

# Napon kratkog spoja dvonamotnih energetskih transformatora

---

**Porubić, Darian**

**Undergraduate thesis / Završni rad**

**2023**

*Degree Grantor / Ustanova koja je dodijelila akademski / stručni stupanj:* **University of Rijeka, Faculty of Engineering / Sveučilište u Rijeci, Tehnički fakultet**

*Permanent link / Trajna poveznica:* <https://um.nsk.hr/um:nbn:hr:190:383990>

*Rights / Prava:* [Attribution 4.0 International](#)/[Imenovanje 4.0 međunarodna](#)

*Download date / Datum preuzimanja:* **2024-07-24**



*Repository / Repozitorij:*

[Repository of the University of Rijeka, Faculty of Engineering](#)



SVEUČILIŠTE U RIJECI

TEHNIČKI FAKULTET

Stručni prijediplomski studij elektrotehnike

Završni rad

**NAPON KRATKOG SPOJA DVONAMOTNIH ENERGETSKIH  
TRANSFORMATORA**

Rijeka, rujan 2023.

Darian Porubić  
0069081890

SVEUČILIŠTE U RIJECI

TEHNIČKI FAKULTET

Stručni prijediplomski studij elektrotehnike

Završni rad

**NAPON KRATKOG SPOJA DVONAMOTNIH ENERGETSKIH  
TRANSFORMATORA**

Mentor: mr. sc. Marijana Živić Đurović, v. pred.

Rijeka, rujan 2023.

Darian Porubić

0069081890

SVEUČILIŠTE U RIJECI  
TEHNIČKI FAKULTET  
POVJERENSTVO ZA ZAVRŠNE ISPITE

Rijeka, 9. ožujka 2023.

Zavod: **Zavod za elektroenergetiku**  
Predmet: **Električne energetske mreže**  
Grana: **2.03.02 elektrostrojarstvo**

## ZADATAK ZA ZAVRŠNI RAD

Pristupnik: **Darian Porubić (0069081890)**  
Studij: **Stručni prijediplomski studij elektrotehnike**

Zadatak: **Napon kratkog spoja dvonamotnih energetskih transformatora / Short circuit voltage of two winding power transformers**

### Opis zadatka:

U radu je potrebno opisati nazivne podatke dvonamotnih energetskih transformatora. Detaljno opisati pokus praznog hoda i kratkog spoja transformatora. Analizirati utjecaj relativnog napona kratkog spoja na vrijednosti parametara dvonamotnih transformatora. Ispitati utjecaj relativnog napona kratkog spoja na struju kratkog spoja kroz transformator.

Rad mora biti napisan prema Uputama za pisanje diplomskih / završnih radova koje su objavljene na mrežnim stranicama studija.

Darian Porubić

Zadatak uručen pristupniku: 20. ožujka 2023.

Mentor:

M. Živić

Mr. sc. Marijana Živić Đurović, v. pred.

Predsjednik povjerenstva za  
završni ispit:

Prof. dr. sc. Dubravko Franković

## IZJAVA

Na temelju čl. 7. Pravilnika o završnom radu, završnom ispitu i završetku stručnih studija. Izjavljujem da sam samostalno izradio završni rad naslova „Napon kratkog spoja dvonamotnih energetskih transformatora / Short circuit voltage of two winding power transformers“ od 20.3.2023.

Darian Porubić

Darian Porubić

# SADRŽAJ

<b>1. UVOD</b> .....	1
<b>2. TRANSFORMATOR</b> .....	2
2.1. Općenito o transformatoru .....	2
2.2. Konstrukcija transformatora.....	3
2.3. Podjela transformatora prema namjeni.....	4
2.4. Spojevi namota transformatora.....	6
<b>3. DVONAMOTNI ENERGETSKI TRANSFORMATOR</b> .....	7
3.1. Nazivni podaci dvonamotnog energetskog transformatora .....	7
3.2. T model transformatora .....	12
3.3. $\Gamma$ i I model transformatora .....	13
3.4. $\Pi$ model transformatora .....	16
3.5. Pokus kratkog spoja transformatora.....	17
3.6. Pokus praznog hoda transformatora.....	21
<b>4. IZRAČUN STRUJNO-NAPONSKIH PRILIKA</b> .....	25
<b>5. ANALIZA STRUJNO-NAPONSKIH PRILIKA</b> .....	32
5.1. Utjecaj relativnog napona kratkog spoja na vrijednosti primarnih parametara .....	32
5.2. Utjecaj relativnog napona kratkog spoja na struje kratkog spoja .....	34
5.3. Utjecaj relativnog napona kratkog spoja na cijene materijala.....	35
<b>6. ZAKLJUČAK</b> .....	37
<b>LITERATURA</b> .....	38
<b>POPIS OZNAKA I KRATICA</b> .....	39
<b>SAŽETAK</b> .....	40
Ključne riječi .....	40
<b>SUMMARY</b> .....	40
Keywords .....	40

# 1. UVOD

U radu će se govoriti općenito o transformatorima i detaljnije ući u temu vezanu za transformatore, dvonamotne transformatore, njihove nazivne podatke, opisati proračun praznog hoda, kratkog spoja transformatora i analizu podataka.

Transformatori su električne naprave koje uzimaju električnu energiju iz mreže te je pretvaraju u električnu energiju druge vrijednosti ali iste frekvencije. Pretvaranje energije ostvaruju pomoću elektromagnetske indukcije.

Transformatori su neizostavni dio u lancu proizvodnje i distribucije električne energije. Njihov razvoj krenuo je od 1831. godine kada je Michael Faraday otkrio princip elektromagnetske indukcije. U tom eksperimentu svitak napajan iz baterije se uvlači ili izvlači iz šupljeg svitka na čije je krajeve spojen galvanometar. Zbog promjene magnetskog toka uzrokovane pomicanjem manjeg svitka, u većem svitku inducira se napon.

U drugom poglavlju opisan je transformator, konstrukcija transformatora sa najbitnijim dijelovima potrebnim za njegov pravilan rad, podjela transformatora prema snazi, podjela mjernih transformatora, podjela prema broju faza i vrste spojeva namota transformatora u mrežu.

U trećem poglavlju detaljno je opisan dvonamotni energetska transformator, njegovi nazivni podatci, modeli dvonamotnog transformatora ( $\Gamma$ -model i I-model,  $\Pi$  –model, T-model), pokus kratkog spoja i praznog hoda.

U četvrtom poglavlju nalazi se izračun strujno naponskih prilika pomoću  $\Gamma$ -modela dvonamotnog transformatora za različite vrijednosti relativnog napona kratkog spoja.

U petom dijelu nalazi se analiza strujno naponskih prilika u ovisnosti o relativnom naponu kratkog spoja, analiza struja kratkog spoja i utjecaj relativnog napona kratkog spoja na cijene materijala.

## 2. TRANSFORMATOR

### 2.1. Općenito o transformatoru

Električni stroj (uređaj) koji radi na principu elektromagnetske indukcije naziva se transformator. Namijenjen je pretvaranju (transformiranju) električne energije iz jednog izmjeničnog sustava u drugi izmjenični sustav identične frekvencije. Transformator može povećati ili smanjiti vrijednost napona ili struje [1].

Od osnovnih dijelova transformatori se sastoje od dva ili više induktivnih namota koji mogu biti međusobno povezani zajedničkim magnetskim poljem, te od željezne jezgre. Željezna jezgra i namoti su međusobno dobro izolirani. Ovisno o vrsti transformatora ostali konstrukcijski dijelovi su kotao, konzervator, hladnjaci, itd.

Značajna uloga transformatora vidljiva je u elektroenergetskim sustavima zbog njihove učinkovitosti, ekonomičnosti i zbog sigurnosti za pretvorbu i prijenos električne energije. Najčešća uporaba energetske transformatora je za povećanje ili smanjenje napona.

Kao što je već poznato moguće su razne izvedbe transformatora, pa je tako i njihova primjena raznovrsna. Energetski transformatori koji se primjenjuju za prijenos električne energije čine osnovnu skupinu. U energetske trofazne transformatore spadaju transformatori u elektranama (blok transformatori), mrežni transformatori koji služe za transformaciju u visokonaponskoj električnoj mreži i distribucijski transformatori. [2]



*Slika 2.1. Elektroenergetski transformator*



## 2.2.Konstrukcija transformatora

Transformator čine dvije osnovne skupine dijelova, a to su dijelovi koji izravno sudjeluju u transformaciji (aktivni dijelovi) i dijelovi koji ne sudjeluju. [2]

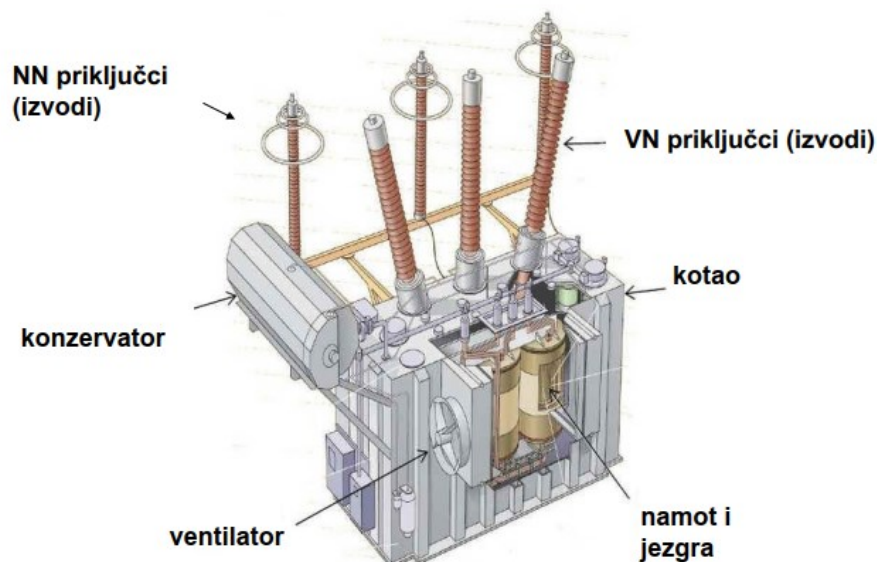
Dijelovi koji izravno sudjeluju u transformaciji su jezgra i namoti. Dok ostali dijelovi koji ne sudjeluju izravno u transformaciji su kotao za smještaj aktivnog dijela transformatora i ulja u koje je zaronjen, na kotao se postavlja poklopac s provodnim izolatorima, te se iznad poklopca nalazi konzervator.

Znači transformator se sastoji od: jezgre, namota, kotla, konzervatora, rashladnog sustava, visokonaponskih i niskonaponskih priključaka. (slika 2.2.)

- Jezgra – konstruirana je od transformatorskih limova koji moraju biti međusobno izolirani. Limovi se mogu proizvesti na dva načina: hladnim i toplim valjanjem, te se proizvode u pločama standardnih dimenzija. Za željeznu jezgru upotrebljavaju se međusobno električki izolirani limovi debljina od 0,15mm do 0,35mm.
- Namoti – izrađuju se od električnih vodljivih i izolacijskih materijala. Električki vodljivi materijal je bakar (E-Cu). Bakrena žica je najčešće okruglog ili profilnog oblika. Postoje dva stupnja namota koji zavise o visini napona, a to su namoti visokog napona (VN) i niskog napona (NN). Prema smjeru toka energije namoti transformatora se dijele na primarne i sekundarne namote. Prema položaju donje naponskog i gornje naponskog namota, namot transformatora može biti cilindričan ili plosnat.
- Kotao – njegov glavni zadatak je da se u njega smjesti aktivni dio transformatora i ulje, te provođenje topline iz transformatora u okolni prostor. Kotao se proizvodi ovisno o veličini transformatora. Mora biti hermetički zatvoren zbog rashladnog sredstva, a izgrađuje se od čeličnog lima. Debljina lima iznosi od 0,8mm kod transformatora snaga do 50 kVA do 8mm kod najvećih transformatora.
- Konzervator – valjkasta posuda također od čeličnog lima koja je spojena sa kotlom pomoću tanke cijevi. Volumen konzervatora otprilike iznosi 1/10 volumena ulja u kotlu. Konzervator ima više bitnijih zadaća kao što su: prikupljanje vlage, služi kao rezerva ulja, odvaja ulje u kotlu od vlažnog vanjskog zraka i omogućava kretanje ulja u kotlu (kod hlađenja i zagrijavanja ulja).
- Rashladni sustav – glavna zadaća rashladnog sustava je hlađenje transformatora koji se zagrijava u pogonu zbog gubitaka u namotima i jezgri transformatora. Najpoznatiji rashladni sustavi su ulje kod uljnih transformatora i zrak kod suhih transformatora.

Transformatorsko ulje je lako zapaljivo ali ima veliku specifičnu toplinu i dobro hlađenje pri strujanju zraka pa je jači rashladni sustav od samog zraka te se ulje koristi kod transformatora većih snaga.

- VN i NN priključci – priključci za spajanje primarnog i sekundarnog namota u mrežu.



Slika 2.2. Konstrukcija transformatora

### 2.3. Podjela transformatora prema namjeni

Transformatori se u elektroenergetskom sustavu koriste za transformaciju napona od generatora preko VN dalekovoda do potrošača. Dijelimo ih prema funkciji i izvedbi na: energetske i distribucijske transformatore, mjerne transformatore, transformatore prema broju faza i transformatore prema izolacijskom i rashladnom sredstvu. [1]

Podjela energetske i distribucijske transformatora:

- Mrežni transformatori – postoje veliki i srednji mrežni transformatori. Veliki mrežni transformatori koriste se za napone 400/220 i 400/110 kV, dok se srednji koriste u prijenosnim mrežama za napone 220/35 i 110/35 kV međutim 35 kV mreža se postepeno ukida pa se sada koriste transformatori za napone 220/20 kV i 110/10 kV.
- Distribucijske transformatore – glavna uloga tog tipa transformatora je pretvorba napona u distribucijskoj mreži iznosa 35/10 kV, 20/0,4 kV, 10/0,4 kV, itd.

- Generatorski transformatori – služe za spavanje generatora u električnu mrežu gdje je primar transformatora spojen na generator, a sekundar na električnu mrežu.

Podjela mjernih transformatora:

- Strujni mjerni transformator – to su specijalni mjerni transformatori čiji zadatak je transformiranje struje tako da u sekundarnom namota teče struja od 5 A ili 1 A (kod nazivnih opterećenja). Strujni transformator je napravljen kao svaki transformator sa željeznom jezgrom, pa se sastoji od limova, jezgre i namota. [1]
- Naponski mjerni transformatori – prema djelovanju i načinu priključivanja su zapravo energetske transformatori građeni da se mogu priključiti na visoke napone sa primarom, a na sekundar se priključuju mjerni instrumenti i zaštitni uređaji. Najčešće se izrađuju za male snage. [1]

Podjela transformatora prema broju faza:

- Jednofazni transformatori – koriste se za transformaciju struje ili napona kod samo jedne faze. Moguća je kombinacija tri jednofazna transformatora za potrebe trofazne transformacije, ali takva kombinacije nije ekonomična. [3]
- Trofazni transformatori – pronalaskom trofazne struje pojavila se potreba za trofaznim transformatorima. Postoji američka i europska izvedba trofaznih transformatora, te svaka izvedba ima svoje prednosti i nedostatke. Trofazni transformatori transformiraju struju ili napon trofaznog sustava. [2] Kod mogućeg kvara potrebno je mijenjati čitavu jedinicu. Podjela trofaznih transformatora se odnosi na broj i vrstu namota, tako da postoje:
  - Dvonamotni transformatori
  - Tronamotni transformatori
  - Transformatori u štednom polju

Podjela transformatora prema vrsti izolacije i rashladnog sustava:

- Uljni transformatori – kod ovog tipa transformatora medij za hlađenje i izolaciju koristi se transformatorsko ulje. Ulje ima bolja svojstva hlađenja i izolacije od zraka, pa se ovaj tip transformatora koristi za više napone i snage.
- Suhi transformatori – standardni transformatori kojima aktivni dio nije uronjen u ulje, nego je medij za hlađenje zrak. Zrak ima slabija svojstva hlađenja i izoliranja od ulja. Primjena suhih transformatora je velika, a grade se za snage od nekoliko VA pa skroz do 10 MVA i napone od 50 kV [2]

## 2.4. Spojevi namota transformatora

Postoje tri osnovna spoja namota kod trofaznih transformatora:

- Spoj zvijezda (Y, y) – početni dijelovi namota su spojeni na linije mreže, a krajevi u zajedničkoj točki, tj. zvjezdištu. Prednosti spoja u zvijezdu ekonomičnost za više naponske namote, dostupna nultočka, omogućavanje direktnog uzemljenja.
- Spoj trokut (D, d) – Početci i krajevi namota su ciklički spojeni, fazni naponi su jednaki linijskima, a struje su manje od linijskih. Prednost spojeva u trokut je ekonomičnost kod namota sa velikim strujama i niskim naponima.
- Cik-cak spoj (razlomljena zvijezda) (Z, z) – kod ove vrste spoja sekundarni namot stupa podijeljen je u dvije jednake polovice pa se onda za svaku fazu jedna polovica namota s jednog stupa spoju u suprotnom smjeru s drugom polovicom namota sljedećeg stupa. Prednost cik-cak spoja je da smanjuje nesimetriju u sustavu u kojem teret nije jednako raspoređen po fazama.

Spojevi na primarnoj i sekundarnoj strani mogu biti jednaki ili različiti. U nekim slučajevima na transformatoru je prisutan i tercijarni namot, koji se najčešće spaja u trokut. Spojevi namota prikazani su u tablici 2.1. [1]

Tablica 2.1. Oznake spojeva namota trofaznih transformatora

Vrsta spoja	Oznaka	
	VN namot	NN namot
ZVIJEZDA	Y	y
TROKUT	D	d
RAZLOMLJENA ZVIJEZDA	Z	z

Nultočka izvedena na VN strani označava se sa velikim slovom N, a na NN strani malim slovom n.

### 3. DVONAMOTNI ENERGETSKI TRANSFORMATOR

#### 3.1. Nazivni podatci dvonamotnog energetskog transformatora

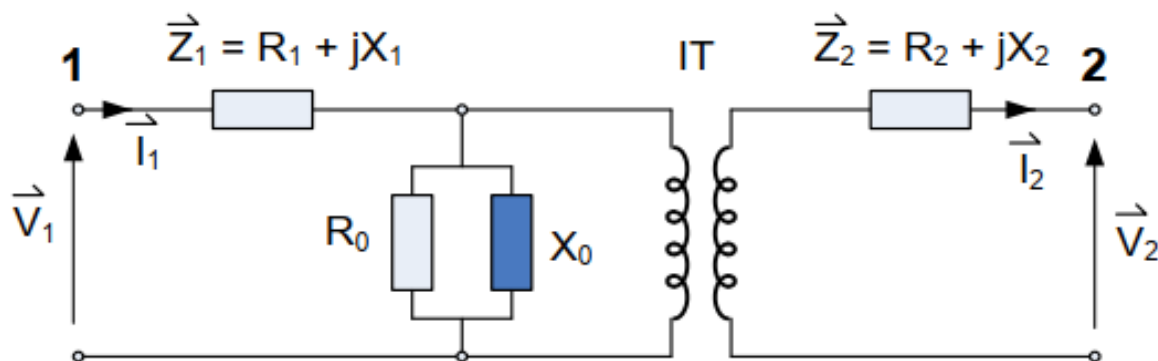
Dvonamotni transformator je transformator sa dva namota (primarnim i sekundarnim). Najčešće namoti imaju različiti broj zavoja.

Direktni sustav jednak je inverznom sustavu jer u transformator nema rotirajućih dijelova pa zbog toga predstavlja pasivni element u električnoj mreži. [6]

Postoje četiri modela jednofaznog dvonamotnog transformatora:

- T – model
- $\Pi$  – model
- I – model
- $\Gamma$  – model

Slika 3.1. pokazuje jednofazni prikaz dvonamotnog energetskog transformatora u direktnom sustavu, gdje je komponenta  $\vec{Z}_0$  rastavljena na dvije komponente  $R_0$  i  $X_0$ .

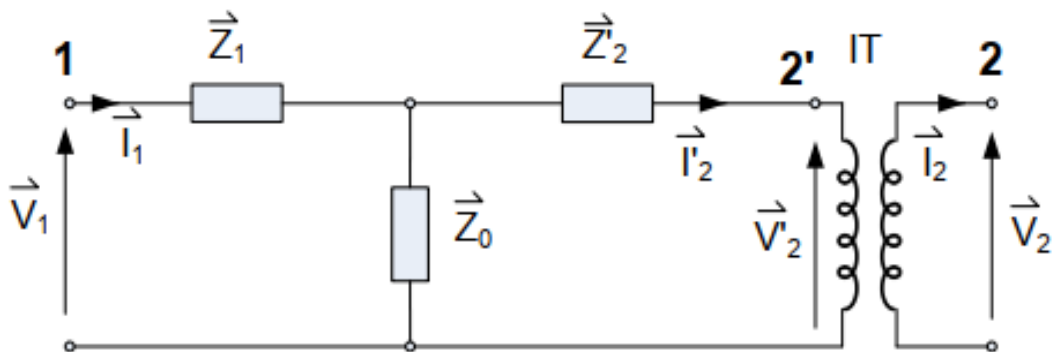


Slika 3.1. Jednofazni dvonamotni transformator

Gdje su:

- $R_1, R_2$  – djelatni otpori namota
- $X_1, X_2$  – rasipne reaktancije
- $X_0$  – reaktancija jezgre
- $R_0$  – gubici zbog vrtložnih struja i histereze

Jednofazni trofazni transformatora, samo sa preračunatim vrijednostima na primarnu stranu prikazan je na slici 3.2.



Slika 3.2. Jednofazni dvonamotni transformator preračunato na primarnu stranu

Impedancije  $\vec{Z}_1, \vec{Z}_2$  dobivene su pomoću:

$$\vec{Z}_1 = R_1 + jX_1 \quad (3.1)$$

$$\vec{Z}_2 = R_2 + jX_2 \quad (3.2)$$

Impedancija  $\vec{Z}'_2$  dobivena je pomoću formule za preračunavanje sekundarnih veličina na primarnu stranu formulom (3.4).

Omjer linijskih napona dobiva se pomoću:

$$t = \frac{U_1}{U_2} = \frac{N_1}{N_2} \quad (3.3)$$

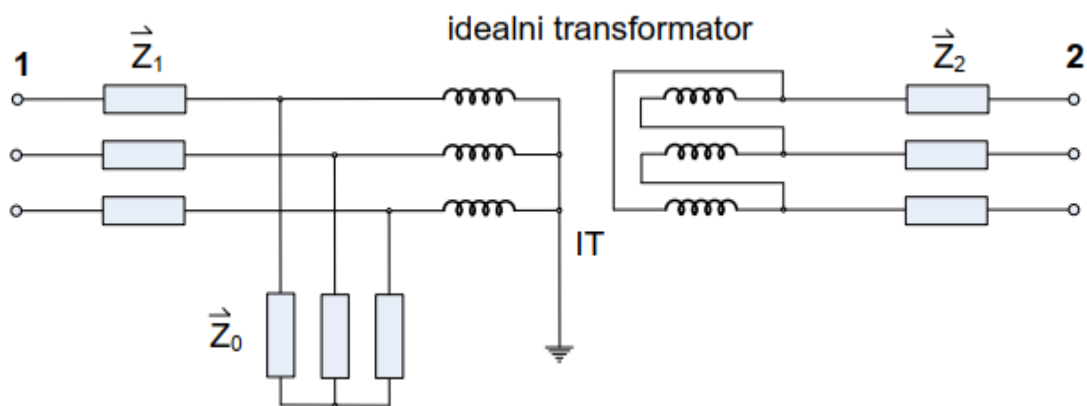
Preračunavanje sekundarnih veličina na primarnu stranu:

$$\vec{Z}'_2 = \vec{Z}_2 \left( \frac{U_1}{U_2} \right)^2 = \vec{Z}_2 \times t^2 \quad (3.4)$$

$$\vec{V}'_2 = \vec{V}_2 \left( \frac{U_1}{U_2} \right) = \vec{V}_2 \times t \quad (3.5)$$

$$\vec{I}'_2 = \vec{I}_2 \left( \frac{U_2}{U_1} \right) = \vec{I}_2 \times \frac{1}{t} \quad (3.6)$$

Slika 3.3. pokazuje trofaznu nadomjesnu shemu dvonamotnog energetskog transformatora u kojem se nalazi idealni transformator.



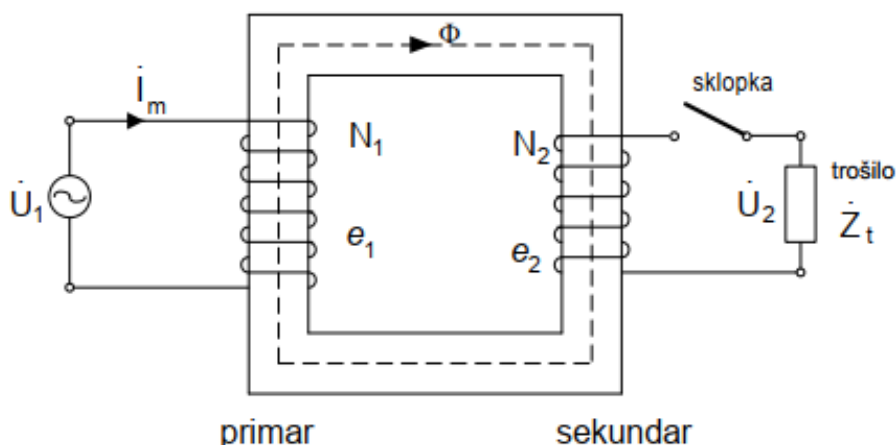
Slika 3.3. Trofazna shema dvonamotnog energetskog transformatora

U ovoj shemi se nalaze:

- $\vec{Z}_1$  uzdužna impedancija (djelatni otpor i reaktancija) primarnog namota
- $\vec{Z}_0$  poprečna impedancija željezne (magnetske jezgre) – struja magnetiziranja i gubitci u željeznog jezgri
- $\vec{Z}_2$  uzdužna impedancija (djelatni otpor i reaktancija) sekundarnog namota
- IT (idealni transformator) je svojstvo transformacije – prijenosni omjer „n“ ili „t“
- 1,2 primarna (1) i sekundarna (2) strana transformatora

Idealni transformator (IT) prikazan slikom 3.4. je izmišljeni tip transformatora kod kojeg su gubitci u željezu i bakru jednaki nuli, tj. zanemarivi.[6]

Pretpostavljeno je da primarni i sekundarni namot nemaju otpor pa onda nemaju ni padove napona kod protjecanja struje kroz vodič. Magnetski tok se nalazi samo u željeznoj jezgri i nema gubitaka. Zbog toga šta kod idealnog transformatora nema gubitaka također nema ni zagrijavanja materijala. [2]



Slika 3.4. Idealni transformator

Pojašnjenje nepoznatih podataka sa slike:

- $i_m$  – struja magnetiziranja transformatora (struja praznog hoda)
- $N_1$  i  $N_2$  – namoti primara i sekundara
- $\phi$  – magnetski tok

Svrha ovog zamišljenog tipa transformatora je lakše preispitivanje pojava u svrhu dolaženja do nekih općih zaključaka koji se onda mogu primijeniti za realni transformator.[2]

Položaj idealnog transformatora u shemi proizvoljno biramo. Na slici 3.3. je taj položaj između  $\vec{Z}_0$  i  $\vec{Z}_2$ , ali isto tako može biti između točke 1 i  $\vec{Z}_1$  ili  $\vec{Z}_1$  i  $\vec{Z}_0$  ili  $\vec{Z}_2$  i 2. Ako pretpostavimo da su vrijednosti  $\vec{Z}_0$ ,  $\vec{Z}_1$  i  $\vec{Z}_2$  točno izračunate, prilikom promjene položaja idealnog transformatora te vrijednosti trebamo preračunavati.

Preračunavanje primarne veličine  $\vec{Z}_1$  na sekundarnu stranu:

$$\vec{S} = \frac{U_1^2}{\vec{Z}_1} = \frac{U_2^2}{\vec{Z}_2''} \quad (3.7)$$

Odakle dolazi:

$$\vec{Z}_1'' = \vec{Z}_1 \left( \frac{U_2}{U_1} \right)^2 \quad (3.8)$$

$$\vec{Z}_0'' = \vec{Z}_0 \left( \frac{U_2}{U_1} \right)^2 \quad (3.9)$$



Preračunavanje sekundarne veličine  $\vec{Z}_2$  na primarnu stranu izvodi se pomoću sljedećeg izraza:

$$\vec{S} = \frac{U_2^2}{\vec{Z}_2} = \frac{U_1^2}{\vec{Z}'_2} \quad (3.10)$$

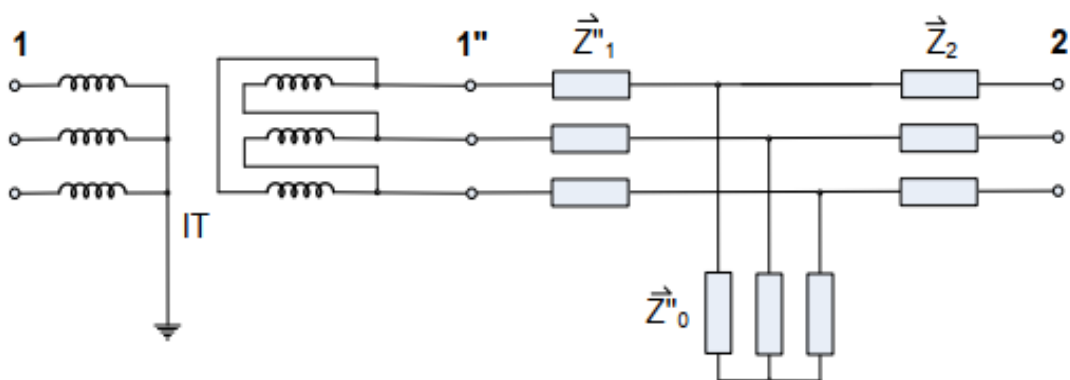
Odakle dolazi:

$$\vec{Z}'_2 = \vec{Z}_2 \left( \frac{U_2}{U_1} \right)^2 \quad (3.11)$$

Gdje su:

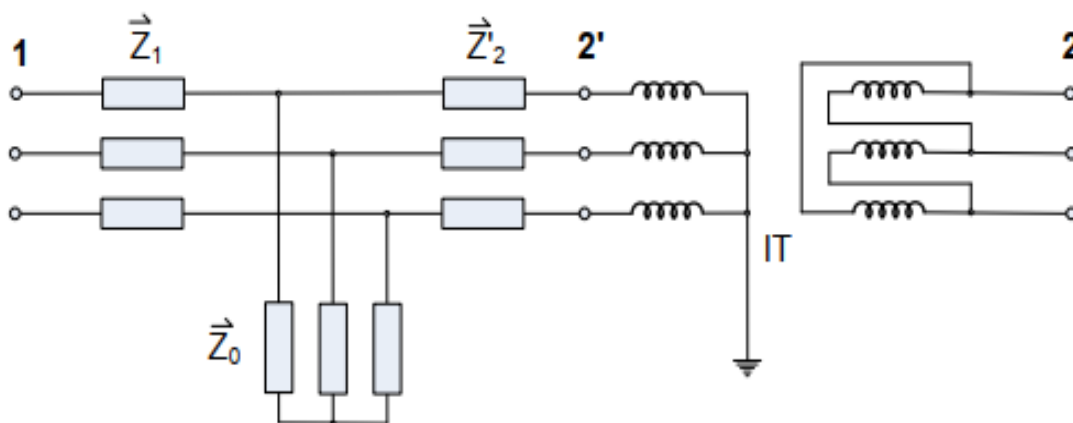
- $\vec{S}$  – Snaga transformatora
- $U_1, U_2$  – Napon primara ( $U_1$ ) i napon sekundara ( $U_2$ )
- $\vec{Z}_0, \vec{Z}''_0$  – Preračunata poprečna impedancija
- $\vec{Z}_1, \vec{Z}''_1$  – Preračunata primarna impedancija
- $\vec{Z}_2, \vec{Z}'_2$  – Preračunata sekundarna impedancija

Shema prikazana slikom 3.5. prikazuje parametre dvonamotnog energetskog transformatora preračunate na sekundarnu stranu, pomoću formula za preračunavanje vrijednosti primarnih veličina na sekundarnu (3.8) i (3.9).



Slika 3.5. Parametri dvonamotnog energetskog transformatora preračunati na sekundarnu stranu

Parametri dvonamotnog energetskog transformatora na preračunati na primarnu stranu, pomoću sljedećih izraza (3.4), prikazani su slikom 3.6.



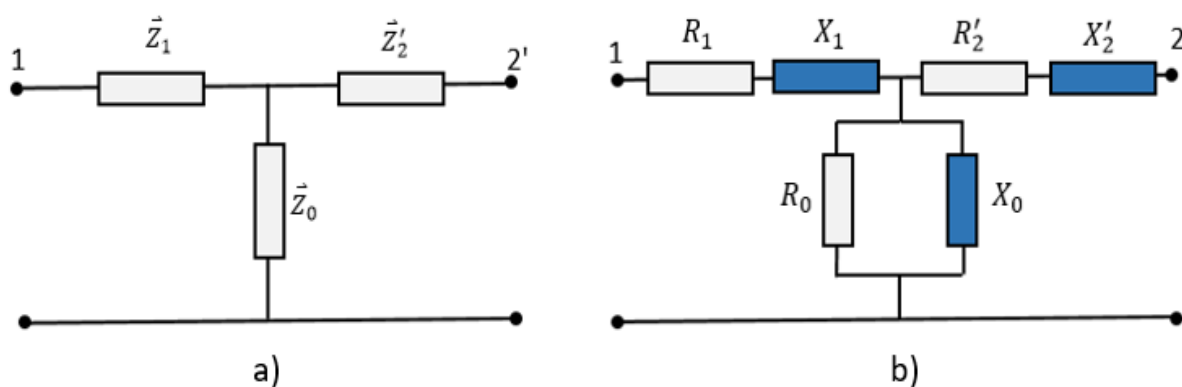
Slika 3.6. Parametri dvonamotnog energetskog transformatora preračunati na primarnu stranu

### 3.2. T model transformatora

Transformator obično promatramo između krajeva 1''- 2 ili 1 – 2', pa se u ekvivalentnim shemama ne crta idealni transformator (IT). Bez obzira na izvedbu trofazni transformator se može smatrati kao simetrično izveden element mreže kod kojega nema međusobnog utjecaja faza. Kod izračuna se isključivo koriste jednofazne sheme. [4]

Schema jednofaznog T-modela sa slike 3.7. je zapravo prikaz koji proizlazi sa slike 3.6.

Slika 3.7.a) prikazuje opći T-model transformatora, dok se detaljniji prikaz T- modela može vidjeti na slici 3.7.b).



Slika 3.7. T- shema transformatora

Slika 3.7.a) prikazuje preračunavanje porprečne reaktancija  $\vec{Z}_0$  u odgovarajuću admintanciju na sljedeći način:

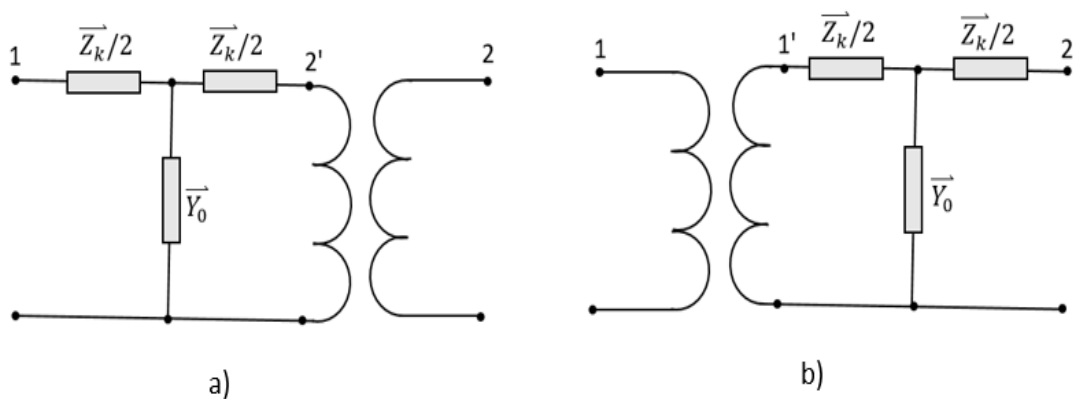
$$\vec{Z}_0 = \frac{R_0 \cdot jX_0}{R_0 + jX_0} \quad (3.12)$$

$$\vec{Y}_0 = \frac{1}{\vec{Z}_0} = \frac{R_0 + jX_0}{R_0 \cdot jX_0} = \frac{1}{R_0} - j\frac{1}{X_0} \quad (3.13)$$

$$G_0 = \frac{1}{R_0} \quad (3.14)$$

$$B_0 = -\frac{1}{X_0} \quad (3.15)$$

T model transformatora za prebacivanje sekundarnih vrijednosti na primarnu prikazan je na (sl. 3.8.a) i za prebacivanje primarnih vrijednosti na sekundarnu stranu (sl. 3.8.b):

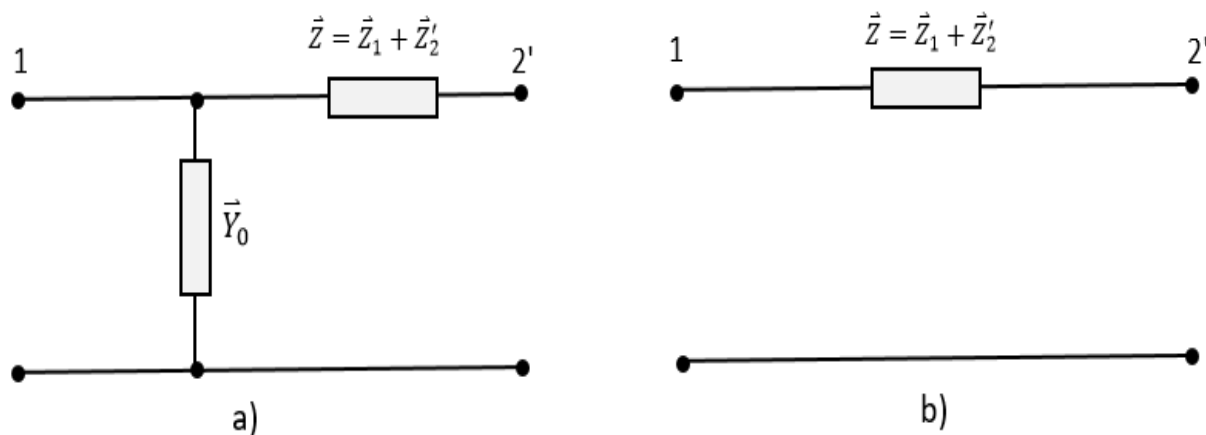


Slika 3.8. T model transformatora kod prebacivanja vrijednosti na primar i sekundar

### 3.3. $\Gamma$ i I model transformatora

$\Gamma$ -shema je manje točna shema, ali u praksi ta shema zadovoljava u svim proračunima osim u najtočnijim (Slika 3.9.a). Kod  $\Gamma$  modela transformatora treba znati da najčešće nećemo imati dovoljno podataka za zasebno računanje impedancija  $\vec{Z}_1$  i  $\vec{Z}_2$ . [4]

Kod mreža srednjih napona zadovoljava I-shema (slika. 3.9.b), kod koje je poprečna grana potpuno zanemarena. I shema zadovoljava i kod proračuna prilika u kratkom spoju. [4]



Slika 3.9. a)  $\Gamma$ -shema i b) I-shema transformatora

Određivanje parametara za ekvivalentnu  $\Gamma$ -shemu dvonamotnog energetskog transformatora vrši se na temelju opće poznatih podataka o transformatoru:

- $U_{n1}$  – nazivni linijski napon primara
- $U_{n2}$  – nazivni linijski napon sekundara
- $S_n$  – nazivna trofazna snaga
- $u_k$  – relativni napon kratkog spoja
- $P_k$  – gubitci u kratkom spoju
- $i_0$  – struja magnetiziranja (relativna)
- $P_0$  – gubitci u praznom hodu

Apsolutnu vrijednost impedancije uzdužne  $|\vec{Z}|$  grane računamo pomoću izraza za  $u_k$ :

$$u_k = \frac{|\vec{Z}| \cdot I_n}{\frac{U_n}{\sqrt{3}}} \quad (3.16)$$

$$|\vec{Z}| = u_k \frac{U_n}{\sqrt{3}} \frac{1}{I_n} \frac{U_n}{U_n} = u_k \frac{U_n^2}{S_n} \quad (3.17)$$

Izraz za gubitke kratkog spoja ( $P_k$ ):

$$P_k = 3I_n^2 R = 3 \left( \frac{S_n}{\sqrt{3}U_n} \right)^2 \cdot R = \left( \frac{S_n}{U_n} \right)^2 \cdot R \quad (3.18)$$

Admittanciju poprečne grane  $|\vec{Y}_0|$  dobivamo pomoću izraza za struju praznog hoda ( $i_0$ ):

$$i_0 = \frac{I_0}{I_n} = \frac{|\vec{Y}_0| \cdot \frac{U_n}{\sqrt{3}}}{\frac{S_n}{\sqrt{3} \cdot U_n}} = \frac{U_n^2}{S_n} Y_0 \quad (3.19)$$

$$|\vec{Y}_0| = \frac{S_n}{U_n^2} i_0 \quad (3.20)$$

Djelatna komponenta poprečne grane ( $G_0$ ) dobiva se iz podataka za gubitke praznog hoda ( $P_0$ ):

$$P_0 = 3 \left( \frac{U_n}{\sqrt{3}} \right)^2 G_0 = U_n^2 \cdot G_0 \quad (3.21)$$

$$G_0 = \frac{P_0}{U_n^2} \quad (3.22)$$

Spomenuti parametri  $\Gamma$ -sheme nisu u cijelosti točni, zbog zanemarivanja poprečne grane kod definiranja uzdužne grane strujom i gubitcima kratkog spoja. Također kod računanja parametara za poprečnu granu zanemarena je činjenica da se u praznom hodu grana napaja preko dijela uzdužne grane.

Točni parametri i točne ekvivalentne sheme transformatora dobivaju se rješavanjem jednadžbi za kratki spoj i prazni hod, a uvrštavanjem preciznih izmjerenih veličina sa obje strane transformatora. [4]

Dolazimo do uobičajenih karakteristike transformatora, a one su:

- $u_k = 4\% \text{ do } 12\%$  (od  $U_n$ )
- $i_0 = 2,5\% \text{ do } 1\%$  (od  $I_n$ )
- $P_k = 2,5\% \text{ do } 0,5\%$  (od  $S_n$ )

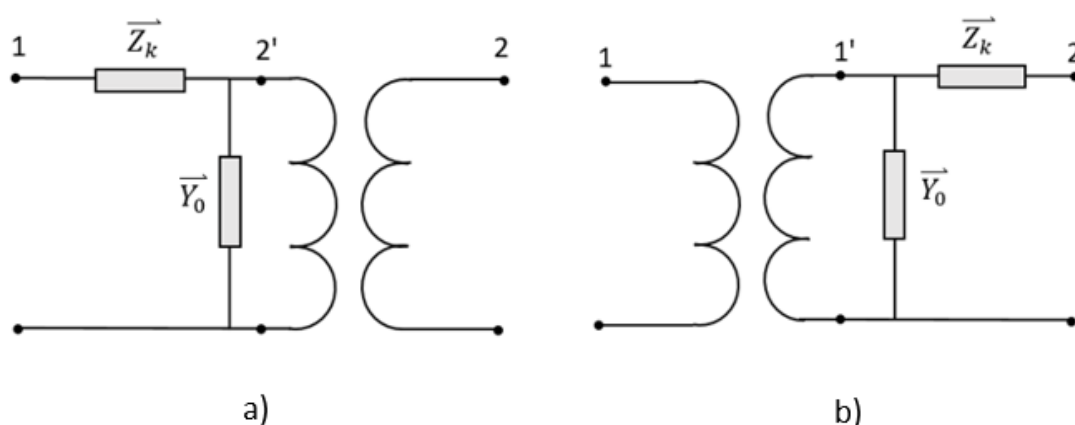
Za gubitke u praznom hodu  $P_0$  može se reći da je:

$$- P_0 = (0,15 \text{ do } 0,4) P_k$$

Trajno jako opterećeni transformatori imaju male iznose gubitaka u kratkom spoju ( $P_k$ ), dok transformatori sa malim opterećenjem imaju male gubitke u praznom hodu ( $P_0$ ).

Kod prebacivanja parametara primarnih i sekundarnih vrijednosti pomoću gore navedenih izraza namijenjenih za to dobivamo sljedeći prikaz  $\Gamma$ -modela definiranog slikom 3.9.a) i 3.9.b).

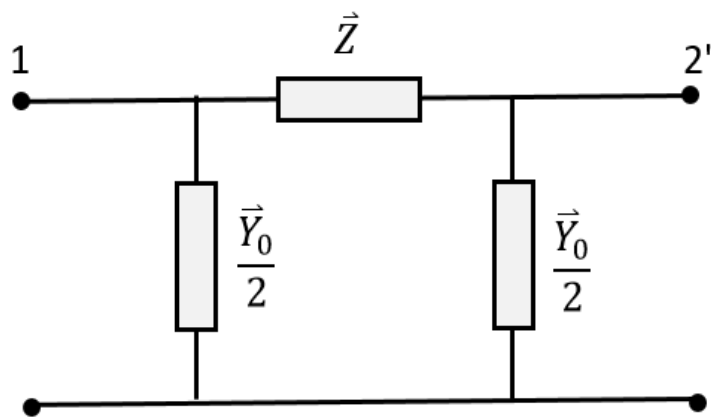
Sekundarne vrijednosti prebačene na primarnu stranu (slika 3.10.a), a primarne vrijednosti na sekundarnu stranu (slika 3.10.b).



Slika 3.10.  $\Gamma$  model transformatora kod prebacivanja na primar i sekundar stranu

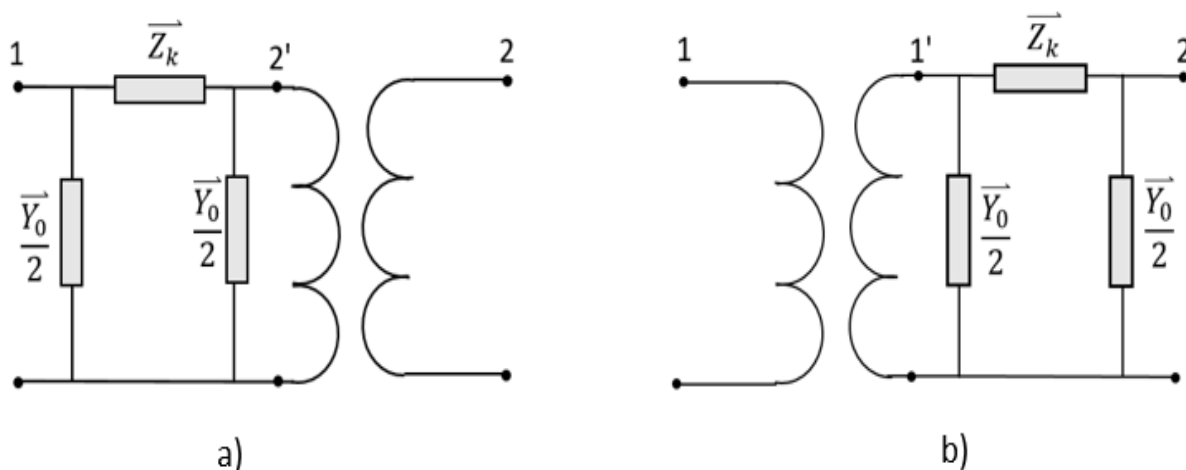
### 3.4. II model transformatora

Razlika između  $\Gamma$ -sheme i II sheme je jedino u tome šta se poprečna grana dijeli na dvije poprečne grane. Nekad računamo II shemom umjesto  $\Gamma$ -shemom. Shema nije ništa točnija od  $\Gamma$ -sheme jer ne proizlazi od točne T sheme.



Slika 3.11.  $\Pi$  shema transformatora

Vrijednosti primarnih parametara  $\Pi$ -modela kod prebacivanja na sekundarnu stranu i obrnuto, tj. sekundarnih parametara kod prebacivanja na primarnu stranu prikazano je slikom 3.12.



Slika 3.12.  $\Pi$  model transformatora kod prebacivanja na primar i sekundar stranu

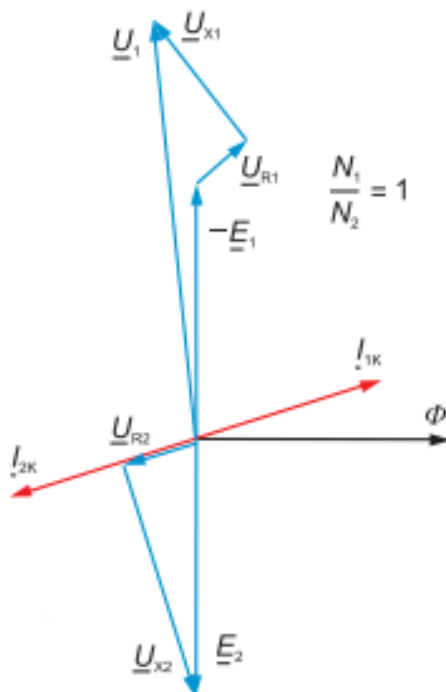
### 3.5. Pokus kratkog spoja transformatora

Pokus kratkog spoja transformatora je stanje kod kojega se na primarnu stranu priključuje napon  $U_1$ , a stezaljke sekundara su kratko spojene, to znači da je sekundarni napon  $U_2 = 0$  V. To znači da u namotima transformatora protječu struje koje su višestruko veće i nadmašuju struju primara i sekundara. [5]

Jednadžbe II. Kirchoffovog zakona za primarni i sekundarni krug glase:

$$U_1 = -E_1 + U_{R1} + U_{X1} \quad (3.23)$$

$$0 = E_2 - U_{R2} - U_{X2} \quad (3.24)$$



Slika 3.13. Fazorski dijagram kratko spojenog transformatora

Gdje je:

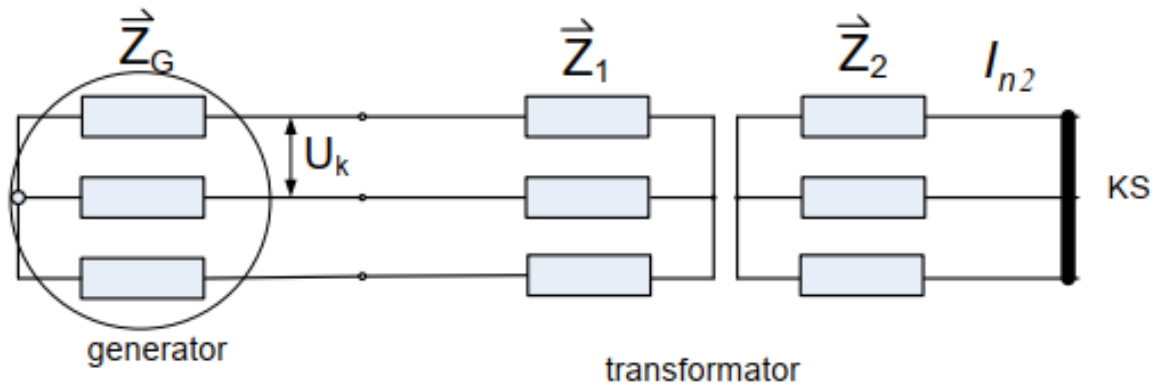
- $U_1$  napon izmjeničnog izvora priključenog na primar
- $E_1, E_2$  inducirani naponi na primaru i sekundaru
- $U_{R1}, U_{R2}$  padovi napona na djelatnom otporu primara i sekundara
- $U_{X1}, U_{X2}$  padovi napona na induktivnom otporu primara i sekundara kojeg stvaraju struje kratkog spoja  $I_{k1}$  i  $I_{k2}$

Zbog struje kratkog spoja koja znatno povećava gubitke u namotu pogonsko stanje kratkog spoja je vrlo nepovoljno. Posljedice mogu biti pogubne za transformator, ako se u kratkom vremenu ne dođe do prekida ovakvog pogonskog stanja. U transformatoru se razvija velika količina topline i stvaraju se mehanička naprezanja, koja mogu uništiti transformator i izazvati štetu na ostalim okolnim dijelovima postrojenja. [5]



Kod pokusa kratkog spoja točno za dvonamotni energetski transformator na stezaljke primara spaja se trofazni napon koji je potreban da kroz namote protječe nazivna struja.

Na slici 3.14. vidimo stanje kratkog spoja kod dvonamotnih energetskih transformatora, gdje je kratki spoj pojen na stezaljke sekundara.



Slika 3.14. Pokus kratkog spoja dvonamotnog transformatora

Tijekom pokusa mjere se linijski napon  $U_k$ , linijska struja  $I_k$  i snaga  $P_k$ , pa na osnovu tih podataka računamo impedanciju kratkog spoja  $Z_k$ .

Na primarni namot priključimo nazivni napon kojeg umjereno povećavamo dok ne protječe nazivna struja  $I_n$ .

Napon kratkog spoja najčešće se izražava u postocima i određuje se prema izrazu:

$$u_k = \frac{U_k}{U_n} 100\% = \frac{I_n Z_k}{U_n} 100\% = \frac{S_n Z_k}{U_n^2} 100\% \quad (3.25)$$

Odakle dolazi sljedeći izraz za napon kratkog spoja  $U_k$ :

$$U_k = u_k \cdot U_{n1} \quad (3.26)$$

Impedanciju  $Z_k$ , kad je  $U_2=0$  dobivamo:

$$Z_k = R_k + jX_k \quad (3.27)$$

Zbog zanemarivanja poprečne komponente struje kod pokusa kratkog spoja dobivamo:

$$I_n = I_{n1} = I_{n2} \quad (3.28)$$

Gubici kratkog spoja  $P_k$  su zapravo gubici u bakru  $P_{Cu}$  koje računamo pomoći sljedećeg izraza:

$$P_k = P_{Cu} = 3I_n^2 \cdot R_k \quad (3.29)$$

Nadomjesni otpor  $R_k$  dobivamo pomoću gubitaka u kratkom spoju  $P_k = P_{Cu}$ , nazivnog napona  $U_{n1}$  i nazivne snage  $S_n$ :

$$S_n = \sqrt{3} \cdot U_n \cdot I_n \quad (3.30)$$

$$R_k = \frac{P_{Cu}}{3I_n^2} = \frac{P_{Cu}}{3I_n^2} \cdot \frac{U_{n1}^2}{U_{n1}^2} \quad (3.31)$$

Daljnijim rješavanjem formule (3.31) dobivamo izraz za  $R_k$ :

$$R_k = \frac{P_{Cu} \cdot U_{n1}^2}{S_n^2} \quad (3.32)$$

Reaktancija  $X_k$  dobiva se pomoću  $u_k$  (relativnog broja) sljedećim izrazom:

$$X_k = \frac{1}{\sqrt{3}I_n} \cdot \frac{U_{n1}}{U_{n1}} \sqrt{U_{n1}^2 \cdot u_k^2 - \frac{P_{Cu}}{3I_n^2} \cdot \frac{U_{n1}^2}{S_n^2}} = \frac{U_{n1}}{S_n} \cdot \sqrt{U_{n1}^2 \cdot u_k^2 - U_{n1}^2 \cdot \frac{P_{Cu}}{S_n^2}} \quad (3.33)$$

Daljnijim rješavanjem gore spomenutog izraza dobiven je izraz:

$$X_k = \frac{U_{n1}}{S_n} \sqrt{u_k^2 - \frac{P_{Cu}}{S_n^2}} \quad (3.34)$$

Impedanciju  $\vec{Z}_k$  dobivamo kombinacijom formula za  $R_k$  (3.32) i  $X_k$  (3.34):

$$\vec{Z}_k = \frac{U_{n1}}{S_n} \left( \frac{P_{Cu}}{S_n} + j \sqrt{u_k^2 - \frac{P_{Cu}}{S_n^2}} \right) \quad (3.35)$$

Za dobivanje radne i jalove snage kratkog spoja vrijedi:

$$u_r\% = \frac{I_n R_k}{U_n} 100\% = \frac{P_k}{S_n} 100\% = \frac{S_n R_k}{U_n^2} 100\% \quad (3.36)$$

$$u_k\% = \frac{I_n X_k}{U_n} 100\% = \frac{S_n X_k}{U_n^2} 100\% \quad (3.37)$$

Zbog toga jer je nazivna trofazna snaga dva puta veća od gubitaka u bakru ( $S_n \gg P_{Cu}$ ), a reaktancija dva puta veća od nadomjesnog otpora ( $R_k \ll X_k$ ) daljnjim pojednostavljenjem relacije dobivamo:

$$|\vec{Z}_k| \cong \frac{u_k \cdot U_{n1}^2}{S_n} = \frac{u_k\%}{100} \cdot \frac{U_{n1}^2}{S_n} \quad (3.38)$$

Napon kratkog spoja znatno je manji od nazivnog napona (tipično 4-8% kod distribucijskih i 8-20% kod energetskih transformatora za slučaj pokusa kratkog spoja između VN i NN namota) pa je tada struja magnetiziranja za taj napon zanemariva. [1]

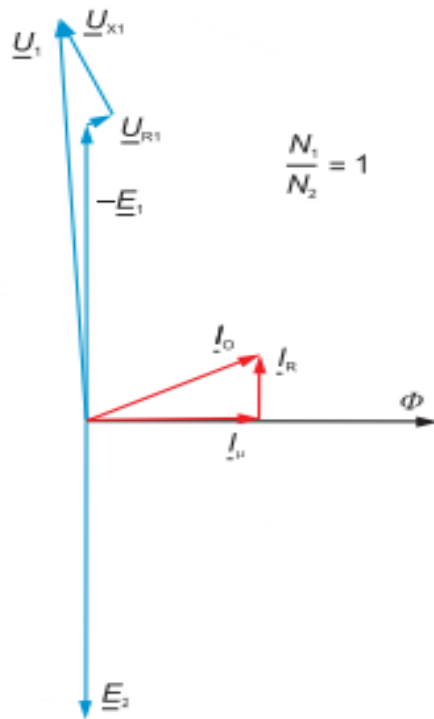
Gubici realnog transformatora u kratkom spoju su gubici u bakru (Cu). Pa zbog toga vrijedi da je :

$$P_k \approx \text{gubici u bakru transformatora}$$

### 3.6. Pokus praznog hoda transformatora

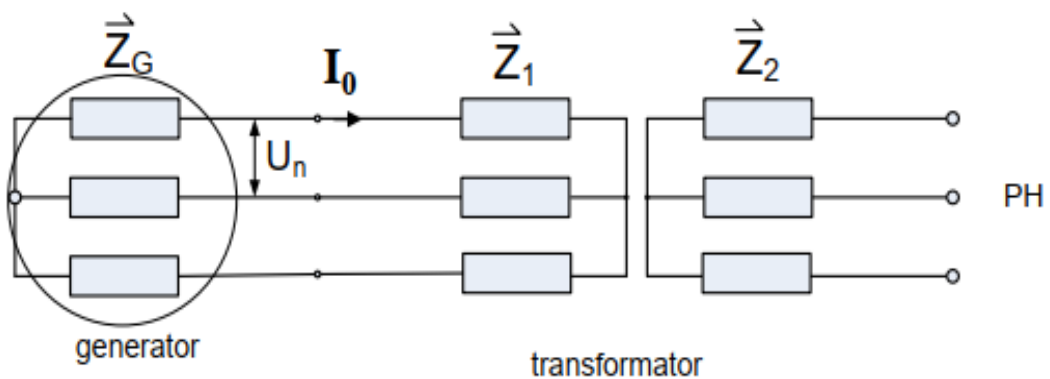
Pokus praznog hoda transformatora je pogonsko stanje gdje je na primarne stezaljke priključen napon, dok su sekundarne stezaljke otvorene. Napon na sekundaru tada mora biti jednak induciranom naponu  $E_2 = U_2$ , a sekundarna struja  $I_2 = 0$ . [5]

Ako pretpostavimo da je prijenosni omjer transformatora jednak 1, fazorski dijagram stvarnog transformatora je prikazan na slici 3.15.



Slika 3.15. Fazorski dijagram praznog hoda transformatora

Slika 3.16. pokazuje pokus praznog hoda dvonamotnog energetskog transformatora. Cilj pokusa praznog hoda nam je odrediti vrijednosti impedancije  $\vec{Z}_0$  i admintancije  $\vec{Y}_0$ . Kod praznog hoda transformatora izbor namota gdje želimo priključiti izvor napona je proizvoljan.



Slika 3.16. Pokus praznog hoda dvonamotnog transformatora

Impedanciju  $\vec{Z}_0$  i admintanciju  $\vec{Y}_0$  dobivamo pomoću izraza:

$$\vec{Z}_0 = R_0 + jX_0 \quad (3.39)$$

$$\vec{Y}_0 = G_0 - jB_0 \quad (3.40)$$

Djelatna komponenta poprečne grane  $G_0$  koja nam je potrebna za izračunavanje admintancije  $\vec{Y}_0$  dobivamo iz podataka za gubitke praznog hoda  $P_0$ .

$$G_0 = \frac{1}{R_0} = \frac{P_0}{U_{n1}^2} \quad (3.41)$$

Izrazi za komponentu  $I_0$  dobivene pomoću relativnog broja pomnoženog sa nazivnom strujom primara i izraz za komponentu  $I_{0R}$ :

$$I_0 = i_0 \cdot I_{n1} \quad (3.42)$$

$$I_{0R} = G_0 \cdot \frac{U_{n1}}{\sqrt{3}} \quad (3.43)$$

Pomoću gore navedenih izraza dobiva se izraz za  $I_{0X}$ :

$$I_{0X} = \sqrt{|I_0|^2 - |I_{0r}|^2} = \sqrt{i_0^2 \cdot I_{n1}^2 - \frac{P_0^2}{3U_{n1}^2}} \quad (3.44)$$

Susceptancija ( $B_0$ ) koja je također potrebna za računanje admintancije  $\vec{Y}_0$  dobiva se pomoću:

$$B_0 = \frac{\sqrt{3}}{U_{n1}} \cdot I_{0X} = \frac{\sqrt{3}}{U_{n1}} \sqrt{i_0^2 \cdot I_{n1}^2 - \frac{P_0^2}{3U_{n1}^2} \cdot \frac{I_{n1}^2}{I_{n1}^2}} \quad (3.45)$$

Daljnijim rješavanjem jednačbe za  $B_0$  dobivamo:

$$B_0 = \frac{S_n}{U_{n1}^2} \sqrt{i_0^2 - \frac{P_0^2}{S_n^2}} \quad (3.46)$$

Admintancija  $\vec{Y}_0$  se dobiva sljedećim izrazom:

$$\vec{Y}_0 = G_0 - jB_0 = \frac{S_n}{U_{n1}^2} \left( \frac{P_0}{S_n} - j \sqrt{i_0^2 - \frac{P_0^2}{S_n^2}} \right) \quad (3.47)$$

Isto kao i kod kratkog spoja izraz za admintanciju  $\vec{Y}_0$  može se pojednostaviti, zbog toga šta je nazivna snaga dva puta veća od gubitaka u praznom hodu ( $S_n \gg P_0$ ) i zbog toga što je suscpetancija veća od djelatne komponente poprečne grane ( $G_0 \ll B_0$ ) dobivamo:

$$|\vec{Y}_0| = \frac{i_0 \cdot S_n}{U_{n1}^2} = \frac{i_{0\%}}{100} \cdot \frac{S_n}{U_{n1}^2} \quad (3.48)$$

Snaga praznog hoda  $P_0$  predstavlja ukupne gubitke praznog hoda (PH), a ti gubitci su gubitci u željezu (Fe) i gubitci u bakru (Cu). Kao šta su gubitci u željezu (Fe) zanemarivi kod pokusa kratkog spoja, tako su gubitci u bakru (Cu) zanemarivi kod pokusa praznog hoda. Zbog toga vrijedi da je:

$$P_0 \approx \text{gubitci u željezu (Fe)}$$

## 4. IZRAČUN STRUJNO-NAPONSKIH PRILIKA

Za izračun strujno naponskih prilika trofaznog dvonamotnog energetskog transformatora korišten je sljedeći primjer:

Snaga na sekundaru iznosi  $20 + j5$  MVA uz napon sekundara koji iznosi 9,8 kV, nazivna snaga  $S_n = 31,5$  MVA, omjer napona primarnog i sekundarnog namota  $t_n = 110/10$  kV, napon kratkog spoja je promjenjivi iznosi od  $u_k = 9\% - 13\%$  povećavan za 0,5%, struja praznog hoda  $i_0 = 2,7\%$ , gubici u bakru 200 kW, gubici u željezu 86 kW. Bazni naponi su jednaki nazivnim ( $U_B = U_n$ )

Računanje vrijednosti na sekundar pomoću  $\Gamma$  modela (slika 3.10.b), koristimo  $U_{B2} = 10$  kV:

Računanje impedancije  $\vec{Z}_k$ , pomoću otpora  $R_k$  i reaktancije  $X_k$ :

$$\vec{Z}_k = R_k + jX_k$$

$$R_k = P_{Cu} \cdot \frac{U_{B2}^2}{S_n^2} = 200 \cdot 10^3 \frac{(10 \cdot 10^3)^2}{(31,5 \cdot 10^6)^2} = 0,020156 \Omega$$

$$X_k = \frac{U_{B2}^2}{S_n} \cdot \sqrt{u_k^2 - \left(\frac{P_{Cu}}{S_n}\right)^2} = \frac{(10 \cdot 10^3)^2}{31,5 \cdot 10^6} \cdot \sqrt{0,09^2 - \left(\frac{200 \cdot 10^3}{31,5 \cdot 10^6}\right)^2} = 0,2850 \Omega$$

$$\vec{Z}_k = R_k + jX_k = 0,020156 + j0,2850 = 0,28571 \angle 85,95^\circ \Omega$$

Računanje admintancije  $\vec{Y}_0$ :

$$\vec{Y}_0 = G_0 - jB_0$$

$$G_0 = P_0 \cdot \frac{1}{U_{B2}^2} = 86 \cdot 10^3 \frac{1}{(10 \cdot 10^3)^2} = 8,6 \cdot 10^{-4} S$$

$$B_0 = \frac{S_n}{U_{B2}^2} \cdot \sqrt{i_0^2 - \left(\frac{P_0}{S_n}\right)^2} = \frac{31,5 \cdot 10^6}{(10 \cdot 10^3)^2} \cdot \sqrt{0,027^2 - \left(\frac{86 \cdot 10^3}{31,5 \cdot 10^6}\right)^2} = 8,46141 \cdot 10^{-3} S$$

$$\vec{Y}_0 = G_0 - jB_0 = 8,6 \cdot 10^{-4} - j8,46141 \cdot 10^{-3} = 8,5050 \cdot 10^{-3} \angle -84,2^\circ S$$

Poznati izračunati podatci za  $\vec{Z}_k, \vec{Y}_0, S_2, \vec{U}_2, \vec{V}_2$ :

$$\vec{Z}_k = 0,28571 \angle 85,95^\circ \Omega$$

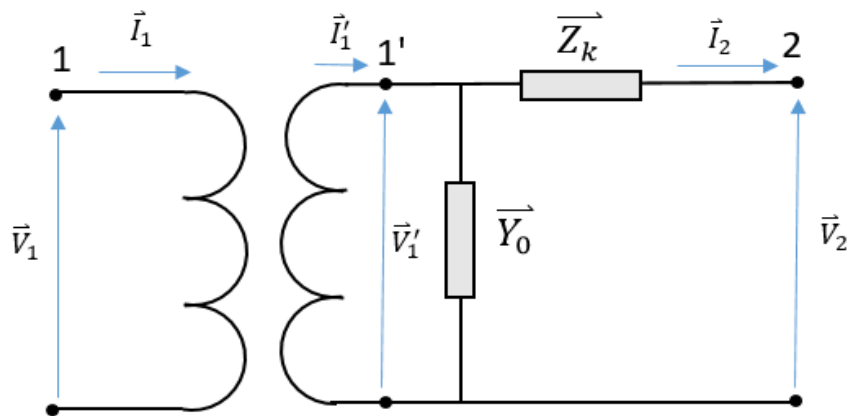
$$\vec{Y}_0 = 8,505 \cdot 10^{-3} \angle -84,2^\circ S$$

$$S_2 = 20 + j5 \text{ MVA}$$

$$\vec{U}_2 = 9,8 \angle 0^\circ \text{ kV}$$

$$\vec{V}_2 = \frac{9,8 \angle 0^\circ}{\sqrt{3}} \text{ kV}$$

Daljnji izračun vrijednosti:



Izračun struje sekundara  $\vec{I}_2$ :

$$\vec{I}_2 = \frac{\vec{S}_2^*}{\sqrt{3} \cdot \vec{U}_2^*} = \frac{20 - j5}{\sqrt{3} \cdot 9,8 \angle 0^\circ} = 1,21453 \angle -14,03^\circ \text{ kA}$$

Izračun faznog napona primara prebačenog na sekundarnu stranu transformatora:

$$\begin{aligned} \vec{V}_1' &= \vec{V}_2 + \Delta \vec{V} = \vec{V}_2 + \vec{I}_2 \cdot \vec{Z}_k = \frac{9,8 \angle 0^\circ}{\sqrt{3}} + (1,21453 \angle -14,03^\circ) \cdot (0,28571 \angle 85,95^\circ) \\ &= \frac{9,8 \angle 0^\circ}{\sqrt{3}} + (1,17845 - j0,29382) \cdot (0,02018 + j0,28499) \\ &= 5,76555 + j0,32992 \text{ kV} = 5,775 \angle 3,275^\circ \text{ kV} \end{aligned}$$



Izračun struje primara prebačene na sekundarnu stranu transformatora:

$$\begin{aligned}\vec{I}'_1 &= \vec{I}_2 + \vec{I}_0 = \vec{I}_2 + \vec{V}'_1 \cdot \vec{Y}_0 = 1,21453 \angle -14,03^\circ + (5,775 \angle 3,275^\circ) \cdot (8,505 \cdot 10^{-3} \angle -84,2^\circ) \\ &= 1,17845 - j0,29381 + (5,7655 + j0,3304) \cdot \\ &\quad \cdot (8,5948 \cdot 10^{-4} - j8,4615 \cdot 10^{-3}) = 1,18620 - j0,34231 \text{ kA} \\ &= 1,23460 \angle -16,1^\circ \text{ kA}\end{aligned}$$

Računanje faznog napona primara:

$$\vec{V}_1 = \vec{V}'_1 \cdot \frac{U_{B1}}{U_{B2}} = 5,775 \angle 3,275^\circ \cdot \frac{110 \cdot 10^3}{10 \cdot 10^3} = 63,525 \angle 3,275^\circ \text{ kV}$$

Izračun struje primara ( $\vec{I}_1$ ) i napona primara ( $\vec{U}_1$ ) sa sada poznatim potrebnim vrijednostima:

$$\vec{I}_1 = \vec{I}'_1 \cdot \frac{U_{B2}}{U_{B1}} = 1,2346 \angle -16,1^\circ \cdot \frac{10 \cdot 10^3}{110 \cdot 10^3} = 0,11223 \angle -16,1^\circ \text{ kA}$$

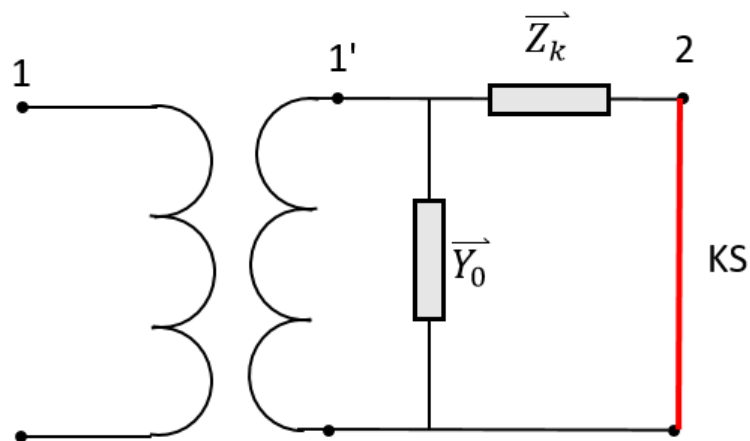
$$\vec{U}_1 = \sqrt{3} \cdot \vec{V}_1 = \sqrt{3} \cdot 63,525 \angle 3,275^\circ = 110,0285 \angle 3,275^\circ \text{ kV}$$

Izračun iznosa snage na primaru  $\vec{S}_1$  dobiva se množenjem komponente trofaznog sustava sa izračunatim vrijednostima struje i napona primara:

$$\begin{aligned}\vec{S}_1 &= \sqrt{3} \cdot \vec{U}_1 \cdot \vec{I}_1^* = \sqrt{3} \cdot 110,0285 \angle 3,275^\circ \cdot 0,11223 \angle 16,1^\circ = 21,38823 \angle 19,375^\circ \text{ MVA} \\ &= 20,17696 + j7,09553 \text{ MVA}\end{aligned}$$

Izračun struje trolnog kratkog spoja  $I_{KS}$  dobivamo kratkim spajanjem stezaljki na sekundarnoj strani transformatora. Kratki spoje je na slici označen crvenom bojom. Koristimo isti primjer zbog lakše analize izračunatih vrijednosti.

Linjski napon uzet za računanje struje kratkog spoja je linjski napon sekundara  $U_B = U_{B2} = 10 \text{ kV}$ , kojeg pretvaramo u faznu vrijednost potrebnu za izračun.



Izračun struje kratkog spoja za vrijednosti relativnog napona kratkog spoja  $u_k = 9\%$ :

$$I_{KS} = \frac{\vec{E}_2}{j\vec{X}_k} = \frac{\frac{10\angle 0^\circ}{\sqrt{3}}}{j0,258} = 20,258\angle -90^\circ \text{ kA}$$

Zadatak je bio izračunati vrijednosti parametara napona struje i snage na primarnoj strani transformatora za različite relativne napone kratkog spoja  $u_k$ , od 9-13% povećanih za 0,5%.

Izračunate vrijednosti za ostale vrijednosti relativnog napona kratkog spoja (9,5% - 13%) nalaze se u tablicama:

Tablica 4.1. Vrijednost primarnih parametara za zadani  $u_k = 9,5\%$

Relativni napon kratkog spoja $u_k = 9,5\%$	Izračunate vrijednosti	
Struja primara ( $I_1$ )	Napon primara ( $U_1$ )	Snaga primara ( $S_1$ )
$0,112251\angle -16,1^\circ \text{ kA}$	$110,1428\angle 3,458^\circ \text{ kV}$	$20,179 + j7,169 \text{ MVA}$
Struja kratkog spoja ( $I_{KS}$ )	$19,187\angle -90^\circ \text{ kA}$	

Tablica 4.2. Vrijednost primarnih parametara za zadani  $u_k = 10\%$

Relativni napon kratkog spoja $u_k = 10\%$	Izračunate vrijednosti	
Struja primara ( $I_1$ )	Napon primara ( $U_1$ )	Snaga primara ( $S_1$ )
$0,11227 \angle -16,1^\circ \text{ kA}$	$110,2484 \angle 3,641^\circ \text{ kV}$	$20,177 + j7,241 \text{ MVA}$
Struja kratkog spoja ( $I_{KS}$ )	$18,223 \angle -90^\circ \text{ kA}$	

Tablica 4.3. Vrijednost primarnih parametara za zadani  $u_k = 10,5\%$

Relativni napon kratkog spoja $u_k = 10,5\%$	Izračunate vrijednosti	
Struja primara ( $I_1$ )	Napon primara ( $U_1$ )	Snaga primara ( $S_1$ )
$0,11228 \angle -16,1^\circ \text{ kA}$	$110,361 \angle 3,823^\circ \text{ kV}$	$20,182 + j7,315 \text{ MVA}$
Struja kratkog spoja ( $I_{KS}$ )	$17,338 \angle -90 \text{ kA}$	

Tablica 4.4. Vrijednost primarnih parametara za zadani  $u_k = 11\%$

Relativni napon kratkog spoja $u_k = 11\%$	Izračunate vrijednosti	
Struja primara ( $I_1$ )	Napon primara ( $U_1$ )	Snaga primara ( $S_1$ )
$0,11229 \angle -16,1^\circ \text{ kA}$	$110,4738 \angle 4,004^\circ \text{ kV}$	$20,1782 + j7,3858 \text{ MVA}$
Struja kratkog spoja ( $I_{KS}$ )	$16,561 \angle -90^\circ \text{ kA}$	

Tablica 4.5. Vrijednost primarnih parametara za zadani  $u_k = 11,5\%$

Relativni napon kratkog spoja $u_k = 11,5\%$	Izračunate vrijednosti	
Struja primara ( $I_1$ )	Napon primara ( $U_1$ )	Snaga primara ( $S_1$ )
$0,11231 \angle -16,1^\circ \text{ kA}$	$110,5881 \angle 4,186^\circ \text{ kV}$	$20,1789 + j7,4584 \text{ MVA}$
Struja kratkog spoja ( $I_{KS}$ )	$15,8395 \angle -90^\circ \text{ kA}$	

Tablica 4.6. Vrijednost primarnih parametara za zadani  $u_k = 12\%$

Relativni napon kratkog spoja $u_k = 12\%$	Izračunate vrijednosti	
Struja primara ( $I_1$ )	Napon primara ( $U_1$ )	Snaga primara ( $S_1$ )
$0,11233 \angle -16,1^\circ \text{ kA}$	$110,7034 \angle 4,366^\circ \text{ kV}$	$20,1791 + j7,531 \text{ MVA}$
Struja kratkog spoja ( $I_{KS}$ )	$15,177 \angle -90^\circ \text{ kA}$	

Tablica 4.7. Vrijednost primarnih parametara za zadani  $u_k = 12,5\%$

Relativni napon kratkog spoja $u_k = 12,5\%$	Izračunate vrijednosti	
Struja primara ( $I_1$ )	Napon primara ( $U_1$ )	Snaga primara ( $S_1$ )
$0,11234 \angle -16,1^\circ \text{ kA}$	$110,8199 \angle 4,547^\circ \text{ kV}$	$20,1782 + j7,6034 \text{ MVA}$
Struja kratkog spoja ( $I_{KS}$ )	$14,569 \angle -90^\circ \text{ kA}$	

Tablica 4.8. Vrijednost primarnih parametara za zadani  $u_k = 13\%$

Relativni napon kratkog spoja $u_k = 13\%$	Izračunate vrijednosti	
Struja primara ( $I_1$ )	Napon primara ( $U_1$ )	Snaga primara ( $S_1$ )
$0,11236 \angle -16,1^\circ \text{ kA}$	$110,9373 \angle 4,73^\circ \text{ kV}$	$20,1787 + j7,6773 \text{ MVA}$
Struja kratkog spoja ( $I_{KS}$ )	$14,01 \angle -90^\circ \text{ kA}$	

## 5. ANALIZA STRUJNO-NAPONSKIH PRILIKA

### 5.1. Utjecaj relativnog napona kratkog spoja na vrijednosti primarnih parametara

Parametri  $\Gamma$  modela dvonamotnog transformatora izračunati su za različite vrijednosti relativnog napona kratkog spoja  $u_k$  koji iznosi (9%, 9,5%, 10%, 10,5%, 11%, 11,5%, 12%, 12,5%, 13%). Izračunati parametri nalaze se na primarnoj strani transformatora, te su svi računati istim primjerom.

Promjenom relativnog napona kratkog spoja mijenjaju se i vrijednosti parametara na primaru transformatora kao što je prikazano tablicom. Za izračun impedancije kratkog spoja  $Z_k$  potrebna je reaktancija  $X_k$  koja je proporcionalna relativnom naponu kratkog spoja  $u_k$ , tako da promjenom napona  $u_k$  utječemo na iznos impedancije  $Z_k$  također zbog proporcionalnosti sa reaktancijom. Promjenom impedancije također se proporcionalno mijenjaju i parametri napona, struje i snage primara.

Tablica 5.1. Vrijednosti napona primara za različite relativne napone KS

Vrijednosti parametara	
Napon kratkog spoja ( $u_k$ )	Napon primara ( $U_1$ )
9 %	110,0285 $\angle$ 3,275° kV
9,5 %	110,1428 $\angle$ 3,458° kV
10 %	110,2484 $\angle$ 3,641° kV
10,5 %	110,3610 $\angle$ 3,823° kV
11 %	110,4738 $\angle$ 4,004° kV
11,5 %	110,5881 $\angle$ 4,186° kV
12 %	110,7034 $\angle$ 4,366° kV
12,5 %	110,8199 $\angle$ 4,547° kV
13 %	110,9373 $\angle$ 4,73° kV

Tablicom 5.1. dokazana je proporcionalnost između napona primara i relativnog napona kratkog spoja, gdje je vidljivo da povećavanjem jedne vrijednosti proporcionalno se povećava druga vrijednost. Rast primarnog napona nije značajno velik, ali razlika primarnog napona između najniže vrijednosti relativnog napona kratkog spoja i najviše iznosi 0,91 kV (približno 1 kV).

Tablica 5.2. Vrijednosti napona primara za različite relativne napone KS

Vrijednosti parametara	
Napon kratkog spoja ( $u_k$ )	Struja primara ( $I_1$ )
9 %	$0,11223\angle - 16,1^\circ \text{ kA}$
9,5 %	$0,11225\angle - 16,1^\circ \text{ kA}$
10 %	$0,11227\angle - 16,1^\circ \text{ kA}$
10,5 %	$0,11228\angle - 16,1^\circ \text{ kA}$
11 %	$0,11229\angle - 16,1^\circ \text{ kA}$
11,5 %	$0,11231\angle - 16,1^\circ \text{ kA}$
12 %	$0,11233\angle - 16,1^\circ \text{ kA}$
12,5 %	$0,11234\angle - 16,1^\circ \text{ kA}$
13 %	$0,11236\angle - 16,1^\circ \text{ kA}$

Kako je struja također proporcionalna veličina relativnom naponu kratkog spoja, također se vidi porast vrijednosti struja u odnosu na relativni napon kratkog spoja (tablica 5.2.). Međutim porast struja nije toliko značajan kao što je to vidljivo kod porasta napona primara, zbog toga što na struje utječe i admintancija  $Y_0$  koja ostaje nepromjenjiva kroz cijeli izračun parametara za različite relativne napona kratkog spoja, jer napon  $u_k$  ne utječe na vrijednosti admintancije već na nju utječe porast struja praznog hoda  $i_0$ . Porast struja primara  $I_1$  je vidljiv, ali zanemariv. Iznos porasta struje primara između relativnog napona KS  $u_k = 9\%$  i  $u_k = 13\%$  iznosi 0,00013 kA.

Tablicom 5.3. prikazane su izračunate vrijednosti primarnih parametara snage primara  $S_1$ . Snaga primara je proporcionalna struji primara i naponu primara, a struja i napon primara su proporcionalne vrijednosti relativnom naponu kratkog spoja.

Tablica 5.3. Vrijednosti snage primara za različite relativne napone KS

Vrijednosti parametara	
Napon kratkog spoja ( $u_k$ )	Snaga primara ( $S_1$ )
9 %	$20,1769 + j7,09553 \text{ MVA}$
9,5 %	$20,179 + j7,169 \text{ MVA}$
10 %	$20,177 + j7,241 \text{ MVA}$
10,5 %	$20,182 + j7,315 \text{ MVA}$
11 %	$20,1782 + j7,3858 \text{ MVA}$
11,5 %	$20,1789 + j7,4584 \text{ MVA}$
12 %	$20,1791 + j7,531 \text{ MVA}$
12,5 %	$20,1782 + j7,6034 \text{ MVA}$
13 %	$20,1787 + j7,6773 \text{ MVA}$

## 5.2. Utjecaj relativnog napona kratkog spoja na struje kratkog spoja

U radu je riječ o trolejnom kratkom spoju (3pKS). Poznato je da je direktna impedancija proporcionalna relativnom naponu kratkog spoja, a struja obrnuto proporcionalna impedancije transformatora, može se zaključiti da povećavanjem napona  $u_k$  impedancija raste, a vrijednost struja kvara opada, tj. slabi, dok smanjivanjem  $u_k$  impedancija se također smanjuje, a vrijednosti struja rastu (tablica 5.4.). Također vidljivo dolje navedenom tablicom je velika razlika u iznosu struja kod  $u_k = 9\%$  i  $u_k = 13\%$  koja iznosi više od  $6 \text{ kA}$ .

Izračun struja kratkog spoja je proveden za različite razine relativnog napona kratkog spoja (9%, 9,5%, 10%, 10,5%, 11%, 11,5%, 12%, 12,5%, 13%). Kratki spoj se nalazi na sekundaru dvonamotnog transformatora, a napon je jednak naponu faznom naponu sekundara. Zbog lakše analize za izračun struje kratkog spoja korištena je reaktancija  $X_k$  pa je sa time dobiven približno jednak iznos struje KS.



Međutim povećavanjem napona pogoršavamo normalni rad transformatora, zbog povećavanja gubitaka kod zagrijavanja transformatora i povećavanjem impedancije. Iznos struja kratkog spoja je višestruko veći od iznosa struje normalnog pogona.

Tablica 5.4. Izračun struja KS u ovisnosti o relativnom naponu KS

Vrijednosti parametara	
Napon kratkog spoja ( $u_k$ )	Struja kratkog spoja ( $I_{KS}$ )
9%	$20,258\angle - 90^\circ \text{ kA}$
9,5%	$19,187\angle - 90^\circ \text{ kA}$
10%	$18,223\angle - 90^\circ \text{ kA}$
10,5%	$17,338\angle - 90^\circ \text{ kA}$
11%	$16,561\angle - 90^\circ \text{ kA}$
11,5%	$15,8395 \angle - 90^\circ \text{ kA}$
12%	$15,177\angle - 90^\circ \text{ kA}$
12,5%	$14,569\angle - 90^\circ \text{ kA}$
13%	$14,009\angle - 90^\circ \text{ kA}$

### 5.3. Utjecaj relativnog napona kratkog spoja na cijene materijala

Napon kratkog spoja loše utječe na normalan rad transformatora, tj. što je veći napon kratkog spoja veća je impedancija, a sa njom i gubici u transformatoru. Rastom gubitaka raste i cijena materijala koja je potrebna za izradu transformatora, a to su: bakar, lim, kotao i ulje. Određivanje kapitalizacije troškova transformatora  $C_k$  je sljedeći:

$$C_k = C_t + C_g = C_t + k_1 \cdot P_0 + k_2 \cdot P_t + k_3 \cdot P_{hl} \quad (5.1)$$

Gdje je:

- $C_t$  – cijena transformatora
- $C_g$  – kapitalizirana cijena gubitaka
- $k_{1,2,3}$  – kapitalizirane cijene gubitaka hlađenja, kratkog spoja i praznog hoda
- $P_0$  – gubici praznog hoda
- $P_t$  – gubici kratkog spoja
- $P_{hl}$  – gubici hlađenja

Cijena hlađenja se najčešće može izostaviti jer nije velika.

Analiza utjecaja napona kratkog spoja na cijenu i količinu materijala za razne vrijednosti napona kratkog spoja (8%, 10%, 15%, 20% i 25%). Kod dvonamotnog regulacijskog transformatora sa sljedećim parametrima: nazivna snaga 40 MVA, frekvencija 50 Hz, grupa spoja YNd5, prijenosni omjer 110/10,5 kV. [7]

Tablica 5.5. Ukupne cijene i mase materijala za različite vrijednosti napona kratkog spoja

Napon kratkog spoja	Ukupna masa osnovnih materijala [kg]	Cijena osnovnih materijala u 2003.g [%]	Cijena osnovnih materijala u 2008.g [%]	Cijena osnovnih materijala u 2014.g [%]
8 %	55500	100,00	100	100
10 %	52270	95,31	96,53	98,01
15 %	50380	99,11	98,29	104,25
20 %	52550	109,61	110,50	122,35
25 %	56160	126,25	126,68	145,06

Analizom tablice vidljivo je da je najoptimalniji napon kratkog spoja iznosi između 10% i 15% za 2003., 2008. i 2014. godinu. Razlika cijena za napon kratkog spoja (8%) tijekom 2008. godine u odnosu na 2003. nije toliko značajna. Dok promatranjem u 2014. godinu u odnosu na 2008. godinu se može zaključiti da je sve nepovoljnije kupovati transformatore sa velikim naponom kratkog spoja. [7]

## 6. ZAKLJUČAK

Zbog velike važnosti elektroenergetskog transformatora u mreži, kaže se da je on ključni dio mreže. Glavna uloga mu je prilagođavanje naponske razine za ostale uređaje, pa zbog same njegove zadaće potrebno je dobro poznavati parametre transformatora, nadomjesne modele i sve ostale podatke koji se koriste u izračunima. Detaljnije je opisan dvonamotni transformator sa pripadajućim shemama i nadomjesnim modelima, te je odrađen proračun parametara sa različitim vrijednostima relativnog napona kratkog spoja. Važno je prepoznati kada i u kojim sustavima se određuje pojedini parametar, a kada se i koji može zanemariti. Analiziranjem izračuna može se zaključiti da je napon kratkog spoja proporcionalna vrijednost sa izračunatim parametrima, to jest da povećavanjem njega povećavaju se ostale vrijednosti i da loše utječe na normalan rad transformatora u pogonu, zbog gubitaka, zagrijavanja a i cijene.

## LITERATURA

- [1] D. Žarko i B. Čučić, Transformatori u teoriji i praksi, Zagreb, 2020..
- [2] J. Jureković, Električni strojevi, Zagreb, 2009..
- [3] R. Goić, D. Jakus i I. Penović , »Distribucija električne energije,« 2008. [Mrežno]. Available: <http://marjan.fesb.hr/~rgoic/dm/skriptaDM.pdf>.
- [4] M. Ožegović i K. Ožegović, Električne mreže I, Split, 1977.
- [5] »Transformatori,« Električni strojevi i uređaji, [Mrežno]. Available: <https://element.hr/wp-content/uploads/2020/06/unutra-52106.pdf>.
- [6] M. Živić Đurović, *Nadomjesni modeli transformatora*, Rijeka: Tehnički fakultet .
- [7] M. Biloš, H. Huzanić i D. Valešić, »Optimiranje transformatora,« 2014.. [Mrežno]. Available: <http://www.ho-cired.hr/4savjetovanje/SO1/SO1-3.pdf>. [Pokušaj pristupa 25 8 2023.].

## POPIS OZNAKA I KRATICA

Oznaka	Naziv	Mjerna jedinica
$u_k$	Relativni napon kratkog spoja	%
$Z_k$	Impedancija	$\Omega$
$Y_0$	Admintancija	S
$S_n$	Nazivna snaga	VA
$U_n$	Nazivni napon	V
$I_{KS}$	Struja kratkog spoja	A
KS	Kratki spoj	/
PH	Prazni hod	/
$t_n$	Prijenosni omjer namota transformatora	kV/kV
$i_0$	Relativna struja praznog hoda	%
$U_B$	Bazni napon	V
$X_k$	Reaktancija	$\Omega$
$B_0$	Susceptancija	S
$P_k$	Gubitci kratkog spoja / gubitci u bakru	W
$P_0$	Gubitci praznog hoda / gubitci u željezu	W

## SAŽETAK

Energetski transformator je bitan dio (element) svake elektroenergetske mreže jer pomoću njega je omogućena proizvodnja, potrošnja i distribucija električne energije koju je trebalo svesti na zadanu vrijednost. Najvažniji zadatak transformatora je transformacija i prijenos velike količine energije uz najmanje moguće gubitke. Objašnjena je konstrukcija transformatora i vrste transformatora. U radu nalazi se detaljno opisan dvonamotni transformator sa pripadajućim nadomjesnim modelima i detaljnim načinom definiranja njegovih parametara, prikaz od pojednostavljenih shema do složenijih. Opisan je pokus kratkog spoja i praznog hoda za dvonamotni transformator. Izrađen je proračun parametara jednog modela dvonamotnog transformatora u ovisnosti o relativnom naponu kratkog spoja, te analiza dobivenih vrijednosti.

### **Ključne riječi**

Energetski transformator, nadomjesni model, dvonamotni energetski transformator, konstrukcija, pokus kratkog spoja, pokus praznog hoda, napon kratkog spoja.

## SUMMARY

The energy transformer is an essential part (element) of every power network because it enables the production, consumption and distribution of electricity that had to be reduced to a set value. The most important task of the transformer is the transformation and transmission of a large amount of energy with the least possible losses. The construction of transformers and types of transformers are explained. The paper contains a detailed description of a two-winding transformer with associated replacement models and a detailed way of defining its parameters, a presentation from simplified schemes to more complex ones. A short-circuit and no-load test for a two-winding transformer is described. Calculation of the parameters of a model of a two-winding transformer depending on the relative short-circuit voltage was made, and the obtained values were analyzed.

### **Keywords**

Power transformer, replacement model, two-winding power transformer, construction, short-circuit test, no-load test, short circuit voltage.