

Konstrukcija i izrada robotske ruke

Furdek, Leopold

Master's thesis / Diplomski rad

2023

Degree Grantor / Ustanova koja je dodijelila akademski / stručni stupanj: **University of Rijeka, Faculty of Engineering / Sveučilište u Rijeci, Tehnički fakultet**

Permanent link / Trajna poveznica: <https://um.nsk.hr/um:nbn:hr:190:793520>

Rights / Prava: [Attribution 4.0 International](#)/[Imenovanje 4.0 međunarodna](#)

Download date / Datum preuzimanja: **2024-07-25**



Repository / Repozitorij:

[Repository of the University of Rijeka, Faculty of Engineering](#)



SVEUČILIŠTE U RIJECI
TEHNIČKI FAKULTET
Sveučilišni diplomski studij strojarstva

Diplomski rad

KONSTRUKCIJA I IZRADA ROBOTSKE RUKE

Rijeka, rujan 2023.

Leopold Furdek

0069084294

SVEUČILIŠTE U RIJECI
TEHNIČKI FAKULTET

Sveučilišni diplomski studij strojarstva

Diplomski rad

KONSTRUKCIJA I IZRADA ROBOTSKE RUKE

Mentor: izv.prof.dr.sc. Kristina Marković

Komentor: izv.prof.dr.sc. Željko Vrcan

Rijeka, rujan 2023.

Leopold Furdek

0069084294

SVEUČILIŠTE U RIJECI
TEHNIČKI FAKULTET
POVJERENSTVO ZA DIPLOMSKE ISPITE

Rijeka, 14. ožujka 2023.

Zavod: **Zavod za konstruiranje u strojarstvu**
Predmet: **Konstruktivski elementi robota**
Grana: **2.11.01 opće strojarstvo (konstrukcije)**

ZADATAK ZA DIPLOMSKI RAD

Pristupnik: **Leopold Furdek (0069084294)**
Studij: **Sveučilišni diplomski studij strojarstva**
Modul: **Konstruiranje i mehatronika**

Zadatak: **Konstrukcija i izrada robotske ruke / Design and manufacture of robotic arm**

Opis zadatka:

U okviru diplomskog rada potrebno je konstruirati, modelirati te računalno simulirati robotsku ruku primjenom dostupnih CAD alata. Na temelju numeričkog modela potrebno je izraditi robotsku ruku te programirati njen rad.

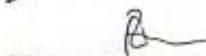
Rad treba obuhvatiti pregled stanja u području istraživanja. Potrebno je obrazložiti odabrano rješenje robotske ruke i upravljanja te izraditi i priložiti tehničku dokumentaciju.

Rad mora biti napisan prema Uputama za pisanje diplomskih / završnih radova koje su objavljene na mrežnim stranicama studija.


Zadatak uručen pristupniku: 20. ožujka 2023.

Mentor:


Izv. prof. dr. sc. Kristina Marković


Izv. prof. dr. sc. Željko Vrcan (komentor)

Predsjednik povjerenstva za
diplomski ispit:


Izv. prof. dr. sc. Igor Bonefačić

SVEUČILIŠTE U RIJECI

TEHNIČKI FAKULTET

Diplomski sveučilišni studij strojarstva

IZJAVA

Dajem izjavu da sam ovaj diplomski rad izradio samostalno za mjesec rujan 2023. godine, koristeći stečena znanja tijekom studija i navedenu literaturu.

Rijeka, rujan 2023.

Leopold Furdek

0069084294

Zahvala

Zahvaljujem se mentorici izv. prof. dr. sc. Kristini Marković, komentoru izv. prof. dr. sc. Željku Vrcanu i asist. Maji Dundović na pomoći i smjernicama pri izradi ovog diplomskog rada.

Također se zahvaljujem svojoj obitelji, djevojci, prijateljima i kolegama na iznimnoj podršci bez koje ovo sve ne bi bilo moguće.

Leopold Furdek

SADRŽAJ

1. UVOD.....	1
2. ROBOTIKA.....	2
2.1. Povijest i razvoj robotike.....	3
2.2. Robotske ruke.....	6
2.3. SCARA robotska ruka.....	8
3. KINEMATIKA SCARA ROBOTA.....	10
3.1. Denavit-Hartenbergova metoda-koraci.....	10
3.2. Rješavanje direktne kinematike D-H metodom.....	11
3.3. Matrica manipulatora.....	17
3.3.1. Određivanje homogene matrice transformacije 01T	19
3.3.2. Određivanje homogene matrice transformacije 12T	20
3.3.3. Određivanje homogene matrice transformacije 23T	20
3.3.4. Određivanje homogene matrice transformacije 34T	21
3.3.5. Računanje matrice manipulatora.....	21
3.3.6. Direktna kinematika u Matlab-u.....	22
3.3.7. Inverzna kinematika u Matlab-u.....	26
4. KONTRUKCIJA ROBOTSKJE RUKE.....	30
4.1. Odabir elektromotora za bazu i ostale zglobove.....	30
4.1.1. NEMA 23.....	31
4.1.2. NEMA 17.....	32
4.2. Korišteni ležajevi.....	34
4.2.1. Kuglični ležaj.....	34
4.2.2. Potisni ležaj.....	35
4.2.3. Konusni ležajevi.....	36
4.3. Autodesk Inventor Professional 2021.....	38
4.4. Modeliranje u Inventor-u.....	39
4.5. Parametarsko modeliranje.....	41
4.6. Izrada modela zupčanika.....	42
4.6.1. Proračun geometrije zupčanika.....	42

4.6.2. Zupčanik 1	45
4.6.3. Zupčanik 2	48
4.6.4. Zupčanik 3	49
4.6.5. Zupčanik 4	49
4.7. Modeliranje i modeli ostalih komponenti robotske ruke.....	50
4.7.1. Sklop za spuštanje i podizanje gripera	56
5. ADITIVNE METODE IZRADE KOMPONENATA	58
5.1. 3D printanje	59
5.1.1. Creality Ender 3 PRO	61
6. IZRADA ROBOTSKE RUKE	63
7. UPRAVLJANJE ROBOTSKE RUKE	67
7.1. Elektroničke komponente upravljačkog sustava	68
7.1.1. Arduino UNO	68
7.1.2. Driver za koračni motor DM542	70
7.1.3. Napajanje	71
8. ZAKLJUČAK.....	72
9. POPIS OZNAKA I KRATICA	73
10. POPIS TABLICA	75
11. POPIS SLIKA.....	76
12. SAŽETAK	79
13. SUMMARY.....	80
14. LITERATURA	81

1. UVOD

Zadatak ovog diplomskog rada je konstrukcija i izrada robotske ruke. Polazište za odabir ove teme je to što je robotika sve više zastupljena u današnjem svijetu i postaje dio svakodnevnog života. Ubrzanim tehnološkim napretkom svijeta, robotika postaje jedna od najdinamičnijih i najzanimljivijih grana znanosti za istraživanje. Rad obuhvaća povijesni razvoj robotike, kao i sadašnje stanje i moralna pitanja sve učestalije primjene robota u svakodnevnom životu.

Za konstrukciju robotske ruke potreban je širok spektar znanja koja uključuju konstrukcijske elemente, kinematiku, materijale, elektroniku, kao i poznavanje CAD alata. Prije početka konstruiranja potrebno je odrediti kinematiku robotske ruke i programiranje inverzne i direktne kinematike u Matlab-u. Prije određivanja kinematike vidljivo je da je za konstrukciju izabrana SCARA robotska ruka. Spomenuta robotska ruka izabrana je zbog svog relativno jednostavnog dizajna, ali i visoke produktivnosti.

Na temelju izrađenog kinematskog numeričkog modela se odabrana robotska ruka konstruira. Konstruiranje se vrši pomoću dostupnog CAD alata, a potom se konstruirane komponente izrađuju 3D tiskom. Konstruiranje se vrši u programu Autodesk Inventor Professional 2021. Nakon modeliranja komponenti u spomenutom programu, potrebno je fizički sastaviti i prilagoditi sve komponente u jednu funkcionalnu cjelinu.

Potrebno je zatim za gotov model napraviti program za upravljanje robotske ruke koje će se vršiti putem Arduina. Nakon programiranja, elektromotore je potrebno spojiti sa svojim driverima i povezati sve sa Arduinom.

Najveći izazov ovog diplomskog rada je usklađivanje svih komponenti koje uključuju ležajeve, elektromotore, vodilice i modelirane komponente.

2. ROBOTIKA

Robotika je znanost u kojoj su objedinjene ostale znanosti, stoga znači da je robotika interdisciplinarna znanost. Robotika se bavi dizajniranjem, konstrukcijom, sastavljanjem komponenti u smislenu cjelinu i samim upravljanjem robota. Kao što je već spomenuto kako je robotika interdisciplinarna znanost, ova znanstvena grana spaja znanja iz područja strojarstva, mehatronike (koja je i sama interdisciplinarna znanost), elektrotehnike, računarstva te sve više spominjane umjetne inteligencije.

Potreba za razvojem robotike se javlja zbog samih ljudskih psihičkih i fizičkih sposobnosti. Robot danas odrađuje zadatke koji su opasni, monotoni, teški ili nemogući za ljude. Iz navedenog se može zaključiti da je glavni cilj robotike zapravo transformacija načina na koje ljudi obavljaju različite zadatke, nudeći inovativna rješenja, vrlo učinkovita i nerijetko rješenja koja su izvan mogućnosti čovjeka. Kao glavna prednost robotike može se navesti povećanje produktivnosti i povećana sigurnost samih radnika, zbog nepostojanja potrebe za obavljanjem opasnih poslova.

Sami roboti se mogu podijeliti u nekoliko kategorija, a to su:

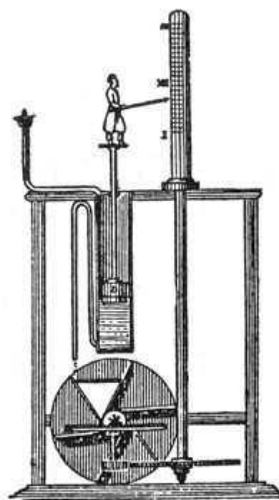
- Autonomni mobilni roboti – robot se kreće kroz svijet i donosi odluke o kretanju vezane za podatke dobivene kamerama ili senzorima na robotu
- Automatizirani roboti s navođenjem – roboti kojima je unaprijed određeno kretanje u određenom prostoru (roboti za čišćenje)
- Robotske ruke – roboti koji simuliraju rad ljudske ruke
- Humanoidni roboti – roboti koji odrađuju ljudski posao i vanjščina im je nalik čovjeku, u srži su to zapravo autonomni mobilni roboti koji odluke donose iz podataka dobivenih iz senzora i kamera (slika 2.1.)
- Kolaborativni roboti – roboti konstruirani da funkcioniraju paralelno ili direktno s čovjekom, povećavajući radnu sposobnost čovjeka
- Hibridni roboti – roboti koji imaju svojstva iz dvije ili više kategorija podjele, kao primjer se mogu spomenuti skladišni roboti koji su automatizirani roboti s navođenjem, ali na sebi mogu imati i robotsku ruku za prihvat transportnog materijala



Slika 2.1. Humanoidni robot [1]

2.1. Povijest i razvoj robotike

Automati i mehaničke figure se spominju u drevnim civilizacijama. U antici su se pojavljivali razni mehanički strojevi i figure, ali najupečatljiviji je Ktesibijev vodeni sat (slika 2.2.) koji nije zahtijevao nikakvo vanjsko posredovanje između povratnih informacija i upravljačkih mehanizama. Ktesibijev izum je bio najprecizniji instrument mjerenja vremena sve do izuma Christiaan-a Huygens-a u 17. stoljeću, koji je izmislio pendulumski sat.



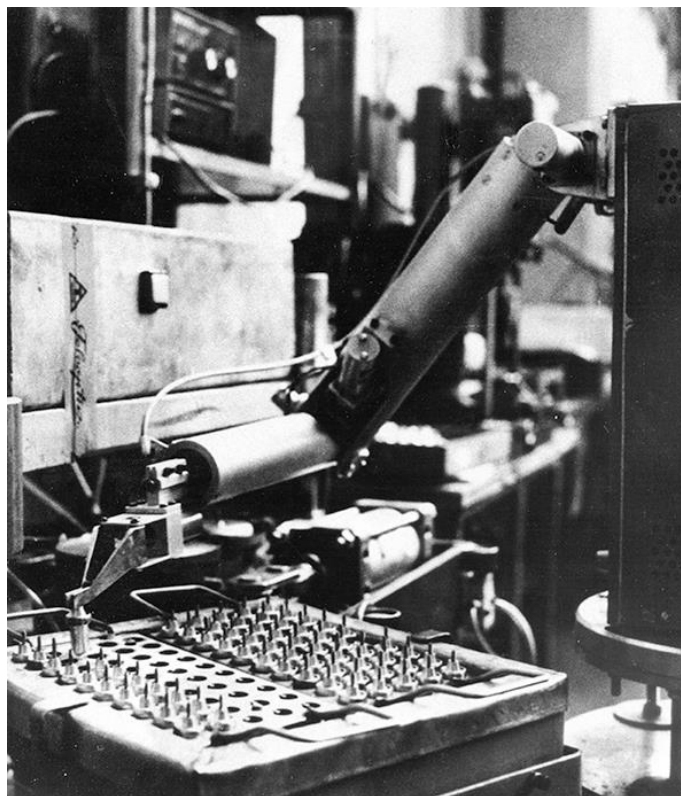
Slika 2.2. Ktesibijev vodeni sat [2]

Industrijskoj revoluciji je prethodio parni stroj, a industrijska revolucija je također značila početak i izučavanje precizne mehanike. U ovoj fazi su se pojavili složeniji mehanički uređaji koji su postavili temelje moderne robotike.

Sam termin „robot“ se prvi put pojavljuje u drami Karela Čapeka „Rossumovi Univezalni Roboti“ 1920. godine. U djelu se humanoidni roboti koji su napravljeni da služe ljudima, okrenu protiv svojih izumitelja, što je zapravo bila i vizionarska tema, jer se u današnje doba također raspravlja o ovoj temi.

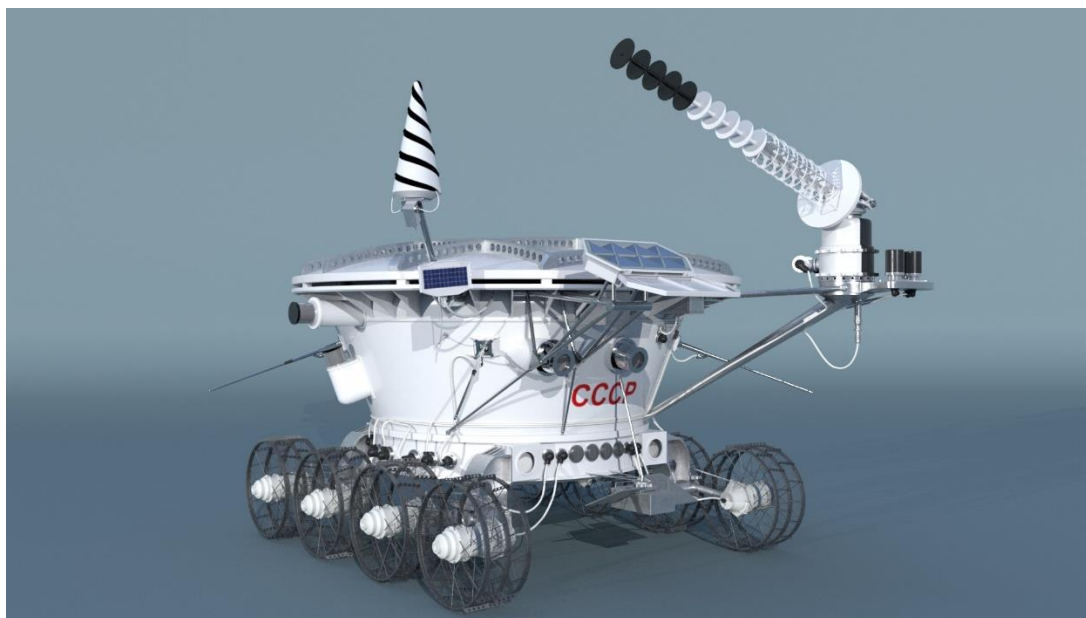
Tijekom Drugog svjetskog rata dolazi se do velikog koraka u razvijanju tehnologije. Zbog pojave potrebe za automatizacijom i bežičnim upravljanja, počeli su se razvijati navođeni projektili i ostali oblici radio upravljanih vozila tj. oružja. U ovoj fazi se postavljaju temelji za razvoj autonomnih sustava.

George Devol i Joseph Engelberger su 1954. godine razvili prvi digitalno upravljani i programabilni robot. Robot se koristio kao zamjena za čovjeka u postrojenju gdje je bilo potrebno obavljati ponavljajuće zadatke, kao što su zavarivanje i montaža. Slika 2.3. prikazuje spomenutog prvog industrijskog robota.



Slika 2.3. Prvi industrijski robot [3]

Za vrijeme Hladnog rata u takozvanoj „svemirskoj“ utrci između tadašnje dvije vodeće sile svijeta, velika se je svota kapitala ulagala u razvoj robotike. Sovjetski Sputnik i američki Apollo su koristili robotska vozila za istraživanje površine Mjeseca. Na slici 2.4. je prikazan robot kojim su Sovjeti upravljali, te tako uzimali zanimljive uzorke sa Mjeseca.



Slika 2.4. Lunohod-1 [4]

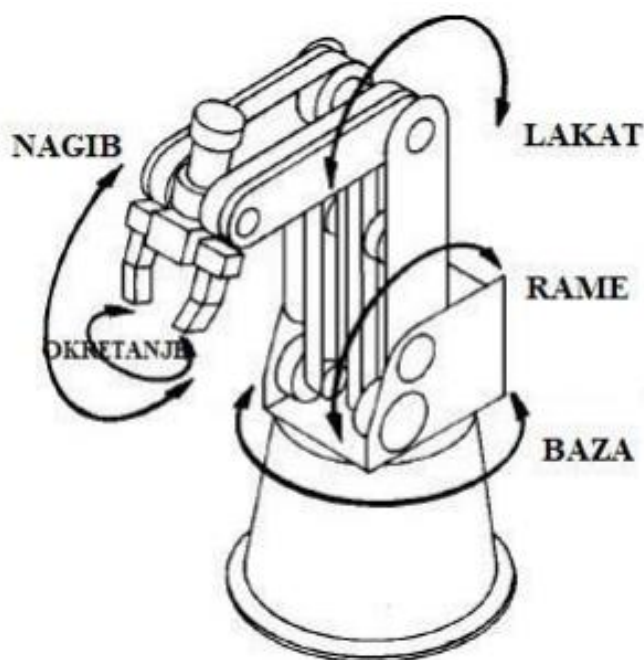
Danjim razvojem senzora, algoritama umjetne inteligencije i povećanjem računalne snage omogućilo se da roboti mogu bolje razumjeti svijet u kojem se nalaze. Strojno učenje i duboko učenje su postali osnovni razlog za razvoj autonomnih vozila kakve danas poznajemo. Robotska autonomija je doprinijela razvoju humanoidnih robota koji stvaraju direktnu vezu između stroja i robota.

Napredak u robotici je u današnjem dobu neizbježan i konstantno se nadograđuju robotske tehnologije. Kako napreduju materijali i ljudska znanja tako napreduje i robotika, te se danas robotika ne koristi samo u radu nego već i u znanstvenim disciplinama kao i u svakodnevnom životu. Osnovni cilj robotike je olakšavanje ljudskog života, no također je važno napomenuti da pretjerana robotizacija ima i negativan utjecaj.

2.2. Robotske ruke

Kako je u zadatku diplomskog rada zadana konstrukcija i izrada robotske ruke, potrebno ih je posebno istaknuti.

Robotske ruke, kao što je već spomenuto, simuliraju rad ljudske ruke, te su danas neizbježan alat u većini automatiziranih industrija radi poboljšavanja efikasnosti i sigurnosti u proizvodnom procesu. Na slici 2.5. prikazani su osnovni dijelovi robotske ruke iz koje se može jasno vidjeti paralela sa ljudskom rukom.



Slika 2.5. Osnovni dijelovi robotske ruke [5]

Za pokretanje zglobova, koji su zaduženi za pokrete robotske ruke, najčešće se koriste elektromotori. Motori mogu biti izmjenični ili istosmjerni, ovisno o primjeni, potrebnoj snazi, točnosti i brzini. Također je važno spomenuti da se za pokretanja zglobova mogu koristiti pneumatski i hidraulički aktuatori. Kombinacijom kretanja zglobova mogu se dobiti složeni pokreti i precizno pozicioniranje alata na robotskoj ruci.

Robotska ruka za rad također koristi i razne senzore, koji samoj upravljačkoj jedinici robotske ruke šalju povratnu vezu, te se prema njoj vrši danja regulacija robotske ruke. Najčešće se koriste senzori položaja, sile, temperature i pritiska.

Upravljanje i manipulacija robotske ruke se vrši preko raznih računalnih softvera. Koriste se razni programski jezici i alati kako bi se definirali pokreti koje ruka treba izvoditi. Kao glavna upravljačka jedinica se može koristiti mikrokontroler kao što je Arduino.

Robotske ruke se mogu podijeliti na:

- SCARA robotske ruke (Selective Compliance Assembly Robot Arm) – niska sloboda pokreta u vertikalnoj osi, ali visoka preciznost pokreta u X-Y ravnini, koriste se gdje je potrebna vrlo brza i precizna manipulacija proizvodom u ravnini
- Artikulirane robotske ruke – robotske ruke s više zglobova (5 ili više stupnjeva slobode), gdje se svaki zglob može slobodno kretati
- Cilindrične robotske ruke – osnovna konstrukcija ruke prilagođena cilindričnim koordinatama, što znači da su osnovna kretanja slična osnovnim pravcima cilindričnih koordinata (vertikalno podizanje ili spuštanje, te horizontalno rotiranje ruke)
- Kartezijeve robotske ruke – koristi koordinatni sustav koji se temelji na kartezijevim koordinatama uz pomoć kojih se određuje pozicija i sam pokret zgloba ruke
- Paralelne robotske ruke – sastoje se od paralelnih spojeva zglobova i aktuatora koji omogućuju paralelno upravljanje dvije ili više ruku istovremeno (slika 2.6.)
- Kolaborativne robotske ruke – ruka konstruirana tako da je omogućen hibridni rad, što znači da je optimizirana za rad u blizini ljudi

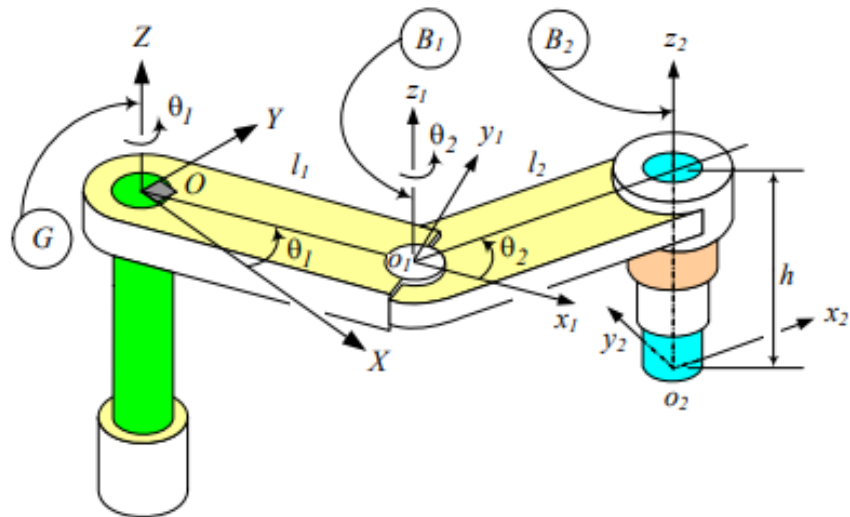


Slika 2.6. Paralelna robotska ruka [6]

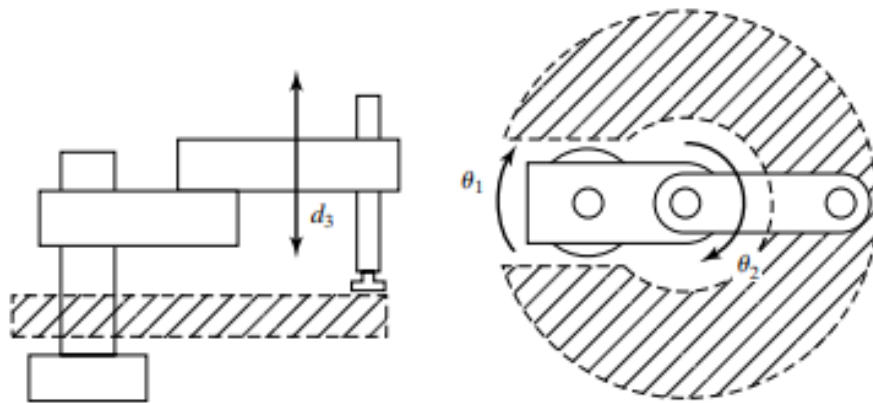
2.3. SCARA robotska ruka

SCARA (Selective Compliance Assembly Robot Arm) robot nastao je u Japanu 1978. godine. Konstruirao ga je konzorcij sastavljen od 13 Japanskih firmi. Prototip iz 1978. godine nije još bio spreman za opću upotrebu, te se prvi SCARA robot pustio u upotrebu tek 1981. godine. Glavna prednost SCARA-e je relativno niska cijena, a jako dobra produktivnost. Kao glavni nedostatak ove robotske ruke je svakako lošija nosivost s obzirom na ostale moguće konstrukcije robota.

SCARA robot je generalno vrsta industrijskog robota koji se primjenjuje kada je potrebna brza i precizna manipulacija proizvoda u proizvodnom procesu. SCARA robot se sastoji od dva rotacijska i jednog translacijskog zgloba. Primjer SCARA-e robota vidljiv je na slikama 2.7. i 2.8.. Zbog navedenih razloga izabrana je SCARA konstrukcija robota.



Slika 2.7. SCARA robot [7]



Slika 2.8. SCARA robot-pogled sa strane i iz tlocrta [7]

3. KINEMATIKA SCARA ROBOTA

Kinematika je znanost pokreta koja tretira pokret neovisno o primijenjenoj sili tj. uzrocima gibanja. Prije procesa konstruiranja važno je odrediti kinematiku robotske ruke. Određivanjem kinematike robotske ruke postavljaju se osnovne jednadžbe za dinamiku i upravljanje. Također određivanjem kinematike unaprijed zadaje se temeljni logički sklop kako će robot zapravo izgledati u završnom proizvodu. Određivanje kinematike robota svodi se na određivanje matrica transformacije tj. na matrice koje izražavaju relativne čvrste veze robota. Te homogene matrice se određuju pomoću Denavit-Hartenbergove metode.

Postoje direktna i inverzna kinematika robota. Direktna kinematika je proces u kojem se određuje položaj krajnje točke manipulatora uz pomoć zadanih položaja zglobova. Inverzna kinematika je suprotna metoda od direktne kinematike, zada se tražena točka manipulatora, te se prema toj točki određuju položaji zglobova. Važno je naglasiti da je inverzna kinematika kompliciranija od direktne kinematike, te se može pojaviti beskonačan broj rješenja. Zbog kompleksnosti inverzna kinematika će se proračunati samo analitički uz pomoć Matlab-a.

3.1. Denavit-Hartenbergova metoda-koraci

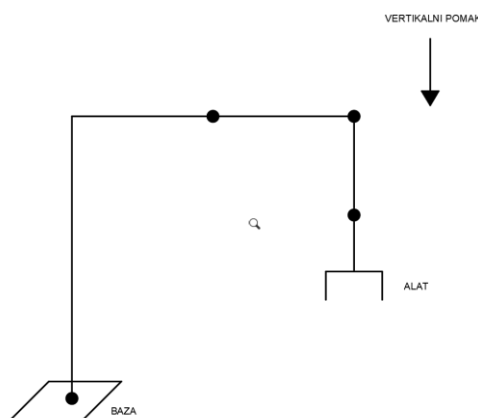
Denavit-Hartenbergova metoda sastoji se od 14 koraka koje je potrebno pratiti da bi se dobila točna kinematika robota. Ti koraci glase:

1. Pridružiti zglobovima brojeve od 1 do n , pri čemu je početni zglob 1 vezan uz bazu, a krajnji zglobovi $n-2$, $n-1$ i n vezani su uz orijentaciju alata (npr. skretanje, poniranje i valjanje alata).
2. Bazi robota pridružiti desno orijentirani ortonormirani koordinatni sustav L_0 tako da se os z_0 podudara s osi zgloba 1 te povećati vrijednost k za 1 za sljedeći koordinatni sustav L_k (tj. L_1).
3. Os z_k postaviti u smjeru osi zgloba $k+1$
4. Ishodište L_k postaviti u presjek osi z_k i z_{k-1} , a ako se one ne sijeku, tada se treba koristiti presjekom osi z_k i zajedničke okomice osi z_k i z_{k-1} .
5. Postaviti os x_k tako da bude okomita na osi z_k i z_{k-1} , a ako su te dvije osi paralelne, tada postaviti os x_k tako da pokazuje od osi z_{k-1} prema z_k (tj. prema van) – moguća su dva smjera x_k

6. Preostalu os y_k postaviti da se dobije desno orijentirani ortonormirani koordinatni sustav L_k .
7. Vrijednost k povećati za 1 te ako je tada $k < n$, vratiti se na 3. korak i ponoviti postupak, u suprotnom prijeći na 8. korak.
8. Postaviti ishodište koordinatnog sustava L_n u vrh alata, zatim vektoru približavanja alata pridružiti os z_n , vektoru pomicanja os y_n , okomitom vektoru os x_n te postaviti vrijednost $k = 1$ radi određivanja kinematičkih parametara.
9. Na mjesto presjeka osi x_k i z_{k-1} postaviti točku b_k , a ako se te dvije osi ne sijeku, tada se koristiti presjekom osi x_k i okomice koja je zajednička osima x_k i z_{k-1} .
10. Odrediti parametar θ_k kao kut rotacije oko osi z_{k-1} koji je mjereno od osi x_{k-1} prema osi x_k .
11. Odrediti parametar d_k kao udaljenost od ishodišta koordinatnog sustava L_{k-1} do točke b_k , pri čemu se mjeri po osi z_{k-1} .
12. Odrediti parametar a_k kao udaljenost od točke b_k do ishodišta koordinatnog sustava L_k mjereno po osi x_k .
13. Odrediti parametar α_k kao kut rotacije od osi z_{k-1} prema osi z_k mjereno od osi x_k .
14. Povećati vrijednost k za 1 i ako tada vrijedi $k \leq n$, vratiti se na 9. korak i ponoviti postupak, u suprotnom postupak je gotov.

3.2. Rješavanje direktne kinematike D-H metodom

Nakon definiranja koraka D-H metode, počinje se sa određivanjem matrice manipulatora. Na slici 3.1. je prikazana kinematska skica robota sa pridruženim zglobovima.

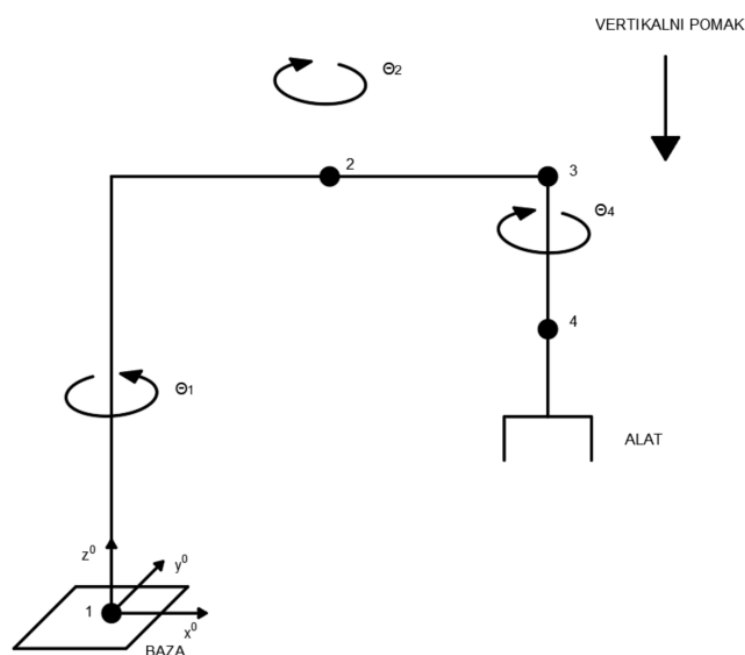


Slika 3.1. Kinematska skica robota

Nakon definiranja „kostura“ robota potrebno je kroz korake D-H metode početi dodjeljivati potrebne parametre za proračun direktne kinematike. Kao što je definirano u prošlom poglavlju, rješavanje kinematike kreće prema prethodno određenim koracima. Potrebno je pridružiti zglobovima brojeve od 1 do n , pri čemu je početni zglob 1 vezan uz bazu, a krajnji zglobovi $n-2$, $n-1$ i n vezani su uz orijentaciju alata (npr. skretanje, poniranje i valjanje alata). Nakon prvog koraka je potrebno bazi robota pridružiti desno orijentirani ortonormirani koordinatni sustav L_0 tako da se os z_0 podudara s osi zgloba 1 te povećati vrijednost k za 1 za sljedeći koordinatni sustav L_k (tj. L_1). Sada je:

$$k = 1.$$

Na slici 3.2. je vidljiv pridruženi ortonormirani koordinatni sustav bazi robota. Također je na istoj slici vidljivo i u kojem se smjeru okreću zglobovi.



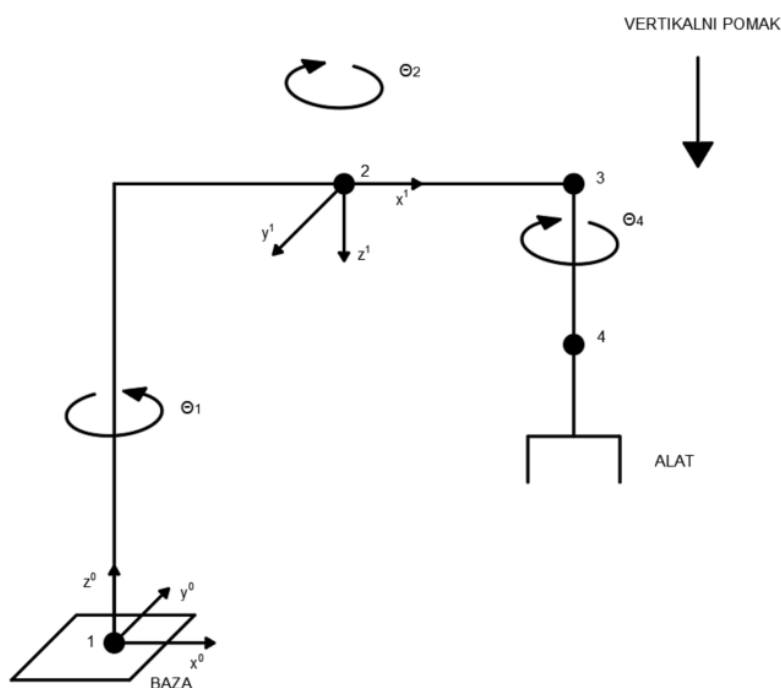
Slika 3.2. 1. korak D-H metoda

Nakon prethodnih koraka potrebno je os z_1 postaviti u smjeru osi zgloba 2

Ishodište L_1 postaviti u presjek osi z_1 i z_0 , a ako se one ne sijeku, tada se treba koristiti presjekom osi z_1 i zajedničke okomice osi z_1 i z_0 .

Potom se os x_1 postavlja tako da bude okomita na osi z_1 i z_0 , a ako su te dvije osi paralelne, tada postaviti os x_1 tako da pokazuje od osi z_0 prema z_1 (tj. prema van) – moguća su dva smjera x_1

Preostalu os y_1 postaviti da se dobije desno orijentirani ortonormirani koordinatni sustav L_1 . Na slici 3.3. je prikazan dodijeljeni koordinatni sustavu zglobu 2.



Slika 3.3. D-H metoda

Potom slijedi 7. korak koji govori da je vrijednost k potrebno povećati za 1 te ona sada iznosi:

$$k = 2.$$

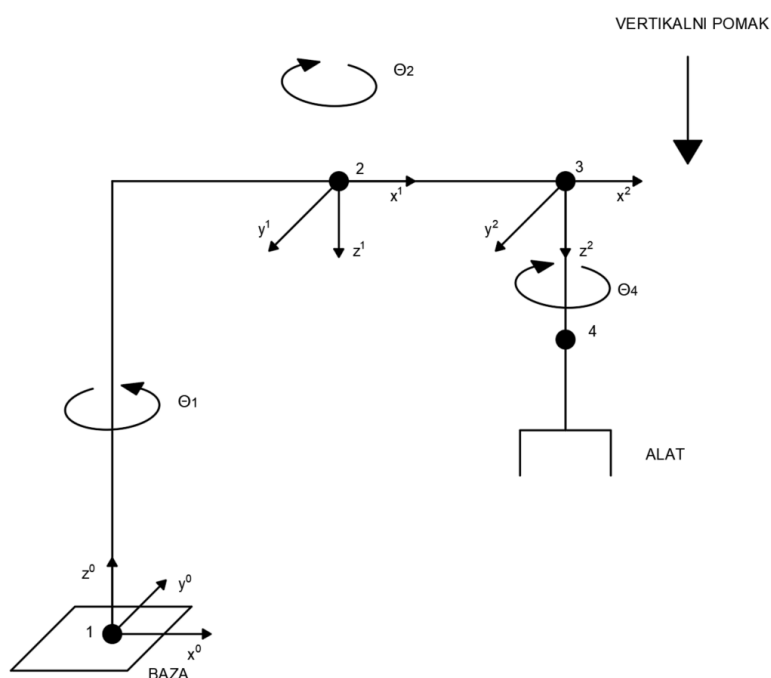
Ako je $k < n$, vratiti se na 3. korak i ponoviti postupak, u suprotnom prijeći na 8. korak. Kako je pridružena vrijednost varijabli k manja nego pridružena vrijednost varijabli n koja iznosi 4, potrebno se je vratiti na 3. korak.

Os z_2 postaviti u smjeru osi zgloba 3. Nakon određivanja osi z_2 potrebno je kao i u prethodnim koracima odrediti ostale osi koordinatnog sustava. Ishodište L_2 se postavlja u

presjek osi z_2 i z_3 , a ako se one ne sijeku, tada se treba koristiti presjekom osi z_2 i zajedničke okomice osi z_2 i z_1 .

Potom se os x_2 postavlja tako da bude okomita na osi z_2 i z_1 , a ako su te dvije osi paralelne, tada postaviti os x_2 tako da pokazuje od osi z_1 prema z_2 (tj. prema van) – moguća su dva smjera x_2 .

Preostalu os y_2 postaviti da se dobije desno orijentirani ortonormirani koordinatni sustav L_2 . Na slici 3.4. je prikazan dodijeljeni koordinatni sustavu zglobu 3.



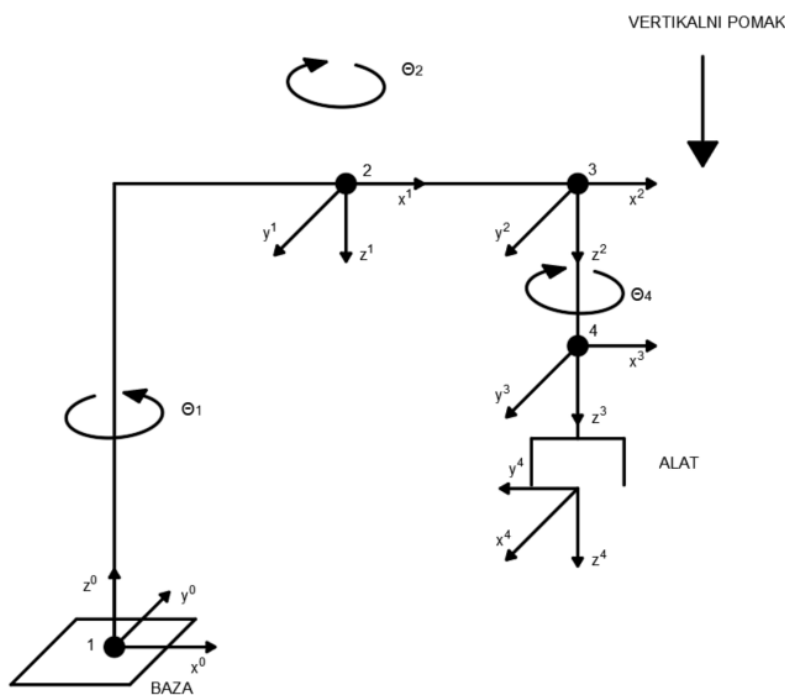
Slika 3.4. D-H metoda

Nakon što je pridružen koordinatni sustav za zglob 3, potrebno je prijeći na 7. korak. Vrijednost varijable:

$$k = 3.$$

I dalje se je potrebno vratiti na 3. korak u metodi jer i dalje je $k < n$. Nakon ponavljanja postupka do 7. točke, može se prijeći na 8. korak metode, koji nam kaže da je potrebno postaviti ishodište koordinatnog sustava L_n u vrh alata, zatim vektoru približavanja alata pridružiti os z_n , vektoru pomicanja os y_n , okomitom vektoru

okomitom vektoru os x_n te postaviti vrijednost $k = 1$ radi određivanja kinematičkih parametara. Slika 3.5. prikazuje „kostur“ robota sa svim potrebnim pridruženim koordinatnim sustavima.



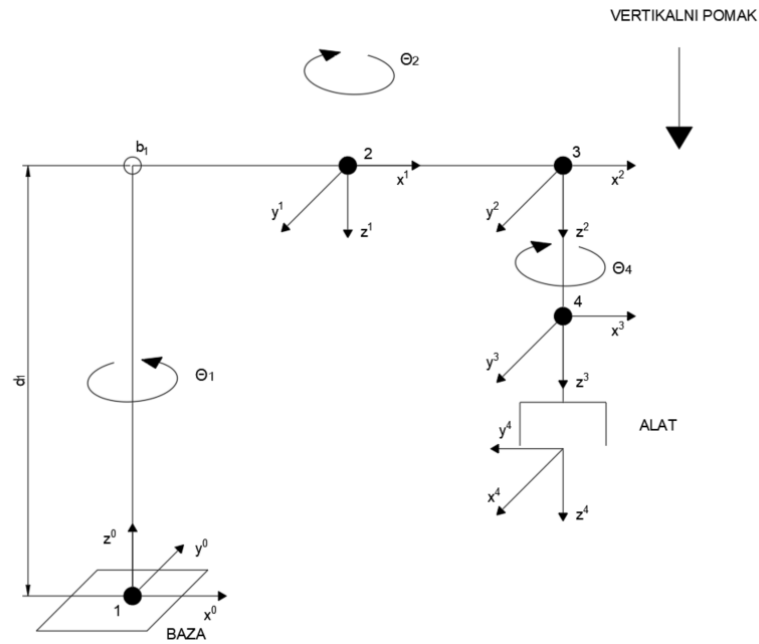
Slika 3.5. Pridruženi svi koordinatni sustavi

Određivanjem koordinatnih osi potrebnih za određivanje kinematike robota, prelazi se na 9. korak D-H metode. U 8. koraku je definirano da je:

$$k = 1.$$

Na mjesto presjeka osi x_1 i z_0 postavlja se točka b_1 , a ako se te dvije osi ne sijeku, tada se koristi presjek osi x_1 i okomice koja je zajednička osima x_1 i z_0 . Potom se određuje parametar θ_1 kao kut rotacije oko osi z_0 koji je mjereno od osi x_0 prema osi x_1 . Zbog boljeg razumijevanja skice parametri kuta rotacije su prethodno ucrtani u dosad prikazane slike „kostura“ robota.

Zatim se određuje parametar d_1 kao udaljenost od ishodišta koordinatnog sustava L_0 do točke b_1 , pri čemu se mjeri po osi z_0 . Slika 3.6 prikazuje dodani parametar d_1 kao i točku b_1 .



Slika 3.6. D-H metoda

L_1 mjereno po osi x_1 . Parametar α_k se potom određuje kao kut rotacije od osi z_{k-1} prema osi z_k mjereno od osi x_k .

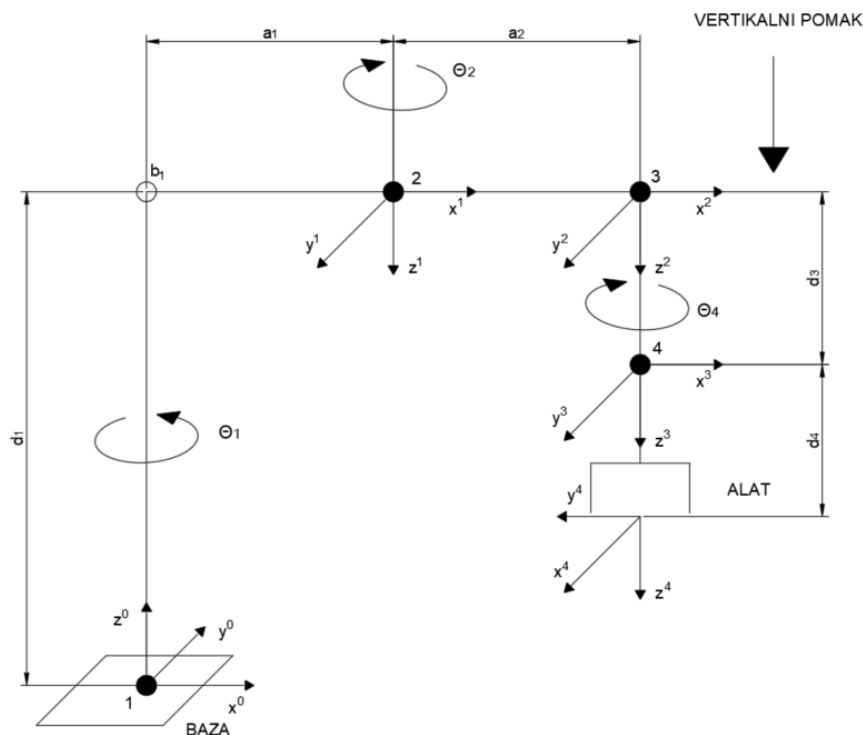
Dolaskom do zadnjeg koraka koji govori da je potrebno povećati vrijednost k za 1 i ako tada vrijedi $k \leq n$, vratiti se na 9. korak i ponoviti postupak, u suprotnom postupak je gotov. Iz toga se zaključuje da je potrebno postaviti iterativni proces za vrijednosti:

$$k = 2$$

$$k = 3$$

$$k = 4.$$

Slika 3.7. prikazuje završnu skicu sa svim potrebnim segmentima potrebnim za određivanje kinematike robota.



Slika 3.7. Završna skica sa svim segmentima

Iz skice koja je vidljiva na slici 3.7. se potom očitavaju potrebni parametri za proračunavanje matrice manipulatora. Parametri su:

1. os: $\theta_1 = q_1, d_1 = d_1, \alpha_1 = \pi, a_1 = a_1$
2. os: $\theta_2 = q_2, d_2 = 0, \alpha_2 = 0, a_2 = a_2$
3. os: $\theta_3 = 0, d_3 = q_3, \alpha_3 = 0, a_3 = 0$
4. os: $\theta_4 = q_4, d_4 = d_4, \alpha_4 = 0, a_4 = 0.$

Određivanjem parametara se određuju matrice koje su potrebne za proračun matrice manipulatora. U slijedećem potpoglavlju je prikazan proračun za izračunavanje matrice manipulatora.

3.3. Matrica manipulatora

Matrica manipulatora (ruke) glasi:

$${}_{baza}^{alat}T(q) = {}_0^1T(q_1) \times {}_1^2T(q_2) \dots {}_{n-1}^nT(q_n) \quad (3.1)$$

Kao što je vidljivo iz prethodnog izraza 3.1, za određivanje matrice manipulatora potrebno je odrediti matrice homogene transformacije između parova susjednih segmenata. Nakon određivanja matrica manipulatora potrebno je pomnožiti četiri uzastopne matrice

transformacije. Uzastopnim množenjem matrica ${}_{k-1}^k T$ dobije se matrica složene transformacije koordinata L_n u koordinate L_0 iliti već spomenutu matricu manipulatora. Transformacija iz L_k u L_{k-1} se vrši prema slijedećim koracima:

- Rotacija L_{k-1} oko osi z_{k-1} za kut θ_k (paralelnost x_k i x_{k-1})
- Translacija L_{k-1} po osi z_{k-1} za udaljenost zgloba d_k (kolinearnost x_k i x_{k-1})
- 1. i 2. točka pridružene parametrima zgloba (pomaci vezani uz z_{k-1})
- Translacija L_{k-1} po osi x_k za duljinu članka a_k (podudaranje ishodišta L_k i L_{k-1})
- Rotacija L_{k-1} oko osi x_k za kut α_k (kolinearnost z_k i z_{k-1})
- 4. i 5. točka pridružene parametrima članka (pomaci vezani uz os x_k)

U izrazu za ${}_{k-1}^k T$ tri su parametra konstantna, dok je jedan varijabla (θ_k – rotacija ili d_k – translacija).

Matrica homogene transformacije između dva susjedna segmenta se određuje kao:

$${}_{k-1}^k T = \begin{bmatrix} \cos\theta_k & -\cos\alpha_k \sin\theta_k & \sin\alpha_k \sin\theta_k & a_k \cos\theta_k \\ \sin\theta_k & \cos\alpha_k \cos\theta_k & -\sin\alpha_k \cos\theta_k & a_k \sin\theta_k \\ 0 & \sin\alpha_k & \cos\alpha_k & d_k \\ 0 & 0 & 0 & 1 \end{bmatrix} \quad (3.2)$$

gdje su:

- d_k – pomak segmenta
- a_k – duljina segmenta
- α_k – zakret segmenta
- θ_k – zakret zgloba.

Matrica složene homogene transformacije (izraz 3.2) dobije se izvođenjem iz matrica osnovnih homogenih transformacija.

Matrica osnovne homogene translacije zadana je izrazom:

$$T = \begin{bmatrix} I & t \\ \eta^T & \sigma \end{bmatrix} = \begin{bmatrix} 1 & 0 & 0 & t_x \\ 0 & 1 & 0 & t_y \\ 0 & 0 & 1 & t_z \\ 0 & 0 & 0 & 1 \end{bmatrix} \quad (3.3)$$

Matrica osnovne homogene rotacije zadana je izrazom:

$$T = \begin{bmatrix} R_z(\theta) & t \\ \eta^T & \sigma \end{bmatrix} = \begin{bmatrix} r_{11} & r_{12} & r_{13} & t_x \\ r_{21} & r_{22} & r_{23} & t_y \\ r_{31} & r_{32} & r_{33} & t_z \\ 0 & 0 & 0 & 1 \end{bmatrix} \quad (3.4)$$

Gdje su:

- $R_{3 \times 3}$ – matrica rotacije (izraz 3.5)
- $t_{3 \times 1}$ – vektor translacije (izraz 3.6)
- η^T – vektor perspektive
- σ – vektor skaliranja.

$$R_{3 \times 3} = \begin{bmatrix} r_{11} & r_{12} & r_{13} \\ r_{21} & r_{22} & r_{23} \\ r_{31} & r_{32} & r_{33} \end{bmatrix} \quad (3.5)$$

$$t_{3 \times 1} = \begin{bmatrix} t_x \\ t_y \\ t_z \end{bmatrix} \quad (3.6)$$

3.3.1. Određivanje homogene matrice transformacije 1_0T

Uvrštavanjem parametara za :

$$1. os: \theta_1 = q_1, d_1 = d_1, \alpha_1 = \pi, a_1 = a_1$$

$$2. os: \theta_2 = q_2, d_2 = 0, \alpha_2 = 0, a_2 = a_2$$

$$3. os: \theta_3 = 0, d_3 = q_3, \alpha_3 = 0, a_3 = 0$$

$$4. os: \theta_4 = q_4, d_4 = d_4, \alpha_4 = 0, a_4 = 0,$$

u matricu iz izraza 3.2 dobije se sljedeća matrica:

$${}^1_0T = \begin{bmatrix} \cos q_1 & -\cos \pi \sin q_1 & \sin \pi \sin q_1 & a_1 \cos q_1 \\ \sin q_1 & \cos \pi \cos q_1 & -\sin \pi \cos q_1 & a_1 \sin q_1 \\ 0 & \sin \pi & \cos \pi & d_1 \\ 0 & 0 & 0 & 1 \end{bmatrix} \quad (3.7)$$

Sređivanjem prethodne matrice 3.7 se dobije matrica homogene transformacije između baze i prvog susjednog zgloba ($k = 1$):

$${}^1_0T = \begin{bmatrix} \cos q_1 & \sin q_1 & 0 & a_1 \cos q_1 \\ \sin q_1 & -\cos q_1 & 0 & a_1 \sin q_1 \\ 0 & 0 & -1 & d_1 \\ 0 & 0 & 0 & 1 \end{bmatrix} \quad (3.8)$$

3.3.2. Određivanje homogene matrice transformacije 2_1T

Uvrštavanjem parametara za :

$$1. os: \theta_1 = q_1, d_1 = d_1, \alpha_1 = \pi, a_1 = a_1$$

$$2. os: \theta_2 = q_2, d_2 = 0, \alpha_2 = 0, a_2 = a_2$$

$$3. os: \theta_3 = 0, d_3 = q_3, \alpha_3 = 0, a_3 = 0$$

$$4. os: \theta_4 = q_4, d_4 = d_4, \alpha_4 = 0, a_4 = 0,$$

u matricu iz izraza 3.2 dobije se sljedeća matrica:

$${}^2_1T = \begin{bmatrix} \cos q_2 & -\cos 0 \sin q_2 & \sin 0 \sin q_2 & a_2 \cos q_2 \\ \sin q_2 & \cos 0 \cos q_2 & -\sin 0 \cos q_2 & a_2 \sin q_2 \\ 0 & \sin 0 & \cos 0 & d_2 \\ 0 & 0 & 0 & 1 \end{bmatrix} \quad (3.9)$$

Sređivanjem prethodne matrice 3.9 se dobije matrica homogene transformacije između prvog i drugog zgloba ($k = 2$):

$${}^2_1T = \begin{bmatrix} \cos q_2 & -\sin q_2 & 0 & a_2 \cos q_2 \\ \sin q_2 & \cos q_2 & 0 & a_2 \sin q_2 \\ 0 & 0 & 1 & 0 \\ 0 & 0 & 0 & 1 \end{bmatrix} \quad (3.10)$$

3.3.3. Određivanje homogene matrice transformacije 3_2T

Uvrštavanjem parametara za :

$$1. os: \theta_1 = q_1, d_1 = d_1, \alpha_1 = \pi, a_1 = a_1$$

$$2. os: \theta_2 = q_2, d_2 = 0, \alpha_2 = 0, a_2 = a_2$$

$$3. os: \theta_3 = 0, d_3 = q_3, \alpha_3 = 0, a_3 = 0$$

$$4. os: \theta_4 = q_4, d_4 = d_4, \alpha_4 = 0, a_4 = 0,$$

u matricu iz izraza 3.2 dobije se sljedeća matrica:

$${}^3_2T = \begin{bmatrix} \cos 0 & -\cos 0 \sin 0 & \sin 0 \sin 0 & 0 \cos 0 \\ \sin 0 & \cos 0 \cos 0 & -\sin 0 \cos 0 & 0 \sin 0 \\ 0 & \sin 0 & \cos 0 & q_3 \\ 0 & 0 & 0 & 1 \end{bmatrix} \quad (3.11)$$

Sređivanjem prethodne matrice 3.11 se dobije matrica homogene transformacije između drugog i trećeg zgloba ($k = 3$):

$${}^3_2T = \begin{bmatrix} 1 & 0 & 0 & 0 \\ 0 & 1 & 0 & 0 \\ 0 & 0 & 1 & q_3 \\ 0 & 0 & 0 & 1 \end{bmatrix} \quad (3.12)$$

Može se zamijetiti da je u sređenoj matrici 3_2T vidljivo da se zglob 3 kreće samo translacijski u smjeru osi z_4 , kao što je postavljeno u zadatku. Iz toga se zaključuje da su parametri $\theta_3, d_3, \alpha_3, a_3$ dobro određeni.

3.3.4. Određivanje homogene matrice transformacije 4_3T

Uvrštavanjem parametara za :

$$1. os: \theta_1 = q_1, d_1 = d_1, \alpha_1 = \pi, a_1 = a_1$$

$$2. os: \theta_2 = q_2, d_2 = 0, \alpha_2 = 0, a_2 = a_2$$

$$3. os: \theta_3 = 0, d_3 = q_3, \alpha_3 = 0, a_3 = 0$$

$$4. os: \theta_4 = q_4, d_4 = d_4, \alpha_4 = 0, a_4 = 0,$$

u matricu iz izraza 3.2 dobije se sljedeća matrica:

$${}^4_3T = \begin{bmatrix} \cos q_4 & -\sin q_4 & 0 & 0 \\ \sin q_4 & \cos q_4 & 0 & 0 \\ 0 & 0 & 1 & d_4 \\ 0 & 0 & 0 & 1 \end{bmatrix} \quad (3.13)$$

Sređivanjem prethodne matrice 3.12 se dobije matrica homogene transformacije između trećeg zgloba i alata ($k = 4$):

$${}^4_3T = \begin{bmatrix} \cos q_4 & -\sin q_4 & 0 & 0 \\ \sin q_4 & \cos q_4 & 0 & 0 \\ 0 & 0 & 1 & d_4 \\ 0 & 0 & 0 & 1 \end{bmatrix} \quad (3.14)$$

3.3.5. Računanje matrice manipulatora

Kao što je već spomenuto, opći izraz za izračunavanje matrice manipulatora je prikazan u izrazu 3.1 te on glasi:

$${}^{alat}_bazaT(q) = {}^1_0T(q_1) \times {}^2_1T(q_2) \dots {}^n_{n-1}T(q_n)$$

Uzevši u obzir obrađeni slučaj ($k = 4$) izraz će glasiti:

$${}^4_0T(q) = {}^1_0T(q_1) \times {}^2_1T(q_2) \times {}^3_2T(q_3) \times {}^4_3T(q_4) \quad (3.15)$$

Uvrštavanjem matrica 3.8, 3.10, 3.12, 3.14 u izraz 3.15 se dobije izraz:

$$\begin{aligned}
{}^4_0T(q) = & \begin{bmatrix} \cos q_1 & \sin q_1 & 0 & a_1 \cos q_1 \\ \sin q_1 & -\cos q_1 & 0 & a_1 \sin q_1 \\ 0 & 0 & -1 & d_1 \\ 0 & 0 & 0 & 1 \end{bmatrix} \begin{bmatrix} \cos q_2 & -\sin q_2 & 0 & a_2 \cos q_2 \\ \sin q_2 & \cos q_2 & 0 & a_2 \sin q_2 \\ 0 & 0 & 1 & 0 \\ 0 & 0 & 0 & 1 \end{bmatrix} \\
& \begin{bmatrix} 1 & 0 & 0 & 0 \\ 0 & 1 & 0 & 0 \\ 0 & 0 & 1 & q_3 \\ 0 & 0 & 0 & 1 \end{bmatrix} \begin{bmatrix} \cos q_4 & -\sin q_4 & 0 & 0 \\ \sin q_4 & \cos q_4 & 0 & 0 \\ 0 & 0 & 1 & d_4 \\ 0 & 0 & 0 & 1 \end{bmatrix} \quad (3.16)
\end{aligned}$$

Izraz je potrebno srediti množenjem matrica. Zbog lakšeg proračunavanja množenje matrica će se provoditi parcijalno, dvije po dvije.

Najprije je potrebno pomnožiti matrice:

$${}^2_0T(q) = {}^1_0T \times {}^2_1T \quad (3.17),$$

zatim matrice:

$${}^3_0T(q) = {}^2_0T \times {}^3_2T \quad (3.18),$$

i na kraju matrice:

$${}^4_0T(q) = {}^3_0T \times {}^4_3T \quad (3.19).$$

Prije množenja zbog pojednostavljenja zapisa prvo vrijedi:

$$\sin(q_k) = S_k \quad (3.20)$$

$$\cos(q_k) = C_k \quad (3.21)$$

$$\sin(q_i - q_j - q_k) = S_{i-j-k} \quad (3.22)$$

$$\cos(q_i - q_j - q_k) = C_{i-j-k} \quad (3.23)$$

Nakon množenja i uvrštavanja pojednostavljenja u izraz 3.16 dobije se slijedeća matrica manipulatora:

$${}^4_0T(q) = \begin{bmatrix} C_{1-3-4} & S_{1-3-4} & 0 & a_2 C_1 + a_3 C_{1-3} \\ S_{1-3-4} & -C_{1-3-4} & 0 & a_2 S_1 + a_3 S_{1-3} \\ 0 & 0 & -1 & q_2 - d_4 \\ 0 & 0 & 0 & 1 \end{bmatrix} \quad (3.24)$$

3.3.6. Direktna kinematika u Matlab-u

Nakon računskog određivanja matrice manipulatora, potrebno je programski uz pomoć programa uvrstiti sve matrice transformacije u program i proračunati transformacijsku matricu

sa brojevnim vrijednostima, a ne sa općim izrazima kao što je prikazano u prethodnom poglavlju. Važno je naglasiti da se ovaj korak izvršava programski radi implementacije programa u upravljanje i regulaciju same robotske ruke.

U programu je dodana mogućnost da se kao rješenje ispisuje direktno transformacijska matrica ${}^4_0T(q)$ i koordinate gripera. Na slikama 3.8., 3.9. i 3.10. je prikazan programski kod izveden iz Matlaba za određivanje direktne kinematike.

```
function scaradirektnakinematika()
    % SCARA robot parametri
    a1 = 0.2;    % duzina 1
    a2 = 0.2;    % duzina 2
    d1 = 0.2;    % duzina 3
    d4 = -0.1;   % duzina 4

    % Inicijalni kutovi
    q = [1; 1; 0.1; 1]; % zglobni kutovi

    % kreiranje osi za bolju vizualizaciju
    figure;
    ax = axes('XLim', [-1 1], 'YLim', [-0.5 1], 'ZLim', [0 1], 'DataAspectRatio', 1 1 1);
    view(3);
    grid on;
    hold(ax, 'on');

    % kreiranje robotske ruke
    arm = plot3(ax, [0 0 0], [0 0 0], [0 0 0], 'LineWidth', 2, 'Color', 'b');
    joint1 = plot3(ax, 0, 0, 0, 'ko', 'MarkerSize', 10, 'MarkerFaceColor', 'k');
    joint2 = plot3(ax, 0, 0, 0, 'ko', 'MarkerSize', 10, 'MarkerFaceColor', 'k');
    joint3 = plot3(ax, 0, 0, 0, 'ko', 'MarkerSize', 10, 'MarkerFaceColor', 'k');
    joint4 = plot3(ax, 0, 0, q(3) + d1 + d4, 'ko', 'MarkerSize', 10, 'MarkerFaceColor', 'k');
    endEffector = plot3(ax, 0, 0, q(3) + d1 + d4, 'ro', 'MarkerSize', 10, 'MarkerFaceColor', 'r');

    % kreiranje klizaca
    slider1 = uicontrol('Style', 'slider', 'Min', 0, 'Max', pi/2, 'Value', q(1), 'SliderStep', [0.01 0.1], 'Position', [400 10 60 20], 'Callback', @updateJointAngles);
    slider2 = uicontrol('Style', 'slider', 'Min', 0, 'Max', pi/2, 'Value', q(2), 'SliderStep', [0.01 0.1], 'Position', [400 50 60 20], 'Callback', @updateJointAngles);
    slider3 = uicontrol('Style', 'slider', 'Min', 0, 'Max', 0.1, 'Value', q(3), 'SliderStep', [0.01 0.1], 'Position', [400 90 60 20], 'Callback', @updateJointAngles);
    slider4 = uicontrol('Style', 'slider', 'Min', 0, 'Max', 2*pi, 'Value', q(4), 'SliderStep', [0.01 0.1], 'Position', [400 130 60 20], 'Callback', @updateJointAngles);
    label1 = uicontrol('Style', 'text', 'String', 'Zglob 1', 'Position', [400 30 60 20]);
    label2 = uicontrol('Style', 'text', 'String', 'Zglob 2', 'Position', [400 70 60 20]);
    label3 = uicontrol('Style', 'text', 'String', 'Zglob 3', 'Position', [400 110 60 20]);
    label4 = uicontrol('Style', 'text', 'String', 'Zglob 4', 'Position', [400 150 60 20]);

    % azuriranje kutova
    updateJointAngles();
```

Slika 3.8. Prvi dio koda iz Matlab-a - direktna kinematika

```

function updateJointAngles(~, ~)
    % vrijednosti klizaca
    q(1) = get(slider1, 'Value');
    q(2) = get(slider2, 'Value');
    q(3) = get(slider3, 'Value');
    q(4) = get(slider4, 'Value');

    T01 = [cos(q(1)), -sin(q(1)), 0, a1*cos(q(1));
           sin(q(1)), cos(q(1)), 0, a1*sin(q(1));
           0, 0, 1, d1;
           0, 0, 0, 1];

    T12 = [cos(q(2)), -sin(q(2)), 0, a2*cos(q(2));
           sin(q(2)), cos(q(2)), 0, a2*sin(q(2));
           0, 0, 1, 0;
           0, 0, 0, 1];

    T23 = [1, 0, 0, 0;
           0, 1, 0, 0;
           0, 0, 1, q(3);
           0, 0, 0, 1];

    T34 = [cos(q(4)), -sin(q(4)), 0, 0;
           sin(q(4)), cos(q(4)), 0, 0;
           0, 0, 1, d4;
           0, 0, 0, 1];

    % direktna kinematika
    T04 = T01 * T12 * T23 * T34;

    % pozicije
    joint1Pos = [0; 0; 0];
    joint2Pos = T01(1:3, 4);
    joint3Pos = T04(1:3, 4);
    joint4Pos = T04(1:3, 4);

    set(arm, 'XData', [joint1Pos(1) joint2Pos(1) joint3Pos(1)], 'YData', [
    joint1Pos(2) joint2Pos(2) joint3Pos(2)], 'ZData', [joint1Pos(3) joint2Pos(3)
    joint3Pos(3)]);
    set(joint1, 'XData', joint1Pos(1), 'YData', joint1Pos(2), 'ZData',
    joint1Pos(3));
    set(joint2, 'XData', joint2Pos(1), 'YData', joint2Pos(2), 'ZData',
    joint2Pos(3));
    set(joint3, 'XData', joint3Pos(1), 'YData', joint3Pos(2), 'ZData',
    joint3Pos(3));
    set(joint4, 'XData', joint4Pos(1), 'YData', joint4Pos(2), 'ZData',
    joint4Pos(3));
    set(endEffector, 'XData', joint4Pos(1), 'YData', joint4Pos(2), 'ZData',
    joint4Pos(3));

```

Slika 3.9. Drugi dio koda iz Matlab-a - direktna kinematika

```

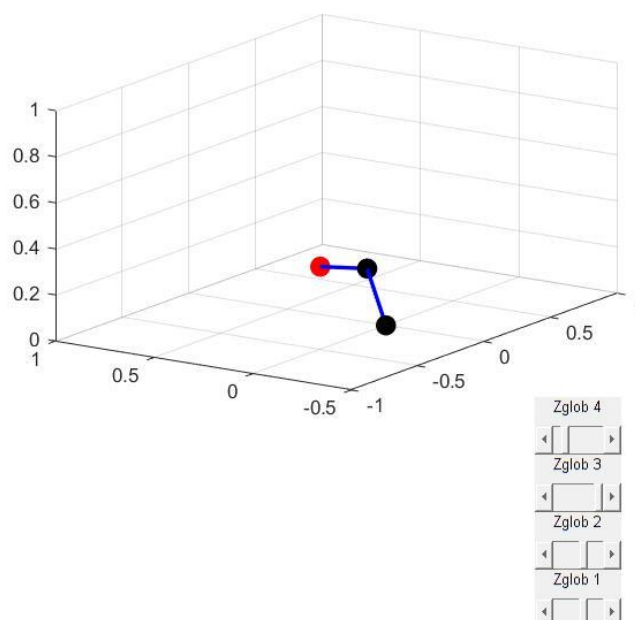
    % Prikaz matrice homogene transformacije
    disp('Transformacijska matrica T04:');
    disp(T04);

    % Pozicija gripera koordinate
    disp('Koordinate gripera:');
    disp(joint4Pos);
end
end

```

Slika 3.10. Treći dio koda iz Matlab-a - direktna kinematika

Kao način manipulacije vrijednostima kretnje zglobova izabrani su klizači. Ulazni parametri, koji određuju duljine krakova, se zadaju korisnički. Slika 3.11. prikazuje skočni prozor koji se pojavi nakon pokretanja prethodno prikazanog programa. Na slici su vidljivi već spomenuti klizači, kao i vizualizacije robotske ruke. Slika 3.12. prikazuje komandni prozor iz Matlab-a gdje je vidljivo rješenje programa. Manipulacijom s klizačima se automatski mijenjaju prikazana rješenja na slici 3.12.



Slika 3.11. Skočni prozor Matlab - direktna kinematika

```

Command Window
0.2000

Transformacijska matrica T04:
-0.4161  -0.9093   0   0.0248
 0.9093  -0.4161   0   0.3502
 0        0   1.0000  0.2000
 0        0   0        1.0000

Koordinate gripera:
0.0248
0.3502
0.2000

fx >>

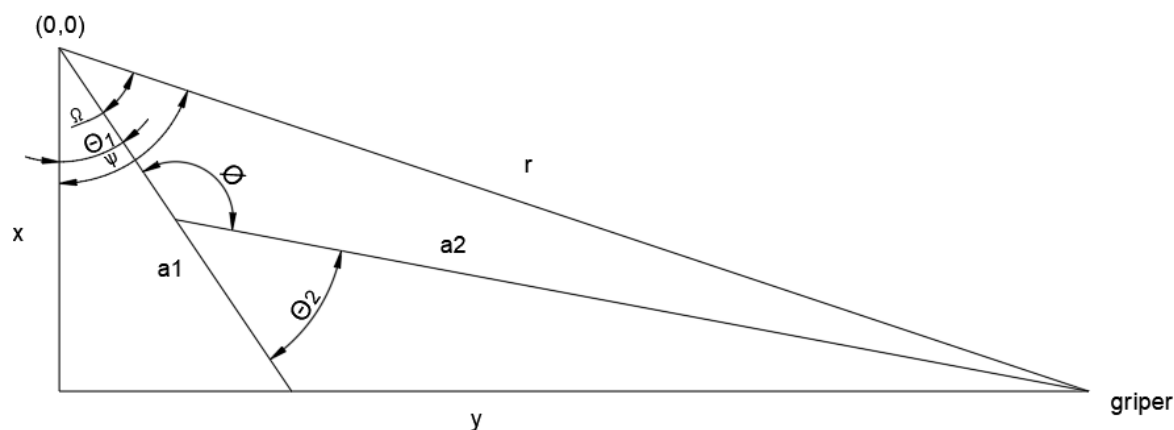
```

Slika 3.12. Rješenja programa Matlab - direktna kinematika

3.3.7. Inverzna kinematika u Matlab-u

Inverzna kinematika uz pomoć Matlab-a se određuje tako da se prvo analitički moraju izvesti formule koje se potom uvrštavaju u Matlab. Slika 3.13. ilustrira prikaz trokuta prema kojem će se izvoditi formule za određivanje inverzne kinematike odabranog robota.

U Matlab se unosi željena koordinata gripera, te se izračunavanjem inverzne kinematike dobiju potrebni kutovi za postizanje zadane koordinate. Kutovi i pripadne translacije se uz pomoć Arduino softvera s računala prenaša na uređaj, koji zatim šalje naredbu koračnim motorima.



Slika 3.13. Geometrijska ilustracija robotske ruke

Iz trokuta sa slike 3.13. je vidljivo da je:

- a_1 – krak između baze i prvog zgloba
- a_2 – krak između prvog i drugog zgloba
- r – udaljenost baze i gripera
- θ_1 – kut zakreta baze, koja je ujedno prvi zglob
- θ_2 – kut zakreta drugog zgloba
- ϕ – kut između a_1 i a_2
- x – koordinata gripera po x-osi
- y – koordinata gripera po y-osi
- ψ – kut između r i x
- Ω – kut između r i a_1

Prema slici je moguće odrediti da je:

$$\theta_2 + \phi = 180^\circ \quad (3.25)$$

$$\phi = 180^\circ - \theta_2 \quad (3.26)$$

Nakon postavljanja jednadžbe za θ_2 , potrebno je odrediti ϕ . Trigonometrijom se određuje $\cos(\phi)$ te on iznosi:

$$r^2 = a_1^2 + a_2^2 - 2a_1a_2 \cos(\phi) \quad (3.27)$$

$$\cos(\phi) = \frac{a_1^2 + a_2^2 - r^2}{2a_1a_2} \quad (3.28)$$

Potrebno je zatim napraviti supstituciju:

$$\cos(\phi) \Rightarrow \cos(180^\circ - \theta_2) \Rightarrow -\cos(\theta_2) \quad (3.29)$$

Uvrštavanjem dobivenog izraza 3.29 u izraz 3.28 dobije se da je:

$$\cos(\theta_2) = \frac{r^2 - a_1^2 - a_2^2}{2a_1a_2} = D \quad (3.30)$$

Zbog jednostavnijeg zapisivanja prethodni izraz 3.30 se zamijenio sa varijablom D .

Zatim je potrebno odrediti udaljenost između baze i gripera, koja se određuje uz pomoć Pitagorinog poučka:

$$r^2 = x^2 + y^2 \quad (3.31)$$

$$r = \sqrt{x^2 + y^2} \quad (3.32)$$

Uvrštavanjem izraza 3.32 u izraz 3.30 i korištenjem trigonometrijskih pravila dobije se konačni izraz za θ_2 , koji glasi:

$$\theta_2 = \text{atan2}\left(\frac{\sqrt{1 - D^2}}{D}\right) \quad (3.33)$$

Funkcija atan2 se koristi zbog pretvaranja koordinatnih sustava iz linearnog u polarni i zbog svoje robusnosti.

Nakon određivanja θ_2 , potrebno je odrediti θ_1 . Izraz za θ_1 se također dobije uz pomoć trokuta koji je vidljiv na slici 3.13.. Kao početni korak θ_1 se određuje kao:

$$\theta_1 = \psi - \Omega \quad (3.34)$$

Potrebno je odrediti ψ i Ω . Kut ψ se određuje vrlo lako, te izraz za njega glasi:

$$\psi = \operatorname{atan2} \left(\frac{y}{x} \right) \quad (3.35)$$

Izraz za Ω glasi:

$$\Omega = \operatorname{atan2} \left(\frac{a_2 \sin(\theta_2)}{a_1 + a_2 \cos(\theta_2)} \right) \quad (3.36)$$

Uvrštavanjem izraza 3.35 i 3.36 u izraz 3.34, dobije se:

$$\theta_1 = \operatorname{atan2} \left(\frac{y}{x} \right) - \operatorname{atan2} \left(\frac{a_2 \sin(\theta_2)}{a_1 + a_2 \cos(\theta_2)} \right) \quad (3.37)$$

Dobivene izraze za θ_1 i θ_2 je potrebno implementirati u Matlab. Na sljedećim slikama 3.14. i 3.15. je vidljiv kod sa implementiranim izrazima za tražene kutove. U kodu je još naveden i izraz za d_3 , koji glasi:

$$d_3 = d_1 - d_2 - z \quad (3.38)$$

gdje su:

- d_3 – dužina za koliko se griper treba spustiti po z-osi
- d_1 i d_2 – varijable robotske ruke koje su vidljive na prethodnim poglavljima
- z – željeni položaj ruke po z-osi

```

function inverzna_kinematika
    %željene koordinate gripera
    x_gripper = 120
    y_gripper = 100
    z_gripper = 50
    % Parametri robota
    a = [100, 90];
    d = [100, 20];

    % Koordinate baze (baza je fiksirana)
    x_base = 0;
    y_base = 0;
    z_base = 0;

    % Izračun kuta rotacije baze theta2
    r = sqrt((x_gripper)^2 + (y_gripper)^2);
    D = (r^2 - a(1)^2 - a(2)^2)/(2 * a(1)*a(2));
    theta2 = atan2(sqrt(1 - D^2), D) * (180/pi) ;

    % Izračun kuta rotacije baze thetal
    thetal = (atan2(y_gripper, x_gripper)) - (atan2(a(2)* sin(theta2), a(1)+a(2) *
*cos(theta2))) * (180/pi);
    joint_angles = [thetal, theta2];

    %Vertikalni pomak
    d3 = d(1) - d(2) - z_gripper;

    % Ispis rezultata
    disp(['Rotacija baze: ', num2str(thetal), '°']);
    disp(['Rotacija drugog zgloba: ', num2str(theta2), '°']);
    disp(['Pomak završnog zgloba: ', num2str(d3), ' mm']);

end

```

Slika 3.14. Kod za određivanje inverzne kinematike

```

Rotacija baze: -10.0894°
Rotacija drugog zgloba: 69.5127°
Pomak završnog zgloba: 30 mm

```

Slika 3.15. Rezultat dobiven uz pomoć Matlab-a

4. KONTRUKCIJA ROBOTSKE RUKE

Nakon određivanja kinematike robotske ruke slijedi konstrukcija robotske ruke uz pomoć CAD alata Inventor. Prethodnim određivanjem kinematike robota zadan je osnovni oblik i položaj zglobova robotske ruke, koja je u suštini SCARA robotska ruka.

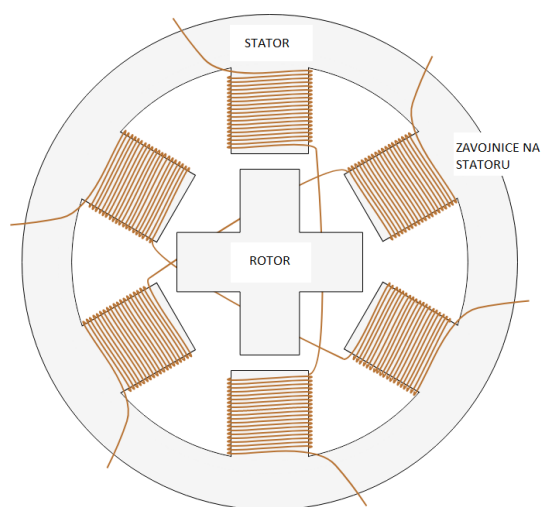
Nakon konstruiranja robotske ruke potrebni modeli se izrađuju uz pomoć 3D printera, te se je ponekad potrebno ponekad vraćati korak u nazad na prepravljanje određenog modela dok dimenzijski poželjno ne odgovara modeliranom izratku u CAD alatu.

4.1. Odabir elektromotora za bazu i ostale zglobove

Elektromotor za bazu mora biti dovoljno jak da može bez problema rotirati cijelu ruku u željeni položaj. Zbog potrebne jednostavne kontrole i preciznog pozicioniranja koristiti će se koračni motor. Također kao prednost koračnih motora važno je navesti veliki okretni moment pri niskim brzinama.

Koračni motori rade tako da se generiraju električni impulsi koji potom generiraju mehaničke pokrete. Stator se sastoji od više polova, a rotor je permanentni magnet. Polovi u statoru se uzbuđuju naizmjenično s različitim polaritetom.

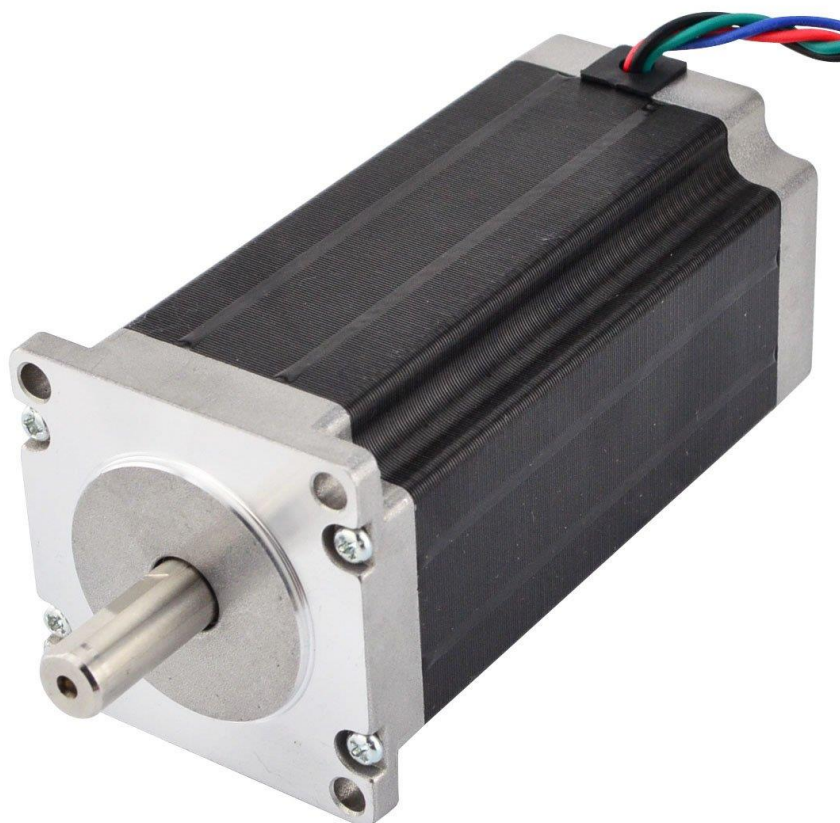
Broj koraka u jednom okretaju se postiže povećanjem broja polova na rotoru i na statoru, ali je također moguće to postići postepenom varijacijom struje u zavojnicama. Slika 4.1. prikazuje glavne dijelove koračnog motora.



Slika 4.1. Koračni motor [8]

4.1.1. NEMA 23

Kao motor za bazu izabran je koračni elektromotor tipa NEMA 23 (slika 4.2.). Robusna izvedba NEMA 23 elektromotora će zadovoljiti potrebe zbog svog velikog okretnog momenta. Tablica 4.1. prikazuje osnovne podatke odabranog elektromotora, a slika 4.3. osnovne dimenzije elektromotora.

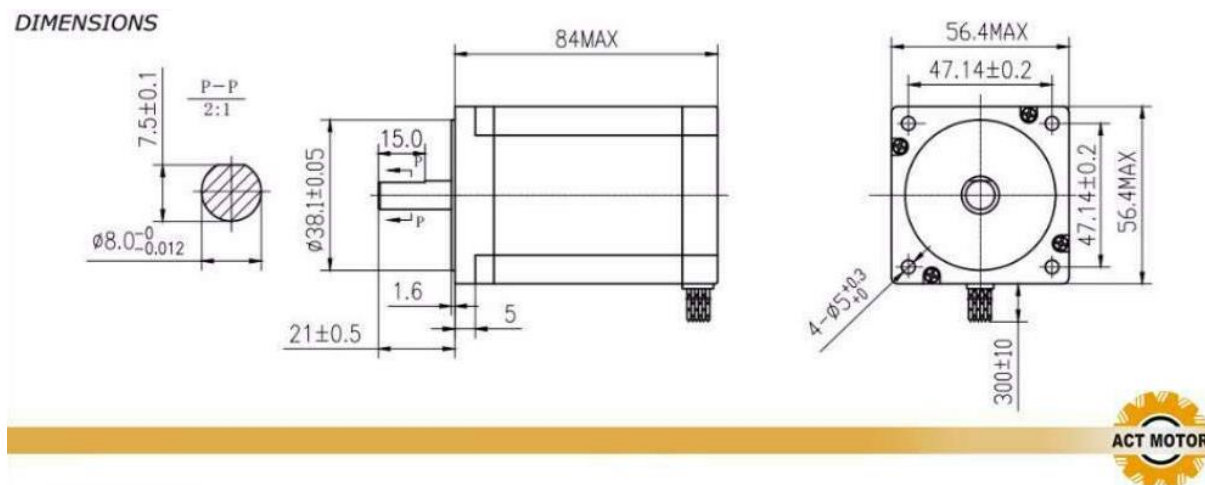


Slika 4.2. NEMA 23 [9]

Tablica 4.1. Podaci Nema 23

BROJ FAZA	2
KUT JEDNOG KORAKA	$1.8^{\circ} \pm 5\%$
NAPON	3.6 V
STRUJA	3.0 A /FAZA
OTPOR PO FAZI	$1.2 \pm 10\% \Omega$
INDUKTIVNOST PO FAZI	$4.9 \pm 20\% \text{ mH}$

ZADRŽAVAJUĆI OKRETNI MOMENT	220 Ncm
OKRETNI MOMENT ROTORA (INERCIJSKI)	530 gcm ²



Slika 4.3. Dimenzije Nema 23 [10]

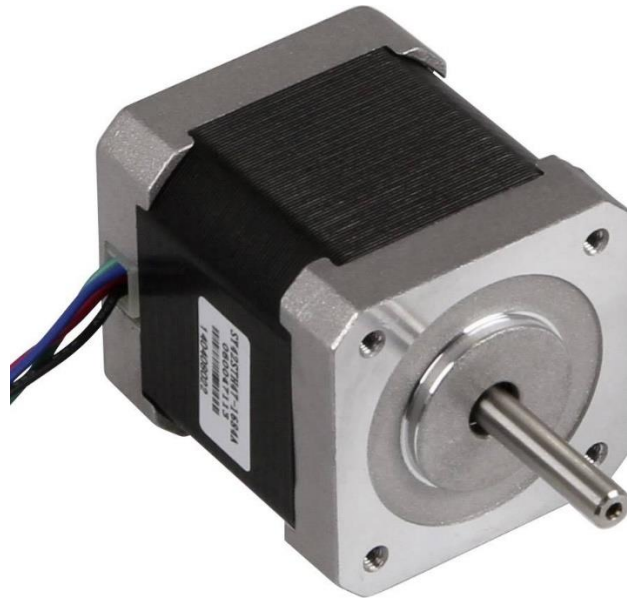
4.1.2. NEMA 17

Za ostale pokrete zglobova robotske ruke koristiti će se koračni elektromotor NEMA 17 (slika 4.4.). NEMA 17 ima slabije karakteristike od NEMA 23 motora. U tablici 4.2. su prikazane specifikacije odabranog NEMA 23 motora. U konstrukciji će se koristiti dva NEMA 17 motora. Dimenzije odabranog elektromotora su prikazane na slici 4.5..

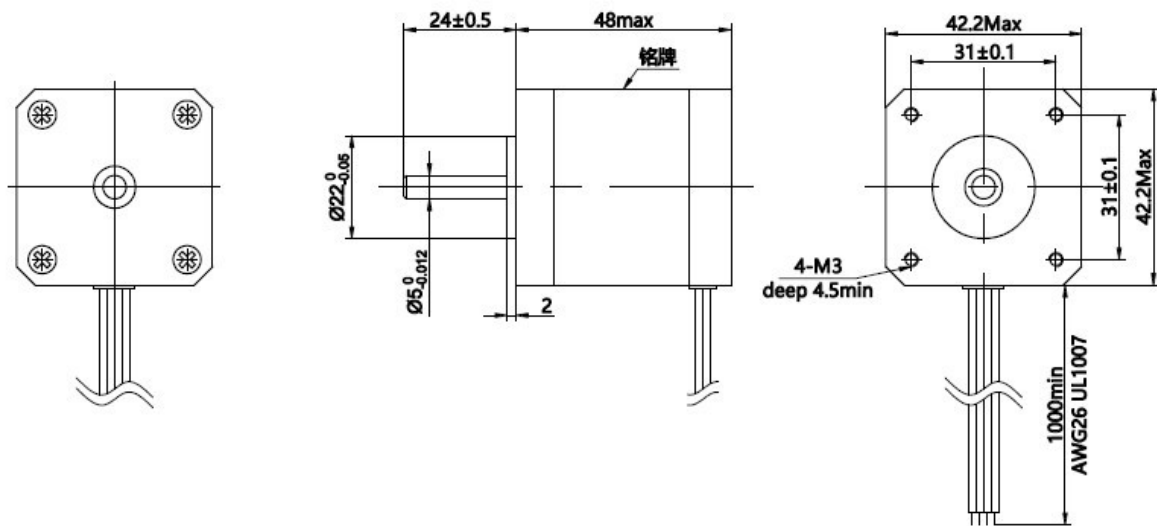
Tablica 4.2. Podaci NEMA 17

BROJ FAZA	2
KUT JEDNOG KORAKA	1.8 ° ± 5%
NAPON	3.6 V
STRUJA	1.68 A
OTPOR PO FAZI	1.9 Ω
INDUKTIVNOST PO FAZI	5 mH
ZADRŽAVAJUĆI OKRETNI MOMENT	44 Ncm

OKRETNI MOMENT ROTORA (INERCIJSKI)	0.057 kgcm ²
---------------------------------------	-------------------------



Slika 4.4. NEMA 17 [11]



Slika 4.5. DIMENZIJE NEMA 17 [12]

4.2. Korišteni ležajevi

Kao jedan od glavnih problema pri konstruiranju robotske ruke, javio se problem pravilnog iskorištavanja dostupnih ležajeva tj. njihovo uležištenje. Konstrukcija je prilagođena dimenzijama ležajeva i također je važno naglasiti da je trebalo paziti na način kako će se povezati sa pridruženim segmentom.

U robotskoj ruci su korištene sljedeće vrste ležajeva:

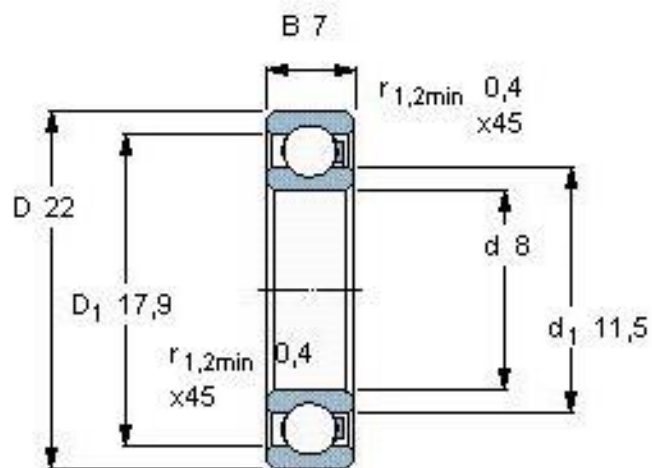
- kuglični
- potisni
- konusni

4.2.1. Kuglični ležaj

Kuglični ležaj koji se koristi je Z809 (slika 4.6.). Dimenzije ležaja su prikazane na slici 4.7.



Slika 4.6. Z809 [13]



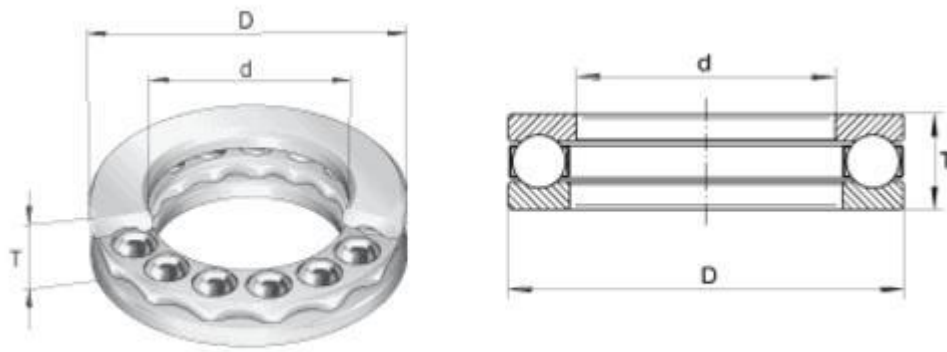
Slika 4.7. Dimenzije ležaja Z809 [13]

4.2.2. Potisni ležaj

Potisni ležajevi su ležajevi koji su dizajnirani za aksijalna opterećenja. Također ih se može zvati i aksijalnim ležajevima. Potisni ležaj koji je korišten u konstrukciji je 2RN3 8111 (slika 4.8.).



Slika 4.8. Ležaj 8111 [14]



Slika 4.9. Dimenzije ležaja 8111 [15]

Na slici 4.9. su vidljive opće dimenzije odabranog ležaja, gdje su:

- $d = 55 \text{ mm}$
- $D = 78 \text{ mm}$
- $T = 16 \text{ mm}$

4.2.3. Konusni ležajevi

Korišteni konusni ležajevi su 90207 dimenzija 35x72x15 (slika 4.10.) i 91683/22.5 (4.11.). Dimenzije ležaja 91683 su prikazane na slici 4.12..



Slika 4.10. Ležaj 90207



Slika 4.11. Ležaj 91683/22.5 [16]



Slika 4.12. Dimenzije 91683/22.5 [17]

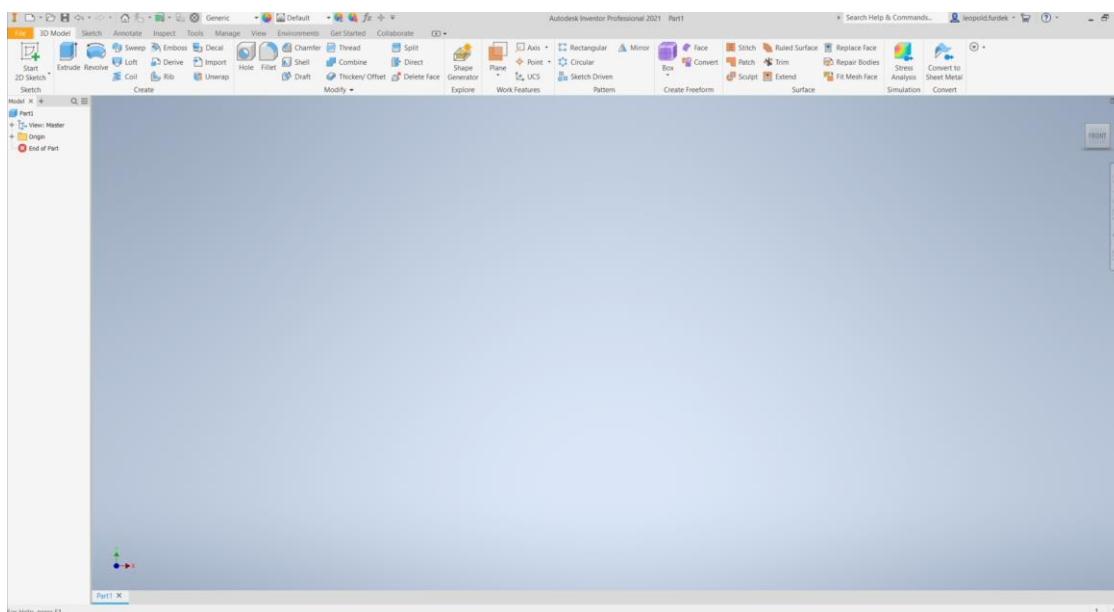
4.3. Autodesk Inventor Professional 2021

Nakon odabira elektromotora i ležajeva robotske ruke, potrebno je modelirati komponente robotske ruke. Robotska ruka se modelira u CAD programu Autodesk Inventor Professional 2021.

CAD (Computer Aided Engineering) tehnologija olakšava posao inženjera, tj. ubrzava proces izrade modela i tehničkih crteža. Razvoj CAD-a je započeo 50-ih godina prošlog stoljeća, gdje je osnovni princip rada bio građenje modela s jednostavnim geometrijskim oblicima. Napretkom i razvojem CAD tehnologije danas je računalno moguće modelirati kompleksne 3D modele, a uvođenjem umjetne inteligencije u proces modeliranja vrijeme modeliranja se postupno dodatno skraćuje.

Inventor omogućava integraciju 2D i 3D podataka u jednom okruženju, stvarajući virtualnu reprezentaciju konačnog proizvoda koja korisnicima omogućava provjeru oblika, prilagodbe i funkcionalnosti proizvoda prije nego što bude proizveden. Autodesk Inventor uključuje parametarske, alate za direktne izmjene i oblikovanje slobodnim oblicima, kao i sposobnost za višestruko pretvaranje CAD podataka i standardnih DWG crteža. Inventor koristi ShapeManager, Autodeskov patent za geometrijsko modeliranje. Softver se može licencirati kao pretplata ili putem unaprijed plaćenih Fleksibilnih Tokena (dnevna upotreba, potrošnja temeljena na upotrebi). Autodesk Inventor Professional također je dio koleksijske licence Autodesk Product Design & Manufacturing Collection. Autodesk Inventor izravno se natječe s programima SolidWorks, Solid Edge i Creo. [18] Inventor svoju raširenost može zahvaliti svojoj jednostavnosti i kompatibilnosti s Windows operativnim sustavima.

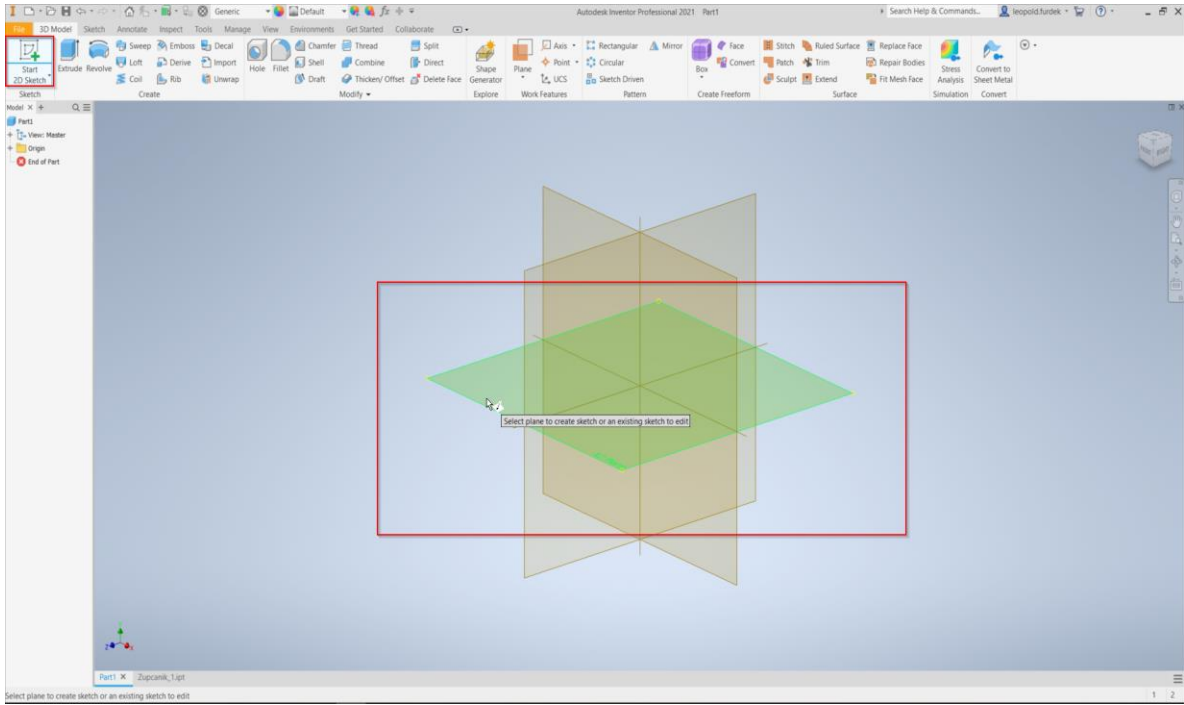
Slika 4.13. prikazuje programsko sučelje Inventor-a, koje je zasnovano na slikovnim ikonama prema kojima je moguće zaključiti kakvu odabrana funkcija ima primjenu.



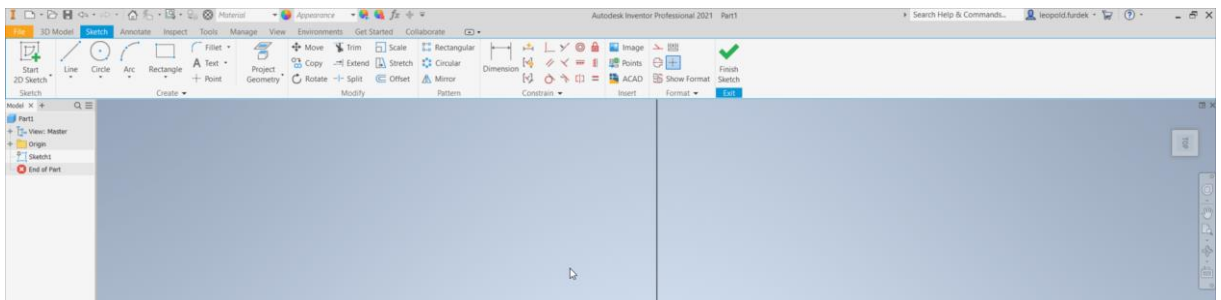
Slika 4.13. Sučelje Inventor-a

4.4. Modeliranje u Inventor-u

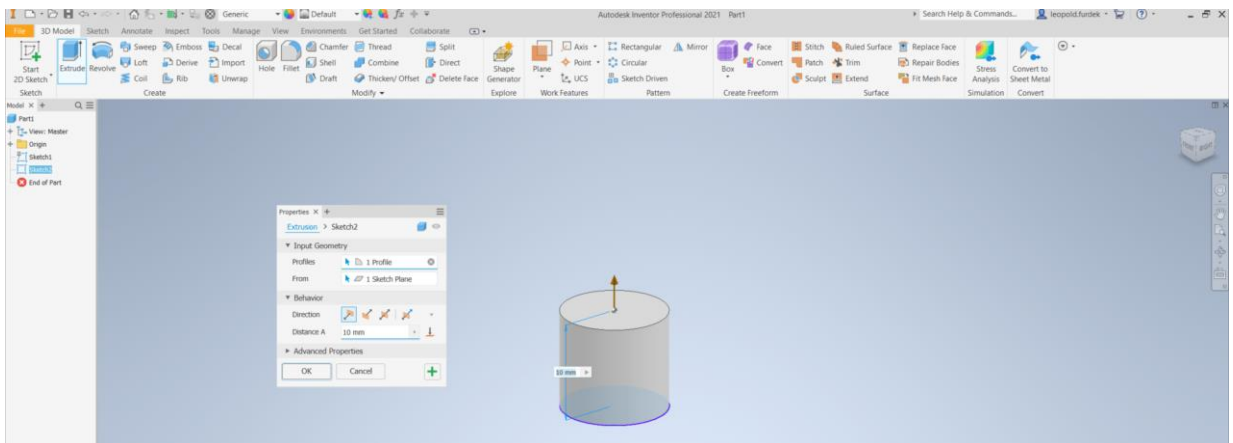
Za izrađivanje modela u Inventor-u najčešće se koristi naredba *Sketch* koja započinjemo skicu u odabranoj ravnini (slika 4.14.). Pravokutnikom crvene boje u gornjem lijevom uglu je označena naredba *Sketch*. Nakon odabira naredbe, potrebno je odabrati ravninu na kojoj će se *Sketch* iliti skica projicirati. Odabirom željene ravnine ulazi se u posebno programsko okruženje za kreiranje skice (slika 4.15.). U komandnoj traci u naredbi *Sketch* vidljive su naredbe za crtanje linija, raznih poligona, kružnica,.... Također su vidljive i naredbe osnovnih manipulacija skiciranih oblika. Nakon izrade skice, vraća se u okruženje 3D modela gdje su ponuđene naredbe za manipulaciju skicom, tj. izrade modela od samih skica. Slika 4.16. prikazuje upotrebu naredbe *Extrusion*, koja je jedan od osnovnih alata pretvaranja skice u 3D model.



Slika 4.14. Naredba Sketch



Slika 4.15. Sučelje naredbe Sketch

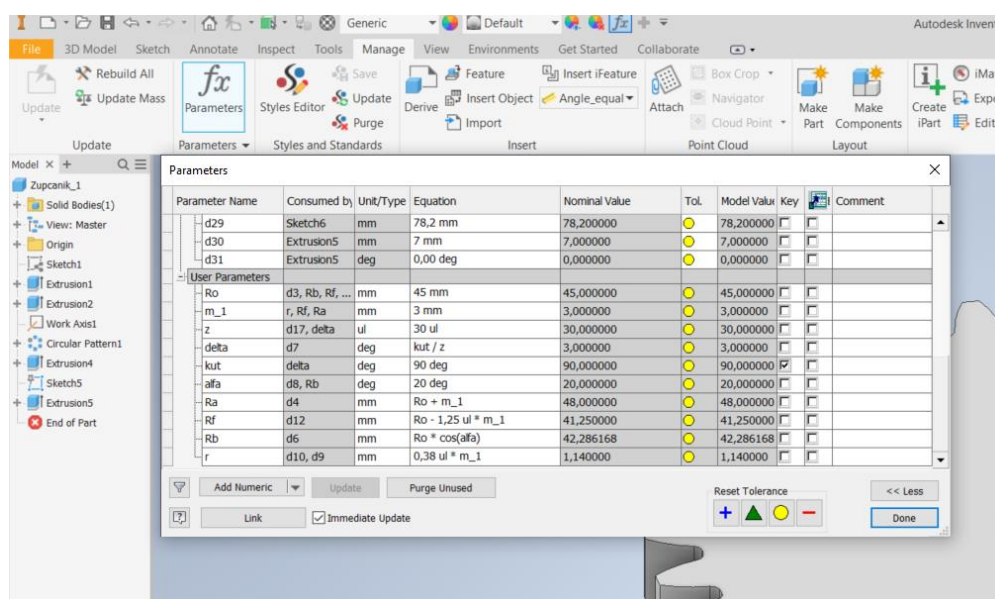


Slika 4.16. Naredba Extrusion

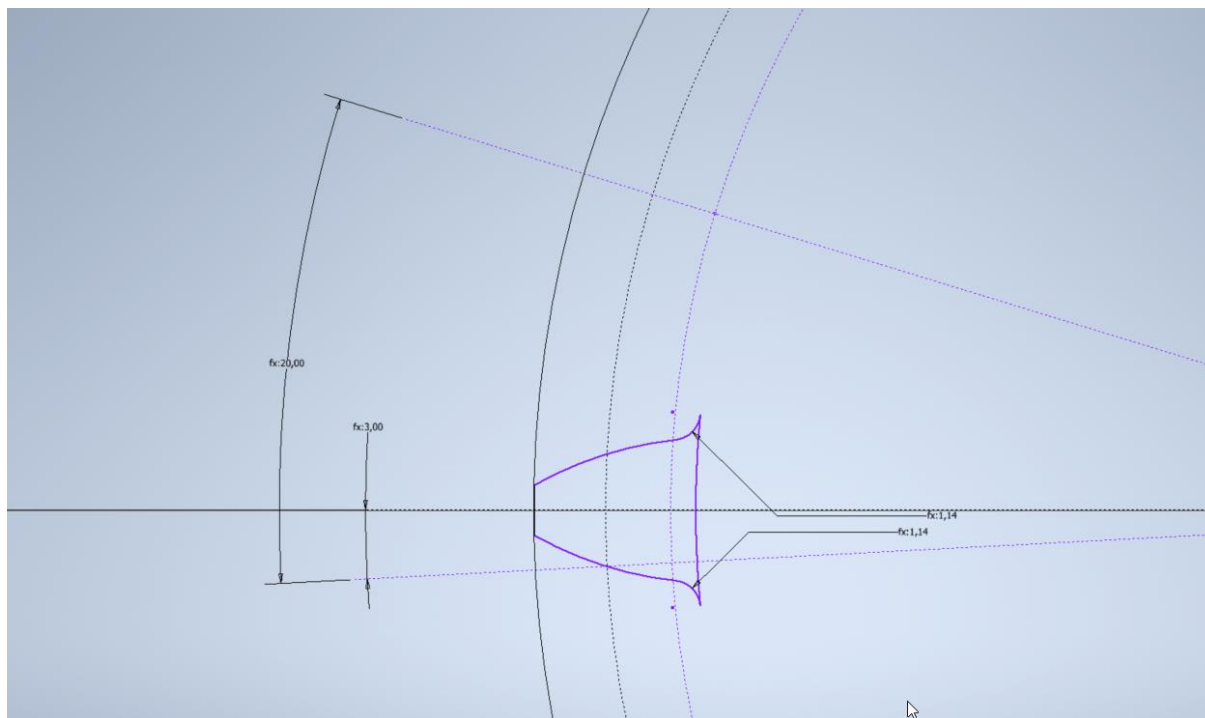
4.5. Parametarsko modeliranje

Parametarsko modeliranje je tehnika modeliranja kojom se uz pomoć pravilno definiranih parametara može brže izmjenjivati 3D model koji je definiran uz pomoć parametara. Jedna od glavnih primjena parametarskog modeliranja je svakako i modeliranje modela sa istim geometrijskim omjerima (npr. vijci, matice,...). Tako se može modelirati veliki broj modela u kratkom vremenskom roku.

Parametar se definira prije modeliranja, te ga se povezuje sa skicom uz pomoć kota koje su definirane prethodno zadanim parametrima. Program Inventor, kao i većina CAD alata, ima mogućnost parametarskog modeliranja. Slika 4.17. prikazuje skočni prozor nakon odabira naredbe *Parameters* uz pomoć koje korisnik definira parametre i njihove formule. Važno je dobro početno definiranje parametara, te samo povezivanje parametara uz pomoć formula. Izmjenom početnih parametara se automatski i izmjenjuje cijeli model. Na slici 4.18. je vidljiv *Sketch* u kojemu je geometrija zuba dobro parametarski definirana. Parametarski određena kota se prepoznaje tako da se ispred brojne vrijednosti nalazi prefiks *fx*.



Slika 4.17. Naredba Parameters



Slika 4.18. Skica definirana uz pomoć parametara

4.6. Izrada modela zupčanika

Za prijenos gibanja odabran je zupčasti prijenos. Zupčasti prijenos odabran je zbog jednostavnosti i mogućnosti 3D printanja svih dijelova u prijenosniku. Zupčanici su modelirani uz pomoć prethodno objašnjenog parametarskog modeliranja. U konstrukciji se nalaze dva para zupčanika istih karakteristika. Odabran je prijenosni omjer zupčanika 1:1 zbog jednostavnijeg kasnijeg upravljanja.

4.6.1. Proračun geometrije zupčanika

Geometrija zupčanika se računa prema unaprijed određenim izrazima. Važno je naglasiti da su ovo izrazi uz pomoć kojih se modelira zupčanik. U ovom slučaju se bok zupca aproksimira kružnim lukom.

Izraz za određivanje polumjera diobenog kruga:

$$R_o = \frac{m \cdot z}{2} \quad (4.1)$$

gdje su:

- m – modul zupčanika

- z – broj zubaca
- R_o – polumjer diobenog kruga.

Izraz za određivanje polumjera tjemena zupca:

$$R_a = R_o + m \quad (4.2)$$

gdje je:

- R_a – polumjer tjemena zupca.

Izraz za određivanje polumjera podnožja zupca:

$$R_f = R_o - 1,25 \cdot m \quad (4.3)$$

gdje je:

- R_f – polumjer podnožja zupca.

Izraz za određivanje polumjera evolventnog kruga:

$$R_b = R_o \cdot \cos(\alpha) \quad (4.4)$$

gdje je:

- R_b – polumjer evolventnog kruga.

Izraz za određivanje radijusa korijena zupca:

$$r = 0,38 \cdot m \quad (4.5)$$

gdje je:

- r – radijus korijena zupca.

Iz prethodnih izraza se zaključuje da postoje tri ulazna parametra, a to su modul zupčanika, broj zubaca i kut α . Odabrane su vrijednosti:

$$m = 3 \text{ mm}$$

$$z = 30$$

$$\alpha = 20^\circ.$$

Nakon određivanja ulaznih parametara potrebno je izračunati prethodno prikazane vrijednosti.

Polumjer diobenog kruga (izraz 4.1):

$$R_o = \frac{3 \cdot 30}{2} = 45 \text{ mm}$$

Polumjer tjemena zupca (izraz 4.2):

$$R_a = 45 + 3 = 48 \text{ mm}$$

Polumjer podnožja zupca (izraz 4.3):

$$R_f = 45 - 1,25 \cdot 3 = 41,250 \text{ mm}$$

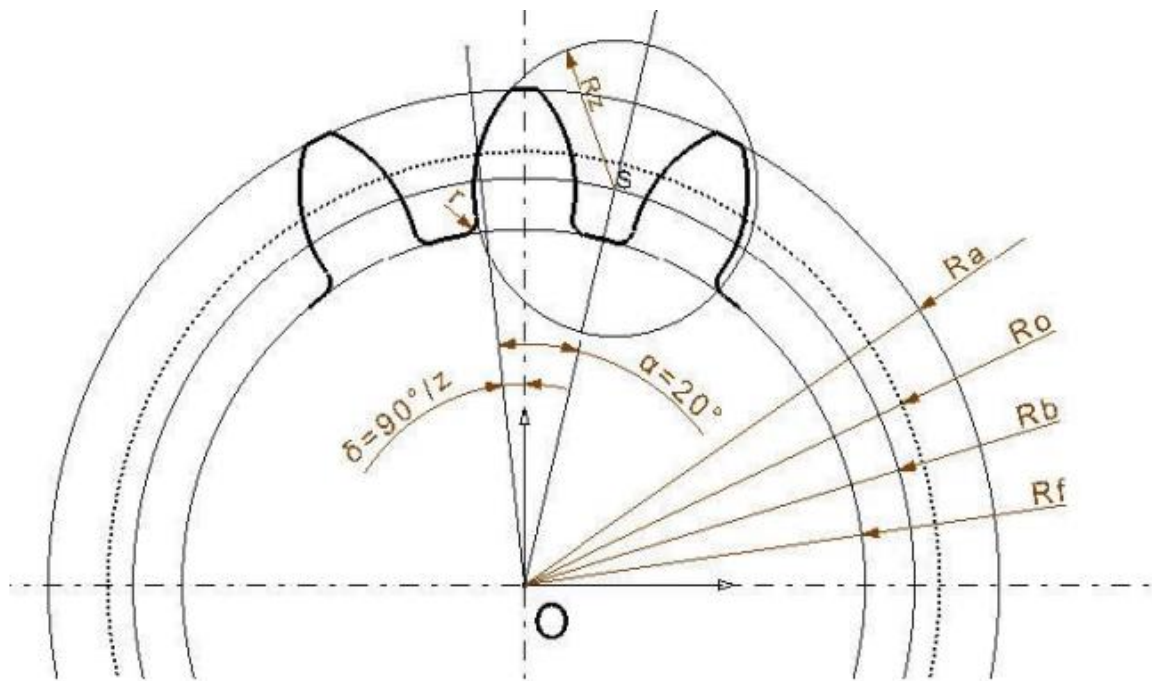
Polumjer evolventnog kruga (izraz 4.4):

$$R_b = 45 \cdot \cos(20^\circ) = 42,286168 \text{ mm}$$

Radijus korijena zupca (izraz 4.5):

$$r = 0,38 \cdot 3 = 1,14 \text{ mm}$$

. Slika 4.19. prikazuje geometriju zupčanika.



Slika 4.19. Geometrija zupčanika [19]

Nakon prethodnih proračuna, potrebno je uz pomoć dobivenih vrijednosti modelirati zupčanik u Inventor-u. Konstrukcija započinje pozivanjem naredbe *Sketch* i odabiranjem ravnine u kojoj će se nalaziti skica. U *Sketch-u* se potom crtaju četiri osnovne kružnice (R_o, R_b, R_f, R_a). Od ishodišta nacrtanih kružnica se potom crta pravac koji se nalazi pod kutom:

$$\delta = \frac{90^\circ}{z} = \frac{90^\circ}{30} = 3^\circ \quad (4.6)$$

Potom se crta još jedan pravac iz ishodišta, koji je za $\alpha = 20^\circ$ nagnut s obzirom na prethodno nacrtani pravac (vidljivo na slici 4.19.). Dobiveni pravac siječe kružnicu polumjera R_b , te se tako dobije točka sjecišta S vidljivi na prethodnoj slici. Iz dobivenog sjecišta S se crta kružnica koja se proteže do sjecišta prvotno nacrtanog pravca i diobene kružnice. Dobiveni bok se potom odrezuje s tjemenom i korijenskom kružnicom. Korijen zuba se zakrivljuje za radijus r . Bok zuba se potom uz pomoć naredbe *Mirror* zrcali oko Y-osi. Profil se zatim zatvara i izlazi se iz naredbe *Sketch*. Naredbom *Extrude* se dobije 3D model zuba, a naredbom *Circular Pattern* se dobije puni vijenac iliti zupčanik.

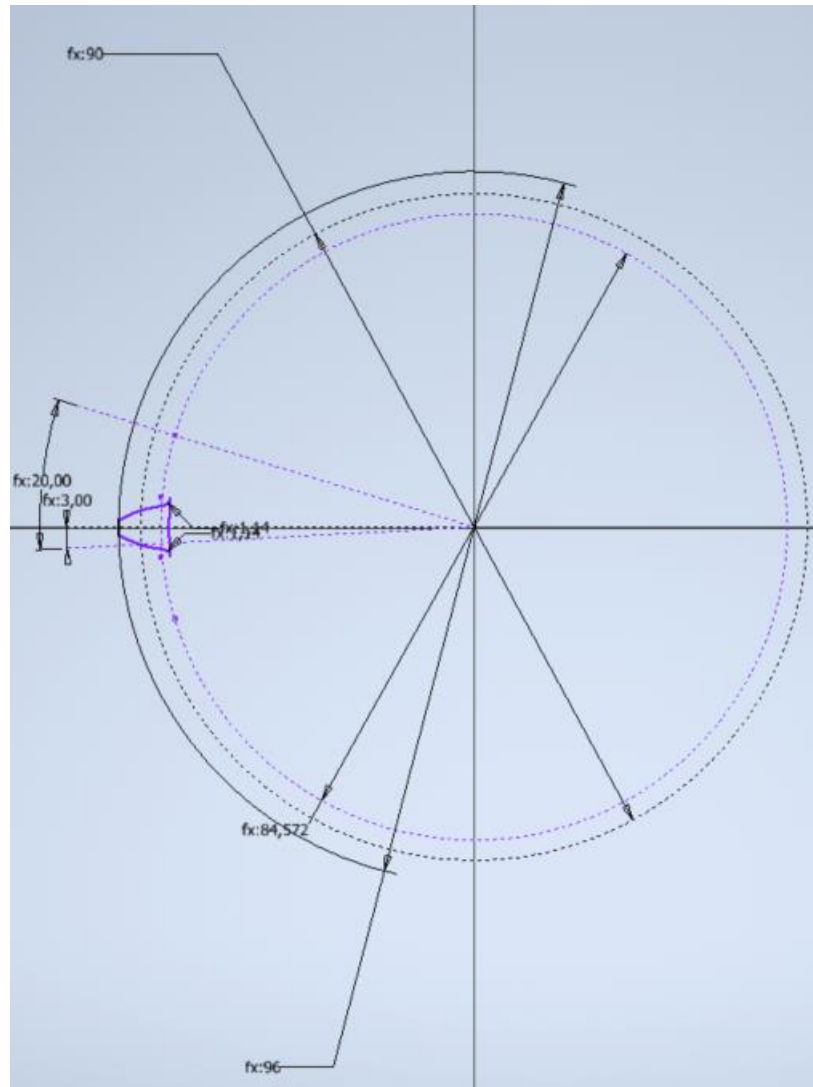
4.6.2. Zupčanik 1

Zupčanik 1 je zupčanik na kojeg je spojen elektromotor na bazi robota. Modelira se kako je u prethodnom poglavlju objašnjeno. Također se koristi spomenuto parametarsko modeliranje. Slika 4.20. prikazuje korisnički dodane parametre i parametre modela.

Parameter Name	Consumed by	Unit/Type	Equation	Nominal Value	Tol.	Model Value	Key	Export Param	Comment
Model Parameters									
d3	Sketch1	mm	2 ul * Ro	90,000000	●	90,000000	<input type="checkbox"/>	<input type="checkbox"/>	
d4	Sketch1	mm	2 ul * Ra	96,000000	●	96,000000	<input type="checkbox"/>	<input type="checkbox"/>	
d6	Sketch1	mm	2 ul * Rb	84,572336	●	84,572336	<input type="checkbox"/>	<input type="checkbox"/>	
d7	Sketch1	deg	delta	3,000000	●	3,000000	<input type="checkbox"/>	<input type="checkbox"/>	
d8	Sketch1	deg	alfa	20,000000	●	20,000000	<input type="checkbox"/>	<input type="checkbox"/>	
d9	Sketch1	mm	r	1,140000	●	1,140000	<input type="checkbox"/>	<input type="checkbox"/>	
d10	Sketch1	mm	r	1,140000	●	1,140000	<input type="checkbox"/>	<input type="checkbox"/>	
d12	Sketch2	mm	2 ul * Rf	82,500000	●	82,500000	<input type="checkbox"/>	<input type="checkbox"/>	
d13	Extrusion1	mm	10 mm	10,000000	●	10,000000	<input type="checkbox"/>	<input type="checkbox"/>	
d14	Extrusion1	deg	0,00 deg	0,000000	●	0,000000	<input type="checkbox"/>	<input type="checkbox"/>	
d15	Extrusion2	mm	10 mm	10,000000	●	10,000000	<input type="checkbox"/>	<input type="checkbox"/>	
d16	Extrusion2	deg	0,00 deg	0,000000	●	0,000000	<input type="checkbox"/>	<input type="checkbox"/>	
d17	Circular Pattern1	ul	z	30,000000	●	30,000000	<input type="checkbox"/>	<input type="checkbox"/>	
d18	Circular Pattern1	deg	360 deg	360,000000	●	360,000000	<input type="checkbox"/>	<input type="checkbox"/>	
d26	Sketch4	mm	8 mm	8,000000	●	8,000000	<input type="checkbox"/>	<input type="checkbox"/>	
d27	Extrusion4	mm	10 mm	10,000000	●	10,000000	<input type="checkbox"/>	<input type="checkbox"/>	
d28	Extrusion4	deg	0,00 deg	0,000000	●	0,000000	<input type="checkbox"/>	<input type="checkbox"/>	
d29	Sketch6	mm	78,2 mm	78,200000	●	78,200000	<input type="checkbox"/>	<input type="checkbox"/>	
d30	Extrusion5	mm	7 mm	7,000000	●	7,000000	<input type="checkbox"/>	<input type="checkbox"/>	
d31	Extrusion5	deg	0,00 deg	0,000000	●	0,000000	<input type="checkbox"/>	<input type="checkbox"/>	
User Parameters									
Ro	d3, Rb, Rf, Ra	mm	45 mm	45,000000	●	45,000000	<input type="checkbox"/>	<input type="checkbox"/>	
m_1	r, Rf, Ra	mm	3 mm	3,000000	●	3,000000	<input type="checkbox"/>	<input type="checkbox"/>	
z	d17, delta	ul	30 ul	30,000000	●	30,000000	<input type="checkbox"/>	<input type="checkbox"/>	
delta	d7	deg	kut / z	3,000000	●	3,000000	<input type="checkbox"/>	<input type="checkbox"/>	
kut	delta	deg	90 deg	90,000000	●	90,000000	<input checked="" type="checkbox"/>	<input type="checkbox"/>	
alfa	d8, Rb	deg	20 deg	20,000000	●	20,000000	<input type="checkbox"/>	<input type="checkbox"/>	
Ra	d4	mm	Ro + m_1	48,000000	●	48,000000	<input type="checkbox"/>	<input type="checkbox"/>	
Rf	d12	mm	Ro - 1,25 ul * m_1	41,250000	●	41,250000	<input type="checkbox"/>	<input type="checkbox"/>	
Rb	d6	mm	Ro * cos(alfa)	42,286168	●	42,286168	<input type="checkbox"/>	<input type="checkbox"/>	
r	d10, d9	mm	0,38 ul * m_1	1,140000	●	1,140000	<input type="checkbox"/>	<input type="checkbox"/>	

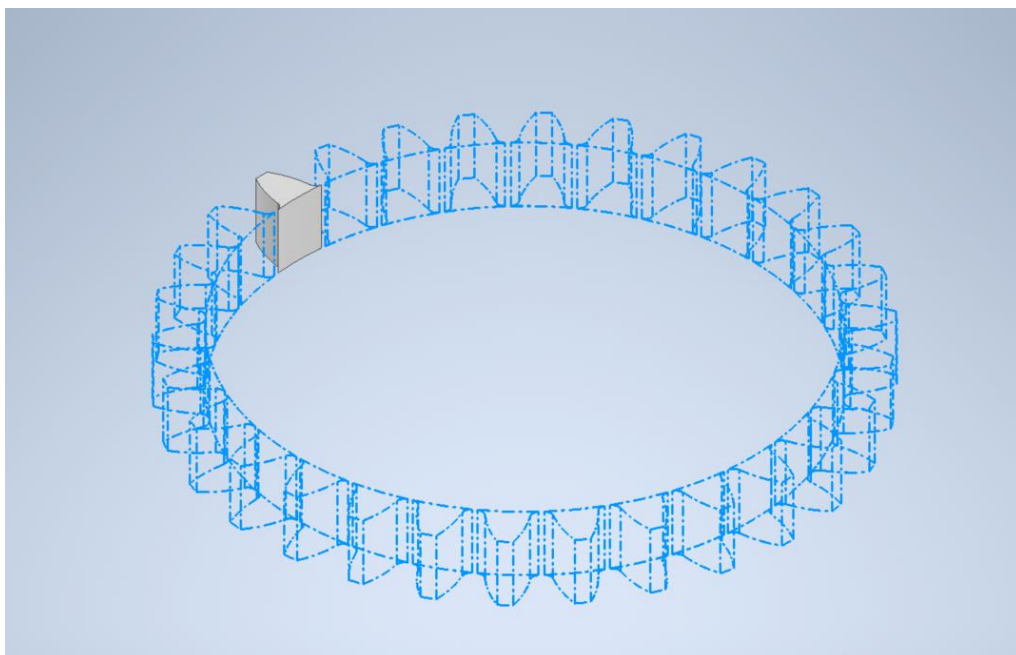
Slika 4.20. Parametri Zupčanika

Slika 4.21. prikazuje skicu zuba zupčanika na kojoj je vidljivo da se koristio prethodno navedeni proces konstruiranja zuba zupčanika.

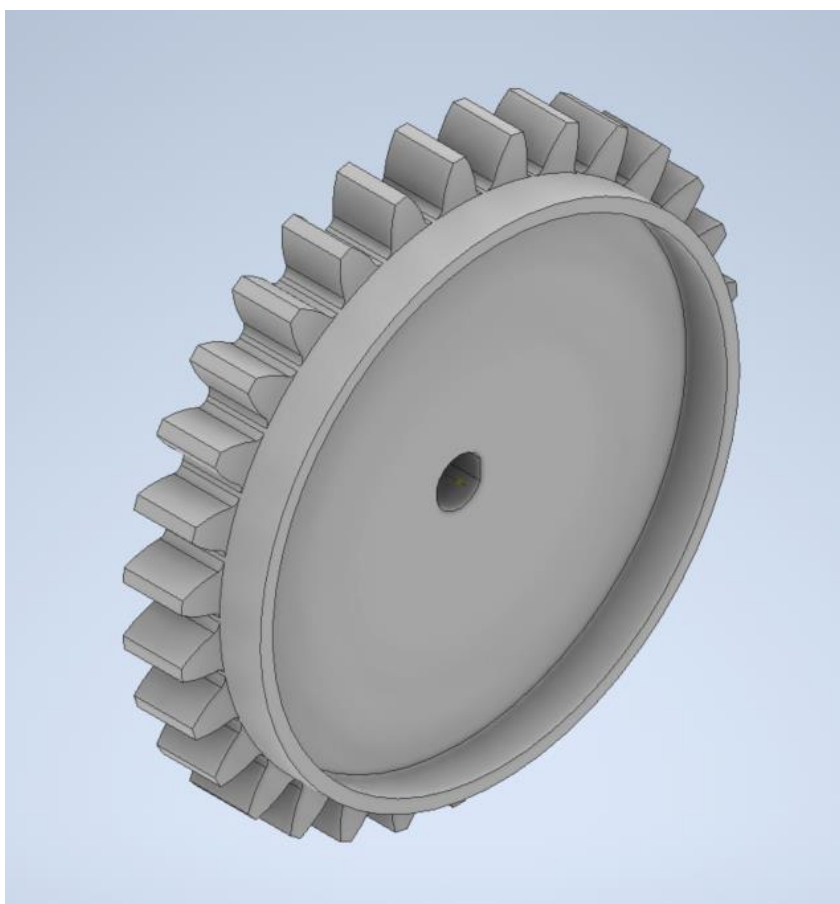


Slika 4.21. Skica zuba zupčanika

Slika 4.22. prikazuje upotrebu naredbe *Circular Pattern*. Gotov model zupčanika 1 je prikazan na slici 4.23. Na modelu je vidljivo da je na zupčaniku dodana rupa za elektromotorno vratilo, kao i uležištenje za ležaj. Model je okrenut naopako da bi se moglo vidjeti uležištenje.



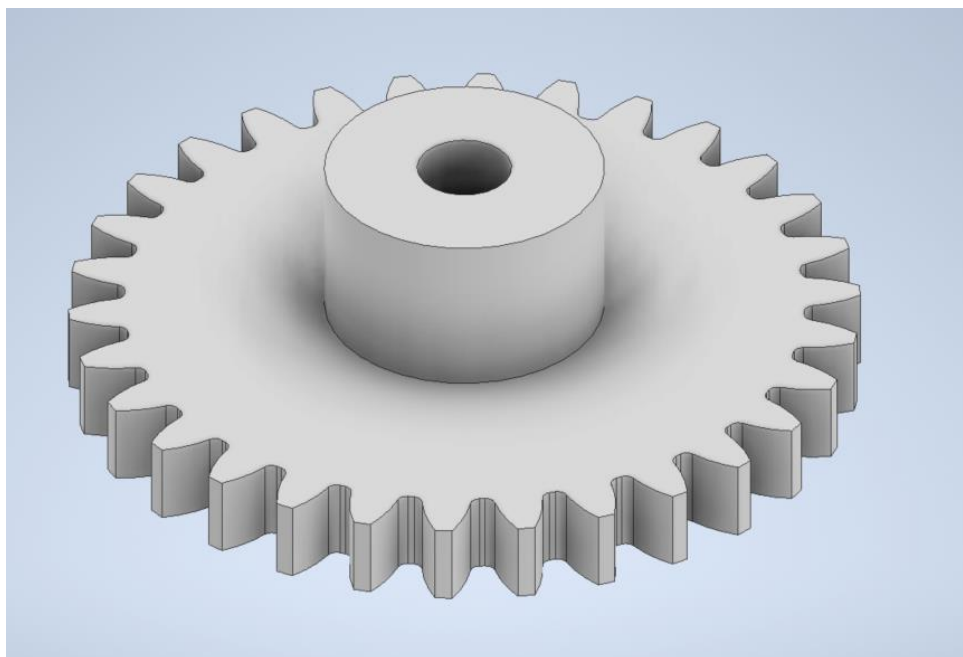
Slika 4.22. Circular Pattern Zupčanik



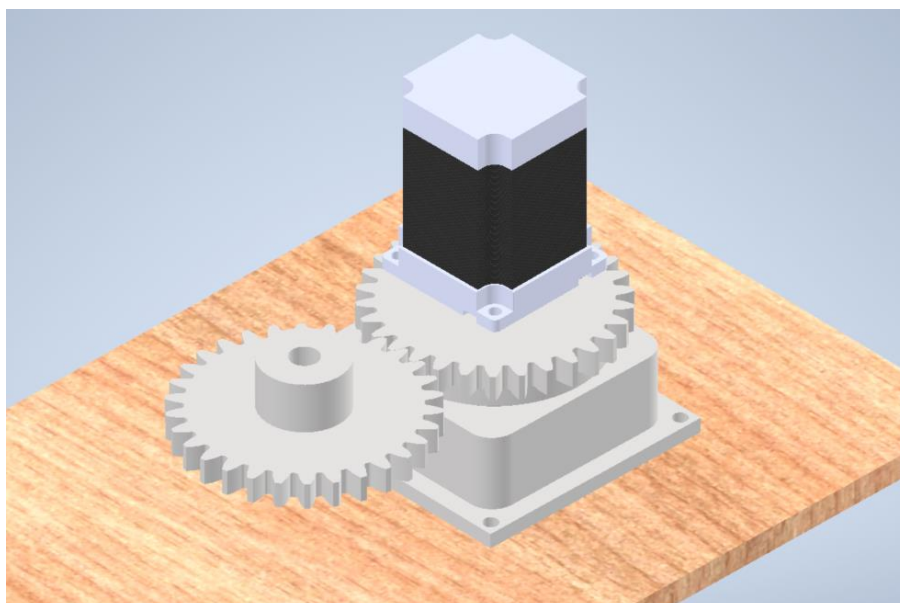
Slika 4.23. Zupčanik 1

4.6.3. Zupčanik 2

Zupčanik 2 je modeliran na isti način kao i zupčanik 1 iz prethodnog poglavlja. Slika 4.24. prikazuje model zupčanika 2, a na slici 4.25. su vidljivi zupčanici 1 i 2 u spregu.



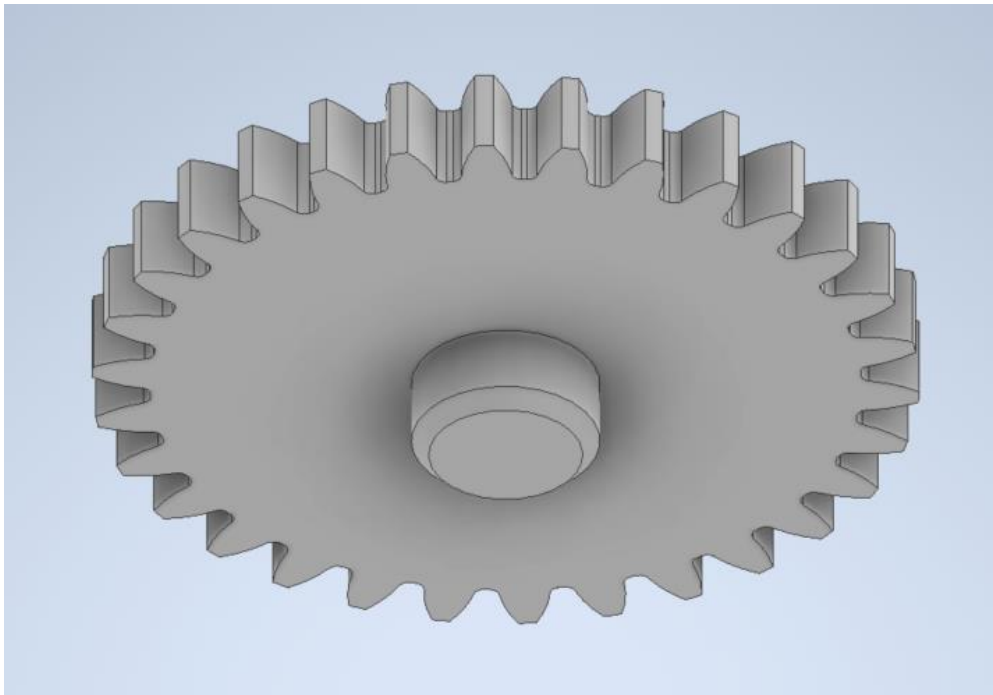
Slika 4.24. Zupčanik 2



Slika 4.25. Zupčanici 1 i 2 u spregu

4.6.4. Zupčanik 3

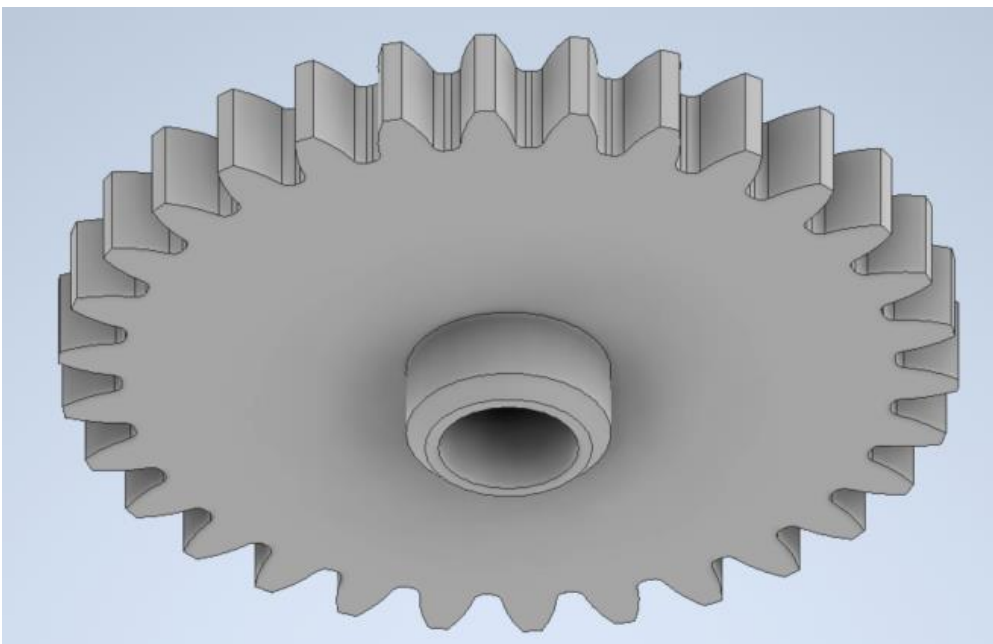
Zupčanik 3 je modeliran na isti način kao i zupčanici 1 i 2 iz prethodnih poglavlja. Slika 4.26. prikazuje model zupčanika 3, koji na sebi ima izdanak koji ulazi u ležaj.



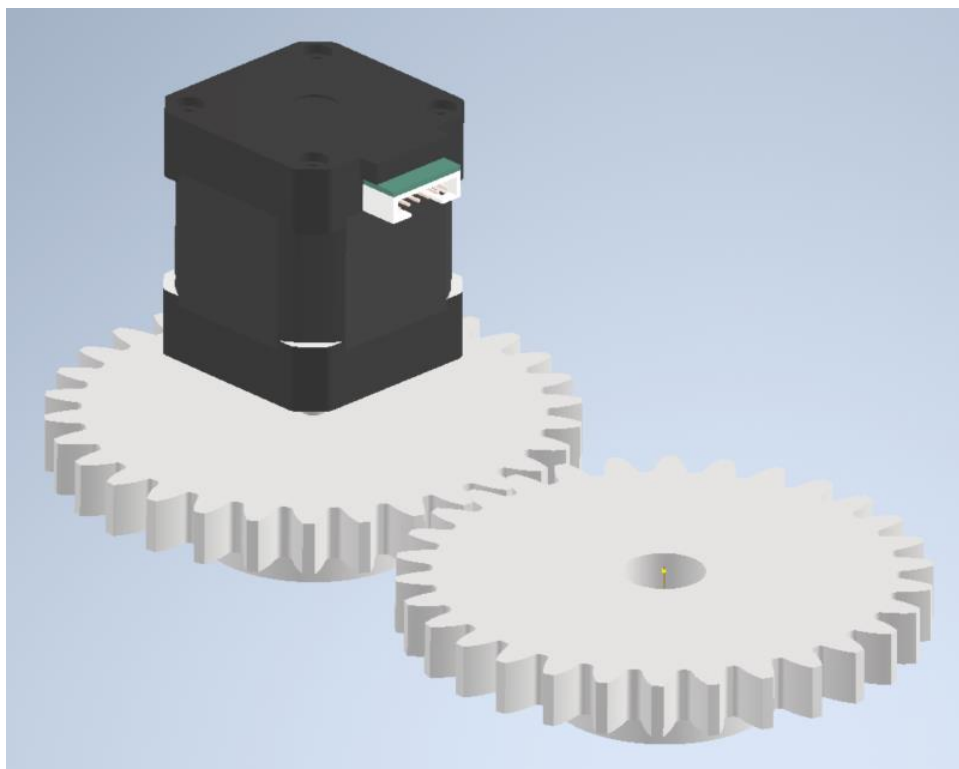
Slika 4.26. Zupčanik 3

4.6.5. Zupčanik 4

Zupčanik 4 je modeliran na isti način kao i zupčanici 1,2 i 3 iz prethodnih poglavlja. Slika 4.27. prikazuje model zupčanika 4, a na slici 4.28. su vidljivi zupčanici 3 i 4 u spregu.



Slika 4.27. Zupčanik 4

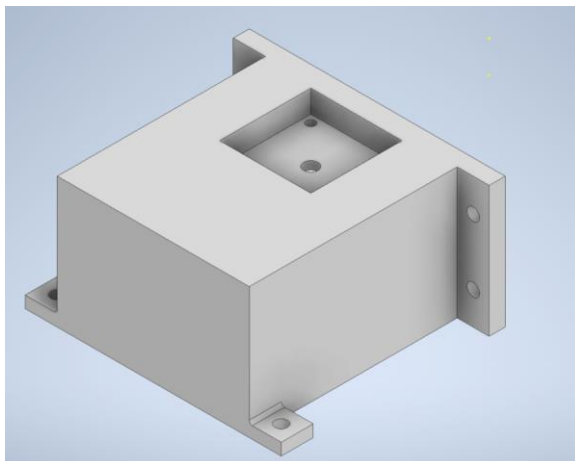


Slika 4.28. Zupčanici 3 i 4 u spregu

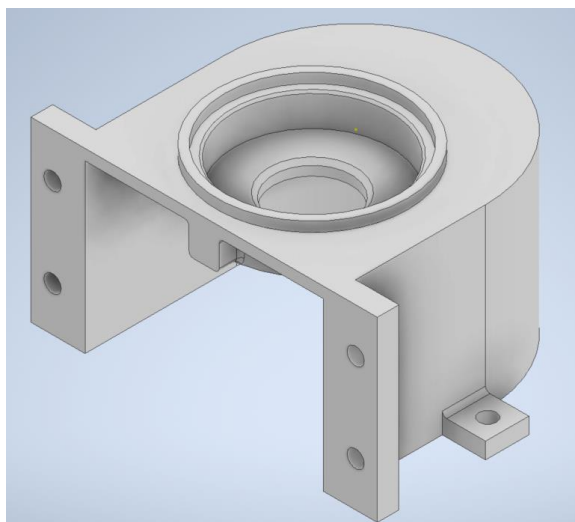
4.7. Modeliranje i modeli ostalih komponenti robotske ruke

U ovom potpoglavlju su prikazani modeli komponenti robotske ruke. Zbog unaprijed predviđenog 3D printanja komponenti, potrebno je prilagoditi modele da budu u granicama 3D printera. Stoga su neke komponente rađene u dvodijelnoj izvedbi radi lakšeg tiska.

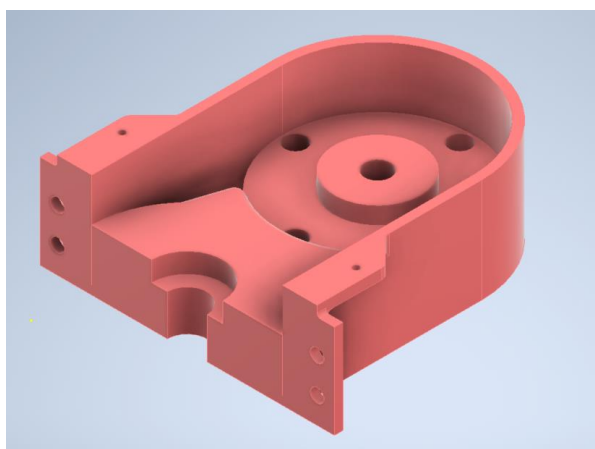
Slika 4.29. prikazuje kućište baze, a slika 4.30. drugi dio kućišta baze. Zbog prethodno navedenog razloga potrebno je bila dvodijelna izvedba. Dijelovi će se spajati uz pomoć vijčanog spoja. Slika 4.31. i 4.32. prikazuju gornje kućište koje je također dvodijelno. Slika 4.33. uležištenje u bazi, slika 4.34. spojku šipki i baze, slika 4.35. komponenta za pričvršćivanje šipke, slika 4.36. gornji poklopac, slika 4.37. kućište za bubanj, slika 4.38. bubanj, slika 4.39. pokretni dio, slika 4.40. pločicu za bubanj, slika 4.41. uležištenje, slika 4.42. spoj između bubanja i elektromotora i slika 4.43. poklopac gornjeg dijela. Finalno slika 4.44. prikazuje završni prototipni sklop robotske ruke. Zupčasti prijenos u bazi omogućuje rotaciju cijele ruke, prolazni poklopac sa komponentama za pričvršćivanje omogućuje ručnu manipulaciju visine ruke. Drugi par zupčanika omogućuje rotaciju završnog dijela ruke, a sklop za linearno gibanje osigurava kretanju gore dole. Također je na završni sklop moguće postaviti griper koji se također može rotirati.



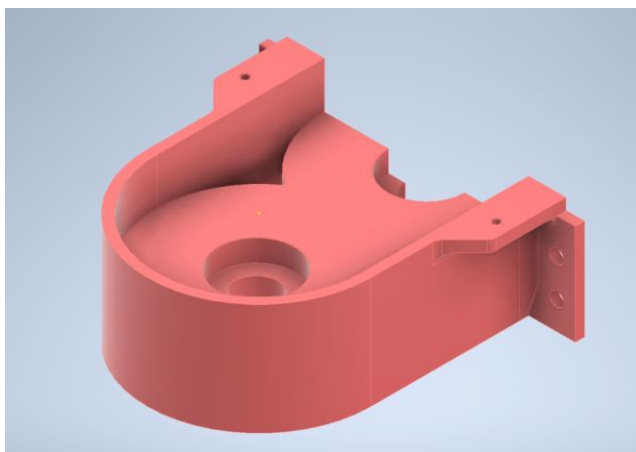
Slika 4.29. Kućište baze-1



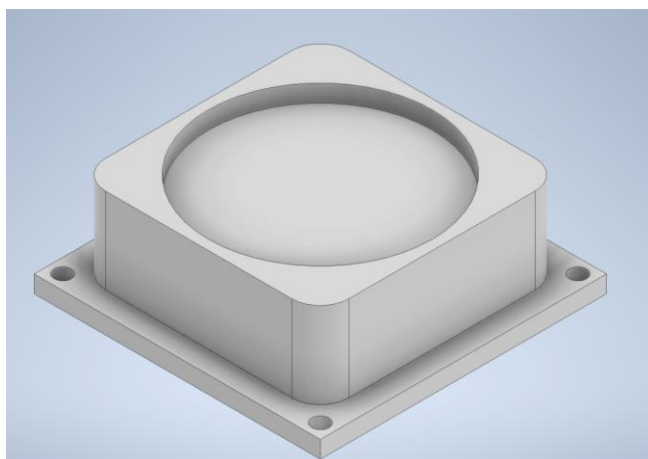
Slika 4.30. Kućište baze - 2



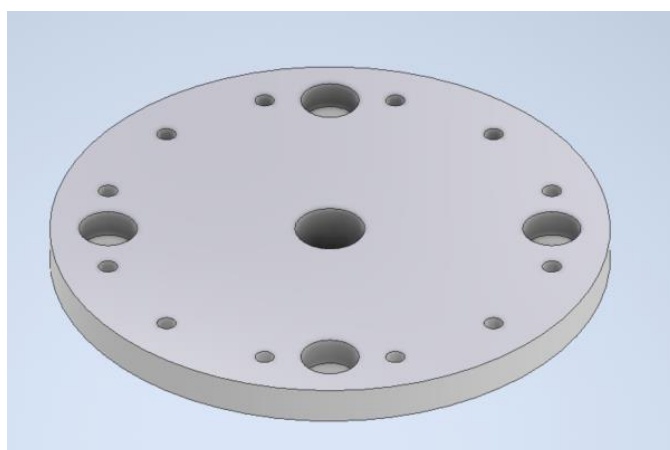
Slika 4.31. Gornje kućište - 1



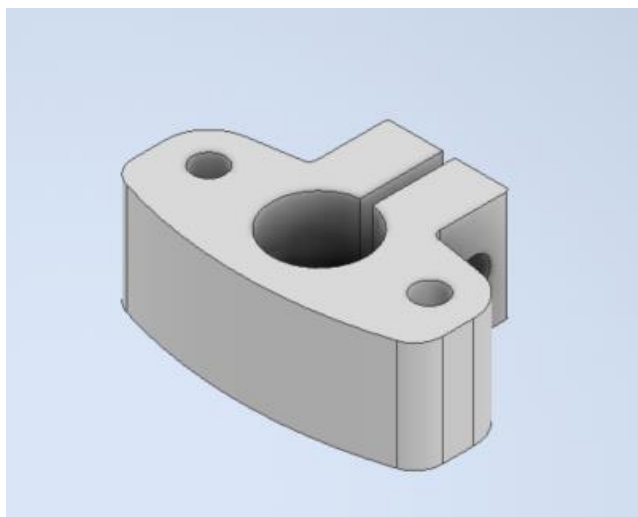
Slika 4.32. Gornje kućište - 2



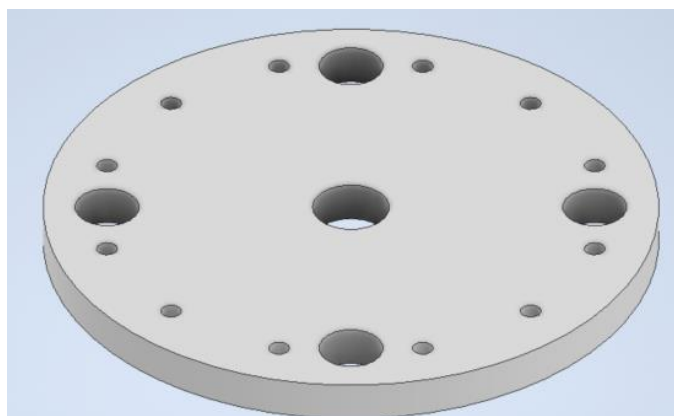
Slika 4.33. Uležištenje na bazi



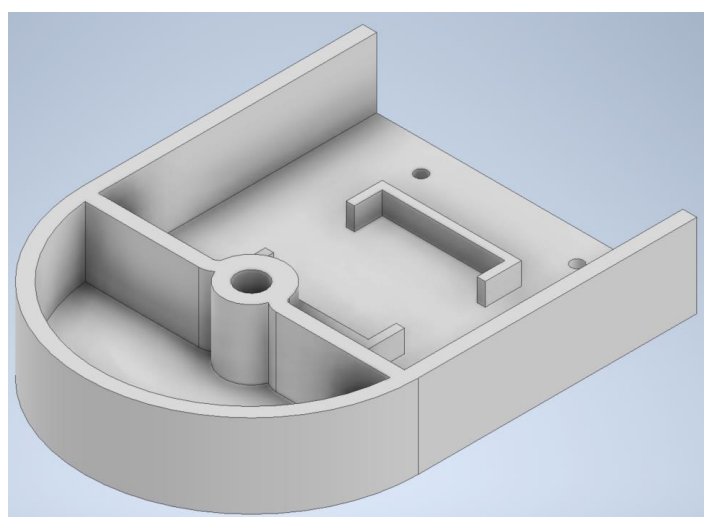
Slika 4.34. Spojka baze i šipki



Slika 4.35. Komponenta za pričvršćivanje



Slika 4.36. Gornji poklopac



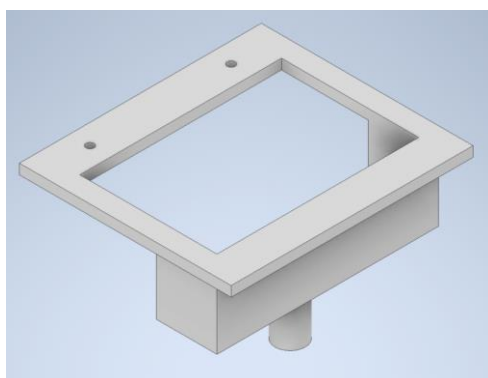
Slika 4.37. Kućište za bubanj



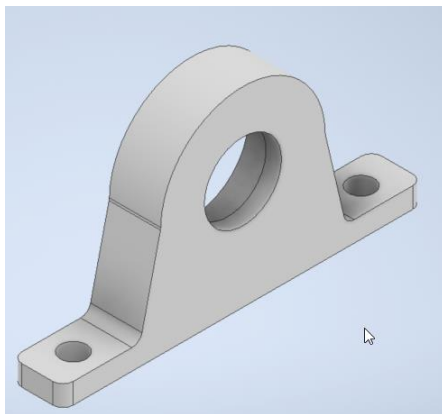
Slika 4.38. Bubanj



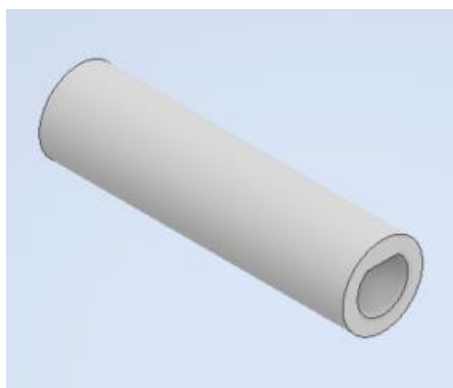
Slika 4.39. Pokretni dio



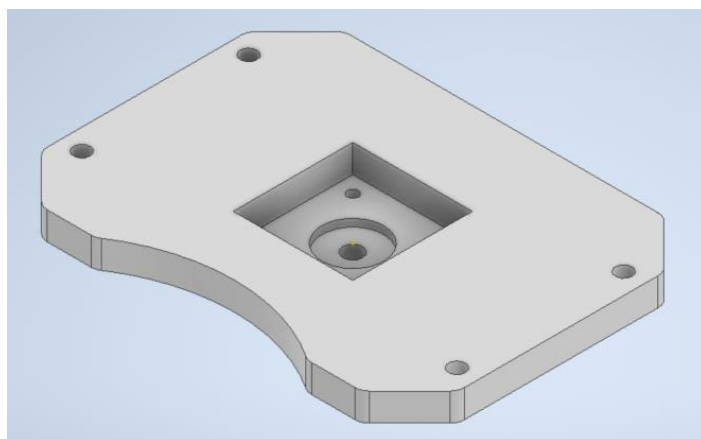
Slika 4.40. Pločica za bubanj



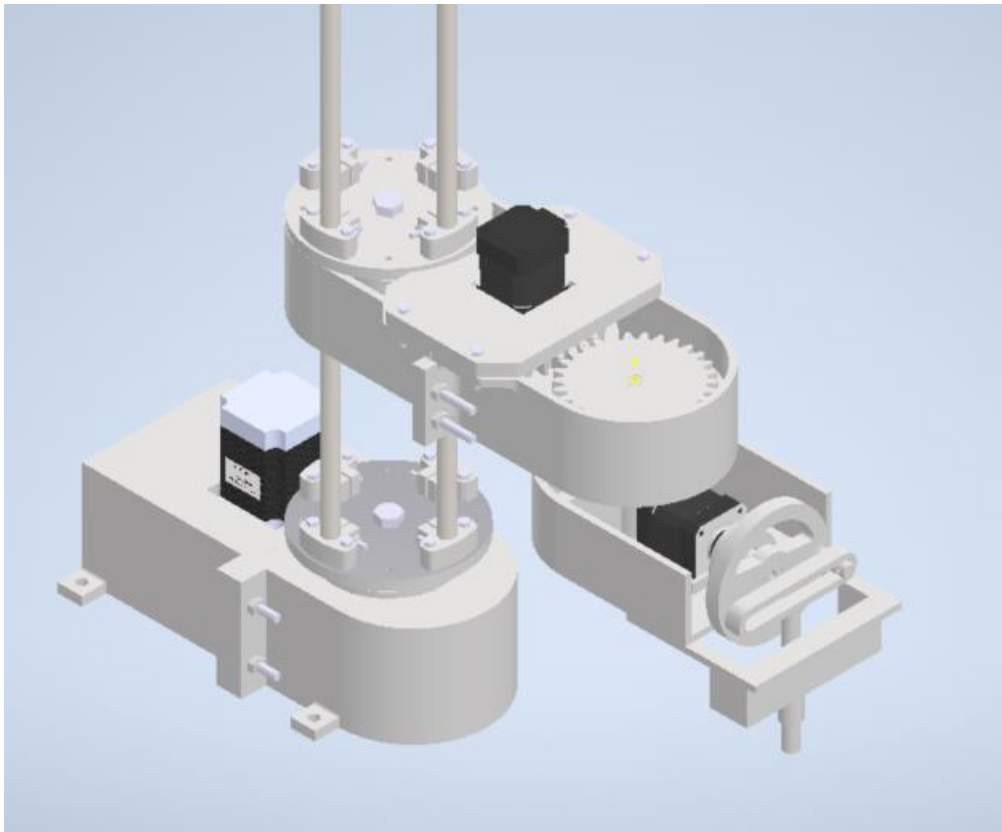
Slika 4.41. Uležištenje



Slika 4.42. Spoj bubnja i elektromotora



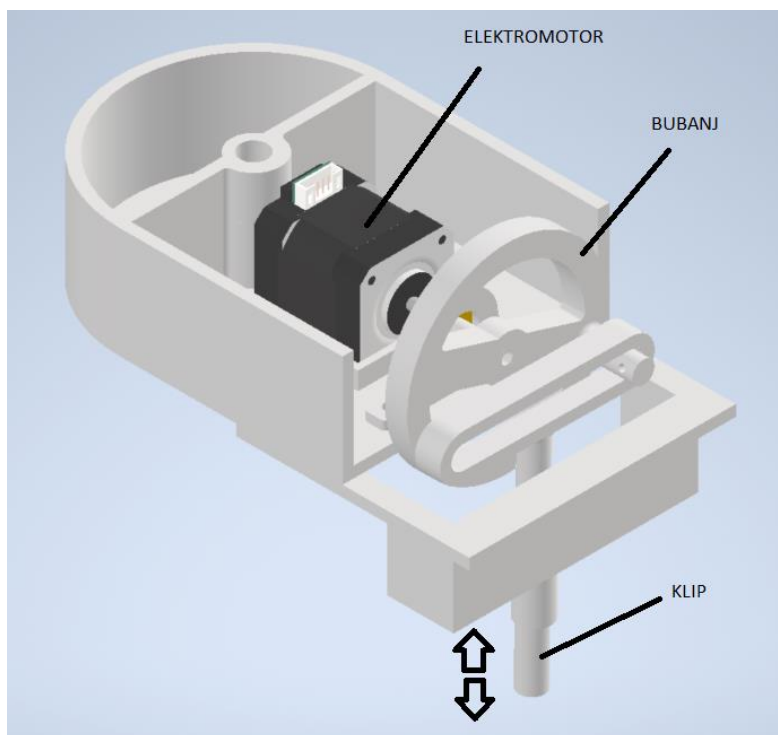
Slika 4.43. Poklopac gornjeg kućišta



Slika 4.44. Završni sklop

4.7.1. Sklop za spuštanje i podizanje gripera

Pri izradi sklopa za spuštanje i podizanje gripera, javio se problem nedostatka linearnog motora, kojim bi se jednostavno vršilo gibanje. Stoga je preuzet način prijenosa kružnog gibanja u linearni, kako je prikazano na slici 4.45.. Rotacijom bubnja se klip pomiče gore dole. Za svakih pola kruga klip dodirne gornju i donju mrtvu točku. Hod je definiran promjerom bubnja. Na nastavak klipa je moguće postaviti prihvat za željeni griper.



Slika 4.45. Sklop za linearnu kretanju

5. ADITIVNE METODE IZRADE KOMPONENATA

Aditivne metode izrade proizvoda se zasnivaju na nanošenju čestica materijala u tankim slojevima jedan na drugi. Glavna razlika između tradicionalnih metoda obrade odvajanjem čestica i aditivnih metoda je u principu djelovanja. Kod aditivnih metoda predmet se gradi od prazne podloge, dok se kod tradicionalnih metoda s početne sirovine skida višak materijala.

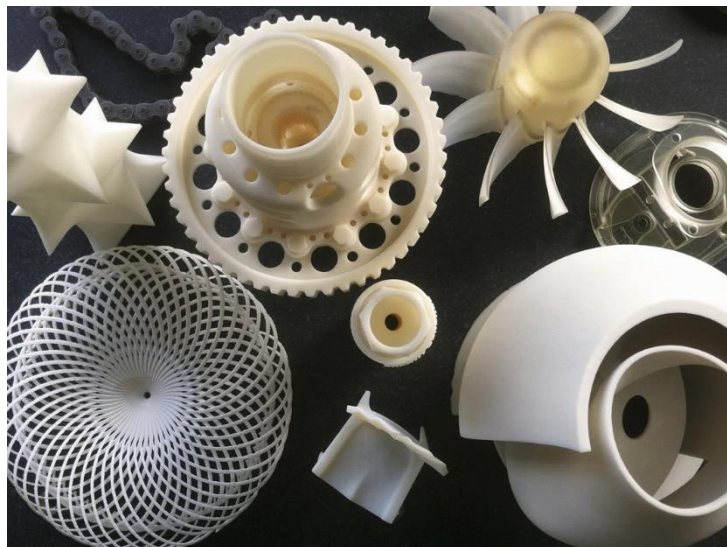
Nakon što se modeli uz pomoć CAD alata u izabranom softveru izrade, za izradu istih nerijetko se koriste aditivne metode. Zbog svoje brzine i praktičnosti, aditivne metode se sve više koriste u široj civilnoj primjeni. Aditivnim metodama se izrađuju različiti kalupi i najčešće prototipovi proizvoda. Primjenom aditivnih metoda u izradi prototipa se uvelike ubrzava faza izrade završnog prototipa.

Aditivne metode su relativno nova tehnologija u izradi proizvoda, te su brzina izrade, izbor materijala i same dimenzije izratka još uvijek ograničene. Nastale su izumom Charlesa Hull-a 1986.godine, no prvih dvadesetak godina nije bilo značajnog napretka. Tek krajem 2000-ih s raznim patentima dolazi i revolucija aditivne tehnologije stvaranja modela. Danas su aditivne metode pronašle svoju primjenu u raznim industrijama.

Razvijanjem tehnologije javlja se i sve više aditivnih metoda, neke od njih su:

- Trodimenzionalno tiskanje
- Stereolitografija
- PolyJet postupak
- Taložno srašćivanje
- Proizvodnja laminarnih objekata
- Selektivno lasersko srašćivanje
- Izravno taloženje metala

Pri primjeni aditivnih metoda koriste se materijali u krutom, tekućem ili praškastom stanju. U najvećem postotku se koriste polimerni materijali, zbog svoje toplinske nepostojanosti lako ih je topiti i preoblikovati. Nakon taljenja se na sobnoj temperaturi skrućuju. Slika 5.1. prikazuje dobivene modele dobivene aditivnim metodama.

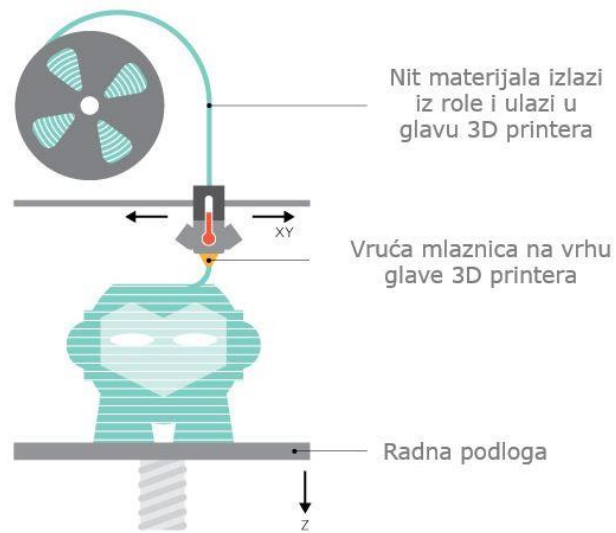


Slika 5.1. Aditivne metode [20]

5.1. 3D printanje

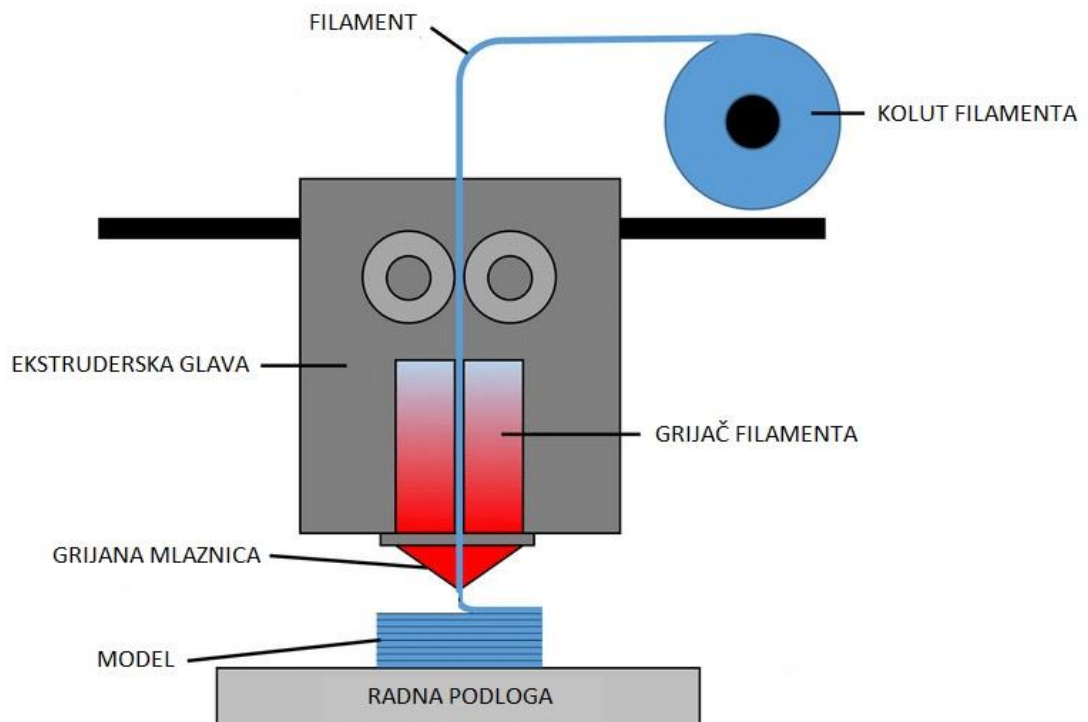
Većina današnjih 3D printera koristi FDM (Fused deposition modeling) iliti FFF (Fused filament fabrication) metodu. Prevedeno je to metoda taložnog srašćivanja. Glavna razlika između FDM i FFF metode je što je FDM metoda patentirana od Stratasys-a, a tehnološki su identične. Zbog isteka patenta 2009. godine kreće opća popularizacija 3D printera. Opću primjenu metoda može zahvaliti zbog svoje jednostavnosti, pristupačnosti i što može raditi sa relativno velikim spektrom polimernih materijala. Važno je naglasiti da su današnji 3D printeri i cjenovno vrlo prihvatljivi, te ih stoga posjeduje sve više ljudi.

Temeljni proces FDM se svodi na svojstvu polimernih materijala da pri visokim temperaturama omekšavaju ili se čak rastaljuju. Tako omekšan materijal se nanosi na radnu plohu 3D printera ili na već prethodno nanesen sloj. Omekšani polimer nanesen na prethodni sloj se sjedinjuje s njim, te prirodno dolazi do hlađenja slojeva i shodno tome skrućivanja samih slojeva. Neki od glavnih nedostataka ove tehnologije su vidljivi slojevi na tiskanim modelima, kao i lošija dimenzijska preciznost tiskanog modela s obzirom na druge 3D metode. Slika 5.2. prikazuje pojednostavljeni prikaz FDM metode.



Slika 5.2. Pojednostavljeni prikaz FDM metode [21]

Slika 5.3. prikazuje glavne dijelove FDM 3D printera.

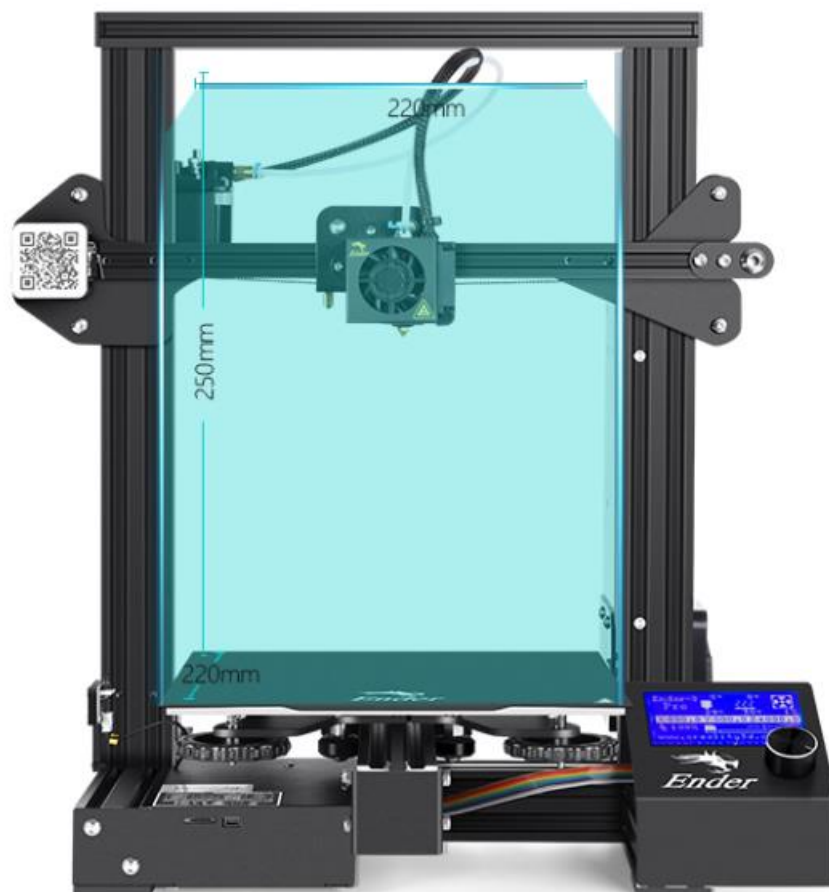


Slika 5.3. Glavni dijelovi FDM 3D printera [22]

5.1.1. Creality Ender 3 PRO

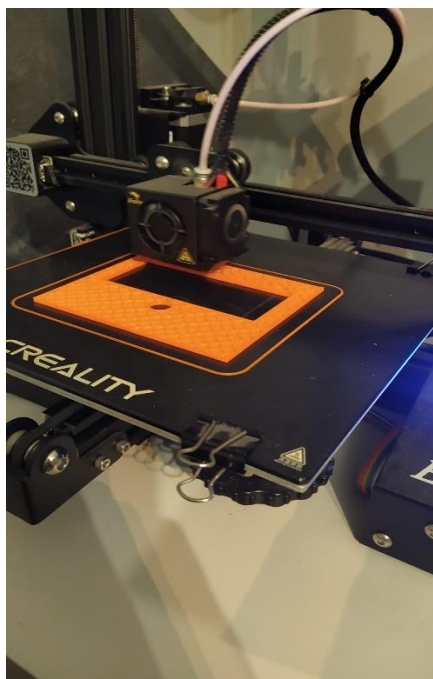
Creality Ender 3 PRO (Slika 5.4.) komercijalni je 3D printer, koji se koristi kao hobi printer za tiskanje raznih prototipa i funkcionalnih dijelova. Korišten je za izradu komponenti prethodno konstruirane robotske ruke.

Radno područje printera je 220x220x250 mm i komponente je važno prilagoditi radnom području, kako bi se uopće mogle printati. Printer ima aluminijsku radnu podlogu, što omogućuje bolje prianjanje i uklanjanje tiskanih modela.



Slika 5.4. Ender 3 PRO [23]

Slika 5.5. prikazuje jedan od modeliranih segmenata robotske ruke u fazi 3D tiskanja, a slika 5.6. prikazuje isprintane zupčanike u zahvatu.



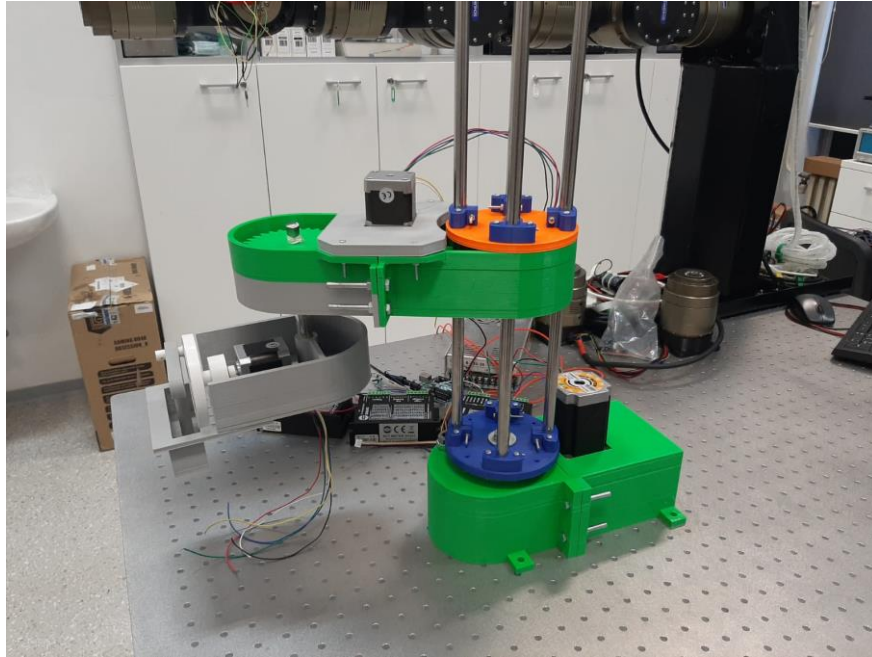
Slika 5.5. Izrada modela



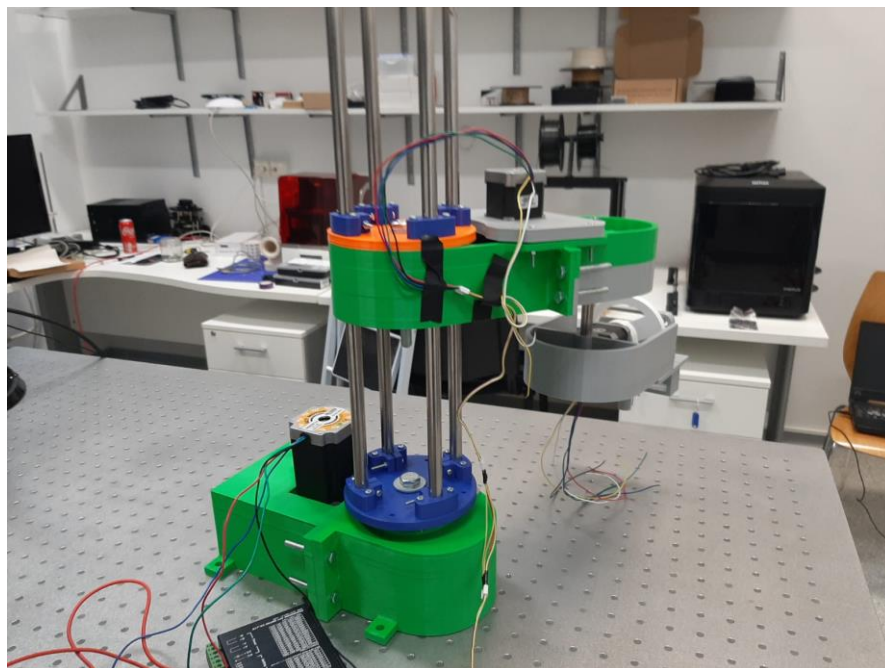
Slika 5.6. Isprintani zupčanici u zahvatu

6. IZRADA ROBOTSKE RUKE

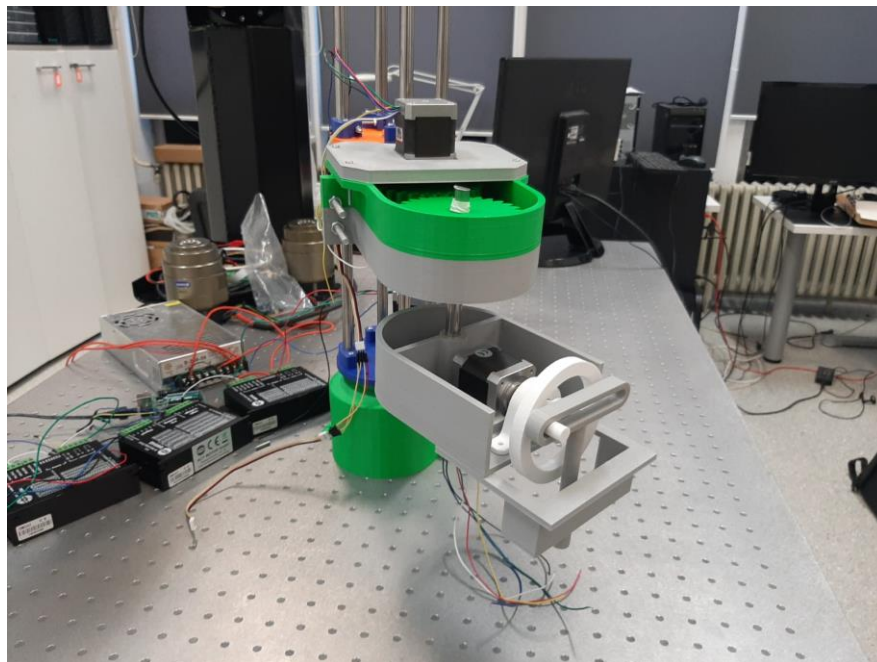
Nakon konstruiranje i 3D printanja komponenti robotske ruke, potrebno je sve komponente povezati u jednu smislenu cjelinu. U ovom poglavlju su prikazane slike sklopljenih komponenti. Kao i pojedinih podsklopova. Slika 6.1., 6.2. i 6.3. prikazuju gotov sklopljeni model robotske ruke.



Slika 6.1. Sklopljeni model robotske ruke



Slika 6.2. Sklopljeni model robotske ruke



Slika 6.3. Sklopljeni model robotske ruke

Slike 6.4. i 6.5. prikazuju gornji podsklop. Vidljivo je da zupčanci nisu iste boje, a to je zbog potrebe za ponovnim tiskanjem pojedinih komponenti.

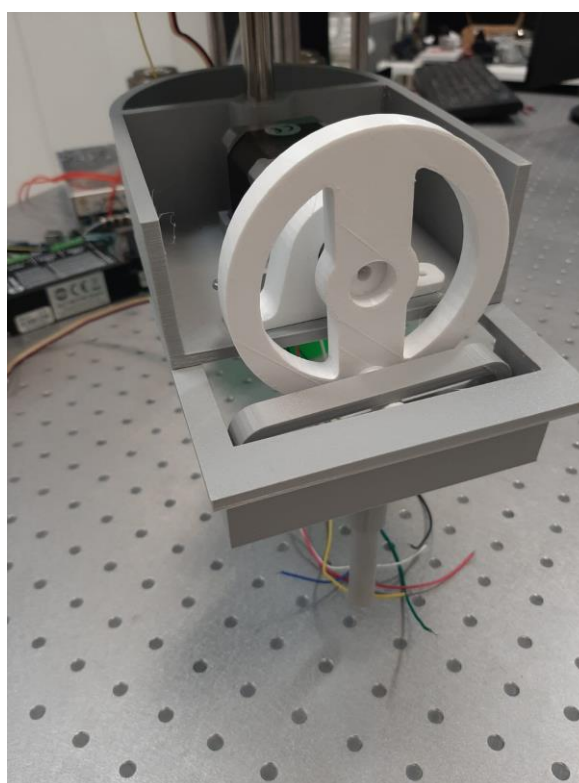


Slika 6.4. Gornji podsklop

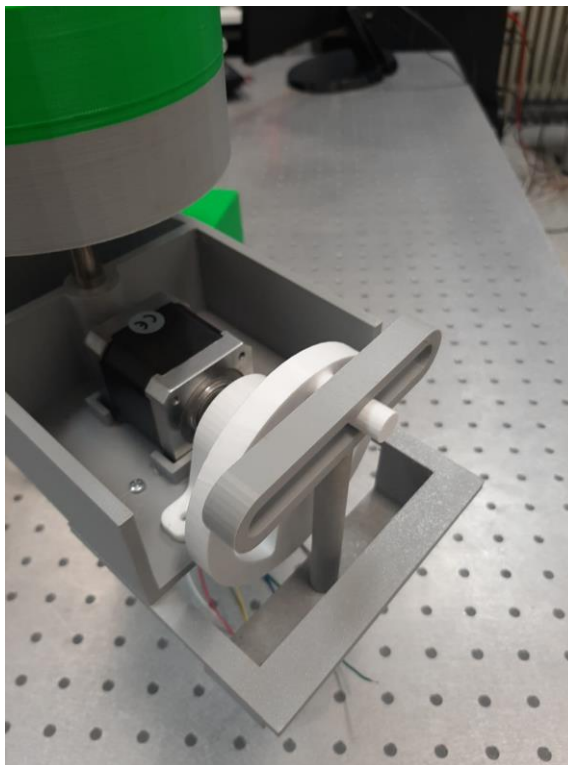


Slika 6.5. Gornji podsklop

Slika 6.6. i 6.7. prikazuju završni dio robotske ruke koji je zadužen za translaciju.



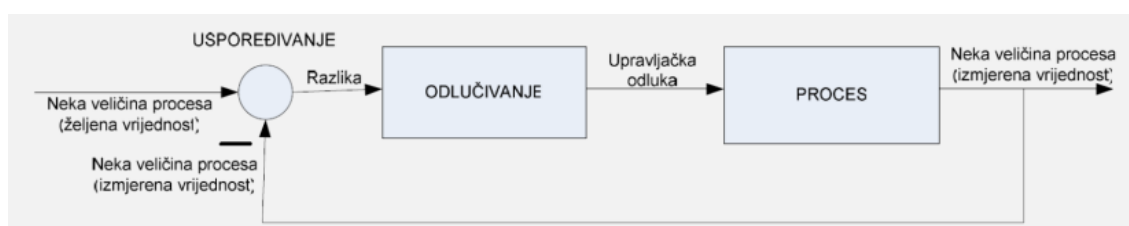
Slika 6.6. Podsklop za translaciju



Slika 6.7. Podsklop za translaciju

7. UPRAVLJANJE ROBOTSKE RUKE

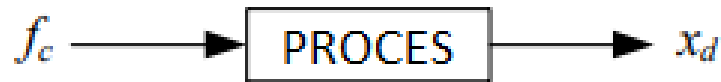
Korištenjem direktne i inverzne kinematike se izračunava kinematika zglobova, tj. pokret koji zglob treba napraviti, za unaprijed zadane koordinate gripera robota. Dodavanjem kinematike zglobova u program se daju naredbe aktuatora (elektromotoru), koji pretvara signal u željeni mehanički rad. Zbog greške u komponentama sustava, robot neće u potpunosti doći do željene pozicije. Greške koje nastaju se nastoje ispraviti raznim kontrolnim tehnikama upravljanja. Na slici 7.1. je vidljiv algoritam kontrole sa povratnom vezom.



Slika 7.1. Algoritam sa povratnom vezom [24]

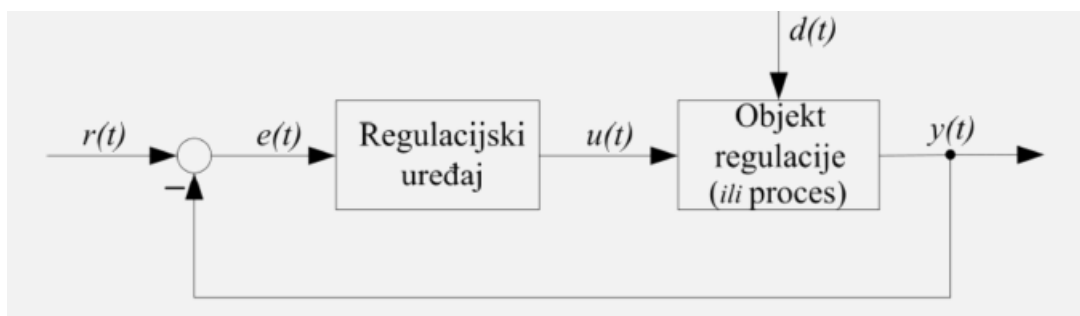
Korištenjem povratne veze sustav postaje neosjetljiv na promjene vlastitih svojstava, kao i na vanjske poremećaje. Također sustav koji je sastavljen od podsustava lošije kvalitete može davati zadovoljavajuće rezultate. Dodavanjem povratne veze nestabilan sustav može postati stabilan. Glavni nedostatak povratne veze je da sustav može postati oscilirajući, tj. nestabilan, što je vrlo nepoželjno. Dodavanjem povratne veze sustav postaje znatno skuplji i složeniji, nego bez povratne veze.

Postoji upravljanje otvorenom i zatvorenom petljom. Upravljanje zatvorenom petljom je upravljanje povratnom vezom, koja je već spomenuta, dok upravljanje otvorenom petljom nema otvorenu vezu. Upravljanje otvorenom petljom koristi se za jednostavne i jeftine sustave, zbog svoje jednostavnosti, niske cijene i nepreciznosti. U otvorenoj petlji se očekuje da će sustav, u ovom slučaju robotska ruka, u potpunosti točno napraviti željenu kretnju. Pojavom greške sustav otvorene petlje nema nikakav mehanizam za kompenzaciju pogreške, dok sustav zatvorene petlje ima. Slika 7.2. prikazuje algoritam otvorene petlje. Prema slici je vidljivo spomenuto, funkcija f_c iliti naredba se predaje objektu regulacije (proces) i kao izlazna varijabla se dobije x_d .



Slika 7.2. Sustav s otvorenom petljom [7]

Povratnom vezom se konstantno ispravljaju pogreške sustava na način da se ulazna vrijednost stalno mijenja ovisno o pogrešci. Pogreška sustava je razlika između željene i dobivene izlazne varijable. Slika 7.3. prikazuje sustav zatvorene petlje.



Slika 7.3. Sustav zatvorene petlje [24]

Gdje su:

- $r(t)$ – referentna ili ulazna veličina (željeno stanje)
- $y(t)$ – dobivena regulirana veličina sustava
- $e(t)$ – regulacijsko odstupanje
- $u(t)$ – postavljena (regulirana) veličina
- $d(t)$ – smetnja (signal koji ima negativan utjecaj na željenu veličinu)

Odabran način upravljanja za konstruiranu ruku će biti način otvorene petlje. Odabran je zbog svoje jednostavnosti i niske cijene. Također nije potrebna velika preciznost, pa ispunjava sve željene uvjete.

7.1. Elektroničke komponente upravljačkog sustava

7.1.1. Arduino UNO

Za mogućnost upravljanja robotskom rukom, potreban je „mozak“ koji povezuje računalo sa elektromotorima. Zbog svoje niske cijene i jednostavne primjene odabrana je upravljačka jedinica Arduino UNO (slika 7.4.). Arduino UNO je raširena platforma za učenje i razvoj raznih

prototipa. Mozak ovog mikrokontrolera je ATmega328P čip, koji omogućuje kontrolu i programiranje raznih elektroničkih komponenti. Arduino također nudi i vrlo jednostavno softversko okruženje. Tablica 7.1. prikazuje glavne karakteristike spomenutog mikrokontrolera.



Slika 7.4. Arduino UNO [25]

Tablica 7.1. Karakteristike Arduino UNO [25]

MIKROKONTROLER	ATmega328P
RADNI NAPON	5 V
ULAZNI NAPON	7-12 V
DIGITALNI ULAZI I IZLAZI	6
ANALOGNI ULAZI	6
STRUJA ULAZNIH I IZLAZNIH PINOVA	20 mA
STRUJA ZA 3.3V PIN	50 mA
FLASH MEMORIJA	32 KB
SRAM	2 KB
EEPROM	1 KB
RADNA FREKVENCIJA	16 MHZ
DUŽINA	68.6 mm

ŠIRINA	53.4 mm
Masa	25 g

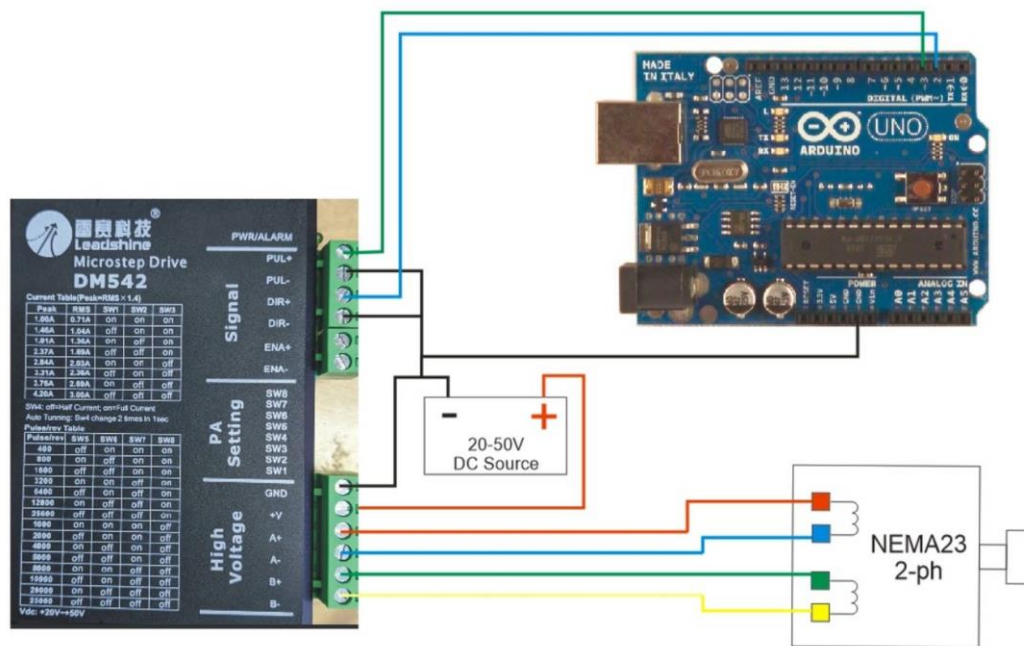
Veza između Arduina i računala se vrši preko USB priključka. Arduino ima svoje programsko sučelje, te se s toga programira iz spomenutog softvera.

7.1.2. Driver za koračni motor DM542

Veza između Arduina i koračnog motora ne može biti direktna. Između Arduina i koračnog motora je potrebna dodatna komponenta sustava. Radi se o driveru koračnog motora. On prima signale (informacije) iz mikrokontrolera i pretvara ih u rotaciju koračnog motora. Korišteni driver za koračni motor je 2H Microstep driver DM542 (slika 7.5.). Ovaj driver omogućuje preciznu kontrolu brzine i pozicije motora, kao i precizno podešavanje. Slika 4.6. prikazuje način spajanja (shemu) odabranog drivera i odabranog Arduina. Na slici je vidljivo da je u sustavu još potreban i izvor istosmjerne struje.



Slika 7.5. Driver DM542 [26]



Slika 7.6. Shema spajanja sustava [27]

7.1.3. Napajanje

Iz sheme sa slike 7.6. je vidljivo da je u sustavu potrebno još odabrati komponentu za napajanje. Odabran je ACT Gmbh 350W 36V (slika 7.7.).



Slika 7.7. Napajanje [28]

8. ZAKLJUČAK

U ovom diplomskom radu obuhvaćena je konstrukcija i izrada robotske ruke tipa SCARA. Prije konstruiranja robotske ruke, obrađena je robotika u općem smislu, te je iz toga dijela moguće zaključiti da je robotika grana znanosti koja ima sve veći utjecaj na svakodnevni život čovjeka.

Konstruiranje robotske ruke počinje određivanjem kinematike robotske ruke. Određuje se inverzna i direktna kinematika uz pomoć Matlab-a. Nakon određivanja kinematike, komponente robotske ruke se modeliraju u Inventor-u. Kao najveći izazov modeliranja je bio usklađivanje elektroničkih (koračni motori) i mehaničkih (ležajevi, vodilice) komponenti u jednu smislenu cjelinu s modeliranim komponentama. Prikazano je i parametarsko modeliranje zupčanika, koje uvelike olakšava postupak modeliranja sličnih dijelova jednakih geometrijskih omjera. Nakon modeliranja robotske ruke i usklađivanja modeliranih komponenti sa elektroničkim i mehaničkim komponentama, modelirane komponente su se izradile uz pomoć aditivne metode 3D tiska. Važno je kod modeliranja modela bilo voditi brigu da li je moguće modelirani dio isprintat i da li je isprintana komponenta funkcionalna. Ovaj proces je iterativan, pošto je određene komponente bilo potrebno ponovo tiskati, radi postizanja potpune funkcionalnosti komponente. Nakon 3D tiska komponenti, fizički su se povezale sve elektroničke, mehaničke i tiskane komponente robotske ruke.

Nakon sklapanja robotske ruke, za pokretanje robotske ruke se kao mozak ruke koristio Arduino UNO. Uz pomoć Arduino-a i pripadnih drivera koračnih motora je pokrenuta robotska ruka. U Matlab-u se unosi željena koordinata gripera, te se izračunavanjem inverzne kinematike dobiju potrebni kutovi za postizanje zadane koordinate. Kutovi i pripadne translacije se potom unašaju u Arduino uz pomoć računalnog softvera Arduino IDE. Nakon programiranja Arduino-a, uređaj šalje naredbu koračnim motorima.

Pokretanjem i postignutom funkcionalnošću robotske ruke diplomski rad je uspješno izrađen.

9. POPIS OZNAKA I KRATICA

OZNAKA	MJERNA JEDINICA	OPIS
d_k	mm	Pomak segmenta
a_k	mm	Duljina segmenta
α_k	°	Zakret segmenta
θ_k	°	Zakret zgloba
R_{3x3}	-	Matrica rotacije
t_{3x1}	-	Vektor translacije
η^T	-	Vektor perspektive
σ	-	Vektor skaliranja
R_o	mm	Polumjer diobene kružnice
m	mm	Modul zupčanika
z	-	Broj zubaca zupčanika
R_a	mm	Polumjer diobenog kruga
R_f	mm	Polumjer podnožja zupca
R_b	mm	Polumjer evolventnog kruga
r	mm	Radijus korijena zupca
SCARA		Selective Compliance Assembly Robot Arm
a_1	mm	krak između baze i prvog zgloba (duljina segmenta)
a_2	mm	krak između baze i prvog zgloba (duljina segmenta)
r	mm	udaljenost baze i gripera

θ_1	°	kut zakreta baze
θ_2	°	kut zakreta drugog zgloba
ϕ	°	kut između a_1 i a_2
x	-	koordinata gripera po x-osi
y	-	koordinata gripera po y-osi
ψ	°	kut između r i x
Ω	°	kut između r i a_1
d_3	mm	dužina za koliko se griper treba spustiti po z-osi (pomak segmenta)
d_1 i d_2	mm	Pomak segmenta
z	-	željeni položaj ruke po z-osi

10. POPIS TABLICA

Tablica 4.1. Podaci Nema 23	31
Tablica 4.2. Podaci NEMA 17.....	32
Tablica 7.1. Karakteristike Arduino UNO [25].....	69

11. POPIS SLIKA

Slika 2.1. Humanoidni robot [1]	3
Slika 2.2. Ktesibijev vodeni sat [2].....	3
Slika 2.3. Prvi industrijski robot [3]	4
Slika 2.4. Lunohod-1 [4].....	5
Slika 2.5. Osnovni dijelovi robotske ruke [5].....	6
Slika 2.6. Paralelna robotska ruka [6].....	8
Slika 2.7. SCARA robot [7].....	9
Slika 2.8. SCARA robot-pogled sa strane i iz tlocrta [7]	9
Slika 3.1. Kinematska skica robota	11
Slika 3.2. 1. korak D-H metoda	12
Slika 3.3. D-H metoda	13
Slika 3.4. D-H metoda	14
Slika 3.5. Pridruženi svi koordinatni sustavi	15
Slika 3.6. D-H metoda	16
Slika 3.7. Završna skica sa svim segmentima	17
Slika 3.8. Prvi dio koda iz Matlab-a - direktna kinematika	23
Slika 3.9. Drugi dio koda iz Matlab-a - direktna kinematika	24
Slika 3.10. Treći dio koda iz Matlab-a - direktna kinematika	24
Slika 3.11. Skočni prozor Matlab - direktna kinematika	25
Slika 3.12. Rješenja programa Matlab - direktna kinematika	25
Slika 3.13. Geometrijska ilustracija robotske ruke	26
Slika 3.14. Kod za određivanje inverzne kinematike	29
Slika 3.15. Rezultat dobiven uz pomoć Matlab-a.....	29
Slika 4.1. Koračni motor [8]	30
Slika 4.2. NEMA 23 [9].....	31
Slika 4.3. Dimenzije Nema 23 [10]	32
Slika 4.4. NEMA 17 [11].....	33
Slika 4.5. DIMENZIJE NEMA 17 [12].....	33
Slika 4.6. Z809 [13].....	34
Slika 4.7. Dimenzije ležaja Z809 [13].....	35
Slika 4.8. Ležaj 8111 [14]	35
Slika 4.9. Dimenzije ležaja 8111 [15]	36
Slika 4.10. Ležaj 90207	36
Slika 4.11. Ležaj 91683/22.5 [16]	37
Slika 4.12. Dimenzije 91683/22.5 [17].....	37
Slika 4.13. Sučelje Inventor-a.....	39
Slika 4.14. Naredba Sketch.....	40

Slika 4.15. Sučelje naredbe Sketch.....	40
Slika 4.16. Naredba Extrusion.....	40
Slika 4.17. Naredba Parameters.....	41
Slika 4.18. Skica definirana uz pomoć parametara	42
Slika 4.19. Geometrija zupčanika [19]	44
Slika 4.20. Parametri Zupčanika.....	45
Slika 4.21. Skica zuba zupčanika	46
Slika 4.22. Circular Pattern Zupčanik	47
Slika 4.23. Zupčanik 1	47
Slika 4.24. Zupčanik 2	48
Slika 4.25. Zupčanici 1 i 2 u spregu	48
Slika 4.26. Zupčanik 3	49
Slika 4.27. Zupčanik 4.....	49
Slika 4.28. Zupčanici 3 i 4 u spregu	50
Slika 4.29. Kućište baze-1	51
Slika 4.30. Kućište baze - 2	51
Slika 4.31. Gornje kućište - 1	51
Slika 4.32. Gornje kućište - 2	52
Slika 4.33. Uležištenje na bazi.....	52
Slika 4.34. Spojka baze i šipki.....	52
Slika 4.35. Komponenta za pričvršćivanje	53
Slika 4.36. Gornji poklopac	53
Slika 4.37. Kućište za bubanj	53
Slika 4.38. Bubanj	54
Slika 4.39. Pokretni dio	54
Slika 4.40. Pločica za bubanj.....	54
Slika 4.41. Uležištenje	55
Slika 4.42. Spoj bubnja i elektromotora	55
Slika 4.43. Poklopac gornjeg kućišta.....	55
Slika 4.44. Završni sklop	56
Slika 4.45. Sklop za linearnu kretanju.....	57
Slika 5.1. Aditivne metode [20].....	59
Slika 5.2. Pojednostavljeni prikaz FDM metode [21]	60
Slika 5.3. Glavni dijelovi FDM 3D printera [22]	60
Slika 5.4. Ender 3 PRO [23]	61
Slika 5.5. Izrada modela	62
Slika 5.6. Isprintani zupčanici u zahvatu	62
Slika 6.1. Sklopljeni model robotske ruke.....	63
Slika 6.2. Sklopljeni model robotske ruke.....	63

Slika 6.3. Sklopljeni model robotske ruke.....	64
Slika 6.4. Gornji podsklop.....	64
Slika 6.5. Gornji podsklop.....	65
Slika 6.6. Podsklop za translaciju.....	65
Slika 6.7. Podsklop za translaciju.....	66
Slika 7.1. Algoritam sa povratnom vezom [24].....	67
Slika 7.2. Sustav s otvorenom petljom [7].....	68
Slika 7.3. Sustav zatvorene petlje [24].....	68
Slika 7.4. Arduino UNO [25].....	69
Slika 7.5. Driver DM542 [26].....	70
Slika 7.6. Shema spajanja sustava [27].....	71
Slika 7.7. Napajanje [28].....	71

12. SAŽETAK

Diplomski rad prikazuje korake konstruiranja i izrade robotske ruke tipa SCARA. Postupak je objašnjen korak po korak, te su prikazani finalni rezultati konstruiranja i izrade. U radu je kao uvod objašnjena robotika kao znanost i prikazana je njena primjena u današnjem svijetu. Nakon toga se određivala inverzna i direktna kinematika robotske ruke, s kojom počinje proces konstruiranja ruke. Potom je prikazano modeliranje u Inventor-u, uz pomoć kojega su se modelirale potrebne komponente robotske ruke. Također je korišteno i parametarsko modeliranje. Nakon modeliranja su se modelirane komponente 3D tiskale, te su se potom tiskane komponente sklapale sa elektroničkim i mehaničkim komponentama tvoreći smislenu cjelinu robotske ruke. U ovom koraku je izrađena robotska ruka, te su se zatim spojile sve elektroničke komponente, kako bi upravljanje robotske ruke bilo moguće. Završni model prikazan je u radu.

Ključne riječi: Robotska ruka, SCARA, CAD tehnologija, Arduino, Inventor, konstruiranje, modeliranje, robotika, kinematika, parametarsko modeliranje, inverzna, direktna, 3D printanje

13. SUMMARY

The thesis presents the steps of constructing and manufacturing a SCARA robotic arm. The process is explained step by step, and the final results of the construction and manufacturing are shown. The introduction of the paper explains robotics as a science and illustrates its applications in today's world. Following that, the inverse and direct kinematics of the robotic arm are determined, marking the beginning of the arm's construction process. Subsequently, modeling in Inventor is demonstrated, through which the necessary components of the robotic arm were designed. Parametric modeling was also presented. After the modeling phase, the designed components were 3D printed, and then the printed parts were assembled with electronic and mechanical components to form a meaningful whole of the robotic arm. In this stage, the robotic arm was created, and subsequently, all electronic components were connected to enable the control of the robotic arm. The final model is presented in the thesis.

Keywords: Robotic arm, SCARA, CAD technology, Arduino, Inventor, construction, modeling, robotics, kinematics, parametric modeling, inverse, direct, 3D printing.

14. LITERATURA

- [1] <https://www.smithsonianmag.com/smart-news/saudi-arabia-gives-robot-citizenshipand-more-freedoms-human-women-180967007/>, s Interneta, 2.8.2023.
- [2] https://hr.wikipedia.org/wiki/Ktesibije_Aleksandrijski, s Interneta, 2.8.2023.
- [3] https://commons.wikimedia.org/wiki/File:Prvi_industrijski_robot_UMS.jpg, s Interneta, 3.8.2023.
- [4] <https://nssdc.gsfc.nasa.gov/nmc/spacecraft/display.action?id=1970-095A>, s Interneta, 3.8.2023.
- [5] Papoutsidakis, M. G. i sur. (2016) Rebuilding of a Classical Robotic System with a Modern Control Software and Sensor Signals [online]. ResearchGate. Dostupno na: https://www.researchgate.net/publication/303718401_Rebuilding_of_a_Classical_Robotic_System_with_a_Modern_Control_Software_and_Sensor_Signals (3.8.2023.)
- [6] <https://msitec.com/robotics/parallel-robots/>, s interneta, 4.8.2023.
- [7] Jazar Reza N.: "Theory of applied robotics", Columbia University, 2007.
- [8] <https://www.monolithicpower.com/en/stepper-motors-basics-types-uses>, s Interneta, 4.8.2023.
- [9] <https://www.amazon.com/Torque-Stepper-Motor-425oz-Router/dp/B00PNEPW4C>, s Interneta, 4.8.2023.
- [10] <https://www.amazon.de/-/en/SHIP-23HS9430D8P7-5-15-Nema23-Stepper-Bipolar/dp/B07CJBYVKX>, s Interneta, 7.8.2023.
- [11] <https://joy-it.net/en/products/NEMA17-01>, s Interneta, 7.8.2023.
- [12] <https://motioncontrolproducts.com/m42sth47-1684s-01-stepper-motor.html>, s Interneta, 7.8.2023.
- [13] https://www.mklbearing.com/nsk-deep-groove-ball-bearing-z809-abec-7_p46.html, s Interneta, 7.8.2023.
- [14] https://www.alibaba.com/product-detail/JIS-standard-thrust-ball-bearing-8111_60479961216.html, s Interneta, 8.8.2023.
- [15] <https://en.tradebearings.com/8111%284%29-743510.html>, s Interneta, 8.8.2023.

- [16] <https://www.amazon.com/WUXUN-ZHOU-Pressure-Bearing-Steering-Bearings/dp/B08KLPC6N6>, s Interneta, 9.8.2023.
- [17] <https://www.aliexpress.com/i/33028035519.html>, s Interneta, 9.8.2023.
- [18] https://en.wikipedia.org/wiki/Autodesk_Inventor, s Interneta, 10.8.2023.
- [19] Vlastita arhiva, međužupanijsko natjecanje u 3D modeliranju (CATIA V5)
- [20] <https://roboticsandautomationnews.com/2017/08/12/top-10-additive-manufacturing-and-3d-printing-companies/13718/>, s Interneta, 11.8.2023.
- [21] <https://pitajtatu.com/2021/01/07/sto-je-3d-printanje/>, s Interneta, 12.8.2023.
- [22] https://www.researchgate.net/figure/Key-components-of-a-FDM-printer-Movement-is-achieved-in-the-x-y-and-z-direction-by_fig2_335005103, s Interneta, 12.8.2023.
- [23] <https://www.crealitycloud.com/blog/reviews/ender-3-bed-size>, s Interneta 14.8.2023.
- [24] Gregov G., Modeliranje hidrauličkih i pneumatskih sustava, Rijeka, Tehnički fakultet, 2021.
- [25] <https://www.elektor.com/arduino-uno-rev3>, s Interneta 14.8.2023.
- [26] <https://www.diyelectronics.co.za/store/stepper-motor-drivers/1746-m542-stepper-motor-driver.html>, s Interneta, 14.8.2023.
- [27] <https://forum.dronebotworkshop.com/motors/linear-actuator-with-dm542-28byj-48-and-arduino/>, s Interneta, 14.8.2023.
- [28] <https://www.amazon.de/-/en/MOTOR-Power-Supply-Stepper-Nema34/dp/B01FWDRR1O>, s Interneta, 14.8.2023.
- [29] M. Dundović, Kinematika robota, Rijeka, Tehnički fakultet, 2021.

SVEUČILIŠTE U RIJECI
TEHNIČKI FAKULTET
Sveučilišni diplomski studij strojarstva

Dodatak 1

ARDUINO KOD

```
#include <AccelStepper.h>

// Definiranje broja koraka po jednom okretu
const int stepsPerRevolution = 200; // 200 koraka po okretu
const float degreesPerStep = 1.8; // Broj stupnjeva po koraku

// Inicijalizirajte objekte za svaki motor
AccelStepper motor1(1, 2, 3); // Motor 1 spojen na pinove 2 i 3
AccelStepper motor2(1, 4, 5); // Motor 2 spojen na pinove 4 i 5
AccelStepper motor3(1, 6, 7); // Motor 3 spojen na pinove 6 i 7

void setup() {
    motor1.setMaxSpeed(1000);
    motor2.setMaxSpeed(1000);
    motor3.setMaxSpeed(1000);

    motor1.setAcceleration(500);
    motor2.setAcceleration(500);
    motor3.setAcceleration(500);
}

void loop() {
    // Zakretanje svakog motora za određeni broj stupnjeva
    int targetDegrees = 30; // Željeni broj stupnjeva
    int targetSteps = targetDegrees / degreesPerStep; // Pretvorba stupnjeva
    u korake

    motor1.moveTo(targetSteps);
    motor1.runToPosition();
    delay(1000); // Pauza

    motor2.moveTo(targetSteps);
    motor2.runToPosition();
    delay(1000); // Pauza

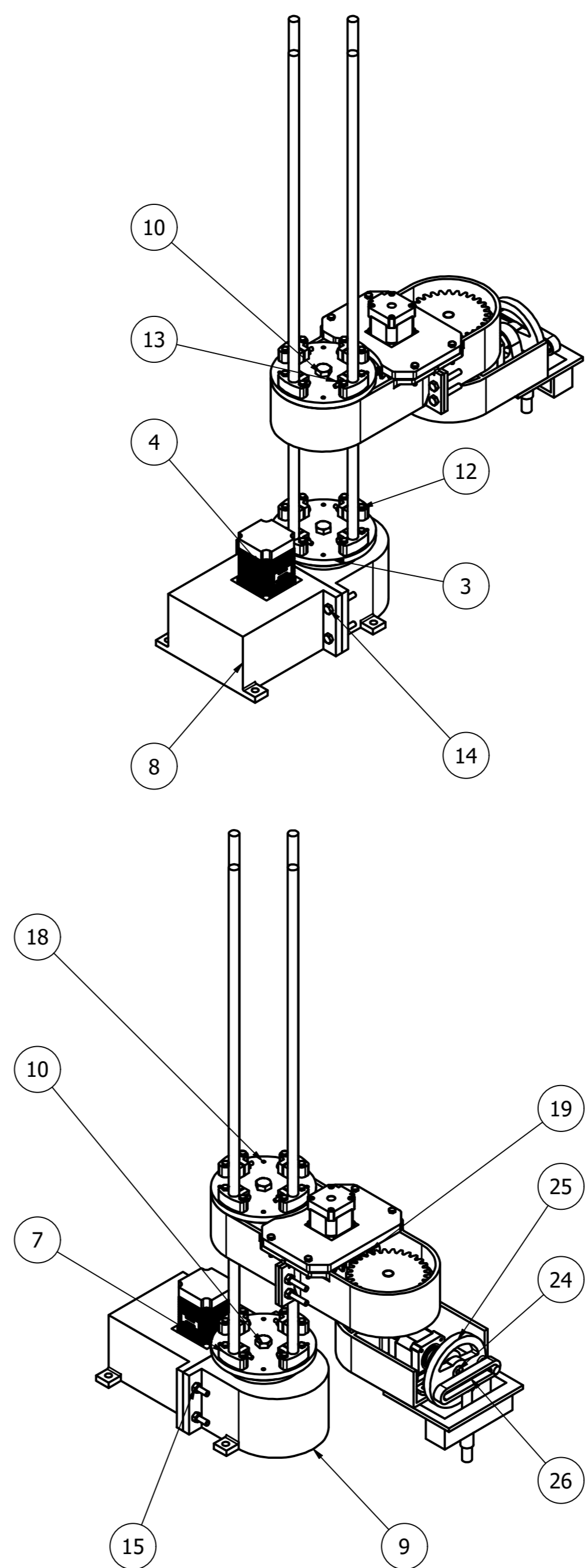
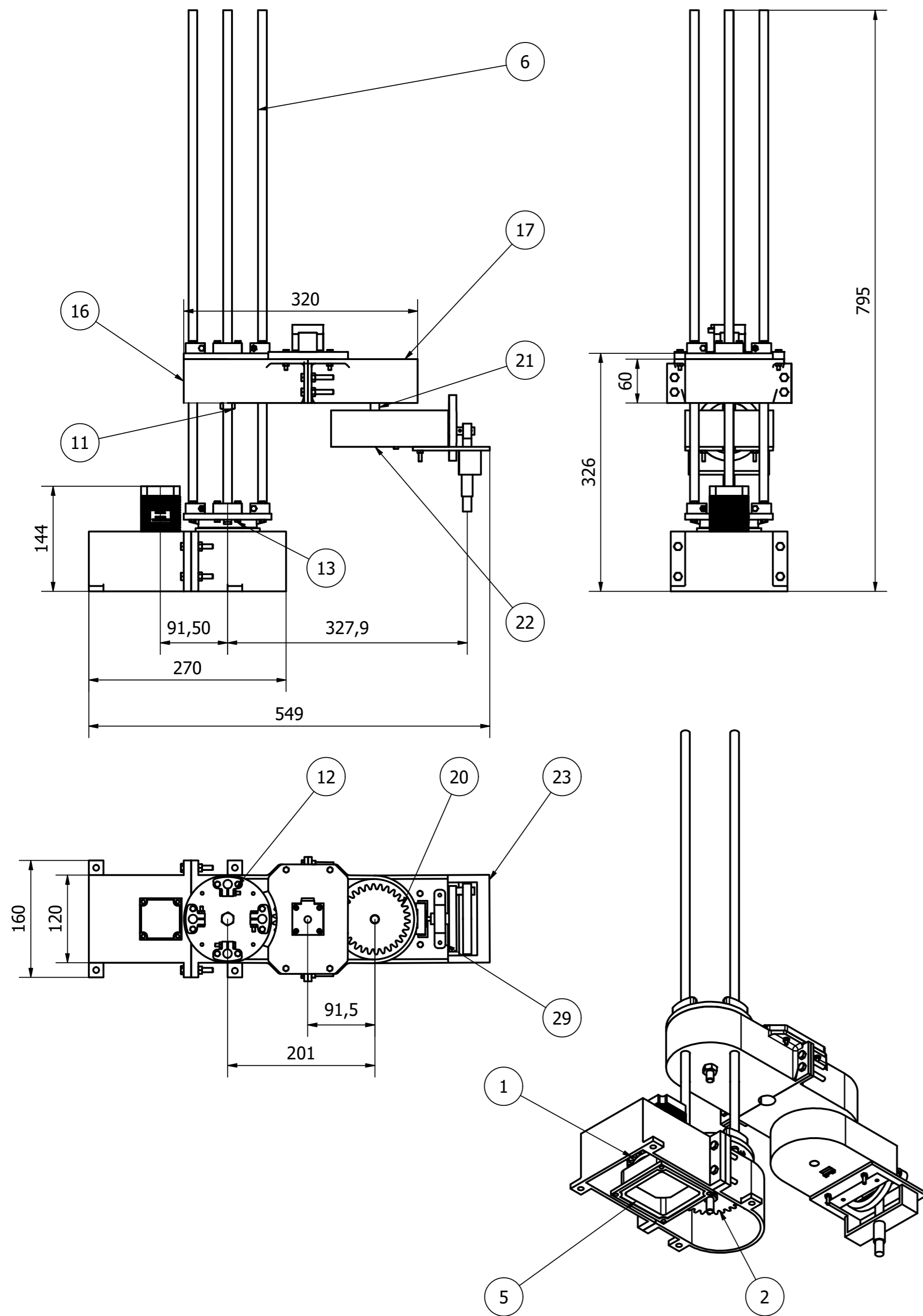
    motor3.moveTo(targetSteps);
    motor3.runToPosition();
    delay(1000); // Pauza
}
```

SVEUČILIŠTE U RIJECI
TEHNIČKI FAKULTET

Sveučilišni diplomski studij strojarstva

Dodatak 2

SKLOPNI CRTEŽ ROBOTSKE RUKE



BROJ	KOLIČINA	NAZIV	MATERIJAL
1	1	Zupčanik_1	PETG
2	1	Zupčanik_2	PETG
3	1	Spojka baze i vodila	PETG
4	1	NEMA-23	
5	1	Uležištenje	PETG
6	4	Vodila	
7	8	Prihvatnik	
8	1	Baza kućište 1	PETG
9	1	Baza kućište 2	PETG
10	2	M10x90	
11	2	Matica M10	
12	30	M4x25	
13	30	Matica M4	
14	8	M6x40	
15	8	Matica M6	
16	1	Kućište gornje 1	PETG
17	1	Kućište gornje 1	PETG
18	1	Poklopac	PETG
19	1	Zupčanik_3	PETG
20	1	Zupčanik_4	PETG
21	1	Vodilo 2	
22	1	Kućište završnog dijela	PETG
23	1	Vodilo za sklop	PETG
24	1	Utor	PETG
25	1	Bubanj	PETG
26	1	Klip	PETG
28	1	Poklopac zupčanika 3	PETG
29	1	Uležištenje	

Ime i prezime: Leopold Furdek Datum: 5.9.2023. Sklopni crtež (broj): 1 Mjerilo: 1 : 5

Pozicija: 1 Pregledao: Broj crteža: 1

Naziv dijela: Sklop robotske ruke



Sveučilište u Rijeci
TEHNIČKI FAKULTET
51000 RIJEKA, Vukovarska 58,
HRVATSKA