

Numerička analiza optjecanja objekta

Čarija, Jakov

Undergraduate thesis / Završni rad

2023

Degree Grantor / Ustanova koja je dodijelila akademski / stručni stupanj: **University of Rijeka, Faculty of Engineering / Sveučilište u Rijeci, Tehnički fakultet**

Permanent link / Trajna poveznica: <https://um.nsk.hr/um:nbn:hr:190:486206>

Rights / Prava: [Attribution 4.0 International](#)/[Imenovanje 4.0 međunarodna](#)

Download date / Datum preuzimanja: **2025-03-14**



Repository / Repozitorij:

[Repository of the University of Rijeka, Faculty of Engineering](#)



SVEUČILIŠTE U RIJECI

TEHNIČKI FAKULTET

Prijediplomski sveučilišni studij strojarstva

Završni rad

NUMERIČKA ANALIZA OPTJECANJA OBJEKTA

Rijeka, rujan 2023.

Jakov Čarija

0069088769

SVEUČILIŠTE U RIJECI

TEHNIČKI FAKULTET

Prijediplomski sveučilišni studij strojarstva

Završni rad

NUMERIČKA ANALIZA OPTJECANJA OBJEKTA

Mentor: Prof. dr. sc. Lado Kranjčević

Rijeka, rujan 2023.

Jakov Čarija

0069088769

Rijeka, 17. ožujka 2023.

Zavod: **Zavod za mehaniku fluida i računalno inženjerstvo**
Predmet: **Mehanika fluida**
Grana: **2.15.04 mehanika fluida**

ZADATAK ZA ZAVRŠNI RAD

Pristupnik: **Jakov Čarlija (0069088769)**
Studij: Sveučilišni prijediplomski studij strojarstva

Zadatak: **Numerička analiza optjecanja objekta/Numerical Analysis of Flow Around Body**

Opis zadatka:

Potrebno je simulirati strujanje fluida oko tankera prilikom ukrcaja sirove nafte. Postupnim punjenjem spremnika tekućom sirovom naftom rezultira ispuštanjem plinova iz spremničkog prostora u atmosferu kroz za to predviđene otvore. Ispušteni plin je teži od zraka te kancerogenog i otrovnog sadržaja. Radi zaštite zdravlja ljudi nužno je poznavati kretanje takvih plinova te će se u tu svrhu iskoristiti simulacije turbulentnog strujanja fluida.

Rad mora biti napisan prema Uputama za pisanje diplomskih / završnih radova koje su objavljene na mrežnim stranicama studija.



Zadatak uručen pristupniku: 20. ožujka 2023.

Mentor:



Prof. dr. sc. Lado Kranjčević

Predsjednik povjerenstva za
završni ispit:



Izv. prof. dr. sc. Samir Žic

Izjava

Izjavljujem da sam prema članku 8. Pravilnika o završnom radu, završnom ispitu i završetku studija preddiplomskih sveučilišnih studija Tehničkog fakulteta Sveučilišta u Rijeci, samostalno izradio završni rad naslova „Numerička analiza optjecanja objekta“ pod mentorstvom prof. dr. sc. Lade Kranjčevića.

Jordan Čarjka

Sadržaj

1	UVOD.....	1
2	ANSYS FLUENT.....	2
2.1	Općenito o numeričkoj mreži	3
2.2	Turbulentno strujanje	5
2.3	Navier-Stokesove jednačbe	8
3	RIZIK TRANSPORTA I VAŽNOST TANKERA ZA INDUSTRIJU.....	11
3.1	Skladištenje plinova i tekućina u spremnicima.....	12
3.1.1	Isparivanje i rizici para tereta.....	14
4	GEOMETRIJA I DIMENZIJE ISPITIVANOG MODELA	17
4.1	Nadgrađe.....	18
4.2	Mast Riser	20
5	NUMERIČKA MREŽA MODELA	21
5.1	Mesh Face Sizing, Method & Name Selection	22
5.2	Granični sloj numeričke mreže	25
6	ANSYS FLUENT UVJETI STRUJANJA I REZULTATI.....	27
6.1	Rubni uvjeti i metode rješavanja	28
6.2	Konturne linije brzina.....	31

6.3	Vektorski prikazi strujanja.....	33
6.4	Linije proroaka fluida i prikaz scene	35
6.5	Alfanumerička analiza strujanja u definiranoj točki	37
7	ZAKLJUČAK	40
	LITERATURA.....	41
	SAŽETAK.....	45
	SUMMARY	46

1 UVOD

Pomoću tankera godišnje se transportira najveći dio svjetskih potreba za sirovinama. Sirovine koje se prevoze pomoću tankera su nerijetko vrlo štetne i toksične po ljudsko zdravlje. Mast Riser sastavni je dio svakog tankera, te on preuzima funkciju izbacivanja toksičnih para iz spremnika tankera u atmosferu. Važnost Mast Riser-a i funkcije koje on izvršava detaljno su objašnjene u završnom radu. U ovom završnom radu provoditi će se analiza strujanja zraka i para diesel-a. Uz samu analizu strujanja provoditi će se i analiza miješanja dva prethodno navedena fluida. Analiza strujanja provoditi će se pomoću Ansys Fluent CFD software-a. Detaljno će se objasniti princip rada svakog CFD software-a, te Navier Stokes-ove jednačbe na kojima software temelji svoj rad. Analizirati će se turbulentno strujanje na pojednostavljenom modelu tankera. Svrha pojednostavljenog modela očituje se u uštedi resursa i vremena potrebnog za izvršenje proračuna strujanja. Uz samu analizu strujanja objasniti će se sastavni dijelovi tankera, te funkcije koje ti dijelovi preuzimaju svaki za sebe. Rezultati analiza strujanja biti će prikazani kako grafički, tako i alfanumerički. Svrha završnog rada očituje se u dobivanju preliminiranih rezultata strujanja štetnih para terete tankera obzirom da se radi o toksičnim plinovima.

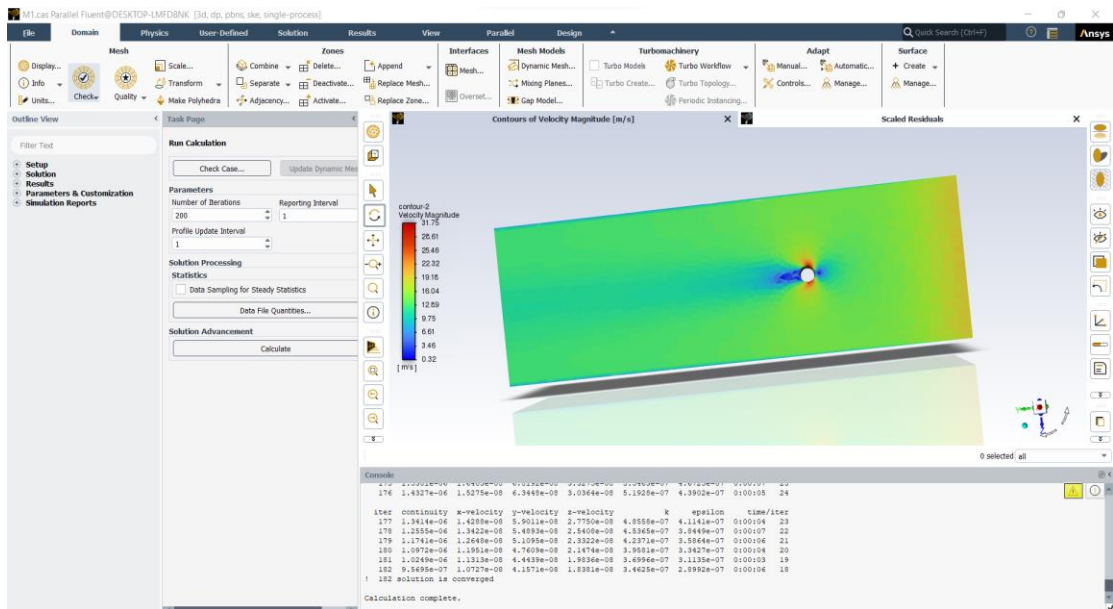
2 ANSYS FLUENT

Ansyes Fluent jedan je od vodećih CFD (Computational Fluid Dynamics) software-a koji služi za analizu i vizualizaciju ponašanja tekućina i plinova u stvarnom svijetu pri određenim fizikalnim uvjetima. Omogućuje analizu složenih problema koji uključuju interakciju između dva fluida, fluida i krutine ili fluida i plina. Najčešća primjena prisutna je u područjima aerodinamike i hidrodinamike uz koje su usko vezani pojmovi uzgona, otpora, tlaka i brzina. Velika prednost CFD software-a ogleda se u značajnoj uštedi vremena i resursa u odnosu na ispitivanja u stvarnom svijetu. Napisan je u C programskom jeziku, pri čemu je iskorištena potpuna fleksibilnost i snaga koju omogućuje ovaj programski jezik.

Područja primjene Ansys Fluent-a :

- Modeliranje turbulencija
- Analiza akustike i simulacija zvuka
- Prijenos topline
- Analiza izgaranja
- Analiza strujanja fluida
- Kemijske reakcije
- Prijenos masa
- Analiza skrućivanja i topljenja
- Analiza radijacije
- Analiza prijenosa energije

Za analizu strujanja u ovom završnom radu koristit će se Fluid Flow modul unutar Ansys Fluent Workbench sučelja. Fluid Flow modul može se podijeliti u faze pre-processinga, fazu računanja, te fazu post-processinga. Prema sljedećoj slici (Slika 1) prikazano je korisničko sučelje Ansys Fluent-a u fazi post-processinga, odnosno u fazi prikaza rezultata analize strujanja.



Slika 2.1 Korisničko sučelje Ansys Fluent-a

2.1 Općenito o numeričkoj mreži

Numerička mreža odnosno „meshing“ predstavlja kreiranje dvodimenzionalnih i trodimenzionalnih ćelija tj. dijeljenje složenijih elemenata geometrije na jednostavnije koji su korisniji za proces računanja. Računalo ne može generirati simulaciju na temelju geometrije iz CAD (Computer Aided Design) modela zbog nemogućnosti primjene jednadžbi na takav model. Zbog toga je potrebno generirati numeričku mrežu, koja je jedan od glavnih faktora koji imaju utjecaj na točnost i preciznost računalne simulacije. Elementi numeričke mreže mogu biti dvodimenzionalnog oblika, kao što su trokutaste, i četverokutne ćelije (ili kombinacija navedenih elemenata), te trodimenzionalnog oblika, kao što su tetraedarske, heksaedarske, poliedarske ili piramidalne ćelije (ili kombinacije navedenih elemenata).

2D:



TRIANGLE
(TRI)

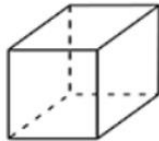


2D PRISM
(QUADRILATERAL OR QUAD)

3D:



TETRAHEDRON
(TET)



PRISM
(WITH QUADRILATERAL BASE
HEXAHEDRON OR HEX)



**ARBITRARY
POLYHEDRON**



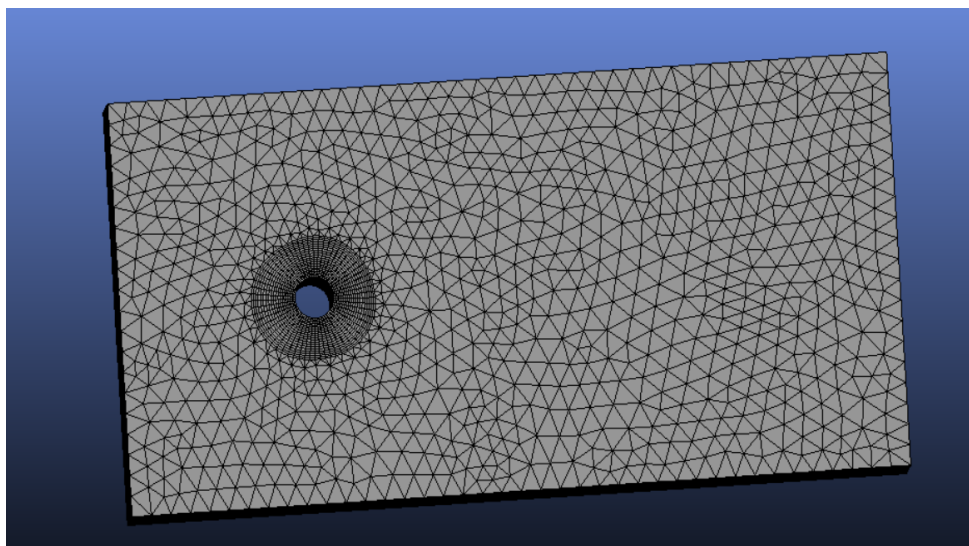
PYRAMID



PRISM
(WITH TRIANGULAR BASE-WEDGE)

Slika 2.2 Elementi numeričke mreže

Elementi numeričke mreže omogućuju rješavanje jednažbi dinamike fluida na način da se prvotni volumen objekta dijeli na niz manjih pod-volumena koji svaki za sebe preuzima rješavanje jednažbi dinamike fluida koje opisuju strujanja fluida oko objekta.



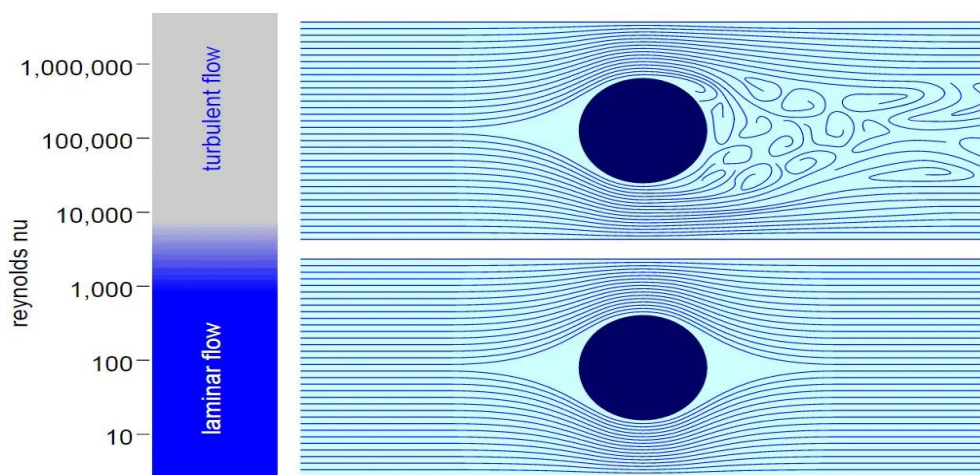
Slika 2.3 Numerička mreža modela

2.2 Turbulentno strujanje

Turbulentno strujanje kao glavnu karakteristiku ima nepravilno gibanje čestica fluida, te se javlja pri većim brzinama strujanja i nižoj viskoznosti fluida. Većina strujanja u stvarnom životu i inženjrstvu su turbulentna, zbog čega je pri analizi strujanja potrebno posvetiti dodatnu pažnju i turbulenciji samog strujanja. Zbog svoje promjenjivosti i nepravilnih karakteristika turbulentno strujanje se često opisuje i kao posljednji neriješeni problem klasične matematičke fizike.

Karakteristične značajke turbulentnog strujanja :

- Turbulentno strujanje je nepravilno, slučajno i kaotično
- Pri turbulentnom strujanju difuzivnost raste
- Turbulentno strujanje je karakteristično za velike Re brojeve ($Re > 4000$)
- Turbulentno strujanje je disipativno
- Najmanje turbulentne skale su izrazito veće u usporedbi sa molekularnim skalama (kod turbulentnog strujanja fluid se isto može smatrati kontinuumom)
- Matematička analiza turbulentnog strujanja je izrazito komplicirana (glavni alat za analizu je CFD software)



Slika 2.4 Usporedba laminarnog i turbulentnog strujanja [3]

Reynoldsov broj predstavlja bezdimenzijsku značajku koja je jedna od karakterističnih vrijednosti pri predviđanju laminarnog i turbulentnog strujanja. Reynoldsov broj predstavlja mjeru turbulencije, odnosno omjer između inercijskih i viskoznih efekata pri strujanju. Manje brzine strujanja karakteristične su za laminarno strujanje, te su u tom slučaju vrijednosti Reynoldsovog broja $Re < 2300$. Turbulentno strujanje karakteristično je za vrijednosti Reynoldsovog broja $Re > 4000$. Vrijednosti Reynoldsovog broja između navedenih kritičnih vrijednosti karakteristične su za strujanja koja se smatraju prijelaznim strujanjima. Strujanja sa vrijednostima $Re \ll 1$ nazivaju se puzajućim strujanjima. [1]

$$Re = \frac{\rho \cdot v \cdot l}{\mu} = \frac{v \cdot l}{\nu} \quad (2.2.1)$$

gdje je :

ρ – gustoća fluida [kg/m^3]

v – najveća brzina fluida [m/s]

μ – dinamička viskoznost fluida [kg/ms]

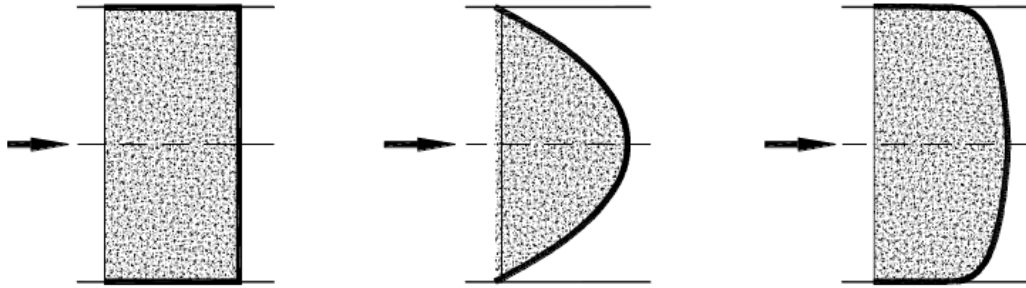
ν – kinematička viskoznost fluida [m^2/s]

l – odabrana duljina [m]

Za idealan fluid (idealni fluid nije viskozan, tj. postoje samo inercijske sile) Reynoldsov broj je beskonačan obzirom da je nazivnik jednak nuli prema prethodno izraženoj formuli (2.2.1).

Prema tome logična je pretpostavka da bi pri tom idealnom slučaju strujanje bilo turbulentno.

Prema sljedećoj slici (Slika 5) moguće je uočiti sličnost između idealnog i turbulentnog strujanja, gdje pri velikim vrijednostima Reynoldsovog broja turbulenti profil brzine teži idealnom pravokutnom obliku.



Slika 2.5 Idealan, laminaran i turbulentan oblik profila brzine [1]

Intenzitet turbulentnog strujanja definiran je bezdimenzijskim parametrom koji se naziva intenzitet turbulencije i računa se prema sljedećoj formuli :

$$I = \frac{u'}{U} \quad (2.2.2)$$

gdje je :

u' – drugi korijen kvadrata brzine turbulentnog strujanja fluida [m/s]

U – glavna brzina strujanja (prosječni Reynoldsov broj) [m/s]

Ukoliko je poznata vrijednost koeficijenta k turbulentne energije vrijednost u' moguće je izračunati prema sljedećoj formuli:

$$u' = \sqrt{\frac{2}{3} \cdot k} \quad (2.2.3)$$

Porastom intenziteta turbulencije rastu i fluktuacije brzine, kao i vrijednosti ostalih veličina. Uobičajene vrijednosti intenziteta turbulencije strujanja u rijekama i pri atmosferskim strujanjima fluida iznose $I > 0.1$. [1]

U ovom završnom radu ispitivat će se turbulentno strujanje za k-epsilon turbulentne modele.

2.3 Navier-Stokesove jednadžbe

Temelj vizualizacije strujanja fluida u Ansys Fluent-u su parcijalne diferencijalne jednadžbe poznatije i kao Navier-Stokesove jednadžbe. Navier-Stokesove jednadžbe opisuju strujanje viskozno fluida. Ove jednadžbe temelje se na pretpostavci da je je fluid beskonačno djeljiva veličina, a ne skup diskretnih čestica.

Prema osnovnoj jednadžbi statike fluida definirana je promjena tlaka u smjeru masene sile, odnosno u ravnotežnom stanju masene i kontaktne sile fluid miruje.

$$\mathit{grad} p = \rho f \quad (2.3.1)$$

gdje je:

ρ – gustoća fluida [kg/m^3]

f – gustoća masene sile [N/m^3]

$\mathit{grad} p$ – gradijent skalarnog polja, grad p je vektorsko polje

Eulerova jednadžba količine gibanja proizlazi iz „Zakona ravnoteže količine gibanja“, te vrijedi za idealni tj. neviskozni fluid. Jednadžba prikazuje promjenu momenta sa promjenom sile, odnosno neuravnoteženost masene i kontaktne sile uzrokuju gibanje fluida. Eulerova jednadžba može se shvatiti i kao jedan oblik Drugog Newton-ovog zakona ($ma = F$).

$$\rho \frac{Dv}{Dt} = \rho \mathbf{f} - \mathbf{grad} p \quad (2.3.2)$$

gdje je:

ρ – gustoća fluida [kg/m^3]

f – gustoća masene sile [N/m^3]

$\mathbf{grad} p$ – gradijent skalarnog polja, $\mathbf{grad} p$ je vektorsko polje

Dv/Dt – derivacija brzine fluida u vremenu

Newtonovski fluid karakterizira i to da su viskozna tj. smična naprezanja proporcionalna brzini smične deformacije. Naprezanja mogu biti izražena pomoću gradijenta i viskoznosti kao jednog od svojstva fluida. Uvrštavanjem tako izraženih naprezanja u diferencijalnu jednadžbu gibanja fluida ($\rho Dv/Dt = \rho f + \text{div} T\sigma$), kao rezultat se dobivaju Navier Stokesove jednadžbe gibanja fluida.

Uz pretpostavku nestlačivog strujanja i konstantne viskoznosti Navier Stokesove jednadžbe u vektorskom obliku dane su prema sljedećem izrazu.

$$\rho \frac{Dv}{Dt} = \mu \Delta v - \mathbf{grad} p + \rho \mathbf{f} \quad (2.3.3)$$

Član na lijevoj strani predstavlja silu inercije, dok prvi i drugi član na desnoj strani predstavljaju kontaktne sile (smične i tlačne). Posljednji član na desnoj strani predstavlja masenu silu.

Prema kartezijevom koordinatnom sustavu i definiranim osima x, y, z jednađbe glase:

$$\rho \left(\frac{\partial u}{\partial t} + u \frac{\partial u}{\partial x} + v \frac{\partial u}{\partial y} + w \frac{\partial u}{\partial z} \right) = \mu \left(\frac{\partial^2 u}{\partial x^2} + \frac{\partial^2 u}{\partial y^2} + \frac{\partial^2 u}{\partial z^2} \right) - \frac{\partial p}{\partial x} + \rho f_x \quad (2.3.4)$$

$$\rho \left(\frac{\partial v}{\partial t} + u \frac{\partial v}{\partial x} + v \frac{\partial v}{\partial y} + w \frac{\partial v}{\partial z} \right) = \mu \left(\frac{\partial^2 v}{\partial x^2} + \frac{\partial^2 v}{\partial y^2} + \frac{\partial^2 v}{\partial z^2} \right) - \frac{\partial p}{\partial y} + \rho f_y \quad (2.3.5)$$

$$\rho \left(\frac{\partial w}{\partial t} + u \frac{\partial w}{\partial x} + v \frac{\partial w}{\partial y} + w \frac{\partial w}{\partial z} \right) = \mu \left(\frac{\partial^2 w}{\partial x^2} + \frac{\partial^2 w}{\partial y^2} + \frac{\partial^2 w}{\partial z^2} \right) - \frac{\partial p}{\partial z} + \rho f_z \quad (2.3.6)$$

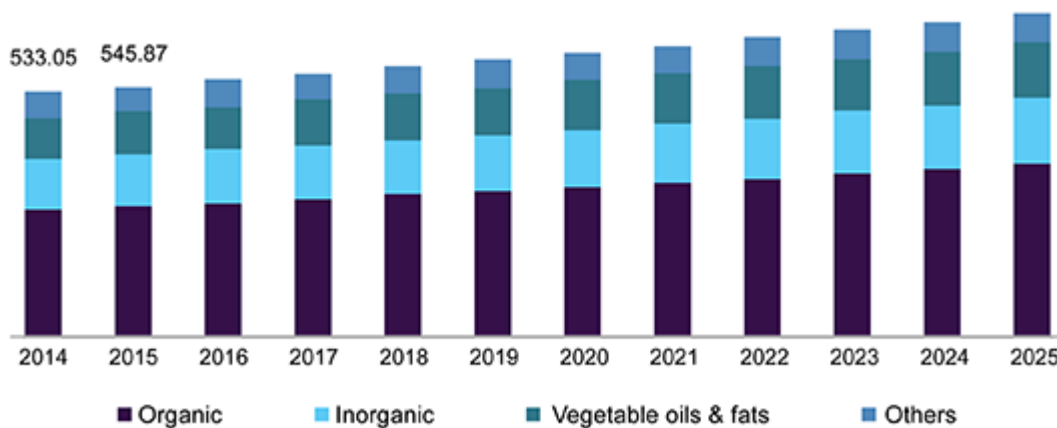
Prethodno izraženi trodimenzionalni sustav Navier Stokesovih jednađbi sadrži četiri nepoznanice (tri komponente brzine i tlaka), a sastoji se od tri jednađbe, stoga je potrebno uvođenje jednađbe očuvanja mase (2.3.7) kako bi se zatvorio sustav. Rješenje Navier Stokesovih jednađbi često je moguće jedino uz aproksimaciju kako bi se smanjio broj nepoznanica.

$$\nabla \cdot \mathbf{v} = 0 \quad (2.3.7)$$

Prikazane Navier Stokesove jednađbe uz jednađbu zakona očuvanja mase u potpunosti definiraju matematički model strujanja fluida. [1]

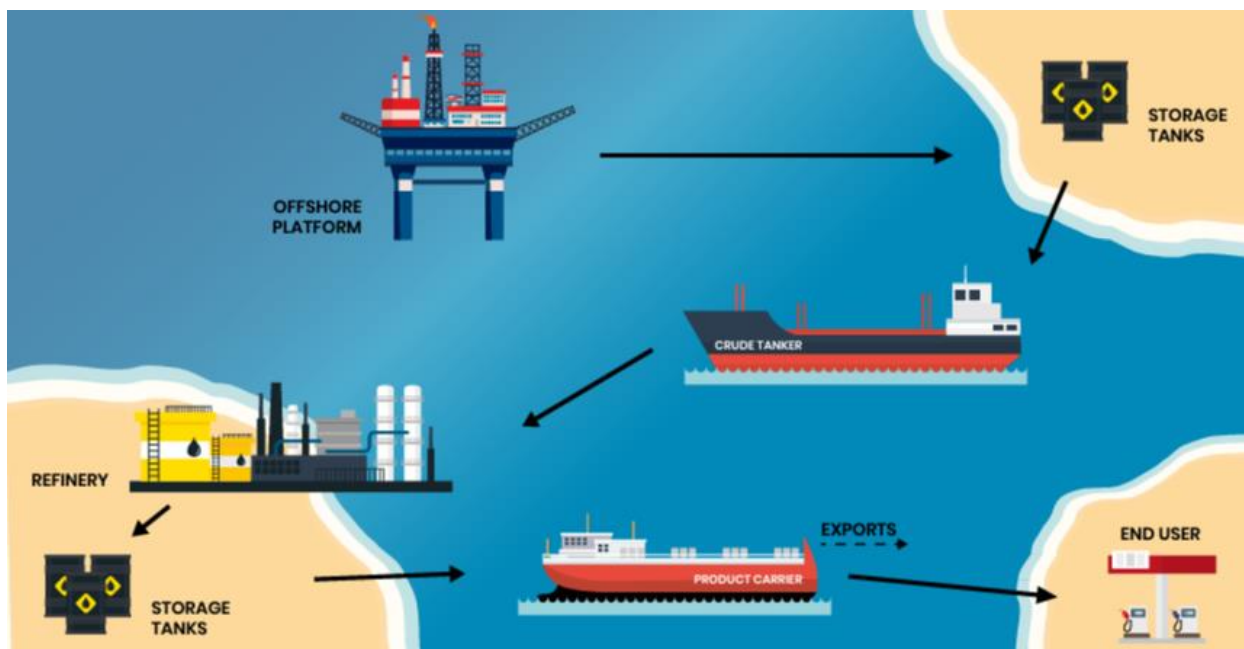
3 RIZIK TRANSPORTA I VAŽNOST TANKERA ZA INDUSTRIJU

Razni fluidi kemijskog podrijetla koji se danas transportiraju teretnim brodovima variraju od onih koji su potpuno bezopasni po ljude i okolinu do onih koji su otrovni i mogu izazvati neželjene posljedice po ljudsko zdravlje i okolinu. Podjela kemijskih tvari najčešće se temelji na podrijetlu proizvoda u četiri kategorije: organske tvari, anorganske tvari, tvari životinjskog/biljnog podrijetla, te ostale tvari.



Slika 3.1 Analiza podrijetla proizvoda 2014 – 2025 [4]

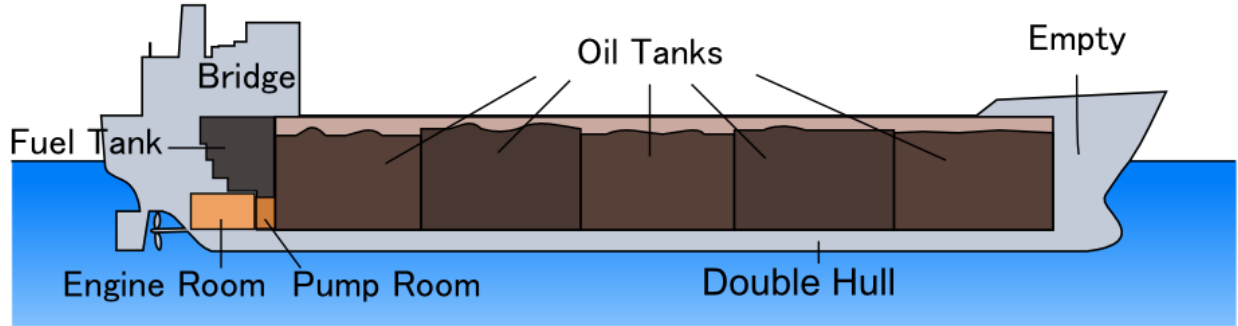
Tankeri su zaduženi za transport najvećeg dijela energetske potrebe svijeta. Prema podacima kojima raspolaže UNCTAD (United Nations Conference On Trade And Development) na godišnjoj razini 3.2 milijarde tona raznih ulja, goriva, kemikalija i plinova transportira se tankerima.



Slika 3.2 Ciklus eksploatacije pomoću tankera [5]

3.1 Skladištenje plinova i tekućina u spremnicima

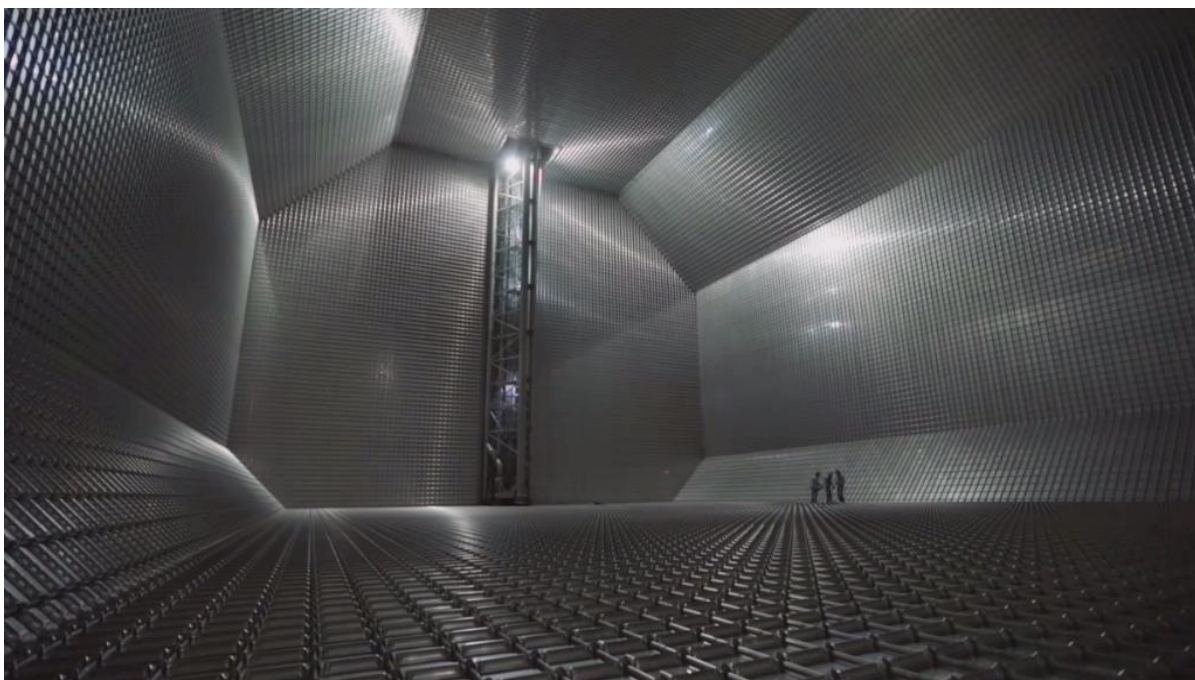
Tekućine i plinovi koji se transportiraju tankerima su izrazito toksični po ljude i okolinu, te su stoga potrebne stroge mjere prevencije njihovog curenja u okolinu. Tankeri koji prevoze proizvode kao što su prirodni plin ili naftni derivati imaju izrazito visok stupanj sigurnosnih propisa, te su čak i zapaljiviji od sirovih i neprerađenih proizvoda. Spremnici su raspoređeni uzduž unutrašnjosti trupa. Materijal spremnika je najčešće željezo, nehrđajući čelik ili čelik visoke čvrstoće koji se obično premazuju slojem fenolnim epoksidom ili cinkovom bojom. [6]



Slika 3.3 Presjek trupa broda [7]

Spremnici za skladištenje fluida su raspoređeni u više manjih spremnika kako bi se zadržala stabilnost broda prilikom njegovog kretanja. Između svakog od spremnika nalazi se i sigurnosna pregrada, koja preuzima funkciju prevencije miješanja različitih kemijskih tvari ukoliko dođe do propuštanja stijenki spremnika. Prilikom punjenja spremnika potrebno je voditi računa i o tome da se ne poremeti težište broda, što za posljedicu može imati prevrtanje broda.

Sigurnosni aspekti zahtijevaju i dvostruki trup koji ima ulogu prevencije curenja tereta u okolinu. Šupljina između unutrašnje i vanjske stijenke trupa puni se pomoću pumpe morskom vodom kada su spremnici prazni kako bi se zadržala stabilnost broda. Kada su spremnici puni potrebno je isprazniti šupljine između stijenki broda kako bi se izbjegla preopterećenost broda. Prije nego li se morska voda ispušta u okolinu potrebno je da prođe proces obrade kako bi se izbjeglo narušavanje ekosustava na mjestu gdje se ispušta. Na kraju potrebno je ispiranje slatkom vodom kako bi se izbjegli utjecali korozije, te posljedično tome oštećenja samih elemenata u sastavu broda. [6]



Slika 3.4 Unutrašnjost spremnika tankera [8]

3.1.1 Isparivanje i rizici para tereta

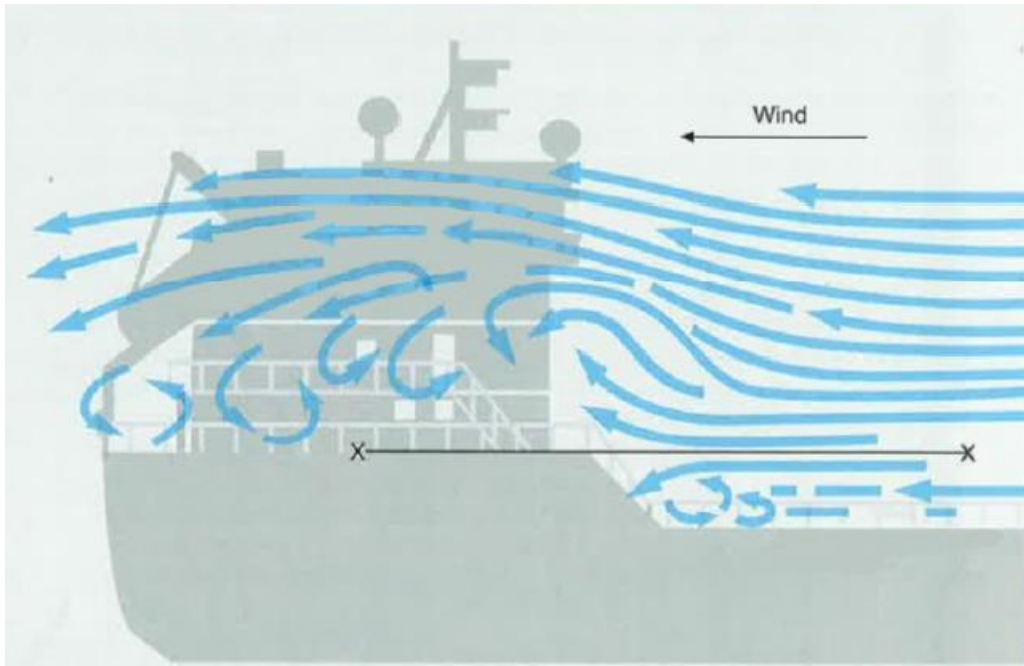
Tekuće tvari kojima se pune spremnici djelomično isparuju, te para popunjava preostali volumen spremnika dok se ne popuni cijeli dati volumen spremnika. Pare koje se ispuštaju su toksične i štetne po ljudsko zdravlje i okolinu. Ukoliko se plinovima isparivanja ne omogući izlaz iz spremnika to će rezultirati porastom tlaka u samom spremniku. Obzirom da je zapaljivost izravno proporcionalna tlaku te su pare jednako zapaljive kao i njihovi izvorni tekući oblici. Budući da su tekućine nestlačivi fluidi pritisak para na tekući medij u prostoru koji zajedno zauzimaju postaje problem. Ulogu oslobađanja tlaka u spremnicima preuzima uređaj pod nazivom „Mast Riser“. Mast Riser nije ništa drugo nego ventil, te spada pod kategoriju ventilacijskih sustava teretnog broda.



Slika 3.5 Mast Riser [9]

Mast Riser ima visinu od šest metara iznad ploče palube broda. Ulaz tj. inlet nalazi se sa unutrašnje strane broda dok se izlaz, odnosno „outlet“ nalazi na vanjskoj strani broda. U sustavu također mogu postojati i druge vrste ventila kao što su prenosni ventili, tlačni ventili i vakuumski ventili. Najčešće se ispod Mast Riser-a koji ima mogućnost daljinskog upravljanja nalazi VOCON (Vapour Pressure Release Control Valve) ventil. Treba naglasiti kako Mast Riser nije konstantno aktivan, već se on aktivira samo po potrebi kada je unutarnji tlak u spremniku visok. U ovisnosti o zahtjevima, veličini spremnika, te tvarima koja se prevoze na brodu se može nalaziti više ovakvih sustava.

Većina modernih tankera ima automatiziran sustav otvaranja i zatvaranja ovih sustava. Sustave je potrebno redovito održavati i čistiti od čađe, mulja i drugih oblika prljavštine kako bi se izbjegli problemi u funkcioniranju. Izlaz Mast Riser-a je vodonepropusan kada je on zatvoren kako bi se izbjeglo prodiranje vode tijekom poplave palube ili loših vremenskih uvijeta.

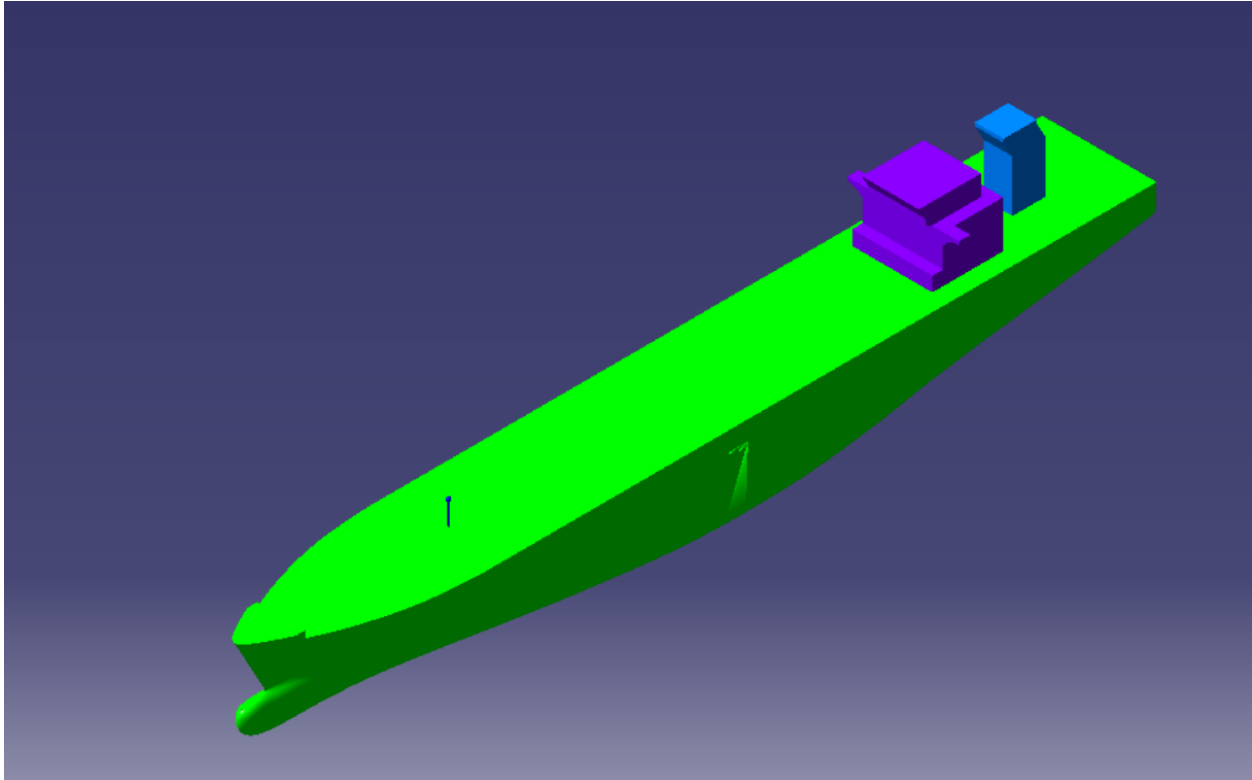


Slika 3.6 Tipično strujanje zraka oko broda [12]

U ovom završnom radu analizirati će se strujanje para tekućina tereta broda pomoću Ansys Fluent CFD software-a. Uz pomoć dobivenih rezultata moguće je izvršenje preventivnih radnji kojima bi se spriječile sve negativne posljedice koje su prethodno navedene.

4 GEOMETRIJA I DIMENZIJE ISPITIVANOG MODELA

Prema sljedećoj slici (Slika 12) prikazan je model broda s osnovnim dimenzijama navedenim u nastavku. Za izradu modela koristio se Catia V5 CAD software.



Slika 4.1 Izometrijski pogled na model

Ukupna duljina – 249.90 m

Duljina između okomica – 239.00 m

Širina broda – 44.00 m

Dubina broda – 21.00 m

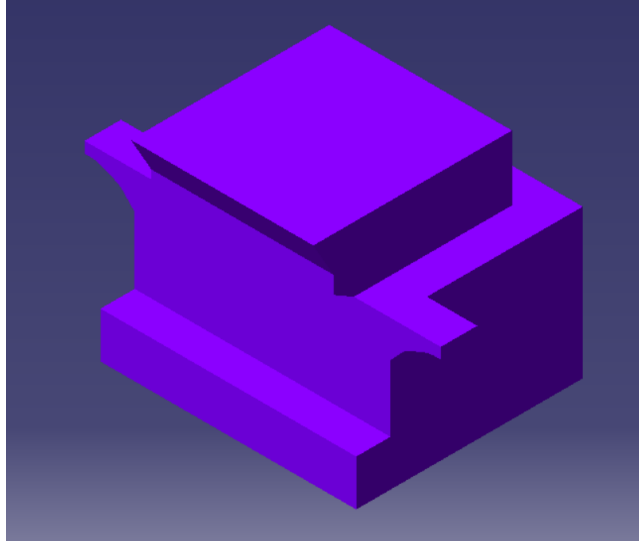
Type of freeboard – A Type

Duljina između okomica (*eng. Length Between Perpendiculars, skraćeno LBP*) označava duljinu broda duž vodene linije od prednje površine pramca trupa broda do zadnje površine krmenog stuba. U slučaju izostanka krmenog stuba, kao mjera duljine između okomica se koristi središnja os krmenog kormila. LBP predstavlja važan parametar prilikom provođenja izračuna stabilnosti broda.

Type A Freeboard predstavlja tip broda koji je proizveden isključivo u svrhu prijevoza tereta tekućeg agregatnog stanja. Tankovi brodova takvog tipa imaju samo male pristupne otvore koji su zatvoreni vodonepropusnim brtvama od čelika ili materijala sličnih svojstava. Karakteristično za ovaj tip broda je visoki stupanj izloženosti palube, kao i visoki stupanj sigurnosti od poplave, što za rezultat ima izrazito nisku propusnost teretnih prostora.

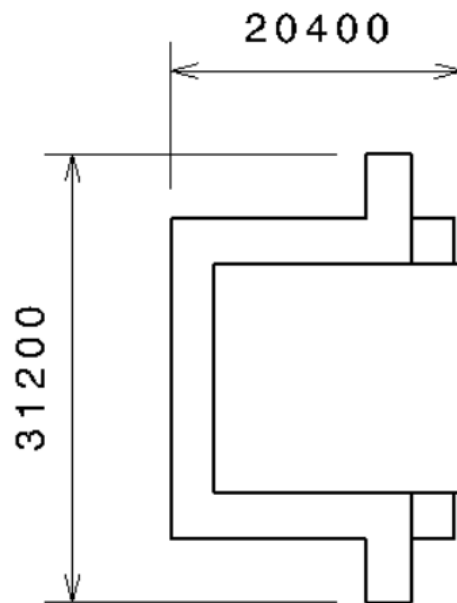
4.1 Nadgrađe

Nadgrađe je prostor s kojega se upravlja brodom, te ono mora omogućiti jasan i neometan pogled na okolno područje. Nadgrađe je podijeljeno na dva glavna područja. To su područje za promatranje i preostalo područje za kontrolu i komunikaciju. Područje za promatranje s prednje strane je zatvoreno čvrstim staklom (najčešće pleksiglas sa čeličnim ili aluminijskim okvirom) namijenjenim da izdrži sve vremenske nepogode. Krila nadgrađa protežu se uzduž primarnog dijela nadgrađa, te imaju svrhu povećanja područja vidljivosti posebno prilikom složenih manevarskih radnji.



Slika 4.2 Pojednostavljeni model nadgrađa

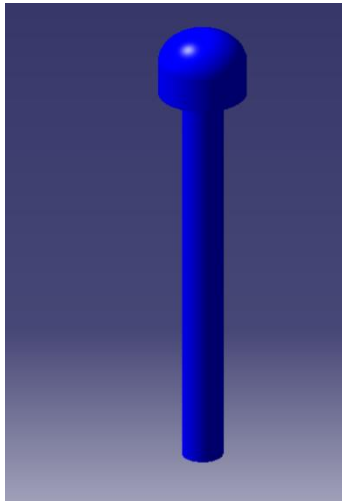
W : D : H = 31200 mm : 20400 mm : 16000 mm



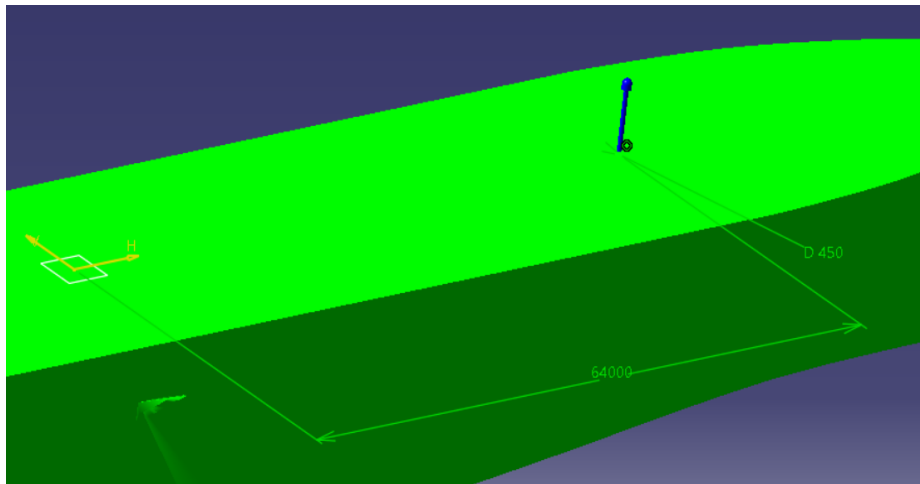
Slika 4.3 Tlocrt nadgrađa

4.2 Mast Riser

Mast Riser ima visinu od 7 metara od palube broda, te promjer cijevi od 4.5 metara. Od središnje linije broda udaljen je za 64 metra. Osnovne funkcije i svrha Mast Riser-a detaljnije su objašnjene u prethodnim poglavljima završnog rada.



Slika 4.4 Pojednostavljeni model Mast Riser-a



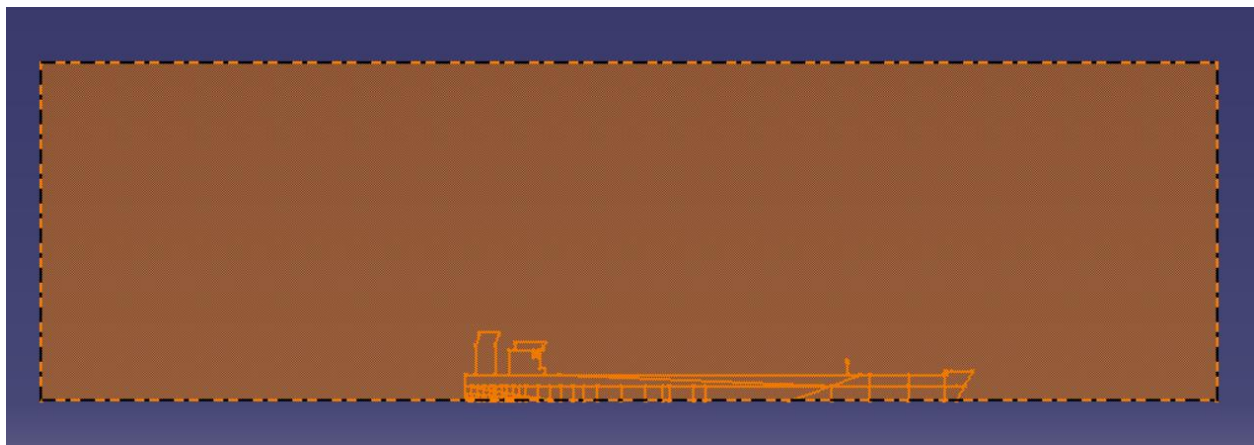
Slika 4.5 Pozicija Mast Riser-a

5 NUMERIČKA MREŽA MODELA

W : D : H = 320 000 mm : 560 000 mm : 160 000 mm

Box Tunnel služi kao svojevrsna zamjena za ispitivanje i analizu strujanja zraka u zračnim tunelima. Tijekom provođenja mjerenja u zračnim tunelima model se postavlja u tunel, te se promatra strujanje zraka oko modela unutar testne sekcije. Na temelju sensorike, s kojom su zračni tuneli opremljeni, dobivaju se rezultati na temelju kojih je potrebno izvršiti dodatnu analizu, te utvrditi njihovu točnost s obzirom na moguće šumove podataka i slično. Zračni tuneli imaju i svoje mane poput troškova izvođenja mjerenja i buke, stoga CFD analiza služi kao vrlo pouzdana zamjena mjerenjima u stvarnom svijetu.

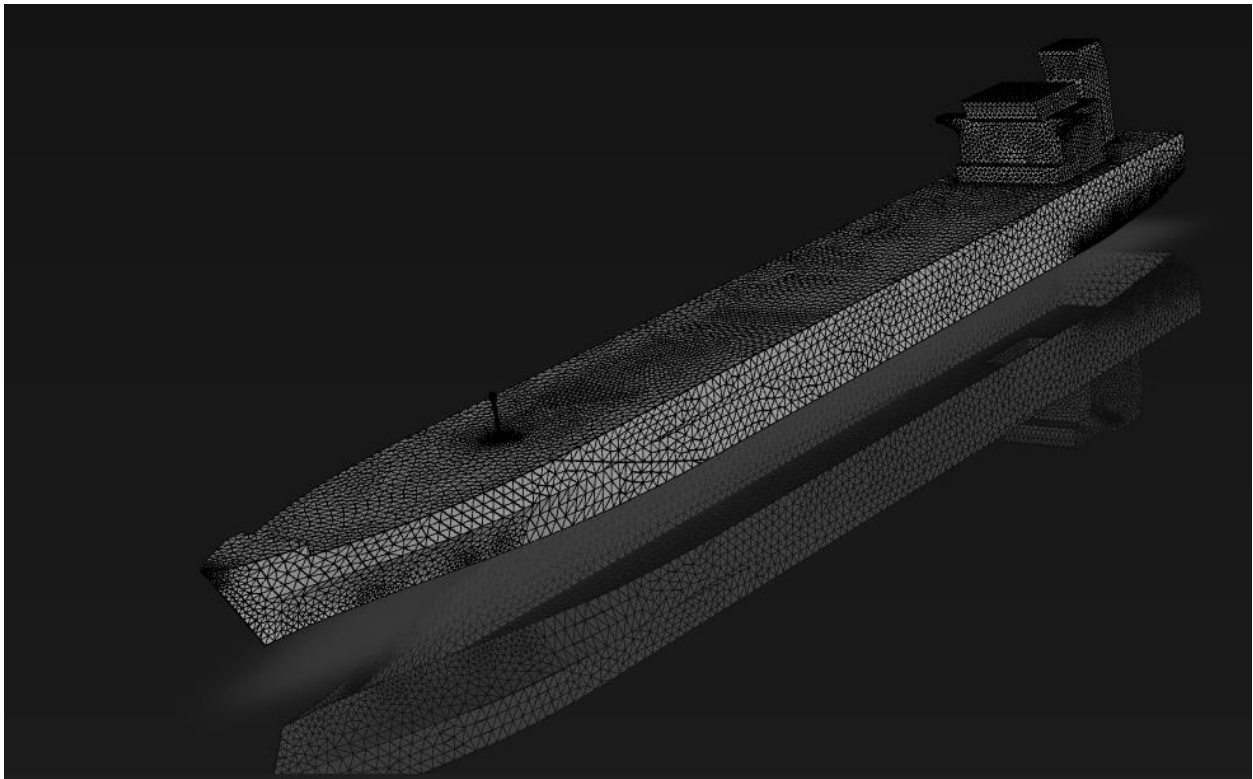
Pomoću „Boolean Remove“ opcije u Catia V5 CAD software-u iz kutije sa prethodno navedenim dimenzijama „izrezan“ je trup broda i detalji sa palube broda. Trup broda je uronjen u more do visine od 13 metara od dna trupa broda, te se na tom području neće raditi analiza strujanja obzirom da se ne radi o strujanju zraka.



Slika 5.1 Box Wind Tunnel

5.1 Mesh Face Sizing, Method & Name Selection

Veličina elemenata numeričke mreže izrazito je važan faktor pri konvergenciji linearne analize strujanja. Ukoliko je veličina elemenata numeričke mreže pregruba izostati će točnost rezultat mjerenje, dok u slučaju prefinine numeričke mreže može doći do prevelikog vremena računanja, što može rezultirati i izostankom rezultata. Upravo iz prethodno navedenih problema potrebno je pronaći idealnu sredinu između finih i grubih elemenata numeričke mreže.

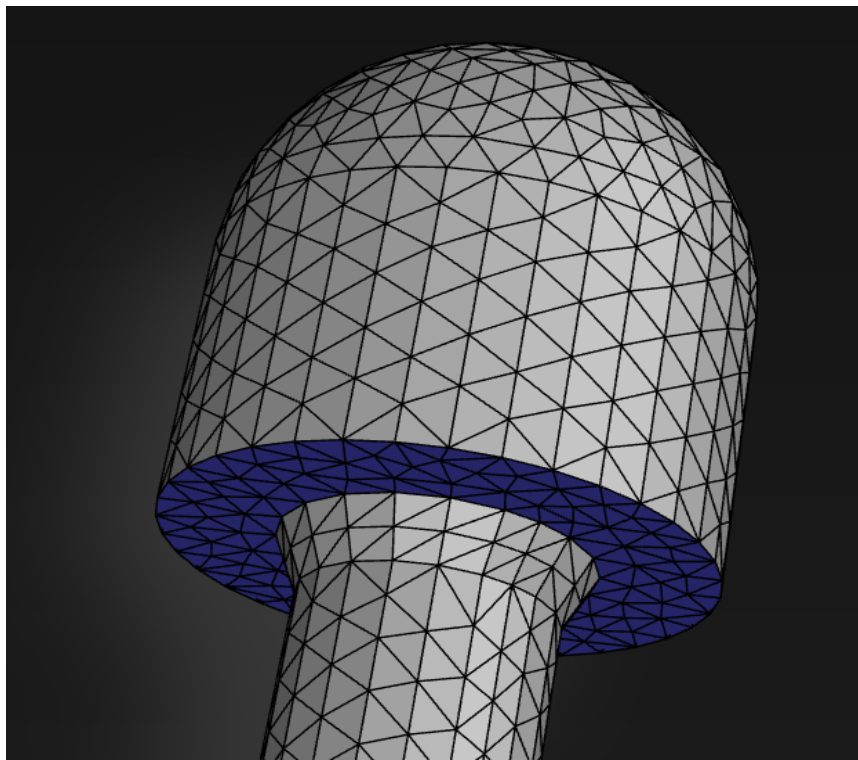


Slika 5.2 Numerička mreža kompletnog modela

Gustoća numeričke mreže trebala bi biti veća u područjima koja su važna za rezultate analize strujanja fluida. U ovom slučaju numerička mreža mora biti finija u području Mast Riser-a iz kojega izlaze plinovi isparivanja (Name selection: Inlet2).

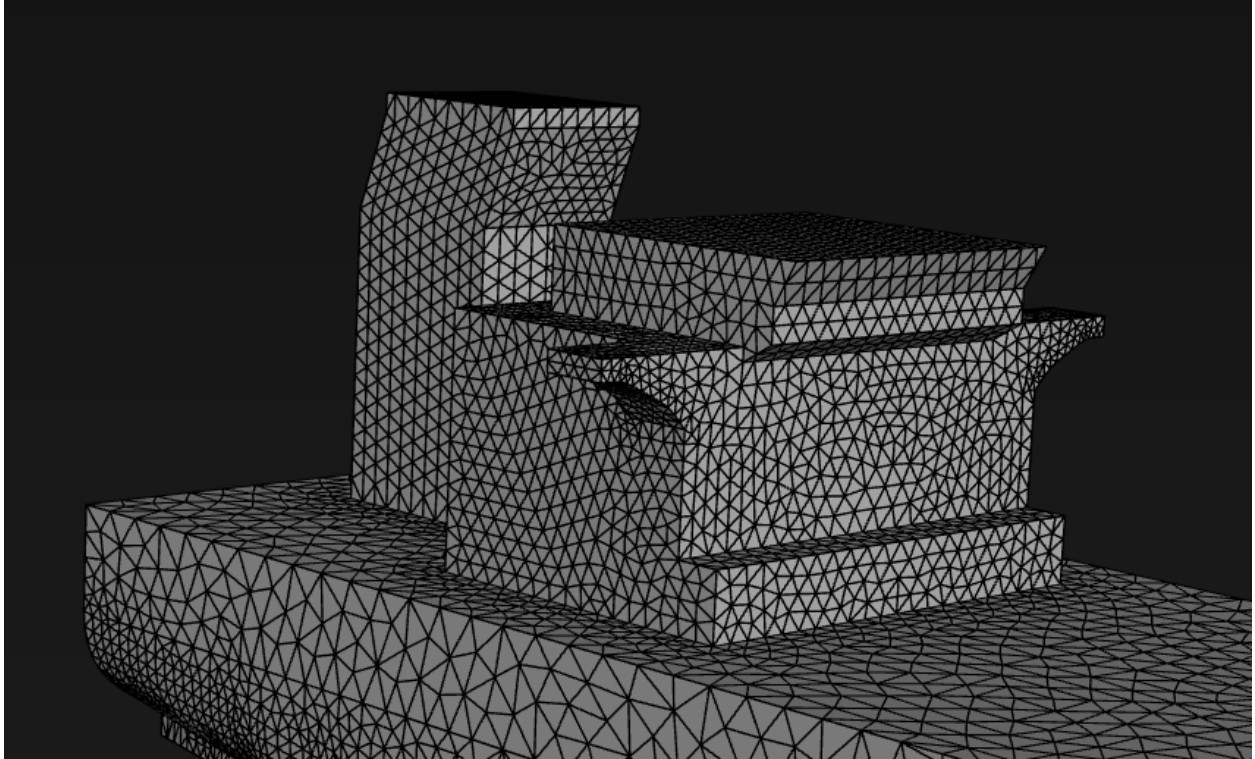
Tablica 5.1 Mesh face sizing data

Name Selection	Symetry	Sea Floor	Roof	Inlet	Inlet2	Outlet	Upgrades	Chimeny	Ship
Type	Symetry	Wall	Wall	Velocity Inlet	Velocity Inlet	Pressure Outlet	Wall	Wall	Wall
Element Size	20 m	20 m	20 m	20 m	0.05 m	20 m	1 m	1 m	2 m
Growth Rate	1.2	1.2	1.2	1.2	1.2	1.2	1.2	1.2	1.2

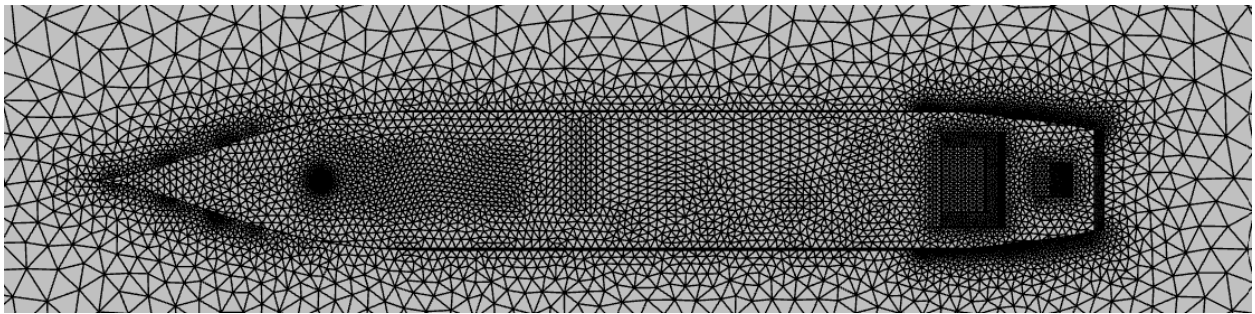


Slika 5.3 Numerička mreža (Inlet2 i MastRiser)

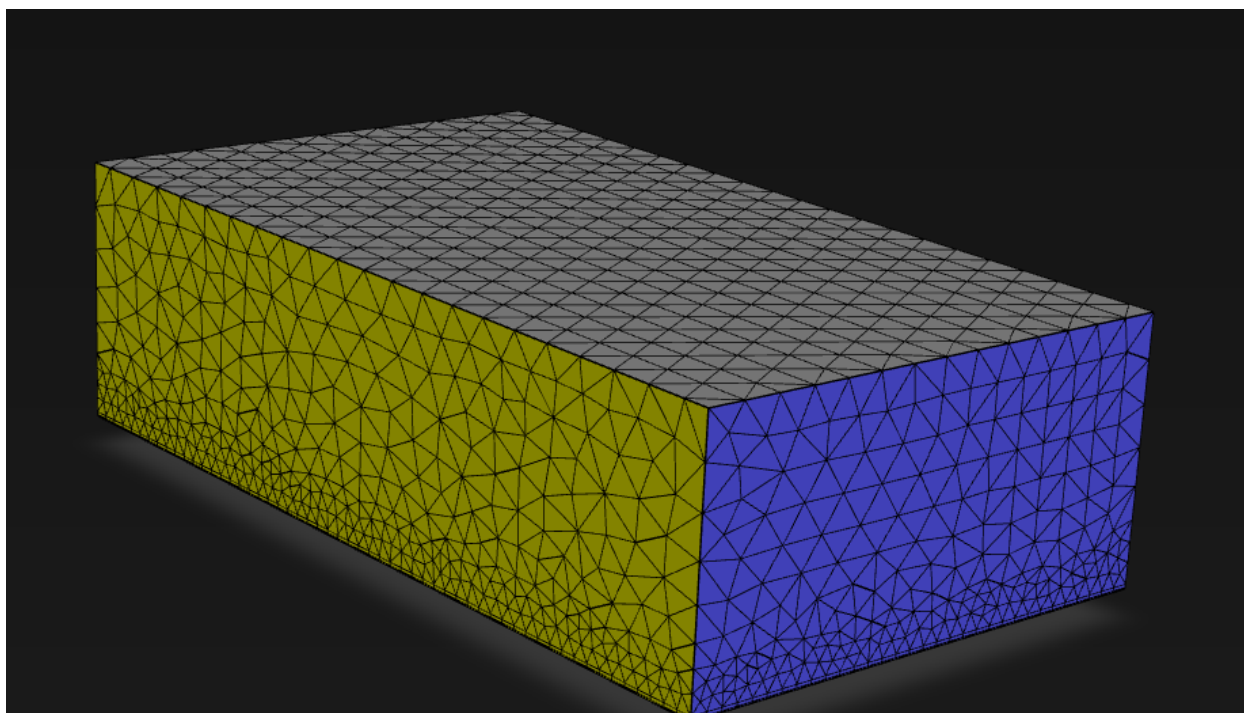
Prema sljedećoj slici (Slika 19) numerička mreža označena plavom bojom predstavlja „Inlet2“ tj. područje izlaska para tereta broda. Sivom bojom definirana je numerička mreža preostalog dijela Mast Riser-a koja sadrži elemente numeričke mreže veličine 0.07m.



Slika 5.4 Numerička mreža Nadgrađa i Dimnjaka



Slika 5.5 Numerička mreža unutrašnjosti broda, „Top View“



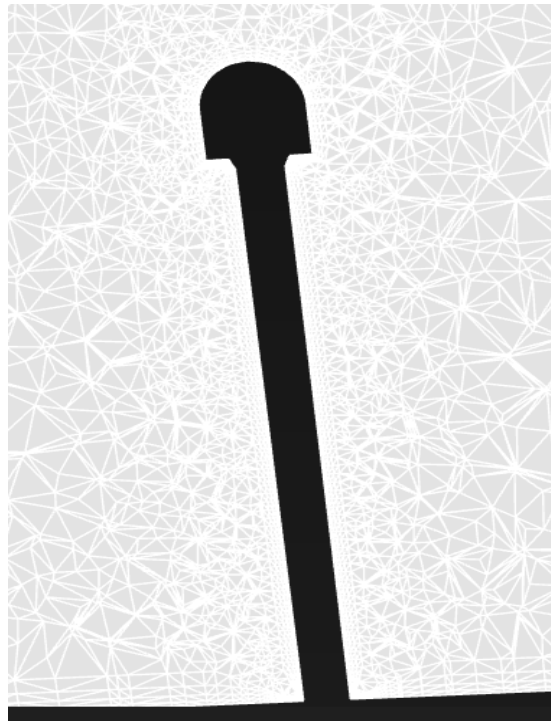
Slika 5.6 Numerička mreža Box Tunnel-a

5.2 Granični sloj numeričke mreže

Granični sloj predstavlja opciju unutar Mesh setup-a koja se koristi za definiranje detaljnijih značajki numeričke mreže. Pomoću graničnog sloja modeli poprimaju realnije fizikalne karakteristike, te rezultati samih simulacija poprimaju točnije krajnje rezultate. Granični sloj dovodi do točnijih predviđanja naprezanja, površinskog pritiska, te učinka nepovoljnih gradijenata tlaka i sila. Kvaliteta graničnog sloja ovisi o visini prve ćelije numeričke mreže, te o broju slojeva. Ansys solver izračunava vrijednost y^+ koji svoju vrijednost temelji na visini prve ćelije, lokalne brzine protoka i svojstava tekućine. Idealna visina ćelije se dobiva na temelju metode pokušaja i pogrešaka kako bi rezultati analize bili što precizniji.

Details of "InflationShip" - Inflation	
Scope	
Scoping Method	Geometry Selection
Geometry	1 Body
Definition	
Suppressed	No
Boundary Scoping Method	Named Selections
Boundary	Ship
Inflation Option	First Layer Thickness
<input type="checkbox"/> First Layer Height	2.e-002 m
<input type="checkbox"/> Maximum Layers	4
<input type="checkbox"/> Growth Rate	1.5
Inflation Algorithm	Pre

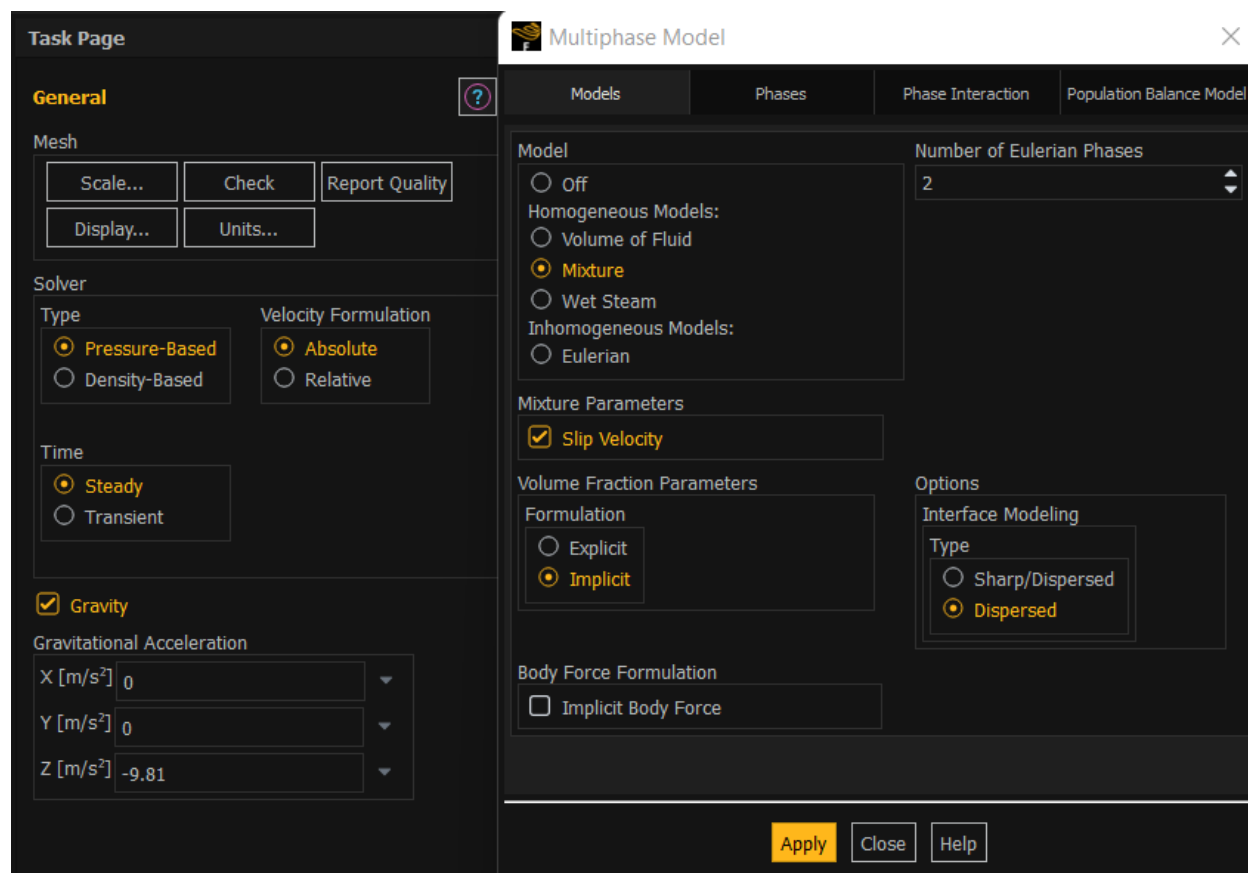
Slika 5.7 Postavke graničnog sloja



Slika 5.8 Granični sloj Mast Riser-a

6 ANSYS FLUENT UVJETI STRUJANJA I REZULTATI

U ovom završnom radu provodit će se analiza turbulentnog strujanja za k-epsilon turbulentne modele. Za Multiphase Model izabran je mixture koji predstavlja pojednostavljeni višefazni model koji se može koristiti na različite načine. Mixture model koristi se za modeliranje višefaznih tokova gdje se faze kreću različitim brzinama uz pretpostavku lokalne ravnoteže na kratkim skalama prostorne duljine. Također ovaj model može se koristiti za modeliranje višefaznih tokova s vrlo jakim sprezanjem i fazama koje se kreću istom brzinom, te za izračunavanje ne Newtonove viskoznosti.

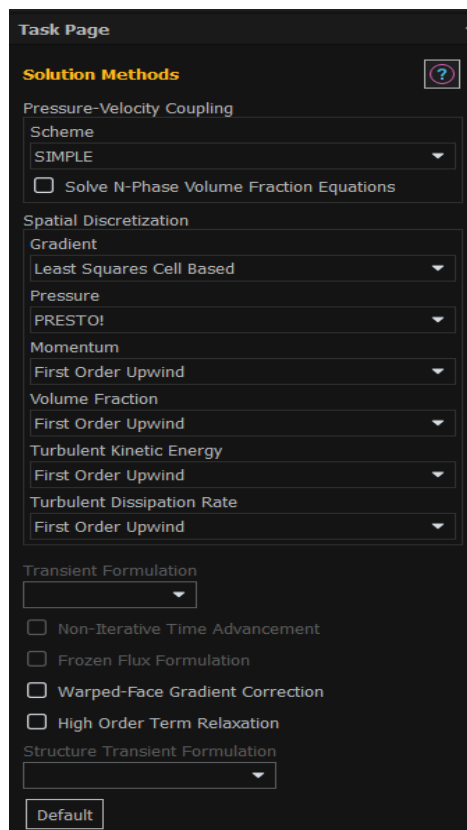


Slika 6.1 Multiphase postavke strujanja

Materijali koji se koriste u analizi strujanja su zrak i pare diesel-a (jedan od najčešćih fluida koji se prevozi putem tankera). Zrak ulazi okomito na definirani Inlet, a karakterizira ga gustoća od 1.225 kg/m^3 i viskoznost od $1.7894 \times 10^{-5} \text{ kg/ms}$. Pare diesel-a izlaze iz prstena Mast Riser-a, te ih karakterizira gustoća od 1 kg/m^3 i viskoznost od $7 \times 10^{-6} \text{ kg/ms}$.

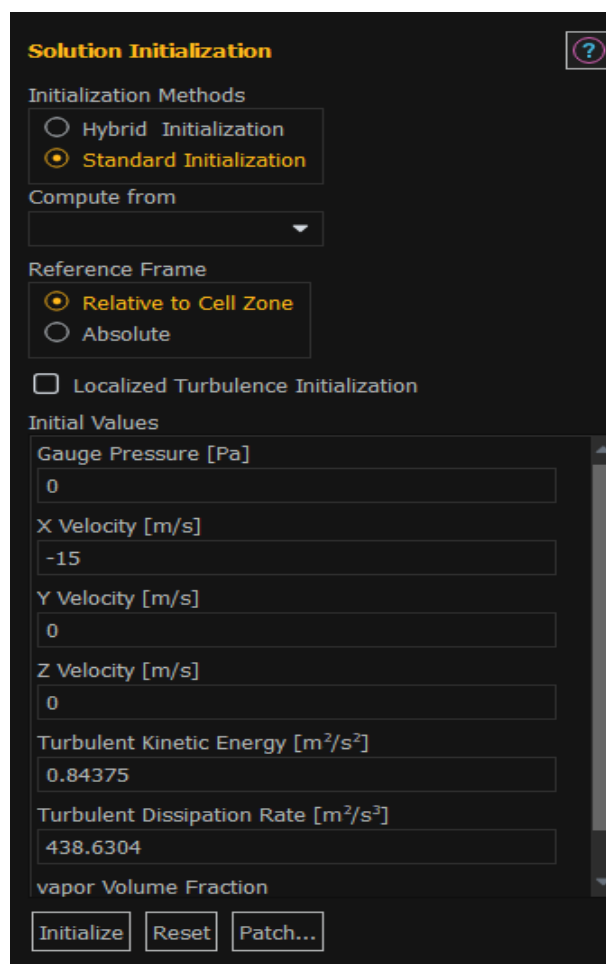
6.1 Rubni uvjeti i metode rješavanja

Zrak na rubnom uvjetu Velocity Inlet struji brzinom od 15 m/s , dok pare diesel-a izlaze iz rubnog uvjeta Inlet2 Mast Riser-a brzinom od 15 m/s , te se miješaju sa zrakom. Rubni uvjet Outlet definiran je tipom outflow koji se koristi za modeliranje izlaza protoka kada detalji o brzini protoka i tlaku nisu poznati prije rješavanja samog problema protoka.



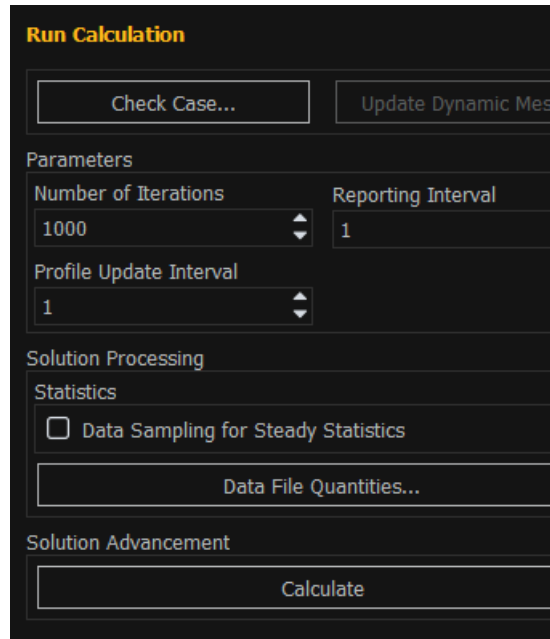
Slika 6.2 Solution Methods postavke

Scheme SIMPLE (Semi-Implicit Method for Pressure Linked Equations) je iterativni algoritam koji koristi odnos između brzine i tlaka za provedbu zakona očuvanja mase i dobivanje polja tlaka. Least Square Cell Based Gradient vrši izračun gradijenata u ćeliji. Kada se koristi za ekstrapolaciju vrijednosti ćelija smanjuje pogrešku između ekstrapoliranih vrijednosti i vrijednosti ćelije. PRESTO! (PREssure STaggering Option) predstavlja shemu koja koristi diskretnu ravnotežu kontinuiteta za raspoređeni kontrolni volumen oko površine kako bi se izračunao raspoređeni tlak na površini. First Order Upwind odnosi se na točnost na stranicama ćelije koja se određuje pretpostavkom da vrijednost središta ćelije bilo koje varijable polja predstavlja prosječnu vrijednost ćelije i vrijedi za cijelu ćeliju. [10]



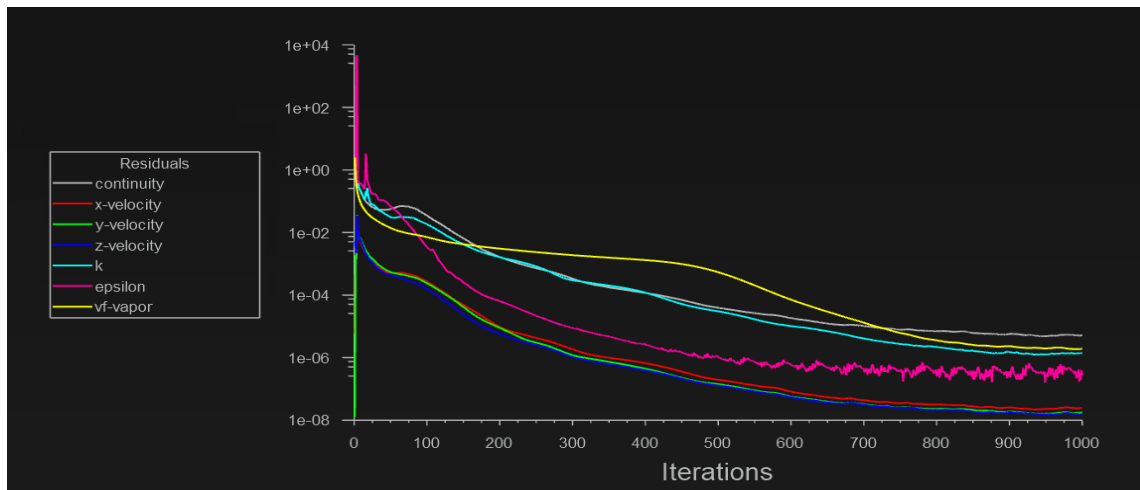
Slika 6.3 Solution Initialization

Prema sljedećoj slici (Slika 27) inicijalizacija proračuna vrši se na temelju početnih vrijednosti koje su podešene preuzimanjem vrijednosti sa Inlet rubnog uvjeta.



Slika 6.4 Run Calculation

Broj iteracija kojima se nastojimo približiti konačnom rješenju postavljen je na 1000. Prema sljedećoj slici (Slika 29) vidljiva je promjena varijabli sa povećanjem broja izvršenih iteracija.

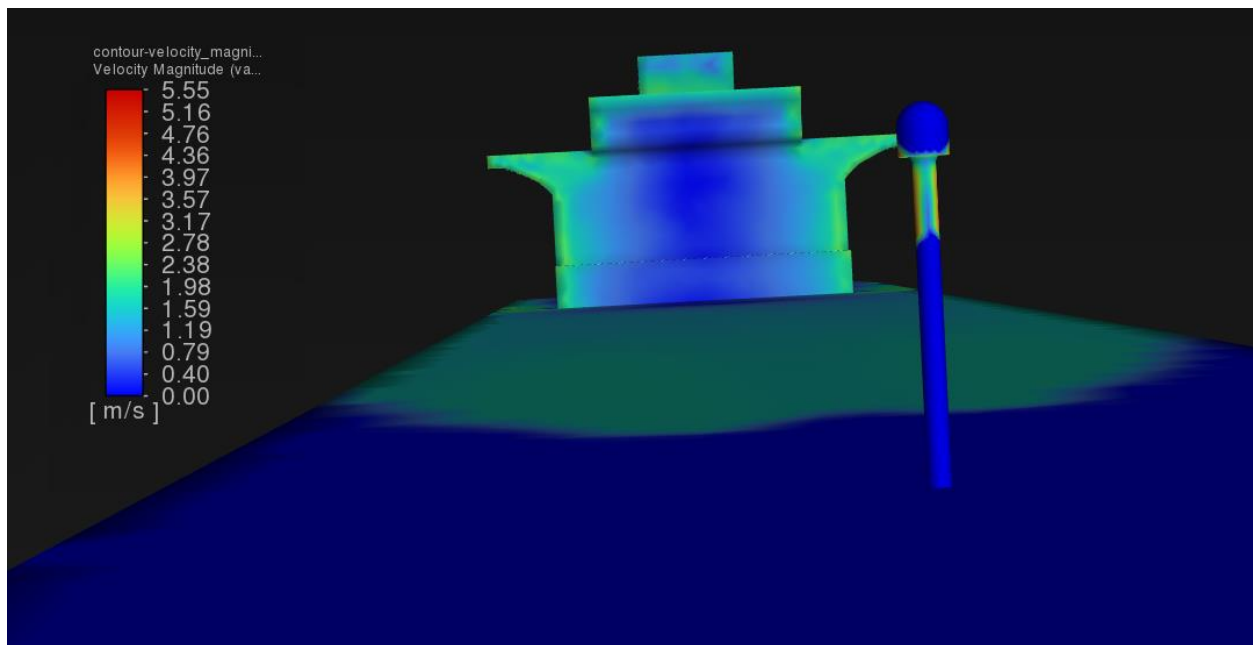


Slika 6.5 Iteracije

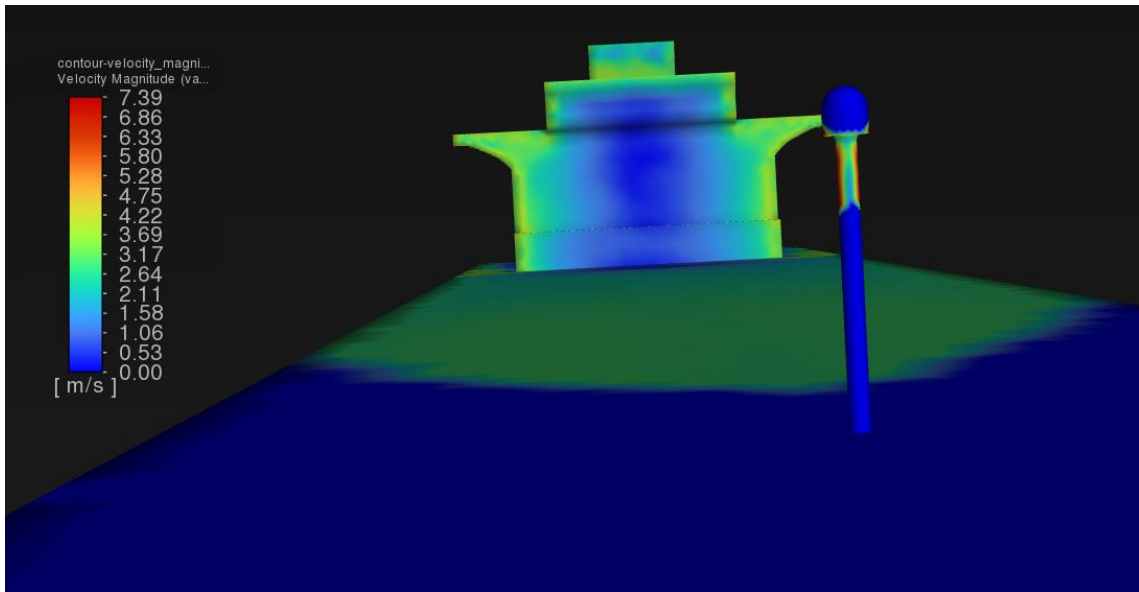
6.2 Konturne linije brzina

Rezultati prikazani u ovom poglavlju završnog rada temelje se na brzinama strujanja zraka i para diesel-a brzinama od 3,5, 10, te 15 m/s. U prethodnom potpoglavlju koji se odnosi na postavke programa prikazane su postavke strujanja od 15 m/s. Sve ostale varijable osim brzina strujanja na rubnim uvjetima „Inlet“, te „Inlet2“ ostaju nepromijenjene.

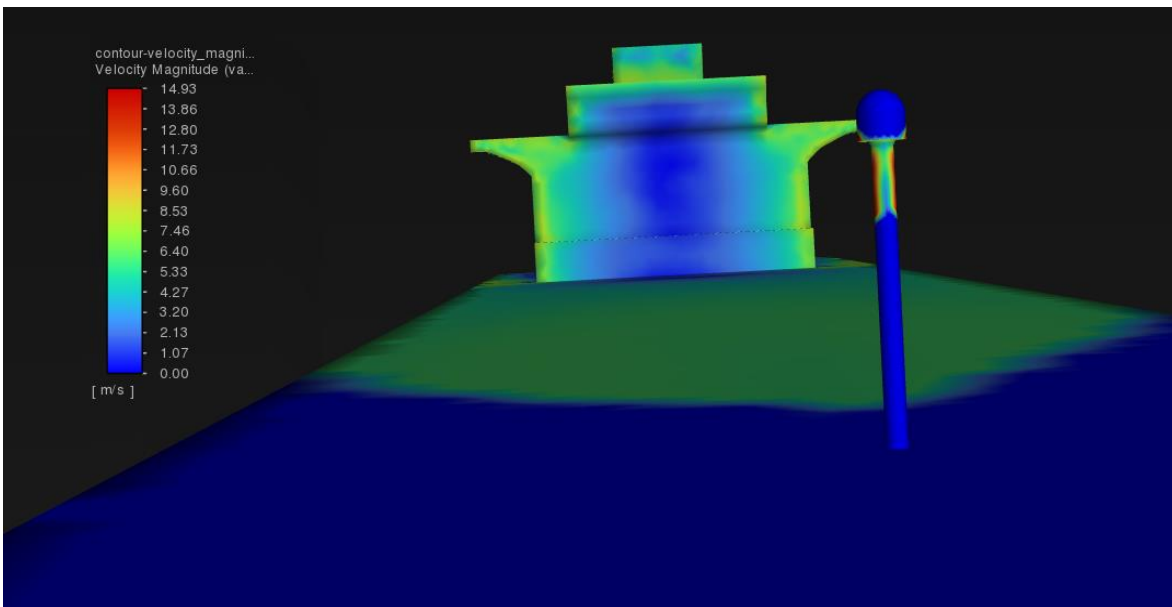
Ansys Flunet „contour“ opcijom omogućuje iscrtavanje konturnih linija na fizičkoj domeni. Konturne linije su linije konstantne veličine za odabranu varijablu. Sljedeće prikazane konturne linije označavaju konstantne konture za provjeravane brzine.



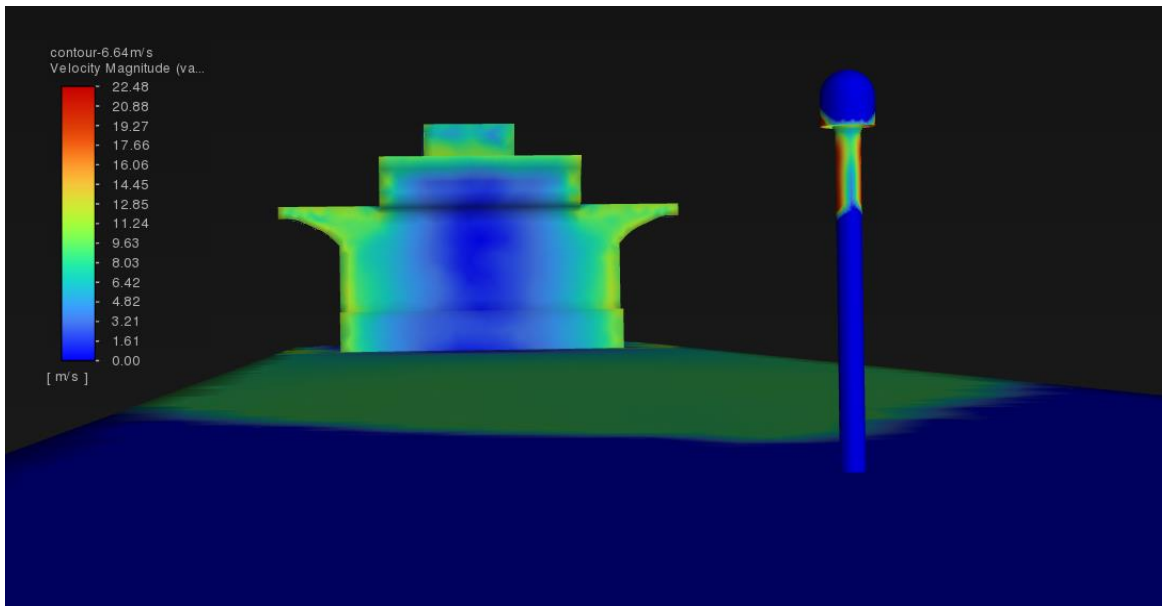
Slika 6.6 Konture brzina Mast Riser-a i palube broda (3 m/s)



Slika 6.7 Konture brzina Mast Riser-a i palube broda (5 m/s)



Slika 6.8 Konture brzina Mast Riser-a i palube broda (10 m/s)

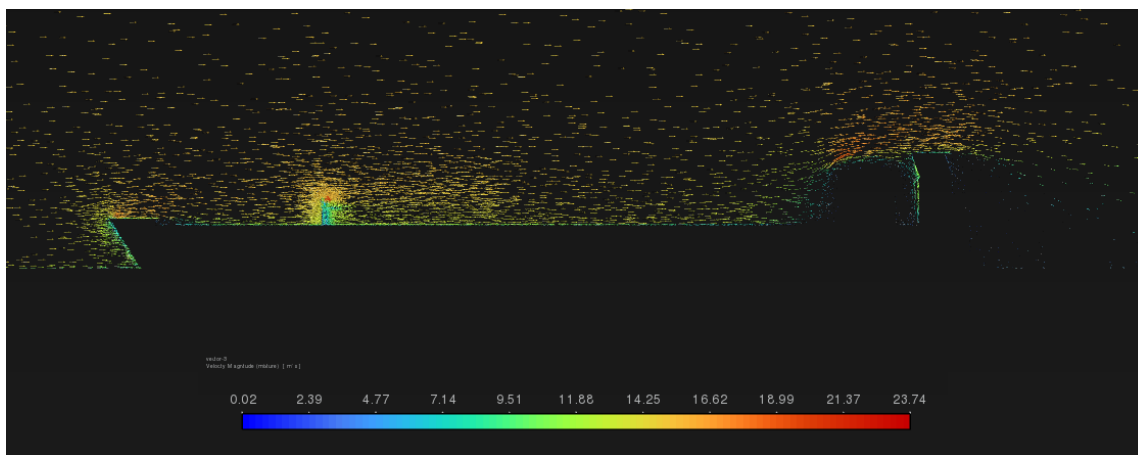


Slika 6.9 Konture brzina Mast Riser-a i palube broda (15 m/s)

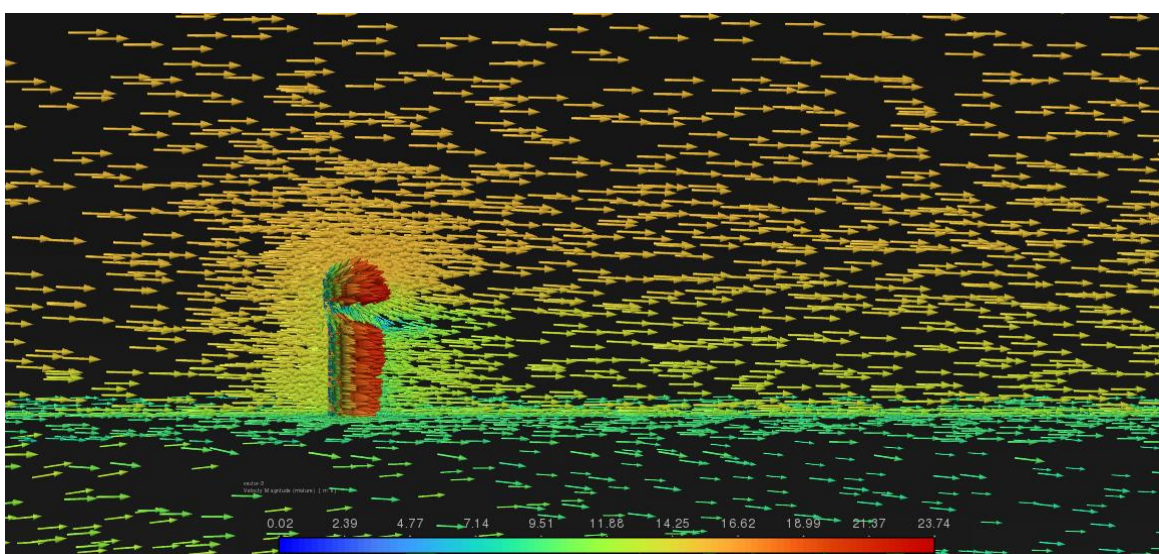
Prema prethodnim slikama plavom bojom definirane su zastoje točke na kojima je brzina strujanja jednaka nuli, tj. na tom području se sva energija pretvara u tlačnu energiju. Također je vidljivo kako je brzina strujanja najveća na područjima koja su definirana pod tipom Inlet. Brzina strujanja je jednaka nuli na područjima koja su definirana kao wall-ovi.

6.3 Vektorski prikazi strujanja

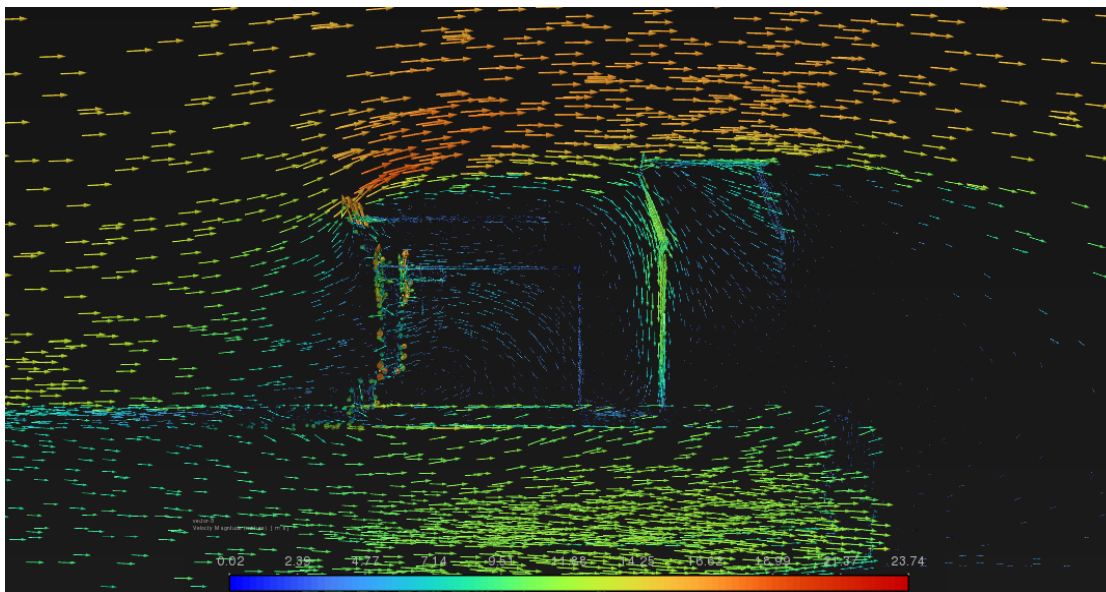
Prema sljedećoj slici (Slika 34) prikazano je vektorsko strujanje pri brzini od 15 m/s za dane fluide na ravnini koja je definirana kao $y=0$. Vektori mogu biti prikazani na čitavoj domeni ili samo na odabranim površinama. Jedan vektor predstavlja središte svake ćelije, zbog čega će na područjima oko Mast Riser-a gustoća vektora biti veća obzirom na gušću numeričku mrežu. Duljinom i bojom strelice vektora definirane su veličine brzina kojima fluid struji. U postavkama programa moguće je odrediti stil prikaza vektora (3D Arrow), veličinu skale (skala je jednaka 1), te korak preskakanja prikaza vektora (u ovom slučaju svaki drugi vektor je prikazan).



Slika 6.10 Vektorski prikaz strujanja na cijeloj domeni broda ($y=0$)



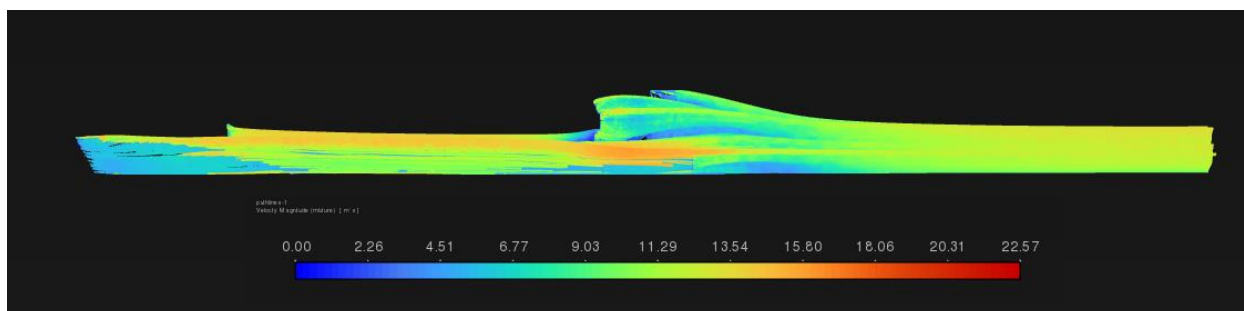
Slika 6.11 Detaljniji prikaz vektorskog strujanja fluida iz Mast Riser-a



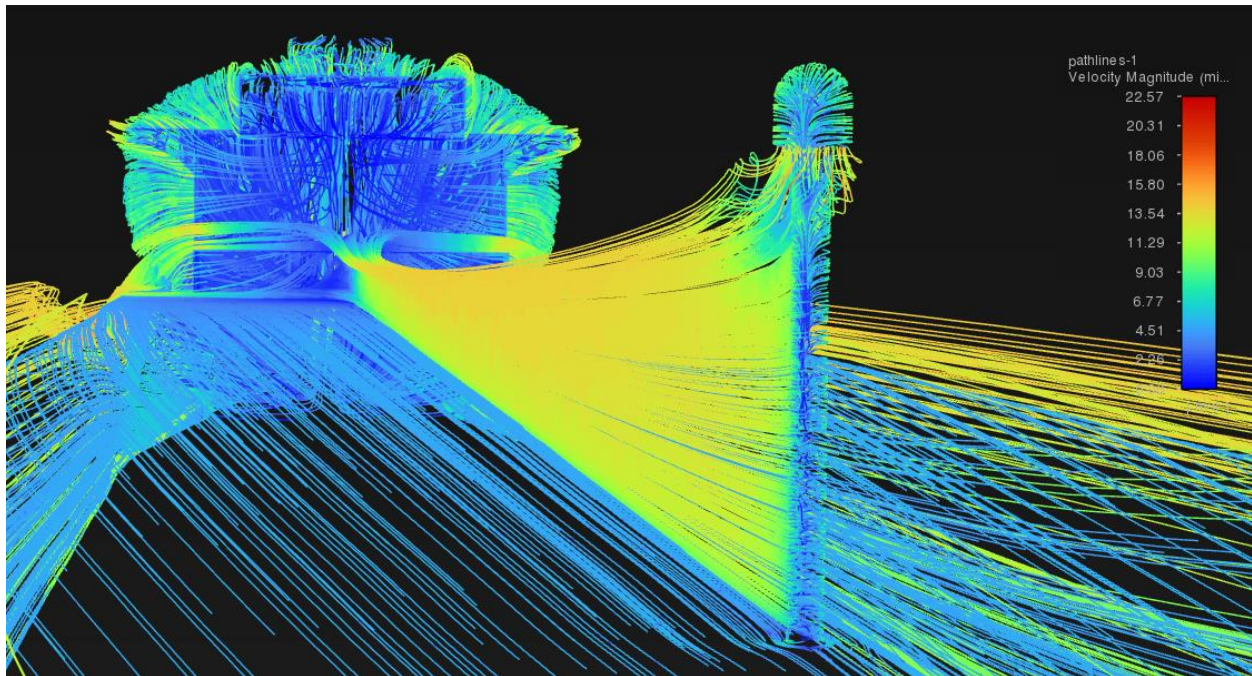
Slika 6.12 Detaljniji prikaz vektorskog strujanja oko Nadgrađa i Dimnjaka broda

6.4 Linije proroka fluida i prikaz scene

Linije protoka (eng. pathlines) predstavljaju opciju unutar Ansys Fluent-a koja se odnosi na grafički prikaz protoka bezmasenih čestica na odabranoj domeni. Sljedeća slika (Slika 37) prikazuje putanje brzina na cijeloj domeni broda. Stil prikazivanja putanja definiran je linijski sa preskocom prikazivanja od svake četiri linije. Tolerancija je postavljena na 0.001, dok je broj koraka postavljen na 500.

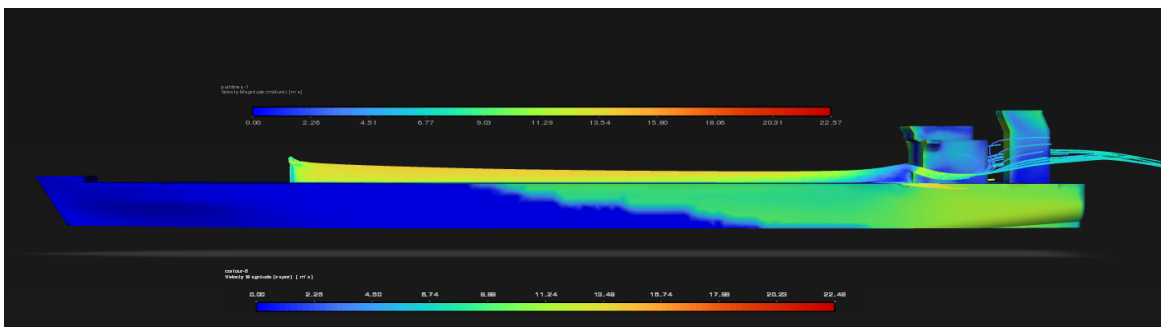


Slika 6.13 Putanje brzina na cijeloj domeni broda

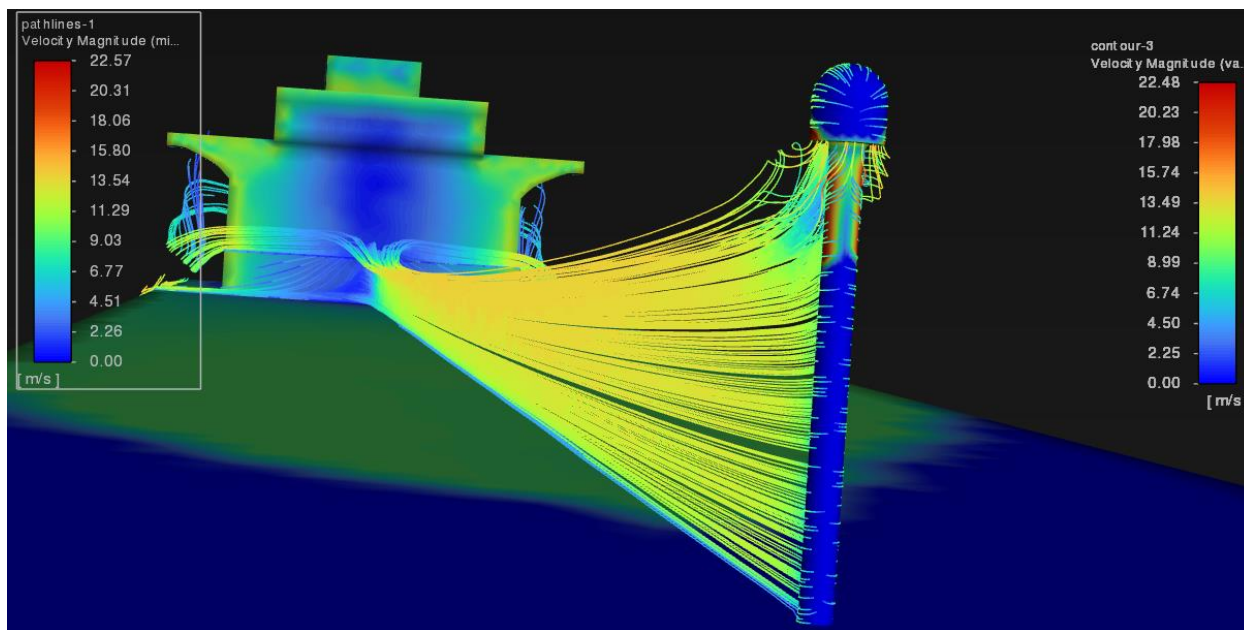


Slika 6.14 Putanje brzina na Mast Riser-u

Scenski prikaz predstavlja kombiniranje različitih grafičkih prikaza određenih parametara (u ovom slučaju brzina strujanja fluida). Ovakvim prikazom moguće je razlučiti i povećati vidljivost kontroliranih veličina. Prema „Slika 39“ prikazana je scena konturnih linija brzina oplata broda, nadgrađa, te dimnjaka i putanja brzina fluida koji izlazi iz Mast Riser-a, odnosno graničnog uvjeta Inlet2.



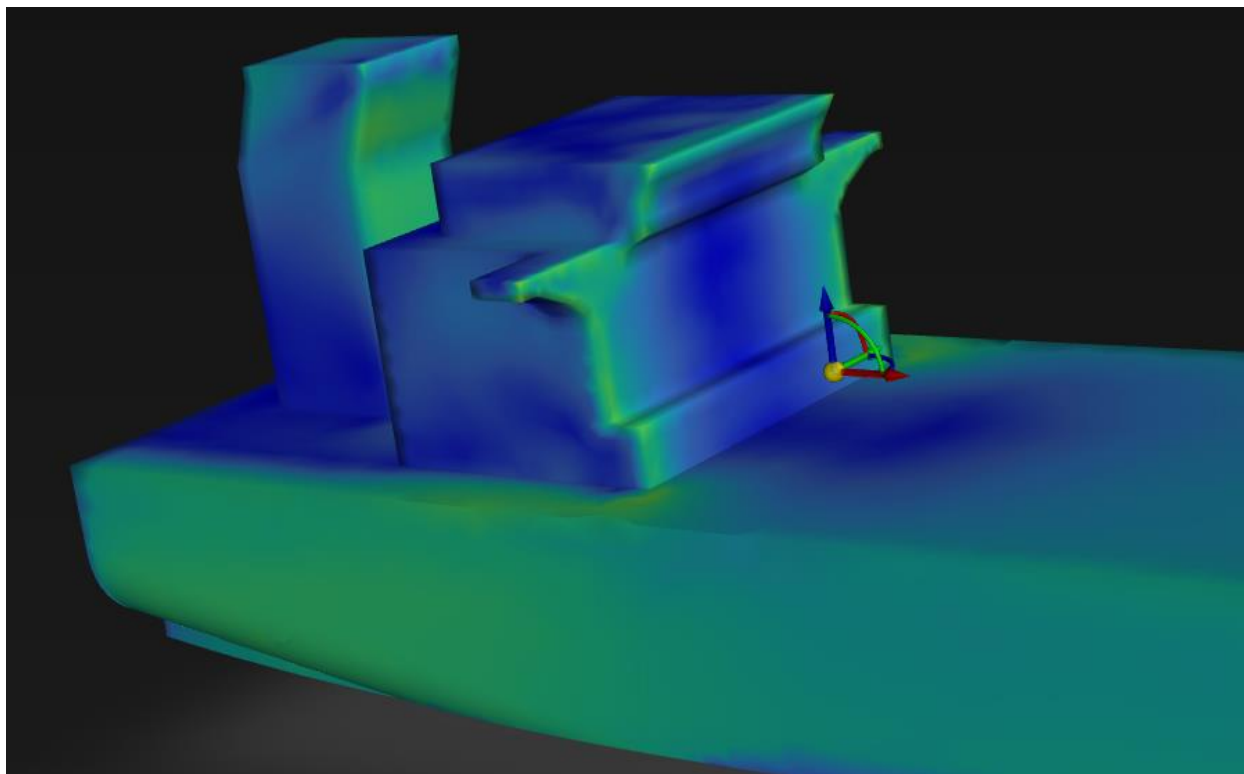
Slika 6.15 Scene "Side View"



Slika 6.16 Scena strujanja fluida iz Mast Riser-a

6.5 Alfanumerička analiza strujanja u definiranoj točki

Alfanumerička analiza strujanja fluida vršiti će se u točki koja je definirana koordinatama ispred nadgrađa broda. Svrha ove analize očituje se u promjeni i ovisnosti koncentracije određene vrste fluida o brzinama kojima fluidi struje. Koordinate točke u kojoj će se vršiti analiza definirana je u odnosu na ishodište koordinatnog sustava. Vrijednost x – osi jednaka je -76 m, y – osi 0 m, te z – osi 15 m. Prema sljedećoj slici (Slika 41) crvenom bojom definirana je x – os, zelenom bojom y – os, te plavom bojom z – os. Točka je postavljena na mjesto ispred nadgrađa obzirom da je to područje jedno od najaktivnijih što se tiče posade broda, stoga ima i najviše smisla analizirati koncentraciju štetnih para tereta broda na tom mjestu.

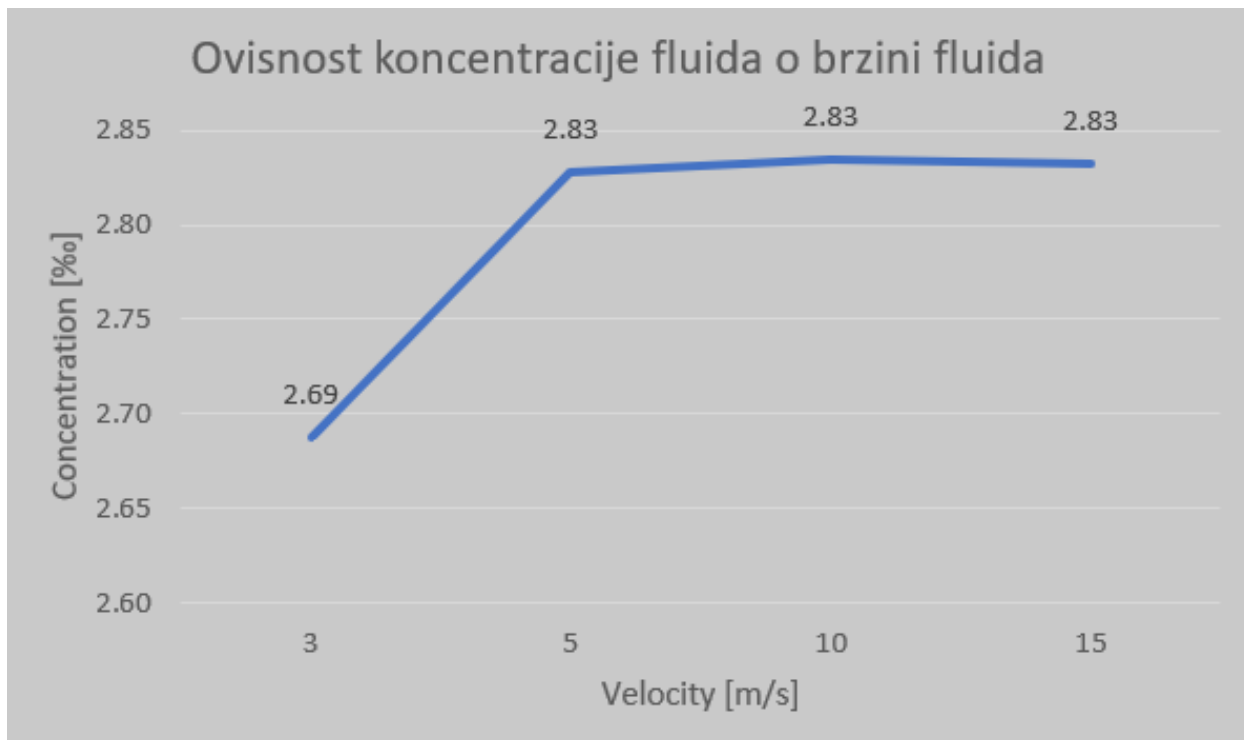


Slika 6.17 Položaj točke na modelu broda

Ispitivanje koncentracije fluida vršiti će se pomoću Surface Integrals opcije unutar Reports sučelja Ansys Fluent. Podatci dobiveni pomoću Ansys Fluent prikazati će se u obliku dijagrama kako bi se dobila krivulja promjene koncentracije fluida u odnosu na brzinu strujanja fluida.

Tablica 6.1 Prikaz ovisnosti koncentracije fluida o brzini fluida

Velocity [m/s]	3	5	10	15
Concentration [%]	2.68741110	2.82768000	2.83493030	2.83217660



Slika 6.18 Dijagram ovisnosti koncentracije fluida o brzini fluida

Prema prethodnoj slici (Slika 42) može se zaključiti kako sa porastom brzine raste i koncentracija otrovnih para diesel-a. Samim time i opasnost za posadu broda je veća sa povećanjem brzine zraka. Poznavanje koncentracije toksičnih para na površini palube broda u određenoj točki omogućuje nam pravovremenu obustavu punjenja spremnika tankera. Na taj način koncentracija toksičnih para se iznova dovodi u granice dopuštene za ljudsko zdravlje i okolinu. Nakon što se koncentracija štetnih para vratila u dopuštene granice moguće je nastaviti sa postupkom punjenja spremnika tankera.

7 ZAKLJUČAK

U završnom radu izvršena je analiza strujanja dva različita fluida, te analiza njihova miješanja pomoću Ansys Fluent CFD software-a. Svrha analize strujanja očituje se u prevenciji neželjenih posljedica koje toksični plinovi mogu imati kako na samu posadu broda tako i na okoliš. U završnom radu je objašnjen sam princip na kojem se temelji numerička analiza CFD software-a. Također objašnjene su i osnovne naredbe, te sama svrha tih naredbi na kojima se temelji numerička analiza strujanja fluida. CAD model na kojemu se vršila analiza strujanja predstavlja pojednostavljeni model u svrhu uštede resursa računanja, te uštede samog vremena potrebnog za izvršenje proračuna. Uz samu analizu strujanja navedeni su i glavni dijelovi tankera, te su detaljno objašnjene funkcije koje pojedini dijelovi izvršavaju. Numerička analiza strujanja omogućuje izrazito točne rezultate provjeravanih parametara strujanja, te svoje prednosti u odnosu na ispitivanja u stvarnom svijetu temelji na uštedi vremena, prostora i cijene.

LITERATURA

- [1] Kranjčević L. ; „Mehanika Fluida“, Tehnički Fakultet Sveučilišta u Rijeci, Rijeka, 2020.
- [2] Čarija Z. ; „Numeričko modeliranje hidrauličkih strojeva“, Tehnički Fakultet Sveučilišta u Rijeci, Rijeka, 2010.
- [3] NuclearPower, s Interneta, <https://www.nuclear-power.com/nuclear-engineering/fluid-dynamics/flow-regime/laminar-turbulent-flow/>, 22. srpanj 2023.
- [4] Grand View Research, s Interneta, <https://www.grandviewresearch.com/industry-analysis/chemical-tanker-shipping-market>, 22. srpanj 2023.
- [5] LeapAustralia, s Interneta, https://www.computationalfluidynamics.com.au/y-plus_part1_understanding-the-physics-of-boundary-layers/, 22. srpanj 2023.
- [6] MarineInsight, s Intereneta, <https://www.marineinsight.com/types-of-ships/what-are-tanker-ships/>, 22. srpanj 2023.
- [7] Wikimedia, s Interneta, https://commons.wikimedia.org/wiki/File:Oil_tanker_%28side_view%29.PNG, 22. srpanj 2023.
- [8] gCaptain, s Interneta, <https://gcaptain.com/chevrons-new-lng-vessels-highlighted-in-surprisingly-good-corporate-video/>, 22. srpanj 2023.
- [9] MarineInsight, s Interneta, <https://www.marineinsight.com/marine-safety/mast-riser/>, 22. srpanj 2023.
- [10] Ansys, s Interneta, <https://www.afs.enea.it/project/neptunius/docs/fluent/html/th/node373.htm>, 22. srpanj 2023.

- [11] LeapAustralia, s Interneta,
https://www.computationalfluidynamics.com.au/y-plus_part1_understanding-the-physics-of-boundary-layers/, 22. srpanj 2023.
- [12] Werner J. ; „Cargo vapour concentration on board chemical tanker sin the non-cargo area during normal operations“, Antwerp, 2019.

POPIS SLIKA

Slika 2.1 Korisničko sučelje Ansys Fluent-a	3
Slika 2.2 Elementi numeričke mreže	4
Slika 2.3 Numerička mreža modela	4
Slika 2.4 Usporedba laminarnog i turbulentnog strujanja [3].....	5
Slika 2.5 Idealan, laminaran i turbulentan oblik profila brzine [1].....	7
Slika 3.1 Analiza podrijetla proizvoda 2014 – 2025 [4].....	11
Slika 3.2 Ciklus eksploatacije pomoću tankera [5].....	12
Slika 3.3 Presjek trupa broda [7].....	13
Slika 3.4 Unutrašnjost spremnika tankera [8].....	14
Slika 3.5 Mast Riser [9]	15
Slika 3.6 Tipično strujanje zraka oko broda [12].....	16
Slika 4.1 Izometrijski pogled na model	17
Slika 4.2 Pojednostavljeni model nadgrađa	19
Slika 4.3 Tlocrt nadgrađa	19
Slika 4.4 Pojednostavljeni model Mast Riser-a	20
Slika 4.5 Pozicija Mast Riser-a.....	20
Slika 5.1 Box Wind Tunnel	21
Slika 5.2 Numerička mreža kompletnog modela.....	22
Slika 5.3 Numerička mreža (Inlet2 i MastRiser)	23
Slika 5.4 Numerička mreža Nadgrađa i Dimnjaka	24
Slika 5.5 Numerička mreža unutrašnjosti broda, „Top View“	24
Slika 5.6 Numerička mreža Box Tunnel-a.....	25
Slika 5.7 Postavke graničnog sloja	26
Slika 5.8 Granični sloj Mast Riser-a.....	26
Slika 6.1 Multiphase postavke strujanja	27
Slika 6.2 Solution Methods postavke.....	28
Slika 6.3 Solution Initialization	29
Slika 6.4 Run Calculation	30
Slika 6.5 Iteracije	30
Slika 6.6 Konture brzina Mast Riser-a i palube broda (3 m/s)	31

Slika 6.7 Konture brzina Mast Riser-a i palube broda (5 m/s)	32
Slika 6.8 Konture brzina Mast Riser-a i palube broda (10 m/s)	32
Slika 6.9 Konture brzina Mast Riser-a i palube broda (15 m/s)	33
Slika 6.10 Vektorski prikaz strujanja na cijeloj domeni broda ($y=0$)	34
Slika 6.11 Detaljniji prikaz vektorskog strujanja fluida iz Mast Riser-a	34
Slika 6.12 Detaljniji prikaz vektorskog strujanja oko Nadgrađa i Dimnjaka broda	35
Slika 6.13 Putanje brzina na cijeloj domeni broda	35
Slika 6.14 Putanje brzina na Mast Riser-u	36
Slika 6.15 Scene "Side View"	36
Slika 6.16 Scena strujanja fluida iz Mast Riser-a	37
Slika 6.17 Položaj točke na modelu broda	38
Slika 6.18 Dijagram ovisnosti koncentracije fluida o brzini fluida	39

POPIS TABLICA

Tablica 5.1 Mesh face sizing data	23
Tablica 6.1 Prikaz ovisnosti koncentracije fluida o brzini fluida	38

SAŽETAK

Tema završnog rada je numerička analiza strujanja zraka i para diesel-a pomoću Ansys Fluent CFD software-a. U ovom završnom radu obređen je i sam princip rada na kojem se temelji numerička analiza strujanja, te formule na kojima CFD software temelji svoj proračun numeričke analize strujanja. Uz klasičnu analizu strujanja u ovom završnom radu obrađena je i tema sastavnih dijelova tankera, te njihove važnosti za samo funkcioniranje tankera. Naglasak strujanja fluida postavljen je na Mast Riser, te na sve negativne posljedice koje otrovne pare tereta broda mogu imati na posadu broda i okoliš. Svrha analize strujanja fluida u ovom završnom radu temelji se na sprječavanju i reguliranju svih negativnih posljedica. Rezultati analize strujanja prikazani su grafički i numerički.

Ključne riječi : Računalna dinamika fuida (RFD), aerodinamika, mehanika fluida, eksperiment

SUMMARY

The subject of this final paper is numerical analysis of air flow and diesel vapours using Ansys Fluent CFD software. This final paper, covers the very principle of work on which the numerical analysis of flow is based, and the formulas on which CFD software bases its calculation of numerical flow analysis. In addition to the classic flow analysis, this final paper also describes the constituent parts of the tanker, and explains their importance for the functioning of the tanker itself. The emphasis of the fluid flow is placed on the Mast Riser, and on all the negative consequences that the toxic fumes of the ship's cargo can have on the ship's crew and the environment. The purpose of fluid flow analysis in this final work is based on preventing and regulating all negative consequences. The results of the flow analysis are presented graphically and numerically.

Keywords : Computational Fluid Dynamics (CFD), Aerodynamics, Fluid Mechanics, Experiment