

# Modeliranje pozicija proizvoda korištenjem sheet metal funkcija

---

**Bedžeti, Sandra**

**Master's thesis / Diplomski rad**

**2023**

*Degree Grantor / Ustanova koja je dodijelila akademski / stručni stupanj:* **University of Rijeka, Faculty of Engineering / Sveučilište u Rijeci, Tehnički fakultet**

*Permanent link / Trajna poveznica:* <https://um.nsk.hr/um:nbn:hr:190:719236>

*Rights / Prava:* [Attribution 4.0 International](#)/[Imenovanje 4.0 međunarodna](#)

*Download date / Datum preuzimanja:* **2024-07-12**



*Repository / Repozitorij:*

[Repository of the University of Rijeka, Faculty of Engineering](#)



SVEUČILIŠTE U RIJECI  
**TEHNIČKI FAKULTET**  
Diplomski sveučilišni studij strojarstva

Diplomski rad

**MODELIRANJE POZICIJA PROIZVODA KORIŠTENJEM  
SHEET METAL FUNKCIJA**

Rijeka, rujan 2023.

Sandra Bedžeti  
0069076451

SVEUČILIŠTE U RIJECI  
**TEHNIČKI FAKULTET**  
Diplomski sveučilišni studij strojarstva

Diplomski rad

**MODELIRANJE POZICIJA PROIZVODA KORIŠTENJEM  
SHEET METAL FUNKCIJA**

Mentorica: doc. dr. sc. Graciela Šterpin Valić

Komentor: prof. dr. sc. Goran Cukor

Rijeka, rujan 2023.

Sandra Bedžeti  
0069076451

Rijeka, 10. ožujka 2023.

Zavod: **Zavod za industrijsko inženjerstvo i menadžment**  
Predmet: **Tehnologija oblikovanja**  
Grana: **2.11.03 proizvodno strojarstvo**

## ZADATAK ZA DIPLOMSKI RAD

Pristupnik: **Sandra Bedžeti (0069076451)**  
Studij: Sveučilišni diplomski studij strojarstva  
Modul: Inženjerstvo materijala

Zadatak: **Modeliranje pozicija proizvoda korištenjem sheet metal funkcija / Modelling product positions using sheet metal functions**

### Opis zadatka:

U uvodnom dijelu treba dati kratki pregled s opisom postupaka oblikovanja lima deformiranjem (savijanje, valjanje, duboko vučenje). U razradi diplomskog rada treba modelirati pozicije proizvoda prema projektu korištenjem sheet metal funkcija (izrada poluproizvoda i sklapanje u gotov proizvod) u nekom od dostupnih softvera (Solidworks, Inventor i sl.) te opisati postupke izrade pozicija proizvoda (rezanje laserom, savijanje, zavarivanje).

Rad mora biti napisan prema Uputama za pisanje diplomskih / završnih radova koje su objavljene na mrežnim stranicama studija.

Zadatak uručen pristupniku: 20. ožujka 2023.

Mentor:

Predsjednik povjerenstva za  
diplomski ispit:

---

Doc. dr. sc. Graciela Šterpin Valić

---

Izv. prof. dr. sc. Igor Bonefačić

---

Prof. dr. sc. Goran Cukor (komentor)



## **IZJAVA**

Izjavljujem da sam diplomski rad pod nazivom "Modeliranje pozicija proizvoda korištenjem sheet metal funkcija" izradila samostalno primjenjujući stečeno znanje tijekom studija te literaturu i izvore navedene na kraju rada, pod stručnim vodstvom mentorice doc. dr. sc. Graciele Šterpin Valić i komentora prof. dr. sc. Gorana Cukora.

Sandra Bedžeti  
Mat. br. 0069076451

## Sadržaj

1. UVOD .....	1
2. OBLIKOVANJE LIMOVA DEFORMIRANJEM.....	2
2.1. Fizikalne osnove .....	2
2.2. Postupci oblikovanja limova (2D) .....	2
2.2.1. Duboko vučenje .....	3
2.2.2. Obrada odvajanjem (razdvajanje) - odrezivanje škarama .....	5
2.2.3. Obrada odvajanjem (razdvajanje) - prosijecanje i probijanje .....	7
2.2.4. Savijanje .....	9
3. MODELIRANJE POZICIJA.....	14
3.1. Projekt i opis elemenata .....	14
3.2. Nehrđajući čelik X5CrNi18-10.....	19
3.3. Autodesk Inventor.....	20
3.4. Konstruiranje pozicija .....	21
3.5. Izrada podsklopova i sklopova .....	30
4. POSTUPCI IZRADE POZICIJA I GOTOVIH SKLOPOVA .....	38
4.1. Gniježđenje i rezanje laserom.....	38
4.2. Savijanje .....	40
4.3. Sklapanje i zavarivanje.....	45
5. Zaključak .....	48
Literatura .....	50
Popis slika.....	52
Popis tablica.....	55
Sažetak.....	56
Summary.....	57

## 1. UVOD

Metali i njihove legure oblikuju se u poluproizvode ili gotove proizvode deformiranjem s i bez razaranja čime se izmjenjuje oblik i dimenzija proizvoda. Oblikovanje deformiranjem bez razaranja jedan je od najstarijih načina oblikovanja, a danas se na taj način prerađuje veći dio proizvedenog čelika, obojenih metala i njihovih legura.

Jedna od podjela postupaka oblikovanja deformiranjem je na postupke deformiranja masivnih (3D) dijelova kao što su kovanje, valjanje, istiskivanje i izvlačenje, zatim na postupke oblikovanja limova (2D) kao što su savijanje, duboko vučenje i obrada odvajanjem, te na posebne i nekonvencionalne postupke oblikovanja deformiranjem kao što su hidro-oblikovanje, ultrazvučno oblikovanje, površinsko valjanje, utiskivanje navoja i ozubljenja itd. [1].

Lim (engl. sheet metal) je poluproizvod izrađen od metalnih materijala razmjerno male debljine u odnosu na ostale izmjere. Najčešće se isporučuje u namotanim trakama ili pravokutnim pločama različitih dimenzija. Neke od prednosti limova su: velika savitljivost, izdržljivost (visoki tlak, korozija, toplina), zamjenjivost (lakši popravci, nadogradnje i izmjene), održivost itd. Upravo poradi tih osobina lim nalazi primjenu u kućanstvu i raznim industrijama kao što su prehrambena, medicinska, automobilska, zrakoplovna itd.

U prvom dijelu rada opisane su fizikalne osnove oblikovanja limova deformiranjem, te je navedena podjela postupaka oblikovanja limova i njihovi kratki opisi. U nastavku su navedena dva principa modeliranja pozicija - odozdo prema gore i odozgo prema dole. Zatim slijedi prikaz zadanog projekta i opis elemenata koje je potrebno modelirati, te je opisan materijal izabran za izradu istih - nehrđajući čelik X5CrNi18-10. Slijedi opis postupaka modeliranja pozicija i izrada sklopova elemenata iz projekta u programu za 3D modeliranje - Autodesk Inventor. U zadnjem dijelu rada opisani su postupci izrade modeliranih pozicija, odnosno gniježđenje pozicija, rezanje laserom, zatim je prikazan primjer izrade CNC programa za savijanje, te naposljetku sklapanje i zavarivanje TIG postupkom.



## **2. OBLIKOVANJE LIMOVA DEFORMIRANJEM**

### **2.1. Fizikalne osnove**

Uslijed djelovanja vanjskih sila, unutar materijala nastaju naprezanja koja rezultiraju deformacijom, odnosno promjenom položaja atoma u kristalnoj rešetci čime se mijenja oblik i dimenzije deformiranog tijela, dok mu volumen ostaje nepromijenjen. Vanjskim silama odupiru se unutarnje sile, odnosno naprezanja, koja sprječavaju pomicanje atoma iz njihovih ravnotežnih položaja. Ovisno o veličini sila, deformacije mogu biti elastične i plastične. Elastična deformacija neke krute tvari je povratan (reverzibilan) postupak, odnosno kada se ukloni primijenjeno naprezanje, kruta tvar se vraća u prvobitni položaj. Plastična deformacija je nepovratan (ireverzibilan) postupak, odnosno uklanjanjem primijenjenog naprezanja, kruta tvar ostaje trajno deformirana [2].

Pojava plastične deformacije objašnjava se promjenom mikrostrukture metala, odnosno preraspodjelom atoma koji čine kristalnu rešetku. Metali su polikristalne strukture, sadržavaju više različito orijentiranih kristalnih zrna i imaju nepravilan raspored atoma. Nepravilnosti kristalne rešetke mogu biti točkaste, linijske (dislokacije), dvodimenzijske i volumne. Dislokacije su se pokazale kao pokretači preraspodjele atoma i uzrok klizanja između kristalnih ravnina. Nakupljanjem dislokacija stvara se otpor gibanju ostalih dislokacija, dolazi do očvršćivanja metala karakteristično za oblikovanje hladnim deformiranjem koje se provodi na dovoljno niskim temperaturama kako ne bi došlo do rekristalizacije i oporavka strukture, čime bi se vratila početna svojstva metala [1, 2, 3].

Plastično deformiranje polikristalnih materijala u hladnom stanju rezultira usmjerenim izduživanjem zrna u pravcu intenzivnog tečenja. Zrna izdužena u jednom smjeru određuju veliku otpornost, ali malu deformabilnost u tom smjeru (anizotropija). Anizotropija je svojstvo materijala da u različitim smjerovima pokazuje različita fizikalna svojstva, te nije povoljna kod obrade deformiranjem jer utječe na tok materijala i na svojstva proizvoda [2, 3].

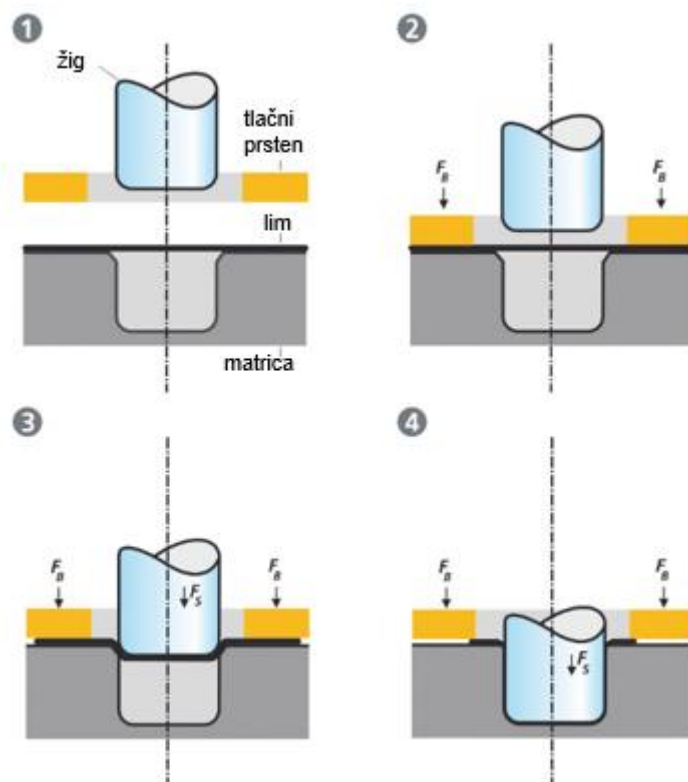
### **2.2. Postupci oblikovanja limova (2D)**

U postupke oblikovanja limova ubrajaju se duboko vučenje, obrada odvajanjem odnosno odrezivanje škarama, prosijecanje i probijanje te savijanje.

### 2.2.1. Duboko vučenje

Postupak kojim se proizvodi limena ambalaža, dijelovi karoserija automobila, razno kuhinjsko posuđe, limeni radijatori, municija i slično, naziva se duboko vučenje. Duboko vučenje (engl. deep drawing) je proces oblikovanja lima u jednostrano otvoreno šuplje tijelo. Provlačenjem kroz jedan ili više alata lim poprima oblik željenog proizvoda. Pojednostavljeno, iz ravne ploče posebnim alatom se izrađuju komadi različitih oblika poprečnog presjeka. Proces je prikazan na slici 1. Najčešće korišteni materijal je lim debljine oko 1 mm, a mogu se obrađivati materijali debljine od 0,02 mm pa sve do 50 mm. Proces dubokog vučenja zauzima važno mjesto u serijskoj proizvodnji [1, 3].

Strojevi za duboko vučenje su hidraulične preše (do 1000 MN) i ekscentar preše (6 - 80 MN). Alat se sastoji od žiga, matrice i tlačnog prstena (slika 1). Tlačni prsten sprječava pojavu nabora na rubu posude, a nije ga nužno koristiti ako je lim dovoljne debljine.



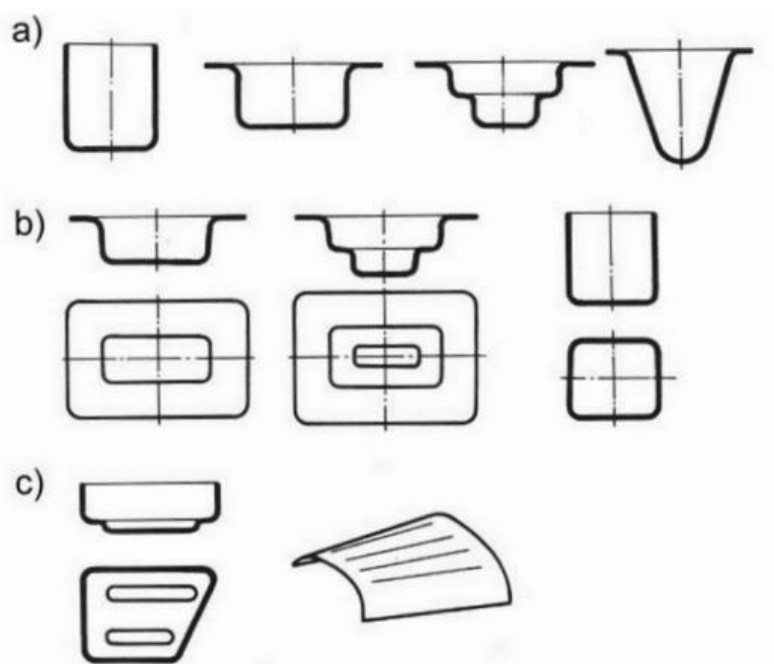
Slika 1 Proces dubokog vučenja [5]

Obrada se može vršiti u toplom ili hladnom stanju. Tanke limove (do 10 mm) potrebno je oblikovati u hladnom stanju na sobnoj temperaturi, dok se limovi debljine preko 10 mm oblikuju u toplom stanju jer je potrebna manja sila za deformaciju (povećanjem temperature, čvrstoća materijala se smanjuje). Razlikuju se duboko vučenje bez stanjenja stijenke (bez promjene debljine lima) i duboko vučenje uz stanjenje stijenke [4].

Pri projektiranju procesa potrebno je odrediti redoslijed i broj operacija. U većini slučajeva postupak se sastoji od više faza kako bi se došlo do željenog konačnog oblika proizvoda. U svakoj fazi postupka dolazi do očvršćivanja, a nakon 3-4 faze lim je potrebno meko žariti kako ne bi došlo do pucanja. Pri procesu dubokog vučenja moguće su pojave nekih grešaka kao što su pucanje lima na dnu posude, nejednolika visina posude ili raspucavanje ruba [1, 4].

Na slici 2 prikazana je podjela procesa prema geometriji gotovog komada na:

- "čisto duboko vučenje", odnosno vučenje šupljeg cilindričnog tijela s ravnim dnom i duboko vučenje rotacijskih dijelova (slika 2.a), zatim na
- duboko vučenje ostalih dijelova pravilnog geometrijskog oblika kao što su kutije (slika 2.b), te
- duboko vučenje dijelova nepravilnog geometrijskog oblika kao što su dijelovi karoserije automobila (slika 2.c).



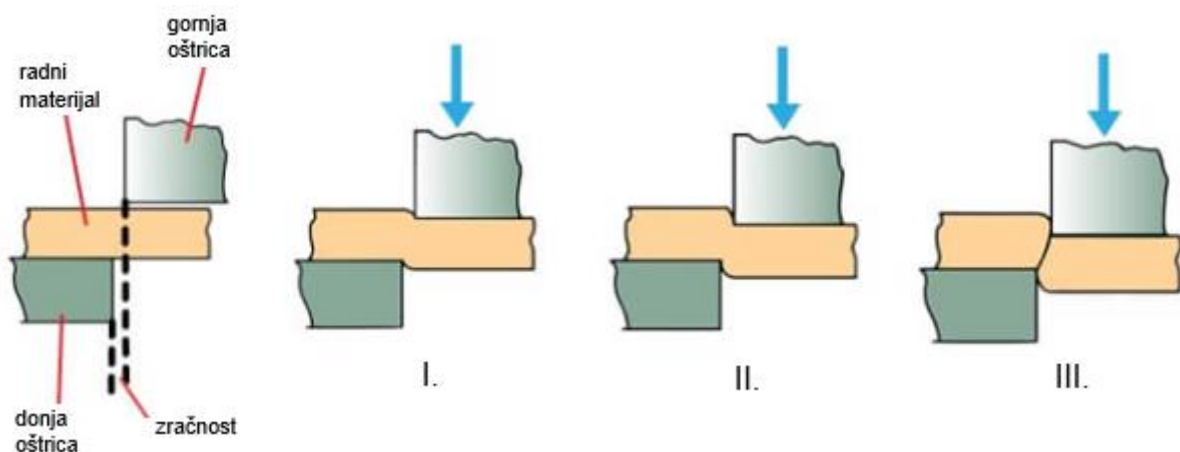
Slika 2 Podjela procesa dubokog vučenja prema geometriji gotovog komada [6]

## 2.2.2. Obrada odvajanjem (razdvajanje) - odrezivanje škarama

Postupak odrezivanja škarama u tehnološkom procesu često označava pripremu materijala za daljnju obradu. Postupci razdvajanja, odnosno odrezivanja škarama (engl. shearing) su oni postupci u kojima se komad lima odvaja primjenom dovoljno velike smične sile koja uzrokuje lom i odvajanje materijala. Limovi se razdvajaju primjenom dviju oštrica (alata) postavljenih ispod i iznad ploče, na način da se jedna može pokretati u odnosu na drugu. Odrezivanje lima škarama jedan je od najčešće korištenih postupaka u procesu odrezivanja metala koji se koristi u proizvodnji. Razlikujemo različite tipove škara i specijaliziranih strojeva, a oni mogu biti mehanički, pneumatski i hidraulični [7].

Postupak odrezivanja škarama odvija se u tri faze prikazane na slici 3:

- I. Faza elastičnih deformacija - pri djelovanju sile rezanja, naprezanja u materijalu niža su od granice elastičnosti.
- II. Faza plastičnih deformacija - naprezanje u materijalu veće je od naprezanja na granici elastičnosti, te je manje od čvrstoće materijala na smicanje. Prodire u metal oko 5 - 40 % njegove debljine.
- III. Faza prekida materijala, odnosno lom - čvrstoća materijala na smicanje jednaka je vrijednosti naprezanja u materijalu. U trenutku pojave prve pukotine ispred rezne oštrice (na mjestu gdje je koncentrirano najviše naprezanja) nastaje razdvajanje materijala [8].



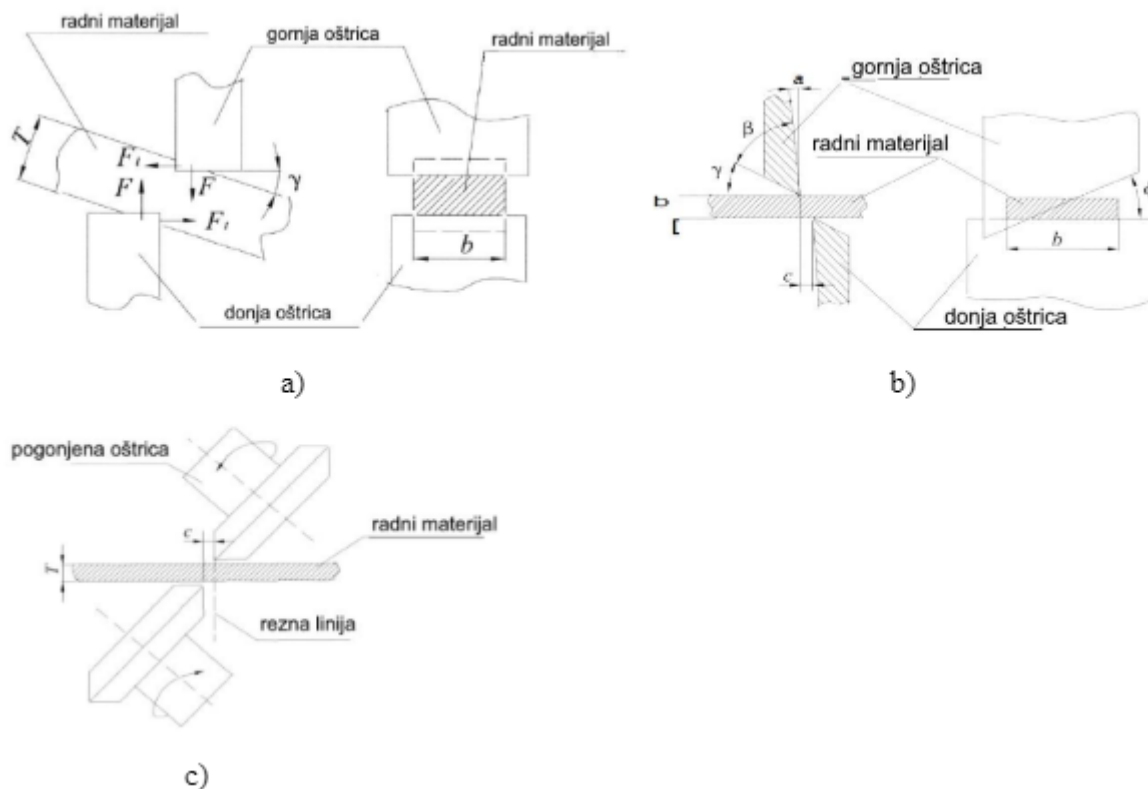
Slika 3 Postupak odrezivanja škarama [9]

Dubina ulaska gornje oštrice u materijal do početka loma zavisna je od debljine materijala i duktilnosti, odnosno pojava prve pukotine dolazi ranije kod debljih i tvrdih limova.

Pri procesu odrezivanja škarama moguće su pojave nekih grešaka kao što su deformacija rubova, odnosno grubi ili nepravilni rubovi uzrokovani tupim oštricama, pogrešnom zračnosti i/ili neodgovarajućom silom, zatim uvijanje ili okretanje radnog materijala duž svoje osi zbog velikog kuta nagiba što rezultira obradcima pogrešnih dimenzija i oblika, zatim savijanje ili zakrivljenje lima (posebice kod rezanja tankih, uskih i dugih traka) uzrokovano nepravilnim stezanjem, neravnomjernim uvlačenjem i/ili velikim nagibnim kutem te stvaranje različitih debljina lima duž širine obratka (konveksno, konkavno i trokutasto oblikovani obratci) uzrokovano nepravilnim kutovima nagiba i/ili pomicanjem lima vodoravno bez podizanja ili uvijanja po rubovima [9].

Prema položaju oštrica možemo razlikovati 3 tipa odrezivanja prikazanih na slici 4:

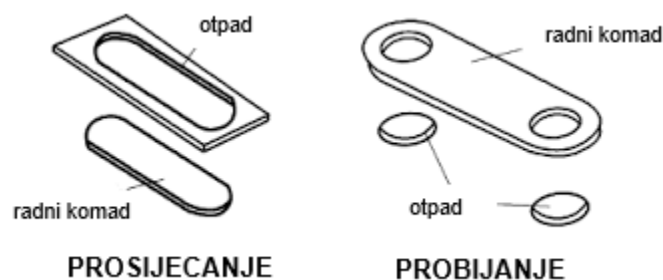
- rezanje ravnim paralelnim noževima (slika 4.a),
- rezanje ravnim nagnutim noževima - režu se limovi relativno male debljine u odnosu na širinu noževa, ovim se načinom smanjuje sila rezanja i povećava hod oštrica (slika 4.b) i
- rezanje kružnim noževima - daje mogućnost rezanja ravnih linija i nepravilnih oblika, no ukoliko se operacija ne izvodi pravilno može doći do iskrivljavanja reznog dijela (slika 4.c) [10].



Slika 4 Odrezivanje škarama prema položaju oštrica [10]

### 2.2.3. Obrada odvajanjem (razdvajanje) - prosijecanje i probijanje

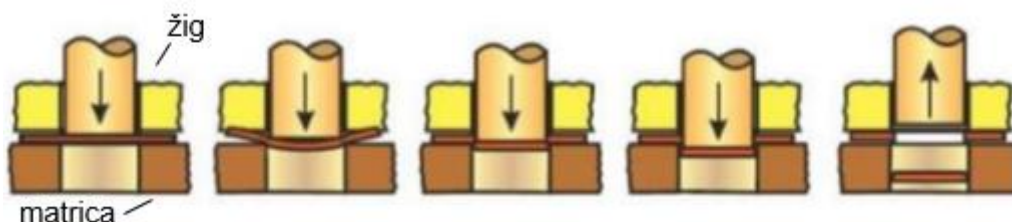
Prosijecanje (engl. blanking) i probijanje (engl. punching) su procesi oblikovanja limova koji uključuju precizno uklanjanje materijala s obratka. Glavna razlika, prikazana na slici 5, kod ovih procesa je u krajnjem proizvodu. Kod prosijecanja radni materijal se uklanja iz većeg komada lima koji se odbacuje kao otpad (škart), dok se kod probijanja uklonjeni materijal odbacuje kao otpad (škart), a konačni proizvod je preostali lim. Još jedna razlika kod ovih procesa je pristup obradi početnog lima. Kod probijanja obično se uklanja najmanja moguća količina materijala s inicijalnog izratka kako bi se smanjio gubitak, dok nasuprot tome, probijanje je najučinkovitije kada se ukloni maksimalna količina materijala iz obratka. Za prosijecanje i probijanje najčešće se koriste preše, a osnovne dijelove alata čine žig i matrica. Ove operacije odvajanja isplative su za velikoserijsku i masovnu proizvodnju [10, 11].



Slika 5 Glavna razlika prosijecanja i probijanja [12]

Procese prosijecanja i probijanja moguće je podijeliti u 3 faze prikazane na slici 6:

- I. Elastična faza - označava početak deformacije. Materijal je izložen elastičnom savijanju zbog djelovanja tlačne sile žiga, te dolazi do malog elastičnog utiskivanja u otvor ploče (ne prelazi se granica elastičnosti). Elastično savijanje u nekom trenutku prerasta u plastično savijanje.
- II. Plastična faza - daljnjim prodiranjem žiga u lim dolazi do znatnijih deformacija ispod žiga (prelazak granice elastičnosti), lim se savija i utiskuje u otvor matrice. Sila koju prenosi žig na lim, djeluje na granični sloj između bridova žiga i matrice. Time se obodni sloj dovodi do plastične deformacije. Unatoč utiskivanju jezgre, vlakna se još ne prekidaju.
- III. Prekid materijala - daljnjim prodiranjem žiga u lim stupanj deformacije značajno prelazi dopuštenu granicu stoga dolazi do pojave prvih pukotina ispred reznih bridova, zatim do konačnog prekida materijala (spajanjem pukotina) i istiskivanja jezgre. Odvojeni dio potiskuje se kroz otvor u matrici [10].



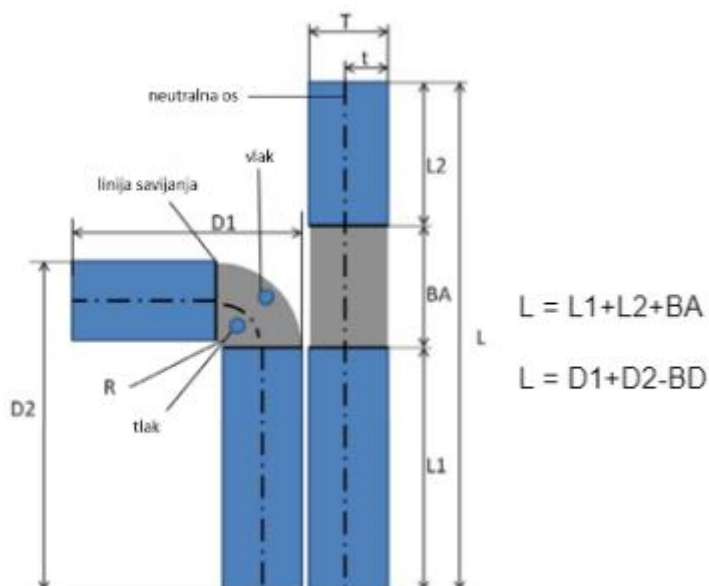
Slika 6 Faze procesa prosijecanja i probijanja [13]

Zračnost je faktor koji određuje kvalitetu i oblik prosiječenog, odnosno probijenog ruba. Povećanjem faktora zračnosti, povećava se i zona deformacije te rub postaje hrapaviji.

#### 2.2.4. Savijanje

Savijanje limova (engl. bending) je postupak oblikovanja deformiranjem bez skidanja strugotine gdje se primjenom sile uzrokuje savijanje limova pod kutem i oblikovanje željenog oblika. Postupak savijanja uzrokuje deformaciju duž jedne osi, stoga se izvodi niz različitih postupaka kako bi se oblikovao složeni dio. Savijanje limova najčešće se odvija u hladnom stanju, no u slučaju većih debljina limove je potrebno zagrijavati [4, 10].

Gledajući poprečni presjek, slika 7, vidljivo je da u unutarnjem dijelu dolazi do kompresije, odnosno on se skraćuje te je opterećen na tlak. U vanjskom dijelu dolazi do napetosti, odnosno produljenja i opterećenja na vlak. Lim se nalazi pod utjecajem elastičnih i plastičnih naprezanja čime se postiže da materijal poprimi željeni oblik i širenje materijala prestankom djelovanja elastičnih naprezanja. Savijanje karakterizira nekoliko različitih parametara vidljivih na slici 7 [10, 14].



Slika 7. Osnovni parametri savijanja [15]

Neutralna os predstavlja graničnu liniju unutar lima duž koje ne djeluju sile, te je shodno tome njezina duljina konstantna. K-faktor ( $K$ ) je konstanta koja predstavlja položaj neutralne osi u materijalu, te ovisi o nekoliko čimbenika kao što su materijal, kut i način savijanja itd. Obično iznosi od 0,25 do 0,5. Izračunava se kao omjer udaljenosti neutralne osi



(mjereno od unutarnje površine savijanja) ( $t$ ) i debljine materijala ( $T$ ), odnosno prema sljedećoj formuli:

$$K = \frac{t}{T} \quad (1)$$

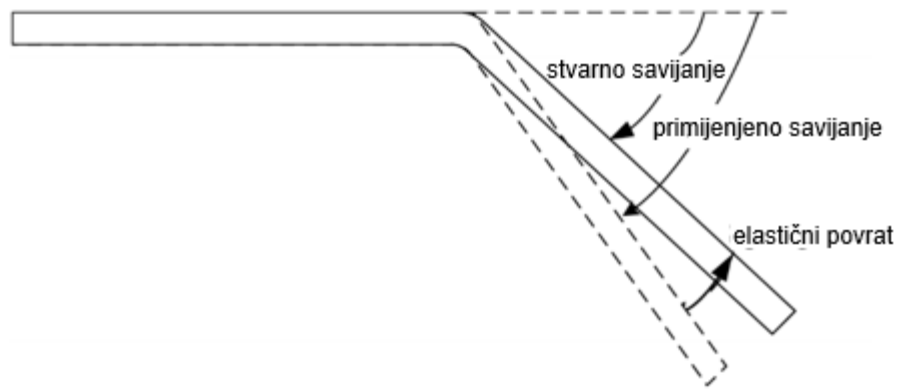
Promjene u duljini unutarnjih i vanjskih površina povezuju se s izvornom ravnom duljinom, odnosno nedeformiranom duljinom lima ( $L$ ), pomoću dva parametra: dodanost savijanju (engl. Bend Allowance;  $BA$ ) i umanjenost savijanju (engl. Bend Deduction;  $BD$ ). Dodanost savijanju predstavlja duljinu neutralne osi između linija savijanja, odnosno duljinu luka zavoja. Izračunava se prema sljedećoj formuli:

$$BA = \frac{2\pi \cdot A(R+K \cdot T)}{360} \quad (2)$$

Gdje  $A$  predstavlja kut u stupnjevima, a  $R$  unutarnji radijus savijanja.

Umanjenost savijanju predstavlja koliko je lim rastegnut savijanjem. Pojam umanjenost savijanju poznat je također kao kompenzacija savijanja. Izračunava se kao razlika između duljina vodova kalupa i ukupne duljine ravnog kalupa.

Savijanjem lim dolazi u stanje naprezanja, te se rasterećenjem pokušava vratiti u prijašnje stanje ravnoteže, taj efekt se naziva elastični povrat (engl. springback), te je česti uzrok grešaka prilikom određivanja kutova. Slika 8 prikazuje kako se lim savijen za neki kut, vraća za određeni kut prestankom djelovanja sile. Kut nakon elastičnog povrata je glavni parametar kojega je potrebno pratiti prilikom savijanja. Metode kojima se smanjuje povratna deformacija ili kojima se kontrolira otpušteni kut savijanja su: savijanje preko granice nakon kojeg slijedi kompenzacija, podlaganje tijekom savijanja, te kovanje nakon procesa savijanja [10, 15].



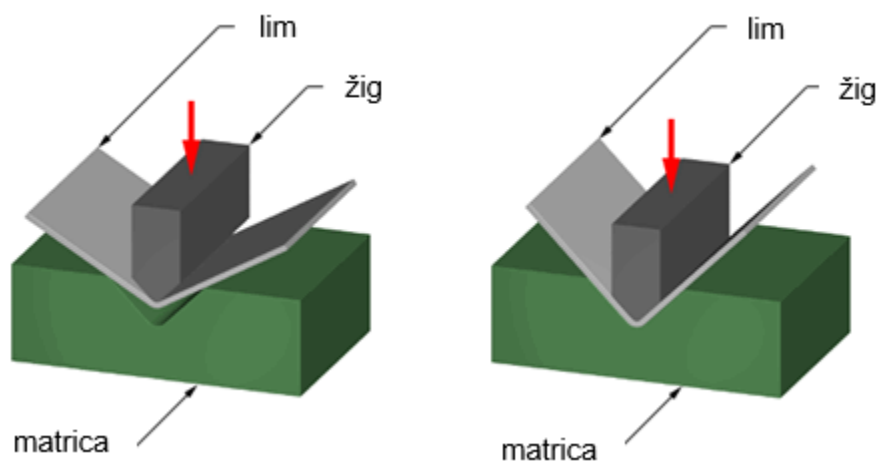
Slika 8. Elastični povrat [16]

Osnovni postupci savijanja su:

- kutno savijanje na prešama,
- profilno savijanje na specijalnim prešama,
- profilno savijanje pomoću valjaka,
- kružno savijanje limova i profila pomoću valjaka,
- savijanje cijevi i
- savijanje dijelova manjih dimenzija od traka i žice [1].

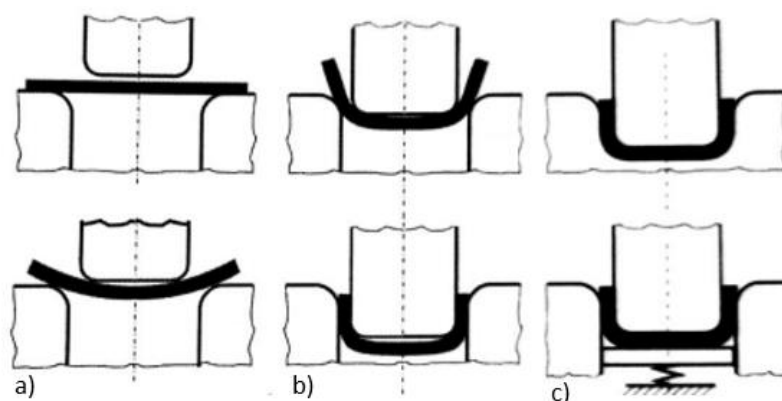
Kod kutnog savijanja na prešama dolazi do velikih plastičnih deformacija materijala i postoji znatno očvršćenje materijala. Najčešće se izvodi s alatima postavljenim na univerzalne preše (hidraulične preše, ekscentar preše itd.) ili na specijalnim prešama. Alati su slični onima za probijanje i prosijecanje te omogućavaju izradu dijelova određene geometrije. Razlikuje se nekoliko izvedbi alata za kutno savijanje na prešama, a neke od njih su: alat za savijanje V-profila, alat za savijanje U-profila, alat za jednostrano savijanje, alat za savijanje dvostrukog kutnika itd. [3].

Savijanje V-profila, prikazano na slici 9, ovisno o konstrukciji matrice i žiga, tretira se kao slobodno savijanje ili savijanje u kalupu. Slobodno savijanje odvija se dok lim ne nalegne na bočne stranice matrice. Kut savijanja ovisi o krajnjem donjem položaju žiga te je potrebno voditi računa o elastičnom povratu. Istim alatom moguće je savijati razne kutove [14].



Slika 9. Savijanje V-profila [14]

Kod savijanja U-profila, prikazanog na slici 10, dolazi do dvostrukog savijanja pod kutem od  $90^\circ$ . Postoje tri vrste kalupa s obzirom na oblik dna savijenog lima: otvoreni kalup - zakrivljeno dno (slika 10.a), zatvoreni kalup - ravno dno (slika 10.b), kalup sa protudržačem - ravno dno tijekom cijelog postupka (slika 10.c).

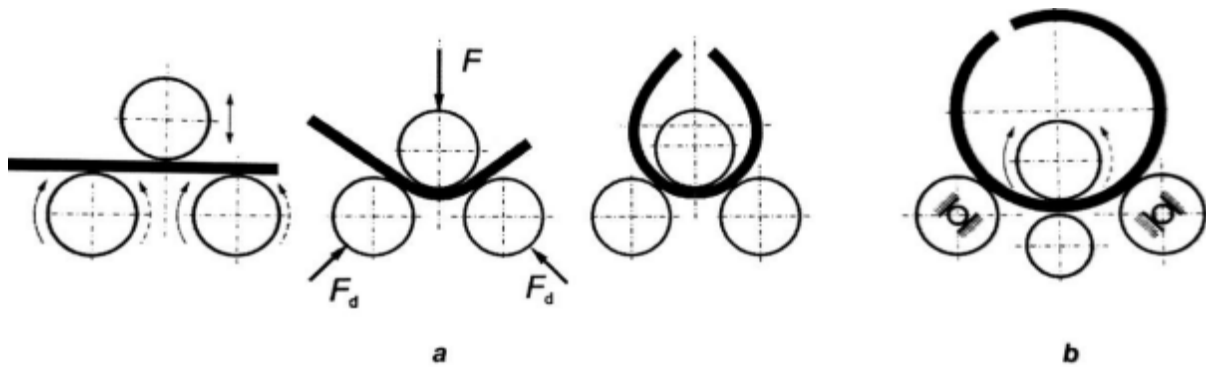


Slika 10. Savijanje U-profila [3]

Profilno savijanje na specijalnim prešama predstavlja kutno savijanje na prešama koje omogućava pojedinačnu izradu profila velike dužine (6m i više), te oblikovanje u više operacija kako bi se dobili vrlo složeni profili. Najčešći je slučaj slobodno savijanje V-profila. Na suvremenim prešama točnost pozicioniranja krajnjeg donjeg položaja žiga (hod po y-osi) obično iznosi stotinku milimetra.

Kružno savijanje limova i profila odvija se pomoću savijačica s tri valjka (slika 11.a), odnosno četiri valjka (slika 11.b). Prva dva valjka čine oslonac limu i mogu se pomicati čime

se regulira savijanje, treći valjak je veći u odnosu na njih, nema svoj vlastiti pogon, te ima samo vertikalni pomak. Savijačice s četiri valjka sadrže tri pomična valjka koji čine oslonce. Ovaj način savijanja najčešće se primjenjuje za izradu zatvorenih dijelova konusnih i cilindričnih oblika (kotlovi, rezervoari, bojleri).



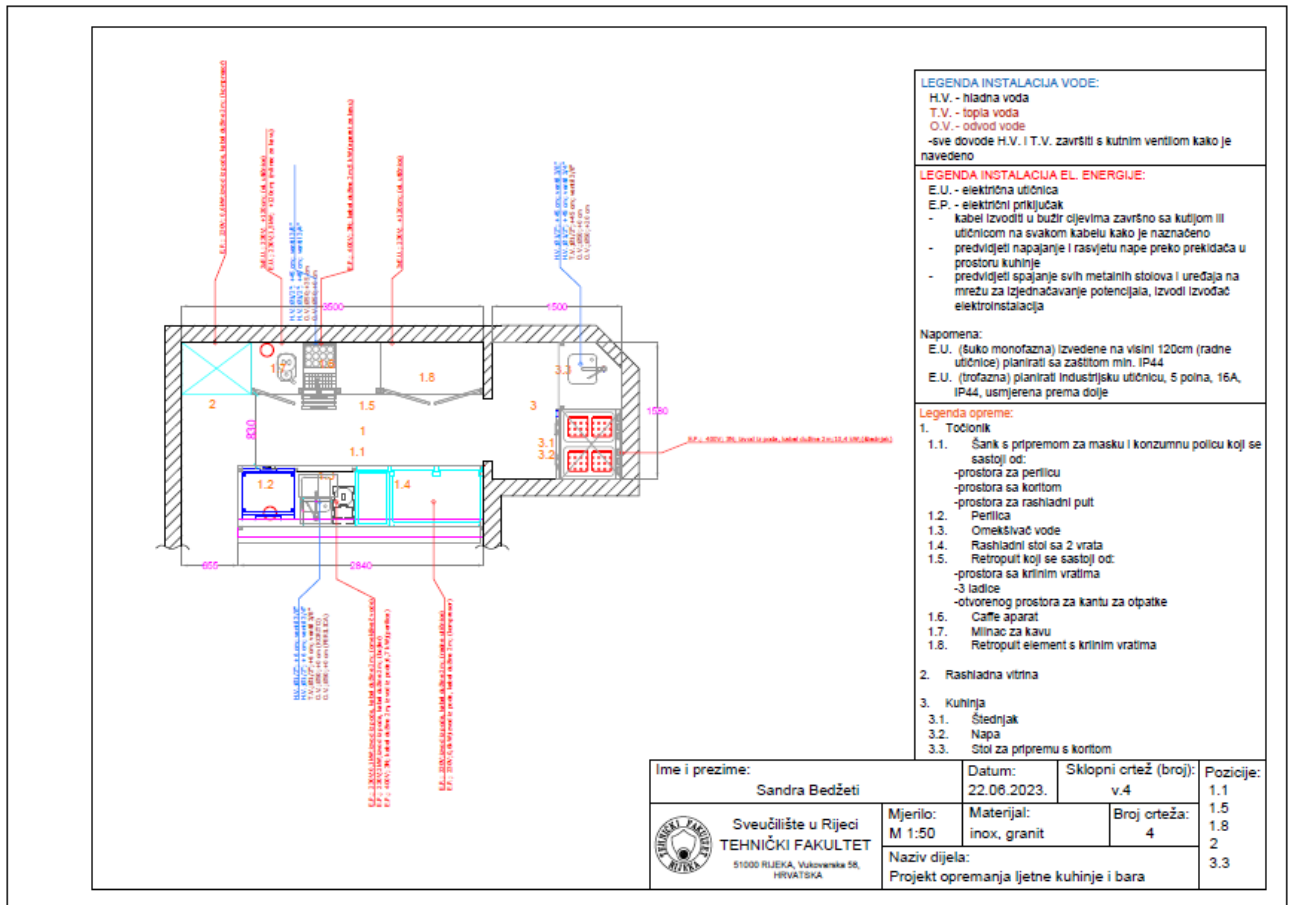
Slika 11. Kružno savijanje limova i profila pomoću valjaka [3]

### **3. MODELIRANJE POZICIJA**

Napredci u tehnologiji i znanosti doveli su do iznenadnog povećanja kompleksnosti proizvoda i inženjerskih sustava čije konstruiranje ima potrebu za suradnjom između različitih grupa. Za razvoj kompleksnih proizvoda koriste se dvije metode modeliranja: odozdo prema gore (engl. bottom-up) i odozgo prema dolje (engl. top-down). Pristup odozdo prema gore je zastupljeniji pristup gdje se prvo kreiraju pojedinačni dijelovi koji se zatim sklapaju u sklop i pozicioniraju, te će ovaj pristup biti korišten u ovome radu. Pristup odozgo prema dolje je pristup gdje se dijelovi razrađuju unutar sklopa, pozicioniranje i dimenzioniranje povezuje se izravno za druge komponente unutar sklopova [17].

#### **3.1. Projekt i opis elemenata**

Slika 12. prikazuje zadani projekt u kojemu je vidljivo da je potrebno izraditi šank (1.1), retropult (1.5 i 1.8), kućište rashladne vitrine (2), te stol za pripremu (3). Upute i detaljniji opis opreme prikazan je u tablici 1.



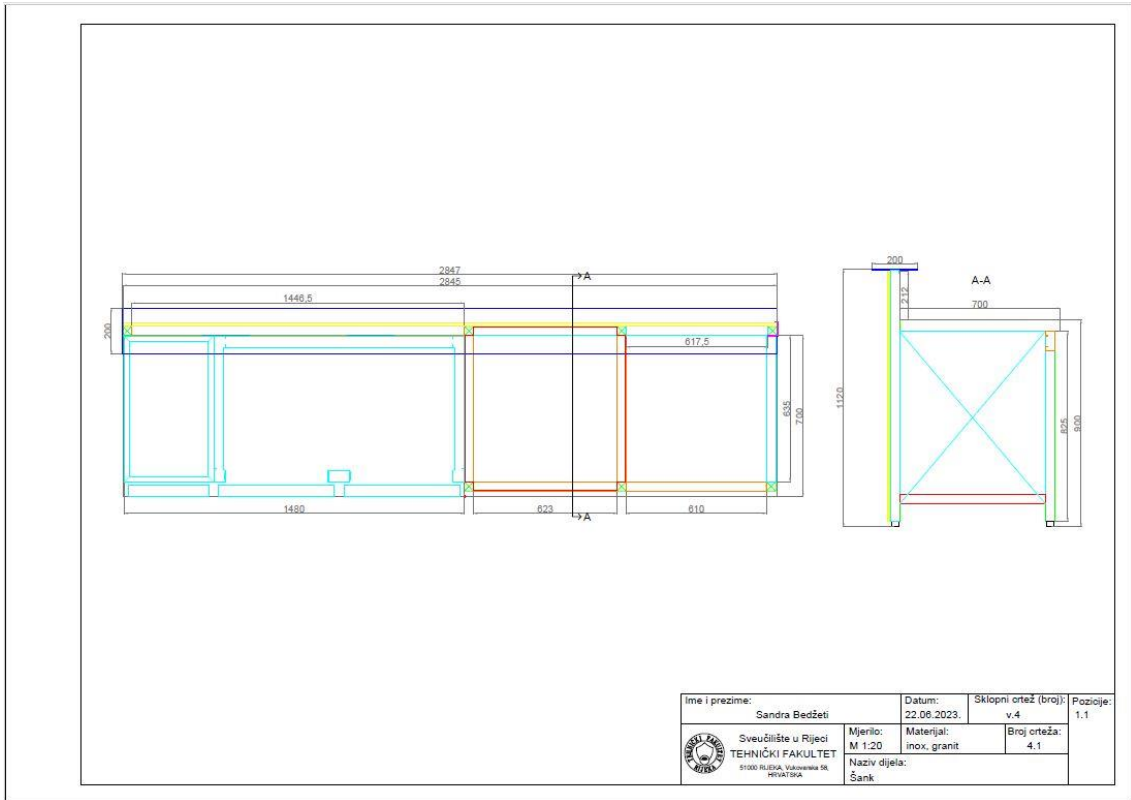
Slika 12. Zadani projekt opremanja ljetne kuhinje i bara

Tablica 1. Opisi i upute za izradu opreme

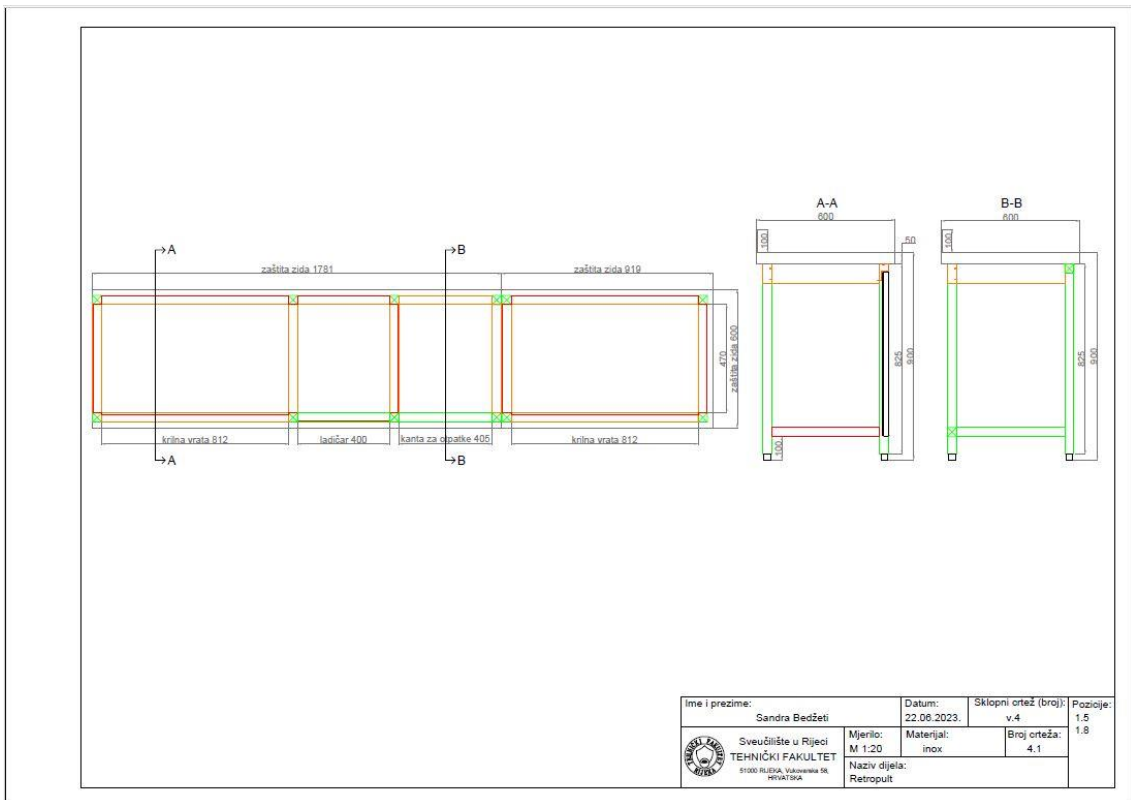
Naziv	Redni br.	Opis	Napomene
Šank dim. 2840x700x900 /1120 mm	1.1	krajnje lijevo prostor za smještaj rashladnog stola (1.4), u srednjem dijelu ugrađeno korito, ispod polica sa prostorom za smještaj omekšivača vode (1.3), krajnje desno prostor za smještaj perilice posuđa (1.2), priprema za konzumnu policu od kamena (granit) i masku	materijal za izradu: inox AISI 304 debljine 1 mm rashladni stol (1.4) dim. 1480x699x810 mm; mogućnost prilagodbe visine $\pm 15$ mm, korito dim. 340x340x200 mm, promjer rupe za ugradnju slavine $d = 33$ mm, omekšivač vode dim. 240x435x522 mm

			profesionalna perilica suđa dim 600x603x825 mm
Retropult dim. 1780x600x900 mm	1.5	krajnje lijevo prostor sa policom zatvoren krilnim vratima, u srednjem dijelu prostor za ugradnju ladičara sa tri ladice, krajnje desno prostor za kantu za otpatke, zaštita zida na radnoj površini visine 100 mm iza	kanta za otpatke dim. Ø390x650 mm
Retropult element dim. 920x600x900 mm	1.8	stol sa policom zatvoren krilnim vratima, zaštita zida na radnoj površini visine 100 mm iza i sa desne strane	materijal za izradu: inox AISI 304 debljine 1 mm
Kućište rashladne vitrine dim. 800x600x525 mm	2	kućište vitrine za boce	materijal za izradu: inox AISI 304 debljine 1 mm izolacija - naknadno, potrebna priprema agregat, isparivač, ventilator naknadno - nije potrebna priprema
Stol za pripremu dim. 780/480x730/4 30x875 mm		stol nepravilnog oblika sa ugrađenim koritom, zaštita zida na radnoj površini visine 100 mm iza i sa lijeve strane	materijal za izradu: inox AISI 304 debljine 1 mm korito dim. 340x340x200 mm, promjer rupe za ugradnju slavine $d = 33$ mm

Prema uputama i opisima iz tablice 1, uz pomoć programa Autodesk AutoCAD, izrađeni su tlocrti i bokocrti opreme broj 1.1 (slika 13), 1.5 i 1.8 (slika 14), 2 (slika 15) i 3.3 (slika 16) prema kojima se započinje modeliranje.

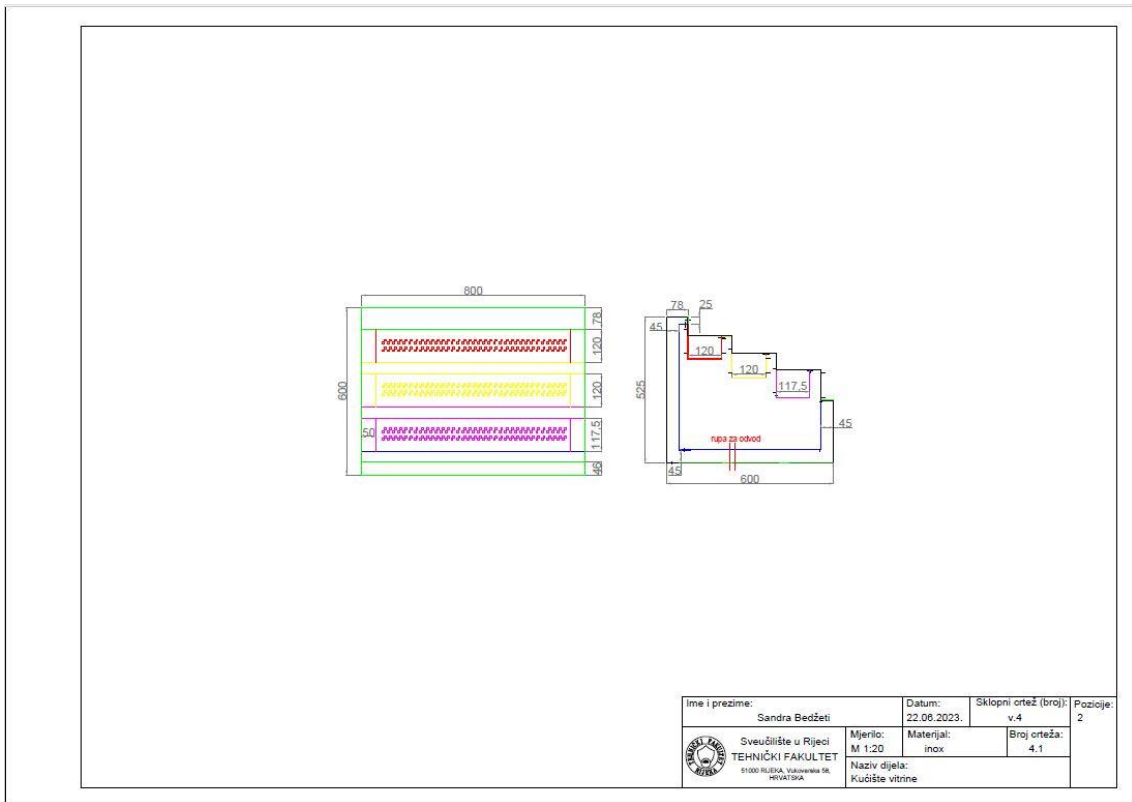


Slika 13. Tlocrt i bokocrt opreme broj 1.1 [izvor: autorica]

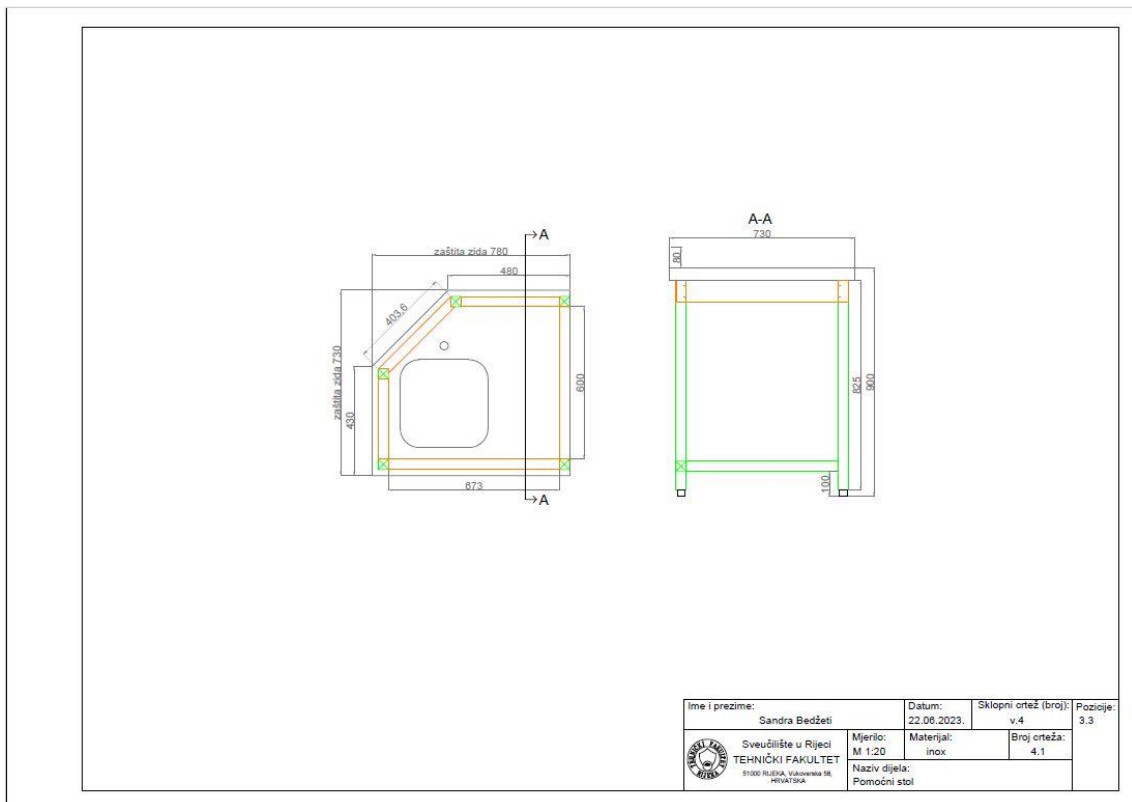


Slika 14. Tlocrt i bokocrt opreme broj 1.5 i 1.8 [izvor: autorica]





Slika 15. Tlocrt i bokocrt opreme broj 2 [izvor: autorica]



Slika 16. Tlocrt i bokocrt opreme broj 3.3 [izvor: autorica]

### 3.2. Nehrđajući čelik X5CrNi18-10

Za izradu opreme iz tablice 1. koristit će se nehrđajući čelik X5CrNi18-10 (EN standard), koji je također poznat pod brojem 1.4301, odnosno nazivom 304 (AISI) ili Č.4580 (JUS standard). U tablici 2 prikazan je kemijski sastav čelika X5CrNi18-10.

Tablica 2. Kemijski sastav nehrđajućeg čelika X5CrNi18-10 [18]

Kemijski element	C ugljik	Cr krom	Mn mangan	Si silicij	P fosfor	S sumpor	Ni nikal	N dušik
Maseni udio [%]	0-0,07	17,5-19,5	0-2	0-1	0-0,05	0-0,03	8-10,5	0-0,11

Čelik X5CrNi18-10 pripada austenitnim nehrđajućim čelicima. Ima visoku otpornost na koroziju, otporan je na kiseline, te ima dobru sposobnost preoblikovanja dubokim vučenjem, valjanjem itd. Pogodan je za varenje s i bez dodatnih materijala, te nakon zavarivanja nije potrebna dodatna toplinska obrada. Također je pogodan i za hladno oblikovanje i kovanje. Ova vrsta čelika primjenjuje se u prehrambenoj industriji (pribor za jelo, kuhinjski sudoperi, setovi posuđa...), farmaceutskoj industriji, arhitekturi, medicinskoj industriji (kirurški instrumenti), automobilskoj industriji itd. Prisutna je veća osjetljivost na napetosnu koroziju stoga se ne preporuča primjena u okruženjima sa morskom vodom ili s medijima koji sadrže kloride. Također, nedostatak X5CrNi18-10 čelika jest pojava štetnih elemenata (karbida) pri hlađenju zbog kroma (Cr). Krom je neizostavni legirni element u nehrđajućim čelicima, te je izrazito jak karbidotvorac. Po granicama austenitnih zrna u temperaturnom području 425 – 860 °C formiraju se sitni karbidni precipitati. Prilikom zavarivanja mijenja se mikrostruktura osnovnog materijala u zoni utjecaja topline. Po granicama austenitnih zrna mogu se izlučiti karbidi i druge štetne faze što predstavlja preduvjet za nastanak interkristalne korozije, dok u zavaru i oko njega mogu zaostati naprezanja što može dovesti do napetosne korozije.

### 3.3. Autodesk Inventor

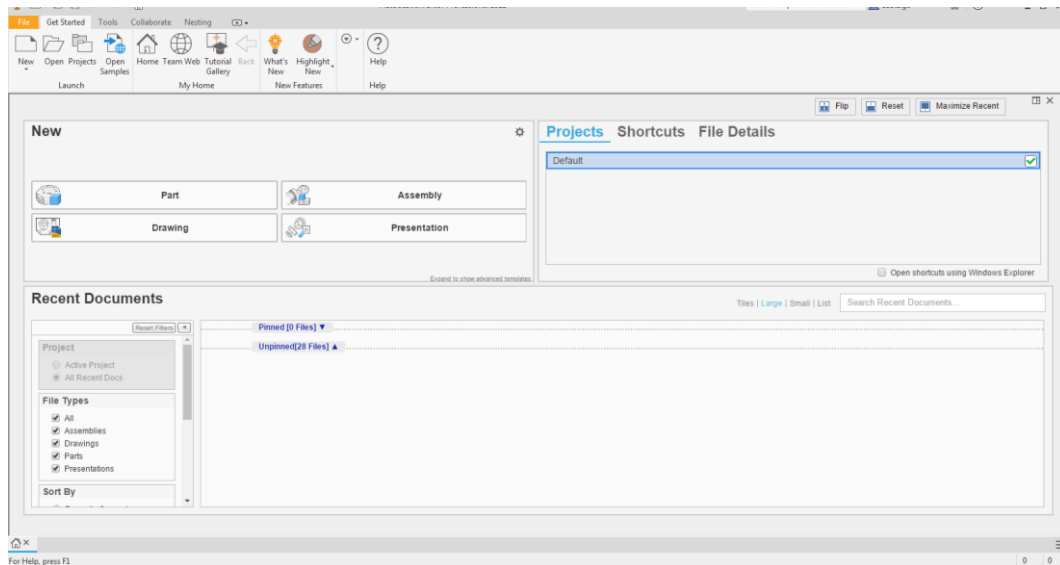
Brza i isplativa proizvodnja zahtjeva izradu konačnih oblika u što je moguće manje koraka. Optimiziranim modeliranjem povezanim sa CNC programiranjem i pravilnim definiranjem tehnologija oblikovanja moguće je postići traženo. Za izradu pozicija proizvoda prema projektu biti će prikazan pristup modeliranju pomoću Autodesk Inventor programa kako bi se izradio razvijeni oblik svake pozicije te shodno tome CNC kod za daljnju proizvodnju.

Autodesk Inventor je CAD (računalom potpomognuto oblikovanje, engl. Computer-aided Design) računalni program za detaljno virtualno 3D (trodimenzionalno) modeliranje elemenata i sklopova, izradu analize napreznja i za vizualizaciju istih pomoću simulacija, izradu tehničke dokumentacije te izradu scena i animacija. Korištenjem ugrađenih alata unutar Autodesk Inventora, moguće je ljudske pogreške svesti na minimum prilikom radnji poput modeliranja, analize napreznja, izrade tehničke dokumentacije itd. [20, 21].

Model se sastoji od niza dvodimenzionalnih (2D) skica (engl. sketch) iz kojih se raznim alatima dobiva trodimenzionalni (3D) model (engl. part). Parametri omogućavaju da se promjenom nekoliko varijabli promjeni potpuni oblik 3D objekta. Dakle, osnova parametarskog modela je dvodimenzijski crtež - skica. Skica se pozicionira na neku od ravnina ili ploha tijela u prostoru. Sastoji se od geometrijskih objekata (crta, točka, krugova itd.) koji se opisuju dimenzijama i kojima se dodaju dimenzijska i geometrijska ograničenja. Raznim dostupnim alatima izrađuje se 3D model koji se slaže u podsklopove ili sklopove (engl. assembly) složenijih proizvoda. Sklopovi se mogu sastojati od dva, pa do nekoliko stotina ili tisuća dijelova i/ili drugih sklopova. Program daje mogućnost izrade crteža koji obično prikazuje dijelove sklopa, odnosno prijenos karakteristika 3D modela u 2D prikaz, a generira se iz bilo kojeg položaja (nacrt, tlocrt, bokocrt i ostalo).

U Autodesk Inventor-u sadržani su razni moduli kao što su "Sheet Metal Design" - modeliranje i razvoj tankih limova, "Tube & Pipe Design" - modeliranje cijevnih linija, zatim "Cable & Harness Design", "Dynamic Simulation" - dinamičke simulacije, "Finite Element Analysis" - analiza napreznja itd. [21].

Pokretanjem programa Autodesk Inventor, otvara se sučelje prikazano na slici 17. gdje se u odjeljku "New" i odabirom ikone "Part" otvara nova datoteka za izradu pojedinačnih dijelova, odnosno "Assembly" za izradu sklopova.



Slika 17. Početna stranica programa Autodesk Inventor [izvor: autorica]

### 3.4. Konstruiranje pozicija

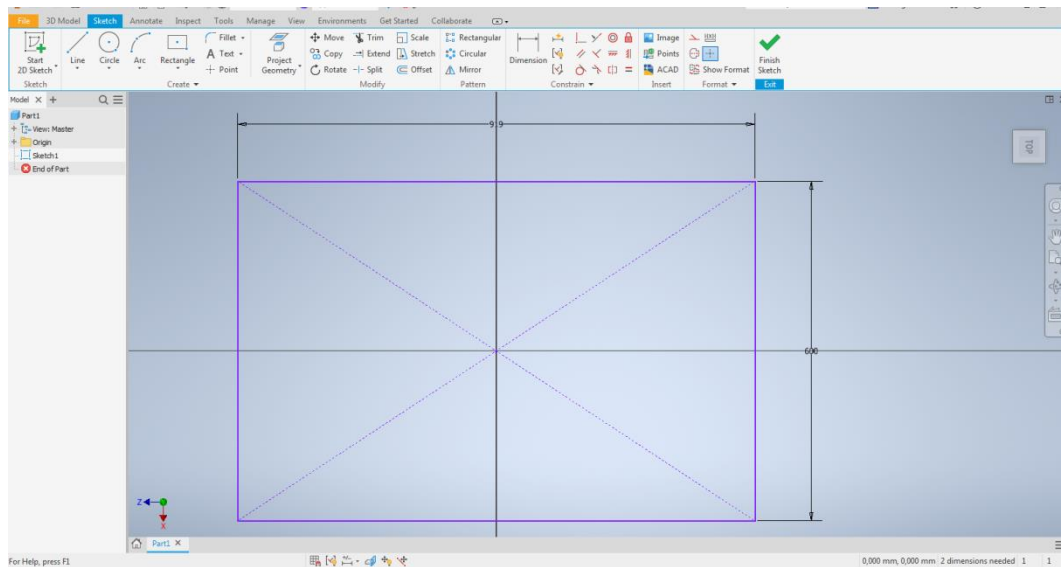
Modul "Sheet Metal Design" programa Autodesk Inventor nudi veoma dobar alat za konstruiranje dijelova od lima te za izradu pripadnih tehničkih crteža. Prilikom konstruiranja pozicija od lima sve dimenzijske vrijednosti su navedene kao potrebne, time se postiže savršeno podudaranje pri izradi sklopa.

Sve pozicije potrebne za izradu opreme iz projekta modeliraju se na sličan način, koristeći iste funkcije, stoga će u nastavku biti prikazana izrada pozicija i sklopa opreme 1.8, dok će pozicije ostale opreme biti prikazane kroz pripadajuće sklopove. Sklop opreme 1.8 sastoji se od:

- radne površine i pripadajućih pojačanja,
- 4 noge izrađene od profila dim. 40x40 mm (cijevi) i PVC regulacijskih umetaka,
- prednje i stražnje prečke (profili),
- bočnih prečki (profili),
- krilnih vrata, te
- police i pojačanja police.

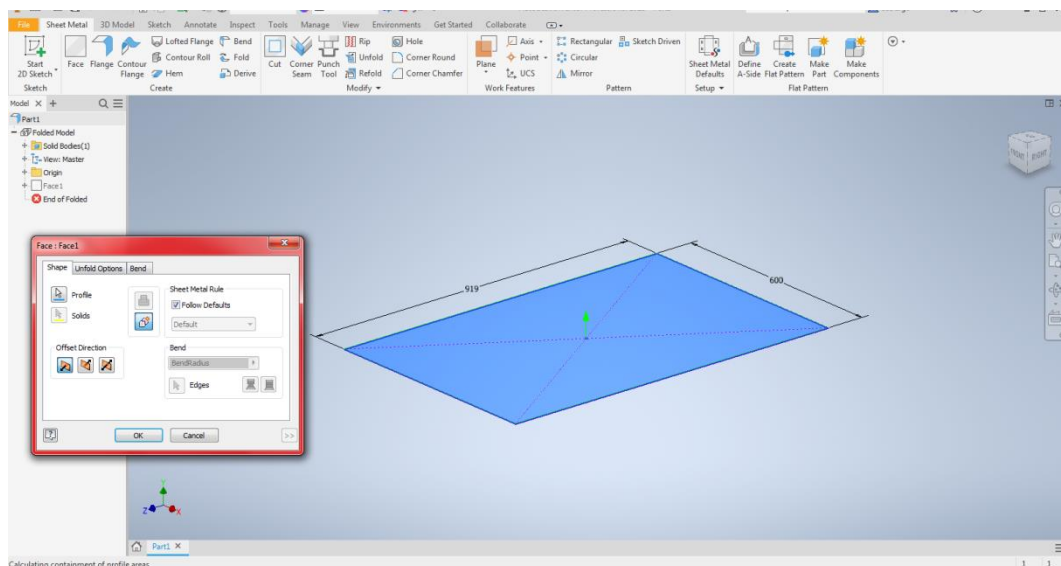
Prvi korak modeliranja radne površine prikazan je na slici 18. Klikom na "Start 2D Sketch" i odabirom X-Z ravnine otvara se prozor za izradu dvodimenzionalne skice. Definira se krajnja dimenzija radne površine prema slici 14 te se pomoću funkcije "Rectangle" ucrtava

pravokutnik dimenzija 919x600 mm. Skica se potvrđuje klikom na "Finish Sketch". Zatim je potrebno odabrati funkciju "Convert to Sheet Metal" kako bi se u alatnoj traci aktivirao prozor sa funkcijama za oblikovanje tankih limova.

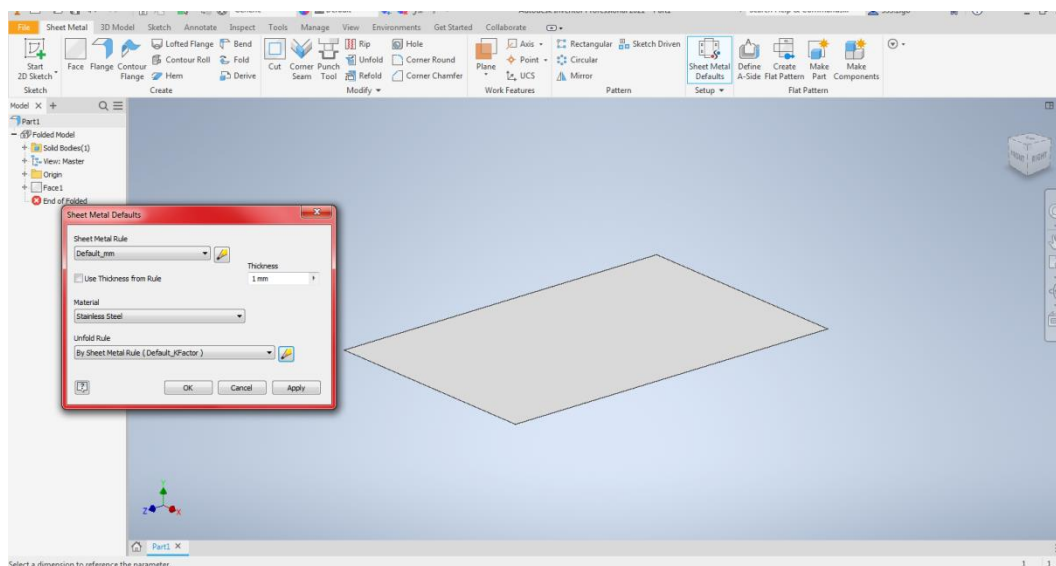


*Slika 18. Skica tlocrta radne površine opreme 1.8 [izvor: autorica]*

Zatim se odabire naredba "Face", prikazana na slici 19, kako bi se skiciranom pravokutniku dodala treća dimenzija, odnosno debljina. Sljedeća naredba je "Sheet Metal Defaults", prikazana na slici 20, gdje se izabire debljina lima, materijal i pravilo po kojem će se kreirati razvijeni plašt.



*Slika 19. Naredba "Face" [izvor: autorica]*



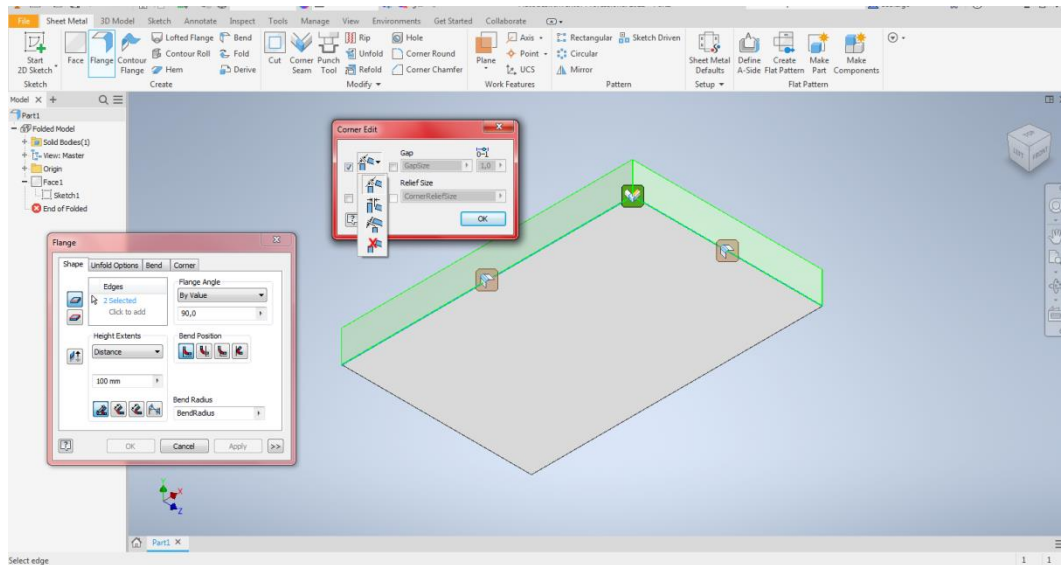
Slika 20. Naredba "Sheet Metal Defaults" [izvor: autorica]

Sljedeći korak je dodavanje uspravnih stranica koje će predstavljati zaštitu zida na radnoj površini. Za dodavanje savijanja potrebno je koristiti naredbu "Flange". Radijusi savijanja zadani su putem tablice savijanja prikazane u tablici 3. Ona sadržava vrijednosti savijanja pri različitim vrijednostima radijusa i debljina lima.

Mjerna jedinica:	milimetar								
Tip:	umanjenost savijanju								
Materijal:	čelik								
Napomena:	specificirane vrijednosti odnose se na savijanja pod kutem od 90°								
Radijus	Debljina lima								
	0,6	0,8	1,0	1,2	1,5	2,0	2,5	3,0	4,0
1,0	1,3	1,6	1,9	2,3					
1,3	1,4	1,7	2	2,3	2,8				
1,6		1,8	2,1	2,4	2,9	3,7			
2,0			2,2	2,5	3	3,8	4,7		
2,6				2,7	3,2	4	4,8	5,7	
3,3					3,4	4,2	5	5,8	7,5
4,0						4,5	5,2	6	7,7
5,0							5,6	6,3	7,9
6,5								6,8	8,4
8,0									8,9
10,0									

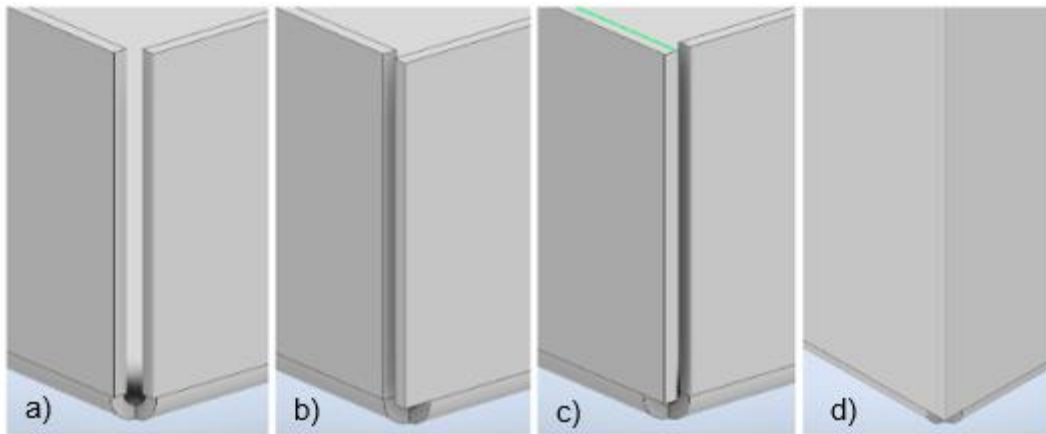
Tablica 3. Tablica savijanja [21]

U dijaloškom okviru funkcije "Flange" potrebno je postaviti veličinu, kut, smjer, radijus savijanja i položaj gdje se dodaje materijal (stranice). Postupak je prikazan na slici 21.

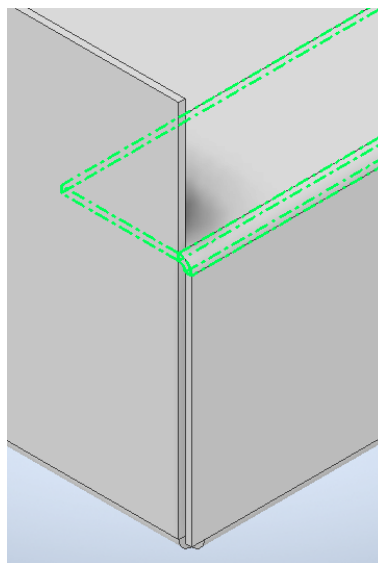


Slika 21. Naredba "Flange" za izradu zaštite zida radne površine [izvor: autorica]

Rubove gdje se dvije površine dodiruju moguće spojiti na nekoliko načina prikazanih na slici 22. Prvi način (slika 22.a) je približavanje unutarnjih rubova tako da se oni gotovo dodiruju, ovaj način vrlo je koristan ukoliko je potrebno rubno zavarivanje stranica kao u ovom slučaju. Drugi način (slika 22.b i 22.c) je produljenje jedne stranice do vanjske površine druge stranice kako bi se postiglo njihovo preklapanje. Ovaj način najčešće se koristi kada zavarivanje stranica nije nužno. Treći način (slika 22.d) je približavanje stranica na način da se one gotovo dodiruju, odnosno njihovo potpuno preklapanje. Ovaj način se u praksi postiže vrlo teško, stoga se prva dva načina češće koriste. Prilikom korištenja naredbe "Flange" najčešća greška je "sudar" dviju stranica, odnosno kada jedna stranica siječe drugu kao što je prikazano na slici 23. Time se onemogućava izrada razvijenog plašta ("Flat Pattern").



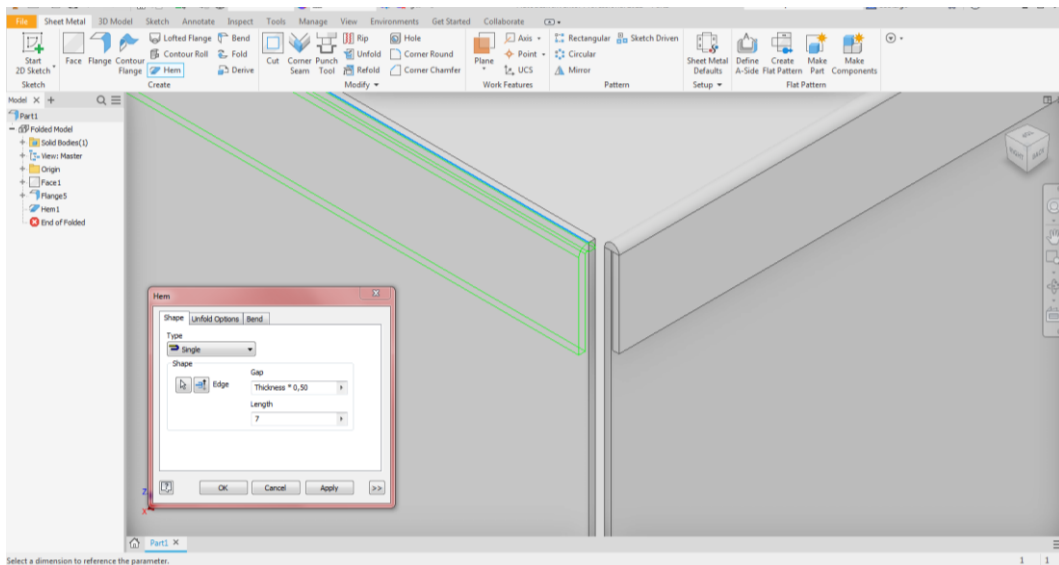
Slika 22. a) približavanje unutarnjih stranica; b) i c) preklapanje stranica; d) potpuno preklapanje stranica [izvor: autorica]



Slika 23. Greška kod korištenja naredbe "Flange" [izvor: autorica]

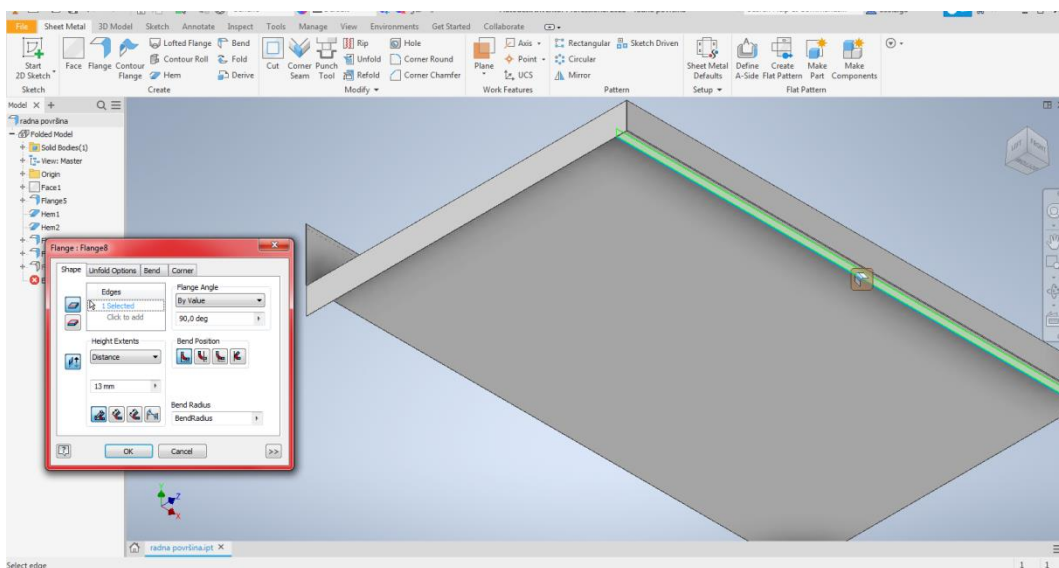
Kako bi se spriječile ozljede prilikom korištenja ili čišćenja opreme potrebno je zaobliti, odnosno ukloniti oštre rubove na zaštiti zida radne površine. To se postiže pregibanjem tj. izradom tzv. "zatvorenog duplog ruba", što predstavlja presavijanje lima na način prikazan na slici 24. Pregibanje također služi za učvršćivanje rubova. Postoje različite metode izrade pregibanja, a u praksi se najčešće postiže savijanjem lima pod kutem  $145^\circ$  te pritiskom pomoću preše. U programu Autodesk Inventor za izradu se koristi naredba "Hem".



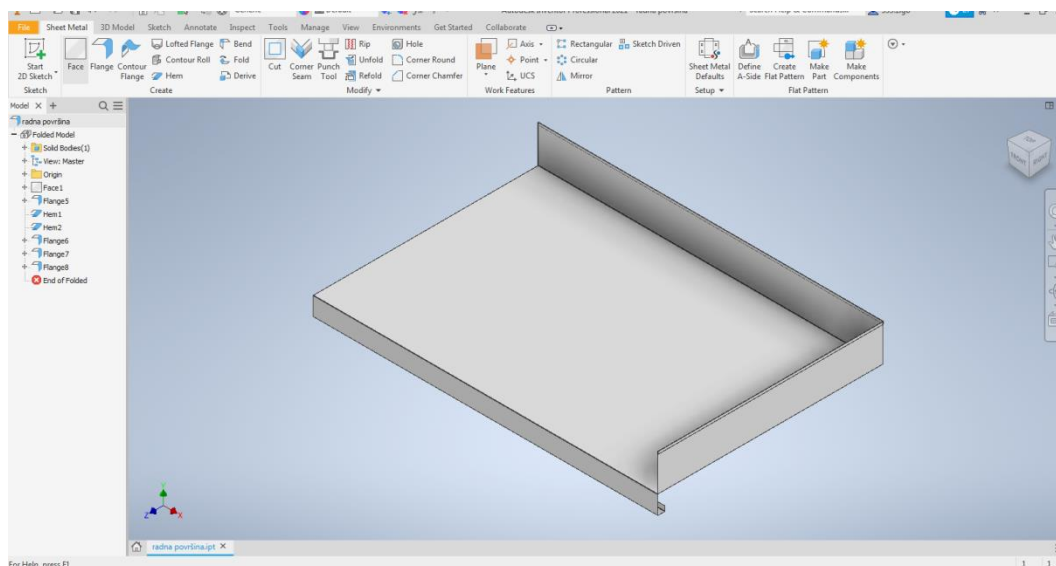


Slika 24. Naredba "Hem"

Idući korak je savijanje lijeve bočne stranice, a zatim i prednje strane. Za dodavanje savijanja ponovno se koristi funkcija "Flange" kao što je prikazano na slici 25. Na kraju je potrebno dodati rupe za prihvat pojačanja radne površine, korištenjem naredbe "Hole". Slika 26. prikazuje 3D model radne površine opreme 1.8.

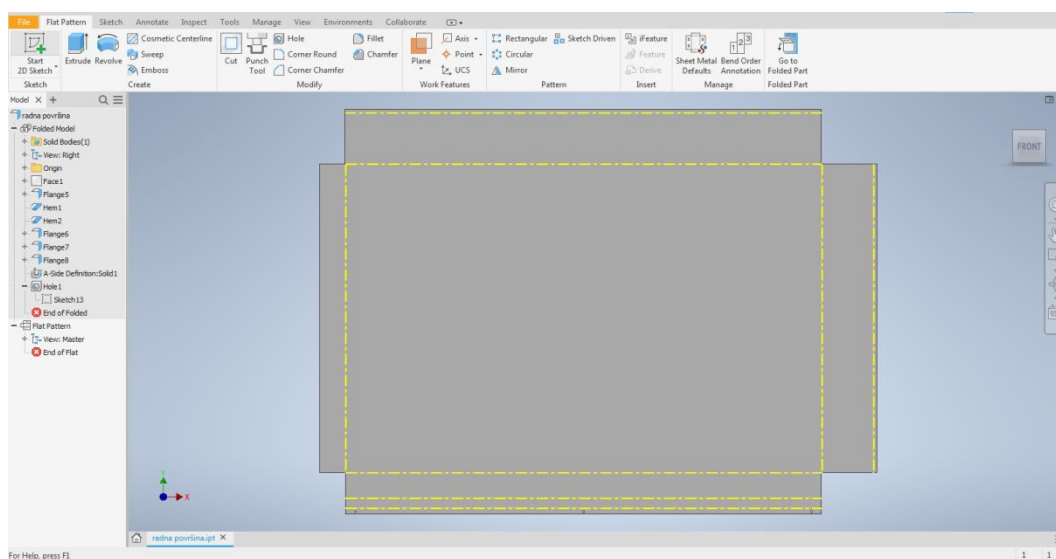


Slika 25. Naredba "Flange" za izradu lijeve bočne i prednje stranice radne površine [izvor: autorica]

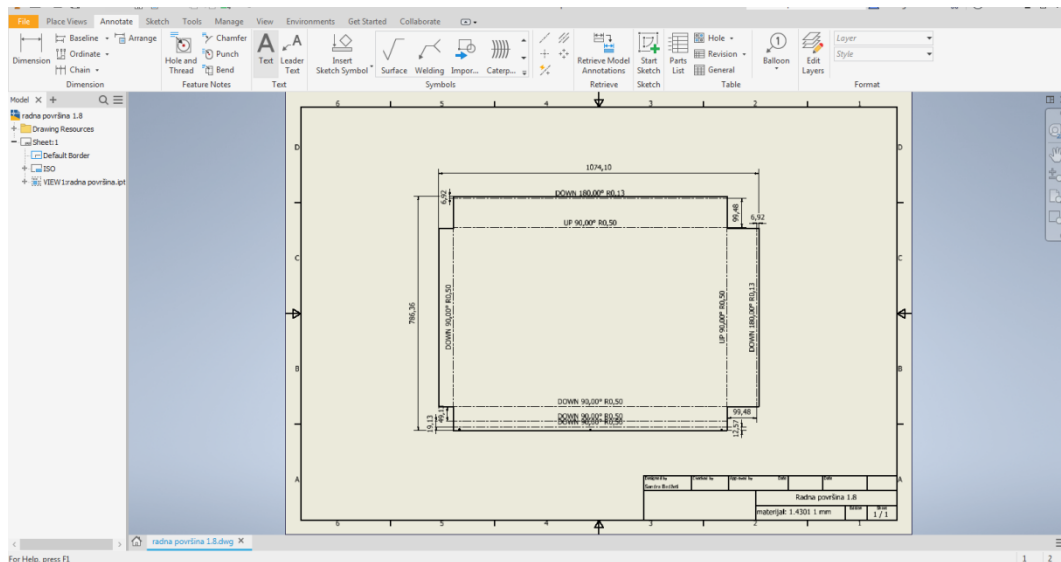


Slika 26. Model radne površine opreme 1.8 [izvor: autorica]

Korištenjem funkcije "Create Flat Pattern" izrađuje se razvijeni plašt radne površine prikazan na slici 27 koji služi za izradu tehničke dokumentacije prikazane na slici 28, te kasnije za gniježđenje. Za gniježđenje je potreban format datoteke .dxf, stoga je potrebno otvoriti padajući izbornik desnim klikom na razvijeni plašt i koristiti funkciju "Export face as...". Na početnoj stranici programa Autodesk Inventor klikom na ikonu "Drawing" otvara se prozor za izradu dokumentacije, te se odabirom funkcije "Base" umeće razvijeni plašt. Funkcija "Bend" dodaje kote s opisom smjera, kuta i radijusa savijanja.



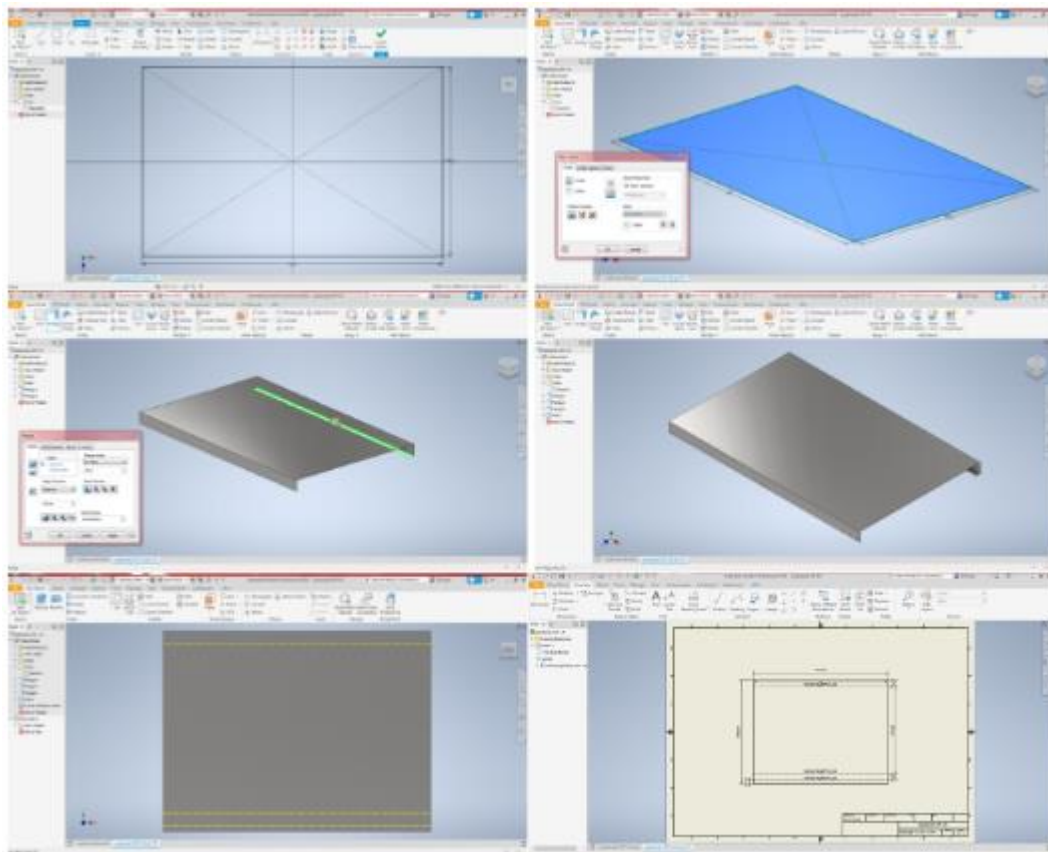
Slika 27. Razvijeni plašt radne površine opreme 1.8 [izvor: autorica]



Slika 28. Tehnička dokumentacija radne površine opreme 1.8 [izvor: autorica]

Pojačanja radne površine čine 4 pozicije, od čega su 2 različite. Za prvo pojačanje koriste se funkcije "Flange" za dodavanje savijanja i "Hole" za izradu rupa za prihvat na radnu površinu. Postupak je prikazan na slici 29:

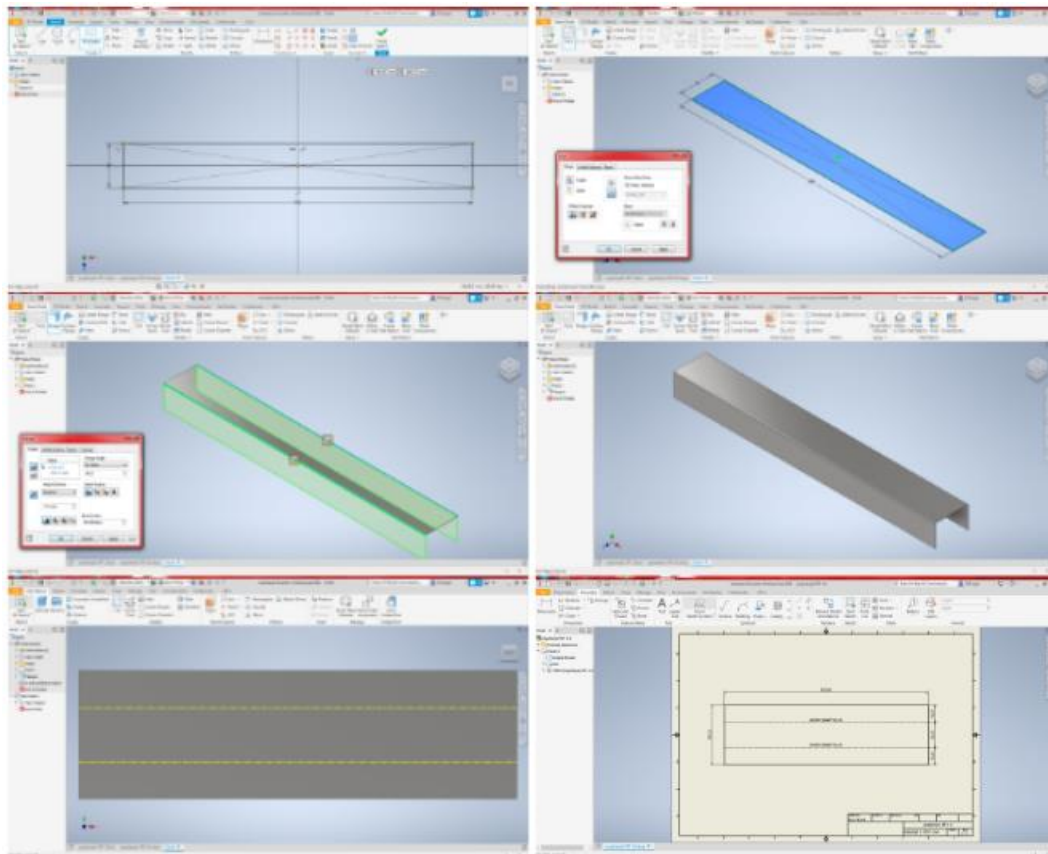
- prikazuje izradu skice,
- prikazuje primjenu funkcije "Face",
- prikazuje dodavanje savijanja korištenjem funkcije "Flange",
- prikazuje gotov model prvog pojačanja radne površine sa izrezima za prihvat na radnu površinu,
- prikazuje razvoj plašta radne površine korištenjem funkcije "Create Flat Pattern", te
- prikazuje tehničku dokumentaciju prvog pojačanja radne površine opreme 1.8.



*Slika 29. Postupak modeliranja prvog pojačanja radne površine opreme 1.8; a) naredba "Create 2D Sketch", b) naredba "Face", c) naredba "Flange", d) gotov model, e) naredba "Create Flat Pattern", e) tehnička dokumentacija [izvor: autorica]*

Za drugo pojačanje, koje se izrađuje u 3 komada, koristi se funkcija "Flange". Postupak je prikazan na slici 30:

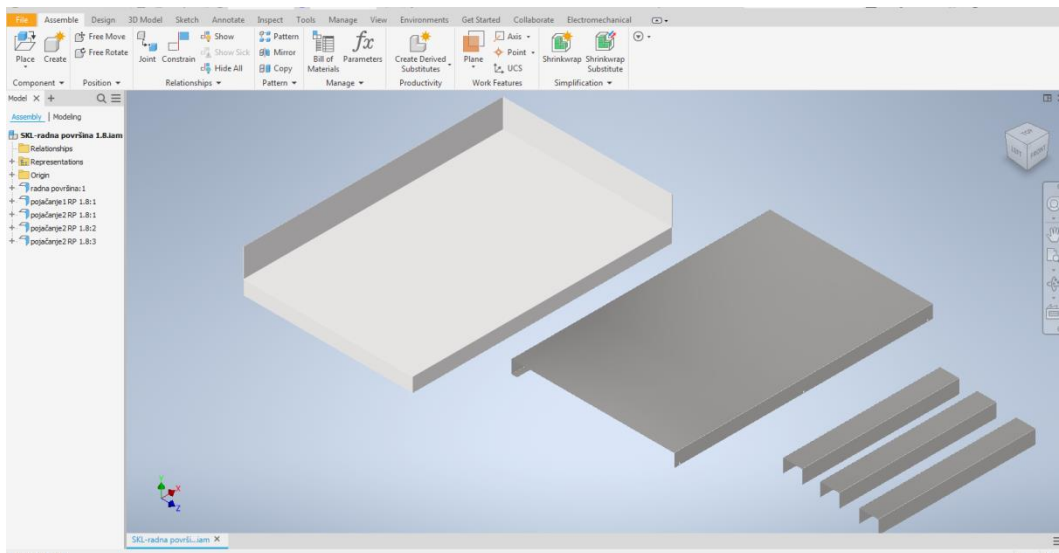
- a) prikazuje izradu skice,
- b) prikazuje primjenu funkcije "Face",
- c) prikazuje dodavanje savijanja korištenjem funkcije "Flange",
- d) prikazuje gotov model drugog pojačanja radne površine,
- e) prikazuje razvoj plašta radne površine korištenjem funkcije "Create Flat Pattern", te
- f) prikazuje tehničku dokumentaciju drugog pojačanja radne površine opreme 1.8.



*Slika 30. Postupak modeliranja drugog pojačanja radne površine opreme 1.8; a) naredba "Create 2D Sketch", b) naredba "Face", c) naredba "Flange", d) gotov model, e) naredba "Create Flat Pattern", e) tehnička dokumentacija [izvor: autorica]*

### **3.5. Izrada podsklopova i sklopova**

Odabirom ikone "Assembly" otvara se novi dokument za izradu podsklopova i sklopova. Funkcijom "Place" dodaju se prethodno modelirani dijelovi u dokument. Slika 31. prikazuje pozicije koje sačinjavaju podsklop radne površine 1.8.



Slika 31. Naredba "Place" i pozicije sklopa radne površine opreme 1.8 [izvor: autorica]

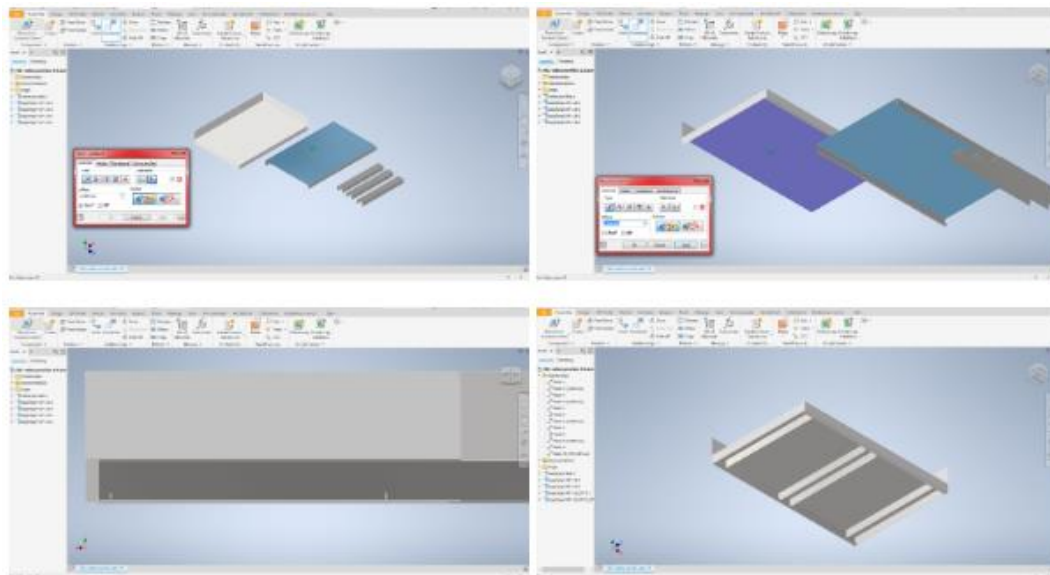
Određivanje odnosa elemenata podsklopova i sklopova, odnosno postavljanje pozicija u određeni položaj u podsklopu ili sklopu vrši se korištenjem funkcije "Constrain" kojom se kreiraju ograničenja, odnosno definira se međusobni smještaj i ponašanje komponenti (pozicija) sklopa. Unutar funkcije "Constrain" postoji nekoliko prozora "Assembly", "Motion", "Transitional" i "Constraint Set". U "Assembly" prozoru određuju se međusobni položaji i postavljaju se eventualna ograničenja za raspon dopuštenog kretanja ili rotacije (minimumi i maksimumi). Moguće je odabrati između nekoliko tipova spojeva:

- "Mate" - nalijeganje jedne površine na drugu ili postavljanje jedne površine pored druge, ovim spojem oduzima se jedan stupanj linearne translacije i dva stupnja kutne rotacije dviju površina,
- "Angle" - postavljanje dviju površina pod odabranim kutem, ovim spojem oduzima se jedan stupanj slobodne i dva stupnja kutne rotacije dviju površina,
- "Tangent" - spajanje ravne površine i zaobljene površine u točki tangente zaobljene površine, moguće je spajati i dvije zaobljene površine, te
- "Insert" - definiranje odnosa dva cilindrična objekta, odnosno umetanje jednog u drugi i definiranje udaljenosti njihovih čeonih površina.

Pomoću "Motion" prozora moguće je odabrati rotacijsko ili rotacijsko-translacijsko gibanje samo za komponente koje rotiraju i zajedno se kreću. Ova ograničenja ne definiraju položaj pozicija. Putem "Transitional" prozora moguće je definirati željeno kretanje

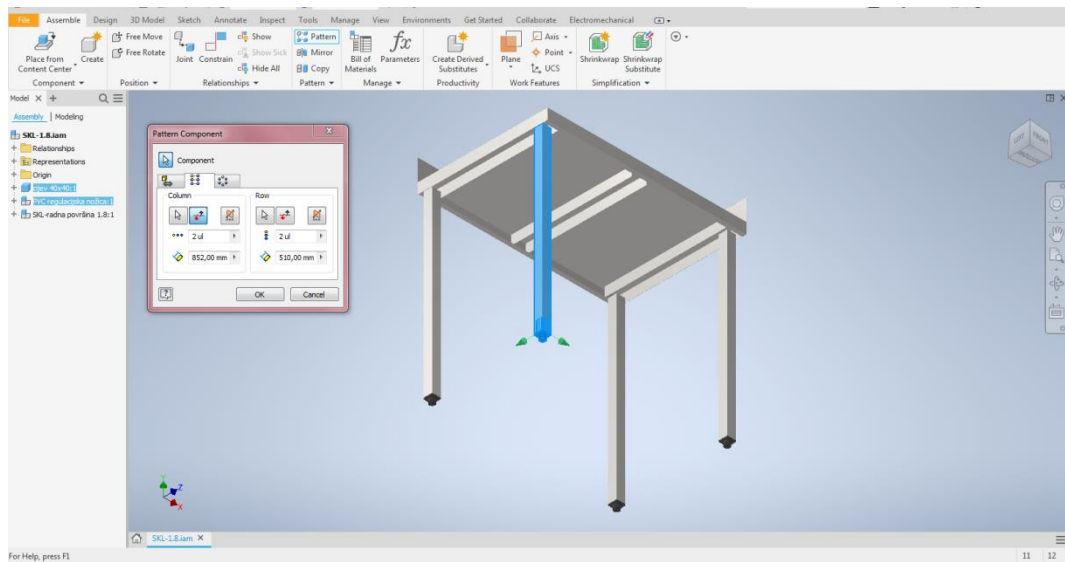
pokretnog dijela po određenoj putanji. "Constraint Set" prozor pruža mogućnost međusobnog povezivanja dvaju koordinatnih sustava (UCS-a, engl. User Coordinate System).

Za kreiranje podsklopa radne površine potrebno je pokrenuti funkciju "Constrain", označiti tip spoja "Mate" te označiti površinu prvog pojačanja radne površine (slika 32.a), a zatim površinu radne površine na koju pojačanje naliježe (slika 32.b). Postupak se ponavlja dok se sve pozicije ne postave u željeni odnos (slike 32.c i 32.d).



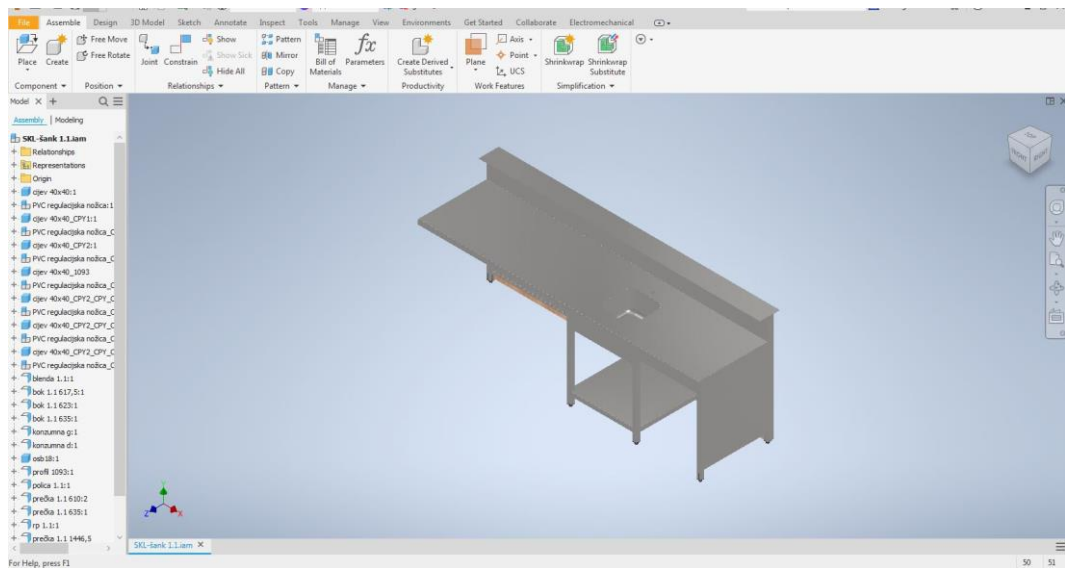
*Slika 32. Naredba "Constrain"; a) površina prvog pojačanja radne površine koja naliježe na radnu površinu; b) površina radne površine na koju naliježe pojačanje radne površine; c) radna površina i prvo pojačanje radne površine u međusobnom odnosu; d) podsklop radne površine sa pripadajućim pojačanjima [izvor: autorica]*

Pri izradi podsklopova i sklopova vrlo korisna funkcija je "Pattern" koja omogućava pozicioniranje istih elemenata prema određenom uzorku čime se štedi vrijeme. Uzorak može biti polukružni/kružni ("Circular") ili kvadratni/pravokutni ("Rectangular"). Pozicioniranje noga elementa pomoću funkcije "Pattern" prikazano je na slici 33.



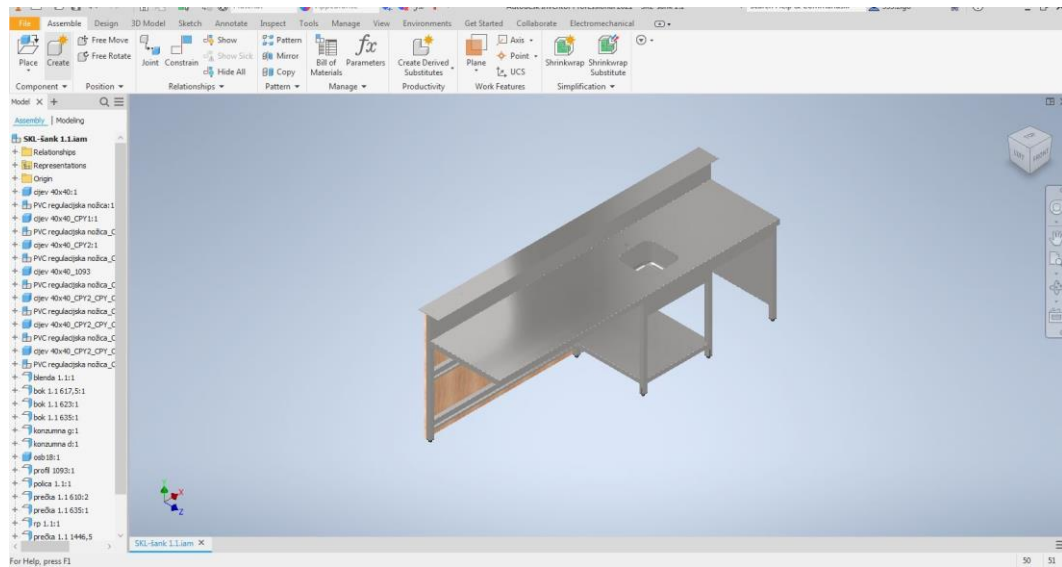
Slika 33. Naredba "Pattern"

Na slikama u nastavku prikazani su izrađeni sklopovi opreme zadane prema projektu.

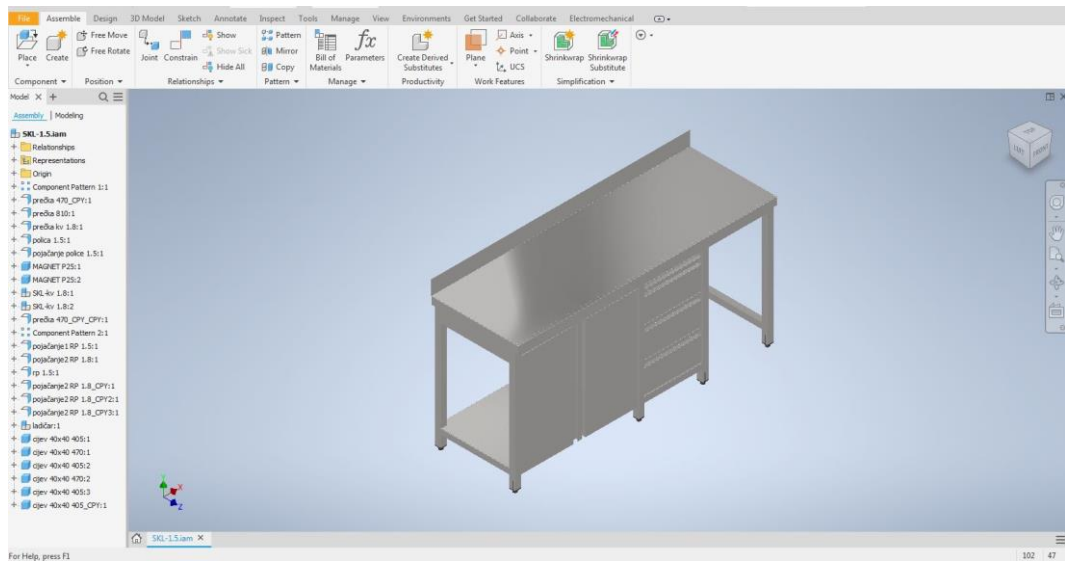


Slika 34. Sklop opreme 1.1 - šank; pogled (1) [izvor: autorica]



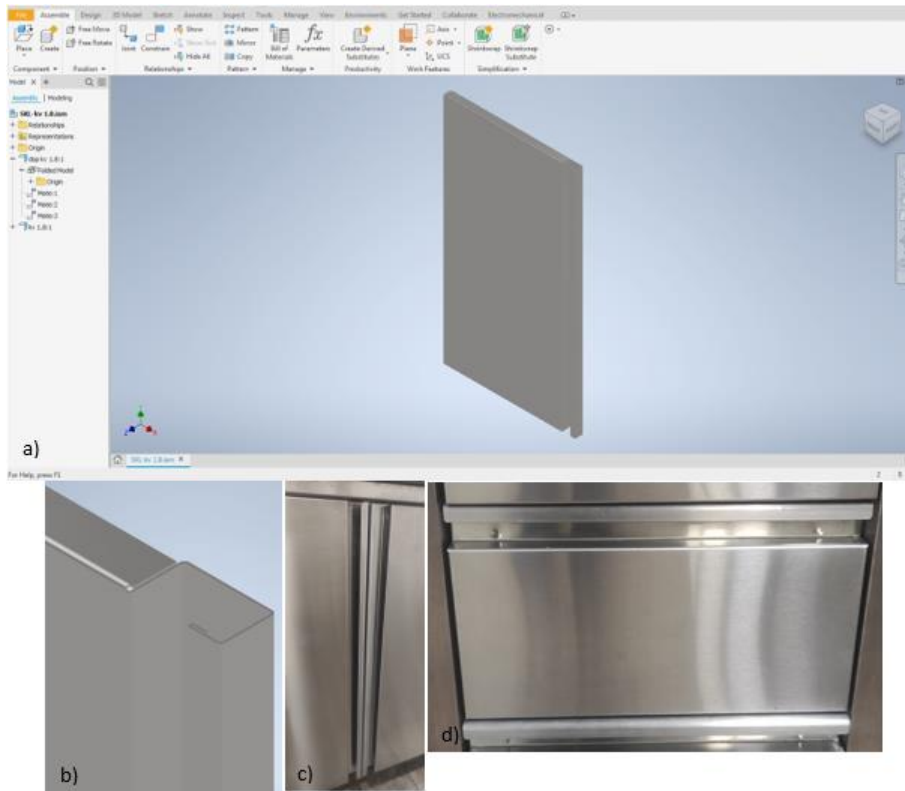


Slika 35. Sklop opreme 1.1 - šank; pogled (2) [izvor: autorica]

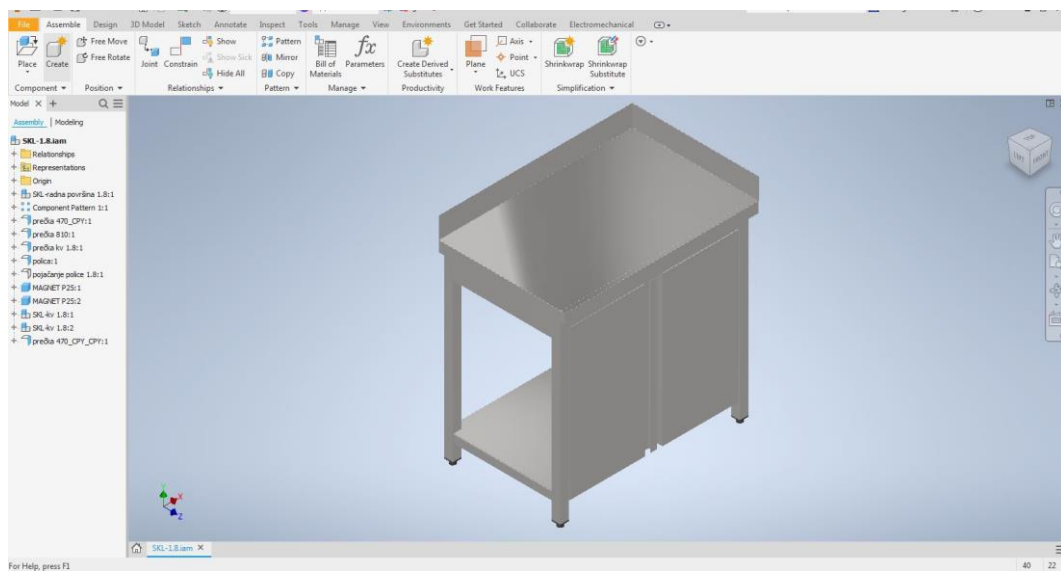


Slika 36. Sklop opreme 1.5 - retropult [izvor: autorica]

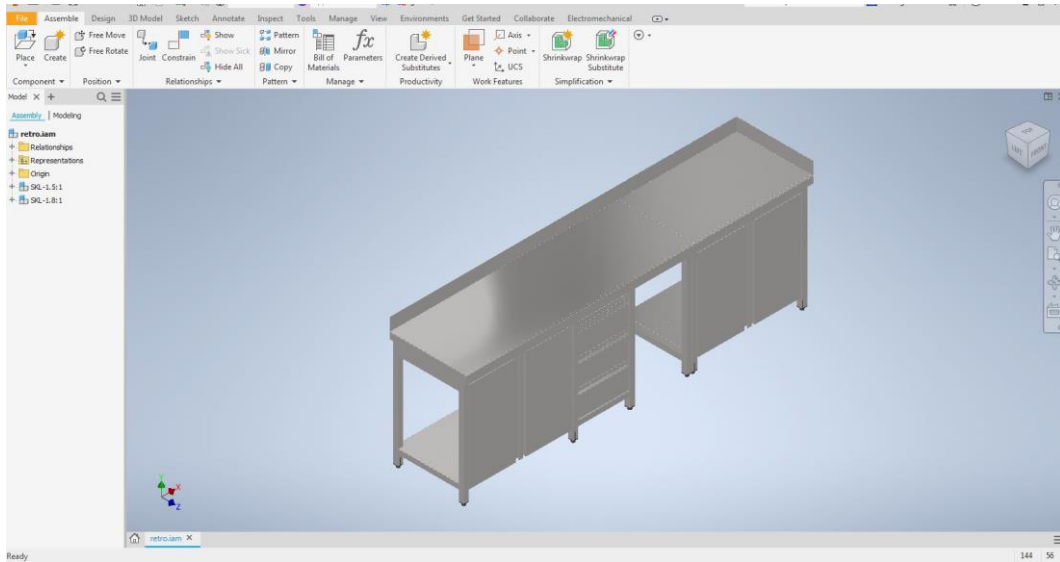
Ručke na krilnim vratima i ladicama izrađene su od jednog komada, kao cjelina, kako ne bi došlo do trganja prilikom korištenja. Detalj je prikazan na slici 37.



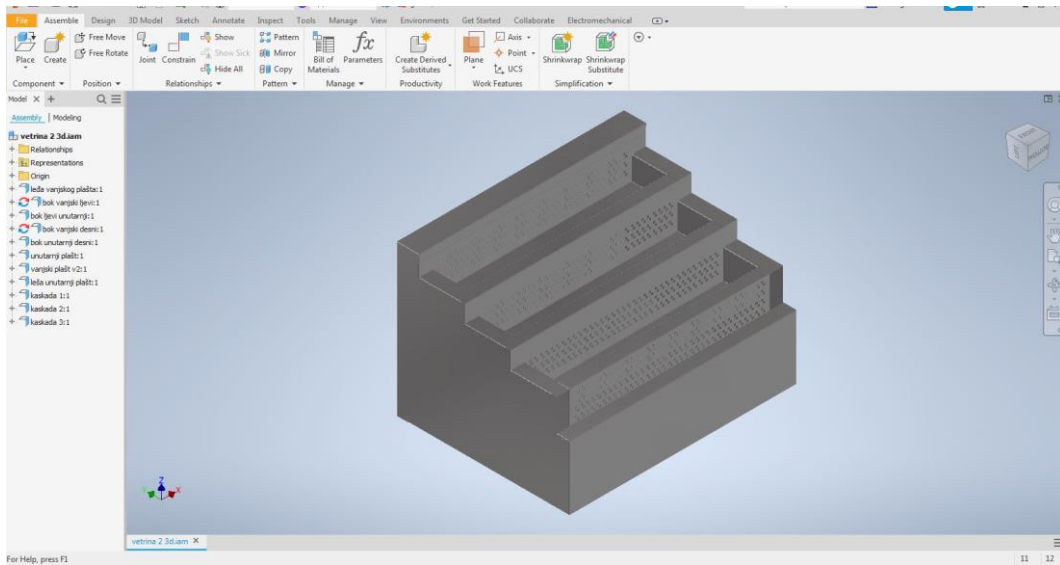
Slika 37. Detalj ručke; a) sklop krilnih vrata (Autodesk Inventor); b) detalj ručke (Autodesk Inventor); c) krilna vrata; d) ladica [izvor: autorica]



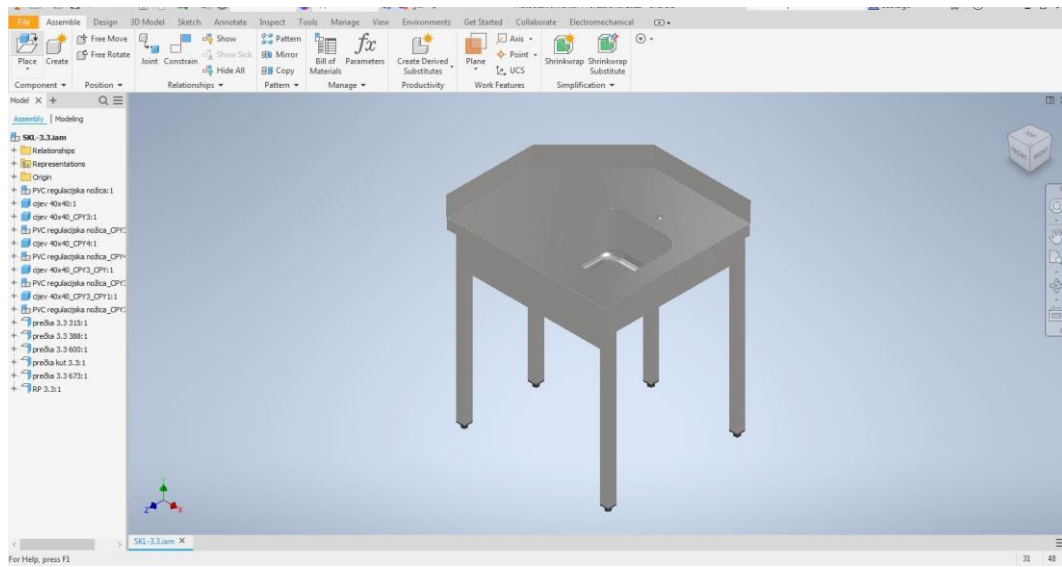
Slika 38. Sklop opreme 1.8 - element retro-pulta [izvor: autorica]



*Slika 39. Sklop opreme 1.5 i 1.8 - retropult [izvor: autorica]*



*Slika 40. Sklop opreme 2 - kućište vitrine [izvor: autorica]*

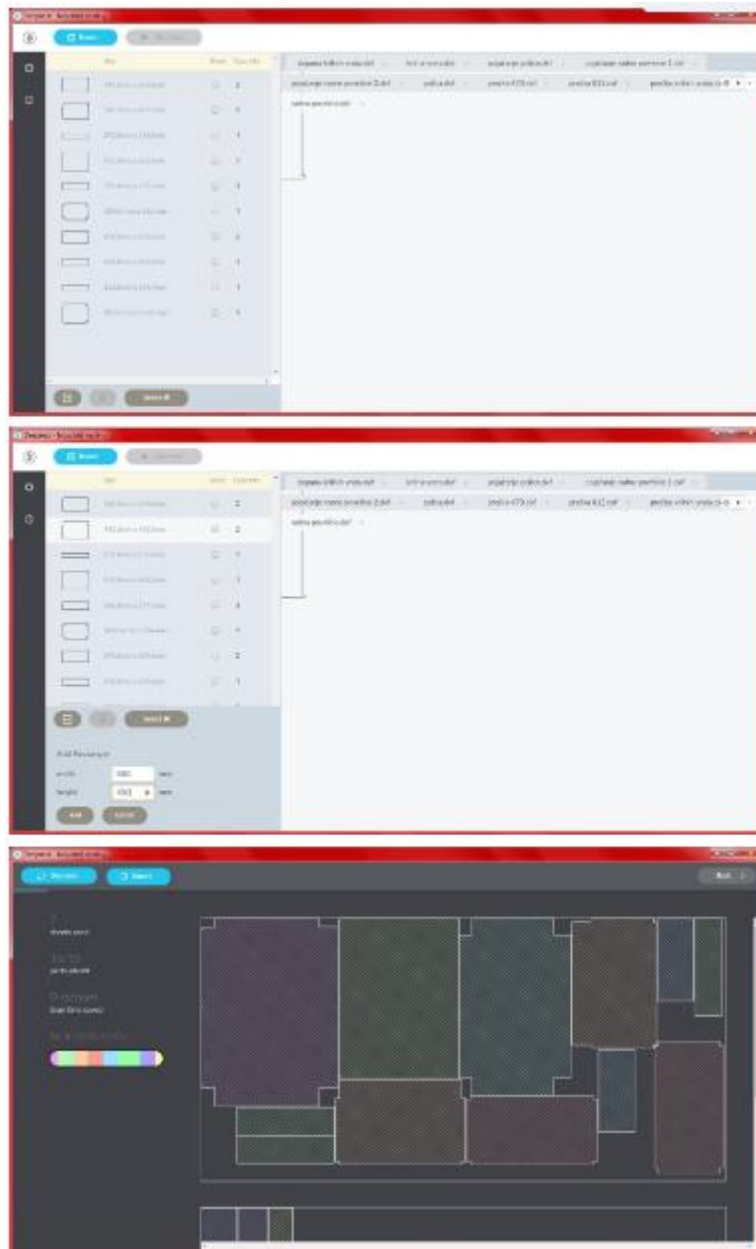


Slika 41. Sklop opreme 3.3 - pomoćni stol [izvor: autorica]

## 4. POSTUPCI IZRADE POZICIJA I GOTOVIH SKLOPOVA

### 4.1. Gniježđenje i rezanje laserom

Gniježđenje (engl. nesting) je proces pronalaženja prostorno najučinkovitijeg rasporeda uzoraka za rezanje kako bi se smanjilo rasipanje materijala (otpad, škart) i vrijeme rezanja, odnosno proizvodnje. Cilj je proizvesti što više dijelova od što manje materijala. Danas postoji mnogo raznih softvera za gniježđenje, a u ovom radu koristiti će se besplatni program "Deepnest.io" koji je izvrstan za laserske i plazma rezače te ostale slične CNC strojeve. Primjer korištenja programa za gniježđenje biti će prikazan samo za sklop opreme 1.8. Slika 42.a prikazuje postupak uvoza pozicija u .dxf formatu, odnosno klikom na "Import" odabiru se datoteke i upisuje se broj potrebnih komada. Na slici 42.b prikazano je dodavanje ploča lima koje će se koristiti za izradu, u ovome slučaju uzete su standardne dimenzije ploča 3000x1500 mm. Sljedeći korak je korištenje funkcije "Start nest" koja otvara prozor, prikazan na slici 42.c, gdje se prikazuju razne kombinacije slaganja pozicija na ploče. Klikom na "Stop nest" zaustavlja se proces pronalaženja kombinacija, odabire se ona koja najviše zadovoljava te klikom na "Export" vrši se izvoz u .dxf format za daljnje korištenje.



Slika 42. Korištenje programa "Deepnest.io"; a) uvoz datoteka; b) postavljanje dimenzija ploča lima; c) proces gniježđenja [izvor: autorica]

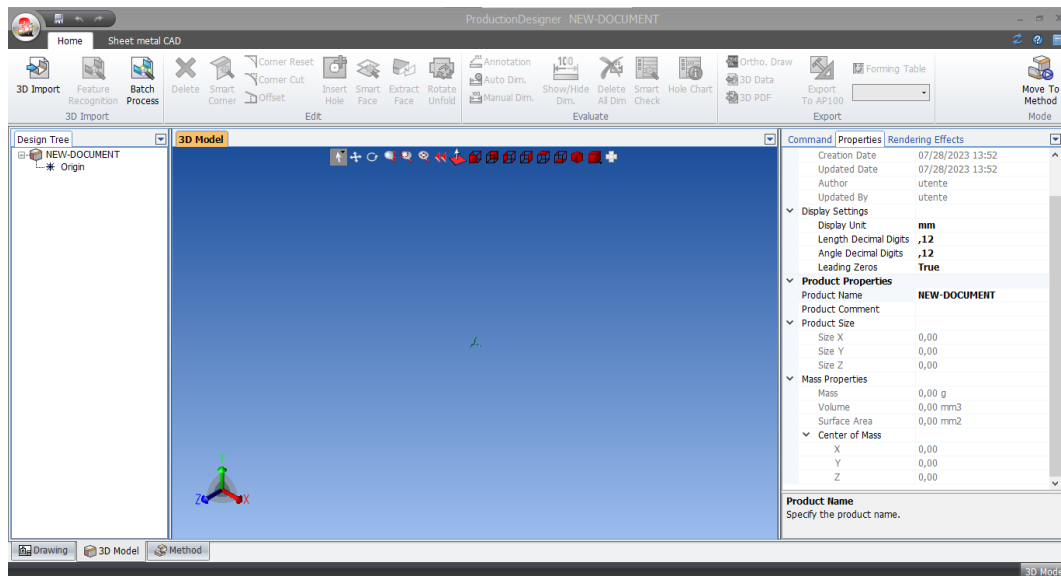
Nakon gniježđenja pristupa se izradi programa za lasersko rezanje. LASER je akronim engleskih riječi "Light Amplification by Stimulated Emission of Radiation", što u prijevodu znači pojačavanje svjetlosti stimuliranom emisijom zračenja. Laser je zapravo generator monokromatske, koherentne i usmjerene svjetlosti čije je glavno svojstvo mogućnost fokusa na točku promjera  $< 1$  mm. Postoji nekoliko vrsti lasera koji se razlikuju prema vrsti aktivnog materijala koji služi za pojačavanje svjetlosti (laseri krutog tijela i plinski) [22].

Obrada laserom (LBM, engl. Laser Beam Machining) je nekonvencionalni napredni proizvodni postupak, odnosno toplinski proces obrade odvajanjem čestica u kojem se materijal odnosi lokalnim taljenjem i isparavanjem uslijed visokog intenziteta energije fokusiranog laserskog snopa. Za rezanje materijala (isjecanje i prosijecanje) najčešće se upotrebljavaju plinski CO<sub>2</sub> laseri čiji je aktivni medij ugljikov dioksid. Rezanje se vrši pomicanjem radne glave po određenoj putanji, a za određivanje oblika i položaja izreza laseri koriste računalno numeričko upravljanje (CNC, engl. Computer Numerical Control). Lasersko rezanje može se koristiti na raznim metalnim i nemetalnim materijalima kao što su čelik, aluminij, plastika, drvo, guma itd. debljine do 20 mm (metalni materijali), odnosno 30 mm (nemetalni materijali). Prilikom rezanja radni stol uglavnom nema dodatno kretanje i miruje, te obradak nije potrebno jako učvrstiti [22].

Prednosti laserskog u odnosu na mehaničko rezanje je jednostavnije stezanje obratka, veća preciznost reza, nema trošenja materijala alata s vremenom, smanjenje promjene strukture materijala i mehaničkih svojstava zbog stvaranja male zone utjecaja topline, smanjenje deformacije obratka nakon rezanja itd. Nedostaci rezanja laserom su visoka investicija u opremu i operativni troškovi [23].

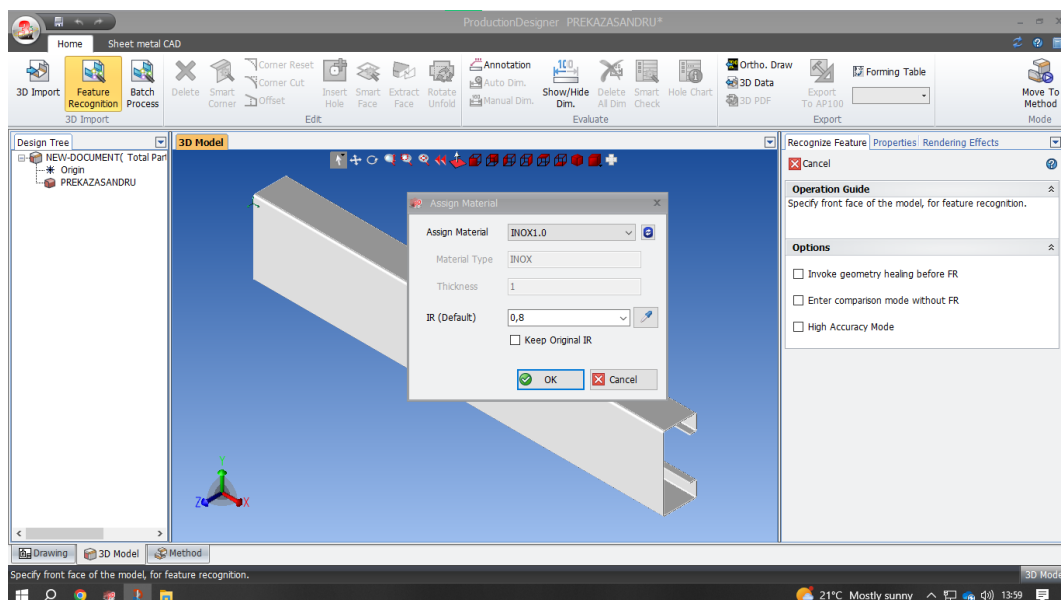
## **4.2. Savijanje**

Nakon što su sve pozicije izrezane potrebno je izraditi CNC programe za savijanje za svaku poziciju. Izrada programa prikazana je na primjeru bočnog profila (prečke) elementa (opreme) 1.8. Za izradu CNC programa korišten je program "Production Designer" tvrtke AMADA čije je sučelje prikazano na slici 43.



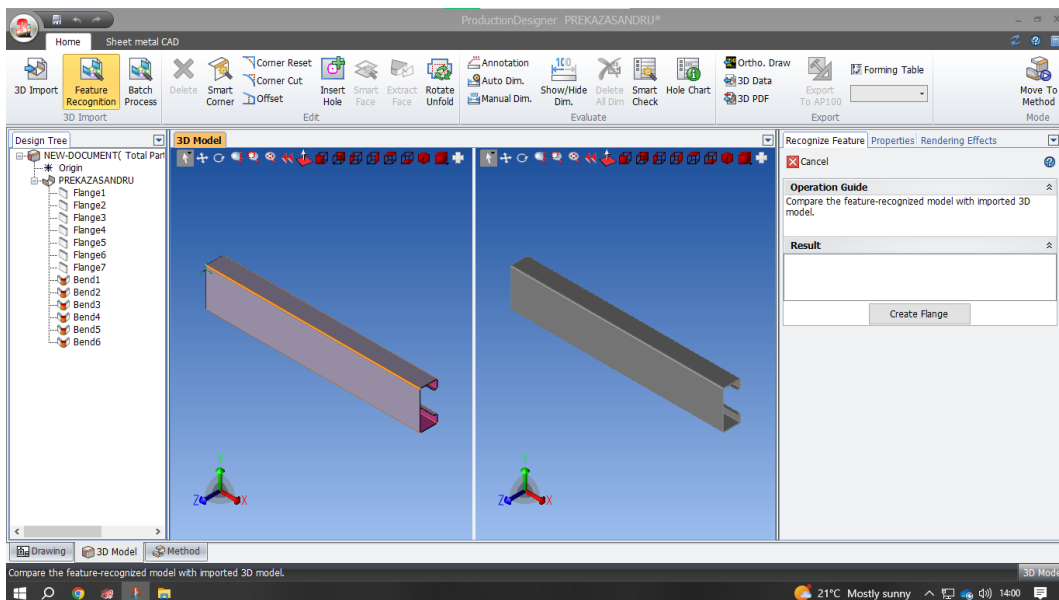
Slika 43. Početna stranica programa Production Designer [izvor: autorica]

Klikom na naredbu "3D Import" odabire se pozicija za koju se želi kreirati CNC program za savijanje. U desnom dijelu programa u prozoru "Operation Guide" dane su upute i koraci koje je potrebno slijediti kako bi se uspješno kreirao CNC program. Sljedeći korak je korištenje funkcije "Feature Recognition" kako bi program prepoznao svojstva (značajke) uvezenog modela kao što je prikazano na slici 44 te usporediti i potvrditi jesu li prepoznata svojstva ispravna (debljina materijala, linije savijanja). Slika 45 prikazuje usporedbu očitanih svojstava i uvezenog (importiranog) modela.



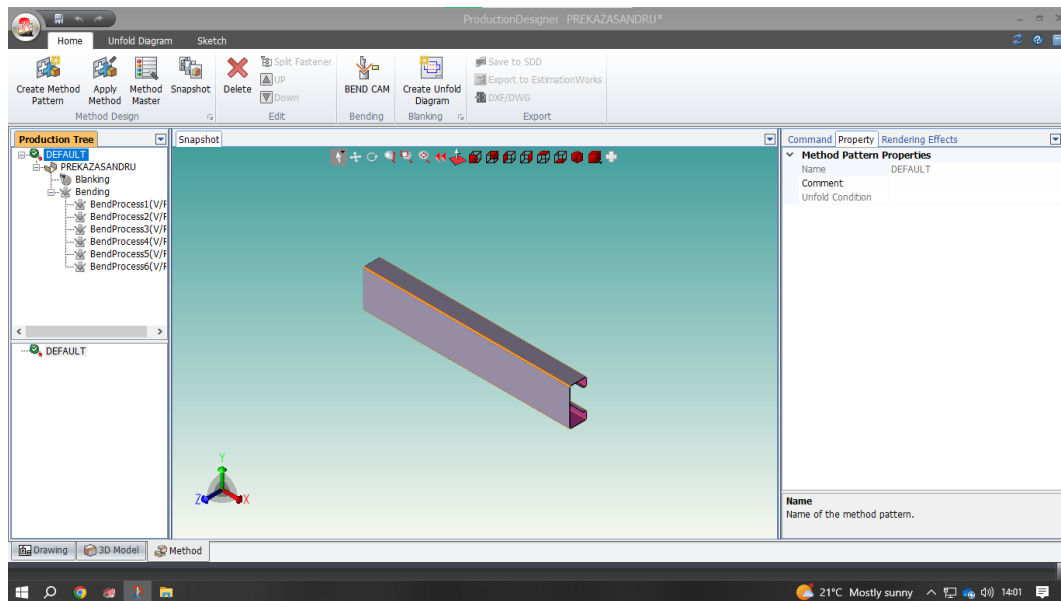
Slika 44. Naredbe "3D Import" i "Feature Recognition" [izvor: autorica]



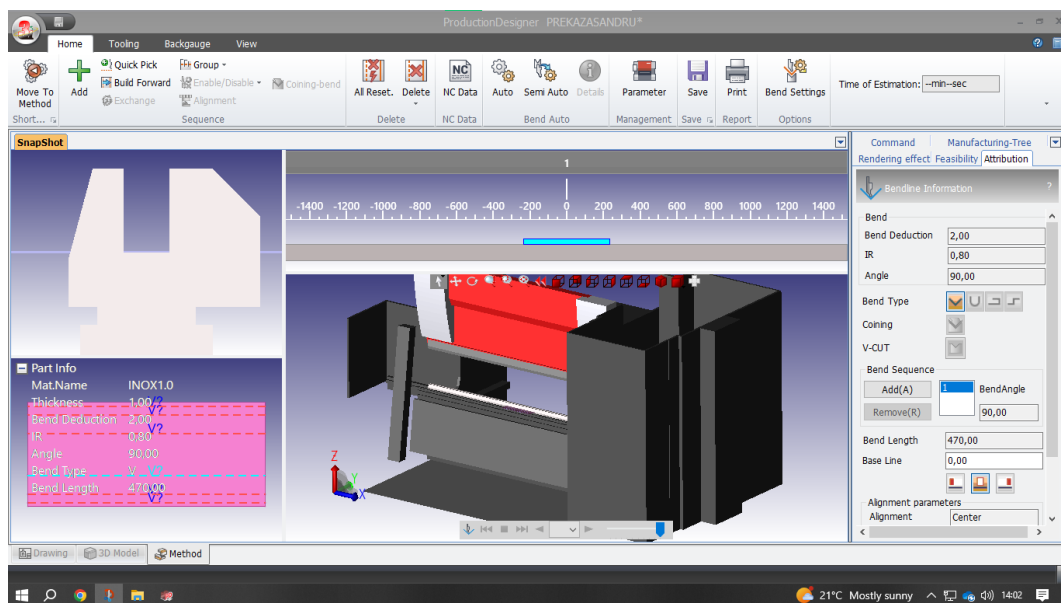


Slika 45. Prikaz očitanih značajki modela [izvor: autorica]

Nakon što je utvrđeno da su značajke uspješno i ispravno očitane koristi se funkcija "Move To Method" kako bi se prepoznao razvijeni plašt modela i pokrenuo prozor "Snapshot" gdje se nalaze funkcije za generiranje programa za savijanje prikazane na slici 46. Slika 47 prikazuje korištenje funkcije "BEND CAM" kojom se automatski kreira kompletan program za savijanje, uključujući odabir alata i redoslijed savijanja. Cijeli postupak traje 20 - 90 s. Također, na slici 47. prikazane su informacije o modelu (debljina materijala, tip savijanja, kut i dužina savijanja), prozor za pregled simulacije savijanja po koracima kako bi se utvrdilo postoji li ikakva greška i može li se model saviti u realnosti, te sve informacije o pojedinom koraku savijanja.

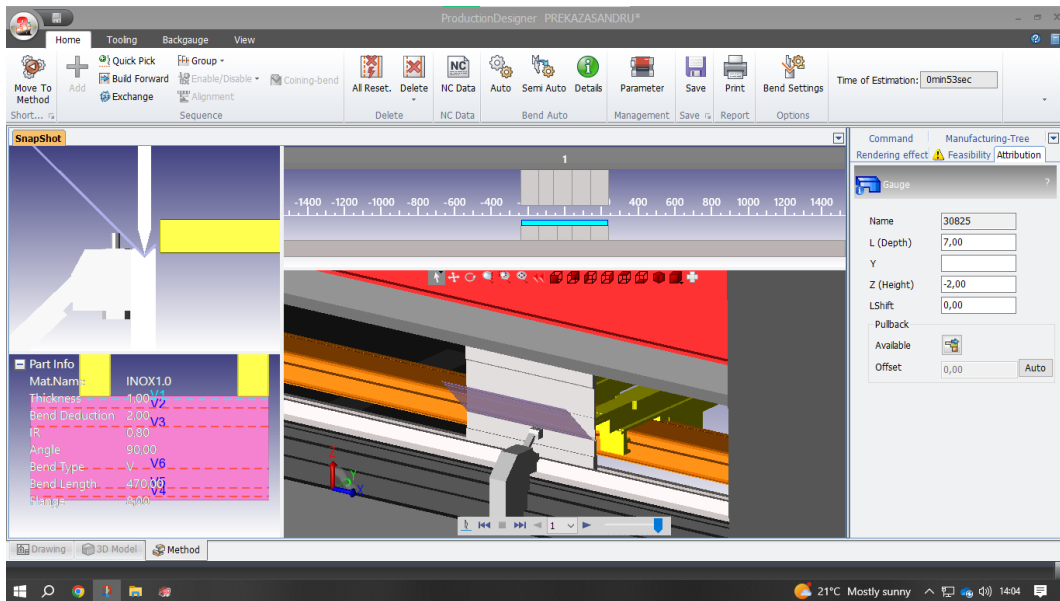


Slika 46. Naredba "Move To Method" i prozor "Snapshot" [izvor: autorica]

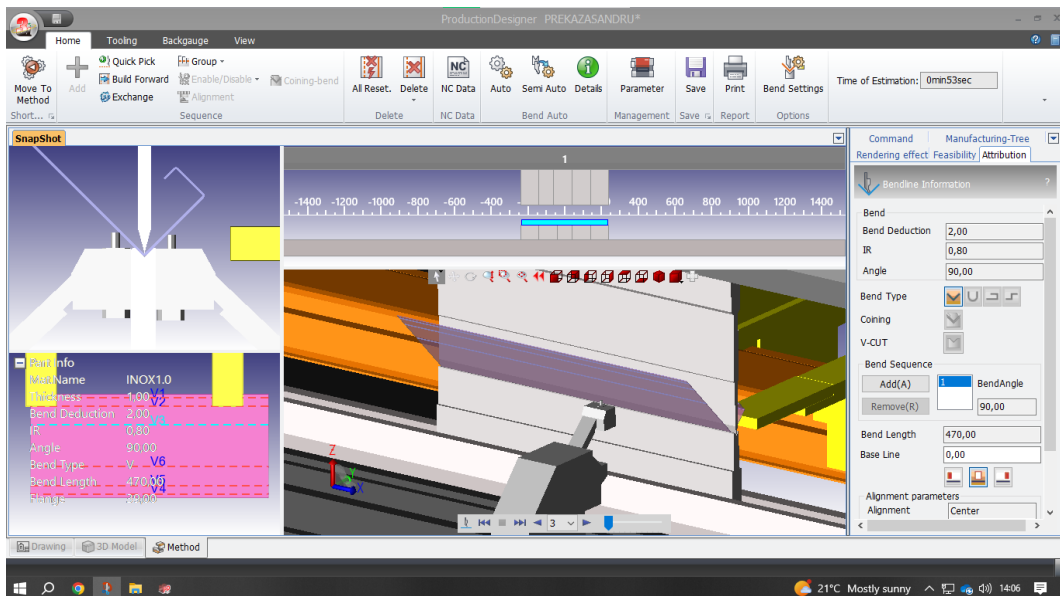


Slika 47. Naredba "BEND CAM" [izvor: autorica]

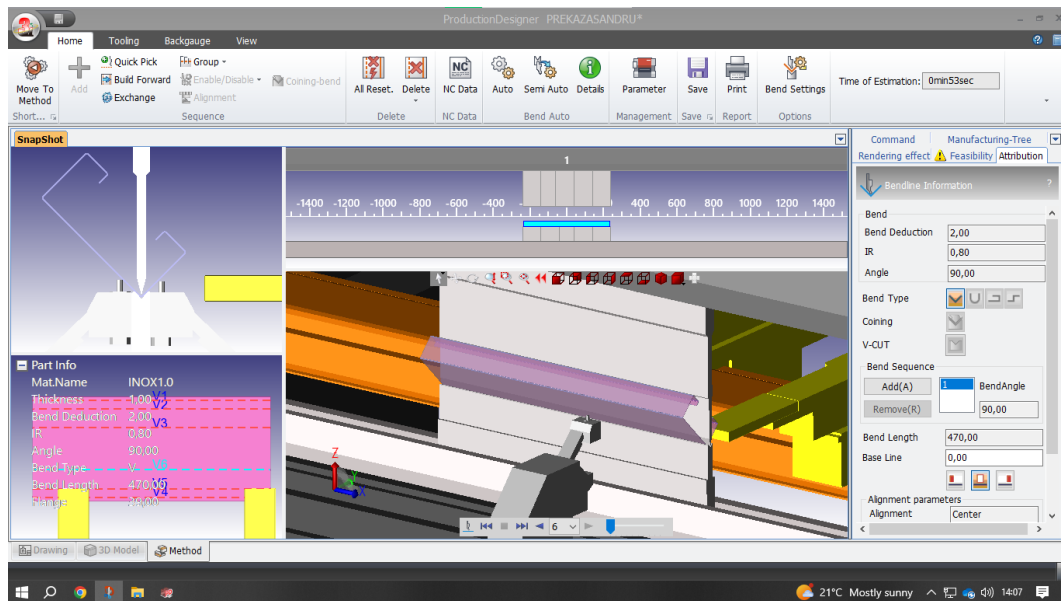
Slika 48. prikazuje izvršen prvi korak savijanja. U lijevom prozoru vidljivi su presjek matrice i žiga (tzv. noža) za savijanje V-profila, presjek lima koji se savija, te tlocrt lima koji se savija sa redoslijedom (koracima) savijanja. Redoslijed savijanja moguće je ručno promijeniti i prilagoditi. Također, moguće je ručno podešavanje položaja i/ili vrste alata. Slika 49 prikazuje izvršen treći korak savijanja, dok slika 50 prikazuje posljednji, odnosno izvršen šesti korak savijanja. Na slici 51 prikazan je izrezan i savijen profil (prečka) za koji je prethodno izrađen program.



Slika 48. Prvi korak savijanja [izvor: autorica]



Slika 49. Treći korak savijanja [izvor: autorica]



*Slika 50. Šesti (posljednji) korak savijanja [izvor: autorica]*



*Slika 51. Profil (prečka) [izvor: autorica]*

### 4.3. Sklapanje i zavarivanje

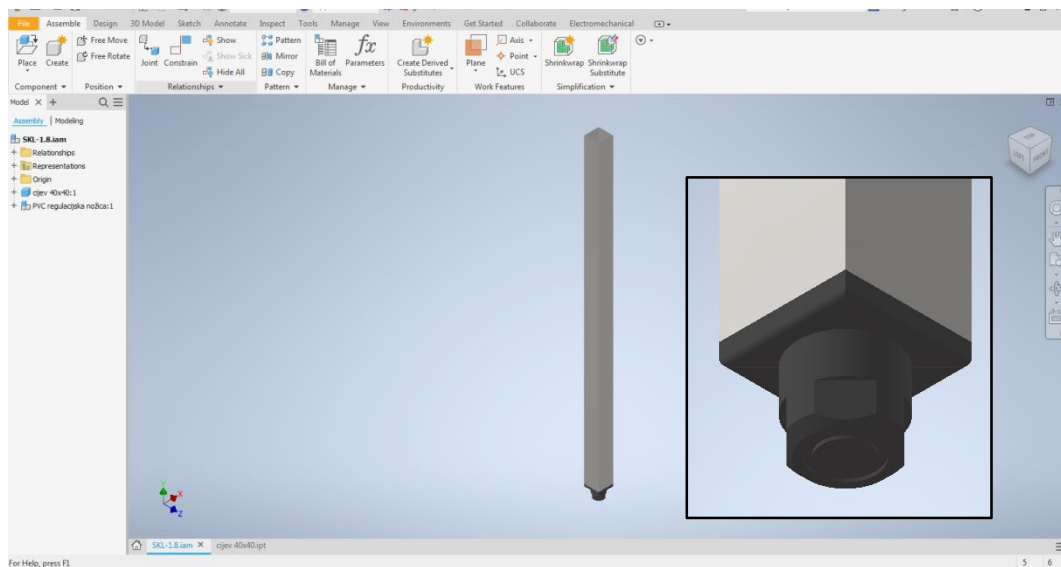
Sklapanje opreme vrši se uz pomoć sklopnih nacrti i tehničke dokumentacije pozicija prethodno izrađenih u programu Autodesk Inventor.

Prije početka sklapanja potrebno je odrezati profile, odnosno cijevi presjeka dimenzija 40x40 mm koje će predstavljati noge opreme. Za rezanje cijevi koristi se tračna pila na način da se položi cijev u stroj, namjesti graničnik na traženu duljinu. stisne škripac te spusti gornji

dio pile na kojemu se nalazi list. Slika 52 prikazuje primjer tračne pile za rezanje metalnih profila. U izrezane profile umeće se umetak, kao što je prikazano na slici 53, koji ima mogućnost regulacije visine, a izrađen je od poli(vinil-klorida) (PVC).



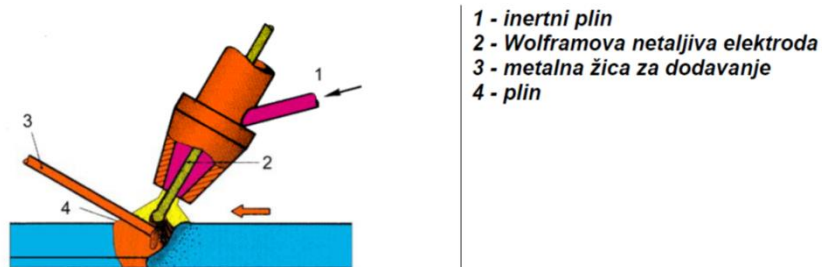
*Slika 52. Tračna pila za rezanje profila [24]*



*Slika 53. Noga elementa - profil presjeka dim. 40x40 mm sa PVC regulacijskim umetkom [izvor: autorica]*

Zavarivanje pozicija vrši se TIG (engl. Tungsten Inert Gas) postupkom koji se još naziva i WIG (engl. Wolfram Inert Gas), odnosno GTAW (engl. Gas Tungsten Arc Welding). To je postupak (najčešće ručnog) zavarivanja koji koristi netaljivu W (volfram) elektrodu te po potrebi posebno dodatni materijal (tzv. šipka), pod zaštitom inertnog plina. Svojstva ovog postupka su visoka kvaliteta zavara zbog stabilnog električnog luka, dobra kontrola procesa bez nastanka dima i troske, zahtjeva kvalitetnu pripremu spoja i izuzetne vještine zavarivača,

pogodan je za zavarivanje tankih limova (od 1 do 6 mm), no nije ekonomičan za zavarivanje debljih materijala zbog količine nataljenog materijala i male produktivnosti. Slika 54 prikazuje TIG postupak zavarivanja. Zavareni spojevi obrađuju se najčešće ručno bušilicama sa lepezastim brusnim kolutima [25].



*Slika 54. TIG postupak zavarivanja [26]*

## 5. Zaključak

Tehnologiju oblikovanja deformiranjem karakterizira kratko vrijeme izrade, odnosno velika produktivnost, smanjenje troškova proizvodnje zbog minimalnih gubitaka materijala, dimenzijska točnost, visoka kvaliteta površine, te mogućnost automatizacije i robotizacije proizvodnje. Djelovanjem vanjskih sila na neko tijelo, unutar materijala nastaju naprezanja koja rezultiraju deformacijom čime dolazi do promjene oblika i dimenzija tijela, a volumen ostaje nepromijenjen. Djelovanju vanjskih sila odupiru se unutarnje sile (naprezanja). Deformacije mogu biti elastične i plastične, što ovisi o veličini sila. Postupke oblikovanja deformiranjem može se podijeliti na postupke deformiranja masivnih dijelova, postupke oblikovanja limova te na posebne i nekonvencionalne postupke oblikovanja deformiranjem.

U postupke oblikovanja limova ubrajaju se duboko vučenje, obrada odvajanjem (razaranjem) tj. odrezivanje škarama, prosijecanje i probijanje, te savijanje. Duboko vučenje predstavlja proces oblikovanja lima u jednostrano otvoreno šuplje tijelo. Lim poprima oblik željenog proizvoda na način da se provlači kroz jedan ili više alata. Strojevi za duboko vučenje su hidraulične i ekscentar preše. Odrezivanje škarama predstavlja postupak kojim se komad lima odvaja primjenom dovoljno velike smične sile koja uzrokuje lom i razdvajanje materijala. Ovaj postupak u tehnološkom procesu najčešće služi za pripremu materijala. Prosijecanje i probijanje su procesi za precizno uklanjanje materijala s obratka pomoću preša. Glavna razlika ovih procesa je krajnji proizvod, kod prosijecanja radni materijal se uklanja iz većeg komada lima, a kod probijanja radni materijal je konačni proizvod iz kojega se uklonio materijal. Savijanje limova je postupak kojim se primjenom sile uzrokuje savijanje limova pod kutem i oblikovanje željenog oblika. U unutarnjem dijelu savijenog lima dolazi do skraćivanja, a u vanjskom dijelu do produljenja. Glavni parametar kojega je potrebno pratiti prilikom savijanja je kut nakon elastičnog povrata. Elastični povrat je efekt kojim se lim nakon rasterećenja (savijanja) pokušava vratiti u prvobitni oblik.

Zadatak ovog rada bio je modelirati šank, retropult, kućište rashladne vitrine i stol za pripremu prema zadanom projektu. Izabrani program za modeliranje bio je Autodesk Inventor koji nudi relativno jednostavno rješenje za konstruiranje pojedinačnih pozicija korištenjem sheet metal funkcija, sklapanje istih u konačne podsklopove i sklopove te izradu potrebne tehničke dokumentacije. Primjenom CAD alata smanjuje se vrijeme utrošeno za razradu ideje do konstrukcije konačnog proizvoda. U radu je prikazan proces gniježđenja koji predstavlja pripremu za izradu CNC programa za lasersko rezanje. Primjena lasera za rezanje

omogućava brzu, efikasnu i točniju obradu. Također je prikazan primjer izrade CNC programa za savijanje korištenjem programa "Production Designer". CNC programi danas izrađuju se poluautomatski ili automatski korištenjem raznih softverskih rješenja za programiranje. Sklapanje izrađenih pozicija u većem dijelu izvodi se postupkom TIG zavarivanja koji pruža visoku kvalitetu zavara.



## Literatura

- [1] Cukor, G.: "Tehnologija oblikovanja – Postupci oblikovanja deformiranjem", nastavni materijali, Tehnički fakultet, Rijeka
- [2] S, Rešković: "Teorija oblikovanja deformiranjem", Sveučilište u Zagrebu, Metalurški fakultet, Sisak, 2014.
- [3] Duplančić, I.: "Obrada deformiranjem", Fakultet elektrotehnike, strojarstva i brodogradnje, Sveučilište u Splitu, 2007.
- [4] "Postupci i alati oblikovanja deformiranjem", s Interneta: <https://www.scribd.com/doc/207260027/Oblikovanje-deformiranjem-postupci-i-alati-sa%C5%BEetak>, preuzeto u lipnju 2023.
- [5] "Deep Drawing", s Interneta: <https://www.autoform.com/en/glossary/deep-drawing/>, preuzeto u lipnju 2023.
- [6] Plančić, I.: "Obrada metala deformisanjem", Mašinski fakultet, Zenica, 2011.
- [7] "Rezanje limova", s Interneta: [https://hr.wikipedia.org/wiki/Rezanje\\_limova](https://hr.wikipedia.org/wiki/Rezanje_limova), preuzeto u lipnju 2023.
- [8] "Different Types of Sheet Metal Operations with diagram", s Interneta: [https://studentlesson.com/different-types-of-sheet-metal-operations/?utm\\_content=cmp-true](https://studentlesson.com/different-types-of-sheet-metal-operations/?utm_content=cmp-true), preuzeto u lipnju 2023.
- [9] "Sheet Metal Shearig Explained: Guide", s Interneta: <https://mellowpine.com/blog/sheet-metal-shearing/>, preuzeto u lipnju 2023.
- [10] Boljanović V.: "Sheet metal forming processes and die design", Industrial Press Inc., New York, 2004.
- [11] "Is there a difference between blanking & punching? ", s Interneta: <https://www.espemfg.com/blanking-vs-punching/>, preuzeto u lipnju 2023.
- [12] "Differentiate between punching and blanking", s Interneta: <https://www.ques10.com/p/22873/differentiate-between-punching-and-blanking/>, preuzeto u lipnju 2023.
- [13] "Ločevanje", s Interneta: <http://visjasolaravne.splet.arnes.si/files/2018/11/12-LoAeTevanje-rezanje.pdf>, preuzeto u lipnju 2023.
- [14] "Sheet Metal Forming", s Interneta: <https://www.custompartnet.com/wu/sheet-metal-forming#bending>, preuzeto u lipnju 2023.

- [15] Cukor, G.: "Tehnologija oblikovanja – Vježba 1. Osnove oblikovanja tankostjenog lima", nastavni materijali, Tehnički fakultet, Rijeka
- [16] "Experimental Analysis and Prediction of Springback in V-bending Process of High-Tensile Strength Steels", s Interneta: <https://link.springer.com/article/10.1007/s12666-019-01843-5>, preuzeto u lipnju 2023.
- [17] Karakašić, M., Kljajin, M.: "Modeliranje primjenom računala", Strojarski fakultet Sveučilišta u Slavonskom Brodu, Slavonski Brod, 2012.
- [18] "Stainless Steel – Austenitic – 1.4301 (304) Bar and Section", s Interneta: [https://www.aalco.co.uk/datasheets/Stainless-Steel-14301-304-Bar-and-Section\\_34.ashx](https://www.aalco.co.uk/datasheets/Stainless-Steel-14301-304-Bar-and-Section_34.ashx), preuzeto u srpnju 2023.
- [19] Brkić, S.: "Nehrđajući čelici u farmaceutskoj, prehrambenoj i kemijskoj industriji", Hrvatsko društvo za materijale i tribologiju, Zagreb, 2007.
- [20] "Autodesk Inventor: Mechanical design software for ambitious ideas", s Interneta: <https://www.autodesk.com/products/inventor/>, preuzeto u srpnju 2023.
- [21] Cukor G.: "Tehnologija oblikovanja – BEND\_TABLE", nastavni materijali, Sveučilište u Rijeci, Tehnički fakultet, Rijeka
- [22] Cukor, G.: "Tehnologija oblikovanja – Postupci oblikovanja limova (2D) ", nastavni materijali, Tehnički fakultet, Rijeka
- [23] "SHEET METAL FABRICATION DESIGN GUIDE", s Interneta: <https://geomiq.com/sheet-metal-design-guide/>, preuzeto u srpnju 2023.
- [24] "BS-5S Swivel Head Metal Cutting Band Saw", s Interneta: <https://www.agtrader.com.au/item/workshop/general-tools/nsw-northmead-2152/bs-5s-swivel-head-metal-cutting-band-saw-1603294>, preuzeto u kolovozu 2023.
- [25] Kralj, S., Andrić, Š.: "Osnove zavarivačkih i srodnih postupaka", Sveučilište u Zagrebu, Fakultet strojarstva i brodogradnje, Zagreb, 1992.
- [26] "TIG – postupak zavarivanja", s Interneta: <https://tsi.webador.com/tois-tig-postupak-zavarivanja>, preuzeto u kolovozu 2023.

## Popis slika

Slika 1 Proces dubokog vučenja [5].....	3
Slika 2 Podjela procesa dubokog vučenja prema geometriji gotovog komada [6].....	4
Slika 3 Postupak odrezivanja škarama [9] .....	5
Slika 4 Odrezivanje škarama prema položaju oštrica [10].....	7
Slika 5 Glavna razlika prosijecanja i probijanja [12].....	8
Slika 6 Faze procesa prosijecanja i probijanja [13] .....	8
Slika 7. Osnovni parametri savijanja [15] .....	9
Slika 8. Elastični povrat [16] .....	11
Slika 9. Savijanje V-profila [14].....	12
Slika 10. Savijanje U-profila [3].....	12
Slika 11. Kružno savijanje limova i profila pomoću valjaka [3] .....	13
Slika 12. Zadani projekt opremanja ljetne kuhinje i bara .....	15
Slika 13. Tlocrt i bokocrt opreme broj 1.1 [izvor: autorica] .....	17
Slika 14. Tlocrt i bokocrt opreme broj 1.5 i 1.8 [izvor: autorica].....	17
Slika 15. Tlocrt i bokocrt opreme broj 2 [izvor: autorica] .....	18
Slika 16. Tlocrt i bokocrt opreme broj 3.3 [izvor: autorica] .....	18
Slika 17. Početna stranica programa Autodesk Inventor [izvor: autorica] .....	21
Slika 18. Skica tlocrta radne površine opreme 1.8 [izvor: autorica] .....	22
Slika 19. Naredba “Face” [izvor: autorica] .....	22
Slika 20. Naredba “Sheet Metal Defaults” [izvor: autorica] .....	23
Slika 21. Naredba “Flange” za izradu zaštite zida radne površine [izvor: autorica] .....	24
Slika 22. a) približavanje unutarnjih stranica; b) i c) preklapanje stranica; d) potpuno preklapanje stranica [izvor: autorica].....	25
Slika 23. Greška kod korištenja naredbe “Flange” [izvor: autorica] .....	25
Slika 24. Naredba “Hem” .....	26
Slika 25. Naredba “Flange” za izradu lijeve bočne i prednje stranice radne površine [izvor: autorica].....	26
Slika 26. Model radne površine opreme 1.8 [izvor: autorica] .....	27
Slika 27. Razvijeni plašt radne površine opreme 1.8 [izvor: autorica] .....	27
Slika 28. Tehnička dokumentacija radne površine opreme 1.8 [izvor: autorica] .....	28

Slika 29. Postupak modeliranja prvog pojačanja radne površine opreme 1.8; a) naredba “Create 2D Sketch”, b) naredba “Face”, c) naredba “Flange”, d) gotov model, e) naredba “Create Flat Pattern”, e) tehnička dokumentacija [izvor: autorica] .....	29
Slika 30. Postupak modeliranja drugog pojačanja radne površine opreme 1.8; a) naredba “Create 2D Sketch”, b) naredba “Face”, c) naredba “Flange”, d) gotov model, e) naredba “Create Flat Pattern”, e) tehnička dokumentacija [izvor: autorica] .....	30
Slika 31. Naredba “Place” i pozicije sklopa radne površine opreme 1.8 [izvor: autorica] .....	31
Slika 32. Naredba “Constrain”; a) površina prvog pojačanja radne površine koja naliježe na radnu površinu; b) površina radne površine na koju naliježe pojačanje radne površine; c) radna površina i prvo pojačanje radne površine u međusobnom odnosu; d) podsklop radne površine sa pripadajućim pojačanjima [izvor: autorica] .....	32
Slika 33. Naredba “Pattern” .....	33
Slika 34. Sklop opreme 1.1 - šank; pogled (1) [izvor: autorica] .....	33
Slika 35. Sklop opreme 1.1 - šank; pogled (2) [izvor: autorica] .....	34
Slika 36. Sklop opreme 1.5 - retropult [izvor: autorica] .....	34
Slika 37. Detalj ručke; a) sklop krilnih vrata (Autodesk Inventor); b) detalj ručke (Autodesk Inventor); c) krilna vrata; d) ladica [izvor: autorica] .....	35
Slika 38. Sklop opreme 1.8 - element retropulta [izvor: autorica] .....	35
Slika 39. Sklop opreme 1.5 i 1.8 - retropult [izvor: autorica] .....	36
Slika 40. Sklop opreme 2 - kućište vitrine [izvor: autorica] .....	36
Slika 41. Sklop opreme 3.3 - pomoćni stol [izvor: autorica] .....	37
Slika 42. Korištenje programa “Deepnest.io”; a) uvoz datoteka; b) postavljanje dimenzija ploča lima; c) proces gniježđenja [izvor: autorica] .....	39
Slika 43. Početna stranica programa Production Designer [izvor: autorica] .....	41
Slika 44. Naredbe “3D Import” i “Feature Recognition” [izvor: autorica] .....	41
Slika 45. Prikaz očitanih značajki modela [izvor: autorica] .....	42
Slika 46. Naredba “Move To Method” i prozor “Snapshot” [izvor: autorica] .....	43
Slika 47. Naredba “BEND CAM” [izvor: autorica] .....	43
Slika 48. Prvi korak savijanja [izvor: autorica] .....	44
Slika 49. Treći korak savijanja [izvor: autorica] .....	44
Slika 50. Šesti (posljednji) korak savijanja [izvor: autorica] .....	45
Slika 51. Profil (prečka) [izvor: autorica] .....	45
Slika 52. Tračna pila za rezanje profila [24] .....	46

Slika 53. Noga elementa - profil presjeka dim. 40x40 mm sa PVC regulacijskim umetkom [izvor: autorica].....	46
Slika 54. TIG postupak zavarivanja [26].....	47

## Popis tablica

Tablica 1. Opisi i upute za izradu opreme .....	15
Tablica 2. Kemijski sastav nehrđajućeg čelika X5CrNi18-10 [18] .....	19
Tablica 3. Tablica savijanja [21].....	23

## Sažetak

Zadatak je ovog diplomskog rada "Modeliranje pozicija proizvoda korištenjem sheet metal funkcija". Upotreba CAD/CAM programa značajno je smanjila vrijeme potrebno za konstruiranje proizvoda, izradu potrebne dokumentacije, optimizaciju strojeva i izradu CNC programa. U prvom dijelu rada ukratko su opisane fizikalne osnove oblikovanja limova deformiranjem, navedena je podjela postupaka oblikovanja limova na duboko vučenje, obradu odvajanjem (rezanje škarama, prosijecanje i probijanje) i savijanje te je dan kratki opis svakog postupka. U nastavku je započeto modeliranje pozicija prema projektu te su opisana dva principa modeliranja - odozdo prema gore i odozgo prema dole. Izabrani materijal za izradu pozicija je austenitni nehrđajući čelik X5CrNi18-10. Zatim slijedi opis postupaka 3D modeliranja pozicija i izrada sklopova u programu Autodesk Inventor. Postupci izrade modeliranih pozicija, odnosno gniježđenje, rezanje laserom i izrada CNC programa za savijanje te njihovo sklapanje opisano je u zadnjem dijelu rada.

**Ključne riječi:** tehnologija oblikovanja deformiranjem, oblikovanje limova deformiranjem, duboko vučenje, rezanje škarama, prosijecanje, probijanje, savijanje, 3D modeliranje, sklop

## Summary

The task of this thesis is "Modeling product positions using sheet metal functions". The use of CAD/CAM programs has significantly reduced the time required for designing products, creating the necessary documentation, optimizing machines and creating CNC programs. The first part of the paper briefly describes the physical bases of sheet metal forming, then is stated the division of sheet metal forming processes into deep drawing, cutting (shearing, blanking and punching) and bending, and a brief description of each process. In the following is started with modeling of the parts according to the project, and description of two modeling principles - bottom-up and top-down. Material chosen for production of the parts is austenitic stainless steel X5CrNi18-10. This is followed by a description of the procedures for 3D modeling of the parts and creating assembly in Autodesk Inventor program. Last part of the paper describes the procedures for creating modeled positions, i.e. nesting, laser cutting and creating a CNC program for bending, and their assembly.

**Key words:** metal forming, sheet metal forming, deep drawing, shearing, blanking, punching, bending, 3D modeling, assembly