

Razvoj modula za integraciju dizalice topline u sustav grijanja

Lovrić, Matej

Master's thesis / Diplomski rad

2023

Degree Grantor / Ustanova koja je dodijelila akademski / stručni stupanj: **University of Rijeka, Faculty of Engineering / Sveučilište u Rijeci, Tehnički fakultet**

Permanent link / Trajna poveznica: <https://um.nsk.hr/um:nbn:hr:190:092017>

Rights / Prava: [Attribution 4.0 International](#)/[Imenovanje 4.0 međunarodna](#)

Download date / Datum preuzimanja: **2025-04-02**



Repository / Repozitorij:

[Repository of the University of Rijeka, Faculty of Engineering](#)



SVEUČILIŠTE U RIJECI

TEHNIČKI FAKULTET

Diplomski sveučilišni studij strojarstva

Diplomski rad

**RAZVOJ MODULA ZA INTEGRACIJU DIZALICE TOPLINE
U SUSTAV GRIJANJA**

Rijeka, rujan 2023.

Matej Lovrić

0069085083

SVEUČILIŠTE U RIJECI

TEHNIČKI FAKULTET

Diplomski sveučilišni studij strojarstva

Diplomski rad

**RAZVOJ MODULA ZA INTEGRACIJU DIZALICE TOPLINE
U SUSTAV GRIJANJA**

Mentor: doc. dr. sc. Ervin Kamenar

Komentor: izv. prof. dr. sc. Vladimir Glažar

Rijeka, rujan 2023.

Matej Lovrić

0069085083

Rijeka, 10. ožujka 2023.

Zavod: **Zavod za konstruiranje u strojarstvu**
Predmet: **Komponente mehatroničkih sustava**
Grana: **2.11.01 opće strojarstvo (konstrukcije)**

ZADATAK ZA DIPLOMSKI RAD

Pristupnik: **Matej Lovrić (0069085083)**
Studij: **Sveučilišni diplomski studij strojarstva**
Modul: **Konstruiranje i mehatronika**

Zadatak: **Razvoj modula za integraciju dizalice topline u sustav grijanja /
Development of a module for integrating the heat pump into the
heating system**

Opis zadatka:

U okviru diplomskog rada potrebno je primjenom reverzibilnog inženjerstva, razviti konstrukcijsko rješenje ugradbenog modula te ga prilagoditi za potrebe brze integracije dizalice topline zrak-voda u sustavu grijanja. Modul mora imati mogućnost mjerenja polazne i povratne temperature vode, sadržavati ručne ventile za otvaranje i zatvaranje, te crpku kojom se ostvaruje protok radnog medija. Potrebno je napraviti 3D model te konačno rješenje izraditi na 3D printeru. Ukoliko bude moguće, napraviti eksperimentalna ispitivanja u stvarnim uvjetima. Za konačno rješenje, opisati način izrade metodom ubrizgavanja plastike te po potrebi prilagoditi 3D model za tu primjenu. Diplomski rad se izrađuje u suradnji s tvrtkom Frigosan d.o.o. iz Rijeke.

Rad mora biti napisan prema Uputama za pisanje diplomskih / završnih radova koje su objavljene na mrežnim stranicama studija.

Matej Lovrić

Zadatak uručen pristupniku: 20. ožujka 2023.

Mentor:

Predsjednik povjerenstva za
diplomski ispit:

Kamenar Ervin

Doc. dr. sc. Ervin Kamenar

V. Glažar

Izv. prof. dr. sc. Vladimir Glažar (komentor)

BP

Izv. prof. dr. sc. Igor Bonefačić

IZJAVA

Izjavljujem da sam samostalno izradio ovaj diplomski rad pod naslovom „Razvoj modula za integraciju dizalice topline u sustav grijanja“ koristeći znanja stečena tijekom studija i navedenu literaturu pod vodstvom mentora doc. dr. sc. Ervina Kamenara i komentora izv. prof. dr. sc. Vladimira Glažara.

Matej Lovrić

ZAHVALNICA

Zahvaljujem mentoru doc.dr.sc. Ervinu Kamenaru i komentoru izv. prof. dr. sc. Vladimiru Glažaru na strpljenju, susretljivosti, razumijevanju, a nadasve korisnim savjetima i vodstvu tijekom izrade ovog diplomskog rada.

Zahvaljujem tvrtki Frigosan d.o.o. na ukazanom povjerenju i financiranju projekta.

Zahvaljujem i svojoj obitelji, roditeljima, sestri, djevojci i svima ostalima bez čije ljubavi i podrške ne bih uspio završiti ovaj studij.

SADRŽAJ

1. UVOD	2
2. ADITIVNE TEHNOLOGIJE	3
2.1. Metode aditivnih tehnologija.....	5
2.1.1. DMLM i EBM aditivne metode korištenjem lasera i elektronske zrake.....	5
2.1.2. BINDER JET aditivna metoda korištenjem tekućeg veziva	5
2.1.3. Stereolitografija.....	6
2.1.4. FDM metoda topljenjem termoplastične niti	6
3. DIZALICE TOPLINE.....	8
3.1. Komponente sustava dizalica topline	8
3.2. Princip hlađenja dizalicom topline	9
3.3. Princip grijanja dizalicom topline.....	10
4. KORIŠTENA OPREMA	11
5. RAZVOJ MODULA ZA INTEGRACIJU DIZALICE TOPLINE.....	14
5.1. Prvi prototip	18
5.2. Drugi prototip	21
5.3. Treći prototip	24
5.4. 3D ispis modela	25
5.5. Montaža dijelova	38
6. INJEKCIJSKO PREŠANJE.....	44
7. ZAKLJUČAK	49
8. SAŽETAK I KLJUČNE RIJEČI.....	50
9. SUMMARY AND KEY WORDS IN ENGLISH	51
10. POPIS SLIKA I TABLICA	52
11. LITERATURA.....	54
12. PRILOG	56

1. UVOD

U ovom radu opisan je postupak razvoja modula sustava grijanja za brzu integraciju dizalice topline zrak-voda. Dizalice topline ili toplinske pumpe su sustavi koji iskorištavaju geotermalnu energiju iz zemlje, podzemnih voda ili zraka za prijenos topline u stambeni prostor tijekom cijele godine. Glavni cilj bio je razvoj prototipa koji bi se izrađivao metodom 3D tiskanja, dok se razmatrala i mogućnost proizvodnje metodom injekcijskog prešanja, u slučaju proizvodnje većih serija. U dogovoru s tvrtkom Frigosan d.o.o iz Rijeke, bilo je potrebno primjenom reverzibilnog inženjerstva, razviti konstrukcijsko rješenje koje bi omogućilo jednostavniju i bržu implementaciju sustava grijanja u kućanstvu, te mjerenje karakterističnih veličina. Modul ima mogućnost mjerenja polazne i povratne temperature vode i mjerenje tlaka. Također, sadrži ručne ventile za otvaranje i zatvaranje protoka, te crpku kojom se ostvaruje protok radnog medija. Modul je izrađen korištenjem aditivnih tehnologija iz polimernih materijala. Aditivne tehnologije su dio strojarstva koji se bavi izradom predmeta nanošenjem materijala metodom sloj po sloj, te predstavlja postupke kojima se mogu izrađivati prototipovi, kalupi, alati i funkcionalni dijelovi koje se mogu odmah koristiti.

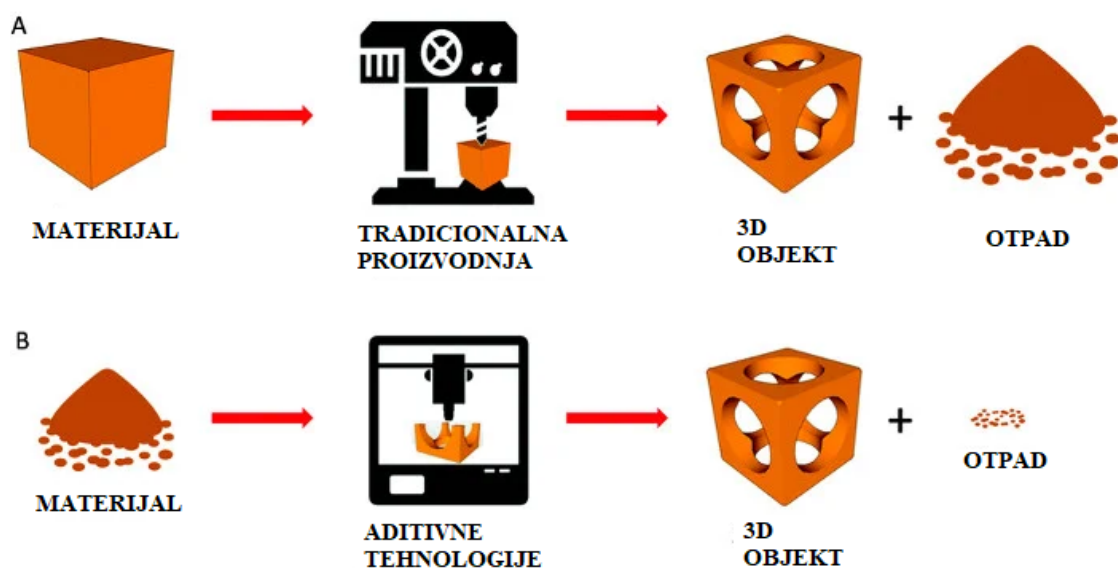
U drugom poglavlju objašnjene su aditivne tehnologije i najkorišteniji postupci izrade. Nakon toga se u trećem poglavlju govori o dizalicama topline, načinu rada i glavnim komponentama sustava za grijanje i hlađenje prostora. Četvrto poglavlje služi kao uvod u razvoj prototipa. U tom poglavlju opisana je oprema korištena za izradu modula te softverski programi. Peto poglavlje bavi se prikazom izrađenih prototipa, objašnjeni su problemi i pogreške na koje se nailazilo prilikom izrade, te kako se svaki prototip unaprjeđivao kroz novu iteraciju. U šestom poglavlju objašnjen je postupak injekcijskog prešanja. Dane su smjernice koje je poželjno pratiti kako bi se dijelovi mogli izraditi, te je zadnja verzija modula podijeljena na dijelove koji omogućavaju izradu prototipa koristeći obje metode.

2. ADITIVNE TEHNOLOGIJE

Aditivne tehnologije spadaju u moderno strojarstvo. Razvoju ovih tehnologija doprinijeli su današnji trendovi razvoja novih proizvoda. Vijek trajanja proizvoda na tržištu je sve kraći, a potreba za sve većim brojem različitih proizvoda raste. Aditivne tehnologije upravo to omogućavaju, te se u zadnjih 10 godina na tržištu može pronaći razne verzije 3D pisača koje si svaka osoba može priuštiti i izrađivati željene proizvode.

Aditivnim tehnologijama se stvaraju trodimenzionalni objekti metodom sloj po sloj. Svaki sljedeći sloj se veže za prethodni sloj koji može biti otopljeni ili djelomično otopljeni materijal. Objekti koji se žele proizvesti ovim tehnologijama su prethodno digitalno definirani, odnosno izrađeni pomoću CAD (engl. *Computer Aided Design*) softvera za izradu .stl datoteka koje omogućavaju dijeljenje objekta u iznimno tanke slojeve pomoću dodatnih programa za obradu modela (engl. *slicer*). Takav program se koristi za izradu koda kojeg 3D pisači razumiju i omogućava vođenje mlaznice ili glave pisača po točno određenom putu, te precizno doziranje dodavanja materijala na prethodni sloj. Ako se koristi laser ili elektronski snop, postupak se sastoji od selektivnog topljenja praškastog materijala, koji se prilikom hlađenja i dodavanja novog sloja praha topi i spaja, te tako tvori trodimenzionalnu strukturu [1].

Na slici 2.1. se može vidjeti usporedba tradicionalnih metoda izrade objekta i izrada korištenjem aditivnih metoda.



Slika 2.1. Usporedba tradicionalnih tehnologija i aditivnih tehnologija [2]

Najveća prednost korištenja aditivnih tehnologija predstavlja manje otpadnog materijala, a neke dodatne prednosti su mogućnosti izrade složene geometrije koja bi korištenjem tradicionalnih postupaka oduzela previše vremena i donijela puno troškova. Dijelovi koji su prethodno trebali biti izrađeni pojedinačno, te naknadno zahtijevali sastavljanje, zavarivanje i slično, mogu se izrađivati iz jednog komada. Ušteda vremena je sljedeći utjecajni faktor jer metoda ne zahtijeva procese pripreme stroja, učvršćenja sirovog komada i obrade, već se proizvodi izrađuju direktno iz 3D modela, što konstruktorima omogućava i veću slobodu dizajniranja komponenti. Najveći utjecajni faktor je smanjenje težine proizvoda. Korištenjem metoda za analizu konstrukcije, te različite segmentne ili rešetkaste strukture, mogu se napraviti složena olakšanja uz zadržavanje željene čvrstoće i cjelovitosti dijela [1].



Slika 2.2. Poboljšani izmjenjivači topline izrađeni aditivnim tehnologijama [3]

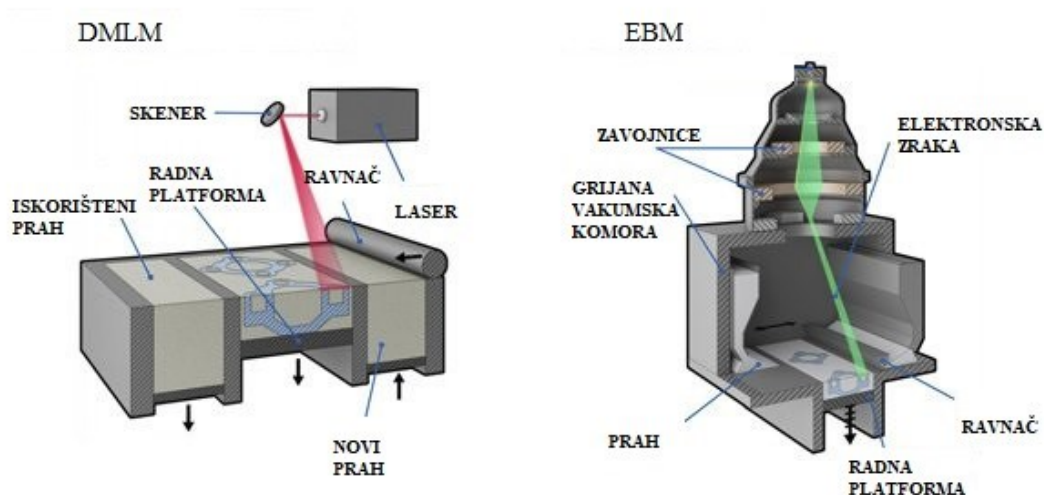
Za izradu dijelova najčešće se upotrebljavaju polimerni materijali kao što su akrilonitril/butadien/stiren (ABS), poliamid (PA), polikarbonat (PC), polyactic acid (PLA), epoksidne smole i slično, te keramika, čelik, aluminij, titanij i druge lake slitine [2].

2.1. Metode aditivnih tehnologija

U ovom poglavlju su objašnjene najkorištenije metode aditivnih tehnologija. Svaka metoda ima svoje prednosti i mane, te se zato koriste u različitim situacijama.

2.1.1. DMLM i EBM aditivne metode korištenjem lasera i elektronske zrake

Direct Metal Laser Melting (DMLM) i *Electron Beam Melting* (EBM) su metode u kojima se materijal potpuno topi. DMLM metoda koristi laser koji topi svaki sloj metalnog praha dok se kod EBM metode koristi zraka elektrona velike snage za topljenje praha. Metode su korisne za proizvodnju krutih i neporoznih materijala [1].

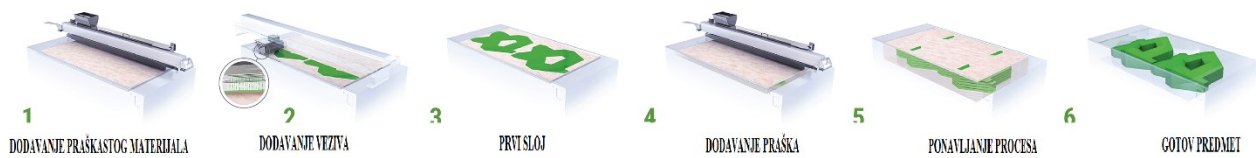


Slika 2.3. Prikaz DMLM i EBM aditivne metode [3]

2.1.2. BINDER JET aditivna metoda korištenjem tekućeg veziva

Ova metoda koristi tekuće vezivno sredstvo te ga nanosi na tanki sloj praškastog materijala. To može biti metal, pijesak, keramika te kompoziti kako bi se stvorili dijelovi i alati dobrih mehaničkih svojstava. Postupak je sličan kao kod postupaka laserom, te je ova metoda našla primjenu u proizvodnji kalupa za lijevanje. Nedostatak ove metode je korištenje veziva koje može biti štetno za okolinu i dugo vrijeme potrebno za sušenje objekta [1].

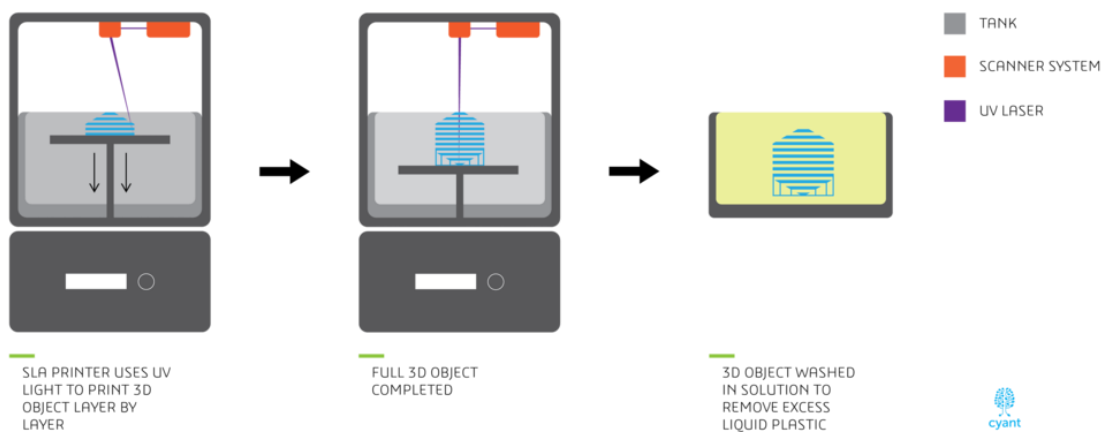
BINDER JET 3D PRINTANJE



Slika 2.4. Postupak izrade proizvoda binder jet metodom [3]

2.1.3. Stereolitografija

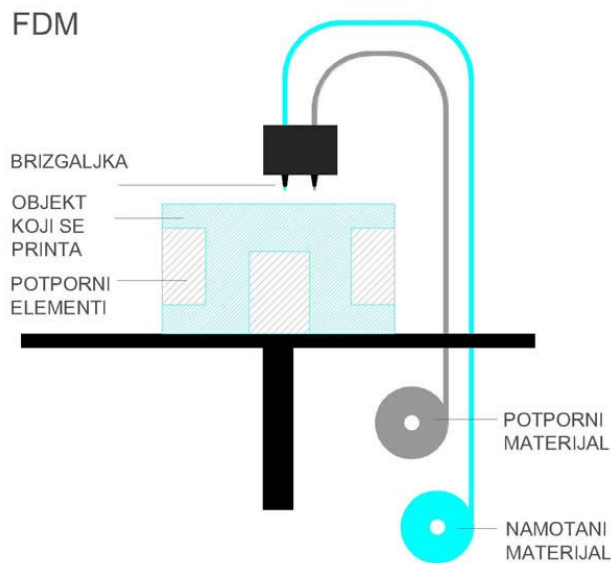
Ova metoda koristi fotopolimerizaciju za izradu objekta. Za izradu se koristi UV laser koji se selektivno propušta kroz posudu sa fotopolimernom smolom. Takvi proizvodi su jako izdržljivi i otporni na visoke temperature. Površina objekta ostaje glatka, te je moguća izrada veoma složenih struktura [1].



Slika 2.5. Metoda izrade objekta korištenjem stereolitografije [3]

2.1.4. FDM metoda topljenjem termoplastične niti

Fused Deposition Modeling (FDM) je za sada najčešće korišteni proces 3D ispisa te je ona korištena i u ovom radu. Ova metoda koristi termoplastičnu nit koja prolazi kroz sapnicu, gdje se topi i nanosi gdje je potrebno kako bi se dobila završna struktura. FDM tehnologija je lako dostupna i jednostavna za korištenje. Materijali koji se koriste su mehanički i ekološki stabilni, te se isti koriste kod tradicionalnih metoda kao što su injekcijsko prešanje [1].



Slika 2.6. FDM metoda 3D ispisa [3]

Nedostatak ove metode je ta da kvaliteta površine izrađenih predmeta ovisi o korištenom printeru i u većini slučajeva zahtjeva naknadnu obradu. Prednost ove metode je velika raznolikost materijala koji se mogu koristiti za izradu. Za izradu prototipa se može koristiti PLA (*polyactic acid*) polimer, dok za modele koji trebaju imati veliku izdržljivost i otpornost na primjerice vodu, temperaturu ili tlak, koriste složeniji materijali kao što su PETG (*polyethylene terephthalate glycol*) i PC (polikarbonat). Također, za izradu modula može se koristiti i metoda stereolitografije, jer ona omogućava izradu predmeta složenih oblika i sitnih detalja s velikom otpornošću na visoke temperature i tlak, ali nedostatak je cijena.

Nakon što je dan osnovni pregled tehnologija izrade struktura 3D ispisom, u nastavku se daju osnovne informacije o dizalicama topline koje predstavljaju krajnji proizvod za koji se modul razvija.

3. DIZALICE TOPLINE

Dizalice topline su dio sustava grijanja ili hlađenja stambenih objekata, koji se instalira izvan objekta te rade na principu sličnom kao i rashladni uređaji. Dizalice topline mogu koristiti unutarnju toplinu zemlje (geotermalnu energiju), odnosno prenositi toplinu između nekog prostora i tla ili koristiti toplinu iz zraka, odnosno prenositi toplinu između unutrašnjeg i vanjskog zraka. Dizalice su pogonjene električnom energijom, te ih to čini dobrim za okoliš u slučaju proizvodnje električne energije iz obnovljivih izvora energije [4].



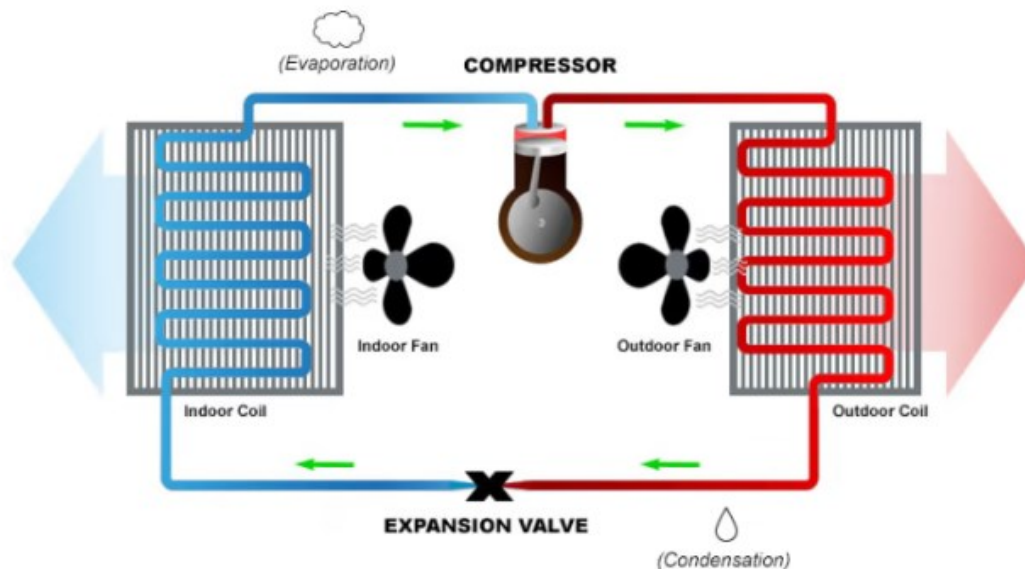
Slika 3.1. Prikaz različitih konfiguracija dizalica topline: a) zrak, b) tlo, c) podzemne vode [4]

3.1. Komponente sustava dizalica topline

Dizalice topline ne proizvode toplinu, već koriste određene komponente za distribuciju topline. Osnovne komponente sustava su vanjska i unutarnja jedinica koje se sastoje od dodatnih komponenti. Vanjska jedinica se sastoji od izmjenjivača topline koji može služiti kao kondenzator prilikom hlađenja ili kao isparivač prilikom grijanja i ventilatora koji pospješuje izmjenu topline. Unutarnja jedinica se također sastoji od izmjenjivača i ventilatora, ali se izmjenjivač prilikom hlađenja ponaša kao isparivač, a prilikom grijanja kao kondenzator. Sustav koristi rashladni medij pomoću kojega se izmjenjuje toplina kroz cijeli sustav. Za cirkulaciju rashladnog sredstva koristi se kompresor, te četveroputni ventil i termo-ekspanzijski ventili. Četveroputni ventil omogućava rad sustava u suprotnom smjeru, odnosno prelazak između grijanja i hlađenja, dok termo-ekspanzijski ventil omogućava regulaciju tlaka i temperature rashladnog medija [4].

3.2. Princip hlađenja dizalicom topline

Dizalice topline rade na principu prvog zakona termodinamike. Ukoliko se dva tijela različite temperature dovedu u međusobnu vezu, njihova energija će se izmjenjivati sve dok se ne uspostavi toplinska ravnoteža. Toplinska energija se prirodno želi premjestiti u područja s nižim temperaturama i manjim tlakom. Dizalice iskorištavaju to svojstvo dovodeći toplinu u kontakt s hladnim okruženjem i nižim tlakom kako bi se toplina mogla prirodno prenositi. Dizalice topline se temelje na lijevokretnom kružnom procesu pomoću kojega se toplina pretvara u rad. Princip rada može se vidjeti na slici 3.2. [5].



Slika 3.2. Princip rada toplinske pumpe - hlađenje [4]

Korak 1

Rashladni medij se tlači kroz termo-ekspanzijski ventil u unutrašnji izmjenjivač koji služi kao isparivač. Zrak unutar prostora se propuhuje preko izmjenjivača, te rashladni medij apsorbira toplinu. Rezultat toga je hladni zrak koji se upuhuje u prostoriju. Toplina koju apsorbira rashladni medij izaziva isparivanje.

Korak 2

Plinoviti rashladni medij prolazi kroz kompresor koji ga tlači. Povećanje tlaka uzrokuje povećanje temperature plina, te se takav vrući medij vodi u vanjski izmjenjivač.

Korak 3

Ventilator propuhuje vanjski zrak preko izmjenjivača koja služi kao kondenzator. Vanjski zrak je hladniji od temperature rashladnog medija što dovodi do prijenosa energije s medija na vanjski zrak. Dolazi do hlađenja rashladnog medija koji kondenzira te se preko termo-ekspanzijskog ventila vraća prema unutrašnjoj jedinici.

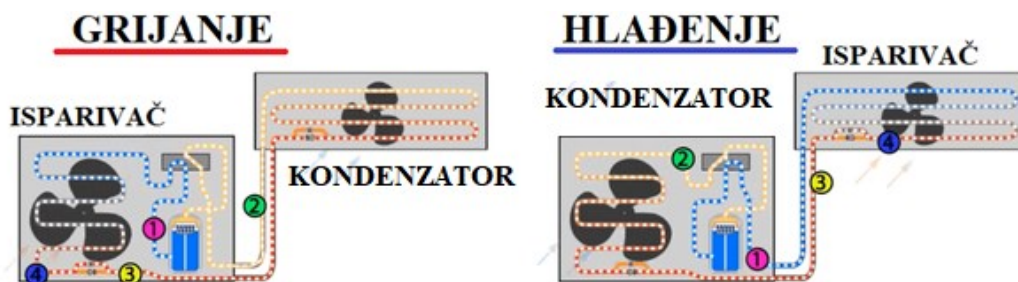
Korak 4

Termo-ekspanzijski ventil smanjuje tlak toplog rashladnog medija, čime ga dodatno hladi. Nakon ventila medij se ohladio te se tlači u unutrašnji izmjenjivač.

3.3. Princip grijanja dizalicom topline

Princip grijanja je identičan hlađenju. Razlika je u tome što je protok rashladnog medija obrnut korištenjem četveroputnog ventila. Vanjski izmjenjivač sada ima funkciju isparivača, a unutarnji funkciju kondenzatora. Toplinska energija se apsorbira u vanjskom izmjenjivaču u rashladnom mediju, pretvarajući ga u hladan plin. Zbog povećanja tlaka dolazi do zagrijavanja plina. Vrući plin se hladi propuhivanjem ventilatora kroz unutarnji izmjenjivač, toplina se prenosi na unutarnji prostor, a ujedno se kondenzira plin. Topla tekućina se hladi nakon smanjivanja tlaka i ponovo vraća u proces.

Na slici 3.3. se može vidjeti usporedba postupaka hlađenja i grijanja dizalicom topline.

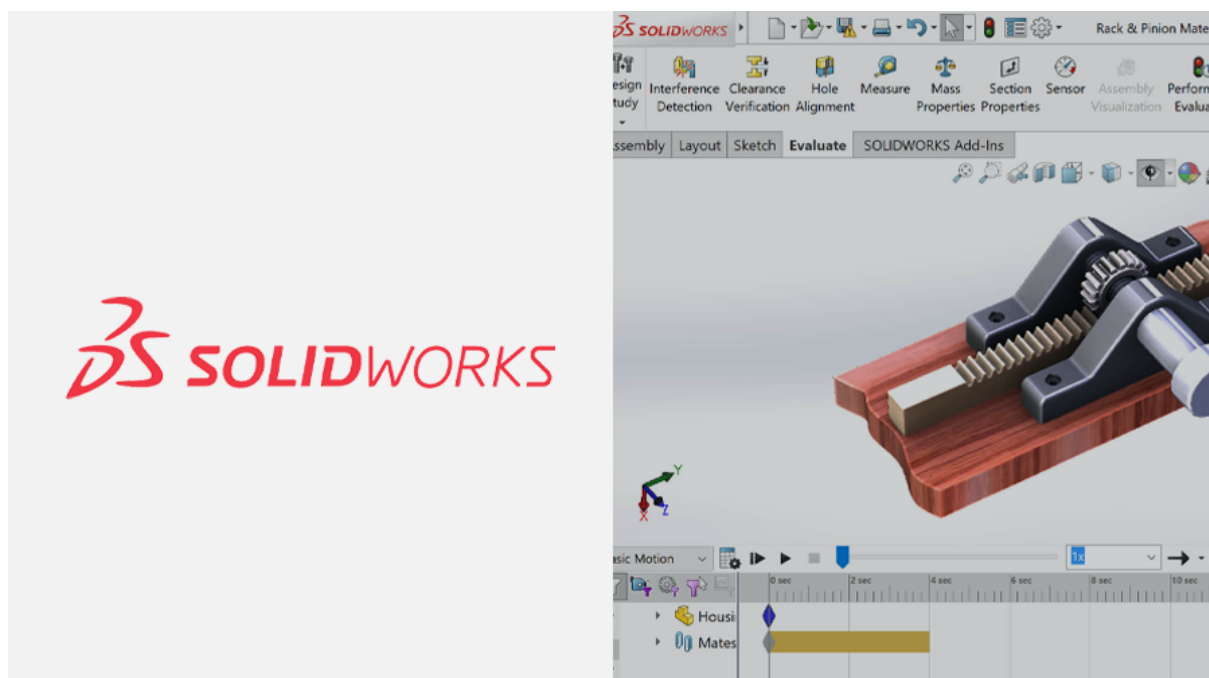


Slika 3.3. Usporedba procesa hlađenja i grijanja dizalicom topline [5]

Nakon prikazivanja aditivnih tehnologija i dizalica topline, potrebno je pokazati i opremu potrebnu za izradu modula.

4. KORIŠTENA OPREMA

Prilikom razvoja modula korišteni su računalni paketi za izradu parametarskih modela i dva FDM 3D pisaa. 3D model izrađen je korištenjem računalnog programa SolidWorks (Slika 4.1.). SolidWorks je računalni program koji se prvenstveno koristi na sustavu Microsoft Windows, a predstavlja računalno potpomognuti dizajn i inženjering. Prilikom izrade prvog prototipa korišten je program Autodesk Inventor, ali je zbog složenosti i smanjenih mogućnosti postupak izrade dugo trajao. Zbog toga je za izradu modula odabran SolidWorks, jer sadrži jednostavno sučelje te u ovoj situaciji omogućava nešto bržu izradu modela [6].



Slika 4.1. Program za 4D modeliranje Solidworks [6]

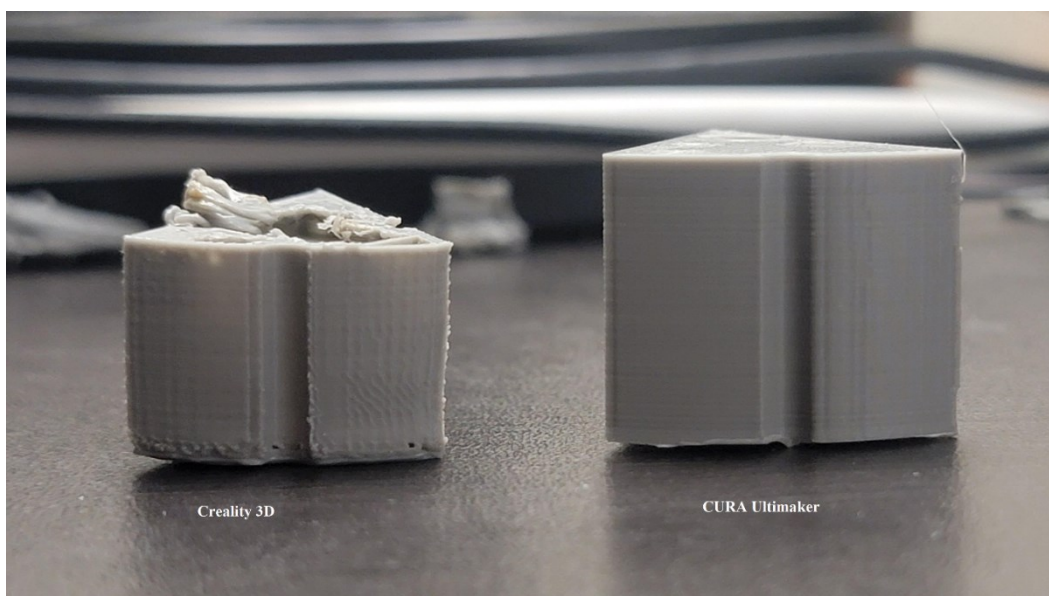
Sljedeći korišteni program je Ultimaker CURA (Slika 4.2.). Program zahtjeva .stl format datoteke koji se izrađuje prilikom spremanja modela u SolidWorks-u. CURA je softverski program otvorenog koda koji dobiveni model reže u puno slojeva i omogućava izradu g-koda koji je potreban 3D pisaačima za rad [7].

Ultimaker



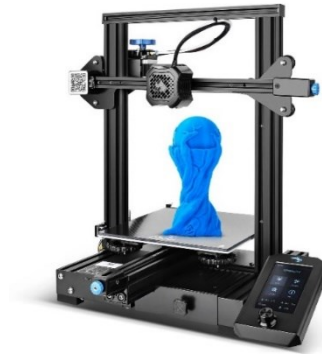
Slika 4.2. CURA Ultimaker program [7]

Program je intuitivan i jednostavan za korištenje. Također, kao i s prethodnim programom, za izradu g-koda kod prvog prototipa korišten je program Creality Slicer koji je preporučen od strane proizvođača jednog od korištenog 3D pisaa. Oba programa izrađuju različiti g-kod za isti model, te se prilikom testiranja i izrade prvog prototipa mogla uočiti razlika u kvaliteti ispisa finalnog proizvoda. Kružne i oble površine su bolje izrađene korištenjem programa CURA, te je potrebno manje vrijeme za izradu. Kvaliteta finalnog proizvoda je bolja, te je manje loše ispisanih dijelova. Na slici 4.3. se može vidjeti usporedba kvalitete ispisa korištenjem oba programa s jednakim postavkama.



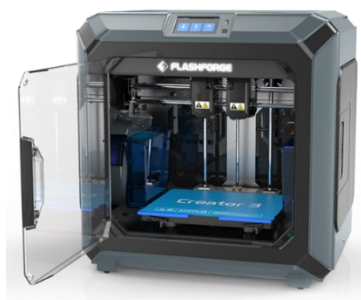
Slika 4.3. Usporedba kvalitete ispisa

Za izradu fizičkog modela korišten je FDM 3D pisač Ender 3 (Slika 4.4.) proizvođača Creality [8]. Ender 3 predstavlja hobi printer koji omogućava visoko precizni ispis dijelova. Maksimalne dimenzije za 3D printanje su 220 x 220 x 250 mm. Korišteni pisač omogućava ispis dijelova s različitim materijalima zbog visoke temperature zagrijavanja.



Slika 4.4. Ender 3-V2 3D printer [8]

Također, za izradu prototipa korišten je FDM pisač Flashprint Creator 3 [9] (slika 4.5.) namijenjen za industrijsku primjenu. To je 3D pisač koji ima zatvorenu radnu komoru te maksimalne dimenzije za 3D ispis su 300 x 250 x 200 mm, što mu omogućava ispis dijelova većih dimenzija nego pisač Ender 3. Pisač koristi vlastiti softver zvan Flashforge 5 koji izrađuje g-kod na drugačiji način od CURA programa, te se može vidjeti razlika u kvaliteti ispisa. Na navedeni printer jače djeluju vibracije, to se moglo primijetiti na pojedinim slojevima prilikom ispisa.

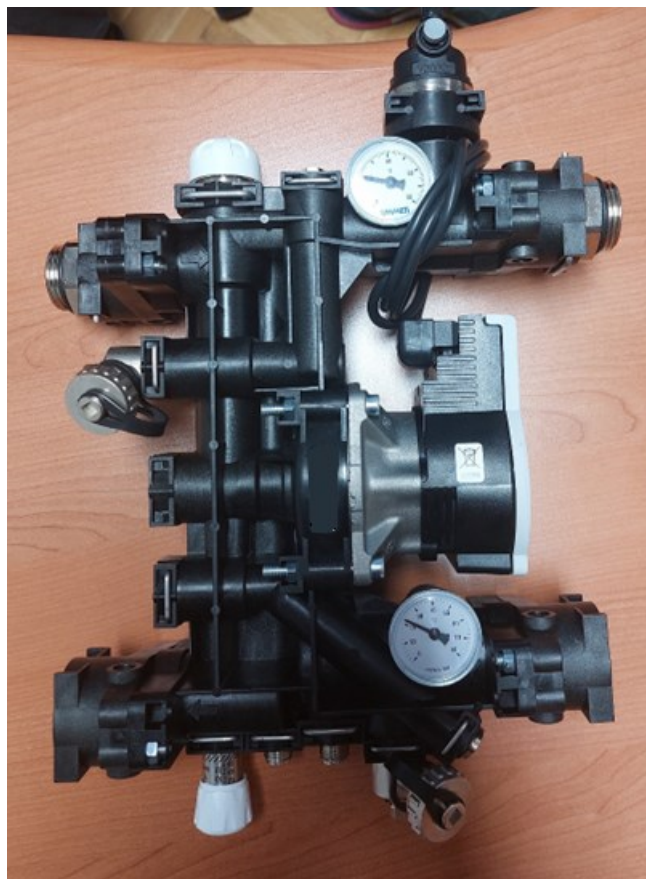


Slika 4.5. 3D printer Flashforge Creator 3 [9]

Oprema prikazana u ovom poglavlju korištena je za izradu prototipa čiji je razvoj objašnjen u sljedećem poglavlju.

5. RAZVOJ MODULA ZA INTEGRACIJU DIZALICE TOPLINE

Modul za integraciju dizalice topline, izrađen je korištenjem dobivenog komercijalnog modula. Cilj je bio izrada varijantne konstrukcije, prema modelu, te njegovim rastavljanjem na pojedine komponente, moglo se pristupiti mjerenju konkretnih dimenzija. Princip rada ostaje isti kao i na komercijalnom modulu. Glavni zahtjevi modula bili su omogućiti jednostavniju i bržu implementaciju sustava grijanja u kućanstvu, te mjerenje karakterističnih veličina. Modul ima mogućnost mjerenja polazne i povratne temperature vode te mogućnosti mjerenja tlaka. Također, sadrži ručne ventile za otvaranje i zatvaranje protoka, te crpku kojom se ostvaruje protok radnog medija. Na slici 5.1. se može vidjeti komercijalni modul za uzor. Komercijalni modul sadrži velik broj otvora za dodatno priključivanje i kontrolu velikog sustava grijanja koji su za poduzeće Frigosan u ovom trenutku nepotrebni.



Slika 5.1. Originalni modul za integraciju dizalice topline

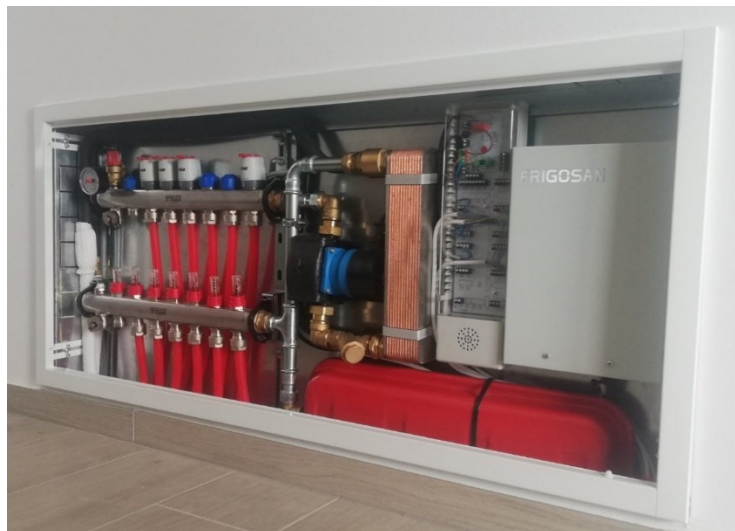
Najveći dio modula obojen crno na slici 5.1. napravljen je iz plastike, te od ostalih komponenti sadrži dva termometra za nadzor temperature fluida, čep za odušak, filtar, zaporne ventile, metalne spojnice za priključivanje u sustav i crpku koja omogućava protok.

Crpka je od proizvođača Wilo (Slika 5.2.). Može se koristiti za sustave grijanja toplom vodom, te za klimatizacijske potrebe. Temperaturno područje rada pumpe je od -10°C do 90°C , te radni tlak do 10 bara [10].



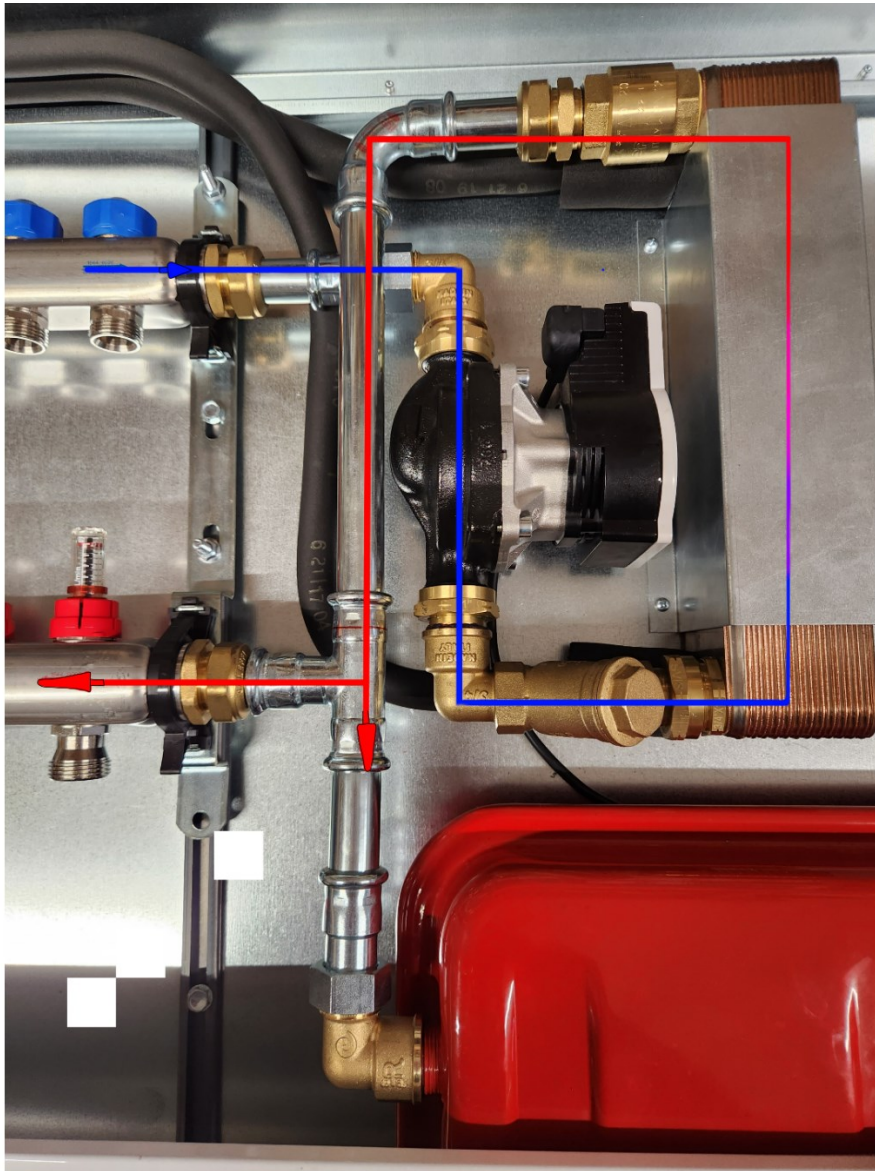
Slika 5.2. Crpka Wilo-Para 15/7-50 sc [10]

Na slici 5.3, se može vidjeti originalan sustav koji se koristio u firmi Frigosan. Za takav sustav je potrebno duže vrijeme sastavljanja, te ne omogućava brzu izmjenu dijelova. Iz tog razloga stvorila se potreba za novim rješenjem. Novi modul treba omogućiti brzu izmjenu dijelova, jer ima mogućnost zatvaranja dovodne i odvodne grane, prilikom čega se mogu izmijeniti pojedini dijelovi, bez potrebe za zaustavljanjem rada cijelog sustava, odnosno potpunog zatvaranja protoka vode, te brže sastavljanje i rastavljanje sustava.



Slika 5.3. Originalni sustav za integraciju dizalice topline

Na slici 5.4. je pobliže prikazana slika sustava na kojoj se mogu vidjeti tri osnovne komponente potrebne za izradu novog modula. To su dovodna i odvodna grana s lijeve strane, crpka i cjevovod u sredini i pločasti izmjenjivač s desne strane.



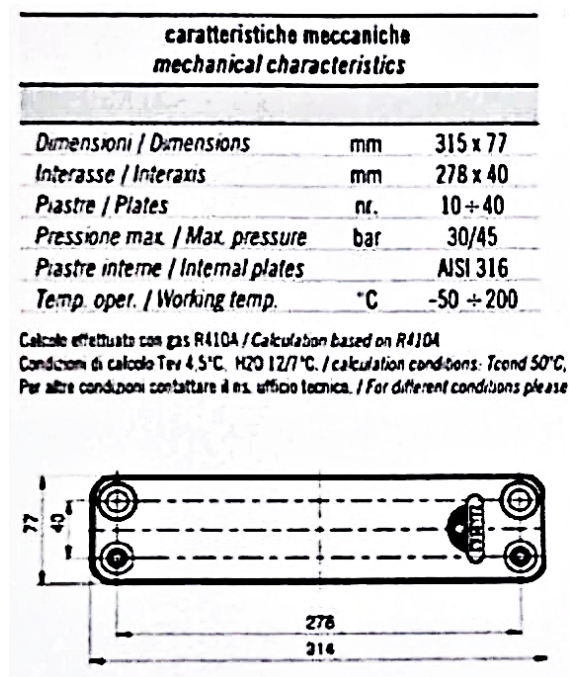
Slika 5.4. Prikaz kretanja fluida kroz sustav

Strelicama je prikazan smjer kretanja fluida unutar sustava. Hladna voda pogonjena tlakom koji stvara crpka, dolazi kroz dovodnu granu u sustav, crpka tlači fluid i šalje ga prema pločastom izmjenjivaču kroz filtar. Pločasti izmjenjivač je naprava koja omogućava prijelaz topline s jednog medija na drugi. Može biti izveden kao grijač ili rashladnik. Napravljen je od mnogo tankih i razdvojenih ploča velike površine preko kojih dolazi do prijenosa topline [11][12].

Također, na slici se može uvidjeti potreba za izrađenim modulom. Odvrtanjem bilo koje spojnice došlo bi do nekontroliranog curenja bez prethodno zatvorenog vodotoka. Na dnu slike na mjestu grananja vrućeg fluida (strelica dolje) nalazi se ekspanzijska posuda. Glavna funkcija ekspanzijske posude je sprječavanje porasta tlaka do kojeg bi došlo uslijed povećanja volumena vode radnog medija zbog porasta temperature. Na ulasku u pločasti izmjenjivač je postavljen hvatač nečistoća koji onemogućava prolazak čestica, koje bi mogle oštetiti izmjenjivač ili izazvati začepljenje pojedinih prolaza.

Prema sustavu na slikama 5.3 i 5.4, mjerenjem su dobivene gabaritne mjere potrebne za izradu modula. Modul će se koristiti u dva različita ormarića koji su različitih dimenzija, tako da njegove izmjere moraju zadovoljavati dimenzije slobodnog prostora oba ormarića. U dogovoru s vlasnikom poduzeća Frigosan, dobiveno je dopuštenje za izradu modula proizvoljnih dimenzija, sa zahtjevom da se gabaritne mjere na mjestu spajanja dovodnih i odvodnih grana, te pločastog izmjenjivača ne smiju mijenjati, te da ukupna debljina modula ne smije premašivati debljinu korištene crpke.

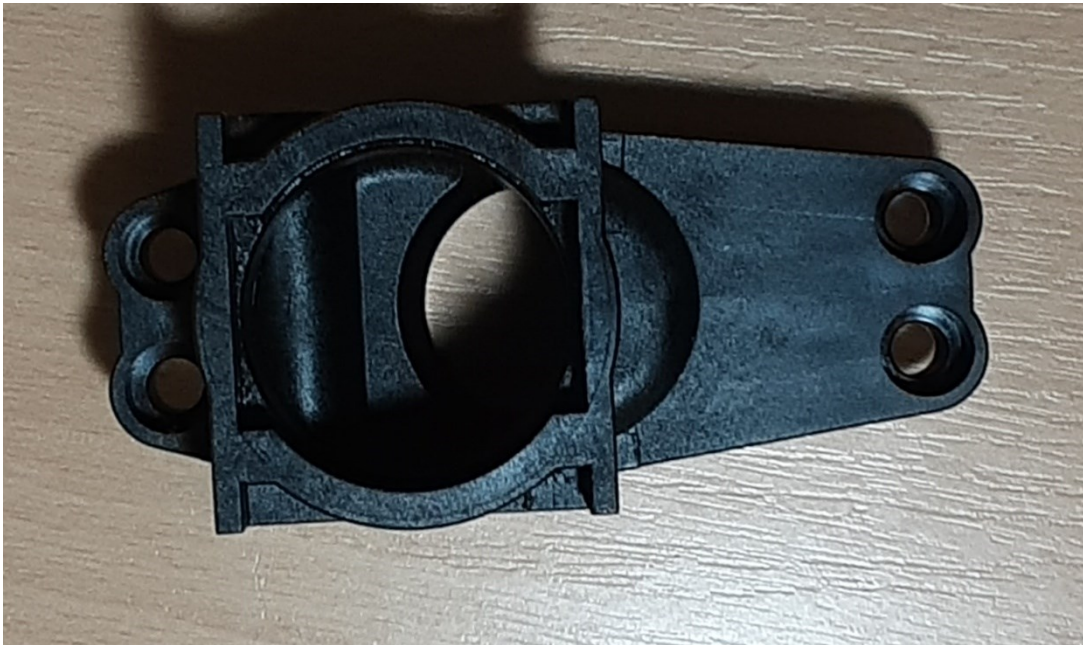
Na slici 5.5 su prikazane dimenzije pločastog izmjenjivača koje su uzete u obzir prilikom izrade modula. Razmak između dovodne i odvodne grane je 200 mm.



Slika 5.5. Dimenzije pločastog izmjenjivača topline

5.1. Prvi prototip

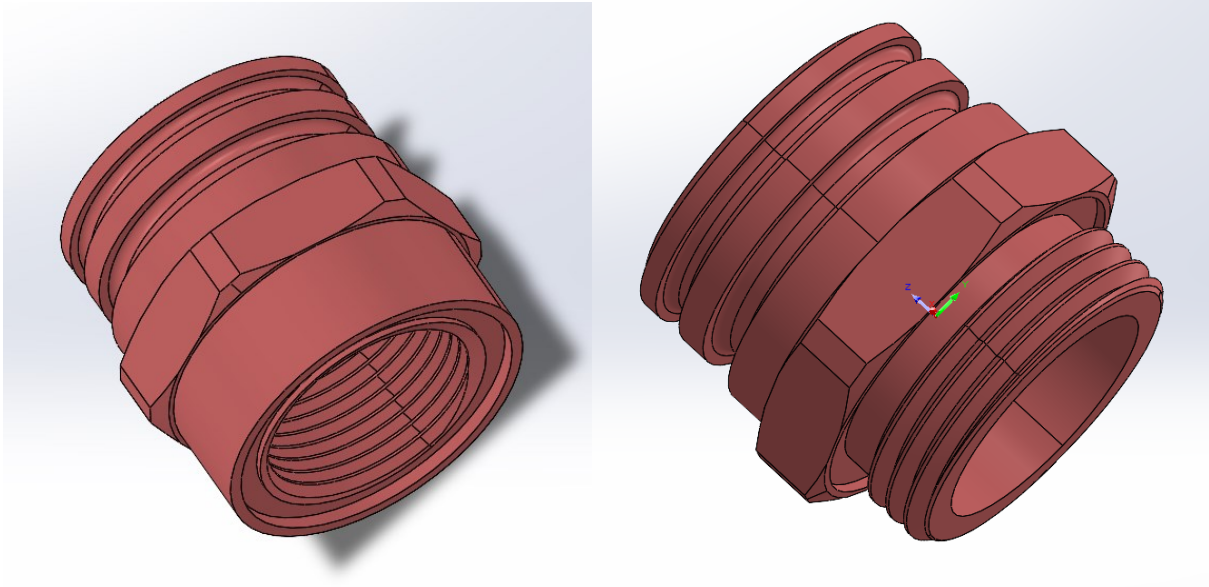
Najveći dio vremena izrade modela, potrošeno je na mjerenje svih komponenti te proučavanje rada modula prikazanog na slici 5.1. Taj modul se može koristiti za više primjena, te na sebi ima veliki broj priključaka koji za potrebe ovog projekta nisu bitni. Spojnice na modulu se mogu namještati u dva različita položaja, te je sustav, odnosno raspored cijevi unutar modula jako razgranat. Rastavljanjem cijelog modula omogućeno je prikupljanje informacija o njemu, te pojednostavljenje modula za integraciju u zadani sustav. Na slici 5.6 se može vidjeti dio koji omogućava namještanje različitih položaja rotiranjem oko centralne osi za 180°.



Slika 5.6. Komponenta za postizanje različitih položaja

Potrebne dimenzije sjedišta crpke je bilo teško odrediti zbog oblika, ali se na internetu mogao pronaći upravo taj model crpke, prilikom čega ga je samo bilo potrebno prilagoditi za integraciju u sustav.

Također, originalni modul omogućava brzo odvajanje modula korištenjem spojnice posebnog oblika i osigurača. Na slici 5.7. se može vidjeti izgled korištenih spojnica.



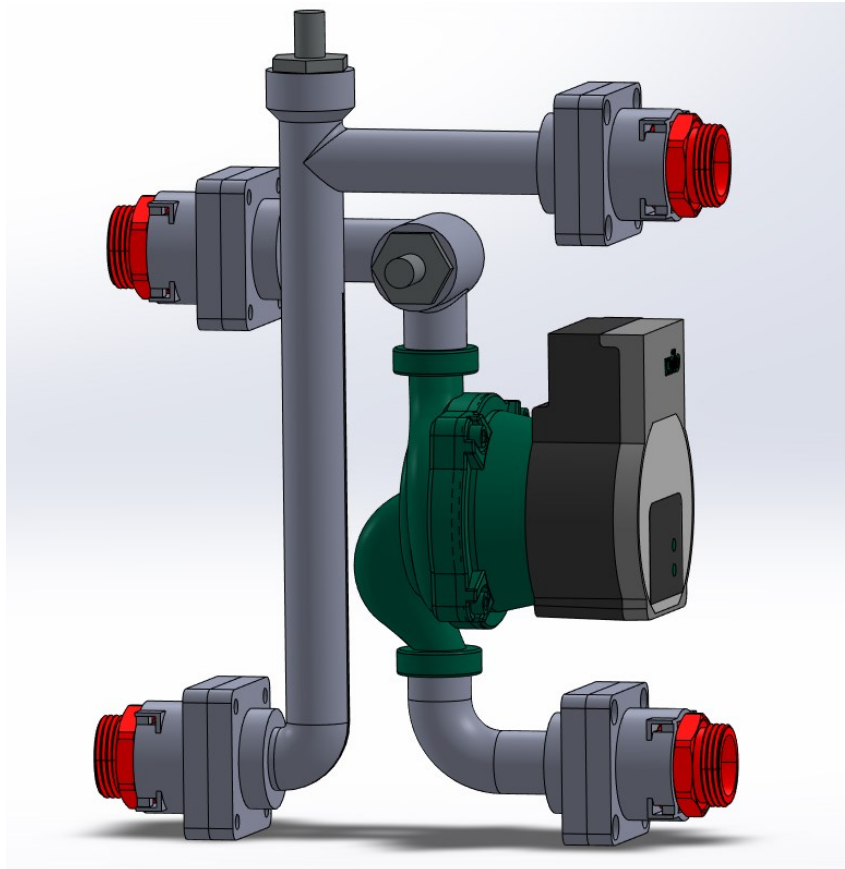
Slika 5.7. Spojnice korištene za spajanje modula u sustav. a) lijevo - spojnica izmjenjivača, b) desno - spojnica dovoda i odvoda fluida

Korištenje ovakvih spojnica različitih dimenzija integrirano je na cijelom modulu kako bi se pojednostavilo korištenje. Za onemogućavanje protoka korišteni su zaporni uređaji prikazani na slici 5.8.



Slika 5.8. Zaporni ventil

Prvi model prikazan na slici 5.9. prikazuje grubu sliku sustava u kojemu su integrirani osnovni dijelovi potrebni za rad. Ukoliko se ta slika uspoređi sa slikom 5.4. mogu se uočiti sličnosti. Taj model nije sličio komercijalnom modulu, ali je poslužio za određivanje položaja određenih komponenti kao što su zaporni ventili.

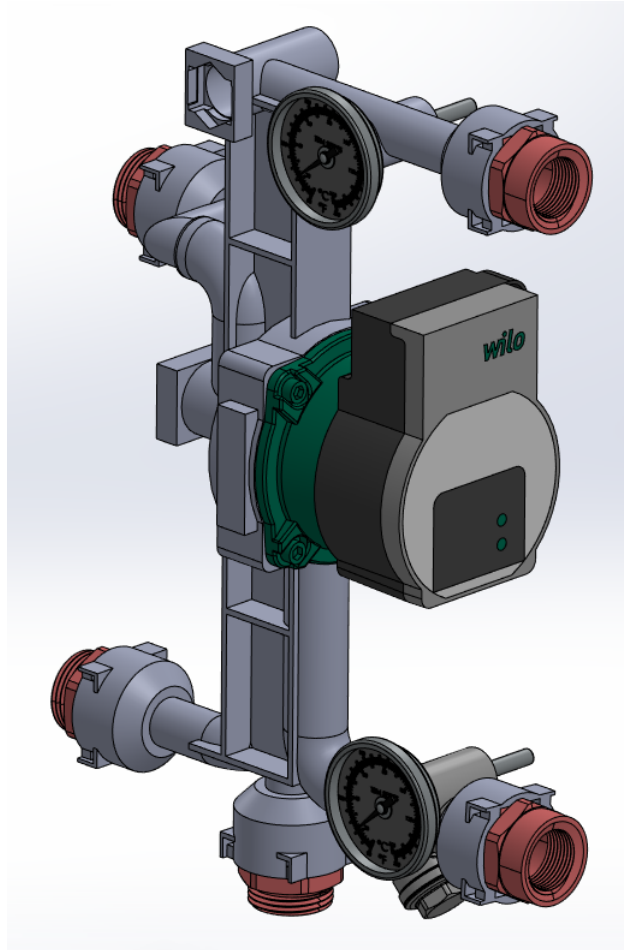


Slika 5.9. Prvi prototip

Poslije konzultacija s mentorom, utvrđeno je da bi gornji ventil trebalo zarotirati za 90° suprotno od kazaljke na satu zbog lakše demontaže. Postojeće prirubnice su nepotrebne na modelu jer traženi modul ne treba imati mogućnost promjene položaja, te se time samo komplicira sustav. Također, model treba biti izrađen kao jedno tijelo, odnosno potrebno je dodati ojačanja tzv. rebra koja će povezivati obje grane. Nakon toga, na odvodnu granu je potrebno postaviti otvor za fleksibilnu cijev koja se spaja na ekspanzijsku posudu spojnicom kao na slici 5.7. i na kraju dodati filter na izlazu iz crpke.

5.2. Drugi prototip

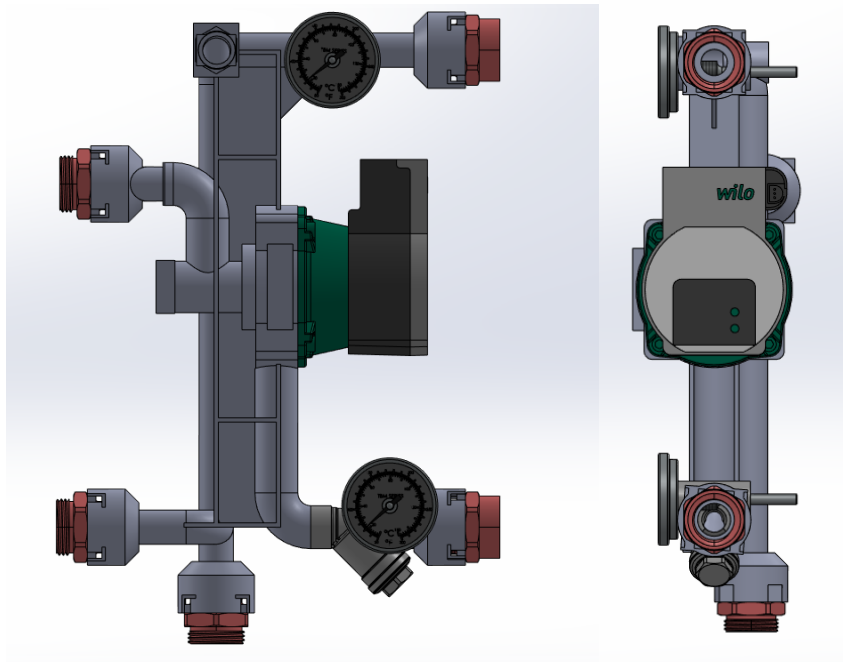
Drugi prototip (Slika 5.10.) je poprimao izgled sličan komercijalnom modulu. Uočene pogreške na prvom prototipu su ispravljene prilikom modeliranja.



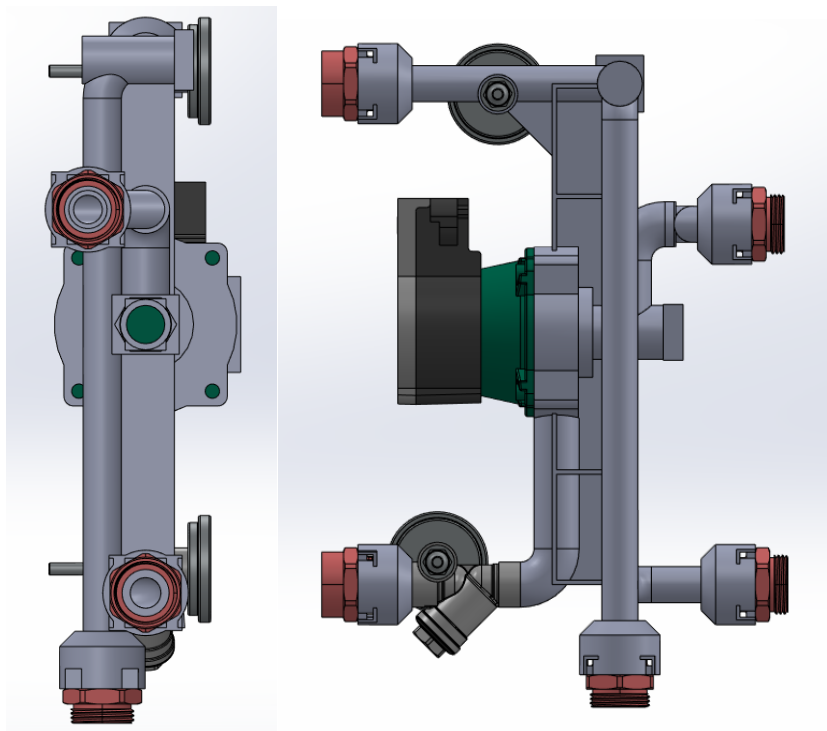
Slika 5.10. Drugi prototip

Na modelu su napravljena tzv. gnijezda za spojnice na način da omogućavaju spajanje modula i smanjenje ukupne težine. Nakon toga, cijevi su spojene pomoću rebra debljine 2.5 mm te su cijevi drugačije raspoređene. Zaporni ventil koji onemogućava ulazak u crpku je smješten direktno ispod crpke paralelno sa spojnicama dovodne i odvodne grane. Dodana su mjesta za postavljanje termometra i filtera. Također, kućište za crpku je integrirano u model te su povećane debljine stijenke cijevi.

Na slikama 5.11 i 5.12 se može vidjeti drugi prototip sa svih strana.



Slika 5.11. Drugi prototip (pogled ispred i desno)



Slika 5.12. Drugi prototip (pogled iza i lijevo)

Drugi prototip je jasno unapređenje u dizajnu u usporedbi s prvim, ali i on je imao mane koje je bilo potrebno ispraviti. Gornji ventil koji zatvara odvodnu cijev je potrebno zarotirati u lijevo za 90° kako bi svi otvori bili paralelni, te kako bi se dobio bolji kružni presjek prilikom izrade modela. Priključak za elastičnu cijev ne mora biti toliko velik zbog ograničenog prostora s gornje i donje strane, te ga je potrebno smanjiti na 1/2". Na gornjoj strani, na odvodnoj cijevi potrebno je postaviti odušak prikazan na slici 5.13., ali zbog malog prostora potrebno je spustiti cijev kako bilo dovoljno prostora.

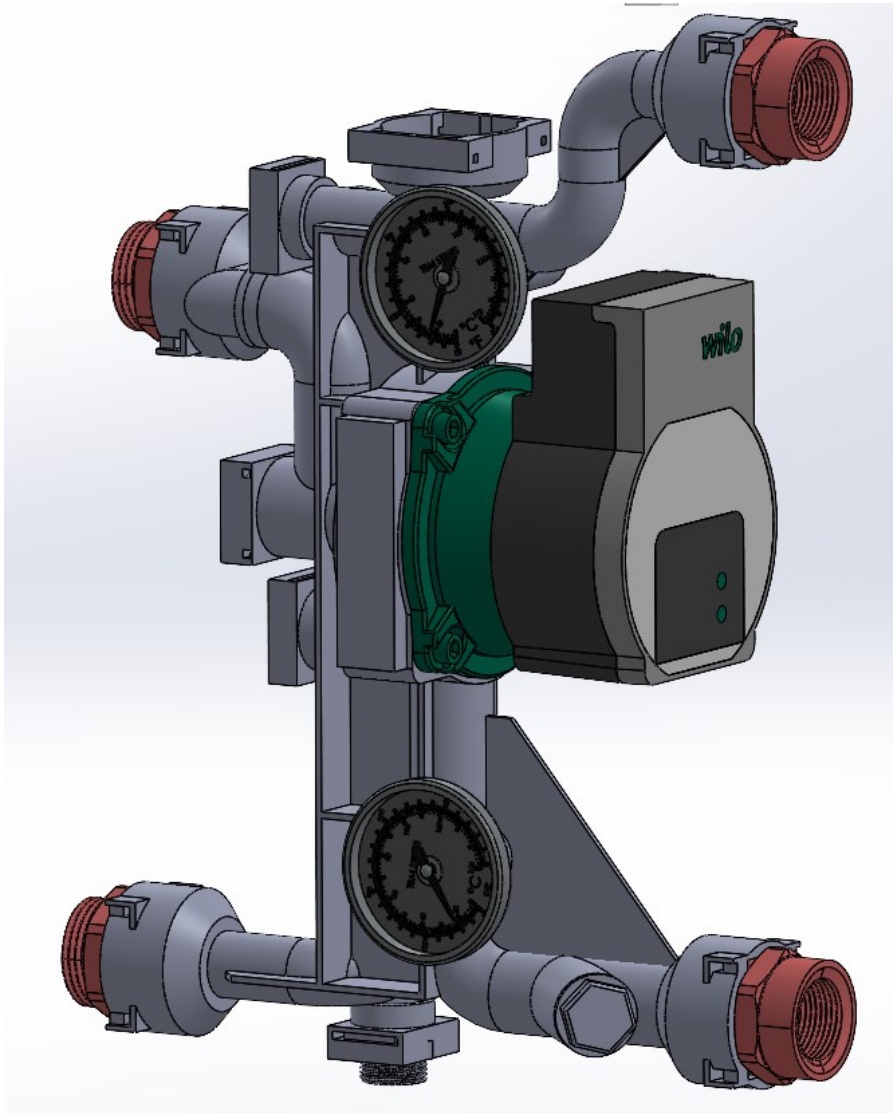


Slika 5.13. Odušni ventil [13].

Na zahtjev poduzeća Frigosan, na odvodnu cijev je potrebno dodati priključak od 1/2" za dodavanje dodatnog manometra. Filtar zarotirati za 90° oko osi cijevi kako bi se mogao lakše čistiti i vaditi sito iz njega. Donji termometar je potrebno prebaciti ulijevo kako ne bi smetao prilikom spajanja u sustav. Povećati prostor za reklamu, odnosno naziv poduzeća i predvidjeti utor za sondu. U konzultaciji s mentorom i vlasnikom firme, za utor za sondu se može iskoristiti utor od termometra. Zadnja stavka za unaprjeđenje bila je dodati dodatna bočna rebra koja osiguravaju cijevi u krutom stanju.

5.3. Treći prototip

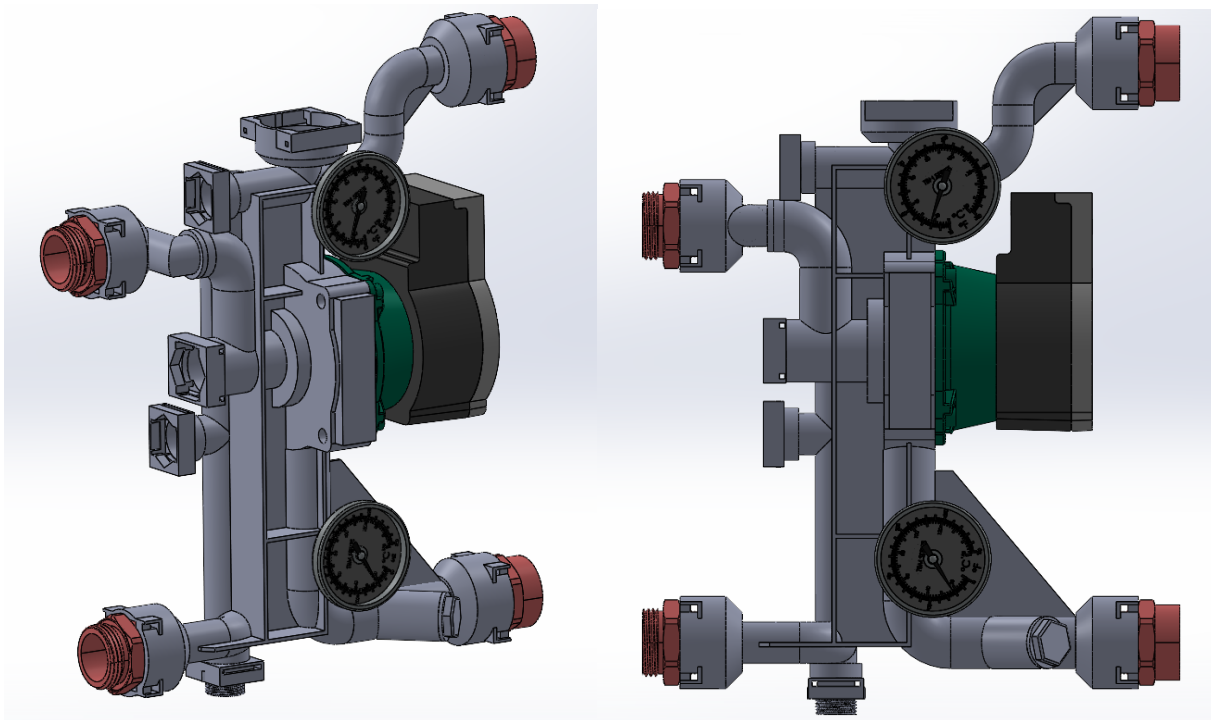
Treći prototip predstavlja rješenje koje zadovoljava sve postavljene zahtjeve, te se na temelju njega moglo pristupiti izradi fizičkog modela. Na slici 5.14. se može vidjeti računalni 3D model prototipa.



Slika 5.14. Treći prototip

Na ovom prototipu su ispravljene sve pogreške koje su utvrđene prilikom dizajniranja. Na temelju ovog modela će biti potrebno napraviti poboljšanja koja su uočena prilikom ispisa na 3D printeru. Prilikom dizajniranja u obzir su uzete mogućnosti i ograničenja printera, ali su se određene pogreške mogle uočiti tek naknadno.

Na slici 5.15. se može vidjeti izgled trećeg prototipa sa svih strana.

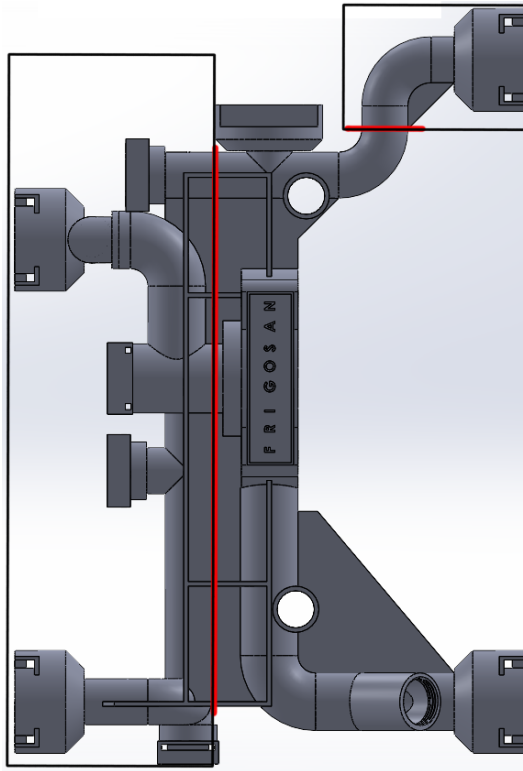


Slika 5.15. Treći prototip

Nakon izrade modela moglo se pristupiti njegovoj izradi. Ukoliko bi se model pokušao printati iz jednog komada, stvorila bi se potreba za posebnim alatima kako bi se izvadili unutarnje potporne strukture (engl. *Supports*). Zbog toga i dostupne veličine radnog stola na printeru, model je podijeljen na tri djela.

5.4. 3D ispis modela

Dio modela označen sivom bojom na slici 5.16 podijeljen je na tri dijela, te je izrađen na printeru FlashForge Creator 3. Popratni dijelovi označeni crvenom bojom, te čepovi i slično su izrađeni na printeru Ender 3. Postavke ispisa (Tablica 5.1.) su jednake na oba printera, jedina razlika je u vrsti potpornih struktura.



Slika 5.16. Podjela modela na tri dijela

Tablica 5.1. Postavke ispisa.

Temperatura	
mlaznica: t_m	220°C
stol: t_s	60°C (20°C)
Ispuna	100%
Brzina ispisa: v	50 mm/s
Kut potpora (engl. <i>support angle</i>):	80°

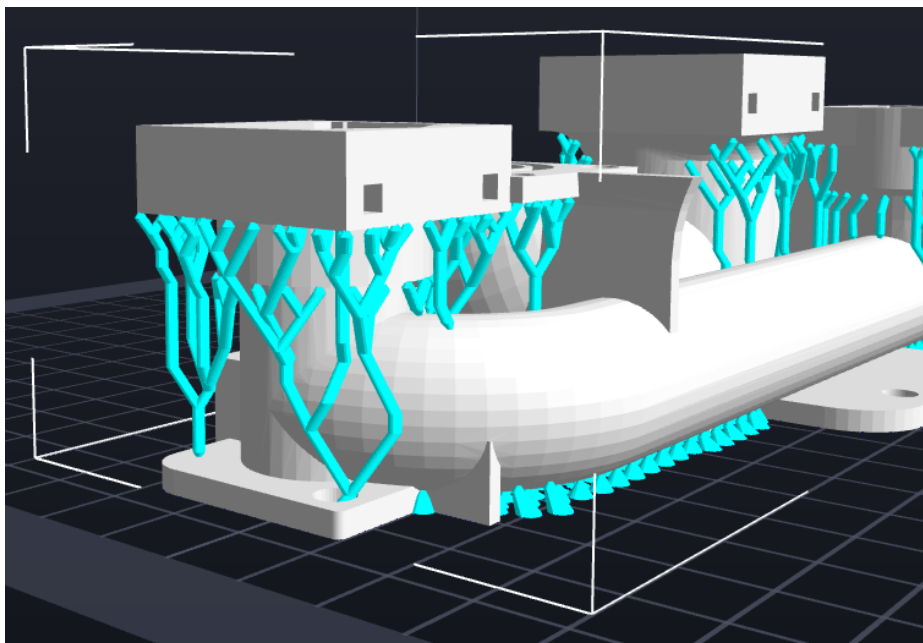
Temperatura ispisa je dana od strane proizvođača. Korišteni materijal je PLA polimer proizvođača AzureFilm, te je radna temperatura za materijal 200°C – 230 °C na mlaznici i 20°C – 60°C za temperaturu stola. Prilikom ispisa na FlashForge printeru korištena je temperatura stola od 20°C jer printer ima zatvorenu komoru za ispis, te nije potrebna povišena temperatura za spajanje na stol, već je dovoljan ljepljivi sprej prikazan na slici 5.17. Sprej se nanosi na hladnu površinu, prethodno očišćenu alkoholom.



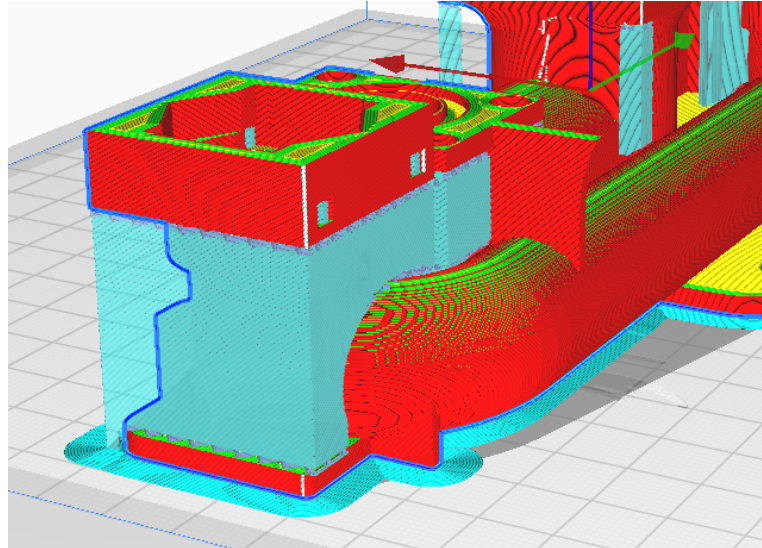
Slika 5.17. Ljepljivi sprej za 3D printer [14].

Ispuna prilikom ispisa je 100% kako bi se dobio puni i čvrsti komad. Brzina ispisa je smanjena s 80 mm/s (zadana vrijednost u softveru) na 50 mm/s zbog boljeg spajanja slojeva. Kut potpora označava kut pod kojim se mora nalaziti površina, da bi postojala potreba za potpornom strukturom. Iz prijašnjih iskustava, utvrđeno je da je 80° dovoljno za uspješan ispis, a time i uštedu materijala.

FlashForge printer koristi potpore u obliku stabla, dok Ender koristi klasične potpore prikazane na slikama 5.17 i 5.18.



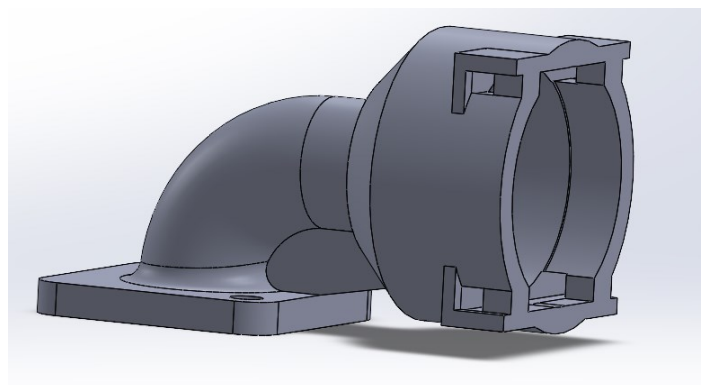
Slika 5.18. Potpore u obliku stabla



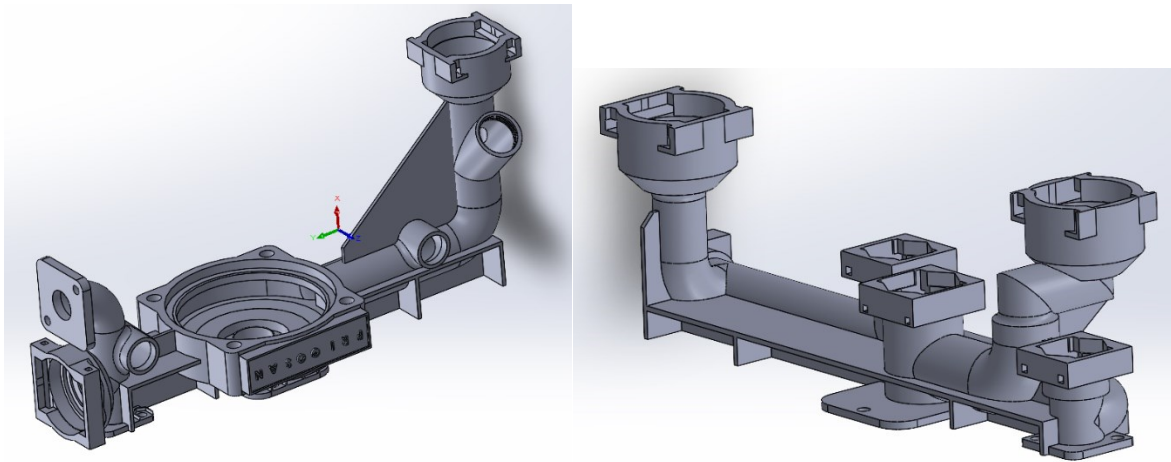
Slika 5.19. Normalne potpore

Oba tipa potpora imaju određene prednosti i nedostatke. Ukoliko se koriste potpore u obliku stabla dobiva se ušteda u materijalu te omogućuje lako skidanje i čišćenje izrađenog modela, ali dobivena površina ostaje gruba i zahtjeva dodatnu obradu. Normalne potpore zahtijevaju duže vrijeme izrade i teže kasnije skidanje, ali tekstura površine ostaje bolja.

Nakon generiranja g-koda, putem vanjske memorije, g-kod se prebacuje na printer. Prije svake upotrebe printera, potrebno je napraviti kalibriranje stola i napraviti pred zagrijavanje. Na slici 5.20. i 5.21. se može vidjeti model, koji je zbog lakšeg ispisa rastavljen na tri komada. Također, na rastavljene dijelove je potrebno dodati prirubnice koje se osiguravaju vijcima, dok je curenje radnog medija onemogućeno brtvom.



Slika 5.20. Model podijeljen na tri dijela



Slika 5.21. Model podijeljen na tri dijela 2

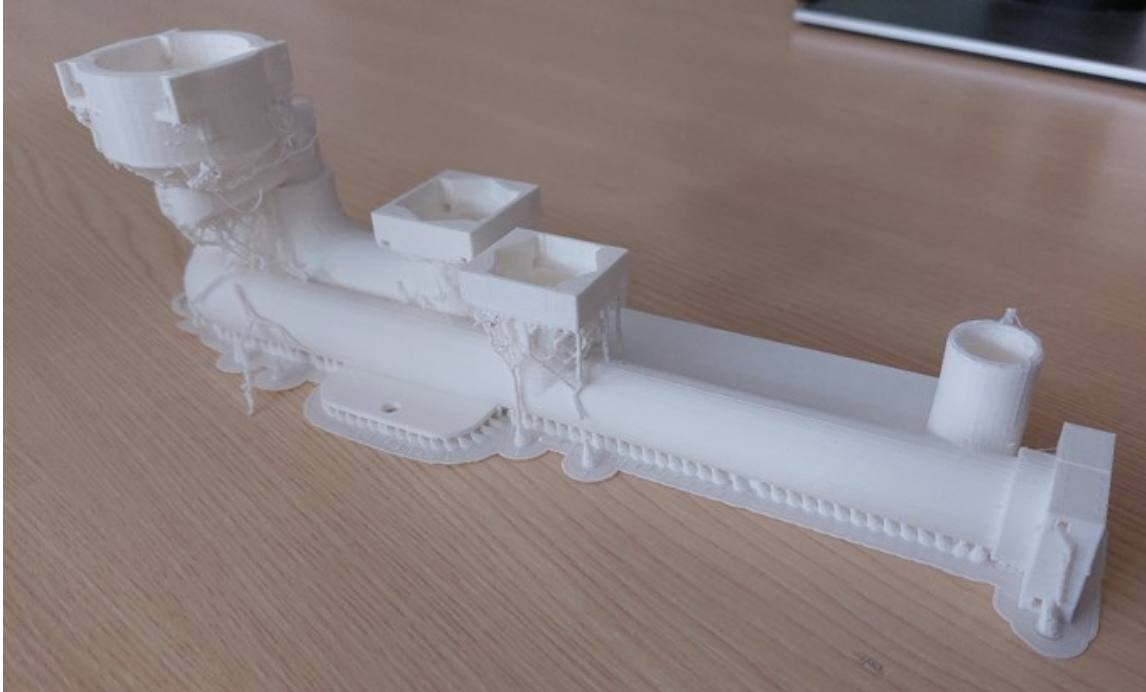
Prilikom ispisa modela, korištene su potpore koje su bile tanke, te su zbog toga puknule. To je rezultiralo neuspješnim ispisom. Na slici 5.22 se može vidjeti prvi pokušaj izrade modela.



Slika 5.22. Prvi pokušaj ispisa

Nakon čišćenja printera i dobivenog modela moglo se pristupiti utvrđivanju nastanka pogreške. Na slici 5.23 se može vidjeti kako su korištene potpore tanke i zbog toga nisu mogle podnijeti vibracije i kretanje glave pisača.

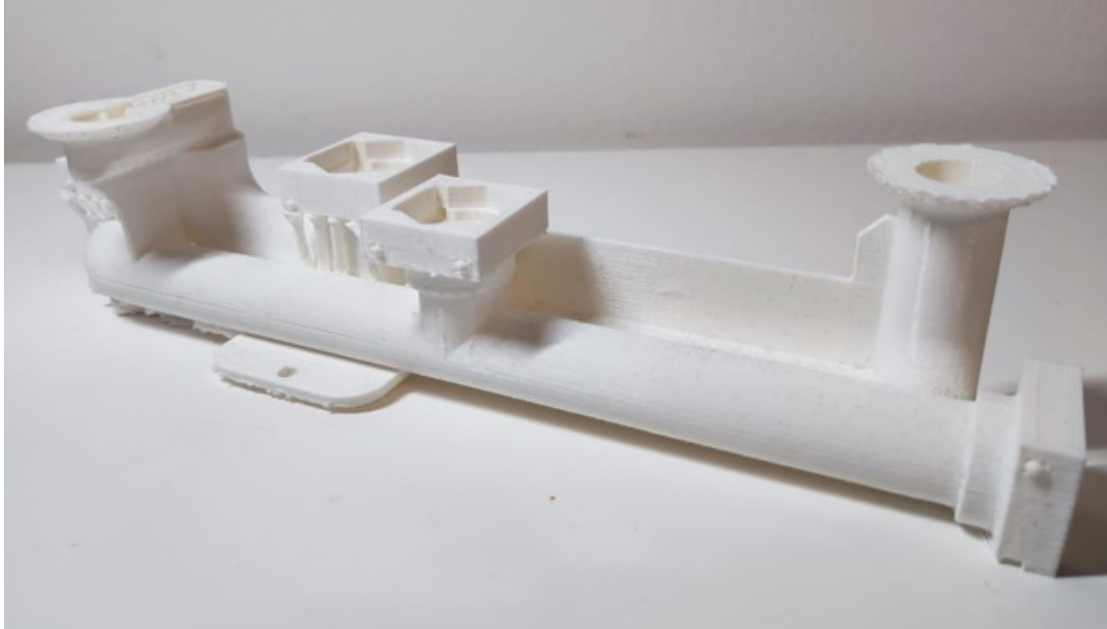
Zatim, iz ovog modela se moglo zaključiti da za ispis cijevi nisu potrebne unutarnje potpore. Potpora je potrebna na mjestima gdje se nalaze kućišta za spojnice i zaporne ventile.



Slika 5.23. Prvi pokušaj izrade modela

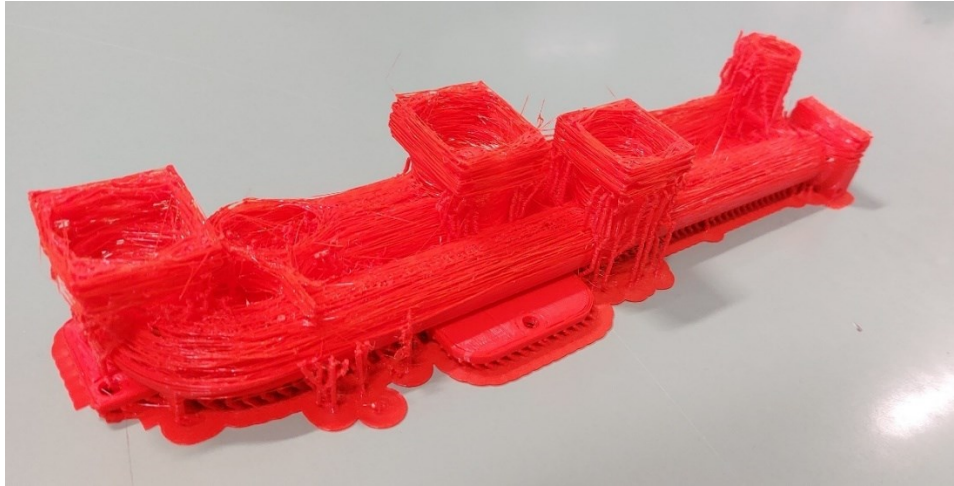
Nakon podešavanja parametra ispisa, odnosno debljine potpora, moglo se pristupiti ponovnom pokušaju izrade. Sljedećim pokušajima izrade model je sadržavao pogreške. Pretraživanjem interneta i u razgovoru s kolegama na fakultetu, utvrđeno je da bijeli PLA materijal predstavlja problem većini printera, te se zbog toga izbjegava. PLA se najviše koristi za izradu prototipa jer ne zahtijeva visoke temperature kao drugi materijali, te ne zahtijeva neke specifične uvjete okoline.

Na slici 5.24. se može vidjeti drugi pokušaj ispisa istim materijalom. Svaki sljedeći pokušaj je bio neuspješan zbog lošeg spajanja slojeva.



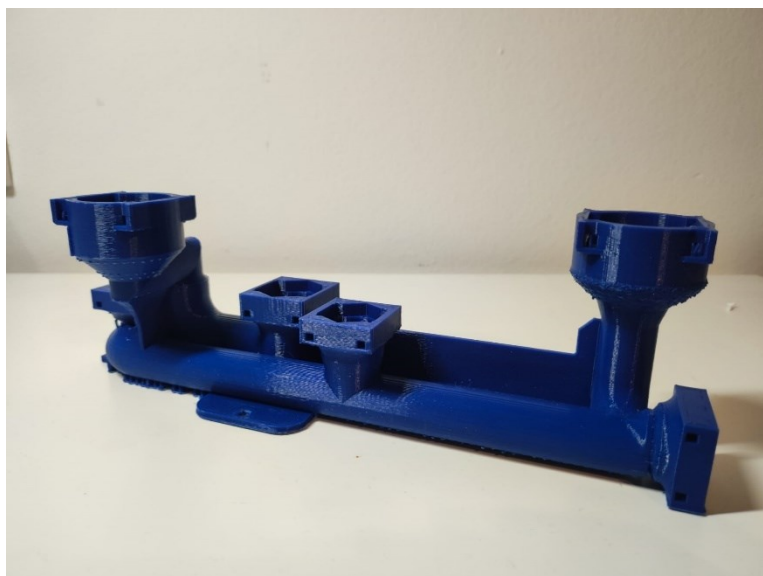
Slika 5.24. Drugi pokušaj ispisa

Prelaskom na isti materijal druge boje greška se nastavljala ponavljati i nakon čišćenja printera. Na slici 5.25. se može vidjeti prikaz modela s greškom. Model ima mrežasti izgled (engl. *Webbing*), koji nastaje zbog povišene temperature. Prvotno nije bilo jasno zašto se to događa jer je u prvih par pokušaja spajanje slojeva bilo normalno, te se je pokušao ispis s nižom temperaturom i otvorenom komorom, ali bezuspješno.



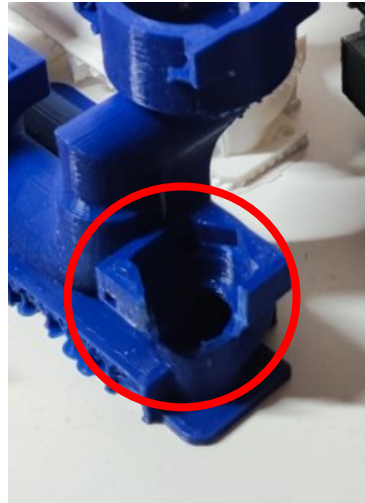
Slika 5.25. Mrežasta struktura modela

Iz slike se može vidjeti da je u prvih 10-ak slojeva spajanje normalno, to se moglo pripisati korištenju vrućeg stola, dok nakon toga počinje razdvajanje slojeva, što je manja temperatura. U konzultaciji s mentorom, zaključeno je da je ta vrsta materijala korištena za ispis već prije predstavljala problem prilikom ispisa, te da bi trebalo probati s materijalom drugog proizvođača. Korišteni materijal je isproban na drugom printeru, te su se pokazala dobra svojstva, prema čemu se moglo zaključiti da se radilo o nekompatibilnosti printera i korištenog materijala. Prelaskom na drugi PLA materijal proizvođača PolyMaker PolyLitePLA koji ima karakteristiku povećane otpornosti na toplinu, prilikom čega je smanjena mogućnost začepljenja mlaznice, uspješno je izrađen prvi dio modula prikazan na slici 5.26.



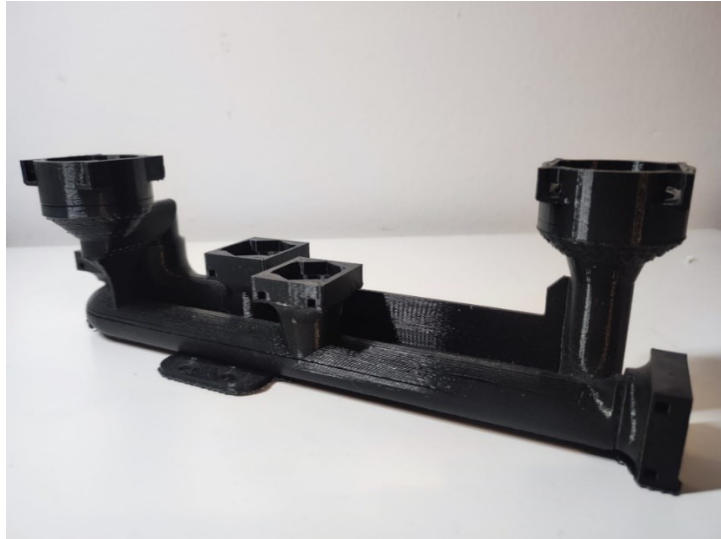
Slika 5.26. Prvi uspješno završeni dio modula

Ukoliko se usporede slika 5.26 i 5.24 može se vidjeti da je model unaprijeđen. Svi oštri prijelazi su napravljeni s blagim radijusom, a cijevi s blagim konusom. Na taj način se smanjio postotak pucanja dijelova prilikom montaže i demontaže komponenata. Na slici 5.27. se može vidjeti dio koji je puknuo prilikom demontaže.



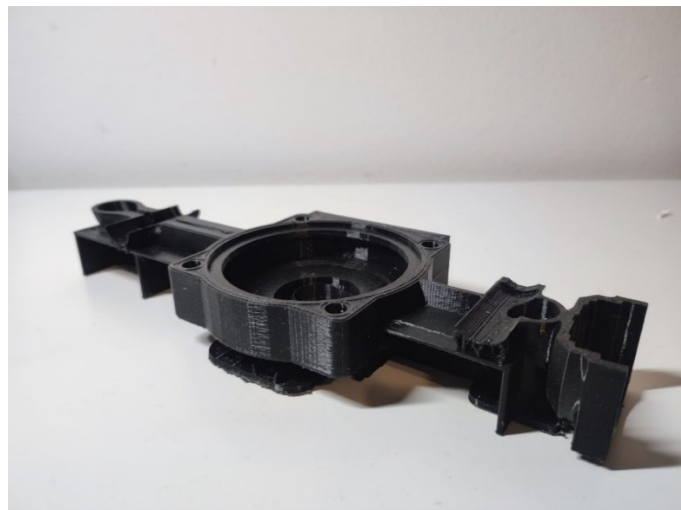
Slika 5.27. Lom modela

Korišteni materijal nije imao nikakvih problema prilikom ispisa na printeru FlashForge, ali su se mogle uočiti blage nepravilnosti na modelu uzrokovane printerom, kao što su šupljine na pojedinim mjestima. Za ispis prikazanog dijela bilo je potrebno više od 150 h, te je uvijek postojala sitna pogreška u nepravilnom spajanju slojeva koja se nije mogla izbjeći. Na slici 5.28 i 5.29 se može vidjeti zadnji pokušaj ispisa, te pokušaj ispisa drugog dijela modula.



Slika 5.28. Sedmi pokušaj izrade dijela

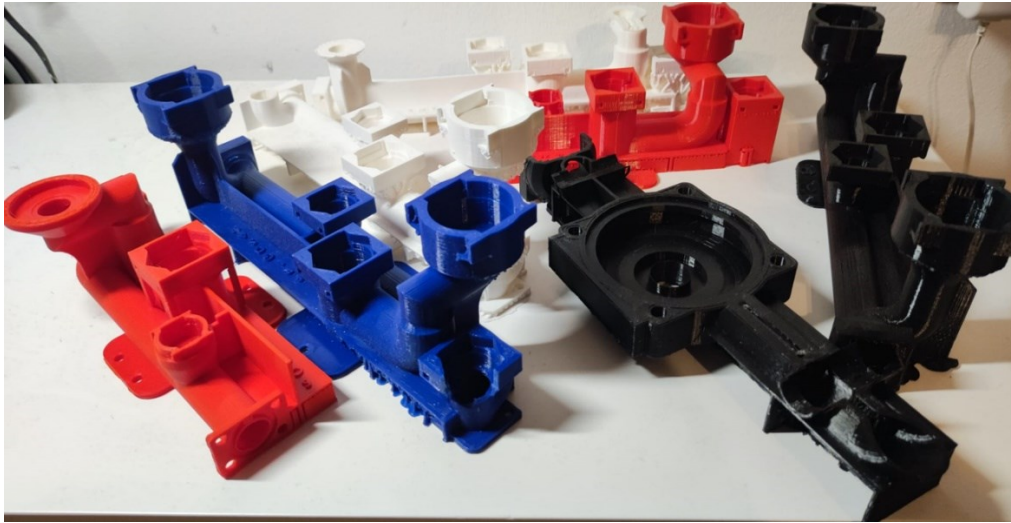
Model na slici 5.28. na prvi pogled izgleda dobro, ali su detaljnim provjeravanjem pod svjetlom uočene šupljine i nepovezanost slojeva, što bi uzrokovalo curenje fluida. Nakon mnogo neuspjelih pokušaja odlučeno je da će se taj dio probati izraditi na drugom 3D printeru, ali je bilo potrebno prilagoditi ukupnu veličinu dijela. Na slici 5.29. je prvi pokušaj izrade drugog dijela koji nije uspio zbog puknuća niti materijala i začepljenja mlaznice printera.



Slika 5.29. Neuspješni drugi dio modula

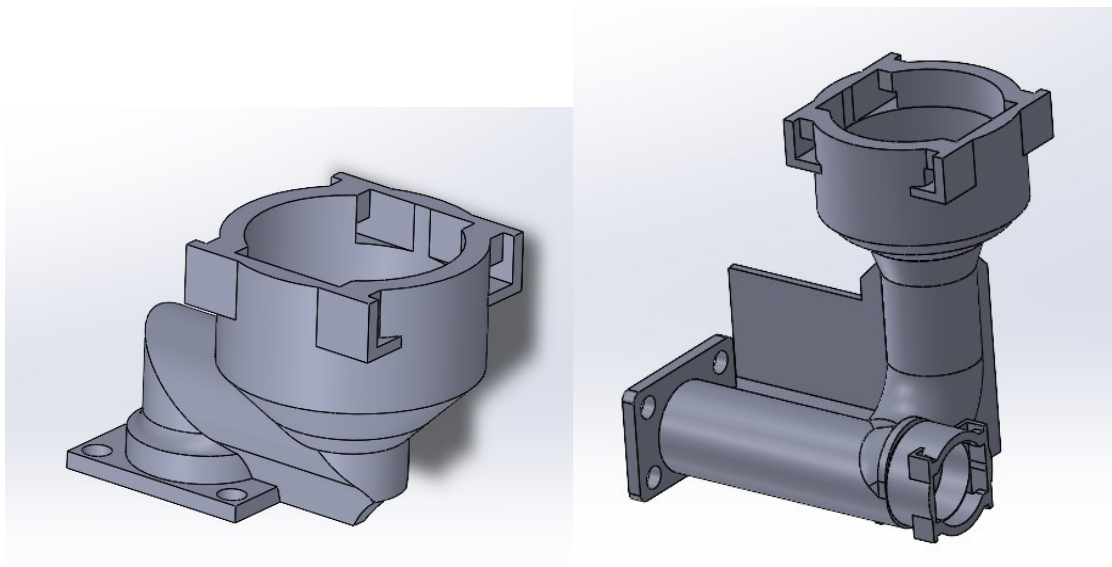
Drugi dio modula je uspješno izrađen iz trećeg pokušaja s malim pukotinama, koje ne bi smjele ometati rad modula, te se taj dio mogao prihvatiti kao zadovoljavajući.

Na slici 5.30. se mogu vidjeti neki od neuspjelih pokušaja ispisa.

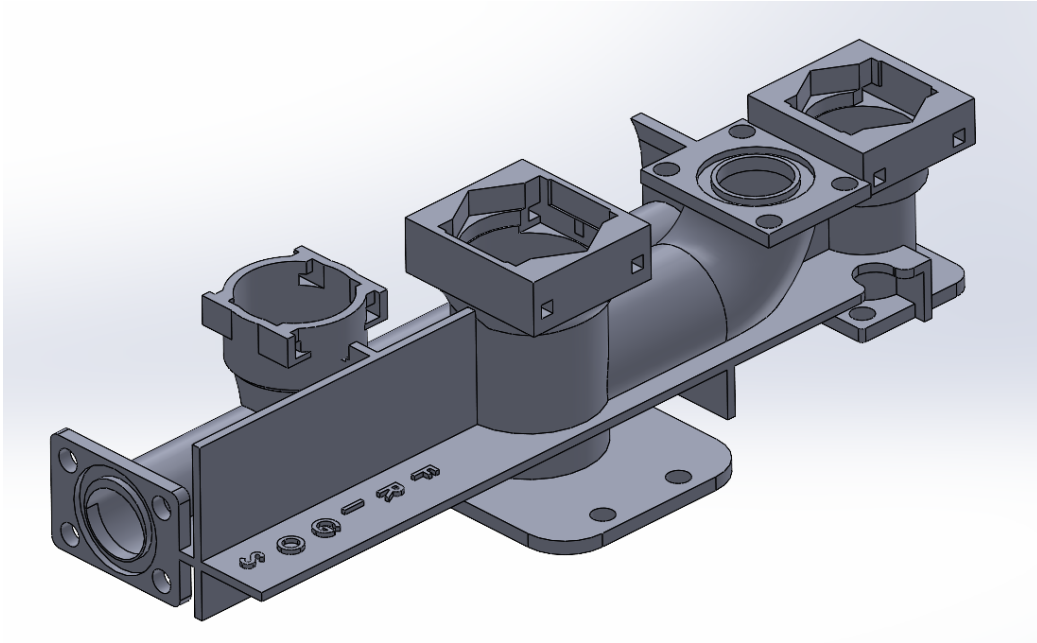


Slika 5.30. Neuspjeli pokušaji ispisa

Prvi dio je potrebno podijeliti na tri dijela kako bi se mogao izraditi na drugom 3D printeru. Na slici 5.31 i 5.32 se mogu vidjeti dva dijela koja se spajaju vijcima.



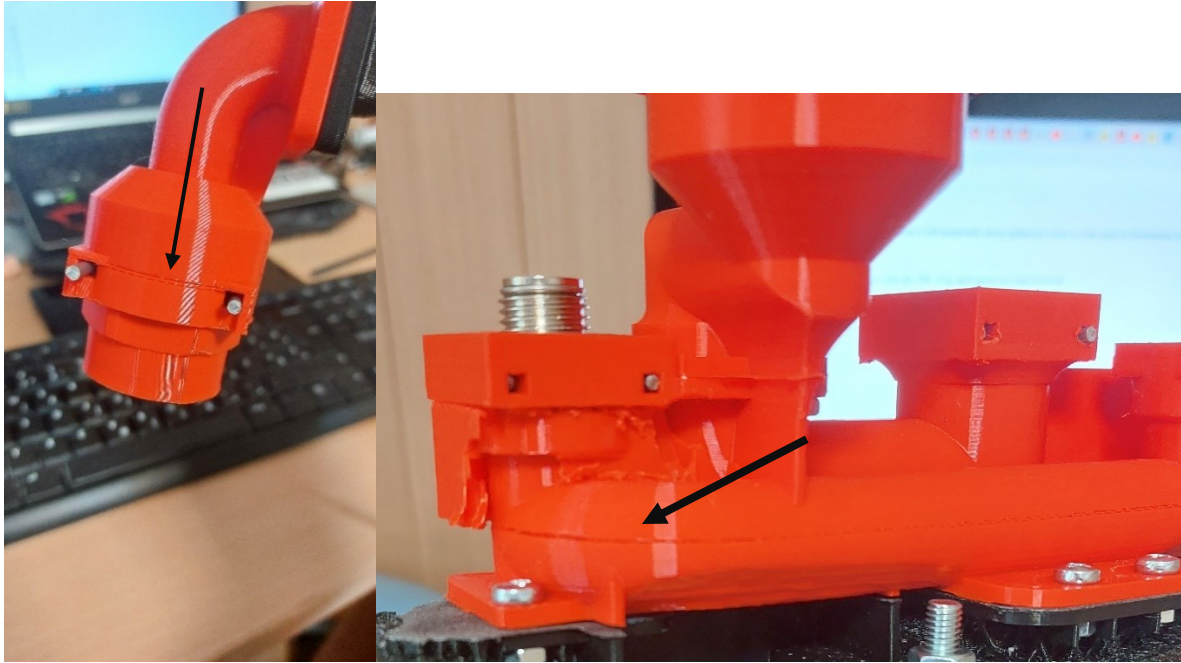
Slika 5.31. Neuspjeli dio podijeljen na tri dijela



Slika 5.32. Neuspjeli dio podijeljen na tri dijela

Dijelovi su izrađeni na 3D printeru Ender 3, s materijalom proizvođača AzureFilm. Prilikom izrade materijal nije stvarao probleme, te su dijelovi imali visoku kvalitetu površine. Na mjestima gdje cijev mijenja smjer su uočene greške koje su uzrokovane uvjetima okoline.

Naime, na dijelu se može vidjeti kako je jedan cijeli sloj loše izrađen, što se može pripisati promjeni temperature okoline i mlaznice ili zbog određenog zastoja radnog stola prilikom izrade i lošeg nastavka ispisa. Na slici 5.33. se mogu vidjeti uočene pogreške.



Slika 5.33. Pogreške ispisa na mjestu skretanja cijevi i na mjestu gnijezda spojnice

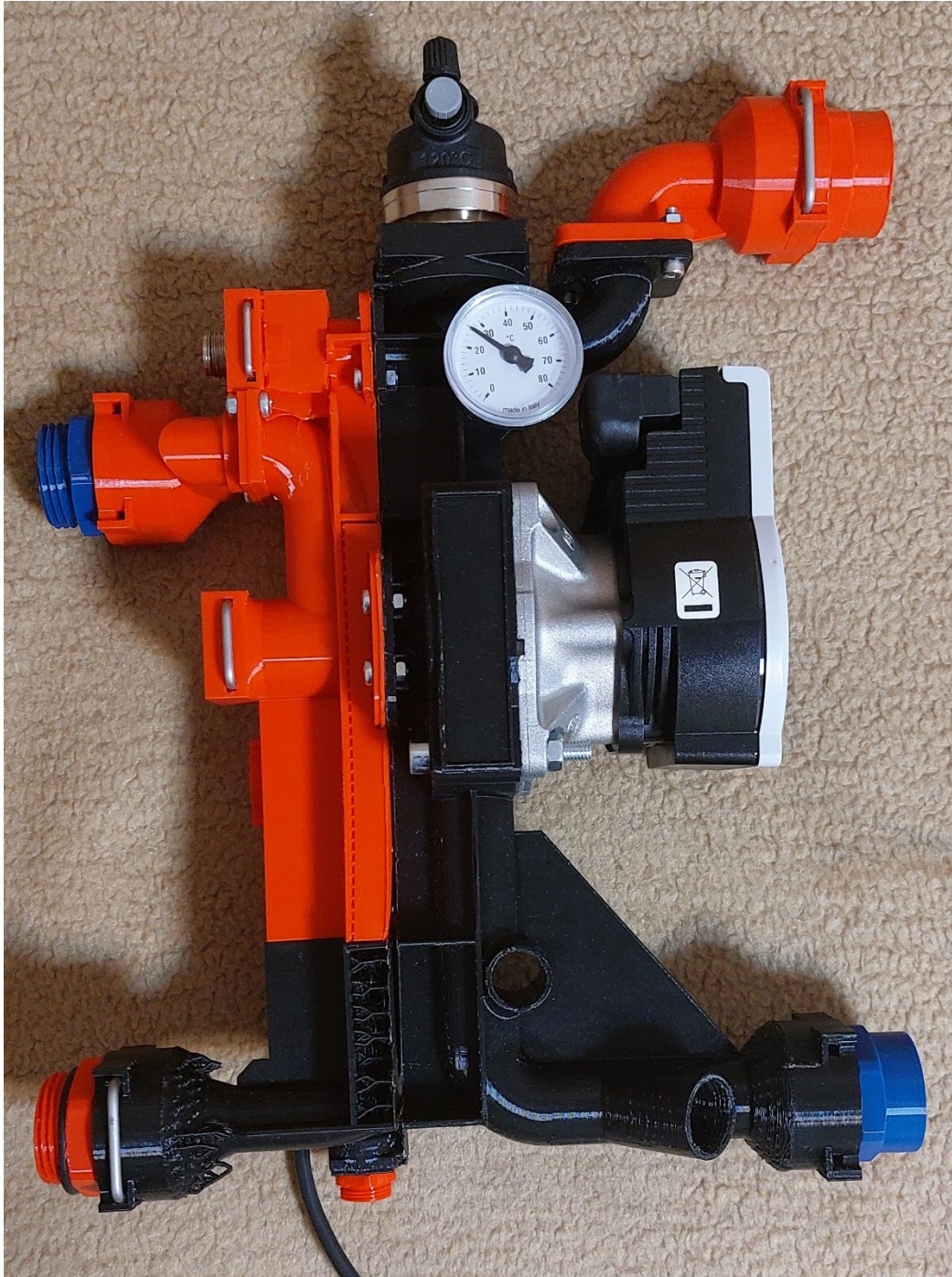
Također, prilikom montaže svih dijelova, došlo je do pucanja stijenke. Na slici 5.34 se može vidjeti lom koji je nastao zbog tanke stijenke, koju je bilo potrebno povećati.



Slika 5.34. Lom prilikom montaže dijelova

5.5. Montaža dijelova

Nakon izrade svih komponenti modela te čišćenja potpora i brušenja spojnih dijelova, moglo se pristupiti spajanju. Na slici 5.35 se može vidjeti spojeni modul.



Slika 5.35. Izrađeni modul

Za spajanje ovog modela korišteni su vijci M5 i o-ring brtve. Sastavljanjem dijelova kao što su ventili i spojnice moglo se primijetiti da je potrebno prilagoditi spojeve i unutarnji promjer cijevi na mjestu gdje dolaze ventili kako bi mogli uspješno ispunjavati svoju zadaću.

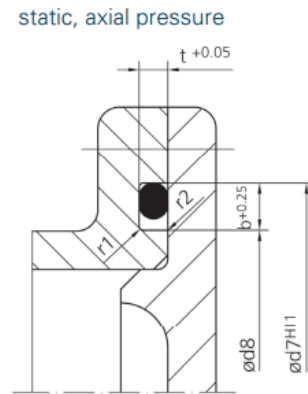
Na spojevima su korištene dvije veličine brtvi. Brtve su odabrane iz tablice prema DIN ISO 3601 – 1. Prema promjeru cijevi i debljini stijenke, prema tablici 1 odabrane su brtve označene u tablici 5.2.

Tablica 5.2. Unutarnji promjer brtve DIN ISO 3601-1

Inner diameter d_1 [mm]			Tolerance Δd_1 [mm]
	$d_1 \leq$	0.53	± 0.11
0.53	$< d_1 \leq$	1.71	± 0.12
1.71	$< d_1 \leq$	2.93	± 0.13
2.93	$< d_1 \leq$	4.17	± 0.14
4.17	$< d_1 \leq$	5.44	± 0.15
5.44	$< d_1 \leq$	6.72	± 0.16
6.72	$< d_1 \leq$	8.01	± 0.17
8.01	$< d_1 \leq$	9.31	± 0.18
9.31	$< d_1 \leq$	10.62	± 0.19
10.62	$< d_1 \leq$	11.94	± 0.20
11.94	$< d_1 \leq$	13.27	± 0.21
13.27	$< d_1 \leq$	14.61	± 0.22
14.61	$< d_1 \leq$	15.95	± 0.23
15.95	$< d_1 \leq$	17.29	± 0.24
17.29	$< d_1 \leq$	18.64	± 0.25
18.64	$< d_1 \leq$	20.00	± 0.26
20.00	$< d_1 \leq$	21.36	± 0.27
21.36	$< d_1 \leq$	22.73	± 0.28
22.73	$< d_1 \leq$	24.10	± 0.29

Za unutarnji promjer brtve odabran je $\phi 2$ mm, te se na temelju toga izrađuje utor. prirubnice na modelu opterećuju brtvu u aksijalnom smjeru.

Na slici 5.36 se može vidjeti izgled utora, te se na temelju odabrane debljine brtve, iz tablice uzimaju dimenzije za izradu.



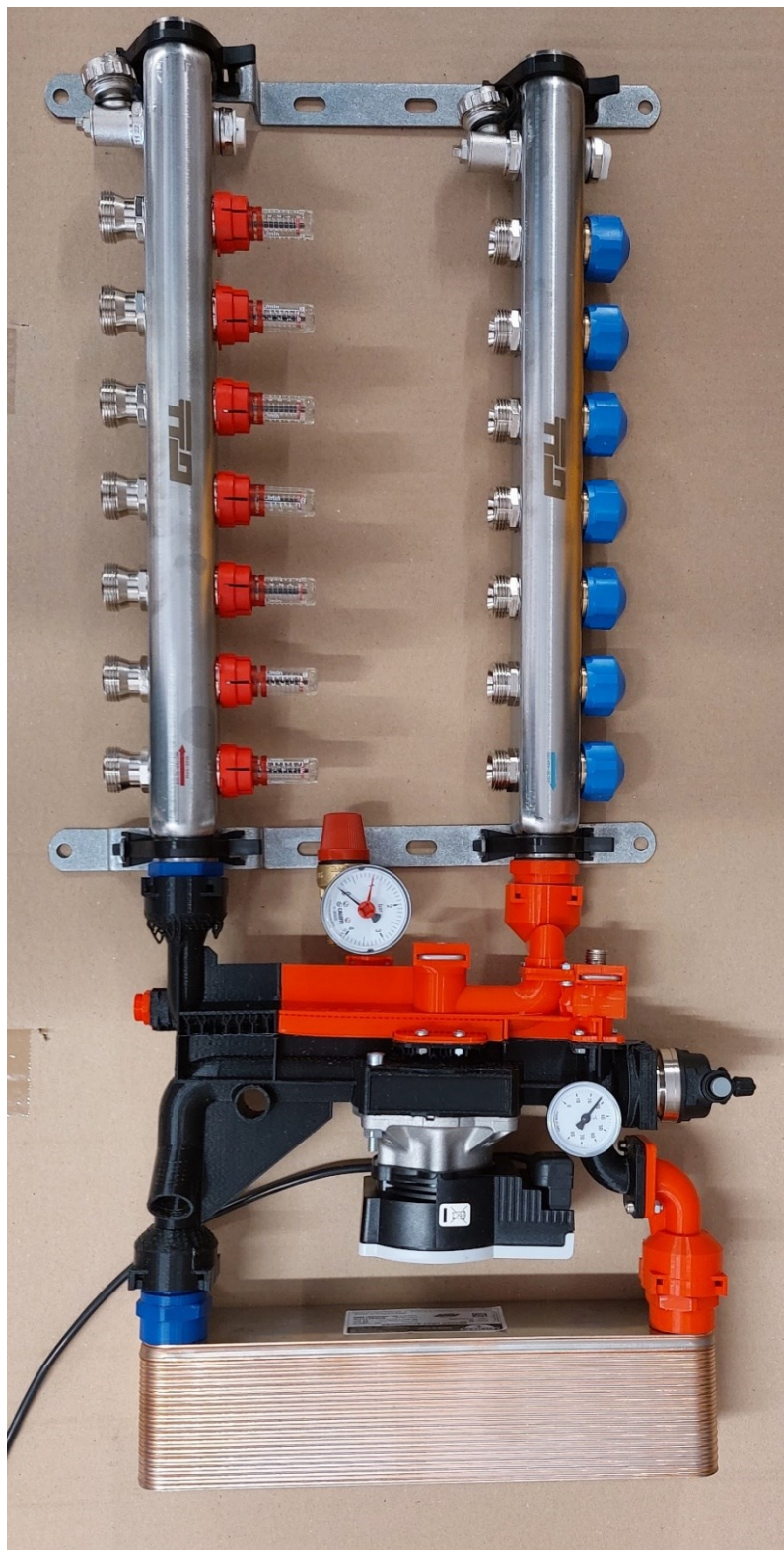
Slika 5.36. Izgled utora za o-ring

Prema tablici 5.2. i promjeru brtve 2 mm iz tablice se uzimaju potrebne dimenzije.

Tablica 5.3 Dimenzije utora za o-ring

d_2	$t + 0.05$	$b + 0.25$	r_1	r_2
0.50	0.35	0.70	0.3	0.1
0.74	0.50	1.10	0.3	0.1
1.00	0.70	1.40	0.3	0.1
1.02	0.75	1.40	0.3	0.1
1.20	0.85	1.70	0.3	0.1
1.25	0.90	1.70	0.3	0.1
1.27	0.90	1.80	0.3	0.1
1.30	0.95	1.80	0.3	0.1
1.42	1.05	1.90	0.3	0.1
1.50	1.10	2.10	0.3	0.1
1.52	1.10	2.10	0.3	0.1
1.60	1.20	2.20	0.3	0.1
1.63	1.20	2.20	0.3	0.1
1.78	1.30	2.60	0.3	0.2
1.80	1.30	2.60	0.3	0.2
1.83	1.35	2.60	0.3	0.2
1.90	1.40	2.70	0.3	0.2
1.98	1.50	2.80	0.3	0.2
2.00	1.50	2.80	0.3	0.2

Nakon što je model sastavljen moglo se pristupiti zadnjoj stavci, a to je montaža modula u sustav u firmi Frigosan. Na slici 5.37. se može vidjeti modul spojen u sustav.



Slika 5.37. Modul spojen u sustav

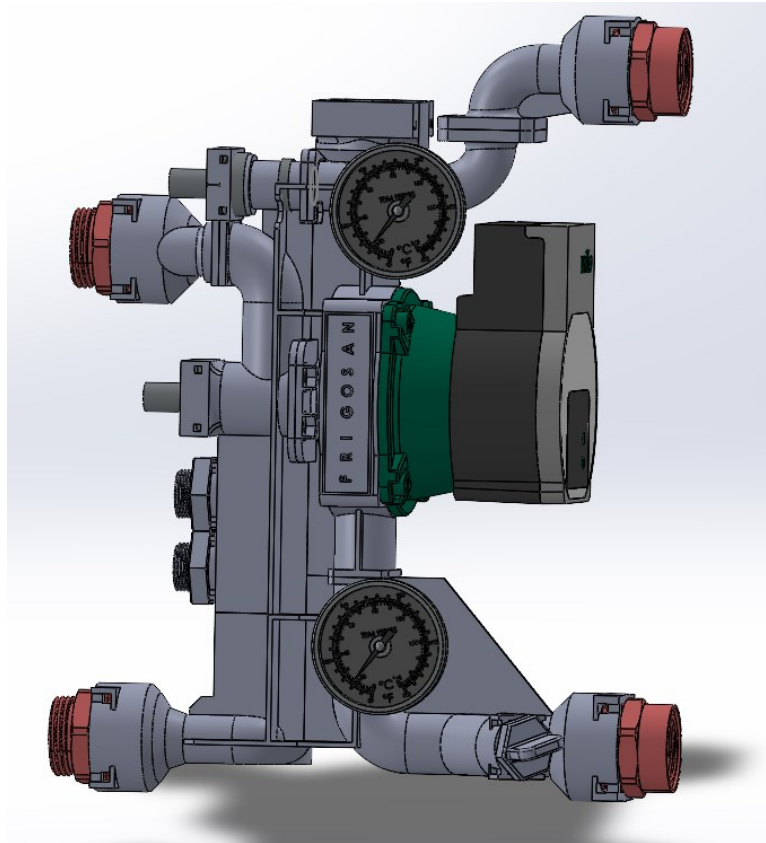
Modul odgovara dostupnim gabaritima oba ormarića. Modul nije bilo moguće testirati uključivanjem u sustav zbog ranije spomenutih šupljina i nepravilnosti. Pogreške uočene na modelu prikazane na slici 5.33. prilikom stezanja dva dijela su se povećale, odnosno došlo je razdvajanja slojeva kroz koje bi prolazila voda. U konzultaciji s mentorom i istraživanjem interneta utvrđeno je da korišteni polimer, iako jednostavan za korištenje i ispis, možda nije optimalan za uvijete koji se na modul postavljaju, te da bi trebalo probati izraditi modul korištenjem materijala PETG (polyethylene terephthalate glycol) ili materijala PolyMax proizvođača polymaker. U usporedbi s korištenim materijalom, PETG je poznat po svojim dobrim mehaničkim svojstvima i izdržljivosti. To je rezultat čvrstoće sirovog materijala u kombinaciji s aditivnim tehnologijama prilikom ispisa na visokim temperaturama. PETG je jedna od najizdržljivijih plastičnih masa, te pronalazi široku primjenu u izradi dijelova koji izdržavaju velike napore. Korišteni PLA polimer zahtjeva nisku temperaturu i veoma je krh, također, počinje se deformirati pod višim temperaturama i UV zrakama. Dok je za izradu modela i prototipa mogao poslužiti, za testiranje je potreban bolji materijal. Nastale greške se mogu prepisati krhom materijalu i utjecaju topline.

Predstavljanjem modula izrađenog na 3D printeru i pozitivnim reakcijama prilikom spajanja u sustav, vlasniku se svidjela ideja izrade korištenjem aditivnih tehnologija, te je predložena nabava kvalitetnijih materijala za izradu modula.

5.6. Izrada modula upotrebom PETG polimera

Nakon nabavljanja boljeg materijala i prilagođavanjem rada 3D pisača, moglo se pristupiti izradi dijelova. Materijal zahtjeva višu radnu temperaturu (240°C), te se smanjenjem brzine protoka dobila struktura koja je izdržljivija i žilavija. Općenito, PETG se koristi za izradu mehaničkih dijelova ili dijelova koji će biti izloženi opterećenju, za dijelove koji su u kontaktu s vodom ili pod tlakom. U razgovoru sa stručnjakom za materijale za 3D pisače, došlo se do zaključka da je PETG polimer optimalna kratkotrajna opcija za ovaj zadatak, ali ne i najbolja. PETG može izdržati tlak i biti izdržljiv na vodu, ali neko određeno vrijeme. Ukoliko se želi pristupiti proizvodnji modula koji će imati dug vijek trajanja, savjetuje se korištenje polikarbonata koji zahtijevaju više temperature i kvalitetnije pisače. Spajanje slojeva korištenjem PETG u usporedbi s PLA je bolje te su izbjegnute pukotine koje su se pojavljivale korištenjem PLA polimera.

Modul je dodatno ojačan i podijeljen na dijelove kako bi se mogao izrađivati na pisaču Ender 3 te kako bi se lakše mogle ukloniti u model ugrađene potpore, a sve s ciljem omogućavanja eventualne izrade modela metodom injekcijskog prešanja. Na slici 5.38 se može vidjeti završni izgled modula.



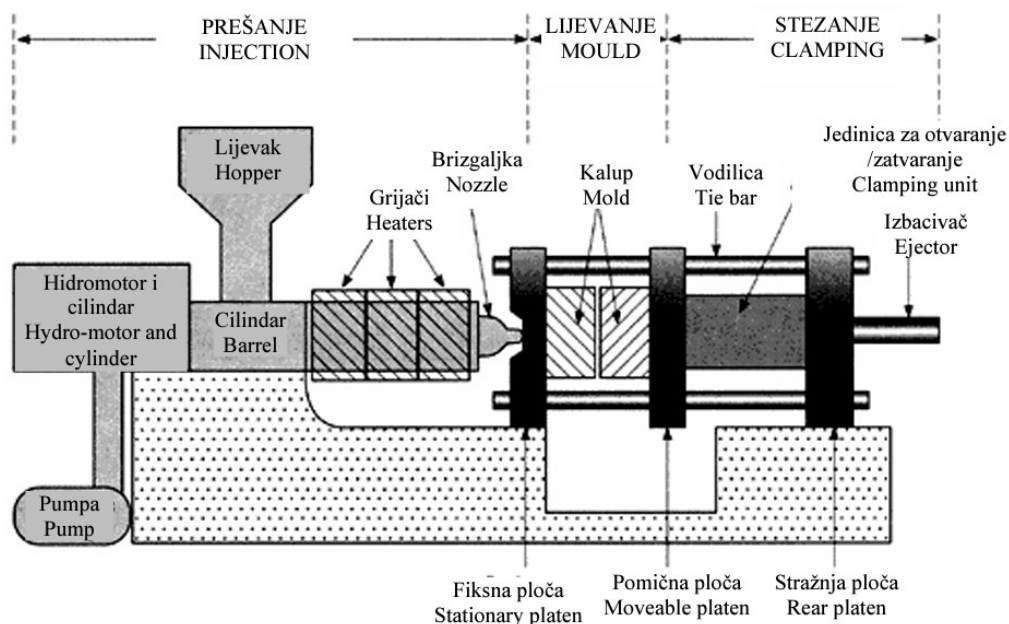
Slika 5.38. Finalna verzija modula

Modul spada pod opremu pod tlakom, te zbog toga može biti potrebna provedba pregleda opreme od strane nadležnog tijela. Modul mora zadovoljiti unutarnji i vanjski pregled te tada dobiva određeni certifikat. Modul ne radi na visokim tlakovima te se na njega odnosi samo uvjet da se poštuje dobra inženjerska praksa, a to u mnogome pojednostavljuje put do konačnog proizvoda koji se može staviti na tržište [15].

6. INJEKCIJSKO PREŠANJE

Prvotna zamisao vlasnika firme bila je izrada kompletnog modula metodom injekcijskog prešanja. Injekcijsko prešanje je već iskusna tehnologija koja se koristi za proizvodnju u velikim serijama. Najviše vremena i novca potrebno je za izradu kalupa, te ova metoda nije prikladna za pojedinačnu proizvodnju.

Injekcijsko prešanje je ciklički postupak pretvorbe polimera njihovim brizganjem u temperiranu kalupnu šupljinu. Postupak se koristi za izradu dijelova u velikim količinama. Ova tehnologija se dodatno razmotrila za mogućnost proizvodnje u većim količinama, jer je to bio jedan od zahtjeva firme, te su prilikom modeliranja uzete smjernice objašnjene u ovom poglavlju. Na sljedećoj slici se može vidjeti postupak izrade.



Slika 6.1. Postupak izrade dijelova metodom injekcijskog prešanja [16]

Granulat polimera se preko lijevka dovodi u cilindar, gdje pužni vijak rotacijom, transportira polimer prema grijaču, gdje se on topi i potiskuje u hladnu ili grijanju kalupnu šupljinu.

Uz polimere, u procesu injekcijskog prešanja mogu se koristiti i drugi materijali kao metali i staklo.

Osnovni koraci u procesu injekcijskog prešanja su [16]:

1. ZATVARANJE KALUPA,
2. BRIZGANJE,
3. ZADRŽAVANJE PLASTIKE U KALUPU,
4. HLAĐENJE,
5. OTVARANJE KALUPA,
6. IZBACIVANJE IZRATKA.

Nakon što se napravi model, može se pristupiti izradi kalupa. Kalupi su veoma skupi za izradu, te se zbog toga koriste za masovnu proizvodnju dijelova. Najčešći materijali za izradu kalupa su kaljeni čelik, aluminij te lijev berilij bakra. Kalupi se sastoje od dva dijela od kojih je jedan pokretan. Prilikom procesa ubrizgavanja materijal kroz mlaznicu ulazi u kalup kroz nepokretnu stranu kalupa. Kao što je već navedeno, kalupi se izrađuju prema modelu, te kvaliteta izrađenog dijela uvelike ovisi o pravilnoj konstrukciji i kvaliteti kalupa.

Osnovni zadaci kalupa su [17]:

- 1) Prihvatanje taljevine pripremljene u stroju za brizganje,
- 2) Razdjeljivanje i preoblikovanje taljevine,
- 3) Očvršćivanje taljevine u željeni oblik otpreska,
- 4) Izbacivanje obratka iz kalupne šupljine,
- 5) Ciklički rad sustava za injekcijsko prešanje.

Glavni dijelovi kalupa su kalupna šupljina, uljevni sustav, sustav za temperiranje, sustav za vađenje obratka iz kalupne šupljine, sustav za centriranje, sustav za odzračivanje i kućište kalupa [14].

Na sljedećoj slici se mogu vidjeti pokretna i nepokretna strana kalupa.



Slika 6.2. Pokretna i nepokretna strana kalupa [17]

Na slici 6.3. se može vidjeti kalup za izradu stolca iz polimera.



Slika 6.3. Kalup za izradu stolca iz polimera

Kao što se već zna da kvaliteta dobivenog proizvoda ovisi o kvaliteti izrađenog kalupa, tako se može pristupiti i konstruiranju dijelova na način da se olakša izrada kalupa. Prilikom dizajniranja proizvoda potrebno je voditi računa o sljedećem [17]:

1) Debljina zidova

Ukoliko se koristi pretanka stijenka stvara se problem pravilnog ispunjavanja kalupa, dok ukoliko se koristi debela stijenka, proizvod košta više, potrebno je duže vrijeme izrade i moguće su pogreške.

2) Draft

Prilikom izrade dijelova potrebno je napraviti skošenje površina čime se olakšava izrada i naknadno vađenje iz kalupa. On ovisi o geometriji dijela i o sustavu izbacivanja iz kalupa. Prosječno, za nagib površine koristi se nagib od $0,5^\circ - 3^\circ$.

3) Dizajn unutarnjih dijelova

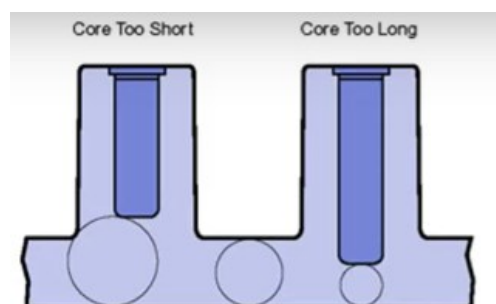
Posebnu pozornost je potrebno obratiti prilikom dizajniranja dijelova na modelu, jer model treba moći izvaditi iz kalupa. Svaki dodatni zub ili izbočina predstavlja problem prilikom vađenja.

4) Zaobljenja

Kutovi proizvode pritisak na dio, te se on zbog toga lomi. Svi kutovi moraju biti izvedeni s radijusom. Unutarnji radijus mora biti veći od $T/2$, gdje T označava debljinu stijenke, dok vanjski radijus mora biti jednak unutarnjem radijusu plus debljina stijenke.

5) Izbjegavanje nagomilavanja materijala

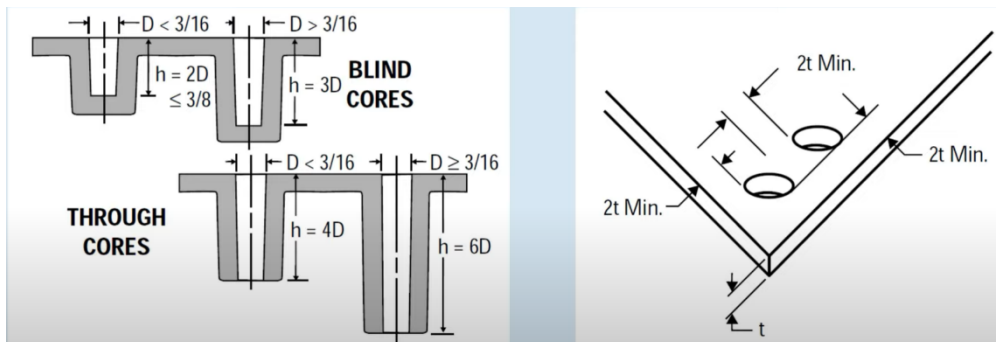
Nagomilavanje materijala donosi veće troškove zbog veće potrošnje materijala, ali i moguće nastajanje šupljine i slično.



Slika 6.4. Pravilno dizajniranja proizvoda, izbjegavanjem nagomilavanja materijala [17]

6) Rupe i provrti

Potrebno je ostaviti dovoljan razmak između rupe i ruba.



Slika 6.5. Pravilno dimenzioniranje rupe i provrta [17]

7) Rebra i ojačanja

Rebra i ojačanja trebaju biti izrađena s blagim nagibom. Debljina ojačanja treba biti od 50% do 60% debljine stijenke.

Korištenjem ovih smjernica uvelike se može smanjiti potrebno vrijeme izrada i cijena izrade krajnjeg proizvoda.

7. ZAKLJUČAK

U ovom radu prikazan je postupak izrade modula za integraciju u sustav dizalica topline. U dogovoru s poduzećem Frigosan iz Rijeke, bilo je potrebno osmisliti način kako ubrzati proces spajanja i instalacije sustava za grijanje objekata. Metodom povratnog inženjerstva na temelju univerzalnog modula, razvijeno je rješenje koje omogućava brzu integraciju u sustav, te nesmetano održavanje, odnosno zamjenu dijelova, bez potrebe za rastavljanjem i zaustavljanjem rada cijelog sustava. Modul se koristi kao jedinica za miješanje vode odnosno zagrijavanja vode za potrebe podnog grijanja. Dizajniranjem i modeliranjem prototipa dobiveno je rješenje koje je bilo potrebno izraditi metodom 3D tiska. Aditivne tehnologije predstavljaju jednu od najkorištenijih metoda za izradu prototipa, te omogućava korištenje raznih materijala.

U drugom poglavlju su objašnjene aditivne tehnologije i prikazane su moguće metode, prilikom čega se napravio osvrt na odabir odgovarajuće metode za izradu prototipa. Treće poglavlje odnosi se na prikaz rada dizalica topline i komponenti sustava. Nakon prikaza opreme korištene za izradu prototipa u poglavlju četiri, u poglavlju pet je prikazan razvoj modula kroz iteracije i usporedba s dobivenim komercijalnim modulom. Dan je osvrt na pogreške koje su se pojavljivale prilikom izrade i način na koji je problem otklonjen. Zaključeno je da je pogodan materijal za ispis PETG (polyethylene terephthalate glycol) dok 3D printer i postavke ispisa trebaju biti jednake preporuci proizvođača materijala. U zadnjem poglavlju objašnjena je metoda injekcijskog prešanja ukoliko bi se željelo pristupiti proizvodnji modula u velikim količinama, te je modul prilagođen u najvećoj mjeri za proizvodnju aditivnim metodama i injekcijskim prešanjem.

8. SAŽETAK I KLJUČNE RIJEČI

Ovaj rad prikazuje razvoj i izradu modula, odnosno jedinice za miješanje fluida za potrebe brze integracije dizalice topline u sustav grijanja. Modul je razvijen u suradnji s tvrtkom Frigosan iz Rijeke. Modul bi trebao olakšati i ubrzati proces spajanja svih komponenti sustava. Upotrebom računalnog programa Solidworks, Cura i FlashForge 5 izrađen je prototip i priprema za izradu na 3D pisaču. Iz polimera, korištenjem FDM 3D pisača, izrađen je modul koji mora omogućiti spajanje, zamjenu dijelova, te regulaciju i kontrolu sustava. U radu su opisane korištene metode za izradu, te cijeli postupak razvoja od prvog prototipa do dobivenog modula. Razvijeni modul je dodatno prilagođen izradi pomoću metode injekcijskog prešanja kako bi se omogućila proizvodnja modula u velikim količinama.

Ključne riječi

Reverzibilno inženjerstvo, aditivne tehnologije, injekcijsko prešanje, dizalice topline zrak - voda

9. SUMMARY AND KEY WORDS IN ENGLISH

This thesis deals with the design and development of a fluid mixing unit for the needs of rapid integration of heat pumps for heating systems. The module was developed in cooperation with the company Frigosan from Rijeka. The module should facilitate and speed up the process of connecting all system components. Using the Solidworks computer program, Cura and FlashForge 5, a prototype was designed and prepared for production on a 3D printer. An FDM 3D printer was used to produce a module made of polymer to allow easy connection, replacement of parts, and control of the system. The work describes the manufacturing methods used and the entire development process from the initial prototype to the finished module. The developed module is also adapted for injection molding manufacturing to allow the module to be produced in large quantities.

Keywords

Reversible engineering, additive technologies, injection molding, air-water heat pumps

10. POPIS SLIKA I TABLICA

Slika 2.1. Usporedba tradicionalnih tehnologija i aditivnih tehnologija [2]	3
Slika 2.2. Poboljšani izmjenjivači topline izrađeni aditivnim tehnologijama [3]	4
Slika 2.3. Prikaz DMLM I EBM aditivne metode [3].....	5
Slika 2.4. Postupak izrade proizvoda binder jet metodom [3]	6
Slika 2.5. Metoda izrade objekta korištenjem stereolitografije [3]	6
Slika 2.6. FDM metoda 3D ispisa [3].....	7
Slika 3.1. Prikaz različitih konfiguracija dizalica topline: a) zrak, b) tlo, c) podzemne vode [4]	8
Slika 3.2. Princip rada toplinske pumpe - hlađenje [4]	9
Slika 3.3. Usporedba procesa hlađenja i grijanja dizalicom topline [5].....	10
Slika 4.1. Program za 4D modeliranje Solidworks [6]	11
Slika 4.2. CURA Ultimaker program [7]	12
Slika 4.3. Usporedba kvalitete ispisa	12
Slika 4.4. Ender 3-V2 3D printer [8].....	13
Slika 4.5. 3D printer Flashforge Creator 3 [9]	13
Slika 5.1. Originalni modul za integraciju dizalice topline.....	14
Slika 5.2. Crpka Wilo-Para 15/7-50 sc [10]	15
Slika 5.3. Originalni sustav za integraciju dizalice topline	15
Slika 5.4. Prikaz kretanja fluida kroz sustav	16
Slika 5.5. Dimenzije pločastog izmjenjivača topline	17
Slika 5.6. Komponenta za postizanje različitih položaja	18
Slika 5.7. Spojnice korištene za spajanje modula u sustav. a) lijevo - spojnica izmjenjivača, b) desno - spojnica dovoda i odvoda fluida.....	19
Slika 5.8. Zaporni ventil.....	19
Slika 5.9. Prvi prototip	20
Slika 5.10. Drugi prototip.....	21
Slika 5.11. Drugi prototip (pogled ispred i desno)	22
Slika 5.12. Drugi prototip (pogled iza i lijevo)	22
Slika 5.13. Odušni ventil [13].	23
Slika 5.14. Treći prototip.....	24
Slika 5.15. Treći prototip.....	25

Slika 5.16. Podjela modela na tri dijela.....	26
Slika 5.17. Ljepljivi sprej za 3D printer [14].	27
Slika 5.18. Potpore u obliku stabla.....	27
Slika 5.19. Normalne potpore	28
Slika 5.20. Model podijeljen na tri dijela	28
Slika 5.21. Model podijeljen na tri dijela 2	29
Slika 5.22. Prvi pokušaj ispisa	29
Slika 5.23. Prvi pokušaj izrade modela	30
Slika 5.24. Drugi pokušaj ispisa.....	31
Slika 5.25. Mrežasta struktura modela	32
Slika 5.26. Prvi uspješno završeni dio modula.....	32
Slika 5.27. Lom modela	33
Slika 5.28. Sedmi pokušaj izrade dijela	34
Slika 5.29. Neuspješni drugi dio modula	34
Slika 5.30. Neuspjeli pokušaji ispisa.....	35
Slika 5.31. Neuspjeli dio podijeljen na tri dijela	35
Slika 5.32. Neuspjeli dio podijeljen na tri dijela	36
Slika 5.33. Pogreške ispisa na mjestu skretanja cijevi i na mjestu gnijezda spojnice.....	37
Slika 5.34. Lom prilikom montaže dijelova	37
Slika 5.35. Izrađeni modul	38
Slika 5.36. Izgled utora za o-ring	40
Slika 5.37. Modul spojen u sustav.....	41
Slika 5.38. Finalna verzija modula.....	43
Slika 6.1. Postupak izrade dijelova metodom injekcijskog prešanja [16].....	44
Slika 6.2. Pokretna i nepokretna strana kalupa [17].....	46
Slika 6.3. Kalup za izradu stolca iz polimera	46
Slika 6.4. Pravilno dizajniranje proizvoda, izbjegavanjem nagomilavanja materijala [17].....	47
Slika 6.5. Pravilno dimenzioniranje rupa i provrta [17].....	48
Tablica 5.1. Postavke ispisa.....	26
Tablica 5.2. Unutarnji promjer brtve DIN ISO 3601-1	39
Tablica 5.3 Dimenzije utora za o-ring	40

11. LITERATURA

- [1] GE Additive: „What is additive manufacturing?“, s interneta, <https://www.ge.com/additive/additive-manufacturing> ,1. srpnja 2023.
- [2] Enciklopedija: „Aditivna proizvodnja“, s interneta, <https://www.enciklopedija.hr/natuknica.aspx?id=69979> ,1. srpnja 2023.
- [3] Google slike: „Aditivne tehnologije“, s interneta, 7. srpnja 2023.
- [4] Regulator: „Što su dizalice topline i kako rade“, s interneta, <https://regulator.hr/savjeti/sto-su-dizalice-topline-kako-rade/>, 8. kolovoz 2023.
- [5] Wikipedija: „Toplinske pumpe“, s interneta, https://hr.m.wikipedia.org/wiki/Toplinske_pumpe, 4. rujna 2023.
- [6] SolidWorks: „Proizvodi“, s interneta, <https://www.solidworks.com/> , 8. kolovoz 2023.
- [7] Cura: „Ultimaker softver“, s interneta, <https://ultimaker.com/software/ultimaker-cura/> , 9. kolovoz 2023.
- [8] Amazon: „Creality Ender 3 V2“, s interneta, <https://www.amazon.com.be/-/en/Creality-Ender-Motherboard-Carborundum-Platform/dp/B087FDTV3X> , 9. kolovoz 2023.
- [9] Flashforge: „Creator 3“, s interneta, <https://www.flashforge.com/product-detail/1> , 9. kolovoz 2023.
- [10] Wilo: „Products-Wilo Para HU 15/7-50SC“, s interneta, <https://wilo.com/oem/en/Products/en/products-expertise/heating/heating/stations-substations-heating/wilo-para-scu> , 9. kolovoz 2023.
- [11] EkoKamini: „Pločasti izmjenjivač topline“, s interneta, <https://ekokamini.hr/proizvod/plocasti-izmjenjivac-topline-1-dv285-10e/> , 9. kolovoz 2023.
- [12] Wikipedija: „Izmjenjivač topline“, s interneta, https://hr.wikipedia.org/wiki/Izmjenjiva%C4%8D_topline , 9. kolovoz 2023.
- [13] Emmeti: „Floor Control Unit“, s interneta, <https://emmeti.com/en/products/heating-and-plumbing/manifolds-boxes-and-mixing-groups/accessories-for-manifolds-topway-s/tecno-aria-air-bleed-valve-1-2-with-plastic-casing> , 10. kolovoz 2023.

[14] AzureFilm: „Sprej - Dimfix“, s interneta, <https://www.azurefilm.com/en/spray-dimafix> , 11.kolovoz 2023.

[15] Narodne novine: „Pravilnik o pregledima i ispitivanju opreme pod tlakom visoke razine opasnosti“, s interneta, https://narodne-novine.nn.hr/clanci/sluzbeni/2020_07_75_1450.html, 5.rujna 2023.

[16] D. Siminiati, L. Pomenić, F. Oršić: „Određivanje osnovnih parametara za injekcijsko prešanje plastike“, 13.kolovoz 2023.

[17] Mechanical Data Design: „Design Guidelines for injection moulding“, s interneta, <https://www.youtube.com/watch?v=c9Hp3O3RT7g> , 13. kolovoz 2023.

12. PRILOG

Radionički i sklopni crtež u koricama.