

# Analiza vibracija parno-turbinske lopatice u uvjetima djelovanja centrifugalne sile

---

**Martinić, Luka**

**Undergraduate thesis / Završni rad**

**2023**

*Degree Grantor / Ustanova koja je dodijelila akademski / stručni stupanj:* **University of Rijeka, Faculty of Engineering / Sveučilište u Rijeci, Tehnički fakultet**

*Permanent link / Trajna poveznica:* <https://um.nsk.hr/um:nbn:hr:190:899309>

*Rights / Prava:* [Attribution 4.0 International](#)/[Imenovanje 4.0 međunarodna](#)

*Download date / Datum preuzimanja:* **2025-02-25**



*Repository / Repozitorij:*

[Repository of the University of Rijeka, Faculty of Engineering](#)



SVEUČILIŠTE U RIJECI

TEHNIČKI FAKULTET

Preddiplomski stručni studij strojarstva

Završni rad

**ANALIZA VIBRACIJA PARNO-TURBINSKE LOPATICE U  
UVJETIMA DJELOVANJA CENTRIFUGALNE SILE**

Rijeka, rujan 2023.

Luka Martinić

0069080708

SVEUČILIŠTE U RIJECI

TEHNIČKI FAKULTET

Preddiplomski stručni studij strojarstva

Završni rad

**ANALIZA VIBRACIJA PARNO-TURBINSKE LOPATICE U  
UVJETIMA DJELOVANJA CENTRIFUGALNE SILE**

Mentor: Prof. dr. sc. Sanjin Braut  
Komentor: Izv. prof. dr. sc. Ante Skoblar

Rijeka, rujan 2023.

Luka Martinić

0069080708

Rijeka, 16. ožujka 2022.

Zavod: **Zavod za tehničku mehaniku**  
Predmet: **Mehanika II**  
Grana: **2.15.06 tehnička mehanika (mehanika krutih i deformabilnih tijela)**

## ZADATAK ZA ZAVRŠNI RAD

Pristupnik: **Luka Martinić (0069080708)**  
Studij: **Preddiplomski stručni studij strojarstva**

Zadatak: **Analiza vibracija parno-turbinske lopatice u uvjetima djelovanja centrifugalne sile / Vibration analysis of the steam-turbine blade under centrifugal force**

### Opis zadatka:

U radu je potrebno opisati teoriju vibracija. Potrebno je objasniti kako se implementira utjecaj djelovanja centrifugalne sile, koja nastaje uslijed rotacije lopatice, u matričnu jednadžbu gibanja modela lopatice. Potrebno je napraviti pregled vrsta parno-turbinskih lopatica i izvedbe korjena. Metodom konačnih elemenata napraviti analizu slobodnih i prisilnih vibracija lopatice za područje brzina vrtnje od 0 - 3600 okr/min. Smatrati da je lopatica uklještena u korjenu.


Rad mora biti napisan prema Uputama za pisanje diplomskih / završnih radova koje su objavljene na mrežnim stranicama studija.

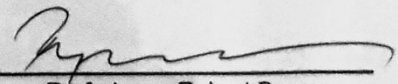
Luka Martinić

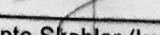
Zadatak uručen pristupniku: 21. ožujka 2022.

Mentor:

Predsjednik povjerenstva za  
završni ispit:

  
Prof. dr. sc. Sanjin Braut

  
Prof. dr. sc. Robert Basan

  
Doc. dr. sc. Ante Skoblar (komentor)

**SVEUČILIŠTE U RIJECI**

**TEHNIČKI FAKULTET**

## **IZJAVA**

Sukladno Pravilniku o završnom radu, završnom ispitu i završetku studija Tehničkog fakulteta u Rijeci izjavljujem da sam samostalno izradio završni rad „Analiza vibracija parno-turbinske lopatice u uvjetima djelovanja centrifugalne sile“ zadan 16. ožujka 2022. , pod vodstvom mentora prof. dr. sc. Sanjina Brauta i komentora izv. prof. dr. sc. Ante Skoblara.

Rijeka, rujan 2023.

---

Luka Martinić

## Sadržaj

1.	UVOD .....	4
2.	TEORIJA VIBRACIJA .....	5
2.1.	Općenito o vibracijama .....	5
2.2.	Podjela vibracija .....	8
2.2.1.	Slobodne vibracije .....	8
2.2.2.	Prisilne vibracije .....	8
2.2.3.	Prigušene vibracije .....	8
2.2.4.	Linearne i nelinearne vibracije .....	8
2.3.	Vibracije rotirajućih sustava .....	9
2.3.1.	Vlastita frekvencija .....	9
2.3.2.	Očuvanje energije .....	10
2.4.	Vlastite frekvencije rotirajućeg sustava .....	11
2.5.	Analiza vibracija lopatica u rotacijskom koordinatnom sustavu .....	13
3.	PARNE TURBINE I PARNO-TURBINSKE LOPATICE .....	15
3.1.	Općenito o parnim turbinama .....	15
3.2.	Elementi parne turbine .....	16
3.2.1.	Statorske lopatice .....	16
3.2.2.	Dijafragma .....	17
3.2.3.	Skretne lopatice .....	18
3.2.4.	Rotorske lopatice .....	18
3.3.	Konstrukcija turbinskih lopatica .....	19
3.3.1.	Profil i list lopatice .....	19
3.3.2.	Vrhovi lopatica .....	20
3.3.3.	Korijeni lopatice .....	21
3.4.	Materijali za izradu lopatica parne turbine .....	22
3.5.	Proces pretvorbe energije .....	23
4.	PROBLEMI PRILIKOM EKSPLOATACIJE TURBINSKIH LOPATICA .....	26
5.	METODA KONAČNIH ELEMENATA .....	28
6.	ANALIZA SLOBODNIH VIBRACIJA PARNO-TURBINSKE LOPATICE .....	29
7.	ANALIZA PRISILNIH VIBRACIJA PARNO-TURBINSKE LOPATICE .....	39
8.	ZAKLJUČAK .....	47
9.	LITERATURA .....	48
10.	SAŽETAK I KLJUČNE RIJEČI .....	49

## 1. UVOD

Vibracije su neizbježan pojam u svijetu inženjeringa, prisutan u širokom rasponu strojeva i konstrukcija. Analiza vibracija ključna je zbog stabilnosti, postignuća i dugovječnosti tih sustava. Kod parnih turbina, vibracije imaju izniman utjecaj na sigurnost i rad uređaja. U ovom radu bit će prikazana analiza vibracija parno-turbinske lopatice uz primjenu centrifugalne sile prilikom rotacije lopatice.

Najvažnija sastavnica energetske postrojenja je parna turbina koja ima glavnu ulogu u pretvaranju toplinske energije pare u mehanički rad. Tijekom ovog procesa esencijalnu važnost imaju lopatice turbine koje rade pri visokim temperaturama i pod velikim brzinama.

Najvažniji utjecaj na vibracije lopatica ima centrifugalna sila koja nastaje kao posljedica rotacije lopatica. U ovom radu će biti prikazano kako se utjecaj centrifugalne sile implementira u matričnu jednadžbu gibanja modela lopatice. Analiza lopatice daje nam uvid u dinamičku interakciju s okolinom, očekivanu trajnost materijala te mjera za optimizaciju dizajna kako bi se smanjile vibracije.

Cilj ovog istraživanja je primijeniti metodu konačnih elemenata kako bismo analizirali slobodne i prisilne vibracije parno-turbinske lopatice za različite brzine vrtnje u rasponu od 0-3600 okretaja po minuti. Posebno ćemo se usredotočiti na slučaj kada je lopatica ukliještena u korijenu, što predstavlja čestu situaciju u stvarnom svijetu parnih turbina.

Ovaj rad bi trebao doprinijeti boljem razumijevanju dinamičkog ponašanja parno-turbinskih lopatica te pružiti korisne informacije za inženjere i stručnjake u industriji energetike i strojarstva. Daljnje istraživanje u ovom području može omogućiti razvoj inovativnih rješenja za optimizaciju performansi i sigurnosti parnih turbina.

## 2. TEORIJA VIBRACIJA

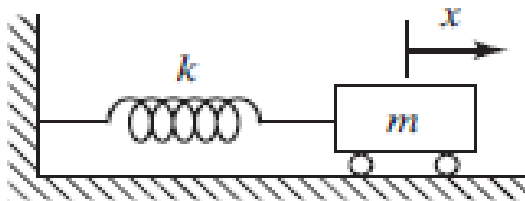
### 2.1. Općenito o vibracijama

Vibracije definiramo kao oscilirajuće ili periodično gibanje oko svoje ravnotežne pozicije, odnosno položaja, te nastaju kao posljedica prisustva sile koja izbacuje sustav iz ravnotežnog položaja. Neki od osnovnih pojmova koje je potrebno definirati u kontekstu vibracija su amplituda, frekvencija i period. Amplituda predstavlja maksimalni pomak tijela ili sustava prilikom titranja, odnosno udaljenost između ravnotežnog položaja i krajnjih točaka. Frekvencija je broj titraja u jednoj sekundi pojedinog tijela ili sustava. Period predstavlja vremenski interval potreban da tijelo ili sustav završi jedan puni ciklus titranja. [1]

Vibracijski sustav sastoji se od komponenti za pohranu potencijalne energije (opruga), sredstva za pohranu kinetičke energije (masa) i sredstva kojim se energija postepeno gubi (prigušivač). Vibracijski sustav uključuje prijenos energije iz potencijalne u kinetičku, te iz kinetičke u potencijalnu, naizmjenice. Ako je sustav prigušen dio energije se gubi tijekom svakog ciklusa titranja. Ta energija mora se nadoknaditi vanjskim izvorom da bi se osiguralo stabilno titranje.

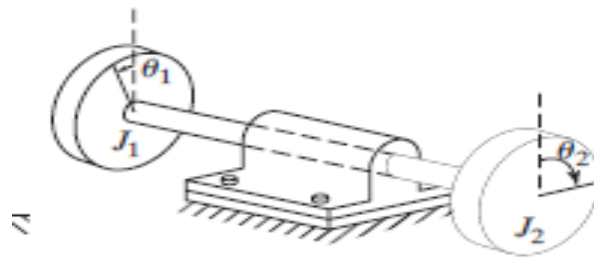
Potrebno je definirati i stupnjeve slobode gibanja. Minimalni broj neovisnih koordinata potreban za određivanje položaja dijelova sustava u bilo kojem trenutku, definira se brojem stupnjeva slobode gibanja. Možemo ih podijeliti na sustav s jednim stupnjem (slika 2.1.), dva stupnja (slika 2.2.), tri stupnja (slika 2.3.) i neograničenim brojem stupnjeva slobode gibanja (slika 2.4.).

Oscilacije možemo podijeliti na periodične, a kao primjer navodi se kretanje njihala i nasumične ili slučajne oscilacije, a kao primjer navode se automobilske gume po neravninama. [2]

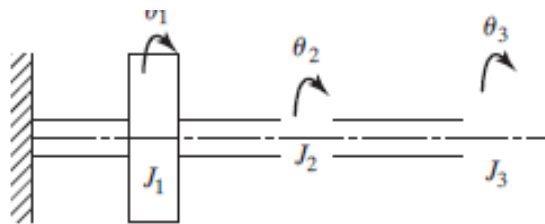


Slika 2.1. Sustav sa jednim stupnjem slobode gibanja [2]

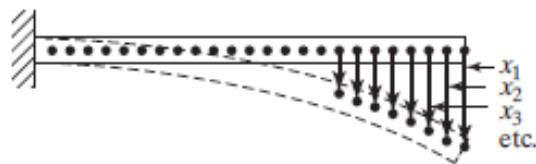




Slika 2.2. Sustav sa dva stupnja slobode gibanja [2]

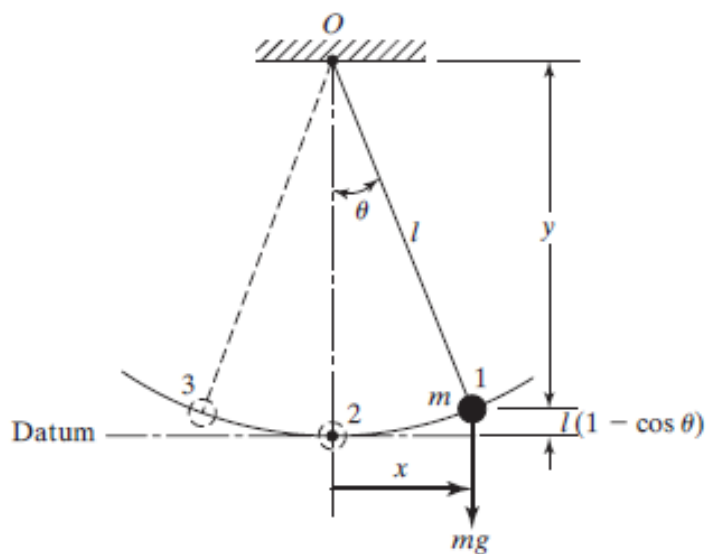


Slika 2.3. Sustav sa tri stupnja slobode gibanja [2]



Slika 2.4. Sustav sa neograničenim brojem stupnjeva slobode gibanja [2]

Oscilacije možemo podijeliti na periodične, a kao primjer navodi se kretanje njihala (slika 2.5) i nasumične ili slučajne oscilacije, a kao primjer navode se automobilske gume po neravninama. [3]



Slika 2.5. Matematičko njihalo [3]

Na slici 2.5. prikazan je koncept matematičkog njihala. Ako na tanku nit pričvrstimo malu olovnu kuglicu te ju pomaknemo iz ravnotežnog položaja u poziciju 1 stvaramo efekt matematičkog njihala. Kuglica se neće zaustaviti u ravnotežnom položaju u točki 2, već će titrati ili oscilirati oko njega. Put između točke 1 i točke 3 naziva se jedan titraj, a vremenski period potreban za jedan titraj naziva se period. Tijekom titranja njihala kontinuirano se događa pretvaranje potencijalne energije u kinetičku i obratno. Podizanjem njihala na određenu visinu ono poprima određenu količinu potencijalne energije. U tom trenutku kinetička energija je jednaka nuli jer njihalo nema brzinu. Puštanjem njihala pod utjecajem mase, gravitacije i kuta ono će se početi kretati, odnosno njihati, te će potencijalna energija opadati, a kinetička rasti. U položaju 2, potencijalna energija iznositi će nula, a kinetička energija će biti maksimalna. Zbog inercije njihalo će nastaviti svoje titranje pa će kinetička energija opadati, a potencijalna rasti. Kada dosegne položaj 3, kinetička energija će ponovo biti nula dok će potencijalna energija biti maksimalna. [3]

Trenje zraka onemogućava njihalo da doseže stalno krajnje položaje pa uslijed otpora zraka ili trenja titranje je sve slabije te će se u jednom trenutku zaustaviti u položaju 2, odnosno ravnotežnom položaju.

Izraz za silu  $F$  koja uzrokuje njihanje:

$$F = m \cdot g \cdot \sin \theta \quad (2.1.)$$

Izraz za vrijeme  $T$  jednog titraja izražava se kao:

$$T = 2 \cdot \pi \cdot \sqrt{\frac{l}{g}} \quad (2.2.)$$

Vrijeme jednog njihaja definirana je kao polovina jednog titraja:

$$t = \pi \cdot \sqrt{\frac{l}{g}} \quad (2.3.)$$

## 2.2. Podjela vibracija

Vibracije se mogu podijeliti na tri osnovna tipa: slobodne vibracije, prisilne vibracije i prigušene vibracije.

### 2.2.1. Slobodne vibracije

Slobodne vibracije su one vibracije u kojima mehanički sustav postane uzbuđen vanjskim poticajem, nakon čega se pušta da slobodno titra. Kao primjer ovakvih vibracija može se navesti udaranje zvučne viljuške koju ostavimo da zvoniti, odnosno vibrira, pri svojoj prirodnoj frekvenciji dok se postupno ne „utiša“, odnosno priguši, u ravnotežni položaj. [3]

### 2.2.2. Prisilne vibracije

Prisilne vibracije se javljaju kada na mehanički sustav djeluju vanjske sile koje su vrlo često periodične, kao što su opterećenja, pomak, brzina i ubrzanje. Primjeri prisilnih vibracija mogu biti transportne vibracije uzrokovane neispravnim radom motora ili neravnom cestom te vibracije zgrada uzrokovane potresom.

Ako se frekvencija vanjske sile poklapa s jednom od prirodnih frekvencija sustava doći će do pojave rezonancije, te može doći do velikih oscilacija u sustavu. [3]

### 2.2.3. Prigušene vibracije

Prigušene vibracije su vibracije kod kojih sustav postepeno raspršuje energiju u okolinu koja je uzrokovana gubicima nastalim trenjem ili otporom fluida. Sustav se prigušuje toliko dugo dok se ne vrati u ravnotežni položaj, a kao primjer navode se amortizeri vozila. U mnogim sustavima je količina prigušenja toliko mala, te se može zanemariti. Međutim prigušenje postaje od veoma velikog značaja prilikom analize vibracija u blizini područja rezonancije. [3]

### 2.2.4. Linearne i nelinearne vibracije

Ukoliko osnovni dijelovi vibracijskog sustava (opruga, masa i prigušivač) djeluju linearno, takve vibracije nazivamo linearnim vibracijama. Ako bilo koji od ovih dijelova sustava nije linearan, odnosno ponaša se nelinearno, tada kažemo da se radi o nelinearnim vibracijama. U slučaju linearnih vibracija vrijedi princip superpozicije dok kod nelinearnih ne, te su stoga za njih tehnike

analize manje poznate. Međutim, pošto svi vibracijski sustavi imaju tendenciju ponašati se nelinearno s povećanjem amplitude oscilacije, poželjno je njihovo razumijevanje za rješavanje praktičnih problema vibracija. [3]

### 2.3. Vibracije rotirajućih sustava

Vibracije rotirajućih sustava odnose se na oscilacijska gibanja koja se javljaju kod rotacijskih strojeva i uređaja. Od velikog su značaja u inženjerskoj primjeni, posebno u industriji na strojevima poput turbina, kompresora, pumpi, motora te lopatica turbina. Često se koristi analiza konačnih elemenata za procjenu vibracija. To zahtjeva složene proračune vlastitih frekvencija i predviđanje amplituda rezonancije temeljene na geometriji lopatica. Također, mora se sagledati i povećanje krutosti uzrokovano centrifugalnom silom. Vibracije rotirajućih sustava moraju se pravilno analizirati i kontrolirati da bi se posljedice svele na najmanju mjeru, a mogu dovesti do: nestabilnosti sustava pri određenim uvjetima rada i povećanja amplitude vibracija, uslijed čega dolazi do oštećenja pojedinih komponenti, te do manje učinkovitosti stroja. [3]

#### 2.3.1. Vlastita frekvencija

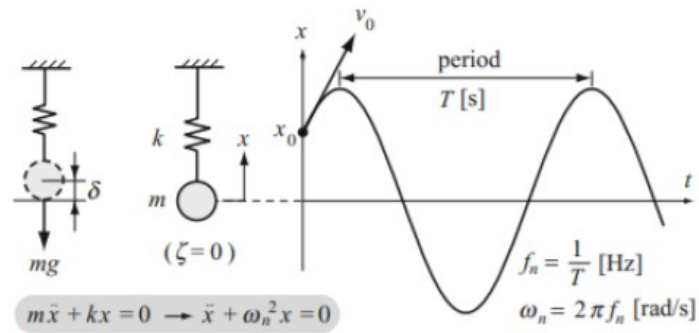
Vlastite frekvencije nazivaju se i prirodne ili rezonantne frekvencije. Odnose se na specifične frekvencije titranja sustava koji ima karakteristične dinamičke osobine. One su osnovni element u analizi vibracija sustava i njegove dinamike, a imaju ključnu ulogu za osiguravanje pouzdanosti i sigurnosti strojeva i konstrukcija. [3]

Nepriгуšene vibracije sustava možemo izračunati koristeći izraz za vlastitu kružnu frekvenciju  $\omega_n$ :

$$\omega_n = \sqrt{\frac{k}{m}}$$

(2.4.)

U izrazu  $k$  označava krutost opruge, a  $m$  masu tijela.



Slika 2.6. Neprigušeno titranje opruge [3]

Iz poznate vlastite kružne frekvencije može se izračunati i prirodna frekvencija  $f_n$ :

$$f_n = \frac{\omega_n}{2\pi} \quad (2.5.)$$

### 2.3.2. Očuvanje energije

Sustav možemo nazvati očuvanim ukoliko nema gubitka energije uslijed trenja. Ukoliko na sustav ne djeluju vanjske sile tada ukupna energija sustava ostaje nepromijenjena, odnosno konstantna. Pošto se energija vibrirajućeg sustava sastoji djelomično od potencijalne energije i djelomično od kinetičke energije njihov zbroj ostaje uvijek isti. Kinetička energija  $T$  pohranjuje se u masi zahvaljujući njezinoj brzini, a potencijalna energija  $U$  pohranjuje se u opruzi zbog njene elastičnosti. Princip očuvanja energije možemo izraziti kao: [3]

$$T + U = \text{const.} \quad (2.6.)$$

ili

$$\frac{d}{dt} (T + U) = 0 \quad (2.7.)$$

Kinetička energija izražena je kao:

$$T = \frac{1}{2} m \dot{x}^2 \quad (2.8.)$$

Potencijalna energija izražena je kao:

$$U = \frac{1}{2} k x^2 \quad (2.9.)$$

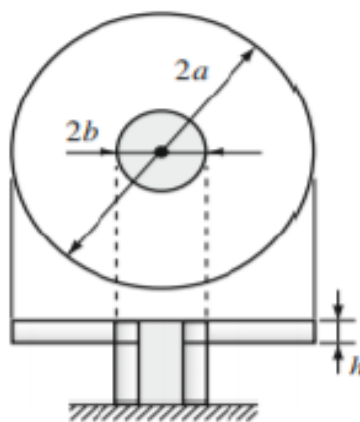
Uvrštavanjem izraza za kinetičku i potencijalnu energiju dobivamo jednadžbu:

$$m \ddot{x} + k x = 0 \quad (2.10.)$$

#### 2.4. Vlastite frekvencije rotirajućeg sustava

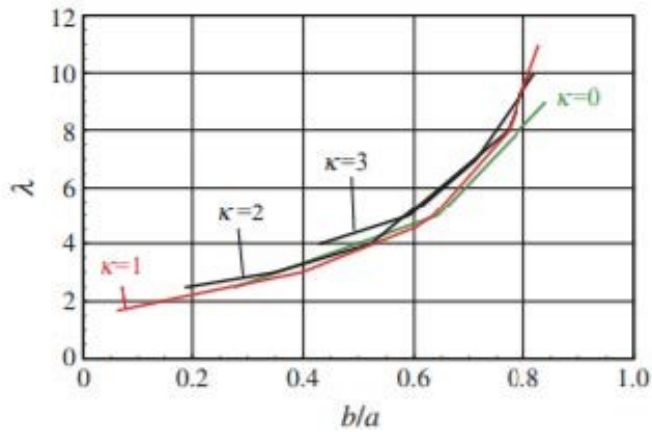
Vlastite kružne frekvencije  $\omega_n$  vibracija u mirovanju na primjeru diska (slika 2.7.) uz fiksiran unutarnji promjer te slobodan vanjski promjer možemo dobiti izraz: [3]

$$\omega_n = \lambda^2 \frac{h}{a^2} \sqrt{\frac{E}{12(1 - \nu^2)\rho}} \quad (2.11.)$$



Slika 2.7. Disk [3]

Koeficijent  $\lambda$  direktno ovisi o omjeru polumjera  $b/a$  što možemo vidjeti na grafičkom prikazu (slika 2.8.):



Slika 2.8. Ovisnost  $\lambda$  o omjeru polumjera  $b/a$  [3]

Prethodna jednadžba opisuje disk u mirovanju, dok se izraz za vlastitu frekvenciju  $\omega_r$  pri rotaciji brzinom  $v$  dobiva korištenjem Southwell-ove jednadžbe:

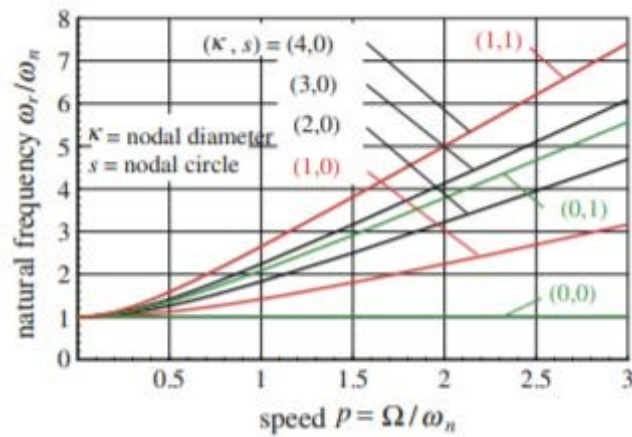
$$\frac{\omega_r}{\omega_n} = \sqrt{1 + C \left(\frac{v}{\omega_n}\right)^2} \quad (2.12.)$$

Gdje je  $C$  korekcijski faktor rotacijskog učinka, koji povećava naprezanja uslijed djelovanja centrifugalne sile, te ga nazivamo centrifugalnim koeficijentom. Izraz za centrifugalni koeficijent je:

$$C = (k + 2s)(k + 2 + 2s) \frac{3 + v}{8} - k^2 \frac{1 + 3v}{8} \quad (2.13.)$$

gdje je  $k$  - broj promjera čvora,  $s$  - broj kružnih čvorova

Vlastita frekvencija  $\omega_r$  promatranih formi vibriranja povećava se brzinom rotacije, te je posljedica varijacija izazvanih centrifugalnim koeficijentom (slika 2.9.).



Slika 2.9. Centrifugalni učinak za primjer diska [3]

## 2.5. Analiza vibracija lopatica u rotacijskom koordinatnom sustavu

Analiza vibracija rotirajućih sustava može se primijeniti na sustave s više stupnjeva slobode gibanja uključujući otklone, uvijanja i nagibe duž osi svakog čvora. Uzimajući u obzir kut nasrtanja te centrifugalni učinak koji nastaje kao posljedica rotacije, primjenjujemo 3D analizu metodom konačnih elemenata temeljenu na jednadžbi gibanja koja je definirana u rotacijskom koordinatnom sustavu. [4]

$$M\ddot{x} + 2vM_c\dot{x} + (K + K_E - v^2M_E)x = f \quad (2.14.)$$

Gdje je:

- M matrica mase
- $x$  vektor pomaka
- K matrica krutosti
- $M_c$  Coriolis-ova matrica
- $M_E$  matrica geometrijske mase
- $K_E$  matrica geometrijske krutosti
- $f$  ekvivalentni vektor vanjske sile



Matrica geometrijske krutosti i matrica geometrijske mase opisuju centrifugalni efekt, dok Coriolis-ova matrica opisuje Coriolis-ovu silu  $F_c$  koja je izražena formulom:

$$F_c = -2 m \omega \times v \quad (2.15.)$$

Analiza vibracija kod simetričnih cikličkih struktura, kao što su lopatice, možemo svesti na određeni blok sustava. Takvu vrstu analize možemo provesti korištenjem programskog paketa Ansys.

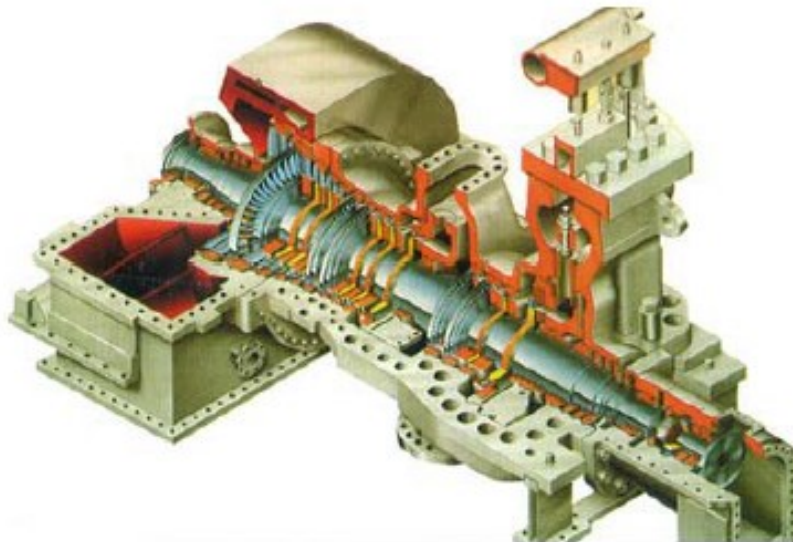
### 3. PARNE TURBINE I PARNO-TURBINSKE LOPATICE

#### 3.1. Općenito o parnim turbinama

Parne turbine su pogonski strojevi koji pretvaraju toplinsku energiju pare u mehanički rad. Parna turbina kao i ostale turbine se sastoji od dva osnovna dijela: statora smještenog u kućištu, na kojem se nalaze statorske lopatice i rotora s rotorskim lopicama po obodu diska. Lopatice koje rotiraju s rotorom zajedno s nepokretnim statorskim lopicama čine jedan stupanj turbine. Parne turbine možemo podijeliti na visokotlačne, niskotlačne i kombinirane. Parne turbine su najzatupljenije kod proizvodnje električne energije, pogona brodova te za druge industrijske svrhe.[5]

Brojne su prednosti parnih turbina, a jedna od glavnih je visoka učinkovitost, ali postoje i ograničenja: vrijeme potrebno za pokretanje i zaustavljanje parne turbine, složenost sustava za održavanje i sigurnost radi visokih tlakova i temperatura. [6]

Parne turbine su glavne komponente mnogih energetske sustava. Njihova učinkovitost i dizajn se stalno poboljšavaju da bi se smanjila potrošnja goriva te emisija stakleničkih plinova. Presjek jedne izvedbe parne turbine prikazan je na slici 3.1. [6]

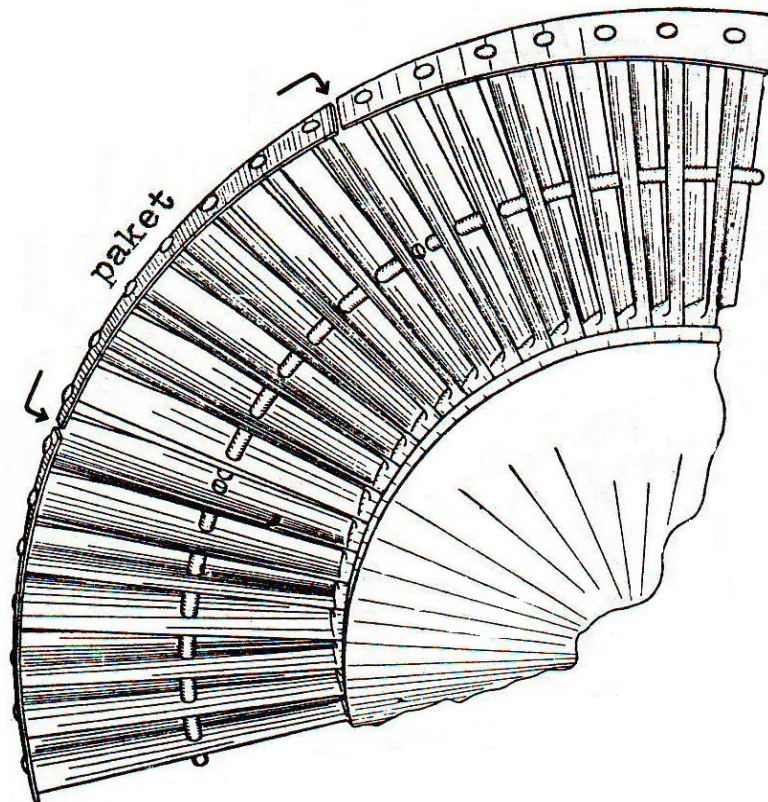


Slika 3.1 Parna turbina SST-150 Siemens [6]

### 3.2. Elementi parne turbine

Osnovni dio svake turbine su lopatice. One svojim oblikom omogućuju strujanje pare kroz kanale između lopatica sa što manjim gubicima. Toplinski proračun je glavna smjernica za oblikovanje lopatice, ali lopatice moraju zadovoljiti i proračun čvrstoće i trajnosti da bi bile dovoljno otporne na visoke temperature pare te izdržale mehanička naprezanja. [6]

Lopatice možemo podijeliti prema konstrukciji na statorske (mirujuće) koje se ugrađuju u kućište i rotorske (pogonske) ugrađene po obodu rotora. Ugrađene lopatice na disku rotora nazivamo vijencem lopatica, a lopatice vezane bandažom paketom lopatica (slika 3.2). [6]



Slika 3.2. Vijencem s paketima lopatica [6]

#### 3.2.1. Statorske lopatice

Glavna uloga statorskih lopatica je pretvorba potencijalne energije u kinetičku. Osim toga služe za promjenu smjera parnog mlaza. Statorske lopatice tvore statorske kanale koji mogu biti izvedeni u obliku proširenih ili ne proširenih sapnica odnosno mlaznica. Cilj statorskih lopatica je povećati brzinu i pritisak pare uz što manje gubitke. Prema konstrukciji njihova izvedba mora biti što

jednostavnija sa glatkim površinama i tankim stijenkama što doprinosi većem koeficijentu brzine te sigurnijem vođenju parnog mlaza do rotorskih lopatica. Moraju biti otporne na djelovanje visokih temperatura te izdržljive na mehanička naprezanja. Njihov oblik se pažljivo definira kako bi učinkovitost turbine bila što veća. Također, oblik i veličina lopatica mogu biti različite ovisno o specifičnim zahtjevima. Primjer statorske lopatice prikazan je na slici 3.3. [7]

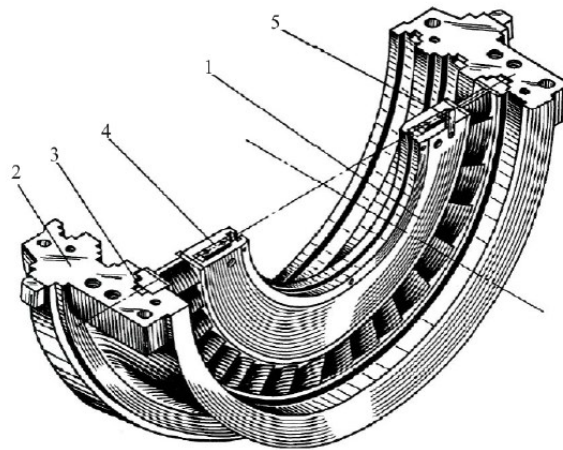


*Slika 3.3 Statorske lopatice [7]*

Statorske lopatice su učvršćene slično kao i rotorske, međutim učvršćenje je jednostavnije jer nema naprezanja izazvanih centrifugalnom silom. Kod akcijskih turbina red statorskih lopatica ugrađuje se u dijafragmu.

### 3.2.2. Dijafragma

Dijafragme imaju ulogu prihvata statorskih lopatica, takozvano kućište statorskih lopatica. Uz to su i pregrade između stupnjeva turbine te time dijele turbinu na pojedine stupnjeve ekspanzije. Dijafragma se sastoji od gornje i donje polovice, odnosno dva polu-prstena po horizontalnoj razdjelnoj ravnini. Dijafragma se učvršćuje preko oboda na utor u kućištu turbine. Razlikujemo više različitih izvedbi dijafragmi: lijevane izvedbe, montažne izvedbe i zavarene izvedbe. Od navedenih izvedbi danas se najmanje koriste montažne izvedbe zbog zahtjevnog tehnološkog postupka te nesavršenosti pri eksploataciji. Zavarene izvedbe pokazale su se kao najbolje rješenje, a njima se postižu glatke površine statorskih kanala, osigurava nepropusnost, izrada je jeftinija te su izrađene procesom glodanja. Na slici 3.4. prikazana je dijafragma u zavarenoj izvedbi sa pripadajućim dijelovima: 1-dijafragma, 2-obujmica, 3-podveska, 4 i 5-graničnici. [7]



Slika 3.4. Dijafragma [6]

### 3.2.3. Skretne lopatice

Skretne ili usmjerujuće lopatice nazivamo mirujućim lopaticama turbine. Izvode se kao jednostavne rotorske lopatice s međukomadima. One moraju biti oblikovane tako da strujanje kroz njih bude sa što manjim gubicima. Ozbiljnija izvedba je namijenjena za turbine koje rade na visokim tlakovima. Žlijebovi na lopatici odgovaraju kanalima na kućištu u koje se lopatice postavljaju. Korijen lopatice je jednostavne konstrukcije. Lopatice se izrađuju iz čelika te se povezuju spojnom žicom i bandažnom trakom. Proračunavaju se na savijanje radi razlike u tlakovima pare. [7]

### 3.2.4. Rotorske lopatice

Rotorske lopatice rade u vrlo teškim uvjetima. Na njih djeluju sile koje izazivaju istezanje, te se javljaju i rezonantne vibracije uslijed kojih dolazi do savijanja. Kod velikog pritiska, na lopatice djeluju visoke temperature uslijed djelovanja radnog fluida, dok kod niskog pritiska na lopaticu djeluje vlažna para zbog čega dolazi do pojave erozije.

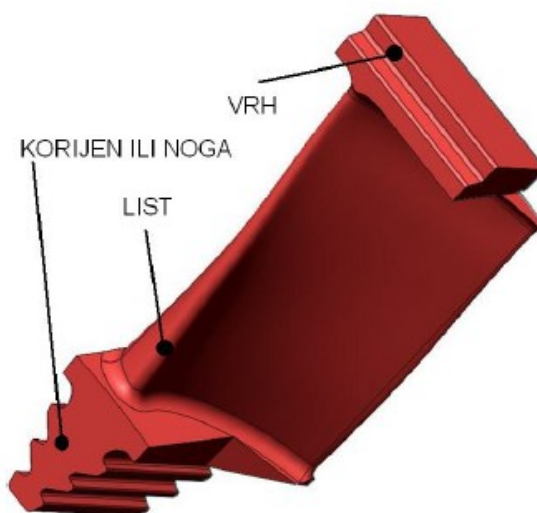
Parno turbinske lopatice se mogu podijeliti prema načinu pretvorbe energije u stupnju turbine na akcijske i reakcijske lopatice.

Akcijske lopatice primjenjuju se kod turbina gdje se para ekspanira samo između statorskih lopatica, te se time postiže jednak tlak na obje strane rotora. Akcijske lopatice karakterizira: jače skretanje mlaza pare, predlačna strana (leđa) lopatice je pravocrtna, ulazni brid je zaoštren, kratko paralelno vođenje.

Reakcijske lopatice upotrebljavamo za turbine kod kojih para ekspandira između lopatica statora i lopatica rotora. Okretni moment razvija se reakcijom tlaka na fluid ili njegovu masu. Karakteristike reakcijskih lopatica uključuju blaži mlaz pare, blago zakrivljenu liniju leđa lopatice, te ne-paralelno vođenje mlaza. Ulazni bridovi lopatice su zaobljeni, a izlazni se konično suženi. [7]

### 3.3. Konstrukcija turbinskih lopatica

Turbinsku lopaticu možemo podijeliti na tri osnovne komponente: korijen (noga) lopatice, list lopatice i vrh lopatice. Lopatica je korijenom vezana na rotor. List lopatice je središnji i glavni dio lopatice, dok je profil poprečni presjek lista lopatice (slika 3.5).



Slika 3.5. Glavni dijelovi parno-turbinske lopatice [6]

#### 3.3.1. Profil i list lopatice

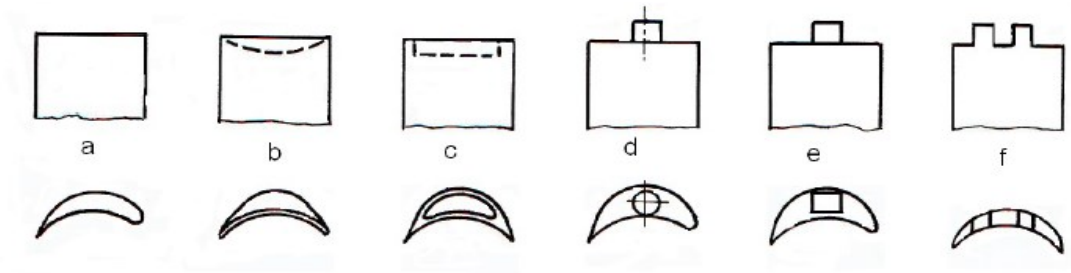
Razlikujemo lopatice s jednakim profilom po cijeloj dužini i lopatice s zakrivljenim profilom. Profil lopatice potrebno je opstrujavati parom u uvjetima postupnog pada tlaka na većem dijelu konveksne strane, odnosno leđa lopatice, te duž konkavne strane lopatice. Povećanje tlaka na konveksnoj strani dopušteno je samo kod izlaznog brida. Raspodjela tlaka postiže se promjenom zakrivljenja profila lopatice, povećanjem radijusa zakrivljenja od ulaznog do izlaznog brida. Izlazni brid mora biti što tanji i zaobljen da bi se izbjegla velika koncentracija naprezanja, dok ulazni brid treba biti zakrivljen. [6]



Slika 3.6. Rotorska lopatica zakrivljenog profila [7]

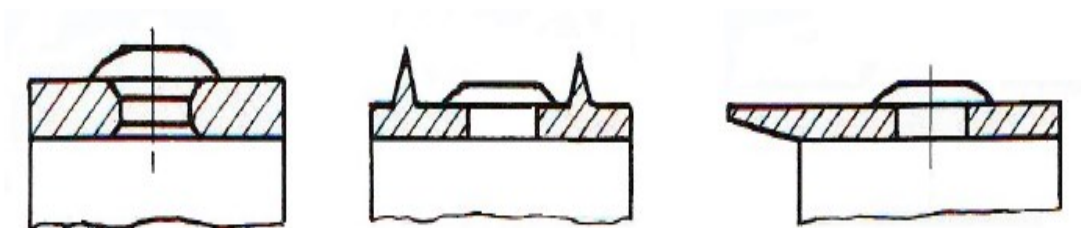
### 3.3.2. Vrhovi lopatica

Da bi se smanjili gubici potreban je manji razmak između lopatica pa je rijetko da vrhovi lopatica završavaju ravnim profilom. Uslijed vibracija može doći do fizičkog kontakta između lopatica, a kao posljedica dolazi do mehaničkog oštećenja. Uobičajene izvedbe vrhova lopatica su kvadratne (slika 3.7.e) i cilindrične (slika 3.7.d).



Slika 3.7. Izvedbe vrhova lopatica [6]

Završetak zavarenim spojem moguće je izvesti kod kratkih lopatica. Najzastupljeniji način ukrućivanja je bandažom. Bandaža je napravljena kao metalna traka sa provrtima na koje se pričvršćuju vrhovi lopatica. Zbog jednostavnije montaže poželjno je da broj lopatica ne bude veći od 15 po paketu lopatica. Neke od izvedbi bandaža prikazane su na slici 3.8. [6]



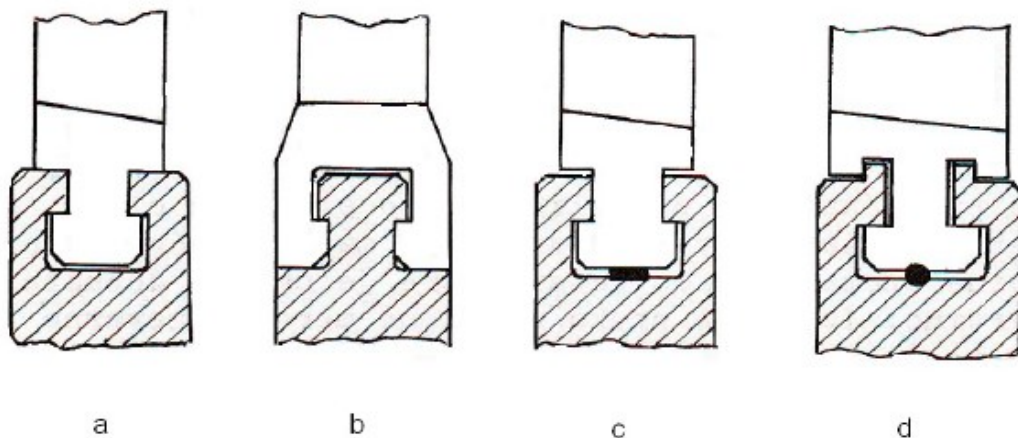
Slika 3.8. Izvedbe bandaže [6]

Duge lopatice se ukrućuju žicom velike krutosti. Žica prolazi kroz provrt na listu lopatice te se zavaruje za lopaticu. Ovaj način ukrućivanja nije poželjan jer dovodi do nepotrebnih gubitaka te ga je poželjno izbjegavati.

### 3.3.3. Korijeni lopatice

Lopatica se korijenom veže na rotor ili stator turbine. Korijene ili noge lopatice možemo podijeliti na: T-tip korijena, jelaste noge, viličaste noge i jahaće noge.

T-korijen može biti pozitiv (slika 3.9.a,c,d) ili negativ (slika 3.9.b). Ležište korijena veže se pomoću dvije paralelne plohe koje su u kontaktu s diskom, međutim ako se koristi samo jedna ploha, korijen je potrebno dodatno fiksirati klinom (slika 3.9.c) ili svornjakom (slika 3.9.d). Ovaj tip je najrasprostranjeniji za stupnjeve na srednjem ili visokom tlaku. Izrađuju se glodanjem sa profilnim glodalom za svaku lopaticu zasebno ili istovremeno za paket lopatica. [6]

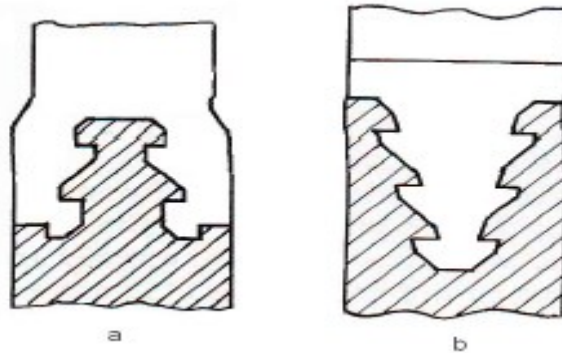


Slika 3.9. Izvedbe T-korijena [6]

Gljivaste noge, poznatije kao jahaće noge, koriste za lopatice veće visine s većim centrifugalnim silama. Pod utjecajem naprezanja na savijanje prepusti na lopaticama sprječavaju širenje bočnih strana nogu. Obrada se vrši profilnim glodalima ili se koristi tehnologija provlačenja, čime se postiže veća kvaliteta u obradi. [6]

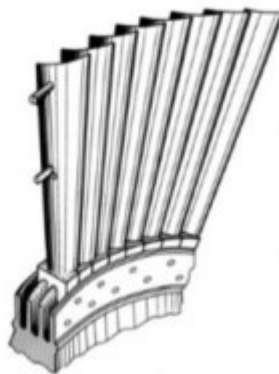
Jelasti korijeni također mogu biti pozitiv (slika 3.10.b) i negativ (slika 3.10.a). Glavna razlika u odnosu na T-tip korijena je veći broj zubi što omogućava čvršću vezu za rotor.





Slika 3.10. Jelasti korijeni [6]

Viličasti korijeni koriste se za lopatice koje imaju veće visine, te se usađuju ili nasađuju na disk. Kod većih brzina povećava se broj viljuški da bi čvrstoća konstrukcije bila veća. Velika točnost izrade postiže se glodanjem i završnim brušenjem ili provlačenjem, s dodatnom kontrolom otiska bojom.



Slika 3.11. Viličasti korijen [6]

### 3.4. Materijali za izradu lopatica parne turbine

Analizom uvjeta rada lopatica parnih turbina mogu se izvući sljedeći zahtjevi materijala za izradu lopatica:

- a) visoka čvrstoća za radne temperature
- b) visoka plastičnost za ravnomjernu raspodjelu naprezanja po poprečnom presjeku
- c) otpornost na koroziju
- d) otpornost na eroziju
- e) tehnološka svojstva za jeftinije metode obrade uz osiguravanje točnosti dimenzija i visoke čistoće površine
- f) stabilnost strukture

Kod dugog djelovanja opterećenja pri visokim temperaturama metal se plastično deformira kod naprezanja nižih od granice tečenja. U takvim uvjetima dolazi do loma kod naprezanja nižih od granice čvrstoće. Većim trajanjem opterećenja naprezanje opada kod slučajeva loma.

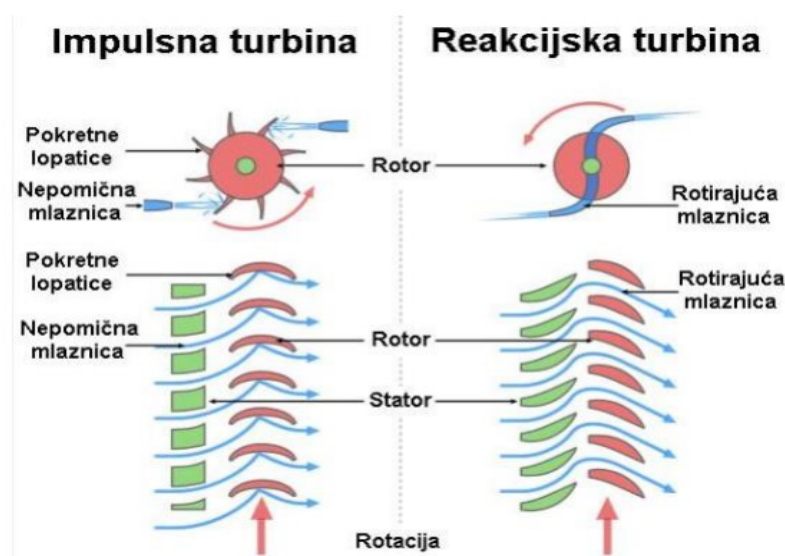
Danas se najčešće koriste nehrđajući čelici. Kod temperatura pare do 475 °C koriste se nehrđajući čelici legirani kromom, dok su za više temperature predviđeni nehrđajući čelici perlitne strukture legirani kromom s dodatkom nikla, a može i kao dodatak poslužiti molibden, vanadij i volfram. [8]

### 3.5. Proces pretvorbe energije

Prema djelovanju fluida, turbine dijelimo na akcijske (impulsne) i reakcijske. Ukoliko su rotorske lopatice ubrzane riječ je o reakcijskoj turbini te se lopatice pune fluidom punim opsegom. Ukoliko brzina i tlak fluida ostanu nepromijenjene riječ je o akcijskoj turbini.

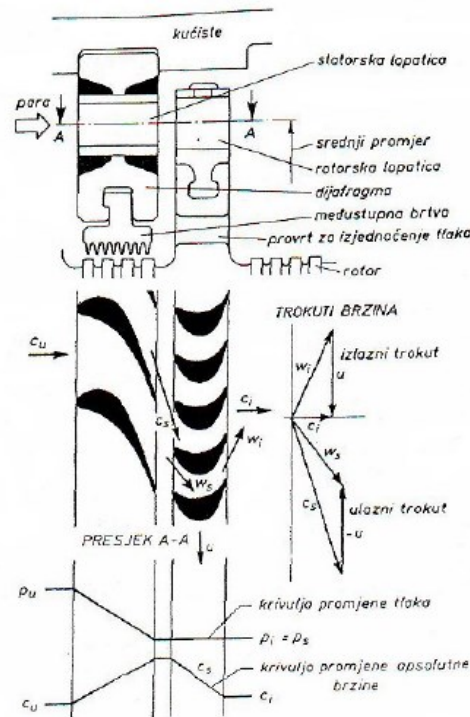
Turbine mogu imati jedan stupanj ili više stupnjeva. Princip za jedan stupanj primjenjiv je i za svaki sljedeći te se ponavlja isti proces. Jedan stupanj turbine sadrži red statorskih i red rotorskih lopatica. Ekspanzijom pare dobiva se brzina mlaza pare koja se poništava, te se pretvara u mehanički rad rotora.

Osnovna razlika kod procesa ekspanzije je to što se kod reakcijskih turbina ekspanzija odvija kroz cijeli stupanj dok se kod akcijskih turbina proces ekspanzije završava u statorskom dijelu. [5]



Slika 3.12. Princip akcijske i reakcijske turbine [6]

Drugi dio procesa uključuje smanjenje brzine pare te pretvorbu u mehanički rad rotora, a odvija se u rotorskom dijelu kod oba tipa turbina. Oblik kanala, kroz koji para ulazi između dvije rotorske lopatice, podudara se sa smjerom okretanja rotora pa mijenja smjer, gurajući rotor naprijed, dok para ide u približno suprotnom smjeru od smjera okretanja te izlazi u tom smjeru. Obrnuti smjer strujanja pare rezultira smanjenju brzine pare, a njena kinetička energija se predaje rotoru. [5]

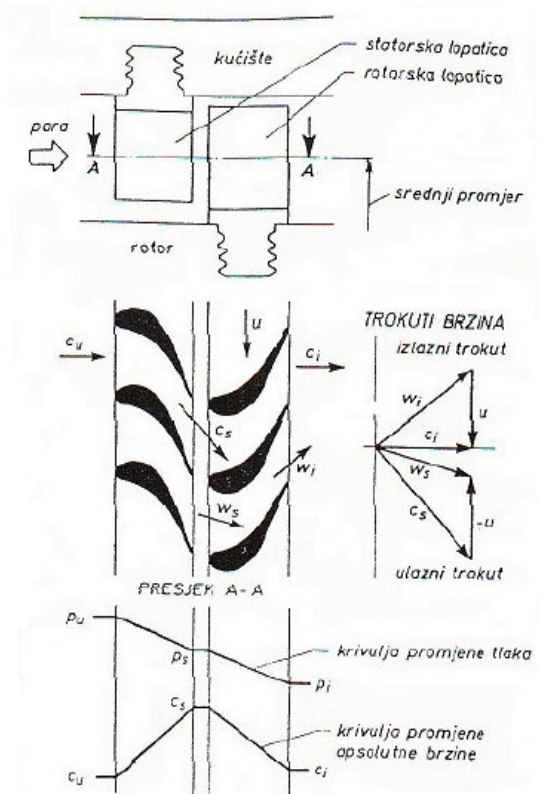


Slika 3.13. Trokuti brzina kod akcijske turbine [5]

Ekspanzija kod aksijalne turbine događa se isključivo u statorskom dijelu turbine dok se u rotorskom dijelu vrši skretanje mlaza pare te se vrši predaja kinetičke energije pare na rotor.

Pretvorba brzine pare u mehanički rad prikazana je pomoću trokuta brzina. Ulazni trokut prikazuje brzinu na izlazu iz statora  $C_s$ , obodnu brzinu  $-u$  te relativnu brzinu  $W_s$  na ulazu u rotor. Rotorskim kanalom para prolazi brzinom  $W_s$ , te kontaktom sa lopaticom ona mijenja smjer, te dobivamo brzinu pare  $W_i$ , za koju vrijedi  $W_i < W_s$ . Apsolutna brzina  $C_i$  na izlazu iz stupnja predstavlja rezultantu brzine  $W_i$  i obodne brzine rotora  $u$ , te zajedno čine izlazni trokut. Na kraju procesa može se zaključiti da je brzina  $C_i$  manja u odnosu na brzinu  $C_s$ .

Za akcijske turbine može se reći da su prilično sigurne. Sastoje se od manje stupnjeva s iznimno robusnim lopaticama, a tlak je jednak i ispred i iza rotorskog reda lopatica, dok s druge strane imaju manju iskoristivost u odnosu na reakcijske turbine. [5]



Slika 3.14. Trokuti brzina kod reakcijske turbine [5]

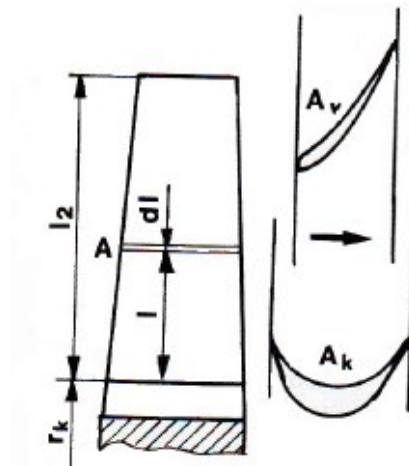
Ekspanzija u reakcijskim turbinama događa se u cijelom stupnju. Kod reakcijske turbine oba trokuta brzina dobivaju se na isti način kao na primjeru akcijske turbine, međutim relativna brzina  $W_i$  na izlazu iz rotora veća je od relativne brzine  $W_s$  na ulazu. Prilikom strujanja pare u rotorskom kanalu relativna brzina raste, dok kod akcijske turbine ona opada. Kao rezultat proizlazi da je apsolutna brzina  $C_i$  na izlazu manja od brzine  $C_s$  na ulazu.

Tlak kod reakcijske turbine nije isti ispred i iza rotorskog reda lopatica. Zračnosti oko lopatica moraju biti što manje da bi se smanjili gubici. Kao prednost može se istaknuti veća iskoristivost zbog ekspanzije u rotorskom dijelu. [5]

#### 4. PROBLEMI PRILIKOM EKSPLOATACIJE TURBINSKIH LOPATICA

Turbinske lopatice podvrgnute su značajnim opterećenjima prilikom eksploatacije, kao posljedica protoka pare i utjecaja centrifugalne sile. Pritisak pare uzrokuje savijanje lopatica, a centrifugalne sile uzrokuju istežanje. Centrifugalna naprezanja ovise o brzini vrtnje rotora, a naprezanja na savijanje o protoku pare. Na lopatice utječu i procesi erozije i korozije, vrlo visoke temperature te torzijska naprezanja.

Posebnu pozornost vrijedi usmjeriti na centrifugalni učinak odnosno pregled naprezanja uzorkovanih centrifugalnim silama.



Slika 4.1. Centrifugalno naprezanje

Naprezanja po listu lopatice ovisi o promjeni površine presjeka po dužini lopatice:

$$dm = \rho A dl \tag{4.1.}$$

Dok radijus na korijenu lopatice iznosi:

$$r_k = \frac{D_m - l_2}{2} \tag{4.2.}$$

Pri kutnoj brzini:

$$\omega = 2\pi n \tag{4.3.}$$

Centrifugalna sila na udaljenosti  $l$  od korijena jednaka je:

$$d F_c = dm(r_k + 1) \omega^2 = \rho A dl (r_k + 1) \omega^2 \quad (4.4.)$$

Centrifugalna sila za lopatice sa jednakim presjekom po cijeloj dužini ( $A = \text{const.}$ ) iznosi:

$$F_{ck} = \frac{\rho A l_2 D_m \omega^2}{2} \quad (4.5.)$$

Pojednostavljeni oblik uz izraz  $F_g = mg$  možemo zapisati kao:

$$\frac{F_{ck}}{F_g} = \frac{m r \omega^2}{m g} \approx 2 D_m n^2 \quad (4.6.)$$

Izraz za naprezanje za proizvoljni presjek glasi:

$$\sigma = \frac{F_{c(l_2 \dots l)}}{A(l)} \quad (4.7.)$$

Izraz za naprezanje u korijenu koje ne ovisi o površini presjeka:

$$\sigma_k = \frac{\rho l_2 D_m \omega^2}{2} \quad (4.8.)$$

Uz centrifugalno djelovanje tu je i utjecaj sila tlaka kao razlika tlakova pare između stupnjeva turbine. Naprezanje kod kraćih lopatica je približno jednako po cijeloj dužini lopatice, a kod dužih lopatica naprezanje raste od korijena prema vrhu lopatice.

Centrifugalna sila se s lopatice na disk rotora prenosi preko korijena. Stoga su korijeni opterećeni na tlak, smik i savijanje. Korijeni sadrže razne klinove i izdanke za pričvršćivanje lopatice na disk. Na njima se nalazi koncentracija naprezanja, a kao posljedica mogu nastati pukotine. Problem se može riješiti skošavanjem ili zaobljivanjem oštih bridova.

## 5. METODA KONAČNIH ELEMENATA

Metoda konačnih elemenata (MKE) predstavlja numerički pristup za rješavanje diferencijalnih jednačbi koje se pojavljuju pri inženjerskom ili matematičkom modeliranju. Područja koja ova metoda pokriva uključuje strukturalnu analizu, dinamiku fluida, elektromagnetizam i izmjene topline. MKE radi na principu da se sustav dijeli na manje dijelove, tj. konačne elemente. To se postiže diskretizacijom prostora, stvaranjem mreže predmeta kojeg proučavamo i koji ima konačni broj točaka. Formulacija rubnih uvjeta rezultira sustavom algebarskih jednačbi. Jednostavne jednačbe, kojima su opisani konačni elementi, kombiniraju se u veći sustav jednačbi koji u konačnici opisuje zadani problem. Podjela cijelog sustava na manje elemente ima nekoliko prednosti, kao što su točan prikaz složene geometrije, jednostavan prikaz konačnog rješenja, te uključuje različita svojstva materijala. Jednačbe elemenata su jednostavne jednačbe koje aproksimiraju kompleksne jednačbe te se zapisuju u obliku parcijalnih diferencijalnih jednačbi.

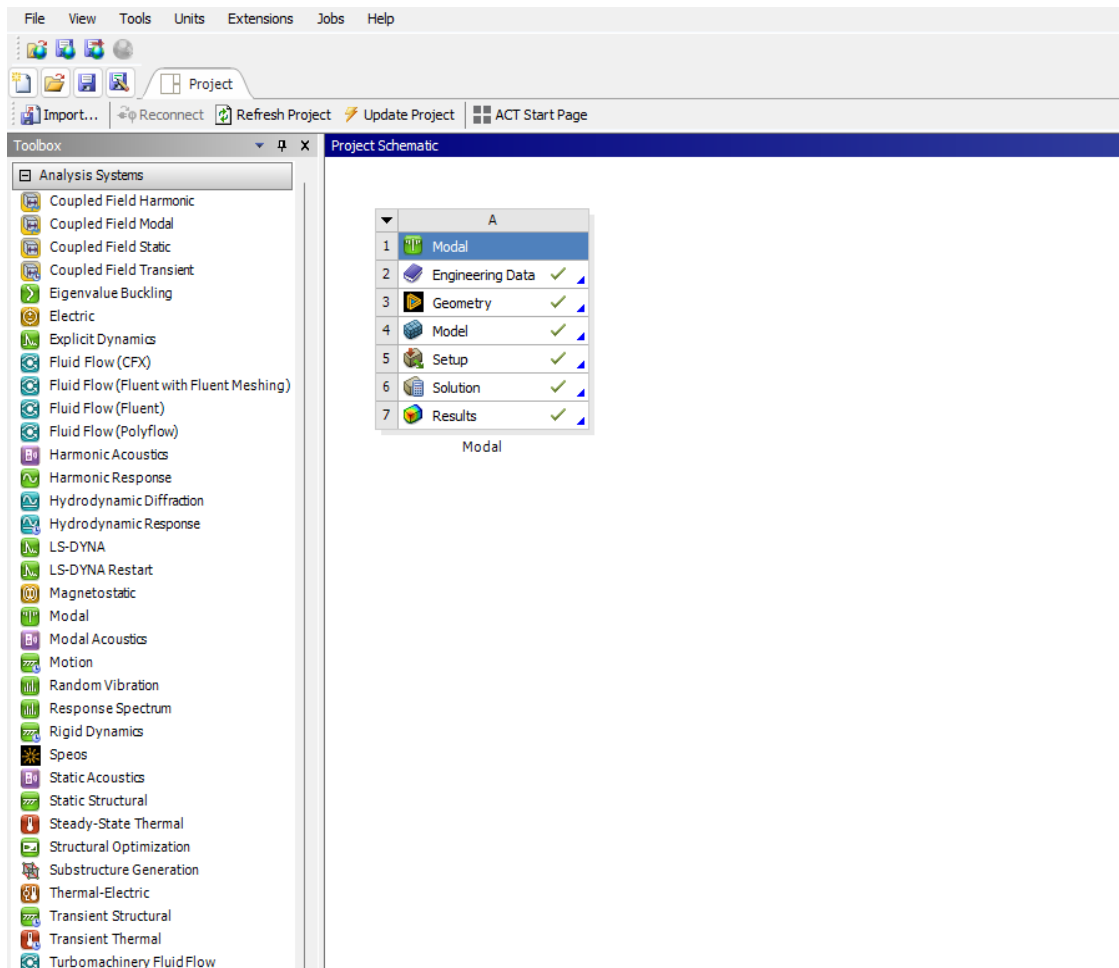
MKE se koristi u mnogim strojarskim granama, kao što su automobilska industrija i aeronautika. Kod strukturalne analize ova metoda omogućuje vizualizirati krutost i čvrstoću, te pridonosi u smanjenju količine materijala i ukupnih troškova. Ovom metodom moguće je vizualizirati mjesta na kojima se neka konstrukcija uvija ili savija te njenu raspodjelu naprezanja. Mreža mora biti što preciznije izrađena da bi rezultati bili što točniji. Što je veći broj elemenata u mreži to su rješenja točnija. Nije poželjno pretjerati sa usitnjavanjem, pošto rezultati konvergiraju, te se time ne postješuje točnost samih rezultata.

Samo korištenje MKE poboljšava standard projektiranja u mnogim industrijama na način da skraćuje vrijeme koje se ulaže u razvoj proizvoda, povećava točnost, poboljšava dizajn i upućuje na kritične točke, mogućnost izrade virtualnih prototipova, omogućuje brže i jeftinije projektiranje te povećava produktivnost i doprinosi krajnjem prihodu. [9]

## 6. ANALIZA SLOBODNIH VIBRACIJA PARNO-TURBINSKE LOPATICE

Praktični dio rada obuhvaća analizu slobodnih i prisilnih vibracija parno-turbinskih lopatica. Za provedbu analize koristiti će se programski paket Ansys te primjena teorije vibracija i metoda konačnih elemenata. Cilj je vidjeti kako lopatica reagira u uvjetima mirovanja i uvjetima rotacije bez djelovanja centrifugalne sile. Ansys kao programski paket omogućuje mnoštvo alata za provedbu analize. Korišten je Ansys Mechanical, koji nam omogućuje analizu konačnih elemenata za simulaciju konstrukcija, elektronike, komponenti stroja na čvrstoću, elastičnost, raspodjelu temperature te protok fluida i elektromagnetizam. [10]

Za određivanje vlastitih frekvencija korištena je modalna analiza sustava koju izabiremo u početnom izborniku kao na slici 6.1.



Slika 6.1. Modalna analiza



Prva funkcija koja se nudi je „Engineering Data“ te ulaskom možemo odrediti materijal lopatice. U svrhu ove analize koristimo nehrđajući čelik sa svojstvima kao na slici 6.2.

2.4631	
Density	8200 kg/m <sup>3</sup>
<b>Structural</b>	
▼ Isotropic Elasticity	
Derive from	Young's Modulus and Poisson's Ratio
Young's Modulus	2.15e+11 Pa
Poisson's Ratio	0.28
Bulk Modulus	1.6288e+11 Pa
Shear Modulus	8.3984e+10 Pa
Isotropic Secant Coefficient of Thermal Expansion	1.1e-05 1/°C
Tensile Ultimate Strength	9.8e+08 Pa
Tensile Yield Strength	6e+08 Pa
<b>Thermal</b>	
Isotropic Thermal Conductivity	14 W/m·°C
Specific Heat Constant Pressure	460 J/kg·°C

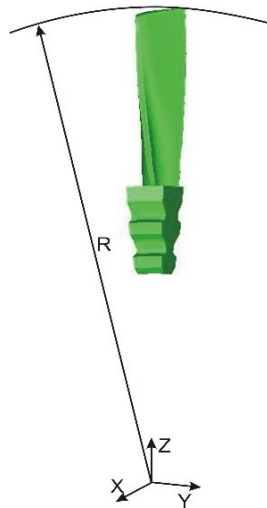
Slika 6.2. Svojstva materijala

Zatim opcijom „Geometry“ otvaramo alat SpaceClaim u kojem ubacujemo model lopatice (slika 6.3.) koja zadovoljava svojom geometrijom za potrebe ove analize.



Slika 6.3. Model lopatice

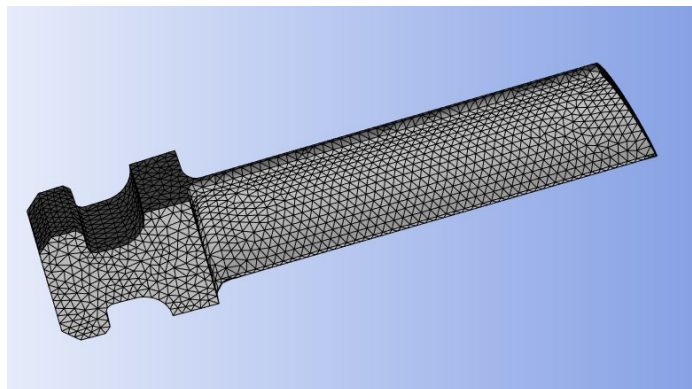
Ubacivanjem lopatice proces određivanja geometrije je zadovoljen, ali u ovom slučaju potrebno je model odmaknuti od ishodišta koordinatnog sustava tako da ishodište koordinatnog sustava predstavlja centar rotacije i to tako da vrh lopatice bude na radijusu od 1.5-2 dužine lista lopatice (slika 6.4.).



Slika 6.4. Pozicija lopatice u odnosu na koordinatni sustav

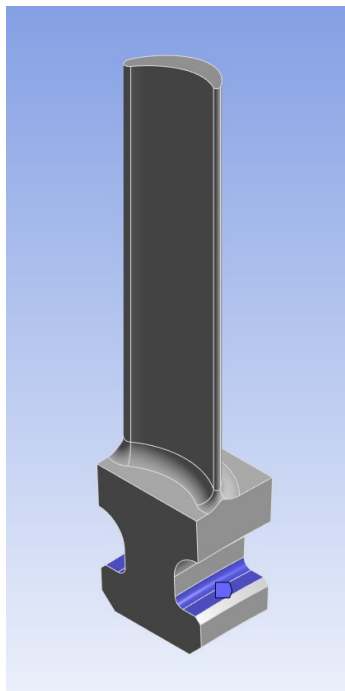
Nakon zadane geometrije odabiremo funkciju „Model“ u izborniku modalne analize, te ulazimo u glavni prozor gdje se definiraju svi parametri za izvođenje analize. Zbog lakšeg definiranja parametara postavljamo osnovne mjerne jedinice. Tako za duljinu postavljamo metre, a za brzinu vrtnje okretaje po minuti (RPM).

Nadalje, pod stavkom „Mesh“ dodajemo stavku „Sizing“, te definiramo veličinu elemenata u mreži. U ovom slučaju za parno-turbinsku lopaticu mreža iznosi 3 mm ili 0,003 m. Generiramo mrežu konačnih elemenata opcijom „Generate mesh“. Mreža za ovu lopaticu se sastoji od 40622 čvora i 26107 elemenata kao što je prikazano na slici 6.5.



Slika 6.5. Mreža konačnih elemenata lopatice

U izbornik „Modal“ dodajemo opciju „Fixed support“, te odabiremo plohe na korijenu lopatice koje će biti fiksirane (slika 6.6.).

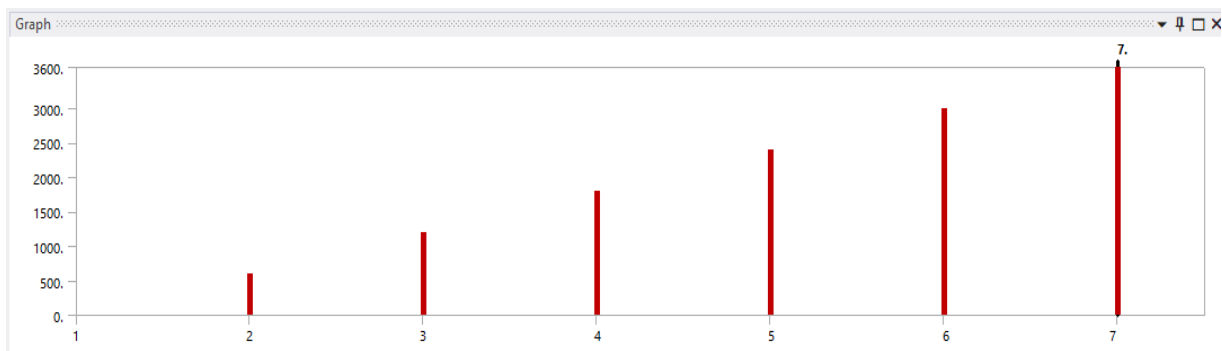


Slika 6.6. Fiksiranje korijena lopatice

U opciji „Analysis settings“ definiramo pet modova vibriranja, odnosno pet formi vibriranja za svaku od zadanih brzina vrtnji, te dodajemo prigušenje od 1%. Definiramo i sedam mogućnosti unosa ulaznih podataka. Kao i u slučaju fiksiranja lopatica u izborniku „Modal“ dodajemo opciju „Rotational Velocity“. Ovdje je važno definirati globalni koordinatni sustav, a unos brzina vrtnje definiramo tablično, pri čemu treba pripaziti na os rotacije, u ovom slučaju je to X-os. Brzine vrtnje su zadane kao na slici 6.7., a grafički prikaz na slici 6.8.

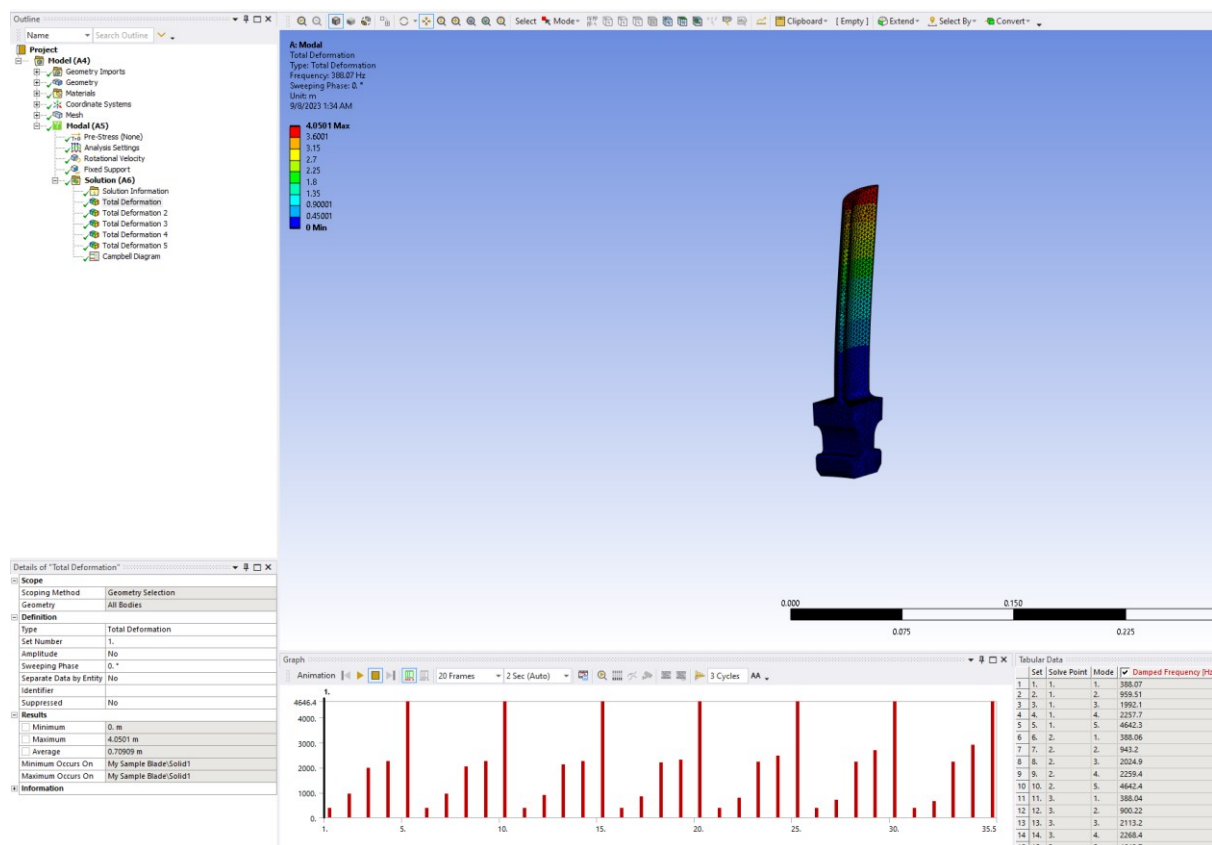
Tabular Data				
	Points	<input checked="" type="checkbox"/> X [rpm]	<input checked="" type="checkbox"/> Y [rpm]	<input checked="" type="checkbox"/> Z [rpm]
1	1	0.	0.	0.
2	2	600.	0.	0.
3	3	1200.	0.	0.
4	4	1800.	0.	0.
5	5	2400.	0.	0.
6	6	3000.	0.	0.
7	7	3600.	0.	0.

Slika 6.7. Tablični unos brzina vrtnje



Slika 6.8. Grafički prikaz unosa

Za kraj u opciji „Solution“ dodajemo „Total Deformation“ i zatim naredbom „Solve“ generiramo rješenja u vidu 5 vlastitih frekvencija za svaku od unesenih brzina vrtnje, odnosno, ukupno 35 vlastitih frekvencija (slika 6.9.).



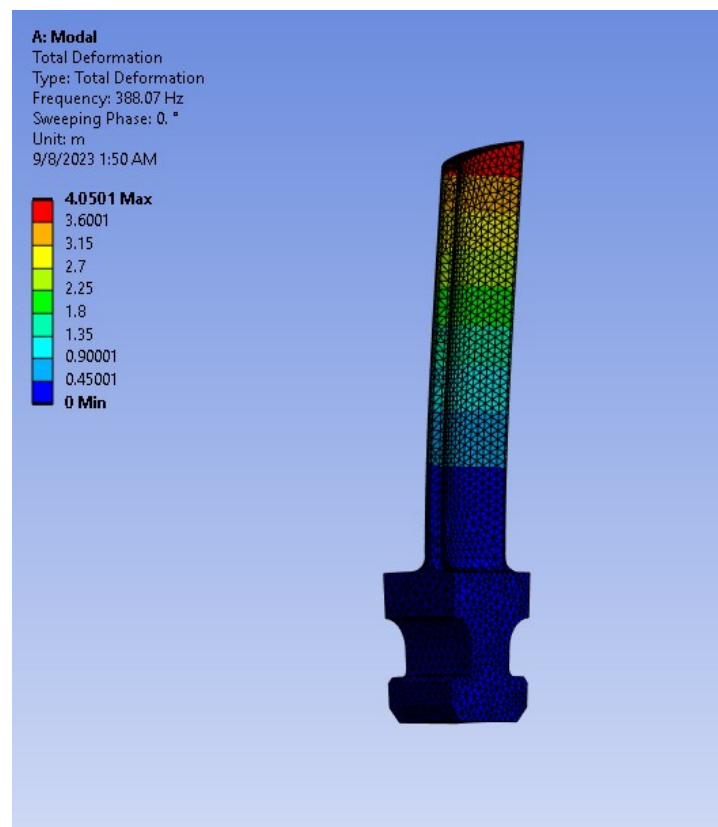
Slika 6.9. Stablo funkcija i dobiveni rezultati analize

Od dobivenih rezultata sami grafički prikaz deformacija lopatice za pojedine brzine vrtnje se ne razlikuje drastično pa na primjeru stanja mirovanja slijedi tablični prikaz vlastitih frekvencija za taj slučaj (tablica 6.1.).

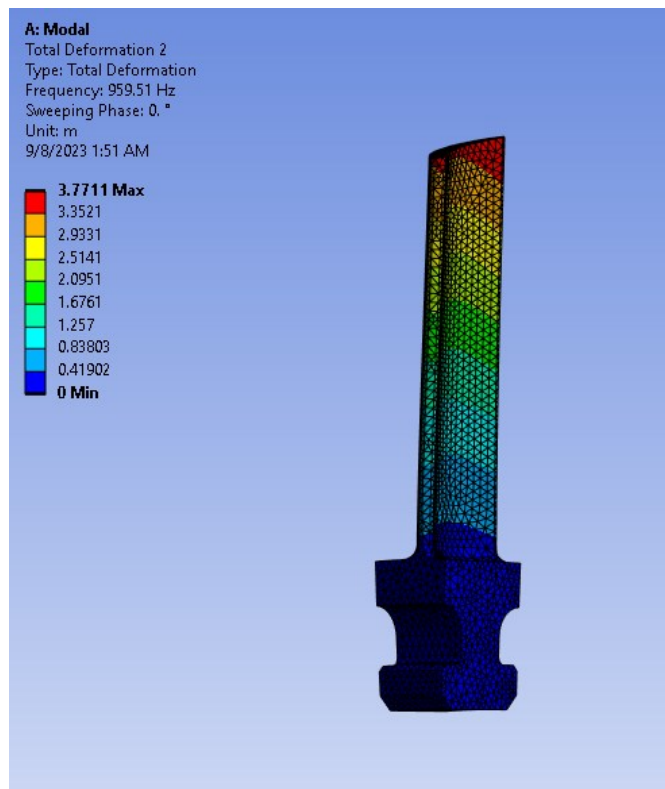
Tablica 6.1. Vlastite frekvencije u stanju mirovanja

Forma vibriranja	Frekvencija [Hz]
1	388,07
2	959,51
3	1992,1
4	2257,7
5	4642,3

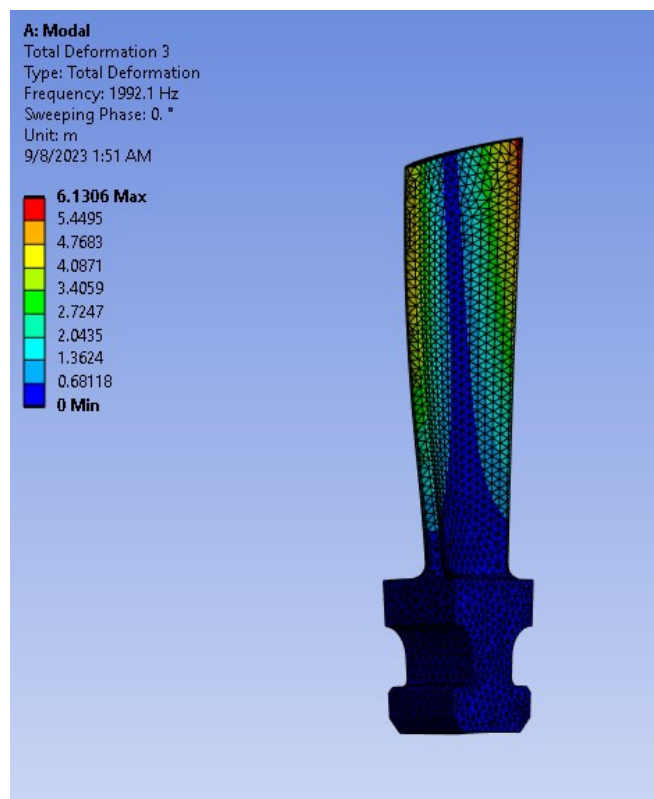
Potom i grafički prikaz deformacija za svaku od navedenih frekvencija (slike 6.10. - 6.14.).



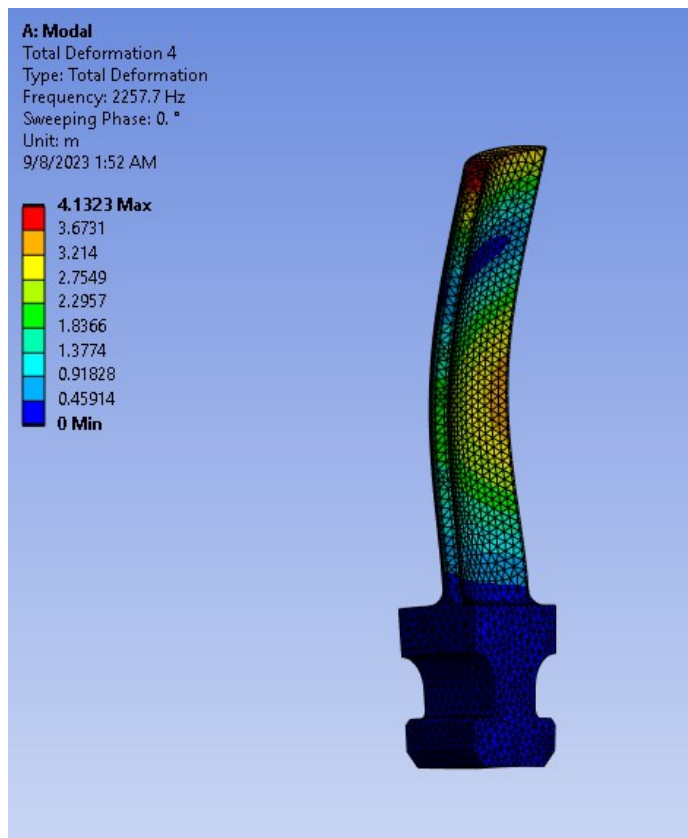
Slika 6.10. Prva forma vibriranja



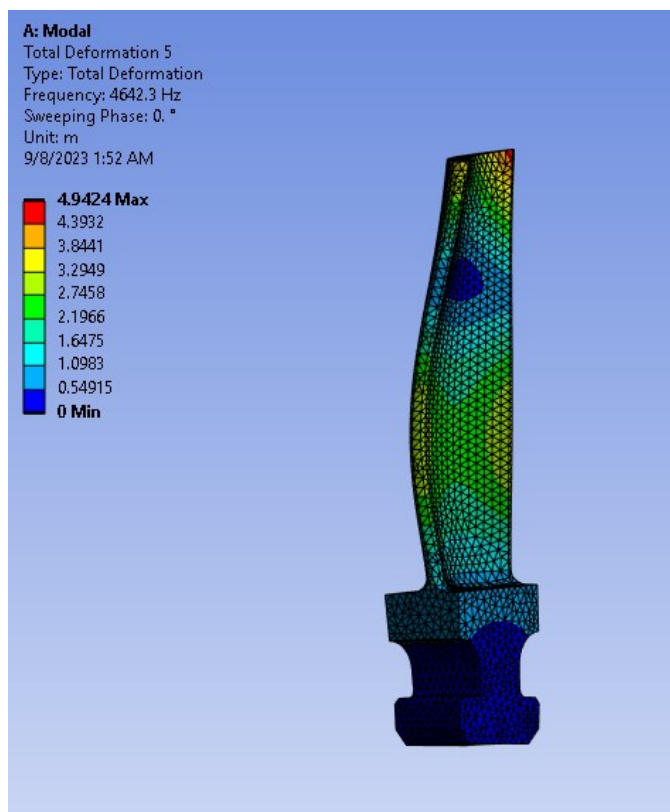
Slika 6.11. Druga forma vibriranja



Slika 6.12. Treća forma vibriranja



Slika 6.13. Četrta forma vibriranja



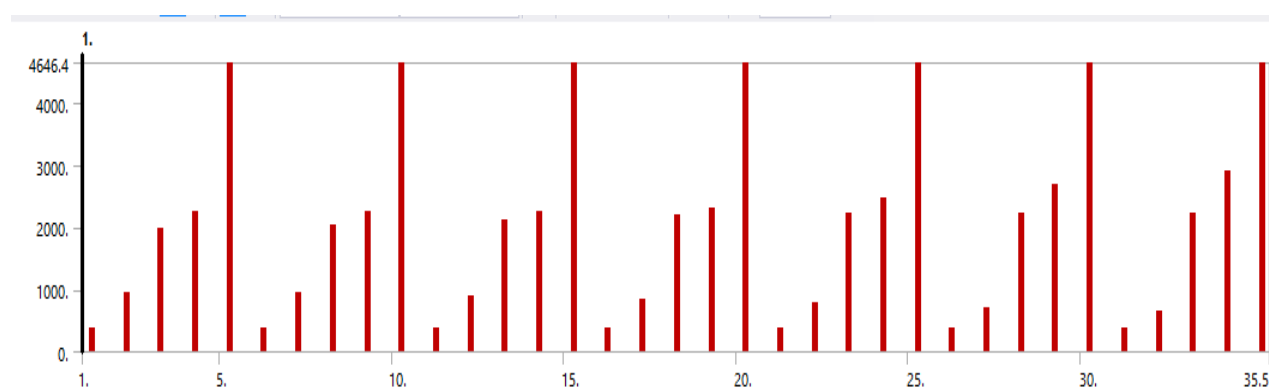
Slika 6.14. Peta forma vibriranja

Prikaz svih vlastitih frekvencija za svaku od definiranih brzina vrtnje prikazan je u tablici 6.2.

Tablica 6.2. Vlastite frekvencije za sve brzine vrtnje

Vlastite frekvencije	Brzine vrtnje [okr/min]						
	0	600	1200	1800	2400	3000	3600
1	388,07	388,06	388,04	388,01	387,96	387,9	387,81
2	959,51	943,2	900,22	842,6	780,4	719,53	662,85
3	1992,1	2024,9	2113,2	2206	2232,5	2238,4	2240,7
4	2257,7	2259,4	2268,4	2321,5	2476,7	2678,9	2904,8
5	4642,3	4642,4	4642,7	4643,1	4643,9	4644,9	4646,4

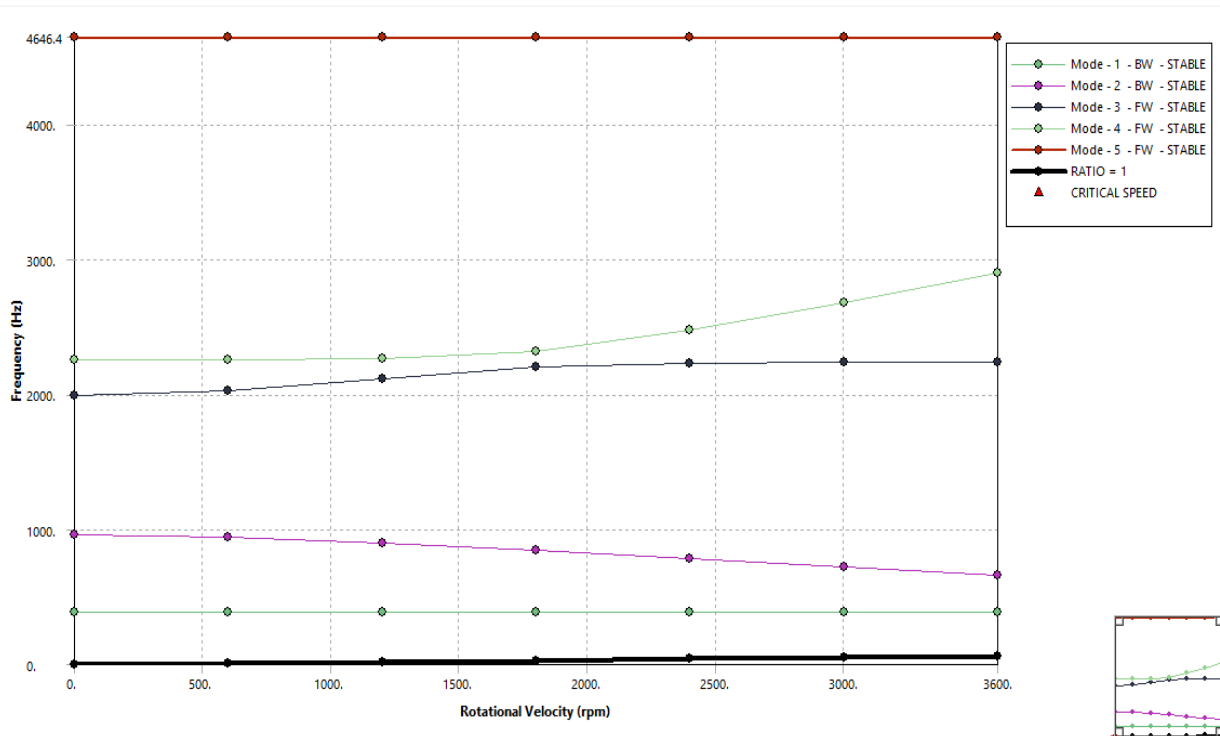
Kao i prikaz u obliku stupčastog grafikona kao na slici 6.15.



Slika 6.15. Stupčasti dijagram vlastitih frekvencija

Dobivene rezultate možemo interpretirati na razne načine uz mnoštvo alata koji su nam na raspolaganju. Dobivene rezultate možemo prikazati grafički u obliku Campbell-ovog dijagrama (slika 6.16. i slika 6.17.).





Slika 6.16. Campbell-ov dijagram

Mode	Whirl Direction	Mode Stability	Critical Speed	0. rpm	600. rpm	1200. rpm	1800. rpm	2400. rpm	3000. rpm	3600. rpm
1.	BW	STABLE	NONE	388.07 Hz	388.06 Hz	388.04 Hz	388.01 Hz	387.96 Hz	387.9 Hz	387.81 Hz
2.	BW	STABLE	NONE	959.51 Hz	943.2 Hz	900.22 Hz	842.6 Hz	780.4 Hz	719.53 Hz	662.85 Hz
3.	FW	STABLE	NONE	1992.1 Hz	2024.9 Hz	2113.2 Hz	2206. Hz	2232.5 Hz	2238.4 Hz	2240.7 Hz
4.	FW	STABLE	NONE	2257.7 Hz	2259.4 Hz	2268.4 Hz	2321.5 Hz	2476.7 Hz	2678.9 Hz	2904.8 Hz
5.	FW	STABLE	NONE	4642.3 Hz	4642.4 Hz	4642.7 Hz	4643.1 Hz	4643.9 Hz	4644.9 Hz	4646.4 Hz

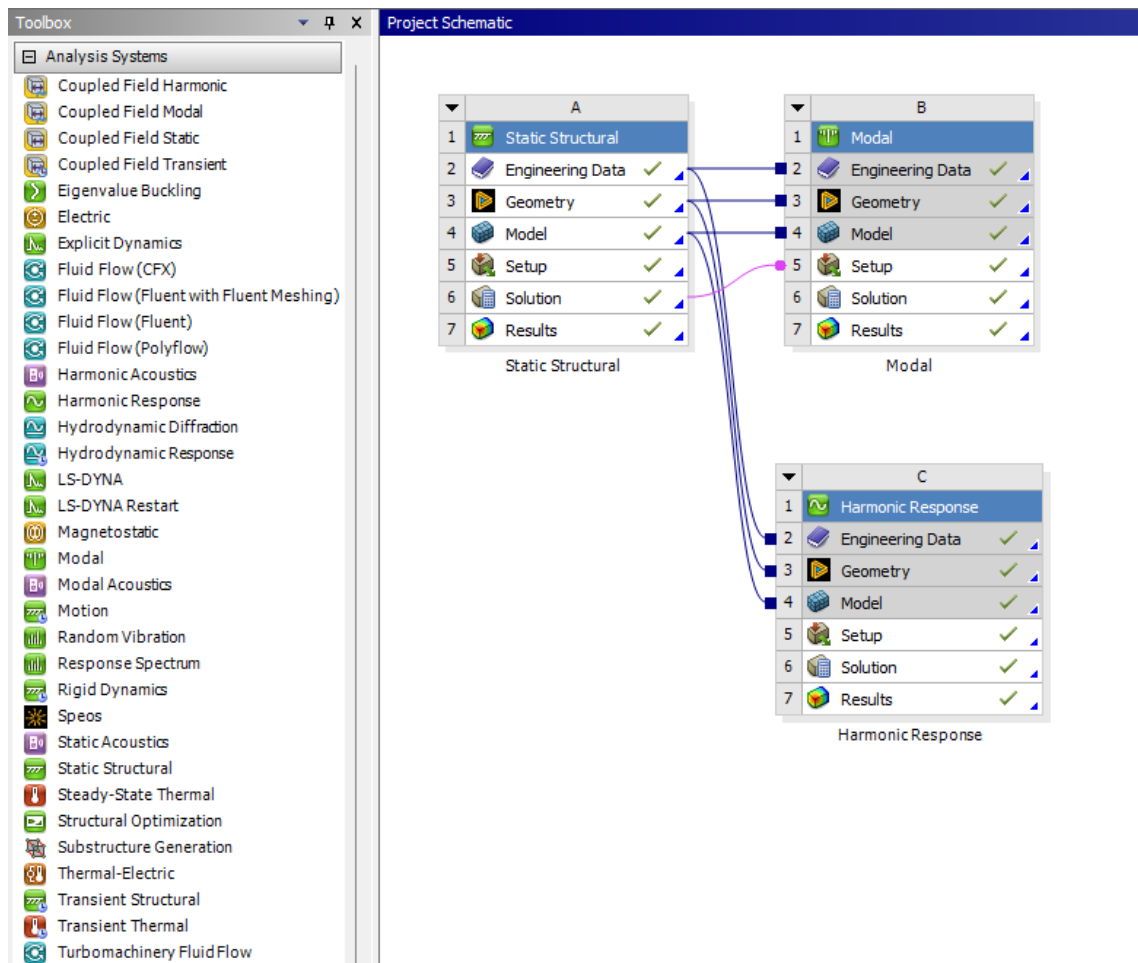
Slika 6.17. Tablica uz Campbell-ov dijagram

Na dijagramu možemo vidjeti odnos brzine vrtnje i frekvencija. Na apscisi se nalaze vrijednosti brzine vrtnje u okr/min dok su na ordinati vlastite frekvencije u Hz. Iz dijagram kao i iz tablice vidljivo je da prvi i drugi mod ima opadajući trend vrijednosti frekvencija, dok prestala 3 moda imaju ulazni trend frekvencija. Za sve modove možemo reći da se ponašaju stabilno. Vrlo je bitno da ne dolazi do kritične brzine vrtnje koja nastupa kada frekvencija rotacije lopatice rezonira s jednom ili više formi vibriranja što bi moglo dovesti do velikih problema u sustavu pa tako i do havarije cijelog stroja. Pošto nema kritične brzine vrtnje, možemo ustvrditi da na rasponu brzina vrtnje od 0-3600 okr/min kod lopatice neće doći do loma, zamora materijala ili drugih oštećenja.

## 7. ANALIZA PRISILNIH VIBRACIJA PARNO-TURBINSKE LOPATICE

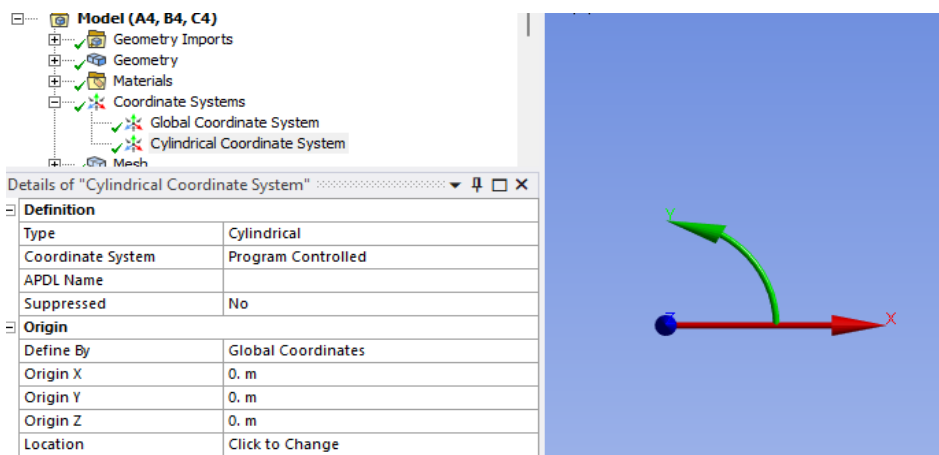
Za provedbu analize prisilnih vibracija korištena je ista geometrija, materijal, mreža konačnih elemenata, te plohe za uklještenje kao i kod prethodne analize slobodnih vibracija.

Potrebno je uz modul „Modal“ ubaciti i povezati module „Static Structural“ i „Harmonic Response“ kao na slici 7.1.



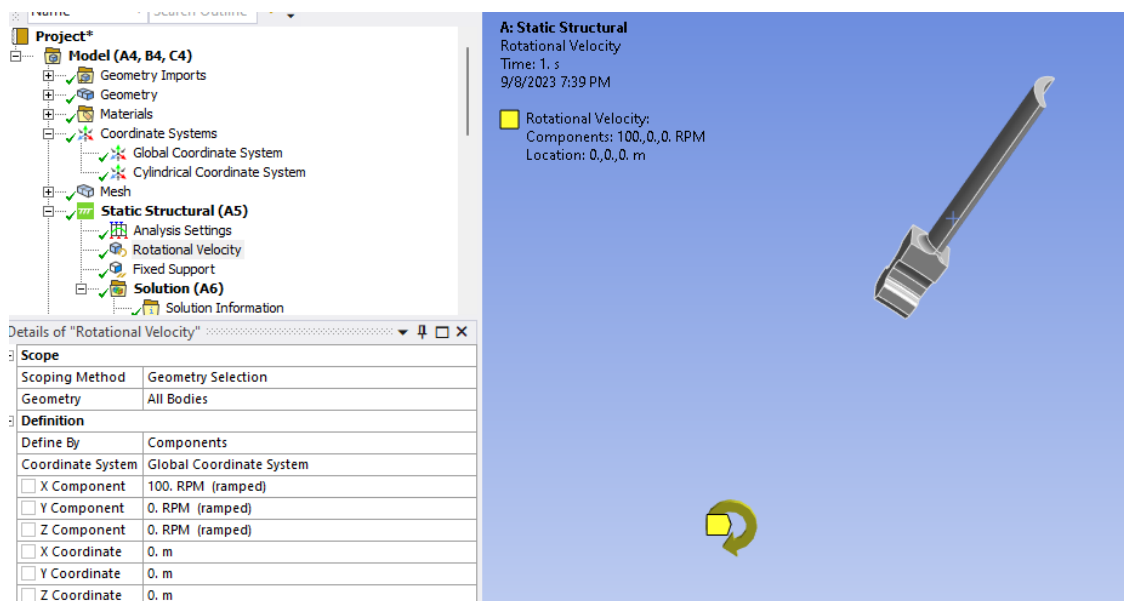
Slika 7.1. Povezivanje modula

Za početak je potrebno dodati novi koordinatni sustav „Cylindrical Coordinate System“ (slika 7.2.).



Slika 7.2. Cilindrični koordinatni sustav

Za provedbu ove analize biti će dovoljno zadati jednu brzinu vrtnje od 100 okr/ min ubacivanjem opcije „Rotational Velocity“ u modul „Static Structural“ i to tako da definiramo globalni koordinatni sustav te upišemo brzinu vrtnje definiranu X komponentom (slika 7.3.).



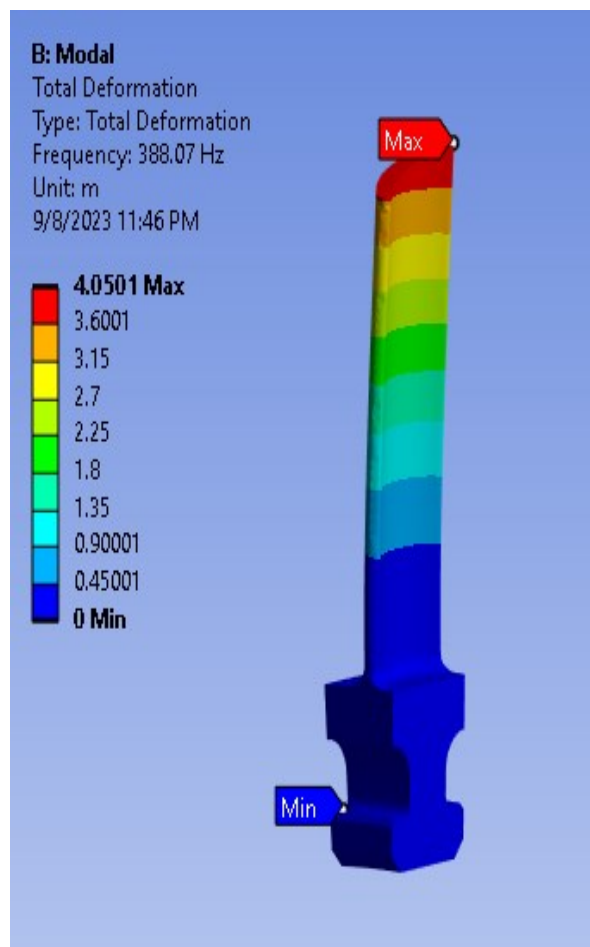
Slika 7.3. Unos brzine vrtnje

Potrebno je dodati radialnu i aksijalnu komponentu deformacije ubacivanjem opcije „Directional Deformation“ i opcije „Normal Stress“ te postaviti cilindrični koordinatni sustav kao polazni. Nadalje, u modulu „Modal“ u opciji „Analysis Settings“ potrebno je definirati 6 formi vibriranja da bi smo dobili vlastite frekvencije za brzinu rotacije od 100 okr/min. Korištenjem naredbe „Solve“ dobivamo 6 vlastitih frekvencija (tablica 7.1.).

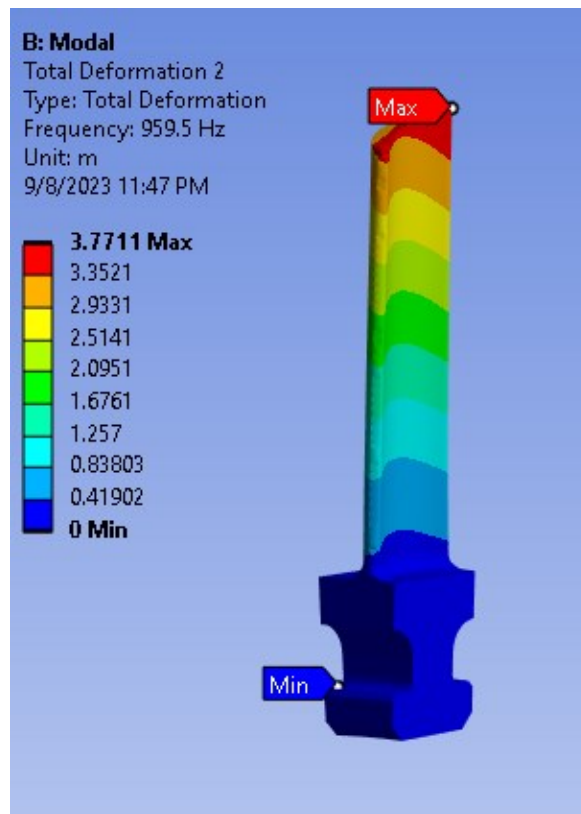
Tablica 7.1. Forme vibriranja

Forma vibriranja	Frekvencija [Hz]
1	388,07
2	959,5
3	1992
4	2257,6
5	4642,2
6	5410,5

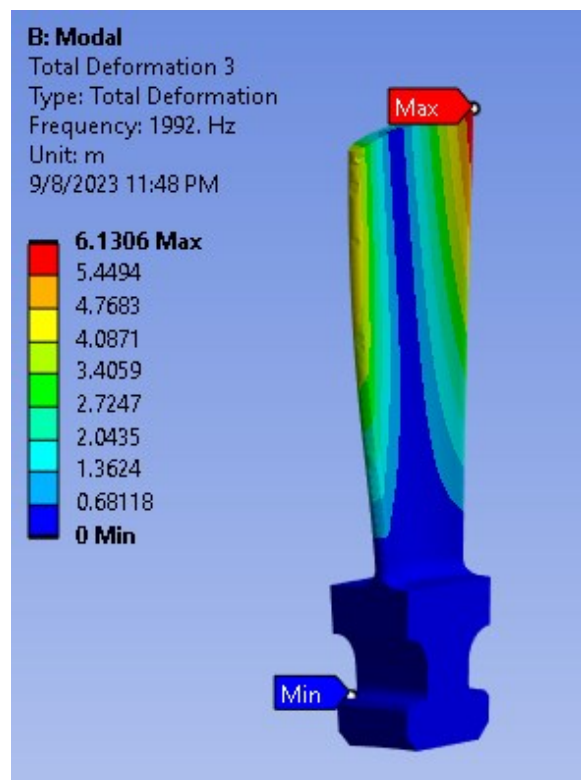
Kao i grafički prikaz deformacija za svaku od ovih frekvencija (slika 7.4.- 7.9.).



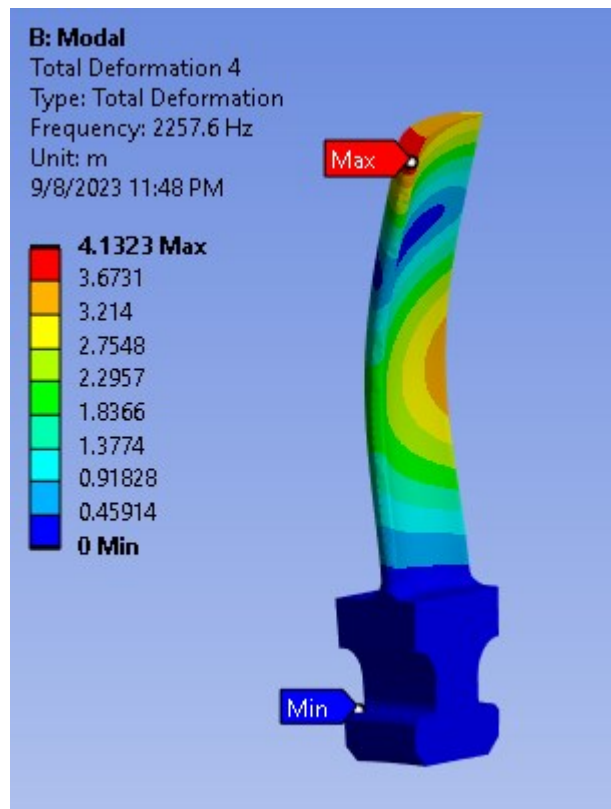
Slika 7.4. Deformacija-prva vlastita frekvencija



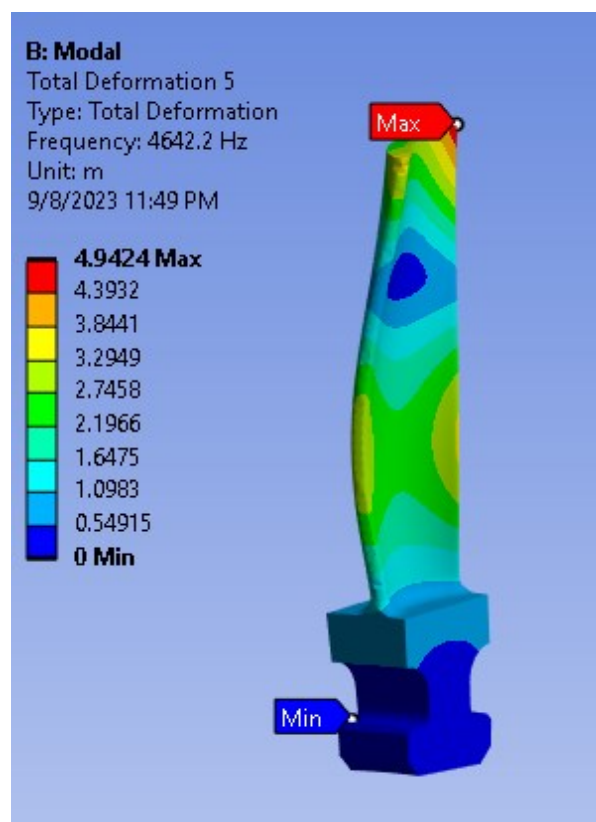
Slika 7.5. Deformacija-druga vlastita frekvencija



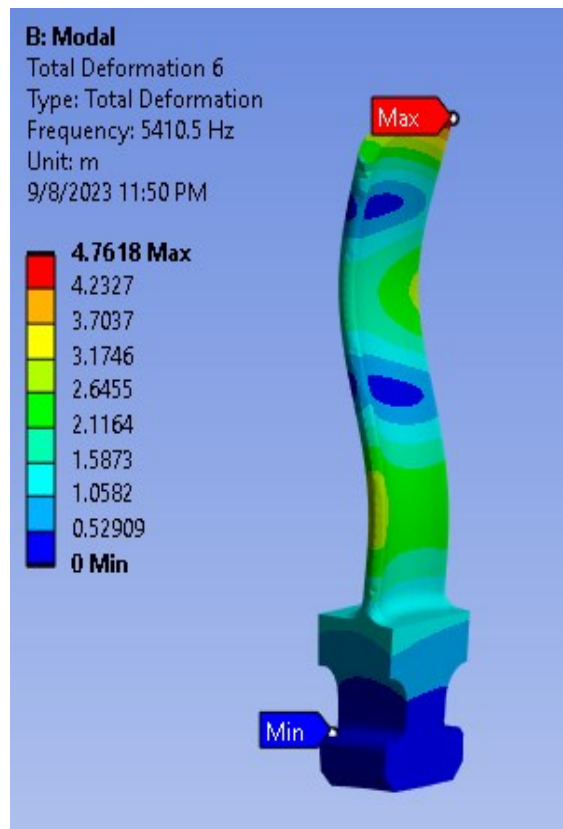
Slika 7.6. Deformacija-treća vlastita frekvencija



Slika 7.7. Deformacija-četvrta vlastita frekvencija



Slika 7.8. Deformacija-peta vlastita frekvencija



Slika 7.9. Deformacija-šesta vlastita frekvencija

Nakon dobivenih vlastitih frekvencija u modulu „Harmonic Response“ dodajemo vanjsko opterećenje u vidu akceleracije od 1g odnosno  $10 \text{ m/s}^2$ .

Details of "Acceleration"	
<input type="checkbox"/> <b>Scope</b>	
Geometry	All Bodies
<input type="checkbox"/> <b>Definition</b>	
Base Excitation	No
Define By	Components
Coordinate System	Global Coordinate System
<input type="checkbox"/> X Component	0. $\text{m/s}^2$
<input type="checkbox"/> Y Component	0. $\text{m/s}^2$
<input type="checkbox"/> Z Component	10. $\text{m/s}^2$
Suppressed	No

Slika 7.10. Definiranje akceleracije

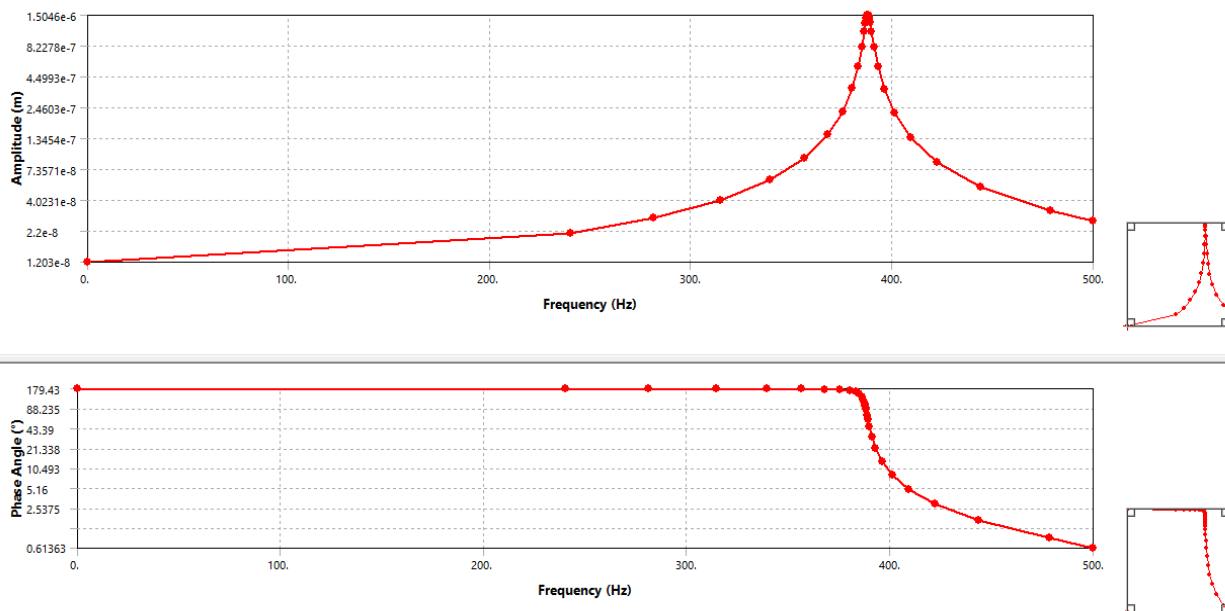
U „Analysis Settings“ potrebno je definirati raspon frekvencija što bi za brzine vrtnje od 0 – 3600 okr/min značilo od 0 do 60 Hz, ali pošto prva dobivena vlastita frekvencija iznosi 388,07 potrebno je povećati maksimalnu frekvenciju do 500 Hz. Uključiti „Cluster Results“, definirati „Cluster Number“, te mod superpozicije odnosno da se svaki mod vibracije zasebno analizira, a zatim se

njihovom kombinacijom dobiva ukupni odgovor sustava. Također uključujemo Coriolis-ov efekt. I za kraj kao i kod prethodne analize prigušenje od 1% (slika 7.11.).

Details of "Analysis Settings"	
<b>Step Controls</b>	
Multiple Steps	No
<b>Options</b>	
Frequency Spacing	Linear
<input type="checkbox"/> Range Minimum	0. Hz
<input type="checkbox"/> Range Maximum	500. Hz
Cluster Number	20
User Defined Frequencies	Off
Solution Method	Mode Superposition
Include Residual Vector	No
Cluster Results	Yes
Modal Frequency Range	Program Controlled
On Demand Expansion Option	Program Controlled
-- On Demand Expansion	No
Store Results At All Frequencies	Yes
<b>Rotordynamics Controls</b>	
<b>Advanced</b>	
<b>Output Controls</b>	
<b>Damping Controls</b>	
Eqv. Damping Ratio From Modal	No
Damping Define By	Constant Structural Damp...
<input type="checkbox"/> Constant Structural Damping Coefficient	1.e-002
Stiffness Coefficient Define By	Direct Input
<input type="checkbox"/> Stiffness Coefficient	0.
<input type="checkbox"/> Mass Coefficient	0.

Slika 7.11. Postavke za provedbu analize

Naredbom „Solve“ generiramo rješenja u vidu frekvencija na temelju kojih se kreira graf frekvencijskog odgovora (slika 7.12. i 7.13.).



Slika 7.12. Ovisnost frekvencije s amplitudom i faznim kutom

Graf prikazuje kako sustav reagira na pojedine frekvencije pobude čime omogućava razumijevanje kako se sustav ponaša u različitim uvjetima vibracija. Na apscisi se nalaze frekvencije, dok se na



ordinati nalaze vrijednosti amplitude. Vidljivo je kako se amplituda odgovora sustava mijenja promjenom frekvencije pobude što nam govori da će različite frekvencije izazvati različite razine vibracija sustava. Vršna vrijednost u harmonijskom odzivu odgovara prvoj vlastitoj frekvenciji od 388,07 Hz (slika 7.13.). Na drugom grafu moguće je vidjeti kretanje faznog kuta odgovora koji određuje fazni pomak između ulaznog signala i odgovora sustava.

Results	
<input type="checkbox"/> Maximum Amplitude	1.5046e-006 m
<input type="checkbox"/> Frequency	388.06 Hz
<input type="checkbox"/> Phase Angle	89.863 °
<input type="checkbox"/> Real	3.6049e-009 m
<input type="checkbox"/> Imaginary	1.5046e-006 m

Slika 7.13. Rezultati vršne vrijednosti

Može se zaključiti da se u rasponu od 0-60 Hz ne može pobuditi niti jedna vlastita frekvencija za ovu turbinsku lopaticu. Moguće da bi se mogla pobuditi višom harmonikom, te to može biti predmet neke druge analize.

## 8. ZAKLJUČAK

Ovim radom opisana je teoretska podloga za provedbu analize vibracija i prikazan uvid u osnove funkcioniranja parne turbine te svih njezinih dijelova. Izvršena je analiza slobodnih i prisilnih vibracija u programskom paketu Ansys. Analiza je provedena metodom konačnih elemenata. Temeljem analize slobodnih vibracija dobivene su vlastite frekvencije za područje brzine vrtnje od 0 – 3600 okr/min, te je na temelju tih frekvencija izveden prikaz rezultata tablično i u obliku Campbell-ovog dijagrama. Dijagramom se zaključuje da nema kritične brzine vrtnje koja bi dovela do neželjenih posljedica pri rotaciji sustava kao što su lom lopatice i zamor materijala uslijed pojave rezonancije.

Analizom prisilnih vibracija za zadano područje brzina vrtnje uz djelovanje centrifugalne sile na temelju dobivenih vlastitih frekvencija zaključeno je da se ne može pobuditi niti prva vlastita frekvencija predmetne turbinske lopatice za raspon frekvencija do maksimalnih 60 Hz što odgovara brzini vrtnje od 3600 okr/min. Povećanjem maksimalne frekvencije dobivena je vršna vrijednost harmonijskog odziva za prvu vlastitu frekvenciju.

Može se zaključiti da je temeljita i kvalitetna analiza neophodna da bi sustav funkcionirao na siguran način, učinkovitost bila što veća te umanjila vjerojatnost neželjenih posljedica vibracija.

## 9. LITERATURA

- [1] „Vibration“, s interneta: [Vibration - Wikipedia](#), 10.08.2023.
- [2] Matsushita O., Tanaka M. i dr.: „Vibration of Rotating Machinery“, Springer, Japan, 2017.
- [3] Singiresu S.: „Mechanical Vibration“, Pearson, Prentice Hall, 2011.
- [4] Maurice L. Adams, jr.: „Rotating machinery vibration“, CRC Press, NY, 2010.
- [5] Elčić Z.: „Parne turbine“, ABB, Karlovac, 1995.
- [6] Miličić D., Milovanović Z.: „Energetske mašine-parne turbine“, Univerzitet u Banjoj Luci, 2010.
- [7] Guzović Z.: „Konstrukcija i proračun čvrstoće elemenata parnih i plinskih turbina“, FSB, Zagreb, 2010.
- [8] Murari P., George M.: „Blade Design and Analysis for Steam Turbines“, McGraw-Hill, New York, 2011
- [9] „Finite element method“, s interneta: [Finite element method - Wikipedia](#), 25.08.2023.
- [10] „Ansys“, s interneta: [Ansys - Wikipedia](#), 26.08.2023.

## 10. SAŽETAK I KLJUČNE RIJEČI

U radu je opisana teorija vibracija sa svim najvažnijim pojmovima i objašnjenjima. Napravljen je pregled parnih turbina i njezinih osnovnih konstrukcijskih dijelova. Također napravljen je pregled parno-turbinskih lopatica i njenih korijena. Opisan je utjecaj djelovanja centrifugalne sile uslijed rotacije lopatice. Opisana je metoda konačnih elemenata na temelju koje je provedena analiza slobodnih i prisilnih vibracija parno-turbinske lopatice za područje brzine vrtnje od 0 – 3600 okr/min u programskom paketu Ansys. Za kraj izveden je zaključak provedenih analiza.

Ključne riječi: vibracije, frekvencija, rezonancija, forma vibriranja, parna turbina, lopatica, korijen, model, metoda konačnih elemenata, centrifugalna sila

In the paper, the theory of vibrations is described with all the key concepts and explanations. An overview of steam turbines and their fundamental structural components is provided. Additionally, an overview of steam turbine blades and their roots is given. The influence of centrifugal force due to the rotation of the blade is explained. The finite element method is described, based on which an analysis of free and forced vibrations of the steam turbine blade was conducted for the range of rotational speeds from 0 to 3600 RPM using the Ansys software package. Finally, conclusions of the conducted analyses are presented.

Keywords: vibrations, frequency, resonance, mode of vibrating, steam turbine, blade, root, model, finite element method, centrifugal force