

# Izentropska analiza i usporedba dvije složene parne turbine

---

**Delpin, Roko**

**Undergraduate thesis / Završni rad**

**2023**

*Degree Grantor / Ustanova koja je dodijelila akademski / stručni stupanj:* **University of Rijeka, Faculty of Engineering / Sveučilište u Rijeci, Tehnički fakultet**

*Permanent link / Trajna poveznica:* <https://um.nsk.hr/um:nbn:hr:190:098596>

*Rights / Prava:* [Attribution 4.0 International](#)/[Imenovanje 4.0 međunarodna](#)

*Download date / Datum preuzimanja:* **2024-12-25**



*Repository / Repozitorij:*

[Repository of the University of Rijeka, Faculty of Engineering](#)



SVEUČILIŠTE U RIJECI

**TEHNIČKI FAKULTET**

Preddiplomski sveučilišni studij strojarstva

Završni rad

**IZENTROPSKA ANALIZA I USPOREDBA DVIJE SLOŽENE PARNE TURBINE**

Rijeka, rujan 2023.

Roko Delpin

0069079453

SVEUČILIŠTE U RIJECI

**TEHNIČKI FAKULTET RIJEKA**

Preddiplomski sveučilišni studij strojarstva

Završni rad

**IZENTROPSKA ANALIZA I USPOREDBA DVIJE SLOŽENE PARNE TURBINE**

Mentor: izv. prof. dr. sc. Vedran Mrzljak

Rijeka, rujan 2023.

Roko Delpin

0069079453

Rijeka, 3. ožujka 2023.

Zavod: **Zavod za termodinamiku i energetiku**  
Predmet: **Toplinski strojevi i uređaji**  
Grana: **2.11.02 procesno energetska strojarstvo**

## ZADATAK ZA ZAVRŠNI RAD

Pristupnik: **Roko Delpin (0069079453)**  
Studij: **Sveučilišni prijediplomski studij strojarstva**

Zadatak: **Izentropska analiza i usporedba dvije složene parne turbine / Isentropic analysis and comparison of two complex steam turbines**

### Opis zadatka:

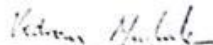
Prema zadanim radnim parametrima, potrebno je provesti izentropsku analizu svakog kućišta i cijele turbine za dvije složene parne turbine iz termoenergetskih postrojenja. Za svako kućište i cijelu turbinu potrebno je izračunati specifičnu potrošnju pare i specifičnu potrošnju topline. Dobivene rezultate potrebno je grafički prikazati, opisati, objasniti i usporediti.

Rad mora biti napisan prema Uputama za pisanje diplomskih / završnih radova koje su objavljene na mrežnim stranicama studija.



Zadatak uručen pristupniku: 20. ožujka 2023.

Mentor:



Izv. prof. dr. sc. Vedran Mrzljak

Predsjednik povjerenstva za  
završni ispit:



Izv. prof. dr. sc. Samir Žc

## IZVJAVA

Sukladno članku 43. Pravilnika o završnom radu, završnom ispitu i završetku stručnih studija Tehničkog fakulteta Sveučilišta u Rijeci, izjavljujem da sam samostalno izradio završni rad, u razdoblju od 15.04. 2023. do 01.09.2023. Naslov završnog rada glasi: "Izentropska analiza i usporedba dvije složene parne turbine / Isentropic analysis and comparison of two complex steam turbines". Rad je izrađen stečenim znanjem tijekom studija te nastavnim materijalima i literaturom kolegija Toplinski strojevi i uređaji 2 pod voditeljstvom doc.dr.sc. Vedrana Mrzljaka prema zadatku povjerenstva za završne ispite stručnog studija strojarstva Tehničkog fakulteta u Rijeci.

---

## ZAHVALA

Ponajprije bi se zahvalio svom mentoru izv. prof. dr. sc. Vedranu Mrzljaku koji mi se svojim načinom predavanja i ispitivanja jako dojmio. Tražio je razumijevanje što me i ponukalo da baš kod takvog profesora izaberem temu za završni rad. Ovu priliku koristim da mu se zahvalim na vremenu i trudu koje je uložio u mene i ovaj završni rad. Bio je pristupačan i u najkraćem roku smo rješavali nejasnoće.

Koristim priliku da se zahvalim svim profesorima koji su mi predavali, kolegama s kojima sam dijelio klupe i naposljetku obitelji, prijateljima i curi koji su mi bili potpora u trenucima kada mi je to bilo potrebno.

# SADRŽAJ

1. UVOD	1
1.1. Parna turbina općenito	1
1.2. Dijelovi parne turbine	2
1.3. Energetsko postrojenje termoelektrana	4
2. PRORAČUN DVIJU SLOŽENIH PARNIH TURBINA	5
2.1. Proračun parne turbine iz klasične termoelektrane	5
2.1.1. Izentropski proračun parne turbine u klasičnoj termoelektrani po kućištima	5
2.1.2. Izentropski proračun visokotlačnog (VT) kućišta turbine iz klasične termoelektrane	8
2.1.3. Izentropski proračun srednjtlačnog (ST) kućišta turbine iz klasične termoelektrane	9
2.1.4. Izentropski proračun niskotlačnog (NT) kućišta turbine iz klasične termoelektrane	11
2.1.5. Izentropski proračun cijele turbine iz klasične termoelektrane	12
2.2. Izentropski proračun parne turbine u klasičnoj termoelektrani po segmentima	14
2.2.1. Izentropski proračun segmenata VT kućišta turbine iz klasične termoelektrane	14
2.2.2. Izentropski proračun segmenata ST kućišta turbine iz klasične termoelektrane	17
2.2.3. Izentropski proračun segmenata NT kućišta turbine iz klasične termoelektrane	20
2.3. Proračun parne turbine u nadkritičnom postrojenju	24
2.3.1. Izentropski proračun parne turbine u nadkritičnoj termoelektrani po kućištima	24
2.3.2. Izentropski proračun visokotlačnog (VT) kućišta turbine iz nadkritične termoelektrane	26
2.3.3. Izentropski proračun srednjtlačnog (ST) kućišta turbine iz nadkritične termoelektrane	28
2.3.4. Izentropski proračun niskotlačnog (NT) kućišta turbine iz nadkritične termoelektrane	30
2.3.5. Izentropski proračun cijele turbine iz nadkritične termoelektrane	31
2.4. Izentropski proračun parne turbine u nadkritičnoj termoelektrani po segmentima	33
2.4.1. Izentropski proračun segmenata VT kućišta turbine iz nadkritične termoelektrane	33
2.4.2. Izentropski proračun segmenata ST kućišta turbine iz nadkritične termoelektrane	36
2.4.3. Izentropski proračun segmenata NT kućišta turbine iz nadkritične termoelektrane	38
3. EKSERGETSKI PRORAČUN PARNIH TURBINA	43

3.1. Eksergetski proračun parne turbine iz klasične termoelektrane po kućištima	45
3.2. Eksergetski proračun parne turbine iz klasične termoelektrane po segmentima	47
3.3. Eksergetski proračun parne turbine iz nadkritične termoelektrane po kućištima	53
3.4. Eksergetski proračun parne turbine iz nadkritične termoelektrane po segmentima	56
4. EVALUACIJA PRORAČUNSKIH REZULTATA I USPOREDBA TURBINA	63
4.1. Izentropski radni parametri parne turbine iz klasične termoelektrane	63
4.2. Izentropski radni parametri parne turbine iz termoelektrane s nadkritičnim procesom	69
4.3. Eksergetski radni parametri parne turbine iz klasične termoelektrane	74
4.4. Eksergetski radni parametri parne turbine iz termoelektrane s nadkritičnim procesom	76
5. ZAKLJUČAK	78
6. LITERATURA	79
7. POPIS OZNAKA	80
8. POPIS SLIKA	81
9. POPIS TABLICA	84
10. SAŽETAK I KLJUČNE RIJEČI	87
11. SUMMARY AND KEY WORDS	87



# 1. UVOD

Parna turbina je toplinski stroj kojem je cilj ostvariti vrtnju rotora. Rotacija omogućava ostvarenje mehaničkog rada korisnoga za pogonjenje pumpi, kompresora, generatora i sličnih uređaja. Toplinska energija vodene pare visokog tlaka i temperature konvertira se u kinetičku energiju strujanja. Lopatice statora pod određenim kutem i brzinom nasmjereću paru na rotorske lopatice kako bi se dobio maksimalni mehanički rad, odnosno u konačnici izlazna snaga.

Turbine se razlikuju po snazi, broju stupnjeva i smjeru strujanja. Parne turbine koje su osnovni dijelovi termoelektrana su u 2014. godini činile 85 posto ukupno proizvedene električne energije u SAD-u. Zadatak ovog rada biti će izentropska i eksergetska analiza dviju parnih turbina koje se koriste u dva različita postrojenja te njihova usporedba. Jedna parna turbina radi u nadkritičnoj elektrani koju obilježavaju visoke temperature i tlakovi, dok druga radi u klasičnoj termoelektrani.

Usporedbom ovih dviju parnih turbina skrenut će se pozornost na prednosti i mane pojedinih kućišta i segmenata unutar svakog kućišta za obje analizirane turbine. Analitički dobivene vrijednosti biti će grafički prikazane radi lakšeg iščitavanja rezultata.

## 1.1. Parna turbina općenito

Parne turbine su toplinski strojevi u kojima se toplinska energija, sadržana u pari, pretvara najprije u kinetičku energiju, a nakon toga u mehanički rad. Toplinsku energiju za proizvodnju pare moguće je dobiti iz različitih vrsta goriva: tekućeg, plinovitog, krutog, nuklearnog. Oslobođena toplina iz goriva koristi se za povećanje unutarnje energije vodene pare. Gubitci u kotlu/generator pare su značajni u odnosu na gubitke u turbinama. Nakon što je para u kotlu/generator pare u potpunosti prešla u plinoviti oblik u pregrijaču pare dodatno se podiže temperatura pare kako bi dobiven mehanički rad bio što veći. Valja istaći da su najveći gubitci u kondenzatoru. Regenerativnim zagrijavanjem toplinom oduzete pare iz turbine smanjujemo gubitke u kondenzatoru. Nakon promjene agregatnog stanja pare u kondenzatoru, pumpama se

povećava tlak dobivenom kondenzatu/napojnoj vodi i ona se putem sustava regenerativnog zagrijavanja vraća natrag u generator pare.

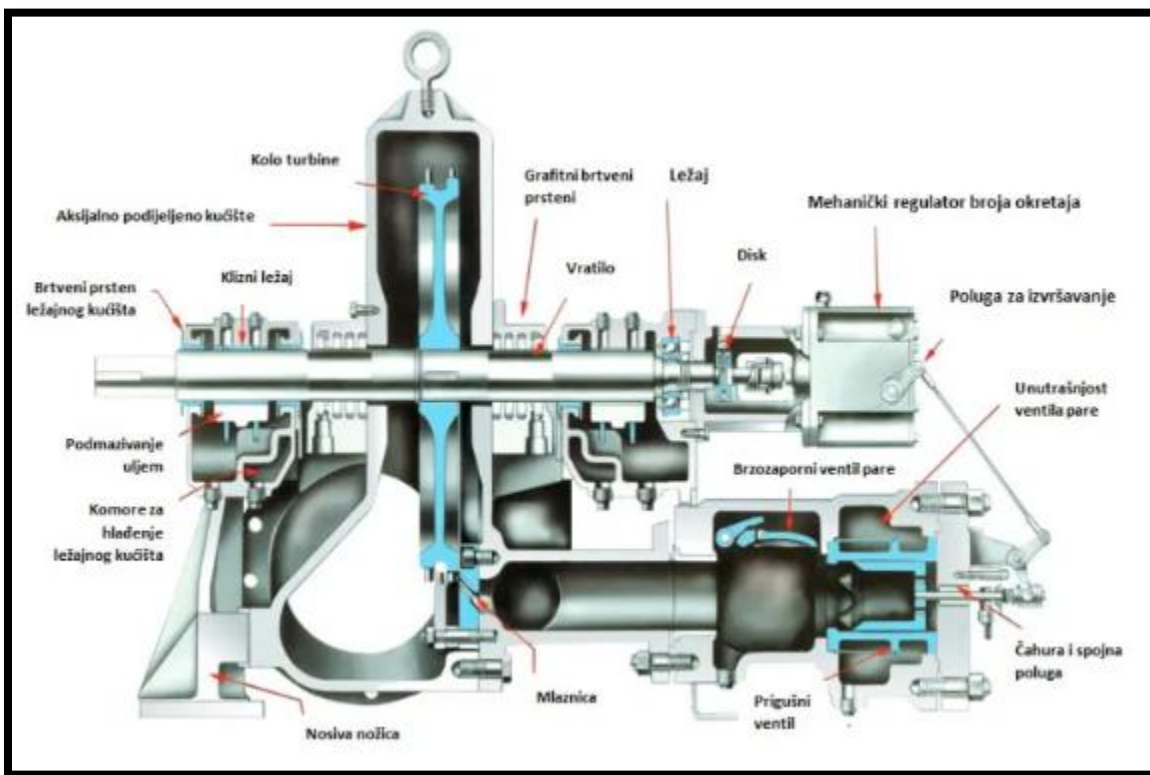
Snage parnih turbina u klasičnim termoelektranama su dostigle 1200 - 1300 MW, u nuklearnim elektranama čak i do 1900 MW. Turbine dijelimo prema broju stupnjeva na jednostupanjske i višestupanjske. Višestupanjske imaju puno veću iskoristivnost. Također turbine se razlikuju po ulaznom tlaku. Niskotlačne turbine smatraju se one s tlakom do 1 MPa, srednjetačne do 9 MPa, visokotlačne do 19 MPa te visokotlačne s nadkritičnim tlakom do 26 MPa. Prema pretvorbi energije parne turbine se dijele na akcijske i reakcijske. U reakcijskom stupnju su statorske lopatice ugrađene direktno u kućište, a rotorske lopatice su ugrađene direktno u vratilo, koje nazivamo još i bubanj. Profili sapnica i rotorskih lopatica su gotovo jednaki. Od ukupnog toplinskog pada prerađenog u stupnju reakcijske turbine, dio se prerađuje u sapnicama, a dio u rotorskim lopaticama. Kanali između statorskih lopatica se sužavaju. U akcijskoj turbini sila za pokretanje rotora dobiva samo akcijskim djelovanjem skretanja struje pare u statorskim lopaticama (sapnicama). U akcijskom stupnju para ekspanzira samo u sapnicama. Pretvorba toplinske energije, ekspanzijom pare, u energiju pokretanja rotora turbine, proizlazi kao rezultat strujanja pare kroz nepokretne sapnice (statorske lopatice) i pokretne rotorske lopatice. Prema tome, da bi se mogla izvršiti pretvorba toplinske energije u mehanički rad, kod parnih turbina, potrebna su dva osnovna dijela. U statoru toplinska se energija pretvara se u kinetičku, a u rotoru kinetička energija pare pretvara se u mehaničku energiju.

## **1.2. Dijelovi parne turbine**

Rotor je jedan od glavnih i financijski najskupljih dijelova parne turbine. Izrađuje se od materijala koji su otporni na visoke temperature te ujedno visoke čvrstoće, najčešće slitine čelika. Za precizan rad potrebno je na ispravan način rotor hladiti. Ukoliko se rotor naglo optereti može doći do deformacije dijelova rotora. Kako bi se minimiziralo djelovanje centrifugalne sile, rotorske lopatice se izrađuju s podesivim profilom po visini. Pozicioniranjem težišta svih presjeka rotorskih lopatica na istom pravcu postiže se minimiziranje mase, to jest minimizira se naprezanje savijanjem. Poliranjem lopatica smanjuju se gubici trenja između radnog medija i površine, a povisuje se otpor materijalnom zamoru.

Stator je osnovni element turbine i njegova zadaća jest povećanje brzine strujanja fluidu i pravilno usmjeravanje pare prema rotoru. U tome statoru pomažu statorske lopatice odnosno sapnice koje svojim oblikom reguliraju brzinu i kut pod kojim para ulazi u rotor. Njihova glavna zadaća pretvorba je potencijalne energije fluida u kinetičku energiju. Širina lopatica najčešće iznosi između 15 i 20 milimetara. Stator je izrađen od legiranih čelika koji su otporni na eroziju i visoke temperature.

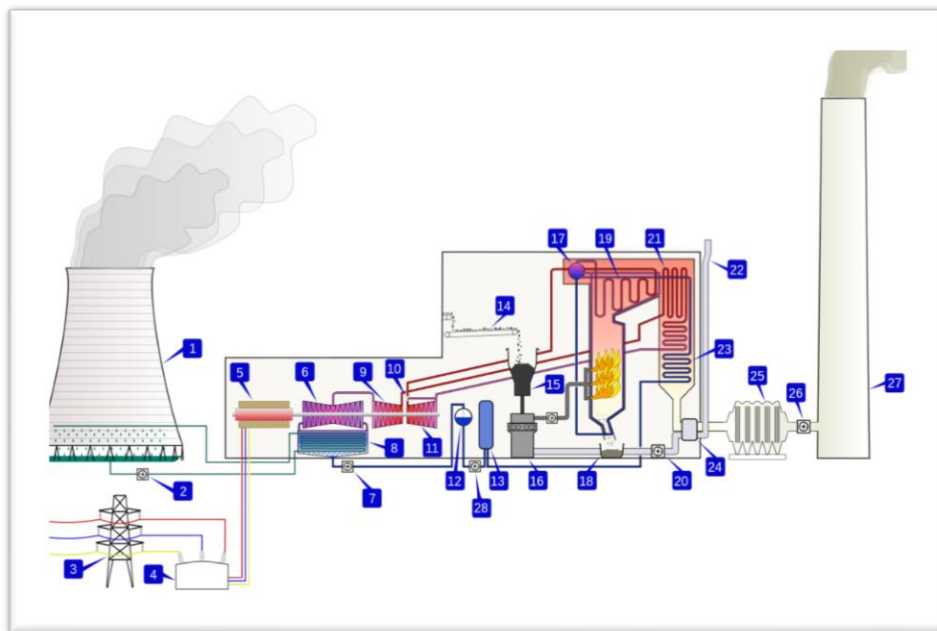
Zadaća dijafragmi je pregrađivanje stupnjeva turbine. Pri dijeljenju turbine na zasebne stupnjeve osiguravaju najveću iskoristivost stupnja kao i sigurnost. Ležajevi turbine osiguravaju ispravan rad turbine. Važno je podmazivanje ležajeva kako ne bi došlo do deformacija, a samim time i problema u radu stroja. Slika 1.1. prikazuje osnovne dijelove parne turbine.



Slika 1.1. Osnovni dijelovi parne turbine

### 1.3. Energetsko postrojenje termoelektrana

Obje promatrane parne turbine dio su postrojenja termoelektrane. Kemijska energija goriva pretvara se u toplinsku energiju. Slika 1.2 prikazuje osnovne dijelove termoelektrane. Na shemi se može uočiti da izgaranjem ugljena (oznaka broj 15) dolazi do prijenosa topline konvekcijom s zagrijanog zraka preko stijenke cijevi do vode u cijevima. Cijevi se postavljaju na način kako bi što više topline zagrijani zrak predao cijevima. Prijelaz topline između dva kruta tijela u dodiru naziva se toplinsko vođenje. Tako zagrijana voda dodatno se zagrijava u pregrijaču te se pretvara u vodenu paru koja ulazi u turbinu (oznaka broj 10). Prolazeći kroz kućišta pretvara se kinetička energija vode u mehanički rad okretanjem rotora turbine. Električni generator (oznaka broj 5) skuplja plodove okretanja turbine te stvara električnu energiju. Vodena para na kraju kondenzira te ponovo započinje svoj krug. Uređaj koji u nedostatku rashladne vode (rijeka, more..) omogućuje predaju otpadne topline sa parnoturbinskog postrojenja okolini naziva se rashladni toranj (oznaka broj 1).



Slika 1.2. Shema termoelektrane na ugljen

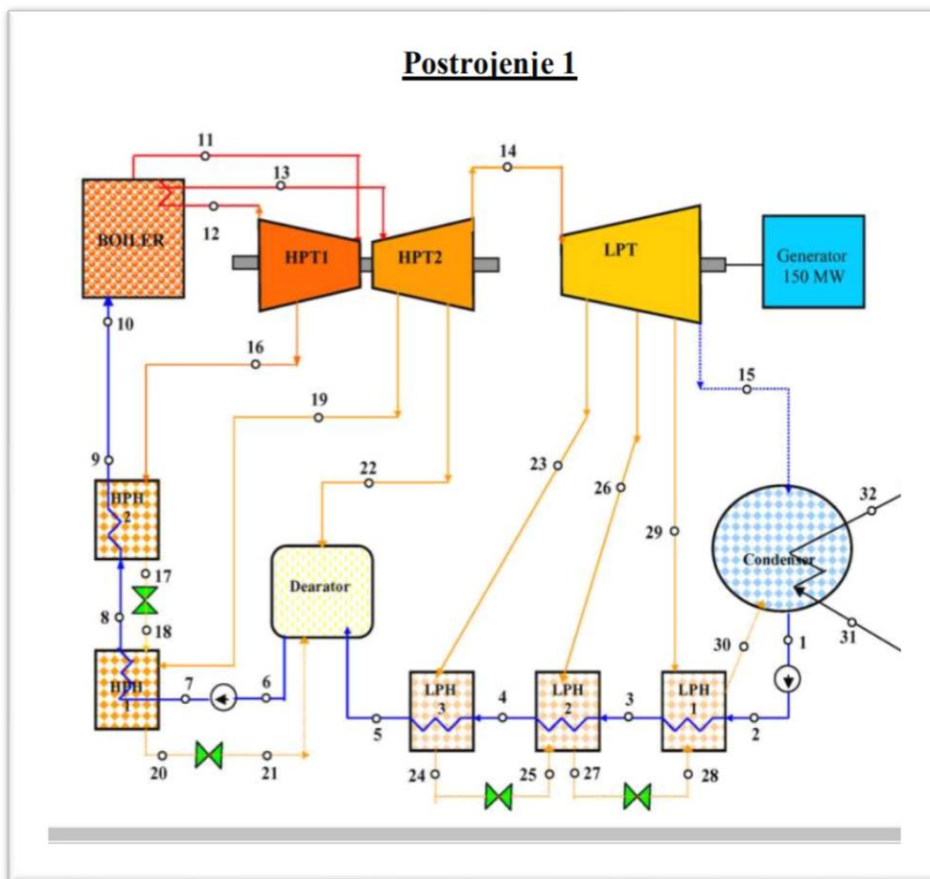
## **2. PRORAČUN DVIJU SLOŽENIH PARNIH TURBINA**

U ovom radu, zadatak je analitički proračun za parnu turbinu iz termoelektrane te parnu turbinu s nadkritičnim tlakom (Ultra Super Critical). Temperatura i tlak na ulazu u turbinu s nadkritičnim uvjetima nadilaze 560 °C te 220 bara. Praksa je pokazala da je iskoristivost parnoturbinskog postrojenja s nadkritičnim procesom veća u odnosu na klasični (podkritični) parnoturbinski proces. Izračun sadrži svaku turbinu zasebno kao i njihova kućišta (visokotlačno, srednjetačno i niskotlačno). Isto tako, proračuni su izvršeni i za svaki pojedini segment svakog kućišta turbine. Za izračun svih parametara korišten je NIST mini-REFPROP, softver za učenje i termodinamičke proračune te Microsoft Excel. Analiza je detaljno pojašnjena grafovima te tekstualno.

### **2.1. Proračun parne turbine iz klasične termoelektrane**

#### **2.1.1. Izentropski proračun parne turbine u klasičnoj termoelektrani po kućištima**

Za zadane parametre temperature, tlaka i masenog protoka pare pomoću NIST mini-REFPROP softvera dobijene su specifične entalpije i specifične entropije za svako pojedino stanje fluida. U softver je potrebno unijeti dva poznata podatka na temelju kojih softver računa sve ostale potrebne parametre. Na slici 2.1 prikazana je shema klasične termoelektrane čija se parna turbina analizirala, dok Tablica 2.1. prikazuje ulazne parametre proračuna u svakoj radnoj točki procesa vezanog za parnu turbinu (R. T. je radna točka).



%

Slika 2.1. Shema zadane parne turbine u klasičnoj termoelektrani i potrebne radne točke za proračun

Tablica 2.1. Ulazni parametri za parnu turbinu u klasičnoj termoelektrani

R. T.	Temperatura (°C)	Tlak (bar)	Maseni protok (kg/s)
11	535,00	133,42	133,33
16	367,00	38,85	11,67
12	359,00	36,64	121,67
13	535,00	36,64	121,67
19	418,00	16,18	2,98
22	361,00	8,68	5,95
14	338,67	7,24	112,74
23	241,00	3,26	5,23
26	155,00	1,41	6,13
29	111,00	0,40	5,50
15	35,50	0,06	95,88

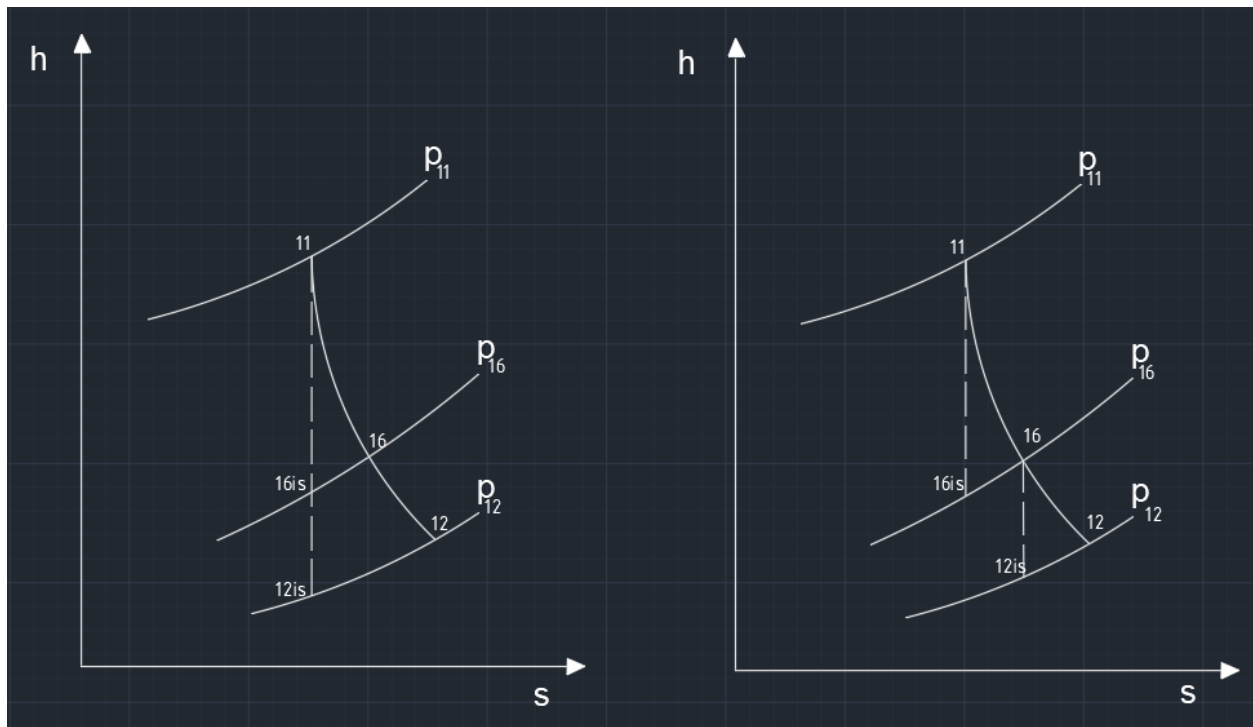
Koristeći NIST mini-REFPROP softver dobiveni su rezultati za specifične entalpije (u kJ/kg), specifične entropije (u kJ/kgK) i vlažnosti pare u svakoj radnoj točki procesa vezanog za parnu turbinu iz analizirane termoelektrane. Zadnji stupac u tablici 2.2 referira se na savršenu ekspanziju bez povećanja entropije koja u stvarnosti nije moguća (idealna – izentropska ekspanzija). Potrebno je naglasiti da prikazane specifične entalpije za idealnu (izentropsku) ekspanziju vrijede samo za svako pojedino kućište, pri proračunu segmenata svakog kućišta potrebno je izvršiti nove proračune za specifične entalpije pri idealnoj ekspanziji pare.

*Tablica 2.2. Dobiveni parametri za parnu turbinu u termoelektrani u svim radnim točkama*

Radna točka	Temperatura (°C)	Tlak (bar)	Maseni protok (kg/s)	Spec. entalpija. (kJ/kg)	Spec. entropija (kJ/kgK)	Vlažnost	Spec. entalpija-ISEN (kJ/kg)
11	535,00	133,42	133,33	3428,00	6,5446	Pregrijana	3428,00
16	367,00	38,85	11,67	3137,70	6,6670	Pregrijana	3061,20
12	359,00	36,64	121,67	3123,00	6,6692	Pregrijana	3046,20
13	535,00	36,64	121,67	3529,40	7,2370	Pregrijana	3529,40
19	418,00	16,18	2,98	3293,70	7,2912	Pregrijana	3256,70
22	361,00	8,68	5,95	3184,10	7,4083	Pregrijana	3079,70
14	338,67	7,24	112,74	3139,90	7,4200	Pregrijana	3032,70
23	241,00	3,26	5,23	2948,60	7,4430	Pregrijana	2936,90
26	155,00	1,41	6,13	2783,60	7,4743	Pregrijana	2760,70
29	111,00	0,40	5,50	2705,20	7,8577	Pregrijana	2549,10
15	35,50	0,06	95,88	2445,90	7,9386	0,95	2285,50

Na temelju dobivenih parametara potrebno je izvršiti izentropsku analizu cijele turbine i svakog kućišta zasebno. Proračun se izvršava za svako kućište zasebno te se zbrojem kućišta dobiva ukupna snaga turbine. Svako kućište još se detaljnije računa kako bi se dobili rezultati po segmentima, što je prikazano u slijedećem poglavlju. Takvo računanje omogućava još precizniju analizu i daje uvid u kojim segmentima su gubitci najveći. U zaključku će biti opisani postupci kako se gubitke može smanjiti. Index is označavati će točku koja bi bila dobivena u slučaju ekspanzije bez porasta entropije (idealnu ekspanziju).

## 2.1.2. Izentropski proračun visokotlačnog (VT) kućišta turbine iz klasične termoelektrane



Slika 2.2. Idealni i stvarni toplinski pad u h-s dijagramu za cijelo VT kućište (lijevo) i segmente VT kućišta (desno)

Puna linija na slici 2.2. predstavlja stvarnu (politropsku) ekspanziju, dok isprekidana linija predstavlja adijabatsku ekspanziju. Točke uz koje se nalazi index is na lijevom grafu slike 2.2. dobivene su analitički i prikazane su u tablici 2.2. u posljednjem stupcu. Parametri za navedene točke računati su uz uvjet da se specifična entropija tijekom ekspanzije ne mijenja, tj. da je uvijek ista kao na ulazu u VT kućište. Proračun za izentropsku snagu cijelog VT kućišta sadrži vrijednosti iz posljednjeg stupca.

Na desnom dijagramu točke uz koji se nalazi index is koriste se za proračun izentropske snage po segmentima VT kućišta, tako da istoimene točke u lijevom i desnom grafu slike 2.2 nemaju istu vrijednost za idealnu (izentropsku) ekspanziju.

Politropska snaga VT kućišta se računa prema formuli (u kilovatima):

$$P_{PT,VT} = \dot{m}_{11} * (h_{11} - h_{16}) + (\dot{m}_{11} - \dot{m}_{16}) * (h_{16} - h_{12})$$



Izentropska snaga VT kućišta (u kilovatima):

$$P_{IS,VT} = \dot{m}_{11} * (h_{11} - h_{16is}) + (\dot{m}_{11} - \dot{m}_{16}) * (h_{16is} - h_{12is})$$

Izentropski gubici (u kilovatima):

$$\Delta P_{VT} = P_{IS,VT} - P_{PT,VT}$$

Izentropska iskoristivost (u postotku):

$$\eta_{VT} = \frac{P_{PT,VT}}{P_{IS,VT}} * 100$$

Specifična potrošnja pare (u kg/kWh):

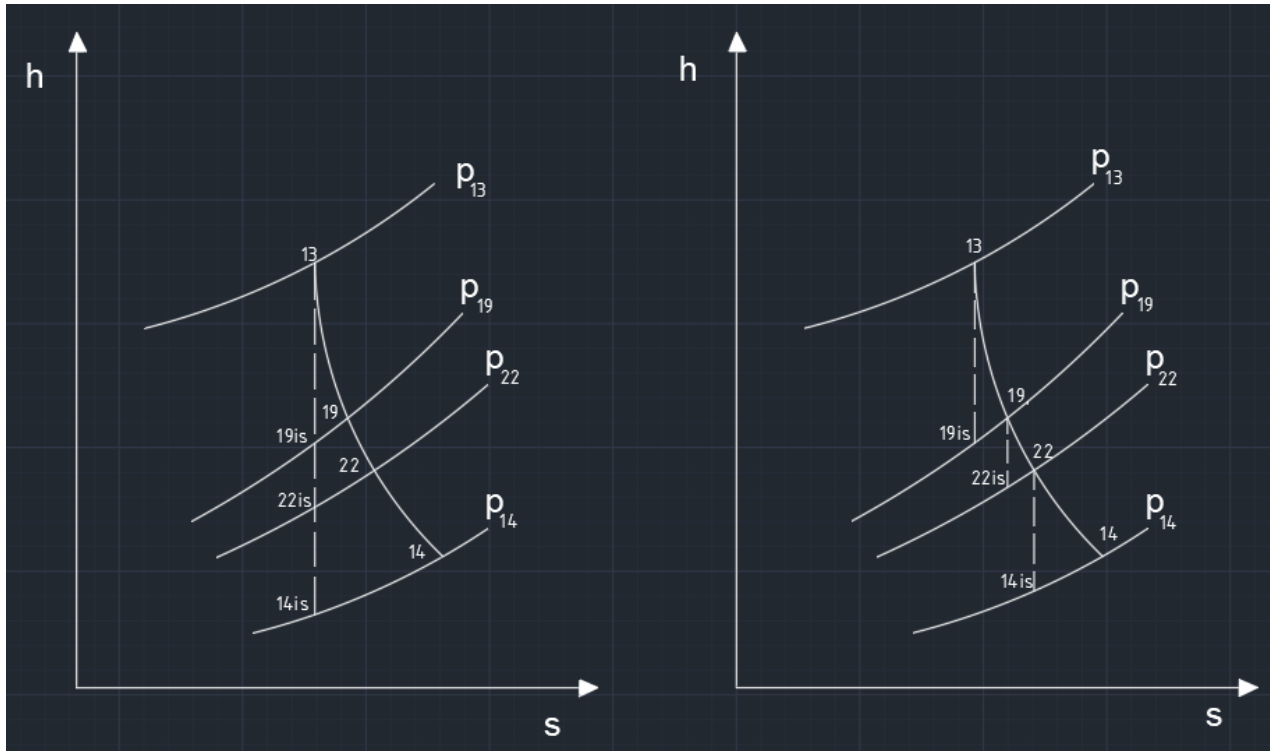
$$d_{VT} = \frac{\dot{m}_{11}}{P_{PT,VT}} * 3600$$

Specifična potrošnja topline (u kJ/kWh):

$$q_{VT} = \frac{(\dot{m}_{16} * h_{16})}{P_{PT,VT}} * 3600$$

### 2.1.3. Izentropski proračun srednjetačnog (ST) kućišta turbine iz klasične termoelektrane

Proračun srednjetačnog kućišta (ST) računa se pomoću sličnih jednadžbi kao i za visokotlačno (VT) kućište, pa je tako politropska snaga jednaka umnošku masenog protoka i razlici entalpija. Analogno VT kućištu, izentropske parametre radnih točaka dobivamo pomoću NIST mini-REFPROP softvera. Za računanje specifične entalpije točke 19<sub>is</sub> u softver uvrštavamo parametre tlaka jednakog kao i u točki 19 te specifičnu entropiju jednaku kao i u točki 13 (adijabatska ekspanzija). Isti postupak koristimo za određivanje radnih parametara preostalih točaka za koje tražimo novu temperaturu, specifičnu entalpiju te vlažnost pare. Idealni i stvarni toplinski pad u h-s dijagramu za cijelo ST kućište i segmente ST kućišta prikazan je na slici 2.3.



Slika 2.3. Idealni i stvarni toplinski pad u h-s dijagramu za cijelo ST kućište (lijevo) i segmente ST kućišta (desno)

Politropska snaga (u kilovatima):

$$P_{PT,ST} = \dot{m}_{13} + (h_{13} - h_{19}) + (\dot{m}_{13} - \dot{m}_{19}) * (h_{19} - h_{22}) + (\dot{m}_{13} - \dot{m}_{19} - \dot{m}_{22}) * (h_{22} - h_{14})$$

Izentropska snaga (u kilovatima):

$$P_{IS,ST} = \dot{m}_{13} * (h_{13} - h_{19is}) + (\dot{m}_{13} - \dot{m}_{19}) * (h_{19is} - h_{22is}) + (\dot{m}_{13} - \dot{m}_{19} - \dot{m}_{22}) * (h_{22is} - h_{14is})$$

Izentropski gubici (u kilovatima):

$$\Delta P_{ST} = P_{IS,ST} - P_{PT,ST}$$

Izentropska iskoristivost (u postotku):

$$\eta_{ST} = \frac{P_{PT,ST}}{P_{IS,ST}} * 100$$

Specifična potrošnja pare (u kg/kWh):

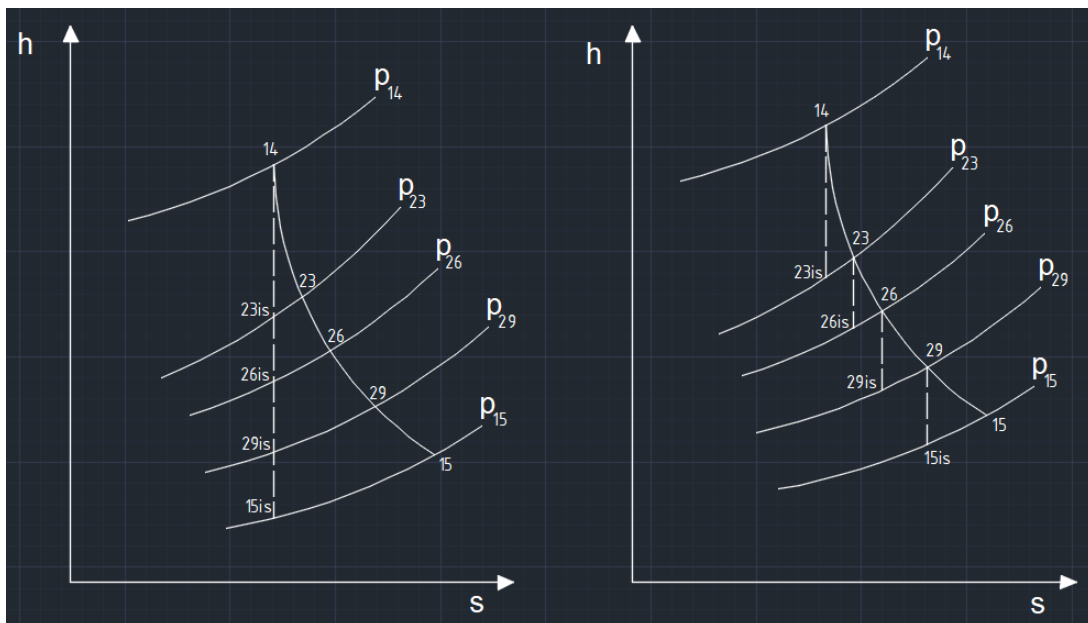
$$d_{ST} = \frac{m_{13}}{P_{PT,ST}} * 3600$$

Specifična potrošnja topline (u kJ/kWh):

$$q_{ST} = \frac{m_{19} * h_{19} + m_{22} * h_{22}}{P_{PT,ST}} * 3600$$

#### 2.1.4. Izentropski proračun niskotlačnog (NT) kućišta turbine iz klasične termoelektrane

Za proračun posljednjeg niskotlačnog (NT) kućišta turbine iz klasične termoelektrane koriste se isti procesi i postavke kao i kod proračuna ostalih kućišta ove turbine. Idealni i stvarni toplinski pad u h-s dijagramu za cijelo NT kućište i segmente NT kućišta prikazan je na slici 2.4.



Slika 2.4. Idealni i stvarni toplinski pad u h-s dijagramu za cijelo NT kućište (lijevo) i segmente NT kućišta (desno)

Politropska snaga (u kilovatima):

$$P_{PT,NT} = \dot{m}_{14} * (h_{14} - h_{23}) + (\dot{m}_{14} - \dot{m}_{23}) * (h_{23} - h_{26}) + (\dot{m}_{14} - \dot{m}_{23} - \dot{m}_{26}) * (h_{26} - h_{29}) + \dot{m}_{15} * (h_{29} - h_{15})$$

Izentropska snaga (u kilovatima):

$$P_{IS,NT} = \dot{m}_{14} * (h_{14} - h_{23is}) + (\dot{m}_{14} - \dot{m}_{23}) * (h_{23is} - h_{26is}) + (\dot{m}_{14} - \dot{m}_{23} - \dot{m}_{26}) * (h_{26is} - h_{29is}) + \dot{m}_{15} * (h_{29is} - h_{15is})$$

Izentropski gubici (u kilovatima):

$$\Delta P_{NT} = P_{IS,NT} - P_{PT,NT}$$

Izentropska iskoristivost (u postotku):

$$\eta_{NT} = \frac{P_{PT,NT}}{P_{IS,NT}} * 100$$

Specifična potrošnja pare (u kg/kWh):

$$d_{NT} = \frac{\dot{m}_{14}}{P_{PT,NT}} * 3600$$

Specifična potrošnja topline (u kJ/kWh):

$$q_{NT} = \frac{(\dot{m}_{23} * h_{23} + \dot{m}_{26} * h_{26} + \dot{m}_{29} * h_{29})}{P_{PT,NT}} * 3600$$

#### 2.1.5. Izentropski proračun cijele turbine iz klasične termoelektrane

Sumiranjem dobivenih rezultata za svako pojedino kućište dobivamo ukupnu politropsku i izentropsku snagu cijele turbine. Na isti način računaju se izentropski gubitci za cijelu turbinu, zbrajanjem izentropskih gubitaka u pojedinim kućištima odnosno razlikom između ukupne izentropske i politropske snage.

Politropska snaga (u kilovatima):

$$P_{PT,UK} = P_{PT,VT} + P_{PT,ST} + P_{PT,NT}$$

Izentropska snaga (u kilovatima):

$$P_{IS,UK} = P_{IS,VT} + P_{IS,ST} + P_{IS,NT}$$

Izentropski gubici (u kilovatima):

$$\Delta P_{UK} = P_{IS,UK} - P_{PT,UK}$$

Izentropska iskoristivost (u postotku):

$$\eta_{UK} = \frac{P_{PT,UK}}{P_{IS,UK}} * 100$$

Specifična potrošnja pare (u kg/kWh):

$$d_{UK} = \frac{\dot{m}_{11} + \dot{m}_{13} + \dot{m}_{14}}{P_{PT,UK}} * 3600$$

Specifična potrošnja topline (u kJ/kWh):

$$q_{UK} = \frac{\dot{m}_{16} * h_{16} + \dot{m}_{19} * h_{19} + \dot{m}_{22} * h_{22} + \dot{m}_{23} * h_{23} + \dot{m}_{26} * h_{26} + \dot{m}_{29} * h_{29}}{P_{PT,UK}} * 3600$$

Rezultati dobiveni proračunom prikazani su u tablici 2.3, za svako kućište posebno i cijelu turbinu ukupno.

Tablica 2.3. Proračun parne turbine iz klasične termoelektrane po kućištima i cijele turbine

	VT	ST	NT	CIJELA TURBINA
<b>P-PT (kW)</b>	40495,18	46668,12	72114,50	159277,79
<b>P-IS (kW)</b>	50731,68	59484,98	88553,47	198770,12
<b>Izentr. gubici (kW)</b>	10236,50	12816,86	16438,97	39492,33
<b>Izentr. iskoristivost (%)</b>	79,82	78,45	81,44	80,13
<b>Spec. Potrošnja Pare (kg/kWh)</b>	11,85	9,39	5,63	8,31
<b>Spec. Potrošnja Topline (kJ/kWh)</b>	3254,07	2218,61	2364,64	2547,98

Iz tablice 2.3 je vidljivo da je izentropska iskoristivost svih kućišta oko 80%, bez velikih odstupanja. Najveća dobivena snaga jest u niskotlačnom kućištu, odnosno udio u ukupnoj proizvedenoj snazi cijele turbine osjetno je veći u niskotlačnom kućištu u odnosu na srednjetačno i visokotlačno kućište. Najveća specifična potrošnja topline je u visokotlačnom kućištu jer se visoke temperature (i proporcionalno veliki toplinski tokovi) na oduzimanjima koriste za zagrijavanje fluida koji dolazi iz kondenzatora.

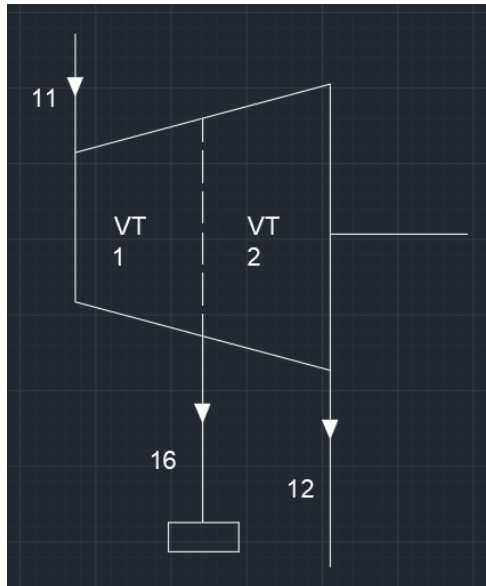
## 2.2. Izentropski proračun parne turbine u klasičnoj termoelektrani po segmentima

### 2.2.1. Izentropski proračun segmenata VT kućišta turbine iz klasične termoelektrane

Za detaljniju analizu svako kućište podijelit će se u segmente. Takav prikaz omogućava točan uvid u dijelove kućišta koji su najkorisniji, te daje povratnu informaciju konstruktoru o mogućim preinakama na kućištu. Tablica 2.4. prikazuje parametre radnih točaka koji su korišteni za proračun segmenata VT kućišta. Radni parametri prikazani u tablici 2.4 dobiveni su korištenjem h-s dijagrama prikazanog na desnoj strani slike 2.2. VT kućište ove turbine ima 2 segmenta prikazana na slici 2.5.

*Tablica 2.4. Podaci za proračun segmenata VT kućišta parne turbine iz klasične termoelektrane*

R.T.	Temperatura (°C)	Tlak (bar)	Maseni protok (kg/s)	Spec. entalpija (kJ/kg)	Spec. entropija (kJ/kgK)	Vlažnost
11	535,00	133,42	133,33	3428,00	6,5446	Pregrijana
16is	336,13	38,85	11,67	3061,2	6,5446	Pregrijana
16	367,00	38,85	11,67	3137,70	6,667	Pregrijana
12is	358,42	36,64	121,67	3121,6	6,667	Pregrijana
12	359,00	36,64	121,67	3123,00	6,6692	Pregrijana



Slika 2.5. Visokotlačno kućište parne turbine iz klasične termoelektrane s dva segmenta

### PRVI SEGMENT (VT)

Politropska snaga (u kilovatima):

$$P_{PT,VT,seg1} = \dot{m}_{11} * (h_{11} - h_{16})$$

Izentropska snaga (u kilovatima):

$$P_{IS,VT,seg1} = \dot{m}_{11} * (h_{11} - h_{16is})$$

Izentropski gubici (u kilovatima):

$$\Delta P_{VT,seg1} = P_{IS,VT,seg1} - P_{PT,VT,seg1}$$

Izentropska iskoristivost (u postotku):

$$\eta_{VT,seg1} = \frac{P_{PT,VT,seg1}}{P_{IS,VT,seg1}} * 100$$

Specifična potrošnja pare (u kg/kWh):

$$d_{VT,seg1} = \frac{\dot{m}_{11}}{P_{PT,VT,seg1}} * 3600$$

## DRUGI SEGMENT (VT)

Politropska snaga (u kilovatima):

$$P_{PT,VT,seg2} = (\dot{m}_{11} - \dot{m}_{16}) * (h_{16} - h_{12})$$

Izentropska snaga (u kilovatima):

$$P_{IS,VT,seg2} = (\dot{m}_{11} - \dot{m}_{16}) * (h_{16} - h_{12is})$$

Izentropski gubici (u kilovatima):

$$\Delta P_{VT,seg2} = P_{IS,VT,seg2} - P_{PT,VT,seg2}$$

Izentropska iskoristivost (u postotku):

$$\eta_{VT,seg2} = \frac{P_{PT,VT,seg2}}{P_{IS,VT,seg2}} * 100$$

Specifična potrošnja pare (u kg/kWh):

$$d_{VT,seg2} = \frac{\dot{m}_{11} - \dot{m}_{16}}{P_{PT,VT,seg2}} * 3600$$

Rezultati proračuna po segmentima VT kućišta turbine iz klasične termoelektrane prikazani su u tablici 2.5.

*Tablica 2.5. Rezultati proračuna VT kućišta po segmentima*

	<b>VT 1. segment</b>	<b>VT 2. segment</b>
<b>P-PT (kW)</b>	38706,67	1788,51
<b>P-IS (kW)</b>	48906,67	1958,85
<b>Izentropski gubici (kW)</b>	10200,00	170,33
<b>Izentr. iskoristivost (%)</b>	79,14	91,30
<b>Spec Pot. Pare (kg/kWh)</b>	12,40	244,90

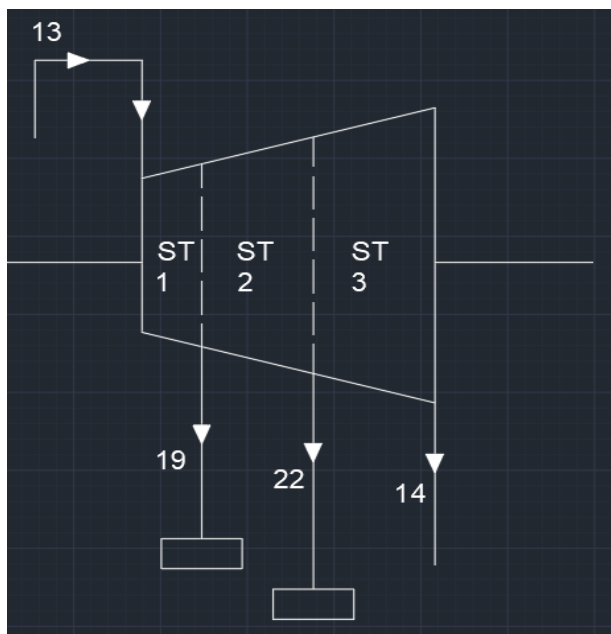


### 2.2.2. Izentropski proračun segmenata ST kućišta turbine iz klasične termoelektrane

Postupak određivanja parametara po segmentima srednjetačnog (ST) kućišta parne turbine iz klasične termoelektrane provodi se na isti način kao i za VT kućište. Tablica 2.6. prikazuje parametre radnih točaka koji su korišteni za proračun segmenata ST kućišta. Radni parametri prikazani u tablici 2.6 dobiveni su korištenjem h-s dijagrama prikazanog na desnoj strani slike 2.3. ST kućište ove turbine ima 3 segmenta prikazana na slici 2.6.

*Tablica 2.6. Radni parametri za proračun segmenata ST kućišta parne turbine iz klasične termoelektrane*

R.T.	Temperatura (°C)	Tlak (bar)	Maseni protok (kg/s)	Spec. entalpija (kJ/kg)	Spec. entropija (kJ/kgK)	Vlažnost
13	535	36,64	121,67	3529,40	7,237	Pregrijana
19is	400,96	16,18	2,98	3256,7	7,237	Pregrijana
19	418	16,18	2,98	3293,70	7,2912	Pregrijana
22is	326,79	8,68	5,95	3111,8	7,2912	Pregrijana
22	361,00	8,68	5,95	3184,10	7,4083	Pregrijana
14is	335,26	7,24	112,74	3132,8	7,4083	Pregrijana
14	338,67	7,24	112,74	3139,90	7,4200	Pregrijana



Slika 2.6. Srednjetačno kućište parne turbine iz klasične termoelektrane s tri segmenta

### **PRVI SEGMENT (ST)**

Politropska snaga (u kilovatima):

$$P_{PT,ST,seg1} = \dot{m}_{13} * (h_{13} - h_{19})$$

Izentropska snaga (u kilovatima):

$$P_{IS,ST,seg1} = \dot{m}_{13} * (h_{13} - h_{19is})$$

Izentropski gubici (u kilovatima):

$$\Delta P_{ST,seg1} = P_{IS,ST,seg1} - P_{PT,ST,seg1}$$

Izentropska iskoristivost (u postotku):

$$\eta_{ST,seg1} = \frac{P_{PT,ST,seg1}}{P_{IS,ST,seg1}} * 100$$

Specifična potrošnja pare (u kg/kWh):

$$d_{ST,seg1} = \frac{\dot{m}_{13}}{P_{PT,ST,seg1}} * 3600$$

## **DRUGI SEGMENT (ST)**

Politropska snaga (u kilovatima):

$$P_{PT,ST,seg2} = (\dot{m}_{13} - \dot{m}_{19}) * (h_{19} - h_{22})$$

Izentropska snaga (u kilovatima):

$$P_{IS,ST,seg2} = (\dot{m}_{13} - \dot{m}_{19}) * (h_{19} - h_{22is})$$

Izentropski gubici (u kilovatima):

$$\Delta P_{ST,seg2} = P_{IS,ST,seg2} - P_{PT,ST,seg2}$$

Izentropska iskoristivost (u postotku):

$$\eta_{ST,seg2} = \frac{P_{PT,ST,seg2}}{P_{IS,ST,seg2}} * 100$$

Specifična potrošnja pare (u kg/kWh):

$$d_{ST,seg2} = \frac{\dot{m}_{13} - \dot{m}_{19}}{P_{PT,ST,seg2}} * 3600$$

## **TREĆI SEGMENT (ST)**

Politropska snaga (u kilovatima):

$$P_{PT,ST,seg3} = (\dot{m}_{13} - \dot{m}_{19} - \dot{m}_{22}) * (h_{22} - h_{14})$$

Izentropska snaga (u kilovatima):

$$P_{IS,ST,seg3} = (\dot{m}_{13} - \dot{m}_{19} - \dot{m}_{22}) * (h_{22} - h_{14is})$$

Izentropski gubici (u kilovatima):

$$\Delta P_{ST,seg3} = P_{IS,ST,seg3} - P_{PT,ST,seg3}$$

Izentropska iskoristivost (u postotku):

$$\eta_{ST,seg3} = \frac{P_{PT,ST,seg3}}{P_{IS,ST,seg3}} * 100$$

Specifična potrošnja pare (u kg/kWh):

$$d_{ST,seg3} = \frac{m_{13} - m_{19} - m_{22}}{P_{PT,ST,seg3}} * 3600$$

Rezultati proračuna po segmentima ST kućišta turbine iz klasične termoelektrane prikazani su u tablici 2.7.

*Tablica 2.7. Rezultati proračuna ST kućišta po segmentima*

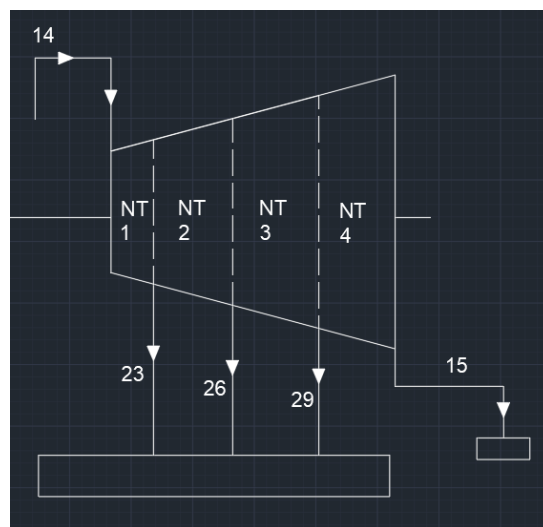
	ST 1.segment	ST 2. segment	ST 3. segment
<b>P-PT (kW)</b>	28677,03	13008,09	4983,00
<b>P-IS (kW)</b>	33178,73	21589,16	5783,43
<b>Izentropski gubici (kW)</b>	4501,70	8581,07	800,44
<b>Izentr. iskoristivost (%)</b>	86,43	60,25	86,16
<b>Spec. Potrošnja Pare (kg/kWh)</b>	15,27	32,85	81,45

### 2.2.3. Izentropski proračun segmenata NT kućišta turbine iz klasične termoelektrane

Postupak određivanja parametara po segmentima niskotlačnog (NT) kućišta parne turbine iz klasične termoelektrane provodi se na isti način kao i za VT te ST kućišta. Tablica 2.8. prikazuje parametre radnih točaka koji su korišteni za proračun segmenata NT kućišta. Radni parametri prikazani u tablici 2.8 dobiveni su korištenjem h-s dijagrama prikazanog na desnoj strani slike 2.4. NT kućište ove turbine ima 4 segmenta prikazana na slici 2.7.

Tablica 2.8. Radni parametri za proračun segmenata NT kućišta parne turbine iz klasične termoelektrane

R.T.	Temperatura (°C)	Tlak (bar)	Maseni protok (kg/s)	Spec. ent. (kJ/kg)	Spec. entr. (kJ/kgK)	Vlažnost
14	338,67	7,24	112,74	3139,90	7,42	Pregrijana
23is	235,23	3,26	5,23	2936,90	7,42	Pregrijana
23	241,00	3,26	5,23	2948,60	7,44	Pregrijana
26is	148,41	1,41	6,13	2770,40	7,44	Pregrijana
26	155,00	1,41	6,13	2783,60	7,47	Pregrijana
29is	75,86	0,40	5,50	2568,10	7,47	Pregrijana
29	111,00	0,40	5,50	2705,20	7,86	Pregrijana
15is	36,16	0,06	95,88	2420,80	7,86	Pregrijana
15	35,50	0,06	95,88	2445,90	7,94	Pregrijana



Slika 2.7. Niskotlačno kućište parne turbine iz klasične termoelektrane s četiri segmenta

### PRVI SEGMENT (NT)

Politropska snaga (u kilovatima):

$$P_{PT,NT,seg1} = m_{14} * (h_{14} - h_{23})$$

Izentropska snaga (u kilovatima):

$$P_{IS,NT,seg1} = \dot{m}_{14} * (h_{14} - h_{23is})$$

Izentropski gubici (u kilovatima):

$$\Delta P_{NT,seg1} = P_{IS,NT,seg1} - P_{PT,NT,seg1}$$

Izentropska iskoristivost (u postotku):

$$\eta_{NT,seg1} = \frac{P_{PT,NT,seg1}}{P_{IS,SN,seg1}} * 100$$

Specifična potrošnja pare (u kg/kWh):

$$d_{NT,seg1} = \frac{\dot{m}_{14}}{P_{PT,NT,seg1}} * 3600$$

## **DRUGI SEGMENT (NT)**

Politropska snaga (u kilovatima):

$$P_{PT,NT,seg2} = (\dot{m}_{14} - \dot{m}_{23}) * (h_{23} - h_{26})$$

Izentropska snaga (u kilovatima):

$$P_{IS,NT,seg2} = (\dot{m}_{14} - \dot{m}_{23}) * (h_{23} - h_{26is})$$

Izentropski gubici (u kilovatima):

$$\Delta P_{NT,seg2} = P_{IS,NT,seg2} - P_{PT,NT,seg2}$$

Izentropska iskoristivost (u postotku):

$$\eta_{NT,seg2} = \frac{P_{PT,NT,seg2}}{P_{IS,SN,seg2}} * 100$$

Specifična potrošnja pare (u kg/kWh):

$$d_{NT,seg2} = \frac{\dot{m}_{14} - \dot{m}_{23}}{P_{PT,NT,seg2}} * 3600$$

### **TREĆI SEGMENT (NT)**

Politropska snaga (u kilovatima):

$$P_{PT,NT,seg3} = (\dot{m}_{14} - \dot{m}_{23} - \dot{m}_{26}) * (h_{26} - h_{29})$$

Izentropska snaga (u kilovatima):

$$P_{IS,NT,seg3} = (\dot{m}_{14} - \dot{m}_{23} - \dot{m}_{26}) * (h_{26} - h_{29is})$$

Izentropski gubici (u kilovatima):

$$\Delta P_{NT,seg3} = P_{IS,NT,seg3} - P_{PT,NT,seg3}$$

Izentropska iskoristivost (u postotku):

$$\eta_{NT,seg3} = \frac{P_{PT,NT,seg3}}{P_{IS,NT,seg3}} * 100$$

Specifična potrošnja pare (u kg/kWh):

$$d_{NT,seg3} = \frac{\dot{m}_{14} - \dot{m}_{23} - \dot{m}_{26}}{P_{PT,NT,seg3}} * 3600$$

### **ČETVRTI SEGMENT (NT)**

Politropska snaga (u kilovatima):

$$P_{PT,NT,seg4} = (\dot{m}_{14} - \dot{m}_{23} - \dot{m}_{26} - \dot{m}_{29}) * (h_{29} - h_{15})$$

Izentropska snaga (u kilovatima):

$$P_{IS,NT,seg4} = (\dot{m}_{14} - \dot{m}_{23} - \dot{m}_{26} - \dot{m}_{29}) * (h_{29} - h_{15is})$$

Izentropski gubici (u kilovatima):

$$\Delta P_{NT,seg4} = P_{IS,NT,seg4} - P_{PT,NT,seg4}$$

Izentropska iskoristivost (u postotku):

$$\eta_{NT,seg4} = \frac{P_{PT,NT,seg4}}{P_{IS,SN,seg4}} * 100$$

Specifična potrošnja pare (u kg/kWh):

$$d_{NT,seg4} = \frac{\dot{m}_{14} - \dot{m}_{23} - \dot{m}_{26} - \dot{m}_{29}}{P_{PT,NT,seg4}} * 3600$$

Rezultati dobiveni proračunom za svaki segment niskotlačnog (NT) kućišta parne turbine iz klasične termoelektrane prikazani su u tablici 2.9.

*Tablica 2.9. Rezultati proračuna NT kućišta po segmentima*

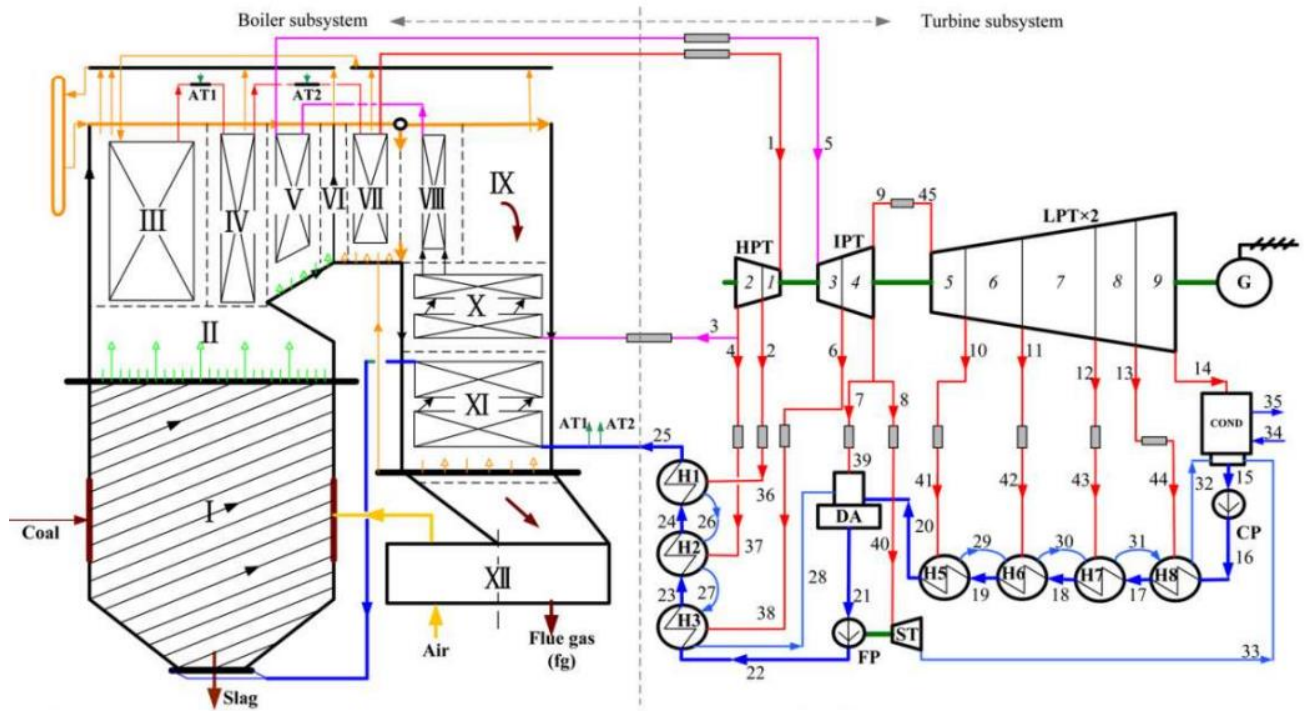
	NT 1. segment	NT 2. segment	NT 3. segment	NT 4. segment
<b>P-PT (kW)</b>	21566,68	17739,24	7948,04	24860,53
<b>P-IS (kW)</b>	22885,71	19158,38	21846,97	27267,01
<b>Izentropski gubici (kW)</b>	1319,03	1419,14	13898,93	2406,48
<b>Izentr. iskoristivost (%)</b>	94,24	92,59	36,38	91,17
<b>Sp. Pot. Pare (kg/kWh)</b>	18,82	21,82	45,92	13,88

## 2.3. Proračun parne turbine u nadkritičnom postrojenju

### 2.3.1. Izentropski proračun parne turbine u nadkritičnoj termoelektrani po kućištima

Proračun parne turbine u nadkritičnom postrojenju napravljen je prema shemi na slici 2.8. Oznake u proračunu prate oznake na shemi. Pomoću NIST mini-REFPROP softvera na temelju ulaznih parametara iz tablice 2.10. dobivene su specifične entalpije (u kJ/kg), specifične entropije (u kJ/kgK) i vlažnosti pare koje su prikazane u tablici 2.11.





Slika 2.8. Shema parne turbine u nadkritičnom postrojenju

Tablica 2.10. Zadani parametri za parnu turbinu u nadkritičnom postrojenju

Radna točka	Temperatura(°C)	Tlak(bar)	Maseni protok(kg/s)
1	566,00	242,00	532,00
2	367,20	67,97	35,50
3	315,10	45,67	448,40
4	315,10	45,67	48,10
5	566,00	41,10	448,40
6	457,00	20,58	20,10
7	362,90	10,65	25,50
8	362,90	10,65	27,90
9	362,90	10,65	375,00
10	253,60	4,37	26,30
11	128,80	1,33	13,10
12	88,20	0,65	17,40
13	60,90	0,21	13,20
14	35,80	0,06	305,00

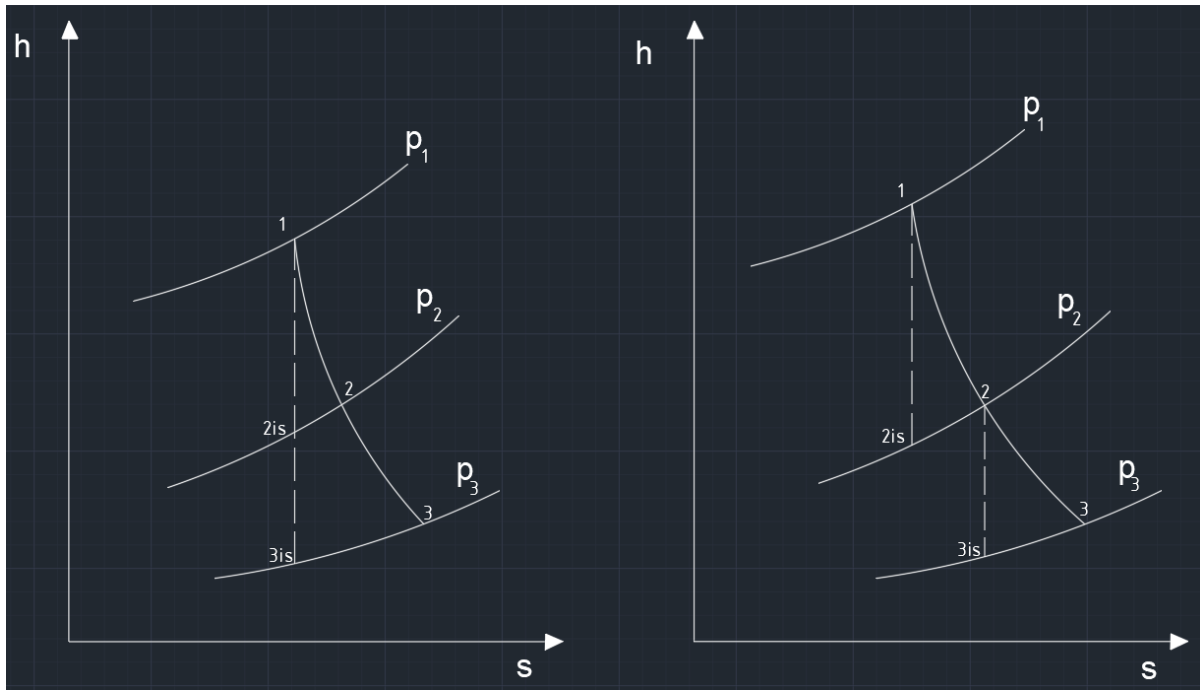
Tablica 2.11. Dobiveni parametri za za parnu turbinu u nadkritičnom postrojenju

Radna točka	Spec. Entalpija(kJ/kg)	Spec. Entropija(kJ/kgK)	Vlažnost	Spec. Entalpija-ISEN
1	3398,70	6,27	Pregrijana	3398,7
2	3073,00	6,33	Pregrijana	3031,7
3	2985,80	6,35	Pregrijana	2936,4
4	2985,80	6,35	Pregrijana	2936,4
5	3596,00	7,27	Pregrijana	3596,0
6	3372,80	7,29	Pregrijana	3352,7
7	3184,40	7,32	Pregrijana	3153,1
8	3184,40	7,32	Pregrijana	3153,1
9	3184,40	7,32	Pregrijana	3153,1
10	2970,60	7,35	Pregrijana	2952,1
11	2731,20	7,37	Pregrijana	2708,4
12	2656,70	7,51	Pregrijana	2589,5
13	2610,40	7,89	Pregrijana	2417,4
14	2445,90	7,94	0,95	2251,2

Posljednji stupac iz tablice 2.11. prikazuje specifičnu entalpiju za idealnu adijabatsku ekspanziju u kojoj specifična entropija ostaje konstantna kao na ulazu u svako kućište turbine. Potrebno je naglasiti da prikazane specifične entalpije u tablici 2.11 za idealnu (izentropsku) ekspanziju vrijede samo za svako pojedino kućište, pri proračunu segmenata svakog kućišta potrebno je izvršiti nove proračune za specifične entalpije pri idealnoj ekspanziji pare.

### 2.3.2. Izentropski proračun visokotlačnog (VT) kućišta turbine iz nadkritične termoelektrane

Na lijevom grafu slike 2.9 prikazan je entalpijski pad za cijelo VT kućište i za taj graf uzete su vrijednosti specifičnih entalpija iz posljednjeg stupca tablice 2.11. pri unošenju točaka s indexom is. U desnom grafu slike 2.9 prikazan je entalpijski pad po segmentima VT kućišta koji će se koristiti pri proračunu segmenata u slijedećem poglavlju.



Slika 2.9. Idealni i stvarni toplinski pad u h-s dijagramu za cijelo VT kućište (lijevo) i segmente VT kućišta (desno) turbine iz nadkritične termoelektrane

Za cijelo visokotlačno (VT) kućište parne turbine nadkritičnog postrojenja vrijede sljedeće jednadžbe:

Politropska snaga (u kilovatima):

$$P_{PT,VT} = \dot{m}_1 * (h_1 - h_2) + (\dot{m}_1 - \dot{m}_2) * (h_2 - h_3)$$

Izentropska snaga (u kilovatima):

$$P_{IS,VT} = \dot{m}_1 * (h_1 - h_{2is}) + (\dot{m}_1 - \dot{m}_2) * (h_{2is} - h_{3is})$$

Izentropski gubici (u kilovatima):

$$\Delta P_{VT} = P_{IS,VT} - P_{PT,VT}$$

Izentropska iskoristivost (u postotku):

$$\eta_{VT} = \frac{P_{PT,VT}}{P_{IS,VT}} * 100$$

Specifična potrošnja pare (u kg/kWh):

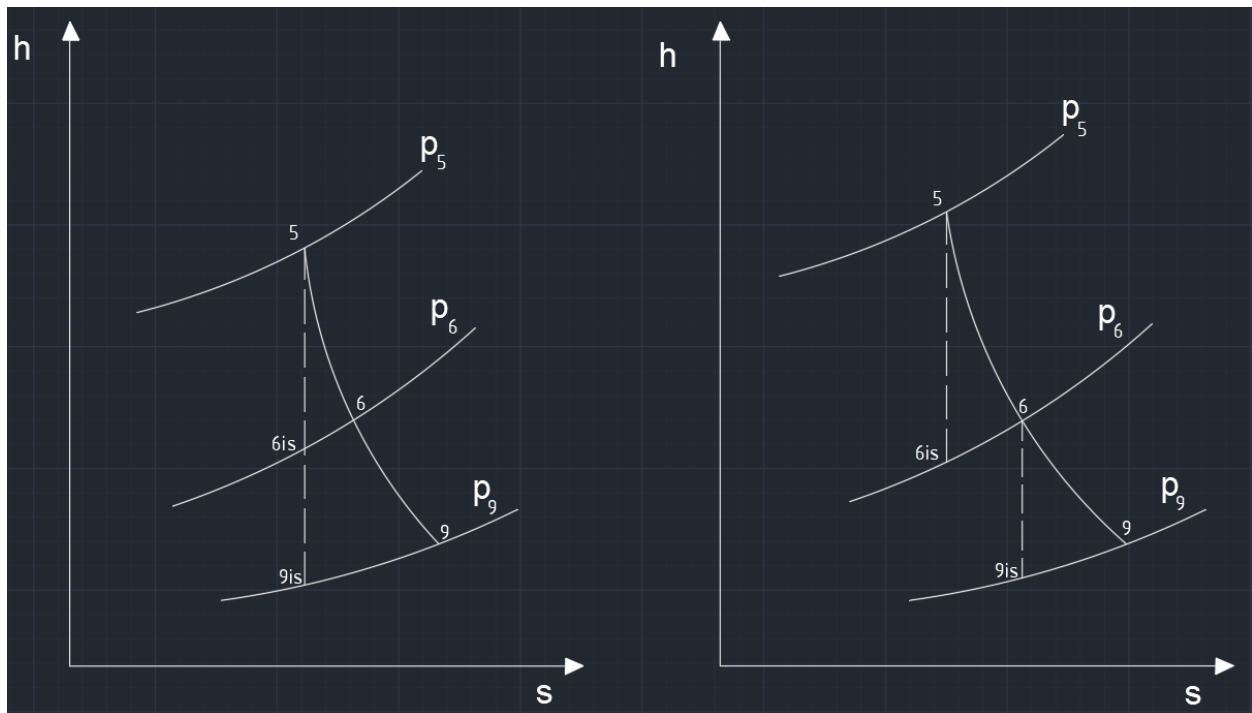
$$d_{VT} = \frac{\dot{m}_1}{P_{PT,VT}} * 3600$$

Specifična potrošnja topline (u kJ/kWh):

$$q_{VT} = \frac{(\dot{m}_2 * h_2) + (\dot{m}_4 * h_4)}{P_{PT,VT}} * 3600$$

Potrebno je napomenuti kako u jednadžbi za specifičnu potrošnju topline VT kućišta točka 4 ima iste radne parametre kao i točka 3 (tlak i temperaturu), ali različit maseni protok, što je vidljivo na slici 2.8 i prikazano u tablici 2.10.

### 2.3.3. Izentropski proračun srednjetačnog (ST) kućišta turbine iz nadkritične termoelektrane



Slika 2.10. Idealni i stvarni toplinski pad u h-s dijagramu za cijelo ST kućište (lijevo) i segmente ST kućišta (desno) turbine iz nadkritične termoelektrane

Idealni i stvarni toplinski pad u h-s dijagramu za cijelo ST kućište i segmente ST kućišta turbine iz nadkritične termoelektrane prikazan je na slici 2.10. Za cijelo srednjetlačno (ST) kućište parne turbine nadkritičnog postrojenja vrijede sljedeće jednadžbe:

Politropska snaga (u kilovatima):

$$P_{PT,ST} = \dot{m}_5 * (h_5 - h_6) + (\dot{m}_5 - \dot{m}_6) * (h_6 - h_9)$$

Izentropska snaga (u kilovatima):

$$P_{IS,ST} = \dot{m}_5 * (h_5 - h_{6is}) + (\dot{m}_5 - \dot{m}_6) * (h_{6is} - h_{9is})$$

Izentropski gubici (u kilovatima):

$$\Delta P_{ST} = P_{IS,ST} - P_{PT,ST}$$

Izentropska iskoristivost (u postotku):

$$\eta_{ST} = \frac{P_{PT,ST}}{P_{IS,ST}} * 100$$

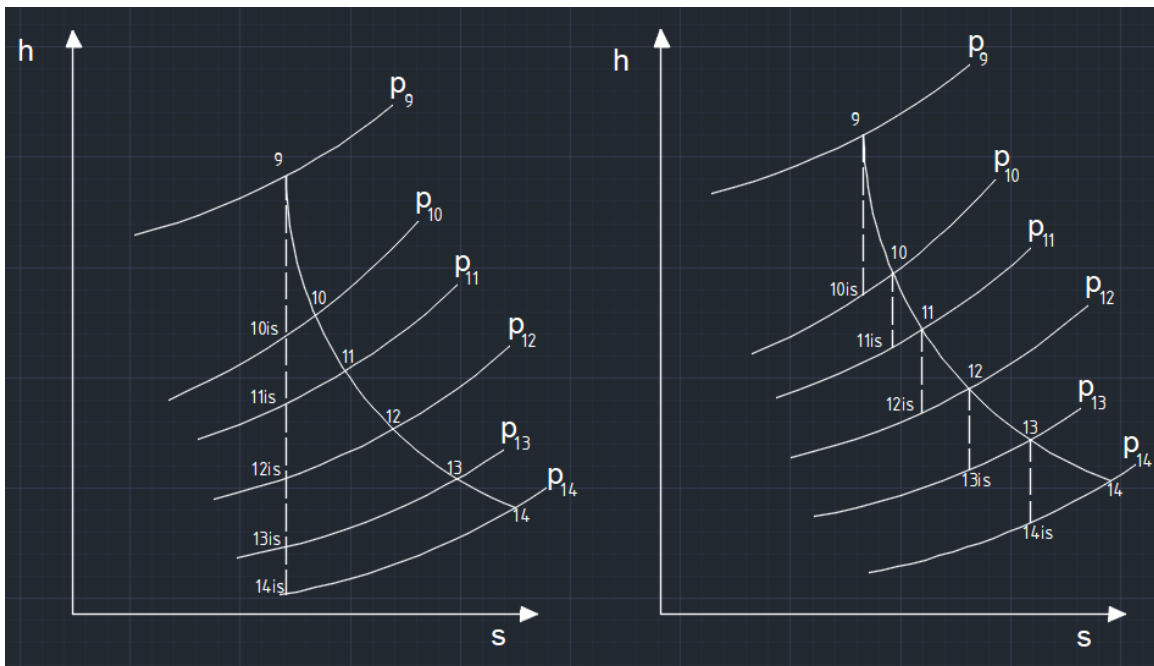
Specifična potrošnja pare (u kg/kWh):

$$d_{ST} = \frac{\dot{m}_5}{P_{PT,ST}} * 3600$$

Specifična potrošnja topline (u kJ/kWh):

$$q_{ST} = \frac{(\dot{m}_6 * h_6) + (\dot{m}_7 * h_7) + (\dot{m}_8 * h_8)}{P_{PT,ST}} * 3600$$

### 2.3.4. Izentropski proračun niskotlačnog (NT) kućišta turbine iz nadkritične termoelektrane



Slika 2.11. Idealni i stvarni toplinski pad u h-s dijagramu za cijelo NT kućište (lijevo) i segmente NT kućišta (desno) turbine iz nadkritične termoelektrane

Idealni i stvarni toplinski pad u h-s dijagramu za cijelo NT kućište i segmente NT kućišta turbine iz nadkritične termoelektrane prikazan je na slici 2.11. Za cijelo niskotlačno (NT) kućište parne turbine nadkritičnog postrojenja vrijede sljedeće jednadžbe:

Politropska snaga (u kilovatima):

$$P_{PT,NT} = \dot{m}_9 * (h_9 - h_{10}) + (\dot{m}_9 - \dot{m}_{10}) * (h_{10} - h_{11}) + (\dot{m}_9 - \dot{m}_{10} - \dot{m}_{11}) * (h_{11} - h_{12}) + (\dot{m}_9 - \dot{m}_{10} - \dot{m}_{11} - \dot{m}_{12}) * (h_{12} - h_{13}) + (\dot{m}_9 - \dot{m}_{10} - \dot{m}_{11} - \dot{m}_{12} - \dot{m}_{13}) * (h_{13} - h_{14})$$

Izentropska snaga (u kilovatima):

$$P_{IS,NT} = \dot{m}_9 * (h_9 - h_{10is}) + (\dot{m}_9 - \dot{m}_{10}) * (h_{10is} - h_{11is}) + (\dot{m}_9 - \dot{m}_{10} - \dot{m}_{11}) * (h_{11is} - h_{12is}) + (\dot{m}_9 - \dot{m}_{10} - \dot{m}_{11} - \dot{m}_{12}) * (h_{12is} - h_{13is}) + (\dot{m}_9 - \dot{m}_{10} - \dot{m}_{11} - \dot{m}_{12} - \dot{m}_{13}) * (h_{13is} - h_{14is})$$

Izentropski gubici (u kilovatima):

$$\Delta P_{NT} = P_{IS,NT} - P_{PT,NT}$$

Izentropska iskoristivost (u postotku):

$$\eta_{NT} = \frac{P_{PT,NT}}{P_{IS,NT}} * 100$$

Specifična potrošnja pare (u kg/kWh):

$$d_{NT} = \frac{\dot{m}_9}{P_{PT,NT}} * 3600$$

Specifična potrošnja topline (u kJ/kWh):

$$q_{NT} = \frac{(\dot{m}_{10} * h_{10}) + (\dot{m}_{11} * h_{11}) + (\dot{m}_{12} * h_{12}) + (\dot{m}_{13} * h_{13})}{P_{PT,NT}} * 3600$$

### 2.3.5. Izentropski proračun cijele turbine iz nadkritične termoelektrane

Proračun za ukupnu politropsku i izentropsku snagu cijele turbine dobiva se zbrojem sva tri kućišta, a ukupni izentropski gubici su jednaki razlici snaga izentropske i politropske snage cijele turbine.

Politropska snaga (u kilovatima):

$$P_{PT,UK} = P_{PT,VT} + P_{PT,ST} + P_{PT,NT}$$

Izentropska snaga (u kilovatima):

$$P_{IS,UK} = P_{IS,VT} + P_{IS,ST} + P_{IS,NT}$$

Izentropski gubici (u kilovatima):

$$\Delta P_{UK} = P_{IS,UK} - P_{PT,UK}$$

Izentropska iskoristivost (u postotku):

$$\eta_{UK} = \frac{P_{PT,UK}}{P_{IS,UK}} * 100$$

Specifična potrošnja pare (u kg/kWh):

$$d_{UK} = \frac{\dot{m}_1 + \dot{m}_5 + \dot{m}_9}{P_{PT,UK}} * 3600$$

Specifična potrošnja topline (u kJ/kWh):

$$q_{UK} = \frac{\dot{m}_2 * h_2 + \dot{m}_4 * h_4 + \dot{m}_6 * h_6 + \dot{m}_7 * h_7 + \dot{m}_8 * h_8 + \dot{m}_{10} * h_{10} + \dot{m}_{11} * h_{11} + \dot{m}_{12} * h_{12} + \dot{m}_{13} * h_{13}}{P_{PT,UK}} * 3600$$

Rezultati proračuna svih kućišta te cijele turbine iz nadkritične termoelektrane prikazani su u tablici 2.12.

*Tablica 2.12. Rezultati proračuna svih kućišta i cijele parne turbine nadkritičnog postrojenja*

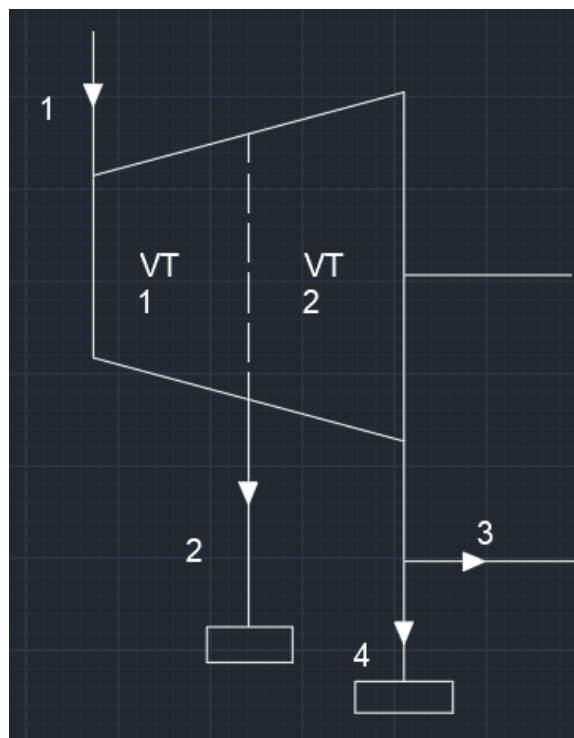
	VT	ST	NT	CIJELA TURBINA
<b>Snaga-PT (kW)</b>	216567,20	180774,60	253561,14	650902,94
<b>Snaga-IS (kW)</b>	242560,45	194584,40	317446,75	754591,60
<b>Izentropski gubici (kW)</b>	25993,25	13809,80	63885,61	103688,66
<b>Izentr. iskoristivost (%)</b>	89,28	92,90	79,88	86,26
<b>Spec. potrošnja pare (kg/kWh)</b>	8,84	8,93	5,32	7,50
<b>Spec. potrošnja topline (kg/kWh)</b>	4200,78	4736,42	2762,73	3789,35



## 2.4. Izentropski proračun parne turbine u nadkričnoj termoelektrani po segmentima

### 2.4.1. Izentropski proračun segmenata VT kućišta turbine iz nadkrične termoelektrane

VT kućište turbine iz nadkrične termoelektrane ima 2 segmenta prikazana na slici 2.12. Tablica 2.13. prikazuje parametre radnih točaka koji su korišteni za proračun segmenata VT kućišta. Radni parametri prikazani u tablici 2.13 dobiveni su korištenjem h-s dijagrama prikazanog na desnoj strani slike 2.9.



Slika 2.12. Visokotlačno kućište parne turbine nadkričnog postrojenja s dva segmenta

Tablica 2.13. Podaci za proračun segmenata VT kućišta parne turbine nadkritičnog postrojenja

R.T.	Temperatura(°C)	Tlak(bar)	Maseni protok(kg/s)	Spec. Entalpija(kJ/kg)	Spec. Entropija(kJ/kgK)	Kvaliteta
<b>1</b>	566,00	242,00	532,00	3398,70	6,27	Pregrijana
<b>2is</b>	353,07	67,97	35,50	3031,7	6,27	Pregrijana
<b>2</b>	367,20	67,97	35,50	3073,00	6,33	Pregrijana
<b>3is</b>	311,01	45,67	448,40	2974,1	6,33	Pregrijana
<b>3</b>	315,10	45,67	448,40	2985,80	6,35	Pregrijana

Proračun visokotlačnog kućišta po segmentima je dobiven iz sljedećih jednažbi:

### **PRVI SEGMENT (VT)**

Politropska snaga (u kilovatima):

$$P_{PT,VT,seg1} = \dot{m}_1 * (h_1 - h_2)$$

Izentropska snaga (u kilovatima):

$$P_{IS,VT,seg1} = \dot{m}_1 * (h_1 - h_{2is})$$

Izentropski gubici (u kilovatima):

$$\Delta P_{VT,seg1} = P_{IS,VT,seg1} - P_{PT,VT,seg1}$$

Izentropska iskoristivost (u postotku):

$$\eta_{VT,seg1} = \frac{P_{PT,VT,seg1}}{P_{IS,VT,seg1}} * 100$$

Specifična potrošnja pare (u kg/kWh):

$$d_{VT,seg1} = \frac{\dot{m}_1}{P_{PT,VT,seg1}} * 3600$$

### **DRUGI SEGMENT (VT)**

Politropska snaga (u kilovatima):

$$P_{PT,VT,seg2} = (\dot{m}_1 - \dot{m}_2) * (h_2 - h_3)$$

Izentropska snaga (u kilovatima):

$$P_{IS,VT,seg2} = (\dot{m}_1 - \dot{m}_2) * (h_2 - h_{3is})$$

Izentropski gubici (u kilovatima):

$$\Delta P_{VT,seg2} = P_{IS,VT,seg2} - P_{PT,VT,seg2}$$

Izentropska iskoristivost (u postotku):

$$\eta_{VT,seg2} = \frac{P_{PT,VT,seg2}}{P_{IS,VT,seg2}} * 100$$

Specifična potrošnja pare (u kg/kWh):

$$d_{VT,seg2} = \frac{\dot{m}_1 - \dot{m}_2}{P_{PT,VT,seg2}} * 3600$$

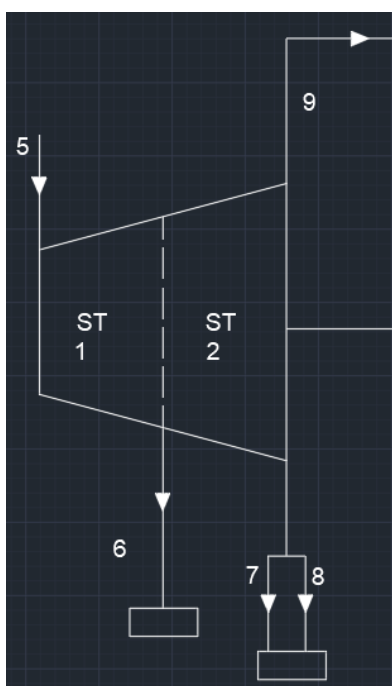
Rezultati proračuna VT turbine nadkritičnog postrojenja po segmentima prikazani su u tablici 2.14.

Tablica 2.14. Rezultati proračuna segmenata VT kućišta parne turbine nadkritičnog postrojenja

	VT 1. segment	VT 2. segment
<b>P-PT (kW)</b>	173272,40	43294,80
<b>P-IS (kW)</b>	195244,00	49103,85
<b>Izen. gubici (kW)</b>	21971,60	5809,05
<b>Izen. iskoristivost (%)</b>	88,75	88,17
<b>Sp. Pot. Pare (kg/kWh)</b>	11,05	41,28

## 2.4.2. Izentropski proračun segmenata ST kućišta turbine iz nadkritične termoelektrane

ST kućište turbine iz nadkritične termoelektrane ima 2 segmenta prikazana na slici 2.13. Tablica 2.15. prikazuje parametre radnih točaka koji su korišteni za proračun segmenata ST kućišta. Radni parametri prikazani u tablici 2.15 dobiveni su korištenjem h-s dijagrama prikazanog na desnoj strani slike 2.10. Na slici 2.13. prikazan je ulaz pare stanja 5 u ST kućište, izlaz iz prvog segmenta stanja 6 te stanja 7, 8 i 9 koja su jednaka po tlaku i temperaturi, samo su različiti maseni protoci. Točke 7 i 8 služe za regenerativno zagrijavanje, a 9 je odvod prema NT kućištu.



Slika 2.13. Srednjetlačno kućište parne turbine nadkritičnog postrojenja s dva segmenta

Tablica 2.15. Podaci za proračun segmenata ST kućišta parne turbine nadkritičnog postrojenja

R.T.	Temperatura(°C)	Tlak(bar)	Maseni protok(kg/s)	Spec. Entalpija(kJ/kg)	Spec. Entropija(kJ/kgK)	Kvaliteta
5	566,00	41,10	448,40	3596,00	7,27	Pregrijana
6is	447,86	20,58	20,10	3352,7	7,27	Pregrijana
6	457,00	20,58	20,10	3372,80	7,29	Pregrijana
9is	356,33	10,65	375,00	3170,4	7,29	Pregrijana
9	362,90	10,65	375,00	3184,40	7,32	Pregrijana

Proračun srednjetačnog kućišta po segmentima je dobiven iz sljedećih jednažbi:

### **PRVI SEGMENT (ST)**

Politropska snaga (u kilovatima):

$$P_{PT,ST,seg1} = \dot{m}_5 * (h_5 - h_6)$$

Izentropska snaga (u kilovatima):

$$P_{IS,ST,seg1} = \dot{m}_5 * (h_5 - h_{6is})$$

Izentropski gubici (u kilovatima):

$$\Delta P_{ST,seg1} = P_{IS,ST,seg1} - P_{PT,ST,seg1}$$

Izentropska iskoristivost (u postotku):

$$\eta_{ST,seg1} = \frac{P_{PT,ST,seg1}}{P_{IS,ST,seg1}} * 100$$

Specifična potrošnja pare (u kg/kWh):

$$d_{ST,seg1} = \frac{\dot{m}_5}{P_{PT,ST,seg1}} * 3600$$

### **DRUGI SEGMENT (ST)**

Politropska snaga (u kilovatima):

$$P_{PT,ST,seg2} = (\dot{m}_5 - \dot{m}_6) * (h_6 - h_9)$$

Izentropska snaga (u kilovatima):

$$P_{IS,ST,seg2} = (\dot{m}_5 - \dot{m}_6) * (h_6 - h_{9is})$$

Izentropski gubici (u kilovatima):

$$\Delta P_{ST,seg2} = P_{IS,ST,seg2} - P_{PT,ST,seg2}$$

Izentropska iskoristivost (u postotku):

$$\eta_{ST,seg2} = \frac{P_{PT,ST,seg2}}{P_{IS,ST,seg2}} * 100$$

Specifična potrošnja pare (u kg/kWh):

$$d_{ST,seg2} = \frac{\dot{m}_5 - \dot{m}_6}{P_{PT,ST,seg2}} * 3600$$

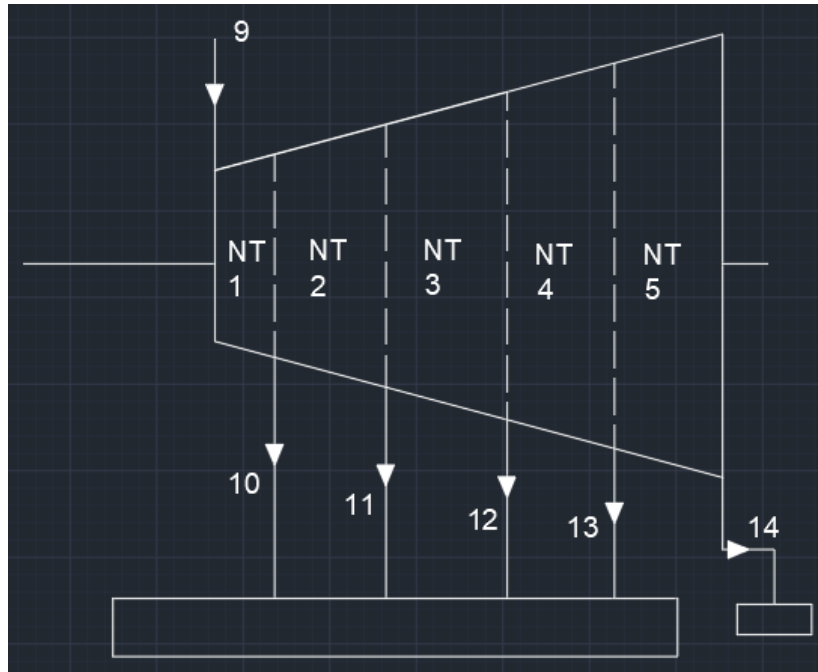
Rezultati proračuna ST turbine po segmentima prikazani su u tablici 2.16.

*Tablica 2.16. Rezultati proračuna segmenata ST kućišta parne turbine nadkritičnog postrojenja*

	ST 1. segment	ST 2. segment
<b>P-PT (kW)</b>	100082,88	80691,72
<b>P-IS (kW)</b>	109095,72	86687,92
<b>Izen. gubici (kW)</b>	9012,84	5996,20
<b>Izen. iskoristivost (%)</b>	91,74	93,08
<b>Sp. Pot. Pare (kg/kWh)</b>	16,13	19,11

#### 2.4.3. Izentropski proračun segmenata NT kućišta turbine iz nadkritične termoelektrane

NT kućište turbine iz nadkritične termoelektrane ima 5 segmenata prikazana na slici 2.14. Tablica 2.17. prikazuje parametre radnih točaka koji su korišteni za proračun segmenata NT kućišta. Radni parametri prikazani u tablici 2.17 dobiveni su korištenjem h-s dijagrama prikazanog na desnoj strani slike 2.11. Točke 10, 11, 12 i 13 na slici 2.14 služe za regenerativno zagrijavanje iako ne posjeduju velik toplinski tok koju mogu predati vodi kao točke preostalih kućišta. Izlaskom iz posljednjeg segmenta NT kućišta turbine, fluid ulazi u kondenzator.



Slika 2.14. Niskotlačno kućište parne turbine nadkritičnog postrojenja s pet segmenta

Tablica 2.17. Podaci za proračun segmenata NT kućišta parne turbine nadkritičnog postrojenja

R.T.	Temperatura(°C)	Tlak(bar)	Maseni protok(kg/s)	Spec. Entalpija(kJ/kg)	Spec. Entropija(kJ/kgK)	Kvaliteta
45	362,90	10,65	375,00	3184,40	7,32	Pregrijana
10is	244,5	4,37	26,30	2951,9	7,32	Pregrijana
10	253,60	4,37	26,30	2970,60	7,35	Pregrijana
11is	124,37	1,33	13,10	2722,2	7,35	Pregrijana
11	128,80	1,33	13,10	2731,20	7,37	Pregrijana
12is	87,993	0,65	17,40	2609,5	7,37	Pregrijana
12	88,20	0,65	17,40	2656,70	7,51	Pregrijana
13is	61,116	0,21	13,20	2482	7,51	Pregrijana
13	60,90	0,21	13,20	2610,40	7,89	Pregrijana
14is	36,159	0,06	305,00	2430,9	7,89	Pregrijana
14	35,80	0,06	305,00	2445,90	7,94	0,95

Proračun niskotlačnog kućišta po segmentima je dobiven korištenjem sljedećih jednadžbi:

### **PRVI SEGMENT (NT)**

Politropska snaga (u kilovatima):

$$P_{PT,NT,seg1} = \dot{m}_9 * (h_9 - h_{10})$$

Izentropska snaga (u kilovatima):

$$P_{IS,NT,seg1} = \dot{m}_9 * (h_9 - h_{10is})$$

Izentropski gubici (u kilovatima):

$$\Delta P_{NT,seg1} = P_{IS,NT,seg1} - P_{PT,NT,seg1}$$

Izentropska iskoristivost (u postotku):

$$\eta_{NT,seg1} = \frac{P_{PT,NT,seg1}}{P_{IS,NT,seg1}} * 100$$

Specifična potrošnja pare (u kg/kWh):

$$d_{NT,seg1} = \frac{\dot{m}_9}{P_{PT,NT,seg1}} * 3600$$

## **DRUGI SEGMENT (NT)**

Politropska snaga (u kilovatima):

$$P_{PT,NT,seg2} = (\dot{m}_9 - \dot{m}_{10}) * (h_{10} - h_{11})$$

Izentropska snaga (u kilovatima):

$$P_{IS,NT,seg2} = (\dot{m}_9 - \dot{m}_{10}) * (h_{10} - h_{11is})$$

Izentropski gubici (u kilovatima):

$$\Delta P_{NT,seg2} = P_{IS,NT,seg2} - P_{PT,NT,seg2}$$

Izentropska iskoristivost (u postotku):

$$\eta_{NT,seg2} = \frac{P_{PT,NT,seg2}}{P_{IS,NT,seg2}} * 100$$

Specifična potrošnja pare (u kg/kWh):

$$d_{NT,seg2} = \frac{\dot{m}_9 - \dot{m}_{10}}{P_{PT,NT,seg2}} * 3600$$



### TREĆI SEGMENT (NT)

Politropska snaga (u kilovatima):

$$P_{PT,NT,seg3} = (\dot{m}_9 - \dot{m}_{10} - \dot{m}_{11}) * (h_{11} - h_{12})$$

Izentropska snaga (u kilovatima):

$$P_{IS,NT,seg3} = (\dot{m}_9 - \dot{m}_{10} - \dot{m}_{11}) * (h_{11} - h_{12is})$$

Izentropski gubici (u kilovatima):

$$\Delta P_{NT,seg3} = P_{IS,NT,seg3} - P_{PT,NT,seg3}$$

Izentropska iskoristivost (u postotku):

$$\eta_{NT,seg3} = \frac{P_{PT,NT,seg3}}{P_{IS,NT,seg3}} * 100$$

Specifična potrošnja pare (u kg/kWh):

$$d_{NT,seg3} = \frac{\dot{m}_9 - \dot{m}_{10} - \dot{m}_{11}}{P_{PT,NT,seg3}} * 3600$$

### ČETVRTI SEGMENT (NT)

Politropska snaga (u kilovatima):

$$P_{PT,NT,seg4} = (\dot{m}_9 - \dot{m}_{10} - \dot{m}_{11} - \dot{m}_{12}) * (h_{12} - h_{13})$$

Izentropska snaga (u kilovatima):

$$P_{IS,NT,seg4} = (\dot{m}_9 - \dot{m}_{10} - \dot{m}_{11} - \dot{m}_{12}) * (h_{12} - h_{13is})$$

Izentropski gubici (u kilovatima):

$$\Delta P_{NT,seg4} = P_{IS,NT,seg4} - P_{PT,NT,seg4}$$

Izentropska iskoristivost (u postotku):

$$\eta_{NT,seg4} = \frac{P_{PT,NT,seg4}}{P_{IS,NT,seg4}} * 100$$

Specifična potrošnja pare (u kg/kWh):

$$d_{NT,seg4} = \frac{\dot{m}_9 - \dot{m}_{10} - \dot{m}_{11} - \dot{m}_{12}}{P_{PT,NT,seg4}} * 3600$$

### **PETI SEGMENT (NT)**

Politropska snaga (u kilovatima):

$$P_{PT,NT,seg5} = (\dot{m}_9 - \dot{m}_{10} - \dot{m}_{11} - \dot{m}_{12} - \dot{m}_{13}) * (h_{13} - h_{14})$$

Izentropska snaga (u kilovatima):

$$P_{IS,NT,seg5} = (\dot{m}_9 - \dot{m}_{10} - \dot{m}_{11} - \dot{m}_{12} - \dot{m}_{13}) * (h_{13} - h_{14is})$$

Izentropski gubici (u kilovatima):

$$\Delta P_{NT,seg5} = P_{IS,NT,seg5} - P_{PT,NT,seg5}$$

Izentropska iskoristivost (u postotku):

$$\eta_{NT,seg5} = \frac{P_{PT,NT,seg5}}{P_{IS,NT,seg5}} * 100$$

Specifična potrošnja pare (u kg/kWh):

$$d_{NT,seg5} = \frac{\dot{m}_9 - \dot{m}_{10} - \dot{m}_{11} - \dot{m}_{12} - \dot{m}_{13}}{P_{PT,NT,seg5}} * 3600$$

Rezultati proračuna svih pet segmenata NT kućišta parne turbine iz nadkritičnog postrojenja prikazani su u tablici 2.18.

*Tablica 2.18. Rezultati proračuna segmenata NT kućišta parne turbine nadkritičnog postrojenja*

	1.segment	2.segment	3.segment	4.segment	5.segment
<b>P-PT (kW)</b>	80175,00	83478,78	25002,20	14732,66	50172,50
<b>P-IS (kW)</b>	87187,50	86617,08	40842,52	55589,54	54747,50
<b>Izen. gubici (kW)</b>	7012,50	3138,30	15840,32	40856,88	4575,00
<b>Izen. iskoristivost (%)</b>	91,96	96,38	61,22	26,50	91,64
<b>Sp. Pot. Pare (kg/kWh)</b>	16,84	15,04	48,32	77,75	21,88

### 3. EKSERGETSKI PRORAČUN PARNIH TURBINA

Energija se sastoji od eksergije i anergije. Anergija je dio energije nekog fluida koja se ne može iskoristiti za dobivanje rada jer je to dio energije potreban za ostvarenje toplinske ravnoteže s okolinom. Sam pojam eksergije predstavlja količinu energije koji fluid može predati nekom sustavu kako bi se obavio neki mehanički rad. Što je fluid bliže parametrima okoline to je njegova eksergetska iskoristivost manja.

Eksergetska analiza izvedena je na način da se ispita različita stanja okoline te se uspoređi iskoristivost parnih turbina u različitim okolnim uvjetima. Za proračun uzet je atmosferski tlak s varijabilnim temperaturama od 5 do 45°C. U nastavku će biti prikazana ovisnost eksergetskih gubitaka, pa samim time i eksergetske iskoristivosti parnih turbina u zavisnosti o promjenjivim uvjetima okoline. Obzirom da je za proračun uzet atmosferski tlak, eksergetska iskoristivost će ovisiti isključivo o temperaturi. Sukladno gore rečenom očekivanje jest da se eksergetska iskoristivost smanjuje porastom temperature okoline zbog toga što se smanjuje razlika između temperature fluida i temperature okoline.

Proračun je izveden za svako pojedino kućište te za svaki segment pojedinog kućišta obje promatrane parne turbine, baš kao i u izentropskoj analizi. Softver mini-REFPROP korišten je za izračun specifičnih eksergija na isti način na koji su dobivene specifične entalpije i specifične entropije. Unošenjem dva poznata parametra, primjerice tlaka i temperature u svakoj radnoj točki, softver izračunava ostale parametre tog stanja fluida.

Tablica 3.1. Specifična eksergija u svim radnim točkama parne turbine u klasičnoj termoelektrani za različita stanja okoline

R. T.	1 bar ; 5 °C	1 bar ; 10 °C	1 bar ; 15 °C	1 bar ; 20 °C	1 bar ; 25 °C	1 bar ; 30 °C	1 bar ; 35 °C	1 bar ; 40 °C	1 bar ; 45 °C
11	1607,70	1575,50	1543,80	1512,30	1481,30	1450,60	1420,20	1390,20	1360,50
16	1283,30	1250,60	1218,20	1186,10	1154,50	1123,10	1092,20	1061,50	1031,20
12	1268,00	1235,30	1202,90	1170,80	1139,10	1107,80	1076,80	1046,20	1015,80
13	1516,50	1480,90	1445,60	1410,70	1376,20	1342,00	1308,20	1274,70	1241,60
19	1265,70	1229,80	1194,30	1159,20	1124,40	1089,90	1055,80	1022,00	988,62
22	1123,50	1087,00	1050,90	1015,20	979,82	944,79	910,11	875,76	841,75
14	1076,10	1039,60	1003,40	967,64	932,20	897,11	862,37	827,96	793,89
23	878,45	841,81	805,53	769,62	734,06	698,86	664,00	629,48	595,29
26	704,77	667,97	631,53	595,46	559,75	524,39	489,38	454,70	420,36
29	519,63	480,91	442,56	404,58	366,95	329,67	292,74	256,14	219,88
15	237,83	198,71	159,96	121,57	83,53	45,85	8,51	-28,49	-65,15

Slijedi proračun ulazne i izlazne eksergije, eksergetskih gubitaka i eksergetske iskoristivosti na temelju dobivenih ulaznih parametara za turbinu iz klasične termoelektrane i specifičnih eksergija dobivenih spomenutim softverom. Prvi dio proračuna odnosit će se na kućišta i turbinu u cjelosti, dok se drugi dio odnosi na proračun po segmentima svakog kućišta. Grčko slovo epsilon predstavlja oznaku za specifičnu eksergiju koja se izražava u kJ/kg. Formule za izračunavanje eksergetskih parametara se ne mijenjaju u ovisnosti o stanju okoline, već se isključivo mijenja specifična eksergija ovisno o vanjskoj temperaturi.

### 3.1. Eksergetski proračun parne turbine iz klasične termoelektrane po kućištima

#### VISOKOTLAČNO KUĆIŠTE (VT)

Eksergija ulaza (u kilovatima):

$$Ex_{UL,VT} = \dot{m}_{11} * \varepsilon_{11}$$

Eksergija izlaza (u kilovatima):

$$Ex_{IZL,VT} = \dot{m}_{16} * \varepsilon_{16} + \dot{m}_{12} * \varepsilon_{12} + P_{PT,VT}$$

Eksergetski gubici (u kilovatima):

$$Ex_{GUB,VT} = Ex_{UL,VT} - Ex_{IZL,VT}$$

Eksergetska iskoristivost (u postotku):

$$\eta_{ex,VT} = \frac{P_{PT,VT}}{Ex_{UL,VT} - Ex_{IZL,VT} + P_{PT,VT}} * 100$$

#### SREDNJETLAČNO KUĆIŠTE (ST)

Eksergija ulaza (u kilovatima):

$$Ex_{UL,ST} = \dot{m}_{13} * \varepsilon_{13}$$

Eksergija izlaza (u kilovatima):

$$Ex_{IZL,ST} = \dot{m}_{19} * \varepsilon_{19} + \dot{m}_{22} * \varepsilon_{22} + \dot{m}_{14} * \varepsilon_{14} + P_{PT,ST}$$

Eksergetski gubici (u kilovatima):

$$Ex_{GUB,ST} = Ex_{UL,ST} - Ex_{IZL,ST}$$

Eksergetska iskoristivost (u postotku):

$$\eta_{ex,ST} = \frac{P_{PT,ST}}{Ex_{UL,ST} - Ex_{IZL,ST} + P_{PT,ST}} * 100$$

### NISKOTLAČNO KUĆIŠTE (NT)

Eksergija ulaza (u kilovatima):

$$Ex_{UL,NT} = \dot{m}_{14} * \varepsilon_{14}$$

Eksergija izlaza (u kilovatima):

$$Ex_{IZL,NT} = \dot{m}_{23} * \varepsilon_{23} + \dot{m}_{26} * \varepsilon_{26} + \dot{m}_{29} * \varepsilon_{29} + \dot{m}_{15} * \varepsilon_{15} + P_{PT,NT}$$

Eksergetski gubici (u kilovatima):

$$Ex_{GUB,NT} = Ex_{UL,NT} - Ex_{IZL,NT}$$

Eksergetska iskoristivost (u postotku):

$$\eta_{ex,NT} = \frac{P_{PT,NT}}{Ex_{UL,NT} - Ex_{IZL,NT} + P_{PT,NT}} * 100$$

### CIJELA TURBINA (UKUPNO)

Eksergija ulaza (u kilovatima):

$$Ex_{UL,UK} = Ex_{UL,VT} + Ex_{UL,ST} + Ex_{UL,NT}$$

Eksergija izlaza (u kilovatima):

$$Ex_{IZL,UK} = Ex_{IZL,VT} + Ex_{IZL,ST} + Ex_{IZL,NT}$$

Eksergetski gubici (u kilovatima):

$$Ex_{GUB,UK} = Ex_{UL,UK} - Ex_{IZL,UK}$$

Eksergetska iskoristivost (u postotku):

$$\eta_{ex,UK} = \frac{P_{PT,UK}}{Ex_{UL,UK} - Ex_{IZL,UK} + P_{PT,UK}} * 100$$

U tablicama 3.2. i 3.3. prikazani su rezultati eksergetske analize za početno i krajnje stanje okoline kako bi se uočio trend u kojem se rezultati kreću. Rezultati u tablicama 3.2. i 3.3. odnose se na svako kućište i cijelu turbinu iz klasične termoelektrane.

*Tablica 3.2. Rezultati eksergetske analize za stanje okoline 1 bar ; 5 °C*

EX	VT	ST	NT	CIJELA TURBINA
<b>Ex-UL (kW)</b>	214360,00	184508,76	121316,82	520185,59
<b>Ex-IZL (kW)</b>	209740,33	178441,63	106689,46	494871,42
<b>Ex-GUB (kW)</b>	4619,67	6067,13	14627,37	25314,17
<b>Ex-ISK (%)</b>	89,76	88,50	83,14	86,29

*Tablica 3.3. Rezultati eksergetske analize za stanje okoline 1 bar ; 45 °C*

EX	VT	ST	NT	CIJELA TURBINA
<b>Ex-UL (kW)</b>	181400,00	151062,37	89501,17	421963,54
<b>Ex-IZL (kW)</b>	176114,83	144123,87	72767,21	393005,92
<b>Ex-GUB (kW)</b>	5285,17	6938,50	16733,96	28957,63
<b>Ex-ISK (%)</b>	88,46	87,06	81,17	84,62

### 3.2. Eksergetski proračun parne turbine iz klasične termoelektrane po segmentima

#### VISOKOTLAČNO KUĆIŠTE - 1. SEGMENT

Eksergija ulaza (u kilovatima):

$$Ex_{UL,VT,seg1} = \dot{m}_{11} * \varepsilon_{11}$$

Eksergija izlaza (u kilovatima):

$$Ex_{IZL,VT,seg1} = \dot{m}_{16} * \varepsilon_{16} + (\dot{m}_{11} - \dot{m}_{16}) * \varepsilon_{16} + P_{PT,VT,seg1}$$

Eksergetski gubici (u kilovatima):

$$Ex_{GUB,VT,seg1} = Ex_{UL,VT,seg1} - Ex_{IZL,VT,seg1}$$

Eksergetska iskoristivost (u postotku):

$$\eta_{ex,VT,seg1} = \frac{P_{PT,VT,seg1}}{Ex_{UL,VT,seg1} - Ex_{IZL,VT,seg1} + P_{PT,VT,seg1}} * 100$$

## VISOKOTLAČNO KUĆIŠTE - 2. SEGMENT

Eksergija ulaza (u kilovatima):

$$Ex_{UL,VT,seg2} = (\dot{m}_{11} - \dot{m}_{16}) * \varepsilon_{16}$$

Eksergija izlaza (u kilovatima):

$$Ex_{IZL,VT,seg2} = \dot{m}_{12} * \varepsilon_{12} + P_{PT,VT,seg2}$$

Eksergetski gubici (u kilovatima):

$$Ex_{GUB,VT,seg2} = Ex_{UL,VT,seg2} - Ex_{IZL,VT,seg2}$$

Eksergetska iskoristivost (u postotku):

$$\eta_{ex,VT,seg2} = \frac{P_{PT,VT,seg2}}{Ex_{UL,VT,seg2} - Ex_{IZL,VT,seg2} + P_{PT,VT,seg2}} * 100$$

U tablici 3.4 prikazani su rezultati eksergetske analize po segmentima VT kućišta turbine iz klasične termoelektrane. Isti postupak (korištenjem drugih jednadžbi) se ponavlja za srednjetačno i niskotlačno kućište.

*Tablica 3.4. Rezultati eksergetske analize za VT kućište po segmentima za stanje okoline 1 bar ; 5 °C s lijeve te 1 bar ; 45 °C s desne strane*

1 bar ; 5 °C	1. segment	2. segment	1 bar ; 45 °C	1. segment	2. segment
<b>Ex-UL (kW)</b>	214360,00	156135,90	<b>Ex-UL (kW)</b>	181400,00	125463,53
<b>Ex-IZL (kW)</b>	209813,33	156062,90	<b>Ex-IZL (kW)</b>	176200,00	125378,36
<b>Ex-GUB (kW)</b>	4546,67	73,00	<b>Ex-GUB (kW)</b>	5200,00	85,17
<b>Ex-ISK (%)</b>	89,49	96,08	<b>Ex-ISK (%)</b>	88,16	95,45

## SREDNJETAČNO KUĆIŠTE - 1. SEGMENT

Eksergija ulaza (u kilovatima):

$$Ex_{UL,ST,seg1} = \dot{m}_{13} * \varepsilon_{13}$$



Eksergija izlaza (u kilovatima):

$$Ex_{IZL,ST,seg1} = \dot{m}_{19} * \varepsilon_{19} + (\dot{m}_{13} - \dot{m}_{19}) * \varepsilon_{19} + P_{PT,ST,seg1}$$

Eksergetski gubici (u kilovatima):

$$Ex_{GUB,ST,seg1} = Ex_{UL,ST,seg1} - Ex_{IZL,ST,seg1}$$

Eksergetska iskoristivost (u postotku):

$$\eta_{ex,ST,seg1} = \frac{P_{PT,ST,seg1}}{Ex_{UL,ST,seg1} - Ex_{IZL,ST,seg1} + P_{PT,ST,seg1}} * 100$$

### SREDNJETLAČNO KUĆIŠTE - 2. SEGMENT

Eksergija ulaza (u kilovatima):

$$Ex_{UL,ST,seg2} = (\dot{m}_{13} - \dot{m}_{19}) * \varepsilon_{19}$$

Eksergija izlaza (u kilovatima):

$$Ex_{IZL,ST,seg2} = \dot{m}_{22} * \varepsilon_{22} + (\dot{m}_{13} - \dot{m}_{19} - \dot{m}_{22}) * \varepsilon_{22} + P_{PT,ST,seg2}$$

Eksergetski gubici (u kilovatima):

$$Ex_{GUB,ST,seg2} = Ex_{UL,ST,seg2} - Ex_{IZL,ST,seg2}$$

Eksergetska iskoristivost (u postotku):

$$\eta_{ex,ST,seg2} = \frac{P_{PT,ST,seg2}}{Ex_{UL,ST,seg2} - Ex_{IZL,ST,seg2} + P_{PT,ST,seg2}} * 100$$

### SREDNJETLAČNO KUĆIŠTE - 3. SEGMENT

Eksergija ulaza (u kilovatima):

$$Ex_{UL,ST,seg3} = (\dot{m}_{13} - \dot{m}_{19} - \dot{m}_{22}) * \varepsilon_{22}$$

Eksergija izlaza (u kilovatima):

$$Ex_{IZL,ST,seg3} = \dot{m}_{14} * \varepsilon_{14} + P_{PT,ST,seg3}$$

Eksergetski gubici (u kilovatima):

$$Ex_{GUB,ST,seg3} = Ex_{UL,ST,seg3} - Ex_{IZL,ST,seg3}$$

Eksergetska iskoristivost (u postotku):

$$\eta_{ex,ST,seg3} = \frac{P_{PT,ST,seg3}}{Ex_{UL,ST,seg3} - Ex_{IZL,ST,seg3} + P_{PT,ST,seg3}} * 100$$

U tablici 3.5 prikazani su rezultati eksergetske analize po segmentima ST kućišta turbine iz klasične termoelektrane.

Tablica 3.5. Rezultati eksergetske analize za ST kućište po segmentima za stanje okoline 1 bar ; 5 °C te 1 bar ; 45 °C

1 bar ; 5 °C	1.segment	2. segment	3. segment
<b>Ex-UL (kW)</b>	184508,76	150222,07	126660,58
<b>Ex-IZL (kW)</b>	182671,58	146352,87	121316,82
<b>Ex-GUB (kW)</b>	1837,18	3869,19	5343,76
<b>Ex-ISK (%)</b>	93,98	77,07	48,25
1 bar ; 45 °C	1.segment	2. segment	3. segment
<b>Ex-UL (kW)</b>	151062,37	117336,29	94896,79
<b>Ex-IZL (kW)</b>	148959,95	112912,82	89501,17
<b>Ex-GUB (kW)</b>	2102,41	4423,46	5395,62
<b>Ex-ISK (%)</b>	93,17	74,62	48,01

### NISKOTLAČNO KUĆIŠTE - 1. SEGMENT

Eksergija ulaza (u kilovatima):

$$Ex_{UL,NT,seg1} = \dot{m}_{14} * \varepsilon_{14}$$

Eksergija izlaza (u kilovatima):

$$Ex_{IZL,NT,seg1} = \dot{m}_{23} * \varepsilon_{23} + (\dot{m}_{14} - \dot{m}_{23}) * \varepsilon_{23} + P_{PT,NT,seg1}$$

Eksergetski gubici (u kilovatima):

$$Ex_{GUB,NT,seg1} = Ex_{UL,NT,seg1} - Ex_{IZL,NT,seg1}$$

Eksergetska iskoristivost (u postotku):

$$\eta_{ex,NT,seg1} = \frac{P_{PT,NT,seg1}}{Ex_{UL,NT,seg1} - Ex_{IZL,NT,seg1} + P_{PT,NT,seg1}} * 100$$

### NISKOTLAČNO KUĆIŠTE - 2. SEGMENT

Eksergija ulaza (u kilovatima):

$$Ex_{UL,NT,seg2} = (\dot{m}_{14} - \dot{m}_{23}) * \varepsilon_{23}$$

Eksergija izlaza (u kilovatima):

$$Ex_{IZL,NT,seg2} = \dot{m}_{26} * \varepsilon_{26} + (\dot{m}_{14} - \dot{m}_{23} - \dot{m}_{26}) * \varepsilon_{26} + P_{PT,NT,seg2}$$

Eksergetski gubici (u kilovatima):

$$Ex_{GUB,NT,seg2} = Ex_{UL,NT,seg2} - Ex_{IZL,NT,seg2}$$

Eksergetska iskoristivost (u postotku):

$$\eta_{ex,NT,seg2} = \frac{P_{PT,NT,seg2}}{Ex_{UL,NT,seg2} - Ex_{IZL,NT,seg2} + P_{PT,NT,seg2}} * 100$$

### NISKOTLAČNO KUĆIŠTE - 3. SEGMENT

Eksergija ulaza (u kilovatima):

$$Ex_{UL,NT,seg3} = (\dot{m}_{14} - \dot{m}_{23} - \dot{m}_{26}) * \varepsilon_{26}$$

Eksergija izlaza (u kilovatima):

$$Ex_{IZL,NT,seg3} = \dot{m}_{29} * \varepsilon_{29} + (\dot{m}_{14} - \dot{m}_{23} - \dot{m}_{26} - \dot{m}_{29}) * \varepsilon_{29} + P_{PT,NT,seg3}$$

Eksergetski gubici (u kilovatima):

$$Ex_{GUB,NT,seg3} = Ex_{UL,NT,seg3} - Ex_{IZL,NT,seg3}$$

Eksergetska iskoristivost (u postotku):

$$\eta_{ex,NT,seg3} = \frac{P_{PT,NT,seg3}}{Ex_{UL,NT,seg3} - Ex_{IZL,NT,seg3} + P_{PT,NT,seg3}} * 100$$

#### NISKOTLAČNO KUĆIŠTE - 4. SEGMENT

Eksergija ulaza (u kilovatima):

$$Ex_{UL,NT,seg4} = (\dot{m}_{14} - \dot{m}_{23} - \dot{m}_{26} - \dot{m}_{29}) * \varepsilon_{29}$$

Eksergija izlaza (u kilovatima):

$$Ex_{IZL,NT,seg4} = \dot{m}_{15} * \varepsilon_{15} + P_{PT,NT,seg4}$$

Eksergetski gubici (u kilovatima):

$$Ex_{GUB,NT,seg4} = Ex_{UL,NT,seg4} - Ex_{IZL,NT,seg4}$$

Eksergetska iskoristivost (u postotku):

$$\eta_{ex,NT,seg4} = \frac{P_{PT,NT,seg4}}{Ex_{UL,NT,seg4} - Ex_{IZL,NT,seg4} + P_{PT,NT,seg4}} * 100$$

U tablici 3.6 prikazani su rezultati eksergetske analize po segmentima NT kućišta turbine iz klasične termoelektrane.

*Tablica 3.6. Rezultati eksergetske analize za NT kućište po segmentima za stanje okoline 1 bar ; 5 °C te 1 bar ; 45 °C*

1 bar ; 5 °C	1. segment	2. segment	3. segment	4. segment
<b>Ex-UL (kW)</b>	121316,82	94442,65	71448,21	49819,81
<b>Ex-IZL (kW)</b>	120600,94	93509,46	60627,12	47662,61
<b>Ex-GUB (kW)</b>	715,88	933,19	10821,09	2157,20
<b>Ex-ISK (%)</b>	96,79	95,00	42,35	92,02
1 bar ; 45 °C	1. segment	2. segment	3. segment	4. segment
<b>Ex-UL (kW)</b>	89501,17	63999,96	42615,28	21081,12
<b>Ex-IZL (kW)</b>	88678,19	62932,38	30239,05	18613,95
<b>Ex-GUB (kW)</b>	822,98	1067,58	12376,23	2467,17
<b>Ex-ISK (%)</b>	96,32	94,32	39,11	90,97

### 3.3. Eksergetski proračun parne turbine iz nadkritične termoelektrane po kućištima

Sukladno proračunu za parnu turbinu iz klasične termoelektrane slijedi proračun za turbinu u nadkritičnom postrojenju. U softveru mini-REFPROP su dobiveni parametri za specifičnu eksergiju fluida u ovisnosti od temperature okoline (za svaku radnu točku turbine iz nadkritičnog postrojenja). Za parnu turbinu iz nadkritične termoelektrane eksergetski proračun napravljen je najprije po kućištima.

*Tablica 3.7. Specifična eksergija u svim radnim točkama parne turbine iz nadkritične termoelektrane za različita stanja okoline*

R.T.	1 bar ; 5 °C	1 bar ; 10 °C	1 bar ; 15 °C	1 bar ; 20 °C	1 bar ; 25 °C	1 bar ; 30 °C	1 bar ; 35 °C	1 bar ; 40 °C	1 bar ; 45 °C
1	1655,9	1625,1	1594,7	1564,7	1535,0	1505,7	1476,8	1448,1	1419,8
2	1312,1	1281,0	1250,3	1220,0	1190,0	1160,3	1131,0	1102,1	1073,4
3	1219,3	1188,1	1157,3	1126,9	1096,8	1067,0	1037,6	1008,6	979,8
4	1219,3	1188,1	1157,3	1126,9	1096,8	1067,0	1037,6	1008,6	979,8
5	1575,0	1539,2	1503,8	1468,8	1434,1	1399,8	1365,8	1332,2	1298,9
6	1344,2	1308,3	1272,7	1237,6	1202,8	1168,3	1134,2	1100,4	1067,0
7	1149,5	1113,5	1077,9	1042,6	1007,7	973,1	938,9	905,0	871,5
8	1149,5	1113,5	1077,9	1042,6	1007,7	973,1	938,9	905,0	871,5
9	1149,5	1113,5	1077,9	1042,6	1007,7	973,1	938,9	905,0	871,5
45	1149,5	1113,5	1077,9	1042,6	1007,7	973,1	938,9	905,0	871,5
10	925,8	889,6	853,8	818,3	783,2	748,5	714,1	680,0	646,3
11	680,1	643,8	607,9	572,3	537,1	502,2	467,7	433,5	399,7
12	569,2	532,2	495,6	459,4	423,6	388,0	352,9	318,0	283,5
13	416,2	377,3	338,8	300,6	262,8	225,4	188,3	151,5	115,1
14	237,8	198,7	160,0	121,6	83,5	45,9	8,5	-28,5	-65,2

Slijedi proračun ulazne i izlazne eksergije, eksergetskih gubitaka i eksergetske iskoristivosti na temelju dobivenih ulaznih parametara za turbinu iz nadkritičnog postrojenja i specifičnih eksergija dobivenih spomenutim softverom, Tablica 3.7. Prvi dio proračuna odnosit će se na kućišta i turbinu u cjelosti, dok se drugi dio odnosi na proračun po segmentima svakog kućišta. Grčko slovo epsilon predstavlja oznaku za specifičnu eksergiju koja se izražava u kJ/kg. Formule

za izračunavanje eksergetskih parametara se ne mijenjaju u ovisnosti o stanju okoline, već se isključivo mijenja specifična eksergija ovisno o vanjskoj temperaturi.

### VISOKOTLAČNO KUĆIŠTE (VT)

Eksergija ulaza (u kilovatima):

$$Ex_{UL,VT} = \dot{m}_1 * \varepsilon_1$$

Eksergija izlaza (u kilovatima):

$$Ex_{IZL,VT} = \dot{m}_2 * \varepsilon_2 + \dot{m}_3 * \varepsilon_3 + \dot{m}_4 * \varepsilon_4 + P_{PT,VT}$$

Eksergetski gubici (u kilovatima):

$$Ex_{GUB,VT} = Ex_{UL,VT} - Ex_{IZL,VT}$$

Eksergetska iskoristivost (u postotku):

$$\eta_{ex,VT} = \frac{P_{PT,VT}}{Ex_{UL,VT} - Ex_{IZL,VT} + P_{PT,VT}} * 100$$

### SREDNJETLAČNO KUĆIŠTE (ST)

Eksergija ulaza (u kilovatima):

$$Ex_{UL,ST} = \dot{m}_5 * \varepsilon_5$$

Eksergija izlaza (u kilovatima):

$$Ex_{IZL,ST} = \dot{m}_6 * \varepsilon_6 + (\dot{m}_7 + \dot{m}_8 + \dot{m}_9) * \varepsilon_9 + P_{PT,ST}$$

Eksergetski gubici (u kilovatima):

$$Ex_{GUB,ST} = Ex_{UL,ST} - Ex_{IZL,ST}$$

Eksergetska iskoristivost (u postotku):

$$\eta_{ex,ST} = \frac{P_{PT,ST}}{Ex_{UL,ST} - Ex_{IZL,ST} + P_{PT,ST}} * 100$$

### NISKOTLAČNO KUĆIŠTE (NT)

Eksergija ulaza (u kilovatima):

$$Ex_{UL,NT} = \dot{m}_9 * \varepsilon_9$$

Eksergija izlaza (u kilovatima):

$$Ex_{IZL,NT} = \dot{m}_{10} * \varepsilon_{10} + \dot{m}_{11} * \varepsilon_{11} + \dot{m}_{12} * \varepsilon_{12} + \dot{m}_{13} * \varepsilon_{13} + \dot{m}_{14} * \varepsilon_{14} + P_{PT,NT}$$

Eksergetski gubici (u kilovatima):

$$Ex_{GUB,NT} = Ex_{UL,NT} - Ex_{IZL,NT}$$

Eksergetska iskoristivost (u postotku):

$$\eta_{ex,NT} = \frac{P_{PT,NT}}{Ex_{UL,NT} - Ex_{IZL,NT} + P_{PT,NT}} * 100$$

### CIJELA TURBINA (UKUPNO)

Eksergija ulaza (u kilovatima):

$$Ex_{UL,UK} = Ex_{UL,VT} + Ex_{UL,ST} + Ex_{UL,NT}$$

Eksergija izlaza (u kilovatima):

$$Ex_{IZL,UK} = Ex_{IZL,VT} + Ex_{IZL,ST} + Ex_{IZL,NT}$$

Eksergetski gubici (u kilovatima):

$$Ex_{GUB,UK} = Ex_{UL,UK} - Ex_{IZL,UK}$$

Eksergetska iskoristivost (u postotku):

$$\eta_{ex,UK} = \frac{P_{PT,UK}}{Ex_{UL,UK} - Ex_{IZL,UK} + P_{PT,UK}} * 100$$

Iz tablica 3.8. i 3.9. za kućišta i cijelu turbinu iz nadkritičnog postrojenja vidljivo je u kojem smjeru se kreću rezultati promjenom vanjskih faktora.

*Tablica 3.8. Rezultati eksergetske analize kućišta i cijele turbine iz nadkritičnog postrojenja za stanje okoline 1 bar ; 5 °C*

EX	VT	ST	NT	CIJELA TURBINA
<b>Ex-UL (kW)</b>	880938,80	706230	431062,5	2018231,30
<b>Ex-IZL (kW)</b>	868529,20	700238,82	374754,49	1943522,51
<b>Ex-GUB (kW)</b>	12409,60	5991,18	56308,01	74708,79
<b>Ex-ISK (%)</b>	94,58	96,79	81,83	89,70

*Tablica 3.9. Rezultati eksergetske analize kućišta i cijele turbine iz nadkritičnog postrojenja za stanje okoline 1 bar ; 45 °C*

EX	VT	ST	NT	CIJELA TURBINA
<b>Ex-UL (kW)</b>	755333,60	582426,76	326797,5	1664557,86
<b>Ex-IZL (kW)</b>	741163,46	575554,764	262375,627	1579093,85
<b>Ex-GUB (kW)</b>	14170,14	6872,00	64421,87	85464,01
<b>Ex-ISK (%)</b>	93,86	96,34	79,74	88,39

### 3.4. Eksergetski proračun parne turbine iz nadkritične termoelektrane po segmentima

#### VISOKOTLAČNO KUĆIŠTE - 1. SEGMENT

Eksergija ulaza (u kilovatima):

$$Ex_{UL,VT,seg1} = \dot{m}_1 * \varepsilon_1$$

Eksergija izlaza (u kilovatima):

$$Ex_{IZL,VT,seg1} = \dot{m}_2 * \varepsilon_2 + (\dot{m}_1 - \dot{m}_2) * \varepsilon_2 + P_{PT,VT,seg1}$$

Eksergetski gubici (u kilovatima):

$$Ex_{GUB,VT,seg1} = Ex_{UL,VT,seg1} - Ex_{IZL,VT,seg1}$$

Eksergetska iskoristivost (u postotku):



$$\eta_{ex,VT,seg1} = \frac{P_{PT,VT,seg1}}{Ex_{UL,VT,seg1} - Ex_{IZL,VT,seg1} + P_{PT,VT,seg1}} * 100$$

## VISOKOTLAČNO KUĆIŠTE - 2. SEGMENT

Eksergija ulaza (u kilovatima):

$$Ex_{UL,VT,seg2} = (\dot{m}_1 - \dot{m}_2) * \varepsilon_2$$

Eksergija izlaza (u kilovatima):

$$Ex_{IZL,VT,seg2} = (\dot{m}_3 + \dot{m}_4) * \varepsilon_3 + P_{PT,VT,seg2}$$

Eksergetski gubici (u kilovatima):

$$Ex_{GUB,VT,seg2} = Ex_{UL,VT,seg2} - Ex_{IZL,VT,seg2}$$

Eksergetska iskoristivost (u postotku):

$$\eta_{ex,VT,seg2} = \frac{P_{PT,VT,seg2}}{Ex_{UL,VT,seg2} - Ex_{IZL,VT,seg2} + P_{PT,VT,seg2}} * 100$$

U tablici 3.10 prikazani su rezultati eksergetske analize po segmentima VT kućišta turbine iz termoelektrane s nadkritičnim procesom.

*Tablica 3.10. Rezultati eksergetske analize za VT kućište parne turbine iz nadkritičnog postrojenja po segmentima za stanje okoline 1 bar ; 5 °C te 1 bar ; 45 °C*

1 bar ; 5 °C	1. segment	2. segment
<b>Ex-UL (kW)</b>	880938,80	651457,65
<b>Ex-IZL (kW)</b>	871309,60	648677,25
<b>Ex-GUB (kW)</b>	9629,20	2780,40
<b>Ex-ISK (%)</b>	94,74	93,97
1 bar ; 45 °C	1. segment	2. segment
<b>Ex-UL (kW)</b>	755333,60	532943,1
<b>Ex-IZL (kW)</b>	744321,20	529785,36
<b>Ex-GUB (kW)</b>	11012,40	3157,74
<b>Ex-ISK (%)</b>	94,02	93,20

Gore opisani postupak za VT kućište parne turbine iz termoelektrane s nadkritičnim procesom se ponavlja na isti način i korištenjem istih principa za segmente srednjetačnog i niskotlačnog kućišta.

### SREDNJETAČNO KUĆIŠTE - 1. SEGMENT

Eksergija ulaza (u kilovatima):

$$Ex_{UL,ST,seg1} = \dot{m}_5 * \varepsilon_5$$

Eksergija izlaza (u kilovatima):

$$Ex_{IZL,ST,seg1} = \dot{m}_6 * \varepsilon_6 + (\dot{m}_5 - \dot{m}_6) * \varepsilon_6 + P_{PT,ST,seg1}$$

Eksergetski gubici (u kilovatima):

$$Ex_{GUB,ST,seg1} = Ex_{UL,ST,seg1} - Ex_{IZL,ST,seg1}$$

Eksergetska iskoristivost (u postotku):

$$\eta_{ex,ST,seg1} = \frac{P_{PT,ST,seg1}}{Ex_{UL,ST,seg1} - Ex_{IZL,ST,seg1} + P_{PT,ST,seg1}} * 100$$

### SREDNJETAČNO KUĆIŠTE - 2. SEGMENT

Eksergija ulaza (u kilovatima):

$$Ex_{UL,ST,seg2} = (\dot{m}_5 - \dot{m}_6) * \varepsilon_6$$

Eksergija izlaza (u kilovatima):

$$Ex_{IZL,ST,seg2} = (\dot{m}_7 + \dot{m}_8 + \dot{m}_9) * \varepsilon_9 + P_{PT,ST,seg2}$$

Eksergetski gubici (u kilovatima):

$$Ex_{GUB,ST,seg2} = Ex_{UL,ST,seg2} - Ex_{IZL,ST,seg2}$$

Eksergetska iskoristivost (u postotku):

$$\eta_{ex,ST,seg2} = \frac{P_{PT,ST,seg2}}{Ex_{UL,ST,seg2} - Ex_{IZL,ST,seg2} + P_{PT,ST,seg2}} * 100$$

U tablici 3.11 prikazani su rezultati eksergetske analize po segmentima ST kućišta turbine iz termoelektrane s nadkričnim procesom.

*Tablica 3.11. Rezultati eksergetske analize za ST kućište parne turbine iz nadkričnog postrojenja po segmentima za stanje okoline 1 bar ; 5 °C te 1 bar ; 45 °C*

1 bar ; 5 °C	1. segment	2. segment
Ex-UL (kW)	706230,00	575720,86
Ex-IZL (kW)	702822,16	573137,52
Ex-GUB (kW)	3407,84	2583,34
Ex-ISK (%)	96,71	96,90
1 bar ; 45 °C	1. segment	2. segment
Ex-UL (kW)	582426,76	456996,1
Ex-IZL (kW)	578525,68	454025,184
Ex-GUB (kW)	3901,08	2970,92
Ex-ISK (%)	96,25	96,45

### NISKOTLAČNO KUĆIŠTE - 1. SEGMENT

Eksergija ulaza (u kilovatima):

$$Ex_{UL,NT,seg1} = \dot{m}_9 * \varepsilon_9$$

Eksergija izlaza (u kilovatima):

$$Ex_{IZL,NT,seg1} = \dot{m}_{10} * \varepsilon_{10} + (\dot{m}_9 - \dot{m}_{10}) * \varepsilon_{10} + P_{PT,NT,seg1}$$

Eksergetski gubici (u kilovatima):

$$Ex_{GUB,NT,seg1} = Ex_{UL,NT,seg1} - Ex_{IZL,NT,seg1}$$

Eksergetska iskoristivost (u postotku):

$$\eta_{ex,NT,seg1} = \frac{P_{PT,NT,seg1}}{Ex_{UL,NT,seg1} - Ex_{IZL,NT,seg1} + P_{PT,NT,seg1}} * 100$$

## NISKOTLAČNO KUĆIŠTE - 2. SEGMENT

Eksergija ulaza (u kilovatima):

$$Ex_{UL,NT,seg2} = (\dot{m}_9 - \dot{m}_{10}) * \varepsilon_{10}$$

Eksergija izlaza (u kilovatima):

$$Ex_{IZL,NT,seg2} = \dot{m}_{11} * \varepsilon_{11} + (\dot{m}_9 - \dot{m}_{10} - \dot{m}_{11}) * \varepsilon_{11} + P_{PT,NT,seg2}$$

Eksergetski gubici (u kilovatima):

$$Ex_{GUB,NT,seg2} = Ex_{UL,NT,seg2} - Ex_{IZL,NT,seg2}$$

Eksergetska iskoristivost (u postotku):

$$\eta_{ex,NT,seg2} = \frac{P_{PT,NT,seg2}}{Ex_{UL,NT,seg2} - Ex_{IZL,NT,seg2} + P_{PT,NT,seg2}} * 100$$

## NISKOTLAČNO KUĆIŠTE - 3. SEGMENT

Eksergija ulaza (u kilovatima):

$$Ex_{UL,NT,seg3} = (\dot{m}_9 - \dot{m}_{10} - \dot{m}_{11}) * \varepsilon_{11}$$

Eksergija izlaza (u kilovatima):

$$Ex_{IZL,NT,seg3} = \dot{m}_{12} * \varepsilon_{12} + (\dot{m}_9 - \dot{m}_{10} - \dot{m}_{11} - \dot{m}_{12}) * \varepsilon_{12} + P_{PT,NT,seg3}$$

Eksergetski gubici (u kilovatima):

$$Ex_{GUB,NT,seg3} = Ex_{UL,NT,seg3} - Ex_{IZL,NT,seg3}$$

Eksergetska iskoristivost (u postotku):

$$\eta_{ex,NT,seg3} = \frac{P_{PT,NT,seg3}}{Ex_{UL,NT,seg3} - Ex_{IZL,NT,seg3} + P_{PT,NT,seg3}} * 100$$

## NISKOTLAČNO KUĆIŠTE - 4. SEGMENT

Eksergija ulaza (u kilovatima):

$$Ex_{UL,NT,seg4} = (\dot{m}_9 - \dot{m}_{10} - \dot{m}_{11} - \dot{m}_{12}) * \varepsilon_{12}$$

Eksergija izlaza (u kilovatima):

$$Ex_{IZL,NT,seg4} = \dot{m}_{13} * \varepsilon_{13} + (\dot{m}_9 - \dot{m}_{10} - \dot{m}_{11} - \dot{m}_{12} - \dot{m}_{13}) * \varepsilon_{13} + P_{PT,NT,seg4}$$

Eksergetski gubici (u kilovatima):

$$Ex_{GUB,NT,seg4} = Ex_{UL,NT,seg4} - Ex_{IZL,NT,seg4}$$

Eksergetska iskoristivost (u postotku):

$$\eta_{ex,NT,seg4} = \frac{P_{PT,NT,seg4}}{Ex_{UL,NT,seg4} - Ex_{IZL,NT,seg4} + P_{PT,NT,seg4}} * 100$$

#### NISKOTLAČNO KUĆIŠTE - 5. SEGMENT

Eksergija ulaza (u kilovatima):

$$Ex_{UL,NT,seg5} = (\dot{m}_9 - \dot{m}_{10} - \dot{m}_{11} - \dot{m}_{12} - \dot{m}_{13}) * \varepsilon_{13}$$

Eksergija izlaza (u kilovatima):

$$Ex_{IZL,NT,seg5} = \dot{m}_{14} * \varepsilon_{14} + P_{PT,NT,seg5}$$

Eksergetski gubici (u kilovatima):

$$Ex_{GUB,NT,seg5} = Ex_{UL,NT,seg5} - Ex_{IZL,NT,seg5}$$

Eksergetska iskoristivost (u postotku):

$$\eta_{ex,NT,seg5} = \frac{P_{PT,NT,seg5}}{Ex_{UL,NT,seg5} - Ex_{IZL,NT,seg5} + P_{PT,NT,seg5}} * 100$$

U tablici 3.12 prikazani su rezultati eksergetske analize po segmentima NT kućišta turbine iz termoelektrane s nadkričnim procesom.

Tablica 3.12. Rezultati eksergetske analize za NT kućište parne turbine iz nadkritičnog postrojenja po segmentima za stanje okoline 1 bar ; 5 °C te 1 bar ; 45 °C

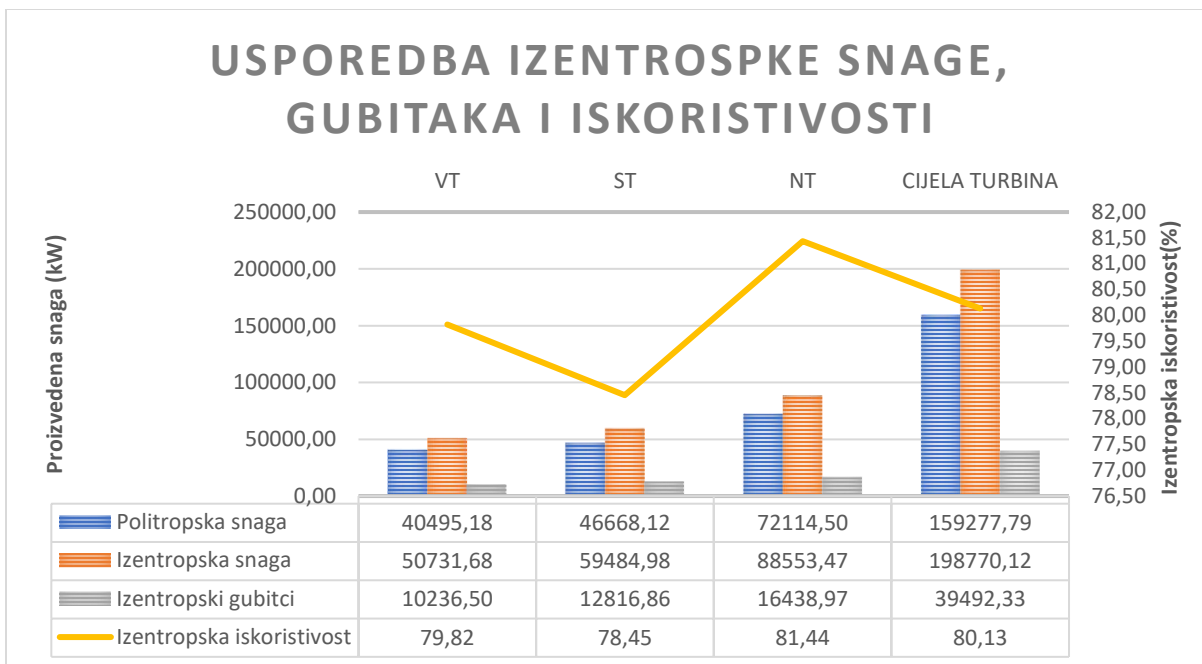
<i>1 bar ; 5 °C</i>	<b>1.segment</b>	<b>2.segment</b>	<b>3.segment</b>	<b>4.segment</b>	<b>5.segment</b>
<b>Ex-UL (kW)</b>	431062,50	322826,46	228241,56	181116,258	126931,85
<b>Ex-IZL (kW)</b>	427350,00	320629,65	216022,364	147157,954	122710,65
<b>Ex-GUB (kW)</b>	3712,50	2196,81	12219,20	33958,30	4221,20
<b>Ex-ISK (%)</b>	95,57	97,44	67,17	30,26	92,24
<i>1 bar ; 45 °C</i>	<b>1.segment</b>	<b>2.segment</b>	<b>3.segment</b>	<b>4.segment</b>	<b>5.segment</b>
<b>Ex-UL (kW)</b>	326797,50	225361,32	134129,252	90222,428	35108,55
<b>Ex-IZL (kW)</b>	322533,75	222843,71	120158,224	51360,662	30300,835
<b>Ex-GUB (kW)</b>	4263,75	2517,61	13971,03	38861,77	4807,72
<b>Ex-ISK (%)</b>	94,95	97,07	64,15	27,49	91,26

## **4. EVALUACIJA PRORAČUNSKIH REZULTATA I USPOREDBA TURBINA**

Analitički dobivene rezultate specifične potrošnje pare, topline, iskoristivosti i proizvedene snage turbina treba usporediti kako bi slika bila potpuna. Grafički će biti prikazani i uspoređeni rezultati politropske i izentropske snage turbina, gubici koji se javljaju u radu, iskoristivost, ali i specifična potrošnja pare i topline turbina u cijelosti te njihovih kućišta. Takav prikaz omogućuje lakše uočavanje optimalnih dijelova turbina te onih koje je možda moguće unaprijediti. Dostupni materijali i tehnologija izrade omogućili su napredak u svim sferama života, pa tako i kod parnih turbina čija je iskoristivost u posljednjih desetak godina porasla za značajnih 5-10% ovisno o vrsti postrojenja u kojem se parna turbina nalazi. Turbina je učinkovitija ukoliko je iskoristivost veća, odnosno ukoliko je razlika između politropske i adijabatske ekspanzije manja. Nadalje, turbina je to bolja što troši manje pare za ostvarivanje nekog rada.

### **4.1. Izentropski radni parametri parne turbine iz klasične termoelektrane**

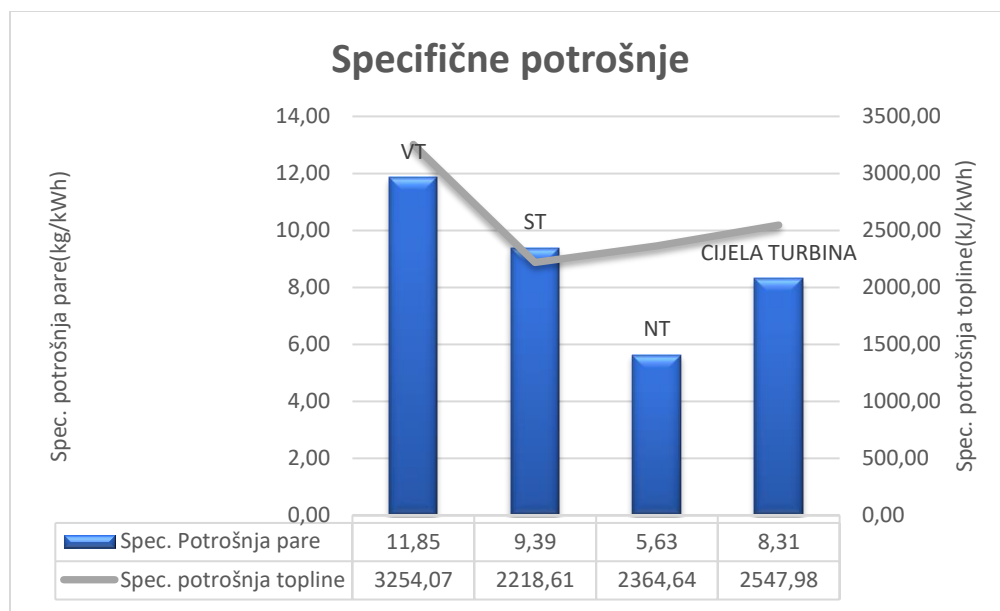
Iz slike 4.1. vidljivo je da se najveća snaga kod turbine iz klasične termoelektrane ostvaruje u niskotlačnom kućištu. Zbog toga je i izentropska iskoristivost NT kućišta nešto viša u odnosu na ostala kućišta. Visokotlačno i srednjetlačno kućište ostvaruju nešto manje snage u odnosu na NT kućište, međutim imaju slične izentropske iskoristivosti. Srednjetlačno kućište ima najmanju izentropsku iskoristivost, iako se sva kućišta kreću unutar 3%. Najveću izentropsku iskoristivost ima niskotlačno kućište koje ujedno ima i najmanju specifičnu potrošnju pare (Slika 4.2) što znači da za proizvedenu jedinicu rada troši najmanje pare. Izentropska iskoristivost cijele ove parne turbine smještene u klasičnoj termoelektrani iznosi 80%, što je standardni prosjek za takva postrojenja.



*Slika 4.1. Usporedba i ovisnost izentropske iskoristivosti parne turbine iz klasične termoelektrane o proizvedenim snagama i izentropskim gubicima za svako kućište i cijelu turbinu*

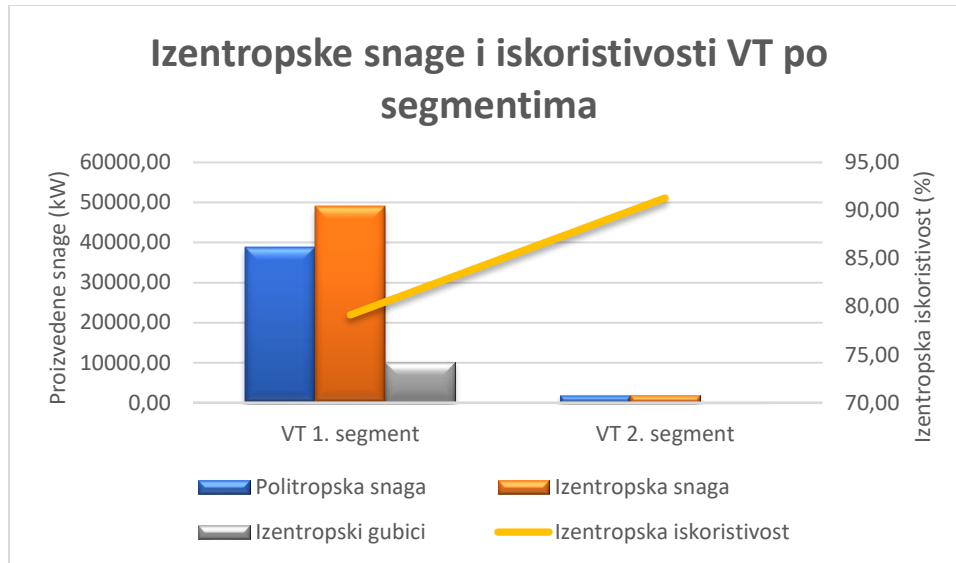
Kod parne turbine iz klasične termoelektrane specifična potrošnja topline i pare najveća je u visokotlačnom kućištu koje se sastoji od samo dva segmenta za razliku od preostala dva kućišta. Isto tako, na slici 4.2 može se uočiti kako niskotlačno kućište ima najnižu specifičnu potrošnju pare, a srednjetačno kućište ima najnižu specifičnu potrošnju topline. Cijela promatrana turbina iz klasične termoelektrane ima specifičnu potrošnju pare od 8.31 kg/kWh, dok joj je specifična potrošnja topline jednaka 2547.98 kJ/kWh.





*Slika 4.2. Usporedba specifične potrošnje pare i topline parne turbine iz klasične termoelektrane za svako kućište i cijelu turbinu*

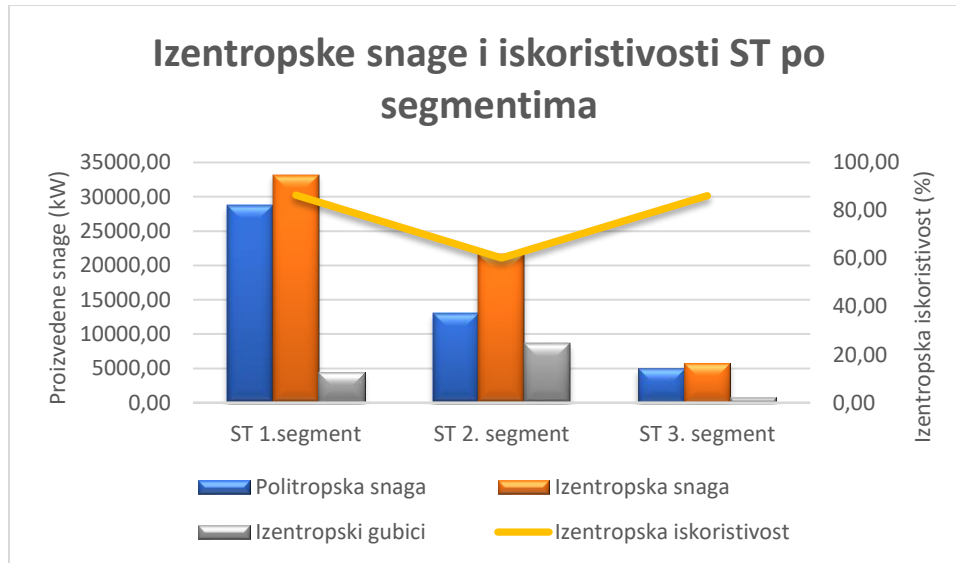
Kućišta su podijeljena po segmentima kako bi se stvorila detaljnija slika zbivanja unutar kućišta. Na slici 4.3 može se uočiti kako je praktički cijela dobivena snaga VT kućišta parne turbine iz klasične termoelektrane ostvarena u prvom segmentu. Razlika temperatura pare na ulazu i izlazu iz drugog segmenta iznosi svega 8 °C zbog čega nije moguće proizvesti veliku količinu mehaničkog rada. Unatoč maloj proizvedenoj snazi, drugi segment je po izentropskoj iskoristivosti na preko 90% što je izvrsno, međutim ukupna izentropska iskoristivost visokotlačnog kućišta praktički je jednaka izentropskoj iskoristivosti prvog VT segmenta jer je čitavi rad ostvaren u tom segmentu.



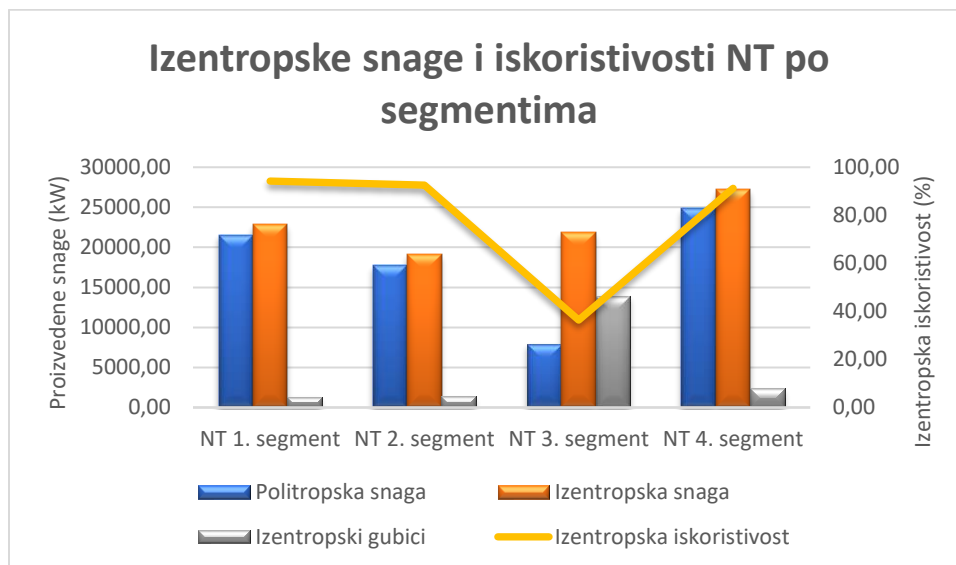
Slika 4.3. Izentropska usporedba segmenata VT kućišta parne turbine iz klasične termoelektrane

Srednjetačno kućište parne turbine iz klasične termoelektrane najveću snagu prizvodi u 1. segmentu što je za očekivati s obzirom da je temperaturni pad najveći, slika 4.4. Ovo je ujedno i najbolji segment cijelog ST kućišta jer uspijeva proizvesti takvu snagu uz izentropsku iskoristivost od 86,5%. Slijedi segment s izentropskom iskoristivošću od svega 60% (segment 2) što je vrlo niska izentropska iskoristivost, te posljednji segment (segment 3) koji je također vrlo učinkovit s izentropskom iskoristivošću od 86%. Unatoč visokoj izentropskoj iskoristivosti zadnjeg segmenta, mali temperaturni pad pare u trećem segmentu od svega 23 °C rezultira malom proizvedenom snagom u odnosu na cijelo kućište. U prosjeku, ST kućište parne turbine iz klasične termoelektrane ima izentropsku iskoristivost od 78,5%.

Niskotlačno kućište parne turbine iz klasične termoelektrane ima najvišu izentropsku iskoristivost od svih kućišta te najveći broj segmenata, slika 4.5. Svi segmenti osim trećeg vrlo su učinkoviti s izentropskom iskoristivosti od preko 90% i vrlo malim gubitcima. Najveća snaga dobivena je u posljednjem segmentu NT kućišta. Treći segment NT kućišta ima izentropsku iskoristivost od samo 36,5%, što ga čini najgorim segmentom čitave parne turbine iz klasične termoelektrane. Temperaturni pad pare u tom segmentu iznosi 40 °C što je i najmanji pad u cijelom NT kućištu.



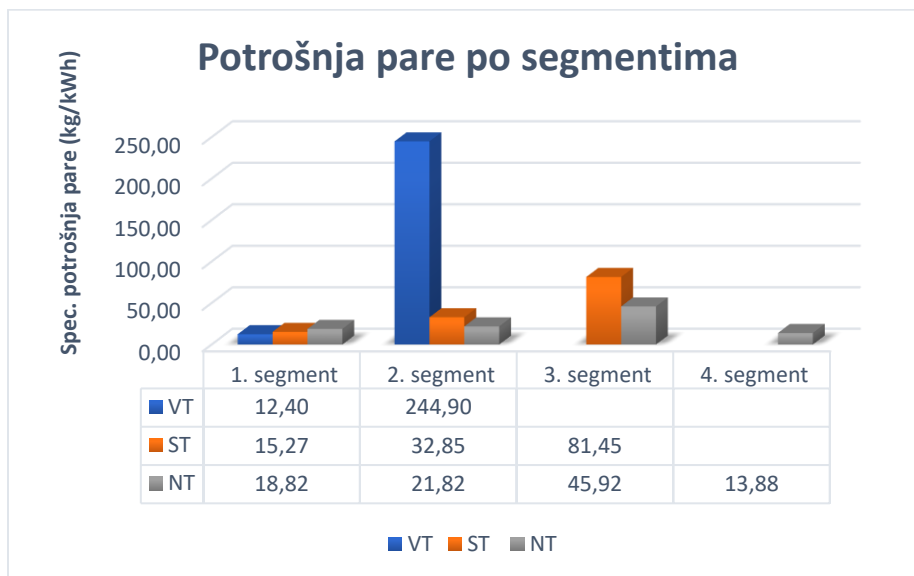
*Slika 4.4. Izentropska usporedba segmenata ST kućišta kućišta parne turbine iz klasične termoelektrane*



*Slika 4.5. Izentropska usporedba segmenata NT kućišta kućišta parne turbine iz klasične termoelektrane*

Slika 4.6. prikazuje specifičnu potrošnju pare po segmentima za sva kućišta parne turbine iz klasične termoelektrane. U pravilu, najmanju specifičnu potrošnju pare imaju prvi segmenti u kućištima (gdje je temperatura pare najveća), međutim veliko odstupanje vidljivo je u drugom segmentu VT kućišta u kojem specifična potrošnja pare doseže gotovo 250 kg/kWh. Svakako, ovo

je vrijednost koja jako odstupa i na koju konstruktor turbine mora obratiti posebnu pozornost. Treći segment NT kućišta parne turbine iz klasične termoelektrane koji ujedno ima najmanju izentropsku iskoristivost od svih segmenata, ima isto tako i relativno visoku specifičnu potrošnju pare.

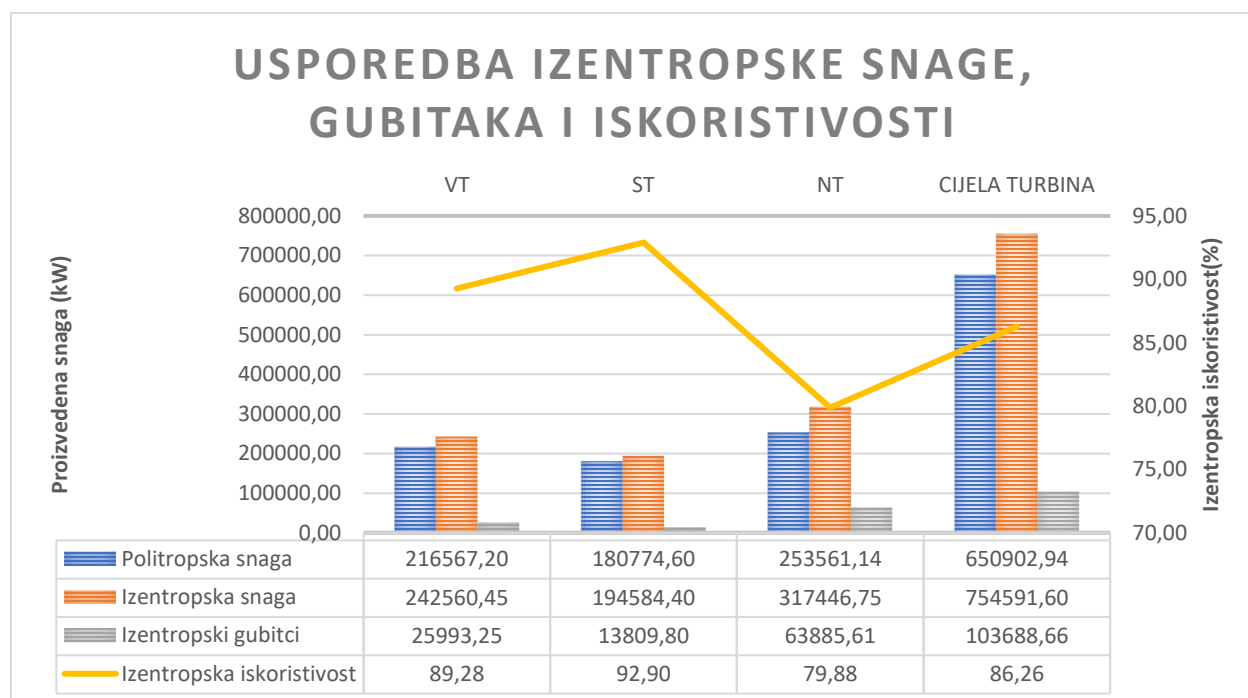


*Slika 4.6. Specifična potrošnja pare po segmentima svih kućišta parne turbine iz klasične termoelektrane*

Izentropska analiza parne turbine iz klasične termoelektrane pokazala je kako cijela turbina ima zadovoljavajuće radne parametre. Niskotlačno kućište ove turbine proizvodi najveću snagu i ima najveću izentropsku iskoristivost u usporedbi s ostalim kućištima. No isto tako, izentropska analiza po svim segmentima svakog kućišta pokazala je kako je treći segment niskotlačnog kućišta ove turbine problematičan i kako ima neprihvatljivo malu izentropsku iskoristivost, stoga prilikom održavanja ili bilo kakvog poboljšanja posebnu pozornost treba posvetiti ovom segmentu.

## 4.2. Izentropski radni parametri parne turbine iz termoelektrane s nadkritičnim procesom

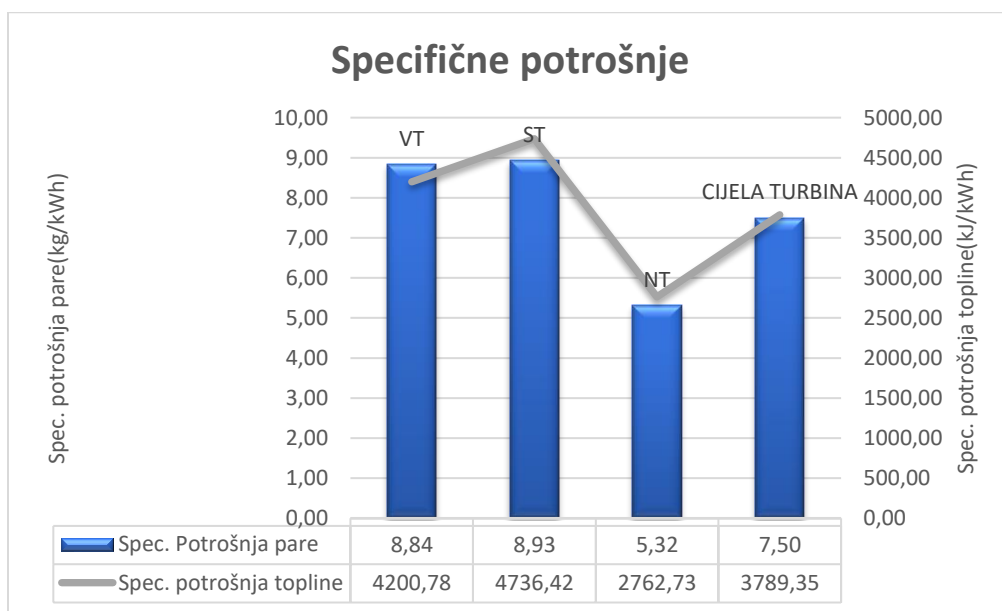
Parna turbina iz nadkritičnog postrojenja postiže veću izentropsku iskoristivost zbog većih temperatura i tlakova pare. Specifična potrošnja topline ove turbine je veća od one u klasičnoj termoelektrani u prosjeku za 1200 kJ/kWh, međutim parna turbina iz nadkritičnog postrojenja ostvaruje veću izentropsku iskoristivost od 6% te otprilike 4 puta veću snagu od parne turbine u klasičnoj termoelektrani.



*Slika 4.7. Usporedba i ovisnost izentropske iskoristivosti parne turbine iz nadkritične termoelektrane o proizvedenim snagama i izentropskim gubicima za svako kućište i cijelu turbinu*

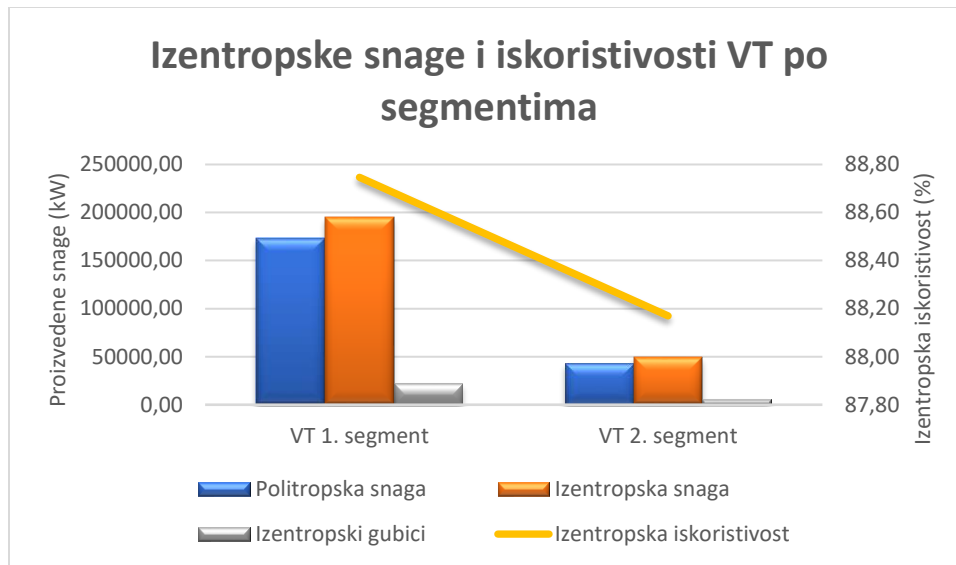
Slika 4.7. prikazuje da NT kućište parne turbine iz nadkritične termoelektrane ima najmanju izentropsku iskoristivost unatoč najvećem broju segmenata. Visokotlačno i srednjetlačno kućište imaju vrlo visoku izentropsku iskoristivost, međutim visokotlačno kućište proizvodi veću snagu. Entalpijski pad visokotlačnog kućišta veći je u odnosu na srednjetlačno kućište. Niskotlačno kućište proizvodi najveću snagu te troši najmanje pare po jedinici proizvedene snage, što je

prikazano na slici 4.8. Također niskotlačno kućište ima najmanju specifičnu potrošnju topline. Specifična potrošnja pare turbine iz nadkritične termoelektrane nešto je manja u odnosu na turbinu u klasičnoj termoelektrani i u prosjeku iznosi 7,5 kg/kWh. Specifična potrošnja topline turbine iz nadkritične termoelektrane najveća je u srednjetačnom kućištu jer se najveći toplinski tok pare odvodi za regenerativno zagrijavanje.



*Slika 4.8. Usporedba specifične potrošnje pare i topline parne turbine termoelektrane s nadkritičnim procesom za svako kućište i cijelu turbinu*

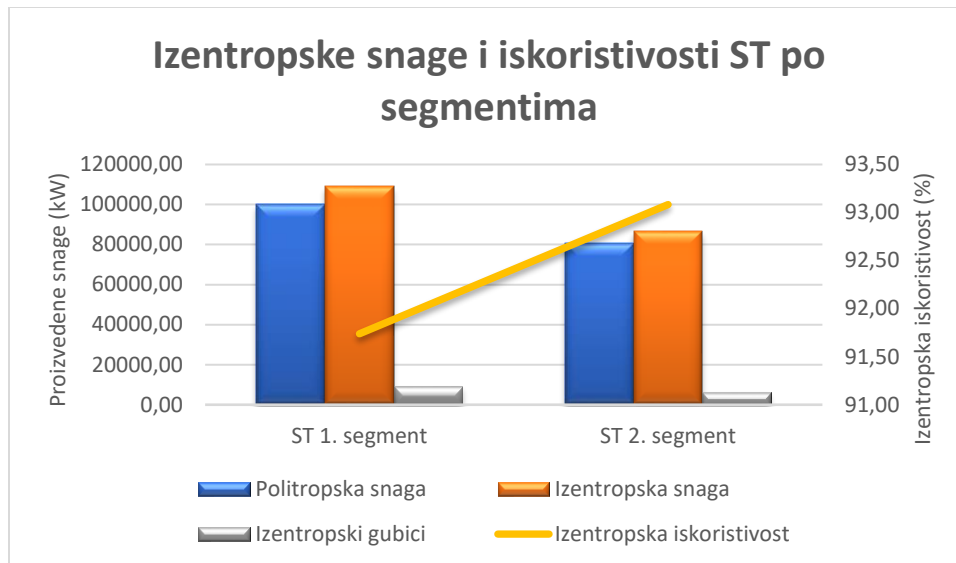
Usporedbom segmenata VT kućišta turbine iz nadkritične termoelektrane vidljivo je da su izentropske iskoristivosti vrlo slične, međutim velika je razlika u proizvedenoj snazi. Prvi segment VT kućišta ima temperaturni pad pare od 200 °C, a drugi od 50°C što objašnjava toliku razliku, slika 4.9. Ovo kućište pokazuje jako dobre rezultate s izentropskom iskoritivošću svakog segmenta od preko 88%. Prvi segment ovog VT kućišta proizvodi najveću snagu od svih segmenata u svim kućištima parne turbine iz nadkritične termoelektrane.



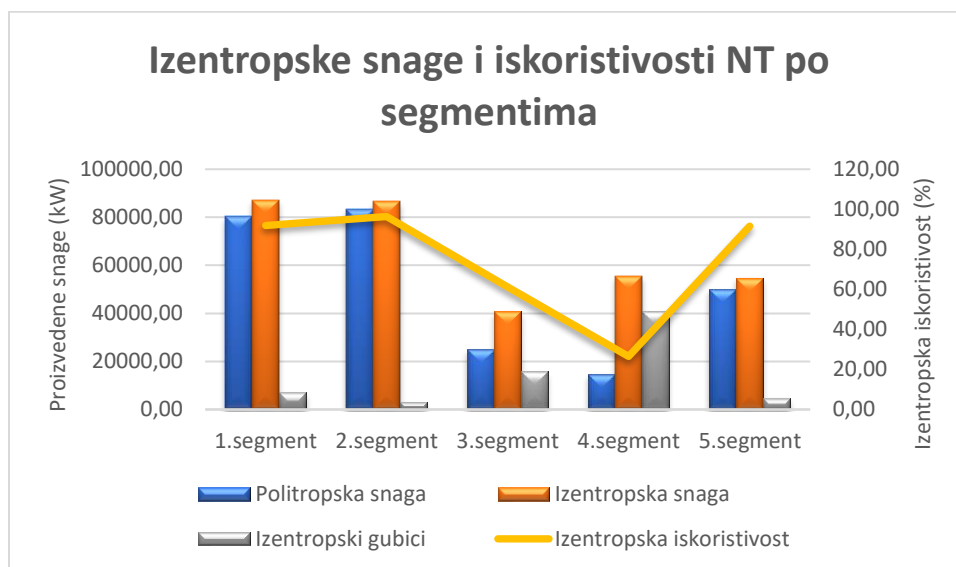
*Slika 4.9. Izentropska usporedba segmenata VT kućišta parne turbine iz nadkritične termoelektrane*

Oba segmenta srednjetačnog kućišta parne turbine iz nadkritične termoelektrane imaju izentropsku iskoristivost veću od 91%, što je jako dobar rezultat, slika 4.10. ST kućište ove turbine proizvodi nešto više snage u prvom segmentu, međutim ima malo bolju izentropsku iskoristivost u drugom segmentu. Oba segmenta ST kućišta ove turbine pokazuju slične, izvrsne performanse.

Niskotlačno kućište parne turbine iz nadkritične termoelektrane sastoji se od pet segmenata te proizvodi najviše snage uzevši u obzir sva kućišta ove turbine. Unatoč tome, izentropska iskoristivost ovog kućišta je najmanja. Četvrti segment NT kućišta ove turbine, prikazan na slici 4.11. ima izentropsku iskoristivost od samo 26,5% i proizvodi najmanje stvarne (politropske) snage u cijeloj turbini, uzevši u obzir sve segmente svih kućišta. Treći segment NT kućišta ove turbine također pokazuje loše performanse s izentropskom iskoristivosti od 60%. Ostali segmenti NT kućišta imaju izentropsku iskoristivost veću od 90%, dok prva dva proizvode najviše snage. Izlaskom iz posljednjeg segmenta NT kućišta fluid (para) ulazi u kondenzator gdje se ukapljuje.



*Slika 4.10. Izentropska usporedba segmenata ST kućišta parne turbine iz nadkritične termoelektrane*

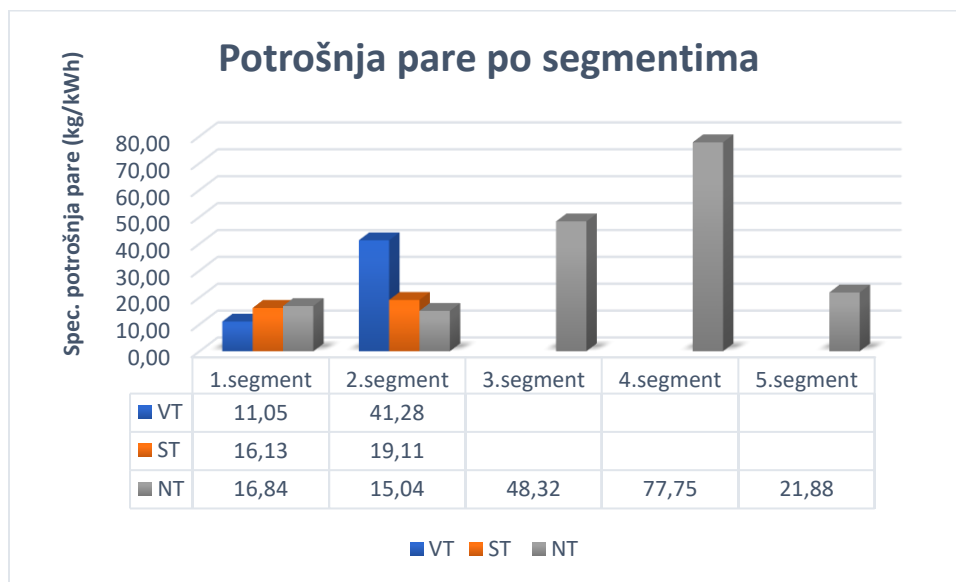


*Slika 4.11. Izentropska usporedba segmenata NT kućišta parne turbine iz nadkritične termoelektrane*

Slika 4.12. prikazuje specifičnu potrošnju pare po segmentima svih kućišta parne turbine iz termoelektrane s nadkritičnim procesom. Visoke vrijednosti specifične potrošnje pare vidljive su za drugi segment visokotlačnog kućišta, te treći i četvrti segment niskotlačnog kućišta. Za potonja dva jasno je da je specifična potrošnja pare povećana radi male izentropske iskoristivosti tih



segmentata, dok je u visokotlačnom kućištu unatoč dobroj izentropskoj iskoristivosti specifična potrošnja pare razmjerno velika.

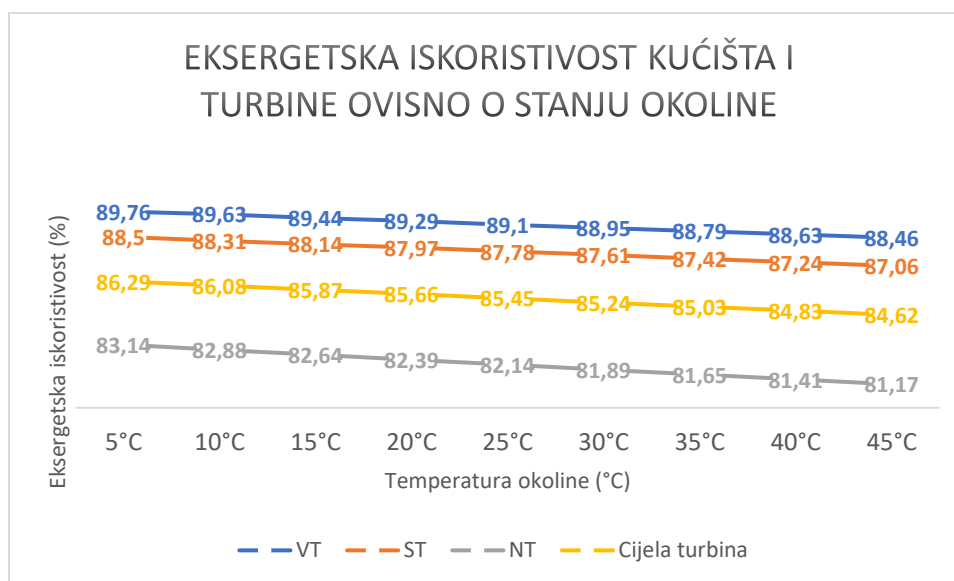


*Slika 4.12. Specifična potrošnja pare po segmentima svih kućišta parne turbine iz termoelektrane s nadkritičnim procesom*

Može se zaključiti da za obje promatrane parne turbine (iz klasične termoelektrane i termoelektrane s nadkritičnim procesom) dominantni proizvođač mehaničke energije jest NT kućište. No, za razliku od turbine u klasičnoj termoelektrani čije NT kućište ima najvišu izentropsku iskoristivost, u termoelektrani s nadkritičnim procesom NT kućište ima najnižu izentropsku iskoristivost u usporedbi s ostalim kućištima. Turbina koja radi u nadkritičnom procesu ima vrlo dobre izentropske radne parametre VT i ST kućišta, dok su kod njenog NT kućišta posebno problematični treći i četvrti segment, koji imaju male ili čak i neprihvatljivo male (četvrti segment) izentropske iskoristivosti.

### 4.3. Eksergetski radni parametri parne turbine iz klasične termoelektrane

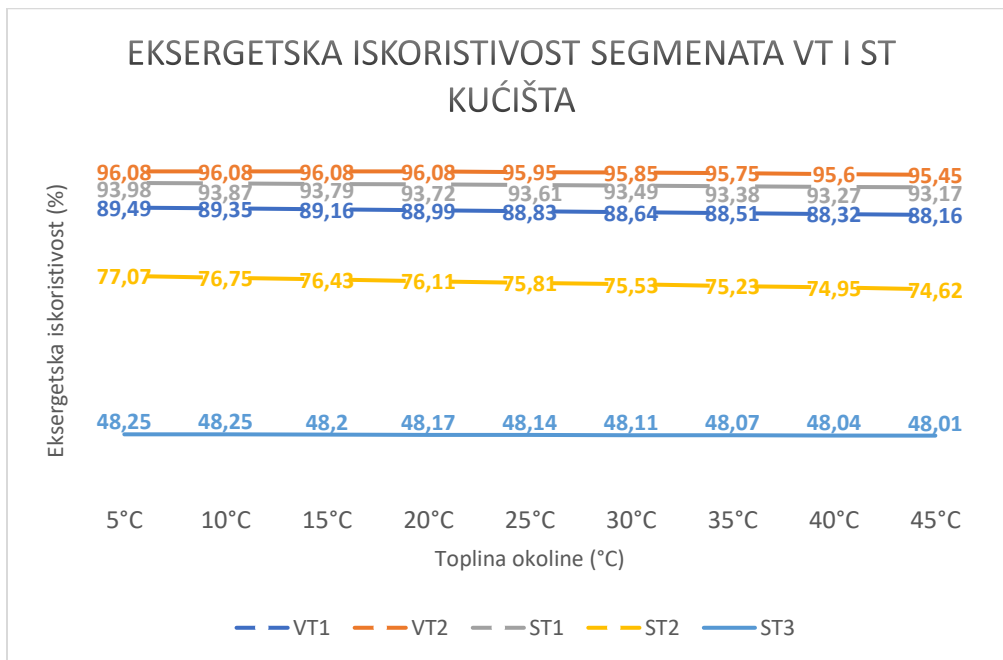
Eksergetska iskoristivost obrnuto je proporcionalna eksergetskim gubitcima. Povećanje temperature, tlaka ili vlažnosti okoline utiče na eksergetske gubitke i eksergetske iskoristivosti. Eksergetski gubici jednaki su razlici eksergetskog toka na ulazu i izlazu iz turbine odnosno kućišta. Eksergetski tok računa se kao umnožak masenog protoka i specifične eksergije fluida koja ovisi o vanjskim parametrima.



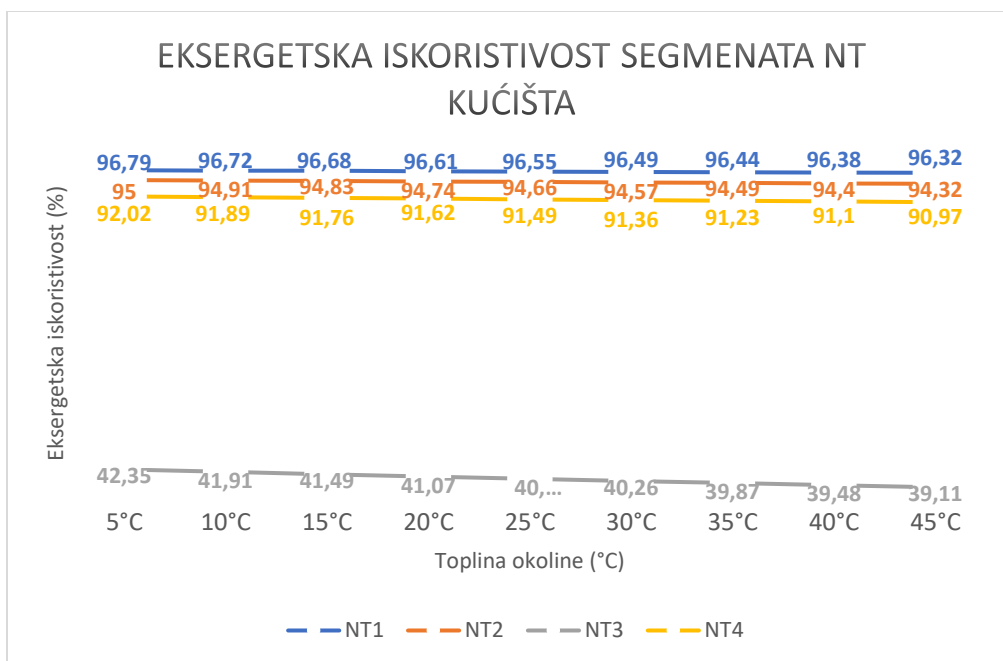
Slika 4.13. Eksergetska iskoristivost kućišta i cijele turbine iz klasične termoelektrane u ovisnosti od stanja okoline

Računavši eksergetske tokove, gubitke i iskoristivosti uzet je raspon temperatura okoline koje su uobičajne za prostore s umjerenom Mediteranskom klimom, pritom valja napomenuti da su tlakovi bili konstantni (1 bar) za sve temperature okoline. Iz slike 4.13. može se uočiti da je eksergetska iskoristivost najveća za visokotlačno kućište parne turbine iz klasične termoelektrane, što je i logično jer je razlika temperature okoline i zagrijane pare najveća. Sukladno tome niskotlačno kućište ima najmanju eksergetsku iskoristivost. Također, niskotlačno kućište ima i najveći pad eksergetske iskoristivosti s povećanjem temperature okoline. Može se zaključiti da povećanje temperature okoline negativno utječe na eksergetsku iskoristivost kućišta i cijele turbine jer se temperaturne razlike između fluida i okoline smanjuju.

Ekergetska iskoristivost po segmentima kućišta na slici 4.14. prikazuje segmente VT i ST kućišta parne turbine iz klasične termoelektrane. Radi preglednosti segmenti NT kućišta nalaze se na sljedećoj slici. Iz slike 4.14. vidljivo je da treći segment ST kućišta ima najmanju eksergetsku iskoristivost, dok drugi segment ST kućišta ima najbrži pad eksergetske iskoristivosti s povećanjem temperature okoline. Slika 4.15. prikazuje eksergetske iskoristivosti NT kućišta parne turbine iz klasične termoelektrane na kojoj je vidljivo da treći segment ima najmanju eksergetsku iskoristivost od svega 40%, dok su eksergetske iskoristivosti ostalih segmenata NT kućišta na oko 90%. Najveći pad eksergetske iskoristivosti s povećanjem temperature okoline kod NT kućišta parne turbine iz klasične termoelektrane bilježi također treći segment, međutim vrlo blizu je i četvrti segment.



*Slika 4.14. Eksergetska iskoristivost VT i ST kućišta po segmentima za parnu turbinu iz klasične termoelektrane u ovisnosti od stanja okoline*

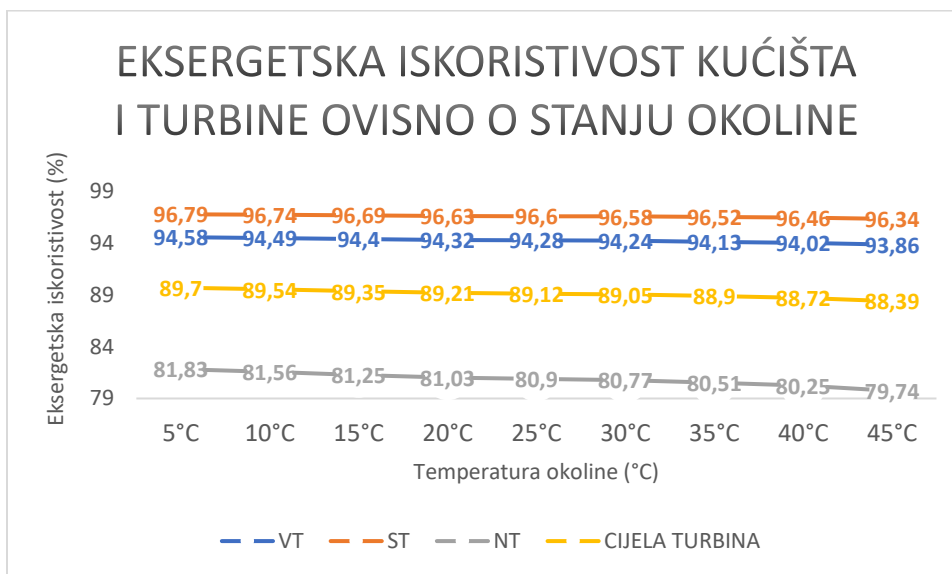


*Slika 4.15. Eksergetska iskoristivost NT kućišta po segmentima za parnu turbinu iz klasične termoelektrane u ovisnosti od stanja okoline*

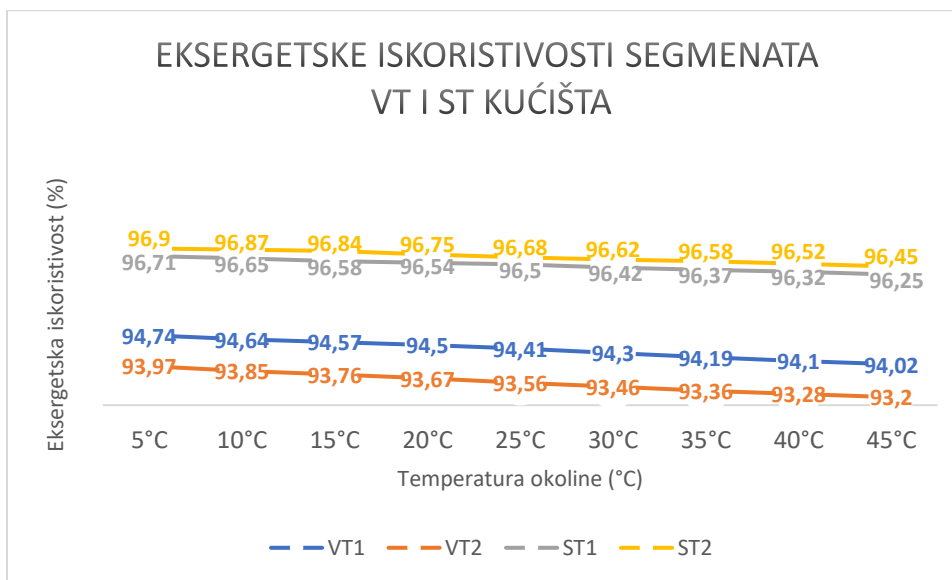
#### 4.4. Eksergetski radni parametri parne turbine iz termoelektrane s nadkričnim procesom

Kod parne turbine nadkričnog postojanja veće su eksergetske iskoristivosti u prosjeku za 3% u usporedbi s parnom turbinom iz klasične termoelektrane. Sukladno parnoj turbini u klasičnoj termoelektrani i kod parne turbine iz nadkričnog postrojenja povećanje temperature okoline pri konstantnom tlaku od 1 bar smanjuje eksergetsku iskoristivost kako za svako kućište, tako i za cijelu turbinu. Najveći pad eksergetske iskoristivosti pri povećanju temperature okoline događa se u niskotlačnom kućištu koje ujedno ima i najmanju eksergetsku iskoristivost, slika 4.16. Provedbom eksergetske analize po segmentima kućišta parne turbine iz nadkričnog postrojenja, dobiveni su sljedeći rezultati prikazani na slici 4.17 i slici 4.18. Uzevši u obzir segmente VT i ST kućišta parne turbine iz nadkričnog postrojenja najveći pad eksergetske iskoristivosti pri porastu temperature okoline vidljiv je u drugom segmentu visokotlačnog kućišta, koje je ujedno ima najmanju eksergetsku iskoristivost, slika 4.17. U niskotlačnom kućištu parne turbine iz

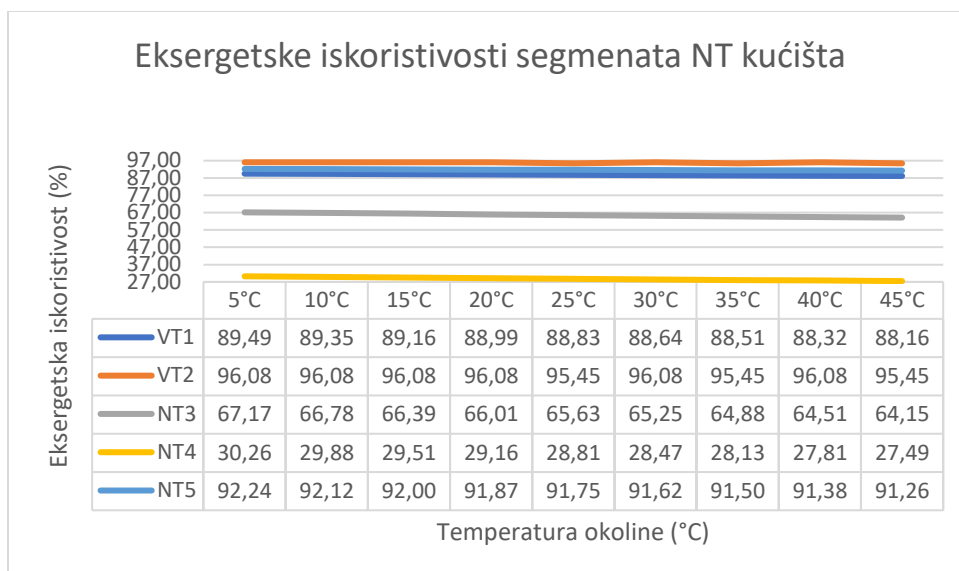
nadkritičnog postrojenja najmanju eksergetsku iskoristivost ima četvrti segment, a najveći pad eksergetske iskoristivosti pri porastu temperature okoline ima treći segment, slika 4.18



Slika 4.16. Eksergetska iskoristivost kućišta i cijele turbine nadkritičnog postrojenja u ovisnosti od stanja okoline



Slika 4.17. Eksergetska iskoristivost VT i ST kućišta po segmentima za parnu turbinu nadkritičnog postrojenja u ovisnosti od stanja okoline



*Slika 4.18. Eksergetska iskoristivost NT kućišta po segmentima za parnu turbinu nadkritičnog postrojenja u ovisnosti od stanja okoline*

## 5. ZAKLJUČAK

Parna turbina u složenim postrojenjima toplinski je stroj s funkcijom pretvorbe toplinske energije pare u mehanički rad. Cilj inženjera je unaprijeđivati konstrukciju turbine i povećavati njihovu iskoristivost što je težak zadatak s obzirom da je za takav napredak potreban velik novac za podizanje fluida na veću energetska razinu, pa isplativost dolazi u pitanje kao i materijali potrebni za rad u takvim uvjetima.

Obje promatrane parne turbine (iz klasične termoelektrane i termoelektrane s nadkritičnim procesom) dobro su podešeni strojevi koji postižu visoke izentropske i eksergetske iskoristivosti. Provedene izentropska i eksergetska analiza dale su rezultate svih proizvedenih snaga, gubitaka i iskoristivosti svakog pojedinog kućišta, svakog pojedinog segmenta bilo kojeg kućišta te cijele turbine. Ovim analizama precizno je detektiran svaki dio kućišta s niskim iskoristivostima (kako izentropskim, tako i eksergetskim) kojeg je potrebno unaprijediti. Rezultati provedenih analiza nude uvid u dijelove turbina koje je moguće poboljšati i optimizirati njihov rad. Uz navedene analize, za svako kućište, segmente svakog kućišta i cijelu turbinu (za obje promatrane turbine)

izračunate su specifična potrošnja pare i specifična potrošnja topline. Ovi parametri omogućili su prikaz razlika u načinu korištenja parnih turbina u dva različita postrojenja.

Za obje promatrane parne turbine (iz klasične termoelektrane i termoelektrane s nadkritičnim procesom) može se zaključiti kako je dominantni proizvođač mehaničke energije niskotlačno (NT) kućište koje radi u najtežim radnim uvjetima i koristi mokru paru (u barem nekoliko zadnjih stupnjeva). Isto tako, treći segment niskotlačnog kućišta iz klasične termoelektrane te treći i četvrti segment niskotlačnog kućišta u termoelektrani s nadkritičnim procesom pokazali su se kao problematični s neprihvatljivo niskim izentropskim i eksergetskim iskoristivostima.

## 6. LITERATURA

[1] Mrzljak, V., Jelić, M., Poljak, I., & Prpić-Oršić, J. (2023). Analysis and Comparison of Main Steam Turbines from Four Different Thermal Power Plants. *Pomorstvo*, 37(1), 58-74.

[2] Poljak, I., & Mrzljak, V. (2023). Thermodynamic Analysis and Comparison of Two Marine Steam Propulsion Turbines. *NAŠE MORE: znanstveni časopis za more i pomorstvo*, 70(2), 0-0.

[3] Medica-Viola, V., Baressi Šegota, S., Mrzljak, V., & Štifanić, D. (2020). Comparison of conventional and heat balance based energy analyses of steam turbine. *Pomorstvo*, 34(1), 74-85.

[4] Mrzljak, V. (2018). Low power steam turbine energy efficiency and losses during the developed power variation. *Tehnički glasnik*, 12(3), 174-180.

[5] Mrzljak, V., Poljak, I., & Mrakovčić, T. (2017). Energy and exergy analysis of the turbo-generators and steam turbine for the main feed water pump drive on LNG carrier. *Energy conversion and management*, 140, 307-323.

[6] Mrzljak, V., Kudláček, J., Baressi Šegota, S., & Medica-Viola, V. (2021). Energy and Exergy Analysis of Waste Heat Recovery Closed-Cycle Gas Turbine System while Operating with Different Medium. *Pomorski zbornik*, 60(1), 21-48.

[7] Mrzljak, V., Poljak, I., Prpić-Oršić, J., & Jelić, M. (2020). Exergy analysis of marine waste heat recovery CO<sub>2</sub> closed-cycle gas turbine system. *Pomorstvo*, 34(2), 309-322.

[8] Anđelić, N., Mrzljak, V., Lorencin, I., & Baressi Šegota, S. (2020). Comparison of exergy and various energy analysis methods for a main marine steam turbine at different loads. Pomorski zbornik, 59(1), 9-34.

[9] Blažević, S., Mrzljak, V., Anđelić, N., & Car, Z. (2019). Comparison of energy flow stream and isentropic method for steam turbine energy analysis. Acta Polytechnica, 59(2), 109-125.

[10] Mrzljak, V., Poljak, I., & Prpić-Oršić, J. (2019). Exergy analysis of the main propulsion steam turbine from marine propulsion plant. Brodogradnja: Teorija i praksa brodogradnje i pomorske tehnike, 70(1), 59-77.

[11] Mrzljak, V., Senčić, T., & Žarković, B. (2018). Turbogenerator steam turbine variation in developed power: Analysis of exergy efficiency and exergy destruction change. Modelling and Simulation in Engineering, 2018.

## 7. POPIS OZNAKA

OZNAKA	ZNAČENJE	MJERNA JEDINICA
T	Temperatura	°C
p	Tlak	bar
$\dot{m}$	Maseni protok	kg/s
h	Specifična entalpija	kJ/kg
s	Specifična entropija	kJ/kgK
$h_{is}$	Specifična entalpija - izentropski	kJ/kg
$P_{PT}$	Politropska snaga	kW
$P_{IS}$	Izentropska snaga	kW
d	Spec. potrošnja pare	kg/kWh
Q	Spec. potrošnja topline	kJ/kWh
$\eta$	Iskoristivost	%
$\Delta P$	Gubici	kW
VT	Visokotlačno	/
ST	Srednjetačno	/
NT	Niskotlačno	/
$\varepsilon$	Specifična eksergija	kJ/kg
Ex	Eksergetski tok	kW
PT	Parna turbina	/



## 8. POPIS SLIKA

Slika 1.1. Osnovni dijelovi parne turbine.....	3
Slika 1.2. Shema termoelektrane na ugljen.....	4
Slika 2.1. Shema zadane parne turbine u klasičnoj termoelektrani i potrebne radne točke za proračun.....	6
Slika 2.2. Idealni i stvarni toplinski pad u h-s dijagramu za cijelo VT kućište (lijevo) i segmente VT kućišta (desno).....	8
Slika 2.3. Idealni i stvarni toplinski pad u h-s dijagramu za cijelo ST kućište (lijevo) i segmente ST kućišta (desno).....	10
Slika 2.4. Idealni i stvarni toplinski pad u h-s dijagramu za cijelo NT kućište (lijevo) i segmente NT kućišta (desno).....	11
Slika 2.5. Visokotlačno kućište parne turbine iz klasične termoelektrane s dva segmenta.....	15
Slika 2.6. Srednjetačno kućište parne turbine iz klasične termoelektrane s tri segmenta.....	18
Slika 2.7. Niskotlačno kućište parne turbine iz klasične termoelektrane s četiri segmenta.....	21
Slika 2.8. Shema parne turbine u nadkritičnom postrojenju.....	25
Slika 2.9. Idealni i stvarni toplinski pad u h-s dijagramu za cijelo VT kućište (lijevo) i segmente VT kućišta (desno) turbine iz nadkritične termoelektrane.....	27
Slika 2.10. Idealni i stvarni toplinski pad u h-s dijagramu za cijelo ST kućište (lijevo) i segmente ST kućišta (desno) turbine iz nadkritične termoelektrane.....	28
Slika 2.11. Idealni i stvarni toplinski pad u h-s dijagramu za cijelo NT kućište (lijevo) i segmente NT kućišta (desno) turbine iz nadkritične termoelektrane.....	30
Slika 2.12. Visokotlačno kućište parne turbine nadkritičnog postrojenja s dva segmenta.....	33
Slika 2.13. Srednjetačno kućište parne turbine nadkritičnog postrojenja s dva segmenta.....	36

Slika 2.14. Niskotlačno kućište parne turbine nadkričnog postrojenja s pet segmenta.....	39
Slika 4.1. Usporedba i ovisnost izentropske iskoristivosti parne turbine iz klasične termoelektrane o proizvedenim snagama i izentropskim gubicima za svako kućište i cijelu turbinu.....	64
Slika 4.2. Usporedba specifične potrošnje pare i topline parne turbine iz klasične termoelektrane za svako kućište i cijelu turbinu.....	65
Slika 4.3. Izentropska usporedba segmenata VT kućišta parne turbine iz klasične termoelektrane.....	66
Slika 4.4. Izentropska usporedba segmenata ST kućišta kućišta parne turbine iz klasične termoelektrane.....	67
Slika 4.5. Izentropska usporedba segmenata NT kućišta kućišta parne turbine iz klasične termoelektrane.....	67
Slika 4.6. Specifična potrošnja pare po segmentima svih kućišta parne turbine iz klasične termoelektrane.....	68
Slika 4.7. Usporedba i ovisnost izentropske iskoristivosti parne turbine iz nadkrične termoelektrane o proizvedenim snagama i izentropskim gubicima za svako kućište i cijelu turbinu.....	69
Slika 4.8. Usporedba specifične potrošnje pare i topline parne turbine termoelektrane s nadkričnim procesom za svako kućište i cijelu turbinu.....	70
Slika 4.9. Izentropska usporedba segmenata VT kućišta parne turbine iz nadkrične termoelektrane.....	71
Slika 4.10. Izentropska usporedba segmenata ST kućišta parne turbine iz nadkrične termoelektrane.....	72
Slika 4.11. Izentropska usporedba segmenata NT kućišta parne turbine iz nadkrične termoelektrane.....	72

Slika 4.12. Specifična potrošnja pare po segmentima svih kućišta parne turbine iz termoelektrane s nadkritičnim procesom.....	73
Slika 4.13. Eksergetska iskoristivost kućišta i cijele turbine iz klasične termoelektrane u ovisnosti od stanja okoline .....	74
Slika 4.14. Eksergetska iskoristivost VT i ST kućišta po segmentima za parnu turbinu iz klasične termoelektrane u ovisnosti od stanja okoline.....	75
Slika 4.15. Eksergetska iskoristivost NT kućišta po segmentima za parnu turbinu iz klasične termoelektrane u ovisnosti od stanja okoline.....	76
Slika 4.16. Eksergetska iskoristivost kućišta i cijele turbine nadkritičnog postrojenja u ovisnosti od stanja okoline.....	77
Slika 4.17. Eksergetska iskoristivost VT i ST kućišta po segmentima za parnu turbinu nadkritičnog postrojenja u ovisnosti od stanja okoline.....	77
Slika 4.18. Eksergetska iskoristivost NT kućišta po segmentima za parnu turbinu nadkritičnog postrojenja u ovisnosti od stanja okoline.....	78

## 9. POPIS TABLICA

Tablica 2.1. Ulazni parametri za parnu turbinu u klasičnoj termoelektrani.....	6
Tablica 2.2. Dobiveni parametri za parnu turbinu u termoelektrani u svim radnim točkama.....	7
Tablica 2.3. Proračun parne turbine iz klasične termoelektrane po kućištima i cijele turbine.....	13
Tablica 2.4. Podaci za proračun segmenata VT kućišta parne turbine iz klasične termoelektrane.....	14
Tablica 2.5. Rezultati proračuna VT kućišta po segmentima.....	16
Tablica 2.6. Radni parametri za proračun segmenata ST kućišta parne turbine iz klasične termoelektrane.....	17
Tablica 2.7. Rezultati proračuna ST kućišta po segmentima.....	20
Tablica 2.8. Radni parametri za proračun segmenata NT kućišta parne turbine iz klasične termoelektrane.....	21
Tablica 2.9. Rezultati proračuna NT kućišta po segmentima.....	24
Tablica 2.10. Zadani parametri za parnu turbinu u nadkričnom postrojenju.....	25
Tablica 2.11. Dobiveni parametri za za parnu turbinu u nadkričnom postrojenju.....	26
Tablica 2.12. Rezultati proračuna svih kućišta i cijele parne turbine nadkričnog postrojenja.....	32

Tablica 2.13. Podaci za proračun segmenata VT kućišta parne turbine nadkritičnog postrojenja.....	34
Tablica 2.14. Rezultati proračuna segmenata VT kućišta parne turbine nadkritičnog postrojenja.....	35
Tablica 2.15. Podaci za proračun segmenata ST kućišta parne turbine nadkritičnog postrojenja.....	36
Tablica 2.16. Rezultati proračuna segmenata ST kućišta parne turbine nadkritičnog postrojenja.....	38
Tablica 2.17. Podaci za proračun segmenata NT kućišta parne turbine nadkritičnog postrojenja.....	39
Tablica 2.18. Rezultati proračuna segmenata NT kućišta parne turbine nadkritičnog postrojenja.....	42
Tablica 3.1. Specifična eksergija u svim radnim točkama parne turbine u klasičnoj termoelektrani za različita stanja okoline.....	44
Tablica 3.2. Rezultati eksergetske analize za stanje okoline 1 bar ; 5 °C.....	47
Tablica 3.3. Rezultati eksergetske analize za stanje okoline 1 bar ; 45 °C.....	47
Tablica 3.4. Rezultati eksergetske analize za VT kućište po segmentima za stanje okoline 1 bar ; 5 °C s lijeve te 1 bar ; 45 °C s desne strane.....	48
Tablica 3.5. Rezultati eksergetske analize za ST kućište po segmentima za stanje okoline 1 bar ; 5 °C te 1 bar ; 45 °C .....	50

Tablica 3.6. Rezultati eksergetske analize za NT kućište po segmentima za stanje okoline 1 bar ; 5 °C te 1 bar ; 45 °C.....	52
Tablica 3.7. Specifična eksergija u svim radnim točkama parne turbine iz nadkritične termoelektrane za različita stanja okoline.....	53
Tablica 3.8. Rezultati eksergetske analize kućišta i cijele turbine iz nadkritičnog postrojenja za stanje okoline 1 bar ; 5 °C.....	56
Tablica 3.9. Rezultati eksergetske analize kućišta i cijele turbine iz nadkritičnog postrojenja za stanje okoline 1 bar ; 45 °C.....	56
Tablica 3.10. Rezultati eksergetske analize za VT kućište parne turbine iz nadkritičnog postrojenja po segmentima za stanje okoline 1 bar ; 5 °C te 1 bar ; 45 °C .....	57
Tablica 3.11. Rezultati eksergetske analize za ST kućište parne turbine iz nadkritičnog postrojenja po segmentima za stanje okoline 1 bar ; 5 °C te 1 bar ; 45 °C .....	59
Tablica 3.12. Rezultati eksergetske analize za NT kućište parne turbine iz nadkritičnog postrojenja po segmentima za stanje okoline 1 bar ; 5 °C te 1 bar ; 45 °C .....	62

## 10. SAŽETAK I KLJUČNE RIJEČI

Zadatak istraživanja bila je izentropska i eksergetska analiza i usporedba dviju parnih turbina unutar klasične, odnosno nadkritične termoelektrane. Temeljena je na zadanim radnim parametrima masenog protoka, temperaturi i tlaku fluida za radne točke unutar turbina. Analitički proračun proveden je za svako kućište unutar turbine te turbine u cjelosti. Odrađena je i analiza po segmentima svakog kućišta kako bi konstruktor imao preciznije informacije za moguću optimizaciju postrojenja. Svi rezultati grafički su evaluirani i uspoređeni kako bi se stvorila detaljnija slika koji smjer parametra pozitivno, a koji negativno djeluje na iskoristivost postrojenja.

**Ključne riječi:** Izentropska analiza, eksergetska analiza, eksergijski tok, energijski tok, parna turbina, iskoristivost parne turbine, gubici u radu, postrojenje

## 11. SUMMARY AND KEY WORDS

Task of this research was an isentropic and exergy analysis and comparison of two complex steam turbines. Research was based upon given parameters for mass flow, temperature and pressure for each operating point of turbine. Calculation was conducted for each casing and the turbines as a whole. Moreover, analysis was conducted for each segment of each casing in order to ensure more detailed informations about the whole turbine. Given informations help a constructor to optimize a power plant. Results of an analysis were graphically evaluated and compared to paint a picture which trend of parameters affect positively and which affect negatively on the power plant efficiency.

**Keywords:** Isentropic analysis, exergy analysis, exergy flow, energy flow, steam turbine, steam turbine efficiency, operational losses, power plant