

Projekt plinske instalacije za zgradu trgovačkog centra

Novak, Sara

Master's thesis / Diplomski rad

2023

Degree Grantor / Ustanova koja je dodijelila akademski / stručni stupanj: **University of Rijeka, Faculty of Engineering / Sveučilište u Rijeci, Tehnički fakultet**

Permanent link / Trajna poveznica: <https://um.nsk.hr/um:nbn:hr:190:801513>

Rights / Prava: [Attribution 4.0 International](#)/[Imenovanje 4.0 međunarodna](#)

Download date / Datum preuzimanja: **2024-07-19**



Repository / Repozitorij:

[Repository of the University of Rijeka, Faculty of Engineering](#)



SVEUČILIŠTE U RIJECI
TEHNIČKI FAKULTET

Diplomski sveučilišni studij strojarstva

Diplomski rad

**PROJEKT PLINSKE INSTALACIJE ZA ZGRADU
TRGOVAČKOG CENTRA**

Rijeka, rujan 2023.

Sara Novak

0069070687

SVEUČILIŠTE U RIJECI
TEHNIČKI FAKULTET

Diplomski sveučilišni studij strojarstva

Diplomski rad

**PROJEKT PLINSKE INSTALACIJE ZA ZGRADU
TRGOVAČKOG CENTRA**

Mentor: izv. prof. dr. sc. Paolo Blecich

Rijeka, rujan 2023.

Sara Novak

0069070687

Rijeka, 15. ožujka 2023.

Zavod: **Zavod za termodinamiku i energetiku**
Predmet: **Plinska tehnika**
Grana: **2.11.02 procesno energetska strojarstvo**

ZADATAK ZA DIPLOMSKI RAD

Pristupnik: **Sara Novak (0069070687)**
Studij: **Sveučilišni diplomski studij strojarstva**
Modul: **Termotehnika**

Zadatak: **Projekt plinske instalacije za zgradu trgovačkog centra / Gas installation project for a shopping centre building**

Opis zadatka:


U diplomskom radu potrebno je izraditi projekt sustava grijanja, hlađenja i pripreme potrošne tople vode za zgradu trgovačkog centra u Rijeci. Za sustav grijanja predvidjeti kondenzacijske kotlove na prirodni plin, a za sustav hlađenja dizalice topline zrak-voda. Distribucija toplinske i rashladne energije vrši se ventilacijskim sustavom opremljenim rekuperatorom topline. Projekt treba sadržavati: plinski priključak i razvod plinske instalacije, unutarnju plinsku instalaciju, odabir kotlova i dizalica topline, dimenzioniranje otvora za dovod zraka i odvod produkata izgaranja, odabir plinomjera, zapornih ventila i regulatora tlaka, troškovnik sa specifikacijom opreme, materijala i potrebnih radova te nacrtu dokumentaciju. Nacrtom dokumentacijom obuhvatiti situacijski nacrt, tlocrt i izometriju plinske instalacije, hidrauličku shemu kotlovnice, klima komoru te detalj plinskog ormarića s plinomjerom. Toplinsko opterećenje zgrade u sezoni grijanja i hlađenja proračunati prema HRN 12831 i VDI 2078. Proračun godišnje potrebne energije za grijanje i hlađenje provesti prema algoritmu HRN 13790. Plinsku instalaciju izvesti u skladu sa propisima za projektiranje plinskih instalacija (HSUP-P600) i mjerama zaštite od požara.

Rad mora biti napisan prema Uputama za pisanje diplomskih / završnih radova koje su objavljene na mrežnim stranicama studija.


Sara Novak

Zadatak uručen pristupniku: 20. ožujka 2023.

Mentor:


Izv. prof. dr. sc. Paolo Blečić

Predsjednik povjerenstva za
diplomski ispit:


Izv. prof. dr. sc. Igor Bonefačić

IZJAVA

S punom odgovornošću izjavljujem da sam diplomski rad pod naslovom „Projekt plinske instalacije za zgradu trgovačkog centra“ izradila samostalno, koristeći znanja stečena tijekom dosadašnjeg obrazovanja i služeći se navedenom literaturom. Rad sam izradila prema zadatku Povjerenstva za diplomske ispite Tehničkog fakulteta pod vodstvom mentora izv. prof. dr. sc. Paola Blecicha.

ZAHVALA

Zahvaljujem mentoru izv. prof. dr. sc. Paolu Blecichu na stručnom vodstvu, dostupnosti i savjetima prilikom izrade ovog diplomskog rada.

Posebno zahvaljujem svojoj obitelji na neizmjenoj podršci, bodrenju i razumijevanu tijekom cijelog akademskog školovanja.

Zahvalnost upućujem i prijateljima i dečku za svako druženje i svaki osmijeh.

SADRŽAJ

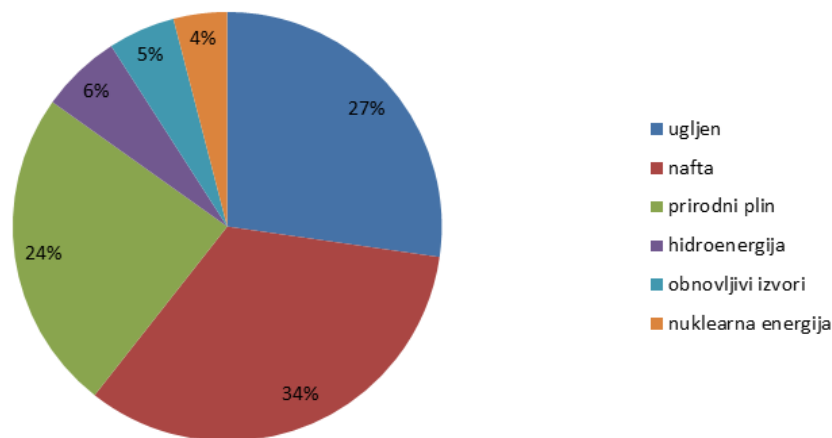
1. UVOD	1
2. PRORAČUN TOPLINSKOG OPTEREĆENJA	3
2.1. Opis zgrade.....	3
2.2. Vanjska i unutarnja projektna temperatura	4
2.3. Koeficijent prolaza topline	5
2.4. Proračun toplinskog opterećenja zgrade – sezona grijanja - HRN EN 12831	7
2.4.1. Transmisijski toplinski gubici	8
2.4.2. Ventilacijski toplinski gubici	11
2.4.3. Dodatni toplinski učin	12
2.4.4. Ukupni toplinski gubici.....	12
2.5. Proračun toplinskog opterećenja zgrade – sezona hlađenja – VDI 2078	12
2.5.1. Unutarnji toplinski dobici.....	13
2.5.2. Vanjski toplinski dobici	14
2.5.3. Ukupni toplinski dobici.....	18
3. PRORAČUN TOPLINSKOG UČINA ZA PRIPREMU POTROŠNE TOPLE VODE.....	19
4. PRORAČUN GODIŠNJE POTREBNE TOPLINSKE ENERGIJE	21
4.1. Ulazni podaci.....	21
4.2. Proračun godišnje potrebne toplinske energije za grijanje.....	21
4.2.1. Izmijenjena toplinska energija transmisijom.....	22
4.2.2. Izmijenjena toplinska energija ventilacijom	23
4.2.3. Ukupni toplinski dobici u sezoni grijanja	24

4.2.4. Faktor iskorištenja toplinskih dobitaka za grijanje	26
4.2.5. Trajanje sezone grijanja	28
4.2.6. Izračun godišnjih i mjesečnih vrijednosti toplinske energije za grijanje	30
4.3. Proračun godišnje potrebne toplinske energije za hlađenje	32
4.3.1. Ukupni toplinski dobitci u sezoni hlađenja	32
4.3.2. Izmijenjena toplinska energija transmisijom.....	34
4.3.3. Izmijenjena toplinska energija ventilacijom	34
4.3.4. Faktor iskorištenja toplinskih gubitaka za hlađenja	35
4.3.5. Izračun godišnjih i mjesečnih vrijednosti toplinske energije za hlađenje	35
5. Projekt plinske instalacije.....	37
5.1. Proračun godišnje potrošnje plina za grijanje zgrade.....	38
5.2. Proračun godišnje potrošnje plina za pripremu PTV-a	38
5.3. Proračun godišnje potrošnje plina za kuhanje.....	39
5.4. Ukupna godišnja potrošnja plina.....	40
5.5. Dimenzioniranje kućnog priključka	40
5.5.1. Kućni priključak - pad tlaka od magistralnog plinovoda do prijelaznog komada	42
5.5.2. Nemjereni razvod	44
5.5.3. Mjereni razvod	45
6. PRORAČUN DIMNJAKA	48
7. PRORAČUN VENTILACIJE KOTOLOVNICE	55
8. ODABIR OPREME	58
8.1. Spremnici PTV-a.....	58

8.2. Kondenzacijski kotlovi.....	58
8.3. Plinski ormarići	59
8.4. Plinomjer	60
8.5. Regulator tlaka	60
8.6. Zaporni ventili	61
8.7 Sedlo s nožem.....	62
8.7. Ventilacija kotlovnice	62
8.8. Filter plina	63
8.9. Klima komora.....	63
8.10. Dizalica topline	64
9. MJERE ZAŠTITE OD POŽARA	65
10. ZAKLJUČAK.....	66
LITERATURA.....	67
POPIS SLIKA	68
POPIS TABLICA.....	69
SAŽETAK I KLJUČNE RIJEČI.....	71
SUMMARY AND KEY WORDS	72
PRILOZI.....	73
Prilog A – Troškovnik.....	73
Prilog B – Nacrtna dokumentacija	73

1. UVOD

Primarna svjetska proizvodnja energije bazira se na korištenju fosilnih energenata, ugljena nafte i prirodnog plina. Na slici 1.1. prikazan je dijagram svjetske potrošnje energije u 2019. godini. Nafta je na samom vrhu s 33% ukupne potrošnje, a ostatak globalne potrošnje energije dolazi od ugljena (27%), prirodnog plina (24%), hidroenergije (6%), obnovljivih izvora energije (5%) i nuklearne energije (4%). Kumulativno, fosilna goriva čine 84% svjetske potrošnje primarne energije u 2019. Najveći udio povećanja potrošnje energije uspoređujući s 2018. godinom pridonijeli su obnovljivi izvori energije s 41%, dok je na drugom mjestu prirodni plin s 36% porasta.



Slika 1.1. Dijagram potrošnje energije u svijetu u 2019. godini [1]

Prirodni plin je homogena smjesa nižih ugljikovodika, pretežito metana, a može sadržavati i druge plinove poput ugljičnog dioksida, sumporovodika, dušika, helija i žive. Nalazišta prirodnog plina su prirodna podzemna ležišta na dubinama od nekoliko stotina do nekoliko tisuća metara, a dijelimo ih na konvencionalna (slobodni plin, nafta i prirodni plin, plinski kondenzat) i nekonvencionalna (vezana nafta i prirodni plin u ugljenu i škriljencu, teška nafta u pješčarama, bitumen, kristalizirani prirodni plin).

Plin se u podzemnim ležištima nalazi pod tlakom te se na površinu dovodi izradom bušotina uz korištenje prirodnog pretlaka, a u nekim slučajevima izvlači se pomoću crpki i kompresora što znatno povećava troškove eksploatacije. Po izlasku iz bušotine prirodni se plin tehnološki obrađuje, odvaja se ukupna kapljevita faza, čisti se od štetnih primjesa i konačno se od metana odvajaju viši ugljikovodici. Takav je plin spreman za tržište, odnosno distribuciju i opskrbu.

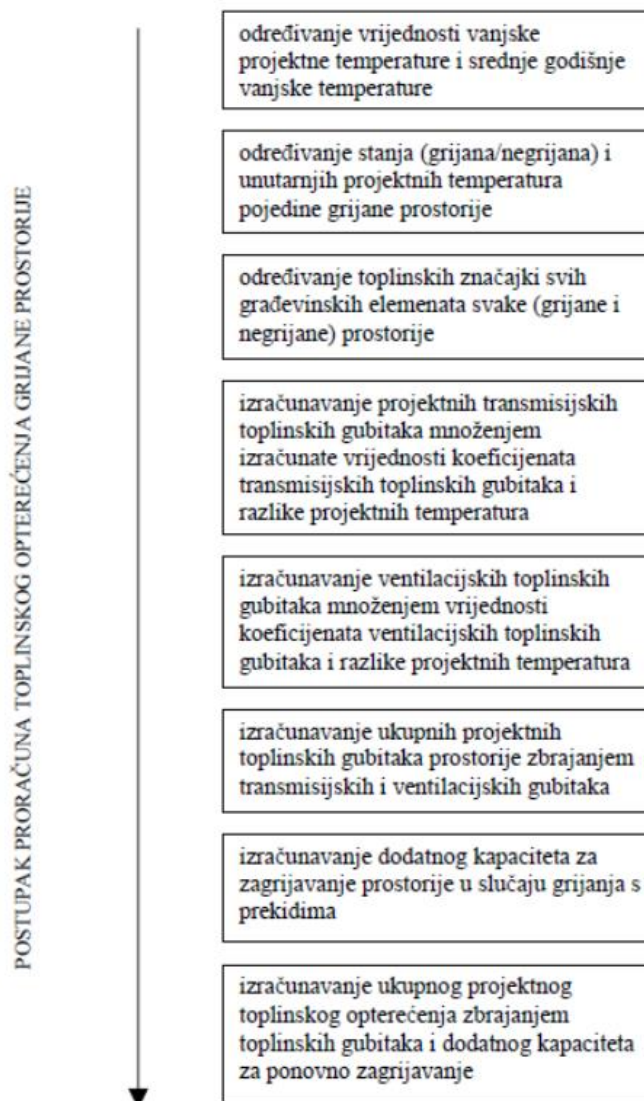
U razdoblju od 2014. do 2019. godine ukupna potrošnja energije u Republici Hrvatskoj povećavala se s prosječnom godišnjom stopom od 0,2%. Tijekom navedenog šestogodišnjeg razdoblja proizvodnja primarne energije se smanjivala i to na način da je trend smanjenja proizvodnje

ostvaren kod prirodnog plina (smanjenje s prosječnim godišnjim stopom od 9,8%) i kod energije dobivene od vodnih snaga, dok je proizvodnja preostalih primarnih oblika energije ostvarila trend povećanja (najbrži je rast s godišnjom stopom od 13 ostvarila proizvodnja energije iz obnovljivih izvora). Shodno tome, ukupni izvoz energije iz Hrvatske u 2019. godini smanjen je za 3,2% u odnosu na prethodnu godinu, a najveće smanjenje ostvaren je upravo kod prirodnog plina za 36,2%. Nadalje, ukupni uvoz energije u 2019. godini povećan je za 3,7%. Povećan je uvoz svih oblika energije osim uvoza sirove nafte, a uvoz prirodnog plina povećan je za 26,1%. Prirodni plin u Hrvatskoj proizvodi se na 3 eksploatacijska područja na Jadranu i 17 eksploatacijskih polja Panona, čime je u 2019. godini podmireno 35,4% domaćih potreba za prirodnim plinom. Najveći dio proizvodnje plina dolazi iz kopnenog dijela Hrvatske, točnije iz polja Duboke Podravine i Međimurja (ležišta Molve, Gola duboka, Kalinovac, Stari Gradac, Zebanec i Vučkovec). Na području Jadranskog mora nalazi se oko četrdeset plinskih platformi, a jedna je zanimljivost da plinska polja u vlasništvu Hrvatske nose hrvatska ženska imena: Vesna, Ivana, Annamaria, Ana, Irina, Ida. Podzemno skladište plina Okoli smješteno je na području Sisačkomoslavačke županije. Sastoji se od 37 bušotina od čega su 26 radne bušotine, 9 je kontrolno- mjernih, a 2 su utisne bušotine za povratno utiskivanje ležišne vode. Projektirani radni volumen PSP Okoli iznosi 553 milijuna m³ plina, te je tijekom 2019. godine u skladište je utisnuto 394 milijuna m³ plina, a povučeno je 284 milijuna m³ plina. [1] [2]

2. PRORAČUN TOPLINSKOG OPTEREĆENJA

Primarni cilj svih tehničkih struka koje aktivno sudjeluju u projektiranju i gradnji jest napraviti kvalitetnu, energetske učinkovitu te za boravak ugodnu zgradu. Arhitektonski projekt i kreirana rješenja tehničkih sustava zgrade nastoje se međusobno uskladiti na najpovoljniji način s gledišta kvalitete gradnje, opskrbe energijom i racionalne potrošnje energije. Ovakav pristup jamči dugi životni vijek zgrade, niske troškove održavanja i mali utjecaj na okoliš.

Na slici 2.1. prikazan je slijed proračuna toplinskog opterećenja koji je korišten u ovom poglavlju.

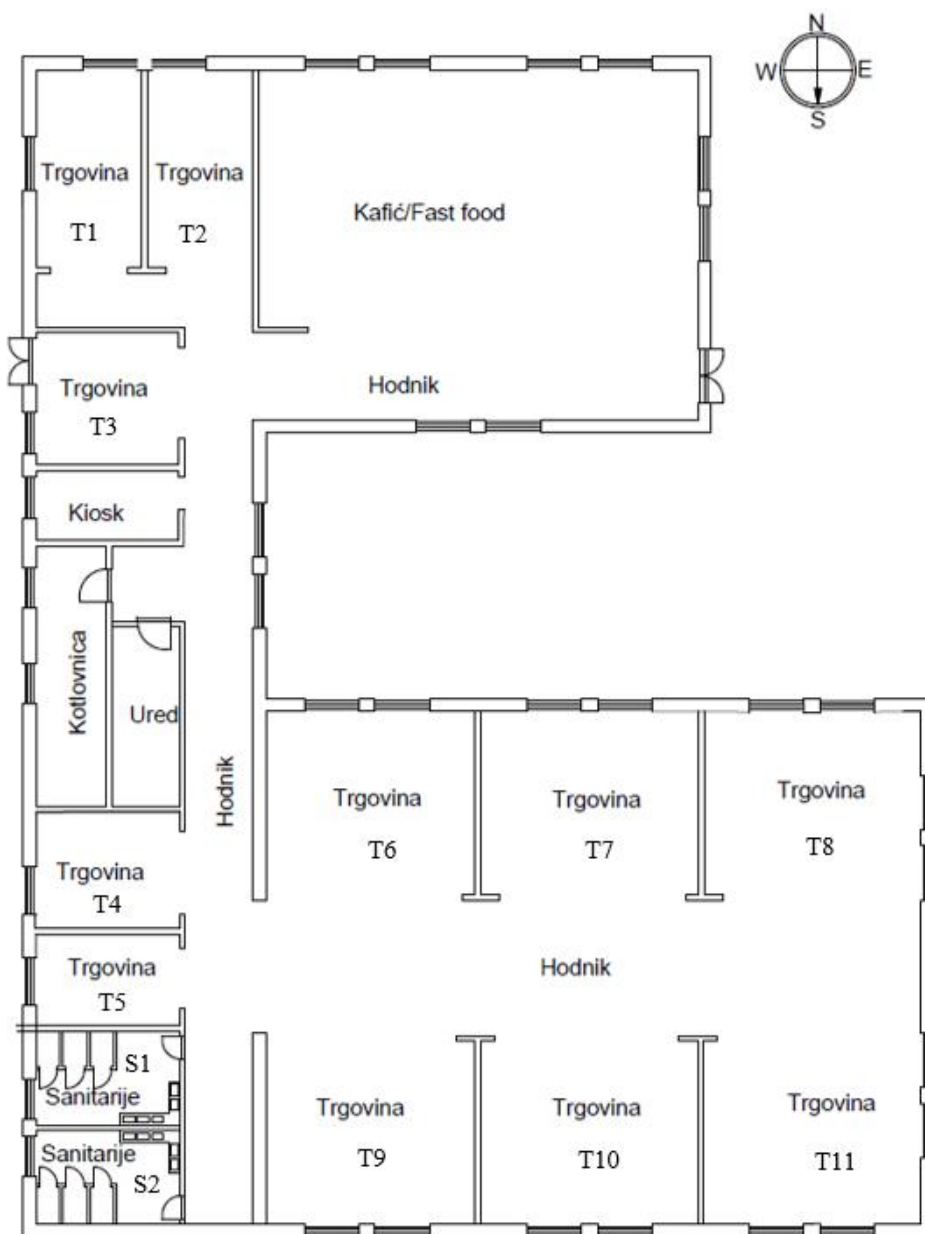


Slika 2.1. Postupak proračuna toplinskog opterećenja [3]

2.1. Opis zgrade

Projekt sustava grijanja, hlađenja i pripreme potrošne tople vode izveden je prema zadanoj arhitektonskoj podlozi za zgradu trgovačkog centra na području Rijeke. Tlocrtni oblik zgrade je

oblika slova C, a sama zgrada ima jednu etažu koja se sastoji od 17 prostorija što je prikazano na slici 2.2. S obzirom da je riječ o trgovačkom centru većina prostorija nije u potpunosti zatvorena ili pregrađena već je implementiran takozvani *open space* koncept. Izuzev kotlovnice, sve su prostorije grijane te je ukupna površina grijanog prostora i 925 m² dok visina stropa iznosi 4,5 m u svim prostorijama izuzev sanitarija gdje iznosi 3,25 m.



Slika 2.2. Tlocrt zgrade trgovačkog centra

2.2. Vanjska i unutarnja projektna temperatura

U suvremenom društvu čovjek provodi više od 90% vremena u zatvorenom prostoru, pa stoga funkcioniranje organizma, zdravstveno stanje, motiviranost i radna sposobnost neposredno ovise o stanju boravišna okoliša. Postizanje odgovarajuće ugodnosti u prostor uvelike ovisi o stanju vanjskog zraka. Meteorološki parametri koji utječu na potrošnju energije pri postizanju stanja

ugodnosti u prostoru su temperatura, vlažnost i sastav vanjskog zraka, brzina i smjer strujanja vjetra, intenzitet i trajanje Sunčeva zračenja. Vrlo su bitni i podaci o učestalosti određena stanja vanjskog zraka te raspored toplih i hladnih dana tijekom godine. Mjerenja okolišnjeg stanja zraka provodi Državni hidrometeorološki zavod i njihovi su podaci mjerodavni za proračun potrošnje energije.

Zgrada trgovačkog centra smještena je u Primorsko-goranskoj županiji, grad Rijeka. Prema podacima iz Narodnih novina za klimatski mjerodavne meteorološke postaje u tablici 2.1. prikazane su dnevne vrijednosti minimalne, maksimalne i srednje temperature po mjesecima. Projektna vanjska temperatura, s obzirom na lokaciju zgrade, u sezoni grijanja iznosi -8 °C, dok je u sezoni hlađenja jednaka 32 °C.

Tablica 2.1. Minimalna, srednja i maksimalna temperatura zraka za Rijeku [4]

mjeseci	1.	2.	3.	4.	5.	6.	7.	8.	9.	10.	11.	12.	god.
temperatura zraka (°C)													
m	5,9	6,3	9,2	12,9	17,9	21,6	24,3	24,1	18,9	14,7	10,4	6,8	14,5
min	-4,9	-6,8	-3,8	2,6	9	13,1	15,8	13,2	1	3,8	-1,2	-7,7	-7,7
max	13,4	15	17,2	21,7	27	30,4	31,8	31	26,3	21,7	19,4	14,4	31,8

Unutarnja projektna temperatura prostora u zgradi odabire se prema normi HRN EN 12831:2004, a ovisi o namjeni prostora. U tablici 2.2. prikazane su usvojene projektne temperature pojedinih prostorija.

Tablica 2.2. Unutarnje projektne temperature [5]

Namjena prostorije	Projektna temperatura, °C
Trgovine T1-T11	20
Kafić / Fast food	20
Kiosk	20
Kotlovnica	15
Ured	20
Sanitarije	20
Hodnik	20

2.3. Koeficijent prolaza topline

Koeficijent prolaza topline potrebno je odrediti za sve građevne elemente prema sljedećoj formuli:

$$U = \frac{1}{R_u + \sum l \frac{\delta_i}{\lambda_i} + R_v} \quad [\text{W/m}^2\text{K}] \quad (2.1)$$

gdje je:

R_u - otpor prijelazu topline na unutarnjoj strani plohe prostorije, $R_v = 0,125 \text{ m}^2\text{K/W}$

R_v - otpor prijelazu topline na vanjskoj strani plohe prostorije, $R_u = 0,04 \text{ m}^2\text{K/W}$

δ_i - debljina sloja zida, m

λ_i - koeficijent toplinske provodljivosti pojedinog sloja, W/mK

Kod pojednostavljena postupka proračuna, koeficijent prolaza topline građevna elementa korigira se za utjecaj toplinskih mostova. Korigirani koeficijent prolaza topline, koji uključuje utjecaj toplinskih mostova, iznosi:

$$U_{kor} = U + \Delta U_{tm} \quad [\text{W/m}^2\text{K}] \quad (2.2)$$

Za toplinski most projektiran u skladu s katalogom dobrih rješenja toplinskih mostova korekcijski faktor ΔU_{tm} iznosi $0,05 \text{ W/m}^2\text{K}$.

Koeficijenti prolaza topline za prozore i vrata unaprijed su poznati te za prozore iznose $2 \text{ W/m}^2\text{K}$, dok za vrata iznosi $3 \text{ W/m}^2\text{K}$.

U tablici 2.3. prikazani su ulazni podaci, odnosno sastav pojedinog građevnog elementa za koji se određuje koeficijent prolaza topline te debljina i toplinska provodljivost svakoga sloja.

Tablica 2.3. Sastav pojedinog građevnog elementa

Vanjski zidovi			
	Materijal	δ_i , m	λ_i , W/mK
1.	vapneno cementna žbuka	0,03	1
2.	puna opeka	0,4	0,8
3.	vapneno cementna žbuka	0,03	1
4.	kamena vuna	0,08	0,04
Ravni krov			
	Materijal	δ_i , m	λ_i , W/mK
1.	vapneno cementna žbuka	0,025	1
2.	armirano betonska ploča	0,2	2,6
3.	beton s laganim agregatom	0,04	1,3
4.	bitumensa ljepenaka	0,01	0,23
5.	hidroizolacijska traka	0,002	0,23
6.	kamena vuna	0,1	0,4

Pod na tlu			
	Materijal	δ_i , m	λ_i , W/mK
1.	završni sloj - parket	0,02	0,15
2.	završni sloj - pločice	0,02	1,3
3.	ljepilo	0,01	0,9
4.	beton	0,05	1,65
5.	bitumenska ljepenaka	0,01	0,23
6.	armirano betonska ploča	0,25	2,6
7.	šljunak	0,3	2

Slijedi tablica 2.4. u kojoj su prikazani rezultati proračunatih koeficijenata prolaza topline za pojedine građevne elemente.

Tablica 2.4. Koeficijent prolaza topline - rezultati

Građevni element	U , W/m ² K
Vanjski zid	0,42
Ravni krov	0,4
Pod na tlu - parket	1,64
Pod na tlu - pločice	2

2.4. Proračun toplinskog opterećenja zgrade – sezona grijanja - HRN EN 12831

Proračun normiranoga toplinskog opterećenja provodi se prema Europskoj normi HRN EN 12831 [5], a osnovni cilj proračuna je određivanje projektnih toplinskih gubitaka radi dobivanja vrijednosti potrebnog toplinskog učina za održavanje unutarnje projektne temperature prostorije pri vanjskim projektnim uvjetima.

Proračun se vrši određivanjem transmisijskih i ventilacijskih toplinskih gubitaka. Transmisijski toplinski gubici koji nastaju kao posljedica provođenja topline kroz sve građevne elemente prema vanjskom okolišu, tlu, susjednim negrijanim prostorijama ili pak susjednim prostorijama grijanim na nižu temperaturu. Ventilacijski toplinski gubici nastaju kao posljedica strujanja zraka kroz ovojnicu zgrade.

Ukupni toplinski gubici pojedinačnog grijanog prostora izračunavaju se prema izrazu:

$$\dot{Q}_i = \dot{Q}_{T,i} + \dot{Q}_{V,i} + \dot{Q}_{RH,i} \quad [\text{W}] \quad (2.3)$$

gdje je:

$\dot{Q}_{T,i}$ - transmisijski toplinski gubici grijanog prostora, W

$\dot{Q}_{V,i}$ - ventilacijski toplinski gubici topline grijanog prostora, W

$\dot{Q}_{RH,i}$ - dodatni toplinski učin, W

2.4.1. Transmisijski toplinski gubici

Za određivanje ukupnih transmisijskih gubitaka grijanog prostora koristi se sljedeća formula:

$$\dot{Q}_{T,i} = (H_{T,ie} + H_{T,iue} + H_{T,ig} + H_{T,ij}) \cdot (\vartheta_{int} - \vartheta_{min}) \quad [\text{W}] \quad (2.4.)$$

gdje je:

$H_{T,ie}$ - koeficijent transmisijškoga gubitka topline od grijana prostora prema vanjskom okolišu kroz ovojnicu zgrade, W/K

$H_{T,iue}$ - koeficijent transmisijškoga gubitka topline od grijana prostora prema vanjskom okolišu kroz negrijani prostor, W/K

$H_{T,ig}$ - koeficijent transmisijškoga gubitka topline od grijana prostora prema tlu, W/K

$H_{T,ij}$ - koeficijent transmisijškoga gubitka topline od grijana prostora prema susjednom prostoru grijanom na nižu temperaturu, W/K

ϑ_{int} - unutarnja projektana temperatura grijana prostora, °C

ϑ_{min} - vanjska projektana temperatura, °C

Koeficijent transmisijškoga gubitka topline iz grijana prostora prema vanjskome okolišu kroz sve građevne elemente (zidovi, pod, strop, vrata, prozori) računa se prema izrazu:

$$H_{T,ie} = \sum A_k \cdot U_{k,kor} \quad [\text{W/K}] \quad (2.5)$$

gdje je:

A_k - površina građevnog elementa, m²

$U_{k,kor}$ - korigirani koeficijent prolaza topline, W/m²K

Koeficijent transmisijškoga gubitka topline iz grijana prostora u vanjski okoliš kroz negrijani prostor računa se prema izrazu:

$$H_{T,iue} = \sum A_k \cdot U_{k,kor} \cdot b_u \quad [\text{W/K}] \quad (2.6)$$

gdje je:

b_u - redukcijski faktor koji u obzir uzima razliku temperatura negrijana prostora i vanjske projektne temperature, a računa se prema formuli:

$$b_u = \frac{(\vartheta_{\text{int}} - \vartheta_{\text{prostorija}})}{(\vartheta_{\text{int}} - \vartheta_{\text{min}})} \quad (2.7)$$

Koeficijent transmisijškoga gubitka topline od grijana prostora prema tlu određuje se prema izrazu:

$$H_{T,\text{ig}} = f_{g1} \cdot f_{g2} \cdot (\sum A_k \cdot U_{\text{ekv}}) \cdot G_w \quad [\text{W/K}] \quad (2.8)$$

gdje je:

f_{g1} - korekcijski faktor koji u obzir uzima utjecaj promjena vanjske temperature kroz godinu, predložena vrijednost je 1,45

f_{g2} - korekcijski faktor za razlikovanje srednje godišnje i projektne vanjske temperature zraka, računa se prema izrazu:

$$f_{g2} = \frac{(\vartheta_{\text{int}} - \vartheta_{\text{srednja}})}{(\vartheta_{\text{int}} - \vartheta_{\text{min}})} \quad (2.9)$$

U_{ekv} - ekvivalentni koeficijent prolaza topline, određuje se u ovisnosti o tipu poda (pod zgrade trgovačkog centra je u razni tla)

G_w - korekcijski faktor utjecaja podzemnih voda, udaljenost podzemnih voda do poda zgrade veća je od 1 m pa je $G_w = 1,00$

S obzirom na pretpostavku da se sve prostorije griju na jednaku temperaturu osim kotlovnice koja je zapravo negrijana prostorija, ne postoji izmjena topline između dvaju prostora grijanih na različitu temperaturu pa se koeficijent transmisijškoga gubitka topline od grijana prostora prema susjednom grijanom na nižu temperaturu ne računa.

Rezultati proračuna koeficijenata transmisijških gubitaka po prostorijama dani su u tablici 2.5.

Tablica 2.5. Rezultati proračuna koeficijenata transmisijških gubitaka

Prostor	Građevni element	A, m ²	$H_{T,\text{ie}}$, W/K	$H_{T,\text{ig}}$, W/K	$H_{T,\text{iue}}$, W/K
trgovina T1	vanjski zid	38,4	16,1		
	prozor	12	24		
	strop	28,5	11,4		

	pod	28,5		5,4	
trgovina T2	vanjski zid	11,5	4,9		
	prozor	6	12		
	strop	28,5	11,4		
	pod	28,5		5,4	
trgovina T3	vanjski zid	13,65	5,7		
	vrata	5,4	16,2		
	prozor	3	6		
	strop	25,7	10,3		
	pod	25,7		4,9	
trgovina T4	vanjski zid	14	5,9		
	unutarnji zid	11,9			1,3
	prozor	5,4	10,8		
	strop	22,8	9,1		
	pod	22,8		4,3	
trgovina T5	vanjski zid	9,9	4,2		
	prozor	5,4	10,8		
	strop	18	7,2		
	pod	18		3,4	
trgovine T6, T7, T9 i T10	vanjski zid	22,65	9,5		
	prozor	12	24		
	strop	53,5	21,4		
	pod	53,5		10,1	
trgovine T8 i T11	vanjski zid	42,38	17,8		
	prozor	24	48		
	strop	53,5	21,4		
	pod	53,5		10,1	
hodnik	vanjski zid	160,58	67,5		
	vrata	6	18		
	prozor	24	48		
	strop	259,5	103,8		
	pod	259,5		49	
kafić	vanjski zid	79,65	33,5		
	prozor	36	72		
	strop	154	61,6		
	pod	154		29	
kiosk	vanjski zid	6,7	3,6		
	unutarnji zid	11,9			1,3
	prozor	3	6		
	strop	13,5	5,4		
	pod	13,5		2,6	
	unutarnji zid	29,9			3,3

ured	strop	16,6	6,6		
	pod	16,6		3,1	
Sanitarije S1	vanjski zid	6,9	2,9		
	prozor	4,5	9		
	strop	18,3	3,5		
	pod	18,3		7,3	
Sanitarije S2	vanjski zid	23,8	10		
	prozor	4,5	9		
	strop	18,3	3,5		
	pod	18,3		7,3	

Ukupni transmisijski gubici po prostorijama prikazani su u tablici 2.6.

Tablica 2.6. Ukupni transmisijski gubici

Prostor	$\varnothing_{T,i}$, W
Trgovina T1	1593,2
Trgovina T2	943,6
Trgovina T3	1206,7
Trgovina T4	879,2
Trgovina T5	716,8
Trgovina T6, T7, T9, T10	1820
Trgovina T8, T11	2724,4
hodnik	8016,4
kafić	5490,8
kiosk	529,2
ured	364
sanitarije S1	635,6
sanitarije S2	834,4
Ukupno	25755

2.4.2. Ventilacijski toplinski gubici

Ventilacijski toplinski gubici računaju se množenjem vrijednosti koeficijenta ventilacijskih toplinskih gubitaka i razlike projektnih temperatura odnosno prema sljedećoj formuli:

$$\varnothing_{V,i} = H_{V,i} \cdot (\vartheta_{int,i} - \vartheta_{min}) \quad [W] \quad (2.10)$$

gdje je:

$H_{V,i}$ - projektni koeficijent ventilacijskih gubitaka topline, a dobiva se prema pojednostavljenom izrazu:

$$H_{V,i} = 0,34 \cdot V_i \cdot [n_i \cdot (1 - \eta) + n_{inf}] \quad [W/K] \quad (2.11)$$

Ventilacijski sustav opremljen je rekuperatorom topline čija je korisnost $\eta = 0,80$ pa se kod određivanja protoka zraka grijanoga prostora u obzir uzima zrakopropusnost ovojnice zgrade odnosno infiltracija zraka s izmjenama zraka $n_{inf} = 0,10 \text{ h}^{-1}$ te činjenica da se radi o sustavu s mehaničkom ventilacijom te da su za održavanje higijenskih uvjeta potrebne $n_i = 2$ izmjene zraka na sat. Volumen grijanog prostora iznosi $V_i = 4115 \text{ m}^3$.

Proračunati ukupni ventilacijski gubici za cijelu zgradu trgovačkog centra iznose $\dot{Q}_{V,i} = 19587 \text{ W}$.

2.4.3. Dodatni toplinski učin

Sumi transmisijskih i ventilacijskih gubitaka dodaje se i toplinski tok potreban za naknadno zagrijavanje prostora zbog prekida grijanja. Dodatni toplinski učin, kojim se kompenziraju učinci nekontinuirana grijanja, određuje se prema izrazu:

$$\dot{Q}_{RH,i} = A_i \cdot f_{RH} \quad [\text{W}] \quad (2.12)$$

gdje je:

f_{RH} - korekcijski faktor ovisan o trajanju prekida grijanja i padu temperature u tom periodu, odabrano $f_{RH} = 20 \text{ W/m}^2$

Vrijednost dodatnog toplinskog učina iznosi $\dot{Q}_{RH,i} = 18500 \text{ W}$.

2.4.4. Ukupni toplinski gubici

Završno, u tablici 2.7. prikazane su pojedinačne vrijednosti rezultata proračuna transmisijskih i ventilacijskih gubitaka, dodatnog toplinskog učina te njihova suma, odnosno ukupni toplinski gubici.

Tablica 2.7. Ukupni toplinski gubici

1.	Transmisijski toplinski gubici, [W]	25755
2.	Ventilacijski toplinski gubici, [W]	19587
3.	Dodatni toplinski učin, [W]	18500
Ukupni toplinski gubici, [W]		63842

2.5. Proračun toplinskog opterećenja zgrade – sezona hlađenja – VDI 2078

Proračun toplinskog opterećenja zgrade za sezonu hlađenja provodi se prema normi VDI 2078. Uzrok toplinskog opterećenja za vrijeme ljetnog razdoblja, kada se prostori hlade, su i vanjski i unutarnji dobici. Postupak proračuna toplinskog opterećenja tokom sezone hlađenja razlikuje se

od proračuna u sezoni grijanja u dodatnom toplinskom opterećenju prostorije uslijed boravka ljudi u prostoriji, toplini rasvjetnih tijela te razne opreme i uređaja unutar prostora.

2.5.1. Unutarnji toplinski dobici

Unutarnji izvori topline određuju se prema izrazu:

$$\dot{Q}_{UN} = \dot{Q}_{OS,i} + \dot{Q}_{UR,i} + \dot{Q}_{RAS,i} \quad [W] \quad (2.13)$$

gdje je:

$\dot{Q}_{OS,i}$ – toplina koju odaju ljudi, W

$\dot{Q}_{UR,i}$ – toplina koju odaju različiti električni uređaji, W

$\dot{Q}_{RAS,i}$ – dobitak topline od rasvjete, W

Toplina koju odaju ljudi u prostoru računa se prema izrazu:

$$\dot{Q}_{OS} = n \cdot \dot{Q}_o \quad [W] \quad (2.14)$$

gdje je:

n – broj osoba u prostoru

\dot{Q}_o – toplinski tok jedne osobe (osjetna + latentna toplina), W

Toplina koju odaje jedna osoba određuje se prema tablici 2.8. Odabran je lakši fizički rad i projektna unutarnja temperatura prostora od 20 °C, dok se za broj ljudi u trgovačkom centru uzima podatak da u prostoru od 100 m² boravi 20 osoba, odnosno ukupno 185 ljudi u slučaju najveće posjećenosti.

Tablica 2.8. Toplina koju odaju ljudi [5]

Razina aktivnosti	Toplinski tok, Vlaga, g/h	Temperatura u prostoriji, °C		
		20	22	24
Sjedeći ili lakši fizički rad	$\dot{Q}_{osjetna}$, W	95	90	75
	$\dot{Q}_{latentna}$, W	25	30	40
	\dot{Q}_{ukupno} , W	120	120	115
	q_v , g/h	35	40	60
Srednje težak fizički rad	$\dot{Q}_{osjetna}$, W	115	105	95
	$\dot{Q}_{latentna}$, W	75	85	95
	\dot{Q}_{ukupno} , W	190	190	190
	q_v , g/h	110	125	95

Teški fizički rad	$\Phi_{osjetna}, W$	140	120	110
	$\Phi_{latentna}, W$	130	150	160
	Φ_{ukupno}, W	270	270	270
	$q_v, g/h$	165	215	230

Dobiva se da je vrijednost toplina koju odaju ljudi u prostoru 22200 W.

Što se tiče toplina koju odaju različiti električni uređaji te dobitaka topline od rasvjete, pretpostavka je da se odaje 5 W/m². Za cijeli trgovački centar dobivamo vrijednost od 4625 W.

Ukupni unutarnji dobici iznose 26825 W.

2.5.2. Vanjski toplinski dobici

Vanjskim izvorima topline pripada dobitak topline transmisijom kroz zidove i dobitak topline kroz staklene površine (transmisijom i zračenjem).

Proračun transmisijskih dobitaka rađen je prema izrazima iz prethodnog poglavlja 2.4. za sezonu grijanje, ali je u obzir uzeta vanjska projektna temperatura za sezonu hlađenja koja za grad Rijeku iznosi 32 °C. U nastavku su prikazane tablice s rezultatima proračuna koeficijenata transmisijskih dobitaka po prostorijama (tablica 2.9.), ukupni transmisijski dobici (tablica 2.10.)

Tablica 2.9. Rezultati proračuna koeficijenata transmisijskih dobitaka

Prostor	Građevni element	A, m ²	$H_{T,ie}, W/K$	$H_{T,ig}, W/K$	$H_{T,iue}, W/K$
trgovina T1	vanjski zid	38,4	16,1		
	prozor	12	24		
	strop	28,5	11,4		
	pod	28,5		12,4	
trgovina T2	vanjski zid	11,5	4,9		
	prozor	6	12		
	strop	28,5	11,4		
	pod	28,5		12,4	
trgovina T3	vanjski zid	13,65	5,7		
	vrata	5,4	16,2		
	prozor	3	6		
	strop	25,7	10,3		
	pod	25,7		11,1	
trgovina T4	vanjski zid	14	5,9		
	unutarnji zid	11,9			3
	prozor	5,4	10,8		
	strop	22,8	9,1		

	pod	22,8		9,9	
trgovina T5	vanjski zid	9,9	4,2		
	prozor	5,4	10,8		
	strop	18	7,2		
	pod	18		7,8	
trgovine T6, T7, T9 i T10	vanjski zid	22,65	9,5		
	prozor	12	24		
	strop	53,5	21,4		
	pod	53,5		23,2	
trgovine T8 i T11	vanjski zid	42,38	17,8		
	prozor	24	48		
	strop	53,5	21,4		
	pod	53,5		23,2	
hodnik	vanjski zid	160,58	67,5		
	vrata	6	18		
	prozor	24	48		
	strop	259,5	103,8		
	pod	259,5		112,5	
kafić	vanjski zid	79,65	33,5		
	prozor	36	72		
	strop	154	61,6		
	pod	154		66,8	
kiosk	vanjski zid	6,7	3,6		
	unutarnji zid	11,9			3
	prozor	3	6		
	strop	13,5	5,4		
	pod	13,5		5,9	
ured	unutarnji zid	29,9			7,5
	strop	16,6	6,6		
	pod	16,6		7,2	
Sanitarije S1	vanjski zid	6,9	2,9		
	prozor	4,5	9		
	strop	18,3	3,5		
	pod	18,3		7,9	
Sanitarije S2	vanjski zid	23,8	10		
	prozor	4,5	9		
	strop	18,3	3,5		
	pod	18,3		7,9	

Tablica 2.10. Ukupni transmisijski dobitci

Prostor	$\dot{Q}_{T,i}$, W
Trgovina T1	766,8
Trgovina T2	488,4
Trgovina T3	591,6
Trgovina T4	464,4
Trgovina T5	360
Trgovina T6, T7, T9, T10	937,2
Trgovina T8, T11	1111,2
hodnik	4197,6
kafić	2806,8
kiosk	286,8
ured	255,6
sanitarije S1	279,6
sanitarije S2	364,8
Ukupno	12911

Dobitak topline zračenjem kroz ostakljene površine dobiva se prema izrazu:

$$\dot{Q}_{SOL} = I_{glob} \cdot A_s \cdot g + I_{dif} \cdot A_{sjena} \cdot g \quad [W] \quad (2.15)$$

Gdje je:

I_{glob} – ukupno sunčevo zračenje, W/m²

I_{dif} – difuzno sunčevo zračenje, W/m²

A_s – osunčana površina stakla, m²

A_{sjena} - zasjenjena površina stakla, m²

g – koeficijent propusnosti sunčevog zračenja

Proračun sunčevih dobitaka topline radi se na temelju vrijednosti globalnog i difuznog sunčevog zračenja za dan 23. srpnja, uspoređivanjem satnih vrijednosti iz kojih se odabire onaj sat sa maksimalnim dobitcima sunčevog zračenja (tablica 2.11). Što se tiče zasjenjenja površina, uzimamo podatak da je zasjenjeno 25% površine prozora i 30% površine staklenih vrata. Koeficijent propuštanja sunčevog zračenja za prozore iznosi 0,85, dok za vrata iznosi 0,75. Prozori u negrijanoj i nehladenoj prostoriji, kotlovnici, nisu uvršteni u proračun. Također, vrata koja vode u trgovinu T3 nisu staklena, pa ni ona ne ulaze u proračun.

Tablica 2.11. Satne vrijednosti globalnog i difuznog sunčevog zračenja na vertikalnu plohu za dan 23. srpnja prema Recknagelu [6]

Sat u danu	Satne vrijednosti globalnog (I_{glob}) i difuznog (I_{dif}) sunčevog zračenja W/m^2 na dan 23. srpnja				Ukupni sunčevi dobici [W]
	sjever	jug	istok	zapad	
4:00	0 0	0 0	0 0	0 0	0
5:00	62 27	17 17	147 42	17 17	9447,81
6:00	77 50	38 38	359 92	36 36	19008
7:00	62 61	59 59	492 118	51 51	24177,8
8:00	70 70	98 80	528 128	64 64	27671,9
9:00	78 78	186 99	475 127	74 74	29654,1
10:00	85 85	287 115	344 120	84 84	29444,5
11:00	89 89	359 125	180 110	92 92	26987
12:00	90 90	385 129	100 100	100 100	25497,8
13:00	89 89	359 125	92 92	180 110	25954,4
14:00	85 85	287 115	84 84	134 120	22204,2
15:00	78 78	186 99	74 74	475 127	25063,2
16:00	70 70	98 80	64 64	528 128	22349,2
17:00	62 61	59 59	51 51	492 118	19094,7
18:00	77 50	38 38	36 36	359 92	15257,6
19:00	62 27	17 17	17 17	147 42	7928,67
20:00	0 0	0 0	0 0	0 0	0
Ukupno prozora, m^2	72	48	44	31,8	
Ukupno vrata, m^2	0	0	6	0	

Ventilacijski gubici proračunati su kao i u prethodnom poglavlju za sezonu grijanja, a prikaz ukupnih vanjskih toplinskih gubitaka vidi se u tablici 2.12.

Tablica 2.12. Ukupni vanjski toplinski dobici

1.	Transmisijski toplinski dobici, [W]	12911
2.	Dobitak topline zračenjem kroz ostakljene površine, [W]	29654
3.	Ventilacijski toplinski dobici, [W]	7901
Vanjski toplinski dobici, [W]		50466

2.5.3. Ukupni toplinski dobici

Ukupni toplinski dobici topline u zgradi dobivaju se kao zbroj unutarnjih (26825 W) i vanjskih toplinskih dobitaka (50466 W) te iznose 77291 W.

3. PRORAČUN TOPLINSKOG UČINA ZA PRIPREMU POTROŠNE TOPLE VODE

Kod projektiranja sustava za grijanje potrošne tople vode, tj. PTV-a važno je poznavati ukupnu potrošnju vode kao i dinamiku te potrošnje, jer je cilj dimenzionirati instalaciju na način da volumen bude što manji zbog higijenskih razloga, a istovremeno dovoljno velik zbog ugodnosti pojedinca.

Potrošna mjesta tople vode u trgovačkom centru su dvije prostorije sanitarija te kafić/fast food. U sanitarijama se ukupno nalazi 10 umivaonika koji istovremeno ukupno troše 30 l/min tople vode (svaki umivaonik troši 3 l/min), dok za kafić procjenjujemo ukupnu potrošnju na 50 l/min. Slijedi da je ukupna potrošnja u tople vode u trgovačkom centru 80 l/min.

Toplina potrebna za grijanje potrošne tople vode određuje se prema izrazu:

$$\dot{Q}_{PTV} = \frac{V_s}{t_{zagr}} \cdot \rho_w \cdot c_w \cdot (\vartheta_A - \vartheta_{HV}) \quad [W] \quad (3.1)$$

gdje je:

V_s – količina vode koju je potrebno zagrijati (volumen spremnika tople vode), l

t_{zagr} – vrijeme potrebno za ponovno zagrijavanje spremnika, h

ρ_w – gustoća vode, 1 kg/l

c_w – specifični toplinski kapacitet vode, J/kgK

ϑ_A – temperatura vode u spremniku, °C

ϑ_{HV} – ulazna temperatura hladne vode, °C

Prema uputama tvrtke Viessmann, trgovački centar pripada objektima s neredovitim potrebom za toplom vodom, pa se spremnik dimenzionira prema tzv. kratkotrajnom učinku, odnosno maksimalnoj količini potrošnje u 10 minuta. S obzirom da je potrošnja vode po minuti poznata može se izračunati:

$$V_{10min} = V_{min} \cdot t_{10min} \quad [l] \quad (3.2.)$$

U vremenskom periodu od 10 minuta potroši se ukupno 800 l vode. Odabire se ukupni volumen spremnika od 1000 l. Odabrana su dva stojeća spremnika potrošne tople vode tvrtke Viessmann, a radi se o modelu Vitocell 100-V veličine 500 litara. [8]

U tablici 3.1. prikazani su podaci potrebni za izračun učina zagrijavanja PTV-a.

Tablica 3.1. Podaci za izračun topline potrebne za grijanje PTV-a

V_s, l	$t_{\text{zagr}}, \text{h}$	$c_w, \text{J/kgK}$	$\vartheta_A, \text{°C}$	$\vartheta_{\text{HV}}, \text{°C}$
1000	1	4187	45	10

Potrebni toplinski učin za zagrijavanje potrošne tople vode iznosi 40707 W.

Ukupno toplinsko opterećenje trgovačkog centra zbog grijanja prostora (63842 W) i zagrijavanja potrošne tople vode (40707 W) iznosi 104549 W.

Odabrana su 2 kondenzacijska plinska kotla od 60 kW (ukupno 120 kW), marka Viessmann, tip Vitodance 200-W.

4. PRORAČUN GODIŠNJE POTREBNE TOPLINSKE ENERGIJE

Proračun godišnje potrebne toplinske energije za grijanje i hlađenje provodi se prema normi HR EN 13790 [9]. Njime se određuje potrebna količina energije koju je sustavom grijanja ili hlađenja potrebno dovesti u određeni prostor tijekom jedne godine da bi se održavala unutarnja projektna temperatura prostora tijekom sezone grijanja ili hlađenja istog.

Za proračun godišnje potrošnje energije korišten je kvazistacionarni proračun na bazi sezonskih vrijednosti kod kojeg se vrijednost potrebne toplinske energije za grijanje ili hlađenje kroz godinu dobiva zbrajanjem mjesečnih vrijednosti. Nadalje, cijela je zgrada tretirana kao jedna zona s obzirom da nema temperaturnih razlika između prostorija u zgradi trgovačkog centra.

4.1. Ulazni podaci

U tablici 4.1. dani su ulazni podaci za proračune koji se provode u ovom poglavlju. Kao ulazni podatak bitna je i srednja dozračena sunčeva energija prikazana u tablici 2.11.

Tablica 4.1. Ulazni podaci

Srednja vanjska temperatura za grad Rijeku, $\vartheta_{\text{srednja}}$	14,5 °C
Projektna unutarnja temperatura, ϑ_{int}	20 °C
Vanjska projektna temperatura, grijanje, ϑ_{min}	-8 °C
Vanjska projektna temperatura, hlađenje, ϑ_{max}	32 °C
Ploština korisne površine zgrade, A_K	1441 m ²
Površina kondicionirane toplinske zone zgrade, A_f	1001 m ²
Obujam grijanog dijela zgrade, V_e	4504 m ³
Obujam grijanog zraka, V	4115 m ³

4.2. Proračun godišnje potrebne toplinske energije za grijanje

Potrebna toplinska energija za grijanje trgovačkog centra računa se prema izrazu:

$$\varnothing_{\text{H,nd,cont}} = \varnothing_{\text{H,ht}} - \eta_{\text{H,gn}} \cdot \varnothing_{\text{H,gn}} = \varnothing_{\text{T}} + \varnothing_{\text{v}} - \eta_{\text{H,gn}} \cdot (\varnothing_{\text{int}} + \varnothing_{\text{sol}}) \quad [\text{kWh}] \quad (4.1.)$$

gdje je:

$\varnothing_{\text{H,ht}}$ – izmijenjena toplinska energija za vrijeme razdoblja grijanja, kWh

$\eta_{\text{H,gn}}$ – faktor iskorištenja toplinskih dobitaka

$\varnothing_{\text{H,gn}}$ – ukupni toplinski dobitci zgrade u periodu grijanja, kWh

4.2.1. Izmijenjena toplinska energija transmisijom

Izmijenjena toplinska energija transmisijom trgovačkog centra za promatrani period računa se prema sljedećoj formuli:

$$Q_T = \frac{H_{T,r}}{1000} \cdot (\vartheta_{\text{int},H} - \vartheta_{\text{e,m}}) \cdot t \quad [\text{kWh}] \quad (4.2.)$$

gdje su:

$H_{T,r}$ – koeficijent transmisijske izmjene topline proračunske zone, W/K

$\vartheta_{\text{int},H}$ – unutarnja projektna temperatura grijane zone, °C

$\vartheta_{\text{e,m}}$ – srednja vanjska temperatura za proračunski period (mjesec), °C

t – trajanje proračunskog razdoblja (ukupan broj sati u mjesecu), h

Koeficijent transmisijske izmjene topline proračunske zone određuje se prema izrazu:

$$H_{T,r} = H_D + H_U + H_{g,m} \quad [\text{W/K}] \quad (4.3.)$$

gdje je:

H_D - koeficijent transmisijske izmjene topline od grijana prostora prema vanjskom okolišu kroz ovojnicu zgrade, W/K

H_U - koeficijent transmisijske izmjene topline od grijana prostora prema vanjskom okolišu kroz negrijani prostor, W/K

$H_{g,m}$ - koeficijent transmisijske izmjene topline od grijana prostora prema tlu, W/K

Rezultati se dobivaju zbrajanjem vrijednosti u tablici 2.5. što je prikazano u niže navedenoj tablici 4.2.

Tablica 4.2. Koeficijent transmisijske izmjene topline proračunske zone

1.	H_D [W/K]	772
2.	H_U [W/K]	5,9
3.	$H_{g,m}$, [W/K]	141,9
$H_{T,r}$ [W/K]		919,8

4.2.2. Izmijenjena toplinska energija ventilacijom

Izmijenjena toplinska energija ventilacijom trgovačkog centra za promatrani period računa se prema sljedećoj formuli:

$$Q_V = \frac{H_{V,e}}{1000} \cdot (\vartheta_{\text{int},H} - \vartheta_{e,m}) \cdot t \quad [\text{kWh}] \quad (4.4.)$$

gdje su:

H_V – koeficijent transmisijske izmjene topline proračunske zone, W/K

$\vartheta_{\text{int},H}$ – unutarnja projektna temperatura grijane zone, °C

$\vartheta_{e,m}$ – srednja vanjska temperatura za proračunski period (mjesec), °C

t – trajanje proračunskog razdoblja (ukupan broj sati u mjesecu), h

Koeficijent ventilacijske izmjene topline proračunske zone određuje se prema izrazu:

$$H_{V,e} = H_{V,e,\text{inf}} + H_{V,e,\text{vent}} \quad [\text{W/K}] \quad (4.5.)$$

gdje je:

$H_{V,e,\text{inf}}$ - koeficijent ventilacijske topline uslijed infiltracije, W/K

$H_{V,e,\text{vent}}$ – koeficijent ventilacijske izmjene topline uslijed otvaranja prozora, W/K

Koeficijent izmjene topline uslijed infiltracije računa se:

$$H_{V,e,\text{inf}} = n_{\text{inf}} \cdot V \cdot \rho_a \cdot c_{p,a} \quad [\text{W/K}] \quad (4.6.)$$

Koeficijent izmjene topline uslijed mehaničke ventilacije prostora računa se:

$$H_{V,e,\text{vent}} = n_{\text{vent}} \cdot V \cdot \rho_a \cdot c_{p,a} \cdot (1 - \eta) \quad [\text{W/K}] \quad (4.7.)$$

U tablici 4.3. prikazane su varijable potrebne za izračun koeficijenata ventilacije topline uslijed infiltracije i mehaničke ventilacije kao i rezultati.

Tablica 4.3. Koeficijenti ventilacije topline uslijed infiltracije i mehaničke ventilacije prostora

Broj izmjena zraka uslijed infiltracije, n_{inf}	0,1 h ⁻¹
Broj izmjena zraka uslijed mehaničke ventilacije, n_{vent}	2

Učinkovitost rekuperatora topline u mehaničkom sustavu ventilacije	0,8
Volumen zraka u proračunskoj zoni, V	4115 m ³
Gustoća zraka, ρ_a	1,2 kg/m ³
Specifični toplinski kapacitet zraka, $c_{p,a}$	1005 J/kgK
$H_{Ve,inf}$	138 W/K
$H_{Ve,win}$	551 W/K
H_{Ve}	689 W/K

4.2.3. Ukupni toplinski dobici u sezoni grijanja

Ukupni toplinski dobici u sezoni grijanja sastoje se od unutarnjih toplinskih dobitaka i toplinskih dobitaka od sunčeva zračenja, a određuju se prema izrazu:

$$Q_{H, gn} = Q_{int} + Q_{sol} \quad [\text{kWh}] \quad (4.8.)$$

gdje su:

Q_{int} – unutarnji toplinski dobici od ljudi, uređaja i rasvjete, kWh

Q_{sol} – toplinski dobici od Sunčeva zračenja, kWh

Unutarnji toplinski dobici računaju se prema izrazu:

$$Q_{int} = \frac{q_{spec} \cdot A \cdot t}{1000} \quad [\text{kWh}] \quad (4.9.)$$

gdje je:

q_{spec} – specifični unutarnji dobitak od ljudi, rasvjete i uređaja po m², uzimamo da iznosi 5 W/m²

Unutarnji toplinski dobici računaju se za razdoblje rada trgovačkog centra u trajanju od 15 sati dnevno, 6 dana u tjednu.

U tablici 4.4. prikazani su rezultati proračuna unutarnjih toplinskih dobitaka.

Tablica 4.4. Unutarnji toplinski dobici

Mjeseci	Sati	Radni sati	Q_{int} , kWh
Siječanj	744	401,8	1858
veljača	672	362,9	1678
Ožujak	744	401,8	1858
Travanj	720	388,8	1798
Svibanj	744	401,8	1858

Lipanj	720	388,8	1798
Srpanj	744	401,8	1858
Kolovoz	744	401,8	1858
Rujan	720	388,8	1798
Listopad	744	401,8	1858
Studeni	720	388,8	1798
Prosinac	744	401,8	1858

Toplinski dobici od sunčeva zračenja računaju se prema formuli:

$$Q_{sol} = \frac{F_{sh,ob} \cdot A_{sol,k} \cdot S_{S,k}}{3,6} - \frac{F_{r,k} \cdot \theta_{r,k} \cdot t}{1000} \quad [\text{kWh}] \quad (4.10.)$$

gdje su:

$F_{sh,ob}$ – faktor zasjenjenja od vanjskih prepreka direktnom upadu sunčevog zračenja

$A_{sol,k}$ – efektivna površina građevnog elementa k na koju upada sunčevo zračenje, m^2

$S_{S,k}$ – srednja dozračena energija sunčevog zračenja na površinu građevnog dijela k za promatrani period MJ/m^2 ; podaci u tablici 4.5.

$F_{r,k}$ – faktor oblika između otvora k i neba; za nezasjenjeni vodoravni krov $F_{r,k} = 1$, za nezasjenjeni okomiti zid $F_{r,k} = 0,5$

$\phi_{r,k}$ – toplinski tok zračenjem od površine otvora k prema nebu, W

t – proračunsko vrijeme, h

S ciljem pojednostavnjenja proračuna u obzir se uzima srednja dozračena energija na vertikalnu plohu, efektivna površina prozora (70% površine), refleksija i transmisija stakla (75% svjetlosti ulazi u prostor) i faktor smanjenja zbog ne okomitog upada sunčevog zračenja koji iznosi 0,9.

Tablica 4.5. Globalno sunčevo zračenje na vertikalnu plohu [5]

Mjeseci	Globalno sunčevo zračenje MJ/m^2			
	sjever	jug	istok	zapad
Siječanj	57	232	112	112
Veljača	76	311	174	174
Ožujak	127	334	257	257
Travanj	165	322	334	334
Svibanj	208	321	408	408
Lipanj	241	304	424	424

Srpanj	213	333	459	459
Kolovoz	187	344	392	392
Rujan	136	363	308	308
Listopad	99	379	230	230
Studeni	60	234	119	119
Prosinac	49	210	95	95
Godišnje	1592	3686	3312	3312

U tablici 4.6. prikazani su rezultati proračuna toplinskih dobitaka uslijed sunčeva zračenja.

Tablica 4.6. Toplinski dobitci uslijed sunčeva zračenja

Mjeseci	Q_{sol} , kWh				
	sjever	jug	istok	zapad	ukupno
Siječanj	539	1462	735	467	3203
Veljača	718	1959	1142	726	4546
Ožujak	1200	2104	1687	1073	6064
Travanj	1559	2029	2192	1394	7174
Svibanj	1966	2022	2678	1703	8368
Lipanj	2277	1915	2783	1770	8745
Srpanj	2013	2098	3012	1916	9039
Kolovoz	1767	2167	2573	1636	8143
Rujan	1285	2287	2021	1286	6879
Listopad	936	2388	1509	960	5793
Studeni	567	1474	781	497	3319
Prosinac	463	1323	623	397	2806
Godišnje	15044	23222	21735	13823	73825

4.2.4. Faktor iskorištenja toplinskih dobitaka za grijanje

Faktor iskorištenja toplinskih dobitaka $\eta_{H,gn}$ definira se kao funkcija efektivnog toplinskog kapaciteta zgrade, a računa se prema izrazu:

$$\eta_{H,gn} = \frac{1 - y_H^{a_H}}{1 - y_H^{a_H + 1}} \quad \text{za } y_H > 0 \text{ i } y_H \neq 1 \quad (4.11)$$

$$\eta_{H,gn} = \frac{a_H}{a_H + 1} \quad \text{za } y_H = 1 \quad (4.12)$$

$$\eta_{H,gn} = \frac{1}{y_H} \quad \text{za } y_H < 0 \quad (4.13)$$

gdje su:

a_H – bezdimenzijski parametar ovisan o vremenskoj konstanti zgrade τ

\mathcal{J}_H – omjer toplinskih dobitaka i ukupne izmijenjene topline ventilacijom i transmisijom u režimu grijanja

Omjer toplinskih dobitaka i ukupne izmijenjene topline ventilacijom i transmisijom u režimu grijanja računa se prema izrazu:

$$\mathcal{J}_H = \frac{Q_{H,gn}}{Q_{H,ht}} \quad (4.14)$$

gdje su:

$Q_{H,gn}$ – dobiti topline, kWh

$Q_{H,ht}$ – gubici topline, kWh

Bezdimenzijski parametar određuje se sljedećom formulom:

$$a_H = a_0 + \frac{\tau}{\tau_{H,0}} \quad (4.15)$$

gdje su:

a_0 - bezdimenzijski parametar, za proračun se uzima vrijednost 1

$\tau_{h,0}$ – referentna vremenska konstanta za grijanje, iznosi 15 h kod mjesečnog proračuna

τ – vremenska konstanta zgrade, h

Vremenska konstanta zgrade iznosi:

$$\tau = \frac{\frac{C_m}{3600}}{H_{Tr} + H_{Ve}} \quad [\text{h}] \quad (4.16)$$

gdje su:

C_m – efektivni toplinski kapacitet grijanog dijela zgrade (proračunske zone), J/K

H_{Tr} – koeficijent transmisijske izmjene topline proračunske zone, W/K

H_{Ve} – koeficijent ventilacijske izmjene topline proračunske zone, W/K

Efektivni toplinski kapacitet proračunske zone određuje se kao funkcija plošne mase građevnog djela sljedećim izrazom:

$$C_m = 165 \cdot A_f \quad [\text{kJ/K}] \quad (4.17)$$

Plošne mase za srednje teške zgrade kreće se u intervalu $400 \geq m' \geq 250 \text{ kg/m}^2$. Toj kategoriji pripadaju zgrade čiji su vanjski zidovi pretežito izvedeni od pune opeke, dok su unutarnji pregradbeni zidovi lagani ili nešto masivniji.

U tablici 4.7. prikazane su proračunate vrijednosti efektivnog toplinskog kapaciteta proračunske zone, vremenske konstante te bezdimenzijskog koeficijenta.

Tablica 4.7. Vrijednosti proračunatih faktora

$C_m, \text{kJ/K}$	165165
τ, h	28,52
a_H	2,9

4.2.5. Trajanje sezone grijanja

Trajanje sezone grijanja određuje se prema udjelu dana u mjesecu koji pripada sezoni grijanja $f_{H,m}$, te je za to potreban parametar koji je definiran kao granična vrijednost omjera toplinskih dobitaka i gubitaka. Za parametar vrijedi:

$$y_{H,\text{lim}} = \frac{a_H + 1}{a_H} \quad (4.18)$$

Vrijednost parametra $y_{H,\text{lim}}$ iznosi 1,34.

Ako je $y_{H,2} < y_{H,\text{lim}}$ tada je $f_{H,m} = 1$ (grijanje je u radu cijeli mjesec)

Ako je $y_{H,1} > y_{H,\text{lim}}$ tada je $f_{H,m} = 0$ (nema potrebe za grijanjem)

U slučaju prijelaznih mjeseci vrijedi:

Ako je $y_H > y_{H,\text{lim}}$ određuje se parametar f_H :

$$f_H = 0,5 \cdot \frac{y_{H,\text{lim}} - y_{H,1}}{y_H - y_{H,1}} \quad (4.19)$$

Ako je $y_H \leq y_{H,\text{lim}}$ određuje se parametar f_H :

$$f_H = 0,5 + 0,5 \cdot \frac{y_{H,\text{lim}} - y_H}{y_{H,2} - y_H} \quad (4.20)$$

pri čemu veća vrijednost od sljedeće dvije prosječne vrijednosti predstavlja $y_{H,2}$, dok ona manja predstavlja $y_{H,1}$ što je prikazano u tablici 4.8.

Tablica 4.8. Parametar omjera toplinskih dobitaka i gubitaka

$\frac{y_{H,m} + y_{H,m-1}}{2}$	Manja od dvije vrijednosti je $y_{H,1}$, dok je veća $y_{H,2}$ ($y_{H,2} > y_{H,1}$)
$\frac{y_{H,m} + y_{H,m+1}}{2}$	

$y_{H,m}$ – omjer toplinskih dobitaka i gubitaka u mjesecu m za koji se proračunava $f_{H,m}$

$y_{H,m-1}$ – omjer toplinskih dobitaka i gubitaka u mjesecu prije mjeseca m za koji se proračunava

$f_{H,m}$ – ako je mjesec m bilo travanj onda je mjesec m-1 ožujak

$y_{H,m+1}$ – omjer toplinskih dobitaka i gubitaka u mjesecu nakon mjeseca m za koji se proračunava

$f_{H,m}$ – ako je mjesec m bilo travanj onda je mjesec m+1 svibanj

Ako je y_H pojedinog mjeseca manji od nule, u proračunu se y_H zamjenjuje s vrijednošću $y_H = 1000$.

Proračunate vrijednosti omjera toplinskih dobitaka i gubitaka prikazane su u tablici 4.9.

Tablica 4.9. Omjer toplinskih dobitaka i gubitaka za pojedini mjesec

Mjeseci	y_H	$y_{H,1}$	$y_{H,2}$	$f_{H,m}$
Siječanj	0,30	0,30	0,36	1
Veljača	0,42	0,36	0,52	1
Ožujak	0,61	0,52	0,85	1
Travanj	1,09	0,85	2,58	0,58
Svibanj	4,07	2,58	502,03	0
Lipanj	1000,00	502,03	1000,00	0
Srpanj	1000,00	1000,00	1000,00	0
Kolovoz	1000,00	503,41	1000,00	0
Rujan	6,81	4,01	503,41	0,48
Listopad	1,21	0,83	4,01	1
Studeni	0,46	0,38	0,83	1
Prosinac	0,30	0,30	0,38	1

Ukupni broj dana grijanja u mjesecu računa se prema izrazu:

$$L_{H,m} = f_{H,m} \cdot d_{m,i} \quad [\text{d/mj}] \quad (4.21)$$

gdje su:

$d_{m,i}$ – broj dana u mjesecu, d/mj

$f_{H,m}$ – udio dana u mjesecu koji pripada sezoni grijanja

4.2.6. Izračun godišnjih i mjesečnih vrijednosti toplinske energije za grijanje

Ukupna toplinska energija za grijanje trgovačkog centra s nekontinuiranim radom sustava grijanja određuje se prema izrazu:

$$Q_{H,nd,a} = \sum \alpha_{H,red,i} \cdot Q_{H,nd,cont,m,i} \cdot \frac{L_{H,m,i}}{d_{m,i}} \quad [\text{kWh/god}] \quad (4.22)$$

gdje su:

$\alpha_{H,red,i}$ – redukcijски faktor koji uzima u obzir prekide u grijanju u i-tom mjesecu

$Q_{H,nd,cont,m,i}$ – ukupna toplinska energija za grijanje zgrade pri nekontinuiranom radu sustava grijanja, kWh/mj

Ukupna toplinska energija za grijanje zgrade u i-tom mjesecu računa se prema sljedećoj formuli:

$$Q_{H,nd,cont,m,i} = Q_{H,ht} - \eta_{H,gn} \cdot Q_{H,gn} \quad [\text{kWh/mj}] \quad (4.23)$$

Proračun bezdimenzijskog redukcijskog faktora koji u obzir uzima prekide grijanja računa se pojedinačno za svaki mjesec prema formuli:

$$\alpha_{H,red} = 1 - 3 \cdot \frac{\tau_{H,0}}{\tau} \cdot y_H \cdot (1 - f_{H,hr}) \quad (4.24)$$

$$\alpha_{H,red,min} = f_{H,hr}$$

$$\alpha_{H,red,max} = 1,0$$

gdje je:

$f_{H,hr}$ – udio sati u tjednu tijekom kojih grijanje radi s normalnom postavnom vrijednošću unutarnje temperature, a računa se prema izrazu:

$$f_{H,hr} = \frac{d_{use,tj} \cdot t_d}{7 \cdot 24} \quad (4.25)$$

gdje su:

t_d – vrijeme rada sustava grijanja s normalnom postavnom vrijednošću za sustave s nekontinuiranim radom, uzimamo da iznosi 15 h

$d_{use,tj}$ - tjedni broj dana korištenja sustava, uzimamo 6 d/tj

Faktor $f_{H,hr}$ iznosi 0,54.

U tablici 4.10. i 4.11. redosljedno su prikazani rezultati proračuna u poglavlju 4.2.

Tablica 4.10. Mjesečne vrijednosti toplinske energije u sezoni grijanja

Mjeseci	dani	sati	$\vartheta_{e,m}$, °C	Q_T , kWh	Q_V , kWh	$Q_{H,gn}$, kWh	γ_H	$\eta_{H,gn}$	f_H	$L_{H,m}$
Siječanj	31	744	5,9	9649	7228	27821	0,30	0,98	1	31
Veljača	28	672	6,3	8468	6343	24511	0,42	0,95	1	28
Ožujak	31	744	9,2	7391	5536	22180	0,61	0,89	1	31
Travanj	30	720	12,9	4702	3522	15343	1,09	0,71	0,5	17,4
Svibanj	31	744	17,9	742	556	3771	4,07	0,24	0	0
Lipanj	30	720	21,6	/	/	/	1000,	/	/	/
Srpanj	31	744	24,3	/	/	/	1000,	/	/	/
Kolovoz	31	744	24,1	/	/	/	1000,	/	/	/
Rujan	30	720	18,9	243	182	1805	6,81	0,15	0,4	14,4
Listopad	31	744	14,7	3627	2717	12777	1,21	0,67	1	31
Studeni	30	720	10,4	6358	4762	19479	0,46	0,94	1	30
Prosinac	31	744	6,8	9033	6767	26283	0,30	0,98	1	31

Tablica 4.11. Mjesečna i godišnja potrošnja toplinske energije pri kontinuiranom ($Q_{H,nd,cont.}$) i nekontinuiranom ($Q_{H,nd,a}$) radu trgovačkog centra

Mjeseci	$Q_{H,nd,cont,m,i}$, kWh/mj	$\alpha_{H,red}$	$Q_{H,nd,a}$ kWh/mj
Siječanj	11917	0,78	9323
Veljača	8898	0,69	6184
Ožujak	5876	0,56	3263
Travanj	1854	0,54	581
Svibanj	59	0,54	0
Lipanj	/	/	/
Srpanj	/	/	/
Kolovoz	/	/	/
Rujan	-27	0,54	0
Listopad	1218	0,54	657
Studeni	6310	0,67	4202
Prosinac	11229	0,79	8823
Godišnje	/	/	33033

Iz tablice 4.11. vidljivo je da godišnja energija za grijanje zgrade trgovačkog centra iznosi 33033 kWh/god.

4.3. Proračun godišnje potrebne toplinske energije za hlađenje

Potrebna toplinska energija za hlađenje trgovačkog centra računa se prema izrazu:

$$\mathcal{O}_{C,nd} = \mathcal{O}_{C,gn} - \eta_{C,is} \cdot \mathcal{O}_{C,ht} = \mathcal{O}_{int} + \mathcal{O}_{sol} - \eta_{C,is} \cdot (\mathcal{O}_T + \mathcal{O}_V) \quad [\text{kWh}] \quad (4.26)$$

gdje je:

$\mathcal{O}_{C,gn}$ – ukupni toplinski dobici zgrade u periodu hlađenja, kWh

$\eta_{C,is}$ – faktor iskorištenja toplinskih gubitaka

$\mathcal{O}_{C,ht}$ – izmijenjena toplinska energija za vrijeme razdoblja hlađenja, kWh

4.3.1. Ukupni toplinski dobici u sezoni hlađenja

Ukupni toplinski dobici u sezoni hlađenja proračunavaju se na isti način kao kod proračuna godišnje potrebne toplinske energije za grijanje. Izuzetak je proračun efektivne površine prozirnog elementa, gdje je faktor smanjenja uslijed sjene od pomičnog zasjenjenja F_C stalno je uključen, te se efektivna površina prozirnog elementa računa prema izrazu:

$$A_{sol,k} = g_{gl+sh} \cdot (1 - F_F) \cdot A_p \quad [\text{m}^2] \quad (4.27)$$

$$g_{gl+sh} = F_C \cdot F_W \cdot g_{\perp} \quad (4.28)$$

gdje su:

F_F – udio ploštine prozorskog okvira u ukupnoj površini prozora, iznosi 0,3

F_C - faktor smanjenja zbog sjene od pomičnog zasjenjenja, za tamna stakla uzima se 0,9

F_W – faktor smanjenja zbog ne okomitog upada sunčevog zračenja, iznosi 0,9

g_{\perp} – stupanj propuštanja ukupnog zračenja okomito na ostakljenje kada pomično zasjenjenje nije uključeno, za dvostruko izolirajuće staklo iznosi 0,75

Vrijednost ukupne propusnosti Sunčeva zračenja kroz prozirne elemente s uključenom pomičnom zaštitom g_{gl+sh} iznosi 0,608.

U tablici 4.12. prikazani su rezultati proračuna unutarnjih toplinskih dobitaka, izračunati prema formuli 4.9., a rezultati su jednaki kao i u sezoni grijanja.

Tablica 4.12. Unutarnji toplinski dobitci - sezona hlađenja

Mjeseci	Sati	Radni sati	Q_{int} , kWh
Siječanj	744	401,8	1858
Veljača	672	362,9	1678
Ožujak	744	401,8	1858
Travanj	720	388,8	1798
Svibanj	744	401,8	1858
Lipanj	720	388,8	1798
Srpanj	744	401,8	1858
Kolovoz	744	401,8	1858
Rujan	720	388,8	1798
Listopad	744	401,8	1858
Studeni	720	388,8	1798
Prosinac	744	401,8	1858

Za proračun toplinskih dobitaka uslijed sunčeva zračenja u periodu hlađenja korištene su formule iz proračuna u periodu grijanja, razlika je jedino u proračunu efektivne površine prozirnog elementa spomenute na početku ovog poglavlja. U tablici 4.13. vidljive su efektivne površine prozirnog elementa na koju upada sunčevo zračenje, dok su u tablici 4.14. prikazani su rezultati proračuna toplinskih dobitaka uslijed sunčeva zračenja.

Tablica 4.13. Efektivne površine prozirnih elemenata

Orijentacija	A_p , m ²	$A_{sol,k}$, m ²
sjever	72	30,62
jug	48	20,41
istok	50	21,26
zapad	31,8	13,52

Tablica 4.14. Toplinski dobitci uslijed sunčeva zračenja

Mjeseci	Q_{sol} kWh				
	sjever	jug	istok	zapad	ukupno
Siječanj	485	1315	662	421	2882
veljača	646	1763	1028	654	4091
Ožujak	1080	1894	1518	965	5457
Travanj	1403	1826	1973	1255	6456
Svibanj	1769	1820	2410	1533	7531
Lipanj	2050	1724	2504	1593	7870

Srpanj	1812	1888	2711	1724	8135
Kolovoz	1590	1950	2315	1472	7329
Rujan	1157	2058	1819	1157	6191
Listopad	842	2149	1358	864	5213
Studeni	510	1327	703	447	2987
Prosinac	417	1191	561	357	2525
Godišnje	13540	20900	19562	12441	66442

4.3.2. Izmijenjena toplinska energija transmisijom

Izmijenjena toplinska energija transmisijom trgovačkog centra za period hlađenja računa se isto kao i u sezoni grijanja. Za proračun se koriste formule 4.2 i 4.3., a rezultati koeficijenta transmisijske izmjene topline prikazani su u tablici 4.15., dok su vrijednosti izmjenjene toplinske energije transmisijom proračunate za pojedini mjesec prikazane u tablici 4.17.

Tablica 4.15. Koeficijent transmisijske izmjene topline proračunske zone

1.	H_D [W/K]	772
2.	H_U [W/K]	5,9
3.	$H_{g,m}$, [W/K]	141,9
$H_{T,r}$ [W/K]		919,8

4.3.3. Izmijenjena toplinska energija ventilacijom

Izmijenjena toplinska energija ventilacijom trgovačkog centra za promatrani period hlađenja također se proračunava na jednak način kao u sezoni grijanja.

U tablici 4.16. prikazane su varijable potrebne za izračun koeficijenata ventilacije topline uslijed infiltracije i mehaničke ventilacije kao i rezultati.

Tablica 4.16. Koeficijenti ventilacije topline uslijed infiltracije i otvaranja prozora

Broj izmjena zraka uslijed infiltracije, n_{inf}	0,1 h ⁻¹
Broj izmjena zraka uslijed mehaničke ventilacije, n_{vent}	2
Učinkovitost rekuperatota topline u mehaničkom sustavu ventilacije	0,8
Volumen zraka u proračunskoj zoni, V	4115 m ³
Gustoća zraka, ρ_a	1,2 kg/m ³
Specifični toplinski kapacitet zraka, $c_{p,a}$	1005 J/kgK
$H_{Ve,inf}$	138 W/K
$H_{Ve,win}$	551 W/K
H_{Ve}	689 W/K

4.3.4. Faktor iskorištenja toplinskih gubitaka za hlađenja

Faktor iskorištenja toplinskih gubitaka $\eta_{C, is}$ računa se prema izrazu:

$$\eta_{C, is} = \frac{1 - y_C^{-a_C}}{1 - y_C^{-(a_C + 1)}} \quad \text{za } y_C > 0 \text{ i } y_C \neq 1 \quad (4.29)$$

$$\eta_{C, is} = \frac{a_C}{a_C + 1} \quad \text{za } y_C = 1 \quad (4.30)$$

$$\eta_{C, is} = 1 \quad \text{za } y_C < 0 \quad (4.31)$$

Omjer toplinskih dobitaka i ukupne izmijenjene topline ventilacijom i transmisijom u režimu grijanja računa se prema izrazu:

$$y_C = \frac{Q_{C, gn}}{Q_{C, ht}} \quad (4.32)$$

gdje su:

$Q_{H, gn}$ – dobici topline, kWh

$Q_{H, ht}$ – gubici topline, kWh

Bezdimenzijski parametar određuje se sljedećom formulom:

$$a_C = a_0 + \frac{\tau}{\tau_{C, 0}} \quad (4.33)$$

gdje su:

a_0 - bezdimenzijski parametar, za proračun se uzima vrijednost 1

$\tau_{C, 0}$ – referentna vremenska konstanta za grijanje, iznosi 15 h kod mjesečnog proračuna

τ – vremenska konstanta zgrade, određuje se prema izrazu 4.16., h

Vrijednost bezdimenzijskog parametra a_C jednaka je 2,9.

4.3.5. Izračun godišnjih i mjesečnih vrijednosti toplinske energije za hlađenje

U tablici 4.17. i 4.18. redosljedno su prikazani rezultati proračuna u poglavlju 4.3.

Tablica 4.17. Mjesečne vrijednosti rashladne energije u sezoni hlađenja

Mjeseci	sati	$\vartheta_{e,m}$, °C	Q_T , kWh	Q_V , kWh	$Q_{C,gn}$, kWh	y_C	$\eta_{H,gn}$	f_C	$L_{H,m}$
Siječanj	744	5,9	9649	7228	4740	0,28	0,28	0	/
Veljača	672	6,3	8468	6343	5769	0,39	0,37	0	/
Ožujak	744	9,2	7391	5536	7315	0,57	0,51	0	/
Travanj	720	12,9	4702	3522	8254	1,00	0,74	0,42	302,4
Svibanj	744	17,9	1437	1076	9389	3,74	0,98	1	744
Lipanj	720	21,6	-1060	-794	9668	-	1,00	1	720
Srpanj	744	24,3	-2943	-2204	9993	-	1,00	1	744
Kolovoz	744	24,1	-2806	-2102	9187	-	1,00	1	744
Rujan	720	18,9	728	546	7989	6,27	1,00	0,52	374,4
Listopad	744	14,7	3627	2717	7071	1,11	0,78	0	/
Studeni	720	10,4	6358	4762	4785	0,43	0,41	0	/
Prosinac	744	6,8	9033	6767	4383	0,28	0,27	0	/

Tablica 4.18. Mjesečna i godišnja potrošnja rashladne energije

Mjeseci	$Q_{H,nd,cont,m,i}$, kWh/mj	$\alpha_{H,red}$	$Q_{H,nd,a}$, kWh/mj
Siječanj	/	/	/
Veljača	/	/	/
Ožujak	/	/	/
Travanj	2139	0,54	485
Svibanj	6916	0,54	3735
Lipanj	11522	1,00	11522
Srpanj	15140	1,00	15140
Kolovoz	14095	1,00	14095
Rujan	6720	0,54	1887
Listopad	/	/	/
Studeni	/	/	/
Prosinac	/	/	/
Godišnje	/	/	46863

Iz tablice 4.18. vidljivo je da godišnja energija za hlađenje zgrade trgovačkog centra iznosi 46863 kWh/god.

5. PROJEKT PLINSKE INSTALACIJE

Projekt plinske instalacije za zgradu trgovačkog centra u Rijeci izrađen je prema Tehničkim propisima za plinske instalacije HSUP-P600. [10] Toplinska energija za grijanje, kuhanje i pripremu potrošne tople vode dobiva se iz prirodnog plina. Trgovački se centar spaja na magistralni plinovod PE Ø110 mm i tlaka 400 mbar. Na području grada Rijeke distribuira se prirodni plin proizveden u plinskim ležištima na Sjevernom Jadranu, putem plinovoda koji je povezan s UMS Terminal Pula. Prema tome, u svrhu proračuna plinske instalacije koriste se podaci ispitivanja svojstva plina kromatografskom analizom, koji su dana 01.08.2022. uzeti u UMS Terminal Pula, a mogu se pronaći na službenim Internet stranicama tvrtke Plinacro. Podaci o svojstvima plina prikazani su u tablici 5.1., 5.2. i 5.3. [11]

Tablica 5.1. Ogrjevna moć prirodnog plina

Donja ogrjevna moć	$H_d = 33,794 \text{ MJ/m}^3 = 9,387 \text{ kWh/m}^3$
Gornja ogrjevna moć	$H_g = 37,535 \text{ MJ/m}^3 = 10,426 \text{ kWh/m}^3$

Tablica 5.2. Molni sastav prirodnog plina

Sastav	Molni udio, %
N ₂	0,631
CO ₂	0,045
C ₁	99,302
C ₂	0,016
C ₃	0,004
C ₃₊	0,007
n-C ₄	0
i-C ₄	0,001
n-C ₅	0
i-C ₅	0,001
C ₆	0

Tablica 5.3. Svojstva prirodnog plina

	Referentni uvjeti	
	15/15 °C	25/0 °C
Gornja volumna toplinska vrijednost, kWh/m ³	10,426	10,992
Gornja volumna toplinska vrijednost, MJ/m ³	37,535	39,571
Donja volumna toplinska vrijednost, kWh/m ³	9,387	9,906
Donja volumna toplinska vrijednost, MJ/m ³	33,794	35,66
Gornji Wobbeov broj, kWh/m ³	13,958	14,713

Gornji Wobbeov broj MJ/m ³	50,248	52,968
Donji Wobbeov broj, kWh/m ³	12,567	13,259
Donji Wobbeov broj, MJ/m ³	45,241	47,733
Gustoća, kg/m ³	0,684	0,722
Relativna gustoća	0,558	0,5581
Molarna masa, kg/kmol	16,136	

5.1. Proračun godišnje potrošnje plina za grijanje zgrade

Ukupna godišnja potrošnja plina za grijanje iznosi:

$$V_{H, \text{god}} = \frac{Q_{H, \text{nd}}}{\eta \cdot H_g} \quad [\text{m}^3/\text{god}] \quad (5.1)$$

gdje su:

η – gubici u cjevovodu, pretpostavlja se da su gubici u kotlovima i razvodu sustava grijanja 10%, pa je $\eta=0,9$

H_g – gornja ogrjevna moć prirodnog plina [kWh/m³]

Rezultati prikazani u tablici 5.4.

5.2. Proračun godišnje potrošnje plina za pripremu PTV-a

Godišnja energija za pripremu potrošne tople vode određuje se prema izrazu:

$$Q_{\text{PTV}, \text{god}} = \frac{n_{\text{dana}} \cdot V_{\text{PTV}, \text{dan}} \cdot \rho_w \cdot c_w \cdot (\vartheta_{\text{PTV}} - \vartheta_{\text{HV}})}{3600} \quad [\text{kWh}/\text{god}] \quad (5.2)$$

gdje su:

n_{dana} – broj dana u godini koje centar radi, uzimamo da centar radi 6 dana u tjednu, što na godinu ispada 312 dana

$V_{\text{PTV}, \text{dan}}$ – dnevna količina tople vode koju je potrebno zagrijati, l

ρ_w – gustoća vode, 1 kg/l

c_w – specifični toplinski kapacitet vode, 4,187 kJ/kgK

ϑ_{PTV} – temperatura na koju se zagrijava potrošna topla, 45°C

ϑ_{HV} – polazna temperatura vode, 10°C

Prije svega, potrebno je odrediti dnevnu potrošnju vode u trgovačkom centru. Specifična potrošnja vode prema Recknagelu iznosi 5 lit/dan po osobi za posjetitelje i 25 lit/dan po osobi za djelatnike centra. Jedna provedena studija odredila je da se u trgovačkom centru površine 5000 m² prosječno nalazi 800 posjetitelja na sat. Prema tome, za trgovački centar veličine 925 m² prosječna posjećenost je 148 osoba na sat, a maksimalna 185. U danu od 15 radnih sati u trgovački centar posjeti 2220 osoba. Također, posjetiteljima je potrebno pribrojiti i zaposlenike samog centra. Ukoliko se uzme u obzir 11 trgovina, kiosk i ured s po jednim radnim mjestom u dvije radne smjene i kafić s 2 zaposlenika po smjeni, dobiva se rezultat od 30 djelatnika koji kroz dan borave u trgovačkom centru. Slijedi da dnevna potrošnja PTV-a iznosi 11850 l. Prosječna potrošnja PTV-a u radnom vremenu centra iznosi 790 l/h.

Potrebna godišnja energija za pripremu PTV-a uvećava se za 10 % jer se dio energije gubi u spremniku. Prema tome, ukupna potrošnja energije za pripremu PTV-a računa se sljedećom formulom:

$$Q_{PTV,uk} = \frac{Q_{PTV,god}}{\eta} \quad [\text{kWh/god}] \quad (5.3)$$

Godišnja potrošnja plina za pripremu PTV-a određuje se prema izrazu:

$$V_{PTV,god} = \frac{Q_{PTV,uk}}{H_g} \quad [\text{m}^3] \quad (5.4)$$

Rezultati prikazani u tablici 5.4.

5.3. Proračun godišnje potrošnje plina za kuhanje

Plinski potrošači u kuhinji su dvije plinske friteze ukupne snage 22 kW, dva plinska štednjaka ukupne snage 26 kW te plinska peć za pizzu snage 5 kW.

Ukupna priključna snaga kuhanja trgovačkog centra:

$$Q_{kuh,uk} = \sum n \cdot Q_{kuh(n=1)} \cdot f_{GH} \quad [\text{kW}] \quad (5.5)$$

Gdje su:

n – broj plinskih uređaja priključenih na plinsku instalaciju

$Q_{kuh(n=1)}$ – snaga jednog plinskog uređaja

f_{GH} – faktor istovremenosti, $f_{GH} = 0,282$

Godišnja toplinska energija za kuhanje računa se prema izrazu:

$$E_{K, \text{god}} = \sum n \cdot Q_{kuh(n=1)} \cdot f_{GH} \cdot n_H \quad [\text{kWh/god}] \quad (5.6)$$

Gdje je:

n_H – godišnji broj sati rada; $n_H = s \cdot 312$ [h/god]

s – broj sati rada kuhinje u dana, uzima se 11 sati

Godišnja potrošnja plina za kuhanje određuje se prema izrazu:

$$V_{K, \text{god}} = \frac{E_{K, \text{god}}}{H_d} \quad [\text{m}^3] \quad (5.7)$$

Rezultati prikazani u tablici 5.4.

5.4. Ukupna godišnja potrošnja plina

Ukupna godišnja potrošnja plina za grijanje zgrade, zagrijavanje PTV-a i kuhanje računa se:

$$V_{\text{god}} = V_{H, \text{god}} + V_{\text{PTV}, \text{god}} + V_{K, \text{god}} \quad [\text{m}^3/\text{god}] \quad (5.8)$$

U tablici 5.4. prikazane su vrijednosti proračuna poglavlja 5.1., 5.2., 5.3. i 5.4.

Tablica 5.4. Vrijednosti proračuna potrošnje plina i energije

$Q_{H, \text{nd}, a}$ kWh	33033
$V_{H, \text{god}}$ m ³	3520
$Q_{\text{PTV}, \text{god}}$ kWh	150502
$Q_{\text{PTV}, \text{uk}}$ kWh	167224
$V_{\text{PTV}, \text{god}}$ m ³	16039
$Q_{\text{kuh}, \text{uk}}$ kWh	14,95
$E_{k, \text{god}}$ kWh	51295
$V_{K, \text{god}}$ m ³	5464
V_{god} m ³	25024

5.5. Dimenzioniranje kućnog priključka

Kućni priključak dio je plinske instalacije koji započinje spojem na magistralni plinovod, a završava glavnim zaporom na fasadi zgrade u vanjskom plinskom ormariću. Duljina kućnog priključka iznosi 64 metara. Dimenzioniranje kućnog priključka radi se prema potrošnji plina u zgradi, a određuje se za najmanji tlak plina budući da je tada gustoća plina najmanja, dok je brzina

strujanja najveća. Najveća dozvoljena brzina strujanja plina u priključku, bez da se pojave šumovi, je 4 m/s, te nju koristimo za određivanje veličine cijevi.

Apsolutni tlak plina računa se prema izrazu:

$$p_{ST} = p_a + p_{p,\min} \quad [\text{Pa}] \quad (5.9)$$

gdje su:

p_a – atmosferski tlak, bar

$p_{p,\min}$ – tlak u plinovodu, 400 mbar u srednjetačnom distributivnom plinovodu na koji se povezuje trgovački centar

Apsolutni tlak plina u srednjetačnom plinovodu iznosi $1,4 \cdot 10^5$ Pa.

Priključni protok plina za grijanje i PTV određuje se prema formuli:

$$V_{pr,ht} = \frac{Q_H + Q_{PTV}}{\eta_k \cdot H_g} = \frac{Q_{kotao}}{\eta_k \cdot H_g} \quad [\text{m}^3/\text{h}] \quad (5.10)$$

gdje su:

Q_{kotao} – učin kotlova, 120 kW

η_k – učinkovitost kotlova, uzima se 0,92

Priključni protok plina za grijanje i PTV iznosi 12,51 m³/h.

Priključni protok plina za kuhanje određuje se prema formuli:

$$V_{kuh} = \frac{Q_{kuh,uk}}{H_d} \quad [\text{m}^3/\text{h}] \quad (5.11)$$

Priključni protok plina za kuhanje iznosi 1,59 m³/h.

Ukupni vršni priključni protok plina $V_{pr,uk}$ iznosi 14,1 m³/h.

Korigirani protok plina računa se prema slijedećem izrazu:

$$V_{pl,kor} = V_{pr,uk} \cdot \frac{p_a}{p_{ST}} \quad [\text{m}^3/\text{h}] \quad (5.12)$$

Korigirani protok plina pri apsolutnom tlaku kućnog priključka od 1,4 bar iznosi 10,07 m³/h.

Minimalni promjer PEHD cijevi određuje se izrazom:

$$d_{min} = \sqrt{\frac{4 \cdot V_{pl, kor}}{\pi \cdot w_{max}}} = \sqrt{\frac{4 \cdot 10,07 / 3600}{\pi \cdot 4}} = 0,0298 \text{ m} = 29,8 \quad [\text{mm}] \quad (5.13)$$

Minimalni promjer cijevi iznosi 29,8 mm, a odabrana je cijev PEHD $\phi 63$ mm, unutarnjeg promjera 51,4 mm i debljine stijenke 5,8 mm.

Brzina strujanja plina za zadani protok plina iznosi:

$$w_{plin} = \frac{4V_{pl, kor}}{d_u^2 \pi} = \frac{4 \cdot 10,07 / 3600}{0,0514^2 \pi} = 1,35 \quad [\text{m/s}] \quad (5.14)$$

Brzina strujanja plina iznosi 1,35 m/s što je manje od maksimalnih 4 m/s, stoga proračun zadovoljava.

5.5.1. Kućni priključak - pad tlaka od magistralnog plinovoda do prijelaznog komada

Gustoća prirodnog plina u distribucijskom plinovodu iznosi:

$$\rho_p = \frac{m \cdot p}{Z \cdot R \cdot T} \quad [\text{kg/m}^3] \quad (5.15)$$

gdje su:

m – molarna masa, $m=16,136$ kg/kmol

p – tlak u cjevovodu, $1,4 \cdot 10^5$ Pa (1,4 bar)

Z – faktor kompresibilnosti, uzimamo 1 za sve tlakove $p_{aps} < 2$ bar

R – plinska konstanta, 8314 J/kmolK

T – standardna temperatura plina, 288 K (15 °C)

Gustoća prirodnog plina iznosi 0,943 kg/m³.

Brzina strujanja plina jednaka je gore izračunatoj vrijednosti te iznosi 1,35 m/s.

Reynoldsov broj računa se prema izrazu:

$$Re = \frac{w \cdot d_u \cdot \rho}{\eta} \quad (5.16)$$

gdje je:

η – dinamička viskoznost prirodnog plina, $10,82 \cdot 10^{-6}$ Pas

Reynoldsov broj iznosi 6048 što je veće od 2300 i označava turbulentno strujanje.

Faktor trenja iznosi:

$$\lambda = \left\{ -1,8 \cdot \log \left[\left(\frac{e}{3,7} \right)^{1,11} + \frac{6,9}{Re} \right] \right\}^{-2} \quad (5.17)$$

$$\lambda = \left\{ -1,8 \cdot \log \left[\left(\frac{0,01}{3,7} \right)^{1,11} + \frac{6,9}{6048} \right] \right\}^{-2} = 0,0358$$

gdje je:

e - koeficijent hrapavosti, uzimamo 0,01 mm

Lokalni otpori strujanja u plinovodu prikazani su u tablici 5.5., a određuju se prema formuli:

$$L_{\text{lok}} = \sum \zeta \cdot \frac{d_u}{\lambda} = 11 \cdot \frac{0,0514}{0,0358} = 15,8 \quad [\text{m}] \quad (5.18)$$

Lokalni otpori iznose 15,8 m.

Tablica 5.5. Lokalni otpori strujanja - pad tlaka od magistralnog plinovoda do prijelaznog komada

Element	Broj komada	Koeficijent	Ukupno
Koljeno	4	1,5	6
Sedlo s nožem	1	5	5
Ukupno ζ			11

Ukupna duljina kućnog priključka odnosno proračunate dionice iznosi:

$$L_{\text{uk}} = L_{\text{duž}} + L_{\text{lok}} \quad [\text{Pa}] \quad (5.19)$$

Ukupna duljina dionice je 79,8 m.

Pad tlaka u kućnom priključku određuje se prema formulama:

$$p_1^2 - p_2^2 = \frac{\lambda \cdot Z \cdot L \cdot w_1^2 \cdot \rho_1 \cdot p_1}{d_u} \quad (5.20)$$

$$p_2^2 = p_1^2 - \frac{\lambda \cdot Z \cdot L \cdot w_1^2 \cdot \rho \cdot p_1}{d_u}$$

$$\Delta p = p_1 - p_2$$

Pa tlaka p_2 iznosi 139952 Pa, te prema tome Δp iznosi 48 Pa, što je manje od 100 Pa pa su uvjeti zadovoljeni i može se nastaviti s proračunom. Kod proračuna pada tlaka potrebno je poštovati raspoložive padove tlaka definirane u *Pravilniku za projektiranje, izvođenje, uporabu i održavanje plinskih instalacija HSUP-P600*:

- Kućni priključak: < 100 Pa
- Plinska instalacija: < 260 Pa
 - Nemjereni razvod: < 30 Pa
 - Uspon < 0 Pa
 - Plinomjeri: < 100 Pa
 - Mjereni razvod: < 80 Pa
 - Ogranci i priključci trošila: < 50 Pa

S obzirom da Δp iznosi 48 Pa, što je manje od 100 Pa uvjeti su zadovoljeni i može se nastaviti s proračunom.

5.5.2. Nemjereni razvod

Nemjereni razvod odnosi se na pad tlaka od prvog do drugog regulatora tlaka i plinomjera u unutaršnjem plinskom ormariću. Jedan regulator tlaka nalazi se u vanjskom fasadnom ormariću te smanjuje tlak s 400 mbar na 50 mbar. Vrijednost apsolutnog tlaka plina sada je 1,05 bar.

Proračun se provodi prema izrazima iz prethodnog poglavlja 5.5.1.

Gustoća prirodnog plina iznosi 0,707 kg/m³.

Protok plina iznosi 13,43 m³/h.

Odabrana je cijev promjera $\phi 50$ mm, unutarnjeg promjera 40,8 mm i debljine stijenke 4,6 mm.

Brzina strujanja plina iznosi 2,85 m/s što je manje od maksimalnih 4 m/s, stoga proračun zadovoljava.

Reynoldsov broj iznosi 7598 što je veće od 2300 i označava turbulentno strujanje.

Pri izlasku kućnog priključka iznad površine tla, cijevi se iz polietilenskih mijenjaju u čelične cijevi, za koje vrijedi visina hrapavosti 0,1 mm. Nastavno, faktor trenja iznosi 0,0376.

Lokalni otpori strujanja u plinovodu prikazani su u tablici 5.6., te iznose 7,4, dok ekvivalentna duljina lokalnih otpora iznosi 8,03 m. Ukupna duljina dionice je 9,03 m.

Tablica 5.6. Lokalni otpori strujanja- od glavnog zapornog ventila do račvanja za kotlove

Element	Broj	Koeficijent	Ukupno
Koljeno	3	0,7	2,1
T-luk za čišćenje	1	1,3	1,3
Slavina	1	2	2
Manometar	1	2	2
Ukupno ζ			7,4

Pa tlaka p_2 iznosi 104976 Pa, te prema tome Δp iznosi 23,9 Pa, što je manje od 30 Pa i zadovoljava uvjete te se proračun može nastaviti.

5.5.3. Mjereni razvod

Drugi regulator postavlja se u unutarnjem plinskom ormariću zajedno s membranskim plinomjerom. Tu se pretlak plina smanjuje s 50 mbar na radni pretlak plinskih kotlova od 20 mbar. Apsolutni tlak plina iznosi 1,02 bar.

Proračun se provodi prema izrazima iz poglavlja 5.5.1.

Korigirani protok plina:

$$V_{pl,kor} = V_{pr,uk} \cdot \frac{p_a}{p_{ST}} = 14,1 \cdot \frac{1}{1,02} = 13,82 \quad [m^3/h] \quad (5.21)$$

Odabrana je cijev promjera $\phi 42,4$ mm, unutarnjeg promjera 37,2 mm i debljine stijenke 2,6 mm.

Brzina strujanja plina:

$$w_{plin} = \frac{4V_{pl,kor}}{d_u^2 \pi} = \frac{4 \cdot 13,82 / 3600}{0,0372^2 \pi} = 3,53 \quad [m/s] \quad (5.22)$$

Gustoća prirodnog plina:

$$\rho_p = \frac{m \cdot p}{Z \cdot R \cdot T} = \frac{16,136 \cdot 1,02 \cdot 10^5}{1 \cdot 8314 \cdot 288} = 0,69 \quad [kg/m^3] \quad (5.23)$$

Reynoldsov broj:

$$Re = \frac{w \cdot d_u \cdot \rho}{\eta} = \frac{3,53 \cdot 0,372 \cdot 0,69}{10,82 \cdot 10^{-6}} = 8374 \quad (5.24)$$

Faktor trenja iznosi:

$$\lambda = \left\{ -1,8 \cdot \log \left[\left(\frac{e}{d_u} \right)^{1,11} + \frac{6,9}{Re} \right] \right\}^{-2} = \left\{ -1,8 \cdot \log \left[\left(\frac{0,1}{37,2} \right)^{1,11} + \frac{6,9}{8374} \right] \right\}^{-2} = 0,0357 \quad (5.25)$$

Lokalni otpori strujanja u plinovodu:

$$L_{lok} = \sum \zeta \cdot \frac{d_u}{\lambda} = 7,5 \cdot \frac{0,0372}{0,0357} = 7,8 \quad [\text{m}] \quad (5.26)$$

Kod lokalnih otpora strujanja ima 5 elemenata koje uzimamo u obzir, radi se o 5 koljena čiji je pojedinačni otpor strujanja 1,5.

Ukupna duljina kućnog priključka odnosno proračunate dionice iznosi:

$$L_{uk} = L_{duž} + L_{lok} = 2 + 7,8 = 9,8 \quad [\text{Pa}] \quad (5.27)$$

Pad tlaka u kućnom priključku:

$$p_2^2 = p_1^2 - \frac{\lambda \cdot Z \cdot L \cdot w_1^2 \cdot \rho \cdot p_1}{d_u} = (1,02 \cdot 10^5)^2 - \frac{0,0357 \cdot 1 \cdot 9,8 \cdot 3,53^2 \cdot 0,69 \cdot 1,02 \cdot 10^5}{0,0372} \quad (5.28)$$

$$p_2 = 101960$$

$$\Delta p = p_1 - p_2 = 1,02 \cdot 10^5 - 101960 = 40 \text{ Pa}$$

Pad tlaka iznosi 40 Pa, što je manje od 80 Pa. Prema tome, proračun je zadovoljen i može se nastaviti dalje.

Potrebno je na isti način proračunati i pad tlaka u cjevovodu za kotlove.

Korigirani protok plina:

$$V_{pl, kor} = V_{pr, uk} \cdot \frac{p_a}{p_{ST}} = 14,1 \cdot \frac{1}{1,02} = 13,82 \quad [\text{m}^3/\text{h}] \quad (5.29)$$

Odabrana je cijev promjera $\phi 42,4$ mm, unutarnjeg promjera 37,2 mm i debljine stijenke 2,6 mm.

Brzina strujanja plina:

$$w_{plin} = \frac{4V_{pl, kor}}{d_u^2 \pi} = \frac{4 \cdot 13,82 / 3600}{0,0372^2 \pi} = 3,5 \quad [\text{m/s}] \quad (5.30)$$

Gustoća prirodnog plina:

$$\rho_p = \frac{m \cdot p}{Z \cdot R \cdot T} = \frac{16,136 \cdot 1,02 \cdot 10^5}{1 \cdot 8314 \cdot 288} = 0,69 \quad [\text{kg/m}^3] \quad (5.31)$$

Reynoldsov broj:

$$Re = \frac{w \cdot d_u \cdot \rho}{\eta} = \frac{3,5 \cdot 0,0372 \cdot 0,69}{10,82 \cdot 10^{-6}} = 8303 \quad (5.32)$$

Faktor trenja iznosi:

$$\lambda = \left\{ -1,8 \cdot \log \left[\left(\frac{e}{\frac{d_u}{3,7}} \right)^{1,11} + \frac{6,9}{Re} \right] \right\}^{-2} = \left\{ -1,8 \cdot \log \left[\left(\frac{0,1}{\frac{37,2}{3,7}} \right)^{1,11} + \frac{6,9}{8303} \right] \right\}^{-2} = 0,035 \quad (5.33)$$

Lokalni otpori strujanja u plinovodu:

$$L_{\text{lok}} = \sum \zeta \cdot \frac{d_u}{\lambda} = 1,5 \cdot \frac{0,0372}{0,035} = 1,6 \quad [\text{m}] \quad (5.34)$$

Kod lokalnih otpora strujanja ima samo 1 element koj uzimamo u obzir, radi se o koljenu čiji je pojedinačni otpor strujanja 1,5.

Ukupna duljina kućnog priključka odnosno proračunate dionice iznosi:

$$L_{\text{uk}} = L_{\text{duž}} + L_{\text{lok}} = 1 + 1,6 = 2,6 \quad [\text{Pa}] \quad (5.35)$$

Pad tlaka u kućnom priključku:

$$p_2^2 = p_1^2 - \frac{\lambda \cdot Z \cdot L \cdot w_1^2 \cdot \rho \cdot p_1}{d_u} = (1,02 \cdot 10^5)^2 - \frac{0,035 \cdot 1 \cdot 2,6 \cdot 3,5^2 \cdot 0,69 \cdot 1,02 \cdot 10^5}{0,0372} \quad (5.36)$$

$$p_2 = 101989$$

$$\Delta p = p_1 - p_2 = 1,02 \cdot 10^5 - 101989 = 11$$

Pad tlaka iznosi 11 Pa, što je manje od 80 Pa.

6. PRORAČUN DIMNJAKA

Dimnjaci su važan dio svakog sustava grijanja jer prolaze kroz cijeli objekt, od podruma do krova, te je svaka naknadna izmjena na dimnjaku povezana s visokim troškovima. Stoga je projektiranju i izgradnji dimnjaka potrebno pristupiti odgovorno. Ložište, dimnjak i vezni element, odnosno dimnjača, moraju biti međusobno dobro povezani i usklađeni radi osiguranja sigurnog, pouzdanog i što dugotrajnijeg neometanog rada ložišta, kao i najviši stupanj energetske učinkovitosti. Kako bi se postigao pravilan rad dimnjaka potrebno je savladati ukupan pad tlaka dimovodnog sustava. U slučaju prirodne ventilacije uzgon mora biti veći od ukupnog pada tlaka kako bi se svi dimni plinovi digli i izašli kroz vrh dimnjaka.

Uzgon se određuje prema izrazu:

$$U = H \cdot g \cdot (\rho_{\text{zrak}} - \rho_{\text{dim}}) \cdot f_{\text{pog}} \quad [\text{Pa}] \quad (6.1)$$

gdje su:

H – visina dimnjaka, m

g – ubrzanje sile teže, $9,81 \text{ m/s}^2$

ρ_{zrak} – gustoća zraka kg/m^3

ρ_{dim} – gustoća dimnih plinova kg/m^3

f_{pog} – faktor pogona, 0,95 kod prekidanog pogona

Minimalna specifična količina kisika za izgaranje prirodnog plina CH_4 :

$$o_m = \frac{1}{2} \cdot (CO' + H'_2) + \sum \left[\left(x + \frac{y}{4} \right) \cdot C_X H'_y \right] - O_2 = \left(1 + \frac{4}{4} \right) \cdot 1 = 2 \quad \left[\frac{m^3_{nO_2}}{m^3_{nG}} \right] \quad (6.2)$$

Minimalna specifična količina zraka za izgaranje prirodnog plina:

$$l_m = \frac{o_m}{0,21} = \frac{2}{0,21} = 9,52 \quad \left[\frac{m^3_{nZr}}{m^3_{nG}} \right] \quad (6.3)$$

Stvarna količina zraka za izgaranje iznosi:

$$l = l_m \cdot \lambda = 9,52 \cdot 1,15 = 10,95 \quad \left[\frac{m^3_n}{m^3_n} \right] \quad (6.4)$$

gdje je:

λ – pretičak zraka, ovisan o vrsti goriva, načinu izgaranja i konstrukciji ložišta; uzimamo 1,15

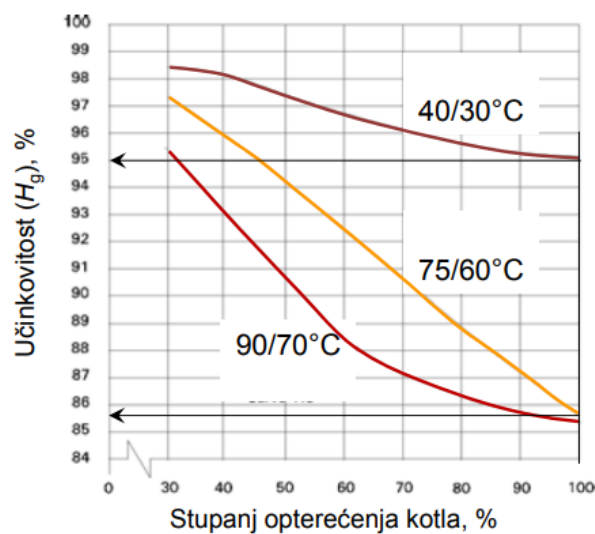
Ukupna količina zraka za izgaranje:

$$L_{KR} = l \cdot V_{pl,max} = l \cdot \frac{Q_{max,KR}}{H_g \cdot \eta_{KR}} = 10,95 \cdot \frac{120}{10,426 \cdot 0,95} = 132,6 \quad \left[\frac{m^3}{h} \right] \quad (6.5)$$

$$L_{NTR} = l \cdot V_{pl,max} = l \cdot \frac{Q_{max,NTR}}{H_d \cdot \eta_{NTR}} = 10,95 \cdot \frac{108,8}{9,387 \cdot 0,855} = 148,4 \quad \left[\frac{m^3}{h} \right] \quad (6.6)$$

Na slici 6.1 prikazan je dijagram ovisnosti krivulja učinkovitosti za Vitodens 200-W ovisno o temperaturnom režimu grijanja, prema kojem je $\eta_{KR} = 0,95$ i $\eta_{NTR} = 0,855$.

Vrijednosti Q_{max} za kondenzacijski (KR) i niskotemperaturni (NTR) način rada iščitava se prema slici 6.2, a iznose: $Q_{max,KR}=120$ kW, $Q_{max,NTR}=108,8$ kW.



Slika 6.1. Krivulje učinkovitosti za Vitodens 200 - W ovisno o temperaturnom režimu grijanja

Plinski kotao, vrsta izvedbe B i C, kategorija II _{2N3P} Područje nazivnog toplinskog učina 45 i 60 kW: Podaci prema EN 677. 80 do 150 kW: Podaci prema EN 15417. T _v /T _R = 50/30 °C T _v /T _R = 80/60 °C		Plinski kondenzacijski cirko-uređaj					
		17,0 - 45,0	17,0 - 60,0	30,0 - 80,0	30,0 - 100,0	32,0 - 125,0	32,0 - 150,0
T _v /T _R = 50/30 °C	kW	17,0 - 45,0	17,0 - 60,0	30,0 - 80,0	30,0 - 100,0	32,0 - 125,0	32,0 - 150,0
T _v /T _R = 80/60 °C	kW	15,4 - 40,7	15,4 - 54,4	27,0 - 72,6	27,0 - 91,0	29,0 - 114,0	29,0 - 136,0
Nazivno toplinsko opterećenje	kW	16,1 - 42,2	16,1 - 56,2	28,1 - 75,0	28,1 - 93,8	30 - 118	30 - 142
Tip		B2HA	B2HA	B2HA	B2HA	B2HA	B2HA
ID broj proizvoda		CE-0085CN0050					
Stupanj zaštite		IP X4D prema EN 60529					
Priključni tlak plina							
Zemni plin	mbar	20	20	20	20	20	20
	kPa	2	2	2	2	2	2
Tekući plin	mbar	50	50	50	50	50	50
	kPa	5	5	5	5	5	5
Maks. dozv. priključni tlak plina ^{††}							
Zemni plin	mbar	25,0	25,0	25,0	25,0	25,0	25,0
	kPa	2,5	2,5	2,5	2,5	2,5	2,5
Tekući plin	mbar	57,5	57,5	57,5	57,5	57,5	57,5
	kPa	5,75	5,75	5,75	5,75	5,75	5,75
Potrošnja električne energije (u stanju kod isporuke)	W	56	82	90	175	146	222
Težina	kg	65	65	83	83	130	130
Volumen izmjenjivača topline	l	7,0	7,0	12,8	12,8	15,0	15,0
Maks. volumni protok	l/h	3500	3500	5700	5700	7165	8600
Granična vrijednost za upotrebu hidr. skretnice							
Nazivna količina optoka vode kod T _v /T _R = 80/60 °C	l/h	1748	2336	3118	3909	4900	5850
Dozv. radni tlak	bar	4	4	4	4	6	6
	MPa	0,4	0,4	0,4	0,4	0,6	0,6
Dimenzije							
Duljina	mm	380	380	530	530	690	690
Širina	mm	480	480	480	480	600	600
Visina	mm	850	850	850	850	900	900
Plinski priključak	R	¾	¾	1	1	1	1
Priključne vrijednosti u odnosu na maks. opterećenje plinom							
Zemni plin	m ³ /h	4,47	5,95	7,94	9,93	12,49	15,03
E	m ³ /h	5,19	6,91	9,23	11,54	14,51	17,47
LL	m ³ /h	3,30	4,39	5,86	7,33	9,23	11,10

Plinski kotao, vrsta izvedbe B i C, kategorija II _{2N3P} Područje nazivnog toplinskog učina 45 i 60 kW: Podaci prema EN 677. 80 do 150 kW: Podaci prema EN 15417. T _v /T _R = 50/30 °C T _v /T _R = 80/60 °C		Plinski kondenzacijski cirko-uređaj					
		17,0 - 45,0	17,0 - 60,0	30,0 - 80,0	30,0 - 100,0	32,0 - 125,0	32,0 - 150,0
T _v /T _R = 50/30 °C	kW	17,0 - 45,0	17,0 - 60,0	30,0 - 80,0	30,0 - 100,0	32,0 - 125,0	32,0 - 150,0
T _v /T _R = 80/60 °C	kW	15,4 - 40,7	15,4 - 54,4	27,0 - 72,6	27,0 - 91,0	29,0 - 114,0	29,0 - 136,0
Parametri dimnih plinova [‡]							
Grupa vrijednosti dimnog plina prema G 635/G 636		G ₅₂ /G ₅₁	G ₅₂ /G ₅₁	G ₅₂ /G ₅₁	G ₅₂ /G ₅₁	G ₅₂ /G ₅₁	G ₅₂ /G ₅₁
Temperatura (kod temperature povratnog voda od 30 °C)							
– kod nazivnog toplinskog učina	°C	62	66	46	57	51	60
– kod djelomičnog opterećenja	°C	39	39	37	37	39	39
Temperatura (kod temperature povratnog voda od 60 °C)	°C	75	80	68	72	70	74
Struja mase							
Zemni plin							
– kod nazivnog toplinskog učina	kg/h	78	104	139	174	210	253
– kod djelomičnog opterećenja	kg/h	30	30	52	52	53	53
Tekući plin							
– kod nazivnog toplinskog učina	kg/h	74	99	132	165	231	278
– kod djelomičnog opterećenja	kg/h	28	28	49	49	59	59
Raspoloživi uzgon	Pa	250	250	250	250	250	250
	mbar	2,5	2,5	2,5	2,5	2,5	2,5
Normni stupanj iskorištenja kod T _v /T _R = 40/30 °C	%	do 98 (H ₂)/109 (H ₁)					
Maks. količina kondenzata kod zemnog plina i T _v /T _R = 50/30 °C	l/h	5,9	7,9	10,5	13,1	16,5	20,0
Priključak kondenzata (crijevni tuljak)	Ø mm	20-24	20-24	20-24	20-24	20-24	20-24
Priključak dimnih plinova	Ø mm	80	80	100	100	100	100
Priključak dovodnog zraka	Ø mm	125	125	150	150	150	150

Slika 6.2. Tehnički podaci Vitodance 200-W

U tablici 6.1. prikazani su rezultati proračuna.

Tablica 6.1. Rezultati proračuna

$o_m, m_{no2^3}/m_{ng}$	2
$l_m, m_{no2^3}/m_{ng}$	9,52
$l, m_{no2^3}/m_{ng}$	10,95
$L_{KR}, m_n^3/h$	132,6
$L_{NTR}, m_n^3/h$	148,4

Idući je korak proračun sastava i količine dimnih plinova, a formule i rezultati prikazani su u Tablici 6.2.

Tablica 6.2. Sastav i količina dimnih plinova

$[CO_2] = \sum x \cdot C_x H_y = 1 \cdot 1 = 1 \quad [m_n^3 / m_n^3]$	1
$[O_2] = 0,21(\lambda - 1) \cdot l = 0,21 \cdot (1,15 - 1) \cdot 9,52 = 0,3 \quad [m_n^3 / m_n^3]$	0,3
$[N_2] = 0,79 \cdot \lambda \cdot l_m + N'_2 = 0,79 \cdot 1,15 \cdot 9,52 + 0 = 8,65 \quad [m_n^3 / m_n^3]$	8,65
$[H_2O] = \sum 0,5 \cdot y \cdot C_x H_y = 0,5 \cdot 4 \cdot 1 = 2 \quad [m_n^3 / m_n^3]$	2
$v_{vl} = [CO_2] + [O_2] + [N_2] + [H_2O] \quad [m_n^3 / m_n^3]$	11,95
$r_{co2} = [CO_2] / v_{vl}$	0,084
$r_{o2} = [O_2] / v_{vl}$	0,025
$r_{n2} = [N_2] / v_{vl}$	0,724
$r_{H2O} = [H_2O] / v_{vl}$	0,167

Protok vlažnih i suhih plinova izgaranja:

$$V_{vlažni, NTR} = v_{vl} \cdot \frac{Q_{max, NTR}}{H_d \cdot \eta_{NTR}} = 11,95 \cdot \frac{108,8}{9,387 \cdot 0,855} = 161,9 \quad \left[\frac{m_s^3}{h} \right] \quad (6.7)$$

$$V_{suh, KR} = (v_{vl} - H_2O) \cdot \frac{Q_{max, KR}}{H_g \cdot \eta_{KR}} = (11,95 - 2) \cdot \frac{120}{10,426 \cdot 0,95} = 120,5 \quad \left[\frac{m_s^3}{h} \right] \quad (6.8)$$

Molarna masa:

$$m = \sum r_i \cdot m_i = r_{CO_2} \cdot m_{CO_2} + r_{O_2} \cdot m_{O_2} + r_{N_2} \cdot m_{N_2} + r_{H_2O} \cdot m_{H_2O} \quad [kg/kmol] \quad (6.9)$$

$$m = 0,084 \cdot 44 + 0,025 \cdot 32 + 0,724 \cdot 28 + 0,167 \cdot 18 = 27,8 \text{ kg/kmol}$$

Dimenzioniranje dimnjaka radi se za granični slučaj najnepovoljnijih vanjskih uvjeta, gdje je tlak zraka 95000 Pa, temperature 15 °C i gustoća zraka 1,15 kg/m³.

Gustoća dimnih plinova:

$$\rho_{dim, KR} = \frac{m \cdot p}{R \cdot T_{max}} = \frac{27,8 \cdot 95000}{8314 \cdot (273 + 66)} = 0,937 \quad [kg/m^3] \quad (6.10)$$

$$\rho_{dim,NTR} = \frac{m \cdot p}{R \cdot T_{min}} = \frac{27,8 \cdot 95000}{8314 \cdot (273+80)} = 0,9 \quad [\text{kg/m}^3] \quad (6.11)$$

Gustoća zraka:

$$\rho_{zr} = \frac{m \cdot p}{R \cdot T} = \frac{28,95 \cdot 95000}{8314 \cdot (273+15)} = 1,15 \quad [\text{kg/m}^3] \quad (6.12)$$

Gustoća dimnih plinova iznosi 0,725 kg/m³, dok je vrijednost gustoće zraka 1,148 kg/m³.

Visina zgrade je ukupno 5 m, što navodi da je visina dimnjaka 6 m. Duljina dimnjače je 1,5 m. Uvijek je potrebno dimenzionirati na način da dimnjak za 1m premašuje zadnju točku, tj. krov zgrade. Uzgon ju dimnjaku prema tome iznosi 12,5 Pa.

$$U_{KR} = 6 \cdot 9,81 \cdot (1,15 - 0,937) \cdot 1 = 12,5 \text{ Pa} \quad (6.13)$$

$$U_{NTR} = 6 \cdot 9,81 \cdot (1,15 - 0,9) \cdot 1 = 14,7 \text{ Pa} \quad (6.14)$$

Ukupni pad tlaka u dimnovodnom sustavu koji je potrebno savladati:

$$\Delta p_{UK} = \Delta p_K + \Delta p_D + \Delta p_Z \quad [\text{Pa}] \quad (6.15)$$

gdje su:

Δp_K – pad tlaka u kotlu, 0 Pa za kotlove s pretlakom

Δp_D – pad tlaka zbog strujanja dimnih plinova u dimnjaku, Pa

Δp_Z – pad tlaka za usis zraka u kotao, pretpostavka 3 Pa

Brzina strujanja dimnih plinova u dimnjaku:

$$w_{NTR} = \frac{4V_{NTR}}{d_u^2 \pi} = \frac{4 \cdot 161,9 \cdot (273+80)/288}{3600 \cdot 0,16^2 \cdot \pi} = 2,7 \quad [\text{m/s}] \quad (6.16)$$

$$w_{KR} = \frac{4V_{KR}}{d_u^2 \pi} = \frac{4 \cdot 120,5 \cdot (273+66)/288}{3600 \cdot 0,16^2 \cdot \pi} = 2 \quad [\text{m/s}] \quad (6.17)$$

Reynoldsov broj računa se prema izrazu:

$$Re_{NTR} = \frac{w_{NTR} \cdot d_u \cdot \rho_{NTR}}{\eta_{80}} = \frac{2,7 \cdot 0,16 \cdot 0,9}{20,45 \cdot 10^{-6}} = 19012 \quad (6.18)$$

$$Re_{KR} = \frac{w_{KR} \cdot d_u \cdot \rho_{KR}}{\eta_{66}} = \frac{2 \cdot 0,16 \cdot 0,937}{19,9 \cdot 10^{-6}} = 15067 \quad (6.19)$$

Faktor trenja iznosi:

$$\lambda_{NTR} = \left\{ -1,8 \cdot \log \left[\left(\frac{e}{3,7} \right)^{1,1} + \frac{6,9}{Re} \right] \right\}^{-2} = \left\{ -1,8 \cdot \log \left[\left(\frac{0,01}{3,7} \right)^{1,11} + \frac{6,9}{19012} \right] \right\}^{-2} = 0,0262 \quad (6.20)$$

$$\lambda_{KR} = \left\{ -1,8 \cdot \log \left[\left(\frac{e}{3,7} \right)^{1,1} + \frac{6,9}{Re} \right] \right\}^{-2} = \left\{ -1,8 \cdot \log \left[\left(\frac{0,01}{3,7} \right)^{1,11} + \frac{6,9}{15067} \right] \right\}^{-2} = 0,0278 \quad (6.21)$$

Lokalni otpori strujanja u dimnjaku za T-komad i koljeno iznose: $\sum \zeta = 1,3 + 1,4 = 2,7$.

Pad tlaka zbog strujanja dimnih plinova u dimnjaku:

$$\Delta p_D = 1,5 \cdot \left(\frac{\lambda}{d_h} L + \sum \zeta \right) \frac{\rho_{dim} \cdot w_{dim}^2}{2} \quad [\text{Pa}] \quad (6.2)$$

$$\Delta p_{D,NTR} = 1,5 \cdot \left(\frac{0,0262}{0,16} (6 + 1,5) + 2,7 \right) \frac{0,9 \cdot 2,7^2}{2} = 19,3 \text{ Pa}$$

$$\Delta p_{D,KR} = 1,5 \cdot \left(\frac{0,0278}{0,16} (6 + 1,5) + 2,7 \right) \frac{0,937 \cdot 2^2}{2} = 11,3 \text{ Pa}$$

Ukupni pad tlaka pri maksimalnom toplinskom učinku kotla:

$$\Delta p_{UK,NTR} = \Delta p_K + \Delta p_D + \Delta p_Z = 0 + 19,3 + 3 = 22,3 \text{ Pa} \quad (6.23)$$

$$\Delta p_{UK,KR} = \Delta p_K + \Delta p_D + \Delta p_Z = 0 + 11,3 + 3 = 14,3 \text{ Pa} \quad (6.24)$$

Temperatura dimnih plinova u niskotemperaturnim i kondenzacijskim kotlovima je preniska da bi se odvod dimnih plinova odvijao prirodnim uzgonom, potrebni potisak dobiva se pomoću ventilatora.

$$\Delta p_{pris} > \Delta p_{UK} - U \quad (6.25)$$

$$\Delta p_{pris,NTR} > \Delta p_{UK,NTR} - U_{NTR} > 22,3 - 14,7 = 7,6 \text{ Pa}$$

Prema tehničkoj specifikaciji kondenzacijskog kotla, ventilator može zadovoljiti maksimalni pad tlaka od 250 Pa. Ventilatori u kaskadnom sustavu od 2 kotla rade u paralelnom spoju, odnosno postižu dvostruki protok za isti uzgon. Raspoloživi uzgon takvih ventilatora je 250 Pa.

$$\Delta p_{vent} = 250 \text{ Pa} > \Delta p_{pris} = 7,6 \text{ Pa}$$

Za ovaj primjer nema opasnosti od povratnog strujanja dimnih plinova jer ventilator kotla može pokriti cjelokupni pad tlaka u dimnjaku, bez obzira na uzgon.

Snaga 2 ventilatora učinkovitosti 70% pri maksimalnom toplinskom učinku računa se prema izrazu:

$$P_{\text{VENT}} = \frac{\Delta p_{\text{vent}} \cdot V_{\text{vl}}}{\eta} = \frac{250 \cdot 161,9 \cdot \frac{353}{288}}{3600 \cdot 0,7} = 19,7 \text{ W} \quad (6.26)$$

7. PRORAČUN VENTILACIJE KOTLOVNICI

Kotlovnica je centralni dio svakog sustava grijanja, te je prostorija koja zahtjeva pomno odabranu opremu, stručnu montažu i održavanje. Važno je da se u kotlovnici dovodi dovoljna količina zraka za izgaranje i za provjetravanje prostorije. Ventilacija je prirodna ili prisilna (ugradnja ventilatora), a zrak se dovodi prirodnim putem.

Najmanja površina otvora za dovod i odvod zraka u kotlovnici računa se prema izrazu:

$$A_{dov,min} = A_{odv,min} = 2 \cdot Q = 240 \quad [\text{cm}^2] \quad (7.1)$$

gdje je:

Q – ukupna snaga kotlova, 120 kW

Za vrstu trošila C (trošila toplinskog učina većeg od 50 kW), bez obzira na proračunate vrijednosti, najmanje površine otvora za dovod i odvod zraka ne smiju biti manje od $A_{odv,min} = 250 \text{ cm}^2$ i $A_{dov,min} = 500 \text{ cm}^2$. Također, brzina zraka na otvorima za dovod ne smije prelaziti 1 m/s.

Na vanjskom zidu kotlovnice, izveden je otvor za odvod zraka u obliku protukišnih žaluzina dimenzija 700 x 400 mm, dok je otvor za dovod zraka izveden u dimenzijama 800 x 600 mm.

$$A_{dov} = 80 \cdot 60 \cdot 0,6 = 2880 \text{ cm}^2$$

$$A_{odv} = 60 \cdot 40 \cdot 0,6 = 1680 \text{ cm}^2$$

Nakon određivanja veličine/površine otvora potrebno je još provesti provjeru da se ne prekorači maksimalna brzina zraka u dovodnim otvorima (1 m/s), te da je broj izmjena zraka veći od 5 izmjena na sat.

Brzina zraka u odvodnom otvoru računa se prema Hansenovoj jednadžbi:

$$w_{odv} = \sqrt{\frac{g \cdot H \cdot \frac{\Delta T}{T_{odv}}}{1 + \left(\frac{A_{odv}}{A_{dov}}\right)^2}} \quad [\text{m/s}] \quad (7.2)$$

gdje su:

g – ubrzanje Zemljine sile teže, 9,81 m/s²

H – visinska razlika između osi odvodnog i dovodnog otvora zraka, 2,5 m

ΔT – razlika temperatura zraka između dovoda i odvoda, 3 K

T_{odv} – temperatura zraka u dovodu za najnepovoljnije uvjete, 313 K

A_{odv} – površina otvora za odvod zraka, m²

A_{dov} – površina otvora za dovod zraka, m²

Brzina zraka u odvodnom otvoru iznosi 0,42 m/s.

Protok zraka u odvodnom prostoru jednak je:

$$V_{odv} = w_{odv} \cdot A_{odv} \quad [\text{m}^3/\text{h}] \quad (7.3)$$

Protok zraka u odvodnom prostoru jednak je 705 m³/h.

Potreban protok zraka ventilaciju i izgaranje kotlovnice je:

$$V_{dov} = V_{odv} + V_{izg} = V_{odv} + L_{NTR} \cdot \frac{T_{odv}}{T} = 705 + 133,6 \cdot \frac{313}{288} = 850 \quad [\text{m}^3/\text{h}] \quad (7.4)$$

Provjera maksimalne brzine u dovodnim otvorima (< 1 m/s):

$$w_{dov} = \frac{V_{dov}}{A_{dov}} = \frac{850}{3600 \cdot 2880 \cdot 10^{-4}} = 0,81 \quad [\text{m/s}] \quad (7.5)$$

Volumen zraka u kotlovnici iznosi:

$$V_k = f \cdot A_k \cdot H \quad [\text{m}^3] \quad (7.6)$$

Gdje su:

f – faktor zapunjenosti prostora, uzima se 0,9

A_k – površina kotlovnice, 25 m²

H – visina kotlovnice, 4,5 m

Volumen zraka u kotlovnici je 101,25 m³.

Provjera broja izmjena zraka u kotlovnici:

$$n = \frac{V_{odv}}{V_k} \quad [\text{m/s}] \quad (7.7)$$

Broj izmjena zraka u kotlovnici iznosi 6,9 izmjene na sat. Ovakav se rezultat zadovoljava te označava da su ventilacijski otvori na kotlovnici odgovarajuće veličine.

8. ODABIR OPREME

8.1. Spremnici PTV-a

Temeljem proračuna odabrani su spremnici za potrošnu toplu vodu, tvrtke Viessmann. Točnije radi se o 2 spremnika, modela Vitocell 100-V veličine 500 litara. Radi se o čeličnom spremniku zaštićenom od korozije koji brzo i ravnomjerno zagrijava vodu preko velike spirale koja vodi do samog dna spremnika. Ovakav je spremnik univerzalno primjenjiv jer se kod velike potrebe za pitkom vodom više spremnika PTV-a Vitocell 100-V može kombinirati preko sabirnih vodova u baterije spremnika. Za lakše unošenje uređaji Vitocell 100-V s volumenom od 500 l opremljeni su odvojom toplinskom izolacijom. Bitne karakteristike prikazane su na slici 8.1.

Volumen spremnika			300	500	
Ukupni volumen baterije spremnika			600	1000	1500
Broj spremnika			2	2	3
Serijski raspored			●●	●●	●●●
Trajni učin					
kod zagrijavanja pitke vode sa 10 na 45 °C i kod temperature ogrjevnog voda od ... pri dolje navedenom volumnom protoku ogrjevnog voda	90 °C	kW	106	140	210
		l/h	2604	3440	5160
80 °C	kW	88	116	174	
	l/h	2162	2850	4275	
70 °C	kW	66	90	135	
	l/h	1622	2212	3318	
60 °C	kW	46	64	96	
	l/h	1130	1572	2358	
50 °C	kW	36	48	72	
	l/h	884	1178	1767	
Trajni učin					
kod zagrijavanja pitke vode sa 10 na 60 °C i kod temperature ogrjevnog voda od ... pri dolje navedenom volumnom protoku ogrjevnog voda	90 °C	kW	90	106	159
		l/h	1548	1822	2733
80 °C	kW	68	88	132	
	l/h	1168	1512	2268	
70 °C	kW	46	66	99	
	l/h	790	1134	1701	
Volumni protok ogrjevnog voda za navedene trajne učine			6	6	9
Dimenzije s toplinskom izolacijom					
Dužina	a	mm	1461	1838	2826
Širina	b	mm	1109	1218	1218
Visina	c	mm	1748	1948	1948
Težina			334	423	639
Spremnik PTV-a s toplinskom izolacijom i sabirnim vodovima					
Volumen ogrjevnog voda uključujući sabirne vodove			25	32	50
Grijača površina			3,0	3,9	5,8

Slika 8.1. Tehničke karakteristike Vitocell 100-V [11]

8.2. Kondenzacijski kotlovi

Kod kondenzacijske tehnike ne koristi se samo toplina koja se dobiva izgaranjem plina, već dodatno i toplina koja kod konvencionalne tehnike grijanja neiskorišteno odlazi kroz dimnjak. Kondenzacijski kotlovi gotovo u potpunosti izvlače toplinu sadržanu u dimnim plinovima i dovedu toplinu korisnu za grijanje. Odabrana su dva Viessmann kotla, model Vitodens 200-W, snage po 60 kW. Svaki je kotao opremljen izmjenjivačem topline od nehrđajućeg čelika koji jamči pouzdanost i visoko iskorištenje kondenzacije. S obzirom da ovakav uređaj koristi toplinu dimnih

plinova, troši se manje energije, postiže se veća učinkovitost (do 98%), smanjuju se troškovi grijanja i rasterećuje se okoliš. Tehnički podaci kotla prikazani su na slici 6.2.



Slika 8.2. Plinski kondenzacijski kotao

8.3. Plinski ormarići

Plinski ormarići (slika 8.4.) su ormarići za smještaj kućne plinske stanice. Sve plinske kutije i mjerači plina moraju zadovoljavati tražene standarde, pa se pri odabiru možemo voditi cijenom.

- Proizvođač: FerroTerm
- Materijal: inox
- Dimenzije: širina 600 mm, visina 600 mm, dubina 250 mm



Slika 8.3. Plinski ormarić

8.4. Plinomjer

Plinomjer je mjerilo namijenjeno za mjerenje, pamćenje i pokazivanje količine (obujma ili mase) gorivog plina koji je kroz njega protekao. Osnovni elementi plinomjera su mjerni dio kućišta i pokazni uređaj.

Odabire se plinomjer s mijehom (membranski plinomjer) kojim se mjerenje obujma proteklog plina (gradskog i zemnog) ostvaruje periodičnim pražnjenjem i punjenjem mjernih komora s fleksibilnim stjenkama. To je vatrootporan uređaj kojem je kućište izrađeno od čeličnog lima. Tlak plina u plinomjeru može se kretati između 3 i 500 mbar, dok se temperatura plina, odnosno prostorije gdje se plinomjer koristi, ne smiju biti niže od -10°C niti više od $+50^{\circ}\text{C}$.



Slika 8.4. Membranski plinomjer Elster G4T

8.5. Regulator tlaka

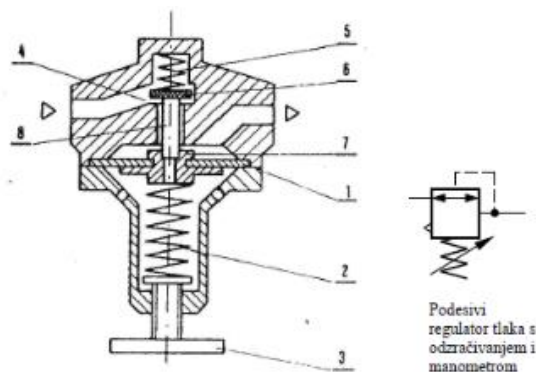
Regulator tlaka je uređaj za regulaciju tlaka u plinskoj instalaciji ugrađen na plinskom priključku ispred plinske instalacije. Koristi se za redukciju tlaka plina iz glavnog voda na propisanu tlačnu razinu čime se osigurava stabilan radni tlak sustava. Regulator tlaka posjeduje dva radna stanja, u blokadi i aktivan. U slučaju da dođe do poremećaja tlaka na ulazu u regulator, isti će radi sigurnosti pasti u blokadu. Najčešći razlog poremećaja je prekid isporuke plina uslijed radova na plinskom sustavu. Tlak na izlazu regulatora podešava se vijkom kojim se mijenja sila u opruzi. Uslijed djelovanja opruge otvara se ventil i propušta zrak prema izlazu regulatora, povećavajući izlazni tlak (slika 8.5.). Kad tlak na izlazu poraste, on djeluje na membranu na način da se ventil pritvara i smanjuje protok, čime se izlazni tlak smanjuje.

Odabran je regulator tlaka Itron 133-4.

Priključak R", navojni ili DN 25 prirubnički

Ulazni tlak: max 4 bar

Kapacitet: max 60 m³



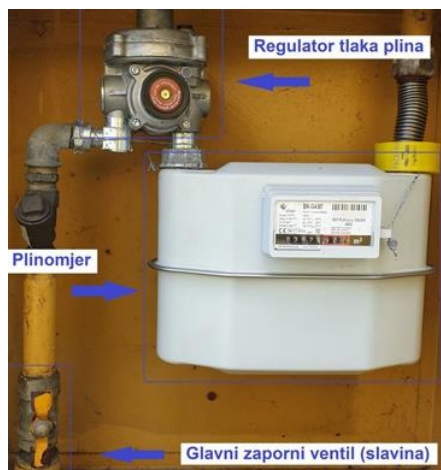
Sl. 3.9 Regulator tlaka: 1 – membrana, 2 – opruga, 3 – vijak, 4 – ulazni tlak, 5 – opruga, 6 – pladanj ventila, 7 – otvor za atm. zrak, 8 – vreteno ventila

Slika 8.5. Presjek regulatora tlaka

8.6. Zaporni ventili

Zaporni ventili su uređaji dizajnirani za pokretanje, zaustavljanje i regulaciju protoka u cjevovodima. Zaporni ventili ne dopuštaju protok fluida u jednom smjeru (zatvaraju), a propuštaju u suprotnom smjeru.

Glavni zaporni ventil služi za obustavu isporuke plina određenom objektu. Najčešća se izvodi u obliku ručice žute boje čiji položaj određuje status isporuke plina.



Slika 8.6. Unutrašnjost plinskog ormarića – glavni zaporni ventil

8.7 Sedlo s nožem

Kućni priključak se pomoću sedla s nožem i ventilom spaja na srednjetačni gradski plinovod od 400 mbar.

Karakteristike sedla s nožem i ventilom s okretnim nastavkom:

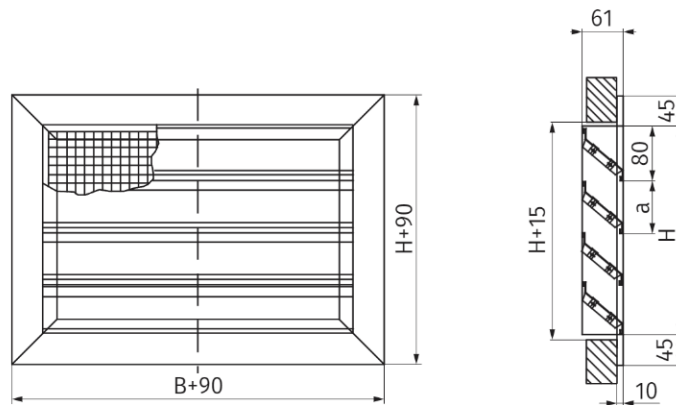
- PE 100 SDR 11 (ISO S5)
- maksimalni dopušteni tlak 10 bar
- sa integriranim nožem za bušenje pod tlakom
- indikator zavarivanja
- dugačak izlaz za zavarivanje



Slika 8.7. Sedlo s nožem i okretnim ventilom

8.7. Ventilacija kotlovnice

U plinskim kotlovnicama povećani su zahtjevi za ventilacijskim sustavom. Otvori za odvod zraka i dovod zraka dimenzionirani su i odabrani u obliku protukišnih žaluzina. Odabrane su AFZV žaluzine izrađene od aluminijskih profila, proizvođač Klimaoprema. Ugrađuju se dvije ventilacijske žaluzine, za ulaz i izlaz zraka.



Slika 8.8. Aluminijske žaluzine

8.8. Filter plina

Filter plina služi za pročišćavanje prirodnog plina od raznih nečistoća često prisutnih u plinovima, a osobito tijekom početnih faza rada novo položenih cjevovoda. Na ulošku filtera skupljaju se nečistoće što rezultira sa povećanjem diferencijalnog tlaka koji se mjeri putem diferencijalnog manometra. Uložak je potrebno zamijeniti kad se dosegne maksimalni diferencijalni tlak. Odabran je filter Emerson FA/20 NO 100 prikazan na lici 8.8.



Slika 8.9. Filtar plina

8.9. Klima komora

Klima komora je dio sustava ventilacije i klimatizacije u kojem se priprema zrak. Propisana čistoća, temperatura i vlažnost zraka osigurava se filtriranjem, grijanjem, hlađenjem, miješanjem, te vlaženjem ili sušenjem zraka.

Klima komora se nalazi na samom početku kanalnog razvoda, na mjestu ulaska svježeg vanjskog zraka. Kvalitetna izvedba klima komore sadrži sustav povrata topline. Toplina koju sadržava otpadni zrak pritom služi za hlađenje ili predgrijavanje vanjskog zraka. Povrat topline postiže se pomoću rekuperatora.

Klima komore se mogu postaviti u strojarnicu, na krov ili neko drugo mjesto van prostora za koji pripremaju zrak. Izrađuju se u blok izvedbi, a pripremljeni zrak se razvodi preko zračnih kanala do prostorija koje je potrebno klimatizirati. Sama jedinica sadrži sve potrebne sastavne dijelove unutar kućišta koje je otporno na koroziju, toplinski izolirano i samostojeće. Unutrnje površine kućišta moraju biti ravne i glatke s ciljem smanjenja pada tlaka zraka tijekom strujanja kroz klima komoru.

8.10. Dizalica topline

Dizalica topline zrak/voda je uređaj koji koristi dostupnu toplinu iz zraka za proizvodnju energije potrebnu za grijanje, hlađenje i potrošnu toplu vodu. Dizalica topline regulira temperaturu prijenosom topline. Sastoji se od tri osnovna dijela: vanjska jedinica (isparivač), unutarnja jedinica (kondenzator) i radna tvar. Radna tvar prenosi toplinu dok cirkulira između vanjske i unutarnje jedinice. U slučaju hlađenja rashladni medij unutar zgrade preuzima na sebe toplinu iz zraka unutar zgrade, te ju preko radne tvari u dizalici topline, predaje vanjskom zraku. Tim procesom dolazi do hlađenja unutrašnjeg prostora. Prednost dizalice topline je korištenje prirodnih neiscrpnih izvora energije, nema štetnih emisija te do 75% energije dolazi iz okoliša, dok samo 25% treba dodati u obliku električne struje.

9. MJERE ZAŠTITE OD POŽARA

Kod svakog projekta potrebno je sagledati potencijalne opasnosti od neželjenih djelovanja na život, zdravlje i rad ljudi. Kod plinskih instalacija pozornost obraćamo na potencijalnu opasnost od požara i eksplozije.

Opasnost od požara i/ili eksplozije može se pojaviti u slučaju nepravilnog rada plamenika, nepravilnog odvođenja dimnih plinova ili kod pregrijavanja kotla. Također, opasnost od požara može se pojaviti i u slučaju zaprljanja istih kao i zaprljanja dimovoda. Nadalje, opasnost od požara može se pojaviti u slučaju propuštanja instalacije plina na spojevima koji nedovoljno brtve, na plinskim ventilima ali i zbog prekoračenja tlaka plina u cjevovodu.

Mjere predviđene za uklanjanje nastanka požara i eksplozije su:

1. Plinovod se ne polaže u zajednički rov sa cijevima kanalizacije i vodovoda te s električnim kabelima. Od svih cijevi i kabela, plinovod mora biti udaljeni najmanje 1 m. Također, zabranjeno je polaganje drugih vodova ili kabela iznad plinovoda.
2. Plinovod se ukopava na propisanu dubinu, a u rov iznad plinovoda, točnije 0,5 m ispod nivoa terena, postavlja se traka upozorenja žute boje s natpisom 'PLIN' ili 'POZOR PLIN'
3. Kompletna plinska instalacija gradi se u skladu s pravilnicima i propisima distributera. Potrebno je provesti ispitivanja i pribaviti dokaze o kvaliteti ugrađenog materijala i opreme. Plinska instalacija mora imati antikorozivnu zaštitu te svi korišteni materijali, armatura i oprema moraju biti odobreni za plin. Cjevovod mora biti ispitan na čvrstoću i nepropusnost.
4. Svi plinski cjevovodi i plinski uređaji trebaju biti izrađeni na način da se plin može brzo zatvoriti s ciljem otklanjanja moguće opasnosti koja nastaje uslijed propuštanja plina. Na ulazu plina u građevinu postavljen je glavni plinski zaporni organ, dok se prije spajanja na trošila postavlja se plinska kuglasta slavina sa termičkim osiguračem. Ukoliko dođe do propuštanja plina potrebno je zatvoriti glavni zaporni organ te ručnu zapornu kuglastu slavinu. U tom se slučaju ne smiju uključivati električni prekidači, ne smije se pušiti u prostoriji, te je potrebno ugasiti eventualni plamen u prostoriji (nužno je imati vatrogasni aparat), otvoriti sva vrata i prozore, pronaći mjesto propuštanja plina i izvršiti popravak.
5. Dimnjak i dimovodne cijevi moraju se redovito kontrolirati i čistiti.

10. ZAKLJUČAK

Tema ovog rada je projektiranje plinske instalacije za zgradu trgovačkog centra u Rijeci. Cilj projektiranja jest napraviti kvalitetnu, energetske učinkovitu te za boravak ugodnu zgradu. Temeljem arhitektonske podloge i ulaznih podataka, prema određenim normama, proračunavaju toplinski gubici i dobici, potrošnja energije za grijanje i hlađenje zgrade, pripremu potrošne tople vode i kuhanje. Prema tome se određuje ukupni toplinski učin i godišnja potrošnja plina i vrši se projektiranje plinske instalacije u skladu s propisima za projektiranje i mjerama zaštite od požara. Prirodnim plinom pogone se kondenzacijski plinski kotlovi proizvođača Viessmann i plinski aparati u kuhinji. Zgrada centra spaja se na obližnji magistralni plinovod tlaka 400mbar. Tlak je potrebno smanjiti na zadane priključne tlakove pri dovođenju plina do i unutar samog objekta. Po završetku proračuna za projektiranje instalacije odabire se oprema termotehničkog sustava. Cjelokupna plinska instalacija ispituje se provjerom na čvrstoću i nepropusnost, a mjerno-redukcijska stanica i kotlovnica napravljene u skladu sa mjerama zaštite od požara. Na posljetku je priložena i nacrtana dokumentacija koja sadrži nacрте i sheme vezane uz samu zgradu i proračunatu plinsku instalaciju. Također je priložen i odgovarajući troškovnik opreme i pripadajućih radova.

LITERATURA

- [1] Vuk, B.; i dr.: Energija u Hrvatskoj, s Interneta, https://www.eihp.hr/wp-content/uploads/2020/12/1_Energija_u_Hrvatskoj_2019-compressed-1.pdf, 25.05.2023.
- [2] Blecich, P.; Bonefačić, I.: Predavanja iz kolegija “Plinska tehnika”, Tehnički fakultet Rijeka, 2021.
- [3] Wolf, I.: Predavanja iz kolegija „Tehnika grijanja“, Tehnički fakultet Rijeka, 2014
- [4] Narodne novine.: “Prilog E”, Tablični prikazi meteoroloških veličina, položaja i visina za klimatski mjerodavne meteorološke postaje
- [5] Metoda proračuna toplinskog opterećenja prema HRN EN 12831
- [6] Reknagel, H; Šprenger, E; Šramek, Čepreković: “Grejanje i klimatizacija 05/06”, uključujući toplu vodu i tehniku hlađenja, 6. izdanje, Interklima, Vrnjačka Banja, 2004.
- [7] Tehnički studio – Instalacije zgrada, s Interneta; <https://www.scribd.com/document/49660618/IZ-Proracun-dobitaka-topline-v03>, 10.06.2023.
- [8] Viessmann, Upute za projektiranje spremnika pitke vode
- [9] Soldo, V.; Novak, S.; Horvat, I.: “Algoritam za proračun potrebne energije za grijanje i hlađenje prostora zgrade prema HRN EN ISO 13790”
- [10] Tehnički propisi za plinske instalacije, HSUP P-600
- [11] Plinacro d.o.o., Kvaliteta prirodnog plina - objava podataka, s Interneta, <https://www.plinacro.hr/default.aspx?id=106>, 5.8.2023.
- [12] Viessmann, s Interneta, <https://www.viessmann.hr/hr/stambene-zgrade/uredaji-za-pripremu-tople-vode/spremnici-ptv/vitocell-100v.html>, 5.8.2023.
- [13] Regulator tlaka, s Interneta, <https://www.mag-commerce.com/zastupnistva/kompresori/obrada-stlacenog-zraka/regulator-tlaka/>, 5.8.2023.

POPIS SLIKA

Slika 1.1. Dijagram potrošnje energije u svijetu u 2019. godini [1]	1
Slika 2.1. Postupak proračuna toplinskog opterećenja [3]	3
Slika 2.2. Tlocrt zgrade trgovačkog centra	4
Slika 6.1. Krivulje učinkovitosti za Vitodens 200 - W ovisno o temperaturnom režimu grijanja	49
Slika 6.2. Tehnički podaci Vitodance 200-W	50
Slika 8.1. Tehničke karakteristike Vitocell 100-V [11]	58
Slika 8.2. Plinski kondenzacijski kotao.....	59
Slika 8.3. Plinski ormarić	59
Slika 8.4. Membranski plinomjer Elster G4T	60
Slika 8.5. Presjek regulatora tlaka.....	61
Slika 8.6. Unutrašnjost plinskog ormarića – glavni zaporni ventil	61
Slika 8.7. Sedlo s nožem i okretnim ventilom.....	62
Slika 8.8. Aluminijske žaluzine.....	63
Slika 8.9. Filtar plina	63

POPIS TABLICA

Tablica 2.1. Minimalna, srednja i maksimalna temperatura zraka za Rijeku [4].....	5
Tablica 2.2. Unutarnje projektne temperature [5]	5
Tablica 2.3. Sastav pojedinog građevnog elementa	6
Tablica 2.4. Koeficijent prolaza topline - rezultati.....	7
Tablica 2.5. Rezultati proračuna koeficijenata transmisivskih gubitaka.....	9
Tablica 2.6. Ukupni transmisivski gubici	11
Tablica 2.7. Ukupni toplinski gubici.....	12
Tablica 2.8. Toplina koju odaju ljudi [5]	13
Tablica 2.9. Rezultati proračuna koeficijenata transmisivskih dobitaka.....	14
Tablica 2.10. Ukupni transmisivski dobitci	16
Tablica 2.11. Satne vrijednosti globalnog i difuznog sunčevog zračenja na vertikalnu plohu za dan 23. srpnja prema Recknagelu [6].....	17
Tablica 2.12. Ukupni vanjski toplinski dobitci	18
Tablica 3.1. Podaci za izračun topline potrebne za grijanje PTV-a	20
Tablica 4.1. Ulazni podaci.....	21
Tablica 4.2. Koeficijent transmisivske izmjene topline proračunske zone.....	22
Tablica 4.3. Koeficijenti ventilacije topline uslijed infiltracije i mehaničke ventilacije prostora.....	23
Tablica 4.4. Unutarnji toplinski dobitci.....	24
Tablica 4.5. Globalno sunčevo zračenje na vertikalnu plohu [5].....	25
Tablica 4.6. Toplinski dobitci uslijed sunčeva zračenja.....	26
Tablica 4.7. Vrijednosti proračunatih faktora	28
Tablica 4.8. Parametar omjera toplinskih dobitaka i gubitaka.....	29

Tablica 4.9. Omjer toplinskih dobitaka i gubitaka za pojedini mjesec	29
Tablica 4.10. Mjesečne vrijednosti toplinske energije u sezoni grijanja	31
Tablica 4.11. Mjesečna i godišnja potrošnja toplinske energije pri kontinuiranom ($Q_{H,nd,cont.}$) i nekontinuiranom ($Q_{H,nd,a}$) radu trgovačkog centra	31
Tablica 4.12. Unutarnji toplinski dobici - sezona hlađenja.....	33
Tablica 4.13. Efektivne površine prozirnih elemenata.....	33
Tablica 4.14. Toplinski dobici uslijed sunčeva zračenja.....	33
Tablica 4.15. Koeficijent transmisijske izmjene topline proračunske zone	34
Tablica 4.16. Koeficijenti ventilacije topline uslijed infiltracije i otvaranja prozora	34
Tablica 4.17. Mjesečne vrijednosti rashladne energije u sezoni hlađenja	36
Tablica 4.18. Mjesečna i godišnja potrošnja rashladne energije.....	36
Tablica 5.1. Ogrjevna moć prirodnog plina	37
Tablica 5.2. Molni sastav prirodnog plina.....	37
Tablica 5.3. Svojstva prirodnog plina	37
Tablica 5.4. Vrijednosti proračuna potrošnje plina i energije	40
Tablica 5.5. Lokalni otpori strujanja - pad tlaka od magistralnog plinovoda do prijelaznog komada	43
Tablica 5.6. Lokalni otpori strujanja- od glavnog zapornog ventila do račvanja za kotlove	45
Tablica 6.1. Rezultati proračuna	51
Tablica 6.2. Sastav i količina dimnih plinova	51

SAŽETAK I KLJUČNE RIJEČI

Tema ovog rada je projektiranje plinske instalacije za zgradu trgovačkog centra u Rijeci. Na samom početku uvodi se u plin kao energent, njegova svojstva, potražnju i potrošnju. Zatim se na temelju arhitektonske podloge i ulaznih podataka za zgradu trgovačkog centra proračunavaju toplinski gubici i dobici, potrošnja energije za grijanje i hlađenje zgrade, pripremu potrošne tople vode i kuhanje. Prema tome se određuje godišnja potrošnja plina i vrši se projektiranje plinske instalacije u skladu s propisima za projektiranje i mjerama zaštite od požara. Po završetku proračuna za projektiranje instalacije odabire se oprema sustava. Priložena je i nacrtana dokumentacija koja sadrži nacрте i sheme vezane uz samu zgradu i proračunatu plinsku instalaciju. Također je priložen i odgovarajući troškovnik opreme i pripadajućih radova.

KLJUČNE RIJEČI: prirodni plin, projekt plinske instalacije, sustav grijanja, sustav hlađenja, proračun toplinskog opterećenja, potrošna topla voda, potrošnja energije, potrošnja prirodnog plina

SUMMARY AND KEY WORDS

This Master thesis describes the proces of designing a natural gas installation for a shopping center building in Rijeka. At the very beginning there is a short introduction in natural gas as an energy source, its properties, demand and consumption. Next is calucation of heat losses and gains, energy consumption for heating and cooling of the building, preparation of domestic hot water and cooking, all based on the architectural foundation and input dana for the building. Accordingly, the annual gas consumption is determined and the gas installation is designed in accordance with design regulations and fire protection measures. After completing the calculation for gas installation, the system equipment is selected. Attached there is draft documentation that contains drawings and schemes of the building itself and of the calculated gas installation. Lastly, the corresponding cost list of the equipment and associated works i salso attached.

KEY WORDS: natural gas, natural gas installation plan, heating system, cooling system, heat load calculation, domestic hot water, energy consumption, natural gas consumption

PRILOZI

Prilog A – Troškovnik

Prilog B – Nacrtna dokumentacija