

# Analiza karakteristika plinskog motora za pogon generatora

---

**Jozinović, Tomislav**

**Master's thesis / Diplomski rad**

**2023**

*Degree Grantor / Ustanova koja je dodijelila akademski / stručni stupanj:* **University of Rijeka, Faculty of Engineering / Sveučilište u Rijeci, Tehnički fakultet**

*Permanent link / Trajna poveznica:* <https://um.nsk.hr/um:nbn:hr:190:868929>

*Rights / Prava:* [Attribution 4.0 International](#)/[Imenovanje 4.0 međunarodna](#)

*Download date / Datum preuzimanja:* **2024-07-24**



*Repository / Repozitorij:*

[Repository of the University of Rijeka, Faculty of Engineering](#)



SVEUČILIŠTE U RIJECI

**TEHNIČKI FAKULTET**

Diplomski sveučilišni studij strojarstva

Diplomski rad

**ANALIZA KARAKTERISTIKA PLINSKOG MOTORA ZA  
POGON GENERATORA**

Rijeka, rujan 2023.

Tomislav Jozinović

0035196482

SVEUČILIŠTE U RIJECI

TEHNIČKI FAKULTET

Diplomski sveučilišni studij strojarstva

Diplomski rad

**ANALIZA KARAKTERISTIKA PLINSKOG MOTORA ZA  
POGON GENERATORA**

Mentor: Prof. dr. sc. Tomislav Mrakovčić

Komentor: Izv. prof. dr. sc. Vedran Mrzljak

Rijeka, rujan 2023.

Tomislav Jozinović

0035196482

Rijeka, 12. ožujka 2023.

Zavod: **Zavod za termodinamiku i energetiku**  
Predmet: **Motori**  
Grana: **2.11.04 brodsko strojarstvo**

## ZADATAK ZA DIPLOMSKI RAD

Pristupnik: **Tomislav Jozinović (0035196482)**  
Studij: **Sveučilišni diplomski studij strojarstva**  
Modul: **Procesno i energetska strojarstvo**

Zadatak: **Analiza karakteristika plinskog motora za pogon generatora**

Opis zadatka:

U radu je potrebno izraditi simulacijski model za analizu karakteristika 8-cilindričnog plinskog motora s prednabijanjem za pogon generatora električne energije. Plinski motor razvija snagu od 400 kW pri brzini vrtnje od 1800 o/min. Validaciju dobivenih rezultata potrebno je provesti usporedbom s karakteristikama plinskog motora Waukesha H24GL.

Rad mora biti napisan prema Uputama za pisanje diplomskih / završnih radova koje su objavljene na mrežnim stranicama studija.

Zadatak uručen pristupniku: 20. ožujka 2023.

Mentor:

Predsjednik povjerenstva za  
diplomski ispit:

---

Prof. dr. sc. Tomislav Mrakovčić

---

Izv. prof. dr. sc. Igor Bonefačić

---

Izv. prof. dr. sc. Vedran Mrzljak (komentor)

## **IZJAVA O AUTORSKOM RADU**

Ja, dolje potpisani, Tomislav Jozinović, pod punom materijalnom, kaznenom i moralnom odgovornošću, izjavljujem da sam jedini autor diplomskog rada pod nazivom „Analiza karakteristika plinskog motora za pogon generatora / Performance analysis of gas engine for generator set drive“ te da u navedenom radu nisam koristio dijelove tuđih radova bez pravilnog citiranja ili dopuštenja.

Svi dijelovi rada koji se referiraju na tuđe izvore jasno su označeni i pravilno citirani prema važećim standardima akademske čestitosti i autorskog prava. Sva prava intelektualnog vlasništva u vezi sa sadržajem ovog rada pripadaju isključivo meni, kao autoru navedenog rada.

Ova izjava ima za svrhu potvrditi originalnost i odgovornost za sadržaj navedenog rada te izražava moju posvećenost poštivanju autorskog prava i profesionalne etike.

Potpis: \_\_\_\_\_

Tomislav Jozinović

## ZAHVALA

*S poštovanjem želim izraziti svoju duboku zahvalnost svima koji su pružili podršku i doprinijeli ostvarenju mog diplomskog rada pod nazivom „Analiza karakteristika plinskog motora za pogon generatora / Performance analysis of gas engine for generator set drive“.*

*Prije svega, želim se zahvaliti svom mentoru prof. dr. sc. Tomislavu Mrakovčiću i svom komentoru izv. prof. dr. sc. Vedranu Mrzljaku na neprocjenjivom vodstvu, stručnom vođenju i strpljenju tijekom cijelog procesa istraživanja i pisanja rada. Vaša inspiracija i podrška bili su ključni za razvoj mojih ideja i postizanje kvalitetnih rezultata.*

*Duboko sam zahvalan svojim prijateljima, svojoj obitelji, a posebno svojoj supruzi, koji su me podržavali, ohrabrivali i razumijevali tijekom svih izazova koje je donijelo ovo istraživanje i cijelo moje studiranje. Vaša neumorna podrška bila je neprocjenjiva i motivirajuća.*

*Također, želim izraziti zahvalnost svim kolegama i suradnicima koji su dijelili svoja znanja, iskustva i vrijeme kako bi obogatili moje istraživanje.*

*Nadalje, izražavam svoju zahvalnost svim stručnjacima čija su mišljenja, povratne informacije i sugestije doprinijeli razvoju ovog rada.*

*Na kraju, želim se zahvaliti svim onima koji su me nadahnuli svojim radom, člancima, knjigama i idejama. Vaša prisutnost u mojem akademskom putovanju bila je duboko inspirativna.*

*Ovaj diplomski rad posvećujem Vama - svima koji ste me podržali i vjerovali u moje napore. Hvala vam na vašoj neizmjerljivoj podršci i vjerovanju u moje sposobnosti.*

# SADRŽAJ

1	UVOD .....	1
2	NUMERIČKO MODELIRANJE: RAČUNALNA ANALIZA I SIMULACIJA.....	3
2.1	Vrste numeričkih modela motora s unutarnjim izgaranjem .....	5
2.1.1	Nutlodimenzionalni (OD) modeli .....	6
2.1.2	Kvazidimenzionalni (qD) modeli .....	8
2.1.3	Jednodimenzionalni (1D) modeli .....	9
2.1.4	Dvodimenzionalni (2D) i trodimenzionalni (3D) modeli .....	10
3	STVARANJE GORIVE SMJESE I ZAKAŠNJENJE PALJENJA .....	11
4	OPTIMIZACIJA PERFORMANSI MOTORA .....	14
4.1	Utjecaj varijabilnog otvaranja ventila.....	15
4.2	Turbopuhalo.....	16
5	KARAKTERISTIKE PLINSKOG MOTORA .....	19
5.1	Plinski motor Waukesha H24GL.....	19
5.2	Izrada simulacijskog modela .....	22
6	REZULTATI PRORAČUNA .....	31
6.1	Rezultati simulacije atmosferskog motora .....	31
6.2	Kompresorska stanica Stružec .....	34
6.3	Generalni popravak motora Waukesha H24GL .....	38
7	ZAKLJUČAK .....	42
	LITERATURA.....	43
	POPIS SLIKA .....	44
	POPIS TABLICA.....	45
	SAŽETAK.....	46
	ABSTRACT .....	47

# 1 UVOD

Plinski motori, kao ključna komponenta unutarnjeg izgaranja, koriste plinovito gorivo kako bi ostvarili energiju potrebnu za rad. Zbog svojih karakteristika poput specifične snage, manjih emisija štetnih tvari i pogonskog goriva vitalni su dio mnogih industrijskih procesa i prijevoznih sustava. Ovaj rad posvećuje se analizi karakteristika odabranog plinskog motora, uzimajući u obzir njegove tehničke podatke, vrstu pogonskog goriva i namjenu analiziranog motora.

Plinski motori izdvajaju se svojom robusnošću i izdržljivošću, postavši ključni element mnogih industrijskih sektora. Njihova sposobnost kontinuiranog rada pod visokim opterećenjem tijekom cijelog radnog vijeka čini ih poželjnim izborom za industrijske pogone s kontinuiranim radom. Suprotno tome, dizelski i benzinski motori često se preferiraju za lakša vozila poput osobnih automobila, često ne prelazeći radni vijek od 4000-5000 radnih sati.

Svestrani su u smislu raspona snage koju mogu generirati, pokrivajući spektar kapaciteta od 10 pa sve do impresivnih 6000 kW. Plinski motori sada se primjenjuju ne samo u industrijskom kontekstu, već i u transportu, uključujući pomorski transport i čak putničke prijevoze, predstavljajući ključni faktor u održivom prijevozu budućnosti.

Motori koji se koriste u industriji često zahtijevaju veće snage i trajnosti nego oni u vozilima. Međutim, njihova visoka cijena je jedan od značajnijih nedostataka. Kako bi se maksimalno iskoristili, pristupa se optimizaciji performansi i smanjenju troškova održavanja. Usklađujući se s europskim standardima o emisiji štetnih plinova, postojećim motorima pristupa se nadogradnjama kako bi se smanjilo onečišćenje okoliša. Uvođenje katalizatora i drugih uređaja postaje ključno kako bi se postigla ekološka prihvatljivost.

Motori kao tehnički sustavi često skrivaju potencijal za povećanje snage koji se može iskoristiti bez negativnog utjecaja na osnovnu konstrukciju. Tajna njihove izdržljivosti i dugovječnosti leži u pažljivom upravljanju ovim rezervama snage.

U fokusu ovog istraživanja istražuju se detaljne karakteristike i performanse četverotaktnog plinskog motora Waukesha H24GL s osam cilindara. Ovaj izuzetan motor instaliran je na kompresorskoj stanici INA-e na lokaciji Stružec te ima ključnu ulogu za funkcioniranje kompresorske stanice. Cilj ovog istraživanja jest stvaranje detaljnog simulacijskog modela motora Waukesha H24G i usporedba dobivenih rezultata sa stvarnim karakteristikama motora dobivenih izravnim očitanjem u kompresorskoj stanici Stružec.



Detaljan i temeljit opis postupka korištenja sofisticiranog računalnog programa Lotus Engineering [1] dan je u ovom radu. U tom smislu, ovaj rad će se baviti ne samo rezultatima istraživanja, već će također istaknuti i ključnu ulogu računalnih simulacijskih modela u modernim inženjerskim analizama.

Dok zaranjamo u tehničke aspekte ovog plinskog motora, daljnji naglasak bit će stavljen na održavanje motora koje ne samo da omogućuje produženi radni vijek motora, već i značajno pridonosi ekonomičnosti i održivosti cijelog sustava. Strategije održavanja bit će temeljito istražene, analizirane i predstavljene, ukazujući na konkretne korake koji se poduzimaju kako bi se osigurala maksimalna iskoristivost motora i optimizirala njegova funkcionalnost.

Ujedinjeni u cilju produbljenog razumijevanja i optimizacije, ovaj rad predstavlja sveobuhvatan prikaz plinskog motora H24GL i njegovih performansi. Kroz analitički pristup, ovo istraživanje predstavlja doprinos za inženjere, stručnjake za održavanje i sve one koji se bave industrijskim i energetske sektorima.

## 2 NUMERIČKO MODELIRANJE: RAČUNALNA ANALIZA I SIMULACIJA

Numeričko modeliranje [2] predstavlja ključnu komponentu u modernom strojarstvu te njegova primjena obuhvaća mnoge domene unutar ovog širokog područja. U mehanici, uz njegovu pomoć mogu se analizirati deformacije, naprezanja i dinamička ponašanja struktura pod različitim uvjetima opterećenja. To je od velike važnosti u dizajnu čvrstih i fleksibilnih komponenti, kao što su mostovi, zrakoplovi, automobili i industrijski strojevi. Precizno modeliranje tokova fluida igra također važnu ulogu u razumijevanju hidrodinamike, termodinamičkih procesa i prijenosa topline unutar složenih sustava poput rashladnih uređaja, turbina i klima uređaja.

U području strojarske analize konstrukcija, numeričko modeliranje pomaže u ispitivanju strukturalne čvrstoće, stabilnosti i dinamičkog ponašanja materijala odnosno konstrukcijskih elemenata, identificiranjem potencijalnih slabih točaka i optimizaciju dizajna radi postizanja boljih performansi i sigurnosti. Numeričko modeliranje u području termodinamike predstavlja izuzetno važan alat koji omogućuje dubinsko razumijevanje i analizu termodinamičkih procesa, izmjene topline i energetske tokova unutar složenih sustava. Ova metoda omogućuje inženjerima i znanstvenicima da proučavaju i optimiziraju energetske učinkovitost, termodinamičke performanse te ponašanje radnih tvari pri različitim uvjetima.

Primjena numeričkog modeliranja u termodinamici [3] obuhvaća različite aspekte, uključujući:

1. **Analizu protoka fluida i izmjenu topline:** numeričko modeliranje omogućuje simulaciju i analizu protoka fluida (tekućina ili plinova) te prijenosa topline unutar sustava. To je od velike važnosti za razumijevanje procesa poput konvekcije, provođenja topline i zračenja te kako oni utječu na učinkovitost i performanse različitih uređaja kao što su izmjenjivači topline kotlovi, hladnjaci i kompresori.
2. **Dinamiku fluida:** numeričko modeliranje strujanja fluida je ključno za optimizaciju dizajna aerodinamičkih profila, turbina, pumpi ili npr. analizu strujanja unutar cijevi ili kanala.
3. **Kinetiku kemijskih reakcija:** u termodinamici se često analiziraju kemijske reakcije koje se odvijaju uz izmjenu energije. Numeričko modeliranje omogućuje proučavanje kinetike kemijskih reakcija, utjecaja temperature i tlaka na brzinu reakcija te predviđanje kemijskih ravnoteža između različitih kemijskih spojeva.

4. **Analizu stanja i ciklusa:** u energetskim sustavima, kao što su termoelektrane ili rashladni uređaji, numeričko modeliranje omogućuje analizu kružnih procesa (npr. Rankineov ciklus) te predviđanje stupnja djelovanja i performansi sustava.
5. **Optimizaciju energetskih uređaja:** Numeričko modeliranje omogućuje inženjerima da eksperimentiraju s različitim parametrima, geometrijama i uvjetima kako bi optimizirali učinkovitost i performanse energetskih uređaja.

Pored toga, numeričko modeliranje ima sve veći značaj u razvoju inovativnih proizvoda. Primjenom odgovarajućih simulacijskih modela, moguće je simulirati svojstva materijala na mikroskopskoj razini kako bismo bolje razumjeli njihovu mikrostrukturu i svojstva. Ovo je bitno za razvoj novih materijala s unaprijeđenim mehaničkim, toplinskim ili električnim karakteristikama. Uz to, numeričko modeliranje omogućuje inženjerima da unaprijed procijene kako će se materijali ponašati u raznim uvjetima, čime se smanjuje potreba za skupim i dugotrajnim eksperimentima.

Temeljita validacija numeričkog modela je ključna. Kako bi se osigurala pouzdanost rezultata dobivenih numeričkim simulacijama, potrebno ih je uspoređivati s eksperimentalno dobivenim rezultatima. Preciznost ulaznih podataka i pažljiv odabir matematičkih modela i numeričkih tehnika uvelike utječu na valjanost modela. U biti, numeričko modeliranje zahtijeva opsežno razumijevanje temeljnih inženjerskih principa, matematičkih metoda i računalnih tehnika.

Numeričko modeliranje je ključna tehnika koja olakšava i ubrzava stvaranje pouzdanih i učinkovitih inženjerskih rješenja. Ovaj pristup nalazi široku primjenu u različitim područjima, uključujući dinamičku analizu konstrukcija, termodinamičku analizu, toplinsku analizu, aerodinamiku, inženjerstvo materijala i sl.

## 2.1 Vrste numeričkih modela motora s unutarnjim izgaranjem

Matematički modeli motora s unutarnjim izgaranjem temelje se na nekoliko ključnih zakona očuvanja mase i energije. Ovi zakoni pružaju osnovne smjernice opisuju izmjenu i stanje radnog medija, procese izgaranja goriva i pretvaranje toplinske energije u mehanički rad. U nastavku su navedeni ključni zakoni očuvanja [4] koji se primjenjuju u tim modelima:

1. **Prvi zakon termodinamike (Zakon očuvanja energije):** Ovaj zakon kaže da energija ne može nestati, niti se stvoriti, već se može pretvarati iz jednog oblika u drugi. U slučaju motora s unutarnjim izgaranjem, primjenjujemo ovaj zakon na toplinsku energiju koja se oslobađa izgaranjem goriva i pretvara se u mehanički rad koji pokreće motor.
2. **Zakon očuvanja mase (Jednadžba kontinuiteta):** Ovaj zakon opisuje kako masa fluida (u ovom slučaju, smjese goriva i zraka) ulazi i izlazi iz sustava. U modeliranju motora, koristimo ovaj zakon kako bi se pratila masa goriva i zraka koji ulaze u cilindre motora te produkti izgaranja koji izlaze iz cilindara.
3. **Temeljni zakon gibanja (Drugi Newtonov zakon):** Ovaj zakon opisuje kako se sila mijenja tijekom vremena i kako utječe na promjenu brzine objekta. U modelima motora, ovaj zakon se koristi za analizu promjene brzine i smjera fluida u cilindrima tijekom različitih faza ciklusa motora.
4. **Zakon idealnog plina:** Ovaj zakon povezuje tlak, volumen i temperaturu idealnog plina. Iako gorivo i smjesa goriva-zraka nisu idealni plinovi u svim uvjetima, ovaj zakon se koristi kao osnovni model za opisivanje njihovih svojstava.
5. **Bernoullijeva jednadžba:** Ova jednadžba opisuje odnos između tlaka, brzine i visine fluida u strujanju. Iako se najčešće koristi u kontekstu dinamike fluida, može se primijeniti i na protok zraka kroz motor kako bi se analizirale promjene tlaka i brzine tijekom različitih faza procesa.

Zakoni očuvanja čine temelj matematičkih modela motora s unutarnjim izgaranjem. Modeli se razvijaju koristeći diferencijalne jednadžbe i numeričke metode kako bi se simulirao tok energije i tvari kroz motor tijekom njegova rada. Ti modeli omogućuju inženjerima analizu performansi motora, optimizaciju dizajna i poboljšanje učinkovitosti.

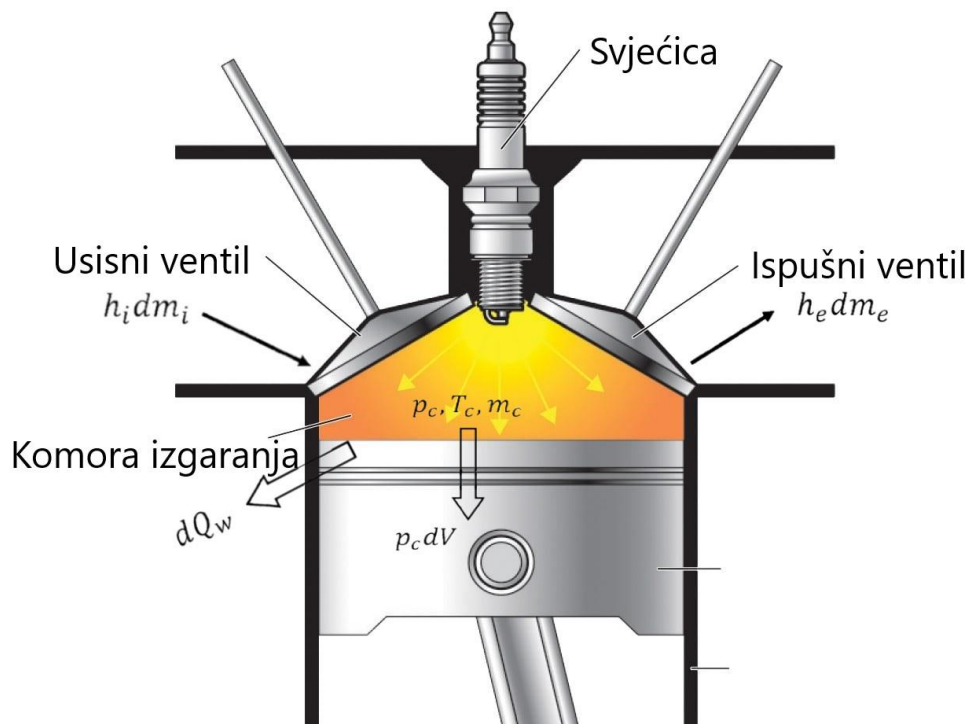
Razvijeno je sljedećih pet tipova matematičkih modela [5] koji se mogu koristiti za simulaciju procesa motora s unutarnjim izgaranjem, pri čemu se ovisno o odabranom modelu primjenjuju odgovarajuće jednadžbe očuvanja:

- Nultodimenzionalni modeli (0D)
- Kvazidimenzionalni modeli (qD)
- Jednodimenzionalni modeli (1D)
- Dvodimenzionalni modeli (2D)
- Trodimenzionalni modeli (3D)

Odabir odgovarajućeg modela ovisi o potrebama i složenosti analize koja se provodi. Svaka od ovih klasa modela pruža jedinstvenu perspektivu na ponašanje motora s unutarnjim izgaranjem te omogućuje inženjerima analizu i optimizaciju karakteristika motora.

### 2.1.1 Nutlodimenzionalni (0D) modeli

Nultodimenzionalni model [5] unutar okvira numeričkih metoda predstavlja pojednostavljenu, ali dovoljno preciznu metodu za simuliranje i analizu procesa izgaranja koji se događa unutar motora, peći ili drugih uređaja koji koriste izgaranje. Ova tehnika modeliranja pruža osnovno razumijevanje općeg ponašanja procesa izgaranja, ali zanemaruje složene prostorne varijacije i raspodjele unutar komore za izgaranje (**slika 2.1**).



Slika 2.1 Energetska bilanca komore za izgaranje, 0D [6]

U potrazi za učinkovitim i preciznim numeričkim simulacijama izgaranja, istraživači i inženjeri često traže modele koji postižu ravnotežu između računalne izvedivosti i stvarnog procesa koji se analiziraju. Nultodimenzionalni model motora zadovoljava ovaj kriterij fokusirajući se na globalna ili prosječna svojstva procesa izgaranja, čineći ga vrijednim alatom za preliminarnu analizu i optimizaciju.

Nultodimenzionalni model izgaranja opisuje komoru za izgaranje, kao jedan homogeni volumen, koncentrirajući se na bitne parametre poput goriva, zraka, temperature, tlaka, sastava gorive smjese i dinamike izgaranja, odnosno oslobađanja topline u cilindru motora. Matematičke jednadžbe koriste se za opisivanje interakcija i transformacija koje se odvijaju tijekom izgaranja, pružajući uvid u oslobađanje topline, i njenu pretvorbu u mehanički rad.

Jedna od glavnih prednosti nultodimenzionalnog modela motora jest brzina odvijanja simulacija. Pojednostavljujući složene procese koje se događaju unutar komore za izgaranje, ovaj model omogućuje brze izračune i jednostavnu primjenu. Služi kao praktičan alat za istraživanje početnog dizajna, analizu osjetljivosti i usporedbu različitih strategija izgaranja.

Nultodimenzionalni model važan je u slučajevima kada je potrebna brza procjena performansi motora, npr. u automobilskoj industriji može pomoći u optimizaciji ubrizgavanja goriva i paljenja, procjeni utjecaja različitih smjesa goriva i zraka te predviđanju stope oslobađanja topline – što znatno utječe na učinkovitost motora i emisije.

Važno je i poznavati ograničenja ovog pristupa. Nultodimenzionalni model motora ne obuhvaća dimenzionalnost procesa, zanemarujući pojave poput širenja plamena, turbulencije i lokalnih promjena temperature i tlaka koje igraju ključnu ulogu u stvarnim iznimkama izgaranja. Stoga, iako ovaj model pruža vrijedne rezultate, ne može dati informacije koje su ključne za koji su ključni za precizna predviđanja ili proučavanja izgaranja u određenim uvjetima.

Za situacije koje zahtijevaju detaljnije analize procesa izgaranja ili izmjene radnog medija, koriste se modeli više dimenzija. Jednodimenzionalni (1D), dvodimenzionalni (2D) ili čak trodimenzionalni (3D) modeli nude detaljnije rezultate uključivanjem prostornih varijacija, učinaka turbulencije i kompleksne geometrije. Ovi modeli pružaju bolju aproksimaciju stvarnog procesa izgaranja i korisni su kada su potrebne preciznije prognoze za složene procese izgaranja ili pri projektiranju sustava ubrizgavanja goriva s ciljanim karakteristikama.

Nultodimenzionalni model motora, kao neizostavni dio numeričkih metoda, pruža vrijedan i učinkovit pristup razumijevanju temeljnih karakteristika motora. Iako ovaj model ne može dati uvid u detalje u prostoru izgaranja, pruža temeljni okvir za preliminarnu analizu, istraživanje dizajna i optimizaciju procesa izgaranja. Kada je potrebna veća preciznost, prelazak na modele viših dimenzija omogućuje sveobuhvatniju analizu složenih fenomena izgaranja. Korištenjem ovih tehnika, istraživači i inženjeri mogu dobiti detaljniji uvid u proces izgaranja, što dovodi do poboljšanja energetske učinkovitosti, i smanjenja emisija kod različitih tehnoloških procesa koji se temelje na izgaranju.

### 2.1.2 Kvazidimenzionalni (qD) modeli

Kvazidimenzionalni (qD) modeli motora predstavljaju srednji put između jednostavnosti nultodimenzionalnih (0D) i složenosti trodimenzionalnih (3D) simulacija. Oni omogućuju analizu složenog procesa izgaranja uz optimalan balans između preciznosti i računalne učinkovitosti.

Bit qD modela leži u dijeljenju komore za izgaranje na zone s određenim svojstvima poput temperature, tlaka i sastava. Ovaj pristup pruža detaljniju sliku ponašanja izgaranja od 0D modela, ali uz manje računalno opterećenje od 3D simulacija.

Prednost qD modela je mogućnost analize važnih pojava u prostoru izgaranja, poput lokalnih varijacija koncentracija goriva i zraka, te gradijenata temperature. Ovi modeli su korisni za proučavanje dinamičkog ponašanja tijekom promjena radnih uvjeta i dizajna glavnih komponenti motora.

Iako qD modeli imaju ograničenja, poput potrebe za preciznom podjelom zona, tehnike strojnog učenja mogu dalje unaprijediti njihove mogućnosti.

Kvazidimenzionalni (qD) modeli motora omogućuju analizu sa solidnom preciznošću i efikasnom upotrebom računalnih resursa. Dublje razumijevanje prostornih varijacija unutar komore izgaranja pridonosi optimizaciji performansi motora i smanjenju emisija. Kroz njihovu primjenu, postižu se inovacije za čišće i energetske učinkovitije tehnologije izgaranja, čime se doprinosi održivijoj budućnosti.

### 2.1.3 Jednodimenzionalni (1D) modeli

Jednodimenzionalni (1D) modeli igraju važnu ulogu u analizi procesa unutar različitih sustava. Ovi modeli omogućuju precizno proučavanje strujanja radnog medija prema cilindru i iz cilindra motora, dok istovremeno smanjuju složenost modela motora složenost. Primjena 1D modela u proučavanju rada motora donosi bolje razumijevanje procesa koji se odvijaju u motorima s unutarnjim izgaranjem, plinskim turbinama, pećima i drugim uređajima.

1D modeli se usredotočuju na analizu izgaranja goriva u jednoj dimenziji, uzimajući u obzir ključne parametre kao što su brzina strujanja, temperatura, tlak i koncentracije različitih spojeva.

Primjena 1D modela u analizi rada motora unosi brojne prednosti. Prvo, omogućuju brze i učinkovite simulacije koje zahtijevaju manje računalne resurse u usporedbi s trodimenzionalnim simulacijama. To čini 1D modele korisnim alatom za brzu procjenu karakteristika motora različitih konstrukcijskih karakteristika pod promjenjivim opterećenjima. 1D modeli su kvalitetan alat za optimizaciju procesa u motorima, omogućujući inženjerima da prilagode različite parametre kako bi postigli optimalne performanse motora.

Važno je napomenuti da 1D modeli, iako su korisni i moćni, imaju svoje granice. Oni pojednostavljuju stvarnost zanemarujući prostorne varijacije unutar komore izgaranja koje mogu biti značajne za precizne analize. Osim toga, 1D modeli mogu biti osjetljivi na točnost ulaznih parametara i pretpostavki koje su korištene pri izradi modela.

Jednodimenzionalni modeli pružaju vrijedan alat za analizu procesa unutar različitih sustava. Njihova sposobnost da analiziraju karakteristike motora dok istovremeno smanjuju složenost modela motora, čini ih korisnim instrumentom za istraživače i inženjere.



#### 2.1.4 Dvodimenzionalni (2D) i trodimenzionalni (3D) modeli

Dvodimenzionalni (2D) i trodimenzionalni (3D) modeli motora predstavljaju značajni korak naprijed u analizi procesa strujanja radnog medija i izgaranja gorive smjese unutar motora. Ovi modeli omogućuju preciznije razumijevanje složenih fenomena koji se odvijaju tijekom izgaranja, te omogućuju detaljnije analize i optimizacije.

Dvodimenzionalni modeli uzimaju u obzir dvije dimenzije prostora, što omogućuje analizu promjene parametara koji se prate u proizvoljno odabranoj presječnoj ravnini. Oni su korisni u situacijama gdje su promjene promatranih parametara značajne u dvije dimenzije, kao što je analiza širenja plamena ili polje temperatura u komori izgaranja. Kroz 2D modele, istraživači mogu detaljnije proučavati širenje fronte plamena, njegovu interakciju s unutarnjim površinama komore izgaranja ili raspodjelu različitih produkata izgaranja.

S druge strane, trodimenzionalni modeli uzimaju u obzir sve tri dimenzije prostora, pružajući najdetaljniju analizu izgaranja. Oni su sposobni modelirati ponašanje sustava u svim smjerovima, što uključuje varijacije duž svih triju osi. Trodimenzionalni modeli se koriste kada su prostorne varijacije složene i bitne u svim trodimenzionalnim aspektima. Oni omogućuju analizu kompleksnih procesa izgaranja, uključujući interakcije unutar komore izgaranja, turbulenciju i detaljne karakteristike plamena.

Iako 2D i 3D modeli motora omogućuju dublje razumijevanje i precizniju analizu, važno je napomenuti da zahtijevaju veće računalne resurse, a vrijeme izračuna je dulje u usporedbi s jednodimenzionalnim modelima. Njihova primjena često se fokusira na napredne analize, optimizaciju dizajna i istraživanje složenih procesa izgaranja.

Dvodimenzionalni i trodimenzionalni modeli motora predstavljaju moćan alat za dublje razumijevanje i analizu procesa unutar različitih sustava. Njihova primjena ovisi o razini detalja potrebnoj za analizu, složenosti sustava te dostupnim računalnim resursima. Kroz korištenje ovih modela, istraživači i inženjeri mogu postići najtemeljitiye spoznaje i optimizaciju procesa u motorima.

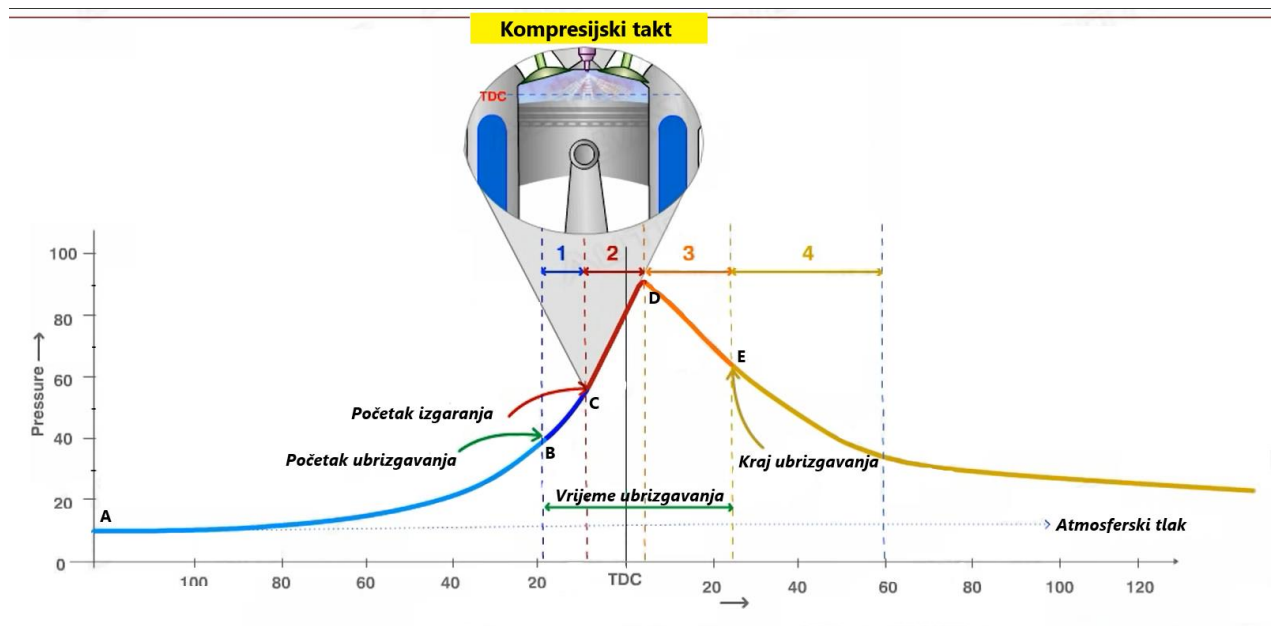
### 3 STVARANJE GORIVE SMJESE I ZAKAŠNJENJE PALJENJA

Iako istraživanje radimo na plinskom motoru, vrijedno je spomenuti i procese u dizelskom motoru. Zakašnjenje paljenja (engl. "ignition delay") [7] je pojam koji označava vremenski interval od trenutka ubrizgavanja goriva u cilindar motora do trenutka kada se gorivo spontano zapali zbog visoke temperature i tlaka unutar cilindra.

Razumijevanje zakašnjenja paljenja u dizelskim motorima pruža uvid u složenost procesa izgaranja i njegovu ključnu ulogu u postizanju optimalnih performansi, efikasnosti i smanjenih emisija. Zakašnjenje paljenja je proces koji ovisi o nizu faktora te se na razne načine njime može upravljati s ciljem da gorivo ubrizgano u cilindar motora bude optimalno iskorišteno.

Faze izgaranja kod dizelskog motora [7, 8] prikazane su na **slici 3.1**:

1. **Zakašnjelo paljenje, ili odgođeno paljenje** predstavlja situaciju kada se gorivo u cilindru zapali nakon optimalnog trenutka paljenja. To može dovesti do smanjenja snage motora, nepotpunog izgaranja goriva te gubitka efikasnosti. Razlozi za zakašnjelo paljenje mogu biti loša kvaliteta goriva, neispravna svjećica ili problemi s elektroničkim komponentama motora.
2. **Nekontrolirano izgaranje, ili izgaranje izvan predviđenog ciklusa**, može rezultirati detonacijskim izgaranjem koje se manifestira bučnim radom motora, odnosno bukom u koljenastom mehanizmu zbog viših tlakova pri izgaranju goriva u cilindru motora. Ova pojava može uzrokovati oštećenja motora i smanjiti njegov vijek trajanja, a također smanjiti performanse i povećati emisije.
3. **Kontrolirano izgaranje** predstavlja poželjni način izgaranja kod svakog motora. To je proces u kojem se gorivo kontrolirano i precizno upali unutar cilindra, stvarajući kontrolirano oslobađanje topline koja se pretvara u mehaničku energiju. Postizanje kontroliranog izgaranja zahtijeva pažljivo usklađivanje faktora kao što su trenutak paljenja, omjer goriva i zraka te tlak unutar cilindra.
4. **Naknadno izgaranja („Afterburn“)**, označava nastavak izgaranja goriva u ispušnom sustavu, što se ne bi trebalo događati. Ova pojava može biti uzrokovana različitim čimbenicima kao što su prebogata mješavina goriva i zraka ili prisutnost ne izgorenog goriva u ispušnim plinovima. Naknadno izgaranje ne samo da smanjuje efikasnost motora, već može uzrokovati i oštećenja ispušnog sustava.



Slika 3.1 Faze izgaranja kod dizelskog motora [8]

Parametri koji utječu na trenutak ubrizgavanja goriva ili paljenja gorive smjese su:

- **Brzina vrtnje motora:** Trenutak ubrizgavanja goriva ili paljenja gorive smjese treba biti prilagođen brzini vrtnje motora. Visoke brzine zahtijevaju ranije ubrizgavanje goriva ili ranije paljenje gorive smjese kako bi se osiguralo pravovremeno izgaranje.
- **Tlak i temperatura:** Visoki tlak i temperatura unutar cilindra povećavaju brzinu izgaranja, ali istovremeno zahtijevaju odgovarajuće zakašnjenje ubrizgavanja goriva ili paljenja gorive smjese kako bi se postigli optimalni uvjeti.
- **Sastav goriva:** Različite karakteristike goriva, kao što su cetanski broj i viskoznost, utječu na brzinu izgaranja.
- **Emisije i efikasnost:** Precizno upravljanje trenutkom paljenja gorive omogućuje postizanje optimalnog izgaranja, smanjujući emisije štetnih plinova kao što su dušikovi oksidi (NO<sub>x</sub>) i čestice čađe.

Za postizanje optimalnog rada motora s unutarnjim izgaranjem potrebno je precizno upravljanje paljenjem, omjerom goriva i zraka te pravilno održavanje motora i njegovih komponenti. Elektronički kontrolirani sustavi ubrizgavanja goriva koriste senzore i računalne algoritme za precizno upravljanje paljenjem u stvarnom vremenu. Suvremeni sustavi ubrizgavanja goriva omogućuju precizno upravljanje procesom izgaranja i zadovoljavanje visokih standarda emisije štetnih tvari u okoliš. dizelskim motorima.

Stvaranje gorive smjese u Otto plinskim motorima je proces koji se odvija prije nego što se smjesa ubrizga u cilindar motora. Postoje dva načina stvaranja gorive smjese: izvan cilindra i u samom cilindru. Cilj je stvoriti homogenu smjesu goriva i zraka u točno određenom omjeru. Za pripremu smjese potrebno je osigurati dovoljnu količinu goriva pri svim režimima rada motora. U tu svrhu, postoje sustavi za napajanje gorivom, kao što su rasplinjači, uređaji za ubrizgavanje goriva ili decentralizirani sustavi za ubrizgavanje goriva.

Evo nekoliko detalja o svakom od ovih sustava za napajanje gorivom:

- **Rasplinjači:** Rasplinjači su uređaji koji se koriste za stvaranje gorive smjese izvan cilindra. Oni rade tako da usisani zrak prolazi kroz usisnu granu i prolazi kroz rasplinjač, gdje se miješa s gorivom. Rasplinjači su jednostavni za održavanje i popravak, ali nisu uvijek najučinkovitiji način stvaranja gorive smjese.
- **Uređaji za ubrizgavanje goriva:** Uređaji za ubrizgavanje benzina su moderniji način stvaranja gorive smjese. Oni rade tako da se gorivo ubrizgava izravno u usisnu granu, gdje se miješa s usisanim zrakom. Uređaji za ubrizgavanje benzina su precizniji od rasplinjača i omogućuju bolju kontrolu nad smjesom goriva i zraka.
- **Decentralizirani sustavi za ubrizgavanje goriva:** Decentralizirani sustavi za ubrizgavanje goriva su najmoderniji način stvaranja gorive smjese. Oni rade tako da se gorivo ubrizgava izravno u cilindar motora, gdje se miješa s usisanim zrakom. Ovi sustavi su najprecizniji i omogućuju najbolju kontrolu nad smjesom goriva i zraka.
- Uz ove sustave za napajanje gorivom, postoje i drugi dijelovi Otto plinskih motora koji su važni za njihovu funkciju, kao što su sistemi paljenja i ubrizgavanja. Svi ovi dijelovi rade zajedno kako bi osigurali učinkovit rad motora.

## 4 OPTIMIZACIJA PERFORMANSI MOTORA

Optimizacija performansi motora predstavlja složen proces inženjeringa usmjeren na postizanje najboljih mogućih rezultata u pogledu snage, učinkovitosti, pouzdanosti i emisija. Ovaj proces obuhvaća različite tehničke strategije i tehnologije koje se primjenjuju kako bi se motor maksimalno iskoristio i postigao optimalan rad u različitim uvjetima.

Cilj optimizacije performansi motora [8] je poboljšati nekoliko ključnih karakteristika:

1. **Snaga:** Povećanje snage motora omogućuje isporuku veće količine mehaničke energije, koja se u slučaju motora analiziranog u ovom radu, koristi za pokretanje generatora. To se postiže optimizacijom procesa izgaranja i odgovarajućom konstrukcijom svih dijelova motora što doprinosi višem stupnju djelovanja motora.
2. **Učinkovitost:** Povećanje učinkovitosti motora znači postizanje veće izlazne snage uz manju potrošnju goriva. Ovo se može postići kroz bolje iskorištenje energije goriva, smanjenje trenja unutar motora te odgovarajućim upravljanjem različitim komponentama.
3. **Emisije:** Optimizacija karakteristika motora također uključuje smanjenje emisija štetnih plinova kao što su dušikovi oksidi (NO<sub>x</sub>), ugljikov monoksid (CO) i čestice čađe. To se postiže boljim izgaranjem te uporabom odgovarajućih sustava filtriranja ispušnih plinova i katalizatora.
4. **Pouzdanost:** Proizvođači motora garantiraju pouzdanost i izdržljivost što se postiže ugradnjom komponenti koje mogu izdržati nominalna opterećenja uz minimalno trošenje.

Strategije optimizacije uključuju:

- **Geometrija i konstrukcija:** Projektiranje komora za izgaranje, ventila, klipova, bregastih osovina i ostalih ključnih komponenti kako bi se postigao optimalni dotok svježeg zraka ili gorive smjese, izgaranje i ispuštanje produkata izgaranja, odnosno ispušnih plinova.
- **Ubrizgavanje goriva:** Napredni sustavi ubrizgavanja goriva omogućuju precizno doziranje i ubrizgavanje goriva pod visokim tlakovima, poboljšavajući izgaranje i efikasnost.
- **Turbopunjači i kompresori:** Povećanje tlaka prednabijanja povećava stupanj djelovanja i snagu motora, npr. promjena mape turbopuhala.

- **Elektronički sustavi upravljanja:** Napredni sustavi upravljanja omogućuju precizno upravljanje različitim aspektima rada motora, uključujući trenutak ubrizgavanja goriva, paljenja gorive smjese, omjerom goriva i zraka te tlakom prednabijanja motora.
- **Materijali:** Korištenje laganih i izdržljivih materijala smanjuju masu motora i mehaničke gubitke.

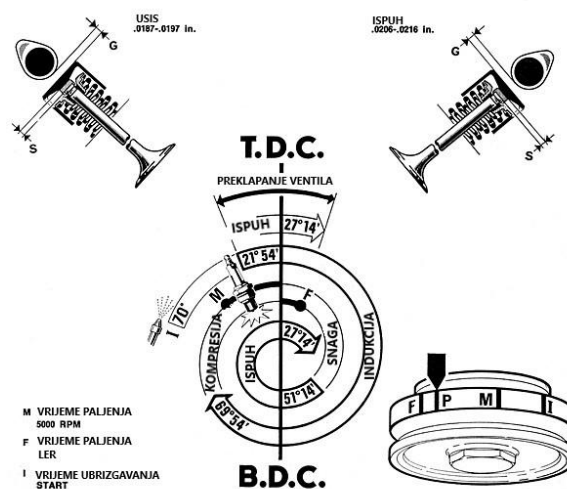
Optimizacija karakteristika motora zahtijeva uravnotežen pristup, jer promjene koje poboljšavaju jednu karakteristiku često mogu negativno utjecati na drugu. Napredak u ovom području nastavlja se zahvaljujući istraživanju i razvoju novih tehnologija te sveobuhvatnom pristupu inženjeringu.

#### 4.1 Utjecaj varijabilnog otvaranja ventila

Modificiranje otvaranja ventila ima značajan utjecaj na promjenu dobave radnog medija, što značajno utječe na izlaznu snagu i okretni moment motora.

Otvaranje ventila izravno upravlja procesom izmjene plinova tijekom rada motora, značajno utječući na njegovu izlaznu snagu i termodinamičku učinkovitost. Posebno tijekom usisa, otvor ventila omogućuje unos svježeg zraka ili mješavine zraka i goriva u cilindar (**slika 4.1**).

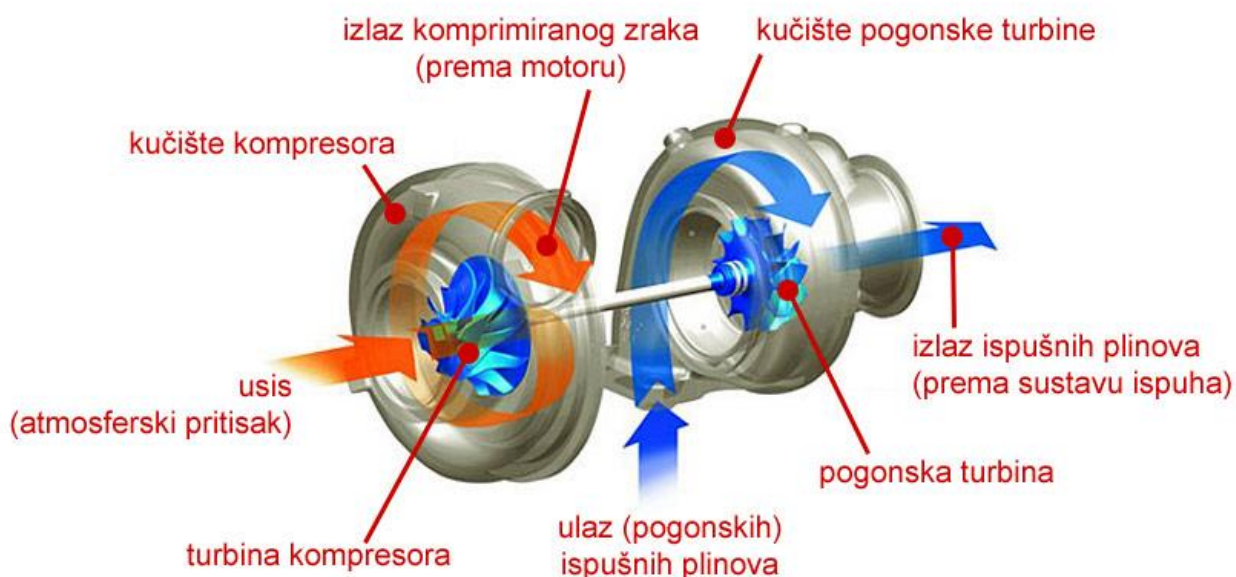
Manipulacija trenutkom otvaranja i trajanjem otvorenosti ventila omogućuje inženjerima da optimiziraju proces izmjene radnog medija. Otvaranje i zatvaranje ventila u određenom trenutku utječe na količinu radnog medija koji ispunjava cilindar, odnosno na izgaranje gorive smjese. Osim toga, rad ventila značajno utječe na izbacivanje zaostalih produkata izgaranja što je



Slika 4.1 Kutovi otvaranja i zatvaranja usisnog i ispušnog ventila [9]

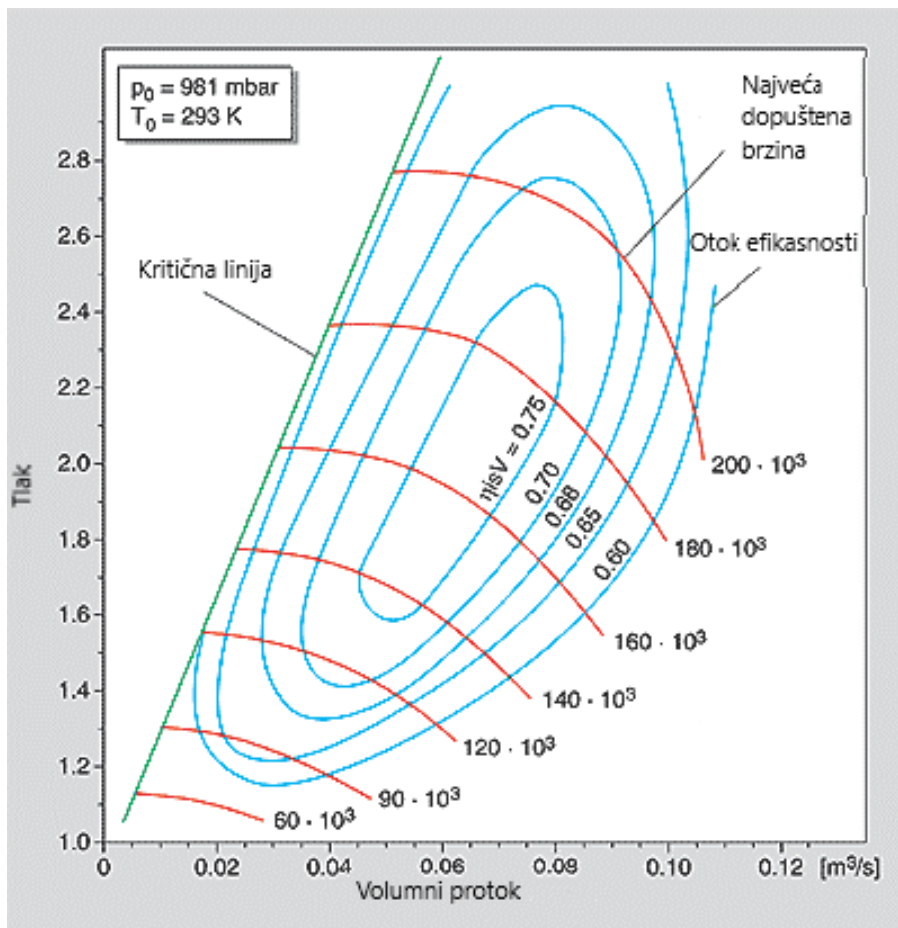
## 4.2 Turbopuhalo

Turbopuhalo ili turbopunjač ključna je komponenta suvremenih motora s unutarnjim izgaranjem (slika 4.3), igra ključnu ulogu u povećanju snage, poboljšanju učinkovitosti i smanjenju emisija. Temeljni alat za razumijevanje i odabir turbopuhala je mapa turbopuhala, često nazivana kompresorskom mapom. Ova grafička reprezentacija sadrži osnovne podatke o radnim karakteristikama turbopuhala u različitim uvjetima, čime postaje osnova za poboljšanje karakteristika motora.



Slika 4.2 Osnovni elementi turbopuhala [11]

Mapa turbopuhala (slika 4.4) obično prikazuje četiri osnovna parametra: omjer tlakova na usisnoj i tlačnoj strani kompresora te volumni protok kroz turbopuhalo kao funkciju brzine vrtnje rotora turbopuhala i stupanj djelovanja puhalo kao funkciju prethodna tri parametra. Omjer tlaka, prikazan duž y-osi, ilustrira stupanj kompresije usisnog zraka unutar kućišta. X-os prikazuje volumni protok mase, obično izražen u  $\text{m}^3/\text{s}$ . Prikaz karakteristika turbopuhala kao funkcije više varijabli ukazuje na njegovu složenost, a iz prikazanih podataka mogu se još očitati i granice u kojima kompresor turbopuhala može funkcionirati.



Slika 4.3 Mapa kompresora turbopuhala [12]

Mapa je podijeljena na jasno razgraničena područja, pri čemu svako područje označava specifično operativno stanje. Linija naglog gubitka tlaka, smještena na lijevom rubu mape, postavlja bitno ograničenje izvan kojeg kompresor ne može raditi u stabilnim radnim točkama, što nepovoljno utječe na učinkovitost i dugovječnost. Uz ovu domenu nalaze se otoci efikasnosti kompresora, zone koje prikazuju stupanj djelovanja kompresora u ovisnosti o njegovoj brzini vrtnje te trenutnom omjeru tlakova i volumnom protoku. Linija gušenja, smještena na desnoj granici mape, označava veličinu maksimalnog protoka, iznad kojeg turbopuhalo ne može raditi.

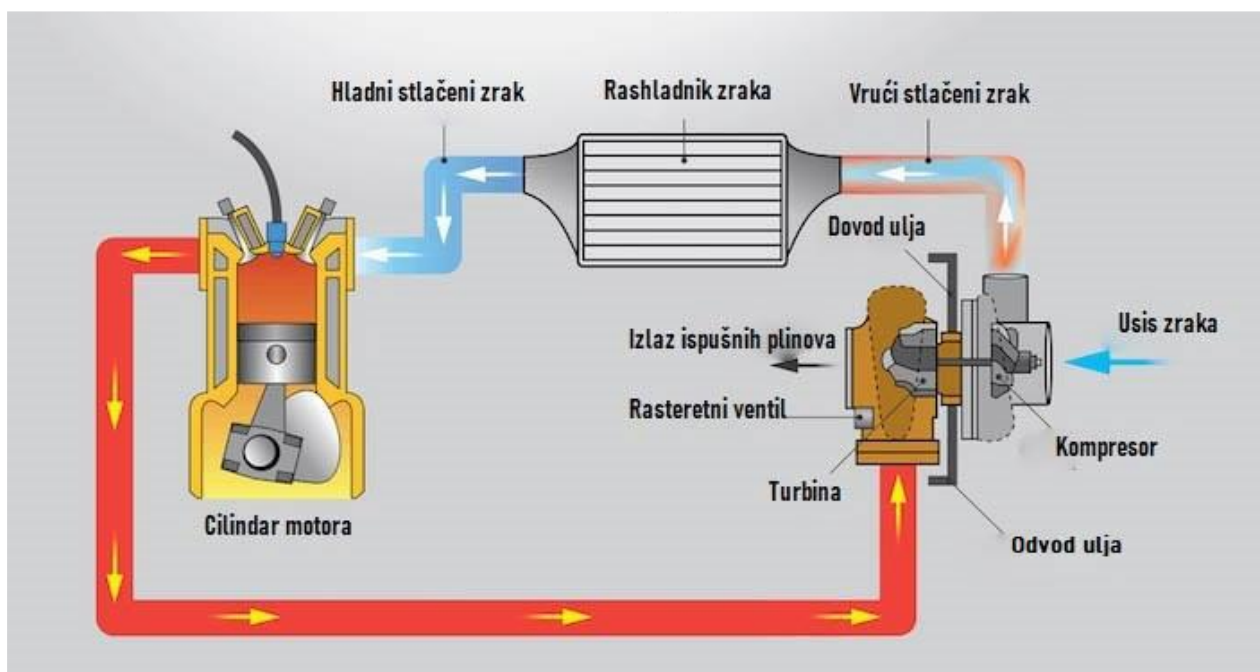
Mapa kompresora turbopuhala važan je alat za sljedeće faze pri razvoju, proizvodnji i kasnije, održavanju motora:

- **Precizni odabir turbopuhala:** Kroz temeljito tumačenje mape, inženjeri mogu odabrati optimalni turbopunjač za određeni motor, usklađujući specifikacije radi optimizacije performansi u različitim operativnim scenarijima.
- **Napredno podešavanje i kalibracija:** Podaci iz mape kompresora turbopuhala mogu se koristiti za prilagodbu tlaka prednabijanja motora, fino podešavanje sastava gorive smjese i povećanje snage motora.



- **Strateški razvoj motora:** Tijekom razvoja novih motora, mapa kompresora turbopuhala je osnovni izvor podataka temeljem kojega inženjeri odabiru turbopuhalo koje je optimalno usklađeno s ciljanim karakteristikama motora.
- **Dijagnostički i analitički alat:** Analizom odstupanja od očekivane izvedbe prikazane na mapi kompresora turbopuhala, stručnjaci za dijagnostiku kvarova motora mogu identificirati anomalije, procijeniti učinkovitost turbopuhala i predvidjeti potencijalne kvarove.

Tijekom razvoja suvremenih motora, mapa kompresora turbopuhala pruža važne informacije o detaljnim karakteristikama turbopuhala što omogućuje preciznu optimizaciju karakteristika motora.



Slika 4.4 Shematski prikaz motora s prednabijanjem i hladnjakom zraka za prednabijanje [11]

## 5 KARAKTERISTIKE PLINSKOG MOTORA

Ovaj diplomski rad usmjeren je na analizu i simulaciju motora sličnog plinskom motoru Waukesha H24GL[13]. Ovaj četverotaktni motor koristi plinsko gorivo, ima 8 cilindara u liniji te ima ugrađeno turbopuhalo za prednabijanje usisnog zraka. Snaga motora iznosi 400 kW pri brzini vrtnje od  $1800 \text{ min}^{-1}$ . Motor ima 4 ventila po svakom cilindru, odnosno po dva usisna i dva ispušna ventila.

Za potrebe projekta, planira se izrada simulacijskih modela na dva različita načina: jedan model bez turbokompresora te drugi model s uključenim turbokompresorom. Ova dva modela će biti korištena za usporedbu rezultata i analizu njihovih performansi.

Simulacija će se provesti za raspon brzina vrtnje motora od  $300$  do  $1800 \text{ min}^{-1}$ , s koracima od  $300 \text{ min}^{-1}$ . Cilj je proučiti kako se motor ponaša pri različitim brzinama te utvrditi utjecaj turbopuhala na karakteristike motora.

U ovom diplomskom radu, provest će se detaljna analiza karakteristika motora te će se utvrditi prednosti i nedostaci izvedbe motora koja uključuje uporabu turbopuhala. Rezultati simulacija mogli bi pružiti vrijedne uvide za optimizaciju dizajna, povećanje učinkovitosti te smanjenje emisija plinova kod sličnih plinskih motora.

### 5.1 Plinski motor Waukesha H24GL

U ovom diplomskom radu analiziran je motor sličan plinskom motoru Waukesha H24GL[13] (slika 5.1). Analizirani motor je osam cilindrični industrijski motor radne zapremine  $24 \text{ dm}^3$  koji za dobavu goriva, odnosno stvaranje gorive smjese koristi rasplinjač. Motor je proizvod tvrtke INNIO Waukesha Gas Engines, podružnice grupe INNIO koja je u vlasništvu američkog lidera u proizvodnji plinskih motora. Njegova povijest seže unatrag do 1998. godine, kada je prvi put predstavljen na tržištu [14].

Ono što motor Waukesha H24GL čini posebnim je njegova sposobnost dugotrajnog rada pri visokim opterećenjima i promjenjivim uvjetima rada. Ovaj model predstavlja evoluciju prethodnog Waukesha F18 motora, a jedna od ključnih razlika je povećanje broja cilindara sa šest na osam. Ovo unaprjeđenje omogućuje još veću snagu i stabilnost rada, što je posebno važno u aplikacijama gdje se zahtijeva pouzdan i snažan plinski motor.

Značajna karakteristika ovog motora je njegov sustav dobave goriva rasplinjačem. Ova tehnologija omogućuje precizno doziranje goriva i zraka te stvaranje odgovarajuće gorive smjese. To rezultira učinkovitijim izgaranjem goriva, što povećava učinkovitost motora i smanjuje emisije štetnih plinova.

Sve tehničke specifikacije i detaljne karakteristike ovog motora navedene su u **tablici 5.1**. U njoj su dane informacije o performansama, dimenzijama, radnom rasponu i drugim ključnim parametrima.



*Slika 5.1 Motor Waukesha H24GL u kompresorskoj stanici INA, lokacija Stručec [Autor]*

Tablica 5.1 Karakteristike motora Waukesha H24GL [13]

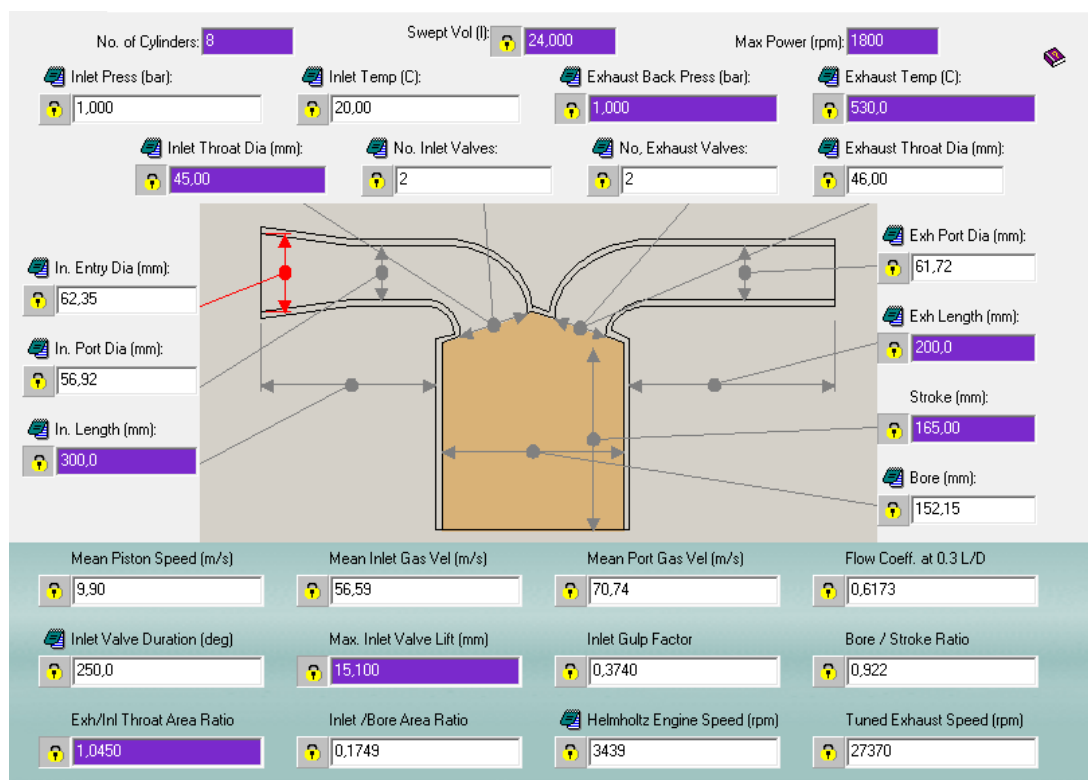
<b>Taktnost motora</b>	Četverotaktni
<b>Nazivna snaga motora</b>	400 kW
<b>Nazivna brzina vrtnje</b>	1800 min <sup>-1</sup>
<b>Broj i raspored cilindara</b>	8, linijski
<b>Broj ventila po cilindru</b>	4
<b>Promjer cilindra</b>	152 mm
<b>Hod klipa</b>	165 mm
<b>Kompresijski omjer</b>	11:1
<b>Gorivo</b>	Prirodni plin
<b>Sustav ubrizgavanja goriva</b>	Rasplinjač
<b>Masa motora</b>	3272 kg
<b>Tip usisa</b>	Prednabijanje

## 5.2 Izrada simulacijskog modela

Simulacijski model analiziranog motora izrađen je u računalnom programu Lotus Engine Simulation [16], na temelju specifikacija motora navedenih u prethodnoj **tablici 5.1**. Navedeni računalni program omogućuje simulaciju rada motora i proračun karakteristika motora temeljem ulaznih podataka o geometriji dijelova motora, podataka o modelu izgaranja goriva u cilindru itd. Računalni program je dizajniran za jednostavnu izradu modela motora putem unosom poznatih parametara ili povezivanjem grafičkih komponenti koje reprezentiraju dijelove motora. Također, nudi standardizirane alate koji koriste jednadžbe i koeficijente za proračun drugih parametara motora.

Proces izrade modela započinje unosom poznatih vrijednosti motora. To je postignuto odabirom opcije "Concept tool", kako je ilustrirano na **slici 5.2**. Ručno su uneseni ljubičasto označeni podaci, kao što su broj cilindara, volumen cilindra, maksimalni broj okretaja, tlak na izlazu, temperatura na izlazu, promjer otvora usisnog i ispušnog ventila, hod klipa te maksimalni hod ventila na glavi motora. Ostali ulazni podaci su izračunati temeljem osnovnih ručno unesenih podataka, s time da je korisniku omogućena korekcija ili izmjena ponuđenih vrijednosti.

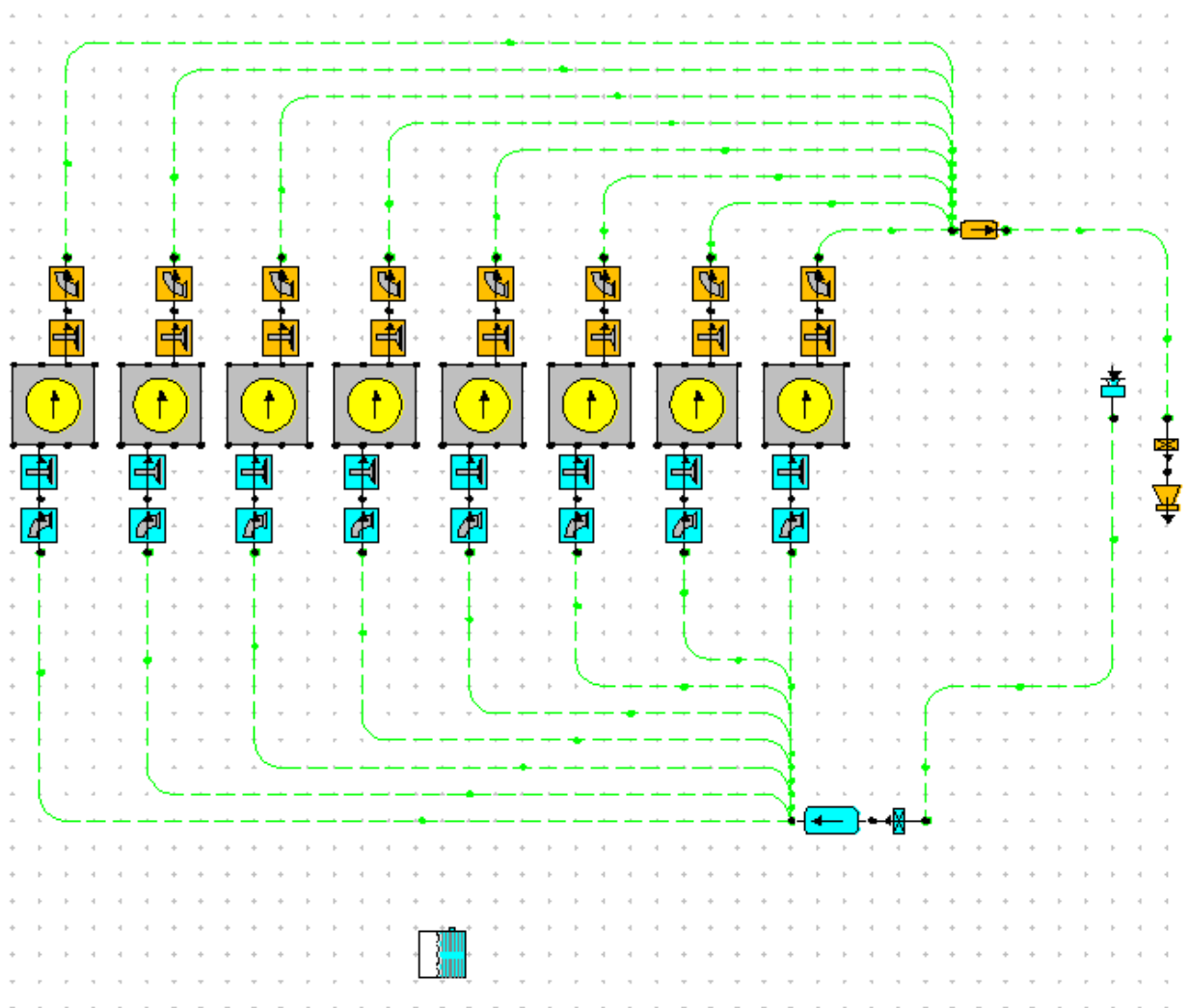
Korištenje standardiziranih alata i podataka pomaže u bržoj i efikasnijoj izradi modela, te pruža korisnicima mogućnost da predvide kako će motor funkcionirati u različitim uvjetima rada.



Slika 5.2 Sučelje računalnog programa za unos ulaznih podataka simulacijskog modela motora [autor]


Nakon verifikacije unesenih ulaznih podataka kreiran je simulacijski model motora. Računalni program automatski generira shemu simulacijskog modela. Na shemi su prikazani svi elementi od kojih se model sastoji kao i veze između pojedinih elemenata simulacijskog modela motora, što je prikazano na **slici 5.3**. Također, korisnicima je omogućeno ručno dodavanje komponenti motora i korekcija sheme koju je "Concept tool" prethodno generirao.

Simulacijski model ovog motora obuhvaća osam cilindara, svaki s dva usisna i dva ispušna ventila. Jasno je vidljiv kolektorski sustav za dovod zraka i odvod ispušnih plinova. U svrhu simulacije, izabrane su tzv. virtualne cijevi kojima je pojednostavljen fizikalni model usisnih i ispušnih cijevi na motoru čime je skraćeno vrijeme potrebno za proračun i provođenje simulacije. Bez obzira na pojednostavljenje, ovaj pristup omogućuje dovoljno precizni proračun strujanja radnog medija kroz usisne i ispušne cijevi te kolektore i cilindre motora.



Slika 5.3 Shema simulacijskog modela motora [autor]

U sklopu simulacijskog modela, odabir vrste goriva i karakteristika goriva izvodi se u dijaloškom prozoru, kao što je prikazano na **slici 2.4**. U tom prozoru, definira se i način dobave goriva u motor, goriva u motor, koristeći sustav rasplinjača. Kao gorivo, u ovom slučaju je izabran prirodni plin, odnosno metan čiji je sastav najbliži stvarnom gorivu koje se koristi. Na temelju izabrane vrste goriva, iz baze podataka u računalnom programu preuzimaju se osnovne karakteristike goriva, kao što su ogrjevna vrijednost i gustoća, no također je moguća i prilagodba tih vrijednosti ako se razlikuju od standardnih postavki.

Label	
Fuel System	Carburettor(s) ▼
Fuel Type	Methane ▼
Calorific Value (kJ/kg)	46280,0
Density (kg/litre)	0,0007
H/C Ratio Fuel (molar)	3,8700
O/C Ratio Fuel (molar)	0,0000
Molecular Mass (kg/k.mol)	17,423
Maldistribution Factor	0,000
Conversion Tool	

*Slika 5.4 Sučelje za odabir vrste i karakteristika goriva [autor]*

Svaka komponenta glavnog sučelja, kako je prikazano na **slici 5.3**, pruža mogućnost prilagodbe karakteristika. Konkretno, karakteristike koje su unesene za svaki pojedinačni cilindar mogu se detaljno pregledati na **slici 5.5**. Važno je napomenuti da je u simulacijskom modelu analiziranog motora potrebno postaviti kompresijski omjer na 11:1 za svaki cilindar. Nadalje, za svaki pojedinačni cilindar potrebno je precizno konfigurirati redoslijed paljenja, odnosno raspored koljena na koljenastom vratilu. U konkretnom slučaju, definiran je sljedeći redoslijed paljenja: 1-4-2-6-8-5-7-3, što osigurava optimalne inercijalne sile koljenastog mehanizma i opterećenja u ležajima motora te ravnomjeran okretni moment na koljenastom vratilu motora, što je prikazano na **slici 5.6** [15].

Karakteristike na koje redoslijed paljenja [15] značajno utječe su:

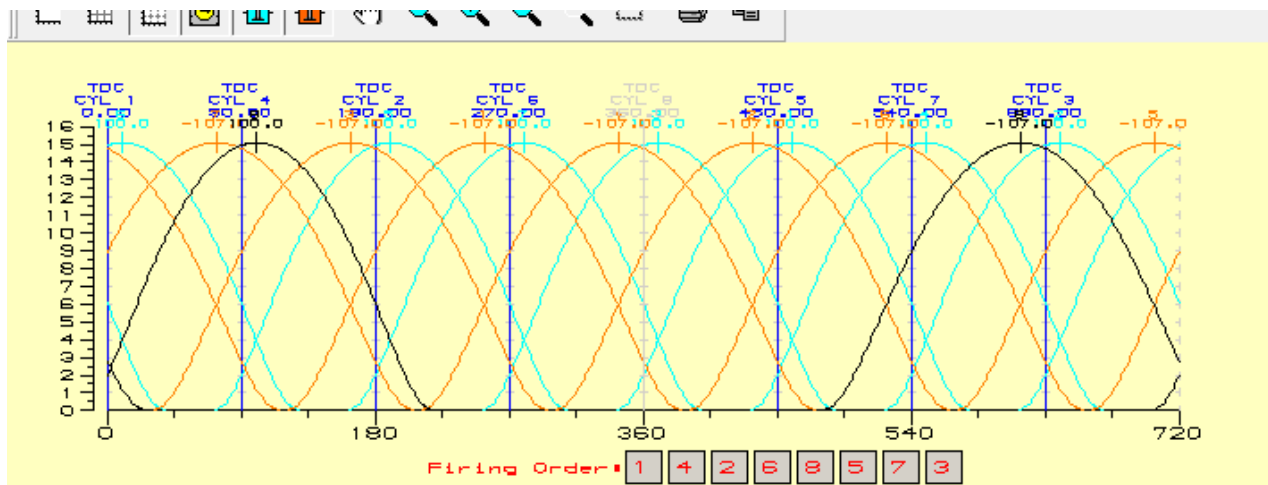
1. **Ravnomjernost i glatkoća rada:** Ispravan redoslijed paljenja omogućuje ravnomjernu raspodjelu snage i okretnog momenta između cilindara. To rezultira glatkim i stabilnim radom motora, smanjujući vibracije koje bi mogle utjecati na performanse i trajnost motora.
2. **Smanjenje vibracija:** Nepravilan redoslijed paljenja može uzrokovati neravnotežu sila koje djeluju na koljenastom vratilu. To može rezultirati vibracijama koje, kod cestovnih vozila, ne samo da smanjuju udobnost vožnje, već mogu i utjecati na integritet motora i drugih komponenti.
3. **Optimalno razvijanje okretnog momenta:** Pravilno usklađen redoslijed paljenja omogućuje bolju raspodjelu okretnog momenta tijekom rada motora. Ovo poboljšava performanse i ubrzanje motora, pridonoseći boljem odzivu na promjenu opterećenja motora.
4. **Smanjenje emisija i potrošnje goriva:** Pravilan redoslijed paljenja doprinosi efikasnijem izgaranju goriva, smanjujući nepotpuno izgaranje i emisije štetnih plinova. To rezultira boljom učinkovitošću motora i manjom potrošnjom goriva.
5. **Produženje trajnosti motora:** Pravilno usklađen redoslijed paljenja smanjuje mehanička opterećenja i nejednakosti koje utječu na komponente motora. To pomaže u produženju životnog vijeka motora i smanjenju troškova održavanja.

U konačnici, redoslijed paljenja ima značajan utjecaj na karakteristike, ekonomičnost i trajnost motora.

Label	Default Cylinder
Bore (mm)	152,1500
Stroke (mm)	165,0000
Cyl Swept Volume (l)	2,99998
Total Swept Volume (l)	23,99981
Con-rod Length (mm)	247,50
Pin Off-Set (mm)	0,00
Compression Ratio	11,00
Clearance Volume (l)	0,299998
Phase (ATDC)	360,00

Slika 5.5 Osnovni ulazni podaci koljenastog mehanizma analiziranog motora [autor]





Slika 5.6 Redosljed paljenja analiziranog motora [autor]

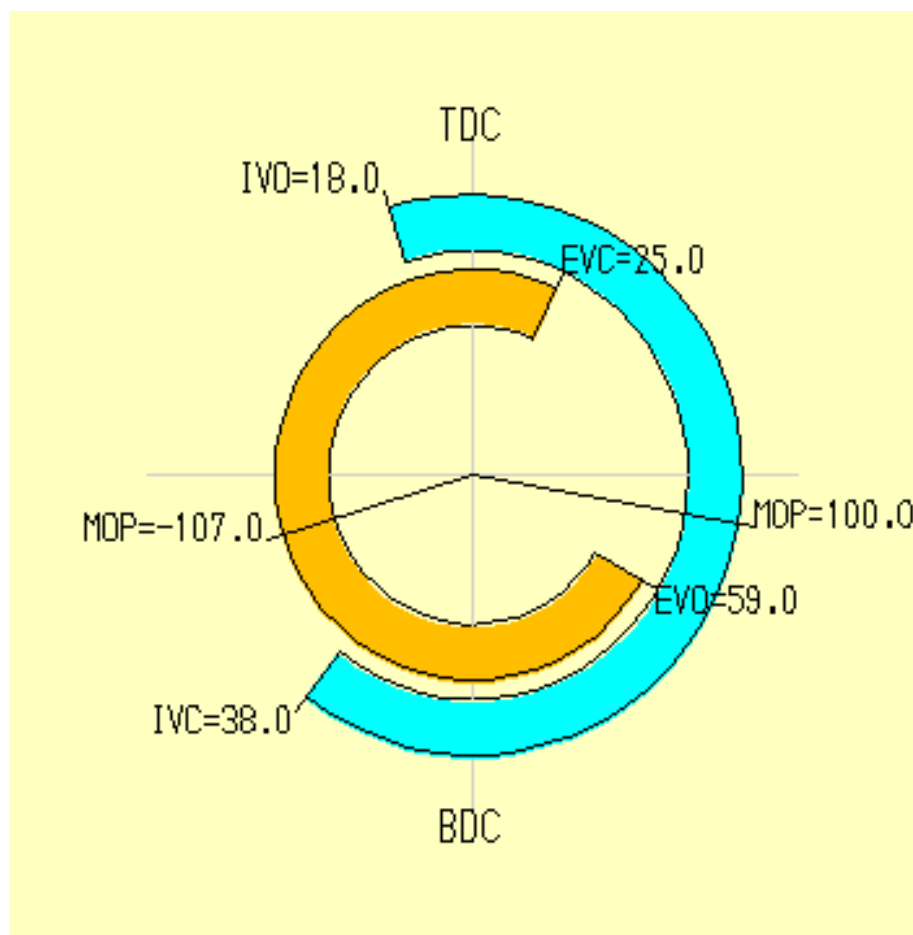
Za svaki od cilindara primijenit ćemo navedeno rješenje, počevši od prvog prema zadnjem cilindru. Cilindri su označeni brojevima od 1 do 8 te su kutovi paljenja postavljeni kako slijedi:

- 1. cilindar: paljenje na kutu koljenastog vratila od  $0^\circ$  (GMT)
- 2. cilindar: paljenje na kutu koljenastog vratila od  $180^\circ$
- 3. cilindar: paljenje na kutu koljenastog vratila od  $630^\circ$
- 4. cilindar: paljenje na kutu koljenastog vratila od  $90^\circ$
- 5. cilindar: paljenje na kutu koljenastog vratila od  $450^\circ$
- 6. cilindar: paljenje na kutu koljenastog vratila od  $270^\circ$
- 7. cilindar: paljenje na kutu koljenastog vratila od  $540^\circ$
- 8. cilindar: paljenje na kutu koljenastog vratila od  $360^\circ$

Na **slici 5.7** su prikazane specifikacije ventila u motoru, kako za usisne tako i za ispušne ventile. Na temelju kuta otvaranja i zatvaranja ventila može se kreirati dijagram otvaranja i zatvaranja ventila. Na **slici 5.8**, usisni ventil je označen plavom bojom, dok je ispušni ventil označen narančastom bojom. Ovo omogućuje slikoviti prikaz vremena otvaranja i zatvaranja ventila za svaki cilindar.

Label	intake valve - user defined lif	Label	exhaust valve - user defined
Valve Open (deg)	18,00	Valve Open (deg)	59,00
Valve Close (deg)	38,00	Valve Close (deg)	25,00
Dwell at Max (deg)	0,0	Dwell at Max (deg)	0,0
Max Lift (mm)	15,100	Max Lift (mm)	15,100
MOP (deg)	100,00	MOP (deg)	-107,00
Lift Option	User Specified Valve Lift ▾	Lift Option	User Specified Valve Lift ▾
Lift Option Data		Lift Option Data	
Data Action	Scale ▾	Data Action	Scale ▾
Opening Lash (mm)	0,00000	Opening Lash (mm)	0,00000
Closing Lash (mm)	0,00000	Closing Lash (mm)	0,00000
Valve Event Display		Valve Event Display	
Valve Timing Display		Valve Timing Display	
Harness Connector	Off ▾	Harness Connector	Off ▾

Slika 5.7 Specifikacije usisnih (lijevo) i ispušnih (desno) ventila [autor]



Slika 5.8 Kutovi otvaranja i zatvaranja ventila [autor]

Korištenjem opcije "Data - Steady state create wizard" iz izbornika, odabran je raspon brzina vrtnje motora od 300 do 1800 min<sup>-1</sup>, s intervalima od 300 min<sup>-1</sup>. To znači da će biti provedeno ukupno 6 simulacija, kako je prikazano u dijaloškom okviru na **slici 5.9**. Ovaj postupak omogućuje detaljno ispitivanje performansi motora u različitim rasponima brzina vrtnje, pridonoseći detaljnijem uvidu u njegove karakteristike.

Steady State Test Data - Summary

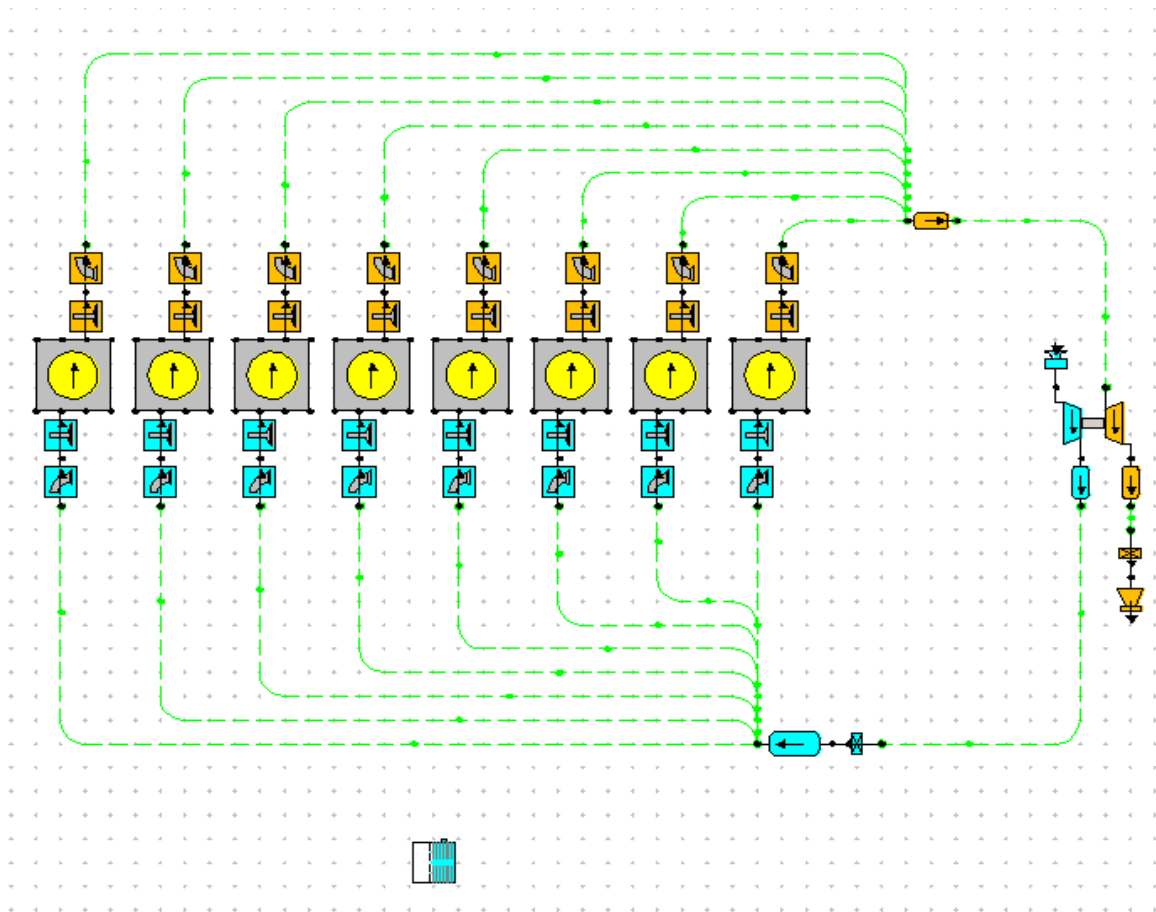
Test Point	Speed (rpm)	Solve	Label	Case Type	Load Finder Units	Load Finder Value
1	300	On	Load Case 1 - ( Created by Test Wizard )	Builder Def.		
2	600	On	Load Case 2 - ( Created by Test Wizard )	Builder Def.		
3	900	On	Load Case 3 - ( Created by Test Wizard )	Builder Def.		
4	1200	On	Load Case 4 - ( Created by Test Wizard )	Builder Def.		
5	1500	On	Load Case 5 - ( Created by Test Wizard )	Builder Def.		
6	1800	On	Load Case 6 - ( Created by Test Wizard )	Builder Def.		

Slika 5.9 Kreiranje područja brzina i broj testova [autor]

U skladu s postavljenim zadatkom diplomskog rada, bit će izvedene simulacije za atmosferski motor i motor s prednabijanjem. Kako bi se provela simulacija motora s prednabijanjem, u simulacijski model prikazan na **slici 5.3** potrebno je dodati turbopuhalo i specificirati karakteristike mape kompresora turbopuhala, kao što je prikazano na **slici 5.10**. Ovakav simulacijski model motora omogućuje realistično modeliranje motora s prednabijanjem, i predviđanje karakteristika motora koje su bliske realnom motoru.

Turbopuhalo je ključna komponenta koja omogućuje povećanje tlaka zraka za izgaranje, poboljšavajući učinkovitost i performanse motora. Mapa kompresora turbopuhala sadrži podatke o promjeni tlaka zraka u ovisnosti o volumnom protoku zraka i brzini vrtnje rotora turbopuhala. Ovo omogućuje precizno modeliranje i simulaciju ponašanja motora pod uvjetima prednabijanja.

Ovakav simulacijski model omogućuje detaljnu analizu utjecaja prednabijanja na karakteristike motora, i mogućnosti optimizacije motora u određenim uvjetima eksploatacije.



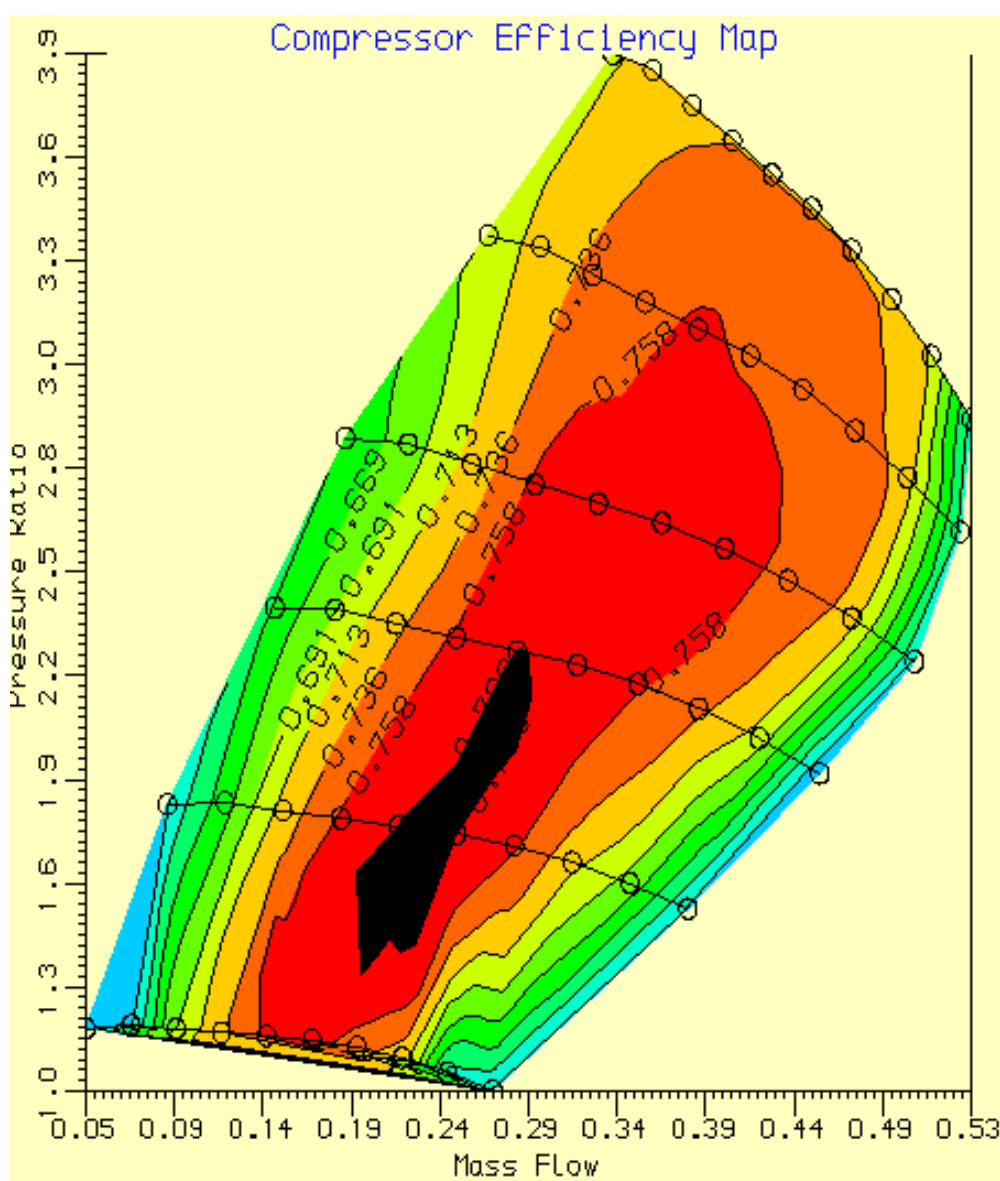
Slika 5.10 Shema simulacijskog motora s prednabijanjem [autor]

Compressor Label	default compressor
Compressor Type	Full Map
Inlet Dia. (mm)	80,00
Outlet Dia. (mm)	60,00
Rot. Inertia (kg.m.)	4,0000e-006
Gear Ratio to Shaft	1,00
Drive Gear Mech Eff. (0-1)	1,000
Compressor Map Data	
Turbine Label	default turbine
Turbine Type	Full Map
Inlet Dia. (mm)	70,00
Outlet Dia. (mm)	90,00
Rot. Inertia (kg.m.)	4,0000e-006
Gear Ratio to Shaft	1,00
Drive Gear Mech Eff. (0-1)	1,000
Turbine Map Data	

Slika 5.11 Specifikacija turbopuhala [autor]

Na slici 5.12 prikazan je mapa kompresora turbopuhala korištenog za simulaciju analiziranog motora.. Na x-osi mape prikazan je maseni protok zraka kroz turbopuhalo, izražen u kilogramima po sekundi. Na y-osi je prikazan omjer tlakova zraka na izlaznoj i ulaznoj strani kompresora. Svaka točka na mapi predstavlja kombinaciju masenog protoka i tlaka zraka za određenu brzinu vrtnje rotora turbopuhala.

Postignuti omjeri tlakova i volumni protoci zraka ovise o dimenzijama i konstrukciji turbopuhala. Mapa kompresora turbopuhala je neizostavan alat za pravilan odabir optimalnog turbopuhala te postizanje željenih karakteristika i učinkovitosti motora.



Slika 5.12 Mapa kompresora turbopuhala [autor] [13]

## 6 REZULTATI PRORAČUNA

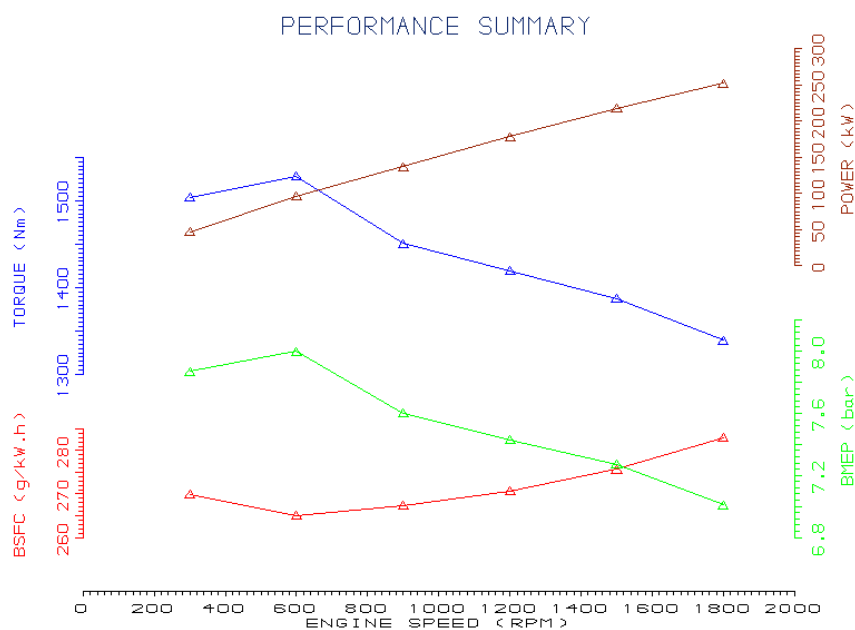
Nakon izrade simulacijskog modela motora i preciznog unosa svih ulaznih podataka, provedene su dvije simulacije kako bi se provela analiza karakteristika motora. Rezultati dobiveni simulacijom na računalu potom su uspoređeni sa stvarnim podacima prikupljenim na lokacije kompresorske stanice Stružec.

Ovaj korak omogućuje evaluaciju točnosti i relevantnosti simulacijskog modela. Usporedba simuliranih rezultata sa stvarnim podacima omogućuje inženjerima da identificiraju potencijalne razlike ili odstupanja između predviđenih i stvarnih performansi motora.

Analizirajući usporedbu rezultata, inženjeri mogu identificirati područja gdje modeliranje može biti dodatno unaprijeđeno ili fino podešeno kako bi se postigli još precizniji rezultati.

### 6.1 Rezultati simulacije atmosferskog motora

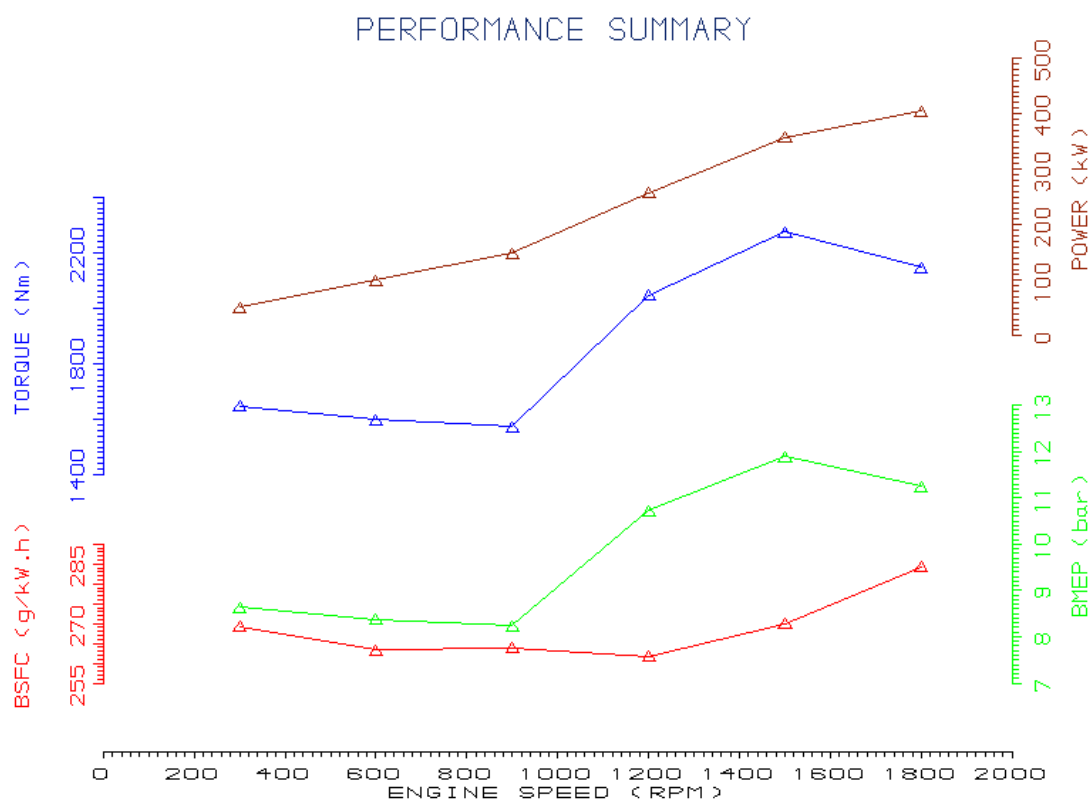
Simulacija rada motora provedena je za šest radnih točaka, od minimalne do maksimalne brzine vrtnje motora, te su dobiveni rezultati prikazani na **slici 6.1**. Ovi dijagrami pružaju uvid u performanse motora pri različitim brzinama vrtnje te omogućuju inženjerima detaljnu analizu i interpretaciju dobivenih rezultata.



Slika 6.1 Dijagram snage, okretnog momenta, specifične potrošnje goriva i srednjeg efektivnog tlaka u ovisnosti o brzini vrtnje [autor]

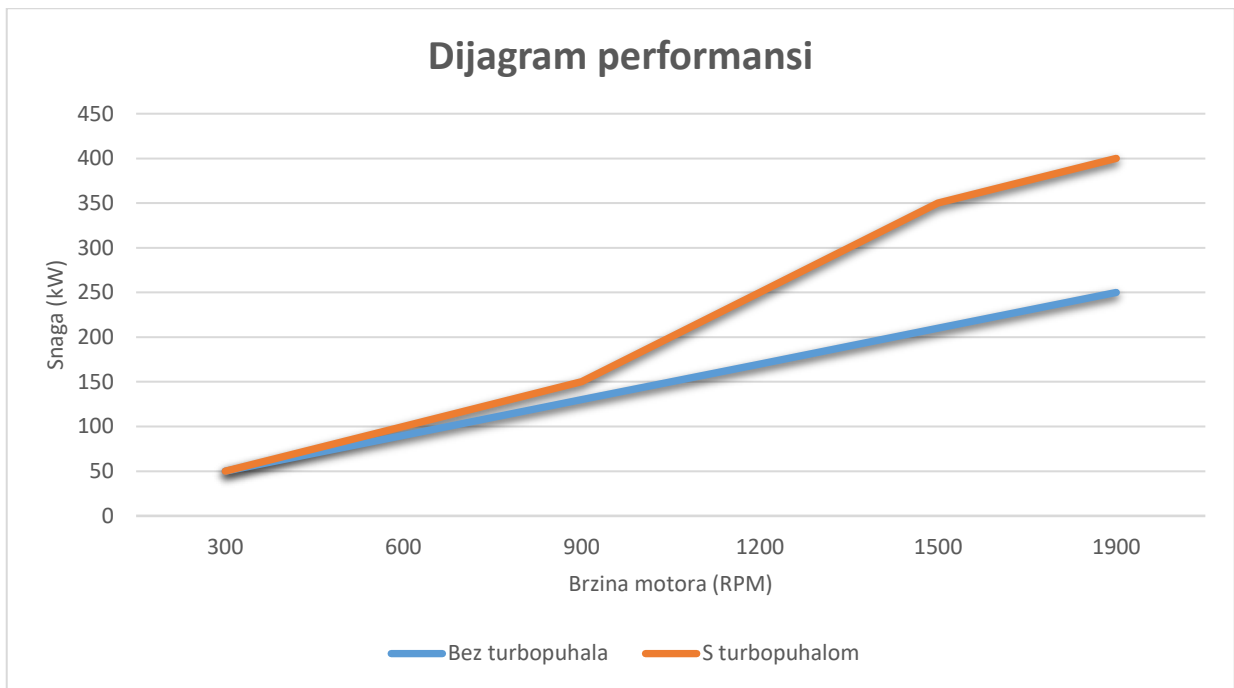
Analizom dijagrama uočava se gotovo linearni rast snage motora s povećanjem brzine vrtnje, postizući maksimalnu snagu od 250 kW pri 1800 min<sup>-1</sup>. Početno povećanje snage prati rast i okretnog momenta, ali iznad 600 min<sup>-1</sup> moment počinje opadati. Oznaka BSFC ukazuje na specifičnu potrošnju goriva, koja se povećava s rastom snage. BMEP, koji označava srednji efektivni tlak u motoru, prati krivulju momenta.

Simulacija atmosferskog motora provedena je kako bi se usporedili rezultati s prednabijanjem i evaluirali dobitci snage uz ugradnju turbokompresora. Dijagram performansi motora s prednabijanjem prikazan je na **slici 6.2**.



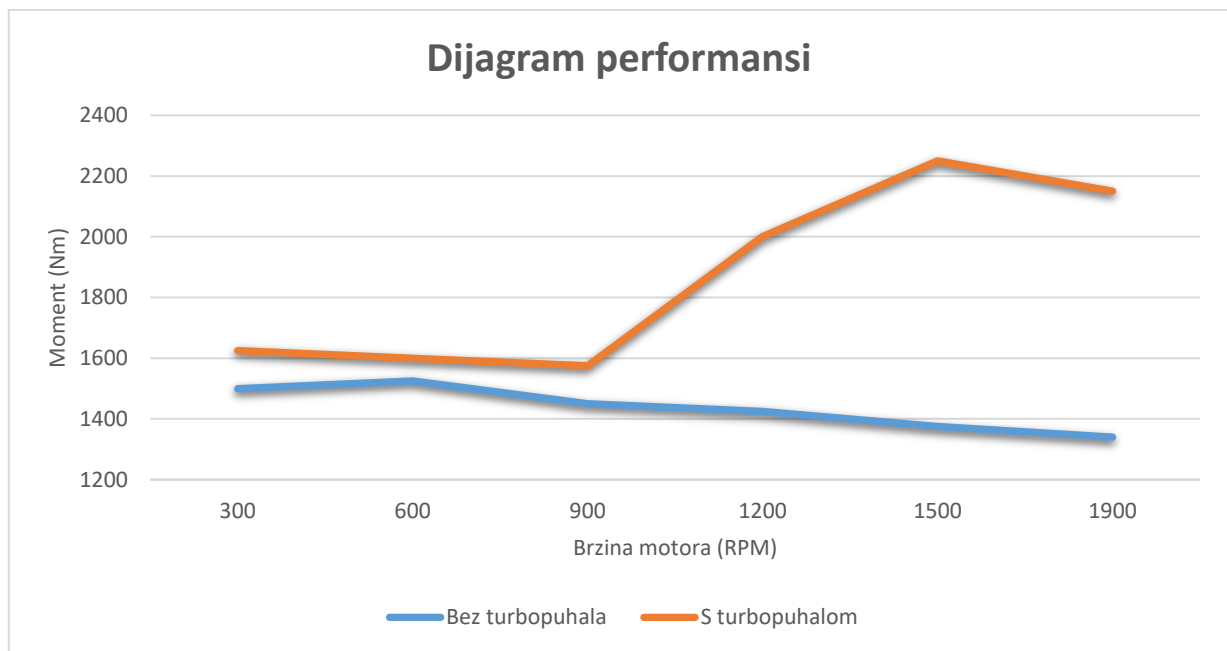
Slika 6.2 Dijagram snage, okretnog momenta, specifične potrošnje goriva i srednjeg efektivnog tlaka u ovisnosti o brzini vrtnje za motor s turbopuhalom [autor]

Iz rezultata prikazanih na **slici 6.2** i **slici 6.3** vidljivo je da motor s turbopuhalom postiže snagu od 400 kW pri maksimalnoj brzini vrtnje, što predstavlja povećanje od 150 kW u usporedbi s motorom s atmosferskim usisom.



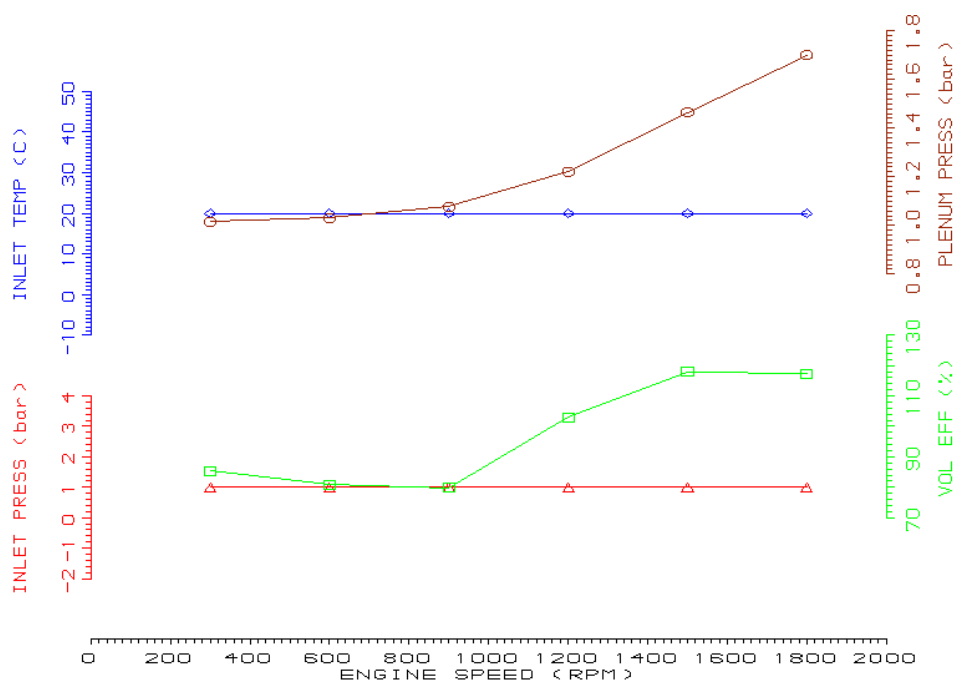
Slika 6.3 usporedba snage motora s i bez turbopuhala [autor]

Na dijagramu, **slika 6.4**, primjećujemo nagli porast okretnog momenta pri 900 min<sup>-1</sup>, što ukazuje na to da turbopuhalo počinje značajnije povećavati tlak zraka za prednabijanje što izravno utječe na povećanje srednjeg efektivnog tlaka motora. Dijagrami na **slici 6.5** prikazuju promjenu tlaka u usisnom kolektoru i promjenu stupnja punjenja cilindara u ovisnosti o brzini vrtnje motora.



Slika 6.4 Usporedba momenata bez i s turbopuhalom [autor]





Slika 6.5 Povećanje tlaka zraka na ulazu u motor [autor]

Povećanje tlaka zraka na ulazu u motor ima višestruke prednosti. Veći maseni protok zraka omogućuje izgaranje veće količine goriva, što rezultira povećanom snagom i okretnim momentom motora. Veća količina zraka u prostoru izgaranja omogućuje potpuno izgaranje goriva čime se povećava ekonomičnost motora i smanjuju emisije štetnih tvari u okoliš.

## 6.2 Kompresorska stanica Stružec

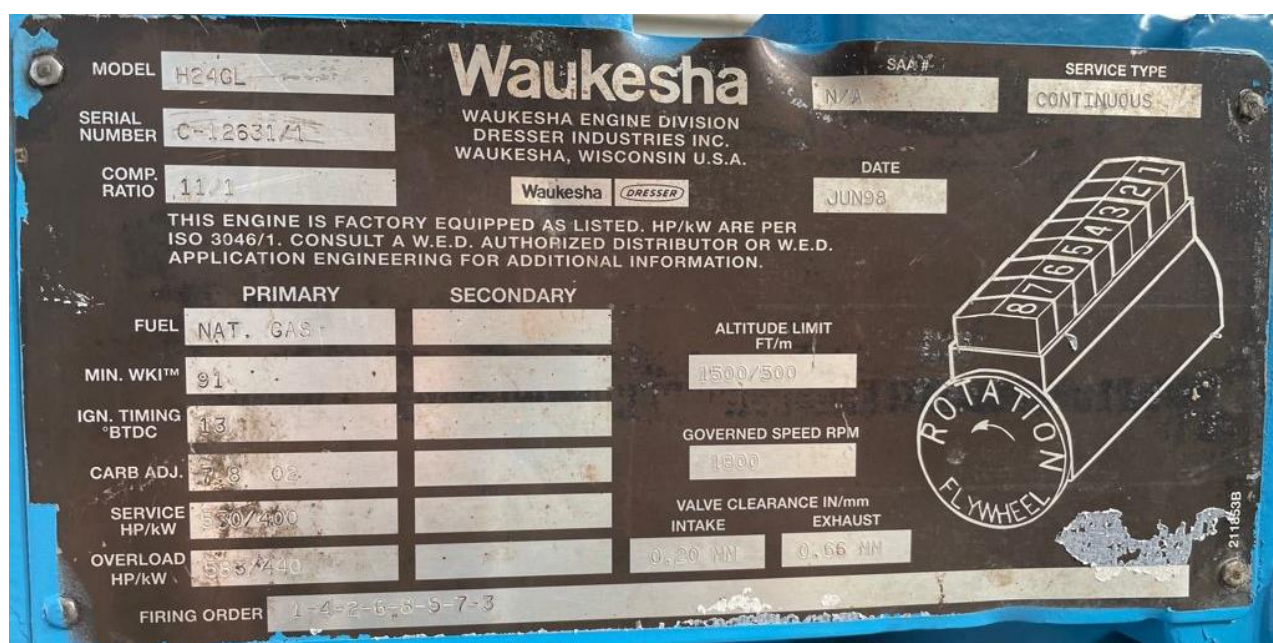
Kompresorska stanica Stružec je pogon za kompresiju plina tvrtke INA Industrija nafte d.d., koji ima zadatak komprimirati prirodni plin iz bušotina. Unutar ovog pogona nalazi se pet kompresorskih jedinica, označenih kao C210, C220, C230, C240 i C250. Svaku od ovih kompresorskih jedinica pokreće motor Waukesha H24GL, koji je opremljen prednabijanjem kako bi ostvario potrebnu snagu za pogon kompresora prirodnog plina, što je vidljivo u **slici 6.3**.

Osnovni podaci korišteni za provođenje simulacije prikazani su u **tablici 6.1**. Za svaki motor koji se koristi na pogonima INA Industrije nafte d.d., dostupne su tehničke pločice koje pružaju detaljne tehničke specifikacije motora. Na **slici 6.4** je pločica H24GL motora, na kojoj se može očitati maksimalnu brzinu vrtnje od  $1800 \text{ min}^{-1}$  te snagu motora od 400 kW pri toj brzini. Kroz provedenu simulaciju, rezultati su pokazali da je motor postigao snagu nešto veću od 400 kW, što ukazuje da simulacija daje rezultate vrlo bliske realnim vrijednostima.

Ova simulacija pruža korisne uvide u performanse motora u stvarnim radnim uvjetima kompresorske stanice Stružec, omogućujući bolje razumijevanje kako Waukesha H24GL motori s prednabijanjem (slika 6.5) doprinose učinkovitosti i funkcioniranju kompresorskih jedinica.

Tablica 6.1 Osnovne informacije Waukesha H24GL [13]

OPĆE SPECIFIKACIJE		
Model motora	F18	H24
Tip	4-taktni	4- taktni
Usis, G	Atmosferski	Atmosferski
Usis, GL, GLD, GSID	Prednabijeni, međuhlađeni	Prednabijeni, međuhlađeni
Broj cilindara	6-redni, 4 ventila po cil.	8-redni, 4 ventila po cil.
Provrt x hod	5,96 x 6,5 in. (152 x 165 mm)	5,96 x 6,5 in. (152 x 165 mm)
Zapremina motora	1098 cu. in. (18 l)	1462 cu. in. (24 l)
Kompresijski omjer: G, GL, GLD	11:1	11:1
Kompresijski omjer: GSID	8,7:1	8,7:1
Raspon brzina: kontinuirano i isprekidano	1000-1800 rpm	1000-1800 rpm
Srednja brzina klipa @ 1800 rpm	32,5 ft/sec (9,91m/sec)	32,5 ft/sec (9,91m/sec)
Niski prazni hod	650 – 750 rpm	650 – 750 rpm



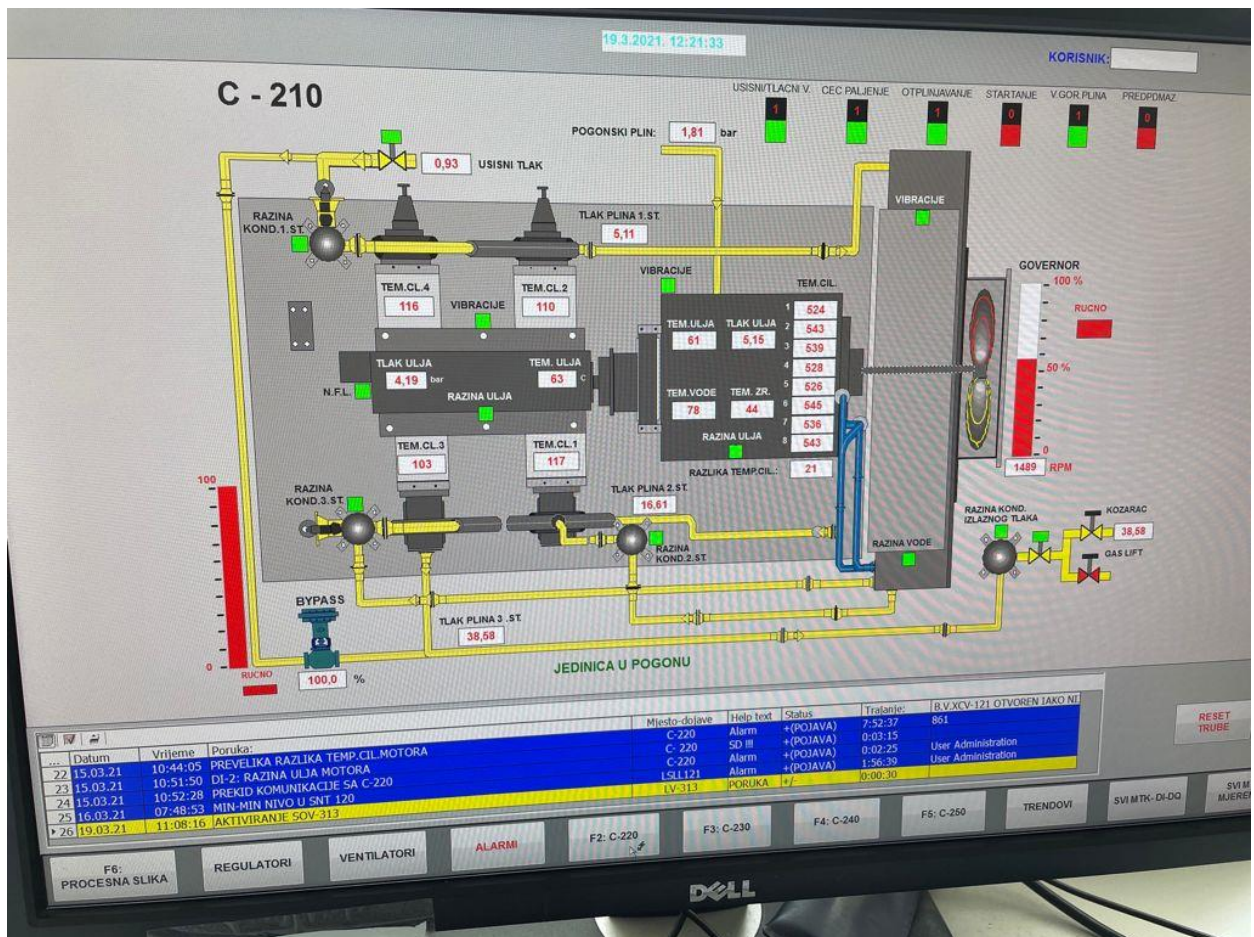
Slika 6.6 Tehnička pločica s motora H24GL [autor]



*Slika 6.7 Turbopuhalo motora Waukesha H24GL [autor]*

Na kompresorskoj stanici, operateri imaju uvid u sučelje koje pruža prikaz rada motora. Na tom sučelju jasno se prikazuju određene temperature i tlakovi na specifičnoj jedinici, kao što je to prikazano na **Slici 6.6**. U donjem dijelu slike, operateri mogu uočiti poruke i upozorenja generirana od strane jedinice, kao što su primjerice pregrijavanje cilindara, previsok ili prenizak tlak u sustavu i drugi.

Ova vizualna prezentacija omogućuje operaterima da brzo i učinkovito prate ključne parametre rada motora i identificiraju eventualne nepravilnosti ili potencijalne probleme. Također, prisutnost upozorenja omogućuje promptno djelovanje kako bi se spriječile ozbiljnije komplikacije ili kvarovi. Ovakva interaktivna komunikacija s motorom omogućuje operaterima da poduzmu potrebne korake kako bi osigurali optimalan rad i pouzdanost cijelog sustava kompresorske stanice.



Slika 6.8 Sučelje rada kompresorske jedinice C210 [autor]

### 6.3 Generalni popravak motora Waukesha H24GL

U cilju postizanja uštede i produženja radnog vijeka motora, nužno je provoditi redovne, srednje i generalne servise i popravke. Svakih 1500 radnih sati izvodi se redovni servis, dok se svakih 30000 radnih sati obavlja djelomični remont motora. Što se tiče generalnog remonta motora, on se izvodi svakih 60000 radnih sati. **Slika 6.7** prikazuje mehaničare dok obavljaju posljednje korake prije nego što motor ponovno stave u funkciju nakon generalnog remonta.

Proces generalnog remonta sastoji se od dva ključna dijela:

1. **Pripremni radovi za demontažu i transport motora u radionicu za generalni remont:** Ovaj dio obuhvaća pripremne korake kako bi se motor sigurno izvukao iz svog radnog okruženja i prevezao do radionice gdje će se obaviti popravak. Ovaj proces uključuje isključivanje, odspajanje električnih instalacija i različitih komponenti motora kako bi se osigurala sigurna i stabilna manipulacija motorom tijekom transporta.
2. **Radovi generalnog remonta motora u radionici:** Ovaj dio obuhvaća sve ključne korake potrebne za generalni remont motora. To uključuje demontažu, pregled, čišćenje, zamjenu dotrajalih komponenti te ponovnu montažu motora. Tijekom ovog procesa, mehaničari pažljivo provjeravaju svaku komponentu kako bi osigurali da su u ispravnom stanju i zamjenjuju dijelove koji su istrošeni ili oštećeni.

Ovaj pristup redovnim servisima i popravcima omogućuje održavanje optimalnih karakteristika motora te smanjuje rizik od ozbiljnih kvarova. Srednji i generalni remont osiguravaju pouzdan i učinkovit rad motora tijekom svog radnog vijeka.

Pripremni radovi za demontažu i transport motora u radionicu za generalni remont obuhvaćaju sljedeće korake:

1. **Ispuštanje ulja i rashladnog sredstva:** Prvi korak u procesu je pažljivo ispuštanje ulja iz motora, kao i rashladnog sredstva koje se koristi za održavanje radne temperature. To je važno kako bi se osiguralo da motor bude prazan i siguran za manipulaciju.
2. **Blindiranje priključaka plinova:** Svi priključci za procesne plinove, pogonski plin, plin za pokretanje i kondenzat moraju biti zaštićeni. Ovo se postiže zatvaranjem ili prekrivanjem tih priključaka kako bi se spriječilo curenje ili nepoželjno ispuštanje plinova tijekom transporta.

3. **Skidanje električne instalacije i instrumentacije:** Električna instalacija i instrumentacija koja je povezana s motorom moraju biti pažljivo skinute i demontirane kako bi se omogućio sigurno izvlačenje motora. Ovo osigurava da se električne instalacije ne oštete tijekom manipulacije.
4. **Odvajanje motora od kompresora i hladnjaka:** Motor treba biti odvojen od kompresora i hladnjaka, a također se odvajaju i svi cijevni priključci motora (pogonski plin, plin za pokretanje, veze prema hladnjaku itd.). Osim toga, temeljni vijci koji drže motor na temelju trebaju biti otpušteni kako bi se omogućilo izvlačenje.
5. **Demontaža pomoćnih uređaja i sklopova:** Svi pomoćni uređaji i sklopovi koji su vezani za motor moraju biti demontirani kako bi se motor oslobodio dodatne opreme. Ovo olakšava izvlačenje i transport.
6. **Izvlačenje i transport motora:** Konačno, motor se pažljivo izvlači iz svog okruženja i priprema za transport do radionice gdje će se obaviti generalni remont. Ovaj korak zahtijeva posebnu pažnju kako bi se osigurala sigurnost motora tijekom manipulacije i transporta.

Ovi pripremni radovi ključni su kako bi se osigurala uspješna i sigurna procedura izvlačenja i transporta motora do radionice gdje će se provesti generalni remont.



*Slika 6.9 Završni radovi generalnog remonta - puštanje u rad [autor]*

Radovi generalnog remonta motora u radionici uključuju sljedeće korake:

1. Demontaža glava cilindara i segmenata ispušnog kolektora.
2. Demontaža dijelova gornjeg postolja motora, uključujući ventile, sklop klackalica s podizačima i podiznim motkama te bregasto vratilo.
3. Demontaža usisnih kolektora.
4. Odvajanje kartera od bloka motora.
5. Čišćenje kartera, dijelova motora, pomoćnih uređaja i sklopova motora.
6. Zamjena glava cilindara.
7. Zamjena brtvi glava cilindara.
8. Pregled i čišćenje segmenata ispušnog kolektora.
9. Zamjena brtvi segmenata ispušnog kolektora.
10. Pregled i čišćenje usisnih kolektora.
11. Zamjena brtvi usisnog kolektora.
12. Zamjena osovina i ležajeva klackalica.
13. Zamjena podizača ventila i podiznih motki.
14. Pregled bregastog vratila i provjera zračnosti zupčastog pogona, uz zamjenu ležajeva po potrebi.
15. Čišćenje oduška uljnih para.
16. Pregled i servisiranje pomoćnih uređaja, uključujući:
  - Servis glavne i pomoćne pumpe rashladnog medija (zamjena brtvenica).
  - Servis turbopuhala.
  - Servis rasplinjača (zamjena membrane i brtve).
  - Servis hladnjaka usisnog zraka (Intercooler).
  - Servis hladnjaka ulja motora.
  - Servis startera.

- Servis regulatora brzine vrtnje (Woodward).
- Servis regulatora tlaka gorivog plina (Fisher – zamjena membrane).

17. Zamjena filtera ulja.

18. Zamjena filtera zraka.

19. Zamjena svjećica.

20. Ispitivanje visokonaponskih kablova i bobina, sa zamjenom po potrebi.

21. Centriranje motora u odnosu na kompresor te detekcija propuštanja pomoću Infracrvene Gas-find kamere.

Ovi detaljni koraci u postupku generalnog remonta motora osiguravaju sveobuhvatno obnavljanje i optimizaciju performansi motora kako bi se osigurao njegov pouzdan i učinkovit rad nakon popravka.



## 7 ZAKLJUČAK

U ovom diplomskom radu, provedena je analiza karakteristika plinskog motora Waukesha H24GL. Izrađen je simulacijski model koji je simulirao karakteristike navedenog motora. Koristeći program Lotus Engine Simulation, istraženi su različiti scenariji i analizirano ponašanje motora s atmosferskim usisom te s prednabijanjem.

Analizom i usporedbom rezultata dva simulacijska modela, ukazano je na razlike u karakteristikama dvije konfiguracije motora. Rezultati simulacije potvrđeni su usporedbom s vrijednostima očitanim na realnim motorima tijekom njihovog rada u Kompresorskoj stanici Stružec.

Simulacijski model pokazao je da analizirani motor s ugrađenim turbopuhalom može ostvariti snagu koja je za 150 kW veća od istog motora s atmosferskim usisom. Pri brzinama vrtnje do  $900 \text{ min}^{-1}$ , motor s prednabijanjem nema značajnije veću snagu i okretni moment u usporedbi s atmosferskim motorom. No, u režimima rada iznad  $900 \text{ min}^{-1}$ , motor s prednabijanjem postiže značajni porast okretnog momenta i snage.

Dobro podudaranje rezultata dobivenih simulacijskim modelom i vrijednosti očitanih na realnom motoru instaliranom u Kompresorskoj stanici Stružec ukazuju da je simulacijski model dobro postavljen te da se može koristiti i za simulacije u uvjetima različitim od onih koji se susreću u svakodnevnom radu analiziranih motora. Ovo istraživanje je naglasilo ključnu ulogu simulacije kao preciznog alata za analizu i optimizaciju motora s unutarnjim izgaranjem.

U radu je istaknuta i važnost konstantnog nadzora motora i pravilnog održavanja – bitne stavke koje stručnjaci INA Industrija nafte d.d. iznimno uspješno primjenjuju. To predstavlja suštinsko odgovorno upravljanje, osiguravajući neprestani svakodnevni nadzor i izvođenje adekvatnog održavanja. Ova savjesna briga služi kao temelj za produljenje vijeka trajanja strojeva, a istodobno osigurava financijsku uštedu izbjegavanjem kupovina nove opreme.

## LITERATURA

- [1] Lotus Cars Ltd., Getting started with Lotus engine simulation, Version 5.05, 2019
- [2] Antonov, V.: "Mathematical models of thermal energy processes", LAP LAMBERT Academic Publishing, London, 2012.
- [3] Jankov, R.: „Matematičko modeliranje strujno-termodinamičkih procesa i pogonskih karakteristika dizel-motora“, Naučna knjiga, Beograd, 1984.
- [4] Cengel, Y., Boles, M.: „Thermodynamics: An Engineering Approach“, McGraw-Hill Education, New York, 2014.
- [5] Khan, D.: Gül, M. Z.: „Zero-dimensional modelling of a four-cylinder turbocharged diesel engine with variable compression ratio and its effects on emissions“, SN Applied Sciences“, s Interneta, <https://link.springer.com/article/10.1007/s42452-019-1185-x>, 2019.
- [6] Kumar, A.: „What are Different Types of Combustion Chamber“, s Interneta, <https://themechanicalengineering.com/types-of-combustion-chamber/>. 2023.
- [7] Heywood, J.: „Internal Combustion Engine Fundamentals“, McGraw-Hill Education, New York, 1988.
- [8] Automotive System: „How Diesel Engines Work: Stages of Combustion“, s Interneta, <https://www.youtube.com/watch?v=HapIGjHkBHU>, 2014.
- [9] Centerline International Alfa: „Camshaft and valve timing terms“, s Interneta, [https://www.centerlinealfa.com/tech\\_valve\\_timing](https://www.centerlinealfa.com/tech_valve_timing), 2023.
- [11] Načinović, T.: „Utjecaj turbo-puhala na rad glavnog motora“, Završni rad, Tehnički fakultet Rijeka, 2022.
- [12] RB Racing: „Turbo/Supercharger Maps“, s Interneta, <https://rbracing-rsr.com/turbotech.html>, 2023.
- [13] Waukesha Engine Division, Dresser Industries: „VGF F18/H24G/GSID/GL/GLD Operation & Maintenance“, Waukesha, 1995.
- [14] Wikipedia, s Interneta, [https://en.wikipedia.org/wiki/Waukesha\\_Engine](https://en.wikipedia.org/wiki/Waukesha_Engine), 2023.
- [15] Mrakovčić T., Predavanja iz predmeta "Motori", Tehnički fakultet Rijeka, 2020.
- [16] Lotus Engineering: „Internal Combustion Engines Analysis Software", 2006.

## POPIS SLIKA

Slika 2.1 Energetska bilanca komore za izgaranje, 0D [6] .....	6
Slika 3.1 Faze izgaranja kod dizelskog motora [8] .....	12
Slika 4.1 Kutovi otvaranja i zatvaranja usisnog i ispušnog ventila [9] .....	15
Slika 4.2 Osnovni elementi turbopuhala [11].....	16
Slika 4.3 Mapa kompresora turbopuhala [12].....	17
Slika 4.4 Shematski prikaz motora s prednabijanjem i hladnjakom zraka za prednabijanje [11].	18
Slika 5.1 Motor Waukesha H24GL u kompresorskoj stanici INA, lokacija Stružec [Autor].....	20
Slika 5.2 Sučelje računalnog programa za unos ulaznih podataka simulacijskog modela motora [autor] .....	22
Slika 5.3 Shema simulacijskog modela motora [autor].....	23
Slika 5.4 Sučelje za odabir vrste i karakteristika goriva [autor] .....	24
Slika 5.5 Osnovni ulazni podaci koljenastog mehanizma analiziranog motora [autor].....	25
Slika 5.6 Redoslijed paljenja analiziranog motora [autor] .....	26
Slika 5.7 Specifikacije usisnih (lijevo) i ispušnih (desno) ventila [autor] .....	27
Slika 5.8 Kutovi otvaranja i zatvaranja ventila [autor] .....	27
Slika 5.9 Kreiranje područja brzina i broj testova [autor].....	28
Slika 5.10 Shema simulacijskog motora s prednabijanjem [autor] .....	29
Slika 5.11 Specifikacija turbopuhala [autor].....	29
Slika 5.12 Mapa kompresora turbopuhala [autor] [13] .....	30
Slika 6.1 Dijagram snage, okretnog momenta, specifične potrošnje goriva i srednjeg efektivnog tlaka u ovisnosti o brzini vrtnje [autor] .....	31
Slika 6.2 Dijagram snage, okretnog momenta, specifične potrošnje goriva i srednjeg efektivnog tlaka u ovisnosti o brzini vrtnje za motor s turbopuhalom [autor] .....	32
Slika 6.3 usporedba snage motora s i bez turbopuhala .....	33
Slika 6.4 Usporedba momenata bez i s turbopuhalom .....	33
Slika 6.5 Povećanje tlaka zraka na ulazu u motor [autor].....	34
Slika 6.6 Tehnička pločica s motora H24GL [autor] .....	35
Slika 6.7 Turbopuhalo motora Waukesha H24GL [autor].....	36
Slika 6.8 Sučelje rada kompresorske jedinice C210 [autor] .....	37
Slika 6.9 Završni radovi generalnog remonta - puštanje u rad [autor].....	39

## POPIS TABLICA

Tablica 5.1 Karakteristike motora Waukesha H24GL [13] .....	21
Tablica 6.1 Osnovne informacije Waukesha H24GL [13].....	35

## SAŽETAK

U diplomskom radu opisan je nulto-dimenzionalni model plinskog motora Waukesha H24GL s prednabijanjem. Ukratko su opisani i simulacijski modeli motora, te prednosti i nedostaci pojedinih tipova modela. Opisani su matematički modeli svakog od glavnih dijelova motora koji su međusobno povezani u jednu cjelinu. Model motora je izrađen po uzoru na industrijski osamcilindrični, linijski plinski motor s prednabijanjem. Opisano je stvaranje gorive smjese, te problematika zakašnjenja paljenja pri izgaranju i posebno stvaranje gorive smjese kod Ottovih plinskih motora. Dan je opis optimizacije performansi motora te utjecaj varijabilnog otvaranja ventila te poboljšanje performansi turbopuhalom. Dan je sažeti tehnički opis glavnih dijelova i sustava navedenog motora uz navedene glavne tehničke karakteristike motora. Za provedbu simulacija rada motora korišten je računalni program Engine Simulation britanske tvrtke Lotus Engineering. Usporedbom rezultata simulacije rada motora s vrijednostima snage i okretnog momenta stvarnog motora zaključilo se da je izrađeni model motora valjan te da vjerno opisuje rad stvarnog motora uz mala odstupanja vrijednosti dobivenih simulacijom od stvarnih vrijednosti motora. Također su se usporedili rezultati simulacije rada motora sa i bez hladnjaka stlačenog zraka.

**Ključne riječi:** Plinski motor, numeričko modeliranje, simulacija, prednabijanje

## **ABSTRACT**

The thesis describes a zero-dimensional model of the turbocharged Waukesha H24GL gas engine. It also briefly describes the models used for engine simulation and the advantages and disadvantages of certain types of models. Mathematical models of each of the main parts of the engine that are interconnected into a single unit are described. The engine model is modelled after an industrial eight-cylinder in-line turbocharged gas engine. The formation of the fuel mixture in general as well as the ignition delay during combustion and the formation of the fuel mixture in Otto gas engines in particular are described. A description of the optimization of engine performance and the influence of variable valve opening and turbocharger performance optimization is given. A brief technical description of the main parts and systems of the analysed engine is given along with the main technical characteristics of the engine. The Engine Simulation computer program from the British company Lotus Engineering was used to perform simulations of engine operation. By comparing the results of the engine operation simulation with the power and torque values of the real engine, it was concluded that the created engine model is valid and satisfactorily describes the operation of the real engine with minor deviations of the values obtained by the simulation from the actual engine values. The results of the simulation of the engine operation with and without the intercooler were also compared.

**KEY WORDS:** Gas engine, numerical modelling, simulation, turbocharging