

Opremanje druge platforme strojarnice broda za prijevoz kemikalija

Butorac, Lovro

Master's thesis / Diplomski rad

2023

Degree Grantor / Ustanova koja je dodijelila akademski / stručni stupanj: **University of Rijeka, Faculty of Engineering / Sveučilište u Rijeci, Tehnički fakultet**

Permanent link / Trajna poveznica: <https://um.nsk.hr/um:nbn:hr:190:412411>

Rights / Prava: [Attribution 4.0 International](#)/[Imenovanje 4.0 međunarodna](#)

Download date / Datum preuzimanja: **2024-07-31**



Repository / Repozitorij:

[Repository of the University of Rijeka, Faculty of Engineering](#)



SVEUČILIŠTE U RIJECI

TEHNIČKI FAKULTET

Sveučilišni diplomski studij brodogradnje

Diplomski rad

**OPREMANJE DRUGE PLATFORME STROJARNICE BRODA
ZA PRIJEVOZ KEMIKALIJA**

Rijeka, rujan 2023.

Lovro Butorac

0035212968

SVEUČILIŠTE U RIJECI

TEHNIČKI FAKULTET

Sveučilišni diplomski studij brodogradnje

Diplomski rad

**OPREMANJE DRUGE PLATFORME STROJARNICE BRODA
ZA PRIJEVOZ KEMIKALIJA**

Mentor: Prof. dr. sc. Tin Matulja

Komentor: Doc. dr. sc. Rajko Rubeša

Rijeka, rujan 2023.

Lovro Butorac

0035212968

**SVEUČILIŠTE U RIJECI
TEHNIČKI FAKULTET
POVJERENSTVO ZA DIPLOMSKE ISPITE**

Rijeka, 9. ožujka 2023.

Zavod: **Zavod za brodogradnju i inženjerstvo morske tehnologije**
Predmet: **Opremanje i remont broda**
Grana: **2.02.04 tehnologija gradnje i održavanje plovnih i pučinskih objekata**

ZADATAK ZA DIPLOMSKI RAD

Pristupnik: **Lovro Butorac (0035212968)**
Studij: **Sveučilišni diplomski studij brodogradnje**
Modul: **Tehnologija i organizacija brodogradnje**

Zadatak: **OPREMANJE DRUGE PLATFORME STROJARNICE BRODA ZA PRIJEVOZ
KEMIKALIJA / OUTFITTING OF THE SECOND PLATFORM OF THE SHIP'S
ENGINE ROOM FOR THE CHEMICAL TANKER**

Opis zadatka:

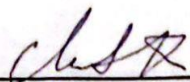
U uvodnom dijelu rada potrebno je definirati ulazne informacije potrebne za opremanje odabrane platforme strojarnice (tehnička, tehnološka, planska dokumentacija, liste materijala i dr.). Posebno obraditi sisteme koji se opremanju na zadanoj platformi. Nadalje potrebno je definirati opremu za opremanje zadane platforme strojarnice i angažiranu radnu snagu, te na osnovu toga definirati aktivnosti i nositelje aktivnosti kroz tehnološki redosljed opremanja. Definirati vremensko trajanje pojedinih aktivnosti, te na temelju toga izraditi gantogram, mrežni dijagram i odrediti kritični put opremanja. Konačno izvršiti analizu postojećeg plana i dati prijedloge za unapređenje.

Rad mora biti napisan prema Uputama za pisanje diplomskih / završnih radova koje su objavljene na mrežnim stranicama studija.

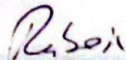


Zadatak uručen pristupniku: 20. ožujka 2023.

Mentor:

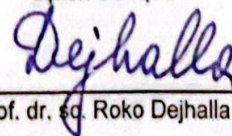


Prof. dr. sc. Tin Matulja



Doc. Rajko Rubeša, dipl. ing. (komentor)

Predsjednik povjerenstva za
diplomski ispit:



Prof. dr. sc. Roko Dejhalla

SVEUČILIŠTE U RIJECI

TEHNIČKI FAKULTET

IZJAVA

Ovim putem izjavljujem da je ovaj diplomski rad, u okviru studija brodogradnje s centralnom temom „Opremanje druge platforme strojarnice broda za prijevoz kemikalija“, rezultat samostalnog rada. Prilikom njegove izrade koristio sam znanje i kompetencije koje sam stekao tijekom mog obrazovanja, uz konzultacije i savjete mog mentora. Svi segmenti rada, bilo da se radi konceptima ili idejama, jasno su označeni i adekvatno citirani, što se može potvrditi kroz popis literature koji je priložen.

Student:

Lovro Butorac

Rijeka, rujan 2023.

Matični broj: 0035212968

ZAHVALA

Zahvaljujem se profesorima na predanom znanju, a posebno mentorima prof. dr. sc. Tinu Matulji i doc. dr. sc. Rajku Rubeši na potrebnim materijalima i literaturi te na odvojenom vremenu i savjetima kojim su mi olakšali pisanje diplomskog rada.

Isto se tako zahvaljujem prijateljima i kolegama s fakulteta na lijepim uspomenama.

Najveće „hvala“ braći i roditeljima na njihovoj neprekidnoj podršci i prilici da se školujem.

SADRŽAJ

| | |
|--|----|
| 1. UVOD | 1 |
| 2. DOKUMENTACIJA POTREBNA ZA OPREMANJE DRUGE PLATFORME STROJARNICE | 2 |
| 2.1 Općenito o dokumentaciji..... | 2 |
| 2.2 Popis potrebne dokumentacije..... | 3 |
| 2.2.1 Projektna dokumentacija | 3 |
| 2.2.2 Klasifikacijska dokumentacija | 5 |
| 2.2.3 Radionička dokumentacija | 12 |
| 2.2.4 Tehnološka dokumentacija..... | 15 |
| 3. SUSTAVI I OPREMA NA DRUGOJ PLATFORMI STROJARNICE | 16 |
| 3.1 Protupožarni sustav..... | 16 |
| 3.1.1 Sustav gašenja požara ugljičnim dioksidom (CO ₂)..... | 16 |
| 3.2 Ventilacijski sustav | 18 |
| 3.2.1 Ventilacijski sustav strojarnice..... | 19 |
| 3.3 Sustav komprimiranog zraka | 21 |
| 3.4 Sustav izljeva otpadnih voda | 23 |
| 3.5 Sustav pitke vode..... | 25 |
| 3.6 Sustav ispušnog cjevovoda..... | 27 |
| 3.7 Sustav pare i kondezata | 28 |
| 3.8 Ostala oprema | 30 |
| 3.8.1 Nestrukturnalni tankovi..... | 30 |
| 3.8.2 Diesel generatori | 31 |
| 3.8.3 Dizalice..... | 33 |
| 3.8.4 Separatori | 34 |
| 4. PRINCIP OPREMANJA DRUGE PLATFORME STROJARNICE | 37 |
| 4.1 Zonsko opremanje | 37 |
| 4.2 Modularno opremanje..... | 40 |
| 4.3 Opremanje sekcija | 41 |
| 4.4 Faze opremanja..... | 42 |
| 4.5 Opremanje prema zanatima | 43 |
| 4.5.1 Glavni zanati u opremanju broda | 44 |
| 5. MREŽNI DJAGRAM | 48 |
| 5.1 Osnovni pojmovi | 48 |
| 5.1.1 Norma sati | 48 |

| | | |
|-------|--|----|
| 5.1.2 | Gantogram..... | 49 |
| 5.1.3 | Kritični put | 49 |
| 5.2 | Princip izrade mrežnog dijagrama | 50 |
| 5.3 | Prvi slučaj | 52 |
| 5.3.1 | Gantogram prvog slučaja | 54 |
| 5.3.2 | Kritični put prvog slučaja | 55 |
| 6. | VARIJACIJE OPREMANJA 2. PLATFORME STROJARNICE | 56 |
| 6.1 | Drugi slučaj..... | 58 |
| 6.2 | Treći slučaj | 60 |
| 6.3 | Četvrti slučaj..... | 62 |
| 6.4 | Peti slučaj..... | 64 |
| 7. | OPTIMALNI SLUČAJ OPREMANJA DRUGE PLATFORME STROJARNICE | 67 |
| 7.1 | Kriteriji odabira | 67 |
| 7.2 | Usporedba slučajeva i odabir optimalnog | 69 |
| 8. | ZAKLJUČAK | 72 |
| | POPIS LITERATURE | 73 |
| | SAŽETAK..... | 75 |
| | ABSTRACT | 76 |
| | PRILOZI..... | 77 |

1. UVOD

Brod je rezultat složene interakcije između nekoliko ključnih faza - gradnje trupa, montaže opreme i bojenja. U današnjem konkurentnom okruženju, brodogradilišta su pod pritiskom maksimiziranja učinkovitosti i smanjenja troškova. Suočena su s izazovom kako unaprijediti svoje procese te ostvariti optimalne uštede u proizvodnji. Povijest brodogradnje svjedoči o vremenima kada je glavna faza opremanja brodova bila smještena isključivo na opremnom doku i navozu. Ovaj pristup, iako tradicionalan, donosio je niz izazova. Za početak, zahtijevao je veliki broj radnika, često neravnomjerno raspoređenih, što je rezultiralo neefikasnostima. Osim toga, vrijeme potrebno za opremanje brodova bilo je duže nego što bi bilo optimalno.

Međutim, industrija se prilagodila. Većina brodogradilišta prepoznala je potrebu za promjenom te je usvojila pristup uranjenog opremanja. Umjesto da se oprema postavlja na gotov brod, počela se prvo ugrađivati u pojedine sekcije broda. Ove sekcije su zatim finalizirane i ukрупnjavane u specijaliziranim radionicama. Ova metoda je, uz pomoć blokovske izgradnje broda, omogućila da brodovi budu sastavljeni iz mnogih prethodno pripremljenih sekcija, što je značajno ubrzalo i pojednostavnilo cijeli proces.

Uranjeno opremanje nije samo pružilo efikasniji način montaže, već je i potaknulo dodatne inovacije, poput specijaliziranog opremanja sekcija i radioničkog predopremanja. Unatoč tim inovacijama, ključna točka u cijelom procesu i dalje je opremanje pojedinih sekcija.

U sklopu diplomskog rada, provedena je detaljna analiza procesa opremanja druge platforme strojarne na brodu namijenjenom prijevozu kemikalija.

Glavni cilj ovog istraživanja je identificirati optimalni postupak opremanja, uzimajući u obzir zahtjeve ovakvog tipa broda. Jedan od ključnih aspekata ovog istraživanja je identifikacija potrebnih zanimanja koji su nužni za uspješno opremanje navedene platforme strojarne, kao i njihova međusobna zavisnost. Osim radnih resursa, istraživanje će obuhvatiti i materijalne resurse, s detaljnim popisom i opisom neophodne opreme.

2. DOKUMENTACIJA POTREBNA ZA OPREMANJE DRUGE PLATFORME STROJARNICE

2.1 Općenito o dokumentaciji

U brodogradnji, dokumentacija igra bitnu ulogu u svim fazama životnog ciklusa broda, od ideje i dizajna preko izgradnje, ispitivanja, održavanja do recikliranja. Služi kao temelj za komunikaciju i koordinaciju između svih strana, uključujući brodograditelje, inženjere, vlasnike brodova, regulatorna tijela, klasifikacijska društva te kooperante. Obuhvaća širok spektar informacija, poput tehničkih crteža, specifikacije materijala i opreme, analize performansi, zahtjeva za ispitivanje, planova održavanja i uputa za rad. Kroz cjelokupan proces gradnje, dokumentacija pruža smjernice za izvođenje radova te omogućava procjenu troškova i praćenje napretka projekta.

Jedan od ključnih aspekata dokumentacije je usklađenost s propisima i standardima koje se odnose na sigurnost, kvalitetu i ekološku održivost broda. Služi kao osnova za suradnju s regulatornim tijelima i klasifikacijskim društvima, čime se osigurava da brod ispunjava sve zahtjeve i standarde tijekom njegove izgradnje i uporabe. Uz to, omogućava transparentnost i pruža potrebne informacije svim zainteresiranim stranama. Ovo je posebno važno za vlasnike brodova koji koriste dokumentaciju kako bi procijenili isplativnost projekta i osigurali da njihov brod ispunjava sve zahtjeve.

Trenutno, izazovno je utvrditi univerzalnu klasifikaciju dokumentacije koja bi bila primjenjiva na svako brodogradilište. Ovisi o mnogim čimbenicima, poput organizacijske strukture brodogradilišta, radnih uvjete, opremljenosti, tradiciji vođenja dokumentacije i sl. Osnovna podjela uključuje projektnu, klasifikacijsku, radioničku, tehnološku, materijalnu i plansku dokumentaciju.

Važno je naglasiti da, u doba digitalizacije i naprednih tehnologija, dokumentacija u brodogradnji sve više evoluirala prema integraciji softvera, virtualne stvarnosti i simulacija. Ove inovacije omogućuju bržu i lakšu komunikaciju, bolje planiranje, optimizaciju resursa te smanjenje pogrešaka tijekom procesa izgradnje broda. Primjena ovih tehnologija pruža brodogradilištima konkurentne prednosti, omogućujući im brzu prilagodbu učestalim promjenama na globalnom tržištu brodogradnje.

2.2 Popis potrebne dokumentacije

2.2.1 Projektna dokumentacija

Ova dokumentacija predstavlja skup informacija, podataka, tehničkih crteža i opisa koji opisuju sve aspekte izgradnje broda ili plovila, uključujući hidrodinamičke, strukturalne i sustavske karakteristike. Hidrodinamički parametri, poput otpora trupa i propulzije, analiziraju se kako bi se osigurala optimalna učinkovitost broda u različitim pomorskim uvjetima. Strukturalni dizajn uključuje analizu nosivih konstrukcija te proračunavanje njihove čvrstoće, krutosti i otpornosti na vanjske sile, poput valova i vjetra. Sustavski aspekti, kao što su pogonski, elektroenergetski sustavi i sustavi zaštite, projektiraju se kako bi osigurali sigurnu i pouzdanu plovidbu.

Nadalje, projektna dokumentacija u brodogradnji mora uzeti u obzir zahtjeve i standarde koje postavljaju međunarodne organizacije i klasifikacijska društva. Ti zahtjevi se odnose na sigurnosti, zaštitu okoliša i učinkovitost broda. Osim međunarodnih, važno je uzeti u obzir i propise koje postavljaju nacionalne vlasti zemlje pod čijom će zastavom brod ploviti.

Predstavlja i arhivu informacija o projektu koja se može koristiti u budućnosti za različite svrhe, kao što je planiranje novih projekata, učenje iz prethodnih iskustava i sl. Prikupljene informacije i iskustva mogu biti analizirane kako bi se indentificirale najbolje prakse i poboljšanja u procesima gradnje broda. Na taj način, projektna dokumentacija može biti od ključne pomoći u smanjenju troškova gradnje i skraćivanju vremena potrebnog za završetak projekta, što predstavlja veliku važnost u konkurentnom okruženju. Isto tako, pomaže pri upravljanju rizicima, poboljšanju suradnje i komunikacije između različitih timova.

Kako se tehnologija i industrijski standardi neprestano razvijaju, projektna dokumentacija mora biti fleksibilna i prilagodljiva kako bi odražavala najnovije trendove. S obzirom na sve navedene aspekte, suradnja multidisciplinarnih timova stručnjaka od ključne je važnosti za stvaranje kvalitetne projektne dokumentacije koja osigurava siguran, učinkovit i isplativ brod. Kroz pažljivo planiranje i razvoj projektnih dokumenata, brodograđevna industrija nastavlja doprinositi održivoj pomorskoj budućnosti.

U konačnici, svrha i doprinos projektnih dokumenata se odražavaju u kvaliteti, sigurnosti, usklađenosti i dugovječnosti broda.

Projektna dokumentacija za slučaj opremanja druge platforme strojarnice obuhvaća sljedeće dokumente:

Tablica 2.1. Projektna dokumentacija

| NACRT | NAZIV (HRV) | NAZIV (ENG) |
|--------------|--|--|
| 101102 | / | Technical specification for product & chemical tanker 50 000 DWT |
| 101114 | Usis protupožarne pumpe u nuždi - proračun | Emergency fire pump suction - calculation |
| 101302 | Opći plan broda | General arrangement |
| 101307 | Kapacitetni plan-preliminarni | Capacity plan-preliminary |
| 101308 | Putevi bježanja iz strojarnice i nastambi | Escapes from mach. And accom. spaces |
| 101312 | / | Freeboard plan |
| 101391 | Opći plan broda - konačni | Ship gen. arr. plan |
| 101397 | Kapacitetni plan - konačni | Capacity plan - final |
| 101793 | Tablice sondiranja van strojar. - konačne | Sounding tables outside e.r.-final |
| 101794 | Tablice sondiranja u strojar. - konačne | Sounding tables in e.r. - final |
| 101795 | Tablice sondiranja za dalj. pokaziv. nivoa | Sounding tables for remote level indication |
| 101796 | Knjiga kaliranja | Ullage tables |
| 102111 | Proračun oslonaca motora | Main engine top bracing support structure |

2.2.2 Klasifikacijska dokumentacija

Obuhvaća tehničku specifikaciju, certifikate i izvještaje koji potvrđuju usklađenost broda ili plovila s propisima koje postavljaju klasifikacijska društva. Također, klasifikacijska dokumentacija služi kao potvrda vlasnicima brodova, osiguravateljima i regulatornim tijelima da je brod izgrađen u skladu s priznatim standardima i propisima, osiguravajući sigurnu i ekološki prihvatljivu plovidbu. Dakle, njezina je svrha pružiti jasne smjernice i propise koji omogućavaju projektantima, brodogradilištima i brodovlasnicima da zajednički rade na izgradnji i održavanju brodova koji zadovoljavaju međunarodne i nacionalne standarde.

Jedan od značajnijih doprinosa klasifikacijske dokumentacije u brodogradnji je poticanje inovacija i razvoja novih tehnologija. Kroz proces klasifikacije, klasifikacijska društva kontinuirano procjenjuju nove inženjerske pristupe, materijale i tehnologije koje poboljšavaju sigurnost i učinkovitost brodova. Na taj način, doprinosi razvoju novih rješenja koja omogućavaju industriji da se prilagodi promjenjivim zahtjevima i izazovima.

Može se klasificirati unutar dviju temeljnih kategorija, svaka sa svojim specifičnim karakteristikama i atributima. To su:

- klasifikacijska dokumentacija za trup broda
- klasifikacijska dokumentacija za brodsku opremu.

Trup broda se odnosi na sve aspekte povezane s konstrukcijom i strukturalnim integritetom broda. Klasifikacijska dokumentacija za trup obuhvaća pravilnike i smjernice za projektiranje trupa, strukturalne analize, materijale koji se koriste u izgradnji te zahtjeve za stabilnost i otpornost na oštećenja. Također, dokumentacija uključuje inspekcijske i održavajuće procedure koje osiguravaju da bude u skladu s klasifikacijskim zahtjevima tijekom vijeka trajanja broda.

Brodsku opremu čine različiti sustavi i komponente koji omogućuju sigurnu, efikasnu i ugodnu plovidbu broda. Klasifikacijska dokumentacija za opremu pokriva širok spektar tema, uključujući pogonske i elektroenergetske sustave, navigacijsku i komunikacijsku opremu, sigurnosnu opremu itd. Kroz edukaciju i razmjenu informacija potiče kontinuirano poboljšanje kvalitete i pouzdanosti brodske opreme. Osim toga, omogućuje transparentnost i odgovornost u industriji jer osigurava da sve zainteresirane strane imaju pristup informacijama o tehničkim zahtjevima i standardima.

Tablica 2.2. Klasifikacijska dokumentacija strojnih sustava

| NACRT | NAZIV (HRV) | NAZIV (ENG) |
|--------------|---|--|
| 105302 | Opći plan protupožarne zaštite | Fire control plan |
| 105309 | Plan protupožarne opreme i sredstava za spašavanje | Fire control and life saving appliances plan |
| 106106 | Proračun pada tlaka u odušnicima tankova goriva u strojarnici | Pressure drop calculation for air pipes of fo tanks in engine room |
| 106304 | Lista strojnih i instrumentnih simbola | Machinery and instrumentation symbols |
| 106322 | Opći plan strojarnice | Engine room general arrangement |
| 106402 | Postupci pri ukrcanju goriva | Fuel oil bunkering procedure |
| 106427 | Popis priključaka na tankovima u strojarnici | List of connections on er tanks |
| 106437 | Opći plan otvora na gornjoj palubi | Upper deck openings - general arrangement |
| 106704 | Podaci o strojnim uređajima | Machinery equipment technical data book |
| 106722 | Strojarska oprema - knjiga uputa | Machinery part - list of instruction books |
| 106804 | Označavanje službi cjevovoda | Pipe lines marking |
| 106822 | Popis inventara strojarske opreme | List of machinery equipment - inventory |
| 106922 | Popis rezervnih dijelova strojarske opreme | List of machinery equipment - spare |
| 262405 | Oplatni priključci | Shell plate penetrations arrangement |
| 262503 | Popis materijala sheme oplatnih priključaka | Material list for shell plate penetrations arrangement |
| 269402 | Nestrukturalni tankovi | Loose tanks |

| | | |
|--------|--|---|
| 304322 | Provlake u strojarnici | Manholes inside engine room |
| 365133 | Bilanca pare grijanja tankova tereta | Cargo tanks heating steam balance |
| 441402 | Shema cjevovoda acetilena i kisika | Gas welding & cutting equipment piping diagram |
| 441503 | Popis materijala sheme cjevovoda acetilena i kisika | Material list for gas welding piping diagram |
| 444222 | Shema cjevovoda sistema čišćenja rashladnika zraka gm | Me air cooler cleaning piping diagram |
| 444503 | Popis materijala sheme cjevovoda sistema čišćenja rashladnika zraka gm | Material list for me air cooler cleaning piping diagram |
| 452322 | Smještaj dizalice strojarnice | Er overhauling crane arrangement |
| 452324 | Transportna oprema strojarnice | Er transport equipment |
| 574102 | Proračun ventilacije strojarnice | Engine room ventilation calculation |
| 574224 | Ventilacija strojarnice | Engine room ventilation |
| 581202 | Shema cjevovoda dobave sanitarne vode | Sanitary fw supply system piping diagram |
| 581302 | Razvod cjevovoda sanitarne vode | Sanitary fresh water supply piping arrangement |
| 581503 | Popis materijala sheme cjevovoda dobave sanitarne vode | Material list for sanitary fw supply system piping diagram |
| 582202 | Shema cjevovoda sanitarnih i brodskih izljeva | Scuppers and sanitary discharges piping diagram |
| 582503 | Popis materijala sheme cjevovoda sanitarnih i brodskih izljeva | Material list for scuppers and sanitary discharges piping diagram |
| 651325 | Temelji pomoćnih motora | Auxiliary engines foundations |
| 700202 | Shema cjevovoda goriva | Fuel oil piping diagram |
| 700503 | Popis materijala sheme cjevovoda goriva | Material list for fuel oil piping diagram |

| | | |
|--------|--|---|
| 701202 | Shema cjevovoda transfera i preljeva goriva | Fuel oil transfer and overflow piping diagram |
| 701222 | Shema cjevovoda drenaže goriva i mazivog ulja | Fuel and lub oil drainage piping diagram |
| 701503 | Popis materijala sheme cjevovoda transfera i preljeva goriva | Material list for fuel oil transfer and overflow piping diagram |
| 701505 | Popis materijala sheme cjevovoda drenaže goriva i mazivog ulja | Material list for fuel and lub oil drainage piping diagram |
| 702222 | Shema cjevovoda separacije goriva | Fuel oil separating piping diagram |
| 702503 | Popis materijala sheme cjevovoda separacije goriva | Material list for fuel oil separating piping diagram |
| 703222 | Shema cjevovoda goriva za pomoćne motore | Fuel oil piping diagram for auxiliary engines |
| 703503 | Popis materijala sheme cjevovoda goriva za pomoćne motore | Material list for fuel oil for auxiliary engines |
| 710202 | Shema cjevovoda mazivog ulja | Lub oil piping diagram |
| 710503 | Popis materijala sheme cjevovoda mazivog ulja | Material list for lub oil piping diagram |
| 712222 | Shema cjevovoda separacije mazivog ulja | Lub oil separating piping diagram |
| 712503 | Popis materijala sheme cjevovoda separacije mazivog ulja | Material list for lub oil separating piping diagram |
| 713222 | Shema cjevovoda mazivog ulja statvene cijevi | Stern tube lub oil piping diagram |
| 713503 | Popis materijala sheme cjevovoda mazivog ulja statvene cijevi | Material list for stern tube lub oil piping diagram |
| 721122 | Proračun zaštite strojarnice od naplavlivanja | Protection against flooding in engine room - calculation |
| 721222 | Shema cjevovoda morske rashladne vode | Cooling sea water piping diagram |
| 721503 | Popis materijala sheme cjevovoda morske rashladne vode | Material list for cooling sea water piping diagram |
| 722101 | Bilanca topline sustava slatke rashladne vode | Cooling fresh water system heat balance |

| | | |
|--------|--|---|
| 722202 | Shema cjevovoda slatke rashladne vode | Cooling fresh water piping |
| 722503 | Popis materijala sheme cjevovoda slatke rashladne vode | Material list for cooling fresh water piping |
| 731222 | Shema cjevovoda komprimiranog zraka za startanje | Starting air piping diagram |
| 731503 | Popis materijala sheme cjevovoda komprimiranog zraka za startanje | Material list for starting air piping diagram |
| 732224 | Shema cjevovoda komprimiranog zraka opće službe u strojarnici | Engine room general purpose compressed air piping diagram |
| 732503 | Popis materijala sheme cjevovoda komprimiranog zraka opće službe u strojarnici | Material list for engine room general purpose compressed air piping diagram |
| 733202 | Shema cjevovoda komprimiranog zraka opće brodske službe za palube | General purpose compressed air piping diagram on decks |
| 733503 | Popis materijala sheme cjevovoda komprimiranog zraka opće brodske službe za palube | Material list for general purpose compressed air piping diagram on decks |
| 734202 | Shema cjevovoda instrumentnog zraka | Instrument air piping diagram |
| 734222 | Shema cjevovoda komprimiranog zraka za brzozatvarajuće ventile | Quick closing valves compressed air piping diagram |
| 734503 | Popis materijala sheme cjevovoda instrumentnog zraka | Material list for instrument air piping diagram |
| 734505 | Popis materijala sheme cjevovoda komprimiranog zraka za brzozatvarajuće ventile | Material list for quick closing valves compressed air piping diagram |
| 740122 | Proračun ispušnog cjevovoda | Exhaust gas piping calculation |
| 740222 | Shema cjevovoda ispušnih plinova | Exhaust gas piping diagram |
| 740503 | Popis materijala sheme cjevovoda ispušnih plinova | Material list of exhaust gas piping diagram |
| 751102 | Bilanca pare potrošača u strojarnici | Steam balance for engine room consumers |
| 751202 | Shema cjevovoda pare | Live steam system piping diagram |
| 751505 | Popis materijala sheme cjevovoda pare | Material list for live steam system piping diagram |

| | | |
|--------|--|--|
| 755202 | Shema cjevovoda povrata kondenzata | Condensate return piping diagram |
| 755503 | Popis materijala sheme cjevovoda povrata kondenzata | Material list for condensate return piping diagram |
| 756222 | Shema cjevovoda napojne i cirkulacijske vode kotlova | Boiler feed & circulation water piping diagram |
| 756503 | Popis materijala sheme cjevovoda napojne i cirkulacijske vode kotlova | Material list for boiler feed & circulation water piping diagram |
| 761222 | Shema cjevovoda sustava proizvodnje slatke vode | Fresh water production system piping diagram |
| 761503 | Popis materijala sheme cjevovoda sustava proizvodnje slatke vode | Material list for fresh water production system piping diagram |
| 803202 | Shema cjevovoda kaljuže | Bilge piping diagram |
| 803503 | Popis materijala sheme cjevovoda kaljuže | Material list for bilge piping diagram |
| 804223 | Shema cjevovoda izljeva i ispusta s platformi strojarnice | Engine room platforms scuppers piping diagram |
| 804505 | Popis materijala sheme cjevovoda izljeva i ispusta s platformi strojarnice | Material list for engine room platforms scuppers piping diagram |
| 813202 | Shema cjevovoda pranja palube i gašenje požara pjenom i vodom | Deck washing and foam and fire fighting piping diagram |
| 813222 | Shema cjevovoda gašenja požara vodenom maglom | Water mist fire extinguishing piping diagram |
| 813503 | Popis materijala sheme cjevovoda pranja palube i gašenja požara pjenom i vodom | Material list for deck washing and foam and fire fighting piping diagram |
| 813505 | Popis materijala sheme cjevovoda gašenja požara vodenom maglom | Material list for water mist fire extinguishing piping diagram |
| 815222 | Shema cjevovoda co2 plina za gašenje požara u strojarnici | Engine room co2 fire extinguishing piping diagram |
| 815503 | Popis materijala sheme cjevovoda co2 plina za gašenje požara u strojarnici | Material list for engine room co2 fire extinguishing piping diagram |
| 821222 | Shema cjevovoda sondi i odušnika tankova u strojarnici | Sounding & air piping diagram of tanks in engine room |
| 821505 | Popis materijala sheme cjevovoda sondi i odušnika tankova u strojarnici | Material list of sounding & air piping diagram of tanks in engine room |

| | | |
|--------|---|--|
| 831202 | Shema hidrauličkog cjevovoda daljinski upravljanih ventila | Hydraulic oil piping diagram for remote controlled valves |
| 831503 | Popis materijala sheme hidrauličkog cjevovoda daljinski upravljanih ventila | Material list of hydraulic oil piping diagram for remote controlled valves |

Tablica 2.3. Klasifikacijska dokumentacija brodske opreme

| NACRT | NAZIV (HRV) | NAZIV (ENG) |
|--------------|---|---|
| 101308 | Putevi bježanja iz strojarnice i nastambi | Escapes from mach. And accom. Spaces |
| 102102 | Specifikacija bojenja - upit | Painting specification - inquiry |
| 280102 | Bojenje elemenata izrade | Painting construction elements |
| 280301 | Opis bojenja unutarnjih površina | Painting description of internal surfaces |
| 280308 | Oznake sustava bojenja za cijevi i nosače | Painting system markings for pipes and supports |
| 297103 | Uputstvo za montažu nosača opreme | Instruction for equipment supports installation |
| 527323 | Komunikac. stroj. - izlaz u nuždi - projekt | Engine room emergency exit - project |

Tablica 2.4. Klasifikacijska dokumentacija elektronike

| NACRT | NAZIV (HRV) | NAZIV (ENG) |
|--------------|---|---|
| 703329 | Jedinica za pripr.goriva - el. projekt | Fuel oil unit - project |
| 797302 | Daljinsko upravljanje pumpama, ventilima i kompres. - projekt | Remote control of pumps, valves and compress. - project |
| 811302 | Doj.požara i opfi sist.alarma - el. proj. | Fire detec.& gen.alarm syst. - project |
| 813323 | Sistem gašenja vodenom maglom - el. projekt | Fire fighting water mist syst. - el. proj. |

| | | |
|--------|---|--------------------------------------|
| 815302 | Alarm puštanja co2 | Co2 alarm arrangement - project |
| 880121 | Kabeli - strojarnica | Cables - engine room |
| 890202 | Sustav daljinskog isključivanja - el. projekt | Emergency stop control - el. project |
| 892422 | Osvjetljenje strojarnice - projekt | E.r.lighting - project |

Tablica 2.5. Klasifikacijska dokumentacija interijera i izolacije

| NACRT | NAZIV (HRV) | NAZIV (ENG) |
|--------------|---|---------------------------------------|
| 105401 | Požarna kategorija prostora | Fire category of spaces |
| 106109 | Izolacija cjevovoda i uređaja | Insulation of piping & equipment |
| 511323 | Strojarnica izolacija prostora - projekt | Insulation in engine room - project |
| 511355 | Protupožarno pregrađivanje - projekt | Fire ret. Bulkheads - project |
| 513323 | Str. - unutarnja vrata i poklopci - projekt | E.r.internal doors & covers - project |

2.2.3 Radionička dokumentacija

Služi za proizvodnju, montažu, održavanje i popravak brodova i plovila. Ova vrsta dokumentacije izrađuje se u suradnji s brodograđevnim inženjerima, konstruktorima, tehnolozima i proizvođačima opreme. Izrada se temelji na standardiziranim propisima radioničkih nacrtu (otp. 1400 radioničkih nacrtu po projektu), odobrenoj sistemskoj i klasifikacijskoj dokumentaciji te tehnološkom konceptu gradnje. Uz to, izgradnja broda se također temelji i na standardiziranom načinu izrade nacrtu unutar brodogradilišta. S obzirom na kompleksnost samog proizvoda, ponekad je potrebno izraditi crteže nižih razina montaže, poput nacrtu izrade pojedinih elemenata te montaže predmontiranih sekcija i sklopova.

Glavna podjela radioničke dokumentacije broda može se organizirati u sljedeće kategorije:

- tehnički crteži - detaljni prikazi pojedinih dijelova broda, kao što su trup, paluba, nadgrađa, strojarnice, oplata i okova, s preciznim dimenzijama i tolerancijama. Ovi crteži omogućuju pravilnu izradu i montažu komponenata broda
- specifikacije materijala i zavarivanja- informacije o vrstama materijala, njihovim svojstvima i zahtjevima za zavarivanje, kako bi se osigurala čvrstoća i dugotrajnost konstrukcije
- montažni planovi - upute za slijed montaže i integracije pojedinih komponenti, kako bi se osigurala ispravna realizacija projekta i smanjila mogućnost pogrešaka
- testiranja i kontrola kvalitete - postupci za testiranje, inspekciju i kontrolu kvalitete pojedinih dijelova i cjelokupne konstrukcije
- priručnici i upute za održavanje - informacije i smjernice za redovito održavanje, popravak i zamjenu komponenti.

Ova podjela može varirati ovisno o specifičnostima brodogradilišta i pojedinačnih projekata, ali navedene kategorije predstavljaju osnovni okvir radioničke dokumentacije u brodogradnji.

Radionička dokumentacija opremanja broda uključuje detaljne crteže opreme, poput elektroinstalacija, pogonskih, klimatizacijskih i navigacijskih sustava te njihove specifikacije. Predstavlja temelj za uspješnu integraciju i impletaciju navedenih sustava i komponenti na brodu. Kroz ovu vrstu dokumentacije, inženjeri osiguravaju detaljne informacije o tehničkim zahtjevima, kompatibilnosti i interoperabilnosti različitih sustava, od kojih je jedan i strojarnica.

Nakon izrade dokumentacije, ovlaštena osoba provodi verifikaciju, čime se potvrđuje da je ista izrađena u skladu sa sistemskom, klasifikacijskom i tehnološkom dokumentacijom, mogućnostima brodogradilišta i primjenjivim standardima. Nakon obavljene verifikacije, nacrt se registrira u glavnom arhivu te se potom kopira, arhivira i distribuira. Ovaj proces osigurava usklađenost dokumentacije s relevantnim propisima i zahtjevima te da je dostupna za sve zainteresirane strane koje sudjeluju u projektu. Za opremanje srednje platforme strojarnice, potrebni su nam svi radionički nacrti koji su prikazani u navedenoj tablici:

Tablica 2.6. Popis radioničke dokumentacije

| NACRT | OPIS |
|--------------|--|
| 31200023 | Pregrada na rebru 37 od r21-37 (grupa 22) |
| 31200041 | Srednja platforma r6-22 (grupa 2340) |
| 32200040 | Sklopovi i moduli na srednjoj platformi |
| 33200001 | Tankovi goriva lijevo |
| 33200002 | Tankovi goriva desno |
| 33200005 | Tank fekalija |
| 33200041 | Prostor pomoćnih motora |
| 33200042 | Prostorija separatora |
| 33200043 | Srednja platforma lijevo |
| 33200044 | Srednja platforma desno |
| 33200045 | Prostorija protupožarne pumpe |
| 33257440 | Tankostijena ventilacija - srednja platforma |

Radionički nacrti se šifriraju kroz devet znamenaka. Početne tri odnose se na prostor ili sekciju, sljedeće tri definiraju procesno-tehnološki tip rada i namjenu faze, dok završne tri znamenke pružaju dodatne identifikacijske informacije o nacrtu.

2.2.4 Tehnološka dokumentacija

Na temelju tehničke dokumentacije, tehnolozi kreiraju tehnološku dokumentaciju koja detaljno propisuje tehnološke postupke izrade i montaže određenog proizvoda. Definira potrebne radne postupke i vremenski okvir za izvršenje utemeljenog prema tehničkoj dokumentaciji. Dodatno, služi kao osnova za planiranje proizvodnih kapaciteta, raspodjelu resursa, kao i za nadzor i kontrolu kvalitete tijekom procesa izgradnje. Igra važnu ulogu u procjeni troškova, vremenskih rokova i potrebne snage za dovršetak projekta.

Sastavni dio tehnološke dokumentacije su:

- analitički listovi
- tehnološki nacrti
- tehnološke upute.

Analitički list je osnovni dokument koji obuhvaća sve elemente tehnološkog ili radnog procesa. Izrađuje se na temelju tehničkih crteža i materijalnih specifikacija te služi kao smjernica za provođenje operacija u skladu s tehnološkim redoslijedom. Kreira se u skladu s metodologijom radnih normativa i poslužit će kao osnova za izradu radnih normi i radnih listova. Pored osnovnih elemenata koje analitički list pokriva, također pruža informacije o sigurnosnim mjerama i postupcima koji se moraju slijediti tijekom izvođenja radnih operacija. Te smjernice su od ključnog značaja za zaštitu radnika i sprječavanje nesreća na radnom mjestu u brodograđevnom sektoru. Kroz pravilnu upotrebu i ažuriranje analitičkih listova, brodogradilišta mogu osigurati dosljednost u proizvodnim procesima, što doprinosi konkuretnosti na tržištu i zadovoljstvu klijenata.

Cilj izrade tehnoloških crteža i uputa je olakšati proizvodnju ili montažu komponenti definiranih radioničkim nacrtom. Tehnološke upute mogu biti navedene izravno na radioničkom nacrtu, no često se izrađuju zasebne tehnološke upute i nacrti povezani s određenim zadatkom te se nepridržavanjem istih može prouzročiti značajna šteta.

3. SUSTAVI I OPREMA NA DRUGOJ PLATFORMI STROJARNICE

Brodski sustavi u strojarnici predstavljaju „srce“ svakog broda, omogućujući njegov pogon, učinkovitost i sigurnost. Ovi sustavi usko su integrirani kako bi omogućili optimalan rad broda u različitim uvjetima plovidbe. Strojarnica je mjesto konstantne aktivnosti gdje se stručnjaci brinu o održavanju, nadzoru i upravljanju različitih komponenti.

Na drugoj platformi strojarnice su sustavi komprimiranog zraka, izljeva otpadnih voda, pitke vode, para i instrumentnog zraka, sustav cjevovoda ispuha te protupožarni i ventilacijski sustavi. Svaki od navedenih sustava sastoji se od niza komponenti ili opreme, čija je funkcionalnost bitna za ukupno funkcioniranje broda.

3.1 Protupožarni sustav

SOLAS (International convention for the Safety of Life at Sea) i klasifikacijska društva propisuju različite uređaje za zaštitu od požara koji se mogu podijeliti na sljedeće kategorije:

- sustavi dojave požara – otkrivaju požar i upozoravaju posadu
- sustavi gašenja požara – pomoću njih se djelotvorno izvodi gašenje požara. njihova izvedba ovisi o vrsti i veličini broda
- protupožarna oprema – služi za aktivnu borbu protiv požara te može biti dio sustava za gašenje požara
- konstrukcijska protupožarna zaštita – ima posebnosti za različite tipove brodova. Još se naziva i pasivnom zaštitom jer određuje konstrukcijska rješenja u cilju pouzdane zaštite.

3.1.1 Sustav gašenja požara ugljičnim dioksidom (CO₂)

Ugljični dioksid na brodovima se pretežito upotrebljava u skladištima, strojarnici i kotlovnici. Širi se po čitavom prostoru i stvara inertnu atmosferu u zapaljenom prostoru. Količina potrebna za gašenje ovisi o zapremnini najvećeg prostora na brodu.

Prema Međunarodnoj konvenciji o zaštiti ljudskih života na moru, za određivanje potrebne količine ugljičnog dioksida za gašenje požara u strojarnici, uzimaju se sljedeći odnosi:

- količina dovedenog plina mora biti dovoljna da pruži količinu slobodnog plina minimalno jednaku većoj od sljedećih zapremnina
 - 40 % bruto zapremnine najveće prostorije u koju je uključen i volumen grotlišta do visine na kojoj horizontalna površina manja ili jednaka od 40 % površine štíćenog prostora
 - 35 % ukupnog volumena najveće prostorije, uključujući i grotlište.

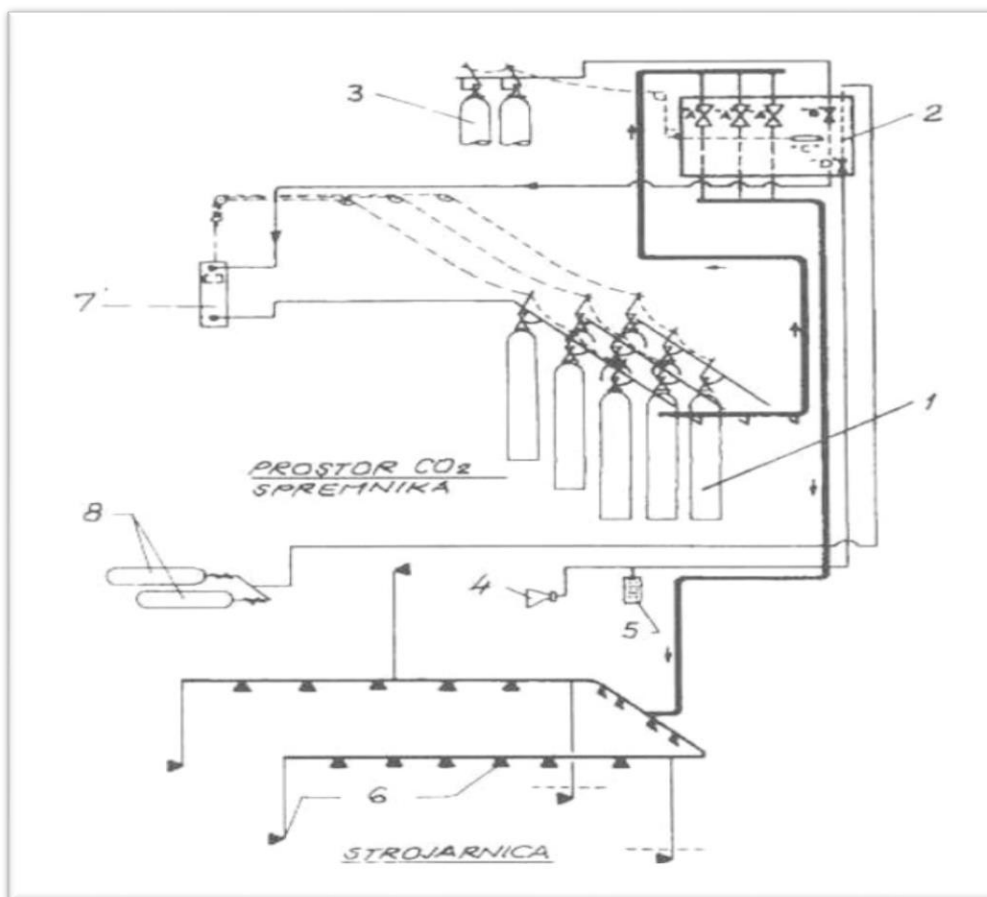
Cjevovod za dovod ugljičnog dioksida u strojarnicu treba omogućiti ispuštanje 85 % predviđenog volumena unutar dvije minute te se stoga i naziva sustavom za potpuno naplavlivanje strojarnice. Spremnici za pohranu ugljičnog dioksida imaju volumen od 66,5 dm³ i kapacitet mase od 45 kg te se čuvaju u dobro prozračnom prostoru u koji mora biti osiguran pristup s otvorene palube. Maksimalna temperatura prostorije u kojoj se čuvaju spremnici ne smije preći 54 °C. Svaki spremnik opremljen je s posebno dizajniranim ventilom za oslobađanje plina iz boce, s time da pokretanje ventila može biti:

- ručno
- kombinacija ručnog i pneumatskog
- kombinacija ručnog i električnog.

Na slici 3.1. prikazani su dijelovi sustava za potpuno naplavlivanje strojarnice:

1. spremnici CO₂ u redovima
2. ormarić za puštanje CO₂
3. spremnici CO₂ za startanje
4. alarm sirena
5. presostat
6. sapnica na cjevovodu
7. radno stapalo
8. spremnici zraka strojarnice.

Prije upućivanja ovog sustava, moraju se zatvoriti svi otvori strojarnice koji su u vezi s atmosferom, isključiti ventilaciju te zatvoriti ventile na tankovima goriva. Također, osoblje se obavještava da napusti strojarnicu prije puštanja plina jer CO₂ istiskuje zrak iz strojarnice.



Slika 3.1. Sustav gašenja požara ugljičnim dioksidom u strojarnici

3.2 Ventilacijski sustav

Ventilacijski sustavi na brodovima ključni su za održavanje pogodnih atmosferskih uvjeta izmjenjivanjem zraka te odstranjivanjem topline, vlage i štetnih plinova iz prostora. Ovi sustavi moraju biti dizajnirani i implementirani kako bi osigurali zaštitu posade, opreme i tereta.

Postoje različite vrste ventilacijskih sustava, uključujući prirodnu i mehaničku ventilaciju.

Prirodna ventilacija koristi prirodne sile, poput vjetera i razlika u temperaturi, kako bi se osigurao dotok svježeg zraka i istodobno odvodio zagađeni zrak. Temelji se na činjenici da se zagrijanom zraku povećava volumen, a time se smanjuje gustoća te se zbog toga podiže. Sukladno tome, svježiji hladni zrak pada niže jer je hladniji. Postiže se kroz ventilacijske

otvore i šahtove. Iako je ovaj tip energetski učinkovit, može biti nedovoljan u prostorima s visokom koncentracijom topline ili onečišćenja.

Mehanički sustavi koriste motore, ventilatore i filtere za prisilno strujanje zraka unutar brodskih prostora. Mogu biti centralizirani ili lokalizirani. Centralizirani obuhvaćaju jednu ili više ventilacijskih jedinica koje opskrbljuju svježim zrakom i odvođe zagađeni iz različitih prostora na brodu. Lokalizirani su pak specifični za određene prostore i uključuju lokalne ventilacijske jedinice koje se koriste za kontrolu kvalitete zraka u neposrednoj blizini. Primjeri uključuju strojarnice, prostorije za čuvanje kemikalija i sl.

3.2.1 Ventilacijski sustav strojarnice

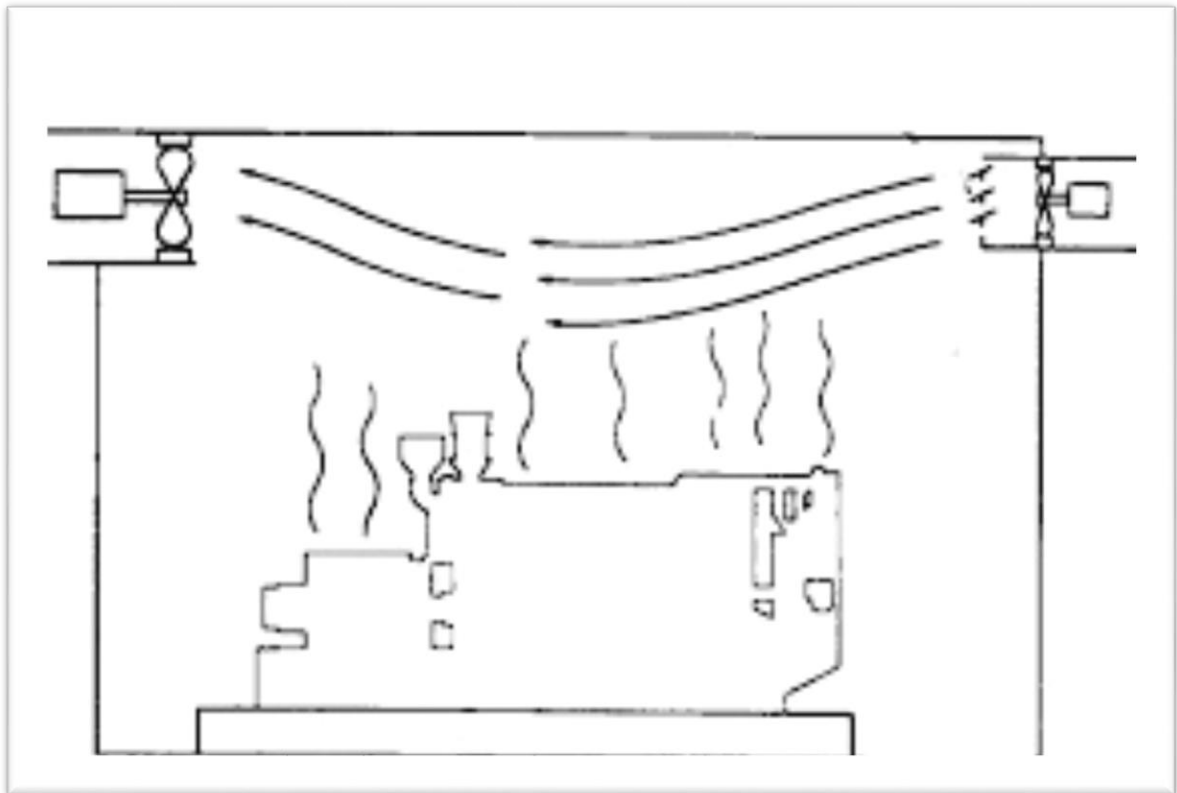
Ventilacijom strojarnice se postiže sljedeće:

- opskrba zrakom za osoblje strojarnice
- odvođenje topline od ugrađenih strojeva
- opskrba strojeva zrakom potrebnim za rad.

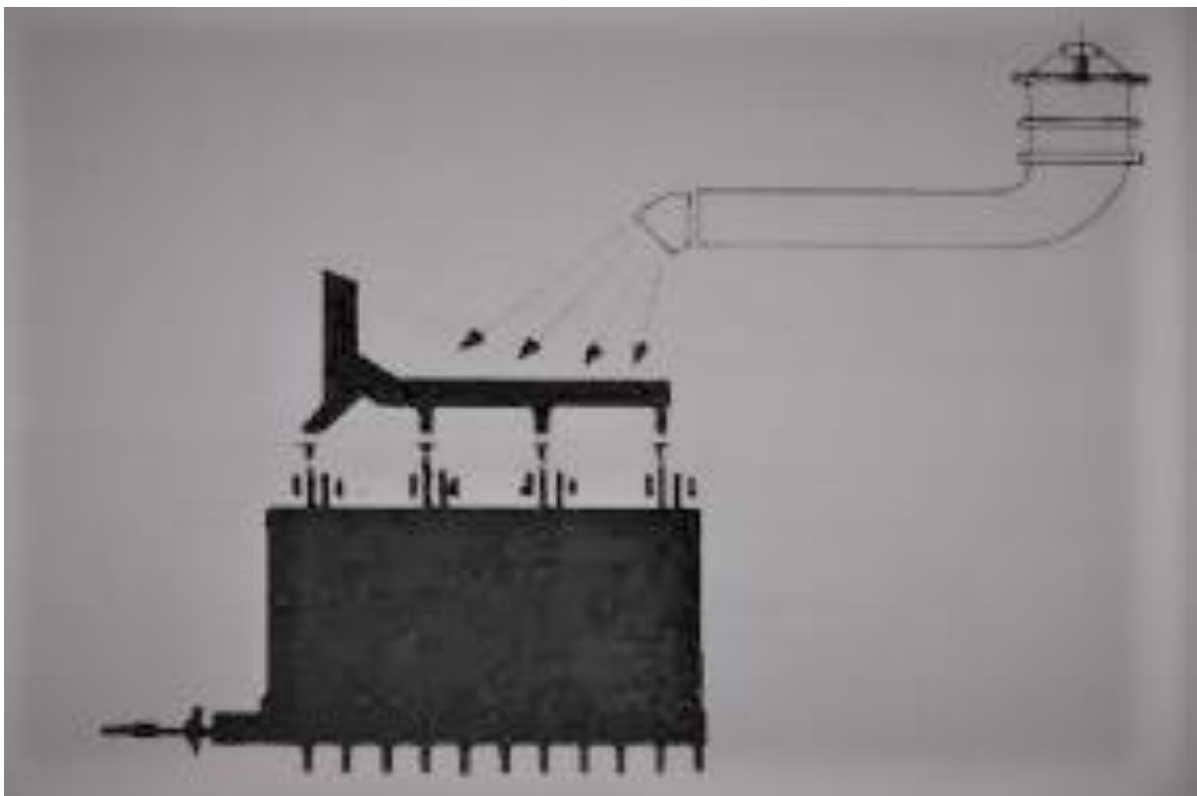
Mora osigurati uklanjanje ispušnih plinova, dima, pare i ostalih zagađivača koji nastaju tijekom rada strojeva na brodu. Smanjivanjem koncentracije štetnih tvari u zraku doprinosi očuvanju zdravlja posade i sprječava oštećenje opreme. Radi udobnosti u strojarnici, uzima se otprilike 25 % ukupne količine ventilacijskog zraka koja ovisi o smještaju i veličini strojarnice te broju radnih mjesta u njoj.

Učinkovit ventilacijski sustav osigurava odvodnju topline nastale uslijed rada svih strojeva. Održanje optimalne temperature u strojarnici ključno je za očuvanje funkcionalnosti strojeva i smanjenje rizika od pregrijavanja i rizika.

Zrak potreban za rad diesel motora dovodi se posebnim cjevovodima blizu mjesta usisavanja. Zrak treba biti suh, hladan i bez prašine, a brzina strujanja ne smije biti tolika da stvara buku. Sustav provjetravanja strojeva se sastoji od određenog broja aksijalnih ventilatora, smještenih tako da ispuhuju zrak oštrim mlazom, uzduž vrha stroja. Ako struja zraka ne može doći direktno na otvor diesel motora, to se ostvaruje pomoću kratkog ventilacijskog voda.



Slika 3.2. Prisilna ventilacija strojarnice



Slika 3.3. Izvedba dovoda zraka s ventilacijskim vodom

3.3 Sustav komprimiranog zraka

Sustav komprimiranog zraka u brodskoj strojarnici neophodan je za različite operativne aspekte brodskog rada. Pruža izvor energije koji pokreće mnoge druge sustave. U kontekstu operacija broda, komprimirani zrak se koristi za pokretanje glavnih i pomoćnih brodskih motora, postupak koji je strogo reguliran od klasifikacijskih društava. Osim toga, omogućuje rad pneumatskih instrumenata i kontrolnih sustava.

Centralni dio ovog sustava su kompresori zraka koji usisavaju zrak iz okoline, povećavaju mu tlak, a zatim ga usmjeravaju u spremnike za pohranu. Upravo spremnici omogućuju dostupnost komprimiranog zraka kad god je potrebno, bilo za pokretanje motora ili neku drugu aktivnost. Dostavlja se do svih dijelova gdje je potreban putem mreže cjevovoda koja se proteže cijelim brodom. Kapacitet kompresora i dimenzije spremnika trebaju biti usklađeni sa zahtjevima klasifikacijskih društava. Tipično, tlak u spremnicima iznosi 30 bara, a količina zraka treba biti dostatna za 12 uspješnih pokretanja reverzibilnih motora pri promjeni tlaka od 30 bara na 7 bara, odnosno 6 kod nereverzibilnih motora pri istim uvjetima. Ova potreba odnosi se na situacije kad je motor hladan. Za svaki motor potrebno je ugraditi dva spremnika, koji mogu biti horizontalnog ili vertikalnog tipa, s volumenom koji varira između 0,4 i 0,9 l/kW . Također, za svaki motor potrebna su dva kompresora čiji je kapacitet:

$$V_K = 30 \times V_S [m_N^3 / h]$$

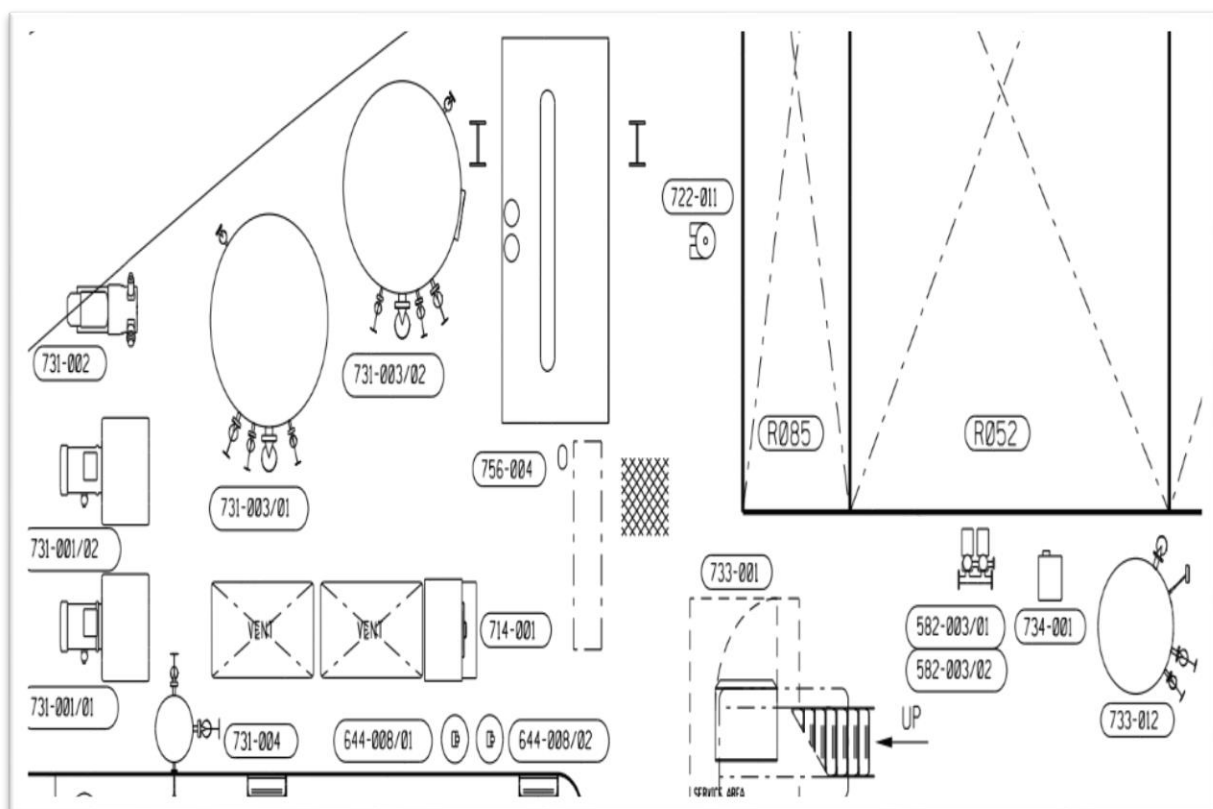
$$V_S - \text{volumen spremnika } [m^3]$$

Ovaj sustav uključuje niz dodatne opreme, kao što su filteri i sušači zraka, koji su neophodni za uklanjanje nečistoća i vlage iz zraka. Postojanje sigurnosnih uređaja, poput sigurnosnih ventila i regulatora tlaka, presudno je za održavanje pravilnog rada sustava i zaštite od prekomjernog tlaka.

Sustav komprimiranog zraka na brodu mora biti pouzdano dizajniran i održavan jer kvarovi mogu dovesti do ozbiljnih operativnih problema, pa čak i do opasnosti za sigurnost broda i posade. Redovito održavanje uključuje provjeru ispravnosti kompresora, stanja cjevovoda i spremnika te funkcioniranje ventila i kontrolnih uređaja.

Tablica 3.1. Popis opreme sustava komprimiranog zraka

| Pozicija | Komadi | Naziv | Kapacitet | Naziv (HRV) |
|------------|--------|--|----------------------------------|---|
| 731-001/01 | 1 | Me starting air compressor no.1 | 165 m ³ /h, 30 bar | Kompresor startnog zraka glavnog motora br.1 |
| 731-001/02 | 1 | Me starting air compressor no.2 | 165 m ³ /h, 30 bar | Kompresor startnog zraka glavnog motora br.2 |
| 731-002 | 1 | Emergency air compressor | 28 m ³ /h, 30 bar | Kompresor zraka u nuždi |
| 731-003/01 | 1 | Me starting air vessel no. 1 | 5,5 m ³ , 30 bar | Boca startnog zraka glavnog motora |
| 731-003/02 | 1 | Me starting air vessel no. 2 | 5,5 m ³ , 30 bar | Boca startnog zraka glavnog motora |
| 731-004 | 1 | Auxiliary engines starting air vessel | 0,4 m ³ , 30 bar | Boca startnog zraka pomoćnih motora |
| 733-001 | 1 | Working air compressor | 194 m ³ /h, 7 bar | Kompresor radnog zraka |
| 733-012 | 1 | Working air vessel | 2,0 m ³ , 7 bar | Boca radnog zraka |
| 734-001 | 1 | Instrument air preparing unit | 35 m ³ /h, 7 bar | Jedinica za pripremu instrumentnog zraka |



Slika 3.4. Sustav komprimiranog zraka

3.4 Sustav izljeva otpadnih voda

Sustav izljeva otpadnih voda predstavlja složen skup tehnoloških postupaka i uređaja koji omogućuju siguran i ekološki prihvatljiv ispust iz plovila. Ovaj sustava obuhvaća nekoliko ključnih komponenti uključujući primarnu, sekundarnu i finalnu obradu otpadnih voda.

Primarna obrada otpadnih voda odnosi se na prvu fazu obrade koja uklanja krute čestice, ulja i masnoće iz otpadnih voda. U tu svrhu koriste se sustavi filtriranja, gravitacijski separatori, separatori ulja i ostali mehanički procesi. Njima se smanjuje koncentracija suspendiranih tvari i poboljšava kvaliteta otpadnih voda prije ispusta u okoliš.

Sekundarna obrada uključuje biološki proces razgradnje organskih tvari. Najčešći postupak u sekundarnoj obradi je aktivni mulj, kada otpadne vode dođu u kontakt s mikroorganizmima koji razgrađuju organske tvari.

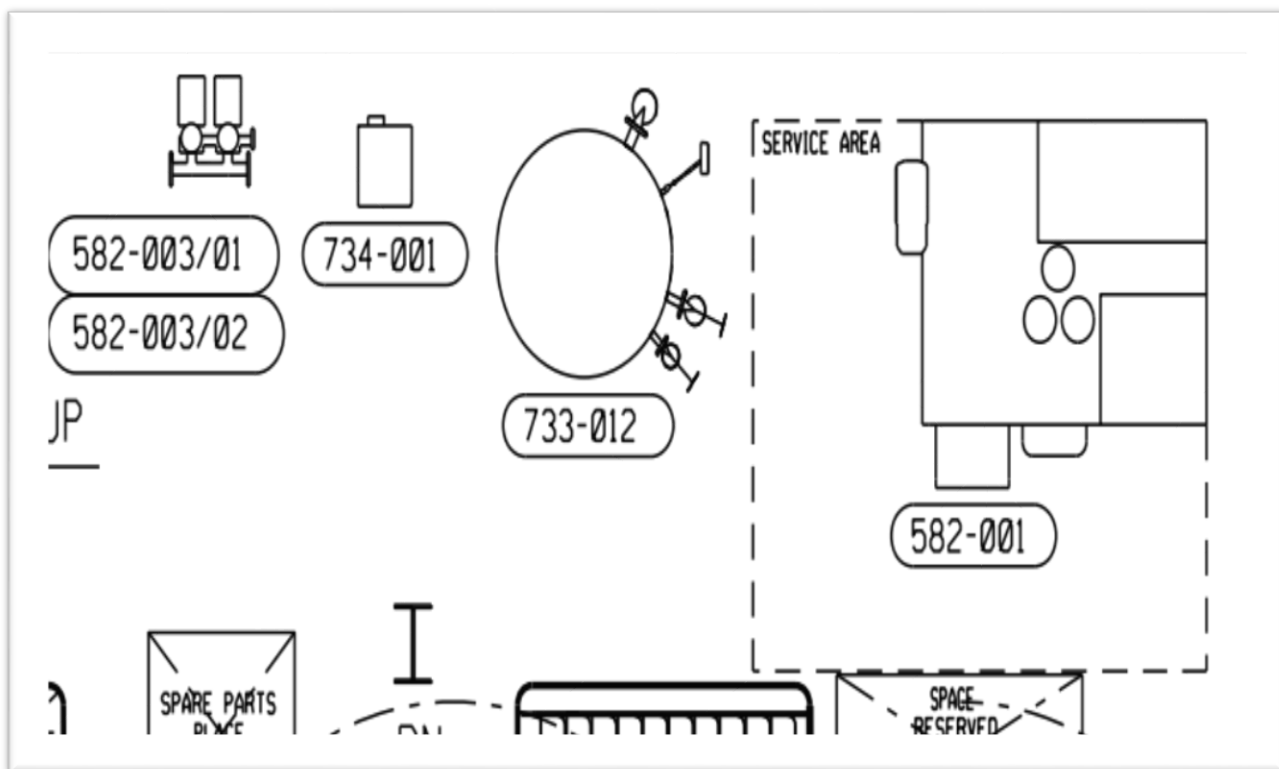
Naposljetku, cilj finalne obrade je postići visoku razinu pročišćenja prije ispuštanja u okoliš. U ovoj fazi koriste se napredni postupci, poput filtracije s membranama, dezinfekcije i uklanjanja teških metala i drugih kemijskih onečišćenja. Ovi procesi osiguravaju da ispuštene otpadne vode udovoljavaju strogim regulatornim standardima zaštite okoliša i očuvanja ekosustava.

U okviru sustava izljeva otpadnih voda s broda, ključnu ulogu imaju pumpe za iskrcaj otpadnih voda i jedinice za tretiranje istih. Pumpe za iskrcaj omogućuju transport iz brodskih spremnika do postrojenja za tretiranje ili izravno u okoliš, ovisno o potrebi i vrsti obrade. Moraju biti izgrađene od otpornih materijala koji su pogodni za rad s otpadnim vodama i moraju zadovoljavati standarde sigurnosti i pouzdanosti. Također, povezane su sa sensorima razine koji automatski reguliraju protok i tlak tijekom procesa ispuštanja. To osigurava pravilno doziranje i ravnomjerno raspoređivanje otpadnih voda, minimizirajući rizik od preopterećenja sustava.

Jedinice za tretiranje otpadnih voda sastoje se od različitih tehnoloških procesa i uređaja koji osiguravaju učinkovitu obradu voda. Ove jedinice obično uključuju sustave za filtraciju, aeraciju, sedimentaciju i sl., ovisno o vrsti i stupnju pročišćenja. Često se koriste kombinacije fizikalnih, kemijskih i bioloških procesa kako bi se uklonili patogeni i drugi zagađivači. Jedinice trebaju biti dimenzionirane i projektirane prema kapacitetu broda i vrsti otpadnih voda koje trebaju obraditi.

Tablica 3.2. Popis opreme sustava otpadnih voda

| Pozicija | Komadi | Naziv | Kapacitet | Naziv (HRV) |
|------------|--------|--|----------------------|--------------------------------------|
| 582-001 | 1 | Sewage and waste water treatment plant | 30 osoba | Jedinica za tretiranje otpadnih voda |
| 582-003/01 | 1 | Sewage discharge pump no. 1 | 10 m ³ /h | Pumpa za iskrcaj otpadnih voda br. 1 |
| 582-003/02 | 1 | Sewage discharge pump no. 2 | 10 m ³ /h | Pumpa za iskrcaj otpadnih voda br. 2 |



Slika 3.5. Sustav izljeva otpadnih voda

3.5 Sustav pitke vode

Na brodu, slatka voda se dijeli na vodu za piće i pranje koja osigurava egzistenciju posade i putnika te vodu za odžavanje pogona broda, što uključuje različite sustave i uređaje. Postoje različiti uređaji dostupni za dobivanje slatke vode iz morske, a izbor ovisi o karakteristikama broda, poput vrste, veličine i namjeni, kao i o dostupnoj energiji za pogon uređaja za pročišćivanje vode.

Sustav pitke vode predstavlja vitalni dio brodske infrastrukture koji osigurava opskrbu sigurnom i kvalitetnom vodom za piće i sanitarnim potrebama. Sastoji se od različitih komponenti i opreme te ne smije imati spojeve s cjevovodima morske vode ili drugim sustavima koji mogu kontaminirati pitku vodu.

Sastavni dio ovog sustava su jedinica za pripremu slatke vode, jedinica za pripremu tople sanitarne vode, mineralizator i hidorofori.

Jedinica za pripremu slatke vode ima za zadatak transformirati sirovu vodu, poput morske vode ili drugih izvora vode u pitku koja zadovoljava sve standarde kvalitete. Postupak pripreme slatke vode obuhvaća niz procesa, poput filtracije, dezinfekcije i omekšavanja vode kako bi se uklonile nečistoće, soli, mikroorganizmi i druge štetne tvari iz sirove vode. Ugradnja odgovarajuće jedinice osigurava pouzdanu i učinkovitu proizvodnju pitke vode tijekom putovanja broda.

Svrha jedinice za pripremu tople sanitarne vode je zagrijavanje pitke vode kako bi se osigurala udobnost i higijena posade i putnika, omogućujući im toplo tuširanje, pranje ruku i druge sanitarne potrebe. Jedinica obično koristi kombinaciju energetskih izvora, poput gorionika, električnih grijača i sl. Proces pripreme tople vode uključuje regulaciju temperature vode kako bi se osigurala ugodna upotreba. Zbog toga, jedinica uključuje termostate i senzore koji prate i kontroliraju temperaturu vode tijekom zagrijavanja i distribucije.

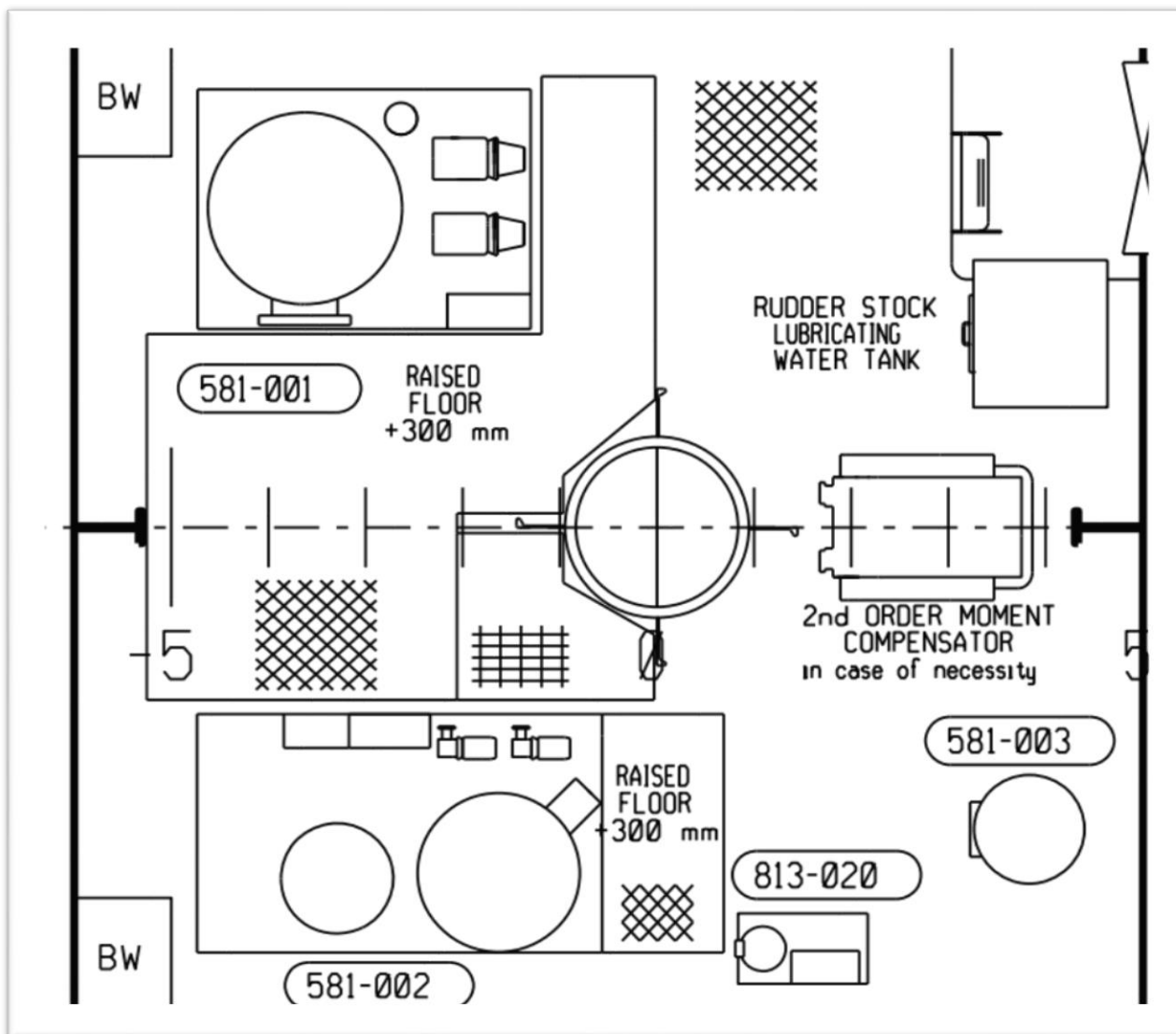
Mineralizator vode je važna komponenta sustava pitke vode na brodu koja ima ulogu obogaćivanja pročišćene vodom mineralima kako bi se postigla optimalna kvaliteta i okus vode za piće, odnosno osigurava adekvatnu koncentraciju minerala koji su bitni za ljudski organizam.

Slatka voda se dobavlja u hidrofore iz skladišnih tankova uz pomoć centrifugalne pumpe. Propisima klasifikacijskih društava zahtijeva se ugradnja dviju pumpi za hidrofore od kojih je jedna u radu, a druga u rezervi. Voda se dostavlja gravitacijskim putem ako su tankovi smješteni na višoj platformi strojarnice, a u suprotnom centrifugalna pumpa mora imati samosisni uređaj. Hidrofor ili automatski dobavni sustav sastoji se od tanka pod tlakom i pumpe koja se automatski uključuje i isključuje, pomoću presostata, unutar određenih granica tlaka tanka. Poboljšavaju rad sustava pitke vode, održavajući stabilan tlak unutar cjevovoda, bez obzira na varijacije tlaka i protoka vode. Obično se ugrađuju na strateškim točkama u sustavu, poput spremnika ili glavnih cjevovoda kako bi osigurali ravnomjernu distribuciju vode. Također se koristi za poboljšavanje performansi drugih uređaja u sustavu, poput tuševa, slavina i drugih aparata koji koriste vodu.

Tablica 3.3. Oprema sustava pitke vode

| Pozicija | Komadi | Naziv | Kapacitet | Naziv (HRV) |
|----------|--------|---------------------------|-----------|--|
| 581-001 | 1 | Sanitary fresh water unit | / | Jedinica za pripremu slatke/pitke vode |

| | | | | |
|---------|---|---------------------------|---|---|
| 581-002 | 1 | Sanitary hot water unit | / | Jedinica za pripremu tople sanitarne vode |
| 581-003 | 1 | Mineralizing filter mf 60 | / | Mineralizator pitke vode |



Slika 3.6. Sustav pitke vode

3.6 Sustav ispušnog cjevovoda

Sustav ispušnog cjevovoda ključan je za dizajn svakog plovila. Može utjecati na sve, od buke, vibracija, vodonepropusnosti, temperature u strojarnici do performansi broda i sigurnosti

posade. Svrha i glavni zadatak ispušnog cjevovoda je prijenos visokotemperaturnih ispušnih plinova od izlaza ispušnih plinova motora do apsorbenta zvuka, tanka čađe i ostalih komponenata ispušnog sustava, sve do izlaza. Ti plinovi sadrže onečišćenja i nusprodukte izgaranja koji se moraju sigurno i učinkovito ukloniti iz strojarnice kako bi se održalo čisto okruženje.

Cjevovod predstavlja bitnu značajku cjelokupnog rasporeda ispušnog sustava. Karakteristike strojarnice i položaj motora određuju raspored ispušnog sustava. Važno je dizajnirati cjevovod odgovarajućih dimenzija sa zavojima i potporama kako bi se minimizirao pad tlaka, osiguralo učinkovito strujanje i spriječilo pojavljivanje strukturalnih ili mehaničkih problema. Treba biti čvrsto poduprt, nikada izravno na motor ili njegove komponente. Potrebno je osigurati mogućnost kretanja sustava i izolaciju vibracija korištenjem odgovarajućih fleksibilnih komponenti, poput gumenih ublaživača ili opruga.

Poseban fokus je usmjeren na tankove čađe koji, uz sustave za kontrolu emisija, osiguravaju usklađenost s ekološkim propisima. Njihova glavna funkcija je prikupljanje i zadržavanje čađe i drugih nečistoća koje se nalaze u ispušnim plinovima. Čvrsti su i često izrađeni od posebnih materijala koji su otporni na visoke temperature i kemijske agresivnosti ispušnih plinova. Obično se smještaju u blizini ispušnog sustava motora i opremljeni su sustavom za filtraciju i separaciju čađe. Prikupljena čađa se kasnije uklanja i odlaže na siguran način kako bi se spriječilo njeno širenje i onečišćenje okoliša. Redovito praćenje stanja tankova i provođenje potrebnih radnji održavanja osigurava optimalnu funkcionalnost cijelog sustava.

Tablica 3.4. Oprema sustava ispušnog cjevovoda

| Pozicija | Komadi | Naziv | Kapacitet | Naziv (HRV) |
|----------|--------|----------|-----------|-------------|
| 743-002 | 1 | Soot box | / | Tank čađe |
| 743-003 | 1 | Soot box | / | Tank čađe |

3.7 Sustav pare i kondezata

Sustav pare i kondezata proizvodi i upravlja parom kao korisnim radnim medijem. Svrha mu je osigurati učinkovit način proizvodnje, distribucije i korištenja pare kao izvora toplinske energije. Primjena pare je raznolika te uključuje pogon parnih turbina i motora, grijanje

prostora, teretnih prostora i opskrbu toplom vodom. No suvremeni brodovi sve manje koriste parna postrojenja za pokretanje glavnih pogonskih sustava. Sastoji se od generatora pare, parnih turbina, kondezatora, mlakog zdenca, cjevovoda i pripadajućih komponenti.

Zadaća generatora pare je proizvodnja pare određenog tlaka i temperature radi pogona parnih turbina. Unutar generatora mogu se raščlaniti različiti sustavi: sustav zraka, dimnih plinova, goriva te vode i para. Glavne karakteristike generatora pare su tlak, kapacitet i temperatura izlazne pare. Maksimalni tlak predstavlja najveći dopušteni tlak u procesu. U slučaju povećanja tlaka iznad maksimalnog, otvaraju se sigurnosti ventili. Radni tlak obično je nešto niži od maksimalnog, često za pet posto. Kapacitet, odnosno učinak generatora pare, označava vrijednost na kojoj generator postiže najveću učinkovitost. Minimalni kapacitet generatora pare je najniža vrijednost proizvodnje pri kojoj uređaji generatora pare mogu kontinuirano raditi sigurno i pouzdano. Željena temperatura izlazne pare je što je moguće viša jer omogućuje veću učinkovitost procesa. Međutim, temperatura je ograničena čvrstoćom materijala pri visokim temperaturama.

Parna turbina je vrsta toplinske turbine koja koristi paru kao radni medij. Pregrijana para visokog tlaka i temperature napušta generator pare i ulazi u statorske sapnice turbinskih lopatica. Na sapnicama se tlak pare smanjuje, dok se brzina gibanja, odnosno kinetička energija, povećava. Uslijed napuštanja statorskih sapnica, para velikom brzinom ulazi u prostor rotorskih lopatica. Rotorske lopatice pokreću se zbog gibanja pare, što rezultira okretanjem vratila na koje su pričvršćene te pritom dolazi do pretvorbe kinetičke energije u mehanički rad. Konačno, para napušta turbinu smanjenom brzinom.

Atmosferski kondezator je izjenjivač topline koji se koristi za hlađenje pare u parnom sustavu i pretvaranje natrag u tekućinu. Ovaj tip kondezatora koristi atmosferski zrak kao hladni izvor. Pare se dovode u kontakt s hladnim stijenkama unutarnje strane kondezatora, koje prema izvedbi mogu biti cijevne ili pločaste, dok se atmosferski zrak predaje stijenci, s druge strane, radi hlađenja.

Ogrijevna voda iz niskotlačnog zagrijača, kontaminirani kondezati iz zagrijača tereta, kondenzirana brtvena para te dio kondezata od pare oduzete u niskotlačnom dijelu turbine, ako ima oduzimanja pare, miješaju se u mlakom zdencu. Služi kao kolekcijsko čvorište navedenih dijelova kako bi se, nakon sakupljanja pomoćnom pumpom, podigao tlak vode na tlak kondezata. Smješten je ispod razine kondezata tako da se gravitacijom omogući prirodno odvajanje pare od kondezata.

Tablica 3.5. Oprema sustava para i kondezata

| Pozicija | Komadi | Naziv | Kapacitet | Naziv (HRV) |
|----------|--------|-----------------------|----------------------|-------------------------|
| 751-001 | 1 | Atmospheric condenser | 1000 kg/h, 674 kW | Atmosferski kondenzator |
| 756-004 | 1 | Hot well | 6 m ³ | Mlaki zdenac |



Slika 3.7. Mlaki zdenac na brodu

3.8 Ostala oprema

3.8.1 Nestrukturalni tankovi

Nestrukturalni tankovi su spremnici tekućina koji se koriste na brodovima, a nisu dio osnovne brodske konstrukcije. Njihova se izrada temelji na radioničkoj dokumentaciji brodogradilišta i

obično se provodi neovisno o izradi samog brodskog trupa. Izrađuju se u posebnim radionicama prema nacrtima i uputama brodogradilišta, često u kooperaciji s vanjskim firmama. Ova praksa, poznata kao subliferacija, omogućava specijaliziranim tvrtkama da se usredotoče na izradu, dok se brodogradilišta mogu usredotočiti na svoje resurse za izgradnju trupa.

Nakon izrade, tankovi se opremaju potrebnom opremom, uključujući priključke za usis, pražnjenje, odušivanje, sondiranje, alarme i ostalo. Kada se oprema montira i zavari, provodi se završna obrada tankova, što uključuje bojanje i druge postupke za zaštitu od korozije. Nakon toga, tankovi se skladište od trenutka kada će biti transportirani i montirani na brod.

3.8.2 Diesel generatori

Diesel generator je sinkroni generator, odnosno električni rotacijski stroj, sastavljen od statora (nepokretan dio) unutar kojeg je smješten rotor (rotacijski dio) kojega pokreće vanjski pogonski stroj, a koji mehaničku energiju pretvara u električnu. Sastoji se od vodiča i izvora magnetskog polja. Kretanjem vodiča kroz magnetsko polje, dolazi do sječenja silnica magnetskog polja. To rezultira induciranjem napona u vodiču koji je proporcionalan gustoći magnetskog polja i brzini vodiča. Da bi se postigao veći inducirani napon, koristi se zavojnica koja je oblikovana kao niz vodiča koji su serijski spojeni. Kada se zavojnica okreće kroz magnetsko polje, svaki pojedinačni vodič sječe silnice magnetskog polja, što i povećava napon. Serijski spajanje vodiča omogućuje zbrajanje induciranih napona, povećavajući ukupni izlazni napon zavojnice.

Sinkroni generatori, pogonjeni dieselskim motor, najčešći su izvor električne energije na brodovima. Uobičajena je primjena srednjokretnih ili visokookretnih dieselskih motora za pogon generatora. Motori i generatori se povezuju direktno, što znači da su im vratila izravno povezane bez primjene reduktora. Nazivna snaga generatora određena je snagom pogonskog diesel motora. Pri odabiru diesel motora, važno je uzeti u obzir sljedeće parametre: broj pari polova, smjer vrtnje i moguće torzijske vibracije. Propisi klasifikacijskih društava su također od velike važnosti jer ne dopuštaju ugrađenje dieselskih motora u elektroenergetski sustav broda ako ne zadovoljavaju određene zahtjeve.

3.8.2.1 Paralelan rad generatora

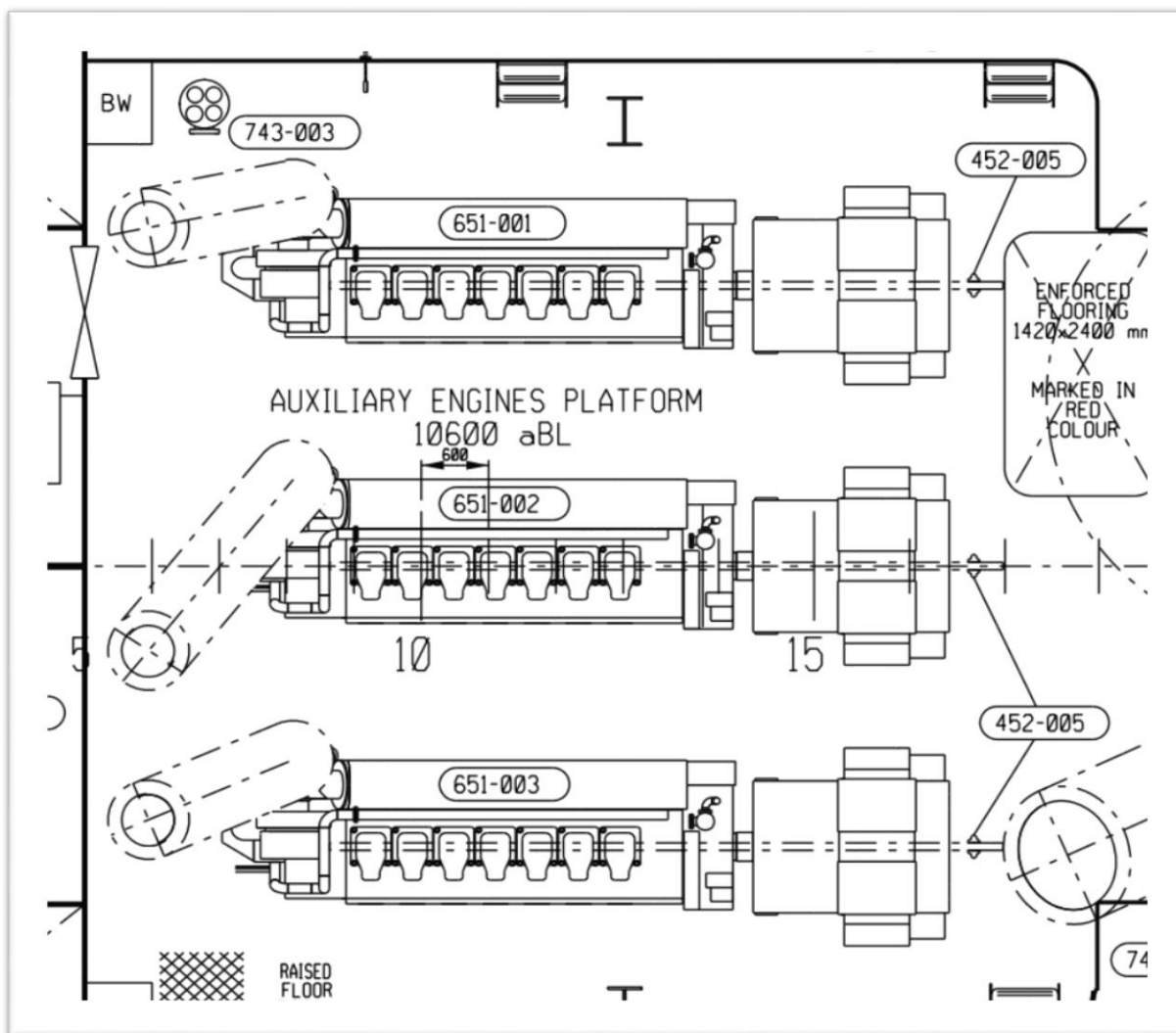
Zbog specifične potrošnje goriva, koja je najmanja pri otprilike 75% opterećenja motora, na brodu se koristi više manjih generatora umjesto jednog velikog diesel generatora. Ovaj pristup osigurava optimalnu potrošnju, sigurnost i rezervu. Snaga diesel generatora treba biti dovoljna da jedan generator u pogonu može održavati konstantno opterećenje u navigaciji pri približno 75% opterećenja motora. Međutim, problem se javlja pri promjenjivim opterećenjima kad jedan generator nema dovoljno instalirane snage. U takvim situacijama, koristi se paralelan rad diesel generatora. Da bi mogli paralelno raditi, potrebno je izvršiti sinkronizaciju generatora, odnosno postići sljedeće uvjete: faze generatora i mreže moraju biti istog redoslijeda, naponi generatora i mreže moraju biti jednaki, frekvencije generatora i mreže moraju biti iste te im naponi moraju biti u istoj fazi.

3.8.2.2 Automatski rad generatora

Prilikom uključivanja većeg potrošača, poput brodske dizalice ili balastne pumpe, kada je već je već jedan diesel generator u radu, nije potrebno ručno uključivati i drugi. Ako je opterećenje na aktivnom generatoru između 80 % i 100 % te traje duže od 3 minute, automatski se aktivira drugi diesel generator koji je u bio u pripravnosti. Automatski se sinkronizira na mrežu te se opterećenje raspodjeli između njih. Pri isključivanju većih potrošača, tj. kad opterećenje na obama generatorima padne ispod 30 % i taje dulje vrijeme, generator koji je bio u pripravnosti ispada iz mreže, a automatski sustav će ga ponovno staviti u pripralni način rada.

Tablica 3.6. Popis dieselskih generatora

| Pozicija | Komadi | Naziv | Kapacitet | Naziv (HRV) |
|----------|--------|------------------------------------|-----------------------------------|-----------------------------------|
| 651-001 | 1 | Diesel electro generating set No.1 | 1225 kW, 900 min ⁻¹ | Diesel električni generator br.1 |
| 651-002 | 1 | Diesel electro generating set No.2 | 1225 kW, 900 min ⁻¹ | Diesel električni generator br. 2 |
| 651-003 | 1 | Diesel electro generating set No.3 | 1225 kW, 900 min ⁻¹ | Diesel električni generator br. 3 |



Slika 3.8. Pozicije generatora

3.8.3 Dizalice

U strojarnici se postavlja dizalica za preglede dijelova porivnih i pomoćnih strojeva, kao i za popravke istih, na visinu iznad porivnog stroja. Dizalica je postala standardni dio opreme strojarnice, najviše zbog zahtjeva za češćim pregledima. Pogoni mogu biti ručni, hidraulični, pneumatski, hidraulični ili električni, koji se i najčešće koristi. Izvedene su kao mosne ili konzolne dizalice.

Mosna dizalica stoji na uzdužnim nosačima. Most, koji se pokreće jednim od navedenih načina, kreće se uzdužno na nazubljenj letvi. Mačka dizalice se kreće poprečno po mostu te,

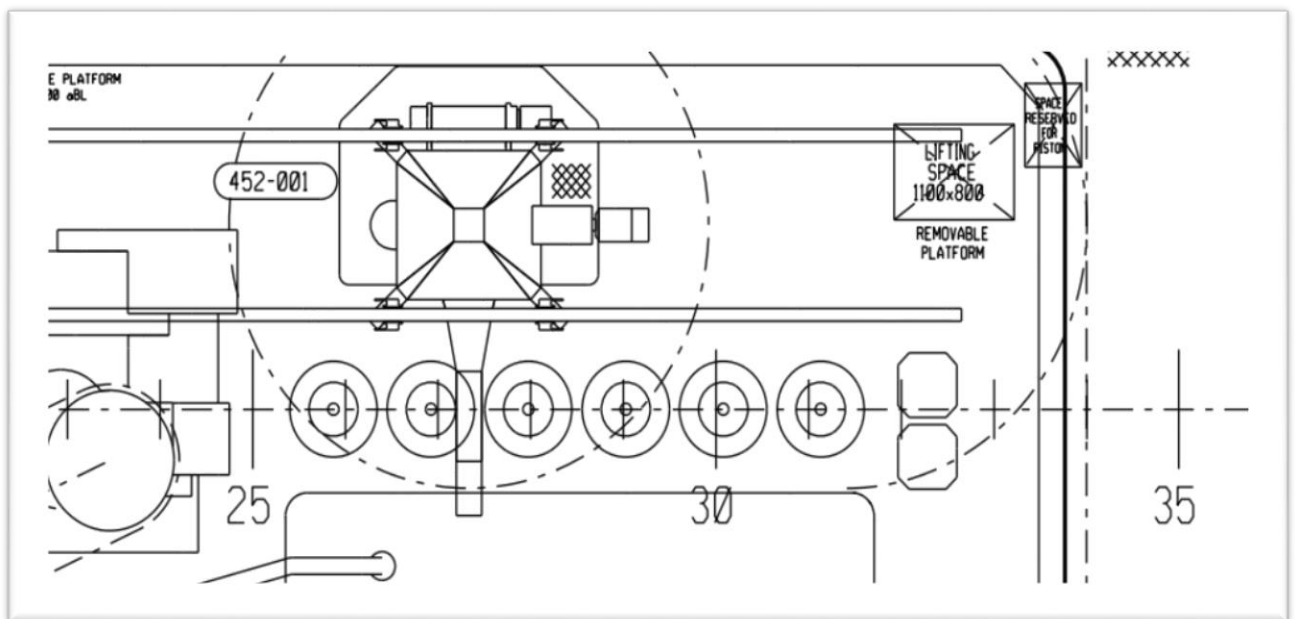
osim mehanizma za dizanje tereta, ima i mehanizam za poprečno kretanje. Oba mehanizma mogu biti pogonjena istim elektromotorom. Također, mehanizam za dizanje opremljen je graničnim prekidačem za održavanje željene visine.

Nosivost ovisi o težini dijelova porivnog stroja koji se radi kontrole češće podižu, a to su npr. stap, glava cilindra, križna glava, poklopac parne turbine i slično.

Optimalna visina iznad motora mora osigurati neometano izvlačenje stapa sa stapajicom iz cilindarskog bloka i spuštanje kuke s jedne strane do jedan metar iznad podnica strojarnice.

Tablica 3.7. Popis dizalica

| Pozicija | Komadi | Naziv | Kapacitet | Naziv (HRV) |
|----------|--------|-------------------|-----------|-------------------------|
| 452-001 | 1 | Engine room crane | 0,5 t | Dizalica glavnog motora |



Slika 3.9. Pozicija dizalice

3.8.4 Separatori

Pri radu brodskih motora, osim dizelskog goriva, koristi se i teško gorivo. Kvaliteta tog goriva može varirati ovisno o procesu rafiniranja, koje rezultira različitim koncentracijama nečistoća.

Prema standardu ISO 8217, maksimalna dopuštena koncentracija nečistoća u teškom gorivu iznosi 80 ppm. Međutim, proizvođači motora očekuju da će motor u pogonu raditi s gorivom u kojem količina neće prelaziti 15 ppm te su iz tog razloga potrebni separatori. Bez odgovarajuće separacije goriva, može doći do većeg trošenja sustava za ubrizgavanje goriva, cilindara i klipnih prstenova, odnosno skraćenog vijeka trajanja motora. Osim goriva, važno je spomenuti i maziva ulja koja se koriste za podmazivanje brodskih motora. Osim glavne zadaće, ulja za podmazivanje moraju osigurati neutralizaciju pH vrijednosti goriva, čišćenje goriva, preuzimanje topline s motora te zaštitu od hrđe i korozije. Pročišćavanje ulja kontinuirano se provodi kako bi se održale performanse motora ukljanjem nečistoća koje mogu uzrokovati ubrzano trošenje i oštećenje motora.

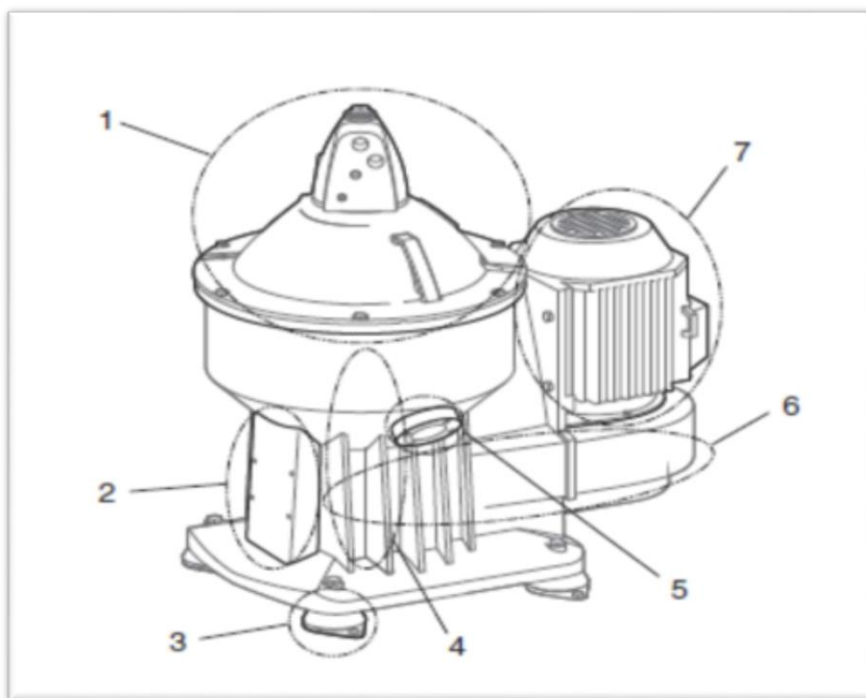
Kao što je već spomenuto, kvalitetan rad pogona uvelike ovisi o pročišćavanju goriva i ulja za podmazivanje. Proces pročišćavanja uključuje skladištenje i grijanje, pasivno odvajanje prisutne vode, grubo i fino filtriranje te, u konačnici, separiranje.

Prostor u kojem su smješteni svi separatori, s odgovarajućim priključcima i u kojem su osigurani sigurnosni uvjeti za manipulaciju gorivom i uljem za podmazivanje, zove se “prostorija separatora“.

3.8.4.1 Centrifugalni separator

Centrifugalni separator koristi se za odvajanje dviju tekućina, na primjer vode i ulja ili tekućine i krutine iz goriva ili maziva. Kada se koristi za odvajanje dviju tekućina, djeluje kao purifikator, a kad je postavljen za odvajanje nečistoća i manjih količina vode iz ulja, djeluje kao klarifikator.

Sastoji se od gornjeg dijela kućišta (1) gdje je ulaz, odnosno izlaz goriva. Ispod poklopca kućišta, u bubnju, odvija se separacija. Na kućištu su postavljeni različiti senzori za kontrolu brzine rotacije osovine i detekcije vibracija (2). Gumeni držači kućišta (3) se koriste radi apsorpcije vibracija nastalih radom separatora. Sustav za podmazivanje ležajeva pogonske osovine (4) se nalazi unutar separatora. Cijev ispusta kaljuže (5) također je spojena na kućište, a služi za ispust ostataka separacije u kaljužni tank. Trofazni elektromotor (7), koji je preko remenice spojen na osovinu, pokreće centrifugalni separator (6).



Slika 3.10. Prikaz centrifugalnog separatora

Centrifugalni separatori se koriste za sve tipove čišćenja i samočistivi su, odnosno imaju mogućnost uklanjanja taloga za vrijeme rada pri punoj brzini.

Tablica 3.8. Popis separatora i opreme prostorije separatora

| Pozicija | Komadi | Naziv | Kapacitet | Naziv (HRV) |
|----------|--------|---------------------------------|----------------------------------|----------------------------------|
| 452-005 | 4 | Trolley crane | / | Staza dizalice separatora |
| 702-001 | 1 | HFO separation plant | 2x2400 l/h Preheat t. 98°C | Separator teškog goriva |
| 702-004 | 1 | Separator working/washing bench | / | Radni stol prostorije separatora |
| 702-005 | 1 | MDO/MGO separation plant | 1x1200 l/h | Separator dieselskog goriva |
| 712-001 | 1 | Lub oil separation plant | / | Separator ulja za podmazivanje |

4. PRINCIP OPREMANJA DRUGE PLATFORME STROJARNICE

Brodogradnja je industrija koja obuhvaća montažu dijelova crne metalurgije i opreme, u cilju dobivanja funkcionalnog broda. Brodu je potrebna mnogobrojna oprema koja značajno utječe na profitabilnost njegove gradnje. Suvremene metode opremanja bitno se razlikuju od tradicionalnih pristupa. Danas se sve više naglašava opremanje u ranijim fazama gradnje, umjesto na navozu ili opremnom bazenu. Tradicionalni pristup opremanju na sekcijama ili u blokovima nije bio moguć jer se brodovi nisu gradili sekcijski. Međutim, s razvojem procesa gradnje trupa, posljedično je došlo i do evolucije procesa opremanja.

4.1 Zonsko opremanje

Zone opremanje se odnose na pristup zonskom opremanju, koje podrazumijeva da se posao odredi kada su sve potrebne djelatnosti ograničene zonama, fazama i aktivnostima.

Zona može predstavljati pojedini odjeljak broda ili bilo koji sastavni dio trupa, a svako brodogradilište ima vlastiti sustav određivanja zona. Podjela broda, određena od brodogradilišta, značajno olakšava potrebno opremanje broda na određenim dijelovima trupa ili bloku, pa čak i na samom brodu nakon spajanja svih blokova.

Raščlamba broskog trupa se temelji na podjeli broda kada je to potrebno, dok se u drugim slučajevima podjela određuje na način koji najbolje odgovara procesima izrade i montaže tražene opreme te tada govorimo o podjeli broda na zone opremanja. Cilj je optimizirati proces opremanja tako da se maksimalno uskladi s procesima izrade i montaže, pružajući efikasnost u gradnji broda.

U ovisnosti o mjerilu, zonsko opremanje dijelimo na tri vrste:

1. opremanje na jedinici (engl. *on unit*)
2. opremanje na bloku / opremanje sekcija broskog trupa (engl. *on block installation*)
3. opremanje na brodu (engl. *on board*).

Opremanje na jedinici se odnosi na proces ugradnje opreme koja je proizvedena u brodogradilištu ili je kupljena od drugih kooperantskih proizvođača. Treba naglasiti da ovi elementi ne čine dio čelične strukture trupa broda.

Opremanje sekcija moguće je od trenutka kad je dovršena gradnja cijelog bloka trupa. U modernim brodogradilištima nastoje što veći dio opreme ugraditi tijekom faze predmontaže. Razina opremljenosti varira ovisno o brodogradilištu, ali je rijetko stopostotna. Razlog tome su sustavi opreme koji povezuju više sekcija trupa ili brodskih prostora, poput cjevovoda, ventilacije, kabelskih staza itd.

Opremanje na brodu obuhvaća više faza:

- opremanje na mjestu gradnje (navoz)
- opremanje u opremnom bazenu (nakon porinuća)
- završno opremanje.

Širokom primjenom predmontaže na brodu se značajno smanjuje opseg montažnih radova, što dovodi do skraćivanja vremena potrebnog za njihovu izvedbu. Većina radova se dovršava u ranim fazama i to prije porinuća broda ili neposredno nakon toga. Nakon tako izvršenih radova, ostaju još radovi na dovršenju brodskih sustava, njihovo podešavanje, ispitivanje, uhodavanje i sl. Također, izvođenje različitih radnih grupa u isitim prostorima je otklonjeno, čime se ostvaruju uštede u vremenu opremanja i radnoj snazi.

Zone opremanja primjenjene u strojarnici broda su sljedeće:

- 20 krov dvodna
- 21 krov dvodna (2120)
- 22 izlaz u nuždi
- 23 sekcija 2230 (od krova dvodna do gornje platforme)
- 24 krov dvodna (2110)
- 30 donja platforma
- 31 donja platforma lijevo
- 32 donja platforma desno
- 40 srednja platforma
- 41 prostor pomoćnih strojeva
- 42 prostorija separatora
- 43 srednja platforma lijevo
- 44 srednja platforma desno
- 45 prostorija protupožarne pumpe
- 50 gornja platforma

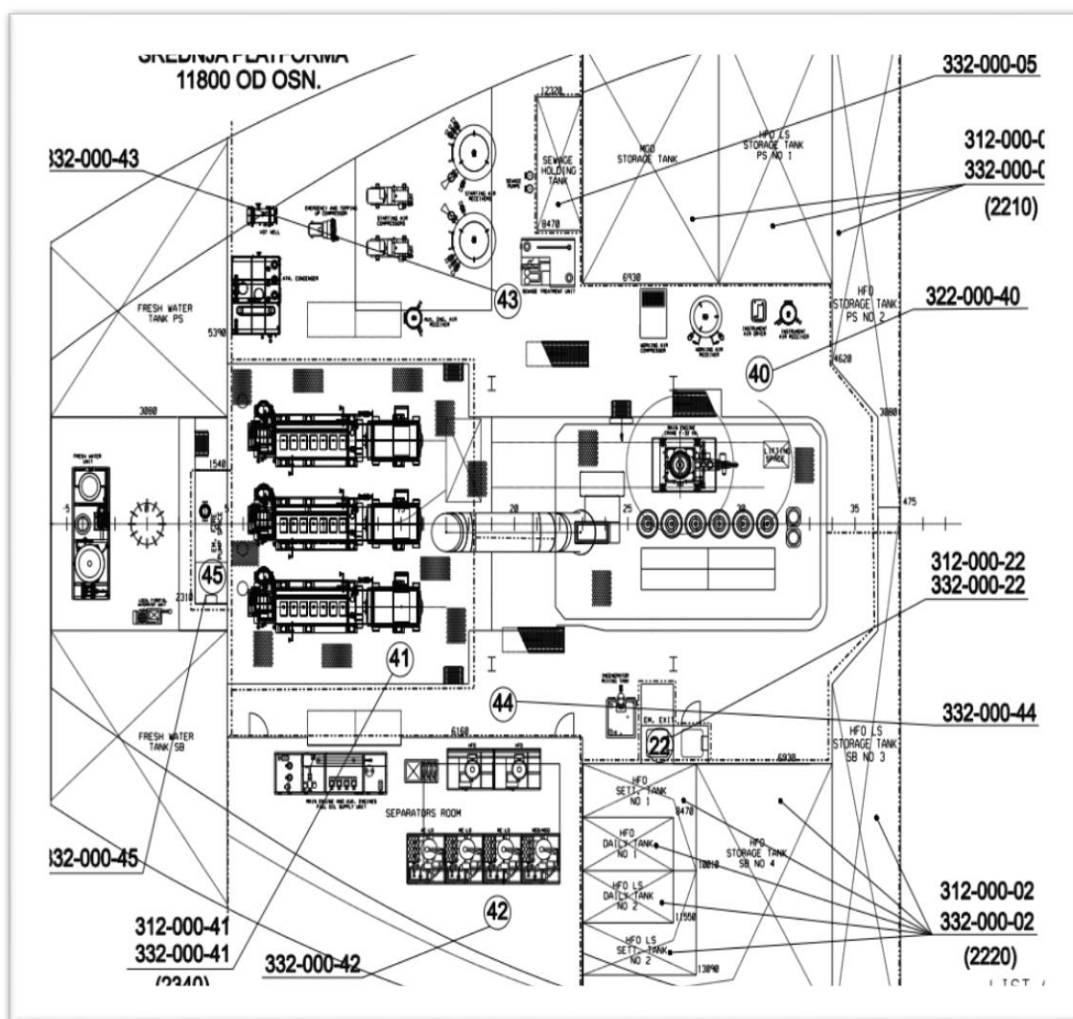
- 51 prostorija kotlova
- 52 gornja platforma desno
- 53 prostorije kontrolne sobe i el. radione
- 54 prostorija konvertera
- 55 prostorije mehaničarske radione i spremišta
- 56 gornja platforma sredina
- 60 dimnjak

a zone tankova su:

- 11 tankovi dvodna (2120)
- 12 tankovi dvodna (2110)
- 01 tankovi goriva lijevo
- 02 tankovi goriva desno
- 03 tankovi pitke vode
- 04 tankovi ulja
- 05 tank fekalija.

Opremanje druge platforme strojarnice za prijevoz kemikalija odvija se u zonama:

- 22 izlaz u nuždi
- 40 srednja platforma
- 41 prostor pomoćnih strojeva
- 42 prostorija separatora
- 43 srednja platforma lijevo
- 44 srednja platforma desno
- 45 prostorija protupožarne pumpe.



Slika 4.1. Zone opremanja srednje platforme strojarnice

4.2 Modularno opremanje

Modularni pristup opremanju broda temelji se na prethodnom opremanju u radionici. Počinje u ranim fazama projektiranja, posebno u dizajnu rasporeda strojeva. Oprema, sustavi i spremnici koji su funkcionalno povezani lociraju se kako bi se smanjila površina raspoređenih sustava i maksimizirao potencijal za standardizaciju i jediničnu montažu.

Cilj je indentificirati najveću moguću skupinu opreme i dijelova opreme koji se mogu završiti u radionici, istovremeno s izgradnjom trupa broda i lako podići bez prekoračenja kapaciteta dizalica. Konačan sadržaj i raspored modula potvrđuje se serijom studija, strategijom izgradnje i preliminarnim rutiranjem sustava. Korištenje ovog pristupa opremanju zahtijeva

određene promjene u dizajnu i tehnološkim procesima u brodogradnji, poput bolje pripreme dokumentacije, bolje kontrole kvalitete i veće razine standarda dizajna kako bi se smanjili međusobni prekidi i nepovezanosti.

Moduli mogu biti tako maleni, kao pojedinačni komad opreme montiran na svoje nosače i spreman za instalaciju na panelu, bloku ili brodu. Može biti i složena skupina opreme, cijevi te sustav koji je već montiran na nosaču.

4.3 Opremanje sekcija

Brod kao iznimno kompleksan objekt zahtijeva pažljiv i složen postupak opremanja. Tako, primjerice, postupak opremanja sekcije možemo podijeliti u tri osnovne faze:

1. opremanje panela – u ovoj se fazi često izbjegava montaža cjevovoda jer može zakomplicirati sastavljanje većih dijelova i opremanje u kasnijim fazama.
2. predmontaža sekcije – u ovom koraku, često nazvanom i opremanje sekcije, integrira se dodatna oprema, no potrebno je osigurati privremene otvore radi postavljanja komponenti koje će kasnije biti zatvorene, kao što je dvodno. Međutim, zona od 500 mm unutar sekcijskog zavora se ne oprema.
3. opremanje velikih sekcija – ovdje se primjenjuje metoda “uranjenog opremanja“, prilagođena za rad s velikim, trodimenzionalnim dijelovima.

Sekcija je trodimenzionalni dio koji ima gornji (krovni) i donji dio (pod). Da bi se izbjeglo skupo i sporije nadručno zavarivanje, sekcija se postavlja tako da je krovni dio prema dolje, čime se olakšava montaža komponenti predviđenih za gornji dio. Nakon montaže, sekcija se okreće u ispravan položaj, omogućujući opremanje donjeg dijela. Glavna prednost ovog pristupa je fleksibilnost u manipulaciji prostorom, omogućujući optimalne uvjete rada. Ključni princip je prioritet rada ispod sekcije. Također, cilj je maksimizirati opremanje tijekom ranih faza predmontaže, uključujući panele i trodimenzionalne sekcije.

Opremanje se obično kategorizira prema vrsti posla i glavnim prostorima, s dodatnom podjelom na osnovu obujma posla, velikog ili malog. Poslovi velikog obujma često se obavljaju na specijaliziranim platformama, dok manji poslovi obično zauzimaju mjesto tijekom predmontaže sekcije.

U sekcijama strojarnice obično se predmontira sljedeća oprema: cjevovodi, cijevni prolazi i priključci, nosači cijevi, ventilacija i ventilacijski prolazi, kabske staze i kabski prolazi te temelji ostalih strojeva i uređaja.



Slika 4.2. Opremanje sekcije strojarnice

4.4 Faze opremanja

Brzina gradnje i opremanja broda bitni su parametri za brodogradilište i vlasnika. Pristup opremanju kroz faze omogućuje postizanje veće efikasnosti. Razdvajanjem opremanja u različite faze omogućuje se bolja organizacija radova, što rezultira bržim završetkom projekta, a samim tim i opremanja. Osim toga, omogućuje detaljniju kontrolu i provjeru kvalitete izvedbe radova u pojedinoj fazi. U konačnici, ovakav pristup olakšava upravljanje opremanja broda.

Faze, odnosno stupnjevi opremanja, dijele se na sljedeće:

- 0 – opremanje sekcije u fazi predmontaže trupa
- 1 – opremanje predmontirane sekcije trupa
- 2 – izrada predmontažnog bloka opreme
- 3 – opremanje na brodu
- 4 – završno opremanje.

Brodogradilišta teže tome da ugrade što više opreme tijekom prvih dviju faza. Opremanje sekcija i količina opreme koja se ugrađuje ovisi o vrsti i veličini sekcija i opreme, osjetljivosti opreme, nosivosti transportnih sredstava i dizalica te smještaju dijelova opreme na strukturu sekcije kako ne bi smetalo kasnijoj montaži i radovima u narednim fazama.

Faza izrade predmontažnog bloka opreme je faza u kojoj se ugrađuje oprema po završetku radova na strukturi predmontirane sekcije. Faza nabave dijelova opreme, izrada blokova opreme i njihovo spajanje se obavljaju neovisno o fazi ugradnje u sekciju. Ovo omogućuje raniji početak izrade blokova i omogućava izvedbu radova na sigurnijim i lakše dostupnim mjestima. Time se povećava produktivnost procesa opremanja. Blokom opreme smatra se određena cjelina ili skup elemenata formiranih u jednu grupu, odnosno zaseban dio opreme.

Faza završnog opremanja rezervirana je za ugradnju sitne i osjetljive, tj. oštećenjima podložne opreme. U ovu fazu spadaju i ispitivanja brodskih sustava, kako je već spomenuto prije u tekstu.

Opremanje druge platforme strojarnice se odvija isključivo u drugoj fazi.

4.5 Opremanje prema zanatima

Odnosi se na proces opremanja broda u kojem se stručnjaci iz određenih zanata angažiraju za obavljanje specifičnih zadataka u svojim domenama, neovisno i odvojeno od radnika specijaliziranih za druge vrste zadataka.

Kada se definiraju zadaci, imperativ je kreirati plan izgradnje, gdje je prioritet postavljen na slijed obavljanja radnih operacija, što predstavlja temelj za ovaj tip opremanja. Centralna ideja je osmišljavanje plana opremanja temeljenog na potrebama stručnjaka različitih strukovnih zanimanja te im se dodjeluju specifične uloge. Lokacija odvijanja poslova nije presudna.

Ova metoda opremanja dolazi do izražaja kada se radi o projektima koji zahtijevaju multidisciplinarni pristup i kombinaciju različitih zanata. Takvi projekti često imaju produženi vremenski okvir trajanja zbog potrebe za koordinacijom između radnika i njihovim radova.

4.5.1 Glavni zanati u opremanju broda

Na opremnim obalama brodogradilišta nalaze se specijalizirane radionice zadužene za pripremu i dostavu komponenti za narednu fazu ugradnje na brodu. Ovisno o potrebama i specifikacijama, brodogradilište odlučuje koju će opremu samo proizvesti, a koju naručiti od vanjskih dobavljača. Za potrebe instalacije ovih komponenti, formiraju se posebne ekipe radnika upoznatih s tehnologijom i standardima radionica iz kojih dolazi ista. U radionicama se, kao što je već spomenuto, oprema integrira u veće modulne jedinice ili podsisteme, koje stručnjaci zatim montiraju na brod.

Zanati koji se primjenju u postupku opremanja su:

- cjevvari
- bravari
- limari
- električari
- mehaničari
- stolari
- izolateri
- zidari.

Cjevvari su zaduženi za izradu cijevnih komponenti unutar svojih radionica. Ove radionice opremljene su strojevima koji omogućavaju formiranje cijevi putem toplog i hladnog savijanja, mehaničkih pila za precizno rezanje te različitih sredstava za zavarivačke procedure i alata za finu obradu. Nakon izrade, cjevni segmenti se integriraju unutar strojarnice, pri čemu se cjevvari oslanjaju na detaljne montažne crteže. U skladu s ovom dokumentacijom, potrebno je pripremiti prateću opremu kao što su matica, vijci, podloške, brtve i druge komponente koje će činiti dio cjevovodnog sustava. Prije montaže, bitno je definirati putanju ili trasu cijevi. Montaža srednjih i teških cijevi zahtijeva timski rad u kojem jedan radnik pozicionira cijev prema zadanoj putanji, dok drugi osigurava montažu i steže komponente.

Nakon preciznog postavljanja cijevi duž definirane trase, slijedi postupak stabilizacije cjevovoda pomoću obujmica i nosača, osiguravajući tako njegovu dugotrajnost i funkcionalnost.

Nakon što je cjevovod montiran i stabiliziran, slijedi faza provjere njegove nepropusnosti i integriteta. To se postiže hidrauličkim testiranjem pod pritiskom kako bi se osiguralo da nema curenja ili slabih točaka duž cjevovoda. Ova procedura ne samo da garantira sigurnost sustava, već i osigurava da cijeli cjevovodni sustav funkcionira s maksimalnom efikasnošću. Takva ispitivanja, prema industrijskim standardima, ključna su za očuvanje kvalitete i održivost cjevovodnih sistema na brodovima.

Bravarskim radovima se smatra izrada i montaža opreme izrađene od lima čija debljina prelazi 3 milimetra. U specijaliziranim radionicama, bravarski stručnjaci proizvode elemente, poput zamjenskih komponenata glavnog pogonskog motora, opreme za zaštitu od požara, ulaznih vrata i staza unutar strojarnice, komunikacijskih kanala, staza za dizalice, uški za podizanje strojeva i uređaja, podnih konstrukcija, platformi te ograda i rukohvata. Iako, veći dio ovakve opreme spada pod vanjsku opremu koja se uglavnom naručuje od vanjskih dobavljača i potom instalira na brodu kao završeni proizvod. U slučajevima kada je oprema proizvedena u samom brodogradilištu, proces započinje trasiranjem dijelova, zatim privarivanjem. Nakon što su dijelovi oblikovani, slijedi faza zavarivanja i fina obrada zavara. Završni koraci uključuju kontrolu kvalitete i pripremu površine za nanošenje zaštitnih slojeva boje.

Radovi u limariji obuhvaćaju obradu i ugradnju opreme čija je debljina do 3 milimetra. Stručnjaci za obradu lima odgovorni su za instalaciju ventilacijskog sistema u strojarnici koji služi za disipaciju topline generirane od strojeva i drugih toplinskih uređaja. Osim toga, kreiraju sustave za dovod zraka neophodnog za optimalan rad istih. Također, bave se proizvodnjom i postavljanjem zaštite za osovinske vodove na krovu dvodna strojarnice, kao i drugim limenim zaštitnim strukturama na brodu. Značajna komponenta limarskih radova također uključuje rad s korozijom. Limeni dijelovi, zbog svoje tanke debljine, mogu biti posebno osjetljivi na korozivne utjecaje morske vode i atmosfere. Stoga je važno da limari imaju znanje o primjeni odgovarajućih premaza i zaštitnih sredstava, kao što su cinkovi premazi ili drugi antikorozivni materijali.

Električari su zaduženi za izradu i postavljanje kablskih staza, elektrokutija, nosača lampi i temelja ostalih električnih uređaja. Početna faza uključuje planiranje trase kablskih staza i

nosača kabela, temeljeći se na tehničkim crtežima koji određuju putanju, visinu i širinu staza za kabele. Zatim se izrađuju otvori staza na kojima se postavljaju nosači, a potom elektroinstalateri ručno postavljaju kabele. Nakon završetka polaganja kabela, stavljaju se spojevi na električne uređaje. U procesu povezivanja, ključna je provjera elektroshema kako bi se osiguralo pravilno povezivanje kabela s odgovarajućim uređajem. Nakon povezivanja, električna ispitivanja provode se kako bi se osiguralo da uređaji primaju odgovarajuću struju. Na završetku instalacijskog procesa, postavljaju se identifikacijske pločice na električne uređaje i mašine. Njihov se posao ne svodi samo na postavljanje kabela i uređaja, već imaju bitnu ulogu u integraciji sustava za navigaciju, komunikaciju i automatizaciju. S obzirom na tehnološki napredak, današnji brodovi postaju sve autonomniji, što stavlja dodatan naglasak na električne instalacije.

Ugradnja brodskih strojeva i pripadajućih uređaja unutar strojarnice broda povjerena je kvalificiranim brodskim mehaničarima. Obično, radovi počinju u najranijoj fazi opremanja broda, odmah nakon što je montaža sekcija trupa dovršena. Jedan od ključnih zadataka mehaničara je postavljanje diesel – električnih generatora, koji moraju biti čvrsto i pravilno postavljeni na osnovne nosače na krovu dvodnog dijela strojarnice. Osim toga, odgovorni su za instalaciju raznih ventila koji se smještaju iznad spremnika strojarnice. Također, montiraju i vratilni vod, ključan za prenošenje okretnog momenta s glavnog motora do brodskog propelera. Osim montaže glavnih motora i pomoćnih uređaja, oni su zaduženi i za postavljanje i održavanje pumpi, kompresora, sistema za hlađenje te drugih vitalnih dijelova brodske opreme.

Stolari u brodogradnji specijalizirani su za kreaciju drvenih komponenti koje imaju ključnu ulogu u estetici i funkcionalnosti brodskih prostora, posebno u strojarnici. Oni biraju kvalitetne vrste drva, poput tikovine ili mahagonija, poznatih po svojoj izdržljivosti i otpornosti na vlagu. Nakon selekcije, drvo se podvrgava preciznom procesu obrade. Stolari koriste specijalizirane alate, uključujući precizne potezne pile i CNC strojeve kako bi osigurali maksimalnu preciznost u izradi. Bitna faza u stolarskom radu je spajanje komponenti. Za to se često koriste tradicionalne metode, poput lameliranja, koje osiguravaju dugotrajnost i čvrstoću spoja. Nakon montaže, proizvod prolazi kroz rigorozan proces finiširanja. Ovdje se koristi niz tehnika, uključujući finu gradaciju brušenja i nanošenje zaštitnih premaza, kako bi se osigurala otpornost na vlagu, sol i sl., što je naročito važno u brodskim uvjetima.

U brodograđevnoj industriji, izolateri su specijalizirani za osiguravanje termičke, akustične i protupožarne izolacije unutar strojarnice broda. Time se spriječava prijenos temperature i zvuka te potencijalno širenje požara iz jednog prostora u drugi. Osim toga, strojevi koji isijavaju previše topline ili generiraju buku se posebno izoliraju. Proces počinje pripremom površina koja uključuje njihovo čišćenje, abrazivnu obradu i premazivanje kako bi se osigurao dobar spoj između površine i izolacijskog materijala. Ovisno o specifičnostima prostora i zahtjevima, biraju se odgovarajući izolacijski materijali koji će optimalno odgovarati svrsi. Primjenjujući izolaciju, izolateri moraju precizno oblikovati i prilagođavati materijale kako bi se osiguralo njihovo savršeno prijanjanje i optimalna funkcionalnost. To podrazumijeva rezanje, oblikovanje i povezivanje komponenata izolacije. Važan aspekt njihovog posla je i osiguranje da su korišteni materijali vatrootporni, posebno u osjetljivim područjima kao što je strojarnica, kako bi se smanjio rizik od požarnih incidenata. Nakon što je cijeli proces završen, izvodi se detaljan pregled kako bi se potvrdilo da je izolacija ispravno i učinkovito postavljena, osiguravajući maksimalnu sigurnost i funkcionalnost brodske strojarnice.

Zidarski poslovi na brodovima nisu uobičajeni, ali imaju svoje mjesto, posebno kada se radi o specifičnim potrebama broda. Zidari su specijalizirani za obavljanje niza građevinskih poslova, od kojih se ističe betoniranje podova. Osim toga, u njihov spektar spadaju i keramičarski radovi, odnosno postavljanje keramičkih pločica i slične završne obrade koje doprinose estetici i funkcionalnosti prostora.

5. MREŽNI DJAGRAM

Mrežni dijagram, često referiran kao PERT (Program Evaluation and Review Technique) ili CPM (Critical Path Method) dijagram, predstavlja grafički prikaz svih zadataka unutar projekta i njihovih međusobnih ovisnosti. S obzirom na mnoštvo zadataka i kompleksnost projektnih aktivnosti, ovaj alat je bitan za efikasno upravljanje i koordinaciju. Mrežni dijagram omogućava menadžerima projekata jasnu vizualizaciju svih zadataka, njihovih trajanja i međusobnih odnosa, čime se olakšava predviđanje ukupnog vremenskog trajanja projekta.

5.1 Osnovni pojmovi

5.1.1 Norma sati

Svako brodogradilište ima obvezu izračunati opseg predviđenog posla i odrediti koliko će trajati njegova realizacija. Iako svako brodogradilište ima svoje specifičnosti, tipično postoji specijalizirani odjel ili sektor koji se bavi vremenskim prognozama i procjenama svake planirane aktivnosti. Pri izradi tih procjena, ključno je uzeti u obzir resurse, poput korištene opreme, metodologije, dimenzija i općenite produktivnosti radne snage. Ovaj specijalizirani odjel izradit će i distribuirati set normi unutar brodogradilišta, prilagođen specifičnim kapacitetima i resursima svakog brodogradilišta. U procesu definiranja normi, određuju se tehnološko vrijeme za svaku aktivnost i faktor kompleksnosti posla. Tehnološko vrijeme (SM) opisuje period potreban prosječnom radniku da uz standardne uvjete i alate obavi zadanu aktivnost. Koeficijent rada (k) prilagođava ovo osnovno vrijeme tako da uzima u obzir pripremu, eventualne zastoje i druge faktore koji mogu produljiti realizaciju. Kombinacijom ovih dvaju faktora dobiva se norma sat (NS) koja uključuje:

- pripremno i završno vrijeme
- vremenske kompenzacije zbog faktora poput umora ili uvjeta rada
- pauze nužne zbog fizioloških potreba radnika
- dodatno vrijeme uzrokovano organizacijskim izazovima

5.1.2 Gantogram

Gantogram je tablični dijagram koji se sastoji od dviju osi - vertikalne koja predstavlja različite aktivnosti ili zadatke unutar projekta i horizontalne koja predstavlja vremenski okvir. Aktivnosti su prikazane kao horizontalne trake čija dužina odgovara trajanju aktivnosti. Tako se na jednostavan način može prikazati koji zadaci se odvijaju paralelno, koji su ovisni jedan o drugom te koja je predviđena dinamika izvođenja. Brodogradnja je industrija koja se odlikuje složenim projektima sa stotinama, pa čak i tisućama zasebnih aktivnosti koje se moraju koordinirati. Upravo zbog te složenosti, gantogrami su osnovni alat za planiranje u brodogradnji. Omogućuju bolje:

- planiranje resursa - brodogradilišta mogu bolje alocirati ljudske i materijalne resurse s obzirom na to da se lako identificiraju faze gdje je potrebna maksimalna alokacija resursa
- praćenje napretka - omogućuje menadžerima da lako prate napredak svake pojedine faze u izgradnji broda i uspoređuju stvarni napredak s planiranim
- komunikacija s klijentima – pružaju vizualni prikaz projekta, što može olakšati komunikaciju s klijentima i investitorima. Kroz njih, klijenti mogu imati uvid u trenutnu fazu izgradnje i predviđene rokove završetka.

5.1.3 Kritični put

Kritični put u mrežnom dijagramu predstavlja niz aktivnosti između početnog i završnog događaja čije je ukupno vrijeme trajanja najdulje. Zbog njegove važnosti u određivanju ukupnog trajanja projekta, aktivnosti koje leže na tom putu nazivamo kritičnim aktivnostima. Mjere se i izražavaju jedinicom vremena, a svaka promjena na njima može utjecati na ukupno trajanje projekta. U definiciji kritičnog puta se isprepliću pojmovi aktivnosti i događaja, koji su naizgled slični, ali je bitno poznavati njihovu razliku. Aktivnost označava određenu fazu projekta, bilo da je riječ o zadatku koji zahtijeva određeno vrijeme i resurse, pasivnom čekanju ili čak fiktivnoj aktivnosti koja ne podrazumijeva stvarnu potrošnju resursa. S druge strane, događaj je određeni trenutak koji signalizira početak ili svršetak aktivnosti ili skupine aktivnosti, ne uzimajući pritom vlastite resurse ili vrijeme. Upravo je definiranje kritičnog puta jedan od glavnih kriterija pri odabiru optimalne varijante opremanja.

5.2 Princip izrade mrežnog dijagrama

U kontroli i upravljanju projektima razlikujemo dvije primarne metode mrežnog dijagrama:

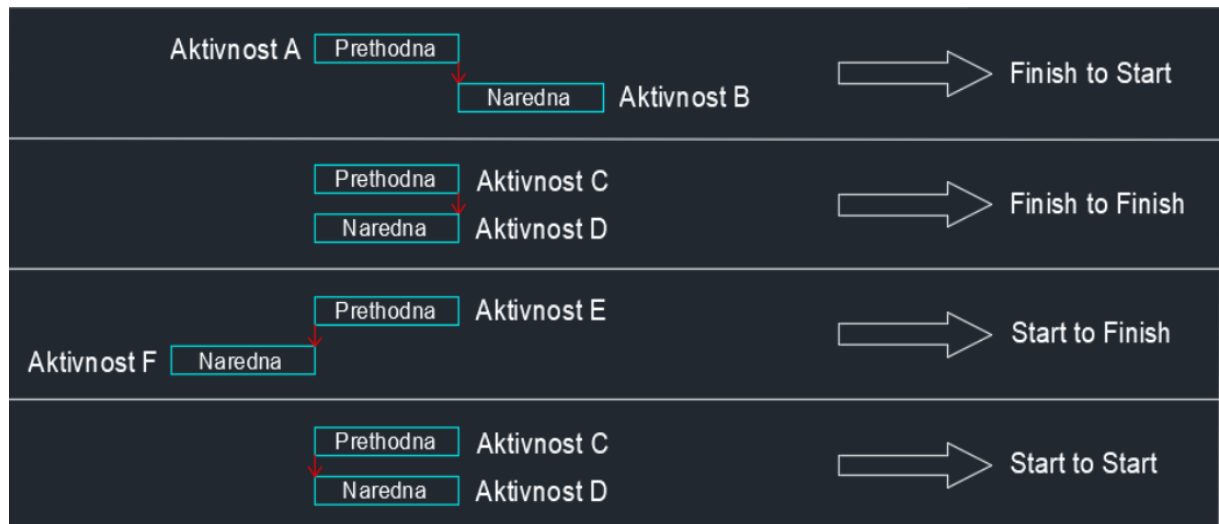
1. metoda dijagrama sa strelicama (Arrow Diagram Method - ADM)
2. metoda dijagrama prednosti (Precedence Diagram Method - PDM).

Metoda dijagrama sa strelicama (ADM) koristi se za grafičko predstavljanje aktivnosti projekta putem strelica. Svaka strelica, koja simbolizira određenu aktivnost, povezuje dva čvora, odnosno točke u dijagramu. Početna točka strelice (rep) označava početak aktivnosti, dok završna točka (glava) signalizira njen završetak. Trajanje aktivnosti često je proporcionalno duljini strelice - što je aktivnost duža, to je i strelica dulja. Ovaj dijagram primarno koristi Finish-to-Start (FS) relaciju, sugerirajući da se sljedeća aktivnost ne može započeti dok prethodna ne bude završena. ADM je cijenjen zbog svoje jednostavnosti i brzine izrade. Međutim, njegova glavna slabost je nemogućnost uključivanja ubrzanja ili zakašnjenja aktivnosti bez dodavanja dodatnih elemenata u dijagram.

PDM, s druge strane, pruža fleksibilniji pristup, omogućavajući četiri vrste odnosa između aktivnosti: Finish-to-Start (FS), Start-to-Start (SS), Finish-to-Finish (FF) i Start-to-Finish (SF). Time se pruža detaljniji uvid u dinamiku izvođenja aktivnosti i olakšava koordinacija resursa.

U okviru ovog diplomskog rada primijenjivana je metoda dijagrama prednosti. Ova metoda prepoznaje četiri osnovne vrste odnosa među aktivnostima:

- “Finish to Start“ (FS): u ovom odnosu, aktivnost B ne može započeti sve dok se aktivnost A ne dovrši
- “Finish to Finish“ (FF): ovdje, aktivnosti C i D završavaju simultano
- “Start to Finish“ (SF): u ovom slučaju, za završetak aktivnosti F potrebno je započeti s aktivnošću E
- “Start to Start“ (SS): ovaj odnos implicira da aktivnosti G i H započnu istodobno.



Slika 5.1. Odnosi između aktivnosti

Prednost ove metode je u njenom kapacitetu da prati i kontrolira vremenske intervale za provedbu aktivnosti, koje omogućuju ubrzanja (Lead) i kašnjenja (Lag) drugih.

Nakon popisa aktivnosti i izračuna radnih sati, slijedi povezivanje aktivnosti i određivanje potrebnih resursa. Pomoću *softwarea* MS Project možemo odrediti vremenski okvir za opremanje druge platforme strojarnice. Svaka aktivnost se smješta unutar odgovarajuće ćelije, pri čemu je potrebno definirati njeno trajanje izraženo u satima. Trajanje aktivnosti se, izuzev već spomenutog normativa brodogradilišta, može odrediti prema iskustvu brodograditelja. Iako je prva metoda pouzdanija, pri izradi gantograma ćemo koristiti iskustveni pristup jer u ovom diplomskom radu normativ nije zadan.

MS Project razlikuje tri tipa aktivnosti:

- s fiksnim radom (radnim satima)
- s fiksnim resursima
- s fiksnim trajanjem.

Za ovaj slučaj najprikladniji je pristup s fiksnim radnim satima, gdje se može mijenjati vrijeme trajanja izraženo u danima i broj radnika, odnosno resursi.

Kroz iterativni proces planiranja, početni dijagram poslužit će kao temelj za usklađivanje resursa, optimizaciju vremenskih okvira i proaktivno upravljanje potencijalnim rizicima koji mogu utjecati na ishod projekta.

Bitno je naglasiti formulu prema kojom MS Project računa rokove izvedbe (4.1):

$$\text{trajanje aktivnosti} = \frac{\text{rad}}{\text{resurs}} \quad (4.1)$$

5.3 Prvi slučaj

Na sljedećoj slici prikazane su aktivnosti opremanja druge platforme strojarnice. Ovaj konkretan slučaj poslužit će kao osnova iz koje ćemo razviti nove pristupe. Primarni cilj je pronalaženje rješenja koja će rezultirati optimizacijom i ubrzanjem cjelokupnog projekta.

| | i | Task Name | Duration | Start | Finish | Predecesso | Cost | Work |
|----|---|------------------------------------|------------|--------------|--------------|--------------|--------------|-----------|
| 1 | | OPREMANJE 2. PLATFORME STROJARNICE | 134,5 days | Thu 6.7.23 | Wed 10.1.24 | | \$148.448,00 | 4.588 hrs |
| 2 | | Montaža temelja | 27,75 days | Thu 6.7.23 | Mon 14.8.23 | | \$8.880,00 | 444 hrs |
| 40 | | Montaža strojeva i uređaja | 18,5 days | Thu 3.8.23 | Wed 30.8.23 | 2FS-7 days | \$7.104,00 | 296 hrs |
| 78 | | Cjevarski radovi | 27,75 days | Mon 21.8.23 | Wed 27.9.23 | 40FS-7 days | \$39.072,00 | 888 hrs |
| 82 | | Bravarski radovi | 26,5 days | Thu 24.8.23 | Fri 29.9.23 | 78FS-25 days | \$8.480,00 | 424 hrs |
| 86 | | Električarski radovi | 35,25 days | Thu 7.9.23 | Thu 26.10.23 | 80 | \$54.144,00 | 1.128 hrs |
| 90 | | Limarski radovi | 53,5 days | Thu 26.10.23 | Tue 9.1.24 | 78FS+20 days | \$8.160,00 | 408 hrs |
| 94 | | Izolaterski radovi | 10 days | Wed 6.12.23 | Tue 19.12.23 | 92 | \$7.200,00 | 240 hrs |
| 96 | | Ispitivanje | 89 days | Thu 7.9.23 | Wed 10.1.24 | | \$15.408,00 | 760 hrs |

Slika 5.2. Popis i trajanje aktivnosti - Slučaj 1.

Za navedeni projekt, ukupno predviđeno trajanje rada iznosi 4,588 radnih sati, što se distribuira kroz period od 134,5 radnih dana. U početnoj fazi određene su cijene radnih sati za radnike različitih specijalizacija. Iako MS Project omogućuje unos prekovremenih sati, u ovom primjeru kalkulacije su bazirane isključivo na standardnim satima, odnosno na činjenici da jedan radnik radi maksimalno osam sati dnevno. Radi lakšeg upravljanja troškovima i resursima unutar softvera, cijene radnog sata grupirane su prema specifičnim timovima ili radnim jedinicama. Svaka struka predstavlja jedan tim. Također, implementirana je “effort driven” metoda, gdje cijeli tim anagažirano radi na jednoj aktivnosti kako bi se što prije dovršila. Detaljna distribucija radne snage definirana je u nastavku:

- montaža temelja – tim od 2 bravara
- montaža strojeva i uređaja – tim od 2 mehaničara
- cjevovski radovi – tim od 4 cjevvara
- bravarski radovi – tim od 2 bravara
- električarski radovi – tim od 4 električara
- limarski radovi – tim od 2 limara
- izolaterski radovi – tim od 3 izolatera.

Ispitivanje se obavlja na većem broju različitih komponenti za koje su potrebni i različiti timovi radnika:

- ispitivanje rada strojeva i uređaja – 1 radnik
- ispitivanje cjevovoda – tim od 2 radnika
- pregled bravarskih radova – 1 radnik
- ispitivanje električarskih radova – tim od 2 radnika
- ispitivanje limarskih radova – 1 radnik
- ispitivanje izolaterskih radova – 1 radnik.

| i | Resource Name | Type | Material Label | Initials | Group | Max. Units | Std. Rate | Ovt. Rate | Cost/Use | Accrue At | Base Calendar |
|----|----------------------------|------|----------------|----------|-------|------------|------------|-----------|----------|-----------|---------------|
| 1 | Bravari (2) | Work | | B | | 200% | \$20,00/hr | \$0,00/hr | \$0,00 | Prorated | Standard |
| 2 | Mehaničari (2) | Work | | M | | 200% | \$24,00/hr | \$0,00/hr | \$0,00 | Prorated | Standard |
| 3 | Cjevvari (4) | Work | | C | | 400% | \$44,00/hr | \$0,00/hr | \$0,00 | Prorated | Standard |
| 4 | Električari (4) | Work | | E | | 400% | \$48,00/hr | \$0,00/hr | \$0,00 | Prorated | Standard |
| 5 | Limari (2) | Work | | L | | 200% | \$20,00/hr | \$0,00/hr | \$0,00 | Prorated | Standard |
| 6 | Izolateri (3) | Work | | I | | 300% | \$30,00/hr | \$0,00/hr | \$0,00 | Prorated | Standard |
| 7 | Ispitivači/Mehaničari (1) | Work | | I/M | | 100% | \$12,00/hr | \$0,00/hr | \$0,00 | Prorated | Standard |
| 8 | Ispitivači/cjevvari (2) | Work | | I/C | | 200% | \$22,00/hr | \$0,00/hr | \$0,00 | Prorated | Standard |
| 9 | Kontrolori/Bravari (1) | Work | | K/B | | 100% | \$10,00/hr | \$0,00/hr | \$0,00 | Prorated | Standard |
| 10 | Ispitivači/Električari (2) | Work | | I/E | | 200% | \$24,00/hr | \$0,00/hr | \$0,00 | Prorated | Standard |
| 11 | Kontrolori/Limari (1) | Work | | K/L | | 100% | \$10,00/hr | \$0,00/hr | \$0,00 | Prorated | Standard |
| 12 | Kontrolori/Izolateri (1) | Work | | K/I | | 100% | \$10,00/hr | \$0,00/hr | \$0,00 | Prorated | Standard |

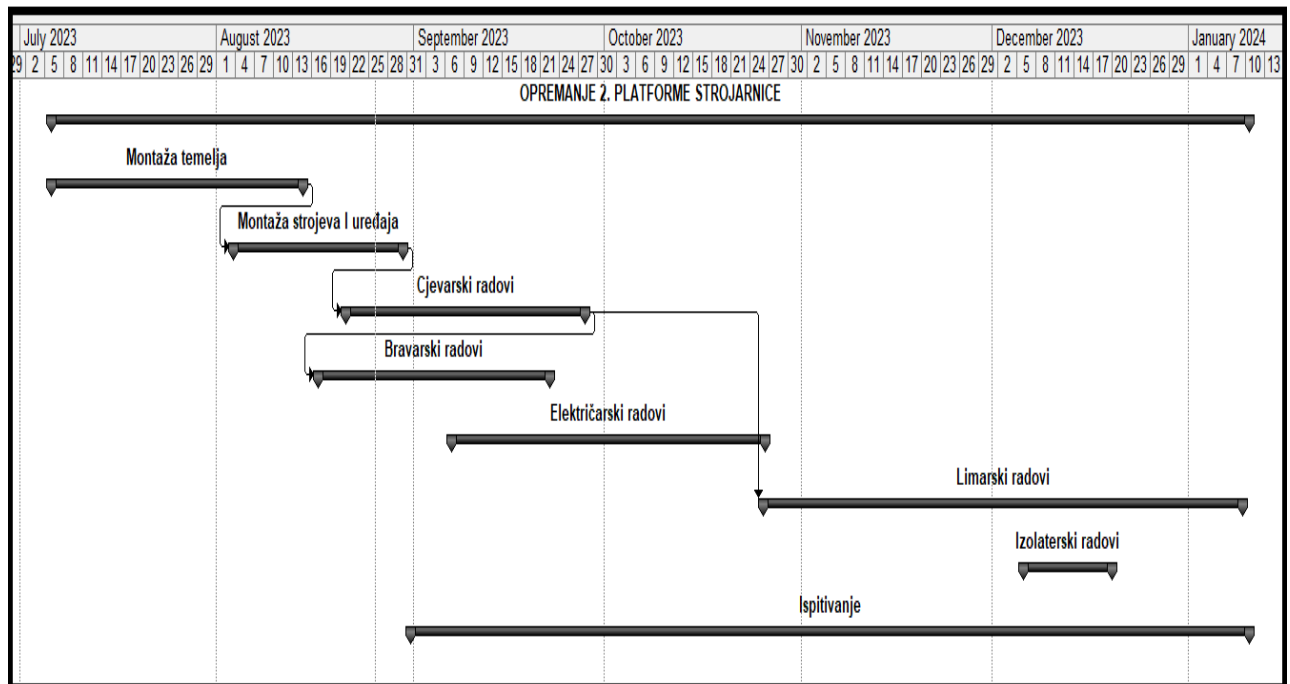
Slika 5.3. Resursi - Slučaj 1.

Na ovom projektu, gledajući prvi slučaj, angažirano je ukupno 25 stručnjaka raznih profila. Za završetak svih predviđenih radova, procijenjeno je trajanje od 134,5 radnih dana, a ukupni troškovi opremanja druge platforme procijenjuju se na 148.448 \$. U narednim analizama

drugih slučajeva, razmotrit će se vrijeme trajanja potrebno za završetak projekta, posebice s obzirom na eventualno povećanje raspoloživih resursa.

5.3.1 Gantogram prvog slučaja

Software je izradio gantogram na temelju upisanih potrebnih aktivnosti koje su definirane datumima željenih početaka i završetaka.



Slika 54. Gantogram - Slučaj 1.

Analizom istog vidimo da proces opremanja druge platforme strojarnice započinje postavljanjem temelja za opremu navedenu u *poglavlju 3*.

Tim bravara postavlja temelje, dok mehaničari, s malim vremenskim odmakom, pristupaju montaži strojeva i uređaja. Po završetku postavljanja temelja, kreću cjevarski radovi, dok mehaničari dovršavaju svoje zadatke. Cjevvari se posvećuju montaži prolaza, nosača i cijevi, a u međuvremenu i bravari započinju montažu podnica, ljestvi i skala. Električarski radovi započinju s montažom kablskih prolaza i staza te provlačenjem kabela nakon toga. Limarske aktivnosti startaju na polovici električarskih. Limari su usmjereni na montiranje ventilacijskih prolaza i kanala te postavljaju zaštitu strojeva i uređaja, a završavaju u slično vrijeme kad i električari. Paralelno se odvijaju i izolaterski radovi postavljanja izolacije. Ispitivanje, koje

nije direktno vezano za završetak prethodno navedenih aktivnosti, provodi se se istovremeno s ostalim radovima, označavajući time i završnu fazu projekta.

U ovom primjeru je prikazano kako simultano izvođenje dviju aktivnosti doprinosi efikasnosti i uštedi vremena.

5.3.2 Kritični put prvog slučaja

Za prvi slučaj identificiran je kritični put projekta. Izdvojeno je ukupno pet aktivnosti koje su označene kao kritične:

- montaža temelja
- montaža strojeva i uređaja
- cjevarski radovi
- limarski radovi
- aktivnost pregleda strukture zaštite strojeva, unutar ispitivanja limarskih radova.

Presudne su za ukupno trajanje projekta te svako odstupanje u njihovom izvođenju može rezultirati produženjem vremenskog okvira projekta.

U prilogu 1 prikazan je kritični put za analizirani prvi slučaj, kako bi se jasno vidjela međuzavisnost definiranih aktivnosti unutar projekta. Može se primjetiti da su kritične aktivnosti označene crvenom bojom, dok su ostale, koje ne predstavljaju kritičnu aktivnost, označene plavom.

6. VARIJACIJE OPREMANJA 2. PLATFORME STROJARNICE

Analizirajući prvi slučaj opremanja druge platforme strojarnice, razmatraju se različiti pristupi kako bi optimizirali izvedbu i smanjili troškove.

Za drugi scenarij, predloženo je mobiliziranje dodatnih radnih resursa, odnosno udvostručivanje broja radnika na projektu. Tim pristupom moguće je smanjiti vremenski okvir izvedbe. Također, dovodi do proporcionalnog povećanja troškova, budući da angažman nove radne snage rezultira većim financijskim izdacima.

Treći scenarij je vrlo sličan drugom. Fokus je na ciljanom povećanju radnika svake brigade, takvom da ukupan broj radnika u brigadi bude paran. Ovim, možemo reći, iskustvenim pristupom povećava se efikasnost radne snage.

U četvrtom scenariju, razmatra se strategija paralelnog rada s dvama timovima radnika i to samo na kritičnim aktivnostima. Ova taktika omogućuje simultano izvođenje različitih aktivnosti, čime se smanjuje ukupno trajanje projekta. No valja pažljivo planirati kako bi se izbjeglo suvišno preklapanje aktivnosti i potencijalni konflikti između timova.

Kao i četvri, peti scenarij temelji se na uvođenju još jedne brigade. Ovaj put se dodatna brigada uvodi radnim zadacima s više od jedne podaktivnosti.

Sljedeća tablica detaljno prezentira različite slučajeve te pripadajući broj angažiranih radnika za svaki od njih. Pruža jasan uvid u distribuciju radne snage za svaki pojedini slučaj.

Tablica 6.1. Promjena broja radnika u odnosu na slučaj 1.

| UKUPAN BROJ RADNIKA | Prvi slučaj | Drugi slučaj: udvostručivanje radne snage na svim aktivnostima | Treći slučaj: Iskustveni pristup povećanja radne snage | Četvrti slučaj: uvođenje nove brigade na kritičnim aktivnostima | Peti slučaj: uvođenje nove brigade radnim zadacima s više aktivnosti |
|----------------------------------|-------------|--|--|---|--|
| Montaža temelja | 2 radnika | 4 radnika | 4 radnika | 4 radnika | 4 radnika |
| Montaža strojeva i uređaja | 2 radnika | 4 radnika | 4 radnika | 4 radnika | 4 radnika |
| Cjevarski radovi | 4 radnika | 8 radnika | 6 radnika | 8 radnika | 8 radnika |
| Bravarski radovi | 2 radnika | 4 radnika | 4 radnika | 4 radnika | 4 radnika |
| Električarski radovi | 4 radnika | 8 radnika | 6 radnika | 4 radnika | 8 radnika |
| Izolaterski radovi | 3 radnika | 6 radnika | 4 radnika | 3 radnika | 3 radnika |
| ISPITIVANJE | | | | | |
| Rada strojeva i uređaja | 1 radnik | 2 radnika | 2 radnika | 1 radnik | 1 radnik |
| Cjevovoda | 2 radnika | 4 radnika | 4 radnika | 2 radnika | 4 radnika |
| Bravarskih radova | 1 radnik | 2 radnika | 2 radnika | 1 radnika | 2 radnika |
| Električarskih radova | 2 radnika | 4 radnika | 4 radnika | 2 radnika | 4 radnika |
| Limarskih radova | 1 radnik | 2 radnika | 2 radnika | 4 radnika | 2 radnika |
| Izolaterskih radova | 1 radnik | 2 radnika | 2 radnika | 1 radnik | 1 radnik |

Kroz kreiranje različitih varijanti opremanja druge platforme strojarnice, cilj nam je svaku analizirati svaku pojedinu metodu i njezin utjecaj na ukupni projekt kako bismo odredili najefikasniju strategiju opremanja.

Ova analitička evaluacija omogućit će detaljnu usporedbu svih pristupa, čime će se utvrditi prednosti i nedostaci svake varijante. Prioritet je pronalaženje ravnoteže između ekonomske isplativosti, tj. održavanja troškova unutar prihvatljivih granica te efikasnosti u smislu smanjenja vremenskog roka izvođenja projekta.

6.1 Drugi slučaj

Kao što je već spomenuto i definirano u prethodnoj tablici, u drugom slučaju broj radnika udvostučen je na svim pozicijama. Tim pristupom dolazi i do proporcionalnog povećanja satnice svih timova.

| | i | Resource Name | Type | Material Label | Initials | Group | Max. Units | Std. Rate |
|----|---|----------------------------|------|----------------|----------|-------|------------|------------|
| 1 | | Bravari (4) | Work | | B | | 400% | \$40,00/hr |
| 2 | | Mehaničari (4) | Work | | M | | 400% | \$48,00/hr |
| 3 | | Cjevari (8) | Work | | C | | 800% | \$88,00/hr |
| 4 | | Električari (8) | Work | | E | | 800% | \$96,00/hr |
| 5 | | Limari (4) | Work | | L | | 400% | \$40,00/hr |
| 6 | | Izolateri (6) | Work | | I | | 600% | \$60,00/hr |
| 7 | | Ispitivači/Mehaničari (2) | Work | | I | | 200% | \$24,00/hr |
| 8 | | Ispitivači/cjevari (4) | Work | | I | | 400% | \$44,00/hr |
| 9 | | Kontrolori/Bravari (2) | Work | | K | | 200% | \$20,00/hr |
| 10 | | Ispitivači/Električari (4) | Work | | I | | 400% | \$48,00/hr |
| 11 | | Kontrolori/Limari (2) | Work | | K | | 200% | \$20,00/hr |
| 12 | | Kontrolori/Izolateri (2) | Work | | K | | 200% | \$20,00/hr |

Slika 6.1. Resursi - Slučaj 2.

Usporedimo li stupac „Max. Units“ prvog i drugog slučaja, naprimjer za tim bravara, zaključujemo da postotak od 200 % predstavlja dva radnika, odnosno da onaj od 400 % predstavlja tim od četiri radnika. Tim postotkom određujemo maksimalan broj ljudi koji može sudjelovati u izvršavanju zadatka.

Kako bi se nadovezali na spomenuti tim bravara, u prvom slučaju im je za montažu temelja bilo potrebno 27,25 dana, a drugom 13,88. Povećanjem broja radnika za 100 %, vrijeme izvedbe se smanjilo za 50 %.

| | i | Task Name | Duration | Start | Finish | Predecesso | Cost | Work |
|----|---|------------------------------------|------------|-------------|-------------|--------------|--------------|-----------|
| 1 | | OPREMANJE 2. PLATFORME STROJARNICE | 62 days | Thu 6.7.23 | Fri 29.9.23 | | \$296.896,00 | 4.588 hrs |
| 2 | | Montaža temelja | 13,88 days | Thu 6.7.23 | Tue 25.7.23 | | \$17.760,00 | 444 hrs |
| 40 | | Montaža strojeva I uređaja | 9,25 days | Wed 12.7.23 | Wed 26.7.23 | 2FS-9 days | \$14.208,00 | 296 hrs |
| 78 | | Cjevarski radovi | 13,88 days | Mon 17.7.23 | Thu 3.8.23 | 40FS-7 days | \$78.144,00 | 888 hrs |
| 82 | | Bravarski radovi | 13,25 days | Wed 26.7.23 | Mon 14.8.23 | 78FS-7 days | \$16.960,00 | 424 hrs |
| 86 | | Električarski radovi | 17,63 days | Fri 21.7.23 | Wed 16.8.23 | 80FS-2 days | \$108.288,00 | 1.128 hrs |
| 90 | | Limarski radovi | 16,25 days | Fri 1.9.23 | Mon 25.9.23 | 78FS+20 days | \$16.320,00 | 408 hrs |
| 94 | | Izolaterski radovi | 5 days | Thu 21.9.23 | Thu 28.9.23 | 92 | \$14.400,00 | 240 hrs |
| 96 | | Ispitivanje | 51 days | Fri 21.7.23 | Fri 29.9.23 | | \$30.816,00 | 760 hrs |

Slika 6.2. Popis i trajanje aktivnosti - Slučaj 2.

U analizi dvaju slučajeva opremanja, uočljive su značajne razlike u vremenskom i financijskom aspektu. U prvom slučaju, vrijeme potrebno za opremanje iznosilo je 134,5 dana. Nasuprot tome, drugi slučaj pokazuje značajno kraće trajanje te je ukupno vrijeme opremanja reducirano na 62 dana. Ovo ukazuje na smanjenje vremenskog okvira za 53,9 %. Takva optimizacija u trajanju je evidentno poboljšanje u procesu opremanja te potencijalno može donijeti prednosti u brzini realizacije projekta.

Međutim, ovakva efikasnost u vremenskom smislu došla je s određenom cijenom. Kako bi se postiglo kraće trajanje, broj angažiranih radnika povećan je s 25 na 50. Ovo je rezultiralo povećanjem troškova opremanja za 100 %, odnosno ukupnim troškom od 296.896 \$.

S obzirom na ovakvu dinamiku između vremenskog i financijskog aspekta, postavlja se pitanje održivosti i isplativosti takvog pristupa. Dok kraće trajanje opremanja može donijeti prednosti u smislu brže realizacije i potencijalno veće konkurentnosti na tržištu, povećani troškovi utječu na ukupnu profitabilnost projekta.

Iako je broj radnika povećan, u kritičnom putu ne dolazi do promjena. To sugerira da su ključne aktivnosti koje ga čine zadržale svoje izvorno trajanje, bez obzira na promjene u


resursima. Drugim riječima, unatoč povećanoj radnoj snazi, kritične su aktivnosti koje direktno utječu na trajanje projekta, ostale konstantne. Ova pojava može se potvrditi analizom priloga 2.

Jasno je da se ovaj slučaj neće primijeniti kao optimalan. Naveden je u radu kako bi se bolje razumio međuodnos ključnih faktora kao što su resursi, vrijeme trajanja i trošak. Također, isticanjem neoptimalnih pristupa želi se omogućiti čitatelju da razvije kritičko razmišljanje, uspoređujući alternativne metode i razumijevajući posljedice svake od njih.

6.2 Treći slučaj

Kao i u prethodnom slučaju, svim aktivnostima je nadodana radna snaga. No ovom pristupu je u fokusu stvaranje, odnosno zadržavanje brigada s parnim brojem radnika. Kao što je već spomenuto, u brodogradilištima se često cilja na formiranje takvih brigada kako bi se povećala efikasnost svakog radnika.

U tablici 6.1. je već prikazan porast angažirane radne snage, a na sljedećoj je slici vidljiv porast satnica. Za ovaj slučaj, resursi su povećani na ukupno 36 specijaliziranih radnika, ali je ključno pitanje hoće li će ovakva prilagodba resursa rezultirati boljim ishodom u usporedbi s prethodno analiziranim slučajem.

| |  | Resource Name | Type | Material Label | Initials | Group | Max. Units | Std. Rate |
|----|---|----------------------------|------|----------------|----------|-------|------------|------------|
| 1 | | Bravari (4) | Work | | B | | 400% | \$40,00/hr |
| 2 | | Mehaničari (4) | Work | | M | | 400% | \$48,00/hr |
| 3 | | Cjevvari (6) | Work | | C | | 600% | \$66,00/hr |
| 4 | | Električari (6) | Work | | E | | 600% | \$72,00/hr |
| 5 | | Limari (4) | Work | | L | | 400% | \$40,00/hr |
| 6 | | Izolateri (4) | Work | | I | | 400% | \$40,00/hr |
| 7 | | Ispitivači/Mehaničari (2) | Work | | I | | 200% | \$24,00/hr |
| 8 | | Ispitivači/cjevvari (4) | Work | | I | | 400% | \$44,00/hr |
| 9 | | Kontrolori/Bravari (2) | Work | | K | | 200% | \$20,00/hr |
| 10 | | Ispitivači/Električari (4) | Work | | I | | 400% | \$48,00/hr |
| 11 | | Kontrolori/Limari (2) | Work | | K | | 200% | \$20,00/hr |
| 12 | | Kontrolori/Izolateri (2) | Work | | K | | 200% | \$20,00/hr |

Slika 6.3. Resursi - Slučaj 3.

Slika 6.4. detaljno prikazuje kako raspodjela resursa utječe na vremenski okvir pojedinačnih aktivnosti i, posljedično, na ukupnu dužinu trajanja projekta, kao i na povezane financijske troškove.

| | i | Task Name | Duration | Start | Finish | Predecessor | Cost | Work |
|----|---|------------------------------------|------------|-------------|--------------|--------------|--------------|-----------|
| 1 | | OPREMANJE 2. PLATFORME STROJARNICE | 73,38 days | Thu 6.7.23 | Tue 17.10.23 | | \$245.488,00 | 4.588 hrs |
| 2 | | Montaža temelja | 13,88 days | Thu 6.7.23 | Tue 25.7.23 | | \$17.760,00 | 444 hrs |
| 40 | | Montaža strojeva I uređaja | 9,25 days | Mon 17.7.23 | Mon 31.7.23 | 2FS-6 days | \$14.208,00 | 296 hrs |
| 78 | | Cjevarski radovi | 18,5 days | Thu 20.7.23 | Tue 15.8.23 | 40FS-7 days | \$58.608,00 | 888 hrs |
| 82 | | Bravarski radovi | 13,25 days | Wed 26.7.23 | Mon 14.8.23 | 78FS-14 days | \$16.960,00 | 424 hrs |
| 86 | | Električarski radovi | 23,5 days | Tue 1.8.23 | Mon 4.9.23 | 80 | \$81.216,00 | 1.128 hrs |
| 90 | | Limarski radovi | 44,25 days | Tue 15.8.23 | Mon 16.10.23 | 78 | \$16.320,00 | 408 hrs |
| 94 | | Izolaterski radovi | 7,5 days | Thu 14.9.23 | Mon 25.9.23 | 92 | \$9.600,00 | 240 hrs |
| 96 | | Ispitivanje | 54,75 days | Tue 1.8.23 | Tue 17.10.23 | | \$30.816,00 | 760 hrs |

Slika 6.4. Popis i trajanje aktivnosti - Slučaj 3.

U analizi trajanja projektnih aktivnosti, treći slučaj rezultirao je ukupnim trajanjem od 73,38 dana. U usporedbi s drugim slučajem, koji je trajao 62 dana, ovaj rezultat pokazuje produžetak od 11,83 %. Međutim, kad ga usporedimo s prvim, primjećujemo značajno smanjenje trajanja za impresivnih 45,44 %. Ovaj rezultat je osobito zanimljiv s obzirom na to da je u trećem slučaju angažirano 14 radnika manje nego u drugom slučaju.

S financijske strane, cijena opremanja u prvom slučaju iznosila je 148.448 \$, dok je treći slučaj donio troškove u visini od 245.448 \$. To predstavlja povećanje od 65,34 % u odnosu na prvotne troškove. No kada se taj iznos usporedi s drugim slučajem koji je stajao 296.896 \$, vidljivo je smanjenje od 17 %. Iako se može argumentirati da ovaj rezultat sugerira na marginalnu financijsku efikasnost prilikom preraspodjele resursa, ključna stavka je da nije došlo do značajnih poboljšanja ukupne ekonomske isplativosti povećanjem resursa na specifičnim aktivnostima.

Dodatna analiza, prikazana u prilogu 3, otkriva da kritični put projekta ostaje konzistentan kroz sve razmatrane slučajeve. To ukazuje na to da se ključne projektne aktivnosti nisu

promijenile unatoč preraspodjeli resursa, što je pozitivan ishod s obzirom na upravljanje projektom jer sugerira stabilnost u ključnim fazama izvođenja.

6.3 Četvrti slučaj

Ovaj scenarij se bitno razlikuje od ranijih, budući da je implementiran alternativni pristup upravljanju resursima. Za razliku od prethodnih slučajeva, gdje je primijenjena "Effort driven" metoda koja pretpostavlja da cijeli tim fokusira svoje resurse na završetak jedne specifične aktivnosti prije nego što pređe na sljedeću, primjenjuje se pristup s dvama timovima radnika i to isključivo za izvođenje kritičnih aktivnosti. Ova preraspodjela omogućuje simultano izvođenje više podzadataka, pružajući veću fleksibilnost u alociranju resursa i optimizaciji vremenskih okvira. Na primjer, dok je jedan tim limara angažiran na određenom zadatku, drugi tim može paralelno raditi na drugoj podaktivnosti, omogućujući brži i efikasniji napredak kroz projektni plan.

Radi lakše koordinacije i preglednosti, primijenjena je kategorizacija temeljena na imenima i inicijalima timova. Ovakva kategorizacija omogućuje bržu indentifikaciju resursa tijekom trajanja projekta te je prikazana na sljedećoj slici, kao i satnica svih timova.

| |  | Resource Name | Type | Material Label | Initials | Group | Max. Units | Std. Rate |
|----|---|----------------------------|------|----------------|----------|-------|------------|------------|
| 1 | | Bravari1 (2) | Work | | B1 | | 200% | \$20,00/hr |
| 2 | | Bravari2 (2) | Work | | B2 | | 200% | \$20,00/hr |
| 3 | | Mehaničari1 (2) | Work | | M1 | | 200% | \$24,00/hr |
| 4 | | Mehaničari2 (2) | Work | | M2 | | 200% | \$24,00/hr |
| 5 | | Cjevari1 (4) | Work | | C1 | | 400% | \$44,00/hr |
| 6 | | Cjevari2 (4) | Work | | C2 | | 400% | \$44,00/hr |
| 7 | | Električari1 (4) | Work | | E1 | | 400% | \$48,00/hr |
| 8 | | Limari1 (2) | Work | | L1 | | 200% | \$20,00/hr |
| 9 | | Limari2 (2) | Work | | L2 | | 200% | \$20,00/hr |
| 10 | | Izolateri (3) | Work | | I | | 300% | \$30,00/hr |
| 11 | | Ispitivači/Mehaničari (1) | Work | | I/M | | 100% | \$12,00/hr |
| 12 | | Ispitivači/cjevari (2) | Work | | I/C | | 200% | \$22,00/hr |
| 13 | | Kontrolori/Bravari (1) | Work | | K/B | | 100% | \$10,00/hr |
| 14 | | Ispitivači/Električari (2) | Work | | I/E | | 200% | \$24,00/hr |
| 15 | | Kontrolori/Limari1 (1) | Work | | K/L1 | | 100% | \$10,00/hr |
| 16 | | Kontrolori/Limari2 (1) | Work | | K/L2 | | 100% | \$10,00/hr |
| 17 | | Kontrolori/Izolateri (1) | Work | | K/I | | 100% | \$10,00/hr |

Slika 6.5. Resursi - Slučaj 4.

Uvođenjem novih brigada, primjećuje se preklapanje različitih radnih zadataka, što rezultira značajnim smanjenjem ukupnog trajanja projekta. Ova situacija predstavlja optimalan scenarij u kojem se pretpostavlja da brodogradilište raspolaže s dovoljnim ljudskim resursima za simultano izvođenje više aktivnosti. Na osnovi ovih pretpostavki formulirana je modificirana strategija opremanja.



Slika 6. 6. Paralelno izvođenje aktivnosti

Radi boljeg razumijevanja raspodjele poslova, predložen je Ganttov dijagram te su za primjer uzeti limarski radovi. Timovi L1 i L2 kreću istovremeno sa svojim zadacima te tim L1 odmah po završetku prvog kreće s izvođenjem drugog.

| | i | Task Name | Duration | Start | Finish | Predecesso | Cost | Work |
|----|---|------------------------------------|------------|-------------|--------------|--------------|--------------|-----------|
| 1 | | OPREMANJE 2. PLATFORME STROJARNICE | 71 days | Thu 6.7.23 | Thu 12.10.23 | | \$148.448,00 | 4.588 hrs |
| 2 | | Montaža temelja | 14,25 days | Thu 6.7.23 | Wed 26.7.23 | | \$8.880,00 | 444 hrs |
| 40 | | Montaža strojeva i uređaja | 9,5 days | Mon 17.7.23 | Fri 28.7.23 | 2FS-7 days | \$7.104,00 | 296 hrs |
| 78 | | Cjevarski radovi | 20,25 days | Wed 19.7.23 | Wed 16.8.23 | 40FS-7 days | \$39.072,00 | 888 hrs |
| 82 | | Bravarski radovi | 17,5 days | Thu 10.8.23 | Mon 4.9.23 | 78FS-5 days | \$8.480,00 | 424 hrs |
| 86 | | Električarski radovi | 35,25 days | Mon 31.7.23 | Mon 18.9.23 | 80 | \$54.144,00 | 1.128 hrs |
| 90 | | Limarski radovi | 15 days | Thu 14.9.23 | Wed 4.10.23 | 78FS+20 days | \$8.160,00 | 408 hrs |
| 94 | | Izolaterski radovi | 10 days | Tue 19.9.23 | Mon 2.10.23 | 92FS-12 days | \$7.200,00 | 240 hrs |
| 96 | | Ispitivanje | 51 days | Thu 3.8.23 | Thu 12.10.23 | | \$15.408,00 | 760 hrs |

Slika 6.7. Popis i trajanje aktivnosti - Slučaj 4.

Uključivanje većeg broja timova i strateška raspodjela zadataka unutar projekta rezultirala je značajnim poboljšanjima u efikasnosti. Ključna prednost višetimskog pristupa je simultano izvođenje različitih aktivnosti, što omogućava kontinuiran i neometan rad.

S financijske strane, ovaj pristup se pokazao povoljnim. Ukupni trošak opremanja strojarnice u ovom modelu iznosi 148.448\$, što je identično iznosu iz inicijalnog projektnog plana. Za usporedbu, druge verzije dovele su do povećanih troškova, što ovu metodu čini ekonomski povoljnijom. Ovo ukazuje na to da paralelni rad više timova ne uzrokuje povećanje troškova.

Ukupno vrijeme trajanja od 71 dana daje skraćenje od 47,21 % u odnosu na prvi slučaj. Nadalje, ovakav pristup rezultirao je izmjenama u kritičnom putu projekta. U prethodnim modelima, sve navedene kritične aktivnosti, uključujući sve njihove podaktivnosti, bile su dio kritičnog puta, kao što je vidljivo iz priloga 1, 2 i 3. U ovom pristupu, neke aktivnosti su zadržale svoj kritični status, ali njihove podaktivnosti su izostavljene iz kritičnog puta. To je jasno ilustrirano u prilogu 4.


Kritične aktivnosti, odnosno podaktivnosti, i brigade koje ih obavljaju su sljedeće:

- montaža temelja opreme koju obavlja prva brigada bravara
- montaža strojeva i uređaja koju obavlja prva brigada mehaničara
- cjevarski radovi koje obavlja prva brigada cjevara
- limarski radovi koje obavlja druga brigada limara
- ispitivanje limarskih radova koje obavlja prva brigada kontrolora/limara.











6.4 Peti slučaj

Temeljeći se na spoznajama dobivenim iz analize četvrtog slučaja, u petom se primjenjuje slična metodologija s određenim modifikacijama. Može se reći da peti slučaj predstavlja evoluciju prethodnog, gdje se dodatni timovi dodjeljuju radnim zadacima s više od jedne podaktivnosti. Primjenom ovog pristupa, cilj je formulirati strategiju, koja će osim veće efikasnosti realizacije projektnih aktivnosti, rezultirati minimalnim troškovima i redukcijom vremenskog perioda potrebnog za dovršetak cijelog projekta.

Slijedi prikaz liste resursa s pripadajućim satnicama svake brigade. U usporedbi s inicijalnim scenarijem, zabilježen je porast radne snage za 80 %, što znači da je za potrebe kompletnog procesa oprema angažirano ukupno 45 radnika.

| |  | Resource Name | Type | Material Label | Initials | Group | Max. Units | Std. Rate |
|----|---|-----------------------------|------|----------------|----------|-------|------------|------------|
| 1 | | Bravari1 (2) | Work | | B1 | | 200% | \$20,00/hr |
| 2 | | Bravari2 (2) | Work | | B2 | | 200% | \$20,00/hr |
| 3 | | Mehaničari1 (2) | Work | | M1 | | 200% | \$24,00/hr |
| 4 | | Mehaničari2 (2) | Work | | M2 | | 200% | \$24,00/hr |
| 5 | | Cjevari1 (4) | Work | | C1 | | 400% | \$44,00/hr |
| 6 | | Cjevari2 (4) | Work | | C2 | | 400% | \$44,00/hr |
| 7 | | Električari1 (4) | Work | | E1 | | 400% | \$48,00/hr |
| 8 | | Električari2 (4) | Work | | E2 | | 400% | \$48,00/hr |
| 9 | | Limari1 (2) | Work | | L1 | | 200% | \$20,00/hr |
| 10 | | Limari2 (2) | Work | | L2 | | 200% | \$20,00/hr |
| 11 | | Izolateri (3) | Work | | I | | 300% | \$30,00/hr |
| 12 | | Ispitivači/Mehaničari (1) | Work | | I/M | | 100% | \$12,00/hr |
| 13 | | Ispitivači/cjevari1 (2) | Work | | I/C1 | | 200% | \$22,00/hr |
| 14 | | Ispitivači/cjevari2 (2) | Work | | I/C2 | | 200% | \$22,00/hr |
| 15 | | Kontrolori/Bravari1 (1) | Work | | K/B1 | | 100% | \$10,00/hr |
| 16 | | Kontrolori/Bravari2 (1) | Work | | K/B2 | | 100% | \$10,00/hr |
| 17 | | Ispitivači/Električari1 (2) | Work | | I/E1 | | 200% | \$24,00/hr |
| 18 | | Ispitivači/Električari2 (2) | Work | | I/E2 | | 200% | \$24,00/hr |
| 19 | | Kontrolori/Limari1 (1) | Work | | K/L1 | | 100% | \$10,00/hr |
| 20 | | Kontrolori/Limari2 (1) | Work | | K/L2 | | 100% | \$10,00/hr |
| 21 | | Kontrolori/Izolateri (1) | Work | | K/I | | 100% | \$10,00/hr |

Slika 6.8. Resursi - Slučaj 5.

| |  | Task Name | Duration | Start | Finish | Predecessors | Cost | Work |
|----|---|------------------------------------|------------|-------------|-------------|--------------|--------------|-----------|
| 1 |  | OPREMANJE 2. PLATFORME STROJARNICE | 59 days | Thu 6.7.23 | Tue 26.9.23 | | \$148.928,00 | 4.588 hrs |
| 2 |  | Montaža temelja | 14,25 days | Thu 6.7.23 | Wed 26.7.23 | | \$8.880,00 | 444 hrs |
| 40 |  | Montaža strojeva I uređaja | 9,5 days | Mon 17.7.23 | Fri 28.7.23 | 2FS-7 days | \$7.104,00 | 296 hrs |
| 78 |  | Cjevarski radovi | 20,25 days | Wed 19.7.23 | Wed 16.8.23 | 40FS-7 days | \$39.072,00 | 888 hrs |
| 82 |  | Bravarski radovi | 17,5 days | Wed 26.7.23 | Fri 18.8.23 | 78FS-16 days | \$8.480,00 | 424 hrs |
| 86 |  | Električarski radovi | 24 days | Mon 31.7.23 | Fri 1.9.23 | 80 | \$54.144,00 | 1.128 hrs |
| 90 |  | Limarski radovi | 15 days | Thu 31.8.23 | Wed 20.9.23 | 78FS+10 days | \$8.160,00 | 408 hrs |
| 94 |  | Izolaterski radovi | 10 days | Tue 5.9.23 | Mon 18.9.23 | 92FS-12 days | \$7.200,00 | 240 hrs |
| 96 |  | Ispitivanje | 39 days | Thu 3.8.23 | Tue 26.9.23 | | \$15.888,00 | 760 hrs |

Slika 6.9. Popis i trajanje aktivnosti - Slučaj 5.

Analizom priložene slike, možemo zaključiti da ukupno trajanje procesa u petom scenariju iznosi 59 dana. Jasno je da je efikasnost procesa unaprijeđena s obzirom da se ukupno vrijeme smanjilo za impresivnih 56,13 % u usporedbi s početnim modelom, što ukazuje na značajnu optimizaciju pristupu realizacije projekta.

Unatoč primjetnom povećanju radne snage, ukupni trošak projekta iznosi 148.928 \$. U financijskom smislu, ovo predstavlja marginalni porast od 0,323 % u odnosu na početnu investiciju.

Iako je organizacija i distribucija timova znatno drugačija nego u ranijem scenariju, kritične aktivnosti su zadržale svoj status, što se može vidjeti i u prilogu 5. Ovaj rezultat ukazuje da nije došlo do pojave novih kritičnih elemenata u toku projektnog izvođenja te je to još jedna od mnogih prednosti ove strategije.

7. OPTIMALNI SLUČAJ OPREMANJA DRUGE PLATFORME STROJARNICE

7.1 Kriteriji odabira

Prethodna poglavlja osmišljena su kako bi pružila sveobuhvatni uvod u proces donošenja odluke o optimalnom scenariju za realizaciju projekta. Centralni kriterij ovog diplomskog rada odnosi se na vremenski okvir trajanja radova. Međutim, radi potpunog razumijevanja situacija, bitno je uzeti u obzir i ostale parametre koji objašnjavaju cjelokupni kontekst.

Uzmemo li za primjer dva razmatrana slučaja gotovo identična po trajanju radova, detaljnija analiza njihove strukture je neophodna. Ako su u prvom slučaju sve aktivnosti kritične, dok je u drugom samo polovica, prednost će se dati onom scenariju s manje kritičnih točaka.

Aktivnosti koje nisu kritične pružaju određenu fleksibilnost jer toleriraju moguća odstupanja u vremenskom okviru, bez negativnog utjecaja na ukupnu dinamiku projekta.

S obzirom na to da je brodogradnja industrija koja je konstantno izložena raznim promjenama i nepredviđenim situacijama, često se susreće s izazovima kašnjenja. Ta kašnjenja mogu biti rezultat različitih vanjskih ili unutarnjih faktora, na koje ponekad nije moguće izravno utjecati. Stoga je integracija vremenskih rezervi u planiranje ključna kako bi se osigurala realizacija projekta unutar planiranih vremenskih okvira.

Vrijeme trajanja opremanja, kao centralni kriterij analize, ne samo da pruža neposrednu sliku o efikasnosti projekta, već je i vizualno najlakše prezentirati. U kontekstu performansi, kraće vrijeme opremanja implicira na optimalniji ishod projekta. Ova dimenzija, kako je ranije istaknuto, neposredno je povezana s radnim satima i dostupnim resursima. Konkretno, promjena u jednoj od ovih triju varijabli izaziva promjenu u ostalima. Iz tog razloga, jedna varijabla treba ostati konstantna, druga promjenjiva, a treća će biti rezultatna. Vrijeme trajanja je definirano kao rezultatna varijabla, dok se resursi promjenjivi element koji se može prilagoditi i mijenjati kako bi se postigle željene vrijednosti u određenim scenarijima. Radni sati su postavljeni kao konstantna veličina, neovisno o promjenama u drugim varijablama. Ova postavka je od primarne važnosti jer omogućava jednostavnu i efikasnu usporedbu rezultata različitih projektnih scenarija. Posebice kada se u obzir uzimaju varijacije

u redosljediu izvođenja aktivnosti i dodjeli resursa, stabilnost radnih sati pruža ključnu osnovu za interpretaciju dobivenih podataka.

Vrijeme potrebno za opremanje mjeri se danima, dok se broj radnih sati, temeljen na normativima, određuje satima. Svaka aktivnost ima svoje tehnološko vrijeme (SM), što označava koliko je vremena potrebno prosječnom radniku, s pravilnom opremom i u odgovarajućim uvjetima, da završi zadani posao. Koeficijent rada (k) uvažava pripremne poslove, vremenske gubitke i druge čimbenike koji produljuju tehnološko vrijeme. Kada se koeficijent rada pomnoži s tehnološkim vremenom, dobijemo standardizirane sate. Kao što je već spomenuto, u analizi se uzima u obzir standardno osmosatno radno vrijeme tako da se svakodnevno ispuni maksimalna predviđena kvota radnih sati. Ako je rok za završetak posla strogo određen, uvođenje prekovremenog rada postaje opcija, čime se troškovi ističu kao ključna mjerila uspješnosti.

Ključni elementi su i resursi koji se u sveobuhvatnoj analizi mijenjaju i nisu konstantni za sve projekte. Međutim, kada se analizira specifičan slučaj ili određeni projekt, resursi, odnosno radna snaga, postaju fiksna veličina koja ne podliježe promjenama. Uzimajući u obzir da je jedan od osnovnih ciljeva rada i proučavanje troškova povezanih s radnom snagom, u analizu se uključuje i satnica radnika. Na taj način, može se precizno kalkulirati ukupan trošak angažiranih radnika temeljem njihove satnice i broja radnih sati potrebnih za izvršenje određenog zadatka ili projekta.

Uz prethodno navedene kriterije za analizu, implementirani su i kriteriji bazirani na postotcima. Konkretno, uzimaju se u obzir postotne stope promjena:

- postotak rasta resursa i povezanih troškova
- postotak smanjenja potrebnih radnih dana za realizaciju projekta.

Ovi kriteriji pružaju dublji uvid u promjene unutar projekta te omogućuju precizniju procjenu efikasnosti i profitabilnosti određenih resursa i radnih strategija.

Prilikom odabira optimalnog slučaja, kritični i nekritični putevi igraju ključnu ulogu u razumijevanju konteksta projekta. Idealno je smanjiti broj kritičnih zadataka i povećati ukupne vremenske rezerve. Veće rezerve sugeriraju veću fleksibilnost projekta prema promjenama, bez narušavanja planiranog vremena opremanja.

7.2 Usporedba slučajeva i odabir optimalnog

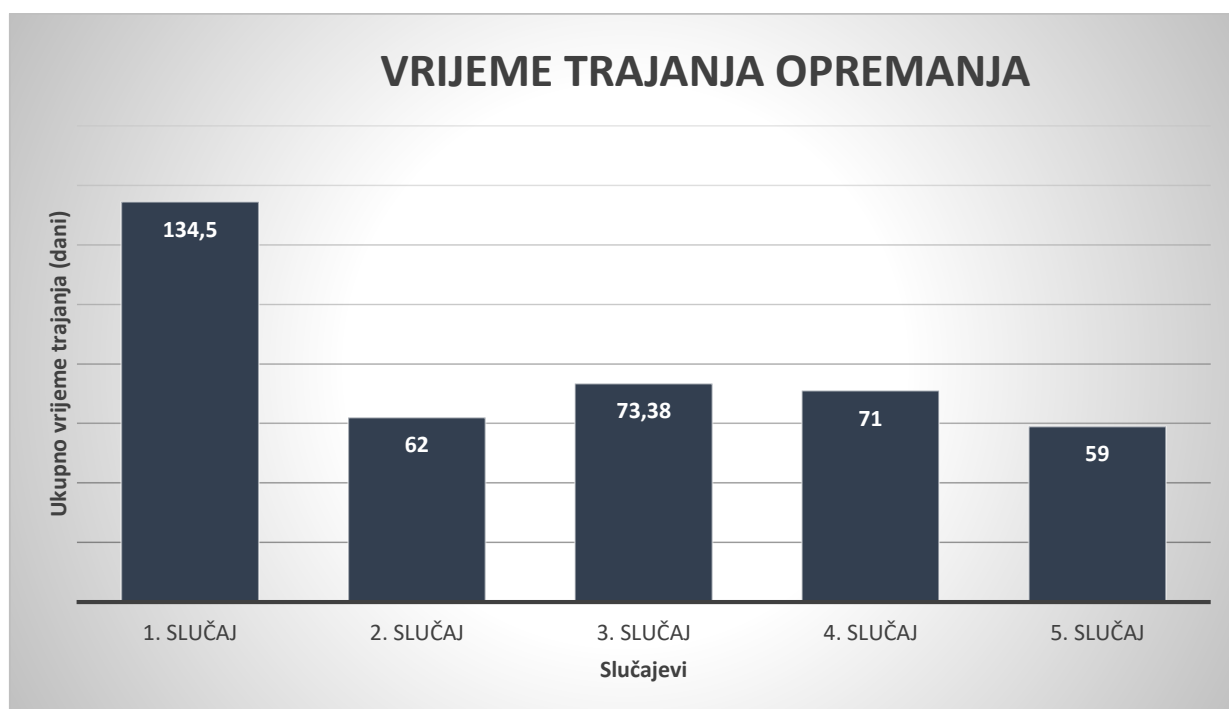
Radi lakše usporedbe, u konačnici i odabira optimalnog slučaja, predložena je tablica koja prikazuje postotnu stopu promjena svih varijanti u odnosu na prvu.

Tablica 7.1. Usporedba ulaznih i izlaznih veličina svih slučajeva

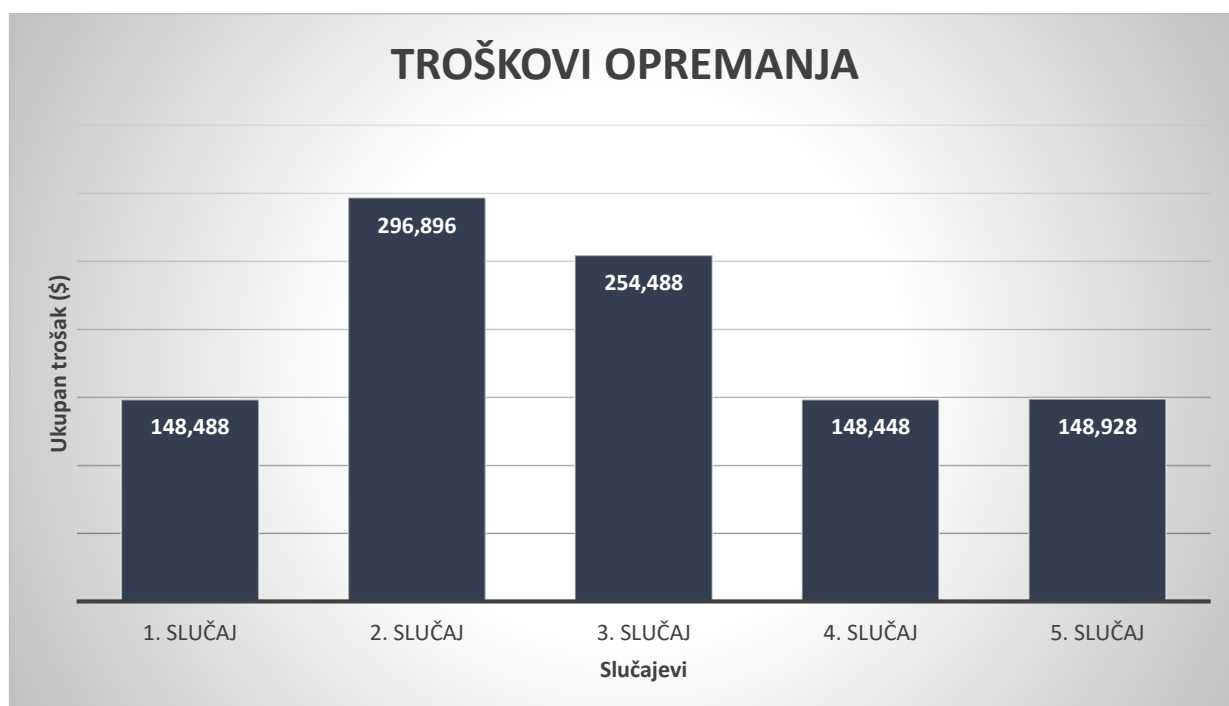
| Slučaj | Vrijeme trajanja (u danima) | Skraćivanje vremena (%) | Broj radnika | Porast radnika (%) | Cijena opremanja (\$) | Porast troška (%) |
|--------|-----------------------------|-------------------------|--------------|--------------------|-----------------------|-------------------|
| 1. | 134,5 | / | 25 | / | 148.448 | / |
| 2. | 62 | 53,9 | 50 | 100 | 296.896 | 100 |
| 3. | 73,38 | 45,44 | 36 | 44 | 245.488 | 65,34 |
| 4. | 71 | 47,21 | 36 | 44 | 148.448 | / |
| 5. | 59 | 56,13 | 45 | 80 | 148.928 | 0,323 |

U cilju jasnije interpretacije rezultata, bit će predstavljena dva grafička prikaza. Prvi detaljno ilustrira sve razmatrane slučajeve, ističući vremenske okvire potrebne za opremanje strojarnice. Drugi se fokusira na ekonomski aspekt, konkretno na troškove povezane s izvedbom svakog pojedinog slučaja.

Graf 7.1. Usporedba ukupnog trajanja opremanja



Graf 7.2. Usporedba ukupnog troška opremanja



Kako je u svim slučajevima zabilježeno bitno skraćenje trajanja opremanja, odlučujući faktor će biti trošak cjelokupnog projekta. Na temelju analize grafičkih prikaza, jasno je da se naš

uži izbor svodi na posljednja dva slučaja. Uspoređujući ih, možemo primjetiti da peti slučaj ima kraće ukupno vrijeme trajanja za 12 dana, dok se trošak povećava za samo dodatnih 480 \$. U kontekstu analize, povećanje troška se smatra minimalnim s obzirom na uštedu vremena.

Peti se slučaj ističe kao najpovoljniji izbor u kontekstu spomenutih kriterija. Međutim, ograničenja ove strategije se pojavljuju ako brodogradilište ne raspolaže s dovoljnim brojem kvalificiranih radnika neophodnih za opremanje strojarnice. Ovo može predstavljati značajan izazov u primjeni optimalnog rješenja te zahtijeva dodatno planiranje i upravljanje resursima kako bi se projekt uspješno realizirao.

8. ZAKLJUČAK

Ranija poglavlja detaljno prikazuju sve korake opremanja druge platforme. Iako je teorijska osnova obuhvaćena, glavni naglasak ovog diplomskog rada je na praktičnoj analizi, budući da je teorijski aspekt već dobro utemeljen u struci.

U radu su primjenjene metode mrežnog planiranja kako bi detaljno analizirale strukturu i vremenski okvir projekta. Analiza se temelji na nekoliko ključnih pretpostavki, među kojima je centralna bila da će se radni sati održavati konstantnima, dok će se resursi prilagođavati ovisno o specifičnostima svakog slučaja. U svjetlu ovih pretpostavki, vrijeme trajanja projekta izdvojilo se kao najvažniji kriterij za analizu jer omogućuje usporedbu različitih scenarija. Uz to, autor je u analizu uključio i dodatne kriterije poput: količine i dostupnosti resursa, varijabilnost u postocima rasta i smanjenja, identifikaciju kritičnih aktivnosti te procjenu ukupnih vremenskih rezervi.

Dolazi se do zaključka da se uvođenjem višestrukih timova i pažljivo osmišljenom raspodjelom njihovih zadataka postižu značajne uštede, kako u vremenskom okviru tako i u financijskom smislu. Konkretno, opremanje u ovom kontekstu se provodi temeljem specifičnih zonskih područja, što omogućava da timovi rade neovisno jedan o drugome i minimizira mogućnost međusobnog ometanja. Uz ovako strukturiran pristup, postoji prilika za uvođenje dodatnih timova ako brodogradilište posjeduje takvu kapacitetnu mogućnost.

POPIS LITERATURE

- [1] Eyres, D. J.: „Ship Construction“, Butterworth-Heinemann, Oxford, 2001
- [2] Lamb, T.: „Ship Design and Construction“, The Society of Naval Architects and Marine Engineers, Jersey City, 2003
- [3] Taylor, D. A.: „Introduction to Marine Engineering“, Butterworth-Heinemann, Oxford, 1990
- [4] Ozretić, V.: „Brodski Pomoćni Strojevi i Uređaji“, Split Ship Management Ltd., Split, 1996
- [5] Hall, D. T.: „Practical Marine Electrical Knowledge“, Witherby & Co Ltd, London, 1999
- [6] Mrakovčić, T.: „, Protupožarni Sustavi“, predavanje, Rijeka, 2021
- [7] Mrakovčić, T.: „, Sustav Komprimiranog Zraka“, predavanje, Rijeka, 2021
- [8] Mathur, A.: „Compressed Air Line On Ships – A General Overview“, s Interneta, <https://www.marineinsight.com/tech/air-compressor/compressed-air-line-on-ships/>, 2021
- [9] „Sewage Treatment Plant on Ships Explained“, s Interneta, <https://www.marineinsight.com/tech/sewage-treatment-plant/>, 2019
- [10] „, Domestic Water Systems“, s Interneta, <http://generalcargoship.com/domestic-water-system.html>, 2016
- [11] Mrakovčić, T.: „, Sustavi Usisnog Kolektora, Ispušnog Cjevovoda i Utilizacije Topline“, predavanje, Rijeka, 2021
- [12] Crawford, J.: „Marine and Offshore Pumping and Piping Systems“, Butterworths, London, 1981
- [13] Žipan, V.: „, Termodinamička Analiza Brodskog Parnoturbinskog Postrojenja“, diplomski rad, Tehnički fakultet, Rijeka, 2022
- [14] Jakovac Knafelj, K.: „, Sustavi Brodskog Parnog Postrojenja“, s Interneta, <https://strojarskaradionica.wordpress.com/2018/04/17/sustavi-brodskog-pannog-postrojenja/>, 2018
- [15] „, Parallel Operation Procedure for Marine Diesel Generators in Ships“, s Interneta, <https://marineengineeringonline.com/parallel-operation-procedure-marine-diesel-generators-ships/>, 2014

- [16] Šmehil, K.: „Suvremeni Centrifugalni Samočistioci“, završni rad, Pomorski fakultet, Rijeka, 2022
- [17] Volarić, N.: „Zone Opremanja Broda i Pripadajući Sustav Šifriranja“, diplomski rad, Tehnički fakultet, Rijeka
- [18] „Procesi Opremanja Broda – Poglavlje 1“, s Interneta, https://zoranpericsplit.weebly.com/uploads/1/2/4/9/12491619/opremni_radovi_u_brodogradnji.pdf, 2020
- [19] Matulja, T.: „Opremanje u Module, Blokove i Sklopove“, predavanje, Rijeka, 2021
- [20] Matulja, T.: „Zonsko Opremanje“, predavanje, Rijeka, 2021
- [21] Lisičić, P.: „Analiza Opremanja Sekcije Trupa Broda“, diplomski rad, Tehnički fakultet, Rijeka, 2021
- [22] Ćosić, M.: „Opremanje Krova Dvodna Strojarnice Broda za Prijevoz Kemikalija“, diplomski rad, Tehnički fakultet, Rijeka, 2022
- [23] „Mrežni Djagram i Njegove Prednosti“, s Interneta, <https://project-management-srbija.com/project-management/mrezni-dijagram>, 2020

SAŽETAK

U ovom diplomskom radu pristupa se detaljnoj analizi opremanja druge platforme strojarnice broda za prijevoz kemikalija. Rad pruža sveobuhvatan uvid u neophodnu dokumentaciju za postupak opremanja, sustave i pripadajuću im opremu, kao i specijaliziranu radnu snagu koja sudjeluje u tom procesu. Izrađen je inicijalni plan za opremanje navedenog dijela strojarnice koristeći MS Project, uz detaljne komentare kroz cijeli proces. Na osnovi tog prvobitnog plana razvijene su četiri dodatne verzije s ciljem optimizacije postupka. Svaka od ovih verzija detaljno opisuje aktivnosti, njihove međusobne veze, slijed izvođenja, dodijeljene resurse i procijenjeno trajanje. Također je za svaku od verzija definiran troškovnik koji uključuje radne sate i pripadajuće cijene. Ključni kriteriji za odabir najoptimalnijeg rješenja bili su vremenski okviri i ukupni troškovi, koji su najbolje zadovoljeni u petom slučaju. Na osnovu tog modela, rad pruža zaključke o mogućim poboljšanjima u procesu opremanja i preporuke za daljnja istraživanja u ovom području.

Ključne riječi: strojarnica, opremanje, dokumentacija, brodski sustavi, brodska oprema, mrežni dijagram, kritični put, optimalni slučaj, paralelno izvođenje aktivnosti

ABSTRACT

In this master's thesis, a detailed analysis of the outfitting process for the second platform of a chemical tanker's engine room is conducted. The study offers a comprehensive insight into the necessary documentation for the outfitting procedure, systems, and their corresponding equipment, as well as the specialized workforce involved in this process. An initial plan for equipping the specified section of the engine room was developed using MS Project, accompanied by detailed commentary throughout the process. Based on this preliminary plan, four additional versions were developed with the aim of optimizing the procedure. Each of these versions thoroughly describes the activities, their interrelationships, the sequence of execution, allocated resources, and estimated duration. Moreover, a cost breakdown, which includes labor hours and associated costs, has been defined for each version. The key criteria for selecting the most optimal solution were time frames and total costs, best met in the fifth scenario. Based on this model, the thesis provides conclusions on possible improvements in the equipping process and recommendations for further research in this area.

Key words: engine room, outfitting, documentation, ship systems, ship equipment, network diagram, critical path, optimal case, parallel execution of activities

PRILOZI

1. Prilog – prvi slučaj
2. Prilog – drugi slučaj
3. Prilog – treći slučaj
4. Prilog – četvrti slučaj
5. Prilog – peti slučaj