

# STRUKTURNI MODEL I DETALJI TRUPA TERETNOG PROSTORA BRODA ZA PRIJEVOZ OPĆEG TERETA OD 9200 tdw

---

Vitasović, Danijel

Undergraduate thesis / Završni rad

2023

Degree Grantor / Ustanova koja je dodijelila akademski / stručni stupanj: **University of Rijeka, Faculty of Engineering / Sveučilište u Rijeci, Tehnički fakultet**

Permanent link / Trajna poveznica: <https://um.nsk.hr/um:nbn:hr:190:273436>

Rights / Prava: [Attribution 4.0 International](#) / [Imenovanje 4.0 međunarodna](#)

Download date / Datum preuzimanja: **2024-12-26**



Repository / Repozitorij:

[Repository of the University of Rijeka, Faculty of Engineering](#)



SVEUČILIŠTE U RIJECI

TEHNIČKI FAKULTET

Preddiplomski stručni studij brodogradnje

Završni rad

**STRUKTURNI MODEL I DETALJI TRUPA TERETNOG  
PROSTORA BRODA ZA PRIJEVOZ OPĆEG TERETA OD 9200  
tdw**

**(CARGO HOLDS STRUCTURAL MODEL AND DETAILS OF  
COMBI FRIEGHTER 9200)**

Rijeka, rujan 2023.

Danijel Vitasović

0069073668

SVEUČILIŠTE U RIJECI  
TEHNIČKI FAKULTET

Preddiplomski stručni studij brodogradnje

Završni rad

**STRUKTURNI MODEL I DETALJI TRUPA TERETNOG  
PROSTORA BRODA ZA PRIJEVOZ OPĆEG TERETA OD 9200  
tdw**

**(CARGO HOLDS STRUCTURAL MODEL AND DETAILS OF  
COMBI FRIEGHTER 9200)**

Mentor: Prof. dr. sc. Albert Zamarin, dipl. ing.

Rijeka, rujan 2023.

Danijel Vitasović

0069073668

Rijeka, 18. ožujka 2022.

Zavod:  
Predmet:  
Grana:

Zavod za brodogradnju i inženjerstvo morske tehnologije  
Konstrukcija broda I  
2.02.01 konstrukcija plovnih i pučinskih objekata

## ZADATAK ZA ZAVRŠNI RAD

Pristupnik: **Danijel Vitasović (0069073668)**  
Studij: **Preddiplomski stručni studij brodogradnje**

Zadatak: **STRUKTURNI MODEL I DETALJI TRUPA TERETNOG PROSTORA BRODA  
ZA PRIJEVOZ OPĆEG TERETA OD 9200 tdw / CARGO HOLDS  
STRUCTURAL MODEL AND DETAILS OF COMBI FREIGHTER 9200**

Opis zadatka:

U okviru zadatka potrebno je:

- za predloženi osnovni strukturalni raspored, glavne dimenzije i proračunate dimenzije osnovnih elemenata strukture trupa u području teretnog prostora, prema nacrtu glavnog rebra, izraditi računalni model strukture teretnog prostora,
- sistematizirati detalje trupa u standardnoj brodograđevnoj praksi,
- identificirati otvore u strukturi prema veličini i obliku,
- nacrtati i pripremiti otvore u parametarskom obliku za unos u katalog.

Za sve stavke zadatka koristiti programski paket 3DExperience za modeliranje brodskih konstrukcija.

Rad mora biti napisan prema Uputama za pisanje diplomskih / završnih radova koje su objavljene na mrežnim stranicama studija.

Zadatak uručen pristupniku: 21. ožujka 2022.

Mentor:

Prof. dr. sc. Albert Zamarin

Predsjednik povjerenstva za  
završni ispit:

Prof. dr. sc. Albert Zamarin

SVEUČILIŠTE U RIJECI

TEHNIČKI FAKULTET

Preddiplomski stručni studij brodogradnje

## IZJAVA

Sukladno članku 9. Pravilnika o završnom radu i završnom ispitu na preddiplomskim sveučilišnim studijima i stručnim studijima Tehničkog fakulteta Sveučilišta u Rijeci, izjavljujem da sam samostalno izradio završni rad pod naslovom „Strukturni model i detalji trupa teretnog prostora broda za prijevoz općeg tereta od 9200 tdw“ uz konzultacije s mentorom.

Rijeka, rujan 2023.

Danijel Vitasović

0069073668



---

## SAŽETAK:

U radu će biti prikazana raspodjela brodova prema teretu kojeg prevoze i prema veličini brodova. Dakle, rad u sebi sadrži proračun dimenzije strukturnih elemenata broda Combi freighter 9200, te je napravljen računalni model teretnog prostora broda. Dobiveni su podaci o detaljima trupa broda, standardima brodogradnje te o izradama otvora. Kroz rad, svi su pojmovi objašnjeni te rad pruža kvalitetno razumijevanje teme.

**KLJUČNE RIJEČI:** otvori, proračun dimenzije, računalni model, strukturni element, trup broda.

## ABSTRACT:

This document will show the distribution of ships according to the cargo they transport and according to the size of the ships. Therefore, document contains a calculation of the dimensions of the structural elements of the ship Combi freighter 9200, and a computer model of the ship's cargo space was created. Information was obtained on the details of the ship's hull, shipbuilding standards, and the construction of hatches. Throughout the work, all terms are explained and the work provides a quality understanding of the topic.

**KEY WORDS:** calculation of the dimensions, computer model, hatches, structural elements, ship's hull.

# Sadržaj

1. Uvod.....	1
2. Općenito o trgovačkim brodovima .....	2
2.1. Podjela brodova prema vrsti tereta .....	2
2.3. Karakteristike brodova za prijevoz općeg tereta .....	4
2.4. Presjek glavnog rebra .....	6
3. Proračun dimenzija strukturnih elemenata broda Combi freighter 9200 .....	7
3.1. Glavne dimenzije broda .....	7
3.2. Proračun čvrstoće trupa na savijanje.....	10
3.2.1. Vertikalni moment savijanja na valu .....	10
3.2.2. Minimalni otporni moment poprečnog presjeka trupa.....	10
3.2.3. Dopušteni momenti savijanja na mirnoj vodi.....	11
3.2.4. Projektni momenti savijanja u mirnoj vodi .....	11
3.2.5. Proračun maksimalnog dozvoljenog naprezanja na palubi i na dnu broda .....	12
3.2.6. Moment inercije trupa .....	12
3.3. Proračun dimenzija elemenata strukture trupa broda .....	12
3.3.1. Razmak sekundarnih i primarnih elemenata strukture .....	13
3.3.2. Struktura dvodna .....	13
3.3.3. Uzdužnjaci oplata dna i dvodna .....	16
3.3.4. Struktura dvoboka .....	18
3.3.5. Struktura palube .....	21
3.4. Tablica proračuna minimalnog otpornog momenta.....	23
4. Izrada računalnog modela teretnog prostora broda .....	24
4.1. Postavljanje radnog prostora i modeliranje oplata .....	24
4.2. Pokrov dvodna, glavna paluba i dvobok .....	25
4.3. Uzdužni nosači i ukrućenje hrptenice.....	26
4.4. Ukrućenje strukture.....	27
4.5. Pregrada teretnog prostora .....	27
4.6. Linica i pražnjica grotla.....	30
4.7. Orebrenje, prolazi za uzdužnjake i otvori u uzdužnim nosačima dvodna .....	31
5. Detalji trupa broda.....	34
5.1. Koljena .....	34
5.2. Prolazi profila .....	36

4.3. Završeci profila.....	37
6. Otvori u strukturi trupa broda .....	38
6.1. Otvori na palubi (grotla).....	38
6.2. Brodski prozori i okna .....	40
6.2.1. Prozori.....	40
6.2.2. Okna .....	41
6.3. Brodska vrata .....	42
7. Izrada otvora u parametarskom obliku za unos u katalog.....	45
7.1. Standardi brodogradnje .....	45
7.2. Općenito o katalogu (bazi podataka) unutar 3D experience-a .....	46
7.3. Izrada otvora.....	46
7.4. Dodavanje otvora u bazu podataka (katalog).....	49
7.5. Testiranje otvora.....	51
8. Zaključak .....	53
Popis slika.....	54
Popis tablica .....	56
Literatura .....	57
Popis priloga .....	58
Popis oznaka .....	59



## 1. Uvod

Podjela brodova prema vrsti tereta dati će uvid o transportu tereta svakog pojedinog specijaliziranog broda za tu vrstu tereta te njihovu podjelu po veličini. U proračunu dimenzije strukturnih elemenata broda Combi freighter 9200 izračunati će se glavne dimenzije broda, proračun čvrstoće trupa na savijanje i proračun dimenzija elemenata strukture broda. U proračunskoj tablici dobiti će se otporni moment poprečnog presjeka trupa, te nakon što se on izračuna saznaje se zadovoljava li ili ne zadovoljava uvjete, u ovom završnom radu uvjeti će biti zadovoljeni. Izrada računalnog modela teretnog prostora broda izraditi će se u računalnom programu *3D experience*. Prilikom izrade modela prvo će se postaviti radni prostor i modelirati će se oplata, nakon toga slijedi postavljanje dvodna, glavne palube i dvoboka. Nastavno, kod izrade modela još će se dodati: uzdužni nosači i ukrućenje hrptenice, ukrućenje strukture bulb profilima, pregrada teretnog prostora, također će se postaviti linica i pražnjica grotla. Na samom kraju izrade modela dodati će se orebrenje, prolazi za uzdužnjake i otvori u uzdužnim nosačima dvodna. Detalji trupa broda pobliže definiraju detalje vezane uz koljena, prolaze profila te njihove završetke. Izrada otvora u parametarkom obliku za unos u katalog dati će uvid u standarde brodogradnje i izrade otvora, na samom kraju slijedi testiranje otvora.

## 2. Općenito o trgovačkim brodovima

### 2.1. Podjela brodova prema vrsti tereta

Brodovi se općenito mogu podijeliti prema namjeni, prema vrsti tereta koje prevoze te prema dimenzijama. Za potrebe ovog rada naglasak će biti na brodovima za prijevoz generalnog tereta. Svaki teret ima svoje individualne specifikacije koje zahtijevaju određeni dio prostora kako bi se teret mogao pravilno ukrcati te su upravo te specifikacije tereta ujedno i kriteriji prema kojima će se vršiti podjela teretnih brodova. [1]

Prema vrsti tereta, teretni brodovi mogu se podijeliti na [1]:

- Brodovi za prijevoz općeg tereta
- Brodovi za prijevoz kontejnera
- Tankeri
- Brodovi za prijevoz rasutog tereta
- Brodovi za prijevoz teških tereta
- RO-RO brodovi
- Brodovi za prijevoz kemikalija
- Brodovi za prijevoz ukapljenih plinova

Brodovi za prijevoz općeg tereta su konstrukcijski građeni tako da mogu prihvatiti različite dimenzije i oblike raznoraznih predmeta koje prevoze. Ovakvi brodovi imaju višenamjenski teretni prostor koji im omogućuje raznoliku pohranu, te su obično opremljeni svojim dizalicama i drugim uređajima koji im pomažu u utovaru i istovaru robe. [1]

Brodovi za prijevoz kontejnera su specijalizirani teretni brodovi koji prevoze teret u standardiziranim kontejnerima. Njihove palube su posebno dizajnirane kao i sustavi koji omogućuju siguran i nesmetan transport kontejnera. Kontejner je popularan izbor za transport robe jer može prihvatiti puno različitih vrsta tereta. Kontejneri su metalni sanduci koji su čvrsti i otporni na vanjske uvjete, pravokutnog su četvrtastog oblika što su čini lako sklopivima te idealnima za pohranjivanje robe. Kapacitet kontejnera se izražava u TEU (eng: Twenty-foot Equivalent Unit) odnosno ekvivalent dvadeset stopa, tom mjernom jedinicom označava se kapacitet i veličina kontejnera. [1]

Tankeri su brodovi koji služe za prijevoz tekućih vrsta tereta, to mogu biti: voda, plin, nafta, kemikalije ili pak neke druge tekućine koje zahtijevaju posebne uvjete u transportu. Radi svoje svrhe, tankeri su velikih dimenzija, a pri gradnji takvih brodova velika je pažnja posvećena njegovom središnjem djelu koji je zaslužan za preuzimanje maksimalne nosivosti. Također, u izgradnji, velika pozornost usmjerena je na sigurnost kako bi se spriječile nezgode i moguća onečišćenja okoliša. [1]

Brodovi za prijevoz rasutog tereta su specijalizirani za transport tereta koji nije smješten u bačve, kontejnere ili bilo kakve druge spremnike, već za teret koji se nalazi u rasutom stanju. Takav teret obuhvaća žitarice, cement, rude, ugljen i sve ostale materijale i proizvode koji dolaze u takvom rasutom stanju, a ne pakiraju se. [1]

Brodovi za prijevoz teških tereta su od iznimne važnosti za industriju jer upravo oni prevoze one najveće i najteže terete koje ni jedan drugi brod ne bi mogao prevesti. Neki od tereta koje prevoze su dijelovi broda ili aviona, mostovi, platforme za bušenje, industrijski strojevi, velike konstrukcije, generatori itd. Zbog lakšeg prihvaća tereta imaju prostrane palube, prilagodljivi su i stabilni, za rukovanje s teretima imaju svoju vlastitu specijaliziranu opremu te snažne dizalice. Pri transportu se takvi brodovi uvijek pridržavaju visokih sigurnosnih standarda. [1]

RO-RO brodovi su dizajnirani za prijevoz tereta na kotačima kao što su: automobili, kamioni, prikolice, poluprikolice te vlakovi. Pristup RO-RO brodovima izvodi se pomoću rampi na pramcu, krmu ili pomoću specijalnih rampi. Tereti koji se prevoze RO-RO brodovima ubrajaju se u kategoriju generalnih tereta, te je brod neovisan od lučkih prekrcajnih sredstava. [1]

Brodovi za prijevoz kemikalija služe za prijevoz kemikalija u tekućem stanju. Izuzev čistih naftnih derivata i industrijskih kemikalija, ovakvi brodovi prevoze i ostale vrste osjetljivog tekućeg tereta koji zahtjeva visoki standard čišćenja spremnika. Spremnici tereta su izrađeni od nehrđajućeg čelika ili pak budu obloženi specijalnim premazima. [1]

Brodovi za prijevoz ukapljenih plinova imaju skladišne prostore koji su prilagođeni obilježjima određenih kategorija ukapljenih plinova. Tankovi su integrirani u strukturu trupa broda (paluba, dvostruka oplata broda, dvodno), te je ulaz u njih omogućen kroz posebne otvore na vrhu tanka. [1]

## 2.2. Podjela brodova prema veličini

Svaka luka, kanal ili most ima svoju infrastrukturu prema kojoj su definirane veličine brodova koji mogu tuda prolaziti ili pristati. Najvažnija ograničenja dimenzija su širina, visina i gaz. Veličina teretnih brodova izražena je u tonama te je propisana njihovom zapremninom. Radi prilagođavanja različitim zahtjevima za prijevoz tereta, teretni brodovi dolaze u različitim oblicima i veličinama, te su oni kategorizirani prema kapacitetu i dimenzijama. Svi kanali imaju svoja ograničenja širine i gaza, a ograničenja pojedinih kanala postala su standardima u brodogradnji. [1]

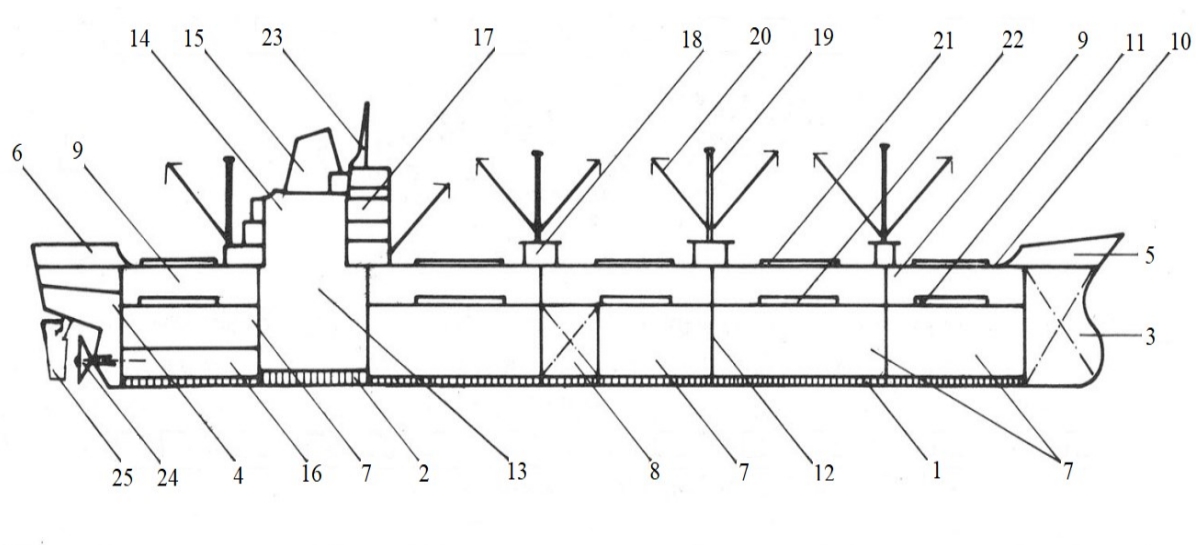
Tablica 2.1. Kategorije veličina brodova

Naziv Standarda	Kapacitet [DWT]	Tip tereta	Maksimalne dimenzije [m]
Small handy size	15 000 – 30 000	Suhi	/
Handy size	28 000 – 40 000	Suhi	/
Handymax/Supramax	40 000 – 60 000	Suhi	/
Panamax	50 000 – 65 000	Suhi	L=294.13, D=32.31, T=12.04
Neopanamax	Max. 120 000	Suhi	L=366, D=55, T=18
Capesize		Suhi	/
Chinamax	380 000 – 400 000	Suhi	L=360, D=65, T=24
Aframax	80 000 – 120 000	Tekući	/
Q-max	/	Tekući	L=345, D=53.8, T=12, H=34.7
Suezmaxx	Max. 160 000	Tekući	D=77.5, T=20, H=68
VLCC	180 000 – 320 000	Tekući	/
ULCC	320 000 – 550 000	Tekući	/

## 2.3. Karakteristike brodova za prijevoz općeg tereta

Brodovi za prijevoz generalnog tereta (Slika 2.1.) gotovo uvijek imaju svoju opremu, npr. palubne dizalice koje mogu biti portalne ili mostne, što znači da takvi brodovi mogu uploviti u manje luke koje nemaju svoju vlastitu opremu te obavljati operacije utovara i istovara. Brodovi za prijevoz generalnog tereta moraju biti sposobni prihvatiti različite vrste komadnog tereta, ali i kontejnera. Pri ukrcanju tereta kod brodova za prijevoz generalnog tereta, teret se ukrcava kroz grotla na gornjoj palubi, dok se skladišta mogu podijeliti na međupalubne prostore, a dimenzije im variraju. Osim

kroz grotla, teret odnosno kontejnere standardnih TEU veličina može se postaviti i na poklopce grotla. Naime, svojim dimenzijama i opremom poklopci grotla prilagođeni su kontejnerskom teretu te je stoga brod sposoban prevoziti kontejnere kao i komadni teret. Radi sigurnosti tereta i posade, brodovi za prijevoz generalnog tereta imaju veći broj tankova za balast koji služe u zaštiti od prevrtanja broda tijekom procesa ukrcaja ili iskrcaja tereta. [1]

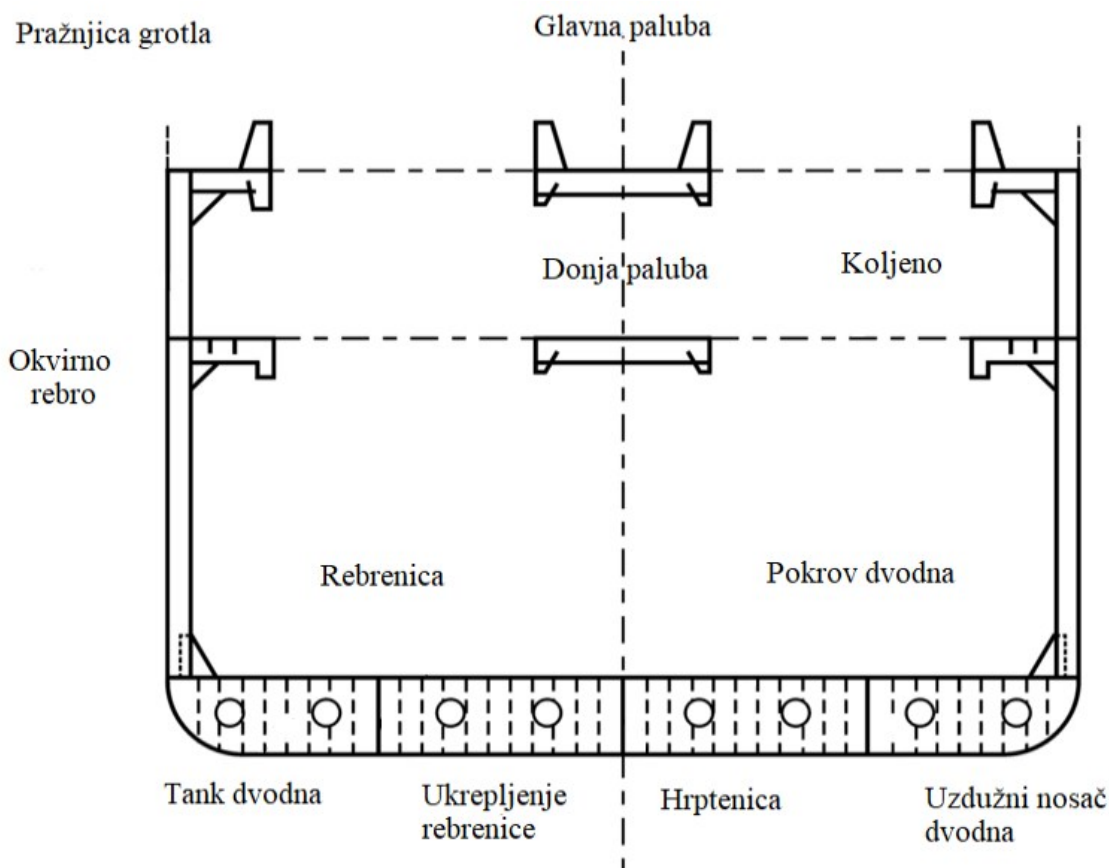


Slika 2.1. Osnovni dijelovi broda za prijevoz općeg tereta

<b>1</b> – Dvodno u skladištima	<b>14</b> – Grotlo strojarnice
<b>2</b> – Dvodno u strojarnici	<b>15</b> – Dimnjak
<b>3</b> – Pramčani pik	<b>16</b> – Reces
<b>4</b> – Krmeni pik	<b>17</b> – Središnje nadgrađe
<b>5</b> – Pramčano nadgrađe	<b>18</b> – Palubna kućica
<b>6</b> – Krmeno nadgrađe	<b>19</b> – Teretni stup
<b>7</b> – Skladište za teret	<b>20</b> – Samarica za teret
<b>8</b> – Duboki tank	<b>21</b> – Grotlo za krcanje (donja paluba)
<b>9</b> – Međuskladište	<b>22</b> – Grotlo za krcanje (gornja paluba)
<b>10</b> – Gornja paluba	<b>23</b> – Signalni jarbol
<b>11</b> – Donja paluba	<b>24</b> – Propulzor za pogon broda
<b>12</b> – Poprečne pregrade (nepropusne)	<b>25</b> – Kormilo

## 2.4. Presjek glavnog rebra

Na brodovima za prijevoz generalnog tereta obično se nalaze jedan ili dva otvora grotla na poprečnom presjeku na glavnoj palubi. Otvori su ograđeni pražnjicama te se mogu zatvoriti odgovarajućim poklopcima grotla. Dvojna paluba česta je kod takvih brodova. Kada se radi o pregradama između teretnog prostora, one mogu biti smještene poprečno ili uzdužno. Sve uzdužne pregrade na brodu doprinose uzdužnoj čvrstoći broda, osim onih vertikalno korigiranih. Pregrade skladišnog prostora moraju biti naslonjene na rebrenice radi omogućavanja ravnomjernog prijenosa opterećenja. U uzdužnom sustavu gradnje, postoje elementi koji pridonose za uzdužnu, poprečnu i lokalnu čvrstoću. Elementi uzdužne čvrstoće su palubne proveze i podveze, uzdužni nosači dvodna i dvoboka, završni voj te oplata kobilice, uzvoja, dvoboka, dna i pokrov dvodna. Elementi poprečne čvrstoće uzdužnog sustava gradnje su poprečne pregrade, okvirne sponje, poprečni nosači dvodna i dvoboka. [1]



Slika 2.2. Presjek na glavnom rebru

### 3. Proračun dimenzija strukturnih elemenata broda Combi freighter 9200

#### 3.1. Glavne dimenzije broda

Brod „Combi freighter 9200“ raspolaže s nosivošću od 9200 t. Teretni prostor broda sastoji se od dva teretna prostora kutijastog oblika, jedan na krmenoj strani volumena 10222 m<sup>3</sup> na te drugi manji na pramčanoj strani volumena 2190m<sup>3</sup>. Navedeni brod namijenjen je prijevozu općeg tereta ( rasuti teret, drvni i čelični proizvodi i kontejneri ). U tablici 3.1. dane su glavne dimenzije i informacije o brodu koje su korištene kao početne vrijednosti na temelju kojih je izvršen proračun dimenzija elemenata strukture trupa u području teretnog prostora prema pravilima i propisima klasifikacijskog društva *Lloyd's Register of Shipping*. Informacije i podaci isčitani su sa proizvodnog lista (Slika 3.1.).

Tablica 3.1. Glavne dimenzije broda

Naziv i oznaka veličine	Vrijednost veličine	Mjerna jedinica
Duljina preko svega (LOA)	130,92	m (metar)
Duljina između perpendikulara (L <sub>PP</sub> )	124,39	m (metar)
Širina (B)	15,90	m (metar)
Projektni gaz (T)	7,05	m (metar)
Visina (H)	8,80	m (metar)
Koeficijent punoće istisnine (C <sub>b</sub> )	0,65	/
Nosivost (dwt)	9200	t (tona)
Projektna brzina (v)	13,30	kn (čvor)

Opći plan broda je nacrt koji služi kao dopuna tehničkog opisa broda. Takvim planom prikazan je oblik broda, razmjestaj teretnih prostora, nadgrađa i strojarnice. Opći plan broda Combi freighter 9200 prikazan je na slici ona (Slika 3.2.).



## COMBI FREIGHTER 9200 STANDARD

### PICTURE OF SIMILAR VESSEL

#### GENERAL

Basic functions	Transporting of general cargo, e.g. bulk, steel coils, forest products
Classification	LRoS $\approx$ 100 A1 $\approx$ LMC, UMS Container cargoes Heavy cargo up to 17 t/m <sup>2</sup> Dangerous cargo to SOLAS II-2 regulation 19 (excluding I and VII)

#### DIMENSIONS

Length overall	130,92 m
Length b.p.p.	124,39 m
Beam moulded	15,90 m
Depth moulded	8,80 m
Draft design	7,05 m
Deadweight	9.200 t
Tonnage measurement	6.101 GT

#### TANK CAPACITIES (APPR.)

Ballast water	3.405 m <sup>3</sup>
Fuel oil	490 m <sup>3</sup>
Potable water	50 m <sup>3</sup>
Sewage	50 m <sup>3</sup>
Lubrication oil	10 m <sup>3</sup>
Dirty oil	10 m <sup>3</sup>

#### HOLDS

Hold 1 fore (box shaped)	2.190 m <sup>3</sup>
	77.385 cft
Hold 2 aft (box shaped)	10.222 m <sup>3</sup>
	360.940 cft
Dimensions hold 1 (LxBxH)	7,86 x 13,20/11,31 x 7,0 x 10,05 (m)
Dimensions hold 2 (LxBxH)	76,68 x 13,20 x 9,70 (m)
Grain bulkhead	2x Moveable, 11 stowage positions

#### CONTAINERS

In hold	207 TEU
On deck	214 TEU
Total	421 TEU

#### PERFORMANCES

Speed, at d= 7,05 m	13,3 kn
100% MCR approx.	

#### PROPULSION SYSTEM

Main engines	Diesel (MGO), 3.000 kW at 750 rpm
Gearbox	Reduction type
Stem tube	Oil lubricated
Propeller	Controllable pitch, 4.250 mm
Steering gear	Electric-hydraulic
Rudder	Spade type
Bow thruster	Electric, fixed pitch, 400 kW

#### ELECTRICAL EQUIPMENT

Generator set	1x Shaft, 585 kVA - 50 Hz 2x Diesel, 438 kVA - 50 Hz 1x Diesel emergency, 120 kVA - 50 Hz 1x 230V/400V, 60A, 50 m cable
Shore supply	

#### DECK LAY-OUT

Winch(es)	2x Electric-hydraulic anchor mooring, with 1x single drum and 1x warping head 2x Electric-hydraulic mooring aft, with 1x single drum and 1x warping head
Crane(s)	2x Electric-hydraulic, cargo handling type 60 t/16 m - 34 t/28 m
Hatches	1x Electric-hydraulic, hatch cover gantry type
Lifesaving	3x Life rafts 1x Rescue boat 1x Freefall life boat

#### SECONDARY SHIP SYSTEMS

Compressor(s)	2x Starting air
Separator(s)	1x Fuel oil 1x Lubrication oil
Pump(s)	1x Bilge water acc. Marpol 1x Ballast Water Treatment unit 2x General service 1x Emergency firefighting
Firefighting system	CO <sub>2</sub> for engine room and cargo hold
Ventilation	Holds minimum 6 air changes per hour

#### ACCOMMODATION

Crew	14 persons with heating, ventilation and air-conditioning
------	---

#### NAUTICAL AND COMMUNICATION EQUIPMENT

Radio telephone set	According to GMDSS for area A3
---------------------	--------------------------------

#### SPECIAL EQUIPMENT - OPTIONS

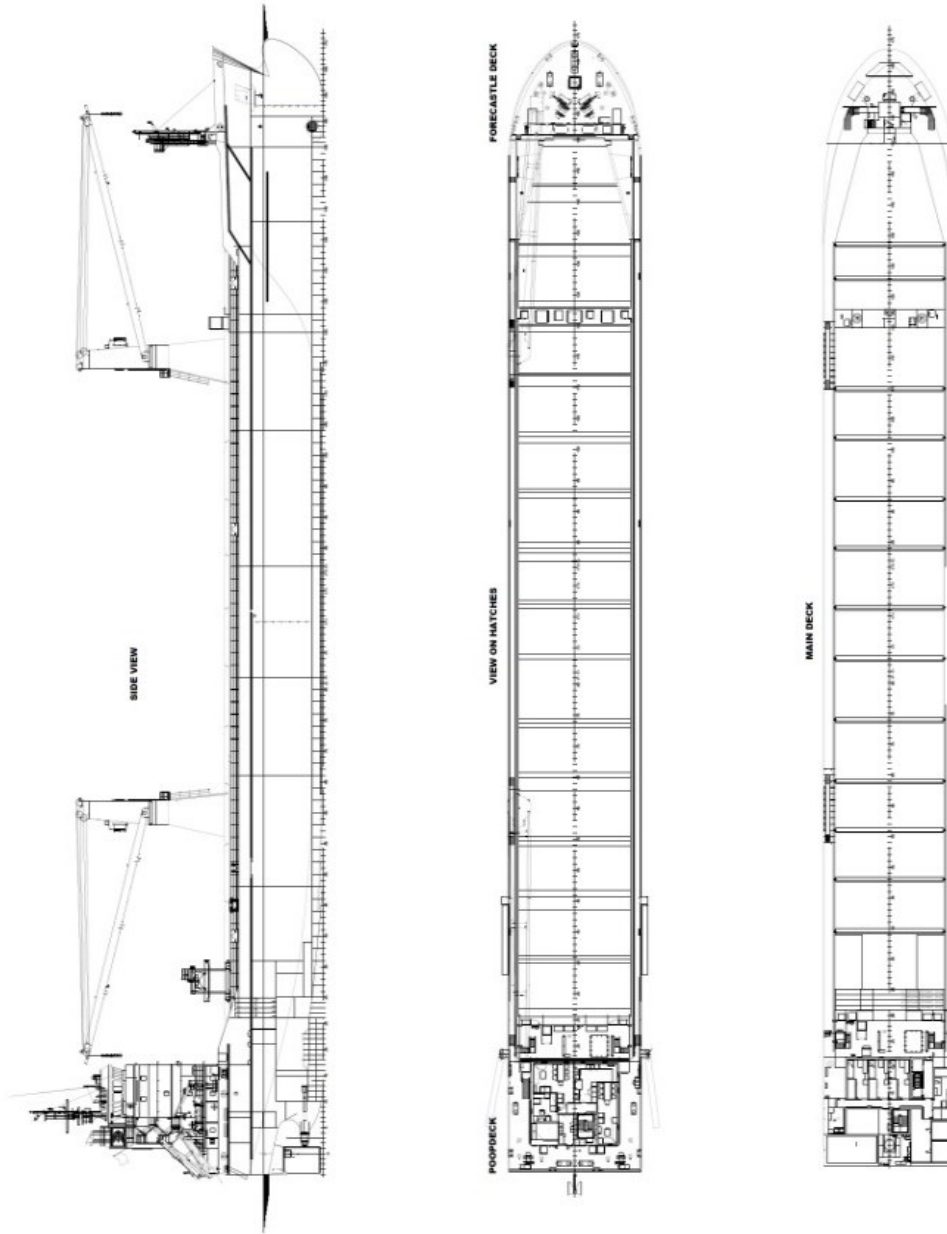
Finnish-Swedish Ice Class 1B
Inwatersurvey
Loading aground
Tweendeck panels, full coverage of the hold
Main engine suitable for heavy fuel
Main engine suitable for LNG
Selective catalytic reduction
Scrubber

**DAMEN**

Slika 3.1. Proizvodni list broda Combi frieghter 9200



# COMBI FREIGHTER 9200 STANDARD



**DAMEN**

DAMEN SHIPYARDS GROUP

*Slika 3.2. Opći plan broda Combi freighter 9200*

### 3.2. Proračun čvrstoće trupa na savijanje

U ovom odlomku izvršiti će se proračun čvrstoće trupa na savijanje i proračun minimalnog otpornog momenta poprečnog presjeka trupa. Potom pomoću tablice momenata otpora izvršavamo provjeru zadovoljavaju li poprečne dimenzije minimalni otporni moment i momente savijanja na palubi.

#### 3.2.1. Vertikalni moment savijanja na valu

$$M_w = f_1 \cdot f_2 \cdot M_{w0}$$

$f_1 = 1,0$  – faktor područja plovidbe. Ne smije biti manji od 0,5. Za neograničenu plovidbu iznosi  $f_1 = 1$ .

$f_2 = -1,1$  – faktor za negativan moment savijanja (PROGIB)

$f_2 = \frac{1,9 \cdot C_b}{C_b + 0,7}$  – faktor za pozitivan moment savijanja (PREGIB)

$$f_2 = 0,9148$$

$C_b = 0,65$  – koeficijent istisnine

$$M_{w0} = 0,1 \cdot C_1 \cdot C_2 \cdot L^2 \cdot B(C_b + 0,7) \quad [kNm]$$

$C_1 = 10,75 - \left(\frac{300-L}{100}\right)^{1,5}$  – faktor savijanja na valu (za duljinu brodova od 90 do 300 m). Dan u tablici 4.5.1 registra

$$C_1 = 8,4229$$

$C_2 = 1,0$  – faktor uzdužne distribucije momenata savijanja

$$M_{w0} = 279745,7344 \text{ kNm}$$

$$M_w = 255911,3978 \text{ kNm} \text{ – za pregib}$$

$$M_w = -307720,3078 \text{ kNm} \text{ – za progib}$$

#### 3.2.2. Minimalni otporni moment poprečnog presjeka trupa

$$Z_{min} = f_1 \cdot k_L \cdot C_1 \cdot L^2 \cdot B \cdot (C_b + 0,7) \cdot 10^{-6} \text{ m}^3$$

$k_L = 1$  – koeficijent materijala, za potrebe ovog proračuna uzimamo obični brodograđevni čelik.

$$Z_{min} = 2,79746 \text{ m}^3$$

### 3.2.3. Dopušteni momenti savijanja na mirnoj vodi

Za proračun momenata savijanja na mirnoj vodi uzimamo u obzir faktor redukcije materijala, minimalni otporni moment, naprezanje i moment savijanja na valovima.

$$a) \quad M_s = F_D \cdot \sigma \cdot Z_D \cdot 10^3 - |M_w| \text{ [kNm]}$$

$\sigma$  – dopušteno kombinirano naprezanje kod savijanja [N/mm<sup>2</sup>]

$$\sigma = \frac{175}{k_L} = 175 \text{ kNm}$$

$F_D = 1$  – redukcijski faktor za elemente iznad neutralne osi

$Z_D = Z_{min} = 2,79746 \text{ m}^3$  – minimalni otporni moment poprečnog presjeka trupa

$M_s = 233644,102 \text{ kNm}$  – pregib na palubi

$M_s = 181835,192 \text{ kNm}$  – progib na palubi

$$b) \quad M_s = F_B \cdot \sigma \cdot Z_B \cdot 10^3 - |M_w| \text{ [kNm]}$$

$F_B = 0,8$  – redukcijski faktor za elemente ispod neutralne osi

$Z_B = Z_{min}$

$M_s = 135733,002 \text{ kNm}$  – pregib na kobilici

$M_s = 83924,092 \text{ kNm}$  – progib na kobilici

### 3.2.4. Projektni momenti savijanja u mirnoj vodi

Projektni momenti savijanja na mirnoj vodi za progib i pregib su najveći momenti proračunati prema uvjetima opterećenja, a trebaju zadovoljiti odnos:

$$M_s(\text{sagging}) \leq M_s(\text{hogging})$$

$$M_s = 233644,102 \text{ kNm}$$

Dopušteno vertikalno naprezanje trupa:

$$\sigma = \frac{175}{k_L} = 175 \text{ kNm}$$

### 3.2.5. Proračun maksimalnog dozvoljenog naprezanja na palubi i na dnu broda

a)  $\sigma_D$  – maksimalno naprezanje savijanja trupa na palubi

$$\sigma_D = \frac{M_s + M_w}{Z_D} \cdot 10^{-3}, \quad N/mm^2$$

$$\sigma_D = 175 \, N/mm^2 \text{ – za progib}$$

$$\sigma_D = 175 \, N/mm^2 \text{ – za pregib}$$

b)  $\sigma_B$  – maksimalno naprezanje savijanja trupa na dnu (kobilici) broda

$$\sigma_B = \frac{M_s + M_w}{Z_B} \cdot 10^{-3}, \quad N/mm^2$$

$$\sigma_B = 140 \, N/mm^2 \text{ – za progib}$$

$$\sigma_B = 140 \, N/mm^2 \text{ – za pregib}$$

### 3.2.6. Moment inercije trupa

Moment inercije trupa na glavnom rebru oko poprečne neutralne osi ne smije biti manji od najvećeg momenta savijanja, za pregib i progib.

$$I_{min} = \frac{3 \cdot L \cdot (M_s + M_w)}{k \cdot \sigma} \cdot 10^{-5} \, [m^4]$$

$$L = 124,39 \, m$$

$$I_{min} = 10,4393 \, m^4$$

Za brodove duljina  $L > 90 \, [m]$ , minimalni moment inercije ne smije biti manji od sljedećeg uvjeta:

$$I_{min} = 3 \cdot C_1 \cdot L^3 \cdot B \cdot (C_b + 0,7) \cdot 10^{-8} \, [m^4]$$

$$I_{min} = 10,4393 \, m^4$$

### 3.3. Proračun dimenzija elemenata strukture trupa broda

Nakon izračuna minimalnog momenta inercije trupa broda neophodno je obaviti proračun glavnih dimenzija elemenata strukture broda, strukture dvodna, dvoboka i palube. Formule i izrazi korišteni u ovom dijelu proračuna uzeti su iz pravila i propisa klasifikacijskog društva "Lloyd's Register of Shipping".

### 3.3.1. Razmak sekundarnih i primarnih elemenata strukture

$$s_1 = s = 470 + \frac{L}{0,6} [mm]$$

$$L = 124,39 \text{ m} - \text{duljina [m]}$$

$$s_1 = s = 688,2 \text{ mm}$$

$$s = 762,5 \text{ mm} - \text{Usvojeno} - \text{razmak sekundarnih elemenata strukture}$$

$$S_1 = S = 4 \cdot s [mm]$$

$$s = 762,5 \text{ mm}$$

$$S = 3050 \text{ mm} - \text{razmak primarnih elemenata strukture}$$

### 3.3.2. Struktura dvodna

Za minimalnu visinu dvodna uzima se najveća dobivena vrijednost iz idućih izraza:

$$d_{DB} = 50 \cdot B = 795 \text{ mm}$$

$$T = 7,05 \text{ m}$$

$$B = 15,9 \text{ m}$$

$$d_{DB} = 28 \cdot B + 205 \cdot \sqrt{T} = 989,513 \text{ mm}$$

$$d_{DB} = 760 \text{ mm}$$

$$d_{DB} = 1030 \text{ mm} - \text{Usvojeno}$$

Debljina hrptenice:

$$t = (0,008 \cdot d_{DB} + 4) \cdot \sqrt{k} = 12,24 \text{ mm}$$

$$t = 13 \text{ mm} - \text{Usvojeno}$$

### Bočni uzdužni nosači dvodna

Minimalna debljina propusnih uzdužnih bočnih nosača dvodna mora odgovarati vrijednosti dobivenoj izrazom:

$$t = (0,0075 \cdot d_{DB} + 1) \cdot \sqrt{k_L} [mm]$$

$$t = 8,725 \text{ mm}$$

$$t = 10 \text{ mm} - \text{Usvojeno}$$

Kod uzdužnih bočnih nosača važno je da se protežu po duljini broda prema pramcu i prema krmi što više je to moguće.

### Nepropusni uzdužni nosači

Minimalna debljina nepropusnih uzdužnih nosača dvodna dobiva se kao najveća vrijednost dobivena iz sljedećih izraza:

$$\text{a) } t = (0,0075 \cdot d_{DB} + 2) \cdot \sqrt{k_L} \text{ [mm]}$$

$$t = 9,725 \text{ mm}$$

$$\text{b) } t = 0,004 \cdot s \cdot f \cdot \sqrt{h_4 \cdot k} + 2,5 \text{ [mm]}$$

$$f = 1,1 - \frac{s}{2500 \cdot S}$$

$$f = 1,099 - \text{ne smije biti veći od } 1,0$$

$$f = 1,0$$

$h_4$  – visina koja se izračunava po izrazu danom u nastavku [m]

$$h_4 = \frac{H + 0,76 - \left(\frac{d_{DB}}{3}\right)}{2} \text{ [m]} = 4,6083 \text{ m}$$

$$h_4 = d_{DB} - \left(\frac{d_{DB}}{3}\right) \text{ [m]} = 0,6867 \text{ m}$$

$$h_4 = 4,608 \text{ m} - \text{Usvojeno}$$

$$t = 9,05 \text{ mm}$$

$$t = 10 \text{ mm} - \text{Usvojeno}$$

Ukrepe nepropusnih uzdužnih nosača:

$$Z = 5,41 \cdot d_{DB}^2 \cdot h_{DB} \cdot s \cdot k \cdot 10^{-9} \text{ [cm}^3\text{]}$$

$$h_{DB} = D + 0,76 - d_{DB} = 8,53 \text{ m}$$

$$Z = 30,35 \text{ cm}^3 - \text{Usvojeno (HP 100X6)}$$

### Pokrov dvodna

Debljina limova pokrova dvodna ne smije biti manja od vrijednosti izrazom u nastavku. Također pokrovi dvodna ne smiju biti duži od 3,8 m, kod uzdužnog sistema gradnje.

$$t = (0,009 \cdot d_{DB} + 1) \cdot \sqrt{k} \text{ [mm]}$$

$$d_{DB} = 1030 \text{ mm} - \text{visina dvodna}$$

$$k = 1 - \text{koeficijent materijala za obični brodograđevni čelik}$$

$$t = 10,27 \text{ mm}$$

$$t = 11 \text{ mm} - \text{Usvojeno}$$

Debljina vodonepropusnih pokrova dvodna u uzdužnom sistemu gradnje ne smije biti manja od veće vrijednosti od sljedeće dvije:

$$\text{a) } t = (0,008 \cdot d_{DB} + 3) \cdot \sqrt{k_L} \text{ [mm]}$$

$$t = 11,24 \text{ mm} \rightarrow t = 12 \text{ mm}$$

$$\text{b) } t = (0,009 \cdot d_{DB} + 1) \cdot \sqrt{k_L} \text{ [mm]}$$

$$t = 10,27 \text{ mm} \rightarrow t = 11 \text{ mm}$$

$$t = 12 \text{ mm} - \text{Usvojeno}$$

### Oplata dna i uzvoja

Za debljinu oplata dna odabire se veća vrijednost izračunata sljedećim izrazima:

$$\text{a) } t = 0,001 \cdot s_1 \cdot (0,043 \cdot L_1 + 10) \cdot \sqrt{\frac{F_B}{k_L}} \text{ [mm]}$$

$$s_1 = 762,5 \text{ mm} - \text{razmak sekundarnih elemenata}$$

$$L_1 = L = 124,39 \text{ m}$$

$$k_L = 1 - \text{koeficijent materijala za obični brodograđevni čelik}$$

$$F_B = 0,8 - \text{faktor lokalne redukcije za dijelove strukture ispod neutralne linije}$$

$$t = 10,47 \text{ mm}$$

$$\text{b) } t = 0,0052 \cdot s_1 \cdot \sqrt{\frac{h_{T2} \cdot k}{1,8 - F_B}} \text{ [mm]}$$

$$h_{T2} = T + 0,5 \cdot C_w \text{ [m]} - \text{maksimalno } 1,2T$$

$$C_w = 7,71 \cdot 10^{-2} \cdot L \cdot e^{(-0,0044 \cdot L)} - \text{visina vala [m]}$$

$$C_w = 5,54809 \text{ m}$$

$$h_{T2} = 9,824 \text{ m}$$

$$h_{T2} \leq 1,2 \cdot T$$

$$h_{T2} \leq 8,46 \text{ m} - \text{Usvojeno}$$

$$t = 11,53 \text{ mm}$$

$$t = 12 \text{ mm} - \text{Usvojeno}$$

Debljina oplata uzvoja mora imat veću vrijednost od idućeg izraza, ali ne manju od debljine oplata dna:

$$t = \frac{R_B \cdot F_B}{165 \cdot k_L} [\text{mm}]$$

$$R_B = 1030 \text{ mm} - \text{radijus uzvoja}$$

$$t = 4,999 \text{ mm}$$

$$t = 12 \text{ mm} - \text{Usvojeno}$$

Debljina lima kobilice

$$t = (t_1 + 2) [\text{mm}]$$

$$t_1 = t = 12 \text{ mm} - \text{debljina oplata dna dvodna}$$

$$t = 14 \text{ mm}$$

Širina kobilice:

$$b = 70 \cdot B [\text{mm}]$$

$$B = 15,9 \text{ m} - \text{širina broda}$$

$$b = 1113 \text{ mm}$$

### 3.3.3. Uzdužnjaci oplata dna i dvodna

Za dimenzije uzdužnjaka dna odabire se veća vrijednost izračunata sljedećim izrazima:

$$\text{a) } Z = y \cdot s \cdot k \cdot h_{T2} \cdot l_e^2 \cdot F_1 [\text{cm}^3]$$

$$l_e = 2,48 \text{ m}$$

$$l_{e1} = 2,5 \text{ m} - \text{mora biti najmanje barem } 2,5\text{m}$$

$$y = 0,002 \cdot l_{e1} + 0,046 = 0,051$$



$$k = 1$$

$$s = 620 \text{ mm}$$

$$h_{T2} = T + 0,5 \cdot C_w = 9,824 \text{ m} \text{ – uz uvjet, vrijednost ne smije biti veća od } 1,2 \cdot T \text{ [m]}$$

$$C_w = 7,71 \cdot 10^{-2} \cdot L \cdot e^{(-0,0044 \cdot L)} = 5,54809 \text{ m} \text{ – visina vala}$$

$$h_{T2} \leq 1,2 \cdot T$$

$$h_{T2} \leq 8,46 \text{ – Usvojeno}$$

$$F_B = 0,8$$

$$C_1 = \frac{75}{225 - 150 \cdot F_B} = 0,7 \quad 43$$

$$D = D_2 = h_5 = 8,80 \text{ m}$$

$$F_1 = \frac{D \cdot C_1}{25 \cdot D - 20 \cdot h_5} = 0,14286$$

$$Z = 235,04 \text{ cm}^3 \text{ - Usvojeno}$$

$$\text{b) } Z = y \cdot s \cdot k \cdot h_{T3} \cdot l_e^2 \cdot F_1 \cdot F_{SB} \text{ [cm}^3\text{]}$$

$$h_4 = H - \left(\frac{d_{DB}}{3}\right) = 8,4567 \text{ m}$$

$$h_{T3} = h_4 - 0,25 \cdot T = 6,6942 \text{ m}$$

$$\text{Za HP profile: } \frac{b_h}{b_f} = 0,5$$

$$F_S = \frac{1,1}{k} \cdot [1 - 2 \cdot \frac{b_h}{b_f} \cdot (1 - k)] = 1,1$$

$$F_{SB} = 0,5 \cdot (1 + F_S) = 1,05$$

$$Z = 195,28 \text{ cm}^3$$

Usvojeno: (HP 200 X 10)

Moment inercije za uzdužnjake pokrova dvodna je 85% momenta za uzdužnjake pokrova dna.

$$Z = Z_{UDB} \cdot 0,85 \text{ [cm}^3\text{]}$$

$$Z = 199,78 \text{ cm}^3$$

Usvojeno: (HP 200 X 9)

### 3.3.4. Struktura dvoboka

a) Za debljinu oplata boka na uzvoju (gornjem zavoju uzvoja) uzima se veća vrijednost dobivena pomoću sljedećih izraza:

$$t = 0,001 \cdot s_1 \cdot (0,059 \cdot L_1 + 7) \cdot \sqrt{\frac{F_M}{k_L}}$$

$$L_1 = L = 124,39 \text{ m}$$

$F_M = F_D = 1$  – uzima se  $F_B$  ili  $F_D$  tj. ona vrijednost koja je veća

$s_1 = 762,5 \text{ mm}$  – razmak sekundarnih elemenata

$k_L = 1$  – koeficijent materijala za obični brodograđevni čelik

$$t = 10,93 \text{ mm}$$

ili

$$t = 0,0054 \cdot s_1 \cdot \sqrt{\frac{h_{T2} \cdot k_L}{2 - F_B}} \text{ [mm]}$$

$F_B = 0,8$  – faktor lokalne redukcije

$$h_{T2} = 1,2 \cdot T$$

$$h_{T2} = 8,46 \text{ m}$$

$$t = 10,93 \text{ mm}$$

$$t = 11 \text{ mm} - \text{Usvojeno}$$

b) Za debljinu oplata boka iznad  $\frac{D}{2}$  uzima se veća vrijednost dobivena pomoću sljedećih izraza:

$$t = 0,001 \cdot s_1 \cdot (0,059 \cdot L_1 + 7) \cdot \sqrt{\frac{F_D}{k_L}} \text{ [mm]}$$

$$t = 10,93 \text{ mm}$$

ili

$$t = 0,0042 \cdot s_1 \cdot \sqrt{h_{T1} \cdot k_L} \text{ [mm]}$$

$h_{T1}$  – ne smije biti veći od:  $h_{T1} = 1,36 \cdot T \text{ [m]}$

$$h_{T1} = 9,588 \text{ mm}$$

$$t = 9,916 \text{ mm}$$

$$t = 12 \text{ mm} - \text{Usvojeno}$$

c) Debljina oplata između  $\frac{D}{2}$  i uzvoja računa se interpolacijom rezultata prethodnih izraza a) i b):

$$t = \frac{10,93 - 9,916}{2} \cdot 0, = 1,43 \text{ mm}$$

$$t = 11 \text{ mm} - \text{Usvojeno}$$

d) Debljina lima razme (završnog voja) odabire se veća vrijednost od sljedećih:

$$t = 0,001 \cdot s_1 \cdot (0,059 \cdot L_1 + 7) \cdot \sqrt{\frac{F_D}{k_L}} = 10,93 \text{ mm}$$

$$t = 0,00083 \cdot s_1 \cdot \sqrt{L_1 \cdot k_L} + 2,5 = 9,56 \text{ mm}$$

$$t = 12 \text{ mm} - \text{Usvojeno}$$

### Uzdužnjaci dvoboka

Uzdužnjaci ispod  $\frac{D}{2}$  uzima se vrijednost manja vrijednost dobivena izrazima a) i b):

$$\text{a) } Z = 0,056 \cdot s \cdot k \cdot h_{T1} \cdot l_e^2 \cdot F_1 \cdot F_S \text{ [cm}^3\text{]}$$

$$k = 1$$

$$s = 518 \text{ mm}$$

$$l_e = l_{e1} = 2,59 \text{ m}$$

$$F_B = 0,8$$

$$h_{T1} = [h_6 + C_w \cdot (1 - \frac{h_6}{2T})] \cdot F_\lambda \text{ [m]}$$

$$h_6 = T - d_{DB} - s = 5,502 \text{ m}$$

$$F_\lambda = 1 - \text{ za brodove duljine manje od 200m}$$

$$C_w = 5,548 \text{ m}$$

$$T = 7,05 \text{ m} - \text{ gaz broda}$$

$$h_{T1} = 8,8851 \text{ m}$$

$$F^1 = \frac{D_2 \cdot c_1}{25D_2 + 20} h = 0,017$$

$$c_1 = \frac{75}{225 - 150F_B}$$

$$h_5 = D - d_{DB} - s = 7,252 \text{ m}$$

$F_1 = 0,14$  – ne smije biti manji od 0,14 stoga se uzima ta vrijednost a ne izračunata

$$F_S = 1,1$$

$$Z = 266,26 \text{ cm}^3$$

$$\text{b) } Z = y \cdot s \cdot k \cdot h_{T2} \cdot l_e^2 \cdot F_1 \cdot F_{SB} [\text{cm}^3]$$

$$y = 0,002 \cdot l_e + 0,046 = 0,05118 \text{ m}$$

$$h_{T2} = (T + 0,5 \cdot C_w) \cdot F_\lambda [\text{m}]$$

$$h_{T2} = 9,824 \text{ m}$$

$$F_{SB} = 1,05$$

$$Z = 256,82 \text{ cm}^3$$

Usvojeno: (HP 220 X 10)

**Uzdušnjaci iznad  $\frac{D}{2}$ :**

$$Z = 0,056 \cdot s \cdot k \cdot h_{T1} \cdot l_e^2 \cdot F_1 \cdot F_S [\text{cm}^3]$$

$$k = 1$$

$$H = D_2 = D = 8,80 \text{ m}$$

$$s = 518 \text{ mm}$$

$$l_e = l_{e1} = 2,59 \text{ m}$$

$$F_D = 1$$

$$h_{T1} = C_w \cdot 0,7 = 3,3884$$

$$F_1 = \frac{D_2 \cdot c_1 h}{4D_2 + 20} = 0,017$$

$$h_6 = (H - T) - s = 1,232 \text{ m}$$

$$F_S = 1,02$$

$$Z = 148,88 \text{ cm}^3$$

Usvojeno: (HP 180 X 8)

### 3.3.5. Struktura palube

Debljina limova glavne palube (palube čvrstoće) izvan granica otvora mora biti veća vrijednost dobivena sljedećim izrazima:

$$t = 0,001 \cdot s_1 \cdot (0,059 \cdot L_1 + 7) \cdot \sqrt{\frac{F_D}{k_L}} = 10,93 \text{ mm}$$

$$k_L = k = 1$$

$$F_D = 1$$

$$L_1 = L = 124,39 \text{ m}$$

$$s_1 = 762,5 \text{ mm}$$

ili

$$t = 0,00083 \cdot s_1 \cdot \sqrt{L_1 \cdot k} + 2,5 = 9,56 \text{ mm}$$

$$t = 11 \text{ mm} - \text{Usvojeno}$$

Debljina limova glavne palube (palube čvrstoće) unutar granica otvora:

$$t = 0,00083 \cdot s_1 \cdot \sqrt{L_1 \cdot k} + 2,5 = 9,56 \text{ mm}$$

$$t = 11 \text{ mm} - \text{Usvojeno}$$

Debljina limova nižih paluba:

a) Izvan linija otvora grotla

$$t = 0,012 \cdot s_1 \cdot \sqrt{k} \text{ [mm]}$$

$$t = 9,15 \text{ mm}$$

$$t = 10 \text{ mm} - \text{Usvojeno}$$

b) Unutar linija otvora grotla

$$t = 0,01 \cdot s_1 \cdot \sqrt{k} \text{ [mm]}$$

$$t = 7,625 \text{ mm}$$

$$t = 9 \text{ mm} - \text{Usvojeno}$$

### Uzdužnjaci palube

a) Izvan linija otvora grotla:

$$Z = 0,043 \cdot s \cdot k \cdot h_{T1} \cdot l_e^2 \cdot F_1 \text{ [cm}^3\text{]}$$

$$s = 350 \text{ mm}$$

$$k = 1$$

$$l_e = 1,75 \text{ m}$$

$$F_1 = 0,25 \cdot c_1 = 0,25$$

$$c_1 = \frac{60}{225 - 165 \cdot F_d} = 1$$

$$h_{T1} = \frac{L}{70} = 1,777 \text{ m}$$

$$Z = 20,47 \text{ cm}^3$$

Usvojeno : (HP 80 X 5)

**b) Unutar linija otvora grotla:**

$$Z = s \cdot k \cdot (400 \cdot h_1 + 0,005 \cdot (l_e \cdot L)^2) \cdot 10^{-4} = 68,838 \text{ cm}^3$$

$$l_e = 2,48 \text{ m}$$

$$s = 620 \text{ mm}$$

$$h_1 = 1,2 + 2,04 \cdot E = 1,436 \text{ m}$$

$$E = \frac{0,0914 + 0,003 \cdot L}{D - T} - 0,15 = 0,1155 \text{ m}$$

$$Z = 65,11 \text{ cm}^3$$

Usvojeno: (HP 140 X 7)

### **Sponje glavne palube**

Potrebno je usvojiti manju vrijednost dobivenu iz sljedećih izraza:

$$Z = (K_1 \cdot K_2 \cdot T \cdot D + K_3 \cdot B_1 \cdot s \cdot h_1 \cdot l_e^2) \cdot k \cdot 10^{-4} = 124,07 \text{ cm}^3$$

$$l_e = 3,05 \text{ m}$$

$$K_1 = 20$$

$$K_2 = 530$$

$$K_3 = 3,6$$

$$y = 1,6$$

$$s = 762,5 \text{ mm}$$

$$Z = 2 \cdot K_3 \cdot B_1 \cdot s \cdot k \cdot h_1 \cdot l_e^2 \cdot 10^{-4} = 118,39 \text{ cm}^3$$

$$Z = 116,61 \text{ cm}^3 - \text{Usvojeno}$$

Usvojeno: (HP 160 X 8)

### 3.4. Tablica proračuna minimalnog otpornog momenta

Kontrola dimenzija elemenata strukture dobivenih proračunom obavlja se pomoću proračunske tablice momenata otpora poprečnog presjeka broda. U spomenutu tablicu potrebno je unijeti i izračunati vrijednosti za svaki strukturni element zasebno. Kako bismo izračunali otporni moment poprečnog presjeka trupa u tablicu moramo unijeti: geometrijske značajke strukturnih elemenata i pripadajuće površine svakog od njih, te izračunati vrijednost položajnog, vlastitog momenta, jediničnog i ukupnog momenta. U nastavku se dani izrazi koji se koriste u proračunskoj tablici:

Moment inercije:

$$I_y = I_{vl} + I_{pol}$$

$$I_{vl} = \frac{b \cdot Z_i^3}{12}$$

$$I_{pol} = A \cdot (Z_i - Z_t)$$

$Z_i$  – udaljenost težišta elementa od kobilice

$Z_t$  – visina neutralne osi

Neutralna os  $Z_t$  izračunata je po izrazu:

$$Z_t = \frac{\Sigma A_i \cdot Z_i}{\Sigma A_i}$$

Minimalni potrebni momenti otpora računaju se po izrazima:

$$W_p = \frac{I_y}{H - Z_t}$$

$$W_k = \frac{y}{Z_t}$$

$W_p$  označava moment otpora na palubi, a  $W_k$  na kobilici. Cijela tablica dana je u Prilogu 2.

## 4. Izrada računalnog modela teretnog prostora broda

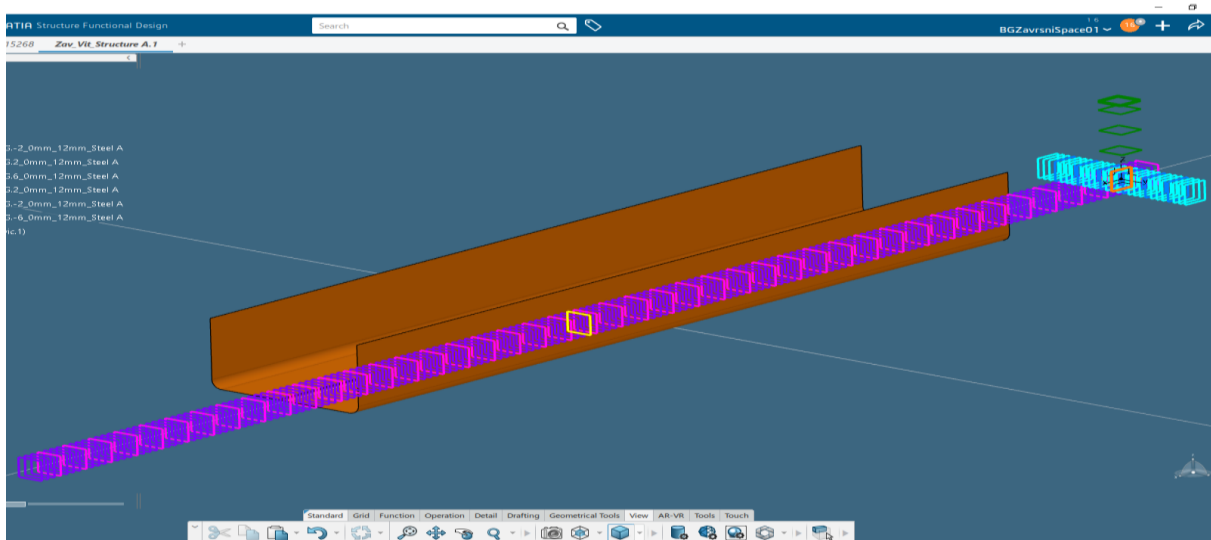
Model strukture paralelnog srednjaka broda izrađen je računalnim programom 3D experience koji je baziran na temelju programa CATiA u vlasništvu tvrtke Dassault Systèmes. Program nudi veliki broj funkcija i alata, no za potrebe izrade modela korišteni su alati Generative Shape Design, Structure Funcional Design i Drafting (Slika 4.1.). Način izrade 3D modela opisan je u nastavku.



Slika 4.1. Korišteni alati

### 4.1. Postavljanje radnog prostora i modeliranje oplata

U radnom sučelju koristeći se programom Space Referential unose se glavne značajke broda (dužina, širina i visina), te se potom određuje razmak sekundarnih elemenata za x, y, i z os, koji su prethodno dobiveni proračunom. Po završetku unosa navedenih parametara dobiva se 3D prikaz koordinatnog sustava određenog ploham. Oplata paralelnog srednjaka se generira pomoću pomoćnih ploha (surface) kako bi dobili zakrivljenost oplata na uzvoju. Nakon što smo dobili surface koristimo ga kao „Support“ za oplatu tj. postavljamo lim koji će ispuniti surface. Na tako definiranu oplatu (Slika 4.2.) postavljaju se limiti kako bi dobili točne dimenzije vanjske oplata broda te će takva oplata služiti kao baza prema kojoj će se modelirati ostala struktura paralelnog srednjaka.



Slika 4.2. Generirana oplata u radnom prostoru

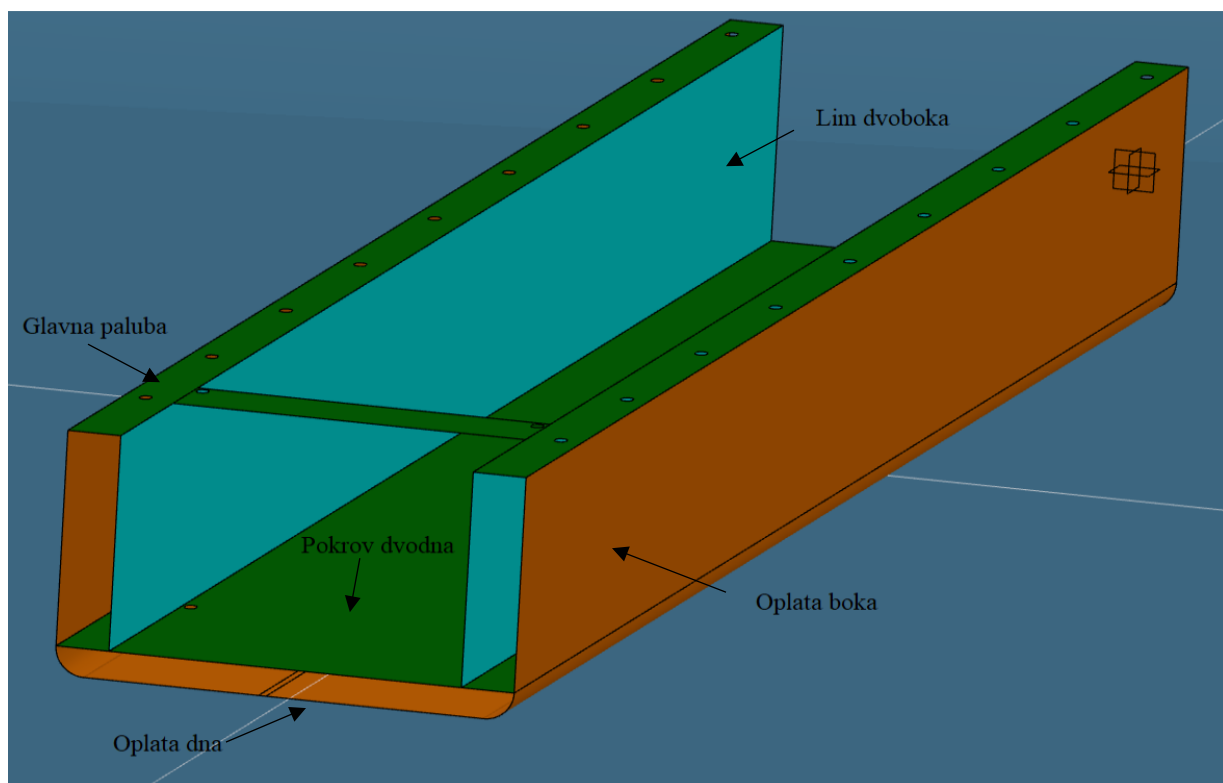


## 4.2. Pokrov dvodna, glavna paluba i dvobok

Pokrov dvodna postavlja se korištenjem naredbe „Panel“. Pri postavljanju pokrova dvodna potrebno je postaviti limite (ograničenja) kako bi se ograničila veličina panela pokrova dvodna. Limiti koji se upotrebljavaju za dužinu pokrova dvodna su početno i posljednje rebro te za širinu desni i lijevi bok oplata.

Identičnim postupkom se postavlja i panel glavne palube sa odgovarajućim limitima koji se razlikuju od limita pokrova dvodna. S obzirom da se na glavnoj palubi nalaze otvori grotala koristi se naredba „Sketch“ za definiranje oblika otvora te izradu matrice prema kojoj se izrađuje otvor upotrebom funkcije „Hole“. Budući da se na glavnoj palubi i pokrovu dvodna nalaze i otvori za komunikacije navedeni se izrađuju istom metodom kao i otvori grotala.

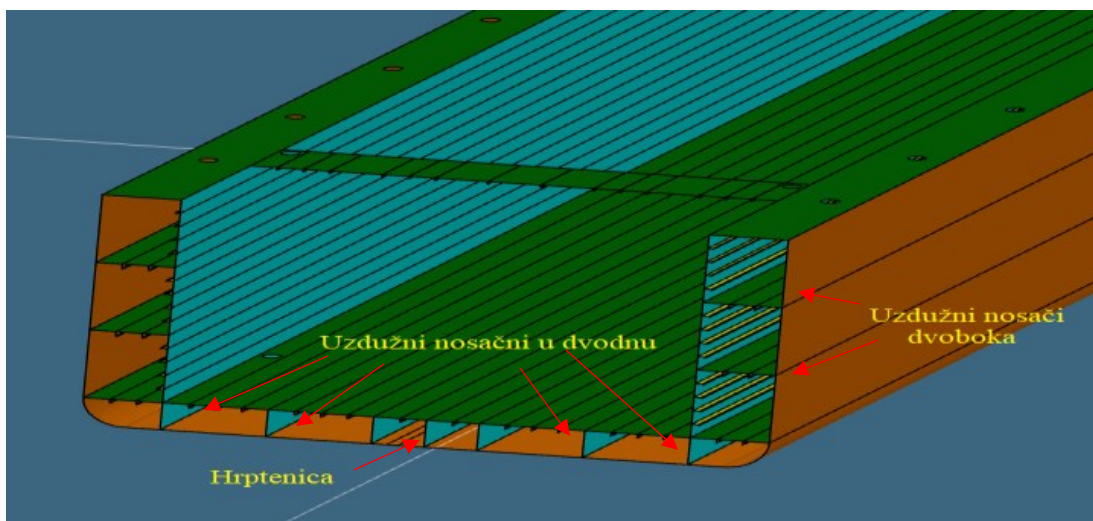
Paneli dvoboka postavljaju se na sličnom principu kao i pokrov dvodna. Najprije se postavlja uzdužni vertikalni panel u odgovarajućoj ravnini te se ograničava odgovarajućim brojem razmaka rebara po dužini te glavnom palubom i pokrovom dvodna po visini.



Slika 4.3. Pokrov dvodna, glavna paluba i dvoboci

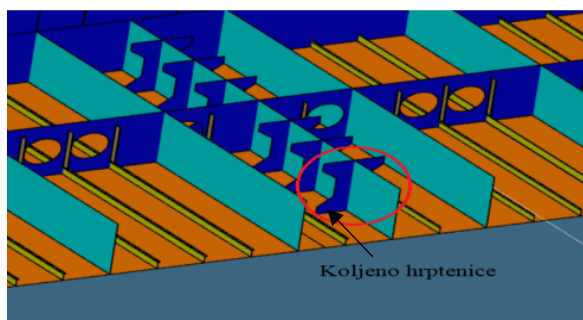
### 4.3. Uzdužni nosači i ukrućenje hrptenice

Korištenjem naredbe „Panel“ postavljeni su uzdužni nosači dvodna i dvoboka u odgovarajućim referentnim ravninama te su limitirani rebrima po duljini (Slika 4.4.). Uzdužni nosači dvodna ograničeni su oplatom dna i pokrovom dvodna te su postavljeni kao horizontalni paneli. Uzdužni nosači dvoboka su postavljeni kao horizontalni paneli, a ograničeni su unutarnjim limom dvoboka i oplatom boka. Nakon postavljanja navedenih panela korištenjem naredbi „Sketch“ i „Hole“ izrezani su prolazi za komunikaciju.



Slika 4.4. Uzdužni nosači dvodna i dvoboka

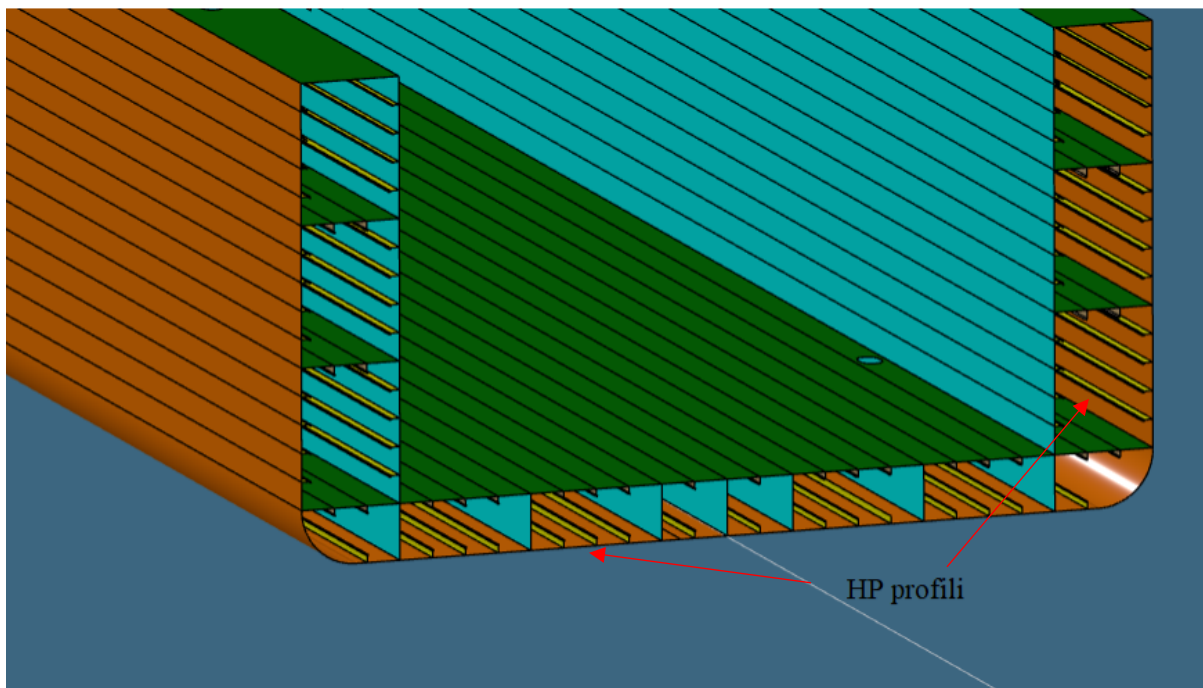
Hrptenica je izvedena kao uzdužni vertikalni panel koji se nalazi u simetrali broda i proteže se cijelom duljinom modela teretnog prostora. Hrptenica je ukrućena odgovarajućim koljenima na svakom sekundarnom razmaku. Koljena hrptenice (Slika 4.5.) su ograničena po visini od oplata dvodna do pokrova dvodna te su izrađena naredbom „Parametric panel“.



Slika 4.5. Koljeno hrptenice

#### 4.4. Ukrućenje strukture

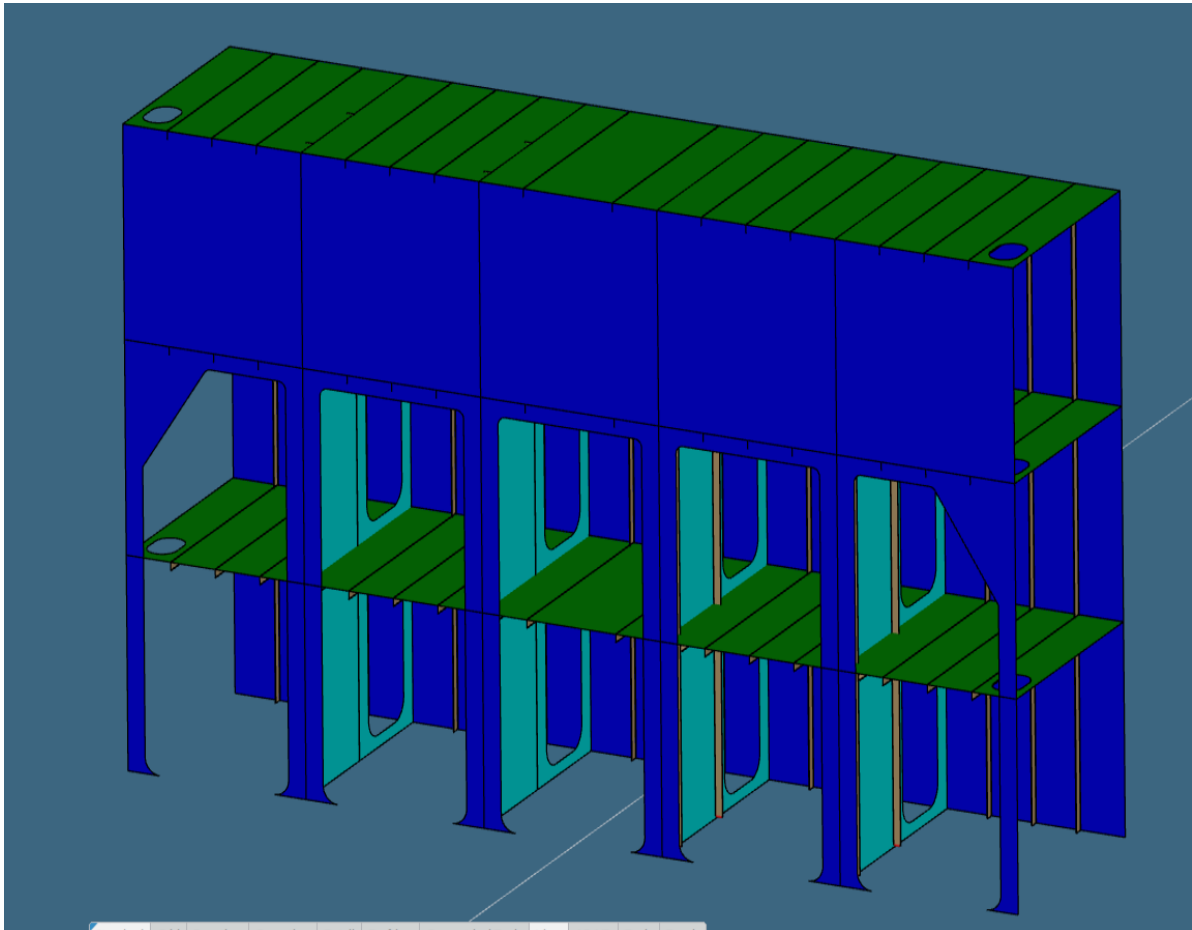
Cjelokupna struktura teretnog prostora broda ukrućena je bulb (HP) profilima koji su postavljeni korištenjem naredbe „Stiffener“ (Slika 4.6.). Uzdužnjaci su postavljeni na oplatu dna i pokrov dvodna na razmak od 620mm te na oplatu boka i limove dvoboka u razmaku od 518mm. Na uzdužne nosače u dvobocima uzdužnjaci su postavljeni na razmak od 350mm na način da ne ometaju otvore za komunikaciju. Vrijednosti razmaka uzdužnjaka dobiveni su proračunom.



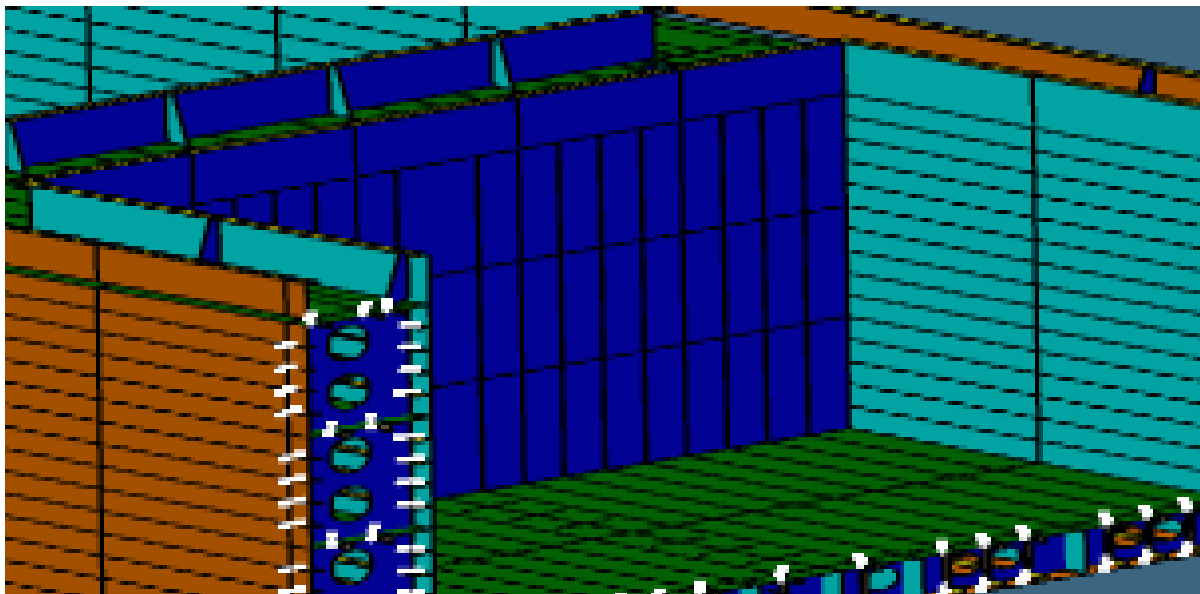
Slika 4.6. Ukrućenje strukture HP profilima

#### 4.5. Pregrada teretnog prostora

Pregrada je postavljena kako bi ojačavala konstrukciju broda te u ovom slučaju dijeli teretni prostor na dva dijela. Pregrada teretnog prostora se postavlja naredbom „Panel“ kao dva poprečna vertikalna panela udaljena za 3 rebrena razmaka. Paneli su ograničeni od pokrova dvodna do glavne palube po visina, a po širini sa limovima unutarnjeg dijela dvoboka. Na panelu pregrade sa krmene strane izrađeni su otvori za komunikaciju i pregled kontejnera korištenjem naredbe „Sketch“ (Slika 4.7.). Drugi dio pregrade je zatvoren te služi kao vodonepropusna pregrada koja je oslonjena na vodonepropusno rebro u dvoboku i vodonepropusnu rebrenicu u dvodnu (Slika 4.8.).

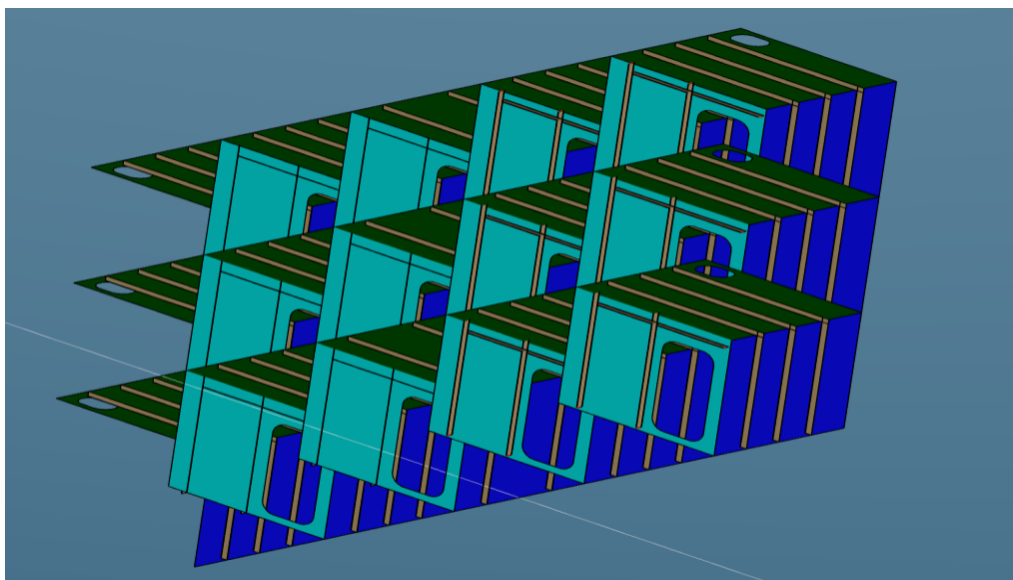


*Slika 4.7. Otvori na pregradi*

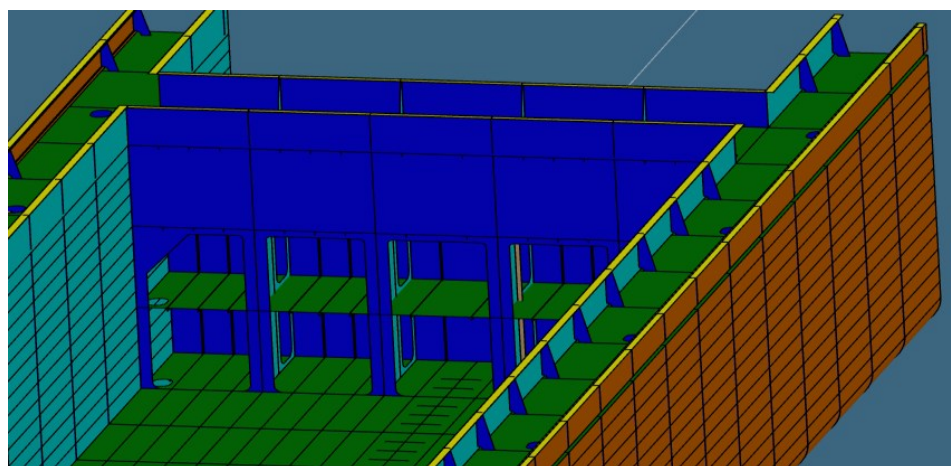


*Slika 4.8. Vodonepropusna strana pregrade*

Pregrada je ojačana s dva horizontalna nosača postavljena u ravnini bočnih uzdužnih nosača te su dodatno postavljeni i vertikalni uzdužni nosači koji se protežu od pokrova dvodna do glavne palube i leže u istim ravninama kao i uzdužni nosači u dvodnu (Slika 4.9.). Na navedenim horizontalnim i uzdužnim nosačima za ojačavanje strukture pregrade izrezani su otvori za prolaz te su dodatno ukrućeni sa bulb profilima i trakama (FL) na odgovarajući način. Dio pregrade koji je nepropusan također je dodatno ukrućen vertikalnim profilima koji se protežu od pokrova dvodna do glavne palube.



*Slika 4.9. Ukrućenje pregrade teretnog prostora*

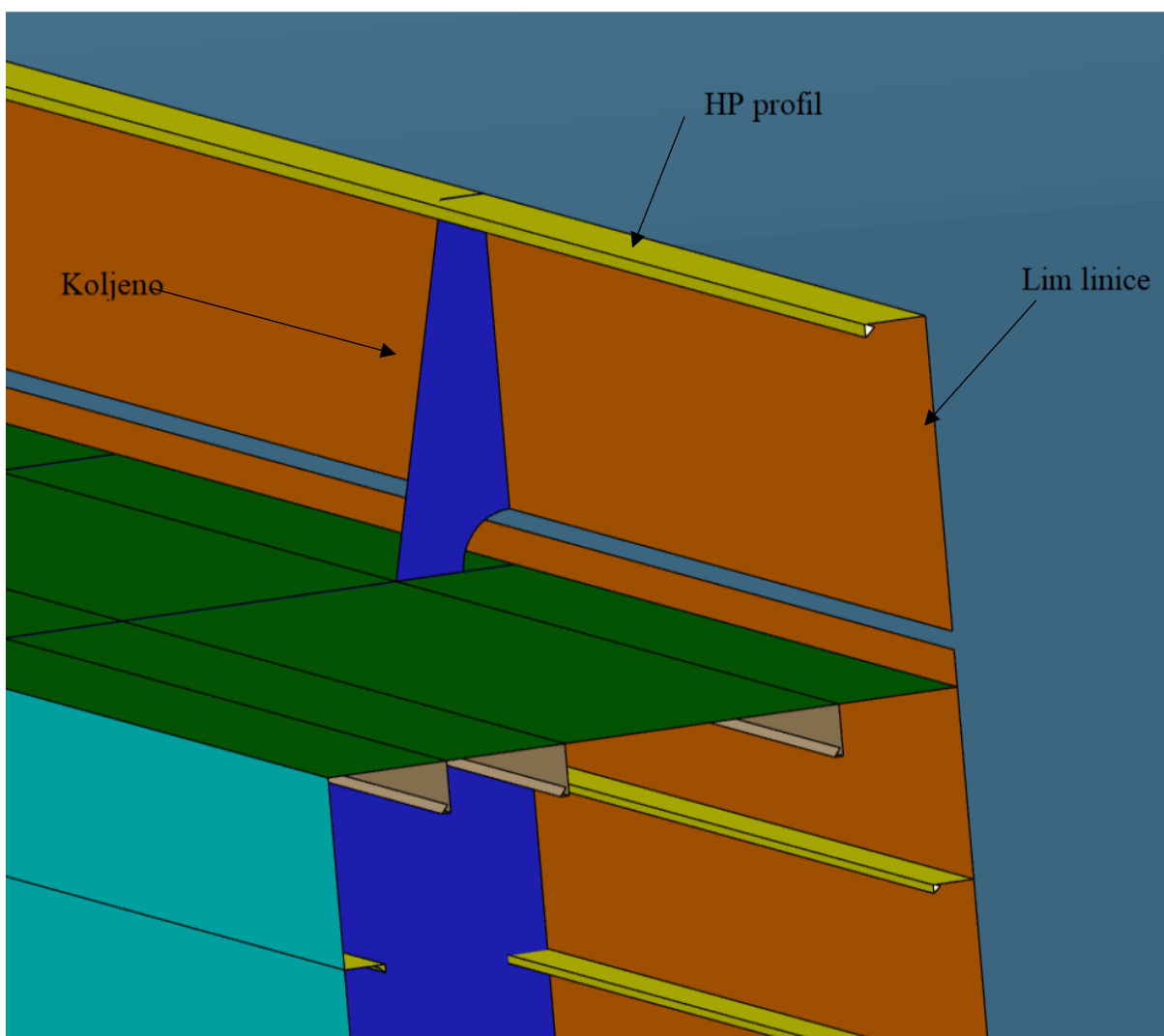


*Slika 4.10. Prikaz kompletirane pregrade na modelu*

#### 4.6. Linica i pražnjica grotla

Korištenjem naredbe panel postavlja se linica na vanjski rub modela broda tako da ne dotiče oplatu broda (offset za 150mm) te se proteže po cijeloj duljini paralelnog srednjaka. Linica je ukrepljena sa koljenima koja su postavljena na svako okvrino rebro. S gornje strane lim linice je ukrućen bulb profilom po cijeloj dužini (Slika 4.11.).

Pražnjice grotla protežu se po rubovima grotala u poprečnom i uzdužnom smjeru. Pražnjica je ukrepljena sa koljenima koja su postavljena na svako okvirno rebro kao i kod linice te je lim sa gornje strane dodatno ukrućen sa bulb profilom(Slika 4.12.).



*Slika 4.11. Linica*

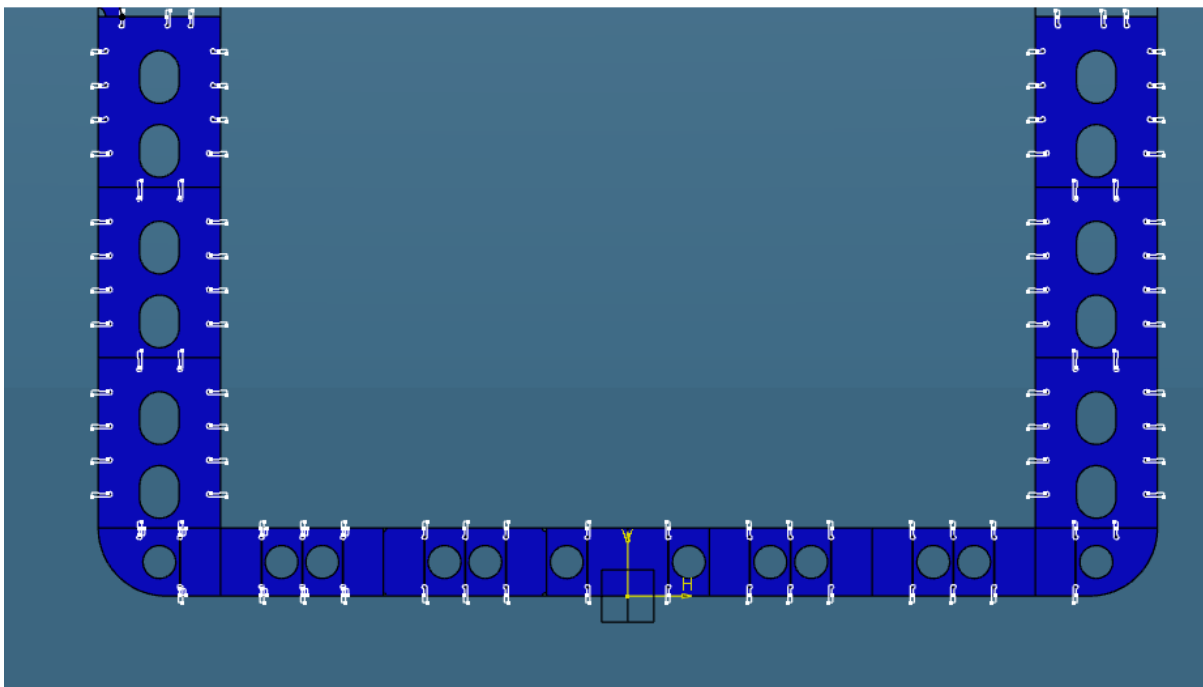


*Slika 4.12. Pražnjice grotla*

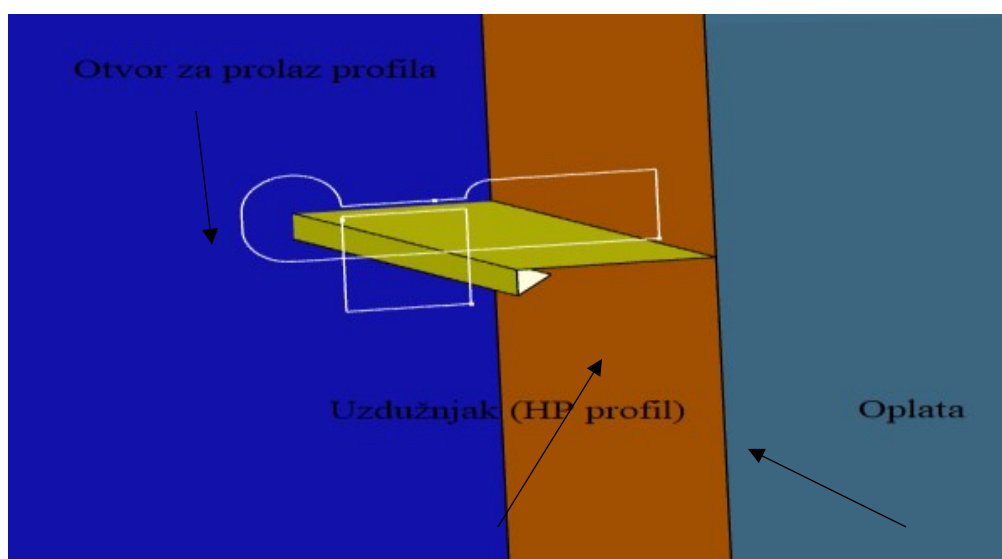
#### **4.7. Orebrenje, prolazi za uzdužnjake i otvori u uzdužnim nosačima dvodna**

Orebrenje je izvedeno iz tri dijela koja su postavljena u istu referentnu ravninu (Slika 4.13.). Prvi dio je izrađen kao panel koji je ograničen oplatom dna i pokrovom dvodna a preostala dva su ograničena oplatom boka i limom dvoboka. Na svim limovima orebrenja gdje je potrebno izrezani su otvori za prolaz HP profila (Slika 4.14.), otvori za komunikaciju i napravljena skošenja na profilima. Nakon rezanja svih potrebnih otvora orebrenje je razdjeljeno na zasebne panele ograničene sa odgovarajućim uzdužnim nosačima. Tako dobiveno orebrenje je postavljeno na svaki četvrti rebreni razmak gdje je svako treće orebrenje nepropusno. Nepropusno orebrenje je izvedeno na isti način kao i obično ali ono nema otvore za komunikaciju te su prolazi profila nepropusni tj. postavljene su tkz. Maškarete.

Otvori za komunikaciju su izrezani na uzdužnim nosačima dvodna te se protežu po cijeloj širini broda, kroz sve uzdužne nosače dvodna. Otvori su smješteni između svake dvije nepropusne rebrenice te tako omogućavaju komunikaciju kroz sve tankove dvodna.

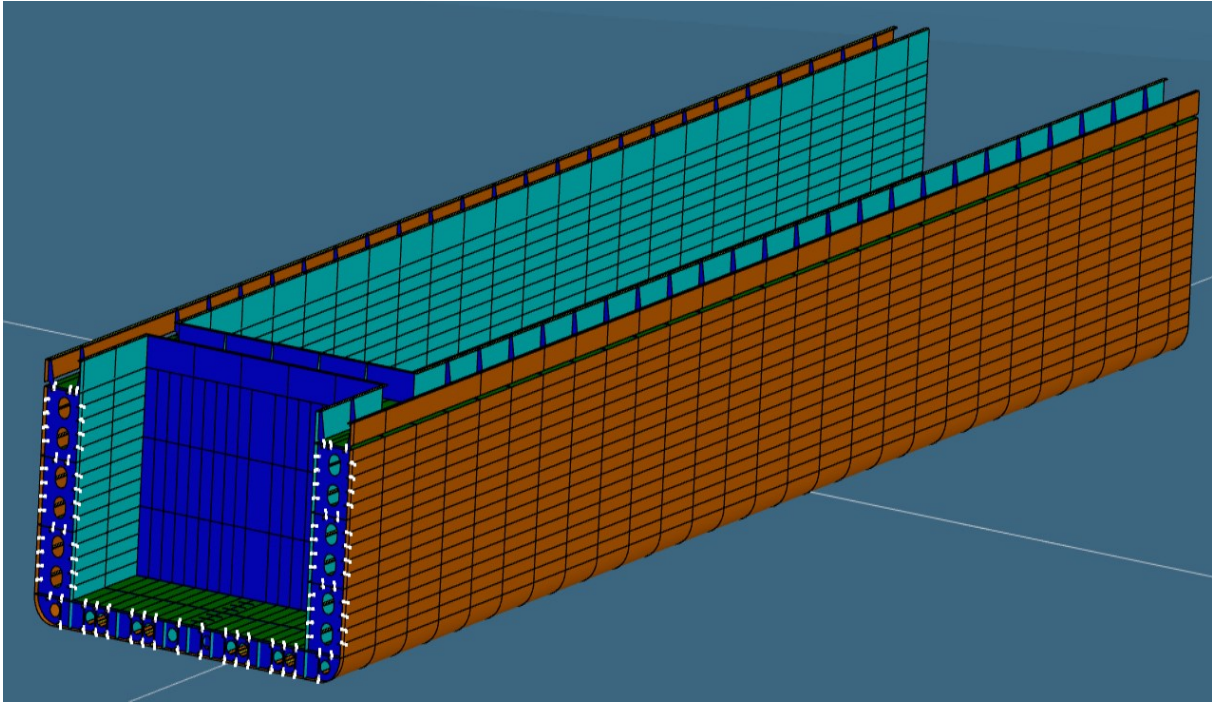


*Slika 4.13. Kompletno orebrenje*

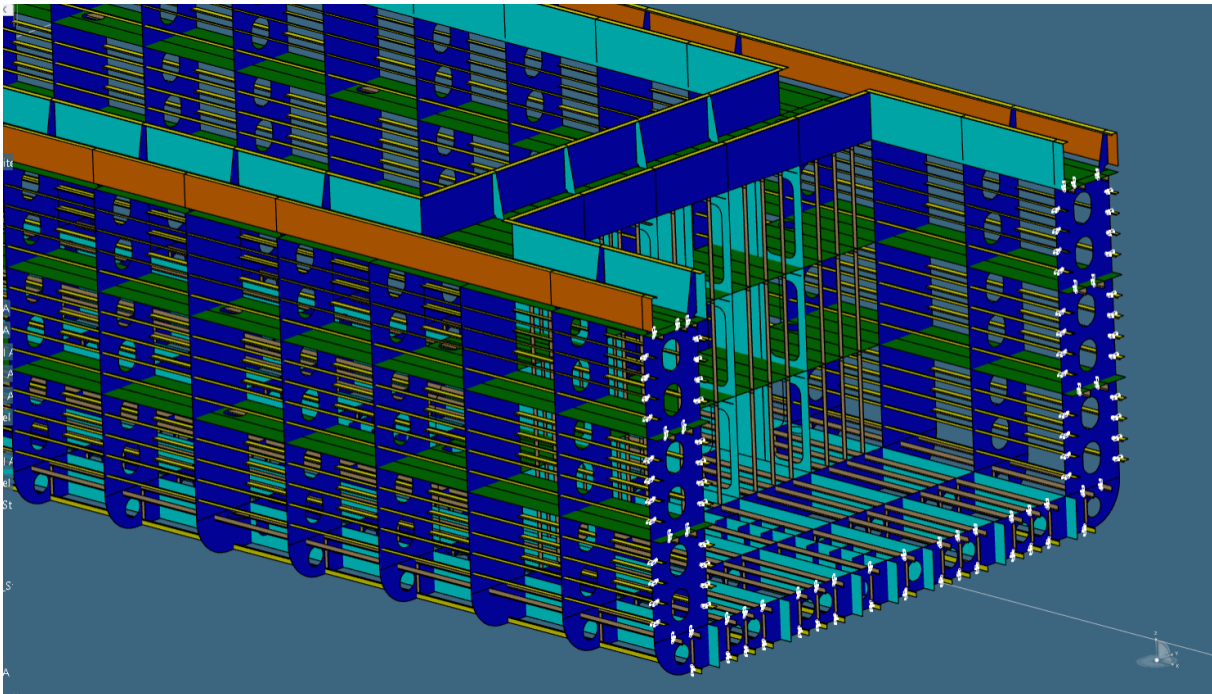


*Slika 4.14. Prolaz profila kroz rebrenicu*





*Slika 4.15. Kompletni model teretnog prostora*



*Slika 4.16. Svi uzdužnjaci, nosači i ukrućenja strukture*

## 5. Detalji trupa broda

Lakši brod dobiva se razvojem optimiziranih struktura i upotrebom čelika povišene čvrstoće, ali tu dolazi do pojave problema zamorne čvrstoće. Kada se dinamički napregnute konstrukcije ciklički naprežu tada nastaje zamorna čvrstoća te to može dovesti do kraćeg trajanja strukturnih elemenata, odnosno dolazi do pucanja strukturnih elemenata na brodu. Prilikom modeliranja i postavljanja odgovarajućih standardnih detalja trupa broda u model broda potrebno je obraćati pozornost na sam proces kako bi se spriječilo pojavljivanje zamorne čvrstoće i pucanje strukturnih elemenata.

Prilikom početka projektiranja broda određuju se i sami detalji trupa broda, a izgled, vrsta i specifičnosti ovisiti će o tipu projekta na kojem se radi. Pomoću parametara se utvrđuje oblik i izgled standardnih detalja trupa broda koji je sličan za svaki projekt broda. Govoreći o standardnim detaljima trupa broda, misli se na: otvore, koljena, prolazi profila i završeci profila.

U bazu podataka u 3D Experience-u ubacuju se modelirani detalji čime se omogućuje postavljanje jednakih unutar modela. [3]

### 5.1. Koljena

Koljeno je jedan od standardnih detalja trupa broda. Ono je panel i/ili konstruktivna ploča koja se koristi prilikom krutog povezivanja dva ili više sekundarnih strukturnih elemenata, to može biti ukrućivanje dvoje ukrepa, uzdužnjaka, običnih rebara ili pak ukrućivanje panela i ukrepe. Koljena povećavaju površine poprečnog presjeka i momente tromosti nosača na krajevima nosača, a to smanjuje smična i normalna naprezanja uslijed savijanja. Osim toga, dobro oblikovana koljena na krajevima nosača i ukrepa smanjuju koncentracije naprezanja. Koljeno je prepoznatljivo po svojem trokutastom obliku, iako također može biti i drugih oblika (Slika 5.1.). [4]

Koljena imaju svoj definirani standardni oblik, ali, ono što je bitno za naglasiti je to da dva koljena istih standarda i istih parametara ne moraju nužno na kraju imati i isti oblik. Ta razlika u obliku koljena obično ovisi o limitirajućim objektima tj. objektima između kojih su pozicionirani. To se najbolje može primijetiti kod potrebe za pozicioniranjem dva ista koljena (isti po definiciji, obliku i standardu) jedan između ukrepa koje su zakrivljene pod kutom u odnosu na panel na kojem se nalaze i jedan između ukrepa koje su okomite u odnosu na panel na kojem se nalaze, u tom slučaju, jedno će koljeno biti malo izduženije od drugog. [4]

Za određivanje dimenzija koljena momenti otpora profila ( $Z$ ,  $\text{cm}^3$ ) koji se spajaju od velikog su značaja. Dimenzije koljena određuje se prema profilu sa manjim momentom otpora ako se spajaju profili sa različitim momentima otpora. Mnoštvo je primarnih ciljeva radi kojih se postavljaju koljena unutar broda, a oni mogu biti: pružanje dodatne potpore strukturnim elementima koji su smješteni nasuprot koljena, ojačavanje strukture broda, smanjenje naprezanja (onemogućava se pojavljivanje koncentracije naprezanja), te se osigurava kontinuitet raspodjele opterećenja. [4]



*Slika 5.1. Koljeno u strukturi broda[4]*

## 5.2. Prolazi profila

Prolazi profila (eng. Slots) su otvori čija je osnovna namjena suzbiti ekspanziju ukrepe ili profila koji prolazeći kroz panel ostvaruje kontinuiranost elemenata ojačanja (ukrepe/profila). Oslonci kod prolaza ukrepa kroz struk nosača izvode se na sljedeće načine [4]:

- Sa jednostranom ili dvostranom spojnom pločicom
- Neposrednim zavarivanjem za struk nosača
- Sa koljenom ili ukrepom za donji/gornji dio presjeka
- Kombiniranjem gore navedenih načina

Potrebno je da širina otvor na struku nosača bude što manja a polumjeri zakrivljenosti otvora što veći. Jednostrane spojne pločice postavljaju se sa one strane gdje je udaljenost struka do ruba otvora što manja. Od posebnog značaja kod jednostranih pločica je uvjet da za preklopljeni dio pločice i struka omjer visine i širine bude veći od dva. Na mjestima velikih smičnih naprezanja u struku nosača, potrebno je obostrano povezivanje ili ukrepljenje slobodnog ruba. [4]

Kod prolaza profila (Slika 5.2.) postoji razlika između *collar-a* i *clip-a*, ali to je samo radi funkcionalnog karaktera. Naime, *collar-i* su tipične pokrovne ploče koje se protežu oko profila kako bi prolaz profila bio čvršći i vodonepropusni, što je često slučaj kod postavljanja prolaza profila na pregrade. Dok su *clip-ovi* pločice koje su manje od *collar-a*, te upravo one spajaju profil s probušenom pločom tj. panelom na kojem se nalazi prolaz profila kako bi se kompenzirao gubitak posmične sile zbog postavljanja profila. [4]



Slika 5.2. Prolaz profila [4]

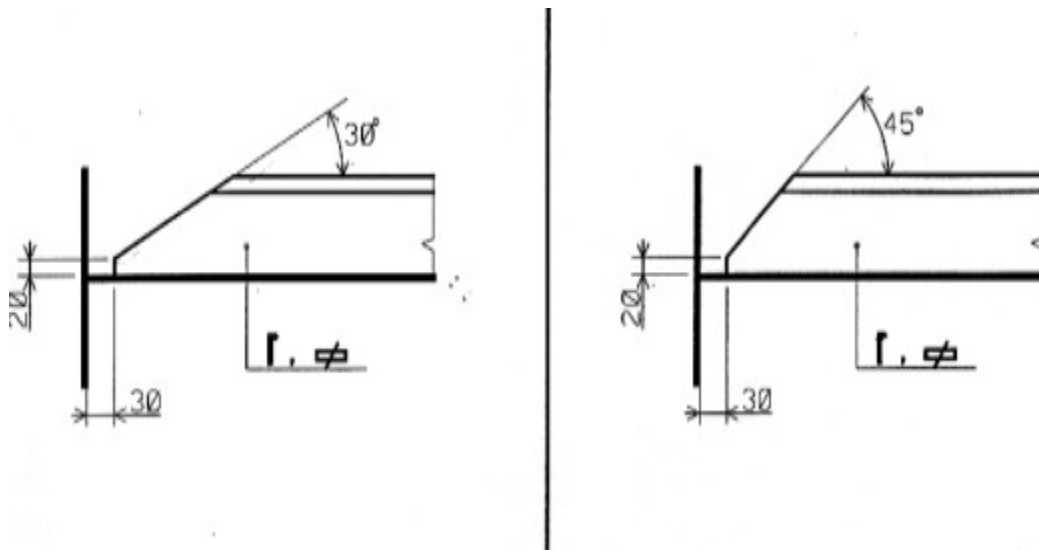
### 4.3. Završeci profila

Završetak profila (eng. End cut ) je rez koji dolazi na jedan ili oba kraja profila/ukrepe koji se koristi kao priprema za postavljanje zavora (Slika 5.3.). [4]

Profile nerijetko mogu presijecati drugi strukturni elementi, pa kako bi se to spriječilo, profile/ukrepe se najčešće podijele na manje duljine i time se prilagode ranije spomenutim strukturnim elementima. U takvim situacijama, radi održavanja njihove povezanosti, stavljaju se završeci profila. [4]

Unutar funkcionalnog modela broda, završeci profila predstavljeni malim crvenim cilindrom na određenoj poziciji kraja ukrepe, dok su unutar detaljnog modela broda realno prikazani, tj. kraj ukrepe će biti odrezan u prikladnom obliku, u ovisnosti o tipu završetka profila.

Kod završetka profila pojavljuju se tri kategorije: *Sniped*, *Welded* i *Trimmed*. Prva kategorija je *Sniped* završetak profila čija je osobina da ne prenosi posmične sile, ali niti momente savijanja. *Welded* je druga kategorija završetka profila koja prenosi samo posmične sile. I treća kategorija je takozvana *Trimmed* kategorija kod završetka profila koja se uglavnom primjenjuje kod spajanja ukrepa preko koljena ( na krajevima ). U *Trimmed* kategoriji završetka profila prenose se i posmične sile i momenti savijanja.



Slika 5.3. Završeci profila

## 6. Otvori u strukturi trupa broda

### 6.1. Otvori na palubi (grotla)

Otvori na palubi prvenstveno služe za ukrcaj i iskrcaj tereta. Mogu biti različitih veličina i oblika kako bi omogućili što bolji smještaj, brži ukrcaj i iskrcaj tereta. Ovisno o tipu broda širina otvora se razlikuje na sljedeće načine [1]:

- Brodovi za opći teret 40 do 50 posto širine broda.
- Kontejnerski brodovi 75 do 90 posto širine
- Brodovi za prijevoz rasutog teret otvori preko 50 posto širine
- Tankeri imaju male otvore dovoljne za ulijevanje i isisavanje tekućeg tereta.

U kontekstu strukture otvori na palubama tj. grotla (Slika 6.1.) predstavljaju oslabljenje palube gdje dolazi do problema sa poprečnom, uzdužnom i torzijskom čvrstoćom, zamorom materijala i kontinuitetom elemenata strukture. Otvori velikih dimenzija predstavljaju opasnost za strukturu broda jer se značajan broj oštećenja formira u kutovima grotala. Zaobljavanjem limova u kutovima grotala, produljenjem praznica preko završetka grotla i korištenjem čelika otpornog na formiranje pukotina rješava se problem mogućih oštećenja na strukturi broda. [1]



*Slika 6.1. Grotla na palubi broda [5]*

Klasifikacijska društva zahtijevaju određene uvjete za otvore na palubama [1]:

- Otvori na palubi trebaju biti izrađeni sa zaobljenim kutovima a otvori kružnog oblika imati ukrepljene rubove.
- Limovi na završecima grotala moraju biti podebljeni. Također promjer otvora ne smije biti veći od udaljenosti između boka broda i ruba otvora.
- Površina presjeka ukrepe ne manja od vrijednosti dobivene izrazom  $A = 0,25d \cdot t$   
 $d$  – promjer otvora [cm]  
 $t$  – debljina lima palube [cm]
- Debljina podebljanog lima unutar područja 0,5L na sredini broda mora biti jednaka zbroju debljina lima sa strane otvora i debljini između otvora grotla.
- Debljina podebljanog lima izvan područja 0,5L na sredini broda ne mora biti veća od 1,6 debljine lima sa strane otvora grotla.
- Polumjer zaobljenja završetka grotla ne manji od vrijednosti dobivene po izrazu  $R = k \cdot b \cdot (1 - \frac{b}{B})$  gdje je  $R_{min} = 1,0 m$   
 $k = 1/200$  uz uvjet, ne manje od 0,1 i ne veće od 0,25  
 $l$  – duljina otvora grotla u metrima  
 $b$  – širina otvora grotla ili ukupna širina svih grotala po širini broda u metrima  
 $b/B$  – ne uzimati manje od 0,4

Preostali otvori na palubi mogu biti za [1]:

- ulazak u tankove dvodna
- smještaj pumpi tereta
- prolazi za ventilaciju
- cjevovodi za teret
- silaženje u skladište
- prolazi odušnika, sondi, mjerača razine tekućina
- ulaz u gornje bočne tankove
- prolazi uređaja za pranje tankova

Otvori na palubama nadgrađa ne moraju biti nepropusni, dok ostali moraju biti nepropusni te dobro brtviti. [1]

## 6.2. Brodski prozori i okna

Brodski prozori, općenito su četverokutni otvori sa zaobljenim kutovima i radijusom zaobljenja određenim prema veličini prozora i u skladu s nacionalnim ili internacionalnim standardima, površine veće od 0,16 m<sup>2</sup>. Brodska okna su okrugli ili ovalni otvori površine manje od 0,16 m<sup>2</sup>. [6]

Svi brodovi sa klimatiziranim prostorijama imaju fiksne neotvorive prozore ili okna. Razlog tomu je što bi otvaranjem prozora ili okna debalansirali klimatizacijski sistem. Ipak određen broj prozora i okna koji služi za provjetranje, otvorenog su tipa. Prozori i okna na pregradama unutar prostora za boravak, servisnih prostora i kontrolnih stanica su konstruirani tako da zadovoljavaju požarne zahtjeve klase u kojoj se nalaze, osim ako nije izričito zahtijevano da budu 'A' klase. [6]

Okna i prozori trebaju biti smješteni između rebara i ukrepa. U slučaju da je prozor širi, potrebno je izvršiti adekvatna strukturna pojačanja u horizontalnom smjeru za kompenzaciju odreza rebra ili ukrepe. Niti jedno brodsko okno ne smije biti smješteno tako da donji rub okna bude ispod zamišljene crte, paralelne s pregradnom palubom, koja ima najnižu točku na 0,025 B ili 0,5 m (uzima se veća od tih dviju veličina). [6]

Materijali koji se koriste za izradu brodskih prozora i okana ili njihovih sastavnih dijelova su [6]:

- Meki čelik
- Al - legure
- Cu - legure
- Čelik

### 6.2.1. Prozori

Tipovi brodskih prozora [6]:

- Otvorivi prema unutra
- Otvorivi prema vani
- Otvorivi prema gore
- Neotvorivi

Kategorije brodskih prozora [6]:

- Teška (Tip E)
- Laka (Tip F)



Ove dvije kategorije brodskih prozora se u osnovi razlikuju po dimenzijama sastavnih dijelova (temeljni okviri, okviri stakla), po broju i rasporedu priteznih vijaka, debljini ojačanog stakla i položaju ugradnje na brodu. [6]

Izvedbe prozora [6]:

- Lijevana s okvirom pričvršćenim pomoću vijaka ili zakovica
- Zavarena sa zavarenim okvirom

Veličine za različite tipove standardiziranih brodskih prozora uključuju nazivne veličine (svijetli otvor) dane tablicom u nastavku [6]:

*Tablica 6.1. Serije veličina brodskih prozora [mm]*

Laka kategorija (Tip F)	Teška kategorija (Tip E)
NV 300 x 425	NV 300 x 425
NV 355 x 500	NV 355 x 500
NV 400 x 560	NV 400 x 560
NV 450 x 630	NV 450 x 630
NV 500 x 710	NV 500 x 710
NV 560 x 800	NV 560 x 800
NV 900 x 630	NV 900 x 630
NV 1000 x 710	NV 1000 x 710
NV 1100 x 800	/

### 6.2.2. Okna

Okna se dijele prema tipu, kategoriji, izvedbi, veličini i materijalu izrade.

Tipovi okna [5]:

- Otvorivi s poklopcem
- Otvorivi bez poklopca
- Neotvorivi s poklopcem
- Neotvorivi bez poklopca

Kategorije okna [4]:

- Teška (Tip A)
- Srednja (Tip B)
- Laka (Tip C)
- Posebna

Izvedbe okna [6]:

- Ljevana sa okvirom pričvršćenim pomoću vijaka ili zakovica
- Zavarena sa zavarenim okvirom i poklopcem

Glavna karakteristika obje izvedbe je u tome što svaki tip i kategorija okna iste nazivne veličine imaju isti promjer izreza na limu, što omogućava međusobnu zamjenu pojedinih dijelova. Veličine za različite tipove standardiziranih brodskih okna uključuju nazivne veličine (svijetli otvor) dane tablicom u nastavku [6]:

*Tablica 5.2. Serije veličina brodskih okna [mm]*

NV	200	250	300	350	400	/	Teška kategorija (Tip A)
NV	200	250	300	350	400	450	Srednja kategorija (Tip B)
NV	200	250	300	350	400	450	Laka kategorija (Tip C)
NV	200	250	300	350	/	/	Posebna kategorija

### **6.3. Brodska vrata**

Brodska vrata najčešće su okretna ili klizna, izrađena su od negorivog materijala a obložena npr. plastičnim laminatom. Svijetli otvor najčešće ima širinu od 600[mm] do 800[mm] a visinu od 1850[mm] do 1950[mm]. Okvir vrata obično je čelični dok se prag zaštićuje mjedenim limom ili nehrđajućim čeličnim limom. Brave za zatvaranje i otvaranje vrata obično su cilindričnog tipa, a izrađuju se od mjedi tako da su vanjski dijelovi kromirani kako bi korozija imala slabiji učinak. Šarniri su od kromirane mjedi. Vrata na brodovima učvrćuju se u određenim položajima pomoću dvozglonih kuka zato što obične kuke pri valjanju broda škripe. Otvorena vrata pridržavaju posebne kuke koje automatski prihvate vrata i pritegnu ih o gumenu kuglu. Vrata mogu biti unutarnja ili vanjska. [7]

U pravilu vrata se moraju otvarati prema vani a ako se otvaraju prema unutra Klasifikacijsko društvo posebno odobrava takav postupak prema svakom pojedinom slučaju. Visina pražnica na ulaznim otvorima pregrada zatvorenih nadgrađa mora iznositi najmanje 380 mm iznad palube osim ako pravila ne zahtijevaju drukčije. Otvori vanjskih vrata smanjuju čvrstoću na tom dijelu strukture broda pa je poželjno da je njihov broj što manji, pogotovo na oplati, a opet da omoguće normalnu

komunikaciju. Vanjska vrata postavljaju se na otvorenim prostorima, vanjskim zidovima nadgrađa, oplati broda itd. [7]

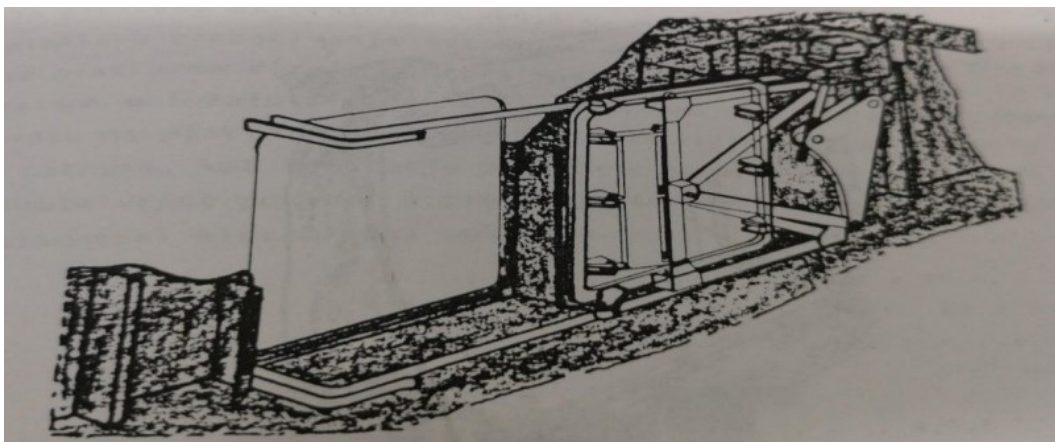
Svi ulazni otvori u krajnjim pregradama zatvorenih nadgrađa moraju biti uokvireni, te imati vrata koja su najčešće od čelika ili od nekog drugog materijala koji ima istu čvrstoću i vrijednost kao čelik. Vrata moraju biti stalno i čvrsto pričvršćena na pregradi. Struktura ulaza mora biti ukrepljena tako da bude jednaka čvrstoći dijela pregrade (kao da ne postoji otvor), te moraju biti nepropusna. Nepropusnost se postiže pomoću brtava i uređaja za pritezanje, a ispituje se mlazom vode čiji tlak mora biti minimalno 3 bara. [7]

### **Vrste vrata na brodu [7]:**

Požarna vrata u zonama "A" - Konstrukcija vrata i okvira vrata u zonama 'A' klase mora osigurati otpornost na vatru te prolaz dima i plamena u onoj mjeri koliko to čini pregrada na kojoj se nalaze, što se osigurava procedurama požarnog testa. Takva vrata i okviri moraju biti napravljeni od čelika ili sličnog materijala.

Protupožarna vrata – u zonama "B" - Vrata i okviri vrata u zonama 'B' klase moraju pružati mogućnost zatvaranja i zaštite od požara u okvirima klase u kojoj se nalaze, što je regulirano procedurama požarnog testa, ali isto tako, dopušteni su ventilacijski otvori u podnožju vrata. Kada su takvi otvori u samim vratima ili ispod vrata, ukupna površina tih otvora ne smije prelaziti 0,05 m<sup>2</sup>, a sve mreže ventilacijskih otvora su kao i vrata napravljeni od nezapaljivih materijala.

Bočna vrata – se postavljaju na brodovima za opći teret i na brodovima za prekrcaj na kotačima. Bočna vrata su posebno pogodna za brodove čiji se gaz relativno malo mijenja i gdje je razlika plime i oseke relativno mala. Postoji veći broj različitih izvedba bočnih vratiju, koja ovisi o tipu tereta, načinu prekrcaja i udaljenosti broda od obale. Bočna vrata (Slika 6.2.) su posebno pogodna za paletizirani teret. Bočna vrata također mogu biti otvoriva prema unutrašnjosti ili zakretna vrata složiva uz vanjsku oplatu.



*Slika 6.2. Bočna vrata na brodu [8]*

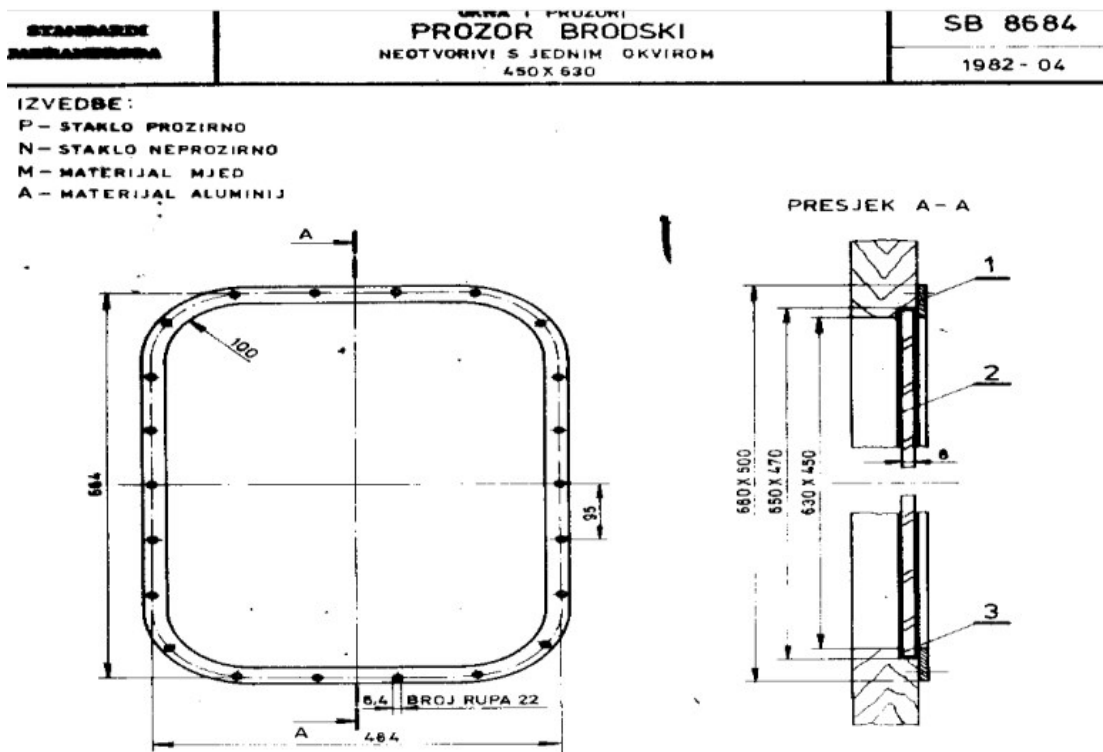
Vrata na pregradama – su vrata na pregradama čiji je gornji kraj vođen na kotačima, a vodonepropusnost se osigurava gumenom brtvom kada su vrata u zatvorenom položaju. Brtve, koje se mogu napuhati služe također za osiguranje vratiju zajedno sa ručnim kukama. Vrata se mogu izvesti bez pražnice da se olakša prolaz kroz ista. Izvode se razumnim izmjerama bez obzira na pogon, koji može biti hidraulični, pneumatski ili električni. [7]

## 7. Izrada otvora u parametarskom obliku za unos u katalog

Sva brodogradilišta imaju svoje interne načine kojima označava radioničku dokumentaciju koja sadrži nacрте na kojima su prikazani osnovni elementi i detalji strukture trupa broda. Kako bi se izbjeglo često ponavljanje pri izradi nacрте, detalji su standardizirani unutar internih standarda. Takvi standardi nazivaju se standardi brodogradnje gdje se nalaze nacрте svih potrebnih detalja koji se nalaze na brodu. Svaki standard posjeduje svoju oznaku tj. naziv u obliku broja, kombinacije slova i broja ili sl. U takve detalje spadaju razni tipovi završetaka profila, koljena, otvora, prolaza kroz elemente, pregrada te mnogih drugih detalja strukture potrebnih za izgradnju broda.

### 7.1. Standardi brodogradnje

Katalog detalja trupa broda po kojem će se izraditi otvori je katalog Standarda brodogradnje brodogradilišta 3. Maj koji se interno koristi. Standardi će se koristiti u svrhu očitavanja svih dimenzija i specifičnih detalja za izradu otvora. Otvaranjem određenog standarda za otvore te pregledom nacрте (Slika 7.1.) dobivaju se potrebni podaci o dimenzijama svijetlog otvora kojeg je potrebno izraditi na limu kako bi se ugradila određena kategorija otvora.



Slika 7.1. Nacרת standarda SB 8684

Kategorije otvora koji će biti izrađeni su:

- Vrata – Čelična, Vatrootporna, Poliesterska i Drvena
- Brodski prozori
- Provlake
- Grotlašca
- Okna

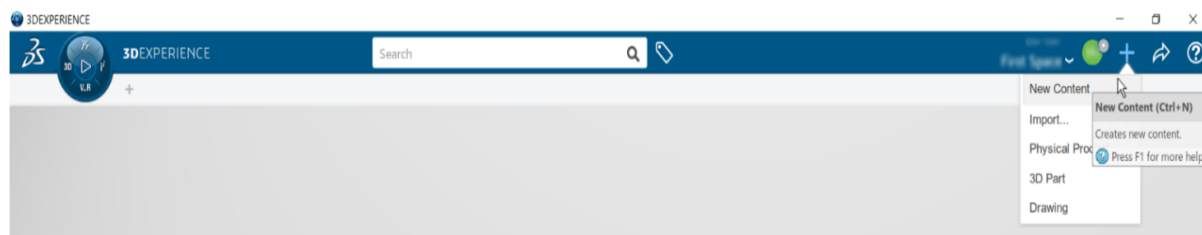
Nakon očitavanja dimenzija svih otvora, svrstani su u tablicu (Prilog 3) gdje su dani nazivi otvora koji su izrađeni u *3D experience-u* te su ti nazivi povezani sa brojem standarda. Budućim korisnicima je samo potrebno da odaberu u standardima brodogradnje određeni otvor te ga pomoću gore navedene tablice pronađu izrađenog na *3D experience* platformi.

## 7.2. Općenito o katalogu (bazi podataka) unutar 3D experience-a

U sklopu *3D Experience* platforme sadržana je aplikacija *Data Setup* koja označava bazu podataka tj. računalni katalog platforme. Unutar *Data Setup* aplikacije nalaze se detalji trupa broda kao što su otvori, završeci i prolazi profila, koljena i slično. U starijim verzijama *3D Experience-a* umetanje detalja trupa izvodilo se tablicama, dok kod novije verzije (kakva se nalazi trenutno na fakultetu) ubacivanje detalja trupa izvoditi će se parametarski preko kataloga. Navedeni način umetanja detalja pomoću kataloga jednostavniji je nego pomoću tablica kao u starijoj verziji. Izrađene detalje potrebno je ubaciti u referentni katalog unutar aplikacije *Data Setup*. Sadržaj koji se nalazi u referentnom katalogu ili onaj koji se nalazio u tablicama je identičan.

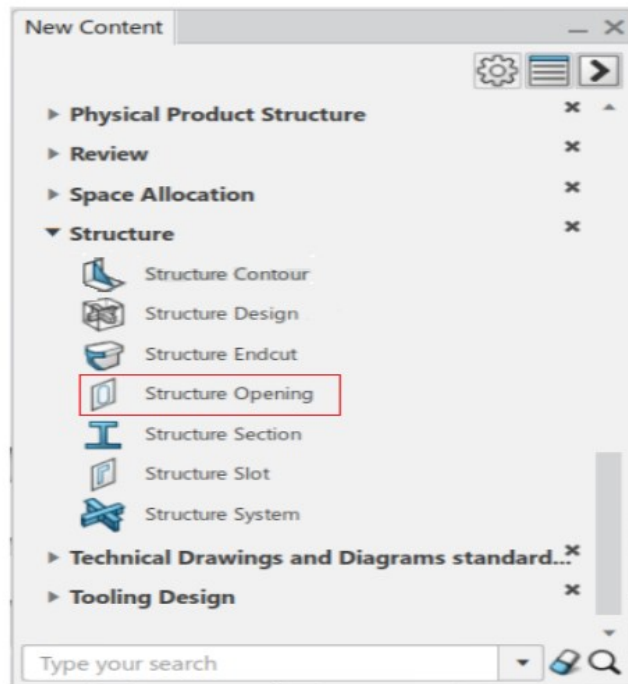
## 7.3. Izrada otvora

Izrada otvora korištenjem *3D Experience* platforme započinje kreiranjem novog objekta. U gornjem desnom kutu odabiremo znak u obliku plusa a zatim opciju *New Content* (slika 7.2.).



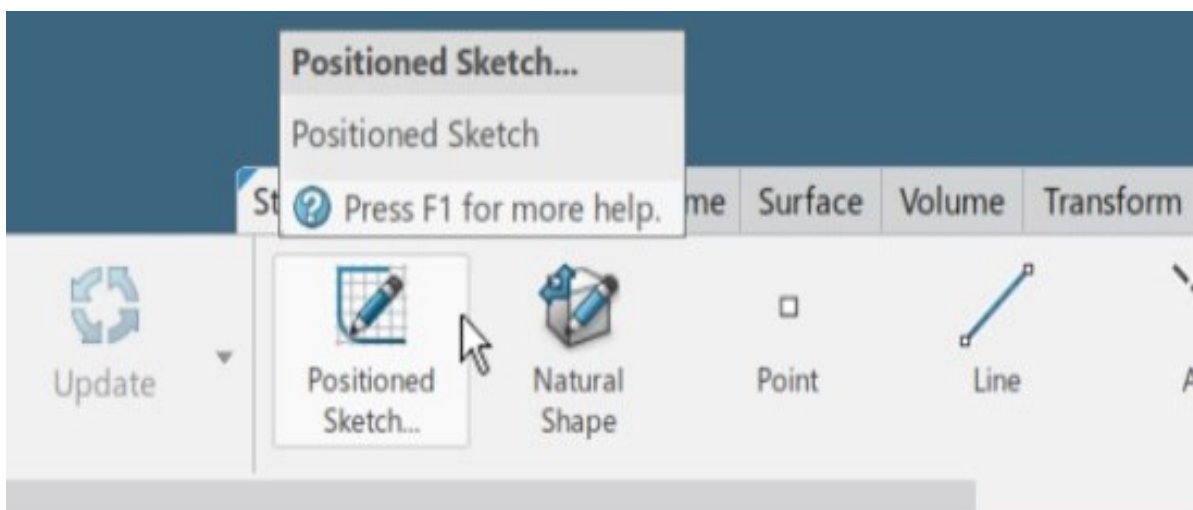
Slika 7.2. Kreiranje novog sadržaja unutar 3D Experience-a

Iz razloga što će se kreirati otvor odabiremo opciju *Structure Opening* sa izbornika (Slika 7.3.). Sljedeći korak je dodjeljivanje naziva ovisno o tipu i broju standarda.



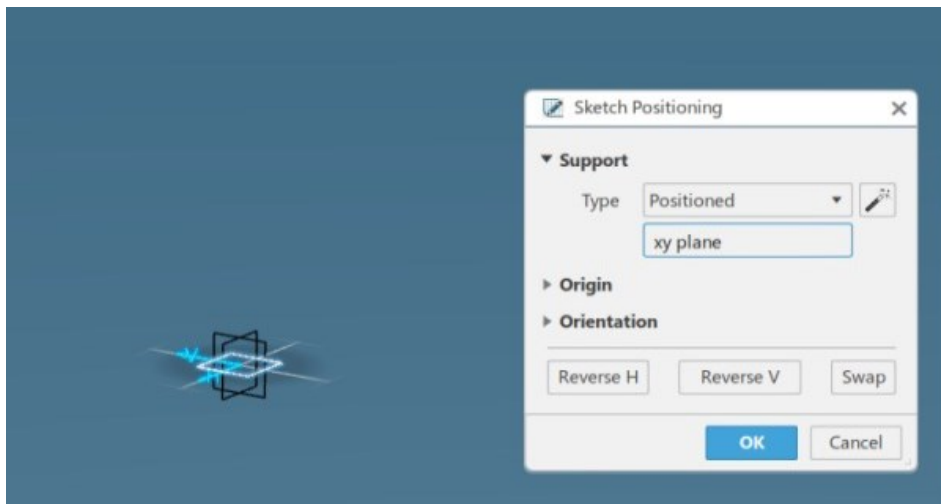
Slika 7.3. Odabrana *Structure Opening* opcija

U radnom prostoru odabiremo naredbu *Positioned Sketch* koja otvara aplikaciju za crtanje objekata gdje će se kreirati oblik i dimenzije otvora (Slika 7.4.).



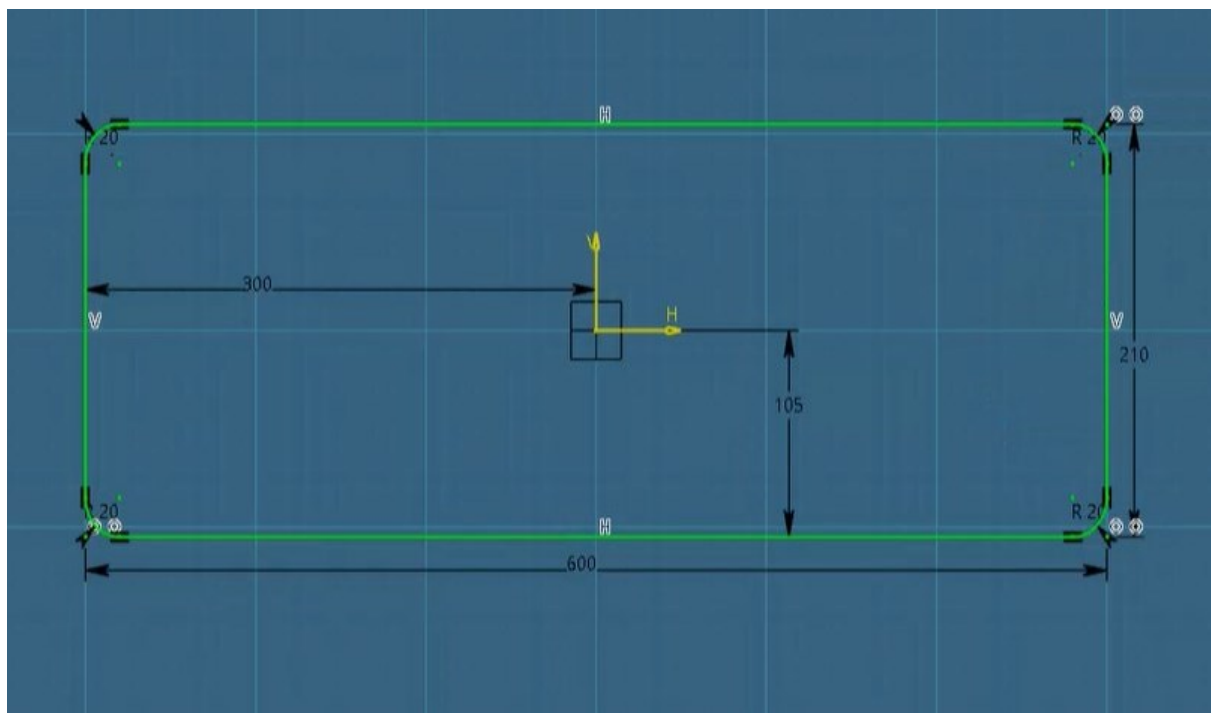
Slika 7.4. Naredba *Positioned Sketch*

Skici otvora odabiremo referentnu ravninu koja predstavlja potporu a u ovom slučaju odabrana je potporna ravnina xy u kojoj će se izrađivati svi otvori unutar ovog rada (Slika 7.5.).



*Slika 7.5. Potporna xy ravnina*

Zadnja faza ovog dijela izrade je crtanje otvora s odgovarajućim dimenzijama kao što je širina, visina, promjer, radijus zaobljenja ruba i ostali specifični detalji ovisno o vrsti otvora (Slika 7.6.). Ovako opisani postupak izrade otvora se ponavlja sa svaki sljedeći otvor.



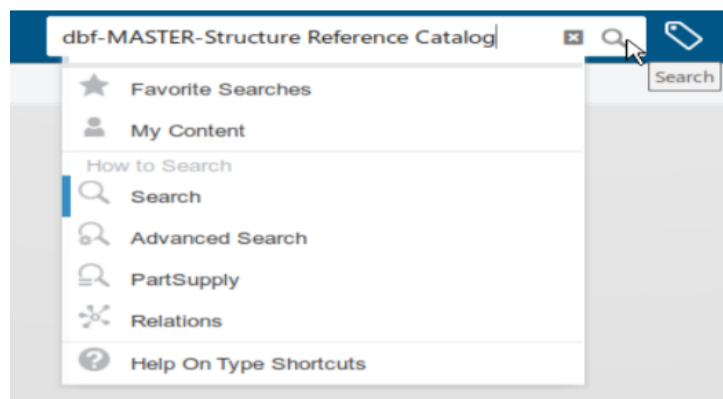
*Slika 7.6. Nacrtani otvor*



## 7.4. Dodavanje otvora u bazu podataka (katalog)

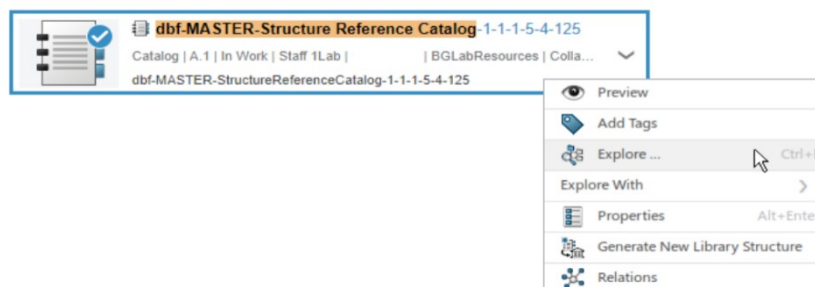
Nakon izrade svih otvora postupkom u prethodnom odlomku tj. definiranja dimenzija i specifičnih detalja oblika svijetlih otvora potrebno je kao zadnju fazu čitavog procesa dodati otvore u bazu podataka kako bi ih budući korisnici mogli koristiti pri modeliranju modela broda.

U *3D experience-u* postoji više različitih uloga kao što je *Owner* ili vlasnik i *Leader* ili voditelj te je potrebno odabrati odgovarajuću. Ulogom *Owner* može se samo pristupiti aplikaciji *Data Setup*, dok uloga *Leader* omogućuje dodavanje objekata (otvora u ovom slučaju) unutar referentnog kataloga, stoga je prije početka dodavanja otvora u katalog potrebno izvršiti provjeru aktivne uloge unutar programa *3D experience*. Sljedeći korak je otvaranje referentnog kataloga koristeći se aplikacijom *Data Setup* te odabir nove verzije stuktturnog resursa. U tražilicu se sada upisuje puni naziv referentnog kataloga (Slika 7.7.) koji se koristi na fakuletu.



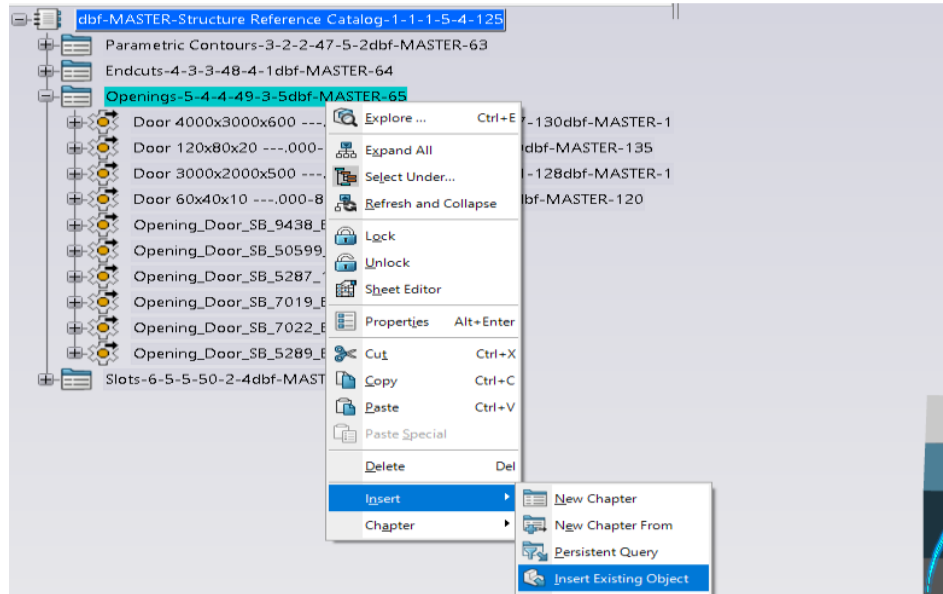
Slika 7.7. Pretraga referentnog kataloga tražilicom

Zatim se odabire katalog unutar kojeg će se ubaciti otvori, desni klik i odabere se *Explore* opcija za omogućavanje otvaranja kataloga (Slika 7.8.).



Slika 7.8. Otvaranje referentnog kataloga

U referentnom katalogu odabire se pod katalog *Openings* gdje će se smjestiti svi izrađeni otvori. Opcijom *Insert* (Slika 7.9.), a zatim upisivanjem odgovarajućeg naziva otvora (dani u tablici u prilogu) u tražilicu odabiru se svi otvori za unos u katalog.



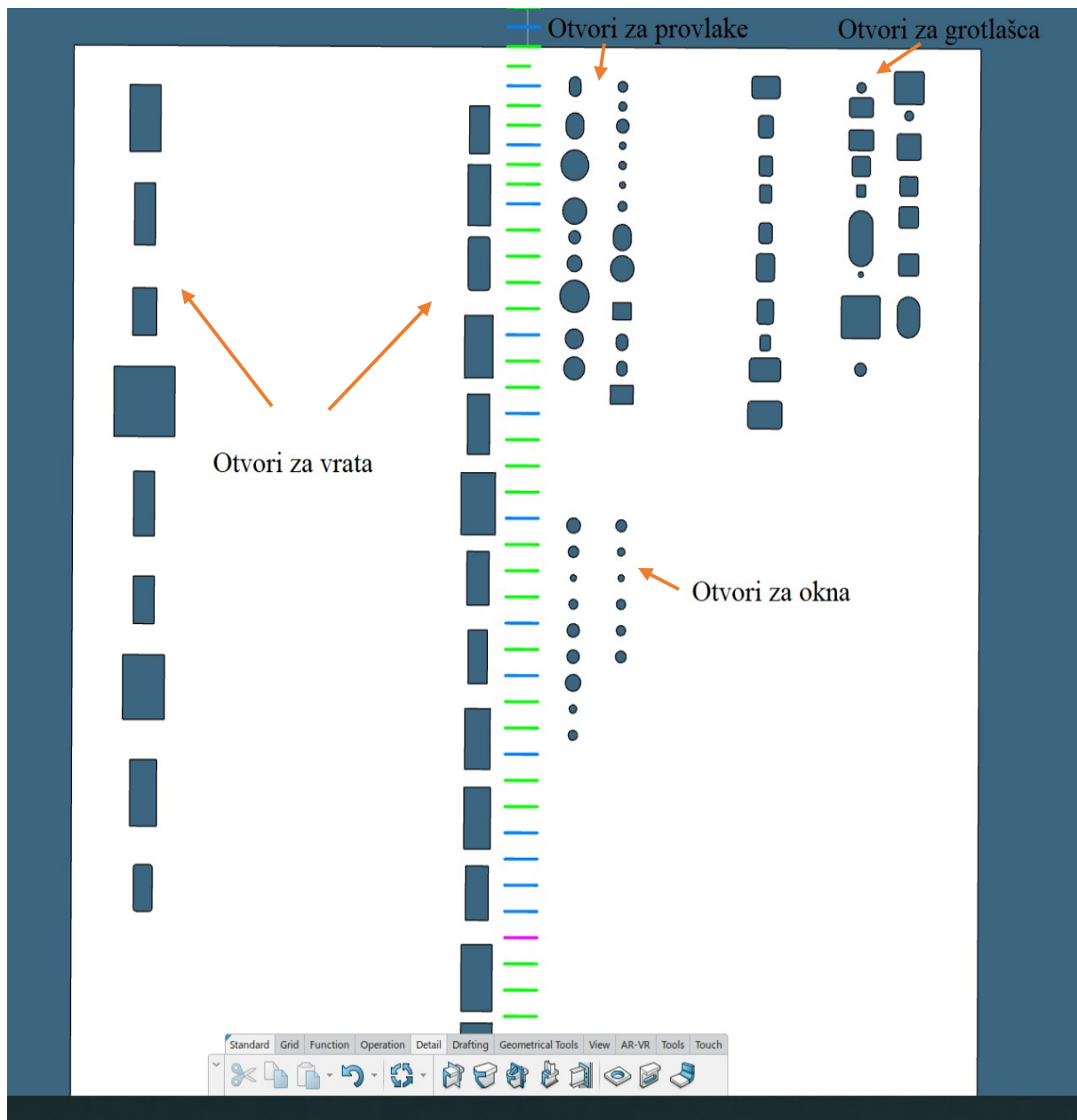
Slika 7.9. Dodavanje otvora unutar pod kataloga *Openings*

Svi otvori su na identičan način dodani u bazu podataka referentnog kataloga (Slika 7.10.).

Item name	Resource Identifier
Door 4000x3000x600 ---.000-67-129-129-210-177-130dbf-MASTER-137	StrRsc_OpeningReference
Door 120x80x20 ---.000-76-130-130-211-174-129dbf-MASTER-135	StrRsc_OpeningReference
Door 3000x2000x500 ---.000-79-131-131-212-171-128dbf-MASTER-122	StrRsc_OpeningReference
Door 60x40x10 ---.000-81-132-132-213-168-127dbf-MASTER-120	StrRsc_OpeningReference
Opening_Door_SB_9438_B_800 A.1	StrRsc_OpeningReference
Opening_Door_SB_50599_1825X1400 A.1	StrRsc_OpeningReference
Opening_Door_SB_5287_1800X800 A.1	StrRsc_OpeningReference
Opening_Door_SB_7019_B_600 A.1	StrRsc_OpeningReference
Opening_Door_SB_7022_B_700 A.1	StrRsc_OpeningReference
Opening_Door_SB_5289_B_2000 A.1	StrRsc_OpeningReference
Opening_door_SB_617_B_700 A.1	StrRsc_OpeningReference
Opening_Door_SB_5058_1770X550 A.1	StrRsc_OpeningReference
Opening_Door_SB_617_B_600 A.1	StrRsc_OpeningReference
Opening_Door_SB_5058_1770X700 A.1	StrRsc_OpeningReference
Opening_Door_SB_7022_B_600 A.1	StrRsc_OpeningReference
Opening_Door_SB_5058_1850X550 A.1	StrRsc_OpeningReference
Opening_door_SB_618_B_1403 A.1	StrRsc_OpeningReference
Opening_Door_SB_7016_B_800 A.1	StrRsc_OpeningReference
Opening_Door_SB_865_1800X700 A.1	StrRsc_OpeningReference
Opening_Door_SB_865_1400X600 A.1	StrRsc_OpeningReference
Opening_Door_SB_865_1400X700 A.1	StrRsc_OpeningReference
Opening_Door_SB_51138_1480X880 A.1	StrRsc_OpeningReference
Opening_Door_SB_5058_1770X650 A.1	StrRsc_OpeningReference
Opening_Door_SB_51022_B_800 A.1	StrRsc_OpeningReference
Opening_Door_SB_50599_1825X1200 A.1	StrRsc_OpeningReference
Opening_Door_SB_5058_1850X650 A.1	StrRsc_OpeningReference
Opening_Door_SB_865_1400X800 A.1	StrRsc_OpeningReference
Opening_Door_SB_5058_1850X700 A.1	StrRsc_OpeningReference
Opening_Door_SB_51468_B_600 A.1	StrRsc_OpeningReference
Opening_Door_SB_51022_B_700 A.1	StrRsc_OpeningReference
Opening_Door_SB_7016_B_550 A.1	StrRsc_OpeningReference
Opening_Door_SB_5060_B_800 A.1	StrRsc_OpeningReference
Opening_Door_SB_5058_1770X600 A.1	StrRsc_OpeningReference
Opening_Door_SB_865_1600X800 A.1	StrRsc_OpeningReference
Opening_Door_SB_5066_B_450 A.1	StrRsc_OpeningReference
Opening_Door_SB_5058_1850X750 A.1	StrRsc_OpeningReference
Opening_Door_SB_5069_B_800 A.1	StrRsc_OpeningReference
Opening_Door_SB_865_1800X600 A.1	StrRsc_OpeningReference
Opening_Door_SB_5058_1850X600 A.1	StrRsc_OpeningReference
Opening_Door_SB_7016_B_600 A.1	StrRsc_OpeningReference

Slika 7.10. Otvori uneseni u katalog





Slika 7.12. Prikaz dijela otvora izrezanih na limu za testiranje

## **8. Zaključak**

Na kraju rada može se zaključiti kako su dobiveni svi relevantni podaci i potrebno znanje iz ranije spomenutih poglavlja koji su služili za shvaćanje i razumijevanje ove teme. Napravljen je proračun dimenzije strukturnih elemenata broda Combi freighter 9200 te su uvjeti, kao što je i očekivano, zadovoljeni. Neizostavan dio ovoga rada bio je program 3D Experience u kojem je izrađen računalni model teretnog prostora broda. Standardi brodogradnje i izradi otvora dani su prilikom izrade parametarskih oblika za unos u katalog. Zaključno, tijekom izrade rada utvrđeno je poznavanje teme koja čitateljima daje jasan pogled na izradu računalnih modela te izrade proračuna.

## Popis slika

Slika 2.1. Osnovni dijelovi broda za prijevoz općeg tereta .....	5
Slika 2.2. Presjek na glavnom rebru .....	6
Slika 3.1. Proizvodni list broda Combi frieghter 9200 .....	8
Slika 3.2. Opći plan broda Combi freighter 9200 .....	9
Slika 4.1. Korišteni alati .....	24
Slika 4.2. Generirana oplata u radnom prostoru .....	24
Slika 4.3. Pokrov dvodna, glavna paluba i dvoboci .....	25
Slika 4.4. Uzdužni nosači dvodna i dvoboka .....	26
Slika 4.5. Koljeno hrptenice .....	26
Slika 4.6. Ukrućenje strukture HP profilima .....	27
Slika 4.7. Otvori na pregradi .....	28
Slika 4.8. Vodonepropusna strana pregrade .....	28
Slika 4.9. Ukrućenje pregrade teretnog prostora .....	29
Slika 4.10. Prikaz kompletirane pregrade na modelu .....	29
Slika 4.11. Linica .....	30
Slika 4.12. Pražnjice grotala .....	31
Slika 4.13. Kompletno orebrenje .....	32
Slika 4.14. Prolaz profila kroz rebrenicu .....	32
Slika 4.15. Kompletni model teretnog prostora .....	33
Slika 4.16. Svi uzdužnjaci, nosači i ukrućenja strukture .....	33
Slika 5.1. Koljeno u strukturi broda[4] .....	35

Slika 5.2. Prolaz profila [4] .....	36
Slika 5.3. Završeci profila [4] .....	37
Slika 6.1. Grotla na palubi broda [5].....	38
Slika 6.2. Bočna vrata na brodu .....	44
Slika 7.1. Nacrt standarda SB 8684 .....	45
Slika 7.2. Kreiranje novog sadržaja unutar 3D Experience-a .....	46
Slika 7.3. Odabrana Structure Opening opcija .....	47
Slika 7.4. Naredba Positioned Sketch .....	47
Slika 7.5. Potporna xy ravnina .....	48
Slika 7.6. Nacrtani otvor .....	48
Slika 7.7. Pretraga referentnog kataloga tražilicom .....	49
Slika 7.8. Otvaranje referentnog kataloga .....	49
Slika 7.9. Dodavanje otvora unutar pod kataloga Openings .....	50
Slika 7.10. Otvori uneseni u katalog .....	50
Slika 7.11. Odabir funkcije Opening on panel .....	51
Slika 7.12. Prikaz dijela otvora izrezanih na limu za testiranje .....	52

## Popis tablica

Tablica 2.1. Kategorije veličina brodova.....	4
Tablica 3.1. Glavne dimenzije broda.....	7
Tablica 6.1. Serije veličina brodskih prozora [mm].....	41
Tablica 6.2. Serije veličina brodskih okana [mm] .....	42



## Literatura

1. Perić, Zoran: „Osnove brodogradnje“, s Interneta, [https://zoranpericsplit.weebly.com/uploads/1/2/4/9/12491619/zoran\\_peric\\_skripta\\_osnove\\_brodogradnje\\_industrijska\\_%C5%A1kola\\_split.compressed.pdf](https://zoranpericsplit.weebly.com/uploads/1/2/4/9/12491619/zoran_peric_skripta_osnove_brodogradnje_industrijska_%C5%A1kola_split.compressed.pdf), 2014.
2. Rules & Regulations for the Classification of Ships - Lloyd's register, 2019.
3. Bilić, Sandra: „Čvrstoća trupa FPSO broda“, s Interneta, <https://repozitorij.fsb.unizg.hr/islandora/object/fsb:4861/datastream/PDF/view> , 2008.
4. Vučetić, D: Digitalni priručnik za brodske konstrukcije
5. <https://marinesurveypractice.blogspot.com/2013/01/what-to-look-for-in-hatch-covers-of-dry.html>
6. Standardi brodogradnje brodogradilišta Uljanik i 3. Maj, s Interneta <http://radez.tzo.com/SB/svisb.htm>
7. Didović, Joško: „Vodonepropusnost i vodonepropusna odjeljenja na putničkim brodovima“, s Interneta, <https://repozitorij.unidu.hr/islandora/object/unidu%3A1207/datastream/PDF/view> , 2019.

## **Popis priloga**

Prilog 1: Nacrt glavnog rebra

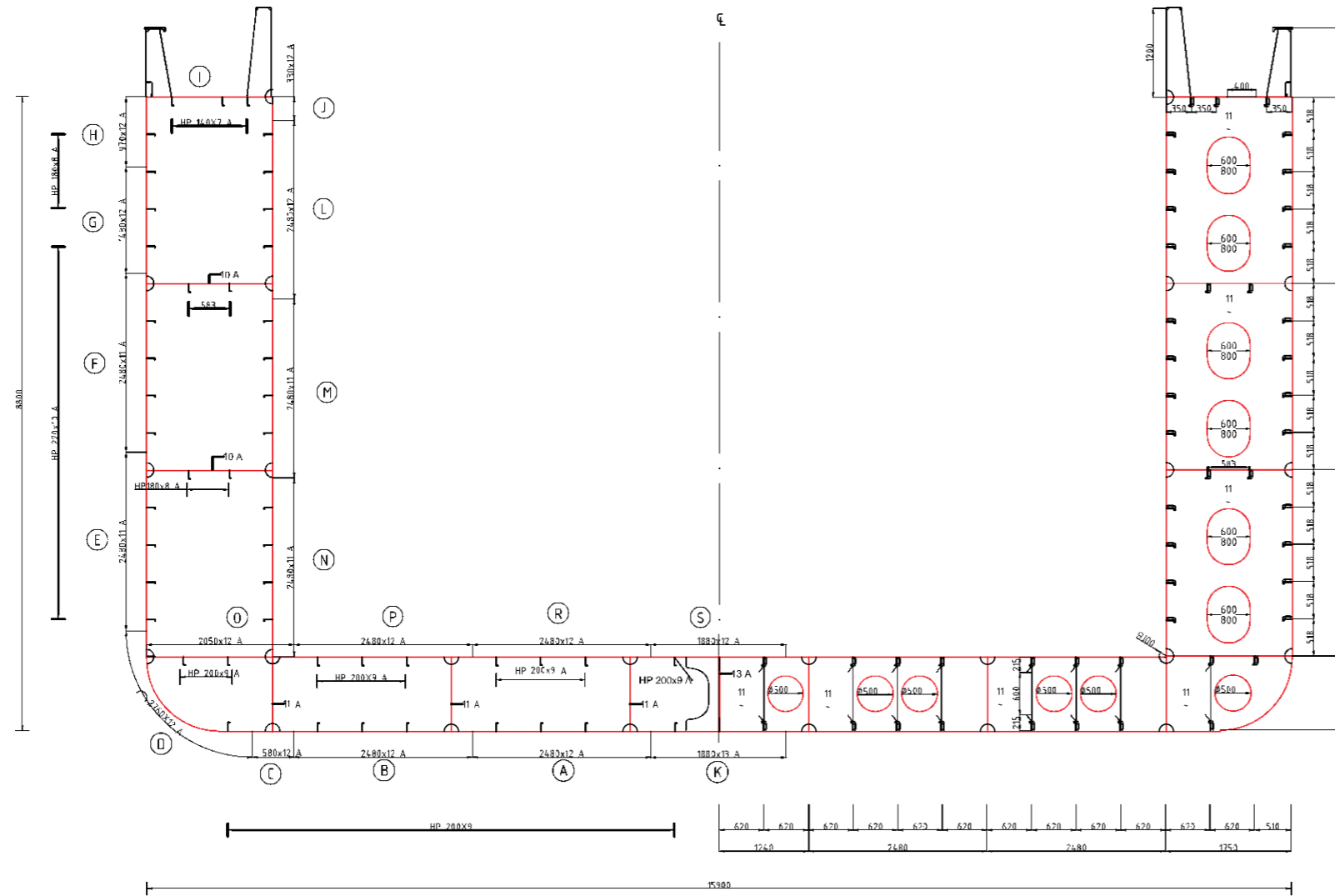
Prilog 2: Proračunska tablica minimalnog otpornog momenta

Prilog 3: Tablica odnosa između naziva otvora u standardima naspram naziva u 3D experience-u

## Popis oznaka

$M_w$	$Nm$	Moment savijanja vala
$C_b$	/	Koeficijent punoće forme broda
$k_L$	/	Koeficijent materijala
$Z$	$m^3$	Statički moment površine
$M_S$	$Nm$	Moment savijanja na mirnoj vodi
$I_{min}$	$m^4$	Minimalni moment inercije
$\sigma$	$\frac{N}{m^2}$	Naprezanje
$t$	$m$	Debljina elementa
$d_{DB}$	$m$	Visina kobilice
$l_e$	$m$	Efektivni raspon nosača
$S$	$m$	Razmak primarnih elemenata strukture
$s$	$m$	Razmak sekundarnih elemenata strukture
$L_{OA}$	$m$	Duljina preko svega
$L_{pp}$	$m$	Duljina između perpendikulara
$B$	$m$	Širina
$T$	$m$	Gaz
$v$	$kn$	Brzina

# Prilog 1: Nacrt glavnog rebra



## COMBI FREIGHTER 9200

### BASIC FUNCTIONS

Transporting of general cargo, e.g. bulk, steel coils, forest products

### CLASSIFICATION

LRoS  100 A1  LMC, UMS, ICE 1A  
 Container cargoes  
 Heavy cargo up to 17 t/m<sup>2</sup>  
 Dangerous cargo to SOLAS II-2 regulation 19 (excluding I and VII)

Loa = 130,92m

Lpp = 124,39m

B = 15,9m

D = 8,8m

T = 7,05m

d = 9 200t

GT = 6 101GT

GENERAL: DAMEN COMBI FREIGHTER 9200	DREW:	DATE:	NAME AND ID. NUMBER:	SHEET 1/1
		01.09.2023.	DANIJEL VITASOVIĆ: 0069073668	SCALE: 1:100
CLASS NOTATION: LRS	INSPECTED:	01.09.2023.	DANIJEL VITASOVIĆ	YEAR.: 2023.
DRAWING NO.: 1	APROVED:	01.09.2023.	DANIJEL VITASOVIĆ	
NAME OF DRAWING: MIDSHIP SECTION				TEHNIČKI FAKULTET Sveučilište u Rijeci

Prilog 2: Proračunska tablica minimalnog otpornog momenta

Redni broj	Naziv elementa	Broj komada	Širina b [cm]	Visina h [cm]	Površina A [cm <sup>2</sup> ]	Ukupna površina A*br. komada (A')	Visina težišta elementa Zi mjereno od osnove [cm]	Moment površine A'*Zi [cm <sup>3</sup> ]	Položajni moment inercije I <sub>pol</sub> =A*(Zi-Zt) <sup>2</sup> [cm <sup>4</sup> ]	Vlastiti moment inercije I <sub>vl</sub> =b*Zi <sup>3</sup> /12 (cm <sup>4</sup> )	Jedinični moment inercije I=I <sub>pol</sub> +I <sub>vl</sub> (cm <sup>4</sup> )	Ukupni moment inercije I*broj komada
1	Kobilčni voj K	1	188	1,3	244,40	244,40	0,65	158,86	1372,47	34,42	1406,89	1406,89
2	Lim oplata dna A	2	248	1,2	297,60	595,20	0,60	357,12	1742,49	35,71	1778,20	3556,41
3	Lim oplata dna B	2	248	1,2	297,60	595,20	0,60	357,12	1742,49	35,71	1778,20	3556,41
4	Lim oplata dna C	2	58	1,2	69,60	139,20	0,60	83,52	407,52	8,35	415,87	831,74
5	Lim uzvoja D	2	147	1,2	176,40	352,80	0,60	211,68	1032,85	21,17	1054,02	2108,03
6	Lim uzvoja D	2	1,2	139	166,80	333,60	69,50	23185,20	737193,40	268561,90	1005755,30	2011510,60
7	Lim oplata boka E	2	1,2	248	297,60	595,20	264,20	157251,84	20300821,86	1525299,20	21826121,06	43652242,12
8	Lim oplata boka F	2	1,2	248	297,60	595,20	512,20	304861,44	77157125,68	1525299,20	78682424,88	157364849,76
9	Lim oplata boka G	2	1,2	148	177,60	355,20	710,20	252263,04	88818455,73	324179,20	89142634,93	178285269,87
10	Lim oplata boka H	2	1,2	97	116,40	232,80	832,70	193852,56	80126190,09	91267,30	80217457,39	160434914,77
11	Opločenje glavne palube I	2	175	1,1	192,50	385,00	881,20	339262,00	148456108,89	19,41	148456128,30	296912256,61
12	Lim oplata boka J	2	1,2	33	39,60	79,20	864,70	68484,24	29402717,54	3593,70	29406311,24	58812622,48
13	Lim oplata boka L	2	1,2	248	297,60	595,20	724,20	431043,84	154782047,08	1525299,20	156307346,28	312614692,56
14	Lim oplata boka M	2	1,2	248	297,60	595,20	476,20	283434,24	66632508,05	1525299,20	68157807,25	136315614,51
15	Lim oplata boka N	2	1,2	248	297,60	595,20	228,20	135824,64	15090149,83	1525299,20	16615449,03	33230898,06
16	Lim pokrova dvodna O	2	205	1,2	246,00	492,00	104,75	51537,00	2545865,17	29,52	2545894,69	5091789,38
17	Lim pokrova dvodna P	2	248	1,2	297,60	595,20	104,75	62347,20	3079875,91	35,71	3079911,63	6159823,25
18	Lim pokrova dvodna R	2	248	1,2	297,60	595,20	104,75	62347,20	3079875,91	35,71	3079911,63	6159823,25
19	Lim pokrova dvodna S	1	188	1,2	225,60	225,60	104,75	23631,60	2334744,64	27,07	2334771,72	2334771,72
20	Uzdužnjaci oplata dna	16	1	20	57,45	919,20	21,19	19477,85	18967,59	666,67	19634,26	314148,16
21	Uzdužnjaci pokrova dvodna	18	0,9	20	52,79	950,22	85,75	81481,37	361310,36	600,00	361910,36	6514386,57
22	Uzdužni nosači dvodna	6	1	103	103,00	618,00	52,70	32568,60	254217,19	91060,58	345277,77	2071666,63
23	1. Red bočnih uzdužnih nosača	2	175	1	175,00	350,00	352,80	123480,00	21410590,06	14,58	21410604,65	42821209,30
24	Uzdužnjaci na 1. redu uzdužnih bočnih nosača	4	18	0,8	18,86	75,44	341,31	25748,43	2158344,03	0,77	2158344,80	8633379,21
25	2. Red bočnih uzdužnih nosača	2	175	1	175,00	350,00	600,80	210280,00	62534716,47	14,58	62534731,05	125069462,10
26	Uzdužnjaci na 2. redu uzdužnih bočnih nosača	4	18	0,8	18,86	75,44	589,31	44457,55	6482865,99	0,77	6482866,76	25931467,03
27	Hrptenica	1	1	103	103,00	103,00	52,70	5428,10	254217,19	91060,58	345277,77	345277,77
28	1. Red uzdužnjaka-bok	4	22	1,1	46,78	187,12	156,07	29203,82	1095792,57	2,44	1095795,01	4383180,03
29	2. Red uzdužnjaka-bok	4	22	1,1	46,78	187,12	207,87	38896,63	1963058,53	2,44	1963060,97	7852243,88
30	3. Red uzdužnjaka-bok	4	22	1,1	46,78	187,12	259,67	48589,45	3081368,43	2,44	3081370,87	12325483,46
31	4. Red uzdužnjaka-bok	4	22	1,1	46,78	187,12	311,47	58282,27	4450722,26	2,44	4450724,70	17802898,79
32	5. Red uzdužnjaka-bok	4	22	1,1	46,78	187,12	415,17	77686,61	7946417,33	2,44	7946419,77	31785679,09
33	6. Red uzdužnjaka-bok	4	22	1,1	46,78	187,12	466,87	87360,71	10065047,36	2,44	10065049,80	40260199,19
34	7. Red uzdužnjaka-bok	4	22	1,1	46,78	187,12	518,67	97053,53	12438576,93	2,44	12438579,37	49754317,46
35	8. Red uzdužnjaka-bok	4	22	1,3	57,45	229,80	570,47	131094,01	18498888,25	4,03	18498892,27	73995569,09
36	9. Red uzdužnjaka-bok	4	22	1,3	57,45	229,80	674,14	154917,37	25875617,93	4,03	25875621,95	103502487,82
37	10. Red uzdužnjaka-bok	4	18	1,3	57,45	229,80	725,94	166821,01	30024157,04	3,30	30024160,33	120096641,34
38	11. Red uzdužnjaka-bok	4	18	1,3	57,45	229,80	777,74	178724,65	34481000,43	3,30	34481003,72	137924014,89
39	12. Red uzdužnjaka-bok	4	18	1,3	57,45	229,80	829,54	190628,29	39246148,09	3,30	39246151,39	156984605,55
40	Uzdužnjaci glavne palube	6	18	0,8	18,86	113,16	869,11	98348,49	14147118,64	0,77	14147119,41	84882716,45
					$\Sigma A' = 14209,9$	$\Sigma A' * Zi = 4291023,072$			$\Sigma Iy' = 2367760856$			

$\Sigma Iy' =$	23,678	m <sup>4</sup>
$Iy = Iy' - Iypol =$	23,676	m <sup>4</sup>
$Zt = \Sigma A' * Zi / \Sigma A' =$	3,020	m
$Wp = Iy / (H - ZT) =$	4,096	m <sup>3</sup>
$Wk = Iy / ZT =$	7,840	m <sup>3</sup>

Prilog 3: Tablica usporedbe naziva otvora u standardima s nazivima u 3D Experience-u

Čelična vrata			
Broj standarda	Nazivna mjera	Naziv otvora u 3D experience-u	
SB 617 SB 51469	VRATA A/B 600	Opening_Door_SB_617_B_600	
	VRATA A/B 700	Opening_Door_SB_617_B_700	
	VRATA A/B 800	Opening_Door_SB_617_B_800	
SB 618	VRATA A/B 1200	Opening_Door_SB_618_B_1200	
	VRATA A/B 1400	Opening_Door_SB_618_B_1400	
SB 865 SB 866 SB 9510	SB 9650 SB 51588	VRATA 1A 1400x600	Opening_Door_SB_865_1400X600
		VRATA 1A 1400x700	Opening_Door_SB_865_1400X700
		VRATA 1A 1400x800	Opening_Door_SB_865_1400X800
SB 865 SB 866 SB 9510	SB 9650 SB 51588	VRATA 1A 1600x600	Opening_Door_SB_865_1600X600
		VRATA 1A 1600x700	Opening_Door_SB_865_1600X700
		VRATA 1A 1600x800	Opening_Door_SB_865_1600X800
SB 865 SB 9510 SB 51588		VRATA 1A 1800x600	Opening_Door_SB_865_1800X600
		VRATA 1A 1800x700	Opening_Door_SB_865_1800X700
		VRATA 1A 1800x800	Opening_Door_SB_865_1800X800
SB 5058		VRATA A 1770x550	Opening_Door_SB_5058_1770X550
		VRATA A 1770x600	Opening_Door_SB_5058_1770X600
		VRATA A 1770x650	Opening_Door_SB_5058_1770X650
		VRATA A 1770x700	Opening_Door_SB_5058_1770X700
		VRATA A 1770x750	Opening_Door_SB_5058_1770X750
		VRATA A 1850x550	Opening_Door_SB_5058_1850X550
		VRATA A 1850x600	Opening_Door_SB_5058_1850X600
		VRATA A 1850x650	Opening_Door_SB_5058_1850X650
		VRATA A 1850x700	Opening_Door_SB_5058_1850X700
	VRATA A 1850x750	Opening_Door_SB_5058_1850X750	
SB 5059		VRATA A 1770x1200	Opening_Door_SB_5059_1770X1200
		VRATA A 1850x1200	Opening_Door_SB_5059_1850X1400
SB 5061		VRATA A 1200	Opening_Door_SB_5061_B_1200
		VRATA A 1400	Opening_Door_SB_5061_B_1400
SB 5066		VRATA LANČANIKA	Opening_Door_SB_5066_700X450
SB 5069		VRATA 700	Opening_Door_SB_5069_B_700
		VRATA 750	Opening_Door_SB_5069_B_750
		VRATA 800	Opening_Door_SB_5069_B_800
SB 5071		VRATA DIMNJAKA	Opening_Door_SB_5071_B_620
SB 9694		VRATA ZATVORA	Opening_Door_SB_9694_B_600
SB 50009		VRATA	Opening_Door_SB_50009_B_730
SB 50016		VRATA	Opening_Door_SB_50016_B_600
SB 50599		VRATA 1825x1200	Opening_Door_SB_50599_1825X1200
		VRATA 1825x1400	Opening_Door_SB_50599_1825X1400
SB 51022		VRATA 1L 600	Opening_Door_SB_51022_B_600
		VRATA 1L 700	Opening_Door_SB_51022_B_700
		VRATA 1L 800	Opening_Door_SB_51022_B_800
SB 51138 SB 51139		VRATA	Opening_Door_SB_51138_1480X880
		VRATA	Opening_Door_SB_51138_1480X880
SB 51468		VRATA A/B 600	Opening_Door_SB_51468_B_600
		VRATA A/B 700	Opening_Door_SB_51468_B_700
		VRATA A/B 800	Opening_Door_SB_51468_B_800

Vatrootporna vrata			
Broj standarda		Nazivna mjera	Naziv otvora u 3D experience-u
SB 7016 SB 7018	SB 7017 SB 51112	VRATA D 550	Opening_Door_SB_7016_B_550
		VRATA D 600	Opening_Door_SB_7016_B_600
		VRATA D 700	Opening_Door_SB_7016_B_700
		VRATA D 800	Opening_Door_SB_7016_B_800
SB 7019 SB 7020	SB 7021 SB 7023	VRATA D 550	Opening_Door_SB_7019_B_550
		VRATA D 600	Opening_Door_SB_7019_B_600
		VRATA D 700	Opening_Door_SB_7019_B_700
		VRATA D 800	Opening_Door_SB_7019_B_800
SB 7022		VRATA D1 550	Opening_Door_SB_7022_B_550
		VRATA D1 600	Opening_Door_SB_7022_B_600
		VRATA D1 700	Opening_Door_SB_7022_B_700
		VRATA D1 800	Opening_Door_SB_7022_B_800
Poliesterska vrata			
Broj standarda		Nazivna mjera	Naziv otvora u 3D experience-u
SB 9432 SB 9433		VRATA 2B 1600x600	Opening_Door_SB_9432_1600X600
		VRATA 2B 1600x700	Opening_Door_SB_9432_1600X700
		VRATA 2B 1600x800	Opening_Door_SB_9432_1600X800
		VRATA 2B 1800x600	Opening_Door_SB_9432_1800X600
		VRATA 2B 1800x700	Opening_Door_SB_9432_1800X700
		VRATA 2B 1600x800	Opening_Door_SB_9432_1800X800
SB 9435 SB 9436		VRATA D 1400x600	Opening_Door_SB_9435_1400X600
		VRATA D 1400x700	Opening_Door_SB_9435_1400X700
		VRATA D 1400x800	Opening_Door_SB_9435_1400X800
		VRATA D 1600x600	Opening_Door_SB_9435_1600X600
		VRATA D 1600x700	Opening_Door_SB_9435_1600X700
		VRATA D 1600x800	Opening_Door_SB_9435_1600X800
		VRATA D 1800x600	Opening_Door_SB_9435_1800X600
		VRATA D 1800x700	Opening_Door_SB_9435_1800X700
SB 9437		VRATA D 800	Opening_Door_SB_9437_B_800
		VRATA D 900	Opening_Door_SB_9437_B_900
		VRATA D 1000	Opening_Door_SB_9437_B_1000
SB 9438 SB 9439		VRATA D 600	Opening_Door_SB_9438_B_600
		VRATA D 700	Opening_Door_SB_9438_B_700
		VRATA D 800	Opening_Door_SB_9438_B_800
SB 9442		VRATA L 800	Opening_Door_SB_9442_B_800
		VRATA L 900	Opening_Door_SB_9442_B_900
		VRATA L 1000	Opening_Door_SB_9442_B_1000
SB 5288		VRATA 700	Opening_Door_SB_5288_B_700
		VRATA 800	Opening_Door_SB_5288_B_800
		VRATA 900	Opening_Door_SB_5288_B_900
SB 5287		VRATA 1650x650	Opening_Door_SB_5287_1650X650
		VRATA 1700x700	Opening_Door_SB_5287_1700X700
		VRATA 1800x800	Opening_Door_SB_5287_1800X800
SB 5289 SB 5290		VRATA DVOKRILNA	Opening_Door_SB_5289_B_2000
		VRATA DVOKRILNA - BRTVA	Opening_Door_SB_5289_B_2000
SB 5291		VRATA	Opening_Door_SB_5291_KLIZNA

Drvena vrata			
Broj standarda		Nazivna mjera	Naziv otvora u 3D experience-u
SB 8949		VRATA D 1400x600	Opening_Door_SB_8949_1400X600
SB 8950		VRATA D 1400x700	Opening_Door_SB_8949_1400X700
SB 8951		VRATA D 1400x800	Opening_Door_SB_8949_1400X800
SB 8949		VRATA D 1600x600	Opening_Door_SB_8949_1600X600
SB 8950		VRATA D 1600x700	Opening_Door_SB_8949_1600X700
SB 8951		VRATA D 1600x800	Opening_Door_SB_8949_1600X800
SB 8949		VRATA D 1800x600	Opening_Door_SB_8949_1800X600
SB 8950		VRATA D 1800x700	Opening_Door_SB_8949_1800X700
SB 8954		VRATA D 1800x800	Opening_Door_SB_8949_1800X800
SB 8952		VRATA D 600	Opening_Door_SB_8952_B_600
SB 8953		VRATA D 700	Opening_Door_SB_8952_B_700
		VRATA D 800	Opening_Door_SB_8952_B_800
SB 8955		VRATA D 800	Opening_Door_SB_8955_B_800
		VRATA D 900	Opening_Door_SB_8955_B_900
		VRATA D 1000	Opening_Door_SB_8955_B_1000
SB 8966		VRATA L 800	Opening_Door_SB_8966_B_800
		VRATA L 900	Opening_Door_SB_8966_B_900
		VRATA L 1000	Opening_Door_SB_8966_B_1000
Brodski prozori			
Broj standarda		Nazivna mjera	Naziv otvora u 3D experience-u
SB 8583	SB 8591	PROZOR LP/LPM 300x425	prozor_SB_8583_1
SB 8584	SB 8592	PROZOR LP/LPM 355x500	prozor_SB_8583_2
SB 8585	SB 8593	PROZOR LP/LPM 400x560	prozor_SB_8583_3
SB 8586	SB 8594	PROZOR LP/LPM 450x630	prozor_SB_8583_4
		PROZOR LP/LPM 500x710	prozor_SB_8583_5
		PROZOR LP/LPM 560x800	prozor_SB_8583_6
SB 8588		PROZOR PM 1100x800	prozor_SB_8588
SB 8589	SB 8588	PROZOR P 450x630	prozor_SB_8583_4
SB 8587	SB 8590	PROZOR P 500x710	prozor_SB_8583_5
SB 8589		PROZOR P 560x800	prozor_SB_8583_6
		PROZOR P 900x630	prozor_SB_8587_1
		PROZOR P 1000x710	prozor_SB_8587_2
SB 8595		PROZOR P 300x425	prozor_SB_8583_1
SB 8597		PROZOR P 355x500	prozor_SB_8583_2
SB 8596		PROZOR P 400x560	prozor_SB_8583_3
		PROZOR P 450x630	prozor_SB_8583_4
		PROZOR P 500x710	prozor_SB_8583_5
		PROZOR P 560x800	prozor_SB_8583_6
		PROZOR P 900x630	prozor_SB_8587_1
		PROZOR P 1000x710	prozor_SB_8587_2
SB 8684		PROZOR PM	prozor_SB_8684
SB 8685		PROZOR PM	prozor_SB_8684



Brodska okna			
Broj standarda	Nazivna mjera	Naziv otvora u 3D experience-u	
SB 5851 SB 5854 SB 5857 SB 5860	OKNO DP/P 200	Opening_Porthole_SB_5851_D_200	
	OKNO DP/P 250	Opening_Porthole_SB_5851_D_250	
	OKNO DP/P 300	Opening_Porthole_SB_5851_D_300	
	OKNO DP/P 350	Opening_Porthole_SB_5851_D_350	
	OKNO DP/P 400	Opening_Porthole_SB_5851_D_400	
SB 5852 SB 5855 SB 5858 SB 5861	SB 5863 SB 5864 SB 5865 SB 5866	OKNO DPM 200	Opening_Porthole_SB_5851_D_200
		OKNO DPM 250	Opening_Porthole_SB_5851_D_250
		OKNO DPM 300	Opening_Porthole_SB_5851_D_300
		OKNO DPM 350	Opening_Porthole_SB_5851_D_350
		OKNO DPM 400	Opening_Porthole_SB_5851_D_400
		OKNO DPM 450	Opening_Porthole_SB_5852_D_450
SB 5867 SB 5868 SB 5870	OKNO PM/OM 200	Opening_Porthole_SB_5867_D_200	
	OKNO PM/OM 250	Opening_Porthole_SB_5867_D_250	
	OKNO PM/OM 300	Opening_Porthole_SB_5867_D_300	
	OKNO PM/OM 350	Opening_Porthole_SB_5867_D_350	
SB 5869	OKNO PM 200	Opening_Porthole_SB_5869_D_200	
	OKNO PM 250	Opening_Porthole_SB_5869_D_250	
	OKNO PM 300	Opening_Porthole_SB_5869_D_300	
	OKNO PM 350	Opening_Porthole_SB_5869_D_350	
Grotlašca			
Broj standarda	Nazivna mjera	Naziv otvora u 3D experience-u	
SB 4561 SB 8940 SB 51154	GROTLAŠĆE - NISKO	Opening_Small_hatch_SB_4561_D_318	
SB 5910	GROTLAŠĆE - RAZINA PALUBE	Opening_Small_hatch_SB_5910_670X670	
SB 5911	GROTLAŠĆE	Opening_Small_hatch_SB_5911_800X600	
SB 7458	GROTLAŠĆE 3B 630x630	Opening_Small_hatch_SB_7458_600X600	
	GROTLAŠĆE 3B 630x830	Opening_Small_hatch_SB_7458_600X800	
	GROTLAŠĆE 3B 830x830	Opening_Small_hatch_SB_7458_800X800	
	GROTLAŠĆE 3B 1030x1030	Opening_Small_hatch_SB_7458_1000X1000	
	GROTLAŠĆE 3B 1330x1330	Opening_Small_hatch_SB_7458_1300X1300	
SB 7459	GROTLAŠĆE 2 630x630x150	Opening_Small_hatch_SB_7458_600X600	
	GROTLAŠĆE 2 630x830x300	Opening_Small_hatch_SB_7458_600X800	
SB 7506	NIŠA - SB 7506	Opening_Small_hatch_SB_7506_B_300	
SB 7964	GROTLAŠĆE A	Opening_Small_hatch_SB_7964_B_610	
SB 8858	GROTLAŠĆE 800	Opening_Small_hatch_SB_7458_800X800	
SB 8918	SB 8919	GROTLAŠĆE B	Opening_Small_hatch_SB_8918_B_750
SB 9490	SB 9490	GROTLAŠĆE B	Opening_Small_hatch_SB_9490_A_1700
SB 9706	SB 51241	GROTLAŠĆE A	Opening_Small_hatch_SB_9706_D_172
SB 50517	GROTLAŠĆE	Opening_Small_hatch_SB_50517_650X650	
SB 51017	GROTLAŠĆE	Opening_Small_hatch_SB_7458_600X600	
SB 51088	GROTLAŠĆE 300	Opening_Small_hatch_SB_51088_D_300	
	GROTLAŠĆE 400	Opening_Small_hatch_SB_51088_D_400	

Provlake		
Broj standarda	Nazivna mjera	Naziv otvora u 3D experience-u
<b>SB 2309</b>	PROVLAKA B - niska	provlaka_SB_2309
<b>SB 2310</b>	PROVLAKA B - kontrolna	provlaka_SB_2310
<b>SB 2312</b>	PROVLAKA 2B 600x400	provlaka_SB_2312_600X400
<b>SB 2313</b>		
<b>SB 4309</b> <b>SB 50497</b>	PROVLAKA 2B3 - 400	provlaka_SB_4309_2
	PROVLAKA 2B3 - 350	provlaka_SB_4309_1
<b>SB 5281</b>	PROVLAKA 400	provlaka_SB_5281_1
	PROVLAKA 500	provlaka_SB_5281_2
	PROVLAKA 600	provlaka_SB_5281_3
	PROVLAKA 700	provlaka_SB_5281_4
	PROVLAKA 800	provlaka_SB_5281_5
	PROVLAKA 930	provlaka_SB_5281_6
	PROVLAKA 980	provlaka_SB_5281_7
<b>SB 5475</b>	PROVLAKA 200	provlaka_SB_5475_1
	PROVLAKA 250	provlaka_SB_5475_2
	PROVLAKA 300	provlaka_SB_5475_3
	PROVLAKA 400	provlaka_SB_5475_4
<b>SB 5633</b>	PROVLAKA 200	provlaka_SB_5633_1
	PROVLAKA 250	provlaka_SB_5633_2
	PROVLAKA 300	provlaka_SB_5633_3
	PROVLAKA 400	provlaka_SB_5281_1
<b>SB 8667</b>	PROVLAKA 600x400	provlaka_SB_8667_600X400
<b>SB 9875</b>	PROVLAKA 800x600	provlaka_SB_9875_800X600
<b>SB 11058</b>	PROVLAKA 600	provlaka_SB_11058_upuštена_1
	PROVLAKA 450	provlaka_SB_11058_upuštена_2
<b>SB 50722</b>	PROVLAKA	provlaka_SB_50722
<b>SB 50723</b>	PROVLAKA - POSEBNA NAMJENA	provlaka_SB_50723
<b>SB 7164</b>	PROVLAKA B5	Provlaka_SB_7164_500X400