

METODOLOGIJA I PRORAČUN UZDUŽNOG PORINUĆA BRODA

Lukeš, Marko

Master's thesis / Diplomski rad

2023

Degree Grantor / Ustanova koja je dodijelila akademski / stručni stupanj: **University of Rijeka, Faculty of Engineering / Sveučilište u Rijeci, Tehnički fakultet**

Permanent link / Trajna poveznica: <https://um.nsk.hr/um:nbn:hr:190:125676>

Rights / Prava: [Attribution 4.0 International](#)/[Imenovanje 4.0 međunarodna](#)

Download date / Datum preuzimanja: **2024-07-23**



Repository / Repozitorij:

[Repository of the University of Rijeka, Faculty of Engineering](#)



SVEUČILIŠTE U RIJECI
TEHNIČKI FAKULTET
Diplomski sveučilišni studij brodogradnje

Diplomski rad

METODOLOGIJA I PRORAČUN UZDUŽNOG PORINUĆA
BRODA

Mentor: izv. prof. dr. sc. Anton Turk

Komentor: prof. dr. sc. Marko Hadjina

Rijeka, rujan 2023

Marko Lukeš

0069057907

**SVEUČILIŠTE U RIJECI
TEHNIČKI FAKULTET
POVJERENSTVO ZA DIPLOMSKE ISPITE**

Rijeka, 14. ožujka 2023.

Zavod: **Zavod za brodogradnju i inženjerstvo morske tehnologije**
Predmet: **Stabilitet broda u eksploataciji**
Grana: **2.02.02 hidromehanika plovnih i pučinskih objekata**

ZADATAK ZA DIPLOMSKI RAD

Pristupnik: **Marko Lukeš (0069057907)**
Studij: **Sveučilišni diplomski studij brodogradnje**
Modul: **Tehnologija i organizacija brodogradnje**

Zadatak: **METODOLOGIJA I PRORAČUN UZDUŽNOG PORINUĆA BRODA /
METHODOLOGY AND CALCULATION OF THE LONGITUDINAL SHIP
LAUNCHING**

Opis zadatka:

Za odabranu novogradnju opisati slijed tehnoloških aktivnosti za smještaj i porinuće broda sa uzdužnog navoza. Potrebno je proračunati momente težine i uzgona za četiri faze porinuća u okviru statičkog proračuna porinuća te brzine i ubrzanja u okviru dinamike porinuća.

Rad mora biti napisan prema Uputama za pisanje diplomskih / završnih radova koje su objavljene na mrežnim stranicama studija.

Zadatak uručen pristupniku: 20. ožujka 2023.
Rok za predaju rada: 6. srpnja 2023.



Mentor:



Izv. prof. dr. sc. Anton Turk



Prof. dr. sc. Marko Hadjina (komentor)

Predsjednik povjerenstva za
diplomski ispit:



Prof. dr. sc. Roko Dejhalla

1 IZJAVA O SAMOSTALNOJ IZRADI DIPLOMSKOG RADA

Ja, Marko Lukeš, student studijskog programa brodogradnje na Tehničkom fakultetu u Rijeci, izjavljujem da sam diplomski rad pod nazivom "Metodologija i proračun uzdužnog porinuća broda" izradio samostalno, bez neovlaštenog korištenja tuđih izvora ili intelektualnog vlasništva.

Svi korišteni izvori informacija, ideja, slika ili drugog materijala su deklarirani i korektno citirani prema odgovarajućim standardima citiranja i referenciranja. Svaki segment teksta koji je preuzet iz drugih izvora, uključujući i Internet, knjige, članke ili radove drugih autora, jasno je označen navođenjem izvora.

Marko Lukeš

1	IZJAVA O SAMOSTALNOJ IZRADI DIPLOMSKOG RADA	3
2	SAŽETAK.....	6
3	SUMMARY	7
4	UVOD	8
5	UZDUŽNO PORINUĆE.....	9
5.1	Elementi opreme na uzdužnom navozu.....	11
5.1.1	Saonik.....	11
5.1.2	Saonice	12
5.1.3	Pramčana koljevka	13
5.1.4	Potklade.....	15
5.1.5	Zaporni mehanizam.....	16
5.1.6	Uređaj za pokretanje broda	18
5.1.7	Oprema navoza.....	18
5.2	Mazivo.....	20
5.3	Proračun pritiska.....	21
6	FAZE UZDUŽNOG PORINUĆA	23
6.1	Faza 1.....	23
6.2	Faza 2.....	23
6.3	Faza 3.....	24
6.4	Faza 4.....	25
6.5	Čimbenici porinuća.....	25
7	ANALIZA PORINUĆA GRADNJE 527	27
7.1	Glavne značajke broda i navoza	29
7.2	Položaj brod na navozu.....	30
8	DIJAGRAM PORINUĆA.....	31
8.1	Varijanta A	31
8.1.1	Rezultati proračuna	33
8.1.2	Ocjena kinematike porinuća.....	33

8.1.3	Ocjena porinuća sa stanovišta uzdužne čvrstoće broda	34
8.1.4	Ocjena porinuća sa stanovišta lokalne čvrstoće	35
8.2	Varijanta B.....	37
8.2.1	Rezultati proračuna	37
8.2.2	Ocjena kinematike porinuća.....	38
8.2.3	Ocjena porinuća sa stanovišta uzdužne čvrstoće broda	38
8.2.4	Ocjena sa stanovišta lokalne čvrstoće	39
8.3	Varijanta C.....	39
8.3.1	Rezultati proračuna	40
8.3.2	Ocjena geometrije porinuća	40
8.4	Zaključak	40
9	NAPA.....	42
10	PRORAČUN PORINUĆA.....	43
10.1	Proračun porinuća 527	48
11	ZAKLJUČAK	61
12	OPIS LITERATURE.....	63
13	POPIS SLIKA	64
14	POPIS TABLICA.....	65
15	POPIS UPOTREBLJENIH OZNAKA	66
16	POPIS PRILOGA.....	67

2 SAŽETAK

Porinuće broda predstavlja prelazak broda iz faze gradnje u fazu plovidbe i označava ključni trenutak u procesu izgradnje plovila. Ovaj svečani trenutak, međutim, zahtijeva temeljito planiranje, precizan proračun i pažljivu provedbu kako bi se osigurala sigurnost, stabilnost i uspješno spuštanje broda u vodu. Fokus ovog diplomskog rada bio je usmjeren na uzdužno porinuće broda, specifičan način spuštanja broda u vodu duž osi njegove konstrukcije.

Analizirani primjer bio je brod 527 iz Brodogradilišta 3. Maj. U procesu proračuna koristio se sofisticirani softver "NAPA" kako bi se izračunao gaz na pramčanom i krmenom dijelu broda, uzimajući u obzir prevaljeni put, uzgon broda i položaj težišta uzgona. Paralelno, detaljno su proučavani momenti uzgona i momenti težine u odnosu na kraj navoza. Planiranje je uključivalo strategiju ravnoteže balasta kako bi se osigurala optimalna stabilnost i kontrola tijekom porinuća.

Značajna pozornost posvećena je strategiji okretanja broda. Posebno je naglašeno minimiziranje otpora pri okretanju i postizanje duljeg puta prije samog zakretanja. S tim ciljem, razrađeni su detaljni planovi za dodatna pojačanja u pramcu broda kako bi se osigurala strukturalna integritet tijekom ključnih trenutaka okretanja.

Rezultati proračuna osigurali su dragocjene informacije o raspodjeli pritiska na saoniku u mirnom stanju, kao i o pritiscima na pramčani i krmeni dio saonica tijekom samog porinuća. Ovi podaci ključni su za izradu preciznih planova podmazivanja saonica kako bi se osigurala optimalna performansa tijekom porinuća.

U zaključku, porinuće broda je svečan trenutak koji zahtijeva detaljno planiranje i proračun kako bi se osigurala sigurnost i uspješnost tog ključnog trenutka u procesu izgradnje broda. Ovaj diplomski rad pruža dublje razumijevanje uzdužnog porinuća i pruža smjernice za poboljšanje sigurnosti i učinkovitosti ovog značajnog koraka. Uz pravilnu pripremu opreme i precizno izvođenje koraka, ceremonija porinuća može se promatrati s povjerenjem i sigurnošću, označavajući uspješan prelazak broda iz gradilišta u more.

Ključne riječi: uzdužno porinuće broda, tehnologija porinuća sa navoza, statički proračun, dijagram porinuća, NAPA softver

3 SUMMARY

Launching a ship signifies the pivotal moment when it transitions from the construction phase to the navigation phase, marking a ceremonial milestone in the shipbuilding process. However, this ceremonious event demands meticulous planning, precise calculation, and careful execution to ensure safety, stability, and the successful descent of the vessel into the water. The focal point of this master's thesis was the longitudinal launch of a ship, a specific method in which the ship is lowered into the water along its longitudinal axis.

The analyzed case study pertained to Ship 527, constructed in the 3. Maj Shipyard. In the calculation process, advanced software, "NAPA," was employed to determine the draft at the bow and stern, taking into consideration the distance covered, the buoyancy of the ship, and the position of the center of buoyancy. Simultaneously, a detailed examination of the moments of buoyancy and weight concerning the end of the slipway was conducted. The planning phase encompassed a strategy for balancing ballast to secure optimal stability and control during the launch.

Significant attention was devoted to the strategy for turning the ship. Emphasis was placed on minimizing resistance during turning and achieving a longer trajectory before the actual turn. To realize this, comprehensive plans for additional reinforcements at the bow of the ship were developed to safeguard structural integrity during critical turning moments.

The outcomes of the calculations yielded invaluable insights into the distribution of pressure on the keel at rest and pressures on the bow and stern sections of the slipway during the launch. These data are pivotal for formulating precise slipway lubrication plans to ensure optimal performance during the launch.

In conclusion, launching a ship is a ceremonial moment requiring meticulous planning and calculation to guarantee the safety and success of this pivotal step in the shipbuilding process. This master's thesis provides a deeper understanding of longitudinal ship launching and offers guidance for enhancing the safety and efficiency of this significant procedure. With proper equipment preparation and precise execution of the steps, the launch ceremony can be observed with confidence and assurance, symbolizing the successful transition of the vessel from the shipyard to the sea.

Keywords: longitudinal ship launching, launching technology from the slipway, static calculation, launching diagram, NAPA software.

4 UVOD

Porinuće broda je ključni postupak u procesu izgradnje, kojim se brod spušta u vodu nakon završetka njegove konstrukcije na kopnu. Ovo svečano i važno događanje označava prelazak broda iz faze gradnje u fazu plovidbe, te predstavlja krunu višemjesečnog napora i ulaganja.

Uzdužno porinuće broda, koje je fokus ovog istraživanja, predstavlja specifičan način spuštanja broda u vodu. Kod uzdužnog porinuća, brod ulazi u vodu dužnom osi svoje konstrukcije. S druge strane, poprečno porinuće implicira spuštanje broda bočno u odnosu na njegovu os konstrukcije. U ovom radu ćemo se usredotočiti na uzdužno porinuće i detaljno obraditi njegove karakteristike i postupak.

Porinuće broda može biti izuzetno složen proces koji zahtijeva pažljivo planiranje, proračun i implementaciju. Potrebno je predvidjeti moguće prepreke i rizike koji bi mogli utjecati na uspješnost porinuća, kao i osigurati odgovarajuću sigurnost i stabilnost tijekom samog postupka. U tu svrhu, proračun uzdužnog porinuća je od ključne važnosti. Proračun obuhvaća određivanje sila i momenata koji djeluju na brodsku konstrukciju, kao i statičkih momenata sustava i istisnine. Na temelju tih parametara, određuje se optimalna dužina podvodnog dijela navoza i njegova strmina, kako bi se postigla stabilnost i sigurnost tijekom porinuća.

Konkretno, u ovom radu ćemo se detaljnije pozabaviti uzdužnim porinućem broda na primjeru gradnje broda 527 u Brodogradilištu 3. Maj. Analizirat ćemo postupak porinuća, korake koje treba poduzeti prije samog porinuća, kao i ključne faktore koji utječu na uspješnost ovog procesa.

Cilj ovog istraživanja je pružiti dublje razumijevanje uzdužnog porinuća broda te pružiti relevantne smjernice za poboljšanje sigurnosti i učinkovitosti ovog važnog koraka u procesu gradnje broda.

5 UZDUŽNO PORINUĆE

Uzdužno porinuće broda u brodogradilištima smještenim na obalama mora ima svoje specifične prednosti i zahtjeve. Jedna od ključnih prednosti uzdužnog porinuća je mogućnost korištenja dovoljne dužine slobodnog odplova, što omogućuje sigurno spuštanje broda u vodu bez opasnosti od dodirivanja dna ili obale. Osim toga, uzdužno porinuće koristi se za brodove čije su krme oblikovane s punijim formama, što olakšava postavljanje štitnika i skraćuje vrijeme potrebno za izlazak broda iz doka.

Kada je riječ o samom postupku uzdužnog porinuća, brod se spušta u more krmom, koja ima punije forme u odnosu na pramac. Ove punije forme krme osiguravaju veći uzgon tijekom porinuća, što ubrzava okretanje broda i njegovo zaplovljavanje. Takve forme broda često su karakteristične za morska plovila i zahtijevaju upravo uzdužno porinuće.

Tabela 3.1 Konfiguracija nagiba navoza u odnosu na veličinu novogradnje

za brod (dwt)	Nagib navoza	Nagib %	Kut nagiba °
Mali (do 15000)	1:12 – 1:16	8,3 - 6,3	4°50' - 3°35'
Srednji (do 120 000)	1:16 - 1:20	6,3 - 5,0	3°35' - 2°50'
Veliki (> od 120 000)	1:20 - 1:30	5,0 - 3,7	2°50' - 2°10'

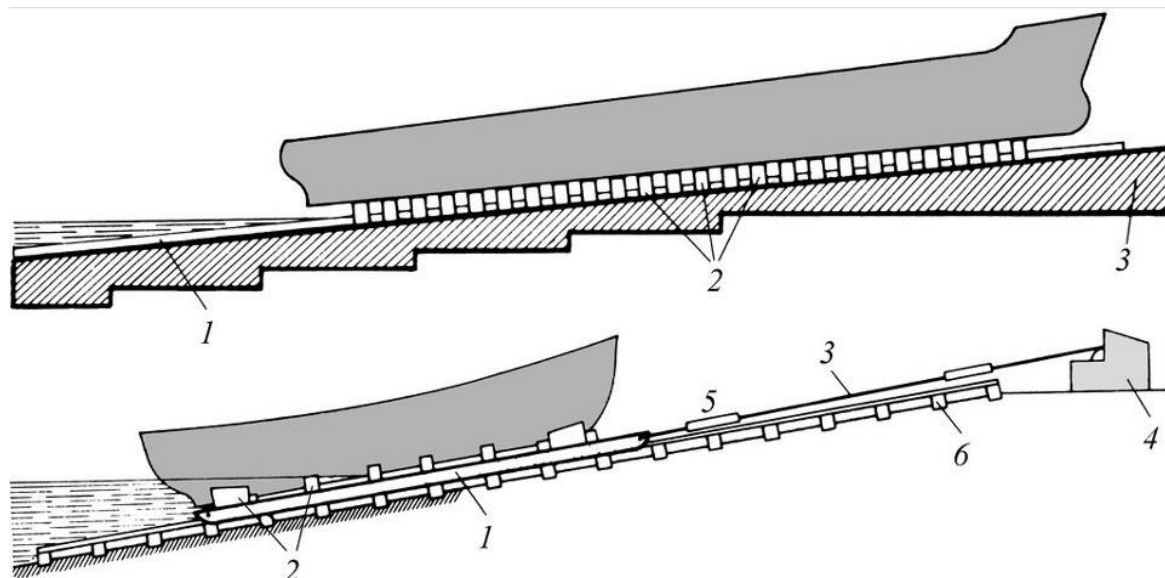
Sam postupak porinuća odvija se na način da brod klizi niz nagib navoza, pokretan vlastitom težinom. Da bi se to uspješno izvelo, potrebno je izvršiti temeljite pripreme. Pripreme uključuju određivanje optimalnog položaja broda na navozu, pri čemu se uzimaju u obzir karakteristike navoza, dimenzije broda, raspoloživost dizalica te mogućnost slobodnog otplova nakon porinuća. Položaj broda na potkladama mora biti precizno određen kako bi se osigurala ravnoteža i sigurnost tijekom porinuća.

Raspored potklada, koje pružaju potporu na navozu, također je od izuzetne važnosti. Potklade moraju biti dovoljno velike i postavljene na pravi način kako bi se osigurala stabilnost broda. Osim toga, potklade moraju izdržati maksimalna lokalna opterećenja koja proizlaze iz težine broda, a pri tome ne prekoračuju sigurnosne granice. Tijekom samog porinuća, pješćane potklade

se uklanjaju kako bi brod mogao pravilno zauzeti svoj položaj na saonicama, pramčanoj i krmenoj koljevci, poznatim kao "pakiranjima".

Uzdužni navoz, kao nagibna površina uz obalu, ima važnu ulogu u procesu gradnje i održavanja broda. Osim što se koristi za uzdužno porinuće, uzdužni navoz može poslužiti i za izvlačenje broda iz vode radi pregleda, popravaka ili održavanja donjeg dijela trupa. Važno je napomenuti da se uzdužni navoz rijetko koristi za izvlačenje brodova iz vode, posebno kada su u pitanju veliki i teški brodovi. Izvlačenje takvih brodova iz vode zahtijevalo bi znatno veće napore i opremu te je često nepraktično. Umjesto toga, za ovu svrhu koriste se specijalizirani uređaji poput dizalica ili dokova, koji omogućuju podizanje i izvlačenje brodova iz vode radi pregleda, popravaka ili održavanja donjeg dijela trupa.

Stoga, uzdužni navoz igra ključnu ulogu u procesu porinuća brodova, dok se za izvlačenje velikih brodova iz vode obično koriste alternativne metode.



Slika 3.1 Uzdužni navoz: 1)klizna staza, 2)potklada, 3)radna površina (gore); izvlačenje broda na navoz: 1)saonice, 2)kolijevka, 3)uže, 4)vitlo, 5)graničnik, 6)poprečni drveni pragovi (dolje) [6]

5.1 Elementi opreme na uzdužnom navozu

5.1.1 Saonik

Saonik je jedan od ključnih elemenata opreme na uzdužnom navozu. Svaki navoz se sastoji od nadvodnog i podvodnog dijela koji omogućuju uspješno porinuće broda. Saonik, također poznat kao klizna staza, igra važnu ulogu u procesu porinuća.

Saonik se obično sastoji od čeličnih konstrukcija koje su postavljene duž navoza. Njihova svrha je omogućiti glatko klizanje broda niz nagib navoza i siguran ulazak u vodu. U prošlosti, saonici su se izrađivali od drvenih materijala ili betonskih ploča, ali danas se najčešće koristi čelik zbog svoje izdržljivosti i trajnosti.

Važno je naglasiti da se nagib navoza prilagođava veličini broda koji se na njemu gradi. U pravilu, veći nagib se koristi za manje brodove, dok se manji nagib koristi za veće brodove. Ovo je zbog činjenice da nagib kosine mora biti dovoljan da savlada silu trenja između saonica i saonika. Ako nagib nije dovoljan, komponenta težine broda i saonica neće biti dovoljna da savlada trenje i brod se neće moći pomaknuti prema moru.

Saonicima se pridaje velika pažnja prilikom konstrukcije navoza, jer njihova izdržljivost i glatkoća klizanja izravno utječu na uspješnost porinuća broda. Pravilno održavanje i nadzor saonica ključni su za sigurno i učinkovito porinuće broda. Osim toga, treba napomenuti da vrsta i debljina maziva koja se koristi na saonicama također igraju ključnu ulogu u osiguranju glatkoće i učinkovitosti klizanja broda niz navoz.

Pravilno održavanje i redovan nadzor saonica su od suštinskog značaja kako bi se osigurala sigurnost i efikasnost tijekom cijelog postupka porinuća broda. Ovo uključuje redovito podmazivanje saonica odgovarajućim mazivom, provjeru integriteta saonica kako bi se spriječile pukotine ili oštećenja, te brigu o njihovoj glatkoći kako bi se osigurao stabilan i kontroliran spust broda niz navoz.

Uz saonike, oprema uzdužnog navoza može uključivati i druge elemente kao što su štitnici za zaštitu broda tijekom porinuća, signalizacija za navigaciju i sigurnost, te oprema za rukovanje i pričvršćivanje broda tijekom postupka porinuća.

5.1.2 Saonice

Saonice su vitalni dio opreme koja se koristi prilikom porinuća broda. Njihov glavni zadatak je podupiranje težine broda i omogućavanje njegovog sigurnog i glatkog klizanja niz navoz prilikom porinuća. Osim toga, saonice uspostavljaju važnu vezu između broda i navoza, osiguravajući stabilnost i kontrolu tijekom cijelog procesa porinuća. Bez pouzdanih saonica, uspješno porinuće broda postaje izazovnije i potencijalno opasno.

Obično se saonice izrađuju od drvenih greda, posebno hrastovih, koje pružaju potrebnu čvrstoću i izdržljivost. Duljina saonica obično iznosi oko 80% duljine samog broda, dok se širina određuje u skladu s dopuštenim tlakom na podlogu i konfiguracijom navoza.

Donja površina saonica je glatka i dolazi u dodir sa saonicima, dok se gornja površina koristi kao osnova za postavljanje poprečnih greda i drvenih klinova. Ti klinovi se koriste kako bi se ispunio prostor između oplata broda i saonica. U području središnjeg dijela broda, razmak između oplata i saonica je manji, dok se prema pramcu i krmi broda povećava, jer se oblik trupa naglo mijenja.

Na pramčanom i krmenom dijelu broda, gdje se oblik trupa mijenja, konstrukcija saonica postaje složenija. Visoki podupori od drvenih greda i čeličnih koljena povezanih čeličnom užadi, profilima i spojnica koriste se kako bi se osigurala stabilnost broda tijekom porinuća. Također se koriste poprečni podupirači i stezne kote postavljeni na određenim razmacima kako bi se održao razmak između lijeve i desne sekcije saonica.

Kada je riječ o većim brodovima, saonice se izrađuju u više sekcija, duljine od 8 metara. Svaka sekcija saonica izrađuje se prema posebnom nacrtu koji odgovara određenom brodu. Uvlačenje saonica se provodi prema unaprijed utvrđenom planu. Kada su saonice na mjestu, klinovi iznad njih se podbijaju kako bi se ostvarila čvrsta veza između broda i saonica.

Prije porinuća broda, saonice su čvrsto pričvršćene za navoz pomoću zapornog mehanizma kako bi se osigurala sigurnost i spriječilo nekontrolirano klizanje.

Saonicama se prenosi težina broda kada se potklade, na kojima je brod izgrađen, uklone. Na taj način, težina broda prenosi se preko saonica na saonik, a brod je spreman za porinuće u vodu.

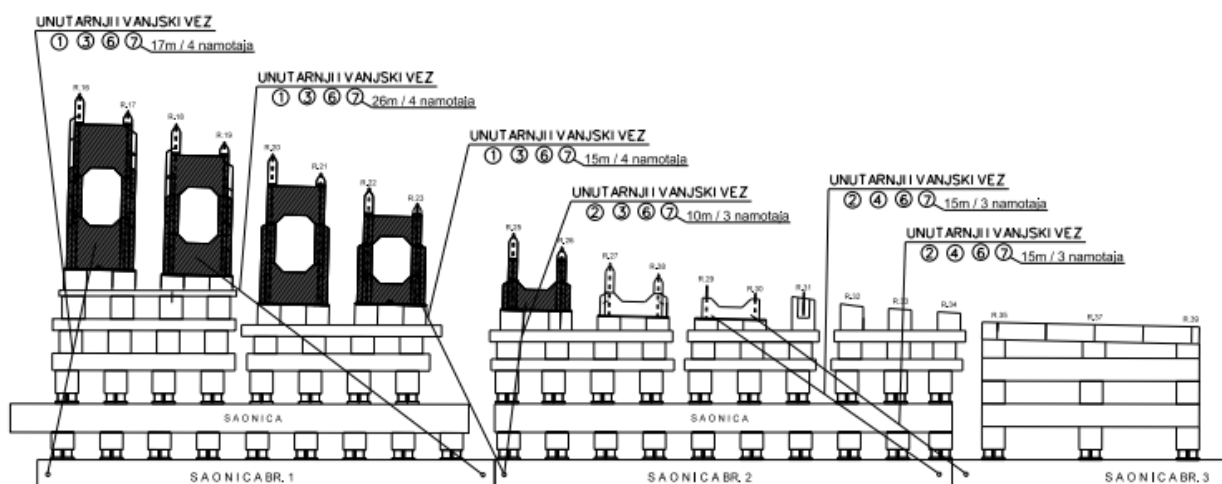
Kada je riječ o pakiranju saonica, koristi se kombinacija jelovine i hrastovine koja se spaja čeličnim okvirima. Ova kombinacija materijala pruža čvrstoću i stabilnost potrebnu za podršku broda tijekom porinuća.

Jelovina se često koristi za izradu poprečnih greda saonica. Ovaj materijal je poznat po svojoj čvrstoći i fleksibilnosti, što mu omogućuje da izdrži opterećenje i osigura ravnomjerno raspoređivanje težine broda tijekom porinuća. Jelovina je također dobro podnosi kompresiju i otpornija je na vlagu, što je važno s obzirom na uvjete porinuća u blizini vode.

Hrastovina se koristi za izradu klizne površine saonica, kao što je već spomenuto. Njena tvrdoća i izdržljivost čine je idealnim materijalom za ovu svrhu. Hrastovina pruža glatko klizanje broda niz navoz, osiguravajući minimalno trenje i olakšavajući proces porinuća.

Da bi se osigurala čvrstoća i stabilnost saonica, jelovina i hrastovina se spajaju čeličnim okvirima. Ovi čelični okviri pružaju dodatnu potporu i čvrstoću saonicama, osiguravajući da se materijali pravilno drže zajedno tijekom porinuća.

Kombinacija jelovine, hrastovine i čeličnih okvira za pakiranje saonica osigurava sigurno i uspješno porinuće broda, pružajući potrebnu snagu, stabilnost i kontrolu tijekom cijelog postupka.



Slika 3.2 Saonice krmenog dijela [4]

5.1.3 Pramčana koljevka

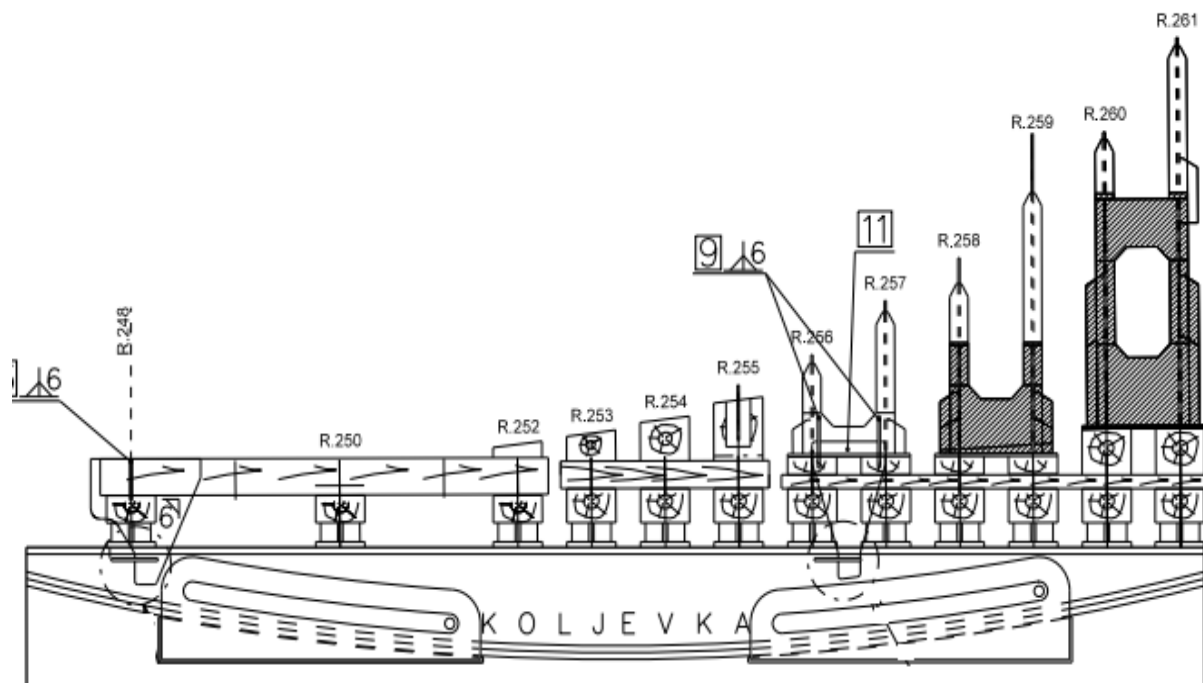
Pramčana koljevka, kao važan dio procesa uzdužnog porinuća broda, služi za primanje sile reakcije prilikom okretanja broda oko pramca i osigurava stabilnost tijekom spuštanja u vodu. U brodogradilištima se često koriste pramčane koljevke izrađene od mekog drva ili čelika u obliku čeličnog zgloba.

Pramčana kolijevka ima nekoliko ključnih funkcija. Prvo, ona prihvaća silu reakcije koja se javlja tijekom okretanja broda oko pramca, osiguravajući da se ta sila ravnomjerno rasporedi na što veću površinu. Time se smanjuje mogućnost deformacija tijekom okretanja broda, čime se osigurava integritet trupa i struktura.

Osim toga, pramčana kolijevka pruža stabilnost brodu tijekom porinuća. Zahvaljujući čvrstom prijanjanju uz pramac, kolijevka sprječava klizanje i pomicanje broda s mjesta, čime se osigurava sigurno spuštanje u vodu. Uz to, njezin oblik i dizajn omogućuju precizno porinuće broda s minimalnim otporom i trenjem.

Važno je napomenuti da pramčana kolijevka mora biti projektirana i izgrađena prema sigurnosnim standardima i propisima. To uključuje pravilno dimenzioniranje, odabir materijala i osiguranje potrebne nosivosti. Kvalitetna izrada pramčane kolijevke omogućuje siguran i uspješan proces porinuća, doprinoseći tako završetku gradnje broda i njegovoj predaji na vodenoj površini.

Uz sve navedeno, pramčana kolijevka predstavlja neizostavan element uzdužnog porinuća broda. Njezina funkcionalnost i stabilnost ključni su za uspješan tijek porinuća, čime se osigurava sigurno spuštanje broda u vodu i prijenos sile reakcije tijekom okretanja.



Slika 3.3 Pramčana koljevka [4]

5.1.4 Potklade

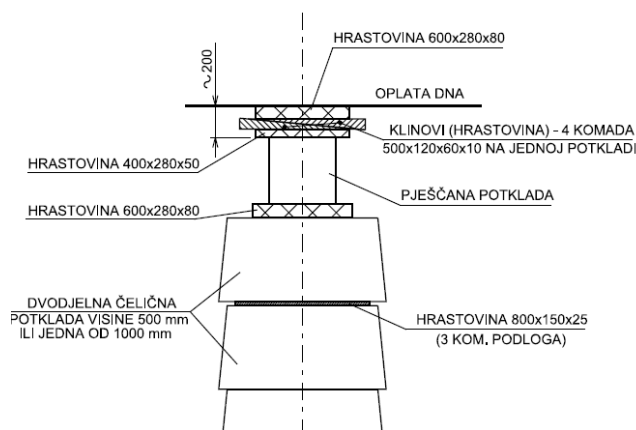
Prije nego što započnemo s montažom broda na navozu, nužno je pripremiti podlogu i postaviti potklade. Potklade igraju ključnu ulogu u procesu brodogradnje, budući da služe kao nosači koji podupiru trup broda i osiguravaju njegovu stabilnost tijekom različitih faza izgradnje.

Bitno je odabrati odgovarajući broj potklada i rasporediti ih tako da mogu sigurno nositi težinu broda i omogućiti ravnomjerno raspoređivanje sile reakcije na čvrsti dio strukture. U praksi, potklade se postavljaju ispod ključnih točaka broda, uključujući snažne uzdužne nosače, rebrenice i poprečne pregrade.

Raspored potklada prvenstveno ovisi o rasporedu masa unutar broda. Obzirom na to da se najveća masa broda obično koncentrira u strojarnici, tamo se postavlja gušći raspored potklada. Općenito, potklade su najčešće postavljene ispod kobilice broda jer se preko njih prenosi značajan dio ukupne težine broda.

Što se tiče vrsta potklada, postoje različite opcije, uključujući drvene, kombinaciju drva i betona, te drva i čelika. U hrvatskim brodogradilištima često se koriste potklade sa čeličnom bazom i drvenim oblogama. Za olakšavanje rušenja potklada prije spuštanja broda u vodu, većina hrvatskih brodogradilišta koristi pješčane potklade.

Primarna svrha pješčanih potklada je prijenos opterećenja na čeličnu konstrukciju i, kasnije, na sam navoz. Sekundarno, omogućuju brzo i učinkovito rušenje potklada prije porinuća broda, čime se štedi vrijeme, materijal i radna snaga. Rušenje se izvodi udarcem malja na metalnu ploču ispod pješčane potklada, stvarajući rupu kroz koju se pijesak ispušta i omogućava jednostavno uklanjanje potklada bez potrebe za rezanjem. [7]



Slika 3,4 Potklada 6 [4]

5.1.5 Zaporni mehanizam

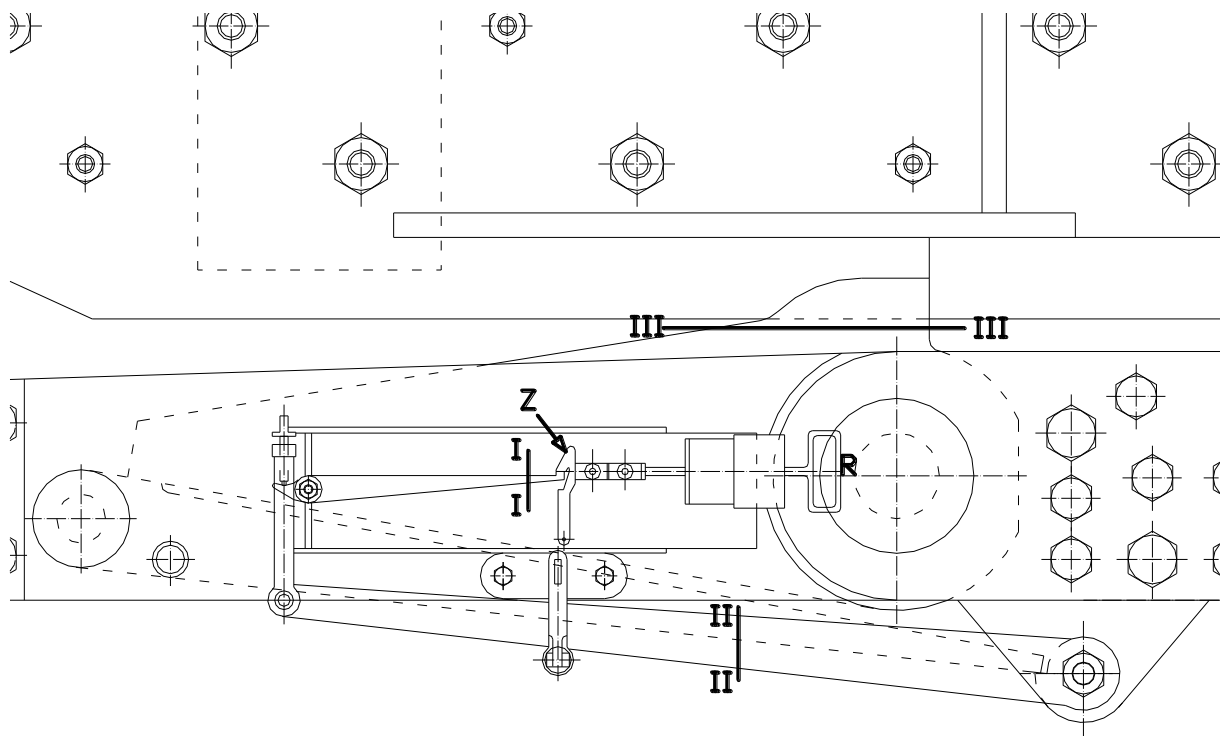
Zaporni mehanizam, koji je ključan za sigurno porinuće broda, zahtijeva prilagođene saonice na saoniku. Uz sve ostale elemente poput pramčane kolijevke, saonica i utora, prilagođeni utori su dio konstrukcije saonica na koje se postavlja zaporni mehanizam.

Zaporni mehanizam se pažljivo smješta u prilagođene utore saonica kako bi osigurao čvrsto držanje i spriječio neželjeno klizanje prije vremena. Utori su oblikovani na način koji omogućuje pravilno pozicioniranje i fiksiranje mehanizma na saonice. Ovisno o veličini broda i specifičnostima zapornog mehanizma, prilagođeni utori mogu biti pravokutni ili kvadratni oblika.

Kada su saonice s prilagođenim utorima postavljene na saonik, zaporni mehanizam se precizno smješta u te utore. Pričvršćuje se na saonice uz pomoć odgovarajućih vodilica i osigurava sigurno držanje tijekom porinuća broda. Prilagođeni utori osiguravaju da zaporni mehanizam ostane na svom mjestu sve do željenog trenutka porinuća.

Ova prilagodba saonica omogućuje čvrsto prianjanje zapornog mehanizma, sprječava njegovo klizanje i osigurava siguran i kontroliran postupak porinuća. Prilagođeni utori su bitan dio cjelokupne konstrukcije saonica i igraju važnu ulogu u osiguranju uspješnog porinuća broda.

Svaki detalj, uključujući prilagođene utore za zaporni mehanizam, pažljivo se planira i izrađuje kako bi se osigurala sigurnost i efikasnost porinuća broda. Ovi elementi zajedno stvaraju cjelovit sustav koji omogućuje kontrolirano i uspješno spuštanje broda u more.



Slika 3.5 Zaporni mehanizam [4]

U slučaju kvara zapornog mehanizma, kada se ne aktivira nakon aktivacije povlačnih magneta, treba pokušati sljedeći postupak:

1. Pokušajte ručno pokrenuti zaporni mehanizam povlačeći ručku "R" u smjeru strelice. Ovo može pomoći u oslobađanju poluga i omogućiti slobodno klizanje broda naniže po saoniku.
2. Ako pokušaj ručnog pokretanja ne uspije, treba poduzeti dodatne korake. Upotrijebite čekić kako biste udarili zapinjaču "Z" u smjeru strelice, pokušavajući odvojiti zapinjaču od poluge. Pripazite da udarci budu precizni i kontrolirani.
3. Ako ni nakon ovog postupka zaporni mehanizam i dalje ostaje zaključan, Rukovoditelj porinuća treba izdati naredbu za rezanje poluga. Prvo, napravite rez "I-I" u pokušaju da se poluge odvoje. Ako rezanje poluga na ovoj razini ne uspije, napravite rez "II-II". Ako ni to ne rezultira uspješnim oslobađanjem poluga, treba napraviti rez "III-III".

Napomena: Pri rezanju poluga uvijek rezati s vanjske strane, izvan polja djelovanja poluga. Obratite posebnu pažnju da poluge ne udaraju o plamenik, kako biste izbjegli opasnost.

5.1.6 Uređaj za pokretanje broda

Uređaj za guranje broda koristi se kada brod ne klizi niz navoz ili se otežano kreće, nakon što su zaporni mehanizmi oslobođeni. Glavni cilj ovog uređaja je omogućiti brodu početnu brzinu prilikom spuštanja u vodu.

Uobičajeni način primjene uređaja za guranje broda uključuje postavljanje hidrauličnih preša koje se nalaze u čeličnoj konstrukciji pričvršćenoj za početak svakog saonika na navozu. Ove hidraulične preše su snažne i koriste hidraulički pritisak kako bi gurnule saonice zajedno s brodom u vodu.

Kada je uređaj za guranje broda aktiviran, hidraulične preše primjenjuju silu na brod, gurajući ga niz navoz i osiguravajući početnu brzinu. Ova sila omogućuje brodu da prevlada trenje i otpor koji može otežavati njegovo klizanje niz navoz. Kada brod jednom dostigne vodu, daljnje kretanje ovisi o svojstvima vode i gravitaciji.

Važno je napomenuti da se uređaj za guranje broda koristi samo kada je potrebno prevladati početni otpor i omogućiti brodu da započne kretanje niz navoz. Nakon što brod klizi niz navoz, hidraulične preše se povlače ili se onemogućuje daljnje njihovo djelovanje kako ne bi ometale daljnje kretanje broda.

5.1.7 Oprema navoza

Za redovno i sigurno odvijanje radova na navozu, neophodno je zadovoljiti određene uvjete i koristiti različitu opremu. Oprema za navoz može uključivati sljedeće:

1. Transportna sredstva: Dizalice, poput portalnih, mostnih, pouportalnih ili fiksnih dizalica, prikolice, transporter i vagoni, koriste se za transport materijala na željenu lokaciju. Ova transportna sredstva olakšavaju podizanje i premještanje tereta po navozu.
2. Cjevovod kisika: Kisik se dovodi cjevovodima na navozu. Cjevovodi su označeni plavom bojom i koriste se za transportiranje kisika iz cisterni u rezervoare. Kisik je ključan za razne procese kao što su zavarivanje, rezanje metala i slično.

3. Cjevovod acetilena: Cjevovodi acetilena koriste se za rezanje i zagrijavanje. Preko ventila se priključuju gumena crijeva koja završavaju ventilnim košarama. Na te košare se priključuju aparati koji su potrebni za rezanje, zagrijavanje i druge postupke.
4. Cjevovod komprimiranog zraka: Cjevovodi komprimiranog zraka s tlakom do 7 bara koriste se za pogon alata i ventilaciju pojedinih prostora na navozu. Komprimirani zrak se koristi za rad pneumatskih alata i drugih uređaja koji zahtijevaju zrak kao izvor energije.
5. Sigurnosna oprema: Sigurnost na navozu je od velike važnosti. Zaštitne kacige, zaštitne naočale, sigurnosni pojasevi, rukavice, zaštitne cipele i odjeća čine dio sigurnosne opreme koja se koristi kako bi se zaštitili radnici od ozljeda i minimizirao rizik od nesreća na radnom mjestu.
6. Radne platforme: Radne platforme su konstrukcije koje omogućavaju siguran pristup radnim mjestima na visini. One se koriste za izvođenje različitih radova na navozu, kao što su montaža, popravci ili održavanje. Mobilne ili fiksne radne platforme omogućavaju radnicima pristup teško dostupnim područjima.
7. Pneumatski alati: Pneumatski alati se koriste za različite zadatke na navozu poput bušenja, brušenja, zatezanja vijaka i drugih operacija. Ovi alati koriste komprimirani zrak za pokretanje mehanizama i olakšavaju radnicima obavljanje različitih poslova.
8. Električni alati: Električni alati su također neophodni na navozu. Oni se koriste za rezanje, bušenje, brušenje, zavarivanje i druge zadatke. Električni alati mogu biti ručni ili strojni, pružajući radnicima preciznost, snagu i brzinu u izvođenju radova.
9. Sigurnosne ograde i zaštitne barijere: Na navozu se koriste sigurnosne ograde i zaštitne barijere kako bi se osigurala sigurnost radnika. Ove ograde se postavljaju na određenim područjima kako bi se spriječio pad s visine ili neovlašten pristup opasnim područjima. Mogu biti izrađene od čvrstih materijala poput čelika ili betona.

Odgovarajuća oprema na navozu osigurava sigurnost radnika, povećava produktivnost i omogućava uspješno izvršenje radova. Važno je odabrati pravilnu opremu za svaki specifični zadatak i poštivati sigurnosne smjernice i propise.

5.2 Mazivo

Mazivo za porinuće broda ima važnu ulogu u osiguravanju uspješnog porinuća. Glavni cilj maziva je stvaranje glatke površine između saonica i saonika, pružanje elastičnosti nosivim površinama te preuzimanje opterećenja težinom broda. Korištenje maziva omogućuje smanjenje trenja i olakšano klizanje broda niz saonice prema vodenoj površini. Mazivo se primjenjuje između dva sloja.

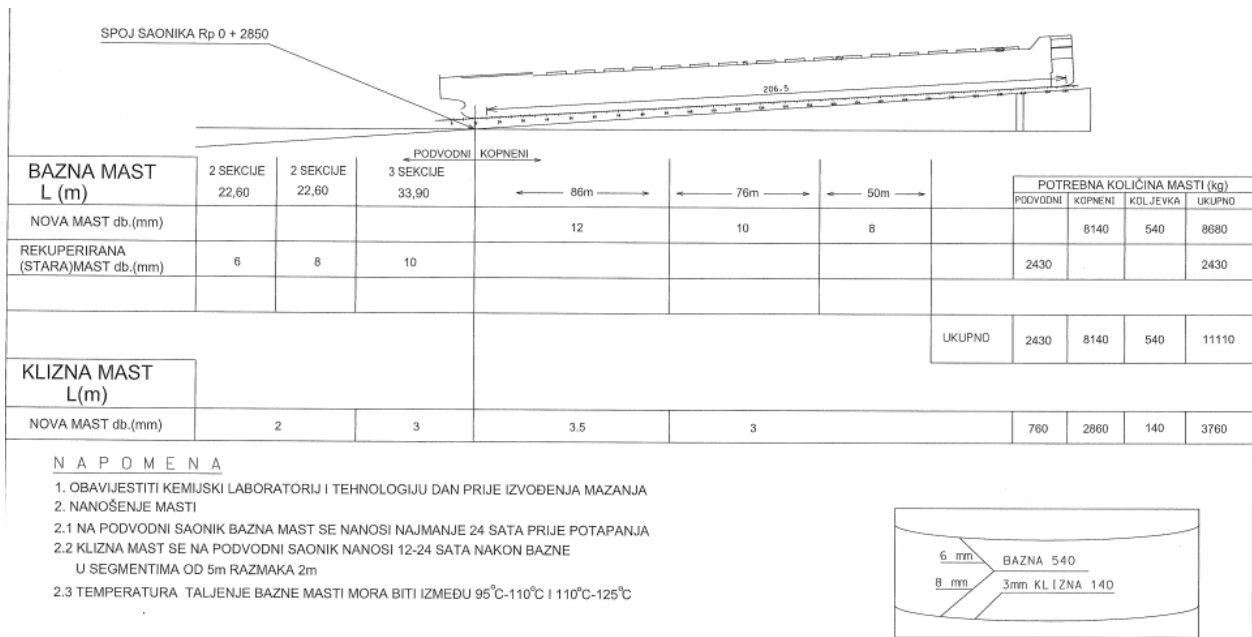
Bazni sloj maziva ima ključnu ulogu u održavanju kompaktnosti i ravnoteže maziva, dok klizni sloj omogućuje glatko klizanje broda po saonicama. Debljina premaza maziva varira ovisno o karakteristikama samog navoza, uključujući nagib, duljinu i specifičnosti broda koji se porinjiva. Osim što ovisi o karakteristikama navoza, debljina premaza također se prilagođava specifičnostima samog broda. Općenito, premaz se nanosi u debljini od 8-16 mm na glavnom dijelu saonica i 4-6 mm na pramčanom dijelu, uzimajući u obzir potrebe i zahtjeve samog broda kako bi se osiguralo optimalno klizanje tijekom procesa porinuća.

Postupak pripreme i nanošenja maziva obično započinje 15 do 20 dana prije porinuća. Klizna mast se stavlja nova na cijeli saonik, dok se kod bazne masti rekuperirana nanosi na podvodni dio saonika a nova bazna mast na kopneni dio saonika. Mazivo se može sastojati od životinjskih, biljnih ili mineralnih sastojaka, pri čemu se danas najčešće koriste mineralna maziva koja sadrže parafin, naftu i teža mineralna ulja.

Koeficijent trenja mineralnih maziva varira ovisno o stanju. U stanju mirovanja, koeficijent trenja je obično između 0,06 i 0,15, dok je u stanju gibanja obično između 0,02 i 0,045. Važno je napomenuti da statički koeficijent trenja ovisi o vrsti maziva, temperaturi, okolini, vremenu koje je brod proveo na saonicama pod opterećenjem i veličini opterećenja.

Tabela 3.2 Koeficijent trenja mineralnih maziva

-u stanju mirovanja	$\mu = 0.06$ do 0.15
-u stanju gibanja	$\mu = 0.02$ do 0.045



Slika 3.6 Skica mazanja saonika [4]

Pravilan odabir maziva ima veliku važnost prilikom dinamičkog proračuna porinuća broda. To omogućuje točno određivanje duljine otplova i brzine broda. Pravilna uporaba maziva minimizira nepoželjne faktore koji mogu utjecati na uspješnost porinuća broda.

5.3 Proračun pritiska

Prilikom porinuća broda, važno je izvršiti detaljan proračun pritiska kako bismo osigurali čvrstoću i stabilnost trupa broda, saonica, navoza i konstrukcije. Proračun pritiska omogućuje nam da analiziramo raspodjelu pritisaka duž njihove duljine i odredimo najveće vrijednosti pritiska koje će se javiti tijekom procesa porinuća.

U prvoj fazi porinuća, kada je brod izvan vode, uzgon nema nikakav utjecaj. U tom položaju, težina sistema broda i saonica jednaka je ukupnoj težini pritisaka. Stoga su dvije resultantne sile - težina broda i težina saonica - u statičkoj ravnoteži.

U drugoj fazi porinuća, kada brod počinje ulaziti u vodu, uzgon postaje prisutan. Resultanta svih pritisaka tada je jednaka razlici između težine sistema broda i saonica i uzgona. Položaj

rezultante određuje se sumom momenata sila koje djeluju na čelo saonica, s obzirom na položaj težišta broda i saonica u odnosu na kraj saonika.

Prilikom treće faze porinuća, kada brod već ulazi u vodu, rezultanta pritiska djeluje na čelo saonica. U toj fazi, svi pritisci koncentrirani su na tom mjestu. Vrijednost rezultante pritiska najveća je na početku okretaja, dok se smanjuje prema kraju faze porinuća. Kada kontakt između čela saonica i saonika prestane, rezultanta pritiska doseže nulu.

Važno je napomenuti da prijelaz iz prve u drugu fazu porinuća može biti kritičan trenutak. Pritisci naglo rastu zbog pomicanja težišta broda prema stražnjem dijelu saonica. To može rezultirati time da saonice prelaze rub saonika, prenoseći veće sile na dio saonica koji ima kontakt s podlogom. Kao rezultat toga, pritisak na tom dijelu naglo se povećava.

Proračun pritiska tijekom porinuća zahtijeva precizne analize i izračune. Ovisno o specifičnostima broda, kao što su oblik, dimenzije, materijali konstrukcije i raspored težine, koriste se različite metode i pristupi kako bi se osigurala sigurnost i čvrstoća tijekom porinuća broda.

6 FAZE UZDUŽNOG PORINUĆA

Cijelo porinuće broda, od stanja mirovanja do slobodnog otplova, sastoji se od četiri glavne faze, koje detaljnije opisujemo u nastavku:

6.1 Faza 1

Gibanje broda po suhom dijelu navoza:

U ovoj prvoj fazi porinuća, brod se nalazi na nadvodnom dijelu saonica i kreće se duž suhe površine navoza. Potrebno je savladati silu trenja. Ova faza započinje kada se pokrene porinjavajući sustav, a završava trenutkom kada taj sustav uđe u vodu. U ovoj fazi, brod još uvijek nije uronjen, pa nema znatnog utjecaja uzgona. Cilj ove faze je postizanje odgovarajuće brzine i pravilnog smjera kretanja broda prije nego što započne uranjanje.

$$T = \mu * D * \cos\alpha < D \sin\alpha$$

Gdje je :

T-sila trenja

μ - koeficijent trenja, ovisan o upotrebljenoj masti

D- težin sistema broda i saonica

α - kut nagiba tetive saonika

6.2 Faza 2

Spuštanje broda niz navoz:

Kada brod doseže odgovarajuću brzinu i pravilan smjer, ulazi u drugu fazu porinuća. U ovoj fazi, brod postupno uranja u vodu dok se kreće niz navoz. Uronjeni dio broda postaje sve veći, što rezultira povećanjem uzgona. Važno je pažljivo nadzirati ovo spuštanje kako bi se osiguralo da se brod uranja ravnomjerno i stabilno, s minimalnim rizikom od oštećenja.

Na početku porinuća težište sistema broda i saonica od kraja saonika iznosi:

$$x_t = l + p + x_g - L_{pp}$$

Pri tom udaljenost krmene okomice na kraju saonika iznosi:

$$x_k = l - (L_{pp} - p)$$

Promjena udaljenosti težišta sistema u odnosu na prijeđen put:

$$x_t = x - (l + p + x_g - L_{pp})$$

Gdje je:

l - ukupna duljina saonika

p – udaljenost čela saonica od pramčane okomice

x – prijeđen put

x_g – udaljenost težišta sistema od krmene okomice

x_k - udaljenost krmene okomice od kraja saonika

L_{pp} – udaljenost broda između okomica

6.3 Faza 3

Okretanje broda oko čela saonica:

Kada brod dosegne određenu točku uranjanja, ulazi u treću fazu porinuća. U ovoj fazi, brod se oslanja na pramčanu saonicu dok klizi niz navoz. Krma broda se postupno podiže iznad vode, dok pramac i dalje ostaje uronjen. Uzgon broda postaje sve veći i postupno se izjednačuje s težinom broda. Kada se uzgon i težina izjednače, brod je spreman za slobodni otplov. Trenutni gaz se može izračunati na okomici kroz čelo saonica kao funkciju prevaljenog puta. Nakon prevaljenog puta „ x “ donji brid čela saonica nalazi se na gazu.

$$T_c = x \cdot \operatorname{tg} \alpha - 4 \cdot \frac{c \cdot x}{l} * \left(l - \frac{x}{l} \right) - (l \cdot \operatorname{tg} \alpha - g)$$

Gdje je:

T_c – trenutni gaz na okomici kroz čelo saonica

x – prevaljeni put

α - kut nagiba tetive saonika

c – visina kružnog luka saonika

l – ukupna duljina luka

g – visina vode iznad kraja saonika

6.4 Faza 4

Slobodni otplov:

Posljednja faza porinuća je slobodni otplov. U ovoj fazi, brod je potpuno uronjen i oslonjen na vodu, sposoban za slobodno plutanje. Uzgon i težina su izjednačeni, što omogućuje brodu da pluta bez pomoći vanjskih sila. Ova faza završava kada se brod potpuno zaustavi u vodi, što ovisi o primjeni zaustavnih sredstava i brzini otplova.

Svaka faza uzdužnog porinuća zahtijeva posebnu pažnju i koordinaciju kako bi se osiguralo sigurno izvođenje. Stručnjaci i inženjeri koji su uključeni u proces porinuća moraju imati detaljan plan i strogo slijediti sigurnosne procedure kako bi se minimizirali rizici i osigurala sigurnost broda, osoblja i okoline. Pravilna upotreba opreme, kontinuirano praćenje svake faze i adekvatna komunikacija ključni su za uspješno izvođenje porinuća broda.

6.5 Čimbenici porinuća

Proračun porinuća broda predstavlja složen inženjerski proces koji se provodi kako bi se osigurala sigurnost i uspješnost postupka porinuća. Ovaj proračun ima veliku važnost u brodogradnji, jer nepravilno porinuće može dovesti do oštećenja broda, saonica i drugih konstrukcijskih elemenata.

Jedan od ključnih aspekata proračuna porinuća je određivanje položaja težišta sistema broda. Težište sistema predstavlja točku u kojoj se koncentrira ukupna masa broda. Njegova pozicija može biti različita ovisno o rasporedu tereta, strojeva, opreme i drugih elemenata unutar broda. Precizno određivanje položaja težišta ključno je jer utječe na stabilnost broda tijekom porinuća.

Ako težište sistema prijeđe kraj navoza tijekom porinuća, dolazi do povećanja momenta podizanja pramca broda, što može uzrokovati ozbiljne probleme.

Važan faktor u proračunu porinuća je moment težine ($G \cdot e$), koji predstavlja silu koja djeluje prema dolje na brod zbog gravitacije. Moment težine ovisi o masi broda i udaljenosti težišta sistema od kraja navoza. Ako je moment težine veći od momenta uzgona, brod će imati tendenciju da podigne pramac s navoza, što dovodi do neuspjelog porinuća.

Drugi bitan faktor je moment uzgona (U_d ili U_b), koji nastaje djelovanjem vode na brod tijekom porinuća. Moment uzgona ovisi o obliku trupa broda, veličini broda, brzini porinuća i drugim parametrima. U_d predstavlja moment uzgona prije nego što težište sistema pređe kraj navoza, dok je U_b moment uzgona kada je moment uzgona jednak momentu težine. Važno je osigurati da moment uzgona bude dovoljno velik kako bi se spriječilo podizanje pramca broda s navoza.

Također je bitno proračunati reakciju na pramčanu saonicu (R), koja predstavlja silu koju pramčana saonica doživljava zbog pritiska vode na brod. Ova reakcija ovisi o veličini momenta uzgona i položaju broda. Pravilno dimenzioniranje pramčane saonice i drugih konstrukcijskih elemenata ključno je za sprječavanje oštećenja tijekom porinuća.

Proračun porinuća uključuje primjenu matematičkih modela i metoda analize struktura kako bi se odredili parametri i sile koje djeluju na brod. Ovi modeli uzimaju u obzir razne faktore kao što su hidrodinamički utjecaji, statička ravnoteža, ravnoteža momenata i drugi relevantni čimbenici. Računalni programi i softveri često se koriste za simulaciju i analizu porinuća broda.

Važno je naglasiti da se proračun porinuća provodi u skladu s relevantnim standardima, propisima i praksom u brodogradnji. Inženjeri koji se bave proračunom porinuća moraju imati temeljito razumijevanje strukturalne mehanike, hidrodinamike i drugih relevantnih područja kako bi osigurali sigurnost i uspješnost porinuća broda.

7 ANALIZA PORINUĆA GRADNJE 527

Prije nego što je započeta gradnja broda na navozu, provedena je detaljna analiza mogućnosti porinuća za brod 527 na navozu br. 1 brodogradilišta "3 Maj". Ova analiza je bila posebno važna zbog veće duljine broda, jer dulji brodovi obično predstavljaju izazovnije uvjete za porinuće.

Jedan od ključnih aspekata analize bio je smještaj broda na navozu. Potrebno je pažljivo planirati kako će brod biti pozicioniran na navozu kako bi se osigurala ravnoteža i stabilnost tijekom porinuća. Uzimajući u obzir duljinu broda, moralo se osigurati da je navoz dovoljno dug da brod može postići cijelu istisninu prije nego što se nalazi izvan navoza.

Drugi aspekt analize bio je određivanje položaja točke početka okretanja i duljine puta okretanja. Točka početka okretanja je mjesto na kojem brod počinje okretati pramac prema dolje tijekom porinuća. Ovisno o duljini broda, duljina puta okretanja može biti produžena kako bi se osiguralo sigurno i kontrolirano porinuće.

Analiza je također uključivala utjecaj sile reakcije na lokalnu čvrstoću elemenata konstrukcije broda u području pramčane koljevkice. Sila reakcije je sila koja se prenosi s broda na pramčanu koljevkicu tijekom porinuća. Važno je provjeriti da lokalni dijelovi konstrukcije, poput pramčane koljevkice, mogu izdržati velike sile koje nastaju tijekom porinuća, kako bi se spriječilo oštećenje ili lom.

Također je analiziran utjecaj sile reakcije na uzdužnu čvrstoću elemenata konstrukcije broda u području pramčane koljevkice. S obzirom na veću duljinu broda, snažne sile koje djeluju na pramčanu koljevkicu tijekom porinuća mogu predstavljati izazov za uzdužnu čvrstoću broda. Stoga je važno osigurati da su ovi dijelovi konstrukcije dovoljno snažni i izdržljivi kako bi se spriječilo oštećenje ili deformacija tijekom porinuća.

Sve ove analize i proračuni provode se kako bi se osigurala sigurnost i uspješnost porinuća broda. Analitički pristup i precizno proračunavanje omogućuju inženjerima da identificiraju potencijalne probleme i poduzmu potrebne korake zaštite kako bi se izbjegla oštećenja broda ili konstrukcije tijekom porinuća.

Zbog duljine broda koja je veća od duljine navoza, gradnja broda br. 527 morala je biti smještena na specifičan način. Na pramčanom dijelu broda, brod prelazi preko navoza za oko 20 metara, dok na krmi izlazi iz dohvata dizalice broj 15 za otprilike 8-10 metara. Kako bi se to postiglo,

bilo je potrebno privremeno produljiti navoz i saonik na pramčanom dijelu broda (Skica 1a i 1b). Također će biti potrebna pomoćna dizalica za montažu krmenog dijela broda.

Točka početka okretanja (Skica br. 2) nalazi se neuobičajeno visoko na navozu, što nije poželjno s aspekta sigurnosti porinuća. Budući da je put okretanja dug, a brod se oslanja na navoz samo na jednom mjestu na pramcu i uzgonu na krmi, postoji opasnost od naginjanja broda s potencijalno nepoželjnim posljedicama. Da bi se skratio put okretanja i smanjila opasnost, moguće je promijeniti standardni nagib kobilice podizanjem krme i spuštanjem pramca.

U prvoj varijanti (varijanta "A"), pramčana kolijevka je postavljena u području od rebra br. 242 do rebra 253 za brod br. 527. Međutim, zbog relativno velike reakcije i relativno slabije konstrukcije dna broda (budući da je brod dimenzioniran za unutarnje vode), procijenjeno je da bi elementi dna mogli biti izloženi naprezanjima koja bi mogla premašiti granicu razvlačenja čelika. U varijantama "B" i "C", kolijevka je postavljena ispod pramčanog pika čija je struktura čvršća, što bi moglo zadržati naprezanja elemenata unutar dozvoljenih granica.

Za poziciju kolijevke u varijantama "A" i "B" izračunati su momenti savijanja trupa i poprečne sile, uspoređene s dozvoljenim vrijednostima za brod u eksploataciji. Ustanovljeno je da u varijanti "A" poprečna sila u području rebra br. 240 prelazi dozvoljenu vrijednost za oko 30% (Skica br. 6). U varijanti "B", poprečna sila u području rebra 250 prelazi dozvoljenu vrijednost za otprilike 170% (Skica br. 7). Momenti savijanja kod varijante "A" iznose oko 75%, dok su kod varijanti "B" i "C" oko 95% dozvoljenih vrijednosti.

Važno je napomenuti da u strukturi broda postoji rezerva čvrstoće koja omogućuje određeno prekoračenje dozvoljenih momenata savijanja i poprečnih sila na krajevima broda, a da ne dođe do prekoračenja dozvoljenih naprezanja za čelik.

7.1 Glavne značajke broda i navoza

GLAVNE ZNAČAJKE BRODA:

- Duljina preko svega..... (LOA) = 225,550 m
- Duljina između okomica..... (LPP) = 222,485 m
- Širina..... (B) = 23,770 m
- Visina..... (D) = 13,580 m
- Gaz konstruktivni..... (T) = 8,136 m

GLAVNE ZNAČAJKE NAVOZA:

- Duljina podvodnog saonika – maksimalna od Rp0..... = 76,25 m
- Duljina nadvodnog dijela navoza (beton) od Rp0..... = 195,00 m
- Srednji nagibnavoza (preko ukupne duljine)..... = 3,2° (5,6%)
- Standardni nagib kobilice broda..... = 3,5°
- Radijus zakrivljenosti saonika = 5911 m
- Dimenzije saonice..... = 8,0 x 2,0 x 0,5 m
- Dimenzije pramčane kolijevke..... = 9,6 x 2,0 x 1,05 m
- Razmak unutarnjih rubova saonica..... = 5820 m

7.2 Položaj brod na navozu

U kontekstu položaja broda na navozu, razmatrane su tri mogućnosti postave broda:

a) Prva varijanta podrazumijeva da se brod postavi prema moru tako da pramac ne prelazi čelo navoza. U ovoj varijanti, platforma za izradu nadgrađa na čelu navoza ostaje slobodna tijekom cijelog procesa gradnje broda na navozu. Međutim, krma broda nalazila bi se izvan dohvata kuke broj 1 koja ima nosivost od 150 tona, što bi značilo da bi gradnja krmenog dijela broda iznad površine mora bila nemoguća. Ugradnja motora i cijelog nadgrađa također ne bi bila moguća u ovoj varijanti.

b) Druga varijanta uključuje postavljanje broda prema gore tako da je cijeli krmeni dio broda unutar dohvata kuke broj 1 s nosivošću od 150 tona. Ova varijanta omogućuje gradnju krmenog dijela broda pomoću dizalice br. 15. Međutim, pramčani dio broda protezao bi se iznad cijele platforme za gradnju nadgrađa i iznad prometnice. Za montažu sekcija ispred rebra br. 230, bilo bi potrebno privremeno produljiti navoz koristeći čelične potklade na tornjevima. Dio tornjeva bio bi postavljen na platformu nadgrađa, a dio na prometnicu. Ova varijanta također bi zahtijevala produljenje saonika oslonjenog na iste tornjeve. U ovoj varijanti, platforma nadgrađa ne bi bila dostupna tijekom gradnje broda od rebra br. 230. Također, tijekom montaže pramčanog pika od rebra 250, prometnica bi bila blokirana za transport sekcija i prihvat sekcija na dizalicu br. 15. Osim toga, postavljanje tornjeva na asfaltiranu prometnicu moglo bi biti upitno zbog neravnina i nosivosti prometnice.

c) Kompromisni položaj broda na navozu odabran je kao najbolja opcija. U ovoj varijanti, pramac broda doseže do ruba platforme nadgrađa, dok krma izlazi iz dohvata dizalice za oko 12 metara. Za montažu u ovoj varijanti bio bi potreban manji angažman plovne dizalice. Privremeno produljenje navoza bilo bi potrebno samo na površini platforme nadgrađa, dok bi prometnica ostala slobodna. U ovoj varijanti, moguće je ukrcavanje glavnog motora i nadgrađa na brod.

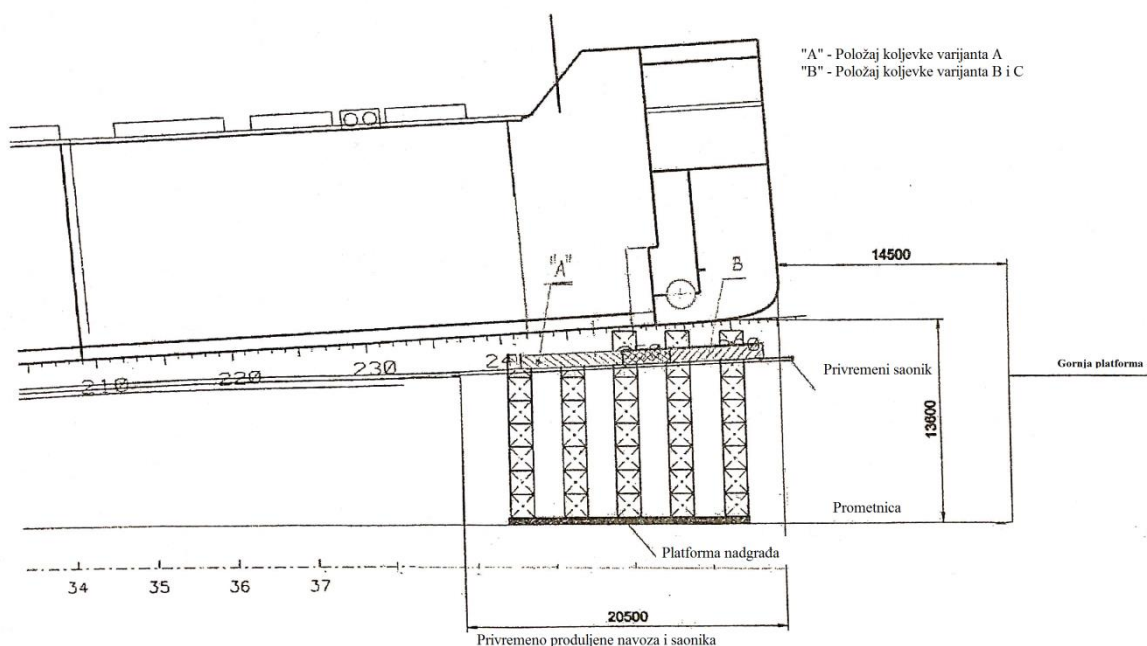
Navedene varijante postave broda na navozu ocijenjene su nepovoljnim iz različitih razloga, kao što su veliki angažman plovne dizalice, nemogućnost ugradnje glavnog motora i cijelog nadgrađa, zatvaranje prometnice za transport sekcija te upitnost postavljanja tornjeva na asfaltiranu prometnicu. Kompromisni položaj broda na navozu odabran je kao optimalno rješenje koje omogućuje ugradnju motora i nadgrađa te minimalno ometanje prometnice i platforme nadgrađa.

8 DIJAGRAM PORINUĆA

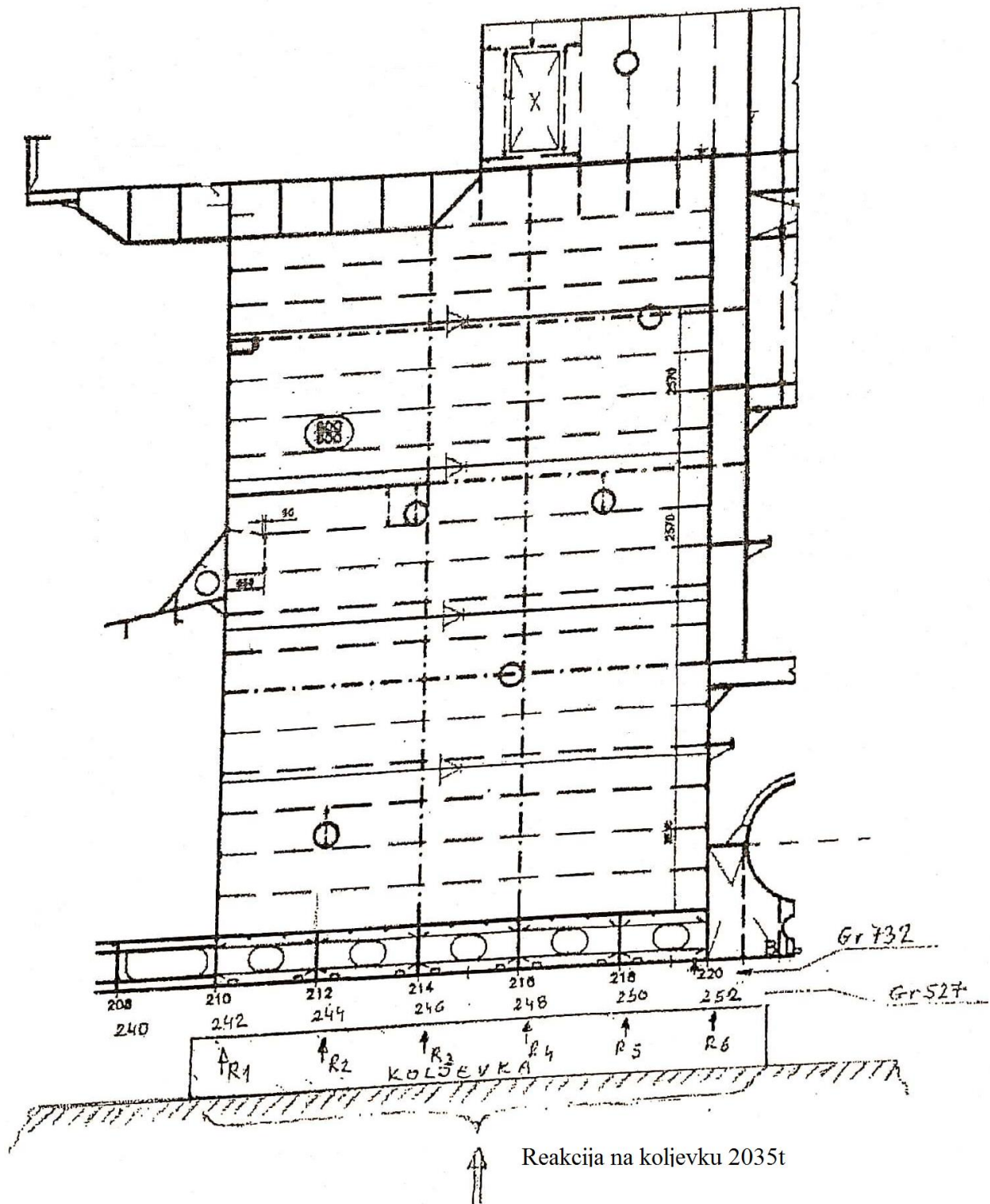
Proveden je proračun dijagrama porinuća za sve moguće ishode varijanti a, b i c, s ciljem optimizacije. U svim varijantama zadržan je isti uzdužni položaj broda opisan u 1.c), kao i porinjena težina od 8350 t. Istražen je utjecaj položaja pramčane kolijevke i početnog nagiba kobilice broda u navedenim varijantama. Svi prikazani ishodi će biti obrađeni i analizirani korištenjem programa NAPA, koji je napredni softverski alat za projektiranje i analizu brodova. Program NAPA će omogućiti detaljno modeliranje i simuliranje različitih scenarija kako bi se pružile relevantne informacije o porinuću broda za svaku varijantu

8.1 Varijanta A

U varijanti A, nagib kobilice i visina iznad navoza su postavljeni na standardne vrijednosti. Pramčana kolijevka je postavljena u sredini, na rebru 247, što odgovara prosječnoj veličini pramčanog prevjesa kod prethodnih porinuća (prema skici 6.1 i skici broj 6.2).



Slika 6.1 Skica položaja pramca [4]



Slika 6.2 Pozicija koljevke varijanta A, uzdužni presjek na L4 2880 od S.B. [4]

8.1.1 Rezultati proračuna

-	Prijeđeni put do ulaska K.O. u vodu.....	29.0 m
-	Prijeđeni put do početka okretanja.....	106.1 m
-	Prijeđeni put do otplova.....	251.6 m
-	Put u fazi okretanja.....	145.5 m
-	Maksimalna reakcija na početku okretanja.....	3130 t

8.1.2 Ocjena kinematike porinuća

Ocjena kinematike porinuća za varijantu A ukazuje na sljedeće važne čimbenike. S obzirom na veličinu prijeđenog puta do početka okretanja od 106.1 metar, primjećuje se da će okretanje započeti između repera broj 19 i 20. Preostaje još 145.5 metara do otplova broda, od čega se oko 110 metara odvija po suhom dijelu saonika.

Uspoređujući ove rezultate s porinućima gradnje 643 i 642 koje su bile sličnih dimenzija i porinute 1986. godine, primjećuje se da je put od početka okretanja do otplova u ovoj varijanti nešto kraći, iznoseći oko 114.5 metara. Kod tih prethodnih porinuća, početak okretanja događao se kod repera broj 14, tj. 30 metara niže.

Važno je napomenuti da kod ostalih gradnji koje su porinute s navoza broj 1, početak okretanja nalazio se još niže, između repera broj 8 i 11.

Visok početak okretanja, odnosno dug put faze okretanja, smatra se nepoželjnim iz nekoliko razloga. Prvo, tijekom faze okretanja, brod je pramcem preko kolijevke oslonjen na navoz u jednoj točki, dok na krmi djeluje uzgon na uronjeni dio broda. Kod porinuća s prvog navoza, brod prolazi blizu sjeverne obale s desne strane porinuća, što stvara efekt "uskog kanala" s promjenama razine mora i tlakova između broda i obale. To može rezultirati bočnim silama koje bi mogle skrenuti putanju broda i, u krajnjem slučaju, dovesti do iskakanja kolijevke s staze saonika. Što je put u okretanju veći, to je ta opasnost veća.

Tijekom proteklih porinuća, bilježili smo slučajeve iskakanja na podvodnom dijelu saonika, oštećenja vodilice saonika i lomova vezova saonika, iako bez posljedica za brod. Važno je napomenuti da se kretanje započinjalo najmanje 30-ak metara niže nego kod ove gradnje.

Dodatno, maksimalna reakcija na početku okretanja iznosi 3130 tona, što je 37.5% od porinjavane težine broda. Uobičajena reakcija kod prijašnjih porinuća kretala se od 25% do 30%.

Povećana reakcija rezultat je visoke pozicije točke početka okretanja. Iako u principu ne predstavlja problem s aspekta samog porinuća, s aspekta lokalne čvrstoće broda može biti izazovna.

Ova ocjena kinematike porinuća pruža važne informacije o optimalnoj strategiji za varijantu A. U daljnjem proračunu i analizi, koristit će se program NAPA za obradu svih mogućih ishoda i procjenu njihovog utjecaja na sigurnost i performanse porinuća.

8.1.3 Ocjena porinuća sa stanovišta uzdužne čvrstoće broda

Ocjena porinuća sa stajališta uzdužne čvrstoće pruža važne informacije o stanju trupa broda. S obzirom na neuobičajeno veliki omjer duljine i visine broda ($L/D=16,6$) i relativno velike reakcije, provedena je temeljita provjera uzdužne čvrstoće broda korištenjem naprednog softverskog alata kao što je program NAPA.

Pomoću programa NAPA, analizirana su različita stanja krcanja, momenti savijanja i poprečne sile kako bi se dobile vrijednosti koje su zatim uspoređene s dozvoljenim momentima i poprečnim silama za mirno vodeno područje i lučke uvjete.

Rezultati analize pokazuju da izračunati moment savijanja trupa iznosi oko 75% od dozvoljenog momenta, što implicira da je trup broda pod visokim opterećenjem. Također, izračunata poprečna sila na rebro broj 240 iznosi oko 130% od dozvoljene poprečne sile, što ukazuje na značajno veći lateralni pritisak na strukturu broda.

Važno je napomenuti da dozvoljeni momenti i poprečne sile određuju se kako bi se kontrolirala čvrstoća broda u predviđenim uvjetima krcanja tijekom njegove eksploatacije. Međutim, stvarna opterećenja kojima je brod izložen u stvarnom radnom okruženju mogu biti raznolika, a često i manja od onih predviđenih u proračunima.

Stoga, iako izračunati moment savijanja i poprečne sile premašuju dozvoljene vrijednosti, potrebno je detaljnije razmotriti specifičnosti konstrukcije broda, materijale upotrijebljene u izgradnji, kao i procijeniti stvarna naprezanja na čelične komponente u tim područjima. U praksi, čvrstoća broda može biti veća od deklarirane zbog dodatnih sigurnosnih faktora koji su uzeti u obzir tijekom dizajna i konstrukcije.

Ipak, budući da su izmjerene vrijednosti značajno više od dozvoljenih, potrebno je dodatno analizirati konstrukcijske detalje i izvesti dodatne proračune kako bi se osigurala čvrstoća trupa

broda. Također, važno je konzultirati klasifikacijska društva i stručnjake za procjenu rizika kako bi se utvrdili potrebni koraci za poboljšanje čvrstoće broda.

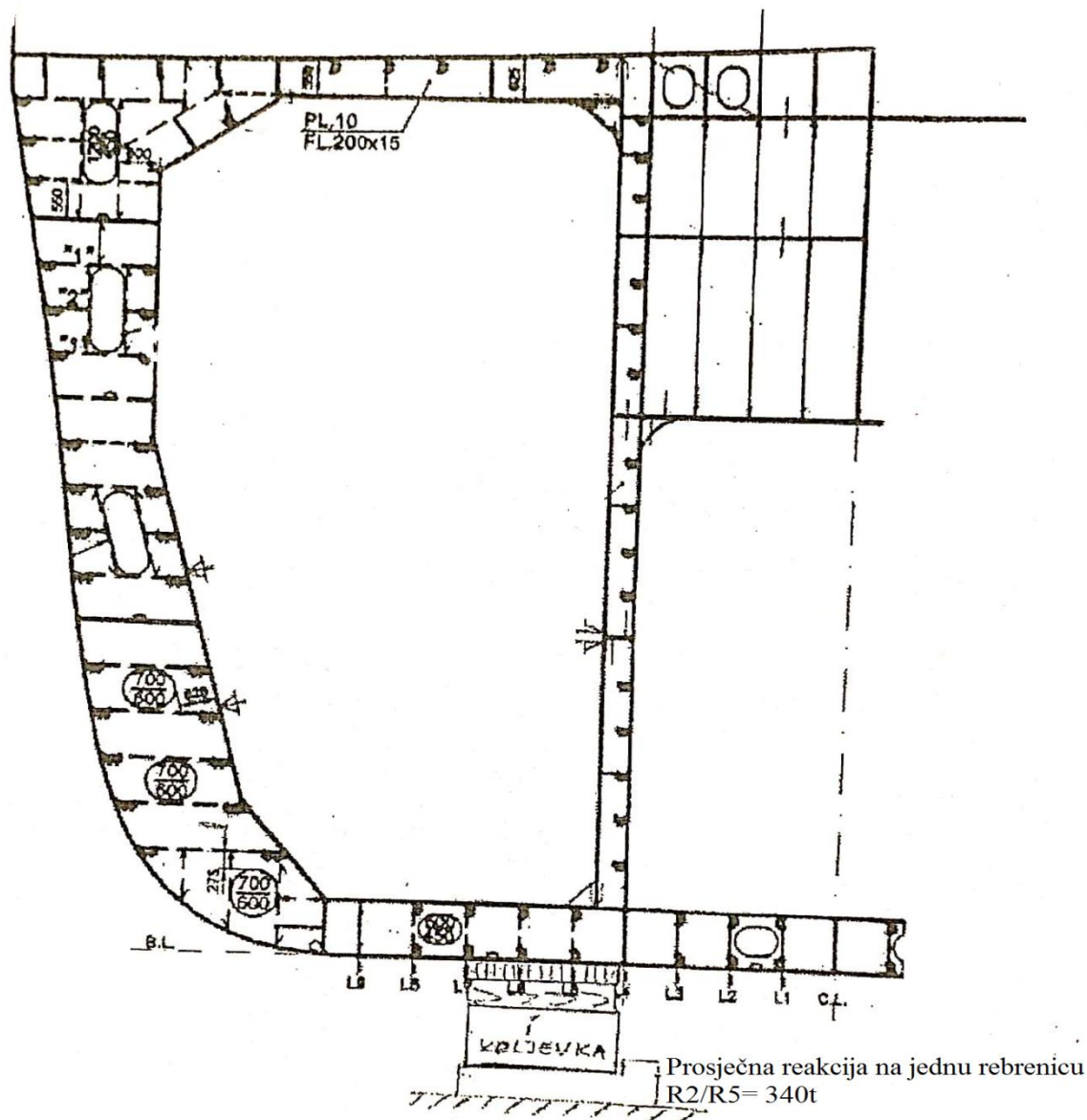
8.1.4 Ocjena porinuća sa stanovišta lokalne čvrstoće

Analiza lokalne čvrstoće interesantna je u području pramčanih kolijevki (lijeva i desna) u smislu prijenosa sile reakcije na strukturu broda.

U ovoj varijanti kolijevke su u uzdužnom smislu smještene ispod rebara br. 242 do 252. U poprečnom presjeku kolijevke su smještene na poluširinu od 2910 mm do 4910 mm od simetrale broda lijevo i desno.

Ukupna reakcija od 3130 t podijeljena na lijevu i desnu kolijevku iznosi 1565 t po kolijevci. Uslijed dinamike porinuća pretpostavlja se da dolazi do preraspodjele sile reakcije s jedne kolijevke na drugu za oko 30% tako da opterećenje na jednu kolijevku može doseći 2035 t.

S obzirom na geometriju strukture broda, sila reakcije prenosi se na poprečne pregrade na rebrima 242 i 250 te preko okvirnih rebrenica na rebrima : 244, 246, 248 i 252, koje se oslanjaju na djelomičnu uzdužnu pregradu na 2880 mm od simetrale broda i na strukturu dvoboka (skice br. 6.2 i 6.3). Prosječno opterećenje na pojedini poprečni element (rebrenice i pregrade) iznosi $2035/6=340$ t



Slika 6.3 Karakteristična rebrenica iznad koljevke na poziciji u varijanti A [4]

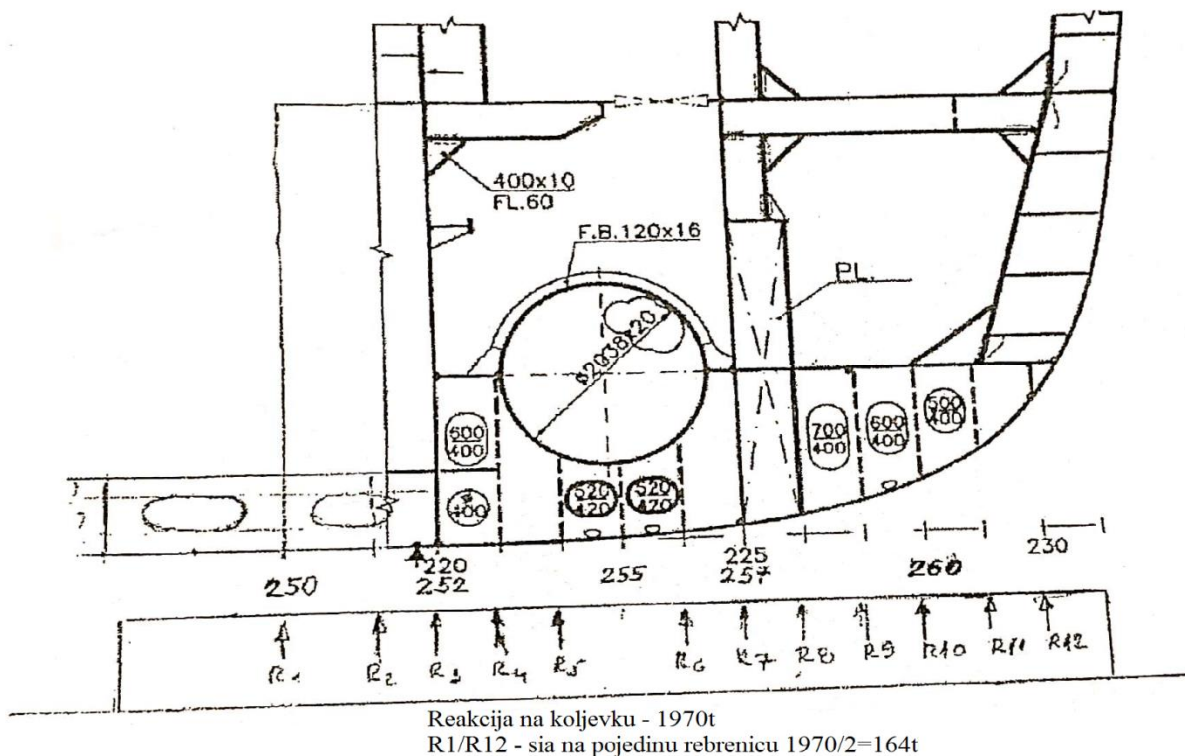
Srednja sila reakcije na spoju rebrenice i uzdužne pregrade iznosi oko $\frac{2}{3}$ opterećenja pojedine rebrenice što iznosi oko $\frac{2}{3} \times 340 = 226t$

Visina dvodna iznosi 840 mm pa silu od 226 t mora prenijeti rebrenica te visine i debljine lima 12 mm (pretpostavka za gr. 527) na uzdužni nosač ispod uzdužne pregrade na 2880 mm od simetrale broda. Smično naprezanje koje se pri tome javlja u limu rebrenice bit će oko $T=2.2$ t/cm² (220 N/mm) što dvostruko nadmašuje dozvoljenu vrijednost za smična naprezanja.

Pri tolikom smičnom naprezanju vjerojatno bi došlo do popuštanja konstrukcije.

8.2 Varijanta B

U varijanti B porinuća, nagib kobilice ostaje standardan, dok se kolijevka pomaknuta prema pramcu, ispod pramčanog pika. Sredina kolijevke nalazi se na rebru 255. Razlog za takav položaj kolijevke je pretpostavka da je struktura dna pramčanog pika vjerojatno jača. Ovaj položaj kolijevke je moguć s obzirom na punoću pramca broda. Pema skici broj 6.2 i 6.4.



Slika 6.4 skica Pozicija koljevke varijanta B i C [4]

8.2.1 Rezultati proračuna

- Prijedni put do ulaska K.O. u vodu.....29.0 m
- Prijedni put do početka okretanja.....106.1 m
- Prijedni put do otplova.....258.2 m
- Put u fazi okretanja.....151.5 m
- Maksimalna reakcija na počrtku okretanja.....3030 t

8.2.2 Ocjena kinematike porinuća

Kod ocjene kinematike porinuća u varijanti B s pomaknutom kolijevkom ispod pramčanog pika, važno je uzeti u obzir promjene u dubini otplova i putu do početka okretanja broda. Ove promjene mogu utjecati na ukupnu kinematiku porinuća i mogu rezultirati nešto različitim vrijednostima u odnosu na varijantu A.

Budući da je kolijevka smještena niže, kako bi se osigurala veća visina pakovanja, to zahtijeva veću dubinu za otplov broda. Stoga je put do otplova nešto veći u ovoj varijanti, što može rezultirati dužim vremenom potrebnim za otplov.

Također, zbog pomaka kolijevke prema pramcu, put do početka okretanja broda može biti malo različit u odnosu na varijantu A. Ovo može rezultirati neznatno većim putem u fazi okretanja broda, koji iznosi oko 151,5 metara u ovoj varijanti. Treba napomenuti da je veći put u fazi okretanja manje povoljan aspekt jer može zahtijevati više vremena i veću udaljenost koju brod treba prevaliti prije nego što započne okretanje.

8.2.3 Ocjena porinuća sa stanovišta uzdužne čvrstoće broda

Ocjena uzdužne čvrstoće broda u varijanti B temelji se na provjeri momenta savijanja i poprečnih sila uz pomoć programa NAPA. Prema rezultatima analize, izračunati moment savijanja doseže oko 95% dozvoljenog raspona u području između rebara 210 i 250. Ovo znači da je trenutno opterećenje na brodu blizu maksimalno dopuštenog momenta savijanja.

Što se tiče poprečnih sila, izračunata vrijednost od oko 500 t je veća u odnosu na varijantu A. Osim toga, poprečna sila je pomaknuta prema naprijed na području oko rebara 250, gdje je dodijeljena manja dozvoljena vrijednost poprečne sile u usporedbi s rebrima 240. Izračunata poprečna sila iznosi oko 270% dozvoljene vrijednosti.

Važno je napomenuti da se dozvoljeni momenti i poprečne sile određuju za kontrolu čvrstoće broda u predviđenim uvjetima krcanja tijekom eksploatacije. Stvarni momenti i poprečne sile tijekom eksploatacije broda značajno se smanjuju na prednjoj četvrtini broda i postaju nula na samom kraju broda. Klasifikacijska društva stoga dodjeljuju dozvoljene vrijednosti za momente i poprečne sile u skladu s tim.

Analiza uzdužne čvrstoće broda važan je korak kako bi se osigurala strukturna integritet i sigurnost tijekom porinuća.

8.2.4 Ocjena sa stanovišta lokalne čvrstoće

Ocjena lokalne čvrstoće broda u varijanti B s obzirom na položaj kolijevke i oslonac na dno pramčanog pika ukazuje na potencijalno smanjenje naprezanja u lokalnim elementima trupa u odnosu na varijantu A.

Budući da je dno pramčanog pika koje se oslanja na kolijevku znatno čvršće u usporedbi s dijelom dna koji se oslanja u varijanti A, očekuje se da će opterećenje i naprezanja u lokalnim elementima trupa biti smanjena. To je rezultat snažnijeg oslonca i podrške kolijevke na strukturu broda.

Manja naprezanja u lokalnim elementima trupa su poželjna jer smanjuju rizik od strukturalnih oštećenja ili popuštanja konstrukcije tijekom porinuća. Ocjena lokalne čvrstoće broda u varijanti B ukazuje na povoljnije uvjete za trup i njegovu sposobnost da izdrži sile koje djeluju tijekom porinuća

8.3 Varijanta C

U varijanti C promijenjen je standardni nagib kobilice kako bi se postigle određene promjene u položaju broda. Na krmenoj okomici, brod je podignut za 1 metar, dok je na pramčanoj okomici spušten za 0.3 metra.

Također, pramčana kolijevka u varijanti C zadržava isti položaj kao u varijanti B, odnosno smještena je ispod pramčanog pika na rebru 255.

8.3.1 Rezultati proračuna

-	Prijeđeni put do ulaska K.O. u vodu.....	41.0 m
-	Prijeđeni put do početka okretanja.....	114.6 m
-	Prijeđeni put do otplova.....	254.7 m
-	Put u fazi okretanja.....	140.1 m
-	Maksimalna reakcija na početku okretanja.....	3004 t

8.3.2 Ocjena geometrije porinuća

Ocjena geometrije porinuća u varijanti C je povoljnija u odnosu na varijante A i B zbog smanjenja duljine puta okretanja. Promjenom početnog nagiba kobilice, točka početka okretanja je spuštена za otprilike 8 metara, što rezultira kraćim putem okretanja broda prilikom porinuća.

Smanjenjem duljine puta okretanja smanjuje se naprezanje u koljevci, što ima pozitivan utjecaj na sigurnost broda prilikom porinuća. Manja naprezanja smanjuju vjerojatnost oštećenja broda tijekom tog procesa. Koljevka, koja nosi težinu broda tijekom porinuća, ima važnu ulogu u osiguravanju stabilnosti i integriteta broda.

Stoga, smanjenje duljine puta okretanja u varijanti C predstavlja prednost u smislu smanjenja naprezanja u koljevci i smanjenja rizika od oštećenja broda prilikom porinuća.

8.4 Zaključak

S obzirom na analizu tri različite varijante porinuća broda, mogu se izvesti sljedeći zaključci:

1. Varijanta A, koja uključuje standardni nagib kobilice i položaj kolijevke ispod rebara 242 do 252, pruža zadovoljavajuću kinematiku porinuća s obzirom na put do otplova i početak okretanja. Međutim, treba obratiti pažnju na lokalnu čvrstoću broda, s obzirom na visoka smična naprezanja koja mogu dovesti do popuštanja konstrukcije.
2. Varijanta B, koja zadržava standardni nagib kobilice, ali pomjera kolijevku prema pramcu ispod pramčanog pika, ima nešto veći put do otplova i početak okretanja u odnosu na varijantu A. Ova varijanta može rezultirati većim naprezanjima u području

kolijevke, ali istovremeno pruža veću čvrstoću lokalnim elementima trupa zbog oslanjanja na čvršći dio dno pramčanog pika.

3. Varijanta C, koja uključuje promjenu početnog nagiba kobilice i pozicioniranje kolijevke na rebru 255 ispod pramčanog pika, ima smanjenu duljinu puta okretanja i povoljniju geometriju porinuća u odnosu na varijante A i B. Ova varijanta smanjuje naprezanja u koljevci i smanjuje rizik od oštećenja broda prilikom porinuća.

9 NAPA

NAPA je vrhunski softverski alat koji se koristi u brodogradnji za analizu, projektiranje i simulaciju različitih aspekata broda, uključujući i proces porinuća. Program pruža sveobuhvatan set alata i funkcionalnosti koji omogućuju brodograditeljima da detaljno modeliraju i simuliraju porinuće broda kako bi osigurali siguran i učinkovit postupak.

Jedna od ključnih funkcionalnosti NAPA programa je mogućnost simuliranja kinematike porinuća. Korisnici mogu precizno definirati početni nagib kobilice, položaj kolijevke, kao i sile i momente koji djeluju na brod tijekom porinuća. Program koristi te parametre kako bi generirao realističnu simulaciju porinuća i pružio korisnicima informacije o ponašanju broda u različitim fazama tog procesa.

Kroz NAPA program moguće je provesti proračun poprečnih sila i momenata koji djeluju na brod tijekom porinuća. To omogućuje analizu opterećenja na strukturi broda, identifikaciju kritičnih područja i provjeru da li su unaprijed postavljene granice sigurnosti zadovoljene. Na temelju rezultata proračuna, korisnici mogu optimizirati dizajn kolijevke, prilagoditi raspored težina i donijeti informirane odluke za osiguravanje optimalne čvrstoće broda tijekom porinuća.

NAPA također omogućuje provjeru lokalne i uzdužne čvrstoće broda u procesu porinuća. Korisnici mogu analizirati naprezanja i deformacije u pojedinim dijelovima broda kako bi osigurali da su sve strukturne komponente otporne na opterećenje tijekom porinuća. Na temelju tih analiza, moguće je identificirati potencijalne rizike od oštećenja ili popuštanja konstrukcije te poduzeti odgovarajuće korake za njihovo rješavanje.

Sveukupno, NAPA je moćan alat koji pruža stručnjacima u brodogradnji sve potrebne alate za modeliranje, analizu i simulaciju porinuća broda. Kombinacija preciznih simulacija, proračuna opterećenja i provjere čvrstoće omogućuje korisnicima da donose informirane odluke, optimiziraju proces porinuća i osiguraju sigurno i učinkovito porinuće broda. NAPA također doprinosi smanjenju rizika od oštećenja broda tijekom porinuća, pružajući pouzdane analize i simulacije koje pomažu u osiguranju stabilnosti i integriteta konstrukcije.

10 PRORAČUN PORINUĆA

Proračun porinuća je ključan korak u planiranju i izvođenju procesa porinuća broda. On se provodi kako bi se osigurala sigurnost, stabilnost i uspješnost porinuća. Ovaj proračun obuhvaća analizu različitih faktora, kao što su položaj broda na navozu, težina i raspored težina broda, kao i utjecaj sile reakcije na konstrukciju broda.

Kako bi se izveo proračun porinuća, koristi se napredan softver poput programa NAPA koji omogućuje detaljnu simulaciju procesa porinuća. Program NAPA koristi podatke o geometriji broda, njegovoj težini i rasporedu težina te analizira različite aspekte porinuća, uključujući pomake, nagibe, sile i momente na brodu tijekom porinuća.

Dijagram porinuća koji se generira prilikom proračuna prikazuje promjene u gibanju broda tijekom porinuća. Ovaj dijagram omogućuje inženjerima i stručnjacima da vizualno procijene stabilnost broda tijekom porinuća i identificiraju potencijalne rizike ili probleme koji se mogu pojaviti.

Također, proračun momenta savijanja i poprečnih sila na trupu broda je važan dio analize porinuća. Ovi proračuni omogućuju procjenu opterećenja na strukturu broda i identificiranje područja na kojima bi moglo doći do prekomjernog naprezanja. Na temelju rezultata proračuna, inženjeri mogu prilagoditi konstrukciju ili raspored težina broda kako bi osigurali sigurno i uspješno porinuće.

Važno je napomenuti da proračuni porinuća obično uključuju približne procjene težine i rasporeda težina broda u ovoj fazi planiranja. Detaljnija analiza porinjavane težine i rezultata porinuća provodi se kako bi se osigurala točnost i preciznost proračuna. Ova analiza može uključivati dodatna ispitivanja, simulacije ili prilagodbe u konstrukciji broda kako bi se postigla optimalna stabilnost i sigurnost tijekom porinuća.

Ukupno gledano, proračun porinuća je složen proces koji zahtijeva stručno znanje, sofisticirane alate i pažljivo planiranje kako bi se osiguralo uspješno i sigurno porinuće broda. Ovi proračuni igraju ključnu ulogu u osiguranju da su svi aspekti porinuća pažljivo analizirani i da se poduzmu potrebne mjere kako bi se minimizirali rizici i osiguralo uspješno porinuće broda.

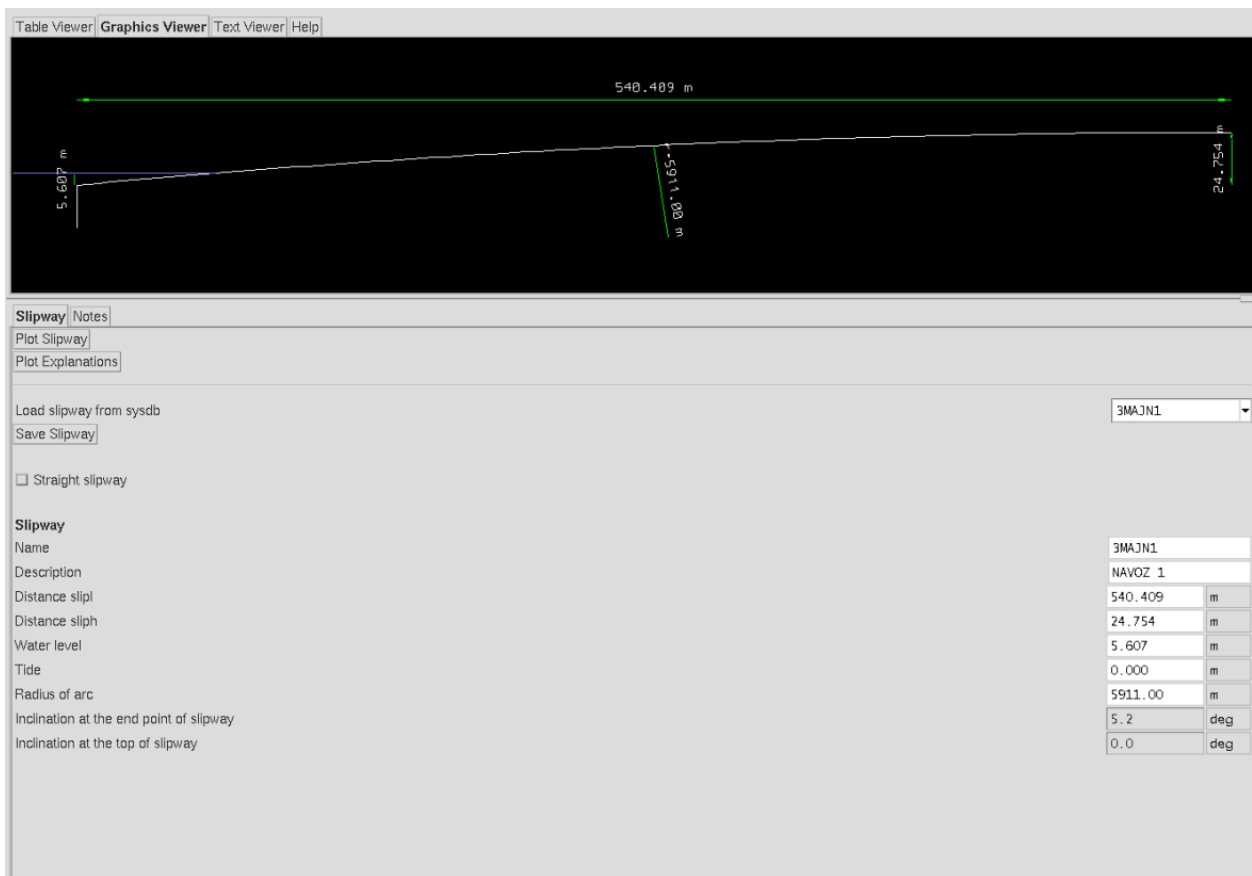
Osnovni inputi za provjeru porinuća su:

1. Forma broda koja se može modelirati u NAPA-i ili se može importirati kao .iges
2. Formi se dodaju privjesci (debljina oplata, usisi mora, kormila, tuneli za thrustere i slično) čime se dobiva volumen za proračun stabilneta (tzv. 'STABHULL' u NAPA-i)
3. Distribucija težine je potrebna za naknadnu provjeru uzdužne čvrstoće kod porinuća, a za samo porinuće je potrebna masa i položaj težišta ukupne porinjavajuće mase (masa broda kakav je na navozu, masa balasta, itd.)

The screenshot shows the 'Ship Data' tab in the NAPA software. The interface includes the following elements:

- Ship Data** | Notes
- Hull to be launched:** STABHULL (dropdown menu)
- Water density:** 1.025 t/m³
- Acceleration of gravity (m/s²):** 9.810 m/s²
- Text height for drawings:** 4.000 m
- Three expandable options:
 - ◇ Use a lightweight definition from the database
 - ◇ Input CG and lightship weight
 - ◇ Use a loading condition from the database
- Select Loading condition:** LAUNCHING-8 (dropdown menu)

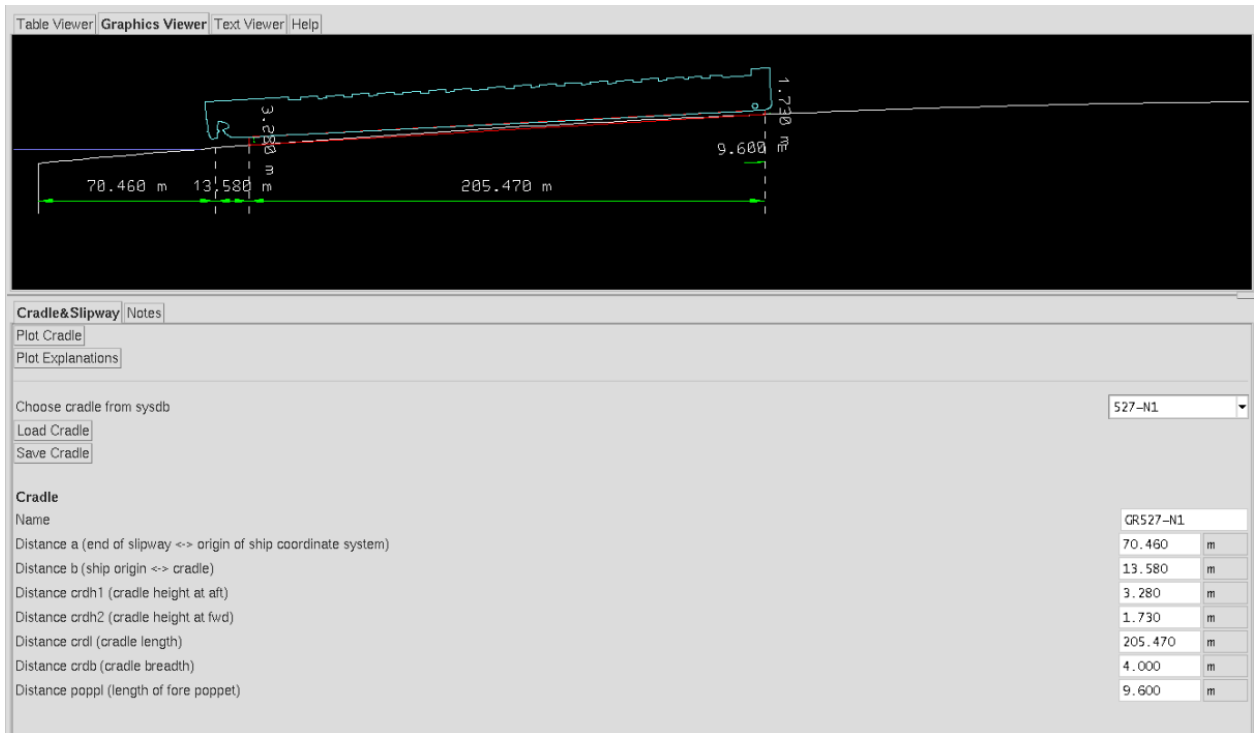
Slika 8,1 Unos početnih vrijednosti



Slika 8,2 Unos podataka o navozu



Slika 8,3 Definiranje morskog dna



Slika 8,4 Unos podataka o saonicama i koljevci

Resistance | Added Drags | Notes

Friction on the Slipway

- ◇ Give coefficients for $\mu = k_1 + k_2 * (\alpha x_1 - k_3)^{**2}$
- ◇ Use default value
- ◇ Use form ($\mu_{trav}, \mu_{trav}, \dots$)

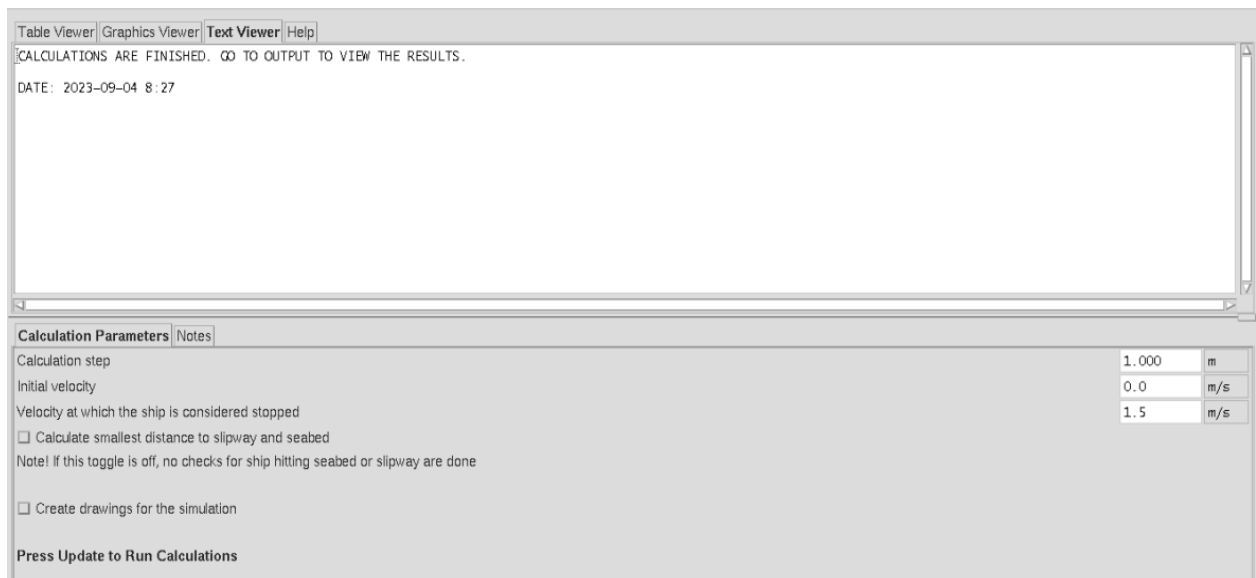
($\mu_{trav}, \mu_{trav}, \dots$)

Water Resistance (See Help)

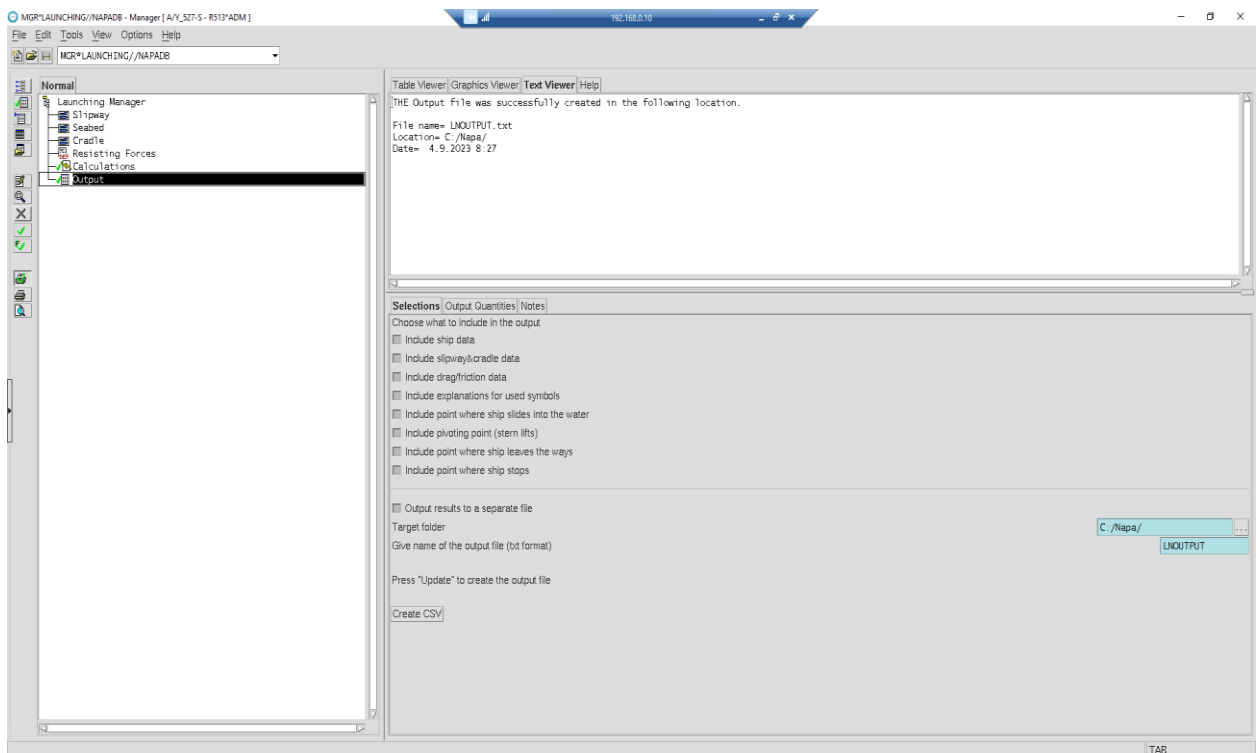
- ◇ Use three coefficients
- ◇ Use one coefficient

K

Slika 8,5 Definiranje trenja



Slika 8,6 Odabir parametara proračuna



Slika 8,7 Izrada izlaznih podataka

10.1 Proračun porinuća 527

Launching Ship weight description

NAME	W t	XCG m	YCG m	ZCG m
LIGHTWEIGHT 02.05.2023.	9923.90	100.27	0.01	8.32

NAME	DES	LOAD	MASS t	FILL %	XM m	YM m	ZM m
R217	AFT BALLAST WATER TK - P	BW	64.7	100	1.47	3.82	7.75
R218	AFT BALLAST WATER TK - S	BW	64.7	100	1.47	-3.82	7.75
T01.05	STERN TUBE FRESH WATER TK	FW	10.1	100	5.89	0.00	2.54
T02.44	SCRUBBER SLUDGE TANK	MIS	25.5	100	5.62	-6.68	7.41
T02.43	SCRUBBER EFFLUENT WATER STORAGE TANK	MIS	79.8	100	5.60	2.13	7.22
TOTAL			244.9		3.43	0.00	7.33

Slipway & Cradle data

Name of the used slipway: 3MAJN1 (Curved)
Name of the used cradle: GR527-N1

a= 70.46 m Distance from the end of slipway to the origin of ship coordinate system
b= 13.58 m Distance from the origin of ship coordinate system to the cradle
crdl= 205.47 m Cradle length
crdh1= 3.28 m Cradle height at aft end
crdh2= 1.73 m Cradle height at fwd end
crdb= 4 m Cradle breadth
poppl= 9.6 m Length of fore poppet

Drag forces

Friction coefficients (my, trav): (0.03,0,0.025,75,0.023,150,0.023,225)) Water

resistance coefficient: K=0.0002

Symbols used in the following lists:

TRAV: Travelled from starting point (m)
SPEED: Velocity (m/s)
TIME: Time (s)
TAP: Draught at AP (m)
TFP: Draught at FP (m)
BUOY: Buoyancy (t)
LCB: Longitudinal center of buoyancy (m)
MOMANTI: Anti-tipping moment (tm)

QA: Pressure at aft of the bed (t/m2)
 QF: Pressure at fwd of the bed (t/m2)
 QDIST: Distribution length of force on bed (m)
 GM: Metacentric height (m)
 DISPL: Displacement (t)
 DRAG_ADD: Added drag force (t)

NOTE: All the coordinates are in the ship coordinate system.

TRAV	SPEED	TIME	TAP	TFP	BUOY	LCB	MOMANTI	QA	QF	QDIST
0.00	0.00	0.00	-4.06	-15.72	0.00	-999.00	1706642	19.03	5.68	205.75
1.00	0.94	2.13	-3.98	-15.67	0.00	-999.00	1696469	19.03	5.68	205.75
2.00	1.21	3.06	-3.90	-15.63	0.00	-999.00	1686295	19.03	5.68	205.76
3.00	1.44	3.81	-3.82	-15.59	0.00	-999.00	1676122	19.03	5.68	205.76
4.00	1.63	4.46	-3.74	-15.55	0.00	-999.00	1665948	19.03	5.68	205.76
5.00	1.81	5.04	-3.66	-15.50	0.00	-999.00	1655775	19.03	5.68	205.76
6.00	1.97	5.57	-3.58	-15.46	0.00	-999.00	1645602	19.03	5.68	205.76
7.00	2.12	6.06	-3.50	-15.42	0.00	-999.00	1635429	19.03	5.68	205.77
8.00	2.26	6.52	-3.42	-15.37	0.00	-999.00	1625256	19.03	5.67	205.77
9.00	2.39	6.95	-3.34	-15.33	0.00	-999.00	1615083	19.03	5.67	205.77
10.00	2.52	7.36	-3.25	-15.29	0.00	-999.00	1604910	19.04	5.67	205.77
11.00	2.64	7.75	-3.17	-15.24	0.00	-999.00	1594737	19.04	5.67	205.77
12.00	2.75	8.12	-3.09	-15.20	0.00	-999.00	1584564	19.04	5.67	205.77
13.00	2.86	8.47	-3.01	-15.16	0.00	-999.00	1574391	19.04	5.67	205.78
14.00	2.97	8.81	-2.93	-15.11	0.00	-999.00	1564219	19.04	5.67	205.78
15.00	3.08	9.15	-2.85	-15.07	0.00	-999.00	1554046	19.04	5.67	205.78
16.00	3.18	9.47	-2.76	-15.02	0.00	-999.00	1543874	19.04	5.67	205.78
17.00	3.28	9.77	-2.68	-14.98	0.00	-999.00	1533701	19.04	5.67	205.78
18.00	3.38	10.08	-2.60	-14.93	0.00	-999.00	1523529	19.04	5.67	205.79
19.00	3.47	10.37	-2.51	-14.89	0.00	-999.00	1513357	19.04	5.67	205.79
20.00	3.56	10.65	-2.43	-14.84	0.00	-999.00	1503185	19.04	5.67	205.79
21.00	3.65	10.93	-2.35	-14.80	0.00	-999.00	1493013	19.04	5.67	205.79
22.00	3.74	11.20	-2.26	-14.75	0.00	-999.00	1482841	19.04	5.67	205.79
23.00	3.83	11.46	-2.18	-14.71	0.00	-999.00	1472669	19.04	5.67	205.80
24.00	3.92	11.72	-2.10	-14.66	0.00	-999.00	1462497	19.04	5.67	205.80
25.00	4.00	11.97	-2.01	-14.61	0.00	-999.00	1452325	19.04	5.67	205.80
26.00	4.08	12.22	-1.93	-14.57	0.00	-999.00	1442153	19.04	5.67	205.80
27.00	4.17	12.46	-1.85	-14.52	0.00	-999.00	1431982	19.04	5.67	205.80
28.00	4.25	12.70	-1.76	-14.47	0.00	-999.00	1421810	19.04	5.67	205.81
29.00	4.33	12.93	-1.68	-14.43	0.00	-999.00	1411639	19.04	5.67	205.81
30.00	4.40	13.16	-1.59	-14.38	0.00	-999.00	1401468	19.04	5.67	205.81
31.00	4.48	13.39	-1.51	-14.33	0.00	-999.00	1391296	19.04	5.67	205.81
32.00	4.56	13.61	-1.42	-14.29	0.00	-999.00	1381125	19.04	5.67	205.81
33.00	4.63	13.83	-1.34	-14.24	0.00	-999.00	1370954	19.04	5.67	205.82
34.00	4.71	14.04	-1.25	-14.19	0.00	-999.00	1360783	19.04	5.66	205.82
35.00	4.78	14.25	-1.17	-14.14	0.00	-999.00	1350612	19.04	5.66	205.82
36.00	4.86	14.46	-1.08	-14.10	0.00	-999.00	1340441	19.04	5.66	205.82
37.00	4.93	14.66	-0.99	-14.05	0.00	-999.00	1330271	19.04	5.66	205.82
38.00	5.00	14.87	-0.91	-14.00	0.00	-999.00	1320100	19.04	5.66	205.83
39.00	5.07	15.06	-0.82	-13.95	0.00	-999.00	1309929	19.04	5.66	205.83
40.00	5.14	15.26	-0.73	-13.90	0.00	-999.00	1299759	19.04	5.66	205.83
41.00	5.21	15.45	-0.65	-13.85	0.00	-999.00	1289589	19.04	5.66	205.83
42.00	5.28	15.64	-0.56	-13.80	0.00	-999.00	1279418	19.04	5.66	205.83
43.00	5.35	15.83	-0.47	-13.75	0.00	-999.00	1269248	19.04	5.66	205.84
44.00	5.42	16.02	-0.39	-13.71	0.00	-999.00	1259078	19.04	5.66	205.84
45.00	5.48	16.20	-0.30	-13.66	0.00	-999.00	1248908	19.04	5.66	205.84
46.00	5.55	16.38	-0.21	-13.61	0.00	-999.00	1238738	19.04	5.66	205.84
47.00	5.62	16.56	-0.12	-13.56	0.00	-999.00	1228568	19.04	5.66	205.84
48.00	5.68	16.74	-0.04	-13.51	0.00	-999.00	1218398	19.04	5.66	205.85
49.00	5.75	16.91	0.05	-13.46	0.01	-2.81	1208228	19.04	5.66	205.85

The ship slides into the water at s= 49 m

TRAV	SPEED	TIME	TAP	TFP	BUOY	LCB	MOMANTI	QA	QF	QDIST
50.00	5.81	17.09	0.14	-13.41	0.05	-2.07	1198058	19.04	5.66	205.85
51.00	5.88	17.26	0.23	-13.36	0.12	-1.70	1187887	19.04	5.66	205.85
52.00	5.94	17.43	0.32	-13.30	0.19	-1.53	1177717	19.04	5.66	205.86
53.00	6.01	17.59	0.41	-13.25	0.27	-1.44	1167546	19.04	5.66	205.86
54.00	6.07	17.76	0.49	-13.20	0.36	-1.38	1157376	19.04	5.66	205.86
55.00	6.13	17.92	0.58	-13.15	0.45	-1.33	1147206	19.04	5.66	205.86
56.00	6.19	18.09	0.67	-13.10	0.61	-0.19	1137034	19.04	5.66	205.86
57.00	6.26	18.25	0.76	-13.05	0.88	1.63	1126861	19.04	5.66	205.87
58.00	6.32	18.41	0.85	-13.00	1.34	3.57	1116684	19.04	5.66	205.87
59.00	6.38	18.56	0.94	-12.94	2.56	6.61	1106490	19.03	5.66	205.87
60.00	6.44	18.72	1.03	-12.89	4.33	8.29	1096286	19.02	5.67	205.87
61.00	6.50	18.87	1.12	-12.84	6.91	9.62	1086067	19.01	5.67	205.87
62.00	6.56	19.03	1.21	-12.79	9.99	10.46	1075841	18.99	5.68	205.88
63.00	6.62	19.18	1.30	-12.74	13.98	11.26	1065599	18.97	5.69	205.88
64.00	6.68	19.33	1.39	-12.68	19.26	12.14	1055334	18.95	5.70	205.88
65.00	6.74	19.48	1.48	-12.63	25.36	12.86	1045059	18.92	5.71	205.88
66.00	6.80	19.62	1.57	-12.58	32.47	13.53	1034770	18.89	5.73	205.89
67.00	6.86	19.77	1.66	-12.52	40.63	14.16	1024470	18.85	5.75	205.89
68.00	6.92	19.92	1.76	-12.47	50.12	14.82	1014151	18.80	5.77	205.89
69.00	6.98	20.06	1.85	-12.42	61.05	15.48	1003814	18.75	5.79	205.89
70.00	7.04	20.20	1.94	-12.36	73.60	16.16	993456	18.69	5.82	205.89
71.00	7.09	20.34	2.03	-12.31	87.96	16.86	983075	18.63	5.85	205.90
72.00	7.15	20.49	2.12	-12.25	104.03	17.54	972677	18.55	5.89	205.90
73.00	7.21	20.62	2.22	-12.20	123.04	18.32	962231	18.47	5.93	205.90
74.00	7.26	20.76	2.31	-12.15	144.32	19.08	951761	18.37	5.97	205.90
75.00	7.32	20.90	2.40	-12.09	168.41	19.85	941256	18.26	6.02	205.91
76.00	7.38	21.04	2.49	-12.04	195.56	20.63	930714	18.14	6.07	205.91
77.00	7.44	21.17	2.59	-11.98	226.08	21.40	920135	18.01	6.13	205.91
78.00	7.50	21.30	2.68	-11.93	260.50	22.18	909512	17.86	6.20	205.91
79.00	7.56	21.44	2.77	-11.87	298.81	22.95	898851	17.69	6.27	205.91
80.00	7.62	21.57	2.86	-11.81	341.06	23.69	888160	17.51	6.35	205.92
81.00	7.68	21.70	2.96	-11.76	387.30	24.41	877444	17.31	6.44	205.92
82.00	7.74	21.83	3.05	-11.70	437.33	25.12	866709	17.10	6.53	205.92
83.00	7.80	21.96	3.15	-11.65	491.18	25.80	855964	16.87	6.63	205.92
84.00	7.86	22.09	3.24	-11.59	548.81	26.45	845220	16.63	6.73	205.93
85.00	7.91	22.21	3.33	-11.53	610.21	27.08	834485	16.58	6.71	205.16
86.00	7.97	22.34	3.43	-11.48	675.49	27.68	823766	16.58	6.67	204.16
87.00	8.02	22.46	3.52	-11.42	744.59	28.25	813073	16.57	6.63	203.16
88.00	8.08	22.59	3.62	-11.36	817.44	28.80	802417	16.53	6.60	202.17
89.00	8.13	22.71	3.71	-11.31	893.97	29.33	791805	16.48	6.57	201.17
90.00	8.19	22.83	3.81	-11.25	974.15	29.84	781246	16.41	6.56	200.17
91.00	8.24	22.96	3.90	-11.19	1057.80	30.33	770752	16.32	6.55	199.18
92.00	8.29	23.08	4.00	-11.14	1145.13	30.81	760320	16.21	6.56	198.18
93.00	8.34	23.20	4.09	-11.08	1235.72	31.28	749972	16.08	6.57	197.18
94.00	8.39	23.32	4.19	-11.02	1329.88	31.74	739700	15.93	6.59	196.18
95.00	8.44	23.44	4.29	-10.96	1427.04	32.18	729533	15.77	6.63	195.19
96.00	8.49	23.55	4.38	-10.90	1527.70	32.61	719459	15.58	6.67	194.19
97.00	8.54	23.67	4.48	-10.85	1631.73	33.03	709493	15.37	6.72	193.19
98.00	8.58	23.79	4.57	-10.79	1739.26	33.45	699645	15.14	6.79	192.20
99.00	8.63	23.90	4.67	-10.73	1851.82	33.87	689884	14.88	6.87	191.20
100.00	8.67	24.02	4.77	-10.67	1965.36	34.23	680369	14.61	6.96	190.20
101.00	8.72	24.13	4.86	-10.61	2084.33	34.61	670924	14.30	7.06	189.20
102.00	8.76	24.25	4.96	-10.55	2206.92	34.99	661619	13.97	7.18	188.21
103.00	8.80	24.36	5.06	-10.49	2332.36	35.36	652486	13.61	7.32	187.21
104.00	8.84	24.48	5.16	-10.43	2461.12	35.73	643511	13.23	7.47	186.21
105.00	8.88	24.59	5.25	-10.37	2593.10	36.09	634703	12.82	7.63	185.21
106.00	8.92	24.70	5.35	-10.31	2728.30	36.46	626066	12.39	7.81	184.22
107.00	8.95	24.81	5.45	-10.25	2866.62	36.81	617609	11.92	8.00	183.22
108.00	8.99	24.93	5.55	-10.19	3008.12	37.17	609337	11.43	8.22	182.22
109.00	9.03	25.04	5.65	-10.13	3152.78	37.53	601258	10.91	8.45	181.23
110.00	9.06	25.15	5.74	-10.07	3300.59	37.88	593381	10.36	8.69	180.23
111.00	9.09	25.26	5.84	-10.01	3449.18	38.19	585821	9.79	8.96	179.23
112.00	9.12	25.37	5.94	-9.95	3606.77	38.57	578283	9.16	9.25	178.23
113.00	9.15	25.48	6.04	-9.89	3768.01	38.88	571183	8.48	9.58	177.24
114.00	9.18	25.59	6.14	-9.83	3934.55	39.18	564388	7.75	9.93	176.24
115.00	9.21	25.69	6.24	-9.76	4106.24	39.47	557874	6.98	10.32	175.24
116.00	9.24	25.80	6.34	-9.70	4281.82	39.76	551647	6.16	10.73	174.24
117.00	9.26	25.91	6.44	-9.64	4460.32	40.04	545732	5.30	11.17	173.25
118.00	9.29	26.02	6.54	-9.58	4642.79	40.32	540086	4.40	11.64	172.25
119.00	9.31	26.13	6.64	-9.52	4828.64	40.60	534736	3.45	12.14	171.25
120.00	9.33	26.23	6.74	-9.45	5017.42	40.88	529702	2.46	12.67	170.26
121.00	9.35	26.34	6.84	-9.39	5210.65	41.17	524925	1.41	13.23	169.26
122.00	9.37	26.45	6.94	-9.33	5406.62	41.45	520482	0.33	13.83	168.26
123.00	9.39	26.55	7.04	-9.27	5605.84	41.73	516353	0.00	14.50	157.32
124.00	9.40	26.66	7.14	-9.20	5810.21	42.01	512572	0.00	15.48	140.77
125.00	9.41	26.77	7.24	-9.14	6017.25	42.27	509249	0.00	16.97	122.32
126.00	9.43	26.87	7.34	-9.08	6229.54	42.53	506293	0.00	19.42	101.44

TRAV	SPEED	TIME	TAP	TFP	BUOY	LCB	MOMANTI	QA	QF	QDIST
127.00	9.44	26.98	7.45	-9.01	6445.94	42.79	503755	0.00	23.95	77.73
128.00	9.45	27.08	7.55	-8.95	6666.67	43.04	501647	0.00	34.63	50.56
129.00	9.45	27.19	7.65	-8.89	6892.47	43.28	499969	0.00	86.11	19.02

Stern lifts at s= 129.3 m

At the pivoting point

-load at fore poppet 3256.8 t
 -buoyancy 6911.9 t
 -longitudinal center of buoyancy 43.69 m
 -moment of buoyancy about fore poppet 1178932.1 tonm
 -draught at AP 7.69 m
 -draught at FP -8.72 m

TRAV	SPEED	TAP	TFP	GM	DISPL	QDIST	QA	QF
130.00	9.46	7.56	-8.49	4.37	6957.22	9.60	83.42	83.42
131.00	9.47	7.54	-8.43	4.16	6958.39	9.60	83.39	83.39
132.00	9.48	7.52	-8.37	4.15	6964.44	9.60	83.23	83.23
133.00	9.48	7.51	-8.30	4.28	6971.07	9.60	83.06	83.06
134.00	9.49	7.49	-8.23	4.33	6977.40	9.60	82.90	82.90
135.00	9.49	7.47	-8.17	4.32	6982.83	9.60	82.76	82.76
136.00	9.50	7.45	-8.10	4.35	6989.26	9.60	82.60	82.60
137.00	9.51	7.43	-8.03	4.51	6993.69	9.60	82.48	82.48
138.00	9.51	7.41	-7.97	4.41	7000.52	9.60	82.31	82.31
139.00	9.52	7.39	-7.90	4.40	7006.99	9.60	82.14	82.14
140.00	9.52	7.37	-7.83	4.49	7012.40	9.60	82.01	82.01
141.00	9.53	7.35	-7.76	4.48	7018.56	9.60	81.85	81.85
142.00	9.53	7.33	-7.69	4.51	7024.79	9.60	81.69	81.69
143.00	9.54	7.31	-7.63	4.46	7030.79	9.60	81.53	81.53
144.00	9.55	7.29	-7.56	4.56	7037.23	9.60	81.37	81.37
145.00	9.55	7.27	-7.49	4.59	7043.26	9.60	81.21	81.21
146.00	9.56	7.25	-7.42	4.62	7050.11	9.60	81.04	81.04
147.00	9.56	7.23	-7.35	4.65	7056.14	9.60	80.88	80.88
148.00	9.57	7.21	-7.28	4.63	7062.96	9.60	80.71	80.71
149.00	9.58	7.19	-7.21	4.71	7070.60	9.60	80.51	80.51
150.00	9.58	7.17	-7.14	4.81	7077.70	9.60	80.33	80.33
151.00	9.59	7.15	-7.07	4.76	7082.95	9.60	80.20	80.20
152.00	9.59	7.12	-7.00	4.79	7089.84	9.60	80.02	80.02
153.00	9.60	7.10	-6.93	4.78	7095.88	9.60	79.86	79.86
154.00	9.61	7.08	-6.86	4.77	7101.57	9.60	79.72	79.72
155.00	9.61	7.06	-6.79	4.97	7111.27	9.60	79.47	79.47
156.00	9.62	7.04	-6.72	4.92	7118.27	9.60	79.29	79.29
157.00	9.62	7.01	-6.65	4.96	7125.64	9.60	79.10	79.10
158.00	9.63	6.99	-6.58	5.16	7133.04	9.60	78.91	78.91
159.00	9.64	6.97	-6.51	4.94	7139.53	9.60	78.74	78.74
160.00	9.64	6.95	-6.44	5.14	7148.55	9.60	78.51	78.51
161.00	9.65	6.92	-6.36	5.14	7155.37	9.60	78.33	78.33
162.00	9.65	6.90	-6.29	5.13	7162.57	9.60	78.15	78.15
163.00	9.66	6.88	-6.22	5.19	7170.65	9.60	77.94	77.94
164.00	9.67	6.85	-6.15	5.22	7178.51	9.60	77.74	77.74
165.00	9.67	6.83	-6.08	5.26	7186.63	9.60	77.53	77.53
166.00	9.68	6.80	-6.00	5.31	7194.91	9.60	77.32	77.32
167.00	9.68	6.78	-5.93	5.35	7203.21	9.60	77.10	77.10
168.00	9.69	6.76	-5.86	5.40	7211.73	9.60	76.88	76.88
169.00	9.70	6.73	-5.79	5.44	7220.42	9.60	76.66	76.66
170.00	9.70	6.71	-5.71	5.49	7229.10	9.60	76.43	76.43
171.00	9.71	6.68	-5.64	5.53	7238.05	9.60	76.20	76.20
172.00	9.71	6.66	-5.57	5.68	7247.93	9.60	75.95	75.95
173.00	9.72	6.63	-5.49	5.67	7256.91	9.60	75.72	75.72
174.00	9.72	6.61	-5.42	5.66	7265.38	9.60	75.50	75.50
175.00	9.73	6.58	-5.35	5.71	7274.42	9.60	75.27	75.27
176.00	9.73	6.55	-5.27	5.74	7284.65	9.60	75.00	75.00
177.00	9.74	6.53	-5.20	5.84	7294.91	9.60	74.74	74.74
178.00	9.74	6.50	-5.12	5.84	7304.97	9.60	74.48	74.48
179.00	9.75	6.48	-5.05	5.93	7315.12	9.60	74.21	74.21
180.00	9.76	6.45	-4.97	5.97	7325.69	9.60	73.94	73.94
181.00	9.76	6.42	-4.90	6.02	7336.48	9.60	73.66	73.66
182.00	9.77	6.40	-4.82	6.08	7347.22	9.60	73.38	73.38
183.00	9.77	6.37	-4.75	6.11	7358.23	9.60	73.10	73.10
184.00	9.78	6.34	-4.67	6.19	7369.65	9.60	72.80	72.80
185.00	9.78	6.31	-4.60	6.24	7381.19	9.60	72.51	72.51
186.00	9.78	6.29	-4.52	6.31	7392.95	9.60	72.20	72.20
187.00	9.79	6.26	-4.45	6.38	7405.03	9.60	71.89	71.89
188.00	9.79	6.23	-4.37	6.47	7417.52	9.60	71.57	71.57

TRAV	SPEED	TAP	TFP	GM	DISPL	QDIST	QA	QF
189.00	9.80	6.20	-4.29	6.50	7429.26	9.60	71.26	71.26
190.00	9.80	6.17	-4.22	6.56	7442.36	9.60	70.92	70.92
191.00	9.81	6.14	-4.14	6.65	7456.23	9.60	70.56	70.56
192.00	9.81	6.11	-4.06	6.69	7468.88	9.60	70.24	70.24
193.00	9.82	6.08	-3.99	6.74	7482.52	9.60	69.88	69.88
194.00	9.82	6.05	-3.91	6.83	7496.51	9.60	69.52	69.52
195.00	9.82	6.02	-3.83	6.92	7510.88	9.60	69.15	69.15
196.00	9.83	5.99	-3.76	6.98	7525.52	9.60	68.77	68.77
197.00	9.83	5.96	-3.68	7.06	7540.54	9.60	68.38	68.38
198.00	9.84	5.93	-3.60	7.13	7556.04	9.60	67.98	67.98
199.00	9.84	5.90	-3.52	7.21	7571.94	9.60	67.57	67.57
200.00	9.84	5.87	-3.44	7.28	7587.50	9.60	67.16	67.16
201.00	9.85	5.83	-3.37	7.38	7603.48	9.60	66.75	66.75
202.00	9.85	5.80	-3.29	7.47	7621.77	9.60	66.27	66.27
203.00	9.85	5.77	-3.21	7.55	7638.19	9.60	65.85	65.85
204.00	9.86	5.74	-3.13	7.64	7656.38	9.60	65.37	65.37
205.00	9.86	5.70	-3.05	7.74	7674.63	9.60	64.90	64.90
206.00	9.86	5.67	-2.97	7.82	7693.58	9.60	64.41	64.41
207.00	9.86	5.63	-2.89	7.93	7712.29	9.60	63.92	63.92
208.00	9.87	5.60	-2.81	8.04	7731.85	9.60	63.42	63.42
209.00	9.87	5.56	-2.73	8.16	7751.99	9.60	62.89	62.89
210.00	9.87	5.53	-2.65	8.27	7772.77	9.60	62.35	62.35
211.00	9.87	5.49	-2.57	8.39	7794.65	9.60	61.79	61.79
212.00	9.88	5.45	-2.49	8.52	7817.01	9.60	61.20	61.20
213.00	9.88	5.42	-2.41	8.65	7839.54	9.60	60.62	60.62
214.00	9.88	5.38	-2.33	8.77	7863.27	9.60	60.00	60.00
215.00	9.88	5.34	-2.25	8.91	7887.85	9.60	59.36	59.36
216.00	9.88	5.30	-2.17	9.05	7913.38	9.60	58.70	58.70
217.00	9.88	5.26	-2.09	9.20	7939.89	9.60	58.01	58.01
218.00	9.88	5.22	-2.01	9.35	7967.45	9.60	57.30	57.30
219.00	9.88	5.18	-1.93	9.50	7996.14	9.60	56.55	56.55
220.00	9.88	5.14	-1.84	9.66	8025.92	9.60	55.78	55.78
221.00	9.88	5.10	-1.76	9.83	8057.11	9.60	54.97	54.97
222.00	9.88	5.06	-1.68	10.02	8089.50	9.60	54.12	54.12
223.00	9.88	5.02	-1.60	10.17	8124.10	9.60	53.22	53.22
224.00	9.88	4.98	-1.52	10.25	8159.40	9.60	52.31	52.31
225.00	9.88	4.94	-1.43	10.42	8196.74	9.60	51.33	51.33
226.00	9.88	4.90	-1.35	10.62	8234.72	9.60	50.35	50.35
227.00	9.88	4.85	-1.27	10.84	8275.93	9.60	49.27	49.27
228.00	9.88	4.81	-1.18	11.06	8318.91	9.60	48.16	48.16
229.00	9.87	4.76	-1.10	11.30	8364.81	9.60	46.96	46.96
230.00	9.87	4.72	-1.02	11.54	8412.63	9.60	45.72	45.72
231.00	9.87	4.67	-0.93	11.80	8463.26	9.60	44.40	44.40
232.00	9.86	4.63	-0.85	12.07	8516.95	9.60	43.00	43.00
233.00	9.86	4.58	-0.77	12.35	8573.99	9.60	41.52	41.52
234.00	9.86	4.54	-0.68	12.63	8634.65	9.60	39.94	39.94
235.00	9.85	4.49	-0.60	12.90	8699.25	9.60	38.26	38.26
236.00	9.84	4.44	-0.51	13.15	8768.07	9.60	36.47	36.47
237.00	9.84	4.39	-0.43	13.39	8841.38	9.60	34.56	34.56
238.00	9.83	4.35	-0.34	13.57	8919.47	9.60	32.53	32.53
239.00	9.82	4.30	-0.26	13.72	9002.25	9.60	30.37	30.37
240.00	9.81	4.25	-0.17	13.81	9089.14	9.60	28.11	28.11
241.00	9.80	4.20	-0.09	13.86	9179.53	9.60	25.76	25.76
242.00	9.79	4.15	0.00	13.89	9271.71	9.60	23.36	23.36
243.00	9.78	4.10	0.08	13.92	9365.08	9.60	20.93	20.93
244.00	9.77	4.05	0.17	13.95	9459.36	9.60	18.47	18.47
245.00	9.76	4.00	0.25	13.97	9554.40	9.60	16.00	16.00
246.00	9.75	3.95	0.34	13.98	9649.96	9.60	13.51	13.51
247.00	9.73	3.90	0.43	14.00	9746.24	9.60	11.00	11.00
248.00	9.72	3.85	0.51	14.01	9843.21	9.60	8.48	8.48
249.00	9.70	3.80	0.60	14.03	9940.76	9.60	5.94	5.94
250.00	9.68	3.75	0.69	14.04	10038.73	9.60	3.39	3.39
251.00	9.66	3.70	0.77	14.06	10137.76	9.60	0.81	0.81

The ship is detached from the slipway at s= 251.3 m

before the fore poppet left the end of the ways

Reserve in the fore poppet length: 28.61 m (a+b+crdl-popl-s)

Floating position

-draught 2.24 m

-trim -2.88 m (TAP= 3.68 m, TFP= 0.8 m)

-heel 0 deg.

-GM 13.99 m

TRAV	SPEED	TIME	DRAG_ADD	TRAV	SPEED	TIME	DRAG_ADD
252.00	9.63	40.03	0.00	329.00	8.28	48.67	0.00
253.00	9.61	40.14	0.00	330.00	8.26	48.79	0.00
254.00	9.59	40.24	0.00	331.00	8.24	48.91	0.00
255.00	9.57	40.35	0.00	332.00	8.23	49.03	0.00
256.00	9.55	40.45	0.00	333.00	8.21	49.16	0.00
257.00	9.53	40.56	0.00	334.00	8.19	49.28	0.00
258.00	9.51	40.66	0.00	335.00	8.18	49.40	0.00
259.00	9.49	40.77	0.00	336.00	8.16	49.52	0.00
260.00	9.48	40.87	0.00	337.00	8.15	49.64	0.00
261.00	9.46	40.98	0.00	338.00	8.13	49.77	0.00
262.00	9.44	41.08	0.00	339.00	8.11	49.89	0.00
263.00	9.42	41.19	0.00	340.00	8.10	50.01	0.00
264.00	9.40	41.30	0.00	341.00	8.08	50.14	0.00
265.00	9.38	41.40	0.00	342.00	8.07	50.26	0.00
266.00	9.36	41.51	0.00	343.00	8.05	50.39	0.00
267.00	9.35	41.62	0.00	344.00	8.04	50.51	0.00
268.00	9.33	41.72	0.00	345.00	8.02	50.63	0.00
269.00	9.31	41.83	0.00	346.00	8.00	50.76	0.00
270.00	9.29	41.94	0.00	347.00	7.99	50.88	0.00
271.00	9.27	42.05	0.00	348.00	7.97	51.01	0.00
272.00	9.25	42.15	0.00	349.00	7.96	51.13	0.00
273.00	9.24	42.26	0.00	350.00	7.94	51.26	0.00
274.00	9.22	42.37	0.00	351.00	7.93	51.39	0.00
275.00	9.20	42.48	0.00	352.00	7.91	51.51	0.00
276.00	9.18	42.59	0.00	353.00	7.90	51.64	0.00
277.00	9.16	42.70	0.00	354.00	7.88	51.77	0.00
278.00	9.15	42.81	0.00	355.00	7.86	51.89	0.00
279.00	9.13	42.92	0.00	356.00	7.85	52.02	0.00
280.00	9.11	43.02	0.00	357.00	7.83	52.15	0.00
281.00	9.09	43.13	0.00	358.00	7.82	52.28	0.00
282.00	9.08	43.24	0.00	359.00	7.80	52.40	0.00
283.00	9.06	43.36	0.00	360.00	7.79	52.53	0.00
284.00	9.04	43.47	0.00	361.00	7.77	52.66	0.00
285.00	9.02	43.58	0.00	362.00	7.76	52.79	0.00
286.00	9.00	43.69	0.00	363.00	7.74	52.92	0.00
287.00	8.99	43.80	0.00	364.00	7.73	53.05	0.00
288.00	8.97	43.91	0.00	365.00	7.71	53.18	0.00
289.00	8.95	44.02	0.00	366.00	7.70	53.31	0.00
290.00	8.93	44.13	0.00	367.00	7.68	53.44	0.00
291.00	8.92	44.25	0.00	368.00	7.67	53.57	0.00
292.00	8.90	44.36	0.00	369.00	7.65	53.70	0.00
293.00	8.88	44.47	0.00	370.00	7.64	53.83	0.00
294.00	8.86	44.58	0.00	371.00	7.62	53.96	0.00
295.00	8.85	44.70	0.00	372.00	7.61	54.09	0.00
296.00	8.83	44.81	0.00	373.00	7.59	54.22	0.00
297.00	8.81	44.92	0.00	374.00	7.58	54.36	0.00
298.00	8.79	45.04	0.00	375.00	7.56	54.49	0.00
299.00	8.78	45.15	0.00	376.00	7.55	54.62	0.00
300.00	8.76	45.26	0.00	377.00	7.53	54.75	0.00
301.00	8.74	45.38	0.00	378.00	7.52	54.89	0.00
302.00	8.73	45.49	0.00	379.00	7.50	55.02	0.00
303.00	8.71	45.61	0.00	380.00	7.49	55.15	0.00
304.00	8.69	45.72	0.00	381.00	7.47	55.29	0.00
305.00	8.67	45.84	0.00	382.00	7.46	55.42	0.00
306.00	8.66	45.95	0.00	383.00	7.44	55.55	0.00
307.00	8.64	46.07	0.00	384.00	7.43	55.69	0.00
308.00	8.62	46.18	0.00	385.00	7.41	55.82	0.00
309.00	8.61	46.30	0.00	386.00	7.40	55.96	0.00
310.00	8.59	46.42	0.00	387.00	7.39	56.09	0.00
311.00	8.57	46.53	0.00	388.00	7.37	56.23	0.00
312.00	8.56	46.65	0.00	389.00	7.36	56.36	0.00
313.00	8.54	46.77	0.00	390.00	7.34	56.50	0.00
314.00	8.52	46.88	0.00	391.00	7.33	56.64	0.00
315.00	8.51	47.00	0.00	392.00	7.31	56.77	0.00
316.00	8.49	47.12	0.00	393.00	7.30	56.91	0.00
317.00	8.47	47.24	0.00	394.00	7.28	57.05	0.00
318.00	8.46	47.36	0.00	395.00	7.27	57.18	0.00
319.00	8.44	47.47	0.00	396.00	7.26	57.32	0.00
320.00	8.42	47.59	0.00	397.00	7.24	57.46	0.00
321.00	8.41	47.71	0.00	398.00	7.23	57.60	0.00
322.00	8.39	47.83	0.00	399.00	7.21	57.74	0.00
323.00	8.37	47.95	0.00	400.00	7.20	57.88	0.00
324.00	8.36	48.07	0.00	401.00	7.19	58.01	0.00
325.00	8.34	48.19	0.00	402.00	7.17	58.15	0.00
326.00	8.32	48.31	0.00	403.00	7.16	58.29	0.00
327.00	8.31	48.43	0.00	404.00	7.14	58.43	0.00
328.00	8.29	48.55	0.00	405.00	7.13	58.57	0.00

TRAV	SPEED	TIME	DRAG_ADD	TRAV	SPEED	TIME	DRAG_ADD
406.00	7.12	58.71	0.00	483.00	6.12	70.40	0.00
407.00	7.10	58.85	0.00	484.00	6.11	70.56	0.00
408.00	7.09	59.00	0.00	485.00	6.09	70.72	0.00
409.00	7.07	59.14	0.00	486.00	6.08	70.89	0.00
410.00	7.06	59.28	0.00	487.00	6.07	71.05	0.00
411.00	7.05	59.42	0.00	488.00	6.06	71.22	0.00
412.00	7.03	59.56	0.00	489.00	6.05	71.38	0.00
413.00	7.02	59.70	0.00	490.00	6.03	71.55	0.00
414.00	7.00	59.85	0.00	491.00	6.02	71.71	0.00
415.00	6.99	59.99	0.00	492.00	6.01	71.88	0.00
416.00	6.98	60.13	0.00	493.00	6.00	72.05	0.00
417.00	6.96	60.28	0.00	494.00	5.99	72.21	0.00
418.00	6.95	60.42	0.00	495.00	5.98	72.38	0.00
419.00	6.94	60.56	0.00	496.00	5.96	72.55	0.00
420.00	6.92	60.71	0.00	497.00	5.95	72.72	0.00
421.00	6.91	60.85	0.00	498.00	5.94	72.88	0.00
422.00	6.90	61.00	0.00	499.00	5.93	73.05	0.00
423.00	6.88	61.14	0.00	500.00	5.92	73.22	0.00
424.00	6.87	61.29	0.00	501.00	5.91	73.39	0.00
425.00	6.85	61.43	0.00	502.00	5.89	73.56	0.00
426.00	6.84	61.58	0.00	503.00	5.88	73.73	0.00
427.00	6.83	61.73	0.00	504.00	5.87	73.90	0.00
428.00	6.81	61.87	0.00	505.00	5.86	74.07	0.00
429.00	6.80	62.02	0.00	506.00	5.85	74.24	0.00
430.00	6.79	62.17	0.00	507.00	5.84	74.41	0.00
431.00	6.77	62.32	0.00	508.00	5.82	74.58	0.00
432.00	6.76	62.46	0.00	509.00	5.81	74.76	0.00
433.00	6.75	62.61	0.00	510.00	5.80	74.93	0.00
434.00	6.73	62.76	0.00	511.00	5.79	75.10	0.00
435.00	6.72	62.91	0.00	512.00	5.78	75.27	0.00
436.00	6.71	63.06	0.00	513.00	5.77	75.45	0.00
437.00	6.70	63.21	0.00	514.00	5.76	75.62	0.00
438.00	6.68	63.36	0.00	515.00	5.75	75.79	0.00
439.00	6.67	63.51	0.00	516.00	5.73	75.97	0.00
440.00	6.66	63.66	0.00	517.00	5.72	76.14	0.00
441.00	6.64	63.81	0.00	518.00	5.71	76.32	0.00
442.00	6.63	63.96	0.00	519.00	5.70	76.49	0.00
443.00	6.62	64.11	0.00	520.00	5.69	76.67	0.00
444.00	6.60	64.26	0.00	521.00	5.68	76.84	0.00
445.00	6.59	64.41	0.00	522.00	5.67	77.02	0.00
446.00	6.58	64.56	0.00	523.00	5.66	77.20	0.00
447.00	6.57	64.71	0.00	524.00	5.64	77.37	0.00
448.00	6.55	64.87	0.00	525.00	5.63	77.55	0.00
449.00	6.54	65.02	0.00	526.00	5.62	77.73	0.00
450.00	6.53	65.17	0.00	527.00	5.61	77.91	0.00
451.00	6.51	65.33	0.00	528.00	5.60	78.09	0.00
452.00	6.50	65.48	0.00	529.00	5.59	78.26	0.00
453.00	6.49	65.63	0.00	530.00	5.58	78.44	0.00
454.00	6.48	65.79	0.00	531.00	5.57	78.62	0.00
455.00	6.46	65.94	0.00	532.00	5.56	78.80	0.00
456.00	6.45	66.10	0.00	533.00	5.55	78.98	0.00
457.00	6.44	66.25	0.00	534.00	5.54	79.16	0.00
458.00	6.43	66.41	0.00	535.00	5.52	79.34	0.00
459.00	6.41	66.56	0.00	536.00	5.51	79.53	0.00
460.00	6.40	66.72	0.00	537.00	5.50	79.71	0.00
461.00	6.39	66.88	0.00	538.00	5.49	79.89	0.00
462.00	6.37	67.03	0.00	539.00	5.48	80.07	0.00
463.00	6.36	67.19	0.00	540.00	5.47	80.25	0.00
464.00	6.35	67.35	0.00	541.00	5.46	80.44	0.00
465.00	6.34	67.51	0.00	542.00	5.45	80.62	0.00
466.00	6.33	67.66	0.00	543.00	5.44	80.80	0.00
467.00	6.31	67.82	0.00	544.00	5.43	80.99	0.00
468.00	6.30	67.98	0.00	545.00	5.42	81.17	0.00
469.00	6.29	68.14	0.00	546.00	5.41	81.36	0.00
470.00	6.28	68.30	0.00	547.00	5.40	81.54	0.00
471.00	6.26	68.46	0.00	548.00	5.39	81.73	0.00
472.00	6.25	68.62	0.00	549.00	5.37	81.91	0.00
473.00	6.24	68.78	0.00	550.00	5.36	82.10	0.00
474.00	6.23	68.94	0.00	551.00	5.35	82.29	0.00
475.00	6.21	69.10	0.00	552.00	5.34	82.47	0.00
476.00	6.20	69.26	0.00	553.00	5.33	82.66	0.00
477.00	6.19	69.42	0.00	554.00	5.32	82.85	0.00
478.00	6.18	69.58	0.00	555.00	5.31	83.04	0.00
479.00	6.17	69.74	0.00	556.00	5.30	83.23	0.00
480.00	6.15	69.91	0.00	557.00	5.29	83.41	0.00
481.00	6.14	70.07	0.00	558.00	5.28	83.60	0.00
482.00	6.13	70.23	0.00	559.00	5.27	83.79	0.00

TRAV	SPEED	TIME	DRAG_ADD	TRAV	SPEED	TIME	DRAG_ADD
				637.00	4.52	99.79	0.00
				638.00	4.51	100.01	0.00
560.00	5.26	83.98	0.00	639.00	4.50	100.23	0.00
561.00	5.25	84.17	0.00	640.00	4.50	100.45	0.00
562.00	5.24	84.36	0.00	641.00	4.49	100.67	0.00
563.00	5.23	84.56	0.00	642.00	4.48	100.90	0.00
564.00	5.22	84.75	0.00	643.00	4.47	101.12	0.00
565.00	5.21	84.94	0.00	644.00	4.46	101.34	0.00
566.00	5.20	85.13	0.00	645.00	4.45	101.57	0.00
567.00	5.19	85.32	0.00	646.00	4.44	101.79	0.00
568.00	5.18	85.52	0.00	647.00	4.43	102.02	0.00
569.00	5.17	85.71	0.00	648.00	4.43	102.24	0.00
570.00	5.16	85.90	0.00	649.00	4.42	102.47	0.00
571.00	5.15	86.10	0.00	650.00	4.41	102.70	0.00
572.00	5.14	86.29	0.00	651.00	4.40	102.92	0.00
573.00	5.13	86.49	0.00	652.00	4.39	103.15	0.00
574.00	5.12	86.68	0.00	653.00	4.38	103.38	0.00
575.00	5.11	86.88	0.00	654.00	4.37	103.61	0.00
576.00	5.10	87.07	0.00	655.00	4.37	103.84	0.00
577.00	5.09	87.27	0.00	656.00	4.36	104.07	0.00
578.00	5.08	87.47	0.00	657.00	4.35	104.30	0.00
579.00	5.07	87.66	0.00	658.00	4.34	104.53	0.00
580.00	5.06	87.86	0.00	659.00	4.33	104.76	0.00
581.00	5.05	88.06	0.00	660.00	4.32	104.99	0.00
582.00	5.04	88.26	0.00	661.00	4.31	105.22	0.00
583.00	5.03	88.46	0.00	662.00	4.31	105.45	0.00
584.00	5.02	88.66	0.00	663.00	4.30	105.68	0.00
585.00	5.01	88.85	0.00	664.00	4.29	105.92	0.00
586.00	5.00	89.05	0.00	665.00	4.28	106.15	0.00
587.00	4.99	89.25	0.00	666.00	4.27	106.38	0.00
588.00	4.98	89.46	0.00	667.00	4.26	106.62	0.00
589.00	4.97	89.66	0.00	668.00	4.26	106.85	0.00
590.00	4.96	89.86	0.00	669.00	4.25	107.09	0.00
591.00	4.95	90.06	0.00	670.00	4.24	107.32	0.00
592.00	4.94	90.26	0.00	671.00	4.23	107.56	0.00
593.00	4.93	90.46	0.00	672.00	4.22	107.80	0.00
594.00	4.92	90.67	0.00	673.00	4.21	108.03	0.00
595.00	4.91	90.87	0.00	674.00	4.21	108.27	0.00
596.00	4.90	91.07	0.00	675.00	4.20	108.51	0.00
597.00	4.89	91.28	0.00	676.00	4.19	108.75	0.00
598.00	4.88	91.48	0.00	677.00	4.18	108.99	0.00
599.00	4.87	91.69	0.00	678.00	4.17	109.23	0.00
600.00	4.86	91.89	0.00	679.00	4.16	109.47	0.00
601.00	4.85	92.10	0.00	680.00	4.16	109.71	0.00
602.00	4.84	92.31	0.00	681.00	4.15	109.95	0.00
603.00	4.83	92.51	0.00	682.00	4.14	110.19	0.00
604.00	4.82	92.72	0.00	683.00	4.13	110.43	0.00
605.00	4.82	92.93	0.00	684.00	4.12	110.67	0.00
606.00	4.81	93.14	0.00	685.00	4.12	110.92	0.00
607.00	4.80	93.34	0.00	686.00	4.11	111.16	0.00
608.00	4.79	93.55	0.00	687.00	4.10	111.40	0.00
609.00	4.78	93.76	0.00	688.00	4.09	111.65	0.00
610.00	4.77	93.97	0.00	689.00	4.08	111.89	0.00
611.00	4.76	94.18	0.00	690.00	4.08	112.14	0.00
612.00	4.75	94.39	0.00	691.00	4.07	112.38	0.00
613.00	4.74	94.60	0.00	692.00	4.06	112.63	0.00
614.00	4.73	94.81	0.00	693.00	4.05	112.87	0.00
615.00	4.72	95.02	0.00	694.00	4.04	113.12	0.00
616.00	4.71	95.24	0.00	695.00	4.04	113.37	0.00
617.00	4.70	95.45	0.00	696.00	4.03	113.62	0.00
618.00	4.69	95.66	0.00	697.00	4.02	113.87	0.00
619.00	4.68	95.88	0.00	698.00	4.01	114.11	0.00
620.00	4.68	96.09	0.00	699.00	4.00	114.36	0.00
621.00	4.67	96.30	0.00	700.00	4.00	114.61	0.00
622.00	4.66	96.52	0.00	701.00	3.99	114.86	0.00
623.00	4.65	96.73	0.00	702.00	3.98	115.12	0.00
624.00	4.64	96.95	0.00	703.00	3.97	115.37	0.00
625.00	4.63	97.16	0.00	704.00	3.97	115.62	0.00
626.00	4.62	97.38	0.00	705.00	3.96	115.87	0.00
627.00	4.61	97.60	0.00	706.00	3.95	116.12	0.00
628.00	4.60	97.81	0.00	707.00	3.94	116.38	0.00
629.00	4.59	98.03	0.00	708.00	3.93	116.63	0.00
630.00	4.58	98.25	0.00	709.00	3.93	116.89	0.00
631.00	4.58	98.47	0.00	710.00	3.92	117.14	0.00
632.00	4.57	98.69	0.00	711.00	3.91	117.40	0.00
633.00	4.56	98.90	0.00	712.00	3.90	117.65	0.00
634.00	4.55	99.12	0.00	713.00	3.90	117.91	0.00
635.00	4.54	99.34	0.00				
636.00	4.53	99.56	0.00				

TRAV	SPEED	TIME	DRAG_ADD
714.00	3.89	118.17	0.00
715.00	3.88	118.42	0.00
716.00	3.87	118.68	0.00
717.00	3.87	118.94	0.00
718.00	3.86	119.20	0.00
719.00	3.85	119.46	0.00
720.00	3.84	119.72	0.00
721.00	3.84	119.98	0.00
722.00	3.83	120.24	0.00
723.00	3.82	120.50	0.00
724.00	3.81	120.76	0.00
725.00	3.81	121.03	0.00
726.00	3.80	121.29	0.00
727.00	3.79	121.55	0.00
728.00	3.78	121.82	0.00
729.00	3.78	122.08	0.00
730.00	3.77	122.35	0.00
731.00	3.76	122.61	0.00
732.00	3.75	122.88	0.00
733.00	3.75	123.14	0.00
734.00	3.74	123.41	0.00
735.00	3.73	123.68	0.00
736.00	3.72	123.95	0.00
737.00	3.72	124.22	0.00
738.00	3.71	124.49	0.00
739.00	3.70	124.76	0.00
740.00	3.69	125.03	0.00
741.00	3.69	125.30	0.00
742.00	3.68	125.57	0.00
743.00	3.67	125.84	0.00
744.00	3.67	126.11	0.00
745.00	3.66	126.39	0.00
746.00	3.65	126.66	0.00
747.00	3.64	126.93	0.00
748.00	3.64	127.21	0.00
749.00	3.63	127.48	0.00
750.00	3.62	127.76	0.00
751.00	3.62	128.04	0.00
752.00	3.61	128.31	0.00
753.00	3.60	128.59	0.00
754.00	3.59	128.87	0.00
755.00	3.59	129.15	0.00
756.00	3.58	129.43	0.00
757.00	3.57	129.70	0.00
758.00	3.57	129.98	0.00
759.00	3.56	130.27	0.00
760.00	3.55	130.55	0.00
761.00	3.55	130.83	0.00
762.00	3.54	131.11	0.00
763.00	3.53	131.39	0.00
764.00	3.52	131.68	0.00
765.00	3.52	131.96	0.00
766.00	3.51	132.25	0.00
767.00	3.50	132.53	0.00
768.00	3.50	132.82	0.00
769.00	3.49	133.10	0.00
770.00	3.48	133.39	0.00
771.00	3.48	133.68	0.00
772.00	3.47	133.96	0.00
773.00	3.46	134.25	0.00
774.00	3.46	134.54	0.00
775.00	3.45	134.83	0.00
776.00	3.44	135.12	0.00
777.00	3.44	135.41	0.00
778.00	3.43	135.70	0.00
779.00	3.42	136.00	0.00
780.00	3.42	136.29	0.00
781.00	3.41	136.58	0.00
782.00	3.40	136.87	0.00
783.00	3.40	137.17	0.00
784.00	3.39	137.46	0.00
785.00	3.38	137.76	0.00
786.00	3.38	138.05	0.00
787.00	3.37	138.35	0.00
788.00	3.36	138.65	0.00
789.00	3.36	138.95	0.00
790.00	3.35	139.24	0.00

TRAV	SPEED	TIME	DRAG_ADD
791.00	3.34	139.54	0.00
792.00	3.34	139.84	0.00
793.00	3.33	140.14	0.00
794.00	3.32	140.44	0.00
795.00	3.32	140.74	0.00
796.00	3.31	141.05	0.00
797.00	3.30	141.35	0.00
798.00	3.30	141.65	0.00
799.00	3.29	141.96	0.00
800.00	3.28	142.26	0.00
801.00	3.28	142.56	0.00
802.00	3.27	142.87	0.00
803.00	3.27	143.18	0.00
804.00	3.26	143.48	0.00
805.00	3.25	143.79	0.00
806.00	3.25	144.10	0.00
807.00	3.24	144.41	0.00
808.00	3.23	144.71	0.00
809.00	3.23	145.02	0.00
810.00	3.22	145.33	0.00
811.00	3.21	145.64	0.00
812.00	3.21	145.96	0.00
813.00	3.20	146.27	0.00
814.00	3.20	146.58	0.00
815.00	3.19	146.89	0.00
816.00	3.18	147.21	0.00
817.00	3.18	147.52	0.00
818.00	3.17	147.84	0.00
819.00	3.16	148.15	0.00
820.00	3.16	148.47	0.00
821.00	3.15	148.79	0.00
822.00	3.15	149.10	0.00
823.00	3.14	149.42	0.00
824.00	3.13	149.74	0.00
825.00	3.13	150.06	0.00
826.00	3.12	150.38	0.00
827.00	3.12	150.70	0.00
828.00	3.11	151.02	0.00
829.00	3.10	151.34	0.00
830.00	3.10	151.67	0.00
831.00	3.09	151.99	0.00
832.00	3.08	152.31	0.00
833.00	3.08	152.64	0.00
834.00	3.07	152.96	0.00
835.00	3.07	153.29	0.00
836.00	3.06	153.62	0.00
837.00	3.05	153.94	0.00
838.00	3.05	154.27	0.00
839.00	3.04	154.60	0.00
840.00	3.04	154.93	0.00
841.00	3.03	155.26	0.00
842.00	3.02	155.59	0.00
843.00	3.02	155.92	0.00
844.00	3.01	156.25	0.00
845.00	3.01	156.58	0.00
846.00	3.00	156.92	0.00
847.00	3.00	157.25	0.00
848.00	2.99	157.58	0.00
849.00	2.98	157.92	0.00
850.00	2.98	158.25	0.00
851.00	2.97	158.59	0.00
852.00	2.97	158.93	0.00
853.00	2.96	159.26	0.00
854.00	2.95	159.60	0.00
855.00	2.95	159.94	0.00
856.00	2.94	160.28	0.00
857.00	2.94	160.62	0.00
858.00	2.93	160.96	0.00
859.00	2.93	161.30	0.00
860.00	2.92	161.65	0.00
861.00	2.91	161.99	0.00
862.00	2.91	162.33	0.00
863.00	2.90	162.68	0.00
864.00	2.90	163.02	0.00
865.00	2.89	163.37	0.00
866.00	2.89	163.71	0.00
867.00	2.88	164.06	0.00

TRAV	SPEED	TIME	DRAG_ADD
868.00	2.87	164.41	0.00
869.00	2.87	164.76	0.00
870.00	2.86	165.10	0.00
871.00	2.86	165.45	0.00
872.00	2.85	165.80	0.00
873.00	2.85	166.16	0.00
874.00	2.84	166.51	0.00
875.00	2.84	166.86	0.00
876.00	2.83	167.21	0.00
877.00	2.82	167.57	0.00
878.00	2.82	167.92	0.00
879.00	2.81	168.28	0.00
880.00	2.81	168.63	0.00
881.00	2.80	168.99	0.00
882.00	2.80	169.35	0.00
883.00	2.79	169.70	0.00
884.00	2.79	170.06	0.00
885.00	2.78	170.42	0.00
886.00	2.77	170.78	0.00
887.00	2.77	171.14	0.00
888.00	2.76	171.50	0.00
889.00	2.76	171.87	0.00
890.00	2.75	172.23	0.00
891.00	2.75	172.59	0.00
892.00	2.74	172.96	0.00
893.00	2.74	173.32	0.00
894.00	2.73	173.69	0.00
895.00	2.73	174.05	0.00
896.00	2.72	174.42	0.00
897.00	2.72	174.79	0.00
898.00	2.71	175.16	0.00
899.00	2.70	175.53	0.00
900.00	2.70	175.90	0.00
901.00	2.69	176.27	0.00
902.00	2.69	176.64	0.00
903.00	2.68	177.01	0.00
904.00	2.68	177.38	0.00
905.00	2.67	177.76	0.00
906.00	2.67	178.13	0.00
907.00	2.66	178.51	0.00
908.00	2.66	178.88	0.00
909.00	2.65	179.26	0.00
910.00	2.65	179.64	0.00
911.00	2.64	180.02	0.00
912.00	2.64	180.40	0.00
913.00	2.63	180.78	0.00
914.00	2.63	181.16	0.00
915.00	2.62	181.54	0.00
916.00	2.62	181.92	0.00
917.00	2.61	182.30	0.00
918.00	2.61	182.68	0.00
919.00	2.60	183.07	0.00
920.00	2.60	183.45	0.00
921.00	2.59	183.84	0.00
922.00	2.59	184.23	0.00
923.00	2.58	184.61	0.00
924.00	2.58	185.00	0.00
925.00	2.57	185.39	0.00
926.00	2.57	185.78	0.00
927.00	2.56	186.17	0.00
928.00	2.56	186.56	0.00
929.00	2.55	186.95	0.00
930.00	2.55	187.34	0.00
931.00	2.54	187.74	0.00
932.00	2.54	188.13	0.00
933.00	2.53	188.53	0.00
934.00	2.53	188.92	0.00
935.00	2.52	189.32	0.00
936.00	2.52	189.72	0.00
937.00	2.51	190.11	0.00
938.00	2.51	190.51	0.00
939.00	2.50	190.91	0.00
940.00	2.50	191.31	0.00
941.00	2.49	191.71	0.00
942.00	2.49	192.12	0.00
943.00	2.48	192.52	0.00
944.00	2.48	192.92	0.00

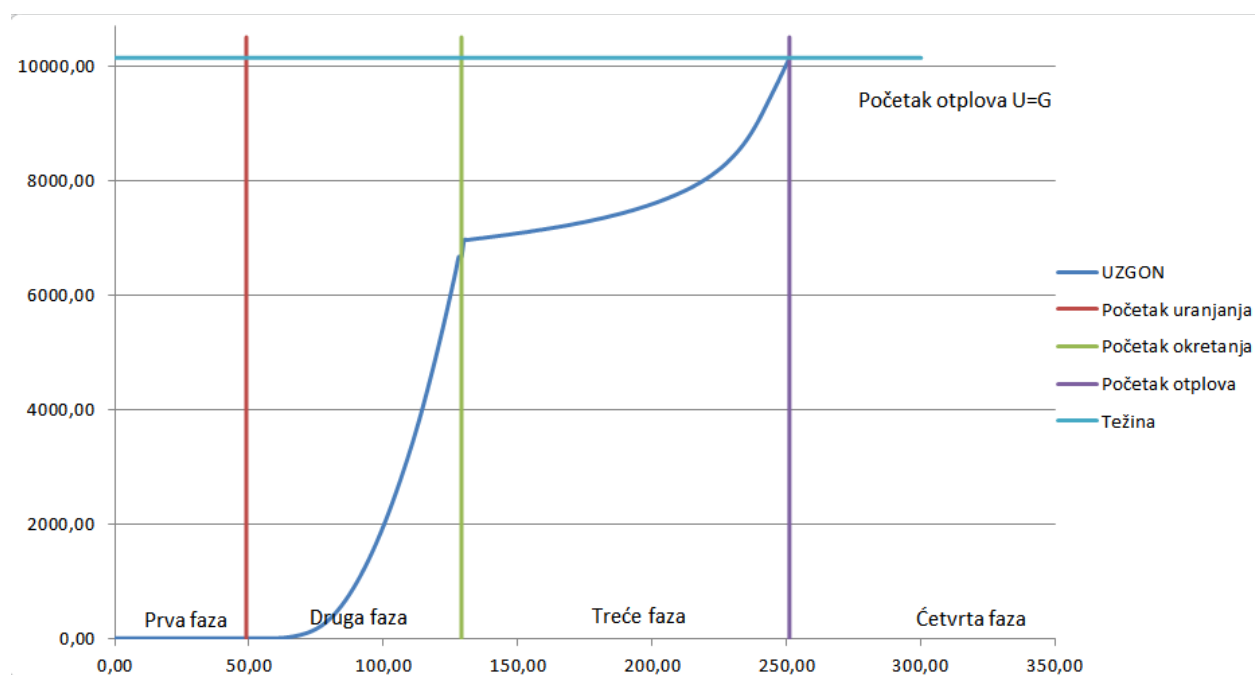
TRAV	SPEED	TIME	DRAG_ADD
945.00	2.47	193.33	0.00
946.00	2.47	193.73	0.00
947.00	2.46	194.14	0.00
948.00	2.46	194.54	0.00
949.00	2.45	194.95	0.00
950.00	2.45	195.36	0.00
951.00	2.44	195.77	0.00
952.00	2.44	196.18	0.00
953.00	2.43	196.59	0.00
954.00	2.43	197.00	0.00
955.00	2.42	197.41	0.00
956.00	2.42	197.83	0.00
957.00	2.41	198.24	0.00
958.00	2.41	198.65	0.00
959.00	2.40	199.07	0.00
960.00	2.40	199.49	0.00
961.00	2.39	199.90	0.00
962.00	2.39	200.32	0.00
963.00	2.39	200.74	0.00
964.00	2.38	201.16	0.00
965.00	2.38	201.58	0.00
966.00	2.37	202.00	0.00
967.00	2.37	202.42	0.00
968.00	2.36	202.85	0.00
969.00	2.36	203.27	0.00
970.00	2.35	203.69	0.00
971.00	2.35	204.12	0.00
972.00	2.34	204.55	0.00
973.00	2.34	204.97	0.00
974.00	2.33	205.40	0.00
975.00	2.33	205.83	0.00
976.00	2.33	206.26	0.00
977.00	2.32	206.69	0.00
978.00	2.32	207.12	0.00
979.00	2.31	207.55	0.00
980.00	2.31	207.99	0.00
981.00	2.30	208.42	0.00
982.00	2.30	208.85	0.00
983.00	2.29	209.29	0.00
984.00	2.29	209.73	0.00
985.00	2.28	210.16	0.00
986.00	2.28	210.60	0.00
987.00	2.28	211.04	0.00
988.00	2.27	211.48	0.00
989.00	2.27	211.92	0.00
990.00	2.26	212.36	0.00
991.00	2.26	212.81	0.00
992.00	2.25	213.25	0.00
993.00	2.25	213.69	0.00
994.00	2.24	214.14	0.00
995.00	2.24	214.58	0.00
996.00	2.24	215.03	0.00
997.00	2.23	215.48	0.00
998.00	2.23	215.93	0.00
999.00	2.22	216.38	0.00
1000.00	2.22	216.83	0.00
1001.00	2.21	217.28	0.00
1002.00	2.21	217.73	0.00
1003.00	2.21	218.18	0.00
1004.00	2.20	218.64	0.00
1005.00	2.20	219.09	0.00
1006.00	2.19	219.55	0.00
1007.00	2.19	220.00	0.00
1008.00	2.18	220.46	0.00
1009.00	2.18	220.92	0.00
1010.00	2.18	221.38	0.00
1011.00	2.17	221.84	0.00
1012.00	2.17	222.30	0.00
1013.00	2.16	222.76	0.00
1014.00	2.16	223.22	0.00
1015.00	2.15	223.69	0.00
1016.00	2.15	224.15	0.00
1017.00	2.15	224.62	0.00
1018.00	2.14	225.09	0.00
1019.00	2.14	225.55	0.00
1020.00	2.13	226.02	0.00
1021.00	2.13	226.49	0.00

TRAV	SPEED	TIME	DRAG_ADD	TRAV	SPEED	TIME	DRAG_ADD
1022.00	2.12	226.96	0.00	1099.00	1.83	266.08	0.00
1023.00	2.12	227.43	0.00	1100.00	1.82	266.63	0.00
1024.00	2.12	227.90	0.00	1101.00	1.82	267.18	0.00
1025.00	2.11	228.38	0.00	1102.00	1.82	267.73	0.00
1026.00	2.11	228.85	0.00	1103.00	1.81	268.28	0.00
1027.00	2.10	229.33	0.00	1104.00	1.81	268.83	0.00
1028.00	2.10	229.80	0.00	1105.00	1.81	269.38	0.00
1029.00	2.10	230.28	0.00	1106.00	1.80	269.94	0.00
1030.00	2.09	230.76	0.00	1107.00	1.80	270.49	0.00
1031.00	2.09	231.23	0.00	1108.00	1.79	271.05	0.00
1032.00	2.08	231.71	0.00	1109.00	1.79	271.61	0.00
1033.00	2.08	232.19	0.00	1110.00	1.79	272.17	0.00
1034.00	2.08	232.68	0.00	1111.00	1.78	272.73	0.00
1035.00	2.07	233.16	0.00	1112.00	1.78	273.29	0.00
1036.00	2.07	233.64	0.00	1113.00	1.78	273.85	0.00
1037.00	2.06	234.12	0.00	1114.00	1.77	274.41	0.00
1038.00	2.06	234.61	0.00	1115.00	1.77	274.98	0.00
1039.00	2.06	235.10	0.00	1116.00	1.77	275.54	0.00
1040.00	2.05	235.58	0.00	1117.00	1.76	276.11	0.00
1041.00	2.05	236.07	0.00	1118.00	1.76	276.68	0.00
1042.00	2.04	236.56	0.00	1119.00	1.76	277.25	0.00
1043.00	2.04	237.05	0.00	1120.00	1.75	277.82	0.00
1044.00	2.03	237.54	0.00	1121.00	1.75	278.39	0.00
1045.00	2.03	238.03	0.00	1122.00	1.75	278.96	0.00
1046.00	2.03	238.53	0.00	1123.00	1.74	279.53	0.00
1047.00	2.02	239.02	0.00	1124.00	1.74	280.11	0.00
1048.00	2.02	239.51	0.00	1125.00	1.74	280.68	0.00
1049.00	2.02	240.01	0.00	1126.00	1.73	281.26	0.00
1050.00	2.01	240.51	0.00	1127.00	1.73	281.84	0.00
1051.00	2.01	241.00	0.00	1128.00	1.73	282.42	0.00
1052.00	2.00	241.50	0.00	1129.00	1.72	283.00	0.00
1053.00	2.00	242.00	0.00	1130.00	1.72	283.58	0.00
1054.00	2.00	242.50	0.00	1131.00	1.72	284.16	0.00
1055.00	1.99	243.01	0.00	1132.00	1.71	284.74	0.00
1056.00	1.99	243.51	0.00	1133.00	1.71	285.33	0.00
1057.00	1.98	244.01	0.00	1134.00	1.71	285.91	0.00
1058.00	1.98	244.52	0.00	1135.00	1.70	286.50	0.00
1059.00	1.98	245.02	0.00	1136.00	1.70	287.09	0.00
1060.00	1.97	245.53	0.00	1137.00	1.70	287.68	0.00
1061.00	1.97	246.04	0.00	1138.00	1.69	288.27	0.00
1062.00	1.96	246.54	0.00	1139.00	1.69	288.86	0.00
1063.00	1.96	247.05	0.00	1140.00	1.69	289.45	0.00
1064.00	1.96	247.56	0.00	1141.00	1.68	290.04	0.00
1065.00	1.95	248.08	0.00	1142.00	1.68	290.64	0.00
1066.00	1.95	248.59	0.00	1143.00	1.68	291.24	0.00
1067.00	1.95	249.10	0.00	1144.00	1.67	291.83	0.00
1068.00	1.94	249.62	0.00	1145.00	1.67	292.43	0.00
1069.00	1.94	250.13	0.00	1146.00	1.67	293.03	0.00
1070.00	1.93	250.65	0.00	1147.00	1.66	293.63	0.00
1071.00	1.93	251.17	0.00	1148.00	1.66	294.23	0.00
1072.00	1.93	251.69	0.00	1149.00	1.66	294.84	0.00
1073.00	1.92	252.21	0.00	1150.00	1.65	295.44	0.00
1074.00	1.92	252.73	0.00	1151.00	1.65	296.05	0.00
1075.00	1.91	253.25	0.00	1152.00	1.65	296.65	0.00
1076.00	1.91	253.77	0.00	1153.00	1.64	297.26	0.00
1077.00	1.91	254.29	0.00	1154.00	1.64	297.87	0.00
1078.00	1.90	254.82	0.00	1155.00	1.64	298.48	0.00
1079.00	1.90	255.34	0.00	1156.00	1.63	299.09	0.00
1080.00	1.90	255.87	0.00	1157.00	1.63	299.71	0.00
1081.00	1.89	256.40	0.00	1158.00	1.63	300.32	0.00
1082.00	1.89	256.93	0.00	1159.00	1.62	300.94	0.00
1083.00	1.89	257.46	0.00	1160.00	1.62	301.55	0.00
1084.00	1.88	257.99	0.00	1161.00	1.62	302.17	0.00
1085.00	1.88	258.52	0.00	1162.00	1.61	302.79	0.00
1086.00	1.87	259.05	0.00	1163.00	1.61	303.41	0.00
1087.00	1.87	259.59	0.00	1164.00	1.61	304.03	0.00
1088.00	1.87	260.12	0.00	1165.00	1.60	304.65	0.00
1089.00	1.86	260.66	0.00	1166.00	1.60	305.28	0.00
1090.00	1.86	261.20	0.00	1167.00	1.60	305.90	0.00
1091.00	1.86	261.74	0.00	1168.00	1.60	306.53	0.00
1092.00	1.85	262.27	0.00	1169.00	1.59	307.15	0.00
1093.00	1.85	262.82	0.00	1170.00	1.59	307.78	0.00
1094.00	1.84	263.36	0.00	1171.00	1.59	308.41	0.00
1095.00	1.84	263.90	0.00	1172.00	1.58	309.04	0.00
1096.00	1.84	264.44	0.00	1173.00	1.58	309.68	0.00
1097.00	1.83	264.99	0.00	1174.00	1.58	310.31	0.00
1098.00	1.83	265.53	0.00	1175.00	1.57	310.94	0.00

TRAV	SPEED	TIME	DRAG_ADD
1176.00	1.57	311.58	0.00
1177.00	1.57	312.22	0.00
1178.00	1.56	312.86	0.00
1179.00	1.56	313.50	0.00
1180.00	1.56	314.14	0.00
1181.00	1.56	314.78	0.00
1182.00	1.55	315.42	0.00
1183.00	1.55	316.07	0.00
1184.00	1.55	316.71	0.00
1185.00	1.54	317.36	0.00
1186.00	1.54	318.01	0.00
1187.00	1.54	318.66	0.00

The ship stops at s= 1187 m

Na temelju dobivenih rezultata izrađen je statički dijagram uzdužnog porinuća (slika 8.8)



Slika 8,8 Dijagram uzdužnog porinuća

Tokom procesa porinuća broda, promjene u odnosu između uzgona i težine događaju se kroz četiri faze:

U prvoj fazi, početna potencijalna energija pretvara se u kinetičku energiju dok brod i saonice klize niz klizne staze. Uzgon i težina ostaju relativno izjednačeni, pri čemu komponenta težine paralelna nagibu navoza savladava trenje između saonica. Ovdje je ključno postizanje

dovoljno visoke brzine broda kako bi se prevladao ukupni otpor prilikom ulaska u vodu i daljnjih faza.

U drugoj fazi, ulazak krme broda u vodu označava početak uzgona i pojave sile otpora. Sila uzgona raste s povećanjem uronjenog volumena broda i saonica.

Treća faza označava trenutak rotacije sustava oko čela saonica. Krma broda se podiže zbog djelovanja uzgona, a brod klizi niz navoz, podržan samo čelom saonica (pramčanom koljevkom). U ovoj fazi, porast uzgona je sporiji nego u drugoj fazi, a pramčana reakcija se smanjuje kako se težina i uzgon izjednačavaju. Energija se troši na savladavanje trenja i otpora.

U četvrtoj fazi, brod se odvaja od navoza, što označava fazu otplova. Težina i uzgon broda se izjednačava, a brzina se postupno smanjuje kako se troši preostala kinetička energija. Faza završava kada se brod potpuno zaustavi.

Ove četiri faze jasno prikazuju dinamiku između uzgona i težine tijekom procesa porinuća broda, ključnog za uspješno spuštanje broda u vodu.

11 ZAKLJUČAK

Porinuće broda predstavlja svečan i radostan čin, kako za njegove graditelje, tako i za sve prisutne. Kako bi porinuće bilo izvedeno sigurno, bez ikakvih neželjenih posljedica za brod i ljude oko njega, potrebno je prethodno provesti niz radnji. Jedna od ključnih radnji je proračun porinuća. Rezultati proračuna pružaju dovoljno podataka da bi se unaprijed moglo predvidjeti ponašanje broda tijekom porinuća i izbjeći sve kritične trenutke.

U okviru ovog diplomskog rada, detaljno je analiziran proračun porinuća za brod izgradnje broj 527 brodogradilišta "3. Maj", koji je bio građen na prvom navozu. Na temelju precizno definiranih dimenzija broda i karakteristika navoza, pažljivo je određen položaj broda na navozu. Razumijevajući raspored težina na brodu u trenutku porinuća, posebno pri opterećenju balastom i motorom, pažljivo je planirano kako odgoditi početak okretanja broda, s ciljem maksimalne optimizacije procesa.

Korištenjem programa „NAPA“, izračunate su vrijednosti gaza na pramčanom i krmenom dijelu broda, uzimajući u obzir prevaljeni put, uzgon broda i položaj težišta uzgona. Na temelju proračuna predviđeno je da će brod prevaliti 49 metara prije ulaska u vodu, te da će započeti okretanje nakon što pređe 129.3 metra, dok će potpuno otploviti nakon prevaljenih 244.6 metara.

U drugoj fazi analize, pažljivo su proučavani momenti uzgona i momenti težine u odnosu na kraj navoza. S obzirom na namjenu broda za plovidbu Velikim jezerima, posebno je naglašeno da glavno rebro broda ima minimalan otpor, što je usklađeno s niskom visinom dvodna (840 mm). S ciljem skraćivanja puta broda pri okretanju, odnosno postizanja duljeg puta prije samog zakretanja, planirano je nagomilavanje veće količine balasta u krmenom dijelu broda. S obzirom na to, osigurana je strukturna analiza konstrukcije putem metode konačnih elemenata kako bi se osiguralo sigurno porinuće bez narušavanja same konstrukcije.

Bitno je napomenuti da prilikom početka okretanja broda dolazi do prebacivanja težine saonica sa lijeve na desnu stranu, čak za 30 posto. Radi očuvanja strukturalne integriteta u tom kritičnom trenutku, planirano je postavljanje dodatnih pojačanja u pramac broda.

U trećoj fazi porinuća, utvrđeno je da će brod otploviti nakon što pređe put od 244.6 metara. S obzirom na to da će brod do početka otplova ostati oslonjen na navozu, eliminira se mogućnost naginjanja pramca prema dolje.

Na temelju rezultata proračuna, dobiveni su podaci o raspodjeli pritiska na aonik u mirovanju, kao i o pritiscima na pramčani i krmeni dio saonica tijekom samog porinuća. Ti podaci koriste se za izradu precizne skice podmazivanja saonica, osiguravajući optimalne performanse tokom porinuća.

Nakon što je pažljivo proveden proračun porinuća, ključno je provesti niz pripremnih radnji, kako na samom brodu, tako i na navozu. Sva oprema koja će biti upotrijebljena za porinuće mora biti temeljito pregledana i osigurana u ispravnom stanju.

Uz pravilno izvedene korake i precizno proračunate parametre, ceremoniju porinuća možemo promatrati s povjerenjem i sigurnošću. Važno je osigurati da će brod nakon što se boca šampanjca razbije o njegovoj oplati uspješno zaploviti u more, simbolizirajući uspješan ulazak u novu fazu plovidbe.

12 OPIS LITERATURE

[1] Uršić, J. : Stabilitet broda I dio, Sveučilište naklada Zagreb, 1991.

[2] Uršić, J. : Stabilitet broda II dio, Sveučilište naklada Zagreb, 1991.

[3] Grubišić, M. : Tehnologija gradnje broda, Sveučilište u Splitu, Split, 1978

[4] Tehnička dokumentacija Brodogradilište „3. Maj“

[5] Tehnička enciklopedija, II svezak, Jugoslavenski leksikografi

[6] <https://www.enciklopedija.hr>

[7] Predmet Tehnologija brodogradnje, prof. dr. sc. Marko Hadjina

13 POPIS SLIKA

Slika 3.1	Djelovi uzdužnog navoza.....	10
Slika 3.2	Saonice krmenog dijela.....	13
Slika 3.3	Pramčana koljevka.....	14
Slika 3.4	Potklada.....	15
Slika 3.5	Zaporni mehanizam.....	17
Slika 3.6	Skica mazanja saonika.....	21
Slika 6.1	Skica položaja pramca.....	31
Slika 6.2	Pozicija koljevke varijanta A, uzdužni presjek na L4 2880 od S.B.....	33
Slika 6.3	Karakteristična rebrenica iznad koljevke na poziciji u varijanti A.....	36
Slika 6.4	Skica Pozicija koljevke varijanta B i C.....	37
Slika 8.1	Unos početnih vrijednosti.....	44
Slika 8.2	Unos podataka o navozu.....	45
Slika 8.3	Definiranje morskog dna.....	45
Slika 8.4	Unos podata o saonicama i koljevci.....	46
Slika 8.5	Definiranje trenja.....	46
Slika 8.6	Odabir parametara proračuna.....	47
Slika 8.7	Izrada izlaznih podataka.....	47
Slika 8.8	Dijagram uzdužnog porinuća.....	59

14 POPIS TABLICA

Tabela 3.2	Konfiguracija nagiba navoza u odnosu na veličinu novogradnje.....	7
Tabela 3.2	Koeficijent trenja mineralnih maziva.....	18

15 POPIS UPOTREBLJENIH OZNAKA

α - kut nagiba tetive saonika

c – visina kružnog luka saonika

D- težina sistema broda i saonica

g – visina vode iznad kraja saonika

l – ukupna duljina luka

l - ukupna duljina saonika

μ - koeficijent trenja, ovisan o upotrjebljenoj masti

p – udaljenost čela saonice od pramčane okomice

x – prijeđen put

xg – udaljenost težišta sistema od krmene okomice

xk- udaljenost krmene okomice od kraja saonika

Lpp – udaljenost broda između okomica

T-sila trenja

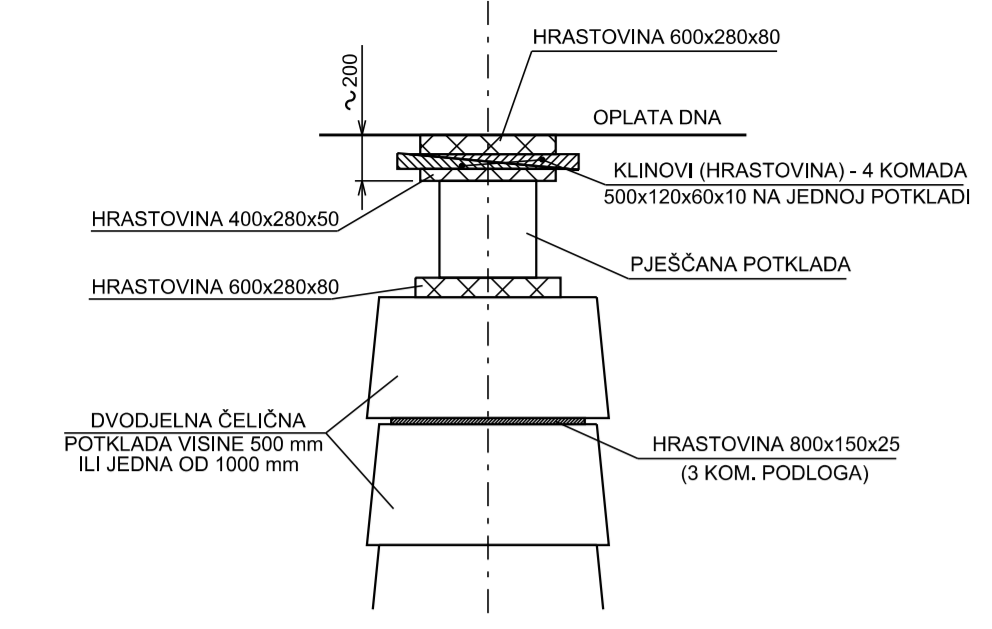
Tc – trenutni gaz na okomicu kroz čelo saonika

16 POPIS PRILOGA

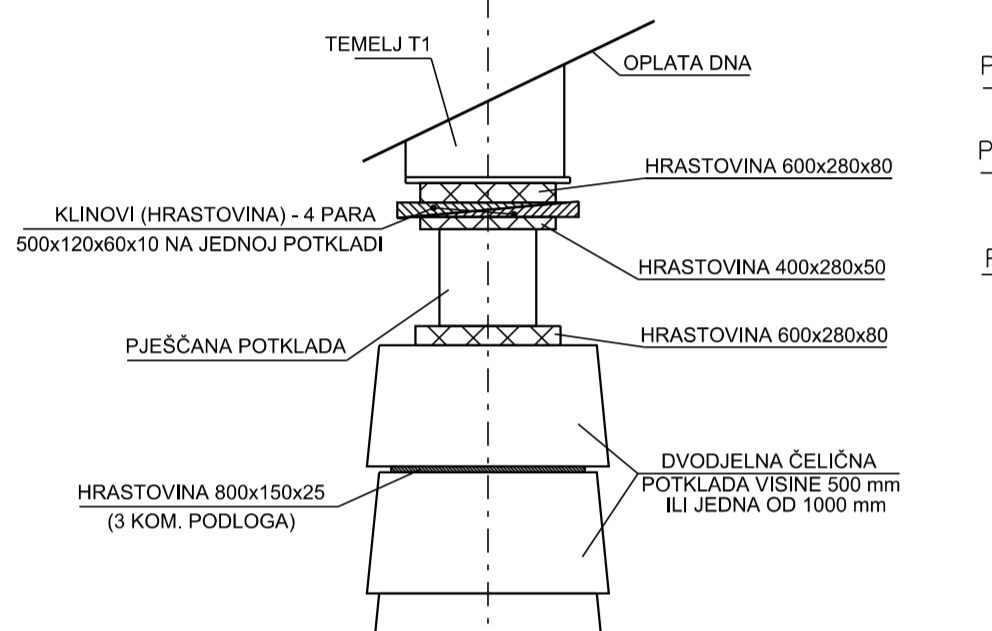
Prilog br. 1 Smještaj broda i raspored potklada [4]

Prilog br. 2 Vez saonica [4]

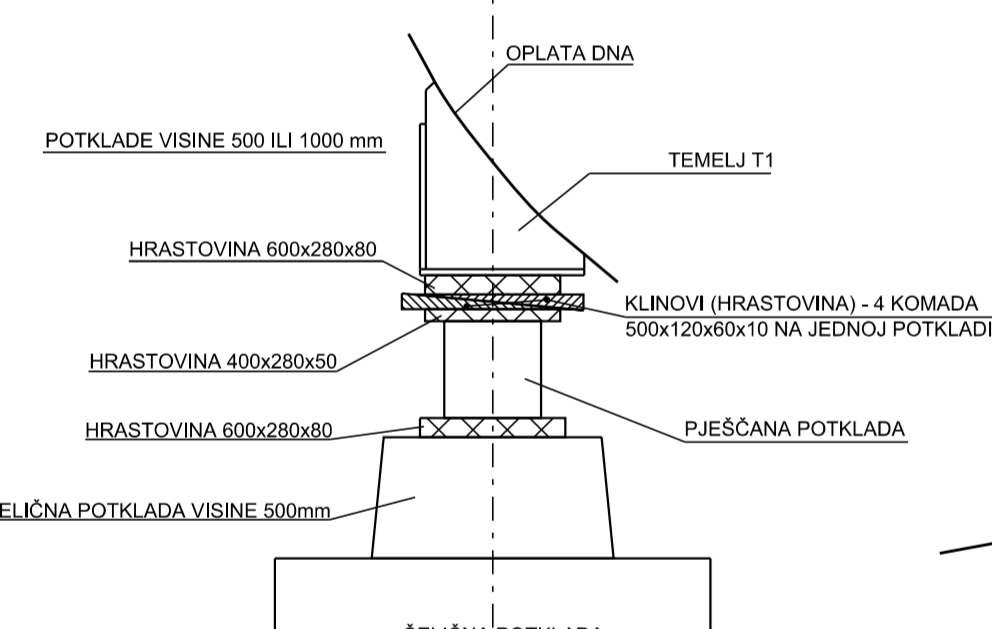
POTKLADA TIP (A) -POZ. 1



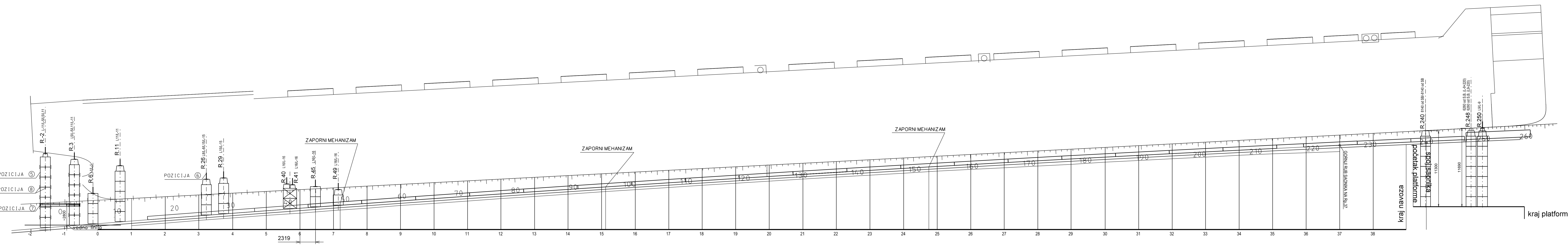
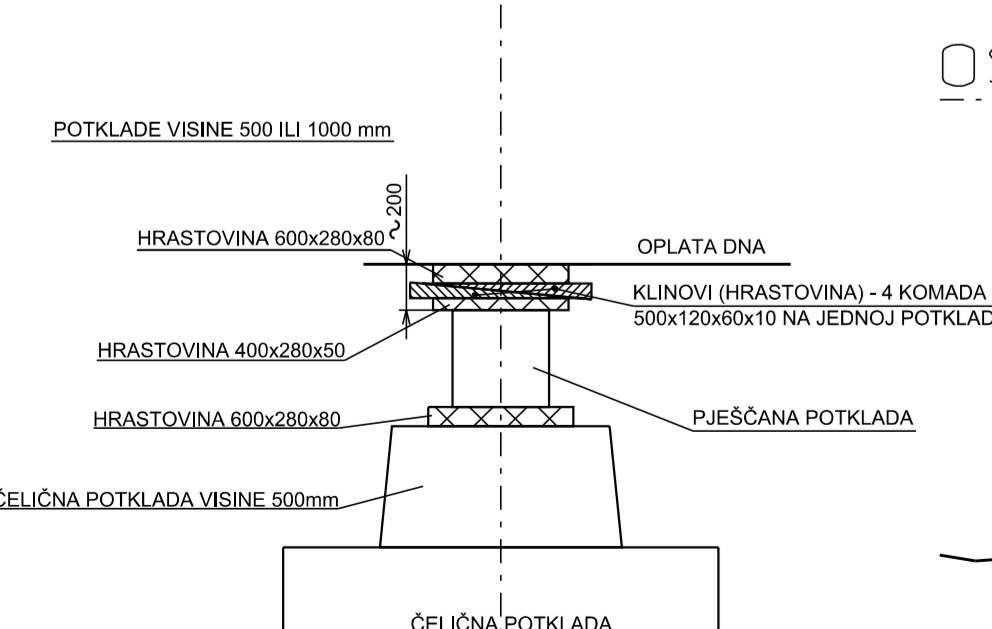
POTKLADA TIP (B) -POZ. 2



POTKLADA TIP (C) -POZ. 3



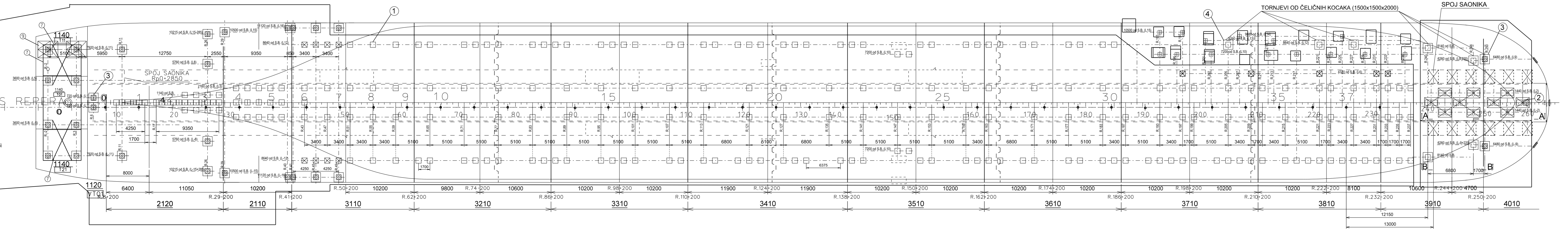
POTKLADA TIP (D) -POZ. 4



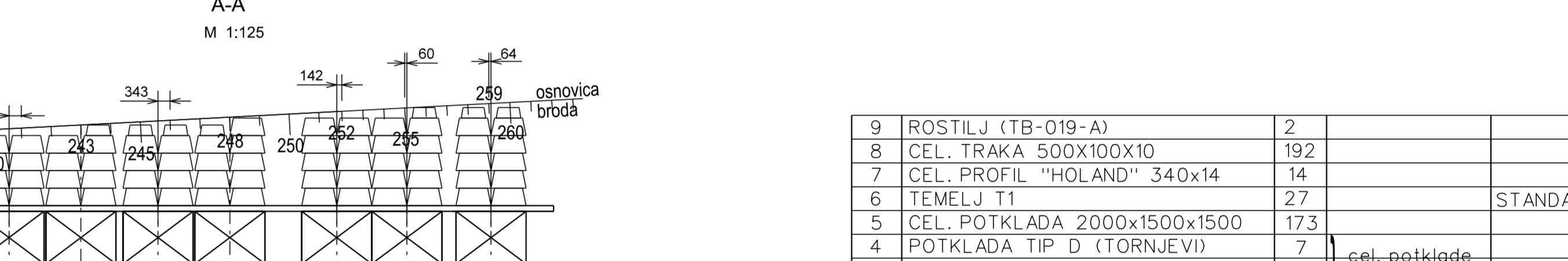
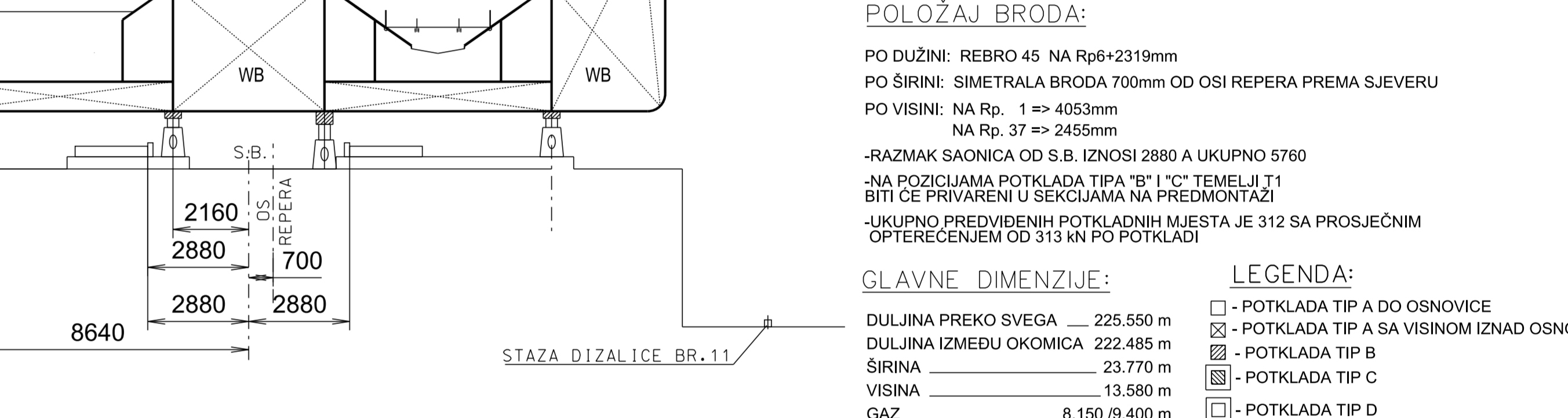
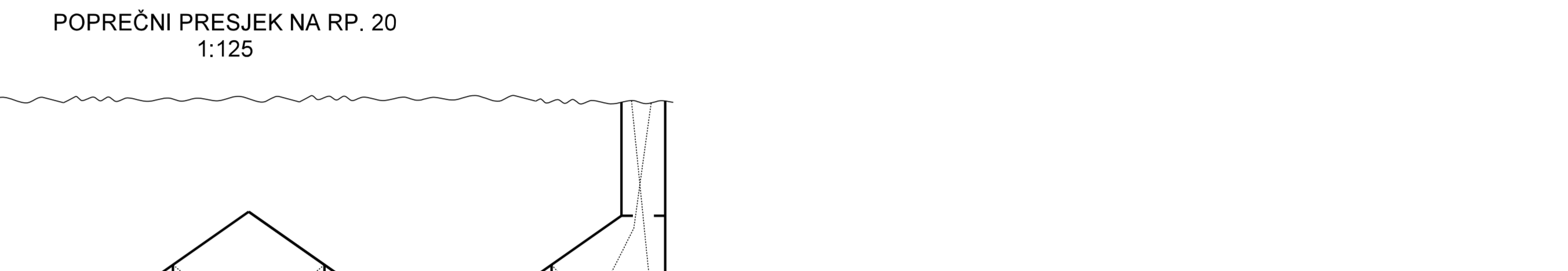
Rp.1	Rp.2	Rp.3	Rp.4	Rp.5	Rp.6	Rp.7	Rp.8	Rp.9	Rp.10	Rp.11	Rp.12	Rp.13	Rp.14	Rp.15	Rp.16	Rp.17	Rp.18	Rp.19	Rp.20	Rp.21	Rp.22	Rp.23	Rp.24	Rp.25	Rp.26	Rp.27	Rp.28	Rp.29	Rp.30	Rp.31	Rp.32	Rp.33	Rp.34	Rp.35	Rp.36	Rp.37				
4047	3936	3786	3685	3569	3506	3368	3286	3144	3098	3011	2899	2847	2768	2680	2628	2565	2492	2452	2405	2354	2318	2297	Rp.20	Rp.21	Rp.22	Rp.23	Rp.24	Rp.25	Rp.26	Rp.27	Rp.28	Rp.29	Rp.30	Rp.31	Rp.32	Rp.33	Rp.34	Rp.35	Rp.36	Rp.37

NAPOMENA:

- ZA UKRUĆENJE TORNJEVA NA R-2 I R3 (POZ 7) KORISTITI HOLLAND PROFILE (340x14) I=8000 2 kom, I=7600 6kom, I=7500 6 kom
- PROFILE PRILAGODITI I ZAVARITI (KUTNI ZAVAR Δ.6) NA LICU MJESTA, NA VISINU ~2800 (MAX 3500) OD NAVOZA NA R.3
- ČELIČNE KOCKE TIH ISTIH TORNJEVA MEĐUSOBNO UČVRSTITI ČELIČNIM TRAKAMA 500X100 DEBLJINE 10-15mm



REPER	S.B.	L1	L2	L3	L4	L5	L6	L7	L8	L9	L10	L11	L12	L13	L14	L15	L16
-2																	
3																	
4																	
6																	
11																	
17																	
19																	
22																	
26																	
29																	
40																	
41																	
43																	
45																	
47																	
49																	
250																	
260																	



POZ.	NAZIV I DIMENZIJE	KOM.	MATERIJAL	PRIMJEDBE
9	POSTLJ (TB-019-A)	2		
8	CEL. TRAKA 500X100X10	192		
7	CEL. PROFIL "HOLLAND" 340x14	14		
6	TEMELJ T1	27		STANDARD
5	CEL. POTKLADA 2000x1500x1500	173		
4	POTKLADA TIP D (TORNJEVI)	7		
3	POTKLADA TIP C (TORNJEVI)	26		cel. potklade H=500
2	POTKLADA TIP B	1		~1200 kom
1	POTKLADA TIP A	278		

POZ.	NAZIV I DIMENZIJE	KOM.	MATERIJAL	PRIMJEDBE
9	POSTLJ (TB-019-A)	2		
8	CEL. TRAKA 500X100X10	192		
7	CEL. PROFIL "HOLLAND" 340x14	14		
6	TEMELJ T1	27		STANDARD
5	CEL. POTKLADA 2000x1500x1500	173		
4	POTKLADA TIP D (TORNJEVI)	7		
3	POTKLADA TIP C (TORNJEVI)	26		cel. potklade H=500
2	POTKLADA TIP B	1		~1200 kom
1	POTKLADA TIP A	278		

LEGENDA:

POLOŽAJ BRODA:
 PO DUŽINI: REBRU 45 NA Rp6+2319mm
 PO ŠIRINI: SIMETRALA BRODA 700mm OD OSI REPERA PREMA SJEVERU
 PO VISINI: NA Rp. 1= 4053mm
 NA Rp. 37= 2455mm
 -RAZMAK SAONICA OD S.B. IZNOSI 2880 A UKUPNO 5760
 -NA POZICIJAMA POTKLADA TIPA "B" I "C" TEMELJI T1
 BITI CE PRIVARENI U SEKCIJAMA NA PREDMONTAŽI
 -UKUPNO PREDVIĐENIH POTKLADNIH MJESTA JE 312 SA PROSJEČNIM OPTEREĆENJEM OD 313 kN PO POTKLADI

GLAVNE DIMENZIJE:
 DULJINA PREKO SVEGA 225.550 m
 DULJINA IZMEDU OKOMICA 222.485 m
 ŠIRINA 23.770 m
 VISINA 13.580 m
 GAZ 8.150/9.400 m

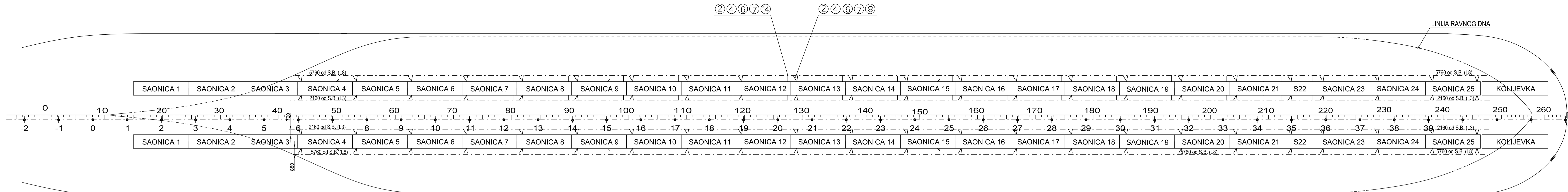
LEGENDA:
 □ - POTKLADA TIP A DO OSNOVICE
 ⊗ - POTKLADA TIP A SA VISINOM IZNAD OSNOVICE
 ⊠ - POTKLADA TIP B
 ⊡ - POTKLADA TIP C
 ⊢ - POTKLADA TIP D

MJERILU:	02	05	08	GRADNJA BR.:	LIST	LISTOVA
1:200	4	1	1	0	1	1

SMJESTA J BRODA I RASPORED POTKLADA NA NAVOZU 1

IZDANJE: A B C D E F G H

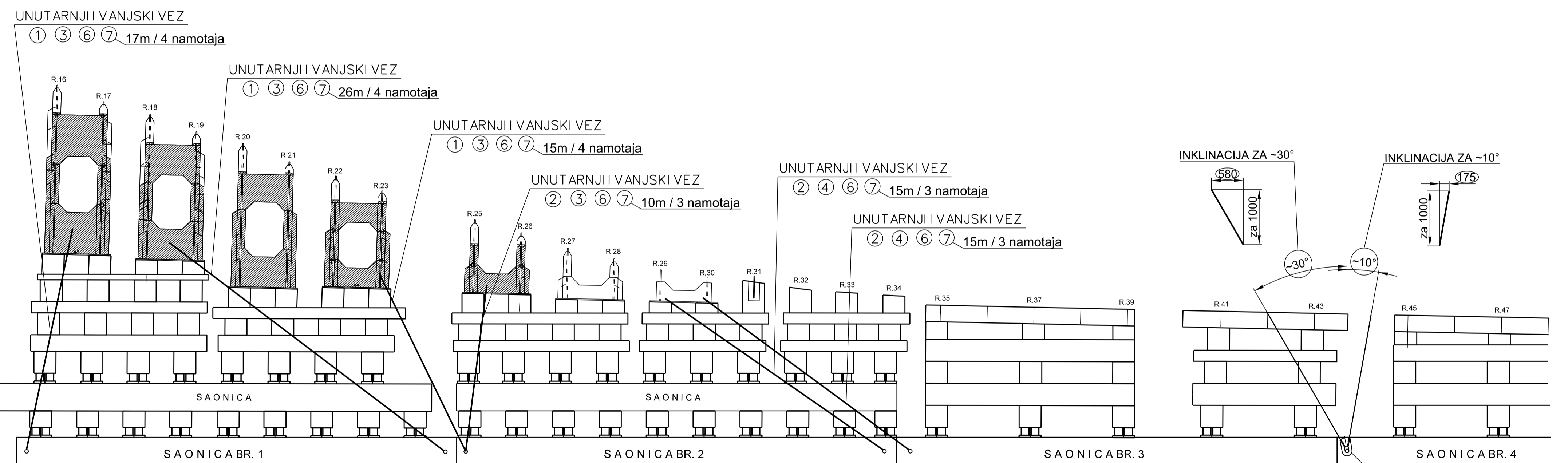
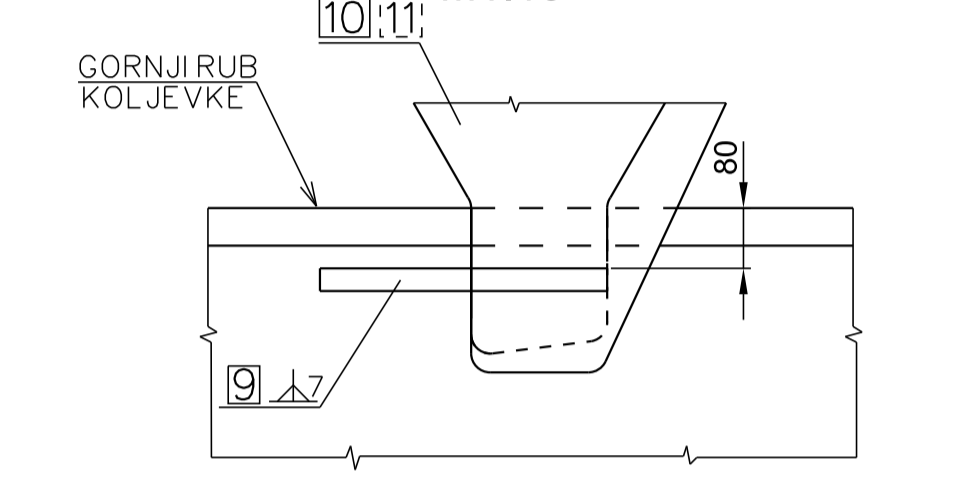
DATUM: 05.2017, 09.2017, 12.2017, 12.2017.



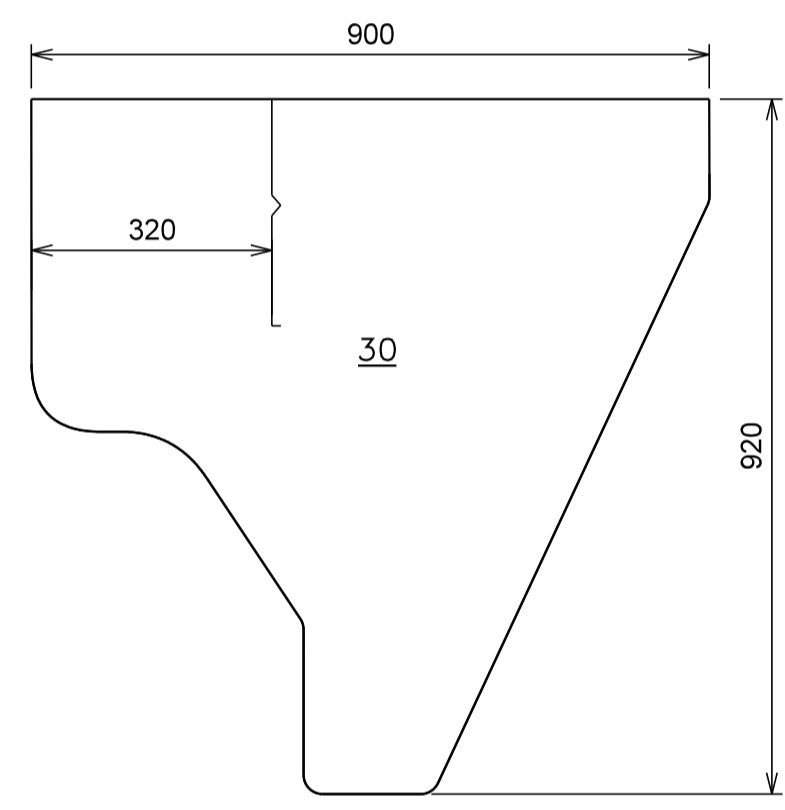
TABLICA ČELIČNE UŽADI
 UŽAD IZRADITI PREMA NAVEDENIM MJERAMA SA UPLETKOM NA JEDNOM KRAJU
 SVU UŽAD OZNAČITI PO DULJINAMA

ČELIČNO UŽE	10m	4
ČELIČNO UŽE	15m	12
ČELIČNO UŽE	17m	4
ČELIČNO UŽE	26m	4
ČELIČNO UŽE	150m	PREMA POTREBI
NAZIV	DUŽINA	KOMADA

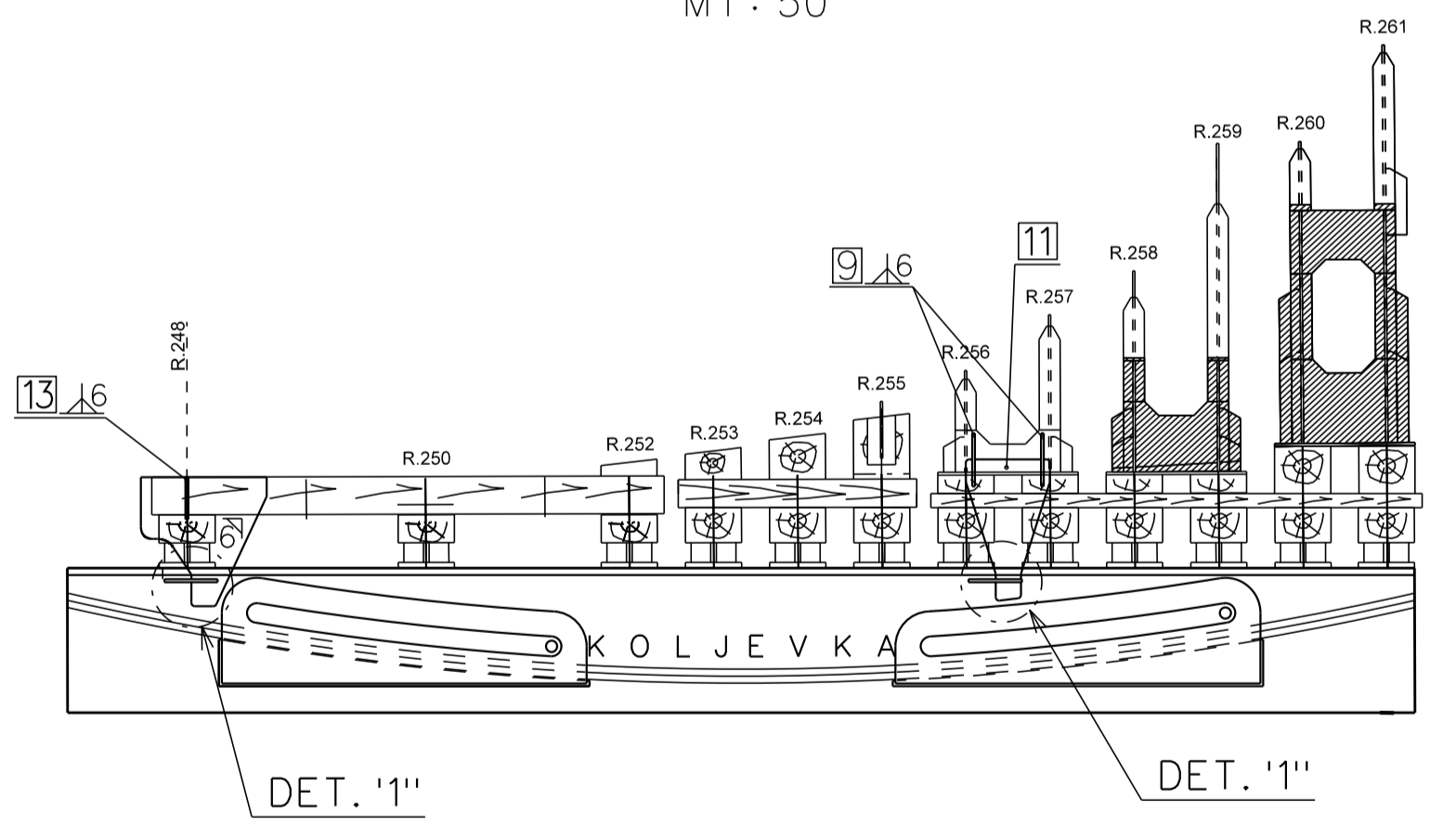
DETALJ 1
 ZAPOR NA KOLJEVCU
 M1:10



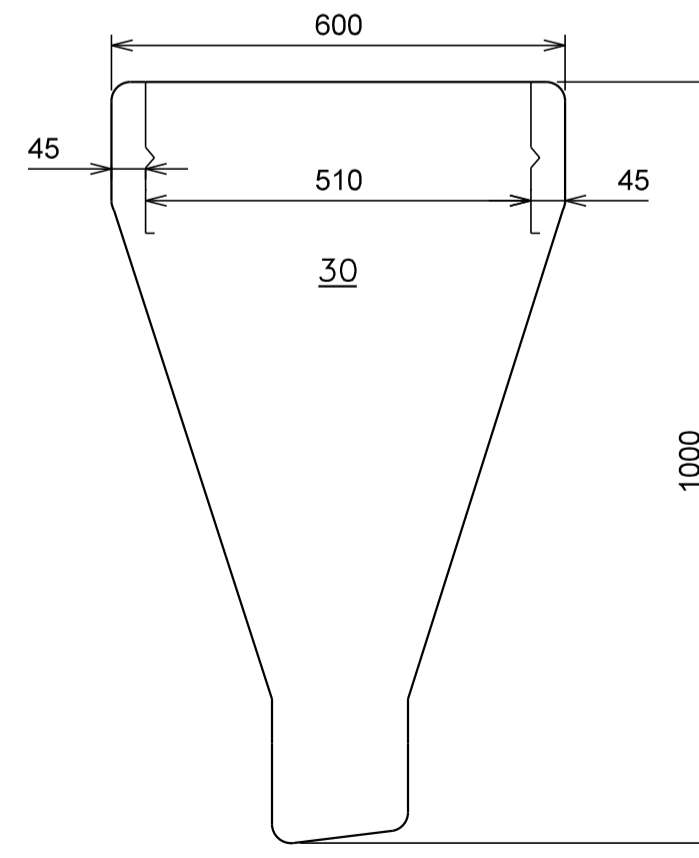
POZICIJA 10
 1:10



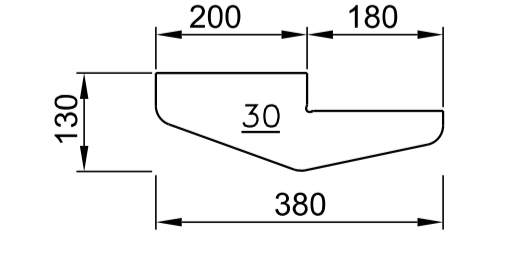
KOLJEVKA
 M1: 50



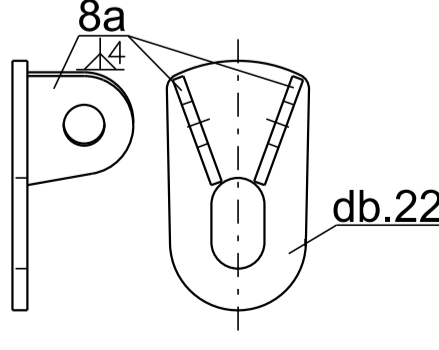
POZICIJA 11
 1:10



POZICIJA 9
 1:10



POZICIJA 8
 1:10



15	TRAKA ZA PORINUĆE	40		STANDARD P-30
14	VEZNA UŠKA NA SAONICI	32		STANDARD P-18
13	KOLJENO	2	300x300x20	
12	TRAKA ZA PORINUĆE 150x12		100m	IZRADITI NA LICU MJESTA
11	ZAPOR NA KOLJEVCU	2		
10	ZAPOR NA KOLJEVCU	2		
9	OSLONAC ZAPORA	8		
8a	UŠKE ZA POZ. 8	184	db.15	POZ. 2 IZ P-18
8	VEZNA UŠKA NA SAONICI	92		
7	UŽE ČELIČNO Ø 18			PREMA TABLICI
6	ŠKOPAC	305	"OMEGA"	SB 38
5	PRODUŽNA PLOČA	65		P- 11a
4	UŠKA ZA VEZ SAONICA	224		P- 6
3	VEZNA UŠKA	16		P- 14
2	STEZALICA	228		10E SB 6292
1	STEZALICA	12		16E SB 6292
POZ.	NAZIV I DIMENZIJE	KOM.	MATERIJAL	PRIMJEDBE

NAPOMENA:

- SAONICE 1, 2 I 3 OSIGURATI TRAKAMA 150x12 I TRAKAMA STANDARD P-30
- NA SVAKOM TEMELJU IZREZATI PO 3 PROVRTA Ø50 ZBOG TRANSPORTA
- VEZ PRITEGNUTI ISKLJUČIVO NAKON PODBIJANJA SAONICA I NE PRITEZATI NAKON KRCANJA BALASTA

H			
G			
F			
E			
D			
C			
B			
A			
IZDANJE	IZMJENE	IZRADIO	ODOBRIO

		OSNOVAO IZRADIO PREGLEDAO ODOBRILO
--	--	---

NAZIV: VEZ SAONICA NAVOZ BR. 1

MJERILO:	02	05	08	GRADNJA BR.:	527	LIST	LISTOVA
1:250	4	1	4	2	0	0	1
1:50							
1:10							
IZDANJE				A	B	C	D
DATUM				02.2018.			