

Projektiranje električnih instalacija stambenih objekata s pričuvnim izvorom napajanja

Bendra, Antun

Undergraduate thesis / Završni rad

2023

Degree Grantor / Ustanova koja je dodijelila akademski / stručni stupanj: **University of Rijeka, Faculty of Engineering / Sveučilište u Rijeci, Tehnički fakultet**

Permanent link / Trajna poveznica: <https://um.nsk.hr/um:nbn:hr:190:178501>

Rights / Prava: [Attribution 4.0 International](#)/[Imenovanje 4.0 međunarodna](#)

Download date / Datum preuzimanja: **2025-02-28**



Repository / Repozitorij:

[Repository of the University of Rijeka, Faculty of Engineering](#)



SVEUČILIŠTE U RIJECI

TEHNIČKI FAKULTET

Sveučilišni prijediplomski studij elektrotehnike

Završni rad

**PROJEKTIRANJE ELEKTRIČNIH INSTALACIJA
STAMBENIH OBJEKATA S PRIČUVNIM IZVOROM
NAPAJANJA**

Rijeka, rujan 2023.

Antun Bendra

0069084941

SVEUČILIŠTE U RIJECI

TEHNIČKI FAKULTET

Sveučilišni prijediplomski studij elektrotehnike

Završni rad

**PROJEKTIRANJE ELEKTRIČNIH INSTALACIJA
STAMBENIH OBJEKATA S PRIČUVNIM IZVOROM
NAPAJANJA**

Rijeka, rujan 2023.

Antun Bendra

0069084941

Rijeka, 21. ožujka 2022.

Zavod: **Zavod za elektroenergetiku**
Predmet: **Električni strojevi**
Grana: **2.03.01 elektroenergetika**

ZADATAK ZA ZAVRŠNI RAD

Pristupnik: **Antun Bendra (0069084941)**
Studij: **Preddiplomski sveučilišni studij elektrotehnike**

Zadatak: **Projektiranje električnih instalacija stambenih objekata s pričuvnim izvorom napajanja / Design of electrical installations of residential buildings with a backup power source**

Opis zadatka:

U radu će se najprije opisati projekt električnih instalacija za općeniti stambeni objekt. Na osnovu projekta, napraviti će se odabir pričuvnog izvora napajanja. Za dodatno napajanje, u slučaju prekida stalnog izvora električne energije (mreže ODS-a) koristiti će se električni stroj (agregat). Daljnjom obradom podataka, te udovoljavanjem zahtjevima i normama, izvršiti će se odabir adekvatnog agregata za potrebe rezervnog napajanja. Na osnovu dobivenih rezultata napraviti će se sigurnosna provjera (simulacija) sustava.

Rad mora biti napisan prema Uputama za pisanje diplomskih / završnih radova koje su objavljene na mrežnim stranicama studija.

Antun Bendra

Zadatak uručen pristupniku: 21. ožujka 2022.

Mentor:

R. Prenc

Doc. dr. sc. Rene Prenc

Predsjednik povjerenstva za
završni ispit:

V. Sučić

Prof. dr. sc. Viktor Sučić

SVEUČILIŠTE U RIJECI
TEHNIČKI FAKULTET

Sveučilišni prijediplomski studij elektrotehnike

IZJAVA

Izjavljujem da u skladu s „Pravilnikom o završnom radu, završnom ispitu i završetku preddiplomskih sveučilišnih studija Tehničkog fakulteta Sveučilišta u Rijeci“, da sam samostalno napisao završni rad pod naslovom „Projektiranje električnih instalacija stambenih objekata s pričuvnim izvorom napajanja“, od 21.03.2022. godine, uz konzultacije s mentorom izv. prof. dr. sc. Rene Prenc.

Rijeka, rujan 2023.

Antun Bendra

0069084941

ZAHVALA

Zahvaljujem se mentoru izv. prof. dr. sc. Rene Prencu, na pomoći oko odabira teme i pisanja završnog rada. Također bi se htio zahvaliti svim drugim profesorima na ukazanoj pomoći oko pisanja završnog rada. I na kraju veliko hvala mojoj obitelji na potpori kroz ovo poglavlje života.

SADRŽAJ:

1. UVOD	1
2. OPĆENITO O PROJEKTIRANJU	2
3. PRIKAZ ZAŠTITNIH MJERA I TEHNIČKIH RJEŠENJA ZA PRIMJENU PROPISA ZAŠTITE NA RADU	8
4. ZAŠTITA OD ELEKTRIČNIH OPASNOSTI	13
5. TEHNIČKA RJEŠENJA ZA PRIMJENU PRAVILA ZAŠTITE OD POŽARA GLEDE ELEKTRIČNE INSTALACIJE	16
6. TEHNIČKI OPIS	19
6.1 NAPAJANJE ELEKTRIČNOM ENERGIJOM	19
7. INSTALACIJA SUSTAVA ZAŠTITE OD MUNJE I ZAŠTITNOG UZEMLJENJA	36
8. TEHNIČKI UVJETI IZVOĐENJA	40
9. PRORAČUNI ZA ELEKTRIČNE INSTALACIJE	44
9.1 PRORAČUN NADSTRUJNE ZAŠTITE I ZAŠTITE OD TERMIČKOG PREOPTEREĆENJA	44
9.2 PRORAČUN PADOVA NAPONA	45
9.3 PRORAČUN EFIKASNOSTI ZAŠTITE OD NEIZRAVNOG DODIRA	46
9.4 PRORAČUN OTPORA UZEMLJENJA	48
10. PREPORUKA ZA ODABIR ADEKVATNOG SEKUNDARNOG IZVORA NAPAJANJA (ELEKTROAGREGATA)	49
10.1 SLUČAJEVI KADA ELEKTROAGREGATI PREDSTAVLJAJU GLAVNI IZVOR NAPAJANJA	49
10.2 TEHNIČKI PODACI DIZEL ELEKTRIČNIH AGREGATA (DEA)	50
10.3 PRINCIP RADA DIZEL ELEKTRIČNIH AGREGATA (DEA)	51
10.4 NAČINI RADA DIZEL ELEKTRIČNOG AGREGATA	51
11. ODABIR ELEKTROAGREGATA	52
11.1 PREPORUKA ZA SEKUNDARNI IZVOR NAPAJANJA	53
12. ZAKLJUČAK	57
13. LITERATURA	58
14. SAŽETAK I KLJUČNE RIJEČI NA HRVATSKOM I ENGLJESKOM JEZIKU	59

1. UVOD

Razvitkom i sve većom potražnjom za električnom energijom, dolazi do potrebe za unaprijeđivanjem postojećih te izgradnjom novih objekata (privatnih, poslovnih). Da bi se objekt mogao renovirati ili izgraditi, potreban je projekt. Svaki odrađeni projekt mora zaokružiti cjelinu; funkcionalnosti, efikasnosti i zadovoljiti svoju namjenu. U jednom takvom projektu ključnu ulogu imaju i električne instalacije. Postoji više načina kako dovesti električnu energiju do potrošača i koju vrstu električne energije. Kod svakog projektiranja električnih instalacija, bitno je poštivati odgovarajuće zakone, norme i propise koji su propisani od strane Ministarstva Republike Hrvatske. A kod projektiranja električnih instalacija najbitniji su Tehnički propis za niskonaponske instalacije i Zakon o gradnji zajedno s ostalim normama i propisima. Tema završnog rada „*Projektiranje električnih instalacija stambenih objekata s pričuvnim izvorom napajanja*“, također će se detaljno prikazati svaki korak izrade nastanka samog plana, odgovarajućih dozvola te na kraji i konačni nacrti. Sekundarni izvori napajanja imaju važnu ulogu kod različitih ustanova koje si ne smiju dozvoliti prestanak izvora električne energije. Glavni primjer je bolnica, koja sa gubitkom napajanja električne energije može ugroziti ljudske živote. Upravo zbog toga sve više ustanova koje ovise o električnoj energiji kao sekundarni izvor koriste različite agregate. Sama tema ovog završnog rada je prikazati odabir adekvatnog agregata koji će imati svrhu za napajanje nužnih potrošača u kućanstvu. [4]

2. OPĆENITO O PROJEKTIRANJU

Definicija projektiranja je faza koja je sastavljena od više čimbenika. Sama izrada projekta počinje prvo od prikupljanja dokumentacije, dobave te same izrade. Kad se govori o projektiranju, odnosno načinu shvaćanja samog smisla projektiranja također možemo reći da je to vremenski ograničen proces koji služi za rješavanje određene tehnološke problematike. Svaki projekt kako bi bio ispravno napravljen, mora se pridržavati zakona gradnje, osnovna podjela je:”

- Idejni projekt
- Glavni projekt
- Tipski projekt
- Izvedbeni projekt
- Projekt uklanjanja građevine.“ [6]

Svaki taj projekt je poseban na svoj način, kao takav ne može biti „kopiran“. Cilj svakog odrađenog projekta je različit te je zasebno odrađen za svaki objekt.

Svrha svakog projekta je definirana kroz nekoliko faza:“

- Tehnička: izvedba i održavanje
- Ekonomski troškovi
- Organizacijski: nabava materijala, radna snaga i rokovi
- Regulacijski: energetska suglasnost, urbanistička suglasnost, građevinska dozvola“ [4]

Proces projektiranja i izvedbe građevinskih projekata uključuje poštivanje raznih normi, zakona, propisa i pravila kako bi se osigurala kvaliteta, sigurnost i funkcionalnost konstrukcije. Evo detaljnijeg objašnjenja o dijelovima projekta:

Idejni projekt: Idejni projekt predstavlja početnu fazu projektiranja u kojoj se razmatraju osnovne ideje i koncepcije za rješavanje određenih problema. Ova faza omogućuje projektantima da razmisle o različitim pristupima i varijantama rješenja. Idejni projekt često sadrži vizualne prikaze, položaj samoga objekta, poziciju na samoj čestici, skice, sheme i osnovne tehničke informacije koje pomažu u definiranju smjera projekta. Svaki idejni projekt definiran je zakonom o prostornom uređenju.

Glavni projekt: Nakon što je odabrana najbolja verzija idejnog projekta, slijedi izrada glavnog projekta. Ova faza uključuje detaljniju razradu tehničkog rješenja koje se temelji na odabranoj ideji. Glavni projekt obuhvaća specifikacije i tehničke detalje svih aspekata građevinske strukture, uključujući arhitekturu, elektrotehniku, strojarstvo i građevinske konstrukcije.

Arhitektonski projekt: Arhitektonski projekt fokusira se na estetske, funkcionalne i prostorne aspekte objekta. Ovdje se definira raspored prostorija, izgled fasade, raspored prozora, vrata, stepenica te sve što se odnosi na vanjski i unutarnji izgled objekta.

Građevinski projekt: Građevinski projekt obuhvaća tehničke crteže i planove za temelje, nosive konstrukcije, zidove, krov, podove i sve ostale građevinske elemente. Cilj je osigurati statičku stabilnost i izdržljivost objekta.

Elektrotehnički projekt: Elektrotehnički projekt se bavi svim aspektima električnih instalacija u objektu, uključujući rasvjetu, utičnice, sklopne uređaje, električne panele, zaštitu od prenapona i gromobrane.

Strojarski projekt: Strojarski projekt fokusira se na sve strojarske komponente u objektu, kao što su sustavi grijanja, ventilacije, klimatizacije i hlađenja, te ostale tehničke instalacije koje zahtijevaju strojarsku stručnost.

SUDIONICI U PROJEKTIRANJU I IZGRADNJI

Po završetku projektne dokumentacije, kada su ispunjene sve norme, zahtjevi i propisi od strane zakona Republike Hrvatske u dogovoru sa glavnim investitorom dolazi do planiranja početka izgradnje samog projekta. Sudionici u izgradnji i realizaciji projekta:

Investitor: Investitor je osoba ili organizacija koja naručuje i financira izgradnju objekta. Njihova odgovornost uključuje ugovaranje poslova projektiranja, gradnje i stručnog nadzora. Investitor je dužan osigurati stručni nadzor tijekom gradnje, potrebnu dokumentaciju za izjave o izvedenim radovima i uvjetima održavanja.

Projektant: Projektant je odgovoran za izradu projektne dokumentacije prema propisanim uvjetima i zahtjevima. Ovisno o struci, to može biti arhitekt, inženjer građevinarstva ili drugi stručnjak. Projektant jamči da je projekt usklađen s propisima i regulativama te da zadovoljava uvjete iz građevinske dozvole i prostornog plana

Nadzorni inženjer: Fizička osoba (inženjer), koja je ovlaštena od strane struke. Posao nadzornog inženjera je kako sama riječ kaže nadzor u ime investitora, razlog tomu je taj što propisani zakon govori kako investitor nema potrebno znanje kako bi sam mogao izvršiti nadzor projekta.

Glavni projektant: Glavni projektant je odgovoran za koordinaciju između različitih stručnjaka i disciplina unutar projekta. Ako više osoba radi na projektu, glavni projektant je odgovoran za usklađivanje njihovih radova kako bi cjeloviti projekt bio konzistentan i usklađen.

Izvođač radova: Izvođač radova je odgovoran za praktičnu izgradnju objekta ili izvođenje određenih radova unutar projekta. Izvođač mora ispunjavati zakonom propisane uvjete za obavljanje građevinskih radova te radi na temelju pravovaljane građevinske dozvole.

Revident: Revident je stručnjak ovlašten od strane Ministarstva ili relevantnih tijela za kontroliranje projekata. Njegova odgovornost uključuje provjeru projekta kako bi se osigurala usklađenost s propisima i tehničkim standardima.

Svi ovi dijelovi projekta moraju biti usklađeni s važećim zakonima, propisima, normama i pravilima kako bi se osigurala sigurnost i funkcionalnost konstrukcije te poštivali standardi struke. Projektiranje i izvedba objekata zahtijevaju cjelovit pristup kako bi se osigurala usklađenost sa zahtjevima i kvalitetom izvedbe.

ZAKONI, PRAVILA I PROPISI PRILIKOM PROJEKTIRANJA

Pravilno izrađena projektne dokumentacije je ključna za uspješno planiranje, projektiranje i izvođenje građevinskih projekata. Pravila, zakoni, propisi i norme služe kao smjernice i standardi koji osiguravaju da projekt bude tehnički ispravan, siguran za uporabu te usklađen sa zahtjevima i regulativama. Evo nekoliko primjera kako se ovi dokumenti koriste u procesu izrade projektne dokumentacije: Tehničke norme definiraju standarde i specifikacije za materijale, metode izvođenja i kvalitetu radova. Primjerice, norme mogu specificirati minimalne zahtjeve za nosivost konstrukcija, otpor vatru, električne instalacije, itd. Građevinski zakoni i propisi utvrđuju pravila

za gradnju, dozvole, nadzor, sigurnost na radu, energetska učinkovitost, zaštitu okoliša i druge aspekte gradnje. Projektiranje i izvođenje moraju biti usklađeni s ovim zakonima kako bi se osigurala legalnost i kvaliteta. Specifični pravilnici mogu pružiti detaljnije smjernice za određene aspekte projektiranja i izvođenja. Na primjer, pravilnik o energetske učinkovitosti može definirati zahtjeve za toplinsku izolaciju i sustave grijanja. Ovisno o regiji ili mjestu gradnje, lokalni propisi mogu sadržavati dodatna pravila koja su specifična za to područje. To može uključivati urbanističke planove, estetske smjernice ili zahtjeve za očuvanje okoliša. Svi ovi dokumenti zajedno pružaju okvir za kvalitetno i sigurno izvođenje građevinskih projekata. Projektanti i izvođači moraju biti upoznati s relevantnim normama, zakonima i pravilima te ih slijediti kako bi osigurali da projekt bude usklađen, pouzdan i dugotrajan.

ZAKONI (NN 71/14, 118/14, 154/14):“

- Zakon o gradnji (NN 153/13, NN 20/17, NN 39/19, NN 125/19)
- Zakon o prostornom uređenju (NN 153/13, NN 65/17, NN 114/18, NN 39/19, NN 67/23)
- Zakon o zaštiti na radu (NN 71/14, NN 118/14, NN 96/18)
- Zakon o zaštiti od požara (NN 92/10, NN 114/22)
- Zakon o normizaciji (NN 80/13)
- Zakon o zaštiti od buke (NN 30/09, NN 55/13, NN 153/13, NN 41/16, NN 114/18, NN 14/21)
- Zakon o zaštiti okoliša (NN 80/13, NN 78/15, NN 12/18, NN 118/18)
- Zakon o tehničkim zahtjevima za proizvode i ocjenjivanju sukladnosti (NN 126/21)
- Zakon o zaštiti zraka (NN 127/19, NN 57/22)
- Zakon o zaštiti prirode (NN 80/13, NN 15/2018, NN 14/19, NN 127/19)
- Zakon o energiji (NN 120/12, NN 14/14, NN 102/15)
- Zakon o regulaciji energetske djelatnosti (NN 120/12, NN 68/18)
- Zakon o tržištu električne energije (NN 111/21, NN 83/23)
- Zakon o učinkovitom korištenju energije u neposrednoj potrošnji (NN 152/08, NN 55/12, NN 14/14)“ [7]

PRAVILNIK (SL br. 12/89):“

- HRN N.A5.070/82 Stupnjevi zaštite električne opreme ostvareni pomoću zaštitnih kućišta. Klasifikacija, označavanje i tipska ispitivanja.
 - HRN N.A9.001/80 Klasifikacija elektronskih i električnih uređaja s obzirom na zaštitu od električnog udara.
 - HRN N.B2.730/84 Električne instalacije u zgradama. Opće karakteristike i klasifikacija.
 - HRN N.B2.741/89 Električne instalacije u zgradama. Zaštita od električnog udara.
 - HRN N.B2.743/89, 743-1/89 Električne instalacije u zgradama. Nadstrujna zaštita.
 - HRN N.B2.754/88, 754-1/88 Električne instalacije u zgradama. Uzemljenje i zaštitni vodiči.
 - HRN N.B2.751/88 Električne instalacije u zgradama. Izbor i postavljanje električne opreme u ovisnosti o vanjskim utjecajima.
 - HRN N.B2.752/88 Električne instalacije u zgradama. Električni razvod. Trajno dopuštene struje.
 - HRN N.B4.901/71 Gromobrani. Vodovi, materijal i uputstva o upotrebi.
 - HRN IEC 61024-1 prosinac 1997. Zaštita objekata od munje. 1. dio - Opća načela(IEC 61024-1:1990).
 - HRN IEC 61024-1-1 prosinac 1997. Zaštita objekata od munje. 1. dio – Opća načela, 1. odjeljak – Upute A. Odabir razine zaštite sustava zaštite od munje (IEC 61024-1-1:1993).“
- [6]

NORME (NN 71/4, 118/14, 154/14):“

- NN 108/04 Pravilnik o tehničkom pregledu građevine
- NN 92/10 Zakon o zaštiti od požara
- NN 87/08 Tehnički propis za sustave zaštite od djelovanja munje na građevinama
- NN 30/09 Zakon o općoj sigurnosti proizvoda
- NN 101/09 Pravilnik o električnoj opremi namijenjenoj za uporabu unutar određenih naponskih granica.
- NN 5/2010 Tehnički propis za niskonaponske električne instalacije
- HRN IEC 60050-826 Međunarodni elektrotehnički rječnik: Električne instalacije zgrada

- HRN HD 384.3 S2 Električne instalacije zgrada: Određivanje općih značajki
- HRN HD 384.4 41 S2 Električne instalacije zgrada: Zaštita od električnog udara
- HRN HD 384.4 42 S2 Električne instalacije zgrada: Zaštita od toplinskih učinaka
- HRN HD 384.4 43 S2 Električne instalacije zgrada: Nadstrujna zaštita
- HRN HD 384.4 45 S1 Električne instalacije zgrada: Podnaponska zaštita
- HRN HD 384.4 46 S2 Električne instalacije zgrada: Odvajanje i sklapanje
- HRN HD 384.4 443 S1 Električne instalacije zgrada: Prenaponska zaštita
- HRN HD 384.4 482 S1 Električne instalacije zgrada: Odabir zaštitnih mjera ovisno o vanjskim utjecajima
- HRN HD 384.5 51 S2 Električne instalacije zgrada: Odabir i ugradnja el. opreme. Zajednička (opća) pravila
- HRN HD 384.5 52 S2 Električne instalacije zgrada: Sustavi razvođenja (vodova i kabela)
- HRN HD 384.5 523 S1 Električne instalacije zgrada: Sustavi razvođenja, trajno podnosive struje
- HRN HD 384.5 54 S1 Električne instalacije zgrada: Uzemljenje i zaštitni vodiči
- HRN HD 384.6 61 S2 Električne instalacije zgrada: Prva provjera HRN IEC 60364-5-548
- Električne instalacije zgrada: Uzemljenje i izjednačavanje potencijala u instalacijama informatičke tehnologije
- Zakon o zaštiti na radu NN 114/02 i 126/03
- Opći uvjeti za opskrbu električnom energijom NN 146/05“ [6]

3. PRIKAZ ZAŠTITNIH MJERA I TEHNIČKIH RJEŠENJA ZA PRIMJENU PROPISA ZAŠTITE NA RADU

OPĆI UVJETI RADA

Na građevini mogu raditi ili samostalno rukovoditi samo stručne osobe ili obučene osobe koje su dobile odobrenje. Sigurnost ljudi i imovine ovisi o ovlaštenim osobama koje organiziraju poslove, provode nadzor, izdaju naredbe ili obavljaju samostalne zadatke na gradilištu. Kvalifikacije potrebne za te osobe utvrđuju se pravilima tvrtke. Stručne osobe moraju biti upućene u tehničke propise, sigurnosne mjere i pružanje prve pomoći kod električnih udara. Obuka radnika i provjera znanja provode se prema općim aktima tvrtke, u skladu s prethodnim smjernicama. Osim stručnjaka, na gradilištu smiju raditi i obučene osobe, pod uvjetima kao što su povezanost s tvrtkom, specifični radni zadaci i svijest o sigurnosnim pravilima. Tekst također spominje specifične zdravstvene i psihofizičke sposobnosti koje moraju imati neke osobe zbog prirode svog posla. Ove sposobnosti provjeravaju se putem medicinskih pregleda u relevantnim zdravstvenim ustanovama. Naposljetku, osobe koje nisu spomenute u prethodnim dijelovima mogu sudjelovati u radu na gradilištu uz prisustvo i nadzor. Bitno je napomenuti da je zabranjeno obavljati poslove pod utjecajem alkohola ili narkotika kako bi se osigurala opća sigurnost.

ZAŠTITA NA RADU PRILIKOM IZGRADNJE GRAĐEVINE

Sigurnost na gradilištu treba biti najviši prioritet kako za radnike tako i za ostale prisutne osobe. Pripremni radovi trebaju uključivati pregled terena i uklanjanje ili označavanje potencijalnih opasnosti. Organizacija gradilišta, skladišta i transporta materijala i alata također je ključna. Kada je radna lokacija udaljena više od 3 km, treba osigurati skupni prijevoz radnika do mjesta rada vozilima predviđenim za tu svrhu i u skladu s propisima o javnom prometu. Svaki radnik treba biti opskrbljen potrebnim alatom i zaštitnom opremom kao što su zaštitne rukavice, šljem, radno odijelo i slično. Na gradilištu treba postaviti oznake opasnosti, ograde i svjetiljke za upozorenje te provesti prometna osiguranja. Ako vremenski uvjeti postanu nepovoljni kao što su grmljavina, atmosferska pražnjenja ili niska temperatura, radovi se moraju obustaviti. Nakon završetka gradnje priključnog voda i tijekom probnog puštanja u pogon, važno je provjeriti sve sigurnosne mjere. Probno ukapčanje obavlja jedna osoba uz prisustvo monterskog stručnjaka. Tijekom radova, potrebno je informirati relevantne tvrtke i institucije o poduzetim mjerama zaštite na radu sukladno

Zakonu o gradnji (NN br. 153/13). Sve ove mjere zajedno osiguravaju siguran i odgovoran rad na gradilištu. [2]

OPASNOSTI KOJE PROIZLAZE IZ PROCESA RADA

Opasnost od previsokog napona dodira i koraka jedna je od glavnih opasnosti u električnim instalacijama. U slučaju da postoji neispravna ili neodgovarajuća instalacija, osoba koja dodirne metalne dijelove električnog sustava može biti izložena električnom udaru. Osim toga, opasnost se povećava ako je tlo vlažno ili ako postoji dobra vodljivost, što može uzrokovati strujni udar čak i pri niskim naponima.

Načini otklanjanja opasnosti od previsokog napona dodira i koraka:

- **Zaštitno uzemljenje:** Spajanjem svih metalnih dijelova na zaštitno uzemljenje osigurava se izjednačavanje potencijala. U slučaju kvara ili curenja struje, struja će se sigurno otići u zemlju putem uzemljenja umjesto da prolazi kroz tijelo osobe.
- **Zaštitne sklopke i prekidači:** Instalacija odgovarajućih zaštitnih sklopki i prekidača, poput osigurača s diferencijalnom strujom (RCD), može brzo isključiti struju u slučaju kratkog spoja ili kvara, smanjujući rizik od ozljeda.
- **Izolacija i izbjegavanje vlažnih prostora:** Instalacija električnih uređaja i vodova u suhim i izoliranim prostorima smanjuje mogućnost dodira s vlagom, čime se smanjuje rizik od strujnog udara.
- **Redoviti pregledi i održavanje:** Redoviti pregledi električnih instalacija od strane stručnjaka osiguravaju da su svi dijelovi ispravni i sigurni za uporabu. Ako se otkriju neispravnosti ili potencijalni problemi, mogu se brzo otkloniti prije nego što dovedu do opasnosti.
- **Znanje i obuka:** Osobe koje rade s električnim instalacijama trebaju biti educirane o opasnostima i sigurnosnim mjerama. Osim toga, korisnici električnih uređaja trebali bi biti svjesni osnovnih mjera opreza kako bi se smanjio rizik od strujnog udara. Opasnost od slučajnog dodira
- **Zaštita od slučajnog dodira dijelova pod naponom:** izvedena je tako da su svi neizolirani dijelovi električne opreme smješteni zaštićeno, a sva spajanja izvedena su u razvodnim ormarima i priključnim kutijama. [7]

OPASNOST KOD RADOVA U POSTROJENJU

Ovdje su definicije zona postrojenja; prva zona označava područje slobodnog kretanja, gdje ne postoji opasnost od električne energije. U ovoj zoni nije potrebna posebna zaštita od električnih struja. Druga zona predstavlja područje kontrole i posluživanja gdje je pristup i rad dozvoljen samo osobama s određenim dokumentima za rad. Ovdje postoji opasnost od električnih struja. Treća zona označava područje moguće opasnosti od električnih struja. Boravak u ovoj zoni je dopušten samo kad su uređaji isključeni i kad postoje određeni dokumenti za rad. Mjesto rada u ovoj zoni također mora biti osigurano od mogućih opasnosti.

RAD U BEZNAPONSKOM STANJU

Prije nego što počnete s radom u beznaponskom stanju, bitno je primijeniti osnovne i dodatne mjere sigurnosti. Ovdje su osnovne mjere sigurnosti: Iskopčanje i vidljivo odvajanje od napona: Ovo podrazumijeva isključivanje izvora napajanja i jasno označavanje da je sustav isključen kako bi se spriječilo slučajno ponovno uključivanje. Spriječavanje ponovnog uključivanja: jamče da se sustav ne može slučajno ponovno uključiti nakon isključivanja, kako bi se osigurala stabilnost. Provjera beznaponskog stanja: potrebno je provjeriti da nema električnog naboja nakon što je sustav isključen kako bi se osigurala sigurnost pri radu. Uzemljenje i kratko spajanje: ovaj korak osigurava sigurno pražnjenje eventualnih preostalih nabojnih energija, smanjujući rizik od neželjenih električnih efekata. Ograđivanje mjesta rada od dijelova pod naponom: postavljanje zaštitnih ograda ili barijera između područja gdje se radi i područja s naponom, kako bi se spriječilo neželjeno približavanje. Ove osnovne mjere su ključne za osiguravanje sigurnog okruženja pri radu u beznaponskim uvjetima, minimalizirajući rizik od električnih nesreća.

OPASNOST OD ŠTETNIH POSLJEDICA STRUJA KRATKOG SPOJA

Zaštita se ostvaruje odabirom prikladnih osigurača. U situaciji kad osigurač izgori, nužno je prilikom zamjene upotrijebiti originalne umetke osigurača. Ti umetci trebaju precizno odgovarati nazivnoj vrijednosti ili se konzultirati s osobljem koje je isporučilo opremu.

RAD U BLIZINI NAPONA

Prilikom izvođenja radova u blizini električnog napona, važno je obavijestiti sve radnike o prisutnim dijelovima pod naponom i precizno definirati opseg njihovog rada i prostora za kretanje. Da bi se spriječio slučajni kontakt, dijelove s naponom treba zaštititi primjenom čvrstih i pouzdano postavljenih barijera, ploča, pokrivača i drugih sredstava.

RAD POD NAPONOM

Rad pod naponom smatra se onaj rad kojem se dijelovi građevine koji su pod naponom dodiruju prema propisanom postupku. Važno je naglasiti da rad pod naponom nije dopušten i treba se izbjegavati: zaštita od direktnog dodira s naponom provodi se postavljanjem neizoliranih dijelova električne instalacije koji mogu biti pod naponom u razdjelnike, razvodne kutije i utičnice. Ovakvi dijelovi neće biti dostupni za normalne uvjete rada. Spajanja i razdvajanja strujnih krugova obavljaju se samo unutar razvodnih kutija, aparata i razdjelnika. Kako bi se spriječila opasnost od dodira prilikom otvaranja ormara od strane nestručnih osoba, preporučuje se nabava atestiranih ormara sa izolacijskim pregradama klase II. Svaki vod mora imati odgovarajući izolacijski nivo s mehaničkom zaštitom. Gdje postoji mogućnost mehaničkih udara, treba osigurati dodatnu mehaničku zaštitu, koja se postavlja na minimalno 200 cm iznad poda. Također, vodič svijetloplave boje smije biti korišten samo kao neutralni vodič (N), dok vodič zeleno-žute boje služi kao zaštitni vodič (PE). Zaštita od indirektnog dodira s naponom uključuje automatsko isključenje napajanja putem nadstrujne zaštite u TN-S sustavu, uz dodatnu diferencijalnu zaštitu. U slučaju kvara koji rezultira dolaskom zaštitnog vodiča na neki potencijal, zaštitni uređaj (poput osigurača, prekidača ili ZUDS-a) automatski će isključiti napajanje. Stoga se električna instalacija izvodi koristeći trožilne, četverožilne i peterožilne kabele. Vijak za uzemljenje treba biti prisutan u svakoj razdjelnici, povezan sa zaštitnom sabirnicom. Vrata razdjelnika trebaju biti povezana s kućištem preklopnom Cu žicom minimalnog presjeka 16mm². Kvaliteta uzemljenja zaštitnih vodiča (PE) direktno utječe na pouzdanost zaštite i periodička kontrola je neophodna. Zaštita od preopterećenja i kratkog spoja postiže se primjenom odgovarajućih osigurača prema preporučenim veličinama, ovisno o presjeku vodiča za svaki strujni krug. Presjeci vodova određeni su na temelju maksimalnih potrošačkih snaga i dozvoljenog pada napona. Prostorije s kadom, tušem i slični vlažni prostori moraju biti instalirani prema posebnim mjerama sigurnosti. Radi izjednačenja potencijala metalnih masa u prostoriji, preporučuje se izvođenje Cu vodiča minimalnog presjeka 6mm². Dodatna zaštita od previsokog napona ostvaruje se pomoću uređaja diferencijalne struje s

osjetljivošću na struju greške od 30 mA. Kod instalacije treba paziti da se vodiči za uzemljenje (PE) i neutralni vodič (N) ne spoje međusobno iza zaštitnog uređaja (ZUDS). [7]

PRIMJENA DODATNIH PRAVILA ZAŠTITE NA RADU

Na vratima električnih razdjelnika treba postaviti upozoravajući natpis koji ukazuje na opasnost od električne struje. Unutar samih razdjelnika, u odgovarajućim pretincima, treba smjestiti pojednostavljenu shemu razdjelnika, a unutar područja gdje se nalaze električni razdjelnici, treba postaviti tablicu s pet ključnih pravila za siguran rad, kao i upute za pružanje prve pomoći. [10]

4. ZAŠTITA OD ELEKTRIČNIH OPASNOSTI

ZAŠTITA OD SLUČAJNOG DODIRA DIJELOVA POD NAPONOM

Izolacija dijelova pod naponom: ovi dijelovi (prekidači, utičnice, razvodne kutije, razdjelnici) su zaštićeni izolacijskim pokrovima. Pregrada ili kućište: dijelovi pod naponom mogu biti odvojeni pregradama ili smješteni unutar kućišta. Izvan dohvata ruke: dio dijelova pod naponom se postavlja izvan dometa ruke korisnika. Instalacija kabela: kablovi se postavljaju podžbukno, u zaštitnim cijevima.

ZAŠTITA OD OPASNIH STRUJA KRATKOG SPOJA

Automatski osigurači: koriste se osigurači odgovarajuće karakteristike za prekid struje u slučaju kratkog spoja. Prekidna moć: osigurači trebaju imati prekidnu moć koja je jednaka ili veća od očekivane struje kratkog spoja na mjestu ugradnje. Skladnost karakteristika: karakteristike zaštitnih naprava se usklađuju tako da propuštena energija kroz obje naprave ne prelazi vrijednost koju bi mogla bez oštećenja podnijeti naprava na strani tereta. Prekid struje: sve struje koje nastaju uslijed kratkog spoja u bilo kojoj točki strujnog kruga moraju biti prekinute u vremenskom okviru koji ne prelazi dozvoljenu graničnu temperaturu vodiča.

ZAŠTITA OD MEHANIČKIH OŠTEĆENJA KABELA

Polaganje kabela: Kabeli se postavljaju izvan dohvata ruke i u zaštitne PVC cijevi radi zaštite od mehaničkih oštećenja. Zaštita od nestručnog rukovanja, pravilna instalacija: oprema se pravilno postavlja, upozoravajuće tablice: tablice sa upozorenjima o stanju uključenih uređaja se postavljaju. Zabrane za nestručne radnike: korištenje opreme je ograničeno na kvalificirane osobe. Dokumentacija: izvedbena dokumentacija i normativni akti su prisutni. Dopuštenja: samo osobe s odgovarajućim ovlastima smiju rukovati opremom i otklanjati kvarove.

ZAŠTITA OD STATIČKOG ELEKTRICITETA

Povezivanje metalnih dijelova, metalni dijelovi se međusobno povezuju i uzemljuju. Izjednačenje potencijala, uzemljenje metalnih masa i zaštita od prenapona. Izjednačenje potencijala, metalne mase se povezuju kako bi se izjednačio potencijal. Uzemljenje: metalne mase se uzemljuju putem zaštitnog vodiča (žuto-zeleni vodič) povezanog s uzemljivačem građevine.

ZAŠTITA OD NEDOVOLJNOG INTENZITETA RASVJETE

Zaštita od nedovoljnog osvijetljenja osigurava se pravilnim odabirom i rasporedom rasvjetnih tijela. Intenzitet rasvjete prilagođen je normama (HRN EN 12464-1), uvjetima rada i estetskim potrebama prostora.

TEHNIČKE ZAŠTITNE MJERE RAZDVAJANJEM STRUJNOG KRUGA

Razdvajanje strujnog kruga omogućeno je postavljanjem glavnog prekidača, sklopke ili osigurača u razvodnom ormaru na mjestu ugradnje električne opreme.

TEHNIČKE ZAŠTITNE MJERE KOD IZRADE, UGRADNJE I ODRŽAVANJA RAZDJELNIKA

Materijali: razdjelnici i uklopni uređaji moraju biti odgovarajućeg materijala koji izdržava očekivane mehaničke, vremenske i kemijske utjecaje. Zaštita dijelova pod naponom: dijelovi razdjelnika i uklopnih uređaja koji su normalno pod naponom trebaju biti zaštićeni od previsokog napona dodira putem odgovarajućih okvira, poklopaca ili drugih sredstava. Prostor za rukovanje: osigurati dovoljan prostor za rukovanje ispred razdjelnika, minimalno 80 cm. Razdjelnici se ne smiju postavljati na strop, bez obzira na veličinu. Lokalno isključenje napajanja: Zaštita od električne struje pri radovima na opremi postiže se lokalnim isključenjem napajanja.

SHEME, OZNAKE I BOJE VODIČA

Sheme razdjelnika: Svaki razdjelnik mora imati jednopolnu shemu koja odražava stvarno stanje. Shema mora sadržavati ključne podatke, uključujući: radni napon i frekvenciju, presjeke svih dovodnih i odvodnih kabela s oznakama, nazivne struje prekidača, sklopki i osigurača, način zaštite od previsokog napona dodira, ostale relevantne podatke specifične za instalaciju, označavanje kabela: svi kabele i vodiči trebaju biti označeni trajnim oznakama na oba kraja, kabele i pod zemljom: kabele pod zemljom moraju biti označeni trajnim olovnim pločicama ili sličnim materijalom gdje ulaze/izlaze iz objekta, kabelskih kanala, rovova i sl., oznake boja vodiča: vodiči svijetlo plave boje koriste se samo za nulti vodič (N), dok vodiči zeleno-žute boje koriste se samo za zaštitni vodič (PE), označavanje razdjelnika: vrata razdjelnika moraju imati oznake opasnosti od udara struje i oznake sustava zaštite od indirektnog dodira. [7]

5. TEHNIČKA RJEŠENJA ZA PRIMJENU PRAVILA ZAŠTITE OD POŽARA GLEDE ELEKTRIČNE INSTALACIJE

Dimenzioniranje vodiča i kabela: vodiči i kabele se pravilno dimenzioniraju prema strujnom opterećenju, struji kratkog spoja, padu napona i uvjetima polaganja kako bi se spriječilo preveliko termičko opterećenje koje može izazvati požar. Isključivanje napajanja: u slučaju pojave požara ili gašenja požara, instalacije se isključuju preko glavnog prekidača ili glavnih osigurača kako bi se spriječilo proširenje požara uslijed električne struje. Zaštita od kratkog spoja: automatski osigurači štite vodove od kratkog spoja i isključuju napajanje praktički trenutno. Sigurna izrada razdjelnika: razdjelnici su izrađeni od materijala koji ne podržava gorenje, poput lima ili PVC mase, što sprječava proširenje požara unutar razdjelnika. Kabelska spajanja se izvode u vodonepropusnim razvodnim kutijama s kabelskim uvodnicama koje se trajno brtve. Uzemljenje i izjednačenje potencijala: metalne mase se uzemljuju kako bi se spriječile opasnosti od statičkog elektriciteta. Izjednačenje potencijala se provodi povezivanjem metalnih masa na uzemljivač građevine. Sanitarni prostori imaju kutije za izjednačenje potencijala na koje su spojene sve metalne mase (vodovod, grijanje, kanalizacija). Zaštita od udara munje: instalacija za zaštitu od munje i odabir opreme osiguravaju zaštitu od udara munje. Zaštita motora: motori se štite od preopterećenja bimetalnom zaštitom koja je podešena na iznos nominalne struje motora. Kvalitetna spajanja, sva spajanja se izvode kvalitetno i koristi se odgovarajući pribor kako bi se spriječilo zagrijavanje kontaktnih mjesta. Brtljenje prodora: prodori kroz zidove i stropove se brtve vatrootpornim sredstvima prema normama kako bi se spriječilo širenje požara kroz te prolaze. Korištenje atestiranog materijala, samo atestirani materijal koji zadovoljava kontrole kvalitete se koristi. Isključivanje električne energije za vrijeme radova, svi radovi se izvode u beznaponskom stanju kako bi se spriječili potencijalni uzroci požara kao što su kratki spojevi, iskrenja ili prenaponi. Priprema aparata za gašenje požara: prilikom izvođenja radova potrebno je osigurati barem jedan prijenosni aparat za gašenje požara kao dodatna mjera za sprječavanje potencijalnih požara. Redovita provjera aparata za gašenje požara, svi aparati za gašenje električnih uređaja pod naponom trebaju biti redovito provjeravani kako bi uvijek bili ispravni i spremni za upotrebu.

PROGRAM KONTROLE I OSIGURANJA KVALITETE ZA ELEKTROINSTALACIJE

Nakon završetka izgradnje, nužno je provesti sanaciju terena te izvršiti kontrolu izvedenih radova kako bi se otklonili eventualni nedostaci. Kompletnu električnu instalaciju treba temeljito pregledati, ispitati ispravnost zaštite od indirektnog dodira, izmjeriti otpor izolacije pojedinih strujnih krugova, provjeriti kontinuitet zaštitnog vodiča te galvansko povezivanje metalnih masa. Također, treba izmjeriti otpor uzemljenja te izdati pravovaljane izjave o sukladnosti i ispitne protokole. Sva ugrađena elektroinstalacijska oprema treba biti praćena odgovarajućim izjavama o sukladnosti i potvrdama o kvaliteti od ovlaštenih institucija. Po završetku radova, treba predati investitoru tri primjerka dokumentacije izvedenog stanja instalacija s ucrtanim promjenama u odnosu na projektiranu dokumentaciju. Nakon tehničkog pregleda objekta, korisnik je dužan redovito provoditi kontrolu kvalitete izvedenih električnih instalacija, a ispitivanja smije izvoditi samo kvalificirana osoba uz atestirane instrumente. Rezultati mjerenja trebaju biti dokumentirani u uvjerenju koje treba čuvati trajno. Navedene točke opisuju različite aspekte tehničkih rješenja i obveza vezanih za izvođenje radova u skladu s pravilima zaštite od požara i tehničkim standardima:

- Materijal i specifikacija: Izvođač je dužan koristiti materijale prema specifikaciji iz projektnih dokumenata, uz poštivanje važećih zakona i propisa.
- Certifikati: Svi ugrađeni materijali i oprema moraju biti popraćeni atestima i certifikatima koji dokazuju njihovu kvalitetu.
- Stalni nadzor: Naručitelj je odgovoran za stalni nadzor nad izvođenjem ugovorenih radova.
- Ovlaštene osobe za nadzor: Prije početka radova, naručitelj mora dostaviti imena osoba ovlaštenih za nadzor nad izvedbom.
- Ovlašteni predstavnik izvođača: Izvođač mora imenovati svojeg ovlaštenog predstavnika prije početka radova i obavijestiti naručitelja.
- Zajedničko rješavanje problema: Ovlaštene osobe za nadzor i rukovoditelj radova moraju zajedno rješavati probleme koji se pojave tijekom izvođenja.
- Rješavanje problema s izvođačem: Svi problemi vezani uz radove rješavaju se između naručitelja i izvođača putem ovlaštenih osoba za nadzor.
- Montažni dnevnik: Izvođač mora redovito upisivati sve potrebne podatke u montažni dnevnik, koji će biti dostupan ovlaštenoj osobi za nadzor.
- Ispitivanje materijala: Izvođač mora provoditi zakonom propisana ispitivanja ugrađenog materijala i zabilježiti rezultate u dnevnik.

- Potpisivanje dnevnika: Ovlaštene osobe za nadzor redovito potpisuju dnevnik s informacijama o izvršenim radovima.
- Obavijest o završetku: Izvođač je dužan pismeno obavijestiti naručitelja o završetku radova.
- Tehnički pregled: Prije korištenja instalacije, naručitelj mora zatražiti tehnički pregled radi provjere tehničke ispravnosti radova.
- Dokumentacija i upute: Izvođač mora dostaviti naručitelju sve potrebne garantne listove, ateste, certifikate i upute na hrvatskom jeziku.
- Primopredaja: Nakon tehničkog pregleda, izvođač i naručitelj će izvršiti primopredaju radova, uključujući konačni obračun.
- Garancija za radove: Izvođač jamči kvalitetu izvedenih radova godinu dana od tehničkog prijema.
- Garancija za opremu: Za ugrađenu opremu, garancija iznosi minimalno 6 mjeseci od dana tehničkog prijema.
- Otklanjanje nedostataka: Izvođač je dužan otkloniti nedostatke uzrokovane nesolidnom izvedbom ili nekvalitetnim materijalom tijekom garantnog roka.
- Odgovornost izvođača: Izvođač ne odgovara za kvarove nastale nasilnim oštećenjem ili nestručnim korištenjem opreme i instalacija.
- Zaštita električnih uređaja: Električni uređaji moraju biti zaštićeni od vanjskih utjecaja, a neupotrebene kableske uvodnice treba zatvoriti čepovima. [7]

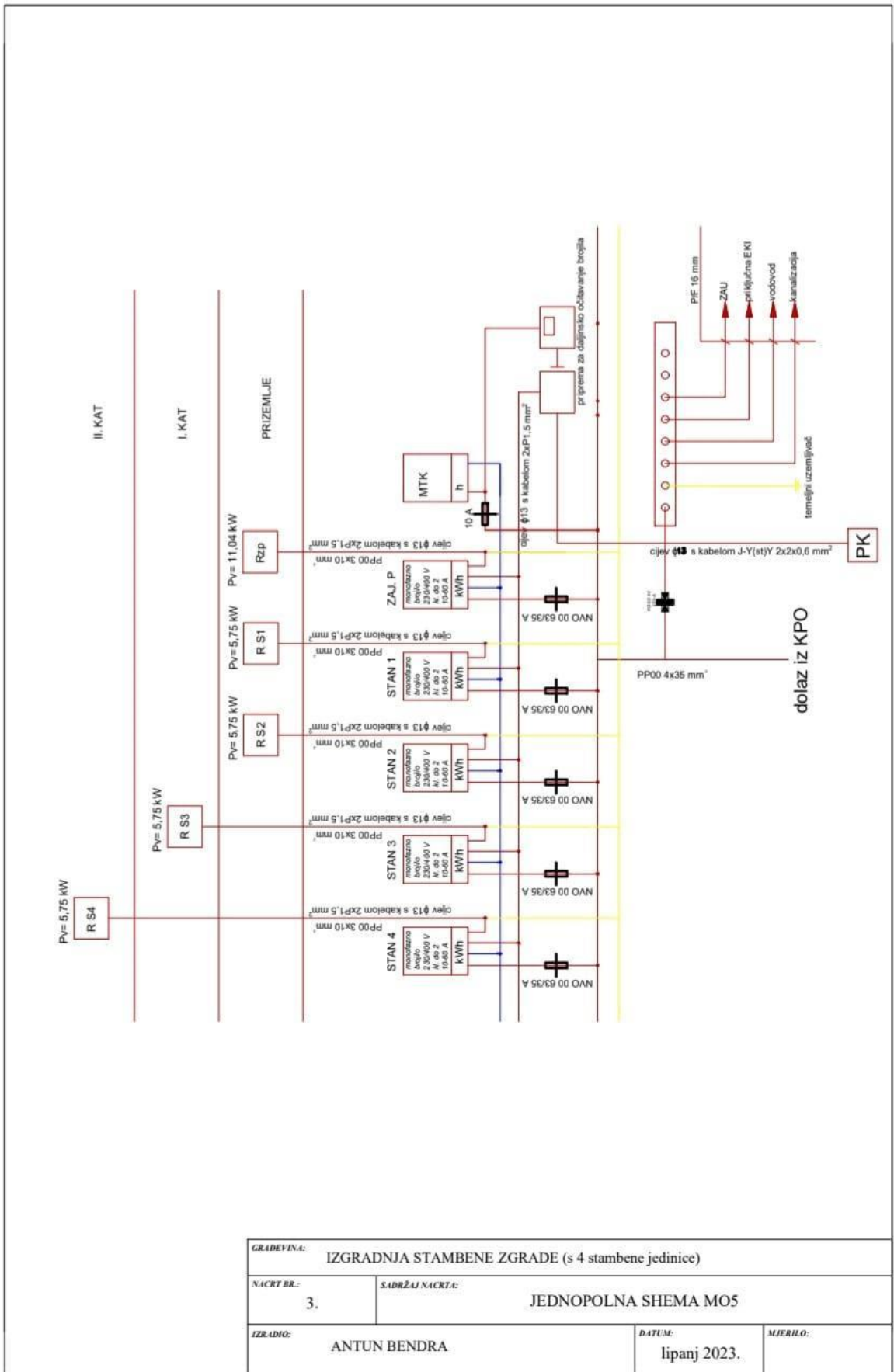
Pravilno korištenje električne instalacije zahtijeva imenovanje odgovarajućih stručnih osoba koje će se brinuti o pravilnom održavanju i eksploataciji. Pregledi, kontrole, ispitivanja i mjerenja kao dijelovi osiguranja stalne kvalitete i preventivne zaštite opisani su u posebnom Programu kontrole i osiguranja kvalitete.

6. TEHNIČKI OPIS

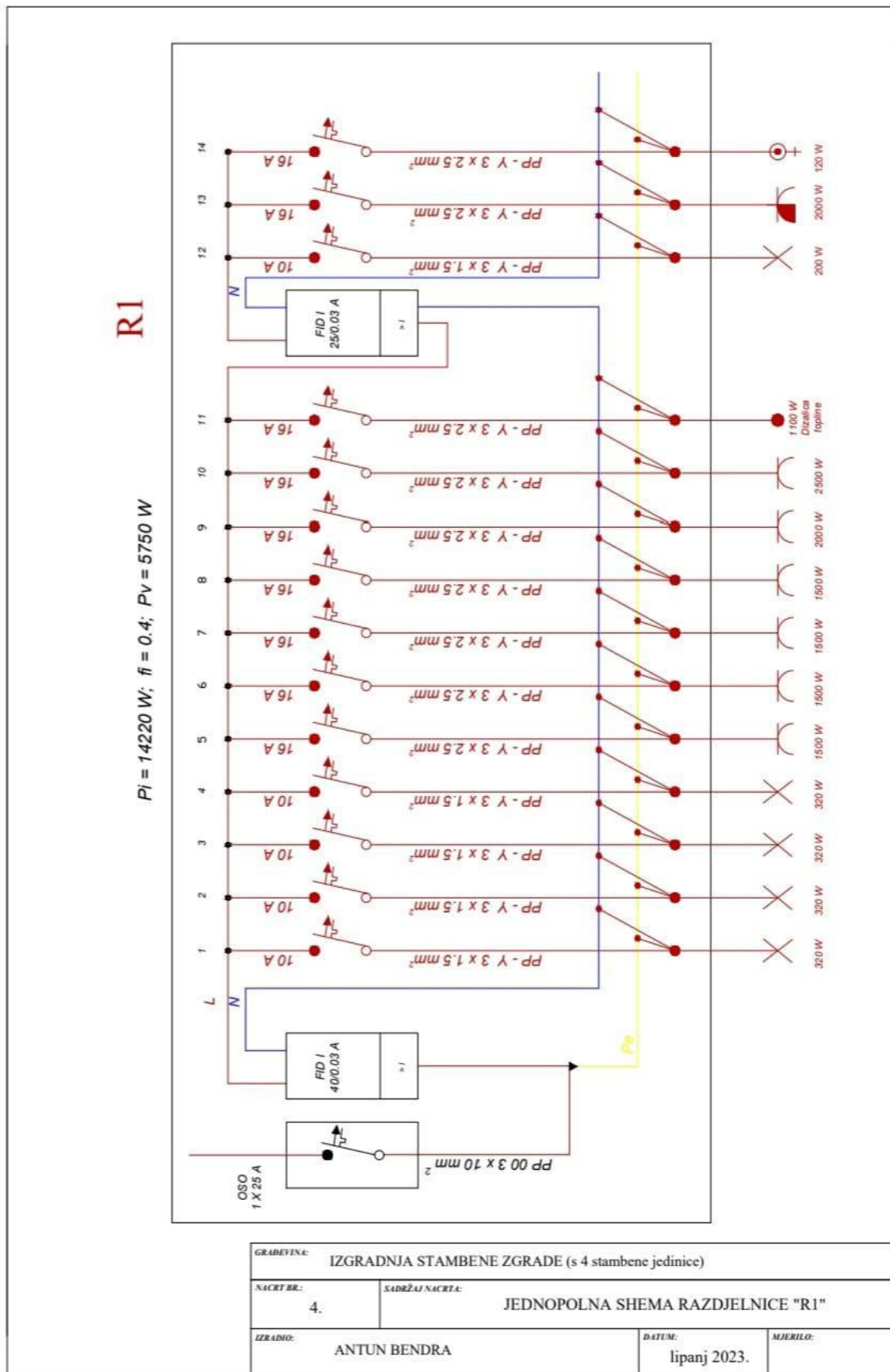
Ovim projektom obuhvaćena je izrada rješenja razvoda električnih instalacija jake struje za četiri stambene jedinice. Priključna snaga svake stambene jedinice je 5,75 [kw.] Sva primijenjena rješenja i oprema u skladu su s važećim hrvatskim i europskim pravilima, normama i standardima. Svi tehnički parametri, dimenzije i mjere utvrđeni su na temelju provedenih proračuna.

6.1 NAPAJANJE ELEKTRIČNOM ENERGIJOM

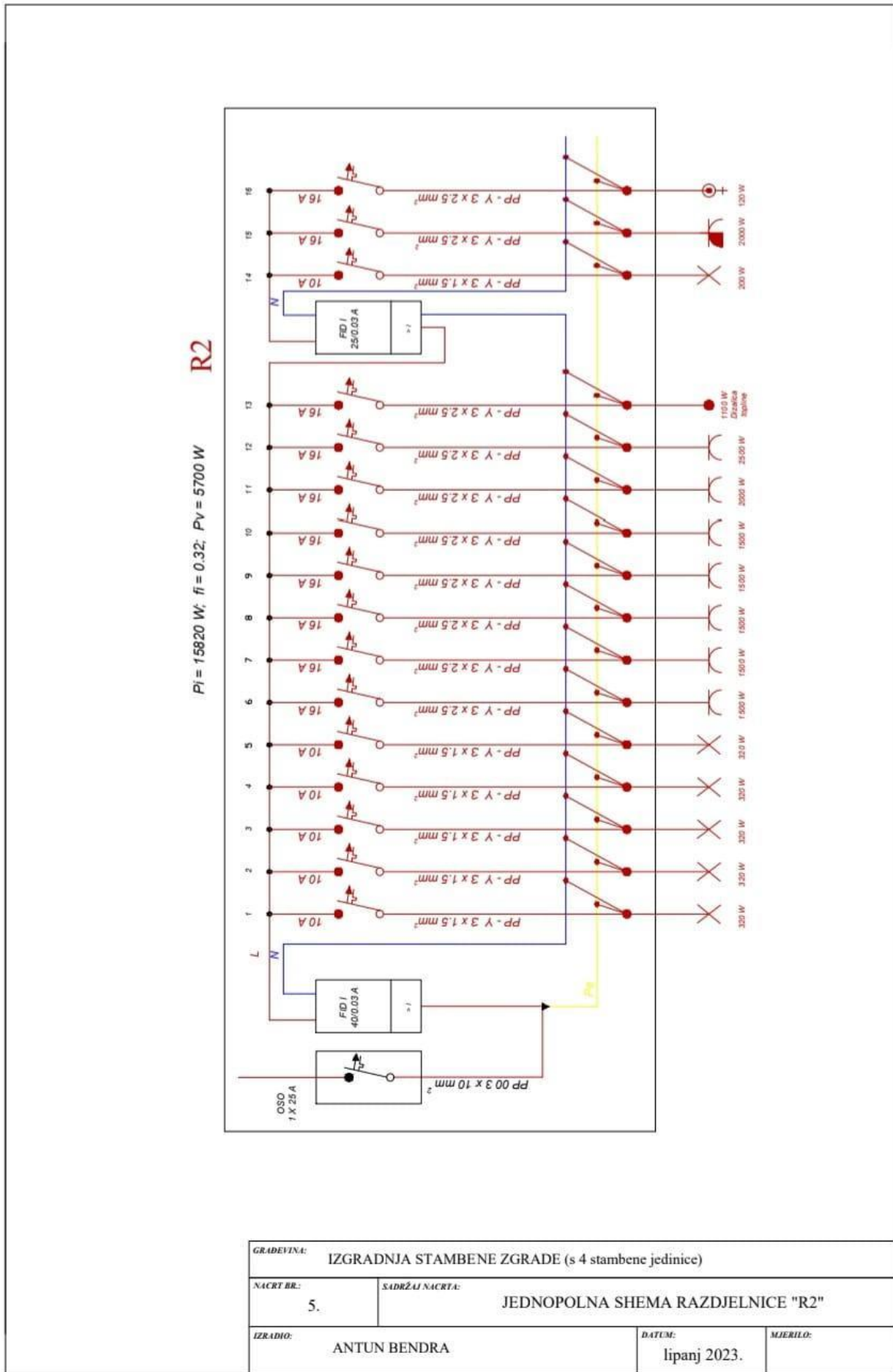
Mjesto priključenja električne energije (KPO): Novi KPO (Kutija priključka osigurača) bit će postavljen na južnom pročelju zgrade. To je mjesto gdje će se fizički spojiti vanjski izvor električne energije sa sustavom električnih instalacija unutar zgrade. Priključak KPO - MO5: Iz KPO-a se provodi priključak prema MO5 (Glavni mjerni ormar) koji će se nalaziti u stubištu zgrade. Priključak će se izvesti pomoću kabela XP00-A 4x35 mm². Osigurač sklopka i osigurač NVO: U KPO-u će se ugraditi osigurač sklopka sa osiguračem NVO 00 3x80 A. Osigurač sklopka štiti električni sustav i može se koristiti za brzo isključivanje napajanja u slučaju potrebe. Glavna sklopka (prekidač snage) i daljinski isklopnik: U KPO-u će se ugraditi glavna sklopka s daljinskim isklopnikom. Putem PP tipkala unutar stubišta objekta moguće je aktivirati daljinski isklopnik i staviti cijeli objekt u beznaponsko stanje. Mjerni ormar (MO5): Ovdje će se nalaziti brojila i osigurači za pojedina mjerna mjesta. Ugrađuju se osigurači NH (NV)00 C 35 A i jednofazna četverotarifna brojila električne energije za svako mjerno mjesto. Priključni vod do razdjelnica (R1 - R4 i Rzp): Iz MO5-a se izvode priključni vodovi prema razdjelnicama unutar zgrade. Koristi se kabel PP00 (PP41) 3x10 mm². PK kutija za daljinsko očitavanje brojila: Na fasadi objekta postavlja se PK kutija koja će omogućiti daljinsko očitavanje brojila. Vodiči prema stanovima: Od MO5-a do razdjelnica u pojedinim stanovima provode se vodiči 2xP1,5 mm² koji se postavljaju u cijevi fi 13 mm. Ovaj opis pruža tehničke informacije o tome kako će biti izvedena električna instalacija na lokaciji, uključujući postavljanje mjernih uređaja, osigurača, sklopki i vodiča. Ukupna priključna snaga električne instalacije na navedenoj lokaciji iznosi 27,6 kW kroz četiri stambene jedinice. Ova informacija ukazuje na ukupnu snagu koja će biti dostupna za sve električne uređaje i potrošače koji će biti spojeni na ovu instalaciju koja se sastoji od četiri stambena objekta. [6]



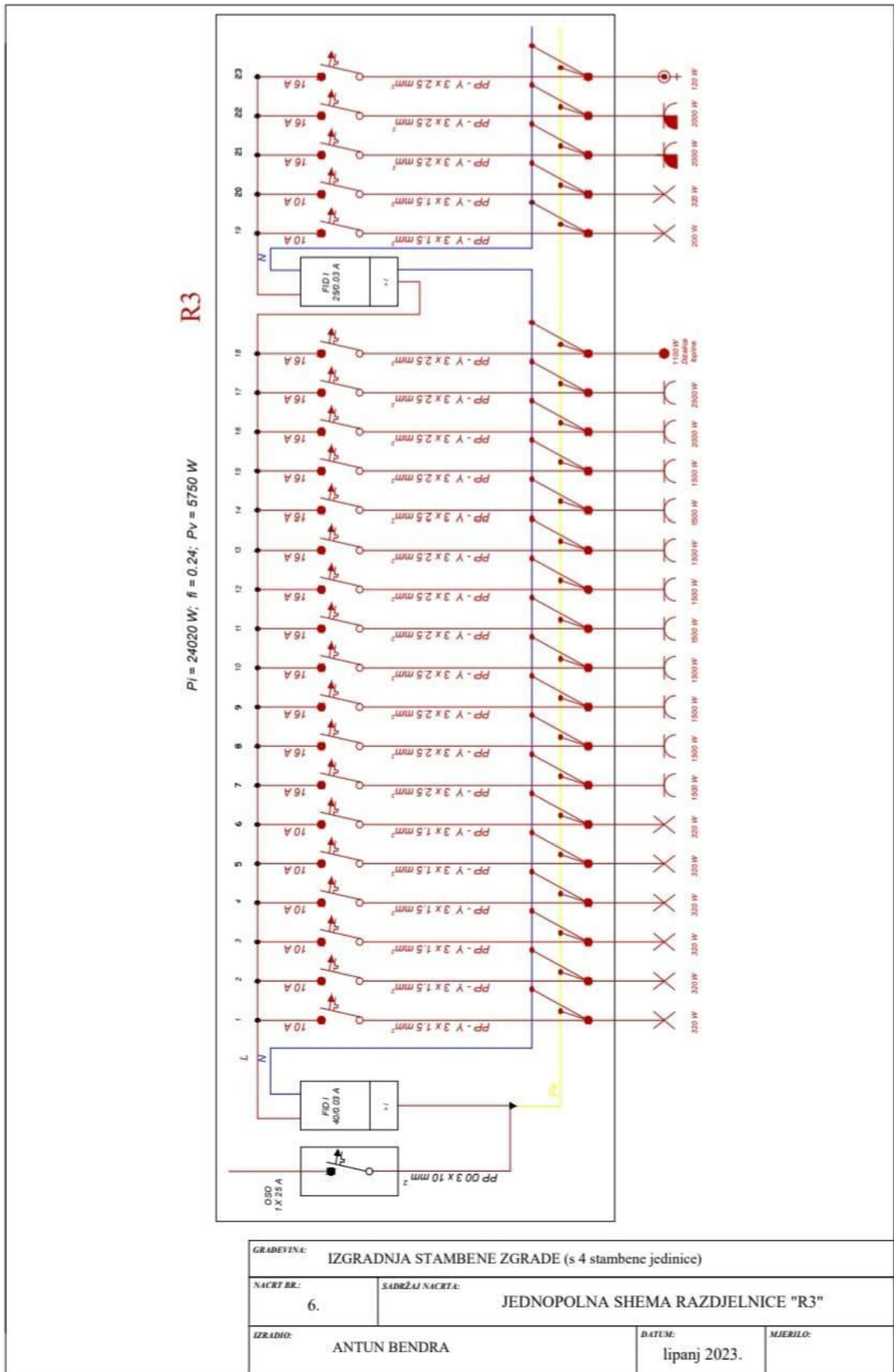
Slika 6.1 Prikaz jednopolne sheme MO5



Slika 6.2 Prikaz jednopolne sheme razdjelnice R1



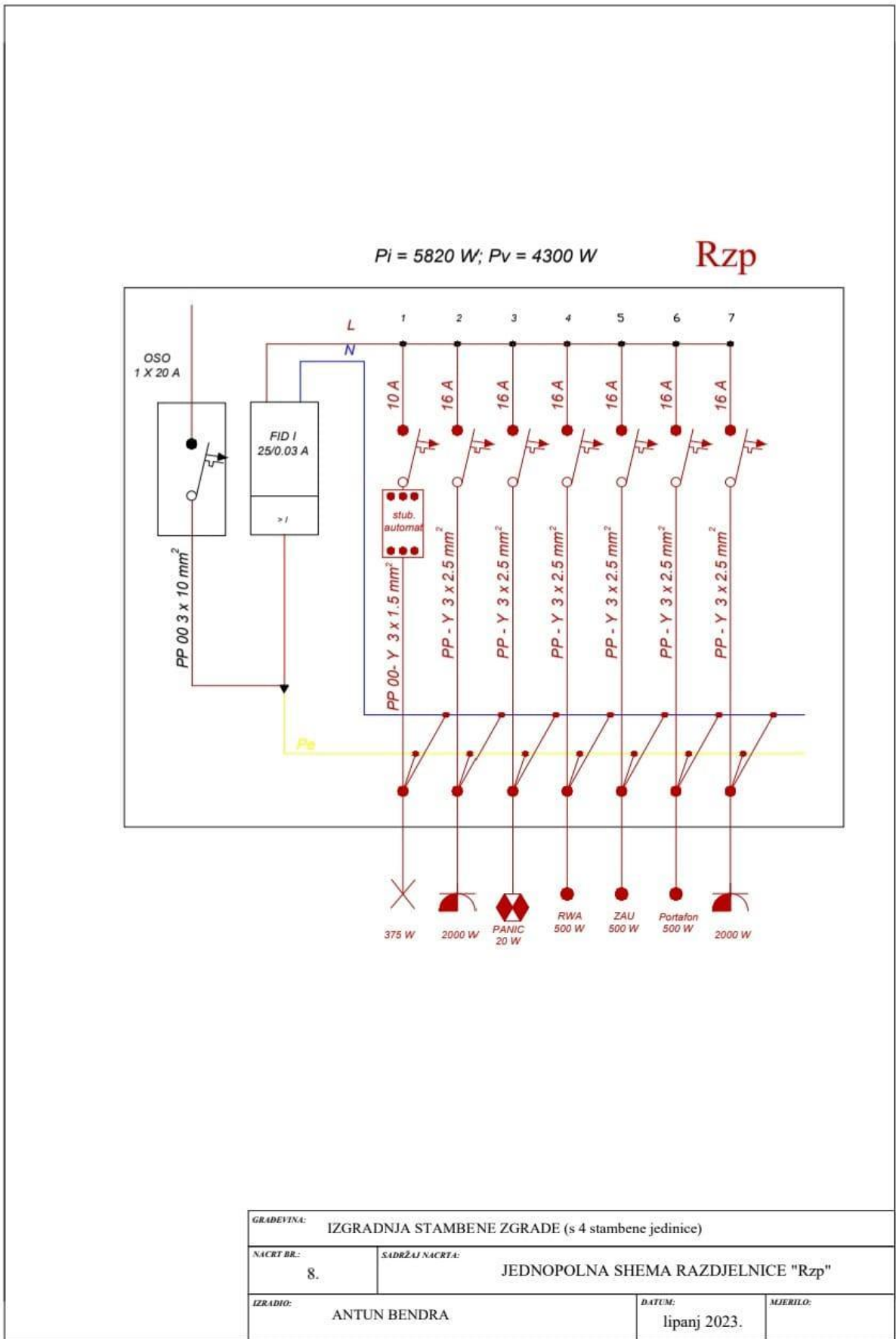
Slika 6.3 Prikaz jednopolne sheme razdjelnice R2



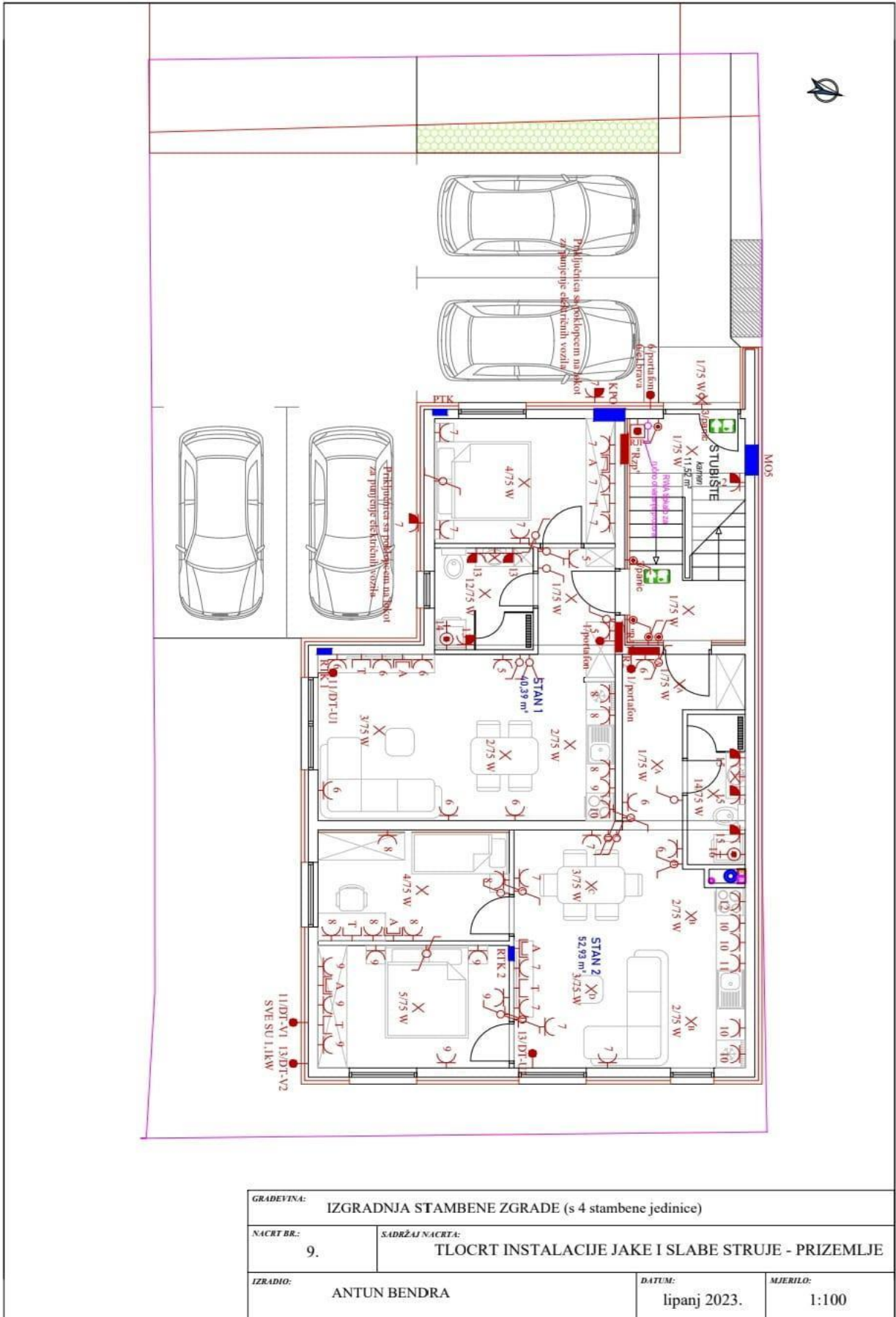
Slika 6.4 Prikaz jednopolne sheme razdjelnice R3

UNUTARNJI PRIKLJUČAK I INSTALACIJA JAKE STRUJE

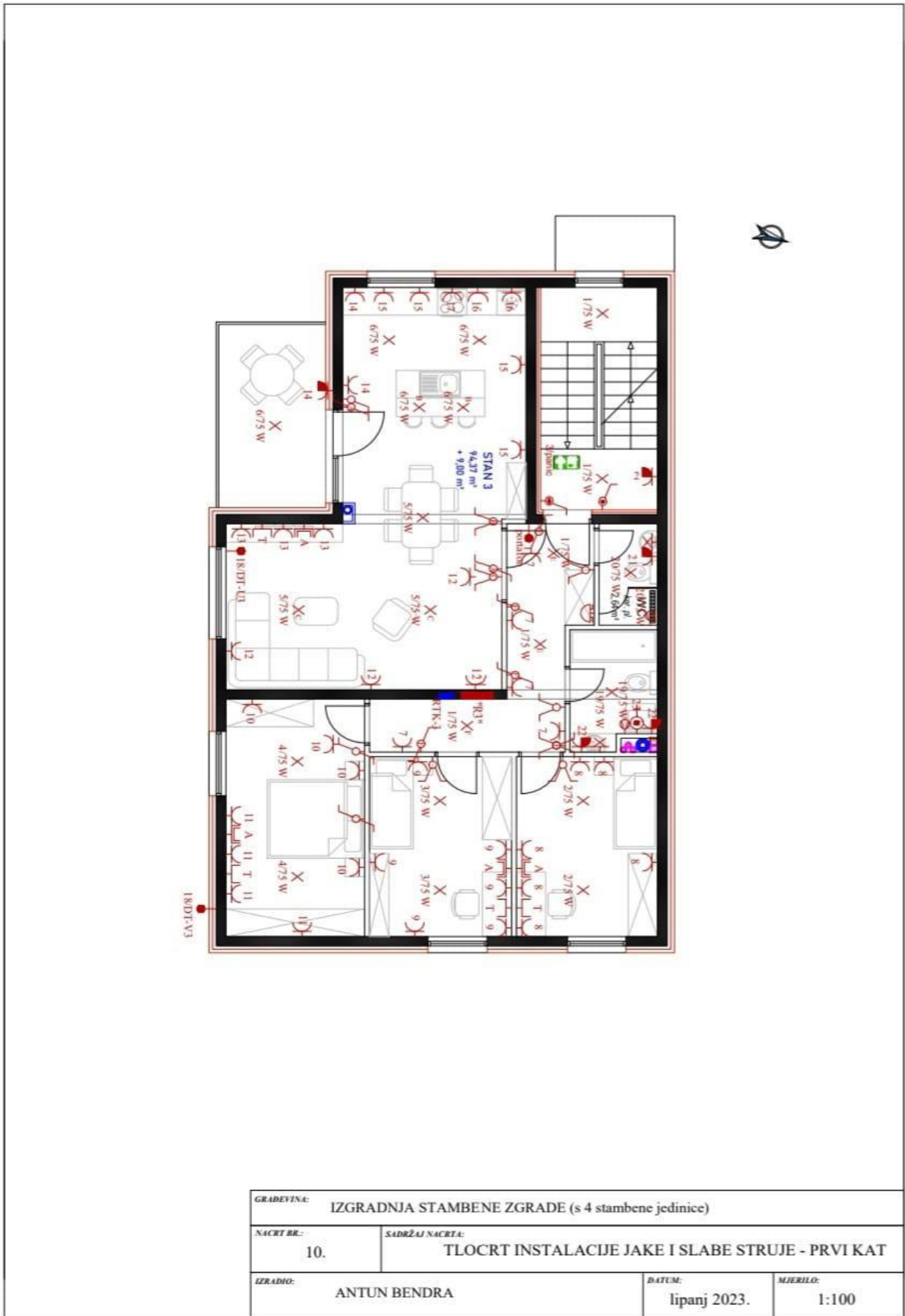
Unutarnji priključak kreće od KPO-a do MO5 s kablom PP00 4x35 mm². Ovo je kabel visokog presjeka i osigurava dovoljno snage za distribuciju električne energije unutar objekta. Glavne razdjelnice R1-R4 i Rzp omogućuju distribuciju električne energije u različite dijelove stambenih jedinica. Presjek kabela za te razdjelnice je minimalno 10 mm² za fazne i neutralne vodove. Plastično kućište za razdjelnicu osigurava zaštitu od izravnog dodira s dijelovima pod naponom. Strujna zaštitna sklopka (RCD): Glavna razdjelnica sadrži strujne zaštitne sklopke za zaštitu od strujnog udara. ZUDES (diferencijalne sklopke) za kupaonice, ove sklopke automatski isključuju struju ako se otkrije strujni curenje, što povećava sigurnost korisnika. Automatski osigurači: Glavna razdjelnica sadrži automatske osigurače različitih karakteristika (B i C) za različite strujne krugove. Automatski osigurači osiguravaju zaštitu od preopterećenja i kratkih spojeva u električnoj instalaciji. Napojni kablovi: Napojni kablovi (PP00-Y ili PP-Y) koriste se za distribuciju električne energije do različitih dijelova stambenih jedinica. Presjek kabela ovisi o potrebnoj snazi za različite uređaje. Instalacija svjetiljki uključuje odabir odgovarajućih svjetiljki prema željama investitora te postavljanje priključnica, prekidača i tipkala u skladu s normama. Visina instaliranja ovisi o tipu uređaja i prostoru u kojem se koriste. Projekt također uključuje instalaciju telefonskih priključnica na odgovarajućim visinama.



Slika 6.5 Prikaz jednopolne sheme razdjelnice „Rzp“



Slika 6.6 Tlocrt instalacije jake i slabe struje prizemlja

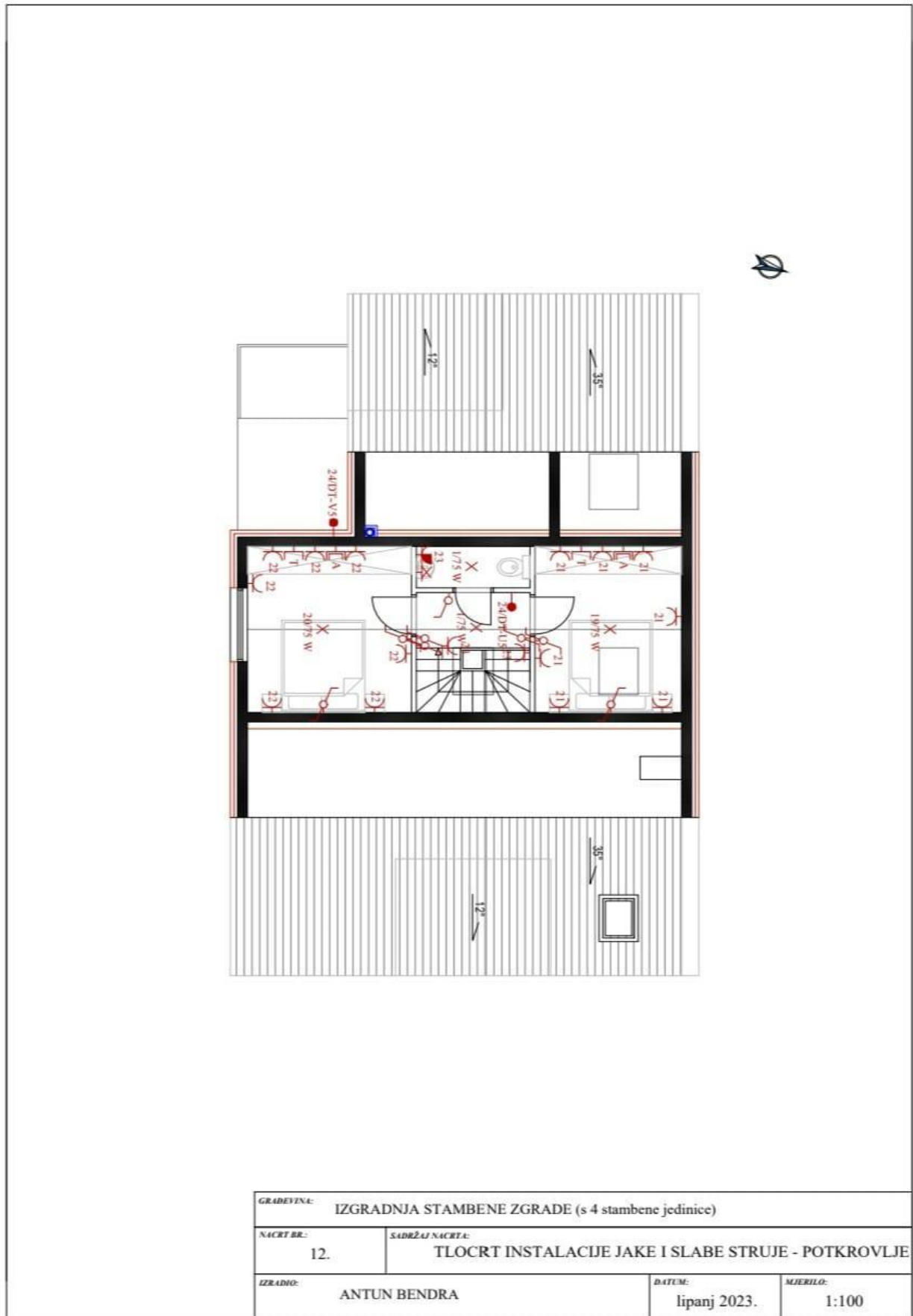


Slika 6.7 Prikaz tlocrta instalacije jake i slabe struje prvog kata



GRADEVINA:		IZGRADNJA STAMBENE ZGRADE (s 4 stambene jedinice)	
NACRT BR.:	11.	SADRŽAJ NACRTA:	TLOCRT INSTALACIJE JAKE I SLABE STRUJE - DRUGI KAT
IZRADIO:	ANTUN BENDRA	DATUM:	lipanj 2023.
		MJERILO:	1:100

Slika 6.8 Prikaz tlocrta instalacije jake i slabe struje drugog kata



Slika 6.9 Prikaz tlocrta instalacije jake i slabe struje potkrovlja

INSTALACIJE PRIKLJUČNICE

Monofazne priključnice 230V, 16A: Monofazne priključnice se koriste za priključivanje uređaja na električnu mrežu. Specifikacije su 230V napona i maksimalne struje od 16A, što je uobičajena vrijednost za kućanstva. Kabeli tipa PPY 3x2,5 mm²: ovi kabeli se koriste za provođenje električne energije do priključnica. PPY kabeli su fleksibilni i koriste se u unutarnjim instalacijama. 3x2,5 mm² označava tri fazna vodiča svaki s presjekom od 2,5 mm². Spušteni strop i savitljive cijevi: kabeli se postavljaju u spuštenu strop i savitljive cijevi kako bi se osigurala zaštita i lakoća postavljanja. Ova praksa također omogućuje pristup kablovima za potencijalne buduće izmjene ili popravke. Povezivanje metalnih masa i ekvipotencijalni sustav: Važno je povezivanje svih metalnih masa u ekvipotencijalni sustav kako bi se postigla sigurnost korisnika. Ovo sprječava električne šokove u slučaju kvara. Ekvipotencijalno povezivanje uključuje povezivanje svih metalnih elemenata (kutija, opreme itd.) te uzemljenje preko gromobranskog uzemljivača kako bi se izbjegli potencijalni problemi s prenaponskim udarima. Kutije za izjednačenje potencijala: u sanitarnim prostorijama i kuhinji instalirat će se kutije za izjednačenje potencijala. Ovo osigurava da nema velike razlike u električnom potencijalu između različitih dijelova tijela i uređaja kako bi se izbjegli mogući električni udari. Razdjelnica zajedničke potrošnje (Rzp): iz Rzp razdjelnice napaja se stubište, hodnik, spremište i drugi zajednički prostori. To uključuje i panik rasvjetu koja se pali u slučaju nužde.[6]

INSTALACIJA RASVJETE

Pri projektiranju rasvjete uzelo se u obzir faktore kao što su osvjetljenje prostora, distribucija svjetla, ambijent svjetla, temperatura izvora svjetla te estetski aspekti koji odgovaraju namjeni svake sobe. To je ključno za osiguranje ugodnog i funkcionalnog ambijenta. Izvori svjetla: koriste izvore svjetla koji imaju visoku učinkovitost i dug vijek trajanja. To znači da će vaša instalacija biti energetska učinkovita i zahtijevat će manje održavanja zamjene svjetiljki. Upravljanje rasvjetom: Rasvjeta će biti upravljana lokalno putem sklopki. Ovo omogućava korisnicima da jednostavno kontroliraju rasvjetu u prostorijama po potrebi. Visina postavljanja upravljačkih elemenata: Upravljački elementi rasvjete, kao što su sklopke, bit će postavljeni na visini od 1,5 metra iznad gotovog poda. Ova visina olakšava pristup i korištenje sklopki. Raspored izvoda za rasvjetu: Raspored izvoda za rasvjetu jasno je vidljiv na tlocrtima instalacije. Ovo je važno kako bi se osiguralo da se svjetlosni izvori postavljaju na odgovarajućim mjestima u skladu s planom. Uz ove pažljivo razmotrene detalje, instalacija rasvjete trebala bi pružiti funkcionalno, estetski ugodno i učinkovito osvjetljenje prostora.

PANIK RASVJETA

Protupanična rasvjeta je iznimno važna komponenta sigurnosti u slučaju elementarnih nepogoda, požara ili drugih situacija koje mogu dovesti do ispadanja gradske mreže. Evo dodatnih detalja o važnosti, funkcionalnosti i održavanju protupanične rasvjete: protupanična rasvjeta automatski se aktivira u slučaju nestanka gradske mreže kako bi osigurala osvjetljenje i olakšala evakuaciju ljudi iz zgrade. Rasvjetna tijela su raspoređena prema izlazima i putovima evakuacije kako bi osigurala orijentacijsko svjetlo za siguran izlazak. Minimalne jakosti osvjetljenja su 5 [lx] na izlaznim vratima i stubištima te 2 [lx] na izlaznim putevima.

Izvedba i održavanje:

- Protupanična rasvjeta ima zaseban strujni krug kojim se upravlja pomoću upravljača protupanične rasvjete. Protupanične svjetiljke su konstruirane da imaju autonomiju od najmanje 2 sata kako bi osigurale svjetlo tijekom evakuacije čak i u slučaju dužeg nestanka struje. Svjetiljke se postavljaju na strop ili zid prema tehničkim nacrtima i obilježavaju se kako bi ih lako mogli identificirati u uvjetima smanjene vidljivosti. Održavanje protupanične rasvjete je izuzetno važno kako bi osigurali njenu funkcionalnost u kritičnim situacijama.

Provjere i održavanje:

- Prvu provjeru protupanične rasvjete treba obaviti instalater prije stavljanja sustava u pogon kako bi osigurao ispravno funkcioniranje. Periodičke provjere provode se na redovnoj osnovi kako bi se osiguralo da svjetiljke i sustav rade ispravno. To uključuje vizualne preglede, simulacije kvara napajanja i testiranje autonomije. Provjere se obavljaju svakodnevno, svakog mjeseca i svake godine prema propisanim standardima. Za praćenje i dokumentiranje provjera potrebno je uspostaviti knjigu održavanja protupanične rasvjete.

OPIS INSTALACIJE SLABE STRUJE

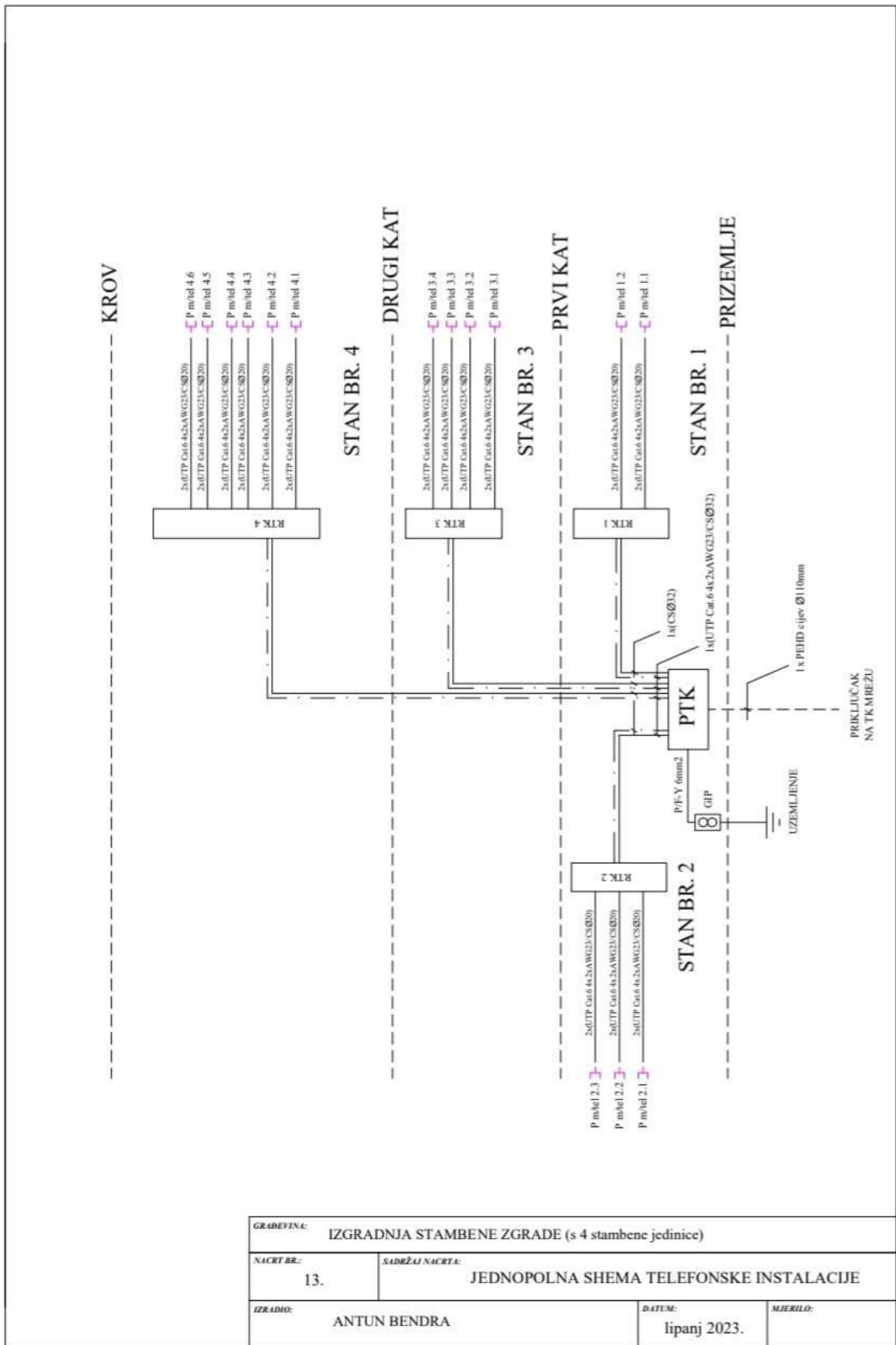
Priključna kutija (PTK): na vanjskoj fasadi objekta postavlja se priključna kutija (PTK), iz koje će se izvoditi kablovi i cijevi prema unutarnjim razdjelnicima. PEHD cijev fi 110 mm: potrebno je položiti jednu PEHD cijev promjera 110 mm prema javnoj površini, najbližem TK zdencu. Kroz ovu cijev će se izvoditi priključak prema situacijskom nacrtu. Etažni razdjelnik (ER): na svakoj etaži objekta ugrađuju se etažni razdjelnici. Etažni razdjelnik je mjesto gdje se električna energija dijeli prema različitim stambenim jedinicama na toj etaži. Razdjelna kutija (RTK): u svakom stanu se ugrađuje razdjelna kutija. To je mjesto gdje se električna energija dalje distribuira unutar stana,

omogućujući napajanje različitih uređaja i utičnica. Kabeli u zaštitnim cijevima: kabeli se postavljaju u zaštitne cijevi kako bi se osigurala zaštita od vanjskih utjecaja i olakšao kasniji pristup kablovima za eventualna održavanja ili promjene. Prazna cijev CS 32: Pored električnih kabela, postavlja se i prazna cijev promjera CS 32 za buduću ugradnju optičkih kabela do svakog razdjelnika stana. Ovo omogućava brzu i jednostavnu implementaciju komunikacijske infrastrukture u budućnosti.

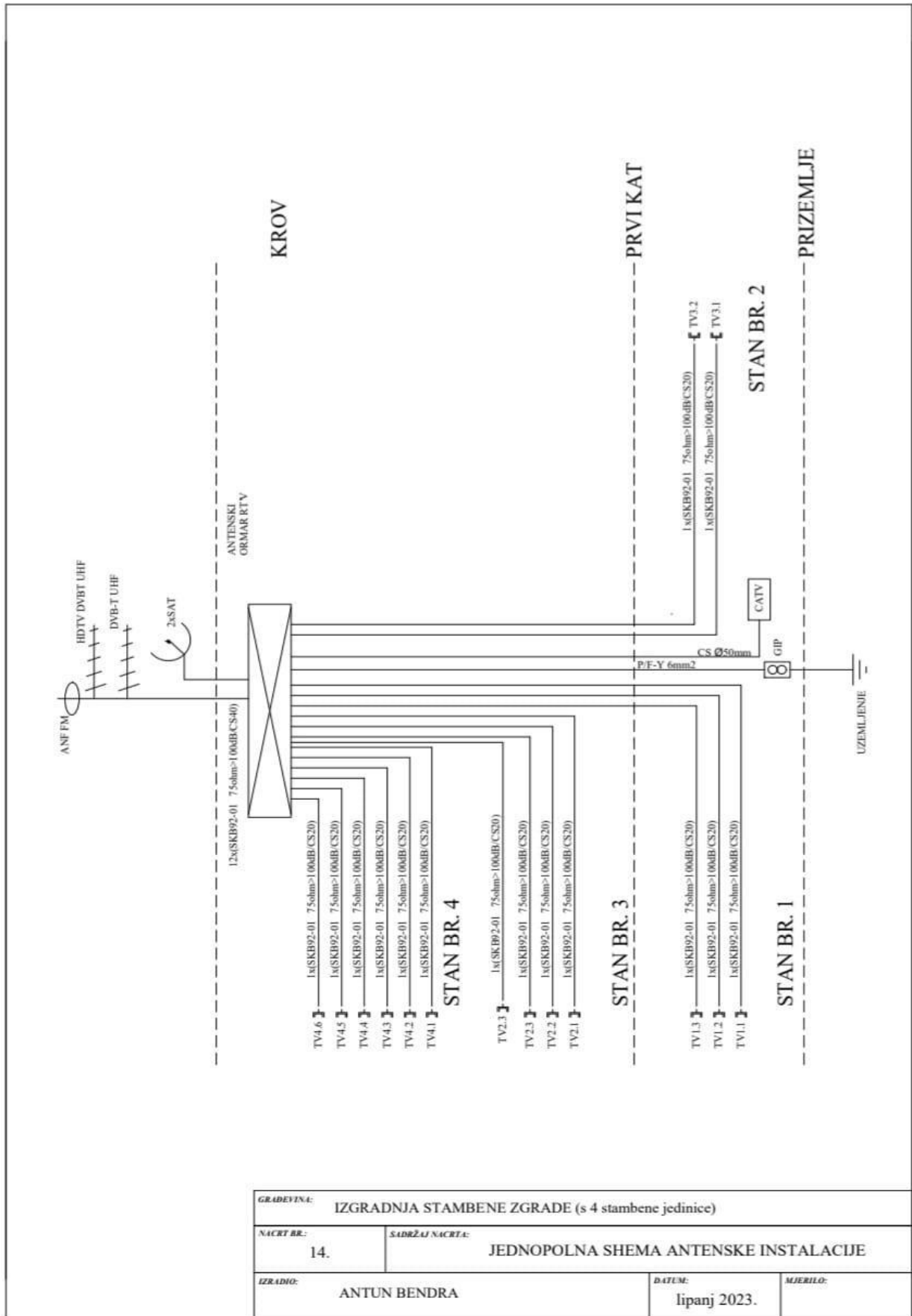
KOMUNIKACIJSKA INSTALACIJA:

Vodovi UTP cat6: Unutar građevine, za komunikacijsku infrastrukturu koristi se vod UTP cat6. Ovaj vod omogućava brzu i pouzdanu vezu za prijenos podataka.

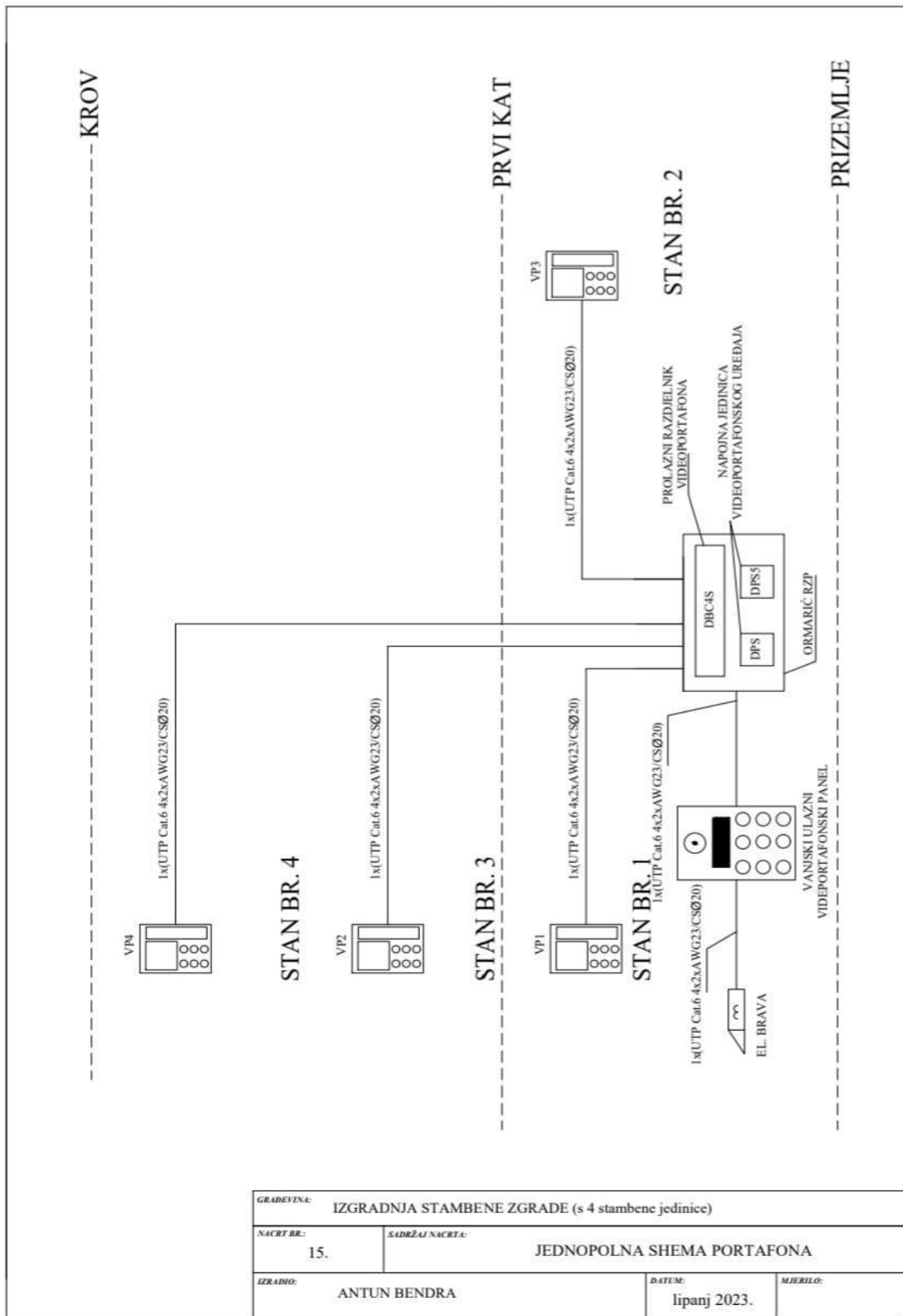
Instalacijske cijevi $\Phi 16$ mm i $\Phi 23$ mm: Vodovi UTP cat6 uvlače se u instalacijske cijevi promjera $\Phi 16$ mm i $\Phi 23$ mm. Ove cijevi služe za zaštitu vodova od mehaničkih oštećenja i olakšavaju kasnije održavanje i pristup vodovima.



Slika 6.10 Prikaz jednopolne sheme telefonske instalacije



Slika 6.11 Prikaz jednopolne sheme antenske instalacije



GRADEVINA:		IZGRADNJA STAMBENE ZGRADE (s 4 stambenc jedinice)	
NACRT BR.:	15.	SADRŽAJ NACRTA:	JEDNOPOLNA SHEMA PORTAFONA
IZRADIO:	ANTUN BENDRA	DATUM:	lipanj 2023.
		MJERILO:	

Slika 6.12 Prikaz jednopolne sheme portafona

7. INSTALACIJA SUSTAVA ZAŠTITE OD MUNJE I ZAŠTITNOG UZEMLJENJA

Sustav zaštite od munje je ključan za smanjenje rizika od požara, strukturalne štete i ozljeda izazvanih udarom munje. Važno je pravilno projektirati, instalirati i održavati ovakav sustav kako bi se osigurala njegova optimalna učinkovitost. Komponente sustava zaštite od munje, poznatog kao gromobrankska instalacija ili LPS (Lightning Protection System). Ovaj sustav ima cilj zaštititi objekte od mogućih posljedica udara munje. Evo kratkog pregleda svake komponente:

- **Prihvatna mreža (hvataljke):** Ovo su metalni provodnici koji se postavljaju na vrhove objekta kako bi privukli munju i omogućili da se isprazni prema zemlji umjesto da udari u sam objekt. Prihvatna mreža treba biti postavljena na način koji osigurava da svaki dio objekta ima odgovarajući hvataljku.
- **Odvodna mreža (odvodi):** Ova mreža provodnika usmjerava struju udara munje sigurno prema tlu, smanjujući potencijalnu štetu za objekt. Odvodna mreža povezuje prihvatne hvataljke s ostalim dijelovima sustava.
- **Spojni vodovi:** Ovi provodnici povezuju različite dijelove prihvatne i odvodne mreže kako bi osigurali kontinuitet puta za struju munje.
- **Uzemljenje:** Uzemljenje je ključno za siguran prolaz struje munje prema tlu. Sustav koristi duboko usađene vodiče ili električne šipke kako bi osigurao nisku otpornost prema zemlji, čime se omogućava siguran odvod struje munje.
- **Mjerni spoj:** Ova komponenta omogućava mjerenje električnog potencijala i struje munje. Mjerni spoj pomaže u procjeni učinkovitosti gromobrankske instalacije i omogućava praćenje njezine performanse

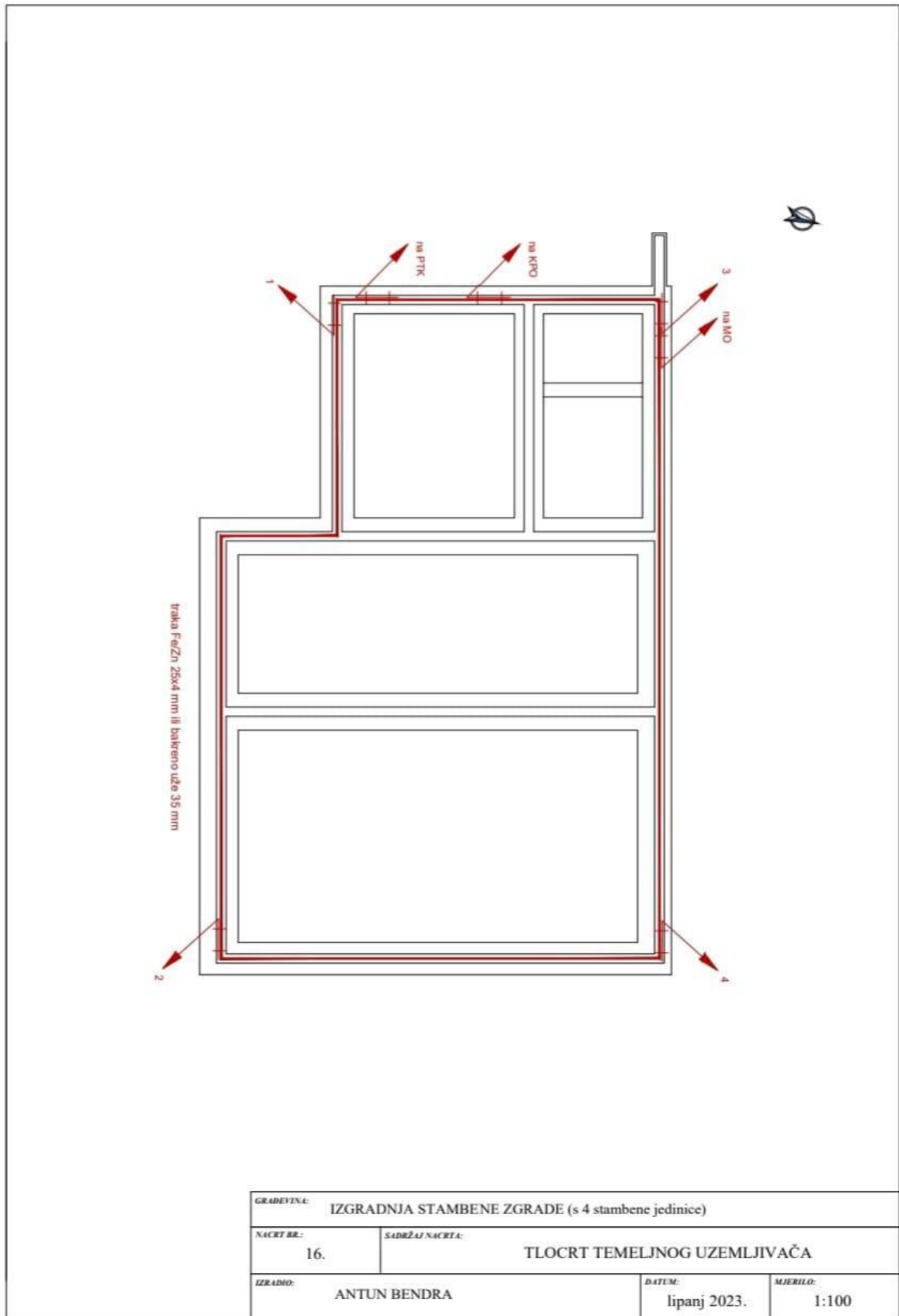
ZAŠTITA OD INDIREKTOG DODIRA

Ovaj zahtjev osigurava sigurnost od potencijalno opasnog električnog udara u slučaju izolacijskog kvara između dijelova pod naponom i ostalih konstruktivnih metalnih dijelova kućišta. Da bi taj zahtjev bio ispunjen, potrebno je osigurati da u slučaju takvog izolacijskog kvara: automatsko isključenje napajanja, zaštitni uređaj treba biti postavljen tako da automatski isključi napajanje strujnog kruga u vrlo kratkom vremenskom intervalu. To osigurava da napon na dijelovima pod naponom neće premašiti 50 V efektivne vrijednosti u roku koji nije dovoljan za izazivanje ozbiljnog rizika od električnog udara. Impedancija strujnog kruga: impedancija strujnog kruga, uključujući sve komponente koje mogu utjecati na izlazni napon, mora biti odabrana tako da, u

slučaju izolacijskog kvara bilo gdje u instalaciji, automatski isključenje napajanja aktivira se u predviđenom vremenskom intervalu. Ovo je bitno kako bi se osiguralo da, čak i ako dođe do kvara između dijelova pod naponom i metalnih kućišta, potencijalno opasni napon neće dugo ostati prisutan i time smanjuje opasnost od električnog udara na nesretnu osobu koja bi mogla doći u dodir s tim dijelovima. Pravilno dimenzioniranje i instaliranje zaštitnih uređaja, uz osiguranje niskih impedancija i brzih isključenja, ključno je za zadovoljavanje ovog sigurnosnog zahtjeva u električnim instalacijama. Duže vrijeme isključenja do 5 sekundi dopušteno je za napojne strujne krugove ili krajnje strujne krugove koji napajaju samo neprenosivu opremu. Ova iznimka je primjenjiva samo ako ti krugovi nisu priključeni na isti rasklopni blok na kojem su spojeni strujni krugovi koji zahtijevaju kraća vremena isključenja od 0,2 sekunde ili 0,4 sekunde. To znači da za određene strujne krugove, kada se radi o napajanju neprenosive opreme, dopušteno je da isključenje traje do 5 sekundi. Međutim, važno je osigurati da ovi strujni krugovi ne budu povezani s drugim strujnim krugovima koji imaju strože zahtjeve za vremenom isključenja, odnosno koji zahtijevaju brže isključenje unutar 0,2 ili 0,4 sekunde. Ova pravila pomažu u prilagodbi isključenja ovisno o vrsti opreme koja se napaja strujnim krugom, s obzirom na potrebu za brzim prekidom u nekim slučajevima, a dopuštanjem dužeg isključenja kada to nije kritično za sigurnost opreme ili osoba.

ZAŠTITA OD KRATKOG SPOJA I PREOPTEREĆENJA

Rastalni instalacijski osigurači u postojećem dijelu stambene građevine: rastalni osigurači su ključni za zaštitu električnih instalacija od prevelikih struja i kratkih spojeva. Oni su dizajnirani da se brzo isključe kad se preopterećenje ili kratki spoj pojave u električnom krugu, što štiti instalaciju i povezane uređaje od oštećenja. Strujna zaštitna sklopka diferencijalne struje u dograđenom dijelu: strujna zaštitna sklopka diferencijalne struje, poznata i kao RCD (Residual Current Device), igra ključnu ulogu u zaštiti od strujnih curenja. Ako se otkrije nesrazmjer između ulazne i izlazne struje, RCD će automatski isključiti strujni krug kako bi se spriječile ozljede ili opasnosti od strujnih udara. Automatski instalacijski osigurači: ovi osigurači se koriste za zaštitu od preopterećenja i kratkih spojeva u specifičnim strujnim krugovima. Oni su selektivni, što znači da će se aktivirati samo za problematične dijelove instalacije, dok ostatak sustava ostaje aktivan. Važno je osigurati da svi ovi zaštitni uređaji budu ispravno dimenzionirani i postavljeni kako bi se osigurala pouzdana i sigurna zaštita od električnih rizika. Koordinacija karakteristika vodiča i zaštitnih uređaja od nadstruje, kao i selektivnost, ključne su za pravilno djelovanje i zaštitu instalacija i uređaja. Proračuni koji su provedeni kako bi se dokazala ispravna koordinacija i selektivnost predstavljaju važan korak u osiguravanju integriteta sustava zaštite.



Slika 7.1 Prikaz jednopolne sheme temeljnog uzemljivača



Slika 7.2 Prikaz gromobranske instalacije pročelja

8. TEHNIČKI UVJETI IZVOĐENJA

Uvjeti za izvođenje igraju ključnu ulogu u osiguravanju kvalitete, sigurnosti i funkcionalnosti građevinskih i instalacijskih radova. Ovi uvjeti su obvezujući za investitora i izvođača kako bi osigurali dosljednost između projektiranja i izvođenja te pridržavanje visokih standarda tijekom cijelog procesa. Ovi uvjeti često nadopunjuju tehnički opis i projektnu dokumentaciju, te sadrže detalje koji nisu nužno navedeni u tim dokumentima, ali su ključni za uspješno izvođenje radova. Izvođenje prema dokumentaciji: izvođač je obvezan izvesti instalacije u skladu s tehničkim opisom, nacrtima, troškovnikom, općim tehničkim uvjetima te važećim tehničkim i lokalnim propisima. Pregled građevine, prije početka radova, izvođač treba obaviti detaljan pregled građevine kako bi se osiguralo da su uvjeti za izvođenje radova prikladni i da se unaprijed identificiraju potencijalni problemi. Stručni nadzor, investitor je odgovoran za osiguranje stručnog nadzora nad izvođenjem radova tijekom cijelog procesa gradnje, kako bi se osigurala usklađenost s projektom i tehničkim zahtjevima. Izmjene u dokumentaciji, ako se primijeti da su potrebne izmjene u dokumentaciji ili tehničkim rješenjima, izvođač je dužan obavijestiti investitora i/ili nadzorni organ kako bi se promjene adekvatno razmotrile i odobrile. Suglasnost za izmjene: izmjene u projektu ne smiju se izvoditi bez prethodne suglasnosti investitora. Investitor se savjetuje da konzultira projektanta pri svakoj promjeni kako bi se izbjegle potencijalne komplikacije. Izmjene projekta, ako se tijekom gradnje pojavi potreba za izmjenama u projektu, izvođač treba prvo dobiti suglasnost nadzornog organa, a po potrebi i projektanta. Građevinski dnevnik, izvođač treba voditi građevinski dnevnik kako bi se pratili radovi, problemi i promjene tijekom montaže. Prisustvo na objektu, izvođač treba biti prisutan na gradilištu kako bi pravodobno sudjelovao u postavljanju cijevi, otvora i nosača potrebnih za instalacije kako bi se izbjegla dodatna bušenja i zahvati na konstrukciji. Slijedeći ove smjernice, investitor i izvođač mogu osigurati kvalitetnu i funkcionalnu provedbu građevinskih instalacija, minimalizirajući moguće probleme i osiguravajući usklađenost sa svim tehničkim zahtjevima i propisima. Unos odstupanja u dokumentaciju: sva odstupanja u odnosu na projekt trebaju biti dokumentirana i unesena u projektnu dokumentaciju kako bi se održala točna i ažurirana informacija o izvedbi. Predaja dokumentacije investitoru, nakon završetka radova, izvođač je dužan predati investitoru dokumentaciju stvarno izvedenog stanja u dva primjerka kako bi se imalo jasno i precizno razumijevanje instalacija. Mjerenja i ispitivanja, po završetku radova, izvođač treba izvršiti sve potrebne mjerenja i ispitivanja prema relevantnim propisima za predmetnu instalaciju te dostaviti ovjerene rezultate investitoru. Garancija na izvedene radove, izvođač garantira ispravnost izvedenih radova tijekom godine dana od tehničkog prijema, osim ako ugovorom nije drugačije

utvrđeno. Garancija ne uključuje opremu za koju se prenosi garancija isporučitelja. Otklanjanje kvarova, u slučaju kvarova ili oštećenja nastalih zbog lošeg materijala ili nesolidne izvedbe, izvođač je dužan bez naknade otkloniti ove probleme. Pravilno polaganje vodova, vodovi koji se polažu u žbuku ili pod žbuku trebaju biti polagani vertikalno ili horizontalno, a zabranjeno je koso polaganje. Sigurno križanje s drugim instalacijama: Izvođač treba osigurati sigurno križanje izoliranih energetske vodova s drugim instalacijama, održavajući minimalne udaljenosti kako bi se izbjegli problemi. Odmak od telefonskih instalacija: Telefonski vodovi i kabeli trebaju biti odmaknuti najmanje 20 cm od instalacija jake struje kako bi se izbjegla elektromagnetska interferencija. Uvažavanje postojećih radova: Izvođač mora voditi računa o već izvedenim radovima na objektu kako bi se izbjegle komplikacije i potencijalne štete uzrokovane nestručnim izvođenjem. Pravilno spajanje trošila i vodiča: Spojeve trošila i vodiča treba izvesti na način da se vodič ne opterećuje mehanički, osiguravajući sigurnu i funkcionalnu vezu. Kabeli koji nisu obuhvaćeni planom: Za uređaje koji nisu obuhvaćeni planom polaganja kabela, način polaganja treba odrediti na licu mjesta, s pažnjom na spajanje prema jednopolnoj shemi. Ove smjernice i uvjeti pomažu osigurati pravilnu izvedbu i održavanje električnih instalacija tijekom gradnje, čime se minimiziraju rizici i potencijalni problemi vezani za električne sustave.

UPORABA INSTALACIJE

Pravilno korištenje električne instalacije zahtijeva imenovanje odgovarajućih stručnih osoba koje će se brinuti o pravilnom održavanju i eksploataciji. Pregledi, kontrole, ispitivanja i mjerenja kao dijelovi osiguranja stalne kvalitete i preventivne zaštite opisani su u posebnom Programu kontrole i osiguranja kvalitete.

KONTROLA I ISPITIVANJE INSTALACIJE

Nakon završetka izgradnje, nužno je provesti sanaciju terena te izvršiti kontrolu izvedenih radova kako bi se otklonili eventualni nedostaci. Kompletnu električnu instalaciju treba temeljito pregledati, ispitati ispravnost zaštite od indirektnog dodira, izmjeriti otpor izolacije pojedinih strujnih krugova, provjeriti kontinuitet zaštitnog vodiča te galvansko povezivanje metalnih masa. Također, treba izmjeriti otpor uzemljenja te izdati pravovaljane izjave o sukladnosti i ispitne protokole. Sva ugrađena elektroinstalacijska oprema treba biti praćena odgovarajućim izjavama o sukladnosti i potvrdama o kvaliteti od ovlaštenih institucija. Po završetku radova, treba predati investitoru tri primjerka dokumentacije izvedenog stanja instalacija s ucrtanim promjenama u

odnosu na projektiranu dokumentaciju. Nakon tehničkog pregleda objekta, korisnik je dužan redovito provoditi kontrolu kvalitete izvedenih električnih instalacija, a ispitivanja smije izvoditi samo kvalificirana osoba uz atestirane instrumente. Rezultati mjerenja trebaju biti dokumentirani u uvjerenju koje treba čuvati trajno. [7]

VIJEK TRAJANJA ELEKTRIČNIH INSTALACIJA

Točno je da vijek trajanja električnih instalacija uvelike ovisi o kvaliteti ugrađene opreme, izvedbi, održavanju i nadzoru. Evo nekoliko ključnih faktora koji utječu na produženje vijeka trajanja električnih instalacija:

- **Kvalitetna oprema:** Odabir opreme visoke kvalitete, uključujući vodiče, prekidače, utičnice, osigurače i ostale komponente, ključan je faktor za dugotrajan i pouzdan rad instalacija.
- **Pravilna instalacija:** Ispravna instalacija i povezivanje svih komponenata prema tehničkim specifikacijama proizvođača i standardima osigurava da se instalacije ne optereće nepotrebnim naprezanjem i da se smanji rizik od kvara.
- **Redovito održavanje:** Periodičko održavanje i provjere instalacija, uključujući provjeru stanja opreme, zamjenu dotrajalih dijelova i uklanjanje potencijalnih rizika, pomažu u očuvanju funkcionalnosti i sigurnosti instalacija tijekom vremena.
- **Nadzor i inspekcija:** Pravilan nadzor tijekom izgradnje i inspekcije nakon završetka projekta osiguravaju da su instalacije izvedene prema standardima i tehničkim zahtjevima.
- **Pravilno rukovanje:** Korisnici trebaju biti educirani o pravilnom rukovanju električnim instalacijama kako bi se izbjegle situacije koje bi mogle uzrokovati preopterećenje, kratki spoj ili drugi oblik oštećenja.
- **Sukladnost sa standardima:** Poštivanje elektrotehničkih standarda i propisa u projektiranju, izvedbi i održavanju instalacija ključno je za osiguranje sigurnosti i trajnosti.

Uz sve ove faktore, potrebno je imati na umu da se tehnologija i standardi mogu mijenjati tijekom vremena. Stoga, povremeno ažuriranje instalacija kako bi se uskladile s najnovijim standardima i tehnologijama također može pomoći u održavanju visoke razine sigurnosti i funkcionalnosti električnih instalacija tijekom vijeka trajanja zgrade.

ODRŽAVANJE ELEKTRIČNIH INSTALACIJA

Način obavljanja redovitih pregleda električne instalacije jasno je definiran propisima i normama kako bi se osigurala sigurnost i funkcionalnost električnih instalacija. Ovi pregledi uključuju sljedeće korake i zahtjeve:

- Pregled ispravnosti: Pregled uključuje provjeru svih dijelova električne instalacije kako bi se utvrdilo jesu li u ispravnom stanju.
- Mjerenje ispravnosti: Provodi se radi utvrđivanja ukupne ispravnosti električne instalacije prema zahtjevima projektne dokumentacije. Ovo uključuje ispitivanje prema normi HRN HD 60364-6 i drugim relevantnim standardima, osim ispitivanja otpora izolacije ako to nije nužno prema stanju instalacije.
- Zapisnik: Svi rezultati pregleda i utvrđenog stanja dijelova električne instalacije bilježe se u zapisniku. Ovaj zapisnik dokumentira provedene aktivnosti i stanje instalacije.
- Izvanredni pregledi: Izvanredni pregledi provode se nakon promjena u instalaciji ili nakon izvanrednih događaja koji bi mogli utjecati na tehnička svojstva instalacije ili izazvati sumnju u njezinu sigurnost. Također, inspekcija može zahtijevati izvanredni pregled.
- Zamjena dijelova instalacije: Ako je potrebno zamijeniti dijelove instalacije, to se mora provesti na način da se ne narušavaju zatečena tehnička svojstva građevine. Zamjena mora biti u skladu s propisima i tehničkim zahtjevima.
- Pravilna dokumentacija: Svi pregledi, zamjene i ostali radovi moraju biti dokumentirani. Zapisnici pregleda i druge relevantne informacije moraju se trajno čuvati.
- Proizvodi i norme: Prilikom zamjene dijelova električne instalacije, novi proizvodi moraju ispunjavati zahtjeve propisane propisima i normama. Također, instalacija mora ostati usklađena s projektom građevine i tehničkim propisima.
- Sigurnost: Svaki korak održavanja ne smije ugroziti tehnička svojstva instalacije ili ostala svojstva građevine.

Ovi postupci i zahtjevi osiguravaju da se električne instalacije održavaju na siguran i ispravan način te da se dokumentiraju sve aktivnosti kako bi se osigurala dugotrajnost i pouzdanost instalacija.

9. PRORAČUNI ZA ELEKTRIČNE INSTALACIJE

Proračuni su ključni dio projektiranja električnih instalacija jer osiguravaju sigurnost, funkcionalnost i usklađenost sa zakonima i propisima. Evo kratkog objašnjenja ovih proračuna: Proračun pada napona: ovaj proračun procjenjuje koliko će se napon izgubiti duž električnih vodova tijekom prijenosa energije od izvora do potrošača. Cilj je osigurati da potrošači dobiju dovoljno napona kako bi električni uređaji ispravno funkcionirali. Provjera nadstrujne zaštite, ova provjera osigurava da osigurači i prekidači unutar električnog sustava reagiraju kako treba u slučaju preopterećenja ili kratkog spoja. Cilj je spriječiti oštećenje instalacija i uređaja te minimizirati rizik od požara. Proračun zaštite od neizravnog dodira, ovaj proračun procjenjuje rizik od električnog udara putem tijela korisnika ili drugih predmeta koji su u kontaktu s instalacijama. Potrebno je osigurati da sustav bude pravilno uzemljen kako bi se minimalizirao rizik od neizravnog dodira. Proračun otpora uzemljenja, ovaj proračun analizira otpornost zemlje i sustava uzemljenja. Pravilno uzemljenje je ključno za zaštitu od električnih udara i osiguranje sigurnosti korisnika. Proračun sustava za zaštitu od djelovanja munje, proračun osigurava da sustav zaštite od munje bude projektiran na način da efikasno usmjerava električnu energiju iz munje prema tlu, čime se minimizira oštećenje građevine i električnih instalacija.

Svi ovi proračuni i analize važni su kako bi se osigurala pouzdanost, sigurnost i učinkovitost električnih instalacija. Svaki proračun ima svoju ulogu u projektiranju, a zajedno čine cjelovit sustav koji mora zadovoljiti stroge tehničke standarde i zakonske zahtjeve.

9.1 PRORAČUN NADSTRUJNE ZAŠTITE I ZAŠTITE OD TERMIČKOG PREOPTEREĆENJA

Trošilo	Presjek[mm ²]	Snaga[kW]	I_B [A]	I_n [A]	k	I_Z [A]	I_2 [A]	Uvjet
RS1,RS2,RS3	10	5,75	25	35	1,6	60	56	ISPUNJEN
RP1,RP2,RP3	4	4,60	20	20	1,6	34	32	ISPUNJEN
Priključnica	2,5	2	8,70	16	1,75	26	28	ISPUNJEN
Rasvjeta	1,5	0,4	1,75	10	1,9	18	20	ISPUNJEN

Tablica 9.1 Rezultati termičkih naprezanja [4]

Proračun termičkih naprezanja vodova koji su prikazani u tablici 9.1, računaju se prema formuli (9.2):

$$I_B \leq I_n \leq I_z \quad (9.1)$$

$$I_2 \leq 1.45I_z \quad (9.2)$$

Gdje je:

I_B - projektirana struja u električnom krugu

I_z - vrijednost struje vodiča koja je trajno podnosiva (definirana je normama)

I_n - nazivna struja zaštitnog uređaja

I_2 - struja regiranja zaštitnog uređaja

9.2 PRORAČUN PADOVA NAPONA

Dionica	Presjek [mm ²]	Snaga [kW]	Duljina [m]	Pad napona [u%]	Ukupni pad napona [u%]
KPMO – RS1	10	5,75	12	0,47	0,47
KPMO – RS2	10	5,75	15	0,58	0,58
KPMO – RS3	10	5,75	18	0,70	0,70
RS1 – RP1	4	4,60	12	0,94	1,40
RS2 – RP2	4	4,60	15	1,17	1,75
RS3 – RP3	4	4,60	21	1,64	2,34
RP3 – rasvjeta (parking P3)	1,5	0,20	34	0,31	2,65
RP3 – priključnica (parking P3)	2,5	2	34	1,84	4,18

Tablica 9.2 Rezultati proračuna padova napona [4]

Za određenu električnu instalaciju, potrebno je izračunati pojedine padove napona 9.2. Oni moraju zadovoljavati određene uvjete; maksimalni pad napona za instalaciju rasvijete može biti 3% a za ostale instalacije (trošila) je maksimalno 5%. Proračun pada napona određujemo prema formuli (9.3):

$$U_{\%} = \frac{2 * l * P * p * 10^5}{A * U^2} \quad (9.3)$$

Gdje je:

l - duljina naposkog vodiča [m]

P - vršna snaga [kW]

U - nazivni napon [V]

A - Presjek vodiča [mm^2]

p - specifičan koeficijent otpora (bakar 0,0178 $\Omega mm^2 / m$)

9.3 PRORAČUN EFIKASNOSTI ZAŠTITE OD NEIZRAVNOG DODIRA

Mjesto kvara	Nazivna struja osigurača (A)	Vrijeme isključenja (s)	Struja isključenja I_i (A)	Presjek vodiča (mm^2)	Duljina vodiča (m)	Otpor vodiča (Ω)	Impedancija petlje (Ω)	Struja kvara I_k (A)	Uvjet $I_k > I_i$
RS1	NV-35A	5	110	10	12	0,022	0,055	4.276	ISPUNJEN
RS2	NV-35A	5	110	10	15	0,026	0,066	3.421	ISPUNJEN
RS3	NV-35A	5	110	10	19	0,033	0,084	2.851	ISPUNJEN
RP1	C20A	5	140	4	14	0,053	0,189	1.222	ISPUNJEN
RP2	C20A	5	140	4	15	0,067	0,234	977	ISPUNJEN
RP3	C20A	5	140	4	21	0,093	0,315	728	ISPUNJEN
Ras. P3	B10A	0,4	50	1,5	35	0,406	1,333	173	ISPUNJEN
Priklj. P3	B16A	0,4	80	2,5	35	0,244	0,926	248	ISPUNJEN

Tablica 9.3 Rezultati efikasnosti zaštite od neizravnog dodira [4]

Zaštita od neizravnog dodira predviđena je da funkcioniра automatskim prekidom naponskog izvora. Prekidanje naponskog izvora predviđeno je automatskim osiguračem. Zaštita (osigurač), je efikasan ako je vrijednost struje kvara veća od vrijednosti struje isključenja, koja osigurava prekid napona u propisanom vremenskom razdoblju. U slučaju kratkog spoja između faznog vodiča i uzemljenja (zaštitni vodič), moraju se zadovoljiti sljedeći uvjeti:

$$t_i \leq t_d \quad (9.4)$$

$$I_i \leq I_k = \frac{c \cdot U}{2 \cdot R_a} \quad (9.5)$$

Gdje je:

I_k - struja kvara [A]

I_i - struja isključenja zaštitnog osigurača [A]

c- faktor pogreške koji služi za nepoznatu impedanciju naponskog izvora $c=0,8$

U- napon zaštitnog osigurača

R_a - otpor zaštitnog vodiča [Ω]

t_d - dozvoljeno vrijeme isključenja za električne krugove bez priključnica $t_d = 5s$

t_i - dozvoljeno vrijeme isključenja za električne krugove sa priključnicama $t_i=0,4s$

Dodatne mjere zaštite koje su preporučene, korištenje zaštitno strujne sklopke RCD. Automatsko isklapanje koje se koristi kod nastanka pogreške unutar same instalacije. Sklopka će obaviti svoju namjenu jedino ako vrijedi da je vrijednost otpora manji ili jednak vrijednosti $R=166.68 \Omega$ (izračunato po formuli 9.6):

$$R \leq \frac{U}{I_d} \quad (9.6)$$

Gdje je:

U- vrijednos diferencijalnog napona odabrane sklopke

I_d - vrijednost diferencijalne struje odabrane sklopke

9.4 PRORAČUN OTPORA UZEMLJENJA

Uzemljenje je ključni dio električnih instalacija i sustava kako bi se osigurala sigurnost od električnog udara i učinkovito raspodjeljivanje električnih struja u tlu. U ovom slučaju, temeljni uzemljivač je specifičan tip uzemljenja koji se koristi za povezivanje električnog sustava s tlem, osiguravajući put za odvod nepoželjnih električnih struja u zemlju. Polaganje pocinčane čelične trake dimenzija min **25x4 mm** vertikalno u betonski temelj je način izvođenja temeljnog uzemljivača. Ova čelična traka djeluje kao vodič koji omogućava strujama da sigurno i nisko otporu prođu kroz nju i rasprše se u tlo. Betonski temelj pruža stabilnu osnovu za čeličnu traku i omogućava vodiču da bude sigurno zakopan. Izračunata vrijednost otpora rasprostiranja iznosi $R=5,78 [\Omega]$, izračunato po formuli:

$$R = \frac{\rho}{2 \cdot \pi \cdot L} \ln \frac{2 \cdot L^2}{0,5 \cdot b \cdot h} \quad (9.6)$$

Gdje je:

ρ - specifični otpor tla [Ωm]

h - dubina ukopane zaštitne trake [m]

b - širina zaštitne trake [m]

L - ukupna duljina trake [m]

10. PREPORUKA ZA ODABIR ADEKVATNOG SEKUNDARNOG IZVORA NAPAJANJA (ELEKTROAGREGATA)

Agregat ili elektroagregat su vrsta pogonskih strojeva koji služe za napajanje u slučaju nestanka stalnog izvora napajanja. Elektroagregati se također koriste na teško dostupnim mjestima, gradilištima ili vojnim bazama. Pogoni koji koriste sekundarne izvore napajanja ili sustave neprekidnog napajanja nazivamo (UPS - Uninterruptible Power Supply). Ovi sustavi rade na način da se tijekom normalnog rada pune i održavaju baterije. Kada dođe do prekida u opskrbi električnom energijom s glavne mreže, sustav neprekidnog napajanja automatski preuzima napajanje korisničkih uređaja iz baterija, čime se osigurava da nema prekida napajanja. Glavne prednosti sustava neprekidnog napajanja (UPS) uključuju: pouzdana opskrba, osigurava kontinuiranu opskrbu električnom energijom čak i tijekom prekida mrežnog napajanja, čime se izbjegava prekid u radu važnih sustava. Zaštita opreme, smanjuje rizik od oštećenja električnih uređaja i opreme uslijed prekida napajanja, fluktuacija napona ili naglih promjena napona. Sigurnost podataka, u centrima za obradu podataka ili telekomunikacijskim centrima, sustavi neprekidnog napajanja osiguravaju neprekidno napajanje servera i uređaja kako bi se spriječio gubitak podataka. Osiguranje kritičnih uređaja, osigurava da se kritični uređaji poput hitnih osvjetljenja, medicinskih uređaja ili komunikacijskih sustava nikada ne isključe zbog prekida napajanja. Automatska reakcija, sustavi UPS-a automatski prepoznaju prekid napajanja i prelaze na baterijsko napajanje bez potrebe za intervencijom korisnika. Vrijeme za isključenje: omogućava dovoljno vremena za ispravno isključivanje opreme i sustava kako bi se spriječila šteta prilikom prelaska na baterijsko napajanje. Testiranje i nadzor, moderni sustavi UPS-a omogućuju nadzor i testiranje baterija i opreme kako bi se osigurala njihova ispravnost i spremnost za uporabu.

10.1 SLUČAJEVI KADA ELEKTROAGREGATI PREDSTAVLJAJU GLAVNI IZVOR NAPAJANJA

Elektroagregatska postrojenja, posebno dizel električni agregati (DEA), igraju ključnu ulogu u osiguravanju kontinuirane i pouzdane opskrbe električnom energijom u slučajevima kada nema dostupnosti redovne električne mreže ili kada je redovna opskrba narušena. Evo nekoliko važnih pojašnjenja o električnim agregatima, dizel električni agregati (DEA): DEA su česti izbor kao glavni izvor energije u posebnim slučajevima kada je kontinuirana opskrba strujom kritična. Sastoje se od dizelskog motora i generatora. Dizelski motor koristi unutarnje sagorijevanje goriva za generiranje mehaničke energije koja potom pokreće generator kako bi proizveo električnu energiju. Različiti pogoni električnih agregata: Osim dizela, električni agregati se mogu pogoniti

raznim izvorima energije kao što su benzin, voda, vjetar ili plin. Ovi izvori mogu varirati učinkovitost, ekonomičnost i dostupnost ovisno o specifičnim potrebama i uvjetima. Mobilni i stacionarni agregati: Mobilni agregati su obično manjih snaga i namijenjeni su za brzo i fleksibilno osiguranje privremene opskrbe. Stacionarni agregati su većih snaga i često su smješteni na posebnim lokacijama, kao što su stambene zgrade, industrijski kompleksi ili bolnice. Paralelni rad s mrežom: električni agregati, posebno manje snage, mogu raditi paralelno s redovnom elektrodistributivnom mrežom. To znači da se agregat automatski uključuje kada dođe do prekida u napajanju iz mreže, čime se osigurava neprekidna opskrba. Kad se mreža ponovno uspostavi, agregat se automatski isključuje. Stacionarni dizel agregati, stacionarni dizel agregati koriste se za veće snage i zahtijevaju odgovarajući prostor i infrastrukturu za njihov smještaj. Oni često imaju veći kapacitet i dizajnirani su za dugotrajno korištenje u komercijalnim, industrijskim i kritičnim okruženjima. Zakonski propisi i zahtjevi: elektroagregatska postrojenja, osobito stacionarni agregati, moraju se smjestiti i instalirati prema propisima i normama kako bi osigurali sigurnost i učinkovitost. To može uključivati zahtjeve za buku, emisiju ispušnih plinova, ventilaciju, zaštitu od požara i još mnogo toga. U kritičnim situacijama, kao što su prirodne katastrofe ili prekidi napajanja, električni agregati igraju ključnu ulogu u održavanju funkcionalnosti sustava i osiguranju kontinuiteta opskrbe električnom energijom.

10.2 TEHNIČKI PODACI DIZEL ELEKTRIČNIH AGREGATA (DEA)

Dizelski električni agregat (DEA) je složen sustav koji se sastoji od nekoliko ključnih komponenata koje surađuju kako bi osigurale generiranje električne energije. Evo detaljnijeg objašnjenja osnovnih dijelova dizel agregata, motor sa unutarnjim sagorijevanjem, ovo je srce DEA, gdje se obavlja proces unutarnjeg sagorijevanja goriva (obično dizelskog goriva) kako bi se generirala mehanička energija. Ta energija se zatim prenosi na generator kako bi se proizvela električna energija. Sinkroni generator je odgovoran za pretvaranje mehaničke energije dobivene iz motora u električnu energiju. Generator koristi elektromagnetske principe kako bi generirao struju koja je kompatibilna s mrežnim napajanjem. Spremnik goriva: dizelski motor zahtijeva gorivo za izgaranje. Spremnik goriva sadrži gorivo koje se koristi za pokretanje motora. Kapacitet spremnika ovisi o potrebama i vremenu rada agregata. Naponski regulator napona osigurava konstantan izlazni napon generatora čak i kad se opterećenje mijenja. Ovo je važno kako bi se osigurala stabilnost napajanja. Sustav za hlađenje i ispušne plinove, motor sa unutarnjim sagorijevanjem proizvodi toplinu tijekom izgaranja goriva. Sustav za hlađenje održava temperaturu motora unutar sigurnih granica. Sustav za ispušne plinove odvodi ispušne plinove iz

motora i regulira emisije. Sistem za podmazivanje, motor ima pokretne dijelove koji se međusobno trenje tijekom rada. Sistem za podmazivanje osigurava podmazivanje tih dijelova kako bi se smanjilo trenje i trošenje. Punjač i baterije za pokretanje DEA obično ima baterije za pokretanje, kao i punjač koji održava napon baterija. Baterije su potrebne za pokretanje motora, a punjač ih održava napunjenima kad agregat nije u radu. Kontrolna ploča omogućava korisnicima da nadziru i upravljaju DEA-om. Ona sadrži kontrolne instrumente, prekidače, regulator napona, signale alarma te druge potrebne komponente.

10.3 PRINCIP RADA DIZEL ELEKTRIČNIH AGREGATA (DEA)

Dizel električni agregat radi na principu konverzije kemijske energije goriva (dizela) u mehaničku energiju preko dizel motora, a zatim dalje u električnu energiju putem generatora. Ovdje je osnovni princip rada dizel električnog agregata: dizel motor, gorivo (dizel) se ubrizgava u cilindre motora. U cilindrima se gorivo miješa s komprimiranim zrakom. Kompresirani zrak se zagrijava zbog kompresije i tlak, te temperatura su dovoljni da samozapali gorivo (fenomen poznat kao samozapaljenje ili kompresijsko paljenje). Gorivo se samozapaljuje i izgaranjem stvara visokotlačne plinove. Ti plinovi vrše pritisak na klipove cilindra, pokrećući klipove prema dolje. Pokret klipova se prenosi na klipnu šipku (radilicu), stvarajući rotacijski pokret. Rotacijski pokret radilice prenosi se na generator. Generator koristi rotacijski pokret da bi stvorio elektromagnetsko polje. Elektromagnetsko polje inducira struju u žicama generatora, generirajući električnu energiju.

10.4 NAČINI RADA DIZEL ELEKTRIČNOG AGREGATA

Neprekidni (glavni) rad: dizel električni agregati često se koriste kao neprekidni ili glavni izvor napajanja u situacijama gdje nema stalne električne mreže ili kao osiguranje u slučaju prekida glavnog izvora napajanja. Agregat radi konstantno, pružajući neprekidno snabdijevanje električnom energijom. Rezervni (standby) rad, agregati se koriste kao rezervni izvor napajanja u slučaju da dođe do prekida struje iz glavnog izvora. Agregat se automatski pokreće nakon što detektira prekid struje i prestaje s radom kada se normalno napajanje obnovi. Pik opterećenje, dizel agregati mogu podnijeti privremeno visoko opterećenje iznad njihove nominalne snage, poznato kao pik opterećenje. Ovo je korisno za situacije kada se trenutno traži više energije, kao što je startanje velikih električnih motora ili uređaja

11. ODABIR ELEKTROAGREGATA

Pravilno planiranje i odabir dizel električnih agregata za određeni objekt ili prostoriju je ključno kako bi se osigurala pouzdana i učinkovita opskrba električnom energijom u svim situacijama. Evo nekoliko ključnih koraka i faktora koji se trebaju uzeti u obzir prilikom odabira vrste i broja agregata: tehnološki program i procesi, prvo je potrebno temeljito razumjeti sve tehničke procese koji se odvijaju u građevini ili objektu gdje će agregat biti smješten. To uključuje identifikaciju svih prioritetnih i sekundarnih potrošača energije te njihove snage i frekvencije rada. Ovisno o vrsti i intenzitetu potrošnje, odredit će se potrebna snaga agregata. Snaga agregata, na temelju zbroja snaga potrošača, odnosno ukupne potrebne snage, odabire se odgovarajući agregat. Treba obratiti pažnju i na eventualna pik opterećenja, kada se traži kratkotrajno veća snaga. Smještaj agregata, mora biti pravilno smješten u skladu s propisima. Potrebno je osigurati adekvatan prostor za postavljanje agregata, uzimajući u obzir propise o požarnoj sigurnosti, ventilaciji, pristupu za održavanje i slično. Sigurnosni uvjeti: Pravilno smještanje agregata također uključuje osiguranje protupožarne i sigurnosne opreme u skladu s relevantnim zakonima i propisima. Rad i održavanje, treba planirati kako će se održavati agregat, kako će se pristupiti njemu u slučaju potrebe za popravkom ili održavanjem te kako će se osigurati siguran rad u takvim situacijama. Integracija s električnom instalacijom: Agregat mora biti pravilno integriran s električnom instalacijom objekta, uključujući automatizaciju i prebacivanje između električne mreže i agregata. Rezervni agregat ili glavni izvor napajanja: Ovisno o namjeni, agregati se mogu koristiti kao glavni izvor napajanja ili kao rezervni izvor u slučaju prekida električne mreže. Održavanje i podrška, osigurati pristup servisiranju i održavanju agregata kako bi se osigurala pouzdanost i dugotrajnost. Ekonomska analiza: razmotriti ekonomske aspekte kao što su troškovi nabavke, instalacije, održavanja i goriva te usporediti ih s potencijalnim koristima u slučaju prekida glavnog izvora napajanja. S obzirom na kompleksnost odabira i instalacije, često je korisno surađivati s profesionalnim stručnjacima ili inženjerima kako bi se osiguralo pravilno dimenzioniranje i instalacija dizel električnih agregata.



Slika 11.1 SPARK agregat 14000/3 AVR dizel

11.1 PREPORUKA ZA SEKUNDARNI IZVOR NAPAJANJA

Uzevši u obzir dobivene rezultate za proračun električnih instalacija za prikazani projekt. Izračunata vršna snaga za naš slučaj je (odnosi se na izračun za jedan stambeni objekt) $P=5676W$, preporuka za sekundarni izvor napajanja bila bi „SPARK agregat 14000/3 AVR, dizel, 3-fazni, 400V/230V, 50Hz“. Preporuka baš ovog tipa agregata je taj što zadovoljava sve potrebne uvjete i standarde koji se od njega potražuju: Agregat generira električnu energiju sa snagom od 14000 W (14 kW) i napona 400V/230V. Ovaj agregat je trofazni (3-fazni), što znači da može proizvesti energiju sa tri različite faze. Agregat pokreće 1-cilindrični 4-taktni dizelski motor koji je usklađen s EU 5 standardom. To ukazuje na to da je motor sukladan ekološkim standardima u pogledu emisija ispušnih plinova. Niska potrošnja goriva: ovaj agregat ima nisku potrošnju goriva, što je važno za ekonomičnost i dugotrajnost rada agregata. Visoka snaga: Sa snagom od 14000 W, ovaj agregat može napajati različite potrošače, uključujući i one s većom potrošnjom energije. Elektronička kontrola: generator je elektronski kontroliran, što može pridonijeti preciznom generiranju i stabilnosti električne energije. Razne primjene: agregat je opisan kao prikladan za različite svrhe, uključujući kućnu upotrebu, građevinarstvo i industriju. To ukazuje na univerzalnu upotrebljivost agregata. Rezervni izvor: ovaj agregat se ističe kao izuzetno koristan u slučajevima prekida u opskrbi električnom energijom. To znači da može poslužiti kao rezervni izvor napajanja kad glavna opskrba zakaže.

DODATNE SPECIFIKACIJE I PREDNOSTI SEKUNDARNOG IZVORA NAPAJANJA

Svaka prednost doprinosi ukupnoj kvaliteti i funkcionalnosti ovih agregata. Evo sažetka tih prednosti: robusne komponente i pouzdanost: Snažna izgradnja i komponente osiguravaju pouzdan rad agregata uz niske operativne troškove. Ekonomičnost, dizelski agregati imaju nisku potrošnju goriva i dug životni vijek motora, što doprinosi ekonomičnosti korištenja. Ekološka svijest: Moderna konstrukcija motora po standardu EURO STAGE 5 smanjuje emisije CO₂, doprinoseći očuvanju okoliša. Zvučna izolacija i zaštita od vremenskih uvjeta, kućište agregata štiti od buke i atmosferskih utjecaja, čime se osigurava siguran i stabilan rad. Prijenos i transport, ručke i kotači olakšavaju premještanje i transport agregata prema potrebi. Kapacitet spremnika za gorivo, veliki spremnik za gorivo omogućava dugotrajno kontinuirano rada bez potrebe za čestim punjenjem. Pratlja održavanja, ugrađeni digitalni multimeter pruža informacije o intervalima održavanja i pomaže u održavanju optimalnih performansi agregata. Stabilnost napona: automatski regulator napona (AVR) održava stabilan izlazni napon, što je važno za zaštitu električnih uređaja. Automatski preklopni prekidač (ATS), opcija povezivanja s automatskim preklopnim prekidačem (ATS) omogućuje brzo prebacivanje na agregat u slučaju prekida u opskrbi električnom energijom. Raznovrsnost, spark dizelski agregati dolaze kao prijenosni ili stacionarni uređaji, prilagodljivi za različite namjene, uključujući rezervno napajanje kućanstava. Sigurnost, dizelsko gorivo ima manju zapaljivost od nekih drugih goriva, pridonoseći sigurnosti prilikom rukovanja. Otpornost na koroziju, kućište agregata premazano prahom pomaže u zaštiti od korozije i omogućuje dugotrajnost i izdržljivost u različitim vremenskim uvjetima. Sve ove prednosti ukazuju na to da su dizelski Spark agregati visokokvalitetni proizvodi koji su idealni za mnoge primjene, kako za osobnu upotrebu tako i za profesionalnu industriju. Ovo su specifikacije i karakteristike SPARK agregata: jednocilindrični 4-taktni dizelski motor koji osigurava pouzdanu i učinkovitu konverziju kemijske energije goriva u mehaničku energiju motora. Način rada, agregat omogućava prebacivanje između 1-faznog i 3-faznog načina rada pomoću mehaničkog prekidača. U 1-faznom načinu rada, snaga se smanjuje na 7,6 kW maksimalno i 7,2 kW dugotrajno. AVR (Automatska regulacija napona): Automatska regulacija napona omogućuje stabilan izlazni napon koji je važan za zaštitu osjetljivih elektronskih uređaja. Maksimalna snaga agregata iznosi 9,5 kW, dok trajna snaga iznosi 9 kW. Agregat ima dimenzije 1130 x 760 x 860 mm, što utječe na njegovu veličinu i prilagodljivost za smještaj. Težina agregata je 235 kg, što je bitan faktor pri transportu i postavljanju. Agregat se pokreće električno, što olakšava pokretanje i upotrebu. Hlađenje je zračno, što pomaže u održavanju optimalnih radnih temperatura agregata. Agregat ima različite utičnice za različite potrebe: 1x 5P32A 400V, 1x 3P32A 230V i 2x šuko 16A 230V IP44.

Agregat ima spremnik za gorivo kapaciteta 30 litara, što omogućuje kontinuirani rad tijekom 12 sati pri 75% opterećenju. Garancija: dolazi s garancijom od 1 godine, što pruža sigurnost i podršku korisnicima. Ove karakteristike ukazuju na to da je SPARK agregat 14000/3 AVR, dizel, 3-fazni 400V/230V, 50Hz kvalitetan proizvod koji se može koristiti za različite svrhe, uključujući kućnu, građevinsku i industrijsku primjenu.

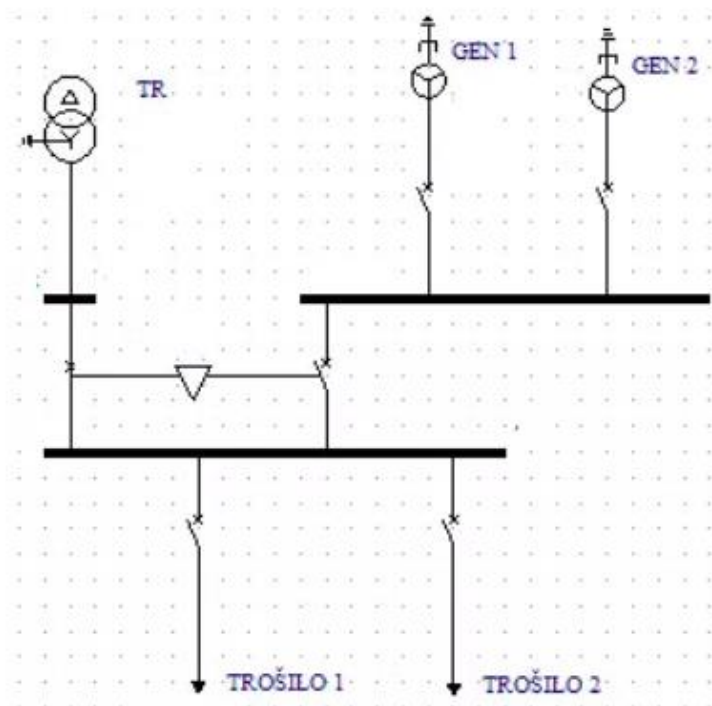
PRINCIP RADA SEKUNDARNOG IZVORA

Konfiguracija sa jednom zajedničkom agregatskom sabirnicom omogućava fleksibilno upravljanje električnim napajanjem u situacijama kada je potrebno prebacivanje s glavne mreže na agregatsko napajanje. Evo kako ta konfiguracija funkcionira:

Glavna sabirnica: U glavnom razvodnom ormaru nalazi se glavna sabirnica na koju su spojena sva trošila koja trebaju električno napajanje. Ova sabirnica može sadržavati različite sklopke, osigurače i uređaje za upravljanje električnom energijom.

- Agregatska sabirnica: Agregatska sabirnica je mjesto na kojem se povezuju različiti dizel električni agregati (DEA) u slučaju da se mrežno napajanje prekine. Agregati se mogu spojiti na ovu sabirnicu putem sinkronizacije koja osigurava ravnomjerno raspoređivanje opterećenja među agregatima ovisno o njihovim snazima i kapacitetima.
- Sinkronizacija agregata: Kada mrežno napajanje prestane, agregati se automatski aktiviraju i sinkroniziraju. Ovo znači da DEA međusobno usklađuju svoje frekvencije i fazne kutove kako bi se postigla stabilna i sinkronizirana izlazna električna energija. Ovaj postupak sprječava nagle skokove u napajanju trošila i osigurava kontinuiranu isporuku električne energije.
- Prekidači za spajanje: Nakon sinkronizacije, DEA se preko prekidača spajaju na glavnu sabirnicu. Ovaj postupak osigurava da agregati zajedno isporučuju električnu energiju glavnoj sabirnici, koja zatim napaja sve potrošače povezane na nju.
- Duplo napajanje: Glavna sabirnica može biti napajana na dva načina: putem mrežnog napajanja ili putem agregata. Ovisno o situaciji, sustav se automatski prebacuje s jednog izvora napajanja na drugi kako bi se osigurala kontinuirana opskrba električnom energijom.

Ova konfiguracija omogućava fleksibilno i pouzdano upravljanje električnim napajanjem, posebno u situacijama prekida glavnog mrežnog napajanja. Korištenje sinkroniziranih DEA osigurava ravnomjerno opterećenje i stabilnost napona, dok automatski prekidači omogućavaju glatko prebacivanje između izvora napajanja kako bi se osigurala neprekidna energija za trošila.



Slika 11.2 Konfiguracija sa jednom zajedničkom agregatskom sabirnicom

12. ZAKLJUČAK

U ovo završnom radu obrađeno je projektiranje elektrotehničkih instalacija u višestambenim zgradama.. Električne instalacije su ključni dio svake moderne građevine i igraju presudnu ulogu u osiguravanju sigurnog i učinkovitog funkcioniranja svih električnih uređaja i sustava unutar zgrade. Projektiranje elektrotehničkih instalacija zahtijeva pažljivo planiranje i razmatranje različitih faktora kako bi se osigurala sigurnost, funkcionalnost i efikasnost sustava. Uključivanje normi, propisa i zakona, kao i standarda struke, ključno je za osiguranje da su instalacije u skladu s najvišim standardima kvalitete i sigurnosti. U radu se prikazuju ključni aspekti projektiranja elektrotehničkih instalacija: Sigurnost i zaštita, električne instalacije moraju biti projektirane s ciljem da ne predstavljaju opasnost po ljude, životinje i okolinu. To uključuje ispravno uzemljenje, zaštitu od kratkog spoja, preopterećenja i drugih električnih problema. Efikasnost, učinkovita distribucija električne energije važna je kako bi se minimizirali gubici energije i padovi napona. Pravilno raspoređivanje napajanja i osiguranje optimalnog kapaciteta ključni su za učinkovitost instalacija. Fleksibilnost, električne instalacije trebaju biti fleksibilne kako bi mogle zadovoljiti promjenjive potrebe korisnika zgrade. To uključuje pravilno postavljanje utičnica, rasvjete i drugih električnih komponenti. Usklađenost s normama, električne instalacije moraju biti projektirane u skladu s važećim normama, propisima i standardima kako bi se osigurala pravilnost i sigurnost rada. Također se u radu prikazuje adekvatan odabir sekundarnog izvora napajanja, principa spajanja i korištenje. Završni rad čini se kao značajan doprinos razumijevanju važnosti projektiranja elektrotehničkih instalacija u modernom građevinarstvu te kako ispravno izvedene instalacije pridonose sigurnosti, funkcionalnosti i učinkovitosti zgrada.

13. LITERATURA

- [1] Zakon o gradnji, NN 153/13, 20/17, 39/19
- [2] Zakon o zaštiti na radu, preuzeto s interneta NN 71/14, 118/14
- [3] Pravilnik o važećim standardima za elektroinstalacije u zgradama (SL br. 12/89)
- [4] Ćosić, V. (2020). *Projektiranje električne instalacije u stambenom objektu* (Diplomski rad). Osijek: Sveučilište Josipa Jurja Strossmayera u Osijeku, Fakultet elektrotehnike, računarstva i informacijskih tehnologija Osijek. Preuzeto s <https://urn.nsk.hr/urn:nbn:hr:200:687237>
- [5] Šarić, Đ. (2020). *Alternativni oblici pričuvne električne energije za industrijske potrošače* (Završni rad). Osijek: Sveučilište Josipa Jurja Strossmayera u Osijeku, Fakultet elektrotehnike, računarstva i informacijskih tehnologija Osijek. Preuzeto s <https://urn.nsk.hr/urn:nbn:hr:200:010190>
- [6] Župan, M. (2022). *IDEJNI ELEKTROTEHNIČKI PROJEKT KUĆNE INSTALACIJE* (Završni rad). Rijeka: Sveučilište u Rijeci, Tehnički fakultet. Preuzeto s <https://urn.nsk.hr/urn:nbn:hr:190:314962>
- [7] Projekt električnih instalacija s interneta, <http://www.ozbpakrac-bhv.hr/wp-content/uploads/2020/05/GRUPA-1-TD-81-177.pdf>
- [] SPARK AGREGAT, <https://www.sparkagregat.com.hr/spark-agregat-14000-3-avr/>
- [8] Električne instalacije, datoteka s interneta, https://tehnika.lzmk.hr/tehnickaenciklopedija/elektricne_instalacije.pdf
- [9] Izvori opasnosti od električne struje, preuzeto s interneta, <https://preventa.hr/zastita-na-radupit/izvori-opasnosti-od-elektricne-struje>
- [10] Zakon o zaštiti na radu, preuzeto s interneta NN 71/14, 118/14

14. SAŽETAK I KLJUČNE RIJEČI NA HRVATSKOM I ENGLISKOM JEZIKU

Tema ovog završnog rada je bila prikazati projektiranje električnih instalacija kroz sve faze nastajanja projekta. Ukratko te faze su; ishođenje potrebnih dozvola: početak projekta obuhvaća ishođenje svih potrebnih dozvola i odobrenja kako bi se osigurala legalnost i regulativna usklađenost projekta. Izvedbeni projekt: proces projektiranja započinje izvedbenim projektom koji sadrži detaljan plan i tehničke informacije o instalacijama. Ovaj projekt služi kao osnova za daljnje korake. Glavni projekt: izvedbeni projekt evoluirao u glavni projekt koji je sveobuhvatan i detaljan. Ovaj projekt obuhvaća četiri mape koje su bitne za izgradnju i implementaciju električnih instalacija. pravila i propisi: prilikom projektiranja, važno je strogo se pridržavati važećih zakona, normi i pravila struke kako bi se osigurala sigurnost i ispravnost instalacija. Ušteda energije i sigurnost: projektiranje mora uzeti u obzir aspekte uštede energije i sigurnosti za korisnike objekta. Ovime se postiže održivost i optimalna funkcionalnost električnih instalacija. Proračuni i ispitivanja: proračuni su ključni korak za potvrdu ispravnosti projektiranih instalacija. Ispitivanja se koriste za provjeru i verifikaciju tehničkih karakteristika. Nacrti: na temelju proračuna izrađuju se detaljni elektrotehnički nacrti koji precizno prikazuju kako će biti položeni vodovi i raspoređeni električni elementi u prostoru. Ovaj sveobuhvatan pristup projektiranju osigurava da električne instalacije budu funkcionalne, sigurne, ispravne i u skladu s regulativama. Uključivanje uštede energije i težnja prema održivosti dodatno doprinosi kvaliteti i trajnosti projekta.

KLJUČNE RIJEČI:

Projektiranje, električne instalacije, napon, struja, zakoni, pravila, uzemljenje, agregat

SUMMARY

The topic of this final paper was to present the design of electrical installations through all phases of project development. Briefly, these phases are as follows. Obtaining Necessary Permits: The project begins with obtaining all necessary permits and approvals to ensure the project's legality and regulatory compliance. Execution Project: The design process starts with the execution project, which contains a detailed plan and technical information about the installations. This project serves as the foundation for further steps. Main Project: The execution project evolves into the main project, which is comprehensive and detailed. This project includes four folders essential for the construction and implementation of electrical installations. Rules and Regulations: During the design process, strict adherence to applicable laws, standards, and professional regulations is crucial to ensure the safety and correctness of the installations. Energy Efficiency and Safety: Design must consider energy efficiency and safety aspects for the building occupants. This achieves sustainability and optimal functionality of electrical installations. Calculations and Testing: Calculations are a key step to confirm the correctness of the designed installations. Testing is used to verify the technical characteristics. Drawings: Based on calculations, detailed electrical drawings are created, accurately depicting the placement of cables and the arrangement of electrical elements within the space. This comprehensive approach to design ensures that electrical installations are functional, safe, correct, and compliant with regulations. Incorporating energy efficiency and striving for sustainability further contributes to the project's quality and durability.

KEY WORDS:

Design, electrical installations, voltage, current, laws, regulations, grounding, generator.