

Presjeci radionica

Slavuj, Petar

Supplement / Prilog

Publication year / Godina izdavanja: **2023**

Permanent link / Trajna poveznica: <https://urn.nsk.hr/urn:nbn:hr:190:868934>

Rights / Prava: [Attribution 4.0 International](#)/[Imenovanje 4.0 međunarodna](#)

Download date / Datum preuzimanja: **2024-06-30**

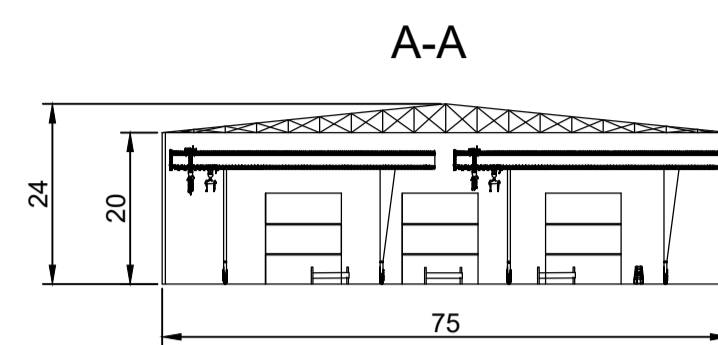
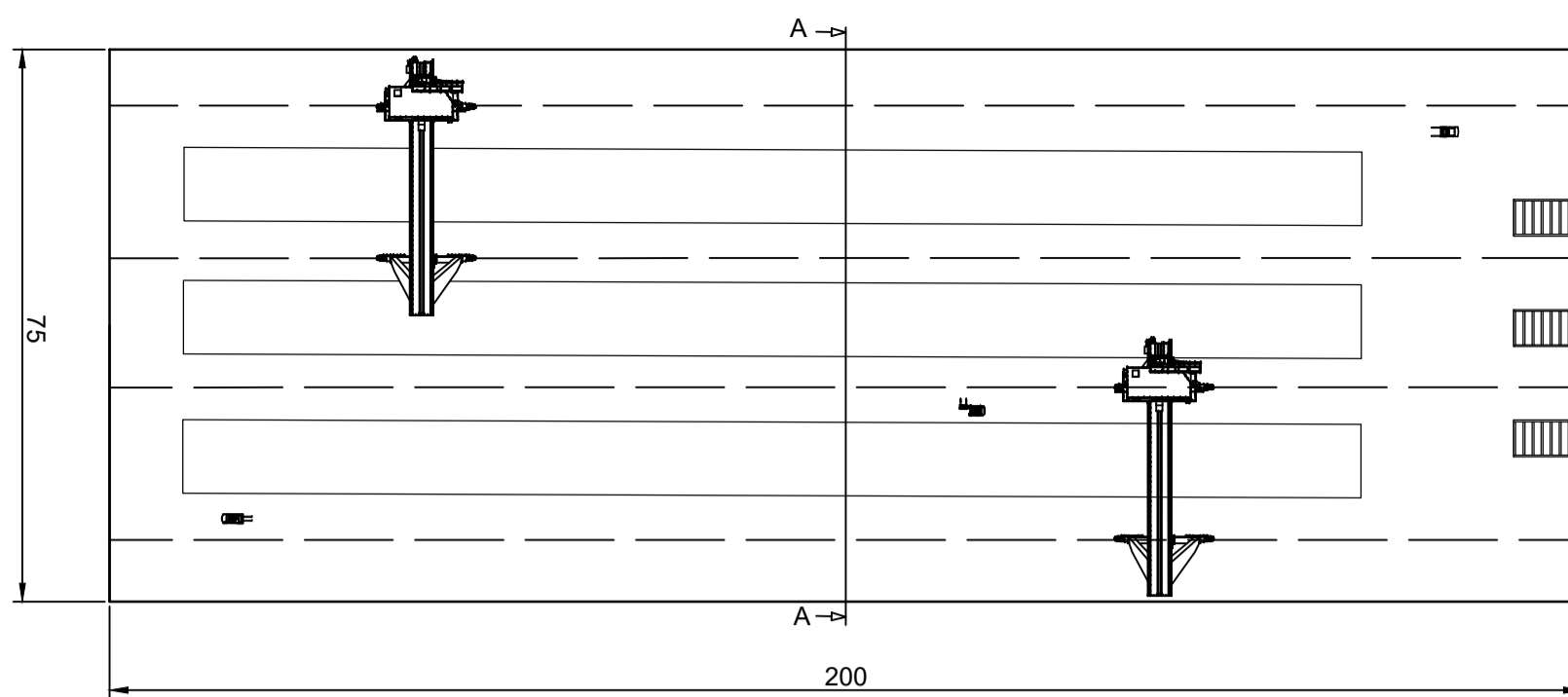


Repository / Repozitorij:

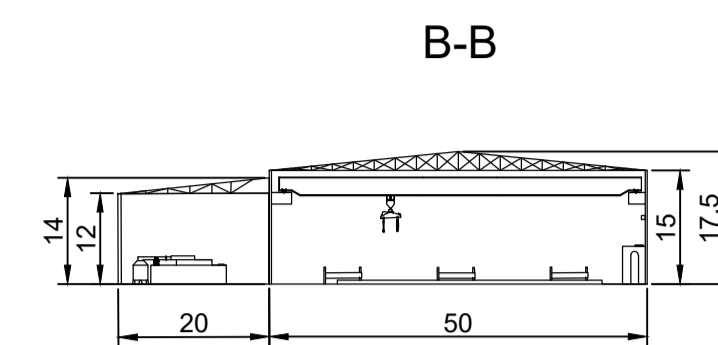
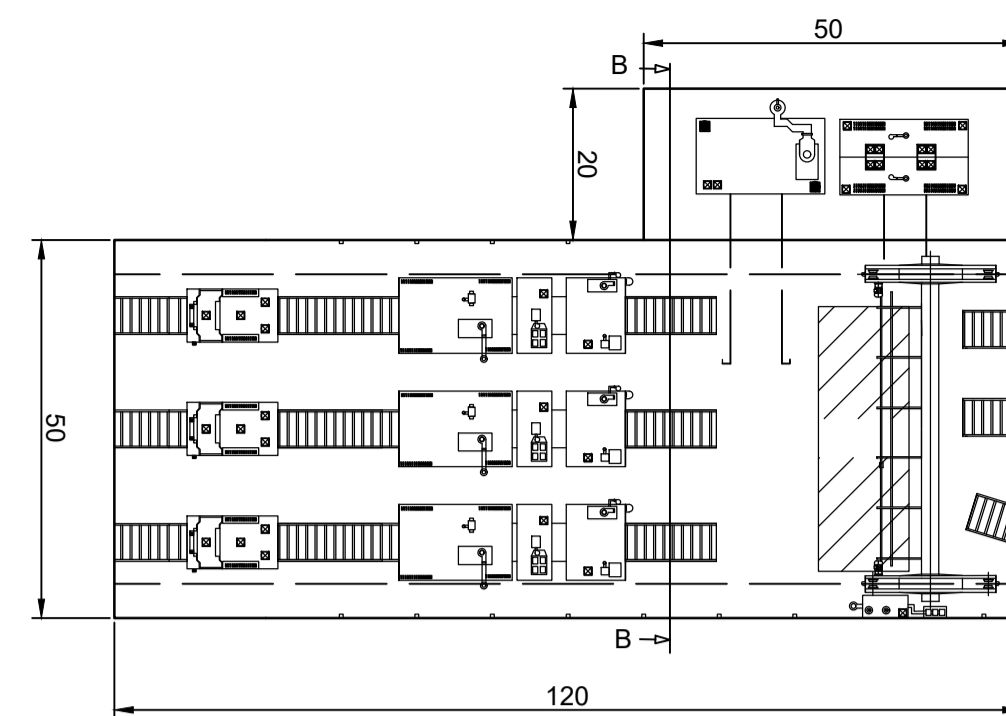
[Repository of the University of Rijeka, Faculty of Engineering](#)



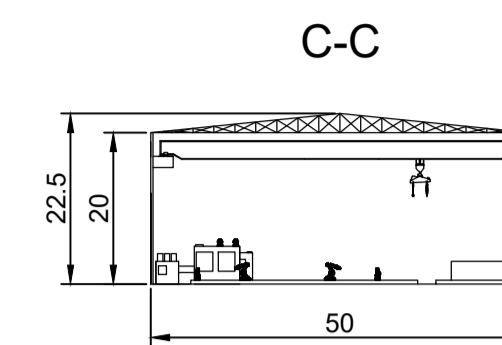
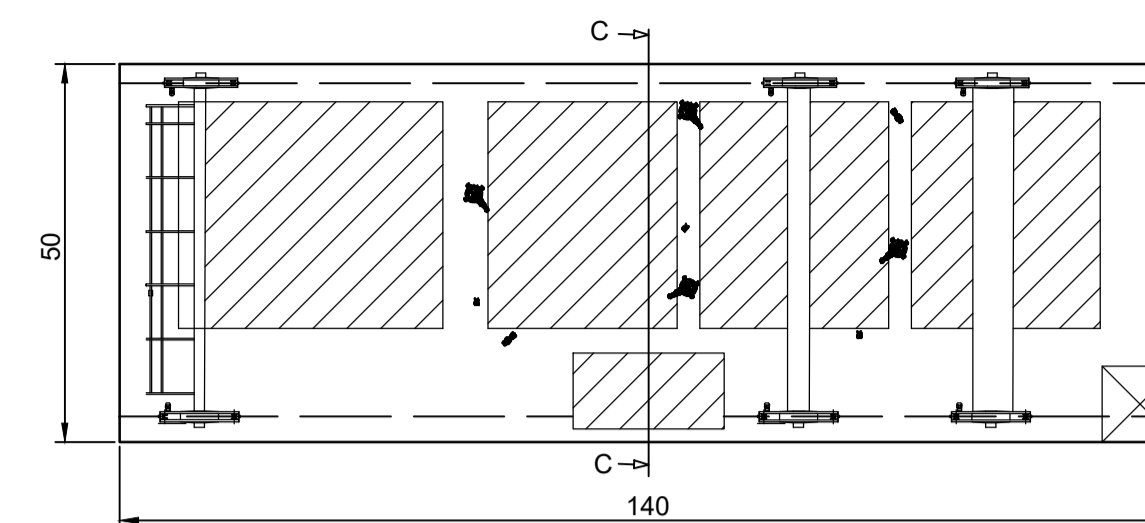
Skladište crne metalurgije



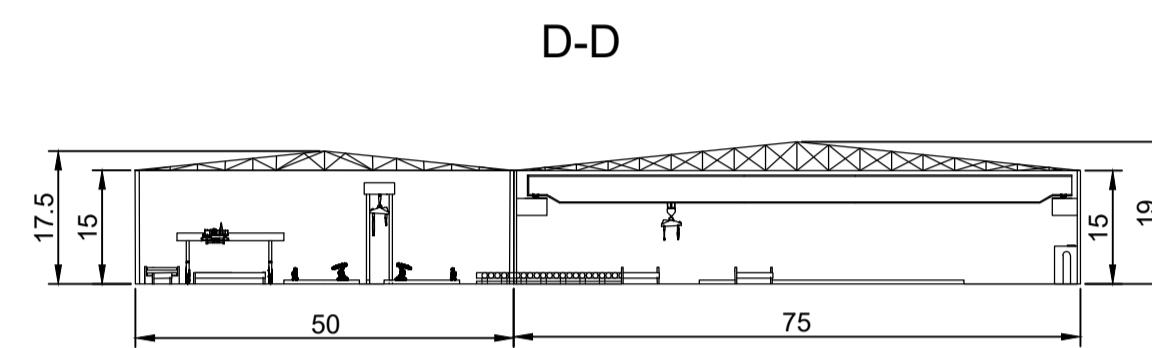
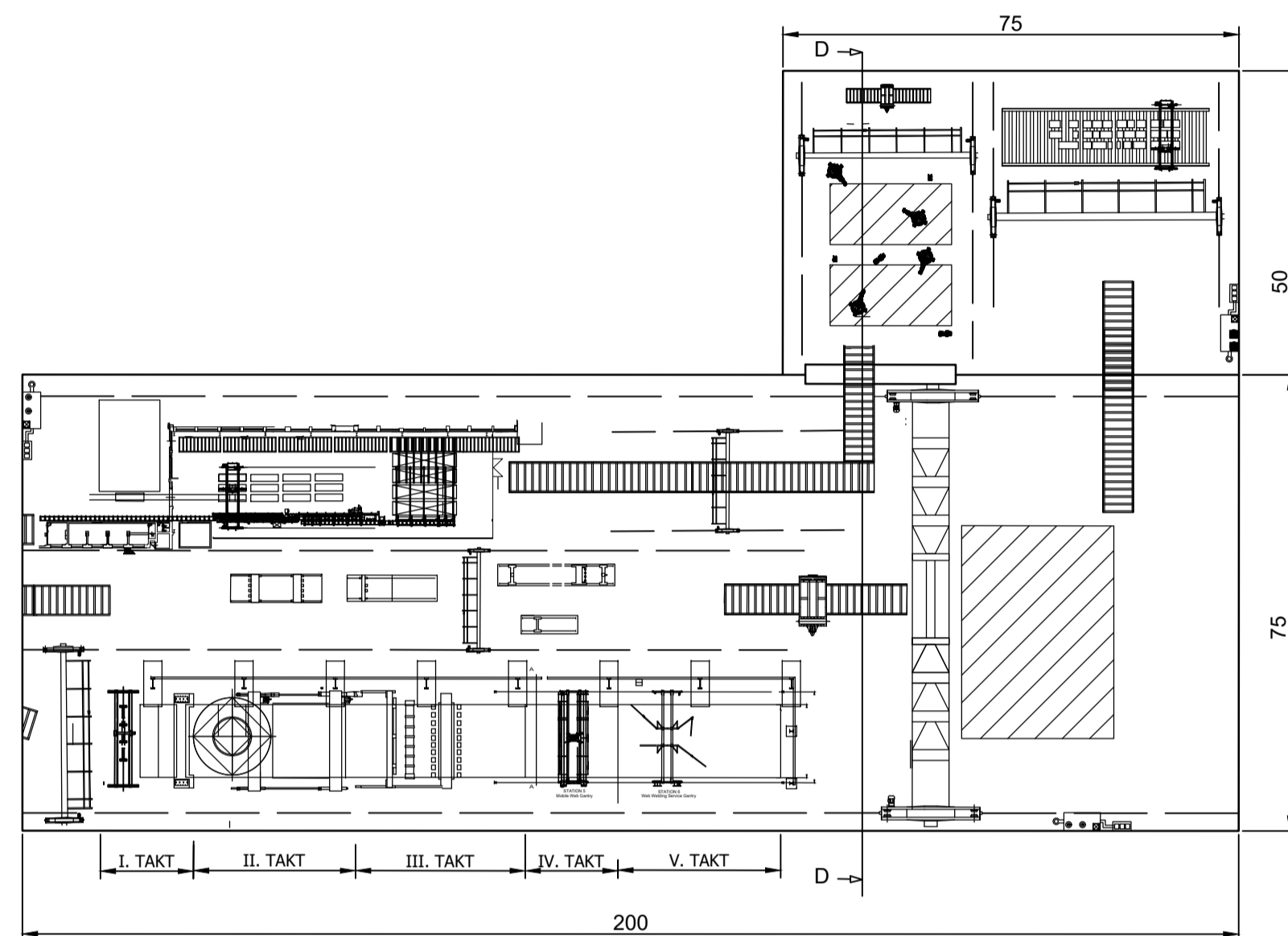
Radionica predobrade limova i profila



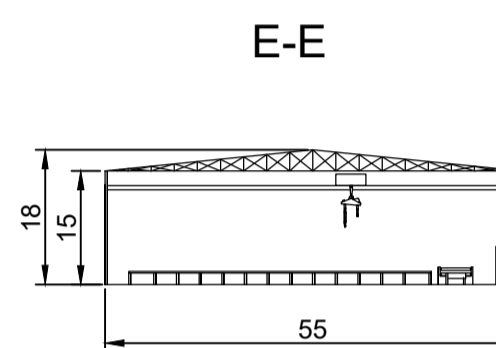
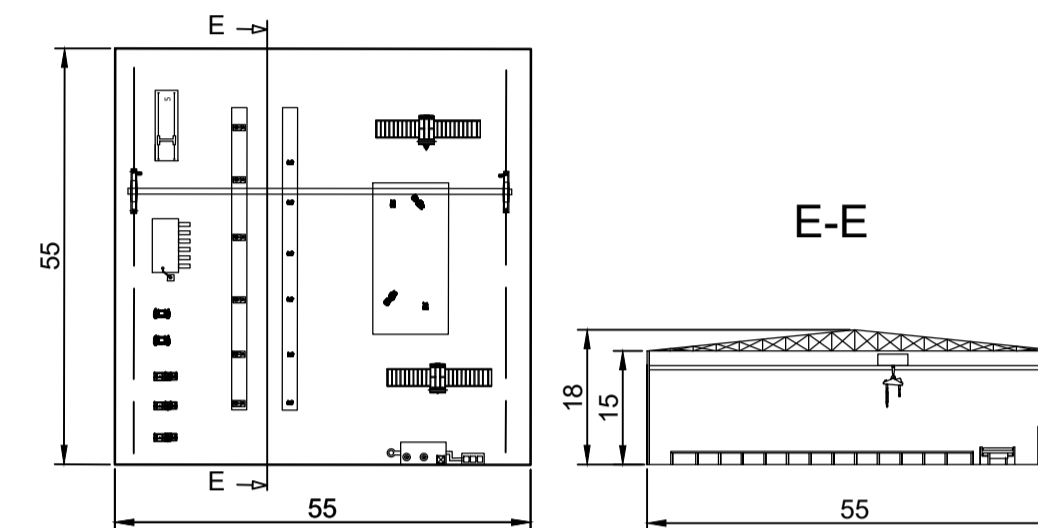
Radionica predmontaže



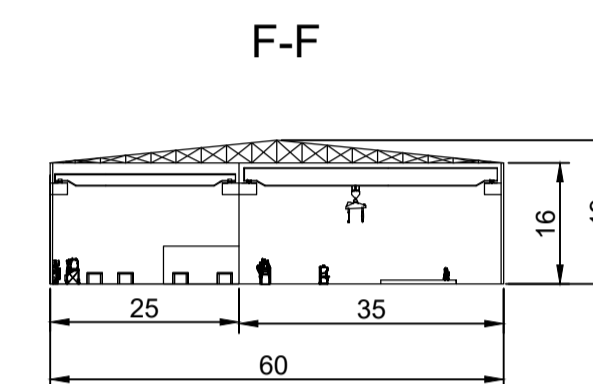
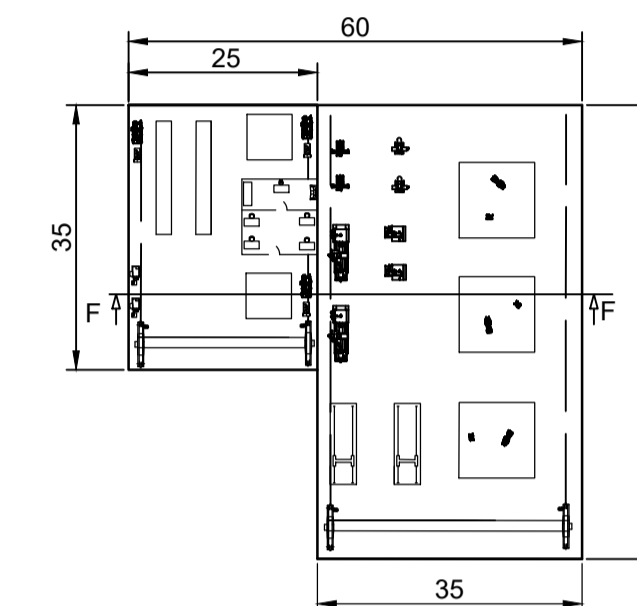
Radionica obrade limova i profila / Radionica malepredmontaže



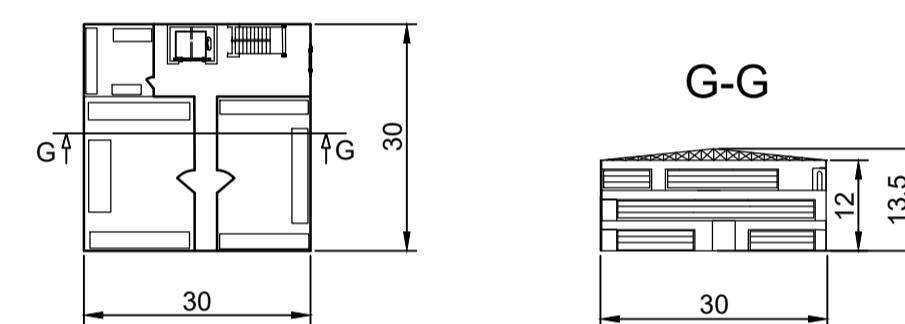
Limarska i Bravarska radionica



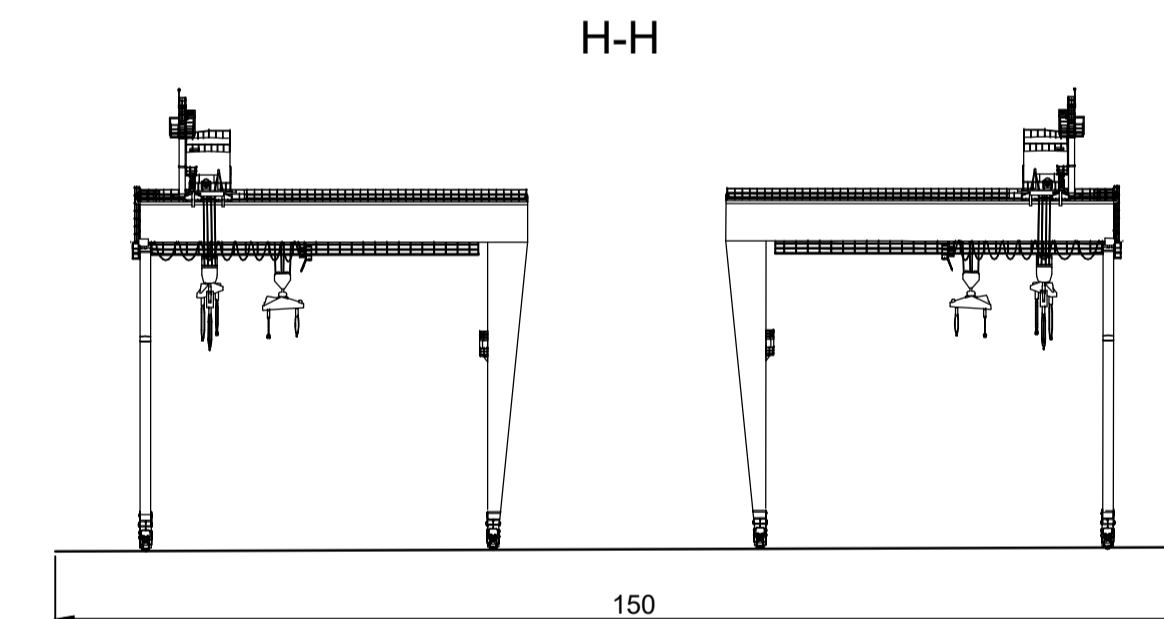
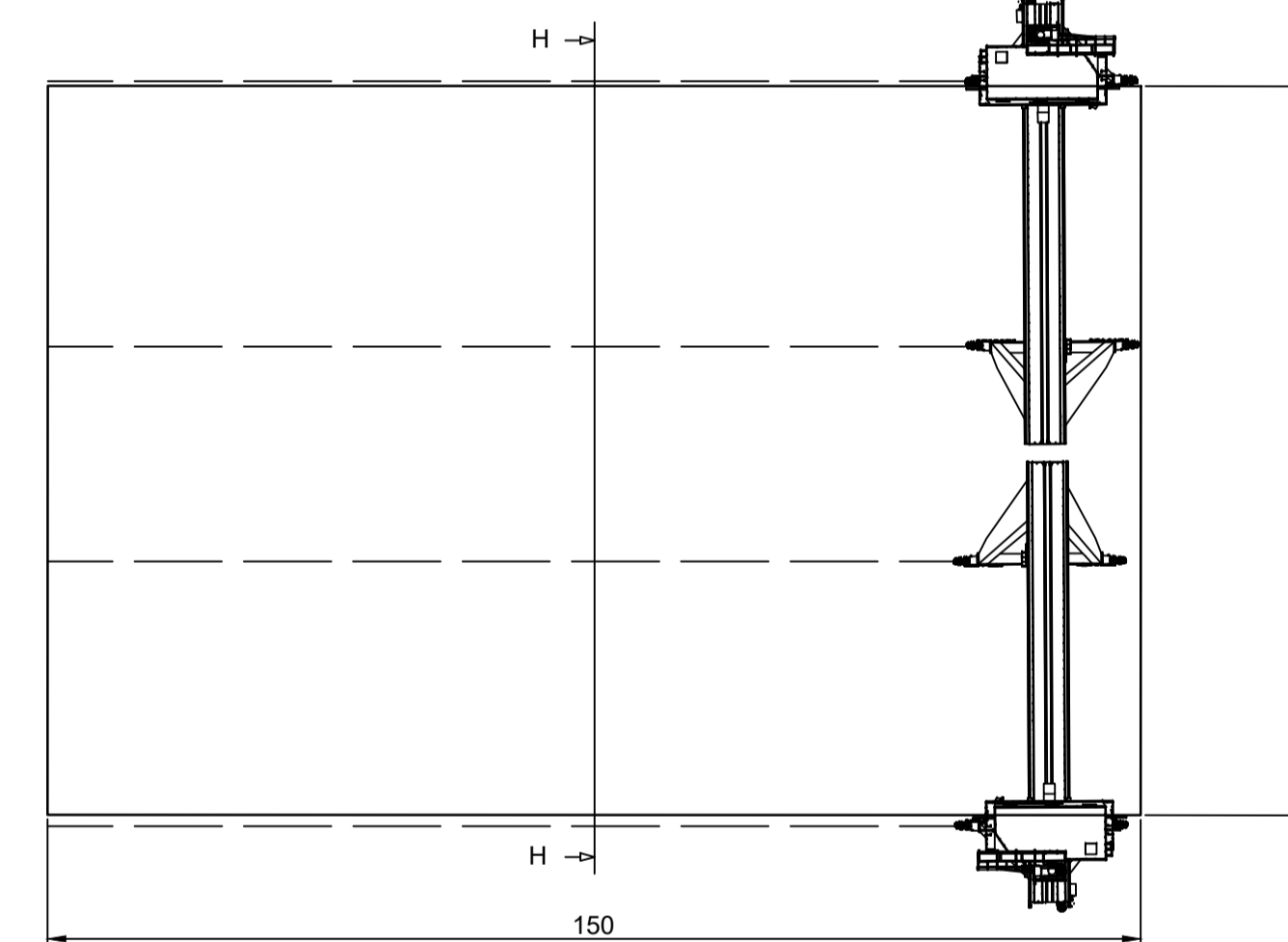
Električarska radionica / Mehanička radionica



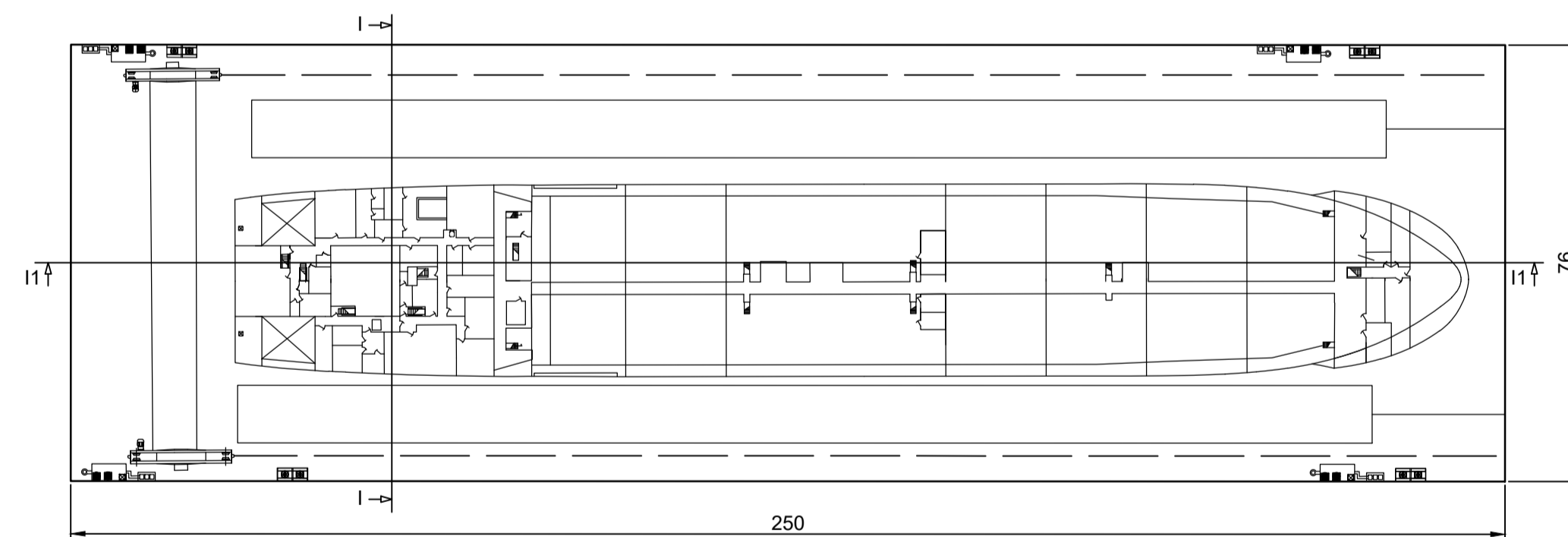
Skladište zapaljivih materijala



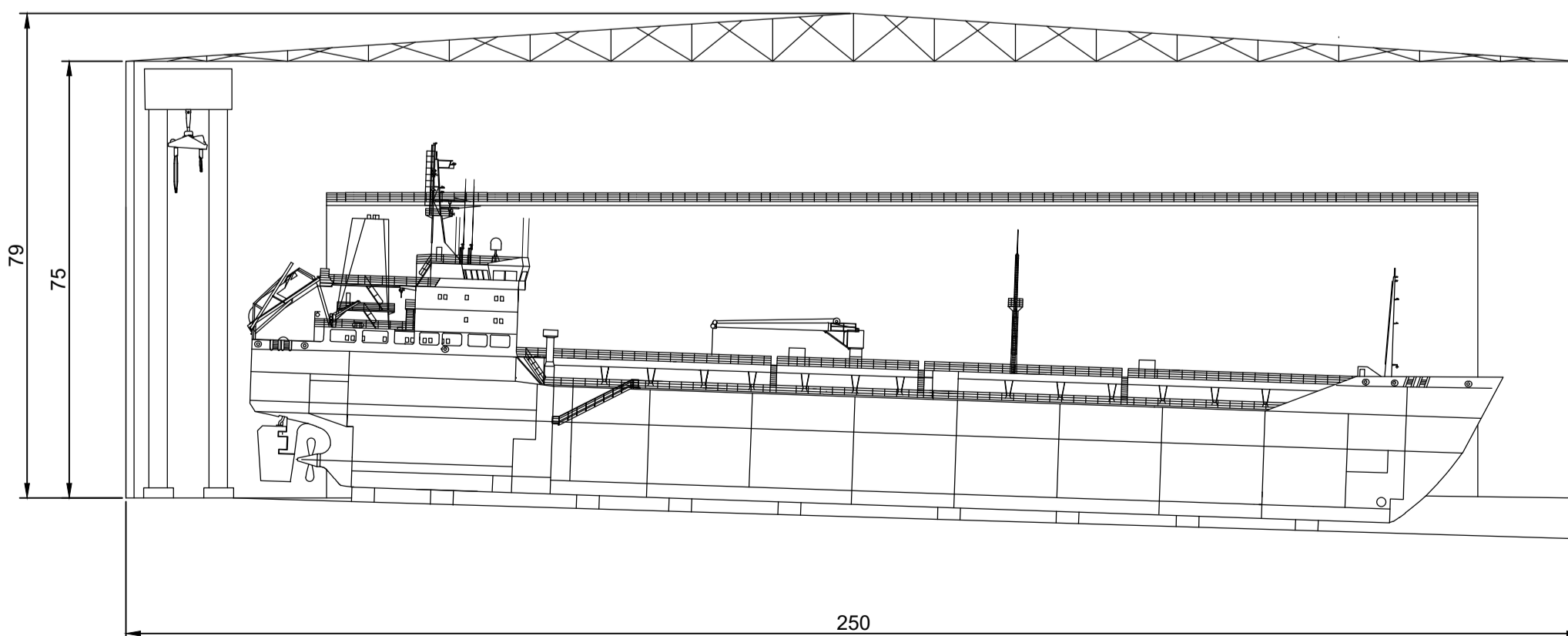
Površina za odlaganje ukрупnjenih sekcija



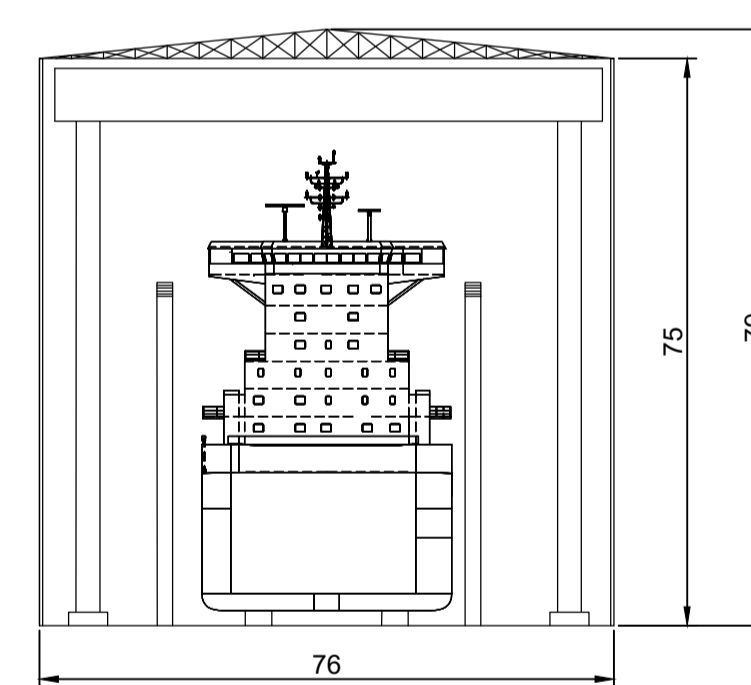
Navoz



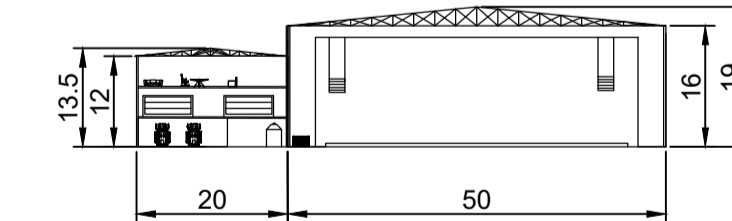
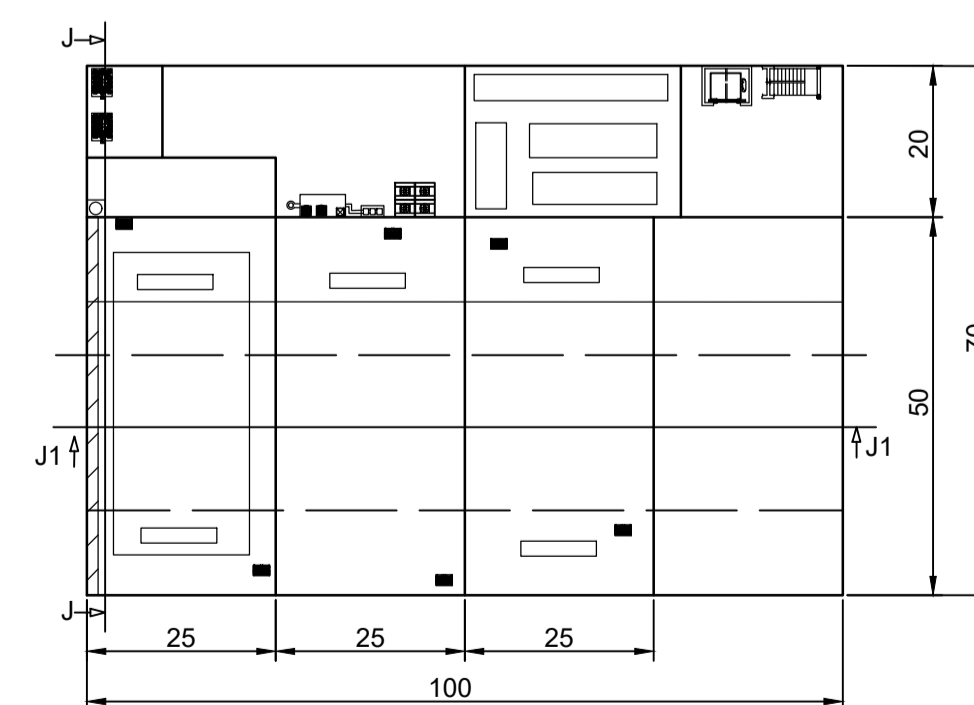
I1-I1



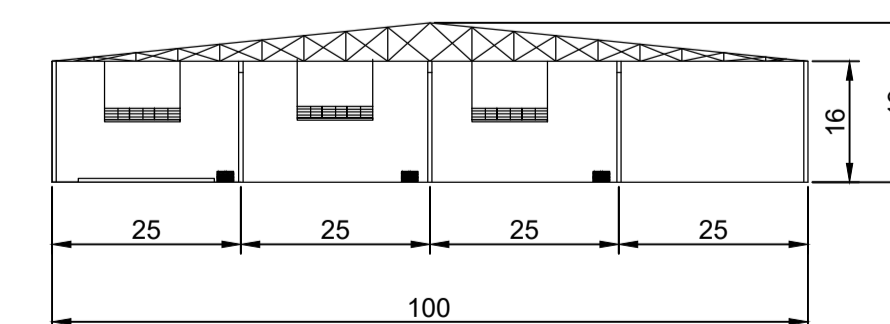
I-I



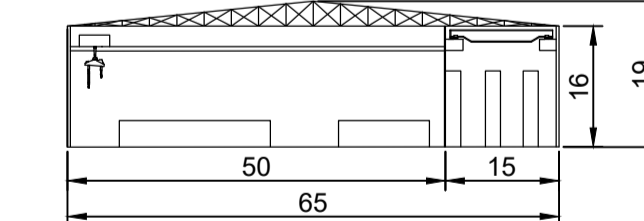
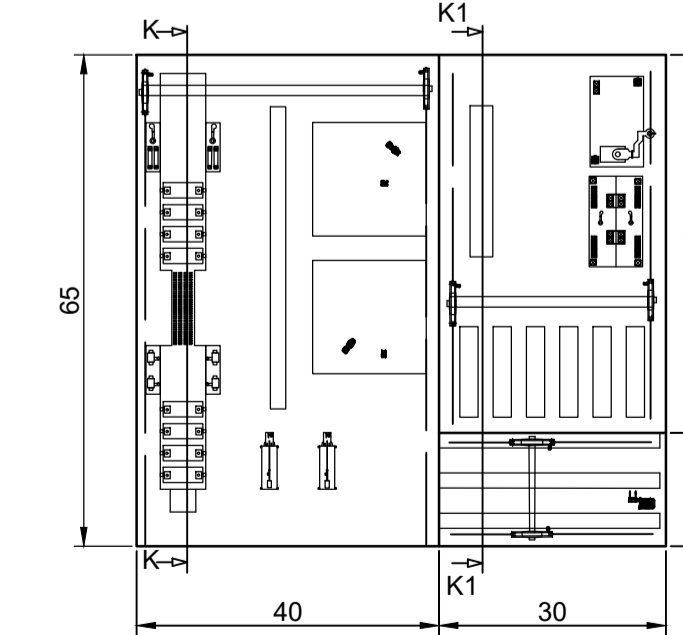
AKZ hala



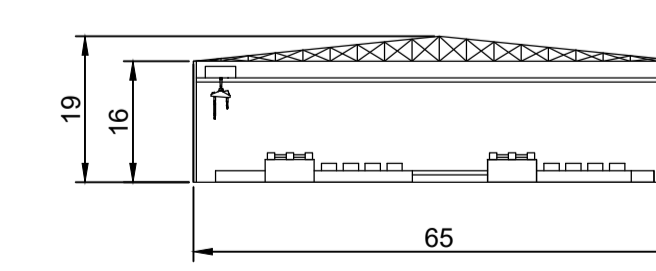
J1-J1



Cjevarska radionica / Radionica za pocinčavanje cijevi
Skladište



K1-K1



Datum	Izradio	Ime i prezime	TEHNIČKI FAKULTET Sveučilište u Rijeci
Rujan, 2023.	Pregledao	Petar Slavuj	
Mjerilo: 1:1000	Naziv crteža: Presjeci radionica	Broj crteža:	List: 3
			Listova: 3