

Zaštita trofaznih elektromotora

Grabovac, Robert

Master's thesis / Diplomski rad

2023

Degree Grantor / Ustanova koja je dodijelila akademski / stručni stupanj: **University of Rijeka, Faculty of Engineering / Sveučilište u Rijeci, Tehnički fakultet**

Permanent link / Trajna poveznica: <https://um.nsk.hr/um:nbn:hr:190:942332>

Rights / Prava: [Attribution 4.0 International](#)/[Imenovanje 4.0 međunarodna](#)

Download date / Datum preuzimanja: **2024-07-23**



Repository / Repozitorij:

[Repository of the University of Rijeka, Faculty of Engineering](#)



SVEUČILIŠTE U RIJECI

TEHNIČKI FAKULTET

Diplomski sveučilišni studij elektrotehnike

Diplomski rad

ZAŠTITA TROFAZNIH ELEKTROMOTORA

Rijeka, studeni 2023.

Robert Grabovac

0069072452

SVEUČILIŠTE U RIJECI

TEHNIČKI FAKULTET

Diplomski sveučilišni studij elektrotehnike

Diplomski rad

ZAŠTITA TROFAZNIH ELEKTROMOTORA

Mentor: izv. prof. dr. sc. Rene Prenc

Rijeka, studeni 2023.

Robert Grabovac

0069072452

Rijeka, 10. ožujka 2023.

Zavod: **Zavod za elektroenergetiku**
Predmet: **Zaštita i automatika električnih postrojenja**
Grana: **2.03.01 elektroenergetika**

ZADATAK ZA DIPLOMSKI RAD

Pristupnik: **Robert Grabovac (0069072452)**
Studij: **Sveučilišni diplomski studij elektrotehnike**
Modul: **Elektroenergetika**

Zadatak: **Zaštita trofaznih elektromotora / Protection of three-phase electric motors**

Opis zadatka:

U radu će biti definiran koncept zaštite električnih motora. Pritom će se fokus usmjeriti ka opisu različitih vrsta zaštite, od međufaznih kvarova, od zemljospoja, preopterećenja, obrnutog redoslijeda faza, itd. U ovisnosti o tipu elektromotora istaknut će se posebnosti pri odabiru zaštite. Konačno, za zaštitu motora biti će opisani neki od zaštitnih uređaja kao moderni numerički releji tipa MCBs i RTX3.

Rad mora biti napisan prema Uputama za pisanje diplomskih / završnih radova koje su objavljene na mrežnim stranicama studija.



Zadatak uručen pristupniku: 20. ožujka 2023.

Mentor:



Doc. dr. sc. Rene Prenc

Predsjednik povjerenstva za
diplomski ispit:



Prof. dr. sc. Dubravko Franković

IZJAVA

Izjavljujem da sam završni rad pod naslovom „Zaštita trofaznih elektromotora“ iz kolegija „Zaštita i automatika električnih postrojenja“ izradio samostalno, sukladno „Uputama za pisanje završnog/diplomskog rada“, koristeći navedenu literaturu i znanje stečeno tijekom studiranja na Tehničkom fakultetu u Rijeci uz konzultacije s mentorom izv. Prof. dr. sc. Rene Prenc.

Rijeka, studeni 2023.

Robert Grabovac

ZAHVALA

Zahvaljujem se mentoru izv. prof. dr. sc. Reneu Prencu koji mi je izašao u susret ,te pružio stručne savjete i smjernice prilikom izrade rada. Također ovim putem se zahvaljujem Tehničkom fakultetu Sveučilišta u Rijeci na kojem sam stekao znanja i vještine vezane uz elektrotehniku.

Posebno se zahvaljujem obitelji i prijateljima za svu pruženu podršku tokom studija.

SADRŽAJ

1. UVOD	1
2. ELEKTROMOTOR	2
2.1.PRINCIP RADA TROFAZNIH ELEKTROMOTORA	2
2.1.1. IZMJENIČNI ASINKRONI (AC) MOTOR.....	2
2.2.1. IZMJENIČNI SINKRONI (AC) MOTOR.....	4
3. TERMIČKA ZAŠTITA ELEKTROMOTORA.....	7
3.1 PREOPTEREĆENJE MOTORA	8
3.2.1. TERMIČKI PREKIDAČI (TERMIČKI RELEJI)	10
3.2.2. Relej tipa RTX ³	14
3.2.3. PTC termistori	16
3.2.4. Elektronička termička zaštita	17
4. DIMENZIONIRANJE VODOVA PRILIKOM PRIKLJUČENJA ELEKTROMOTORA NA NISKONAPONSKU MREŽU	20
4.1 PRORAČUN STRUJE KRATKOG SPOJA.....	22
5. ZAŠTITA OD MEĐUFAZNIH KVAROVA	34
5.2.1. Međufazni relej	35
5.2.2. Strujni relej.....	36
5.2.3. Motorni sklopni prekidač (MCBs)	37
6. ZAŠTITA OD OBRNUTOG REDOSLIJEDA FAZA	40
6.1.1. Mjerač redoslijeda faza	41
5.1.2. Primjena detekcije obrnutog redoslijeda faza	42
7. ZAŠTITA OD SPOJA SA MASOM	44
7.1 ZAŠTITA OD SPOJA S MASOM	45

7.1.1. Zaštita od zemljospojeva statorskog namota za veće elektromotore	51
7.2 ZAŠTITNA MJERA POJAČANE IZOLACIJE MOTORA	54
8.SCADA SUSTAVI ZA NADZOR I ZAŠTITU MOTORA	56
8.1 Moderni numerički releji.....	58
8.2 Numerički relej tip REM610.....	59
9. ZAKLJUČAK	63
LITERATURA.....	64
POPIS SLIKA	66
SAŽETAK.....	68
SUMMARY	69

1. UVOD

Nasuprot svim modernim tehnološkim dostignućima, trofazni elektromotori i dalje predstavljaju nezamjenjivu i bitnu komponentu u različitim industrijskim i komercijalnim aplikacijama. Oni pokreću strojeve, pumpe, ventilatore, transportne sustave i mnoge druge uređaje koji čine srž naše današnje društvene infrastrukture. Međutim, kako elektromotori igraju vitalnu ulogu u raznim procesima, njihova pouzdanost i funkcionalnost postaju od presudne važnosti za produktivnost i sigurnost industrijskih postrojenja i sustava.

Kako bi se osigurala dugotrajnost i stabilnost trofaznih elektromotora, neophodno je primijeniti učinkovite sustave zaštite. Zaštita trofaznih elektromotora ima za cilj otkriti i spriječiti potencijalne kvarove i opasnosti koje mogu nastati tijekom rada motora. To uključuje prepoznavanje preopterećenja, kratkih spojeva, gubitka faze, naponskih disbalansa, niskog napona i drugih potencijalnih problema koji bi mogli uzrokovati oštećenje motora ili čak dovesti do ozbiljnih incidenta poput požara ili električnih udara.

U uvodu u ovu temu zaštite trofaznih elektromotora, istražiti će se aspekti i tehnike koje se koriste u osiguravanju sigurnosti i pouzdanosti trofaznih elektromotora. Opisati će se različite vrste zaštitnih releja i sklopki koje se koriste za nadzor motora, kao i njihove uloge i funkcije. Također će se istražiti pristupi i metode održavanja elektromotora, kako bi se osiguralo njihovo optimalno djelovanje tijekom vremena.

Uzimajući u obzir značaj trofaznih elektromotora u modernom društvu, razumijevanje zaštite trofaznih elektromotora postaje od velike važnosti za inženjere, tehničare i sve koji rade s elektromotorima. Kroz ovu temu, cilj je pružiti dublje razumijevanje ove važne discipline kako bismo osigurali učinkovito upravljanje i zaštitu trofaznih elektromotora, čime doprinosimo sigurnosti, pouzdanosti i učinkovitosti elektromehaničkih sustava u našem svakodnevnom životu.

2. ELEKTROMOTOR

Elektromotori predstavljaju nezaobilaznu i ključnu komponentu u suvremenom društvu. Njihova sposobnost pretvaranja električne energije u mehanički rad omogućuje pokretanje raznih uređaja i strojeva, čineći ih nezamjenjivima u industriji, prometu, kućanstvima i drugim sektorima[1]. Otkriće i razvoj elektromotora označili su prekretnicu u povijesti tehnologije, omogućujući dramatičan napredak u svim aspektima svakodnevnog života.

Elektromotori koriste se u raznim industrijama za pokretanje strojeva, transportnih traka, pumpi, kompresora, ventilatora i drugih uređaja koji su vitalni za proizvodne procese. Oni povećavaju produktivnost, smanjuju potrebu za ručnim radom i doprinose automatizaciji industrijskih postrojenja.

Pokreću sve više vozila, uključujući električne automobile, vlakove, tramvaje i autobuse. Ova tehnologija omogućuje smanjenje emisija štetnih plinova i globalnih stakleničkih plinova, što pridonosi borbi protiv klimatskih promjena i poboljšanju kvalitete zraka. [3]

U kućanstvu elektromotori pokreću kućanske uređaje poput perilica rublja, perilica suđa, usisavača i hladnjaka. Ova elektronička pomagala čine naš svakodnevni život lakšim i praktičnijim.

Bez sumnje, elektromotori će i dalje ostati jedan od najbitnijih elementa tehnološkog napretka i poboljšanja životnih uvjeta.

2.1.PRINCIP RADA TROFAZNIH ELEKTROMOTORA

2.1.1. IZMJENIČNI ASINKRONI (AC) MOTOR

Princip rada AC (alternating current) izmjeničnih motora temelji se na promjeni smjera struje u namotajima motora, što rezultira rotacijom rotora. Postoje dva glavna tipa AC motora, asinkroni (indukcijski) motori i sinkroni motori. Asinkroni (indukcijski) motor je najčešće korišten tip AC motora. [1]

Asinkroni motor se sastoji od dva glavna dijela: statora (stalni dio) i rotora (pokretni dio).

U statoru se nalaze zavojnice namotaja koje su povezane s izvorom izmjenične struje. Ove zavojnice stvaraju okretno magnetsko polje. To isto magnetsko polje mijenja smjer s promjenom smjera struje. Uobičajeno, stator ima tri faze namotaja, stvarajući trofazno izmjenično magnetsko polje. [5]

Rotor se sastoji od jezgre koja sadrži bakrene zavojnice. Ove zavojnice nisu povezane s izvorom struje. Kada se na statoru pojavi trofazna izmjenična struja, ona stvara promjenjivo magnetsko polje u statoru, a to magnetsko polje inducira struju u rotoru, stvarajući vlastito magnetsko polje u rotoru. [5]

Ova pojava definirana je slijedećom jednačinom:

$$F = B \cdot I \cdot l \quad (2.1)$$

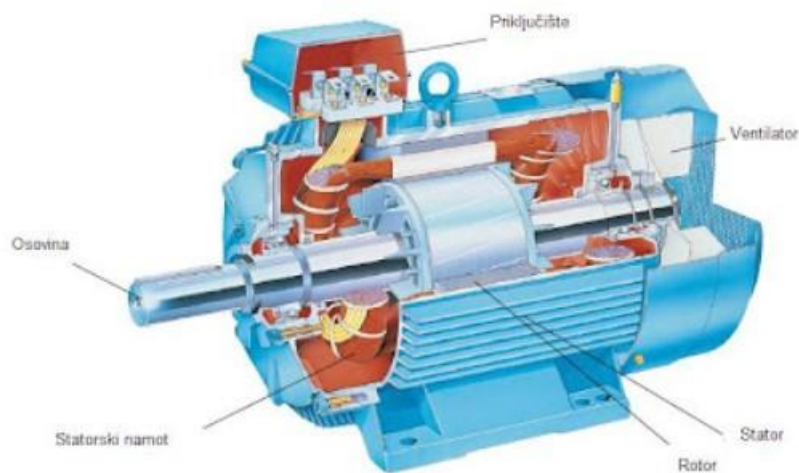
Gdje je :

F- sila na vodič [Nm]

B- gustoća magnetskog toka [T]

l- duljina vodiča [m]

Dakle, prolaskom struje kroz vodič koji se nalazi u magnetskom polju stvara silu na taj isti vodič. Interakcija između promjenjivog magnetskog polja statora i magnetskog polja koje se razvija u rotoru stvara rotacijski moment (okretni moment) na rotoru, zbog čega se rotor počinje okretati. [1]



Slika 2.1. Dijelovi i izgled asinkronog AC motora

Kako bi se održala asinkronost između magnetskih polja statora i rotora, rotor će nastaviti rotirati za "zaostajućim kutom", što je razlika između brzine magnetskog polja statora i brzine rotora. Ta razlika se zove klizanje i definirana je sljedećom relacijom:

$$s = \frac{n_s - n}{n_s} \quad (2.2)$$

Gdje je:

s- klizanje

n_s - sinkrona brzina (brzina okretnog magnetskog polja)

n- brzina okretaja rotora

Brzina rotacije može se kontrolirati promjenom frekvencije ili napona izmjenične struje koja se primjenjuje na stator.

Upravo zbog ovog principa rada, asinkroni motori su često korišteni u industriji i komercijalnim aplikacijama gdje je potrebno konstantno rotiranje bez potrebe za preciznom kontrolom brzine. [1]

2.2.1. IZMJENIČNI SINKRONI (AC) MOTOR

Princip rada sinkronih motora temelji se na sinkronizaciji brzine rotacije statorskog polja s brzinom rotacije rotora. To se postiže tako da se na rotor dovede uzbudna struja koja stvara magnetsko polje, te to magnetsko polje se mora 'zakačiti' na okretno magnetsko polje koje stvara stator. [1]

Relacija koja opisuje brzinu vrtnje sinkronog motora glasi:

$$n = \frac{60 \cdot f}{pp} \left[\frac{o/min}{Hz} \right] \quad (2.3)$$

Gdje je:

n- brzina vrtnje [o/min]

f- frekvencija električne mreže [Hz]

pp- broj pari polova

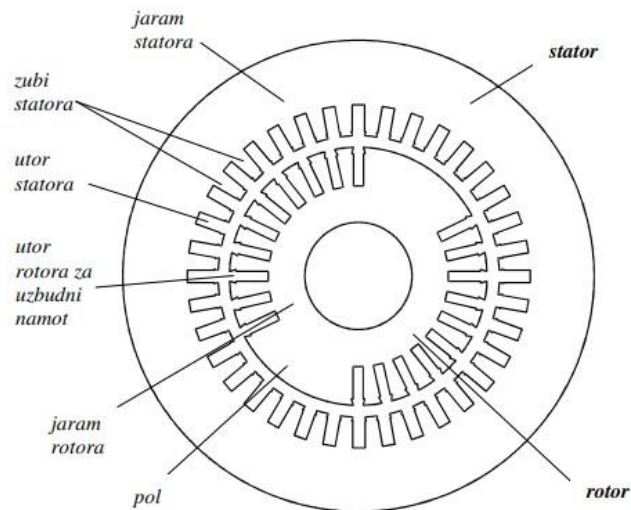
Sinkroni motor ima dvije glavne komponente: statorski i rotorski dio. [6]

Statorski dio sinkronog motora sastoji se od statorskog namota s trofaznim namotom koji stvara rotirajuće magnetsko polje. Ovaj statorski namot opskrbljuje se trofaznom izmjeničnom strujom. Struja prolazi kroz namote i stvara rotirajuće magnetsko polje u statorskom dijelu.

Rotorski dio sinkronog motora sastoji se od uzbudnog namota omotanog oko željezne jezgre. Kada istosmjerna struja proteče kroz uzbudni namot stvara se uzbudno magnetsko polje koje okreće rotor. [6]

Kako bi se postigla sinkronizacija između rotora i statora, potrebno je izjednačiti dva magnetska polja kako bi se dobila sinkrona brzina. Tako će rotorski dio slijediti rotaciju magnetskog polja koje generira statorski namot. [1]

Brzina rotacije sinkronog motora proporcionalna je frekvenciji struje u statorskom namotu. Kako bi se postigla željena brzina rotacije, potrebno je kontrolirati frekvenciju ulazne struje u statorski dio motora.



Slika 2.2. Dijelovi i presjek cilindričnog sinkronog AC motora

Prednosti sinkronih motora uključuju visoku učinkovitost i pouzdanost te precizno upravljanje brzinom. Međutim, jedan od izazova kod ovih motora je postizanje sinkronizacije na početku rada, jer treba osigurati da se rotor pravilno uskladi s rotacijom statorskog magnetskog polja prije nego što

postane sinkroni motor. Zato se ponekad koriste pomoćni uređaji ili drugi metodi kako bi se osigurala početna sinkronizacija. [1]

3. TERMIČKA ZAŠTITA ELEKTROMOTORA

Zaštita elektromotora je važna mjera koja se koristi kako bi se osiguralo sigurno i pouzdano funkcioniranje elektromotora te kako bi se produžio njihov životni vijek. Elektromotori su neizostavni dijelovi u različitim industrijskim, komercijalnim i kućanskim uređajima, pa je njihova zaštita od presudne važnosti za sprječavanje kvarova i oštećenja. [2]

Primarna svrha zaštite elektromotora je očuvanje njihove funkcionalnosti i produženje vijeka trajanja, što može rezultirati smanjenjem troškova održavanja i popravaka. [2] Nepravilna upotreba ili vanjski faktori mogu uzrokovati preopterećenje, prenapon, niski napon, kratke spojeve i druga oštećenja koja mogu rezultirati ozbiljnim kvarovima ili čak potpunim uništenjem motora.

Jedan od najčešćih načina zaštite elektromotora je upotreba termičke zaštite. Ova vrsta zaštite temelji se na nadzoru temperature motora. Ako motor prelazi zadane sigurnosne granice, termička zaštita automatski isključuje napajanje motora kako bi spriječila pregrijavanje i oštećenje. [8]

Izolacija visokonaponskih i niskonaponskih elektromotora izložena je u pogonu najraznovrsnijim mehaničkim, termičkim, kemijskim i električnim naprezanjima. Proboji izolacije mogu uzrokovati ozbiljne probleme, uključujući višepolne kratke spojeve u statorskom namotu, zemljospojeve statorskog namota i zemljospojeve uzbudnog namota kod sinkronih motora. Osim toga, motori su izloženi pogonskim stanjima koja bi mogla dovesti do proboja ili pregaranja namota ako se ne pravovremeno prepoznaju i eliminiraju.

Opasna pogonska stanja elektromotora uključuju:

1. Preopterećenje: Preopterećenje motora može proizaći iz preopterećenja samog gonjenog (radnog) stroja, ekstremno teških radnih uvjeta ili neuspješnog pokretanja motora. Također, prenizak napon u mreži na koju je motor priključen, prekid jedne faze motora ili mreže uslijed dodatnog kočenja rotora kod kvara na radnom stroju ili ležaju motora može uzrokovati preopterećenje. Prevelika učestalost uključivanja motora namijenjenih za kratkotrajni ili intermitentni rad također se smatra preopterećenjem, što može rezultirati nepoželjnim zagrijavanjem namota motora.
2. Nestanak i ponovni povratak napona: Nestanak i ponovni povratak napona može imati ozbiljne posljedice za radni stroj i osoblje. Ako bi motori kod nestanka napona zaustavili se i potom

ponovno pokrenuli kad se napon vrati, to može uzrokovati štetu i potencijalno opasne situacije. To je posebno rizično kod motora s teškim uvjetima za pokretanje i uređajima za pokretanje.

3. Inverzni redoslijed faza asinkronih motora: Promjena redoslijeda faza asinkronih motora može se dogoditi tijekom rekonstrukcije postrojenja, priključka novih postrojenja ili radova na mreži. To može rezultirati promjenom smjera okretanja motora i izazvati ozbiljne probleme, poput lomova mehanizama, obrnutog smjera rada transportera, neispravnog rada pumpi itd.
4. Rad na dvije faze: Rad trofaznih motora na samo dvije faze može se dogoditi ako dođe do pregaranja osigurača u jednoj fazi. Ovaj način rada može dovesti do preopterećenja motora.
5. Ispadanje iz sinkronizma: Sinkroni motori mogu ispasti iz sinkronizma zbog kratkih prekida ili smanjenja napona, ili gubitka uzbude, što može uzrokovati probleme u pogonu i oštećenje opreme.

U cilju očuvanja sigurnosti i ispravnog rada elektromotora, važno je sustavno pratiti njihovo stanje i poduzeti mjere kako bi se spriječili navedeni problemi. Također, redovito održavanje, ispitivanja i praćenje sigurnosnih standarda ključni su zaštita od kvarova i nenormalnih pogonskih stanja elektromotora.

3.1 PREOPTEREĆENJE MOTORA

Opisano je kako su trofazni elektromotori neizostavni uređaji koji se koriste u raznim industrijskim, komercijalnim i kućanskim primjenama. Iako nude učinkovitost i snagu, podložni su čestom problemu poznatom kao pregrijavanje. Brojni su uzroci pregrijavanja elektromotora kao što su:

Povećani električni otpor: Pregrijavanje motora obično je posljedica povećanog električnog otpora u namotajima. To može biti uzrokovano oštećenjem izolacije, nakupljanjem prljavštine ili vlage. Povećani otpor rezultira povećanjem struje kroz namotaje motora, što generira više topline.

Preopterećenje elektromotora: Ako motor radi pod prevelikim opterećenjem, struja koja teče kroz njega može premašiti sigurne granice. Preopterećenje generira višak topline koju motor ne može efikasno raspršiti, što dovodi do pregrijavanja.

Neispravno ili nedovoljno hlađenje: Efikasno hlađenje motora bitno je za njegovo ispravno funkcioniranje. Ako su ventilacijski otvori začepljeni, ventilator ne radi ispravno ili je motor smješten

u okolini s lošom cirkulacijom zraka, to će rezultirati nedovoljnim hlađenjem i povećanom temperaturom motora. [1]

Niska kvaliteta materijala: Korištenje jeftinih ili niskokvalitetnih materijala za izradu motora može dovesti do veće unutarnje otpornosti i gubitaka energije, što povećava rizik od pregrijavanja.

Neispravni ležajevi: Abnormalan rad ležajeva može uzrokovati trenje i povećanje topline unutar motora, što može dovesti do pregrijavanja.

Nestabilan rad napajanja: Neujednačenost ili nestabilnost napajanja može izazvati oscilacije u struji koja prolazi kroz motor, što također može dovesti do pregrijavanja.

Većina otkaza izolacije namota motora posljedica je preopterećenja (produljenog ili cikličnog), rada na neuravnoteženom napajanju ili pojedinačnog faziranja, što dovodi do pretjeranog zagrijavanja i pogoršanja izolacije namota sve dok ne dođe do električnog kvara. [3]

Općenito prihvaćeno pravilo je da se vijek trajanja izolacije prepolovi za svako povećanje temperature od 10°C iznad nazivne vrijednosti, uz modificiranje prema vremenskom razdoblju provedenom na višoj temperaturi.

Budući da električni stroj ima relativno veliki kapacitet pohrane topline, rijetki preopterećenja kratkog trajanja možda neće nepovoljno utjecati na stroj. Međutim, trajna preopterećenja čak i za nekoliko posto mogu rezultirati preranim starenjem i otkazivanjem izolacije. Osim toga, termalna izdržljivost motora ovisi o zagrijavanju namota prije kvara. Stoga je važno da karakteristike releja uzmu u obzir ekstremne uvjete struje prije kvara, poznate kao 'Hladno' i 'Vruće' stanje[2].

Temperatura T u bilo kojem trenutku određena je sa sljedećom jednadžbom:

$$T = T_{max}(1 - e^{-\frac{t}{\tau}}) \quad (3.1)$$

Gdje je:

T_{max} - konačna temperatura u stacionarnom stanju [°C]

τ - vremenska konstanta zagrijavanja [ms]

t – vrijeme [s]

Raznolikost dizajna motora, različite primjene, mogući nenormalni radni uvjeti i rezultirajući načini otkazivanja rezultiraju složenim termalnim odnosom. Nemoguće je stvoriti općeniti matematički model koji je potpuno precizan. Međutim, moguće je razviti približni model ako pretpostavimo da je motor homogeno tijelo koje stvara i rasipa toplinu proporcionalno porastu temperature. To je princip iza 'termalnog replike' modela motora koji se koristi za zaštitu od preopterećenja.

Razumijevanje uzroka, zaštitnih metoda i važnosti redovitog održavanja omogućuje sprječavanje oštećenja i produljenje životnog vijeka motora. Kako bi se spriječili gore navedeni problemi, implementira se adekvatna zaštita trofaznog elektromotora. [2]

Jedna od tih zaštita je takozvana termička zaštita. Mnogi moderni trofazni elektromotori opremljeni su termičkom zaštitom koja nadzire temperaturu motora. Termalni senzori prate temperaturu, a ako pređe sigurnu granicu, termička zaštita isključuje motor kako bi se spriječilo daljnje oštećenje.

3.2 TERMIČKA ZAŠTITA

Termička zaštita elektromotora je ključan sustav koji se koristi za sprečavanje pregrijavanja motora i potencijalnih oštećenja koja mogu proizaći iz tog problema. Elektromotori, kad rade, generiraju toplinu zbog otpora u žicama, struje i mehaničkog trenja. Ako se temperatura motora podigne iznad sigurnog raspona, može doći do oštećenja izolacije, smanjenja performansi ili čak do izbijanja požara.

Osnovna svrha termičke zaštite je automatsko isključivanje motora ili smanjenje opterećenja kad temperatura pređe kritičnu točku. To se postiže pomoću termičkih prekidača, termičkih releja ili termistora koji se nalaze unutar kućišta motora. [3]

Postoji nekoliko vrsta termičke zaštite elektromotora, najviše se primjenjuje za zaštitu asinkronovog motora.

3.2.1. TERMIČKI PREKIDAČI (TERMIČKI RELEJI)

Termički prekidači, također poznati kao termički releji, predstavljaju sigurnosne uređaje koji igraju veliku ulogu u zaštiti trofaznih elektromotora od preopterećenja i pregrijavanja. Njihova osnovna funkcija je nadziranje temperature motora te automatsko isključivanje napajanja u slučaju da temperatura pređe zadani sigurnosni prag. Ovaj postupak sprječava potencijalna oštećenja motora i kritične kvarove koji mogu proizaći iz prekomjernog zagrijavanja. [3]

Način rada termičkog prekidača je sljedeći: kada elektromotor počne raditi, senzor unutar termičkog prekidača prati temperaturu motora. Ta senzorska komponenta je bimetalna traka koja reagira na

povećanje temperature promjenom svojeg otpora. Prilikom instalacije termičkog prekidača, postavlja se željeni prag temperature iznad kojeg motor ne smije ići kako bi se osigurala sigurnost. [2]

Ako se uzme relacija (4.1) dobije se sljedeća relacija koja govori da je povećanje temperature proporcionalno kvadratu struje:

$$T = KI^2_R(1 - e^{-\frac{t}{\tau}}) \quad (3.2)$$

Gdje je:

K- proporcionalna konstanta.

I_R -struja koja neprekidno teče, a proizvodi temperaturu T_{max} u motoru.

Stoga se može pokazati da je dopušteno vrijeme t za kojeg ovaj strujni preopterećenje I može teći:

$$T = \tau \log_e \left(\frac{1}{1 - \left(\frac{I^2_R}{I} \right)^2} \right) \quad (3.3)$$

Općenito, napajanje kojem je motor spojen može sadržavati i pozitivne i negativne sekvencijske komponente, a obje komponente struje dovode do zagrijavanja motora.

Stoga termalna replika treba uzeti u obzir obje ove komponente, a tipična jednadžba za ekvivalentnu struju je:

$$I_{eq} = \sqrt{(I^2_1 - KI^2_2)} \quad (3.4)$$

Gdje je:

I^2_1 -struja pozitivne faze

I^2_2 -struja negativne faze

K- omjer otpora rotora negativne faze i otpora rotora pozitivne faze pri nominalnoj brzini.

Tipična vrijednost za K je 3.

Konačno, model termalne replike treba uzeti u obzir činjenicu da će se motor tendencionalno hladiti tijekom razdoblja laganih opterećenja i početnog stanja motora. Motor će imati vremensku konstantu

hlađenja, τ_r , koja definira brzinu hlađenja (ista vrijednost kao i τ). Stoga se konačni termalni model može izraziti kao:

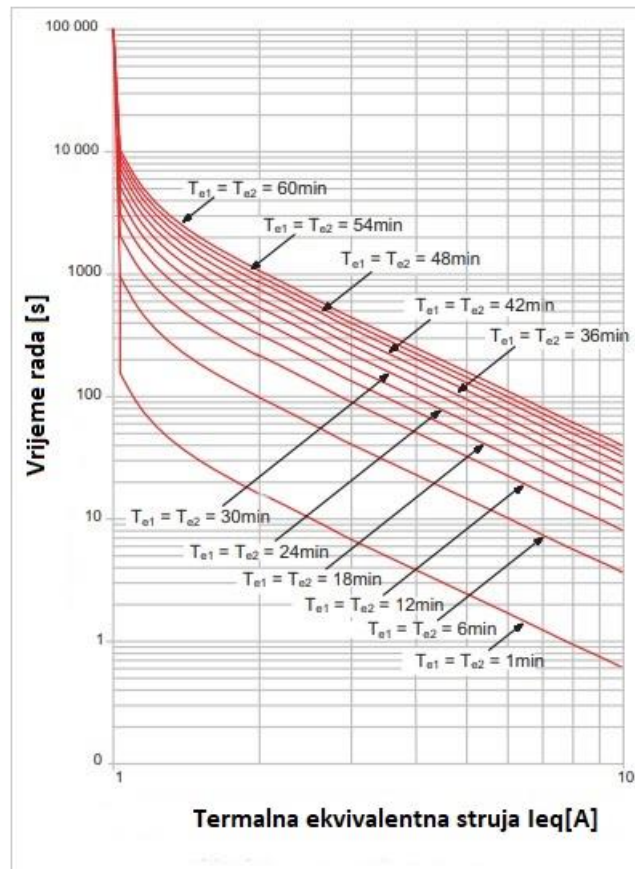
$$t = \tau \log_e \frac{(K^2 - A^2)}{(K^2 - 1)} \quad (3.5)$$

Gdje je:

A - početno stanje motora (hladno ili toplo)

Kako motor radi pod opterećenjem, temperature u namotajima motora postupno raste. Kada temperatura dosegne ili pređe postavljeni prag, termički prekidač odmah reagira. Ovisno o njegovoj konstrukciji, termički prekidač će ili automatski isključiti napajanje motora ili aktivirati alarm kako bi upozorio na problem. To omogućava korisniku ili operateru da odmah reagira i poduzme potrebne mjere kako bi izbjegao ozbiljnije posljedice. [2]

Kada termički prekidač otkrije povećanu temperaturu i prekine napajanje motora, to zaustavlja daljnje povećanje temperature i sprječava moguće oštećenje motora, kao i izolacije namota. Kada se temperatura normalizira i padne ispod postavljenog praga, termički prekidač će ponovno omogućiti napajanje motora, omogućujući mu nastavak sigurnog rada. [2]



Slika 3.1. Karakteristične krivulje termalnog preopterećenja

Zahvaljujući ovom mehanizmu zaštite, termički prekidači služe za očuvanje funkcionalnosti, produženju vijeka trajanja i povećanju pouzdanosti trofaznih elektromotora u raznim primjenama i industrijskim okruženjima.



Slika 3.2. Termički prekidač preopterećenja

Termički prekidač preopterećenja ima dva kontakta, jedan normalno otvoren i drugi normalno zatvoren, koji tvore jednostavan električni krug kada se spoje kako bi učinkovito obavljali svoje funkcije. [2]

3.2.2. Releji tipa RTX³

RTX³ relej je termički relej proizveden od tvrtke Legrand. Namijenjen je pružanju termičke zaštite protiv preopterećenja, dugih vremena pokretanja i trajnih prekoračenja struje u CTX 3-polnim industrijskim sklopnicima.

RTX³ relej dostupan je u različitim modelima s različitim nazivnim strujama, koje se kreću od 0,63 A do 18 A. Releji su opremljeni integriranim pomoćnim kontaktima, uključujući 1 NO (normalno otvoren) i 1 NC (normalno zatvoren), te je kompatibilan s CTX³ 22 i 40.

RTX³ relej pripada razredu 10A, što znači da se aktivira kada struja motora premaši 10 puta nazivnu struju opterećenja.



Slika 3.3. Izgled termičkog releja tipa RTX40

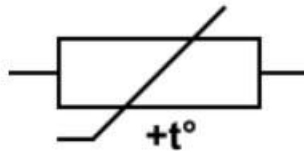
RTX³ termički relej djeluje na temelju principa termalne ekspanzije. Namijenjen je zaštiti električne opreme od pregrijavanja putem praćenja struje i temperature opreme, te isključuje opremu s izvora napajanja kad je to potrebno. Termički relej sastoji se od bimetalne trake, grijaće komponente, kontakata s oprugom i zaključavanja. Kada struja prolazi kroz grijaću komponentu, ona se zagrijava i uzrokuje savijanje bimetalne trake, što zatim dovodi do otvaranja kontakata i isključivanja opreme s izvora napajanja. [22]

RTX³ dostupan je u različitim modelima s različitim strujnim ocjenama i kompatibilan je s određenim vrstama napajanja. Moderni termički releji također imaju uređaje za ubrzanje koji omogućuju učinkovito prekidanje strujnog kruga u najkraćem mogućem vremenu.

Ovo sprječava oštećenja uzrokovana pregrijavanjem ili preopterećenjem koje bi moglo oštetiti ostale komponente u sustavu. Relej također štiti od fluktuacija napona uzrokovanih udarima munje i prekidima napajanja.

3.2.3. PTC termistori

PTC termistori (Koeficijent pozitivne temperature) su vrsta poluvodičkih uređaja koji se koriste za zaštitu trofaznih elektromotora od preopterećenja i pregrijavanja. Oni su postavljeni unutar namota motora kako bi mjerenjem temperature namota prepoznali moguće probleme.



Slika 3.4. Simbol PTC termistora (IEC standard)

Kada elektromotor normalno radi, PTC termistor ima nizak otpor na početnoj temperaturi, što omogućuje normalan protok struje kroz namote motora. Međutim, ako elektromotor postane preopterećen ili se počne pregrijavati zbog produljenog rada ili drugih razloga, temperatura u namotajima će se povećavati. [1]

Sa porastom temperature u namotajima, otpor PTC termistora raste. Kada temperatura dosegne kritičnu točku, otpor PTC termistora naglo poraste. Taj skok u otporu uzrokuje smanjenje struje koja prolazi kroz namote motora i rezultira smanjenjem opterećenja motora te prekidom napajanja.

Prekid struje u namotajima motora zaustavlja ili smanjuje rad motora, čime se sprječava daljnje povećanje temperature i pregrijavanje. To omogućuje elektromotoru da se ohladi i sprječava oštećenje izolacije namota i drugih dijelova motora.

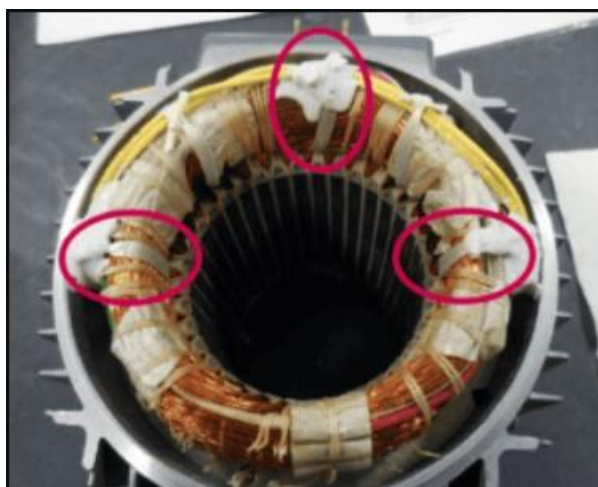


Slika 3.5. PTC termistor

Kroz ovaj mehanizam zaštite, PTC termistor brzo reagira na povećanje temperature i preopterećenje, čime osigurava pouzdan i siguran rad trofaznog elektromotora. Njegova sposobnost preciznog mjerenja i brze reakcije čini ga važnim sigurnosnim uređajem u elektromotorima, osiguravajući njihovu dugotrajnost i pouzdanost.

3.2.4. Elektronička termička zaštita

Elektronička termička zaštita predstavlja visoko sofisticiran sustav koji se koristi za pouzdanu zaštitu trofaznih elektromotora od preopterećenja i pregrijavanja. [1] Njena funkcija je kontinuirano praćenje temperature motora putem elektroničkih senzora i precizno nadziranje radnih uvjeta. Kada elektromotor radi pod opterećenjem, senzori brzo i točno mjere promjene temperature u namotajima i drugim kritičnim dijelovima motora.



Slika 3.6. PTC termistori u statoru(jedan za svaku fazu)

Elektronička termička zaštita postavlja prag temperature iznad kojeg se ne smije povećavati temperatura kako bi se osigurala sigurnost i pouzdanost rada motora[3]. Kada temperatura dosegne ili pređe taj kritični prag, sustav automatski reagira na preopterećenje i prijetnju pregrijavanja. Ovisno o konfiguraciji i postavkama, termička zaštita može isključiti napajanje elektromotora kako bi spriječila daljnje zagrijavanje i potencijalna oštećenja. Također, može aktivirati zvučni ili vizualni alarm kako bi obavijestila operatera ili nadzornika o problemu.

Jedna od prednosti elektroničke termičke zaštite je brza i precizna reakcija na promjene temperature. Njena napredna elektronička tehnologija omogućuje trenutačno prepoznavanje preopterećenja, čime se sprječava nastanak ozbiljnih kvarova i oštećenja elektromotora. Kroz ovaj napredni mehanizam zaštite, elektronička termička zaštita pruža pouzdanost i dugotrajnost elektromotora u raznim aplikacijama i industrijskim okruženjima. [6]

Uz mogućnost ponovnog povezivanja nakon hlađenja i prilagodljive postavke, elektronička termička zaštita osigurava optimalnu zaštitu elektromotora i doprinosi sigurnom i učinkovitom radu u širokom rasponu uvjeta. Njena sposobnost za brzo prepoznavanje problema i automatska intervencija čine je nezaobilaznim alatom za očuvanje integriteta elektromotora i sprječavanje nepotrebnih kvarova i troškova održavanja. [1]

U industrijskom postrojenju koje koristi električni motor za pokretanje strojeva, primjer elektroničke termičke zaštite pruža pouzdanu zaštitu motora od preopterećenja i pregrijavanja. Ugradnjom

elektroničke termičke zaštite na elektromotor, senzori unutar sustava neprestano nadziru temperaturu namota motora te precizno prate njegove radne uvjete.

Primjer, došlo je do kvara na stroju koji je uzrokovao blokadu i time izložio elektromotor velikom opterećenju, što je rezultiralo povećanjem temperature. Senzori elektroničke termičke zaštite brzo su otkrili porast temperature iznad postavljenog praga, što je signaliziralo preopterećenje i potencijalni rizik od pregrijavanja motora.

Kada je temperatura motora dostigla postavljeni prag, elektronička termička zaštita automatski je reagirala. U ovom slučaju, postavljeni prag temperature bio je 120°C. Elektronička termička zaštita brzo je isključila napajanje elektromotora kako bi prekinula daljnje zagrijavanje. Ovim isključivanjem spriječeno je daljnje oštećenje motora i izolacije te je spriječen potencijalni ozbiljan kvar koji bi mogao negativno utjecati na proizvodnju i cjelokupno postrojenje. [1]

Nakon što se motor ohladio i temperatura se vratila ispod postavljenog praga, elektronička termička zaštita omogućila je ponovno povezivanje i normalan nastavak rada motora.

Ovaj primjer ilustrira kako elektronička termička zaštita igra ulogu u zaštiti trofaznih elektromotora u industrijskim postrojenjima od potencijalnih preopterećenja i pregrijavanja. Njezina preciznost u mjerenju temperature i brza reakcija omogućuju pouzdan rad elektromotora, sprječavajući ozbiljne kvarove i osiguravajući siguran rad postrojenja[3].

Ugradnja termičke zaštite elektromotora od iznimne je važnosti za osiguranje sigurnog i pouzdanog rada motora, osobito u aplikacijama koje zahtijevaju kontinuiran ili dugotrajan rad. Redovito održavanje termičke zaštite, provjera i zamjena dotrajalih dijelova osigurat će maksimalnu zaštitu i produžiti životni vijek elektromotora.

4. DIMENZIONIRANJE VODOVA PRILIKOM PRIKLJUČENJA ELEKTROMOTORA NA NISKONAPONSKU MREŽU

Analiza kratkog spoja koristi se za određivanje veličine kratkog spoja koju sustav može proizvesti i uspoređuje tu veličinu s prekidačkom sposobnošću zaštitnih uređaja za preopterećenje struje.

Budući da su prekidačke sposobnosti temeljene na standardima, metode koje se koriste za provođenje analize kratkog spoja moraju se pridržavati postupaka koje standardiziraju organizacije koje se bave tim standardima.

Struje kratkog spoja su struje koje unose velike količine destruktivne energije u obliku topline i magnetske sile u električni sustav. Kratki spoj ponekad nazivaju i kvarom.

Radi se o određenoj vrsti struje koja unosi velike količine energije u električni sustav, bilo u obliku topline ili magnetske sile. U osnovi, to je niskootporni put energije koji zaobilazi dio kruga i uzrokuje prestanak rada zaobiđenog dijela kruga. [18]

Pouzdanost i sigurnost distribucijskih sustava električne energije ovise o točnom i sveobuhvatnom poznavanju struja kratkog spoja koje se mogu pojaviti, kao i o sposobnosti zaštitnih uređaja da zadovoljavajuće prekinu te struje.

Poznavanje računalnih metoda analize električnih sustava nužno je za inženjere odgovorne za planiranje, dizajn, rad i otklanjanje kvarova u distribucijskim sustavima.

Struje kratkog spoja predstavljaju najozbiljniju opću opasnost za komponente sustava distribucije električne energije i glavnu brigu u razvoju i primjeni sustava zaštite. Na sreću, struje kratkog spoja relativno su jednostavne za izračunavanje.

Struje kratkog spoja na tri faze su osnovne referentne veličine u studiji sustava. U svim slučajevima, treba poznavati vrijednost kratkog spoja na tri faze.

Uređaj koji prekida struju kratkog spoja uređaj je povezan u električki krug kako bi pružio zaštitu od prevelikih oštećenja kada dođe do kratkog spoja. [18]

Pružuje zaštitu automatskim prekidanje velike struje, stoga uređaj mora biti odabran za prekidanje i zaustavljanje protoka struje kvara bez oštećenja uređaja zaštite od preopterećenja

Izračuni kratkog spoja potrebni su za primjenu i koordinaciju zaštitnih releja te za ocjenu opreme.

Objekt možda nije pravilno zaštićen od struja kratkog spoja. Takve struje mogu oštetiti ili pogoršati opremu. Nedovoljna zaštita od struja kratkog spoja može ozlijediti ili čak ubiti osoblje za održavanje.

Struja kratkog spoja može biti vrlo velika. Ako neuobičajeno visoke struje premaše sposobnost zaštitnih uređaja (osigurača, prekidača i drugih uređaja), to može rezultirati velikim i brzim oslobađanjem energije u obliku topline, snažnih magnetskih polja i čak potencijalno opasnih eksplozija. [18]

Toplina može oštetiti ili uništiti izolaciju vodiča i električne komponente. Eksplozija stvara udarni val koji može nositi isparljivi ili taljeni metal i biti fatalan za nezaštićene osobe koje su u blizini.

Izračuni struja kvara potrebni su za ispravni odabir vrste, prekidačke sposobnosti i karakteristika isključnih uređaja za električne sustave snage i rasvjete. Rezultati izračuna struja kvara također se koriste za određivanje zahtjevnih kratkih spojeva komponenata sustava distribucije električne energije, uključujući preklopne sklopke, uređaje za promjenjivu brzinu, sklopke, središnje uređaje i razvodne ploče. [18]

Analiza kratkog spoja provodi se kako bi se utvrdile struje koje teku u električnom sustavu tijekom kvara. Ako kratka strujna sposobnost sustava premašuje kapacitet zaštitnog uređaja, postoji opasna situacija.

Budući da rast električnog sustava često rezultira povećanim dostupnim strujama kratkog spoja, trenutna i prekidačka sposobnost nove i postojeće opreme na sustavu mora se provjeriti kako bi se osiguralo da oprema može izdržati energiju kratkog spoja. Doprinos kvarova za izvore električne energije, motore i generatore treba uzeti u obzir.

Analiza kratkog spoja pomaže osigurati zaštitu osoblja i opreme utvrđivanjem odgovarajućih prekidačkih sposobnosti uređaja zaštite (prekidača i osigurača). Ako električni kvar premaši prekidačku sposobnost uređaja zaštite, posljedice mogu biti razorne.

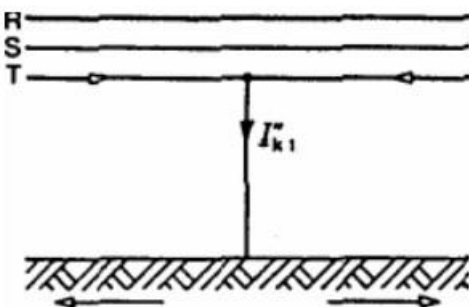
To može predstavljati ozbiljnu prijetnju ljudskom životu i može uzrokovati ozljede, velike štete na opremi i skupi zastoj. [18]

Izračuni kratkog spoja moraju se održavati i redovito ažurirati kako bi se zaštitila oprema i životi. Ne može se sigurno pretpostaviti da je nova oprema pravilno odabrana.

4.1 PRORAČUN STRUJE KRATKOG SPOJA

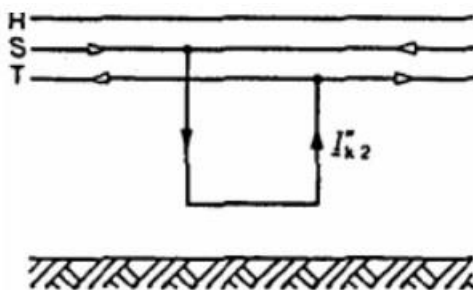
Jednopolna, dvopolna i troopolna struja kratkog spoja su tri vrste struje kratkog spoja koje se javljaju u niskonaponskim (NN) mrežama. [17]

Jednopolni kratki spoj je vrsta kratkog spoja u kojem se kratki spoj događa između jedne faze i nultog voda u trofaznom sustavu. Javlja kada se izolacija jedne faze ošteti i dođe do kontakta između faze i nultog voda.



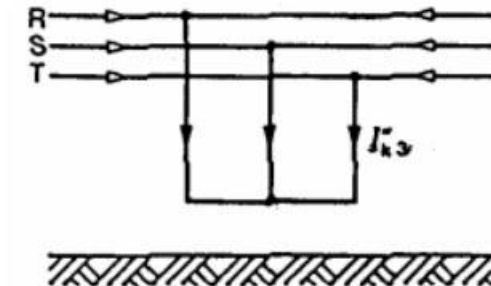
Slika 4.1 Jednopolni kratki spoj

Dvopolni kratki spoj je vrsta kratkog spoja u kojem se kratki spoj događa između dvije faze u trofaznom sustavu. Javlja kada se izolacija dviju faza ošteti i dođe do kontakta između faza.



Slika 4.2 Dvopolni kratki spoj

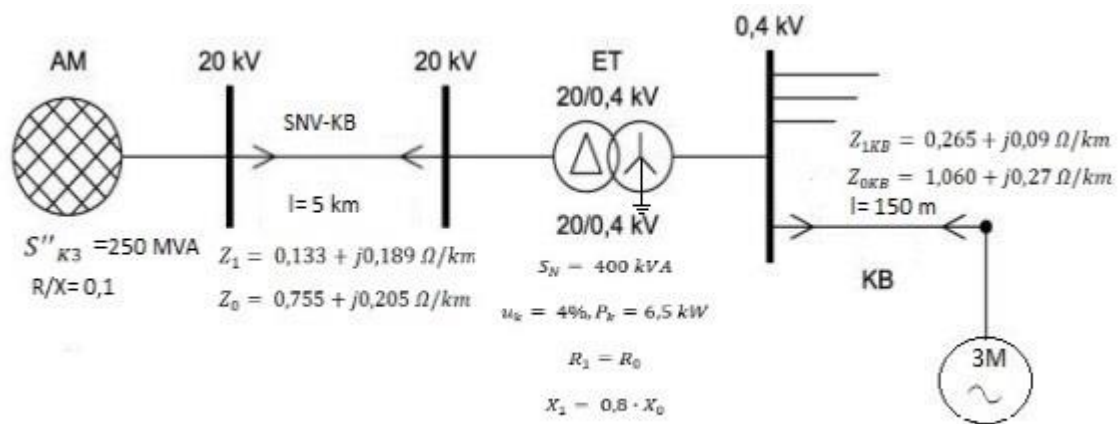
Tropolni kratki spoj je vrsta kratkog spoja u kojem se kratki spoj događa između svih triju faza u trofaznom sustavu. Javlja kada se izolacija svih triju faza ošteti i dođe do kontakta između faze. [17]



Slika 4.3 Tropolni kratki spoj

U ovome radu biti će izračunate vrijednosti za sve navedene struje kratkog spoja.

Zadatak:



Slika 4.4 Shema mreže gdje se dogodio kratki spoj

Potrebno je odrediti minimalnu struju kratkog spoja koji se dogodio na čvoru gdje se kabel KB povezuje sa trošilom (AM).

Kako bi izračunali impedancije potrebno je uzeti bazni napon od 0,4 kV (mjesto gdje se dogodio kratki spoj).

Izrazi za izračun impedancija troleznog kratkog spoja:

$$X_{AM} = \frac{cU_B^2}{S''_{K3}} = \frac{1,1 \cdot 0,4^2}{250} = 0,0007 \Omega \quad (4.1)$$

$$R_{AM} = X_{AM} \cdot 0,1 = 0,00007 \Omega \quad (4.2)$$

$$Z_{AM} = 0,00007 + j0,0007 \Omega \quad (4.3)$$

$$Z_{1SNV_KB} = Z_1 \cdot l_1 \cdot \left(\frac{0,4}{20}\right)^2 = (0,133 + j0,189) \cdot 5 \cdot \left(\frac{0,4}{20}\right)^2 = 0,00027 + j0,00038 \Omega \quad (4.4)$$

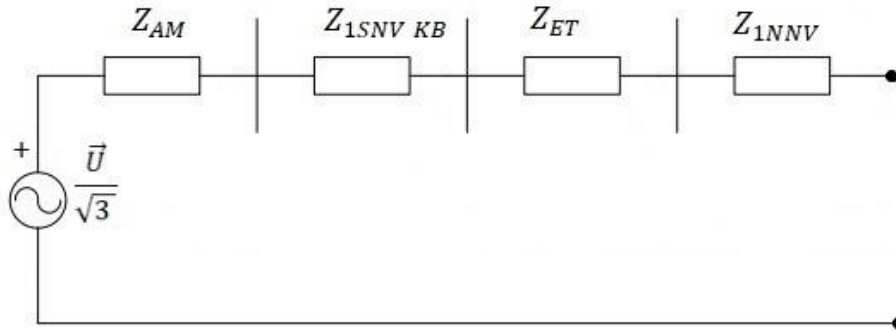
$$X_{ET} = \frac{u_k}{100} \cdot \frac{U_B^2}{S_N} = \frac{6}{100} \cdot \frac{0,4^2}{0,4} = 0,016 \Omega \quad (4.5)$$

$$R_{ET} = \frac{P_k \cdot U_B^2}{S_N^2} = \frac{0,0065 \cdot 0,4^2}{0,4^2} = 0,00656 \Omega \quad (4.6)$$

$$Z_{ET} = R_{ET} + X_{ET} = 0,00656 + j0,016 \Omega \quad (4.7)$$

$$Z_{1NNV} = Z_{1KB} \cdot l_{KB} = (0,265 + j0,09) \cdot 0,150 = 0,039 + j0,0135 \Omega \quad (4.8)$$

$$Z_D = Z_{AM} + Z_{1SNV_KB} + Z_{ET} + Z_{1NNV} = 0,046 + j0,0306 \Omega \quad (4.9)$$



Slika 4.5 Shema impedancija trolnog kratkog spoja

Vrijednosti impedancija za trolni kratki spoj vrijede i za dvopolni kratki spoj:

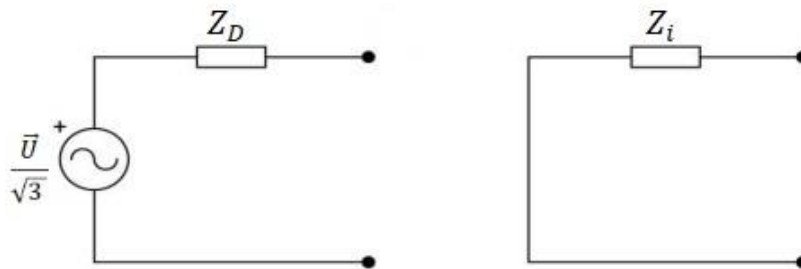
$$Z_{AM} = Z_{AMi} = 0,00007 + j0,0007 \Omega \quad (4.10)$$

$$Z_{1SNB_KB} = Z_{1SNB_KBi} = 0,00027 + j0,00038 \Omega \quad (4.11)$$

$$Z_{ET} = Z_{ETi} = 0,00656 + j0,016 \Omega \quad (4.12)$$

$$Z_{1NNV} = Z_{1NNVi} = 0,039 + j0,0135 \Omega \quad (4.13)$$

$$Z_D = Z_i = 0,046 + j0,0306 \Omega \quad (4.14)$$



Slika 4.6 Shema impedancija trolnog i dvopolnog kratkog spoja

Izrazi za izračun impedancija jednopolnog kratkog spoja:

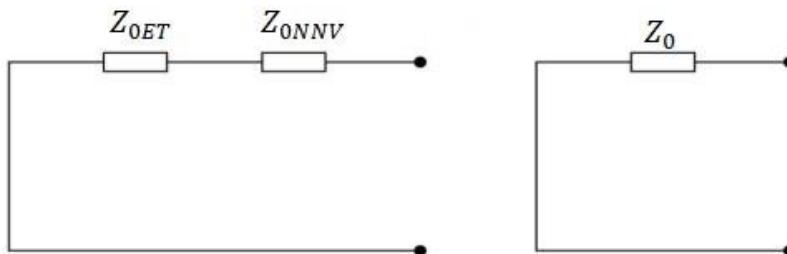
$$X_{0ET} = 0,8 \cdot X_{ET} = 0,8 \cdot 0,016 = 0,0128 \Omega \quad (4.15)$$

$$R_{0ET} = R_{ET} = 0.00656 \Omega \quad (4.16)$$

$$Z_{0ET} = R_{0ET} + X_{0ET} = 0.00656 + j0,0128 \Omega \quad (4.17)$$

$$Z_{0NNV} = Z_{0KB} \cdot l_{KB} = (1,060 + j0,27) \cdot 0,150 = 0,159 + j0,0405 \Omega \quad (4.18)$$

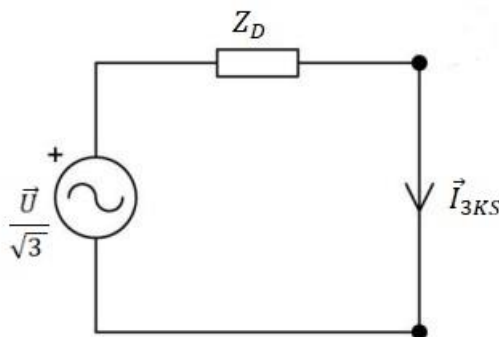
$$Z_0 = 0,16556 + j0,0533 \Omega \quad (4.19)$$



Slika 4.7 Shema impedancija jednofaznog kratkog spoja

Izračun trolnog kratkog spoja:

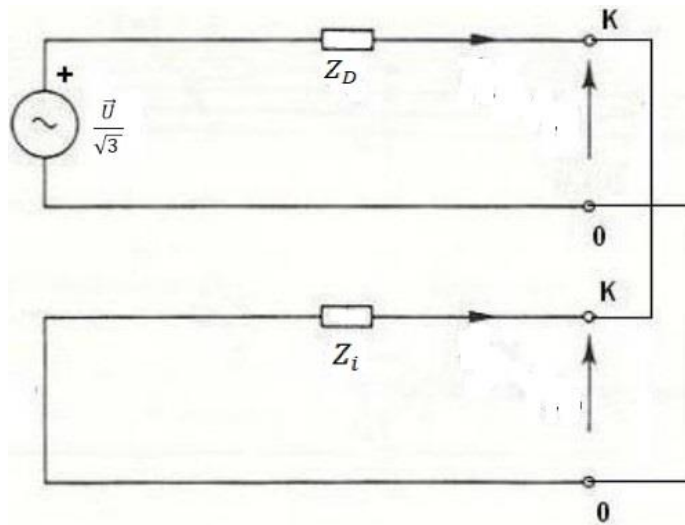
$$\vec{I}_{3KS} = \frac{\vec{U}}{\sqrt{3} \cdot \vec{Z}_d} = \frac{400}{\sqrt{3} \cdot 0,0552 \angle 34^\circ} = 4,18 \angle -34^\circ \text{ kA} \quad (4.20)$$



Slika 4.8 Nadomjesna shema za trolni kratki spoj

Izračun dvopolnog kratkog spoja:

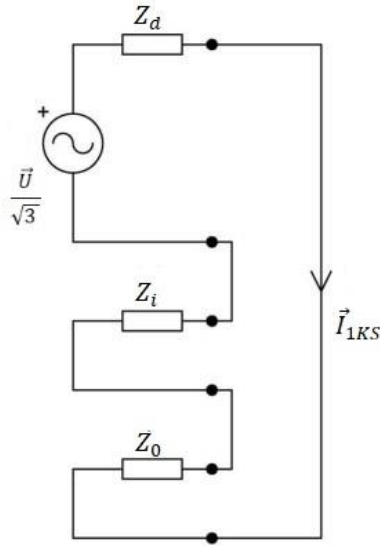
$$\vec{I}_{2KS} = \frac{\vec{U}}{\vec{Z}_d + \vec{Z}_i} = \frac{400}{0,0552 \angle 34^\circ + 0,0552 \angle 34^\circ} = 3,623 \angle -34^\circ \text{ kA} \quad (4.21)$$



Slika 4.9 Nadomjesna shema za dvopolni kratki spoja

Izračun jednopolnog kratkog spoja:

$$\vec{I}_{1KS} = \frac{\sqrt{3} \cdot \vec{U}}{\vec{Z}_d + \vec{Z}_i + \vec{Z}_0} = \frac{\sqrt{3} \cdot 400}{0,0552 \angle 34^\circ + 0,0552 \angle 34^\circ + 0,173928 \angle 18^\circ} = 2,459 \angle -24^\circ \text{ kA} \quad (4.22)$$



Slika 4.10 Nadomjesna shema za jednopolni kratki spoj

3.3.1 Proračun padova napona, odabir napojnog kabla i proračun kratkog spoja

Kako bi izračunali pad napona, potrebno je prvo izračunati struju koju motor uzima iz mreže.

Motor ima realnu snagu iznosa 50 kW ($\cos\varphi=0,8$ ind), a napon je 400 V. Stoga slijedi:

$$P = \frac{U^2}{R} \quad (4.23)$$

Slijedi:

$$R = \frac{U^2}{P} = \frac{(400)^2}{50 \cdot 10^3} = 3,2 \Omega \quad (4.24)$$

Kako je zadan P i $\cos\varphi$, slijedi izračun reaktivne snage Q:

$$\cos^{-1}(0,80) = 36^\circ 52' \quad (4.25)$$

$$Q = P \cdot \tan(36^\circ 52') = 50 \cdot \tan(36^\circ 52') = 37,5 \text{ kVar} \quad (4.26)$$

$$X = \frac{U^2}{Q} = \frac{(400)^2}{37,5 \cdot 10^3} = 4,266 \Omega \quad (4.27)$$

$$Z = 3,2 + j4,266 \Omega \quad (4.28)$$

Potrebno je napraviti izračun pada napona kako bi se utvrdilo da ukupni pad ne prelazi 5 % prema Pravilniku o tehničkim normativima za električne instalacije niskog napona (članak 20).

Izračun struje koju vuče motor:

$$P = \sqrt{3} \cdot U \cdot I \cdot \cos\phi \quad (4.29)$$

Iz toga:

$$I = \frac{P}{\sqrt{3} \cdot U \cdot \cos\phi} = \frac{50 \cdot 10^3}{\sqrt{3} \cdot (400) \cdot 0,8} = 90,01 A \quad (4.30)$$

Izračun pada napona:

$$\Delta V_1 = I \cdot Z_{AM} = 90,21 \cdot (0,00007 + j0,0007) = 0,063 \angle 84^\circ V \quad (4.31)$$

$$\Delta V_2 = I \cdot Z_{SVN_KB} = 90,21 \cdot (0,00027 + j0,00038) = 0,042 \angle 54^\circ V \quad (4.32)$$

$$\Delta V_3 = I \cdot Z_{ET} = 90,21 \cdot (0,00656 + j0,016) = 1,56 \angle 67^\circ V \quad (4.33)$$

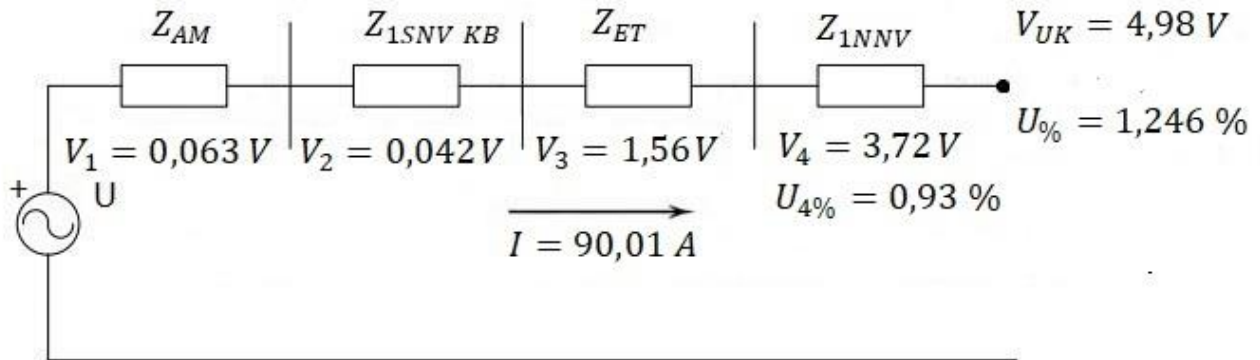
$$\Delta V_4 = I \cdot Z_{NNV} = 90,21 \cdot (0,039 + j0,0135) = 3,72 \angle 19^\circ V \quad (4.34)$$

$$\Delta V_{UK} = \Delta V_1 + \Delta V_2 + \Delta V_3 + \Delta V_4 = 4,98 \angle 19 \quad (4.35)$$

$$U_{4\%} = \frac{\Delta V_4}{U} \cdot 100\% = \frac{3,72}{400} \cdot 100\% U_{4\%} = 0,93 \% \quad (4.36)$$

$$U_{\%} = \frac{V_{UK}}{U} \cdot 100\% = \frac{4,98}{400} \cdot 100\% = 1,246 \% \quad (4.37)$$

Pad napona u NN mreži je 1,246 %, ali da bi se zadovolji kriterij prema ranije navedenom pravilniku potreban je samo pad napona na NNV kabelu koji iznosi 0,93 % te je kriterij zadovoljen.



Slika 4.11 Nadomjesna shema pada napona do trošila

Odabir kabela i osigurača:

Odabir presjeka kabela se vrši tako da se uzima obzir struja koja teče kroz njega, što se vidi iz relacije (4.31).

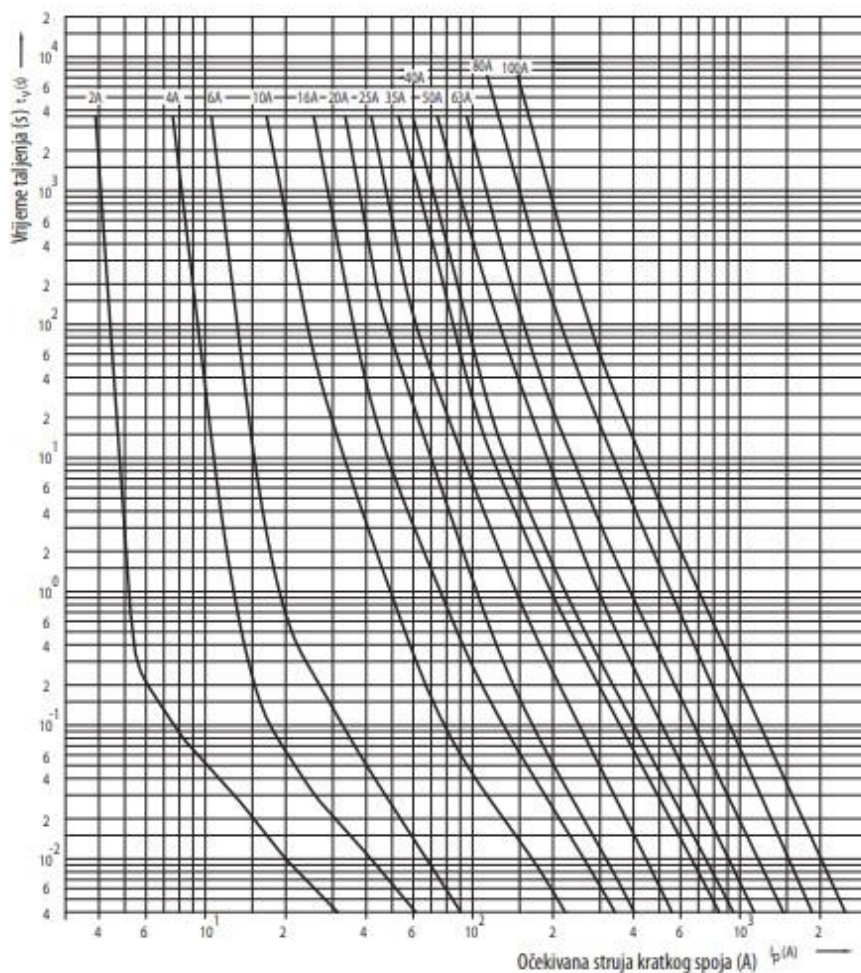
Kako je izračunata struja $I = 90,01 A$, presjek kabela se odabire pomoću tablice iz portala Elteh.

OPTERETIVOST KABELA		
Presjek mm²	Struja Cu (A)	Osigurač Cu (A)
0,75	12	6
1	15	10
1,5	18	10
2,5	26	20
4	34	25
6	44	35
10	61	50
16	82	63
25	108	80
35	135	100
50	168	125
70	207	160
95	250	200
120	292	250
150	335	250
185	382	315
240	453	400
300	504	400

Tablica 4.1 Elteh-ova tablica za odabir presjeka kabela

Kako je struja 90,01 A, odabire se veća struja to jest veći presjek kabela. Razlog tomu je kada motor dođe do nazivne struje, u ovom slučaju 90,01 A, kabel je dovoljno dobro dimenzioniran da ne dođe do pregrijavanja kabela. Kako se vidi iz tablice struja 135 A je veća od nazivne struje trošila, te njemu odgovara presjek od 35 mm² i taj presjek kabela se štiti sa osiguračem nazivne struje 100 A.

Osigurač koji je odabran je za zaštitu je rastalni osigurač NV/NH tipa Gg. [17]



Slika 4.12 Vremensko-strujna karakteristika I/t gG

Potrebno je odrediti najveće dopušteno vrijeme pregaranja osigurača kako bi se zadovoljio termički kriterij čvrstoće.

Iz tablice se može zaključiti da je vrijeme taljenja 0,04 s.

Za daljnji izračun potrebno je izračunati maksimalnu struju kratkog spoja:

$$I_{3KSmax} = \vec{I}_{3KS} \cdot c_{max} = 4,18 \cdot 1,1 = 4,598 \text{ kA} \quad (4.38)$$

Gdje je c_{max} naponski faktor za računanje maksimalne struje kratkog spoja.

Maksimalno dopušteno vrijeme taljenja osigurača:

$$t_{dop} = a \left(\frac{S}{I_{k3max}} \right)^2 = 0,013 \cdot \left(\frac{35}{4,598} \right)^2 = 0,753 \text{ s} \quad (4.39)$$

Gdje je:

S- Presjek vodiča [mm^2]

a-konstanta ovisna o materijalu i izvedbi voda,

Bakreni vodiči $a = 0,013 - 0,018$, Aluminijski vodiči $a = 0,006 - 0,007$

Kako je vrijeme taljenja osigurača manje od maksimalnog dopuštenog kriterij termičke čvrstoće je zadovoljen.

Potrebno je i zadovoljiti kriterij dosega zaštite. To znači da je prorađna struja osigurača manja od najmanje vrijednosti struje jednopolnog kratkog spoja. [17]

Minimalna struja jednopolnog kratkog spoja:

$$I_{1KSmin} = \vec{I}_{1KS} \cdot c_{min} = 2,459 \cdot 0,95 = 2,336 \text{ kA} \quad (4.40)$$

Gdje je c_{max} naponski faktor za računanje minimalne struje kratkog spoja.

Uvjet sigurnosti prorade osigurača :

$$I_{1KSmin} \geq k \cdot I_{OS} = 2,5 \cdot 100 = 250 \text{ A} \quad (4.41)$$

Gdje je:

k - sigurnosni koeficijent, $k=2,5$ za rastalne osigurače

I_{OS} -nazivna struja osigurača

Kriterij je zadovoljen.

5. ZAŠTITA OD MEĐUFAZNIH KVAROVA

Zaštita trofaznih elektromotora od međufaznih kvarova igra veliku ulogu u osiguranju njihove pouzdanosti i sigurnosti rada. Međufazni kvarovi, koji se javljaju kada dođe do kratkog spoja ili prekida između dvije faze u trofaznom sustavu, mogu imati ozbiljne posljedice na rad motora i okolni električni sustav. Ovi kvarovi mogu dovesti do nepopravljivih oštećenja motora, prekida u proizvodnim procesima, te u nekim slučajevima, čak i do požara. [2]

5.1 MEĐUFAZNI KVAR MOTORA

Međufazni kvar na trofaznom elektromotoru predstavlja elektrotehnički problem koji se javlja kada dođe do kratkog spoja ili prekida između dvije od tri faze u električnom sustavu. Trofazni elektromotori koriste tri faze struje (faza A, faza B i faza C) koje se izmjenjuju i osiguravaju kontinuiranu rotaciju motora. Međufazni kvar uzrokuje nestabilnost u ovom sustavu i može dovesti do niza problema.

Kada dođe do međufaznog kvara, električni krug između dvije faze postaje prekinut ili se stvara kratki spoj, što rezultira promjenama u struji i naponu između faza. Ova promjena u električnom opterećenju može uzrokovati nepravilne i prekomjerne struje u motoru[2]. Takve nepravilnosti dovode do pregrijavanja pojedinih dijelova motora, što može dovesti do oštećenja izolacije žica, namota ili drugih komponenti unutar motora. [16]

Posljedice međufaznog kvara mogu biti ozbiljne. Prekomjerno zagrijavanje izazvano nestabilnom strujom može uzrokovati oštećenja izolacije motora, što rezultira smanjenom izolacijskom otpornošću. To može dovesti do kratkog spoja između faza ili do doticanja unutarnjih dijelova motora, stvarajući opasnost od požara ili potpunog kvara motora. Osim toga, međufazni kvarovi mogu uzrokovati nagli prekid u radu motora, što može dovesti do prekida proizvodnih procesa i posljedičnih financijskih gubitaka.

Zaštita od međufaznih kvarova ima ulogu u osiguravanju sigurnosti i pouzdanosti rada trofaznih elektromotora. Uz pomoć zaštitnih uređaja, poput međufaznih releja, strujnih releja i senzora, moguće je brzo detektirati nepravilnosti u struji i naponu te automatski prekinuti napajanje motora pri prvom znaku međufaznog kvara.

5.2 ZAŠTITNI UREĐAJI MEĐUFAZNOG KVARA

5.2.1. Međufazni relej

Međufazni relej je električni uređaj koji se koristi za zaštitu trofaznih elektromotora od međufaznih kratkih spojeva. Međufazni kratki spoj nastaje kada se dva ili više faza spoje zajedno, što može uzrokovati preopterećenje motora i oštećenje.

Međufazni relej detektira međufazni kratki spoj i prekida struju kako bi se spriječilo oštećenje motora. Međufazni relej se obično koristi zajedno s drugim vrstama zaštite motora, kao što su motorni zaštitni prekidači, termički releji, bimetalni prekidači i osigurači. [16]

Međufazni relej se može instalirati na različitim mjestima u motoru, ovisno o specifičnoj primjeni i potrebama sustava. Međufazni relej se može koristiti u različitim aplikacijama, uključujući industrijska postrojenja i kućanske aparate.



Slika 5.1. Izgled međufaznog releja

Princip djelovanja međufaznog releja temelji se na detekciji međufaznog kratkog spoja u trofaznom sustavu. Međufazni kratki spoj nastaje kada se dva ili više faza spoje zajedno, što može uzrokovati preopterećenje motora i oštećenje. Međufazni relej detektira međufazni kratki spoj i prekida struju kako bi se spriječilo oštećenje motora. [16]

Međufazni relej se sastoji od senzora koji detektira međufazni kratki spoj i elektroničkog sklopa koji prekida struju.

Senzor može biti izveden kao transformator koji detektira struju u svakoj fazi i uspoređuje ih kako bi se detektirao međufazni kratki spoj. Elektronički sklop zatim prekida struju koja napaja motor kako bi se spriječilo oštećenje motora. [16]

Međufazni relej se može instalirati na različitim mjestima u motoru, ovisno o specifičnoj primjeni i potrebama sustava.

Međufazni relej se može koristiti u različitim aplikacijama, uključujući industrijska postrojenja. Važno je odabrati pravi uređaj za međufaznu zaštitu elektromotora ovisno o specifičnim potrebama i zahtjevima sustava u kojem se motor koristi.

5.2.2. Strujni relej

Strujni relej za zaštitu trofaznog motora djeluje na principu detekcije preopterećenja i kratkih spojeva u elektromotornom sustavu. Kada struja kvara u liniji dosegne radnu vrijednost strujnog releja, djelovanje strujnog releja selektivno prekida liniju kvara prema selektivnim zahtjevima.

Strujni relej se obično koristi zajedno s drugim vrstama zaštite motora, kao što su međufazni releji, termički releji, bimetalni prekidači i osigurači.

Strujni relej se instalira u elektromotorni sustav i detektira preopterećenje ili kratki spoj u struji koja prolazi kroz motor. Kada se detektira preopterećenje ili kratki spoj, strujni relej prekida struju koja napaja motor kako bi se spriječilo oštećenje motora

Kada elektromotor radi normalno, struja koja prolazi kroz svaku fazu trebala bi biti relativno ravnomjerno raspoređena.

Međutim, u slučaju međufaznog kvara, dolazi do promjene u struji u jednoj ili više faza, što rezultira neravnotežom. Strujni relej ima ugrađene senzore koji neprestano prate struju u svakoj fazi. Ako senzori primijete značajni porast struje između faza, strujni relej automatski reagira. [7]

Kada se detektira struju izvan zadanih granica, strujni relej aktivira svoje kontakte i prekida napajanje motora. To se događa brzo i automatski kako bi se spriječile daljnje posljedice međufaznog kvara.

Prekid napajanja motora sprečava daljnje oštećenje motoru i drugim dijelovima električnog sustava, te potencijalno opasne situacije za osoblje i okolinu.

Moderne verzije strujnih releja često imaju mogućnost postavljanja praga za neravnotežu struje, što omogućuje prilagodbu osjetljivosti uređaja prema specifičnim potrebama sustava[9]. Ovi napredni strujni releji također mogu biti opremljeni komunikacijskim sučeljima kako bi se omogućila integracija s nadzornim sustavima ili daljinsko praćenje. [9]



Slika 5.2. Izgled strujnog releja

Uz međufazni relej, strujni relej igra ključnu ulogu u zaštiti trofaznih elektromotora od međufaznih kvarova. Strujni releji i međufazni releji su vrste zaštitnih releja koji se koriste za zaštitu trofaznog elektromotora.

Glavna razlika između ove dvije vrste releja je u tome što strujni releji djeluju kad struja premaši podešenu vrijednost (prekostrujni) ili opadne ispod nje, dok međufazni releji djeluju kad dođe do kratkog spoja između dvije faze ili između faze i nulte točke.

5.2.3. Motorni sklopni prekidač (MCBs)

Motorni sklopni prekidač ili Motor circuit breaker (MCBs) je uređaj koji integrira funkcije niskonaponskih prekidača i releja za zaštitu od pregrijavanja. Ovaj uređaj sposoban je štititi grane motora od preopterećenja, gubitka faze i samih kratkih spojeva. Omogućava još sigurniju instalaciju i zaštitu motora.



Slika 5.3. Izgled MCBs-a

Električne žice i uređaji koji čine upravljački krug motora (niskonaponski prekidači, osigurači, magnetski sklopnici, releji za zaštitu od pregrijavanja) moraju biti zaštićeni u slučaju kratkog spoja. Prilikom odabira svakog uređaja treba uzeti u obzir njihove funkcije i karakteristike. [12]

Stoga, ponekad se nailazi na poteškoće pri ostvarivanju pouzdane zaštite kruga.

Uređaj koji smanjuje ovakav teret je "Motorni sklopni prekidač". Obavljajući višestruke zaštitne uloge navedene gore, motori sklopni prekidač ne samo da mogu zaštititi električne žice i opterećenje od nesreće uzrokovane kratkim spojem, već i pojednostaviti kombinaciju motoričkog kruga.

U Sjevernoj Americi, upravljačka ploča mora biti označena sa SCCR (kratkospojna strujna ocjena), ali čak i visoki SCCR koji se ne može pokriti kombinacijom niskonaponskih prekidača i magnetskih motor startera može se pokriti korištenjem motorskog sklopnog prekidača.

MCBs su elektronički uređaji koji imaju ključnu ulogu u zaštiti električnih motora od različitih električnih problema. [12]

Evo nekoliko važnih funkcija MCB-ova:

1. **Zaštita od električnih kvarova:** MCB-ovi pružaju zaštitu od kratkih spojeva i preopterećenja. To znači da će se aktivirati i isključiti napajanje ako dođe do iznenadnog problema poput kratkog spoja ili preopterećenja.
2. **Zaštita od nestabilnosti u električnom toku:** Također štite od fluktuacija u električnom toku te neplaniranih prekida u glavnom električnom napajanju. Ovo pomaže očuvati stabilnost i integritet električnog kruga.
3. **Isključivanje motora u slučaju problema:** Ako MCB detektira prekomjernu struju ili kratki spoj, automatski će isključiti napajanje motora. To štiti električni krug od oštećenja.
4. **Zaštita od preopterećenja:** MCB-ovi pružaju i zaštitu od preopterećenja za svako pojedinačno motorno opterećenje. To je posebno važno kako bi se spriječilo pregrijavanje motora.
5. **Raznolikost opcija:** MCB-ovi su dostupni u različitim veličinama i konfiguracijama, što omogućava prilagodbu različitim veličinama motora i vrstama instalacija.
6. **Kombinacija s drugim uređajima:** Mogu se kombinirati s kontaktorima ili čvrstim motoričkim kontrolerima kako bi se stvorili dvokomponentni pokretači motora, što pruža dodatnu kontrolu nad motorom.
7. **Primjena u različitim krugovima:** MCB-ovi se obično koriste u krugovima za dovod struje, ali se također mogu koristiti u krugovima grana kako bi se osigurala zaštita.
8. **Smanjenje vremena za ponovno pokretanje:** Nakon što se MCB aktivira zbog preopterećenja ili kratkog spoja, omogućava brže ponovno pokretanje sustava, čime se smanjuje ukupno vrijeme zastoja.
9. **Raznovrsne postavke i veličine:** MCB-ovi dolaze u različitim postavkama i veličinama, što pruža korisnicima značajnu fleksibilnost tijekom procesa instalacije.

MCB-ovi su bitne komponente koje osiguravaju sigurnost i zaštitu električnih motora od različitih električnih problema, čineći ih neizostavnim dijelom zaštite elektromotora. [12]

6. ZAŠTITA OD OBRNUTOG REDOSLIJEDA FAZA

Zaštita trofaznog elektromotora od obrnutog redoslijeda faza igra važnu ulogu u osiguravanju sigurnog i pouzdanog rada motora. Obrnuti redoslijed faza može se dogoditi kada se fazni redoslijed faza A, B i C zamijeni, što rezultira promjenom smjera rotacije motora. [4]

Kada se faze trofaznog elektromotora povežu na krivi način, narušava se ispravno funkcioniranje sustava. To može rezultirati promjenom smjera rotacije motora, što je posebno problematično u aplikacijama gdje je točan smjer rotacije ključan za pravilno funkcioniranje procesa. Na primjer, u pumpnim stanicama i transportnim sustavima, obrnuti redoslijed faza može uzrokovati nepravilnu cirkulaciju tekućina ili materijala, što može rezultirati začepljenjima, blokadama ili gubicima učinkovitosti[2].

Također, obrnuti redoslijed faza može uzrokovati neujednačeno opterećenje motora i neravnotežu u struji između faza. Ovo može rezultirati pregrijavanjem motora i oštećenjem električnih komponenti, što može dovesti do kvara motora ili prekida u radu procesa.

U aplikacijama poput ventilacijskih i klimatizacijskih sustava, obrnuti redoslijed faza može dovesti do nepravilnog rada ventilatora ili kompresora, što smanjuje učinkovitost sustava hlađenja ili grijanja.

U prehrambenoj industriji, obrnuti redoslijed faza može dovesti do nepravilnog miješanja ili obrade hrane i pića, što može utjecati na kvalitetu proizvoda i zadovoljstvo korisnika.

Kako bi se spriječio ovaj problem, važno je pravilno povezati faze trofaznog elektromotora i redovito provjeravati ispravnost povezivanja tijekom instalacije i održavanja. Uporaba mjerača redoslijeda faza ili elektroničkih kontrola sa senzorima za praćenje smjera rotacije može dodatno osigurati ispravno povezivanje faza i spriječiti obrnuti redoslijed faza. [2]

Uz pravilnu zaštitu i nadzor, ispravan redoslijed faza trofaznih elektromotora osigurava stabilan, učinkovit i siguran rad sustava u raznim industrijskim i komercijalnim aplikacijama.

Primjenjuju se metalurškoj tvornici koja proizvodi lim za automobile, trofazni elektromotor pokreće važan valjkasti stroj koji ravna i reže lim. U ovom proizvodnom procesu, točan smjer rotacije motora je presudan kako bi se osigurala ispravna obrada lima i kvaliteta gotovog proizvoda.

Osim toga, važno je napomenuti da zaštita od obrtanja faze nije zamjena za druge zaštitne mjere poput zaštite od preopterećenja, zaštite od zemljospoja i termičke zaštite. Ključno je imati sveobuhvatan plan zaštite koji uključuje različite zaštitne uređaje i mehanizme kako bi se pružila potpuna zaštita električnom sustavu i povezanoj opremi.

6.1 ZAŠTITNI UREĐAJI ZA OBRNUTI REDOSLIJED FAZA

6.1.1. Mjerač redoslijeda faza

Mjerač redoslijeda faza je uređaj koji se koristi za provjeru ispravnog redoslijeda faza u trofaznim električnim sustavima. Ovaj uređaj ima funkciju otkrivanja i prikazivanja ispravnog redoslijeda faznih napona u trofaznom sustavu, što je izuzetno važno kako bi se osigurao ispravan rad elektromotora i drugih trofaznih uređaja. [3]

Kada se faze u trofaznom električnom sustavu ispravno povežu, mjerni uređaj će prikazati standardni redoslijed faza A, B i C. Međutim, ako dođe do obrnutog redoslijeda faza, mjerni uređaj će prikazati promijenjeni redoslijed, što upozorava na problem u povezivanju faza.

Uporaba ovog uređaja osigurava ispravni smjer rotacije trofaznih elektromotora i drugih trofaznih uređaja. Pogrešan smjer rotacije može uzrokovati neželjene posljedice, kao što su nepravilna cirkulacija tekućina, gubici učinkovitosti, pregrijavanje motora i oštećenje opreme.



Slika 6.1. Mjerač redoslijeda faza VOLTcraft LED 400V

Mjerači redoslijeda faze koriste se u instalaciji i održavanju elektromotora, pumpi, ventilacijskih sustava, dizalica i drugih trofaznih uređaja kako bi se osiguralo da su faze ispravno povezane i da su trofazni uređaji konfigurirani na način da osiguravaju stabilan i siguran rad.

Korištenje ovog uređaja povećava sigurnost, smanjuje rizik od kvarova i oštećenja opreme, te pridonosi pouzdanosti i trajnosti trofaznih električnih sustava u raznim industrijskim, komercijalnim i stambenim aplikacijama. [3]

5.1.2. Primjena detekcije obrnutog redoslijeda faza

Elektroničke kontrole sa sensorima za praćenje smjera rotacije su sofisticirani zaštitni uređaji koji se koriste u trofaznim elektromotorima kako bi osigurali ispravan smjer rotacije i sprječavali neželjene posljedice povezane s obrnutim redoslijedom faza. Ovi uređaji se koriste u industrijskim i komercijalnim postrojenjima gdje je točan smjer rotacije od vitalnog značaja za pravilno funkcioniranje procesa i sigurnost rada. [2]

Elektroničke kontrole s sensorima za praćenje smjera rotacije obično se integriraju u zaštitni sustav elektromotora. Sensori, koji su osjetljivi na električne parametre kao što su faza, struja i napon,

postavljaju se na električni vod koji napaja trofazni elektromotor. Ovi senzori neprestano prate i analiziraju struju koja teče kroz svaku fazu kako bi odredili ispravan smjer rotacije.

Kada se elektromotor pokrene, elektronička kontrola brzo detektira bilo kakvu promjenu u struji i uspoređuje je s očekivanim obrascem struje za ispravan smjer rotacije. Ako senzori identificiraju promjenu koja ukazuje na obrnuti redoslijed faza, elektronička kontrola automatski prekida napajanje motora kako bi spriječila nepravilnu rotaciju. [2]

Osim toga, moderni uređaji mogu biti opremljeni dodatnim funkcijama, kao što su odgoda reakcije kako bi se izbjegli lažni alarmi ili automatsko resetiranje nakon što se faze ispravno povežu.

Korištenje elektroničkih kontrola s sensorima za praćenje smjera rotacije osigurava ispravan smjer rotacije elektromotora, smanjuje rizik od neželjenih posljedica, poput oštećenja opreme, i povećava pouzdanost i dugovječnost trofaznih električnih sustava u širokom spektru industrijskih i komercijalnih primjena.

7. ZAŠTITA OD SPOJA SA MASOM

slučaju trofaznog elektromotora, spoj sa masom predstavlja neželjeni električni spoj između strujnih vodiča i zemlje. Ovaj nekontrolirani spoj omogućuje protok struje iz električnog sustava prema tlu, što može rezultirati opasnim situacijama i oštećenjem elektromotora.

Spoj sa masom može nastati zbog oštećenja izolacije elektromotora, nepravilnih veza, prašine, vlage ili drugih vanjskih faktora. [2]

Kada dođe do spoja sa masom, struja može zaobići normalni put kroz elektromotor i umjesto toga, putuje prema tlu, što povećava rizik od električnih nesreća i ozljeda. Uobičajeno, trofazni elektromotori imaju tri faze - A, B i C, te neutralni vodič. Spoj sa masom se odnosi na situaciju kada struja iz jedne od faza, ili čak više faza, izbjegne normalni put i umjesto toga, prelazi na uzemljenje.

Spoj sa masom može isto tako može biti opasan jer uzrokuje nekontrolirani protok struje kroz tijelo elektromotora, što dovodi do pregrijavanja, oštećenja izolacije, povećanog trošenja i gubitka učinkovitosti motora. Osim toga, spoj sa masom može uzrokovati nestabilan rad elektromotora i dovesti do ozbiljnih kvarova u industrijskim postrojenjima.

Zaštita od kratkog spoja motora često se pruža kako bi se zaštitili glavni kvarovi statorskog namotaja i preskoci na spojevima. Budući da postoji relativno veća količina izolacije između faza namotaja, kvarovi između faza rijetko se javljaju.

Budući da su statorski namotaji potpuno zatvoreni u uzemljenom metalu, kvar bi vrlo brzo uključivao uzemljenje, što bi zatim aktiviralo trenutačnu zaštitu od spoj sa masom. Za tu svrhu dovoljan je samo jedan struni relej s konačnim vremenom kašnjenja, postavljen na otprilike 125% početne struje motora.

Vremensko kašnjenje potrebno je kako bi se spriječilo slučajno aktiviranje zbog struja prelijevanja iz strujnih transformatora (ST), i obično je postavljeno na 100 ms. Ako motor napaja osigurani kontaktor, potrebna je koordinacija s osiguračem, što će vjerojatno uključivati upotrebu dugog vremenskog kašnjenja za relej.

Budući da je cilj zaštite osigurati brzo uklanjanje kvara kako bi se smanjila šteta uzrokovana kvarom, zaštita je u ovim okolnostima beskorisna. Stoga se pruža samo za motore napajane preko prekidača.

Kako bi se spriječio spoj sa masom i osigurala sigurnost elektromotora, primjenjuju se različite metode zaštite. Uzemljenje je jedna od osnovnih metoda koja pruža siguran put za struju prema tlu u slučaju

spoj sa masom. Također, kvalitetna izolacija elektromotora i redovito održavanje smanjenju rizik od spoj sa masom i očuvanju sigurnog rada elektromotora.

Suvremeni elektromotori često su opremljeni i dodatnim zaštitnim uređajima, kao što su Ground Fault Circuit Interrupter (GFCI) uređaji, koji brzo prekidaju strujni krug kada detektiraju spoj sa masom. Ovi uređaji dodatno povećavaju sigurnost elektromotora i štite radnike, opremu i okolinu od neželjenih posljedica spoj sa masom.

Kroz pravilnu primjenu zaštite od spoja sa masom, stručnjaci osiguravaju pouzdan i siguran rad trofaznih elektromotora u industrijskim okruženjima. Redovito održavanje, inspekcije i pravilna obuka osoblja doprinose minimiziranju rizika od spoja sa masom i osiguranju optimalne učinkovitosti elektromotora u industrijskim procesima.

7.1 ZAŠTITA OD SPOJA S MASOM

Uzemljenje je osnovna metoda zaštite od spoja sa masom kod trofaznih elektromotora koja pruža siguran put za struju prema tlu u slučaju neželjenog električnog spoja. Elektromotori su obično opremljeni uzemljenim sustavom koji igra ključnu ulogu u sprečavanju ozljeda i šteta te osigurava siguran rad u industrijskim okruženjima.

Jedan od najčešćih kvarova koji se mogu pojaviti na motoru je kvar statorskog namotaja. Bez obzira na početni oblik kvara (faza-faza, itd.) ili uzrok (cikličko pregrijavanje, itd.), prisutnost okolnog metalnog okvira i kućišta osigurat će da se kvar brzo razvije u kvar koji uključuje uzemljenje.

Stoga je vrlo važno osigurati zaštitu od spoja sa masom. Vrsta i osjetljivost pružene zaštite uglavnom ovise o uzemljenju sustava. Međutim, uobičajeno je pružiti i relejne elemente koji reagiraju trenutačno i s odgodom kako bi se obradili ozbiljni i sporije razvijajući kvarovi.

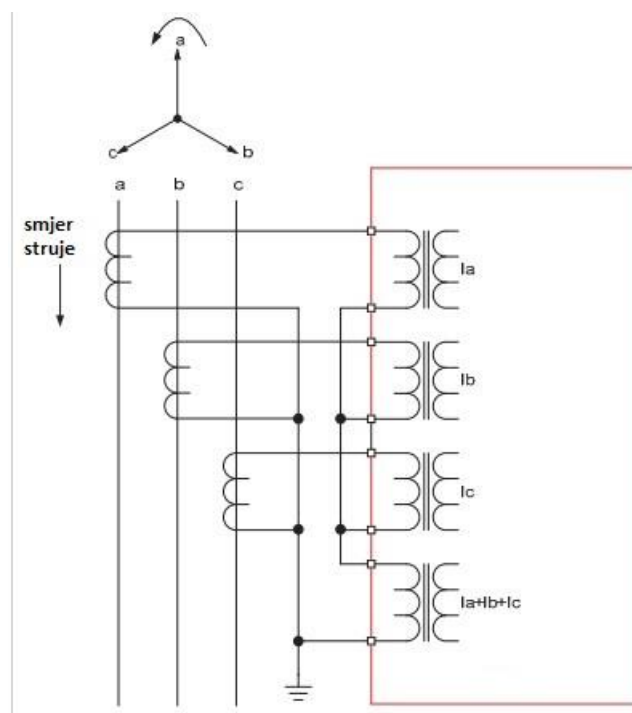
Uzemljenje se postiže spajanjem metalnih dijelova elektromotora, poput kućišta i okvira, na uzemljeni vodič. U slučaju spoja sa masom, kada se dogodi neželjeni spoj između strujnih vodiča i tla, struja će preferirati put prema uzemljenom vodiču umjesto kroz motor. [2]

Uzemljeni vodič pruža niskootporni put prema tlu, omogućujući struji da sigurno pređe iz električnog sustava u zemlju.

Uzemljenje elektromotora smanjuje rizik od električnih nesreća i ozljeda za osoblje koje rukuje elektromotorima ili je u blizini industrijskih postrojenja. U slučaju spoja sa masom, električna struja ima mogućnost kruženja prema tlu putem uzemljenja umjesto da prolazi kroz ljude ili opremu. [2]

Većina niskonaponskih sustava spada u ovu kategoriju, iz razloga sigurnosti osoblja. Dvije vrste zaštite od spoja sa masom su uobičajene - ovisno o potrebnoj osjetljivosti. Za primjene gdje je prihvatljiva osjetljivost $> 20\%$ stalne ocijenjene struje motora, može se koristiti konvencionalna zaštita od spoj sa masom pomoću rezidualnog strujnog transformatora prikazanog na slici 7.1.

Donja granica postavke određena je mogućim neuravnoteženjem opterećenja i/ili (za visokonaponske sustave) kapacitivnim strujama sustava. [2]



Slika 7.1. Povezivanje rezidualnog strujnog transformatora za zaštitu od zemljospoja.

Za zaštitu od spoja sa masom koristi se kombinacija releja i sklopnika s osiguračem. Relej detektira kvar i šalje naredbu za isključivanje sklopnika, koji otvara krug. Osigurač u sklopniku tada radi za prekidanje struje kvara. Korištenje releja i sklopnika s osiguračem osigurava pouzdan i učinkovit način zaštite od spoja sa masom za AC motore.

Potrebno je paziti da se relej ne aktivira zbog struja prelijevanja koji proizlaze iz neuravnoteže zasićenja strujnih transformatora (ST) tijekom pokretanja motora, gdje će visoke struje vjerojatno zasititi ST-ove motora. Uobičajeno je koristiti stabilizirajući otpornik koji je spojen u seriji s relejom, pri čemu se vrijednost računa pomoću formule:

$$R_{stab} = \frac{I_{st}}{I_0} (R_{st} + kR_i + R_r) \quad (7.1)$$

Gdje je:

I_{st} - početna struja referirana na sekundar ST-a [A]

I_0 - podešavanje releja za spoj sa masom [A]

R_{stab} -vrijednost stabilizacijskog otpora[Ω]

R_{st} -istosmjerni otpor sekundara ST-a [Ω]

R_i -otpor jednog vodiča ST-a[Ω]

R_r -otpor releja ST-a [Ω]

k - faktor povezivanja ST-a (1 za zvjezdasto spajanje na ST-u, 2 za zvjezdasti spoj na releju).

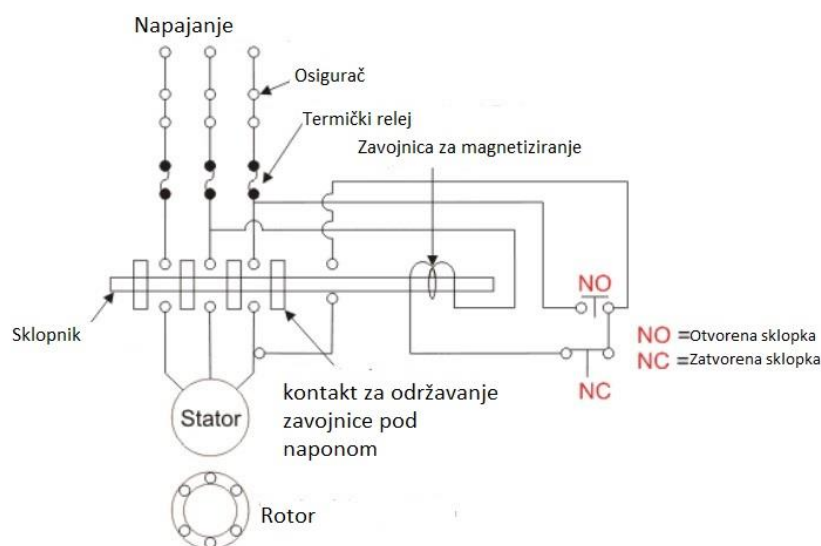
Učinak stabilizacijskog otpornika je povećati efektivno podešavanje releja u tim uvjetima i time odgoditi prekidanje napajanja.

Kada se koristi stabilizacijski otpornik, karakteristika prekidanja obično treba biti trenutačna. Alternativna tehnika koja izbjegava upotrebu stabilizacijskog otpornika je korištenje karakteristike određenog vremenskog kašnjenja. [2]

Vrijeme kašnjenja obično će se morati pronaći metodom pokušaja i pogreške, jer mora biti dovoljno dugo da spriječi pogrešno djelovanje tijekom pokretanja motora, ali dovoljno kratko da pruži učinkovitu zaštitu u slučaju kvara.

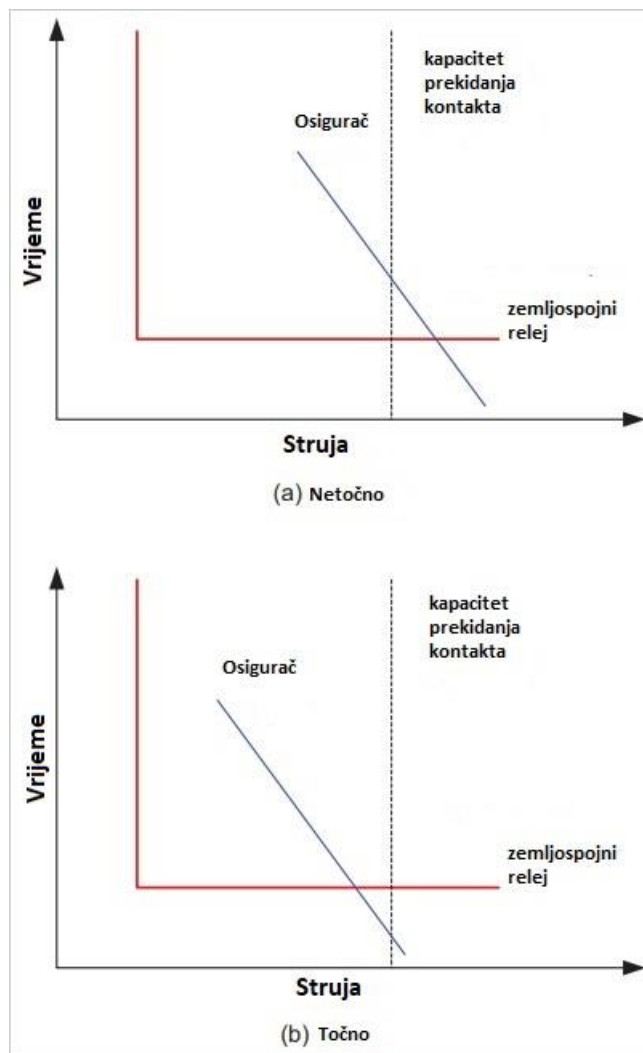
Koordinacija s drugim uređajima također mora biti uzeta u obzir. Uobičajeni način napajanja motora je putem osiguranog sklopnika.

Sam sklopnik nije sposoban prekinuti struju kvara iznad određene vrijednosti, koja će obično biti ispod maksimalne struje kvara u sustavu, u ovim okolnostima se oslanjamo na osigurače. Budući da naredba za otvaranje sklopnika dolazi iz releja, treba paziti da se to ne dogodi dok osigurač nije imao vremena reagirati. [2]



Slika 7.2. Zaštitni krug za indukcijski motor

Slika 7.2 (a) ilustrira neispravno usklađivanje releja s osiguračem, gdje relej prvi radi za raspon struja kvara veći od kapaciteta sklopnika za prekidanje. Slika 7.3 (b) ilustrira ispravno usklađivanje. Za postizanje toga, može biti potrebno koristiti svjesno definirano vremensko kašnjenje u releju.

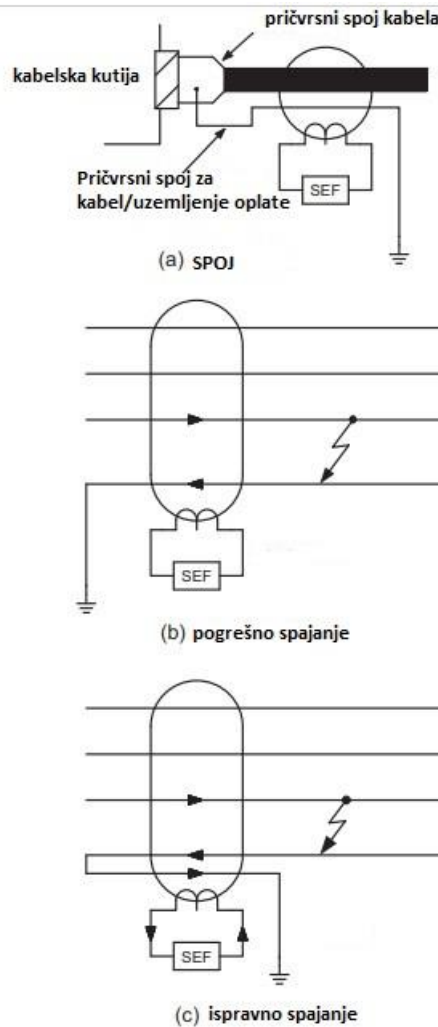


Slika 7.3. Usklađivanje releja s osiguranim sklopnikom

Ako je potrebno postaviti osjetljiviji prag releja, nužno je koristiti strujni transformator s jezgrom za ravnotežu struje (CBCT-core-balance current transformer). To je tip ST-a u obliku prstena, kroz koji prolaze sve faze napajanja motora, plus neutrala u sustavu s četiri vodiča.

Omjer broja zavoja transformatora više nije povezan s normalnom strujom linije koja se očekuje da teče, pa se može odabrati tako da se optimizira potrebna struja za okidanje. Potrebe za magnetizirajućom strujom također su smanjene, jer se magnetizira samo jedno jezgro ST-a umjesto tri, što omogućuje upotrebu niskih postavki. [2]

Slika 7.4 ilustrira primjenu CBCT-a, uključujući usmjeravanje namota kabela kako bi se osiguralo ispravno djelovanje u slučaju kvara jezgra-namot kabela.



Slika 7.4. Primjena strujnog transformatora s jezgrom za ravnotežu struje

Osim toga, uzemljenje sprječava oštećenje elektromotora i drugih električnih uređaja. Kada dođe do spoja sa masom, struja može uzrokovati pregrijavanje, trošenje izolacije i oštećenje komponenti elektromotora. Uzemljenje osigurava da se struja preusmjeri prema tlu, što smanjuje mogućnost oštećenja i produžuje vijek trajanja elektromotora.

Važno je napomenuti da se uzemljenje mora pravilno izvesti i održavati kako bi bilo učinkovito. Redovito provjeravanje i ispitivanje uzemljenog sustava radi se kako bi se osiguralo da nema oštećenja ili slabih spojeva. Uzemljenje treba biti pravilno dimenzionirano i usklađeno s propisima i standardima kako bi bilo učinkovito u sprječavanju spoja sa masom. [2]

U suvremenim elektromotorima često se koriste dodatni zaštitni uređaji, kao što su Ground Fault Circuit Interrupter (GFCI) uređaji, koji brzo prekidaju strujni krug u slučaju detekcije spoja sa masom. Ovi uređaji dodatno povećavaju sigurnost elektromotora i štite osoblje, opremu i okolinu od neželjenih posljedica spoja sa masom.

Uzemljenje predstavlja osnovnu i pouzdanu metodu zaštite od spoja sa masom kod trofaznih elektromotora. Pravilno izvedeno i održavano uzemljenje osigurava siguran rad elektromotora, štiti osoblje od ozljeda i smanjuje mogućnost oštećenja opreme. Kombinacija uzemljenja s drugim zaštitnim uređajima pruža cjelovit pristup zaštiti elektromotora i osigurava siguran i pouzdan rad u industrijskim okruženjima.

7.1.1. Zaštita od zemljospojeva statorskog namota za veće elektromotore

Kod velikih visokonaponskih elektromotora, priključenih na mrežu 3,6 ili 10 kV sa izoliranim zvjezdištem, primjenjuju se zaštite koje djeluju na istim principima kao i statorske zaštite generatora, koristeći kao kriterij za djelovanje pojavu struje i napona nulte komponente.

Češći su prekidi u opskrbi pojedinih potrošača ili čak dijelova mreže, zajedno s povećanim brojem kvarova na opremi u visokonaponskim mrežama koje napajaju proizvodne procese.

Za veće elektromotore koji se spajaju na sredjenaponsku mrežu, zemljospojna zaštita je važna kako bi se spriječile štete na motoru i drugoj opremi u slučaju kvara.

U slučaju mreža s naponom od 6 kV koje napajaju visokonaponske elektromotore, one obično rade u režimu izoliranog zvjezdišta. [19]

Ova vrsta zaštite ima za cilj otkriti pojavu zemljospoja i spriječiti eventualno proširenje tog zemljospoja u dvostruki zemljospoj ili dvopolni zemljospoj.

Za zaštitu od zemljospoja koristi se relej nulte komponente struje jer pruža veću osjetljivost zaštite u usporedbi s primjenom trenutne prekostrujne zaštite s relejima u sve tri faze.

U normalnom radu, nema nulte struje, ili je njen intenzitet zanemariv, što omogućava postavljanje zaštite na znatno nižu vrijednost u odnosu na brzu prekostrujnu zaštitu.

Ako struja zemljospoja prelazi 5A, ovom zaštitom se djeluje trenutno kako bi se spriječilo oštećenje magnetskog kruga motora.

Asinkroni motori se povezuju na čelije putem kablskih vodova kako bi se omogućila upotreba obuhvatnih strujnih transformatora za otkrivanje kapacitivnih struja zemljospoja.

Obuhvatni transformator ove zaštite postavlja se na početku kablskog voda preko kojeg se napaja asinkroni motor.

Ako je zvjezdište namota transformatora neuzemljeno s one strane koja napaja motor, primjenjuje se zaštita putem releja nulte komponente struje, no u ovom slučaju, za razliku od razmatranja vezanog za trenutnu prekostrujnu zaštitu, koriste se kapacitivne struje. [19]

Relej ove zaštite podešava se tako da ne reagira u normalnim radnim uvjetima, odnosno, kroz relej trebaju teći kapacitivne struje motora i kabla preko kojeg se napaja.

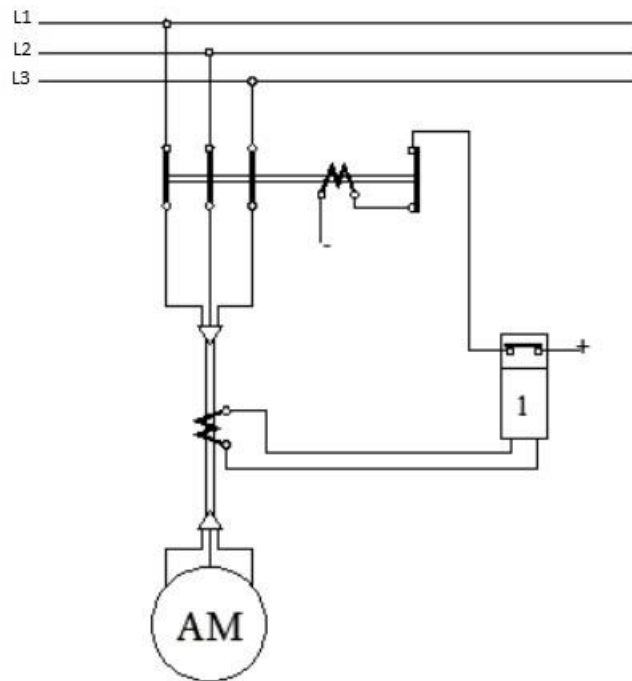
Ako se mjesto kvara nalazi na relativnoj udaljenosti α ($0 \leq \alpha \leq 1$) od zvjezdišta motora, tada struja zemljospoja I kroz zaštitu postaje jednaka.

$$I_C = \alpha \cdot U_f \cdot w \cdot C_Z \quad (7.2)$$

Gdje je:

- α predstavlja udaljenost zemljospoja od zvjezdišta statora,
- pri čemu $\alpha = 1$ označava spoj na stezaljci motora,
- $\alpha = 0$ označava spoj u zvjezdištu.
- C_Z je kapacitet dozemnog sustava cijele galvaniski povezane mreže.
- U_f – fazni napon motora
- w - Kutna brzina

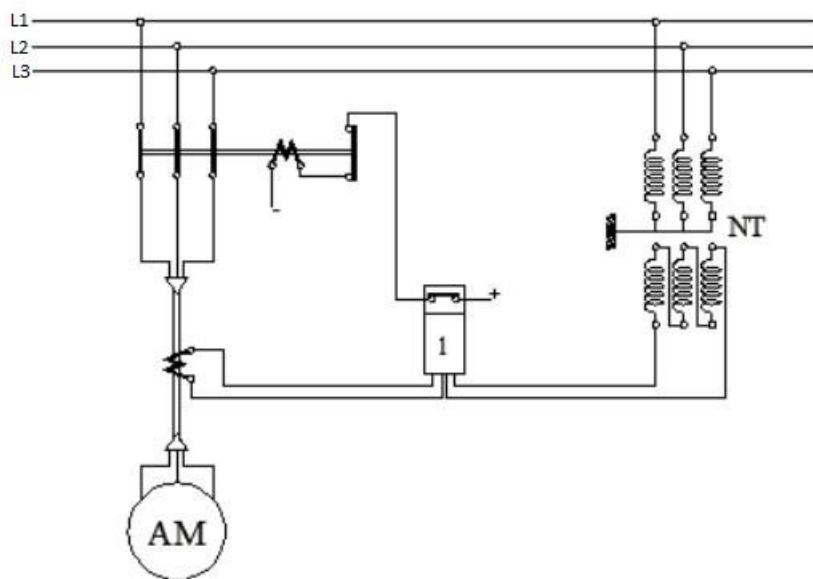
Zaštita se može implementirati kao što je prikazano na donjoj shemi pomoću osjetljivog releja za nultu komponentu struje, koji je spojen na obuhvatni strujni transformator. [19]



Slika 7.5 Neusmjerena zaštita od zemljospoja

Postoji dvije varijante ovog zaštitnog sustava. Neusmjerena zaštita od zemljospoja, kako je prikazano na slici 7.5, može se primijeniti kada je omjer kapacitivnih struja zemljospoja koje obuhvatni transformator detektira tijekom kvara u asinhronom motoru i kvara izvan asinhronog motora (u mreži) veći od 1,5 do 2. [19]

Ako je omjer ovih struja manji od 1,5, tada je obavezno primijeniti usmjereni relej, kao što je prikazano na slici 7.6.



Slika 7.6. Usmjerena zaštita od zemljospoja

Podešavanje zaštite, odnosno, podešavanje releja, u ovom slučaju odabire se tako da se pruži minimalna osjetljivost pri pojavi kvara unutar zaštitne zone, te da djeluje samo u slučaju kvarova u kojima struje teku iz mreže prema motorima. [19]

7.2 ZAŠTITNA MJERA POJAČANE IZOLACIJE MOTORA

Ispravno instalirani izolacijski materijali pridonose u zaštiti elektromotora od slučajnih zemljospoja te osiguravaju njihov pouzdan i siguran rad. Visokokvalitetni izolacijski materijali koriste se za izoliranje žica i komponenti unutar elektromotora kako bi spriječili dodir s metalnim dijelovima i tlo te smanjili rizik od proboja i kvara izolacije.

Kada se elektromotori koriste u industrijskim okruženjima, oni su izloženi raznim čimbenicima koji mogu uzrokovati oštećenje izolacije, kao što su vibracije, prašina, vlaga, kemikalije i visoke temperature. Ako izolacija nije adekvatna ili je loše postavljena, postoji veća vjerojatnost da će doći do zemljospoja i povećava se opasnost od ozljeda ili oštećenja opreme. [3]

Visokokvalitetni izolacijski materijali, poput specijalnih smola, epoksidnih smola, klase H ili klase F izolacija, osiguravaju pouzdanu izolaciju čak i u zahtjevnim uvjetima rada. Ovi materijali su otporni na ekstremne temperature, kemikalije i vlagu te sprječavaju prodiranje struje prema metalnim dijelovima ili tlu.

Uz pravilno instalirane izolacijske materijale, elektromotori mogu izdržati visoki napon i struju bez rizika od proboja ili oštećenja izolacije. To osigurava stabilan rad elektromotora i produljuje njegov vijek trajanja.

Dodatno, kvalitetni izolacijski materijali omogućuju bolju toplinsku disipaciju. Ako se toplina ne može učinkovito ukloniti, može doći do oštećenja izolacije i smanjenja životnog vijeka elektromotora. Kvalitetni izolacijski materijali osiguravaju dobru toplinsku vodljivost i pomažu u održavanju optimalne temperature elektromotora. [3]

Jedan primjer visokokvalitetne izolacije koja se koristi u elektromotorima je epoksidna smola. Epoksidna smola je vrsta termoaktivnog polimera koja se koristi za premazivanje i zaštitu žica, namota i drugih dijelova unutar elektromotora.

Ova izolacija ima izvrsna električna svojstva, što znači da može izdržati visoke naponske i strujne opterećenja bez proboja. Također, epoksidna smola je otporna na vlagu, kemikalije i mehanička oštećenja, što je posebno važno u industrijskim okruženjima gdje elektromotori mogu biti izloženi agresivnim uvjetima.

Kada se epoksidna smola nanese na žice i namote unutar elektromotora, stvara se čvrst i pouzdan zaštitni sloj koji sprječava kontakt s metalnim dijelovima i tlo. Također, ova izolacija pomaže u smanjenju toplinske akumulacije unutar motora, što smanjuje rizik od pregrijavanja i oštećenja izolacije.

Osim epoksidne smole, postoje i druge vrste visokokvalitetnih izolacijskih materijala, kao što su specijalne smole, klase H ili klase F izolacije. Svaka od ovih vrsta izolacije ima svoje specifične karakteristike i prednosti, a odabir odgovarajuće ovisi o zahtjevima specifičnog elektromotora i okoline u kojoj će raditi. [3]

Uz pravilno odabrane i instalirane izolacijske materijale, elektromotori postižu visoku razinu zaštite od slučajnih zemljospoja, osiguravajući siguran i pouzdan rad. Stručnjaci u industriji elektromotora redovito provode testiranja i ispitivanja izolacijskih materijala kako bi osigurali njihovu kvalitetu i funkcionalnost, te tako osiguravaju dug vijek trajanja elektromotora i minimiziraju rizik od kvarova i oštećenja.

8. SCADA SUSTAVI ZA NADZOR I ZAŠTITU MOTORA

SCADA (Supervizorski sustavi za upravljanje i prikupljanje podataka) koriste se za nadzor i upravljanje industrijskim procesima. Pružaju stvarne podatke koji se mogu koristiti za poboljšanje učinkovitosti i sprječavanje problema.

SCADA sustavi su ključni za industrijske organizacije jer pomažu održavati učinkovitost, obrađivati podatke za pametnije odluke i komunicirati problemima u sustavu kako bi se smanjilo vrijeme nedostupnosti. [20]

SCADA sustavi koriste industrijske organizacije i tvrtke u javnom i privatnom sektoru kako bi održavali učinkovitost, distribuirali podatke za pametnije odluke i komunicirali problemima u sustavu kako bi se smanjilo vrijeme nedostupnosti. SCADA sustavi dobro funkcioniraju u različitim vrstama poduzeća jer se mogu kretati od jednostavnih konfiguracija do velikih, složenih instalacija.

Ključne značajke SCADA sustava za nadzor i zaštitu motora uključuju:

- Nadzor i kontrola: SCADA sustavi omogućuju nadzor i kontrolu motora i drugih industrijskih procesa u stvarnom vremenu. Sustavi prikupljaju podatke o radu motora i drugih uređaja te ih prikazuju na grafičkom sučelju koje omogućuje korisnicima da prate i upravljaju procesima.
- Zaštita: SCADA sustavi pružaju zaštitu motora od preopterećenja, kratkih spojeva, zemljospojnih kvarova i drugih kvarova. Sustavi mogu automatski isključiti motor ako se otkrije kvar ili preopterećenje.
- Podešavanje: SCADA sustavi omogućuju korisnicima da podešavaju parametre motora i drugih uređaja kako bi se osigurala optimalna učinkovitost i sigurnost.
- Komunikacija: SCADA sustavi omogućuju komunikaciju između različitih uređaja i sustava u industrijskom okruženju. Sustavi mogu komunicirati s drugim SCADA sustavima, PLC-ovima, sensorima i drugim uređajima.
- Integracija: SCADA sustavi mogu se integrirati s drugim sustavima, kao što su ERP (Enterprise Resource Planning) sustavi, kako bi se osigurala bolja koordinacija i upravljanje procesima.

- Analiza podataka: SCADA sustavi omogućuju analizu podataka o radu motora i drugih uređaja kako bi se identificirale prilike za poboljšanje učinkovitosti i smanjenje troškova.

Ukratko, SCADA sustavi za nadzor i zaštitu motora omogućuju nadzor, kontrolu, zaštitu, podešavanje, komunikaciju, integraciju i analizu podataka o radu motora i drugih uređaja u stvarnom vremenu.

Princip rada SCADA sustava za zaštitu elektromotora obuhvaća nekoliko koraka. U prvom koraku, sustav prikuplja različite podatke o radu elektromotora, uključujući informacije o brzini, temperaturi, tlaku, struji i naponu. [20]

Nakon prikupljanja podataka, SCADA sustav provodi analizu kako bi identificirao potencijalne probleme ili prilike za poboljšanje učinkovitosti rada elektromotora. Ova analiza omogućava korisnicima da donesu informirane odluke i optimiziraju rad.

Jedna od funkcija SCADA sustava je kontrola rada elektromotora. Sustav osigurava da motor radi s optimalnom učinkovitošću i sigurnošću, prilagođavajući parametre prema potrebi.

Također, SCADA sustav pruža zaštitu elektromotora od potencijalnih opasnosti kao što su preopterećenje, kratki spojevi, zemljospojni kvarovi i drugi kvarovi. Ako se otkrije takav problem, sustav može automatski isključiti motor kako bi spriječio daljnje štete.

Korisnicima se također omogućava podešavanje različitih parametara elektromotora kako bi se postigla optimalna učinkovitost i sigurnost rada. [20]

SCADA sustav također olakšava komunikaciju između različitih uređaja i sustava u industrijskom okruženju. To uključuje komunikaciju s drugim SCADA sustavima, PLC-ovima, sensorima i drugim uređajima.

Naposljetku, SCADA sustav se može integrirati s drugim sustavima, kao što su ERP (Enterprise Resource Planning) sustavi, kako bi se postigla bolja koordinacija i upravljanje procesima u industrijskom okruženju. Ovaj integrirani pristup pomaže u optimizaciji cjelokupnog sustava i resursa.

8.1 Moderni numerički releji

U posljednjim desetljećima, veliki napredak u tehnologiji omogućio je razvoj modernih numeričkih releja koji predstavljaju napredne elektroničke uređaje za zaštitu trofaznih elektromotora. Ovi releji koriste digitalnu tehnologiju za precizno mjerenje električnih parametara, brzu detekciju nepravilnosti i automatsko reagiranje u slučaju potencijalnih kvarova i opasnosti. [20]

Jedna od karakteristika modernih numeričkih releja za zaštitu trofaznih elektromotora je njihova napredna zaštita. Oni pružaju širok spektar zaštitnih funkcija, uključujući zaštitu od preopterećenja, kratkih spojeva, niskog ili visokog napona, zemljospoja i gubitka faze. Ove zaštite osiguravaju da se elektromotori zaustave ili isključe prije nego što dođe do ozbiljnih oštećenja ili nesreća.

Brza reakcija numeričkih releja također je izuzetno važna za zaštitu elektromotora. Ovi uređaji mogu brzo detektirati promjene u električnim parametrima i prekinuti napajanje elektromotora u milisekundama. To pomaže u sprečavanju širenja kvarova i minimiziranju mogućih šteta.

Prilagodljivost je još jedna prednost modernih numeričkih releja za zaštitu elektromotora. Korisnici mogu prilagoditi postavke i parametre za zaštitu elektromotora prema specifičnim potrebama i karakteristikama svakog motora. To omogućuje optimalnu zaštitu za različite vrste elektromotora i radnih uvjeta. [20]

Komunikacijska i nadzorna sposobnost modernih numeričkih releja pruža dodatnu vrijednost. Većina ovih releja ima ugrađena komunikacijska sučelja koja omogućuju povezivanje s nadzornim sustavima. To omogućuje daljinsko nadgledanje rada elektromotora, dijagnostiku potencijalnih problema i pravovremeno reagiranje na eventualne kvarove.

Izrađeni od visokokvalitetnih materijala i prošli su stroge testove kako bi osigurali pouzdan i dugotrajan rad. Njihova visoka pouzdanost smanjuje rizik od neželjenih prekida rada elektromotora i potrebu za čestim održavanjem. [20]

Primjena modernih numeričkih releja za zaštitu trofaznih elektromotora sve više raste u industriji. Oni se koriste u raznim sektorima, uključujući proizvodnju, rudarstvo, energetiku, kemijsku industriju i mnoge druge. Njihova sposobnost brze i precizne detekcije električnih problema pruža zaštitu elektromotora od raznih opasnosti, doprinoseći dugotrajnosti i učinkovitosti industrijskih sustava.

8.2 Numerički relej tip REM610

Motor Protection Relay tipa REM610 je numerički relej za zaštitu motora, dizajniran za zaštitu srednje velikih i velikih asinkronih LV motora i malih i srednje velikih asinkronih HV motora.

REM610 pruža zaštitu, mjerenje i nadzor motora, te nudi širok raspon zaštitnih funkcija, uključujući zaštitu od preopterećenja strujom, zemljospojne zaštite, termičke zaštite od preopterećenja i zaštite od pod/naponskih fluktuacija. Relej je proizveden od strane tvrtke ABB i široko se koristi u različitim industrijskim i komercijalnim postavkama. [21]

REM610 je pouzdan i napredni relej za zaštitu motora koji pruža širok raspon zaštitnih funkcija i naprednih mogućnosti komunikacije i nadzora.

Relej je dizajniran za zaštitu motora od različitih vrsta kvarova, uključujući preopterećenje strujom, zemljospojne kvarove, termičko preopterećenje i fluktuacije napona.

Relej je opremljen naprednim funkcijama komunikacije i nadzora, što omogućuje daljinski nadzor i upravljanje motorom, kao i naprednu komunikaciju s drugim uređajima u sustavu. [21]

REM610 je opremljen širokim rasponom zaštitnih funkcija, uključujući zaštitu od preopterećenja strujom, zemljospojne zaštite, termičke zaštite od preopterećenja i zaštite od pod/naponskih fluktuacija. Funkcija zaštite od preopterećenja strujom štiti motor od preopterećenja uzrokovanih kratkim spojevima ili preopterećenjima.

Funkcija zemljospojne zaštite otkriva zemljospojne kvarove u motoru i isključuje sklopku kako bi izolirala kvar. Funkcija termičke zaštite od preopterećenja štiti motor od pregrijavanja praćenjem temperature namota motora.

Funkcija zaštite od pod/naponskih fluktuacija štiti motor od fluktuacija napona koje mogu uzrokovati oštećenje ili kvar. REM610 je svestrani i multifunkcionalni relej za zaštitu motora koji pruža pouzdane i napredne zaštitne funkcije za srednje velike i velike asinkrone LV motore i male i srednje velike asinkrone HV motore. [21]

Relej se široko koristi u različitim industrijskim i komercijalnim postavkama i proizveden je od strane tvrtke ABB. Relej je opremljen naprednim funkcijama komunikacije i nadzora, što omogućuje daljinski nadzor i upravljanje motorom, kao i naprednu komunikaciju s drugim uređajima u sustavu.



Slika 8.1. Numerički relej REM610

Mjerenje Zaštitni relej vrši fizička mjerenja faznih struja i preostale struje. Na temelju faznih struja, relej izračunava toplinsko opterećenje i struju negativne fazne sekvence motora ili generatora koji se štite. Također, REM610 mjeri različite karakteristične struje zaštićenog uređaja tijekom pokretanja i rada. Pomoću opcionalne mjerne kartice, relej može izravno mjeriti do osam temperatura putem šest senzora RTD i dva senzora tipa termistor.

Mjereni podaci mogu se pristupiti lokalno putem sučelja na prednjoj ploči zaštitnog releja ili udaljeno putem serijskog komunikacijskog sučelja na stražnjoj ploči. [21]

Snimač smetnji Zaštitni relej je opremljen ugrađenim digitalnim snimačem smetnji s baterijskim napajanjem za četiri analognih signalnih kanala i osam digitalnih signalnih kanala. Analogni kanali mogu bilježiti oblik krivulje izmjerene struje, dok se digitalni kanali mogu koristiti za bilježenje vanjskih ili unutarnjih signala releja, kao što su signali za pokretanje ili isključivanje zaštitnih funkcija, vanjski signali blokiranja ili upravljanja. Svaki digitalni signal releja može biti postavljen da pokrene snimanje, a snimke se pohranjuju u neprolaznu memoriju za kasniju analizu kvarova.

Snimač događaja Kako bi pružio detaljne zapise događaja na razini postrojenja za kontrolu i praćenje mreže, zaštitni relej posjeduje neprolaznu memoriju s kapacitetom za pohranu 100 događajnih kodova,

uključujući i vremenske oznake. Ova neprolazna memorija zadržava podatke čak i u slučaju privremenog gubitka pomoćnog napajanja zaštitnog releja, što olakšava detaljnu analizu događaja prije i nakon kvarova ili smetnji.

Nadzor kruga za isključenje Nadzor kruga za isključenje kontinuirano prati dostupnost i ispravnost kruga za isključenje. Ovaj nadzor uključuje praćenje otvorenih krugova kako tijekom rada prekidača tako i kad je prekidač u otvorenom položaju. Također može otkriti gubitak upravljačkog napona prekidača. [21]

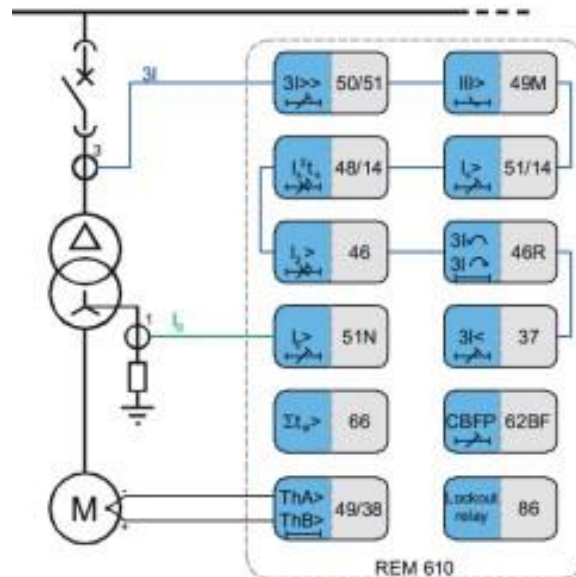
Samonadzor Sustav samonadzora ugrađen u relej neprestano prati stanje hardvera releja i ispravnost softverskog sustava. Svi detektirani kvarovi ili disfunkcije koriste se za upozorenje operatera. U slučaju trajnog kvara releja, zaštitne funkcije se blokiraju kako bi se spriječilo neispravno djelovanje.

Ulazi/izlazi

- Četiri transformatora struje
- Dva digitalna ulaza
- Tri dodatna digitalna ulaza putem opcionalnog RTD modula
- Tri normalno otvorena izlazna kontakta za teške uvjete
- Dva izlazna kontakta za promjenu signala
- Jedan posvećeni IRF kontakt
- Ulazni/izlazni kontakti se mogu konfigurirati prema potrebi.

Komunikacija

Zaštitni releji su povezani s optičkim komunikacijskim busom izravno ili putem modula za povezivanje na busu i vratara. Modul za povezivanje na busu pretvara električne signale zaštitnog releja u optičke signale za komunikacijski bus i obrnuto, omogućujući komunikaciju između zaštitnih releja i komunikacijske infrastrukture.



Slika 8.2. Shema spajanja REM610

REM610 može se koristiti za zaštitu motora koji su kontrolirani i prekidačem i sklopnikom. U aplikacijama s motorima koji su kontrolirani sklopnice, zaštita također obuhvaća dovodni kabel i kutiju za kablove. [21]

Primjena s kontrolom putem prekidača uključuje transformator i aplikaciju za upravljanje motorima. Strana opterećenja transformatora uzemljena je putem otpornika, što omogućuje korištenje zaštite od zemljospoja putem mjerenja struje.

U oba slučaja, kritične temperature motora nadziru se putem izravnog mjerenja temperature putem ugrađenih senzora.

9. ZAKLJUČAK

Zaštita trofaznog elektromotora predstavlja veliki aspekt održavanja pouzdane i učinkovite industrijske opreme. Analizom različitih metoda zaštite postaje jasno da su tehnički i tehnološki napretci značajno unaprijedili ovu oblast. Termička zaštita, preopterećenje, gubitak faze i kratki spoj samo su neki od mogućih problema koji mogu ugroziti rad elektromotora. Ispravno implementirane zaštitne mjere pomažu smanjiti rizik od oštećenja motora, produžujući njegov vijek trajanja te minimizirajući vrijeme zastoja u proizvodnom procesu.

Sustav zaštite treba biti prilagođen specifičnostima primjene, uzimajući u obzir parametre kao što su struja, napon, temperatura i radno okruženje. Nove tehnologije poput pametnih senzora i uređaja povezanih sa softwear zaštitom omogućuju stvarno vrijeme nadzora i daljinsku dijagnostiku. To pruža mogućnost brze reakcije na eventualne probleme i smanjuje posljedice potencijalnih kvarova.

U konačnici, pravilno osmišljena i implementirana zaštita trofaznog elektromotora ima bitnu ulogu u održavanju neprekidne i sigurne proizvodnje. Spajanje tradicionalnih metoda s novim tehnološkim dostignućima stvara integrirani pristup zaštiti, osiguravajući stabilan rad elektromotora i štiteći ulaganje tvrtke u proizvodnu opremu.

LITERATURA

- [1] Irving M Gottlieb , "Practical Electric Motor Handbook NEW",1997 Irving M Gottlieb
- [2] Alstom , "Network protection and automation guide", edition may 2011, Alstom
- [3] Stanley E. Zocholl, "AC Motor protection", 2003
- [4] Augie Hand, "Electric Motor Maintenance and Troubleshooting"
- [5] Hamid A. Toliyat and Gerald B. Kliman , "Handbook of Electric Motors"
- [6] Austin Hughes and Bill Drury "Electric Motors and Drives: Fundamentals, Types and Applications"
- [7] Lewis Blackburn , "Protective Relaying: Principles and Applications
- [8] "Handbook of Small Electric Motors" by R. Krishnan
- [9] J. Lewis Blackburn and Thomas J. Domin "Protective Relaying: Principles and Applications"
- [10] Tehnical sheet F01992EN-02 _Thermal overload relays and Mounting units_RTX3_
- [11] Scribd- Legrand Catalogue
- [12] https://www.allied-automation.com/wp-content/uploads/2015/02/MITSUBISHI_Motor-Circuit-Breakers-MMP-T-Series.pdf
- [13] <https://hr.jf-parede.pt/magnetic-sensor-working>
- [14]<https://hr.neodymium-mag.com/neodymium-magnets/sensor-magnet/magnetic-sensor-magnet.html>
- [15]<https://www.scribd.com/document/410170829/relejna-tehnika-I-dio-pdf>
- [16] <http://relejnazastita.blogspot.com/2007/12/relejna-zastita.html?m=1>
- [17] Doc. dr. sc. Ranko Goić, dipl.ing. Damir Jakus, dipl.ing. Ivan Penović, dipl.ing. -Distribucija električne energije
- [18] <https://carelabz.com>
- [19] Marinko Stojanović-ZEMLJOSPOJNA USMJERENA ZAŠTITA ZASREDNENAPONSKE ASINHRONE MOTORE BEZ NAPONSKIH ULAZA

[20] Admir Jahić- PROCJENA STANJA TEŠKIH ELEKTROMOTORNIH POGONA S VISOKONAPONSKIM ASINKRONIM KAVEZNIM MOTORIMA PRIMJENOM NUMERIČKIH RELEJA

[21] Motor protection REM610 Product Guide

[22] LEGRAND-Zaštita i prekidanje

POPIS SLIKA

- Slika 2.1. Dijelovi i izgled asinkronog AC motora*
- Slika 2.2. Dijelovi i presjek cilindričnog sinkronog AC motora*
- Slika 3.1. Karakteristične krivulje termalnog preopterećenja*
- Slika 3.2. Termički prekidač preopterećenja*
- Slika 3.3. Izgled termičkog releja tipa RTX40*
- Slika 3.4. Simbol PTC termistora (IEC standard)*
- Slika 3.5. PTC termistor*
- Slika 3.6. PTC termistori u statoru(jedan za svaku fazu)*
- Slika 4.1 Jednopolni kratki spoj*
- Slika 4.2 Dvopolni kratki spoj*
- Slika 4.3 Tropolni kratki spoj*
- Slika 4.4 Shema mreže gdje se dogodio kratki spoj*
- Slika 4.5 Shema impedancija trolnog kratkog spoja*
- Slika 4.6 Shema impedancija trolnog i dvopolnog kratkog spoja*
- Slika 4.7 Nadomjesna shema za trolni kratki spoj*
- Slika 4.8 Nadomjesna shema za dvopolni kratki spoja*
- Slika 4.9 Nadomjesna shema za jednopolni kratki spoj*
- Slika 4.10 Nadomjesna shema pada napona do trošila*
- Slika 4.11 Vremensko-strujna karakteristika I/t gG*
- Slika 5.1. Izgled međufaznog releja*
- Slika 5.2. Izgled strujnog releja*
- Slika 5.3. Izgled MCBs-a*

Slika 6.1. Mjerač redosljeda faza VOLTCRAFT LED 400V

Slika 7.1. Povezivanje rezidualnog strujnog transformatora za zaštitu od zemljospoja.

Slika 7.2. Zaštitni krug za indukcijski motor

Slika 7.3. Usklađivanje releja s osiguranim sklopnikom

Slika 7.4. Primjena strujnog transformatora s jezgrom za ravnotežu struje

Slika 8.1. Numerički relej REM610

Slika 8.2. Shema spajanja REM610

SAŽETAK

U ovome radu je bilo potrebno opisati koncept zaštite trofaznih elektromotora. Definirani su osnovni problemi te osnovna podjela metoda koje se koriste za vršenje takvih zaštita. Opisane su opće jednačbe, prikazane osnovne karakteristike releja i principi zaštita od međufaznih kvarova, zemljospoja, preopterećenja, obrnutog redoslijeda faza. Isto tako opisani su moderni numerički releji tipa MCBs i RTX³.

Ključne riječi: elektromotor, zaštita, relej, kratki spoj.

SUMMARY

This paper aimed to describe the concept of protection for three-phase electric motors. The fundamental issues were defined, along with the basic categorization of methods used for implementing such protections. General equations were outlined, fundamental relay characteristics were presented, and principles of protection against phase-to-phase faults, ground faults, overloads, and reverse phase sequence were elucidated. Additionally, modern numerical relays of the MCBs and RTX³ types were described.

Keywords: electric motor, protection, relay, short-circuit.

