

# Analiza hlađenja rotora hidrogeneratora

---

**Pandža, Leon**

**Master's thesis / Diplomski rad**

**2023**

*Degree Grantor / Ustanova koja je dodijelila akademski / stručni stupanj:* **University of Rijeka, Faculty of Engineering / Sveučilište u Rijeci, Tehnički fakultet**

*Permanent link / Trajna poveznica:* <https://um.nsk.hr/um:nbn:hr:190:833960>

*Rights / Prava:* [Attribution 4.0 International](#)/[Imenovanje 4.0 međunarodna](#)

*Download date / Datum preuzimanja:* **2025-02-20**



*Repository / Repozitorij:*

[Repository of the University of Rijeka, Faculty of Engineering](#)



SVEUČILIŠTE U RIJECI

**TEHNIČKI FAKULTET**

Sveučilišni diplomski studij strojarstva

Diplomski rad

**ANALIZA HLAĐENJA ROTORA HIDROGENERATORA**

Rijeka, studeni 2023.

Leon Pandža

0069084999

SVEUČILIŠTE U RIJECI

**TEHNIČKI FAKULTET**

Sveučilišni diplomski studij strojarstva

Diplomski rad

**ANALIZA HLADENJA ROTORA HIDROGENERATORA**

Mentor: prof. dr. sc. Zoran Čarija

Komentor: v. asist. dr. sc. Ivana Lučin

Rijeka, studeni 2023.

Leon Pandža

0069084999

Rijeka, 14. ožujka 2023.

Zavod: **Zavod za mehaniku fluida i računalno inženjerstvo**  
Predmet: **Računarska dinamika fluida**  
Grana: **2.15.04 mehanika fluida**

## ZADATAK ZA DIPLOMSKI RAD

Pristupnik: **Leon Pandža (0069084999)**  
Studij: **Sveučilišni diplomski studij strojarstva**  
Modul: **Računarska mehanika i inženjerstvo**

Zadatak: **Analiza hlađenja rotora hidrogeneratora / Analysis of hydrogenerator rotor cooling**

### Opis zadatka:

U radu je potrebno dati teoretski pregled građe i principa rada sustava hlađenja rotora hidrogeneratora. Upotrebom dostupnih CAD alata potrebno je definirati geometriju kanala za hlađenje rotora hidrogeneratora. Za definiranu geometriju potrebno je generirati numeričku mrežu, pripremiti simulaciju i provesti numeričku analizu. Potrebno je provesti numeričku analizu za definirane uvjete strujanja fluida te je nužno prikazati turbulentni tok fluida.

Rad mora biti napisan prema Uputama za pisanje diplomskih / završnih radova koje su objavljene na mrežnim stranicama studija.

*Leon Pandža*

Zadatak uručen pristupniku: 20. ožujka 2023.

Mentor:

*Zoran Carija*

Prof. dr. sc. Zoran Carija

*Ivana Lučin*

Dr. sc. Ivana Lučin (komentor)

Predsjednik povjerenstva za  
diplomski ispit:

*Igor Bonefačić*

Izv. prof. dr. sc. Igor Bonefačić

# IZJAVA

Izjavljujem da sam ja, Leon Pandža, sukladno članku 8. Pravilnika o diplomskom radu, diplomskom ispitu i završetku diplomskih sveučilišnih studija Tehničkog fakulteta Sveučilišta u Rijeci samostalno izradio diplomski rad naziva „Analiza hlađenja rotora hidrogeneratora“ uz pomoć mentora prof. dr. sc. Zorana Čarije i komentorice v. asist. dr. sc. Ivane Lučin, znanja stečenog tijekom fakultetskog obrazovanja te koristeći navedenu literaturu.

U Rijeci, studeni 2023.

---

Leon Pandža

## ZAHVALA

*Zahvaljujem se svome mentoru prof. dr. sc. Zoranu Čariji na smjernicama i pomoći pri pisanju rada.*

*Posebno se zahvaljujem komentorici v. asist. dr. sc. Ivani Lučin na mnogobrojnim komentarima, pomoćnim smjernicama, savjetima, strpljenu i vodstvu tijekom pisanja rada.*

*Zahvaljujem se i mag. ing. mech. Anti Sikirici na pomoći.*

*Zahvaljujem se svojoj obitelji, curi, kolegama sa fakulteta i prijateljima koji su bili uz mene tijekom mojeg studiranja i pisanja ovog rada.*

*Također se zahvaljujem svim profesorima, asistentima i djelatnicima Tehničkog fakulteta u Rijeci.*

# SADRŽAJ

1. UVOD .....	1
2. HIDROGENERATORI I HIDROELEKTRANE.....	3
2.1. Hidrogeneratori.....	3
2.2. Važnost hlađenja hidrogeneratora .....	4
2.3. Izazovi i rizici u sustavima s hidrogeneratorima .....	5
2.3.1. Pregrijavanje i izolacijski rizici .....	5
2.3.2. Održavanje i troškovi.....	6
2.3.3. Pouzdanost i sigurnosti .....	6
2.3.4. Tehničke inovacije.....	7
2.4. Hidroelektrane u Hrvatskoj .....	8
3. RAČUNARSKA DINAMIKA FLUIDA .....	9
3.1. Navier – Stokesove jednačbe.....	10
3.2. Granični sloj numeričke mreže i numeričke metode .....	12
3.3. Turbulentni modeli.....	17
4. OPIS PROBLEMA .....	23
5. IZRADA NUMERIČKE MREŽE .....	26
5.1. Nestrukturirana mreža.....	26
5.2. Strukturirana mreža.....	29
5.3. Poliedralna mreža.....	32
6. POSTAVKE I PRIPREMA SIMULACIJE .....	36
6.1. <i>Pre-processing</i> .....	36
6.2. <i>Processing</i> .....	40
7. VIZUALIZACIJA I ANALIZA REZULTATA.....	41

8. ZAKLJUČAK.....	53
LITERATURA .....	54
POPIS SLIKA.....	57
POPIS TABLICA .....	59
SAŽETAK.....	60
ABSTRACT .....	61



## 1. UVOD

Hidrogeneratori igraju ključnu ulogu u proizvodnji električne energije iz obnovljivih izvora, omogućujući pretvaranje kinetičke energije vode u električnu energiju. Stabilan rad hidrogeneratorsa ključan je za kontinuiranu i pouzdanu opskrbu električnom energijom. Jedan od ključnih aspekata očuvanja pouzdanosti hidrogeneratorsa jest učinkovito hlađenje rotora, koji je podložan značajnim temperaturnim opterećenjima zbog visokih brzina vrtnje i složenih hidrauličkih procesa u hidroelektranama.

Kvaliteta hlađenja rotora je tema koja je privukla pažnju brojnih istraživača i inženjera u energetskej industriji zbog presudnog utjecaja na dugovječnost i operativnu pouzdanost. Optimalno hlađenje rotora nije samo tehnički izazov, već i ekonomska nužnost, budući da utječe na njegovu energetskej učinkovitost i ukupne troškove održavanja hidrogeneratorsa. U ovom kontekstu, numeričke simulacije strujanja zraka kroz rotor postaje ključni alat za analizu i optimizaciju učinkovitosti hlađenja.

Ovaj diplomski rad posvećen je analizi procesa hlađenja rotora hidrogeneratorsa s ciljem razumijevanja termičkih karakteristika ovog ključnog komponentnog dijela hidroelektrane. Temeljiti će se na naprednim tehnikama numeričke simulacije strujanja zraka kroz rotor, koristeći metode računalne dinamike fluida (engl. *Computational Fluid Dynamics, CFD*). Cilj istraživanja je prikazati učinkovitost hlađenja.

U drugom poglavlju opisane su funkcije i struktura hidrogeneratorsa. Uz generator, bitno je spomenuti i turbine koje su također jedna od ključnih komponenta elektroenergetskog sustava. Uz to, opisana je važnost hlađenja generatora i koji su izazovi koji se mogu susresti u radu sa generatorima. U trećem poglavlju opisana je računarskej dinamika fluida te pripadajuće jednadžbe i matematički modeli iz mehanike tj. dinamike fluida koji se koriste za provođenje numeričkih simulacija strujanja fluida. To je jedan od najvažnijih alata modernog inženjerstva jer se realne situacije i problemi mogu modelirati sa velikom detaljnošću i visokom točnošću.

Nadalje, u četvrtom poglavlju detaljnije je opisan problem ovog diplomskog rada i pristup kojim će se riješiti zadani problem.

U petom poglavlju opisana je i prikazana izrada numeričke mreže. Svrha numeričke mreže je diskretizacija zadane geometrije na manje elemente (volumene). Numerička mreža prvi je korak u kreiranju numeričke simulacije i važna je jer njena točnost direktno utječe na točnost i pouzdanost rezultata analize.

U šestom poglavlju definirane su postavke simulacije. Pravilno postavljanje simulacije od iznimne je važnosti jer može značajno utjecati na kvalitetu i pouzdanost rezultata simulacije. Kao što kvaliteta numeričke mreže utječe na simulaciju, tako utječu i simulacijske postavke kao što su pravilno postavljanje granica i rubnih uvjeta, pravilan odabir modela i matematičkih modela.

U sedmom poglavlju prikazani su rezultati provedenih simulacija prikazom kontura brzina po određenim dijelovima domene, kontura tlakova, strujnica i vektora koji predstavljaju fluid. Navedeni prikazi omogućavaju jasnu i shvatljivu sliku rezultata te omogućavaju daljnja istraživanja i potencijalne nadogradnje. Na kraju rada predstavljen je zaključak provedenih ispitivanja.

## 2. HIDROGENERATORI I HIDROELEKTRANE

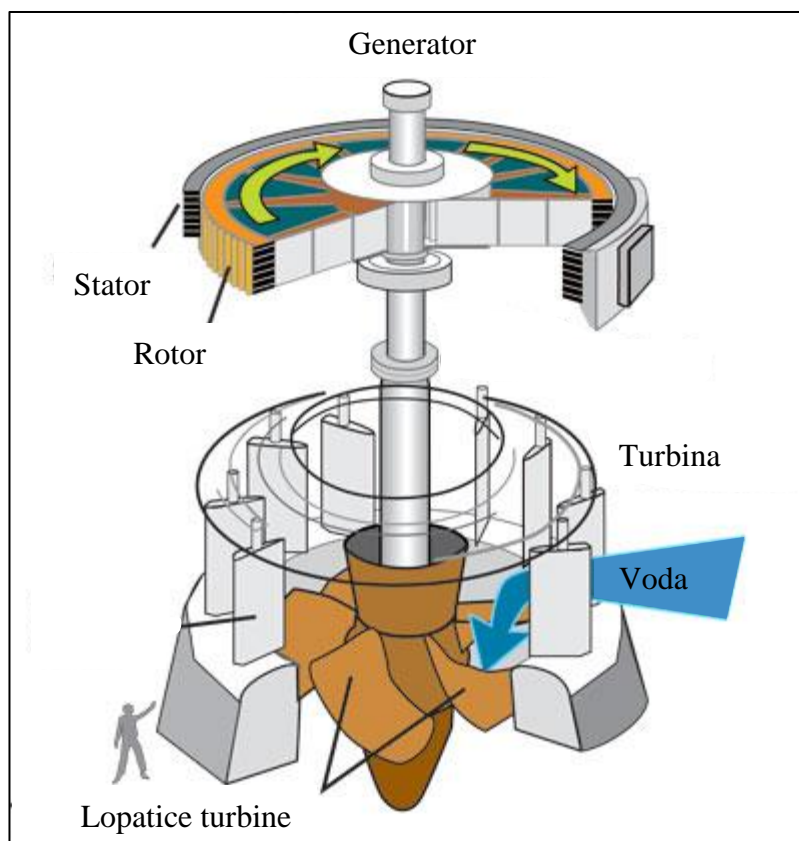
Generatori su električni strojevi koji mehaničku energiju pretvaraju u električnu energiju. Generator je građen od nepokretnoga dijela (stator) i okretnoga dijela (rotor) koji se okreće vanjskim pogonskim strojem. [1] Generatori su ključni za mnoge aspekte modernog društva i igraju nezamjenjivu ulogu u proizvodnji i distribuciji električne energije, u povezivanju s obnovljivim izvorima energije kao što su voda, vjetar i sunce te u povećanju energetske učinkovitosti obzirom da se koriste u kogeneracijskim sustavima koji istovremeno proizvode električnu i toplinsku energiju.

Uz generatore, ključne su i turbine. Turbina je stroj s kontinuiranim protokom radnoga fluida kroz sustav statorskih i rotorskih lopatica koji pretvara potencijalnu energiju fluida u kinetičku energiju te dalje vrtnjom rotora u mehanički rad. Dobiveni se mehanički rad primjenjuje za pokretanje električnih generatora, pumpa, kompresora i dr. [2] U prošlosti su se koristila vodenička kola za dobivanje mehaničke energije, ali je problem bio veličina samog kola koja ograničava iskoristivi protok i tlak. Prva vodna turbina konstruirana je 1837. godine i glavna razlika u usporedbi sa vodeničkim kolom je vrtložna komponenta gibanja vode koja daje energiju rotoru.

### 2.1. Hidrogeneratori

Hidrogeneratori su generatori koji su dizajnirani za pretvaranje kinetičke energije vode u električnu energiju. Koriste kinetičku energiju brze tekuće vode koja prolazi kroz turbine, a sama voda može pritjecati iz rijeka, jezera ili umjetnih jezera dobivenih izgradnjom brana. Uz kinetičku energiju, iskorištava se i potencijalna energija vode koja se pohranjuje na višim nadmorskim visinama obzirom da se ona često akumulira u rezervoarima te se potom pušta niz padine kako bi pokrenula turbinu.

Hidrogeneratori su jedna od ključnih komponenata hidroelektrana koji, obzirom da se iskorištava potencijal vode koja je obnovljiv izvor energije, smanjuju ovisnost o fosilnim gorivima tako da se posljedično smanjuje i emisija stakleničkih plinova.



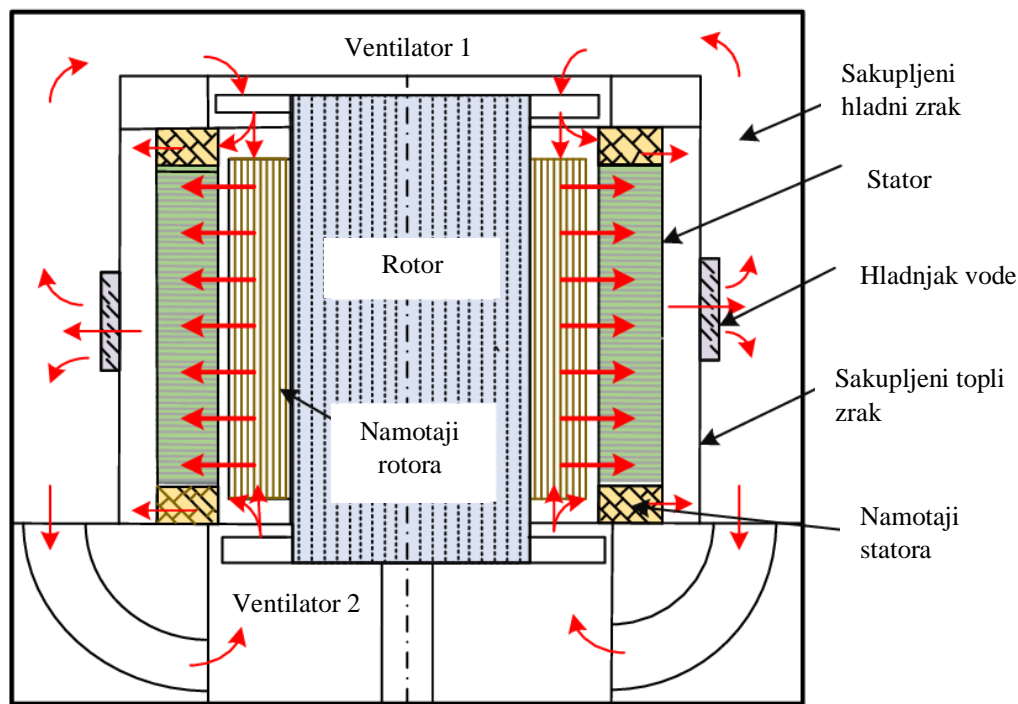
Slika 2.1. Shematski prikaz turbine i hidrogeneratora [3]

## 2.2. Važnost hlađenja hidrogeneratora

Za hlađenje sustava koristi se voda ili zrak. U usporedbi sa vodenim hlađenjem koje zahtjeva posebno postrojenje za obradu vode, zračno hlađenje se sve više primjenjuje kao povoljniji i bolji sustav hlađenja. Osim što zračno hlađenje ne zahtjeva posebno postrojenje, niski su troškovi rada i održavanja te ima prednost visoke pouzdanosti. [4]

Temperature određenih dijelova hidrogeneratora mogu biti vrlo visoke što može rezultirati starenjem izolacije i paljenjem dijelova. Također, električni otpor zavojnica ovisi o temperaturi što znači da bi hidrogenerator trebao raditi u svom normalnom temperaturnom rasponu što je između 60 °C i 80 °C. Potencijalni kvarovi koji se mogu dogoditi uzrokuju ekonomske gubitke i utječu na pouzdanost sustava stoga se zaključuje kako su studije strujanja fluida u hidrogeneratoru od velike važnosti i kako je hlađenje strojeva bitna stavka u cijelom sustavu proizvodnje električne energije. Važno je i napomenuti da dobro modeliran sustav hlađenja povećava životni vijek generatora i

omogućava rad s visokom učinkovitošću bez potrebe za ulaganjem u izmjene i modifikacije same strukture.



Slika 2.2 Shematski prikaz sistema hlađenja hidrogenatora [5]

### 2.3. Izazovi i rizici u sustavima s hidrogenatorima

#### 2.3.1. Pregrijavanje i izolacijski rizici

Obzirom na važnost hidrogenatora u elektroenergetskom sustavu, njegova stabilnost i sigurnost vrlo su važni. Pregrijavanje dijelova rotora jedan je od glavnih problema koji utječu na pravilan rad hidrogenatora, a onda posljedično i cijelog sustava. Do pregrijavanja često može doći zbog preopterećenosti, obzirom da povećano opterećenje generira više topline. Također, može doći zbog neravnoteže između generiranja topline i hlađenja, zbog nereguliranog održavanja, problema s izolacijom i drugih pojava.

### 2.3.2. Održavanje i troškovi

Redovito održavanje ključno je za pravilan rad sustava. Održavanje se može vršiti tako da se prati stanje strojeva prediktivnim nadzornim sustavom čija je primarna funkcija prepoznati pojavu grešaka u početnom stanju. Na taj način odjel održavanja može zakazati gašenje radi ispravljanja problema. [6] Ventilatori su ključni za cirkulaciju zraka kroz rotor stoga je potrebno redovito analizirati stanje ventilatora, podmazivati ležajeve i slično.

Što se tiče troškova, u obzir treba uzeti troškove zapošljavanja osoblja odgovornog za održavanje i obuku za siguran i učinkovit rad sustava kao i troškove redovitih servisa i potencijalnih popravaka. Također, troškovi su i nabava rezervnih dijelova, troškovi nastali uslijed kvarova i zastoja kao i troškovi nadogradnje kako bi se održavao korak s visokim standardima učinkovitosti i sigurnosti.

### 2.3.3. Pouzdanost i sigurnosti

Pouzdanost i sigurnost hidrogeneratora također su ključni faktori u funkcionalnosti elektroenergetskog sustava kako ne bi došlo do gubitka proizvodnje energije, oštećenja elektrane kao i potencijalne štete okolišu i ljudima. Uzeći u obzir kritične komponente hidrogeneratora, što su rotor, stator, sustav hlađenja i kontrolni sustavi, potrebno je provjeriti njihovu pouzdanost tj. vjerojatnost kvarova i vijek trajanja.

Sigurnost obuhvaća mjere i protokole koji su usmjereni na sprječavanje ozljeda, šteta i nesreća tijekom rada. Obzirom da hidrogeneratori generiraju električnu energiju visokog napona, bitno je pravilno postaviti izolaciju kao i uzemljenje kako bi se spriječili kratki spojevi kao i provoditi redovito testiranje i održavanje komponenata. Važna je i sigurnost osoblja iz aspekta osposobljavanja i obuke pojedinaca te iz aspekta korištenja sigurnosne opreme. Neophodni su i sustavi za gašenje požara, i sustavi za hitne slučajeve kao što je npr. evakuacijski plan.

Kao primjer, može se izdvojiti nesreća iz 2009. godine. 17. kolovoza 2009. godine na hidroelektrani Sayano-Shushenskaya u Rusiji dogodila se katastrofalna nesreća gdje je 75 ljudi izgubilo živote. To je najveća hidroelektrana u Rusiji i jedna od najvećih na svijetu (ukupna snaga 6400 MW). U jednome od generatora došlo je do puknuća rotora turbine što je uzrokovalo disbalans i brzu rotaciju. Eksplozija rotora uzrokovala je poplavu strojarnice. Istraga je otkrila kako je eksploziji doprinijelo kršenje sigurnosnih standarda, nedostatak obuke osoblja i problemi u održavanju. [7, 8]



Slika 2.3 Postrojenje prije i poslije katastrofe [9]

#### 2.3.4. Tehničke inovacije

Tehnička rješenja i nove tehnologije primjenjuju se također radi poboljšanja pouzdanosti hlađenja hidrogeneratora kao i drugih strojeva u sustavu. Neke od inovacija su hibridni sustavi hlađenja (kombinirano vodeno i zračno hlađenje), korištenje materijala s visokom termalnom provodljivošću radi poboljšanja prijenosa topline tj. sprječavanja pregrijavanja, sustavi suhih hladnjaka te jedna od najvažnijih inovacija, računarska dinamika fluida (engl. *Computational Fluid Dynamics. CFD*) pomoću koje inženjeri mogu detaljno modelirati strujanje zraka što je ključno za optimizaciju oblika i brzine strujanja zraka čime se u suštini želi postići bolja učinkovitost sustava hlađenja.

## 2.4. Hidroelektrane u Hrvatskoj

Hidroelektrane su postrojenja koja energiju vodotoka pretvaraju u električnu energiju. Energija vode u vodotoku je energija tlaka, energija položaja i kinetička energija. [10] Hidroenergija jedna je od obnovljivih izvora energije koji se smatraju ekološki prihvatljivijim od neobnovljivih izvora energije zbog toga što su za neobnovljive karakteristične emisije stakleničkih plinova, onečišćenja okoliša, zdravstveni problemi... Pravilan rad hidroelektrane od izuzetne je važnosti za generiranje maksimalne energije korištenjem dostupnog potencijala. [11]

U Republici Hrvatskoj trenutno se nalazi 37 hidroelektrana. 17 hidroelektrana smatra se velikima (više od 10 MW) i 20 se smatra malim (od 0.5 do 10 MW). Također, u RH nalazi se i nekolicina mini hidroelektrana. Najveća hidroelektrana u Hrvatskoj je HE Zakučac koja ima raspoloživu snagu od 576 MW te je odgovorna za trećinu ukupne hidroenergije u Republici Hrvatskoj.



*Slika 2.4 HE Zakučac, na ušću rijeke Cetinu, pokraj grada Omiša [12]*



### 3. RAČUNARSKA DINAMIKA FLUIDA

Računarska dinamika fluida (engl. *Computational Fluid Dynamics, CFD*) počela se razvijati oko 50-ih godina prošlog stoljeća kao odgovor na potrebu za efikasnim i preciznim metodama za analizu strujanja i dinamike fluida. Jedna od najvećih primjena računarske dinamike fluida je u zrakoplovnom inženjerstvu i aeronautici. Koristi se za simuliranje strujanja zraka oko zrakoplova, raketa i svemirskih letjelica te pomaže u optimizaciji dizajna, smanjenu otpora zraka i optimizaciji potrošnje goriva. Nadalje, računarska dinamika fluida je izrazito primjenjiva i u automobilskoj industriji za analizu aerodinamike što može rezultirati autima koji su štedljivi prema gorivu i sigurni za vožnju. Također, računarska dinamika fluida se koristi i u modeliranju energije u elektranama. Simulira se strujanje fluida i transport topline u elektranama, s jedne strane nuklearnim, a s druge strane u elektranama s obnovljivim izvorima energije. Još jedna od važnih primjena je i za sustave grijanja, ventilacije i hlađenja (engl. *Heating, Ventilation and Air Conditioning, HVAC*) gdje se dizajniraju HVAC sistemi za zgrade i objekte, optimizira strujanje zraka i osigurava pravilna distribucija temperature.

U kontekstu hlađenja rotora hidrogeneratora, računarska dinamika fluida je važan alat jer omogućava detaljno modeliranje i analizu strujanja zraka kroz pojedine elemente sklopa. Omogućuje i manipulaciju geometrijom tj. optimizaciju dizajna kako bi se mogli razmotriti razni oblici geometrije ili čak razni režima strujanja, a sve s ciljem postizanja optimalnog dizajna koji je s jedne strane tehnički napredan, a s druge jednostavan i jeftin za izradu. Također, moguće je varirati i različite brzine vrtnje rotora kao i identificirati područja gdje je potrebno poboljšati učinak hlađenja odnosno identificirati područja gdje bi moglo doći do pregrijavanja.

Simulacija strujanja fluida provodi se u *Fluentu*. *Fluent* je *CFD* softver koji se koristi najviše za modeliranje i simuliranje strujanja fluida, a koristi se i za modeliranje transporta topline i mase, modeliranje kemijskih reakcija i slično. Danas je jedan od najvažnijih softvera i alata u svijetu računarske dinamike fluida zbog svoje točnosti i preciznosti u modeliranju strujanja fluida. U *Fluentu* se rade tzv. *pre-processing*, *processing* i *post-processing*.

### 3.1. Navier – Stokesove jednadžbe

Računarska dinamika fluida koristi razne matematičke modele i metode za rješavanje diferencijalnih jednadžbi koje opisuju ponašanje fluida. Primjenjuju se znanja s područja mehanike fluida uz pomoću računarskih modela. Skoro svaki problem računarske dinamike fluida svodi se na rješavanje Navier – Stokesovih jednadžbi. To su parcijalne diferencijalne jednadžbe koje opisuju kretanje viskoznog fluida u prostoru i vremenu odnosno matematički izražavaju ravnotežu momenta i očuvanje mase.

Osnovna jednadžba statike fluida, prikazana u (3.1), održava ravnotežu tlaka pod utjecajem masenih sila tj. prema ovoj jednadžbi, kada masene i kontaktne sile djeluju u ravnoteži, fluid ostaje u stanju mirovanja:

$$\mathbf{grad} p = \rho \cdot \mathbf{f} \quad (3.1)$$

gdje je:

- $\mathbf{grad}$  – gradijent, vektor koji opisuje brzinu promjene skalarnog polja
- $p$  – tlak
- $\rho$  – gustoća
- $\mathbf{f}$  – gustoća masene sile.

Jednadžbu je moguće napisati i kao oblik Drugog Newtonovog zakona gibanja ( $F = m \cdot a$ ), prikazujući da promjena momenta proizlazi iz djelovanja sila. Drugim riječima, gibanje fluida uzrokovano je neuravnoteženim silama, koje su masene i kontaktne, a ta činjenica definirana je jednadžbom:

$$\rho \cdot \frac{D\mathbf{v}}{Dt} = \rho \cdot \mathbf{f} - \mathbf{grad} p \quad (3.2)$$

gdje je:

- $\frac{D\mathbf{v}}{Dt}$  – derivacija brzine u ovisnosti o vremenu, akceleracija.

Za Newtonovski fluid, brzina deformacije proporcionalna je primijenjenom posmičnom naprezanju. Ta se naprezanja mogu izraziti pomoću gradijenta brzine i svojstva fluida (viskoznost).

Ako se tako izražena naprezanja uvrste u diferencijalnu jednačbu:

$$\rho \cdot \frac{Dv}{Dt} = \rho \cdot f + \operatorname{div} T_{\sigma} \quad (3.3)$$

gdje je:

- $\operatorname{div}$  – divergencija, operator kojim se određuje jakost izvora vektorskog polja po prostoru
- $T_{\sigma}$  – tenzor naprezanja s komponentama normalnih  $\sigma$  i tangencijalnih  $\tau$  naprezanja,

proizlaze Navier – Stokesove jednačbe gibanja. Ako se pretpostavi slučaj nestlačivog strujanja i konstantne viskoznosti, jednačbe u vektorskom obliku su:

$$\rho \cdot \frac{Dv}{Dt} = \mu \cdot \Delta v - \operatorname{grad} p + \rho \cdot f \quad (3.4)$$

gdje je:

- $\mu$  – dinamički viskozitet
- $\Delta$  – Laplaceov operator, diferencijalni operator na skalarnom polju

Na lijevoj strani jednačbe nalazi se sila inercije, dok prvi i drugi član desne strane predstavljaju kontaktne sile, uključujući smične i normalne sile poput tlaka. Zadnji član na desnoj strani predstavlja masenu silu. U kartezijevom koordinatnom sustavu, jednačbe se izražavaju kao:

$$\rho \cdot \left( \frac{\partial u}{\partial t} + u \frac{\partial u}{\partial x} + v \frac{\partial u}{\partial y} + w \frac{\partial u}{\partial z} \right) = \mu \cdot \left( \frac{\partial^2 u}{\partial x^2} + \frac{\partial^2 u}{\partial y^2} + \frac{\partial^2 u}{\partial z^2} \right) - \frac{\partial p}{\partial x} + \rho \cdot f_x \quad (3.5)$$

$$\rho \cdot \left( \frac{\partial v}{\partial t} + u \frac{\partial v}{\partial x} + v \frac{\partial v}{\partial y} + w \frac{\partial v}{\partial z} \right) = \mu \cdot \left( \frac{\partial^2 v}{\partial x^2} + \frac{\partial^2 v}{\partial y^2} + \frac{\partial^2 v}{\partial z^2} \right) - \frac{\partial p}{\partial y} + \rho \cdot f_y$$

$$\rho \cdot \left( \frac{\partial w}{\partial t} + u \frac{\partial w}{\partial x} + v \frac{\partial w}{\partial y} + w \frac{\partial w}{\partial z} \right) = \mu \cdot \left( \frac{\partial^2 w}{\partial x^2} + \frac{\partial^2 w}{\partial y^2} + \frac{\partial^2 w}{\partial z^2} \right) - \frac{\partial p}{\partial z} + \rho \cdot f_z$$

gdje je:

- $\frac{\partial u}{\partial t}$  – parcijalna derivacija brzine  $u$  u ovisnosti o vremenu

- $\frac{\partial u}{\partial x}, \frac{\partial u}{\partial y}, \frac{\partial u}{\partial z}$  – parcijalna derivacija brzine  $u$  u smjeru  $x$ ,  $y$  i  $z$  koordinate
- $\frac{\partial^2 u}{\partial x^2}, \frac{\partial^2 u}{\partial y^2}, \frac{\partial^2 u}{\partial z^2}$  – druga parcijalna derivacija brzine  $u$  u smjeru  $x$ ,  $y$  i  $z$  koordinate
- $\frac{\partial p}{\partial x}$  – parcijalna derivacija tlaka u smjeru  $x$  koordiante
- $\frac{\partial v}{\partial t}$  – parcijalna derivacija brzine  $v$  u ovisnosti o vremenu
- $\frac{\partial v}{\partial x}, \frac{\partial v}{\partial y}, \frac{\partial v}{\partial z}$  – parcijalna derivacija brzine  $v$  u smjeru  $x$ ,  $y$  i  $z$  koordinate
- $\frac{\partial^2 v}{\partial x^2}, \frac{\partial^2 v}{\partial y^2}, \frac{\partial^2 v}{\partial z^2}$  – druga parcijalna derivacija brzine  $v$  u smjeru  $x$ ,  $y$  i  $z$  koordinate
- $\frac{\partial p}{\partial y}$  – parcijalna derivacija tlaka u smjeru  $y$  koordiante
- $\frac{\partial w}{\partial t}$  – parcijalna derivacija brzine  $w$  u ovisnosti o vremenu
- $\frac{\partial w}{\partial x}, \frac{\partial w}{\partial y}, \frac{\partial w}{\partial z}$  – parcijalna derivacija brzine  $w$  u smjeru  $x$ ,  $y$  i  $z$  koordinate
- $\frac{\partial^2 w}{\partial x^2}, \frac{\partial^2 w}{\partial y^2}, \frac{\partial^2 w}{\partial z^2}$  – druga parcijalna derivacija brzine  $w$  u smjeru  $x$ ,  $y$  i  $z$  koordinate
- $\frac{\partial p}{\partial z}$  – parcijalna derivacija tlaka u smjeru  $z$  koordiante

Sustav Navier – Stokesovih jednadžbi ima četiri nepoznanice (tri komponente brzine i tlak), no sastoji se samo od tri diferencijalne jednadžbe. Stoga, kako bi sustav bio rješiv, potrebna je dodatna jednadžba. Ta dodatna jednadžba je jednadžba očuvanja mase izražena kao:

$$\operatorname{div} \mathbf{v} = 0 \quad (3.6)$$

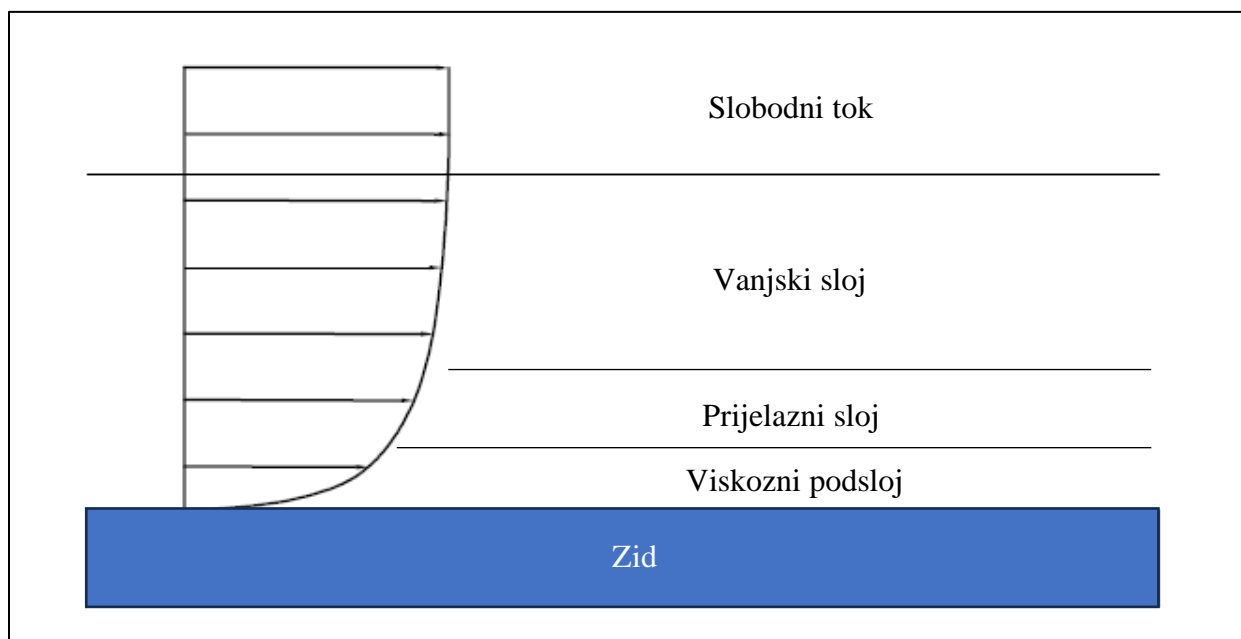
Sve navedene jednadžbe oblikuju potpuni matematički model za opis strujanja nestlačivih Newtonovskih fluida. No zbog izrazite složenosti i kompleksnosti ovih jednadžbi, analitičko rješavanje često zahtijeva niz pojednostavljenja i pretpostavki. [13]

### 3.2. Granični sloj numeričke mreže i numeričke metode

Prije nego što se razjasni što su i kako funkcioniraju numeričke metode, važno je detaljnije opisati jednu od najbitnijih stvari u proučavanju i razumijevanju dinamike fluida kao i samih numeričkih metoda, a to je granični sloj. Granični sloj (engl. *boundary layer*) je tanak sloj fluida uz stijenku

tj. zid gdje su viskozni efekti značajni kao i gradijent brzine. Teorija o graničnom sloju temeljena je na pretpostavci da se čestice tekućine koje su u kontaktu s površinom „lijepa“ za samu površinu te se taj pojam naziva uvjet bez klizanja (engl. *no-slip condition*). Ovaj zalijepljeni sloj ima efekt barijere zbog viskoznosti i posljedično utječe na sloj iznad te se to nastavlja kroz cijeli profil sve dok se ne dosegne sloj u kojem fluid ne doživljava nikakvo smanjenje brzine. [14]

Granični sloj može se podijeliti na viskozni podsloj, prijelazni sloj i vanjski sloj. Viskozni podsloj je unutarnji dio graničnog sloja tj. nalazi se uz zid. U ovom sloju fluid je pod snažnim utjecajem viskoznih sila i tu se pojavljuje efekt „lijepanja“. Prijelazni sloj je prijelazno područje između viskoznog podsloja i vanjskog sloja gdje je izražena pretvorba kinetičke energije u turbulentnu kinetičku energiju kao i disipacija te turbulentne energije. Vanjski sloj je sloj najudaljeniji od zida gdje su efekti viskoznosti zanemarivi obzirom na udaljenost. Na vanjski sloj graničnog sloja se nastavlja slobodni tok fluida.



Slika 3.1 Turbulentni profil brzine i podjela graničnog sloja

Kod modeliranja graničnog sloja važno je spomenuti bezdimenzijsku veličinu  $y^+$  koja se koristi u razlučivanju zidne funkcije. Vrijednost  $y^+$  predstavlja udaljenost od zida do prve ćelije numeričke

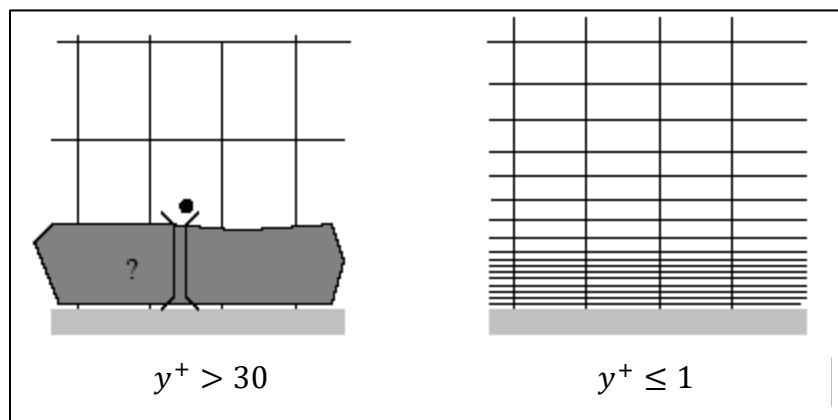
mreže i izrazito je važan alat u numeričkim simulacijama jer se na temelju vrijednosti  $y^+$  određuje debljina graničnog sloja. Formula za  $y^+$  izražena je kao:

$$y^+ = \frac{y \cdot u_\tau}{\nu} \quad (3.7)$$

gdje je:

- $y$  – udaljenost od zida
- $u_\tau$  – viskozna brzina, računa se kao  $u_\tau = \sqrt{\frac{1}{2} \cdot C_f \cdot u_f^2}$  gdje je  $C_f$  konstanta i  $u_f$  brzina slobodnog toka
- $\nu$  – kinematička viskoznost

Za viskozni podsloj vrijednost  $y^+$  je  $0 < y^+ < 5$ , za prijelazni sloj je  $5 < y^+ < 30$  i za vanjski sloj je  $y^+ > 30$ . Kod modeliranja postoje dva osnovna pristupa za određivanje graničnog sloja. Prvi je slučaj kada se razlučuje kompletni granični sloj te za tu varijantu vrijednost  $y^+$  mora biti  $y^+ \leq 1$ . Na taj način, u viskoznom podsloju potrebno je postaviti 5 – 10 ćelija numeričke mreže. Drugi slučaj je modeliranje viskoznog podsloja i prijelaznog sloja zakonom zida. Korištenjem ovog načina, vrijednost  $y^+$  mora biti  $y^+ > 30$  tako da se centar prve ćelije numeričke mreže nalazi u vanjskom sloju.

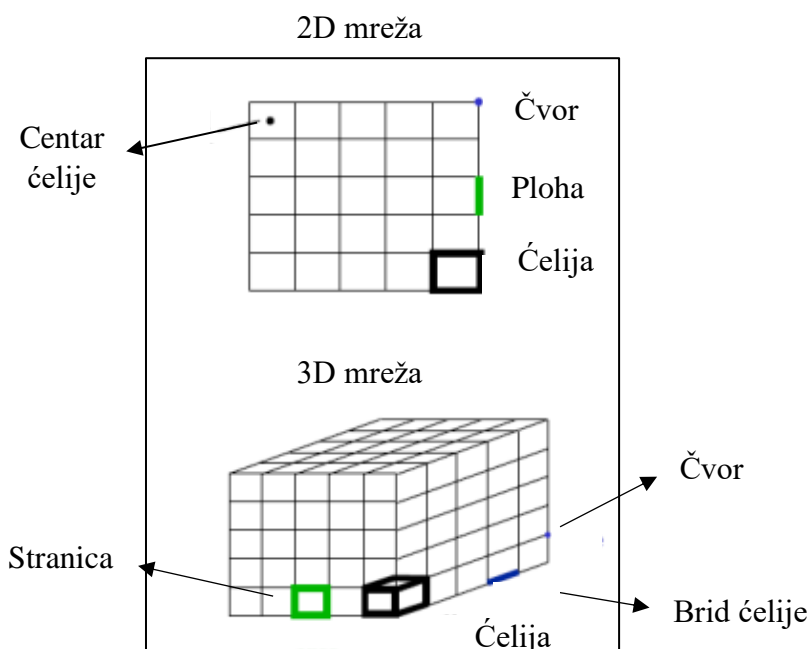


Slika 3.2 Dva pristupa za određivanje graničnog sloja [15]

Kao što je prethodno navedeno, u problemima računarske dinamike fluida od početne domene tj. geometrije radi se numerička mreža. Tu se zapravo govori o diskretizaciji domene (geometrije) na

kontrolne volumene (ili ćelije). Diskretizacija domene je potrebna zato što su jednačbe očuvanja nerješive u izvornom obliku, a prelaskom na individualni volumen, jednačbe se prebacuju u algebarski oblik koji se može riješiti. Numeričku mrežu je potrebno prilagoditi promatranom problemu jer ima značajan utjecaj na brzinu dolaženja do rješenja, stabilnost proračuna, a i na samu točnost rješenja. Također, uz zid se radi gušća mreža upravo zbog važnosti graničnog sloja kojeg je važno dobro definirati.

Numerička mreža može se izraditi za dvodimenzionalne i trodimenzionalne probleme. Bolje rečeno, postoje dvodimenzionalni i trodimenzionalni elementi koji čine numeričku mrežu. Dvodimenzionalni elementi su trokuti i četverokuti, dok trodimenzionalni elementi mogu biti piramide, trokutne prizme, tetraedri, heksaedri, poliedri, itd. Element, neovisno o svojoj geometriji, naziva se ćelija (engl. *cell*). Ćelija ima svoje plohe (engl. *face*), bridove (engl. *edge*) i vrhove/čvorove (engl. *node*).

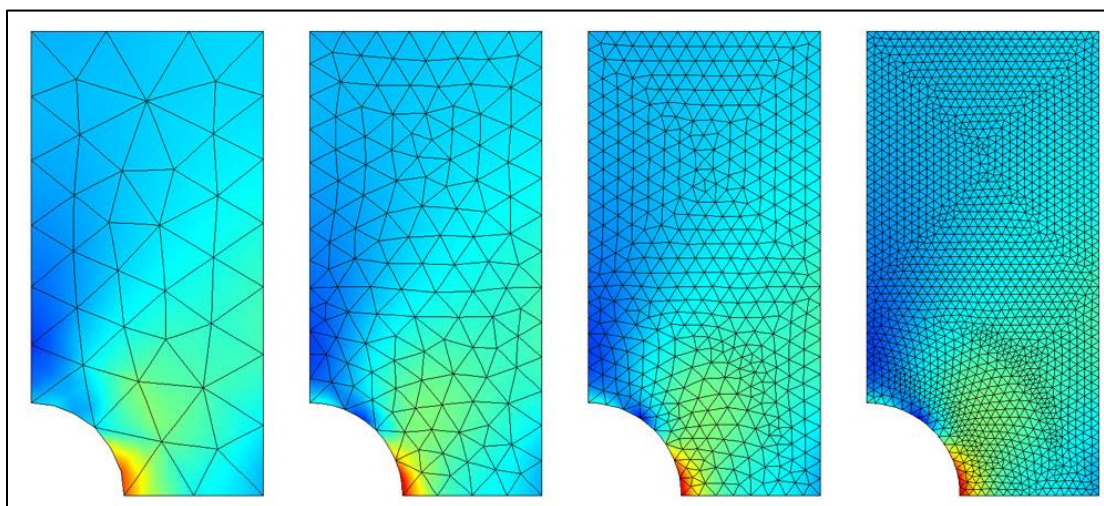


Slika 3.3 Dvodimenzionalna i trodimenzionalna mreža [16]

Dvodimenzionalna mreža sastoji se od ćelija. Svaka ćelija ima svoj centar i omeđena je s više ploha, a svaka ploha je omeđena s dva vrha tj. čvora. Trodimenzionalna mreža također se sastoji od velikog broja ćelija. Isto kao i kod dvodimenzionalne mreže, svaka ćelija ima svoj centar i omeđena je s više ploha ali obzirom na dimenziju, svaka ploha omeđena je s bridovima, a svaki

brid definiran je sa dva vrha tj. čvora. Važno je napomenuti da se kod dvodimenzionalnih mreža isto radi s trodimenzionalnim konačnim volumenima kao i kod trodimenzionalnih mreža, ali ta dimenzija je okomita na ekran i jednaka za sve ćelije. [16]

Prva numerička metoda koju se može spomenuti je metoda konačnih elemenata (engl. *Finite element method, FEM*). Metoda konačnih elemenata je diskretizacijska metoda u kojoj se početni sistem djeli na manje dijelove koji se zovu konačni elementi. Elementi mogu biti trokuti ili četverokuti, a mreža može biti strukturirana ili nestrukturirana.



Slika 3.4 Primjer različite mreže za istu geometriju [17]

Druga numerička metoda je metoda konačnih volumena (engl. *Finite volume method, FVM*). To je numerička metoda koja isto radi na principu diskretizacije domene na kontrolne volumene te na rješavanje jednadžbi za te volumene. Kontrolni volumeni često su poliedri koji okružuju tzv. čvornu točku na mreži.

Nakon postavljanja mreže, postavljaju se početni uvjeti simulacije što može biti brzina strujanja fluida, protok ili temperatura. Kada se numerički riješe sustavi jednadžbi za svaki element posebno, sveukupni rezultat nije ništa drugo nego kombinacija rezultata svakog konačnog elementa posebno. Primjenom numeričkih metoda iterativno se poboljšava početno rješenje dok se ne postigne zadovoljavajuća razina točnosti.

Osim što se numerička mreža razlikuje ovisno o dimenzijama problema, može se razlikovati i po raspodjeli elemenata pa tako postoje nestrukturirane, strukturirane i poliedralne numeričke mreže.



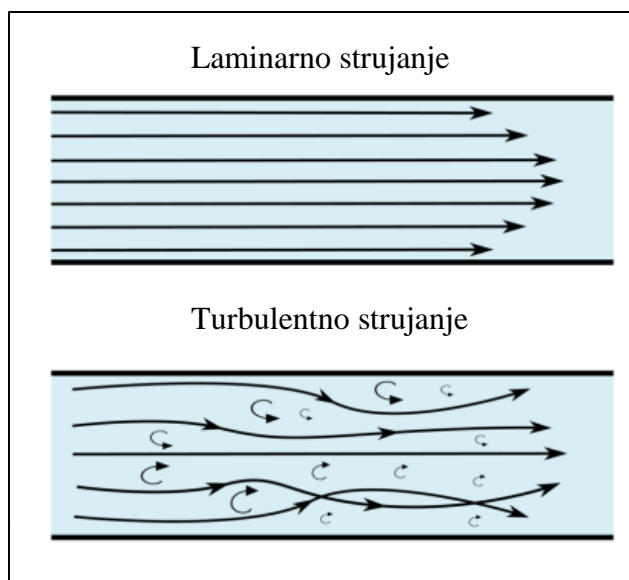
Naravno, moguće je izraditi i hibridnu numeričku mrežu koja u središtu domene može koristiti poliedralne elemente, a uz zid prizmatične. Nestrukturirana mreža je mreža gdje su čvorovi i ćelije nepravilno tj. „proizvoljno“ raspoređeni. Nestrukturirana mreža se koristi u složenim i nepravilnim geometrijama baš zato što samostalno popunjava geometriju bez obzira na oblik elementa. Također, manje čvorova se može koristiti za simulacije složenijih geometrija. Problem nestrukturirane mreže je što teško konvergira i rješenja nisu precizna kod složenijih geometrija.

S druge strane, strukturirana mreža je mreža gdje su ćelije pravilno raspoređene po geometriji uz korištenje tzv.  $i, j, k$  notaciju. Isključivo se koriste heksaedralni elementi koji su raspoređeni u pravilnom uzorku. Ovakva mreža se često primjenjuje u jednostavnijim oblicima obzirom na heksaedre, iako to ne mora biti slučaj ako se dovoljno smanji veličina elementa. Na taj način je moguće koristiti strukturiranu mrežu i kod npr. zakrivljenih elemenata ili kod elemenata sa tankim dijelovima. Nadalje, iako strukturirane mreže mogu sadržavati više elemenata nego nestrukturirane za isti problem, slučaj sa strukturiranom mrežom će brže postići konvergenciju i rješenja će biti preciznija.

Treći slučaj su poliedralne numeričke mreže. Poliedralna mreža je vrsta nestrukturirane mreže ali se izdvaja zato što za razliku od klasične nestrukturirane mreže za izradu numeričke mreže koristi poliedre. Rješenja su točnija nego kod nestrukturirane mreže i sve više se koristi iz razloga što je potreban manji broj ćelija i posljedično je potrebno manje vremena za postizanje konvergencije.

### **3.3. Turbulentni modeli**

Kako bi se shvatili turbulentni modeli, prvo je potrebno razjasniti što je zapravo turbulencija. Uz laminarno strujanje, koje je mirno i slojevito pri čemu slojevi fluida klize jedan preko drugog bez međusobnog miješanja, turbulentno strujanje je upravo suprotno; kaotično strujanje bez pravila gdje se gibanjem fluida stvaraju vrtlozi, fluid se miješa, dolazi do naglih promjena brzine i smjera i dolazi do intenzivne razmjene energije. Nagla promjena brzine javlja se uz samu stjenku tj. zid i taj sloj se naziva turbulentni granični sloj.



Slika 3.5 Laminarno i turbulentno strujanje fluida kroz cijev [18]

Kriterij prema kojem se određuje je li strujanje laminarno ili turbulentno zove se Reynoldsov broj, čija je jednadžba:

$$Re = \frac{v \cdot L}{\nu} \quad (3.8)$$

gdje je:

- $v$  – najveća brzina strujanja fluida
- $L$  – odabrana duljina (npr. duljina cijevi, unutarnji promjer cijevi...)

Pri manjim brzinama strujanje je laminarno uz vrijednost  $Re \leq 2300$  dok je pri vrijednostima  $Re > 4000$  strujanje potpuno turbulentno. Vrijednosti između se karakteriziraju kao prijelazno strujanje.

Obzirom na svoju kompleksnost, turbulentno strujanje predstavlja izazov za analize, a pogotovo za kontrolu. Bez obzira na to, ima važnu primjenu u mnogim inženjerskim zadacima i procesima stoga je izum turbulentnih modela jasan, a to je olakšano modeliranje turbulentnog strujanja.

Turbulentni model koji se najčešće koristi je standardni  $k - \varepsilon$  turbulentni model. Standardni  $k - \varepsilon$  turbulentni model je razvijen sa pretpostavkom da je turbulentno strujanje potpuno razvijeno stoga

se primjenjuje u takvim slučajevima i daje rješenja prihvatljive točnosti. Unosi dvije dodatne transportne jednadžbe u model, i to su jednadžba:

$$\frac{\partial(\rho k)}{\partial t} + \frac{\partial(\rho k u_i)}{\partial x_i} = \frac{\partial}{\partial x_j} \left[ \frac{\mu_t}{\sigma_k} \cdot \frac{\partial k}{\partial x_j} \right] + 2 \cdot \mu_t \cdot E_{ij} \cdot E_{ij} - \rho \varepsilon \quad (3.9)$$

gdje je:

- $k$  – specifična turbulentna kinetička energija
- $u_i$  – brzina fluida u smjeru  $i$  gdje  $i$  predstavlja koordinatne osi
- $\mu_t$  – turbulentna viskoznost
- $\sigma_k$  – konstanta,  $\sigma_k = 1$
- $E_{ij}$  – tenzor deformacija
- $\varepsilon$  – turbulentna disipacija

i jednadžba:

$$\frac{\partial(\rho \varepsilon)}{\partial t} + \frac{\partial(\rho \varepsilon u_i)}{\partial x_i} = \frac{\partial}{\partial x_j} \left[ \frac{\mu_t}{\sigma_\varepsilon} \cdot \frac{\partial \varepsilon}{\partial x_j} \right] + C_{1\varepsilon} \cdot \frac{\varepsilon}{k} \cdot 2 \cdot \mu_t \cdot E_{ij} \cdot E_{ij} - \rho \varepsilon - C_{2\varepsilon} \cdot \rho \cdot \frac{\varepsilon^2}{k} \quad (3.10)$$

gdje je:

- $\sigma_\varepsilon$  – konstanta,  $\sigma_\varepsilon = 1.30$
- $C_{1\varepsilon}$  – konstanta,  $C_{1\varepsilon} = 1.44$
- $C_{2\varepsilon}$  – konstanta,  $C_{2\varepsilon} = 1.92$

Radi se o robusnom modelu koji ima široku primjenu, ali koji ima loše rezultate za neke slučajeve kao što su rotirajući tokovi i zakrivljeni granični slojevi.

Drugi turbulentni model koji je važan za spomenuti je standardni  $k - \omega$  turbulentni model. Za razliku od prethodno navedenog  $k - \varepsilon$  modela, standardni  $k - \omega$  turbulentni model bolje rezultate daje za strujanja s rotacijom i promjenjivim tlakom. Također, smatra se preciznijim, ali i sporijim modelom. Kao i prethodni, temelji se na rješavanju dviju dodatnih transportnih jednadžbi i to su jednadžba:

$$\frac{\partial(\rho k)}{\partial t} + \frac{\partial(\rho k u_i)}{\partial x_i} = \rho \cdot P - \beta^* \cdot \rho \cdot \omega \cdot k + \frac{\partial}{\partial x_j} \left[ \left( \mu + \sigma_k \cdot \frac{\rho k}{\omega} \right) \cdot \frac{\partial k}{\partial x_j} \right] \quad (3.11)$$

gdje je:

- $P$  – produkcija kinetičke energije turbulencije
- $\beta^*$  – konstanta,  $\beta^* = 0.09$
- $\omega$  – specifična turbulentna disipacija

i jednadžba:

$$\begin{aligned} & \frac{\partial(\rho \omega)}{\partial t} + \frac{\partial(\rho \omega u_i)}{\partial x_i} \\ &= \frac{\alpha \omega}{k} \cdot \rho \cdot P - \beta \cdot \rho \cdot \omega^2 + \frac{\partial}{\partial x_j} \left[ \left( \mu + \sigma_\omega \cdot \frac{\rho k}{\omega} \right) \cdot \frac{\partial \omega}{\partial x_j} \right] + \frac{\rho \sigma_d}{\omega} \cdot \frac{\partial k}{\partial x_j} \cdot \frac{\partial \omega}{\partial x_j} \end{aligned} \quad (3.12)$$

gdje je:

- $\alpha$  – konstanta,  $0.08 < \alpha < 1$
- $\beta$  – konstanta,  $0.075 < \beta < 0.09$
- $\sigma_\omega$  – konstanta,  $\sigma_\omega = 0.85$
- $\sigma_d$  – konstanta,  $\sigma_d = 2$

Standardni  $k - \omega$  turbulentni model primjenjuje se za slučajeve sa niskim Reynoldsonim brojem tj. primjenjuje se na slučajeve gdje je granični sloj relativno velik i viskozni podsloj se može razlučiti. Nedostatak modela je što ovisi o uvjetima ulaza za turbulenciju. Kod malih promjena specifične turbulentne kinetičke energije poznato je da se to može odraziti na značajne promjene u turbulentnoj viskoznosti i koeficijentu trenja, što može rezultirati pretjeranim i ranim odvajanjem strujanja od površine tijela i nepreciznim izračunima sila koje djeluju na tijelo. [19]

Treći turbulentni model koji se može izdvojiti je engl. *Reynolds Stress Model (RSM)*. To je jedan od naprednijih turbulentnih modela gdje se uvodi ukupno sedam dodatnih transportnih jednadžbi; šest iz tenzora Reynoldsovih naprežanja, prikazano u jednadžbi (3.13) i jedna iz specifične turbulentne disipacije  $\omega$ :

$$\frac{\partial R_{ij}}{\partial t} + \frac{\partial(\rho u_k R_{ij})}{\partial x_k} = \tau_{ij} - \rho \cdot \varepsilon_{ij} \quad (3.13)$$

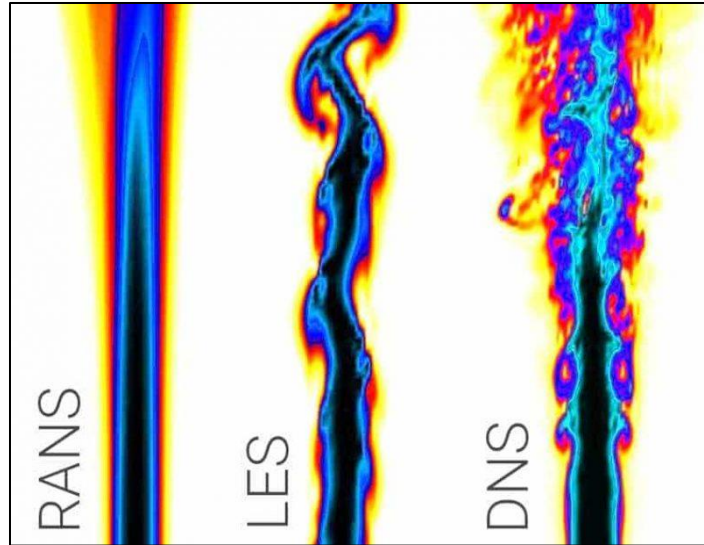
gdje je:

- $R_{ij}$  – Reynoldsov tenzor naprezanja
- $u_k$  – komponente brzina u x, y i z smjerovima
- $\tau_{ij}$  – tenzor naprezanja
- $\varepsilon_{ij}$  – tenzor turbulentne disipacije

Jednadžba (3.13) se raspisuje za  $i = 1, 2, 3$  i  $j = 1, 2, 3$ . Kombinacijom  $i$  i  $j$  dobije se sustav sa ukupno devet jednadžbi ali obzirom na simetričnost tenzora, u konačnici ostane šest jednadžbi.

Prednost ovog modela je to što se pomoću njega može modelirati nelinearnost i anizotropnost turbulencije. Kod prethodna dva modela turbulentna viskoznost je izotropna, što znači da je neovisna o smjeru dok je sa *RSM-om* moguće modelirati probleme kod kojih je dominantno strujanje s naglim skretanjem, vrtložno strujanje i recirkulacijske zone. Glavni problem ovog turbulentnog modela jasno je da je njegova složenost. Zahtjeva precizne početne i rubne uvjete kao i veću računalnu moć obzirom na količinu transportnih jednadžbi koje je potrebno riješiti. [20]

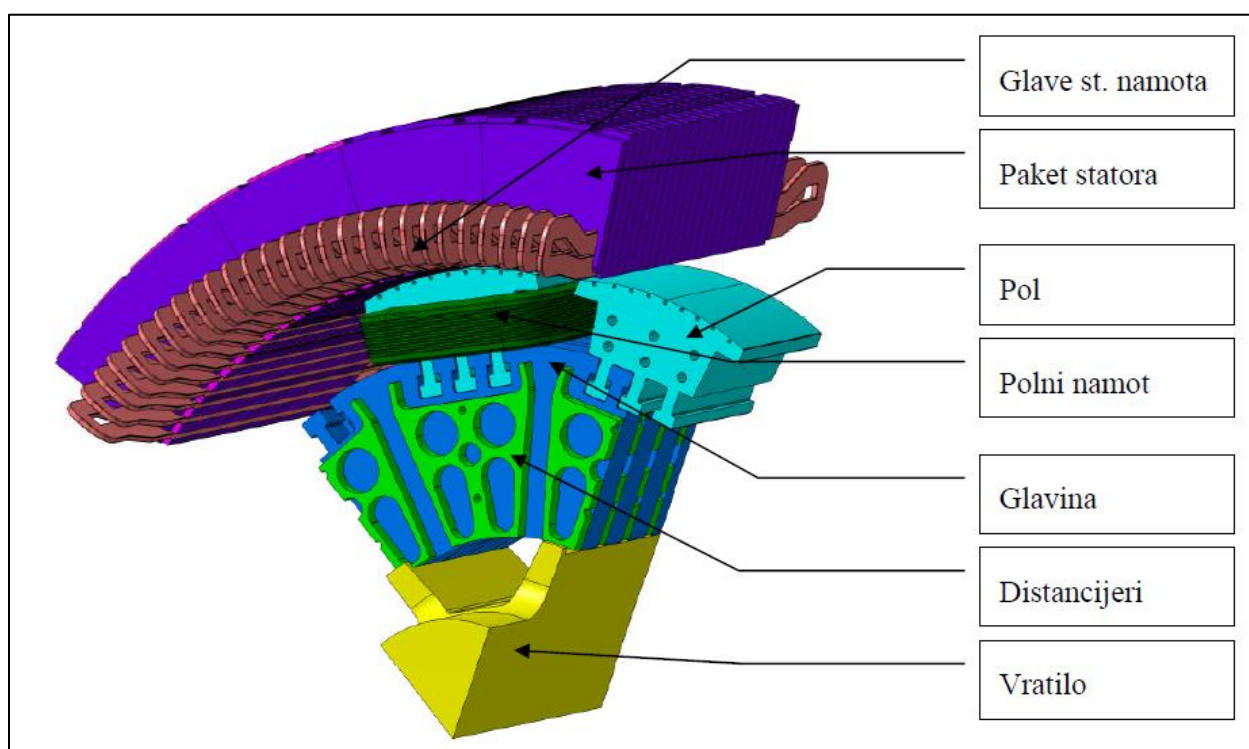
Tri navedena turbulentna modela spadaju u jedan od načina kako se modelira turbulencija koji se naziva engl. *Reynolds-Averaged Navier-Stokes (RANS)*. U navedenoj grupi, modeliranje se temelji na rješavanju osnovnih Navier – Stokesovih jednadžbi uz dodatak prosjeka po vremenu i gotovo sve se modelira računarski, stoga su svi turbulentni modeli iz *RANS* grupe najmanje računarski zahtjevni, ali zato i najmanje točni. Drugi način modeliranja turbulencije je primjena engl. *Large Eddy Simulation (LES)*. Ovim načinom veći vrtlozi se računaju, a oni manji se modeliraju. Na taj način dobiva se točnije rješenje, ali je zato skuplje što se tiče korištenja računalnih resursa i potrebnog vremena. Glavna razlika između *RANS* i *LES* modela je u tome što *RANS* modeli modeliraju i manje i veće vrtloge. Treći način modeliranja je engl. *Direct Numerical Simulation (DNS)* gdje se svi vrtlozi računaju. To je najprecizniji i najdetaljniji pristup jer rješava sve komponente Navier – Stokesovih jednadžbi bez aproksimacija. Međutim, ovakav pristup je računalno najzahtjevniji i koristi se samo za male domene upravo zbog svoje kompleksnosti i zbog potrebe za numeričkom mrežom s velikim brojem elemenata. Kompleksne simulacije sve više zahtijevaju korištenje superračunalnih resursa.



Slika 3.6 Modeliranje turbulentnog mlaza sa RANS, LES i DNS modelima [21]

#### 4. OPIS PROBLEMA

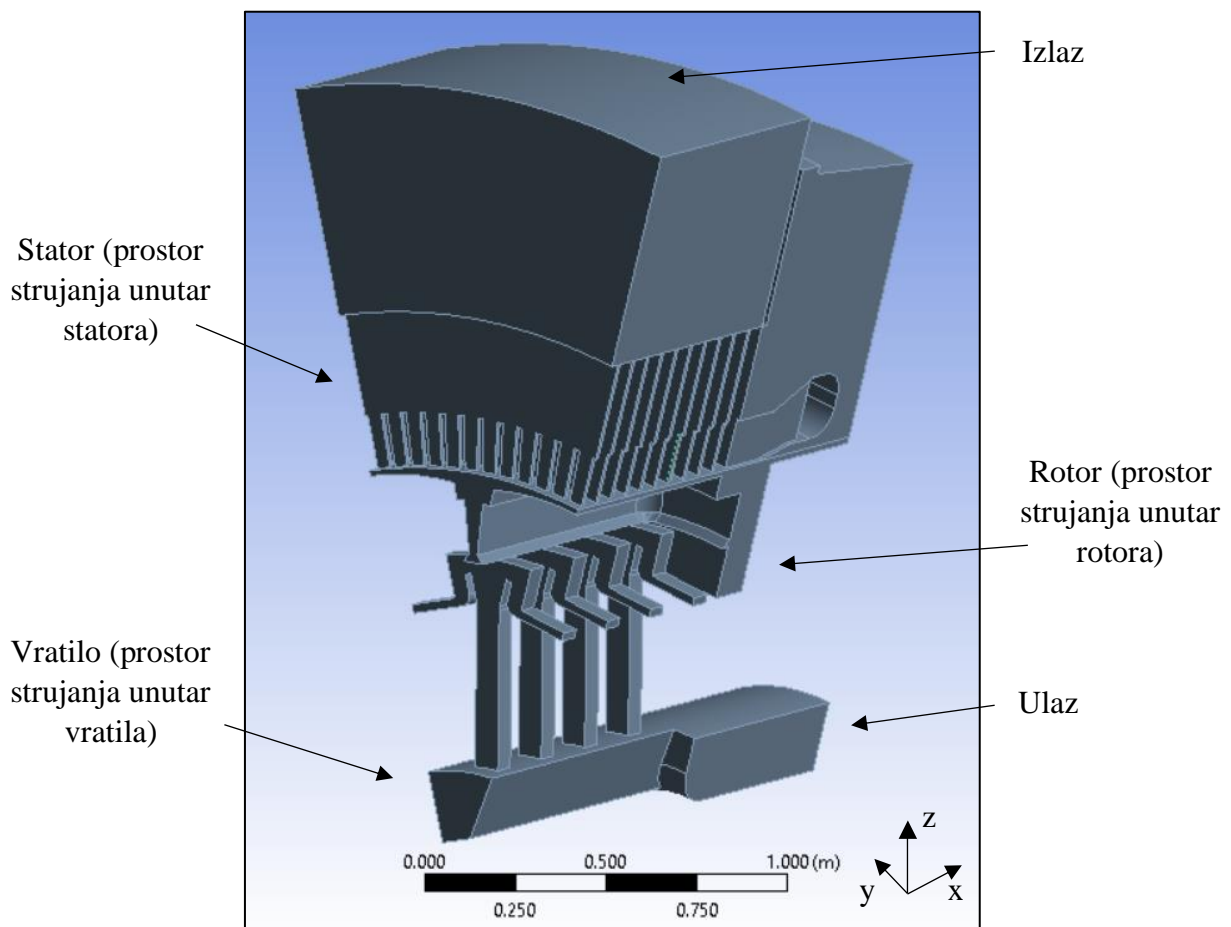
Zadatak ovog diplomskog rada je numerička simulacija i analiza strujanja fluida kroz rotor hidrogeneratora. Zbog periodičnosti promatrane geometrije i smanjenja kompleksnosti domene, korišteno je pojednostavljenje gdje geometrija za simulacije predstavlja jednu šestinu ukupne geometrije generatora. Također, po dužini je prikazana jedna polovina jer je generator simetričan i s obzirom na središnju ravninu. Na slici 4.1 prikazana je promatrana geometrija generatora.



Slika 4.1 Geometrija generatora

Za analizu strujanja fluida korišten je samo dio geometrije kroz koji struji zrak. Na slici 4.2 prikazana je geometrija fluida koja se koristi u ovome radu za analizu strujanja. Geometrija prikazuje periodični dio, tj. jednu dvanaestinu ukupne geometrije obzirom na središnju os. Navedeno pojednostavljenje je korišteno kako bi se smanjila kompleksnost numeričke simulacije, tj. kako bi se smanjio broj potrebnih elemenata numeričke mreže.

Fluid ulazi u hidrogenerator na stražnjem dijelu vratila tj. kroz kanal za protok rashladnog zraka na ulazu (rubni uvjet *inlet*). Dalje ulazi u rotor, što na slici 4.2 predstavljaju oblici slova „T“, nakon rotora dolazi do statora te izlazi s gornje strane (rubni uvjet *outlet*). Na ulazu je definiran protok zraka u vrijednosti  $Q = 1.4 \text{ kg/s}$ .



Slika 4.2 Prikaz geometrije prostora za strujanje zraka

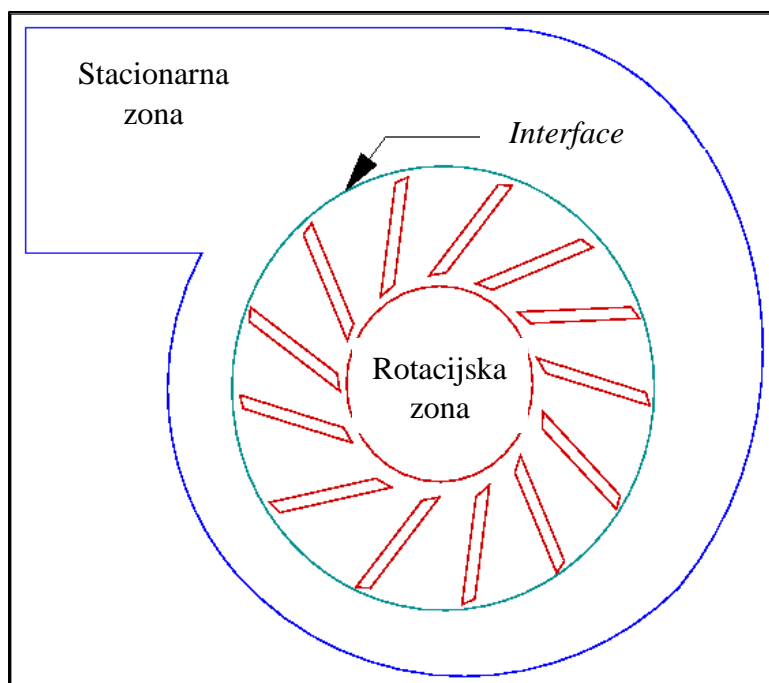
Gabaritne mjere domene dane su u tablici 4.1.



Tablica 4.1. Gabaritne mjere jedne dvanaestine generatora

Koordinatna os	Mjesto mjerenja	Dimenzija	Mjerna jedinica
x	duž vratila	1.4	m
y	po najvećem rubu statora	1.25	m
z	od donjeg ruba vratila do vrha statora	2	m

Još jedna od bitnih postavki ove simulacije je činjenica da je rotor hidrogeneratora rotirajući element. Granica domene rotacijskog i statičnog dijela naziva se *interface*. *Interface* povezuje ta dva dijela na način da se izračunane vrijednosti prenose iz jednog dijela domene u drugi i ne uzima se u obzir relativno gibanje jednog dijela u odnosu na drugi. Brzina rotacije rotacijskog dijela domene iznosi  $600 \text{ min}^{-1}$  oko x koordinatne osi.

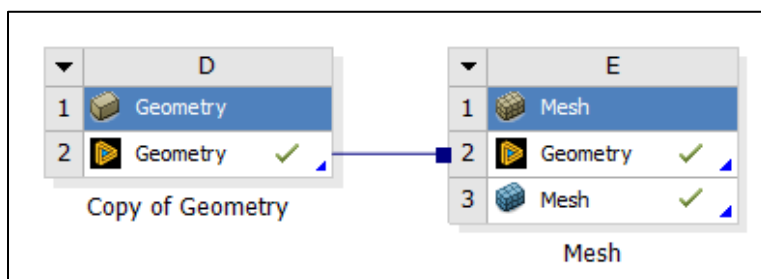


Slika 4.3 Primjer interface-a, stacionarne i rotirajuće zone [22]

## 5. IZRADA NUMERIČKE MREŽE

### 5.1. Nestrukturirana mreža

Geometrija koja je izrađena u vanjskom softveru ubacuje se u *Ansys* projekt. Tako izrađenu geometriju moguće je dalje povezati sa programom za izradu numeričke mreže *mesh*, a moguć je i dodatan rad na geometriji u *Ansys-ovim* programima za izradu geometrije kako bi se napravile dodatne korekcije ukoliko je potrebno.

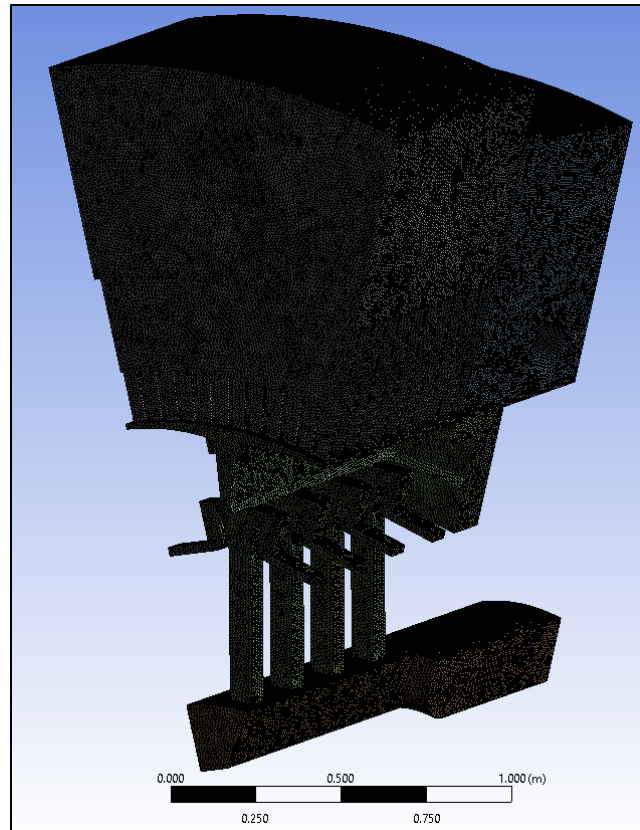


Slika 5.1 Povezivanje sustava geometrije i sustava za izradu numeričke mreže

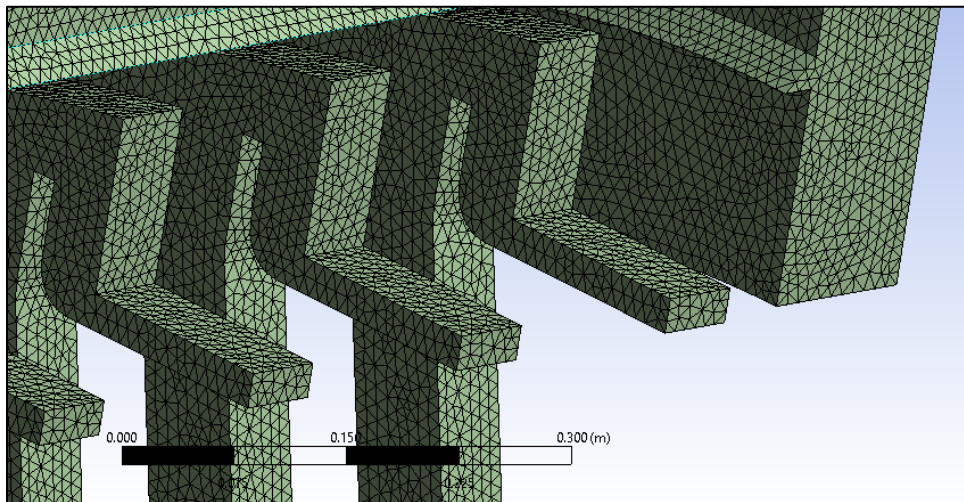
U početnoj varijanti napravljena je nestrukturirana numerička mreža. Zbog djelova geometrije koji se ne mogu opisati s velikim elementima korištena je globalna postavka za veličinu elementa 0.01 m. Na slici 5.3, slici 5.4 i slici 5.5 vidljivi su detalji nestrukturirane mreže za spomenuta područja geometrije. S obzirom da je za navedeni slučaj dobiven značajan broj ćelija (Tablica 5.1), koji bi se značajno povećao dodavanjem inflacije graničnih slojeva, navedeno nije provedeno te se fokus preusmjerio na izradu drugih izvedbi numeričke mreže.

Tablica 5.1 Statistički podaci nestrukturirane numeričke mreže

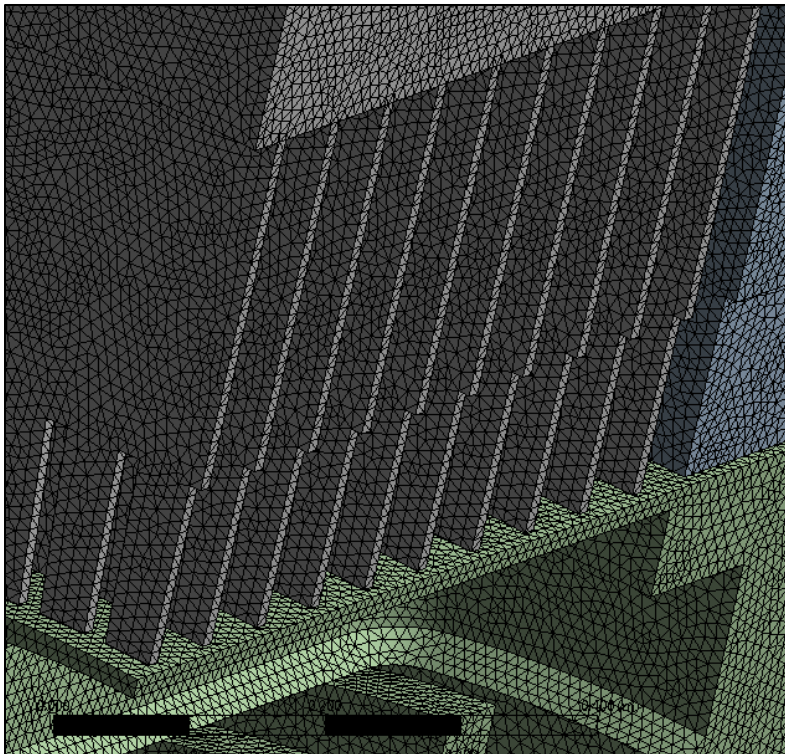
	Čvorovi	Ćelije/elementi
Broj	676 222	3 337 996



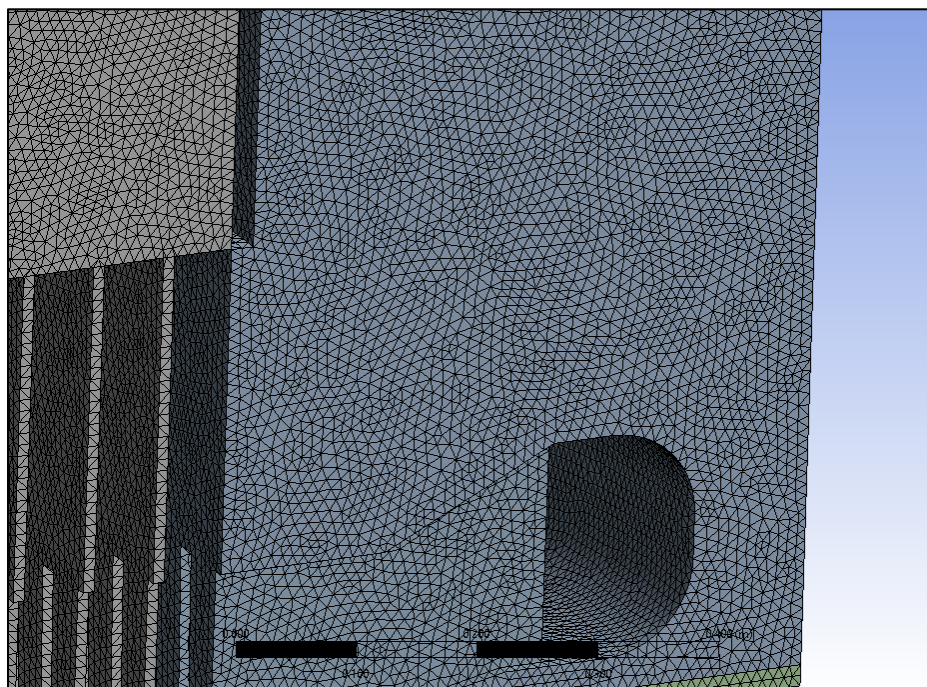
*Slika 5.2 Prikaz nestrukturirane numeričke mreže*



*Slika 5.3 Detalj nestrukturirane numeričke mreže na rotoru*



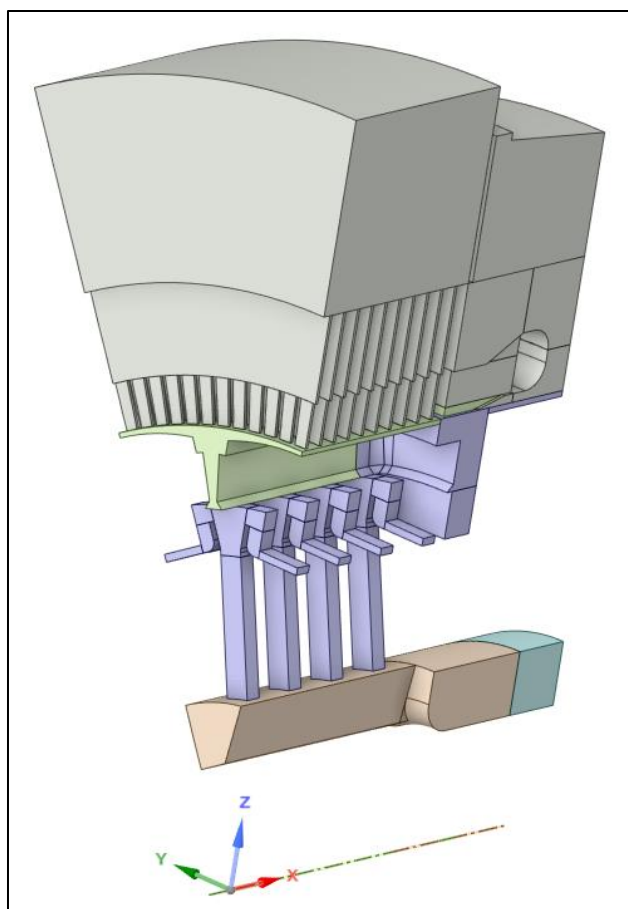
*Slika 5.4 Detalj nestrukturirane numeričke mreže na statoru*



*Slika 5.5 Detalj nestrukturirane numeričke mreže na stražnjem djelu statora*

## 5.2. Strukturirana mreža

Kako bi se smanjio broj elemenata izrađena je strukturirana mreža. Za izradu navedenog provela se prilagodba geometrije u programu *SpaceClaim* u sklopu Ansys paketa. S obzirom da *Ansys mesher* omogućava automatsko generiranje pravilne mreže za pravilne geometrijske dijelove, geometrija je podijeljena na pravilne segmente. Početna geometrija, točnije *solid* dijelovi razdvojeni su na pravilna geometrijska tijela i takvim postupkom se od početne tri komponente (vratilo, rotor i stator) dobiva geometrija sa ukupno 213 komponente. Izgled takve geometrije je prikazan na slici 5.6.

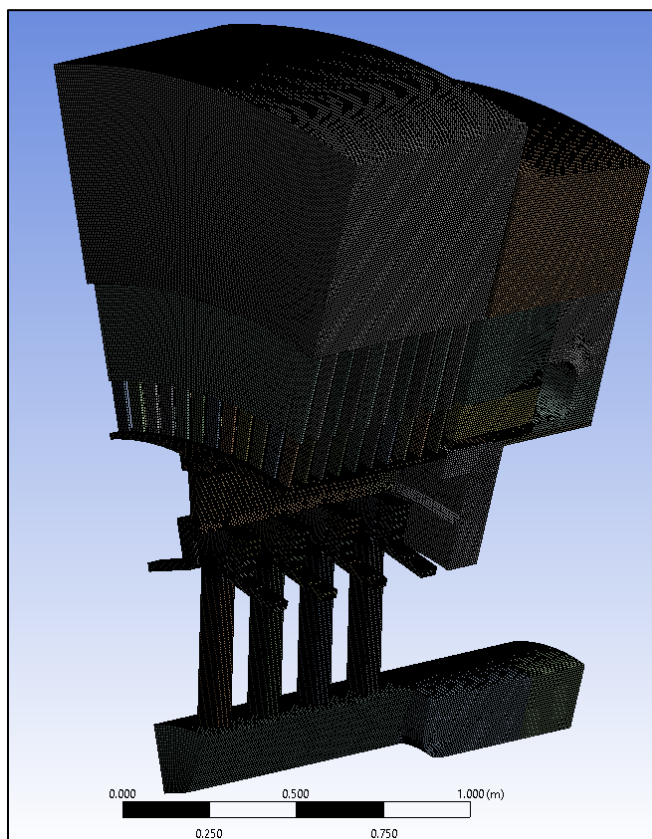


Slika 5.6 Geometrija sa podijeljenim komponentama

Nakon prilagodbe geometrije, potrebno je izraditi numeričku mrežu. Mreža se izrađuje sa svaku komponentu posebno. Postavlja se CFD preferenca za izradu elemenata i pomoću opcije *sizing* postavlja se veličina elementa gdje je definirano da je najmanja dozvoljena vrijednost veličine elementa 0.005 m, a najveća 0.0075 m. Uključena je opcija *Capture curvature* pomoću koje se na zakrivljenim dijelovima geometrije generiraju finiji elementi kako bi se bolje opisala zakrivljenost geometrije. Nakon svih navedenih postavki dobivena je mreža prikazana na slici 5.7. s brojem elemenata i čvorova prikazanim u tablici 5.2.

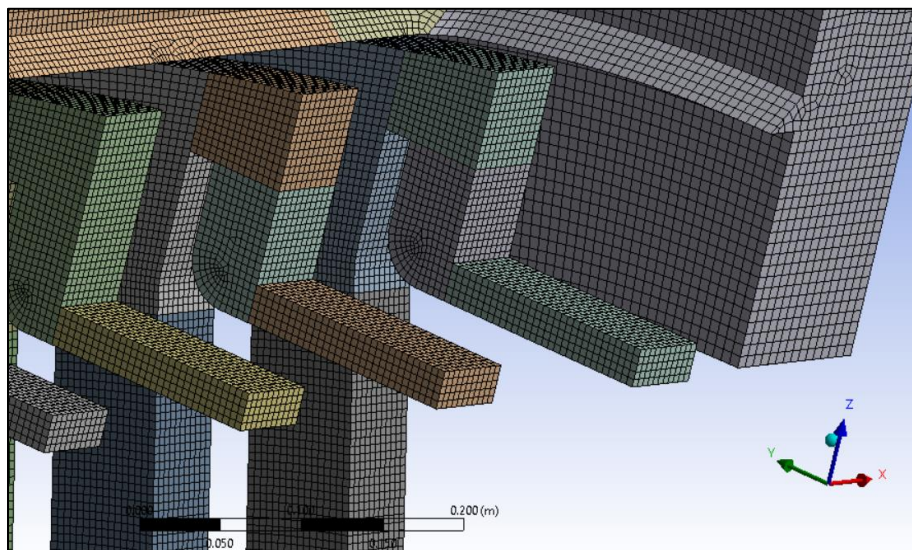
Tablica 5.2 Statistički podaci strukturirane numeričke mreže

	Čvorovi	Ćelije/elementi
Broj	3 096 819	2 900 024

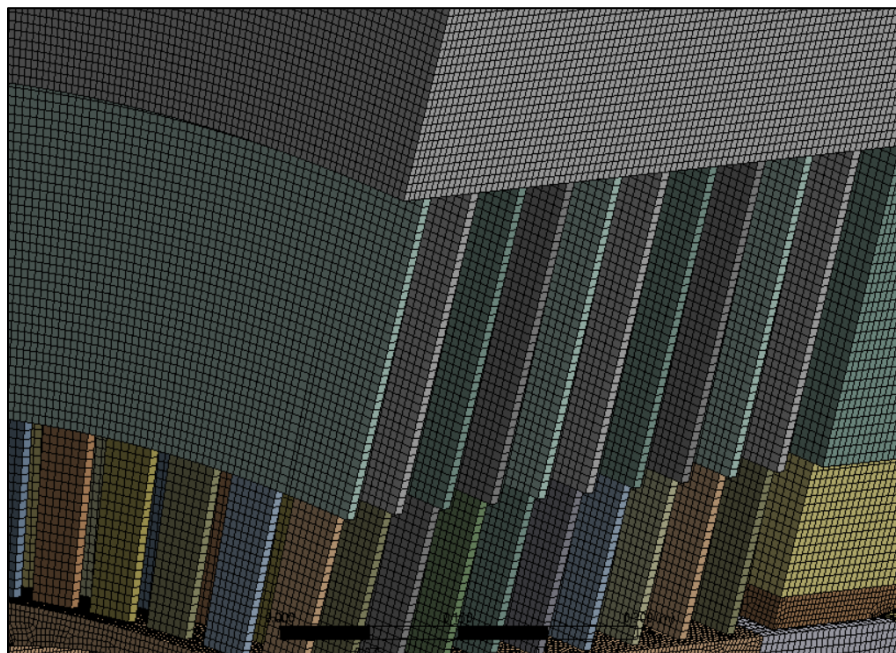


Slika 5.7 Prikaz strukturirane numeričke mreže

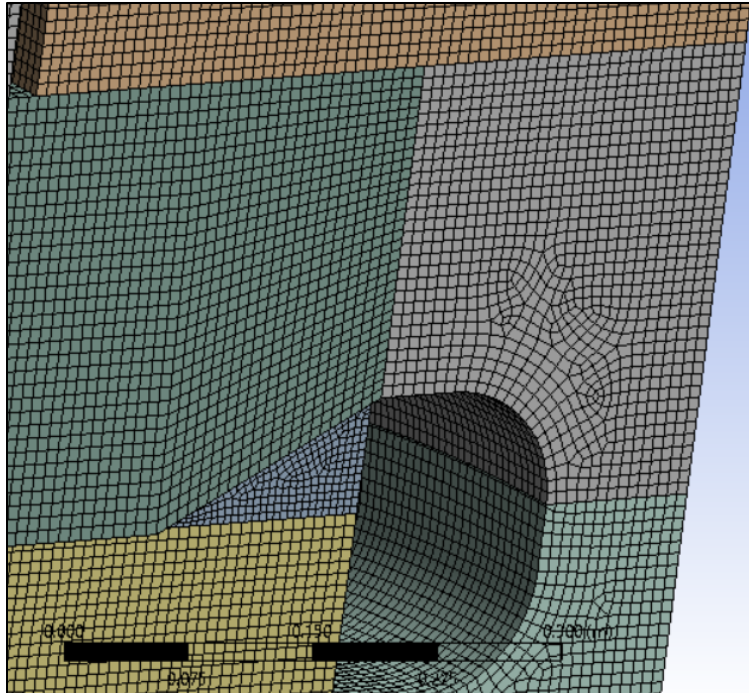
Također, na slici 5.8, slici 5.9 i na slici 5.10 prikazani su detalji strukturirane numeričke mreže. Može se primijetiti da je u ovom slučaju nešto manji broj elemenata uz pravilniji izgled numeričke mreže.



*Slika 5.8 Detalj strukturirane numeričke mreže na rotoru*



*Slika 5.9 Detalj strukturirane numeričke mreže na statoru*

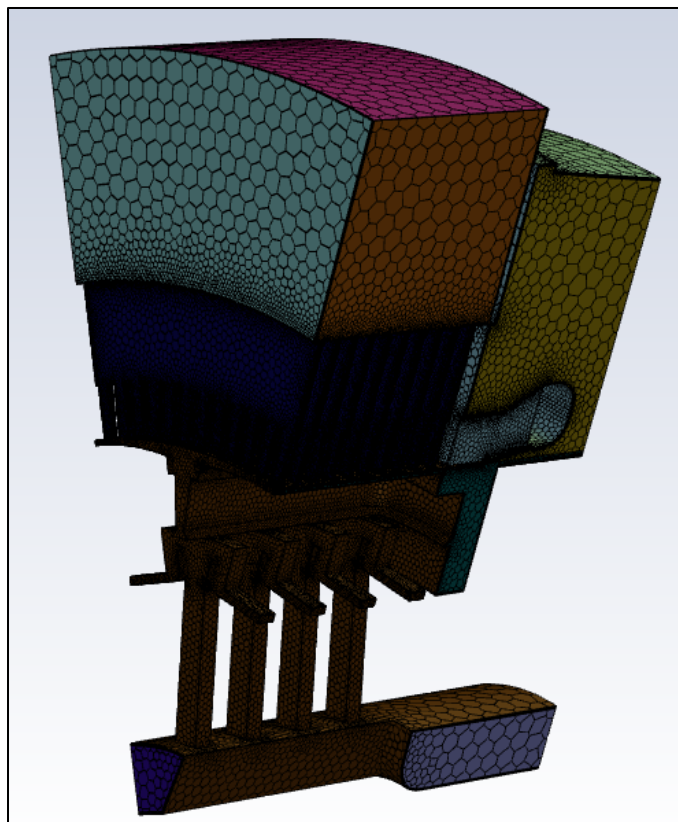


Slika 5.10 Detalj strukturirane numeričke mreže na stražnjem djelu statora

### 5.3. Poliedralna mreža

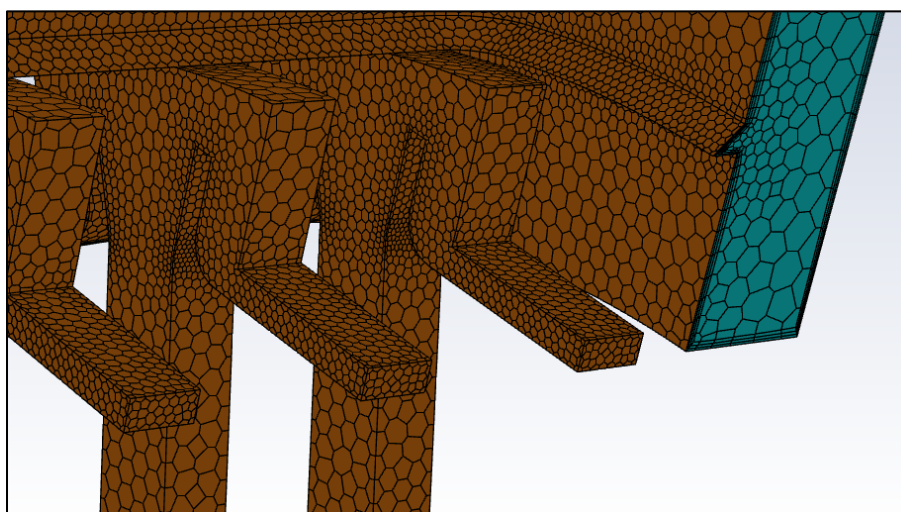
Poliedralna mreža je vrsta nestrukturirane numeričke mreže koja za izradu numeričke mreže koristi poliedre. Za potrebe njene izrade korišten je *Fluent meshing*. Najmanja dozvoljena vrijednost veličine elementa je 0.002 m, a najveća 0.064 m sa faktorom povećanja od 1.2. Također su uključene opcije *Capture curvature* i *Capture Proximity* pomoću kojih se bolje definira mreža na zakrivljenim dijelovima i na tankim dijelovima geometrije. Nakon svih navedenih postavki dobije se mreža koja je prikazana na slici 5.11.



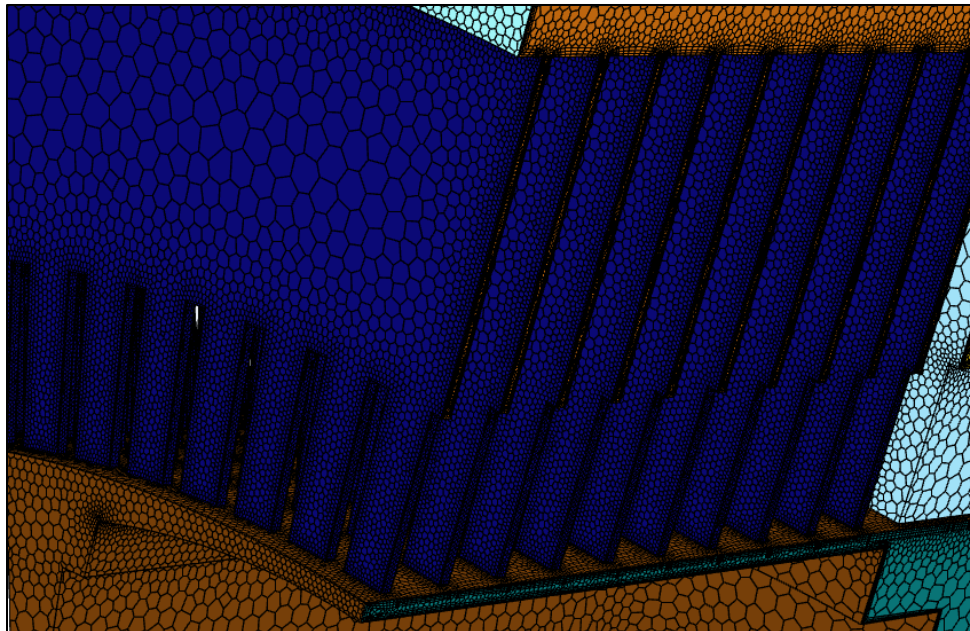


*Slika 5.11 Prikaz poliedralne numeričke mreže*

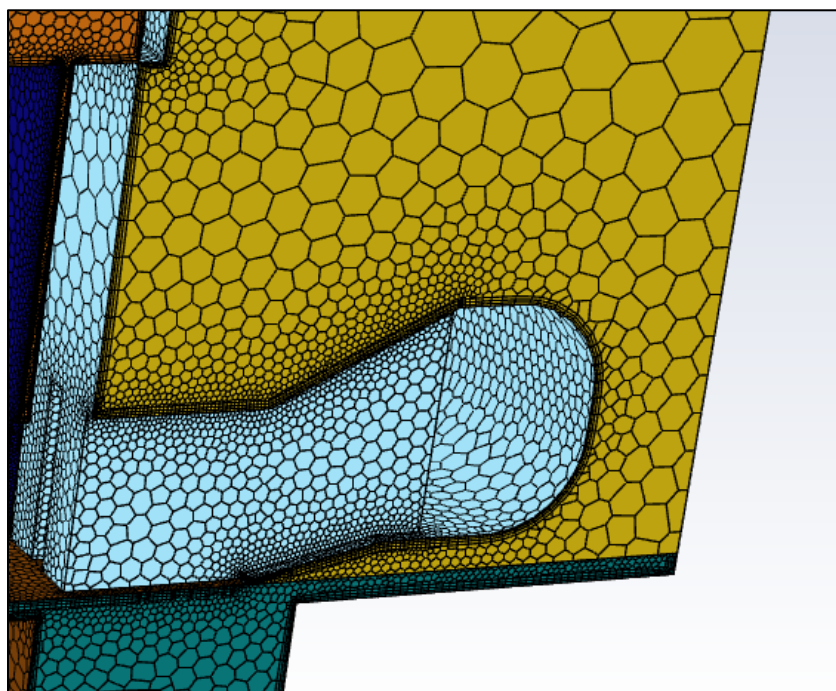
Na slici 5.12, slici 5.13 i na slici 5.14 prikazani su detalji poliedralne numeričke mreže.



*Slika 5.12 Detalj poliedralne numeričke mreže na rotoru*

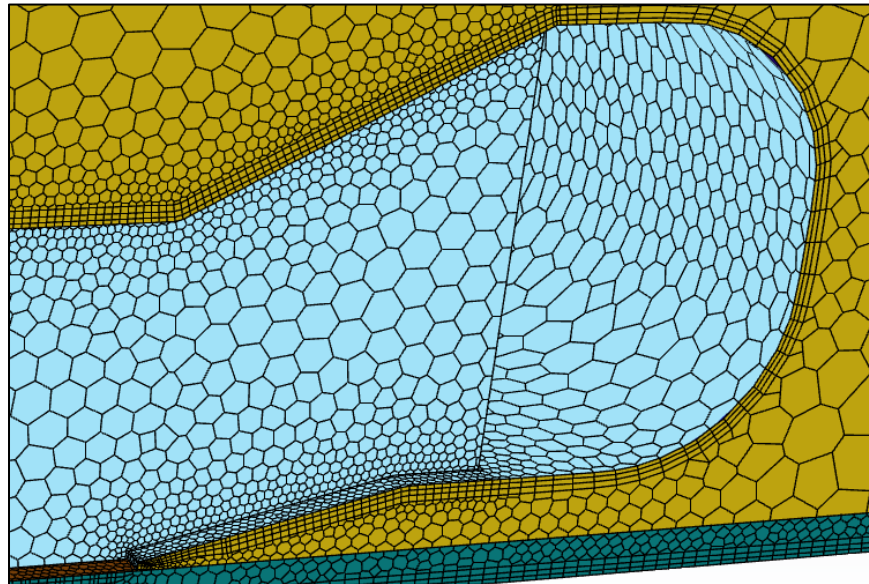


*Slika 5.13 Detalj poliedralne numeričke mreže na statoru*



*Slika 5.14 Detalj poliedralne numeričke mreže na stražnjem djelu statora*

Boundary slojevi postavljeni su uz sve zidove s *no-slip* uvjetom te je visina prve ćelije postavljena na 0.002 m. Ukupno su postavljena tri sloja s faktorom povećanja od 1.2. Detalj tako definiranog graničnog sloja prikazan je na slici 5.15.



Slika 5.15 Detalj graničnog sloja poliedralne numeričke mreže na stražnjem djelu statora

U tablici 5.3 dani su ukupni brojevi čvorova i elemenata kreirane poliedralne numeričke mreže. S obzirom na najmanji broj elemenata odabrana je upravo ta mreža za daljnje provođenje simulacija.

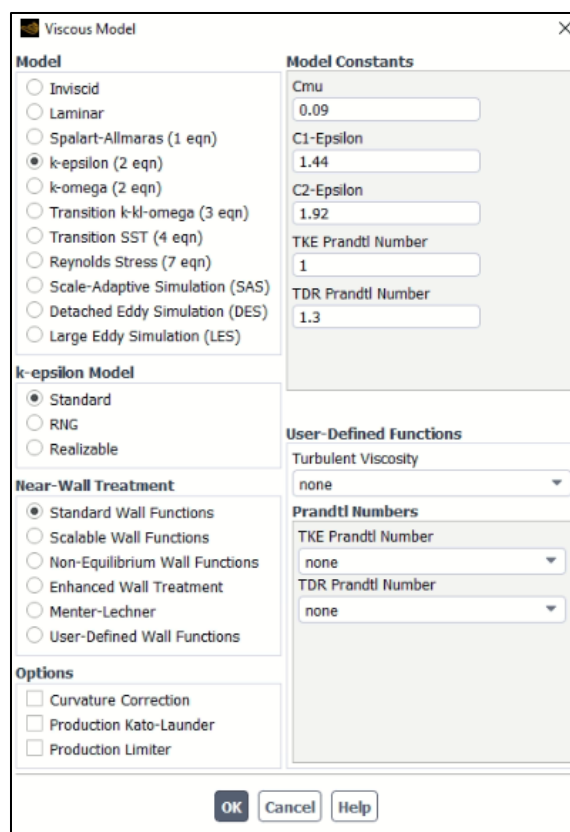
Tablica 5.3 Statistički podaci poliedralne numeričke mreže

	Čvorovi	Ćelije/elementi
Broj	6 127 931	2 132 622

## 6. POSTAVKE I PRIPREMA SIMULACIJE

### 6.1. Pre-processing

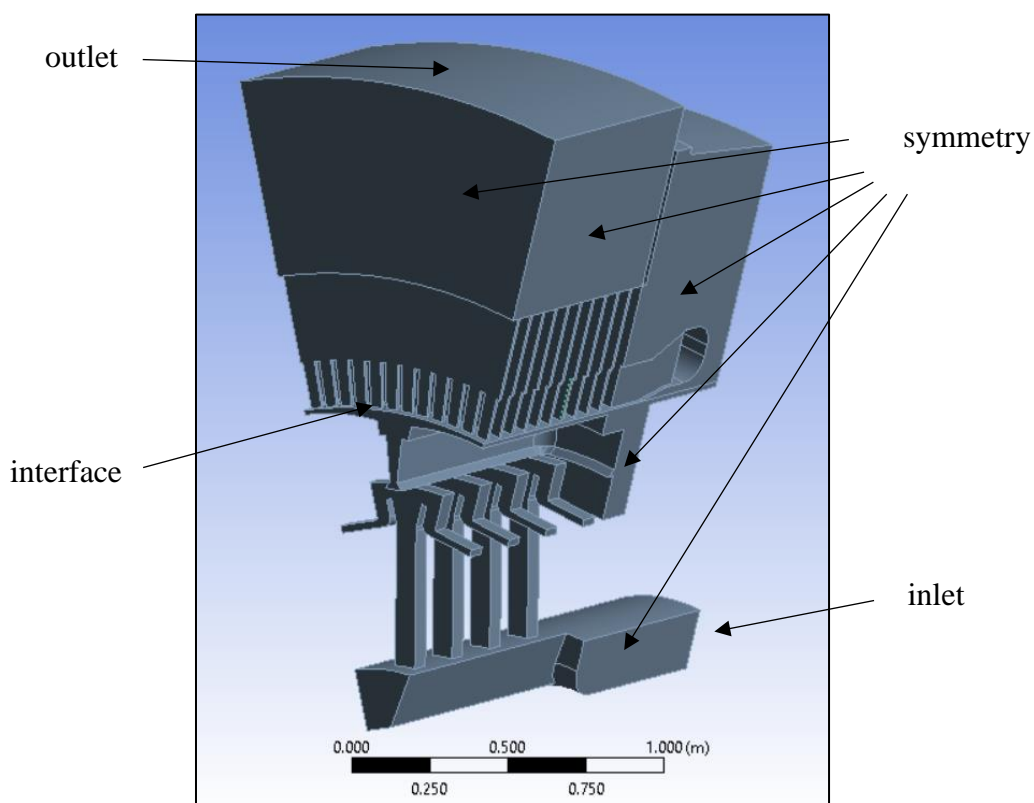
Za provođenje numeričke simulacije korišten je standardni  $k - \varepsilon$  turbulentni model sa uključenom postavkom *Standard Wall Functions*. Postavke turbulentnog modela prikazane su na slici 6.1. Također, moguće je vidjeti konstante koje su opisane u poglavlju 3.3. u jednadžbi (3.10).



Slika 6.1 Postavke turbulentnog modela u Fluentu

Fluid koji se koristi za simulaciju je zrak, a potrebno ga je samo odabrati u *Fluent-ovoj* bazi materijala te se automatski povlače sva svojstva odabranog fluida. Neka fizička svojstva zraka dana su u tablici 6.1. Nadalje, pomoću postavke *Cell Zone Conditions* definira se rotacija rotora pomoću postavke *Frame Motion* uz zadanu brzinu rotacije od  $600 \text{ min}^{-1}$  i rotaciju oko x koordinatne osi.

Na promatranom modelu ulaz fluida je definiran na stražnjem dijelu vratila tj. kroz kanal za protok rashladnog zraka te se ta površina definira kao rubni uvjet *mass flow inlet* s protokom od 1.4 kg/s (ukupni protok kroz generator je 16.8 kg/s, a navedena vrijednost predstavlja jednu dvanaestinu od ukupne). Gornji dio statora je izlaz te se ta površina definira kao rubni uvjet *outflow* gdje se zahtijeva da fluid napušta domenu, a vrijednosti tlakova i ostalih varijabli nisu definirane. Sve površine s lijeve i desne strane, kao i cijela stražnja strana definiraju se kao rubni uvjet *symmetry*. Prijelaz između rotora i statora tj. prijelaz između pomičnog i nepomičnog dijela definira se kao rubni uvjet *interface*, a sve ostale površine definirane su kao rubni uvjet *no slip wall*.



Slika 6.2 Rubni uvjeti

Tablica 6.1 Fizička svojstva zraka

Svojstvo	Oznaka	Veličina	Mjerna jedinica
Gustoća	$\rho$	1.225	kg/m <sup>3</sup>
Dinamička viskoznost	$\mu$	$17 \cdot 10^{-6}$	Pa · s
Kinematička viskoznost	$\nu$	$1.388 \cdot 10^{-5}$	m <sup>2</sup> /s

Fluid

Zone Name: rotor

Material Name: air

Frame Motion  3D Fan Zone  Source Terms

Mesh Motion  Laminar Zone  Fixed Values

Porous Zone

Reference Frame | Mesh Motion | Porous Zone | 3D Fan Zone | Embedded LES | Reaction | Source Terms | Fixed Values | Multiphase

Relative Specification: UDF

Relative To Cell Zone: absolute

Zone Motion Function: none

Rotation-Axis Origin: X [m] 0, Y [m] 0, Z [m] 0

Rotation-Axis Direction: X 1, Y 0, Z 0

Rotational Velocity: Speed [rev/min] 600

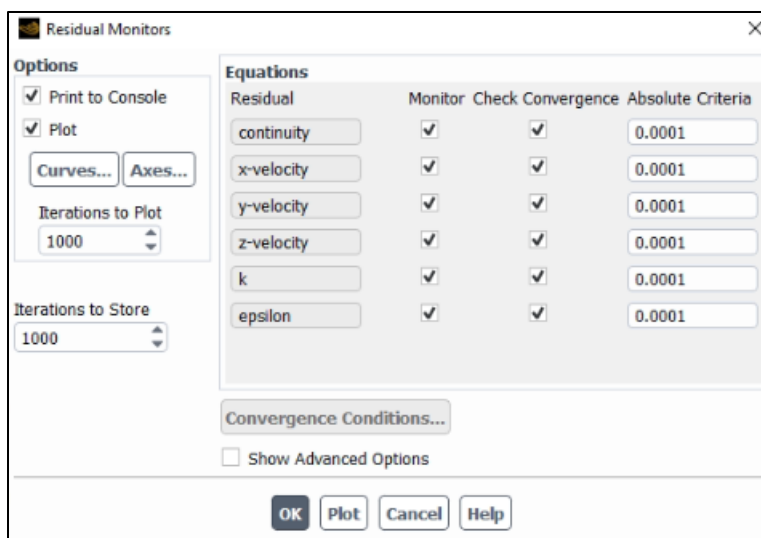
Translational Velocity: X [m/s] 0, Y [m/s] 0, Z [m/s] 0

Copy To Mesh Motion

Apply Close Help

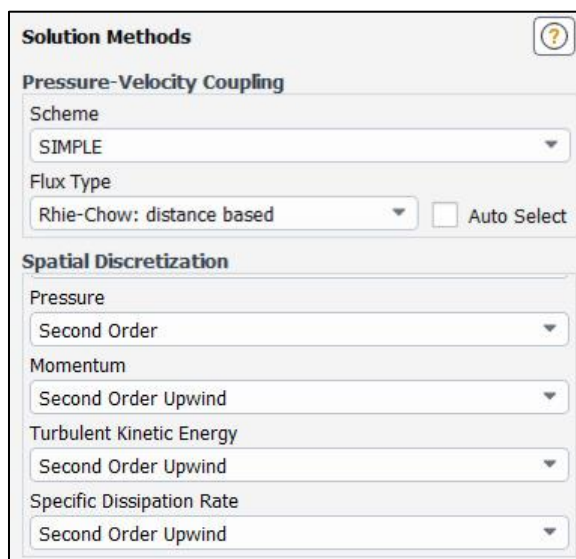
Slika 6.3 Postavke rotacijskog dijela

Sve vrijednosti reziduala postavljene su na  $10^{-4}$  (slika 6.4).



Slika 6.4 Postavke rezidualnih vrijednosti

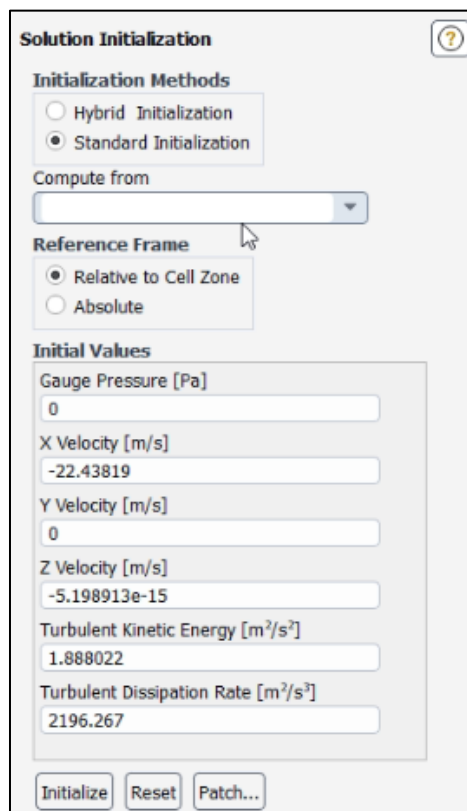
Tijekom proračuna kontinuirano se rješavaju jednadžbe brzine i tlaka u cilju postizanja konvergencije te je odabrana *SIMPLE* (*Semi-Implicit Method of Pressure-Linked Equations*) shema za navedeno.



Slika 6.5 Postavke rješavanja

## 6.2. Processing

Prvih 200 iteracija pokrenuto je s svim postavkama na *First Order Upwind*. Zatim se svaka postavka jedna po jedna mijenja na *Second Order Upwind* uz pokretanje 200 iteracija nakon svake promjene (slika 6.5). Na kraju kada su sve postavke na *Second Order Upwind*, pokrenuto je još dodatnih 1000 iteracija što daje ukupno 2000 iteracija.

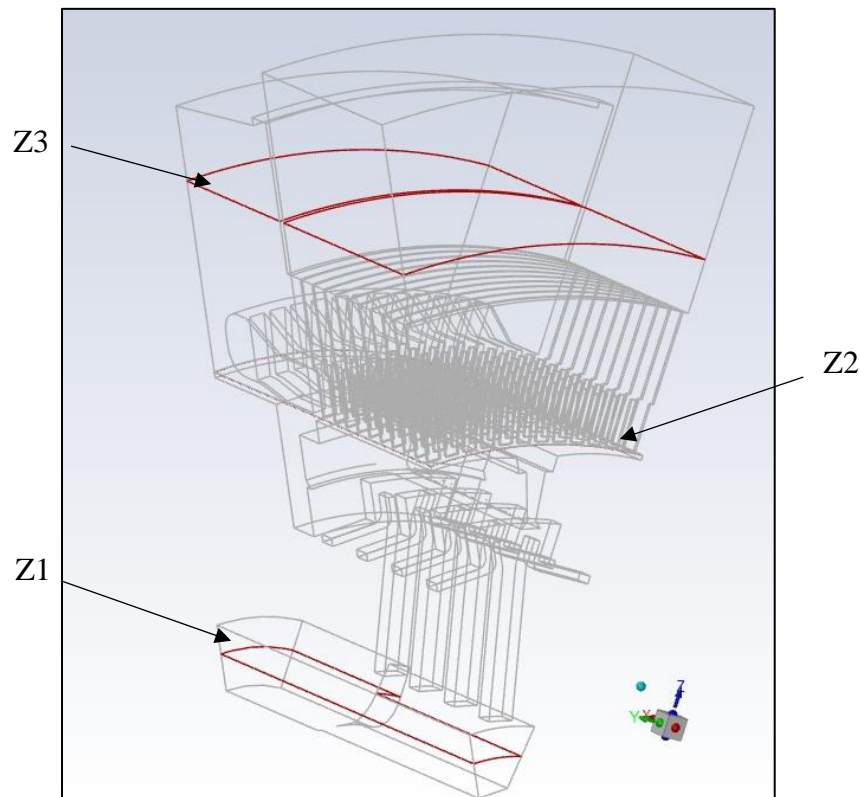


Slika 6.6 Inicijalizacija rješenja

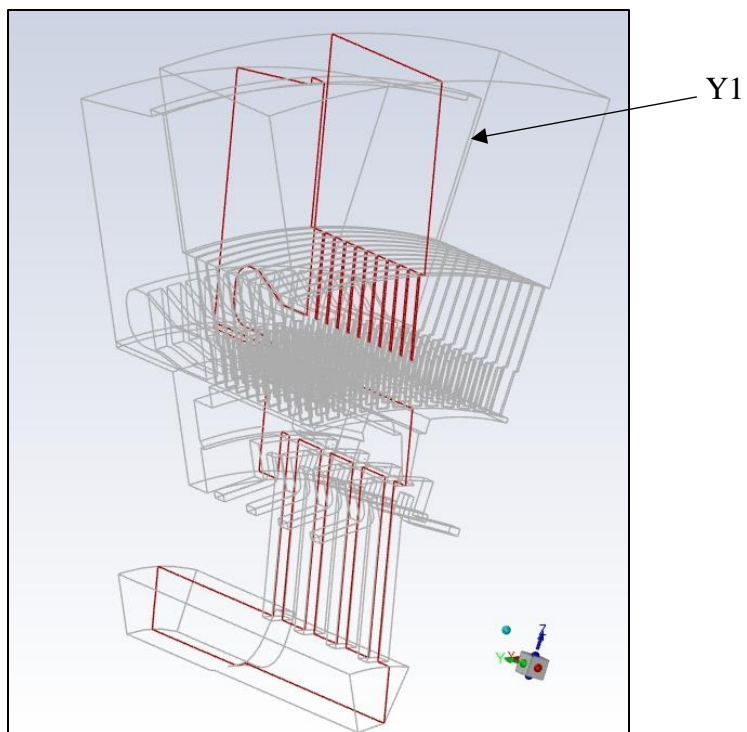


## 7. VIZUALIZACIJA I ANALIZA REZULTATA

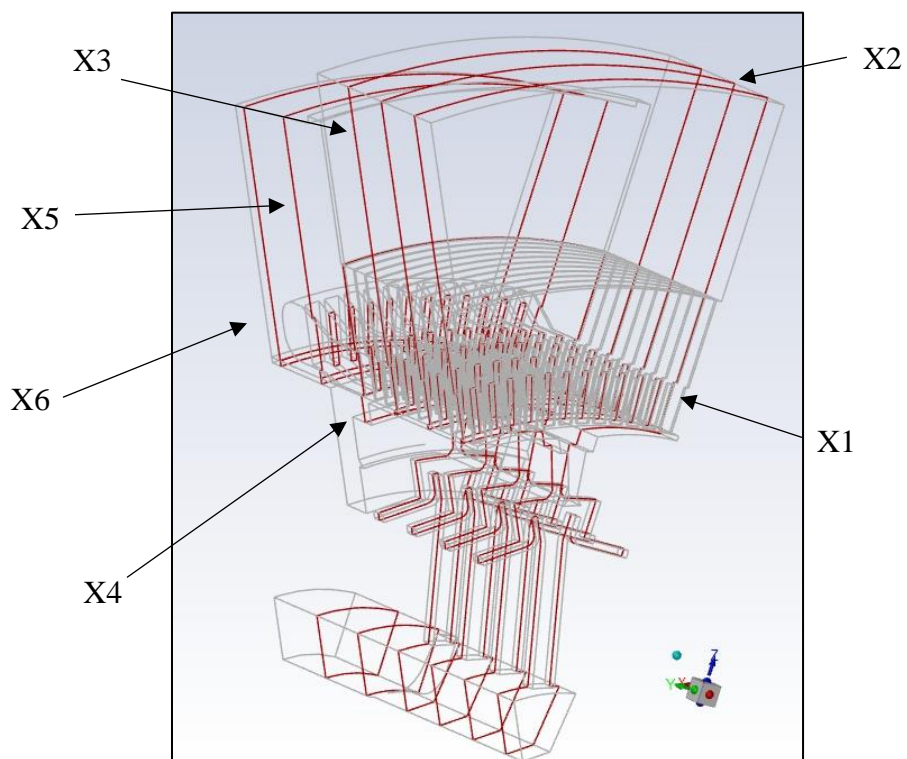
Kako bi se čim bolje moglo prikazati ponašanje fluida i vrijednosti pojedinih veličina u određenim dijelovima geometrije, kreirane su dodatne ravnine u odnosu na ravnine XY, XZ i YZ. Na definiranim ravninama će se bolje moći prikazati vrijednosti različitih veličina obzirom na veličinu i izgled cjelokupne geometrije. Na sljedećim slikama su prikazane navedene ravnine.



Slika 7.1 Ravnine radialno u smjeru z-osi: Z1, Z2 i Z3

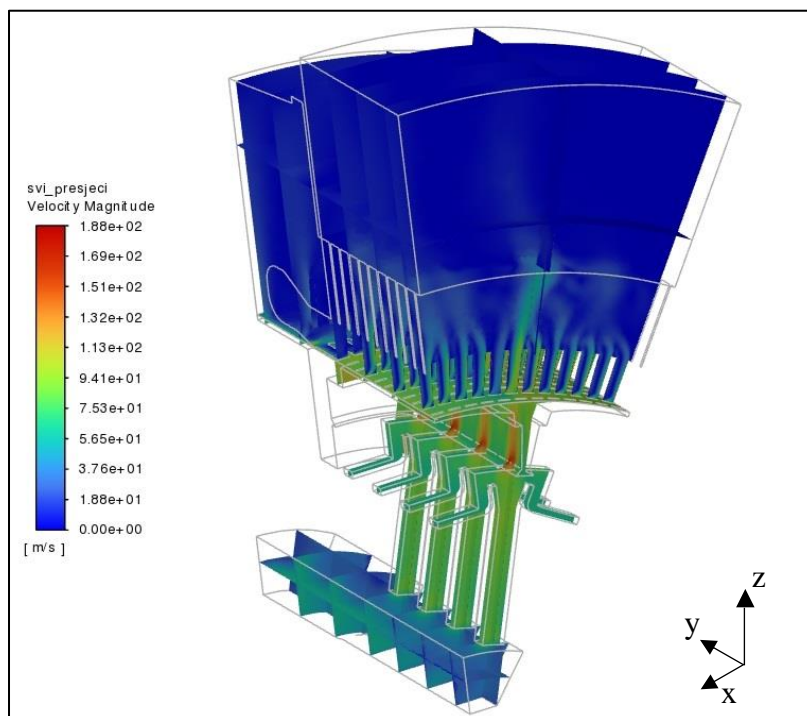


Slika 7.2 Ravnina rotirana za 15° u odnosu na XZ ravninu: Y1



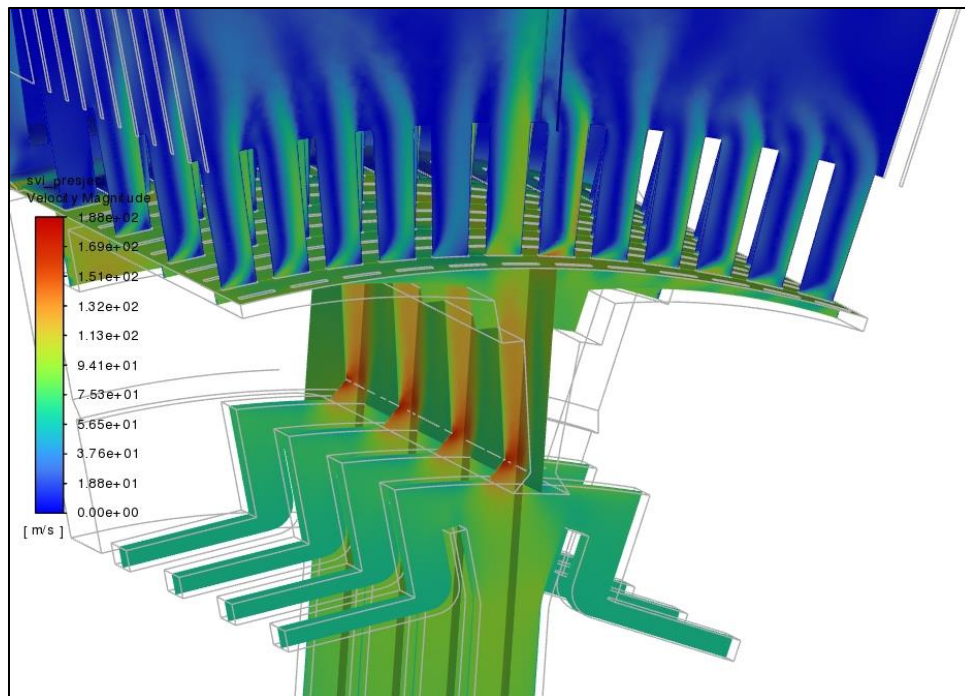
Slika 7.3 Ravnine paralelne sa YZ ravninom: X1, X2, X3, X4, X5 i X6

Na slici 7.4 prikazane su konture brzina na svim prethodno definiranim ravninama.

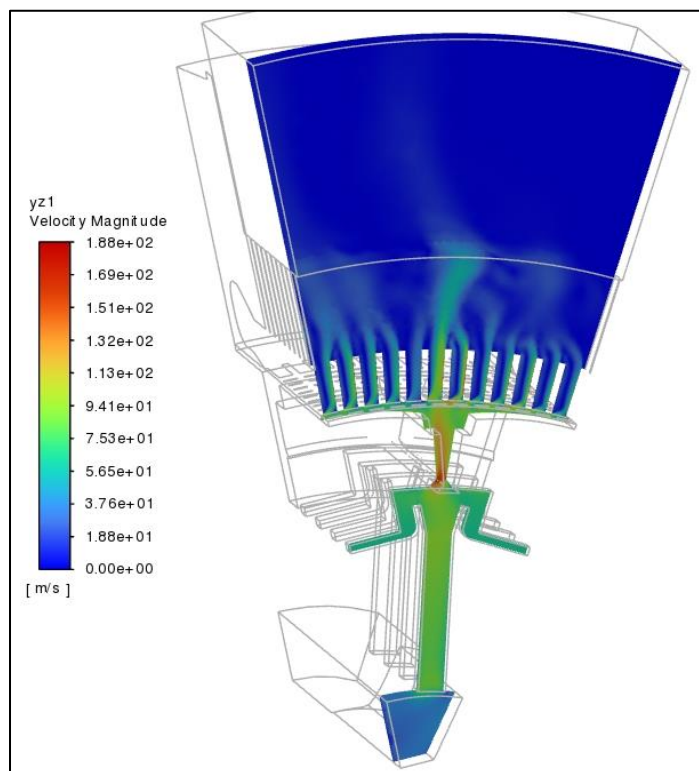


*Slika 7.4 Konture brzina na definiranim ravninama*

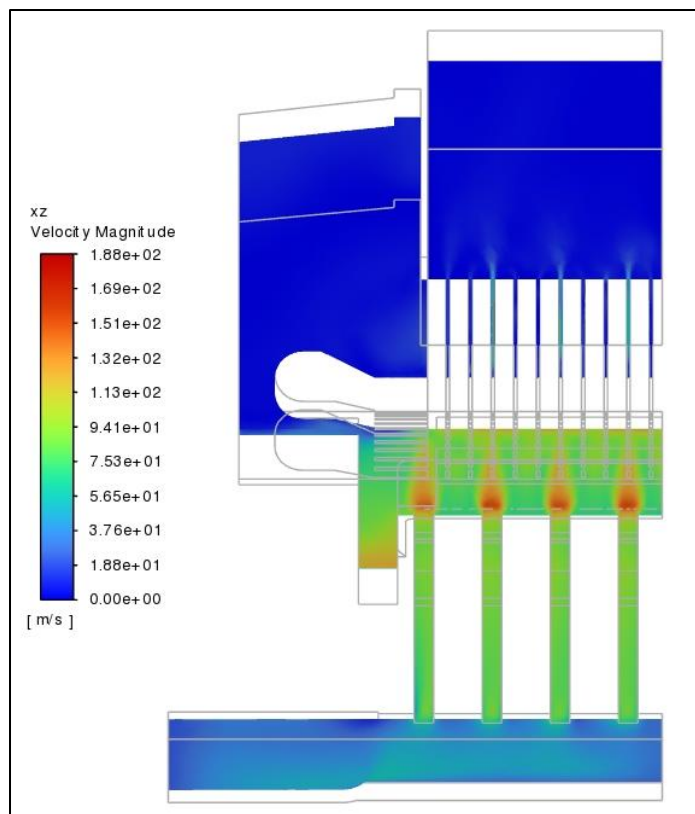
Vidljivo je da je maksimalna brzina koju zrak postiže 188 m/s na izlazu iz rotora. Također, na ulazu u stator se vidi da zrak struji uz lijevu stranu ulaznih rebara (na slici 7.4 je s desne strane jer je prikaz sa stražnje strane hidrogeneratora) što je i za očekivati zato jer je definirana rotacija rotora. U gornjem dijelu rotora brzina zraka je zanemariva. Na slici 7.5 prikazan je detalj kontura brzina na izlazu iz rotora, a na slici 7.6 i slici 7.7 prikazane su konture brzina na odabranim ravninama.



Slika 7.5 Detalj kontura brzina na izlazu iz rotora i na ulazu u stator

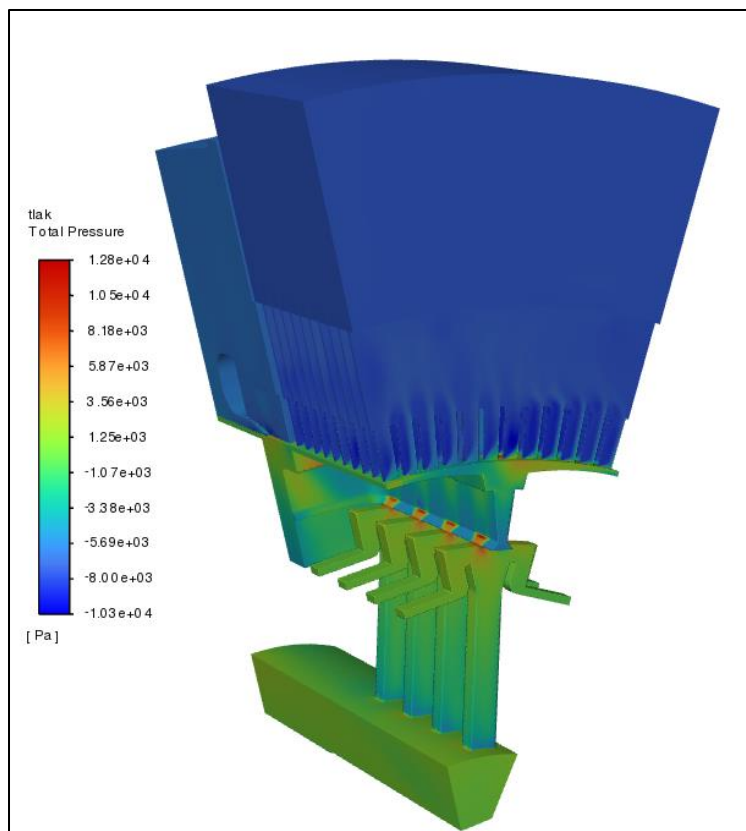


Slika 7.6 Konture brzina na XI ravnini



Slika 7.7 Konture brzina na Y1 ravnini

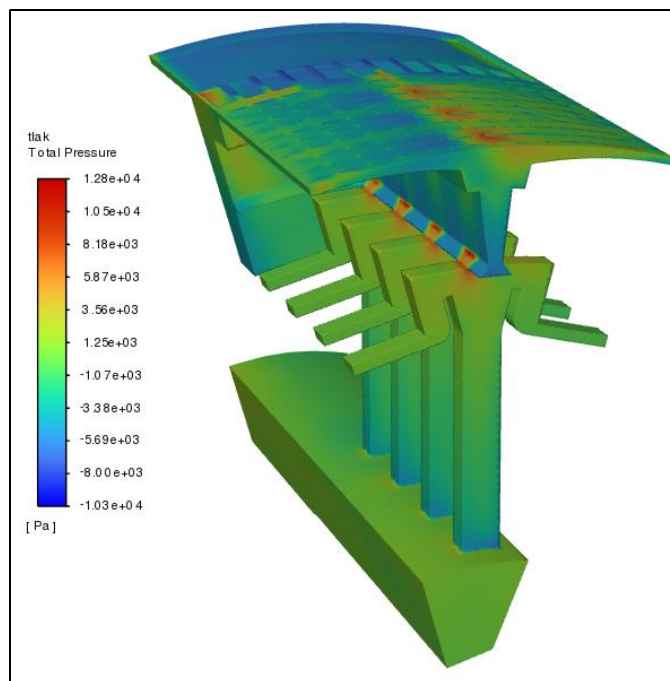
Konture tlakova grafički prikazuju raspodjelu tlaka unutar promatranog sustava. Na slici 7.8 prikazane su konture ukupnog tlaka *Total Pressure* koji predstavlja zbroj statičkog tlaka i kinetičkog tlaka.



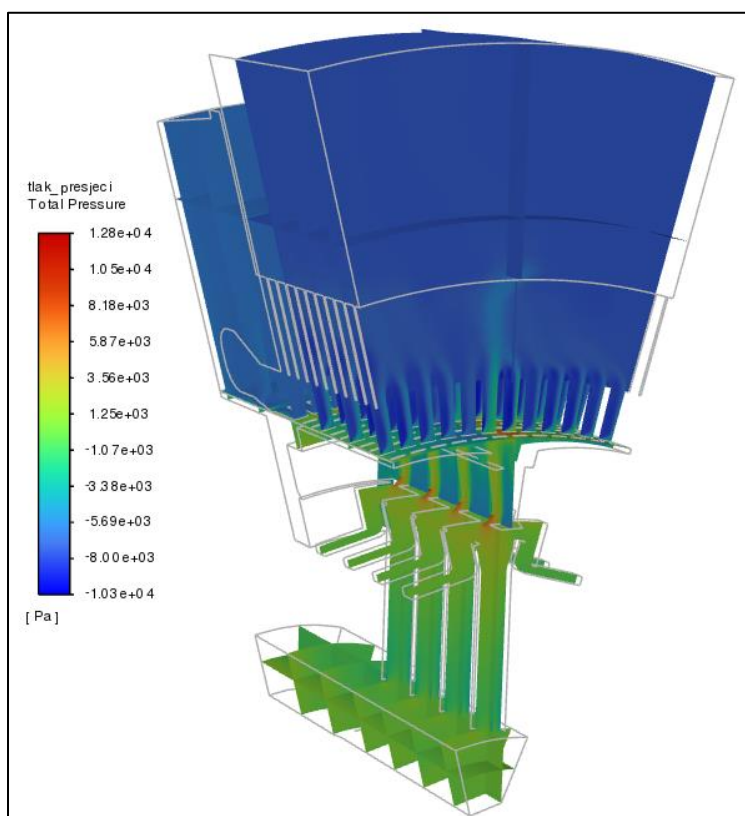
Slika 7.8 Konture totalnog tlaka na cijeloj geometriji

Na slici 7.8 vidljivo je da se maksimalne vrijednosti tlaka pojavljuju u rotoru i iznose 12.4 kPa dok su najmanje vrijednosti tlaka pretežito na statorskom dijelu i iznose  $-10.3$  kPa.

Na slici 7.9 prikazane su konture totalnog tlaka na rotoru, a na slici 7.10 prikazane su konture totalnog tlaka na definiranim ravninama.

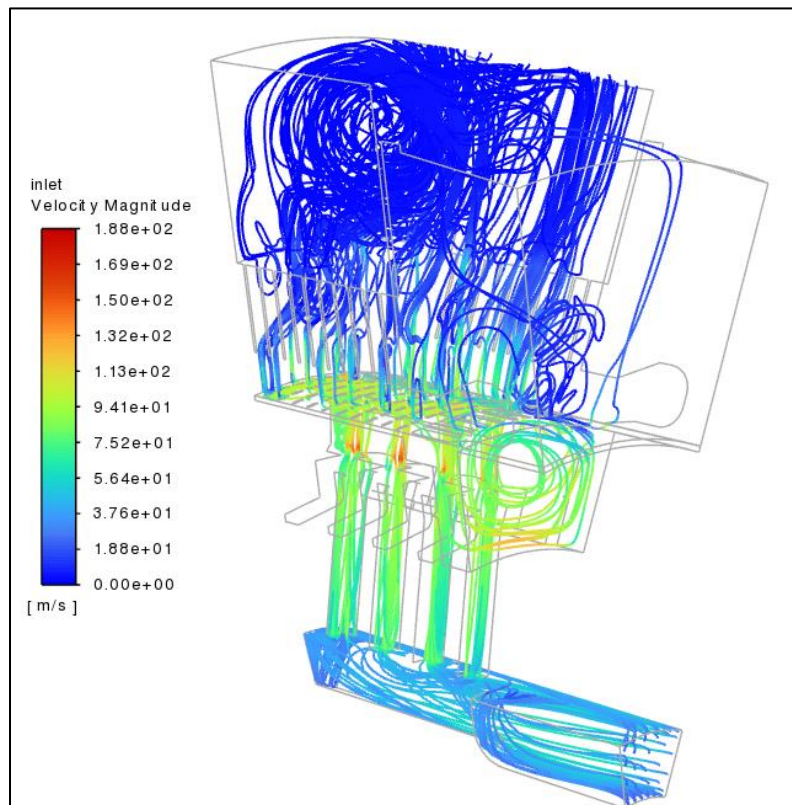


Slika 7.9 Konture totalnog tlaka na rotoru



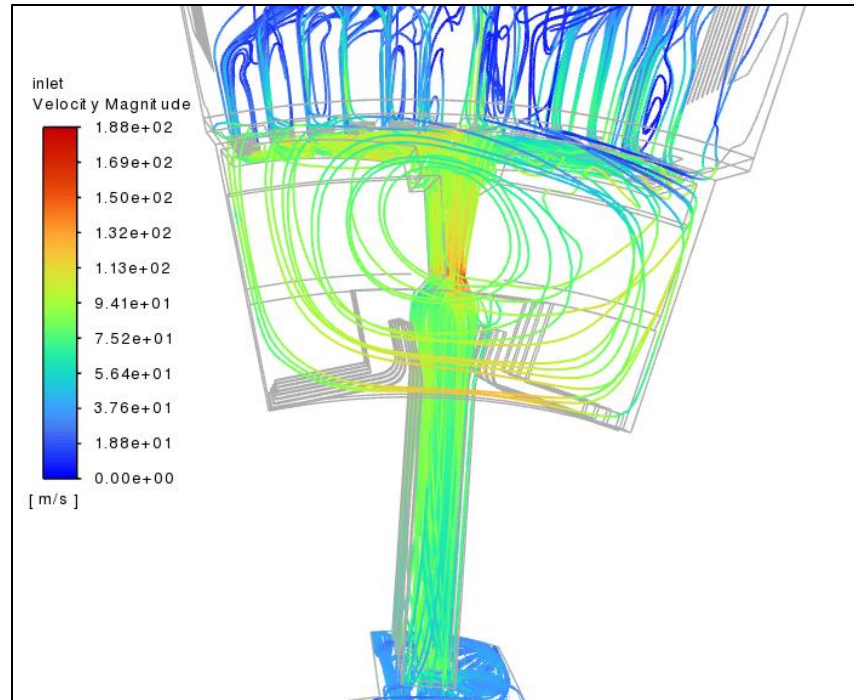
Slika 7.10 Konture totalnog tlaka na definiranim ravninama

Prikazane su i strujnice (engl. *streamlines*) koje služe za vizualizaciju strujanja fluida. Pomoću njih se jasno može vidjeti smjer i obrazac strujanja fluida unutar sustava što je vrlo važno za identifikaciju recirkulacijskih zona tj. vrtloga. Na mjestima gdje strujnice formiraju vrtložni obrazac očekuje se pojava vrtloga. Također, strujnice su koristan alat kod optimizacije dizajna upravo zato što se pomoću njih mogu detektirati kritične zone strujanja. Na slici 7.11 može se vidjeti nastanak vrtloga na prednjem dijelu rotora, a na slici 7.12 može se vidjeti detalj tog vrtloga. Također, vidi se razlika u formi strujanja kod visokih brzina strujanja u rotoru i niskih brzina strujanja u statoru.

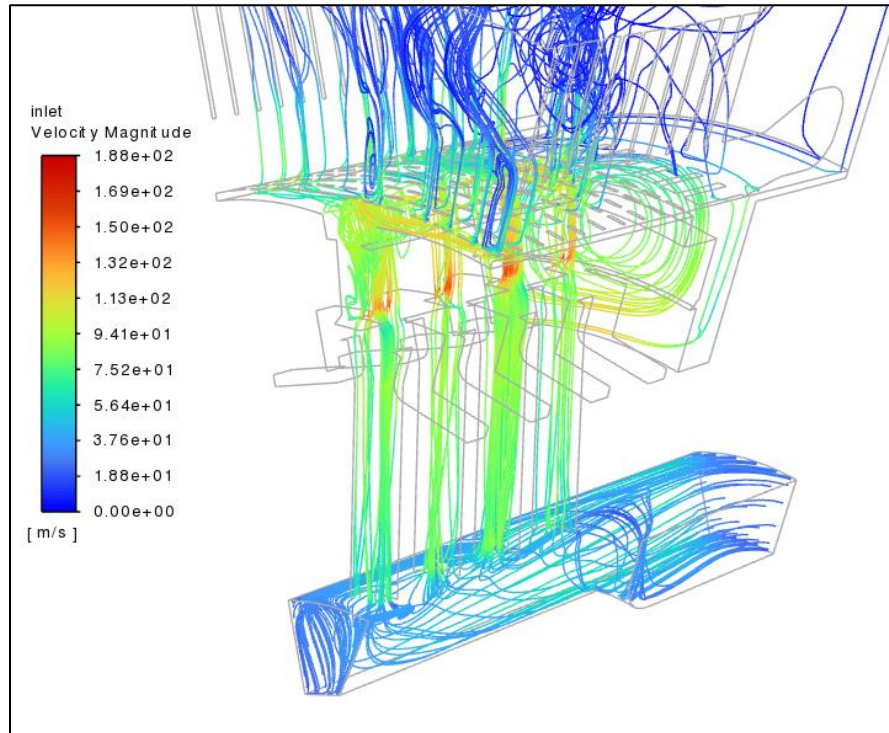


Slika 7.11 Strujnice kroz cijelu geometriju



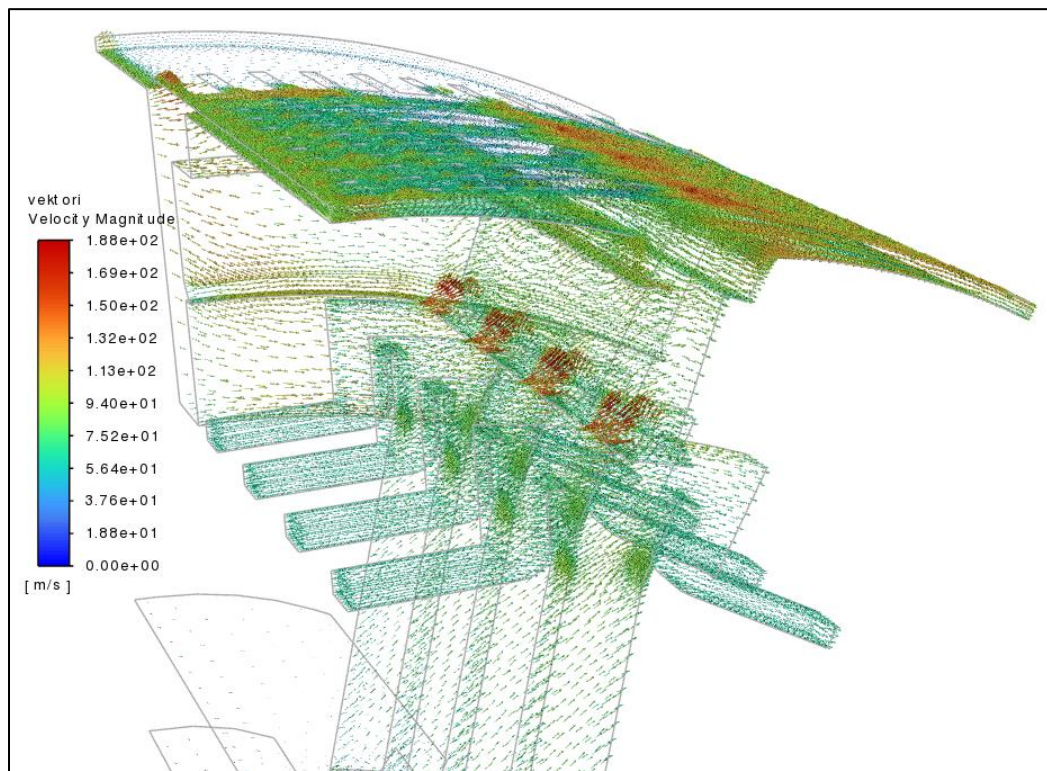


Slika 7.12 Detalj vrtloga na prednjem dijelu rotora



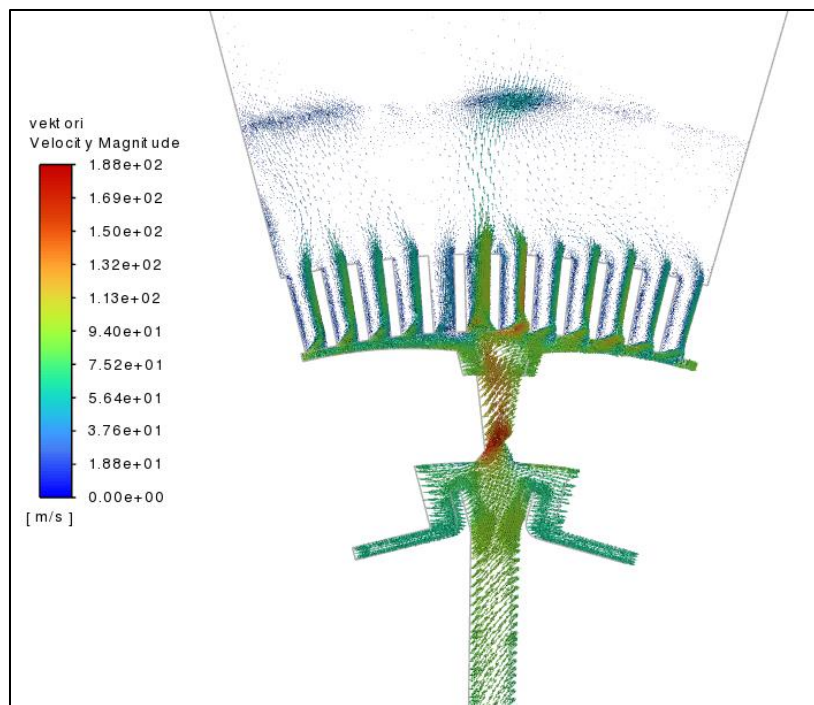
Slika 7.13 Detalj strujnica sa stražnje strane

Nadalje, prikazani su vektori. Vektori omogućavaju, kao i strujnice, vizualizaciju strujanja fluida. Vektorski prikaz pokazuje brzinu strujanja i smjer u točkama domene. Isto kao i strujnice, moguća je identifikacija vrtloga. Na sljedećim slikama prikazani su vektori samo u rotorskom djelu ili na jednoj presječnoj ravnini. Također, u rotorskom dijelu su i najveće razlike u brzinama stoga se najbolje može prikazati sam vektorski prikaz. Na slici 7.14 moguće je vidjeti vektore u rotoru.

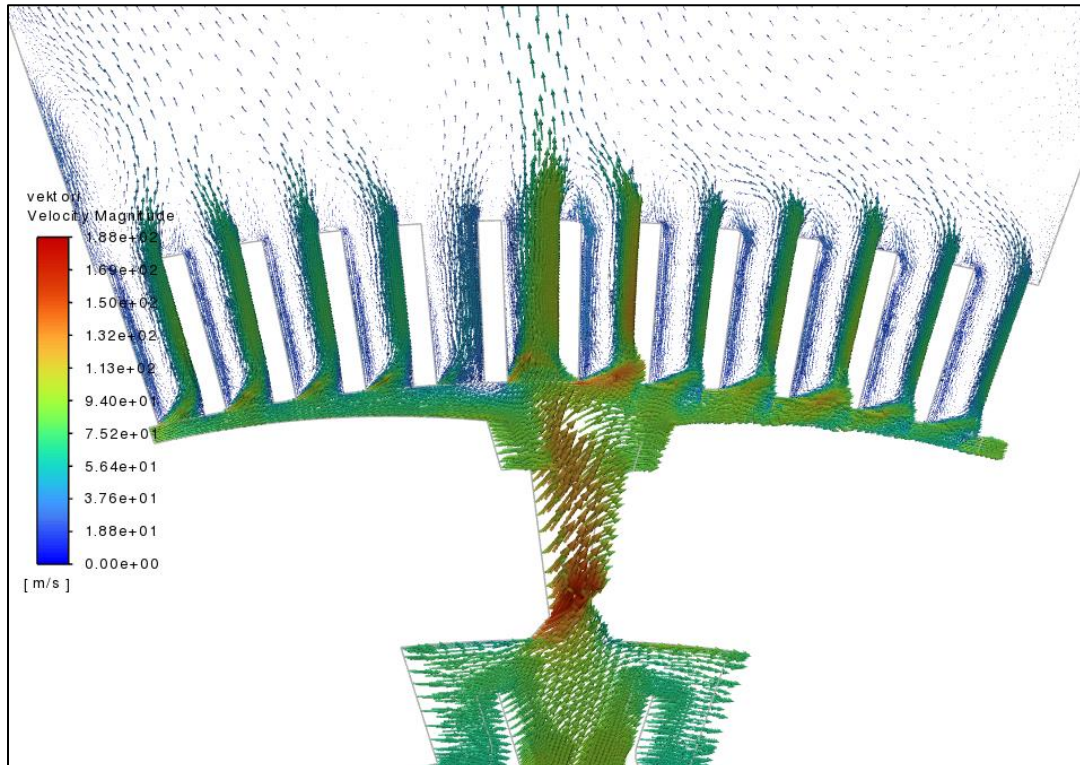


Slika 7.14 Vektori u rotoru

Na slici 7.15 prikazani su vektori u statoskom i rotorskom dijelu na ravnini X1 i moguće je vidjeti odnos veličina između ta dva dijela generatora, a na slici 7.16 moguće je vidjeti detalj vektora na izlazu iz rotora prikazan na ravnini X1.



Slika 7.15 Vektori na X1 ravnini



Slika 7.16 Detalj vektora na X1 ravnini

Na temelju dobivenih podataka moguće je provesti daljnje analize uključujući modeliranje topline kako bi se ocijenila efikasnost hlađenja. Dodatno, istraživanje različitih protoka i brzina vrtnje rotora omogućuje procjenu primjenjivosti ovakvog rješenja u širem radnom području. Dodatno proširenje uključuje istraživanje različitih geometrija kanala za hlađenje generatora kako bi se identificirala poboljšana rješenja. Ove dodatne analize doprinose boljem razumijevanju performansi sustava hlađenja i pružaju smjernice za moguće optimizacije.

## 8. ZAKLJUČAK

U ovom diplomskom radu izrađena je simulacija strujanja zraka kroz rotor i stator hidrogeneratora. Naglašeni su ključni aspekti i važnosti hidrogeneratora i hlađenja hidrogeneratora kao i općenito cijelog sustava proizvodnje električne energije. Opisana je važnost korištenja računarske dinamike fluida kao jednog od najvažnijih modernih alata u inženjerstvu koja je u kontekstu ovoga rada omogućila detaljno razmatranje i razumijevanje procesa strujanja zraka unutar rotora hidrogeneratora. Matematički i turbulentni modeli su također opisani kao važna podloga računarske dinamike fluida. Nadalje, objašnjena je važnost odabira i kreiranja pravilne numeričke mreže. Kreirane su tri različite numeričke mreže koje se razlikuju u načinu izrade, nestrukturirana mreža, strukturirana mreža i poliedralna mreža. Poliedralna mreža je odabrana kao optimalna zbog najmanjeg broja elemenata te je korištena za numeričku simulaciju. Objašnjena je i važnost pravilnog odabira postavki numeričke simulacije što su odabir turbulentnog modela i dodatne napredne postavke unutar samog modela, postavljanje početnih i rubnih uvjeta, odabir metode diskretizacije domene, postavljanje rotirajuće mreže na dijelu rotora. Turbulentni model koji se koristio za simulaciju je standardni  $k - \varepsilon$  turbulentni model. Konačno, vizualizacija kontura brzina, tlakova, strujnica i vektora pruža detaljniji uvid u sliku strujanja fluida unutar hidrogeneratora što može služiti kao osnova za daljnje unaprjeđenje i optimizaciju dizajna kao i unaprjeđenje učinkovitosti hidrogeneratora kao ključne komponente u hidroelektranama.

## LITERATURA

- [1] Hrvatska enciklopedija: „električni generator“, s Interneta, <https://enciklopedija.hr/natuknica.aspx?ID=17578>, 11. listopada 2023.
- [2] Hrvatska enciklopedija: „Turbina“, s Interneta, <https://enciklopedija.hr/natuknica.aspx?ID=62726>, 11. listopada 2023.
- [3] USGS: „A turbine connected to a generator produces power inside a dam“, s Interneta, <https://www.usgs.gov/media/images/a-turbine-connected-a-generator-produces-power-inside-a-dam-0>, 11. listopada 2023.
- [4] Zhang, S.; Li, W.; Li, J.; Wang, L.; Zhang, X.: "Research on Flow Rule and Thermal Dissipation Between the Rotor Poles of a Fully Air-Cooled Hydrogenerator", IEEE Transactions on Industrial Electronics, vol. 62, no. 6, pp. 3430-3437, 2015.
- [5] Desingu, K.; Chelliah, T. R.; Khare, D.: „Investigation on the performance of a 277.8 MVA synchronous air-cooled hydrogenerator through loss models“, s Interneta, [https://www.researchgate.net/publication/325775644\\_Investigation\\_on\\_the\\_performance\\_of\\_a\\_2778\\_MVA\\_synchronous\\_air-cooled\\_hydrogenerator\\_through\\_loss\\_models?tp=eyJjb250ZXh0Ijp7ImZpcnN0UGFnZSI6Ii9kaXJlY3QiLCJwYWdlIjoieX2RpcmVjdCJ9fQ](https://www.researchgate.net/publication/325775644_Investigation_on_the_performance_of_a_2778_MVA_synchronous_air-cooled_hydrogenerator_through_loss_models?tp=eyJjb250ZXh0Ijp7ImZpcnN0UGFnZSI6Ii9kaXJlY3QiLCJwYWdlIjoieX2RpcmVjdCJ9fQ), 12. listopada 2023.
- [6] Farag, W. A.; Quintana, V. H.; Lambert-Torres, G.: “A Genetic-Based Neuro-Fuzzy Approach for Modeling and Control of Dynamical Systems”, IEEE Trans. on Neural Networks, Vol. 9, No. 5, pp. 756-767, 1998.
- [7] kerchtt.ru: „Nesreća u HE Sayano-Shushenskaya. Analiza socijalne zaštite osoba pogođenih katastrofama uzrokovanim ljudskim djelovanjem i radijacijom“, s Interneta, <https://kerchtt.ru/hr/avariya-na-sayano-shushenskoi-ges-analiz-socialnoi-zashchity-lic/>, 17. listopada 2023.

- [8] Engineering New Zealand Te Ao Rangahau: „Sayano-Shushenskaya hydropower plant disaster: Lessons to be learnt“, s Interneta, [https://d2rjv14n5h2b61.cloudfront.net/media/documents/Lesson\\_Learnt\\_6\\_Sayano\\_Failure\\_-\\_FINAL.pdf](https://d2rjv14n5h2b61.cloudfront.net/media/documents/Lesson_Learnt_6_Sayano_Failure_-_FINAL.pdf), 17. listopada 2023.
- [9] Power: „Investigating the Sayano-Shushenskaya Hydro Power Plant Disaster“, s Interneta, <https://www.powermag.com/investigating-the-sayano-shushenskaya-hydro-power-plant-disaster/>, 17. listopada 2023.
- [10] Ujević, T.; Buntić, Z.: „Elektrane“, Školska knjiga, Zagreb, 1993.
- [11] Singh, V. K.; Singal, S. K.: „Operation of hydro power plants - a review“, Renewable and Sustainable Energy Reviews, Elsevier, vol. 69(C), pp 610-619, India, 2017.
- [12] HEP Proizvodnja: „HE Zakučac“, s Interneta, <https://www.hep.hr/proizvodnja/hidroelektrane-1528/pp-he-jug/he-zakucac/1555>, 18. listopada 2023.
- [13] Kranjčević, L.: „Mehanika fluida“, skripta s kolegija Dinamika fluida, Rijeka, 2020.
- [14] Testbook.com: „Boundary Layer Theory – Definition and Applications“, s Interneta, <https://testbook.com/civil-engineering/boundary-layer-theory>, 22. listopada 2023.
- [15] ANSYS FLUENT 12.0 Theory Guide: „Near-Wall Treatments for Wall-Bounded Turbulent Flows“, s Interneta, <https://www.afs.enea.it/project/neptunius/docs/fluent/html/th/node98.htm>, 22. listopada 2023.
- [16] Čarija, Z.: „Vizualizacija i priprema računalnih simulacija“, skripta s kolegija Vizualizacija i priprema računalnih simulacija, Rijeka, 2021.
- [17] COMSOL Multiphysics: „Finite Element Mesh Refinement“, s Interneta, <https://www.comsol.com/multiphysics/mesh-refinement>, 23. listopada 2023.
- [18] The Constructor: „Laminar Flow and Turbulent Flow“, s Interneta, <https://theconstructor.org/fluid-mechanics/laminar-turbulent-flow/559432/>, 20. listopada 2023.

- [19] Simscale: „K-Omega Turbulence Models“, s Interneta, <https://www.simscale.com/docs/simulation-setup/global-settings/k-omega-sst/>, 21. listopada 2023.
- [20] Hassan, Y.: „An overview of computational fluid dynamics and nuclear applications“, Thermal-Hydraulics of Water Cooled Nuclear Reactors, pp. 729-829, Sjedinjene Američke države, 2017.
- [21] IdealSimulations: „Turbulence Models In CFD“, s Interneta, <https://www.idealsimulations.com/resources/turbulence-models-in-cfd/>, 22. listopada 2023.
- [22] ANSYS FLUENT 12.0 Theory Guide: „Flows with Rotating“, s Interneta, <https://www.afs.enea.it/project/neptunius/docs/fluent/html/th/node28.htm>, 25. listopada 2023.



**POPIS SLIKA**

<i>Slika 2.1. Shematski prikaz turbine i hidrogeneratora [3].....</i>	<i>4</i>
<i>Slika 2.2 Shematski prikaz sistema hlađenja hidrogeneratora [5].....</i>	<i>5</i>
<i>Slika 2.3 Postrojenje prije i poslije katastrofe [9].....</i>	<i>7</i>
<i>Slika 2.4 HE Zakučac, na ušću rijeke Cetinu, pokraj grada Omiša [12] .....</i>	<i>8</i>
<i>Slika 3.1 Turbulentni profil brzine i podjela graničnog sloja .....</i>	<i>13</i>
<i>Slika 3.2 Dva pristupa za određivanje graničnog sloja [15] .....</i>	<i>14</i>
<i>Slika 3.3 Dvodimenzionalna i trodimenzionalna mreža [16].....</i>	<i>15</i>
<i>Slika 3.4 Primjer različite mreže za istu geometriju [17] .....</i>	<i>16</i>
<i>Slika 3.5 Laminarno i turbulentno strujanje fluida kroz cijev [18].....</i>	<i>18</i>
<i>Slika 3.6 Modeliranje turbulentnog mlaza sa RANS, LES i DNS modelima [21] .....</i>	<i>22</i>
<i>Slika 4.1 Geometrija generatora .....</i>	<i>23</i>
<i>Slika 4.2 Prikaz geometrije prostora za strujanje zraka.....</i>	<i>24</i>
<i>Slika 4.3 Primjer interface-a, stacionarne i rotirajuće zone [22] .....</i>	<i>25</i>
<i>Slika 5.1 Povezivanje sustava geometrije i sustava za izradu numeričke mreže.....</i>	<i>26</i>
<i>Slika 5.2 Prikaz nestrukturirane numeričke mreže .....</i>	<i>27</i>
<i>Slika 5.3 Detalj nestrukturirane numeričke mreže na rotoru.....</i>	<i>27</i>
<i>Slika 5.4 Detalj nestrukturirane numeričke mreže na statoru.....</i>	<i>28</i>
<i>Slika 5.5 Detalj nestrukturirane numeričke mreže na stražnjem djelu statora .....</i>	<i>28</i>
<i>Slika 5.6 Geometrija sa podijeljenim komponentama.....</i>	<i>29</i>
<i>Slika 5.7 Prikaz strukturirane numeričke mreže.....</i>	<i>30</i>
<i>Slika 5.8 Detalj strukturirane numeričke mreže na rotoru .....</i>	<i>31</i>
<i>Slika 5.9 Detalj strukturirane numeričke mreže na statoru .....</i>	<i>31</i>
<i>Slika 5.10 Detalj strukturirane numeričke mreže na stražnjem djelu statora.....</i>	<i>32</i>
<i>Slika 5.11 Prikaz poliedralne numeričke mreže .....</i>	<i>33</i>
<i>Slika 5.12 Detalj poliedralne numeričke mreže na rotoru .....</i>	<i>33</i>
<i>Slika 5.13 Detalj poliedralne numeričke mreže na statoru .....</i>	<i>34</i>
<i>Slika 5.14 Detalj poliedralne numeričke mreže na stražnjem djelu statora .....</i>	<i>34</i>
<i>Slika 5.15 Detalj graničnog sloja poliedralne numeričke mreže na stražnjem djelu statora .....</i>	<i>35</i>
<i>Slika 6.1 Postavke turbulentnog modela u Fluentu .....</i>	<i>36</i>

<i>Slika 6.2 Rubni uvjeti</i> .....	37
<i>Slika 6.3 Postavke rotacijskog dijela</i> .....	38
<i>Slika 6.4 Postavke rezidualnih vrijednosti</i> .....	39
<i>Slika 6.5 Postavke rješavanja</i> .....	39
<i>Slika 6.6 Inicijalizacija rješenja</i> .....	40
<i>Slika 7.1 Ravnine radijalno u smjeru z-osi: Z1, Z2 i Z3</i> .....	41
<i>Slika 7.2 Ravnina rotirana za 15° u odnosu na XZ ravninu: Y1</i> .....	42
<i>Slika 7.3 Ravnine paralelne sa YZ ravninom: X1, X2, X3, X4, X5 i X6</i> .....	42
<i>Slika 7.4 Konture brzina na definiranim ravninama</i> .....	43
<i>Slika 7.5 Detalj kontura brzina na izlazu iz rotora i na ulazu u stator</i> .....	44
<i>Slika 7.6 Konture brzina na X1 ravnini</i> .....	44
<i>Slika 7.7 Konture brzina na Y1 ravnini</i> .....	45
<i>Slika 7.8 Konture totalnog tlaka na cijeloj geometriji</i> .....	46
<i>Slika 7.9 Konture totalnog tlaka na rotoru</i> .....	47
<i>Slika 7.10 Konture totalnog tlaka na definiranim ravninama</i> .....	47
<i>Slika 7.11 Strujnice kroz cijelu geometriju</i> .....	48
<i>Slika 7.12 Detalj vrtloga na prednjem dijelu rotora</i> .....	49
<i>Slika 7.13 Detalj strujnica sa stražnje strane</i> .....	49
<i>Slika 7.14 Vektori u rotoru</i> .....	50
<i>Slika 7.15 Vektori na X1 ravnini</i> .....	51
<i>Slika 7.16 Detalj vektora na X1 ravnini</i> .....	51

**POPIS TABLICA**

<i>Tablica 4.1. Gabaritne mjere jedne dvanaestine generatora.....</i>	<i>25</i>
<i>Tablica 5.1 Statistički podaci nestrukturirane numeričke mreže .....</i>	<i>26</i>
<i>Tablica 5.2 Statistički podaci strukturirane numeričke mreže .....</i>	<i>30</i>
<i>Tablica 5.3 Statistički podaci poliedralne numeričke mreže.....</i>	<i>35</i>
<i>Tablica 6.1 Fizička svojstva zraka.....</i>	<i>38</i>

## SAŽETAK

Hlađenje rotora hidrogeneratora jedna je od ključnih komponenti pravilnog i sigurnog rada elektroenergetskog postojenja tj. hidroelektrane. U ovom diplomskom radu provedena je numerička simulacija strujanja zraka kroz hidrogenerator. Izrađene su tri različite numeričke mreže koja predstavljaju diskretizaciju domene na manje elemente (volumene) koristeći programski paket *Ansys* te se najbolja koristila za simulaciju. Zaključno, vizualizirale su se konture brzina i tlakova te strujnice i vektori koji predstavljaju smjer i obrazac strujanja zraka.

**Ključne riječi:** hidrogenerator, hlađenje, računarska dinamika fluida, strujanje fluida, numerička mreža

## ABSTRACT

Proper cooling of a rotor is essential for a safe and efficient operation of hydroelectric power plant. This master's thesis presents a numerical simulation of airflow through a hydrogenerator. Three different numerical grids (meshes) were created that represent discretization of the domain into smaller elements (volumes) using *Ansys* software package. The best mesh of those three was used for simulation. In conclusion, velocity and pressure contours were visualized as well as streamlines and vectors representing the direction and pattern of airflow.

**Key words:** hydrogenerator, cooling, computational fluid dynamics, fluid flow, numerical grid