

Automatizacija pogona i programiranje Siemens-ovog PLC-a serije S7 1500 male mješaone zrnastih/praškastih materijala na temelju recepta

Mihelić, Damjan

Master's thesis / Diplomski rad

2024

Degree Grantor / Ustanova koja je dodijelila akademski / stručni stupanj: **University of Rijeka, Faculty of Engineering / Sveučilište u Rijeci, Tehnički fakultet**

Permanent link / Trajna poveznica: <https://um.nsk.hr/um:nbn:hr:190:190787>

Rights / Prava: [Attribution 4.0 International](#) / [Imenovanje 4.0 međunarodna](#)

Download date / Datum preuzimanja: **2025-02-28**



Repository / Repozitorij:

[Repository of the University of Rijeka, Faculty of Engineering](#)



SVEUČILIŠTE U RIJECI

TEHNIČKI FAKULTET

Diplomski sveučilišni studij elektrotehnike

Diplomski rad

**AUTOMATIZACIJA POGONA I PROGRAMIRANJE
SIEMENS-OVOG PLC-A SERIJE S7 1500 MALE MJEŠAONE
ZRNASTIH/PRAŠKASTIH MATERIJALA NA TEMELJU
RECEPTA**

Rijeka, siječanj 2024.

Damjan Mihelić

0069080045

SVEUČILIŠTE U RIJECI

TEHNIČKI FAKULTET

Diplomski sveučilišni studij elektrotehnike

Diplomski rad

**AUTOMATIZACIJA POGONA I PROGRAMIRANJE
SIEMENS-OVOG PLC-A SERIJE S7 1500 MALE MJEŠAONE
ZRNASTIH/PRAŠKASTIH MATERIJALA NA TEMELJU
RECEPTA**

Mentor: Prof. dr. sc. Dario Matika

Komentor: v. asist. dr. sc. Dominik Cikač

Rijeka, siječanj 2024.

Damjan Mihelić

0069080045

Rijeka, 21. travnja 2023.

Zavod: **Zavod za automatiku i elektroniku**
Predmet: **Automatizacija postrojenja i procesa**
Grana: **2.03.06 automatizacija i robotika**

ZADATAK ZA DIPLOMSKI RAD

Pristupnik: **Damjan Mihelić (0069080045)**
Studij: Sveučilišni diplomski studij elektrotehnike
Modul: **Automatika**

Zadatak: **Automatizacija pogona i programiranje Siemens-ovog PLC-a serije S7 1500 male mješaone zrnastih/praškastih materijala na temelju recepta / Plant automation and programming of small mixing line for granular/powder materials based on recipes using Siemens**

Opis zadatka:

Potrebno je projektirati i strukturirati programsko rješenje vođenja i nadzor pogona male mješaone zrnastih/praškastih materijala u TIA portalu korištenjem Siemens PLC-a serije S7 1500 uređaja. Napisati PLC program u jednom ili više programskih jezika, izraditi tablicu ulaznih i izlaznih varijabli, opisati arhitekturu PLC programa, te predvidjeti programsko sučelje za vezu prema vizualizaciji (predvidjeti vizualizaciju na bazi WinCC Advanced).

Rad mora biti napisan prema Uputama za pisanje diplomskih / završnih radova koje su objavljene na mrežnim stranicama studija.

Damjan Mihelić

Zadatak uručen pristupniku: 20. ožujka 2023.

Mentor:

Dario Matika

Prof. dr. sc. Dario Matika

Cikač

Dr. sc. Dominik Cikač (komentor)

Predsjednik povjerenstva za
diplomski ispit:

Dubravko Franković

Prof. dr. sc. Dubravko Franković

IZJAVA

Ja, Damjan Mihelić pod punom moralnom i materijalnom odgovornošću izjavljujem da sam isključivi autor ovog diplomskog rada, sukladno Pravilniku o diplomskom radu, diplomskom ispitu i završetku sveučilišnih diplomskih studija Tehničkog fakulteta Sveučilišta u Rijeci.

Rijeka, siječanj 2024.



Damjan Mihelić

ZAHVALA

Zahvaljujem se prof. dr. sc. Dario Matika i v. asist. dr. sc. Dominik Cikač na pomoći pri odabiru teme te suradnji pri izradi ovog rada.

Također, zahvaljujem se tvrtki STRIX d.o.o na korisnim savjetima i prijedlozima tijekom izrade ovog rada te na ustupljenom hardveru i materijalu potrebnom za simulaciju postrojenja.

Posebnu zahvalu upućujem svojoj obitelji te svim prijateljima i kolegama na potpori tijekom školovanja.

SADRŽAJ

1. UVOD.....	1
2. SUSTAV UPRAVLJANJA	3
2.1 TIA Portal	4
2.1.1 Funkcijski blok	4
2.1.2 Funkcija	6
2.1.3 Podatkovni blok	6
2.2 Smisao programiranja i kreiranja alarma	6
2.2.1 Automat stanja	7
2.2.2 Generator alarma	8
3. PREGLED POSTROJENJA.....	10
3.1 Kratki opis rada postrojenja	10
3.1.1 Režimi rada postrojenja	11
3.1.2 Servisne sklopke	11
3.1.3 Lista ulazno izlaznih signala i popis hardverske opreme	13
3.2 Programske cjeline unutar postrojenja	13
3.3 Sučelje prema vizualizaciji.....	15
4. ELEMENT KOORDINATORA	16
4.1 Programska struktura koordinatora	16
5. ELEMENT SILOSA.....	20
5.1 Funkcijski blok silosa	22
5.1.1 Stanje proračun	23
5.1.2 Stanja u normalnom radu	23
5.1.3 Alarmno stanje "LAL alarm"	27
5.1.4 Alarmno stanje "Kvar na motoru"	29
6. ELEMENT MOTORA	32

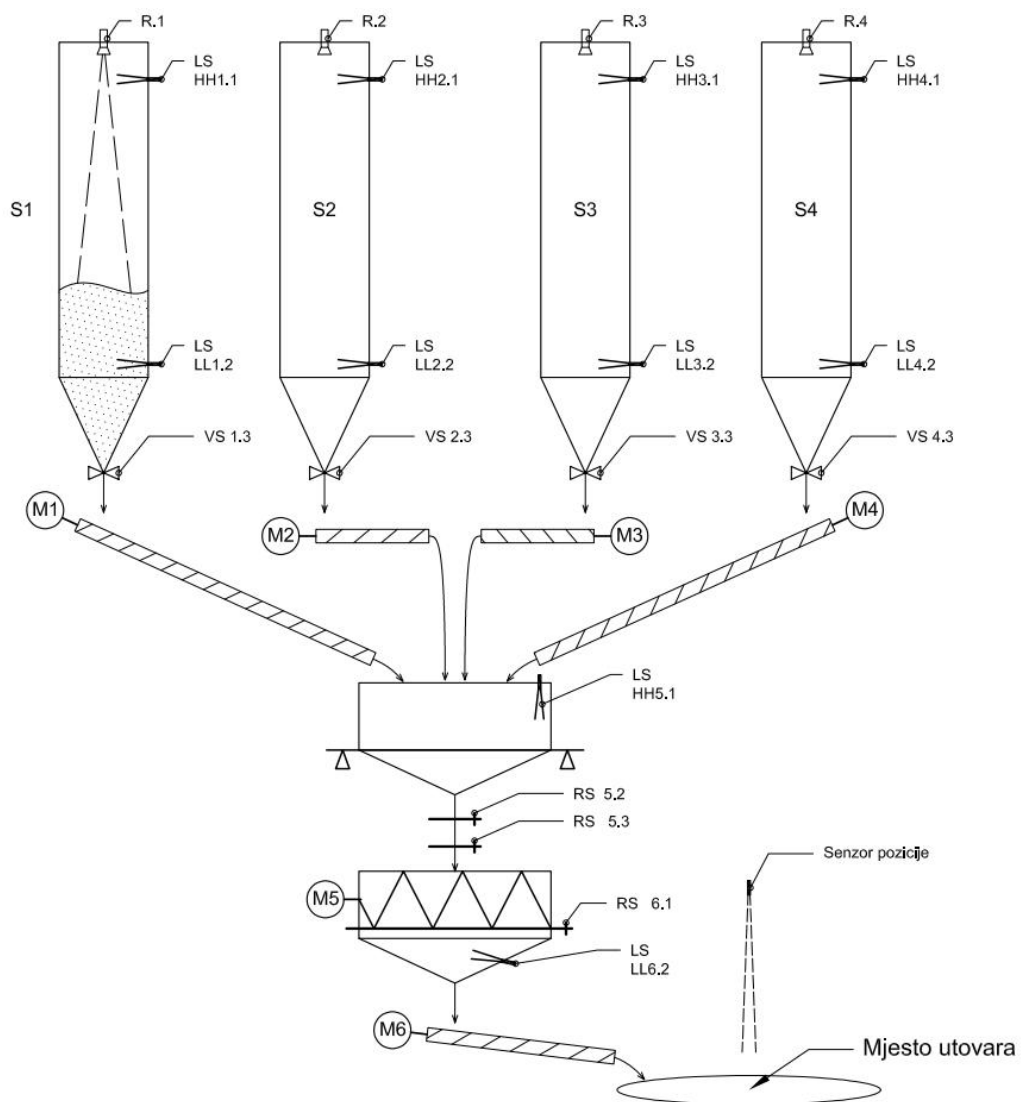
6.1 Jednibrzinski motor	32
6.1.1 Funkcijski blok jednibrzinskog motora	34
6.2 Dvibrzinski motor	35
6.2.1 Funkcijski blok dvibrzinskog motora	36
7. ELEMENT VAGE	40
7.1.1 Funkcijski blok vage	41
7.2 Alarmno stanje i uvjeti	45
7.2.1 Alarm visoke razine materijala	45
7.2.2 Alarm prevelike težine u košu vage	46
7.2.3 Alarm predugog trajanja pražnjenja	47
7.3 Simulator vagarskog modula	48
7.4 Zasun	51
8. ELEMENT MIJEŠALICE	54
8.1.1 Funkcijski blok miješalice	55
8.1.2 Stanja u normalnom radu	56
8.1.3 Stanja motora miješalice	58
8.1.4 Alarmna stanja	61
9. ELEMENT PNEUMATIKE I IZLAZNOG TRANSPORTA	63
10. RECEPT	66
10.1.1 Prošle šarže	68
11. SIMULACIJA POSTROJENJA	70
12. ZAKLJUČAK	73
LITERATURA	74
POPIS OZNAKA I KRATICA	76
SAŽETAK I KLJUČNE RIJEČI	77
SUMMARY AND KEYWORDS	78
Dodatak A – P&ID dijagram	79

Dodatak B - Popis opreme s kratkim opisom	83
Dodatak C – Lista ulazno izlaznih signala	87
Dodatak D - Programsko sučelje za vizualizaciju	90
i. Status	90
ii. Komande	91
iii. Recept	92
iv. Servisne sklopke	92
v. Alarm	93
vi. Stanja	95

1. UVOD

Prvi korak pri projektiranju i automatizaciji postrojenja je odrediti kako izgleda proces koji se želi automatizirati i koje režime rada je potrebno ostvariti. Automatizacija postrojenja male mješaone temelji se na nekoliko pretpostavki kao glavnih smjernica prema kojima su napravljeni PFD¹, tablica ulazno izlaznih signala i upravljački program. Temeljne pretpostavke su sljedeće:

- promjenjiva brzina motora za precizno doziranje materijala iz silosa
- rad na temelju recepta, uz ispravak greške doziranja
- automatski i ručni režim rada elemenata postrojenja
- izrada tablice ulazno izlaznih signala i programskog sučelja za vizualizaciju



Slika 1.1 PFD dijagram industrijskog postrojenja male mješaone

¹ PDF (Process Flow Diagram) - Dijagram toka procesa

U industriji postoje razna slična postrojenja mješaona, različitih namjena. Kao bliski primjer mogu se izdvojiti: betonara u građevinskoj industriji, postrojenja za proizvodnju lijekova i postrojenje za proizvodnju stočne hrane. Svim ovim primjerima zajednička je funkcija doziranja i miješanja materijala, a ovisno o zahtjevima proizvodnog procesa, imaju dodatne karakteristike. Tako naprimjer, postrojenje betonare, osim doziranja aditiva, zahtijeva precizno doziranje vode u procesu miješanja betona [1]. Postrojenje za lijekove zahtijeva vrlo preciznu odvagu. Najpreciznija odvaga ostvaruje se tako da se svaka vrsta materijala važe zasebnim vagarskim modulom. Nadalje, kada postoje zasebni vagarski moduli, može se ostvariti paralelno vaganje što skraćuje vrijeme vaganja, a samim time i vrijeme za proizvodnju jedne šarže. Također, ako odvaga nije dobra, sav materijal iz vage može se vratiti u silos i ponovo upotrijebiti jer nije kontaminiran drugom sirovinom.

U odnosu na navedena postrojenja, postrojenje za proizvodnju stočne hrane nešto je jednostavnije. Proporcionalno karakteristikama procesa, u proizvodnji stočne hrane postoje nešto manji zahtjevi za preciznost. Zbog takvih zahtjeva, nije potrebno vagati svaki materijal zasebno nego je dovoljno koristiti jedan vagarski modul. Posljedica jednog vagarskog modula jest nešto veća greška odvage, koja se razmatra u poglavlju o elementu vage.

Tijekom ovog diplomskog rada, razmatra se automatizacija postrojenja male mješaone praškastih/zrnatih materijala na temelju recepta. Ugrubo, svrha ovog postrojenja je doziranje i homogeniziranje materijala na temelju recepta. Mješaona omogućuje recept od maksimalno četiri različita materijala, uz ručno doziranje dodataka i aditiva (ako to proizvodni proces zahtijeva).

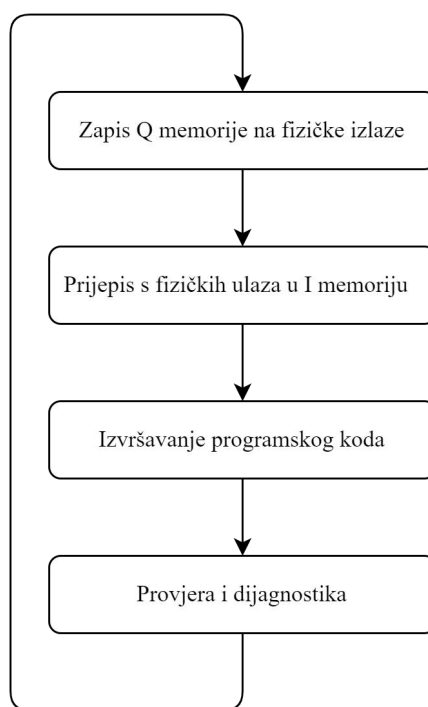
Ovaj rad razrađuje izgled, princip rada i ključne karakteristike postrojenja, pristup programiranju te simulaciju na eksperimentalnoj hardverskoj postavi. Rad je podijeljen na poglavlja ovisno o elementima postrojenja, a svakom elementu posvećeno je poglavlje. Unutar tih poglavlja analiziraju se ključne karakteristike, princip rada i glavne stavke programskog koda. Potrebno je napomenuti da se ovaj rad u dogovoru s mentorom, zbog procijenjenog opsega, kreiranjem sučelja prema vizualizaciji ograničava na izradu upravljačkog softvera bez vizualizacije za HMI² sučelje.

² HMI (Human Machine Interface) - Sučelje čovjek - stroj

2. SUSTAV UPRAVLJANJA

Ovim poglavljem razmatra se princip rada PLC³-a, osnovni programski blokovi TIA Portala⁴ i ključna logika kojom je vođeno kreiranje upravljačkog softvera.

PLC svojim periodičnim ili cikličnim izvođenjem programa ima neuobičajen način rada u odnosu na klasično računalo, a radi na principu ciklusa koji se ponavlja u beskonačnoj petlji. U ovom postrojenju može se smatrati “mozgom” sustava upravljanja. Nakon pokretanja i izvršavanja početnih rutina, PLC ciklički prolazi kroz radni ciklus koji se raščlanjuje na korake prikazane slikom 2.1. [2]



Slika 2.1 Radni ciklus PLC-a

Potrebno je razlikovati Q i I memoriju od fizičkih ulaza i izlaza PLC-a. Q memorija predstavlja presliku fizičkih izlaza, a I memorija predstavlja presliku fizičkih ulaza. Prema tome se zaključuje da PLC na početku ciklusa prikazanog na slici 2.1 preslikava rezultat obrade prošlog

³ PLC (Programmable logic controller) - Programabilni logički kontroler, industrijsko računalo

⁴ TIA Portal (Totally Integrated Automation Portal) - softverska platforma tvrtke Siemens

ciklusa iz Q memorije na fizičke izlaze. Zatim odmah u sljedećem koraku preslikava informacije s fizičkih ulaza u I memoriju nakon čega izvršava algoritam upravljanja. Konačno, u četvrtom koraku PLC prolazi kroz samoprovjeru i dijagnostiku modula.

Iz navedenog radnog ciklusa zaključuje se da PLC u svom radnom ciklusu samo jednom prepisuje Q i I memoriju. Prema tome proizlazi da se tijekom izvršavanja programskog koda zanemaruju promjene informacija na fizičkim ulazima do ponovnog prepisivanja.

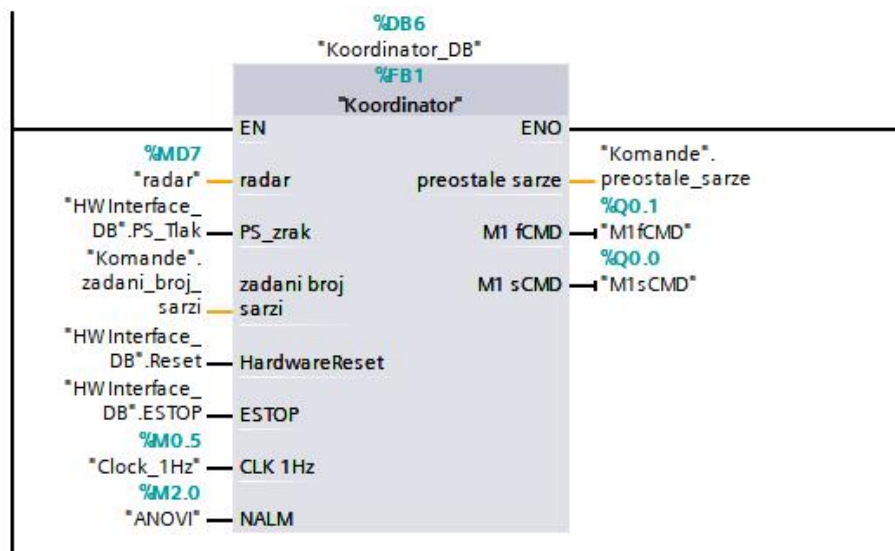
2.1 TIA Portal

TIA Portal je softverska platforma tvrtke Siemens koja omogućuje stvaranje popuno automatiziranog rješenja za industrijske procese te strojnu proizvodnju. On omogućuje programiranje i laganu integraciju raznih industrijskih uređaja poput PLC-a, HMI ekrana i frekvencijskih pretvarača na jednoj softverskoj platformi. [3]

Tijekom programiranja softverskog rješenja za postrojenje male mješaone, unutar TIA Portala korišteno je nekoliko osnovnih programskih blokova poput funkcijskog bloka, funkcije i podatkovnog bloka. Svaki od navedenih programskih blokova ima svoja karakteristična svojstva.

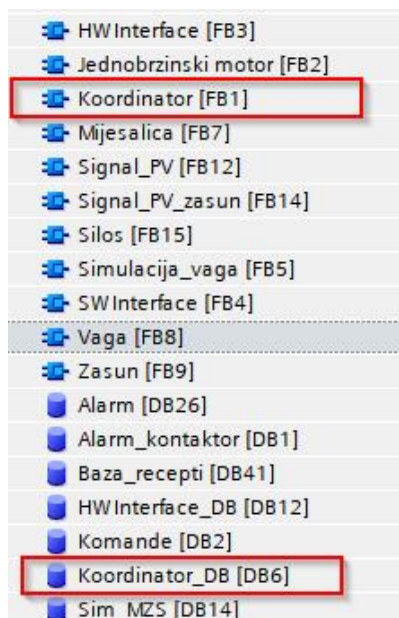
2.1.1 Funkcijski blok

Funkcijski blok je najčešće korišten programski blok u ovom radu. Glavno svojstvo funkcijskog bloka je da “pamti” vrijednosti pohranjene u svojim ulaznim, izlaznim, ulazno-izlaznim i statičkim varijablama.[4] Nakon pozivanja napravljenog funkcijskog bloka u upravljački program, kreira se pripadajuća instanca podatkovnog bloka u koju se spremaju navedene vrijednosti varijabli. Spremljene vrijednosti mogu se lako dohvaćati iz memorije.



Slika 2.2 Funkcijski blok koordinatora

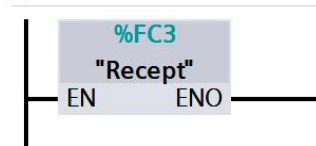
Usporedbom slika 2.2 i 2.3 uočava se funkcijski blok koordinatora i pripadajući podatkovni blok. U ovom programu za upravljanje pogonom svi kreirani funkcijski blokovi pozivani su unutar funkcijskog bloka koordinatora, stoga se vrijednosti varijabli pamte unutar podatkovnog bloka "Kooridnator_DB" (slika 2.3).



Slika 2.3 Programski blokovi u TIA portalu

2.1.2 Funkcija

Programski blok funkcije, u odnosu na funkcijski blok, ne zahtijeva memoriju za rad. Rezultat obrade koji se pohrani u nekoj varijabli može se dohvatiti do sljedećeg pozivanja funkcije ili dok se izvrši jedan radni ciklus. Koristi se u slučajevima kada je potreban samo rezultat obrade podataka.



Slika 2.4 Funkcija "Recept"

Slika 2.4 prikazuje funkciju "Recept" koja se koristi za manipulaciju podacima recepta. Njen princip rada detaljnije se razmatra u poglavlju Recept.

2.1.3 Podatkovni blok

Podatkovni blok služi za spremanje podataka programskih blokova. Unutar njega se mogu pohraniti različiti tipovi podataka. Najčešće se spremaju međurezultati obrade podataka i ključni parametri funkcijskih blokova.[5]

U početnoj fazi razvijanja programa, prema zahtjevu za sučeljem prema vizualizaciji, napravljena je podjela varijabli koje je potrebno prikazati na vizualizaciji. Podjela varijabli napravljena je prema funkcijama za koje su vezane. Time je ostvarena podjela na nekoliko glavnih podatkovnih blokova: Status, Komande, Recept, Servisne sklopke i Alarm. Navedeni programski blokovi služe za spremanje međurezultata i rezultata obrade podataka, za spremanje alarma, recepata, statusa motora, servisnih sklopki i slično. Popuni smisao podjele može se razlučiti analizom programskog sučelja za vizualizaciju u dodatku D.

2.2 Smisao programiranja i kreiranja alarma

Ovim potpoglavljem istaknuta je ključna logika kojom je vođeno kreiranje upravljačkog softvera. Pri tome je najbitnije istaknuti automat stanja i smisao generiranja alarma. Također, treba

naglasiti princip primanja naredbi s vizualizacije. Pretpostavlja se da vizualizacija setira⁵ bitove, a PLC ih resetira⁶. Točnije rečeno, pritiskom na tipku vizualizacije, odgovarajući bit se postavlja na jedinicu (na strani vizualizacije), a nakon dohvaćanja naredbe (na strani PLC-a) se ruši na nulu.

Opisani način izmjene podataka između vizualizacije i PLC-a koristi se zbog asinkrone komunikacije pri međusobnoj izmjeni podataka. Kada vizualizacija šalje pakete podataka prema PLC-u, dolazni podatci odmah se zapisuju na neku memorijsku lokaciju, neovisno o radnom ciklusu PLC-a. Problem u komunikaciji javlja se ovisno o tome kada PLC pristupa toj memorijskoj lokaciji (kako bi pročitao naredbu s vizualizacije). Naprimjer, neka vizualizacija zapisuje jedinicu ili nulu u neku ulazno izlaznu varijablu (ili memorijsku lokaciju) koju koristi funkcijski blok. Funkcijski blok na početku izvršavanja prepisuje ulazne vrijednosti, a nakon izvršenja ih zapisuje u definirane varijable. Kod ulazno izlaznih varijabli može se dogoditi situacija da vizualizacija izmijeni bit tijekom izvršavanja funkcijskog bloka. U tome slučaju, podatak s vizualizacije je upisan u varijablu nakon što je funkcijski blok pročitao staru vrijednost varijable. Tada funkcijski blok po završetku obrade podataka upisom rezultata upisuje staru vrijednost ulazno izlazne varijable čime se bez upozorenja zanemaruje komanda s vizualizacije.

2.2.1 Automat stanja

Smisao riječi automat stanja u ovom radu podrazumijeva takozvani konačni automat stanja. Konačni automat stanja je diskretni matematički model koji se sastoji od konačnog broja stanja, prijelaza između tih stanja i akcija koje obavlja.[6] Za svaki element postrojenja, kroz početno razmatranje funkcija koje izvršava, definiran je skup stanja tog elementa. Nakon definiranog skupa stanja, definiraju se uvjeti prijelaza između stanja. Naravno, kroz razvijanje upravljačkog programa ponašanja programskih blokova usklađena su dodavanjem ili oduzimanjem stanja i uvjeta. Definirana stanja svakog elementa dana su potpoglavljem “stanja” u dodatku D.

Stanja elemenata postrojenja su zadana kao jednoznačno pridruženi prirodni brojevi. Općenito se pri pridruživanju brojeva stanjima prati sljedeći smisao: stanja normalnog rada označena su

⁵ Setiran bit (eng. Set) znači bit = 1.

⁶ Resetiran bit (eng. Reset) znači bit = 0.

parnim, a pomoćna i alarma stanja neparnim brojevima. Brojevi stanja zadani su kao parni brojevi kako bi se skratile izmjene u programu ako je potrebno dodati neko novo stanje. Kada je potrebno dodati novo stanje, dodaje se neparni broj između parnih stanja. Inače je potrebno sva stanja pomaknuti za jedan broj i dodati jedno novo stanje. U automatu stanja operacije moraju biti posložene redosljedom radi lakšeg programiranja. Pomicanje stanja može i ne mora biti veliki zahvat, ali tada je također potrebno promijeniti sva stanja tog bloka koja se koriste u ostatku procesa. Naprimjer, u stanja miješalice potrebno je dodati novo stanje pod brojem četiri, a taj broj je već zauzet. Tada se novom stanju pridružuje prirodni broj četiri, a sva ostala stanja se pomiču. Istovremeno je potrebno u funkcijskom bloku koordinatora pomaknuti sva ostala stanja miješalice za jedno mjesto, jer ta stanja koriste drugi blokovi kao ulazne podatke. Potrebno je istaknuti da se automat stanja zbog pridruženih brojeva (koji se mijenjaju određenim redosljedom) može nazivati “brojačem”.

2.2.2 Generator alarma

Generator alarma je funkcijski blok razvijen u svrhu praćenja “novih alarma” kako bi se prilikom pojave alarma oglasila zvučna sirena. Pod pojmom “novi alarm” smatra se alarm koji do tog trena nije bio aktivan. Time se ističe pojava novih alarma i skreće pozornost operateru na rad pogona. Popis svih alarma koji se pojavljuju u pogonu dan je potpoglavljem “Alarm” u dodatku D.

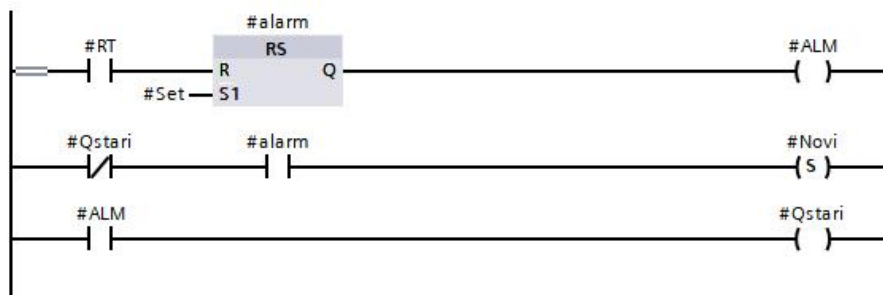
Generator alarma se koristi na svim mjestima gdje se prate parametri za okidanje alarma. Slika 2.5 prikazuje generiranje alarma sklopnika unutar funkcijskog bloka motora. Slika 2.7 prikazuje spoj izlazne varijable #KALM s podatkovnim blokom “Alarm” preko kojeg vizualizacija prati aktivne alarme.



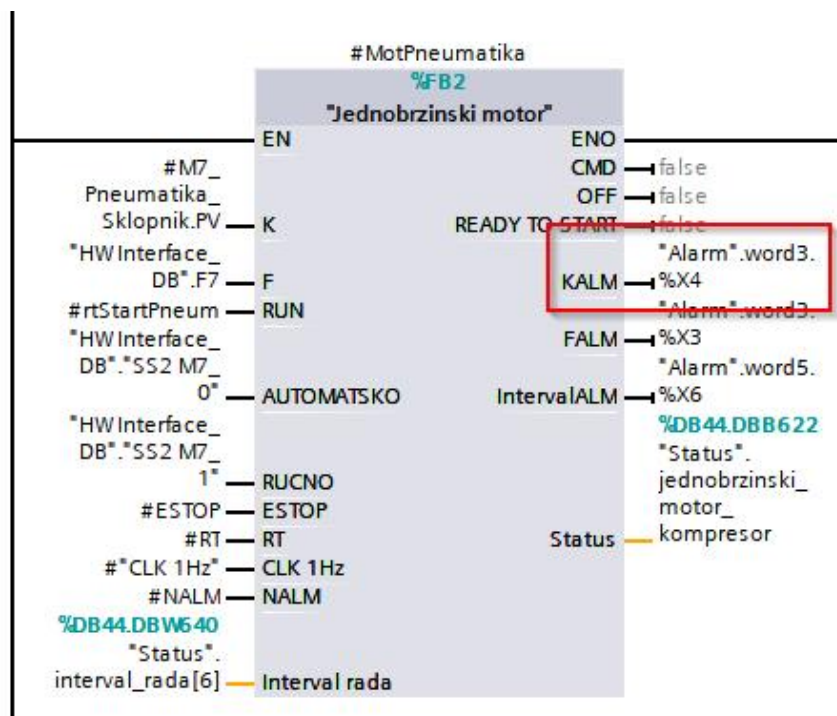
Slika 2.5 Izgled funkcijskog bloka generatora alarma

Generator alarma prikazan slikom 2.6 ima ulazne parametre “set”, “reset”, ulazno izlaznu varijablu “novi” te izlaznu varijablu “alm”. Kod pojave alarma, aktivna je “set” varijabla koja

automatski aktivira varijablu “alm” te varijablu “novi”. Ukoliko je već aktiviran “alm”, ne mijenja se stanje varijable “novi”.



Slika 2.6 Logika generatora alarma



Slika 2.7 Upis alarma sklopnika u podatkovni blok “Alarm”

Potrebno je napomenuti da je “NALM” globalna varijabla koja se resetira na početku svakog PLC ciklusa. Prema navedenoj logici rada generatora alarma može se zaključiti sljedeće: Ako se tijekom jednog PLC ciklusa pojavi bilo koji alarm, preko varijable “novi” aktivira se varijabla “nalm”. Na kraju upravljačkog programa provjerava se stanje varijable “nalm” i ako je varijabla aktivna, generira se zvučni alarm. Time se pojavom novog alarma javlja zvučni alarm, a ako je alarm već ranije bio aktivan i nije resetiran, zvučni alarm se neće ponovo oglasiti.

3. PREGLED POSTROJENJA

U ovom poglavlju razmatra se izgled mješaone praškastih/zrnatih materijala, princip rada i podjela postrojenja na programske cjeline te sučelje prema vizualizaciji. Nakon razmatranja općenitog izgleda postrojenja i režima rada, u daljnjem tekstu opisni su elementi postrojenja, pristup pri programiranju svakog elementa i njegovi zahtjevi. Budući da je konačni cilj ostvariti programski kod koji je zaista sposoban za upravljanje postrojenjem prikazanim PFD dijagramom, tijekom razrade rada glavni dijelovi postrojenja podijeljeni su u cjeline. Prilikom analize elemenata postrojenja osvrće se na P&ID⁷ dijagram koji je smješten u dodatku A. Osim P&ID dijagrama, za potpuno razumijevanje postrojenja u dodatcima se nalaze dodatak B – popis opreme s kratkim opisom, dodatak C – lista ulazno izlaznih signala te dodatak D - programsko sučelje za vizualizaciju.

Kao što je ranije rečeno, postoje različite izvedbe ovakvih postrojenja čija je zajednička ideja postrojenje sposobno za samostalno doziranje i miješanje materijala prema zadanom receptu, uz nadgledanje operatera. U ovom slučaju, postrojenje se sastoji od četiri silosa, pet transportnih vijaka, industrijske vage, miješalice te pneumatske jedinice. Pneumatskom jedinicom proizvodi se zrak za upravljanje zasunima u postrojenju. Navedeni dijelovi sadrže popratne senzore (npr. radar, diskretne senzore pozicije) i aktuatora za upravljanje, nadzor i kontrolu procesa.

3.1 Kratki opis rada postrojenja

Slijed odvijanja operacija za izradu jedne šarže započinje odabirom već pohranjenog recepta ili upisom novog recepta. Kada operater odabere željeni recept, zadaje željeni broj šarži koje je potrebno izvršiti. Pokretanjem postrojenja, automatski se pokreću miješalice i pneumatska jedinica. Ovisno o odabranom receptu, pokreće se pužni transport ispod silosa te započinje doziranje materijala u vagu. Tijekom procesa doziranja transportni puž (P&ID - M-001, M-002, M-003, ili M-004) zadanu količinu materijala dozira u dvije brzine. Transportni puž započinje u brzjoj brzini, a nakon određene količine, doziranje se prebacuje u sporiju brzinu dok se ne zadovolji težina zadana receptom. Navedeni redoslijed se ponavlja za svaki silos zadan receptom. Nakon uspješne odvage, otvaraju se dva zasuna ispod vage i materijal gravitacijom pada u

⁷ P&ID (Piping and Instrumentation Diagram) - Dijagram cjevovoda i instrumentacije

miješalicu. Proces miješanja odvija se točno određeno vrijeme kako bi se dobila homogena smjesa. Završetkom miješanja, otvara se zasun ispod miješalice, a homogena smjesa pada u koš ispod miješalice. Operater zatim uključuje koritasti transport kojim se materijal prenosi do mjesta utovara.

3.1.1 Režimi rada postrojenja

Na temelju početnih pretpostavki, postrojenje prikazano P&ID dijagramom ima više režima rada. Točnije, u ovom radu ostvareni su automatski, polu-automatski i ručni režim rada. Automatski režim rada ima svrhu kontinuirane proizvodnje gdje se vaganje za sljedeću šaržu izvršava dok miješalice radi, kako bi se ostvario proces bez stajanja i praznog hoda. On ima strogo određen i nepromjenjiv redosljed doziranja. Neovisno o receptu, u svakoj šarži doziranje započinje prvom ćelijom, a završava četvrtom. Pri tome se iz postupka doziranja izuzima silos (materijal) koji nije definiran u receptu. Time se ostvaruje fleksibilan automatski režim s lakom izmjenom recepta. Potrebno je istaknuti da je moguća izmjena recepta tijekom izvršavanja šarži u automatskom radu, ali se promjena primjenjuje tek na sljedeću šaržu.

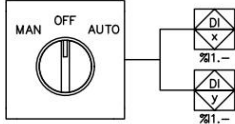
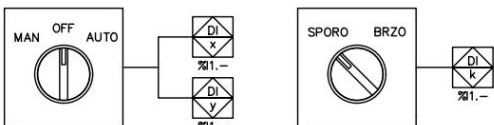
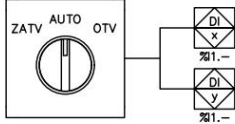
Poluautomatski režim služi za izradu jedne šarže u svrhu kalibracije i testa postrojenja. Kada se izvrši jedna šarža, postrojenje se zaustavi. Nadalje, ručni režim se koristi za održavanje, servis i čišćenje postrojenja. U ručnom režimu operater ima mogućnost kontrole zasebnih dijelova postrojenja bez pojave blokirajućih alarma (osim sigurnosne gljive i zaštita motora). Potrebno je napomenuti da je u ručnom režimu rada uvijek aktivna sigurnosna gljiva koja zaustavlja sve motore i zatvara sve ventile.

3.1.2 Servisne sklopke

Ovisno o tome upravlja li se jednobrzinskim ili dvobrzinskim motorom ili zasunom postoje servisna sklopka prvog, drugog ili trećeg tipa (slika 3.1). Bitno je istaknuti da svi signali ručnog režima prolaze kroz PLC što istiskuje mogućnost potencijalno nepredvidivog ponašanja postrojenja. Direktno upravljanje sklopkama motora i zasuna preko nazivnog napona povećava mogućnost nepredvidivog ponašanja upravljačkog softvera, uz kompliciraniju logiku upravljanja. Upravljanje procesom uz nadziranje servisnih sklopki preko PLC-a omogućava PLC-u da prati stanja sklopki te zanemaruje komadnu ako je komanda koja dolazi sa servise sklopke u sukobu s

izvođenjem procesa. Primjer takve kontrole bio bi uključivanje ručnog rada motora pužnog transporta u trenutku automatskog doziranja. Tada PLC blokira ručni rad motora, jer on nije potreban u automatskom radu. Iako se blokira ručni rad, isključenje motora je i dalje moguće pozicioniranjem sklopke u stanje OFF⁸.

Proučavanjem P&ID dijagrama te legende instrumentacijskih simbola, uočava se nekoliko tipova servisnih sklopki. Naprimjer, servisna sklopka prvog tipa služi za odabir načina rada jednobrzinskog motora. Njom se može isključiti motor ili odabrati između ručnog i automatskog rada motora. Sklopka koristi dva bita za slanje podataka prema PLC-u. Jednim bitom prikazuje se ručna komanda, a drugim bitom komanda za automatski rad. Servisna sklopka ima tri pozicije, prema čemu se može zaključiti da je sklopka u položaju OFF kada nije aktivan bit ručnog režima niti bit automatskog režima. Pristup prikaza pozicije sklopke s dva bita moguć je zbog principa rada grebenaste sklopke. U niti jednom slučaju ne može istovremeno biti aktivan signal komande za isključivanje te automatskog ili ručnog rada.

Tipovi servisnih sklopki		
Tip	Opis	Komentar
<p>SS1</p> 	<p>SS1 - Servisna sklopka 1</p> <p>ADRESIRANJE PLC: Manual režim: DI x-%1.- Automatski režim: DI y-%1.-</p>	<p>Odabir načina rada za motor s jednom brzinom vrtnje</p>
<p>SS2</p> 	<p>SS2 - Servisna sklopka 2</p> <p>ADRESIRANJE PLC: Manual režim: DI x-%1.- Automatski režim: DI y-%1.- Brza brzina: DI k-%1.-</p>	<p>Odabir načina rada za dvobrzinski motor</p>
<p>SS3</p> 	<p>SS3 - Servisna sklopka 3</p> <p>ADRESIRANJE PLC: Otvoren ventil: DI x-%1.- Zatvoren režim: DI y-%1.-</p>	<p>Upravljanje ventilima</p>

Slika 3.1 Tipovi servisnih sklopki, P&ID str.4

⁸ eng. OFF - ugašeno

Servisna sklopka drugog tipa služi za upravljanje radom dvobrzinskog motora. Princip rada i prikaza signala isti je kao za sklopku prvog tipa, uz dodatak odabira brzine rada motora. Brzina rada motora prikazuje se jednim bitom. Kada je bit setiran, radi se o brzjoj brzini, a kada je resetiran o sporij brzini.

Nadalje, servisna sklopka trećeg tipa dijeli karakteristike servisne sklopke tipa jedan, uz drugačije položaje upravljačkih signala sklopke. Servisna sklopka tipa tri služi za upravljanje ventilima, a za prikaz stanja sklopke također se koriste dva bita - jedan za signal automatskog rada te drugi za signal otvaranja zasuna.

3.1.3 Lista ulazno izlaznih signala i popis hardverske opreme

Prilikom izrade P&ID dijagrama definirano je ponašanje te ulazni i izlazni signali svakog hardverskog elementa. Može se reći da je lista ulazno izlaznih signala direktni nusprodukt P&ID dijagrama. Razmatranjem P&ID dijagrama uočava se da postoji prilično velik broj ulaznih i izlaznih signala. Budući da se u ovom radu nastoji ukratko opisati proces, a naglasak je na stvaranju upravljačkog softvera, u dodatcima B i C nalazi se popis opreme s kratkim opisom te lista ulazno izlaznih signala. Funkcije opreme opisane su u prikladnim poglavljima, a svojstva pojedine opreme istaknuta su ovisno o njihovoj važnosti na logički slijed operacija.

3.2 Programske cjeline unutar postrojenja

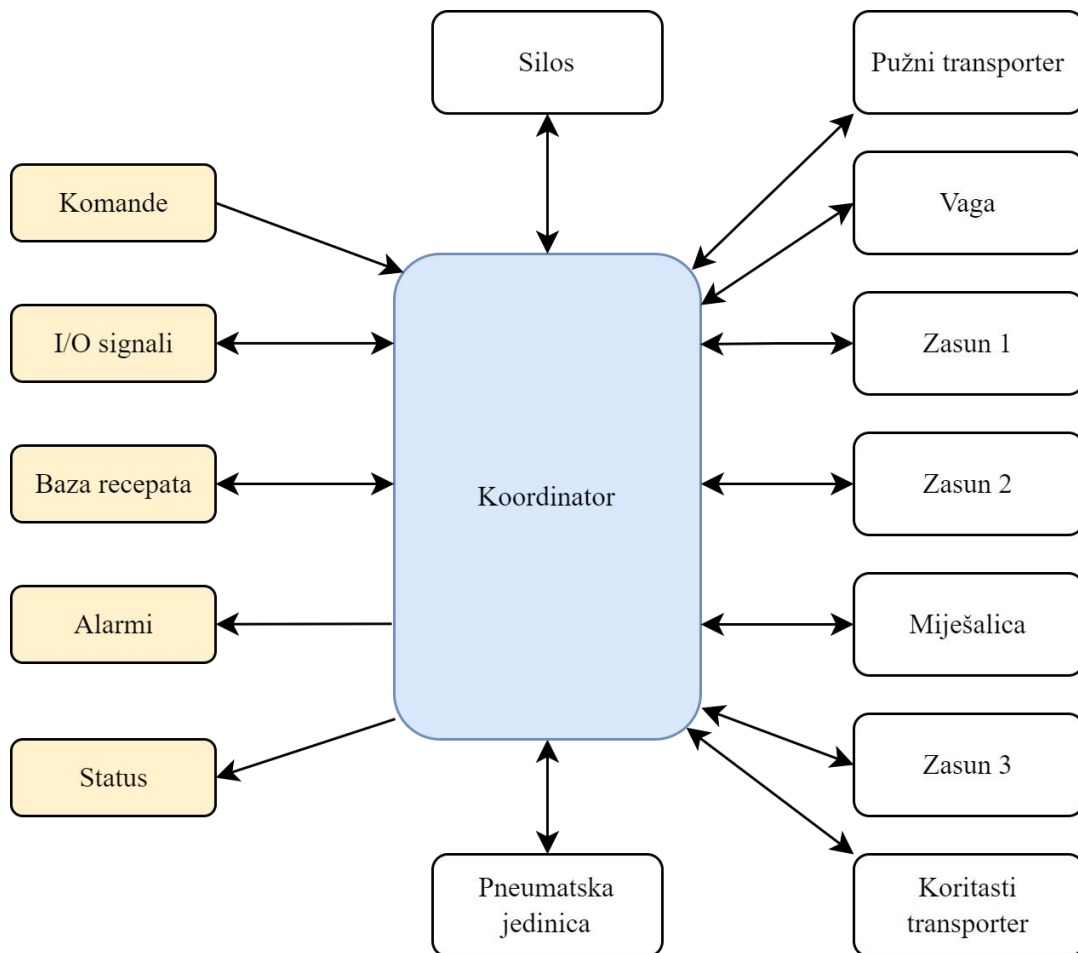
Glavni dijelovi postrojenja podijeljeni su u smislene cjeline kako bi programiranje (a konačno i sam programski kod) bilo intuitivno i logično. Prilikom evaluacije rada, za lakše programiranje, postrojenje je podijeljeno na sljedeće programske cjeline: koordinatora, silos, jednobrzinski motor, dvobrzinski motor, vagu, zasun, miješalicu, pneumatsku jedinicu i bazu recepata. Na slici 3.2 prikazana je programska struktura blokova unutar programa. Može se zaključiti da se radi o radijalnoj strukturi s master⁹-slave¹⁰ odnosnom između koordinatora i ostalih blokova u strukturi.

⁹ eng. Master - Centralizirana upravljačka jedinica

¹⁰ eng. Slave - Decentralizirana jedinica

Podređeni blokovi ne mogu međusobno komunicirati niti samostalno pristupiti podacima. Koordinator se nalazi na najvišoj razini te ima zadaću komunicirati sa svim blokovima i međusobno im dohvaćati i prenositi podatke. Blokovi međusobno ne mogu komunicirati niti pristupati ulaznim podacima. Što bi značilo da blokovi međusobno ne znaju što drugi blok radi.

Upravljanje programskim blokovima izvršava se tako da koordinator šalje podatke aktivnom bloku, a nakon što blok izvrši zadatak, uzima izlazne podatke bloka i zapisuje ih u memoriju. Nakon toga, ovisno o kojem dijelu procesa se nalazi, dohvaća navedene podatke i prenosi ih drugom bloku kao ulazne parametre.



Slika 3.2 Programska struktura blokova

3.3 Sučelje prema vizualizaciji

Zbog procijenjenog opsega ovog rada, jedna od glavnih smjernica za izradu ovog rada je stvaranje programskog sučelja prema vizualizaciji. Dobro definirano i pregledno programsko sučelje omogućuje istovremeno razvijanje upravljačkog softvera i vizualizacije. Sučelje predstavlja dodirnu točku za izmjenu podataka između PLC-a i vizualizacije. Unutar programskog sučelja definira se koja varijabla softvera odgovara kojoj funkciji ili podatku s vizualizacije. Završen upravljački softver integrira se s vizualizacijom na temelju navedenog programskog sučelja čime se dobiva gotovo, objedinjeno rješenje za upravljanje pogonom.

Programsko sučelje formirano tijekom ovog diplomskog rada nalazi se u dodatku D. Unutar njega varijable su smisleno podijeljene u cjeline: Status, Komande, Recept, Servisne sklopke i Alarm. Prema navedenim cjelinama kreirani su istoimeni podatkovni blokovi u koje se spremaju vrijednosti tih varijabli. Vizualizacija za ovaj tip pogona napravljena je u diplomskom radu kolegice Ane Markote.[7] Upravljači program postrojenja implementiran je prema navedenom sučelju što je omogućilo lagano spajanje programskog koda razvijenog u ovom radu i vizualizacije kolegice Markote. Nakon uspješnog spajanja, izvršena je simulacija na stvarnom PLC-u te program je u potpunosti testiran.

4. ELEMENT KOORDINATORA

Ovim poglavljem razmatraju se zadaće programskog bloka koordinatora te njegova programska struktura i smisao pri upravljanju postrojenjem. Koordinatorom se smatra dio softvera kojim se upravlja ostalim podređenim blokovima, te se nalazi na najvišoj razini ovlasti. On upravlja podacima te radom postrojenja na temelju recepta kojeg je operater dužan odabrati ili upisati u HMI prije pokretanja postrojenja. Koordinator manipulira podacima tako da šalje podatke aktivnom bloku, a nakon što blok izvrši zadatak, uzima podatke s izlaza bloka. Nakon toga, ovisno o kojem dijelu procesa se nalazi, dohvaća te podatke i prenosi ih drugom bloku.

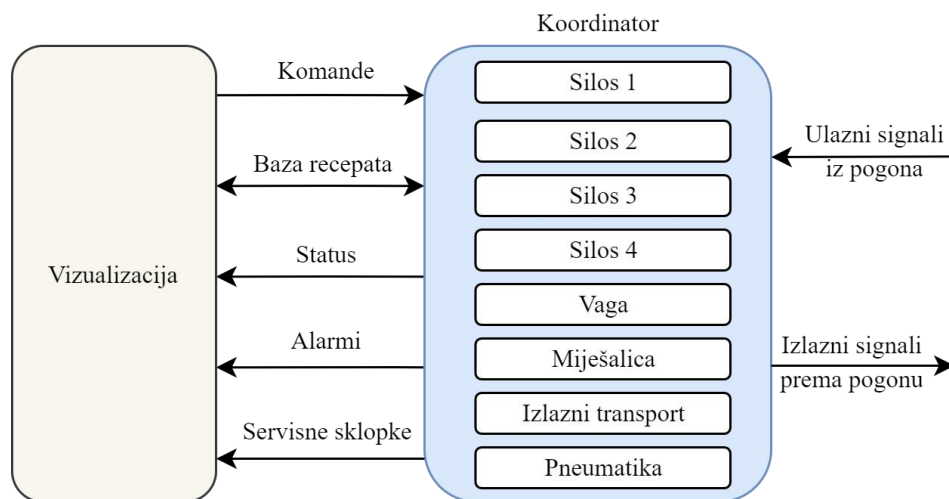
Potrebno je napomenuti da iako koordinatora smatramo kao nadređenog, a ostale blokove podređenima, unutar softvera ne postoji hijerarhija. Koncept hijerarhije ostvaren prema navedenom pristupu postiže da podređeni blokovi ne mogu međusobno komunicirati niti samostalno pristupati podacima. Za posljedicu, programski blokovi nisu međusobno vezani i isprepleteni komunikacijskim vezama.

Takvim pristupom pri programiranju jamče se lakše i jednostavnije izmjene softvera pri dodavanju novih elemenata u postrojenje poput dodatnog silosa ili mlina. Tada se pri izmjenama modelira novi blok ili dodaje postojeći, a sve izmjene se rade u funkcijskom bloku koordinatora.

4.1 Programska struktura koordinatora

Element koordinatora izvodi se od jednog funkcijskog bloka, unutar kojeg se pozivaju svi ostali podređeni elementi postrojenja. Osim elemenata unutar koordinatora, moraju se uzeti u obzir njegovi ulazni i izlazni parametri.

Usporedbom slike 4.1 i programskog sučelja u dodatku D uočava se koji su ulazni podatci s vizualizacije, a koje podatke koristi vizualizacija. Može se zaključiti da program ima dva sučelja. Sučelje prema vizualizaciji i sučelje prema pogonu. Sučelje prema pogonu je zapravo lista ulazno izlaznih signala prikazana u dodatku C.



Slika 4.1 Struktura funkcijskog bloka koordinatora

Rad koordinatora zasniva se na cikličkoj izmjeni stanja. Svim radnjama u procesu pridružuju se stanja koja imaju jednoznačno pridružene cijele brojeve. Jednoznačnim pridruživanjem cijelih brojeva ovisno o stanju omogućuje se formiranje brojača koji služi za koordinaciju rada svih elemenata. Brojač se svaku šaržu ciklički kreće od minus tri do pet. Prijelaz iz jednog stanja u sljedeće stanje omogućeno je jedino ako se zadovolje određeni uvjeti. Tablica 4.1 prikazuje stanja brojača te uvjete koje je potrebno zadovoljiti da brojač prijeđe u sljedeće stanje.

Tablica 4.1 Stanja brojača koordinatora

Brojač	Uvjeti izlaza
-3	alarm vage alarm silosa alarm niske razine materijala alarm niskog tlaka
-2	vaga spremna, silosi koji sudjeluju spremni za doziranje
-1	zadani broj šarži veći od nule
0	broj preostalih šarži veći od nule, započet proces
1	prvi silos završio doziranje
2	drugi silos završio doziranje
3	treći silos završio doziranje
4	četvrti silos završio doziranje
5	vaga spremna

Dok proces nije pokrenut, brojač uvijek ima vrijednost minus tri. Kada je vrijednost brojača minus tri i nema navedenih alarma (čime su zadovoljeni uvjeti dani u tablici 4.1) brojač koordinatora prelazi u stanje minus dva. Tada se zavisno o receptu mijenja stanje silosa, a brojač se nalazi u stanju minus dva u kojem se provjeravaju stanja silosa i vage. Brojač prelazi u stanje minus jedan onda kada su vaga i svi silosi koji sudjeluju u šarži spremni. Nadalje, ukoliko je operater upisao broj zadanih šarži, brojač se pomiče u novo stanje. Suprotno, ako nije zadan broj šarži, brojač se nalazi u stanju minus jedan i nije moguće pokrenuti proces. Kada su zadovoljeni svi navedeni uvjeti, brojač koordinatora se dovodi u stanje nula. Komandu za pokretanje procesa uzima se u obzir jedino za vrijednost brojača jednaku nuli. Operater može pokušati pokrenuti proces izvan te vrijednosti brojača, tada se komanda prenosi do PLC-a, ali se zanemaruje. Ako brojač smatramo kao “token” koji se izmjenjuje među elementima, tada se proces odvage (vrijednost brojača od jedan do pet) može opisati na sljedeći način.

Operater upisivanjem parametara i pritiskom gumba na vizualizaciji pokreće doziranje. Pokretanjem doziranja automatski se uključuju miješalica i pneumatska jedinica. Tada programski blok koordinatora (koji ima nadređenu ulogu) dodjeljuje “token” prvom silosu. Prvi silos, na temelju proračuna, daje signal koordinatoru da treba pokrenuti pužni transport. Koordinator prema stanjima silosa upravlja pužnim transportom dok se ne zadovolji količina materijala prema receptu. Završetkom doziranja token se predaje sljedećem silosu. Idući silos prolazi kroz isti redoslijed operacija. Nakon što se završi doziranje iz zadnjeg silosa, a prethodno niti jedan alarm nije prekinuo proces doziranja, smatra se da je doziranje uspješno izvršeno.

Kada brojač koordinatora dosegne vrijednost pet smatra se da je doziranje uspješno izvršilo, a dozirani kilogrami iz svakog silosa pribrajaju se količini izdanog materijala u poslu. Protivno tome, pojavom alarma tijekom doziranja, prekida se proces doziranja i brojač ulazi u stanje minus tri. Tako se osigurava da se u količinu izdanog materijala tijekom posla pribroji samo materijal uspješno izvršenih šarži.

Poslije završenog doziranja vaga se zaustavlja u stanju “gotova odvaga”, a koordinator provjerava je li miješalica spremna za punjenje. Ako je miješalica u stanju spremna, otvaraju se zasuni ispod vage i započinje punjenje miješalice.

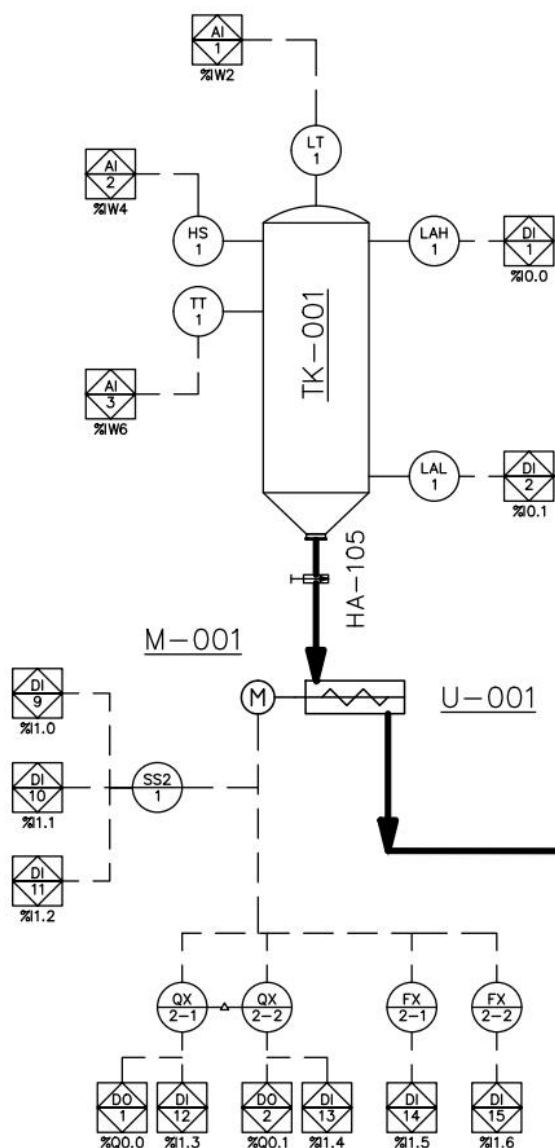
Punjenje miješalice traje dok sav materijal gravitacijom ne padne iz vage u miješalicu, kada se na vagi pojavljuje “standstill¹¹” odnosno signal mirovanja. Signal mirovanja je stacionarni signal vage koji naznačuje da vagarski modul ne detektira promjenu u vrijednosti kilograma. Pojavom signala mirovanja, zatvaraju se zasuni vage, vaga provjerava početne uvjete i dopijeva u stanje spremna.

Nakon što vaga završi s pražnjenjem, miješalice započinje odbrojavanje vremena miješanja. Kada prođe određen period miješanja, miješalice se automatski prazni u koš koji se nalazi ispod nje. Tada se homogenizirana smjesa materijala koritastim transportom prenosi od koša miješalice do mjesta izlaznog transporta. Izlazni transport ovisno o vrsti postrojenja predstavlja spremnik, kamion ili pogon za pakiranje.

¹¹ eng. Standstill - signal mirovanja

5. ELEMENT SILOSA

Ovim poglavljem razmatra se element silosa, njegove karakteristike te stanja i programski blok. Kao što je ranije rečeno, u postrojenju se nalaze četiri silosa, a u svakom silosu nalazi se po jedna vrsta materijala. Svaki silos na sebi ima dva senzora diskretne pozicije (LAH¹², LAL¹³) i senzor kontinuiranog pomaka (radar) za praćenje razine materijala u svakom trenutku. Raspored senzora na silosu i njihova svrha prikazana je slikom 5.1. Legendu simbola pogledati u dodatku A.



Slika 5.1 Prikaz silosa, pužnog transporta - izrezak P&ID dijagrama postrojenja

¹² LAH (Level Alarm High) - Senzor visoke razine

¹³ LAL (Level Alarm Low) - Senzor niske razine

Senzori diskretne pozicije spajaju se na PLC kao digitalni ulazni signali, a senzor za praćenje kontinuiranog pomaka kao analogni ulazni signal. Za kontinuirano mjerenje razine materijala u silosu, pretpostavlja se da se koristi neki od prikladnih tipova radara, uz izlazni signal u obliku 4-20 mA petlje. Također, pretpostavlja se da je potrebno nadgledati temperaturu i vlagu unutar silosa zbog stanja i ispravnosti materijala. Temperatura i vlaga prate se pomoću senzora, a uslijed visokih vrijednosti, javlja se alarm na HMI sučelju. Temperatura u silosu mjeri se uz pomoć četvero žičane Pt100 sonde, a vlaga pomoću higrometra.

Kada je riječ o zasunu na dnu silosa, najčešće se ručno upravljaju, ovisno o investitoru i cijeni kao odlučujućem faktorom. Naspram toga, za jako visoku razinu automatizacije tvornice, mogu se upravljati pneumatikom, ali tada zahtijevaju veća izdavanja u opremu i nešto zahtjevnije programiranje. Kao najjeftinije rješenje, u praksi je prihvatljiv i silos bez zasuna, a prilikom servisa pužnog transporta radnici s pomoću komada lima blokiraju ispadanje materijala.

U svrhu ovog rada ventili (HA-105, HA-107, HA-109, HA-111) na dnu svakog silosa upravljaju se ručno, a time se kao varijabla unutar softvera “zanemaruju”. Točnije rečeno, smatraju se kao stalno otvoreni, što predstavlja normalni rad postrojenja. Ispod silosa nalazi se pužni transport koji služi za transport materijala do vage. U svrhu ovog rada za transport od silosa do vage koristi se cijevni pužni transport koji se puni do 100 % svog kapaciteta što znači da materijal ne curi iz “puža”. Takva izvedba samom svojom konstrukcijom blokira materijal na izlazu iz silosa i može zamijeniti zasun odnosno klizni ventil.

Prema početnoj pretpostavci, određeno je da se realizira cijevni pužni transport s dvije brzine vrtnje. U praksi postoje razni načini za reguliranje brzine vrtnje, a u ovom rješenju primjenjuje se dvobrzinski trofazni asinkroni motor koji sadrži dva odvojena statorska namota. Osim što je robusnije, dvobrzinski motor je nešto jeftinije rješenje od frekvencijskog pretvarača te ima manje gubitke energije. Dvobrzinski motor zbog dva odvojena statorska namota zahtijeva dva sklopnika i dvije motorne zaštitne sklopke, svaka za jedan namot odnosno brzinu. Potreban je redovan servis i kontrola sklopnika na oštećenja i iskrenje zbog trošenja uslijed mehaničkog uklapanja. Dakle, u ovom rješenju uzete su u obzir dvije brzine vrtnje. Jedna brza brzina koja služi za doziranje velike količine materijala i jedna spora, za preciznije doziranje materijala u vagu.

Slikom 5.1 prikazan je pužni transport i motor koji su međusobno spojeni preko reduktora. Reduktoru nije pridodan velik značaj. Važno je zamijetiti da se na motor spaja servisna sklopka drugog tipa (SS2.). Servisnom sklopkom omogućuje se odabir ručnog i automatskog rada te odabir brze ili spore brzine u ručnom radu.

5.1 Funkcijski blok silosa

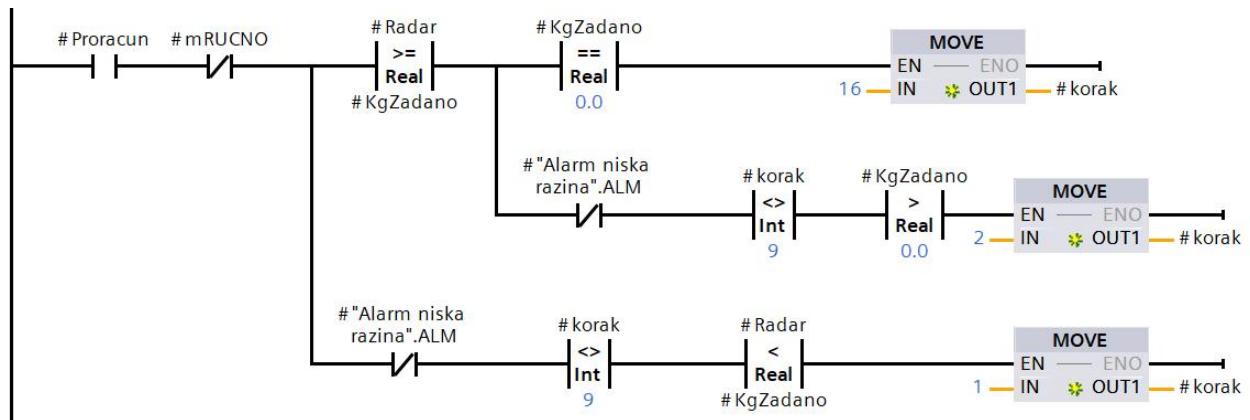
Silos i dvobrzinski motor pužnog transporta programski su izvedeni kao dva zasebna funkcijska bloka na jednakoj razini ovlasti. Tablicom 5.1 prikazana su stanja silosa. Automat stanja silosa sastoji se od četrnaest stanja koja uključuju sve slučajeve u kojima se silos može zateći, a svako stanje ima jednoznačno pridružen prirodni broj.

Tablica 5.1 Stanja silosa

Stanje	Opis stanja
0	proračun
1	neupotrebljiv
2	spreman
3	LAL alarm
4	brzo doziranje
5	servisni režim, brza brzina
6	sporo doziranje
7	servisni režim, spora brzina
8	slijeganje materijala
9	kvar na motoru
10	gotov
12	dobra
14	loša
16	ne sudjeluje

5.1.1 Stanje proračun

Proračun se odvija dok je vrijednost glavnog automata stanja koordinatora manja od jedan, odnosno dok proces vaganja još nije pokrenut. Tada silos prema trenutnom receptu provjerava sudjeluje li ili ne sudjeluje u ovoj šarži. Ako prema trenutnom receptu silos sudjeluje, ali u njemu nema dovoljne količina materijala, silos prelazi u stanje neupotrebljiv. Suprotno, ako silos sudjeluje, a radar u njemu očitava dovoljnu količinu materijala, nalazi se u stanju spreman. Programski kod zadužen za proračun nalazi se na slici 5.2. Potrebno je zamijetiti da na slici varijabla #korak označava brojčane vrijednosti dane tablicom 5.1.

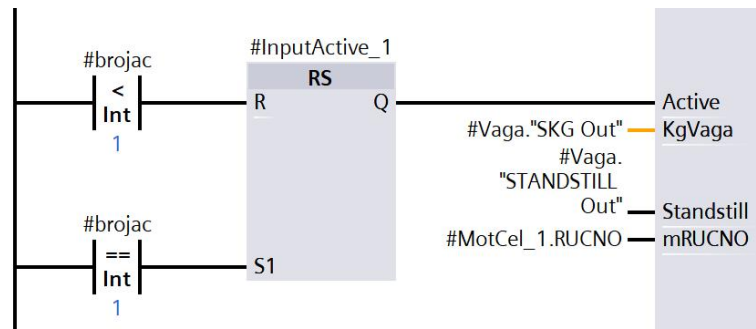


Slika 5.2 Stanje proračun silosa

5.1.2 Stanja u normalnom radu

Nakon proračuna, u normalnom radu slijede stanja: brzo doziranje, sporo doziranje, slijeganje materijala, gotov, dobra i loša. Potrebno se prisjetiti automata stanja koordinatora te pravila da operater može pokrenuti proces tek onda kada su svi silosi koji sudjeluju spremni, kada je broj zadanih šarži veći od nule te kada je vaga spremna. Tada se pokretanjem procesa “token” predaje prvom silosu, a brojač koordinatora prelazi iz stanja nula u stanje jedan. Predaja tokena prvom silosu za vrijednost brojača jednaku jedan ostvarena ladder¹⁴ logikom prikazana je na slici 5.3.

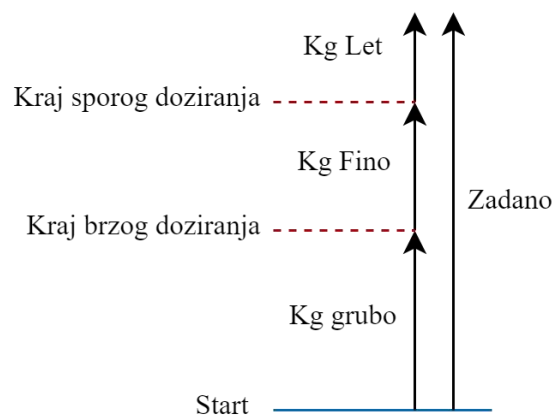
¹⁴ LD, LAD (Ladder Diagram) - grafički programski jezik, standardiziran po IEC standardu



Slika 5.3 Predaja “tokena” prvom silosu

Predajom tokena, silos postaje aktivan te započinje doziranje iz prvog silosa. Gledajući sa strane stanja, silos prvo ulazi u stanje brzog doziranja, a zatim u stanje sporog doziranja. Upravljanje brzim i sporim doziranjem izvršava se s pomoću kontrolnih točaka koje se zapisuju u memoriju tijekom prelaska silosa iz stanja “spremna” u stanje “brzo doziranje”.

Kontrolne točke se izračunavaju prema receptu pohranjenom u matrici “trenutni recept” u DB¹⁵ “status”. Slika 5.4 prikazuje način izračuna kontrolnih točaka “kraj sporog doziranja” i “kraj brzog doziranja” na temelju vrijednosti parametara “zadano”, “fino doziranje” i “tolerancija greške”.



Slika 5.4 Kontrolne točke doziranja

U postupku određivanja kontrolnih točaka, prvo se određuje kontrolna točka “kraj sporog doziranja”, a dobiva se oduzimanjem korekcijskog faktora “kg let” od zadane količine materijala definirane u receptu. Zatim se, prateći recept, od kontrolne točke “kraj sporog doziranja”

¹⁵ DB (Data Block) - podatkovni blok, jedan od osnovnih blokova TIA Portala

oduzimaju kilogrami koji se fino doziraju čime se dobiva kontrolna “kraj brzog doziranja”. Parametar “kg let” opisan je u daljnjem tekstu.

Kontrolna točka “kraj brzog doziranja” određuje kad završava brzo doziranje i započinje sporo doziranje, a kontrolna točka “kraj sporog doziranja” određuje kada prestaje fino doziranje. Može se zaključiti da se parametar gubo doziranje samostalno podešava na temelju zadanih kilograma finog doziranja i korekcijskog faktora “kg let”.

Kao što je prikazano u tablici 5.1, završetkom sporog doziranja silos ulazi u stanje “slijeganje materijala”. Stanje slijeganje materijala služi da pogon “pričeka” signal mirovanja vage, što znači da se materijal slegao i prestao padati u vagu. Nakon što je silos dosegao stanje slijeganja uspješno je završeno doziranje iz jednog silosa. Podatak o doziranim kilogramima sprema se u memoriju kako bi se mogao pribrojiti materijalu izdanom u poslu (ako se cijela šarža uspješno izvrši).

Sljedeće stanje je stanje “gotov”. Kada se silos nalazi u stanju “gotov”, ovisno o tome je li greška van tolerancije koju je zadao operater, izračunava se greška odvage. Greška odvage ovisi o dizajnu postrojenja i svojstvima materijala. Slobodni pad materijala u vagu s određene visine može više ili manje utjecati na točnost odvage. Problem se javlja jer postoji konstanta kašnjenja pri padu materijala, što znači da će se u vagi nalaziti veća količina materijala od željene ako se ranije ne zaustavi doziranje. Konstanta kašnjenja materijala pri padu iz pužnog transporta u koš vage najčešće je posljedica otpora zraka materijala. Veći otpor zraka uzrokuje veće kašnjenje, što dovodi do veće greške odvage. Greška odvage korigira se pomoću korekcijskog faktora “Kg let” prema izrazu (5.1).

$$\text{kg let} = \text{kg let} + \frac{1}{2}(\text{kg dozirano} - \text{kg zadano}) = \text{kg let} + \frac{1}{2}\text{greška} \quad (5.1)$$

gdje je:

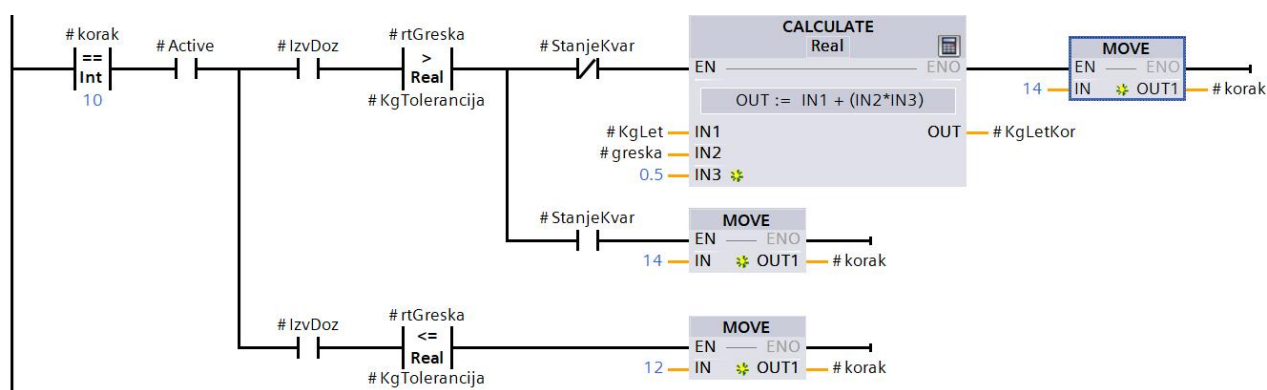
Kg let - korekcijski faktor

Kg dozirano - ukupna dozirana količina materijala

Kg zadano - količina materijala zadana receptom.

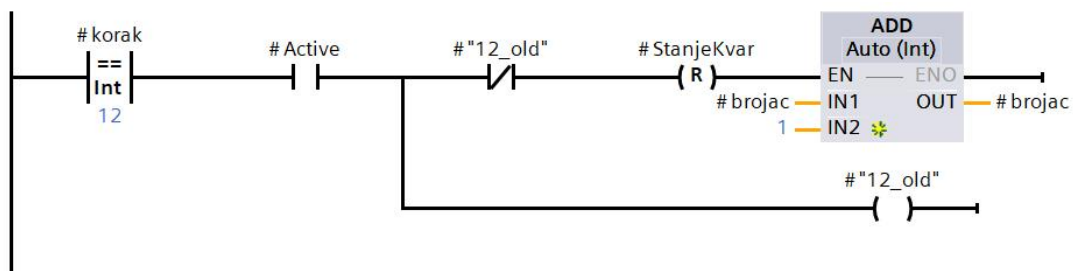
Parametar “Kg let” predstavlja količinu materijala koja padne u vagu nakon što “izbaci” sklopnik spore brzine pužnog transporta. Korekcijski faktor “kg let” je samopodesivi parametar koji se iterativno izračunava u slučaju da je doziranje uspješno izvršeno. Što se više šarži napravi s istim materijalom, parametar “kg let” je točniji. Promjenom materijala u silosu, mijenja se i korekcijski faktor.

Potrebno je istaknuti da ako se pojavi alarm motora, silos ne ulazi u stanje “gotov” te se ne izvršava izračun korekcijskog faktora. Slika 5.5 prikazuje izračun korekcijskog faktora.



Slika 5.5 Izračun korekcijskog faktora

Usporedbom slike 5.5 i tablice 5.1, može se uočiti da silos na temelju greške iz stanja “gotova” ide u stanje “dobra” ili “loša”. Stanje “dobra” označava da je odvaga dobra i unutar tolerancije. Shodno tome, stanje “loša” predstavlja odvagu van tolerancije. Kada silos dospije u stanje “dobra” ili “loša” on je u potpunosti završio sa svojom zadaćom u šarži te treba predati token drugom silosu. Slikom 5.6 prikazan je način predaje tokena drugom silosu. Vrijednost brojača poveća se za jedan čime sljedeći silos počinje s “radom” (slika 5.3).



Slika 5.6 Predaja "tokena" u stanju "dobra"

Gotov silos ostaje u stanju “dobra” ili “loša” dok je vrijednost brojača koordinatora veća od jedan. Završetkom šarže, brojač koordinatora se na već opisani način vraća u stanje minus tri te se pojavljuje signal na reset ulazu RS¹⁶ bistabila prikazanog na slici 5.3. Prema slici se zaključuje da je na reset ulaz bistabila postavljen uvjet da brojač koordinatora mora iznositi manje od jedan. Resetom bistabila silos gubi signal aktivnosti čime se vraća u početno stanje “proračun”. Kao što je već ranije objašnjeno, silos se tada nalazi u stanju proračuna sve dok je vrijednost brojača koordinatora manja od jedan.

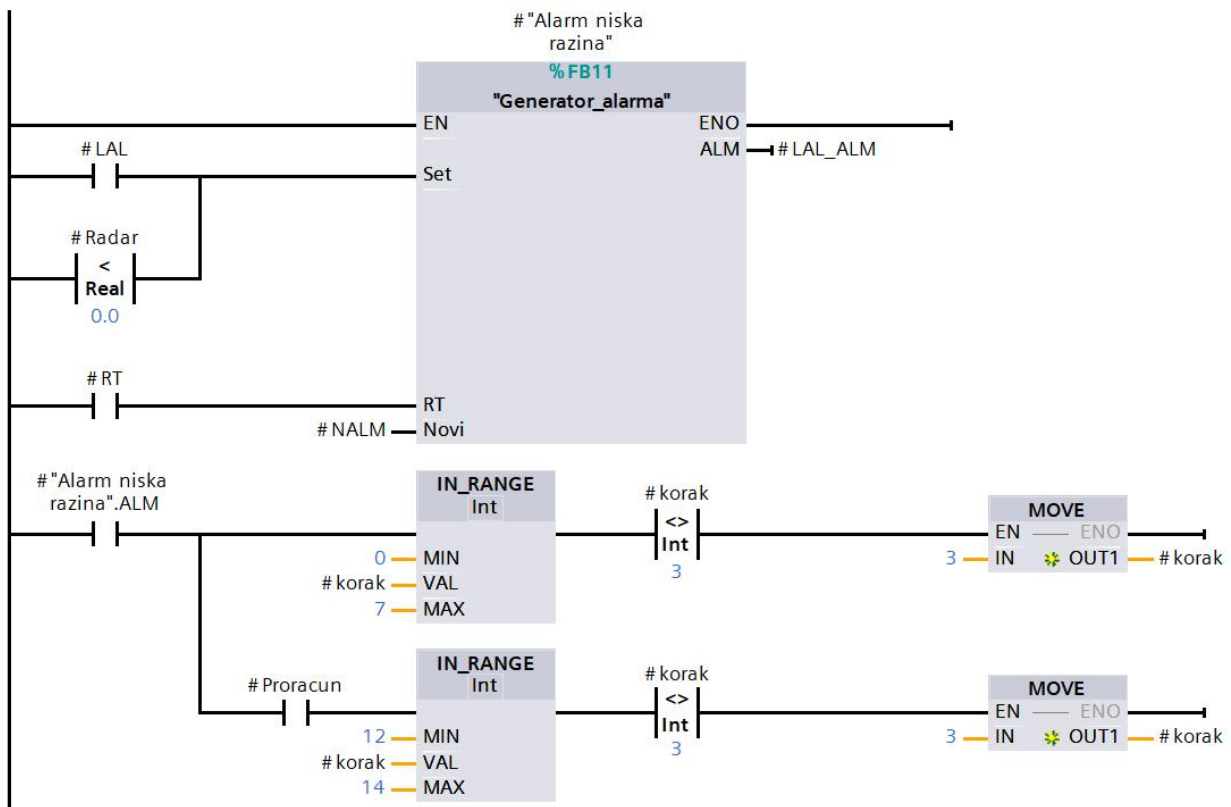
5.1.3 Alarmno stanje "LAL alarm"

Unutar funkcijskog bloka silosa, ostvarena su dva alarmna stanja: “kvar motora” i “LAL alarm”.

Silos ulazi u stanje “LAL alarm” pojavom alarma niske razine. On se generira putem diskretnog senzora razine (LAL 1 na P&ID dijagramu) ili opadanjem očitavanja radara ispod nule. Alarm niske razine dovodi silos u stanje “LAL alarm” u slučaju da se nalazi u stanju između proračuna ili sporog doziranja. Ako se alarm niske razine pojavi u sekvenci stanja slijeganje do “dobra” ili “loša”, alarm se blokira, a završetkom šarže dovodi silos u stanje “LAL alarm”. Alarm niske razine se blokira u navedenim slučajevima jer se smatra da je silos u stanju slijeganja materijala uspješno dozirao zadanu količinu materijala. Slika 5.7 prikazuje generiranje alarma niske razine i uvjete koje je potrebno zadovoljiti za prijelaz u stanje “LAL alarm”. Temeljitom analizom programskog koda uočava se da alarm niske razine ne pratimo u stanjima: “slijeganje materijala”, “kvar na motoru”, “gotov” i “ne sudjeluje”.

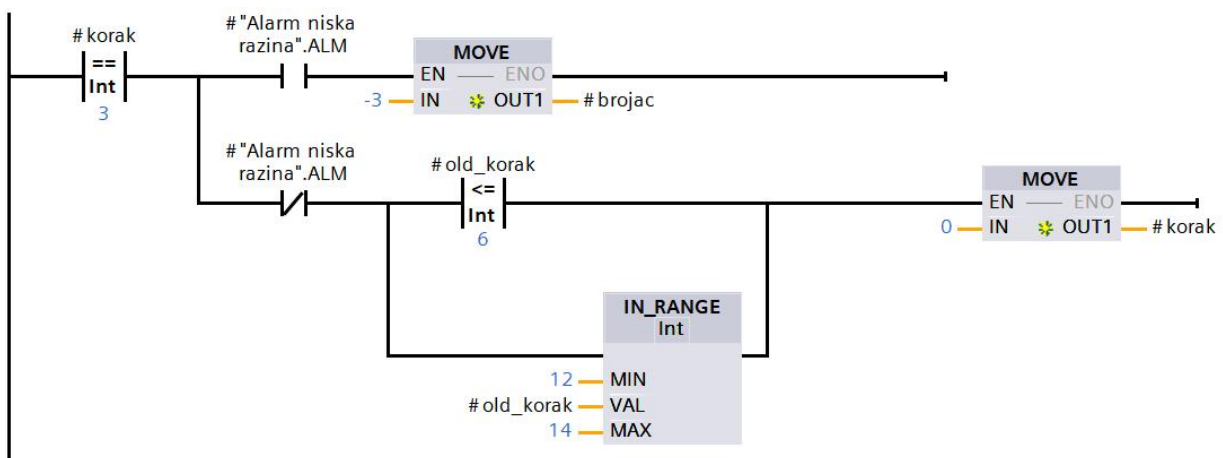
Ako se radi o stanjima dobra (12) i loša (14), alarm niske razine “propušta se” tek kada se brojač koordinatora nalazi u stanju manjem od jedan, odnosno kada silos ima aktivan signal “proračun”. U stanjima dobra (12) i loša (14) čeka se signal proračuna jer je tada alarm niske razine relevantan tek za sljedeću šaržu.

¹⁶ RS - Reset Set bistabil



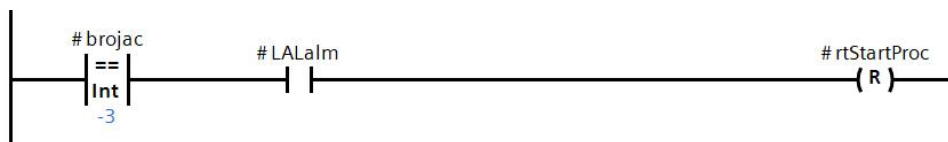
Slika 5.7 Uvjeti za stanje LAL alarm

Slikom 5.8 prikazane su operacije u stanju “LAL alarm”. Ulaskom u stanje “LAL alarm”, ruši se brojač koordinatora na vrijednost minus tri i zaustavlja proces (slika 5.9). Kao što je već rečeno, budući da se brojač koordinatora nalazi u stanju minus tri, odnosno u stanju manjem od jedan, aktivan je signal za proračun.



Slika 5.8 Stanje LAL alarm

U proračunu stanjem “LAL alarm” blokira se izvršavanje prebacivanja silosa u određena stanja (slika 5.2), kako bi silos ostao u stanju “LAL alarm” dok se ne poništi alarm. Kada se poništi alarm niske razine, zapisom nule u “korak” izlazimo iz stanja tri i izvršava se prebacivanje silosa u jedno od tri moguća početna stanja prikazana slikom 5.2.



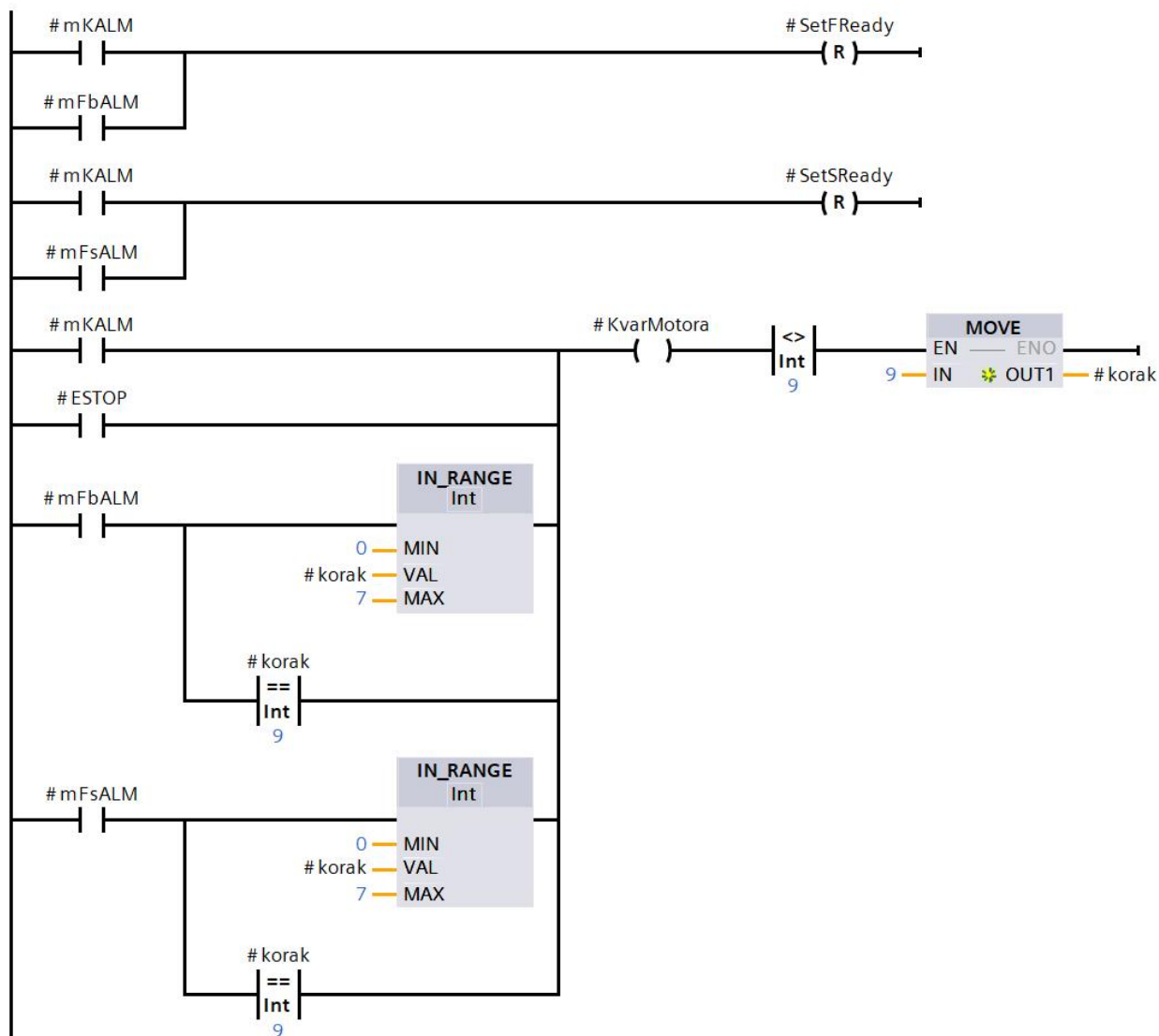
Slika 5.9 LAL alarm, reset brojača koordinatora

5.1.4 Alarmno stanje “Kvar na motoru”

Alarmno stanje “kvar na motoru” služi za prekid doziranja ako se pojavi alarm sklopnika ili motorne zaštitne sklopke. Uvjeti ulaska u stanje dani su slikom 5.10. Silos ulaskom u stanje “kvar na motoru” postavlja brojač koordinatora u stanje minus tri, čime se zaustavlja proces.

Ovisno je li riječ o kvaru sklopnika ili o aktivaciji motorne zaštitne sklopke, razlikuje se ponašanje funkcijskog bloka silosa. Ako je aktivan proces odvage, pojavom signala motorne zaštitne sklopke na silosu koji je završio s doziranjem, signal se zanemaruje do početka sljedeće šarže. Početkom sljedeće šarže, brojač koordinatora se ruši u stanje minus tri. Takvim pristupom prema aktivnom signalu motorne zaštitne sklopke dozvoljava se završetak šarže ako je silos (za koji se aktivirala motorna zaštitna sklopka) već gotov s doziranjem.

Signal motorne zaštitne sklopke brzog i sporog namota motora prikazan je na slici 5.10 pod nazivom varijable mFbALM i mFsALM. Suprotno, ako se trenutno vrši doziranje iz silosa i istovremeno se pojavi alarm motorne zaštitne sklopke, odmah se zaustavlja proces doziranja. Signal kvara sklopnika brzog i sporog namota objedinjeni su u zajedničku varijablu mKALM. Pojavom kvara kontaktora bilo kojeg motora pužnog transporta, brojač koordinatora ruši se na vrijednost minus tri, neovisno o tome je li dvobrzinski motor na kojem se javio alarm trenutno aktivan ili je završio s doziranjem.

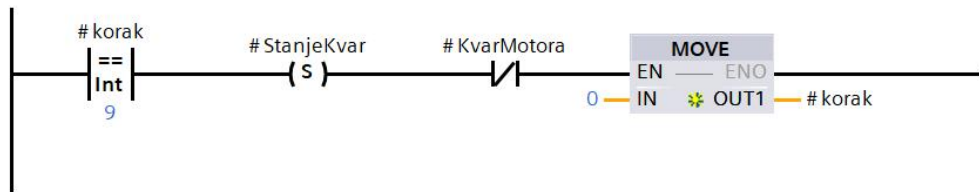


Slika 5.10 Uvjeti za stanje “Kvar na motoru”

Potrebno je napomenuti da se greška odvage ne izračunava u slučaju da se pojavi alarm motora. U slučaju pojave alarma sklopnika, kada je sklopnik trebao iskllopiti, ne može se sa sigurnošću jamčiti da je sklopnik zapravo uspio iskllopiti i zaustavio motor pužnog transporta, a slijedno tome, zaustavio padanje materijala u vagu. Tada bi se nepoželjno i bespotrebno uzimala u obzir greška odvage zbog mehaničkog kvara kod proračuna korekcijskog faktora.

Izlaz iz stanja “kvar na motoru” ostvaruje se resetom alarma. Na slici 5.2 uočava se da je u stanju kvara motora (stanje devet) blokiran proračun (uvjet za proračun je korak različit od devet), iako

se brojač koordinatora nalazi u stanju minus tri. Resetom alarma zapisuje se nula u #korak i izvršava se proračun jer nije blokirano njegovo izvršavanje kada je vrijednost varijable #korak jednaka nuli.



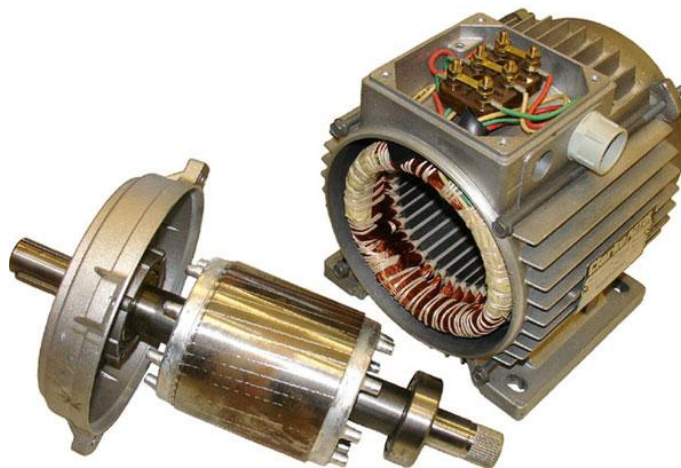
Slika 5.11 Izlaz iz stanja "kvar na motoru"

6. ELEMENT MOTORA

U postrojenju se koriste dvije vrste motora: jednobrzinski motor za pogon miješalice, izlaznog koritastog transporta i pneumatike te dvobrzinski motor za pogon pužnog transporta svakog silosa. Ovim poglavljem razmatraju se njihov izgled, ulazni i izlazni signali, režimi i način upravljanja ostvareni u TIA portalu.

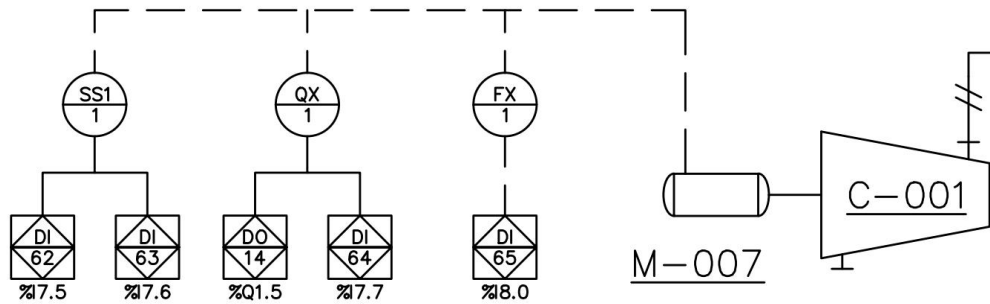
6.1 Jednobrzinski motor

Kao što je već navedeno, jednobrzinski elektromotor koristi se za pogon miješalice, izlaznog koritastog transporta i pneumatike. Za potrebe rada smatra se da se jednobrzinski trofazni asinkroni motor (slika 6.1) direktno upućuje na mrežu s pomoću sklopnika. To je naravno pretpostavka koja ovisi o veličini i tipu (klizno-kolutni asinkroni motor ili kavezni) motora.



Slika 6.1 Trofazni asinkroni kavezni motor [8]

Slika 6.2 prikazuje upravljanje jednobrzinskog motora. On im dva režima rada, automatski i ručni režim, koji se određuju s pomoću servisne sklopke prvog tipa (SS1). U automatskom režimu radom motora upravlja PLC, dok u ručnom režimu operater samostalno upravlja motorom.



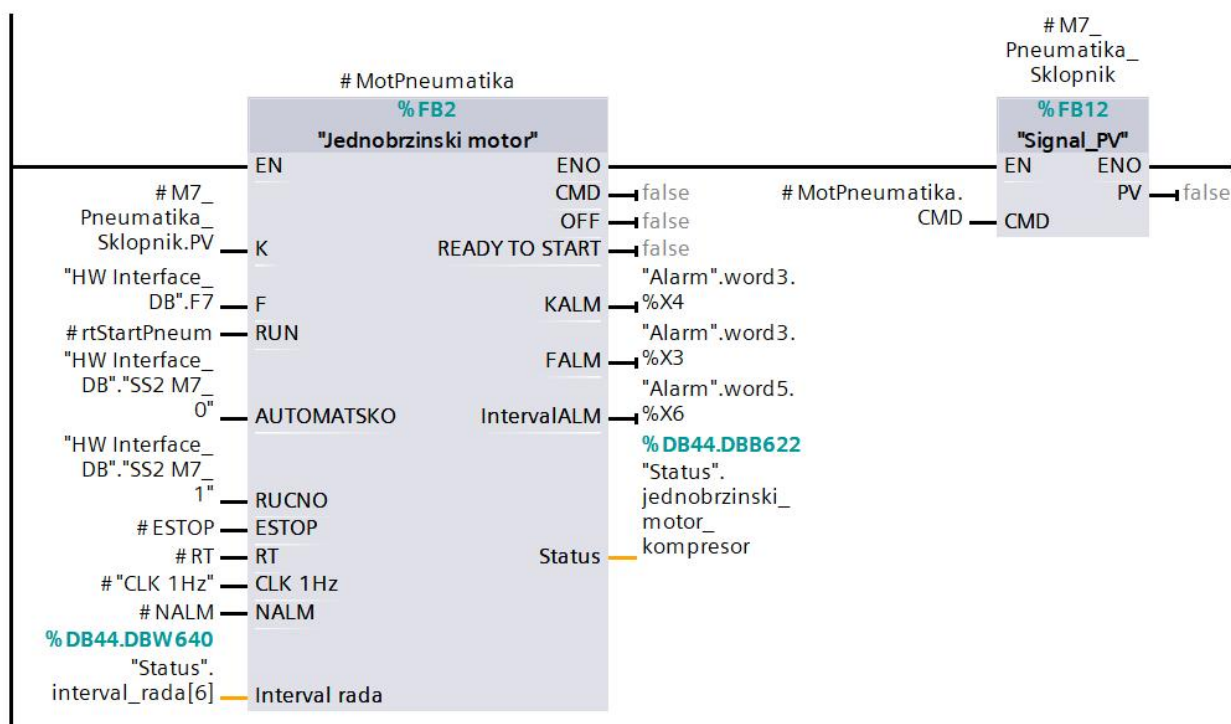
Slika 6.2 Ulazni i izlazni signali jednobrzinskog motora

Simbol QX i FX predstavljaju sklopnik i motornu zaštitnu sklopku. Prema slici 6.2 može se zaključiti da sklopnik jednobrzinskog motora ima jedan ulazni i izlazni signal. Ulaznim signalom se uklapa ili isklapa, a pomoćni kontakt (izlazni signal sklopnika - DI u PLC) služi kao povratna veza. Motorna zaštitna sklopka (FX) mirnim kontaktom daje do znanja motoru da je uključena. U slučaju okidanja motorne zaštitna sklopke, prekida se mirni kontakt, a PLC generira odgovarajući alarm. Zbog dodatne sigurnosti, u praksi se često serijski vežu radni kontakt motorne zaštitne sklopke i zavojnica sklopnika. Time se dobiva da okidanje motorne zaštitne sklopke prekida struju koja prolazi kroz zavojnicu sklopnika čime se isklapa sklopnik i isključuje motor.

6.1.1 Funkcijski blok jednobrzinskog motora

Slikom 6.3 prikazan je funkcijski blok jednobrzinskog motora s ulaznim i izlaznim signalima realiziran u TIA portal-u. Ulazni signali mogu se grupirati prema funkciji. Naprimjer, signali “run¹⁷”, “automatsko” i “ručno” spojeni su na signale sa servisne sklopke prvog tipa i služe za određivanje režima rada. “Run” signal koristi koordinador za upravljanje kada se motor nalazi u automatskom režimu rada.

Nadalje, signali “K” i “F” su signali povratne veze s pomoćnih kontakata sklopnika i motorne zaštitne sklopke. Služe za praćenje rada i generiranje alarma sklopnika (KALM) i motorne zaštitne sklopke (FALM). “CLK” je signal frekvencije jednog Hz, koji predstavlja impuls od jedne sekunde i služi za određivanje intervala rada motora. Interval rada motora zapisuje se u varijablu “interval rada”. Kada motor dosegne određen broj radnih sati, javlja se “IntervalALM” koji daje do znanja da je potrebno provjeriti stanje motora. Interval rada i alarmi se resetiraju signalom “RT”.



Slika 6.3 Funkcijski blok jednobrzinskog motora pneumatike

¹⁷ eng. Run - komanda pokretanja s PLC-a

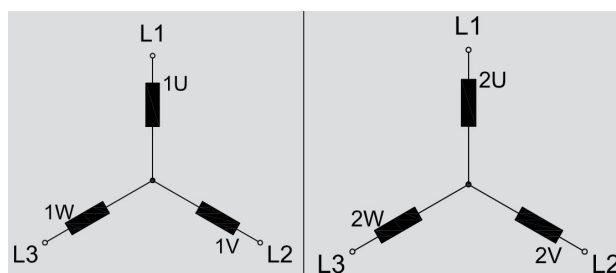
Tablica 6.1 prikazuje stanja jednobrzinskog motora. On ima pet stanja: “motor ugašen”, “motor spreman”, “motor radi”, “servis” i “alarm”. Ovisno o tome u kojem se stanju motor nalazi, varijabla “Status” na slici 6.3 poprima vrijednosti iz tablice 6.1. Navedena varijabla “status” služi za prikaz stanja motora prema vizualizaciji i drugim funkcijskim blokovima u programu.

Tablica 6.1 Stanja jednobrzinskog motora

Stanje	Opis stanja
0	Motor ugašen
1	Motor spreman
2	-
3	-
4	Motor radi
5	-
6	Servis
7	Alarm

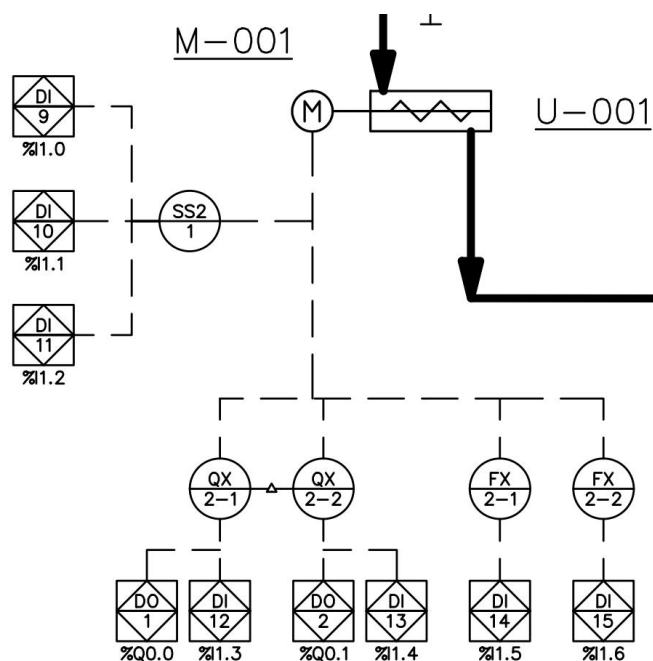
6.2 Dvobrzinski motor

Početna pretpostavka vezana uz promjenjivu brzinu doziranja ispunjava se korištenjem višebrzinskog trofaznog asinkronog motora s dva odvojena statorska namota (M-001, M-002, M-003, M-004). Za realizaciju upravljanja dvonamotnim motorom (slika 6.4.) koriste se dva sklopnika (QX). Svaki sklopnik ima jedan ulazni signal kojim se upravlja te pomoćni kontakt koji služi za povratnu vezu. Navedeni sklopnici trebaju imati mehaničku zaštitu od istovremenog uključanja, jer je jedan namot izvan funkcije dok drugi radi.[9] Također, potrebno je spomenuti da svaki od namota koristi motornu zaštitnu sklopku koja štiti motor od preopterećenja (bimetalnom zaštitom) i kratkog spoja (magnetna zaštita). [10]



Slika 6.4 Trofazni dvobrzinski motor s dva odvojena namota: niža (desno) i viša (lijevo) brzina [11]

Zbog dva odvojena statorska namota, dvobrzinski motor zahtjeva sklopnik i motornu zaštitnu sklopku za svaki odvojeni statorski namot, što je prikazano slikom 6.5. Također, zamjećuju se signali servisne sklopke drugog tipa za odabir između ručnog i automatskog režima rada te brze i spore brzine (DI 9-11).

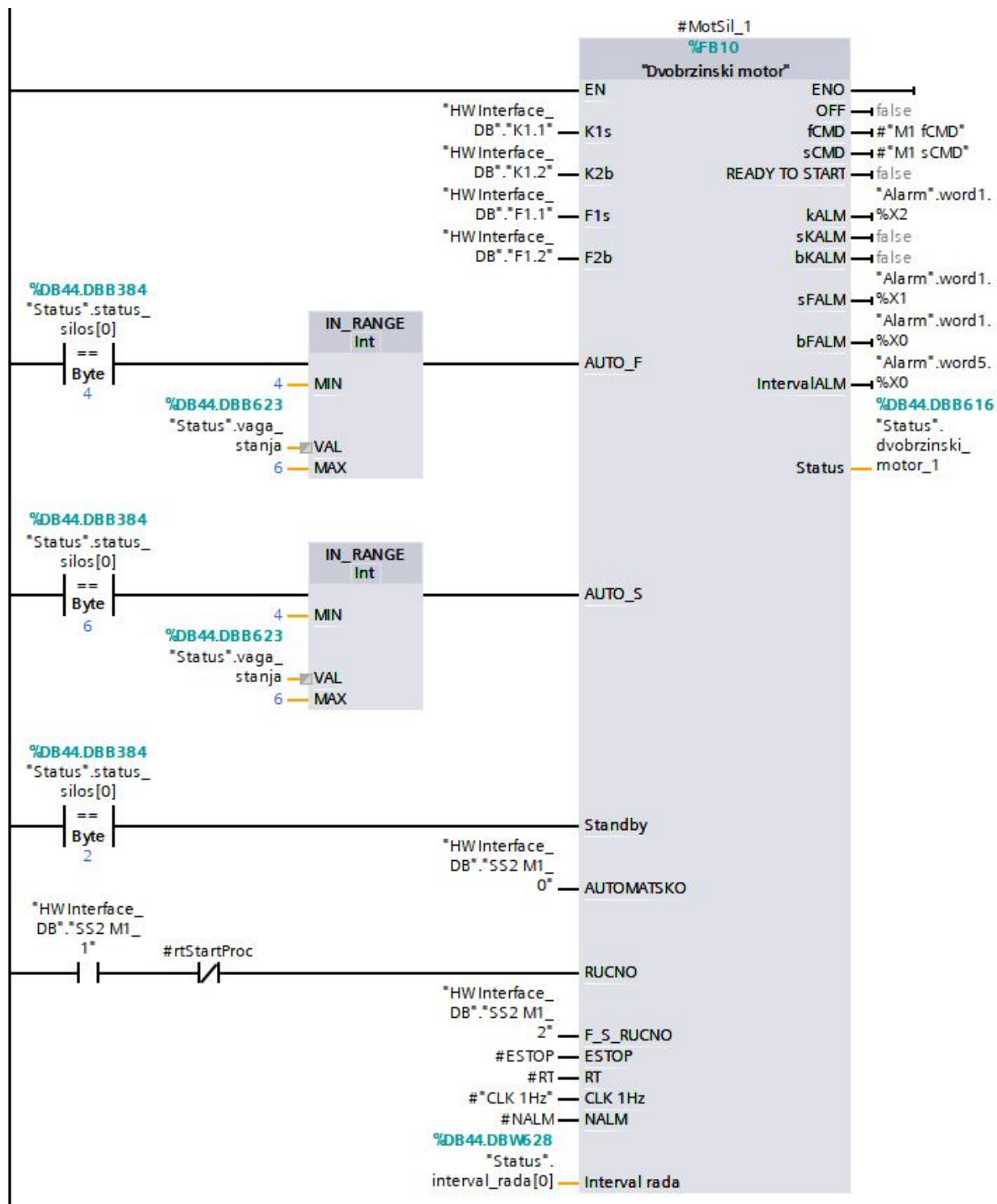


Slika 6.5 Upravljanje dvobrzinskim motorom

6.2.1 Funkcijski blok dvobrzinskog motora

U odnosu na jednobrzinsko upravljanje, funkcijski blok za upravljanje dvobrzinskim motorom sadrži dva međusobno integrirana funkcijska bloka jednobrzinskog motora uz dodatne izmjene. U smislu hijerarhije s ostalim elementima postrojenja, bitno je istaknuti da se pužni vijak kao programski blok svodi samo na motor te da je po ovlasti ravnopravan bloku silosa. Slikom 6.6 prikazan je funkcijski blok dvobrzinskog motora.

Nema značajne razlike u odnosu na upravljanje jednobrzinskim motorom, ima nešto složeniju logiku unutarnjeg povezivanja te signal povratne veze za svaki sklopnik i motornu zaštitnu sklopku. Prema tome, može se zaključiti da oznake “K1s” i “K2b” predstavljaju signale sklopnika brze i spore brzine, a “F1s” i “F2b” signale motornih zaštitnih sklopki.



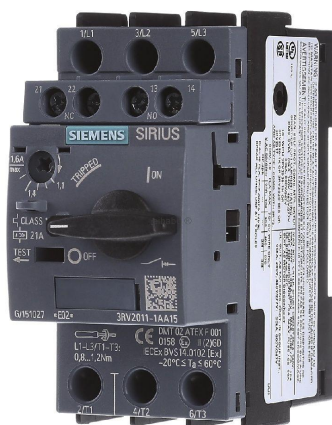
Slika 6.6 Funkcijski blok dvobrzinskog motora silosa

Signal povratne veze “K1s” i “K2b” ostvaruje se mirnim kontaktom (13, 14 - slika 6.7), a signal motorne zaštitne sklopke radnim kontaktom (21,22 - slika 6.8). Kao i kod jednobrzinskog motora, ovi signali služe za generiranje alarma sFALM, bFALM, te kALM. Gdje pri tome sFALM i bFALM predstavljaju proradu zaštite sporog i brzog namota motora, a objedinjuje alarm

sklopnika brze i spore brzine. Alarmi sklopnika su objedinjeni zato jer je potrebno zaustaviti postrojenje neovisno o tome koji alarm sklopnika se pojavio.



Slika 6.7 Sklopnik [12]



Slika 6.8 Motorna zaštitna sklopka [13]

Praćenje intervala rada, zapis vremena rada i generiranje pripadajućeg alarma isto je kao kod jednobrzinskog motora. Glavna razlika je da postoje dva signala za brzinu u automatskom radu. Koordinator zadaje motoru rad u brzjoj brzini signalom “AUTO_F”. Suprotno, spora brzina u automatskom radu kontrolira se pomoću signala “AUTO_S”.

Također, u ručnom režimu postoje dvije brzine rada. Brzina rada u ručnom režimu zadaje se pomoću servisne sklopke tako da setiran bit signala F_S_RUČNO predstavlja brzi rad, a resetiran bit spori rad.

Naravno, neizostavno je spomenuti stanja dvobrzinskog motora koja služe prikaz stanja motora prema vizualizaciji i drugim funkcijskim blokovima u programu. Funkcijski blok dvobrzinskog motora zapisuje svoja stanja dana tablicom 6.2 u varijablu “status” (slika 6.6).

Tablica 6.2 Stanja jednobrzinskog motora

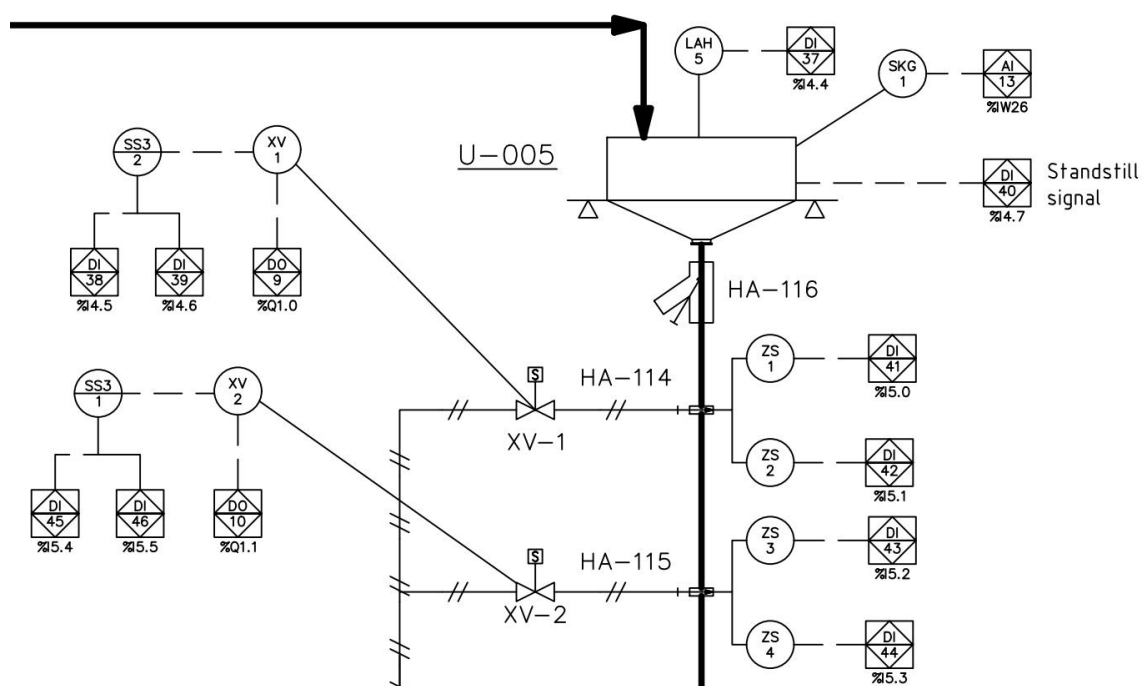
Stanje	Opis stanja
0	Motor ugašen
1	Motor spreman
2	Motor u stanju pripravnosti
3	Sporo doziranje
4	Brzo doziranje
5	Servis spori rad
6	Servis brzi rad
7	Alarm

7. ELEMENT VAGE

Ovim poglavljem se razmatraju karakteristike, stanja i način rada programskog bloka vage. U sklopu vage također se analizira simulator vagarskog modula i princip rada zasuna.

Unutar postrojenja realni element vage ima kompleksno ponašanje te se mora redovito umjeravati kako bi odvaga svake šarže bila ispravna. Materijali se ovisno o svojstvima moraju vagati po određenom redosljedju. Naprimjer, ako prvo važemo malu količinu “lepršavog” materijala male gustoće, a zatim veliku količinu materijala s velikom gustoćom, vrlo je velika vjerojatnost da će se “lepršav” materijal razletjeti po zraku prilikom pada težeg materijala na prethodni. Osim toga, jedan od glavnih problema jest lijepljenje materijala za stranice vage čime se mijenja težina koša, a dodatni materijal mijenja baznu masu vage. Problem lijepljenja materijala za koš vage može se ukloniti postavljanjem vibrirajućeg elementa, a time se ujedno smanjuje potreba za čestim čišćenjem koša.

Kada se govori o problematici industrijske vage, osvrtom na isječak P&ID dijagrama na slici 7.1 primjećuju se dva pneumatska zasuna (HA-114, HA-115) te ručna preklopka (HA-116) ispod vage.



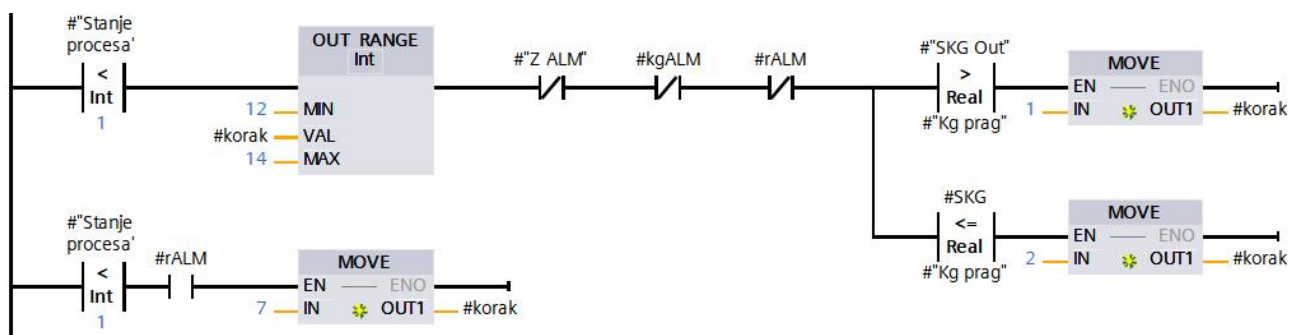
Slika 7.1 Industrijska vaga - izrezak P&ID dijagrama

Iako se čini uzaludno postaviti dodatni zasun ispod vage (jedan zasun je integriran u vagu), praksa je pokazala da je dodatni zasun cjenovno beznačajan u odnosu na potencijalne probleme. Svrha dvostrukog zasuna jest da se izbjegne mogući podtlak koji nastaje zbog rada miješalice. Kako miješalica razbacuje i vrta materijal, vrlo često, ako ne i uvijek, nastaje podtlak ispod vage koji djeluje na njen koš koji je dovoljno jak da utječe na mjerenje.

Zbog promjenjivog i nemjerljivog djelovanja miješalice na vagarski modul, dolazi do greške odvage koju nije moguće otkloniti. Problem se rješava dodatnim zasunom koji sprječava navedeni utjecaj te štiti vagu od čestog umjeravanja. Također, nije isključeno pojavljivanje nadtlaka, što može dovesti do prikaza negativnih kilograma u vagi. Ako program nije dobro razvijen, pojava negativne vrijednosti mase kao bazne linije odvage u bloku silosa (kod proračuna) može dovesti do nestabilnosti programa i grube greške odvage.

7.1.1 Funkcijski blok vage

Funkcijski blok vage sastoji se od trinaest mogućih stanja prikazanih tablicom 7.1. Naslanjajući se na raniju logiku, za vrijednost brojača koordinatora manju od jedan blok vage određuje u kojem se stanju nalazi. Odabir stanja vage prikazana je slikom 7.2, Vrijednost brojača koordinatora dovodi se na ulaznu varijablu bloka vage “#Stanje procesa”.



Slika 7.2 Određivanje stanja bloka vage

Gdje je:

- SKG Out - izlazni signal kilograma vage
- kgALM - alarm prevelike težine u košu vage
- rALM - alarm visoke razine materijala
- Kg prag - prag kilograma
- Z ALM - objedinjeni alarmi oba zasuna

Tablica 7.1 Stanja vage

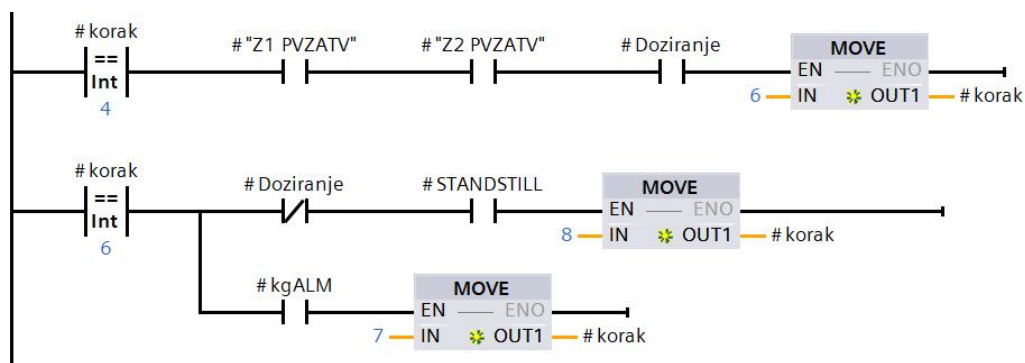
Stanje	Opis stanja
1	nespremna
2	zatvaranje zasuna
3	čekam signal mirovanja
4	vaga spremna
6	vaganje
7	alarm
8	odvaga završena
9	otvaranje zasuna
10	pražnjenje vage
11	alarm u pražnjenju
12	čekam signal mirovanja
13	zatvaranje zasuna
14	gotovo pražnjenje

Varijabla prag kilograma postoji zbog već spomenutog lijepljenja materijala za stranice vage. Prag kilograma provjerava se u stanju pražnjenja vage i prije početka odvage. Ako je količina materijala u vagi (SKG Out) veća od zadanog praga, vaga se nalazi u stanju “nespremna”. Ako su svi uvjeti zadovoljeni, prikazani programski kod (slika 7.2) pozicionirat će vagu u stanje “spremna” prolaskom kroz stanja “zatvaranje zasuna” i “čekam signal mirovanja”.

Postoje razni načini na koje vaga dopijeva u stanje nespremna poput: prekida doziranja zbog kvara motora, pojave kgALM i rALM signala ili LAL stanja silosa. Kada se vaga nalazi u stanju nespremna, za nastavak rada pogona potrebno je izbaciti materijal iz vage, odnosno odbaciti nedovršenu šaržu. Kako bi se vaga mogla vratiti u stanje spremna i omogućiti izvršavanje preostalih šarži, operater je dužan uz pomoć servisnih sklopki ručno isprazniti vagu.

Pri pražnjenju vage ručnim režimom zasuna, operater treba obratiti pažnju da prvo otvori donji zasun, a zatim gornji kako ne bi došlo do oštećenja donjeg zasuna. Izbacivanjem materijala i zatvaranjem zasuna, blok vage prolazi kroz stanje “zatvaranje zasuna” i “čekam signal mirovanja” kako bi zaista bio siguran da je vaga spremna za sljedeću odvagu.

Potrebno je obratiti pozornost da se odabir početnog stanja vage izvršava kada je stanje procesa manje od jedan. Na slici 7.2 zamjećuje se da se odabir početnog stanja vage “blokira” u stanjima dvanaest do četrnaest. Odabir početnog stanja se blokira jer vaga završava pražnjenje. To znači da ako se u pogonu pojavi alarm koji ruši brojač koordinatora na stanje manje od jedan, vaga će završiti pražnjenje u miješalicu.



Slika 7.3 Stanja vage - spremna, vaganje

Gdje je:

Korak - stanje vage

Z1 PVZATV - signal povratne veze zatvorenog prvog zasuna

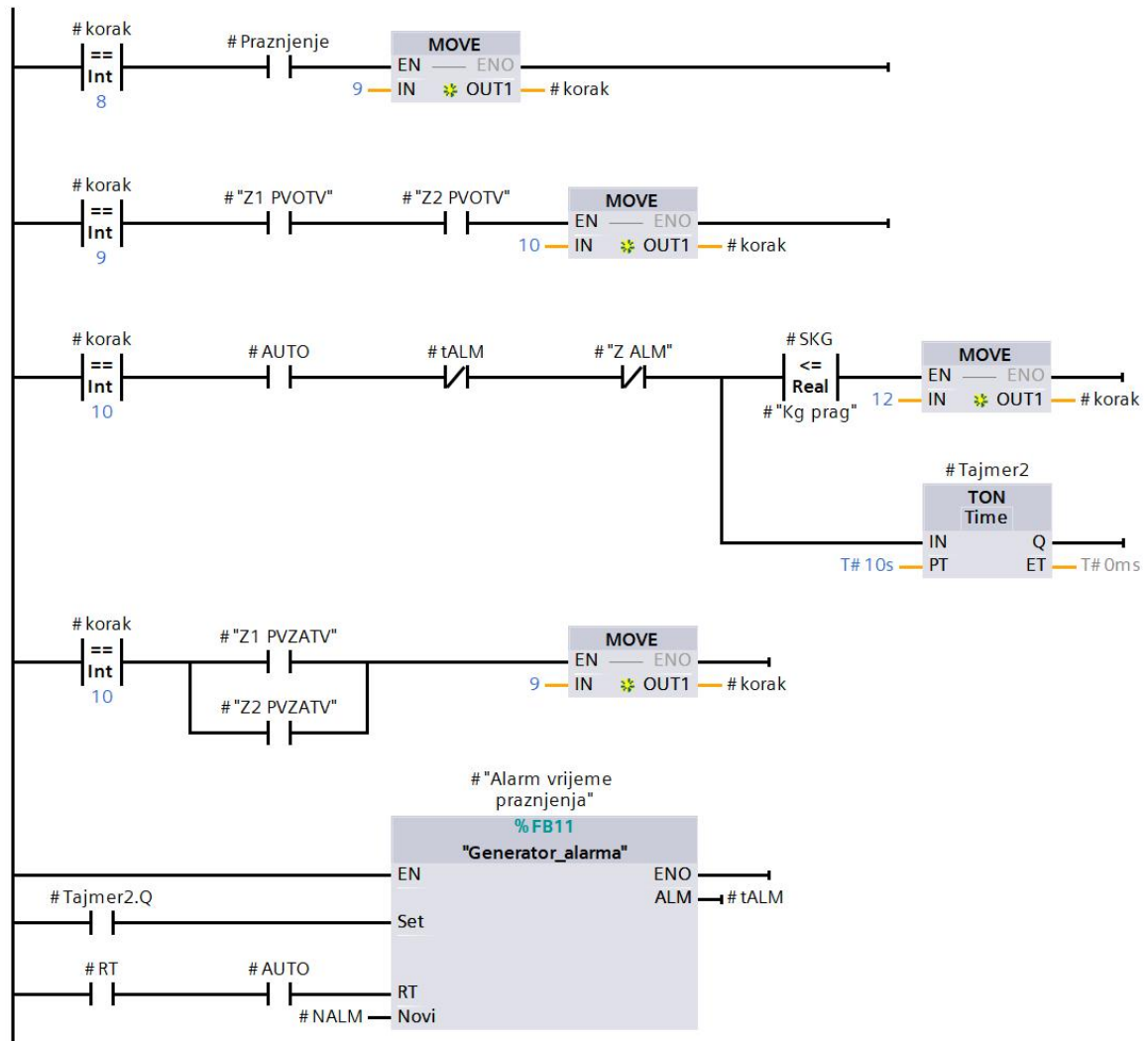
Z2 PVZATV - signal povratne veze zatvorenog drugog zasuna

Doziranje - signal doziranja

Kada je vaga spremna (korak=4), pokretanjem procesa pojavljuje se signal “doziranje”. Tim ulaznim signalom zadovoljen je uvjet za prijelaz u stanje “vaganje” (korak=6). U stanju vaganja prekidom signala doziranja i pojavom signala mirovanja vaga nastavlja u sljedeće stanje “odvaga završena” (slika 7.3)

Stanje “odvaga završena” je stanje u kojem vaga stalno provjerava je li miješalica spremna za punjenje. Tijekom rada postrojenja često može biti slučaj da se vaganje šarže izvrši prije nego li je miješalica izmiješala i ispraznila prošlu šaržu. Pojavom signala #Pražnjenje, vaga zna da je miješalica spremna te kreće u proces pražnjenja.

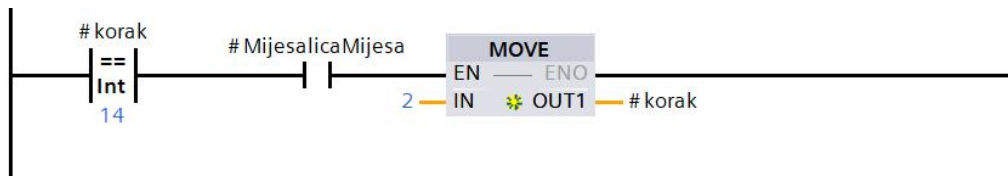
Programski kod procesa pražnjenja prikazan je slikom 7.4. Proces pražnjenja dijeli se u nekoliko stanja: otvaranje zasuna (9), pražnjenje (10), alarm u pražnjenju (11), čekam signal mirovanja (12), zatvaranje zasuna (13) i gotovo pražnjenje (14). Otvaranjem zasuna, vaga se nalazi u stanju pražnjenja (10), a materijal se prazni iz vage dok se ne zadovolji uvjet “SKG <= Kg prag”. Tada se u stanju (12) čeka signal mirovanja vagarskog modula nakon čega se zatvaraju zasuni. Po zatvaranju zasuna, aktivno je stanje gotovo pražnjenje (14) prikazano slikom 7.5.



Slika 7.4 Stanja vage: odvaga završena (8), otvaranje zasuna(9), pražnjenje (10)

Gdje je:

- tALM - alarm predugog trajanja pražnjenja
- Z ALM - alarm zasuna
- SKG - kilogrami vage
- NALM - varijabla novi alarm



Slika 7.5 Vaga - stanje "gotovo pražnjenje"

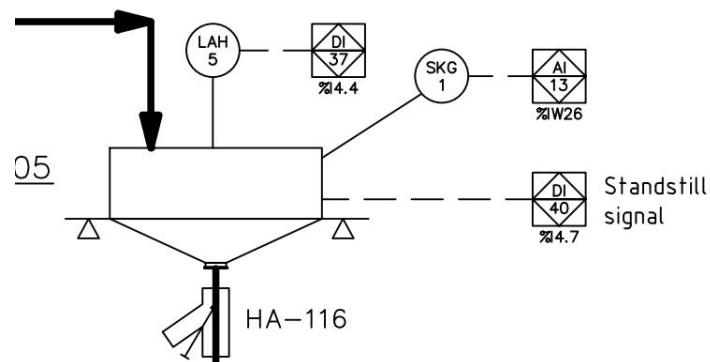
Stanje gotovo pražnjenje vrlo je bitno stanje koje osigurava ispravan rad vage i miješalice. No o tome će više biti riječi u elementu miješalice. Trenutno je dovoljno zaključiti da se pojavom signala #MijesalicaMijesa blok vage vraća u stanje "zatvaranje zasuna" gdje se provjerava da je vaga spremna za sljedeću odvagu.

7.2 Alarmno stanje i uvjeti

Programski blok vage sadrži tri moguća uvjeta: alarm visoke razine materijala, alarm prevelike težine u košu vage i alarm predugog trajanja pražnjenja koji dovode vagu u stanje alarm (tablica 7.1). Alarmni uvjeti propuštaju se ili blokiraju ovisno o tome u kojim stanjima vage se pojave.

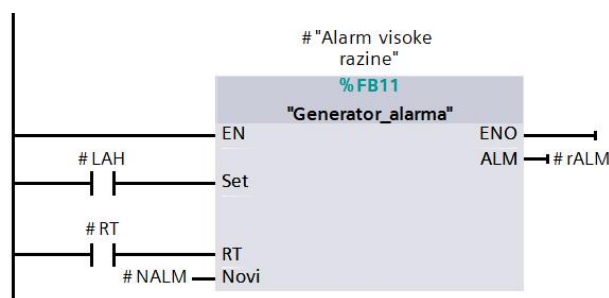
7.2.1 Alarm visoke razine materijala

Uzmimo za primjer alarm visoke razine materijala. On se okida preko diskretnog senzora pozicije pozicioniranog na vrhu vage (slika 7.6 - LAH 5), koji predstavlja ulazni signal za generator alarma prikazan slikom 7.7. Alarm visoke razine materijala pojavljuje se ako prilikom odvage materijal dolazi do ruba koša vage i prelijeva se, a proces odvage još traje.



Slika 7.6 Instrumentacija elementa vage

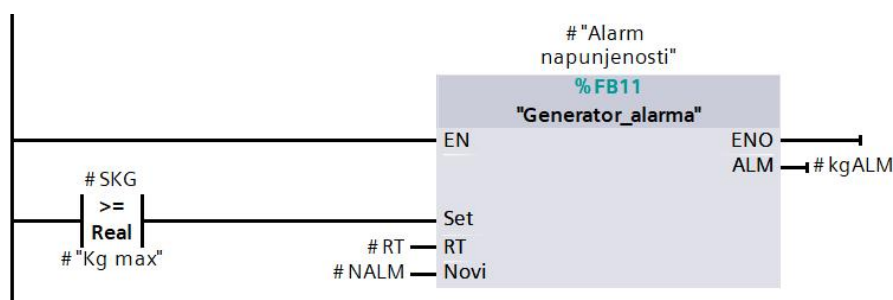
Pojavom rALM signala u procesu vaganja, javlja se stanje “alarm” (7), brojač koordinatora se ruši na vrijednost minus tri, a trenutna šaržu se odbacuje. Kako bi se vaga vratila u normalno radno stanje, potrebno je prebaciti ručnu prekloпку (HA-116), a zatim servisnim sklopkama i ručnim upravljanjem zasuna isprazniti vagu. Kada isprazni vagu, operater resetira alarm, vaga izlazi iz alarmnog stanja i provjerava je li spremna za vaganje sljedeće šarže. Ako su svi uvjeti ispunjeni, odmah se vrši u odvaga nove šarže. Suprotno, ako operater nedovoljno isprazni vagu i poništi alarm, vaga se pozicionira u stanje “nespremna” (2) jer je količina materijala “SKG Out” veća od “Kg prag” (slika 7.2). Potrebno je istaknuti da se alarm visoke razine blokira do početne provjere stanja vage ako se pojavi u stanjima nakon vaganja. Tada se normalni rad vage uspostavlja na već opisani način.



Slika 7.7 Alarm visoke razine - rALM

7.2.2 Alarm prevelike težine u košu vage

Svaki mjerni uređaj, pa tako i vagarski modul, ima svoj mjerni raspon ili granicu ispravnog rada. Za potrebe ovog rada, uzima se da vagarski modul radi u granici od 0 do 600 kg, a u svrhu zaštite modula generira se alarm prevelike težine u košu vage. U procesu, SKG signal prikazan na slici 7.6 konstantno se uspoređuje sa zadanom vrijednosti kilograma (slika 7.8).

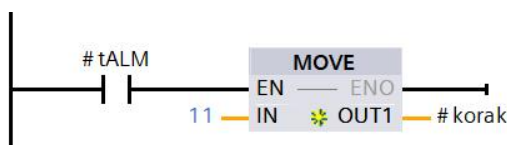


Slika 7.8 Alarm prevelike težine u košu vage - kgALM

Ukoliko se zadovolji uvjet, generira se alarm, a vaga ide u stanje “alarm” i ruši brojač koordinatora na vrijednost minus tri. Brojač koordinatora ostaje u vrijednosti minus tri dok se vaga ne vrati u stanje “spremna”. Pojavom alarma prevelike težine vaga se pozicionira u stanje “alarm”. Uspostavljanje normalnog rada operater ostvaruje pražnjenjem vage uz pomoć servisnih sklopki zasuna. Operater može poništiti alarm kada uvjet kilograma više nije aktivan, a ako nedovoljno isprazni vagu i poništi alarm, vaga se pozicionira u stanje “nespremna“ (2) kao u prethodnom primjeru. Nakon što vaga dođe u stanje “spremna” brojač koordinatora nastavlja slijed zbog zadovoljenog uvjeta, a ako je broj preostalih šarži veći od nule, odmah započinje s odvagom sljedeće šarže.

7.2.3 Alarm predugog trajanja pražnjenja

Alarm predugog trajanja pražnjenja u odnosu na prethodne alarme ne ruši brojač koordinatora. Kao što njegovo ime nalaže, alarm predugog trajanja pražnjenja pojavljuje se kada se vaga predugo nalazi u stanju “pražnjenje”. On se generira kada TON brojač #Tajmer2 dosegne postavljenu vrijednost, što je prikazano na slici 7.5. Vaga tada ulazi u stanje “alarm u pražnjenju” (11) zbog uvjeta varijable tALM (slika 7.9).



Slika 7.9 Ulazak u stanje “alarm u pražnjenju”

Promatranjem slike 7.5 može se zaključiti da vaga u normalnom radu stoji u stanju pražnjenja ako broj kilograma u vagi ne padne ispod određene vrijednosti. Uzrok tome može biti da se kroz veliki broj šarži materijal postepeno zaljepljuje na stranice koša vage i ne ispadne u potpunosti pri pražnjenju. Također, duže trajanje miješanja i pražnjenja materijala iz miješalice, materijal duže stoji u vagi dok vaga čeka na pražnjenje, što povećava vjerojatnost lijepljenja materijala na stranice koša vage. Naravno, ne smije se isključiti mogućnost da se materijal pri ispadanju iz može nadsvoditi i prestati ispadati iz koša vage.

Potrebno je istaknuti da se u stanju “alarm u pražnjenju” uvijek može poništiti alarm zbog karakteristike TON brojača u stanju “pražnjenje”. Naime, čim se izađe iz stanja “pražnjenje” resetira se uvjet TON brojača, a time se poništava uvjet za generiranje tALM alarma. Ako se tada resetira alarm i ne otkloni navedeni uzrok pojave, nakon isteka postavljenog vremena , generira se alarm i vaga se vraća u stanje “alarm u pražnjenju”.

Kada se pojavi alarm u pražnjenju (a da nije riječ o kvaru zasuna) operater treba ručno isprazniti preostali materijal iz miješalice kako bi se zadovoljio uvjet $\#SKG \leq \#Kg$ prag. Pražnjenje izvršava tako da dođe do servisnih sklopki zasuna, prebaci ih u OTV¹⁸ i ručno otvori zasune.

Postavljanjem servisne sklopke zasuna u ručno otvaranje operater osigurava da će zasuni ostati otvoreni i otklanja mogućnost da ga zasun mehanički pritisne. Dok su zasuni otvoreni, preostali materijal vlastitim metodama makne iz koša vage, a zatim postavlja servisne sklopke zasuna u položaj AUTO¹⁹. Tek kada je servisna sklopka u položaju automatskog rada, može resetirati alarm, pri čemu vaga i pogon nastavljaju normalan rad.

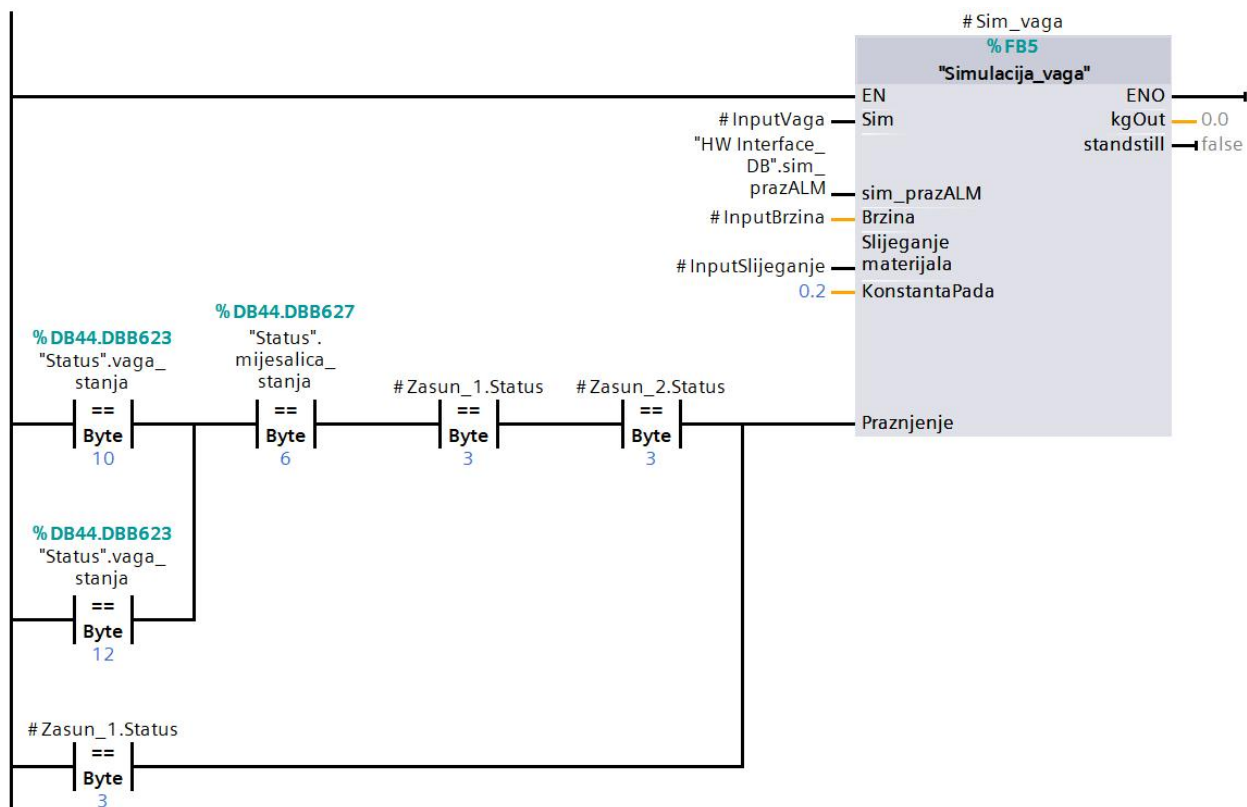
7.3 Simulator vagarskog modula

Kako bi u ovom radu element vage bio što realniji, za njegovo testiranje i simulaciju napravljen je simulacijski element vagarskog modula, koji uvodi nesavršenosti realnog procesa te uzima u obzir dodatno padanje materijala u letu. Simulacijski blok vagarskog modula obrađuje punjenje i pražnjenje vage te daje prikladne izlazne signale kilograma i signal mirovanja na temelju ulaznih parametara (slika 7.10). Blok vage zapravo je samo “programska ljuska” koja prati simulator i osigurava da se vaganje neometano izvršava.

Simulator vage je jednostavan programski blok bez kojeg bi bilo teško pravovremeno i točno simulirati signale kilograma i signal mirovanja, a simulacija i testiranje cijelog postrojenja nemoguće.

¹⁸ OTV - otvori, skraćeni natpis na servisnoj sklopki

¹⁹ AUTO - automatski, skraćeni prikaz na servisnoj sklopki



Slika 7.10 Programski blok - simulator vage

Kako bi se simulirana vaga realno ponašala tijekom rada, ovisno o tome puni li se vaga ili prazni, svaku desetinku mijenja se izlazni signal kilograma (KgOut). Slika 7.11 prikazuje realiziran impuls desetinke koji služi za simulaciju periodičnog dodavanja materijala ili pražnjenja vage.



Slika 7.11 Impuls desetinke

Simulacija vage započinje kada se postavi ulazni signal na ulaznu varijablu “Sim” (slika 7.10). Na varijablu “Sim” spajaju se stanja svih dvobrzinskih motora, a na varijablu “Brzina” postavlja se brzina vrtnje dvobrzinskog motora ovisno o tome radi li u brzjoj ili sporij brzini.

Dok se vaga još nije počela puniti, aktivan je signal “mirovanja” na izlazu bloka, a početkom punjenja taj signal nestaje. Na temelju zadane brzine, vaga svake desetinke dodaje proračunatu malenu nasumičnu vrijednost. Malena nasumična vrijednost koja se zbraja s trenutnom težinom u vagi predstavlja ukupnu težinu u vagi.

Za vrijeme vaganja koordinator razmjenjuje podatke o upravljačkim signalima i težini između simulatora vage, vage i silosa. Dakle, za vrijeme punjenja vage silos prati promjenu težine u vagi i naređuje motoru brzu, a zatim sporu brzinu. Kada količina materijala u vagi dosegne receptom definiranu vrijednost, dvobrzinski motor se zaustavlja, nestaje ulazni signal varijable “Sim” i simulira se padanje materijala u letu odnosno slijeganje.

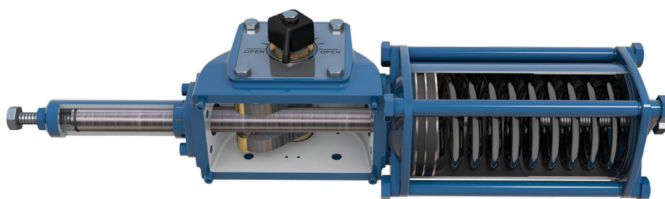
Padanje materijala u letu započinje pojavom aktivnog signala #InputSlijeganje prikazanog na slici 7.10. Na iznos već odvaganih kilograma, u periodu od dvije sekunde, na temelju impulsa desetinke i parametra konstante pada, dodaje se malena vrijednost kilograma. Konstanta pada specifična je svakom materijalu, a proporcionalna je otporu zraka.

Dok traje navedeno slijeganje materijala, signal “mirovanja” je i dalje neaktivan. Istekom perioda od dvije sekunde, postoji zadržka nakon koje se pojavi signal “mirovanja”. Pojava tog zadnjeg signala “mirovanja” označava kraj doziranja iz trenutnog silosa. Ako je riječ o zadnjem silosu iz kojeg se vrši odvaga, a miješalica je u stanju “spremna”, započinje pražnjenje vage.

Tijekom pražnjenja vage nestaje signal “mirovanja” te blok simulatora vage simulira pražnjenje periodičnim oduzimanjem težine na temelju impulsa desetinke. Simulatora vage oduzima težinu dok se ne zadovolji naveden uvjet praga kilograma. Konačno, pojavom signala “mirovanja”, završava pražnjenje, a vaga se vraća u stanje “spremna” na već opisani način.

7.4 Zasun

Pogon sadrži tri pneumatska zasuna istog principa rada. Radom pneumatskog zasuna upravlja se s pomoću pneumatskog elektroventila. Pneumatski elektroventil ovisno o narinutom naponu propušta ili blokira dovod zraka na zasunu, čime se zasun otvara odnosno zatvara. Prilikom odabira elemenata postrojenja, odlučeno je da se linijski pomak zasuna ostvaruje jednoradnim pneumatskim aktuatorom (slika 7.12).



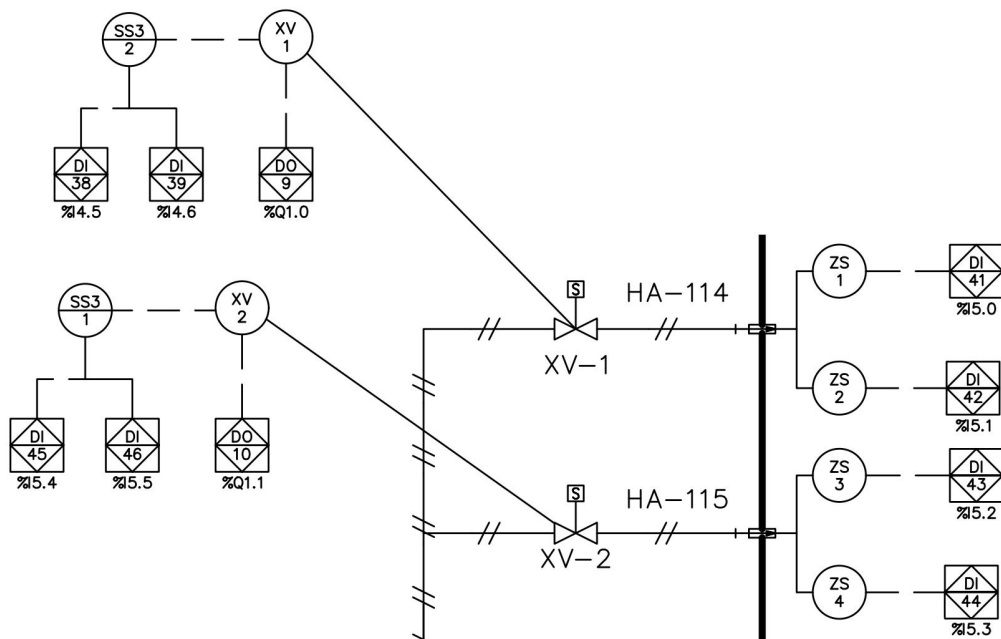
Slika 7.12 Jednoradni pneumatski aktuator [14]

Ponašanje zasuna u radu, a time i programskog bloka zasuna, preslika je ponašanja jednoradnog pneumatskog aktuatora. Zasun je u otvorenom položaju dok postoji narinut napon na elektroventil koji dokle propušta zrak prema pneumatskom cilindru. Kada se zatvori elektroventil, zasun se zatvara pomoću opruge. U sklopu rada zamišljeno je ručno i automatsko upravljanje pneumatskim ventilima. Na slici 7.13 raspoznaje se SS3²⁰ i XV²¹.

Uočava se da postoje dva diskretna ulazna signala i jedan izlazni diskretni signal koji se spajaju na ulazno-izlazne kartice PLC-a. Dva diskretna ulazna signala (DI38, DI39) predstavljaju ulazni signal ručnog i automatskog režima rada. Ovisno o kojem se režimu rada nalazi sklopka SS3, PLC izlaznim diskretnim signalom DO9 upravlja ventilom XV-1.

²⁰ SS3 - servisna sklopka, tip tri

²¹ XV - elektro pneumatski ventil, iz legende instrumentacijskih simbola P&ID dijagrama

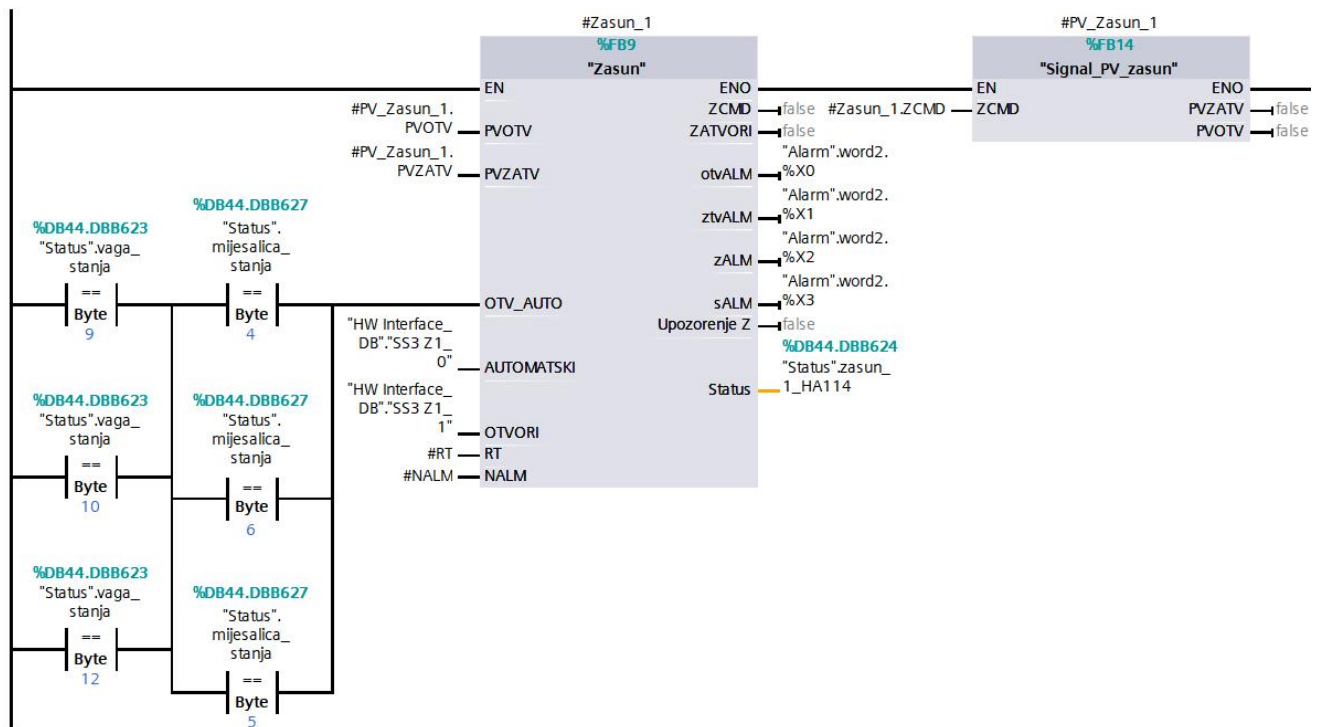


Slika 7.13 Zasuni - izrezak P&ID Dijagrama

Nadalje uočava se da svaki zasun ima dva diskretna senzora pozicije (ZS) koji ostvaruju povratnu vezu, odnosno koji daju informaciju je li zasun otvoren ili zatvoren. Potrebna su dva diskretna senzora pozicije kako bi se moglo razlučiti je li zasun otvoren, zatvoren ili se zaglavio. Slikom 7.14 prikazan je funkcijski blok zasuna napravljen unutar TIA portala.

Programski blok zasuna također je jedan jednostavan element kojim se upravlja uz pomoć signala OTV_AUTO, AUTOMATSKI i OTVORI. Zaključuje se da je signal OTVORI komanda ručnog režima koja odgovara signalu DI38. Komanda AUTOMATSKI dio je automatskog režima rada, a odgovara signalu DI 39 druge servisne sklopke tipa tri (slika 7.13). Kada je aktivan automatski režim rada program upravlja zasunom postavljanjem aktivnog signala na varijablu OTV_AUTO.

Preostali signali PVOTV i PVZATV predstavljaju povratnu vezu senzora pozicije, na temelju kojih se generiraju alarmi: otvALM, zatvALM, zALM, sALM. Potrebno je istaknuti da se alarm greške senzora pojavljuje kada se u isto vrijeme pojave signali povratne veze PVZATV i PVOTV što bi značilo da je zasun istovremeno zatvoren i otvoren.



Slika 7.14 Programski blok zasuna

Gdje je:

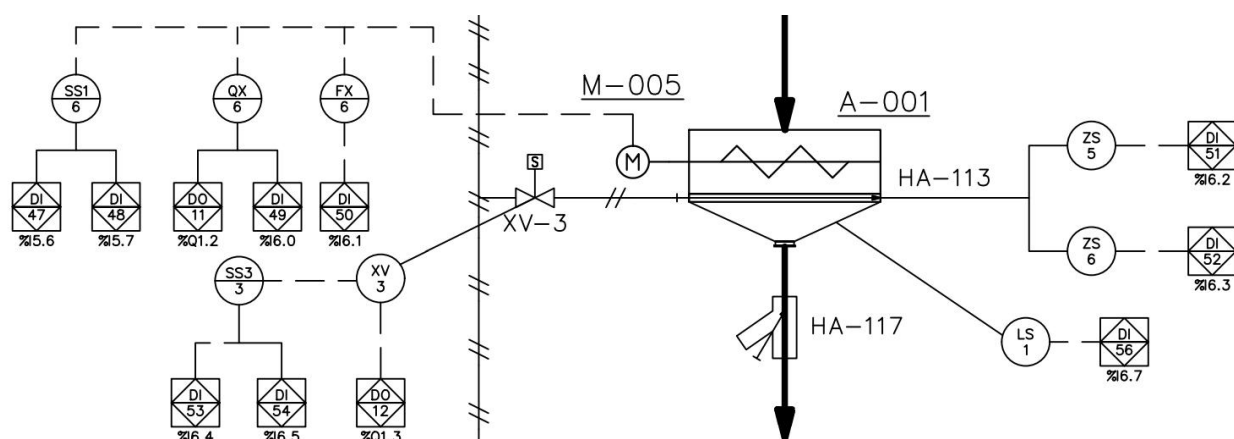
- *otvALM* alarm zasun nije otvorio
- *zatvALM* zasun nije zatvorio
- *zALM* zasun zaglavio
- *sALM* greška senzora

Također, na slici 7.14 vidljiv je funkcijski blok kojim se na temelju komande simuliraju signali povratne veze. Signal povratne veze od ključne je važnosti jer je za simulaciju cijelog postrojenja nemoguće pravovremeno simulirati signale uz točan redosljed i mnoga vremenska ograničenja koja generiraju alarme.

8. ELEMENT MIJEŠALICE

Ovim poglavljem analizira se blok miješalice, princip upravljanja te njegov programski blok. Blok miješalice sastoji se od sklopa za miješanje, jednobrzinskog motora i zasuna. Slikom 8.1 prikazan je blok miješalice na P&ID dijagramu s pripadnim signalima. Uočava se pneumatsko upravljanje zasunom HA-113. Aktuator pneumatika je električni ventil XV-3, a njime se upravlja digitalnim signalom (DO 12) preko PLC-a.

Nadalje, elektroventil ima servisnu sklopku tipa tri kojom se u ručnom režimu otvara i zatvara zasun HA-113. Diskretni senzori pozicije ZS-5 i ZS-6 predstavljaju povratnu vezu otvorenog i zatvorenog zasuna. Diskretni senzor prisutnosti LS-1 daje informaciju da li se ispod koša miješalice nalazi materijal.



Slika 8.1 Miješalica s pripadnim signalima

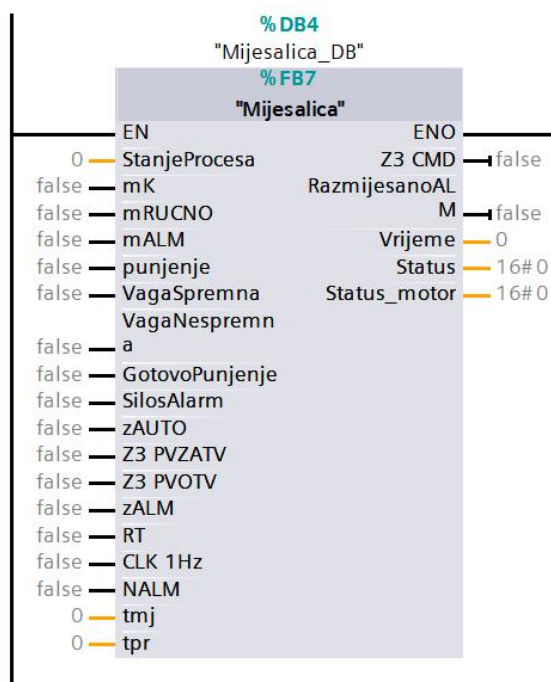
Potrebno je napomenuti da motor miješalice M-005 sadrži servisnu sklopku prvog tipa jer se jednobrzinski motor vrti konstantnom brzinom. Ulaznim signalom DO-11 u sklopnik QX preko PLC-a dajemo naredbu za uklapanje sklopnika.

Signal DI-49 daje informaciju da je sklopnik motora uklopio, a signal MZS²² DI-50 da je motor spreman za pokretanje. Funkcijski blok miješalice ostvaren u projektu prikazan je na slici 8.2, a tablicom 8.1 stanja kojima je definiran rad miješalice.

²² MZS (skraćena) - motorna zaštitna sklopka

8.1.1 Funkcijski blok miješalice

Rad miješalice podijeljen je na jedanaest stanja prikazanih tablicom 8.1. Kao i ranije, svakom stanju pridružen je jedan cijeli broj na temelju kojeg su definirani zadaci i uvjet za prijelaz u sljedeće stanje.



Slika 8.2 Funkcijski blok miješalice s prikazanim ulaznim i izlaznim parametrima

Tablica 8.1 Stanja miješalice

Stanje	Opis stanja
0	Motor ugašen
2	Zatvaranje zasuna
3	Kvar motora
4	Spremna
5	Kvar zasuna
6	Punjenje
7	Odbacivanje šarže
8	Miješanje
10	Gotovo miješanje
12	Pražnjenje
14	Servis

8.1.2 Stanja u normalnom radu

Miješalica ima automatski i ručni režim rada, ručni rad prikazuje se na vizualizaciji kao stanje “servis”. Automatski rad koristi se pri normalnom radu u kojem se miješalica automatski uključuje kada proces započne. Miješalica mora imati stalno uključen motor tijekom rada postrojenja iz više razloga, no glavni razlog je besmisleno opterećenje motora pri pokretanju napunjene miješalice. Osim što je znatno veća potrošnja energije, motor mora biti predimenzioniran kako bi “iz nule” pokrenuo miješalicu punu materijala.

Prije početka rada postrojenja koordinator je zadužen provjeriti stanje miješalice i pužnog vijka za istovar. Ako je koš ispod miješalice pun (LS-1), izrada sljedeće šarže je omogućena, ali će materijal stajati u vagi i čekati da se isprazni koš ispod miješalice. Ispuštanje materijala u miješalicu zaustavlja se jer je vrijeme miješanja kratko, a ukoliko koš ispod miješalice nije prazan, potrebno je ugasiti miješalicu kako ne bi došlo do razmješavanja šarže.

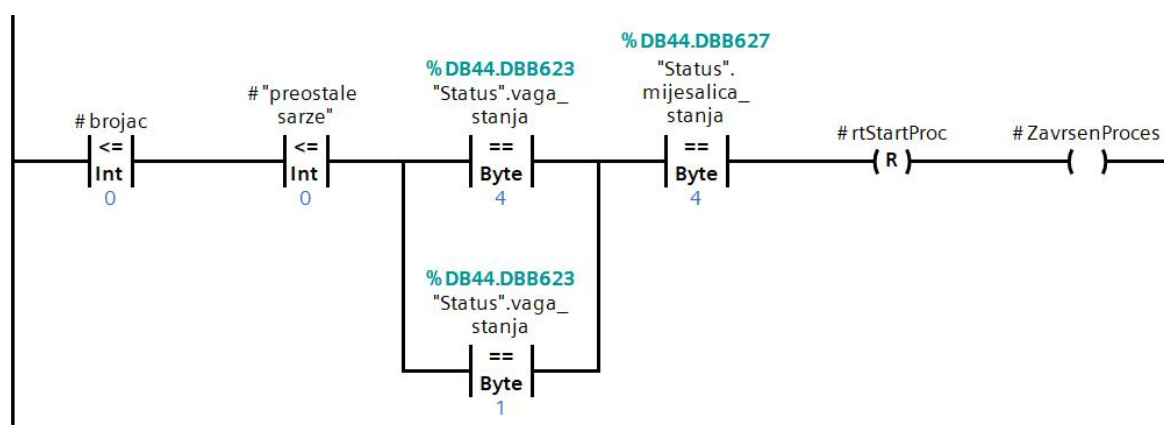
Dok proces nije započeo, miješalica se nalazi u stanju “motor ugašen”. Kada se pokrene proces miješalica prelazi iz stanja “motor ugašen”, u stanje “zatvaranje zasuna” i provjerava je li zasun zatvoren. Ako je zasun zatvoren, miješalica odmah ulazi u stanje “spremna”. U stanju “spremna” miješalica čeka da se završi vaganje šarže. Kada zadnji silos završi s vaganjem i aktivan je signal “mirovanja” vaga prelazi u stanje pražnjenja. Prijelaz u vage u stanje pražnjenja miješalici daje do znanja da se trenutno puni, odnosno nalazi u stanju “punjenje”.

Nakon utovara materijala, ulaskom vage u stanje “gotovo pražnjenje”, miješalica prelazi u stanje “miješanje” gdje se na temelju brojača odbrojava i prikazuje na HMI sučelju ukupno vrijeme miješanja. Miješalica radi određeno vrijeme (npr. 2 min.) nakon čega se smjesa smatra homogenom.

Potrebno je napomenuti da vrijeme miješanja nije trivijalna stvar i značajno utječe na homogenost smjese. Ako se postavi predugačko vrijeme miješanja, materijali unutar miješalice se razmješaju, teži materijal se razdvaja prema dnu te se smjesa više ne može smatrati homogenom. Također, tijekom procesa miješanja, uz glavne materijale dodaju se i razni aditivi.

Ovisno o zahtjevima, radnih najčešće zasebno precizno odvaguje aditive te ih sam ručno dodaje u miješalicu.

Istekom vremena miješanja motor se ne isključuje, a miješalica nastavlja miješati materijal te se nalazi u stanju "gotovo miješanje" i traži od koordinatora da prenese uputu za otvaranje zasuna pod miješalicom. Kada se zasun otvori, miješalica se nalazi u stanju "pražnjenje" u kojem započinje odbrojavanje vremena pražnjenja. Kada brojač vremena padne na nulu, smatra se da je miješalica prazna te slijedi zatvaranje zasuna miješalice. Završetkom pražnjenja i provjerom početnih uvjeta, miješalica se pozicionira u stanje "spremna" kada daje koordinatoru do znanja da može započeti novi ciklus miješanja. Potrebno je istaknuti da automatski rad miješalice također podrazumijeva i automatsko gašenje miješalice. Slikom 8.3 dani su uvjeti automatskog gašenja miješalice.



Slika 8.3 Uvjeti automatskog gašenja miješalice

Može se zaključiti da za gašenje miješalice ne smije biti preostalih šarži, vaga se treba nalaziti u stanju "spremna" ili "nespremna", miješalica se mora isprazniti i završiti u stanju "spremna". Ostvarenjem navedenih uvjeta, varijabla #ZavršenProces postaje aktivna i isključuje motor miješalice (slika 8.4).



Slika 8.4 Isključivanje motora miješalice

8.1.3 Stanja motora miješalice

Kada se razmatra programski blok miješalice, potrebno je istaknuti zasebna stanja motora koja se pojavljuju uz stanja funkcijskog bloka miješalice. Dodatna stanja motora miješalice u odnosu na stanja jednobrzinskog motora dana su tablicom 8.2.

Tablica 8.2 Stanja motora miješalice

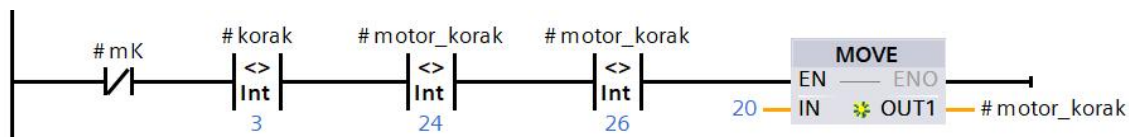
Stanje	Opis stanja
20	Motor ugašen
22	Motor radi
24	Motor u pripravnosti
26	Pokretanje motora

Hijerarhijski gledano, navedena stanja motora miješalice mogu se smatrati podređenima u odnosu na stanja bloka miješalice. Točnije rečeno, ako je u bloku miješalice aktivno stanje “motor ugašen”, podstanja motora miješalice neće se prikazati. Dodatna stanja motora potrebna su kada se iz nekog razloga treba zaustaviti motor miješalice, a nikako nije poželjno da se programski blok miješalice pozicionira u stanje “motor ugašen”.

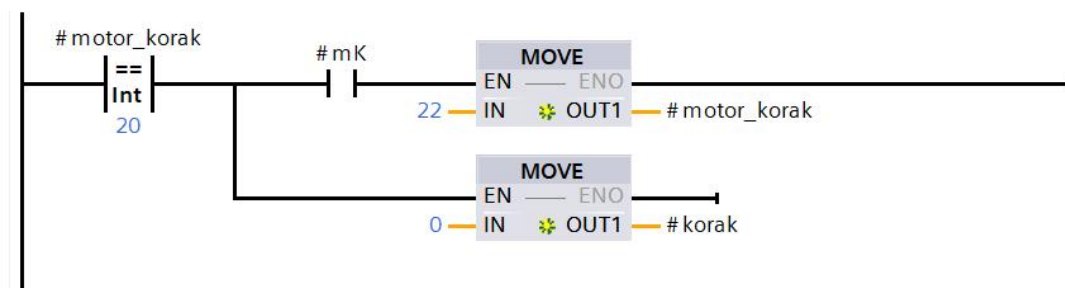
Naprimjer, ako se tijekom procesa pražnjenja vage (i punjenja miješalice) pojavi alarm zasuna, vaga se pozicionira u stanje “alarm u pražnjenju”, miješalica ostaje u stanju punjenja, a dio materijala je ostao u vagi. Motor miješalice cijelo vrijeme radi i okreće lopatice dok je vaga u alarmu. Tada se ne može jamčiti da će šarža biti dobro zamiješana jer se dio materijala miješa u miješalici dok dio materijala stoji u vagi i čeka reakciju operatera. Kako se ne može sa sigurnošću reći koliko će operateru trebati vremena da otkloni kvar zasuna velika je vjerojatnost da će doći do razmješavanja materijala u miješalici.

Navedeni problem uklanja se zaustavljanjem motora miješalice dok se vaga u potpunosti ne isprazni. Zaustavljanje motora miješalice u navedenom slučaju ne utječe na stanje miješalice koja se i dalje nalazi u stanju punjenja, a motor se zaustavlja. Motor miješalice ponovo se automatski uključuje kada se otkloni kvar zasuna i kada vaga dođe u stanje “gotovo pražnjenje”.

Bez dodatnog automata stanja motora nemoguće je zaustaviti motor a da se blok miješalice ne pozicionira u u stanje “motor ugašen” što nije dobro jer postoje blokovi čiji se rad zasniva na stanjima miješalice. Automat stanja miješalice i automat stanja motora miješalice povezani su logikom prikazanom slikama 8.4, 8.5 i 8.6.



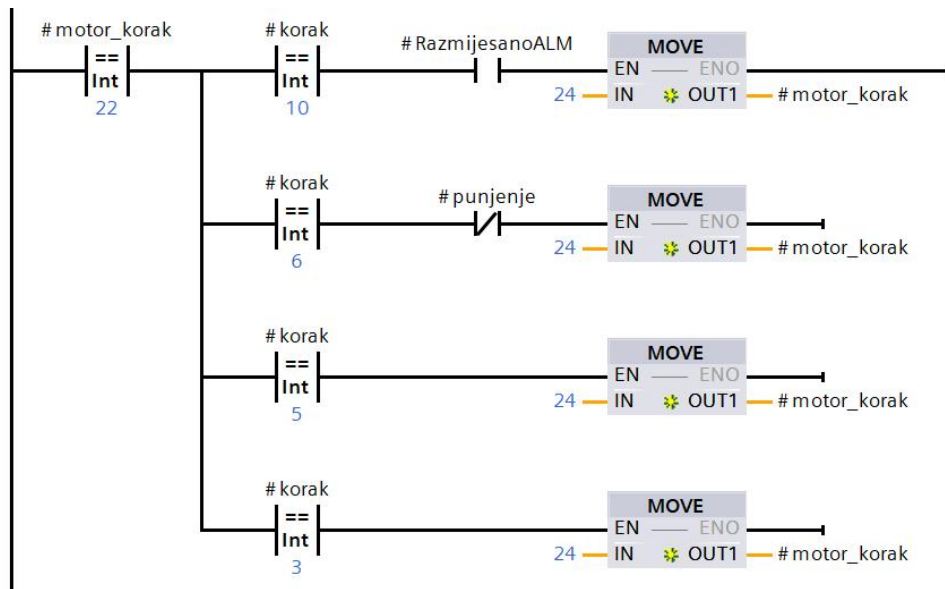
Slika 8.5 Automat stanja motora miješalice, uvjet ulaska u stanje 20



Slika 8.6 Automat stanja motora miješalice, stanje 20

Može se zaključiti da funkcijski blok miješalice preko signala povratne veze iz sklopnika prati rad motora miješalice (slika 8.4). Slika 8.5 prikazuje stanje dok je sklopnik isključen, gdje se automat stanja motora nalazi se u stanju dvadeset (motor ugašen), a automat stanja miješalice u stanju nula (također motor ugašen).

Pokretanjem motora, automat stanja miješalice prolazi kroz već opisani slijed operacija (tablica 8.1), a automat stanja motora miješalice prelazi u stanje “motor radi” (slika 8.7). Varijabla #motor_korak nalazi se u stanju “motor radi” te u točno određenim stanjima miješalice prelazi u stanje “motor čeka”, kada se isključuje motor.

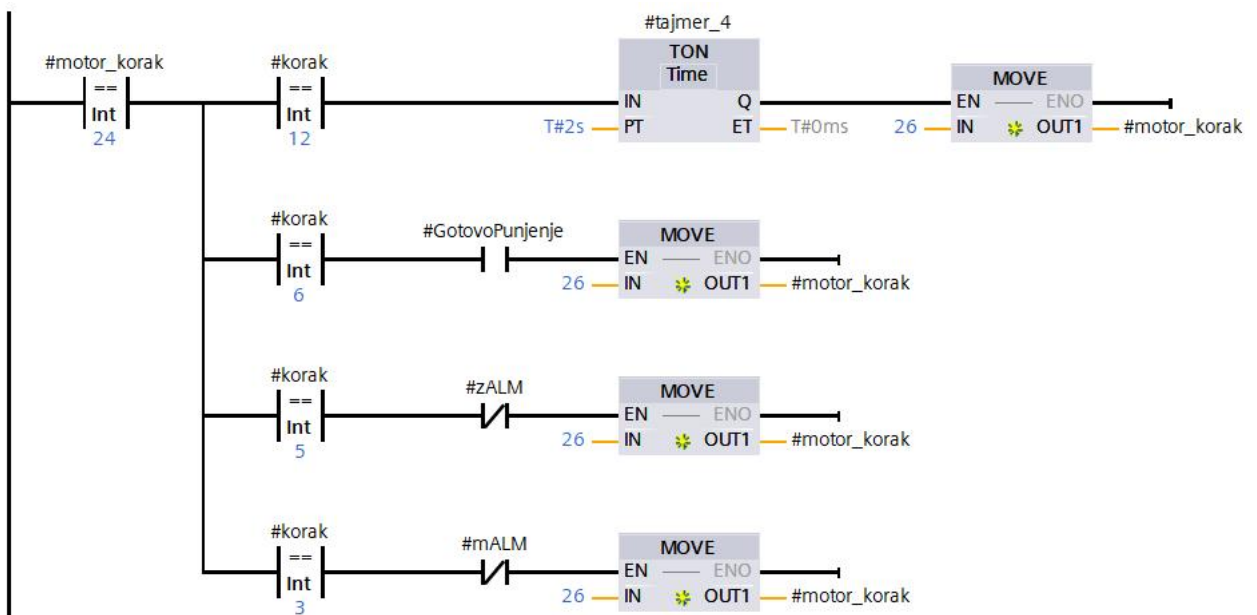


Slika 8.7 Automat stanja motora miješalice, stanje 22

Gdje je:

- motor_korak - varijabla automata stanja motora
- korak - varijabla automata stanja miješalice

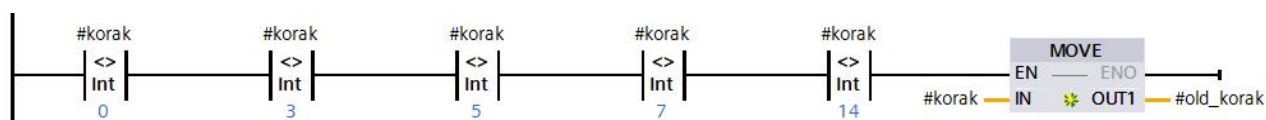
Motor miješalice se isključuje dok se ne ispune uvjeti prikazani slikom 8.8, kada automat motora prelazi u stanje “pokretanje motora”. U stanju “pokretanje motora” signal povratne veze sklopnika signalizira da se motor uključio, a tada se automat motora ponovo nalazi u stanju “motor radi”.



Slika 8.8 Automat stanja motora miješalice, stanje 26

8.1.4 Alarmna stanja

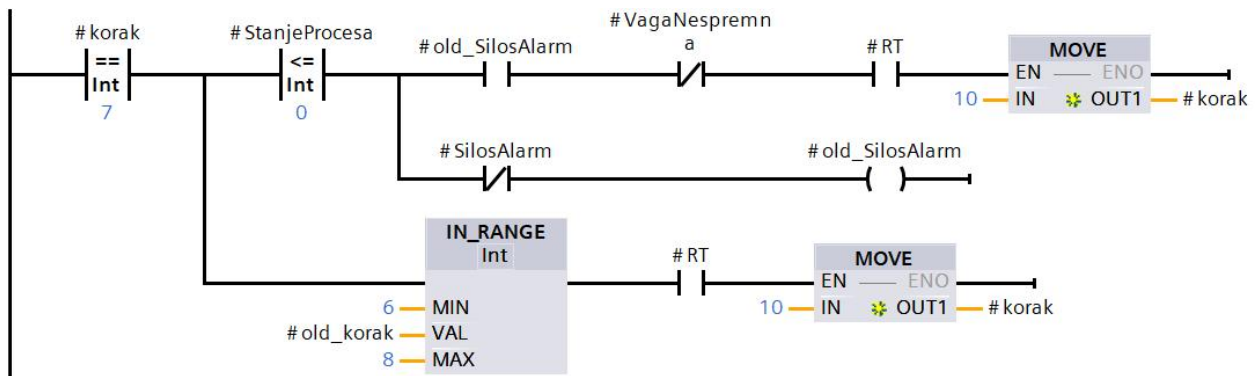
Unutar funkcijskog bloka miješalice ostvareno je alarmno stanje kvara motora, kvara zasuna te stanje za odbacivanje šarže. Stanje “kvar motora” isto je kao stanje kvara motora u bloku silosa. Pojavom alarma sklopnika ili MZS tijekom rada miješalice uzrokuje pozicioniranje miješalice u stanje “kvar motora”. Otklonom kvara i poništavanjem alarma, automat stanja miješalice vraća se u prethodno stanje u kojem se nalazio prije pojave alarma. Potrebno je istaknuti da se staro stanje ne prati u slučaju alarma (slika 8.9). U programu se ne “pamti” stanje alarma kao staro stanje jer se poništavanjem alarma ne želi pozicionirati automat stanja miješalice ponovo u isto stanje alarma.



Slika 8.9 "Pamćenje" prošlih stanja u bloku miješalice

Logika stanja “kvar zasuna” ima sličnu logiku kao i kvar zasuna kod bloka vage. Alarm zasuna prati se tijekom cijelog procesa, razlika je jedino logika izlaska iz stanja “kvar zasuna”. Ukoliko se alarm zasuna pojavi tijekom stanja “gotovo miješanje” i “pražnjenje”, poništavanjem alarma i pozicioniranjem miješalice u stanje “gotovo miješanje” koordinador zna da ponovo treba otvoriti zasun. Koordinador tada pokušava otvoriti zasun, a kada se zasun otvori, miješalica nastavlja s pražnjenjem.

Odbacivanje šarže, prikazano slikom 8.10, može se smatrati trećim alarmnim stanjem. Ono postoji u slučajevima kada se ne može jamčiti dobra šarža. Za potrebe diplomskog rada, pretpostavlja se da se dobra šarža zasigurno ne može jamčiti u slučaju kada se tijekom procesa miješanja ili punjenja pojavi alarm zasuna miješalice. Alarm zasuna tijekom miješanja ili punjenja, znači da se iz nekog razloga zasun otvorio. Tada se proces ne može nastaviti jer se materijal ne zadržava u miješalici nego izlazi iz nje. Kako bi se smanjila mogućnost pogreške senzora i povećala točnost, za detekciju otvorenosti i zatvorenosti zasuna, može se koristiti magnetni jezičak.



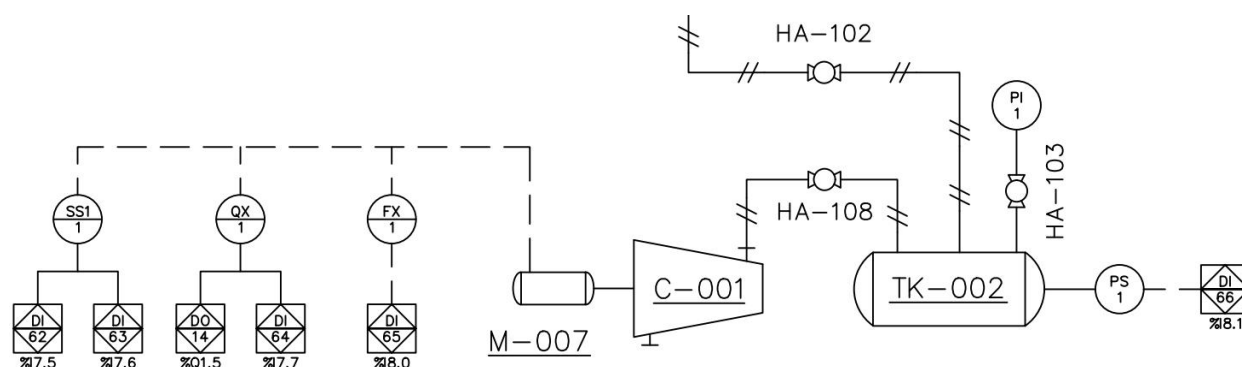
Slika 8.10 Stanje “odbacivanje šarže”

Osim kod alarma zasuna, odbacivanje šarže iz miješalice javlja se u slučaju kada se pojavi alarm sklopnika motora tijekom pražnjenja vage u miješalicu. U tom slučaju, ako je sklopnik motora za doziranje uklopljen, materijal izvan granica recepta upada u vagu dok se ona prazni u miješalicu. Pojavom takvog slučaja, upravljački program na već opisani način ruši brojač koordinatora u stanje minus tri, vaga odlazi u stanje “nespremna”, a miješalica u stanje “odbacivanje šarže”. Tada je potrebno vagu postaviti u stanje “spremna” i poništiti alarm. Prije poništavanja alarma, operater treba prebaciti preklopku HA-117 na P&ID dijagramu. Poništavanjem alarma, miješalica automatski ide u stanje “gotovo miješanje”, otvaraju se zasuni i miješalica se prazni. Nakon što se miješalica isprazni, operater je dužan ponovo prebaciti preklopku HA-117, kako se sljedeća šarža ne bi slučajno odbacila nakon što miješalica završi s miješanjem.

9. ELEMENT PNEUMATIKE I IZLAZNOG TRANSPORTA

Ovim poglavljem ukratko se razmatraju karakteristike pneumatske jedinice i krajnjeg koritastog transporta materijala (U-006).

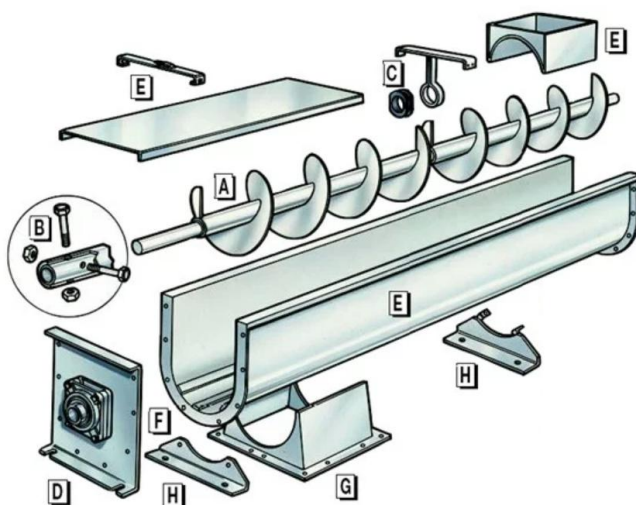
U ovom rješenju proizvodnog procesa pneumatika služi za upravljanje zasunima pod vagom i miješalicom. Pneumatska jedinica tijekom normalnog pogona radi u automatskom režimu, s radnim tlakom od šest do osam bar-a. Budući da za potrebe procesa nije potrebno konstantno praćenje radnog tlaka, za nadzor u normalnom radu pogona služi tlačno upravljana sklopka (popis opreme, stavka br. 21). Kada radni tlak padne ispod pet i pol bara tlačna sklopka zatvara strujni krug te se javlja alarm niskog tlaka na panelu operatera. Ako postoji sumnja na kvar ili propuštanje zraka, točan iznos tlaka može se pratiti lokalno, na manometru (PI-1). Kako ne bi bilo velikih oscilacija u radnom tlaku, a time i konstantne pojave alarma, potrebno je optimalno dimenzionirati pneumatsku jedinicu. Na slici 9.1 može se vidjeti da pneumatska jedinica sadrži servisnu sklopku prvog tipa.



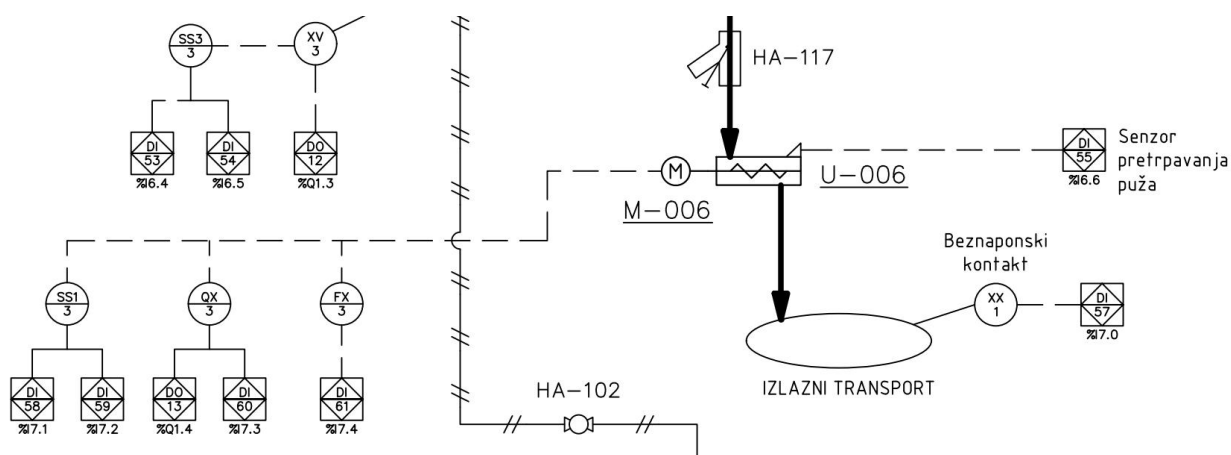
Slika 9.1 Pneumatska jedinica

Pneumatsku jedinicu treba dimenzionirati tako da pri pojavi alarma niskog tlaka, zasuni ostaju operativni dok se šarža ne završi. Budući da je minimalni radni tlak zasuna veći od razine tlaka na kojoj se javlja alarm niskog tlaka, dobrim dimenzioniranjem spremnika zraka (TK-02), pretpostavlja se da zasun sigurno može izvršiti operaciju. Također, zasun može biti opremljen nepovratnim ventilom što znači da u slučaju kad tlak dovodne linije padne ispod granice radnog tlaka zasun ostane u otvorenoj poziciji, a zrak i dalje djeluje na aktuator zasuna. Tim načinom zasun ostaje otvoren, iako je tlak dovodne linije zraka prenizak ili ne postoji.

Kada je riječ o krajnjem transportu materijala, koritasti pužni transport postrojenja služi za transport materijala od koša miješalice do izlaznog transporta. Može se istaknuti da je koritasti transport karakteristikama malo drugačiji od pužnog transporta ispod silosa. Točnije rečeno, koritasti pužni transport ne puni se cijelim svojim kapacitetom, a njegov izgled dan je slikom 9.2. Pri izradi P&ID dijagrama, zamišljeno je da će se na samom kraju pužnog koritastog transporta nalaziti vratašca koja se uzdignu kad se materijal nakupi ispod transporta. Uzdignuta vratašca detektira senzor pretrpavanja puža (DI 55, slika 9.3).



Slika 9.2 Koritasti pužni transporter [15]



Slika 9.3 Izlazni transport postrojenja

Kao i u slučaju miješalice, motor koritastog transporta (M-006) kreće se konstantnom brzinom te stoga za upravljanje u ručnom režimu rada koristi servisnu sklopku prvog tipa (slika 9.3, SS1). Beznaponskim kontaktom (XX-1) detektira se prisutnost spremnika. Izlazni transport može predstavljati spremnik, kamion ili nastavak tvornice (npr. traku za pakiranje).

Upravljački signali koritastog transporta jednaki su upravljačkim signalima ostalih jednobrzijskih motora, stoga neće biti posebno opisivani. Što se tiče upravljanja, potrebno je istaknuti da postoje automatski i ručni režim rada. U sklopu automatskog rada, koritastim transportom upravlja se putem HMI sučelja, a zadavanje komande za pokretanje koritastog transporta moguće je samo ako je prisutan spremnik (detekcija putem XX-1). U ručnom režimu koritastim transportom upravlja se s pomoću servise sklopke, a upravljanje je moguće neovisno o tome detektira li beznaponski kontakt spremnik.

Automatski rad koritastog transporta uključuje zaustavljanje ukoliko se spremnik prepuni. Kada se spremnik prepuni, materijal se počne nakupljati u obliku rastuće piramide dok se ne detektira senzorom pretrpavanja puža (DI 55). U automatskom radu pojavom alarma pretrpavanja, zaustavlja se koritasti transport, dok se u ručnom režimu zanemaruje. Alarm sklopnika i motorne zaštitne sklopke prate se u oba režima rada kao u prethodnim primjerima.

10. RECEPT

Poglavlje recept razmatra način na koji se ostvario rad s receptima te kako je ostvareno pohranjivanje i prikaz podataka o prošlim šaržama.

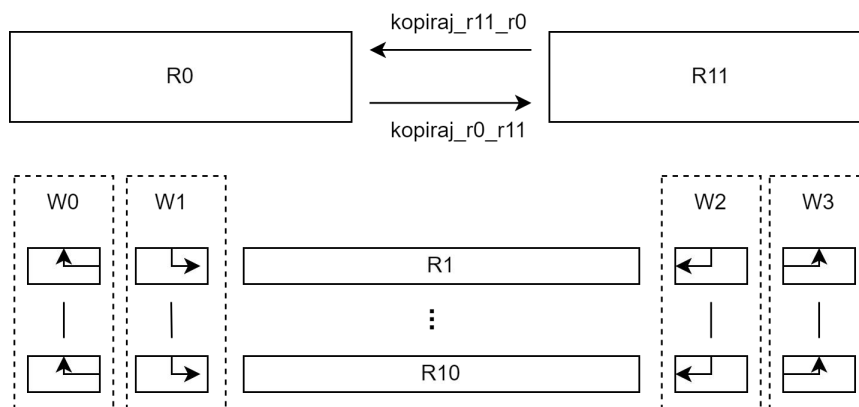
Upravljački program za ovo postrojenje prema početnoj pretpostavci treba zadovoljavati rad s receptom. Ostvarena je mogućnost manipulacije receptima i spremanje do deset recepata. Tablicom 10.1 definiran je izgled baze recepata pohranjen u obliku dvodimenzionalne matrice u podatkovnom bloku "recept" (pogledati dodatak D). Recepti R1 do R10 predstavljaju spremljene recepte, R0 predstavlja radni recept za sljedeću šaržu, dok R11 omogućava izmjene i upis recepta tijekom izvršavanja radnog recepta.

Tablica 10.1 Baza recepata

	Zadano				Fino doziranje				Tolerancija greške			
	S1 [Kg]	S2 [Kg]	S3 [Kg]	S4 [Kg]	S1 [Kg]	S2 [Kg]	S3 [Kg]	S4 [Kg]	S1 [Kg]	S2 [Kg]	S3 [Kg]	S4 [Kg]
R0												
R1												
R2												
R3												
R4												
R5												
R6												
R7												
R8												
R9												
R10												
R11												

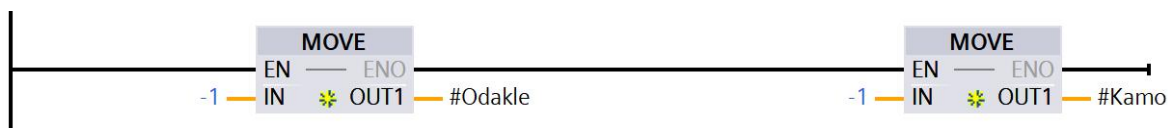
Gdje je S^* broj silosa.

Slikom 10.1 dan je blok dijagram u kojem su prikazane tipke za manipulaciju receptima. Naredbe se dobivaju preko vizualizacije pritiskom na definirane tipke. Bitovi za prijenos recepta iz R1-R10 u R0 spremaju se u obliku riječi (*eng. word*) u varijablu W1. Slično, u varijablu W2 spremaju se bitovi za prijenos iz R0 u R1-R10. Takav način spremanja podataka (o stanjima bitova) omogućuje ispitivanje svake riječi (od W1 do W3) te raspoznavanje željene operacije na temelju pozicije setiranog bita unutar riječi.



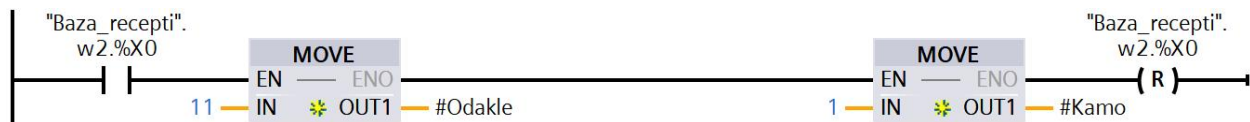
Slika 10.1 Blok dijagram baze recepata

Manipulacija receptima definirana je funkcijom “recept” spomenutom u drugom poglavlju. Srž funkcije jest provjera aktivnih (setiranih) bitova unutar riječi W1 do W3 na temelju kojih se razmještaju podatci u dvodimenzionalnoj matrici R0_R11 (“Recept”- dodatak D). Kako bi se detektirala promjena bita, definiraju se dvije varijable - “odakle” i “kamo”. Njih je potrebno inicijalizirati nekom početnom vrijednosti, a u ovom slučaju koristi se negativna vrijednost (slika 10.2).



Slika 10.2 Inicijalizacija varijabli “odakle” i “kamo”

Kada operater pritisne tipku za zapis podataka iz R11 u R1, setira se nulti bit unutar riječi W2. Aktivni bit w2.%X0 mijenja vrijednost varijable “odakle” u 11, a “kamo” u 1.



Slika 10.3 Mijenjanje vrijednosti varijable “odakle” ili “kamo”

Promjena vrijednosti varijable “odakle” i “kamo” detektira se programskim kodom prikazanim na slici 10.4. Jednostavnom IF naredbom provjerava se ako se dogodila promjena varijable “odakle” ili “kamo”.

```

1 IF #Odakle >= 0 OR #Kamo >= 0 THEN
2     MOVE_BLK(IN := "Baza_recepti".R0_11[#Odakle, 0],
3             COUNT := 12,
4             OUT => "Baza_recepti".R0_11[#Kamo, 0]);
5 END_IF;

```

Slika 10.4 Detekcija promjene i razmještanje podataka

Ako varijable imaju negativne vrijednosti, nije se dogodila promjena i ne poduzimaju se operacije definirane IF naredbom. Suprotno, ako se dogodila promjena, prema vrijednosti varijabli kopira se cijeli redak tablice 10.1. U ovom slučaju kopira se redak R11 u redak R1.

10.1.1 Prošle šarže

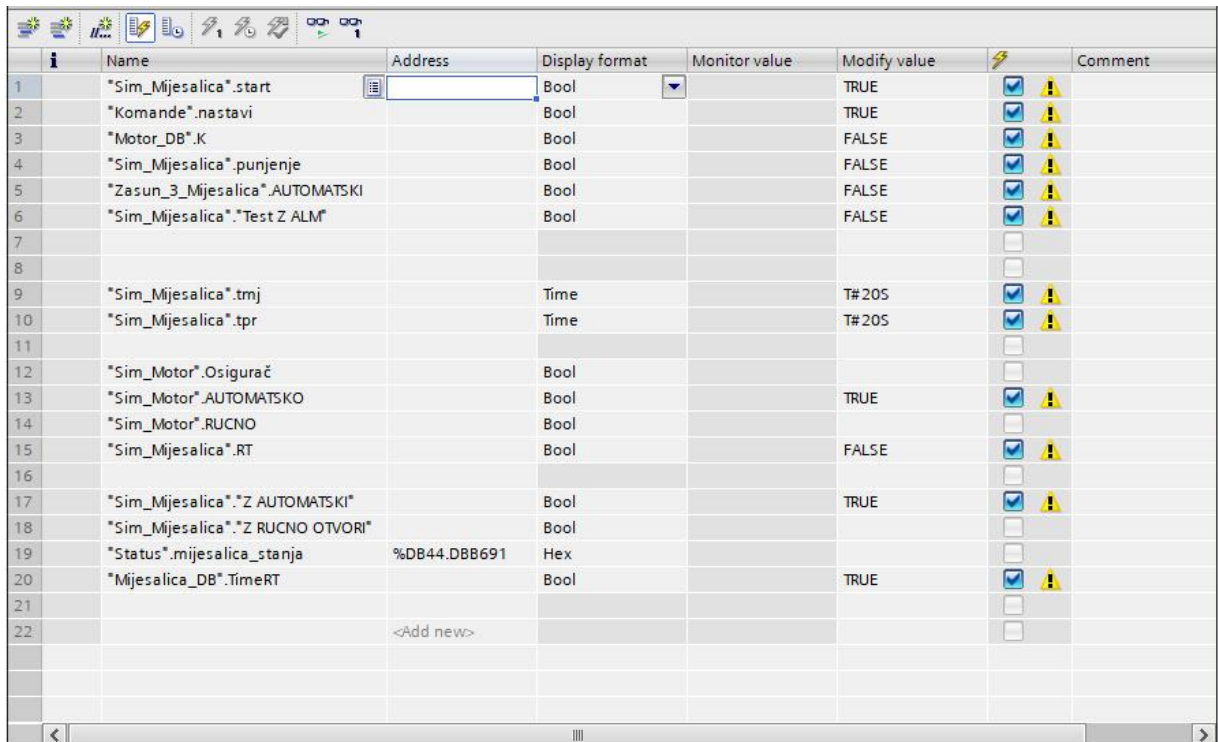
Uz rad receptima, potrebno je spomenuti i način rada funkcije prošlih šarži. Ona se izvršava u bloku koordinatora za vrijednost brojača jednaku pet, odnosno kad je odrađena uspješna odvaga.

Princip praćenja prošlih šarži je jednostavan. U dvodimenzionalnu matricu “prošle šarže” koja sadrži osam prošlih šarži zapisuju se podatci zadnje šarže. Kada se izvrši nova šarža, parametri prošle šarže pomiču se za jedan redak niže, a zadnja šarža se upisuje u prvi redak (slika 10.5).

Prema zadanoj slici može se zaključiti da se izvršenjem uspješne šarže, redovi od jedan do osam pomiču za red niže, a zatim funkcija “zadnja šarža” upisuje zadnju šaržu u tablicu. U tablici zadnjih šarži prikazuje se recept šarže i koliko je stvarno dozirano u toj šarži.

11. SIMULACIJA POSTROJENJA

Proces razvijanja upravljačkog programa zahtijevao je nekoliko koraka simulacije. Prvo je bilo potrebno napraviti simulaciju svakog softverskog bloka (elementa postrojenja). Simulacija za svaki pojedini blok je napravljena korištenjem tzv. “watch and force”²³ tablicama koje omogućuju lakše mijenjanje stanja varijabli (slika 11.1).



	Name	Address	Display format	Monitor value	Modify value		Comment
1	"Sim_Mjesalica".start		Bool		TRUE	<input checked="" type="checkbox"/>	
2	"Komande".nastavi		Bool		TRUE	<input checked="" type="checkbox"/>	
3	"Motor_DB".K		Bool		FALSE	<input checked="" type="checkbox"/>	
4	"Sim_Mjesalica".punjenje		Bool		FALSE	<input checked="" type="checkbox"/>	
5	"Zasun_3_Mjesalica".AUTOMATSKI		Bool		FALSE	<input checked="" type="checkbox"/>	
6	"Sim_Mjesalica".Test Z ALM		Bool		FALSE	<input checked="" type="checkbox"/>	
7						<input type="checkbox"/>	
8						<input type="checkbox"/>	
9	"Sim_Mjesalica".tmj		Time		T#20S	<input checked="" type="checkbox"/>	
10	"Sim_Mjesalica".tpr		Time		T#20S	<input checked="" type="checkbox"/>	
11						<input type="checkbox"/>	
12	"Sim_Motor".Osigurač		Bool			<input type="checkbox"/>	
13	"Sim_Motor".AUTOMATSKO		Bool		TRUE	<input checked="" type="checkbox"/>	
14	"Sim_Motor".RUCNO		Bool			<input type="checkbox"/>	
15	"Sim_Mjesalica".RT		Bool		FALSE	<input checked="" type="checkbox"/>	
16						<input type="checkbox"/>	
17	"Sim_Mjesalica".Z AUTOMATSKI		Bool		TRUE	<input checked="" type="checkbox"/>	
18	"Sim_Mjesalica".Z RUCNO OTVORI		Bool			<input type="checkbox"/>	
19	"Status".mjesalica_stanja	%DB44.DB8691	Hex			<input type="checkbox"/>	
20	"Mjesalica_DB".TimeRT		Bool		TRUE	<input checked="" type="checkbox"/>	
21						<input type="checkbox"/>	
22		<Add new>				<input type="checkbox"/>	

Slika 11.1 “Watch and force” tablica za simulaciju bloka miješalice

Nakon što su se testiranjem na prikazani način otklonile greške u programu za svaki programski blok, kreiran je funkcijski blok koordinatora. Unutar funkcijskog bloka koordinatora testiralo se zajedno silos i vagu, nakon čega je u testiranje dodana miješalica. U jednom trenutku tijekom simulacija, nije bilo moguće simulirati sve varijable dovoljno brzo, precizno i bez greške. Zbog toga su razvijeni pomoćni blokovi kao simulator vage te blokovi za simulaciju povratne veze kod zasuna i sklopnika motora.

²³ eng. Watch and force table - tablica za nadzor i postavljanje “prisilnih” vrijednosti varijabli

Treba istaknuti da je simulacija na stvarnom softveru uvelike omogućila lakše i bolje testiranje postrojenja. Kada se sve testira pomoću “watch and force” tablica, vrlo je teško pratiti greške u programu ili ih ponovo simulirati radi ispravka. Tijekom korištenja “watch and force” tablica fokus je usmjeren na pravovremeno simuliranje signala, a budući da se odvija puno operacija istovremeno, obično promakne uzrok greške u programu.

Nakon što se postavila i ožičila eksperimentalna postava za simulaciju, napravljen upravljački softver povezan je preko sučelja u dodatku D s vizualizacijom kolegice Markote. Tada je uz ustupljen hardver i uz vizualizaciju kolegice Markote ([7]) izvršeno konačno testiranje upravljačkog programa. Pojavio se umjeren broj greški upravljačkog programa koje ne bi bilo moguće otkloniti bez integracije hardvera i vizualizacije.

12. ZAKLJUČAK

Ovaj rad analizira problematiku rada industrijskog pogona male mješaone zrnatih/praškastih materijala koja izvršava šarže na temelju recepta. Prvi korak pri automatizaciji je bila analiza cijelog pogona i kreiranje PFD dijagrama. Daljnjim produbljivanjem PFD dijagrama nastao je P&ID dijagram prikazan u dodatku A.

Uz P&ID, popis opreme (dodatak B) i liste ulazno izlaznih signala (dodatak C) stvorena je ideja osnovne programska struktura upravljačkog programa. Pri tome je podjela upravljačkog programa na blokove prema elementima postrojenja ključ ostvarivanja ovog rada.

Nakon analize principa rada svakog elementa, kreirani su njihovi softverski blokovi te sučelje za vizualizaciju. Simulacija svakog bloka zasebno, a zatim i kompletnog pogona pokazala se vrlo zahtjevnom. Bilo potrebno uskladiti puno rubnih situacija između stanja blokova i između samih blokova.

Od glavnih problema, osim opsežnog usklađivanja i dodavanja stanja programskih blokova, mogu se istaknuti i važnost mjesta zapisa podataka u varijablu unutar LAD programskog jezika te pravovremeni reset naredbe s vizualizacije. Tijekom rada, zamijećena je razlika između hardverskog (preko digitalnog ulaznog signala u PLC) i softverskog reseta (preko tipke na vizualizaciji). Problem hardverskog reseta je što se tijekom jednog pritiska na tipkalo izvrši puno ciklusa PLC-a i resetiraju se apsolutno svi alarmi. Softverski reset preko vizualizacije se koristi točno jednom. Naveden primjer hardverskog reseta često se zlorabi od strane operatera tako da se tipkalo zalijepi trakom. Radi sigurnosti, potrebno je ograničiti hardverski reset na samo jedan ciklus PLC-a.

Konačno, treba naglasiti da je izvršena simulacija i testiranje na eksperimentalnoj postavi hardvera uz uspješnu integraciju s vizualizacijom kolegice Ane Markote (preko sučelja u dodatku D). Završetkom testiranja zaključuje se da je razvijena potpuna softverska cjelina za upravljanje industrijskim pogonom male mješaone zrnatih/praškastih materijala koja izvršava šarže temelju na recepta.

LITERATURA

- [1] Gržetić, T.; Matika, D.: “Automatizacija procesa proizvodnje betona”, Polytechnic and Design, Vol.3, No.3, 15 str., 2015.
- [2] Siemens: “SIMATIC S7-1200 Getting started with S7-1200”, studeni 2009.
- [3] automationfair: “What is TIA Portal from Siemens?”, s Interneta, <https://www.automation-fair.com/what-is-tia-portal-from-siemens/>, 23.9.2023.
- [4] Edema, V.: “Understanding Function Block Instances (Single, Multi and Parameter) in Siemens TIA Portal”, s Interneta, <https://www.solisplc.com/tutorials/function-block-instances-in-siemens-tia-portal>, 5.12.2023.
- [5] Siemens: “SIMATIC S7-1200 Easy Book Manual”, siječanj 2015.
- [6] Wikipedija: “Konačni automat”, s Interneta, https://hr.wikipedia.org/wiki/Kona%C4%8Dni_automat, 5.12.2023.
- [7] Markota, A.: “Automatizacija pogona i vizualizacija procesa male mješaone zrnatih/praškastih materijala na temelju recepta”, diplomski rad, Sveučilište u Rijeci, Tehnički fakultet, 2023.
- [8] Dhawankar, A.: “Types of rotor in induction motor”, s Intereta, <https://www.semiconductorforu.com/types-of-rotor-in-induction-motor>, 20.12.2023.
- [9] Vučetić, D.: “Brodski električni strojevi”, Sveučilište u Rijeci, Pomorski fakultet, Rijeka 2015.
- [10] Elektro Tehnički Portal: “Spajanje motorne zaštitne sklopke”, s Interneta, <https://www.elteh.net/el-instalacije/motori/spajanje-mzs.html>, 13.10.2023.
- [11] KONČAR - MES d.d.: “Elektromotori”, s Interneta, <https://koncar-mes.hr/wp-content/uploads/2020/06/katalog-elektromotori-2019-web.pdf>, 20.12.2023.
- [12] Kent Electrical Supply, slika sklopnika, s Interneta, <https://kentstore.com/3rt2026-1bb40/>, 15.12.2023.
- [13] Eibabo technology store, slika motorne zaštitne sklopke, s Interneta, <https://www.eibabo.uk/siemens/motor-protection-circuit-breaker-1-6a-3rv2011-1aa15-eb10783547>, 15.12.2023.

- [14] CAMERON: “VA Series LEDEEN Actuators, pneumatic actuators”, s Interneta, <https://www.slb.com/-/media/files/vl/brochure/ledeen-va-series-br.ashx>, 26.12.2023.
- [15] SVEN COMMERCE: “Pužni transporter”, slika, s Interneta, <https://svencommerce.co.rs/puzni-transporter/>, 27.12.2023.
- [16] Andrews, K.: “How to Read Oil and Gas P&ID Symbols”, Kimray training, s Interneta, <https://kimray.com/training/how-read-oil-and-gas-pid-symbols>, 30.3.2023. Literatura pri izradi P&ID dijagrama
- [17] Znanje stečeno predavanjima profesora Daria Matike u okviru kolegija Automatizacija postrojenja i procesa.
- [18] Znanje stečeno radom u praksi i sličnom stručnom području.

POPIS OZNAKA I KRATICA

PFD (Process Flow Diagram) - Dijagram toka procesa

HMI (Human Machine Interface) - Sučelje čovjek - stroj

PLC (Programmable logic controller) - Programabilni logički kontroler, industrijsko računalo

TIA Portal (Totally Integrated Automation Portal) - softverska platforma tvrtke Siemens

P&ID (Piping and Instrumentation Diagram) - Dijagram cjevovoda i instrumentacije

SS1 - servisna sklopka prvog tipa, pogledati P&ID dijagram, strana 4.

SS2 - servisna sklopka drugog tipa, pogledati P&ID dijagram, strana 4.

SS3 - servisna sklopka trećeg tipa, pogledati P&ID dijagram, strana 4.

MZS (skraćena) - motorna zaštitna sklopka

SAŽETAK I KLJUČNE RIJEČI

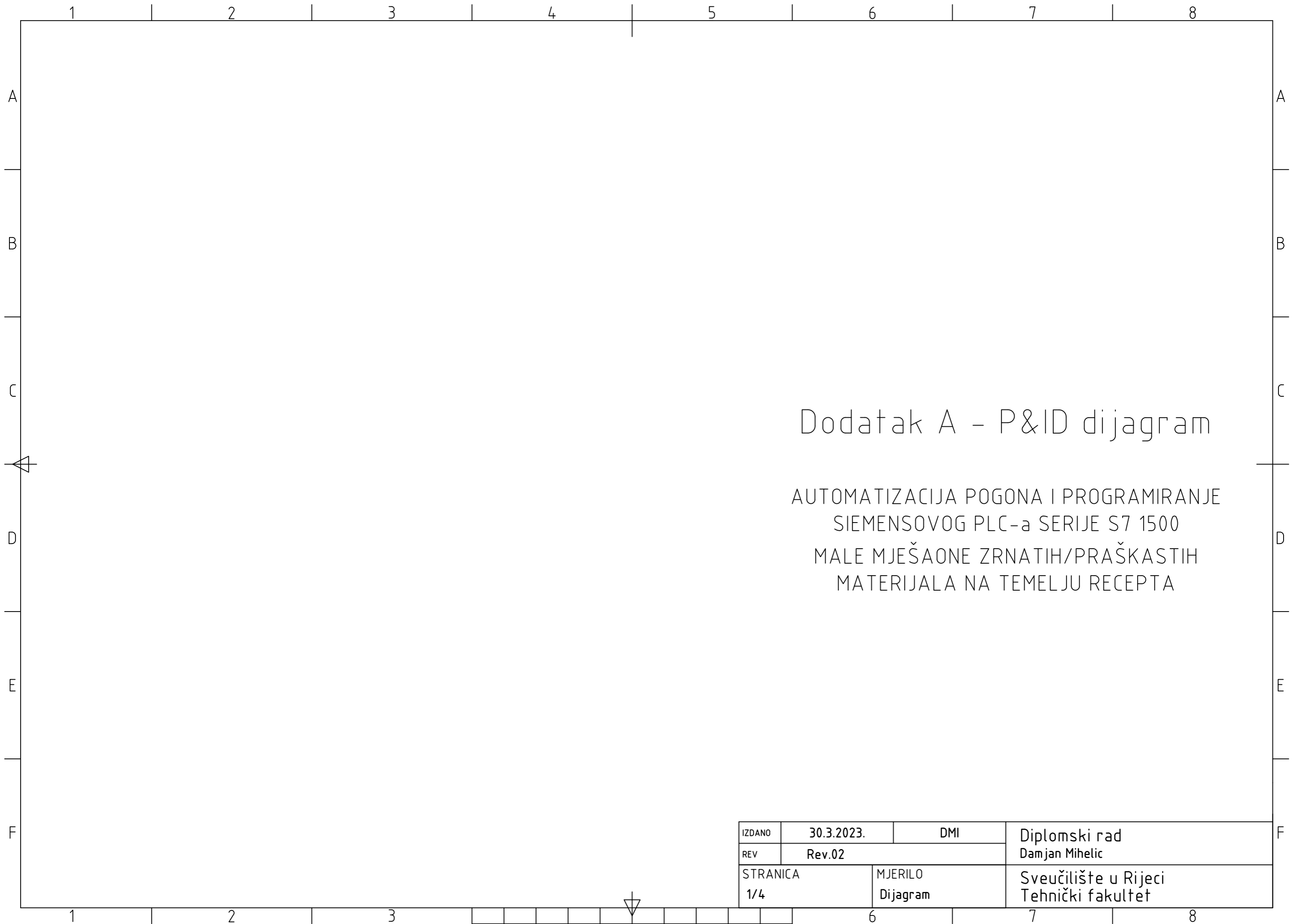
U industriji postoje razna postrojenja mješaona, različitih namjena. Ovisno o namjeni, određuju se karakteristike njenih elemenata. U ovome diplomskom radu razmatra se automatizacija i programiranje PLC-a za malu mješaonu zrnatih/praškastih materijala koja radi na temelju recepta. Tijekom automatizacije pogona, ovaj rad razlaže pogon na elemente i njihove funkcije prema napravljenom P&ID dijagramu na temelju kojih se kreira upravljački program cijelog postrojenja. U programiranju PLC-a razmatraju se i ističu smisleno razloženi programski blokovi. Produkt ovog rada je potpuno funkcionalni program eksperimentalno testiran na hardveru uz uspješno spajanje i integraciju s vizualizacijom kolegice Markote ([7]).

Ključne riječi: Automatizacija postrojenja, programiranje PLC-a, automat stanja, P&ID dijagram, upravljački softver, TIA Portal, alarmi, programski blok, koordinator, silos, industrijska vaga, industrijska miješalica, dvobrzinski motor, jednobrzinski motor

SUMMARY AND KEYWORDS

In industry, there are a lot of different kinds of mixing plants, depending on use. This master thesis analyses plant automation and programming of small mixing line for granular/powder materials based on recipes. Throughout this thesis, every element of the plant and its functions are considered based on the created P&ID diagram. Furthermore, it points out different crucial programming aspects for each of the plant elements. Overall product is fully functional software for small mixing line, tested on experimental hardware setup, along with successful integration with visualization made by my colleague Ana Markota ([7]).

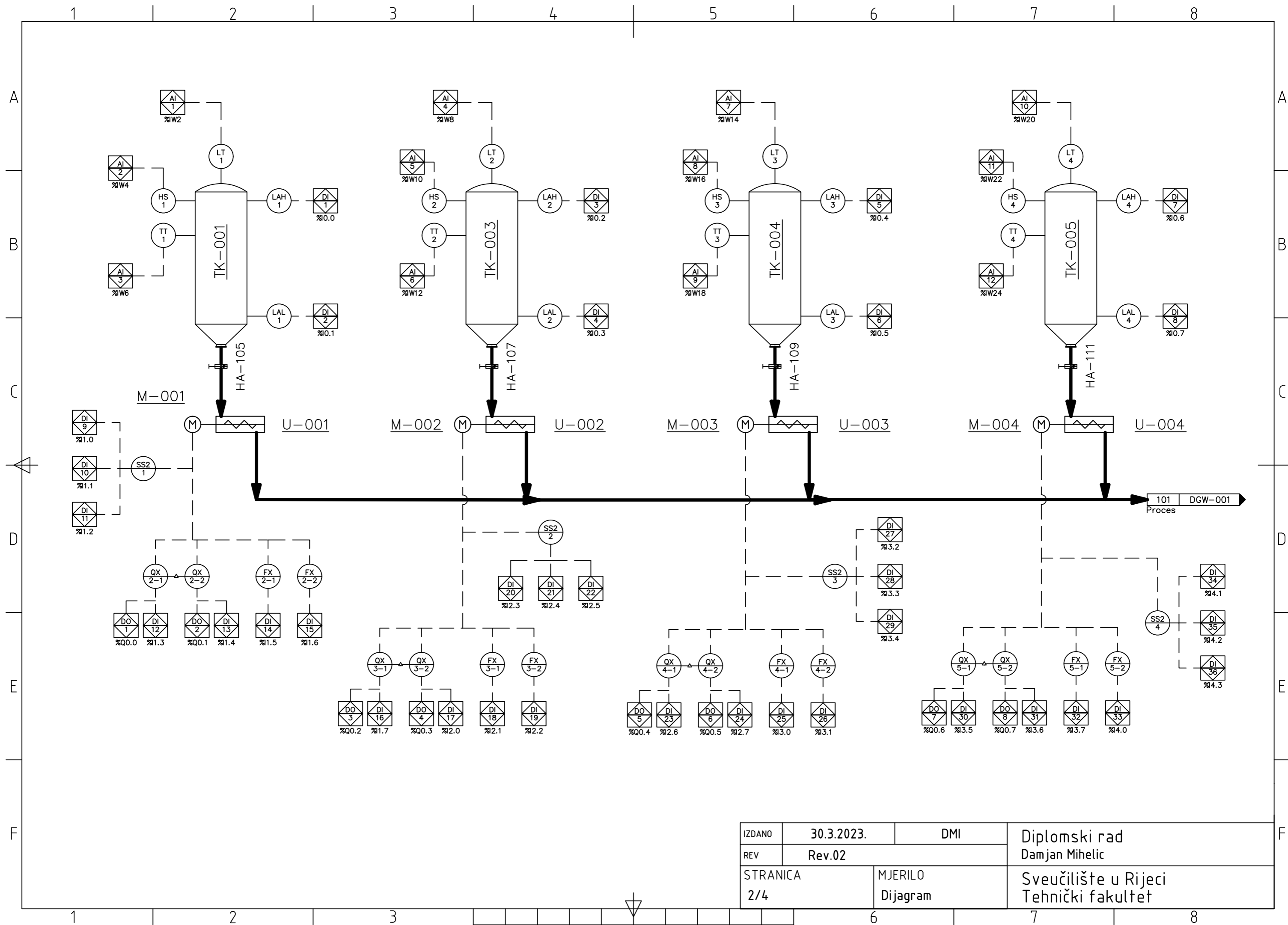
Keywords: Plant automation, PLC programming, state machine, P&ID diagram, control software, TIA Portal, alarms, logic block, coordinator, silo, industrial weighing scale, industrial mixer, two-speed motor, single-speed motor



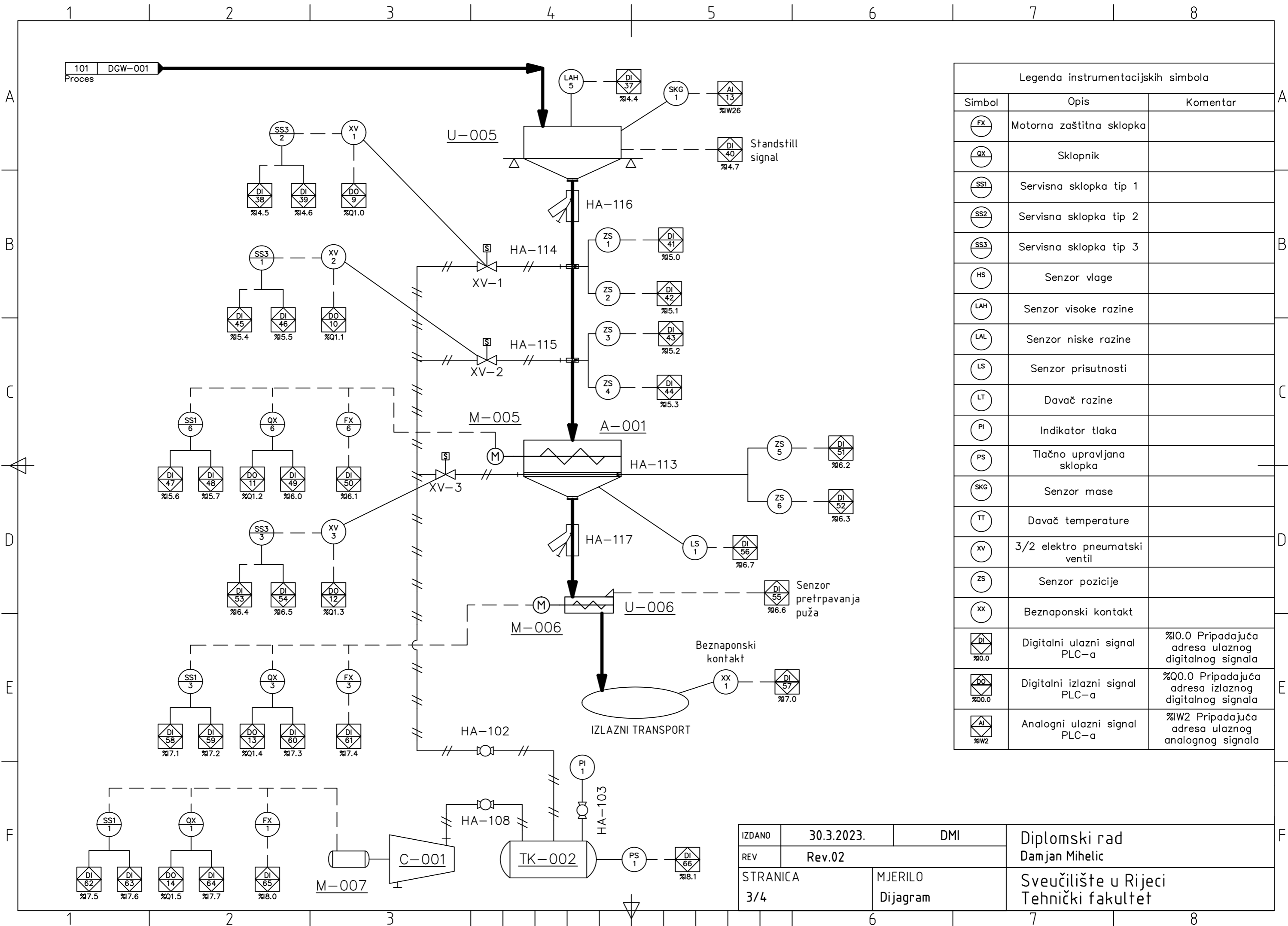
Dodatak A - P&ID dijagram

AUTOMATIZACIJA POGONA I PROGRAMIRANJE
 SIEMENSOVOG PLC-a SERIJE S7 1500
 MALE MJEŠAONE ZRNATIH/PRAŠKASTIH
 MATERIJALA NA TEMELJU RECEPTA

IZDANO	30.3.2023.	DMI	Diplomski rad
REV	Rev.02		Damjan Mihelic
STRANICA	1/4	MJERILO	Sveučilište u Rijeci
		Dijagram	Tehnički fakultet



IZDANO	30.3.2023.	DMI	Diplomski rad Damjan Mihelic
REV	Rev.02		
STRANICA	2/4	MJERILO Dijagram	Sveučilište u Rijeci Tehnički fakultet



Legenda instrumentacijskih simbola

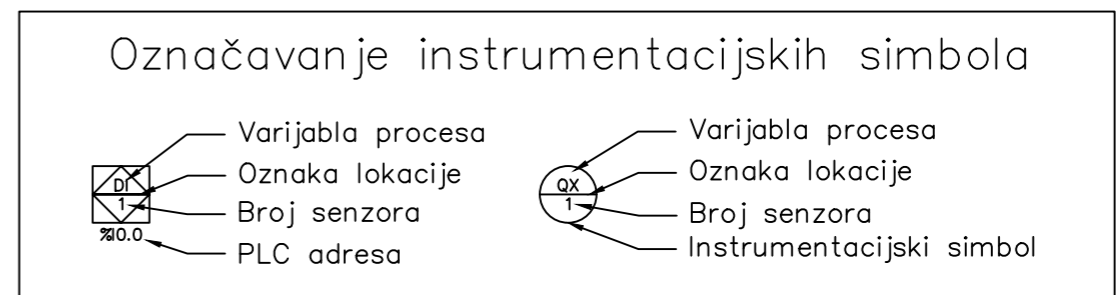
Simbol	Opis	Komentar
(FX)	Motorna zaštitna sklopka	
(QX)	Sklopnik	
(SS1)	Servisna sklopka tip 1	
(SS2)	Servisna sklopka tip 2	
(SS3)	Servisna sklopka tip 3	
(HS)	Senzor vlage	
(LAH)	Senzor visoke razine	
(LAL)	Senzor niske razine	
(LS)	Senzor prisutnosti	
(LT)	Davač razine	
(PI)	Indikator tlaka	
(PS)	Tlačno upravljana sklopka	
(SKG)	Senzor mase	
(TT)	Davač temperature	
(XV)	3/2 elektro pneumatski ventil	
(ZS)	Senzor pozicije	
(XX)	Beznaponski kontakt	
(DI %I0.0)	Digitalni ulazni signal PLC-a	%I0.0 Pripadajuća adresa ulaznog digitalnog signala
(DO %Q0.0)	Digitalni izlazni signal PLC-a	%Q0.0 Pripadajuća adresa izlaznog digitalnog signala
(AI %IW2)	Analogni ulazni signal PLC-a	%IW2 Pripadajuća adresa ulaznog analognog signala

IZDANO	30.3.2023.	DMI
REV	Rev.02	
STRANICA	3/4	MJERILO Dijagram

Diplomski rad
 Damjan Mihelic
 Sveučilište u Rijeci
 Tehnički fakultet

1	2	3	4
Simbol	Oznaka	Naziv	Komentar
		Mehanička blokada sklopnika	
	U-00x	Cijevni pužni transport	
	U-006	Koritasti transport	
	A-00x	Miješalica	
	U-00x	Vaga	
	XV	Elektroventil	
	HA-xx	Kuglasti ventil	
	HA-xx	Zasun	
		Oznaka procesne linije	
		Pneumatska linija	

Tipovi servisnih sklopki			
5	6	7	8
Tip	Opis	Komentar	
<p>SS1</p>	<p>SS1 - Servisna sklopka 1</p> <p>ADRESIRANJE PLC: Manual režim: DI x-%I1.- Automatski režim: DI y-%I1.-</p>	Odabir načina rada za motor s jednom brzinom vrtnje	
<p>SS2</p>	<p>SS2 - Servisna sklopka 2</p> <p>ADRESIRANJE PLC: Manual režim: DI x-%I1.- Automatski režim: DI y-%I1.- Brza brzina: DI k-%I1.-</p>	Odabir načina rada za dvobrzinski motor	
<p>SS3</p>	<p>SS3 - Servisna sklopka 3</p> <p>ADRESIRANJE PLC: Otvoren ventil: DI x-%I1.- Zatvoren režim: DI y-%I1.-</p>	Upravljanje ventilima	



IZDANO	30.3.2023.	DMI	Diplomski rad Damjan Mihelic
REV	Rev.02		
STRANICA	4/4	MJERILO Dijagram	Sveučilište u Rijeci Tehnički fakultet

Dodatak B - Popis opreme s kratkim opisom

R.Br.	Naziv	Kom.	Oznaka	Opis
1	Industrijska vaga	1	A-001	
2	Cilindrični kompresor	1	C-001	
3	Dvobrzinski elektromotor	4	M-001, M-002, M-003, M-004	Dvonamotni trofazni asinkroni motor s odvojena 2 i 4 para polova
4	Jednobrzinski elektromotor	2	M-005, M-006	Trofazni asinkroni motor
5	Reduktor – transportni puž	5		
6	Reduktor – miješalica	1		Ovisan o tipu proizvođača
7	Transportni puž – Cijevni tip	4	U-001, U-002, U-003, U-004	Transportni puž za doziranje sirovine iz silosa
8	Transportni puž – Koritasti tip	1	U-006	Transportni puž za transport sirovine do izlaznog transporta
9	Silos	4	TK-001,TK-003, TK-004, TK-005	Spremnici moraju imati specifikacije prikladne za skladištenje sirovine
10	Spremnik kompresor	1	TK-002	Kapacitet spremnika treba zadovoljavati potrebe procesa
11	Industrijska miješalica	1	U-005	
Ventili i zasuni				
12	Zasun s pneumatskim upravljanjem	3	HA-113, HA-114, HA-115	Zasuni se upravljaju pneumatski, smješteni ispod vage i miješalice

R.Br.	Naziv	Kom.	Oznaka	Opis
13	Zasun, ručno upravljanje	4	HA-105, HA-107, HA-109, HA-111	Zasuni smješteni ispod svakog silosa
14	Preklopni zasun	2	HA-116, HA-117	Zasuni smješteni ispod vage i miješalice
15	Kuglasti ventil	3	HA-102, HA-103, HA-108	Servisni ventili u sustavu pneumatike
16	Elektro-pneumatski ventil	3	XV-1, XV-2, XV-3	Električno upravljani 3/2 pneumatski razvodnik
Senzori i sklopke				
17	Davač razine – Radar	4	LT-1, LT-2, LT-3, LT-4	Davač razine za kontinuirano praćenje razine sirovine u silosu
18	Senzor vlage	4	HS-1, HS-2, HS-3, HS-4	Za potrebe kontinuiranog praćenja vlage u silosu
19	Davač temperature	4	TT-1, TT-2, T-3, TT-4	Kontinuirano praćenje temperature
20	Manometar za tlak	1	PI-1	Manometar za tlak, opseg do 10 bara
21	Tlačno upravljana sklopka	1	PS-1	Kalibrirati da NC kontakt otvara iznad 5,5 bara
22	Diskretni senzor pozicije – vibrirajuća vilica	10	LAH-1, LAH-2, LAH-3, LAH-4, LAH-5, LAL-1, LAL-2, LAL-3, LAL-4, LS-1	Vilica postavljena na oplatu spremnika

R.Br.	Naziv	Kom.	Oznaka	Opis
23	Sklopka 3 položaja	10	SS1-1, SS1-6, SS1-3, SS2-1, SS2-2, SS2-3, SS2-4, SS3-1, SS3-2, SS3-3	Sklopka za upravljanje u ručnom režimu
24	Sklopka 2 položaja	4	SS2-1, SS2-2, SS2-3, SS2-4	Sklopka za upravljanje ručnom režimu
25	Senzor beznaponskog kontakta	1	XX-1	Zatvara kontakt kad je izlazni transport spreman
26	Diskretni senzor pozicije – magnetni jezičak	6	ZS-1, ZS-2, ZS-3, ZS-4, ZS-5, ZS-6	Služi za praćenje otvorenog i zatvorenog stanja zasuna
Upravljački elementi				
27	PLC	1		Za upravljanje procesom
28	Sklopnik dvobrzinski motor – brza brzina motora	4	QX-2-1, QX-3-1, QX-4-1, QX-5-1	Osigurati da postoji mehanički interlock s drugim sklopnikom motora
29	Sklopnik dvobrzinski motor – spora brzina motora	4	QX-2-2, QX-3-2, QX-4-2, QX-2-2,	Osigurati da postoji mehanički interlock s drugim sklopnikom motora
30	Sklopnik za jednobrzinski motor	3	QX-1, QX-6, QX-3	Sklopnici za kompresor, miješalicu i koritasti transportni puž U-006
31	Motorna zaštitna sklopka dvobrzinski motor – brza brzina motora	4	FX-2-1, FX-3-1, FX-4-1, FX-5-1	Zaštitna sklopka od preopterećenja i kratkog spoja, štiti brzi namot motora

R.Br.	Naziv	Kom.	Oznaka	Opis
32	Motorna zaštitna sklopka dvobrzinski motor – spora brzina motora	4	FX-2-2, FX-3-2, FX-4-2, FX-5-2	Zaštitna sklopka od preopterećenja i kratkog spoja, štiti spori namot motora
33	Motorna zaštitna sklopka jednobrzinski motor	3	FX-1, FX-2, FX-3	Zaštitna sklopka motora kompresora, miješalice i koritastog puža
34	Modul PLC – digitalna ulazna kartica	9	%I0.0-%I8.1	8 – kanalni digitalni ulazni modul za PLC
35	Modul PLC – digitalna izlazna kartica	2	%Q0.0-%Q1.5	8 – kanalni digitalni izlazni modul za PLC
36	Modul PLC – analogna ulazna kartica	4	%IW2-%IW13	4 – kanalnu analogni ulazni modul za PLC

Dodatak C – Lista ulazno izlaznih signala

R.Br.	Oznaka	Tip	Br. petlje	PLC	Lokacija	Komentar
1	AI-5-%IW10	AI	5	%IW10	PLC	Senzor vlage
2	AI-6-%IW12	AI	6	%IW12	PLC	Senzor temperature
3	AI-7-%IW14	AI	7	%IW14	PLC	Signal radar
4	AI-8-%IW16	AI	8	%IW16	PLC	Senzor vlage
5	AI-9-%IW18	AI	9	%IW18	PLC	Senzor temperature
6	AI-1-%IW2	AI	1	%IW2	PLC	Signal radar
7	AI-10-%IW20	AI	10	%IW20	PLC	Signal radar
8	AI-11-%IW22	AI	11	%IW22	PLC	Senzor vlage
9	AI-12-%IW24	AI	12	%IW24	PLC	Senzor temperature
10	AI-13-%IW26	AI	13	%IW26	PLC	Senzor kilograma
11	AI-2-%IW4	AI	2	%IW4	PLC	Senzor vlage
12	AI-3-%IW6	AI	3	%IW6	PLC	Senzor temperature
13	AI-4-%IW8	AI	4	%IW8	PLC	Signal radar
14	DI-1-%I0.0	DI	1	%I0.0	PLC	Senzor LAH
15	DI-2-%I0.1	DI	2	%I0.1	PLC	Senzor LAL
16	DI-3-%I0.2	DI	3	%I0.2	PLC	Senzor LAH
17	DI-4-%I0.3	DI	4	%I0.3	PLC	Senzor LAL
18	DI-5-%I0.4	DI	5	%I0.4	PLC	Senzor LAH
19	DI-6-%I0.5	DI	6	%I0.5	PLC	Senzor LAL
20	DI-7-%I0.6	DI	7	%I0.6	PLC	Senzor LAH
21	DI-8-%I0.7	DI	8	%I0.7	PLC	Senzor LAL
22	DI-9-%I1.0	DI	9	%I1.0	PLC	Signal SS2
23	DI-10-%I1.1	DI	10	%I1.1	PLC	Signal SS2
24	DI-11-%I1.2	DI	11	%I1.2	PLC	Signal SS2
25	DI-12-%I1.3	DI	12	%I1.3	PLC	Povratna veza sklopnika
26	DI-13-%I1.4	DI	13	%I1.4	PLC	Povratna veza sklopnika
27	DI-14-%I1.5	DI	14	%I1.5	PLC	Povratna veza MZS*
28	DI-15-%I1.6	DI	15	%I1.6	PLC	Povratna veza MZS*
29	DI-16-%I1.7	DI	16	%I1.7	PLC	Povratna veza sklopnika
30	DI-17-%I2.0	DI	17	%I2.0	PLC	Povratna veza sklopnika
31	DI-18-%I2.1	DI	18	%I2.1	PLC	Povratna veza MZS*
32	DI-19-%I2.2	DI	19	%I2.2	PLC	Povratna veza MZS*
33	DI-20-%I2.3	DI	20	%I2.3	PLC	Signal SS2

R.Br.	Oznaka	Tip	Br. petlje	PLC	Lokacija	Komentar
34	DI-21-%I2.4	DI	21	%I2.4	PLC	Signal SS2
35	DI-22-%I2.5	DI	22	%I2.5	PLC	Signal SS2
36	DI-23-%I2.6	DI	23	%I2.6	PLC	Povratna veza sklopnika
37	DI-24-%I2.7	DI	24	%I2.7	PLC	Povratna veza sklopnika
38	DI-25-%I3.0	DI	25	%I3.0	PLC	Povratna veza MZS*
39	DI-26-%I3.1	DI	26	%I3.1	PLC	Povratna veza MZS*
40	DI-27-%I3.2	DI	27	%I3.2	PLC	Signal SS2
41	DI-28-%I3.3	DI	28	%I3.3	PLC	Signal SS2
42	DI-29-%I3.4	DI	29	%I3.4	PLC	Signal SS2
43	DI-30-%I3.5	DI	30	%I3.5	PLC	Povratna veza sklopnika
44	DI-31-%I3.6	DI	31	%I3.6	PLC	Povratna veza sklopnika
45	DI-32-%I3.7	DI	32	%I3.7	PLC	Povratna veza MZS*
46	DI-33-%I4.0	DI	33	%I4.0	PLC	Povratna veza MZS*
47	DI-34-%I4.1	DI	34	%I4.1	PLC	Signal SS2
48	DI-35-%I4.2	DI	35	%I4.2	PLC	Signal SS2
49	DI-36-%I4.3	DI	36	%I4.3	PLC	Signal SS2
50	DI-37-%I4.4	DI	37	%I4.4	PLC	Senzor LAH
51	DI-38-%I4.5	DI	38	%I4.5	PLC	Signal SS3
52	DI-39-%I4.6	DI	39	%I4.6	PLC	Signal SS3
53	DI-40-%I4.7	DI	40	%I4.7	PLC	Signal mirovanja
54	DI-41-%I5.0	DI	41	%I5.0	PLC	Povratna veza zasuna
55	DI-42-%I5.1	DI	42	%I5.1	PLC	Povratna veza zasuna
56	DI-43-%I5.2	DI	43	%I5.2	PLC	Povratna veza zasuna
57	DI-44-%I5.3	DI	44	%I5.3	PLC	Povratna veza zasuna
58	DI-45-%I5.4	DI	45	%I5.4	PLC	Signal SS3
59	DI-46-%I5.5	DI	46	%I5.5	PLC	Signal SS3
60	DI-47-%I5.6	DI	47	%I5.6	PLC	Signal SS1
61	DI-48-%I5.7	DI	48	%I5.7	PLC	Signal SS1
62	DI-49-%I6.0	DI	49	%I6.0	PLC	Povratna veza sklopnika
63	DI-50-%I6.1	DI	50	%I6.1	PLC	Povratna veza MZS*
64	DI-51-%I6.2	DI	51	%I6.2	PLC	Povratna veza zasuna
65	DI-52-%I6.3	DI	52	%I6.3	PLC	Povratna veza zasuna
66	DI-53-%I6.4	DI	53	%I6.4	PLC	Signal SS3
67	DI-54-%I6.5	DI	54	%I6.5	PLC	Signal SS3
68	DI-55-%I6.6	DI	55	%I6.6	PLC	Senzor pretrpavanja puža

R.Br.	Oznaka	Tip	Br. petlje	PLC	Lokacija	Komentar
69	DI-56-%I6.7	DI	56	%I6.7	PLC	Senzor prisutnosti
70	DI-57-%I7.0	DI	57	%I7.0	PLC	Beznaponski signal izlaznog
71	DI-58-%I7.1	DI	58	%I7.1	PLC	Signal SS1
72	DI-59-%I7.2	DI	59	%I7.2	PLC	Signal SS1
73	DI-60-%I7.3	DI	60	%I7.3	PLC	Povratna veza sklopnika
74	DI-61-%I7.4	DI	61	%I7.4	PLC	Povratna veza MZS*
75	DI-62-%I7.5	DI	62	%I7.5	PLC	Signal SS1
76	DI-63-%I7.6	DI	63	%I7.6	PLC	Signal SS1
77	DI-64-%I7.7	DI	64	%I7.7	PLC	Povratna veza sklopnika
78	DI-65-%I8.0	DI	65	%I8.0	PLC	Povratna veza MZS*
79	DI-66-%I8.1	DI	66	%I8.1	PLC	Senzor tlaka
80	DO-1-%Q0.0	DO	1	%Q0.0	PLC	Upravljanje sklopnikom
81	DO-2-%Q0.1	DO	2	%Q0.1	PLC	Upravljanje sklopnikom
82	DO-3-%Q0.2	DO	3	%Q0.2	PLC	Upravljanje sklopnikom
83	DO-4-%Q0.3	DO	4	%Q0.3	PLC	Upravljanje sklopnikom
84	DO-5-%Q0.4	DO	5	%Q0.4	PLC	Upravljanje sklopnikom
85	DO-6-%Q0.5	DO	6	%Q0.5	PLC	Upravljanje sklopnikom
86	DO-7-%Q0.6	DO	7	%Q0.6	PLC	Upravljanje sklopnikom
87	DO-8-%Q0.7	DO	8	%Q0.7	PLC	Upravljanje sklopnikom
88	DO-9-%Q1.0	DO	9	%Q1.0	PLC	Upravljanje ventilom
89	DO-10-%Q1.1	DO	10	%Q1.1	PLC	Upravljanje ventilom
90	DO-11-%Q1.2	DO	11	%Q1.2	PLC	Upravljanje sklopnikom
91	DO-12-%Q1.3	DO	12	%Q1.3	PLC	Upravljanje ventilom
92	DO-13-%Q1.4	DO	13	%Q1.4	PLC	Upravljanje sklopnikom
93	DO-14-%Q1.5	DO	14	%Q1.5	PLC	Upravljanje sklopnikom

Dodatak D - Programsko sučelje za vizualizaciju

i. Status

R.br.	Varijabla vizualizacija	Varijabla PLC	Tip podatka
1	dozirano	Status.dozirano	Array [0..3] of Real
2	Dvobrzinski_motor_M1	Status.dvobrzinski_motor_1	Byte
3	Dvobrzinski_motor_M2	Status.dvobrzinski_motor_2	Byte
4	Dvobrzinski_motor_M3	Status.dvobrzinski_motor_3	Byte
5	Dvobrzinski_motor_M4	Status.dvobrzinski_motor_4	Byte
6	ESTOP	Status.indikacija_ESTOP	Bool
7	fino_doziranje	Status.fino_doziranje	Array [0..3] of Real
8	greska_zadnje_doziranje	Status.greska_zadnje_doziranje	Array [0..3] of Real
9	grubo_doziranje	Status.grubo_doziranje	Array [0..3] of Real
10	interval_rada	Status.interval_rada	Array [0..6] of Int
11	izdano_u_poslu	Status.izdano_u_poslu	Array [0..3] of Real
12	Jednobrzinski_motor_M5	Status.jednobrzinski_motor_mijesalica	Byte
13	Jednobrzinski_motor_M6	Status.jednobrzinski_motor_izlazni_puz	Byte
14	Jednobrzinski_motor_M7	Status.jednobrzinski_motor_kompresor	Byte
15	kapacitet_silos	Status.kapacitet_silos	Array [0..3] of Real
16	kg_u_letu	Status.kgLet	Array [0..3] of Real
17	kgcilj	Status.kgCilj	Array [0..3] of Real
18	kgstart	Status.kgStart	Array [0..3] of Real
19	korekcija_u_letu	Status.kgLetKor	Array [0..3] of Real
20	kraj_brzog_doziranja	Status."kraj brzog doziranja"	Array [0..3] of Real
21	kraj_sporog_doziranja	Status."kraj sporog doziranja"	Array [0..3] of Real
22	LP_interval_rada	Status.LP_interval_rada	Array [0..6] of Bool
23	mijesalica_stanja	Status.mijesalica_stanja	Byte
24	post_greske_zadnje_doza	Status.post_greska_zadnje_doziranje	Array [0..3] of Real
25	post_grubo_doziranje	Status.post_grubo_doziranje	Array [0..3] of Real
26	Razina_materijala_S1	Status.post_sadrzaj_silos[0]	Real
27	Razina_materijala_S2	Status.post_sadrzaj_silos[1]	Real
28	Razina_materijala_S3	Status.post_sadrzaj_silos[2]	Real
29	Razina_materijala_S4	Status.post_sadrzaj_silos[3]	Real
30	Sadrzaj_silos	Status.sadrzaj_silos	Array [0..3] of Real

R.br.	Varijabla vizualizacija	Varijabla PLC	Tip podatka
31	SKG_vaga	Status.SKG_vaga	Real
32	status_doziranja	Status.status_silos	Array [0..3] of Byte
33	Temperatura silos 1	Status.temperatura	Real
34	Temperatura silos 2	Status.temperatura	Real
35	Temperatura silos 3	Status.temperatura	Real
36	Temperatura silos 4	Status.temperatura	Real
37	tolerancija_greske	Status.tolerancija_greske	Array [0..3] of Real
38	trenutni_recept	Status.trenutni_recept	Array [0..11] of Real
39	vaga stanja	Status.vaga_stanja	Byte
40	vaga_skg_postotak	Status.SKG_vaga_postotak	Real
41	Vlaga silos 1	Status.postotak_vlage_sil1	Real
42	Vlaga silos 2	Status.postotak_vlage_sil2	Real
43	Vlaga silos 3	Status.postotak_vlage_sil3	Real
44	Vlaga silos 4	Status.postotak_vlage_sil4	Real
45	Vrijeme mijesalica	Status.Vrijeme_mijesalica	Int
46	zadnje_doziranje	Status.zadnje_doziranje	Array [0..3] of Real
47	zasun_1_stanja	Status.zasun_1_HA114	Byte
48	zasun_2_stanja	Status.zasun_2_HA115	Byte
49	zasun_3_stanja	Status.zasun_3_HA113	Byte
51		Status.prosle_sarze	Array[0..7, 0..7] of Real

ii. Komande

R.br.	Varijabla vizualizacija	Varijabla PLC	Tip podatka
1	start_proces	Komande.start_proces	Bool
2	stop_proces	Komande.stop_proces	Bool
3	start_transportni_vijak	Komande.start_izlazni_transport	Bool
4	stop_transportni_vijak	Komande.stop_izlazni_transport	Bool
5	alarm_reset	Komande.reset	Bool
6	preostale_sarze	Komande.preostale_sarze	Int
7	zadani_broj_sarzi	Komande.zadani_broj_sarzi	Int

iii. Recept

R.br.	Varijabla vizualizacija	Varijabla PLC	Tip podatka
1	w0	Baza_recepti.w0	Word
2	w1	Baza_recepti.w1	Word
3	w2	Baza_recepti.w2	Word
4	w3	Baza_recepti.w3	Word
5	Kopiraj R0 u R11	Baza_recepti.kopiraj_r0_r11	Bool
6	Kopiraj R11 u R0	Baza_recepti.kopiraj_r11_r0	Bool
7		R0_11	Array[0..11, 0..11] of Real

iv. Servisne sklopke

R.br.	Varijabla vizualizacija	Varijabla PLC	Tip podatka
1	SS1 M5_0	"HW Interface_DB"."SS2 M5_0"	Bool
2	SS2 M1_0	"HW Interface_DB"."SS2 M1_0"	Bool
3	SS2 M1_1	"HW Interface_DB"."SS2 M1_1"	Bool
4	SS3 Z1_0	"HW Interface_DB"."SS3 Z1_0"	Bool
5	SS1 M6_0	"HW Interface_DB"."SS2 M6_0"	Bool
6	SS1 M7_0	"HW Interface_DB"."SS2 M7_0"	Bool
7	SS2 M2_0	"HW Interface_DB"."SS2 M2_0"	Bool
8	SS2 M3_0	"HW Interface_DB"."SS2 M3_0"	Bool
9	SS2 M4_0	"HW Interface_DB"."SS2 M4_0"	Bool
10	SS2 M2_1	"HW Interface_DB"."SS2 M2_1"	Bool
11	SS2 M3_1	"HW Interface_DB"."SS2 M3_1"	Bool
12	SS2 M4_1	"HW Interface_DB"."SS2 M4_1"	Bool
13	SS3 Z2_0	"HW Interface_DB"."SS3 Z2_0"	Bool
14	SS3 Z3_0	"HW Interface_DB"."SS3 Z3_0"	Bool
15	SS2 M1_2	"HW Interface_DB"."SS2 M1_2"	Bool
16	SS2 M1_3	"SW Interface_DB"."SS2 M1_3"	Bool
17	SS2 M2_3	"SW Interface_DB"."SS2 M2_3"	Bool
18	SS2 M2_2	"HW Interface_DB"."SS2 M2_2"	Bool
19	SS2 M3_2	"HW Interface_DB"."SS2 M3_2"	Bool
20	SS2 M3_3	"SW Interface_DB"."SS2 M3_3"	Bool
21	SS2 M4_2	"HW Interface_DB"."SS2 M4_2"	Bool

R.br.	Varijabla vizualizacija	Varijabla PLC	Tip podatka
22	SS2 M4_3	"SW Interface_DB"."SS2 M4_3"	Bool
23	SS3 Z1_1	"HW Interface_DB"."SS3 Z1_1"	Bool
24	SS3 Z1_2	"SW Interface_DB"."SS3 Z1_2"	Bool
25	SS3 Z2_1	"HW Interface_DB"."SS3 Z2_1"	Bool
26	SS3 Z2_2	"SW Interface_DB"."SS3 Z2_2"	Bool
27	SS3 Z3_1	"HW Interface_DB"."SS3 Z3_1"	Bool
28	SS3 Z3_2	"SW Interface_DB"."SS3 Z3_2"	Bool
29	SS1 M5_1	"HW Interface_DB"."SS2 M5_1"	Bool
30	SS1 M5_3	"SW Interface_DB"."SS1 M5_3"	Bool
31	SS1 M6_1	"HW Interface_DB"."SS2 M6_1"	Bool
32	SS1 M6_3	"SW Interface_DB"."SS1 M6_3"	Bool
33	SS1 M7_1	"HW Interface_DB"."SS2 M7_1"	Bool
34	SS1 M7_3	"SW Interface_DB"."SS1 M7_3"	Bool

v. Alarm

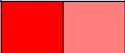
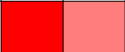






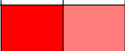
R.br.	Naziv	Adresa	Bit	Apsolutna adresa
1	Nedovoljno materijala za šaržu u silosu 1	word 0	0	"Alarm".word0.%X0
2	Nedovoljno materijala za šaržu u silosu 2	word 0	1	"Alarm".word0.%X1
3	Nedovoljno materijala za šaržu u silosu 3	word 0	2	"Alarm".word0.%X2
4	Nedovoljno materijala za šaržu u silosu 4	word 0	3	"Alarm".word0.%X3
5	LL alarm 1 silos	word 0	4	"Alarm".word0.%X4
6	LL alarm 2 silos	word 0	5	"Alarm".word0.%X5
7	LL alarm 3 silos	word 0	6	"Alarm".word0.%X6
8	LL alarm 4 silos	word 0	7	"Alarm".word0.%X7
9	Prekidač brzi M1	word 1	0	"Alarm".word1.%X0
10	Prekidač spori M1	word 1	1	"Alarm".word1.%X1
11	Sklopnici M1	word 1	2	"Alarm".word1.%X2
12	Prekidač brzi M2	word 1	3	"Alarm".word1.%X3
13	Prekidač spori M2	word 1	4	"Alarm".word1.%X4
14	Sklopnici M2	word 1	5	"Alarm".word1.%X5
15	Prekidač brzi M3	word 1	6	"Alarm".word1.%X6
16	Prekidač spori M3	word 1	7	"Alarm".word1.%X7
17	Sklopnici M3	word 1	8	"Alarm".word1.%X8

R.br.	Naziv	Adresa	Bit	Apsolutna adresa
18	Prekidač brzi M4	word 1	9	"Alarm".word1.%X9
19	Prekidač spori M4	word 1	10	"Alarm".word1.%X10
20	Sklopnici M4	word 1	11	"Alarm".word1.%X11
21	Zasun 1 nije otvorio	word 2	0	"Alarm".word2.%X0
22	Zasun 1 nije zatvorio	word 2	1	"Alarm".word2.%X1
23	Zasun 1 zaglavio	word 2	2	"Alarm".word2.%X2
24	Greška 1 senzora	word 2	3	"Alarm".word2.%X3
25	Zasun 2 nije otvorio	word 2	4	"Alarm".word2.%X4
26	Zasun 2 nije zatvorio	word 2	5	"Alarm".word2.%X5
27	Zasun 2 zaglavio	word 2	6	"Alarm".word2.%X6
28	Greška 2 senzora	word 2	7	"Alarm".word2.%X7
29	Zasun 3 nije otvorio	word 2	8	"Alarm".word2.%X8
30	Zasun 3 nije zatvorio	word 2	9	"Alarm".word2.%X9
31	Zasun 3 zaglavio	word 2	10	"Alarm".word2.%X10
32	Greška 3 senzora	word 2	11	"Alarm".word2.%X11
33	Miješalica prekidač M5	word 2	12	"Alarm".word2.%X12
34	Miješalica sklopnik M5	word 2	13	"Alarm".word2.%X13
35	Miješalica zakrcan koš	word 2	14	"Alarm".word2.%X14
36	Alarm razmiješavanja šarže	word 2	15	"Alarm".word2.%X15
37	Prekidač transportni vijak M6	word 3	0	"Alarm".word3.%X0
38	Sklopnik transportni vijak M6	word 3	1	"Alarm".word3.%X1
39	LAH pretrpavanje izlaznog puža	word 3	2	"Alarm".word3.%X2
40	Prekidač pneumatika M7	word 3	3	"Alarm".word3.%X3
41	Sklopnik pneumatika M7	word 3	4	"Alarm".word3.%X4
42	Pneumatika - niski tlak u sustavu	word 3	5	"Alarm".word3.%X5
43	Pretrpana vaga	word 3	6	"Alarm".word3.%X6
44	Vaga - vrijeme pražnjenja	word 3	7	"Alarm".word3.%X7
45	Vaga - prevelika težina koša	word 3	8	"Alarm".word3.%X8
46	Postotak vlage 1 silos	word 4	1	"Alarm".word4.%X1
47	Postotak vlage 2 silos	word 4	2	"Alarm".word4.%X2
48	Postotak vlage 3 silos	word 4	3	"Alarm".word4.%X3
49	Postotak vlage 4 silos	word 4	4	"Alarm".word4.%X4
50	Temperatura 1 silos	word 4	5	"Alarm".word4.%X5
51	Temperatura 2 silos	word 4	6	"Alarm".word4.%X6
52	Temperatura 3 silos	word 4	7	"Alarm".word4.%X7

R.br.	Naziv	Adresa	Bit	Apsolutna adresa
53	Temperatura 4 silos	word 4	8	"Alarm".word4.%X8
54	HH alarm 1 silos	word 4	9	"Alarm".word4.%X9
55	HH alarm 2 silos	word 4	10	"Alarm".word4.%X10
56	HH alarm 3 silos	word 4	11	"Alarm".word4.%X11
57	HH alarm 4 silos	word 4	12	"Alarm".word4.%X12
58	Upozorenje - servisni interval M1	word 5	0	"Alarm".word5.%X0
59	Upozorenje - servisni interval M2	word 5	1	"Alarm".word5.%X1
60	Upozorenje - servisni interval M3	word 5	2	"Alarm".word5.%X2
61	Upozorenje - servisni interval M4	word 5	3	"Alarm".word5.%X3
62	Upozorenje - servisni interval M5	word 5	4	"Alarm".word5.%X4
63	Upozorenje - servisni interval M6	word 5	5	"Alarm".word5.%X5
64	Upozorenje - servisni interval M7	word 5	6	"Alarm".word5.%X6

vi. Stanja

Element	Stanje	Boja	Opis stanja	Komentar
Dvobrzinski motor	0		Motor ugašen	Blokiran motor na SS
	1		Motor spreman	
	2		Motor u stanju pripravnosti	Motor se koristi u ovoj šarži
	3		Sporo doziranje	
	4		Brzo doziranje	
	5		Servis spori rad	
	6		Servis brzi rad	
	7		Alarm	
Jednobrzinski motor	0		Motor ugašen	Blokiran motor na SS
	1		Motor spreman	
	2		-	
	3		-	
	4		Motor radi	
	5		-	
	6		Servis	

Element	Stanje	Boja	Opis stanja	Komentar
	7		Alarm	
Vaga	1		Nespremna	
	2		Zatvaranje zasuna	
	3		Čekam signal mirovanja	
	4		Spremna	
	6		Vaganje	
	7		Alarm	
	8		Odvaga završena	
	9		Otvaranje zasuna	
	10		Pražnjenje	
	11		Alarm u pražnjenju	
	12		Čekam signal mirovanja	
	13		Zatvaranje zasuna	
	14		Gotovo pražnjenje	
Zasun	0		-	
	1		Zasun zatvoren	
	2		Otvaranje/zatvaranje zasuna	
	3		Zasun otvoren	
	4		-	
	5		-	
	6		-	
	7		Alarm	
Miješalica	20		Motor ugasen	
	22		Motor radi	
	24		Motor čeka otvaranje zasuna	
	26		Pokretanje motora	
	0		Motor ugašen	
	2		Zatvaranje zasuna	
	3		Kvar motora	
	4		Spremna	
	5		Kvar Zasuna	

Element	Stanje	Boja	Opis stanja	Komentar
	6		Punjenje	
	7		Odbacivanje šarže	
	8		Miješanje	
	10		Gotovo miješanje	
	12		Pražnjenje	
	14		Servis	
Izlazni koritasti transport	0		Motor ugašen	Blokiran motor na SS
	1		Motor spreman	
	2		-	
	3		-	
	4		Brzo doziranje	
	5		-	
	6		Ručni režim	
	7		Alarm	
Pneumatika	0		Motor ugašen	Blokiran motor na SS
	1		Motor spreman	
	2		-	
	3		-	
	4		Motor radi	
	5		-	
	6		Ručni režim	
	7		Alarm	
Silos	0		Proračun	
	1		Neupotrebljiv	
	2		Spreman	
	3		LAL alarm	
	4		Brzo doziranje	
	5		Servis	Servisni režim, brza brzina
	6		Sporo doziranje	
	7		Servis	Servisni režim, spora brzina

Element	Stanje	Boja	Opis stanja	Komentar
	8		Slijeganje materijala	
	9		Kvar	
	10		Gotov	
	12		Dobra	
	14		Loša	
	16		Ne sudjeluje	