

# Otočni pogon niskonaponske mreže sa baterijskim spremnikom električne energije

---

Šegota, Vanja

Master's thesis / Diplomski rad

2024

Degree Grantor / Ustanova koja je dodijelila akademski / stručni stupanj: **University of Rijeka, Faculty of Engineering / Sveučilište u Rijeci, Tehnički fakultet**

Permanent link / Trajna poveznica: <https://um.nsk.hr/um:nbn:hr:190:679978>

Rights / Prava: [Attribution 4.0 International](#)/[Imenovanje 4.0 međunarodna](#)

Download date / Datum preuzimanja: **2025-02-18**



Repository / Repozitorij:

[Repository of the University of Rijeka, Faculty of Engineering](#)



SVEUČILIŠTE U RIJECI

**TEHNIČKI FAKULTET**

Sveučilišni diplomski studij elektrotehnike

Diplomski rad

**OTOČNI POGON NISKONAPONSKE MREŽE SA  
BATERIJSKIM SPREMNIKOM ELEKTRIČNE ENERGIJE**

Rijeka, siječanj 2024.

Vanja Šegota

0069072398

SVEUČILIŠTE U RIJECI

**TEHNIČKI FAKULTET**

Sveučilišni diplomski studij elektrotehnike

Diplomski rad

**OTOČNI POGON NISKONAPONSKE MREŽE SA  
BATERIJSKIM SPREMNIKOM ELEKTRIČNE ENERGIJE**

Mentor: Prof. dr. sc. Vitomir Komen

Rijeka, siječanj 2024.

Vanja Šegota

0069072398

Rijeka, 15. ožujka 2023.

Zavod: **Zavod za elektroenergetiku**  
Predmet: **Prijenos i distribucija električne energije**  
Grana: **2.03.01 elektroenergetika**

## ZADATAK ZA DIPLOMSKI RAD

Pristupnik: **Vanja Šegota (0069072398)**  
Studij: **Sveučilišni diplomski studij elektrotehnike**  
Modul: **Elektroenergetika**

Zadatak: **OTOČNI POGON NISKONAPONSKE MREŽE SA BATERIJSKIM  
SPREMNIKOM ELEKTRIČNE ENERGIJE**

### Opis zadatka:

Zahtjevi pogona niskonaponskih mreža. Izbor baterijskih spremnika za ugradnju u niskonaponske mreže. Tehnički zahtjevi za otočni pogon niskonaponske mreže sa baterijskim spremnikom. Razrada jednog primjera niskonaponske mreže sa baterijskim spremnikom u otočnom radu.

Rad mora biti napisan prema Uputama za pisanje diplomskih / završnih radova koje su objavljene na mrežnim stranicama studija.

*Vanja Šegota*

Zadatak uručen pristupniku: 20. ožujka 2023.

Mentor:

*Vitimir Komen*

Prof. dr. sc. Vitimir Komen

Predsjednik povjerenstva za  
diplomski ispit:

*Dubravko Franković*

Prof. dr. sc. Dubravko Franković

## IZJAVA

Sukladno s člankom 8. Pravilnika o diplomskom radu, diplomskom ispitu i završetku diplomskih sveučilišnih studija Tehničkog fakulteta u Rijeci, izjavljujem da sam samostalno izradio diplomski rad pod naslovom „Otočni pogon niskonaponske mreže sa baterijskim spremnikom električne energije“ prema zadatku za diplomski rad od 20.03.2023.

Rijeka, siječanj 2024.



Vanja Šegota

## ZAHVALA

*Zahvaljujem se svojoj obitelji na strpljenju, potpori i žrtvi kojom su mi omogućili da uspješno završim ovaj studij. Svojoj sestri i dvojici braće koji su bili uz mene u najtežim trenucima te pružali mi nemjerljivu podršku i motivaciju.*

*Hvala svim kolegama i prijateljima zbog kojih je studentski život bio lakši i zabavniji.*

*Hvala mojim bliskim prijateljima i kolegama zbog lijepih uspomena i velike podrške tijekom studiranja.*

*Također se zahvaljujem svim profesorima i asistentima na pruženom znanju, posebno mentoru prof. dr. sc. Vitomir Komen, dipl. ing. el. na pristupačnosti, razumijevanju, stručnom vodstvu prilikom izrade diplomskog rada.*

*Vanja Šegota*

## SADRŽAJ

1. UVOD.....	1
2. ELEMENTI I STRUKTURA NISKONAPONSKIH MREŽA .....	2
2.1. Elementi nadzemnih i podzemnih niskonaponskih mreža .....	2
2.1.1. Nadzemne niskonaponske mreže.....	2
2.1.2. Podzemne niskonaponske mreže.....	3
2.1.3. Transformatorske stanice (trafostanice).....	4
2.1.4. Transformator .....	5
2.2. Struktura niskonaponskih mreža.....	7
3. TEHNIČKI ZAHTJEVI POGONA NISKONAPONSKIH MREŽA .....	10
4. IZBOR BATERIJSKIH SPREMNIKA ZA NISKONAPONSKE MREŽE.....	14
4.1. Električni spremnici energije.....	15
4.1.1. Olovno-kiselinske baterije .....	17
4.1.2. Litij-ionske baterije.....	19
4.1.3. Nikal-kadmij baterije .....	21
4.1.4. Nikal-metal hidridne baterije.....	23
4.1.5. Natrij-sumpor baterije.....	25
4.1.6. Vanadijske redoks-protokol baterije.....	27
4.2. Primjene baterijskih sustava za pohranu u mreži.....	30
4.2.1. Izravnavanje vršnih opterećenja .....	31
4.2.2. Izravnavanje opterećenja.....	32
4.2.3. Rezervna snaga.....	33
4.2.4. Integracija obnovljivih izvora energije .....	34
4.2.5. Regulacija napona i frekvencije .....	35
4.2.6. Neprekidno napajanje električnom energijom .....	36
5. TEHNIČKI ZAHTJEVI ZA OTOČNI POGON NISKONAPONSKIH MREŽA.....	37

6. RAZRADA PRIMJERA OTOČNOG POGONA NISKONAPONSKE MREŽE SA BATERIJSKIM SPREMNIKOM .....	42
6.1. Tehnički opis niskonaponske mreže sa baterijskim spremnikom energije .....	43
6.2. Utjecaj rada fotonaponskih elektrana na pogon niskonaponske mreže.....	46
6.3. Utjecaj rada sustava baterijskog skladištenja energije na pogon niskonaponske mreže	51
7. ZAKLJUČAK .....	58
LITERATURA.....	60
POPIS SLIKA .....	62
POPIS TABLICA.....	64
SAŽETAK I KLJUČNE RIJEČI.....	65
ABSTRACT AND KEY WORDS.....	66



# 1. UVOD

U današnjem dobu rastuće potrebe za električnom energijom i sve veće težnje prema održivijem i čistijem načinu njezine proizvodnje, istraživanje i implementacija različitih energetske sustava postaju od iznimne važnosti. Ovaj rad istražuje ključne aspekte niskonaponskih mreža, otočnih pogona niskonaponskih mreža i baterijskih spremnika električne energije. Fokusirajući se na različite komponente, principe rada te tehničke zahtjeve, ovaj rad pruža dublji uvid u otočne niskonaponske mreže, koji postaju sve važniji za osiguravanje električne energije.

Uvodno, istražuju se topološke strukture niskonaponskih mreža i elementi niskonaponskih mreža, kako bi se bolje razumjela struktura niskonaponske mreže. Prema mrežnim pravilima definirani su nazivni podaci niskonaponske mreže, tipska rješenja za vodove i transformatorske stanice, pojedinačni pokazatelji kvalitete napona, dopuštene vrijednosti harmonika napona. Analizirane su različite vrste električnih spremnika energije, te su prikazane tehničke karakteristike pojedinih vrsta električnih spremnika energije. U poglavlju primjene baterijskih sustava za pohranu u mreži prikazano je izravnavanje vršnih opterećenja, objašnjeno je skladištenje energije u baterijske spremnike električne energije kao rezervna snaga u mreži, te je objašnjena regulacija napona i frekvencije u mreži. Navedeni su primjeri gdje je potrebno neprekidno napajanje električnom energijom. Na kraju teoretskog dijela navedeni su tehnički zahtjevi za otočni pogon niskonaponskih mreža, te su navedene prednosti i nedostaci koje pruža otočni pogon niskonaponskih mreža.

Nakon teoretskog dijela, u radu je tehnički opisan i analiziran konkretni primjer otočnog pogona niskonaponske mreže sa baterijskim spremnikom u otočnom radu, uz analizu utjecaja rada fotonaponskih elektrana na pogon niskonaponske mreže, te utjecaj rada sustava baterijskog skladištenja energije na otočni pogon niskonaponske mreže.

## **2. ELEMENTI I STRUKTURA NISKONAPONSKIH MREŽA**

Distribucijska mreža je temeljni dio elektroenergetske infrastrukture koja omogućuje prijenos električne energije iz prijenosnih mreža ili elektrana koje su povezane na distribucijsku mrežu prema malim ili srednjim potrošačima. Distribucijska mreža se sastoji od različitih elemenata poput kablskih i nadzemnih vodova te rasklopnih postrojenja. Prijenosna mreža se sastoji od istih elemenata, no razlika je u naponskim razinama. Distribucijska mreža se dijeli na srednjenaponsku (10 kV, 20 kV, 35 kV) i niskonaponsku (0.4 kV) distribucijsku mrežu. Elementi distribucijske mreže su nadzemni i kablски vodovi te distribucijske trafostanice (TS). Uloga nadzemnih i kablskih vodova je prijenos električne energije na manje udaljenosti u rasponu nekoliko metara do nekoliko desataka kilometara. Uloga distribucijskih trafostanica (TS) je transformacija električne energije s jedne naponske razine na drugu naponsku razinu. Transformacija napona omogućava prijenos električne energije između različitih podmreža, kao što je transformacija sa srednjenaponske mreže na niskonaponsku mrežu ili iz distribucijske mreže direktno do industrijskih potrošača.

### **2.1. Elementi nadzemnih i podzemnih niskonaponskih mreža**

Osnovne vrste niskonaponskih mreža prema tehnološkoj izvedbi:

- Nadzemne NN mreže
- Podzemne NN mreže

#### **2.1.1. Nadzemne niskonaponske mreže**

Osnovni elementi nadzemnih niskonaponskih mreža su stupovi, vodiči, uređaji za zaštitu, spojni pribor.

Karakteristične izvedbe stupova:

- Drveni impregnirani stupovi – od drva jele, bora, ariša, kestena, hrasta. Ukupna visina stupa je 9 metara, te se stupovi obavezno moraju impregnirati odnosno moraju biti premazani.
- Betonski okrugli armirani stupovi – visine 9 metara, ukopavaju se 1,5 metara. Imaju dulji životni vijek, te je manja potreba za održavanjem.

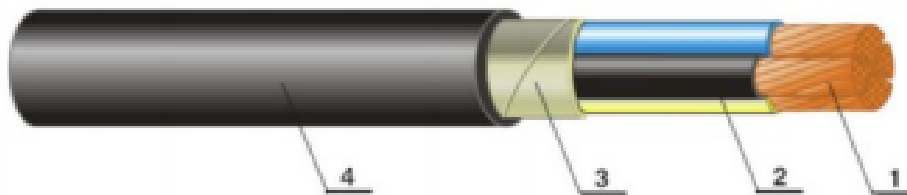
- Čelično-rešetkasti ili cijevni željezni (Fe) – skuplji su, veća je mogućnost korozije, te se javlja potreba za čestim održavanjem.
- Krovni nosači – nalaze se na krovovima metalne konstrukcije kako bi odvojili kućni priključak kroz potkrovlje kuće.
- Zidne konzole – pomoću njih se pročeljem zgrade vodi kabelski snop ili goli vod.

Vrste vodiča koji se koriste za prijenos električne energije pomoću nadzemnih NN vodova su:

- Neizolirani vodiči odnosno goli vodiči koji mogu biti bakreni (Cu) ili aluminijski (Al) s čeličnom jezgrom koji se još nazivaju alučelni (Al/Fe) vodiči. S obzirom da nisu izolirani razdvajaju se od konzola na stupovima pomoću izolatora.
- Izolirani vodiči odnosno usnopljeni vodič (kabelski snop) sa specifikacijama sličnim podzemnim vodičima. Izrađeni su od aluminija s nosivim neutralnim nulvodičem koji može biti od slitine AlMg 1 ili AlMgSi koji mogu podnijeti opterećenje koje se javlja uslijed tereta (led, vjetar). Većinom je takav vodič izveden s izolacijom od umreženog polietilena (XLPE) ili izoliran polietilenskom izolacijom (PE). Naspram golih vodiča, izolirani vodiči imaju manju impedanciju, manju opasnost od električnog udara, veću pouzdanost i veći doseg napajanja.

### 2.1.2. Podzemne niskonaponske mreže

Kabelski vodovi koji se koriste za niski napon su izrađeni s bakrenim (Cu) ili aluminijskim (Al) vodičima. Aluminijski kabeli ima prednost naspram bakrenih zbog toga što se cijene materijala razlikuju na tržištu. S obzirom da se podzemni kabeli polažu u zemlju ili kabelske police u gradovima, industrijama i sl., poprečni presjek može biti puno veći od nadzemnih kabela, te je time moguće značajno povećati prijenosnu moć, uz to moguće je još ostvariti značajnu prednost pitanja zaštite od dodirnih napona. Kabeli se polažu na dubinu od 0,6 do 0,8 metara kako bi se izbjegla mogućnost smrzavanja. Za izolaciju kabelskih podzemnih vodova upotrebljava se izolacija od umreženog polietilena (PEX ili XLP) zbog toga što ima male dielektrične gubitke na naponu do 1 kV.



*Slika 2.1. Primjer NN kabela sa sektorskim vodičima i XLP izolacijom*

Gdje su na slici:

1. Vodič – bakreno ili aluminijsko uže ili žica
2. Izolacija vodiča – izrađena od XLP-a
3. Ispuna – termoplastične vrpce ili brizgana mješavina (plastomer ili elastomer)
4. Plašt – sastavljen od PVC mase

### 2.1.3. Transformatorske stanice (trafostanice)

Transformatorske stanice ili trafostanice su dio sustava koje se koriste za prijenos i distribuciju električne energije. Glavni cilj trafostanice je promijeniti napon s jedne naponske razine na drugu naponsku razinu.

Trafostanice SN/NN mogu biti:

- Stupne – postavljene na stupu nadzemne 10(20) kV mreže, primjenjuju se kod manjih snaga (50 - 250 kVA)
- Izrađene u posebnom građevinskom objektu - primjenjuju se kabelskim (gradskim) mrežama kod većih snaga (400 – 1000 kVA, 2 x 630 kVA, 2 x 1000 kVA), izvedba:
  - tzv. tornjić
  - kontejnerska trafostanica (KTS)
  - kontejnerska betonska trafostanica (KBTS)
  - montažna (armirano) betonska trafostanica (MBTS)
  - integrirana unutar zgrade ili kao posebni objekt

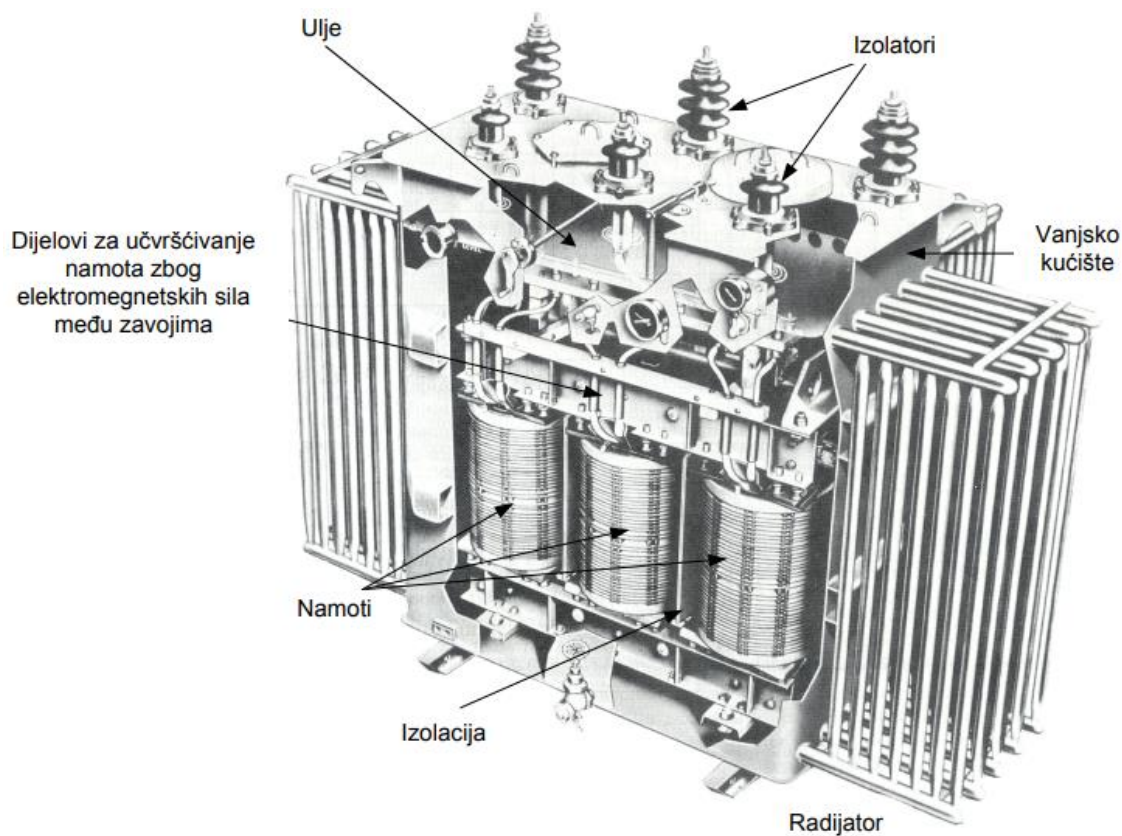
Trafostanice sadrže jedan ili više transformatora 10(20)/0,4 kV, a osnovni elementi su:

- noseći stup ili građevinski dio
- sustav uzemljenja i gromobranska zaštita
- transformator: uljni ili suhi, snage 50 – 1000 kVA, grupe spoja Dyn za veće snage ili Yzn za manje snage
- srednjenaponsko postrojenje (sklopni blok) koji sadrži obične ili učinske rastavljače, klasično (izolirano zrakom) ili SF6 postrojenje, te odvodnike prenapona ako je priključak sa zračne mreže
- niskonaponsko postrojenje (sklopni blok), najčešće s prekidačem u trafo polju ili osiguračima u vodnim poljima, te uređajima za mjerenje, zaštitu itd.
- pomoćni sustav (istosmjerno napajanje, rasvjeta, klimatizacija i sl.)

#### 2.1.4. Transformator

Osnovni dijelovi energetskih transformatora:

- Željezna jezgra – željezni limovi
- Primarni/sekundarni/tercijarni namot – bakreni namoti
- Izolacija
- Kućište transformatora – ispunjeno uljem (uljni transformatori) u svrhu izolacije i hlađenja namota
- Dijelovi za učvršćivanje – imaju svrhu učvršćivanja namota uslijed pojave odbojnih sila među zavojima namota
- Rashladni sustav transformatora – hladi transformator koji se zagrijava uslijed toplinskih gubitaka u bakru i željezu transformatora. Najčešće se hlade pomoću zraka ili ulja.



Slika 2.2. Prikaz dijelova transformatora [5]

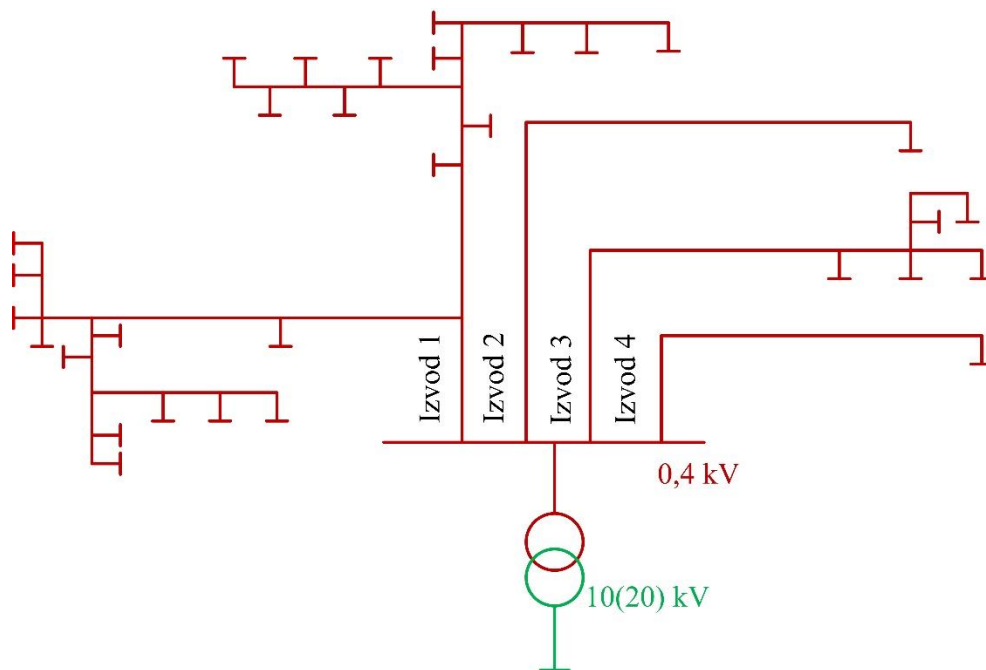
Energetski transformatori se dijele na:

- Blok transformatore – koji služe za spoj električne mreže s generatorom (niži napon na strani generatora)
- Mrežne transformatore – koriste se kako bi povezali različite naponske razine u prijenosnoj mreži ili kako bi povezali prijenosnu i distribucijsku mrežu 400/220 kV, 400/110 kV, 220/110 kV, 110/10 (20) kV
- Distribucijske transformatore – koji se koriste kako bi povezali naponske razine srednjeg i niskog napona kod distribucijske mreže 35/10(20) kV, 35/0,4 kV, 10(20)/0,4 kV

## 2.2. Struktura niskonaponskih mreža

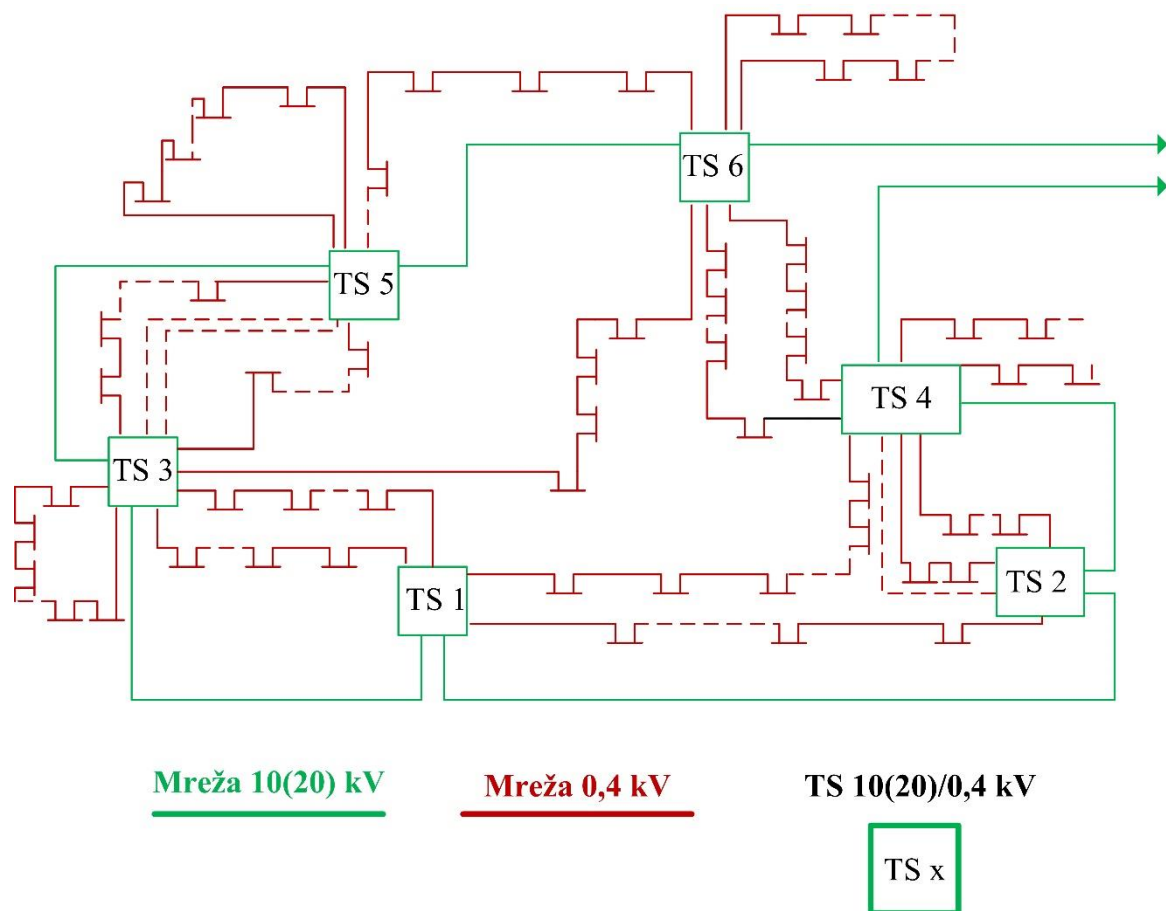
Vrste topoloških struktura u niskonaponskoj (NN) mreži:

- 1) Radijalna NN mreža,
- 2) Uzamčena NN mreža i
- 3) Petljasta NN mreža



Slika 2.3. Radijalna NN mreža [5]

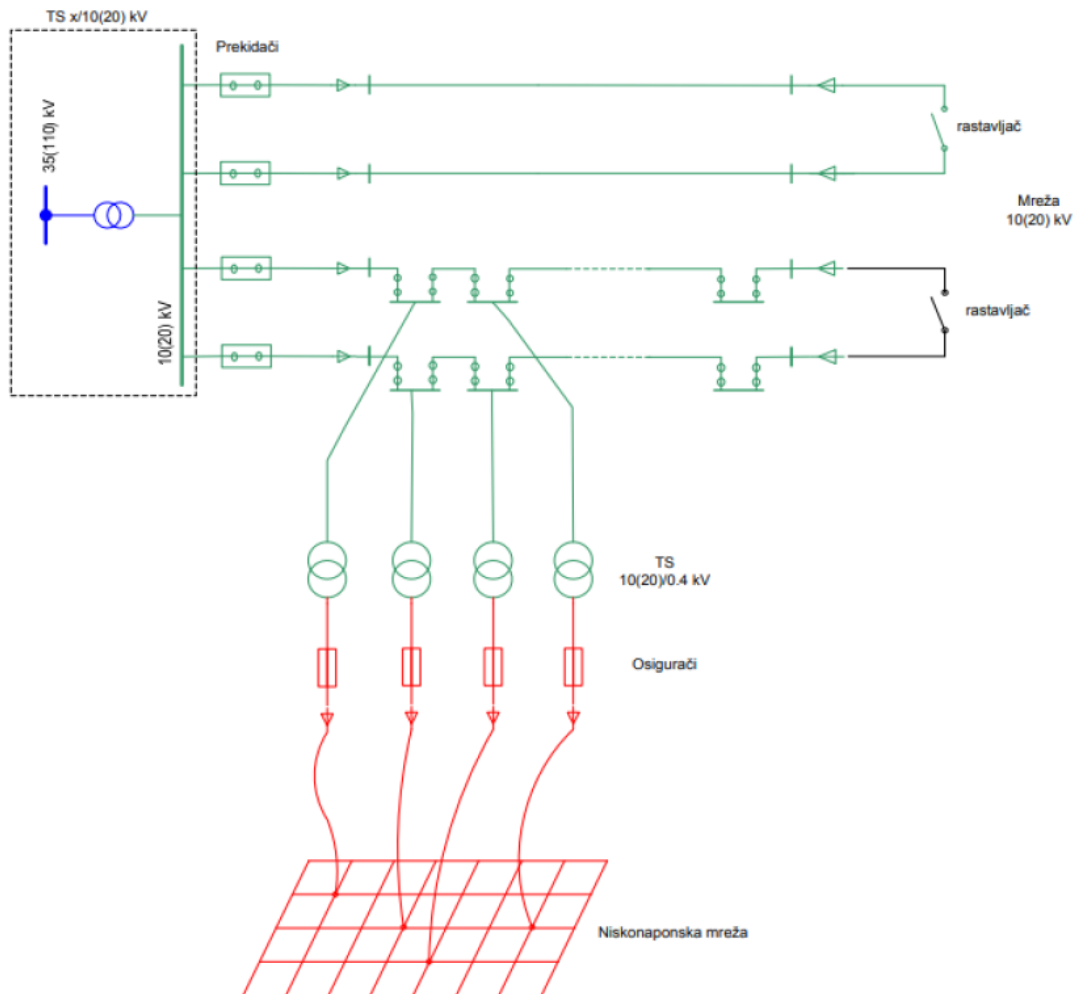
Radijalne niskonaponske mreže su najekonomičnije i najjednostavnije te su upravo iz tog razloga najčešće korištene u praksi. U slučaju kvara u radijalnoj mreži dolazi do prekida napajanja cijelog izvoda zato što radijalna mreža nema rezervnog napajanja, već se svi izvodi napajaju iz istog izvora.



Slika 2.4. Uzamčena NN mreža s 10(20) kV napojnom mrežom [5]

Uzamčana niskonaponska mreža za razliku od radijalne niskonaponske mreže ima rezervno napajanje. Rezervno napajanje može biti iz iste ili susjedne trafostanice TS 10(20)/0.4 kV. Uzamčana mreža je u redovnom pogonu radijalne strukture jer su međuveze isključene. Na slici 2.2. su crtkanom linijom označene dionice koje su u redovnom pogonu isključene.





Slika 2.5. Petljasta NN mreža s 10(20) kV napojnom mrežom [5]

Petljasta niskonaponska mreža ima primjenu gdje su uvjeti visoke površinske gustoće opterećenja, te su povećani zahtjevi za pouzdanošću isporuke električne energije. Na slici 2.5. prikazan je primjer takve mreže koja je povezana sa srednjenaponskom mrežom. U svaki čvor moguće je priključiti potrošače ili skupinu potrošača, dok su određeni čvorovi povezani s transformatorskim stanicama TS 10(20)/0,4 kV. Bitno je spomenuti da pogon nije radijalan nego su sve petlje zatvorene u niskonaponskoj mreži, uključujući i petlje na srednjem naponu 10(20) kV.

### 3. TEHNIČKI ZAHTJEVI POGONA NISKONAPONSKIH MREŽA

Nazivni podaci niskonaponske mreže prikazani su u tablici 3.1.

Tablica 3.1. Nazivni podaci niskonaponske mreže [15]

<b>Nazivni podaci</b>	<b>0,4 kV</b>
Nazivni napon mreže	230/400
Najviši napon mreže	1 kV
Nazivna frekvencija mreže	50 Hz

Korisnici mreže s mjestom isporuke ili preuzimanja na niskom naponu (NN), su korisnici s priključnom snagom do uključivo 500 kW.

Tablica 3.2. Uobičajene projektne vrijednosti struje kratkog spoja [15]

<b>Nazivni napon [kV]</b>	<b>Nazivna kratkotrajna podnosiva struja 1 s [kA]</b>
35 i 30	16
20 i 10	16
0,4 kV	25

Koncepcija NN mreže u pravilu je radijalna, a moguće je osigurati ispunjenje kriterija (n-1) u slučaju kada isto zahtijevaju korisnici mreže, a za što korisnici mreže dodatno snose pripadne troškove.

Temeljne smjernice planiranja razvoja mreže niskog napona su:

- interpolacija TS 10(20)/0,4 kV u svrhu smanjenja duljine niskonaponskih izvoda, s ciljem smanjenja promjene napona i smanjenja gubitaka i
- zamjena dotrajalih nadzemnih vodova niskog napona malog presjeka samonosivim kablskim snopom (SKS).

U tablici 3.3. prikazana su tipska rješenja za vodove NN

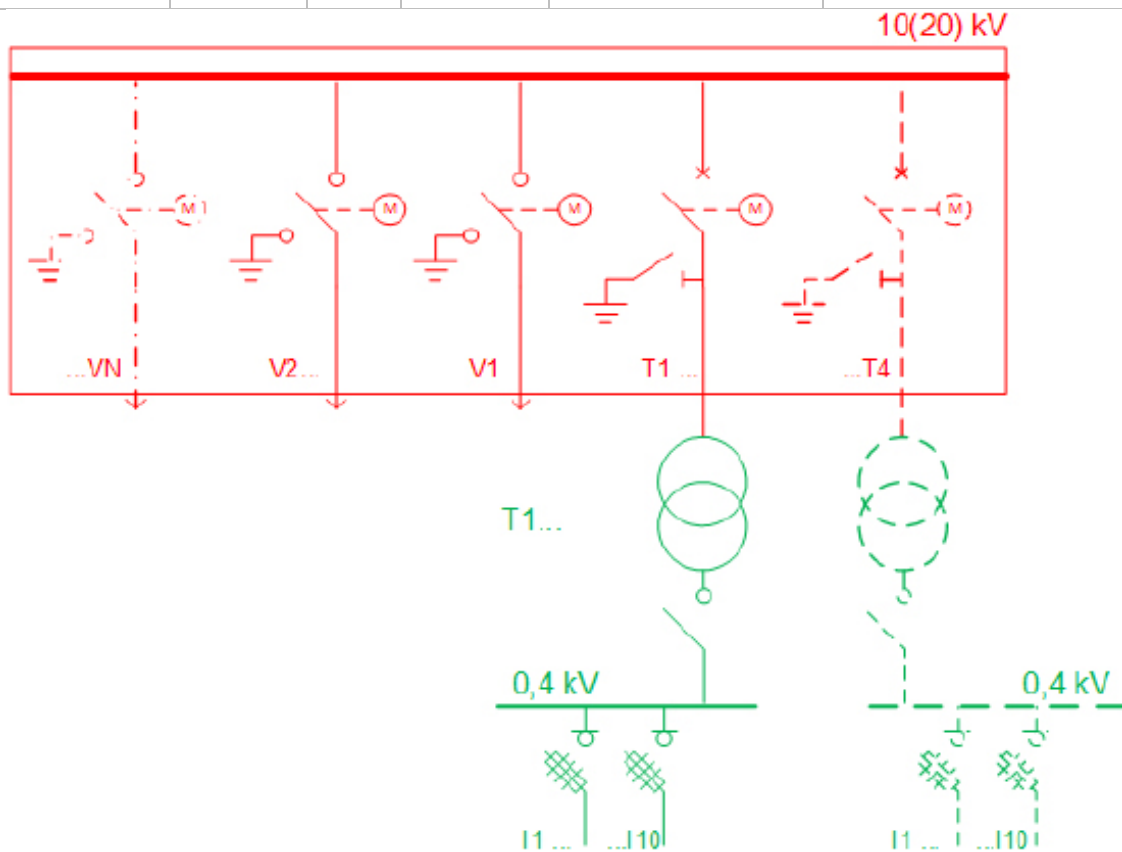
Tablica 3.3. Tipska rješenja za vodove NN [15]

Vodovi NN	Naponska razina [kV]	Materijal vodiča	Presjek vodiča [mm <sup>2</sup> ]	Stupovi
Kabelski	0,4	Al	150, 185, 240	
Nadzemni		Al	SKS (samonosivi kabelski snop) 3x70+70 mm <sup>2</sup>	Betonski drveni

Tipiska rješenja transformatorskih stanica sa srednjeg na niski napon dana su u tablici 3.4.

Tablica 3.4. Tipiska rješenja transformatorskih stanica SN/NN [15]

TS SN/NN	SN	NN	Tip	Transformacija	
				Broj transformatora	Standardni niz
TS 10(20)/0,4 kV	10(20) kV	0,4 kV	Stupna	1	50, 100, 160, 250 kVA
			Kabelska	1 – 4	50, 100, 160, 250, 400, 630, 1000 kVA



Slika 3.1. Prikaz pojednostavljene shema TS 10(20)/0,4 kV – kabelska izvedba [15]

Prema mrežnim pravilima distribucijskog sustava pojedinačni pokazatelji kvalitete napona su usklađenost izmjerenih značajki napona na mjestu preuzimanja i/ili predaje električne energije s vrijednostima prema hrvatskoj normi HRN EN 50160. Pojedinačni pokazatelji kvalitete napona dani su u tablici 3.5.

Tablica 3. 5. Pojedinačni pokazatelji kvalitete napona [15]

Parametar		Osnovna veličina	Vrijeme usrednjavanja	Promatrano razdoblje	Granične vrijednosti
Frekvencija		Pojedinačna vrijednost	10 s	1 godina	$\pm 1 \%$
Kolebanja napona	NN	Efektivna vrijednost	1 min	1 tjedan	$\pm 10 \%$
Brze promjene u odnosu na srednju vrijednost napona za više od 3% ( $\Delta U_s \leq 3\%$ )		Efektivna vrijednost	1 s	1 dan	24
Brze promjene u odnosu na maks. vrijednost napona za više od 5% ( $\Delta U_m \leq 5\%$ )		Efektivna vrijednost	1 s		24
Treperenje (Flicker)		Izračunata vrijednost	Pst – 10 min Plt – 120 min	1 tjedan	Pst < 1,2 Plt < 1
Viši harmonici		Efektivna vrijednost	10 min	1 tjedan	Tablica 3.6.
THD		Efektivna vrijednost	10 min	1 tjedan	< 8 %
Signalni napon		Efektivna vrijednost	3 s	1 dan	< 9% $U_n$ za 0 – 1 kHz < 5% $U_n$ za 1 -10 kHz
Nesimetričnost		Efektivna vrijednost	10 min	1 tjedan	< 2 %

U tablici 3.6. prikazane su dopuštene vrijednosti viših harmonika napona.

Tablica 3. 6. Dopuštene vrijednosti viših harmonika napona [15]

Neparni harmonici				Parni harmonici	
Nisu višekratnici trećeg harmonika		Višekratnici trećeg harmonika		Redni broj harmonika	Uh [%]
Redni broj harmonika	Uh [%]	Redni broj harmonika	Uh [%]		
5	3,0	3	3,0	2	1,5
7, 11	2,5	9	1,5	4	1,0
13, 17	2,0	15, 21	0,5	6	0,5
19, 23	1,5	>21	0,3	>6	0,3
25	1,0				
>25	0,5				

Prema mrežnim pravilima distribucijskog sustava naponske prilike u mreži na mjestima predaje/preuzimanja (obračunskim mjernim mjestima) moraju biti u granicama propisanim normom HRN EN 50160. Prema mrežnim pravilima distribucijskog sustava dopušteno odstupanje napona za obračunska mjerna mjesta na srednjem i niskom naponu iznosi  $\pm 10\%$  nazivnog napona za sva uklopna stanja u stanju normalnog pogona mreže.

U cilju održavanja napona unutar dopuštenih granica na obračunskim mjernim mjestima, osiguranja ujednačene i troškovno opravdane izgrađenosti mreže, smanjenja gubitaka u mreži te omogućavanja priključenja distribuiranih izvora, utvrđuju se slijedeća dopuštena odstupanja napona koja iznose  $\pm 8\%$  nazivnog napona na vodovima NN.

Zahvati u mreži niskog napona u svrhu ispunjenja kriterija dopuštenih napona:

- regulacija napona u TS SN/NN – fiksna regulacija napona,
- zamjena postojećih vodiča vodičima većeg presjeka kod nadzemnih mreža,
- izgradnja novih TS SN/NN (interpolacije),
- izgradnja novih NN izvoda iz TS SN/NN te
- ugradnja regulatora napona u NN mrežama.

## 4. IZBOR BATERIJSKIH SPREMNIKA ZA NISKONAPONSKE MREŽE

Prema mrežnim pravilima spremnik za pohranu električne energije je definiran kao uređaj za konverziju određene količine električne energije u vid energije koji se može pohraniti i koja se kasnije, ponovnom pretvorbom u električnu energiju može isporučiti u mrežu.

Razvojem pametnih mreža i mikromreža potreba za skladištenjem energije u elektroenergetskim sustavim svakim se danom povećava. Kroz povijest, razvijene su različite tehnologije pohrane električne energije. Osnovna razlika između vrsta skladištenja energije je u obliku energije u kojem se pohranjuje električna energija.

Vrste pohrane energije:

- mehanička,
- toplinska,
- termokemijska,
- elektrokemijska,
- električna,
- magnetska.

Kod mehaničke pohrane tehnologija koja se koristi su hidroelektrična pohrana i komprimirani zrak, te zamašnjaci koji predstavlja rotirajuće mehaničke uređaje u kojima se akumulira i pohranjuje energija, koja se potom dalje može upotrebljavati. Tehnologije kod električne pohrane temeljene su na kondenzatorima i superkondenzatorima koji predstavljaju vrstu kondenzatora, te imaju sposobnost pohraniti puno veće količine energije od klasičnih kondenzatora s mogućnošću brzog punjenja i pražnjenja, te kao takvi imaju veliku primjenu u području elektroenergetike. Kod kemijske pohrane glavna tehnologija temeljena je na vodikovim gorivnim ćelijama koja proizvodi električnu energiju pomoću reakcije između vodika i kisika. Kod tehnologija s vodikovim gorivnim ćelijama najveća prednost je jer nema štetnih emisija štetnih plinova.

## 4.1. Električni spremnici energije

U ovom radu su prikazane sljedeće tehnologije baterija:

- Olovno kiselinske
- Litij-ionske
- Nikal-kadmij
- Nikal-metal-hidridne
- Natrijev-sumporne
- Vanadij-redoks tekuće baterije

Pregled navedenih tehnologija baterija izveden je prema različitim tehničkim karakteristikama. Definirane su sljedeće promatrane tehničke karakteristike:

**Napon ćelije [V]:** Napon koji se mjeri na stanici baterije između pozitivnog i negativnog terminala. Važan je za spajanje stanica u baterije s prethodno definiranim naponom.

**Specifična energija [Wh/kg]:** Predstavlja dostupnu energiju tehnologije baterije po jedinici mase. Važno je za usporedbu izlazne energije različitih tehnologija s jednakom masom.

**Specifična snaga [W/kg]:** Predstavlja dostupnu snagu tehnologije baterije po jedinici mase. Važno je za usporedbu izlazne snage različitih tehnologija s jednakom masom.

**Gustoća energije [kWh/m<sup>3</sup>]:** Definira dostupnu energiju tehnologije baterije po jedinici volumena. Važno je za usporedbu izlazne energije različitih tehnologija s jednakim volumenom.

**Gustoća snage [kW/m<sup>3</sup>]:** Definira dostupnu snagu tehnologije baterije po jedinici volumena. Važno je za usporedbu izlazne snage različitih tehnologija s jednakim volumenom.

**Učinkovitost [%]:** Pokazuje omjer između energije koja se može izvući iz baterije i energije koja se koristi za punjenje baterije. Dolazi do gubitaka tijekom pretvorbe energije od električne u elektrokemijsku i obrnuto.

**Radna temperatura [°C]:** Raspon temperatura na kojima tehnologija baterije može raditi. Ako temperatura izlazi iz ovog raspona, može doći do značajnog smanjenja performansi baterije.

**Broj ciklusa trajanja [ciklusi]:** Predstavlja broj procesa punjenja i pražnjenja tijekom kojih baterija održava minimalnu radnu sposobnost. Važno je za primjene s puno procesa punjenja i pražnjenja zbog velikog broja ciklusa.

**Trajanje [godine]:** Predstavlja broj godina tijekom kojih baterija održava minimalnu radnu sposobnost. Ako je vijek trajanja kratak, baterije se često moraju mijenjati, što je skupo.

**Maksimalna dubina pražnjenja [%]:** Predstavlja količinu energije koja se može isprazniti u jednom ciklusu. Neke tehnologije se ne mogu potpuno isprazniti.

**Stopa samopražnjenja [%]:** Predstavlja količinu napunjenosti koja se izgubi kada baterija nije u upotrebi. Nije značajno ako se sustav za pohranu baterija puni i prazni cijelo vrijeme.

**Snaga [MW]:** Pokazuje kapacitet snage instaliranih baterija na istom mjestu koje se mogu smatrati jedinicom za pohranu. Važno je za planiranje sustava pohrane baterija velikih razmjera.

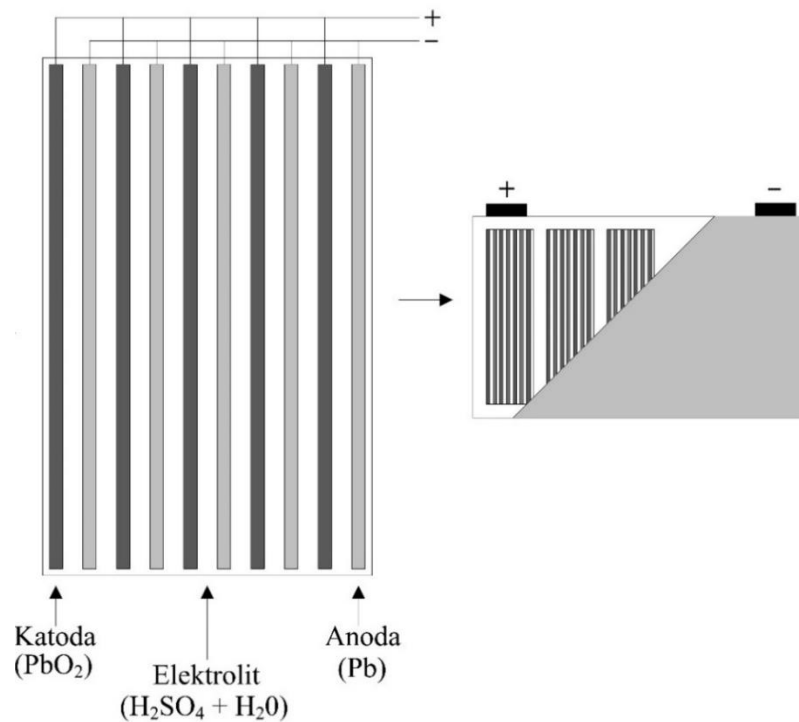
**Trošak energije [€/kWh]:** Definira cijenu pohrane energije baterija po jedinici energije. Cijene u eurima preračunate su iz cijena u dolarima.

**Trošak snage [€/kW]:** Definira cijenu pohrane energije baterija po jedinici snage. Cijene u eurima preračunate su iz cijena u dolarima. Navedene cijene su približne i namijenjene su samo za usporedbu tehnologija.



#### 4.1.1. Olovno-kiselinske baterije

Olovno-kiselinske baterije koriste se već dugi niz godina, jednostavne je konstrukcije, te je jeftina za održavanje i instalaciju. Zbog svoje jednostavnosti ima veoma široku upotrebu i predstavlja jednu od najčešćih tehnologija za stacionarne primjene diljem svijeta. Olovno kiselinske baterije imaju sposobnost obavljanja dubokog pražnjenja kada je to potrebno, jedan od problema olovno kiselinskih baterija je što performanse baterije uglavnom ovise o temperaturi. Napon ćelije kod ove tehnologije je oko 2 volta. Olovno kiselinska tehnologija baterija temelji se na pozitivnim i negativnim elektrodama potopljenim u elektrolit, koji je kombinacija sumporne kiseline ( $H_2SO_4$ ) i vode ( $H_2O$ ). Kao pozitivna elektroda koristi se olovni dioksid ( $PbO_2$ ), dok se kao negativna elektroda koristi olovo ( $Pb$ ). Ćelije olovno kiselinske baterije prikazane su na slici 4.1.



Slika 4.1. Prikaz ćelija olovno kiselinske baterije

Neke od prednosti olovno-kiselinskih baterija su

- niski trošak,
- visoki napon stanice,
- prikladnost za periodične intervalne primjene punjenja i
- dobra mogućnost recikliranja.

Međutim, ova tehnologija ima i neke nedostatke:

- ograničena gustoća energije i
- manji broj ciklusa trajanja u usporedbi s drugim tehnologijama.

U tablici 4.1. prikazane su karakteristike olovno-kiselinskih baterija.

Tablica 4.1. Prikaz karakteristika olovno-kiselinskih baterija [11]

Karakteristike	Vrijednost
<b>Napon ćelije</b>	2 - 2,1 V
<b>Specifična energija</b>	25 - 50 Wh/kg
<b>Specifična snaga</b>	150 - 200 W/kg
<b>Energija po volumenu</b>	25 - 90 kWh/m <sup>3</sup>
<b>Snaga po volumenu</b>	10 - 400 kW/m <sup>3</sup>
<b>Učinkovitost</b>	63 - 90 %
<b>Radna temperatura</b>	18 - 45 °C
<b>Broj ciklusa trajanja</b>	250 - 2000
<b>Trajanje životnog vijeka</b>	2 - 15 godina
<b>Maksimalna dubina pražnjenja</b>	80 %
<b>Stopa samopražnjenja</b>	0,1 - 0,3 % dnevno
<b>Nazivna snaga</b>	0 - 20 MW
<b>Trošak energije</b>	40 - 170 €/kWh
<b>Trošak snage</b>	250 - 500 €/kW

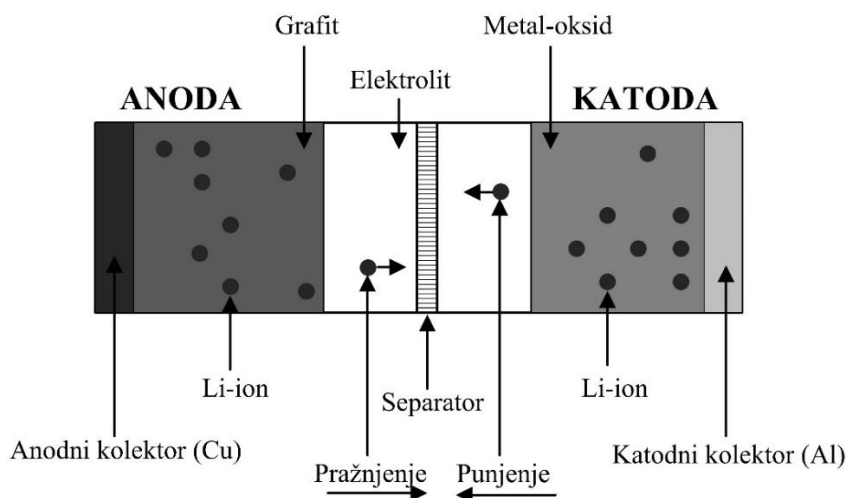
#### 4.1.2. Litij-ionske baterije

Litij-ionska (Li-ionska) tehnologija je jedna od najnaprednijih baterijskih tehnologija koja se široko koristi danas. Zbog prednosti koje imaju litij-ionske baterije koriste se za napajanje mobilnih telefona, pametnih telefona, tableta, prijenosna računala te napajanje hibridnih i električnih vozila.

Neke od prednosti litij-ionskih baterija su:

- visoka snaga,
- kapacitet energije,
- dug vijek trajanja baterije,
- relativno niska težina,
- velik broj ciklusa trajanja,
- visoka gustoća energije,
- niski troškovi održavanja i
- nema efekta memorije.

Radni princip litij-ionske baterije prikazan je slici 4.2. Litij-ionske ćelije sastoje se od dvije elektrode, anode i katode. Grafit se koristi kao anoda, dok se litijev metalni oksid koristi kao katoda. Litijeva sol u organskom otapalu koristi se kao elektrolit. Kolektor anode izrađen je od bakra (Cu), a kolektor katode izrađen je od aluminijsa (Al). Radni princip ove tehnologije temelji se na kretanju Li-iona od katode do anode kada je baterija u procesu punjenja, i od anode do katode kada je baterija u procesu pražnjenja.



Slika 4.2. Princip rada litij-ionskih baterija

Nedostaci litij-ionskih baterija:

- visoki troškovi u usporedbi s drugim tehnologijama,
- loša izvedba pri visokim temperaturama i
- potreba za zaštitnim sklopovima.

U tablici 4.2. prikazane su karakteristike litij-ionske baterije

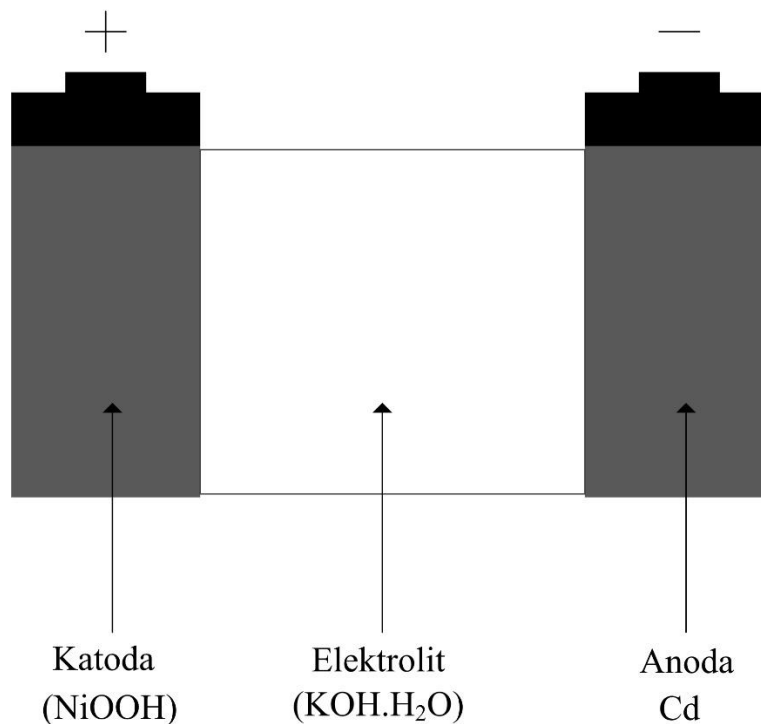
Tablica 4.2. Karakteristike litij-ionske baterije [11]

Karakteristike	Vrijednost
<b>Napon ćelije</b>	2,5 - 5 V
<b>Specifična energija</b>	80 - 250 Wh/kg
<b>Specifična snaga</b>	200 - 2000 W/kg
<b>Energija po volumenu</b>	95 - 500 kWh/m <sup>3</sup>
<b>Snaga po volumenu</b>	50 - 800 kW/m <sup>3</sup>
<b>Učinkovitost</b>	75 - 97 %
<b>Radna temperatura</b>	20 - 65 °C
<b>Broj ciklusa trajanja</b>	100 - 10000
<b>Trajanje životnog vijeka</b>	5 - 15 godina
<b>Maksimalna dubina pražnjenja</b>	100 %
<b>Stopa samopražnjenja</b>	0,1 - 0,3 % dnevno
<b>Nazivna snaga</b>	0 - 0,1 MW
<b>Trošak energije</b>	500 - 2100 €/kWh
<b>Trošak snage</b>	100 - 3400 €/kW

### 4.1.3. Nikal-kadmij baterije

Nikal-kadmij (Ni-Cd) tehnologija koristi se već dugi niz godina u aplikacijama koje zahtijevaju dugi vijek trajanja baterije i u teškim uvjetima okoline jer je ova tehnologija baterija jeftina i izdržljiva. Nikal-kadmij tehnologija temelji se na katodi izrađenoj od nikal oksid hidroksida (NiOOH) i anodi izrađenoj od metalnog kadmija (Cd), dok se elektrolit koji se koristi za Ni-Cd baterije sastoji od kalijevog hidroksida (KOH.H<sub>2</sub>O). Presjek nikal-kadmij baterije prikazan je na slici 4.3.

Nikal-kadmij baterije se mogu puniti s visokom brzinom punjenja, što znači da se baterija puni s puno većom strujom od nominalne struje. Međutim, u tom slučaju punjenje mora biti zaustavljeno kada je baterija puna, inače će baterija se vrlo brzo zagrijati što može dovesti do oštećenja. Glavni problem s Ni-Cd baterijama je efekt memorije, što znači da baterija gubi puni kapacitet ako se lagano pražnjenje i punjenje događa svaki put tijekom određenog perioda.



Slika 4.3. Presjek nikal-kadmijeve baterije

Prednosti nikal-kadmij (NiCd) baterija su:

- niski trošak održavanja,
- velik broj ciklusa trajanja,
- prikladnost za dugoročno skladištenje i
- sposobnost otpornosti na električne i fizičke stresove.

Nedostaci nikal-kadmij (NiCd) baterija su:

- visoki troškovi u usporedbi s olovno kiselinskom tehnologijom,
- ograničena gustoća energije,
- prisutnost toksičnih i kaustičnih elemenata u baterijama i
- efekt memorije.

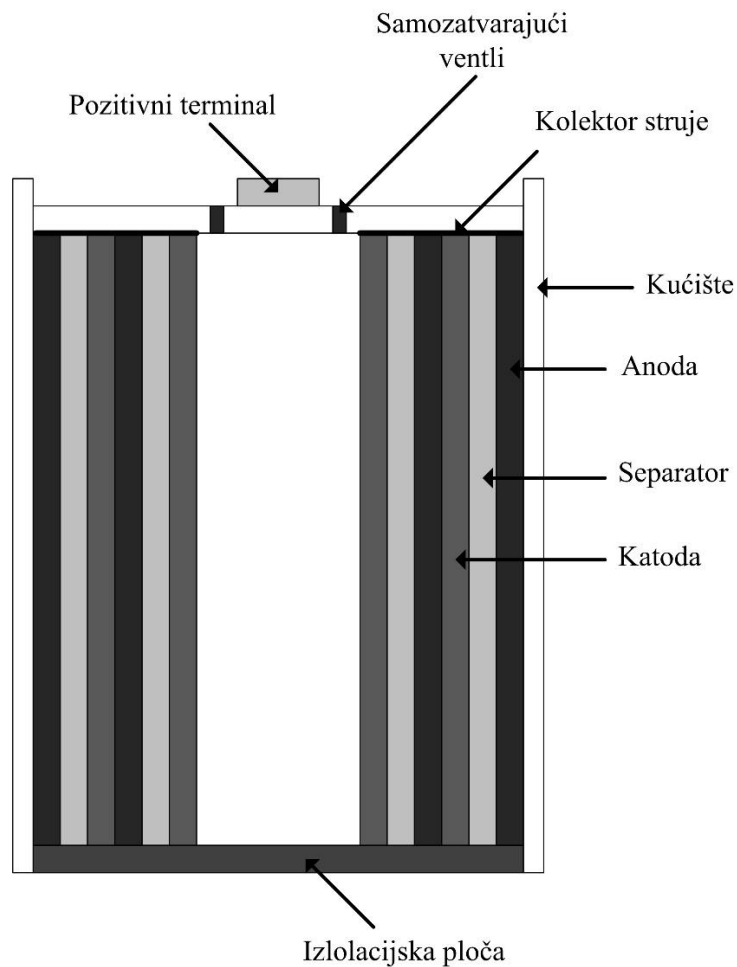
Tablica 4.3. Detaljne karakteristike nikal-kadmij baterija [11]

Karakteristike	Vrijednost
Napon ćelije	1,2 - 1,3 V
Specifična energija	30 - 80 Wh/kg
Specifična snaga	80 - 300 W/kg
Energija po volumenu	15 - 150 kWh/m <sup>3</sup>
Snaga po volumenu	40 - 140 kW/m <sup>3</sup>
Učinkovitost	60 - 90 %
Radna temperatura	-40 - 50 °C
Broj ciklusa trajanja	1000 - 5000
Trajanje životnog vijeka	10 - 20 godina
Maksimalna dubina pražnjenja	80 %
Stopa samopražnjenja	0,2 - 0,6 % dnevno
Nazivna snaga	0 - 40 MW
Trošak energije	680 - 1300 €/kWh
Trošak snage	420 - 1300 €/kW

#### 4.1.4. Nikal-metal hidridne baterije

Nikal-metal hidridne (Ni-MH) baterije koriste se u različitim aplikacijama kao što su pohrana energije za pametne energetske sustave, veliki sustavi baterija koji rade na visokim temperaturama, hibridna električna vozila i javni prijevoz. Presjek ćelije nikal-metal hidridne baterije s glavnim dijelovima prikazan je na slici 4.4.

Nikal-metal hidridna tehnologija temelji se na negativnoj elektrodi napravljenj od legura koje apsorbiraju vodik, a imaju mogućnost apsorpiranja i oslobađanja vodika. Pozitivna elektroda je izrađena od nikal oksihidroksida. Postoji separator koji odvaja pozitivnu i negativnu elektrodu kako bi se spriječilo kratko spajanje između elektroda. Elektrolit koji se koristi u ovoj tehnologiji je kalijev hidroksid (KOH). Postoji i sakupljač struje napravljen od metala koji minimizira unutarnji otpor baterije. Da bi se oslobodili plinovi proizvedeni tijekom prekomjernog punjenja ili kratkog spoja, postoji samozatvarajući sigurnosni ventil.



Slika 4.4. Presjek nikal-metal hidridne baterije

Prednosti nikal-metal hidridnih baterija su:

- dugi vijek trajanja baterije,
- veliki broj ciklusa trajanja,
- dobra izvedba pri visokim temperaturama,
- visoka gustoća energije,
- dobra mogućnost recikliranja i
- velika tolerancija na prekomjerno punjenje i pražnjenje baterije.

Nedostaci nikal-metal hidridnih baterija su:

- visoki troškovi u usporedbi s olovno kiselinskom baterijama i
- loša izvedba pri niskim radnim temperaturama.

U tablici 4.4. prikazane su karakteristike nikal-metal hidridnih baterija.

Tablica 4.4. Detaljne karakteristike nikal-metal hidridne baterije [11]

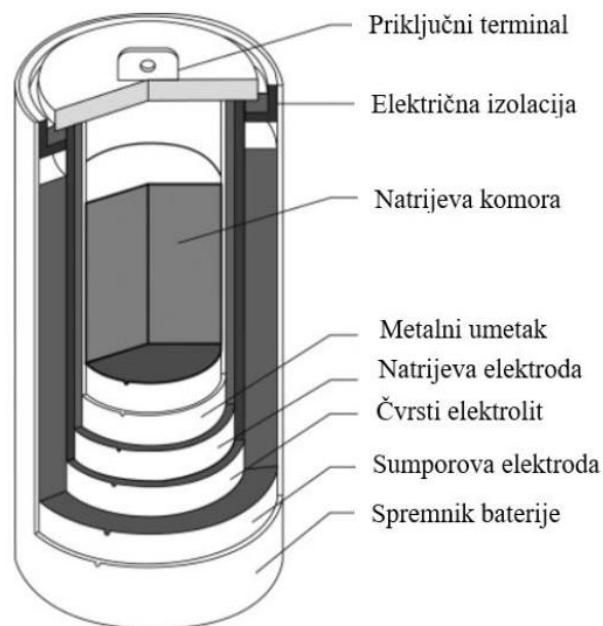
Karakteristike	Vrijednost
Napon ćelije	1,2 - 1,35 V
Specifična energija	40 - 110 Wh/kg
Specifična snaga	200 - 300 W/kg
Energija po volumenu	40 - 300 kWh/m <sup>3</sup>
Snaga po volumenu	10 - 600 kW/m <sup>3</sup>
Učinkovitost	50 - 80 %
Radna temperatura	-30 - 70 °C
Broj ciklusa trajanja	300 - 1800
Trajanje životnog vijeka	2 - 15 godina
Maksimalna dubina pražnjenja	100 %
Stopa samopražnjenja	5 - 20 % dnevno
Nazivna snaga	0,01 - 3 MW
Trošak energije	170 - 640 €/kWh
Trošak snage	200 - 470 €/kW



#### 4.1.5. Natrij-sumpor baterije

Tehnologija baterije s natrij-sumpor (NaS) je jedna od najpogodnijih za korištenje u sustavima za pohranu energije zbog visoke gustoće energije. Presjek ćelije baterije NaS prikazan je na slici 4.5. Ova tehnologija temelji se na upotrebi natrija kao anode i sumpora kao katode, a elektrolit je beta alumina keramika. Za ovu tehnologiju je zanimljivo da je elektrolit istovremeno i separator. Tehnologija NaS ima niski unutarnji otpor stanice zbog upotrebe keramičkog elektrolita, što je dobro iz dva razloga. Niski otpor povećava omjer snage prema težini i smanjuje proizvodnju topline tijekom procesa punjenja.

Tipična radna temperatura baterija s natrij-sumporom je između 300°C i 350°C. Razlog visoke temperature je održavanje elektroda u tekućem stanju. Visoka temperatura smanjuje učinkovitost ciklusa, što povećava broj ciklusa rada.



Slika 4.5. Presjek ćelije baterije NaS

Prednosti natrij-sumpor baterija su:

- visoka gustoća energije,
- veliki broj ciklusa trajanja,
- sposobnost impulsnog napajanja i
- dobra otpornost na samopražnjenje.

Nedostaci natrij-sumpor baterija su:

- visoki troškovi i
- potreba za visokom temperaturom tijekom rada baterije.

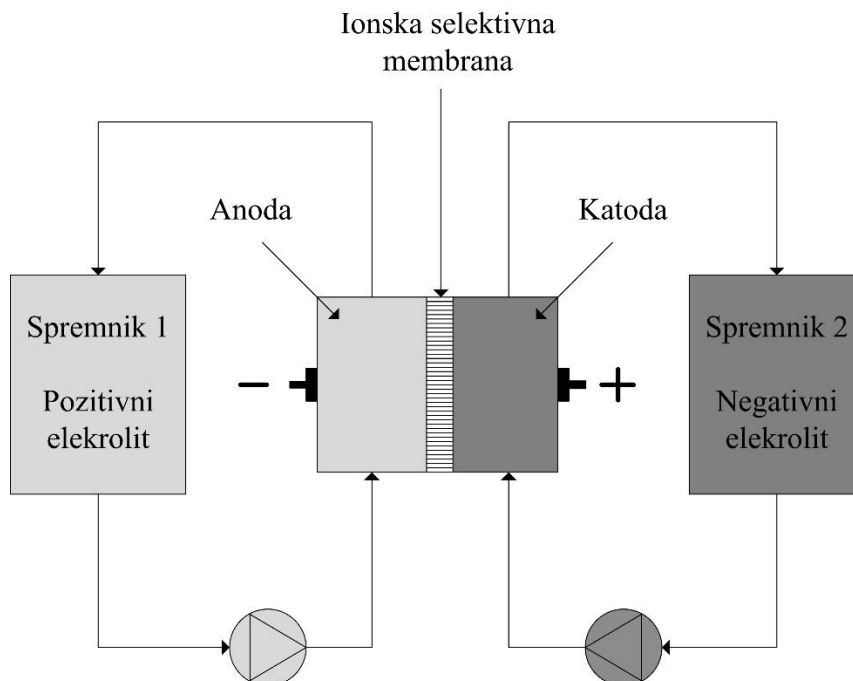
U tablici 4.5. prikazane su karakteristike natrij-sumpor baterija.

Tablica 4.5. Detaljne karakteristike natrij-sumpor baterija [11]

Karakteristike	Vrijednost
<b>Napon ćelije</b>	1,8 - 2,71 V
<b>Specifična energija</b>	150 - 240 Wh/kg
<b>Specifična snaga</b>	90 - 230 W/kg
<b>Energija po volumenu</b>	150 - 350 kWh/m <sup>3</sup>
<b>Snaga po volumenu</b>	1,2 - 50 kW/m <sup>3</sup>
<b>Učinkovitost</b>	75 - 90 %
<b>Radna temperatura</b>	300 – 350 °C
<b>Broj ciklusa trajanja</b>	2500 - 40000
<b>Trajanje životnog vijeka</b>	10 - 15 godina
<b>Maksimalna dubina pražnjenja</b>	100 %
<b>Stopa samopražnjenja</b>	0 % dnevno
<b>Nazivna snaga</b>	0,05 - 34 MW
<b>Trošak energije</b>	250 - 420 €/kWh
<b>Trošak snage</b>	850 - 2500 €/kW

#### 4.1.6. Vanadijske redoks-protokol baterije

Baterija s vanadijevom redoks-protokolom (VRFB) je nova tehnologija koja obećava mnogo zbog vrlo dobrih karakteristika. Ova tehnologija ima dug vijek trajanja, vrlo brzo vrijeme odziva i dugo vrijeme pohrane, što je idealno za dugoročno pohranjivanje energije. Snaga i energija VRFB-a su neovisni, snaga ovisi o broju i veličini stanica, a energija o dostupnom elektrolitu, odnosno veličini spremnika. Radni princip tehnologije VRFB prikazan je na slici 4.6. VRFB tehnologija temelji se na dva spremnika u kojima se pohranjuju elektroliti s vanadijevim ionima, jedan elektrolit je pozitivan, a drugi negativan. Protok elektrona uzrokovan je procesima oksidacije i redukcije u membrani koja je selektivna prema ionima i kroz koju se elektroliti pumpaju. Vrijeme odziva ove tehnologije je brzo jer protok elektrolita se ne mijenja, bez obzira na to je li baterija u fazi punjenja ili pražnjenja.



Slika 4.6. Princip rada vanadijeve redukcijske baterije s protokom

Prednosti tehnologije baterija s vanadijevom redoks-protokolom su:

- visoka razina sigurnosti rada,
- veliki broj ciklusa trajanja,
- niski troškovi rada i održavanja, te
- mogućnost dubokog pražnjenja.

Međutim, postoje i neki nedostaci ove tehnologije, kao što su:

- niska gustoća energije i
- potreba za velikim prostorom za postavljanje tehnologije.

U tablici 4.6. prikazane su karakteristike baterija s vanadijevom redoks-protokolom.

Tablica 4.6. Detaljne karakteristike baterija s vanadijevom redoks-protokolom [11]

Karakteristike	Vrijednost
<b>Napon ćelije</b>	1,2 - 1,4 V
<b>Specifična energija</b>	10 - 130 Wh/kg
<b>Specifična snaga</b>	50 - 150 W/kg
<b>Energija po volumenu</b>	10 - 33 kWh/m <sup>3</sup>
<b>Snaga po volumenu</b>	2,5 - 33 kW/m <sup>3</sup>
<b>Učinkovitost</b>	75 - 90 %
<b>Radna temperatura</b>	5 - 45 °C
<b>Broj ciklusa trajanja</b>	10000 - 16000
<b>Trajanje životnog vijeka</b>	5 - 15 godina
<b>Maksimalna dubina pražnjenja</b>	100 %
<b>Stopa samopražnjenja</b>	0 % dnevno
<b>Nazivna snaga</b>	0,03 - 3 MW
<b>Trošak energije</b>	130 - 850 €/kWh
<b>Trošak snage</b>	500 - 1300 €/kW

Tablica 4.7. Usporedba baterijskih spremnika energije [11]

Karakteristike	Olovno- kiselinske	Litij- Ionske	Nikal- kadmij	Nikal- metal hidridne	Natrij- sumpor	Vanadijske redoks- protokol
<b>Napon ćelije [V]</b>	2 - 2,1	2,5 - 5	1,2 – 1,3	1,2 – 1,35	1,8 – 2,71	1,2 - 1,4
<b>Specifična energija [Wh/kg]</b>	25 - 50	80 - 250	30 - 80	40 - 110	150 - 240	10 - 130
<b>Specifična snaga [W/kg]</b>	150 - 200	200 - 2000	80 - 300	200 - 300	90 – 230	50 - 150
<b>Energija po volumenu [kWh/m<sup>3</sup>]</b>	25 - 90	95 - 500	15 - 150	40 - 300	150 - 350	10 - 33
<b>Snaga po volumenu [kW/m<sup>3</sup>]</b>	10 - 400	50 - 800	40 - 140	10 – 600	1,2 - 50	2,5 - 33
<b>Učinkovitost [%]</b>	63 - 90	75 - 97	60 - 90	50 - 80	75 - 90	75 - 90
<b>Broj ciklusa trajanja</b>	250 - 2000	100 - 10000	1000 - 5000	300 - 1800	2500 - 40000	10000 - 16000
<b>Trajanje životnog vijeka [godina]</b>	2 – 15	5 - 15	10 - 20	2 – 15	10 – 15	5 - 15
<b>Trošak energije [€/kWh]</b>	40 – 170	500 - 2100	680 - 1300	170 - 640	250 - 420	130 - 850
<b>Trošak snage [€/kW]</b>	250 - 500	100 - 3400	420 - 1300	200 - 470	850 - 2500	500 - 1300

## 4.2. Primjene baterijskih sustava za pohranu u mreži

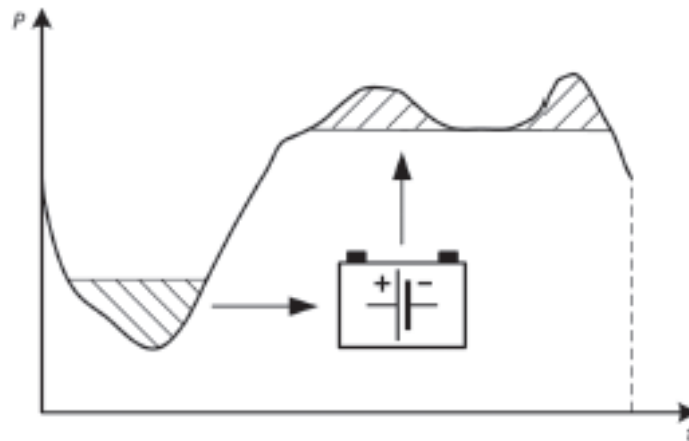
Prema mrežnim pravilima skladištenje energije definirano je kao odgađanje konačne uporabe električne energije do trenutka kasnije od onog u kojem je proizvedena ili pretvorba električne energije u oblik energije koji se može skladištiti, skladištenje takve energije i naknadna pretvorba takve energije u električnu energiju ili njezina uporaba kao drugog nositelja energije. S rastom količine distribuirane proizvodnje, pasivne distribucijske mreže postaju aktivne. To znači da energija teče u oba smjera, od proizvodnje preko prijenosne mreže do distribucijske mreže i obrnuto, od distribucijske mreže do prijenosne mreže. Rad aktivne distribucijske mreže je složeniji od rada pasivne mreže, posebno ako je distribuirana proizvodnja nepostojana, kao što su fotonaponski sustavi i vjetroelektrane. Postoji potreba za dodatnom pohranom energije koja ima sposobnost podržavanja funkcionalnosti i stabilnosti mreže.

U konvencionalnim elektroenergetskim sustavima, profil opterećenja podijeljen je na bazno opterećenje, koje je pokriveno iz baznih elektrana, i na promjenjivo opterećenje, koje je pokriveno iz elektrana s prilagodljivim opterećenjem. Dio promjenjivog opterećenja može se djelomično pokriti pomoću pohrane energije, što smanjuje potrebu za elektranama regulacije. Baterije su prihvatljivije za primjenu u regulaciji napona i frekvencije od elektrana regulacije jer imaju brz odgovor na promjene napona i frekvencije. Baterije se koriste u sljedećim primjenama na mreži:

- izravnavanje vršnih opterećenja (peak shaving),
- izravnavanje opterećenja (load leveling),
- rezervna snaga (power reserve),
- integracija obnovljivih izvora energije,
- regulacija napona i frekvencije,
- neprekidno napajanje (uninterruptible power supply).

#### 4.2.1. Izravnavanje vršnih opterećenja

Najveća potražnja za električnom energijom javlja se u večernjim satima tijekom zime zbog visoke potrebe za grijanjem i tijekom sredine dana tijekom ljeta zbog visoke potrebe za hlađenjem. Operateri mreže uvode različite cijene električne energije ovisno o potražnji za energijom. Kada je potražnja visoka, cijena je veća, a kada je potražnja niska, cijena je niža. Metode smanjenja potrošnje električne energije tijekom vršnih opterećenja nazivaju se izravnavanje vršnih opterećenja (peak shaving) i može se provoditi na različite načine. Prva metoda je isključivanje uređaja koji nisu u upotrebi i instaliranje sustava za grijanje s termostatom kako bi se smanjila potražnja za energijom. Druga metoda zahtijeva instalaciju dodatnih generatora kako bi se postigla vršna snaga kada je potrebno, a treća metoda koristi baterije kako bi pokrila potrošnju tijekom vršne potražnje za energijom.



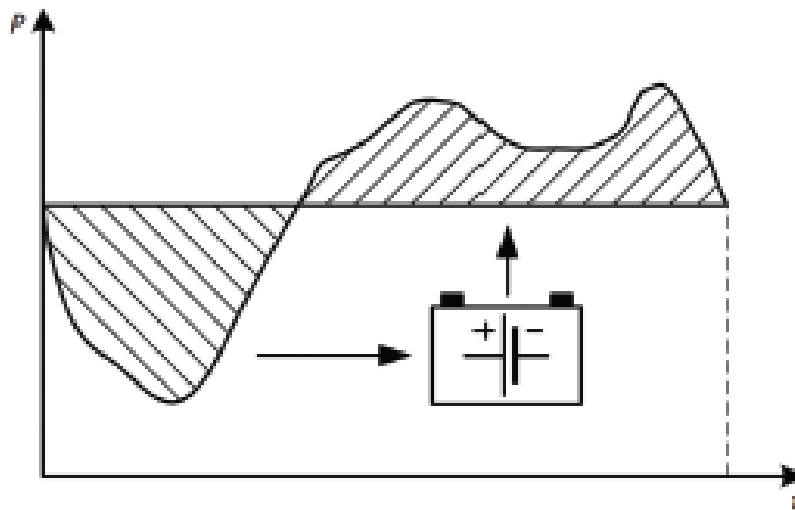
*Slika 4.7. Prikaz izravnavanja vršnih opterećenja pomoću baterijskih spremnika energije*

Izravnavanje vršnih opterećenja pomoću baterijskog sustava za pohranu prikazano je na slici 4.7. Kada je potražnja za energijom niska, cijena energije je također niska, pa se energija može pohraniti u baterije. Kada je potražnja za energijom visoka, cijena energije je također visoka, pa se vršno opterećenje može djelomično ili potpuno pokriti energijom iz baterija.

#### 4.2.2. Izravnavanje opterećenja

Izravnavanje opterećenja nije puno drugačije od izravnavanja vršnih opterećenja. Obje primjene imaju slične radne principe. Energija se pohranjuje u baterije tijekom niske potražnje za energijom i koristi se iz baterija tijekom visoke potražnje za energijom. Izravnavanje vršnih opterećenja ima zadatak izravnati profil opterećenja samo tijekom vršne potražnje za energijom, dok izravnavanje opterećenja ima zadatak izravnati cjelokupni profil opterećenja tijekom cijelog dana. Izravnavanje opterećenja koristi jeftinu energiju iz bazne proizvodnje za pokrivanje skuplje potražnje za vršnom energijom.

Kao i izravnavanje vršnih opterećenja, izravnavanje opterećenja može donijeti korist kupcima, jer korištenjem pohranjene energije tijekom skupih razdoblja čini ih manje ovisnima o tržištu električne energije tijekom vršnih razdoblja. Izravnavanje opterećenja pomoću baterijskog sustava za pohranu prikazano je na slici 4.8.



Slika 4.8. Prikaz izravnavanja opterećenja pomoću baterijskih spremnika energije

Može se pretpostaviti da izravnavanje opterećenja zahtijeva puno veći kapacitet baterija nego primjene izravnavanja vršnih opterećenja jer izravnavanje vršnih opterećenja pokriva potrošnju samo tijekom nekoliko sati dnevno, dok izravnavanje opterećenja pokriva potrošnju tijekom više sati dnevno.

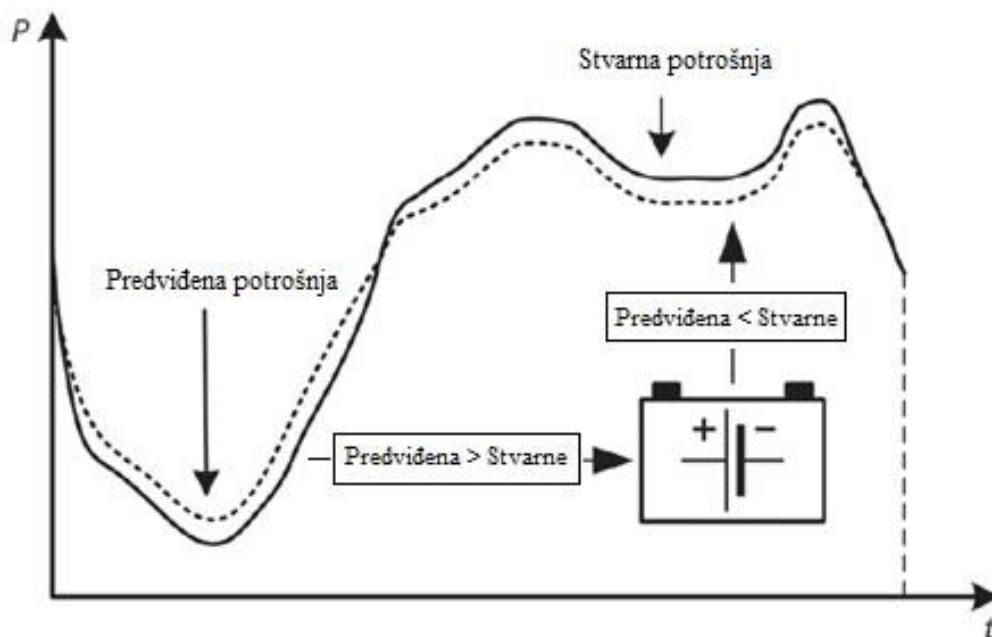


### 4.2.3. Rezervna snaga

Kada operateri mreže predviđaju potražnju opterećenja za sljedeći dan, može se dogoditi da stvarna potražnja bude manja od predviđene ili veća od predviđene. Postoji mogućnost instaliranja sustava za pohranu energije koji će pohraniti višak energije kada je stvarna potražnja manja od predviđene i pokriti stvarnu potražnju kada je veća od predviđene, kao što je prikazano na slici 4.9. Baterijski sustavi za pohranu su idealni za ovu primjenu zbog brzog odgovora na potrebu za energijom.

Rezerva u elektroenergetskom sustavu je važna jer podržava sustav od nepredviđenog smanjenja opterećenja kada je potražnja visoka. Baterijska pohrana je puno bolje rješenje za rotacijsku rezervu od sinkronih generatora koji se moraju uskladiti s mrežom tijekom pokretanja, što ih čini sporima. Veća rezervna snaga vodi do bolje pouzdanosti sustava, ali potrebno je pronaći optimalan kapacitet rezerve zbog visoke cijene instalacije. U budućnosti, električna vozila spojena na punionice također će moći pružiti rezervnu snagu u elektroenergetskom sustavu. Pružanje rezervne usluge operateru mreže ima financijske koristi za vlasnike baterijskih sustava za pohranu.

Operateri mreže i pružatelji rezervne usluge potpisuju ugovor koji definira količinu energije koja mora biti dostupna za ubrizgavanje u elektroenergetski sustav i cijenu energije po kojoj će operater kupiti energiju od pružatelja rezerve.



Slika 4.9. Rezervna snaga baterijskog spremnika

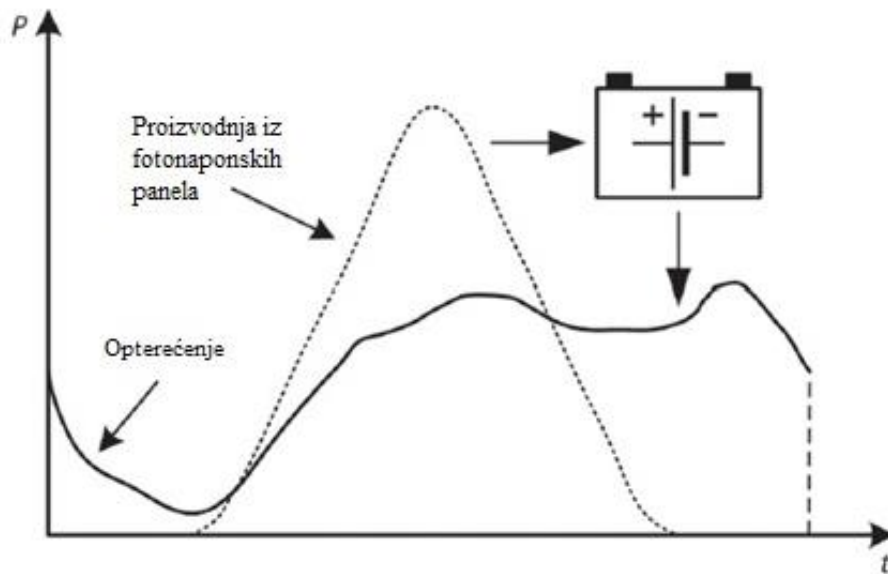
#### 4.2.4. Integracija obnovljivih izvora energije

Obnovljivi izvori energije danas su prisutni diljem svijeta, a njihov udio u ukupnoj proizvodnji električne energije neprestano raste. Integracija obnovljivih izvora energije, posebno vjetra i sunčeve energije, predstavlja ekonomske i tehničke izazove za operatere mreže. Obnovljivi izvori energije su varijabilni, prekidni i nepredvidivi, pa ih je teže integrirati u elektroenergetski sustav. Operiranje elektroenergetskog sustava i održavanje stabilnosti postaje teže zbog fluktuacija snage.

Nepredvidivost i varijabilnost obnovljivih izvora energije prvenstveno su uzrokovane promjenama vremenskih uvjeta. Kod solarnih sustava, često se događa da oblaci smanjuju sunčevu radijaciju, što dovodi do smanjenja proizvodnje iz solarnih sustava.

Kod vjetroelektrana, brzina vjetra je promjenjiva, što dovodi do stalnih fluktuacija u proizvodnji iz vjetra. Diskontinuiranost i varijabilnost mogu se nadoknaditi implementacijom baterijskog sustava za pohranu koji je potreban za off-grid sunčane elektrane i vjetroelektrane. S druge strane, za on-grid sunčane elektrane i vjetroelektrane, baterijski sustav za pohranu je dobrodošao jer omogućuje integraciju veće količine distribuirane proizvodnje. Tijekom prekida napajanja uzrokovanih promjenom vremenskih uvjeta, potrošnja može biti pokrivena energijom pohranjenom u baterijama distribuiranim u elektroenergetskom sustavu. Kako će se povećavati količina distribuirane proizvodnje, potrebno je povećati kapacitet instaliranog baterijskog sustava jer će za veće količine solarnih i vjetroelektrana biti potrebno više baterijske pohrane kako bi se pokrila potrošnja tijekom prekida napajanja.

Slika 4.10. prikazuje slučaj u kojem se višak energije proizveden iz solarnih sustava tijekom sunčanih dana može kasnije koristiti navečer kako bi se pokrila veća potražnja za energijom.



Slika 4.10. Solarni sustav s baterijskim spremnikom energije

#### 4.2.5. Regulacija napona i frekvencije

U elektroenergetskom sustavu potrebno je održavati napon i frekvenciju kako bi se osigurala stabilnost elektroenergetskog sustava. Napon se regulira s reaktivnom snagom, a frekvencija se regulira s aktivnom snagom. Promjene napona i frekvencije u elektroenergetskim sustavima s integriranim obnovljivim izvorima energije su značajnije i češće, stoga je potrebno napredne sustave regulacije napona i frekvencije.

Naponski nivo na mreži mora biti održavan unutar definiranog raspona vrijednosti na razini potrošnje. Naponske vrijednosti izvan tog raspona mogu izazvati kvarove ili čak oštećenje električnih uređaja. Ako je napon niži od nominalne vrijednosti, potrebno je ubrizgavanje reaktivne snage, dok je za viši napon potrebno apsorpiranje reaktivne snage. U konvencionalnim elektroenergetskim sustavima regulacija napona obavlja se statičkom ili sinkronom kompenzacijom koja ubrizgava reaktivnu snagu u mrežu kad je to potrebno. Baterijski sustav može se instalirati kako bi apsorpirao višak reaktivne snage iz mreže kako bi smanjio napon kada je previsok i ubrizgavao dodatnu reaktivnu snagu kako bi povećao napon kada je prenizak.

Frekvencija u mreži također se mora održavati unutar definiranog raspona vrijednosti, što se postiže ravnotežom između opterećenja i proizvodnje električne energije. Kada je snaga opterećenja veća od generirane snage, frekvencija je niža od nominalne vrijednosti i potrebno je ubrizgavanje dodatne aktivne snage u mrežu. Kada je generirana snaga veća od snage opterećenja, frekvencija je veća od nominalne vrijednosti i potrebno je smanjenje generirane snage ili povećanje opterećenja. U konvencionalnim elektroenergetskim sustavima regulacija frekvencije obavlja se povećanjem ili smanjenjem izlazne snage generatora. Baterijski sustav može apsorbirati višak snage iz mreže kako bi smanjio frekvenciju kada je previsoka, ili ubrizgavao snagu u mrežu kako bi povećao frekvenciju kada je preniska.

#### 4.2.6. Neprekidno napajanje električnom energijom

Neprekidna napajanja UPS (Uninterruptible Power Source) imaju zadatak osigurati konstantno napajanje električnom energijom električkih i elektroničkih uređaja tijekom prekida napajanja ili stanja izvanrednih situacija. UPS se obično koriste u kritičnim aplikacijama gdje čak i kratkotrajni prekid glavnog napajanja može imati ozbiljne, pa čak i opasne posljedice. Primjene u kojima se koriste UPS uključuju: upravljačke i nadzorne sustave u podstanicama, elektranama i industrijskim postrojenjima, hitno osvjetljenje, medicinsku opremu, računalne sustave, podatkovne centre, telekomunikacijske sustave i bazne stanice, zračne luke, osvjetljenje i signalizaciju u tunelima itd.

Glavni dijelovi tipičnog sustava UPS-a su baterija, ispravljač, pretvarač i statički prekidač. Baterija ima zadatak pohranjivanja električne energije koja će se koristiti tijekom prekida napajanja, pri čemu se često koristi olovo-kiselinska tehnologija, dok je danas često u upotrebi tehnologija litij-ionskih baterija. Ispravljači se koriste za povezivanje izmjeničnih strujnih mreža s baterijama istosmjernog napona i omogućuju punjenje baterija energijom iz mreže. Pretvarač se koristi za povezivanje baterija istosmjernog napona s izmjeničnim opterećenjem i omogućuje napajanje opterećenja energijom iz baterija. Statički prekidač ima zadatak zaobilaziti pretvarače kada ispravljač ili pretvarač ne rade i omogućiti napajanje opterećenja izravno iz mreže.

## 5. TEHNIČKI ZAHTJEVI ZA OTOČNI POGON NISKONAPONSKIH MREŽA

Prema mrežnim pravilima otočni pogon elektrane se definira kao pogonsko stanje elektrane u kojem elektrana, s ili bez drugih elektrana, nastavlja napajati električnom energijom dio mreže, nakon što je došlo do njegovog odvajanja od ostalog dijela mreže. Otočni pogon, poznat i kao otočne mikromreže ili izvanmrežni sustav, odnosi se na elektroenergetski sustav koji djeluje samostalno i nije povezan na glavnu elektroenergetsku mrežu. Sustavi otočnih pogona koriste kombinacije obnovljivih izvora električne energije, sustave za skladištenje energije i naprednih upravljačkih tehnologija u cilju osiguravanja pouzdanog i stabilnog napajanja, pa čak i za slučaj kada nisu priključeni na glavnu elektroenergetsku mrežu. Otočni pogoni koriste prirodne izvore energije kao što su sunce, vjetar, voda ili biomasa, te uz pomoć prirodnih izvora proizvode električnu energiju. Ovi se sustavi temelje na solarnim panelima, vjetroagregatima, hidroelektranama i biogorivima. Tijekom sunčanih i vjetrovitih sati, proizvodnja je veća od potreba potrošača, pa se višak energije skladišti u sustavima za skladištenje energije poput baterija. U slučaju da prirodni izvori ne pokrivaju potrebe potrošača, uskladištena energija pokriva potrebe potrošača, te se time osigurava opskrbljivanje potrošača električnom energijom.

Jedna od najvažnijih prednosti otočnih sustava je sposobnost nastavka pružanja energije i ukoliko je u glavnoj elektroenergetskoj mreži kvar ili ukoliko dođe do havarije na glavnoj elektroenergetskoj mreži. Time su otočni pogoni idealan izbor za udaljene i teško dostupne lokacije koje su teško dostupne konvencionalnoj elektroenergetskoj strukturi. Sljedeća prednost koja je vrlo bitna je ta da smanjuju emisije stakleničkih plinova.

Daljnje razvijanje tehnologija i postepeno smanjenje troškova sustava obnovljivih izvora energije i sustava za skladištenje energije omogućuju sve širu primjenu otočnih sustava diljem svijeta. Sustavi otočnih pogona predstavljaju ključnu ulogu u postizanju energetske neovisnosti, zaštitu okoliša, te osiguravanje stabilnog napajanja zajednica za teško dostupne lokacije konvencionalnoj elektroenergetskoj mreži. Otočni pogon niskonaponske mreže s baterijskim spremnikom odnosi se na sustav koji može raditi neovisno o glavnoj elektroenergetskoj mreži, koristeći baterijski spremnik za pohranu energije i osiguravanje napajanja potrošačima.

Otočni pogon je neovisan pogon cijele mreže ili dijela mreže izdvojene odnosno izdvojenog zbog isklopa iz međusobno povezanog sustava s najmanje jednim proizvodnim modulom koji predaje snagu toj mreži i regulira frekvenciju i napon.

Tehnički zahtjevi za ovakav sustav obično uključuju sljedeće:

- 1) **Autonomnost sustava:** Otočni pogon treba biti sposoban raditi neovisno o glavnoj elektroenergetskoj mreži kako bi osigurao pouzdano napajanje potrošača čak i u slučaju kvara ili prekida glavne mreže. Autonomnost se postiže visokim stupnjem pouzdanosti i učinkovitim korištenjem obnovljivih izvora energije i baterijskog spremnika.
- 2) **Integracija obnovljivih izvora energije:** Otočni pogon često koristi solarnu energiju, energiju vjetra ili hidroenergiju kao svoje primarne izvore energije. Integracija ovih izvora zahtijeva posebno prilagođavanje kako bi se osiguralo ravnotežno opterećenje i optimizacija njihove proizvodnje. Uz to, sustav treba biti sposoban nositi se s promjenjivim proizvodnim kapacitetom tih izvora energije.
- 3) **Pametno upravljanje opterećenjem:** Otočni pogon mora biti opremljen naprednim sustavima upravljanja koji mogu dinamički prilagođavati opterećenje u skladu s trenutnom proizvodnjom energije i potrebama potrošača. Ovi sustavi osiguravaju stabilnost mreže i sprečavaju preopterećenje ili gubitak napajanja.
- 4) **Automatsko prebacivanje:** Kako bi se osiguralo najbolje iskorištavanje obnovljivih izvora energije, otočni pogon mora imati automatski sustav prebacivanja između rada u otočnom i povezanom na glavnu mrežu. Kada se proizvodnja energije iz obnovljivih izvora smanji ili prekine, sustav bi se trebao automatski prebaciti na korištenje energije iz baterijskog spremnika ili, ako je potrebno, na korištenje glavne elektroenergetske mreže.
- 5) **Sigurnost:** Sustav mora biti opremljen sigurnosnim mehanizmima kako bi se spriječile nesreće i osigurao pouzdan rad. To uključuje zaštitu od prenapona, previsokih temperatura i drugih potencijalnih opasnosti.
- 6) **Integracija baterijskog spremnika:** Baterijski spremnik je ključan za pohranu viška energije koja se proizvodi tijekom perioda veće proizvodnje nego potrošnje. Integracija baterijskog spremnika u sustav zahtijeva usklađivanje napona, struje i sustava upravljanja kako bi se omogućilo učinkovito punjenje i pražnjenje baterija.

- 7) **Učinkovitost:** Otočni pogon mora biti projektiran kako bi maksimalno iskoristio energiju iz obnovljivih izvora i baterijskog spremnika. Ovo uključuje optimizaciju rada sustava, smanjenje gubitaka energije tijekom pretvorbe i prijenosa, te korištenje učinkovitih komponenti.
- 8) **Sustavi praćenja i nadzora:** Integrirani sustavi praćenja i nadzora pružaju realno vrijeme informacija o radu sustava. Ovo omogućuje operaterima sustava da prate performanse, identificiraju potencijalne probleme i pravovremeno reagiraju kako bi održali stabilnost i pouzdanost rada.
- 9) **Održavanje:** Otočni pogon treba biti dizajniran kako bi omogućio jednostavno održavanje i brzu zamjenu komponenti koje su podložne trošenju. Redovito održavanje osigurava optimalnu radnu učinkovitost i produžuje vijek trajanja sustava.
- 10) **Ekološki aspekti:** Pri planiranju otočnog pogona, potrebno je uzeti u obzir ekološke implikacije. Ovo uključuje korištenje ekološki prihvatljivih materijala, pravilno odlaganje baterija na kraju njihovog životnog vijeka i smanjenje negativnog utjecaja na okoliš.

Otočni pogon s baterijskim spremnikom postaje sve popularniji jer pruža brojne prednosti i rješenja za energetske izazove. Evo nekoliko ključnih prednosti otočnog pogona:

- **Neovisnost o glavnoj elektroenergetskoj mreži:** Otočni pogon omogućava potpunu autonomnost, što znači da se sustav može koristiti u udaljenim ili teško dostupnim područjima gdje je teško ili nemoguće uspostaviti povezanost s glavnom mrežom. Također, otočni pogon može biti koristan u slučajevima prirodnih katastrofa, kada se glavna mreža može oštetiti i isključiti.
- **Stabilnost napajanja:** Otočni pogon s baterijskim spremnikom pruža stabilno i kontinuirano napajanje potrošačima, bez obzira na fluktuacije u proizvodnji obnovljive energije. Baterijski spremnik služi kao rezervni izvor energije koji može pokriti energetske zahtjeve kada izvori obnovljive energije ne proizvode dovoljno energije.
- **Energetska učinkovitost:** Otočni pogon omogućava lokalno pohranjivanje i korištenje proizvedene energije, što smanjuje gubitke energije tijekom prijenosa na velike udaljenosti, što je čest slučaj u glavnim elektroenergetskim mrežama.
- **Smanjenje emisije stakleničkih plinova:** Korištenje obnovljivih izvora energije i baterijskih spremnika u otočnom pogonu doprinosi smanjenju emisije stakleničkih plinova i podržava tranziciju prema održivijem energetske modelu.

- **Fleksibilnost i skalabilnost:** Otočni pogon omogućava fleksibilnost u prilagodbi kapaciteta sustava prema promjenama potreba potrošača ili proizvodnje energije. Povećanje kapaciteta baterijskog spremnika ili dodavanje novih obnovljivih izvora energije može se relativno jednostavno provesti kako bi se zadovoljili povećani energetske zahtjevi.
- **Podrška ruralnim zajednicama:** Otočni pogon može pružiti održivo i pouzdano napajanje udaljenim ili ruralnim zajednicama koje nisu spojene na glavnu elektroenergetsku mrežu. To može povećati kvalitetu života i omogućiti pristup električnoj energiji u područjima koja su ranije bila nepristupačna.
- **Rješenje za mikromreže:** Otočni pogon s baterijskim spremnikom također se često koristi kao rješenje za mikromreže. Mikromreže su male, lokalne električne mreže koje se mogu koristiti u urbanim i ruralnim područjima kako bi se osigurao stabilan i održiv izvor energije za manje zajednice ili industrijske komplekse.

Usprkos brojnim prednostima, otočni pogon s baterijskim spremnikom također ima svoje izazove. Troškovi inicijalne instalacije i održavanja, kapacitet i trajnost baterija, te potreba za preciznim planiranjem i prilagodbom sustava prema specifičnim uvjetima, samo su neki od izazova s kojima se susreću inženjeri prilikom implementacije ovakvih sustava.

U budućnosti, očekuje se daljnji razvoj tehnologije baterijskih spremnika i obnovljivih izvora energije, što će poboljšati performanse i isplativost otočnih pogona i potaknuti njihovu širu primjenu u različitim dijelovima svijeta.

Iako otočni pogon s baterijskim spremnikom ima brojne prednosti, također ima i nekoliko mana i izazova koje treba uzeti u obzir:

- **Troškovi:** Inicijalni troškovi postavljanja otočnog pogona mogu biti visoki. Nabava i instalacija obnovljivih izvora energije, baterijskih spremnika, kontrolnih sustava i ostale opreme mogu biti značajan financijski izdatak.
- **Održavanje baterija:** Baterijski spremnici imaju ograničen vijek trajanja, a zamjena baterija može biti skupa i zahtijevati precizno planiranje i održavanje kako bi se osigurala njihova optimalna performansa.
- **Energetska učinkovitost:** Tijekom pretvorbe i pohrane energije u baterijskim spremnicima, dolazi do određenih gubitaka energije. Ti gubici mogu smanjiti ukupnu energetske učinkovitost otočnog pogona.



- **Ovisnost o vremenskim uvjetima:** Otočni pogon s obnovljivim izvorima energije oslanja se na prirodne resurse koji su promjenjivi i ovisni o vremenskim uvjetima. Promjene vremenskih uvjeta mogu dovesti do fluktuacija u proizvodnji energije i zahtijevati prilagodbe sustava.
- **Kapacitet baterijskog spremnika:** Otočni pogon s baterijskim spremnikom ima ograničen kapacitet za pohranu energije. Ako potrošnja energije premaši kapacitet spremnika, sustav može biti prisiljen preći na rezervnu opciju, poput upotrebe generatora na fosilna goriva, što može smanjiti ekološke prednosti sustava.
- **Skladištenje i recikliranje:** Postupak skladištenja i recikliranja baterija predstavlja izazov jer neki baterijski materijali mogu biti štetni za okoliš. Pravilno odlaganje i recikliranje baterija ključno je za smanjenje negativnih utjecaja na okoliš.
- **Složenost sustava:** Otočni pogon s baterijskim spremnikom zahtijeva složen sustav koji uključuje više komponenti i sofisticirane sustave upravljanja. To može povećati tehničke izazove, složenost instalacije i održavanje.
- **Prilagodba potrošnje:** Potrošači u otočnom sustavu moraju biti svjesni i prilagoditi svoju potrošnju električne energije prema raspoloživim resursima. To može zahtijevati promjenu u navikama potrošnje i prilagodbe potrošačke opreme.

Unatoč ovim izazovima, tehnološki napredak, povećanje svijesti o ekološkim pitanjima i poticaji za obnovljive izvore energije mogu doprinijeti rješavanju tih mana i potaknuti širu primjenu otočnih pogona s baterijskim spremnicima kao održivih energetska rješenja za budućnost.

## **6. RAZRADA PRIMJERA OTOČNOG POGONA NISKONAPONSKE MREŽE SA BATERIJSKIM SPREMNIKOM**

Velika uporaba električnih uređaja poput toplinskih crpki i električnih vozila značajno povećava ovisnost suvremenog društva o pouzdanoj opskrbi električnom energijom. Prekidi napajanja i neadekvatna naponska stanja nisu samo nepoželjni, već u određenim slučajevima imaju značajan utjecaj na kvalitetu našeg života. Glavni cilj proizvođača i dobavljača električne energije je minimizirati prekide opskrbe električnom energijom na svim razinama. Operatori distribucijske mreže u tom lancu igraju izuzetno važnu ulogu jer upravljaju distribucijskim sustavom, gdje je većina električnih uređaja stvarno spojena. Distribucijski sustav čini skup elemenata koji nisu potpuno otporni na različite utjecaje okoline, kao ni na starenje i druge utjecaje. Stoga su srednjenaponska (SN) i niskonaponska (NN) infrastruktura veoma osjetljive na smetnje.

S druge strane, brz razvoj novih tehnologija omogućio je distribuiranu proizvodnju električne energije, pri čemu prevladavaju fotonaponski sustavi. Glavni izvor energije tih sustava je sunčeva radijacija. Može se zaključiti da postoje točke u sustavu koje mogu lokalno ubrizgavati električnu energiju u distribucijski sustav. Za daljnju obradu promatra se niskonaponska mreža ili njezin dio. To također predstavlja vrlo koristan praktični primjer, jer često zbog prekida SN dovodnih vodova dolazi do prekida rada transformatorskih stanica (TS). Kao rezultat toga, dolazi do poremećaja opskrbe relativno velikog broja potrošača spojenih na NN mrežu. Jedno od rješenja za otočni rad je korištenje malih sinkronih ili asinkronih generatora koji su sposobni osigurati adekvatnu razinu napona i frekvenciju. Operatori distribucijske mreže također masovno koriste takav način rada, napajajući određene dijelove mreže.

Manje iskustva postoji u području korištenja baterijskih skladišta za uspostavljanje otoka ili manjih dijelova koji se također susreću pod nazivom "mikro mreže". U literaturi, takve sustave baterijskih skladišta susrećemo pod nazivom BESS (Battery Energy Storage System), baterijski sustavi za pohranu električne energije.

## 6.1. Tehnički opis niskonaponske mreže sa baterijskim spremnikom energije

Baterijski sustav za pohranu električne energije (baterijsko skladište) snage 150 kW i kapaciteta 333 kWh, instaliran je u blizini od transformatorske stanice Luče-Urtelj, Slovenija. Baterijski sustav za pohranu električne energije je izravno spojen na niskonaponski dio trafostanice putem NN izvoda iz trafostanice.

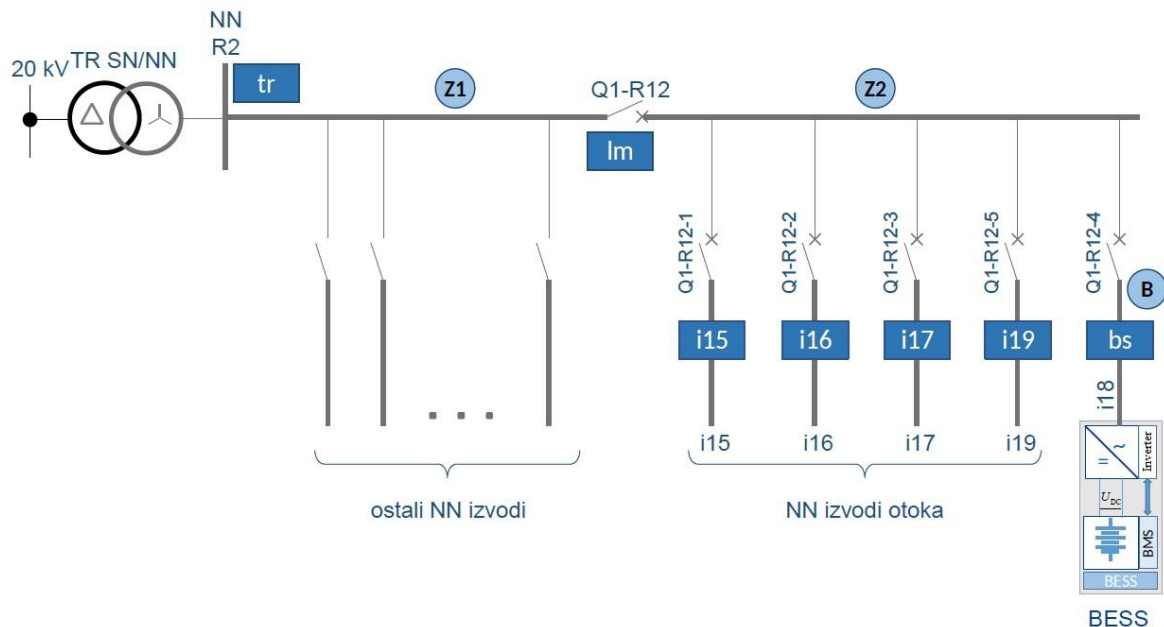
Sustav je konstruiran na način da omogućuje uspostavljanje manjeg niskonaponskog (NN) otoka ili takozvane mikro mreže u niskonaponskom sustavu, pri čemu baterijsko skladište može napajati četiri izlaza niskonaponske mreže. Važan cilj takvog načina rada je prije svega mogućnost smanjenja smetnji uslijed prekida električne energije kada dođe do prekida napajanja na srednjenaponskoj strani. Prijelaz na otok i sinkronizacija s niskonaponskom mrežom putem baterijskog sustava koji se izvodi bez smetnji za korisnike predstavlja jedan od prvih izvedenih realnih primjera.

Baterijski sustav za pohranu električne energije omogućava otočno (izolirano) djelovanje manjeg dijela niskonaponske mreže. Jednopolna shema priključenja niskonaponskih izvoda i lokacija baterijskog sustava za pohranu električne energije (BESS) u TS prikazana je na slici 6.1. Transformator predstavlja glavni izvor napajanja i opskrbljuje niskonaponske sabirnice koje su povezane s potrošačima. Niskonaponske sabirnice su praktički podijeljene na dva dijela. Prvi dio, označen kao Z1, opskrbljuje sve potrošače koji nisu dio otočnog rada, dok je drugi dio, označen kao Z2, povezan s glavnom niskonaponskom sabirnicom putem prekidača Q1-R12. Prekidač Q1-R12, također poznat kao odvojno mjesto, omogućuje odvajanje izvoda od glavne sabirnice, te time omogućuje otočno djelovanje tog dijela niskonaponske mreže. Četiri niskonaponska izvoda, i15, i16, i17 i i19, dobivaju napajanje iz sabirnice Z2 i distribuiraju električnu energiju potrošačima u okolici. Važno je napomenuti da se ovi izvodi malo razlikuju od konvencionalnih izvoda. Izvodi i16 i i17 imaju relativno veliki udio malih solarnih elektrana, a neki potrošači imaju i dodatne male sustave baterijskog sustava skladištenja energije i sustave upravljanja energijom.

Za otočni način rada ključan je izvor koji održava odgovarajuću razinu napona i frekvenciju u uspostavljenom niskonaponskom otoku. U niskonaponskoj mreži koja je dio otoka, odvojena od preostalog niskonaponskog sustava koji se napaja preko transformatora iz srednjenaponske mreže, transformator više ne može održavati navedene parametre.

To je istodobno ključna uloga baterijskog spremnika električne energije. Instalirani spremnik električne energije snage 150 kW je spojen na niskonaponski izlaz i18 putem prekidača Q1-R12-4, što označava točku B na slici 6.1.

Na slici jednopolne sheme priključenja niskonaponskih izlaza također su vidljive točke za mjerenje na kojima su postavljeni mjerni sustavi za mjerenje napona, snage i ostalih parametara. Ta mjesta su prikazana plavim kvadratima na slici 6.1., gdje su navedene oznake koje se koriste u analizi i prikazu rezultata. Stoga označavanje mjerenja na niskonaponskoj strani transformatora označava oznaku "tr", "lm" predstavlja oznaku za mjerenje na odvojnem mjestu, "bs" je oznaka za mjerenje na baterijskom sustavu za pohranu električne energije (BESS-u), a "i15", "i16", "i17" i "i19" predstavljaju oznake za mjerenje na niskonaponskim izlazima.



Slika 6.1. Jednopolna shema povezivanja niskonaponskih izlaza i priključivanja baterijskog spremnika (BESS). [12]

Geografski prikaz niskonaponskih izvoda prikazan je na slici 6.2. U analizi je glavni fokus na dva niskonaponska izvoda, i16 i i17, radi promatranja uvjeta u niskonaponskoj mreži. Ti izvodi su najrazgranatiji i najduži, stoga se može očekivati najveći utjecaj na naponski profil. Izvod i19 je kratak i relativno slabo opterećen, stoga rezultate mjerenja na točki m8 neće biti razmotreni, jer se malo razlikuju od mjerenja na točki lm. Izvod i15 nema distribuirane izvore te se također neće analizirati. Na slici 6.2. su označene točke ili čvorovi s oznakama od 0 do m8, gdje su postavljeni mjerači napona koji mjere fazne i međufazne napone pojedinih faza. Promatranjem napona na transformatorskoj stanici na točki lm i bs promatrat će se utjecaj na naponski profil od izvora, koji predstavlja transformator (tr ili lm), ili u slučaju otoka BESS, duž niskonaponske mreže na točkama označenim brojevima od m1 do m7. Na taj način analizirana je promjena naponskog profila duž vodova i promatran utjecaj otočnog rada.



Slika 6.2. Geografski prikaz niskonaponskih izvoda i16, i17 i i19 s označenim točkama promatranja uvjeta. [12]

## 6.2. Utjecaj rada fotonaponskih elektrana na pogon niskonaponske mreže

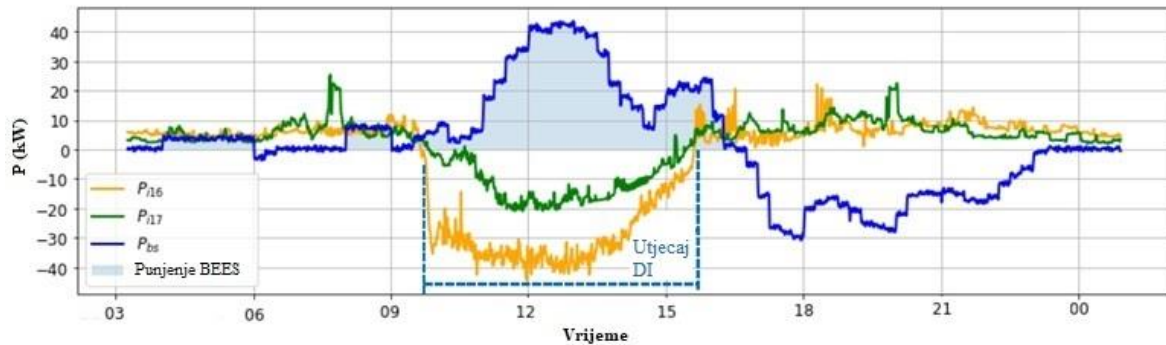
U promatranom niskonaponskom sustavu su priključene fotonaponske elektrane koje mogu isporučivati električnu energiju u mrežu. One su priključene neposredno blizu mjernih točaka m1 do m7, čije su lokacije vidljive na slici 6.2. i predstavljaju mjesta ubrizgavanja električne energije iz distribuiranih izvora. Distribuirani izvori predstavljaju veliki izazov u smislu upravljanja naponskim profilom u niskonaponskim mrežama. U nastavku je prikazana analiza izmjerenih vrijednosti koja jasno pokazuje da distribuirani izvori u niskonaponskoj mreži uzrokuju poraste napona na priključnim točkama. Najveći utjecaj imaju distribuirani izvori koji su priključeni na relativno dugim vodovima s visokom impedancijom (malim presjecima vodova), što se također odražava i kroz kratkospojnu snagu. Drugim riječima, ako je impedancija priključnog niskonaponskog voda niska, tada je kratkospojna snaga na priključnoj točki različitog izvora visoka (niska impedancija omogućava veliku kratkospojnu struju pri kratkom spoju). To znači da je priključna točka u tom slučaju mnogo čvršća i manje podložna fluktuacijama napona. S druge strane, visoka impedancija uzrokuje nisku kratkospojnu snagu na priključnoj točki. To također znači veću osjetljivost na promjene napona u slučaju kada distribuirani izvor isporučuje radnu snagu u niskonaponsku mrežu.

Dakle, bitno je da veća impedancija također znači i veći pad napona, jer je snaga fotonaponske elektrane ili distribuiranog izvora negativna za sustav (izvor isporučuje električnu energiju u niskonaponsku mrežu), a pad napona na otporu je takav da se zbraja s naponskom razinom mreže, što može uzrokovati porast napona na priključnoj točki. To je također bitan faktor koji ograničava dopuštene snage priključenja distribuiranih izvora na pojedinim točkama niskonaponske mreže. Opisanim uvjetima približno odgovaraju i vodovi i16 i i17 koji su priključeni na sabirnicu Z2.

## Analiza utjecaja rada fotonaponskih elektrana na pogon niskonaponske mreže:

### 1) Analiza snaga:

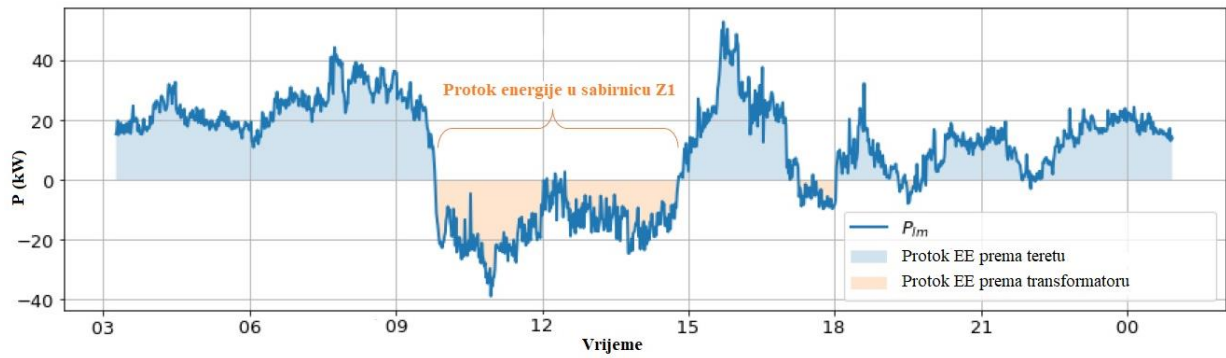
Za daljnju analizu koriste se mjerenja prikazana na slici 6.3., koja prikazuju vremenski tijek trofazne snage  $P_{i16}$ ,  $P_{i17}$  i snage  $P_{bs}$  na izlazu za BESS.



Slika 6.3. Vremenski tijek trofazne snage  $P_{i16}$  na NN izlazu  $i16$ ,  $P_{i17}$  na NN izlazu  $i17$  i snage  $P_{bs}$  na izlazu za BESS. [12]

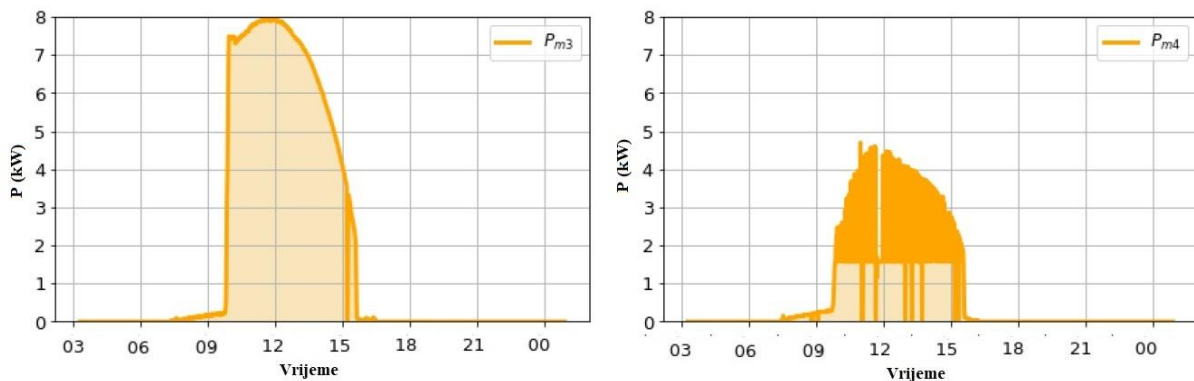
Iz slike 6.3. je vidljivo područje utjecaja proizvodnje distribuiranih izvora, gdje su snage na izlazima  $i16$  i  $i17$  negativne. Također je vidljivo da se u tom području puni baterijski sustav za pohranu električne energije (BESS). Prije početka proizvodnje iz distribuiranih izvora, snaga je pretežno pozitivna, što ukazuje da u tom dijelu još nema utjecaja distribuiranih izvora.

Vremenski tijek snage  $P_{lm}$  na lokaciji odvojnog mjesta  $lm$  za promatrano vremensko razdoblje prikazan je na slici 6.4. Ako se uzme u obzir strukturu NN sabirnice  $Z2$  prikazane na slici 6.1, koje su povezane s lokacijom odvojnog mjesta  $lm$  i spojene na sabirnice  $Z1$  na koje je priključen transformator, iz veze s grafom snage  $P_{lm}$  prikazanim na slici 6.4. vidljivo je da se u području gdje djeluju fotonaponske elektrane kontinuirano odvija protok električne energije prema sabirnicama  $Z1$ . Istovremeno, kao što je prikazano na slici 6.3., u tom području se puni baterijski sustavi za pohranu električne energije (BESS). Stvarno, višak proizvedene električne energije iz distribuiranih izvora protječe u sabirnice  $Z1$ .



Slika 6.4. Vremenski tijek snage  $P_{Im}$  na lokaciji odvojnog mjesta  $lm$ . [12]

Prikazana je izmjerena isporučena snaga  $P_{m3}$  distribuiranog izvora na točki  $m3$ , prikazanu na lijevom dijelu slike 6.5., dok desni dio prikazuje izmjerenu snagu distribuiranog izvora  $P_{m4}$  na mjernoj točki  $m4$ . Uspoređujući graf proizvodne snage na točkama  $m3$  i  $m4$ , prikazan na slici 6.5., sa slikom napona 6.6, također je primjetno poklapanje porasta napona pri radu distribuiranih izvora i na ovim dvjema točkama.



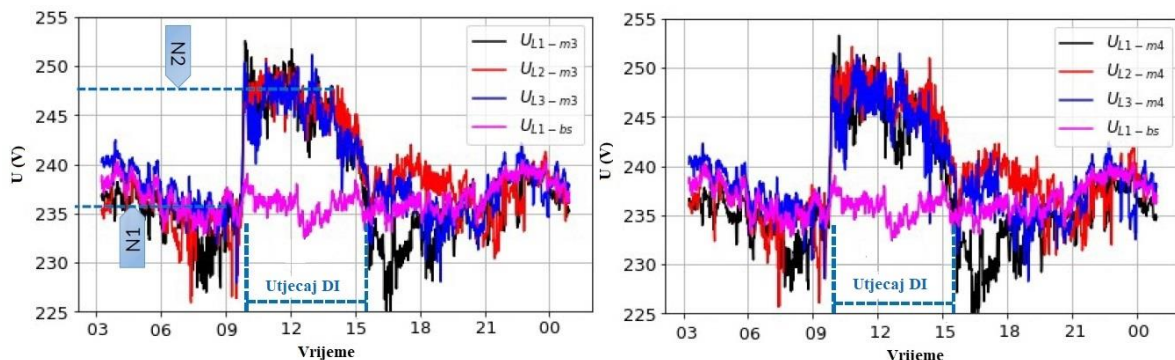
Slika 6.5. Vremenski profil snage  $P_{m3}$  proizvodnje distribuiranih izvora na mjernoj točki  $m3$  i snage  $P_{m4}$  na mjernoj točki  $m4$ . [12]



## 2) Analiza napona:

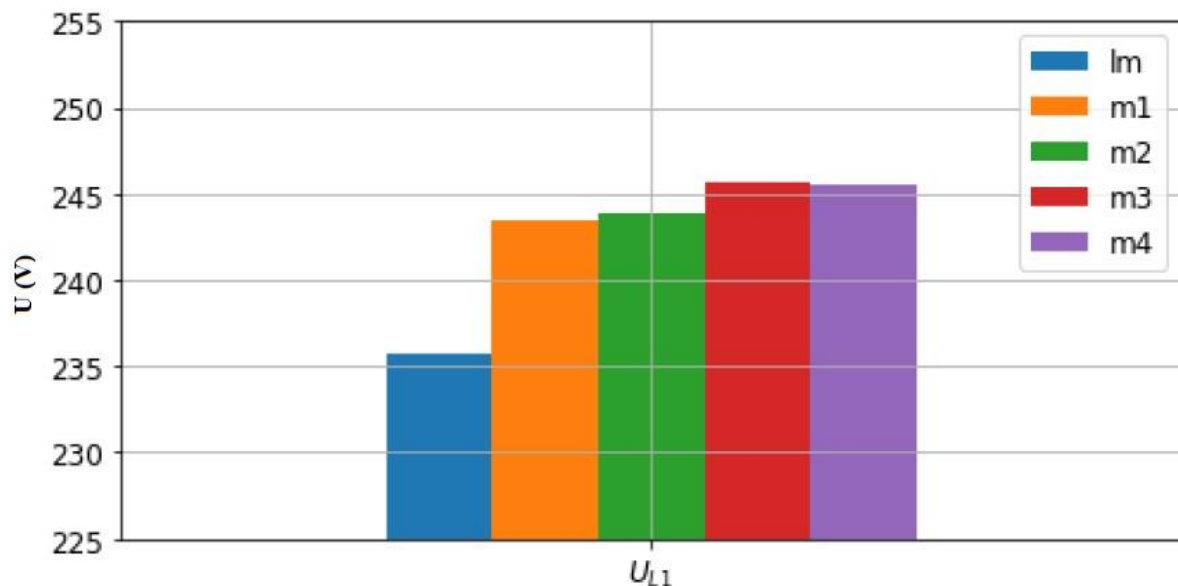
Kao potvrda pretpostavke da distribuirani izvori povećavaju napon na udaljenim lokacijama u distribucijskoj mreži, prikazan je profil napona duž voda i16 na najudaljenijim točkama m3 i m4. Izmjereni naponi UL1-m3, UL2-m3 i UL3-m3 na mjernoj točki m3 prikazani su na lijevom dijelu Slike 6.6., dok desni dio slike 6.6. prikazuje izmjerene napone UL1-m4, UL2-m4 i UL3-m4 na mjernoj točki m4, kao primjer rada distribuirane proizvodnje. Za referencu, na slici 6.6. je također prikazan napon UL1-bs, koji predstavlja napon na sabirnicama Z1 i Z2, budući da su one povezane.

Primjećuje se porast napona kada su distribuirani izvori počeli s radom, kako je naznačeno na slikama. Može se primijetiti da je napon prije početka rada distribuiranih izvora bio oko 236 V (razina N1). Neposredno nakon početka rada distribuirane proizvodnje, napon je počeo oscilirati oko 247 V (razina N2). To predstavlja povećanje napona od približno 4% na mjernoj točki m3 u odnosu na početnu vrijednost (razina N1). Budući da su točke m3 i m4 relativno blizu, uvjeti napona su relativno slični.



Slika 6.6. Vremenski profil napona UL1-m3, UL2-m3 i UL3-m3 na mjernoj točki m3 i profil napona UL1-m4, UL2-m4 i UL3-m4 na mjernoj točki m4 te napona UL1-bs na sabirnicama Z2. [12]

Distribuirani izvori duž relativno dugih vodova povećavaju profil napona. To se može potvrditi dijagramom prosječnih vrijednosti napona za područje prikazano na slici 6.7., posebno za dio gdje su aktivni distribuirani izvori. Dijagram prosječnih vrijednosti napona na odvojnem mjestu (transformatorskoj stanici) i na točkama m1, m2, m3 i m4 prikazan je na slici 6.7. Iz njega je jasno vidljiv porast naponskog profila duž vodova i16 zbog rada distribuiranih izvora. Točke m1 i m2 su relativno blizu jedna drugoj, pa je prosječni napon u tim točkama sličan, ali je u odnosu na točku lm viši za otprilike 8 V. U točkama m3 i m4, koje su vrlo blizu kraja voda i16, napon je još malo viši. Treba istaknuti da je prikazani profil napona vrlo karakterističan za distribucijsku NN mrežu sa značajnim udjelom distribuiranih izvora. Vrlo slične situacije vrijede i ako se provede slična analiza za izvod i17.



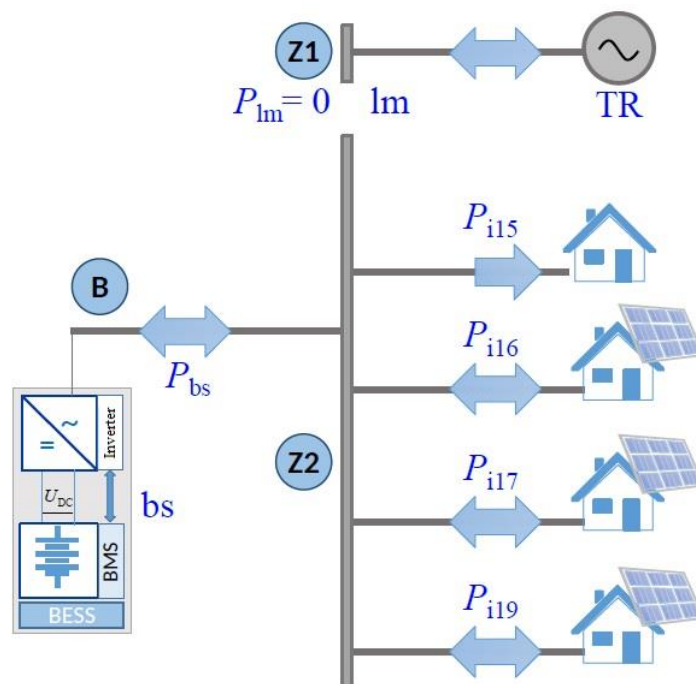
Slika 6.7. Dijagram prosječnih vrijednosti napona očitanih u istom trenutku na rasklopnom mjestu lm i na točkama m1, m2, m3 i m4. [12]

### 6.3. Utjecaj rada sustava baterijskog skladištenja energije na pogon niskonaponske mreže

U ovom dijelu će se prikazati utjecaj baterijskog spremnika koji otočno napaja sve četiri izlazne točke i16, i17, i17 i i19. To znači da je izvor mreže (transformator) fizički odvojen od sustava sabirnica Z2 preko prekidača odvojnog mjesta (lm). Stoga je odvojno mjesto otvoreno, a takav slučaj se naziva otočni rad. Dio mreže koji predstavljaju sabirnice Z2 u nastavku se naziva NN otok. Naravno, u prikazanom slučaju otočnog rada baterijski sustavi za pohranu električne energije (BESS) nije jedini izvor električne energije, jer izvore električne energije također predstavljaju svi spojeni i aktivni fotonaponski sustavi ili distribuirani izvori.

U prikazanom slučaju NN otočnog rada ključni element je baterijski sustav za pohranu električne energije (BESS). Zato što u niskonaponskoj mreži, koja je dio otoka, potreban je element koji će održavati frekvenciju od 50 Hz. Također, potrebno je održavati i naponski profil unutar granica 10% nazivne vrijednosti napona od 230 V. To su ključni parametri za mrežu i, prije svega, za ispravno i sigurno funkcioniranje spojenih distribuiranih izvora i opterećenja. U normalnim uvjetima, ove parametre održava transformator i pripadajući elektroenergetski sustav, koji čine srednjenaponski vodovi spojeni preko distribucijskih transformatorskih stanica s visokonaponskim prijenosnim vodovima, koji zatim vode do velikih proizvodnih postrojenja.

Za analizu utjecaja otočnog rada na profil napona, potrebno je razumjeti protok energije u sustavu sabirnica Z2. Prikazane su sabirnice Z2, gdje je odvojno mjesto lm isključeno i uspostavljen je otočni rad, kao što je prikazano na slici 6.8. U slučaju otočnog rada, za čvor Z2 uvijek mora vrijediti da je snaga na odvojnog mjestu jednaka nuli, dakle  $P_{lm}=0$ , kada je dio sabirnica Z2 odvojen od izvora, odnosno transformatora preko odvojnog mjesta lm. Snaga na sabirnici Z2 mora biti jednaka zbroju snaga  $P_{i15} + P_{i16} + P_{i17} + P_{i19} + P_{bs}$ , koja je nula zbog isključenog l odvojnog mjesta. Strelice smjera protoka električne energije na slici 6.8. pokazuju da, osim na izlazu i15 koji nema spojene distribuirane izvore, protok električne energije ide u oba smjera. Prethodno je na slici 6.4. utvrđen utjecaj distribuiranih izvora na snagu  $P_{lm}$ , gdje se vidi da višak električne energije iz sabirnice Z2 uzrokuje protok električne energije u sabirnice Z1. Budući da sada sustav radi u otočnom modu, višak energije se više ne može prelitati u sabirnice Z1, pa se višak proizvedene energije tijekom otočnog rada preusmjerava u baterijski spremnik. Sada baterijski spremnik obavlja funkciju održavanja ravnoteže između proizvedene i potrošene električne energije na sabirnici Z2, što predstavlja jednu od ključnih funkcija baterijskog sustava kako bi uopće mogao raditi u otočnom režimu.



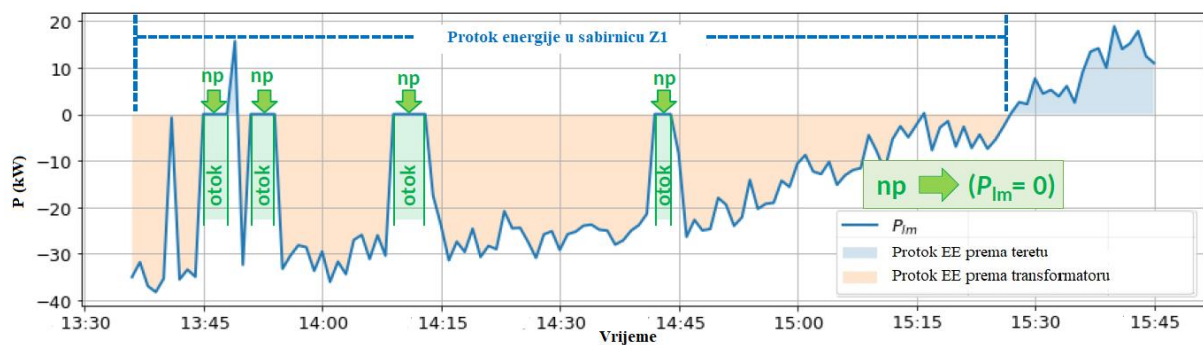
Slika 6.8. Prikaz sabirnica Z2 u kontekstu NN otočnog rada. [12]

Otočni rad baterijskog sustava za pohranu električne energije (BESS) u slučaju TS bilo je praktično testirano s različitim scenarijima. Testirani su slučajevi kada distribuirani izvori nisu proizvodili električnu energiju (vremensko razdoblje s nedovoljnom sunčevom radijacijom) kao i slučajevi kada su distribuirani izvori proizvodili električnu energiju s vrlo visokim snagama. Za prikaz situacija tijekom otočnog rada, prikazati će se rezultati kada distribuirani izvori rade s značajnim snagama (u vremenu 13:30h-15:45h). Mjerenja snage  $P_{lm}$  na prekidaču odvojnog mjesta  $lm$  za slučaj uspostavljanja otoka prikazana su na slici 6.9. Prebacivanjem prekidača na odvojnog mjestu  $lm$  uspostavlja se otočni rad, kako je prikazano na slici 6.8. s odvajanjem sabirnice Z2 od sabirnice Z1. Testiranje otočnog rada provodilo se na sljedeći način. U početnom radnom stanju, prekidač na odvojnog mjestu bio je uključen, što znači da su u tom slučaju sabirnice Z2 bile povezane sa sabirnicama Z1. Na slici 6.9, koja prikazuje tijek snage  $P_{lm}$  na odvojnog mjestu, rad predstavlja protok energije prema sabirnicama Z1 ili prema transformatoru. Kao što je vidljivo na tom dijelu grafa, koji je označen narančasto na slici 6.9., snaga  $P_{lm}$  je negativna. Kod uspostavljanja otočnog rada, prekidač na odvojnog mjestu  $lm$  je isključen, sustav sabirnica Z2 nastavlja raditi bez smetnji i prekida. Na slici 6.9., trenuci kada je otok bio uspostavljen označeni su zelenim područjem s oznakom "otok".

## Analiza utjecaja rada sustava baterijskog skladištenja energije na otočni pogon niskonaponske mreže:

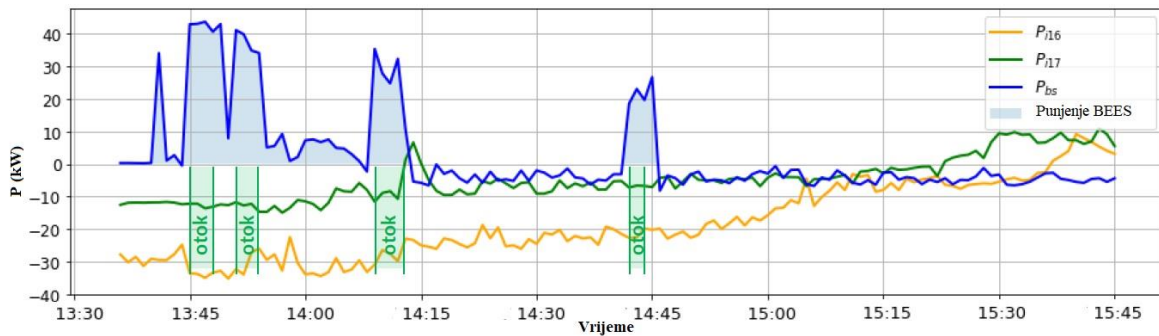
### 1) Analiza snaga:

Strelice "np" predstavljaju nultu struju električne energije prema sabirnicama Z1, što znači da je u tim trenucima vrijednost  $P_{lm} = 0$ , a cjelokupni otočni rad održava baterijski sustav za pohranu električne energije (BESS). Također je vidljivo da je u prikazanom testnom primjeru otok uspostavljen četiri puta.



Slika 6.9. Vremenski tijek snage  $P_{lm}$  na odvojnog mjestu  $lm$  tijekom ispitivanja otočnog rada BESS-a. [12]

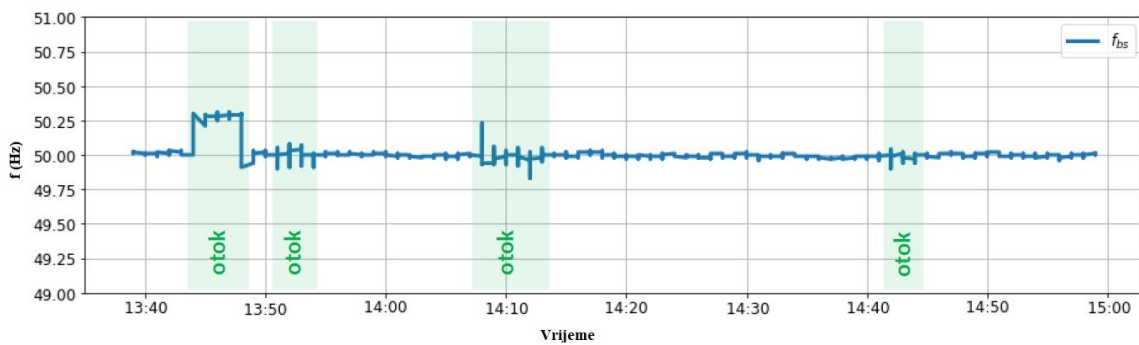
Slika 6.10. prikazuje snage  $P_{i16}$ ,  $P_{i17}$  i snagu  $P_{bs}$  na izlazu za BESS. Može se primijetiti da je na oba izlaza,  $i16$  i  $i17$ , konstantno prisutna proizvodnja od strane distribuiranih izvora jer je snaga negativna, što znači da energija prelazi u smjeru oba izlaza prema sabirnicama Z2. Vremenski tijek snage baterijskog spremnika  $P_{bs}$  na točki B na slici 6.10. pokazuje da se baterijski sustav za pohranu električne energije (BESS) punio u trenucima kada je otočni rad bio uspostavljen. U slučaju da je proizvodnja svih distribuiranih izvora manja od potreba opterećenja, baterijski sustav za pohranu električne energije (BESS) bi trebao pokriti razliku, te bi se u tom slučaju ispraznio. Ovo se u potpunosti podudara s objašnjenjem da se, pri isključivanju odvojnog mjesta i uspostavi otoka, provodi balans energije na razini baterijskih sustava za pohranu električne energije (BESS).



Slika 6.10. Vremenski tijek trofazne snage  $P_{i16}$  na NN izlazu i16,  $P_{i17}$  na NN izlazu i17 te snage  $P_{bs}$  na izlazu i18 za BESS, za primjer testiranja otočnog rada. [12]

## 2) Analiza frekvencije:

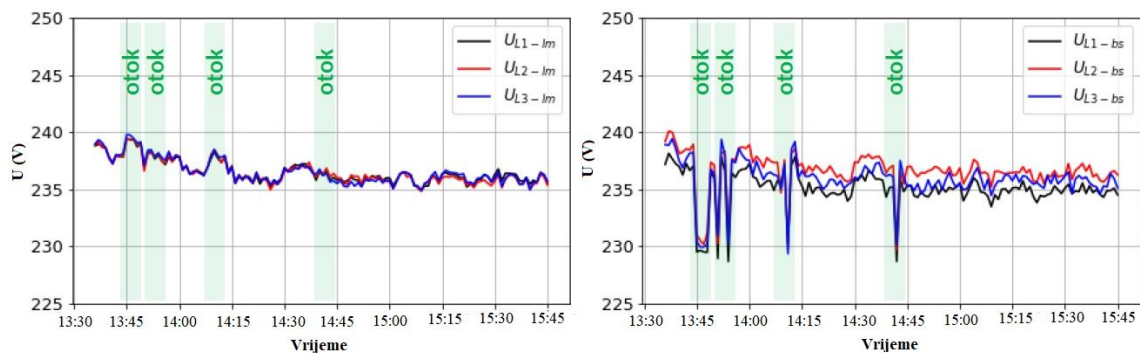
Za ispravno provođenje otočnog rada, frekvencija i profil napona su najvažniji parametri otočnog rada. Analizirajući rezultate mjerenja, promatra se što događalo s frekvencijom tijekom otočnog rada. Pri svakom isključivanju prekidača na mjestu odvajanja Im, održavanje frekvencije je morao preuzeti baterijski sustav za pohranu električne energije (BESS). Važno je napomenuti da nema dostupnih mjerenja frekvencije iz podataka koje bilježe dostupni mjerni sustavi u mreži, stoga je frekvencija bilježena pomoću mjerača na baterijskom sustavu. Frekvencija je mjerena svake sekunde, a njezin vremenski tijek prikazan je na slici 6.11. Vidljivo je da frekvencija malo oscilira tijekom otočnog rada, ali su oscilacije male unutar raspona od  $50+0,27$  Hz do  $50-0,2$  Hz. Zaključak je da baterijski sustav za pohranu električne energije (BESS) pravilno održava frekvenciju tijekom otočnog rada.



Slika 6.11. Vremenski tijek frekvencije u vremenskom rasponu testiranja otočnog rada. [12]

### 3) Analiza napona:

Izuzetno važan parametar za normalan i siguran rad priključenih uređaja u NN mreži je profil napona koji mora odgovarati u svim točkama mreže. Nakon prethodno prikazanih testova otočnog rada, prikazat će se profil napona. Slika 6.12. prikazuje vremenski tijek napona u pojedinim fazama UL1-lm, UL2-lm i UL3-lm, koji su izmjerene na mjernoj točki lm (odvojno mjesto) i napona u pojedinim fazama UL1-bs, UL2-bs i UL3-bs, izmjerene na mjernoj točki baterijskog sustava za pohranu električne energije bs (BESS).

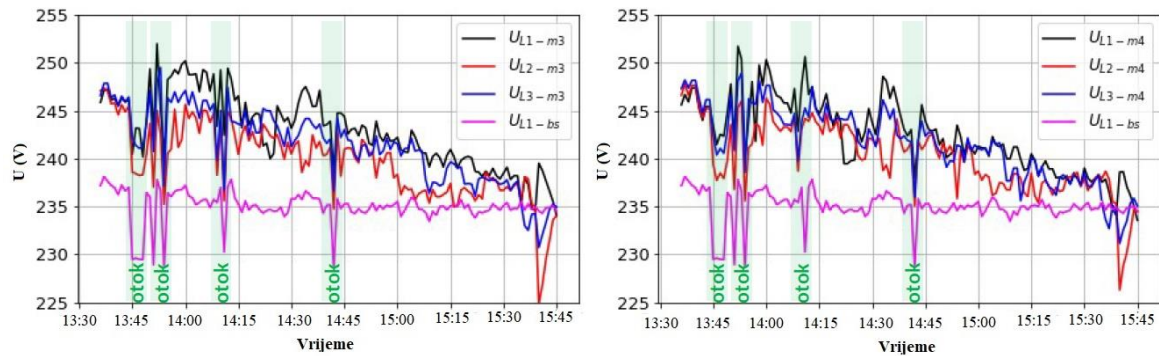


Slika 6.12. Vremenski tijek napona  $UL1-lm$ ,  $UL2-lm$  i  $UL3-lm$  na točki mjerenja odvojnog mjesta i napona  $UL1-bs$ ,  $UL2-bs$  i  $UL3-bs$  na točki mjerenja baterijskog sustava. [12]

U obzir se mora uzeti da je mjerač na odvojnim mjestima postavljen unutar prekidača odvojnog mjesta i mjeri fazne napone na niskonaponskoj strani transformatora. Prilikom prijelaza u otočni način rada ili isključivanjem prekidača, mjerač lm mjeri napone na sabirnicama Z1, koji su zapravo isti kao i oni izmjereni na točki tr. Naponi na sabirnicama Z1 su potrebni za sinkronizaciju otoka nazad na mrežu bez izazivanja prekida. Promatranje slike 6.12. pokazuje da se naponi tijekom otočnog rada smanjuju na razinu od otprilike 230 V i prosječno se smanjuju za oko 6-8V. Za promatranje utjecaja otočnog rada na naponski profil duž voda i16 na najudaljenijim točkama m3 i m4, prikazani su izmjerene napone na točkama m3 i m4, što je prikazano na slici 6.13. Izmjerene napone  $UL1-m3$ ,  $UL2-m3$  i  $UL3-m3$  na mjernoj točki m3 prikazuje lijevi dio slike 6.13, dok desni dio slike 6.13. prikazuje izmjerene napone  $UL1-m4$ ,  $UL2-m4$  i  $UL3-m4$  na mjernoj točki m4.

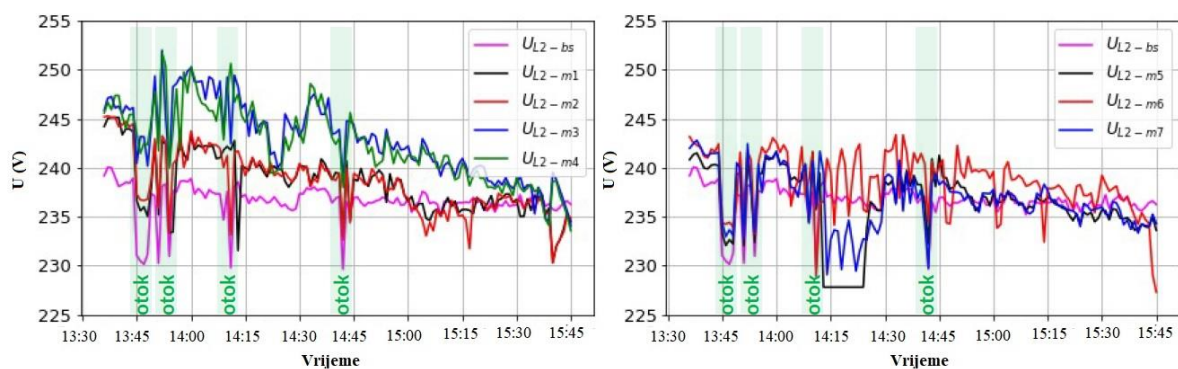


U ovom slučaju, tijekom uspostavljanja otočnog načina rada, stalno je bila aktivna i distribuirana proizvodnja. Na slici 6.13. je također prikazan napon UL1-bs kao referenca, što olakšava uočavanje da distribuirani izvori povećavaju napon duž voda čak i u slučaju otočnog načina rada.



Slika 6.13. Vremenski tijek napona UL1-m3, UL2-m3 i UL3-m3 na mjernom mjestu m3 te tok napona UL1-m4, UL2-m4 i UL3-m4 na mjernom mjestu m4 te napona UL1-bs na Z1 prilikom testiranja odvojenog rada. [12]

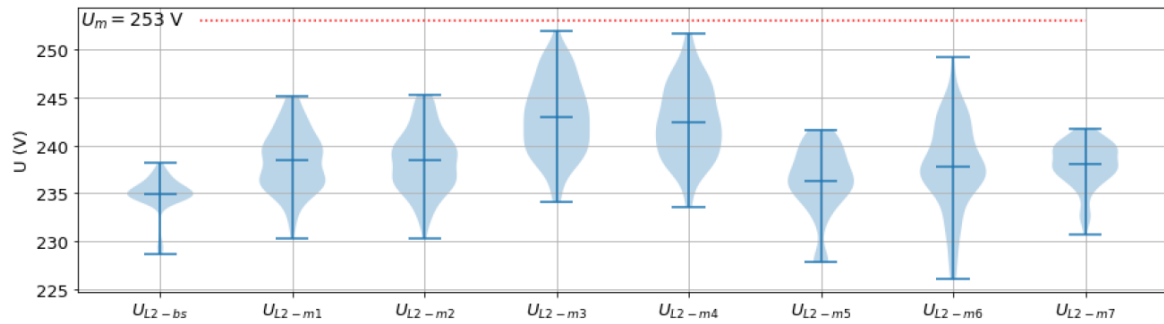
Kako bi se osigurao prikladan naponski profil u cijeloj NN mreži, analiziralo se što događa u dubini NN mreže duž vodova i16 i i17 tijekom otočnog rada. Radi bolje preglednosti, prikaz je ograničen samo na faze L2, kao što je prikazano na slici 6.14. Može se primijetiti da se napon UL2-bs smanjuje za 6-8V na točkama gdje je uspostavljen otočni rad. Sustav je praktički bez ikakvih problema prelazio u i iz otočnog rada, samo su se malo mijenjali naponski nivoi.



Slika 6.14. Vremenski tijek napona faze L2 na izlazu i16 u mjernim točkama bs, m1, m2, m3 i m4, te vremenski tijek napona faze L2 na izlazu i17 u mjernim točkama bs, m5, m6 i m7, tijekom testiranja otočnog rada. [12]



Slika 6.15. prikazuje grafički prikaz statističke raspodjele napona L2 po cijelom NN mrežnom sustavu, odnosno u mjernim točkama. Jasno je vidljivo da tijekom cijelog vremenskog perioda testiranja otočnog rada, naponski profil duž dubine NN mreže, u nijednoj točki na izvodima i16 i i17, nije neprikladan. Na grafu slike 6.15. očitane su minimalne, maksimalne i prosječne vrijednosti izmjerenih napona za fazu L2. Također, vidljiva je i raspodjela izmjerenih vrijednosti za promatrani vremenski period, koju prikazuje slika 6.15.



Slika 6.15. Graf statističke raspodjele napona faze L2 na mjernim točkama  $bs$ ,  $m1$ ,  $m2$ ,  $m3$ ,  $m4$ ,  $m5$ ,  $m6$  i  $m7$ , tijekom testiranja otočnog rada. [12]

## 7. ZAKLJUČAK

U diplomskom radu prikazani su i opisani elementi nadzemnih i podzemnih niskonaponskih mreža, te su prikazane i tehnički opisane strukture (topologije) niskonaponskih mreža. Prikazani su tehnički zahtjevi pogona niskonaponskih mreža prema mrežnim pravilima distribucijskog sustava. Navedene su vrste električnih baterijskih spremnika energije, te njihove osnovne karakteristike. Također su opisane primjene baterijskih sustava za pohranu električne energije u mreži. Prikazani su tehnički zahtjevi otočnog pogona niskonaponskih mreža, te prednosti i nedostaci otočnog pogona. Analiziran je primjer otočnog pogona niskonaponske mreže sa baterijskim spremnikom električne energije, te su prikazani utjecaji rada distribuiranih izvora (fotonaponskih elektrana) na niskonaponsku mrežu, te utjecaj rada sustava baterijskog spremnika na niskonaponsku mrežu.

Baterijski spremnici električne energije imaju sve veću primjenu u mrežama zbog toga što je velik porast distribuiranih izvora u mreži, te zbog toga pasivne distribucijske mreže postaju aktivne jer se smjer energije odvija u oba smjera. Kada distribuirani izvori proizvode više energije nego što zahtijeva trenutna potrošnja, energija se skladišti u baterijske spremnike električne energije, koja se potom može koristiti kada distribuirani izvori ne proizvode električnu energiju.

Jedna od najvažnijih prednosti otočnih sustava je sposobnost nastavka pružanja električne energije uslijed kvara na glavnoj elektroenergetskoj mreži kvar ili u slučaju havarije. Sljedeća prednost koja je vrlo bitna je ta da smanjuju emisije stakleničkih plinova. Daljnje razvijanje tehnologija i postepeno smanjenje troškova sustava obnovljivih izvora energije i sustava za skladištenje energije omogućuju sve širu primjenu otočnih sustava diljem svijeta. Sustavi otočnih pogona predstavljaju vrlo bitnu ulogu u postizanju energetske neovisnosti, zaštite okoliša, te osiguravanje stabilnog napajanja potrošača električne energije. Otočni pogon niskonaponske mreže s baterijskim spremnikom odnosi se na sustav koji može raditi neovisno o glavnoj elektroenergetskoj mreži, koristeći baterijski spremnik za pohranu energije i osiguravanje napajanja potrošačima.

Prikazani baterijski sustav skladištenja energije je uređaj koji se relativno jednostavno upravlja i omogućava niz funkcija koje su vrlo korisne u vremenima velikog povezivanja distribuiranih izvora. Na primjer, može se koristiti za kompenzaciju fluktuacija proizvodnje distribuiranih izvora ili za ograničavanje vršnih opterećenja pohranjivanjem viška električne energije tijekom vršnih sati i maksimalne proizvodnje distribuiranih izvora. Za poboljšanje raspoloživosti i pouzdanosti isporuke u niskonaponskoj mreži, izuzetno je važna i relativno nova mogućnost otočnog rada završnog dijela niskonaponske mreže. Glavni cilj je bio pokazati da se pomoću baterijskog sustava može praktično izvoditi otočni rad dijela niskonaponske mreže. Analizom rezultata mjerenja pokazano je da predstavljeni sustav može održavati naponski profil, frekvenciju i provoditi energetska bilancu u otočnom radu sustava. Važno je istaknuti da je otočni rad uspješan unatoč izuzetno dinamičnim uvjetima koje diktiraju spojeni tereti i distribuirani izvori. Tokovi energije su se u promatranom sustavu u određenim trenucima znatno mijenjali, kako po veličini, tako i po smjeru. Tijekom testiranja se također može vidjeti što znači iznenadno zasjenjivanje fotonaponskih izvora kada se tok energije praktički trenutno mijenja. Međutim, čak i u takvim uvjetima, otočni rad je bio besprijekoran. Bitno je spomenuti da se u prikazanom primjeru prelazak u otočni rad i sinkronizacija s niskonaponskom mrežom, uz pomoć baterijskog sustava za pohranu električne energije (BESS), odvija praktički bez smetnji. Takav pristup predstavlja suvremen i učinkovit način smanjenja smetnji u isporuci električne energije za potrošače.

## LITERATURA

- [1] „Fotonaponski Sustavi“, s interneta, <https://vedri.hr/otocni-fotonapon/>, 20. rujna 2023.
- [2] Nikos Hatziargyriou: „Microgrids“, s interneta, [https://moodle.srce.hr/2022-2023/pluginfile.php/7995902/mod\\_resource/content/1/%286%29%20Microgrids.pdf](https://moodle.srce.hr/2022-2023/pluginfile.php/7995902/mod_resource/content/1/%286%29%20Microgrids.pdf), 20. rujna 2023.
- [3] „Razdjelne mreže i distribuirana proizvodnja“, [https://www.fer.unizg.hr/download/repository/Uvodno\\_o\\_distribucijskim\\_mrezama\\_2020.pdf](https://www.fer.unizg.hr/download/repository/Uvodno_o_distribucijskim_mrezama_2020.pdf), 20. rujna 2023.
- [4] Vjekoslav Srb: „Električne instalacije i niskonaponske mreže“, Tehnička knjiga Zagreb, Drugo izdanje, 1989.
- [5] Goić, R.; Jakus, D.; Penović, I.: “Distribucija električne energije”, FESB, Split, 2008., s Interneta, <http://marjan.fesb.hr/~rgoic/dm/skriptaDM.pdf>, 20. rujna 2023.
- [6] Karla Draženović i dr.: „Optimiranje hibridnog sustava za pohranu električne energije“, 2019.
- [7] : IRENA, Electricity Storage and Renewables: Costs and Markets to 2030, International Renewable Energy Agency, Abu Dhabi, 2017.
- [8] David Linden, Thomas B. Reddy, „Handbook of batteries“, Treće izdanje, 2002.
- [9] „Batteries for clean energy“, s Interneta, <https://ambri.com/technology/>, 2. listopad 2023.
- [10] Henry Louie, „Off-Grid Electrical Systems in Developing Countries“, Springer, 2018.
- [11] Zvonimir Šimić i dr.: „Battery energy storage technologies overview“, 2021.
- [12] Miran Rošar i dr.: „Otočno obratovanje niskonapetostnoga omrežja s pomoćju baterijskega hranilnika električne energije“, 2021.
- [13] Ektor-Ioannis E. Stasinou, Dimitris N. Trakas and Nikos D. Hatziargyriou: „Microgrids for power system resilience enhancement“, 2022.
- [14] Bharatkumar Suthar i dr.: „Battery Energy Storage System (BESS) and Battery Management System (BMS) for Grid-Scale Applications“, 2014.
- [15] „Mrežna pravila distribucijskog sustava“, s Interneta, [https://narodne-novine.nn.hr/clanci/sluzbeni/full/2018\\_08\\_74\\_1539.html](https://narodne-novine.nn.hr/clanci/sluzbeni/full/2018_08_74_1539.html), 15. prosinac 2023.

[16] „Izmjene i dopune Mrežnih pravila distribucijskog sustava“, s Interneta, [https://narodne-novine.nn.hr/clanci/sluzbeni/full/2020\\_04\\_52\\_1053.html](https://narodne-novine.nn.hr/clanci/sluzbeni/full/2020_04_52_1053.html), 15. prosinac 2023.

[17] „Sistemska obrativalna navodila za distribucijski sistem električne energije“, s Interneta, [http://www.pisrs.si/Pis.web/pregledPredpisa?id=AKT\\_1188#](http://www.pisrs.si/Pis.web/pregledPredpisa?id=AKT_1188#), 16. prosinac 2023.

[18] Igor Kuzle i dr.: „Tehno-ekonomska analiza izgradnje baterijskog spremnika na Cresu“, FER, Zagreb, 2021.

## POPIS SLIKA

Slika 2.1. Primjer NN kabela sa sektorskim vodičima i XLP izolacijom .....	4
Slika 2.2. Prikaz dijelova transformatora [5] .....	6
Slika 2.3. Radijalna NN mreža [5] .....	7
Slika 2.4. Uzamčena NN mreža s 10(20) kV napojnom mrežom [5] .....	8
Slika 2.5. Petljasta NN mreža s 10(20) kV napojnom mrežom [5].....	9
Slika 3.1. Prikaz pojednostavljene shema TS 10(20)/0,4 kV – kabela izvedba [15].....	11
Slika 4.1. Prikaz ćelija olovno kiselinske baterije.....	17
Slika 4.2. Princip rada litij-ionskih baterija .....	19
Slika 4.3. Presjek nikal-kadmijeve baterije .....	21
Slika 4.4. Presjek nikal-metal hidridne baterije .....	23
Slika 4.5. Presjek ćelije baterije NaS.....	25
Slika 4.6. Princip rada vanadijeve redukcijske baterije s protokom .....	27
Slika 4.7. Prikaz izravnivanja vršnih opterećenja pomoću baterijskih spremnika energije.....	31
Slika 4.8. Prikaz izravnivanja opterećenja pomoću baterijskih spremnika energije .....	32
Slika 4.9. Rezervna snaga baterijskog spremnika .....	33
Slika 4.10. Solarni sustav s baterijskim spremnikom energije .....	35
Slika 6.1. Jednopolna shema povezivanja niskonaponskih izlaza i priključivanja baterijskog spremnika (BESS). [12].....	44
Slika 6.2. Geografski prikaz niskonaponskih izvoda i16, i17 i i19 s označenim točkama promatranja uvjeta. [12].....	45
Slika 6.3. Vremenski tijek trofazne snage Pi16 na NN izlazu i16, Pi17 na NN izlazu i17 i snage Pbs na izlazu za BESS. [12] .....	47
Slika 6.4. Vremenski tijek snage Plm na lokaciji odvojnog mjesta lm. [12] .....	48
Slika 6.5. Vremenski profil snage Pm3 proizvodnje distribuiranih izvora na mjernoj točki m3 i snage Pm4 na mjernoj točki m4. [12].....	48
Slika 6.6. Vremenski profil napona UL1-m3, UL2-m3 i UL3-m3 na mjernoj točki m3 i profil napona UL1-m4, UL2-m4 i UL3-m4 na mjernoj točki m4 te napona UL1-bs na sabirnicama Z2. [12] .....	49

Slika 6.7. Dijagram prosječnih vrijednosti napona očitanih u istom trenutku na rasklopnom mjestu lm i na točkama m1, m2, m3 i m4. [12] .....	50
Slika 6.8. Prikaz sabirnica Z2 u kontekstu NN otočnog rada. [12].....	52
Slika 6.9. Vremenski tijek snage Plm na odvojnog mjestu lm tijekom ispitivanja otočnog rada BESS-a. [12] .....	53
Slika 6.10. Vremenski tijek trofazne snage Pi16 na NN izlazu i16, Pi17 na NN izlazu i17 te snage Pbs na izlazu i18 za BESS, za primjer testiranja otočnog rada. [12].....	54
Slika 6.11. Vremenski tijek frekvencije u vremenskom rasponu testiranja otočnog rada. [12] .....	54
Slika 6.12. Vremenski tijek napona UL1-lm, UL2-lm i UL3-lm na točki mjerenja odvojnog mjesta i napona UL1-bs, UL2-bs i UL3-bs na točki mjerenja baterijskog sustava. [12] .....	55
Slika 6.13. Vremenski tijek napona UL1-m3, UL2-m3 i UL3-m3 na mjernom mjestu m3 te tok napona UL1-m4, UL2-m4 i UL3-m4 na mjernom mjestu m4 te napona UL1-bs na Z1 prilikom testiranja odvojenog rada. [12] .....	56
Slika 6.14. Vremenski tijek napona faze L2 na izlazu i16 u mjernim točkama bs, m1, m2, m3 i m4, te vremenski tijek napona faze L2 na izlazu i17 u mjernim točkama bs, m5, m6 i m7, tijekom testiranja otočnog rada. [12].....	56
Slika 6.15. Graf statističke raspodjele napona faze L2 na mjernim točkama bs, m1, m2, m3, m4, m5, m6 i m7, tijekom testiranja otočnog rada. [12] .....	57

## POPIS TABLICA

Tablica 3.1. Nazivni podaci niskonaponske mreže [15].....	10
Tablica 3.2. Uobičajene projektne vrijednosti struje kratkog spoja [15].....	10
Tablica 3.3. Tipska rješenja za vodove NN [15].....	11
Tablica 3.4. Tipska rješenja transformatorskih stanica SN/NN [15] .....	11
Tablica 3. 5. Pojedinačni pokazatelji kvalitete napona [15] .....	12
Tablica 3. 6. Dopuštene vrijednosti viših harmonika napona [15].....	13
Tablica 4.1. Prikaz karakteristika olovno-kiselinskih baterija [11] .....	18
Tablica 4.2. Karakteristike litij-ionske baterije [11] .....	20
Tablica 4.3. Detaljne karakteristike nikal-kadmij baterija [11] .....	22
Tablica 4.4. Detaljne karakteristike nikal-metal hidridne baterije [11].....	24
Tablica 4.5. Detaljne karakteristike natrij-sumpor baterija [11] .....	26
Tablica 4.6. Detaljne karakteristike baterija s vanadijevom redoks-protokolom [11] .....	28
Tablica 4.7. Usporedba baterijskih spremnika energije [11] .....	29



## SAŽETAK I KLJUČNE RIJEČI

Prikazani su otočni pogoni električnih sustava i niskonaponske mreže, s posebnim naglaskom na baterijske spremnike energije, te prednosti i nedostaci otočnih pogona niskonaponskih mreža s ugrađenim baterijskim spremnicima. U prvom poglavlju se nalazi uvod u tematiku rada. Drugo poglavlje prikazuje i opisuje niskonaponske mreže, njezine elemente i topološku strukturu niskonaponskih mreža. U trećem poglavlju definirani su tehnički zahtjevi pogona niskonaponskih mreža poput nazivnog napona, frekvencije. U četvrtom poglavlju prikazane su vrste baterijskih spremnika električne energije poput poput olovno-kiselinskih baterija, litij-ionskih baterija, nikal-kadmij baterija, nikal-metal hidridne baterije, natrij-sumpor baterije i vanadij redoks-protokol baterije, te su navedene primjene i utjecaj baterijskih sustava za pohranu u mreži. U petom poglavlju prikazani su tehnički zahtjevi za otočni pogon niskonaponskih mreža, te prednosti i nedostaci otočnog pogona. U šestom poglavlju prikazan je primjer otočnog pogona niskonaponske mreže sa baterijskim spremnikom električne energije, te je prikazan utjecaj rada fotonaponskih elektrana na pogon niskonaponskih mreže i utjecaj sustava baterijskog skladištenja energije na otočni pogon niskonaponske mreže. Na samom kraju nalazi se zaključak u kojem se nalaze pregled poglavlja rada, primjena baterijskih spremnika, otočni rad niskonaponskih mreža, te zaključak analize primjera otočnog pogona niskonaponske mreže sa baterijskim spremnikom energije.

Ključne riječi: otočni pogon, niskonaponske mreže, baterijski spremnici energije, pohranjivanje energije, primjene baterijskih sustava, obnovljivi izvori energije, električna mreža

## **ABSTRACT AND KEY WORDS**

Islanded operations of electrical systems and low-voltage networks are presented in this work, with a special emphasis on battery energy storage systems, as well as the advantages and disadvantages of islanded low-voltage networks with integrated battery storage. The first chapter contains an introduction to the topic of the paper. The second chapter illustrates and describes low-voltage networks, their components, and the topological structure of low-voltage networks. The third chapter defines the technical requirements for the operation of low-voltage networks, such as rated voltage and frequency. The fourth chapter presents types of electrical energy battery storage systems, such as lead-acid batteries, lithium-ion batteries, nickel-cadmium batteries, nickel-metal hydride batteries, sodium-sulfur batteries, and vanadium redox flow batteries. Applications and the impact of battery storage systems in the network are also discussed. In the fifth chapter, technical requirements for islanded operations of low-voltage networks are outlined, along with the advantages and disadvantages of islanded operations. The sixth chapter provides an example of an islanded operation of a low-voltage network with a battery energy storage system, demonstrating the impact of photovoltaic power plants on the operation of low-voltage networks and the influence of energy storage systems on islanded operations. At the very end, there is a conclusion that includes a summary of the paper's chapters, battery storage systems, islanded operations of low-voltage networks, and a concluding analysis of an example of an islanded operation of a low-voltage network with a battery energy storage system.

Key words: islanded operation, low-voltage networks, energy storage batteries, energy storage, application of battery systems, renewable energy sources, electrical grid