

Reduktor putničkog dizala

Kostelac, Luciano

Master's thesis / Diplomski rad

2024

Degree Grantor / Ustanova koja je dodijelila akademski / stručni stupanj: **University of Rijeka, Faculty of Engineering / Sveučilište u Rijeci, Tehnički fakultet**

Permanent link / Trajna poveznica: <https://um.nsk.hr/um:nbn:hr:190:761762>

Rights / Prava: [Attribution 4.0 International](#)/[Imenovanje 4.0 međunarodna](#)

Download date / Datum preuzimanja: **2025-02-25**



Repository / Repozitorij:

[Repository of the University of Rijeka, Faculty of Engineering](#)



SVEUČILIŠTE U RIJECI

TEHNIČKI FAKULTET

Diplomski sveučilišni studij strojarstva

Diplomski rad

REDUKTOR PUTNIČKOG DIZALA

SVEUČILIŠTE U RIJECI

TEHNIČKI FAKULTET

Diplomski sveučilišni studij strojarstva

Diplomski rad

REDUKTOR PUTNIČKOG DIZALA

Mentor: prof. dr. sc. Neven Lovrin

Komentor: izv. prof. dr. sc. Željko Vrcan

Rijeka, 10. ožujka 2023.

Zavod: **Zavod za konstruiranje u strojarstvu**
Predmet: **Prijenosnici snage**
Grana: **2.11.01 opće strojarstvo (konstrukcije)**

ZADATAK ZA DIPLOMSKI RAD

Pristupnik: **Luciano Kostelac (0069083741)**
Studij: **Sveučilišni diplomski studij strojarstva**
Modul: **Konstruiranje i mehatronika**

Zadatak: **Reduktor putničkog dizala / Passenger elevator main gearbox**

Opis zadatka:

Projektirati pužno-planetni reduktor za pogon putničkog dizala. U 1. stupnju reduktora nalazi se pužni prijenos na koji se nastavlja u istom kućištu 2. stupanj - planetni prijenos. Reduktor se pogoni pomoću elektromotora snage 15,4 kW pri 1490 min⁻¹. Ukupni prijenosni omjer $i=64$. Pužni dio reduktora proračunati za slučajeve intermitencije $I=1$ i $I=0,65$. Pužni dio reduktora ne smije biti samokočan. Izraditi proračun pužnog dijela reduktora i u Excel-u s mogućnošću promjene ulaznih podataka.

Rad mora obuhvatiti:

- Proračun popraćen odgovarajućim komentarom te dopunjen potrebnim skicama i dijagramima računatih dijelova.
- Sklopni crtež reduktora te radioničke crteže pojedinih dijelova prema dogovoru s mentorom i komentatorom.
- U radu navesti upotrijebljenu literaturu.

Rad mora biti napisan prema Uputama za pisanje diplomskih / završnih radova koje su objavljene na mrežnim stranicama studija.

Luciano Kostelac

Zadatak uručen pristupniku: 20. ožujka 2023.

Mentor:



Prof. dr. sc. Neven Lovrin



Izv. prof. dr. sc. Željko Vrcan (komentor)

Predsjednik povjerenstva za
diplomski ispit:



Izv. prof. dr. sc. Igor Bonefačić

Izjava

Izjavljujem da sam ovaj rad pod naslovom "Reduktor putničkog dizala" izradio samostalno te da sam koristio savjete prof. dr. sc. Nevena Lovrina i izv. prof. dr. sc. Željka Vrcana

Zahvala

Zahvaljujem se svojim roditeljima i bratu na ogromnoj podršci i savjetima koje si mi pružili tijekom obrazovanja. Njihova strpljivost i ljubav koji mi pružaju zaslužni su za moje uspješno školovanje i izgradnje mene kao osobe. Također, zahvaljujem se svojoj djevojci koja je bila uz mene te što mi je olakšala teške trenutke za vrijeme pisanja ovog rada. Posebno se zahvaljujem mentoru prof. dr. sc. Nevenu Lovrinu i komentoru izv. prof. dr. sc. Željku Vrcanu na savjetima i smjericama koje su mi olakšale pisanje rada i učinile ga zanimljivim.

SADRŽAJ

1. UVOD	1
1.1. PUŽNI PRIJENOSNICI.....	1
1.2. PLANETNI PRIJENOSNICI.....	3
1.3. PUTNIČKA DIZALA.....	5
2. ULAZNI PODACI	7
2.1. PRORAČUN OSNOVNIH ULAZNIH PODATAKA.....	7
2.2. PRORAČUN OSNOVNIH DIMENZIJA.....	9
2.3. PRORAČUN ZUPČANIK PUŽNOG REDUKTORA.....	11
2.4. ODABIR ULJA ZA PODMAZIVANJE REDUKTORA.....	17
2.5. PRORAČUN GUBITAKA.....	19
2.5.1. <i>Gubici u ozubljenju</i>	19
2.6. KONTROLA ZAGRIJAVANJA.....	24
2.6.1. <i>Zagrijavanje u trajnom pogonu</i>	24
2.6.2. <i>Intermitentni pogon reduktora</i>	26
2.6.3. <i>Kontrola pritiska na boku zuba pužnog kola</i>	29
2.6.4. <i>Kontrola na lom u korijenu zuba pužnog kola</i>	32
2.6.5. <i>Kontrola progiba vratila pužnog vijka</i>	33
2.6.6. <i>Kontrola trošenja (habanja) pužnog kola</i>	35
2.6.7. <i>Dopunske kontrole</i>	39
3. PRORAČUN PLANETARNOG PRIJENOSNIKA	40
3.1. ULAZNI PODACI.....	40
3.2. IZRAČUN PRIJENOSNIH OMJERA.....	42
3.3. KONTROLA ISPUNJENOSTI UVJETA PLANETARNOG PRIJENOSA.....	43
3.3.1. <i>Kriterij koaksijalnosti</i>	43
3.3.2. <i>Kriterij susjedstva ili montaže</i>	44
3.3.3. <i>Kriterij sprezanja</i>	44
3.4. KONTROLA ISPRAVNOSTI SUME MOMENTA.....	45
3.5. BRZINE VRTNJE.....	45
3.6. RELATIVNE BRZINE VRTNJE.....	46
3.7. RAZMAK OSI.....	47
3.8. IZBOR STANDARDNOG MODULA.....	48
3.9. DIOBENI PROMJERI ZUPČANIKA.....	50
3.10. ŠIRINA ZUPČANIK.....	51
3.11. ODABIR KINEMATSKOG VISKOZITETA ULJA.....	52
3.12. SILA U LEŽAJEVIMA PLANETA.....	52

3.13.	KONTROLA OSOVINICE PLANETA NA SAVIJANJE	52
3.13.1.	<i>Kontrola plastičnih deformacija osovinice</i>	53
4.	PROJEKTI PRORAČUN VRATILA	58
4.1.	PROJEKTI PRORAČUN VRATILA PUŽNOG VIJKA	58
4.2.	PROJEKTI PRORAČUN VRATILA PUŽNOG KOLA	59
4.3.	PRORAČUN IZLAZNOG VRATILA PLANETARNOG PRIJENOSNIKA	60
4.4.	KONTROLA VRATILA VODILA NA PLASTIČNE DEFORMACIJE	60
4.5.	ODABIR PERA VRATILA PUŽNOG VIJKA	66
4.6.	ODABIR PERA VRATILA PUŽNOG KOLA	68
4.7.	ODABIR PERA VRATILA VODILA	69
5.	ODABIR I PRORAČUN LEŽAJEVA	70
5.1.	LEŽAJEVI PUŽNIH PRIJENOSNIKA	70
5.2.	SILE U PUŽNOM REDUKTORU.	71
5.3.	SILE U LEŽAJEVIMA	72
5.4.	LEŽAJEVI PLANETARNOG PRIJENOSA I VANJSKOG KUĆIŠTA	74
5.5.	OSTALI LEŽAJEVI REDUKTORA	76
6.	PRORAČUN UŽNICE I UŽADI	78
6.1.	PRORAČUN UŽNICE	82
7.	USVOJENE BRTVE, USKOČNICI, ČEPOVI ZA ISPUST I ČEPOVI ZA ULJEVANJE ULJA	85
7.1.	USVOJENE RADIJALNE BRTVE	85
7.2.	USVOJENI O-PRSTENI	86
7.3.	VIJCI POKLOPACA PUŽNOG VIJKA I PUŽNOG KOLA, VIJCI KUĆIŠTA PLANETARCA	86
7.4.	VIJCI ZA PRIČVRŠĆIVANJE PLANETNOG KUĆIŠTA NA KUĆIŠTE PUŽA	88
7.5.	ČEP ZA ULJEVANJE ULJA (ODUŠNIK)	88
7.6.	ČEP ZA ISPUST ULJA	89
7.7.	ODABRANI VANJSKI USKOČNICI	89
7.8.	MEHANIZAM PROTIV ODVRTANJA VIJAKA – LOCTITE 246	90
7.9.	BRTVLJENJE GORNJEG I DONJEG KUĆIŠTA PUŽNOG PRIJENOSNIKA LOCTITE 518	91
8.	ZAKLJUČAK	92
9.	LITERATURA	93
10.	POPIS SLIKA	94
11.	POPIS TABLICA	96

12. POPIS OZNAKA.....	97
13. POPIS PRILOGA	106
SAŽETAK.....	108

1. UVOD

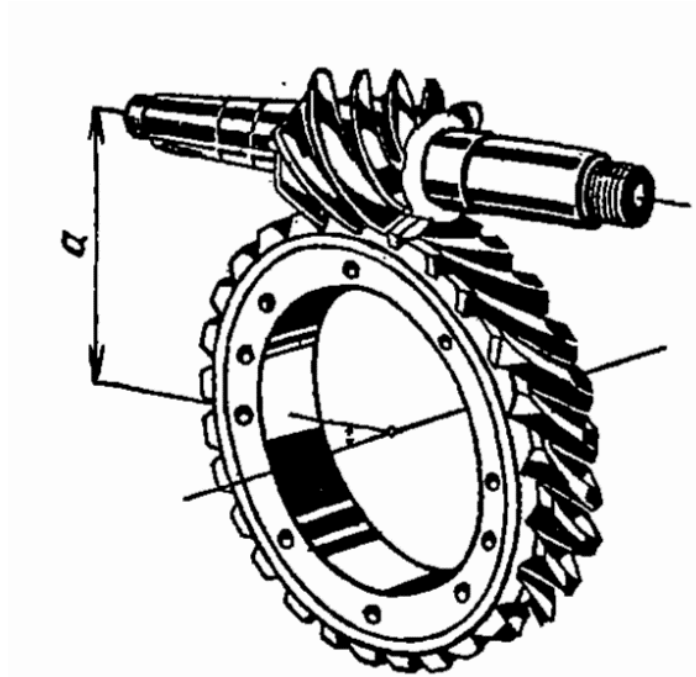
U ovome diplomskom radu proračunat će se pužno-planetarni reduktor za pogon putničkog dizala. Prvi stupanj čini pužni prijenosnik, a drugi planetarni. Moment elektromotora prenosi se preko pužnog vijka, na pužno kolo, čije je vratilo ujedno i ulazno vratilo tj. sunčani zupčanik planetarnog prijenosnika u drugom stupnju. Drugi stupanj izvodi se s zakočenim vijencem, što znači da je izlazno vratilo, vratilo s vodom na kojem se nalaze planeti planetarnog prijenosnika.

Na početku će se prema zadanom prijenosnom omjeru iskustveno raspodijeliti prijenosni omjer na prvi i drugi stupanj, a zatim se proračunava pužni dio. Nakon proračuna prvog stupnja, potrebno je na temelju izlaznih vrijednosti pužnog dijela odabrati preporučeni prijenosni omjer planetarnog prijenosnika koji će u cjelini dati prijenosni omjer s najmanjim odstupanjem prijenosnog omjera od onog zadanog. Definiranjem prijenosnog omjera izračunati će se brzine vrtnje pojedinih članova planetarnog prijenosnika, osni razmak i momenti, a zatim je ove vrijednosti potrebno uvrstiti u već gotov proračun u programu Excel pod nazivom "Planetni prijenos" profesora Željka Orlića koji sadrži potpuni proračun za drugi stupanj te služi za kontrolu samostalno proračunatog drugog stupnja.

Nakon toga, odabiru se dimenzije: vratila, pera, ležajevi, brtve, vijci i uskočnici, zatim se usvajaju načini brtvljenja elemenata te sredstvo protiv odvrtnja vijaka. U nastavku će se ukratko opisati pužni prijenosnici, planetarni prijenosnici te dizala.

1.1. Pužni prijenosnici

Ovi prijenosnici prenose gibanje preko ozubljenja koje se nalazi na pužnom vijku i pužnom kolu, osi vratila su im mimosmjerne pod kutom od 90° , ali to ne mora biti uvjet. Kut može biti veći ili manji od 90° . Ovakva konstrukcija omogućuje da se dovedena snaga dijeli na više izlaznih vratila. Pužni vijak najčešće služi kao pogonski dio, dok je pužno kolo gonjeno. Ovakav tok snage znači da je broj okretaja na ulazu veći nego na izlazu, a u suprotnom je reduktor multiplikator. Smjer vrtnje pužnog kola ovisi o smjeru vrtnje pužnog vijka te o izvedbi smjera zavojnice pužnog vijka. Pužni prijenosnik prikazan je na slici 1.1. gdje se može vidjeti pužno kolo i pužni vijak s vratilom, razmak njihovih osi označen je s "a".



Slika 1.1. Pužni reduktor - prikaz pužnog vijka i pužnog kola [1]

Postoji veliki broj zupčastih prijenosnika, svaki od njih ima svoje prednosti i mane. Prednosti i nedostaci pužnih prijenosnika su sljedeće:

Prednosti:

- Mogućnost namještanja samokočnosti ukoliko je iskoristivost manja od 50%
- Isti pužni vijak određene veličine može se spariti s većim brojem pužnih kola pri čemu se dobiju različiti prijenosni omjeri.
- Viševojni puževi imaju dobru iskoristivost pri čemu se tada može postići iskoristivost od čak 98%. Konstrukcije puževa malih dimenzija, malog kuta spona, većih prijenosnih omjera te manjih brzina klizanja mogu postići iskoristivost manju od 50% (samokočnost)
- Ukoliko se reduktor pravilno servisira, pravilno montira, dobro podmazuje te ukoliko je uležištenje optimalno izvedeno, a materijal pravilno izabran i zupčanicu točno izvedeni ovi prijenosnici imaju dugi vijek trajanja
- Pužni prijenosnici tihi su u radu pri višim i nižim okretajima kroz cijeli vijek trajanja zbog toga što se prijenos gibanja izvodi klizanjem boka zuba puža i vijka ovo također omogućuje prigušenost u radu uz uvjete: da su površine bokova zuba visoke kvalitete, izboru materijala pužnog vijka i pužnog kola i podmazivanju
- Dobro podnošenje udara u radu te mogućnost postizanja visoke sigurnosti na lom korijena zuba i rupičenje.

Nedostaci:

- Ukoliko se usporede s ostalim zupčastim prijenosnicima imaju najmanju iskoristivost pri čemu se zbog velikog trenja klizanja na bokovima zuba stvara otpadna toplina koja ukoliko se ne odvodi može dovesti do pregrijavanja reduktora i degradacije ulja, što smanjuje njegov vijek trajanja.

1.2. Planetni prijenosnici

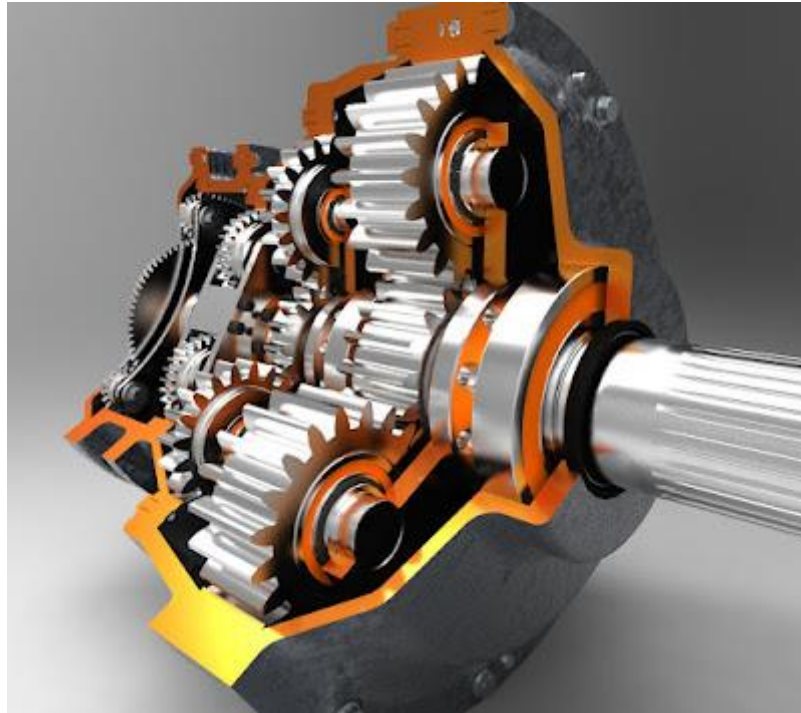
Planetarni prijenosnici predstavljaju prijenosnike snage koji se u najjednostavnijem obliku u jednom stupnju sastoje od većeg broja zupčanika: planeta (jedan ili više) zupčanika s vanjskim ozubljenjem postavljenih na vodilo, sunčanog zupčanika s vanjskim ozubljenjem i vijenca sa unutarnjim ozubljenjem koji sudjeluju u prijenosu momenta,. Planetarni zupčanici rotiraju oko svoje osi i oko osi sunčanog zupčanika što ujedno predstavlja po definiciji pravi planetarni prijenosnik. U slučaju da se planeti rotiraju samo oko svoje osi prijenosnik svrstavamo u specijalnu grupu ovih prijenosnika. Sa udjelom od 15% od svih proizvedenih vrsta reduktora ovaj tip prijenosnika smatra se jednim od najpopularnijih vrsta.

Planetarni prijenosnici mogu se podijeliti prema više kriterija, neki od njih su: s otvorenim i zatvorenim zupčaničkim lancem te prema složenosti gdje se razvrstavaju na jednostavne i složene. Otvoreni planetarni prijenosnici imaju planete, vodilo, vijenac i sunčani zupčanik, a postaju zatvoreni ukoliko se u ovaj lanac doda koaksijalan zupčanik centralnom sunčanom zupčaniku. Jednostavni planetarni prijenosnik ima jedan planetarni zupčanik kojeg vodi jedna ručica (vodilo) te može biti u jednom ili dva stupnja. Slika 1.2 prikazuje jednostavan planetarni prijenosnik s četiri planeta.



Slika 1.2. Jednostavni planetarni prijenosnik sa četiri planeta [2]

Složeni prijenosnici imaju više planeta i ručica tj. vodila konstruirano da pravilno vodi veći broj planeta i ujedno služi za prijenos momenta te se sastoje od najmanje dva ili više jednostavnih planetarnih prijenosnika. Na slici 1.3. prikazan je složeni planetarni prijenosnik.



Slika 1.3. Složeni planetarni prijenosnik koji se sastoji od više stupnjeva [2]

Prednosti planetarnih prijenosnika su mnoge u odnosu na druge vrste prijenosnika, a neke od njih su:

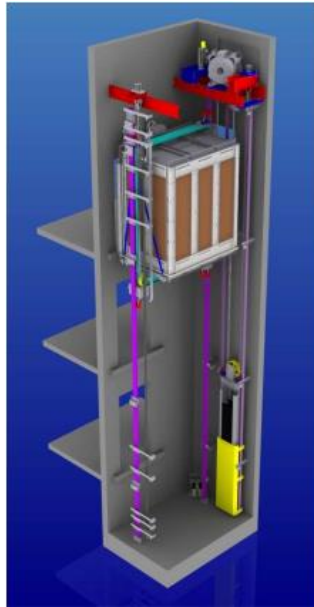
- Kompaktnost tj. s obzirom na prijenosne omjere koje mogu postizati daju mogućnost izvedbe u malim dimenzijama u usporedbi s ostalim vrstama prijenosnika pa se tako koriste kao mjenjači u automobilima, kod alatnih strojeva, mehanizama za pokretanje dizalica te mehanizma za pogon dizala
- Mogućnost velikih prijenosnih omjera u jednom stupnju koji uobičajeno iznose $i = 3 \dots 13$, a moguće je postići i do $i = 30$, ali uz narušavanje iskoristivosti
- Služe za prijenos velikih snaga do 30,000 kW te velikih brzina do 100,000 $\frac{\text{o}}{\text{min}}$
- Visok stupanj iskoristivosti omogućuje prijenos snage spojkom, dok je ostali dio prijenos valjanjem
- Snaga se prenaša preko planeta, pa tako ukoliko imamo 4 planeta, svaki planet preuzima $\frac{1}{4}$ ukupne snage što omogućuje smanjenje težine, dimenzija, modula, osnog razmaka itd.
- Kombiniranje prijenosnih omjera "zaključavanjem" pojedinih članova

Nedostaci:

- Zbog kompaktnosti sadrže male količine ulja za podmazivanje pa zahtijevaju učestale izmjene ulja , mali je prostor između pojedinih članova pa ukoliko u prostor zupčanika upadne strano tijelo ili dođe do pucanja zuba velike su šanse da će nastradati cijeli prijenosnik.
- Pri velikim brzinama vrtnje ležajevi planeta opterećeni su velikim centrifugalnim silama
- Zbog konstrukcije teško je vršiti servis i kontrolu
- Složena montaža i izrada zato što zahtjeva izradu vodila visoke točnosti kako bi raspodjela opterećenja na planete bila jednolika
- Viša cijena

1.3. Putnička dizala

Putničko dizalo koje se još naziva lift je zatvorena konstrukcija u obliku kabine koja se kreće po vertikalnim vodilicama napravljenim po posebnim zahtjevima. Vodilice su čvrsto vezane za okno koje predstavlja prostor po kojem se kreće kabina i svi ostali pokretni elementi namijenjeni za pogon dizala. Svi elementi koji sudjeluju u kretanju dizala podležni su strogim normama kako bi se spriječile opasnosti za ljude i ostale sudionike u vožnji liftom. Slika 1.4. shematski prikazuje putničko dizalo zajedno sa svim komponentama sklopa. Neki od elemenata sklopa su: elektromotor, reduktor, kabina, protuuteg, užnica, tračnice, kočnica, užice i sigurnosni uređaji. Dizalo tj. kabina se kreće po oknu te u ovisnosti o izvedbi može biti zatvoreno i otvoreno, a u strojarnici koja se najčešće nalazi iznad okna smješten je stroj koji pogoni reduktor s užnicom, kontroleri, regulator, upravljački sustavi, povratna užnica i otklonska užnica.



Slika 1.4. Primjer lifta sa ostalim komponentama sklopa [3]

2. ULAZNI PODACI

Kako je već rečeno u uvodnom poglavlju potrebno je proračunati pužno-planetarni reduktor za pogon putničkog dizala. Prvi stupanj reduktora čini pužni prijenos dok se u istom kućištu nastavlja drugi stupanj koji čini planetni prijenosnik. Zadan je elektromotor snage $P_{EM} = 15,4$ kW pri 1490 min^{-1} . Traženi prijenosni omjer oba stupnja iznosi $i = 64$ te ga je potrebno raspodijeliti na pužni i planetarni dio. Kako se reduktor koristi za pogon putničkog dizala pužni dio ne smije biti samokočan na što je potrebno obratiti veliku pozornost u proračunu, također je pužni prijenosnik potrebno proračunati za slučajeve intermitencije $I = 1$ i $I = 0,65$. Ulazni podaci sažeti su u tablici 2.1.

Tablica 2.1 Prikaz ulaznih podataka

ULAZNI PODACI			
Snaga EM	P_{EM}	15,4	kW
Broj okretaja elektromotora	n	1490	min^{-1}
Ukupni prijenosni omjer	i	64	
Intermitencija	I	1	
		0,65	
Trajnost	L_{huk}	25000	h

2.1. Proračun osnovnih ulaznih podataka

Kako je poznati samo ograničen broj ulaznih podataka potrebno je raspodijeliti prijenosni omjer na pužni i planetarni dio reduktora s obzirom da je ukupni prijenosni omjer jednak:

$$i = i_{puž} \cdot i_{plp} \quad (2.1)$$

$$i = 64$$

Za pužni dio odabran je sljedeći prijenosni omjer:

$$i_{puž} = 16$$

Dok je za planetarni dio odabran prijenosni omjer:

$$i_{pu\dot{z}} = 4$$

Nakon raspodjele prijenosnog omjera na pužni i planetarni dio reduktora, može se izračunati izlazna brzina na vratilu pužnog kola.

Uz prijenosni omjer:

$$n_2 = \frac{n_1}{i_{pu\dot{z}}} \quad (2.2)$$

$$n_2 = \frac{1490}{16}$$

Broj okretaja na izlazu pužnog reduktora iznosi:

$$n_2 = 93,1250 \text{ min}^{-1}$$

Kako bi izračunali moment na pužnom vijku potrebno je izračunati kutnu brzinu vratila pužnog vijka koja se računa prema sljedećoj formuli:

$$\omega_1 = \frac{2 \cdot \pi \cdot n_1}{60} \quad (2.3)$$

$$\omega_1 = \frac{2 \cdot \pi \cdot 1490}{60}$$

$$\omega_1 = 156,03 \text{ s}^{-1}$$

Moment na ulazu tj. moment koji prenosi pužni vijak jednak je omjeru snage koja dolazi sa elektromotora i kutne brzine ulaznog vratila:

$$T_1 = \frac{P_{EM}}{\omega_1} \quad (2.4)$$

$$T_1 = \frac{15400}{156,0324}$$

$$T_1 = 98,70 \text{ Nm}$$

Preko momenta T_1 i odabranog prijenosnog omjera za pužni reduktor moguće je odrediti moment na izlazu pužnog reduktora:

$$T_2 = i_{\text{puž}} \cdot T_1 \quad (2.5)$$

$$T_2 = 16 \cdot 98,70$$

$$T_2 = 1579,158 \text{ Nm}$$

2.2. Proračun osnovnih dimenzija

Za potrebe daljnjeg proračuna potrebno je prema tablici 2.2. usvojiti materijal iz kojeg će se izraditi pužno kolo, a usvojen je materijal centrifugalno lijevana bronca oznake C.CuSn 12.

Tablica 2.2 Podaci za proračun pužnog reduktora prema materijalu pužnog kola [4]

R. BR.	MATERIJAL PUŽNOG KOLA	$R_{p0,2}$ N/mm ²	R_m N/mm ²	Tvrd. HB	E N/mm ²	σ_H lmm^a N/mm ²	U_{Hm} b N/mm ²	Z_E $\sqrt{N/mm^2}$	C_{HE} $\sqrt[3]{mm^2/N}$	Y_M
1	P.CuSn12	140	260	80	88300	265	115	147	6,8	1,3
2	C.CuSn12	150	280	95	88300	425	190	147	4,9	1
3	P.CuSn12Ni	160	280	90	98100	310	140	152,2	6,2	1,2
4	C.CuSn12Ni	180	300	100	98100	520	225	152,2	4,4	0,95
5	P.CuSn10Zn	130	260	75	98100	350	165	152,5	5,7	1,3
6	C.CuSn10Zn	150	270	85	98100	430	190	152,5	5	1
7	C.CuSn14	200	300	115	92700	370	180	150	5,5	1
8	P.CuZn25Al5	450	750	180	107900	500	565	157,4	4,6	1,4
9	C.CuZn25Al5	480	750	190	107900	550	605	157,4	4,3	1,1
10	C.CuAl10Ni	300	700	160	122600	660	377	164	4	1,1
11	C.CuAl11Ni ^c	400	750	185	122600	265	502	163,9	7,3	1,1
12	SI25	120	300	250	98100	350	150	152,3	5,7	1,4
13	NL70	500	790	260	175000	490	628	182	5,2	1,3

Pri izračunu razmaka osi uzima se utjecaj različitih faktora koji su opisani u nastavku. Jednadžba za razmak osi reduktora glasi:

$$a = C_{HE} \cdot \sqrt[3]{Z_p^2 \cdot T_2 \cdot K_A \cdot S_{Hmin} \cdot \left(\frac{n_2}{8} + 1\right)^{0.25}} \quad (2.6)$$

Gdje su:

C_{HE} - faktor materijala za C.CuSn 12

Z_p - usvojena vrijednost faktora dodira u projektom proračunu

K_A - faktor primjene (Tablica 2.3)

S_{Hmin} - faktor sigurnosti na pritiska na boku (min. sigurnost na pitting)

Faktora dodira iznosi:

$$Z_p = 3$$

Faktor materijala C_{HE} za materijal C.CuSn12 prema tablici 2.2. iznosi:

$$C_{HE} = 4,9$$

Faktor sigurnosti na pritiska na boku odabire se u rasponu vrijednosti od $S_{Hmin} = 1,1 \dots 1,5$, usvojena vrijednost iznosi:

$$S_{Hmin} = 1,3$$

Faktor primjene za pogon sa srednjim udarima u radu odabire se prema tablici 2.3. te se usvaja vrijednost:

$$K_A = 1,3$$

Tablica 2.3. Faktor primjene (pogonski faktor) K_A [5]

RADNI STROJ	POGONSKI STROJ		
	El. motor Parna turbina Hidromotor	Klipni motori 4-6 cilindara	Klipni motori 1-3 cil.
<u>Strojevi s jednakomjermim radom-mali udari</u> Turbopuhalo (ventilator) sa $P/n \leq 0,007$; centrifugalna pumpa za niskoviskozne fluide; vijčana pumpa (za vodu i slici); strojevi za punjenje boca i slična pakiranja	1	1,25	1,5
<u>Strojevi sa srednjim udarima u radu</u> Turbopuhalo sa $P/n \leq 0,07$; mješalica za beton; građevinarska dizalica; strojevi cestogradnje; turbokompresor; konvejer za rasuti teret; vijčani konvejer; teretni lift; osobni lift; zakretni mehanizam dizalice; mehanizam promjene nagiba dohvatnika dizalice; generator; gen. za zavarivanje; stroj za pranje rublja; glavni pogon alatnog stroja; pumpa naftovoda; ekstruder plastike; aerator vode	1,25 – 1,75	1,5 – 2	2 – 2,25
<u>Strojevi s jakim i snažnim udarima u radu</u> Turbopuhalo s $P/n > 0,07$; klipni kompresor; konvejer za komadni teret; teška dizala; mehanizam hoda dizalice; mehanizam dizanja tereta kod dizalice; veći gen. za zavarivanje; stroj za hladno gnječenje; preše i čekići za kovanje; preša za probijanje lima; uređaj za bušenje (nafta); klipna pumpa; drobilica kamenja; preša za brikete; mlin sa kuglama; mlin čekićar; vertikalni mlin sa valjcima	1,75-2	2 – 2,75	2,5 i više

Sada kada su poznate vrijednosti tražene u jednadžbi moguće je izračunati razmak osi za trajnost pužnog reduktora od 25000 sati:

$$a = 4,9 \cdot \sqrt[3]{3^2 \cdot 1579,1588 \cdot 1,3 \cdot 1,3 \cdot \left(\frac{93,125}{8} + 1\right)^{0,25}}$$

$$a = 174,66 \text{ mm}$$

Reduktor je potrebno proračunati za dvije vrijednosti intremitentnog pogona za I=100% te I=65%. Kako se proračunava za slučaj intermitentnog pogona, trajnost predstavlja vrijeme koje reduktor stvarno provede radeći pod nominalnim opterećenjem. Računska trajnost tada iznosi:

$$L_h = I \cdot L_{huk} \quad (2.7)$$

$$L_h = 65\% \cdot 25000$$

$$L_h = 16250 \text{ h}$$

Potrebno je usvojiti prvi veći standardni razmak osi prema tablici 2.4. S obzirom da je preporuka izbjegavati razmake osi u zgradama usvaja se drugi veći osni razmak.

Tablica 2.4 Standardni razmaci osi za pužni

Standardni razmak osi a [mm]	50	63	80	100	125	(140)	160	(180)	200
	(225)	250	(280)	315	(360)	400	(450)	500	

Usvojeni razmak osi iznosi:

$$a = 200 \text{ mm}$$

Usvajanjem standardnog razmaka osi moguće je započeti s dimenzioniranjem zupčanika pužnog reduktora.

2.3. Proračun zupčanika pužnog reduktora

Dimenzioniranje započinje izračunom broja zubi pužnog kola. Prvo je potrebno odabrati preporučeni broj zubi pužnog vijka.

Broj zubi pužnog kola računa se prema formuli:

$$Z_2 = i_{\text{puž}} \cdot Z_1 \quad (2.8)$$

Z_1 predstavlja broj početaka pužnog vijka kada se vijak pogleda u smjeru osi vratila. Odabire se prema tablici 2.5 te ovisi o prijenosnom omjeru.

Tablica 2.5 Broj zubi pužnog vijka u ovisnosti o prijenosnom omjeru [4]

PRIJENOSNI OMJER i	100 - 30	29 - 14	13,5 - 7	< 7
PREPORUČENI Z_1	1	2	4	6

Za broj zubi pužnog vijka usvaja se:

$$Z_1 = 2$$

Te je broj zubi kola:

$$Z_2 = 16 \cdot 2$$

$$Z_2 = 32$$

Nakon prethodno usvojenih vrijednosti, potrebno je izračunati aksijalni modul m . Aksijalni modul proračunava se kako bi se smanjila različitost u veličinama pužnih reduktora, promjera puža, veličina modula itd.

$$m = K_1 \cdot Z_2^{-K_2} \quad (2.9)$$

Faktori K_1 i K_2 odabiru se prema tablici 2.6.

Tablica 2.6. Vrijednosti faktora K_1 i K_2 u ovisnosti o razmaku osi [4]

a	50	63	80	100	125	160	200	250	315	400	500
K_1	36,7	47,7	67	87	86,4	123	158,6	241,6	267	334,7	420
K_2	0,800	0,806	0,826	0,839	0,776	0,779	0,812	0,863	0,825	0,820	0,821

Vrijednosti faktora su sljedeće:

$$K_1 = 158,6$$

$$K_2 = 0,812$$

Te aksijalni modul tada iznosi:

$$m = 158,6 \cdot 32^{-0,812}$$

$$m = 9,508$$

Prema tablici 2.7. usvaja se standardni aksijalni modul. Prema preporuci usvaja se prvi veći od prethodno izračunato, a zatim se prema njemu usvaja srednji promjer puža d_{m1}

Tablica 2.7. Vrijednosti standardnih modula (DIN3976) i srednjeg promjera puža

Modul m	2	2,5	3,15	4	5	6,3	8	10	12,5	16
Promjer d_{m1}	22,4	26,5	33,5	40	50	63	80	95	112	140

Usvojeni aksijalni modul:

$$m = 10$$

Usvojeni srednji promjer puža:

$$d_{m1} = 95 \text{ mm}$$

Nakon izračuna srednjeg promjera puža i odabira modula moguće je izračunati srednji promjer pužnog kola:

$$d_{m2} = 2 \cdot a - d_{m1} \quad (2.10)$$

$$d_{m2} = 2 \cdot 200 - 95$$

$$d_{m2} = 305 \text{ mm}$$

Za pužno kolo računa se fiktivni broj zubi pužnog kola:

$$Z_{m2} = \frac{d_{m2}}{m} \quad (2.11)$$

$$Z_{m2} = \frac{305}{10}$$

$$Z_{m2} = 30,5$$

Stvarni i fiktivni broj zuba se razlikuje, stoga je potrebno korigirati pomak profila pužnog kola, dok se pomak profila kod pužnog vijka ne izvodi!

Pomoću sljedeće formule računa se faktor pomaka profila pužnog kola:

$$x = x_2 = \frac{(Z_{m2} - Z_2)}{2} = \frac{(30,5 - 32)}{2} \quad (2.12)$$

$$x = x_2 = -0,75$$

Faktor pomaka profila x_2 za oblik puža "K" se preporuča da bude u sljedećim granicama:

$$-0,5 < x_2 < +0,5$$

Iako se izračunati x_2 ne nalazi u preporučenim granicama, usvojit će se kako je proračunato.

$$x_2 = -0,75$$

Pužna karakteristika (faktor oblika puža) q utječe na moment savijanja tj. na otpor protiv savijanja puža, preporuča se u rasponu između $q = 6 \dots 18$, prema DIN 3967. Poželjno je da bude $q = 6 \dots 10(12)$, jer je za $q < 6$ otežana izrada, a za $q > 12$ pada iskoristivost. U ovom slučaju ona iznosi:

$$q = \frac{d_{m1}}{m} \quad (2.13)$$

$$q = \frac{95}{10}$$

$$q = 9,5$$

Slijedi proračun osnovnih dimenzija samih zupčanika pa tako diobeni promjer pužnog vijka iznosi:

$$d_1 = m \cdot (q + 2 \cdot x_2) \quad (2.14)$$

$$d_1 = 10 \cdot (9,5 + 2 \cdot (-0,75))$$

$$d_1 = 80 \text{ mm}$$

Slijedi izračun promjera preko glave zuba pužnog vijka:

$$d_{a1} = d_{m1} + 2 \cdot m \quad (2.15)$$

$$d_{a1} = 95 + 2 \cdot 10$$

$$d_{a1} = 115 \text{ mm}$$

Promjer preko glave zuba pužnog kola iznosi:

$$d_{a2} = d_{m2} + 2 \cdot m$$

$$d_{a2} = 305 + 2 \cdot 10$$

$$d_{a2} = 325 \text{ mm}$$

Maksimalni (vanjski) promjer pužnog kola:

$$d_{e2} = d_{a2} + m \quad (2.16)$$

$$d_{e2} = 325 + 10$$

$$d_{e2} = 335 \text{ mm}$$

Promjer na korijenu pužnog vijka računa se prema:

$$d_{f1} = d_{m1} - 2 \cdot m \cdot (1 + c^*) \quad (2.17)$$

C predstavlja faktor radijalne zračnosti pužnog kola i vijka te iznosi:

$$c^* = 0,2$$

Promjer na korijenu pužnog vijka iznosi:

$$d_{f1} = 95 - 2 \cdot 10 \cdot (1 + 0,2)$$

$$d_{f1} = 71 \text{ mm}$$

Aksijalni korak sada iznosi:

$$p = p_x = \pi \cdot m = \pi \cdot 10 \quad (2.18)$$

$$p = 31,416 \text{ mm}$$

Uspón se računa prema:

$$p_{z1} = p \cdot Z_1 = 31,416 \cdot 2 \quad (2.19)$$

$$p_{z1} = 62,832 \text{ mm}$$

Na srednjem promjeru kut uspona pužnog vijka računa se prema:

$$\gamma_m = \arctan\left(\frac{z_1}{q}\right) = \arctan\left(\frac{2}{9,5}\right) \quad (2.20)$$

$$\gamma_m = 0,2075 = 11,89^\circ$$

Širina pužnog vijka:

$$b_1 = 2,5 \cdot m \cdot \sqrt{Z_2 + 1} = 2,5 \cdot 10 \cdot \sqrt{32 + 1} \quad (2.21)$$

$$b_1 = 143,61$$

Za širinu pužno vijka usvaja se:

$$b_1 = 150 \text{ mm}$$

Širina pužnog kola:

$$b_2 = 2 \cdot m \cdot (0,5 + \sqrt{q + 1}) = 2 \cdot 10 \cdot (0,5 + \sqrt{9,5 + 1}) \quad (2.22)$$

$$b_2 = 2 \cdot m \cdot (0,5 + \sqrt{q + 1}) = 2 \cdot 10 \cdot (0,5 + \sqrt{9,5 + 1})$$

$$b_2 = 74,81 \text{ mm}$$

Usvaja se cijeli broj pa tako širina pužnog kola iznosi:

$$b_2 = 80 \text{ mm}$$

Izračunom osnovnih dimenzija prijenosa mogu se izračunati brzine potrebne za izbor ulja:

Na srednjem promjeru tangencijalna (obodna) brzina iznosi:

$$v_{m1} = \frac{d_{m1} \cdot n_1}{19100} = \frac{95 \cdot 1490}{19100} \quad (2.23)$$

$$v_{m1} = 7,41 \frac{\text{m}}{\text{s}}$$

Brzina klizanja na boku zuba:

$$v_{gm} = \frac{v_{m1}}{\cos(\gamma_m)} = \frac{7,41}{\cos(0,2075)} \quad (2.24)$$

$$v_{gm} = 7,57 \frac{\text{m}}{\text{s}}$$

2.4. Odabir ulja za podmazivanje reduktora

Bokovi zuba puža i kola međusobno se dodiruju i prenose moment te su zbog toga jako opterećeni. Omjer Stribeck-ovog pritiska k_s koji djeluje na bok zuba i obodne (srednje) brzine v_{m1} određen je faktor opterećenja boka zuba:

$$\frac{k_s}{v_{m1}} = \frac{T_2}{a^3 \cdot n_1} = \frac{1579,159}{0,200^3 \cdot 1490} \quad (2.25)$$

$$\frac{k_s}{v_{m1}} = 132,5 \frac{\text{Nmin}}{\text{m}^2}$$

Pomoću dobivenog omjera i sljedećeg odgovarajućeg izraza moguće je prema tablici 2.8. i tablici 2.9. odrediti odgovarajuće ulje za podmazivanje:

$$20 < \frac{k_s}{v_{m1}} < 1200 \quad (2.26)$$

$$1200 < \frac{k_s}{v_{m1}} < 10000$$

Omjer $\frac{k_s}{v_{m1}}$ nalazi se u rasponu između $20 < \frac{k_s}{v_{m1}} < 1200$ stoga se potrebni viskozitet ulja na temperaturi od 40°C računa prema:

$$v_{40} = 125 \cdot \left(\frac{k_s}{v_{m1}}\right)^{0,175} = 125 \cdot (132,5)^{0,175} \quad (2.27)$$

$$v_{40} = 293,95 \frac{\text{mm}^2}{\text{s}}$$

Tablica 2.8. Podjela ulja za podmazivanje prema ISO VG gradaciji pri temperaturi od 40°C [4]

ISO VG	220	320	460	680
v_{40}	198 - 242	288 - 352	414 - 506	612 - 748
SAE	90		140	

U nekom trenutku mogući su udari prilikom prenošenja momenta pa će se odabrati ulje razreda ISO VG 460.

Izbor ulja u konačnici ovisi o proizvođaču pa je tako u sljedećoj tablici dan niz ulja različitih proizvođača iz koje će se usvojiti ulje.

Tablica 2.9. Ulje za podmazivanje reduktora različitih proizvođača [4]

ISO VG	OZNAKA ULJA PREMA PROIZVOĐAČU							
	v_{40} mm ² /s	MINERALNA ULJA					SINT. ULJA	
		ARAL	BP	INA	KLÜBER	MOBIL	SHELL	MOBIL
220	Degol BG 220	Energol GR-XP 220	Epol SP 220	Lamora 220	Mobiltgear 630	Omala 220	Glygoyle 30	Tivela WB
320	Degol BG 320	Energol GR-XP 320	Epol SP 320	Lamora 320	Mobiltgear 632	Omala 320	-	-
460	Degol BG 460	Energol GR-XP 460	Epol SP 460	Lamora 460	Mobiltgear 634	Omala 460	Glygoyle 80	Tivela SD
680	Degol BG 680	Energol GR-XP 680	Epol SP 680	Lamora 680	Mobiltgear 636	Omala 680	-	-

U konačnici odabrano je ulje ISO VG 320 proizvođača Mobilgear 634 viskoziteta:

$$v_{40} = 460 \frac{\text{mm}^2}{\text{s}}.$$

Gdje je:

P_G – ukupni gubitak u pužnom dijelu reduktora

2.5. Proračun gubitaka

U ovome podpoglavlju proračunat će se gubici pužnog reduktora. Gubici kod pužnih prijenosnika su veliki zbog trenja koji se javlja u radu, a dio snage koja se želi prenijeti reduktorom pretvara se u otpadnu toplinu i nepovratno se gubi.

2.5.1. Gubici u ozubljenju

Sljedećim izrazom određen je koeficijent:

$$\mu_z = \mu_{z0} \cdot Y_M \cdot \sqrt{\frac{v_{gm}}{v_\Sigma}} \cdot \sqrt[4]{\frac{R_z}{R_{z0}}} \quad (2.28)$$

Gdje su:

μ_{z0} – osnovni koeficijent trenja

Y_M – faktor materijala pužnog kola

R_z – srednja (hrapavost) visina neravnina za brušeni pužni vijak i izračunati modul

R_{z0} – osnovna hrapavost testnog modela

$\frac{v_{gm}}{v_\Sigma}$ – faktor omjera brzina za A, K, N, E oblike puža

Usvojen je kinematski viskozitet $v_{40} = 460 \frac{\text{mm}^2}{\text{s}}$ stoga osnovni koeficijent trenja iznosi:

$$\mu_{z0} = 0,048 - 0,014 \cdot \ln(v_{gm}) = 0,048 - 0,014 \cdot \ln(7,57) \quad (2.29)$$

$$\mu_{z0} = 0,0197$$

Faktor materijala pužnog kola prema tablici 2.2:

$$Y_M = 1$$

Srednja hrapavost za modul $m > 8$:

$$R_z = 8 \mu\text{m}$$

Osnovna hrapavost testnog modela R_{z0} :

$$R_{z0} = 3 \mu\text{m}$$

Faktor omjera brzina v_{gm} :

$$\frac{v_{gm}}{v_\Sigma} = 2,7 \quad (2.30)$$

Usvajanjem prethodnih vrijednosti može se izračunati koeficijent trenja μ_z :

$$\mu_z = 0,0197 \cdot 1 \cdot \sqrt{2,7} \cdot \sqrt[4]{\frac{8}{3}}$$

$$\mu_z = 0,0413$$

Slijedi da je kut trenja ρ jednak:

$$\rho = \arctan(0,0413)$$

$$\rho = 0,0412 = 2,36^\circ$$

U prethodnoj jednadžbi dobiven je kut trenja ρ , njega je potrebno usporediti s kutom uspona te je potrebno zaključiti je li reduktor samokočan, što je ujedno i jedan od uvjeta ovog diplomskog rada. Da bi reduktor bio samokočan kut trenja mora biti manji od kuta uspona.

$$\rho < \gamma_m$$

$$2,36^\circ < 11,89^\circ$$

Reduktor nije samokočan

Uvjet je zadovoljen!

Korisnost ozubljenja iznosi:

$$\eta_z = \frac{\tan \gamma_m}{\tan(\gamma_m + \rho)} = \frac{\tan(0,2075)}{\tan(0,2075 + 0,2075)} \quad (2.31)$$

$$\eta_z = 0,8288 = 82,88\%$$

Sada se može započeti s izračunom snage reduktora, pa tako prenosiva snaga na izlazu pužnog reduktora iznosi:

$$P_2 = T_2 \cdot \omega_2 = T_2 \cdot \frac{\omega_1}{i_{puž}} = 1579,1588 \cdot \frac{156,03}{16}$$

$$P_2 = 15400 \text{ W} = 15,4 \text{ kW}$$

Gubitak snage u ozubljenju iznosi:

$$P_z = P_2 \cdot \frac{(1 - \eta_z)}{\eta_z} = 15,4 \cdot \frac{(1 - 0,8288)}{0,8288} \quad (2.32)$$

$$P_z = 3180,42 \text{ kW}$$

Gubici praznog hoda:

$$P_0 = 10^{-7} \cdot a \cdot \left(\frac{n_1}{60}\right)^{1,33} \cdot (0,433 \cdot v_{40} + 113) \quad (2.33)$$

$$P_0 = 10^{-7} \cdot 200 \cdot \left(\frac{1490}{60}\right)^{1,33} \cdot (0,433 \cdot 460 + 113)$$

$$P_0 = 0,4475 \text{ kW}$$

Gubici u ležajevima:

$$P_L = 0,23 \cdot P_2 \cdot \left(\frac{a}{100}\right)^{0,44} \cdot i_{puž} \cdot d_{m2} \quad (2.34)$$

$$P_L = 0,23 \cdot 15,4 \cdot \left(\frac{200}{100}\right)^{0,44} \cdot 16 \cdot 305$$

$$P_L = 252,1 \text{ W} = 0,252 \text{ kW}$$

Ukupni gubici pužnog prijenosa jednaki su zbroju pojedinih prethodno izračunatih gubitaka:

$$P_G = P_z + P_0 + P_L \quad (2.35)$$

$$P_G = 3880 \text{ W} = 3,88 \text{ kW}$$

Ukupna iskoristivost reduktora kada je pužni vijak pogonski:

$$\eta_1 = \frac{P_2}{P_2 + P_G} = \frac{15400}{15400 + 3880} \quad (2.36)$$

$$\eta_1 = 0,798$$

Potrebna snaga elektromotora iznosi:

$$P_1 = P_{EM} = P_2 + P_G = 15400 + 3880 \quad (2.37)$$

$$P_1 = 19280 \text{ W} = 19,280 \text{ kW}$$

Kako je prilikom izračuna uzeto da reduktor radi s korisnošću od 100% tj. $P_1 = P_2$ potrebno je sada ponoviti postupak tj. iterirati proračun dok se ne zadovolji sljedeći uvjet:

$$P_1 = P_{EM} = 15400 \text{ W} = P_2 + P_G$$

Za zadovoljavanje uvjeta potreban je određen broj iteracije, a u nastavku će se prikazati jedna iteracija kako bi tok iteracije bio jasan.

Potrebno je za izračun izlazne snage oduzeti snagu elektromotora i snagu gubitaka:

$$P_2 = P_{EM} - P_G = 15400 - 3880$$

$$P_2 = 11519,98 \text{ W}$$

Zatim se ponovno izračuna gubitak snage u ozubljenju

$$P_z = P_2 \cdot \frac{(1 - \eta_z)}{\eta_z} = 11519,98 \cdot \frac{(1 - 0,8288)}{0,8288}$$

$$P_z = 2397,11 \text{ W}$$

Gubici praznog hoda se ne mijenjaju tj. ostaju konstantni zato što ovise o kinematskom viskozitetu, pri 40°C, brzini vrtnje ulaznog vratila te razmaku osi.

$$P_0 = 10^{-7} \cdot a \cdot \left(\frac{n_1}{60}\right)^{1,33} \cdot (0,433 \cdot v_{40} + 113) \quad (2.38)$$

$$P_0 = 10^{-7} \cdot 200 \cdot \left(\frac{1490}{60}\right)^{1,33} \cdot (0,433 \cdot 460 + 113)$$

$$P_0 = 0,4475 \text{ kW} = 447,5 \text{ W}$$

Snaga na izlaznom vratilu poprimila je nove vrijednosti pa se stoga mijenjaju i gubici u ležajevima koji sada iznose:

$$P_L = 0,23 \cdot P_2 \cdot \left(\frac{a}{100}\right)^{0,44} \cdot i_{puž} \cdot d_{m2} \quad (2.39)$$

$$P_L = 0,23 \cdot 11519,98 \cdot \left(\frac{200}{100}\right)^{0,44} \cdot 16 \cdot 305$$

$$P_L = 188,56 \text{ W}$$

Ukupni gubici poprimaju novu vrijednost:

$$P_G = 2397,05 + 447,5 + 188,56$$

$$P_G = 3015,21 \text{ W} = 3,015 \text{ kW}$$

Iskoristivost reduktora u prvoj iteraciji iznosi:

$$\eta_1 = \frac{P_2}{P_2 + P_G} = \frac{11606}{11,606 + 2,947}$$

$$\eta_1 = 0,7926$$

Snaga na ulazu tj. potrebna snaga elektromotora sada poprima točniju vrijednost:

$$P_1 = P_{EM} = P_2 + P_G = 11,606 + 2,947$$

$$P_1 = 14535,2 \text{ W}$$

Iterirajući prethodni postupak dobiju se sljedeće vrijednosti:

Snaga na izlazu:

$$P_2 = 12227,16 \text{ W}$$

Gubici u ozubljenju:

$$P_Z = 2525,16 \text{ W}$$

Gubici praznog hoda:

$$P_0 = 0,4475 \text{ W}$$

Gubici u ležajevima:

$$P_L = 200,14 \text{ W}$$

Ukupni gubici:

$$P_G = 3172,83 \text{ W}$$

Ukupna iskoristivost:

$$\eta_1 = 0,7940$$

Snaga na ulazu (snaga elektromotora)

$$P_1 = 15400 \text{ W}$$

Rješenje je stabilno te je uvjet zadovoljen!

2.6. Kontrola zagrijavanja

U ovome pod poglavlju proračunat će se dolazi li do pregrijavanja reduktora i prekomjernog zagrijavanja ulja.

2.6.1. Zagrijavanje u trajnom pogonu

Reduktor se proračunava za trajni pogon, toplina koja se stvara u radu zagrijava svaki element reduktora. Nastalu toplinu potrebno je prenijeti u okolinu, sljedećim izrazom određuje se količina

nastale topline u trajnom pogonu koja se može prenijeti na okolinu konvekcijom, a da se reduktor ne pregrije.

$$P_R = A_R \cdot \alpha_z \cdot \vartheta_{Ndop} \quad (2.40)$$

Gdje su:

A_R - Površina preko koje se reduktor hladi

α_z - Koeficijent prijelaza topline od kućišta na okolni zrak

Rashladna površina iznosi:

$$A_R = 9 \cdot 10^{-3} \cdot \alpha^{1,85} = 9 \cdot 10^{-3} \cdot 200^{1,85} \quad (2.41)$$

$$A_R = 1,72 \text{ m}^2$$

Koeficijent prijelaza topline računa se prema:

$$\alpha_z = \alpha_o \cdot \left[1 + Y_v \left(\frac{n_1}{1000} \right)^{1,5} \right] \quad (2.42)$$

Y_v predstavlja faktor utjecaja ugrađenog ventilatora koji hladi reduktor, a on iznosi

$$Y_v = 0,35$$

Koeficijent prijenosa topline dok reduktor miruje označen je s α_o te iznosi

$$\alpha_o = 20 \cdot 10^{-3} \frac{\text{kW}}{\text{m}^3\text{K}}$$

Koeficijent prijelaza topline iznosi:

$$\alpha_z = 0,032 \cdot \left[1 + 0,35 \cdot \left(\frac{1490}{1000} \right)^{1,5} \right]$$

$$\alpha_z = 0,0327 \frac{\text{kW}}{\text{m}^3\text{K}}$$

Reduktor postiže nadtemperaturu stijenke u kontinuiranom pogonu kada bi se čitava toplina koje je proizvedena zbog gubitaka prenesla na okolni zrak. Nadtemperatura stijenke tada bi iznosila:

$$\vartheta_N = \frac{P_G}{(A_R \cdot \alpha_z)} = \frac{3,1728}{(1,72 \cdot 0,0327)} \quad (2.43)$$

$$\vartheta_N = 56,47 \text{ K } (^\circ\text{C})$$

Za temperaturu okolnog zraka u prostoriji u kojoj se nalazi reduktor pretpostaviti će se temperatura $\vartheta_z = 25 \text{ }^\circ\text{C}$. Uz ovu pretpostavku može se izračunati temperatura ulja u reduktoru prema sljedećoj formuli:

$$\vartheta_u = \vartheta_z + (\vartheta_N + 1,5) \left(1,03 + 0,1 \cdot \sqrt{\frac{n_1}{1000}} \right) \quad (2.44)$$

$$\vartheta_u = 25 + (56,47 + 1,5) \left(1,03 + 0,1 \cdot \sqrt{\frac{1490}{1000}} \right)$$

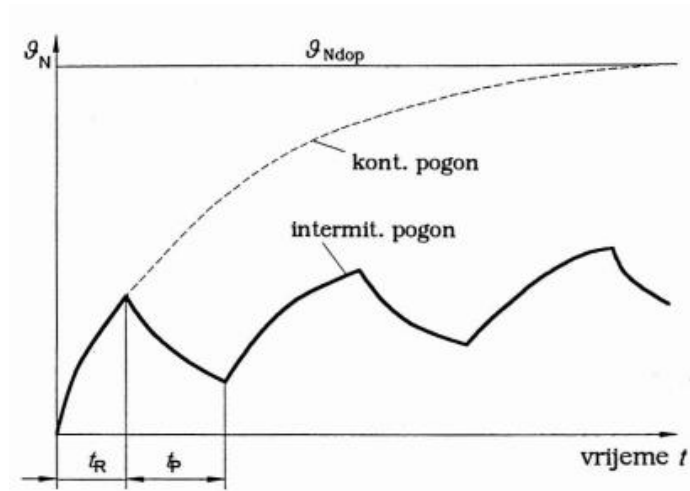
$$\vartheta_u = 91,79 \text{ }^\circ\text{C}$$

Temperatura ulja pri kontinuiranom pogonu iznosila bi $\vartheta_u = 91,79 \text{ }^\circ\text{C}$. Preporučene vrijednosti u kojima bi se trebale kretati temperature ulja u ovakvom pogonu kreću se $\vartheta_{\text{udop}} = 70 \dots 90 \text{ }^\circ\text{C}$. S obzirom da se koriste moderna standardna ulja ove temperature mogu ići i do $\vartheta_{\text{udop}} = 70 \dots 130 \text{ }^\circ\text{C}$ stoga se može zaključiti da je uvjet zadovoljen. U realnim uvjetima uz dobru skrb o stanju reduktora ova temperatura nikada se neće dostići.

2.6.2. Intermitentni pogon reduktora

Intermitentni pogon predstavlja isprekidani rad reduktora što znači da on neće kontinuirano raditi već će se gasiti pa paliti, princip je opisan na sljedećoj slici gdje se vidi isprekidani rad reduktora pri čemu se reduktor pa i ulje u njemu zagrijava pa hladi te se postupak ponavlja. Razlikujemo vremena t_R i t_P . t_R je vrijeme u kojem reduktor prenosi moment, raste temperatura stijenke i ulja, a u vremenu t_P reduktor ne prenosi moment, a temperatura stijenke i ulja pada te se u ovome vremenu ne proizvodi toplina već se proizvedena toplina u vremenu t_R prenosi na okolni zrak. Dopuštena nadtemperatura stijenke obično se kreće u rasponu $\vartheta_{\text{Ndop}} = 50 \dots 60 \text{ K}$. Kao dopuštena nadtemperatura stijenke kućišta u ovome proračunu usvojiti će se:

$$\vartheta_{Ndop} = 60 \text{ K}$$



Slika 2.1. Intermitentni rad reduktora [4]

Prenosiva termička snaga pogonskog vratila pri kontinuiranom pogonu iznosi:

$$P_{1T/I=100\%} = \frac{A_R \cdot \alpha_z \cdot \vartheta_{Ndop}}{(1 - \eta_1)} = \frac{1,72 \cdot 0,0327 \cdot 60}{(1 - 0,7940)} \quad (2.45)$$

$$P_{1T/I=100\%} = 16,361 \text{ kW}$$

Da bi se izračunala termička snaga $P_{1T/I=65\%}$ pri $I = 65\%$ potrebno je odrediti faktor intermitentnog pogona q_T :

$$P_{1T/I=65\%} = P_{1T/I=100\%} \cdot q_T \quad (2.46)$$

$$q_T = 1 + \xi \cdot \frac{(100 - I)}{1 + Y_v \cdot \left(\frac{n_1}{1000}\right)^{1,5}} \quad (2.47)$$

ξ – predstavlja faktor koji uzima u obzir smanjenja prijelaza topline na okolni zrak zato što pri mirovanju nema miješanja ulja i zapljuskivanja unutrašnjosti reduktora, što znači da bi u slučaju $I = 65\%$ faktor intermitentnog pogona bio veći pa bi se time povećala i termička snaga. Ovaj faktor odabire se u rasponu od $\xi = 0,3 \dots 0,6$. Usvojiti će se srednja vrijednost:

$$\xi = 0,45$$

q_T iznosi:

$$q_T = 1 + 0,45 \cdot \frac{(100 - 65)}{65} \\ 1 + 0,35 \cdot \left(\frac{1490}{1000}\right)^{1,5}$$

$$q_T = 1,148$$

Uvrštavanjem natrag u izraz za termičku snagu pri $P_{1T/I=65\%}$ dobije se sljedeća vrijednost:

$$P_{1T/I=65\%} = P_{1T/I=100\%} \cdot q_T = 16,361 \cdot 1,148$$

$$P_{1T/I=65\%} = 18,783 \text{ kW}$$

Vrijednost prethodnog izraza mora zadovoljiti sljedeći uvjet:

$$P_{1T/I=65\%} > P_1$$

$$18,783 \text{ kW} > 15,4 \text{ kW}$$

Uvjet zadovoljen!

U intermitentnom pogonu su osim prenosive termičke snage veći i gubici pri $I = 65\%$, pa se prema tome računaju gubici pri intermitentnom pogonu:

$$P_{G/I=65\%} = P_G \cdot q_T = 3172,83 \cdot 1,148$$

$$P_{G/I=65\%} = 3642,6 \text{ W}$$

Ukoliko bi reduktor prenosio ovu termičku snagu kroz određeni vremenski period stijenke bi se zagrijale na temperaturu od:

$$\vartheta_{NI} = \frac{P_{G/I=65\%}}{(A_R \cdot \alpha_z)} = \frac{3,6426}{(1,72 \cdot 0,0327)} = 64,84 \text{ K} \quad (2.48)$$

Ulje bi u tom trenutku postiglo temperaturu od:

$$\vartheta_u = 25 + (64,83 + 1,5) \left(1,03 + 0,1 \cdot \sqrt{\frac{1490}{1000}} \right)$$

$$\vartheta_u = 101,42 \text{ } ^\circ\text{C}$$

Stvarni gubici su manji od teoretskih iz tog razloga se smatra da se ova temperatura neće postići nikada. Iako odabrano ulje može podnijeti ovolike temperature, poželjno je da je ona što manja zbog degradacije pri povišenim temperaturama.

2.6.3. Kontrola pritiska na boku zuba pužnog kola

Pritisak na boku zuba zupčanika potrebno je kontrolirati kako bi se vidjelo može li bok zuba prenositi traženi moment bez narušavanja integriteta površine boka zuba te kako bi se kasnije u proračunu zaključilo hoće li se zadovoljiti traženi uvjeti. Sljedeći izraz određuje Hertzov kontaktni pritisak na bok zuba:

$$\sigma_H = Z_E \cdot Z_\rho \sqrt{1000 \cdot T_2 \cdot \frac{K_A}{a^3}} \quad (2.49)$$

Gdje su:

Z_ρ - faktor dodira

Z_E – faktor elastičnosti materijala

Faktor elastičnosti materijala za materijal C.CuSn 12 određuje se iz tablice 2.2. te iznosi:

$$Z_E = 147 \frac{\text{N}}{\text{mm}^2}$$

Faktor dodira Z_ρ računa se prema sljedećoj formuli:

$$Z_\rho = 5,42 - 10,6 \cdot \frac{d_{m1}}{a} + 9,875 \cdot \left(\frac{d_{a1}}{a}\right)^2 \quad (2.50)$$

$$Z_\rho = 5,42 - 10,6 \cdot \frac{95}{200} + 9,875 \cdot \left(\frac{115}{200}\right)^2$$

$$Z_\rho = 2,613$$

Pritisak na boku zuba iznosi:

$$\sigma_H = 147 \cdot 2,613 \cdot \sqrt{1000 \cdot 1579,159 \cdot \frac{1,3}{200^3}}$$

$$\sigma_H = 194,58 \frac{\text{N}}{\text{mm}^2}$$

Prethodno izračunati pritisak na boku zuba mora biti manji od dopuštenog koji se računa prema sljedećem izrazu:

$$\sigma_{HP} = \sigma_{Hlim} \cdot Z_h \cdot \frac{Z_n}{S_{Hmin}} \quad (2.51)$$

Gdje su:

σ_{Hlim} - trajna dinamička izdržljivost boka zuba za pužno kolo

Z_h - faktor trajnosti prijenosa

Z_n - faktor brzine vrtnje

Za pužno kolo izrađeno od C.CuSn 12 trajna dinamička čvrstoća prema tablici 2.2. iznosi

$$\sigma_{Hlim} = 425 \frac{\text{N}}{\text{mm}^2}$$

Faktor trajnosti mora zadovoljiti uvjet $Z_h < 1,6$, a računa se prema sljedećoj formuli:

$$Z_h = \sqrt[6]{\frac{25000}{L_h}} = \sqrt[6]{\frac{25000}{16250}} = 1,074 \quad (2.52)$$

Faktor brzine vrtnje računa se prema:

$$Z_n = \frac{1}{\sqrt[8]{\frac{n_2}{8} + 1}} = \frac{1}{\sqrt[8]{\frac{93,1250}{8} + 1}} \quad (2.53)$$

$$Z_n = 0,728$$

Uvrštavanjem prethodnih vrijednosti u sljedeću jednadžbu računa se postignuta sigurnost na pritisak na boku zuba:

$$S_{Hmin} = \sigma_{Hlim} \cdot Z_h \cdot \frac{Z_n}{\sigma_H} \quad (2.54)$$

$$S_{Hmin} = 425 \cdot 1,07 \cdot \frac{0,728}{194,58}$$

$$S_{Hmin} = 1,71$$

Postignuta sigurnost je veća od minimalne zahtijevane na početku proračuna te zadovoljava tražene uvjete. U slučaju da je postignuta sigurnost manja od preporučene koja se nalazi u rasponu $S_{Hmin} = 1 \dots 1,3$ trošenje zuba bilo bi povećano, pa bi se stoga i smanjio vijek trajanja reduktora s obzirom na to da je trajna dinamička čvrstoća σ_{Hlim} eksperimentalno određena prema uvjetu da je postignuta trajnost kola od 25000 sati i da se rupičenje (pitting) pojavilo na 50% površine boka zuba.

Ukoliko bi reduktor radio u zadanom intermitentnom pogonu $I = 65\%$ opterećenje bi iznosilo $P_{1T/I=65\%} = 19,214$ kW, a preneseni moment iznosio bi:

$$T_{2T} = T_{1T} \cdot i \cdot \eta_1 \cdot q_T = 9550 \cdot \frac{15400}{1490} \cdot 16 \cdot 0,7940 \cdot 1,148 \quad (2.55)$$

$$T_{2T} = 1755,85 \frac{N}{mm^2}$$

Na boku zuba pritisak bi iznosio:

$$\sigma_H = 147 \cdot 2,613 \cdot \sqrt{1000 \cdot 1579,159 \cdot \frac{1,3}{200^3}}$$

$$\sigma_H = 205,18 \frac{N}{mm^2}$$

Sigurnost u tom slučaju tada iznosi:

$$S_{Hmin} = 425 \cdot 1,07 \cdot \frac{0,728}{205,18}$$

$$S_{Hmin} = 1,62 > 1,3$$

Može se zaključiti da bi pri maksimalnoj termičkoj snazi kojom se reduktor opterećuje pri intermitentnom pogonu postignuta sigurnost bila veća od minimalne zahtijevane.

2.6.4. Kontrola na lom u korijenu zuba pužnog kola

Kontrola na lom u korijenu zuba pužnog kola izuzetno je važna kako bi se sa sigurnošću moglo zaključiti hoće li reduktor moć prenositi zahtijevani moment. Lom zuba gori je od narušavanja integriteta površine boka zuba zato što se lom zuba brzo manifestira, teže kontrolira te može dovesti do havarije reduktora i kvar ostalih elementa. Sigurnost na lom korijena zuba označava se kao S_F te mora biti zadovoljen uvjet:

$$S_F > 1$$

Ova sigurnost računa se prema sljedećoj jednadžbi:

$$S_F = \frac{U_{lim} \cdot m \cdot b_2}{(F_{t2} \cdot K_A)} \quad (2.56)$$

Gdje su:

U_{lim} - čvrstoća korijena zuba pužnog kola

F_{t2} – obodna (tangencijalna) sila na srednjem promjeru pužnog kola

Čvrstoća korijena zuba pužnog kola usvaja se prema tablici 2.2. te iznosi

$$U_{lim} = 190 \frac{N}{mm^2}$$

Obodna sila se računa prema formuli:

$$F_{t2} = \frac{2000 \cdot T_2}{d_{m2}} = \frac{2000 \cdot 1579,159}{305} \quad (2.57)$$

$$F_{t2} = 10355,14 \text{ N}$$

Sigurnost na lom korijena iznosi:

$$S_F = \frac{190 \cdot 10 \cdot 80}{(11,291 \cdot 1,3)}$$

$$S_F = 11,29$$

Što je mnogostruko veće od zahtijevanog te zadovoljava uvjet!

Ukoliko se u uzme moment $T_{2T} = 1755,85 \text{ N/mm}^2$ te se izračuna sigurnost pri njegovom djelovanju sigurnost iznosi:

$$S_F = 10,155$$

Što također zadovoljava uvjet!

2.6.5. Kontrola progiba vratila pužnog vijka

Na sredini pužnog vijka javlja se najveći progib kojeg je potrebno kontrolirati kako bi zahvat bio pravilan te kako ne bi došlo do prekomjerne deformacije vratila pri čemu može doći do problema u radu reduktora koji mogu biti destruktivni. Progib na sredini vratila računa se prema:

$$\delta_m = 2 \cdot 10^{-6} \cdot L_1^3 \cdot F_{ra} \cdot \sqrt{\tan^2 \alpha + \frac{\tan^2 (\gamma_m + \rho)}{d_{m1}^4}} \quad (2.58)$$

Gdje su:

L_1 - razmak ležajeva vratila pužnog vijka

α – kut zahvatne linije

$\tan \alpha$ računa se kao:

$$\tan \alpha = \frac{\tan \alpha_n}{\cos \gamma_m} \quad (2.59)$$

Razmak među ležajevima iznosi:

$$L_1 = 3,3 \cdot a^{0,87} = 3,3 \cdot 200^{0,87} = 340 \text{ mm} \quad (2.60)$$

Gdje je:

α_n – normalni kut zahvatne linije, a za kut uspona $\gamma_m < 15^\circ$, $\alpha_n = 20^\circ$

Stoga je α :

$$\alpha = \arctan\left(\frac{\tan\alpha_n}{\cos\gamma_m}\right) = \arctan\left(\frac{\tan 20^\circ}{\cos 11,889^\circ}\right) \quad (2.61)$$

$$\alpha = 20,40^\circ = 0,356 \text{ rad}$$

Uvrštavanjem vrijednosti u jednadžbu dobije se progib od:

$$\delta_m = 2 \cdot 10^{-6} \cdot 340^3 \cdot 10355,14 \cdot \sqrt{\tan 20,40^{2^\circ} + \frac{\tan^2 (11,889^\circ + 0,0412)}{95^4}}$$

$$\delta_m = 0,0045 \text{ mm}$$

Za kaljeni i cementirani pužni vijak dopušteni progib iznosi:

$$\delta_{lim} = 0,004 \cdot 10 = 0,04 \text{ mm}$$

Preko sljedeće jednadžbe definira se postignuta sigurnost na progib:

$$S_\delta = \frac{\delta_{lim}}{\delta_m} = \frac{0,04}{0,0045} \quad (2.62)$$

$$S_\delta = 8,88$$

S obzirom da je donja granica sigurnosti $S_\delta = 1 \dots 0,5$ zaključuje se da je uvjet zadovoljen.

Alternativno, svjetski proizvođači preporučuju da faktor sigurnosti treba biti u granicama $S_\delta = 2,42 \dots 1,21$, te se po njihovoj preporuci dopušteni progib računa prema:

$$\delta_{lim} = \frac{d_{m1}}{500} - \frac{d_{m1}}{1000} \quad (2.63)$$

$$\delta_{lim} = 0,095$$

Pa je sigurnost na progib:

$$S_{\delta} = \frac{\delta_{lim}}{\delta_m} = \frac{0,095}{0,04}$$

$$S_{\delta} = 21,1$$

U oba slučaja sigurnost na progib puno je veća od preporučenih pa se može zaključiti da je uvjet zadovoljen te da je prijenosnik siguran u vidu progiba.

2.6.6. Kontrola trošenja (habanja) pužnog kola

Dopušteni pritisak za definirani materijal mora biti veći od onog koji se pojavljuje na boku zuba pri kojem dolazi do habanja:

$$\sigma_H < \sigma_{WP}$$

σ_{WP} pri kontroli habanja pužnog kola predstavlja dopušteni pritisak na boku zuba te se on računa prema:

$$\sigma_{WP} = \frac{\sigma_{Wlim} \cdot W_P \cdot W_R \cdot W_V}{S_{Wlim}} \quad (2.64)$$

Gdje su

σ_{Wlim} - otpornost tj. čvrstoća boka zuba pužnog kola na habanje

W_P - faktor sparljivosti materijala pužnog kola i pužnog vijka. Odabire se prema tablici 2.10.

W_R - faktor hrapavosti

W_V - faktor utjecaja brzine klizanja na habanje

N_L - broj opterećenja za vrijeme nominalne trajnosti L_H

S_{Wlim} - sigurnost na habanje

Otpornost tj. čvrstoća boka zuba pužnog kola σ_{Wlim} na habanje računa se kao:

$$\sigma_{Wlim} = 1,27 \cdot 10^4 \cdot \sqrt[4]{\frac{\Delta m_{lim}}{N_L}} \quad (2.65)$$

Za vrijeme nominalne trajnosti $L_H = 16250$ h, zub pužnog kola doživjeti će određeni broj opterećenja N_L koji se računa prema:

$$N_L = \frac{60 \cdot L_h \cdot n_1}{i_{puž}} = \frac{60 \cdot 16250 \cdot 1490}{16} \quad (2.66)$$

$$N_L = 90796875 \approx 90,8 \cdot 10^6 \text{ pomjena opterećenja}$$

Δm_{lim} je masa dozvoljenog istrošenja zuba pužnog kola:

$$\Delta m_{lim} = \frac{1,5 \cdot \Delta S_n \cdot Z_2 \cdot m \cdot d_{ml} \cdot \rho_K}{(10^6 \cdot \cos \gamma_m \cdot \cos \alpha)} \quad (2.67)$$

Pri izračunu Δm_{lim} potrebno je definirati istrošenje zuba ΔS_n i gustoću materijala pužnog kola ρ_K prema tablici 2.10.

$$\Delta S_n = 0,3 \cdot m = 0,3 \cdot 10 \quad (2.68)$$

$$\Delta S_n = 3 \text{ mm}$$

Tablica 2.10. karakteristične veličine za pužno kolo izrađeno iz različitih materijala [4]

PUŽNO KOLO	C.CuSn12		C.CuSn12Ni		C.CuSn14	C.CuAl10Ni
PUŽNI VIJAK	Č4320	Č4732	Č4320	Č4732	Č4320	
Ulje L4 W_p	1	0,63	1,04	1,21	0,74	0,63
V_{go}	0,11	0,65	0,13	0,06	0,34	0,86
Sint ulje W_p	1,71	1,56	2,03	0	2,28	0
V_{go}	0,1	0,85	0,1	0	0,06	0
Gustoća ρ_K	8,8		8,8		8,9	7,4

Gustoća ulja za C.CuSn 12 iznosi:

$$\rho_K = 8,8 \frac{\text{mg}}{\text{mm}^2}$$

Dozvoljeno istrošenje iznosi:

$$\Delta m_{\text{lim}} = \frac{1,5 \cdot 3 \cdot 32 \cdot 10 \cdot 95 \cdot 8,8}{(10^6 \cdot \cos 11,889^\circ \cdot \cos 20,40^\circ)}$$

$$\Delta m_{\text{lim}} = 1,31 \text{ kg}$$

Otpornost boka zuba na habanje računa se prema prethodno izračunatim vrijednostima uvrštavajući u prethodno definiranu formulu:

$$\sigma_{W\text{lim}} = 1,27 \cdot 10^4 \cdot \sqrt[4]{\frac{1,31}{90796875}}$$

$$\sigma_{W\text{lim}} = 139,257 \frac{\text{N}}{\text{mm}^2}$$

Faktor sparljivosti materijala pužnog kola i pužnog vijka za kombinaciju materijala C.CuSn12 i Č.4732 iznosi

$$W_p = 1,56$$

Faktor hrapavost računa se prema:

$$W_R = \sqrt[4]{\frac{R_z}{R_{z0}}} \quad (2.69)$$

R_z – hrapavost brušenog pužnog vijka za $m > 8$

$$R_z = 8 \mu\text{m}$$

R_{z0} - Osnovna hrapavost usporednog modela

$$R_{z0} = 3 \mu\text{m}$$

$$W_R = \sqrt[4]{\frac{8}{3}}$$

$$W_R = 1,277$$

Faktor utjecaja brzine klizanja na habanje definiran je jednačbom:

$$W_V = \sqrt[4]{\frac{n_1 \cdot (V_{go} + V_{gm}^{1,5})}{(i_{puž} \cdot V_{gm})}} \quad (2.70)$$

Gdje je:

V_{go} - faktor brzine klizanja, a usvaja se prema tablici 2.10.

$$V_{go} = 0,85$$

Faktor utjecaja brzine klizanja iznosi:

$$W_V = \sqrt[4]{\frac{1490 \cdot (0,85 + 7,573^{1,5})}{(16 \cdot 7,573)}}$$

$$W_V = 4,04$$

Sada se može izračunati faktor sigurnosti na habanje pri čemu mora biti zadovoljen uvjet $S_{Wlim} > 1$:

$$S_{Wlim} = \frac{\sigma_{Wlim} \cdot W_P \cdot W_R \cdot W_V}{\sigma_H} \quad (2.71)$$

$$S_{Wlim} = \frac{139,257 \cdot 1,56 \cdot 1,277 \cdot 4,04}{194,58}$$

$$S_{Wlim} = 5,76$$

Uvjet je zadovoljen!

Kada bi se prenosio maksimalni termički moment $T_{2T} = 1755,85 \frac{N}{mm^2}$ faktor sigurnosti tada bi iznosio:

$$S_{Wlim} = 5,47$$

Što nam ukazuje da bi reduktor dobro podnosio i višestruko veći moment bez straha od havarije.

2.6.7. Dopunske kontrole

Kada se bok zuba istroši za $\Delta S_n = 3$ mm manja je sigurnost na lom boka zuba stoga je potrebno provesti dodatni kontrolni proračun zuba u istrošenom stanju:

$$S_{\text{Fistr}} = S_F \cdot \left[1 - \frac{\Delta S_n}{2 \cdot m_n} \right]^2 \quad (2.72)$$

m_n predstavlja normalni modul a, računa se kao:

$$m_n = m \cdot \cos \gamma_m = 10 \cdot \cos 11,889^\circ \quad (2.73)$$

$$m_n = 9,79$$

Faktor sigurnosti istrošenog zuba iznosi:

$$S_{\text{Fistr}} = 11,29 \cdot \left[1 - \frac{3}{2 \cdot 9,79} \right]^2$$

$$S_{\text{Fistr}} = 8,1$$

Dok pri intermitentnom pogonu iznosi:

$$S_{\text{Fistr}} = 6,74$$

3. PRORAČUN PLANETARNOG PRIJENOSNIKA

U ovome poglavlju nakon proračuna prvog stupnja - pužnog dijela reduktora, proračunat će se planetarni dio dvostupanjskog reduktora. Ovaj dio proračuna sastojat će se od dva dijela, u prvom dijelu usvojit će se vrijednosti potrebne za proračun te proračunati osnovne vrijednosti, a zatim će se te vrijednosti koristiti kao ulazni podaci u već gotov proračun profesora Željka Orlića pod nazivom "Planetni prijenos" također, ovaj gotovi proračun služi za provjeru usvojenih vrijednosti te za dobivanje svih parametara koji opisuju planetni prijenosnik.

3.1. Ulazni podaci

Vratilo pužnog kola ujedno je i ulazno vratilo planetnog prijenosnika. Ulazno vratilo prenosi moment preko sunčanog zupčanika na izlazno vratilo preko vodila na kojem se nalaze planeti. Ulazni podaci kojim se proračunava planetni prijenosnik su sljedeći:

Vratilo pužnog kola je ulazno vratilo planetnog prijenosnika. Brzina vrtnje ulaznog vratila jednaka je brzini vrtnje pužnog kola:

$$n_2 = n_{1plp} = 93,1250 \text{ min}^{-1}$$

Moment koje prenosi ulazno vratilo jednak je momentu koji prenosi vratilo pužnog kola:

$$T_2 = T_{1plp} = 1579,1588 \text{ Nm}$$

Pri preliminarnoj raspodjeli prijenosnog omjera u prvom poglavlju odabrano je da će planetni prijenosnik imati sljedeći prijenosni omjer:

$$i_{1plp} = 4$$

S obzirom da ovaj prijenosni omjer nije moguće postići, već ga je potrebno odabrati prema preporučenim omjerima iz tablice 3.1.

Tablica 3.1. Preporučeni prijenosni omjeri

$-Z_3$	Z_2	Z_1	i_{iv}^3	P	$-Z_3$	Z_2	Z_1	i_{iv}^3	P
91	22	47	2.936	6	106	31	44	3,409	5
	29	33	3.758	4		43	20	6,300	3
	31	29	4138	4	110	41	20	4,929	3
	34	23	4.957	3	111	31	49	3,265	5
	37	17	4353	3		35	41	3,707	4
92	27	38	3.421	5		43	26	5,308	3
	35	22	5182	3	114	29	56	3,036	5
93	28	37	3,514	5	115	37	41	3,805	4
94	37	20	5,7	3		39	37	4,108	4
95	23	49	2939	6		41	33	4,485	4
	31	33	3.879	4	48	17	7,765	3	
	33	29	4.276	4	116	31	54	3,148	5
97	22	53	2.830	5		47	22	6,273	3
	27	43	3.256	5	117	32	53	3,208	5
	33	31	4129	4		37	43	3,721	4
	37	23	5.217	3		41	35	4,343	4
	40	17	4706	3	118	33	52	3,269	5
99	29	41	3415	5		43	32	4,688	3
	31	37	3675	4	49	20	6,900	3	
	35	29	4.414	4	119	29	61	2,951	6
100	37	26	4.846	3		37	45	3,644	4
104	29	46	3.261	5		39	41	3,902	4
	41	22	5.727	4		41	37	4,216	4
	32	39	3,692	4		44	31	4,839	3
105	37	31	4.387	4	47	25	5,760	3	

Odabrani prijenosni omjer iznosi:

$$i_{plp} = 3,902$$

Odabrani prijenosni omjer ima najmanje odstupanje od svih bliskih prijenosnih omjera preporučenih prema tablici, odstupanje ε iznosi:

$$\varepsilon = \frac{(i_{1plp} \cdot i_{puž}) - (i_{plp} \cdot i_{puž})}{i_{1plp} \cdot i_{puž}} = \frac{4 \cdot 16 - 3,902 \cdot 16}{4 \cdot 16} \quad (3.1)$$

$$\varepsilon = 0,0245 = 2,45\%$$

Odstupanje prijenosnog omjera mora biti kako je određeno prema tablici 3.2.

Tablica 3.2. Dozvoljena odstupanja prijenosnih omjera

	$i < 4,5$	$i \geq 4,5$
--	-----------	--------------

Dozvoljeno odstupanje ϵ	-0,025...+0,025	-0,04...+0,04
----------------------------------	-----------------	---------------

Iz tablice 3.1. za preporučeni prijenosni omjeri se zatim usvajaju brojevi zuba zupčanika planetnog prijenosnika i broj planeta:

Broj zuba vijenca:

$$Z_3 = -119$$

Broj zuba planetnog zupčanika

$$Z_2 = 39$$

Broj zuba sunčanog zupčanika

$$Z_1 = 41$$

Broj planeta

$$P = 4$$

Nakon usvojenih ulaznih podataka kreće se s izračunom prijenosnih omjera.

3.2. Izračun prijenosnih omjera

Prijenosni omjer između vijenca i sunčanog zupčanika:

$$u = \frac{Z_3}{Z_1} = \frac{-119}{41} \quad (3.2)$$

$$u = -3,051$$

Stvarni prijenosni omjer i predstavlja prijenosni između sunčanog zupčanika i vodila uz zakočeni vijenac:

$$i = i_{1v}^3 = 1 - \frac{Z_3}{Z_1} \quad (3.3)$$

$$i = i_{1v}^3 = 1 - \frac{-119}{41}$$

$$i = i_{1v}^3 = 4,051$$

3.3. Kontrola ispunjenosti uvjeta planetarnog prijenosa

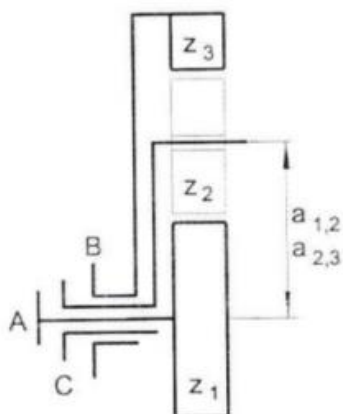
Mogućnost sklapanja planetnog prijenosa ovisi o tri kriterija ugradnje planetnog prijenosnika.

Kriteriji ugradnje su sljedeći:

- Kriterij sprezanja
- Kriterij koaksijalnosti
- Kriterij susjedstva ili montaže

3.3.1. Kriterij koaksijalnosti

Prvi je kriterij koaksijalnosti prikazan na slici 3.1, koji nalaže da osi vratila sunčanog zupčanika Z_1 (vratilo A) i vijenca Z_3 (vratilo B) moraju biti koaksijalni.



Slika 3.1. Grafički prikaz uvjeta koaksijalnosti [6]

Uvjet koaksijalnosti ispunjen je pod uvjetom da je zbroj zubi planetarnog prijenosnika jednak nuli:

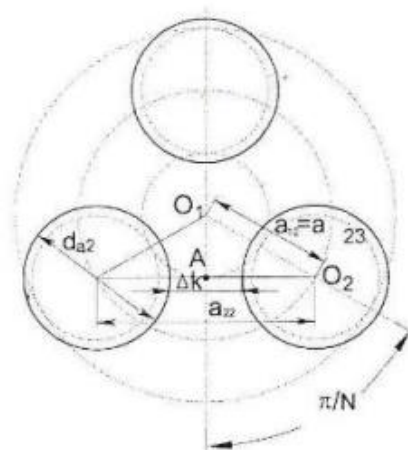
$$Z_1 + 2Z_2 + Z_3 = 0 \quad (3.4)$$

$$41 + 2 \cdot 39 - 119 = 0$$

$$0 = 0$$

3.3.2. Kriterij susjedstva ili montaže

U jednom stupnju planetarnog prijenosnika može se ugraditi određeni broj planeta, potrebno je prilikom proračuna obratiti pozornost da između dva susjedna planeta postoji minimalni razmak Δk (Slika 3.2).



Slika 3.2. Grafički prikaz uvjeta susjedstva [6]

Ovaj kriterij označava se s K , računa se prema sljedećem izrazu, a rezultat mora biti cijeli broj:

$$K = \frac{Z_1 - Z_3}{P} \quad (3.5)$$

$$K = \frac{41 - (-119)}{4}$$

$$K = 40$$

3.3.3. Kriterij sprezanja

Kriterij sprezanja uvjetuje montažu tj. uvjetuje ugradnju zupčanika, a ispunjava li proračunati planetarni prijenosnik uvjet može se izračunati pomoću sljedeće jednadžbe:

$$(Z_1 + Z_2) \cdot \sin \frac{\pi}{p} > Z_2 + 2 \quad (3.6)$$

$$(41 + 39) \cdot \sin \frac{\pi}{4} > 39 + 2$$

$$45,25 > 41$$

3.4. Kontrola ispravnosti sume momenta

Potrebno je kontrolirati ispravnost sume momenata, a bitno je voditi računa o predznacima. Ako je poznat smjer djelovanja, a zupčanik se okreće u smjeru definiranim kao pozitivan onda će predznak tog momenta biti također pozitivan, u suprotnom je moment negativan što se ukratko može objasniti kao "reakcijski momenti su negativni dok su akcijski momenti pozitivni".

Moment na ulaznom vratilu iznosi:

$$T_{1plp} = 1579,159 \text{ Nm}$$

Moment na izlaznom vratilu iznosi:

$$T_{2plp} = -i \cdot T_{1plp} = -4,051 \cdot 1579,159 \quad (3.7)$$

$$T_{2plp} = -6397,618 \text{ Nm}$$

Moment na vijencu iznosi:

$$T_{3plp} = -u \cdot T_{1plp} \quad (3.8)$$

$$T_{3plp} = -(-3,051 \cdot 1579,159)$$

$$T_{3plp} = 4818,459 \text{ Nm}$$

Vratilo vodila je izlazno vratilo reduktora:

$$T_{2plp} = T_V$$

$$T_{1plp} + T_{2plp} + T_{3plp} = 0$$

$$1579,159 - 6397,618 + 4818,459 = 0$$

$$0 = 0$$

3.5. Brzine vrtnje

Brzina vrtnje sunčanog zupčanika jednaka je brzini vrtnje zupčanika pužnog kola:

$$n_{1plp} = 93,1250 \text{ min}^{-1}$$

Brzina vrtnje mirujućeg vijenca:

$$n_{3plp} = 0$$

Brzina vrtnje izlaznog vratila tj. vodila s planetima iznosi:

$$n_v = \frac{n_{1plp}}{i} = \frac{93,1250}{3,902}$$

$$n_v = 23,866 \text{ min}^{-1}$$

3.6. Relativne brzine vrtnje

Brzina odvaljivanja planeta po pogonskom zupčaniku iznosi:

$$n_{1v} = n_{1plp} - n_v$$

$$n_{1v} = 93,1250 - 23,866$$

$$n_{1v} = 69,259 \text{ min}^{-1}$$

Brzina odvaljivanja planeta po vijencu iznosi:

$$n_{3v} = n_3 - n_v \quad (3.9)$$

$$n_{3v} = 0 - 23,866$$

$$n_{3v} = -23,866 \text{ min}^{-1}$$

Brzina rotacije planeta na vodilu iznosi:

$$n_{2v} = -(n_{1plp} - n_v) \cdot \frac{41}{39} \quad (3.10)$$

$$n_{2v} = -(93,1250 - 23,866) \cdot \frac{41}{39}$$

$$n_{2v} = -72,81 \text{ min}^{-1}$$

3.7. Razmak osi

Razmak osi računa se pomoću sljedeće jednadžbe:

$$a' \geq K_2 \cdot (u + 1) \cdot \sqrt[3]{\frac{T_1 \cdot k_\gamma}{\psi_d \cdot p} \cdot \frac{u + 1}{u} \cdot K_A \cdot K_{H\beta} \cdot \left(\frac{S_{Hmin}}{\sigma_{Hlim}}\right)^2} \quad (3.11)$$

Gdje su:

K_2 - konstanta ozubljenja; za ravno ozubljenje

k_γ - faktor nejednolikosti rasporeda momenta na planete bira se u rasponu od $k_\gamma = 1,05 \dots 1,3$

ψ_d - faktor širine zupčanika

K_A - faktor primjene ovisan o kombinaciji pogonskog i radnog stroja jednak kao i za pužni dio reduktora: $K_A = 1,3$

$K_{H\beta}$ - faktor raspodjele opterećenja uzduž boka zuba; $K_{H\beta} \approx 1,2$

S_{Hmin} - minimalna sigurnost na *pitting* jednaka je kao i za pužni dio reduktora: $S_{Hmin} = 1,3$

σ_{Hlim} - trajna dinamička čvrstoća površine boka zuba, materijal zuba je čelik Č.4732

Konstanta ozubljenja:

$$K_2 = 360$$

Faktor nejednolikosti rasporeda momenta na planete:

$$k_\gamma = 1,18$$

Faktor širine zupčanika:

$$\psi_d = \frac{b}{d_1} \approx 0,8 \quad (3.12)$$

Faktor raspodjele opterećenja uzduž boka zuba:

$$K_{H\beta} \approx 1,2$$

Trajna dinamička čvrstoća površine boka zuba, materijal zuba je čelik Č4732:

$$\sigma_{Hlim} = 1170 \frac{N}{mm^2}$$

Omjer broja zubi u promatranom zahvatu:

$$u = \frac{Z_2}{Z_1} > 1 \rightarrow u < 1 \rightarrow , u = \frac{Z_1}{Z_2} \rightarrow T_{1plp} = T_{1plp(stvarni)} \cdot \frac{Z_2}{Z_1} < T_{1plp(stvarni)}$$

$$u = 41$$

$$u = 1,051$$

$$T_{1plp} = T_{1plp(stvarni)} \cdot \frac{Z_2}{Z_1} \quad (3.13)$$

$$T_{1plp} = 1579,159 \cdot \frac{39}{41}$$

$$T_{1plp} = 1502,127$$

$$T_{1plp} < T_{1plp(stvarni)}$$

Slijedi:

$$a' \geq 360 \cdot (1,051 + 1) \cdot \sqrt[3]{\frac{1579,159 \cdot 1,18}{0,8 \cdot 4} \cdot \frac{1,051 + 1}{1,051} \cdot 1,3 \cdot 1,2 \cdot \left(\frac{13}{1170}\right)^2}$$

$$a' \geq 94,28 \text{ mm}$$

Usvojeno:

$$a' = 100 \text{ mm}$$

3.8. Izbor standardnog modula

Standardni modul računa se kao:

$$m_n \approx \frac{2 \cdot a'}{Z_1 + Z_2} \quad (3.14)$$

$$m_n \approx \frac{2 \cdot 100}{41 + 39}$$

$$m_n \approx 2,375 \text{ mm}$$

Tablica 3.3. Standardni moduli

1. prioritet	2. prioritet
1	1,25
1,25	1,375
1,5	1,75
2	2,25
2,5	2,75
3	3,5
4	4,5
5	5,5
6	7
8	9
10	11
12	14
16	18
20	22
25	36
32	38
40	
50	
60	

Usvojeni modul:

$$m_n = 2,5 \text{ mm}$$

Teoretski razmak osi iznosi:

$$a_{d12} = \frac{(Z_1 + Z_2) \cdot m_n}{2 \cdot \cos \beta} \quad (3.15)$$

$$a_{d12} = \frac{(41 + 39) \cdot 2,5}{2 \cdot \cos 0^\circ}$$

$$a_{d12} = 100 \text{ mm}$$

Usvojeni razmak osi mora biti cijeli broj i iznosi:

$$a_{12} = a_{d12} + 0 \dots 5$$

$$a_{12} = 100 \text{ mm}$$

3.9. Diobeni promjeri zupčanika

Računaju se diobeni promjeri zupčanika planetarnog dijela:

Diobeni promjer sunčanog zupčanika računa se kao:

$$d_1 = \frac{m_n \cdot Z_1}{\cos \beta} \quad (3.16)$$

Te on iznosi:

$$d_1 = \frac{2,5 \cdot 41}{\cos 0^\circ}$$

$$d_1 = 102,5 \text{ mm}$$

Usvojeno

Diobeni promjer planeta računa se kao:

$$d_2 = \frac{m_n \cdot Z_2}{\cos \beta} \quad (3.17)$$

Te on iznosi:

$$d_2 = \frac{2,5 \cdot 39}{\cos 0^\circ}$$

$$d_2 = 97,5 \text{ mm}$$

Diobeni promjer vijenca računa se kao:

$$d_3 = \frac{m_n \cdot Z_3}{\cos \beta} \quad (3.18)$$

Te on iznosi:

$$d_3 = \frac{2,5 \cdot (-119)}{\cos 0^\circ}$$

$$d_3 = -297,5 \text{ mm}$$

3.10. Širina zupčanika

Važno je odrediti aktivnu širinu zahvata zupčanika. Aktivna širina planetnog zupčanika računa se prema sljedećoj formuli:

$$b = b_2 = \psi_d \cdot d_1 \quad (3.19)$$

Aktivna širina zupčanika sada iznosi:

$$b = b_2 = 0,8 \cdot 102,5$$

$$b = b_2 = 82 \text{ mm}$$

Širina zupčanika može biti veća za 2...10 m kako se zupčanik ne bi previše obradio prilikom obrade odvajanjem čestica te kako prilikom rada ne bi došlo do povećanog trošenja zbog premale aktivne širine zupčanika. Stoga usvojena radna širina zupčanika iznosi:

$$b = b_2 + 2 \dots 10$$

$$b = 85 \text{ mm}$$

Izvedena širina sunčanog zupčanika iznosi:

$$b_1 = b_2 + (2 \dots 10) = 85 + 5$$

$$b_1 = 90$$

Provjera je li promjer preko korijena pogonskog zupčanika veći od minimalnog promjera pogonskog vratila što približno odgovara izrazu:

$$d_{f1} \approx \frac{m_n}{\cos \beta} \cdot (Z_1 - 2,5) > d_{vr1} \quad (3.20)$$

$$d_{f1} \approx \frac{2,5}{\cos(0^\circ)} \cdot (41 - 2,5) = 96,25 \text{ mm}$$

$$96,25 \text{ mm} > 80 \text{ mm}$$

3.11. Odabir kinematskog viskoziteta ulja

Potrebno je odabrati ulje za planetni prijenosnik, uzimaju se u obzir preporuke američke institucije za planetarne prijenosnike (AGMA). Prema njihovoj preporuci za planetne prijenosnike ulje se odabire prema diobenom promjeru vijenca. Viskozitet ulja bira se u sljedećem rasponu:

$$d_3 \leq 400 \text{ mm odabrati ulje } \nu_{40} = 100 \dots 150 \text{ mm}^2/\text{s}$$

$$\text{ODABRANO: } \nu_{40} = 150 \text{ mm}^2/\text{s}$$

3.12. Sila u ležajevima planeta

Na planet djeluje radijalna sila koja iznosi:

$$F_{vr} = \frac{T_v \cdot k_\gamma}{a \cdot p} \quad (3.21)$$

$$F_{vr} = \frac{-6397,62 \cdot 1,18}{100 \cdot 4}$$

$$F_{vr} = 18,873 \text{ kN}$$

U planetu se nalaze dva ležaja koje ga uležištaju, pa je sila na svakom ležaju jednaka polovici sile na planetu te ona iznosi:

$$F_{\frac{vr}{2}} = \frac{18,873}{2}$$

$$F_{\frac{vr}{2}} = 9436 \text{ N}$$

Radijalna sila $F_{\frac{vr}{2}}$ koristiti će se za odabir ležajeva planeta pomoću SKF kalkulatora.

3.13. Kontrola osovinice planeta na savijanje

Duljina osovinice iznosi:

$$l = 110$$

Dopušteno naprezanje vratila na savijanje za materijal Č5432 iznosi $\sigma_{sdop} = 625 \text{ N/mm}^2$

Faktor sigurnosti iznosi:

$$S = 2$$

Dopušteno naprezanje računa se prema:

$$\sigma_{sdop} = \frac{R_{ds-1N}}{S} \quad (3.22)$$

$$\sigma_{sdop} = \frac{625}{2}$$

Dopušteno naprezanje iznosi:

$$\sigma_{sdop} = 312,5 \text{ N/mm}^2$$

Zanemaruju se smična naprezanja pa slijedi:

$$d_v = \frac{16000 \cdot F_v \cdot l}{\sigma_{sdop} \cdot \pi} \quad (3.23)$$

$$d_v = \sqrt[3]{\frac{16000 \cdot 18,8729 \cdot 110}{312,5 \cdot \pi}}$$

$$d_v = 32,34 \text{ mm}$$

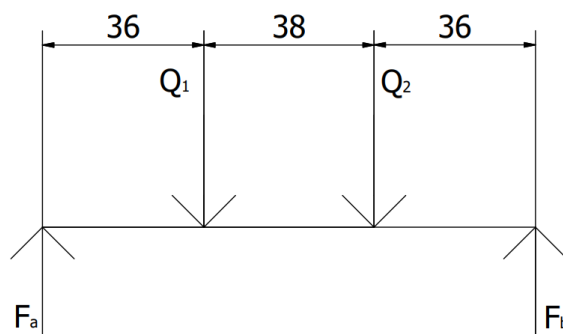
Na osovinicu se postavlja vanjski uskočnik, pa je najmanji promjer osovinice:

$$d_{os} = 33 \text{ mm}$$

Zbog usvojenog malog faktora sigurnosti potrebno je proračunati izvršiti kontrolu plastičnih deformacija osovinice.

3.13.1. Kontrola plastičnih deformacija osovinice

Usvojeni faktor sigurnosti manji je od 10, reduktor se koristi za transport ljudi te je stoga potrebno izvršiti kontrolni proračun osovinice planeta. Skica djelovanja sila na osovinicu planeta prikazana je na slici 3.3.



Slika 3.3. Skica djelovanja sila na osovinicu planeta

Sila na jednom planetu iznosi:

$$F_{vr} = 18,873 \text{ kN}$$

U planetu se nalaze dva ležaja pa se sila F_{vr} prenosi ravnomjerno na svaki od njih. Q_1 i Q_2 predstavljaju ravnomjernu raspodjelu sile F_{vr} te one iznose:

$$Q_1 = Q_2 = \frac{18,873}{2}$$

$$Q_1 = Q_2 = 9,4365 \text{ kN}$$

Suma sila po vertikalnoj osi iznosi:

$$\sum F_V = 0$$

$$F_a + F_b = Q_1 + Q_2 = F_{vr} = 18,873 \text{ kN} \quad (3.24)$$

Suma momenata oko točke u kojoj djeluje sila mora biti jednaka 0

$$\sum F_a = 0$$

$$Q_1 \cdot \frac{36}{1000} + Q_2 \cdot \frac{74}{1000} - F_b \cdot \frac{110}{1000} = 0$$

Stoga sila F_b iznosi:

$$F_b = 9,4365 \text{ kN}$$

Te se uvrštavanjem prethodnih vrijednosti dobije sila F_a :

$$F_a = Q_1 + Q_2 - F_b \quad (3.25)$$

$$F_a = 9,4365 \text{ kN}$$

Sada je potrebno izračunati kritični presjek u kojem se javlja najveći moment savijanja.

Moment savijanja u presjeku na mjestu djelovanja sile F_a iznosi:

$$M_{s0} - F_a \cdot \frac{0}{1000} = 0 \quad (3.26)$$

Moment savijanja u presjeku na mjestu djelovanja sile Q_1 iznosi:

$$M_{s1} - F_a \cdot \frac{36}{1000} = 0 \quad (3.27)$$

$$M_{s1} = 339,71 \text{ Nm}$$

Moment savijanja u presjeku na mjestu djelovanja sile Q_2 iznosi:

$$M_{s2} - F_a \cdot \frac{74}{1000} + Q_1 \cdot \frac{38}{1000} = 0 \quad (3.28)$$

$$M_{s2} = 339,71 \text{ Nm}$$

Moment savijanja u presjeku na mjestu djelovanja sile F_b iznosi:

$$M_{s3} - F_a \cdot \frac{110}{1000} + Q_1 \cdot \frac{74}{1000} + Q_2 \cdot \frac{36}{1000} = 0 \quad (3.29)$$

$$M_{s3} = 0$$

Najveći moment javlja se u presjecima djelovanja sile Q_1 i Q_2 te su oni jednaki.

Presjeci su opterećeni na savijanje, a smične sile mogu se zanemariti te je potrebno izračunati faktor sigurnosti protiv plastične deformacije koji se računa na sljedeći način:

$$S_p = \frac{R_{ds-1N}}{\sigma_s} \quad (3.30)$$

Naprezanje u osovinici računa se prema:

$$\sigma_s = \frac{M_s}{W} \quad (3.31)$$

Gdje je:

W – aksijalni moment otpora

Aksijalni moment otpora za okrugle presjeke računa se kao:

$$W = \frac{\pi \cdot d^3}{32} \quad (3.32)$$

Stoga naprezanje u osovinici iznosi:

$$\sigma_s = \frac{339,71 \cdot 1000}{\frac{\pi \cdot 33^3}{32}}$$

$$\sigma_s = 80,71 \text{ N/mm}^2$$

Kako se kao materijal osovinice koristi čelik za poboljšanje u poboljšanom stanju te je njen promjer veći od promjera ispitne epruvete potrebno je uzeti u obzir smanjenje granice tečenja korištenje tehnološkog faktora koji se računa prema:

$$K_t = 1 - 0,26 \cdot \log \left(\frac{D}{16} \right) \quad (3.33)$$

Pa on iznosi:

$$K_t = 1 - 0,26 \cdot \log \left(\frac{33}{16} \right)$$

$$K_t = 0,918$$

Umanjena trajna dinamička čvrstoća na savijanje sada iznosi:

$$R_{ds-1N} = R_{dt-1N} \cdot K_t \quad (3.34)$$

$$R_{ds-1N} = 625 \cdot 0,91$$

$$R_{ds-1Ndop} = 573,75 \text{ N/mm}^2$$

Sigurnost na plastičnu deformaciju pri savijanju iznosi:

$$S_p = \frac{R_{ds-1Ndop}}{\sigma_s} \quad (3.35)$$

$$S_p = \frac{573,75}{96,28}$$

$$S_p = 5,95$$

Postignuta je velika sigurnost na plastičnu deformaciju.

4. PROJEKTNI PRORAČUN VRATILA

Projektni proračun vratila vrši se kako bi se odredio koji je najmanji promjer vratila kojim bi se prenio potrebni moment. S obzirom da je riječ o vratilima putničkog reduktora usvojiti će se veliki faktor sigurnosti. Kako se vratila okreću u oba smjera potrebno je vršiti proračun s trajnom dinamičkom čvrstoćom za torziju. Prema sljedećem izrazu računa se najveće dopušteno naprezanje u vratilu:

$$\tau_{\text{tdop}} = \frac{R_{\text{dt-1N}}}{S} \quad (4.1)$$

Gdje su:

$R_{\text{dt-1N}}$ – trajna dinamička čvrstoća na izmjenično opterećenje kod torzije

S – faktor sigurnosti

Odabrani materijal iz kojeg su izrađena sva vratila reduktora je čelik za poboljšanje u poboljšanom stanju Č4732 (42CrMo4). Trajna dinamička čvrstoća na izmjenično opterećenje kod torzije za ovaj materijal iznosi:

$$R_{\text{dt-1N}} = 330 \text{ N/mm}^2$$

Faktor sigurnosti iznosi:

$$S = 10$$

$$\tau_{\text{tdop}} = \frac{330}{10}$$

$$\tau_{\text{tdop}} = 33 \text{ N/mm}^2$$

Prethodno dobiveni iznos koristiti će se za projektni proračun vratila reduktora.

4.1. Projektni proračun vratila pužnog vijka

Potrebni promjer vratila pužnog vijka računa se prema sljedećem izrazu koji u obzir uzima moment na vratilu i dopušteno naprezanje.

$$d_{vr_1} \geq \sqrt[3]{\frac{16000 \cdot T_1}{\pi \cdot \tau_{tdop}}} \quad (4.2)$$

Uz poznati ulazni moment potrebni promjer vratila iznosi:

$$d_{vr_1} \geq \sqrt[3]{\frac{16000 \cdot 98,70}{\pi \cdot 33}}$$

Usvaja se da je minimalni promjer vratila pužnog vijka:

$$d_{vr_1} \geq 24,46 \text{ mm}$$

S obzirom da je potrebno odabrati ležajeve i pera određenih dimenzija usvojeni promjer vratila pužnog vijka iznosi:

$$d_{vr_1} = 50 \text{ mm}$$

4.2. Projektni proračun vratila pužnog kola

Potrebni promjer računa se prema istoj formuli kao i u prethodnom poglavlju, ali s drugim momentom koji iznosi:

$$T_2 = 1579,158 \text{ Nm}$$

$$d_{vr_2} \geq \sqrt[3]{\frac{16000 \cdot 1579,188}{\pi \cdot 33}}$$

Usvaja se da je minimalni promjer vratila pužnog kola:

$$d_{vr_2} \geq 62,46 \text{ mm}$$

S obzirom da je potrebno odabrati ležajeve i pera određenih dimenzija usvojeni promjer vratila pužnog kola iznosi:

$$d_{vr_2} = 80 \text{ mm}$$

Vratilo pužnog kola ujedno je i ulazno vratilo planetarnog prijenosnika odnosno sunčani zupčanik

4.3. Proračun izlaznog vratila planetarnog prijenosnika

Vodilo planetarnog prijenosnika služi za prijenos momenta koji se prenosi preko sprega sunčanog zupčanika i planeta. Potrebne dimenzije računaju se kao i u prethodnim potpoglavljima.

Vodilo prenosi sljedeći moment:

$$T_3 = 6397,62 \text{ Nm}$$

Potrebni promjer iznosi:

$$d_{vr_3} \geq \sqrt[3]{\frac{16000 \cdot 6397,62}{\pi \cdot 33}}$$

$$d_{vr_3} \geq 99,58 \text{ mm}$$

Potrebno je usvojiti veći promjer vratila vodila s obzirom se na njemu nalazi užnica te utora za pero te je vratilo dodatno opterećeno na savijanje, stoga će se izvršiti kontrola vratila na plastične deformacije.

Najmanji promjer vratila vodila iznosi:

$$d_{vr3min} = 118,4 \text{ mm}$$

4.4. Kontrola vratila vodila na plastične deformacije

Vratilo je između dva ležaja opterećeno na savijanje i torziju. Naprezanje uslijed savijanja događa se zbog težine kojom kabina zajedno sa teretom djeluje na njega.

Usvojena nosivost kabine Q iznosi:

$$Q = 600 \text{ kg}$$

Iskustveno je potrebno uvećati nosivost kabine:

$$Q_{max} = 7 \dots 8 \cdot Q$$

$$Q_{max} = 7.5 \cdot Q$$

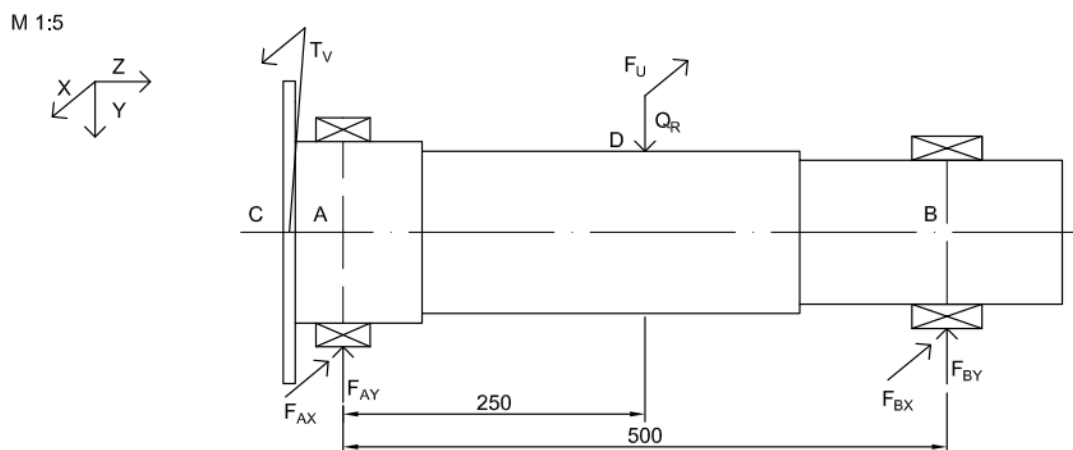
$$Q_{max} = 4500 \text{ kg}$$

Sila kojom se djeluje na vratilo reduktora:

$$Q_R = 4500 \cdot 9,81$$

$$Q_R = 44145 \text{ N}$$

Q_r predstavlja silu kojom sklop dizala djeluje preko užnice na vodilo reduktora. Stoga će se ona koristiti u kontrolnom proračunu zajedno sa momentom koje vratilo prenosi. Položaj sila i momenata koja djeluju na vodilo vidljiv je na slici 4.1, te se prema njoj vrši proračun



Slika 4.1. Djelovanje sile Q_R na vodilo, reakcije u ležajevima A i B te moment na vodilu T_V

Obodna sila F_U koju prenosi užnica računa se iz momenta koje prenosi vodilo:

$$F_U = \frac{T_3 = T_V}{r} \quad (4.3)$$

$$F_U = \frac{6397,62}{0,5}$$

$$F_U = 12795,24 \text{ N}$$

Računaju se sile u ležajevima:

Ravnina Y-Z:

$$\sum M_B = 0$$

$$F_{AY} \cdot 0,5 = Q_R \cdot 0,25 \quad (4.4)$$

$$F_{AY} = 22072,5 \text{ N}$$

$$\sum F_Y = 0$$

$$-F_{AY} - F_{BY} + Q_R = 0$$

$$F_{BY} = 22072,5$$

Ravnina X-Z:

$$\sum M_B = 0$$

$$F_{AX} \cdot 0,5 = -F_U \cdot 0,25 \quad (4.5)$$

$$F_{AX} = -6397,62 \text{ N}$$

$$\sum F_X = 0$$

$$-F_{AX} - F_{BX} - F_U = 0 \quad (4.6)$$

$$F_{BX} = -6397,62 \text{ N}$$

U ravnini Y-Z javljaju se najveće poprečne sile na vodilu, stoga će se za tu ravninu računati momenti savijanja. Moment savijanja u presjeku na mjestu djelovanja sile F_{AY} iznosi:

$$M_{SAY} - F_{AY} \cdot 0 = 0 \quad (4.7)$$

Moment savijanja u presjeku na mjestu djelovanja sile Q_R iznosi:

$$M_{SQR} - F_{AY} \cdot 0,25 = 0 \quad (4.8)$$

$$M_{SQR} = 5518,125 \text{ Nm}$$

Moment savijanja u presjeku na mjestu djelovanja sile F_{BY} iznosi:

$$M_{SBY} - F_{BY} \cdot 0,5 + Q_R \cdot 0,25 = 0 \quad (4.9)$$

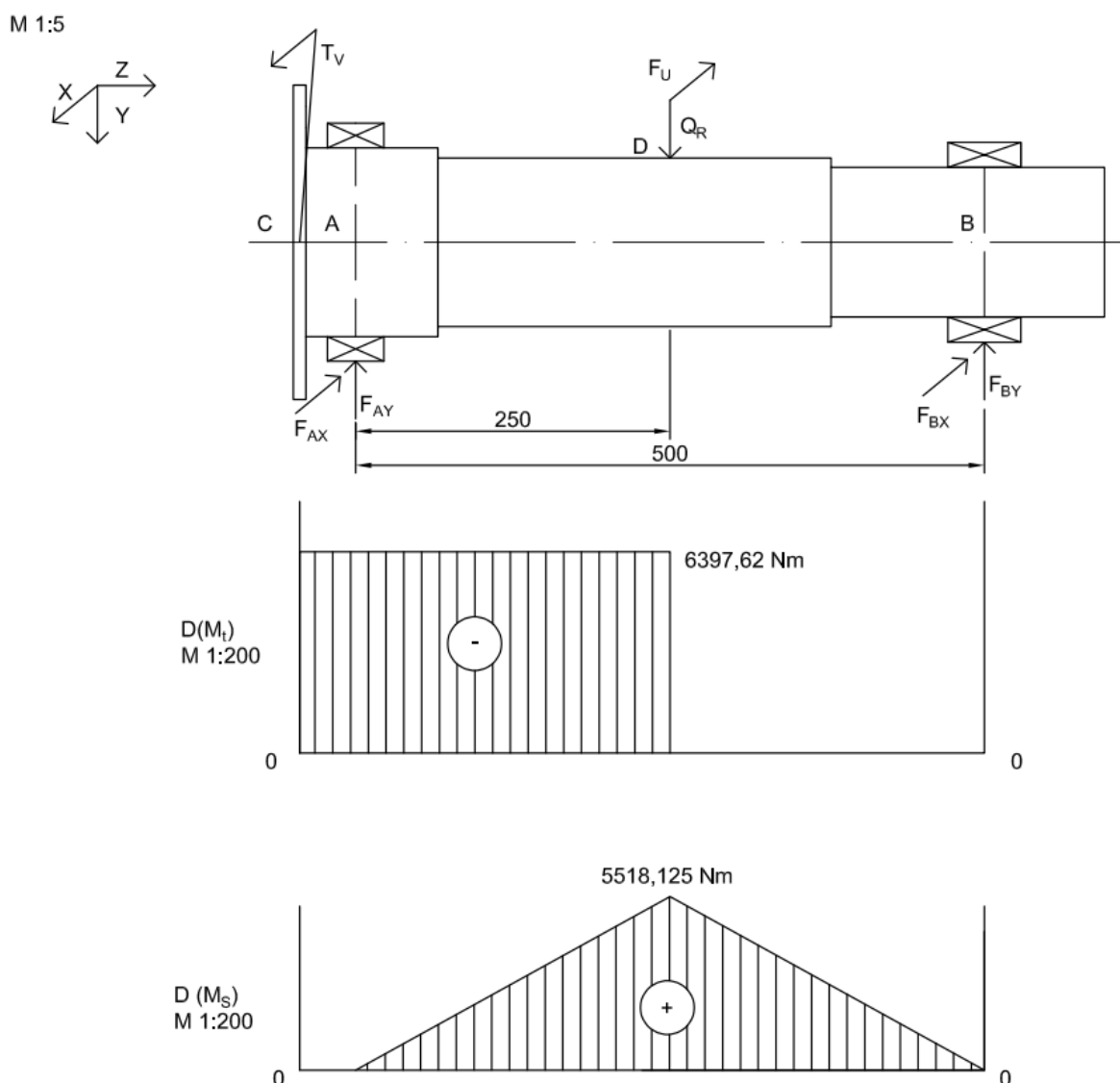
$$M_{S_{BY}} = 0$$

Zatim se računaju momenti torzije oko osi Z koje vodilo prenosi, kako je vidljivo na skici moment torzije prenosi se od točke C do točke D.

$$M_T + T_V = 0 \quad (4.10)$$

$$M_T = -6397,61 \text{ Nm}$$

Nakon proračuna moguće je nacrtati dijagrame momenata savijanja i torzije:



Vidljivo je da je moment savijanja najveći u točki D, također tamo djeluje i torzija pa će se ovaj presjek smatrati kritičnim, stoga se računa sigurnost na plastičnu deformaciju. Naprezanje uslijed savijanja u vodilu računa se prema:

$$\sigma_s = \frac{M_s}{W} \quad (4.11)$$

Gdje je:

W – aksijalni moment otpora

Aksijalni moment otpora za okrugle presjeke računa se kao:

$$W = \frac{\pi \cdot d_{vr3min}^3}{32}$$

Stoga naprezanje iznosi:

$$\sigma_s = \frac{5518125}{\frac{\pi \cdot 118,4^3}{32}}$$

$$\sigma_s = 33,86 \text{ N/mm}^2$$

Naprezanje uslijed torzije računa se prema:

$$\tau_s = \frac{T_3}{W_T} \quad (4.12)$$

Gdje je:

W_T – polarni moment otpora

Polarni moment otpora za okrugle presjeke računa se kao:

$$W_T = \frac{\pi \cdot d_{vr3min}^3}{16} \quad (4.13)$$

Naprezanje iznosi:

$$\tau_s = \frac{6397620}{\frac{\pi \cdot 118,4^3}{16}}$$

$$\tau_s = 19,63 \text{ N/mm}^2$$

Kritični presjek vratila opterećen je na torziju i savijanje stoga se faktor sigurnosti računa prema sljedećoj formuli:

$$S_p = \frac{1}{\sqrt{\left(\frac{\tau_s}{R_{dt-1N}}\right)^2 + \left(\frac{\sigma_s}{R_{ds-1N}}\right)^2}} \quad (4.14)$$

Potrebno je u obzir uzeti tehnološki faktor zato što je promjer vratila drugačiji u odnosu na ispitnu epruvetu. Tehnološki faktor za čelike za poboljšanje čiji je promjer u rasponu od $16 < D < 300$ mm računa se prema:

$$K_t = 1 - 0,26 \cdot \log\left(\frac{D}{16}\right)$$

Stoga faktor iznosi:

$$K_t = 1 - 0,26 \cdot \log\left(\frac{118,4}{16}\right)$$

$$K_t = 0,774$$

Trajna dinamička čvrstoća na torziju uz tehnološki faktor iznosi:

$$R_{dt-1N} = R_{dt-1N} \cdot K_t \quad (4.15)$$

$$R_{dt-1N} = 330 \cdot 0,774$$

$$R_{dt-1N} = 255,42 \text{ N/mm}^2$$

Trajna dinamička čvrstoća na savijanje uz tehnološki faktor iznosi:

$$R_{ds-1N} = R_{dt-1N} \cdot K_t$$

$$R_{ds-1N} = 550 \cdot 0,774$$

$$R_{ds-1N} = 425,69 \text{ N/mm}^2$$

Uvrštavanjem vrijednosti u formulu za faktor sigurnosti dobije se vrijednost:

$$S_p = \frac{1}{\sqrt{\left(\frac{33,86}{425,69}\right)^2 + \left(\frac{19,63}{255,42}\right)^2}}$$

Faktor sigurnosti na plastičnu deformaciju iznosi:

$$S_p = 9,041$$

4.5. Odabir pera vratila pužnog vijka

Standardne dimenzije pera odabiru se prema tablici 4.1. prema normi JUS M.C2.061

Tablica 4.1. Standardne dimenzije pera [7]

d mm	b mm	JUS M.C2.020			JUS M.C2.060		JUS M.C2.021		JUS M.C2.061		
		h mm	t mm	t ₁ mm	t mm	t ₂ mm	h mm	t mm	t ₁ mm	t mm	t ₂ mm
6)...8	2	2	1,1	0,6	1,1	1,0	—	—	—	—	—
8)...10	3	3	1,7	1,0	1,7	1,4	—	—	—	—	—
10)...12	4	4	2,4	1,3	2,4	1,7	—	—	—	—	—
12)...17	5	5	2,9	1,8	2,9	2,2	3	—	—	1,9	1,2
17)...22	6	6	3,5	2,1	3,5	2,6	4	—	—	2,5	1,6
22)...30	8	7	4,1	2,4	4,1	3,0	5	1,3	3,2	3,1	2,0
30)...38	10	8	4,7	2,8	4,7	3,4	6	1,8	3,7	3,7	2,4
38)...44	12	8	4,9	2,6	4,9	3,2	6	1,8	3,7	3,9	2,2
44)...50	14	9	5,5	2,9	5,5	3,6	6	1,4	4,0	4,0	2,1
50)...58	16	10	6,2	3,2	6,2	3,9	7	1,9	4,5	4,7	2,4
58)...65	18	11	6,8	3,5	6,8	4,3	7	1,9	4,5	4,8	2,3
65)...75	20	12	7,4	3,9	7,4	4,7	8	1,9	5,5	5,4	2,7
75)...85	22	14	8,5	4,8	8,5	5,6	9	1,8	6,5	6,0	3,1
85)...95	25	14	8,7	4,6	8,7	5,4	9	1,9	6,4	6,2	2,9
95)...110	28	16	9,9	5,4	9,9	6,2	10	2,4	6,9	6,9	3,2
110)...130	32	18	11,1	6,1	11,1	7,1	11	2,3	7,9	7,6	3,5
130)...150	36	20	12,3	6,9	12,3	7,9	12	2,8	8,4	8,3	3,8
150)...170	40	22	13,5	7,7	13,5	8,7	14	4,0	9,1	—	—
170)...200	45	25	15,3	8,9	15,3	9,9	16	4,7	10,4	—	—
200)...230	50	28	17,0	10,1	17,0	11,2	18	5,2	11,7	—	—
230)...260	56	32	19,3	11,8	19,3	12,9	—	—	—	—	—
260)...290	63	32	19,6	11,5	19,6	12,6	—	—	—	—	—
290)...330	70	36	22,0	13,1	22,0	14,2	—	—	—	—	—
330)...380	80	40	24,6	14,5	24,6	15,6	—	—	—	—	—
380)...440	90	45	27,5	16,6	27,5	17,7	—	—	—	—	—
440)...500	100	50	30,4	18,7	30,4	19,8	—	—	—	—	—

Gdje su:

d - promjer vratila

b - širina pera

h - visina pera

t - visina pera u vratilu

*t*₂ - visina pera u glavini

Potrebno je proračunati dopušteni pritisak za slabiji materijal, kako je vratilo pužnog vijka izrađeno od materijala koji može podnijeti visoke pritiske pretpostavlja se da će materijal spojke između vratila vijka i elektromotora imati manji dopušteni pritisak pa se proračun vrši za materijal Č0370 s najmanjim dopuštenim pritiskom. Dopušteni pritisak iznosi:

$$p_{\text{dop}} = \frac{R_{eN}}{v} \quad (4.16)$$

Gdje su:

R_{eN} – granica tečenja na vlak/tlak

v – faktor sigurnosti

Faktor sigurnosti odabire se prema tablici 4.2. za spojeve s glavinom te ovisno o različitim vrstama opterećenja. Odabire se faktor sigurnosti za izmjenično opterećenje i jake udare.

Tablica 4.2. Faktor sigurnosti za spojeve sa glavinom [5]

Vrsta spoja s glavinom	Glavina od žilavog materijala (čelik, čelični lijev)				Glavina od krhkog materijala (sivi lijev)			
	v_e				v_m			
	Jednosmjerno opterećenje		Izmjenično opterećenje		Jednosmjerno opterećenje		Izmjenično opterećenje	
	Laki udari	Jaki udari	Laki udari	Jaki udari	Laki udari	Jaki udari	Laki udari	Jaki udari
Pero	1,5	2,0	2,5	3,0	2,5	3,0	3,5	4,0
Klin					2,0	2,5	2,75	3,0
Ožljebljena i ozubljena vratila	1,5	2,0	3,0	4,0	2,0	3,0	4,0	5,0

Odabrani faktor sigurnosti iznosi:

$$v = 3$$

Dopušteni pritisak na glavini pužnog kola iznosi:

$$p_{\text{dop}} = \frac{235}{3}$$

$$p_{\text{dop}} = 78,3 \frac{\text{N}}{\text{mm}^2} = 78,3 \text{ MPa}$$

Potrebna duljina pera iznosi:

$$l \geq \frac{2000 \cdot T_1}{i \cdot d \cdot (h - t_1) \cdot p_{\text{dop}}} \quad (4.17)$$

$$l \geq \frac{2000 \cdot 98,69}{1 \cdot 50 \cdot (9 - 2,1) \cdot 78,3}$$

$$l \geq 10,22 \text{ mm}$$

Standardna duljina pera očitava se iz tablice 4.1, te za iznosi promjer vratila na kojem se ovo pero nalazi iznosi:

$$l = 36 \text{ mm}$$

USVOJENO

4.6. Odabir pera vratila pužnog kola

Glavina pužnog kola izrađena je iz E360 te granica tečenja na vlak/tlak iznosi:

$$R_{eN} = 360 \text{ N/mm}^2$$

Dopušteni pritisak biti će:

$$p_{\text{dop}} = \frac{360}{3}$$

$$p_{\text{dop}} = 120 \frac{\text{N}}{\text{mm}^2} = 120 \text{ MPa}$$

Potrebna duljina pera iznosi:

$$l \geq \frac{2000 \cdot T_2}{i \cdot d \cdot (h - t_1) \cdot p_{\text{dop}}}$$

$$l \geq \frac{2000 \cdot 1579,158}{1 \cdot 50 \cdot (14 - 6) \cdot 120}$$

$$l \geq 41,123 \text{ mm}$$

Odabire se standardna duljina pera koja iznosi

$$l = 70 \text{ mm}$$

USVOJENO

4.7. Odabir pera vratila vodila

Užnica je izrađena iz SL400 te granica tečenja na vlak/tlak iznosi:

$$R_{eN} = 400 \text{ N/mm}^2$$

Dopušteni pritisak biti će:

$$p_{\text{dop}} = \frac{400}{3}$$

$$p_{\text{dop}} = 133,33 \frac{\text{N}}{\text{mm}^2} = 133,3 \text{ MPa}$$

Potrebna duljina pera iznosi:

$$l \geq \frac{2000 \cdot T_3}{i \cdot d \cdot (h - t_1) \cdot p_{\text{dop}}}$$

$$l \geq \frac{2000 \cdot 6397,62}{1 \cdot 135 \cdot (12 - 68,3) \cdot 133,33}$$

$$l \geq 192,125 \text{ mm}$$

Odabire se standardna duljina pera koja iznosi

$$l = 220 \text{ mm}$$

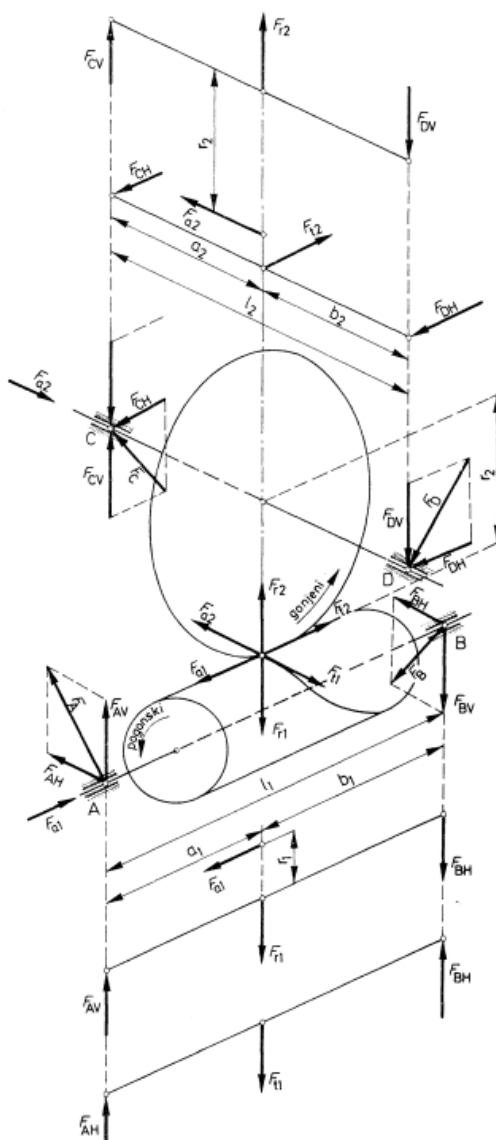
USVOJENO

5. ODABIR I PRORAČUN LEŽAJEVA

U ovome poglavlju odabrat će se ležajevi pužnog vijka, pužnog kola te ležajevi vodila koji nose opterećenja užnice.

5.1. LEŽAJEVI PUŽNIH PRIJENOSNIKA

Ležajevi pužnih prijenosnika moraju podnositi radijalne i aksijalne sile. Kako se reduktor koristi za pogon putničkih dizala oni će biti predimenzionirani, a svi odabrani ležajevi pužnog dijela reduktora biti će konični valjni ležajevi. Slika 5.1 prikazuje sile koje djeluju u pužnom prijenosu te će se prema njoj vršiti proračun sila.



Slika 5.1. Sile u pužnom prijenosu [1]

5.2. Sile u pužnom reduktoru.

Tangencijalna sila na srednjem promjeru pužnog kola računa se prema:

$$F_{t2} = \frac{2000 \cdot T_2}{d_{m2}} \quad (5.1)$$

Uvrštavanjem vrijednosti ona iznosi:

$$F_{t2} = \frac{2000 \cdot 1579,158}{305}$$

$$F_{t2} = 10355,14 \text{ N}$$

Tangencijalna sila na srednjem promjeru vijka kola računa se kao:

$$F_{t1} = F_{t2} \cdot \tan \cdot (\gamma_m \cdot \delta) \quad (5.2)$$

$$F_{t1} = 10355,14 \cdot \tan \cdot (11,889^\circ \cdot 2,3633^\circ)$$

$$F_{t1} = 2630,25 \text{ N}$$

Aksijalna sila na srednjem promjeru pužnog kola:

$$F_{a2} = F_{t1} = 2630,25 \text{ N} \quad (5.3)$$

Aksijalna sila na srednjem promjeru pužnog vijka:

$$F_{a1} = F_{t2} = 10355,14 \text{ N} \quad (5.4)$$

Radijalna sila na srednjem promjeru pužnog kola:

$$F_{r1} = \frac{F_{t2} \cdot \tan \cdot \alpha_n \cdot \cos \delta}{\cos \cdot (\gamma_m \cdot \delta)} \quad (5.5)$$

$$F_{r1} = \frac{10355,14 \cdot \tan \cdot 20 \cdot 2,3633^\circ}{\cos \cdot (11,889^\circ \cdot 2,3633^\circ)}$$

$$F_{r1} = 3885,24 \text{ N}$$

$$F_{r1} = F_{r2}$$

5.3. Sile u ležajevima

Razmak ležajeva pužnog kola:

$$l_2 = 0,2 \text{ m}$$

$$a_2 = 0,1$$

$$b_2 = 0,1$$

$$r_2 = \frac{d_{m2}}{2}$$

Sile kod pužnog kola:

$$F_{CH} = \frac{F_{t2} \cdot b_2}{l_2} = \frac{10355,14 \cdot 0,1}{0,2} \quad (5.6)$$

$$F_{CH} = 5177,6 \text{ N}$$

$$F_{DH} = \frac{F_{t2} \cdot a_2}{l_2} = \frac{10355,14 \cdot 0,1}{0,2} \quad (5.7)$$

$$F_{DH} = 5177,6 \text{ N}$$

$$F_{CV} = \frac{F_{a2} \cdot \frac{d_{m2}}{2} + F_{r2} \cdot b_2}{l_2} = \frac{2630,25 \cdot \frac{0,305}{2} + 3885,24 \cdot 0,1}{0,2} \quad (5.8)$$

$$F_{CV} = 3948,23 \text{ N}$$

$$F_{DV} = \frac{F_{a2} \cdot \frac{d_{m2}}{2} - F_{r2} \cdot a_2}{l_2} = \frac{2630,25 \cdot \frac{0,305}{2} - 3885,24 \cdot 0,1}{0,2}$$

$$F_{DV} = 62,94 \text{ N}$$

$$F_C = \sqrt{F_{CH}^2 + F_{CV}^2} = 6511,2 \text{ N}$$

$$F_D = \sqrt{F_{DH}^2 + F_{DV}^2} = 5177,952 \text{ N}$$

Vidljivo je da je se u ležaju C javlja najveća radijalna sila. Na ležajeve djeluju i radijalna i aksijalna sila pa će se pri odabiru ležajeva uzeti da na jedan od njih djeluju najveća radijalna i najveća aksijalna sila te će se usvojiti da su oba ista.

Sile kod pužnog vijka:

$$F_{AV} = \frac{F_{a1} \cdot \frac{d_{m1}}{2} + F_{r1} \cdot b_1}{l_1} = \frac{10355,14 \cdot \frac{0,095}{2} + 3885,24 \cdot 0,17}{0,34} \quad (5.9)$$

$$F_{AV} = 3389,34$$

$$F_{BV} = \frac{F_{r1} \cdot \frac{d_{m1}}{2} - F_{a1} \cdot a_1}{l_1} = \frac{3885,24 \cdot \frac{0,095}{2} - 10355,14 \cdot 0,17}{0,34} \quad (5.10)$$

$$F_{BV} = 496 \text{ N}$$

$$F_{AH} = \frac{F_{t1} \cdot b_1}{l_1} = \frac{10355,14 \cdot 0,17}{0,34}$$

$$F_{AH} = 1315,12 \text{ N}$$

$$F_{BH} = \frac{F_{t1} \cdot a_1}{l_1} = \frac{10355,14 \cdot 0,17}{0,34}$$

$$F_{BH} = 1315,12 \text{ N}$$

$$F_A = \sqrt{F_{AH}^2 + F_{AV}^2} = 3635 \text{ N}$$

$$F_B = \sqrt{F_{BH}^2 + F_{BV}^2} = 1405,5 \text{ N}$$

Najveća sila javlja se u ležaju A te se prema njemu odabiru ležajevi pomoću SKF kalkulatora.

5.4. Ležajevi planetarnog prijenosa i vanjskog kućišta

Ležaj na izlazu planetarnog prijenosa i ležaj vanjskog kućišta proračunat je za slučaj opterećenja uslijed djelovanja sile zbog momenta kojeg prenosi vodilo i sile sklopa dizala. Iz poglavlja 4.4 poznate su sile u ležajevima te je potrebno izračunati reakcije u ležajevima koje iznose:

$$F_A = \sqrt{F_{AX}^2 + F_{AY}^2}$$

$$F_A = \sqrt{22072,5^2 + (-6397,62)^2}$$

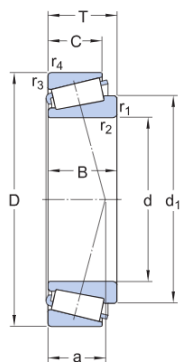
$$F_A = 22980,79 \text{ N}$$

$$F_B = \sqrt{22072,5^2 + (-6397,62)^2}$$

$$F_B = 22980,79 \text{ N}$$

Na temelju ove sile proračunat je ležaj vanjskog kućišta i vanjski ležaj planetarnog prijenosnika uz pomoć SKF kalkulatora.

Karakteristične dimenzije ležaja reduktora vidljivi su na sljedećim slikama. Ležaj planetarnog prijenosnika unutar kućišta na vodilu prikazan je na sljedećoj slici.

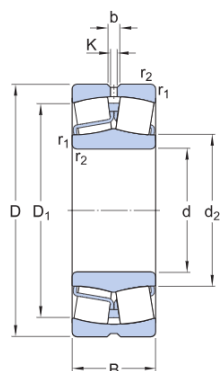


Dimensions

d	150 mm	Bore diameter
D	270 mm	Outside diameter
T	49 mm	Total width
d ₁	≈ 200.13 mm	Shoulder diameter of inner ring
B	45 mm	Width of inner ring
C	38 mm	Width of outer ring
r _{1,2}	min. 4 mm	Chamfer dimension of inner ring
r _{3,4}	min. 3 mm	Chamfer dimension of outer ring
a	50.383 mm	Distance side face to pressure point

Slika 5.2. SKF 30230 - ležaj planetarnog prijenosnika unutar kućišta plp-a [8]

Ležaj vanjskog kućišta SKF 22224 E dolazi u kombinaciji sa standardnim SKF kućištem

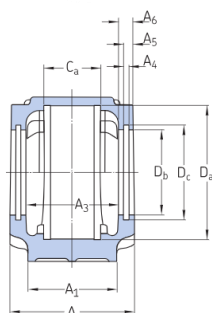


Dimensions

d	120 mm	Bore diameter
D	215 mm	Outside diameter
B	58 mm	Width
d ₂	≈ 141 mm	Shoulder diameter of inner ring
D ₁	≈ 189 mm	Shoulder/recess diameter of outer ring
b	11.1 mm	Width of lubrication groove
K	6 mm	Diameter of lubrication hole
r _{1,2}	min. 2.1 mm	Chamfer dimension

Slika 5.3. SKF 22224 E - Ležaj vodila u vanjskom kućištu [8]

Na slici 5.4. vidljivo je kućište ležaja SKF 22224 E proizvođača SKF pod nazivom SNL 524-620:



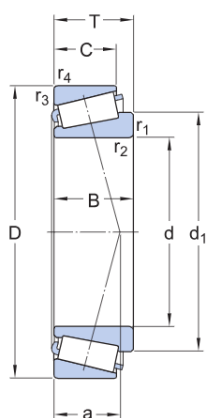
Dimensions

BEARING SEAT

D _a	215 mm	Diameter of bearing seat
G7		Tolerance class of bearing seat diameter
C _a	86 mm	Width of bearing seat
H ₁	140 mm	Centre height of bearing seat

Slika 5.4. SKF SNL 524-620 - ležaj vanjskog kućišta [8]

Ležaj vratila pužnog kola prikazan je na slici 5.5.

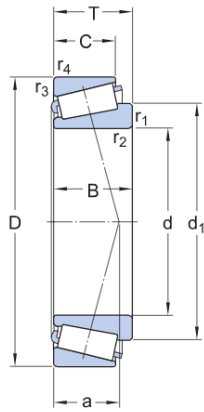


Dimensions

d	80 mm	Bore diameter
D	140 mm	Outside diameter
T	46 mm	Total width
d ₁	≈ 110.55 mm	Shoulder diameter of inner ring
B	46 mm	Width of inner ring
C	35 mm	Width of outer ring
r _{1,2}	min. 2.5 mm	Chamfer dimension of inner ring
r _{3,4}	min. 2 mm	Chamfer dimension of outer ring
a	34.7 mm	Distance side face to pressure point

Slika 5.5 SKF 33216 - ležaj vratila pužnog kola [8]

Ležaj vratila pužnog vijka vidljiv je na slici 5.6.



Dimensions

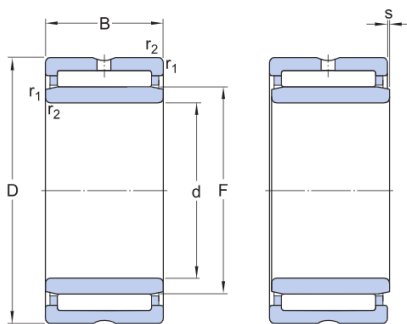
d	65 mm	Bore diameter
D	140 mm	Outside diameter
T	36 mm	Total width
d ₁	≈ 98.6 mm	Shoulder diameter of inner ring
B	33 mm	Width of inner ring
C	28 mm	Width of outer ring
r _{1,2}	min. 3 mm	Chamfer dimension of inner ring
r _{3,4}	min. 2.5 mm	Chamfer dimension of outer ring
a	27.732 mm	Distance side face to pressure point

Slika 5.6 SKF 30313 - ležaj vratila pužnog vijka

5.5. Ostali ležajevi reduktora

Osim ležajeva koji su proračunati, usvojeni su i ostali ležajevi reduktora koje nije bilo potrebno proračunavati već samo odabrati, to su sljedeći ležajevi:

Ležaj na ulaznom vodilu planetnog dijela reduktora (Slika 5.7):

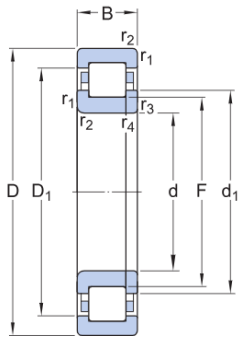


Dimensions

d	140 mm	Bore diameter
D	175 mm	Outside diameter
B	35 mm	Width
F	155 mm	Raceway diameter inner ring
r _{1,2}	min. 1.1 mm	Chamfer dimension outer ring
s	max. 1 mm	Permissible axial displacement from the normal position of one bearing ring relative to the other

Slika 5.7. SKF - NA 4828 ležaj na ulaznom vodilu 2. stupnja

Ležaj planeta (Slika 5.8):

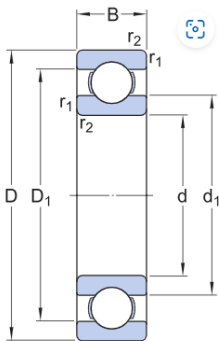


Dimensions

d	35 mm	Bore diameter
D	72 mm	Outside diameter
B	23 mm	Width
d ₁	≈ 48.1 mm	Shoulder diameter of inner ring
D ₁	≈ 60.2 mm	Shoulder diameter of outer ring
F	44 mm	Raceway diameter of inner ring
r _{1,2}	min. 1.1 mm	Chamfer dimension
r _{3,4}	min. 0.6 mm	Chamfer dimension of loose flange ring

Slika 5.8. SKF - NUP 2207 ECP ležaj planeta

Ležaj na izdanku sunčanog zupčanika (Slika 5.9):



Dimensions

d	35 mm	Bore diameter
D	62 mm	Outside diameter
B	9 mm	Width
d ₁	≈ 44.05 mm	Shoulder diameter
D ₁	≈ 52.95 mm	Shoulder diameter
r _{1,2}	min. 0.3 mm	Chamfer dimension

Slika 5.9 SKF - 16007 ležaj na izdanku sunčanog zupčanika

6. PRORAČUN UŽNICE I UŽADI

Potrebno je proračunati užnicu i užad kojom će se podizati kabina dizala zbog nemogućnosti pronalaska standardne užnice potrebnih dimenzija.

$$F_L = S_l \cdot F_u \quad (6.1)$$

Gdje su:

S_l – faktor sigurnosti

F_u – sila kojom je uže zategnuto

Propisani su najmanju broj užadi te najmanji faktor sigurnosti za odabrani broj užeta. Najmanji broj užadi s kojim se kabina može ovjesiti su dva užeta, pa se prema tome usvaja i faktor sigurnosti.

$$S_l = 12$$

Usvojeni broj užadi:

$$z_u = 6$$

Sila zatezanja:

$$F_u = \left(\frac{Q + G_K}{\eta_K} + G_s \right) \cdot \frac{1}{z} \quad (6.2)$$

$$Q + G_K = Q_r$$

Gdje su:

Q – težina tereta

G_K – težina kabine

η_K – stupanj vođenja kabine

Usvaja se da je stupanj vođenja kabine:

$$\eta_K = 0,96$$

Težina užadi iznosi:

$$G_s = m_u \cdot g \quad (6.3)$$

Gdje su:

g – sila teža

m_s – masa užeta

Potrebno je izračunati masu užadi:

$$m_u = m_{um} \cdot z \cdot (H + 3 \dots 4) \quad (6.4)$$

m_{um} - masa užadi po jednom metru njegove duljine $\left[\frac{\text{kg}}{\text{m}}\right]$

H – visina dizanja

Smatra se da visina dizanja neće biti veća od 20m, pa se prema tome usvaja

$$H = 20 \text{ m}$$

Masa užeta po metru njegove duljine računa se prema:

$$m_{um} = (0,34 \dots 0,36) \cdot \left(\frac{d_u}{10}\right)^2 \quad (6.5)$$

Gdje je:

d_u – promjer užeta

Usvaja se standardni promjer užeta:

$$d_u = 16 \text{ mm}$$

Masa užeta iznosi po metru njegove duljine iznosi:

$$m_{um} = (0,34 \dots 0,36) \cdot \left(\frac{16}{10}\right)^2$$

$$m_{\text{um}} = (0,35) \cdot \left(\frac{16}{10}\right)^2$$

$$m_{\text{um}} = 0,896 \frac{\text{kg}}{\text{m}}$$

Pomoću vrijednosti iz prethodnog izraza slijedi da je masa užeta:

$$m_u = 0,896 \cdot 6 \cdot (20 + 3,5)$$

$$m_u = 126,336 \text{ kg}$$

Slijedi da je težina užeta:

$$G_s = 126,336 \cdot 9,81$$

$$G_s = 1239,36 \text{ N}$$

Uvrštavanje dobivenih vrijednosti u izraz za silu zatezanja slijedi da je sila zatezanja:

$$F_u = \left(\frac{44145}{0,96} + 1239,36\right) \cdot \frac{1}{6}$$

$$F_u = 7870,52 \text{ N}$$

Potrebno je odrediti računsku lomnu silu užeta:

$$F_L = A \cdot R_m = \frac{f \cdot \pi \cdot d^2}{4} \cdot R_m \quad (6.6)$$

Gdje su:

A – površina poprečnog presjeka užeta koje uzima samo metalni dio užeta

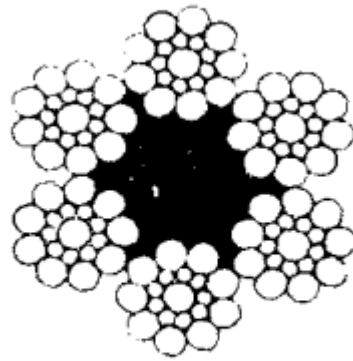
f – faktor ispune užeta

R_m – vlačna čvrstoća užeta

Vlačna čvrstoća užeta iznosi:

$$R_m = 1600 \frac{\text{N}}{\text{mm}^2}$$

$$6 \times 19 \quad f = 0,49$$



$$d = 6, \dots, 36$$

Slika 6.1 Odabrano uže proizvođača Warrington [3]

Faktor ispune užeta usvaja se prema prethodnoj slici:

$$f = 0,49$$

Proizlazi da je lomna sila užeta jednaka:

$$F_L = \frac{0,49 \cdot \pi \cdot 16^2}{4} \cdot 1600$$

$$F_L = 157632,55 \text{ N}$$

Zatim se računa postignuti faktor sigurnosti:

$$S_{tp} = \frac{F_L}{F_L} = \frac{157632,56}{7870,6} \quad (6.7)$$

$$S_{tp} = 20$$

$$S_{tp} \geq S_1$$

$$20 \geq 12$$

Postignuti faktor sigurnosti veći je od pretpostavljenog stoga je uvjet zadovoljen.

6.1. Proračun užnice

$$D_{\min} = \left(\frac{D}{d_u}\right)_{\min} \cdot c_p \cdot d_u \quad (6.8)$$

Gdje su:

$\left(\frac{D}{d_u}\right)_{\min} = 40$ najmanji odnos promjera užeta i užnice

c_p – koeficijent čija vrijednost ovisi o broju pregiba

Minimalni broj pregiba dobije se prema jednadžbi:

$$\left(\frac{D_{\min}}{d_u}\right)_{\min} = 20 \quad (6.9)$$

$$D_{\min} = 40 \cdot 16 = 640 \text{ mm}$$

Nazivni promjer užnice se računa prema:

$$d_n = D_{\min} - d_u = 640 - 16$$

$$d_n = 640 - 16 \text{ mm}$$

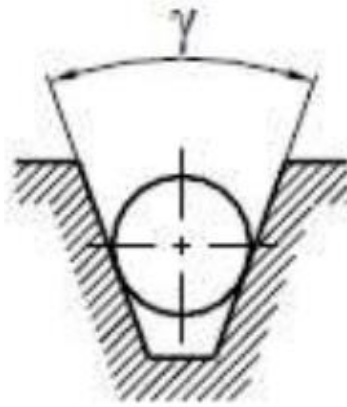
$$d_n = 624$$

Potrebni promjer užnice veći je od nazivnog te iznosi:

$$D_{u\check{z}} = 1000 \text{ mm}$$

Potrebno je proračunati dopušteni pritisak te ga usporediti sa stvarnim pritiskom na žljebovima, užnica se izvodi sa klinastim žljebovima prikazanim na slici 6.2. čiji kut žljeba može biti u sljedećem rasponu:

$$\gamma = 35^\circ \dots 40^\circ \dots 50^\circ$$



Slika 6.2. Klinasti žljeb užnice [3]

Dopušteni pritisak na žljebovima računa se prema:

$$p_{\text{dop}} = \frac{12,5 + 4 \cdot v}{1 + v} \quad (6.10)$$

$$p_{\text{dop}} = \frac{12,5 + 4 \cdot 1}{1 + 1}$$

$$p_{\text{dop}} = 8,25 \frac{\text{N}}{\text{mm}^2}$$

Stvarni pritisak računa se prema jednadžbi:

$$p_s = \frac{3 \cdot F_s \cdot \pi}{2 \cdot n \cdot D \cdot d \cdot \sin \frac{\gamma}{2}} < p_{\text{dop}} \quad (6.11)$$

Gdje su:

$$F_s = Q_r$$

Kut klinastog žljeba iznosi:

$$\gamma = 45^\circ$$

Stvarni pritisak iznosi:

$$p_s = \frac{3 \cdot 44145_s \cdot \pi}{2 \cdot 6 \cdot D + 1000 \cdot 16 \cdot \sin \frac{\gamma}{2}} < p_{\text{dop}}$$

$$p_s = 3,06 \frac{\text{N}}{\text{mm}^2}$$

$$p_s \leq p$$

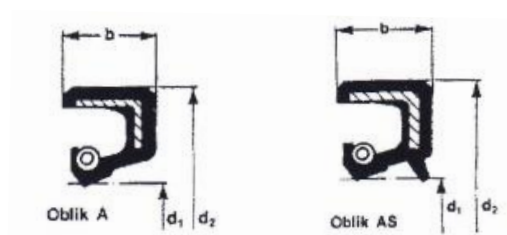
Uvjet je zadovoljen

7. USVOJENE BRTVE, USKOČNICI, ČEPOVI ZA ISPUST I ČEPOVI ZA ULJEVANJE ULJA

U ovom poglavlju definirani su usvojeni elementi potrebni za ispravno funkcioniranje reduktora.

7.1. Usvojene radijalne brtve

Na slici 7.1. prikazane su brtve izrađene prema normi DIN 3760 dostupne u dva oblika. Brtve oblika A usvojene su te se koriste za brtvljenje unutar reduktora.



Slika 7.1. Radijalna brtva [5]

U tablici 7.1. prikazane su dimenzije radijalnih brtvi te su prema njoj i usvojene.

Tablica 7.1. Dimenzije radijalne brtve DIN 3760 [5]

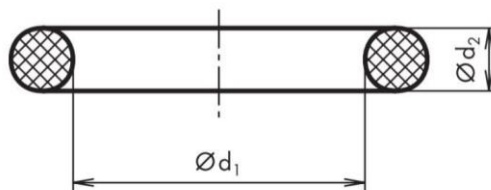
Promjer vratila d_1	d_2	b $\pm 0,2$	Promjer vratila d_1	d_2	b $\pm 0,2$	Promjer vratila d_1	d_2	b $\pm 0,2$
6	16 22	7	32	45 47 52	8	95	120 125	12
7	22	7	35	47	8	100	120 125 130	12
8	22 24	7		50		105	130	12
9	22	7		52		110	130 140	12
10	22	7	38	55	8	115	140	12
	24 26			52		120	150	12
12	22	7	40	55	8	125	150	12
	25 30			62		130	160	12
14	24	7	42	55	8	135	170	12
	30			62		140	170	15
15	26	7	45	60	8	145	175	15
	30 35			65		150	180	15
16	30	7	48	62	8	160	190	15
	35			68		170	200	
18	30	7	50	72	8	180	210	15
	35			70		190	220	
20	30	7	55	72	8	200	230	15
	40			80		210	240	
22	35	7	60	75	8	220	250	15
	40 47			85		230	260	
25	35	7	65	85	10	240	270	20
	40 47 52			90		250	280	
28	40	7	70	90	10	260	300	20
	47 52			95		280	320	
30	40	7	75	90	10	300	340	20
	42 47 52			95		320	360	
30	40	7	80	100	10	340	380	20
	42 47 52			110		360	400	
30	40	7	85	110	12	380	420	20
	42 47 52			120		400	440	
30	40	7	90	110	12	420	460	20
	42 47 52			120		440	500	
30	40	7	90	110	12	460	500	20
	42 47 52			120		480	520	
30	40	7	90	110	12	480	520	20
	42 47 52			120		500	540	

Usvojene su dvije dimenzije radijalnih brtvi:

- Brtvljenje vanjskog poklopca planetarnog prijenosnika na strani užnice izvedeno je s radijalnom brtvom oznake DIN 3760 – A130x160x12 – FKM
- Brtvljenje između planetarnog prijenosnika i pužnog prijenosnika uz pomoć brtvenog prstena izvedeno je s radijalnom brtvom oznake DIN 3760 – A80x110x10 – FKM
- Brtvljenje na ulaznom vratilu pužnog vijka izvedeno je s radijalnom brtvom oznake DIN 3760 – A60x90x10 – FKM

7.2. Usvojeni O-prsteni

Usvojene su dvije dimenzije O-prstena izrađene iz materijala NBR. Karakteristične dimenzije prikazane su na sljedećoj slici.



Slika 7.2. Karakteristične dimenzije O-prstena [11]

Usvojene brtve su sljedeće:

- O-prsten DIN 3771 – 325 -5,3 NBR 70 ShA
- O-prsten DIN 3771 – 300 -5,3 NBR 70 ShA

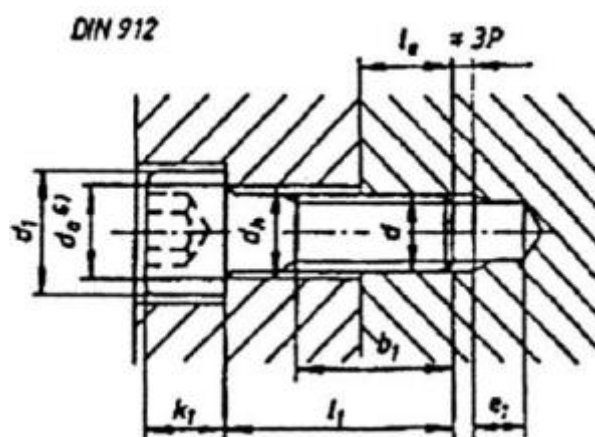
7.3. Vijci poklopaca pužnog vijka i pužnog kola, vijci kućišta planetarca

Potrebno je zatvoriti provrte u kojima se nalaze ležajevi, stoga su napravljeni poklopci koji se pričvršćuju vijcima. Odabrani su vijci DIN 912 prema tablici 7.2.

Tablica 7.2. Tablica vijaka

DIN		912	6912	7984	84	912 6912	7984	912	6912	7984	84
Navoj	Promjer glave vijka	Visina glave vijka				Otvor ključa		Područje standardnih duljina tijela vijka			
		d	d ₁	k ₁	k ₂	k ₃	k ₄	s ₁	s ₂	l ₁	l ₂
M3	5,5	3	-	2	2	2,5	2	5..30	-	5..20	4..30
M4	7	4	2,8	2,8	2,6	3	2,5	6..40	10..50	6..40	5..40
M5	8,5	5	3,5	3,5	3,3	4	3	8..50	10..60	8..30	6..50
M6	10	6	4	4	3,9	5	4	10..60	10..70	10..40	8..60
M8	13	8	5	5	5	6	5	12..80	12..80	12..60	10..80
M10	16	10	6,5	6	6	8	7	16..100	16..90	16..70	12..80
M12	18	12	7,5	7	-	10	8	20..120	16..100	20..80	-
M14	21	14	8,5	8	-	12	10	25..140	20..120	30..80	-
M16	24	16	10	9	-	14	12	25..160	20..140	30..80	-
M20	30	20	12	11	-	17	14	30..200	30..180	40..100	-
M24	36	24	14	13	-	19	17	40..200	60..200	50..100	-
M30	45	30	17,5	-	-	22	-	45..200	70..200	-	-

Na sljedećoj slici prikazane su karakteristične dimenzije odabranih vijaka:



Slika 7.3 Vijak DIN 912

Oznaka usvojenih vijaka poklopaca:

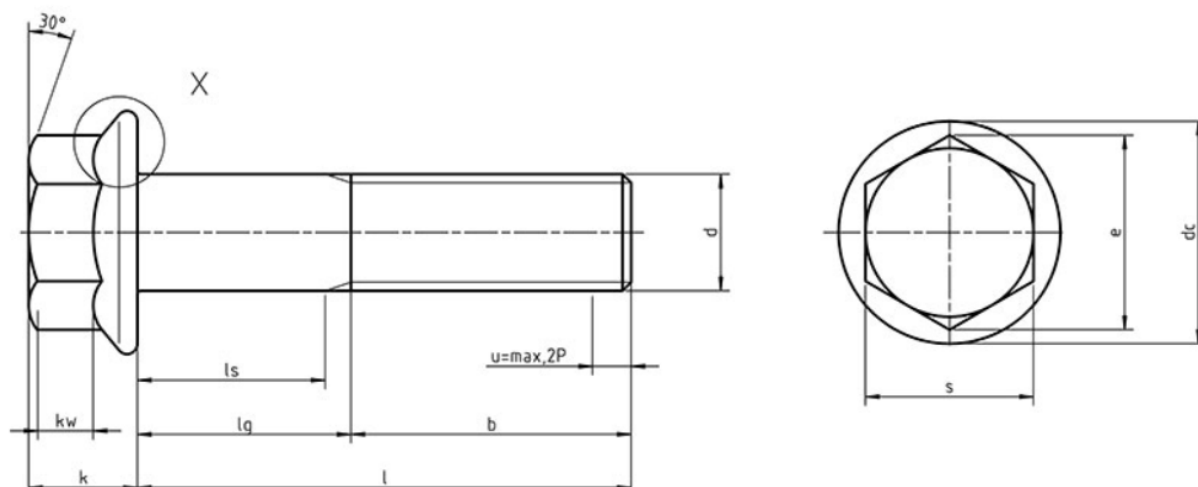
- **Vijak DIN 912 – M8x35 – 8.8**

Isti vijci različitih dimenzija usvajaju se za pričvršćivanje poklopaca planetarnog dijela reduktora. Odabrane su sljedeće dimenzije vijaka:

- **Vijak DIN 912 – M12x110 – 8.8**
- **Vijak DIN 912 – 128x90 – 8.8**

7.4. Vijci za pričvršćivanje planetnog kućišta na kućište puža

Odabrani su vijci prema normi DIN 6921. Karakteristične dimenzije prikazane su na slici 7.4.



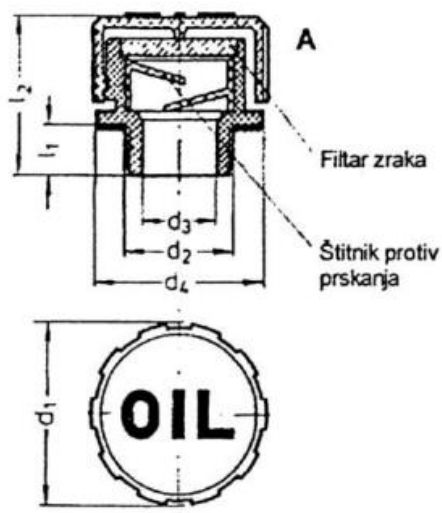
Slika 7.4. Vijak DIN 6921 [14]

Oznaka vijka:

- Vijak s prirubnicom DIN 6921 - M16x100 - 8.8

7.5. Čep za ulijevanje ulja (odušnik)

Kao čep za uljevanje ulja na oba reduktora odabran je proizvod tvrtke Ganter izrađen iz polyamida, Odušnik je prikazan na slici 7.5.



Slika 7.5. Dimenzije odušnika za uljevanje ulja [5]

Oznaka odabranog odušnika:

- **Odušnik GN 552-31-R3/8-A**

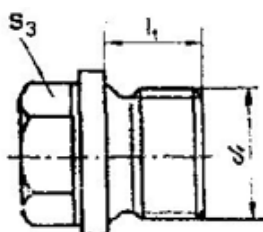
7.6. Čep za ispust ulja

Čep za ispust ulja iz oba reduktora odabran je prema normi DIN 910 čije su dimenzije prikazane u tablici 7.3.

Tablica 7.3. Dimenzije čepa za ispust ulja prema DIN 910 [5]

	Navoj čepa								
	M16x1,5	M20x1,5	M22x1,5	M24x1,5	M30x1,5	M36x1,5	M42x1,5	M48x1,5	M52x1,5
b	10			12		15	18	20	
l₁	12	14			16				
s₁	8	10	12	17	19	22	24		
s₂	9	10	14	17	19	22	24		
s₃	17	19	22	24	27	30			

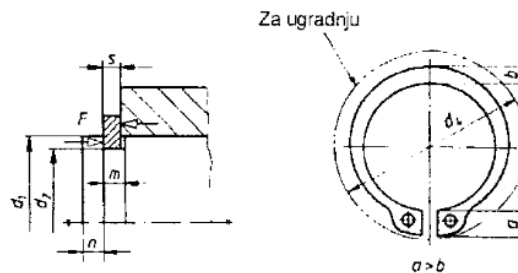
Sljedeća slika prikazuje Karakteristične dimenzije čepa.



Slika 7.6. Prikaz karakterističnih dimenzija čepa [5]

7.7. Odabrani vanjski uskočnici

Za blokiranje aksijalnih pomaka ležajeva po osovinama i vratilima odabrane su dvije dimenzije uskočnika izrađeni prema normi DIN 471. Na slici 7.7. prikazane su karakteristične dimenzije vanjskog uskočnika.



Slika 7.7. Karakteristične dimenzije vanjskog uskočnika [5]

Prema tablici 7.4. odabiru se vanjski uskočnici.

Tablica 7.4 DIN 471, vanjski uskočnici [5]

Promjer vratila d_1	Uskočnik (prsten)		d_2	U t o r		O p t e r e t i v o s t	
	s	a max.		m H13	n min.	Utor F_N kN	Prsten F_R kN
10	1	3,3	9,6	1,1	0,6	1,01	4,0
12	1	3,3	11,5	1,1	0,8	1,53	5,0
15	1	3,6	14,3	1,1	1,1	2,66	6,9
17	1	3,8	16,2	1,1	1,2	3,46	8,0
20	1,2	4	19	1,3	1,5	5,06	17,1
22	1,2	4,2	21	1,3	1,5	5,6	16,9
25	1,2	4,4	23,9	1,3	1,7	7,05	16,2
28	1,5	4,7	26,6	1,6	2,1	10,0	32,1
30	1,5	5	28,6	1,6	2,1	10,73	32,1
32	1,5	5,2	30,3	1,6	2,6	13,8	31,2
35	1,5	5,6	33	1,6	3	17,8	30,8
38	1,75	5,8	36	1,85	3	19,3	50,0
40	1,75	6	37,5	1,85	3,8	25,3	51,0
45	1,75	6,7	42,5	1,85	3,8	28,6	49,0
50	2	6,9	47	2,15	4,5	38,0	73,3
55	2	7,2	52	2,15	4,5	42,0	71,4
60	2	7,4	57	2,15	4,5	46,0	69,2
65	2,5	7,8	62	2,65	4,5	49,8	135,6
70	2,5	8,1	67	2,65	4,5	53,8	134,2
75	2,5	8,4	72	2,65	4,5	57,6	130,0
80	2,5	8,6	76,5	2,65	5,3	71,6	126,4
85	3	8,7	81,5	3,15	5,3	76,2	215,4
90	3	8,8	86,5	3,15	5,3	80,8	217,2
95	3	9,4	91,5	3,15	5,3	85,5	212,2
100	3	9,6	96,5	3,15	5,3	90,0	206,4
105	4	9,9	101	4,15	6	107,6	471,8
110	4	10,1	106	4,15	6	113,0	457,0
120	4	11	116	4,15	6	123,5	424,6
130	4	11,6	126	4,15	6	134,0	395,5
140	4	12	136	4,15	6	144,5	376,5
150	4	13	145	4,15	7,5	193,0	357,5
160	4	13,3	155	4,15	7,5	208,0	348,0
170	4	13,5	165	4,15	7,5	219,0	349,0
180	4	13,5	175	4,15	7,5	235,0	341,0
190	4	14,2	185	4,15	7,5	245,0	333,0
200	4	14,2	195	5,15	9	312,0	624,0

Odabrane su dvije dimenzije vanjskih uskočnika:

- Uskočnik DIN 471 35x1,
- Uskočnik DIN 471 150x4

7.8. Mehanizam protiv odvrtanja vijaka – Loctite 246

Protiv odvrtanja vijaka koristi se Loctite 246. Loctite 246 (Slika 7.8) je plava tekućina, srednje jakosti, otporna na visoke temperature koja služi protiv odvrtanja vijaka. Koristi se za opremu dizajniranu za teške uvijete kao što su vijci u prijenosnicima snage (reduktori) konstrukcijskoj

opremi te u željezničkoj opremi itd. Otporan je na vibracije, dinamička opterećenja, te podnosi temperature do 450°.



Slika 7.8 Loctite 246 [11]

7.9. Brtvljenje gornjeg i donjeg kućišta pužnog prijenosnika Loctite 518

Loctite 518 (Slika 7.9) je anaerobno, djelomično fleksibilno brtvilo opće namjene koje se upotrebljava za brtvljenje strojnih elemenata od aluminijuma, ljevanog željeza te čelika. Prilikom nanošenja podnosi male pritiske, no već kada se osuši može podnesti velike tlakove i temperature. Najčešće se koristi za brtvljenje kod: pumpi, termostata, kompresora i prijenosnika snage (reduktora/multiplikatora, mjenjača)



Slika 7.9 Loctite 518 [12]

8. ZAKLJUČAK

Tema diplomskog rada je projektirati pužno-planetni reduktor na temelju zadanih ulaznih podataka. Postupak projektiranja započeo je proračunom ulaznih vrijednosti pužno dijela reduktora, zatim proračunom osnovnih dimenzija, na što se nastavlja proračun zupčanika pužnog reduktora, odabir ulja te se proračunavaju gubici gdje se iteracijskim postupkom izračunavaju prave vrijednosti gubitaka, korisnosti i snaga potrebnih za daljnji proračun kontrole zagrijavanja gdje se dobivaju vrijednosti faktora sigurnosti pužnog dijela reduktora. Proračunom prvog stupnja dobivaju se ulazni podaci za proračun drugog stupnja tj. planetnog dijela reduktora. Prvo je određen preporučeni prijenosni omjer pri čemu su definirani brojevi zuba planetnog zupčanika te zatim pravi prijenosni omjer. Slijedi proračun osnovnih dimenzija drugog stupnja, a nakon toga kontrola dobivenih vrijednosti pomoću već gotovog proračuna profesora Željka Orlića "Planetni prijenos". Vrijednosti usvojene do sada koriste se za modeliranje 3D modela u programu INVENTOR 2023, sada se dimenzije pojedinih komponenata reduktora prilagođavaju proračunatim dimenzijama, te zatim slijede projektni proračuni vratila i osovinice planeta te se na temelju usvojenih dimenzija vratila odabiru i proračunavaju ležajevi, a zatim se proračunava užnica na temelju iskustvenih podataka i na kraju se usvajaju ostali elementi bitni za funkcioniranje reduktora. Pomoću 3D modela izrađuju se nacrti pojedinih dijelova te sklop pužno-planetnog reduktora, iz čega slijedi sklopni nacrt reduktora. Iz praktičnih razloga temelj za reduktor prepušten je monterima koji će ga prilagođavati na licu mjesta. Također, naknadno je stezni spoj užnice i vodila zamijenjen spojem glavine i pera kako bi se olakšala montaža. Tema ovog diplomskog rada približila mi je pojam strojarstva, a to su upravo projektiranje i konstruiranje, samostalno odlučivanje o tome kako će pojedini dio biti napravljen, prilagođavanje pojedinih dijelova te dizajniranje novih dijelova kako bi sklop mogao funkcionirati.

9. LITERATURA

- [1] Oberšmit, E.: " Ozubljenja i zupčanici", Sveučilišna naklada Liber, Zagreb, 1982
- [2] Sau,A,: "Australia Connected Planetary Gearbox Efficiency Explained", s interneta interneta Australia Connected: Planetary Gearbox Efficiency Explained, 20.8.2023
- [3] Vrcan, Ž.; Lovrin, N.: "Dizala", Materijali s Merlina, Rijeka, 2023.
- [4] Orlić, Ž.: "Pužni prijenos – osnovne dimenzije i kontrola nosivosti", Sveučilište u Rijeci, Rijeka, 1996
- [5] Materijali s Merlina, Konstrukcijski elementi I.
- [6] Opalić. M.: "Prijenosnici snage i gibanja", Zagreb, 1998
- [7] Kraut, B.: "Strojarski priručnik", Tehnička knjiga, Zagreb, 1998
- [8] "Službena SKF stranica", [Početna stranica SKF Grupe | SKF](#), preuzeto s interneta, 20.10.2023.
- [9] "YUMPU", [DIN 3771 ed ISO 36 \(yumpu.com\)](#), preuzeto s interneta, 20.10.2023.
- [10] "IZOPLASTIKA – dihtunzi od klingerita", [Klingerit Zaptivači - Dihtunzi | Izoplastika.rs](#), preuzeto s interneta, 2.12.2023.
- [11] "Službena HENKEL stranica", [LOCTITE® 246 | Henkel Adhesives \(henkel-adhesives.com\)](#), preuzeto s interneta, 2.12.2023.
- [13] " Službena HENKEL stranica", [LOCTITE 518 - Gasket Sealant - Henkel Adhesives \(henkel-adhesives.com\)](#), preuzeto s interneta, 2.12.2023.
- [14] "**Ganter Norm", [GN 552 \(SFN. / SFP. / SFP+a\) Breather Caps, Plastic | Ganter Standard Parts \(ganternorm.com\)](#), preuzeto s interneta. 2.12.2023.

10. POPIS SLIKA

Slika 1.1. Pužni reduktor - prikaz pužnog vijka i pužnog kola [1]	2
Slika 1.2. Jednostavni planetarni prijenosnik sa četiri planeta [2]	4
Slika 1.3. Složeni planetarni prijenosnik koji se sastoji od više stupnjeva [2]	4
Slika 1.4. Primjer lifta sa ostalim komponentama sklopa [3]	6
Slika 2.1. Intermitentni rad reduktora [4]	27
Slika 3.1. Grafički prikaz uvjeta koaksijalnosti [6]	43
Slika 3.2. Grafički prikaz uvjeta susjedstva [6]	44
Slika 3.3. Skica djelovanja sila na osovinicu planeta	54
Slika 4.1. Djelovanje sile QR na vodilo, reakcije u ležajevima A i B te moment na vodilu TV ...	61
Slika 5.1. Sile u pužnom prijenosu [1]	70
Slika 5.2. SKF 30230 - ležaj planetarnog prijenosnika unutar kućišta plp-a [8]	74
Slika 5.3. SKF 22224 E - Ležaj vodila u vanjskom kućištu [8]	75
Slika 5.4. SKF SNL 524-620 - ležaj vanjskog kućišta [8]	75
Slika 5.5 SKF 33216 - ležaj vratila pužnog kola [8]	75
Slika 5.6 SKF 30313 - ležaj vratila pužnog vijka	76
Slika 5.7. SKF - NA 4828 ležaj na ulaznom vodilu 2. stupnja	76
Slika 5.8. SKF - NUP 2207 ECP ležaj planeta	77
Slika 5.9 SKF - 16007 ležaj na izdanku sunčanog zupčanika	77
Slika 6.1 Odabrano uže proizvođača Warington [3]	81
Slika 6.2. Klinasti žljeb užnice [3]	83
Slika 7.1. Radijalna brtva [5]	85

Slika 7.2. Karakteristične dimenzije O-prstena [11]	86
Slika 7.3 Vijak DIN 912.....	87
Slika 7.4. Vijak DIN 6921 [14]	88
Slika 7.5. Dimenzije odušnika za uljevanje ulja [5].....	88
Slika 7.6. Prikaz karakterističnih dimenzija čepa [5].....	89
Slika 7.7. Karakteristične dimenzije vanjskog uskočnika [5]	90
Slika 7.8 Loctite 246 [11].....	91
Slika 7.9 Loctite 518 [12].....	91

11. POPIS TABLICA

Tablica 2.1 Prikaz ulaznih podataka	7
Tablica 2.2 Podaci za proračun pužnog reduktora prema materijalu pužnog kola [4].....	9
Tablica 2.3. Faktor primjene (pogonski faktor) KA [5]	10
Tablica 2.4 Standardni razmaci osi za pužni.....	11
Tablica 2.5 Broj zubi pužnog vijka u ovisnosti o prijenosnom omjeru [4].....	12
Tablica 2.6. Vrijednosti faktora K_1 i K_2 u ovisnosti o razmaku osi [4]	12
Tablica 2.7. Vrijednosti standardnih modula (DIN3976) i srednjeg promjera puža.....	13
Tablica 2.8.Podjela ulja za podmazivanje prema ISO VG gradaciji pri temperaturi od 40°C [4]	18
Tablica 2.9. Ulje za podmazivanje reduktora različitih proizvođača [4]	18
Tablica 2.10. karakteristične veličine za pužno kolo izrađeno iz različitih materijala [4].....	36
Tablica 3.1. Preporučeni prijenosni omjeri	41
Tablica 3.2. Dozvoljena odstupanja prijenosnih omjera	41
Tablica 3.3. Standardni moduli	49
Tablica 4.1. Standardne dimenzije pera [7].....	66
Tablica 4.2. Faktor sigurnosti za spojeve sa glavinom [5].....	67
Tablica 7.1. Dimenzije radijalne brtve DIN 3760 [5]	85
Tablica 7.2. Tablica vijaka	87
Tablica 7.3. Dimenzije čepa za ispušt ulja prema DIN 910 [5]	89
Tablica 7.4 DIN 471, vanjski uskočnici [5]	90

12. POPIS OZNAKA

Oznaka	Značenje	Mjerna jedinica
A_R	Rashladna površina	m^2
a	Osni razmak	m, mm
a_{d12}	Teoretski razmak osi	m, mm
a_{12}	Usvojeni razmak osi	m, mm
b_1	Širina pužnog vijka/planeta	m, mm
b_2	Širina pužnog kola/sunčanog zupčanika	m, mm
C_{HE}	Faktor materijala	m, mm
d_{a1}	Promjera preko glave zuba pužnog vijka	m, mm
d_{a2}	Promjer preko glave zuba pužnog kol	m, mm
d_{e2}	Maksimalni (vanjski) promjer pužnog kola	m, mm
d_{m1}	Srednji promjer puža	m, mm
d_{m2}	Srednji promjer pužnog kola	m, mm
d_{f1}	Promjer na korijenu pužnog vijka	m, mm

d_{f1}	Promjer na korijenu pužnog kola	
F_{t2}	Obodna (tangencijalna) sila na srednjem promjeru pužnog kola	
F_{t2}	Obodna (tangencijalna) sila na srednjem promjeru pužnog kola	
F_A, F_B, F_C, F_D	Reakcije sila u ležajevima	N, kN
$F_{AV}, F_{AH}, F_{AX}, F_{AY}, F_{BX}, F_{BY}$	Reakcije sila	N, kN
i	Ukupni prijenosni omjer	-
i_{plp}	Prijenosni omjer planetarnog reduktora	-
$i_{puž}$	Prijenosni omjer puža	-
I	Intermitencija	-
i_{1v}^3	Stvarni prijenosni omjer	-
m	Aksijalni modul	-
L_1	Razmak ležajeva vratila pužnog vijka	m, mm
L_h	Računska trajnost	h
L_{huk}	Zahtijevana trajnost	h
T_1	Moment na ulazu puža	Nm, Nmm

T_2	Moment na izlazu puža	Nm, Nmm
T_{1plp}	Moment na ulaznom vratilu planetarnog prijenosnika	Nm, Nmm
T_{3plp}	Moment na vijencu iznosi	Nm, Nmm
K_A	Faktor primjene	-
k_s	Stribesk-ov pritisak	$\frac{Nmin}{m^2}$
K_1	Faktor puža	-
K_2	Faktor puža	-
K_2	Konstanta ozubljenja; za ravno ozubljenje	-
k_γ	Faktor nejednolikosti rasporeda momenta na planete	-
$K_{H\beta}$	Faktor rapodjele opterećenja uzduž boka zuba	-
m	Modul	-
Δm_{lim}	Masa dozvoljenog istrošenja zuba pužnog kola	kg
n_1	Broj okretaja vijka	min^{-1}, s^{-1}
n_2	Broj okretaja na kola	min^{-1}, s^{-1}

n_{1plp}	Brzina vrtnje sunčanog zupčanika	$\text{min}^{-1}, \text{s}^{-1}$
n_v	Brzina vrtnje izlaznog vratila	$\text{min}^{-1}, \text{s}^{-1}$
n_{3plp}	Brzina vrtnje mirujućeg vijenca	$\text{min}^{-1}, \text{s}^{-1}$
n_{1v}	Brzina odvaljivanja planeta po pogonskom zupčaniku	$\text{min}^{-1}, \text{s}^{-1}$
n_1	Brzina vrtnje pužnog vijka	$\text{min}^{-1}, \text{s}^{-1}$
n_{1v}	Brzina vrtnje pužnog kola	$\text{min}^{-1}, \text{s}^{-1}$
n_{3v}	Brzina odvaljivanja planeta po vijencu	$\text{min}^{-1}, \text{s}^{-1}$
n_{2v}	Brzina rotacije planeta na vodilu	$\text{min}^{-1}, \text{s}^{-1}$
P	Broj planeta	-
P_{EM}	Snaga elektromotora	W, kW
P_1	Potrebna snaga elektromotora	W, kW
P_2	Snaga na izlazu puža	W, kW
P_z	Gubitak snage u ozubljenju	W, kW
P_L	Gubici u ležajevima	W, kW
P_0	Gubici praznog hoda	W, kW

P_L	Gubici u ležajevima	W, kW
$P_{1T/I=100\%}$	Prenosiva termička snaga	W, kW
$P_{1T/I=65\%}$	Prenosiva termička snaga	W, kW
R_z	Srednja hrapavost	-
R_{z0}	Osnovna hrapavost testnog modela	-
Z_h	Faktor trajnosti prijenosa	-
S_{Hmin}	Faktor sigurnosti na pritiska na boku	-
S_F	Sigurnost na lom korijena iznosi:	-
S_{Wlim}	Sigurnost na habanje	-
ΔS_N	Istrošenje zuba ΔS_N	-
u	Omjer broja zubi	-
Z_3	Broj zuba vijenca	-
Z_2	Broj zuba planetnog zupčanika/pužnog kola	-
Z_1	Broj zuba sunčanog zupčanika	-

Z_1	Broj početaka pužnog vijka	-
Z_ρ	Faktor dodira	-
Z_h	Faktor trajnosti prijenosa	-
Z_n	Faktor brzine vrtnje	-
Z_E	Faktor elastičnosti materijala	-
Z_{m2}	Fiktivni broj zubi pužnog kola	-
σ_H	Pritisak na boku zuba	N/mm ²
σ_{Wlim}	Čvrstoća boka zuba pužnog kola na habanje	N/mm ²
σ_H	Kontaktni pritisak na bok zuba	N/mm ²
σ_{HP}	Dopušteni kontaktni pritisak na bok zuba	N/mm ²
σ_{WP}	Dopušteni pritisak na boku zuba	N/mm ²
σ_{Hlim}	Trajna dinamička izdržljivost boka zuba	N/mm ²
μ_{z0}	Osnovni koeficijent trenja	-
γ_m	Kut uspona pužnog vijka	°, rad
Y_M	Faktor materijala pužnog kola	-

δ_{lim}	Dopušteni progib	-
δ_m	Progib na sredini vratila	-
q	Pužna karakteristika	-
W_P	Faktor sparljivosti materijala	-
W_R	Faktor hrapavosti	-
W_V	Faktor utjecaja brzine klizanja na habanje	-
N_L	Broj opterećenja za vrijeme nominalne trajnosti L_H	-
v_{gm}	Brzina klizanja na boku zuba:	m/s
v_{40}	Viskozitet ulja na temperaturi od 40°C	mm ² /s
ρ_K	Gustoća ulja	Kg/ m ³
α_o	Koeficijent prijenosa topline	kW/m ³ K
α	Kut zahvatne linije	°, rad
α_n	Normalni kut zahvatne linije	°, rad
ϑ_N	Nadtemperatura stijenke	°C

ϑ_u	Temperatura ulja	°C
ϑ_z	Temperaturu okolnog zraka	°C
q_T	Faktor intermitentnog pogona	-
q	Faktor oblika puža	-
ξ	Faktor smanjenja prijelaza topline	-
ε	Odstupanje	-
Y_M	Faktor materijala pužnog kola	--
Y_v	Faktor utjecaja ugrađenog ventilatora	
ψ_d	Faktor širine zupčanika	-
ω_1	Kutnu brzinu vratila pužnog vijka	rad
μ_{z0}	Osnovni koeficijent trenja	-
μ_z	Koeficijent trenja	-
η_z	Korisnost ozubljenja	%
η_1	Ukupna iskoristivost reduktora	%
δ_{lim}	Dopušteni progib	mm

δ_m	Dopuštenei progib	mm
------------	-------------------	----

13. POPIS PRILOGA

Excel datoteka:

- Željko Orlić "Planetni prijenos"

Izvještaji:

- Ležaj planeta
- Ležaj vijka
- Ležaj kola
- Ležaj vanjskog kućišta

Nacrti:

- Poklopac ležaja pužnog kola
- Poklopac vijka (zatvoreni)
- Poklopac vijka (otvoreni)
- Vijenac pužnog kola
- Vratilo pužnog vijka
- Vratilo pužnog kola
- Glavina pužnog kola
- Kućište pužnog reduktora
- Poklopac pužnog reduktora
- Poklopac na ulazu plp-a
- Vodilo ulaz
- Vijenac
- Osovinica planeta
- Poklopac na izlazu plp-a
- Vodilo
- Planet
- Brtvena prirubnica
- Umetak
- Užnica
- Vratilo pužnog kola
- Sklop
- Čahura

- Čahura
- Čahura
- Čahura
- Čahura
- Poklopac

SAŽETAK

Tema ovog diplomskog rada je projektirati i konstruirati pužno planetarni reduktor pogonjen elektromotorom za pogon putničkog dizala, gdje se u prvom stupnju nalazi pužni reduktor na koji se u drugom stupnju redukcije nastavlja planetarni reduktor. Proračun je izveden u programu Excel s mogućnošću promjene ulaznih podataka, a crtanje u programu INVENTOR 2024. Prvo je kao prvi stupanj proračunat pužni reduktor, a zatim planetarni čije su dimenzije ciljano usvojene da se može vijcima prihvatiti za kućište pužnog reduktora radi lakše montaže, jednostavnosti, servisiranja. Nakon proračuna osnovnih dijelova oba reduktora, izveden je proračun osovinica planeta i vodila na plastičnu deformaciju. Nakon toga usvojene su dimenzije svih vratila, proračunati i usvojeni ležajevi, uložna pera, užnica, uže te su definirani usvojeni elementi za brtvljenje, uskočnici, čepovi za ulje i pasta protiv odvrtanja vijaka.

Ključne riječi: pužno-planetni reduktor, putničko dizalo

Summary

The topic of this graduate thesis is the design of a worm gear-planetary reduction gearbox for the main drive of an electric passenger elevator. The first stage consists of a worm gear drive, which is in turn connected to the planetary gear second stage. The load capacity and sizing calculations were performed in Excel with the option to vary input data, and the gearbox was modeled using Autodesk Inventor 2024. During the design process, the worm drive stage was designed first, and then the planetary was designed so that it was able to be bolted on the worm drive housing in order to facilitate assembly, and for ease of maintenance. After calculating the basic parts of both drive stages, the planet gear axles and planetary gear output shaft were checked for resistance to plastic deformation. Finally, all the shafts, bearings and keys were calculated and adopted, and all the sealing elements, circlip rings, oil seals and threadlocker paste defined.

Keywords: worm gear to planetary gear reducer, elevator