

PRINCIP RADA I UPRAVLJANJE ISTOSMJERNOG BEZKOLEKTORSKOG MOTORA

Kunštek, Daniel

Undergraduate thesis / Završni rad

2024

Degree Grantor / Ustanova koja je dodijelila akademski / stručni stupanj: **University of Rijeka, Faculty of Engineering / Sveučilište u Rijeci, Tehnički fakultet**

Permanent link / Trajna poveznica: <https://um.nsk.hr/um:nbn:hr:190:320613>

Rights / Prava: [Attribution 4.0 International](#)/[Imenovanje 4.0 međunarodna](#)

Download date / Datum preuzimanja: **2025-02-18**



Repository / Repozitorij:

[Repository of the University of Rijeka, Faculty of Engineering](#)



SVEUČILIŠTE U RIJECI

TEHNIČKI FAKULTET

Stručni prijediplomski studij elektrotehnike

Završni rad

**PRINCIP RADA I UPRAVLJANJE ISTOSMJERNOG
BEZKOLEKTORSKOG MOTORA**

Mentor: izv. Prof. dr. sc. Rene Prenc

Rijeka, siječanj 2024.

Daniel Kunštek

0069080440

Rijeka, 15. rujna 2023.

Zavod: **Zavod za elektroenergetiku**
Predmet: **Osnove projektiranja elektroenergetskih postrojenja**

ZADATAK ZA ZAVRŠNI RAD

Pristupnik: **Daniel Kunštek (0069080440)**
Studij: **Stručni prijediplomski studij elektrotehnike**

Zadatak: **Princip rada i upravljanje istosmjernog bezkolektorskog motora / Working principle and speed control of a brushless DC motor**

Opis zadatka:

U završnom radu opisat će se princip rada i građa beskolektorskog DC motora, te njegova regulacija brzine vrtnje preko širinsko-impulsne modulacije H-mosta s učinkim MOSFET tranzistorima. Zasebno će se objasniti način upravljanja sa i bez Hall senzora. Prikazati će se razlike između jednofaznog i trofaznog motora, sa istaknutim prednostima i manama korištenja istih. Konačno, pojasnit će se način odabira specifikacije beskontaktnih DC motora za određene primjene u praksi.

Rad mora biti napisan prema Uputama za pisanje diplomskih / završnih radova koje su objavljene na mrežnim stranicama studija.



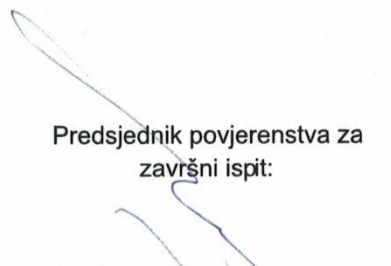
Zadatak uručen pristupniku: 20. ožujka 2023.

Mentor:



Izv. prof. dr. sc. Rene Prenc

Predsjednik povjerenstva za
završni ispit:



Prof. dr. sc. Dubravko Franković

Ja, Daniel Kunštek izjavljujem da je završni rad "Princip rada i upravljanje istosmjernog bezkolektorskog motora" izrađen samostalno uz vodstvo mentora izv. prof. dr. sc. Renea Prenca prema članku 8. Pravilnika o završnom radu, završnom ispitu i završetku stručnih prijediplomskih studija.



Sadržaj

1. Uvod.....	1
2. Elektromotori	2
2.1. Istosmjerni elektromotori	2
2.2 Osnove rada istosmjernih strojeva	3
2.3 Vrste uzbuđe istosmjernog stroja	8
3. Istosmjerni beskolectorski elektromotor.....	13
3.1. Pokretanje i upravljanje istosmjernim beskolectorskim motorom	14
3.2. Regulacija brzine pomoću trofaznog punog mosta	20
3.3 Razlike između jednofaznih i trofaznih motora istosmjernih beskolectorskih motora..	25
4. Odabir specifikacija BLDC motora za određene primjene.....	27
4.1. Primjeri korištenja BLDC motora u praksi.....	27
4.2 Način odabira pravih specifikacija motora za određene primjene	32
5. Zaključak.....	33
6. Literatura	34
7. Sažetak	35
8. Abstract.....	36

1. Uvod

Elektromotori su strojevi koji pretvaraju električnu energiju u mehaničku energiju. Većina današnjih radnih procesa u tvornicama i svakodnevnom životu ovisi o elektromotorima. Za rad koriste interakciju između toka električne struje kroz zavojnice i magnetskog polja permanentnih magneta.

Električni motori imaju visoki stupanj korisnosti, te se sve više upotrebljavaju kao glavni pogon u transportu, bilo kao potpuno električna vozila ili električna vozila s motorom na unutrašnje izgaranje kao generatorom za dulji domet. Prva praktična upotreba električnog motora datira 1835. godine kada su Thomas i Emily Davenport pokrenuli mali model auta sa svojim motorom koji je radio na baterije.

Princip rada beskolektorskog istosmjernog motora je identičan radu istosmjernog motora, osim što kod beskolektorskog motora na rotoru se nalaze permanentni magneti, a komutacija potrebna za rad se odvija elektroničkim putem, umjesto mehaničkim. Samim time motor je lakši, smanjena je cijena održavanja, te je dodatno poboljšana učinkovitost motora.

U ovom radu detaljno je opisano kako se pokreće beskolektorski motor, te kako se regulira brzina vrtnje motora i sastavni dijelovi motora. Objasnjen je i način upravljanja s i bez Hall senzora. Pojašnjen je način kako odabrati prave specifikacije motora za određene primjene. Opisan je princip rada motora, te način kako funkcionira regulacija brzine vrtnje preko širinsko-impulsne modulacije H-mosta s učinkim MOSFET tranzistorima. Prikazan način rada i razlike između jednofaznog i trofaznog beskolektorskog istosmjernog motora.

2. Elektromotori

Elektromotori su strojevi koji pretvaraju električnu energiju u mehaničku energiju. Dvije su glavne vrste električnih motora: motor za istosmjernu struju i motor za izmjenične struje. [1] Izmjenični motor se pogoni izmjeničnom strujom, odnosno magnetskim poljem, koji se stvara prolaskom izmjenične struje kroz zavojnice, koji je patentirao Nikola Tesla 1888. godine. Asinkroni motori se sastoje od statora u kojem se nalaze svitci, odnosno zavojnice kroz koje teče struja, te stvara potrebno okretno magnetsko polje, te od rotora koji može biti kavezni ili klizno kolutni.

Asinkroni motori mogu biti jednofazni ili trofazni, te se koriste u industrijskim, radioničkim, laboratorijskim i kućanskim uređajima. Koriste se u perilicama rublja i suša, hladnjacima. Sinkroni motori, za razliku od asinkronih nemaju klizanja, odnosno brzina vrtnje rotora je identična brzini vrtnje okretnog magnetskog polja. U današnje vrijeme sve više se koristi verzija s permanentnim magnetima na rotoru(eng. *Permanent-magnet synchronous motor*).



Slika 2.1. Prikaz indukcijskog(lijevo) i sinkronog motora s permanentnim magnetima(desno)

2.1. Istosmjerni elektromotori

Istosmjerni elektromotori mogu biti kolektorski ili beskolektorski. Istosmjerni motori mogu raditi i u motorskom i u generatorskom načinu rada. Kolektorski istosmjerni motori u generatorskom načinu rada pretvaraju mehaničku energiju u izmjeničnu struju, dok beskolektorski istosmjerni stroj pretvori mehaničku energiju u istosmjernu struju.

Kolektorski motori imaju na statoru zavojnice koje stvaraju magnetsko polje, dok se na rotoru nalaze zavojnice koje se pomoću komutatora i četkica napajaju istosmjernom strujom ili sve češće permanentni magneti. Rotor može biti izveden s neovisnom, serijskom, paralelnom ili složenom(kompaundiranom) uzbudom. Motor ima mogućnost kontinuirane

promjene brzine vrtnje, pa se koristi za pogon različitih vozila (vlak, tramvaj, električni automobil).

Rotor kod nezavisne uzbude se napaja iz nezavisnog izvora, a podešava se otpornikom koji je spojen serijski s uzбудnim namotom, te napon uzbude može biti različit naponu generatora. Kod serijske uzbude uzбудni namot je serijski spojen s namotom armature. Struja armature je jednaka struji uzbude i jednaka je struji koju motor troši iz mreže. Kod paralelne pobude uzбудni namot je paralelno spojen armaturnom namotu i samoj mreži iz koje se motor napaja. Kod složeno uzbuđenog motora (kompaundiranog) postoje dvije inačice. Serijsko-paralelnu, te serijsko-nezavisnu pobudu. Serijski dio namota potpomaže djelovanje nezavisne, odnosno paralelne pobude, a uzбудna struja teče kroz paralelni ili nezavisni namot, ovisno o vrsti.

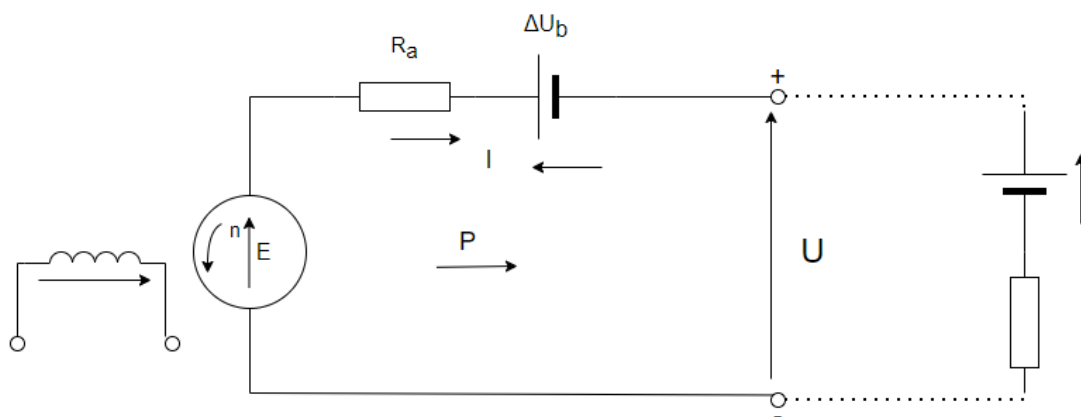
2.2 Osnove rada istosmjernih strojeva

Istosmjerni strojevi izvedeni su tako da se uzbuda nalazi na statoru, a smještena je na istaknutim polovima, te armaturu koja se nalazi na rotoru. Uzбудni namotaji koji stvaraju magnetsko polje ispod polova i sami polovi se nalaze u zračnom rasporu, gdje se u magnetskom polju vrti rotor s armaturom, te se u rotorskim vodičima inducira elektromagnetska sila. Kako vodiči mijenjaju kut u odnosu na polove statora tako se mijenja smjer i amplituda inducirano g napona.

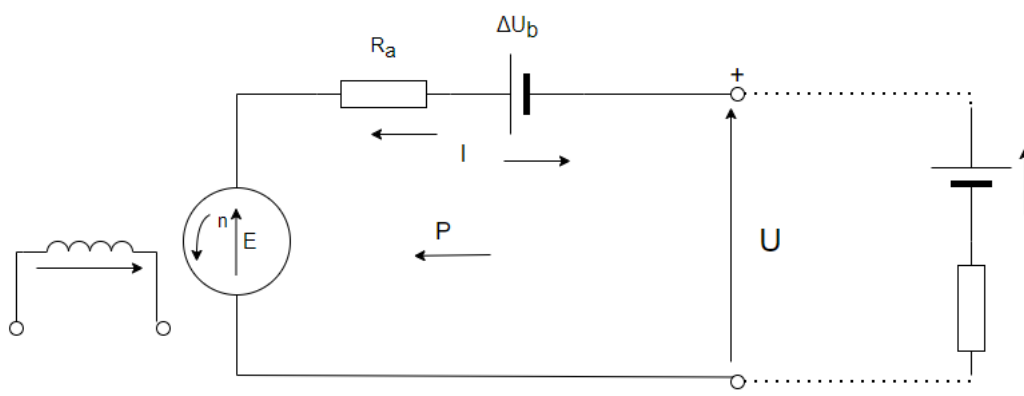
Samim time se može zaključiti na je inducirani napon izmjenični. Kolektor i četkice ispravljaju taj napon jer se kolektor vrti zajedno s rotorom, te četkice vode istosmjerni napon od rotora. Kada bi željeli koristiti stroj kao motor na četkice se spaja istosmjerni napon koji ima veći iznos nego inducirana elektromotorna sila na rotoru. Zbog toga se stvara tok struje suprotnog smjera od inducirano g napona u rotoru. Samim time mijenja se smjer momenta motora, smjer mehaničke snage, smjer sila na vodiče i smjer protjecanja armaturene struje, te je istosmjerni stroj prešao iz generatorskog u motorski način rada.

Između četkica postoji otpor na njemu postoji pad napona te se naziva otpor armature, i označava se s R_a . Pad napona je iznosa od otprilike 2 V i uvijek je suprotnog smjera struji koja teče kroz armaturu, a označuje se s ΔU_b . Nadomjesna shema istosmjernog stroja se dobije kombinacijom inducirano g napona E, koji je prikazan kao idealni naponski izvor,

serijski spojen s otporom armature R_a , i padom napona na četkicama U_b . na slikama je prikazan motorski i generatorski način rada.



Slika 2.2. Nadomjesna shema istosmjernog stroja u generatorskom načinu rada



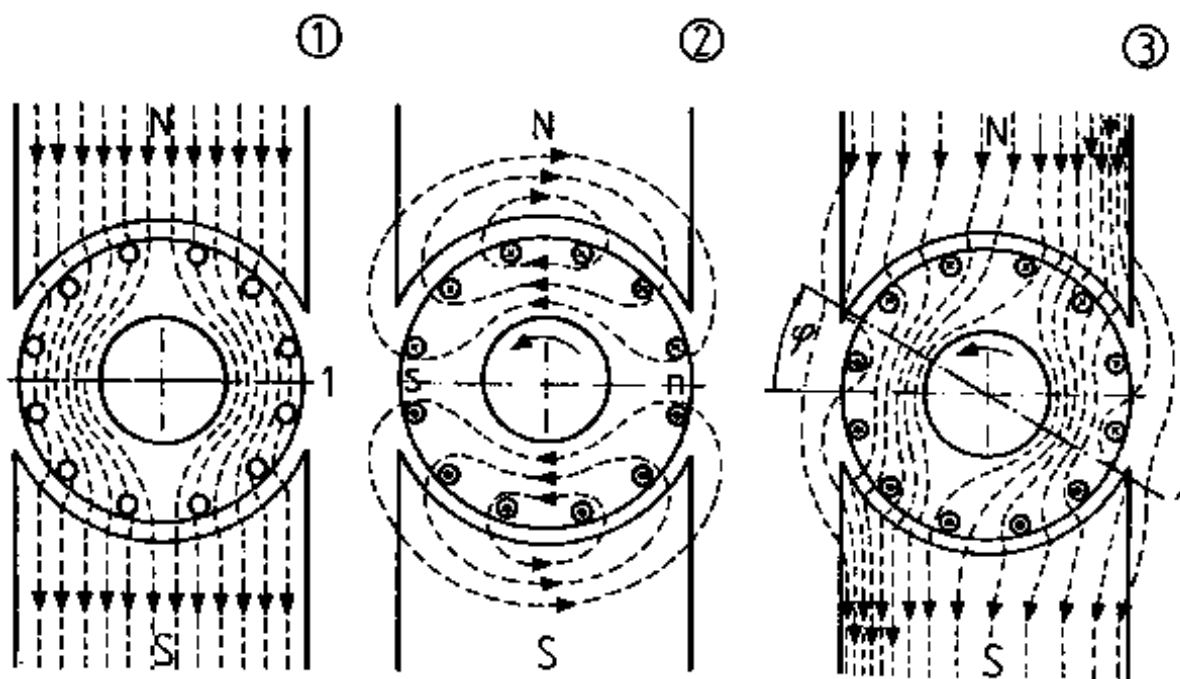
Slika 2.3. Nadomjesna shema istosmjernog stroja u motorskom načinu rada

$$E = U + I * R_a + U_b \quad [V] \quad (2.1)$$

Jednadžba iznad daje iznos induciranog napona u armaturi u generatorskom načinu rada, gdje je U napon na stezaljkama u voltima, I struja armature u amperima, R_a otpor armature u omima, a U_b je pad napona na četkicama. Slično je i na jednadžbi ispod koja daje iznos induciranog napona u armaturi u motorskom načinu rada. Također, razlika između motornog i

generatorskog načina rada je u tome što ako imaju isti smjer vrtnje i jednak smjer struje uzbude imaju suprotan smjer struje armature.

$$E = U - I * R_a - U_b \quad [V] \quad (2.2)$$

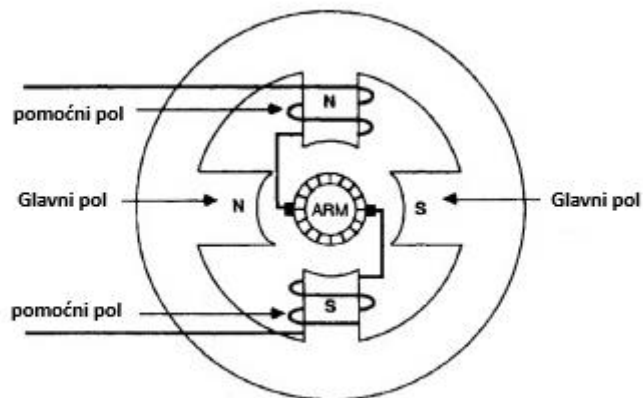


Slika 2.4. Prikaz magnetskog polja u praznom hodu i sa strujom armature

Na slici iznad vidljivo je kako magnetsko polje nije više homogeno kao u praznom hodu kada postoji tok struje kroz armaturni namot. Ova pojava se naziva reakcija armature, te ima nekoliko negativnih posljedica. Svode se na smanjenje elektromotorne sile, pomak neutralne zone, porast napona između lamela i povećanje gubitaka u željezu. Neutralna zona je područje između polova na statoru gdje se vodiči rotora kreću u smjeru okretnog magnetskog polja i u tom trenutku se ne inducira elektromotorna sila.

Pomak neutralne zone otežava komutaciju armaturene struje i dovodi do iskrenja između četkica i komutatora, a time se smanjuje učinkovitost stroja i povećavaju troškovi održavanja. Sama reakcija armature iskrivljuje i magnetsko polje pod polovima gdje se smanjuje izlazna snaga istosmjernog stroja. Da se očuva učinkovitost istosmjernog motora i smanje troškovi održavanja ugrađuju se pomoćni polovi. Spojeni su u seriju s armaturom, a smješteni pored glavnih, koji održavaju neutralnu zonu nepomičnom i poništavaju reakciju

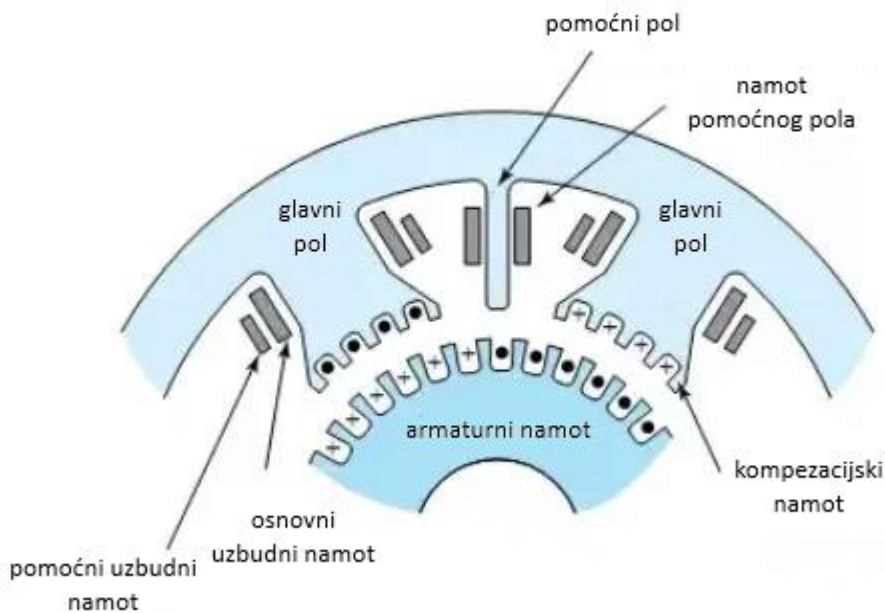
armature. Pomoćni polovi su smješteni u poprečnoj grani stroja i puno su uži od glavnih polova. Osnovna zadaća je poboljšanje komutacije motora i smanjenje iskrenja.



Slika 2.5. Prikaz istosmjernog stroja s pomoćnim polovima

Reakcija armature može se smanjiti i ugradnjom kompaundnog namota, koji se smješta na glavne polove kroz koje teče struja armature. Smjer struje kroz namot povećava magnetsko polje koje stvaraju glavni polovi. Ako je dimenzioniranje namota zadovoljavajuće može poslužiti i kao mehanizam kompenzacije gubitka napona zbog reakcije armature, ali ne može riješiti povećane gubitke kao ni povećani napon među lamelama komutatora.

Postoji još jedan namot u istosmjernim motorima kojim se u potpunosti pokušava poništiti utjecaj reakcija armature. Naziva se kompenzacijskim namotom, a ugrađuje se što je moguće bliže rotoru i armaturnom namotu, a to je najčešće u polna stopala glavnih polova u utorima. Spaja se serijski s namotom armature, ali se postavlja tako da djeluje suprotno armaturi.



Slika 2.6. Prikaz istosmjernog motora sa svim namotima

Komutacija je promjena smjera elektromotorne sile i armaturne struje u armaturnom namotu istosmjernog stroja. Namoti s jedne strane pola imaju elektromotornu silu u jednom smjeru, a s druge strane u drugom smjeru. Prilikom prelaska iz područja jednog pola u drugi dolazi do promjene polariteta elektromotorne sile. U trenutku kada se to događa također četkice kratko spajaju lamele na komutatoru, ali to ne predstavlja poteškoće jer se ti namotaji nalaze u neutralnoj zoni, pa nema elektromagnetske indukcije, pa samim time nema ni elektromotorne sile u namotajima. U vremenu trajanja komutacije kroz namot teče promjenjiva struja koja u namotaju promjeni smjer kontinuirano.

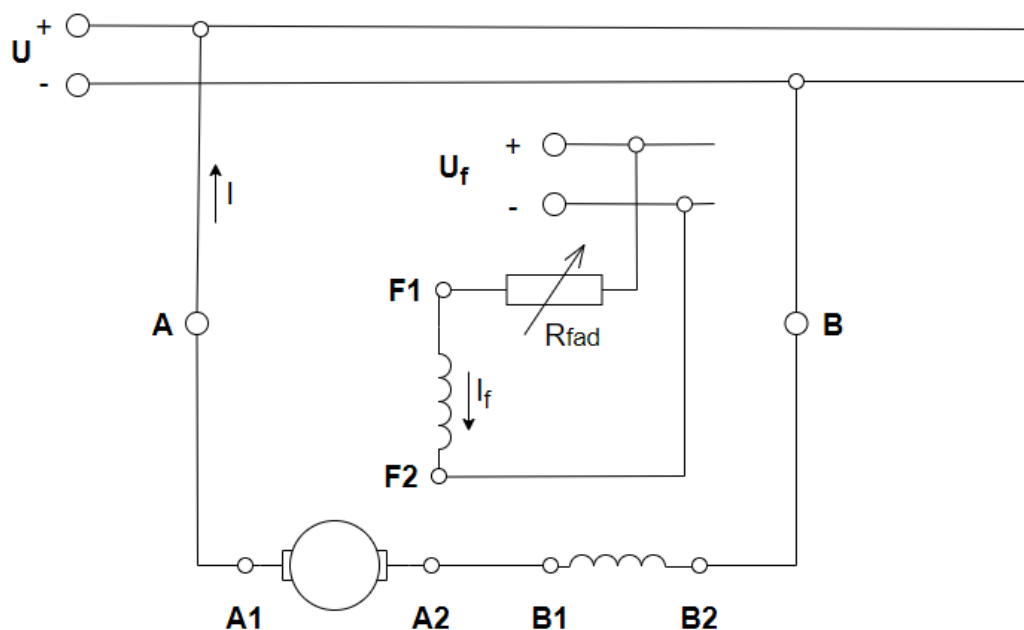
Dok je stroj pod opterećenjem u namotajima se stvara mala elektromotorna sila jer je indukcija u neutralnoj zoni različita od nule. U tom trenutku dolazi do gubljenja kontakta između četkice i komutatora koji uzrokuje iskrenje, odnosno stvaranje električnog luka. To se može dogoditi iz nekoliko razloga, kao što su vibracije kod rotacije, nehomogeni materijal četkica, čestice prljavštine, loš sklop za držanje četkica, ne savršeni oblik komutatora od istrošenosti. Jako i učestalo iskrenje može oštetiti i četkice i komutator, što smanjuje dugovječnost stroja, pa je potrebno obratiti pažnju na redovite preglede i održavanje strojeva.

2.3 Vrste uzbude istosmjernog stroja

Kod nezavisno uzbuđenog istosmjernog stroja u generatorskom načinu rada uzbuda se napaja iz nezavisnog izvora koja se podešava promjenjivim otpornikom u uzбудnom krugu, označenim s R_{fad} . Napon generatora U i uzбудni napon U_f mogu biti različitih vrijednosti. Struja uzbude određena je naponom uzbude U_f i cjelokupnim otporom uzбудnog kruga, a definira se kao:

$$I_f = \frac{U_f}{R_f + R_{fad}} \quad (2.3)$$

gdje je R_f otpor namota, a R_{fad} otpor promjenjivog otpornika.



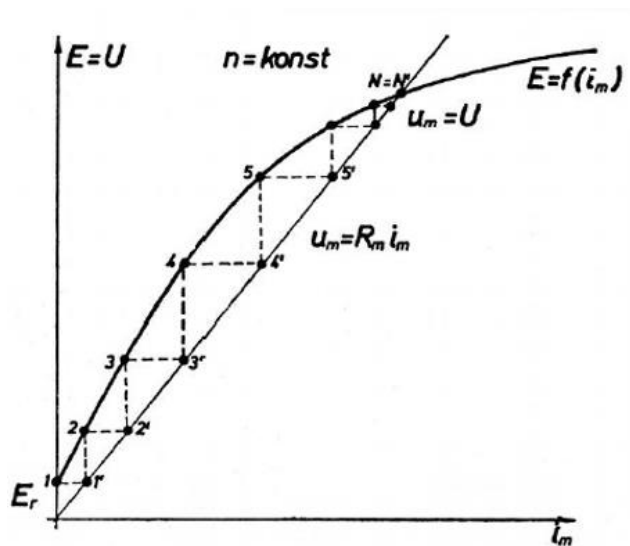
Slika 2.7. Shema nezavisno uzbuđenog generatora s pomoćnim polovima

Razlika između motornog i generatorskog načina rada istosmjernog načina rada je u tome što u motornom načinu rada stroj iz mreže vuče armaturnu struju. Prilikom rada kao motor najveću pažnju je potrebno obratiti na vanjsku karakteristiku motora, koja prikazuje broj okretaja kao funkciju okretnog momenta motora. Okretni moment se izračunava kao:

$$T = k_T * \Phi * I \quad (2.4)$$

gdje je T okretni moment motora, k_T konstanta motora s obzirom na moment, a I struja motora. Magnetski tok je konstantan, ako se uzбудna struja ne mijenja, pa okretni moment motora ovisi samo o struji motora. Vanjske karakteristike pokazuju odnos broja okretaja s povećanjem okretnog momenta pa je vidljivo da idealno kompenzirani motor ima konstantu brzinu i radi stabilno. Ako je pad napona veći od armaturne reakcije porastom momenta brzina vrtnje pada, a ako je reakcija armature veća od pada napona tada dolazi do nestabilnosti jer s povećanjem momenta dolazi do povećanje brzine vrtnje, pa se taj slučaj nikad ne upotrebljava u praksi.

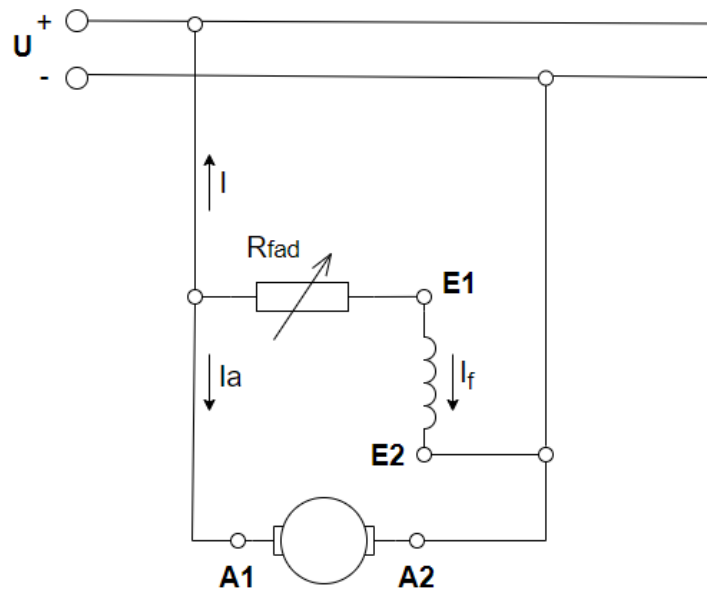
Pošto je ovisnost napona uzbuđe naspram struje uzbuđe linearna, jer je određena Ohmovim zakonom, a karakteristika induciranog napona je krivulja postoji sjecište krivulje i pravca, U je jednako U_m . To sjecište pokazuje koliki napon je potreban da bi potekla struje uzbuđe da se taj napon pojavi na stezaljkama stroja.



Slika 2.8. Pravac samouzbuđe i karakteristika praznog hoda istosmjernog generatora

Poredno uzbuđeni generator ima uzbuđni namot spojen paralelno armaturnom namotu i mreži koja napaja generator. Kod ovog spoja uzbuđni namot U_f jednak je naponu generatora U , a struja generatora je razlika između armaturne I_a i uzbuđna I_f .

$$I = I_a - I_f \quad (2.5)$$



Slika 2.9. Shema poredno uzbuđenog istosmjernog stroja u generatorskom načinu rada

Na slici 2.8 vidljivo je da postoji sjecište koje je označeno s $N=N'$, koje označava da su napon uzbude i inducirani napon jednaki. Isprekidane horizontalne linije na karakteristici označavaju struju koja teče kroz uzбудni namot koju tjera napon remanencije. Taj proces se odvija postepeno, jer struja generatora ne može biti veća od uzbudne struje. Kada struja dođe do pravca samouzbuđe u armaturnom namotu se tada inducira napon označen vertikalnim linijama. Taj proces se ponavlja do sjecišta krivulja. Otpor uzbuđnog kruga mijenja nagib samouzbuđnog namota, pa ako se taj otpor povećava dolazi do strmijeg nagiba i smanjivanja napona na stezaljkama generatora jer se sjecište karakteristike i pravca pomaknulo prema dolje.

Kod složeno uzbuđenog istosmjernog stroja u načinu rada kao generator postoje dvije izvedbe: serijska i poredna uzbuda ili serijska i nezavisna uzbuda. Serijski dio uzbuđnog namota može biti spojen da pomaže(kompaundirani) ili da se protivi(protukompaundirani) paralelnoj uzbudi, a u oba slučaja teče struja armature kroz serijski dio namota.

Kompaundirani generator ima tri načina rada: potpuno kompaundirani, natkompaundirani i potkompaundirani način rada. Potpuno kompaundirani generator ima konstantan napon jer je serijska uzbuda tako podešena da poništi gubitak napona zbog reakcije armature i pad napona u generatoru. Kod natkompaundiranog generatora utjecaj serijske uzbude je jači od gubitaka napona, te samim time s povećanjem tereta napon raste. Potkompaundirani generator ima gubitak napona jer serijska uzbuda ne kompenzira sve gubitke prilikom povećanja

opterećenja. Protukompaundirani strojevi imaju još veće gubitke napona nego potkompaundirani strojevi jer se serijski dio namota protivi paralelnom dijelu namota.

Serijski uzbuđeni motor ima uzbudni namot koji je spojen u seriju s armaturnim namotom. Struja koju motor vuče iz mreže je jednaka struji armature i struji uzbude.

$$I = I_a = I_f \quad (2.6)$$

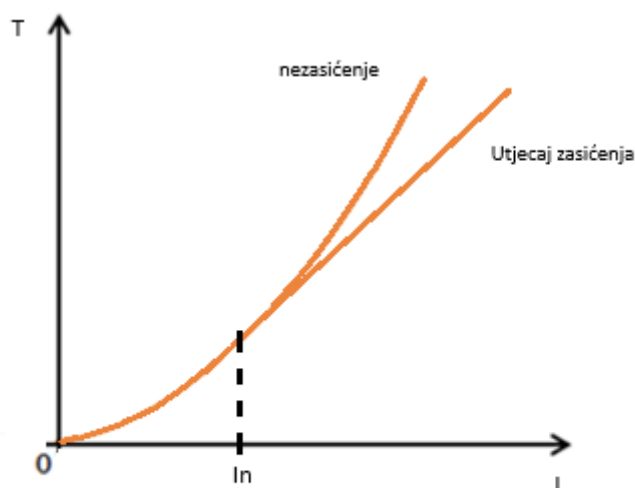
Magnetski tok nije konstantan već ovisi o uzbuđnoj struji I_f koja se mijenja s teretom motora, pa na vanjske karakteristike utječe stupanj zasićenja magnetskog kruga motora. Dok se motor nalazi u magnetskom podzasićenju magnetski tok je proporcionalan struji,

$$\Phi = k_i * I \quad (2.7)$$

gdje je Φ magnetski tok, k_i momentna konstanta motora, a I struja kroz motor. Moment nezasićenog motora ima kvadratnu ovisnost o struji,

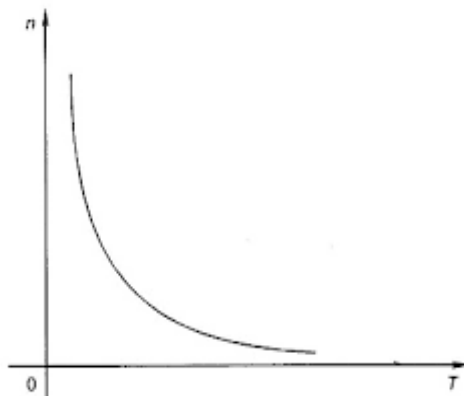
$$T = k_{ti} * I^2 \quad (2.8)$$

gdje je T moment motora, k_{ti} je umnožak momentne konstante i strujne konstantne, a I je struja kroz motor. Pošto je moment ovisan o kvadratu struje kod većih struja motor prelazi u zasićenje. U tom području magnetski tok je konstantan i više ne ovisi o kvadratu struje, već je taj omjer linearan što je vidljivo na slici 2.9.



Slika 2.10. Momentna karakteristika serijskog motora

Brzina istosmjernog motora sa serijskom uzbudom pri smanjenju momenta rasta, teoretski do beskonačnosti, a to se naziva pobjegom motora. Pobjeg je moguć i kod poredne i nezavisne uzbude ako se uzbuda prekine. Događa se zbog niske vrijednosti magnetskog toka, pa motor nastoji povećati brzinu vrtnje da može razviti indukciju elektromotorne sile koju uvjetuje narinuti napon.



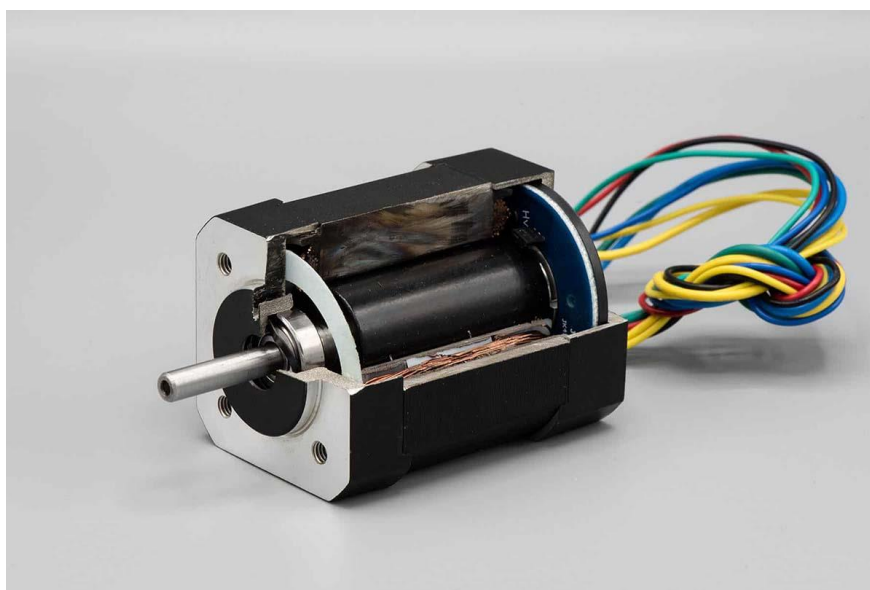
Slika 2.11. Ovisnost brzine vrtnje o okretnom momentu

3. Istosmjerni beskolektorski elektromotor

Razvojem poluvodičke tehnologije sredinom dvadesetog stoljeća postojala je mogućnost eliminacije komutatora i četkica, te unapređenja istosmjernog motora u efikasniji i lakše upravljiv stroj. Istosmjerni beskolektorski elektromotor je napravljen kao invertirani istosmjerni motor s permanentnim magnetima, na statoru se nalaze zavojnice za stvaranje okretnog magnetskog polja, dok su na rotoru permanentni magneti.

Komutacija, koja je i dalje potrebna za rad motora, se odvija pomoću senzora položaja rotora i upravljačkog kruga koji pomoću signala iz senzora odrađuje treba li poslati pozitivnu ili negativnu struju prema određenoj zavojnici da uzrokuje pozitivni okretni moment rotora. Zavojnice gdje bi magnetsko polje uzrokovalo negativni okretni moment rotora ne primaju nikakav napon u tom trenutku. Ovakvim načinom upravljanja sam motor ima konstantni okretni moment na skoro svim brzinama vrtnje, visoku učinkovitost, dugi životni vijek i visoku izlaznu snagu.

Postoje dvije vrste montiranja permanentnih magneta na rotor: vanjska i unutarnja. Kod vanjskog montiranja magneti se postavljaju na vanjski obod rotora naizmjenično, dok kod unutarnjeg su postavljeni magneti ili s pravokutnim i kvadratnim presjekom u utore na rotoru. Također postoji i vanjski i unutarnji rotor. Kod unutarnjeg rotora je rotor montiran unutar statora, a kod vanjskog rotora se rotor postavlja oko statora. Materijali koji se najviše koriste za permanentne magnete su neodimij(Nd), samarij-kobalt(SmCo), legura aluminija, nikla i kobalta(AlNiCo), te legura neodimija, željeza i bora(NdFeB).



Slika 3.1. Poprečni presjek istosmjernog beskolektorskog motora

3.1. Pokretanje i upravljanje istosmjernim beskolektorskim motorom

Velika većina istosmjernih beskolektorskih motora se upravlja Hall senzorima koji određuju trenutni položaj rotora, i mogu samim time odrediti kojim zavojnicama statora treba uputiti napon, preko upravljačkog kruga.

Postoji i mogućnost pokretanja motora i bez Hall senzora gdje se koristi metoda za procjenu položaja rotora. Pošto je sam položaj rotora nepoznat kad je zaustavljen, nije moguće njime upravljati, i u slučaju da se uključi napajanje može doći do rotacije u suprotnom smjeru. Početni položaj se može naći s upravljačkim krugom usporedbom rasta napona između faza i naponom na shuntu. Najveća poteškoća nastaje prilikom samog pokretanja jer nema povratne elektromotorne sile u zavojnicama statora, dok rotor miruje, pa je potrebno koristiti algoritam da se dobije rotor u predodređeni položaj. [2]

Većina istosmjernih beskolektorskih motora imaju tri statorska fazna namota spojena u zvijezdu, a pogoni se preko trofaznog izmjenjivača,8 onda je napon faze A s obzirom na nultčku jednak:

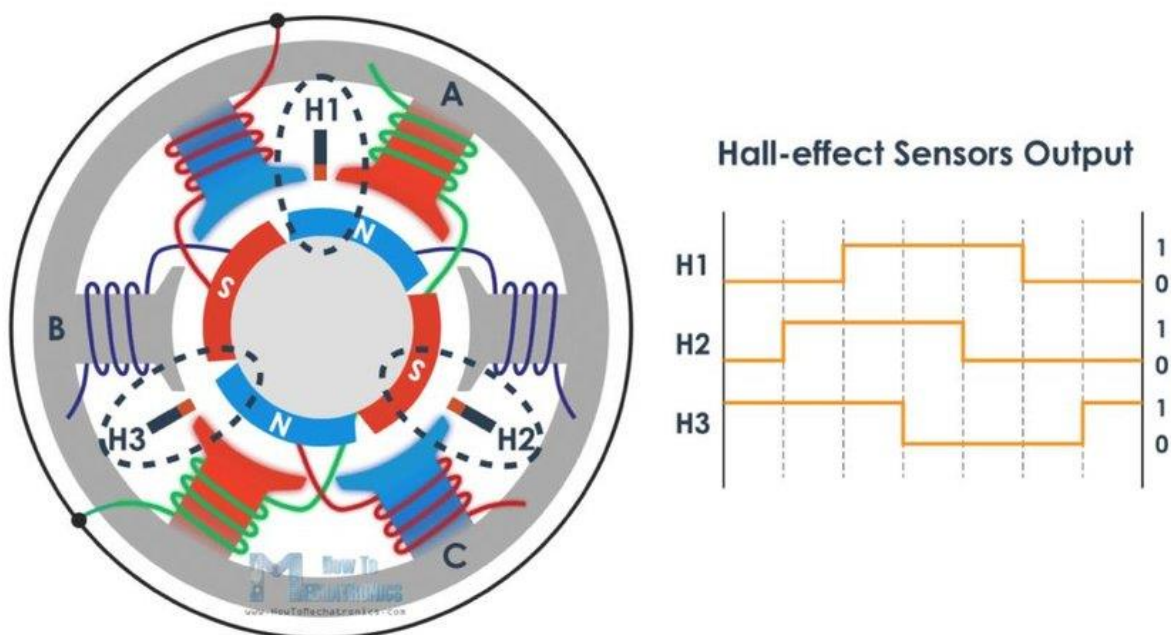
$$V_{an} = R_a i_a + L_a \frac{di_a}{dt} + e_{an} \quad (3.1)$$

gdje je R_a otpor statorskog namota, i_a struja kroz statorski namot, L_a induktivitet statorskog namota i e_{an} povratna elektromotorna sila. Na sličan način se mogu odrediti naponi preostalih faza, te odrediti napone između triju faza prema izrazu:

$$V_{ab} = V_{an} - V_{bn} = R_a(i_a - i_b) + L_a \frac{d(i_a - i_b)}{dt} + e_{an} - e_{bn} \quad (3.2)$$

Kada želimo pokrenuti motor bez Hall senzora, onda na bilo koje dvije faze spojimo izvor napajanja, te se nakon već određenog vremena rotor pozicionira u poznati položaj, pa se spoje sljedeće dvije faze, da postoji najveći okretni moment. Kada vode dvije faze, treća je isključena, te u tom slučaju razlika napona faza koje vode može otkriti prelaženje nule treće faze, te se počinje izvoditi komutacija preko upravljačkog kruga i postoji rotacija motora u pozitivnom smjeru. Brzina vrtnje nakon pokretanja se regulira ulaznim naponom, a potrebno je poznavati položaj rotora, imati mehanizam za komutaciju i širinsko-pulsnu modulaciju.

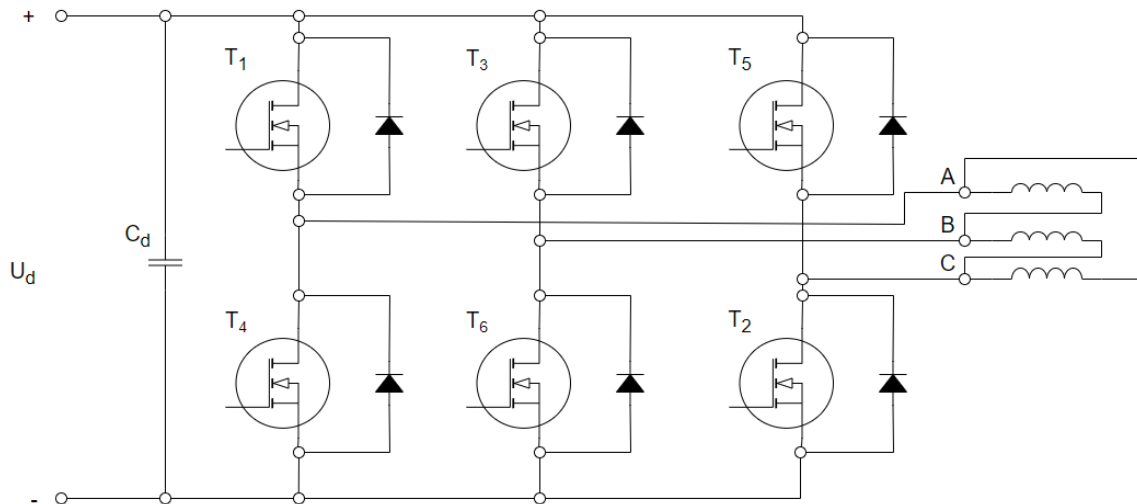
Hall senzori omogućavaju upravljačkom krugu kontrolu komutacije i slanje napona određenim zavojnicama da motor nastavi rotaciju trenutnom brzinom, ili po potrebi promjeni brzinu vrtnje. Sami senzori imaju dva stanja logičku 0, kada je južni magnetski pol magneta blizu senzora, te logičku vrijednost 1, kada je sjeverni magnetski pol bliže senzoru. Prilikom izrade motora se postavljaju tri Hall senzora na obod statora, na razmaku od točno 120° , ili na međusobnom razmaku od 60° , s jedne strane statora. korištenjem Hall senzora se malo smanjuje pouzdanost zbog korištenja dodatnih elemenata i dodatnih vodova, a najveća poteškoća je osjetljivost senzora na visoku temperaturu, pa se ne koriste na mjestima gdje je povećana radna temperature.



Slika 3.2. Izgled statora s Hall sensorima i izlazni signal senzora

Za upravljanje istosmjernog beskolektorskog motora, prvo je potrebno odrediti način upravljanja motorom. Može biti logikom punog mosta, polumostom, 3 H-most konfiguracije sa 4 MOSFET-a ili IGBT-a po fazi, konfiguracija s 4 tranzistora i 2 kondenzatora. Potrebno je odabrati jedan od načina za pogonski sklop koji se spaja na sve tri faze motora. Rade s visokim strujama pa se koriste visoko učinska elektronika, najčešće MOSFETI ili IGBT-ovi, koji izdržavaju veće struje i visoke frekvencije okidanja.

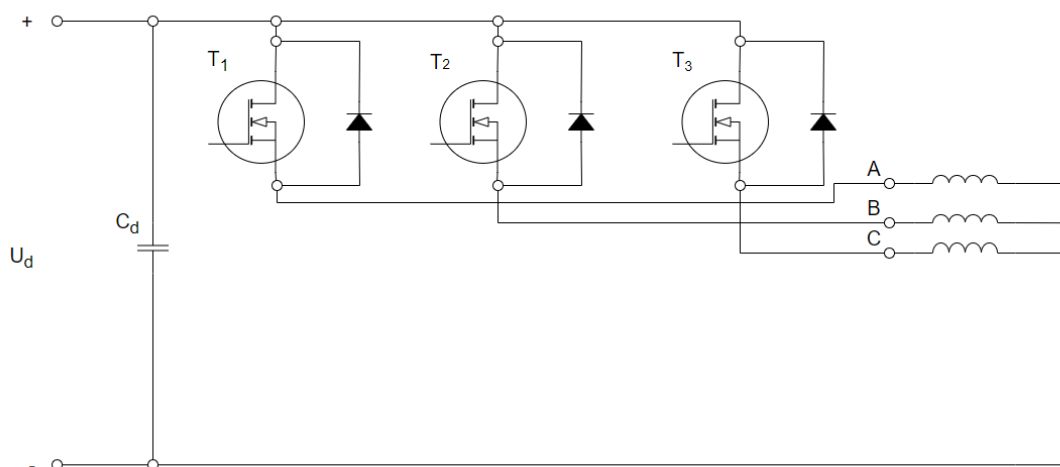
Kada se koristi konfiguracija punog mosta upotrebljava se 6 MOSFET tranzistora kojima se upravljaju struje triju faza motora u spoju zvijezda. Najčešće su uključene dvije ili tri faze.



Slika 3.3. Konfiguracija punog mosta

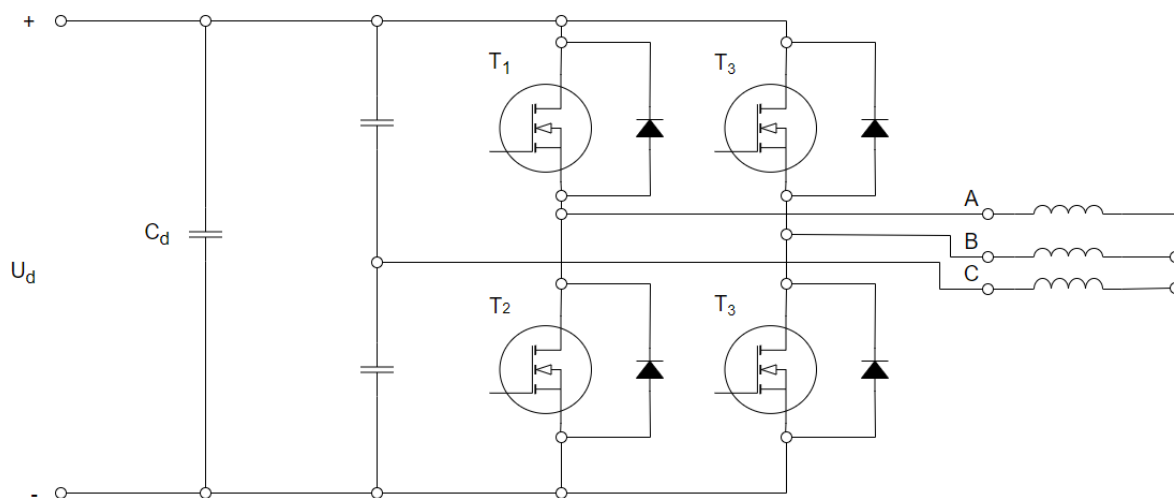
Kada su uključene dvije faze, treća je isključena, a redoslijed uključivanja faza određuje kut rotora, dok se promjena radi svakih 60° rotacije rotora, a struja teče 120° rotacije motora. Postoji 6 koraka da se rotor okrene za puni krug, pa se nakon toga koraci ponavljaju. Uvijek je jedan gornji MOSFET uključen koji dovodi struju u jednu od faza i jedan donji MOSFET koji odvodi struju jedne od dviju faza koje nisu dovele struju kroz već uključen MOSFET.

Kada se koristi način s korištenjem triju faza, u svakom trenutku kroz sve tri faze teče struja. Kroz fazu teče struja 180° okreta motora i različit je redoslijed uključivanja faza. To povećava korištenje svake faze i smanjuje nepoželjne smetnje okretnog momenta, ali u određenim okolnostima dovodi do uključivanja gornjeg i donjeg tranzistora iste faze što može oštetiti strujni krug.



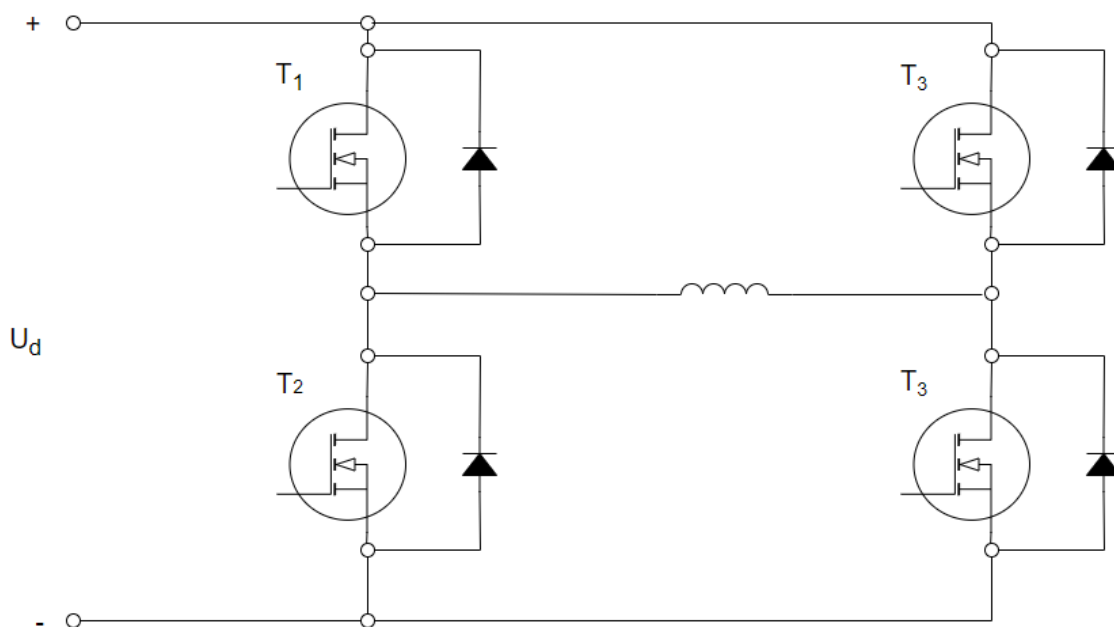
Slika 3.4. Konfiguracija polumosta

Ova konfiguracija koristi 3 MOSFETA, jedan po fazi, što pojeftinjuje samu izvedbu, a samim time je i izvedba jednostavnija. Rijetko se koristi jer ovim spojem je iskoristivost motora manja jer svaka faza vodi 120° okreta rotora, a i postoje smetnje u zakretnom momentu kod promjene faza jer je preklapanje faza premalo.



Slika 3.5. Konfiguracija s četiri MOSFET-a

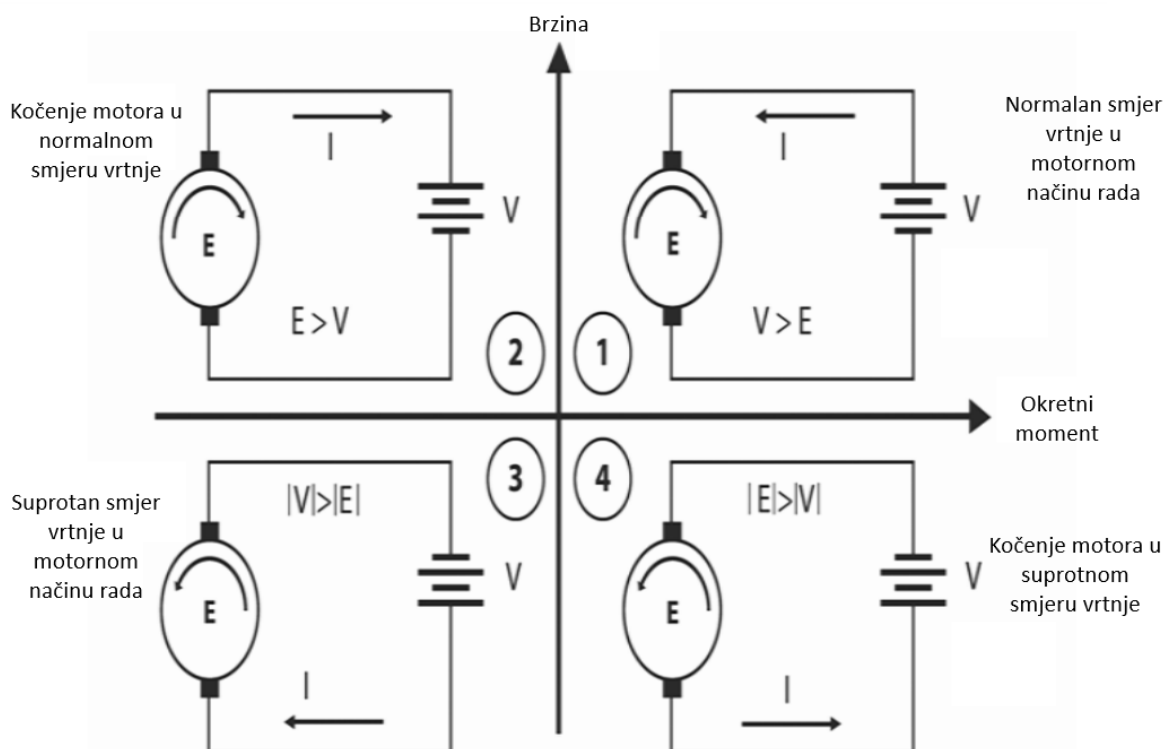
Ovo je u praksi puni most u kojemu su 2 tranzistora zamijenjena kondenzatorima, gdje je spojena faza C. Ovdje se dobije ušteda na tranzistorima i gubicima energije, ali se komplicira algoritam upravljanja motorom.



Slika 3.6. Konfiguracija H-mosta

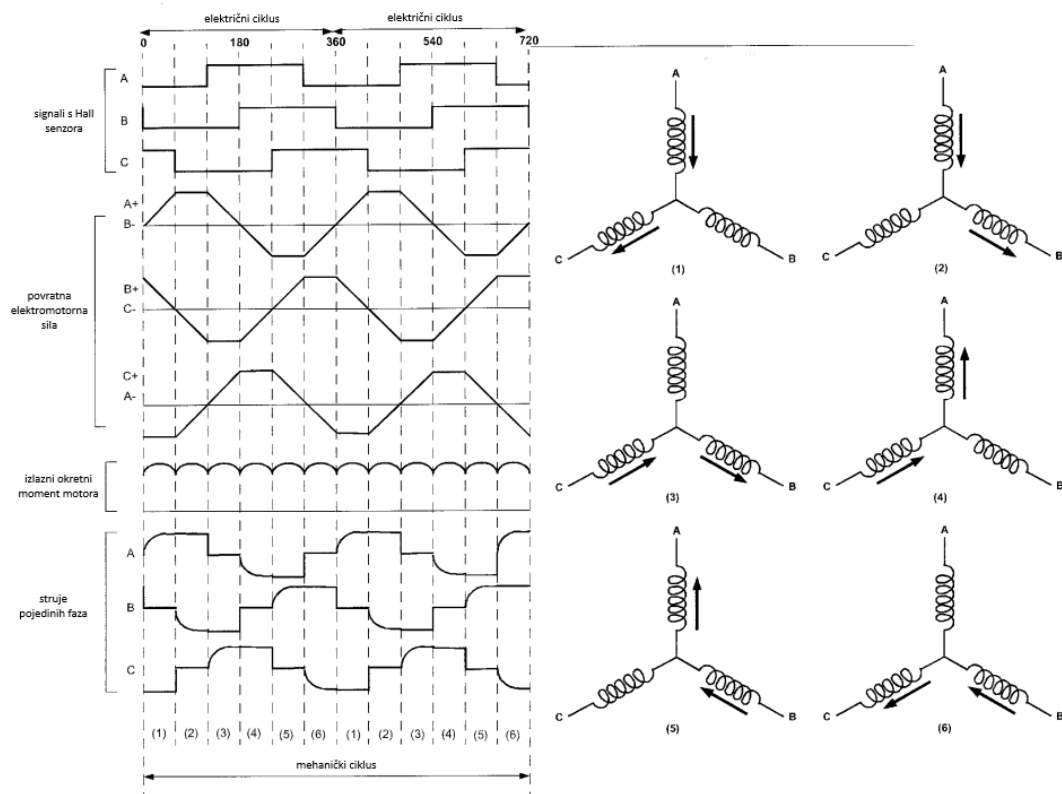
Kod konfiguracije H-mosta koristi se sklop sa slike 3.6 za svaku od faza, što čini ovaj pristup skupljim, ali je jednostavnije upravljanje trofaznih motora. Kod jedno faznih motora je

ovo najčešći način upravljanja motorom. Ovim načinom upravljanja kod trofaznih motora je moguća i operacija motora u sva četiri kvadranta.



Slika 3.7. Prikaz načina rada motora u četiri kvadranta

U prvom kvadrantu postoji pozitivna brzina i okretni moment, pa se motor normalno vrti. U drugom kvadrantu brzina je pozitivna, ali je moment u suprotnom smjeru, pa motor usporava, i generira električne energiju, koja se može spremiti u akumulatoru. U trećem kvadrantu imamo sličnu situaciju kao i u prvom, samo što su brzina i moment negativni, pa je smjer vrtnje suprotan smjeru iz prvog kvadranta. U četvrtom kvadrantu je opet slično kao i u drugom, samo što je rotacija motora u suprotnom smjeru od okretnog momenta na motoru, gdje ponovno postoji generacija električne energije.



Slika 3.8. Prikaz 6 koraka upravljanja BLDC motora

Upravljanje istosmjernim beskolektorskim motorom će biti objašnjeno za 3 H-mosta, po jedan za svaku fazu, ali također isto vrijedi i za puni most, jer postoje gornji i donji tranzistor po fazi. U bilo kojem trenutku rada motora dvije faze su uključene, dok je treća isključena. Za pravilnu rotaciju motor mora napraviti 6 koraka od po 60° , a struja kroz fazu teče 120° . Ako su zavojnice razdvojene i imamo višepolne statore onda je potrebno odraditi više ciklusa da se odradi puni krug rotora, na primjer ako stator ima 6 zavojnica onda je potrebno odraditi dva ciklusa da rotor napravi puni krug. To je analogno smanjivanju brzine sinkronog stroja kada ima veći broj para polova. Na slici 3.8 prikazane su struje kroz zavojnice motora, te signali Hall senzora pomoću kojih je moguće znati na kojem koraku se trenutno motor nalazi i u koji korak treba prijeći. Signal iz Hall senzora se dekodira pomoću određenog dekodera

Da bi se motor pogoni potrebno je poznavati tablicu komutacije, odnosno potrebno je znati koje faze je potrebno uključiti i u koje vrijeme da se motor rotira. Za promjenu brzine vrtnje motora treba mijenjati vrijeme između koraka.

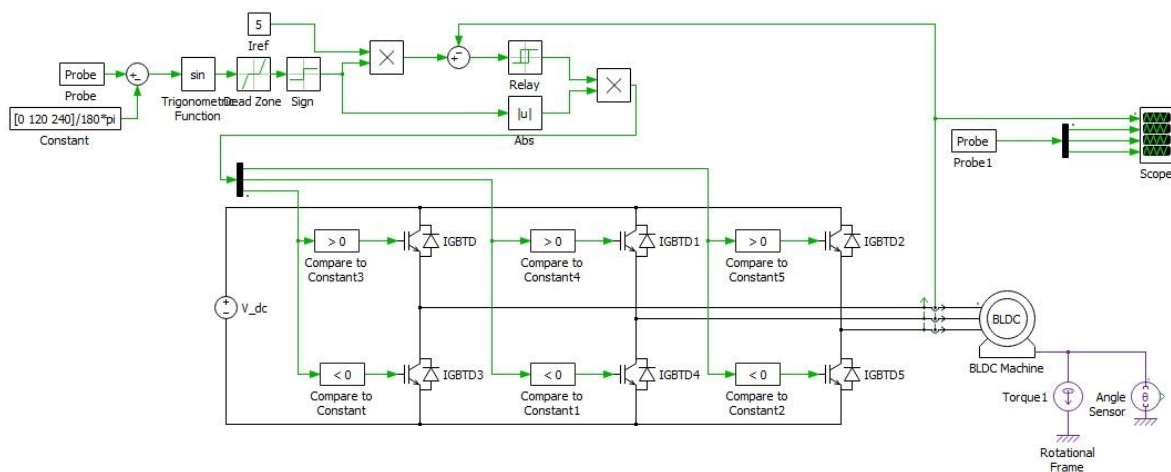
Tablica 3.1. Prikaz redoslijeda komutacije faze BLDC motora

Korak	1	2	3	4	5	6
Ulazna faza	A	A	C	C	B	B
Izlazna faza	C	B	B	A	A	C

3.2. Regulacija brzine pomoću trofaznog punog mosta

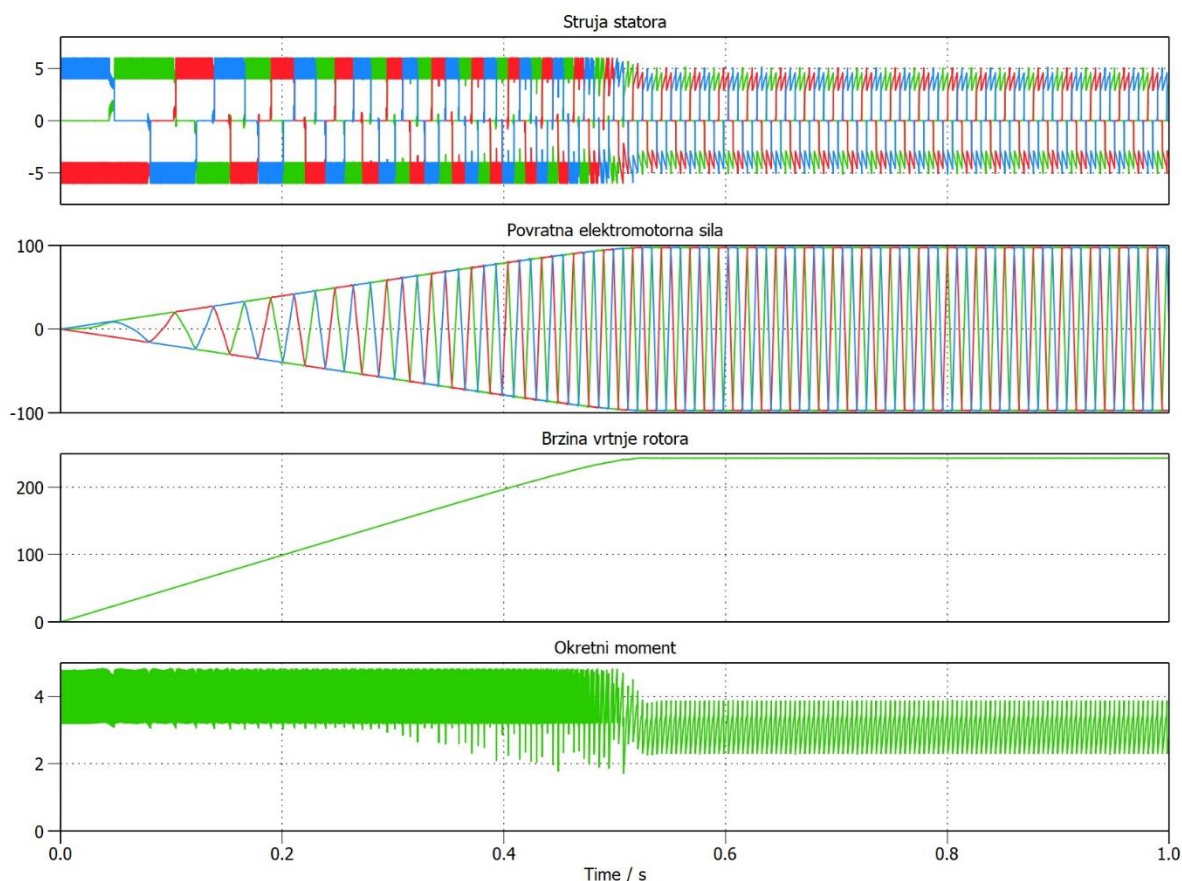
U većini primjena istosmjernog beskolektorskog motora potrebna je regulacija brzine koja se mora odvijati brzo i bez previše odstupanja od tražene vrijednosti. Komutacija kod trofaznih istosmjernih beskolektorskih motora se odvija kroz trofazni izmjenjivač koji se sastoji od učinkovitih MOSFET tranzistora ili od IGBT tranzistora koji imaju anti paralelno postavljenu diodu da kada se ugasi tranzistor kod induktivnog opterećenja motora struja zatvara kroz nju.

MOSFET(eng. *Metal oxide semiconductor field effect transistor*) je unipolarna učinkovita sklopka, koja za razliku od bipolarnih tranzistora koristi samo većinske nosioce naboja, te imaju visoku frekvenciju sklopanja. IGBT(eng. *Insulated gate bipolar transistor*) je bipolarna sklopka koja je razvijena za smanjenje gubitaka kod korištenja MOSFET tranzistora na srednjim i višim snagama, od nekoliko stotina vata prema više. [3]



Slika 3.9. Shema upravljačkog kruga BLDC motora

Na slici je vidljiv trofazni izmjenjivač kojim se generira širinsko-impulsna modulacija(PWM). Sam motor prilikom rada ima povratnu elektromotornu silu u trapeznom obliku. Izmjenjivač služi kao elektronički komutator koji obavlja preklapanje kao posljedica signala s Hall senzora da motor može stvarati okretni moment koji pokreće motor.

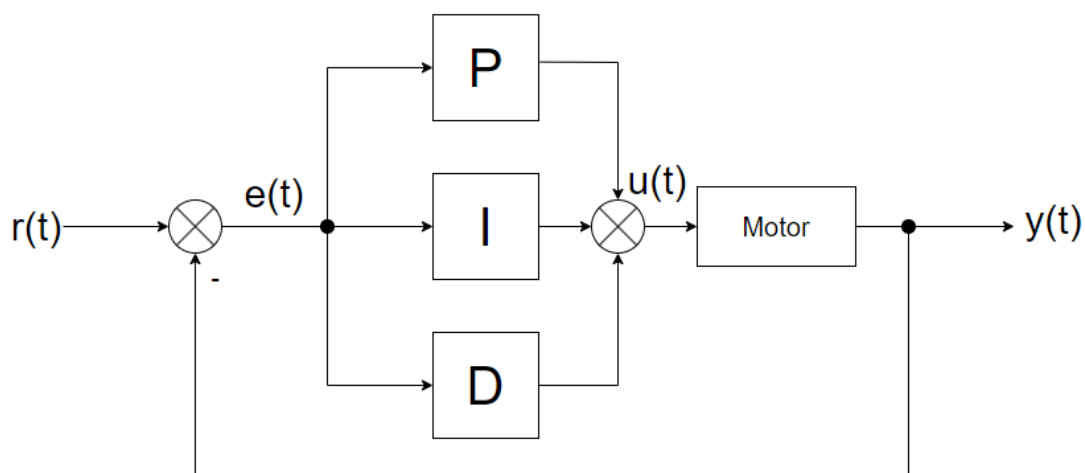


Slika 3.10. Dijagrami prilikom pokretanja i rada BLDC motora

Na slici iznad pokazani su dijagrami prilikom pokretanja i rada istosmjernih beskolektorskih motora, te je vidljivo kako raste brzina vrtnje tako raste i povratna elektromotorna sila u statoru, a struja statora pada na nominalnu vrijednost. Širinsko-impulsna modulacija je način kako upravljati prosječnom snagom, naponom ili strujom određenog signala. To se određuje mijenjanjem radnog ciklusa, a da se frekvencija izmjenjivača ne mijenja. Radni ciklus se može linearno mijenjati, pa samim time postoji regulacija brzine od stacionarnog stanja do maksimalne brzine vrtnje. Prilikom širinsko-impulsne modulacije izlazna struja ima valovitost oko srednje vrijednosti struje. Veće vrijednosti valovitosti struje mogu uzrokovati veće gubitke u bakru i željezu kod istosmjernih beskolektorskih motora, dok kod istosmjernih motora s četkicama mogu uzrokovati i kraći vijek trajanja četkica i komutatora zbog iskrenja.

Kod regulacije brzine koriste se regulatori da se promjena brzine odradi brzo i pouzdano. Najčešće se koristi PI i PID regulatori. PI regulator je regulator s proporcionalnim i integralnim djelovanjem, koji ima dobre značajke P i I regulatora, tako da brzo reagira na promjenu ulazne veličine, najčešće potrebne brzine vrtnje ili napona napajanja, i uklanja

preostale vrijednosti greške u regulaciji. PID regulator uz P i I regulatore koristi i D regulator koji poboljšava brzinu odziva i prigušuje sklonost sustava prema osciliranju. PID regulatori se koriste već duže vrijeme u industrijskim pogonima jer su pouzdani, jednostavni, robusni i lako podesivi.



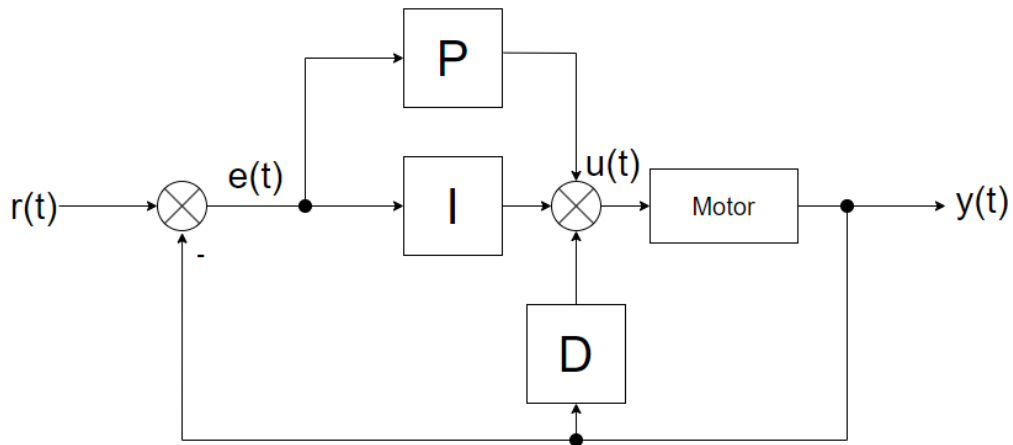
Slika 3.11. Blok shema PID regulatora

$$u(t) = K_p \left(e(t) + \frac{1}{T_I} \int_0^t e(t) dt + T_D \frac{de(t)}{dt} \right) \quad (3.3)$$

$U(t)$ je linearna kombinacija, odnosno zbroj proporcionalnog, integracijskog i derivacijskog djelovanja, dok je $e(t)$ razlika između željene veličine $r(t)$ i trenutne vrijednosti $y(t)$, u ovom slučaju brzine rotacije motora. K_p je proporcionalno pojačanje, T_I je integracijsko djelovanje, dok je T_D derivacijsko vrijeme. U praksi se ne koristi samo ovakav oblik PID regulatora, već se koriste i drugi oblici PID regulatora, najčešći oblici su PI-D, I-PD forma i serijska forma. [6]

PI-D regulator ili neinteraktivna struktura s derivacijom izlaza, je regulator koji prenosi diskontinuitete referentne veličine na regulacijsko odstupanje $e(t)$, te postoje impulsi kroz proporcionalni dio regulatora, ali je puno manji nego kod PID regulatora, koji prenosi diskontinuitete preko derivacijskog kanala.

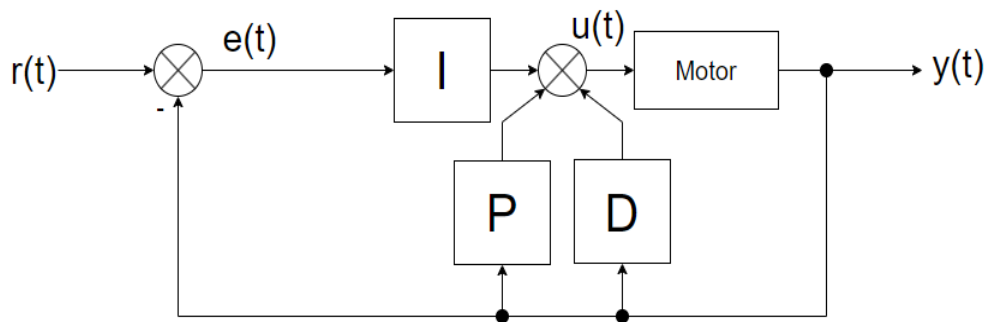
$$u(t) = K_p \left(e(t) + \frac{1}{T_I} \int_0^t e(t) dt - T_D \frac{dy(t)}{dt} \right) \quad (3.4)$$



Slika 3.12. Blok shema PI-D regulatora

I-PD regulator se rjeđe koristi, ali kod nje ne postoji prijenos diskontinuiteta na upravljački signal.

$$u(t) = K_p \left(-y(t) + \frac{1}{T_I} \int_0^t e(t) dt - T_D \frac{dy(t)}{dt} \right) \quad (3.5)$$

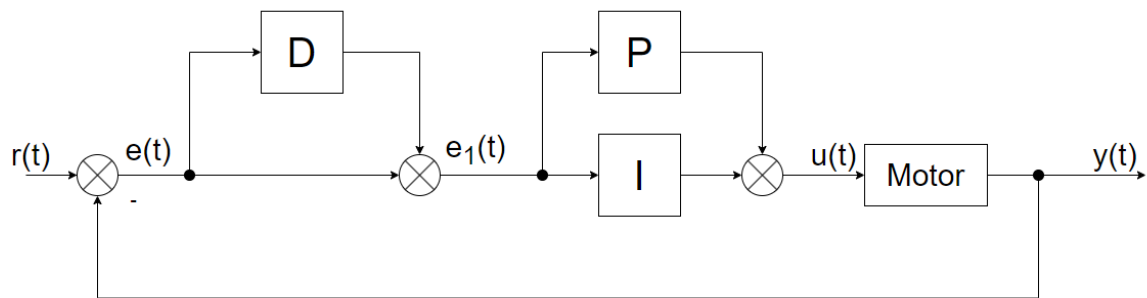


Slika 3.13. Blok shema I-PD regulatora

Serijska forma PID regulatora je najčešće upotrebljavana struktura u procesnoj industriji. Sastavljena je od serijskog spajanja PI i PD regulatora, gdje PI regulator radi sa signalom greške $e(t)$, ali i s derivacijom signala greške $\frac{de(t)}{dt}$.

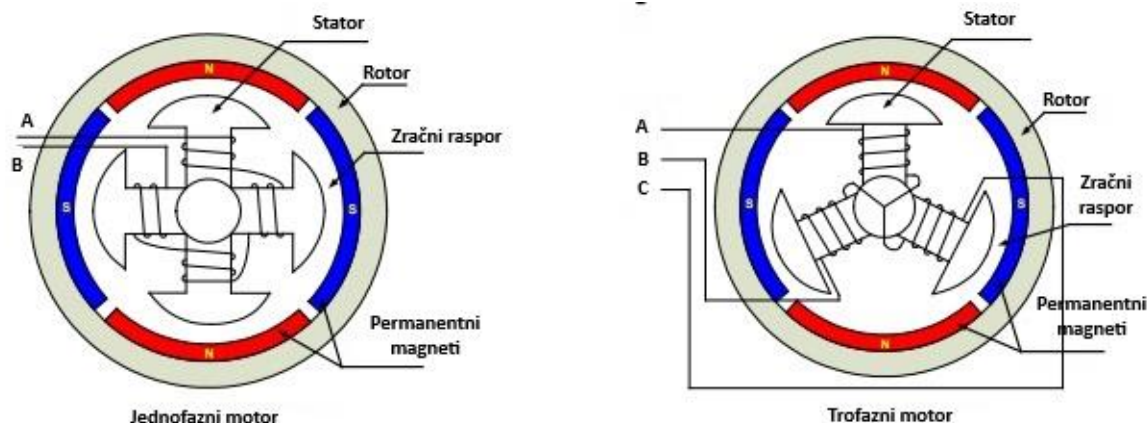
$$u(t) = K_p \left(e_1(t) + \frac{1}{T_I} \int_0^t e_1(t) dt - T_D \frac{de_1(t)}{dt} \right) \quad (3.6)$$

$$e_1(t) = e(t) + T_d \frac{de(t)}{dt} \quad (3.7)$$



Slika 3.14 Blok shema serijskog regulatora

3.3 Razlike između jednofaznih i trofaznih motora istosmjernih beskolektorskih motora



Slika 3.15. Prikaz jednofaznog i trofaznog BLDC motora

Na slici iznad je prikazana razlika između jednofaznog i trofaznog istosmjernog beskolektorskog motora. Vidljivo je da su rotori oba motora jednaki, te da je razlika u načinu sastavljanja statora. Rotori motora imaju dva para polova. Kod statora jednofaznog motora, u ovom primjeru postoje dva para elektromagnetskih polova, dok kod statora trofaznog motora u ovom primjeru ima jednu zavojnicu po fazi. U većini trofaznih motora se statorske zavojnice razdvoje na dva dijela te se montiraju 180° nasuprot prvog dijela, tako da stator ima bolju pokrivenost nad rotorom, a samim time i brže reagira na promjenu brzine, ako je zatražena.

Kod upravljanja jednofaznih motora koristi se samo jedan Hall senzor, dok za trofazni motor su potrebna 3 senzora. Hall senzor se koristi za mjerenje magnetskog polja, te u prisutnosti magnetskog polja daje određeni naponski signal. Uz korištenje u BLDC motorima koriste se i u automobilima u rezervoarima goriva, za prikaz količine goriva u rezervoaru, u kočionom sistemu kao dio sustava protiv blokiranja kočnica (ABS), kod benzinskih motora u upravljačkom računalu motora za podešavanje vremena paljenja u skladu s brzinom okretaja. U kontrolerima za igračke konzule jer imaju veliku rezoluciju izračuna pomaka analognih osi kretanja, te samim time omogućavaju veliku preciznost prilikom kretanja ili obavljanja određenih zadataka unutar videoigara. Također se koriste u printerima za detekciju nestanka papira, ili u 3D printerima za mjerenje debljine printne niti.

Prednosti jednofaznih BLDC motora je u jednostavnijoj izgradnji i dizajniranju, što znači da su jeftiniji, a negativna strana je da imaju manji početni okretni moment, što može dovesti do vibracija u radu. Samo magnetsko polje što ga stvara stator nije ujednačeno pa uzrokuje neujednačeni okretni moment.

Prednosti trofaznih BLDC motora je da imaju veću učinkovitost uz nesmetani rad. Pružaju i veći startni okretni moment, pa ih je poželjno koristiti u situacijama kada je potrebno brzo i glatko pokretanje. Također brzina vrtnje je stabilna te ne postoje rupe u magnetskom polju statora gdje bi se stvarale vibracije u radu.

4. Odabir specifikacija BLDC motora za određene primjene

4.1. Primjeri korištenja BLDC motora u praksi

Većina današnjih uređaja u sebi ima istosmjerni beskolektorski motor. Mogu se pronaći u potrošačkoj elektronici, industrijskim strojevima, robotici, u uređajima za grijanje, ventilaciju i hlađenje, u medicinskoj opremi i zrakoplovnoj industriji. Pošto je korištenje BLDC motora jako rasprostranjeno treba znati odabrati prave specifikacije motora za određenu primjenu.

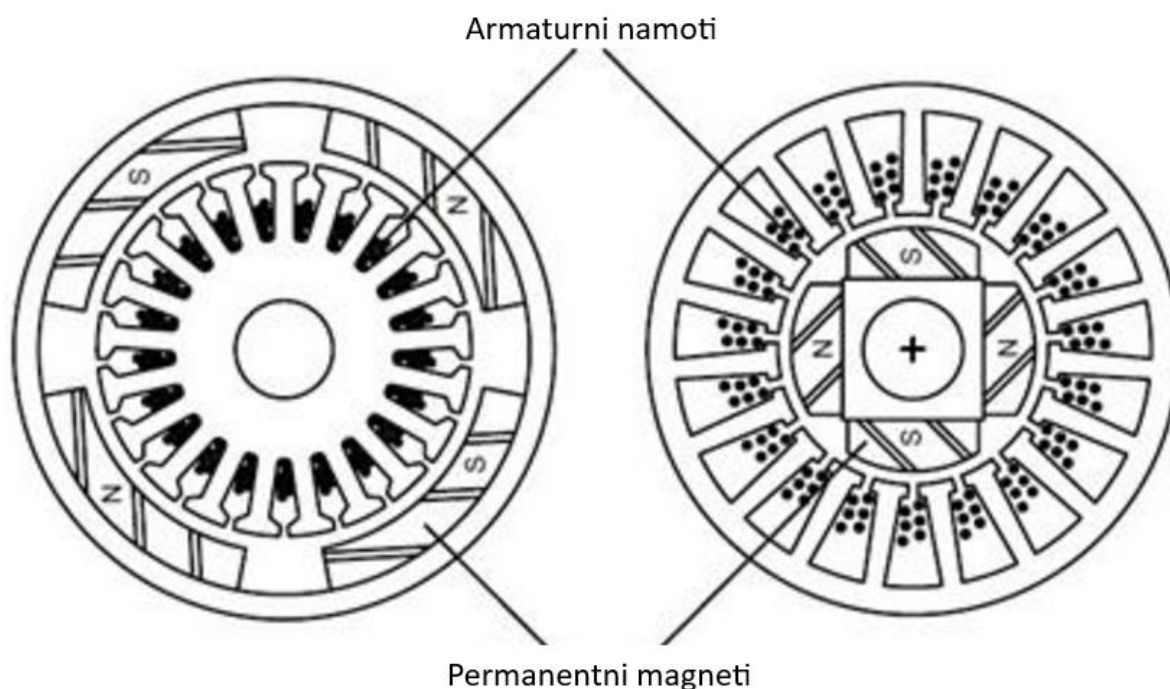
Potrošačka elektronika koristi BLDC motore od sredine 90-ih godina prošlog stoljeća kada je Toshiba napravila prvi klimatizacijski uređaj koji je koristio BLDC motor u funkciji kompresora rashladnog plina. Do danas sve više uređaja koristi BLDC motore, kao što su ventilatori u računalima, laptopima i igračkim konzolama, gdje je potreban tih i učinkovit rad. U tvrdim diskovima, gdje je potreban mali i brz motor koji omogućava konstantne brzine čitanja i pisanja podataka. Koriste se i kućanskim aparatima od usisivača, mašina za pranje rublja, hladnjaka, sušilima za kosu, električnim četkicama za zube. U ručnim alatima na baterijsko napajanje, gdje njihova učinkovitost dolazi do duljeg trajanja baterije.

Bosch akumulatorska brusilica GWS 18V-10 Professional koristi istosmjerni beskolektorski stroj za rad. Motor se pogoni 18V ProCORE18V akumulatorom kapaciteta 8Ah, a snaga motora je 1000 W. Na slici ispod je stavljen GBA 18 V 5.0Ah akumulator, no postoje kompatibilne verzije s do 12Ah. Za akumulatore se primjenjuje litij-ionska tehnologija s 5 ćelija od 3.6 V spojenih u seriju.



Slika 4.1 Ručna akumulatorska brusilica s BLDC motorom

Za pravilan odabir u svrhu korištenja BLDC motora prvo trebamo znati koje vanjske dimenzije motor treba imati jer u većini slučajeva želimo da uređaj bude što manji, ali da i dalje može odrađivati zadaću koju želimo. Nakon toga je potrebno odabrati način upravljanja motorom preko izmjenjivača, moguće je koristiti sinusoidalnu, trapeznu ili upravljanje pomoću regulacije ciklusa signala. Nakon toga je potrebno odrediti električne i mehaničke vrijednosti motora kao što su okretni moment, napon napajanja, snaga motora te brzina vrtnje.



Slika 4.2. Prikaz BLDC motora s vanjskim(lijevo) i unutarnjim rotorom(desno)

Prilikom odabira okretnog momenta postoje dvije vrijednosti, maksimalni i nominalni. Maksimalni moment je prisutan prilikom pokretanja, dok je nominalni prisutan prilikom nominalne brzine vrtnje. Napon napajanja je bitan jer je potrebno znati iz kojeg izvora napajanja će se motor pogoniti. Najčešće BLDC motori rade na 8 V, 9 V, 12 V, 18 V, 24 V, 48 V ili 60 V kada se koriste za potrošačku elektroniku.

Kod odabira BLDC motora u industrijskoj primjeni, nešto je drugačiji odabir parametara motora, prvo treba odabrati određeni okretni moment i snaga motora koji su potrebni, način upravljanja i napon napajanja, a same dimenzije motora nisu jako bitne. Pošto u industriji se koriste motori većih snaga do nekoliko kW, pa rade i na većim naponima napajanja od 60 V, 110 V, 115 V, 150 V, 320 V.

Zrakoplovna industrija je uvijek bilo mjesto za razvoj novih tehnologija, pa razvoj i korištenje BLDC motora ne odstupa od te tvrdnje. U zrakoplovnoj industriji je cilj stvoriti što manji, učinkoviti, pouzdani i snažni stroj, što se dobiva primjenom BLDC motora. Pošto ne postoje četkice i komutator nije potrebno mijenjati dijelove motora za dulji rad, te se mogu koristiti na satelitima i na bespilotnim letjelicama.

Većina današnjih automobila također koristi istosmjerne motore u svojim sustavima, da se smanji potrošnja energije, ali i poveća učinkovitost automobila. Koriste se u sustavima klimatizacije kao kompresori, ventilatorima za protok toplog ili hladnog zraka.



Slika 4.3. Prikaz kompresora klime u automobilima

Mogu se koristiti kao dijelovi upravljačkih modula prilikom rotacije zakrilaca, panela, otvaranje i zatvaranje vrata ili kao pogon liftova. Mogu se koristiti u pumpama za gorivo, ili neke druge fluide. Koriste se i u pomoćnim pogonskim jedinicama (eng. *Auxiliary Power Unit, APU*) u zrakoplovima dok se zrakoplovi nalaze na aerodromu, jer povećavaju učinkovitost zrakoplova, a smanjuju emisije i potrošnju goriva.

Većina današnjih dronova, što od manjih amaterskih, do većih bespilotnih letjelica, ako se pogone propelerom i baterijama najvjerojatnije koriste BLDC motore zbog učinkovitosti, pouzdanosti, i preciznosti upravljanja. Kod amaterskih dronova je izvedba najčešće više rotorska, da se može poništiti rotacijski moment od vrtnje motora, pa ako postoje 4 motora, dva se vrte u smjeru kazaljke na satu, a preostala dva se vrte u suprotnom smjeru, a smješteni su dijagonalno.



Slika 4.4. Primjer amaterskog drona DJI P3 standard

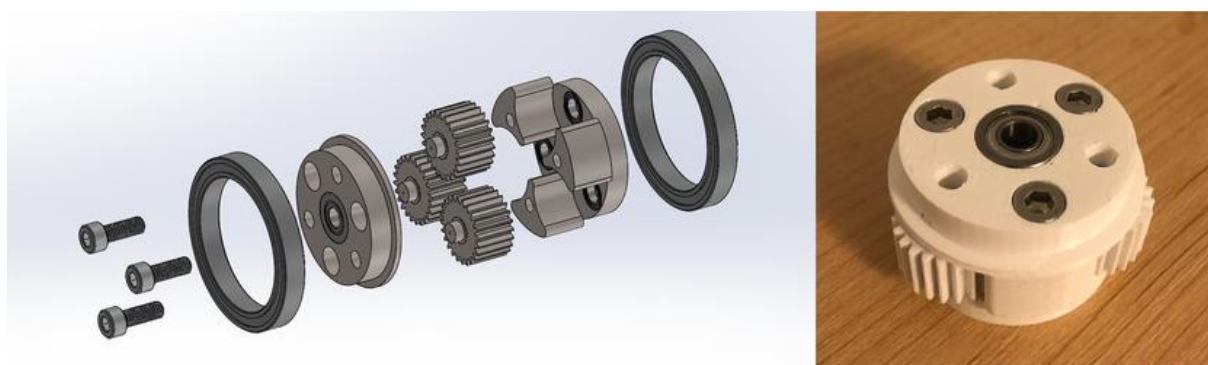
Dron na slici iznad koristi istosmjerne beskolektorske motore koje dizajniraju i sami proizvode u tvrtki DJI, te rade testiranje i uparivanje motora za svaki dron. Koriste litij polimerske baterije s 4 članka spojena u seriju ukupnog kapaciteta 4480 mAh, napona 15.2 V. Upravlja se daljinskim upravljačem koji imaju domet u Europskom gospodarskom prostoru od 500 m.

Dronovi ili bespilotne letjelice se koriste u svim vrstama industrija, od poljoprivrede, geologije, geodezije, filma i vojne primjene. Dobar primjer korištenja dronova je u kartografiji gdje korištenje dronova donosi pristup najnepristupačnijim područjima s korištenjem visoko rezolucijskih kamera skuplja jako precizne kartografske podatke.

4.2 Način odabira pravih specifikacija motora za određene primjene

Za postizanje optimalnih performansi, učinkovitosti i pouzdanosti potrebno je znati odabrati pravi motor za određenu primjenu. Najbitnije je prvo definirati performanse koje motor treba imati da se zadaća može odraditi. Ovdje su najbitnije raspon brzina vrtnje, okretni moment, radno okruženje i potrošnja energije. Nakon tih aspekta motora potrebno je provjeriti i odabrati mehaničke segmente motora, kao što su fizička veličina motora, način montiranja, zaštita od vremenskih uvjeta, ako se motor koristi na otvorenom, težina i slično. Sljedeći odabir se sastoji od električnih veličina motora, što uključuje napon, struju, broj i raspored polova, broj namotaja statora i kompatibilnost s već dostupnim napajanjem ako se radi o nadogradnji većih sustava.

Potrebno je odabrati i način kontrole motora, hoće li se koristiti Hall senzori ili će se raditi algoritmi za bez senzorsko upravljanje. Nakon toga se traže proizvođači koji proizvode motore potrebnih specifikacija za tu primjenu. Nekad je potrebno primjenjivati i prijenosne mehanizme za smanjivanje maksimalne vrzine vrtnje, a povećavanje okretnog momenta. Najčešće se koriste pužni i planetarni sustavi prijenosa. Planetarni prijenos jako smanjuje brzinu, na red veličine od sto do dvjesto okretaja u minuti, ali i toliko puta povećava okretni moment. Tipični prijenosni omjer pužnih prijenosa je oko šezdeset naprema jedan, pa čak do dvije tisuće naprema jedan. Takav prijenos koji snižava brzinu, a povećava okretni moment se naziva reduktor.



Slika 4.5. Prikaz reduktora s planetarnim prijenosom

5. Zaključak

U ovom završnom radu je detaljno je opisan način rada i konstrukcija istosmjernog beskoлектorskog motora. Također je objašnjen način upravljanja s trofaznim izmjenjivačem koji koristi širinsko-pulsnu modulaciju, s primjenom i bez primjene Hall senzora. Navedene su razlike između jednofaznih i trofaznih izvedbi istosmjernog beskoлектorskog motora, te su navedene njihove prednosti i mane. Nastavno, objašnjen je postupak odabira pojedinih motora za specifične primjene, te kako odabrati prave specifikacije motora za te primjene.

Cilj ovog završnog rada bio je ukazati na široku primjenu istosmjernih beskoлектorskih motora, te uvidjeti kako različite industrije koriste istu tehnologiju na drugačije načine i ukazati da istosmjerni beskoлектorski motori su revolucionirali jako različite industrije, s njihovom učinkovitošću, malih troškovima održavanja i preciznim metodama upravljanja. S razvojem tehnologije moguće je očekivati daljnje razvijanje upravljačkih krugova i dodatna poboljšanja same izrade motora, što će omogućiti upotrebu istosmjernih beskoлектorskih motora u daljnjem razvitku industrije, elektromotornih pogona i poboljšanju svakodnevnog života čovječanstva.

6. Literatura

- [1] Električni motor. Hrvatska enciklopedija, s interneta, <https://www.enciklopedija.hr/Natuknica.aspx?ID=17584>, 25. 10. 2023.
- [2] Damodharan P., Sandeep R., Vasudevan K.: „Simple position sensorless starting method for brushless DC motor“, IET Electric Power Applications, veljača 2008.
- [3] Sladić S., Štimac Rončević G., Rončević B.: „Mehatronika - Odabrane komponente i njihova primjena“, Sveučilište u Rijeci, Zagreb, 2022.
- [4] Brushless DC (BLDC) Motor, s interneta, <https://www.electricalbaba.com/brushless-dc-bldc-motor>, 7. 12. 2023.
- [5] C.L. Xia, „Permanent magnet brushless dc motor drives and controls“, 2012.
- [6] Vukić Z., Kuljača Lj.: „Automatsko upravljanje – analiza linearnih sustava“, Kigen d.o.o, Zagreb, 2005.

7. Sažetak

U ovom završnom radu objašnjen je način rada i upravljanje, preko širinsko-impulsne modulacije s izmjenjivačem, istosmjernog motora bez četkica. Objasnio se i način upravljanja s i bez korištenja Hall senzora, te razlike između jednofaznih i trofaznih izvedbi, te su navedene prednosti i mane tih izvedbi. Naveden je i način kako i kojim redoslijedom odabrati specifikacije motora za određene primjene.

Ključne riječi: BLDC motor, istosmjerni motor bez četkica, Hall senzor, širinsko-impulsna modulacija

8. Abstract

In this final thesis, the mode of operation and control, of a brushless DC motor, via pulse width modulation with an inverter is explained. Furthermore, method of control with and without Hall sensors is explained, as well as the difference between single-phase and three-phase versions, and the advantages and disadvantages of these versions were listed. Lastly, it was listed the order of which motor specifications are more important for different uses and how to choose appropriate ones for that purpose.

Key words: BLDC motor, brushless DC motor, Hall sensor, pulse width modulation