

# Primjena spremnika električne energije za lokalno izravnavanje potrošnje u NN mrežama

---

**Santaleza, Mario**

**Master's thesis / Diplomski rad**

**2024**

*Degree Grantor / Ustanova koja je dodijelila akademski / stručni stupanj:* **University of Rijeka, Faculty of Engineering / Sveučilište u Rijeci, Tehnički fakultet**

*Permanent link / Trajna poveznica:* <https://um.nsk.hr/um:nbn:hr:190:673530>

*Rights / Prava:* [Attribution 4.0 International](#)/[Imenovanje 4.0 međunarodna](#)

*Download date / Datum preuzimanja:* **2024-07-23**



*Repository / Repozitorij:*

[Repository of the University of Rijeka, Faculty of Engineering](#)



SVEUČILIŠTE U RIJECI  
TEHNIČKI FAKULTET

Sveučilišni diplomski studij elektrotehnike

Diplomski rad

**PRIMJENA SPREMNIKA ELEKTRIČNE ENERGIJE ZA  
LOKALNO IZRAVNAVANJE POTROŠNJE U NN MREŽAMA**

Rijeka, ožujak 2024

Mario Santaleza

0069083458

SVEUČILIŠTE U RIJECI  
TEHNIČKI FAKULTET

Sveučilišni diplomski studij elektrotehnike

Diplomski rad

**PRIMJENA SPREMNIKA ELEKTRIČNE ENERGIJE ZA  
LOKALNO IZRAVNAVANJE POTROŠNJE U NN MREŽAMA**

Mentor: Prof. dr. sc. Vitomir Komen

Rijeka, ožujak 2024

Mario Santaleza

0069083458

Rijeka, 15. ožujka 2023.

Zavod: **Zavod za elektroenergetiku**  
Predmet: **Tehnika visokog napona**  
Grana: **2.03.01 elektroenergetika**

## ZADATAK ZA DIPLOMSKI RAD

Pristupnik: **Mario Santaleza (0069083458)**  
Studij: **Sveučilišni diplomski studij elektrotehnike**  
Modul: **Elektroenergetika**

Zadatak: **PRIMJENA SPREMNIKA ELEKTRIČNE ENERGIJE ZA LOKALNO  
IZRAVNAVANJE POTROŠNJE U NN MREŽAMA**

### Opis zadatka:

Tehnički zahtjevi pogona niskonaponskih mreža. Baterijski spremnici električne energije za NN mreže. Izbor baterijskog spremnika za lokalno pokrivanje vršne potrošnje u NN mreži. Analiza pogona NN mreže sa baterijskim spremnikom.

Rad mora biti napisan prema Uputama za pisanje diplomskih / završnih radova koje su objavljene na mrežnim stranicama studija.

*Mario Santaleza*

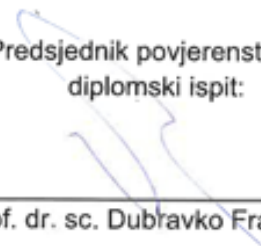
Zadatak uručen pristupniku: 20. ožujka 2023.

Mentor:



Prof. dr. sc. Vitomir Komen

Predsjednik povjerenstva za  
diplomski ispit:



Prof. dr. sc. Dubravko Franković

**SVEUČILIŠTE U RIJECI**

**TEHNIČKI FAKULTET**

Diplomski sveučilišni studij elektrotehnike

**IZJAVA**

Sukladno s člankom 8. Pravilnika o diplomskom radu i diplomskom ispitu na diplomskim sveučilišnim studijima Tehničkog fakulteta u Rijeci, izjavljujem da sam samostalno izradio diplomski rad pod mentorstvom dr. sc. Vitomira Komena za mjesec ožujak 2024. godine.

Rijeka, ožujak 2024.

---

Mario Santaleza

0069083458



## Sadržaj

<b>1. UVOD</b> .....	1
<b>2. MODERNE NISKONAPONSKE DISTRIBUCIJSKE MREŽE</b> .....	2
<b>2.1 Uvod u niskonaponske distribucijske mreže</b> .....	4
<b>2.2 Europski oblik niskonaponske mreže</b> .....	5
<b>2.3 Američki oblik niskonaponske mreže</b> .....	6
<b>2.4 Topologije niskonaponskih distribucijskih mreža</b> .....	8
<b>2.5 Pogon niskonaponskih distribucijskih mreža</b> .....	10
2.5.1 Nadzor kvalitete električne energije .....	10
2.5.2 Proračun tokova snage niskonaponskih mreža .....	11
<b>3. TEHNOLOGIJE SPREMNIKA ELEKTRIČNE ENERGIJE</b> .....	14
<b>3.1 Sustavi pohrane električne energije u distribucijskim mrežama</b> .....	15
3.1.1 Učinkovita strategija pohrane energije .....	16
<b>3.2 Različite tehnologije spremnika električne energije</b> .....	17
3.2.1 Električna pohrana energije .....	18
3.2.2 Elektrokemijska pohrana energije .....	20
<b>3.3 Usporedba tehnologija za pohranu električne energije</b> .....	24
<b>4. IZBOR BATERIJSKOG SPREMNIKA ELEKTRIČNE ENERGIJE ZA LOKALNO POKRIVANJE VRŠNE POTROŠNJE U NISKONAPONSKOJ MREŽI</b> .....	26
<b>4.1 Razlika između SN i NN distribucijskih mreža</b> .....	27
<b>4.2 Optimalno postavljanje, dimenzionirane i pogon baterijskih spremnika</b> .....	28
4.2.1 Određivanje optimalne lokacije za baterijske spremnike .....	29
4.2.2 Optimalno dimenzioniranje baterijskih sustava pohrane .....	30
<b>5. ANALIZA POGONA NISKONAPONSKE MREŽE S BATERIJSKIM SPREMNIKOM ELEKTRIČNE ENERGIJE</b> .....	33
<b>5.1 Pogon kućanskog baterijskog sustava za rasterećenje mreže</b> .....	33
<b>5.2 Vlastita proizvodnja i potrošnja poduzetnika s FN i baterijskim sustavima</b> .....	36
<b>5.3 Lokalno izravnavanje potrošnje u niskonaponskim mrežama</b> .....	37
5.3.1 Demonstracijski poligon Suha pri Predosljah .....	38
<b>5.4 Lokalno pokrivanje vršne potrošnje u niskonaponskoj mreži</b> .....	43
5.4.1 Analiza baterijskog sustava za distribucijsku mrežu u okolici Münchena .....	44
5.4.2 Model mreže i strategije upravljanja energijom .....	47
<b>5.5 Oprema korištena u sklopu baterijskog sustava pohrane</b> .....	51
5.5.1 Baterijski moduli .....	52

5.5.2 Kontejner/kućište.....	53
5.5.3 Sustav za pretvorbu energije.....	54
5.5.4 Sustav upravljanja baterijama.....	55
5.5.5 Sustav upravljanja energijom .....	56
<b>6. ZAKLJUČAK.....</b>	<b>58</b>
<b>7. LITERATURA.....</b>	<b>60</b>
<b>8. DODACI.....</b>	<b>63</b>
<b>8.1 Popis slika.....</b>	<b>63</b>
<b>8.2 Popis tablica .....</b>	<b>64</b>
<b>SAŽETAK I KLJUČNE RIJEČI.....</b>	<b>65</b>
<b>SUMMARY AND KEY WORDS.....</b>	<b>66</b>



## 1. UVOD

Sadašnje distribucijske mreže suočavaju se s kritičnim razdobljem energetske tranzicije potaknutim promjenama različitih međusobno povezanih čimbenika. Značajke budućih distribucijskih mreža i elektroenergetskog sustava općenito su zelena proizvodnja odnosno minimizacija emisija stakleničkih plinova, upravljanje potražnjom, veliki zahtjevi kvalitete električne energije, integracija obnovljivih izvora energije te širenje mreže i povećanje pouzdanosti sustava.

Međutim, nagli porast zastupljenosti distribuiranih izvora energije u stambenim i komercijalnim područjima mogu predstavljati značajne tehničke probleme naponskih razina u distribucijskim mrežama. Većina ovih problema javlja se u niskonaponskim distribucijskim mrežama ili u blizini prostorija korisnika.

Napori globalne politike da se smanje emisije stakleničkih plinova prisilili su elektroenergetski sustav da smanji svoje oslanjanje na konvencionalne izvore temeljene na fosilnim gorivima u korist proizvodnje iz obnovljivih izvora energije, uglavnom u obliku vjetra i sunca. Iako je proizvodnja energije iz obnovljivih izvora energije ekološki održivija, veliko oslanjanje na obnovljivu energiju može narušiti pouzdanost distribucijskog sustava.

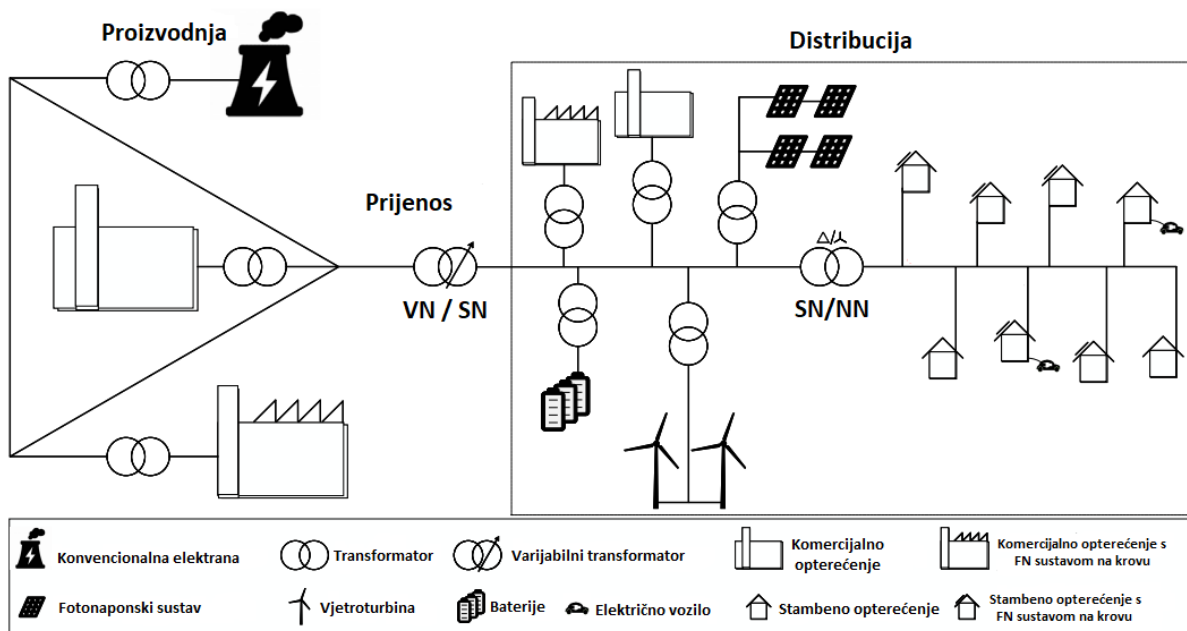
Sustavi pohrane energije (eng. Energy storage systems – ESS) se sve više ugrađuju u distribucijske mreže kako bi ponudili tehničke, ekonomske i ekološke prednosti. Te prednosti uključuju poboljšanje kvalitete električne energije, ublažavanje odstupanja napona, regulaciju frekvencije, promjenu opterećenja, izravnavanje potrošnje i smanjenje vršne energije, olakšavanje integracije obnovljivih izvora energije (OIE), širenje mreže i smanjenje ukupnih troškova. Od spremnika električne energije se očekuje da učinkovito otklone probleme koje donose oscilacije napajanja, nagle promjene opterećenja i prekidi unutar prijenosnog ili distribucijskog sustava.

Sustavi pohrane energije mogu podržati obnovljivu energiju pružajući naponsku podršku izgladivanjem izlaznih fluktuacija, balansiranjem tokova snaga u mreži, usklađivanjem ponude i potražnje i pomaganjem distribucijskim tvrtkama (mrežnim operaterima i trgovcima energijom) da pouzdano i održivo zadovolje potražnju.

## 2. MODERNE NISKONAPONSKE DISTRIBUCIJSKE MREŽE

Distribucijska mreža je dio elektroenergetskog sustava smještena između prijenosnog sustava velikih razmjera i rezidencijalnih, komercijalnih i industrijskih krajnjih korisnika. Distribucijska mreža se sastoji od dvije naponske razine, sredjenaponske (SN) i niskonaponske (NN) mreže. Niskonaponska distribucijska mreža posljednja je faza elektroenergetske mreže koja se spaja izravno s krajnjim korisnicima i opskrbljuje mnoge disperzirane male terete. Općenito struktura i glavne komponente elektroenergetskog sustava mogu se ilustrirati na slici 2.1. [1]

Tradicionalno, komponente distribucijskog sustava modelirane su na neelegantan način. Prethodno je modeliranje komponenti sustava proizvodnje i prijenosa naišlo na mnoge izazove pri projektiranju i operativnim svrhama. U današnje vrijeme elektrane postaju sve istaknutije u sustavu i dolazi do prijenosa energije kroz velike međusobno povezane mreže. Stoga rad i dizajn ovih međusobno povezanih mreža sposobnih za prijenos velike količine energije privukao je istraživače da razviju naprednije modele i alate za analizu i upravljanje takvim sustavima. Sukladno tome, niskonaponske distribucijske mreže su obično namjerno predimenzionirane. Integracijom više obnovljivih izvora energije ubrzo dovodi niskonaponske distribucijske mreže do rada s njihovim maksimalnim kapacitetom. [1]



Slika 2. 1 Moderna distribucijska mreža u sklopu elektroenergetskog sustava [1]

Širom svijeta razvoj elektroenergetskog sustava posljednjih godina doživljava bitne promjene i izazove. Značajan dio energetske potražnje generiran je izgaranjem fosilnih goriva (ugljen, nafta i prirodni plin) što dovodi do značajnog povećanja emisija ugljikovog dioksida CO<sub>2</sub> u atmosferu i uzrokuje probleme za okoliš, odnosno globalno zagrijavanje. Razvoj gospodarstva i brz porast stanovništva također dovodi do eksponencijalnog porasta potražnje za energijom, što implicira problem nedostatka energije i još više emisija stakleničkih plinova u atmosferu. [2]

Zbog navedenih razloga mnoge su zemlje u procesu implementacije programa za rješavanje pitanja klimatskih promjena i nedostatka energije. Da bi se uspješno nastavilo s takvim programima, uspostavljaju se odgovarajuće regulative. U nedavnoj prošlosti, na temelju pariškog sporazuma o klimatskim promjenama, razne razvijene zemlje obvezale su se smanjiti emisije stakleničkih plinova u Europskoj uniji za 20% do 2020. godine. Također, mnoge zemlje su prema Protokolu iz Kyota obvezne smanjiti svoje emisije stakleničkih plinova u prosjeku za 50% do 2050. Na primjer, vlada Ujedinjenog Kraljevstva obvezala se smanjiti njihovu emisiju za 80%. [2]

Na temelju obveza vlada diljem svijeta prema postizanju ekoloških ciljeva i rješavanju problema nedostatka energije, sustav proizvodnje energije doživljava pomak prema održivijem sustavu. Navedena problematika se rješava povećanjem proizvodnje iz obnovljivih izvora energije (OIE) u koje spadaju fotonaponski sustavi i vjetroturbine u obliku distribuirane generacije. Značajna količina OIE je integrirana i instalirana u niskonaponske distribucijske mreže. Osim toga, obrazac potrošnje krajnjih korisnika pomiče se prema tehnologijama s niskim udjelom CO<sub>2</sub> kao što su električna vozila i električni sustavi grijanja. [2]

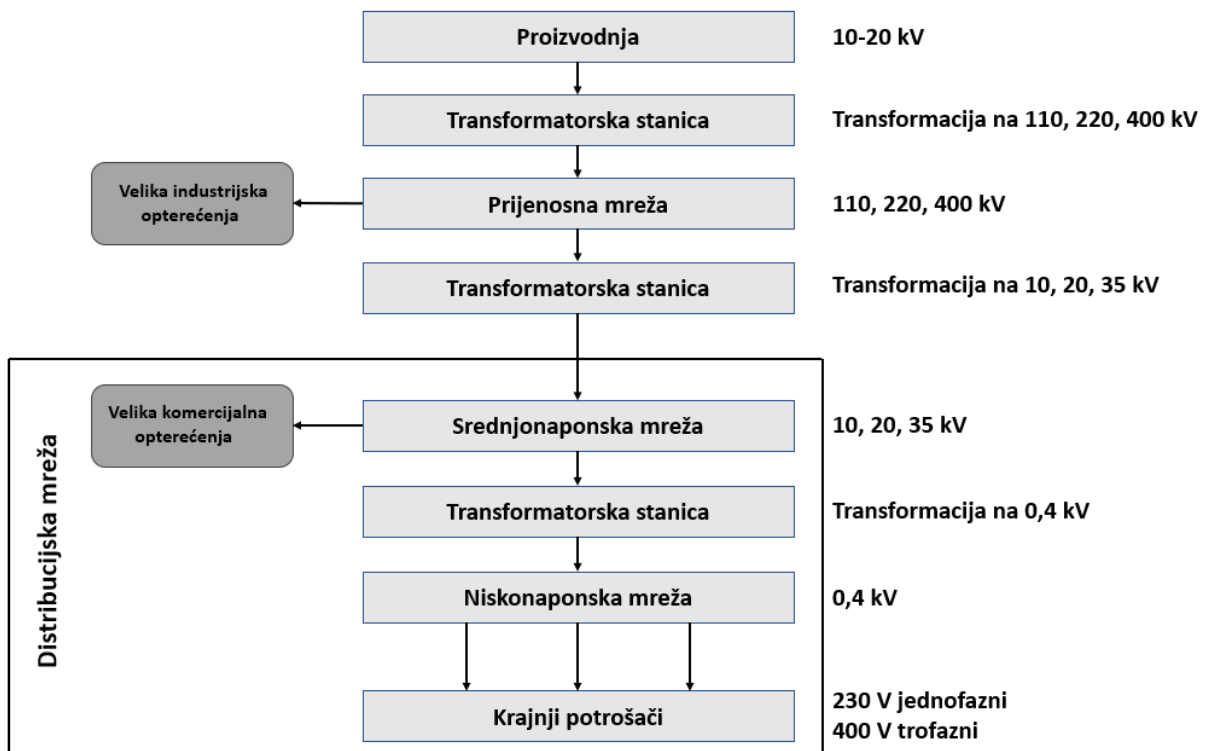
To zadaje više izazova niskonaponskoj mreži, gdje opseg navedenih izazova ovisi o sposobnosti NN mreže za rukovanje ovim promjenama. Na primjer, NN mreže su bile tradicionalno dizajnirane uz pretpostavku jednosmjernog toka snage (od izvora do potrošača) bez obzira na dvosmjernost toka snage zbog prisutnosti proizvodnje iz obnovljivih izvora energije. To predstavlja nekoliko tehničkih izazova kao što su porast napona i termički preopterećenu opremu. [2]

Za prevladavanje i rješavanje ovih izazova te za poboljšanje sposobnosti NN mreže da integriraju više OIE, postojala je uporna potreba za razvijanjem i prilagođavanjem konvencionalnih shema planiranja i rada NN mreža novim tehnologijama o čemu će se više govoriti kasnije u ovom diplomskom radu.

## 2.1 Uvod u niskonaponske distribucijske mreže

Elektroenergetski sustav se sastoji od skupa međusobno povezanih dijelova za proizvodnju, prijenos i distribuciju električne energije do krajnjih potrošača. Ti dijelovi povezani su skupom transformatora za pojačavanje i spuštanje razine napona na odgovarajuću razinu koja je pogodna za rad sustava kako bi se smanjili gubici u mrežnim linijama. Proizvodnja u konvencionalnom sustavu temeljila se samo na fosilima goriva i odvija se u elektranama podalje od centara potrošnje. Međutim, donošenjem distribuiranih izvora, električna energija je također proizvedena i lokalno iz OIE i drugih izvora poput malih dizelskih motora i gorivih ćelija, čime je preoblikovana konvencionalna topologija sustava prema decentraliziranoj proizvodnji. [2]

U centraliziranom elektroenergetskom sustavu, energija proizvedena velikom elektranom ubrizgava se u prijenosnu mrežu kroz transformator na visokonaponskoj razini (npr. 110–400 kV u RH). Zatim slijedi prijenos električne energije prijenosnom mrežom do regionalne distribucijske mreže koje spuštaju naponsku razinu do distribucijske razine (npr. 10, 20 i 35 kV u RH). Distribucijska mreža isporučuje energiju krajnjem korisniku kroz niži napon distribucijske mreže koji je na niskonaponskoj razini potreban za napajanje jednofaznih i trofaznih krajnjih korisnika (230 V jednofazni i 400 V trofazni). Slikom 2.2 je prikazana struktura elektroenergetskog sustava u RH. [2]



Slika 2. 2 Struktura elektroenergetskog sustava RH

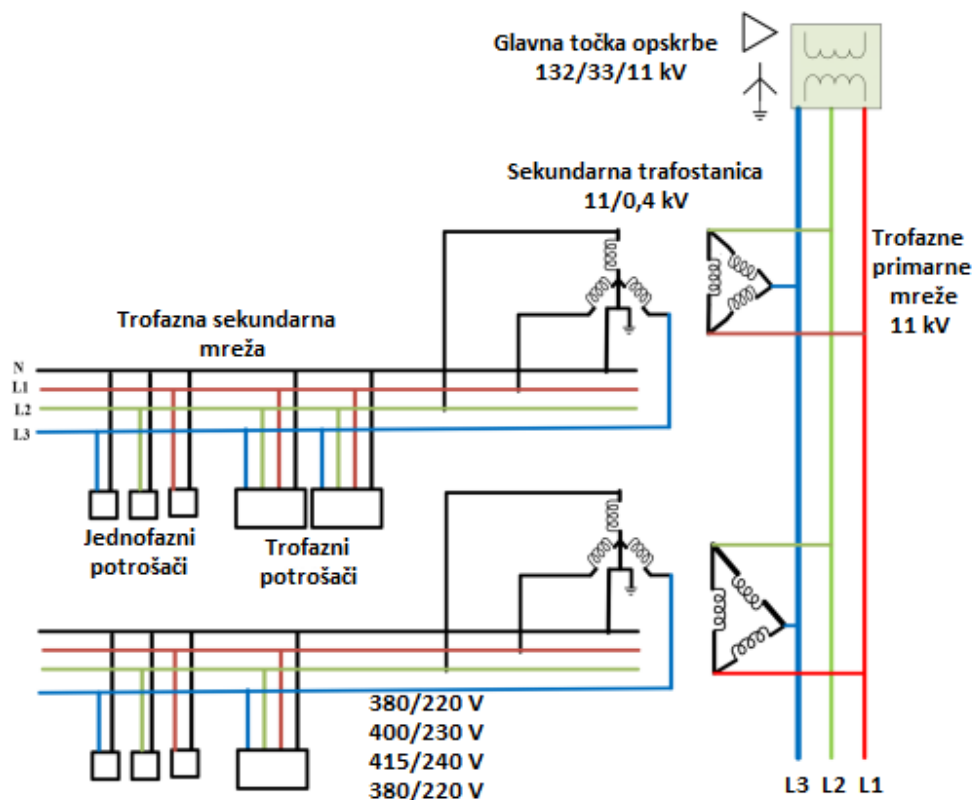
Na temelju hrvatskih standarda NN mreže su definirane kao mreže s maksimalnim ograničenjem naponske razine 1 kV. Štoviše, u cijelom svijetu, najčešće razine napona lokalne NN mreže su unutar raspona 120–240 V jednofazne ili 208–415 trofazne. Na temelju preporuka međunarodnih standarda [Međunarodna komisija za električnu energiju, eng. International electricity commission (IEC) 60038], preporučena naponska razina niskonaponske mreže je 230/400 V. NN mreža je posljednji stupanj elektroenergetske mreže koji je izravno povezan s krajnjim korisnicima i opskrbljuje mnoga disperzirana opterećenja malih razmjera. Dakle, ima karakteristike malih pojedinačnih snaga, ali posjeduje ogroman broj čvorova. Zahvaljujući niskonaponskoj razini, instalacija i razvoj NN vodova zahtijevaju niža financijska sredstva u usporedbi s vodovima viših napona kao što su SN i VN vodovi. Međutim, potreban je ogroman broj NN napojnih kablova čija ugradnja zahtijeva značajnu količinu rada i financijskih sredstava. [2]

Diljem svijeta NN mrežni sustav strukturiran je u različitim oblicima. Među njima, "europski" i "američki" su najrašireniji oblici u europskim zemljama i Srednjoj i Sjevernoj Americi. [2]

## **2.2 Europski oblik niskonaponske mreže**

Europski oblik NN mreže koristi većina zemalja u Europi. Na primjer, NN mreža u Ujedinjenom Kraljevstvu je trofazni četverožilni sustav koji se napaja iz trofaznog 230/400 V distribucijskog transformatora, gdje se 230/400 odnosi na sekundarnu naponsku razinu, 400 V linijski napon i 230 V fazni napon. [2]

Dijagram strujnog kruga distribucijske mreže u Velikoj Britaniji je prikazan na slici 2.3. U ovoj shemi, svaka SN/NN distribucijska trafostanica može opskrbljivati različiti broj trofaznih NN potrošača. Štoviše, NN dovod može učinkovito prenositi snagu do približno 300 m. Drugim riječima, kod NN razine (400 V), svaka podstanica može opskrbiti područje koje odgovara radijusu od 300 m od trafostanice, što je čini pogodnom za područja visoke gustoće opterećenja. Na temelju praktične primjene, NN vodovi mogu biti podzemni kabeli ili nadzemni vodovi povezani na distribucijsku trafostanicu. Većina NN priključaka u Velikoj Britaniji projektirani su kao višefazni priključci, koji se sastoje od četiri žice (tri fazne i jedne neutralne). [2]



Slika 2. 3 Distribucijska mreža Velike Britanije [2]

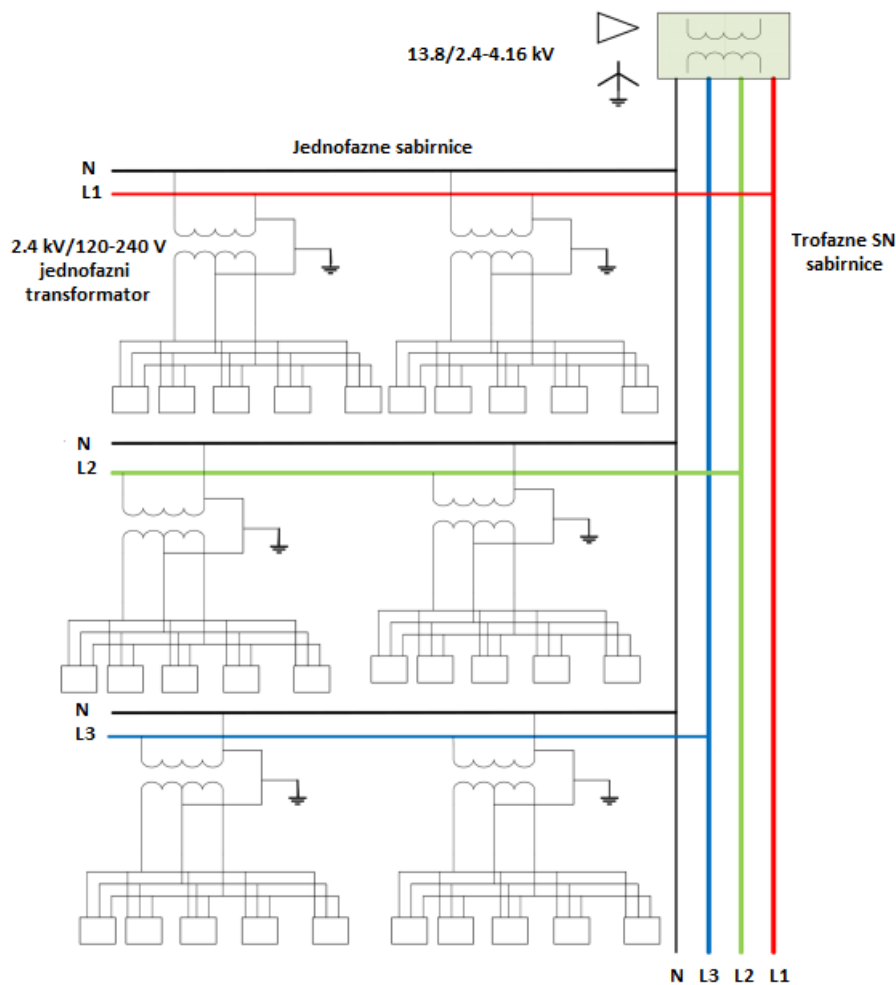
### 2.3 Američki oblik niskonaponske mreže

Raspored američke NN mreže ilustriran je na slici 2.4. Izgled se bitno razlikuje od europskog modela, gdje trofazne NN mreže praktički ne postoje. Štoviše, sustav učinkovito provodi napajanje kroz trofazne četverožične (3-faze i 1 neutralna) SN mreže. Mrežni sustav srednjeg napona opskrbljuje brojne jednofazne transformatore koji su spojeni preko mnogih jednofaznih (faznih i neutralnih) sabirnica. [2]

Sekundarni namoti jednofaznog transformatora sadrže središnji odvojak za proizvodnju jednofaznog trožilnog napajanja, naponskih razina 120 V (faza do neutralne) i 240 V (faza do faze). Kao rezultat toga, kapaciteti jednofaznih SN/NN sekundarnih transformatora mnogo su manji od onih u europskom sustavu, a NN vodovi su minimizirani. Glavna prednost ovog rasporeda je smanjena gustoća opterećenja pojedine trafostanice i smanjeni kapitalni troškovi njezine instalacije u usporedbi s europskim sustavom. Međutim, NN razina (120 V) na sekundarnoj strani jednofaznog transformatora je oko polovine napona europskog jednofaznog napon (240 V) što dovodi do određenih tehničkih problema i prepreka. Na primjer, ograničen

je prijenos snage napojnog voda koji jedino ima sposobnost za učinkovito prenošenje snage do 60 m od trafostanice. Osim toga, razine gubitaka snage i padova napona u jednofaznom NN napojnom vodu mnogo je veća od one u trofaznom NN vodu. [2]

I "europski" i "američki" modeli naširoko su prihvaćeni u mnogim zemljama diljem svijeta izvan Europe, Srednje Amerike i Sjeverne Amerike. Štoviše, u nekim regijama, raspored distribucijskog sustava je mješavina europskog i američkog. Međutim, europski sustav je najprihvaćeniji sustav u cijelom svijetu. [2]

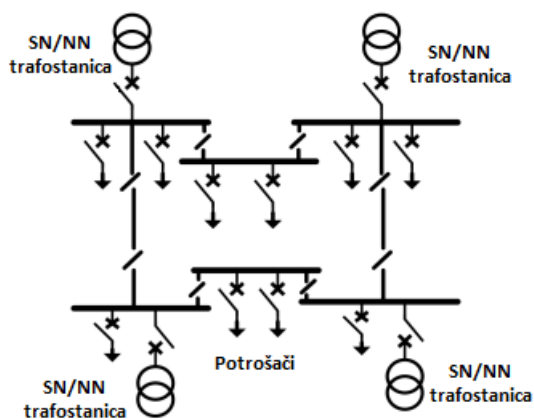


Slika 2. 4 Raspored američke NN mreže [2]

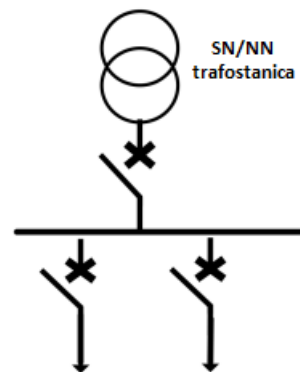
## 2.4 Topologije niskonaponskih distribucijskih mreža

Istraživanje glavnih topologija korištenih za konfiguraciju NN distribucijskih mreža pokazuje da su većina NN mreža konfigurirana kao radijalne mreže zbog jednostavnosti analize i zaštite sustava. Međutim, zbog prednosti petljastih ili prstenastih mreža pri ublažavanju nekih tehničkih problema kao što su varijacije napona i obrnuti tokovi snaga, sve češća je uporaba mrežastih topologija. Kao što je spomenuto u prethodnom potpoglavlju, većina NN mreža slijedi europski model. [2]

Zbog velikih opterećenja i gustoće naseljenosti u urbanim područjima, u izgradnji NN mreža se obično koriste podzemni kablovi. Korištenje podzemnih kablova omogućuje njihovo sabijanje s kablovima iz susjednih trafostanica, čime se dopušta jednostavnost i niske cijene njihovog spajanja pomoću podzemne spojne kutije. Stoga, međusobno povezane okolne trafostanice čine petljasti ili prstenasti raspored mreže kao što je prikazano na slici 2.5. Glavna prednost takvog uređenja je poboljšanje pouzdanosti i sigurnosti opskrbe, kao i povećanje fleksibilnosti sustava, na primjer, u slučaju gašenja ili iznenadnog kvara jedne trafostanice, struja se može isporučiti iz drugih trafostanica. Također, takva topologija mreže omogućuje povećanje kapaciteta fotonaponskih sustava, čime se pomaže pri ublažavanju tehničkih problema kao što su porast napona i obrnuti protok snage. Međutim, u ruralnim područjima gdje je gustoća opterećenja manja s razdvojenim nekritičnim opterećenjima, radijalni raspored se smatra najekonomičnijim s niskom razinom kvarova te jednostavnom shemom zaštite kao što je prikazano na slici 2.6. [2]



Slika 2. 5 Petljasta ili prstenasta mreža [2]

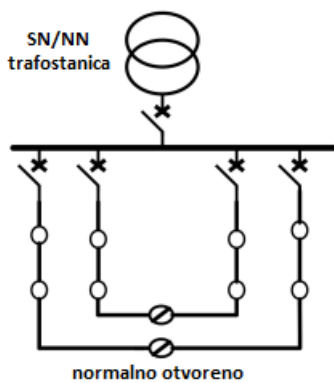


Slika 2. 6 Radijalna NN mreža [2]

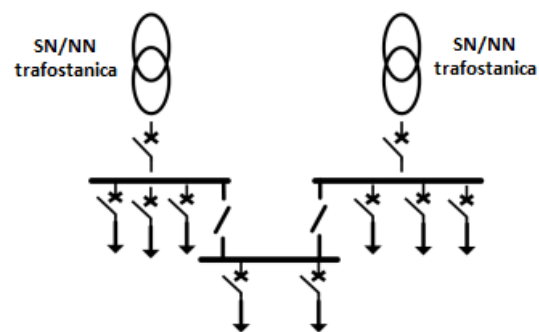


Unatoč činjenici da se radijalna topologija široko koristi u 400 V trofaznim NN mrežama, ona ima najnižu razinu sigurnosti i pouzdanosti napajanja, uz nedostatak fleksibilnosti. Za povećati razinu pouzdanosti dvaju susjednih radijalnih sustava koji su napajani iz iste trafostanice, vodovi se mogu međusobno povezati preko normalno otvorene točke za napajanje kako bi se osigurao radijalni rad svakog voda. Lokacija normalno otvorene točke može se pomaknuti nakon pojave kvara kako bi se izolirao dio s kvarom uz održavanje napajanja za ostatak neispravnog voda. Takav raspored se također naziva prstenasta topologija otvorene petlje kao što je prikazano na slici 2.7. [2]

Štoviše, paralelno međupovezanu konfiguraciju mogu koristiti dva međusobno povezana susjedna NN radijalna izvoda koji se napajaju iz dvije različite trafostanice kao što je prikazano na slici 2.8. Takva konfiguracija poboljšava pouzdanost i fleksibilnost sustava za vrijeme održavanja, gdje se trošila još uvijek mogu napajati preko drugog transformatora. [2]



Slika 2. 7 Prstenasta topologija otvorene petlje [2]



Slika 2. 8 Paralelno međupovezana NN mreža [2]

NN mreže obično rade u radijalnoj topologiji. Međutim, na temelju radnih uvjeta i opterećenja, NN mreže mogu raditi u različitim topologijama kao što su petljasta, paralelno međupovezana i tako dalje. Na primjer, u urbanim mrežama susjedni dovodni kanali međusobno su povezani preko spojnih kutija i tako tvore mrežnu konfiguraciju. Stoga se za planiranje i rad mreže preporučuje razmatranje petljaste topologije i stvarne mrežne topologije razvijanjem mrežnog modela koji se razmatra i mjeri tok struje kroz spojne kutije umjesto da se pretpostavlja da je jednak nuli s ciljem poboljšanja točnosti modela mrežnih impedancija. [2]

## 2.5 Pogon niskonaponskih distribucijskih mreža

Pogon NN distribucijskih mreža je određen pitanjima kvalitete napajanja i sigurnosti mreže. Ti se problemi obično rješavaju primjenom odgovarajuće vrste upravljanja i nadzora na mreži. Na primjer, mnoge studije su provedene za analizu utjecaja distribuirane proizvodnje na rad NN mreža. Također, operativne studije uključuju procjenu i rješavanje problema povezanih s varijacijama napona, toplinskim varijacijama, preopterećenjima mreže i nesimetričnim opterećenjima, kvarovima i gubicima energije u mreži. [2]

### 2.5.1 Nadzor kvalitete električne energije

U NN distribucijskim mrežama krajnjim kupcima se mora isporučiti valni oblik čistog sinusnog napona pri nazivnoj frekvenciji (50 Hz u RH). Kvaliteta električne energije se provodi mjerenjima i analizama radi održavanja valnog oblika sinusoidnog napona pri nazivnoj frekvenciji. Stoga, koncept kvalitete električne energije IEC je definirao kao „karakteristike električne energije u određenoj točki na električnoj mreži, procijenjenih prema skupu referentnih tehničkih parametara”. [2]

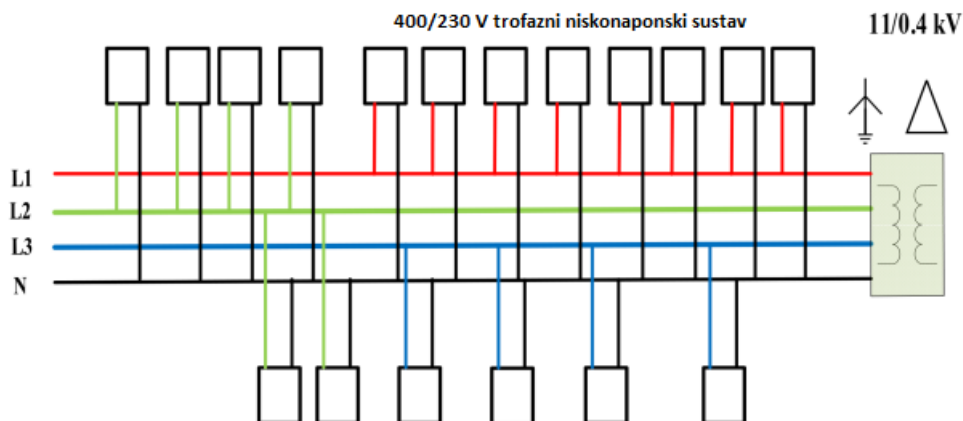
Ti tehnički parametri su napon i/ili struja. Pitanja kvalitete električne energije uključuju brojne pojedinačne smetnje napajanja u sustavu kao što su varijacije napona (tj. prijelazni, dugi i kratkotrajni), neravnoteže napona, varijacije frekvencije i izobličenja valnih oblika struje i napona. Razni pokazatelji se koriste za očaravanje problema s kvalitetom električne energije, među njima: pad napona, prenaponi, podnaponi, neuravnoteženost napona (asimetrija), naponski val (privremeni prenapon), izobličenja harmonika struje ili napona i odstupanja frekvencije. Uz integraciju tehnologije pametnih mreža, problemi s kvalitetom električne energije postali su sve veća briga za komunalne usluge i korisnike. Na primjer, prisutnost uređaja energetske elektronike povećava razine izobličenja u NN mrežama što može dovesti do harmonika napona i struja, a velika upotreba distribuirane proizvodnje mogla bi dovesti do različitih problema s kvalitetom električne energije. [2]

## 2.5.2 Proračun tokova snage niskonaponskih mreža

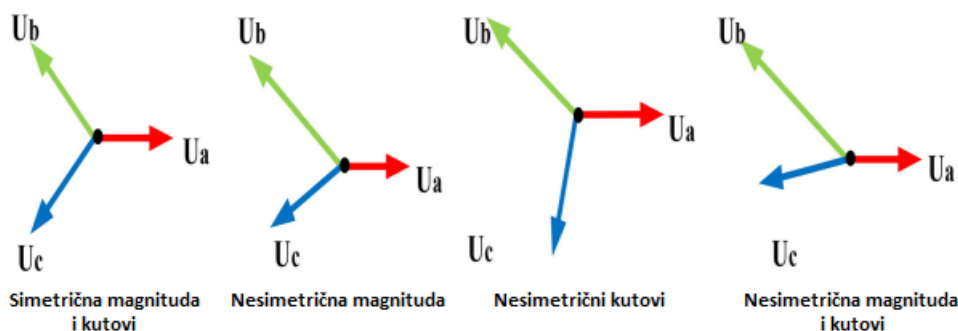
Proračun toka snage bitan je alat za različite vrste analiza elektroenergetskog sustava. Na temelju topologije mreže i uvjeta rada, proračun tokova snage može se implementirati za procjenu svih važnih elemenata mreže kao što su kut napona, magnituda napona, prijenos električne energije i gubici električne energije. Stoga, proračun tokova snaga se naširoko koristi u mnogim istraživanjima koje su izvršene za procjenu i rješavanje različitih pitanja kao što su analiza kvarova, rekonfiguracija napajanja, uravnoteženje opterećenja mreže, smanjenje gubitaka u mreži, raspodjela distribuiranih izvora i tako dalje. U početku su istraživači obraćali mnogo pozornosti na razvoj robusnih metoda za analizu tokova snaga koji su sposobni analizirati rad prijenosnih mreža i transformaciju na srednji napon. Ovdje ubrajamo standardne Newton–Raphsonovu i Gaussov seidelovu metodu koje se široko koriste za procjenu rada elektroenergetskih mreža. [2]

Navedeni pristupi uspješno konvergiraju rješenja pod pretpostavkom da je proučavani sustav simetričan u sve tri faze. Prijenosna mreža je strukturirana simetrično s niskim R/X omjerom i ravnomjernom raspodjelom opterećenja kroz tri faze. Stoga, obično se može smatrati simetričnom trofaznom mrežom, a primjena standardnih metoda za analizu tokova snaga na takvim mrežama (VN i SN) je učinkovita. [2]

Zbog karakterističnih razlika između prijenosne i distribucijske mreže, primjenjivanje standardnih metoda izravno na distribucijsku mrežu neće uspjeti konvergirati rješenje bez pretpostavke da je mreža trofazno simetrična. Iako su razna istraživanja primjenjivala konvencionalne metode za proračun tokova snaga za analizu NN distribucijskih mreža uz pretpostavku da je NN mreža trofazna simetrična mreža, navedena pretpostavka je nerealna. U stvarnosti, NN distribucijski sustav je nesimetričan zbog: neuravnotežene podjele opterećenja po fazama, neuravnoteženih karakteristika NN faza ( npr. visok R/X omjer) i neravnomjerne raspodjele distribuiranih izvora na različitim fazama. Stoga korištenje konvencionalnih metoda za proračun tokova snaga ne uspijeva konvergirati za nesimetrične NN mreže što su rezultiralo nerealnim pokazateljima o karakterističnosti stvarnih problema. Na slici 2.9 je prikazana neravnomjerna raspodjela jednofaznih potrošača unutar trofazne NN mreže, a na slici 2.10 fazorski dijagrami napona i struja za simetrična i nesimetrična opterećenja. [2]



Slika 2. 9 Neravnomjerna raspodjela jednofaznih potrošača [2]



Slika 2. 10 Fazorski dijagrami napona i struja za simetrična i nesimetrična opterećenja [2]

Dok se energetska sustava pomiču prema održivijem sustavu, u NN mrežama je usvojen značajan udio tehnologija s niskim udjelom ugljika (eng. „Low carbon technologies-LCT“) poput vjetroturbina, fotonaponskih sustava i niskougljičnih trošila kao što su električni automobili i toplinske pumpe. Stoga NN mreže postaju neizostavan dio modernog elektroenergetskog sustava. Posljedično, za proučavanje utjecaja distribuirane proizvodnje i osiguravanje sigurnog rada NN mreže, pomoću različitih istraživačkih radova razvijene su različite metode za analizu tokova snaga temeljene na standardnim procedurama kako bi se mogli nositi s jedinstvenošću NN mreže. [2]

Mnogi nedavno objavljeni istraživački radovi su predložili različite metode za proračun tokova snage. Ove predložene metode pokrivaju širok raspon operativnih izazova NN mreža koje nameću usvajanje LCT-a kao što je povećanje varijacija opterećenja. U međuvremenu, učinkovit algoritam za proračun tokova snaga mora pronaći rješenje za sustave s velikim brojem

čvorova, asimetričnim faznim impedancijama, preopterećenjima i nesimetričnim naponima i strujama. Općenito, predložene metode mogu biti klasificirane u dvije glavne kategorije: determinističke i probabilističke. [2]

Determinističke metode za proračun tokova snaga ne uzimaju u obzir nesigurnosti (stohastičke prirode) povezane s obnovljivim distribuiranim izvorima i zahtjevima za opterećenjem. U ovim se metodama rješavaju nelinearne jednadžbe tokova snaga za determinističku vrijednost izlaznih snaga distribuiranih izvora i zahtijevanim opterećenjima. [2]

Nesigurnost se može definirati kao vjerojatnost razlike između očekivane i stvarne vrijednosti. U NN mrežama, mnogo varijabli imaju stohastičku prirodu kao što su zahtjevi opterećenja i obnovljivi izvori energije. Stoga determinističke vrijednosti za napone i struje često mogu dati nepotpuni prikaz NN mreže. Iz tog razloga je pri analizi rada NN mreže bitno modeliranje stohastičkih varijabli sustava koristeći odgovarajuće i praktične metode. Te metode mogu biti numeričke ili analitičke. U tom kontekstu objavljeni su mnogi znanstveni radovi čime su se razvile probabilističke metode za proračune tokova snaga koje su u stanju analizirati svakodnevni rad mreže pod neizvjesnim uvjetima u pogonu. [2]

### 3. TEHNOLOGIJE SPREMNIKA ELEKTRIČNE ENERGIJE

Sadašnje distribucijske mreže se suočavaju s kritičnim razdobljem potaknutim promjenama različitih međusobno povezanih čimbenika, na primjer, ciljevima smanjenja emisija stakleničkih plinova, upravljanje potražnjom, zagušenje električne energije, zahtjevi kvalitete električne energije, integracija obnovljivih izvora energije te širenje mreže i pouzdanost. [3]

Sustavi pohrane električne energije se sve više ugrađuju u distribucijske mreže kako bi ponudili tehničke, ekonomske i ekološke prednosti. To su skup metoda i tehnologija koje se koriste za pohranu energije. Pohranjena energija se može kasnije iskoristiti za izvođenje korisnih operacija. Na primjer, mnogi obnovljivi izvori energije (kao što su vjetar, sunčeva energija, plima i oseka) su povremeni. Ponekad korištenje obnovljive energije nije izravno kada je energija dostupna, ukoliko postoji višak proizvodnje iz obnovljivih izvora. Tada nam je potrebna pohrana energije kako bi se energija mogla koristiti kada je potrebna. [3]

Također, od sustava za pohranu električne energije se očekuje da učinkovito otklone probleme povezane s oscilacijama napajanja, naglim promjenama opterećenja i prekidima prijenosnog i distribucijskog sustava. Spremnici električne energije mogu podržati obnovljivu energiju pružanjem naponske podrške, izgladivanjem njihovih izlaznih fluktuacija, balansiranjem tokova snaga u mreži, usklađivanjem ponude i potražnje i pomaganjem distribucijskim tvrtkama (mrežnim operaterima i trgovcima energijom) da pouzdano i održivo zadovolje potražnju.

Ovi operativni izazovi mogu se ublažiti pravilnim korištenjem spremnika energije integriranih u mrežu. Stoga postoji veliki potencijal za korištenje spremnika energije, pogotovo sa stajališta komunalnih usluga i kupaca. Nažalost, zlouporaba ili pogrešno lociranje spremnika energije u distribucijskim mrežama može pogoršati kvalitetu električne energije i smanjiti pouzdanost dok također utječe na regulaciju napona i frekvencije. [3]



za određenu primjenu mogu se upravljati lokalno ili daljinski. „Medij za pohranu energije“ predstavlja bilo koju tehnologiju skladištenja energije, uključujući podsustav za pretvorbu energije. Na primjer, medij za baterijsku pohranu energije, kao što je prikazano na slici 3.1, sastoji se od baterija i sustava za upravljanje baterijama (BMS) koji prati i upravlja procesima punjenja i pražnjenja baterijskih ćelija ili modula. Tako se sustav pohrane može zaštititi i sigurno raditi tijekom svog životnog vijeka. Međutim, sustavi pohrane velikih razmjera zahtijevaju BMS hijerarhiju koja uključuje glavni upravljački modul za koordinaciju punjenja i pražnjenja pomoćnih upravljačkih modula. [3]

### 3.1.1 Učinkovita strategija pohrane energije

Spremnik električne energije može pohraniti energiju za proizvodnju električne energije i isprazniti je, ovisno o potražnji ili isplativosti. Referentne vrijednosti za učinkovit spremnik energije uključuju:

1.) Otpremnost – odziv na fluktuacije potražnje za električnom energijom koje se mogu pojaviti u različitim ciklusima (dnevnom, tjednim i sezonskim) zbog varijacija u opterećenjima domaćinstava i industrije te promjenama u nekim okolišnim čimbenicima, kao što su vremenski uvjeti. [3]

2.) Prekidljivost – reaktivnost na isprekidanost obnovljivih izvora energije kao što su vjetar i sunce, sezonski promjenjiva ponašanja hidroenergije i biomase, te ponavljajuće nestabilnosti povezane sa zalihama fosilnih goriva. [3]

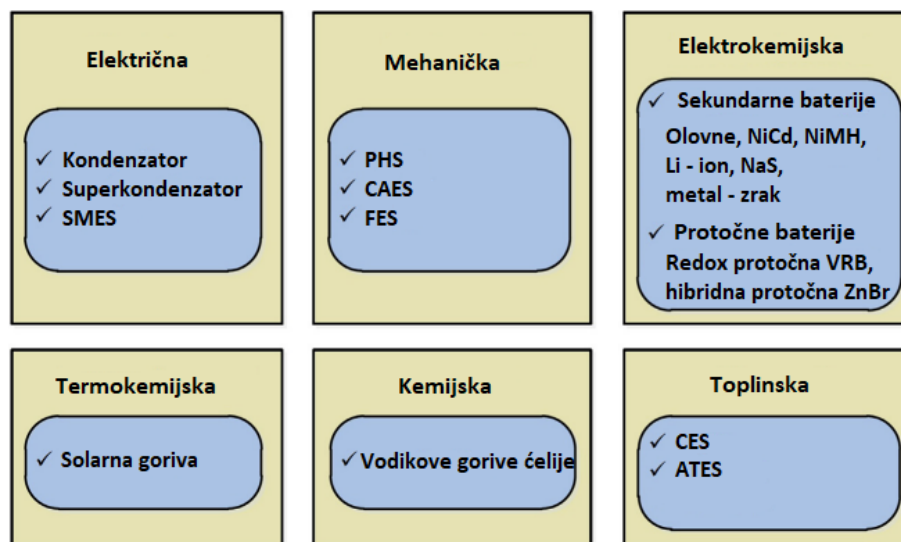
3.) Učinkovitost – sposobnost obnavljanja i ponovne upotrebe energije koja bi inače bila potrošena. [3]



### 3.2 Različite tehnologije spremnika električne energije

Energija je dostupna u različitim oblicima, uključujući radijaciju, kemijsku energiju, gravitacijsku potencijalnu, električni potencijal, električnu i toplinsku energiju, latentnu toplinu i kinetičku energiju. Postoje različite metode i tehnologije za pohranu različitih oblika energije. Odabir tehnologije skladištenja energije diktiran je primjenom, ekonomijom, integracijom unutar sustava i dostupnošću resursa. Sustavi za pohranu energije također su uključeni u pretvaranje energije iz oblika koje je teško pohraniti u oblike koji su praktičniji ili ekonomičniji. [3]

Slika 3.2 prikazuje različite oblike tehnologija za pohranu električne energije unutar distribucijskog sustava koji su općenito kategorizirani u šest skupina: električna, mehanička, elektrokemijska, termokemijska, kemijska i toplinska. Ovisno o karakteristikama skladištenja i isporuke energije, spremnik energije može imati mnoge uloge na tržištu električne energije. [3]



Slika 3. 2 Tehnologije spremnika električne energije [3]

gdje je:

- SMES (eng. Superconducting magnetic energy storage) – supravodljivi sustav za pohranu magnetske energije
- PHS (eng. Pumped hydro storage) – pumpna hidroakumulacija
- CAES (eng. Compressed air energy storage) – pohrana energije komprimiranim zrakom
- FES (eng. Flywheel energy storage) – pohrana energije zamašnjacima
- NiCd – Nikal-kadmijeva

- NiMH - Nikal – metal – hidridna
- Li-ion – Litij-ionska
- NaS – Natrij-sumporna
- VRB – Vanadijeva redox baterija
- ZnBr – Cink-bromidna
- CES (eng. Cryogenic energy storage) – kriogena pohrana energije
- ATES (eng. Aquiferous thermal energy storage) – vodena pohrana toplinske energije

### 3.2.1 Električna pohrana energije

#### Kondenzator

Kondenzatori su uređaji koji pohranjuju električnu energiju u obliku električnog naboja nakupljenog na njihovim pločama. Kada je kondenzator priključen na izvor napajanja, on akumulira energiju koja se može osloboditi kada se kondenzator odvoji od izvora punjenja, i po tome su slični baterijama. Razlika je u tome što baterija koristi elektrokemijske procese za pohranu energije, dok kondenzator jednostavno pohranjuje naboj. Kao takvi, kondenzatori mogu osloboditi pohranjenu energiju puno većom brzinom od baterija, budući da je za odvijanje kemijskih procesa potrebno više vremena. [4]

Količina pohranjene energije ovisi o količini naboja koji je pohranjen na pločama kondenzatora. Alternativno, količina pohranjene energije također se može definirati u odnosu na napon preko kondenzatora. Navedeno je prikazano jednadžbom (3.1). Kao što je vidljivo iz donje jednadžbe, maksimalna količina energije koja se može pohraniti na kondenzatoru ovisi o kapacitetu, kao i o maksimalnom nazivnom naponu kondenzatora.

$$W = \frac{1}{2} \frac{Q^2}{C} = \frac{1}{2} C \cdot U^2 \quad (3.1)$$

gdje je:

W [J] – energija pohranjena u kondenzatoru

Q [C] – količina naboja pohranjena na kondenzatoru

C [F] – kapacitet kondenzatora

U [V] – napon na kondenzatoru

Pohranjena energija može se brzo osloboditi iz kondenzatora zbog činjenice da kondenzatori imaju mali unutarnji otpor. Ovo se svojstvo često koristi u sustavima koji stvaraju velike skokove opterećenja. U takvim slučajevima, baterije ne mogu osigurati dovoljnu struju i kondenzatori se koriste kao dopuna baterijama. Tijekom radnih uvjeta izvan vršne potrošnje, kondenzator se ponovno puni do nominalnog napona. [4]

### Superkondenzator

Elektrostatički dvoslojni kondenzatori (eng. Electrostatic double-layer capacitors (EDLC) ili superkondenzatori su učinkoviti uređaji za pohranu energije koji premošćuju operativne razlike između većih i težih sustava temeljenih na baterijama i skupnih kondenzatora. Superkondenzatori posjeduju mnogo veću vrijednost kapaciteta od običnih kondenzatora, a mogu tolerirati znatno brže cikluse punjenja i pražnjenja od punjivih baterija. Zbog toga su superkondenzatori bolji od baterija za kratkoročno skladištenje energije u sustavima rezervnog napajanja s relativno malom energijom, kratkotrajno punjenje, ublaživanje opterećenja vršnih struja i sustave za obnovu energije. Usporedba superkondenzatora i baterija prikazana je u tablici 3.1. Postoje hibridni sustavi baterija i superkondenzatora, gdje velika struja i kratkotrajna snaga superkondenzatora nadopunjuju dugotrajne, kompaktne mogućnosti pohrane energije baterija. [4]

*Tablica 3. 1 Usporedba superkondenzatora i baterija [4]*

Svojstvo	Superkondenzatori	Litij - ionske baterije
Vrijeme punjenja/pražnjenja	<1 s do >10 s	30 min do 600 min
Prepunjenost	-	Moguće
Učinkovitost punjenja/pražnjenja	85% do 98%	70% do 85%
Ciklusi punjenja i pražnjenja	100000+	500+
Min i max napon ćelije [V]	0 do 2.3	3 do 4.2
Specifična energija [Wh/kg]	1 do 5	100 do 240
Specifična snaga [W/kg]	10000+	1000 do 3000
Temperatura [°C]	-40°C do +45°C	0°C do +45°C
Stopa samopražnjenja	Visoka	Niska
Unutarnja sigurnost	Visoka	Niska

Važno je napomenuti da povišene temperature i viši naponi ćelija u superkondenzatorima smanjuju životni vijek. Potrebno je osigurati da ćelije ne prekorače pragove temperatura i

napona te da ti parametri ostanu unutar željenih radnih razina u primjenama gdje superkondenzatori rade naslagani po parovima ili kada ulazni napon nije dobro reguliran. [4]

### 3.2.2 Elektrokemijska pohrana energije

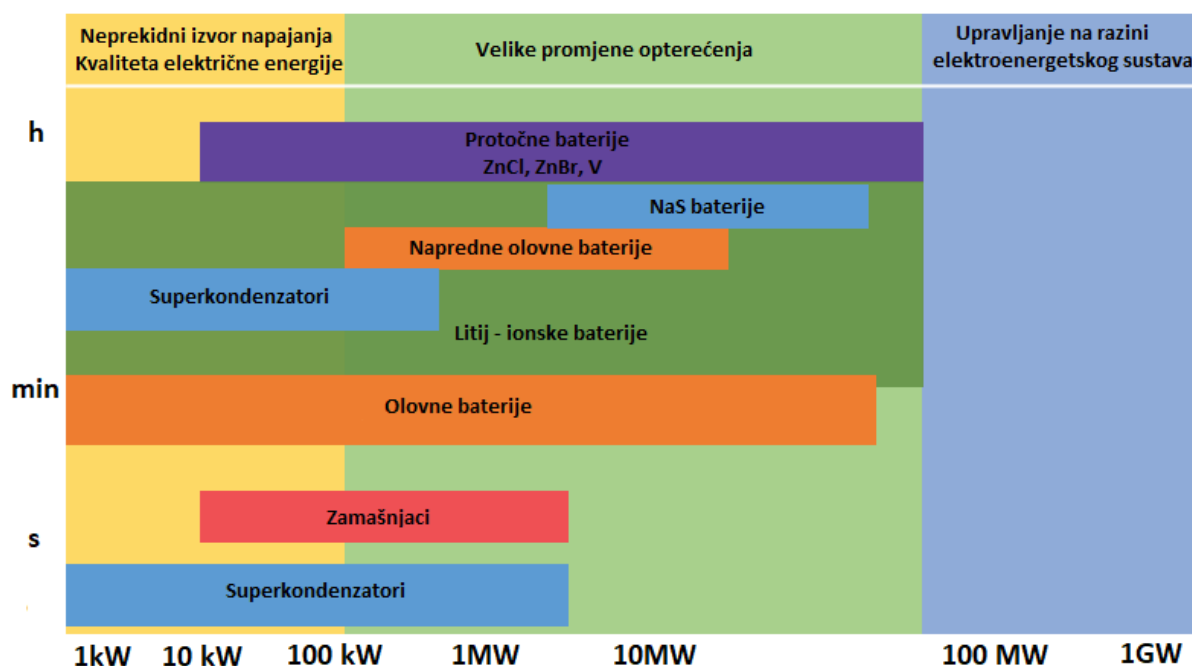
Elektrokemijski uređaji za pohranu energije sve su potrebni i povezani su s učinkovitom uporabom energije u visokotehnološkom društvu koje zahtijeva veliku potražnju za energijom. Uređaji za pohranjivanje energije ključni su jer, kako se električna energija proizvodi, mora se učinkovito pohraniti tijekom razdoblja potražnje i za upotrebu u prijenosnim aplikacijama i električnim vozilima. U ovom se području električne baterije ističu kao ključni elementi za pohranu energije. Najčešće korišteni sustavi za pohranu energije su litij-ionske baterije s obzirom na njihove povoljne karakteristike kao što su: mala težina, niska cijena, posjeduju visoku energetska gustoću, nisko samopražnjenje, veći broj ciklusa punjenja/praznjenja i nemaju memorijski efekt, odnosno ne gube energetska kapacitet ako se prerano napune. [5]

Baterijske tehnologije za uređaje za pohranu energije mogu se razlikovati na temelju gustoće energije, učinkovitosti punjenja i pražnjenja, životnom vijeku i ekološkoj prihvatljivosti uređaja. Usporedba tehnologija za pohranu energije je prikazana na slici 3.3. Iz slike uočavamo široki spektar snaga i vremenske intervale za koje se mogu koristiti litij-ionske baterije. [6]

Gustoća energije je definirana kao količina energije koja se može pohraniti u jednom sustavu po jedinici volumena ili po jedinici težine. Litij-ionske baterije pohranjuju 150-250 Wh/kg i mogu pohraniti 1,5-2 puta više energije od NaS baterija, dva do tri puta više od redoks protočnih baterija i oko pet puta više od olovnih akumulatora. [6]

Učinkovitost punjenja i pražnjenja je ljestvica performansi koja se može koristiti za procjenu učinkovitosti baterije. Litij – ionske baterije imaju najveću učinkovitost punjenja i pražnjenja, oko 95%, dok su olovne baterije za pohranu na oko 60%-70%, a redoks protočne baterije na oko 70%-75%. [6]

Jedan važan element performansi uređaja za pohranu energije je njihov životni vijek, a ovaj faktor ima najveći utjecaj u reviziji ekonomske učinkovitosti. Drugo važno razmatranje je ekološka prihvatljivost, odnosno u kojoj su mjeri uređaji ekološki neškodljivi i koji se mogu reciklirati. [6]



Slika 3. 3 Usporedba tehnologija za pohranu energije [6]

### Sekundarne baterije

Sekundarne baterije, koje se često nazivaju i punjive baterije, mogu se koristiti, isprazniti i zatim vratiti u prvobitno stanje obrnutim protokom struje (punjenje). Postoji više tehnologija sekundarnih baterija:

Olovne baterije – najviše se koriste u vozilima i drugim primjenama koje zahtijevaju veća strujna opterećenja. Njihove glavne prednosti su niski kapitalni troškovi, zrelost tehnologije i učinkovito recikliranje. [6]

Nikal-kadmijeve baterije (NiCd) – koristi se za prijenosna računala, bušilice, kamkordere i druge male uređaje na baterije koji zahtijevaju ravnomjerno pražnjenje. [6]

Nikal-metal-hidridne baterije (NiMH) - nadmašuju ostale punjive baterije i imaju veći kapacitet i manje padove napona. NiMH baterije trenutno nalaze široku primjenu u vrhunskim prijenosnim elektroničkim proizvodima, gdje su iznimno važni parametri performansi baterije, pogotovo vrijeme rada baterije. [6]

Litij-ionske baterije (Li-ion) - imaju najveću energetska gustoću i smatraju se sigurnima. Litij-ionske baterije se koriste u elektroničkim uređajima kao što su kamere, kalkulatori, prijenosna računala i mobilni telefoni, te se sve više koriste za električnu mobilnost. [6]

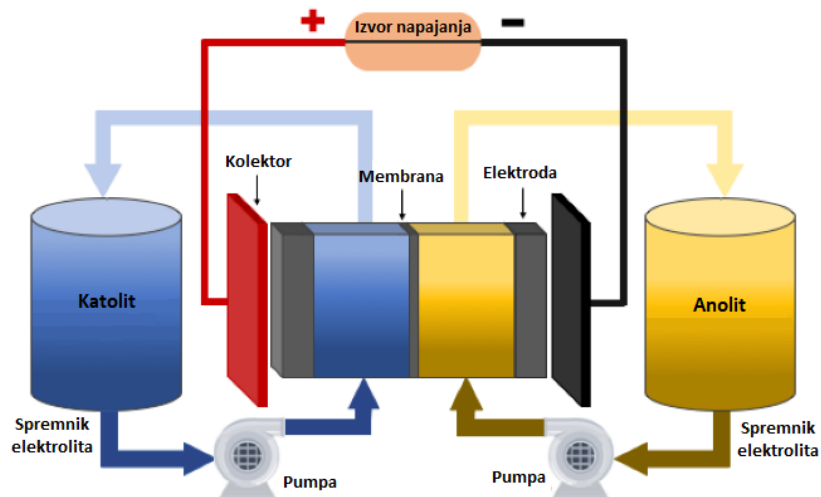
Natrij-sumporne baterije (NaS) – vrsta su baterija od rastaljenog metala izrađene od natrija i sumpora. Posjeduju visoku energetska gustoću, visoku učinkovitost punjenja i pražnjenja (89% – 92%), dug životni vijek i izrađene su od jeftinih materijala. Međutim, zbog visokih radnih temperatura od 300°C – 350°C i vrlo korozivne prirode natrijevih polisulfida, takve se baterijske ćelije prvenstveno koriste za velike nemobilne primjene kao što su pohrana energije u električnoj mreži. [6]

Metal-zrak baterije – pozitivna elektroda je na bazi ugljika prekrivena nekim plemenitim metalima za reakciju s kisikom. Druga elektroda je izrađena od metala kao što su cink, aluminij, magnezij i litij. Budući da u ovim baterijama zrak struji kroz ćeliju, ponekad se kategoriziraju kao gorive ćelije. Gustoća energije metal – zrak baterije može dosegnuti gotovo jednake razine kao dizelsko gorivo, međutim, njihov životni ciklus punjenja/pražnjenja je kratak i ne mogu se ugraditi u električne automobile. [6]

### Protočne baterije

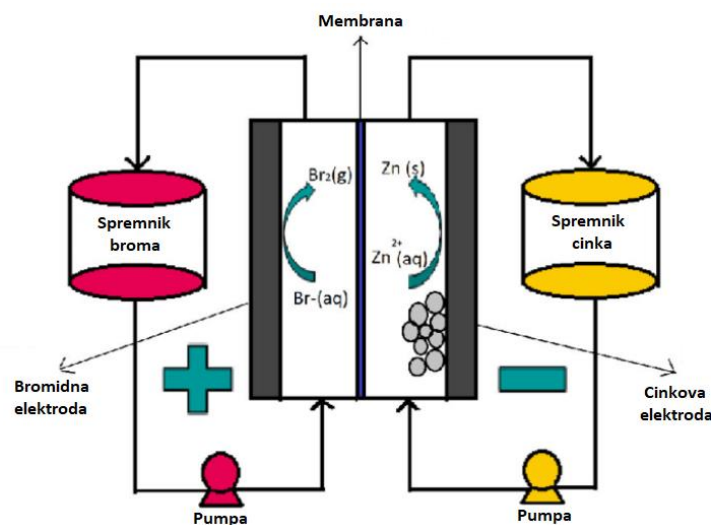
Protočne baterije ili redoks protočne baterije (prema redukcijско – oksidacijskim reakcijama) su vrste elektrokemijskih ćelija u kojima kemijsku energiju osiguravaju dvije kemijske komponente otopljene u tekućinama koje se pumpaju kroz sustav na različitim stranama membrane. Protočne baterije imaju mnoge prednosti uključujući dug životni vijek, modularnost i gotovo nikakav gubitak energije tijekom trajanja pohrane. Međutim, dizajn ovih baterijskih sustava može biti vrlo složen, što može dovesti do povećanih troškova i poteškoća u razvoju. [6]

Vanadijeva redoks-protočna baterija (VRB) je nova vrsta uređaja za pohranu energije za upotrebu u elektroenergetskoj mreži. Kako katolit ili anolit kruže, naboj se dodaje ili povlači iz spremnika reaktanta preko membrane. Baterija koristi sposobnost vanadija da napreduje u četiri različita oksidacijska stanja u otopini kako bi se stvorila baterija sa samo jednom elektroaktivnom komponentom. Baterija posjeduje ogromni kapacitet koji se može iskoristiti za izravnavanje potrošnje i skladištenje energije iz povremenih izvora kao što su energija vjetra i sunca. Iako ima tehnološke prednosti u odnosu na standardne punjive baterije, kao što je mogućnost zasebnih spremnika za tekućinu i gotovo neograničen životni vijek, trenutne izvedbe imaju daleko manju energetska gustoću i zahtijevaju kompliciraniju elektroniku. [6]



Slika 3. 4 Princip rada vanadijeve protočne baterije [6]

Cink-bromidne (ZnBr) protočne baterije mogu se kategorizirati kao hibridne protočne baterije, što znači da se dio energije pohranjuje u elektrolitu, a dio energije pohranjuje na anodi koja se prevlači cinkom tijekom punjenja. U ZnBr bateriji, dva vodena elektrolita djeluju kao elektrode i pohranjuju naboj. Otopine elektrolita sadrže reaktivne komponente, cink i brom te dok navedene otopine teku kroz ćelije baterije, dolazi do reverzibilnih elektrokemijskih reakcija, a energija se ili puni ili prazni u bateriji. Kada se baterija puni, elementarni cink veže se za ugljično-plastične elektrode koje povezuju svaku ćeliju u bateriji kako bi se formirala anoda, a brom se formira na katodi. Za elektrode se koristi ugljična plastika zbog vrlo korozivne prirode broma. ZnBr protočne baterije također imaju nižu učinkovitost i strože radne uvjete od većine drugih tehnologija skladištenja baterija. Tehnologija protočnih baterija još uvijek nije ekonomski održiva jer se radi o tehnologiji u razvoju. [6]



Slika 3. 5 Princip rada Cink-bromidne protočne baterije [6]

### 3.3 Usporedba tehnologija za pohranu električne energije

Tablica 3. 2 Usporedba tehnologija za pohranu električne energije [3]

Tehnologija pohrane	Raspoloživi kapacitet [MW]	Zrelost	Učinkovitost [%]	Vrijeme odziva	Životni vijek Godine (ciklusi)
Kondenzator	0-0.05	Razvijena	60-65	ms	5 (>50000)
Superkondenzator	0-0.3+	U razvoju	90-95	8 ms	20+ (>100000)
SMES	0.1-10	U razvoju	95-98	<100 ms	20+ (>100000)
PHS	100-5000	Zrela	75-85	s-min	40-60 (>13000)
CAES	5-1000	Zrela	70-89	1-15 min	20-40 (>13000)
FES	0.1-20	Razvijena	93-95	4 ms - 1s	15+ (>100000)
Solarna goriva	0-10	U razvoju	20-30	<1s	5-20 (>20000)
Vodikove gorive ćelije	0-60	U razvoju	25-58	<1s	5-20 (>20000)
CES	0.1-300	U razvoju	40-50	-	20-40 (>13000)
ATES	0-5	U razvoju	50-90	-	10-20 (-)
Olovne baterije	0-40	Zrela	70-90	5-10 ms	3-15 (2000)
NiCd baterije	0-40	Razvijena	60-65	ms	10-20 (>3000)
NiMH baterije	0-30	Razvijena	65-70	ms	10-20 (>5000)
Li-ion baterije	0-100	U razvoju	85-90	20 ms -1s	5-15 (20000)
NaS baterije	0.05-34	Razvijena	80-90	1ms	10-15 (>4000)
Metal-zrak baterije	0-0.01	U razvoju	50	ms	3-10 (300)
VRB baterije	0.03-3	U razvoju	85	<1ms	5-10 (>12000)
ZnBr baterije	0.05-10	U razvoju	75	<1ms	5-10 (>2000)



Tablica 3. 3 Usporedba tehnologija za pohranu električne energije [3]

Tehnologija pohrane	Cijena po jedinici snage [\$/kW]	Cijena po jedinici energije [\$/kWh]	Vrijeme punjenja	Vrijeme pražnjenja	Utjecaj na okoliš
<b>Kondenzator</b>	200-400	500-1000	s - h	ms - 1h	Mali
<b>Superkondenzator</b>	100-450	300-2000	s - h	ms - 1h	Nikakav
<b>SMES</b>	200-500	1000-72000	min - h	ms - 8s	Mali
<b>PHS</b>	2000-4300	5-100	h - mjeseci	1 - >24h	Veliki
<b>CAES</b>	400-1000	2-120	h - mjeseci	1 - >24h	Veliki
<b>FES</b>	250-350	1000-14000	s - min	ms - 15 min	Jako mali
<b>Solarna goriva</b>	500-10000	15	h - mjeseci	1 - >24h	Nikakav
<b>Vodikove gorive ćelije</b>	500-10000	15	h - mjeseci	s - >24h	Mali
<b>CES</b>	200-300	3-30	min - dani	1 - 8h	Nikakav
<b>ATES</b>	1000-5000	20-50	min - dani	1 - 8h	Mali
<b>Olovne baterije</b>	300-600	200-400	min - dani	s - h	Mali
<b>NiCd baterije</b>	500-1500	400-2400	min - dani	s - h	Mali
<b>NiMH baterije</b>	400-1000	300-2000	min - h	min - >24h	Mali
<b>Li-ion baterije</b>	900-4000	600-3800	min - dani	min - h	Mali
<b>NaS baterije</b>	1000-3000	300-500	s - h	s - h	Mali
<b>Metal-zrak baterije</b>	100-250	10-60	h - mjeseci	s - >24h	Mali
<b>VRB baterije</b>	600-1500	150-1000	h - mjeseci	s - 10h	Mali
<b>ZnBr baterije</b>	700-2500	150-1000	h - mjeseci	s - 10h	Mali

## 4. IZBOR BATERIJSKOG SPREMNIKA ELEKTRIČNE ENERGIJE ZA LOKALNO POKRIVANJE VRŠNE POTROŠNJE U NISKONAPONSKOJ MREŽI

Napredak tehnologija koje se odnose na različite vrste baterija i njihove sustave upravljanja, zajedno s razvojem regulatornog okvira u kojem se skladištenje energije sve više razmatra, čine baterijske sustave za pohranu energije sve isplativijima za primjenu u elektroenergetskom sustavu. Baterijski sustav pohrane je određen svojom snagom i energetske kapacitetom. Obe navedene specifikacije utječu na investicijske troškove sustava i trebaju se zasebno definirati. [7]

Tipične aplikacije baterijskih sustava pohrane za elektroenergetske sustave uključuju poboljšanje kvalitete usluge, pomoć s primarnim i sekundarnim upravljanjem frekvencije za povećanje stabilnosti mreže, izgladivanje naponskih fluktuacija u sustavima proizvodnje za bolju integraciju obnovljivih izvora energije i promicanje većeg sudjelovanja korisnika u upravljanju potražnjom kroz vremensko pomicanje potrošnje energije. [7]

Većina primjena baterijskih spremnika u električnim mrežama odnosi se na vremena od 1-2 h i na sustave pohrane manje od 50 kW. Međutim, broj primjena za duže vrijeme (>5 h) i veličine do 500 kW već su značajne, a primjene za veće veličine (u rasponu 1–10 MW) se povećavaju. [7]

Pokazalo se da integracija baterijskih spremnika s odgovarajućim strategijama upravljanja može poboljšati frekvencijsku stabilnost. Na razini distribucijskog sustava, baterijski spremnici se uglavnom koriste za poboljšanje integracije OIE u mrežu ublažavanjem učinaka nesigurnosti do kojih dolazi pri radu s distribuiranom proizvodnjom, poboljšavajući pouzdanost distribucijskog sustava izbjegavanjem rada blizu toplinskih granica, a time sprječavaju prekide sustava zbog zaštitnih okidanja. Baterijski spremnici energije poboljšavaju kvalitetu opskrbe rješenjima relativno velike snage i niske potrošnje, smanjujući potrebu za proširenjem mreže, izravnavanjem vršnih opterećenja prebacivanjem opterećenja, optimiziranjem troškova transakcije energije i integracijom „demand response“ (odgovor na potražnju) načina rada. Odgovor na potražnju se odnosi na uravnoteženje potražnje u elektroenergetskim mrežama poticanjem korisnika da pomaknu potražnju za električnom energijom u vrijeme kada ima više električne energije ili je druga potražnja niža. [7]

#### 4.1 Razlika između SN i NN distribucijskih mreža

Ključni izazov je odrediti nazivnu snagu, energetske kapacitet i lokacije baterijskih spremnika u distribucijskoj mreži. Postoji niz priloga o postavljanju i dimenzioniranju baterijskih sustava pohrane. Različiti ciljevi, kao što su smanjenje vršne vrijednosti, regulacija napona i smanjenje neisporučene energije, kombinirani su u pristupu temeljenom na optimalnom protoku snage. Poboljšanje pouzdanosti, zajedno s vršnim smanjenjem, smatra se jednim od najvažnijih ciljeva baterijskih spremnika. Metode korištene za određivanje položaja i dimenzioniranje baterijskih sustava pohrane mogu se kategorizirati u četiri glavne skupine (analitičke metode, iscrpno pretraživanje, matematičko programiranje i heurističke metode). Primjenjuju se i alati za donošenje odluka. Na primjer, optimalno dimenzioniranje i postavljanje baterijskih sustava za mikromrežu s OIE uzimajući u obzir potražnju i neizvjesnost proizvodnje korištenjem kriterija teorije odlučivanja. [7]

Značajan aspekt postavljanja i dimenzioniranja baterijskih sustava je razlika između primjene za sustave srednjeg napona i niskog napona. Literaturni prilozi uglavnom se odnose na distribucijske sustave srednjeg napona. Međutim, određivanje problema planiranja koja se odnosi na ugradnju baterijskih sustava u NN sustave je različita u odnosu na ono što se događa u SN sustavima. Prije svega, u SN sustavima analize se mogu provoditi dodjeljivanjem rasta lokalne proizvodnje i potražnje združene na razini SN čvora. U ovom slučaju, moguće je miješati doprinose iz različitih izvora energije na NN razini, bez gledanja na detalje pojedinačnih izvora. Dodatno, neizvjesnost koja karakterizira lokalnu generaciju promatra se s obzirom na okupljanje generacije, tipično uzimajući u obzir moguće korelacije između generacijskih obrazaca zbog vanjskih varijabli (npr. sunčevo zračenje i temperatura za fotonaponske sustave). Zatim, moguće je iskoristiti učinak izgladivanja zbog združivanja niza pojedinačnih zahtjeva, definirati tipične obrasce za združene potražnje i povezati ove tipične obrasce s unaprijed definiranim evolucijama u vremenu. [7]

Nasuprot tome, za NN sustav, razina združivanja potražnje i lokalne proizvodnje je puno manja, a pojavljuje se mnogo više kritičnih aspekata. Konkretno, lokalne karakteristike generacije i potražnja na svakom NN čvoru moraju se razmatrati pojedinačno. Postavljanje scenarija razvoja lokalne generacije ne može se nastaviti s generičkim združenim učinkom na svakom NN čvoru, ali mora se uzeti u obzir gdje postoje različite vrste lokalne proizvodnje i kakav prirast se može utvrditi za takvu vrstu proizvodnje. [7]

Tablica 4. 1 Razlike između SN i NN distribucijskih mreža [7]

Svojstvo	SN mreža	NN mreža
Struktura	Mrežasta	Radialna
Opterećenje	Simetrično	Nesimetrično
Impedancije	$R \approx X$	$R \gg X$
Profil opterećenja	Agregirano	Nije agregirano

Tablicom 4.1 prikazane su neke od relevantnih razlika između SN i NN distribucijskih mreža. Važno je napomenuti da se NN mreža ne može rekonfigurirati, stoga pravilan rad mreže mora biti zajamčen zahvaljujući uređajima spojenim na mrežu, a preporučuje se upotreba trofaznih opterećenja. U NN mreži pad napona je u strogoj korelaciji s aktivnom snagom, a upravljanje napona može biti učinkovito provedeno modificiranjem djelatne snage čvora. NN mreža predstavlja krajnje dijelove mreže i opskrbljuje kupce. Ovdje je potrebna detaljnija reprezentacija opterećenja i profila generacije, a utjecaj agregacije opterećenja je manje osjetljiv nego kod SN mreža. [7]

#### 4.2 Optimalno postavljanje, dimenzionirane i pogon baterijskih spremnika

Pravilno planiranje instalacije baterijskog sustava za pohranu energije u distribucijskoj mreži je potrebno kako bi se maksimizirale ukupne tehničke i ekonomske koristi. Ograničeni životni vijek i relativno visoki troškovi baterijskih sustava zahtijevaju odgovarajuće odluke o njihovoj instalaciji i implementaciji kako bi ostvarili najbolju moguću investiciju. Kod planiranja instalacije baterijskih sustava pohrane u distribucijsku mrežu potrebno je uzeti u obzir karakteristike lokalne proizvodnje i potražnje povezane na mrežnim čvorovima i vremenski promjenjivu proizvodnju te obrasce potražnje. Za dobivanje konačnog rješenja primjenjuje se teorija odlučivanja koja razmatra različite scenarije s varijablama cijene energije, širenja lokalne obnovljive proizvodnje te razvoj lokalne potražnje s integracijom električnih vozila. Predložen pristup se može primijeniti na energetske zajednice u kojima lokalni operator sustava upravlja samo dijelom električne mreže u zajednici i odgovoran je za pružanje sigurne i pristupačne električne energije svojim kupcima. [3]

#### 4.2.1 Određivanje optimalne lokacije za baterijske spremnike

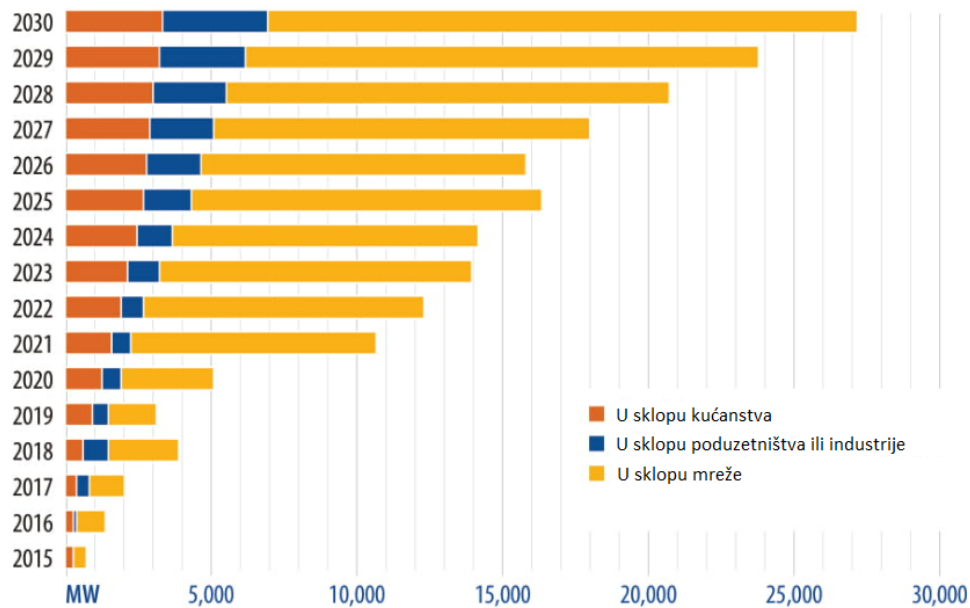
Baterijski spremnici energije su važan alat koji će sve više biti dostupan mrežnim operaterima i planerima. Postoji mnogo opcija za primjenu baterijskih spremnika koje treba istražiti u smislu tehničkih karakteristika i prednosti primjene za distribucijsku mrežu. Za ugradnju baterijskih spremnika u distribucijsku mrežu su potrebna velika kapitalna ulaganja što ih čini značajnim korakom za mrežu, pa njihova instalacija mora biti dio opsežnog poboljšanja distribucijskih mreža. Da bi se maksimizirale koristi od uporabe baterijskih spremnika, ključno je odrediti optimalne lokacije za njihovu ugradnju u distribucijskoj mreži. Pored tehničkih prednosti korištenja baterijskih spremnika kao što su poboljšanje kvalitete napona i snage, pouzdanosti sustava, smanjenja gubitaka energije i smanjivanje zagušenja mreže, uporaba baterijskih spremnika na neoptimalnim lokacijama može dovesti do smanjenja performansi mreže. [3]

Iako se baterijski sustav pohrane može instalirati bilo gdje u distribucijskom sustavu, postavljanje na odgovarajućoj lokaciji može omogućiti optimalan rad baterijskih spremnika za poboljšanje kvalitete napajanja, smanjenja vršne potražnje, smanjenja ukupnih troškova mreže, integraciju OIE i poboljšanje učinkovitosti sustava. Određivanje optimalnih lokacija za ugradnju baterijskih spremnika u distribucijskoj mreži može uključivati jedno ili više problema optimizacije ovisno o ciljanim prednostima. Kako bi se olakšao proces određivanja optimalnih lokacija, potrebno je provesti detaljne analize. Treba prikupiti različite vrste podataka o distribucijskom sustavu za određenu mrežu, a zatim provesti analize s moćnim alatima za donošenje odluka. [3]

Odgovarajući programi za donošenje odluka mogu biti: MATLAB, DiGSILENT PowerFactory, Gurobi, Powerworld, GridLAB-D, CYME, OpenDSS, PSCAD, ISM-DEW i EMTP-RV. MATLAB je široko rasprostranjen alat korišten za analize distribucijskih mreža kao što su analize tokova snage s visokim udjelom distribuirane generacije, analize kvarova odnosno kratkih spojeva, razvoj novih algoritama (za specifičnu problematiku određenih korisnika), tehnike profiliranja opterećenja, optimalno dimenzioniranje mreže i upravljanje baterijskim sustavima pohrane, te optimalno postavljanje, dimenzioniranje i rad baterijskih sustava. [3]

Slika 4.2 prikazuje rast i razvoj globalnih kapaciteta baterijskih sustava pohrane. U sljedećim godinama se očekuje golem rast kapaciteta baterijskih sustava. Baterijski sustavi

ugrađeni u sklopu kućanstva, poduzetništva ili industrije se odnose na sustave ugrađene iza točke mjerenja, a baterijski sustavi u sklopu mreže su ugrađeni ispred točke mjerenja. [3]



Slika 4. 1 Rast i razvoj globalnih kapaciteta baterijskih sustava pohrane [3]

#### 4.2.2 Optimalno dimenzioniranje baterijskih sustava pohrane

Zbog važne uloge koju imaju baterijski sustavi pohrane, njihovo dimenzioniranje ključno je za jamčenje ispravnog rada distribucijskih mreža. S ekonomskog i sigurnosnog gledišta, točan i praktičan model baterijskog sustava bi poboljšao modeliranje rada sustava. Optimalno dimenzioniranje baterijskih sustava uključuje pronalaženje njihove optimalne snage i energetske kapacitete kako bi se troškovi rada distribucijske mreže sveli na najmanju moguću mjeru, a da pritom budu ispunjeni ciljevi izvedbe. Trošak kapitala baterijskih sustava važan je dio izračuna operativnih troškova distribucijske mreže koji pak ovise o razdoblju povrata investicije, stoga je ovdje ključan životni vijek baterijskih spremnika. Broj ciklusa i stanje napunjenosti na kojem baterijski spremnici rade dva su glavna čimbenika koji utječu na životni vijek baterija. [3]

Tablica 4.2 prikazuje istraživanje optimalnog dimenzioniranja baterijskog sustava pohrane s gledišta vrste mrežnog scenarija, primijenjenih strategija dimenzioniranja, korištene tehnologije baterijskog spremnika i prednosti navedenih izvedbi. Glavni fokus istraživanja je smanjenje troškova, integracija OIE i analiza njihovih učinaka za dobivanje prednosti za mrežu. [3]

Optimizacija kapaciteta baterijskih sustava pohrane daleko je od jednostavne i mora uzeti u obzir kapitalne troškove baterijskih sustava, operativne troškove, povratnu učinkovitost, degradaciju i vijek trajanja. Mora uzeti u obzir troškove mrežne električne energije, koji mogu uključivati maloprodajne naknade za energiju za vrijeme korištenja, mrežne naknade za energiju, naknade za vršnu potražnju mreže i ekološke/tržišne naknade, te vrijednost mrežnih tarifa za napajanje. Također mora uzeti u obzir potražnju električne energije na lokaciji, proizvodnju iz bilo kojeg ugrađenog generatora, a budući da je baterijski sustav pohrane dugoročna investicija, treba uzeti u obzir buduću potražnju, buduću ugrađenu proizvodnju i buduće tarife. [3]

*Tablica 4. 2 Optimalno dimenzioniranje baterijskih sustava pohrane [3]*

<b>Mrežni scenarij</b>	<b>Strategije dimenzioniranja</b>	<b>Tehnologija spremnika</b>	<b>Prednosti</b>
<b>Vjetroelektrane</b>	NSGA-II algoritam	Olovne baterije	Dobra kontrola ciklusa punjenja/pražnjenja, poboljšanje životnog vijeka baterijskih spremnika
<b>Hibridni sustav temeljen na vjetroenergiji</b>	ARMA modeliranje, MCS simulacije, MSAES tehnika	NiCd i Li-ion baterije	Pružanje fleksibilnosti donositeljima odluka za optimalno dimenzioniranje pri različitim promjenama opterećenja ili razina pouzdanosti
<b>Distribucijska mreža</b>	GAMS modeliranje i CPLEX solver	Olovne i Li-ion baterije	Pomicanje vremena i arbitraža, smanjenje CAPEX-a koji predstavlja mjerilo profitabilnost
<b>Modificirana distribucijska mreža</b>	NEMS, MATLAB simulacije	Li-ion baterije	Razvijanje isplative veličine baterijskih sustava pohrane s visokim prodiranjem OIE, olakšavanje pokrivanja vršnih opterećenja, regulacija napona
<b>Distribucijska mreža (nesimetrična)</b>	GAMS modeliranje, SBB solver	NaS i VR baterije	Maksimiziranje razlike između troškova punjenja i pražnjenja baterijskih spremnika, minimiziranje investicijskih troškova
<b>Sredjenaponska pametna mreža</b>	SQP algoritam	VR baterije	Olakšavanje integracije OIE, odgovodnja nadogradnje mreže i VAR regulacije
<b>Velike/male mreže s fotonaponskim izvorima</b>	Model baterijskog sustava temeljen na markovljevom lancu	Li-ion baterije	Smanjenje troškova sustava, osiguranje odgovarajuće raspoloživosti energije, praćenje stanja energije iz fotonaponskih sustava
<b>Velike vjetroelektrane</b>	Primjena više strategija modeliranja	ZnBr baterije	Povećanje predvidljivosti proizvodnje energije iz vjetra, smanjenje troškova integracije vjetroenergije
<b>Fotonaponski sustavi slabo povezani s glavnom mrežom</b>	PSO optimizacija	Olovne i NiCd baterije	Minimiziranje LCOE (nivelirani trošak električne energije), postizanje isplativosti za kratkoročno i dugoročno korištenje baterijskih spremnika

Za distribucijsku mrežu treba uspostaviti optimalno dimenzioniranje baterijskih sustava iz razloga što veliki baterijski sustavi nameću veće troškove ulaganja i održavanja mreže dok mali sustavi možda neće pružiti željene ekonomske koristi i fleksibilnost ili ispunjavanje unaprijed definiranih ciljeva pouzdanosti za mrežu. Optimalno dimenzioniranje baterijskog sustava za distribucijsku mrežu treba obuhvatiti sve troškove izravno povezane s prednostima mreže. Na primjer, ako su OIE integrirani u distribucijske mreže potrebno je uključiti fiksne troškove pogona i održavanja za integrirane OIE pri dimenzioniranju baterijskog sustava. Štoviše, odabir baterijskog sustava pohrane za optimalno dimenzioniranje i njegova usporedba s alternativnim sustavima pohrane energije u smislu troškova i performansi mogu pomoći u prepoznavanju odgovarajućeg sustava pohrane za ugradnju u distribucijskoj mreži. [3]



*Slika 4. 2 Baterijski sustav pohrane za distribucijsku mrežu [3]*



## 5. ANALIZA POGONA NISKONAPONSKE MREŽE S BATERIJSKIM SPREMNikom ELEKTRIČNE ENERGIJE

### 5.1 Pogon kućanskog baterijskog sustava za rasterećenje mreže

Integracija baterijskih sustava u NN distribucijske mreže za podršku obnovljivim izvorima energije može se izvesti na koristan način i za mrežu i za krajnjeg potrošača. Tipična operativna strategija kućanskog baterijskog sustava pokušava napuniti baterije što je prije moguće nakon izlaska sunca i opskrbiti energijom vlasnika neposredno nakon zalaska sunca. Baterijski sustavi u privatnom vlasništvu stoga se uglavnom primjenjuju kako bi služili za maksimalnu dobrobit svog vlasnika. Takva operativna strategija nema učinak rasterećenja mreže. Rasterećenje mreže može se shvatiti kao prije svega smanjenje vršne snage na određenu granicu kako bi se rasteretili elementi mreže, kao što su transformatori i kabeli. [8]

Glavno postignuće operativne strategije rasterećenja mreže je smanjenje troškova širenja mreže i pojačanja mreže. Kako bi se postigao rad kućnog baterijskog sustava koji rasteređuje mrežu, koristi se metoda prigušivanja pri dovodu. U navedenoj metodi višak energije se pohranjuje tijekom cijelog dana i time osigurava maksimalno stanje napunjenosti baterija. Stoga se mora implementirati gotovo konstantna snaga punjenja  $P_{bat}$ . To se postiže dijeljenjem rezervnog kapaciteta baterije  $C_{rez}$  za svaki vremenski korak s predviđenim preostalim vremenom do zalaska sunca  $t_{zal}$  kao što je prikazano izrazom (5.1). [8]

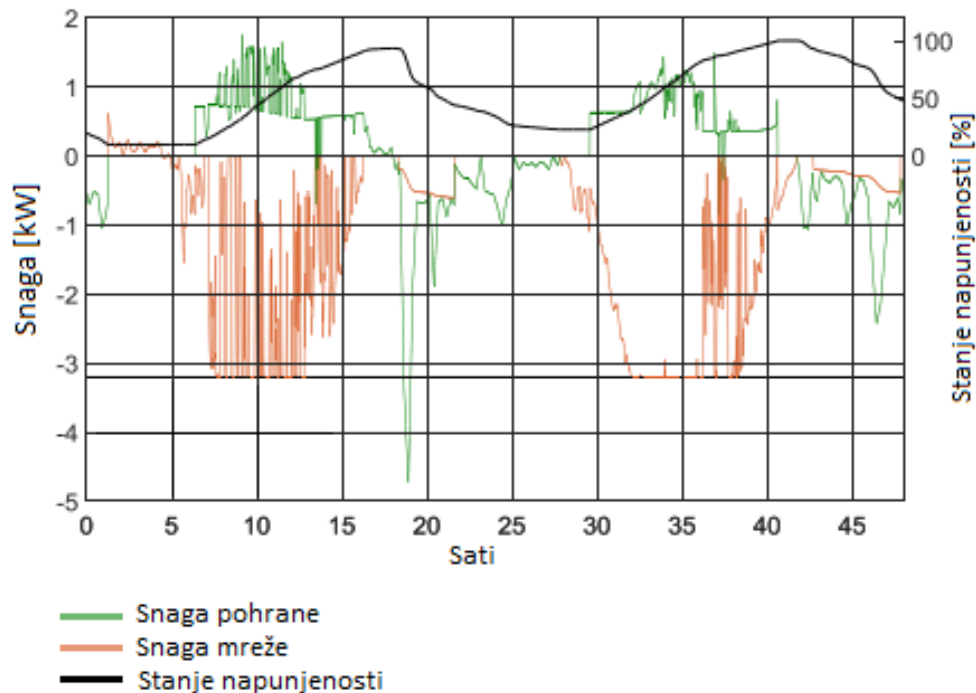
$$P_{bat}(t) = \frac{C_{rez}(t)}{t_{zal}(t)} \quad (5.1)$$

U slučaju da je snaga napajanja još uvijek veća od željene maksimalne vrijednosti snage  $P_{mreže,max} = f_{max}$ , gdje je  $f_{max}$  fiksna maksimalna snaga napajanja koju daje mreža, snaga punjenja se računa prema izrazu (5.2). [8]

$$P_{bat|P_{mreže}>f_{max}} = P_{mreže} - f_{max} \quad (5.2)$$

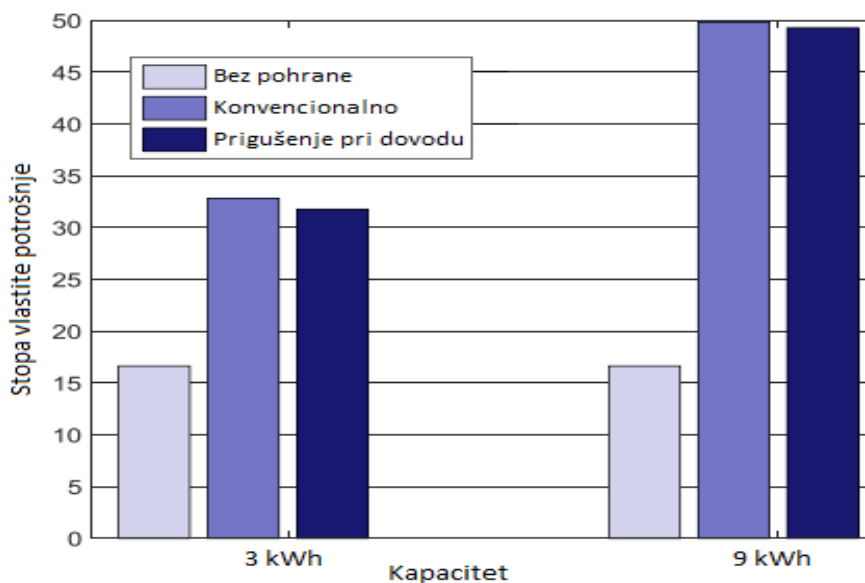
Prema mnogim analizama, upotreba većih fotonaponskih sustava s malim baterijskim sustavom ili posebno bez upotrebe baterijskih sustava pohrane je slabo ekonomična. Najbolji rezultati se mogu postići kada je omjer kapaciteta baterija i snage FN sustava barem 1:1 [kWh/kW], a po mogućnosti veći od toga. [8]

Uzmimo za primjer jedno kućanstvo s godišnjom potrošnjom električne energije od 4300 kWh i fotonaponskim sustavom snage 8 kW gdje je primijenjena operativna metoda prigušivanja pri dovodu za rasterećenje mreže. Simulacija je napravljena s baterijskim sustavom kapaciteta 9 kWh. [8]



*Slika 5. 1 Upravljanje kućanskim baterijskim sustavom kapaciteta 9 kWh [8]*

Slika 5.1 prikazuje operativnu strategiju prigušenja pri dovodu s kućanskim baterijskim sustavom kapaciteta 9 kWh. Sustav počinje pohranjivati višak FN energije nakon izlaska sunca, koristi unaprijed izračunatu stopu punjenja, uspješno pohranjuje bilo koji višak iznad granične stope od 40% i dostiže 94% napunjenost prije zalaska sunca. Rezultati gore navedenih simulacijskih podataka pokazuju da strategija rada rasterećenja mreže ima samo mali utjecaj na gubitak prihoda za dovedenu energiju. Gubi se samo 1% vlastite potrošnje. Pojam vlastite potrošnje se odnosi na proizvodnju i korištenje iste električne energije na licu mjesta. Slika 5.2 prikazuje usporedbu navedene operativne strategije s konvencionalnim strategijama. [8]



*Slika 5. 2 Stope vlastite potrošnje za više operativnih strategija [8]*

Simulacije pokazuju da su gubici zbog operativne strategije rasterećenja mreže za vlasnike privatnih kućanstava s baterijskim sustavima vrlo niske. Niža stopa gubitaka u slučaju strategije prigušivanja pri dovodu može se obrazložiti konstantnom primijenjenom stopom punjenja/pražnjenja baterijskog sustava. Stopa punjenja/pražnjenja se naziva c-stopa baterije i predstavlja brzinu kojom se baterija može potpuno napuniti ili isprazniti. Na primjer, punjenje pri C-stopi od 1C znači da je baterija napunjena od 0 - 100% ili ispražnjena od 100 - 0% u jednom satu. C-stopa u slučaju prigušenja pri dovodu izračunava se za svaki dan prema ulaznim podacima i prognozama te se prilagođava tijekom dana kada se dodatni FN višak ubacuje u mrežu. Unatoč tome, maksimalno ograničenje unosa mora biti izračunato za svaku postavku fotonaponskog i baterijskog sustava kako bi se izbjegle visoke stope gubitaka. [8]

Maksimalno raspoloživi kapacitet baterijskog sustava u kućanstvu je najbitnija varijabla za baterijski sustav koji rasterećuje mrežu. Uglavnom, nedostatak kapaciteta je pojedinačni problem svakog kućanstva, a ovisi o razlikama prodora FN energije ljeti i zimi. Teoretski raspoloživi energetska kapacitet kućanskih baterijskih sustava u čitavom susjedstvu se stoga ne može u potpunosti iskoristiti u bilo kojem trenutku. U usporedbi s jednim velikim baterijskim sustavom instaliranim u ruralnoj niskonaponskoj mreži, zajednička uporaba mnogih manjih baterijskih sustava s istim teoretskim kapacitetom mogla bi osloboditi još više potencijala za povećanje stope vlastite potrošnje, stope samoopskrbe i smanjenje gubitaka. [8]

## 5.2 Vlastita proizvodnja i potrošnja poduzetnika s FN i baterijskim sustavima

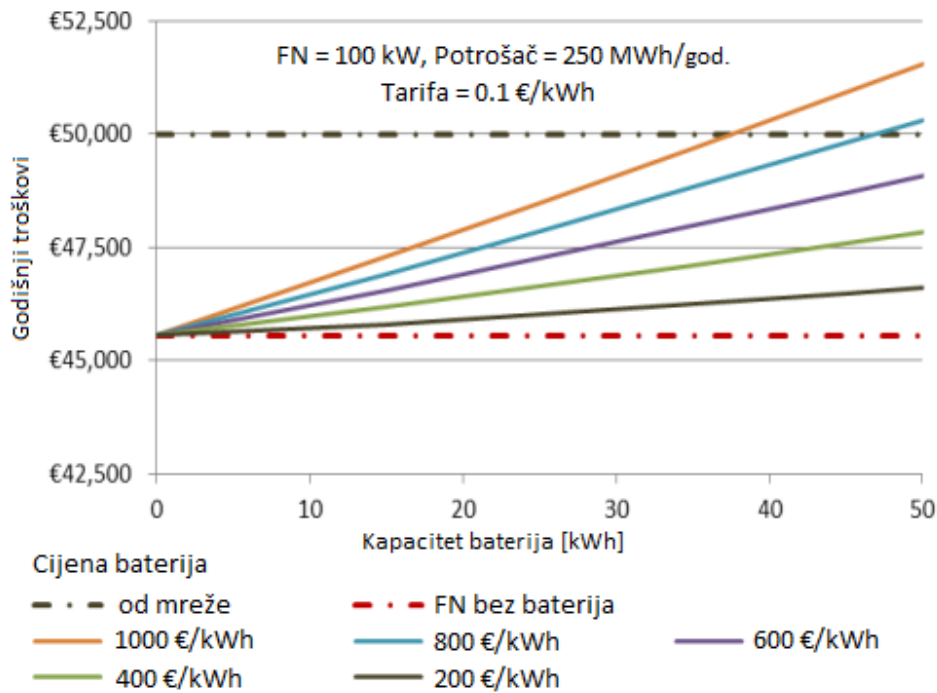
Poduzetnički prostori su obećavajuća ciljna skupina za instalaciju lokalne FN proizvodnje za vlastitu potrošnju. Pojam vlastite potrošnje se odnosi na proizvodnju i potrošnju električne energije na licu mjesta, čime se smanjuju gubici distribucije i omogućuje rasterećenje mreže. Mnogi poduzetnici imaju prostor na krovu za postavljanje fotonaponskih panela. Nadalje, otkupna cijena električne energije za mala i srednja poduzeća je veća od električne energije dobivene iz solarnih panela. Osim toga, njihov profil opterećenja je u snažnoj korelaciji s profilom proizvodnje sunčeve energije. [8]

Uzmimo za primjer tipičan fotonaponski sustav s integriranim baterijskim sustavom pohrane za supermarket s godišnjom potrošnjom električne energije od 250 MWh. Simulirani sustav se sastoji od 100 kW FN i više litij-ionskih baterija različitih veličina (0 do 50 kWh) za povećanje vlastite potrošnje. Za napajanje mreže električnom energijom uzeta je tarifa od 0.1 €/kWh. [8]

U ovoj analizi korišten je alat za dimenzioniranje i procjenu tehno-ekonomske analize za FN sustave s baterijskim spremnicima. Za tu svrhu, model FN generatora i baterijski sustav pohrane sastavljen od litij-ionskih baterija je implementiran u MathWorks SIMULINK. Model koristi stvarne solarne podatke i podatke o opterećenju izmjerene na terenu. Analize pokazuju utjecaj različitih FN troškova, veličine baterija, troškove baterija i kamatnih stopa na ukupne troškove sustava, a time i na troškove energije. [8]

Slika 5.3 prikazuje ekonomski učinak primjene baterijskog sustava pohrane u FN sustavu za tipične postavke u 2015. godini. Možemo uočiti da ugradnja FN sustava smanjuje godišnje troškove električne energije za oko 10%. Međutim, ugradnja baterijskog sustava pohrane ne smanjuje dalje godišnje troškove, već ponovno povećava troškove čije smanjenje je postignuto s fotonaponskim sustavom. To pokazuje da za cijenu baterijskog sustava od 200 €/kWh, baterije još uvijek nisu bile u mogućnosti smanjiti godišnje troškove električne energije. To je zbog razloga što je ekonomičnije koristiti tarifu od 0.1 €/kWh nego raditi s baterijskim sustavom radi povećanja vlastite potrošnje. [8]

Međutim, zadnjih godina došlo je do naglog smanjenja cijena baterija po kWh, a također je važan njihov doprinos za rasterećenje mreže i izravnavanje potrošnje u distribucijskoj mreži koji se dobiva povećanjem vlastite potrošnje odnosno potrošnje energije na licu mjesta. Zbog toga se može očekivati sve veća upotreba baterijskih sustava za kućanstva i poduzetništvo.



Slika 5. 3 Godišnji troškovi i usporedba troškova za različite baterijske sustave [8]

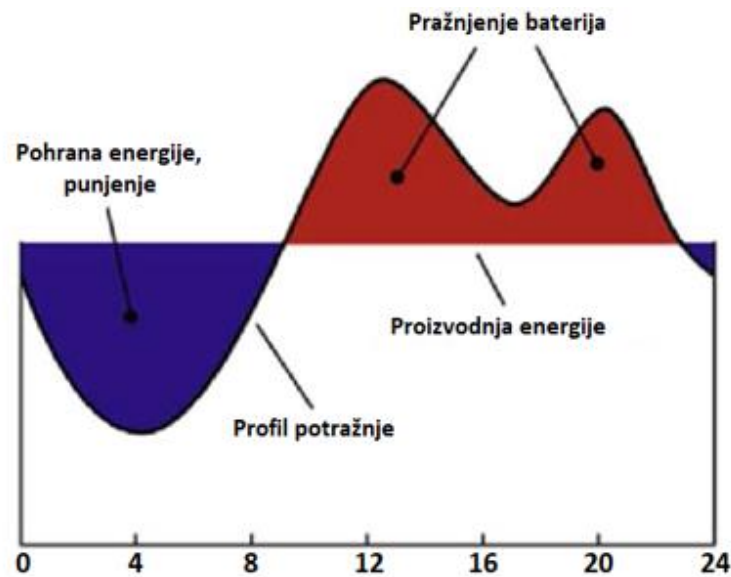
### 5.3 Lokalno izravnavanje potrošnje u niskonaponskim mrežama

Unatoč raznovrsnoj primjeni, baterijske sustave pohrane karakteriziraju visoki investicijski troškovi. Optimalan plan ulaganja može opravdati troškove iskorištavanjem višestrukih istodobnih primjena. Jedna od najvažnijih primjena baterijskih sustava je izjednačavanje potrošnje, a odnosi se na pohranjivanje jeftine energije u razdobljima izvan vršnog opterećenja radi isporuke pri vršnim opterećenjima kad je električna energija najskuplja. Na taj način profil opterećenja ima tendenciju biti ravan i rezultira nižim troškovima energije. [9]

U posljednje vrijeme izgrađeni su uglavnom baterijski spremnici većih snaga koji su priključeni na prijenosnu mrežu ili izravno na transformatorske stanice u distribucijskoj mreži. Danas se mnogo govori o manjim spremnicima električne energije koji su namijenjeni korištenju u kućanstvima. Manji baterijski spremnici tako će biti spojeni na sam kraj distribucijske mreže, na niskonaponsku mrežu. Oni će biti namijenjeni potpori samodostatnosti proizvođačima električne energije, a istovremeno omogućiti distribucijskim tvrtkama da izravnavaju potražnju na lokalnoj razini. [9]

Balansiranje lokalne potražnje smanjuje protok snage preko niskonaponskih mrežnih elemenata uzrokovane lokalnom potrošnjom s jedne strane i proizvodnjom iz OIE s druge

strane. Cilj lokalnog izravnavanja je rasterećenje postojeće NN mreže i odgoda ulaganja u nadogradnju koja bi bila potrebna u slučajevima u kojima nema lokalnog izravnavanja. [9]



*Slika 5. 4 Izravnavanje potrošnje [8]*

Sustav upravljanja baterijskog sustava pohrane omogućuje postavljanje dijagrama rada za sat, dan i nekoliko dana unaprijed (također je moguće pripremiti vozni red s različitim dijagramima). Za potrebe postavki dijagrama analiziraju se mjerenja potrošnje i proizvodnje na mjestu ugradnje do godinu dana unazad. Temeljem analize, pripremaju se očekivani dnevni dijagrami potrošnje i proizvodnje prema godišnjem dobu, a grafikon očekivane proizvodnje ovisi o vremenskoj prognozi. Ukoliko se dio električne energije lokalne distribucijske mreže dobiva iz OIE sunca i vjetra, putem prognoza sunčevog zračenja i vjetrovitosti izračunava se predviđena proizvodnja i odabire tipični profil potražnje prema sezoni za svaki dan zasebno. Uzimajući u obzir stanje napunjenosti, određene su granice punjenja i pražnjenja baterijskih spremnika. [9]

### 5.3.1 Demonstracijski poligon Suha pri Predosljah

Uzmimo za primjer demonstracijski poligon u Sloveniji koji se napaja iz TS Suha pri Predosljah gdje su na kraj NN izvoda distribucijske mreže ugrađeni baterijski sustavi pohrane.

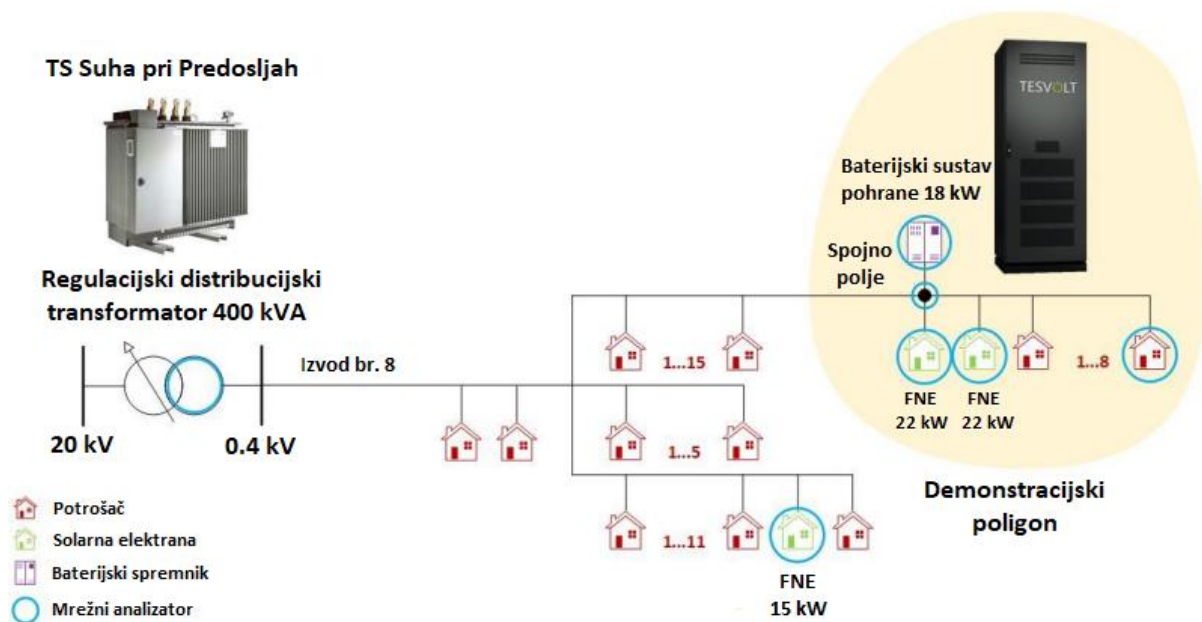
Osnovni cilj projekta bio je stjecanje iskustva za rad manjih baterijskih spremnika energije, budući da se prema predviđanjima u budućnosti očekuje masovnija ugradnja manjih baterijskih spremnika na lokacijama solarnih elektrana i drugih korisnika. Jedan od problema koji se već

javlja u niskonaponskim distribucijskim mrežama je preopterećenje što utječe na kvalitetu napona. Zagušene mreže je potrebno ojačati, što kod klasičnog pristupa znači zamjenu transformatora jačim i nadogradnju kabelima većih snaga. Opisani pristup nije povezan samo s visokim troškovima i zahtjevnošću smještaja u prostoru, ali također zahtijeva velike vremenske i kadrovske resurse. U okviru demonstracijskog projekta pokušalo se smanjiti preopterećenje niskonaponske mreže izravnavanjem lokalne potrošnje. [9]

Pri projektiranju solarnih elektrana jedan od najvažnijih faktora predstavlja lokacija ugradnje, gdje mora biti prisutan velik broj sunčanih sati. Položaj i orijentacija objekata u naselju u blizini demonstracijskog poligona Suha pri Predosljah zadovoljavaju idealne uvjete za postavljanje solarnih elektrana. U vrijeme velikih poticaja za izgradnju distribuiranih izvora energije na lokacijama su ugrađene distribuirane solarne elektrane ukupno instalirane snage 231kW. Međutim, još uvijek postoji velika potražnja za mogućim priključenjem novih solarnih elektrana. Lokalno naselje se napaja preko regulacijskog transformator snage 400 kVA. Prosječna vršna potrošnja u naselju iznosi 150 kW i javlja se tijekom jutarnjeg i večernjeg vršnog opterećenja. Vremenski se ne poklapa s proizvodnjom solarnih elektrana, tako da se obrnuti tokovi snage javljaju svakog sunčanog dana. Iz navedenih razloga ugrađuju se baterijski spremnici energije za izravnavanje potrošnje u mreži. [9]

Za demonstracijski poligon odabran je završetak niskonaponskog izvoda koji je u mreži označen kao izvod br. 8, a napaja se preko TS Suha pri Predosljah. Na kraju navedenog izvoda ugrađene su dvije solarne elektrane svaka snage 22 kW, 8 potrošača i baterijski sustav pohrane snage 18 kW kapaciteta 28 kWh kao što je prikazano na slici 5.5. [9]

Najveći potrošač u mreži je farma krava koja svakodnevno ponavlja isti posao, tako da je potrošnja energije prilično ponovljiva i predvidljiva. Vršna potrošnja varira između 15 kW i 35 kW (ovisno o sezoni), a događa se ujutro i navečer kada se obavljaju poslovi na farmi. Obje solarne elektrane u idealnim uvjetima proizvode oko 32 kW i rade u vrijeme kada je potrošnja minimalna, tako da protok energije svaki sunčani dan prolazi u smjeru prema transformatorskoj stanici. Slika 5.6 prikazuje dnevni protok snage kroz spojno polje i proizvodnju obje solarne elektrane na savršeno sunčan rujanski dan. [9]



Slika 5. 5 Demonstracijski poligon s ugrađenim baterijskim sustavom [9]

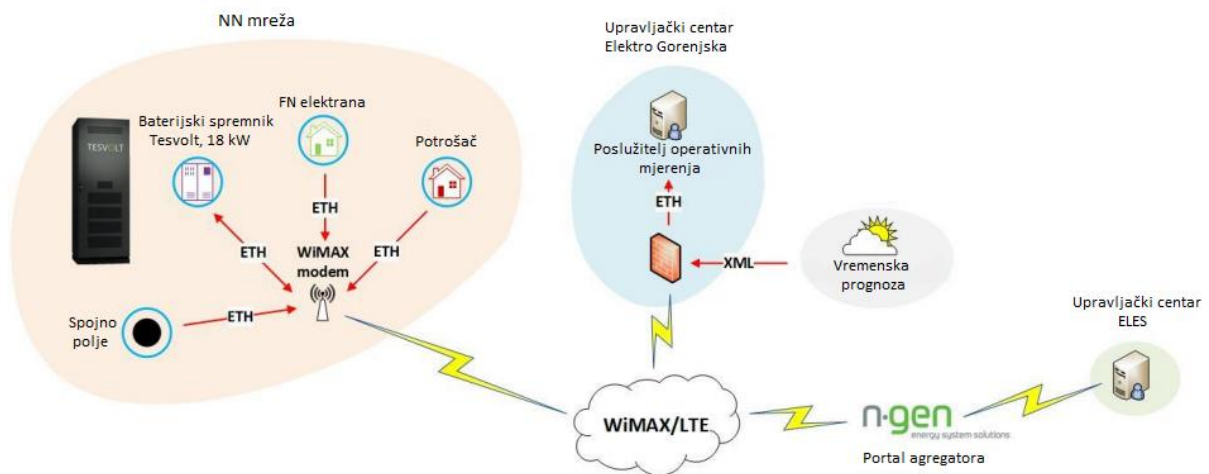


Slika 5. 6 Dnevni protok snage kroz spojno polje i proizvodnja obiju solarnih elektrana [9]

Slika 5.7 prikazuje komunikacijsku shemu temeljenu na WiMAX-ovoj komunikacijskoj infrastrukturi koju je u određenim točkama poligona zamijenila testna privatna LTE mreža. Za potrebe analize i unose podataka, mrežni analizatori Iskra MC750 postavljeni su na pet mjesta potrebnih za rad baterijskih sustava pohrane. Svi parametri se mjere u intervalima od 1 minute te se putem povezanih WiMAX/LTE modema prenose u bazu operativnih poslužitelja mjerenja. Nadzorni sustav pohrane za svoj rad ima dodatna mjerenja svih parametara u razvodnoj kutiji.

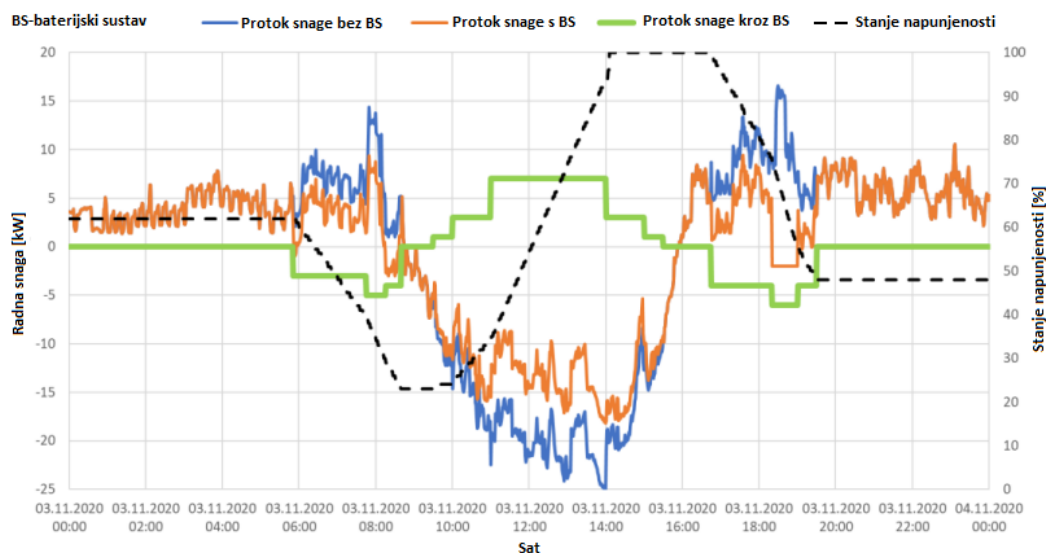


Baterijski spremnici se upravljaju putem upravljačkog sustava kojem se pristupa preko portala agregatora. Preko nadzornog sustava omogućen je uvid u rad baterijskih spremnika i praćenje svih parametara (stanje napunjenosti, snaga punjenja/praznjenja, radna ograničenja). Upravljački sustav također omogućuje postavljanje dijagrama rada za sat, dan i nekoliko dana unaprijed (moguće je izraditi vozni red s različitim dijagramima). [9]

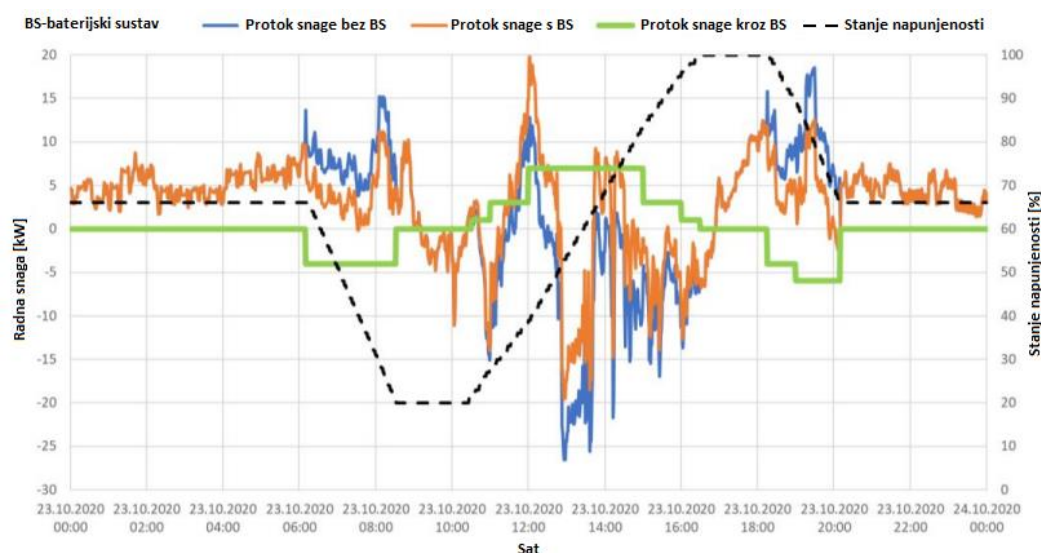


Slika 5. 7 Komunikacijska shema [9]

S obzirom na veličinu i kapacitet baterijskog sustava, cilj demonstracije bio je smanjiti vršnu potrošnju za oko 10 kW i puniti baterije samo tijekom proizvodnje iz solarnih elektrana. Donje slike prikazuju rad baterijskog sustava i uravnoteženje potrošnje i proizvodnje. Slika 5.8 prikazuje idealan dan u kojem su profil potrošnje i proizvodnje vrlo dobro pogođeni (precizna vremenska prognoza). Vršna potrošnja i proizvodnja smanjeni su za 5-10 kW, a baterijski sustav je 100% ispunjen energijom iz solarne elektrane. Slika 5.9 prikazuje slučaj kada je bilo predviđeno sunčano vrijeme, ali sljedeći dan nije bilo dovoljno sunca, a ni profil potrošnje kupca nije bio dovoljno točan. Budući da nije bilo očekivanog sunca, baterijski sustav je djelomično napunjen iz NN mreže i ujutro je uvelike povećao vršnu potrošnju. [9]



Slika 5. 8 Rad baterijskog sustava uz dobro pogođen profil proizvodnje i potrošnje [9]



Slika 5. 9 Rad baterijskog sustava uz slabo pogođen profil proizvodnje i potrošnje [9]

Grafikon očekivane proizvodnje ovisi o vremenskoj prognozi za što je korištena vremenska prognoza Agencije za okoliš Republike Slovenije, koja je za potrebe projekta svakih 6 sati davala prognozu sunčevog zračenja za naselje Suha pri Predosljah za sljedećih 36 sati u budućnosti. Putem primljene prognoze sunčevog zračenja izračunata je predviđena proizvodnja solarnih elektrana i odabran tipični profil potražnje prema sezoni za svaki dan zasebno. Uzimajući u obzir stanje napunjenosti baterija, određene su granice punjenja i pražnjenja baterijskih spremnika. [9]

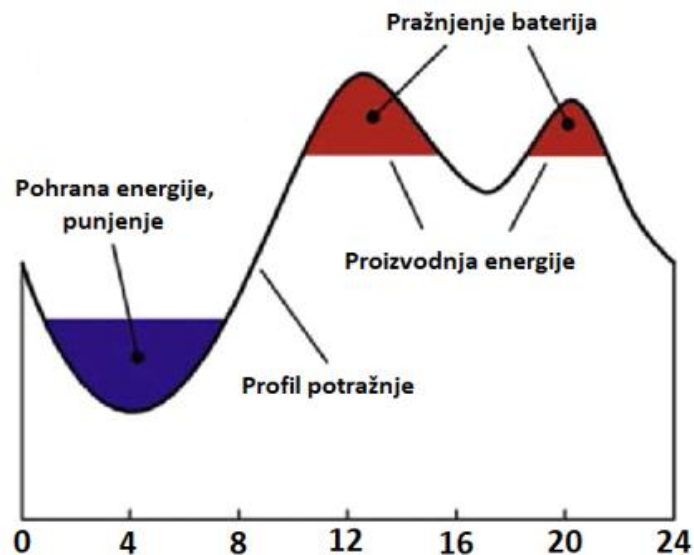
Proizvodnja baterijskih spremnika za izravnavanje potrošnje se povećava, postoji mnogo projekata, a cijene padaju. Napravljena je gruba procjena investicije za opremu koja je instalirana na demonstracijskom poligonu (baterije sa svom opremom, pretvarači sa svom opremom, prekidač, spojni kablovi), bez cijena građevinskih radova. Prema cijenama koje su bile na snazi tijekom ugradnje baterijskog sustava, ukupna cijena navedenog sustava (snage 18 kW i kapaciteta 28 kWh) iznosi cca. 38.000 eura. Za korištenje samog baterijskog sustava potrebno je imati i odgovarajući sustav upravljanja, komunikacijske veze i dovoljno točan sustav mjerenja, što nije uključeno u navedenu cijenu. Usporedimo li cijenu baterijskog sustava sa cijenom nabave i polaganja NN kabela presjeka  $4 \times 150 \text{ mm}^2$ , isključujući građevinske radove koji variraju ovisno o terenu, za isti iznos moglo bi se kupiti i položiti 1900 m NN mreže. Cijela dužina NN mreže koja se napaja iz TS Suha pri Predosljah je 4838 m. [9]

Projektom je dokazana pouzdanost rada sustava u području pridobivanja podataka i upravljanja, a rad baterijskog sustava također je bio pouzdan i vrlo brz. Nedostatak i dalje predstavlja visoka cijena baterijskog sustava jer je za istu cijenu, klasičnim pristupom, moguće izgraditi znatan dio NN mreže. Međutim, zbog sadašnjih trendova povećanja potrošnje električne energije i energetske tranzicije na OIE, možemo zaključiti da će u budućnosti ipak biti potrebno izgraditi snažnu mrežu kojoj će pomoći baterijski sustavi pohrane energije. [9]

#### **5.4 Lokalno pokrivanje vršne potrošnje u niskonaponskoj mreži**

Promatramo li model niskonaponske distribucijske mreže s ugrađenom proizvodnjom koja se sastoji od varijabilnog solarnog fotonapona, uočavamo da se i opterećenje i ugrađena proizvodnja mogu tretirati kao egzogene varijable (tj. koje potječu izvan modela). Međutim, ugrađeni baterijski sustav pohrane je resurs koji se može slati, što znači da model mora donijeti odluke o naplati/praznjenju. U komercijalnim i industrijskim aplikacijama, „pametni“ baterijski sustav općenito provodi i tarifnu arbitražu i pokrivanje vršnog opterećenja. [10]

Tarifna arbitraža uključuje punjenje od niske cijene energije (općenito energija iz mreže ispod vršnog opterećenja ili ugrađene proizvodnje koja bi se inače izvozila) i praznjenje kako bi se nadoknadila skupa energija (općenito vršna energija mreže). Pokrivanje vršnog opterećenja uključuje praznjenje kako bi se smanjila vršna potražnja i povezani troškovi. Za simulaciju donošenja odluka pametnog baterijskog sustava, model mora biti jednako pametan. [10]



Slika 5. 10 Pokrivanje vršne potrošnje [8]

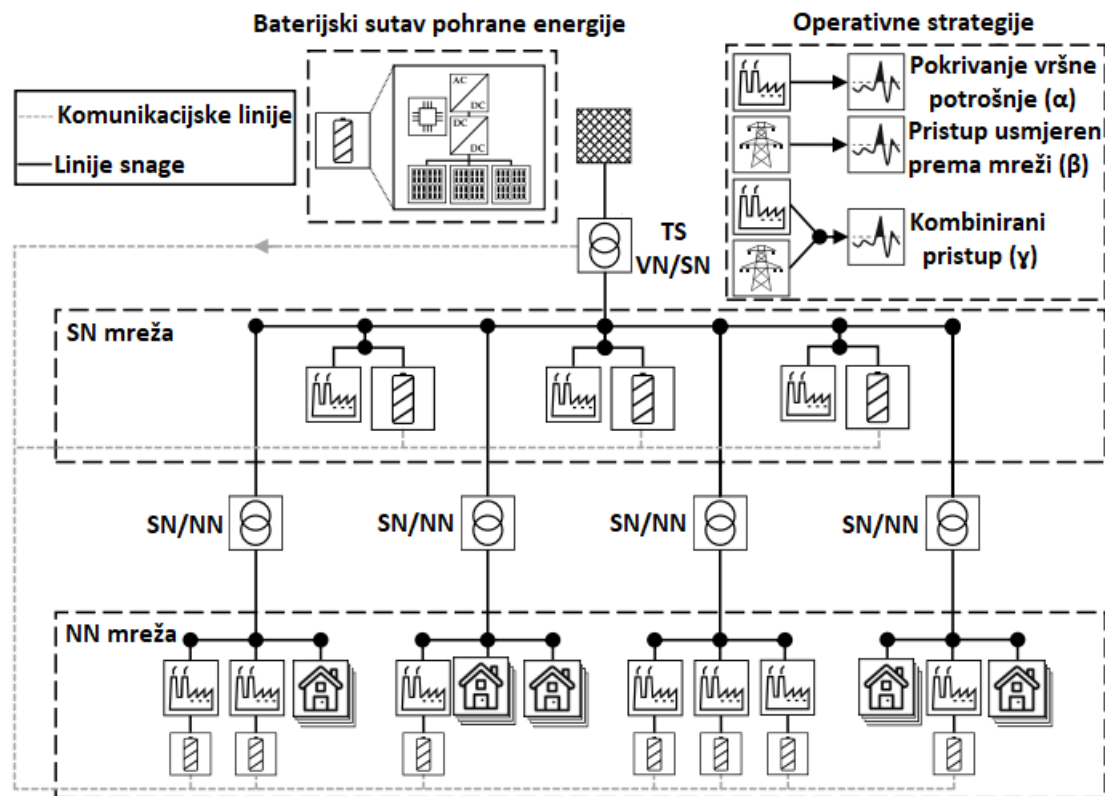
Budući da mrežni operateri u mnogim jurisdikcijama naplaćuju velikim potrošačima njihovu najveću potražnju za električnom energijom, može biti ekonomski isplativo instalirati baterijske sustave pohrane te ih isprazniti kada se prijeđe određeni prag snage. Cilj optimalnog rada baterijskog sustava je maksimiziranje profita vršenjem operacija pokrivanja vršne potrošnje s obzirom na vršnu snagu koja se smanjuje, cikluse baterija po godini, životni vijek baterija i naknadu za potrošnju energije. Optimalni slijed punjenja i pražnjenja baterijskog sustava koji proizlaze iz strategije pokrivanja vršne potrošnje dobiva se dinamičkim programiranjem. [10]

Prema mnogim analizama, ugradnjom baterijskih sustava s olovnim baterijama je moguće smanjenje računa za električnu energiju u iznosu do 10%, a najčešće se radi o iznosima oko 8%. Baterijski sustavi s litij-ionskim baterijama optimizirani su kako bi se maksimizirale uštede na računu za struju izazvane pokrivanjem vršne potrošnje, dok je degradacija baterija minimalna. U analizama su također došli do zaključka da tehnologija pokrivanja vršne potrošnje donosi najveći profit, u usporedbi s drugim slučajevima korištenja baterijskih sustava. [10]

#### 5.4.1 Analiza baterijskog sustava za distribucijsku mrežu u okolici Münchena

Većina radova vezanih uz pokrivanje vršne potrošnje usmjerena je na industrijsku upotrebu krajnjih potrošača, međutim nedavne analize također ističu moguće prednosti baterijskih sustava za niskonaponsku mrežu. Na primjer, u suradnji s Tehničkim sveučilištem u Münchenu, optimiziran je baterijski sustav smješten u niskonaponskoj distribucijskoj mreži kako bi

pronašli optimalne dimenzije, lokaciju i strategiju upravljanja. Baterijski sustav je ugrađen u niskonaponsku distribucijsku mrežu u okolici Münchena i autori analize su zaključili da optimalno postavljeni baterijski sustav sa strategijom rada za pokrivanje vršne potrošnje može značajno poboljšati performanse sustava i gubici snage mogu se smanjiti do 20%. [10]



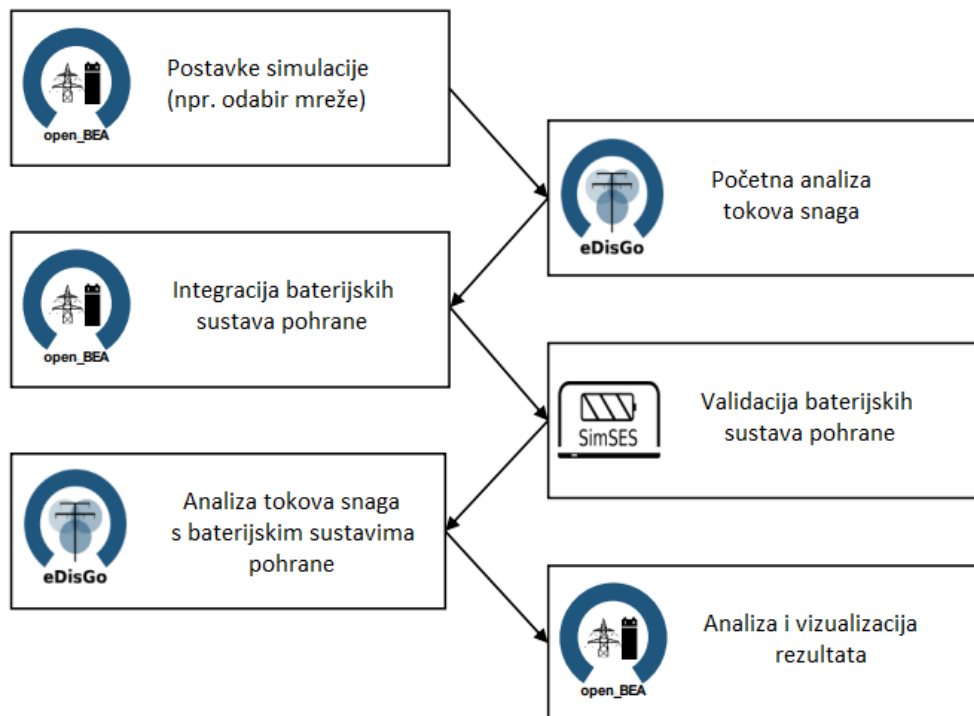
Slika 5.11 Model distribucijske mreže s baterijskim sustavom pohrane [10]

Grafički pregled modela mrežnih i baterijskih sustava za pohranu energije i istražene operativne strategije prikazuje slika 5.11. Ova analiza pokazuje različite operativne strategije za niz samostalnih baterijskih sustava koji imaju funkciju smanjenja lokalnog vršnog opterećenja (strategija  $\alpha$ ) ili vršnog opterećenja u točki zajedničkog spajanja ( $\beta$ ) ili oboje ( $\gamma$ ). Baterijski sustavi smješteni na različitim čvorovima u primjeru mreže su ekonomski optimalno dimenzionirani korištenjem pristupa linearnog programiranja. Prvo, navedeni sustavi za pohranu su upravljani najsuvremenijom strategijom za pokrivanje vršnog opterećenja. U drugom koraku, koriste se identično dimenzionirani baterijski sustavi i odabire se pristup centraliziranog upravljanja kako bi se smanjilo vršno opterećenje na mjestu zajedničkog spajanja. Konačno, najnoviji pristup predstavlja kombinaciju dvaju navedenih pristupa kako bi se postiglo i lokalno i globalno smanjenje vršnog opterećenja. [10]

Detaljna analiza mreže s baterijskim sustavom provodi se na sljedeći način:

- Korištenjem naprednih simulacija baterijskih sustava i distribucijskih mreža, stječu se rezultati za razne operativne strategije s ciljem smanjenja lokalnog vršnog opterećenja i globalnog vršnog opterećenja.
- Baterijski sustavi su ekonomski optimizirani i dimenzionirani korištenjem linearne optimizacije.
- Baterijski sustavi rade s najsuvremenijom strategijom pokrivanja vršnih opterećenja, a također i primjenom centraliziranog pristupa i uspoređuju se prema smanjenju vršnog opterećenja na određenom čvoru i na mjestu zajedničkog spajanja.
- Razvijen je novi kombinirani pristup s ciljem smanjenja vršne snage na mjestu zajedničkog spajanja na primjeru distribucijske mreže iako ne utječe značajno na smanjenje vršnog opterećenja za pojedinačnog industrijskog potrošača
- Provodi se detaljna analiza opterećenja baterijskog sustava za različite operativne strategije [10]

Za analizirati ponašanje i učinke baterijskih sustava na distribucijsku mrežu, potrebne su precizne simulacije baterijskih sustava i distribucijskih mreža. Slika 5.12 prikazuje tijek analize i pregled svih simulacijskih alata korištenih u analizi mreže. Svi navedeni simulacijski alati su dostupni kao softver otvorenog koda. [10]



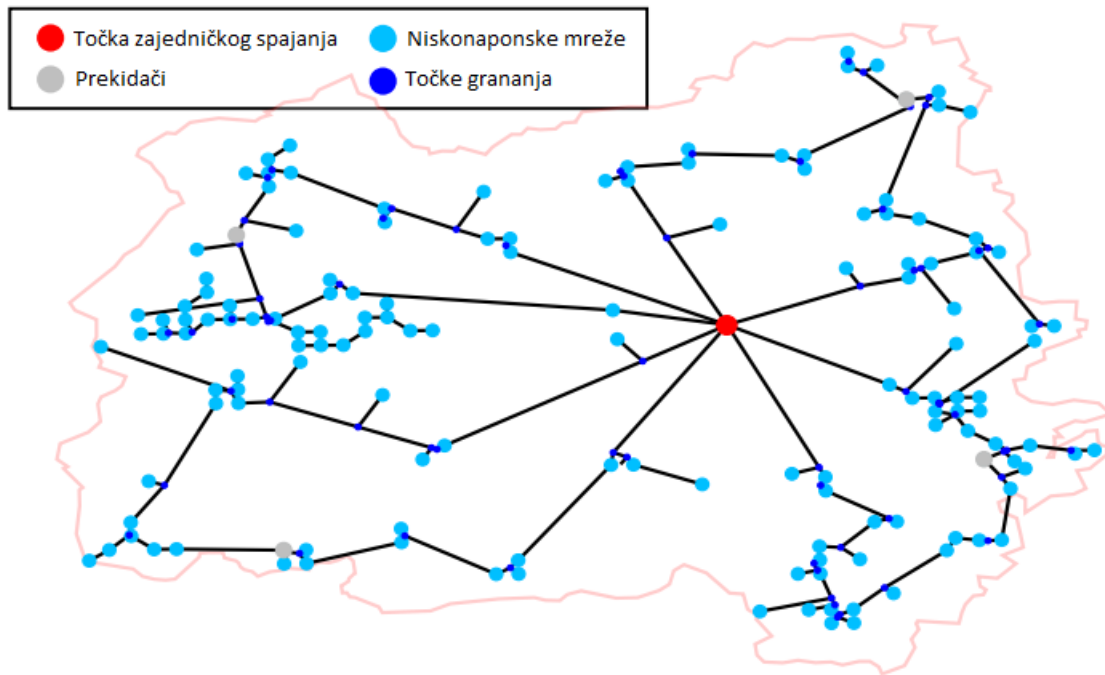
Slika 5. 12 Tijek analize mreže s baterijskim sustavima pohrane [10]

Simulacijski alat „open\_BEA“ radi i kao središnja upravljačka jedinica i kao konfiguracijska jedinica. Alat „eDisGo“ provodi analizu tokova snaga, a „SimSES“ radi kao validacijska jedinica za ponašanje baterijskog sustava pohrane. Osim specifikacije analizirane mreže i operativnih strategija ( $\alpha - \gamma$ ) za baterijske sustave, u alatu „open\_BEA“ dodjeljuju se pojedinačni zahtjevi za opterećenjem različitim akterima unutar mreže. Na temelju ovih zahtjeva za opterećenjem za stambene ili industrijske potrošače, softver „eDisGo“ radi analizu tokova snaga za odabrano razdoblje. U ovom koraku, analiza toka snage provodi se bez baterijskih spremnika. To omogućuje određivanje tokova snaga na svim određenim čvorovima i vodovima za cijelo razdoblje simulacije. Rezultati analiza tokova snaga kao i snaga u točki zajedničkog spajanja prenose se natrag u „open\_BEA“ za sljedeći korak simulacije. Na temelju rezultata analize protoka snaga, za svaki baterijski sustav izračunava se strategija punjenja i pražnjenja prema odabranoj operativnoj strategiji. [10]

Glavni zadatak „SimSES“ alata je potvrditi učinke ciljane snage koju pruža sustav upravljanja energijom alata „open\_BEA“ u pogledu učinkovitosti, temperature i degradacije baterija kada se primijeni na sustav pohrane. Svaka implementirana komponenta, kao što je jedinica energetske elektronike ili tip baterije, odgovorna je za modeliranje njihovih relevantnih načela. „SimSES“ se može podijeliti u simulacijski dio za modeliranje fizičkog ponašanja baterijskog sustava i evaluacijski dio koji daje tehničke rezultate. Nakon toga se dodatna analiza tokova snaga provodi s „eDisGo“ i rezultati se šalju natrag na „open\_BEA“ za daljnju analizu i vizualizaciju. [10]

#### 5.4.2 Model mreže i strategije upravljanja energijom

Ovdje cilj predstavlja analizirati učinke različitih strategija upravljanja baterijskih sustava na distribuciju mreža. Odabrana mreža uključuje srednjenaponsku mrežu otvorene petlje sa 146 niskonaponskih mreža. Navedena mreža je povezana s mrežom više razine kroz jednu trafostanicu koju za potrebe analize nazivamo točkom zajedničkog spajanja. Ova mreža je odabrana jer predstavlja tipičnu njemačku mrežnu strukturu. Slika 5.13 prikazuje grafički prikaz mreže. Prikazana mreža obuhvaća 72 industrijska potrošača s godišnjim opterećenjem iznad 100 MWh. Samo navedeni krajnji potrošači mogu potencijalno imati koristi od primjene baterijskih sustava za pokrivanje vršne potrošnje. [10]



*Slika 5. 13 Grafički prikaz mreže [10]*

#### Strategija smanjenja lokalnog vršnog opterećenja – strategija $\alpha$

Motivirani tarifnim sustavom koji se sastoji od naknade za potražnju energije i naknade za vršnom snagom, cilj najsuvremenije strategije smanjenja vršne snage je minimiziranje vrijednosti maksimalne vršne snage na jednom specifičnom čvoru unutar definiranog obračunskog razdoblja. Operater mreže očekuje korištenje ovog tarifnog modela kako bi se izbjeglo preopterećenje kabela i smanjilo vršna opterećenja na transformatoru. [10]

Veći potrošači električne energije s godišnjom potrošnjom iznad određene granice (u Njemačkoj 100 MWh) mogu smanjiti vršnu snagu koju osigurava električna mreža, što izravno rezultira smanjenim operativnim troškovima u obliku smanjenih naknada za mrežu. Da bi se smanjila vršna snaga na određenom čvoru, višak potražnje mora biti pokriven drugom proizvodnom jedinicom, kao što je dizel generator, ali u našem slučaju koriste se baterijski sustavi pohrane. Baterijski sustavi se koriste za razdvajanje proizvedene i tražene energije tijekom određenog vremena. Ovdje je neophodno pronalaženje vršnog praga za smanjenje vršnog opterećenja iznad kojeg snagu osigurava baterijski sustav. [10]

Pretpostavlja se izravni pristup punjenja, baterije se pune kad god prividna snaga ( $S_t$ ) zadanog profila opterećenja pada ispod prethodno definiranog praga vršnog opterećenja ( $S_p$ ), a prazne kada je prag prekoračen. Uz ovu strategiju, baterijski sustav je u potpunosti napunjen



većinu vremena i koristi se samo ako je lokalno opterećenje veće od definiranog praga vršnog opterećenja. Ovaj način rada je stoga neovisan o opterećenju na točki zajedničkog spajanja i stoga predstavlja najviše pouzdanu strategiju za potrošača kojemu je jedini cilj smanjiti lokalno vršno opterećenje. [10]

$$\text{Punjenje: } S_t < S_p \quad \forall t \quad (5.3)$$

$$\text{Pražnjenje: } S_t > S_p \quad \forall t \quad (5.4)$$

### Strategija smanjenja vršnog opterećenja u točki zajedničkog spajanja – strategija $\beta$

Ova strategija koristi baterijske sustave pohrane za distribuirane industrijske potrošače kako bi se smanjila vršna snaga na točki zajedničkog spajanja mreže. Da bi se to postiglo, na točki zajedničkog spajanja se koristi vektor prividne snage za određivanje operativne strategije baterijskih spremnika industrijskih potrošača umjesto lokalnog vektora profila opterećenja. [10]

Cilj optimizacije takve strategije je minimiziranje vršne snage na mjestu zajedničkog spajanja ( $S^{MZS}$ ) umjesto vršne snage na određenom čvoru (strategija  $\alpha$ ). Kao posljedica toga, vršni pragovi industrijskih potrošača ponovno su izračunati kako bi se maksimalno smanjila vršna snaga s danim kapacitetima baterijskih spremnika. Vektor prividne snage služi kao ulaz pri računanju strategije smanjenja vršnog opterećenja, dok se novi prag vršnog opterećenja ( $S_p^{MZS}$ ) izračunava korištenjem iterativnog pristupa. [10]

$$S^{MZS} = [S_1^{MZS}, \dots, S_t^{MZS}, \dots, S_p^{MZS}] \quad (5.5)$$

### Kombinirana strategija smanjenja vršnog opterećenja – strategija $\gamma$

U ovom pristupu baterijski spremnici industrijskih potrošača se koriste za smanjenje lokalnih vršnih opterećenja i vršnih opterećenja na mjestu zajedničkog spajanja. Prvo se izračunava faktor skaliranja  $\sigma_\varepsilon$  za svaki čvor koji predstavlja najveću snagu na mjestu zajedničkog spajanja u odnosu na najveću snagu na određenom čvoru kao što je prikazano jednadžbom (5.6). [10]

$$\sigma_\varepsilon = \frac{\max(S_t)}{\max(S^{MZS})} \quad (5.6)$$

U jednadžbi (5.7), svako opterećenje vektora  $S^{MZS}$  se množi sa  $\sigma_\varepsilon$  za skaliranje profila opterećenja na mjestu spajanja do dimenzija profila opterećenja u određenom čvoru. Dobiveni skalirani vektor je označen kao  $S^{Skal}$ . [10]

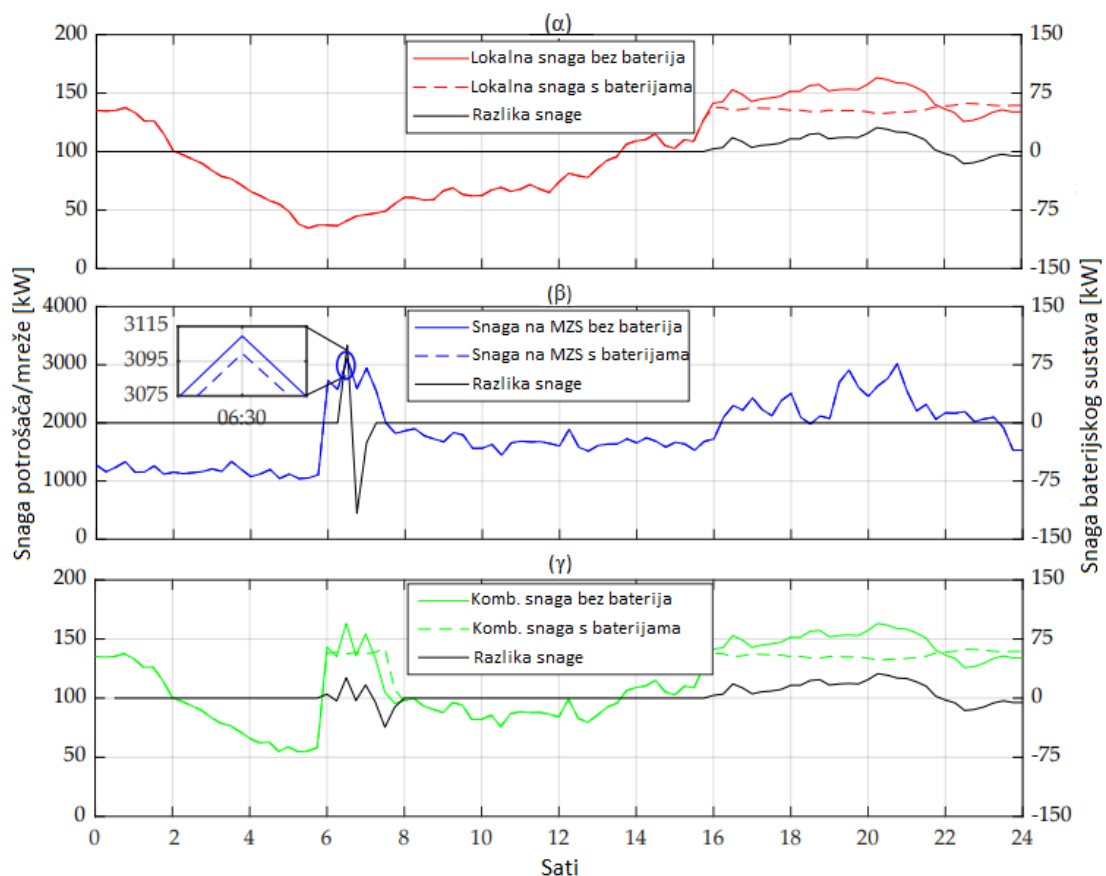
$$S^{\text{Skal}} = S^{\text{MZS}} \cdot \sigma_{\xi} \quad (5.7)$$

Na temelju  $S^{\text{Skal}}$  i lokalnom profilu opterećenja  $S_t$  u čvoru, jednačba (5.8) prikazuje nastanak kombiniranog profila opterećenja  $S^{\text{Komb}}$ . Za svaku točku u vremenu  $t$ , najveća vrijednost  $S^{\text{Skal}}$  i  $S_t$  se koristi za dobivanje kombiniranog profila opterećenja  $S_t^{\text{Komb}}$  koji uzima u obzir vršne vrijednosti snage na mjestu zajedničkog spajanja i lokalne vršne snage. [10]

$$S^{\text{Komb}} = \max(S_t^{\text{Skal}}, S_t) \quad \forall t \quad (5.8)$$

Nakon toga  $S^{\text{Komb}}$  služi kao ulaz za operativnu strategiju smanjivanja vršnog opterećenja. Ponovno se izračunavaju vršni pragovi opterećenja industrijskih potrošača kako bi se uz zadane kapacitete baterijskih spremnika maksimalno smanjila vršna snaga. Novi vršni prag opterećenja  $S_P^{\text{Komb}}$  izračunava se pomoću iterativnog pristupa. [10]

Sve tri strategije upravljanja energijom prikazane su na slici 5.14.



Slika 5. 14 Grafički prikaz triju strategija upravljanja energijom [10]

U ovom primjeru, odabran je baterijski sustav kapaciteta 100 kWh za smanjenje vršnog opterećenja. Podgraf (α) prikazuje primjer profila opterećenja za industrijskog potrošača na

određenom čvoru (lokalno). Snaga na mjestu zajedničkog spajanja prikazana je u podgrafu ( $\beta$ ), a podgraf ( $\gamma$ ) prikazuje kombinirani profil. Puna linija označava rezultate analize tokova snaga bez baterijskog sustava pohrane na određenom čvoru, a isprekidana linija označava rezultate analize tokova snaga uključujući baterijski sustav. Puna crna linija povezana s desnom y osi pokazuje razliku u snazi koju pokriva baterijski sustav. [10]

Rezultati pokazuju da se strategijom  $\gamma$  može smanjiti i lokalno i globalno vršno opterećenje. Smanjenje vršnog opterećenja na mjestu pohrane energije gotovo je jednako visoko kao kod strategije  $\alpha$ . Sa strategijom  $\gamma$ , vršno opterećenje na mjestu zajedničkog spajanja također se smanjuje, a ukupno smanjenje je uvijek veće nego sa strategijom  $\alpha$  ili strategijom  $\beta$ . [10]

## **5.5 Oprema korištena u sklopu baterijskog sustava pohrane**

Tipični baterijski sustav uključuje:

- Baterijske module – spojeni u seriju i paralelu za dobivanje potrebnog kapaciteta
- Kontejner/kućište za skladištenje s toplinskim upravljanjem
- Sustav za pretvorbu energije – svi baterijski moduli spojeni su na zajedničku DC sabirnicu
- Sustav upravljanja baterijama – kontinuirano prati napon, temperaturu, upozorenje na požar i stanje napunjenosti baterija te regulira snagu punjenja i pražnjenja ovisno o ulaznom signalu
- Sustav upravljanja energijom – osigurava ulazni signal sustavu za pretvorbu energije za punjenje ili pražnjenje ovisno o zahtjevima upravljačke logike



*Slika 5. 15 FN elektrana potpomognuta baterijskim sustavom pohrane [11]*

### 5.5.1 Baterijski moduli

Baterijski moduli temeljni su građevni blokovi baterijskog sustava pohrane. Oni su u biti skupina međusobno povezanih baterijskih ćelija koje pohranjuju i oslobađaju električnu energiju. Izbor baterijskih modula za spremnik električne energije ovisi o nekoliko čimbenika, a njihovo razumijevanje može pomoći u odabiru najprikladnijih modula. [11]

Navedeni čimbenici uključuju:

- Kemijski sastav baterije - različite kemikalije, kao što su litij-ion, olovna kiselina ili nikal-kadmij, imaju različite karakteristike poput energetske gustoće, životnog vijeka, cijene i sigurnosnog profila. Na primjer, litij-ionske baterije imaju visoku energetska gustoću i dug životni vijek, što ih čini popularnim izborom za mnoge baterijske sustave.
- Energijski kapacitet [kWh] i izlazna snaga [kW] baterijskog modula trebaju odgovarati zahtjevima baterijskog sustava. Energetski kapacitet određuje koliko energije baterijski sustav može pohraniti, dok izlazna snaga određuje koliko energije može isporučiti u bilo kojem trenutku.
- Životni vijek i ciklički život baterijskog modula, koji se često mjere u ciklusima, važni su čimbenici baterijskih sustava. Ciklus se odnosi na jedno potpuno punjenje i pražnjenje baterije. Neki kemijski sastavi baterija mogu izdržati više ciklusa od drugih prije nego što njihove performanse počnu opadati.

- Radni uvjeti gdje će baterijski sustav biti instaliran također mogu utjecati na izbor baterijskih modula. Neke baterije rade bolje na visokim temperaturama, dok su druge prikladnije za hladnu klimu. Slično tome, neke baterije mogu podnijeti česta i duboka pražnjenja bolje od drugih.
- Cijena i dostupnost baterijskih modula također mogu biti odlučujući faktori. Dok neke vrste baterija mogu biti idealne u smislu performansi, mogu biti preskupi ili nedostupni, što ih čini manje prikladnima.
- Sustavi sigurnosti i upravljanja u baterijskim modulima su ključni za njihov dugotrajan i siguran rad. Dobri baterijski moduli trebali bi imati robusne sigurnosne mehanizme za sprječavanje problema poput prekomjernog punjenja ili toplinskog odbjega. Također bi trebali imati napredne sustave upravljanja baterijama za praćenje i kontrolu performansi ćelija, osiguravajući optimalan rad i dugovječnost.



*Slika 5. 16 Sastav baterijskog sustava unutar kontejnera [11]*

### 5.5.2 Kontejner/kućište

Slika 5.17 prikazuje dijelove unutar standardiziranog kontejnera za baterijske sustave. Postoje kontejneri za baterijske sustave s kapacitetima u rasponu od 500kWh do 2MWh. Standardizirani i prefabricirani dizajn smanjuje vrijeme korisnikove prilagodbe i troškove izgradnje te smanjuje sigurnosne opasnosti uzrokovane lokalnim razlikama u instalaciji i rizicima upravljanja. Takva izvedba zadovoljava potrebe primjene za regionalnu distribucijsku mrežu u pogledu pokrivanja vršne potrošnje, izravnavanja potrošnje, regulaciju frekvencije, regulaciju napona i hitnog odziva te osigurava normalan rad elektroenergetskog sustava. [11]



*Slika 5. 17 Dijelovi unutar standardiziranog kontejnera [11]*

### 5.5.3 Sustav za pretvorbu energije

Sustav za pretvorbu energije za baterijske sustave pohrane je višenamjenski AC-DC pretvarač koji radi kao dvosmjerni pretvarače snage, a posjeduje nekoliko opsijskih modula koji mogu preuzeti funkciju prekidača za uključivanje/isključivanje mreže i pristup obnovljivoj energiji. Rade u rasponima snaga od 50 kW do 250 kW, što dobro odgovara zahtjevima baterijskog pohranjivanja energije u poduzetničkim i industrijskim primjenama. [11]

Tablica 5. 1 Specifikacije pretvarača za baterijske sustave [11]

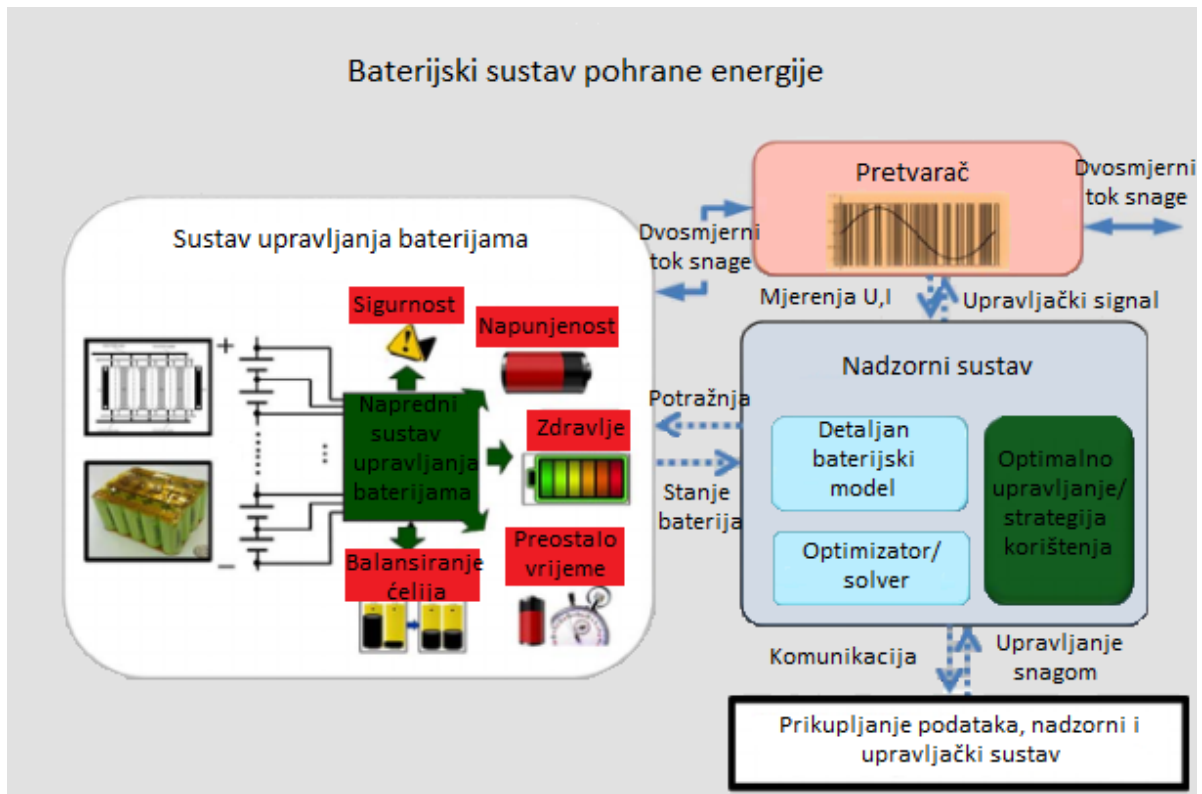
Model/Snaga		EIPS-50/50 (50kW); EIPS-100/50 (100kW); EIPS-150/50 (150kW); EIPS-200/50 (200kW); EIPS-250/50 (250kW);
DC parametar	Naponska razina pri nazivnom opterećenju	700 – 900 V DC
AC parametar	Nazivni napon mreže	3W+N+PE, 400 V
	Nazivna frekvencija mreže	50/60 Hz
Osnovni parametar	Maksimalna učinkovitost	98.5 %
	Ekran	Ekran na dodir
	Komunikacijsko sučelje	RS485, CAN
	Komunikacijski protokol	Modbus-RTU, Modbus-TCP, CAN2.0B
	Standardi	CE, IEC62477, IEC61000

#### 5.5.4 Sustav upravljanja baterijama

Sustav upravljanja baterijama je sofisticirani hardverski i softverski sustav koji je obavezni dio svakog baterijskog sustava. Ovaj sustav upravlja svakom baterijom u stvarnom vremenu i komunicira s vanjskim uređajima. Sustav upravljanja baterijama mora osigurati siguran rad baterija upravljanjem toplinom, određivanjem sigurnih strujnih i naponskih granica te isključivanjem pri otkrivanju kvara. Također radi procjenu stanja napunjenosti, procjenu parametara zdravlja baterije, preostalo vrijeme rada ovisno o primijenjenom profilu opterećenja i druge razne funkcije. [11]

Baterije su dinamične prirode, stalno rade izvan stanja ravnoteže tijekom ciklusa. Osim toga, situacija se pogoršava u slučaju sustava za pohranu temeljenih na interkalaciji (npr. kemijski sastav litija) koji rade kao zatvoreni sustav s vrlo malo mjerljivih varijabli stanja, što otežava pravilno praćenje stanja baterije i održavanje sigurnog rada. Nadalje, čak i pod normalnim radom, baterije za sustav pohrane se degradiraju tijekom ciklusa. Ova degradacija se može ubrzati ekstremnim obrascima punjenja, povišenom temperaturom (ambijentalna i radna), prekomjernim ili premalim punjenjem. Osnovni sustav upravljanja baterijama kontrolira baterijske module samo da zadovolji potrebe za napajanjem. Međutim, pametniji sustavi upravljanja mogu smanjiti uzroke degradacije i poboljšati performanse sustava. Slika 5.18 prikazuje kako je jedan takav sustav upravljanja integriran u sklopu baterijskog sustava

pohrane. Za baterijske sustave pohrane koriste se prediktivni i adaptivni sustavi upravljanja baterijama temeljeni na modelima. [11]



Slika 5. 18 Integracija sustava upravljanja baterijama unutar baterijskog sustava pohrane [11]

### 5.5.5 Sustav upravljanja energijom

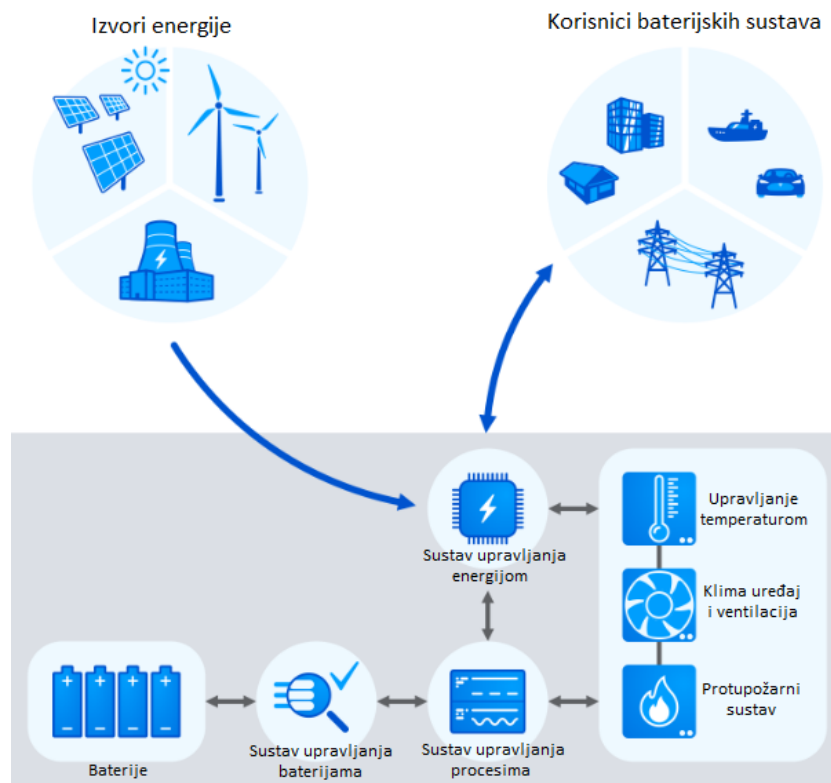
Sustav upravljanja energijom se bavi dvama glavnim inženjerskim izazovima s kojima se suočava učinkovit rad velikih baterijskih sustava pohrane. Tu spadaju optimizirano planiranje mrežnog skladištenja energije kako bi se zajamčio siguran rad uz maksimalnu korist i koordinacija višestrukih mrežnih sustava za pohranu/generaciju energije koji se razlikuju po veličini i tehnologiji. Uobičajeno je da podsustave sustava za pohranu energije izrađuju različiti proizvođači. Stoga je jedna od funkcija sustava upravljanja energijom osigurati interoperabilnost i koordinaciju unutar njihovih operacija. [11]

Ukoliko baterijski sustav pohrane smatramo samostalnim sustavom, sustav upravljanja energijom je veza između potražnje mreže i sustava upravljanja baterijama. Kontinuirano nadzire zahtjeve mreže i u skladu s tim olakšava prijenos energije do/iz baterijskog sustava korištenjem upravljačke logike. Sustav upravljanja energijom šalje ulazni signal za punjenje ili



pražnjenje baterija, ovisno o zahtjevima upravljačke logike i stanju napunjenosti ili stanju zdravlja baterijskog sustava. [11]

Sustav upravljanja energijom također može djelovati kao cjelokupni sustav upravljanja energijom koji uravnotežuje višestruke proizvodne resurse na temelju zahtjeva mreže. U kombinaciji FN sustava s baterijskim sustavom, sustav upravljanja energijom može istovremeno uravnotežiti izlaze iz FN i baterijskog sustava. Može diktirati kada započeti s pražnjenjem baterija za napajanje pohranjene energije u mrežu, a kada zaustaviti pražnjenje i ponovno početi s napajanjem na temelju proizvodnih scenarija ili ugovora s kupcima. Sustav upravljanja energijom se također može programirati da odluči treba li baterijski sustav puniti iz FN izvora ili iz mreže. [11]



Slika 5. 19 Sustav upravljanja energijom u sklopu mreže s baterijskim sustavom pohrane [11]

Sustav upravljanja energijom može imati analitičke sposobnosti, ali on je prvenstveno kontroler na razini sustava koji se nalazi na sučelju između baterijskog sustava, trošila i vlasnika sustava. Odgovoran je za diktiranje protoka energije u baterijski sustav i iz njega, raspodjelu opterećenja između podrazina i komunikaciju ukupnog stanja i performansi sustava. Sustav upravljanja energijom se može integrirati unutar rješenja za nadzor, upravljanje i prikupljanje podataka (SCADA) kako bi se izgradio sustav s više izvora. [11]

## 6. ZAKLJUČAK

Spremnici električne energije mogu imati ključnu ulogu u stabilizaciji niskonaponskih električnih mreža uravnotežujući ponudu i potražnju električne energije. Baterijski spremnici mogu pohraniti višak energije tijekom razdoblja niske potražnje i osloboditi je tijekom najveće potražnje, te pritom smanjiti opterećenje mreže i izbjegnuti potencijalna zamračenja električnih mreža.

Zbog predviđenih porasta opterećenosti elektroenergetskog sustava, potrebno je nadograđivati električne mreže ugradnjom novih transformatora te kablova ili dalekovoda. Baterijski sustavi pohrane predstavljaju ekonomski prihvatljiviju, a tehnički izvedivu alternativnu soluciju navedenim praksama. Dakle, baterijske sustave možemo upotrijebiti za rasterećivanje mreže lokalnim izravnavanjem potrošnje i pokrivanjem vršne potrošnje.

Izravnavanje potrošnje se odnosi na pohranjivanje jeftine energije u razdobljima izvan vršnih opterećenja i njezinu isporuku pri vršnim opterećenjima kad je električna energija najskuplja. Pokrivanjem vršne potrošnje smanjuje se maksimalno opterećenje distribucijske mreže jer se lokalno pohranjena energija iz baterijskih spremnika može potrošiti na licu mjesta. Navedenim postupcima profil opterećenja postaje ravniji što rezultira nižim troškovima energije, a također se olakšava i planiranje proizvodnje električne energije.

Baterijski sustavi se mogu ugraditi direktno u kućanstva kao podrška FN generaciji. Također, baterijski sustavi pohrane potrebni su poduzetničkim prostorima s FN sustavima i s velikom razinom vlastite potrošnje za izravnavanje lokalne potrošnje. Međutim, najveći doprinos lokalnom izravnavanju potrošnje se ostvaruje ugradnjom baterijskih sustava pohrane u distribucijsku mrežu kao potpora obnovljivim izvorima energije. Primjer takve mreže predstavlja demonstracijski poligon Suha pri Predosljah. Baterijski sustavi pohrane također se koriste za lokalno pokrivanje vršne potrošnje u niskonaponskoj mreži. Na razini jedne cijele distribucijske mreže s 72 industrijska potrošača u okolici Münchena, ugrađeni su baterijski sustavi pohrane na kojima su implementirane optimalne strategije za najveće moguće smanjenje lokalne vršne potrošnje.

Tipične upotrebe baterijskih sustava pohrane za elektroenergetske sustave također uključuju poboljšanje kvalitete električne energije, ublažavanje naponskih odstupanja, pomoć s primarnim i sekundarnim upravljanjem frekvencije za povećanje stabilnosti mreže, izgladivanje naponskih fluktuacija u sustavima proizvodnje za bolju integraciju obnovljivih izvora energije

i promicanje većeg sudjelovanja korisnika u upravljanju potražnjom kroz vremensko pomicanje potrošnje energije.

Međutim, zbog visokih investicijskih troškova potrebno je posebno obratiti pažnju na pravilno dimenzioniranje baterijskih sustava. Pravilno dimenzioniran i odabran baterijski sustav može poboljšati tehničke, ekonomske i sigurnosne aspekte električne mreže. Posljednjih godina uočen je znatan razvoj tehnologija baterijskih spremnika, povećanje njihovih energetske gustoće, pouzdanosti, sigurnosti i smanjenje cijena. Iz navedenih razloga, baterijski spremnici električne energije se sve više koriste za primjenu u niskonaponskim distribucijskim mrežama.

## 7. LITERATURA

- [1] Ibrahim, A. I., Hossain, M.J., Low Voltage Distribution Networks Modeling and Unbalanced (Optimal) Power Flow: A Comprehensive Review, Tehnološko Sveučilište u Sydneyu, 2021., preuzeto s: [https://www.researchgate.net/publication/355348623\\_Low\\_Voltage\\_Distribution\\_Networks\\_Modeling\\_and\\_Unbalanced\\_Optimal\\_Power\\_Flow\\_A\\_Comprehensive\\_Review](https://www.researchgate.net/publication/355348623_Low_Voltage_Distribution_Networks_Modeling_and_Unbalanced_Optimal_Power_Flow_A_Comprehensive_Review)
- [2] Al-Jaafreh, M.A.A., Mokryani, G., Planning and operation of LV distribution networks: a comprehensive review, The Institution of Engineering and Technology, 2019, preuzeto s: <https://doi.org/10.1049/iet-esi.2019.0013>
- [3] Das, C. K., Bass, O., Kothapalli, G., Mahmoud, T. S., Habibi, D., Overview of energy storage systems in distribution networks: Placement, sizing, operation, and power quality, ScienceDirect, 2018, preuzeto s: <https://doi.org/10.1016/j.rser.2018.03.068>
- [4] EE Power, Capacitor types, 2023, preuzeto s: <https://eepower.com/capacitor-guide/types/supercapacitor/>
- [5] ScienceDirect, Electrochemical Storage Systems, 2023, preuzeto s: <https://www.sciencedirect.com/>
- [6] ASIAN DEVELOPMENT BANK, HANDBOOK ON BATTERY ENERGY STORAGE SYSTEM, 2018, preuzeto s: <https://www.adb.org/sites/default/files/publication/479891/handbook-battery-energy-storage-system.pdf>
- [7] Mazza, A., Mirtaheri, H., Chicco, G., Russo, A., Fantino, M., Location and Sizing of Battery Energy Storage Units in Low Voltage Distribution Networks, Veleučilište u Torinu, 2019, preuzeto s: <https://doi.org/10.3390/en13010052>
- [8] Becker, A., Loges, H., Kippelt, S., Gitis, A., Electricity Storage Systems in Medium- and Low-Voltage Networks, International ETG Congress, 2015, preuzeto s: [https://www.researchgate.net/publication/292803947\\_Electricity\\_Storage\\_Systems\\_in\\_Medium- and Low-Voltage\\_Networks](https://www.researchgate.net/publication/292803947_Electricity_Storage_Systems_in_Medium- and Low-Voltage_Networks)
- [9] Vilman, A., Uporaba hranilnika električne energije za lokalno izravnavo odjema v NN omrežju, 15. Konferenca Slovenskih elektroenergetikov, Laško, 2021, preuzeto s:

<https://www.cigre-cired.si/referat/p-uporaba-hranilnika-elektricne-energije-za-lokalno-izravnavo-odjema-v-nn-omrezju/>

[10] Kucevic, D., Semmelmann, L., Collath, N., Jossen, A., Hesse, H., Peak Shaving with Battery Energy Storage Systems in Distribution Grids: A Novel Approach to Reduce Local and Global Peak Loads, Tehničko sveučilište u Münchenu, 2021, preuzeto s:

<https://doi.org/10.3390/electricity2040033>

[11] Chan, O., CHOOSING THE RIGHT BATTERY MODULES FOR YOUR BESS CONTAINER: A COMPREHENSIVE GUIDE, LinkedIn, 2023, preuzeto s:

<https://www.linkedin.com/pulse/choosing-right-battery-modules-your-bess-container-guide-oliver-chan>

[12] Sadeq, A. M., Energy Storage Systems: A Comprehensive Guide, Qatar Naval Academy, 2023, preuzeto s:

[https://www.researchgate.net/publication/374133294\\_Energy\\_Storage\\_Systems\\_A\\_Comprehensive\\_Guide](https://www.researchgate.net/publication/374133294_Energy_Storage_Systems_A_Comprehensive_Guide)

[13] Vlahović, M., USPOREDBA RAZLIČITIH TEHNOLOGIJA ZA POHRANU ELEKTRIČNE ENERGIJE, Diplomski rad, Sveučilište u Rijeci, Tehnički fakultet, 2022, preuzeto s: <https://repository.riteh.uniri.hr/islandora/object/riteh:3359>

[14] Singh, N., Upadhaya J., BESS BASICS: BATTERY ENERGY STORAGE SYSTEMS FOR PV-SOLAR, NOR-CAL CONTROLS, 2021, preuzeto s:

<https://blog.norcalcontrols.net/bess-battery-energy-storage-systems-pv-solar>

[15] The potential for local energy storage in distribution network, EIT InnoEnergy, 2022, preuzeto s: [https://www.innoenergy.com/uploads/2023/01/1702-](https://www.innoenergy.com/uploads/2023/01/1702-potential_for_local_energy_storage_final.pdf)

[potential\\_for\\_local\\_energy\\_storage\\_final.pdf](https://www.innoenergy.com/uploads/2023/01/1702-potential_for_local_energy_storage_final.pdf)

[16] Battery Management System (BMS) and BMS-Matrix® Technology, PowerTech, 2023,

preuzeto s: <https://www.powertechsystems.eu/home/products/others/battery-management-system-bms/>

[17] Markit, I., Longson, M., Strong growth ahead for battery storage, pv magazine, 2021,

preuzeto s: <https://www.pv-magazine.com/2021/04/13/strong-growth-ahead-for-battery-storage/>

- [18] Razumović, K., Spremnici električne energije u distribucijskoj mreži, Diplomski rad, Sveučilište Josipa Jurja Strossmayera u Osijeku, Elektrotehnički fakultet, 2016, preuzeto s: <https://repozitorij.etfos.hr/islandora/object/etfos:2077>
- [19] Ceferin, S., Pevec, B., Kolednik, L., Kos, S., Štokelj, N., Šuper, D., Knuplež, M., NAČRTOVANJE IN VKLJUČITEV BATERIJSKEGA HRANILNIKA V ELEKTROENERGETSKI SISTEM, 15. Konferenca Slovenskih elektroenergetikov, Laško, 2021, preuzeto s: <https://www.cigre-cired.si/referat/p-nacrtovanje-in-vkljucitev-baterijskega-hranilnika-v-elektroenergetski-sistem/>
- [20] Stecca, M., Ramirez, L., E., Soeiro, T., B., Bauer, P., Palensky, P., A Comprehensive Review of the Integration of Battery Energy Storage Systems into Distribution Networks, Odjel za održivu električnu energiju, Tehnološko sveučilište u Delftu, 2020, preuzeto s: <https://ieeexplore.ieee.org/document/9040552>
- [21] Luburić, Z., Bašić, H., Pandžić, H., Plavšić, T., ULOGA SPREMNIKA ENERGIJE U ELEKTROENERGETSKOM SUSTAVU, 12. simpozij o sustavu vođenja EES-a, Split, 2016, preuzeto s: [https://siren.fer.hr/images/50018498/HRO-CIGRE\\_2016\\_TEMA%2023%20.pdf](https://siren.fer.hr/images/50018498/HRO-CIGRE_2016_TEMA%2023%20.pdf)
- [22] Jordan, J., Zapata, J., What's The Optimal Size for A Behind-The-Meter Battery Storage System on The Grid?, World energy council, 2019, preuzeto s: <https://www.world-energy.org/article/3191.html>
- [23] Photovoltaic Novelties 2023, SCHRACK TECHNIK, 2023, preuzeto s: <https://image.schrackcdn.com/produktkataloge/k-pho-en23.pdf>
- [24] NAVODILA ZA PRIKLJUČEVANJE IN OBRATOVANJE PROIZVODNIH NAPRAV IN HRANILNIKOV PRIKLJUČENIH V DISTRIBUCIJSKO ELEKTROENERGETSKO OMREŽJE, Uradni list, Maribor, 2021, preuzeto s: [https://www.uradni-list.si/files/RS\\_-2021-007-00152-OB~P005-0000.PDF](https://www.uradni-list.si/files/RS_-2021-007-00152-OB~P005-0000.PDF)

## 8. DODACI

### 8.1 Popis slika

Slika 2. 1 Moderna distribucijska mreža u sklopu elektroenergetskog sustava [1] .....	2
Slika 2. 2 Struktura elektroenergetskog sustava RH .....	4
Slika 2. 3 Distribucijska mreža Velike Britanije [2].....	6
Slika 2. 4 Raspored američke NN mreže [2].....	7
Slika 2. 5 Petljasta ili prstenasta mreža [2] .....	8
Slika 2. 6 Radijalna NN mreža [2].....	8
Slika 2. 7 Prstenasta topologija otvorene petlje [2].....	9
Slika 2. 8 Paralelno međupovezana NN mreža [2].....	9
Slika 2. 9 Neravnomjerna raspodjela jednofaznih potrošača [2].....	12
Slika 2. 10 Fazorski dijagrami napona i struja za simetrična i nesimetrična opterećenja [2].....	12
Slika 3. 1 Konceptualni dijagram spremnika električne energije [3] .....	15
Slika 3. 2 Tehnologije spremnika električne energije [3] .....	17
Slika 3. 3 Usporedba tehnologija za pohranu energije [6] .....	21
Slika 3. 4 Princip rada vanadijeve protočne baterije [6] .....	23
Slika 3. 5 Princip rada Cink-bromidne protočne baterije [6] .....	23
Slika 4. 1 Rast i razvoj globalnih kapaciteta baterijskih sustava pohrane [3] .....	30
Slika 4. 2 Baterijski sustav pohrane za distribucijsku mrežu [3] .....	32
Slika 5. 1 Upravljanje kućanskim baterijskim sustavom kapaciteta 9 kWh [8].....	34
Slika 5. 2 Stope vlastite potrošnje za više operativnih strategija [8].....	35
Slika 5. 3 Godišnji troškovi i usporedba troškova za različite baterijske sustave [8] .....	37
Slika 5. 4 Izravnavanje potrošnje [8] .....	38
Slika 5. 5 Demonstracijski poligon s ugrađenim baterijskim sustavom [9].....	40
Slika 5. 6 Dnevni protok snage kroz spojno polje i proizvodnja obiju solarnih elektrana [9].	40
Slika 5. 7 Komunikacijska shema [9].....	41
Slika 5. 8 Rad baterijskog sustava uz dobro pogođen profil proizvodnje i potrošnje [9] .....	42
Slika 5. 9 Rad baterijskog sustava uz slabo pogođen profil proizvodnje i potrošnje [9] .....	42
Slika 5. 10 Pokrivanje vršne potrošnje [8] .....	44
Slika 5. 11 Model distribucijske mreže s baterijskim sustavom pohrane [10].....	45
Slika 5. 12 Tijek analize mreže s baterijskim sustavima pohrane [10] .....	46
Slika 5. 13 Grafički prikaz mreže [10] .....	48
Slika 5. 14 Grafički prikaz triju strategija upravljanja energijom [10] .....	50
Slika 5. 15 FN elektrana potpomognuta baterijskim sustavom pohrane [11] .....	52
Slika 5. 16 Sastav baterijskog sustava unutar kontejnera [11] .....	53
Slika 5. 17 Dijelovi unutar standardiziranog kontejnera [11] .....	54
Slika 5. 18 Integracija sustava upravljanja baterijama unutar baterijskog sustava pohrane [11]	
.....	56
Slika 5. 19 Sustav upravljanja energijom u sklopu mreže s baterijskim sustavom pohrane [11]	
.....	57

## 8.2 Popis tablica

Tablica 3. 1 Usporedba superkondenzatora i baterija [4] .....	19
Tablica 3. 2 Usporedba tehnologija za pohranu električne energije [3] .....	24
Tablica 3. 3 Usporedba tehnologija za pohranu električne energije [3] .....	25
Tablica 4. 1 Razlike između SN i NN distribucijskih mreža [7] .....	28
Tablica 4. 2 Optimalno dimenzioniranje baterijskih sustava pohrane [3] .....	31
Tablica 5. 1 Specifikacije pretvarača za baterijske sustave [11] .....	55



## SAŽETAK I KLJUČNE RIJEČI

U diplomskom radu opisane su suvremene distribucijske mreže te njihova planirana transformacija za veću primjenu obnovljivih izvora energije. Zatim su opisani razlozi za implementaciju spremnika električne energije u distribucijske mreže te tehnologije spremnika električne energije. Najveći fokus ovog rada je primjena baterijskih sustava pohrane električne energije za lokalno izravnavanje potrošnje u niskonaponskim distribucijskim mrežama. Također, mnogo se govori i o lokalnom pokrivanju vršne potrošnje u niskonaponskim mrežama. Na kraju rada dana je detaljna analiza dijelova stvarnih električnih mreža u kojima se upotrebljavaju baterijski sustavi pohrane.

Ključne riječi: spremnik električne energije, baterijski sustavi pohrane, lokalno izravnavanje potrošnje, lokalno pokrivanje vršne potrošnje, niskonaponska distribucijska mreža, tehnologije spremnika električne energije, dimenzioniranje spremnika električne energije

## **SUMMARY AND KEY WORDS**

This thesis describes modern distribution networks and their planned transformation for increased implementation of renewable energy sources. Then, the reasons for implementation of electrical energy storage systems in distribution networks are given and the technology for energy storage is described. The main focus of this work is the application of battery energy storage systems for local load leveling in low-voltage distribution networks. There is also a lot of talk about local load peak shaving in low-voltage networks. At the end of the paper, a detailed analysis of the parts of real electrical networks in which battery storage systems are used are given.

Key words: electrical energy storage systems, battery energy storage systems, local load leveling, local peak shaving, low-voltage distribution network, energy storage technologies, battery energy storage system sizing