

Automatizacija postrojenja za reciklažu plastičnih boca

Stambul, Leon

Master's thesis / Diplomski rad

2024

Degree Grantor / Ustanova koja je dodijelila akademski / stručni stupanj: **University of Rijeka, Faculty of Engineering / Sveučilište u Rijeci, Tehnički fakultet**

Permanent link / Trajna poveznica: <https://um.nsk.hr/um:nbn:hr:190:184308>

Rights / Prava: [Attribution 4.0 International](#)/[Imenovanje 4.0 međunarodna](#)

Download date / Datum preuzimanja: **2024-07-24**



Repository / Repozitorij:

[Repository of the University of Rijeka, Faculty of Engineering](#)



SVEUČILIŠTE U RIJECI

TEHNIČKI FAKULTET

Diplomski sveučilišni studij elektrotehnike

Diplomski rad

**AUTOMATIZACIJA POSTROJENJA ZA RECIKLAŽU
PLASTIČNIH BOCA**

Rijeka, ožujak 2024.

Leon Stambul
0069083666

SVEUČILIŠTE U RIJECI

TEHNIČKI FAKULTET

Diplomski sveučilišni studij elektrotehnike

Diplomski rad

**AUTOMATIZACIJA POSTROJENJA ZA RECIKLAŽU
PLASTIČNIH BOCA**

Mentor: Prof. dr. sc. Dario Matika

Rijeka, ožujak 2024.

Leon Stambul
0069083666

SVEUČILIŠTE U RIJECI
TEHNIČKI FAKULTET
POVJERENSTVO ZA DIPLOMSKE ISPITE

Rijeka, 18. travnja 2023.

Zavod: **Zavod za automatiku i elektroniku**
Predmet: **Automatizacija postrojenja i procesa**
Grana: **2.03.06 automatizacija i robotika**

ZADATAK ZA DIPLOMSKI RAD

Pristupnik: **Leon Stambul (0069083666)**
Studij: **Sveučilišni diplomski studij elektrotehnike**
Modul: **Automatika**

Zadatak: **Automatizacija postrojenja za reciklažu plastičnih boca/ Automation of plastic bottle recycling plant.**

Opis zadatka:

Potrebno je projektirati i izraditi programsku aplikaciju za upravljanje i nadzor automatskog postrojenja za reciklažu plastičnih boca čiji su krajnji proizvod sitni komadići plastike. Projektiranje uključuje detaljan opis sustava, razvoj programske aplikacije upravljanja u programskom okruženju Siemens TIA portal sa PLC-om serije S7 1200 kao i simulacije procesa. Dizajnirati korisničko sučelje koje će prikazivati najbitnije podatke o postrojenju.

Rad mora biti napisan prema Uputama za pisanje diplomskih / završnih radova koje su objavljene na mrežnim stranicama studija.

Leon Stambul

Zadatak uručen pristupniku: 20. ožujka 2023.

Mentor:

Dario Matika

Prof. dr. sc. Dario Matika

Cikač

Dr. sc. Dominik Cikač (komentor)

Predsjednik povjerenstva za
diplomski ispit:

Prof. dr. sc. Dubravko Franković

IZJAVA

Izjavljujem da sam ovaj diplomski rad, Automatizacija postrojenja za reciklažu plastičnih boca, izradio sam pomoću znanja stečenog tijekom studija, potrebne literature te uz pomoć mentora Prof. dr. sc. Darija Matike prema Pravilniku o diplomskom radu, diplomskom ispitu i završetku diplomskih sveučilišnih studija.

Leon Stambul

SADRŽAJ

1.	UVOD	1
2.	TEHNOLOGIJE RECIKLIRANJA PLASTIKE	2
2.1.	Princip rada postrojenja.....	3
2.2.	Komponente postrojenja	8
2.2.1.	Pokretna traka.....	8
2.2.2.	Stroj za skidanje naljepnica.....	9
2.2.3.	Drobilica.....	9
2.2.4.	Korito za čišćenje	10
2.2.5.	Visoko-temperaturni spremnik za čišćenje.....	11
2.2.6.	Dehidrator.....	11
2.2.7.	Asinkroni motor.....	12
2.2.8.	Fotoelektrični senzor.....	13
2.2.9.	Ultrazvučni senzor.....	13
2.2.10.	Pt100 sonda	14
2.2.11.	Elektromagnetski ventil.....	14
2.2.12.	Tipka za hitno isključivanje.....	15
3.	UPRAVLJAČKI HARDVER I SOFTVER.....	16
3.1.	Siemens S7-1200 PLC	16
3.2.	TIA Portal.....	17
3.3.	HMI zaslon.....	19
4.	SOFTVERSKA REALIZACIJA.....	20
4.1.	Pokretna traka.....	24
4.2.	Stroj za skidanje naljepnica.....	27

4.2.1. Upravljanje motorima	27
4.2.2. Nadzor razine naljepnica u spremniku	31
4.3. Drobilica.....	33
4.4. Korito za čišćenje.....	35
4.4.1. Upravljanje motorima	35
4.4.2. Nadzor i upravljanje razinom vode u koritu.....	37
4.5. Visoko-temperaturni spremnik za čišćenje.....	41
4.5.1. Upravljanje motorima	41
4.5.2. Nadzor i upravljanje razinom/temperaturom vode u visoko-temperaturnom spremniku	43
4.6. Dehidrator.....	49
4.7. Spremnik za skladištenje komadića plastike	52
5. SIMULACIJA SUSTAVA I HMI VIZUALIZACIJA	54
5.1. Simulacija.....	54
5.2. HMI vizualizacija sustava	57
6. ZAKLJUČAK	66
7. LITERATURA	67
SAŽETAK I KLJUČNE RIJEČI.....	70
ABSTRACT AND KEY WORDS	70

1. UVOD

Plastika je relativno nov izum u ljudskoj povijesti koja potječe iz kasnih 1800-ih godina. Zbog svoje svestranosti i isplativosti, postala je jedan od najkorištenijih materijala. 1950-ih godina globalna proizvodnja plastike iznosila je oko 2 milijuna kubnih tona, dok je danas ta brojka veća od 450 milijuna kubnih tona. Od ukupne proizvedene plastike, samo oko 9% se reciklira, 12% se spaljuje, dok se preostalih 79%: (1) i dalje koristi, (2) odložen je na odlagalištima, ili (3) bačen je u okoliš. Upravo je plastika u okolišu najveći problem njene široke uporabe. Primjerice, 85% sveukupnog otpada u oceanima koji dolazi iz kopnenih izvora je plastika. [1] Rješenje za spomenuti problem nalazi se u tzv. kružnoj ekonomiji koja predstavlja ekonomski model prema kojem se ne stvara otpad te se svi resursi dijele, ponovno koriste ili recikliraju. Ono što bi se konvencionalno moglo označiti kao „otpad“ pretvara se u vrijedan resurs koji služi kao temelj za stvaranje novih proizvoda. [2]

Za ostvarenje spomenutog ekonomskog modela jedan od ključnih elemenata je reciklaža. Plastika se može reciklirati kemijskim, organskim i mehaničkim putem te otapanjem [3]. U ovom diplomskom radu automatizira se postrojenje u kojem se plastične boce recikliraju mehaničkim putem. Mehaničko recikliranje plastike je proces u kojem se plastika prerađuje bez značajnije promjene njene kemijske strukture. U ovome slučaju, plastične boce se drobe čime se pretvaraju u sitne komadiće plastike koji se zatim dalje koriste u proizvodnji novih proizvoda.

Kako proizvodnja plastike eksponencijalno raste, raste i potreba za recikliranjem. Da bi se povećana potreba zadovoljila, potrebno je pronaći nova i efikasnija rješenja recikliranja, a jedno takvo rješenje je automatizacija reciklažnih postrojenja. Automatizacijom se povećava produktivnost i učinkovitost, smanjuju se troškovi te se općenito povećava kvaliteta sustava [4]. U ovom diplomskom radu koristit će se PLC sustav za automatizaciju prijašnje spomenutog postrojenja za reciklažu plastike. Najprije će biti opisano idejno, a zatim projektno rješenje na temelju kojeg se vrši automatizacija cijelog sustava. Kroz rad je opisan princip rada postrojenja te oprema koja je korištena za realizaciju automatizacije. Vizualizacija sustava prikazana je na HMI zaslonu pomoću kojega se sustav simulira.

2. TEHNOLOGIJE RECIKLIRANJA PLASTIKE

Prva tvornica za recikliranje plastičnog otpada napravljena je 1972. godine u Conshohockenu, Pennsylvaniji. Njenom se konstrukcijom postavio temelj za buduća postrojenja za reciklažu plastike. Postupno su vladine inicijative i zagovornici zaštite okoliša odigrali ključnu ulogu u obrazovanju javnosti o praksama recikliranja plastike. Na proizvođače plastičnih proizvoda počeo se vršiti pritisak da proizvode plastiku koja se lakše može reciklirati. Ovi su se napori isplatili 1980.-ih godina kada se usvajaju HDPE (*eng. High Density Polyethylene*) i PET (*eng. Polyethylene terephthalate*) plastični proizvodi koji su dizajnirani posebno za recikliranje. [5]

Kao što je spomenuto u uvodu, postoji više načina za reciklažu plastike. Kemijsko recikliranje obuhvaća tehnologije poput pirolize, rasplinjavanja, hidrokrekiranja i depolimerizacije koje mijenjaju sastav plastičnog otpada koji se reciklira. Organsko recikliranje karakterizira regulirana mikrobiološka obrada biorazgradivog otpada u aerobnim ili anaerobnim uvjetima. Recikliranje otapanjem je metoda recikliranja gdje se polimer unutar mješavine plastičnog otpada selektivno otapa u otapalu. Ovom se metodom polimer odvaja i obnavlja u njegovom čistom obliku bez mijenjanja kemijskog sastava. Mehaničko recikliranje je najčešći način recikliranja HDPE i PET plastike od koje se tipično proizvode boce ili posude za bezalkoholna pića. Za razliku od kemijskog recikliranja, ovim se načinom struktura materijala ne mijenja. [6] U nastavku je detaljnije opisan proces mehaničkog recikliranja koji se u ovome radu automatizira.

Mehaničko recikliranje plastike provodi se u nekoliko glavnih koraka. Prije nego što se može krenuti sa samim recikliranjem, potrebno je prikupiti i sortirati plastični otpad. Recikliranje započinje sa drobljenjem plastike koja se zatim pere i suši. Osušeni komadići plastike mogu se dalje procesirati na različite načine poput topljenja, gdje se plastici mogu dodavati razni aditivi kako bi se poboljšala fizička svojstva plastike. [7] U ovome radu automatizira se proces drobljenja plastičnih boca te procesi pranja i sušenja plastičnih komadića, koji se zatim skladište.

2.1. Princip rada postrojenja

Postrojenje se automatizira PLC-om na način da postoje dva režima rada: ručni i automatski. U ručnom režimu rada svakim se dijelom postrojenja može upravljati zasebno ako su zadovoljeni uvjeti za pokretanje istoga. Automatski način rada omogućuje samostalan rad cijelog postrojenja. Postrojenje koje se automatizira može se opisati kao tzv. reciklažna linija koja se sastoji od devet glavnih dijelova:

1. Pokretna traka za dovod boca u stroj za skidanje naljepnica
2. Stroj za skidanje naljepnica
3. Pokretna traka za dovod boca bez naljepnica u drobilicu
4. Drobilica
5. Korito za čišćenje komadića plastike
6. Visoko-temperaturni spremnik za čišćenje komadića plastike
7. Dehidrator
8. Pokretna traka za dovod komadića plastike do spremnika za skladištenje
9. Spremnik za skladištenje

Na prvu pokretnu traku u postrojenju dovode se plastične boce koje se njome prenose do stroja za skidanje naljepnica. Pokretna traka opremljena je asinkronim motorom, koji se koristi za njeno pokretanje, i fotoelektričnim senzorom koji se koristi za detekciju plastičnih boca. U ručnom režimu rada pokretna traka može se pokrenuti neovisno o prisutnosti plastičnih boca, ali uvjeti za pokretanje moraju biti zadovoljeni. Ručni režim rada se najčešće koristi za testiranje rada stroja ili prilikom prvog pokretanja postrojenja. Automatski način rada omogućen je samo ako je sljedeći stroj u nizu spreman za rad i to vrijedi za svaki stroj u postrojenju. Ovo je najbitniji uvjet za automatski način rada jer nam on daje potvrdu da će sljedeći stroj u nizu moći prihvatiti plastične boce ili komadiće te ih dalje obrađivati. Dodatan uvjet za pokretanje trake u automatskom režimu rada je i prisutnost plastičnih boca na njenom početku. Spomenuti uvjeti detaljnije su opisani u dijelu rada gdje se razrađuje softversko rješenje automatizacije.

Sljedeći stroj u nizu koristi se za skidanje naljepnica. Opremljen je motorom koji ga pokreće i skida naljepnice sa boca. Skinute naljepnice se odvođe u poseban spremnik pomoću 2 vakuumska motora, a razina naljepnica u spremniku mjeri se ultrazvučnim senzorom. Ukoliko je spremnik naljepnica

gotovo pun, rad stroja se zaustavlja sve dok se razina naljepnica ne spusti ispod granične razine kod koje se rad onemogućuje. Boce bez naljepnica se zatim pokretnom trakom prenose do drobilice.

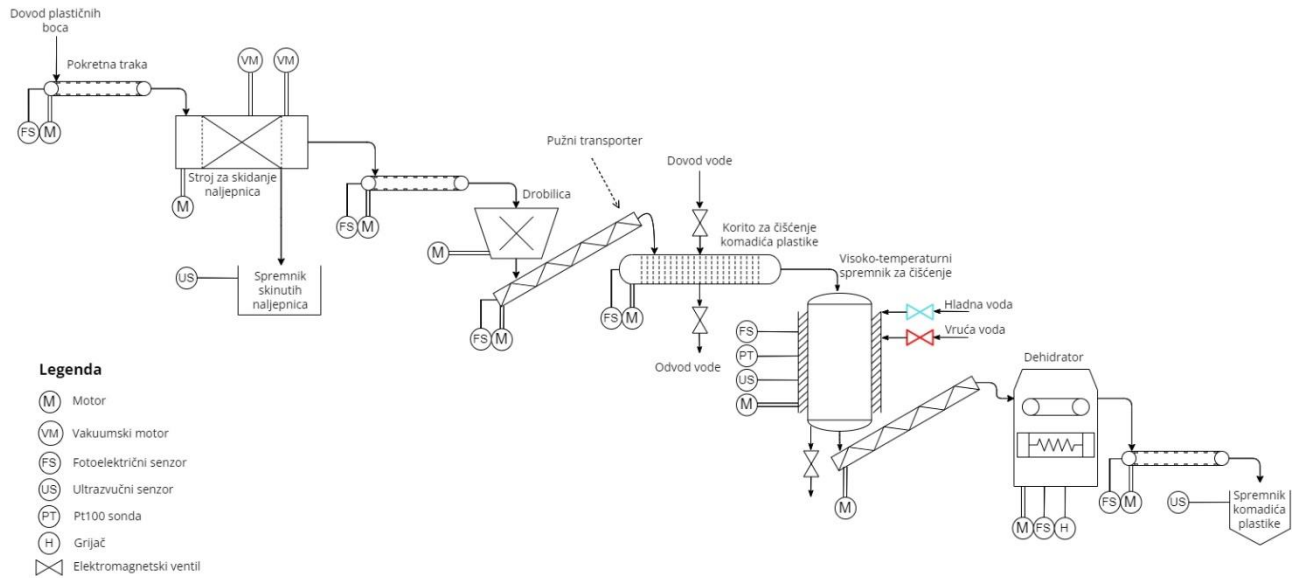
Droblilica je unutar svog kućišta opremljena oštricama koje se pokreću motorom i usitnjavaju plastične boce u komadiće. Komadići plastike padaju prema dnu stroja, odakle ih pužni transporter prenosi do korita za čišćenje.

Korito za čišćenje je napunjeno vodom i komadići plastike padaju na dno, dok nečistoće poput ostatka naljepnica plutaju na površini. U koritu za čišćenje se nalaze lopatice koje se pokreću motorom i usmjeravaju komadiće plastike prema pužnom transporteru. Voda se u korito dovodi i odvodi pomoću elektromagnetskih ventila kojima upravlja PLC. Ukoliko je razina vode izvan dozvoljenih granica, rad pogona se zaustavlja.

Sljedeći stroj u nizu je visoko-temperaturni spremnik za čišćenje gdje se komadići plastike još jednom čiste vrućom vodom. Razina vode u spremniku prati se ultrazvučnim senzorom, a temperatura vode Pt100 sondom. Željena temperatura vode i njezina razina postižu se miješanjem vruće i hladne vode, čiji se protoci reguliraju elektromagnetskim ventilima. Očišćeni komadići plastike se pužnim transporterom prenose do dehidratora.

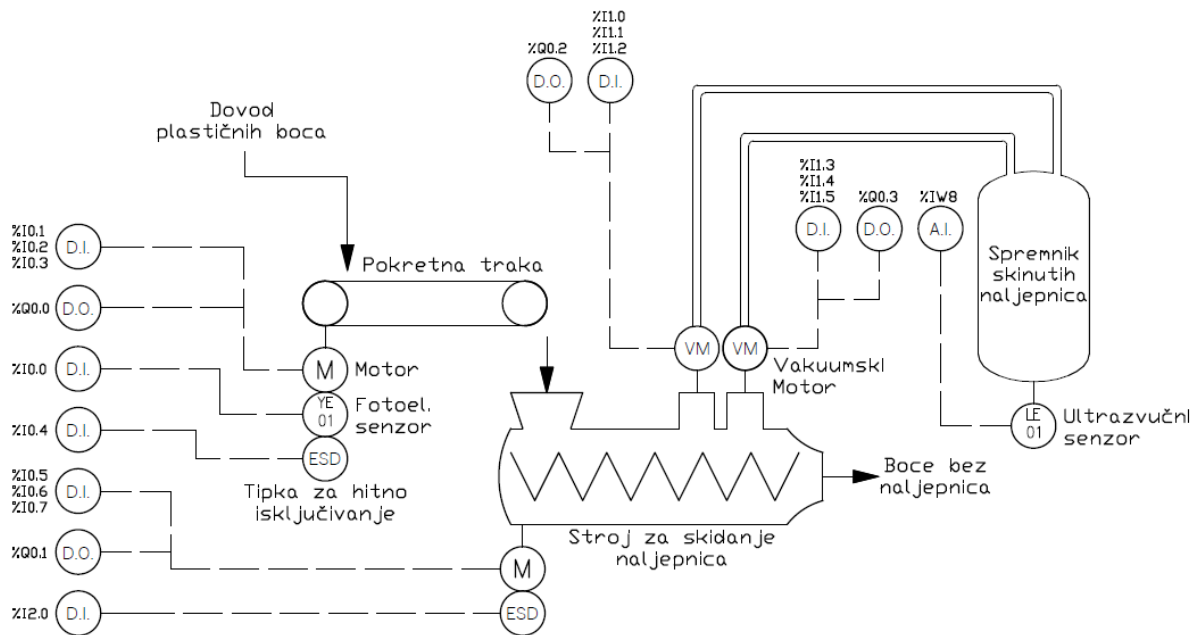
Dehidrator se sastoji od pokretne trake pokretane motorom i grijača, koji se zajedno nalaze u kućištu stroja. Uloga dehidratora je sušenje očišćenih komadića plastike. Osušeni komadići plastike se nakon toga pokretnom trakom prenose do spremnika za skladištenje. U spremniku za skladištenje nalazi se ultrazvučni senzor za praćenje razine komadića plastike.

Na temelju opisanog principa rada dizajnirano je idejno rješenje prikazano dijagramom toka procesa (Slika 2.1.) koji ilustrira odnose između glavnih komponenti u postrojenju.

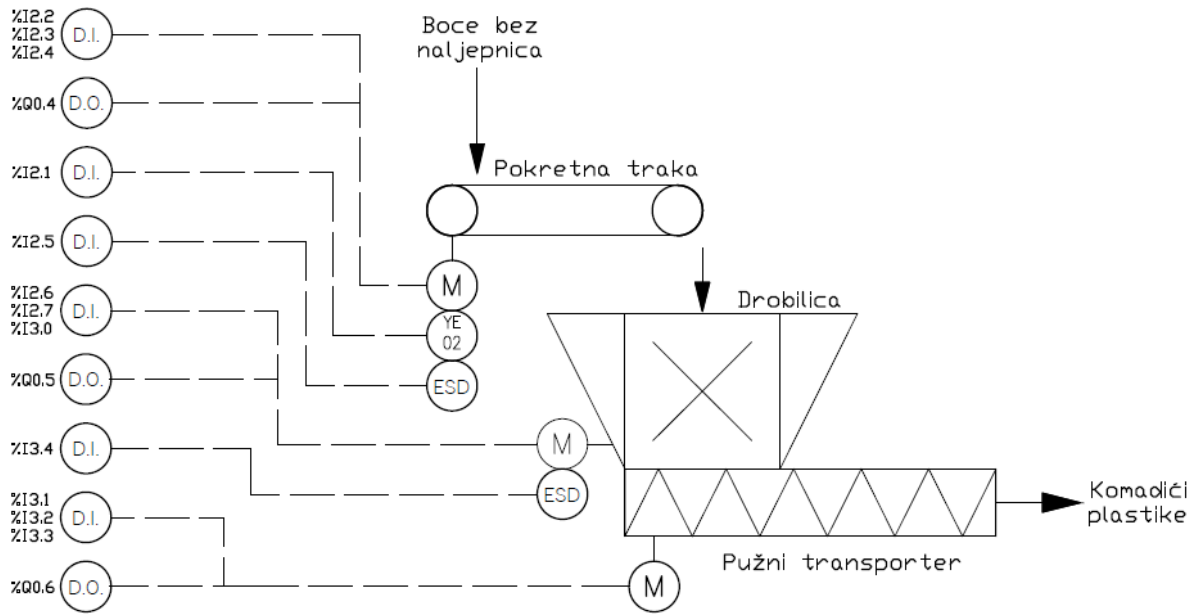


Slika 2.1. Dijagram toka procesa

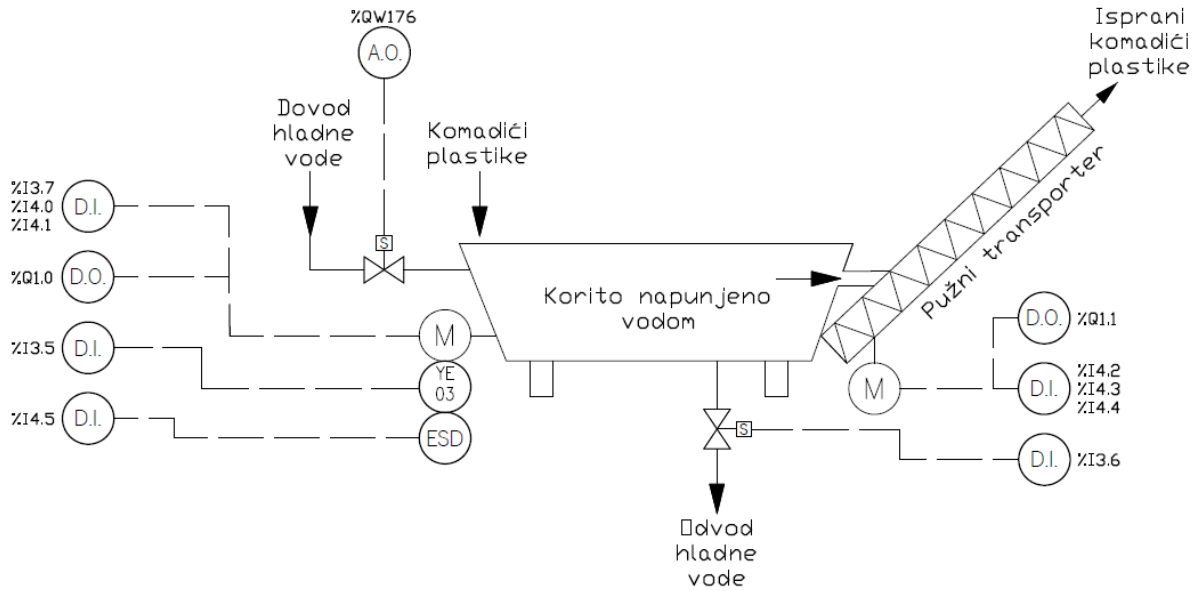
Na temelju idejnog rješenja izrađeno je projektno rješenje u obliku P&ID dijagrama koji detaljnije prikazuje sve korištene senzore i ostale aktuatorne. U P&ID dijagramu su prikazane i ulazno/izlazne adrese PLC-a na koje se aktuatori spajaju. Slike 2.2. – 2.6. detaljnije prikazuju spomenuti dijagram cijelog postrojenja.



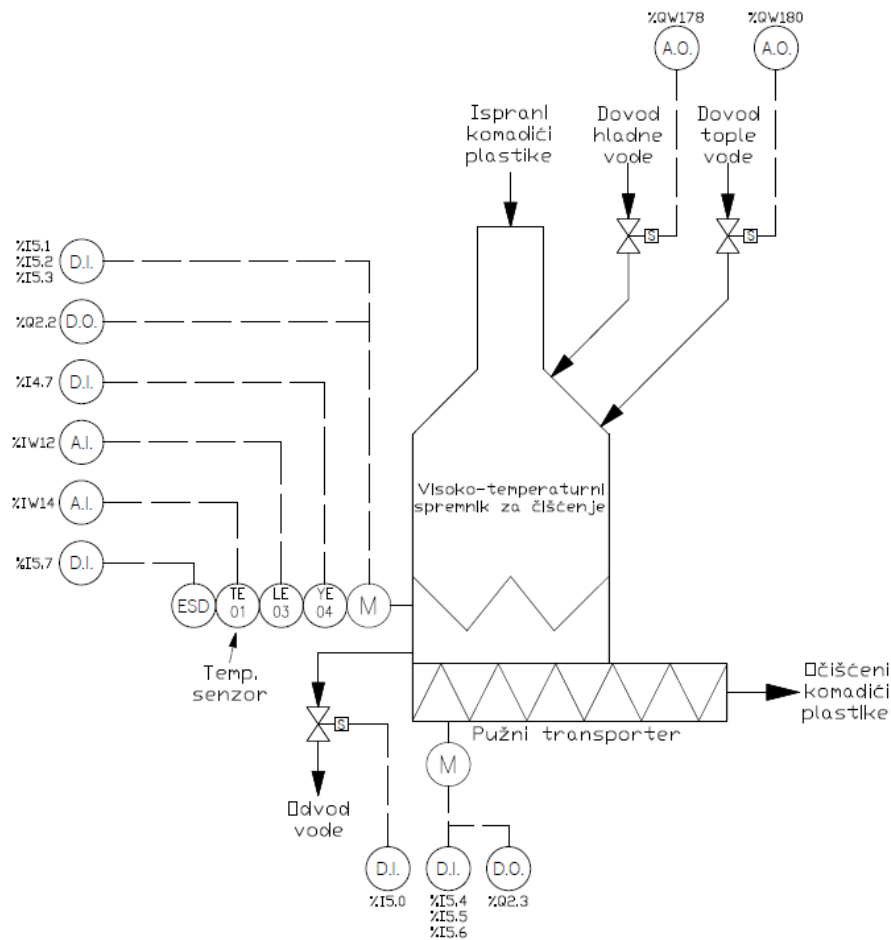
Slika 2.2. P&ID dijagram pokretne trake i stroja za skidanje naljepnica



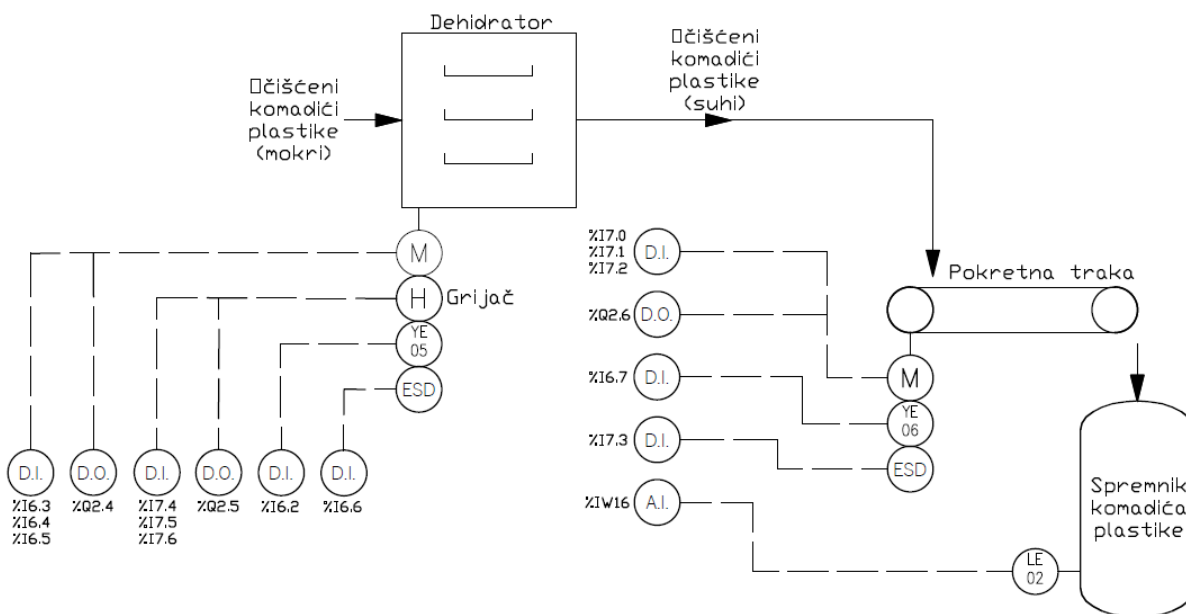
Slika 2.3. P&ID dijagram pokretne trake i drobilice



Slika 2.4. P&ID dijagram korita za čišćenje



Slika 2.5. P&ID dijagram visoko-temperaturnog spremnika za čišćenje



Slika 2.6. P&ID dijagram dehidratora, pokretne trake i spremnika komadića plastike

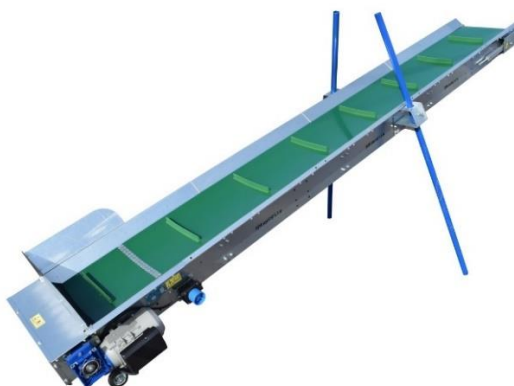
Isprekidane linije u dijagramu predstavljaju električki spoj određenog elementa dijagrama sa PLC-om. Oznake D.I., D.O., A.I. i A.O. redom imaju značenje digitalnih ulaza, digitalnih izlaza, analognih ulaza te analognih izlaza na PLC-u. Svaki ulaz/izlaz na PLC-u ima jedinstvenu adresu kojom se definira točno mjesto spajanja komponente postrojenja sa PLC-om. Adrese su na dijagramu prikazane pored spomenutih ulaza/izlaza, a svaka započinje sa znakom %. Primjerice, na Slici 2.3. motor koji pokreće pužni transporter drobilice spojen je na tri digitalna ulaza PLC-a (%I3.1, %I3.2 i %I3.3) te na jedan digitalni izlaz označen adresom %Q0.6.

2.2. Komponente postrojenja

Na temelju projektnog rješenja odabrana je potrebna oprema koja se koristi za realizaciju cijelog sustava. Svaka komponenta prikazana je i ukratko opisana u nastavku ovog potpoglavlja.

2.2.1. Pokretna traka

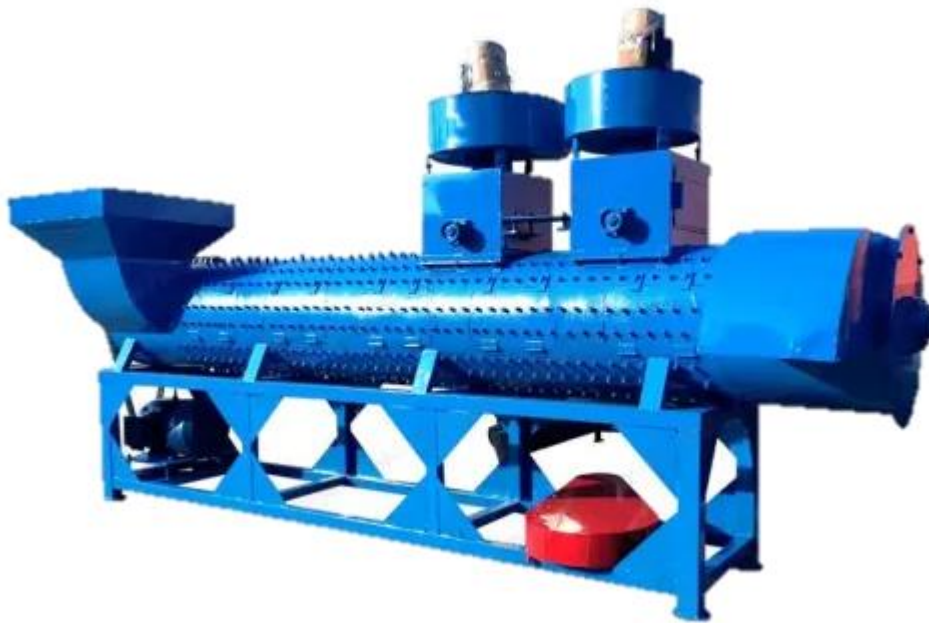
Tri od devet navedenih glavnih dijelova postrojenja su pokretne trake (Slika 2.7.) čiji je zadatak prijenos plastičnih boca ili komadića do sljedećeg stroja u postrojenju. Pokretne trake opremljene su trofaznim asinkronim motorima koji ih pokreću te fotoelektričnim senzorima koji na njihovom početku detektiraju prisutnost plastičnih boca ili komadića.



Slika 1.7. Pokretna traka [8]

2.2.2. Stroj za skidanje naljepnica

Stroj za skidanje naljepnica (Slika 2.8.) može skinuti više od 95% naljepnica sa plastičnih boca [9], čime se uvelike olakšava i ubrzava proces recikliranja. Asinkronim motorom se pokreću noževi unutar kućišta stroja koji se koriste za skidanje naljepnica. Skinute naljepnice se zatim otpuhuju dvama vakuumskim motorima u poseban spremnik, a boce se vode prema izlazu.



Slika 2.8. Stroj za skidanje naljepnica [9]

2.2.3. Drobilica

Drobilica (Slika 2.9.) je stroj na čiji se ulaz dovode cijele plastične boce, a na izlazu se dobivaju sitni komadići plastike. Stroj se sastoji od šest pokretnih i četiri fiksna noža koji se nalaze u kućištu stroja [10]. Pokretni noževi nalaze se na osovini koja se pokreće motorom. Plastične boce padaju u kućište i usitnjavaju se noževima, nakon čega komadići plastike padaju na dno kućišta te se pužnim transporterom prenose do sljedećeg dijela u postrojenju.



Slika 2.9. Drobilica [10]

2.2.4. Korito za čišćenje

Korito za čišćenje (Slika 2.10.) napunjeno je vodom i služi za pranje komadića plastike te odvajanje nečistoća poput preostalih komadića naljepnica koji se nisu odvojili u stroju za skidanje naljepnica. Komadići plastike padaju na dno korita, a nečistoće plutaju na površini. Korito je opremljeno fotoelektričnim senzorom za detekciju komadića plastike, elektromagnetskim ventilima za dovod i odvod vode, motorom koji pokreće lopatice za usmjeravanje komadića plastike, pužnim transporterom te ultrazvučnim senzorom kojim se prati razina vode u koritu.



Slika 2.10. Korito za čišćenje [11]

2.2.5. Visoko-temperaturni spremnik za čišćenje

U visoko-temperaturnom spremniku za čišćenje (Slika 2.11.) komadići plastike čiste se vrućom vodom. U spremnik se elektromagnetskim ventilima dovode vruća i hladna voda, čijim se miješanjem postiže željena temperatura vode. Temperatura vode prati se Pt100 sondom, dok se razina vode u spremniku prati ultrazvučnim senzorom. Motorom se pokreće mikser koji se nalazi u spremniku i miješa komadiće plastike kako bi se bolje očistili. Na dnu spremnika je ugrađen pužni transporter koji prenosi očišćene komadiće plastike prema sljedećem stroju u postrojenju.



Slika 2.11. Visoko-temperaturni spremnik za čišćenje [12]

2.2.6. Dehidrator

Dehidrator (Slika 2.12.) je uređaj koji se koristi za sušenje komadića plastike. U kućištu dehidratora nalaze se pokretna traka i grijač pomoću kojih se komadići plastike prenose do spremnika za skladištenje i usputno suše.



Slika 2.12. Dehidrator [13]

2.2.7. Asinkroni motor

Asinkroni motori (Slika 2.13.) se u ovome postrojenju koriste za pokretanje pokretnih traka i svih ostalih dijelova postrojenja u kojima se zahtijeva upotreba motora. Ovi su motori vrlo pristupačni, ekonomični i pouzdani te se često koriste u PLC sustavima. Kako bi se motorima moglo upravljati PLC-om, korišteni su sklopnici koji omogućuju napajanje motorima kada PLC to zatraži.



Slika 2.13. Asinkroni motor [14]

2.2.8. Fotoelektrični senzor

Fotoelektrični senzori se koriste za detekciju plastičnih boca i komadića. U ovome postrojenju fotoelektrični senzor se koristi na svim pokretnim trakama, koritu za čišćenje, visoko-temperaturnom spremniku za čišćenje i dehidrotoru. Uloga ovog senzora ključna je u automatskom režimu rada postrojenja, gdje se određeni dijelovi postrojenja ne pokreću ukoliko senzor ne detektira plastične boce/komadiće. Korišteni senzor (Slika 2.14.) se može napajati sa 10 – 30V DC. Svjetlosni snop kojeg senzor emitira nalazi se u vidljivom spektru i crvene je boje. Na kućištu senzora se nalaze dvije LED diode, jedna zelena i jedna narančasta. Zelena dioda svijetli kada je senzor spreman za rad, a narančasta označava prisutnost objekta. [15]



Slika 2.14. Fotoelektrični senzor [15]

2.2.9. Ultrazvučni senzor

Ultrazvučni senzori se koriste za detekciju razine naljepnica u spremniku skinutih naljepnica (Slika 2.15., lijevo), te u koritu za čišćenje i visoko-temperaturnom spremniku za čišćenje gdje se koriste za detekciju razine vode naljepnica (Slika 2.15., desno). Oba se senzora mogu napajati sa 10 – 30V DC, a na svome izlazu daju signal 0 – 10V DC (Slika 2.15., lijevo), odnosno 4 – 20mA (Slika 2.15., desno) [16], [17].



Slika 2.15. Ultrazvučni senzor za detekciju razine naljepnica (lijevo) [16] i detekciju razine vode (desno) [17]

2.2.10. Pt100 sonda

Pt100 sonda se koristi za mjerenje temperature vode u visoko-temperaturnom spremniku za čišćenje. Oznaka Pt označava materijal od kojeg je sonda napravljena (u ovome slučaju platina), dok oznaka 100 predstavlja otpor sonde (u Ω -ima) pri temperaturi od 0°C . Korištena Pt100 sonda (Slika 2.16.) nalazi se u kućištu od nehrđajućeg čelika te je zbog toga vodootporna i pogodna za korištenje u mokrim uvjetima rada. Mjerno područje sonde iznosi -200°C do 420°C [18].



Slika 2.16. Pt100 sonda [18]

2.2.11. Elektromagnetski ventil

Elektromagnetski ventili se koriste za dovode i odvode vode u postrojenju. Korišteni elektromagnetski ventili (Slika 2.17.) se napajaju sa 24V DC i imaju mogućnost regulacije protoka fluida temperature do 90°C [19].



Slika 2.17. Elektromagnetski ventil [19]

2.2.12. Tipka za hitno isključivanje

Tipka za hitno isključivanje (Slika 2.18.) ugrađena je u svakom dijelu postrojenja i ima kritičnu sigurnosnu ulogu u sustavu. Tipka se pritišće u slučaju kada se neki dio postrojenja želi istog trenutka isključiti (prekida se napajanje stroja) iz sigurnosnih razloga, čime se potencijalno spašavaju životi i sprječavaju nesreće u industrijskim postrojenjima. Tipka za hitno isključivanje mora biti vrlo vidljiva, lako se pritiskati i obično ima oblik gljive.



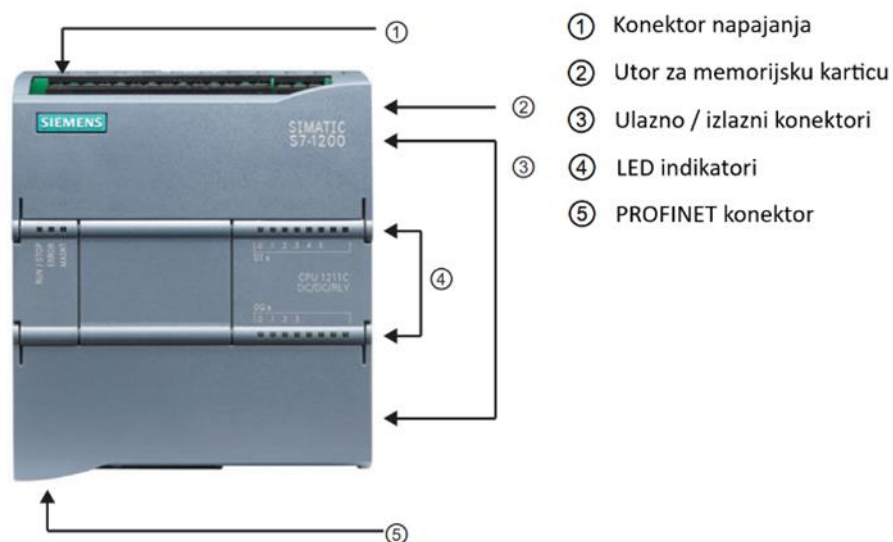
Slika 2.18. Tipka za hitno isključivanje [20]

3. UPRAVLJAČKI HARDVER I SOFTVER

Za automatizaciju cijelog postrojenja koristi se programabilni logički kontroler (PLC), industrijsko računalo koje se koristi za automatizaciju proizvodnih procesa ili strojeva. Na temelju ulaznih signala (dobivenih iz senzora) i programiranoj logici, PLC donosi odluke kojima se upravlja izlaznim uređajima (npr. motorima i ventilima). Ovisno o ulazima i izlazima, PLC može nadzirati sustav (npr. praćenje temperature i razine tekućina u spremnicima ili detekcija objekata), generirati upozorenja i alarme (u slučaju poremećaja ili kvarova u sustavu) te automatski započinjati ili zaustavljati procese. [21] U nastavku poglavlja prikazan je upravljački hardver i softver potreban za automatizaciju opisanog postrojenja.

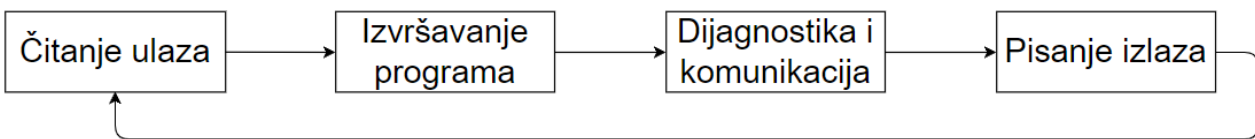
3.1. Siemens S7-1200 PLC

Siemens-ov PLC serije S7-1200 (Slika 3.1.) kompaktnog je dizajna i pruža veliku fleksibilnost i snagu što ga čini dobrim rješenjem za upravljanje ovim postrojenjem. Ovaj se PLC sastoji od mikroprocesora, ulazno/izlaznih krugova, ugrađenog modula napajanja i *PROFINET* konektora kojim se uspostavlja komunikacija između PLC-a i dodatnih modula. [22]



Slika 3.1. Siemens S7-1200 PLC [22]

CPU (*eng. Central Processing Unit*) predstavlja srž cijelog PLC sustava. Nakon učitavanja napisanog programa, CPU nadzire ulaze i mijenja izlaze prema napisanom programu. Postoji mnogo različitih CPU-a za svaki PLC, a za potrebe ovog rada odabran je CPU 1215C DC/DC/RLY. CPU ciklički izvršava napisani program, a svaki se ciklus sastoji od 4 glavna koraka (Slika 3.2.).



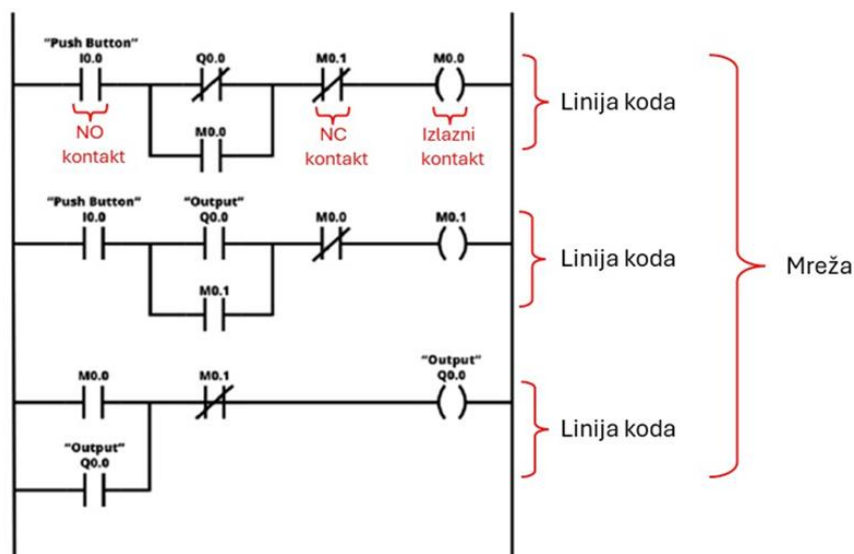
Slika 3.2. Glavni koraci PLC ciklusa

Odabrani PLC ima 14 digitalnih ulaza, 10 digitalnih izlaza te po dva analogna ulaza i izlaza. Na digitalne ulaze i izlaze spajaju se komponente postrojenja koje signale šalju ili primaju u diskretnom obliku, odnosno mogu poprimiti vrijednost 0 (0V) ili 1 (24V). Analogni ulazi/izlazi koriste se u slučaju kontinuiranih veličina poput temperature ili razine tekućine. Najčešće razine struja i napona koje se nalaze na analognim ulazima/izlazima su 0 – 10V DC ili -10 – 10V DC za naponske signale i 0 – 20mA DC ili 4 – 20mA DC za strujne signale. U postrojenju koje se automatizira, broj ulaza i izlaza je veći od onoga što sam PLC pruža. Zbog toga je u PLC sustav potrebno dodati dovoljan broj dodatnih ulazno/izlaznih (I/O) modula kako bi se sve komponente postrojenja mogle povezati sa PLC-om.

3.2. TIA Portal

TIA (eng. Totally Integrated Automation) Portal je Siemens-ova softverska platforma za programiranje i konfiguraciju sustava automatizacije. U ovom programu izvedena je kompletna automatizacija postrojenja za reciklažu plastičnih boca. Najprije se podešava hardverska konfiguracija cijelog sustava (odabir PLC-a, dodatnih modula i HMI zaslona), a zatim se kreće sa programiranjem sustava. Postoji više načina programiranja unutar *TIA Portal*-a, a neki od njih su tzv. *ladder* dijagram, *SCL (eng. Structured Control Language)* i *FBD (eng. Function Block Diagram)*. U ovome radu postrojenje je automatizirano pomoću *ladder* dijagrama koji su nastali na bazi strujnih upravljačkih shema [23]. Dijagrami se sastoje od mreža (*eng. Network*) u kojima se nalaze linije koda sa simbolima NO

(normalno otvoreni) i NC (normalno zatvoreni) kontakata, tajmera, matematičkih operacija, itd. NO kontakti propuštaju signal kada su aktivirani (logička 1), dok NC kontakti propuštaju signal kada nisu aktivirani (logička 0). Izlazni kontakti se u dijagramu nalaze na krajnjoj desnoj poziciji unutar linije koda, a aktiviraju se ukoliko ostali elementi koda propuste signal do njih. PLC program gotovo uvijek sadrži više mreža i u svakoj mreži postoji više linija koda. Svaka mreža u programu se čita odozgo prema dolje, a linije u mrežama se čitaju s lijeva na desno. Na Slici 3.3. se nalazi primjer *ladder* dijagrama.



Slika 3.3. Ladder dijagram [23]

Programiranje se u *TIA Portal*-u izvodi pomoću četiri programska bloka:

- organizacijski blok (OB),
- funkcijski blok (FB),
- funkcija (FC), i
- podatkovni blok (DB).

Organizacijski blokovi pružaju strukturu programu i služe kao veza između korisničkog programa i PLC-a. Postoji više organizacijskih blokova, a glavni je OB1 u kojem se napisani program ciklički izvršava prema konceptu prikazanom na Slici 3.2. Ostali organizacijski blokovi se koriste ukoliko postoji potreba za npr. periodičnim izvršavanjem programa (OB30 - 38) ili u slučaju pojave hardverskog prekida (OB40 - 47). Funkcijski blokovi i funkcije se koriste za programiranje pojedinih

dijelova logike poput upravljanja motorima, skaliranja veličina ili provođenja matematičkih izračuna. Jedina je razlika između funkcijskih blokova i funkcija što funkcijski blokovi imaju vlastitu memoriju te se zbog toga koriste u kompleksnijim operacijama (npr. PID upravljanje). Posljednji programski blok je podatkovni blok koji se koristi za strukturirano spremanje podataka kako bi podaci bili pregledni i lako dostupni. [24] U ovome se radu programiranje vrši pomoću funkcija koje se povezuju u glavnom organizacijskom bloku i ciklički izvršavaju, a podatkovni blokovi se koriste za pohranu i procesiranje podataka.

3.3. HMI zaslon

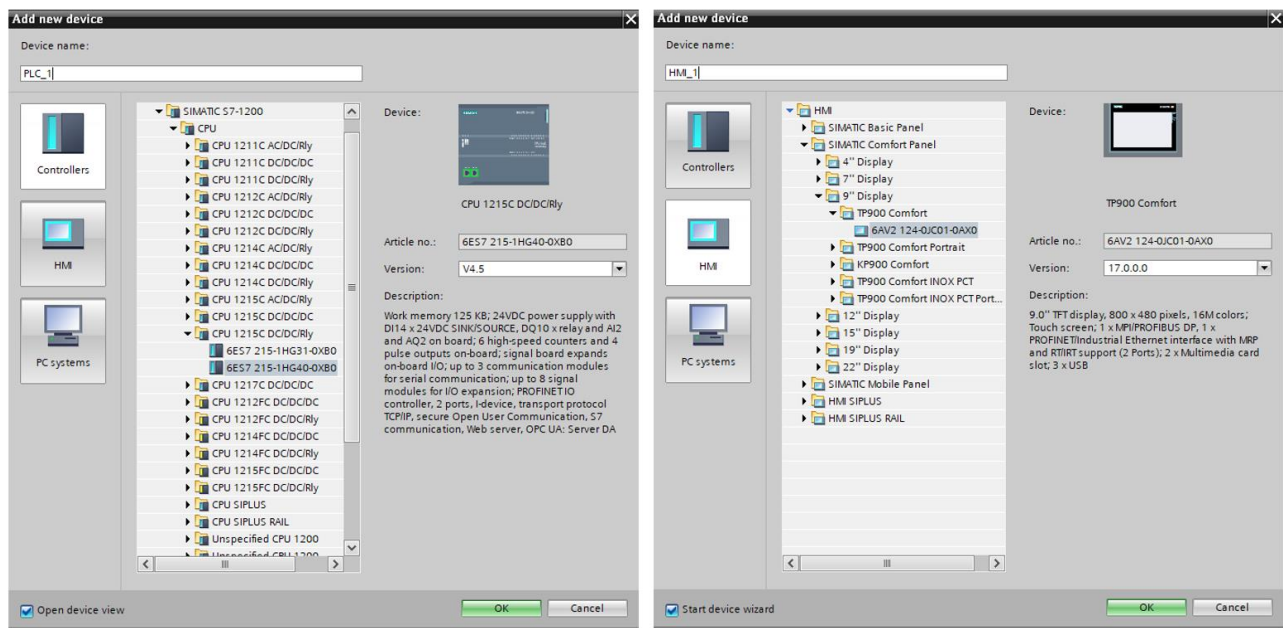
HMI (*eng. Human Machine Interface*) je uređaj koji čovjeku omogućuje davanje uputa i primanje povratnih informacija od PLC-a koji upravlja procesima u proizvodnji [25]. Odabir i programiranje HMI zaslona izvodi se u *TIA Portal*-u. U ovome radu korišten je HMI zaslon *TP900 Comfort* (Slika 3.4.) kojim se upravlja dodirrom. Veličina zaslona je 9" dijagonalno i moguće je prikazati 16 milijuna različitih boja. Komunikacija sa PLC-om moguća je preko različitih protokola poput *PROFINET*-a ili *Ethernet*-a. [26] U ovome radu se pomoću HMI zaslona prikazuju najbitnije informacije o strojevima i postrojenju, postoji mogućnost upravljanja, ako je to dozvoljeno, te je napravljen zaseban prikaz upozorenja i alarma.



Slika 3.4. HMI zaslon TP900 Comfort [26]

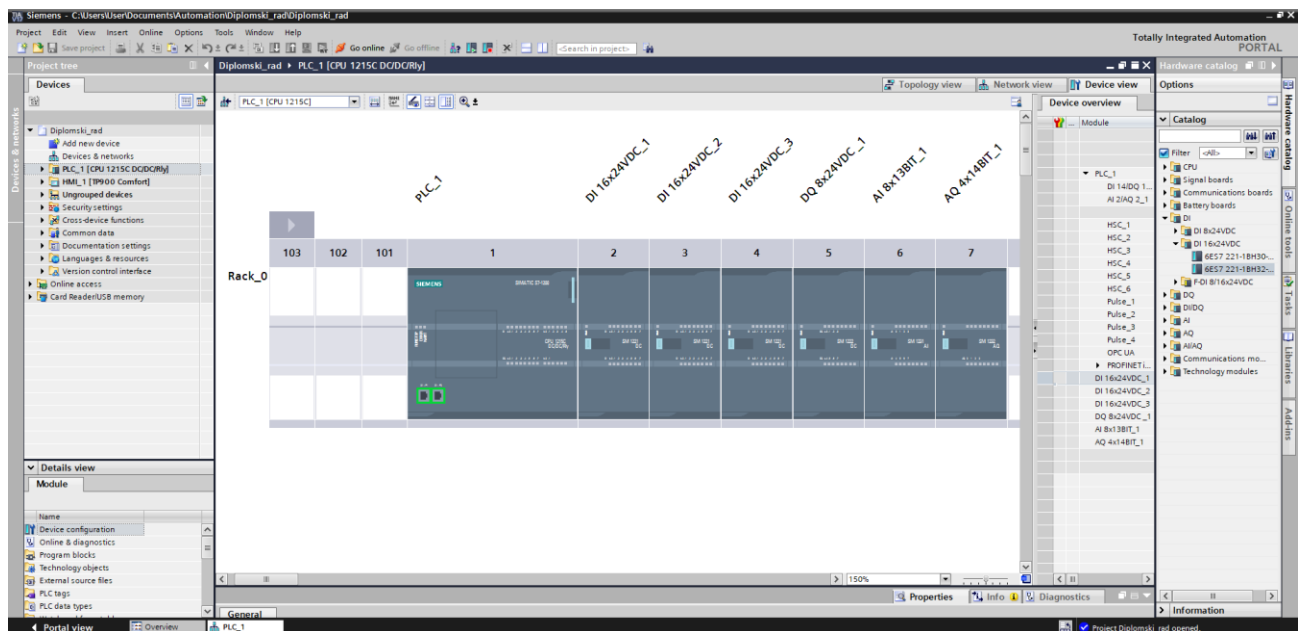
4. SOFTVERSKA REALIZACIJA

U ovom je poglavlju objašnjena automatizacija cijelog sustava u programu *TIA Portal*. Nakon kreiranja projekta u programu, prvi je korak konfiguracija uređaja koji se koriste u sustavu, a to su PLC, HMI zaslon i potrebni dodatni moduli. PLC i HMI zaslon se odabiru iz ponuđene liste uređaja (Slika 4.1.) koja se pristupa klikom na tipku „Add new device“ te potom odabirom PLC-a, odnosno HMI-a.



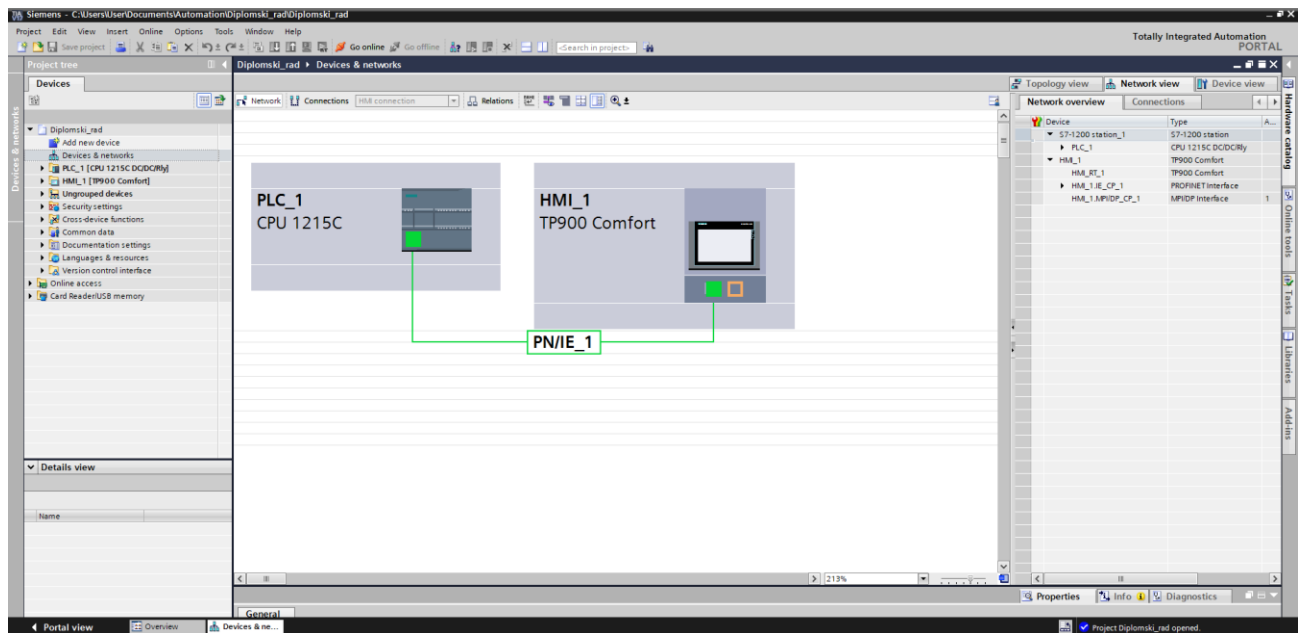
Slika 4.1. Odabir PLC-a (lijevo) i HMI zaslona (desno)

U postrojenju postoji ukupno 58 digitalnih ulaza, 17 digitalnih izlaza, 5 analognih ulaza i 3 analogna izlaza. Shodno tome, u sustav se dodaju tri digitalna ulazna modula od kojih svaki ima po 16 ulaza, jedan digitalni izlazni modul sa 8 izlaza, jedan analogni ulazni modul sa 8 ulaza te jedan analogni izlazni modul sa 4 izlaza. I/O moduli se odabiru iz ponuđene liste koja se nalazi u prozoru „Device view“. Dodani I/O moduli prikazani su na Slici 4.2.



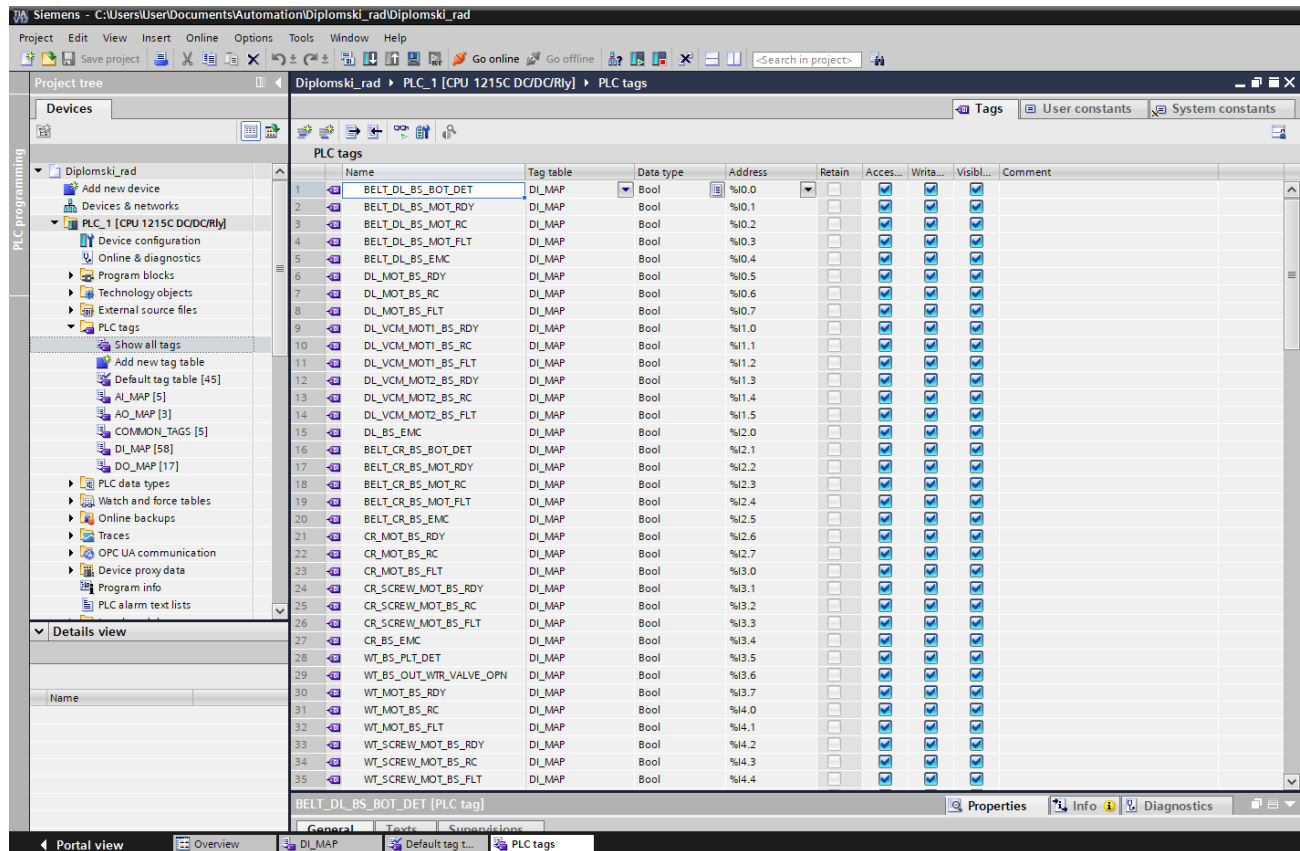
Slika 4.2. Hardverska konfiguracija PLC-a i dodatnih I/O modula

Zadnji korak u hardverskoj konfiguraciji uređaja je povezivanje PLC-a i HMI uređaja. Uređaji se povezuju u prozoru „Network view“ (Slika 4.3.).



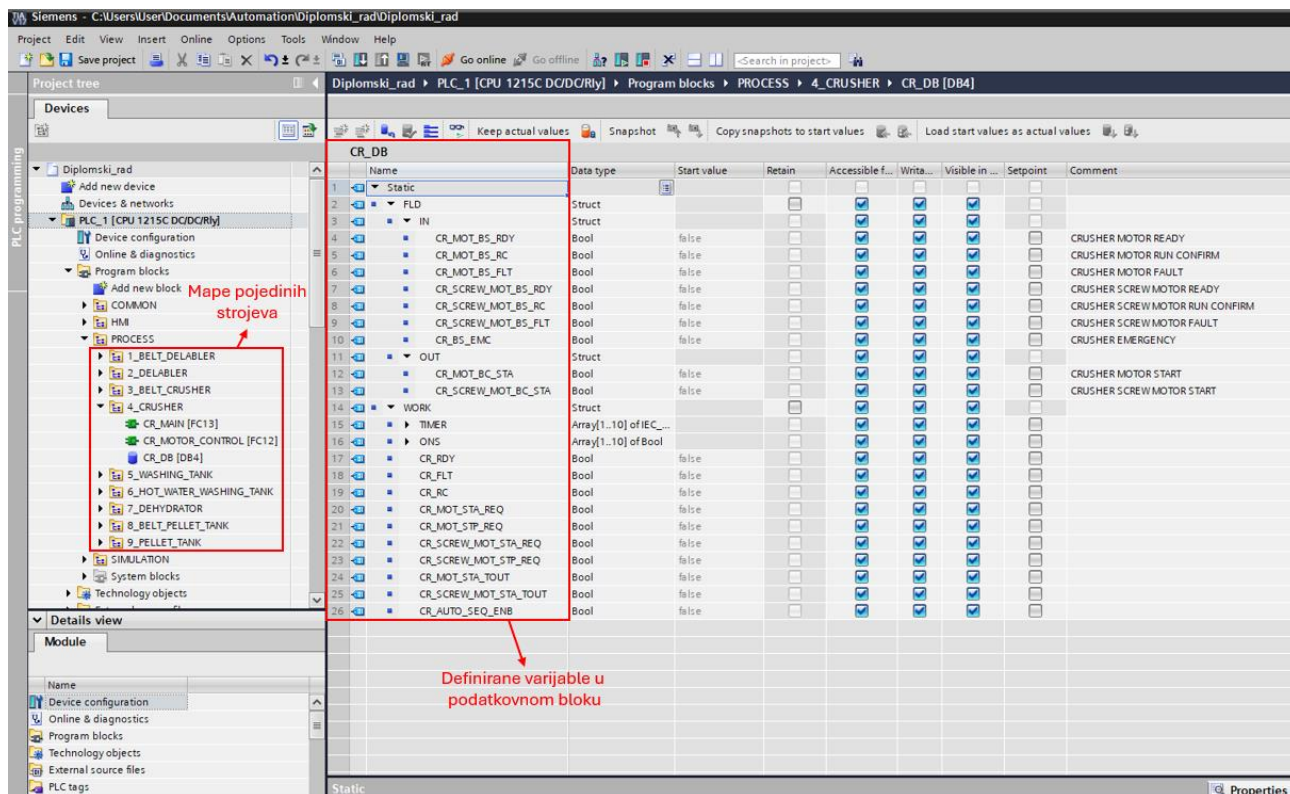
Slika 4.3. Povezivanje PLC-a i HMI zaslona

Nakon podešavanja hardverske konfiguracije u programu se definiraju svi ulazi i izlazi koji se spajaju sa PLC-om. Ulazi i izlazi se definiraju u prozoru „PLC tags“, a na Slici 4.4. su prikazani neki od digitalnih ulaza sa pripadajućim adresama koje označavaju točno mjesto spajanja na PLC-u.



Slika 4.4. Definirani digitalni ulazi

Što se više ulaza i izlaza nalazi u postrojenju, ono postaje kompleksnije, a podaci postaju nepregledni, čime se usporava i otežava sam proces programiranja. Iz tog se razloga kreiraju podatkovni blokovi. U postrojenju se nalazi ukupno devet strojeva te je u prozoru „Program blocks“ kreirano devet mapa od kojih će svaka predstavljati jedan stroj. U tim se mapama kreiraju podatkovni blokovi, a u svakom od njih će biti sadržane sve varijable i podaci koji su vezani za taj stroj. Na ovaj se način traženje varijabli pojednostavljuje i cijeli programski kod postaje pregledniji. Varijable definirane u prozoru „PLC tags“ predstavljaju fizičke spojeve između komponenti postrojenja i PLC-a, a varijable u podatkovnim blokovima se koriste u programskom kodu. Slika 4.5. prikazuje kreirane mape i primjer podatkovnog bloka drobilice.



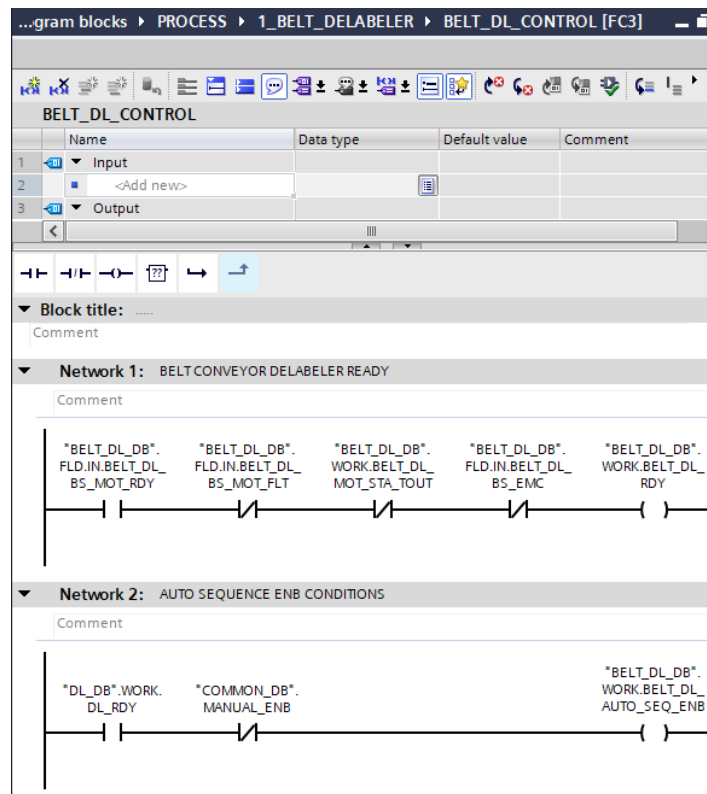
Slika 4.5. Kreiranje mape strojeva i podatkovni blok drobilice

U podatkovnom bloku na Slici 4.5. postoje dvije glavne grupe podataka: „*FLD*“ i „*WORK*“. U „*FLD*“ grupi podataka nalaze se varijable povezane sa fizičkim ulazima/izlazima PLC-a koji su definirani u prozoru „*PLC tags*“. U „*WORK*“ grupi se nalaze ostale pomoćne varijable koje su korištene za programiranje.

Nakon kreiranja mapa i podatkovnih blokova, kreće se sa programiranjem sustava. Strojevi u postrojenju mogu biti u tri stanja: „*READY*“, „*FAULT*“ i „*RUNNING*“. U „*READY*“ stanju stroj je spreman za rad, i ne postoji nikakva greška ili alarm tog stroja. „*FAULT*“ stanje označava grešku ili alarm stroja i u tom slučaju rad nije moguć. „*RUNNING*“ stanje javlja se nakon pokretanja stroja, odnosno nakon dobivanja potvrde o radu stroja. Stroj će biti u stanju spremnom za rad samo ako su i svi njegovi dijelovi spremni za rad. Kada su svi dijelovi stroja pokrenuti i dobivena je potvrda o njihovom radu javlja se „*RUNNING*“ stanje. Kvarno stanje stroja javlja se čim je jedan dio stroja u kvaru, neovisno o stanju ostalih dijelova. Ovim su stanjima opisani i motori kojima se pokreću dijelovi strojeva. U sljedećim je potpoglavljima objašnjen programski kod pojedinih strojeva.

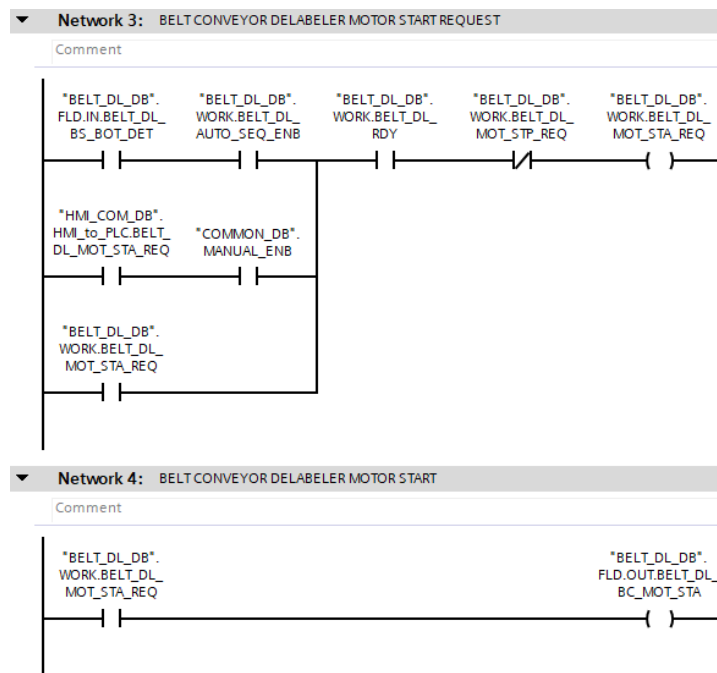
4.1. Pokretna traka

Već je rečeno da su tri od devet strojeva u postrojenju pokretne trake. Sve pokretne trake programirane su na isti način zbog toga što im je princip rada isti. Pokreću se asinkronim motorom koji se može naći u tri prethodno opisana stanja. Na Slikama 4.6. – 4.9. prikazan je programski kod pokretne trake.



Slika 4.6. Network 1 i 2 programskog koda pokretne trake

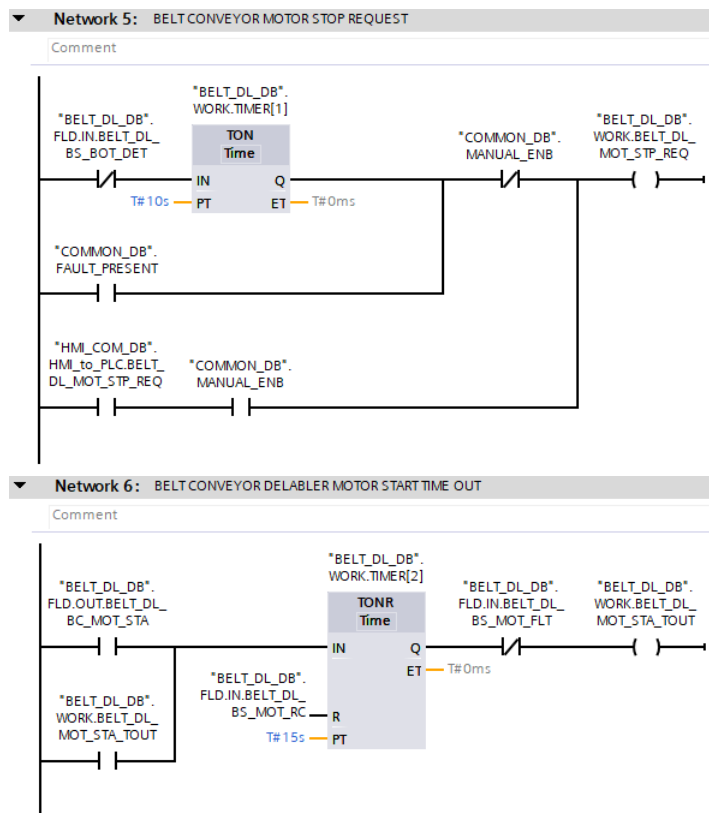
U *Network*-u 1 nalaze se svi uvjeti koji moraju biti zadovoljeni kako bi pokretna traka koja dovodi boce do stroja za skidanje naljepnica bila u stanju spremnom za rad. Uvjeti su redom: motor pokretne trake mora biti u stanju spremnom za rad, motor pokretne trake ne smije biti u kvarnom stanju, *start time-out* alarm (opisan kasnije u potpoglavlju) motora ne smije biti aktivan i tipka za hitno isključivanje pokretne trake ne smije biti pritisnuta. Već je prije objašnjeno kako je glavni uvjet u automatskom režimu rada spremnost za rad sljedećeg stroja u nizu. U slučaju ove pokretne trake to je stroj za skidanje naljepnica koji mora biti spreman za rad. Taj uvjet sa odabranim automatskim načinom rada dozvoljavaju automatski način rada pokretne trake što je prikazano u *Network*-u 2.



Slika 4.7. Network 3 i 4 programskog koda pokretne trake

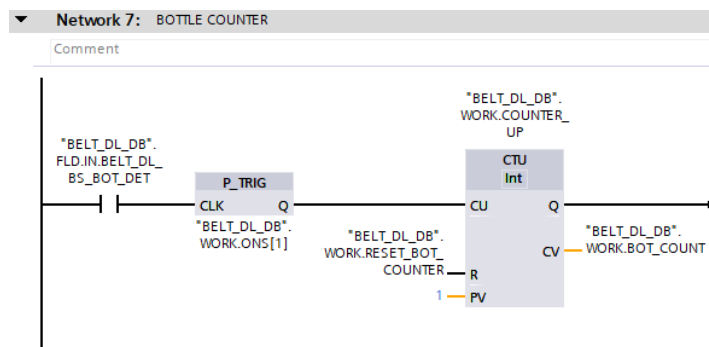
Network 3 prikazuje zahtjev za pokretanjem motora pokretne trake. Zahtjev za pokretanje motora različit je u automatskom i ručnom režimu rada. Zajednički uvjeti u oba načina rada su da pokretna traka mora biti u stanju spremnom za rad (uvjeti za to prikazani su u Network-u 1) i ne smije postojati zahtjev za zaustavljanjem motora pokretne trake. Uz zajedničke uvjete, u automatskom načinu radu fotoelektrični senzor mora detektirati boce, dok u ručnom režimu rada mora biti dana naredba sa HMI-a za pokretanjem motora. Network 4 prikazuje pokretanje motora ukoliko je dan zahtjev za pokretanjem.

U Network-u 5 prikazan je zahtjev za zaustavljanjem motora pokretne trake. U automatskom režimu rada zahtjev za zaustavljanjem se javlja ukoliko fotoelektrični senzor ne detektira boce više od 10 sekundi, ili ako bilo koji od strojeva u postrojenju dođe u kvarno stanje (aktivna je varijabla „COMMON.DB“.FAULT_PRESENT). U ručnom režimu rada taj zahtjev daje se sa HMI-a. Čim se zahtjev za zaustavljanjem motora javi, njegov rad prestaje i ponovno pokretanje je onemogućeno sve dok je taj zahtjev aktivan.



Slika 4.8. Network 5 i 6 programskog koda pokretne trake

Network 6 prikazuje tzv. *start time-out* alarma motora. *Start time-out* motora se javlja ukoliko motor nije u „*FAULT*“ stanju i dana je naredba za pokretanjem motora, ali se unutar 15 sekundi od pojave naredbe ne dobije potvrda o radu sa motora. Za brojanje vremena od pojave naredbe i resetiranje alarma koristi se *TONR timer*. Ovaj *timer* broji vrijeme sve dok je na njemu prisutna logička 1 (dana je naredba za pokretanjem), a vrijeme se resetira u slučaju dobivanja potvrde sa motora.



Slika 4.9. Network 7 programskog koda pokretne trake

Network 7 prikazuje brojač boca koji se koristi za prikazivanje broja boca koje su ušle u sustav na HMI zaslonu. Broj boca se povećava svaki put kada senzor detektira bocu, a broj detektiranih boca se može resetirati sa HMI-a.

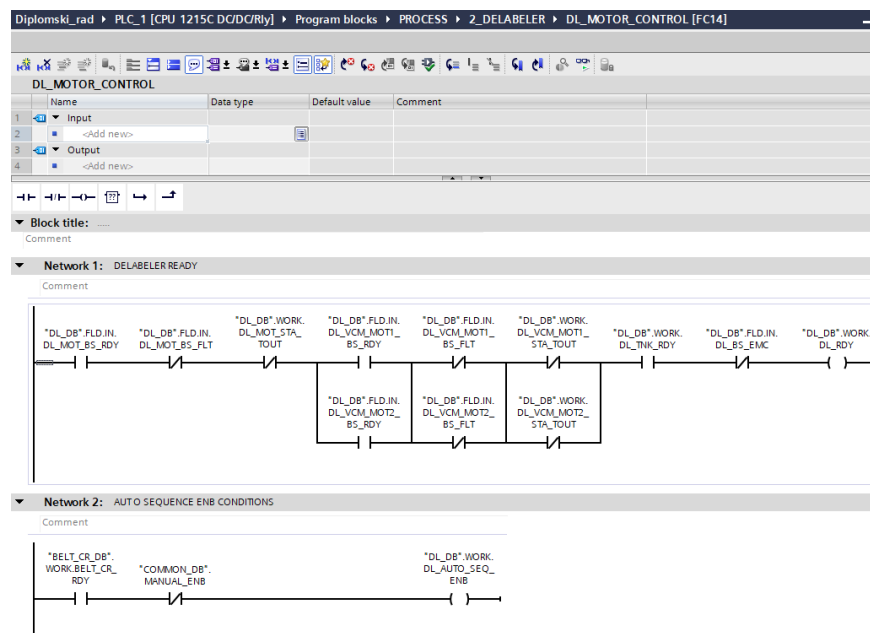
Sve pokretne trake u postrojenju programirane su na ovaj isti način sa razlikom što se brojač boca (Network 7) nalazi samo na pokretnoj traci koja boce prenosi do stroja za skidanje naljepnica.

4.2. Stroj za skidanje naljepnica

Stroj za skidanje naljepnica se sastoji od više dijelova: motor koji pokreće dio stroja za skidanje naljepnica, dva vakuumska motora za usisavanje naljepnica te spremnik u kojem se naljepnice skladište. Najprije je prikazan dio koji se odnosi na upravljanje motorima, a zatim dio koji se tiče spremnika za skladištenje naljepnica.

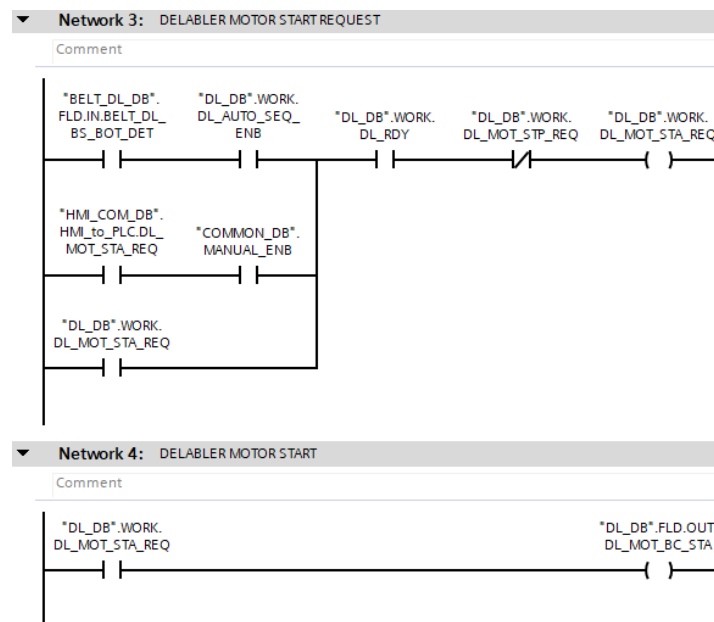
4.2.1. Upravljanje motorima

Na Slikama 4.10. – 4.14. prikazan je programski kod za upravljanje motorima stroja za skidanje naljepnica.



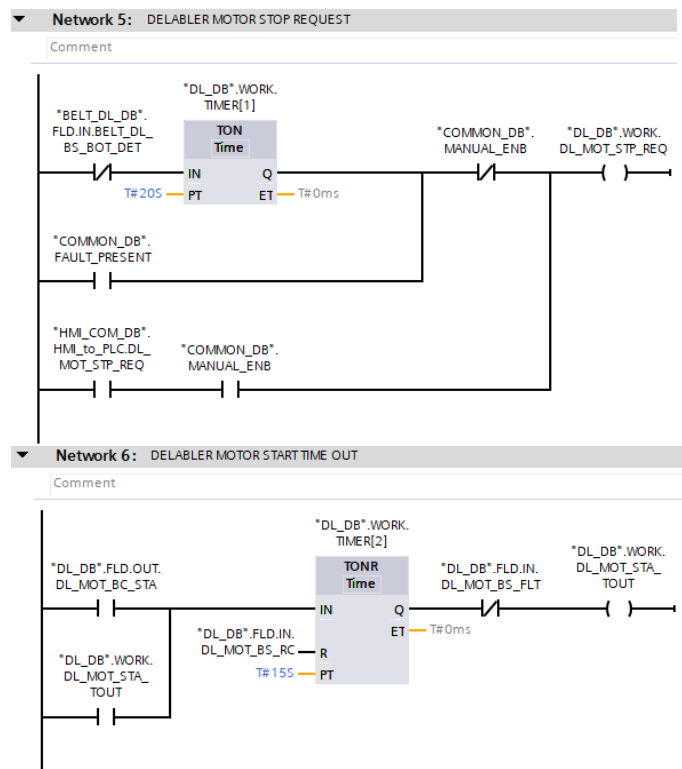
Slika 4.10. Network 1 i 2 upravljanja motorima stroja za skidanje naljepnica

U *Network*-u 1 nalaze se svi uvjeti koji moraju biti zadovoljeni kako bi stroj za skidanje naljepnica bio spreman za rad. Prva tri uvjeta odnose se na motor za pokretanje dijela stroja koji skida naljepnice. Motor mora biti u stanju spremnom za rad, izvan „*FAULT*“ stanja i *start time-out* alarm ne smije biti aktivan. Sljedećih šest uvjeta povezano je paralelno i odnose se na vakuumske motore. U slučaju kvara jednog vakuumskog motora, stroj za skidanje naljepnica će i dalje raditi ako je drugi vakuumski motor ispravan i to se osigurava paralelnim povezivanjem uvjeta vakuumskih motora. Uvjeti su isti kao i kod motora koji skida naljepnice, stanje „*READY*“ mora biti aktivno, stanje „*FAULT*“ neaktivno i *start time-out* alarm mora biti neaktivan. Posljednja dva uvjeta odnose se na tipku za hitno isključivanje (tipka ne smije biti pritisnuta) i spremnik za skidanje naljepnica (ovaj uvjet opisan je kasnije). *Network* 2 prikazuje uvjete potrebne za automatski način rada, a to je spremnost za rad pokretne trake drobilice.



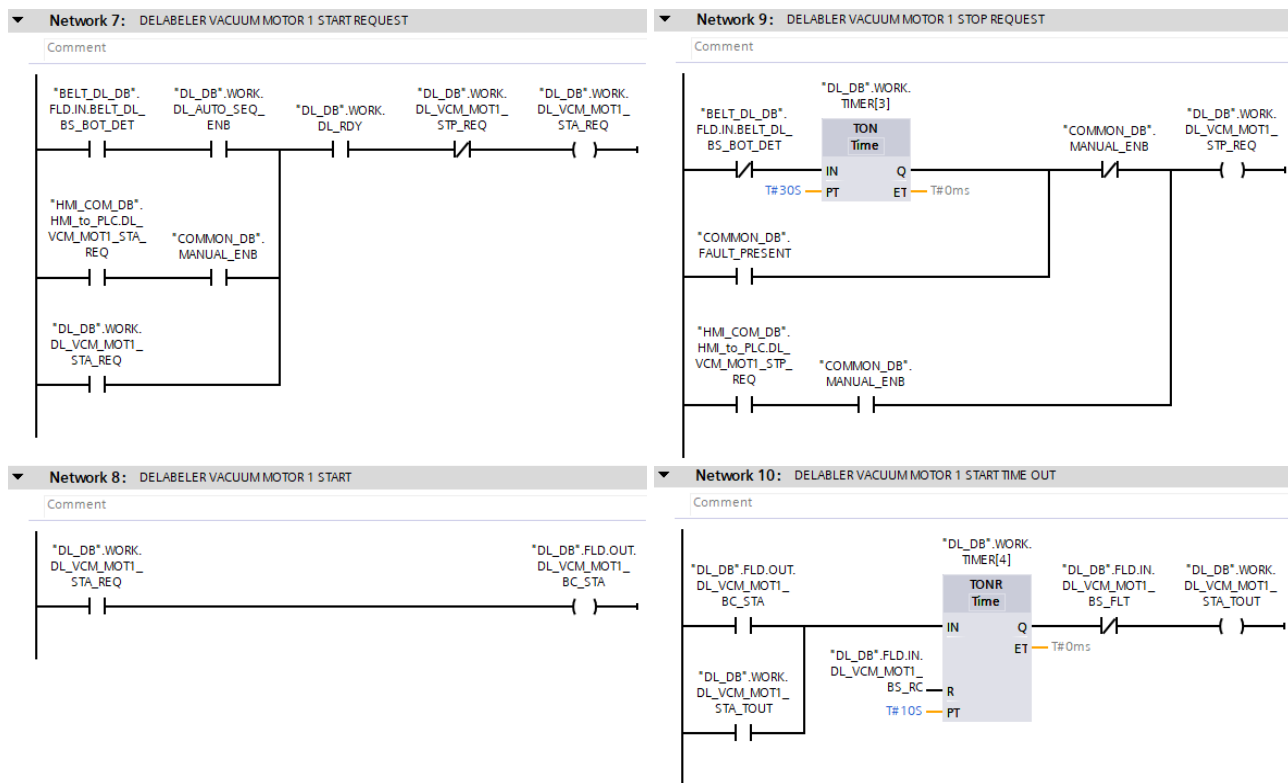
Slika 4.11. *Network* 3 i 4 upravljanja motorima stroja za skidanje naljepnica

U *Network*-u 3 prikazan je zahtjev za pokretanjem motora za skidanje naljepnica. Uz zajedničke uvjete (spremnost za rad cijelog stroja i ne postojanje zahtjeva za zaustavljanjem motora), u automatskom načinu rada motor se pokreće ako su na pokretnoj traci koja dovodi boce do ovog stroja prisutne boce, dok u ručnom režimu naredba za pokretanje mora biti dana sa HMI-a. *Network* 4 prikazuje pokretanje motora ukoliko je dan zahtjev za pokretanjem.

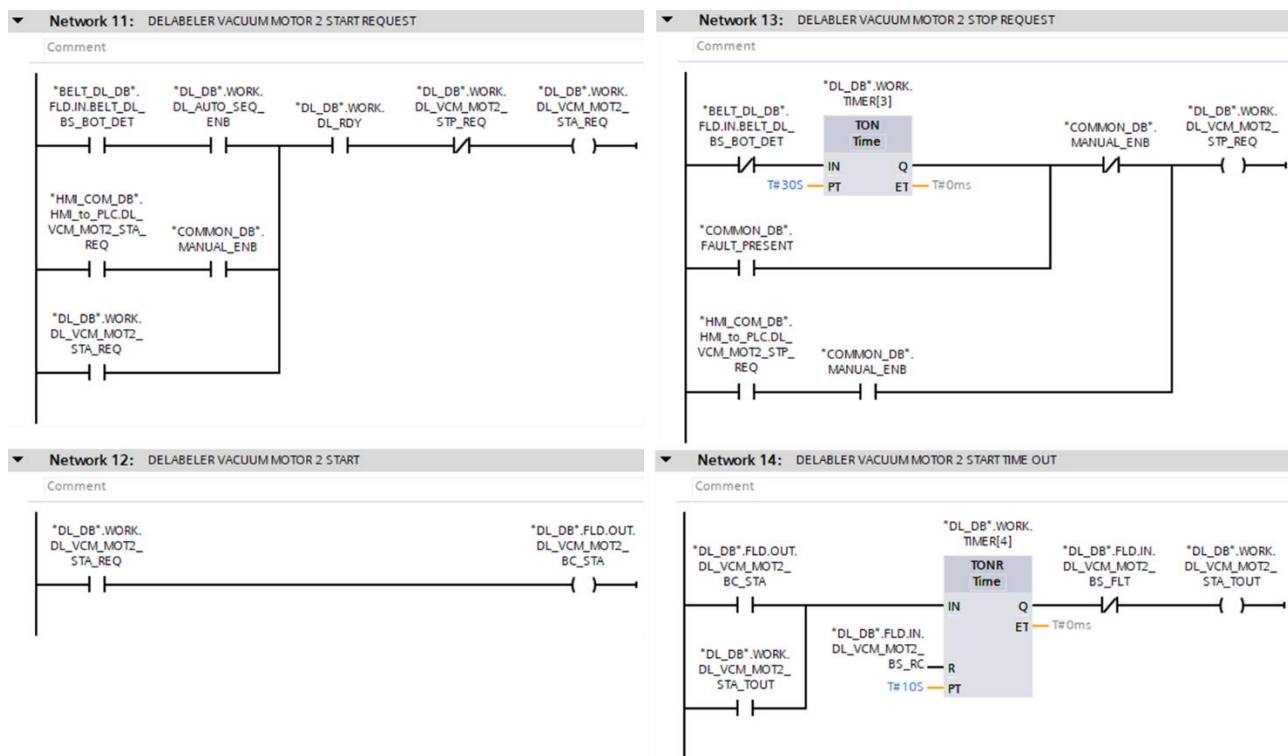


Slika 4.12. Network 5 i 6 upravljanja motorima stroja za skidanje naljepnica

Network 5 prikazuje zahtjev za zaustavljanjem motora za skidanje naljepnica. U automatskom režimu rad zahtjev za zaustavljanjem je aktivan ako na pokretnoj traci koja dovodi boce do ovog stroja nisu detektirane boce duže od 20 sekundi, ili je bilo gdje u postrojenju aktivno kvarno stanje. U ručnom režimu rada mora biti dana naredba za zaustavljanjem sa HMI-a. Network 6 prikazuje start time-out alarm motora. Preostali dio programskog koda odnosi se na upravljanje vakuumskim motorima koje se izvodi na isti način kao i upravljanje motora za skidanje naljepnica te stoga nije detaljno opisan, već samo prikazan na Slikama 4.13. i 4.14.



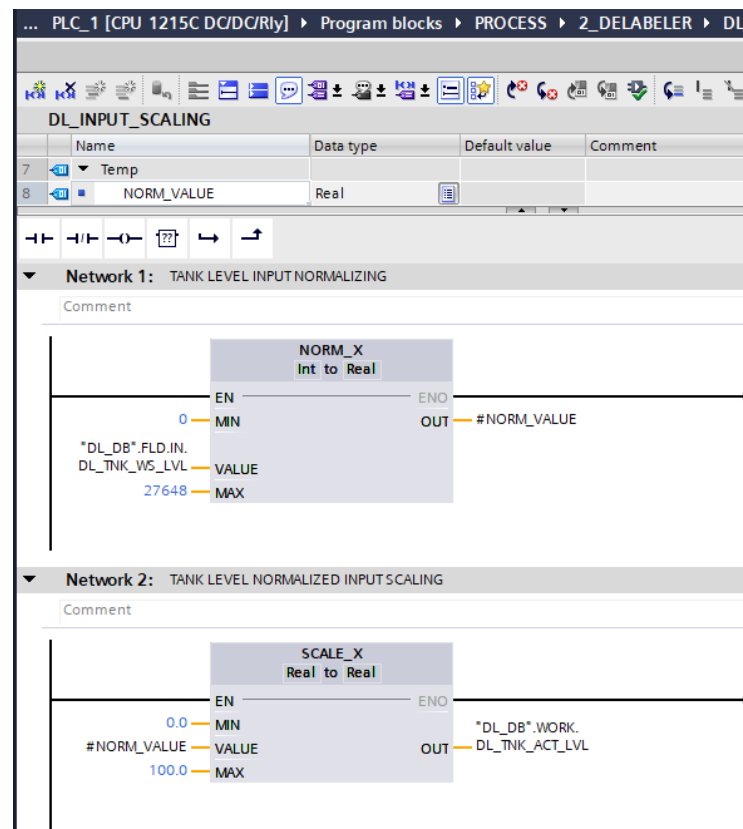
Slika 4.13. Upravljanje prvim vakuumskim motorom



Slika 4.14. Upravljanje drugim vakuumskim motorom

4.2.2. Nadzor razine naljepnica u spremniku

Spremnik za skladištenje skinutih naljepnica opremljen je ultrazvučnim senzorom kojim se prati razina naljepnica u spremniku. Za razliku od dosad korištenih senzora, koji su digitalni i mogu poprimiti vrijednosti 0 ili 1, ovaj senzor mjeri kontinuiranu veličinu. Senzor na svome izlazu daje naponski signal vrijednosti 0 – 10V DC. PLC u sebi sadrži A/D pretvornik koji kontinuirane veličine pretvara u digitalne. U slučaju *Siemens*-ovog S7-1200 PLC-a, A/D pretvornik će signal 0V DC pretvoriti u vrijednost 0, a signal 10V DC pretvara u broj 27648. Primjerice, ako senzor na izlazu daje 5V (spremnik je napola napunjen) PLC će očitati broj 13824. Ove brojčane vrijednosti potrebno je skalirati kako bi se lakše raspoznalo što senzor očitava. U slučaju ovog spremnika, raspon vrijednosti 0 – 27648 skalira se u raspon vrijednosti 0 – 100 (Slika 4.15.). Novi raspon vrijednosti predstavlja razinu napunjenosti spremnika u postocima.

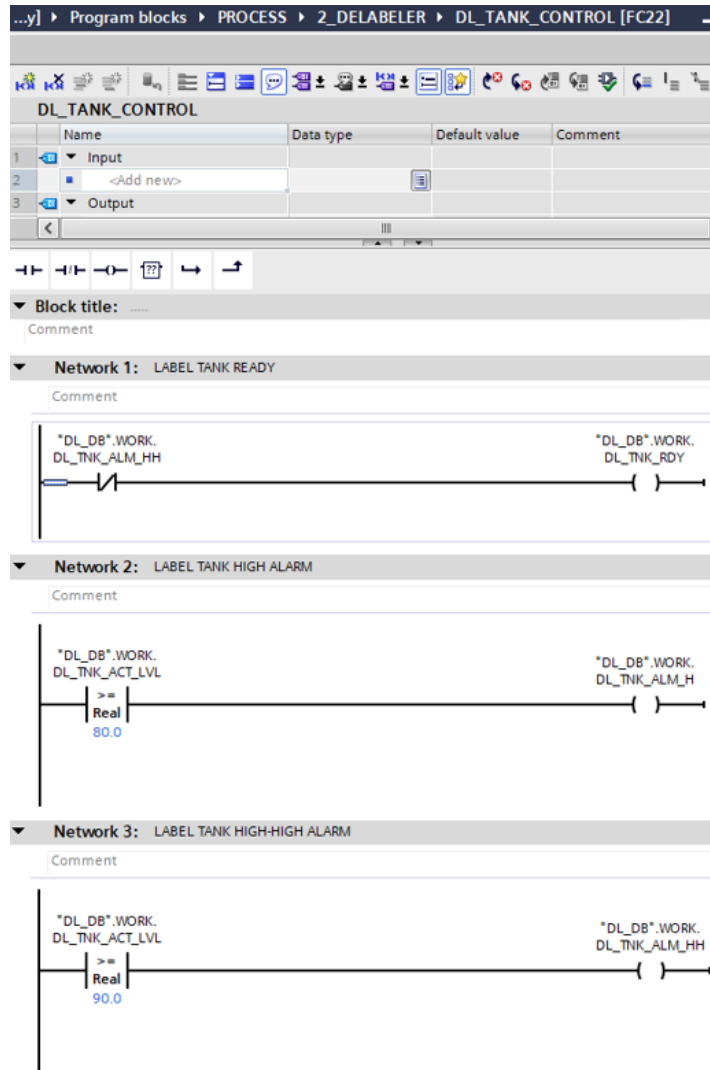


Slika 4.15. Skaliranje ultrazvučnog senzora za mjerenje razine naljepnica u spremniku

Cjelokupno skaliranje se izvodi pomoću dvije funkcije: „*NORM_X*“ i „*SCALE_X*“. Funkcijom „*NORM_X*“ (*Network 1* na Slici 4.15.) se vrijednost senzora (0 – 27648) normalizira, odnosno pretvara

u raspon vrijednosti 0.0 – 1.0., a funkcijom „*SCALE_X*“ (*Network 2* na Slici 4.15.) se normalizirana vrijednost pretvara u postotnu vrijednost (0 – 100%).

Nakon skaliranja vrijednosti definirane su granice razine napunjenosti kod kojih se javljaju alarmi/upozorenja (Slika 2.16.).

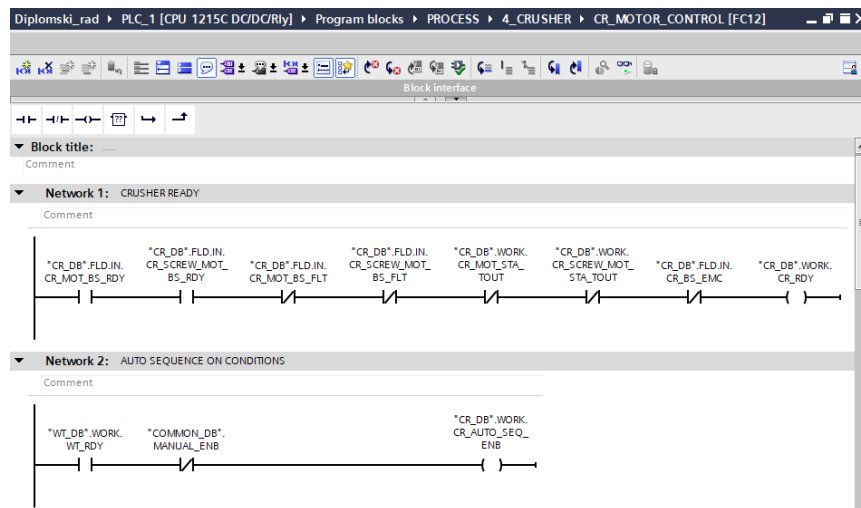


Slika 4.16. Granične vrijednosti razine naljepnica u spremniku

Ako je razina napunjenosti spremnika veća ili jednaka 80%, pali se upozorenje (Slika 4.16., *Network 2*). U slučaju razine veće ili jednake od 90%, pali se alarm i spremnik za skidanje naljepnica više nije u stanju u kojem se rad dozvoljava (Slika 4.16., *Network 1* i 3). Samim time se zaustavlja i rad stroja za skidanje naljepnica zbog toga što je jedan od uvjeta za njegov rad dozvoljena razina naljepnica u spremniku (Slika 4.10., *Network 1*, varijabla „*DL_DB*“.WORK.TNK_LVL_RDY).

4.3. Drobilica

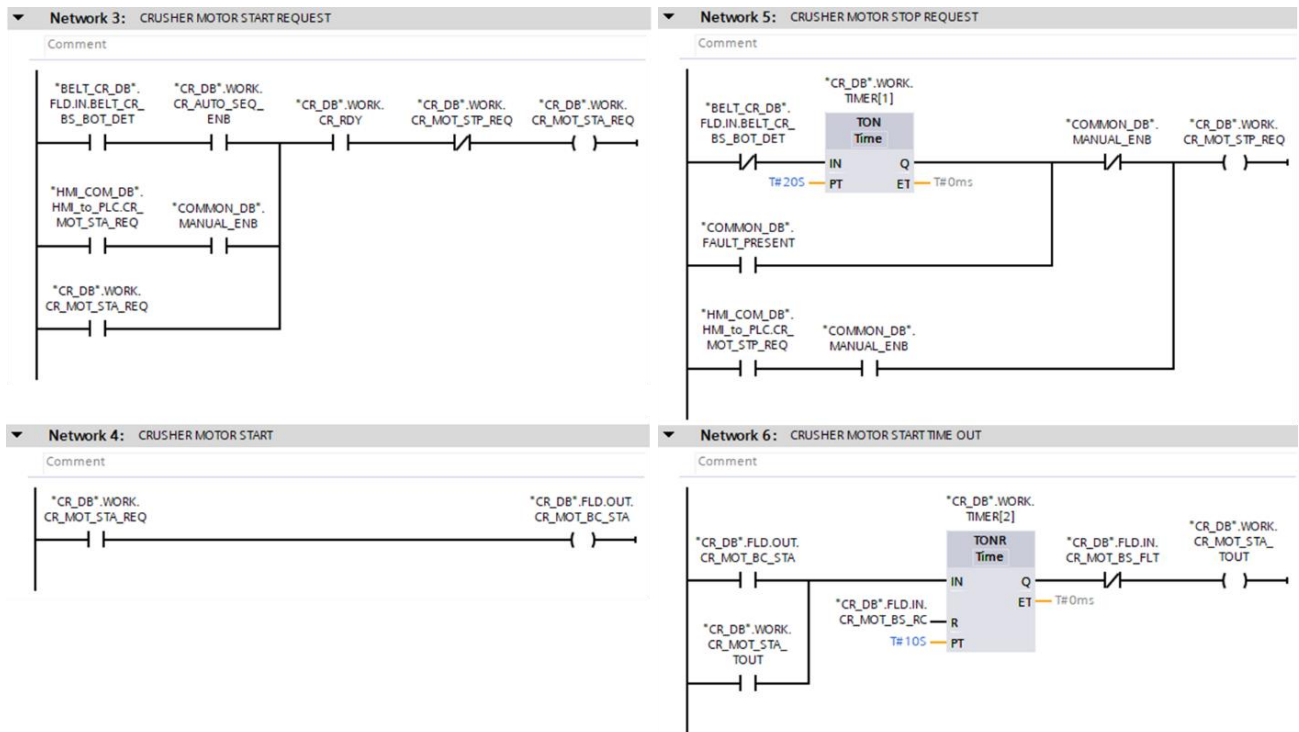
Drobilica ima dva motora, jedan za pokretanje dijela koji drobi boce, i drugi koji pokreće pužni transporter. Do drobilice se boce prenose pokretnom trakom, a na njenom se početku nalazi fotoelektrični senzor kojim se boce detektiraju. Programski kod drobilice prikazan je na Slikama 4.17. – 4.19.



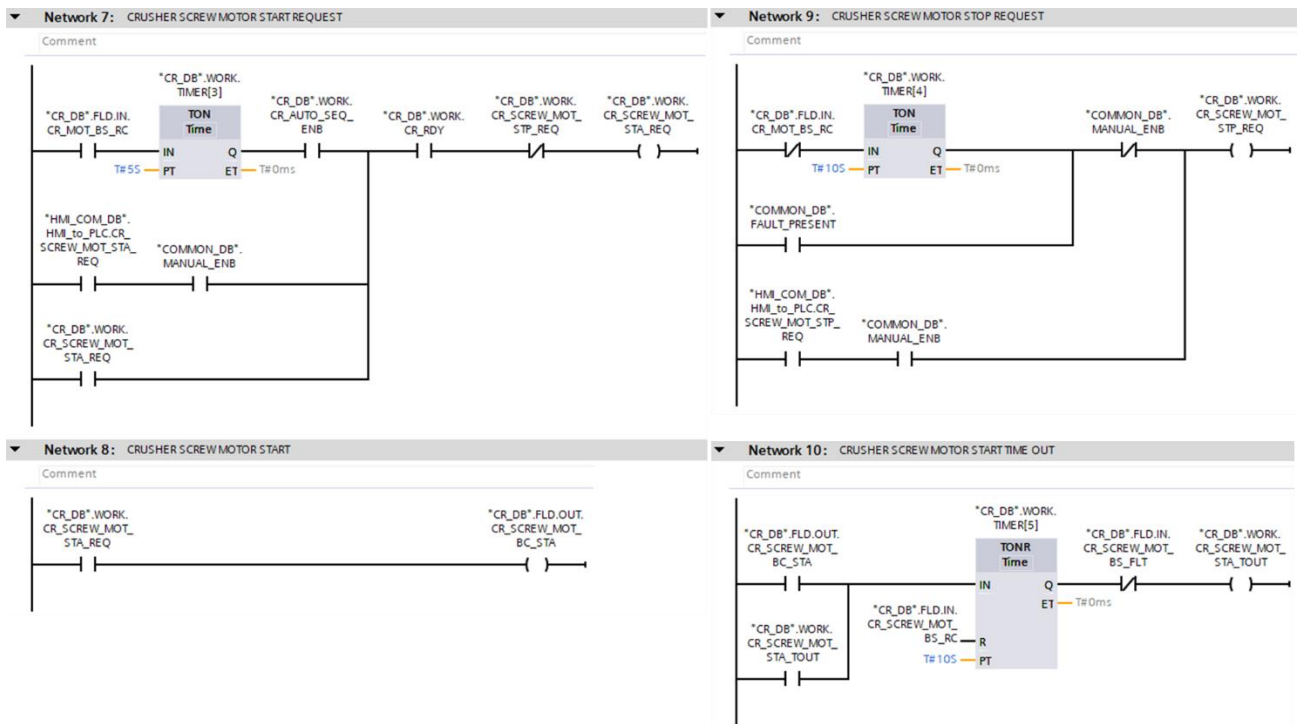
Slika 4.17. Network 1 i 2 programskog koda drobilice

U *Network*-u 1 su, kao i u prethodnim strojevima, prikazani uvjeti koji moraju biti zadovoljeni kako bi drobilica bila spremna za rad. Oba motora moraju biti u stanju spremnom za rad, izvan kvarnog stanja ,bez *start time-out* alarma, i tipka za hitno isključivanje ne smije biti pritisnuta. Automatski način rada dozvoljen je ako je sljedeći stroj u nizu (korito za čišćenje komadića plastike) spreman za rad, što prikazuje *Network 2*.

Network 3 prikazuje zahtjev za pokretanjem motora drobilice koji se daje ukoliko u automatskom načinu rada senzor detektira boce na početku pokretne trake koja dovodi boce do drobilice. U ručnom načinu rada mora biti dana naredba sa HMI-a za pokretanje motora. Zajednički uvjeti su spremnost za rad cijele drobilice i ne postojanje zahtjeva za zaustavljanjem motora. *Network 4* prikazuje pokretanje motora u slučaju aktiviranja zahtjeva za pokretanjem. Zahtjev za zaustavljanjem daje se sa HMI-a u ručnom režimu rada ili u automatskom režimu rada, u slučaju kada senzor ne detektira boce na pokretnoj traci duže od 20 sekundi ili je neki dio postrojenja u kvarnom stanju (*Network 5*). *Network 6* prikazuje *start time-out* alarm motora drobilice.



Slika 4.18. Network 3 – 6 programskog koda drobilice



Slika 4.19. Network 7 – 10 programskog koda drobilice

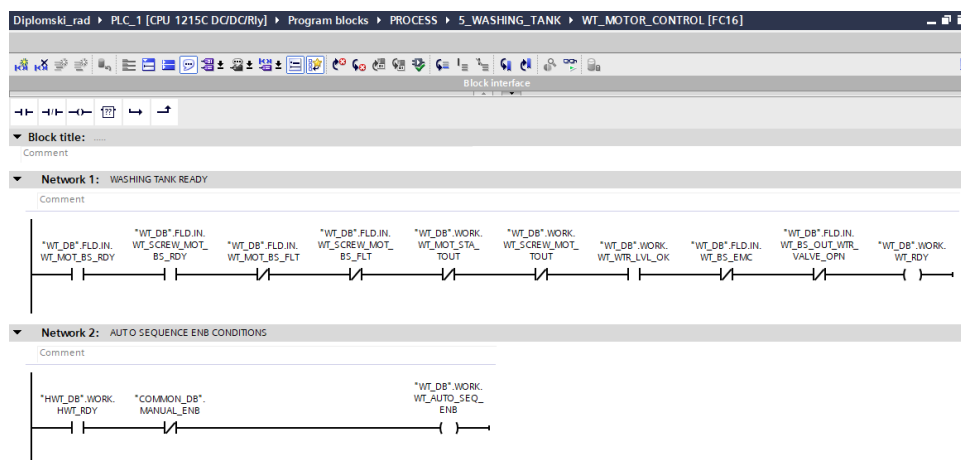
Kod prikazan na Slici 4.19. odnosi se na upravljanje motora pužnog transportera. Upravljanje se izvodi na isti način kao i kod motora za pokretanje drobilice, sa razlikom u zahtjevima za pokretanje i zaustavljanje motora pužnog transportera u automatskom načinu rada. Motor pužnog transportera se u automatskom načinu rada pokreće kada je potvrda o radu motora drobilice aktivna najmanje 5 sekundi (*Network 7*). Slično vrijedi i za zahtjev za zaustavljanjem motora pužnog transportera gdje se u automatskom načinu rada zahtjev daje ukoliko nema potvrde o radu motora drobilice barem 10 sekundi ili postoji kvarno stanje u nekom dijelu postrojenja (*Network 9*). Ostatak koda prikazuje pokretanje motora i *start time-out* alarm.

4.4. Korito za čišćenje

U koritu za čišćenje se nalazi motor za pokretanje lopatica, motor pužnog transportera, fotoelektrični senzor za detekciju komadića plastike, ultrazvučni senzor za detekciju razine vode i dva elektromagnetska ventila za dovod i odvod vode. Upravljanje motora se vrši na isti način kao i kod prethodnih strojeva i zbog toga će biti samo ukratko objašnjeno.

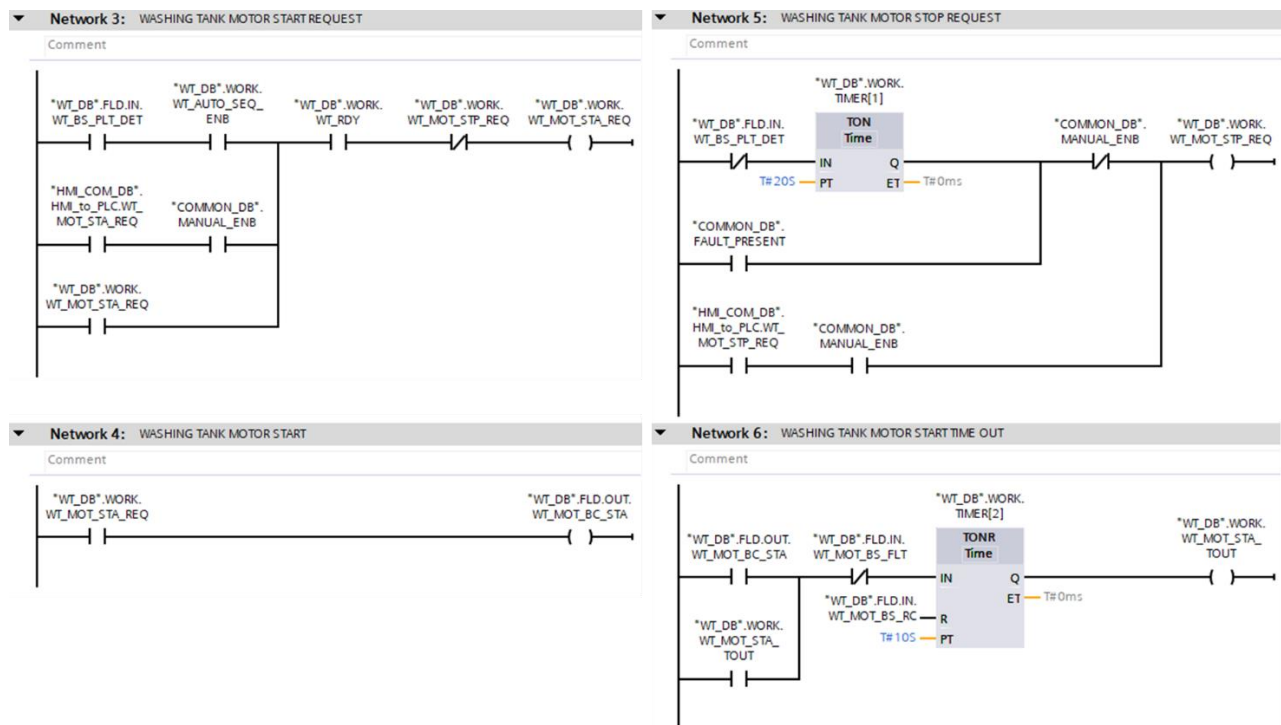
4.4.1. Upravljanje motorima

Programski kod upravljanja motora koji se nalaze u koritu za čišćenje prikazan je na Slikama 4.20. – 4.22.



Slika 4.20. Network 1 i 2 programskog koda korita za čišćenje

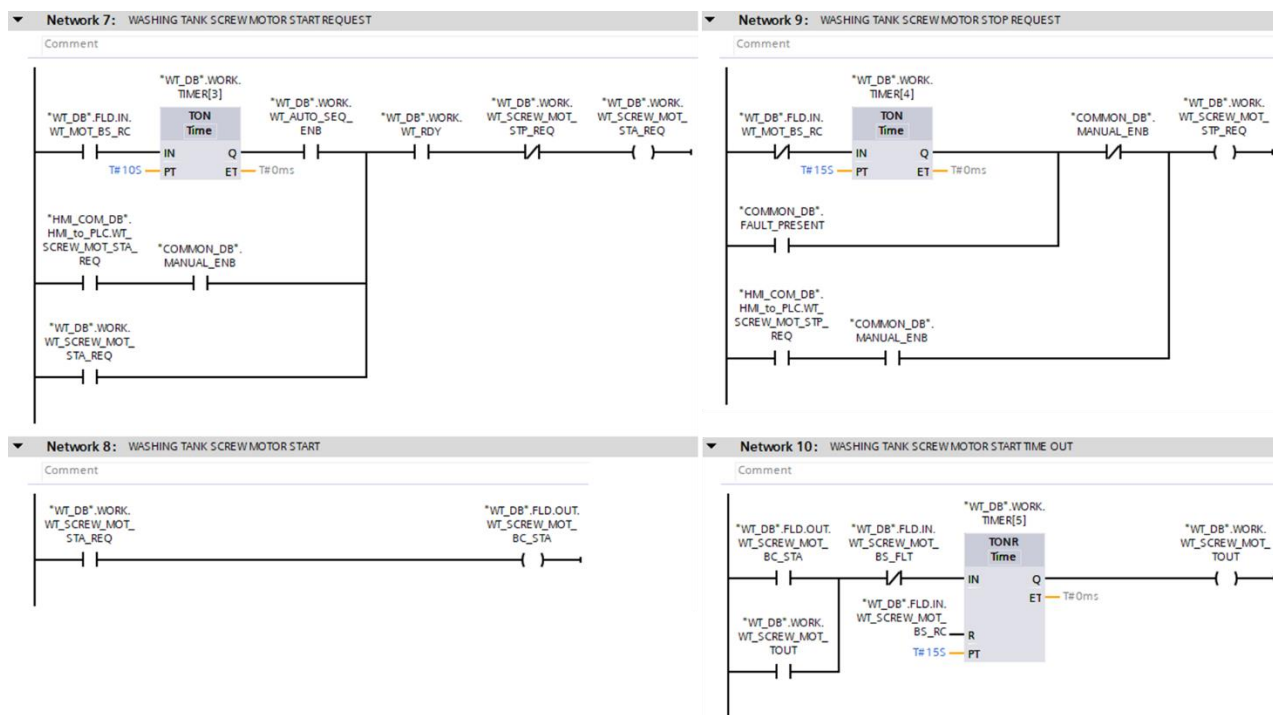
Network 1 prikazuje uvjete koji moraju biti zadovoljeni kako bi korito za čišćenje bilo u stanju „READY“. Oba motora u koritu moraju biti spremna za rad, izvan kvarnog stanja i bez prisutnog *start time-out* alarma te tipka za hitno isključivanje ne smije biti pritisnuta. Razina vode u koritu mora biti u dozvoljenim granicama i ventil koji odvodi vodu iz korita ne smije biti otvoren kako bi korito bilo spremno za rad. Visoko-temperaturni spremnik za čišćenje komadića plastike (sljedeći stroj u nizu) mora biti spreman za rad kako bi automatski način rada bio moguć što je prikazano u Network-u 2.



Slika 4.21. Network 3 – 6 programskog koda korita za čišćenje

Na Slici 4.21. prikazan je zahtjev za pokretanjem (*Network 3*) i zaustavljanjem (*Network 5*) motora koji pokreće lopatice u koritu za čišćenje, *start time-out* alarm (*Network 6*) i pokretanje motora ukoliko je dan zahtjev za pokretanjem (*Network 8*).

Slika 4.22. prikazuje zahtjev za pokretanjem (*Network 7*) i zaustavljanjem motora (*Network 9*) pužnog transportera kao i njegov *start time-out* alarm (*Network 10*) i pokretanje motora (*Network 8*) ako je dan zahtjev za pokretanjem.

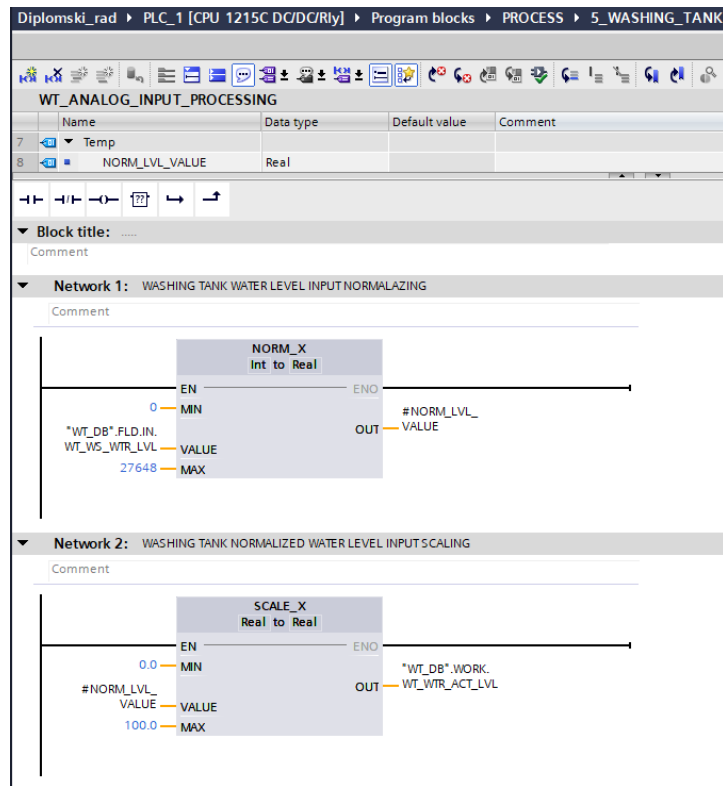


Slika 4.22. Network 7 – 10 programskog koda korita za čišćenje

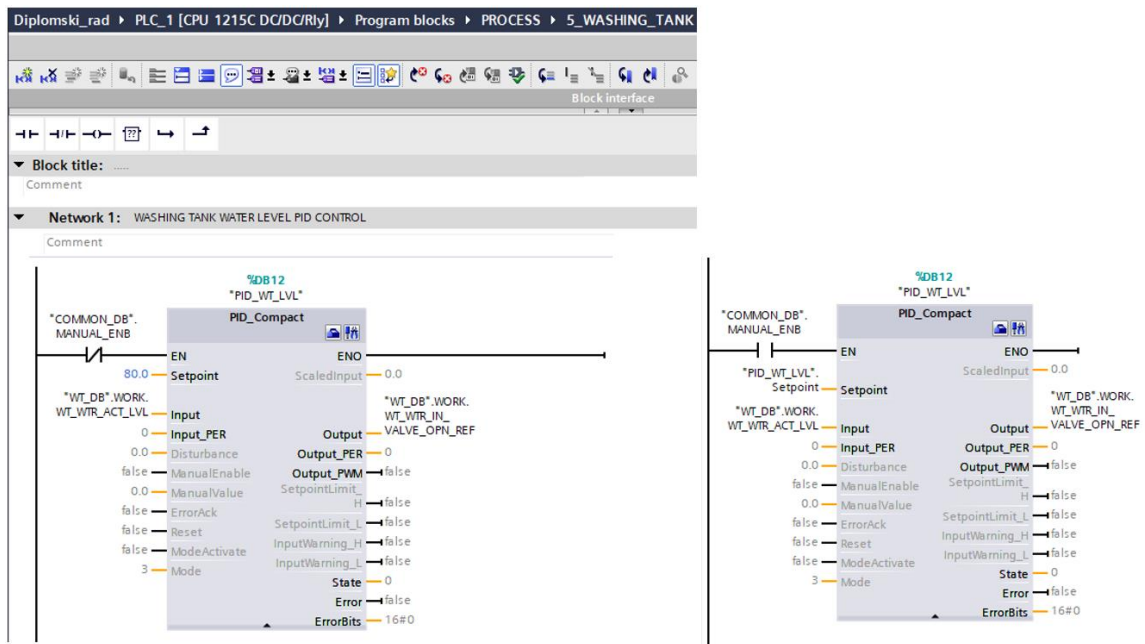
4.4.2. Nadzor i upravljanje razinom vode u koritu

Nadzor razine vode vrši se ultrazvučnim senzorom i potrebno je izvršiti skaliranje vrijednosti kao u slučaju spremnika naljepnica. Skaliranje se izvodi na isti način, funkcijama „*NORM_X*“ i „*SCALE_X*“ (Slika 4.23.).

Nakon skaliranja, dobivena je vrijednost koja predstavlja razinu vode u postocima. Sljedeći korak je upravljanje ventilom koji dovodi vodu u korito. Upravljanje je izvršeno pomoću funkcijskog bloka „*PID Compact*“. PID regulatori često se koriste i osiguravaju da izlaz dostigne i zadrži željenu vrijednost na način da kontinuirano podešavaju ulaze. U ovome slučaju postavlja se željena vrijednost razine vode u koritu za čišćenje, a PID regulacijom se upravlja elektromagnetskim ventilom koji dovodi vodu u korito. Na Slici 4.24. prikazan je „*PID Compact*“ funkcijski blok.

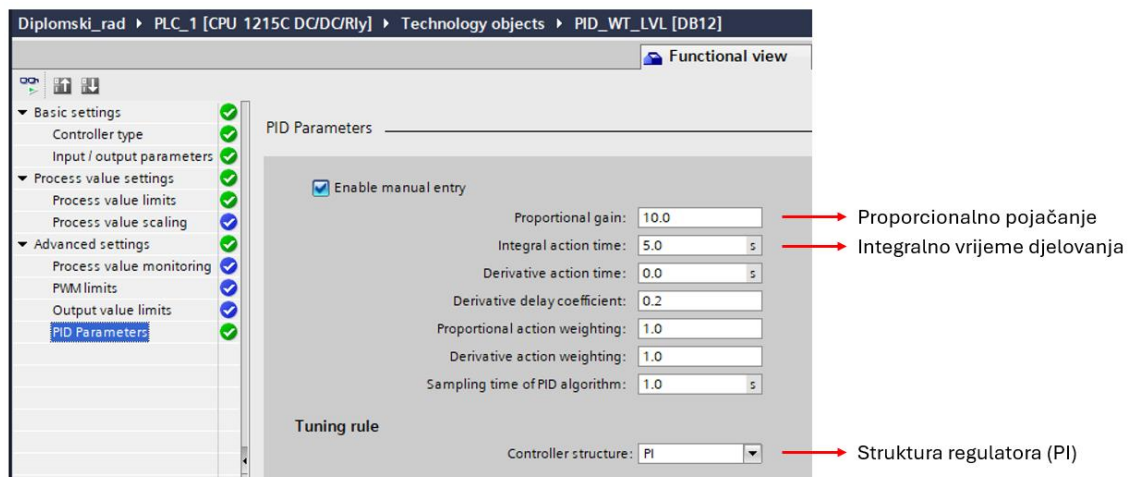


Slika 4.23. Skaliranje ultrazvučnog senzora za mjerenje razine vode u koritu



Slika 4.24. PID Compact funkcijski blok

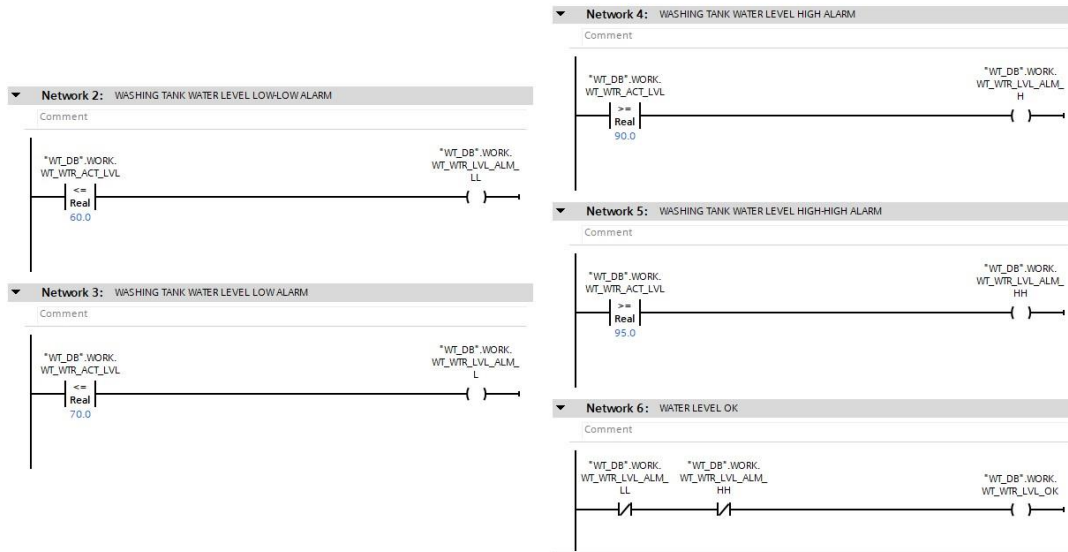
Lijevi dio Slike 4.24. prikazuje parametre „*PID Compact*“ funkcijskog bloka u automatskom načinu rada. Na ulaz bloka („*Input*“) se dovodi stvarna razina vode (u %) u koritu koja se mjeri elektromagnetskim senzorom, a na izlazu iz bloka („*Output*“) se nalazi varijabla koja predstavlja otvorenost elektromagnetskog ventila (u %) koji dovodi vodu u korito. Željena vrijednost razine vode postavlja se varijablom „*Setpoint*“ i u ovome slučaju iznosi 80.0%. Desni dio Slike 4.24. odnosi se na slučaj ručnog režima rada gdje se željena vrijednost može ručno podešavati preko HMI-a, dok su ostali parametri isti. Unutar samog „*PID Compact*“ funkcijskog bloka podešavaju se parametri PID upravljanja, odnosno proporcionalno, integralno i derivacijsko djelovanje regulatora. U ovome slučaju, odabran je PI regulator sa proporcionalnim pojačanjem vrijednosti 10 i integralnim vremenom djelovanja od 5 sekundi (Slika 4.25.).



Slika 4.25. Parametri PID regulatora

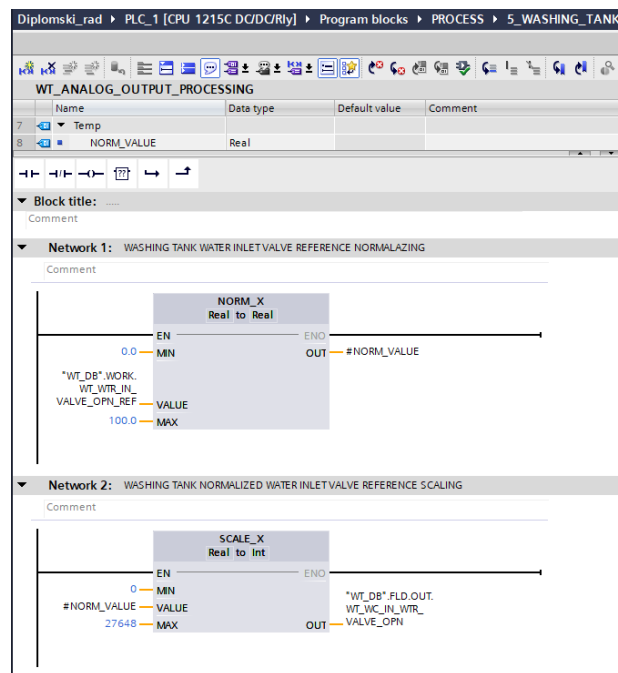
Nakon programiranja PID regulatora, definirane su granice razine vode kod kojih se javljaju upozorenja ili alarmi (Slika 4.26.).

Network 2 prikazuje *low-low* razinu vode (60.0% razine vode), *Network 3* prikazuje *low* razinu vode (70.0%), *Network 5* i *6* prikazuju *high* (90.0% razine vode) i *high-high* (95.0%) razinu vode. U slučaju *low* i *high* razine vode, rad korita za čišćenje je i dalje omogućen, ali se javljaju upozorenja o niskoj ili visokoj razini vode u koritu. Pojavom *low-low* ili *high-high* razine, rad korita se onemogućuje i pale se alarmi o preniskoj ili previsokoj razini vode, a daljnji rad je onemogućen dok se razina vode ne spusti ili podigne u dozvoljeno područje rada.



Slika 4.26. Definirane granice razine vode u koritu za čišćenje

Sljedeći korak je skaliranje vrijednosti koja predstavlja otvorenost elektromagnetskog ventila za dovod vode u korito (Slika 4.27.). Ova vrijednost može biti u granicama 0.0 – 100.0% i mora se pretvoriti u broj (raspon 0 – 27648) koji se zatim D/A pretvornikom unutar PLC-a pretvara u analogni signal kojim se upravlja ventilom.



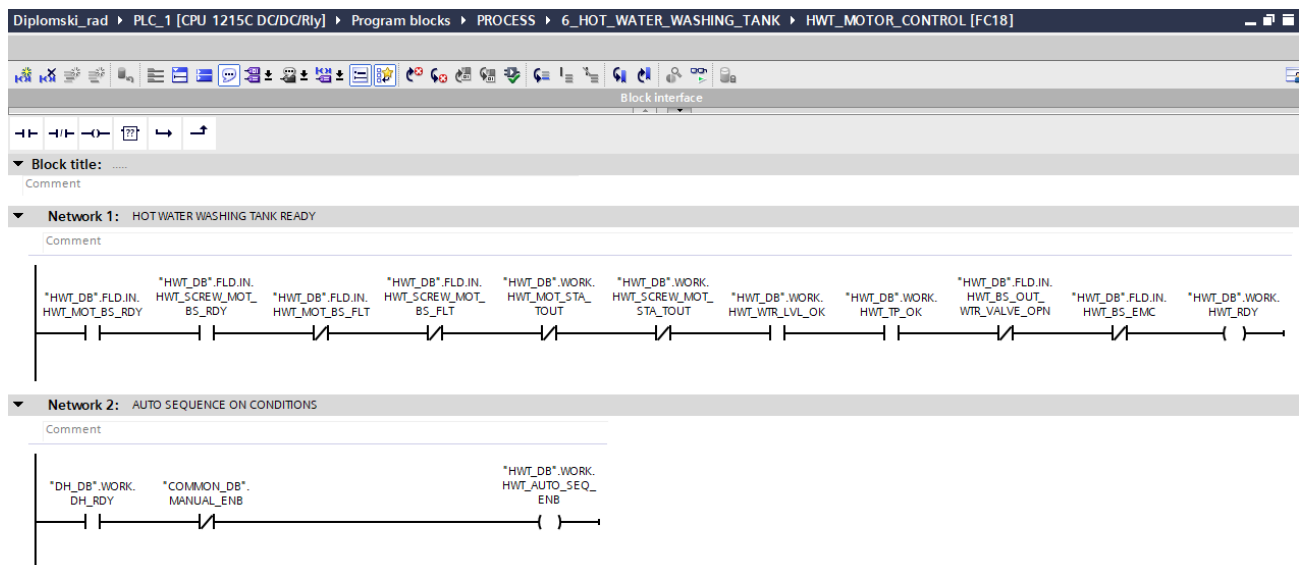
Slika 4.27. Skaliranje elektromagnetskog ventila dovoda vode

4.5. Visoko-temperaturni spremnik za čišćenje

Visoko-temperaturni spremnik za čišćenje u svome kućištu ima mikser koji se pokreće motorom i miješa komadiće plastike kako bi se očistili. Na dnu spremnika je ugrađen pužni transporter koji se pokreće motorom i prenosi komadiće plastike do sljedećeg dijela postrojenja. Spremnik je napunjen toplom vodom koja se dovodi iz dva elektromagnetska ventila od kojih jedan propušta toplu, a drugi hladnu vodu. Fotoelektričnim senzorom se detektiraju komadići plastike na ulazu u spremnik. Razina vode u spremniku prati se ultrazvučnim senzorom, a temperatura vode Pt100 sondom. Željena razina i temperatura vode postižu se miješanjem tople i hladne vode čiji se protok regulira PID regulatorima. Upravljanje motorima temelji se na istom principu kao i u dosad objašnjenim dijelovima postrojenja te će zbog toga biti ukratko objašnjeno u nastavku.

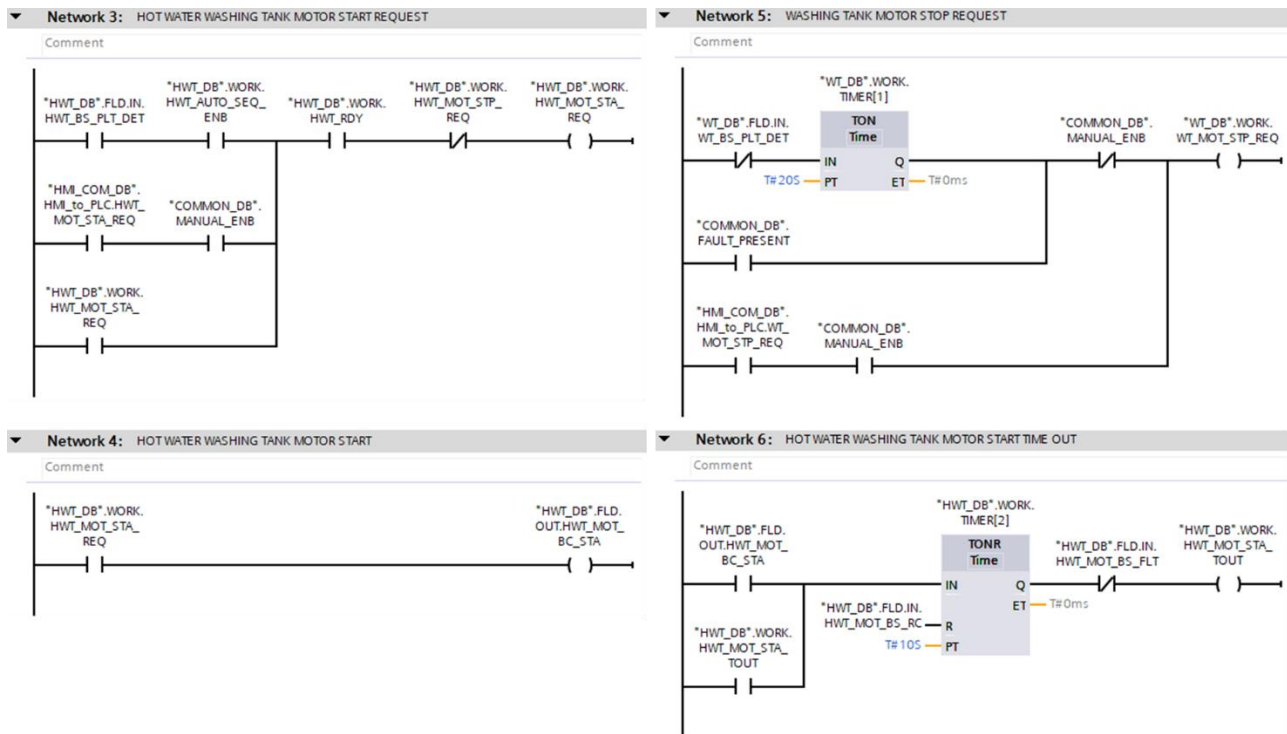
4.5.1. Upravljanje motorima

Programski kod za upravljanje motorima visoko-temperaturnog spremnika prikazan je na Slikama 4.28. – 4.30.



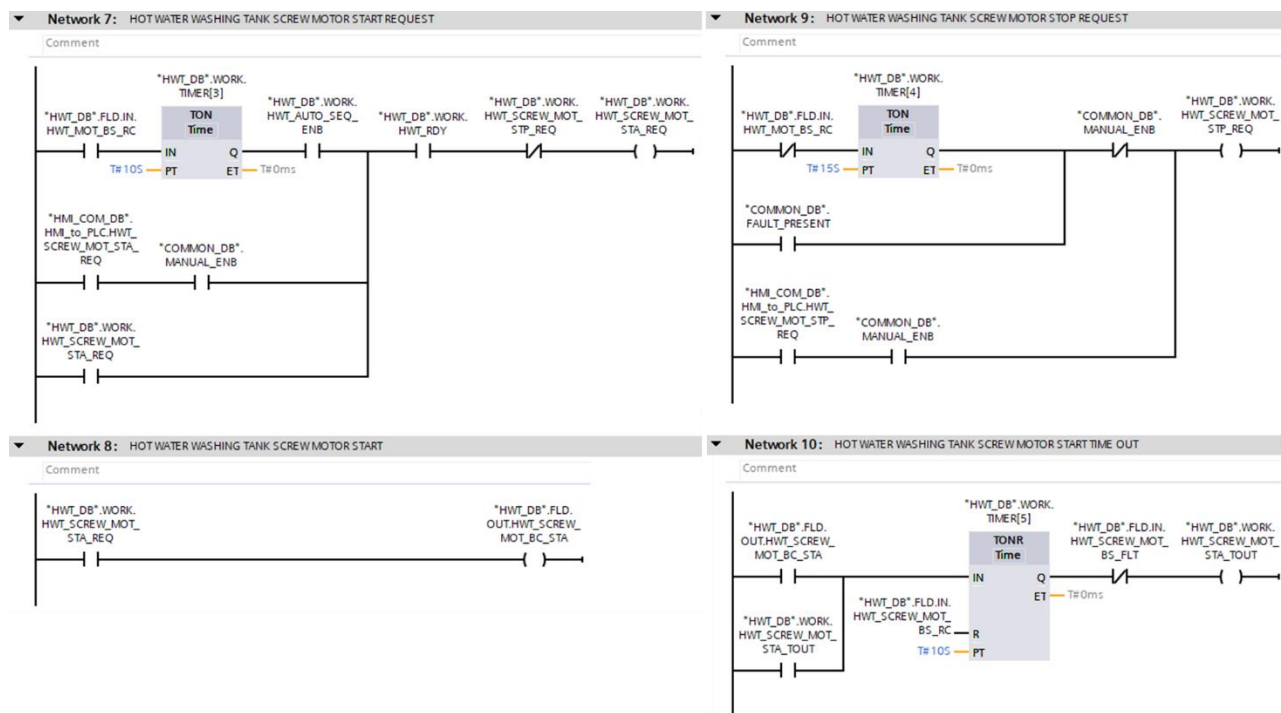
Slika 4.28. Network 1 i 2 programskog koda upravljanja motorima visoko-temperaturnog spremnika za čišćenje

Visoko-temperaturni spremnik za čišćenje bit će u stanju spremnom za rad ako su oba motora u stanju spremnom za rad, izvan „*FAULT*“ stanja i bez prisutnog *start time-out* alarma. Uz uvjete koji se tiču motora, temperatura i razina vode u spremniku moraju biti u dozvoljenim granicama rada, ventil koji odvodi vodu iz spremnika mora biti zatvoren i tipka za hitno isključivanje ne smije biti pritisnuta (*Network 1*). Da bi automatski režim rada bio moguć, sljedeći stroj u nizu (dehidrator) mora biti u stanju spremnom za rad (*Network 2*).



Slika 4.29. Network 3 – 6 programskog koda upravljanja motorima visoko-temperaturnog spremnika za čišćenje

Na Slici 4.29., u *Network*-u 3 je prikazan zahtjev za pokretanjem motora miksera, a u *Network*-u 4 pokretanje motora ukoliko je zahtjev za pokretanjem aktivan. *Network 5* prikazuje zahtjev za zaustavljanjem motora miksera, a *Network 6* slučaj u kojem se aktivira *start time-out* alarma motora.

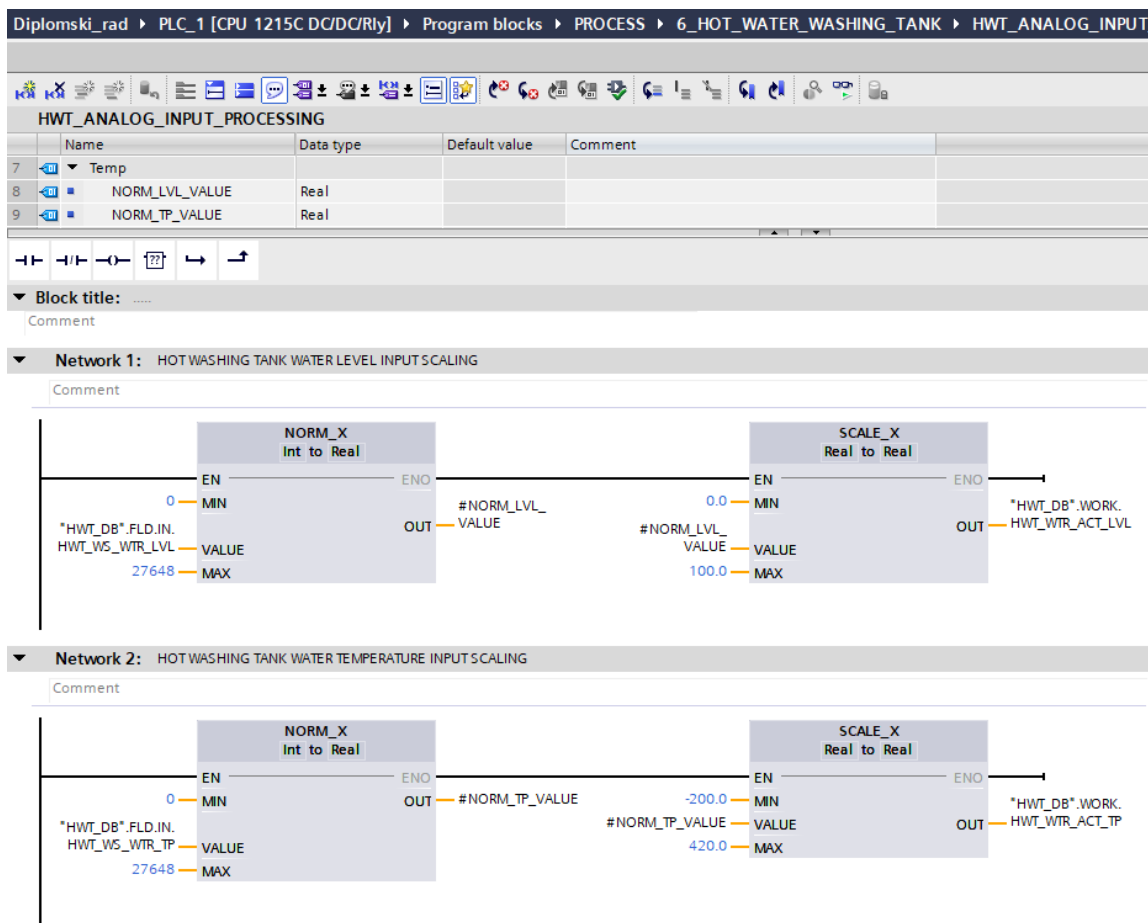


Slika 4.30. Network 7 – 10 programskog koda upravljanja motorima visoko-temperaturnog spremnika za čišćenje

Slika 4.30. prikazuje zahtjev za pokretanjem (*Network 7*) i zaustavljanjem (*Network 9*) motora pužnog transportera visoko-temperaturnog spremnika za čišćenje. *Network 8* prikazuje pokretanje motora pužnog transportera, ako je zahtjev za pokretanjem aktivan, a u *Network-u 10* je prikazan *start time-out* motora pužnog transportera.

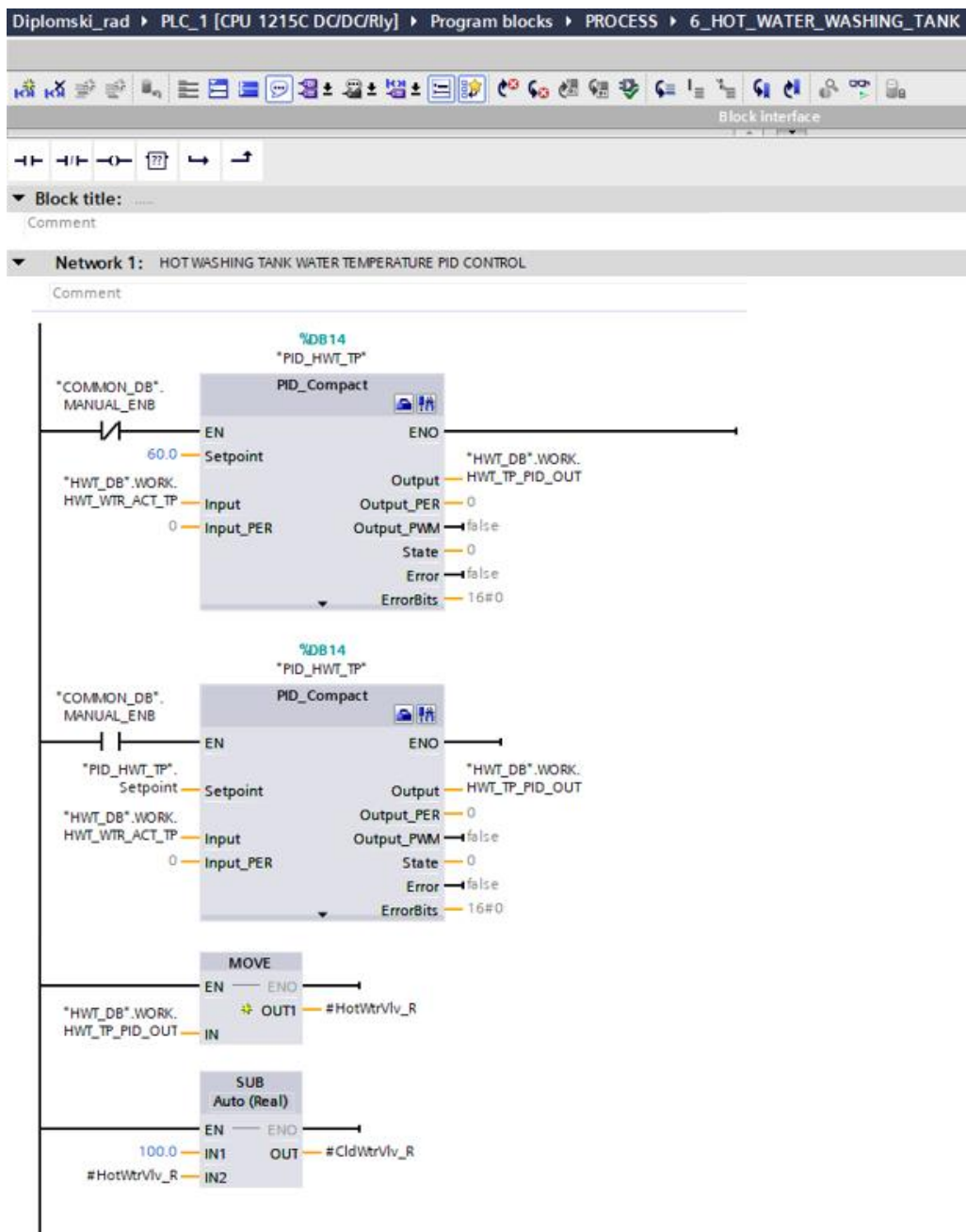
4.5.2. Nadzor i upravljanje razinom/temperaturom vode u visoko-temperaturnom spremniku

Nadzor razine i temperature vode vrši se prijašnje spomenutim sensorima koje je potrebno skalirati. Ultrazvučni sensor nakon skaliranja prikazuje vrijednost u rasponu 0.0 – 100.0 koja prikazuje razinu napunjenosti spremnika u postocima (Slika 4.31., *Network 1*). Pt100 sonda nakon skaliranja prikazuje vrijednost u rasponu -200.0 – 400.0 koja prikazuje temperaturu vode u °C (Slika 4.31., *Network 2*).



Slika 4.31. Skaliranje ultrazvučnog senzora i Pt100 sonde

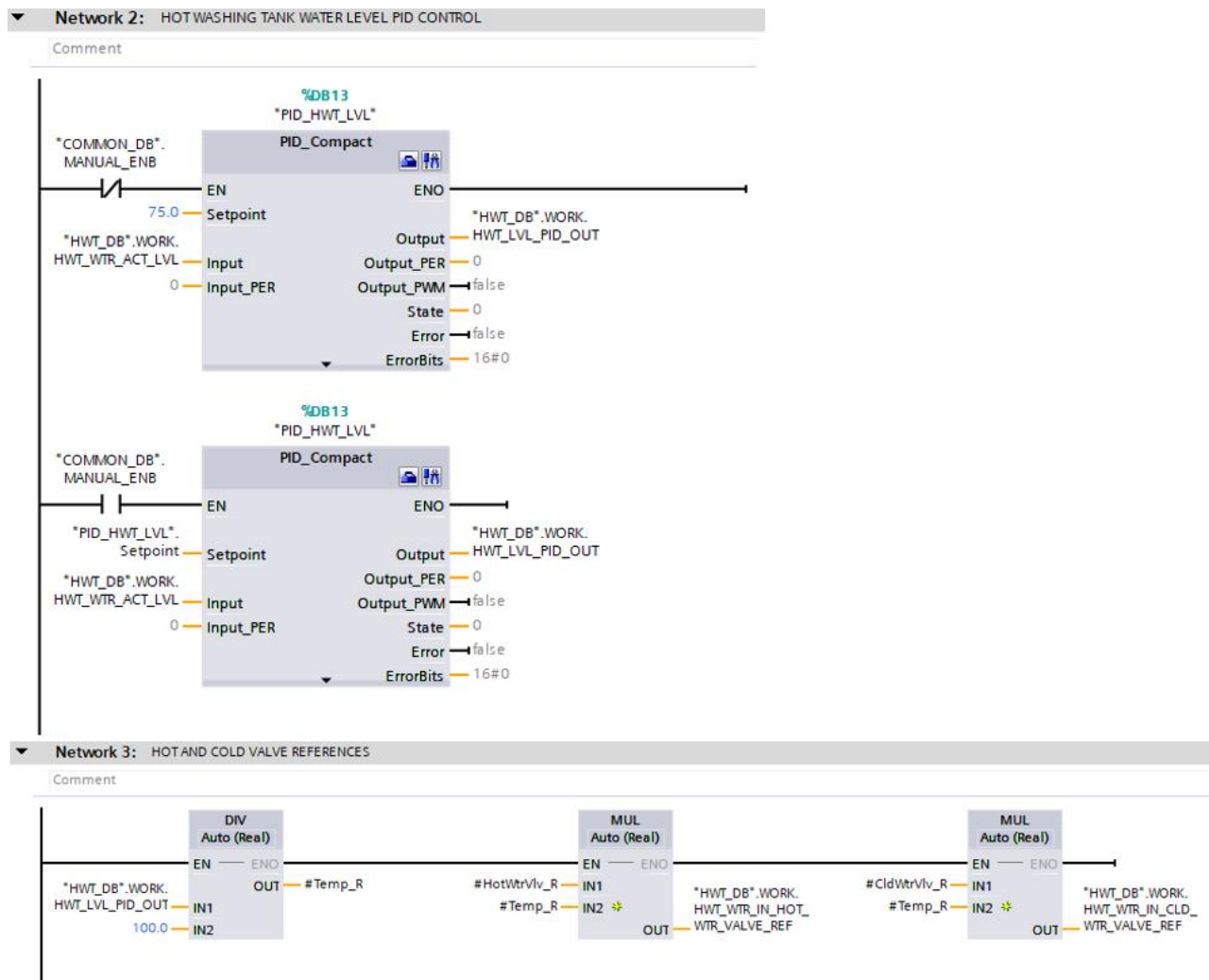
Nakon skaliranja senzora, kreće se sa programiranjem PID regulacije. Korištena su dva funkcijska bloka „PID Compact“ od kojih se jedan koristi za regulaciju razine vode, a drugi za regulaciju temperature vode. U nastavku je prikazan programski kod pomoću kojeg je izvedena PID regulacija razine i temperature vode.



Slika 4.32. PID regulacija temperature vode

Na Slici 4.32. prikazana je PID regulacija temperature vode. Prva linija koda odnosi se na automatski režim rada gdje je željena temperatura vode postavljena na 60°C (na funkcijskom bloku „PID Compact“ ulaz „Setpoint“), dok se u ručnom režimu rada ta vrijednost postavlja na HMI-u. Na ulaz „PID Compact“ funkcijskog bloka („Input“) dovodi se stvarna temperatura vode koja se mjeri Pt100 sondom. Izlaz iz funkcijskog bloka „PID Compact“ („Output“) može poprimiti vrijednost u rasponu 0.0 – 100.0% i on se zatim dijeli na dvije varijable. Prva varijabla (treća linija koda, varijabla

#HotWtrVlv_R) dobiva se direktnim premještanjem izlaza iz regulatora pomoću funkcije „MOVE“ u novu varijablu. Druga se varijabla (četvrta linija koda, varijabla #CldWtrVlv_R) dobiva na način da se od maksimalne vrijednosti izlaza iz regulatora (100.0%) oduzme prva varijabla. Primjerice, ako je izlaz iz regulatora 80.0%, prva će varijabla poprimiti vrijednost 80.0%, a druga 20.0%.

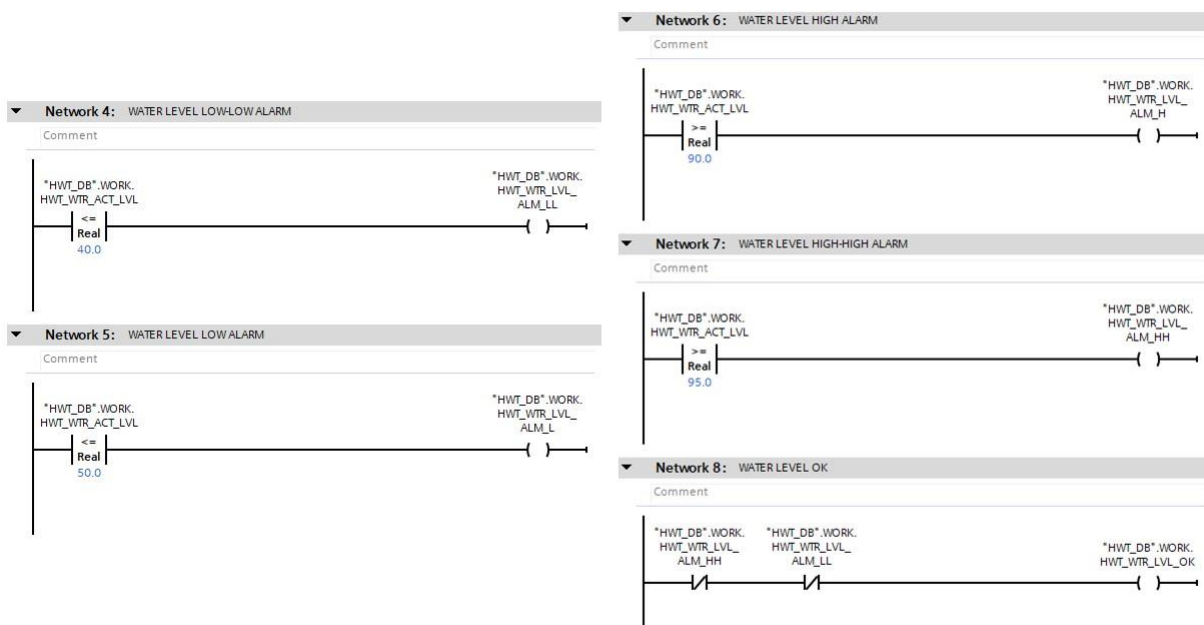


Slika 4.33. PID regulacija razine vode

Na Slici 4.33. prikazana je PID regulacija razine vode. Razina vode je u automatskom načinu rada postavljena na 75.0% napunjenosti spremnika (Slika 4.33., Network 2, prva linija koda), a u ručnom režimu se razina može definirati preko HMI-a (Slika 4.33., Network 2, druga linija koda). U Network-u 3 postavljaju se reference elektromagnetskih ventila koji dovode toplu i hladnu vodu. Izlaz iz regulatora kojim se regulira razina vode najprije se dijeli sa brojem 100.0 te se na izlazu (Network 3, varijabla #Temp_R) dobiva varijabla koja može poprimiti vrijednost u rasponu 0.0 – 1.0. Ta se

varijabla zatim množi (pomoću funkcije „*MUL*“) sa prije definiranim varijablama *#HotWtrVlv_R* i *#CldWtrVlv_R*, a na izlazu iz „*MUL*“ funkcije se dobivaju vrijednosti koje predstavljaju reference za otvorenost elektromagnetskih ventila koji dovode toplu i hladnu vodu. U slučaju kada je dostignuta željena temperatura vode, izlaz iz regulatora temperature je nula. Pošto smo podijelili izlaz iz tog regulatora na dvije varijable, u tom će slučaju varijabla *#HotWtrVlv_R* biti isto nula, a varijabla *#CldWtrVlv_R* će iznositi 100.0, što znači da se sada u spremnik dovodi samo hladna voda. Iz tog se razloga temperatura vode smanjuje, čime se povećava izlaz iz regulatora, a posljedica toga je postupno otvaranje ventila tople vode i istovremeno postepenog zatvaranja ventila hladne vode. Kombiniranim protokom vode na ovaj način se temperatura vode uvijek regulira, a regulator razine vode određuje do kad će se taj proces odvijati. Kada se razina vode približava željenoj vrijednosti, regulator razine vode na izlazu daje sve manju i manju vrijednost čime se ventili postupno zatvaraju, dok se u potpunosti ne zatvore kada je željena razina vode dostignuta.

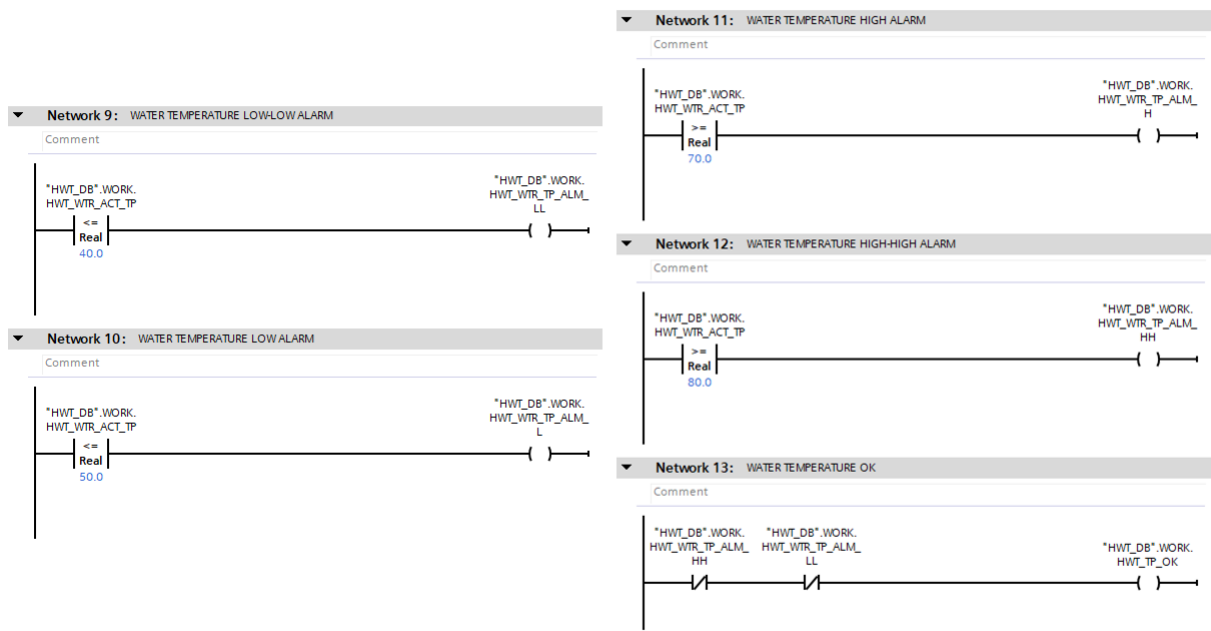
Nakon programiranja PID regulatora definiraju se dozvoljene granice razine vode u visokotemperaturnom spremniku za čišćenje (Slika 4.34.).



Slika 4.34. Definirane granice razine vode u visokotemperaturnom spremniku za čišćenje

Network 4 prikazuje *low-low* razinu vode (40.0% razine napunjenosti spremnika), *Network 5* *low* razinu vode (50.0%), *Network 6* *high* razinu vode (90.0%), a *Network 7* *high-high* razinu vode

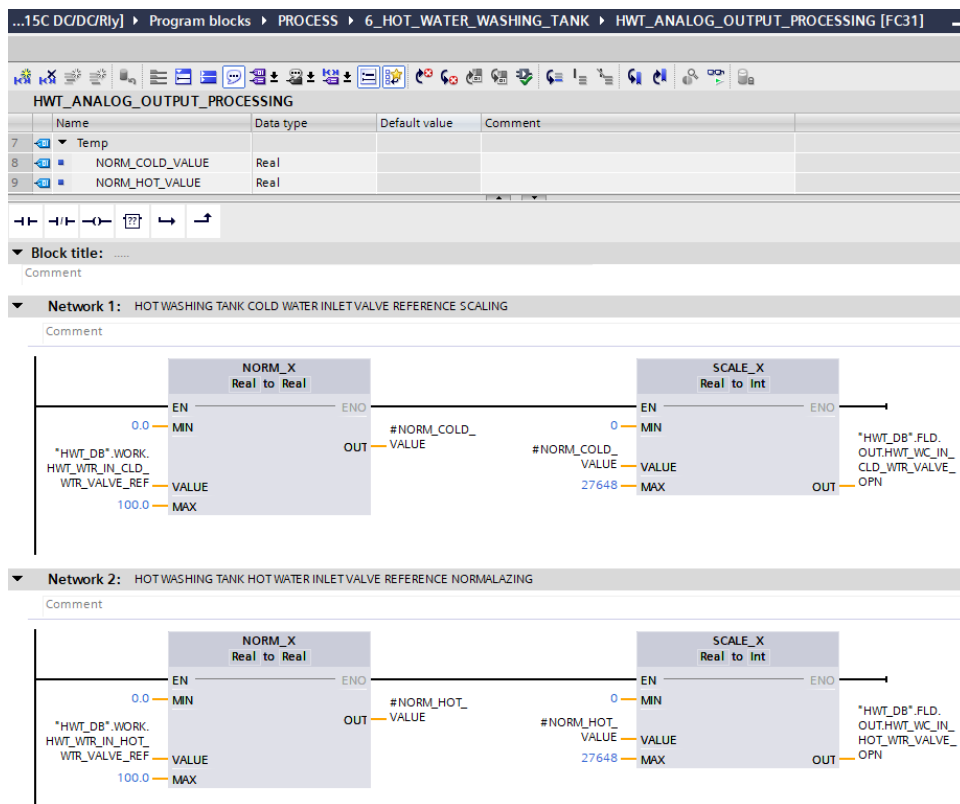
(95.0%). U slučaju pojave *low* ili *high* razine vode aktiviraju se upozorenja, ali se rad stroja i dalje dopušta. Pojavom *low-low* ili *high-high* razine vode aktivira se alarm i rad stroja se zaustavlja zbog toga što je razina vode u spremniku izvan dozvoljenih granica i visoko-temperaturni spremnik više nije spreman za rad (*Network 8*). Na isti se način definiraju i granice temperature vode (Slika 4.35.).



Slika 4.35. Definirane granice temperature vode u visoko-temperaturnom spremniku za čišćenje

Network 9 prikazuje *low-low* temperaturu vode (40.0°C), *Network 10* *low* temperaturu vode (50.0°C), *Network 11* *high* temperaturu vode (70.0°C), a *Network 12* *high-high* temperaturu vode (80.0°C). U slučaju *low* ili *high* temperature aktiviraju se upozorenja, a pojavom *low-low* ili *high-high* temperature aktiviraju se alarmi i rad stroja se zaustavlja (*Network 13*).

Posljednji korak u logici nadzora i upravljanja temperaturom/razinom vode je skaliranje vrijednosti koje predstavljaju otvorenost elektromagnetskih ventila za dovod hladne i tople vode (Slika 4.36.). Skaliranje se izvodi na isti način kao i u slučaju elektromagnetskog ventila koji se koristio u koritu za čišćenje komadića plastike te zbog toga neće biti detaljno objašnjeno.

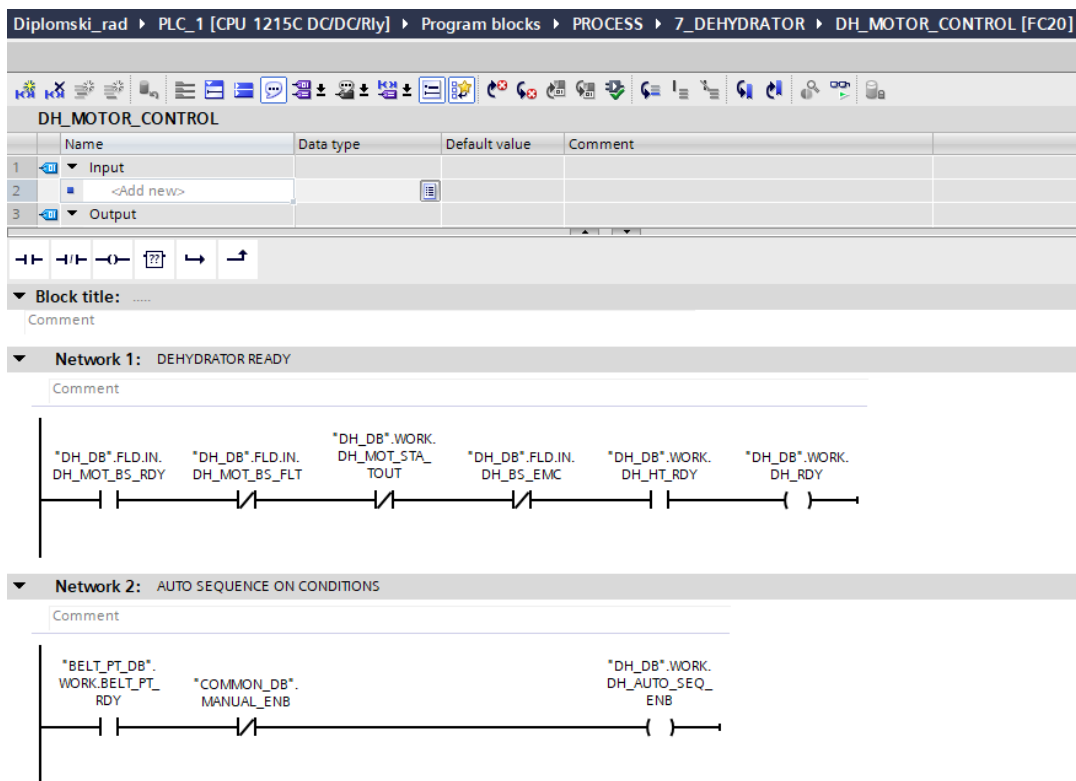


Slika 4.36. Skaliranje elektromagnetskih ventila dovoda hladne i tople vode

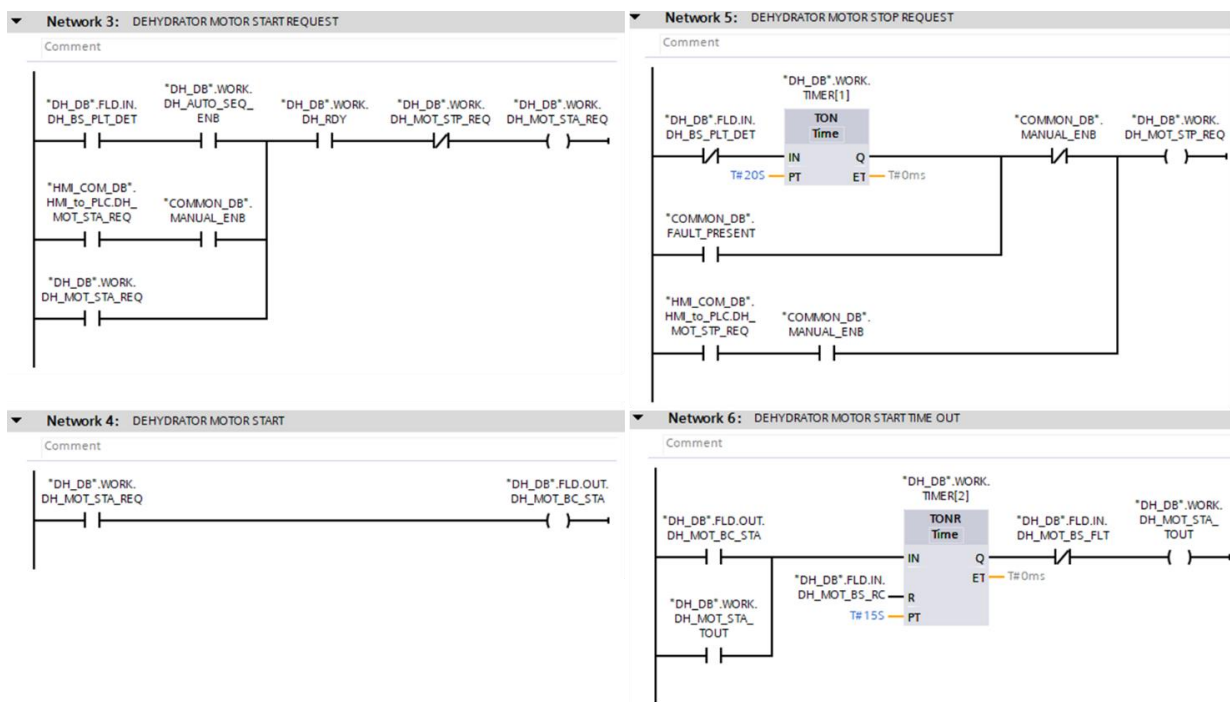
4.6. Dehidrator

Unutar kućišta dehidratora nalaze se pokretna traka koja se pokreće motorom i električni grijač. Fotoelektričnim senzorom se detektiraju komadići plastike na ulazu u stroj. Na Slikama 4.37. – 4.39. prikazan je programski kod za upravljanje motorom i grijačem.

Kako bi dehidrator bio spreman za rad, motor pokretne trake mora biti u stanju spremnom za rad, izvan kvarnog stanja i bez prisutnog *start time-out* alarma. Grijač dehidratora mora također biti u stanju spremnom za rad i tipka za hitno isključivanje ne smije biti pritisnuta (*Network 1*, Slika 4.37.). *Network 2* (Slika 4.37.) prikazuje uvjete potrebne za automatski način rada.

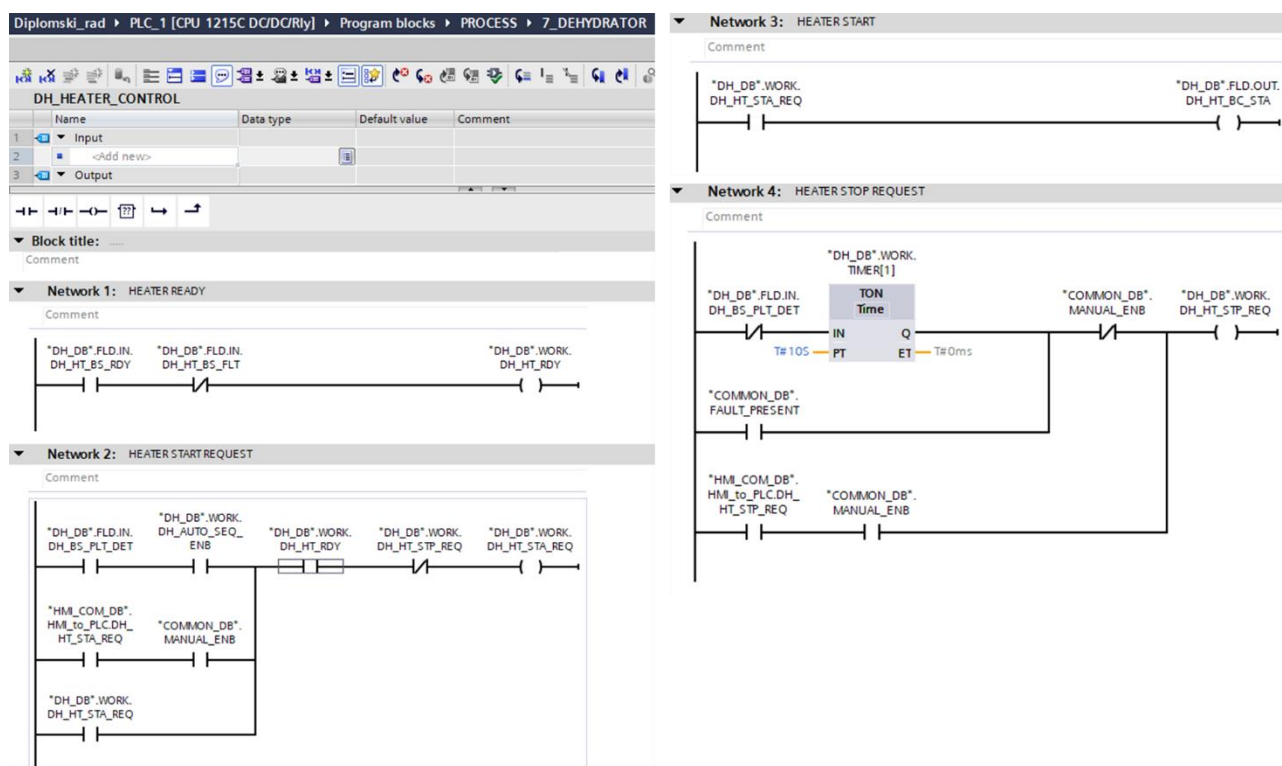


Slika 4.37. Network 1 i 2 upravljanja motorom dehidratora



Slika 4.38. Network 3 – 6 upravljanja motorom dehidratora

U *Network*-u 3 (Slika 4.38.) nalaze se svi uvjeti koji moraju biti zadovoljeni kako bi se aktivirao zahtjev za pokretanjem motora dehidratora. U automatskom načinu rada, zahtjev je aktiviran ako su detektirani komadići plastike na ulazu u dehidrator, a u ručnom se zahtjev aktivira ako je za to dana naredba na HMI-u. *Network* 4 (Slika 4.38.) prikazuje pokretanje motora ako je aktiviran zahtjev za pokretanjem. Zahtjev za zaustavljanjem se u automatskom režimu rada aktivira ukoliko se komadići plastike ne detektiraju duže od 10 sekundi. U ručnome režimu, zahtjev za zaustavljanjem se aktivira preko HMI-a (*Network* 5, Slika 4.38.). *Network* 6 (Slika 4.38.) prikazuje *start time-out* motora dehidratora. Sljedeći korak je programiranje logike rada grijača koje se temelji na istom principu kao i upravljanje motorom.

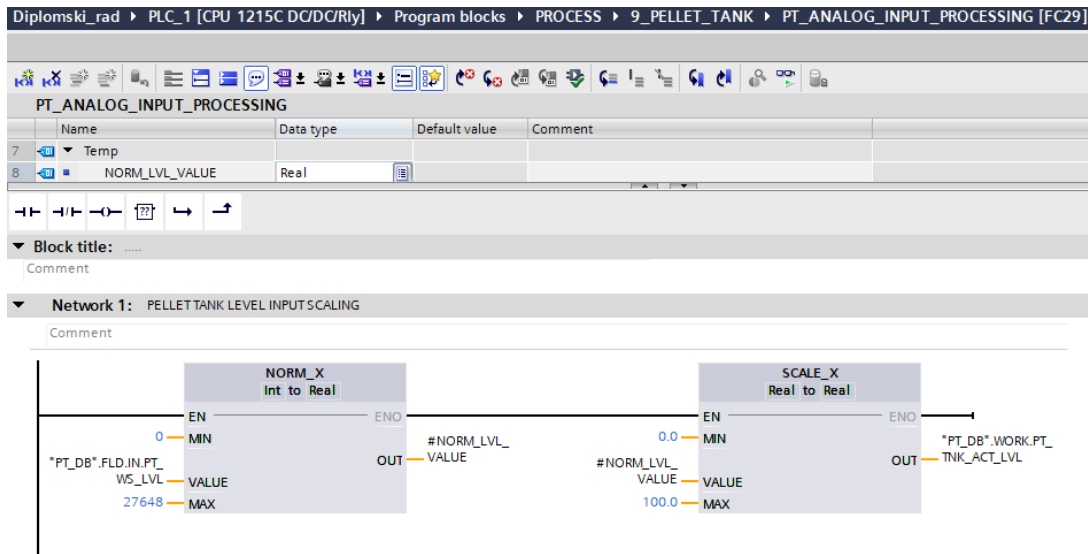


Slika 4.39. Upravljanje grijačem dehidratora

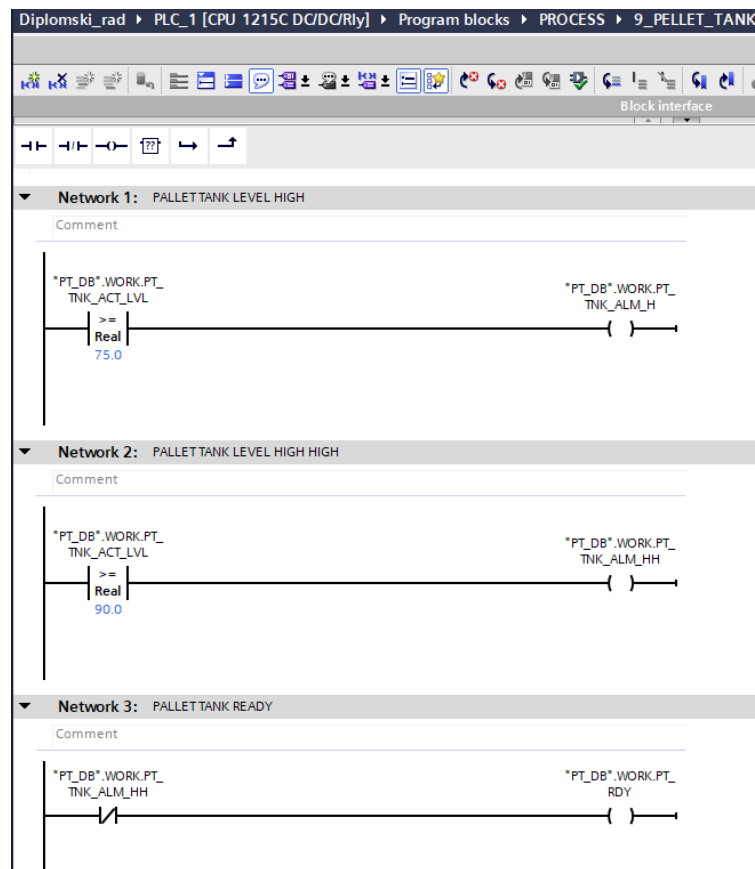
Grijač je spreman za rad ukoliko je izvan kvarnog stanja (*Network* 1, Slika 4.39.). U ručnom režimu rada, zahtjev za pokretanjem grijača daje se sa HMI-a, a u automatskom režimu u slučaju detektiranja komadića plastike (*Network* 2, Slika 4.39.). *Network* 3 (Slika 4.39.) prikazuje pokretanje grijača u slučaju aktivnog zahtjeva za pokretanjem, a *Network* 4 (Slika 4.39.) prikazuje zahtjev za zaustavljanjem grijača.

4.7. Spremnik za skladištenje komadića plastike

Spremnik za skladištenje komadića plastike opremljen je ultrazvučnim senzorom za praćenje razine komadića plastike. Senzor je najprije potrebno skalirati (Slika 4.40.), a zatim definirati granice razine komadića plastike do koje se rad postrojenja dozvoljava (Slika 4.41.). Nakon provedenog skaliranja, dobiva se vrijednost u rasponu 0.0 – 100.0 koja predstavlja razinu napunjenosti spremnika u postotcima.



Slika 4.40. Skaliranje ultrazvučnog senzora za mjerenje razine komadića plastike u spremniku



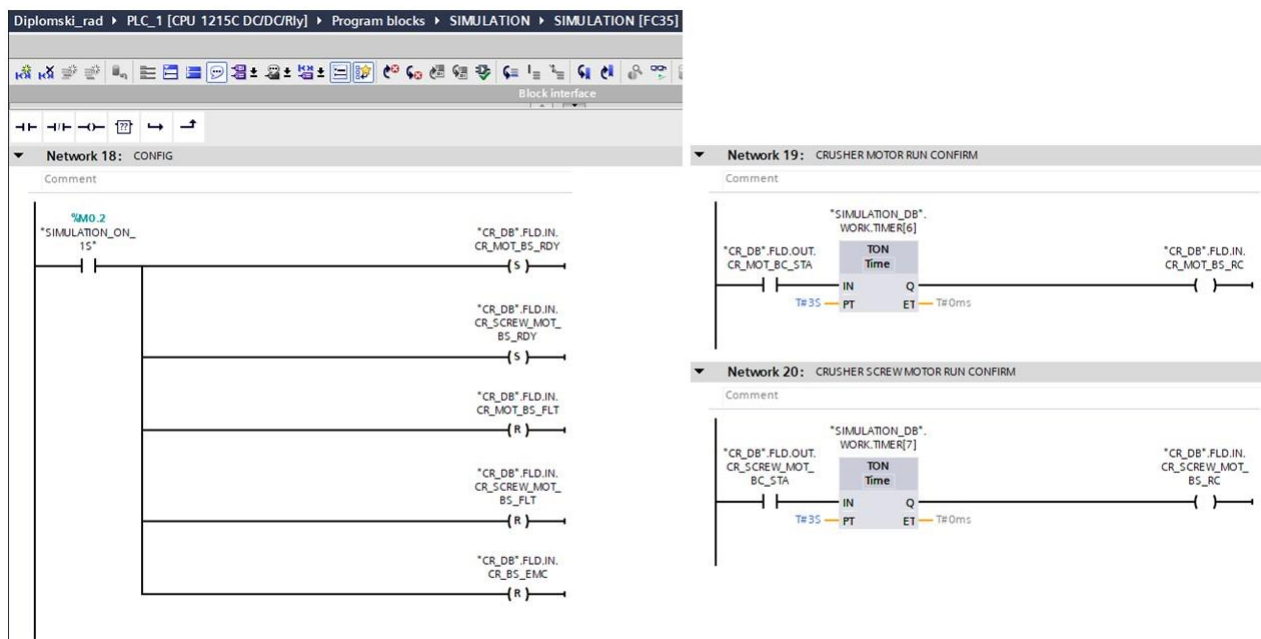
Slika 4.41. Definirane granice razine napunjenosti u spremniku za skladištenje komadića plastike

Kada razina komadića plastike dostigne *high* (75.0%) razinu napunjenosti aktivira se upozorenje (*Network 1*, Slika 4.41.), ali je rad još uvijek dozvoljen. Rad se zaustavlja dostizanjem *high-high* razine (*Network 2*, Slika 4.41.) koja je postavljena na 90.0% razine napunjenosti spremnika.

5. SIMULACIJA SUSTAVA I HMI VIZUALIZACIJA

5.1. Simulacija

Kako bi se sustav mogao simulirati, napravljena je posebna funkcija u kojoj se postavljaju svi potrebni uvjeti (stanja koja definiraju spremnost za rad pojedinih motora) koji bi se u stvarnom postrojenju dobivali sa strojeva preko definiranih PLC ulaza. Na Slici 5.1. prikazan je dio programskog koda kojim se definiraju potrebna stanja.



Slika 5.1. Postavljanje potrebnih uvjeta drobilice za simulaciju

U *Network*-u 18 su prikazani svi uvjeti za rad drobilice koji se postavljaju. Motor drobilice, kao i motor pužnog transportera postavljaju se u stanje spremno za rad, kvarna stanja motora se isključuju i tipka za hitno isključivanje se nalazi u poziciji koja dozvoljava rad. Ovi se uvjeti postavljaju aktiviranjem varijable „*SIMULATION_ON_1S*“ koja nakon aktivacije traje jednu sekundu i postavlja potrebne uvjete (uvjeti ostaju aktivni i nakon isključenja varijable „*SIMULATION_ON_1S*“). *Network* 19 i 20 prikazuju slučaj kada se aktivira potvrda rada koja se u stvarnom postrojenju dobiva sa motora.

Kada je dan zahtjev za pokretanjem motora, on se pokreće i nakon tri sekunde se dobiva potvrda o radu motora. Na ovaj su način postavljeni uvjeti svih ostalih strojeva u postrojenju.

Za simulaciju razine vode i naljepnica u spremnicima, kao i temperature vode kreirana je posebna funkcija u *SCL*-u kojom se simulira porast ili pad spomenutih veličina. Programski kod funkcije prikazan je na Slici 5.2.

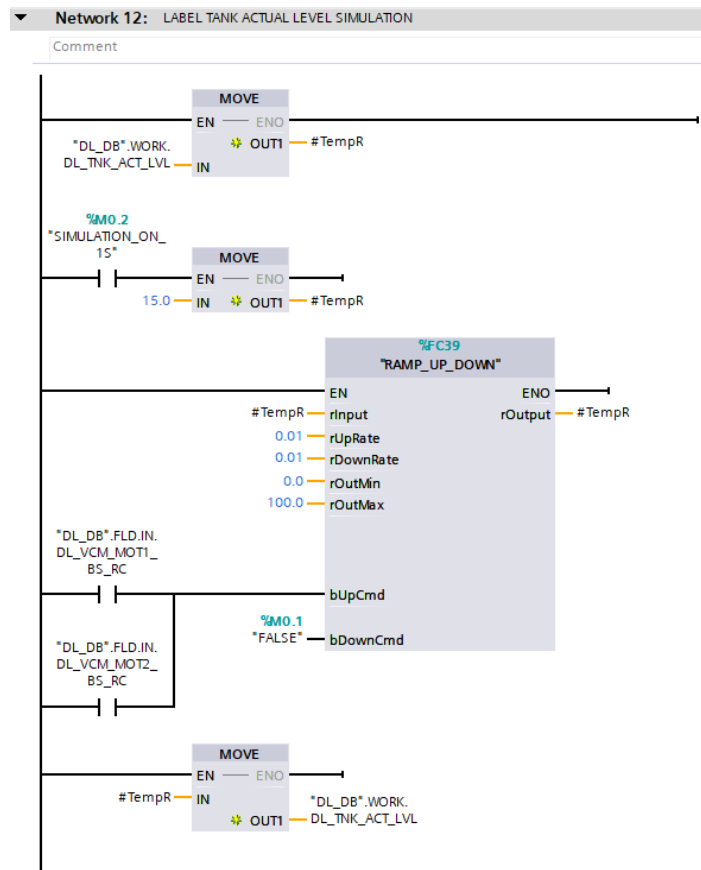
Name	Data type	Default value
Input		
rInput	Real	
rUpRate	Real	
rDownRate	Real	
rOutMin	Real	

```
1 #rTime := 0.05; //s
2
3 #rConst := 1 / #rTime;
4 #rMultiplierUp := #rUpRate / #rConst;
5 #rMultiplierDown := #rDownRate / #rConst;
6 #rTempOut := #rInput;
7
```

```
8 IF (#bUpCmd) THEN
9   #rTempOut := #rTempOut + #rMultiplierUp;
10 END_IF;
11
12 IF (#rTempOut > 100.0) THEN
13   #rTempOut := 100.0;
14   #rOutput := #rTempOut;
15 ELSE
16   #rOutput := #rTempOut;
17 END_IF;
18
19
20 IF (#bDownCmd) THEN
21   #rTempOut := #rTempOut - #rMultiplierDown;
22 END_IF;
23
24 IF (#rTempOut < 0.0) THEN
25   #rTempOut := 0.0;
26   #rOutput := #rTempOut;
27 ELSE
28   #rOutput := #rTempOut;
29 END_IF;
```

Slika 5.2. Funkcija za simuliranje razina vode/naljepnica i temperature vode

Ukoliko je varijabla *#bUpCmd* aktivna rast će ona varijabla koja je dovedena na ulaz *#rInput*. Aktiviranjem *#bDownCmd* varijable smanjuje se varijabla koja je dovedena na *#rInput*. Brzina porasta i smanjenja računa se pomoću varijabli *#rMultiplierUp*, odnosno *#rMultiplierDown* koje ovise o vrijednostima *#rUpRate* i *#rDownRate* te vremenu jednog ciklusa PLC-a *#rTime* (u ovome slučaju to vrijeme je zbog jednostavnosti postavljeno na 50 milisekundi). Primjer korištenja ove funkcije prikazan je na Slici 5.3. gdje se simulira razina naljepnica u spremniku.

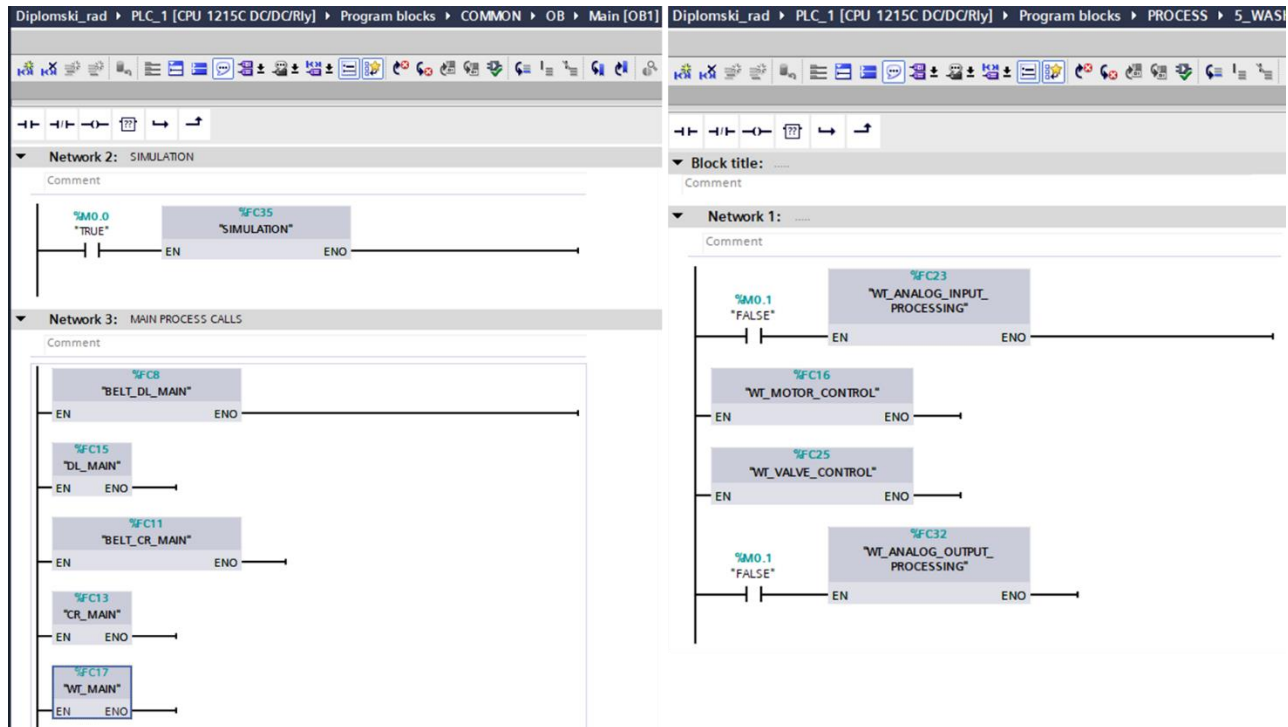


Slika 5.3. Simulacija razine naljepnica u spremniku

Na ulaz funkcije dovodi se stvarna razina naljepnica u spremniku koja se mjeri ultrazvučnim senzorom. Ako je bilo koji od vakuumskih motora uključen, razina naljepnica se povećava. U slučaju da niti jedan vakuumski motor ne radi, razina se ne mijenja. Ostalim ulazima u funkciju se definiraju brzina porasta ($\#rUpRate$), te minimalna (0.0%) i maksimalna (100.0%) vrijednost razine naljepnica u spremniku.

Kako bi simulacija sustava bila moguća, potrebno je u glavni organizacijski blok OB1 pozvati sve funkcije kojima je programirana logika upravljanja postrojenjem, kao i funkciju kojom su postavljeni uvjeti simulacije. U lijevom dijelu Slike 5.4. prikazan je organizacijski blok OB1. U *Network*-u 2 se aktiviranjem varijable „*TRUE*“ aktiviraju i postavljeni uvjeti simulacije. U *Network*-u 3 su pozvane sve funkcije u kojima je programirana logika postrojenja. Sve funkcije vezane za pojedini stroj pozvane su unutar svoje glavne funkcije. Primjerice, u glavnoj funkciji „*WT_MAIN*“ nalaze se funkcije korištene za upravljanje koritom za čišćenje komadića plastike prikazane na desnom dijelu

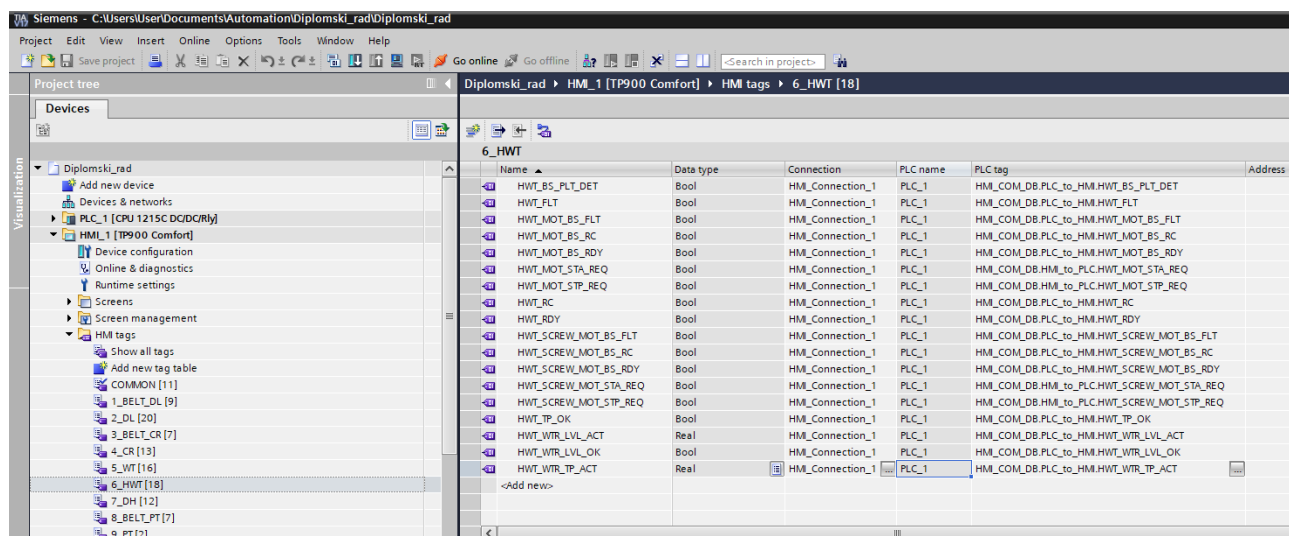
Slika 5.4. Varijabla „FALSE“ se postavlja ispred funkcija gdje se izvršavaju skaliranja senzora za potrebe simulacije.



Slika 5.4. Organizacijski blok OB1 i glavne funkcije za upravljanje strojevima (lijevo), te pod-funkcije za upravljanje koritom za čišćenje komadića plastike (desno)

5.2. HMI vizualizacija sustava

HMI se koristi za prikaz svih bitnih informacija u sustavu. U ručnom režimu rada omogućeno je upravljanje dijelovima postrojenja, dok u automatskom režimu rada korisnik nema utjecaja na postrojenje i proces se odvija automatski. Kako bi se informacije mogle prikazivati na HMI-u, moraju se definirati varijable koje se odnose na HMI. Te se varijable definiraju u prozoru „HMI tags“ i povezuju se sa varijablama koje su korištene u programskom kodu pri automatizaciji sustava (Slika 5.5.).

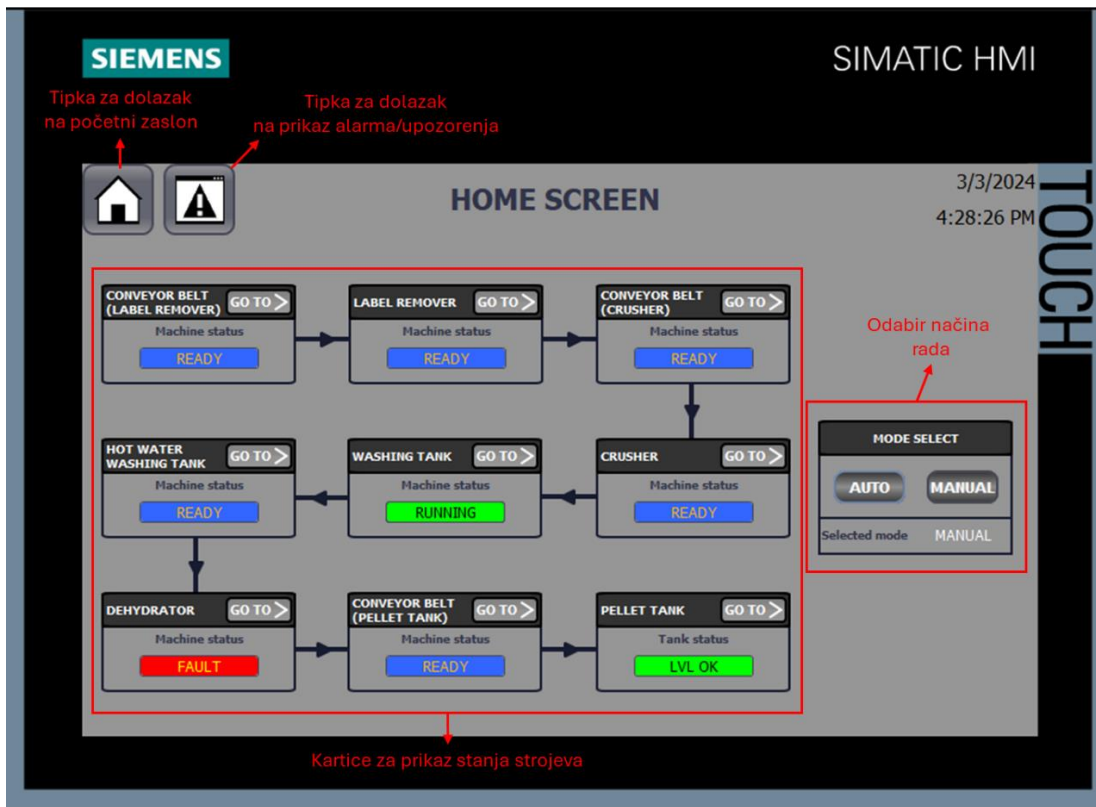


Slika 5.5. Definirane HMI varijable

Nakon definiranja varijabli, može se krenuti sa kreiranjem HMI prikaza. Napravljeno je ukupno 11 različitih zaslona, od kojih je jedan početni zaslon, jedan služi za prikazivanje alarma i upozorenja u sustavu, a preostalih devet prikazuje pojedine strojeve u postrojenju.

Na početnom se zaslonu nalazi pregled svih strojeva i moguć je odabir načina rada. Ukoliko je stroj spreman za rad ispod njega se nalazi „READY“ oznaka, u slučaju kvarnog stanja aktivna je „FAULT“ oznaka, a ako je stroj u pogonu aktivna je „RUNNING“ oznaka. Početni zaslon sa označenim glavnim dijelovima prikazan je na Slici 5.6.

Alarmi i upozorenja se definiraju u prozoru „HMI alarms“. Alarmi zaustavljaju rad postrojenja, dok se prilikom pojave upozorenja rad postrojenja nastavlja. Na Slici 5.7. prikazano je nekoliko definiranih alarma/upozorenja.



Slika 5.6. Početni zaslon HMI-a

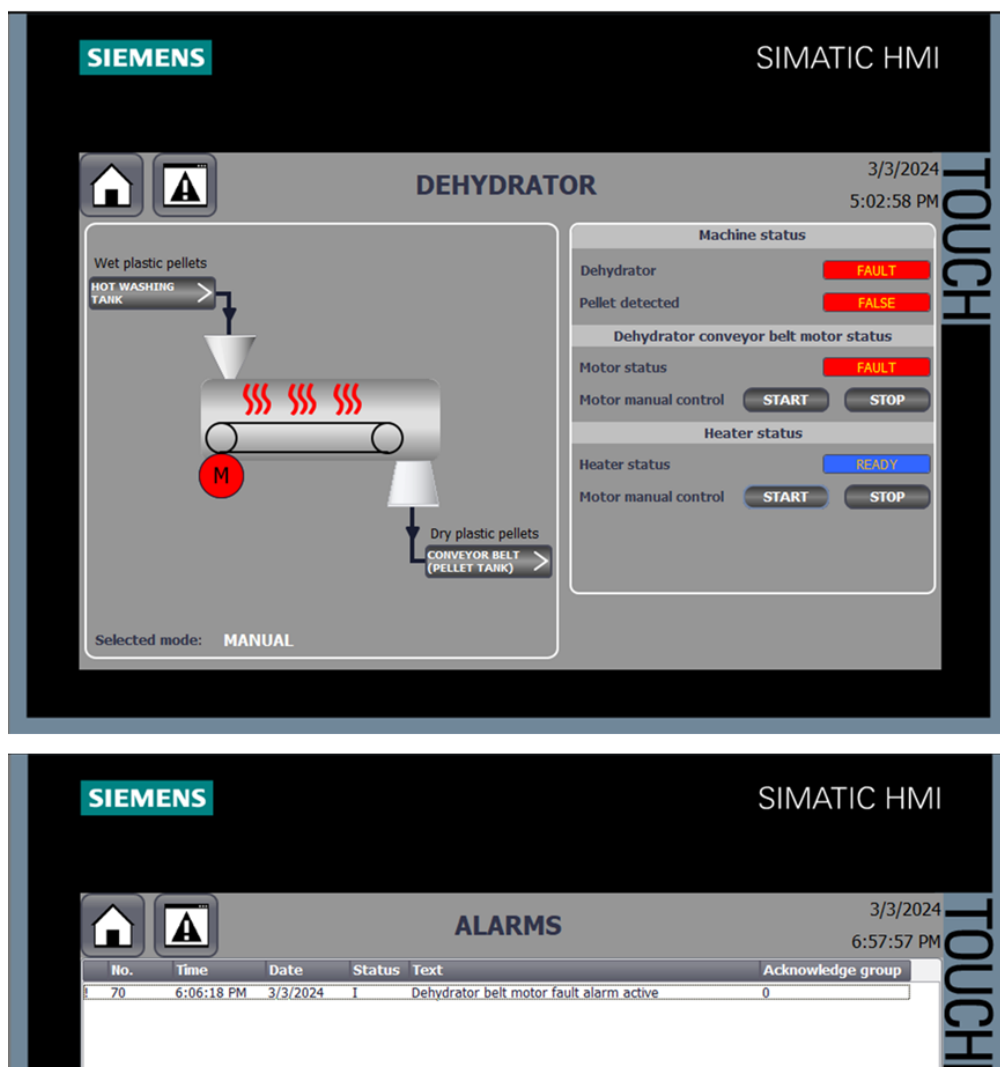
Project tree: Diplomski_rad > HMI_1 [TP900 Comfort] > HMI alarms

Discrete alarms

ID	Name	Alarm text	Alarm class	Trigger tag	Trigge...	Trigger address	HMI acknowl...
10	BELT_DL_MOT_FLT	Conveyor belt (Delabler) motor fault alarm active	Errors	ALARMS_DB_Alarms_1	0	ALARMS_DB...	<No tag>
11	BELT_DL_MOT_STA_TOUT	Conveyor belt (Delabler) motor start timeout alarm active	Errors	ALARMS_DB_Alarms_1	1	ALARMS_DB...	<No tag>
12	BELT_DL_EMG	Conveyor belt (Delabler) emergency stop active	Errors	ALARMS_DB_Alarms_1	2	ALARMS_DB...	<No tag>
20	DL_MOT_FLT	Delabeling machine motor fault alarm active	Errors	ALARMS_DB_Alarms_1	3	ALARMS_DB...	<No tag>
21	DL_VCM_MOT1_FLT	Delabeling machine vacuum motor 1 fault alarm active	Errors	ALARMS_DB_Alarms_1	4	ALARMS_DB...	<No tag>
22	DL_VCM_MOT2_FLT	Delabeling machine vacuum motor 2 fault alarm active	Errors	ALARMS_DB_Alarms_1	5	ALARMS_DB...	<No tag>
23	DL_MOT_STA_TOUT	Delabeling machine motor start timeout alarm active	Errors	ALARMS_DB_Alarms_1	6	ALARMS_DB...	<No tag>
24	DL_VCM_MOT1_STA_TOUT	Delabeling machine vacuum motor 1 start timeout alarm	Errors	ALARMS_DB_Alarms_1	7	ALARMS_DB...	<No tag>
25	DL_VCM_MOT2_STA_TOUT	Delabeling machine vacuum motor 2 start timeout alarm	Errors	ALARMS_DB_Alarms_1	8	ALARMS_DB...	<No tag>
26	DL_TNK_ALM_H	Label tank high alarm active	Warnings	ALARMS_DB_Alarms_1	9	ALARMS_DB...	<No tag>
27	DL_TNK_ALM_HH	Label tank high-high alarm active	Errors	ALARMS_DB_Alarms_1	10	ALARMS_DB...	<No tag>
28	DL_EMG	Delabeling machine emergency stop active	Errors	ALARMS_DB_Alarms_1	11	ALARMS_DB...	<No tag>
30	BELT_CR_MOT_FLT	Conveyor belt (Crusher) motor fault alarm active	Errors	ALARMS_DB_Alarms_1	12	ALARMS_DB...	<No tag>
31	BELT_CR_MOT_STA_TOUT	Conveyor belt (Crusher) motor start timeout alarm active	Errors	ALARMS_DB_Alarms_1	13	ALARMS_DB...	<No tag>
32	BELT_CR_EMG	Conveyor belt (Crusher) emergency stop active	Errors	ALARMS_DB_Alarms_1	14	ALARMS_DB...	<No tag>
40	CR_MOT_FLT	Crusher motor fault alarm active	Errors	ALARMS_DB_Alarms_1	15	ALARMS_DB...	<No tag>
41	CR_SCREW_MOT_FLT	Crusher screw motor fault alarm active	Errors	ALARMS_DB_Alarms_2	0	ALARMS_DB...	<No tag>
42	CR_MOT_STA_TOUT	Crusher motor start time out alarm active	Errors	ALARMS_DB_Alarms_2	1	ALARMS_DB...	<No tag>
43	CR_SCREW_MOT_STA_TOUT	Crusher screw motor start time out alarm active	Errors	ALARMS_DB_Alarms_2	2	ALARMS_DB...	<No tag>
44	CR_EMG	Crusher emergency stop active	Errors	ALARMS_DB_Alarms_2	3	ALARMS_DB...	<No tag>
50	WT_MOT_FLT	Washing tank paddles motor fault alarm active	Errors	ALARMS_DB_Alarms_2	4	ALARMS_DB...	<No tag>
51	WT_SCREW_MOT_FLT	Washing tank screw motor fault alarm active	Errors	ALARMS_DB_Alarms_2	5	ALARMS_DB...	<No tag>
52	WT_MOT_STA_TOUT	Washing tank paddles motor start time out alarm active	Errors	ALARMS_DB_Alarms_2	6	ALARMS_DB...	<No tag>
53	WT_SCREW_MOT_STA_TOUT	Washing tank screw motor start time out alarm active	Errors	ALARMS_DB_Alarms_2	7	ALARMS_DB...	<No tag>
54	WT_WTR_LVL_ALM_LL	Washing tank water level low alarm active	Warnings	ALARMS_DB_Alarms_2	8	ALARMS_DB...	<No tag>
55	WT_WTR_LVL_ALM_LL	Washing tank water level low-low alarm active	Errors	ALARMS_DB_Alarms_2	9	ALARMS_DB...	<No tag>
56	WT_WTR_LVL_ALM_H	Washing tank water level high alarm active	Warnings	ALARMS_DB_Alarms_2	10	ALARMS_DB...	<No tag>
57	WT_WTR_LVL_ALM_HH	Washing tank water level high-high alarm active	Errors	ALARMS_DB_Alarms_2	11	ALARMS_DB...	<No tag>

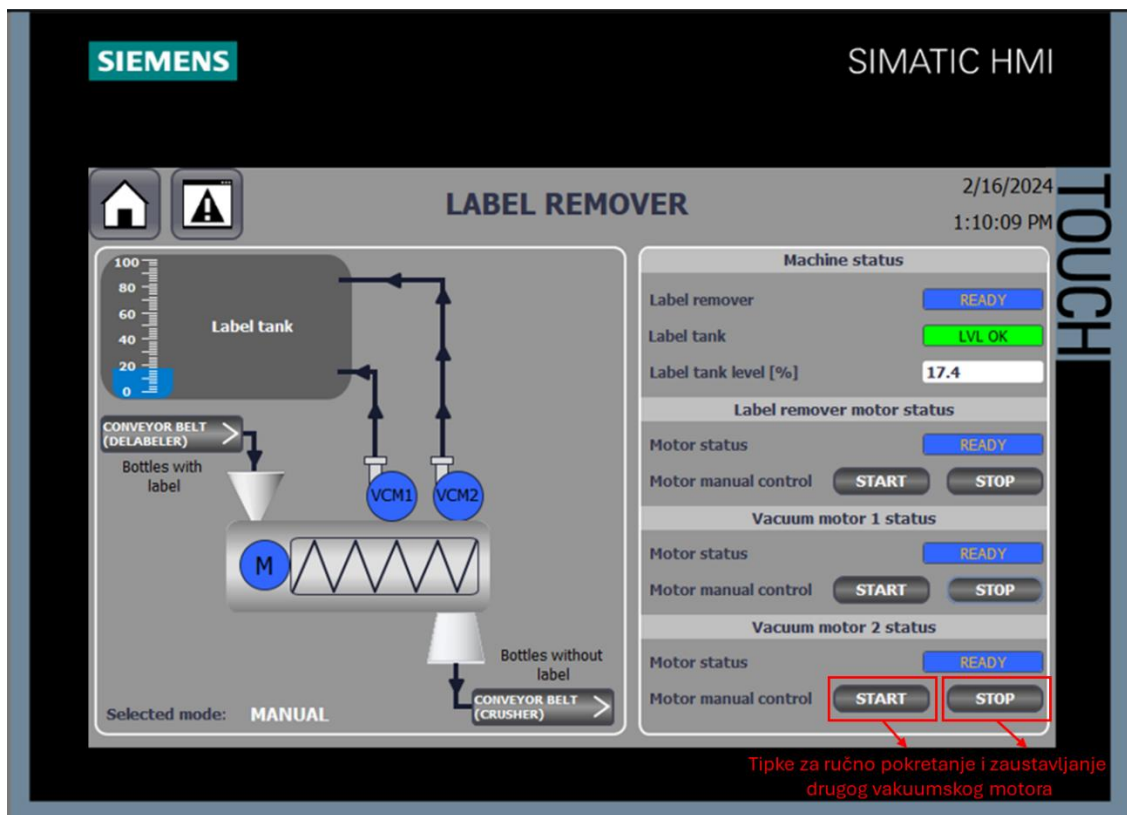
Slika 5.7. Definirani alarmi i upozorenja

U prikazu na Slici 5.6., odabran je ručni režim rada. Dehidrator je u kvarnom stanju, korito za čišćenje komadića plastike je u pogonu, a ostali dijelovi postrojenja su u stanju spremnom za rad. Klikom na „GO TO“ tipku unutar svake kartice za prikaz stroja, otvara se poseban prozor u kojem je detaljnije prikazan odabrani stroj. S obzirom da je dehidrator u „*FAULT*“ stanju, klikom na tipku kojom se otvara prozor alarma/upozorenja može se vidjeti koji je dio dehidratora u kvaru. U gornjem dijelu Slike 5.8. detaljnije je prikazan dehidrator, a donji dio slike prikazuje pripadajući aktivni alarm.

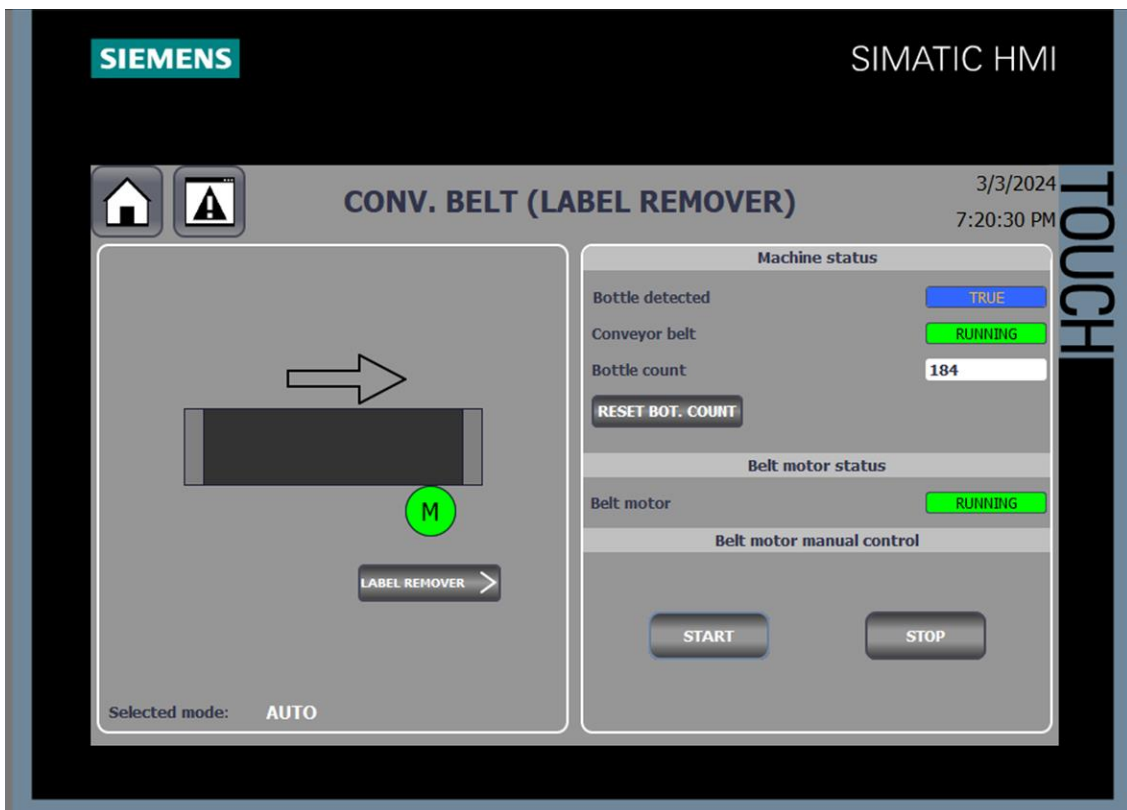


Slika 5.8. Prikaz dehidratora na HMI-u (gore) i pripadajućeg aktivnog alarma (dolje)

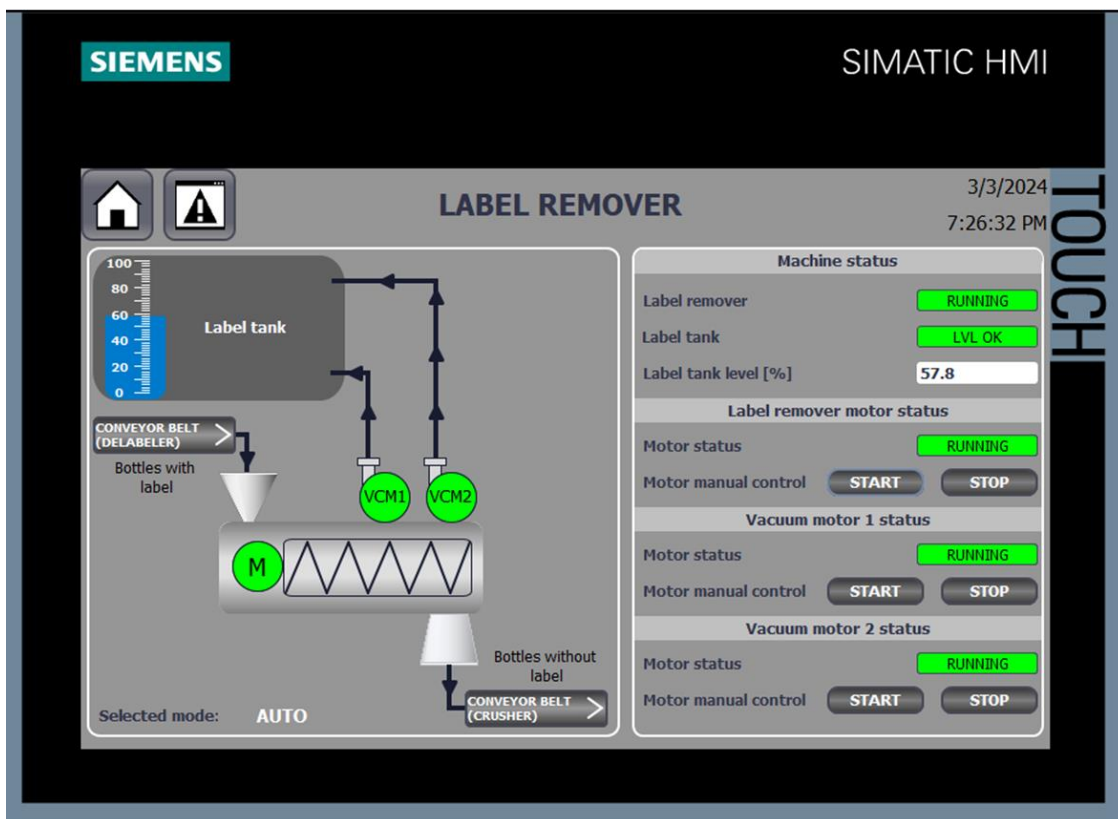
U ručnom režimu rada moguće je zasebno pokretati i zaustavljati motore (ako su u stanju spremnom za rad) strojeva pomoću tipki „*START*“ i „*STOP*“ na HMI-u, prikazanom na primjeru stroja za skidanje naljepnica na Slici 5.9. Na Slikama 5.10. – 5.18. prikazan je svaki dio postrojenja dok je u pogonu u automatskom režimu rada.



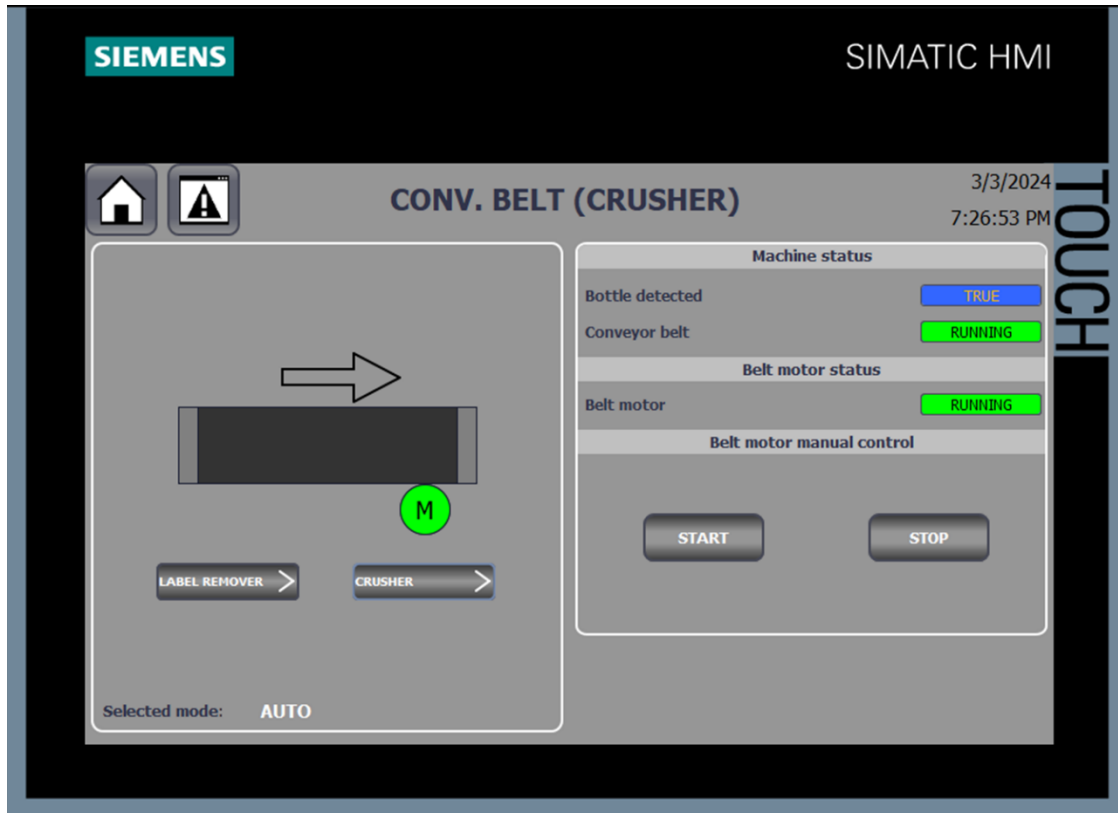
Slika 5.9. HMI prikaz stroja za skidanje naljepnica spremnog za rad u ručnom režimu rada



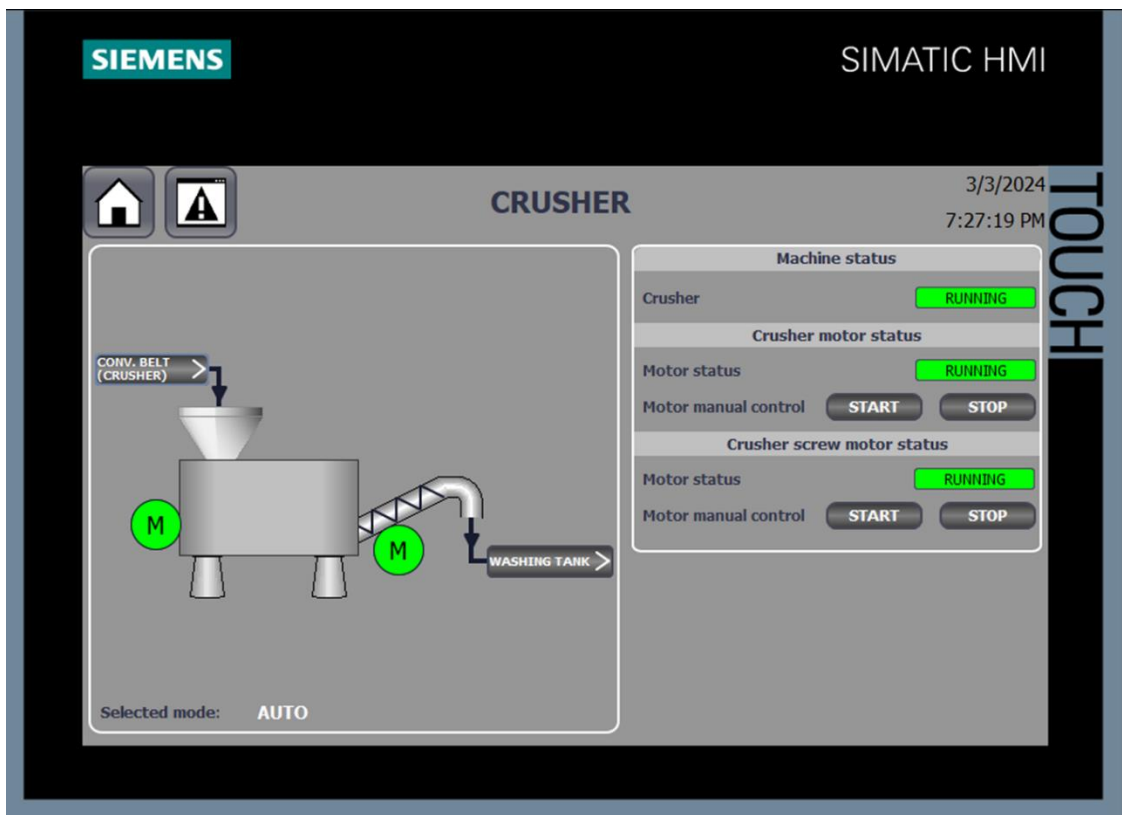
Slika 5.10. HMI prikaz pokretne trake za prijenos boca do stroja za skidanje naljepnica



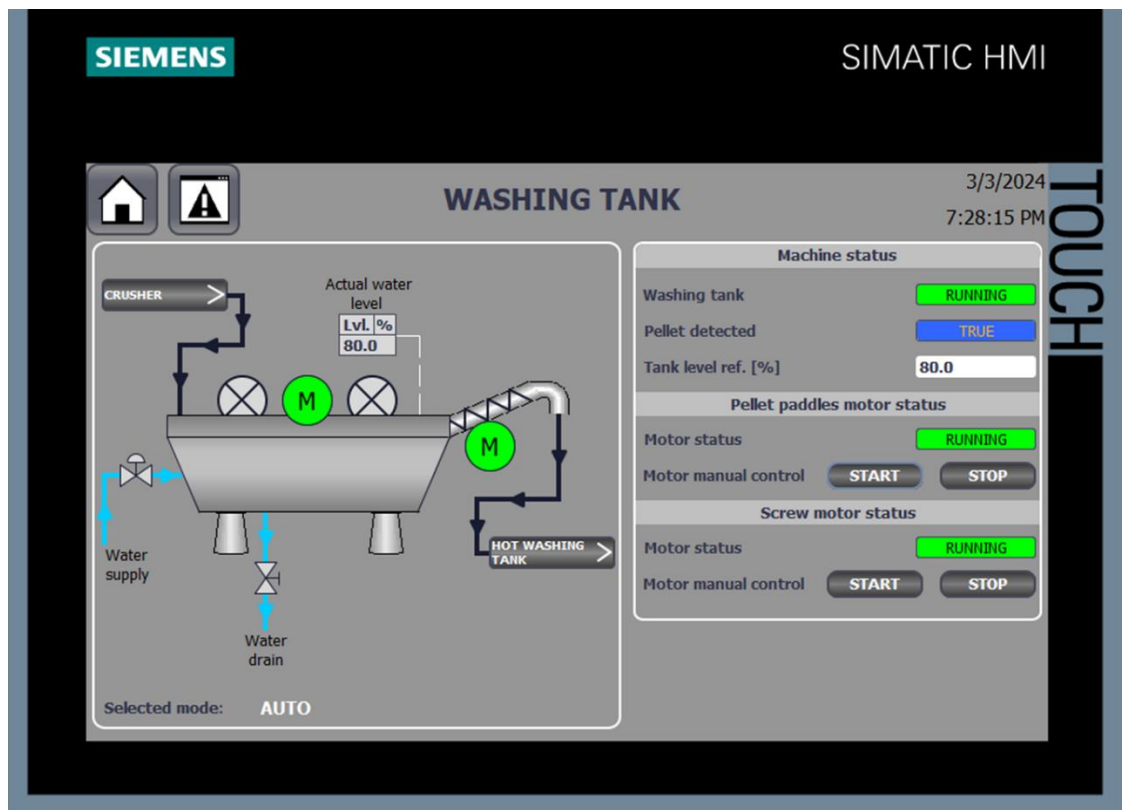
Slika 5.11. HMI prikaz stroja za skidanje naljepnica



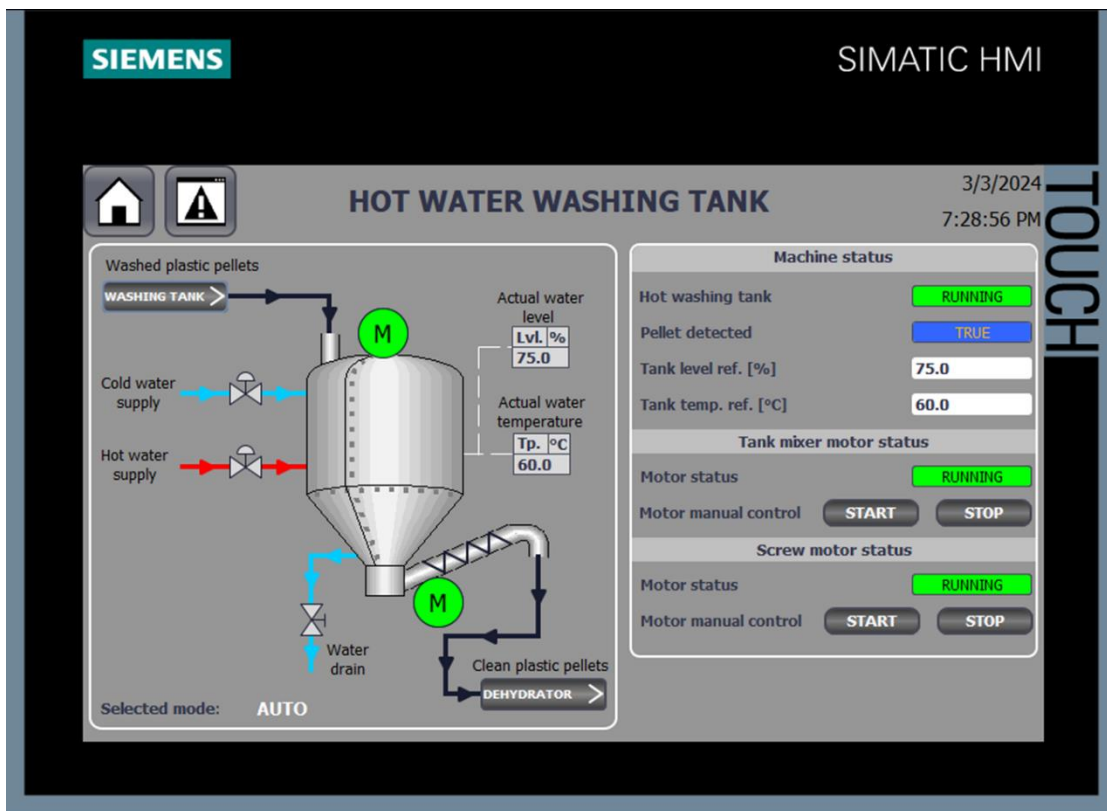
Slika 5.12. HMI prikaz pokretne trake za prijenos boca od stroja za skidanje naljepnica do drobilice



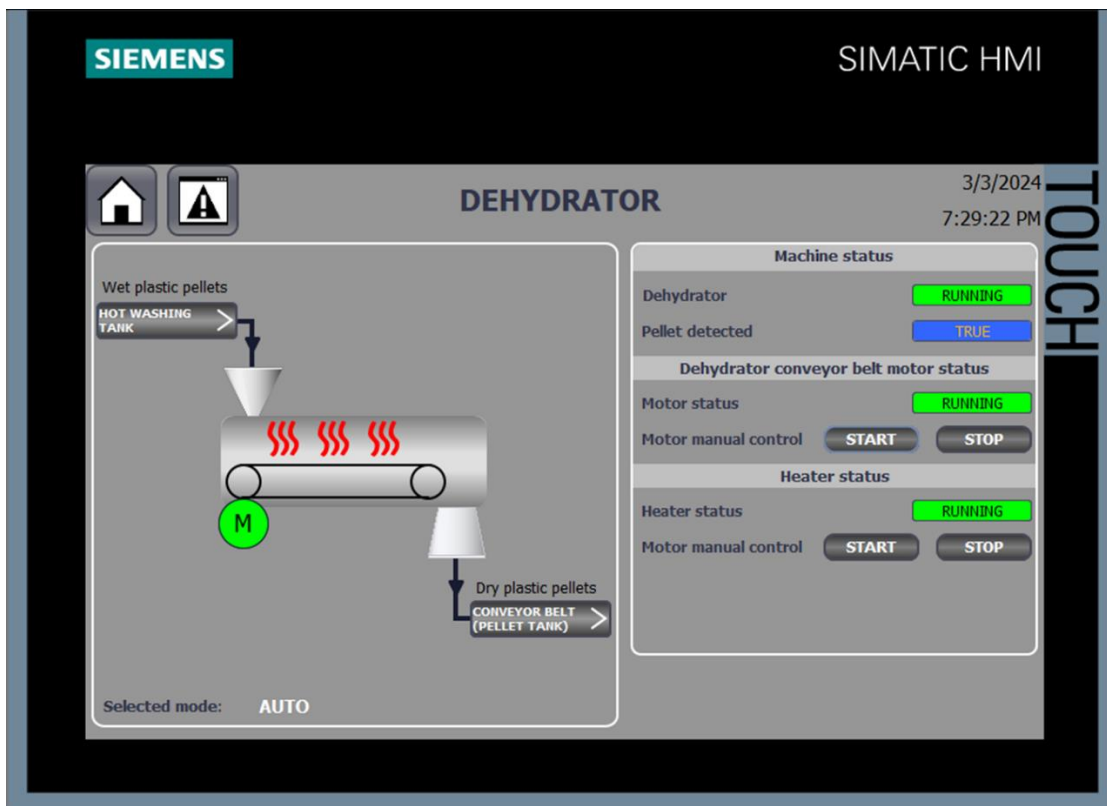
Slika 5.13. HMI prikaz drobilice



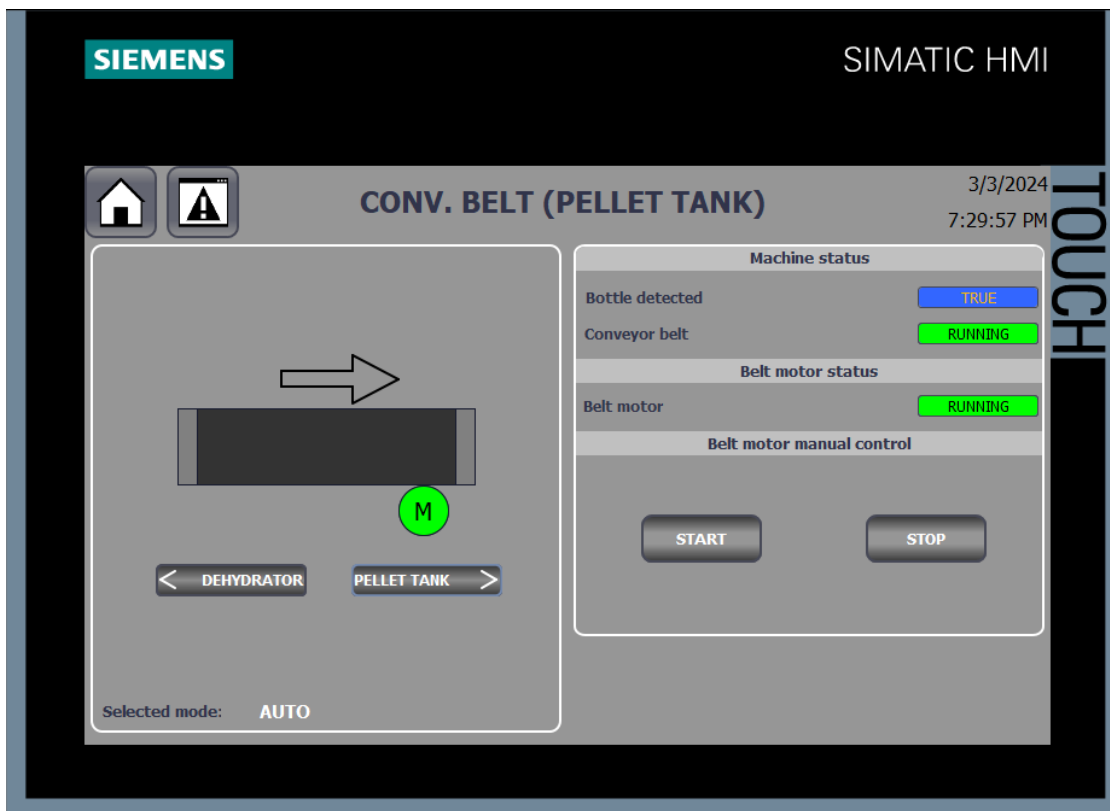
Slika 5.14. HMI prikaz korita za čišćenje komadića plastike



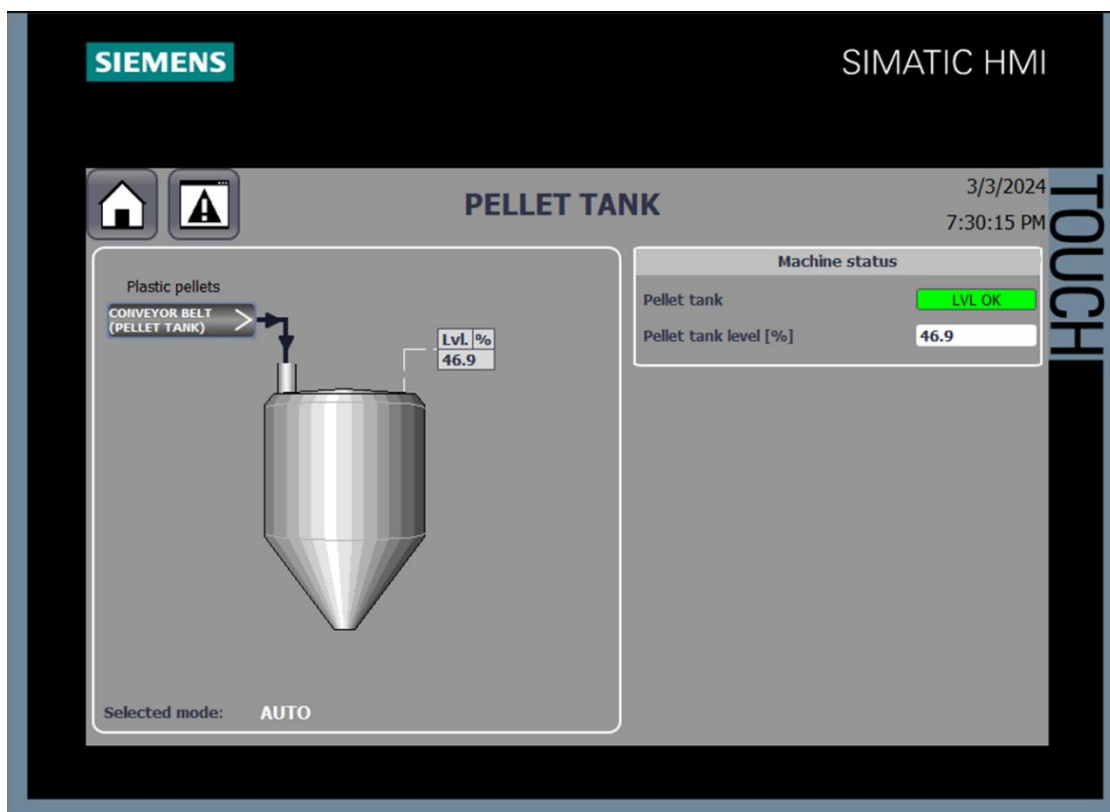
Slika 5.15. HMI prikaz visoko-temperaturnog spremnika za čišćenje komadića plastike



Slika 5.16. HMI prikaz dehidratora



Slika 5.17. HMI prikaz pokretne trake za prenos komadića plastike od dehidratora do spremnika za skladištenje



Slika 5.18. HMI prikaz spremnika za skladištenje komadića plastike

6. ZAKLJUČAK

Kao što je spomenuto u uvodu, najveći problem široke upotrebe plastike je što veliki postotak iskorištene plastike završava u okolišu i time ga zagađuje. Tom se problemu može pristupiti na više načina, a jedan od glavnih je reciklaža. Ovaj diplomski rad bavi se automatizacijom postrojenja za reciklažu plastičnih boca. Automatizacija je izvedena pomoću PLC sustava, a na temelju idejnog te zatim projektnog rješenja, odabrana je odgovarajuća oprema.

Automatizirano postrojenje se može opisati kao tzv. reciklažna linija u koju ulaze plastične boce, a na izlazu se dobivaju usitnjeni komadići plastike. Svaki dio reciklažne linije programiran je odvojeno, a na kraju su dijelovi povezani kako bi sustav radio kao cjelina. Omogućeni su ručni i automatski način rada, gdje se u ručnom može zasebno upravljati svakim dijelom postrojenja, dok automatski način rada pruža samostalan rad postrojenja. U slučaju pojave kvara ili preopterećenja sustava, rad postrojenja se zaustavlja te je daljnji rad onemogućen dok se kvar ili poteškoća ne otklone. Rad sustava simuliran je i vizualiziran pomoću HMI zaslona u kojem se nalazi pregled cijelog postrojenja i njegovih dijelova. Spomenuti kvarovi ili preopterećenja, ako dođe do istih, prikazuju se u zasebnom prozoru s alarmima/upozorenjima. Simulacijom sustava potvrđen je ispravan rad automatiziranog postrojenja.

Nastavak na ovaj diplomski rad mogao bi biti proširenje sustava, gdje se dobiveni komadići plastike ne skladište, već dalje obrađuju i koriste za proizvodnju novih plastičnih proizvoda.

7. LITERATURA

- [1] European Environment Agency, »Plastics - European Environment Agency,« 18. rujan 2023. s Interneta, <https://www.eea.europa.eu/en/topics/in-depth/plastics>, 5. veljače 2024.
- [2] Quincy Recycle, »Closed Loop Economy: What does it mean and how does it work?,« Quincy Recycle, 2. prosinac 2020. s Interneta, <https://www.quincyrecycle.com/closed-loop-economy-what-does-it-mean-and-how-does-it-work/>, 5. veljače 2024.
- [3] Plastics Europe, »Recycling,« Plastics Europe, s Interneta, <https://plasticseurope.org/sustainability/circularity/recycling/>, 6. veljače 2024.
- [4] IndustLabs, »What is Industrial Automation?,« IndustLabs, 11. veljače 2023.. s Interneta, <https://industlabs.com/news/what-is-industrial-automation>, 6. veljače 2024.
- [5] AAA Polymer, »Walk Down Memory Lane: A History of Plastic Recycling,« s Interneta, <https://www.aaapolymer.com/history-of-plastic-recycling/>, 7. veljače 2024.
- [6] Plastics Europe, »Recycling technologies,« s Interneta, <https://plasticseurope.org/sustainability/circularity/recycling/recycling-technologies/>, 7. veljače 2024.
- [7] BASF, »Mechanical Recycling,« s Interneta, <https://mechanicalrecycling.basf.com/global/en.html>, 7. veljače 2024.
- [8] JVM Metal s.r.o., s Interneta, https://www.jvmmetal.de/product/standard-forderband/?attribute_pa_pas=pas-sbr-de&attribute_pa_sirka=200-mm-2-de&attribute_pa_delka=7m-de&gad_source=4&gclid=Cj0KCQiAoKeuBhCoARIsAB4Wxteia8yxSUwzDsKblApd9PLB6HxIqY0DqzLhG4Aqi3NCqha2UMsIM9YaArvHEALw_wcB, 10. veljače 2024.

- [9] Fangtai Plastic Machinery, s Interneta, <https://www.fangtaiplasticmachine.com/products/pet-bottle-label-scraping-machine.html>, 12. veljače 2024.
- [10] Shuliy Machinery, »Plastic Bottle Crushing Machine,« s Interneta, <https://www.plasticgranularmachine.com/product/plastic-bottle-crushing-machine/>, 17. veljače 2024.
- [11] Fangtai Plastic Machinery, »PP PE PET Washing Floating Tank Washer,« s Interneta, <https://www.fangtaiplasticmachine.com/products/pp-pe-pet-flakes-washing.html>, 14. veljače 2024.
- [12] Shuliy Mashinery, »PET Bottle Flakes Hot Water Washing Tank,« s Interneta, <https://www.recycle-plant.com/hot-water-washing-tank.html>, 14. veljače 2024.
- [13] Arad Machinery, »Tunnel Dryer (Tunnel Dehydrator),« s Interneta, <https://aradmachineryco.com/product/Tunnel-dryer>, 14. veljače 2024.
- [14] ElProCus, »What is an Asynchronous Motor : Construction & Its Working,« s Interneta, <https://www.elprocus.com/what-is-an-asynchronous-motor-construction-its-working/>, 14. veljače 2024.
- [15] Banner Engineering, »QS18 Sensor,« s Interneta, <https://www.bannerengineering.com/za/en/products/sensors/photoelectric-sensors/qs18-series.html#sort=relevancy>, 14. veljače 2024.
- [16] Banner Engineering, »QT50ULB-CRFV W/30,« s Interneta, <https://www.bannerengineering.com/us/en/products/part.75593.html>, 15. veljače 2024.
- [17] Xylem, »YSI WL705 Ultrasonic Water Level Sensor,« s Interneta, <https://www.xylem.com/en-il/products--services/analytical-instruments-and-equipment/level-sensors-loggers/wl705-ultrasonic-water-level-sensor/>, 15. veljače 2024.

- [18] Matha Electronics, »Water Proof RTD PT100 Temperature Sensor, Stainless Steel,« s Interneta, <https://www.mathaelectronics.com/product/water-proof-rtd-pt100-temperature-sensor-stainless-steel/>, 15. veljače 2024.
- [19] Tameson, »Solenoid Valve 45x45 mm SFB flange NC Brass EPDM -1-8bar/-15-116psi 24VDC 2875 361287,« s Interneta, <https://tameson.com/products/solenoid-valve-45x45-mm-sfb-flange-nc-brass-epdm-1-8bar-15-116psi-24vdc-2875-361287>, 15. veljače 2024.
- [20] RS Components, »Emergency Stop Buttons Guide,« 15. studeni 2022. s Interneta, <https://uk.rs-online.com/web/content/discovery/ideas-and-advice/emergency-stop-buttons-guide>, 15. veljače 2024.
- [21] Unitronics, »What is PLC?,« s Interneta, <https://www.unitronicsplc.com/what-is-plc-programmable-logic-controller/>, 16. veljače 2024.
- [22] Siemens AG, »S7-1200 Programmable controller,« siječanj 2015. s Interneta, <https://support.industry.siemens.com/cs/document/39710145/simatic-s7-1200-easy-book?dti=0&lc=en-DE>, 16. veljače 2024.
- [23] doc. dr. sc. I. Volarić, *Elementi automatizacije postrojenja - Uvod u PLC, PPTX prezentacija*.
- [24] InstrumentationBlog, »Siemens PLC Programming Blocks | How to use it?,« s Interneta, 17. veljače 2024.
- [25] V. Romanov, »What is HMI and HMI Programming,« SolisPLC, s Interneta, <https://www.solisplc.com/hmi-programming-guide>, 17. veljače 2024.
- [26] Siemens, »6AV2124-0JC01-0AX0,« s Interneta, <https://mall.industry.siemens.com/mall/en/ww/Catalog/Product/6AV2124-0JC01-0AX0>, 17. veljače 2024.

SAŽETAK I KLJUČNE RIJEČI

U ovom diplomskom radu izrađen je sustav kojim se automatizira postrojenje za reciklažu plastičnih boca. Opisan je cijeli proces reciklaže te je odabrana odgovarajuća oprema na temelju koje je automatizacija realizirana. Ručni režim rada omogućuje korisniku zasebno upravljanje dijelovima postrojenja, dok se u automatskom načinu rada cijeli proces samostalno odvija. Vizualizacija sustava prikazana je pomoću HMI zaslona na kojemu se nalaze glavne informacije o sustavu i njegovim dijelovima. U ručnom režimu rada HMI zaslonom je omogućeno upravljanje sustavom. Simulacijom rada postrojenja potvrđen je ispravan rad istog.

Ključne riječi: automatizacija, PLC, plastične boce, reciklaža, vizualizacija, HMI

ABSTRACT AND KEY WORDS

In this master's thesis, a system to automate a plastic bottle recycling plant was developed. The entire recycling process is described, and appropriate equipment is selected to implement the automation. The manual mode allows user to separately control the plant components, while in automatic mode, the entire process runs without user interaction. The system's visualization is presented through an HMI screen containing key information about the system and its components. In manual mode, the HMI screen enables system control to the user. The proper functioning of the plant is confirmed through a simulation of its operation.

Key words: automatization, PLC, plastic bottles, recycling, visualization, HMI