

Razvoj ronilice na daljinsko upravljanje

Stanić, Bruno

Master's thesis / Diplomski rad

2024

Degree Grantor / Ustanova koja je dodijelila akademski / stručni stupanj: **University of Rijeka, Faculty of Engineering / Sveučilište u Rijeci, Tehnički fakultet**

Permanent link / Trajna poveznica: <https://um.nsk.hr/um:nbn:hr:190:235458>

Rights / Prava: [Attribution 4.0 International](#)/[Imenovanje 4.0 međunarodna](#)

Download date / Datum preuzimanja: **2025-03-14**



Repository / Repozitorij:

[Repository of the University of Rijeka, Faculty of Engineering](#)



SVEUČILIŠTE U RIJECI
TEHNIČKI FAKULTET

Diplomski sveučilišni studij strojarstva

Diplomski rad

RAZVOJ RONILICE NA DALJINSKO UPRAVLJANJE

Rijeka, svibanj 2024.

Bruno Stanić

0069076238

SVEUČILIŠTE U RIJECI
TEHNIČKI FAKULTET

Diplomski sveučilišni studij strojarstva

Diplomski rad

RAZVOJ RONILICE NA DALJINSKO UPRAVLJANJE

Mentor: izv. prof. dr. sc. Ervin Kamenar

Rijeka, svibanj 2024.

Bruno Stanić

0069076238

IZJAVA

Ovime izjavljujem da sam diplomski rad pod naslovom “Razvoj ronilice na daljinsko upravljanje” izradio samostalno koristeći znanje stečeno na preddiplomskom i diplomskom studiju strojarstva, uz pomoć mentora prof. dr. sc. Ervina Kamenara te navedene literature.

Rijeka, svibanj 2024.

Bruno Stanić

ZAHVALA

Ovim putem se želim zahvaliti mentoru izv. prof. dr. sc. Ervinu Kamenaru na mentorstvu. Želim se također zahvaliti asistentici Maji Dundović i asistentu Domagoju Vrtovšniku na savjetima i pomoći pri izradi prototipa. Hvala mojoj obitelji na podršci i kolegi Karlu Dangubiću, za pomoć tijekom studija.

Hvala mojoj Matei koja mi je bila najveća podrška tijekom studiranja.

SADRŽAJ

1	UVOD	2
2	PREGLED STANJA TEHNIKE.....	3
2.1	Postojeća komercijalna rješenja	5
3	IDEJNA RAZRADA RJEŠENJA.....	8
3.1	Komunikacija s ronilicom	9
3.2	Kontrola dubine.....	13
3.3	Odabir pokretača i njihova orijentacije	14
3.4	Oblik ronilice i materijali	18
4	ODABIR ELEKTRONIČKIH KOMPONENTI.....	20
5	KONSTRUKCIJSKA RAZRADA	31
6	IZRADA RONILICE I TESTIRANJE	46
7	ZAKLJUČAK	63
8	LITERATURA.....	64
9	POPIS SLIKA	66
10	SAŽETAK.....	69
11	SUMMARY	70

1 UVOD

Više od 70 posto površine planeta Zemlje prekriveno je vodom [1]. Oceani i mora pružaju prirodno stanište brojnim biljnim i životinjskim vrstama. Osim toga, oceani sadrže sirovine i rude. Sirovine i rude u oceanima izrazito su korisne za čovjeka. Usprkos tome što je bogatstvo oceana izrazito važno za čovjeka tek 5 posto oceana je istraženo [1]. Navedeni podatak govori u prilog važnosti istraživanja oceana te mapiranja podmorja. No, istraživanje i mapiranje podmorja vrlo je skup i zahtjevan zadatak. Uvjeti rada u oceanu izrazito su teški za čovjeka što dovodi do činjenice da su oceani premalo istraženi. Kao i za brojne druge zadatke, koji su teški za čovjeka zbog uvjeta rada, robot se pokazuje kao dobro rješenje. Najbolja i najbrže razvijajuća tehnologija mapiranja podmorja su bespilotne podvodne ronilice. Bespilotne podvodne ronilice omogućuju mapiranje nepristupačnih područja koja su do sada bila ne zahvaćena istraživanjima.

U sklopu diplomskog rada bit će provedena konstrukcijska razrada jedne takve bespilotne ronilice na daljinsko upravljanje. Upravljanje ronilicom vršiti će se s kopna, koristeći dodatno računalo. Odabrat će se optimalni oblik, načini pokretanja, potrebni osjetnici i upravljačko računalo unutar ronilice.

U drugom poglavlju biti će napravljen pregled stanja tehnike. Pregled će uključivati tri komercijalno dostupne ronilice u tri različita cjenovna razreda. Također će biti navedene njihove osnovne karakteristike.

U trećem poglavlju biti će odabrani koncepti ronilice. Biti će odabrana tehnologija koja će se koristiti za komunikaciju s ronilicom, princip kontrole dubine ronilice, vrsta pokretača i njihova pozicija na ronilici te oblik i materijal izrade ronilice.

U četvrtom poglavlju biti će dan pregled svih odabranih elektroničkih komponenti. Osim navođenja komponenti, biti će objašnjen princip rada istih.

Peto poglavlje opisuje konstruiranje ronilice. U ovom su poglavlju opisani i jednostavni proračuni, ili eksperimenti s komponentama za koje nije napravljen proračun.

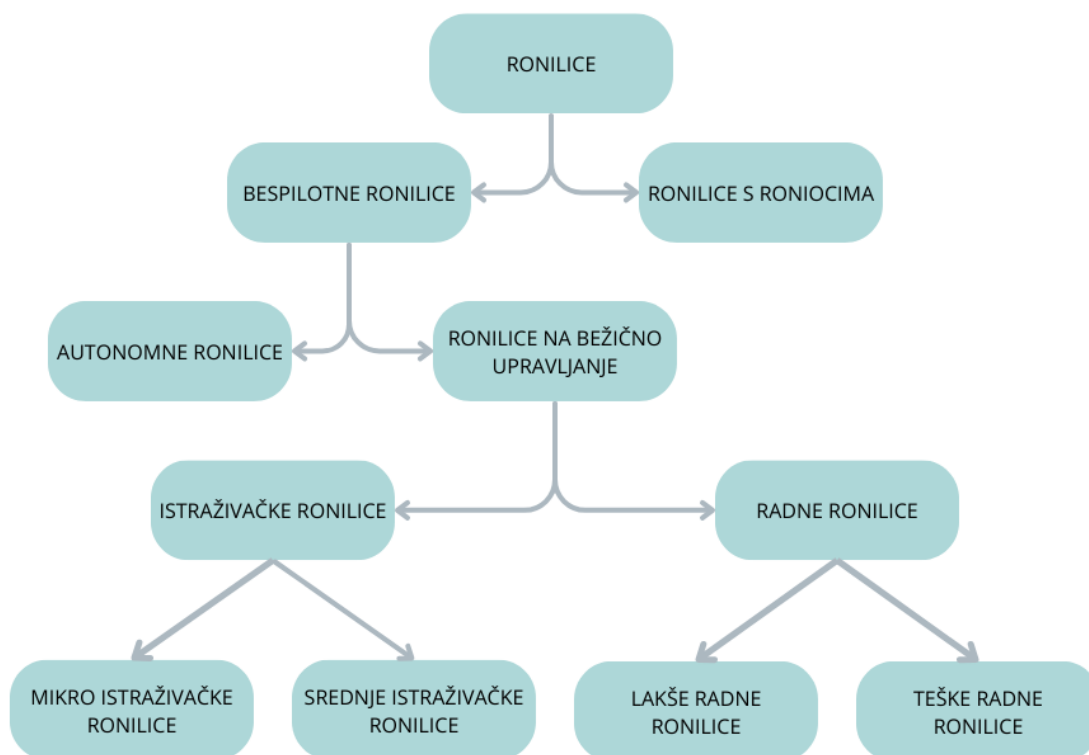
U šestom poglavlju je prikazan proces izrade ronilice, a potom i njezino testiranje te rezultati i moguće nadogradnje na ovaj rad.

2 PREGLED STANJA TEHNIKE

U ovom poglavlju dan je kratki opis te su objašnjeni osnovni pojmovi. Nakon toga se u podpoglavljju 2.1 navode komercijalno dostupna rješenja.

Ronilica je manje plovilo namijenjeno kretanju pod vodom ograničene autonomije od nekoliko sati do najviše jednog dana, obično uz potporu nekog površinskog plovila [2]. Ronilica može biti i prijevozno sredstvo ronioca, međutim ovaj rad se bavi bespilotnim ronilicama.

Ronilice se dijele na bespilotne ronilice i ronilice s ronionicima [3]. Slika 2.1 prikazuje jednu od mogućih podjela ronilica s bežičnim upravljanjem.

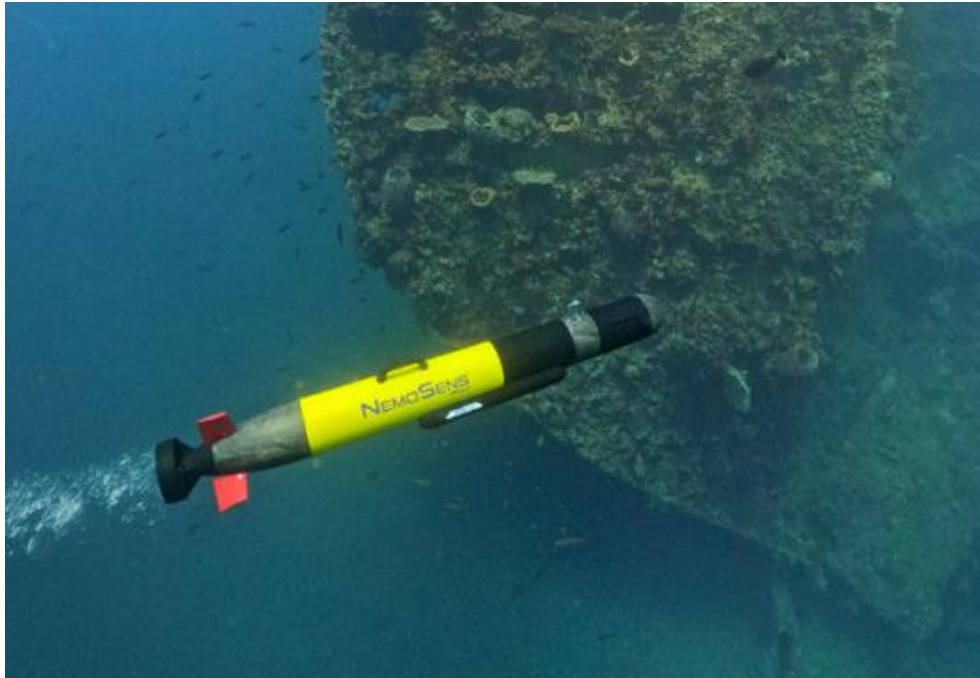


Slika 2.1 Podjela ronilica s bežičnim upravljanjem [3]

Bespilotne ronilice podijeljene su na autonomne bespilotne ronilice (kratica „AUV“, od engl. *Autonomous underwater vehicle*) i na bežično upravljane ronilice (kratica „ROUV“, od engl. *Remote operated underwater vehicle*).

Autonomne ronilice koriste se za istraživanja pri velikim dubinama kada komunikacija s ronilicom nije moguća ili je otežana. Takve ronilice ne zahtijevaju operatera što olakšava njihovu terensku

pripremu i dopušta istovremeno lansiranje većeg broja ronilica [4]. Jedan od komercijalnih primjera autonomne ronilice je NemoSens, tvrtke RTSYS [5]. Ronilica je prikazana na Slici 2.2, a primarne funkcije su joj mapiranje podmorja ili traganje za potopljenim plovilima.



Slika 2.2 Ronilica NemoSens tvrtke RTSYS [5]

S druge strane, bežično upravljane ronilice zahtijevaju operatera koji upravlja ronilicom s kopna ili plovila na površini mora. Takve ronilice se dijele na istraživačke (engl. *Inspection-class*) i na radne ronilice (engl. *Intervention-class*). Lakše radne ronilice mogu imati masu između 100 i 1500 kilograma te radnu dubinu do 3000 metara. Teške radne ronilice imaju masu i do 5000 kilograma i radnu dubinu do 6000 metara [3].

Istraživačke ronilice dijele se na mikro i srednje ronilice. Mikro ronilice imaju masu između 3 i 20 kilograma, dok je masa srednjih ronilica između 30 i 120 kilograma. Mikro podmornice zbog svoje veličine imaju ograničeno vrijeme rada, kao i dubinu [3]. Očekivana radna dubina mikro istraživačke ronilice je do 300 metara, ali te nedostatke nadomješta puno pristupačnija cijena. U ovom radu provedena je konstrukcijska razrada mikro istraživačke ronilice, a neka od postojećih komercijalnih rješenja navedena su u nastavku.

2.1 Postojeća komercijalna rješenja

Na domaćem tržištu najzastupljenije komercijalne mikro ronilice, namijenjene za široku primjenu, su ronilice proizvođača Chasing [6]. Ovaj proizvođač nudi šest različitih modela, od kojih su tri modela za profesionalnu upotrebu i tri modela koja su financijski dostupnija. Iako će usporedba cijena biti tema pri kraju diplomskog rada, u ovom dijelu su predstavljena tri različita modela ronilica, od kojih su dva modela tvrtke Chasing i jedna ronilica tvrtke BlueRobotics.

Najjednostavnija od spomenutih modela je ronilica Chasing Dory, koja je prikazana na Slici 2.3. Proizvod se sastoji od dva dijela povezana komunikacijskim kabelom. Ta dva dijela su sama ronilica (na slici lijevo) i plovak s ugrađenim WiFi prijemnikom (na slici desno). Najveća dubina zarona ove ronilice je 15 metara, a težina 1.1 kilogram. Baterija ronilice nudi trajanje zarona do 60 minuta, a upravljanje se vrši bežično preko WiFi prijemnika. Zbog WiFi bežične komunikacije, udaljenost između operatera i plovka ne smije biti veća od 15 metara. Ronilica ima tri brodska vijka usmjerena vertikalno, koje koristi za kontrolu kuta. Osim vertikalnih brodskih vijaka ima još dva u smjeru glavnog gibanja, koja osim što služe za pokretanje naprijed, služe i za skretanja [6].



Slika 2.3 Ronilica Dory, tvrtke Chasing [6]

Napredniji model ronilice, tvrtke Chasing zove se Gladius mini S, koji je prikazan na Slici 2.4. Gladius mini S nema plovak, već je povezana direktno na upravljač putem podatkovnog kabela. Najveća dubina zarona je 100 metara, a duljina kabela koji povezuje upravljač s ronilicom je 200 metara. Trajanje zarona je ograničeno na 4 sata, što je značajno poboljšanje s obzirom na ronilicu Dory. Ova

ronilica ima ukupno pet brodskih vijaka, od kojih su dva usmjerena u glavnom smjeru gibanja ronilice, dok su tri vijka vertikalno usmjerena i služe za održavanje dubine i rotacije. Jedna od prednosti ronilice Gladius mini S je mogućnost montiranja hvataljki s donje strane ronilice koje se mogu vidjeti na Slici 2.4 [7].



Slika 2.4 Gladius mini S, tvrtke Chasing [7]

Ronilica BlueROV2 [8] tvrtke Blue Robotics najnaprednija je od spomenutih te je ujedno i najskuplja. Prikazana je na Slici 2.5, gdje se može primijetiti da je otvorenog tipa. Ronilice otvorenog tipa su, u pravilu, stabilnije, ali stvaraju veći otpor prilikom gibanja. Ronilica BlueROV2 može zaroniti do 300 metara dubine, te je spojena na upravljač putem kabela duljine 300 metara. Očekivano trajanje baterije je do 6 sati. Moguće je zasebno kupiti napajanje koje napaja ronilicu kroz isti kabel koji se koristi za upravljanje [8].



Slika 2.5 Ronilica BlueROV2, tvrtke Blue Robotics [8]

Može se primijetiti da na tržištu ronilica, za široku primjenu i niske cijene, prevladavaju ronilice zatvorenog tipa. Ronilice otvorenog tipa, kao što je BlueRov2, su uobičajene kod profesionalnih i industrijskih modela.

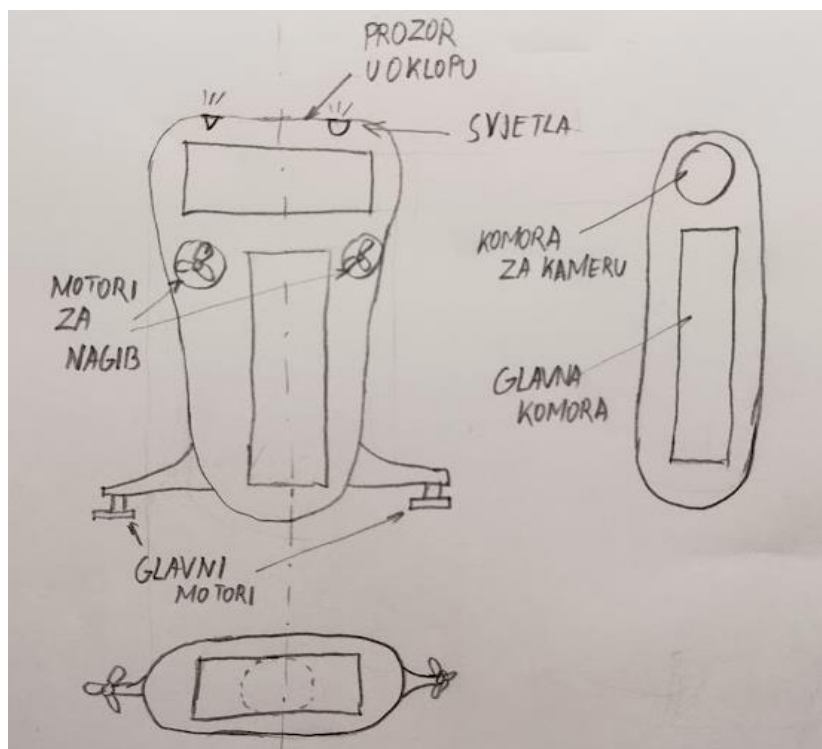
Također je primjetno da na tržištu ima malo ronilica koje imaju bežično upravljanje, a uopće nema ronilica koje imaju bežično upravljanje na velikim udaljenostima. Ova spoznaja potaknula je ideju za konstrukcijskom razradom ronilice na daljinsko upravljanje koje je moguće na velikim udaljenostima.

3 IDEJNA RAZRADA RJEŠENJA

Na početku svake metodičke konstrukcijske razrade potrebno je identificirati zahtjeve i želje. Ukupno su definirana četiri zahtjeva navedena prema važnosti:

- 1) Ronilicom je moguće upravljati bežično na najmanje 400 metara.
- 2) Radna dubina ronilice mora biti najmanje 50 metara.
- 3) Prototip ronilice se može izraditi dostupnim sredstvima i alatima.
- 4) Konstruirano rješenje ne smije biti skuplje od jednako dobrih, komercijalno dostupnih proizvoda.

Zahtjevi dubine i dometa upravljanja su određeni s idejom da se zaljev Preluk može istražiti bez potrebe pomicanja upravljača. Zaljev Preluk nalazi se zapadno od grada Rijeke i prema nekim navodima dubok je 45 metara [9]. Kada su zahtjevi definirani, projekt je rastavljen na nekoliko glavnih pitanja ili problema, kao što su: komunikacija s ronilicom, kontrola dubine, pokretanje, oblik ronilice i izbor materijala. Na Slici 3.1 je idejni koncept ronilice koji je nastao prilikom konceptualizacije.



Slika 3.1 Idejni koncept ronilice

3.1 Komunikacija s ronilicom

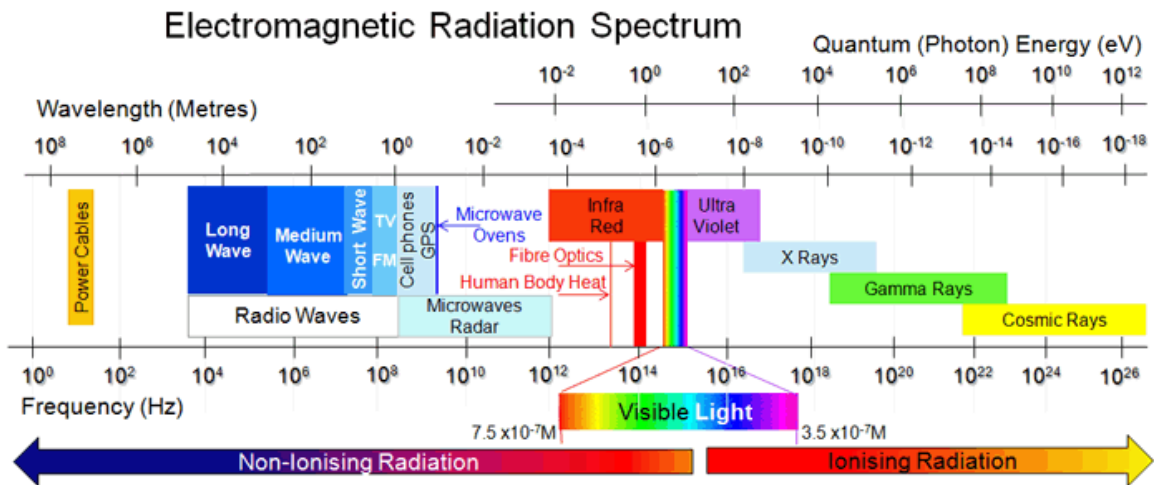
Komunikacija između upravljača i ronilice mora biti bežična. Korisnik mora moći slati naredbe prema ronilici, kao što su željeni pomaci ili željena dubina. Korisnik također mora primiti video u stvarnom vremenu kako bi mogao upravljati ronilicom, ali i neke osnovne informacije o stanju ronilice, kao što je stanje baterije ili nagib ronilice. Brzina komunikacije mora biti najmanje 2 Mbps [10] kako bi prijenos videa bio moguć. Iz napisanog se može zaključiti da je potrebna komunikacija dvosmjerna i bežična, odnosno mora moći prodrijeti kroz morsku vodu.

Komunikacija u moru moguća je na sljedeća tri načina: zvučnim valovima, elektromagnetskim valovima i optičkim valovima. Komunikacija zvukom u moru podrazumijeva opremu snage nekoliko desetaka wata, ali udaljenost od 500 metara ovoj tehnologiji ne predstavlja problem. Nedostatak komunikacije zvukom je brzina komunikacije koja je redom veličine u kilobitima po sekundi [11]. Na Slici 3.2 prikazan je primjer uređaja za komunikaciju zvučnim valovima u vodi. Riječ je o uređaju oznake „30-60“, tvrtke Evo Logics. Brzina komunikacije može biti i do 31 kbps, a domet do 1000 metara.



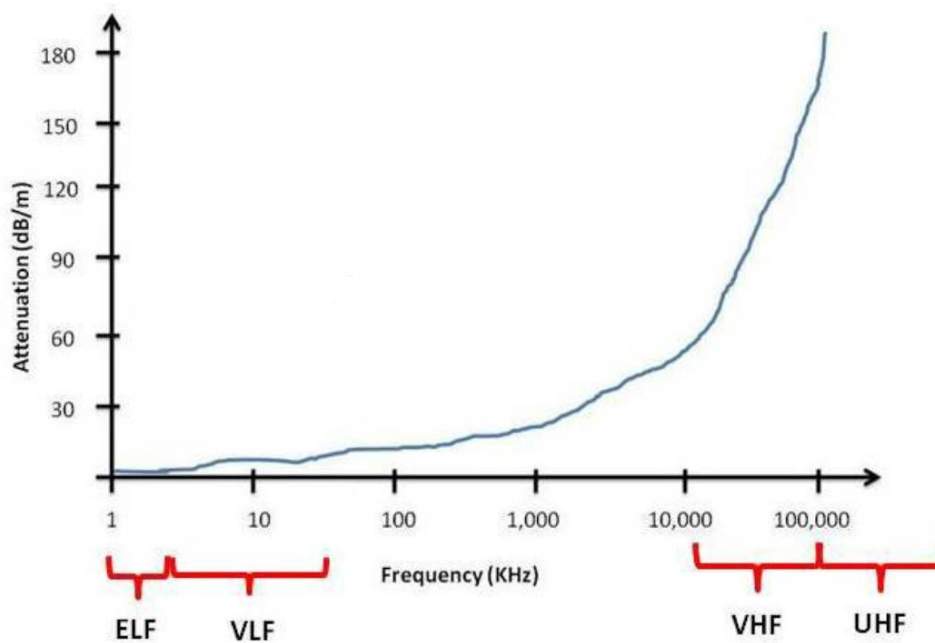
Slika 3.2 Akustični usmjerivač tvrtke Evo Logics, oznake 30-60 [11]

Komunikacija elektromagnetskim valovima, najčešći je oblik komunikacije i odvija se na širokom spektru. Slika 3.3 prikazuje spektar elektromagnetskog zračenja s označenim područjima i tehnologijama koje djeluju u tom području.



Slika 3.3 Spektar elektromagnetskog zračenja [12]

Na slici je moguće primijetiti da se za komunikaciju koristi područje spektra koje ima frekvenciju u megahercima i gigahercima. Područje s većom frekvencijom od navedene je područje vidljive svjetlosti i područje ionizirajućeg zračenja koje je štetno. Na drugoj strani spektra, gdje je frekvencija u kilohercima i hercima, odašiljanje signala je vrlo složeno jer su potrebne antene velikih dimenzija [13]. Zbog izvanrednih sposobnosti slane vode da apsorbira elektromagnetsko zračenje, komunikacija u moru, uz pomoć elektromagnetskih valova, je moguća samo u području ekstremno niskih frekvencija. Odnos potrebne snage zračenja, koje može prodrijeti kroz 1 metar slane vode, prema frekvenciji zračenja prikazan je na Slici 3.4.



Slika 3.4 Potrebna razina zračenja, određene frekvencije, za prolaz kroz metar slane vode [14]

Iako je izrada velikih antena skupa, i finansijski i energetski, komunikacija u području ekstremno niskih frekvencija ima široku vojnu primjenu. Takva se komunikacija koristi kod vojnih podmornica, međutim ova tehnologija nije primjerena za ovaj projekt.

Posljednja vrsta komunikacije je komunikacija vidljivom svjetlošću, koja je također komunikacija elektromagnetskim zračenjem, ali je to frekvenzijsko područje teraherca. Ova metoda je najnaprednija i omogućava brzine od 1 gigabita u sekundi na udaljenosti od 50 metara [15]. Usprkos tome ne postoji niti jedno komercijalno dostupno rješenje.

S obzirom da niti jedna od tri navedene tehnologije ne zadovoljavaju kriterije, odlučeno je da će ronilica biti povezana kabelom na plovak. Na taj način je izbjegnuto problem bežične komunikacije kroz slanu vodu, ali je zadržano bežično upravljanje ronilicom jer se bežična komunikacija odvija zrakom.

Prihvatljiva rješenja za bežičnu komunikaciju zrakom su komunikacija koristeći mobilni internet, WiFi protokol ili neki drugi standardni protokol za komunikaciju na frekvenciji od 2.4 gigaherca.

Prije spomenuta ronilica Dory koristi WiFi protokol i ima domet svega 15 metara, što znači da to nije adekvatno rješenje.

Primjer radio odašiljača, koji odašilje signal u području 2.4 gigaherca prikazan je na Slici 3.5. Na slici je Boxer M2, proizvod tvrtke Radio Master. Uz pravilno uparivanje s radio prijemnikom iste tvrtke, moguće je očekivati domet od jednog kilometra, što znači da ovo rješenje zadovoljava sve kriterije.



Slika 3.5 Radio odašiljač Boxer M2, tvrtke Radio Master[16]

Komunikacija putem Interneta odvijala bi se uz pomoć 4G usmjerivača, koji je spojen na mobilnu mrežu. Usmjerivač može biti smješten u plutači na površini mora, a upravljanje je moguće s bilo koje lokacije gdje postoji pristup Internetu. Na ovaj način je domet upravljanja neograničen, što je prednost nad radio upravljanjem. Također je prednost što je ovakvo rješenje višestruko jeftinije jer koristi opremu namijenjenu širokoj potrošnji, dok je tržište uređaja za radio komunikaciju puno manje. Glavni nedostatak ovog rješenja je latencija, koja bi mogla otežati upravljanje ronilicom, ali neznatno. Iako oba rješenja zadovoljavaju sva četiri kriterija, odlučeno je da će se komunikacija i upravljanje odvijati putem Internet prijemnika zbog boljeg zadovoljavanja posljednjeg kriterija, kriterija ekonomičnosti.

3.2 Kontrola dubine

Svaka ronilica mora biti u mogućnosti kontrolirati dubinu na kojoj se nalazi. Konvencionalno rješenje, koje ujedno koriste i sve navedene ronilice spomenute u poglavlju 2. ovog rada, jest aktivni pogon i neutralno plovna ronilica. Neutralna plovnost je stanje uronjenog tijela kada je uzgon koji djeluje na tijelo jednak masi tijela. Na ovaj način ronilica je u stanju mirovanja sve dok na nju ne djeluje vanjska sila. Ukoliko operater želi promijeniti dubinu na kojoj se ronilica nalazi to može postići korištenjem nekog aktivnog pogona kao što su brodski vijak ili mlaznica.

Alternativno rješenje kontrole dubine može biti i motorizirano vitlo, koje se nalazi na plutači, i ronilica koja je negativno plovna. Glavna prednost ovog rješenja je jednostavnost i pouzdanost.

Pouzdanost se očituje u tome što nema mogućnosti zaplitanja kabela i ronilice, kao i u tome da nema potrebe za osjetnikom tlaka, koji mora biti izložen vanjskom tlaku da bi trenutna dubina bila poznata. Svaka elektronička komponenta koja mora biti izložena vanjskim uvjetima, kao što je osjetnik tlaka, povećava opasnost propuštanja vode u suhu komoru podmornice.

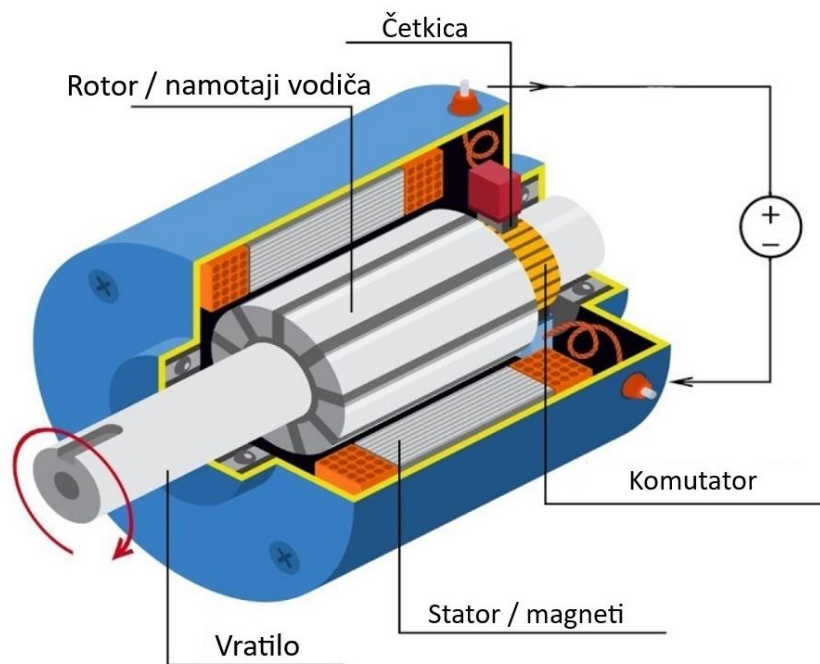
Najveći nedostatak ove metode je da će ronilica pratiti pomake plovka na koji utječu valovi. Pretpostavljeno je da će plovak na površini biti dovoljno težak da manji valovi nemaju značajan utjecaj na vertikalni pomak plovka i ronilice. Korištenje ronilice za vrijeme većih valova ionako nije moguće zbog opasnosti zapljuskivanja usmjerivača za komunikaciju, koji mora biti na otvorenom.

Odabrano je rješenje s motoriziranim vitlom koje se nalazi na plovku zbog pouzdanosti i jednostavnije konstrukcije ronilice.

3.3 Odabir pokretača i njihova orijentacije

Strojni element koji se može koristiti kao pokretač ronilice jest brodski vijak, ali i mlaznica. Mlaznica je kompleksnije rješenje koje nudi pouzdanost. Pouzdanost se očituje u tome da ne postoji mogućnost zaplitanja stranog tijela, kao što postoji kod broskog vijka. S druge strane mlaznice zahtijevaju pumpe koje su relativno velike i složenije su od elektro-motora povezanog s broskim vijkom. Izabrani pristup je brodski vijak i istosmjerni motor, ali preostaje pitanje, kako zaštititi motor od utjecaja morske vode.

Istosmjerni motori se mogu podijeliti na elektromotore s četkicama i na one bez četkica. Motori s četkicama na rotoru imaju namotaje, a električnu energiju do namotaja dovode komutatorom. Komutator se sastoji od niza vodičkih ploča, koje su pričvršćene na rotor, i ugljičnih četkica na statoru. Te su četkice zaslužne za ostvarivanje električne vodljivosti između statora i rotora. Slika 3.6 prikazuje istosmjerni motor s četkicama. Na slici je vidljiv komutator i dvije četkice označene plavom i crvenom bojom.



Slika 3.6 Primjer istosmjernog motora s četkicama [17]

Glavni nedostatak ovakvih motora, za primjenu u ronilici je izloženost električnih spojeva okolini. Iz tog razloga je odlučeno da su prikladnije rješenje elektro motori bez četkica.

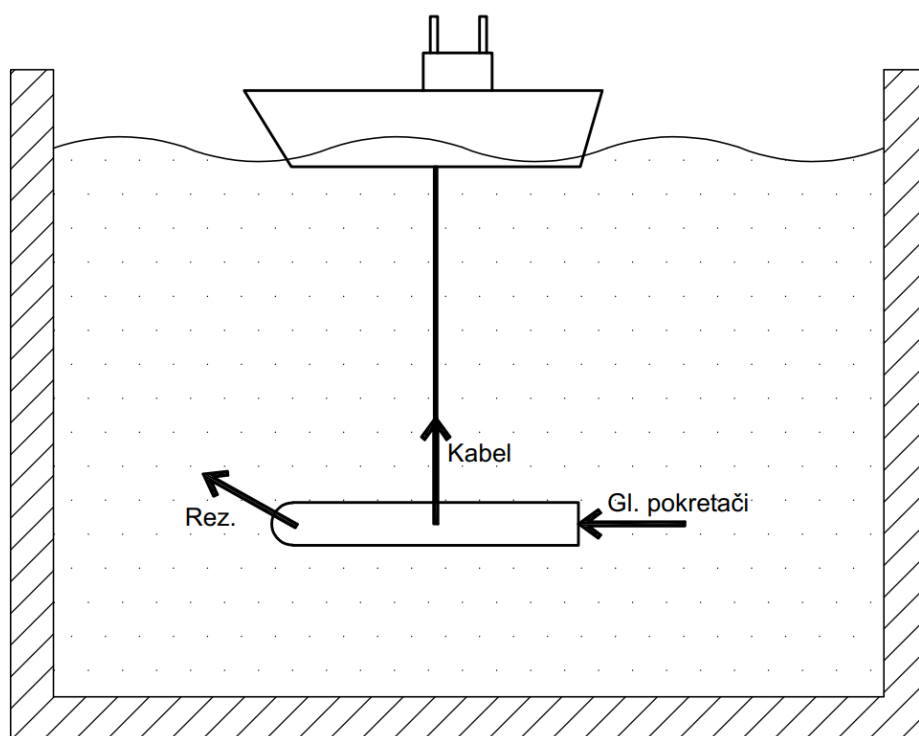
Elektromotori bez četkica koriste elektronički komutator ili komercijalno prihvatljiviji izraz ESC. Izraz ESC je kratica engleske složenice *electronic speed control* što u prijevodu znači elektronički upravljač brzine. Osnovna im je funkcija stvaranje trofazne električne energije koja se koristi za pogon električnih motora bez četkica. Komercijalno dostupni ESC uređaji imaju ugrađene opcije regulacije brzine, ubrzanja motora, način upravljanja i brojne druge. Sami motori bez četkica sastoje se od armature ili namotaja na statoru i magneta na rotoru. Na Slici 3.7 prikazan je primjer motora bez četkica. S desne strane je rotor koji s unutarnje strane ima postavljene magnete, a s lijeve strane je stator koji na sebi ima namotaje.



Slika 3.7 Primjer elektromotora bez četkica [18]

Kod velikih podmornica, vojne namjene, motor se nalazi u suhoj komori, vratilo prolazi kroz brojne radijalne brtve i ulazi u more gdje je na njega pričvršćen brodski vijak. Međutim pretpostavljeno je da ukoliko se koristi elektromotor bez četkica, nema potrebe za brtvljenjem vratila, već takav motor može biti uronjen u more. Identificirani problem, ove primjene motora, je mogućnost da vanjski uvjeti oštete izolaciju namotaja unutar motora.

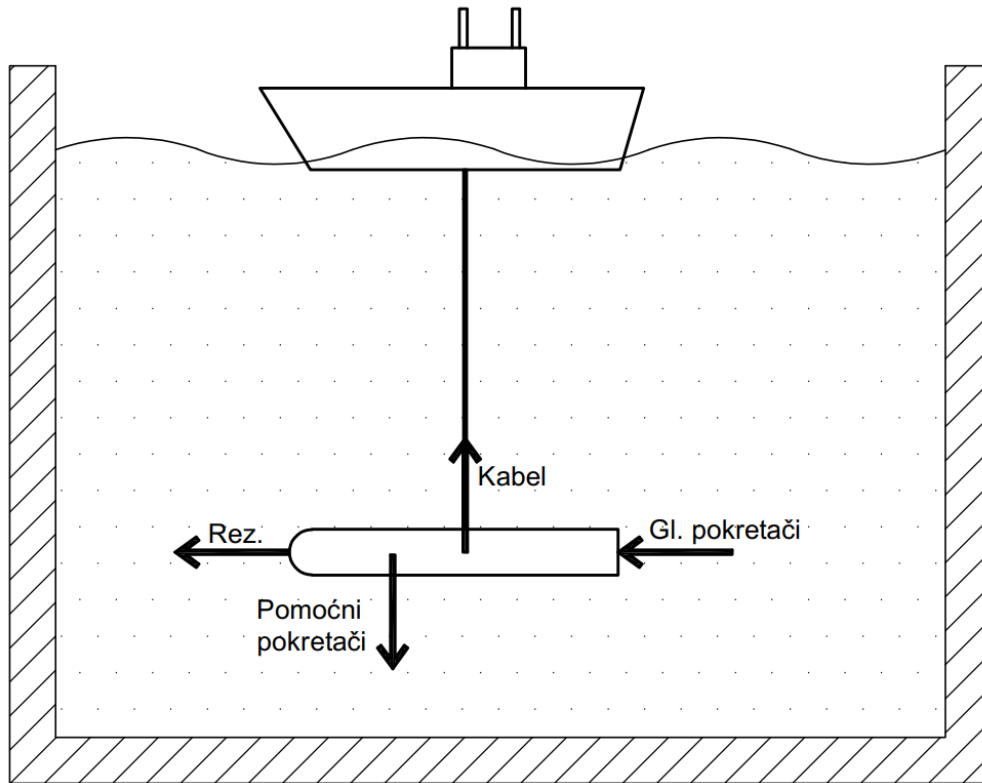
Nažalost elektromotori bez četkica, koji su predviđeni za podvodnu namijenjenu, su višestruko skuplji od motora koji su namijenjeni hobistima. Odlučeno je da će u svrhu izrade prototipa biti odabran motor predviđen za bespilotnu letjelicu koji su višestruko jeftiniji, ali će biti testiran prije montaže. Kada je odlučeno da će se koristiti motor bez četkica uronjen u vodu, potrebno je odrediti pozicije na kojima će motori i propele biti učvršćeni. Kao što je bilo moguće primijetiti u poglavlju 2.1. standardna konfiguracija pokretača su dva brodska vijka za vožnju unaprijed i skretanje, te tri do četiri vertikalno usmjerena vijka namijenjena kontroli nagiba i dubine. S obzirom da je za kontrolu dubine odabran sustav s vitlom, postiglo se pojednostavljenje upravljanja, pa vertikalni brodski vijci nisu potrebni za taj zadatak. Vertikalni pokretači su ipak potrebni za upravljanje nagibom ronilice. Na Slici 3.8 prikazana je shema koja opisuje problem prilikom vožnje unaprijed, isključivo horizontalnim pokretačima. Na slici je moguće primijetiti, da kada se vektor sile koju stvaraju horizontalni pokretači, zbroji s vektorom sile u kabelu, rezultirajući vektor nije horizontalan. Može se zaključiti da bi putanja ronilice poprimila kružni oblik.



Slika 3.8 Shema problema pokretanja podmornice isključivo horizontalnim pokretačima

Ovaj problem će biti riješen dodavanjem prednjih vertikalnih pokretača koji će negirati silu kojom kabel djeluje na ronilicu. Na Slici 3.9 prikazana je shema takvog rješenja. Potrebno je voditi računa o

postavljanju vertikalnih pokretača, odnosno o horizontalnoj udaljenosti između hvatišta kabela i hvatišta pokretača. Za manju udaljenost, potrebni su snažniji pokretači.



Slika 3.9 Shema rješenja gibanja ronilice unaprijed

Iako je ovo rješenje moguće korištenjem jednog motora, odnosno jednog broskog vijka, koristit će se dva. Na taj način je moguće kontrolirati rotaciju ronilice oko sve tri osi i translaciju po dvije osi, koristeći 2 horizontalno, 2 vertikalno usmjerena motora i motor na vitlu. Jedni pomak koji nije moguće ostvariti ovakvom konfiguracijom je čisti bočni pomak.

3.4 Oblik ronilice i materijali

Oblik ronilice i njezin izgled potrebno je prilagoditi svim do sada usvojenim rješenjima. Osim do sad spomenutih problema, potrebno je predvidjeti način postavljanja kamere. Kamera mora biti usmjerena naprijed i mora biti zaštićena od vode u suhoj komori. Idealna suha komora imala bi oblik torpeda, odnosno cilindra s polusfernim čepom, koji mora biti proziran da bi kamera mogla snimati. Nažalost tako nešto bi moralo biti izrađeno po narudžbi i nije moguće jednostavno pribaviti. Drugo rješenje jest takva komora od dva dijela, odnosno od cijevi i kupole. Takvi kompleti su komercijalno dostupni, a jedan primjer takvog proizvoda, tvrtke Blue Robotics, prikazan je na Slici 3.10. Proizvod se sastoji od aluminijske cijevi, aluminijskog čepa s uvodnicima, polikarbonatog prozirnog čepa i brtvi. Ovaj je komplet moguće konfigurirati prema željama, odnosno proizvođač nudi promjere cijevi od 50 do 200 milimetara i duljinu cijevi od 100 do 500 milimetara. Konfigurator također nudi i polikarbonatne cijevi za manje promjere.



Slika 3.10 Prikaz različitih konfiguracija suhe komore, proizvođača Blue Robotics [19]

Ponuđene komore imaju radnu dubinu do 500 metara i vrlo su jednostavne za korištenje. Glavni nedostatak ovog proizvoda je njegova relativno visoka cijena. Za potrebe ovog projekta potrebna je komora promjera 130 milimetara i duljine 500 milimetara, kao što je prikazana na Slici 3.10 desno. Takva komora u trenutku izrade ovog diplomskog rada košta 795,94 eura, s dostavom. Nakon izračuna ovakve cijene odlučeno je da će biti kupljena polimerna cijev i da će čepovi biti napravljeni po mjeri, koristeći 3D ispis. Cijena polimerne cijevi promjera 150 milimetara, stjenke 3 milimetara i duljine 1 metar iznosi 60 eura, pa je takvo rješenje prihvatljivije.

S obzirom da će čepovi cijevi biti od neprozirnog materijala kamera mora snimati kroz stjenku cijevi; odnosno cijev mora biti orijentirana okomito na smjer glavnog gibanja. Zbog tog zahtjeva, potrebne su dvije suhe komore. Jedna komora, u kojoj će biti kamera, mora biti manja i nalaziti će se na prednjem djelu podmornice, kako bi mogla snimati. Druga komora će biti veća i sadržavat će sve preostale elektroničke komponente koje moraju biti zaštićene od vode. Komore će biti postavljene u „T“ konfiguraciji i bit će okružene oklopom, na koji će biti montirani motori i pričvršćen kabel s vitlom.

Materijal cijevi suhih komora mora biti proziran, odnosno od nekog prozirnog polimera. Odabran je PMMA zbog dostupnosti, niske cijene i zadovoljavajućih mehaničkih svojstava koja će biti testirana prije uporabe.

Čepovi cijevi bit će napravljeni 3D tiskom jer moraju biti napravljeni po mjeri za promjer cijevi koju je moguće nabaviti. Čepovi također moraju imati mogućnost uvođenja električnih vodiča, raznih promjera. Zbog uštede uvođenje se planira izvoditi konstrukcijski i zalijevanjem vodiča u smolu, što će biti opisano u sljedećem poglavlju.

Oklop će biti također izrađen 3D tiskom, ali će zbog svoje veličine biti podijeljen na nekoliko segmenata, kako bi izrada bila moguća na manjem 3D pisaču.

4 ODABIR ELEKTRONIČKIH KOMPONENTI

Nakon utvrđenih koncepata, ideja i konstrukcijske konceptualizacije, pristupljeno je odabiru elektroničkih komponenti. U ovom poglavlju bit će opisane korištene elektroničke komponente i način njihovog spajanja. Odabir komponenti započeo je od izbora motora za koje je odlučeno da će svi biti isti zbog praktičnosti i modularnosti konstrukcije. Motori su kupljeni u web trgovini AliExpress, koja nažalost ne nudi opširne tehničke karakteristike motora, što nije značajna prepreka jer će motori biti testirani prije korištenja. Odabran je motor branda 9imod oznake „D2836 KV750“. Osnovne karakteristike motora prikazane su na Slici 4.1.

KV	Motor Size	Shaft Size	Weight	Max. Pull	Max. Power	Battery	Prop	Rl(M Ω)	ESC
1500	Φ28*36mm	Φ4.0*49mm	70g	1150g	368W	2-4S LiPo	9x6/7x3	0.041	40A
1100				1120g	336W		11x7/7x3	0.07	
880				850g	243W		12x6/9x6	0.107	
750				800g	206W		12x6/9x6	0.16	

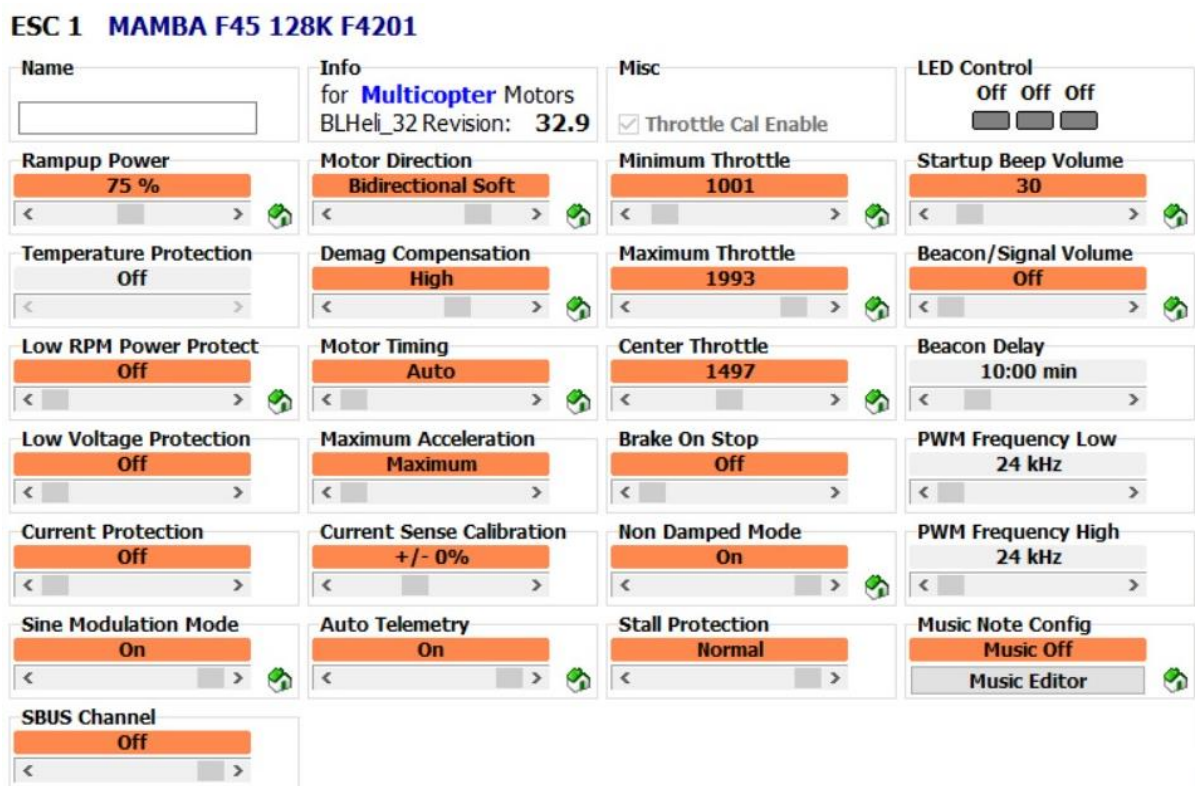
Slika 4.1 Osnovne karakteristike glavnih motora [20]

Na slici je moguće primijetiti da je potreban elektronički kontrolor brzine s podržanom strujom od najmanje 40 Ampera. Odabrani kontrolor Mamba F45, brenda Diatone, može upravljati s četiri motora istovremenom i podržava struju od 45 Ampera po motoru. Kupljeni uređaj prikazan je na Slici 4.2



Slika 4.2 Elektronički kontroler brzine [21]

Ovaj uređaj je odabran jer podržava ugrađeni program („firmware“) BLHeli32, koji je moguće jednostavno programirati i modificirati postavke kao što je omogućavanje vrtnje motora u oba smjera. Odabrane postavke, unutar programskog sučelja za modificiranje parametara BLHeli32 prikazane su na Slici 4.3.



Slika 4.3 Odabrane postavke u BLHeli32 programeru

Neke od bitnijih postavki su postavke signala, koje su na slici označene s *Minimum Throttle*, *Centre Throttle* i *Maximum Throttle*. Ove postavke kontroliraju trajanje PWM signala koji se koristi za upravljanje motorom. Sa slike je moguće vidjeti da ukoliko primljeni PWM puls ima trajanje od 1 milisekunde motor će se vrtiti punom brzinom u jednom smjeru, ako traje 1,5 milisekundu motor će mirovati i ako traje 2 milisekunde motor će se vrtiti punom brzinom u drugom smjeru.

Kada su motori i njihov kontroler odabrani, moguće je pristupiti konstrukciji baterije ronilice. Kako baterija ronilice mora biti cilindričnog oblika, odabrane su litij ionske ćelije oznake 18650 kao optimalno rješenje za bateriju. Ove su ćelije veoma dostupne, energetski guste i koriste se za brojne svrhe. Nazivni napon ovih ćelija je 3,75 Volti, no s obzirom na napunjenost, siguran napon varira između 4,2 i 3 Volti. Kapacitet i najveća struja baterije dimenzionirane su prema najvećem potrošaču

odnosno glavnim motorima. Najveći nazivni napon baterije, za uređaj Mamba F45, je 14,8 Volti. Taj je napon u bateriji, sastavljenoj od spomenutih ćelija, moguće dobiti spajanjem četiri ćelije serijski, kako je moguće vidjeti i na Slici 4.1 gdje je preporučena baterija označena oznakom 2 do 4S.

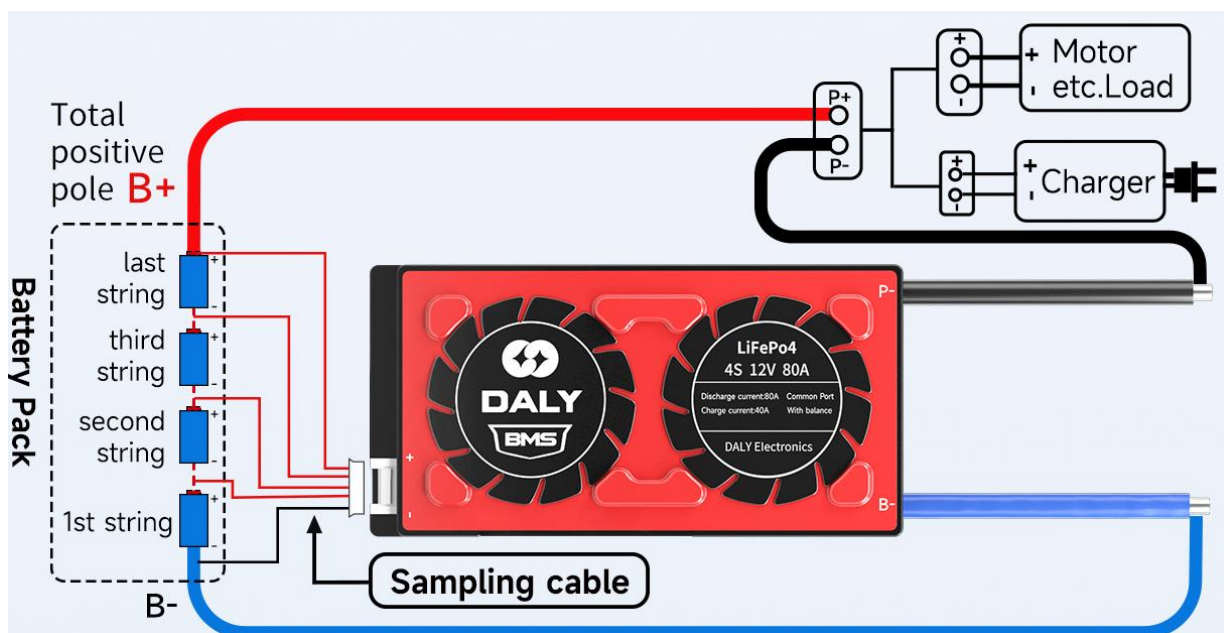
Kada je dimenzioniranje napona obavljeno, potrebno je dimenzionirati bateriju prema najvećoj struji. Zbog sigurnosti i mogućnosti naknadne dograde ronilice, odlučeno je bateriju dimenzionirati na najveću struju pražnjenja od 50 Ampera. Odabrane su ćelije Samsung ICR18650-26H, čije su karakteristike dane Slikom 4.4. Moguće je primijetiti da je najveća dopuštena struja pražnjenja 5,2 Ampera, a kapacitet iznosi otprilike 2,5 Ah.

Name	Samsung ICR18650-26H 2600mAh (Pink)					
Cell	Samsung ICR18650-26H					
Supplier	Akkuteile.de				Date:	6-2014
Size	Weight:	43.9 g	Length:	64.8 mm	Diameter:	18.3 mm
Info	Top:	flat	Bottom:	metal	Rated A:	5.2
Test condition	Charge voltage:		4.2	Termination current:		0,1
Test current (A)	0,2	0,5	1	2	3	5
Measured capacity (Ah)	2,667	2,616	2,571	2,533	2,530	2,564
Measured energy (Wh)	9,827	9,598	9,341	9,022	8,838	8,629
PCB protection trip current (A)	NA					
Calculated internal resistance (ohm)	0,09					

Slika 4.4 Karakteristike ćelije Samsung ICR18650-26H [22]

Kako bi baterija sigurno mogla isporučiti struju veću od 50 Ampera, potrebno je u svakoj seriji, paralelno povezati najmanje deset ćelija. Potrebno je najmanje 40 ćelija, ali je zbog rasterećenja ćelija i sigurnosti od pregrijavanja kupljen paket od 50 ćelija. Odlučeno je da će u svakoj seriji biti 12 paralelno spojenih ćelija, pa je ukupan broj ćelija u bateriji jednak 48.

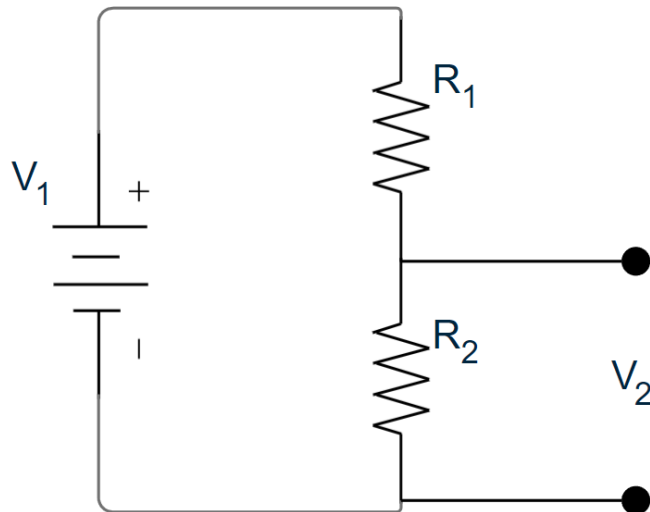
Bateriji sastavljenoj od ćelija potrebno je dodati i upravljački sklop baterije. Upravljački sklop baterije zadužen je za kontrolu struje punjenja i pražnjenja, zaštitu od prevelikog napona i premalog napona, kao i ravnomjerno pražnjenje. Odabrani sklop prekida strujni krug ukoliko se baterija prazni strujom većom od 50 Ampera ili ako se puni strujom većom od 25 Ampera. Ovaj će uređaj također prekinuti strujni krug prilikom punjenja kada napon ćelija dosegne 4,2 Volta ili prilikom pražnjenja kada je napon 2,7 Volti. Shema spajanja ovog uređaja na bateriju dana je na Slici 4.5. Moguće je primijetiti pomoćni kabel (na slici označen *Sampling cable*), pomoću kojeg ovaj sklop osigurava ravnomjerno pražnjenje ćelija.



Slika 4.5 Shema spajanja upravljačkog sklopa baterije [23]

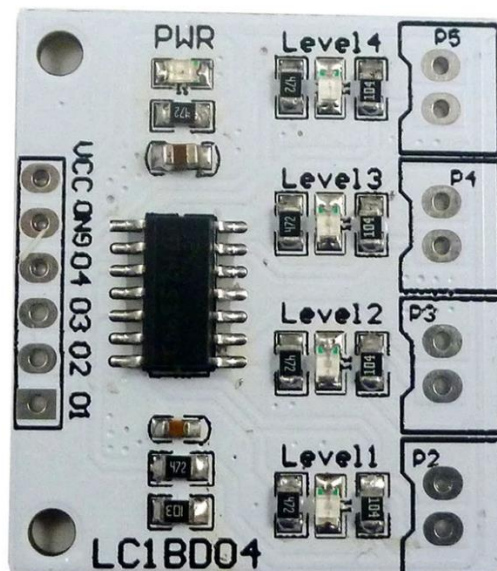
Ronilica sadrži dva upravljačka računala, Arduino Nano koji obavlja funkciju pomoćnog računala i RaspberryPi 4 Model B, koji je glavno računalo. Ova dva računala povezana su USB kabelom, odnosno komuniciraju standardnom serijskim komunikacijom. Zadaća pomoćnog računala je da stvara PWM signal, prema naredbama glavnog računala, i tim signalom upravlja na već spomenuti način, elektroničkim kontrolerom brzine. Pomoćno računalo mora stvarati PWM signal jer glavno računalo nije optimizirano za takve funkcije. PWM signal se odašilje preko četiri različita kanala, od kojih je svaki zadužen za jedan motor. Druga zadaća pomoćnog računala je mjerenje napona baterije ronilice. S obzirom da uređaj Arduino Nano može mjeriti napon između 0 i 5 Volti, a baterija ima napon između 16,8 i 10,8 Volti, korišten je razdjelnik napona.

Razdjelnik napona je jednostavan sklop od dva otpornika koji smanjuje napon za određeni faktor. Shema razdjelnika napona dana je na Slici 4.6, gdje V_1 označava napon baterije između 10,8 i 16,8, a V_2 označava napon koji se mjeri. Oznake R_1 i R_2 su otpori otpornika koji se koriste. U ovoj primjeni R_1 iznosi 3300 Ω , a R_2 iznosi 1000 Ω . Ovom kombinacijom otpornika mjereni napon je između 2,512 i 3,907 Volti.



Slika 4.6 Shematski prikaz razdjelnika napona

Glavno računalo, RaspberryPi 4 Model B, je osim na pomoćno računalo povezano i sa senzorom vode, koji je prikazan na Slici 4.7. Ovaj senzor ima terminale za lemljenje na koje je moguće spojiti 4 para vodiča, a kada su krajevi vodiča uronjene u vodu ovaj modul to prepozna i pošalje signal na glavno računalo. Ukupno se prisustvo vode ispituje u četiri točke unutar ronilice kako bi propuštanje bilo prepoznato čim ranije.



Slika 4.7 Senzor vode [24]

Glavno je računalo također povezano s modulom MPU 6050. Ovaj modul u sebi sadržava žiroskop i akcelerometar, odnosno mjeri akceleraciju po sve tri osi, kao i kutnu brzinu oko sve tri osi. Ovaj modul je iskorišten za određivanje kuta nagiba ronilice. Korištena metoda za izračun kuta nagiba ronilice, iz akceleracije i kutne brzine, zove se Kalman filter. Kalman filter, poznat kao i linearna kvadratna procjena, je algoritam koji koristi mjerenja promatrana tijekom vremena i daje procjenu stanja, koje je točnije od procjene koja se dobije korištenjem jednog mjerenja [25]. To je iterativna metoda, a u nastavku su prikazani njezini koraci.

$$A_k(k) = A_k(k - 1) + T_s * R(k)$$

$$U_a(k) = U_a(k - 1) + T_s^2 * E_g^2$$

$$G_k = \frac{U_a(k)}{U_a(k) + E_a^2}$$

$$A(k) = \tan^{-1} \left(\frac{a_y}{\sqrt{a_x^2 + a_z^2}} \right)$$

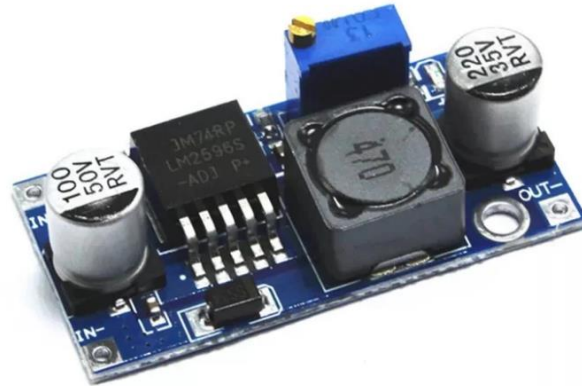
$$A_k(k) = A_k(k) + G_k * (A(k) - A_k)$$

$$U_a(k) = (1 - G_k) * U_a(k)$$

Gdje je:

- A_k kut zakretanja oko određene osi [°]
- k redni broj iteracije, odnosno (k-1) predstavlja vrijednost iz prošle iteracije
- T_s vrijeme trajanja jedne iteracije [s]
- R Izmjerena kutna brzina [°/s]
- U_a nesigurnost (veličina karakteristična za ovu metodu) [°²]
- E_g pretpostavljena greška žiroskopa (za MPU 6050 iznosi 4 °/s)
- G_k prirast (veličina karakteristična za ovu metodu)
- E_a pretpostavljena greška kuta zakretanja, dobivenog mjerenjima akcelerometra (za MPU 6050 iznosi 3°)
- A kut zakretanja oko određene osi, dobiven mjerenjima akcelerometra (napisani izraz vrijedi za kut zakretanja oko osi x) [°]
- a_x, a_y, a_z akceleracije po osi x, y i z, mjerene akcelerometrom (m/s²)

Osim prethodno navedenih komponenti, u suhoj komori se nalaze i dva pretvornika napona. Jedan od njih ima izlazni napon od 5 Volti, koji se koristi za napajanje računala i komponenti, dok je izlaz na drugom pretvorniku jednak 12 Volti, koliko je potrebno za napajanje LED trake. Led traka se nalazi na prednjem dijelu i osvjetljava okolinu kako bi kamera mogla snimati. Zbog opasnosti od kratkog spoja na LED traci, vodič koji služi za napajanje je prekinut osiguračem od 1 Ampera. Pretvornik koji se nalazi u ronilici prikazan je na slici 4.8.



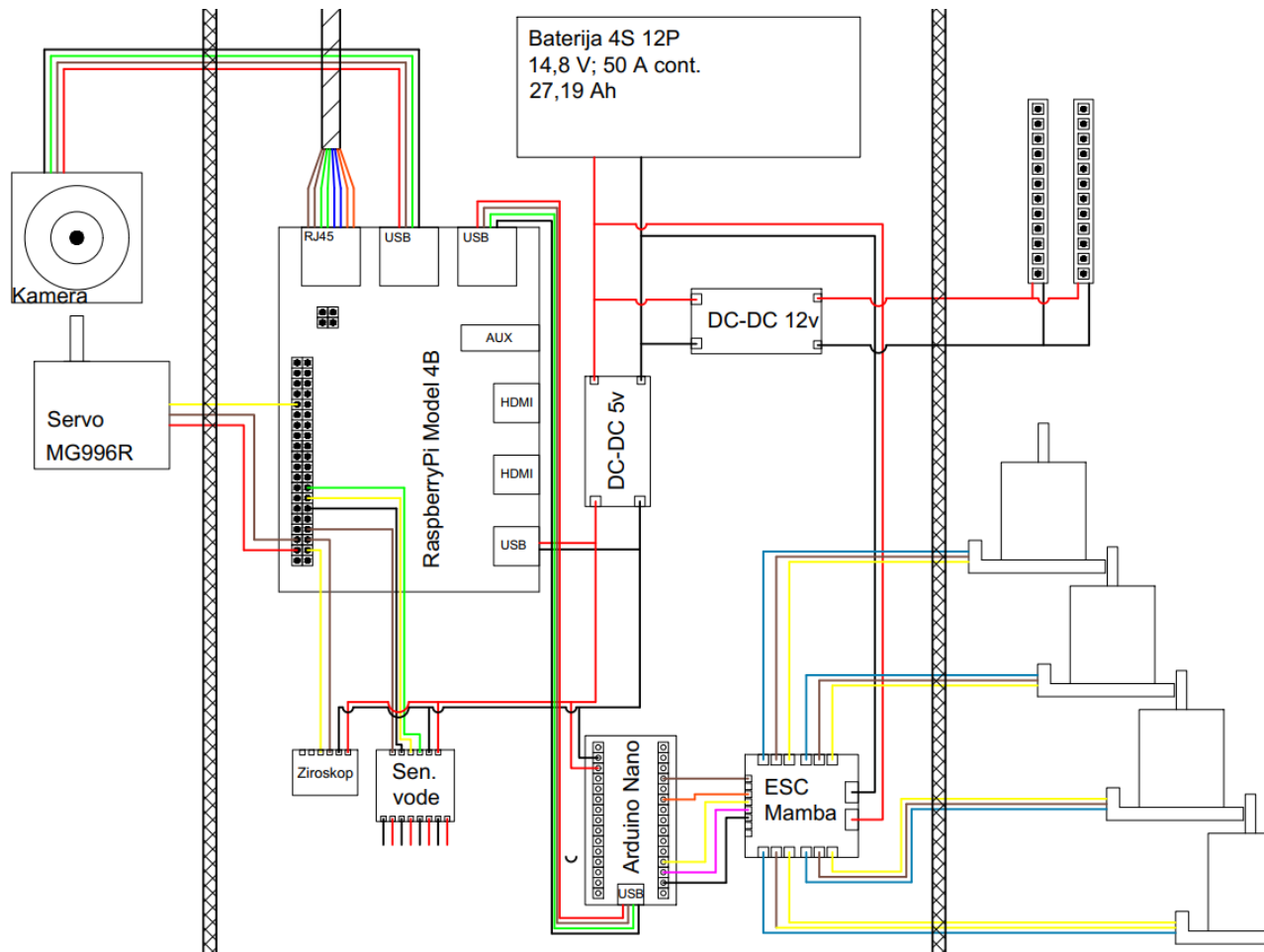
Slika 4.8 Pretvornik napona (Step-down converter) [26]

Na glavno računalo je spojena i kamera. Koristi se kamera Brio 100, tvrtke Logitech, koja ima mogućnost snimanja do 2 mega piksela. Ova je kamera odabrana zbog malih gabarita, povezivanja preko USB-A kabela i pristupačne cijene. Na Slici 4.9 prikazana je kamera Brio 100.



Slika 4.9 Korištena kamera Brio 100 [27]

U prednjoj je komori također servo motor, koji omogućuje rotaciju kamere. Servo motor ima radno područje od 120 stupnjeva, što je dovoljno za pokretanje kamere. Servo motorom upravlja glavno računalo. Na Slici 4.10 prikazana je shema spajanja komponenti u ronilici. Na slici je moguće primijetiti dvije vertikalne granice koje shemu dijele na tri prostora. Ta tri prostora su s lijeva na desno: prednja komora s kamerom, glavna komora s elektroničkim komponentama i vanjski prostor s motorima i LED trakom.



Slika 4.10 Shema spajanja elektroničkih komponenti u ronilici

Na Slici 4.10 vidljiv je i podatkovni kabel (RJ45). Kabel je duljine 55 metara i glavna mu je funkcija povezivanje glavnog računala ronilice s usmjerivačem. Osim te funkcije također ima funkciju nosivog elementa, odnosno nosi ronilicu na određenoj dubini. Odabrani podatkovni kabel kategorije je 5e te je namjenjen vanjskoj uporabi. Kabel je izrađen prema standardu TIA 568, prema kojem je najveća dopuštena sila u kabelu 110 N [28].

Odabrani usmjerivač je Strong 4G LTE MINI, koji je prikazan sa stražnje strane na slici 4.11. Ovaj uređaj ujedno ispunjava funkciju modema i usmjerivača, a povezuje se na Internet preko mobilne mreže. Ovaj je uređaj odabran zbog demontažnih antena, koje služe za primanje mobilnog signala, za razliku od mnogih drugih uređaja na tržištu koji imaju antene samo za WiFi signal. U plovku se nalazi još jedan RaspberryPi 4 uređaj, koji obavlja funkciju glavnog računala plovka. Ovo računalo također ima pristup internetu, ali ne žično, već koristi WiFi tehnologiju iz razloga što usmjerivač ima samo jednu mrežnu utičnicu kao što se vidi na slici 4.11.



Slika 4.11 Usmjerivač Strong 4G LTE MINI [29]

Plovak s vanjske strane također ima montiran GPS prijemnik, koji u komunikaciji sa satelitima očitava poziciju u obliku koordinata. GPS koordinate su koristan podatak, ako se ronilica u daljnjem razvoju bude mogla autonomno pozicionirati. Odabrani GPS modul je BE-357, tvrtke Beitan, a može komunicirati sa satelitima GPS, BDS i GALILEO sustava. Horizontalna preciznost modula je 2 metra, a vrijeme lociranja iz isključenog stanja je 27 sekundi.

Osim glavnog računala na plovku se nalazi i pomoćno, za koje je odabran uređaj Arduino Uno. Pomoćno računalo je opet potrebno zbog mjerenja napona i tu funkciju obavlja na isti način kao i u ronilici. Osim mjerenja napona, pomoćno računalo upravlja upravljačem (ili „driverom“) koračnog motora. Glavno računalo ne može neposredno upravljati driverom koračnog motora jer napon

upravljačkog signala mora biti 5 Volti, a izlazni napon GPIO sučelja, na RaspberryPi-u iznosi 3 Volta. Upravljač koračnog motora ima oznaku DM542, te je nužan za pokretanje koračnog motora. Koračni motor koristi se za namatanje i otpuštanje vitla, odnosno za podizanje i spuštanje ronilice. Koračni motor je optimalan za ovu primjenu iz razloga što u stanju mirovanja ostaje zakočen, ali i zbog relativno visokog izlaznog momenta. Odabran je motor proizvođača ACT Motor, oznake 23HS9430 i prikazan je na slici 4.12. Proračun motora obrađen je u sljedećem poglavlju.

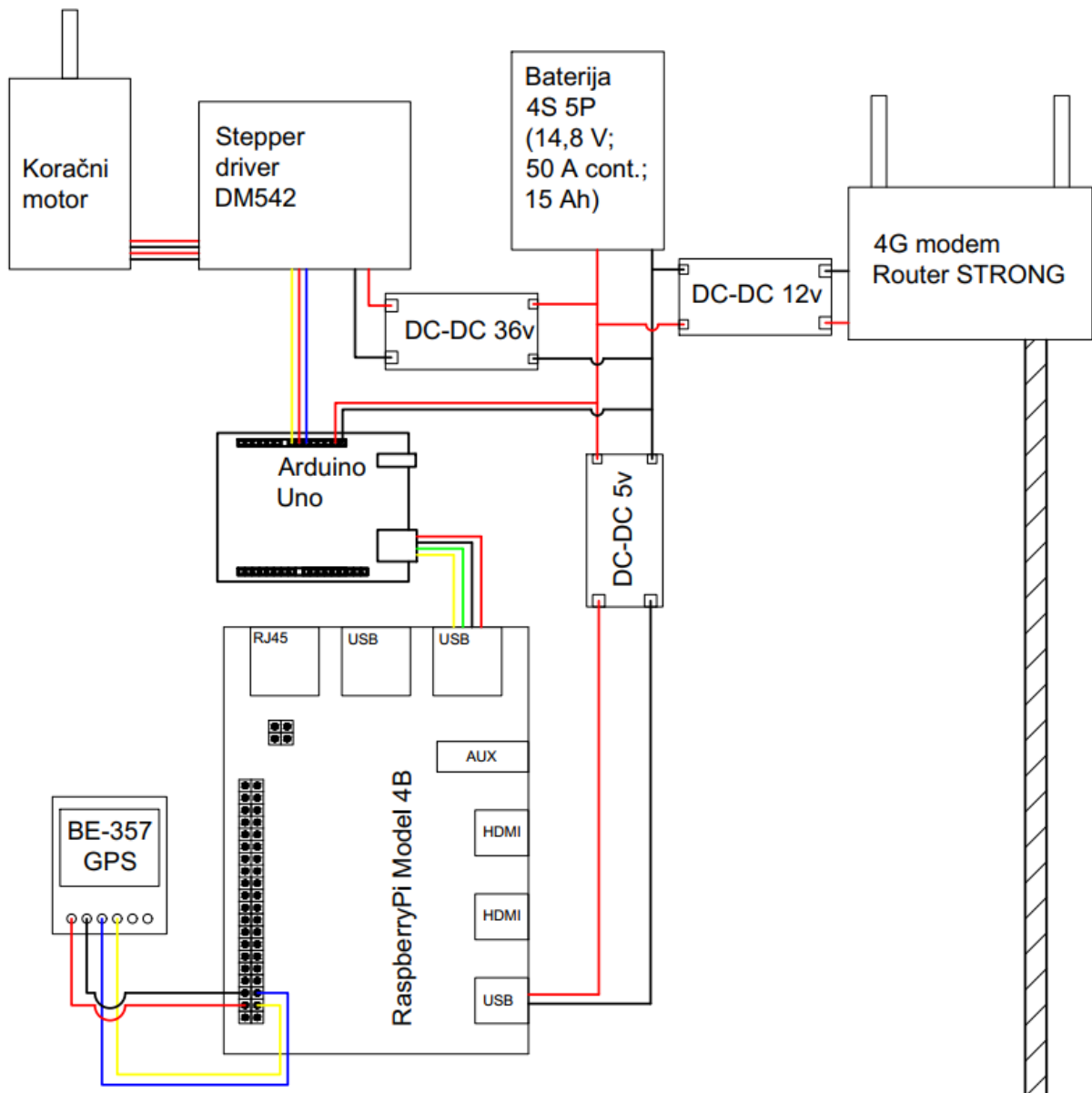


Slika 4.12 Upravljač (driver) koračnog motora DM542 [30]

Na plovku se također nalazi i baterija sastavljena od 20 ćelija, složenih u 4S-5P konfiguraciju. Ova konfiguracija znači četiri serije baterija u kojima je po 5 ćelija koje su paralelno spojene. Korištene su 18650 ćelije Liitokala HG2, kapaciteta 2,9 Ah i najveće struje pražnjenja 20 Ampera. Ćelije su spojene u krug s istim upravljačkim sklopom kao i baterija u ronilici. Gotova baterija ima nazivni napon 14,8 Volti, kapacitet 14,5 Ah i najveću struju pražnjenja 50 Ampera.

Na plovku je, kao i u ronilici, potrebna manipulacija naponom zbog različitih zahtjeva uređaja. Na plovku se nalaze ukupno tri pretvarača napona koji pružaju napon od 5 Volti za napajanje računala, 12 Volti za napajanje usmjerivača i 36 Volti za napajanje upravljača koračnog motora.

Na slici 4.13 prikazana je shema spajanja elektroničkih komponenti u plovku.

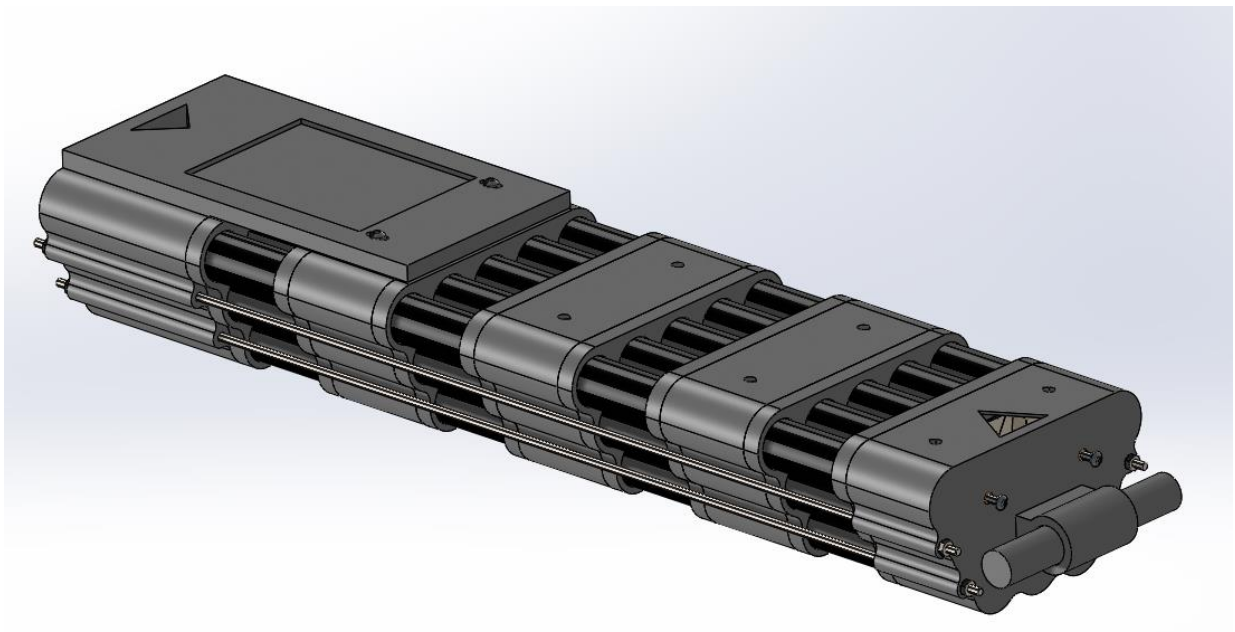


Slika 4.13 Shema spajanja elektroničkih komponenti u plovku

5 KONSTRUKCIJSKA RAZRADA

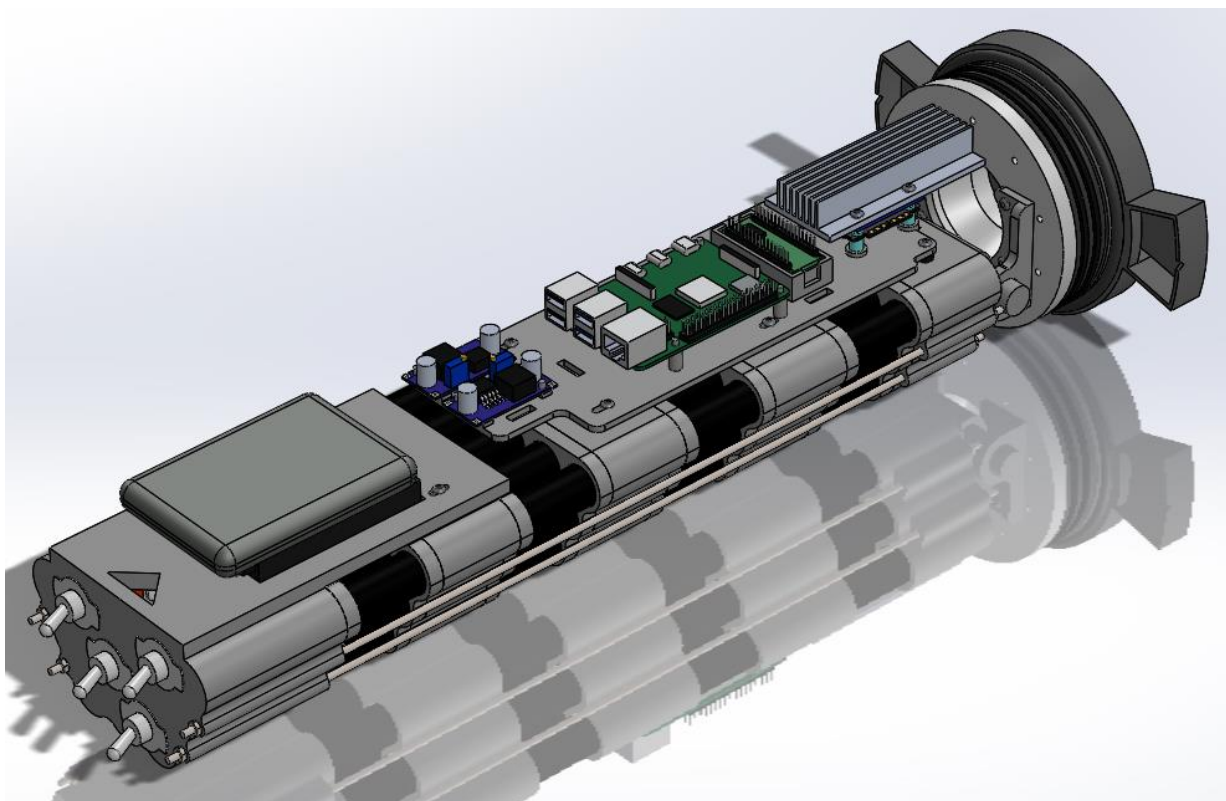
Konstruiranje ronilice je podijeljeno na nekoliko pod sklopova, a to su: komora s kamerom, glavna komora, vanjski oklop i motori.

Glavni zahtjev pri konstruiranju suhih komora bio je da sve komponente moraju biti kružnog presjeka kako bi mogle biti u cijevi. Vanjski promjer cijevi je 120 milimetara, a duljina se može prilagoditi prema potrebi. Odlučeno je da će sve komponente, koje moraju biti u cijevi, biti sklopljene u cilindrični umetak koji će biti fiksno povezan na jedan čep, dok će drugi čep biti slobodan. Glavni se umetak može podijeliti na bateriju i podlogu za prihvat elektroničkih komponenti. Na Slici 5.1 prikazana je baterija u glavnoj komori. Na slici je moguće primijetiti da su ćelije baterije međusobno razmaknute, kako bi se otklonila svaka mogućnost pregrijavanja. Baterija se sastoji od 4 jednaka modula, između kojih je prazan prostor u kojem su ti moduli spojeni. Modul se sastoji od 12 paralelno spojenih ćelija. Na završecima spojenih modula, nataknuti su čepovi kojima su spojevi zaštićeni. Cijela baterija je pritegnuta uz pomoć 4 navojne šipke. Čep baterije, koji je vidljiviji na Slici 5.1, ima na sebi prihvat čepa cijevi, te je ta strana baterije trajno spojena na čep cijevi. Drugi čep baterije ima provrte za montiranje prekidača, koji se koriste za paljenje ronilice.



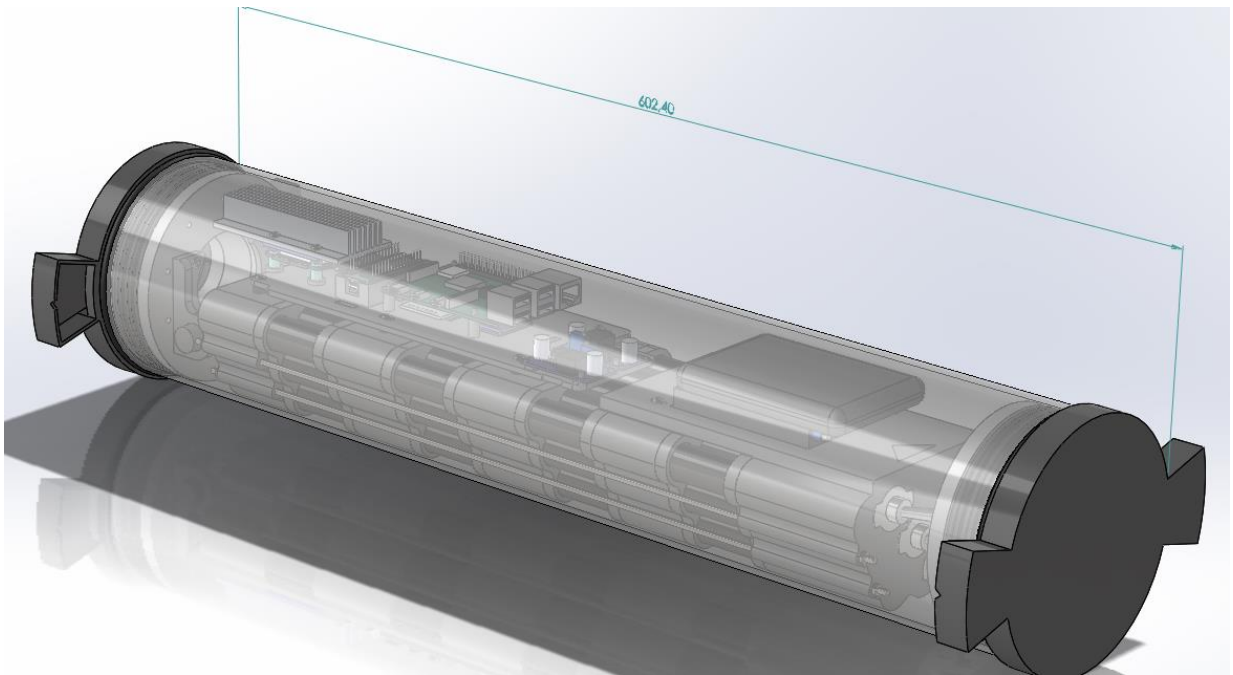
Slika 5.1 Baterija ronilice

Podloga za elektroničke komponente je vijcima pričvršćena na bateriju, a na sebi ima odgovarajuće utore i nosače za sigurnu montažu komponenti. Na Slici 5.2 prikazana je baterija s namještenim komponentama i prihvaćena na čep cijevi. S lijeve, donje strane, može se uočiti olovni uteg, ispod kojeg je upravljački sklop baterije. Dvije plave komponente su pretvornici napona, nakon kojih slijede RaspberryPi, Arduino Nano i aluminijski hladnjak ispod kojeg je elektronički kontroler brzine glavnih motora. Sada je moguće vidjeti i prekidače za paljenje koji su spomenuti ranije. Ispod glavnog računala pričvršćeni su senzor vode i žiroskop.



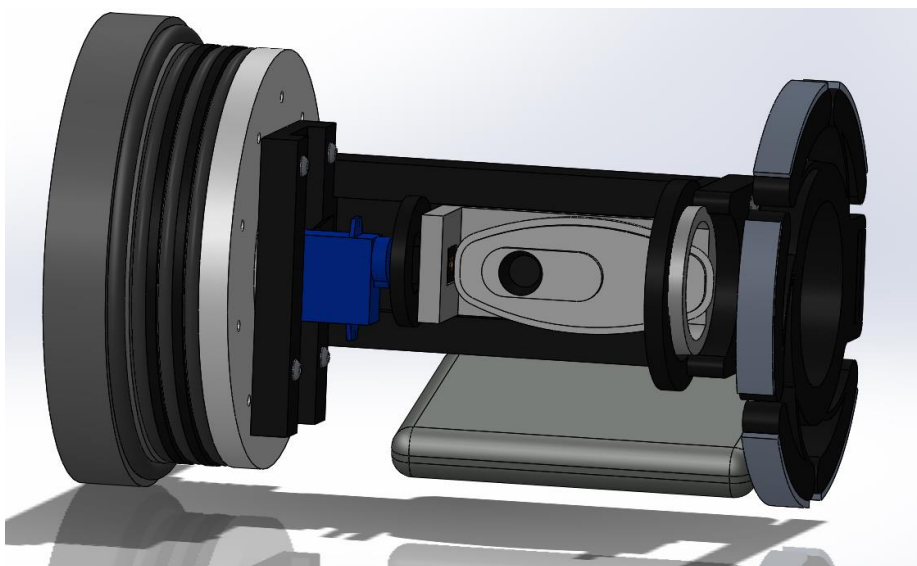
Slika 5.2 Umetak s elektroničkim komponentama suhe komore

Na ovaj način baterija i sve elektroničke komponente ulaze u cijev unutarnjeg promjera 114 milimetara. Zatvorena komora prikazana je na Slici 5.3, gdje je moguće vidjeti da ukupna duljina iznosi 602 milimetra, a promjer je 120 milimetara, kako je već spomenuto.



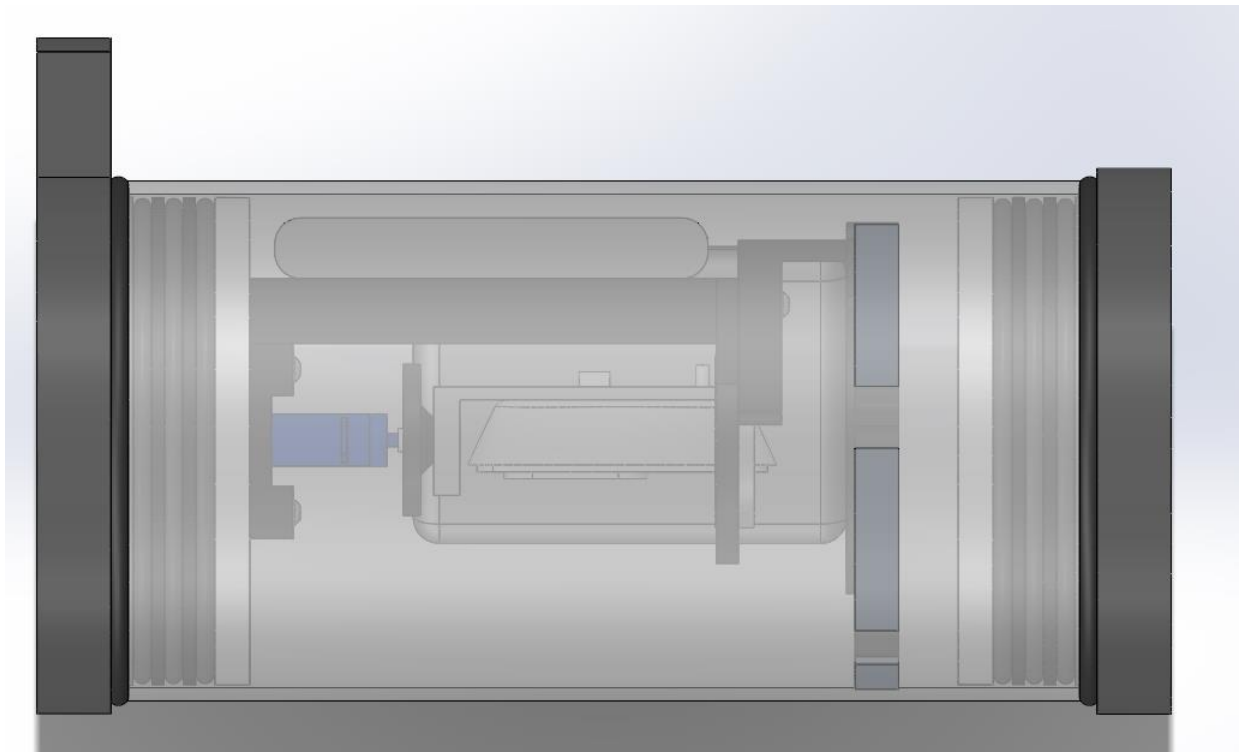
Slika 5.3 Glavna komora ronilice

Prednja komora s kamerom je konstruirana na sličnom principu kao i glavna komora, što je moguće i primijetiti na Slici 5.4 gdje je prikazan umetak prednje komore. Konstrukcija je fiksno pričvršćena vijcima na čep komore, a na konstrukciju je pričvršćen servo motor, na slici obojan plavom bojom. Kamera je pričvršćena u svom prihvat, koji je uležišten na jednoj strani i fiksno pričvršćen za motor na drugoj strani.



Slika 5.4 Umetak prednje komore s kamerom

Takav umetak ulazi u cijev istog promjera kao i cijev glavne komore, a s druge strane dolazi običan čep bez prihvata. Na slici 5.5 prikazan je pogled na zatvorenu komoru s kamerom.

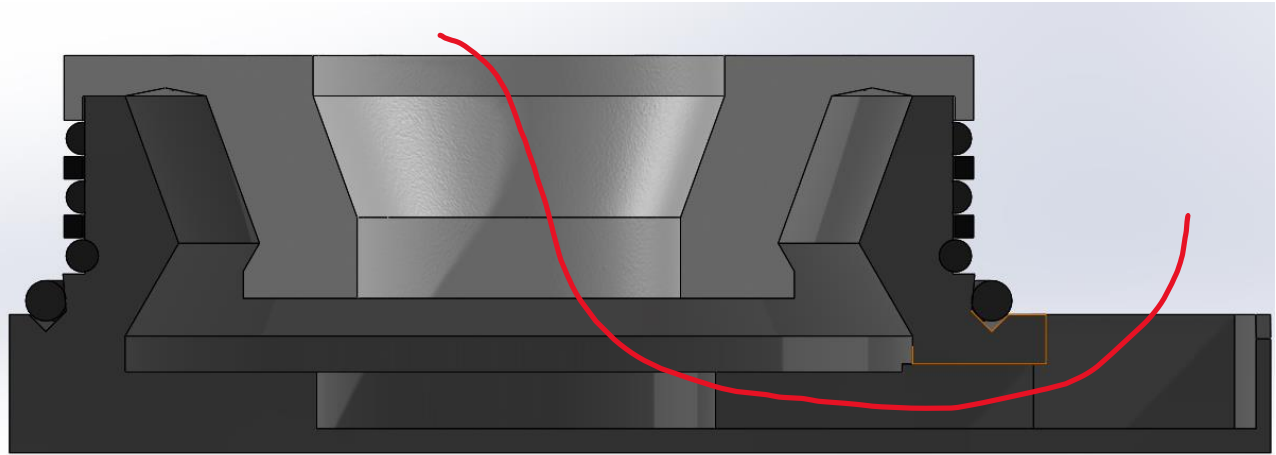


Slika 5.5 Prednja komora ronilice

Najveći izazov konstruiranja komora ronilice, bilo je konstruiranje vodonepropusnih čepova kroz koje prolaze žice. Čepovi također ne mogu biti u potpunosti izrađeni 3D tiskom jer je takav završni proizvod porozan i propušta vodu. Konstruirani su čepovi od dva dijela, a između njih je predviđena šupljina ispunjena epoksidnom smolom.

Jedina razlika između četiri čepa koja su dizajnirana je broj uvodnika koji imaju i rupe za prihvata komponenti, ali princip brtvljenja je svim čepovima isti. Na slici 5.6 prikazan je presjek čepa prednje komore s jednim uvodnikom. Iako je u fazi izrade prototipa predviđeno izraditi cijele čepove u crnoj boji, na 3D modelu su različite komponente obojane različitom bojom radi lakšeg snalaženja.

Crvenom prostoručnom linijom na slici je označena pozicija kabela koji se uvodi u suhu komoru.

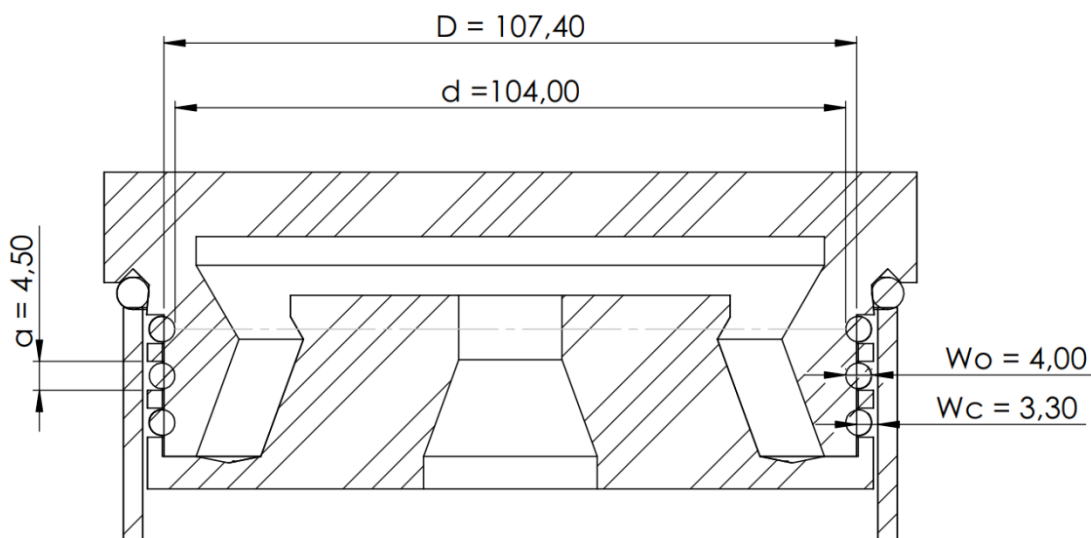


Slika 5.6 Presjek čepa komore s jednim uvodnikom

Na slici je moguće primijetiti da su na obodu čepa raspoređene četiri gumene prstenaste brtve. Tri brtve imaju zadatak radijalnog brtvljenja, a četvrta veća brtva ima funkciju aksijalnog brtvljenja. Korist četvrte brtve bit će izraženija pri većim dubinama, kada tlak vode djeluje većom silom na čep. Odabir radijalnih brtvi rađen je prema uputstvima proizvođača brtvi Parker [31]. Dimenzioniranje čepa i odabir brtve se obavlja uz pomoć tri parametra za koje postoje preporučene vrijednosti: kompresija, istezanje i ispunjenost zazora.

Kompresija je postotak smanjenja promjera poprečnog presjeka brtve, prilikom montaže, a preporučena vrijednost za statičko brtvljenje je između 10 i 20 posto. Istezanje je postotkom opisano povećanje, unutarnjeg promjera brtve, prilikom montaže, a preporučena vrijednost je između 1 i 5 posto. Prilikom istezanja dolazi do smanjenja poprečnog presjeka brtve, koje treba uzeti u obzir u slučajevima istezanja većeg od 5 posto. Ispunjenost zazora je također izražena u postotku i označava omjer površine poprečnog presjeka i prostora za brtvu. Preporučena ispunjenost je između 60 i 85 posto.

Za potrebe odabira brtve i dimenzioniranja čepa izrađena je automatizirana radna knjiga u MS Excel programu. Kroz nekoliko iteracija usvojena je brtva unutarnjeg promjera 114 milimetara i debljine 4 milimetra, a karakteristične veličine za taj slučaj izračunate su u nastavku. Na Slici 5.7 su označene veličine koje se koriste u izračunu veličina.



Slika 5.7 Prikaz veličina korištenih za odabir brtve i dimenzioniranje čepa

$$\text{Kompresija} = \frac{W_0 - W_c}{W_0} * 100\% = \frac{4 - 3,3}{4} * 100\% = 17,5\%$$

$$\text{Istezanje} = \frac{D - d}{d} * 100\% = \frac{107,4 - 104}{104} * 100\% = 3,27\%$$

$$\text{Ispunjenost} = \frac{W_0^2 * \pi}{4 * a * W_c} * 100\% = \frac{16 * 3,14}{4 * 4,5 * 3,3} = 84,62\%$$

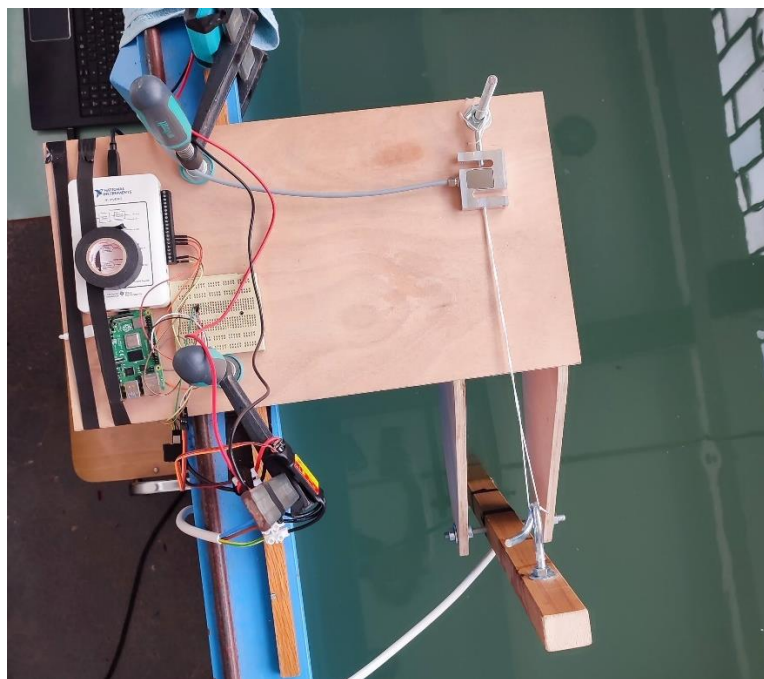
Kao što je moguće primijetiti sve vrijednosti su unutar preporučenih okvira. Mjera kompresije je blizu gornjoj granici da bi se osiguralo bolje brtvljenje, iako to znači malo težu montažu čepa. Ispunjenost je također na gornjoj granici zbog čim manje debljine čepa.

Nakon što su obje komore ronilice konstruirane, pristupljeno je konstruiranju brodskih vijaka i nosača motora. Nosač motora je jednostavna konzola koja služi odmicanju propelera od oklopa ronilice. S druge strane, proračun brodskog vijaka je složeni iterativni postupak, pa je odlučeno da će biti izrađeno sedam jednostavnih brodskih vijaka, različitih promjera i koraka. Tehnologijom FDM 3D tiska, izrađena su po tri brodska vijaka, promjera 90 i 100 milimetara. Koraci vijaka su 50, 70 i 90 milimetara. Sedmi brodski vijak izrađen je SLA tehnologijom 3D ispisa, koja omogućava dobivanje finije površine izratka. Vijak izrađen drugom metodom ima promjer 90 milimetara i korak od 50 milimetara. Slika 5.8 prikazuje izrađene brodske vijake, crne boje je vijak izrađen SLA tehnologijom.

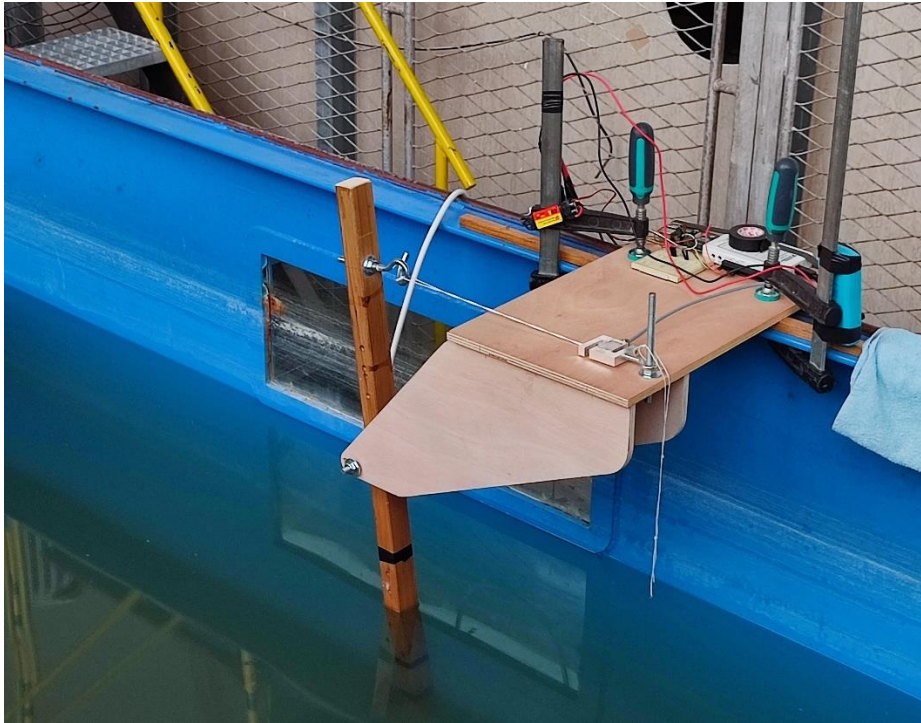


Slika 5.8 Brodski vijci za testiranje

Brodski vijci su testirani u bazenu laboratorija za brodsku hidromehaniku na Tehničkom Fakultetu u Rijeci, tako da su pričvršćeni na motor koji će ih pogoniti i na ronilici. Motor je bio pričvršćen na kraju poluge, dok je na drugi kraj poluge bio osjetnik sile. Ovakva konfiguracija je prikazana na Slici 5.9 i Slici 5.10. Osjetnik sile je bio bilježio ostvarenu silu i spremao podatke na računalo.



Slika 5.9 Postupak testiranja broskog vijka (1)

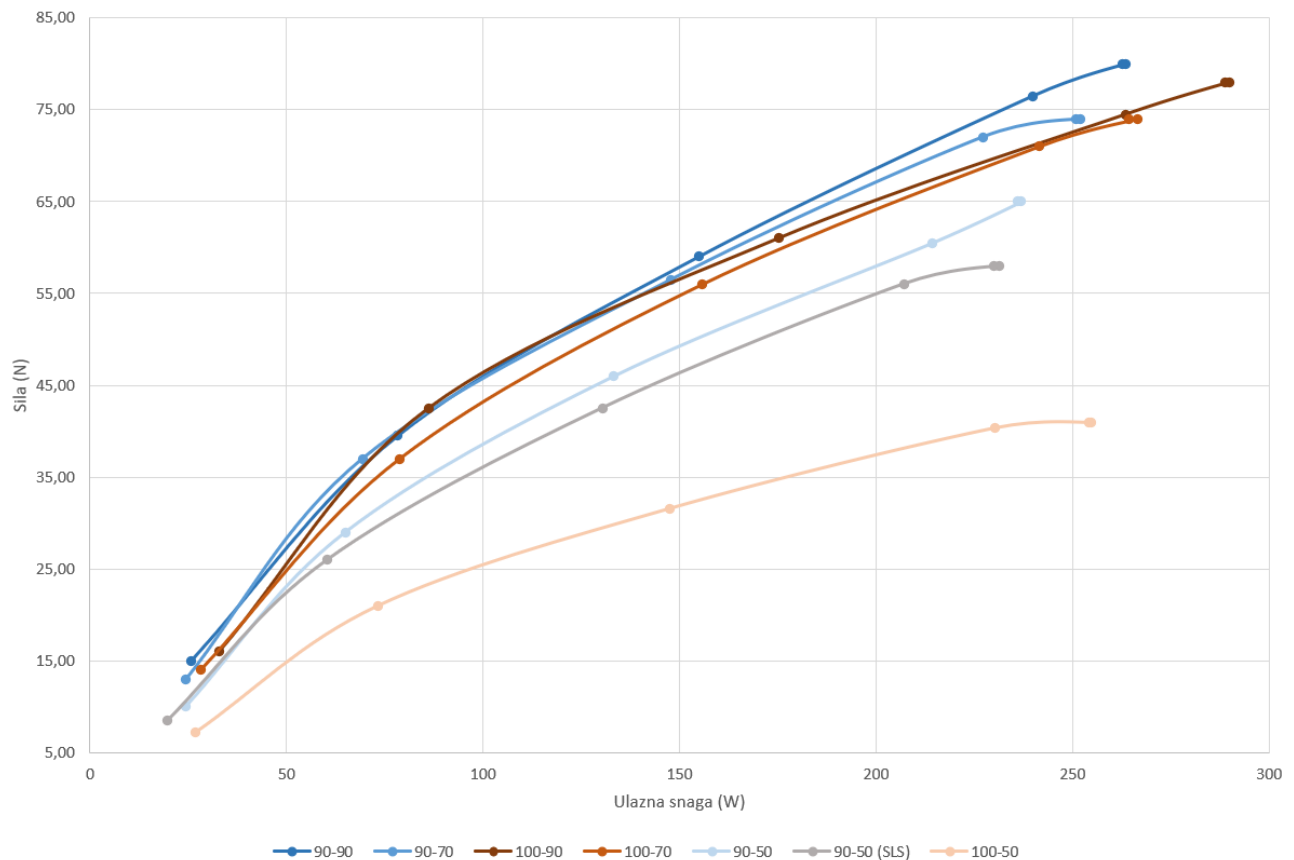


Slika 5.10 Postupak testiranja brodskog vijka (2)

Osim ostvarene sile, mjereni su napon i struja koja prolazi kroz motor, kako bi bilo moguće izračunati trenutnu snagu motora. Na ovaj način moguće je prikazati silu koju ostvaruje brodski vijak, s obzirom na trenutnu snagu motora. Na slici 5.11 prikazani su rezultati testiranja.

Moguće je primijetiti da su brodski vijci koraka 50 milimetara ostvarili najlošije rezultate te da fina površina vijka izrađenog SLS tehnologijom ne nudi prednosti. Također je moguće zaključiti da brodski vijci manjeg promjera imaju bolja svojstva.

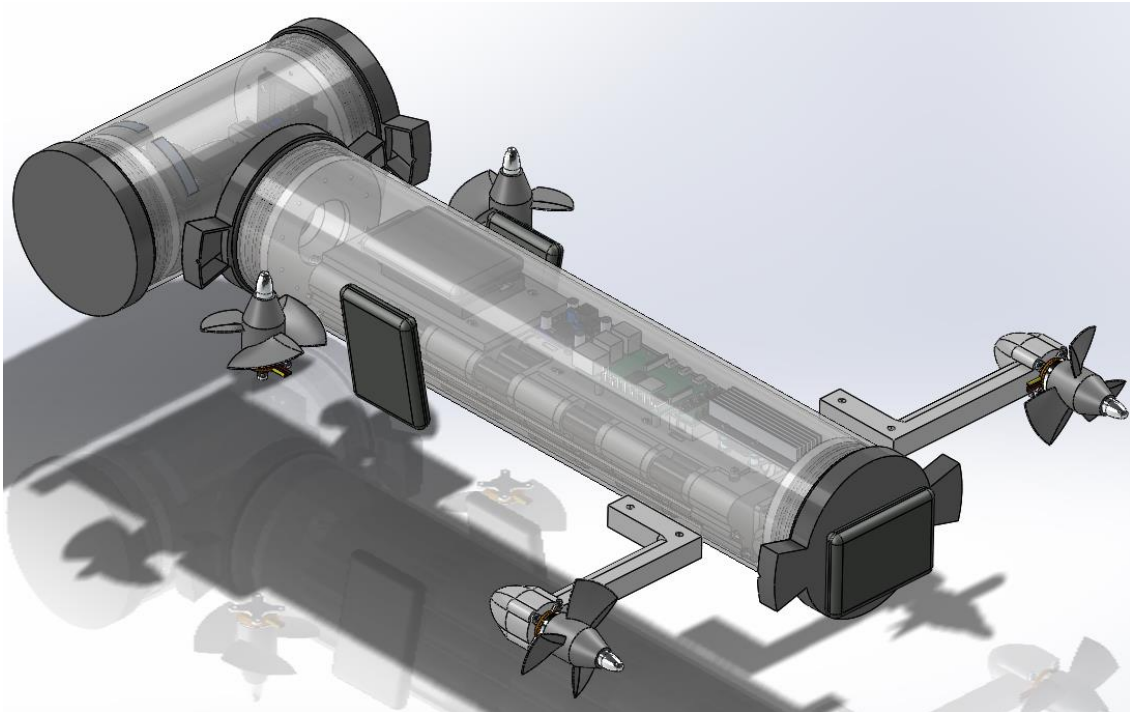
Za glavne pokretače odabran je brodski vijak promjera 90 milimetara i koraka 90 milimetara, zbog uvjerljivo najbolje karakteristike u području iznad 150 wata. S druge strane, za prednje pokretače se pretpostavlja da će veći dio rada obavljati pri manjim snagama pa je odabran vijak promjera 90 milimetara i koraka 60 milimetara. Za donošenje ove odluke je presudan bio vertikalni razmak između prve i druge karakteristične točke te sama visina točaka, brodskog vijka, na grafu. Za drugu karakterističnu točku svakog brodskog vijka, poslana je ista naredba elektroničkom kontroleru brzine, pa ukoliko ta točka korespondira s manjom silom, to znači da je moguća finija kontrola pri niskoj trenutnoj snazi.



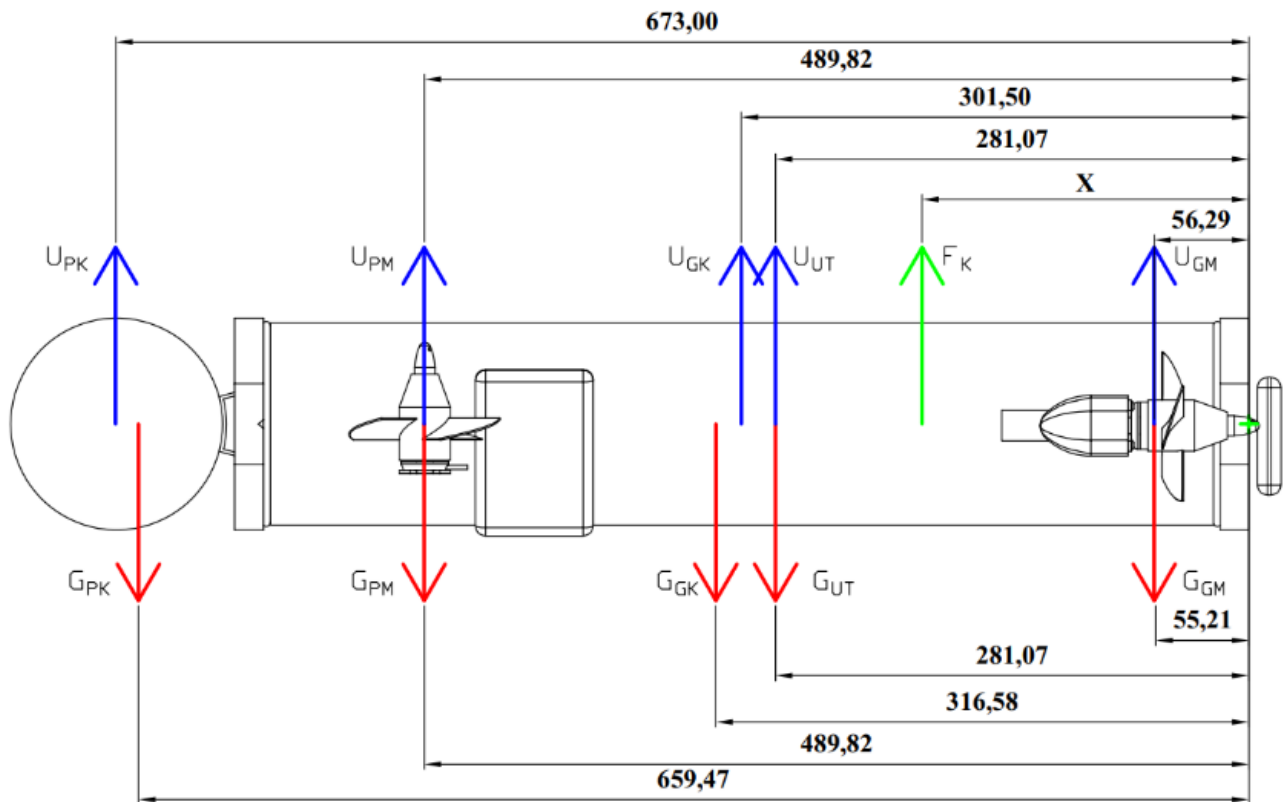
Slika 5.11 Rezultati testiranja brodskog vijka

Posljednja komponenta ronilice koja je konstruirana je vanjski oklop. Njegove su funkcije držanje komora, prihvat motora, prihvat LED trake i prihvat kabela. Svi ovi zadaci su definirajući parametri za konstruiranje, međutim nepoznata je lokacija prihvata ronilice. Ronilica mora biti pričvršćena na kabel u ispravnoj točki kako bi u trenutku mirovanja stajala horizontalno. Konfiguracija komponenti koje oklop mora okružiti prikazana je na slici 5.12, dok je presjek istih komponenti, s označenim silama koje djeluju na ronilicu prikazan su na Slici 5.13. Na slikama je moguće vidjeti i tri olovna utega koja su dodana izvan komora, s obzirom da su komore plovne. Pretpostavljeno je da oklop ima neutralnu plovnost, odnosno da je gustoća materijala jednaka gustoći morske vode. Također je pretpostavljena simetrija ronilice po 2 plohe u svrhu računanja točke prihvata.

Sile uzgona obojane su plavom bojom, dok su sile teže obojane crvenom. Zelenom bojom je označena sila kojom kabel djeluje na ronilicu te je postavljena proizvoljno, s obzirom da njezino hvatište tek treba izračunati.



Slika 5.12 Komponente ronilice koje oklop mora okružiti



Slika 5.13 Sile koje djeluju na ronilicu u mirovanju

Korištene su sljedeće oznake:

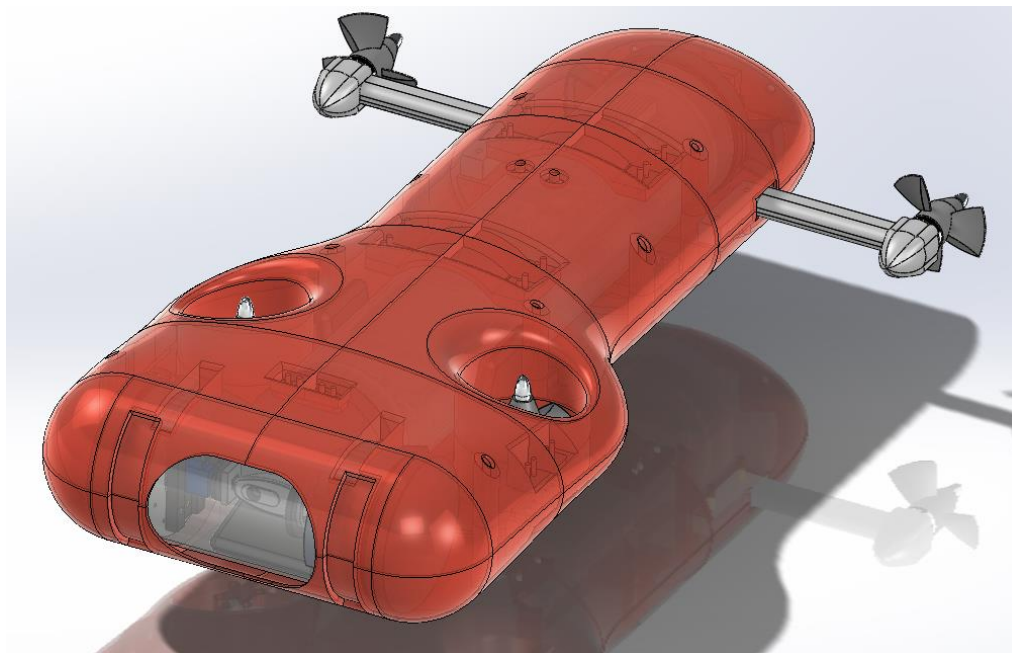
- U_{PK} Sila uzgona koja djeluje na prednju komoru
- U_{PM} Sila uzgona koja djeluje na prednje motore
- U_{GK} Sila uzgona koja djeluje na glavnu komoru
- U_{UT} Zbroj sila uzgona koje djeluju na tri vanjska olovna utega
- U_{GM} Sila uzgona koja djeluje na glavne motore
- F_K Sila u kabelu ronilice
- G_{PK} Težina prednje komore u zraku
- G_{PM} Težina prednjih motora u zraku
- G_{GK} Težina glavne komore u zraku
- G_{UT} Težina tri vanjska olovna utega
- G_{GM} Težina glavnih motora

Potrebna sila u kabelu F_k izračunata je iz pravila da suma svih sila po vertikalnoj osi mora biti jednaka nuli, dok je njezino hvatište izračunato iz pravila da suma momenata oko bilo koje točke mora biti jednaka nuli. Sve komponente su precizno vagane i njihova masa je unesena u CAD model, pomoću kojeg su dobivene koordinate pojedinih težišta. Koordinate hvatišta sile uzgona izračunate su tako da je konstrukcija podijeljena na proste geometrijske oblike. Primjer određivanja točke uzgona kod glavne suhe komore, svodi se na aproksimaciju komore s homogenim valjkom. U tom se slučaju težište takvog valjka poklapa s točkom uzgona i valjka i suhe komore.

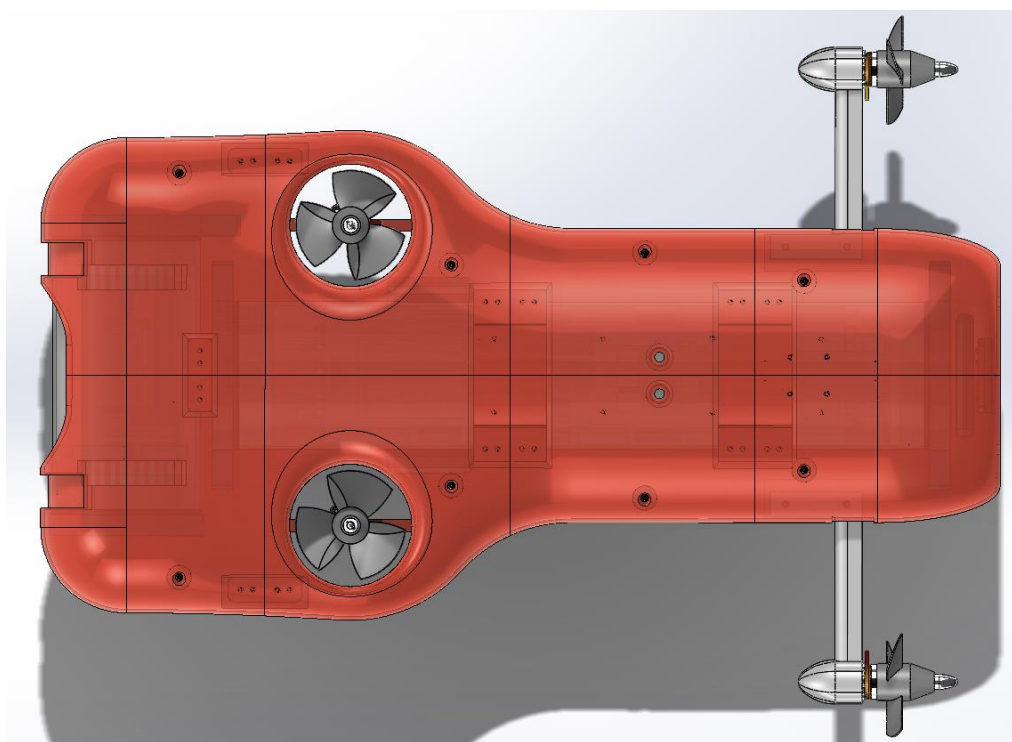
$$F_K = G_{PK} + G_{PM} + G_{GK} + G_{UT} + G_{GM} - U_{PK} - U_{PM} - U_{GK} - U_{UT} - U_{GM}$$
$$F_K = (2,79 + 0,14 + 6,16 + 3,02 + 0,14 - 3,07 - 0,03 - 7,07 - 0,28 - 0,03) * 9,81$$
$$F_K = 1,77 \text{ kg} * 9,81 = 17,36 \text{ N}$$

$$3,07 * 673 + 0,03 * 489,8 + 7,07 * 301,5 + 0,28 * 281,1 + 1,77 * x + 0,03 * 56,3 =$$
$$= 2,79 * 659,5 + 0,14 * 489,8 + 6,16 * 316,6 + 3,02 * 281,1 + 0,14 * 55,2$$
$$x = 238,8 \text{ mm}$$

Kada je hvatište kabla određeno, pristupljeno je konstrukciji oklopa ronilice. Na Slici 5.14 i 5.15 prikazana je ronilica s oklopom. Oklop je podijeljen na ukupno 16 komada, kako bi ga bilo moguće izraditi na 3D pisaču. Na vrhu oklopa moguće je uočiti rupe pomoću kojih će kabel biti pričvršćen.

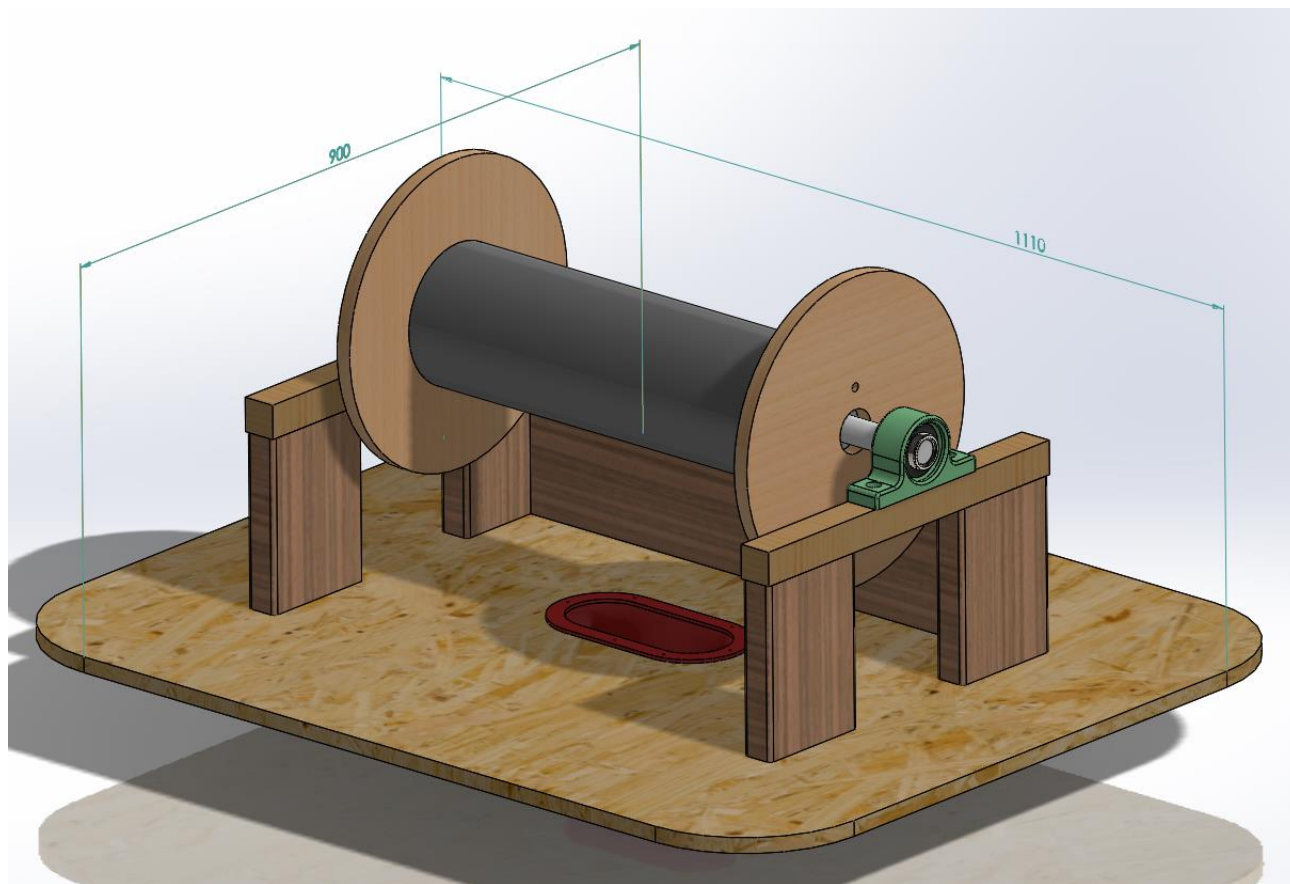


Slika 5.14 Ronilica s oklopom (1)



Slika 5.15 Ronilica s oklopom (2)

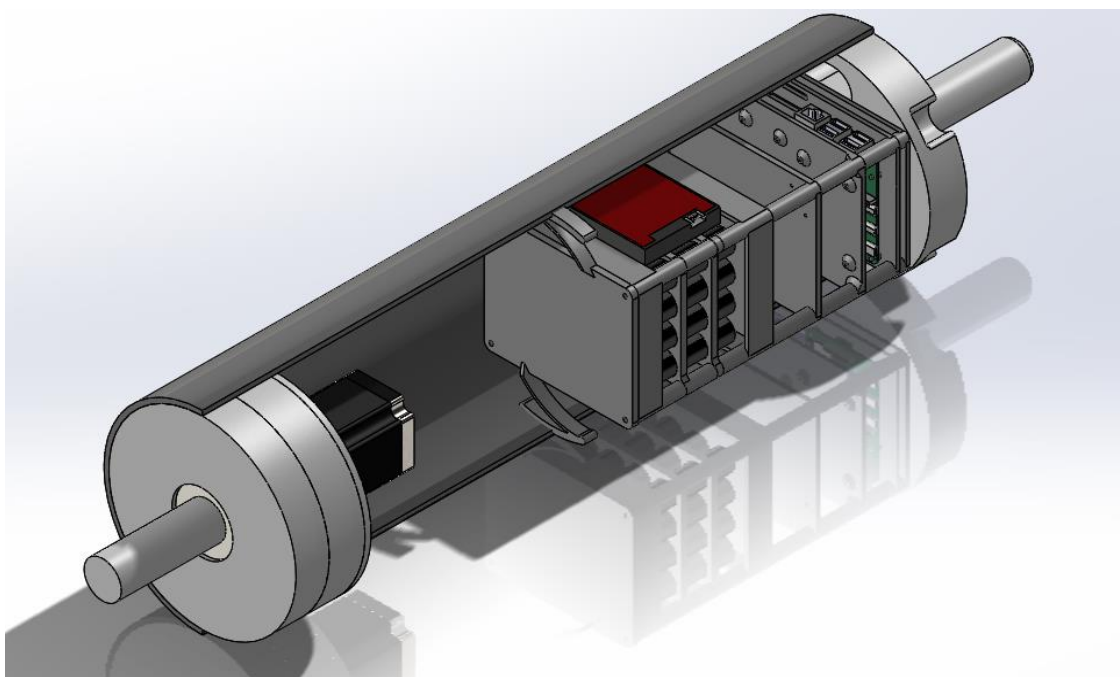
Nakon konstrukcije ronilice započeta je konstrukcija plovka, zamišljena konstrukcija je prikazana na Slici 5.16. Plovnost će biti osigurana prihvatom četiri plastična kanistara s donje strane drvene ploče, koju je moguće vidjeti na slici.



Slika 5.16 Plovak s vitlom

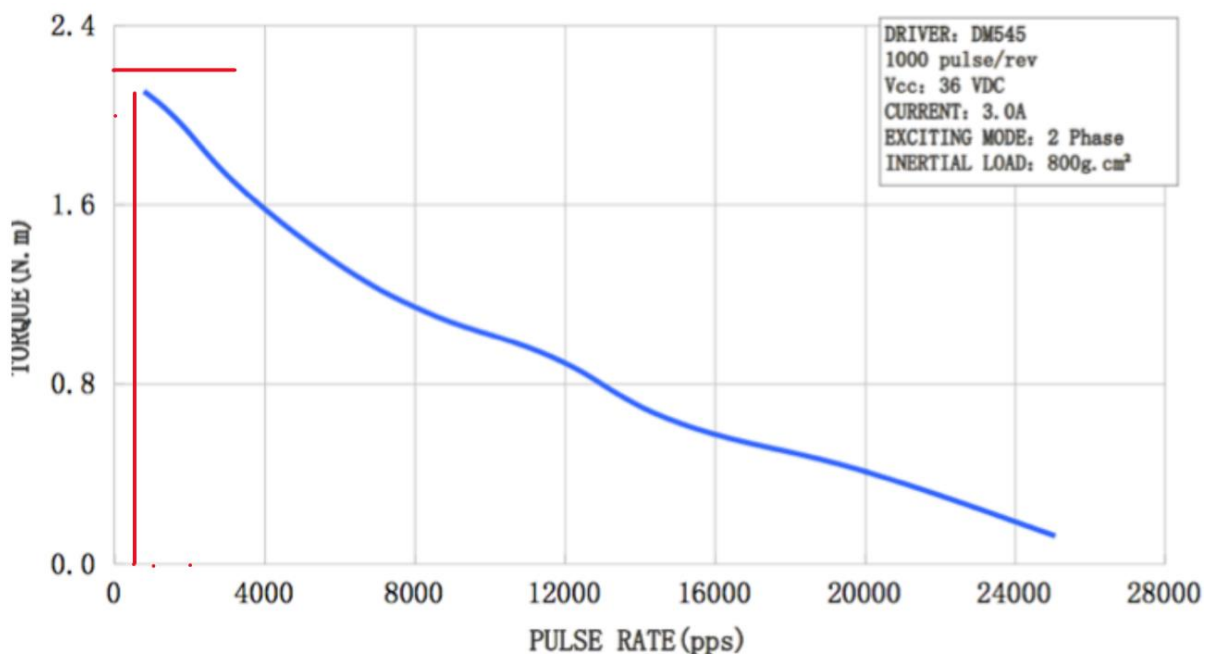
Vitlo, koje je glavni dio plovka, sadrži 55 metara podatkovnog kabela koji ulazi u cijev. Cijev oko koje se kabel namotava ujedno služi i kao kućište elektroničkih komponenti. Smještanjem svih komponenti unutar cijevi pojednostavljuje se koncept jer nema potrebe za rotacijskim spojnicama. Na slici 5.17 prikazana je unutrašnjost vitla. Moguće je primijetiti da su sve elektroničke komponente, osim koračnog motora, s jedne strane i da su fiksno pričvršćene na cijev. Na toj strani je osovina koja je uležištena u kugličnom ležaju, obojanog zelenom bojom na Slici 5.16.

S druge strane vitla nalazi se motor s planetarnim reduktorom kojemu je vijenac pričvršćen na cijev, sunce ulaz, a nosač planeta izlaz. Izlazno je vratilo kruto uležišteno na drvenu konstrukciju plovka.



Slika 5.17 Unutrašnjost vitla

Prijenosni omjer reduktora je 4, što znači da se moment motora uvećava za faktor 4. Na slici 5.18 prikazana je ovisnost momenta o brzini pomaka, dobivena od proizvođača. Vertikalna crvena linija predstavlja brzinu gibanja koja se koristi, a horizontalna linija označava vrijednost momenta držanja.



Slika 5.18 Ovisnost momenta koračnog motora o brzini rotacije

Moment držanja odabranog koračnog motora iznosi 2,2 Nm, dok je dostupni moment tijekom vrtnje motora moguće očitati na Slici 5.18. Za potrebe proračuna moment motora je 2,1 Nm.

Ukoliko se gubitci reduktora zanemaruju moment na vratilu vitla iznosi 8,4 Nm s obzirom da je prijenosni omjer reduktora 4.

Cijev vitla, na koju se podatkovni kabel namotava, je polumjera 8 centimetara ili 0,08 metara. Najveća sila kojom koračni motor može djelovati na kabel i ronilicu iznosi 105 N, odnosno može podignuti masu od 10,7 kilograma. Iako su u ovoj procjeni gubitci u reduktoru zanemareni, kao i sila koja nastaje otporom mora prilikom podizanja ronilice, pretpostavljeno je da se moment motora može smanjiti. Moment koračnog motora se smanjuje tako da se ograniči struja u upravljaču koračnog motora. Smanjenje struje je proporcionalno smanjenju momenta, ali je poželjno zbog smanjenja zagrijavanja motora. Struja je s 3 Ampera smanjena na 2,36 Ampera, što je smanjenje za preko 21% najveće vrijednosti. Moment na vitlu je sada 6,6 Nm, sila u kabelu je 82,6 N, a masa koju je moguće podignuti kabelom je 8,42 kilograma zanemarujući gubitke u reduktoru.

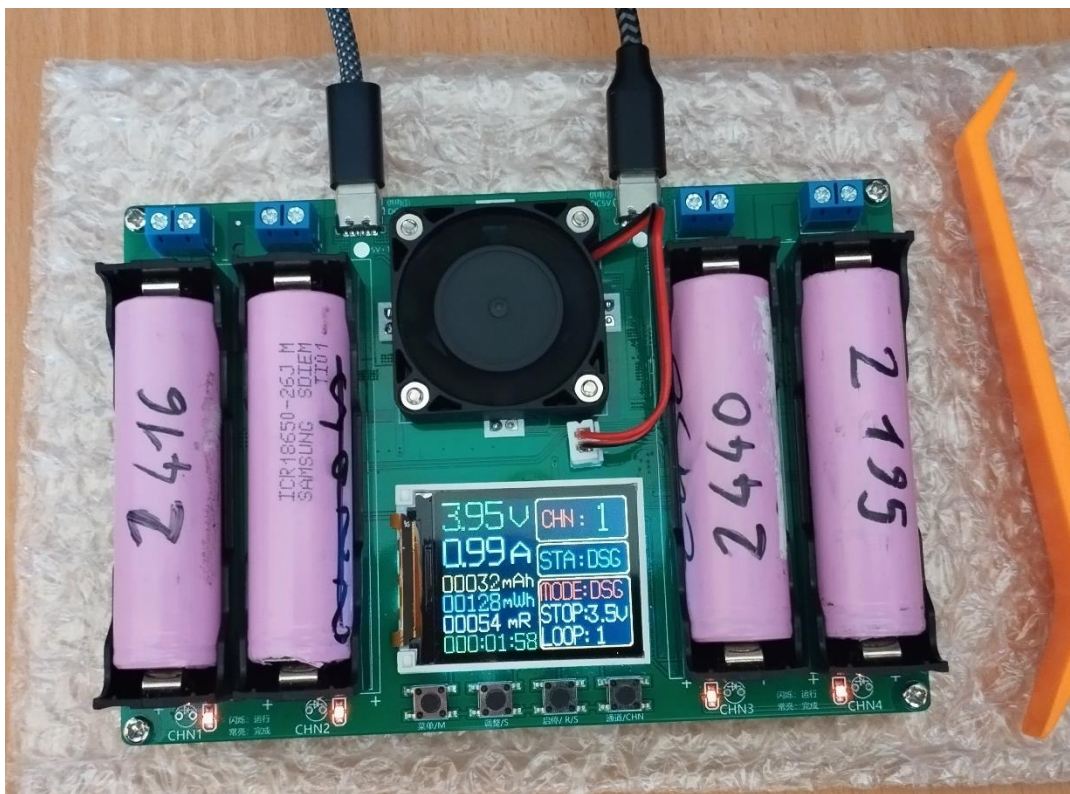
Na Slici 5.19 prikazane su sva moguća ograničenja struje odabranog upravljača koračnog motora.

Peak Current	RMS Current	SW1	SW2	SW3
1.00A	0.71A	ON	ON	ON
1.46A	1.04A	OFF	ON	ON
1.91A	1.36A	ON	OFF	ON
2.37A	1.69A	OFF	OFF	ON
2.84A	2.03A	ON	ON	OFF
3.31A	2.36A	OFF	ON	OFF
3.76A	2.69A	ON	OFF	OFF
4.20A	3.00A	OFF	OFF	OFF

Slika 5.19 Mogućnosti za ograničavanje struje koračnog motora

6 IZRADA RONILICE I TESTIRANJE

U ovom poglavlju bit će opisan postupak izrade ronilice, a potom i plovka. Nakon izrade ronilica je testirana u moru. Prvi korak predstavljao je mjerenje kapaciteta ćelija kako bi se ravnomjerno moglo rasporediti ćelije u različite module. Slika 6.1 prikazuje uređaj za mjerenje kapaciteta ćelija 18650. Princip rada uređaja vrlo je jednostavan, ćelija se puni do napona 4,2 Volta, a potom se prazni strujom od 1 Ampera koristeći otpornik s donje strane uređaja. Ćelije je bilo potrebno testirati jer su već bile korištene.



Slika 6.1 Uređaj za mjerenje kapaciteta ćelije

Nakon što je kapacitet ćelija bio poznat, podijeljene su u četiri skupine tako da je prosječan kapacitet ćelija u svakoj skupini jednak. Ukupni kapacitet svake skupine je ujedno i ukupni kapacitet baterije te on iznosi 27,19 Ah. Prva izrađena komponenta bila je baterija ronilice. Slika 6.2 prikazuje četiri modula paralelno spojenih ćelija koje će se serijski spojiti u bateriju. Na slici je moguće primijetiti da je na ćelijama promijenjen vanjski zaštitni omot, zbog sigurnosti.



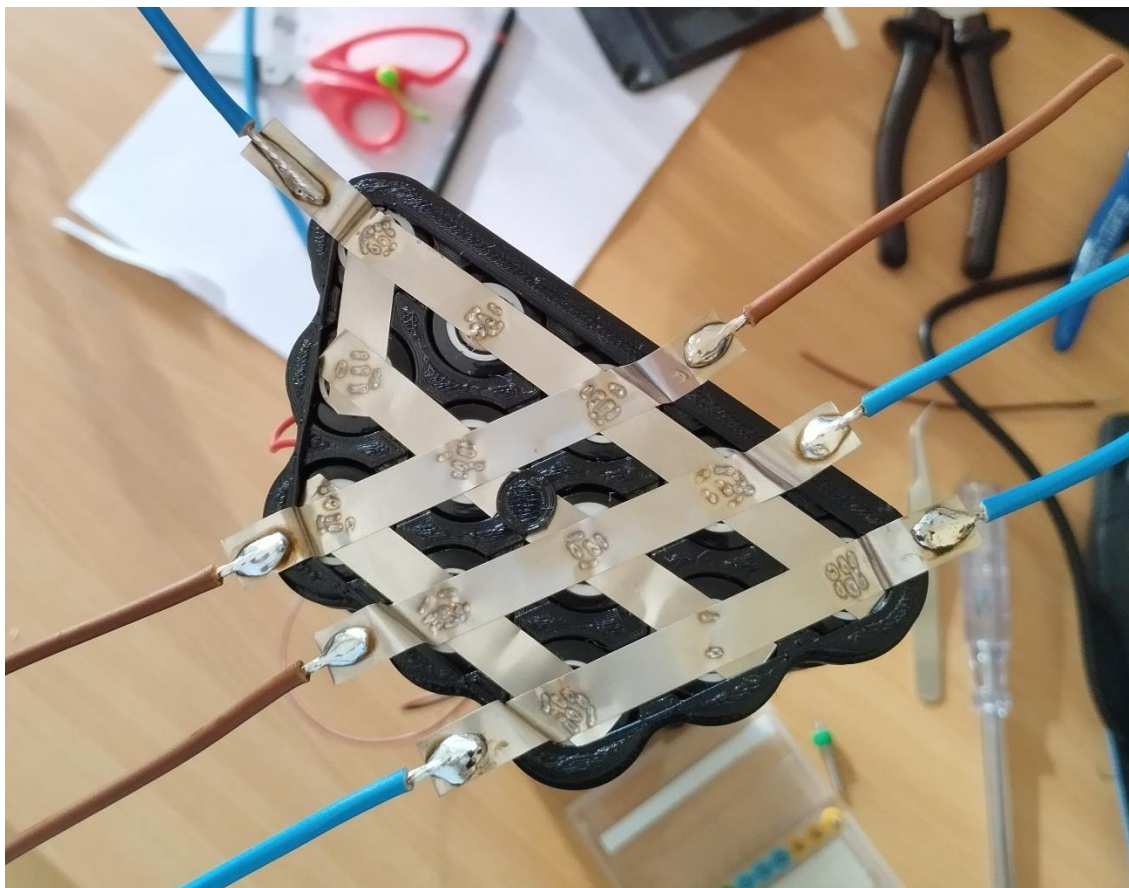
Slika 6.2 Moduli baterije u ronilici

Na Slici 6.2 vidljiva je metoda spajanja ćelija, iako je puno jasnije prikazana na slici 6.3. Zbog opasnosti od pregrijavanja nije sigurno ćelije spajati lemljenjem već se preporuča metoda točkastog zavarivanja. Točkasto zavarivanje izvodi se kontaktom dviju elektroda na tankoj traci i propuštanjem električnog impulsa struje 600 Ampera.

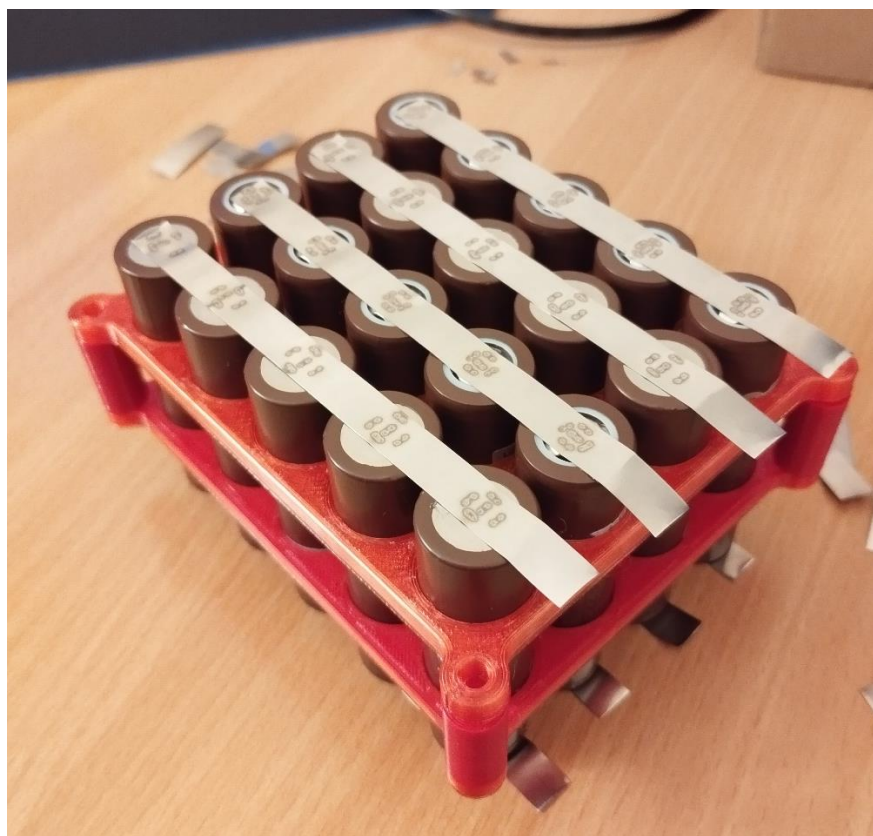


Slika 6.3 Metoda paralelnog spajanja ćelija

Korišteni vodič, vidljiv na slici, je traka nikla dimenzija 8 i 0,1 milimetar, međutim za spoj između dva modula potreban je bolji vodič, pa tu funkciju ispunjava 7 bakrenih vodiča prikazanih na Slici 6.4. Baterija plovka je jednostavnijeg oblika, pa je i njezina izrada bila jednostavnija. Na Slici 6.5 prikazana je baterija plovka u fazi izrade, odnosno nakon zavarivanja vodiča paralelnih spojeva, a prije serijskog spajanja. Obje baterije se pune istosmjernim naponom od 16,8 Volti, koliki je i najveći napon baterija.



Slika 6.4 Metoda serijskog spajanja modula baterije

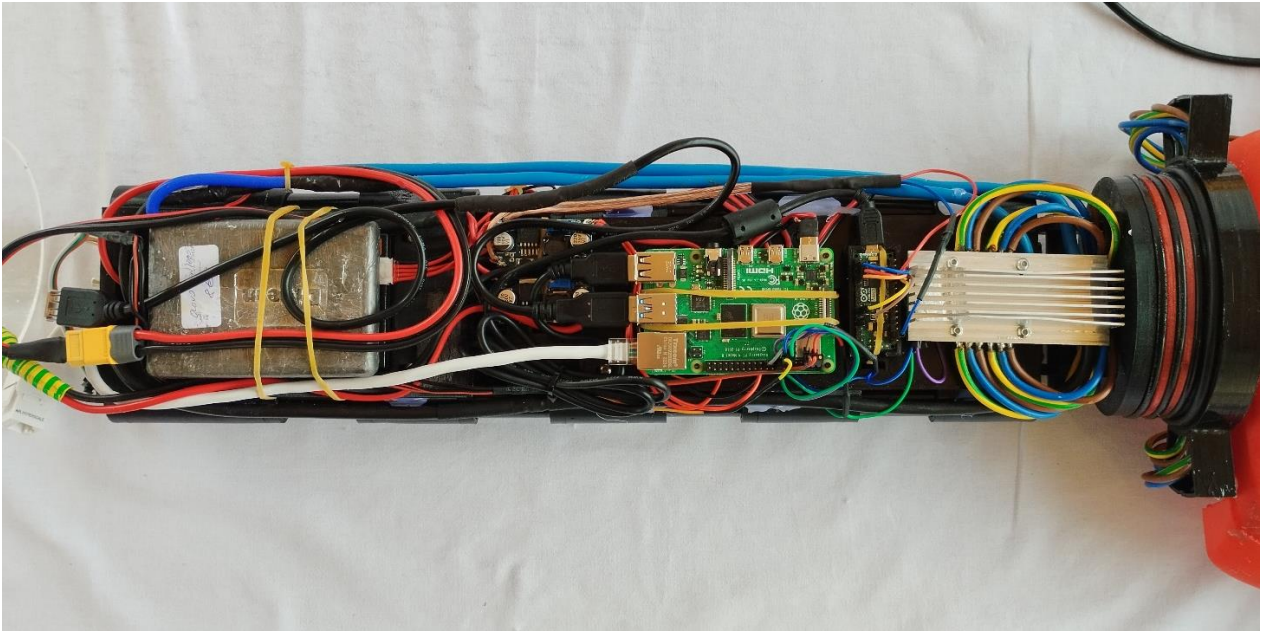


Slika 6.5 Izrada baterije plovka

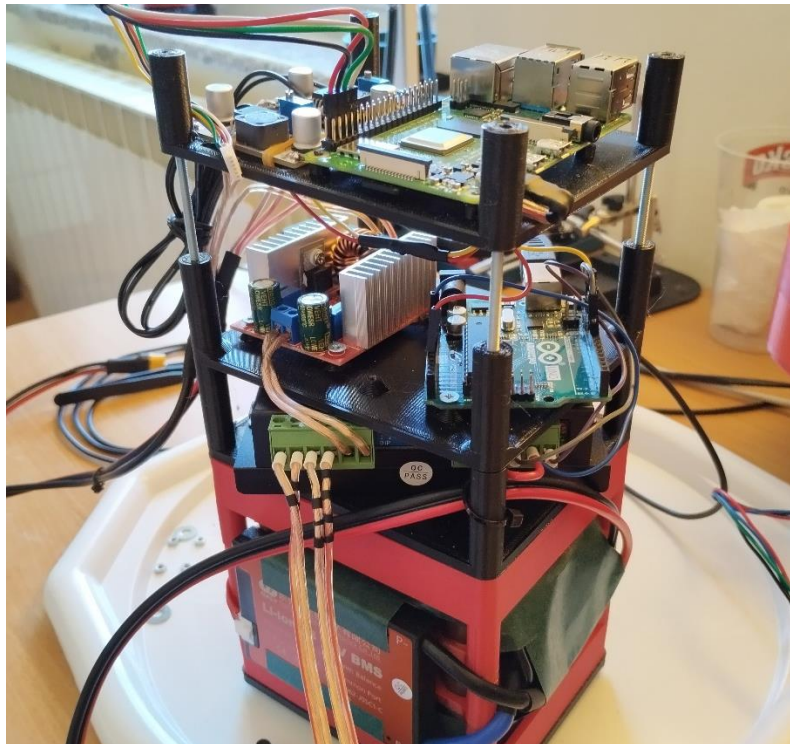
Nakon baterija izrađeni su u potpunosti umetci sa svim elektroničkim komponentama. Na Slici 6.6 prikazane su sve komponente glavne komore ronilice, dok su na slici 6.7 i 6.8 prikazane komponente koje se nalaze u cijevi vitla.

Na umetku glavne komore osim vidljivih komponenti, ispod računala RaspberryPi nalaze se žiroskop i senzor vode. Osjetnici senzora vode su provučeni do donje strane baterije kako bi prepoznali propuštanje čim ranije.

Na Slici 6.8 s lijeve strane vidi se koračni motor na kojeg je montiran planetarni reduktor. Unutrašnjost reduktora prikazana je na Slici 6.9, gdje je moguće primijetiti da ukupno ima 4 planeta, planeti i sunce imaju po 10 zubi, dok vijenac ima 30.



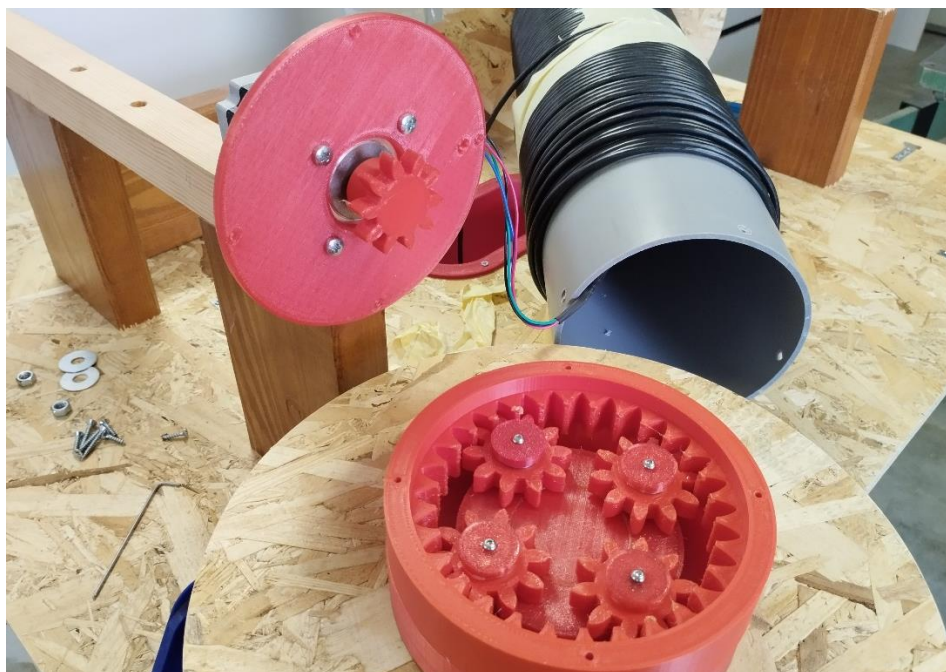
Slika 6.6 Umetak glavne suhe komore podmornice



Slika 6.7 Komponente u cijevi vitla (1)



Slika 6.8 Komponente u cijevi vitla (2)



Slika 6.9 Unutrašnjost planetarnog reduktora

Oklop podmornice, kao i sve druge plastične komponente, izrađen je 3D tiskom te su korišteni razni materijali kao što su PLA (polilaktid), PETG (polietilen tereftalat glikol) i ASA (akrilonitril stiren akrilat). PLA materijal je korišten za oklop zbog jednostavnosti ispisa, ali je korišten i za zupčanike reduktora zbog visoke krutosti. Materijal ASA je korišten za izradu brodskih vijaka jer ima mogućnost topljenja u acetonu, pa se površina izradaka prilikom duže izloženosti acetonskim parama, zagladi. Ovaj je postupak prikazan na Slici 6.10 gdje je moguće primijetiti brodske vijke i nosače motora u staklenoj posudi u kojoj se nalazi i šalica napunjena acetonom. Cijela je posuda blago zagrijana da bi se efekt isparavanja acetona ubrzao. Na Slici 6.11 prikazan je 3D pisač koji je najčešće korišten tijekom izrade ronilice. Prikazan je pisač Sovol SV06 koji je smješten u zatvoren prostor, kontrolirane temperature.



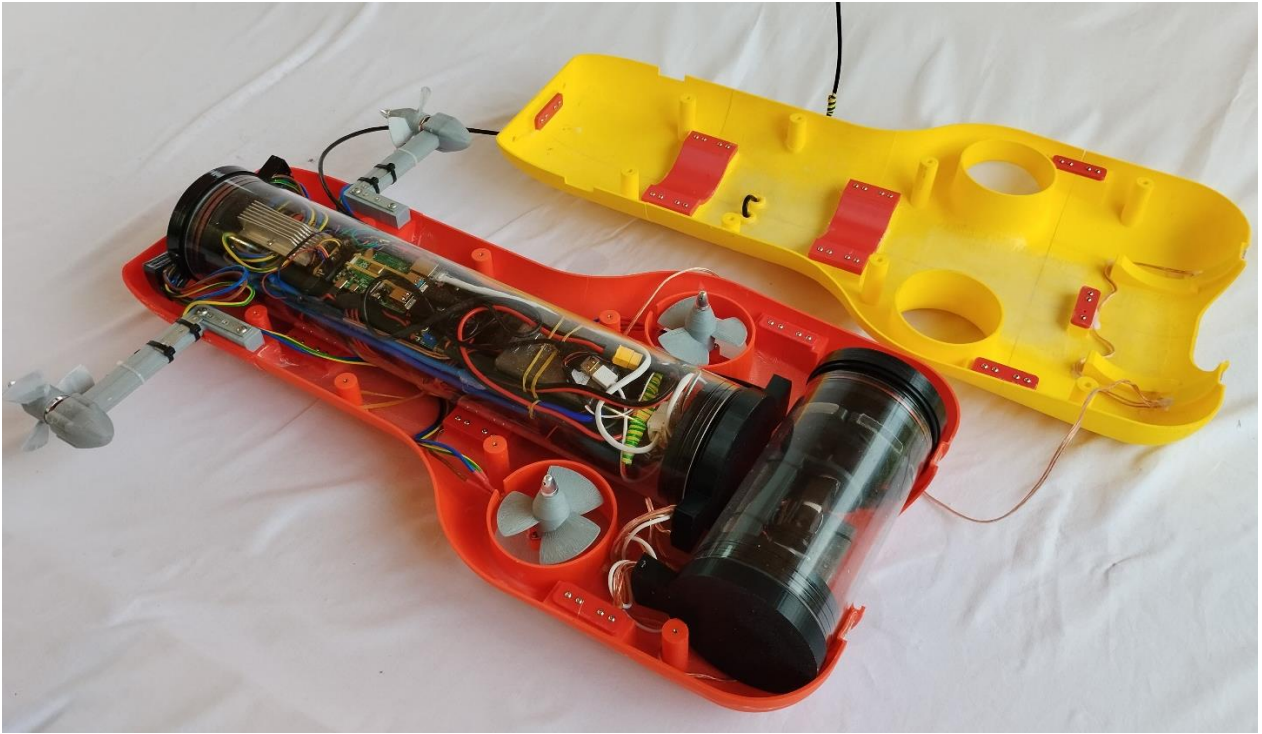
Slika 6.10 Proces zaglađivanja površine brodskih vijaka



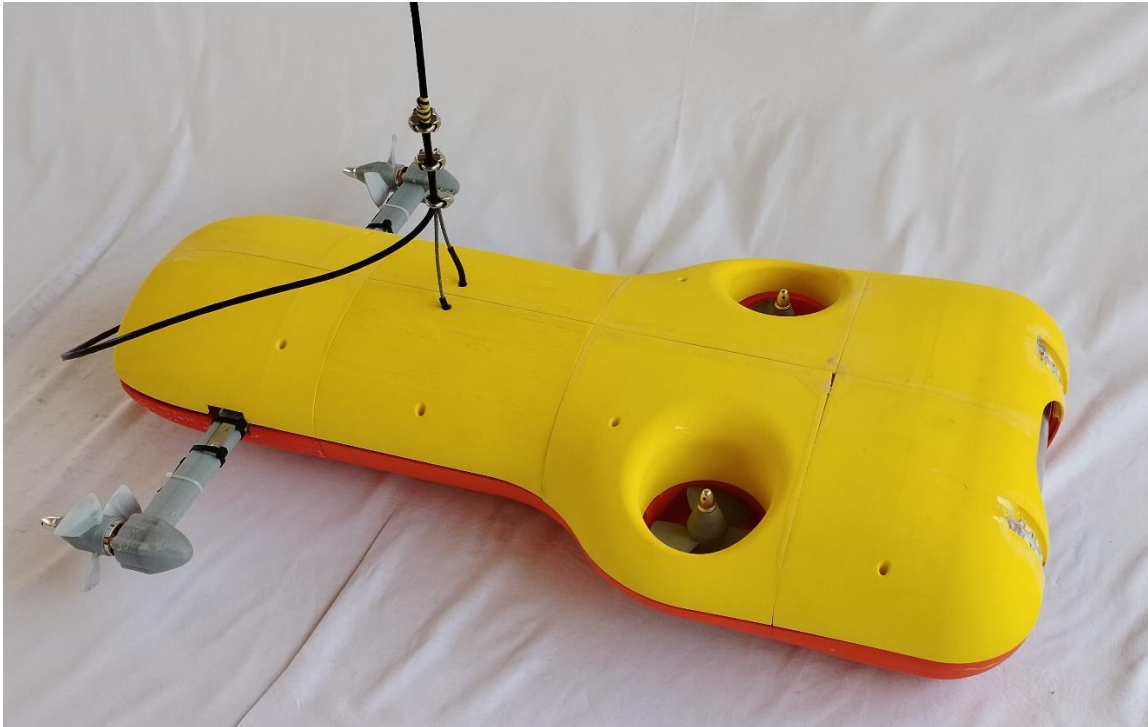
Slika 6.11 3D pisac Sovol SV06

Nakon izrade svih potrebnih komada, ronilica je sastavljena kako je prikazano na Slici 6.12 i 6.13. Zbog sprječavanja opterećenja kabela na odsjek, ronilica je pričvršćena na kabel uz pomoć sajle kao što se vidi na Slici 6.13. Oklop je nakon sastavljanja ojačan laminiranjem nekoliko slojeva staklenih vlakana i epoksidne smole. Na oklop je montirana i LED traka koja je premazana tri puta epoksidnom smolom, kako bi se zaštitila od vode.

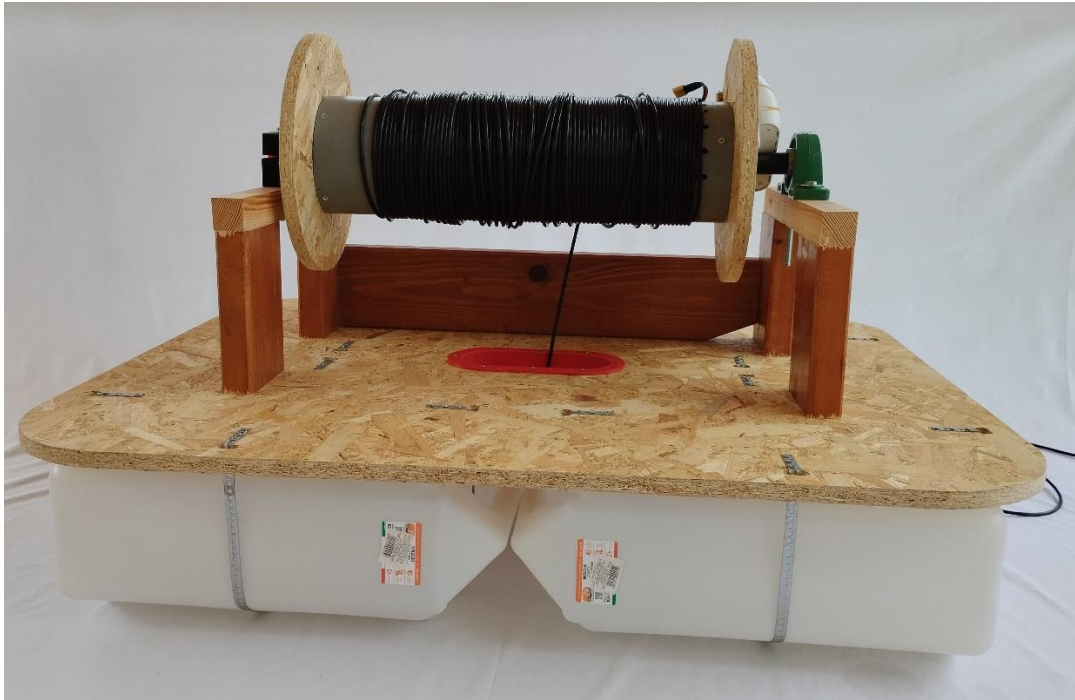
Nakon što je ronilica dovršena, izrađen je plovak s vitlom koji je prikazan na Slici 6.14 i 6.15.



Slika 6.12 Postupak sastavljanja ronilice



Slika 6.13 Sastavljena ronilica



Slika 6.14 Izrađeni plovak (1)



Slika 6.15 Izrađeni plovak (2)

Posljednji korak ovog diplomskog rada bio je testiranje izrađene ronilice. Ronilica je testirana u zaljevu Preluk, spomenutom na početku ovog rada. Slike 6.16, 6.18 i 6.20 prikazuju postupak ispitivanja ronilice.

Na slikama je moguće vidjeti da je na plovak vezano plavo uže koje je osiguravalo mogućnost izvlačenja ronilice u slučaju gubljenja kontrole.

Ronilicom se upravlja pomoću kontrolera prikazanog na Slici 6.18 te računala i pametnog telefona prikazanih na Slici 6.16. Pametni telefon služi za primanje IP adrese u obliku poruke prilikom paljenja plovka te za primanje lokacije ronilice. Na Slici 6.19 prikazan je zaslon pametnog telefona prilikom upravljanja s ronilicom.



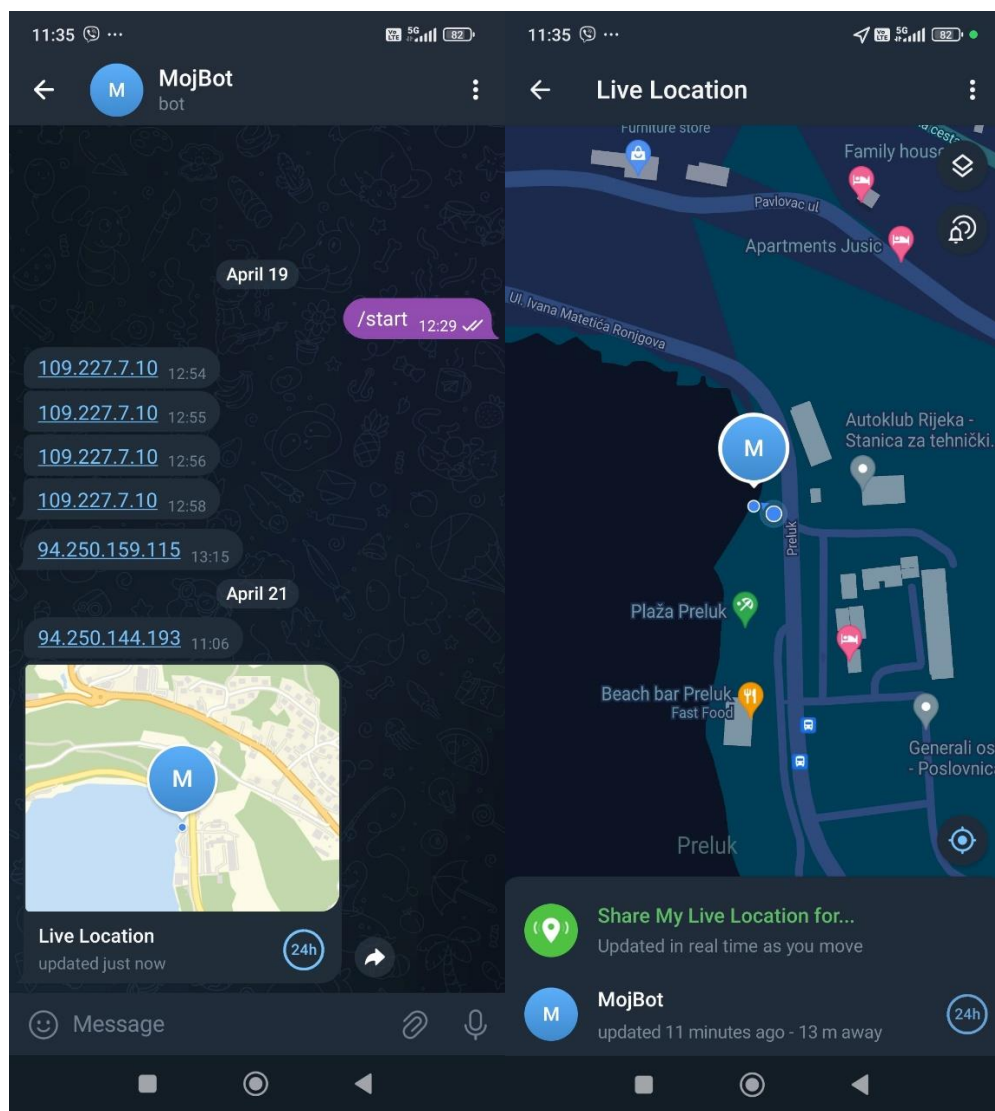
Slika 6.16 Postupak ispitivanja ronilice (1)



Slika 6.17 Postupak ispitivanja ronilice (2)



Slika 6.18 Postupak ispitivanja ronilice (3)



Slika 6.19 Primanje podataka o lokaciji ronilice

Korišteni kontroler na sebi ima dvije upravljačke palice. Lijeva se koristi za upravljanje glavnim motorima, dok se desna koristi za upravljanje prednjim motorima. Guranjem upravljačke palice naprijed oba motora pokreću ronilicu u naprijed ili ako su prednji motori prema dolje, suprotno kretanje dobiva se pomicanjem palice unazad. Pomicanjem upravljačke palice u lijevu ili desnu stranu ronilica se rotira oko težišta u odabranom smjeru. Tipkama u obliku strelica zadaje se željena dubina podmornice, odnosno željena duljina otpuštenog kabela.

Video koji ronilica snima prima se na računalu te ga se pregledava unutar korisničkog sučelja. Na računalu se prikazuju i ostali podaci o ronilici koje je moguće vidjeti na Slici 6.20.



Slika 6.20 Korisničko sučelje na računalu

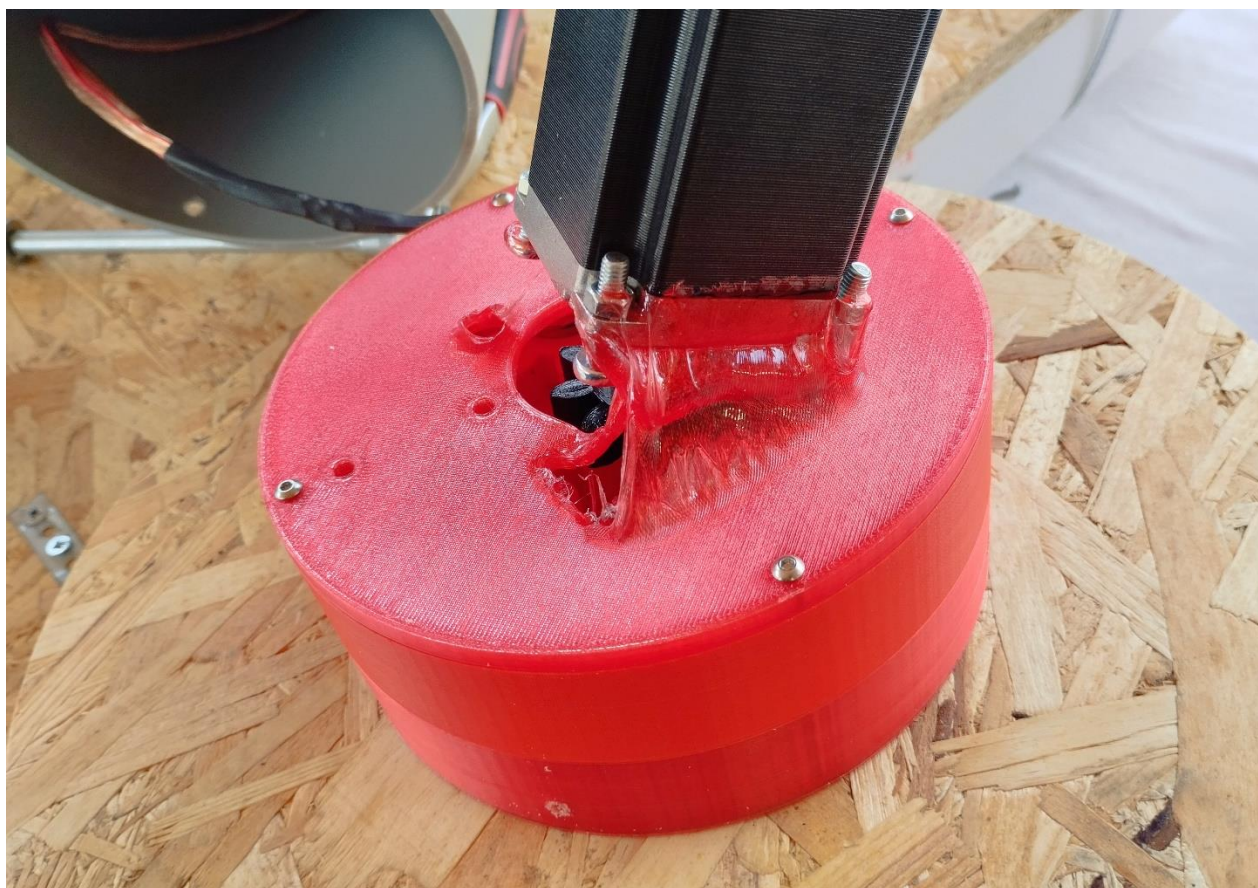
Prikazani podaci unutar korisničkog sučelja su redom odozgora prema dole:

- napon ćelije u bateriji na plovku („G: 4.2V“)
- napon ćelije u bateriji u ronilici („D: 3.9“)
- kut nagiba oko osi glavnog kretanja u stupnjevima („Roll: 5“)
- kut nagiba oko osi okomite na os glavnog kretanja u stupnjevima („Pitch: 31“)
- usmjerenje kamere, iskazano kao postotak radnog prostora servo motora („Servo: 50“)
- faktor kojim se množi zadana brzina glavnih motora prije slanja naredbe („0.5“)
- faktor kojim se množi zadana brzina prednjih motora prije slanja naredbe („0.5“)
- postignuta i zadana dubina runilice u metrima („-4.2/-4.3“)

Na Slici 6.20 moguće je vidjeti i četiri svijetlozelene točke koje predstavljaju četiri mjerne pozicije propuštanja vode u suhu komoru. Ukoliko je prepoznato propuštanje vode u komoru na stražnjem mjernom mjestu, najniža točka će promijeniti boju u crvenu.

Prilikom prvog zarona primijećeno je da vitlo na plovku ne uspijeva održati ronilicu na zadanoj dubini. U tom je trenutku pretpostavljeno da je moment na koračnom motoru premali te je ronilica izvučena na kopno kako bi se povećala zadana struja s 2,36 na 3 Ampera. Nakon što je postavka na upravljaču koračnog motora promijenjena ustanovljeno je da problem nije otklonjen, međutim kao rezultat povećane struje na motoru došlo je do prekomjernog zagrijavanja i popuštanja materijala reduktora. Koračni motor s reduktorom je prikazan na Slici 6.21. Sa slike je moguće zaključiti da se je materijal kućišta reduktora plastično deformirao uslijed prekomjernog zagrijavanja motora. Također je moguće zaključiti da se deformacija dogodila nakon testiranja jer je ovakva deformacija rezultat isključivo djelovanja sile teže na motor. Kada bi materijal popustio za vrijeme kretanja motora, deformacije bi bile kružne.

Osim problema sa zagrijavanjem motora, primijećeno je propuštanje mora u suhu komoru, na gumenim brtvama.



Slika 6.21 Koračni motor vitla i reduktor, nakon testiranja

U daljnjem radu na razvoju ronilice potrebno je identificirati razlog popuštanja vitla te izraditi novi reduktor. Novi reduktor bi morao biti izrađen od toplinski postojanog materijala jer je zagrijavanje koračnog motora nemoguće izbjegnuti u potpunosti. Osim predloženog rješenja, također je moguće toplinski izolirati reduktor. Trenutna pretpostavka razloga propuštanja vitla je proklizavanje spoja između vratila motora i sunčanog zupčanika u reduktoru. Ovaj problem je moguće riješiti izradom prihвата za vratilo motora od nekog materijala veće čvrstoće.

U budućim testiranjima nužno je riješiti problem propuštanja vode u komoru. Moguće rješenje je tijesniji spoj čepa i cijevi komore. Trenutna pretpostavka je da se propuštanje ne bi nastavilo na većim dubinama, zbog vanjske gumene brtve koja je aktivirana načelom samopomoći. Ova pretpostavka proizlazi iz testiranja komore na dubini od 30 metara, tijekom 20 minuta. Za to vrijeme u komoru je ušlo manje od 0,5 decilitara vode, što je protumačeno kao propuštanje na manjim dubinama.

Slika 6.22 prikazuje popis utrošenog materijala za izradu ronilice i ugrađenih, kao i njihove cijene. Ukupna cijena izrade ronilice je 1290 eura. Na Slici 6.23 prikazana je usporedba tehničkih karakteristika komercijalno dostupnih ronilica i ronilice izrađene u ovom radu. Potrebno je napomenuti da su problemi vitla i propuštanja zanemareni.

Materijal za 3D pislač	160,00 €	Razni električni vodiči	27,00 €
RaspberryPi 4B (2 kom)	128,00 €	Gumene brtve	23,45 €
Kuglični ležajevi	73,00 €	Bežični kontroler (za laptop)	20,00 €
Usmjerivač/modem	63,99 €	Razni vijci	15,87 €
Cijev za suhe komore	59,98 €	Upravljač kor. motora	13,05 €
Epoksidna smola	58,00 €	Navojni umetci za plastiku	12,19 €
Kanistari za plovak	54,96 €	Perforirana traka za plovak	10,00 €
Motori ronilice	54,87 €	Sajla za prihvat kabela	8,44 €
Olovni utezi	53,00 €	GPS modul	8,36 €
18650 ćelije za ronilicu	52,69 €	Servo motor kamere	7,30 €
Kamera	52,00 €	Step down converter	7,00 €
Elektronički kontroler brzine	49,04 €	Zaštita za baterije	5,00 €
Upravljački sklop baterije	48,36 €	Aluminijski hladnjak	4,70 €
18650 ćelije za plovak	44,19 €	Punjač baterija	4,02 €
Koračni motor	37,00 €	Snzor vode	3,89 €
Arduino Nano	35,78 €	Prekidači	3,40 €
Drveni dio plovka	30,00 €	Boost converter	3,37 €
SIM kartica	30,00 €	XT60 spojnice	2,13 €
Podatkovni kabel	27,00 €	Žiroskop	1,57 €

Slika 6.22 Cijene korištenih komponenti i utrošenog materijala

	Chasing Dory	Chasing Gladius Mini S	Blue Robotics Blue ROV 2	Izrađena ronilica
Cijena	730 €	1.700 €	6.155 €	1.290 €
Dubina	15 m	100 m	300 m	50 m
Domet	15 m	200 m	300 m	Neograničen
Baterija	< 60 min	< 4 h	< 6h	< 7h

Slika 6.23 Usporedna komercijalnih ronilica i konstruirane ronilice

Moguće je primijetiti da je cijena od 1290 eura prihvatljiva s obzirom na ronilice ponuđene na tržištu. Ukoliko se razriješe spomenuti problemi, redizajnira plovak radi lakšeg transporta i unaprijedi upravljački program, ovaj bi projekt mogao postati konkurentan proizvod na tržištu.

7 ZAKLJUČAK

Cilj diplomskog rada bila je konstrukcijska razrada ronilice na bežično upravljanje. Glavni zahtjevi pri konstruiranju su bili: dopuštena dubina zarona od 50 metara i najmanji domet upravljačkog signala od 400 metara. Konstruiranu ronilicu je moralo biti moguće izraditi na isplativ način.

U drugom poglavlju ovoga rada napravljen je pregled dostupne tehnike. Dan je pregled tri komercijalno dostupne ronilice u tri vrlo različita cjenovna razreda. Navedene su njihove osnovne karakteristike i mogućnosti. Širim pregledom tržišta primijećeno je nedostatak ronilica na daljinsko upravljanje, od kuda je i proizašao poticaj za izradu upravo takve ronilice.

U trećem poglavlju su definirani koncepti i tehnologije koje su se koristile za izradu ronilice. Definirani su zahtjevi za ronilicu kojih se treba pridržavati prilikom konstrukcijske razrade i odabira komponenti. Odlučeno je koja će se tehnologija koristiti za komunikaciju s ronilicom, princip kontrole dubine ronilice, kakvi moraju biti pokretači i gdje su pričvršćeni te od kojeg materijala i kojeg oblika će biti ronilica.

U četvrtom poglavlju su odabrane sve električne i upravljačke komponente koje će se koristiti. Također je objašnjen princip rada glavnih komponenti i prikazane su sheme spajanja istih.

U petom poglavlju je opisan postupak konstruiranja ronilice, prikazana su dimenzioniranja koračnog motora, opisan je odabir gumene prstenaste brtve te je objašnjen način odabira brodskog vijka.

Šesto poglavlje opisuje postupak izrade ronilice. Prikazana je tehnika izrade baterije od litij ionskih ćelija, kao i spajanje elektroničkih komponenti te je dan kratki pregled načina korištenja 3D tiska u ovom radu. Nakon izrade ronilica je testirana u moru. Testiranjem su identificirani problemi koje je potrebno riješiti u sljedećim iteracijama prototipa.

Glavni problem trenutnog prototipa jest popuštanje vitla na plovku, zbog kojeg je nemoguće kontrolirati dubinu. Mogući uzročnik ovog problema je proklizavanje spoja između vratila motora i sunčanog zupčanika, planetarnog reduktora. Ovaj problem može biti riješen izradom sunčanog zupčanika od materijala veće čvrstoće ili konstruiranjem boljeg prihvata.

Drugi identificirani problem je blago propuštanje vode u suhe komore, odnosno neadekvatno brtvljenje gumenih prstenastih brtvi na čepu. Ovaj problem je moguće riješiti izradom većih čepova ili odabirom debljih brtvi, kako bi se postignula veća pritisna sila potrebna za brtvljenje.

Nakon rješavanja navedenih problema, ova ronilica ima potencijal postati i konkurentan proizvod na tržištu što je prikazano usporedbom dostupnih komercijalnih ronilica s cijenom izrade ove ronilice.

8 LITERATURA

- [1] National Oceanic and Atmospheric Administration: „How Much of the Ocean Have We Explored?“, s Interneta, <https://oceanexplorer.noaa.gov/facts/explored.html>, 26. travnja 2024.
- [2] Hrvatska tehnička enciklopedija: „Ronilica“, s Interneta, <https://tehnika.lzmk.hr/ronilica/>, 26. travnja 2024.
- [3] Capocci, R.; Dooly, G.; Omerdić, E.; Coleman, J.; Newe, T.; Toal, D.: „Inspection-Class Remotely Operated Vehicles—A Review“, Journal of Marine Science and Engineering, Vol. 5, No. 1:13, 2017.
- [4] Bogue, R.: "Underwater robots: a review of technologies and applications", Industrial Robot: An International Journal, Vol. 42, Issue 3, pp. 186 – 191, 2015.
- [5] Stranica proizvođača RTSYS, s Interneta, <https://rtsys.eu/nemosens-micro-auv>, 26. travnja 2024.
- [6] Stranica proizvođača CHASING, s Interneta, <https://www.chasing.com/en/chasing-dory-specs.html>, 26. travnja 2024.
- [7] Stranica proizvođača CHASING, s Interneta, <https://www.chasing.com/en/mini-s-overview.html>, 26. travnja 2024.
- [8] Stranica proizvođača Blue Robotics, s Interneta, <https://bluerobotics.com/store/rov/bluerov2/>, 26. travnja 2024.
- [9] Bertoša, M.; Matijašić, R.: „Istarska enciklopedija“, s Interneta, <https://istra.lzmk.hr/clanak/preluk-ili-preluka>, 26. travnja 2024.
- [10] S Interneta, <https://www.vdocipher.com/blog/video-bandwidth-explanation>, 26. travnja 2024.
- [11] Stranica proizvođača Evo Logics, s Interneta, <https://evolitics.com/acoustic-modem/18-34>, 26. travnja 2024.
- [12] S Interneta, <https://www.mpoweruk.com/radio.htm>, 26. travnja 2024.
- [13] Rowe, H.: „Extremely Low Frequency (ELF) Communication to Submarines“, IEEE Transactions on Communications, Vol. 22, Issue 4, pp. 371 – 385, 1974.
- [14] Lanzagorta, M.: „Underwater Communications“, Morgan & Claypool, San Rafael, CA, USA, 2013.
- [15] Kaushal, H.; Kaddoum, G.: „Underwater Optical Wireless Communication“, IEEE Access, Vol. 4, pp. 1518-1547, 2016.

- [16] Stranica proizvođača Radio Master, s Interneta, <https://www.radiomasterrc.com/products/boxer-radio-controller-m2?variant=45434990002407>, 26. travnja 2024.
- [17] S Interneta, https://i.ytimg.com/vi/JU08mR_isaw/maxresdefault.jpg, 26. travnja 2024.
- [18] S Interneta, https://lovehpov.pics/product_details/827806.html, 26. travnja 2024.
- [19] Stranica proizvođača, s Interneta, <https://bluerobotics.com/store/watertight-enclosures/2-series/wte-vp/#review>, 26. travnja 2024.
- [20] S Interneta, https://www.aliexpress.com/item/1005001859608369.html?spm=a2g0o.order_list.order_list_main.15.107e1802mchrtG, 26. travnja 2024.
- [21] S Interneta, https://www.diatone.us/products/mb-f45_128k-bl32-esc, 26. travnja 2024.
- [22] S interneta, <https://lygte-info.dk/review/batteries2012/Samsung%20ICR18650-26H%202600mAh%20%28Pink%29%20UK.html>, 26. travnja 2024.
- [23] Stranica proizvođača, s Interneta, https://www.dalybms.com/uploads/%E9%93%81%E9%94%824%E4%B8%B2%E6%8E%A5%E7%BA%BF%E6%B5%81%E7%A8%8B-%E8%8B%B1%E6%96%87_01.jpg, 26. travnja 2024.
- [24] S interneta, https://www.aliexpress.com/item/1005004263444094.html?spm=a2g0o.order_list.order_list_main.15.52031802hqfnsA#nav-specification, 26. travnja 2024.
- [25] Welch, G.; Bishop, G.: „An Introduction to the Kalman Filter“, s Interneta, [https://www.fer.unizg.hr/download/repository/G.Welch.G.Bishop-AnIntroductiontotheKalmanFilter\[1\].pdf](https://www.fer.unizg.hr/download/repository/G.Welch.G.Bishop-AnIntroductiontotheKalmanFilter[1].pdf), 26. travnja 2024.
- [26] S Interneta, https://www.aliexpress.com/item/10000000656280.html?spm=a2g0o.order_list.order_list_main.25.52031802hqfnsA#nav-specification, 26. travnja 2024.
- [27] Stranica proizvođača, s Interneta, <https://www.logitech.com/en-eu/products/webcams/brio-100-webcam.960-001585.html>, 26. travnja 2024.
- [28] Standard TIA 568, s Interneta, <https://www.csd.uoc.gr/~hy435/material/TIA-EIA-568-B.1.pdf>, 26. travnja 2024
- [29] S Interneta, <https://hr.strong-eu.com/hr/products/mobile-broadband-hr/4g-lte-router-300m/>, 26. travnja 2024.
- [30] Stranica proizvođača, s Interneta, <https://www.reichelt.com/de/en/stepper-motor-driver-for-nema-23-18-50-v-act-dm542-p237924.html>, 26. travnja 2024.
- [31] „Parker O-Ring Handbook“, ord. 5700, s Interneta, <https://www.parker.com/content/dam/Parker-com/Literature/O-Ring-Division-Literature/ORD-5700.pdf>, 26. travnja 2024.

9 POPIS SLIKA

Slika 2.1 Podjela ronilica s bežičnim upravljanjem [3]	3
Slika 2.2 Ronilica NemoSens tvrtke RTSYS [5]	4
Slika 2.3 Ronilica Dory, tvrtke Chasing [6].....	5
Slika 2.4 Gladius mini S, tvrtke Chasing [7].....	6
Slika 2.5 Ronilica BlueROV2, tvrtke Blue Robotics [8]	7
Slika 3.1 Idejni koncept ronilice	8
Slika 3.2 Akustični usmjerivač tvrtke Evo Logics, oznake 30-60 [11].....	9
Slika 3.3 Spektar elektromagnetskog zračenja [12]	10
Slika 3.4 Potrebna razina zračenja, određene frekvencije, za prolaz kroz metar slane vode [14]	11
Slika 3.5 Radio odašiljač Boxer M2, tvrtke Radio Master[16]	12
Slika 3.6 Primjer istosmjernog motora s četkicama [17]	14
Slika 3.7 Primjer elektromotora bez četkica [18].....	15
Slika 3.8 Shema problema pokretanja podmornice isključivo horizontalnim pokretačima.....	16
Slika 3.9 Shema rješenja gibanja ronilice unaprijed	17
Slika 3.10 Prikaz različitih konfiguracija suhe komore, proizvođača Blue Robotics [19]	18
Slika 4.1 Osnovne karakteristike glavnih motora [20].....	20
Slika 4.2 Elektronički kontroler brzine [21].....	20
Slika 4.3 Odabrane postavke u BLHeli32 programeru	21
Slika 4.4 Karakteristike ćelije Samsung ICR18650-26H [22]	22
Slika 4.5 Shema spajanja upravljačkog sklopa baterije [23].....	23
Slika 4.6 Shematski prikaz razdjelnika napona.....	24
Slika 4.7 Senzor vode [24]	24
Slika 4.8 Pretvornik napona (Step-down converter) [26]	26
Slika 4.9 Korištena kamera Brio 100 [27].....	26
Slika 4.10 Shema spajanja elektroničkih komponenti u ronilici.....	27
Slika 4.11 Usmjerivač Strong 4G LTE MINI [29].....	28
Slika 4.12 Upravljač (driver) koračnog motora DM542 [30]	29
Slika 4.13 Shema spajanja elektroničkih komponenti u plovku	30
Slika 5.1 Baterija ronilice.....	31
Slika 5.2 Umetak s elektroničkim komponentama suhe komore	32

Slika 5.3 Glavna komora ronilice.....	33
Slika 5.4 Umetak prednje komore s kamerom	33
Slika 5.5 Prednja komora ronilice	34
Slika 5.6 Presjek čepa komore s jednim uvodnikom	35
Slika 5.7 Prikaz veličina korištenih za odabir brtve i dimenzioniranje čepa	36
Slika 5.8 Brodski vijci za testiranje.....	37
Slika 5.9 Postupak testiranja broskog vijka (1).....	37
Slika 5.10 Postupak testiranja broskog vijka (2).....	38
Slika 5.11 Rezultati testiranja broskog vijka.....	39
Slika 5.12 Komponente ronilice koje oklop mora okružiti	40
Slika 5.13 Sile koje djeluju na ronilicu u mirovanju.....	40
Slika 5.14 Ronilica s oklopom (1).....	42
Slika 5.15 Ronilica s oklopom (2).....	42
Slika 5.16 Plovak s vitlom.....	43
Slika 5.17 Unutrašnjost vitla	44
Slika 5.18 Ovisnost momenta koračnog motora o brzini rotacije	44
Slika 5.19 Mogućnosti za ograničavanje struje koračnog motora	45
Slika 6.1 Uređaj za mjerenje kapaciteta ćelije	46
Slika 6.2 Moduli baterije u ronilici	47
Slika 6.3 Metoda paralelnog spajanja ćelija.....	47
Slika 6.4 Metoda serijskog spajanja modula baterije	48
Slika 6.5 Izrada baterije plovka.....	49
Slika 6.6 Umetak glavne suhe komore podmornice.....	50
Slika 6.7 Komponente u cijevi vitla (1)	50
Slika 6.8 Komponente u cijevi vitla (2)	51
Slika 6.9 Unutrašnjost planetarnog reduktora.....	51
Slika 6.10 Proces zaglađivanja površine brodskih vijaka	52
Slika 6.11 3D pisac Sovol SV06	53
Slika 6.12 Postupak sastavljanja ronilice	54
Slika 6.13 Sastavljena ronilica	54
Slika 6.14 Izrađeni plovak (1).....	55
Slika 6.15 Izrađeni plovak (2).....	55

Slika 6.16 Postupak ispitivanja ronilice (1)	56
Slika 6.17 Postupak ispitivanja ronilice (2)	57
Slika 6.18 Postupak ispitivanja ronilice (3)	57
Slika 6.19 Primanje podataka o lokaciji ronilice.....	58
Slika 6.20 Korisničko sučelje na računalu	59
Slika 6.21 Koračni motor vitla i reduktor, nakon testiranja	60
Slika 6.22 Cijene korištenih komponenti i utrošenog materijala	61
Slika 6.23 Usporedna komercijalnih ronilica i konstruirane ronilice.....	62

10 SAŽETAK

Bespilotne podvodne ronilice najbrže su razvijajuća tehnologija mapiranja podmorja. Ronilica je manje plovilo namijenjeno kretanju pod vodom ograničene autonomije od nekoliko sati do najviše jednog dana, obično uz potporu nekog površinskog plovila.

Prije početka konceptualizacije ronilice istražena su postojeća rješenja. Primijećeno je da na tržištu nema ronilica koje imaju bežično upravljanje na velike udaljenosti što je poslužilo kao poticaj za izradu upravo takve ronilice. Ronilica je morala zadovoljavati uvjete upravljanja na velike udaljenosti i radnu dubinu od 50 metara, kao i mogućnost izrade prototipa na ekonomičan način.

Komunikacija s ronilicom odvija se putem Internet prijamnika, što je najekonomičnije rješenje koje zadovoljava uvjete. Za kontrolu dubine koristi se motorizirano vitlo, koje se nalazi na plovku zbog pouzdanosti i jednostavnije konstrukcije ronilice. Za pokretače su odabrani motori bez četkica uronjeni u vodu. Oblik ronilice određen je potrebom za postojanjem dvije suhe komore i zahtjevom za pozicioniranjem kamere tako da može snimati. Komore su postavljene u „T“ konfiguraciji i okružene su oklopom, na koji su montirani motori i pričvršćen kabel s vitlom.

Prije izrade ronilice potrebno je bilo odabrati i nabaviti elektroničke komponente. Elektroničke komponente odabrane su na način da zadovoljavaju postavljane zahtjeve te da su u prihvatljivom cjenovnom rangu. Konstruiranje ronilice je podijeljeno na nekoliko pod sklopova, a to su: komora s kamerom, glavna komora, vanjski oklop i motori. Nakon izrade svih dijelova ronilica je sastavljena i testirana. Eksperimentalnim testiranjem dokazana je inicijalno planirana funkcionalnost ronilice te su identificirani problemi kao što su popuštanje vitla i propuštanje vode u suhu komoru.

Ključne riječi:

Ronilica, bežično upravljana ronilica, konstrukcija i eksperimentalno testiranje podvodnog plovila

11 SUMMARY

Remotely operated underwater vehicles or ROUVs are the fastest developing underwater mapping technology. ROUVs are small vessels designed to move underwater with limited autonomy of a few hours, up to one day, usually supported by surface vessel.

Before defining concepts used with the submersible, existing solutions were investigated. It was noticed that there were no ROUVs on the market that have wireless control over long distances, which was an incentive to create one. The developed submersible had to meet the conditions of long-distance control and a working depth of 50 meters, additionally it was also important to be able to economically build a prototype.

Communication with the submersible is conducted via an Internet modem because it is the cheapest solution that fulfills all constraints. A motorized winch, located on the float, was chosen for depth control due to its reliability and simpler construction of the submersible. Brushless motors immersed in water were selected as main source of propulsion. The shape of designed ROUV is determined by the need to have two dry chambers and the requirement to position the camera so that it can record. The chambers are placed in a "T" configuration and surrounded by casing, on which the motors are mounted, and the winch cable is attached.

Before building the submersible, it was necessary to select and purchase electronic components. The electronic components were selected in such a way that they meet the set requirements and are in an acceptable price range. The construction of the diver is divided into several sub-assemblies, namely: chamber with camera, main chamber, outer casing, and engines. After building all sub-assemblies, the submersible was assembled and tested. Testing of ROUV proved initially planned functionality of submersible, and problems like winch slipping and water leaking were identified.

Keywords:

Submersible, remotely operated underwater vehicle (ROUV), design and experimental testing of submersible.