

Postupak toplinske obrade strojnog dijela BT.23-DT.37

Stojanović, Andrea

Master's thesis / Diplomski rad

2024

Degree Grantor / Ustanova koja je dodijelila akademski / stručni stupanj: **University of Rijeka, Faculty of Engineering / Sveučilište u Rijeci, Tehnički fakultet**

Permanent link / Trajna poveznica: <https://um.nsk.hr/um:nbn:hr:190:454148>

Rights / Prava: [Attribution 4.0 International](#)/[Imenovanje 4.0 međunarodna](#)

Download date / Datum preuzimanja: **2025-01-30**



Repository / Repozitorij:

[Repository of the University of Rijeka, Faculty of Engineering](#)



SVEUČILIŠTE U RIJECI

TEHNIČKI FAKULTET

Diplomski sveučilišni studij strojarstva

Diplomski rad

**POSTUPAK TOPLINSKE OBRADJE STROJNOG DIJELA BT.23-
DT.37**

Rijeka, svibanj 2024.

Andrea Stojanović

0069082723

SVEUČILIŠTE U RIJECI

TEHNIČKI FAKULTET

Diplomski sveučilišni studij strojarstva

Diplomski rad

**POSTUPAK TOPLINSKE OBRADJE STROJNOG DIJELA BT.23-
DT.37**

Mentor: izv.prof.dr.sc. Dario Ilkić

Rijeka, svibanj 2024.

Andrea Stojanović

0069082723

**SVEUČILIŠTE U RIJECI
TEHNIČKI FAKULTET
POVJERENSTVO ZA DIPLOMSKE ISPITE**

Rijeka, 11. ožujka 2023.

Fakultet: **Tehnički fakultet**
Predmet: **Termalni procesi materijala**
Grana: **2.11.03 proizvodno strojarstvo**

ZADATAK ZA DIPLOMSKI RAD

Pristupnik: **Andrea Stojanović (0069082723)**
Studij: **Sveučilišni diplomski studij strojarstva**
Modul: **Inženjerstvo materijala**

Zadatak: **Postupak toplinske obrade strojnog dijela BT.23-DT.37 / Heat treating process of workpiece BT.23-DT.37**

Opis zadatka:

Potrebno je proanalizirati proces toplinske obrade strojnog dijela BT.23-DT.37. Potrebno je teorijski opisati postupak i sve promjene u mikrostrukturi koje nastaju pri odabranom postupku toplinske obrade. Potrebno je opisati metode određivanja parametara toplinske obrade te pretkazivanja rezultata toplinske obrade.

Nadalje, potrebno je definirati proces toplinske obrade te opisati postrojenje za toplinsku obradu strojnog dijela BT.23-DT.37. Potrebno je verificirati definirani proces toplinske obrade, proanalizirati rezultate toplinske obrade i donijeti odgovarajuće zaključke.

Rad mora biti napisan prema Uputama za pisanje diplomskih / završnih radova koje su objavljene na mrežnim stranicama studija.

Andrea Stojanović

Zadatak uručen pristupniku: 20. ožujka 2023.

Mentor:


Izv. prof. dr. sc. Dario Iljkić

Predsjednik povjerenstva za
diplomski ispit:


Izv. prof. dr. sc. Igor Bonefačić

IZJAVA

Izjavljujem da sam ovaj diplomski rad pod nazivom „Postupak toplinske obrade strojnog dijela BT.23-DT.37“ napisala samostalno pod mentorstvom izv.prof.dr.sc. Daria Iljića uz primjenu naučenog znanja tijekom studiranja, te literaturom koja je navedena na kraju rada.

Rijeka, svibanj 2024.

Andrea Stojanović

ZAHVALA

Zahvaljujem se svom mentoru izv.prof.dr.sc Dariu Ilkiću na korisnim savjetima i smjernicama prilikom pisanja rada koji su mi pomogli da rad bude cjelovito i uspješno odrađen. Također se želim zahvaliti mojoj obitelji koja me uvijek podržavala tokom cijelog perioda mog studiranja.

SADRŽAJ

1.	UVOD.....	1
2.	ČELIK.....	3
2.1	Mehanička svojstva i mikrostruktura čelika.....	3
2.2	Fazne pretvorbe u čeliku.....	6
3.	TTT DIJAGRAMI.....	15
4.	POSTUPCI TOPLINSKE OBRADE.....	19
5.	POBOLJŠAVANJE ČELIKA.....	24
6.	VRSTE ČELIKA ZA POBOLJŠAVANJE	34
7.	POSTUPAK TOPLINSKE OBRADE STROJNOG DIJELA BT.23-DT.37.....	40
7.1	Postavljanje parametra toplinske obrade.....	40
7.2	Verifikacija postavljenih parametra.....	46
8.	ZAKLJUČAK.....	52
	LITERATURA.....	54
	POPIS SLIKA.....	55
	POPIS TABLICA.....	57
	SAŽETAK.....	58
	SUMMARY.....	59

1. UVOD

Danas postoji velik izbor materijala i odabiremo ih prema svojstvima i namjeni za koju nam trebaju. Pri tom odabiru uspoređujemo materijale i biramo ih po njihovim najboljim svojstvima. Upravo zbog toga počela su se razvijati i poboljšavati svojstva materijala, a najčešće su to tvrdoća, čvrstoća, trajnost, nosivost i druge. Postoje razni oblici toplinske obrade čelika, no najviše ćemo pažnju usmjeriti na postupak poboljšavanja koja je ujedno i tema diplomskog rada.

Prije svega da razjasnimo pojam toplinske obrade, to je kontrolirani proces koji se koristi za promjenu fizičkih, a nekad i kemijskih svojstava materijala. Taj se proces odvija tako što prvo zagrijavamo metal na određenu temperaturu, držimo ga na toj temperaturi duže vrijeme, a potom onda hladimo brzo ili polako. Kada govorimo o primarnom cilju to bi bilo poboljšati mehanička svojstva materijala, povećati žilavost, povećati duktilnost, smanjiti unutrašnja naprezanja itd. Čelici se u odnosu na ostale materijale najviše podvrgavaju toplinskim obradama, no katkad se i ostali metali te keramike podvrgavaju istom. Kod toplinske obrade poboljšavanja proces se sastoji od kaljenja i popuštanja na određenim visokim temperaturama.

Poboljšanje čelika je složen proces koji zahtijeva pažljivo planiranje i kontrolu da bi se postigla željena svojstva materijala. Različite primjene zahtijevaju tako i različite metode poboljšanja, pa je važno odabrati odgovarajuću kombinaciju procesa kako bi se postigli željeni rezultati.

U širem smislu poboljšanje čelika i drugih materijala igra ključnu ulogu u napretku i razvoju u svijetu iz nekoliko razloga, kao što su industrijska primjena, inovacija i tehnološki napredak, održivi razvoj, sigurnost i pouzdanost te globalni utjecaj. Čelik je osnovni materijal u mnogim industrijama poput građevinarstva, automobilske industrije, energetike, proizvodnje alata, transporta i mnogih drugih. Kontinuirano poboljšanje mehaničkih svojstava čelika i drugih materijala omogućuje inovacije u dizajnu proizvoda i tehnologijama. Razvoj materijala otpornijih na habanje, visokih temperatura ili korozije razvijamo nove tehnologije i proizvode koji mogu izdržati ekstremne uvjete i zahtjeve. Poboljšanje materijala može doprinijeti održivom razvoju smanjenjem potrošnje sirovina, energije i otpada. Razvoj lakših, ali istovremeno čvrstih materijala smanjuje potrošnju goriva u prijevoznim sredstvima, dok materijali s poboljšanom otpornošću na koroziju produžuju vijek trajanja konstrukcija i opreme, smanjujući potrebu za njihovom zamjenom. Što se tiče sigurnosti i pouzdanosti, primjerice poboljšanje čelika za proizvodnju automobilskih karoserija povećava sigurnost putnika u slučaju sudara. Razvoj poboljšanih

materijala ima globalni utjecaj, budući da se ti materijali koriste širom svijeta u različitim industrijama. Napredak u materijalima može poboljšati kvalitetu života, potaknuti ekonomski rast i omogućiti održivi razvoj u različitim dijelovima svijeta.

Ukratko, poboljšanje čelika i drugih materijala je ključno za razvoj modernog društva, tehnološki napredak i održivi razvoj. Kroz kontinuirani razvoj i primjenu naprednih materijala, otvaraju se nove mogućnosti za inovacije, sigurnost i prosperitet u globalnom kontekstu.

2. ČELIK

Čelik je metastabilno kristalizirana legura željeza i ugljika ($\leq 2\%C$), uz prisustvo Si i Mn, nečistoća kao što su P, S i drugi te uz mogućnost dodavanja jednog, ali i više legiranih elemenata. Kod čelika se poslije lijevanja taljevine podešenog sastava u kokilama oblikuju postupcima deformiranja (valjanje, prešanje, kovanje i dr.) u oblik poluproizvoda kojeg želimo kao što su trake, limovi, cijevi itd.). [1]

Kokile su metalni kalupi koji se koriste za višekratnu upotrebu, a tehnologija oblikovanja deformiranjem mijenja oblik izratka bez odvajanja čestica, uz promjenu mikrostrukture i dislokacijom materijala. Dislokacijama nazivamo linijske nepravilnosti u kristalu gdje je jedan dio kristala drugačije pozicioniran u odnosu na drugi. [2]

Danas čelike uvrstavamo među bitnije tehničke materijale u proizvodnji pa tako i u primjeni. Svjetska količina proizvodnje prelazi iznos od 900 milijuna tona, što čini više od polovine ukupne proizvodnje svih tehničkih materijala. Stupanj industrijskog razvoja svake zemlje se određuje mjerenjem potrošnje čelika po glavi stanovnika.

Sistematizacija čelika može biti raznovrsna ovisno sa kojeg se stajališta gledaju, pa tako čelike možemo podijeliti prema njihovom kemijskom sastavu, mikrostrukтури, načinu proizvodnje, obliku i stanju, području primjene i svojstvima.

Prema tipu mikrostrukture razlikujemo čelike, pa tako mogu biti: feritni, feritno-perlitni, perlitni, martenzitni, bainitni, austenitni, ledeburitni... [1]

2.1 Mehanička svojstva i mikrostruktura čelika

Mikrostrukturni sastojci koji čine sastav čelika predstavljaju osnovno obilježje mehaničkim svojstvima istog. Kada se mijenjaju mehanička svojstva čelika, mijenja se i mikrostruktura što je osnova toplinske obradbe.

Mehanička svojstva mikrostrukturnih sastojaka ovise o prošlosti, odnosno kroz koje sve procese su prošli koji su ih doveli to trenutnog stanja slitine. Osim povezanosti mehaničkih svojstava i mikrostrukturnih sastojaka čelika, postoje još mnogi drugi čimbenici koji imaju utjecaja na ukupna svojstva samoga čelika. Nerijetko puta čelici koji imaju slične mikrostrukture mogu zapravo imati velike razlike u mehaničkim svojstvima. Tako osim na mikrostrukturne sastojke, treba paziti i na utjecaje legiranja, veličini kristalnog zrna, vlastitim naprezanjima, heterogenosti mikrostrukture, kristalnim nesavršenostima itd. Kada nebi znali detaljne podatke o čeliku i njegova prethodna stanja dobili bi samo orijentacijsku sliku o povezanosti mikrostrukture i mehaničkih svojstava čelika.

Postoje različite vrste ohlađivanja kojima postizemo nejednake mikrostrukture čelika pa tako i nejednaka svojstva čelika.

Tablica 2.1 orijentacijski prikazuje ovisnost mikrostrukture i vrijednosti tvrdoće čelika eutektoidnog sastava. Eutektoidni čelik to jest perlit ima prilikom sporog hlađenja perlitnu strukturu, koju čine naizmjenično raspoređene lamele ferita i cementita.

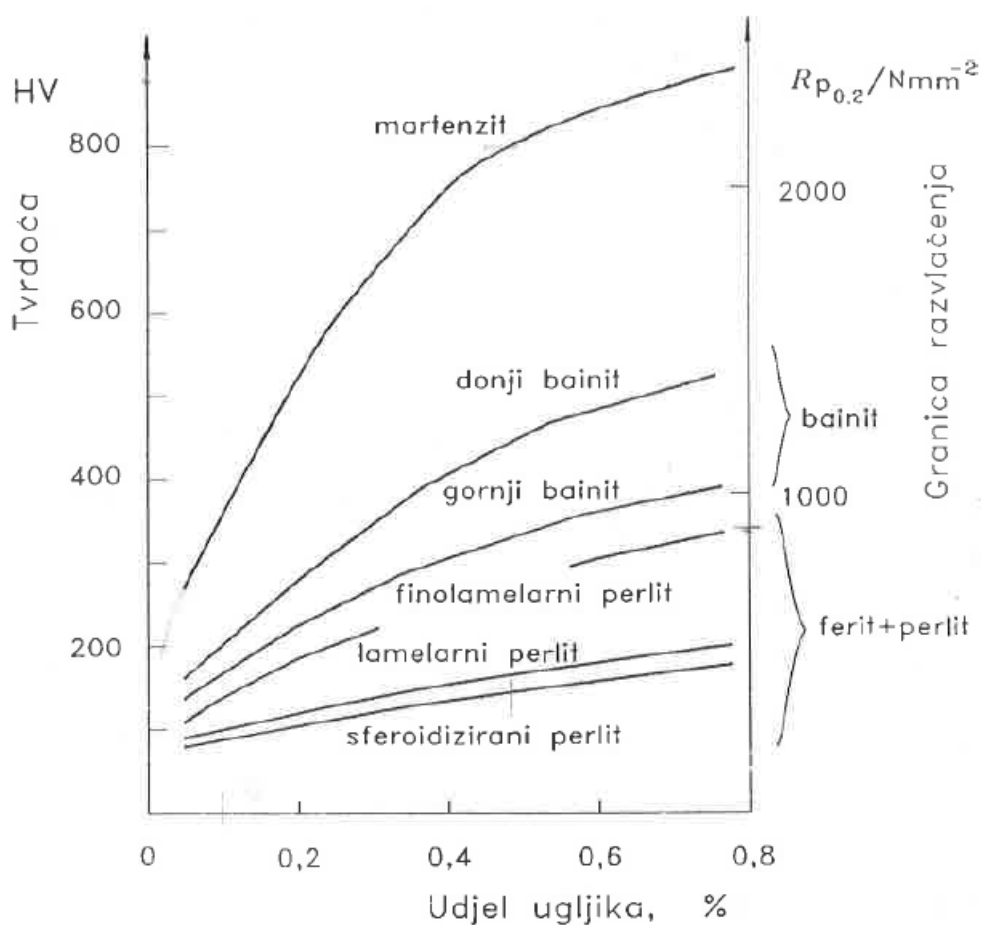
Tablica 2.1 Pretvorbe mikrostrukture i tvrdoće raspada austenita u čelika s 0,8%C (orijentacijske vrijednosti) [3]

Pretvorba	Stupanj	Mikrostrukturni sastojci	Oblik zrna	Tvrdoća*
Perlitna	Perlitni stupanj	Perlit	Ekviaksijalan	200 HV
		Finolamelarni perlit	Ekviaksijalan	350 HV
Bainitna	Bainitni stupanj (Međustupanj)	Gornji bainit	Izdužen, igličast	400 HV
		Donji bainit	Izdužen, igličast	550 HV
Martenzitna	Martenzitni stupanj	Martenzit	Izdužen, igličast	850 HV

U stručnoj literaturi poznata je i podjela perlita na sljedeće: perlit, sorbit i troostit. Na najvišoj temperaturi u perlitnom stadiju nastaje perlit, u srednjem sorbit, a na najnižoj temperaturi u perlitnom stupnju troostit. U perlitnom stadiju troostit ima najfinije lamele, sorbit ima nešto veće lamele, a perlit ima najveće lamele.

Slika 2.1 prikazuje orijentacijske vrijednosti tvrdoće i granice razvlačenja nelegiranih čelika s različitim mikrostrukturama ovisno o sadržaju ugljika u čeliku.

Čelici s feritnom strukturom imaju najmanju čvrstoću i tvrdoću, ali zato najveću plastičnost. Čvrstoća i tvrdoća martenzitnih konstrukcijskih čelika ovisi o postotku ugljika u čeliku. Martenzit s većim postotkom ugljika iznimno je tvrd i krhak, dok je cementit krhak i ima višu tvrdoću.



Slika 2.1 Mikrostruktura i svojstva nelegiranih čelika (orijentacijske vrijednosti) [3]

Mikrostruktura čelika od 0,02%C sastoji se samo od ferita, dok se kod čelika s 0,8%C od perlita. Kada se ugljik u mikrostrukturi čelika pojavljuje u iznosu od 0,8%C tada se pojavljuje i željezni karbid tvrdoće od oko 830 HV. [3]

Oznaka HV označava tvrdoću po Vickersu, to je mjera otpora nekog materijala koju on pruža prilikom prodiranja dijamantne četverostrane piramide gdje je vršni kut u vrijednosti od 136°, kada je pod utjecajem sile. [4]

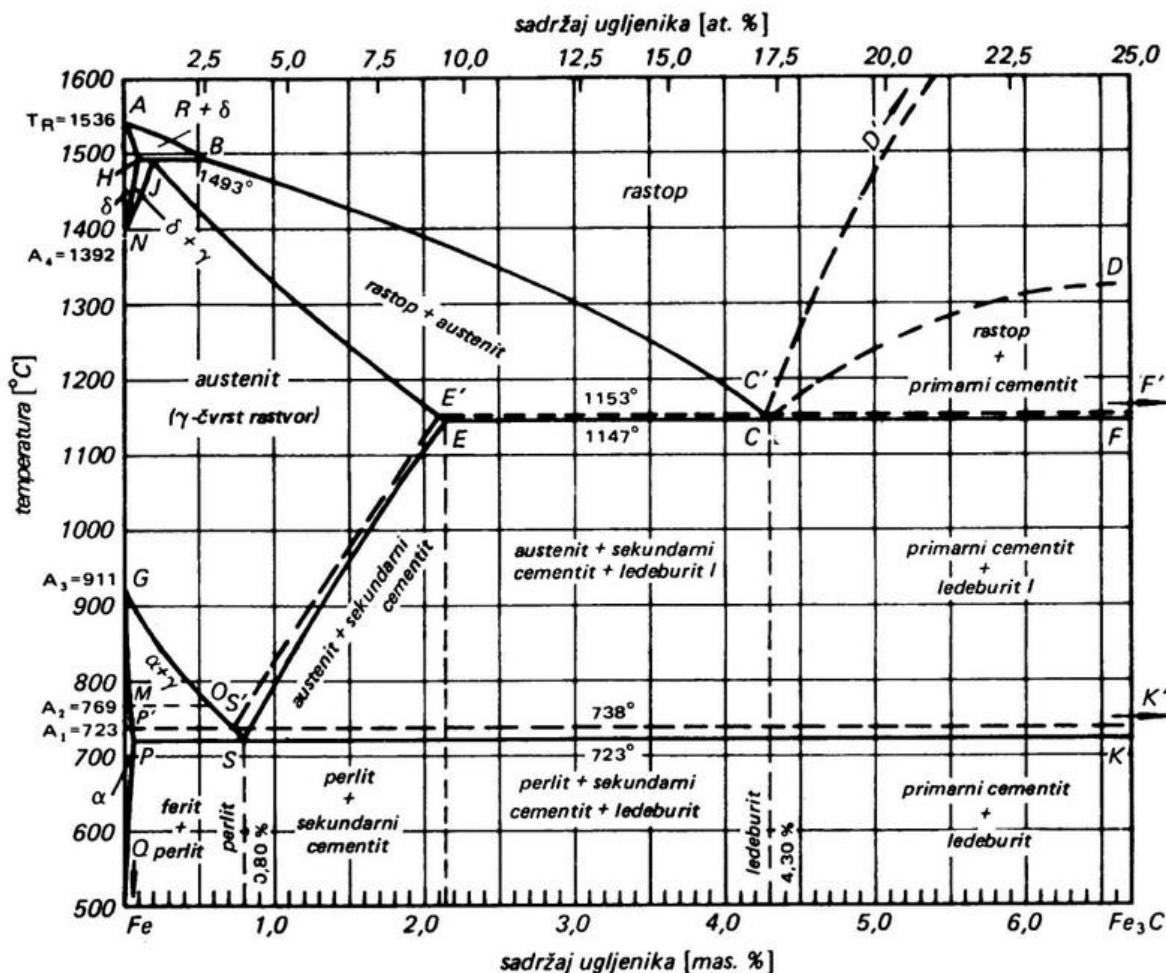
Tvrdoća čelika čija se mikrostruktura sastoji od ferita i cementita ovisi o udjelima pojedinih faza, ali i o veličini i obliku faze cementita. Čelici sa sferoidiziranim perlitom mekši su od čelika s lamelarnim perlitom i, što je važno, lakše se hladno deformiraju i odvajaju zrna. Čelici s jednoličnom sitnozrnatom strukturom perlit-ferit imaju povoljniji odnos mehaničkih svojstava od čelika s nehomogenom strukturom krupnozrnastog ferit-perlita. Što su karbidi finiji u smjesi ferita i karbida, to je čelik tvrdi. Naprimjer, čelik s finim lamelarnim perlitom je jači od čelika s grubim lamelarnim perlitom.

U čeliku se proces očvršćivanja temelji na dva osnovna mehanizma: (1) povećanje koncentracije ugljika u α -fazi, takozvani martenzitni mehanizam, (2) stjecanje fino dispergirane feritno-karbidne smjese kao što je sorbit.

Dva osnovna mehanizma očvršćuća čelika postižu se u bainitu koji ima određenu čvrstoću. Zbog odvajanja karbida i smanjenja koncentracije ugljika (α -faze), mehanička svojstva bainitnih konstrukcijskih čelika manje ovise o sadržaju ugljika u čeliku u usporedbi s martenzitnim konstrukcijskim čelicima. Žilavost, tvrdoća i dinamička trajnost imaju povoljniji odnos mehaničkih svojstava kod donjeg bainita za razliku od gornjeg bainita. Nadalje, postoji veća vjerojatnost segregacije pojedinačnih feritnih ili cementitnih faza u gornjem bainitu, što može pogoršati mehanička svojstva čelika. [3]

2.2 Fazne pretvorbe u čeliku

Polazna točka prilikom analiziranja toplinske obrade čelika je dijagram stanja Fe-Fe₃C (slika 2.2). U spomenutom dijagramu možemo vidjeti karakteristična fazna područja, kritične temperature prekrystalizacije u ravnotežnim uvjetima, koje su karakteristične za dovoljno sporo zagrijavanje ili hlađenje čelika. [3]



Slika 2.2 Fazni dijagram Fe-Fe₃C [5]

Mikrostrukturni sastojci čelika koji odgovaraju ravnotežnom dijagramu Fe-Fe₃C su ferit, perlit, sekundarni cementit i austenit:

- ferit (α-faza) je uključinski kristal mješanac željeza i ugljika s prostorno centriranom kubičnom rešetkom, a možemo reći i kruta otopina ugljika u α-željezu s najviše 0,025% C;
- sekundarni cementit bi bio kemijski spoj, to jest željezni karbid Fe₃C, sa udjelom ugljika od 6,67%;

- perlit je eutektoid kojeg čine eutektoidna kristalna zrna ferita i cementita;
- austenit (γ -faza) je uključinski kristal mješanac željeza i ugljika, koji ima plošno centriranu kubičnu rešetku, drugim riječima to je kruta otopina ugljika u γ -željezu u kojem se najviše može pojaviti udio ugljika u vrijednosti od 2,03%.

Pri nastanku austenita dvije faze različitog kemijskog sastava (ferit + cementit) difuzijskim mehanizmom prelaze u treću fazu (austenit). Transformacija ferit-karbidne smjese u austenit događa se u trenutku kada se prilikom povećanja temperature ostvaruju termodinamički i kinetički uvjeti za proces nastajanja austenita, odnosno kada je slobodna energija austenita dovoljno manja od slobodne energije smjese ferit-karbid i kada ima optimalno vremena da se austenit difuzijskim mehanizmima formira.

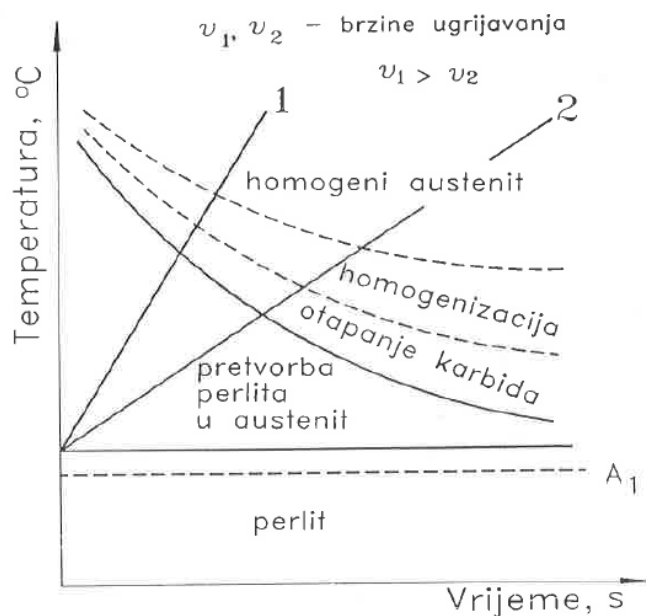
Austenit se najlakše može formirati na granici između feritne i cementitne faze, gdje ima minimalnu slobodnu energiju unutar kritičnog raspona veličine za danu temperaturu i kemijski sastav. Naknadni rast austenitne faze može se postići difuzijom ugljika u novonastaloj fazi (austenitu).

Eksperimenti su potvrdili da brzina transformacije austenita zavisi od brzine difuzije ugljika u novonastaloj fazi. Iako je brzina procesa hlađenja čelika općenito vrlo važna u toplinskoj obradi, posebno je zanimljivo razumjeti brzinu stvaranja austenita tijekom nekih procesa. Porastom temperature iznad ravnotežne dolazi do povećane difuzije atoma, ali se povećava i razlika u slobodnoj energiji stabilne u odnosu na trenutnu strukturu, tako da svaki porast temperature iznad ravnotežne ubrzava transformaciju perlita u austenit.

Kada povisujemo temperaturu smanjujemo proces stvaranja austenita, a proces nastajanja homogenog austenita čine:

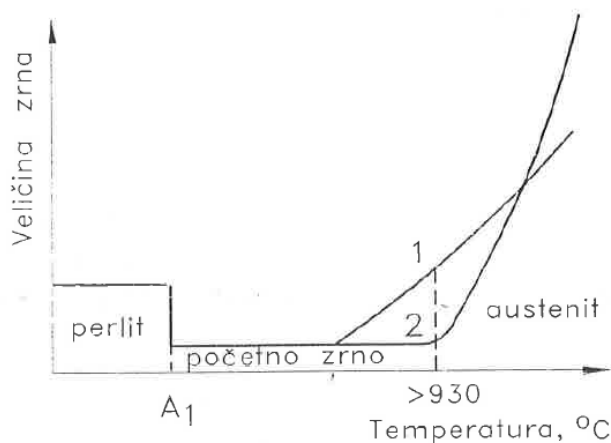
- pretvorba perlita u austenit,
- otapanja karbida,
- homogenizacija austenita.

Na slici 2.3 možemo vidjeti dijagram tvorbe austenita pri kontinuiranim uvjetima ugrijavanja. Dok su crtama 1 i 2 prikazane različite krivulje ugrijavanja. Crta 1 tako ima veću brzinu ugrijavanja od crte 2, pa je lako zaključiti iz slike da se pri većim brzinama ugrijavanja mogu postići brže više temperature te da je smanjeno vrijeme pretvorbe u homogeni austenit. [3]



Slika 2.3 Dijagram tvorbe austenita pri kontinuiranim uvjetima ugrijavanja (shema) [3]

Kristalno zrno austenita raste što više držimo čelik na povišenim temperaturama. Proces rasta austenitnog zrna je spontani proces koji se ostvaruje uz smanjenje slobodne energije. Imamo dvije vrste čelika koje razlikujemo prema njihovoj podložnosti rastu austenitnog zrna, a to su krupnozrnati i sitnozrnati čelici. Na slici 2.4 krivulja 1 predstavlja krupnozrnate čelike, dok krivulja 2 sitnozrnate.

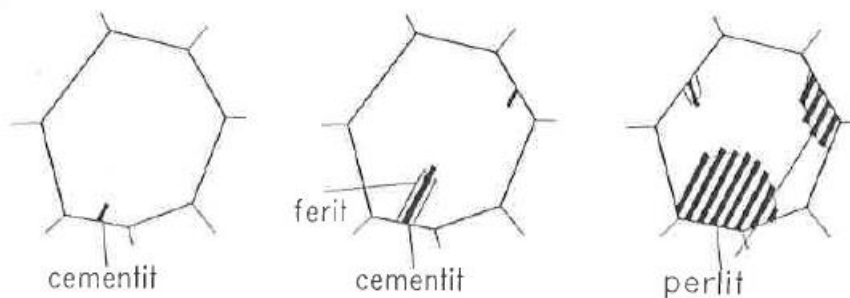


Slika 2.4 Promjena veličine kristalnog zrna austenita ovisno o temperaturi (shema) [3]

Ocjena vrsta čelika na temelju nasljeđivanja zrna dobiva se na temelju veličine zrna austenita poslije osam sati ugrijavanja na temperaturi od 930°C. Općenito, čelici s sitnozrnatom mikrostrukturom imaju povoljnija mehanička svojstva od čelika s krupnozrnatom mikrostrukturom.

Tijekom sporijeg hlađenja austenit se raspada u perlit. Tijekom stvaranja perlita, austenit se raspada u dvije nove zasebne faze: ferit i željezni karbid (cementit). Topljivost ugljika u feritu je vrlo niska, manja od 0,025%. Cementit ima 6,67%C. Stvaranje perlita događa se potpunom difuzijom atoma nemetala i metala, odnosno u nelegiranom čeliku perlit nastaje potpunom difuzijom atoma ugljika i atoma željeza. Stoga transformacija perlita mora ispunjavati dva uvjeta:

- dovoljna energetska nestabilnost to jest dovoljna razlika slobodnih energija između početnog i konačnog austenita
- dovoljna difuzija atoma.



Slika 2.5 Shematski prikaz perlitne pretvorbe [3]

Brzina transformacije perlita ovisi o stabilnosti austenita, brzini pojave novih faza i brzini rasta novonastalih faza. Dakle brzina transformacije perlita pri nekoj temperaturi ovisi najviše o kemijskom sastavu austenita, veličini austenitnih zrna, ujednačenosti austenita i količini neotopljenih čestica karbida.

Velicina lamela perlita direktno zavisi o difuziji ugljika u austenitu. Povećanjem stupnja pothlađenja dolazi do veće razlike u slobodnoj energiji i povećava se broj potencijalnih klica novonastalih faza. Istodobno se smanjuje difuzija ugljika u austenitu. Što je veći stupanj

pothlađivanja austenita, to je finija struktura nakon fazne transformacije. Na višim temperaturama nastaje meki, krupnozrnati perlit. Na nižim temperaturama nastaje finolamelarni, tvrdi i čvršći perlit.

Kada se čisto željezo ($v_{ohl} \sim 600^\circ\text{C/s}$) dovoljno brzo krene hladiti na temperaturu od oko 500°C , γ -željezo kojeg karakterizira kubična, plošna centrirana kristalna rešetka pretvara se u α -željezo koji ima kubičnu, prostorno centriranu rešetku. Martenzitnu transformaciju bez difuzije čini proces smicanja: atomi u γ -željeznoj rešetki kreću se duž karakterističnih pravaca, pri čemu atomi na kraju zauzimaju položaje koji odgovaraju α -željeznoj rešetki.

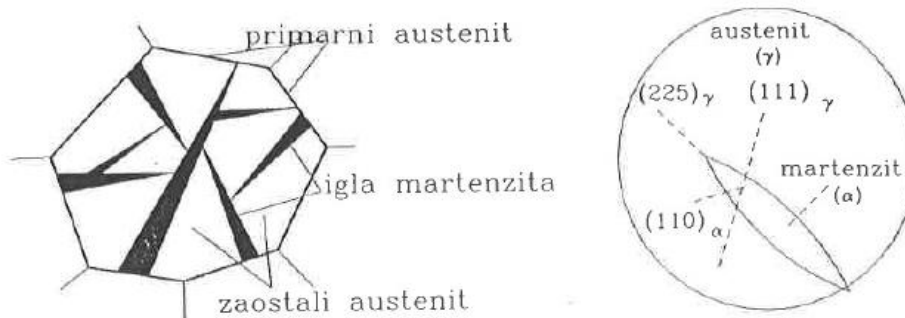
U legurama željeza i ugljika, γ -područje je stabilizirano otapanjem ugljika u austenitu. Nakon što se čelik prilično brzo ohladi (gašenjem) u austenitnom području, dio austenita prelazi u martenzit na niskoj temperaturi kroz bezdifuzijski smični mehanizam martenzitne transformacije, dok se drugi dio austenita taloži u mikrostrukтури. Dakle, na sobnoj temperaturi ostaje određeni dio nepretvorbenih elemenata, tzv. zaostali austenit pa se tako mikrostruktura sastoji od martenzita i zaostalog austenita.

Martenzit je čvrsta otopina ugljika u α -željezu s najviše 2,03%C. Udio ugljika u martenzitu isti je udjelu ugljika u prethodnom austenitu. Kristalna rešetka martenzita nije kubična poput ferita, nego je tetragonalna.

Martenzit uvijek ima veću slobodnu energiju od smjese ferita i karbida, pa tako nepostoji mogućnost dobivanja martenzita izravno iz smjese ferita i karbida. Da bi se dobila struktura martenzita, smjesa ferita i karbida mora se prvo pretvoriti u austenit zagrijavanjem čelika do austenitne zone, a potom gašenjem čelika u martenzit. Dakle ono što je važno u procesu tvorbe martenzita je da prije gašenja mora prethoditi proces austenitizacije čelika.

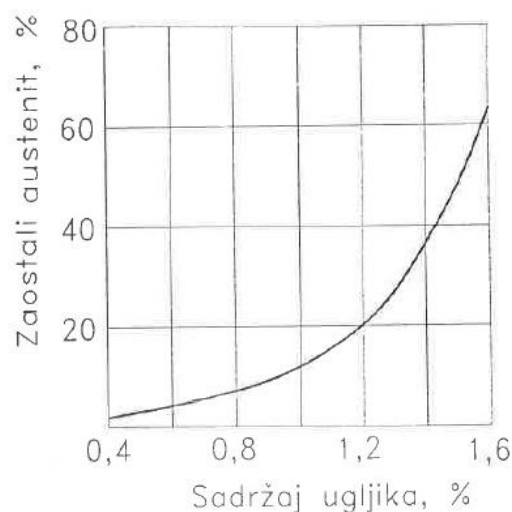
Proces austenitizacije i naknadnog gašenja radi postizanja martenzitne strukture naziva se kaljenje čelika. Promjena rešetke tijekom martenzitne transformacije je gotovo trenutna. Brzina rasta martenzitnih kristalita je enormna (reda 5000 m/s) u usporedbi s brzinom transformacije drugih

čelika. Struktura martenzita ima specifičan igličast izgled. Kristalno martenzitno zrno oblika je ploče to jest igle. Zaostali austenit se nalazi između martenzitnih iglica.



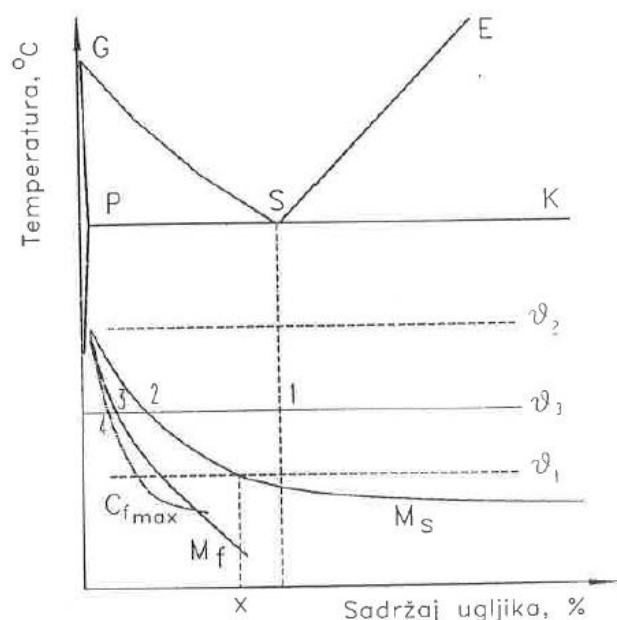
Slika 2.6 Martenzitna struktura [3]

Kod martenzitne strukture poželjno je da količina zaostalog austenita bude što manja. Prisustvo zaostalog austenita u martenzitnoj strukturi raste prilikom veće koncentracije ugljika u primarnom austenitu. Važno je napomenuti da i tvrdoća martenzita ovisi o količini ugljika u martenzitu. Pa tako ovise proporcionalno jedno o drugome, to jest s porastom ugljika povećava se i tvrdoća, a smanjuje se žilavost martenzita. Tvrdoća zakaljenog čelika osim tvrdoće martenzita ovisi i o prisustvu drugih faza u mikrostrukturi iste, to jest ovisi o udjelu zaostalog austenita i karbida. Kada se povećava količina zaostalog austenita u martenzitnoj strukturi onda se austenit izdvaja u obliku posebne faze i tvrdoća se zakaljenog čelika smanjuje.



Slika 2.7 Ovisnost količine zaostalog austenita u martenzitnoj strukturi o koncentraciji ugljika u primarnom austenitu [3]

Postoji još i fazna transformacija austenita u bainit. Bainit je fino dispergirana mješavina prezasićenog ferita i karbida. Bainit predstavlja međustupanj jer se njegovo temperaturno područje nalazi u području između perlitne i martenzitne pretvorbe, drugim riječima između temperatura ϑ_1 i ϑ_2 koje su prikazane na slici 2.8.



Slika 2.8 Shematski prikaz područja bainitne pretvorbe [3]

Dva mehanizma čine bainitnu pretvorbu koja se jednim dijelom odvija bezdifuzijski, a drugim dijelom difuzijskim mehanizmom. Promjena temperaturne pretvorbe ne mijenja značajno mehanizam bainitne pretvorbe. Međutim, pri visokim temperaturama se pojačavaju difuzijski procesi, a na nižim bezdifuzijski procesi. Gornji i donji bainit imaju različite mikrostrukture.

Procesi stvaranja feritne faze su karakteristični kod bainitne pretvorbe u čelika s niskom količinom ugljika, dok se kod čelika s višim sadržajem ugljika odvijaju procesi izdvajanja karbidne faze.

Dva uvjeta moraju biti ispunjena da bi došlo do bainitne pretvorbe. Prvi je dovoljno pothlađivanje osiromašenog austenita za smičnu pretvorbu u martenzit i drugi da se zadovolji dovoljna difuzija ugljika. No, nemoraju nužno ti uvjeti upotpunosti biti ispunjeni pa se bainitna pretvorba odgađa i u mikrostrukтури se umjesto bainita, može pojaviti i zaostali austenit. [3]

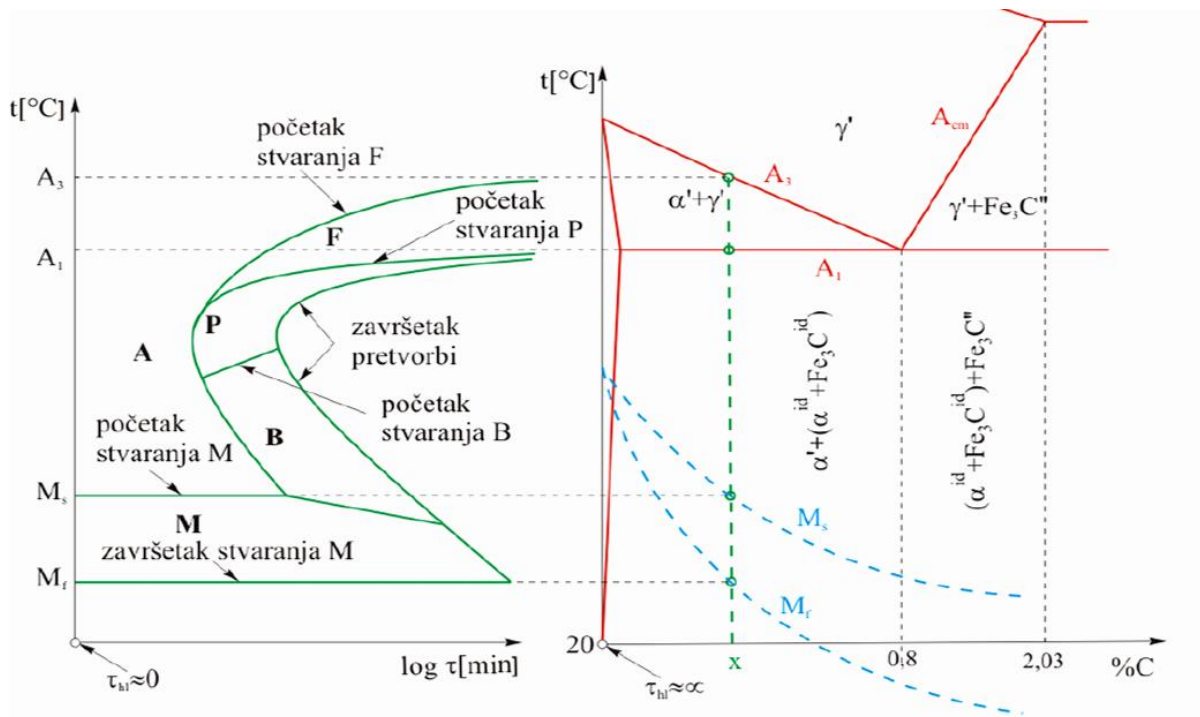
3. TTT DIJAGRAMI

Metastabilni Fe-Fe₃C dijagram ne može dati uvid u nastale faze i broj faza tokom većih brzina hlađenja. Metastabilne faze kao što su ferit, lamelarni perlit i sekundarni cementit nastaju pri vrlo niskim brzinama hlađenja. U praksi je brzina hlađenja obično veća od brzine metastabilnog hlađenja, pa se rezultirajuće faze značajno razlikuju od onih koje nalazimo u metastabilnom dijagramu. Između iznimno niskih i visokih brzina hlađenja mikrostruktura čelika je zapravo smjesa cementita i ferita. Kada bi povećavali brzinu hlađenja smjesa cementita i ferita bi imala veću finoću mikrostrukture. Da bi se točno odredio sastav i kvantitativni omjer faza nastalih ubrzanim hlađenjem potrebno je prikazati fazne promjene i temperature u dijagramu kao funkciju vremena.

Cilj komercijalne primjene toplinske obrade čelika je postizanje najboljih kombinacija svojstva čelika koja su pogodna za vrlo širok raspon upotrebe. Do toga dolazimo samo strogim upravljanjem prilikom formiranja odgovarajuće mikrostrukture, strogom kontrolom brzine i vremena hlađenja pri zadržavanju. Pravilni postupci toplinske obrade ne mogu se opisati na temelju dijagrama ravnoteže. Upravo radi toga je potrebno konstruirati posebne dijagrame na temelju empirijski utvrđenih mikrostrukturnih transformacija, koje nazivamo TTT dijagrami (Time-Temperature-Transformation diagrams) odnosno dijagrami vremena, temperature i pretvorbe. Prema postupku izrade postoje ITT dijagrami (izotermni dijagrami) koje danas možemo pronaći za sve klasične vrste čelika u brošurama proizvođača za određeni čelik i CCT - dijagrami (kontinuirano hlađenje dijagram pretvorbe), koji su ograničeno dostupni. ITT dijagrami su bolji prilikom planiranja procesa toplinske obrade jer se mogu jasnije razumjeti u usporedbi s CCT dijagramima.

Pomoću TTT dijagrama, količina transformiranog austenita A može se odrediti kao funkcija brzine i temperature hlađenja kao i vrste i količine faza koje nastaju. TTT dijagram se također koristi za određivanje metode hlađenja usmjerene na dobivanje odgovarajuće mikrostrukture i faze koji bi najviše odgovarao na specifična svojstva čelika.

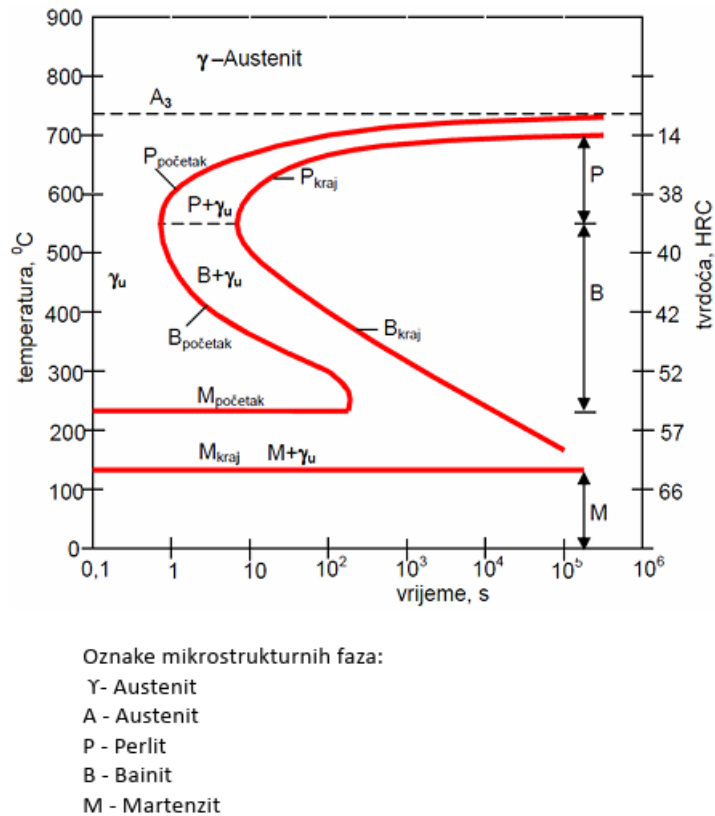
Na slici 3.1 možemo vidjeti konstrukciju TTT-dijagrama gdje su zasebna područja napisana velikim tiskanim slovima, a njihovo je značenje sljedeće: A – područje čistog austenita, F – područje pretvorbe austenita u primarni ferit, P – područje pretvorbe austenita u perlit, B – područje pretvorbe austenita u bainit, M – područje pretvorbe austenita u martenzit. [6]



Slika 3.1 Konstrukcija TTT-dijagrama [6]

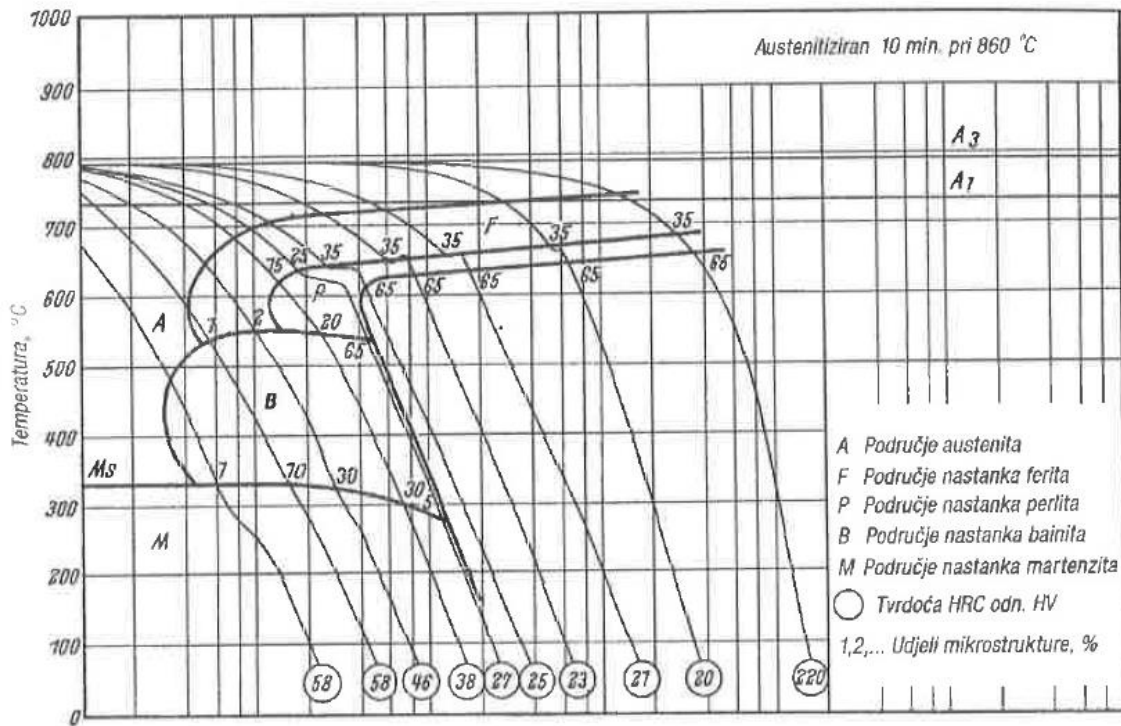
TTT dijagrami ne moraju nužno upotpunosti odgovarati svim uvjetima promjena toplinskog stanja u stvarnom izratku. To je moguće radi uvjeta u kojima se snimaju sami dijagrami. Snimanje TTT dijagrama provodi se u zasebnim (laboratorijskim) uvjetima, koji se razlikuju od uvjeta toplinske obrade stvarnog proizvoda. Uzorak na kojem se izvodi snimanje dijagrama je uobičajeno manjih dimenzija od obratka koji se toplinski obrađuje. Ovi dijagrami omogućuje dobro usmjerenje prilikom odabira rashladnog sredstva kako bi se dobio specifičan fazni sastav, odnosno posebna svojstva. Iako kada bi se fino podesili parametri toplinske obrade i postigla optimalna izvedba sa svim željenim svojstvima, u većini slučajeva je potrebno izvoditi pokuse. Dijagrami služe za određivanje odgovarajućeg sredstva za gašenje, tj. dijagrama kontinuiranog hlađenja, no i za određivanje gornje i donje kritične brzine gašenja. Gornja kritična brzina gašenja je najniža brzina hlađenja za dobivanje potpune mikrostrukture martenzita (M), a donja kritična brzina gašenja je minimalna brzina hlađenja pri kojoj počinje transformacija u martenzit.

Na dijagramu možemo uočiti da se pojavljuju dvije krivulje, lijeva krivulja označava početak mikrostrukturne pretvorbe dok desna označava kraj te iste pretvorbe čelika. Između navedenih krivulja se cijelo vrijeme pri različitim temperaturama odvija proces mikrostrukturne pretvorbe. Slika 3.2 pikazuje navedene krivulje. [6]

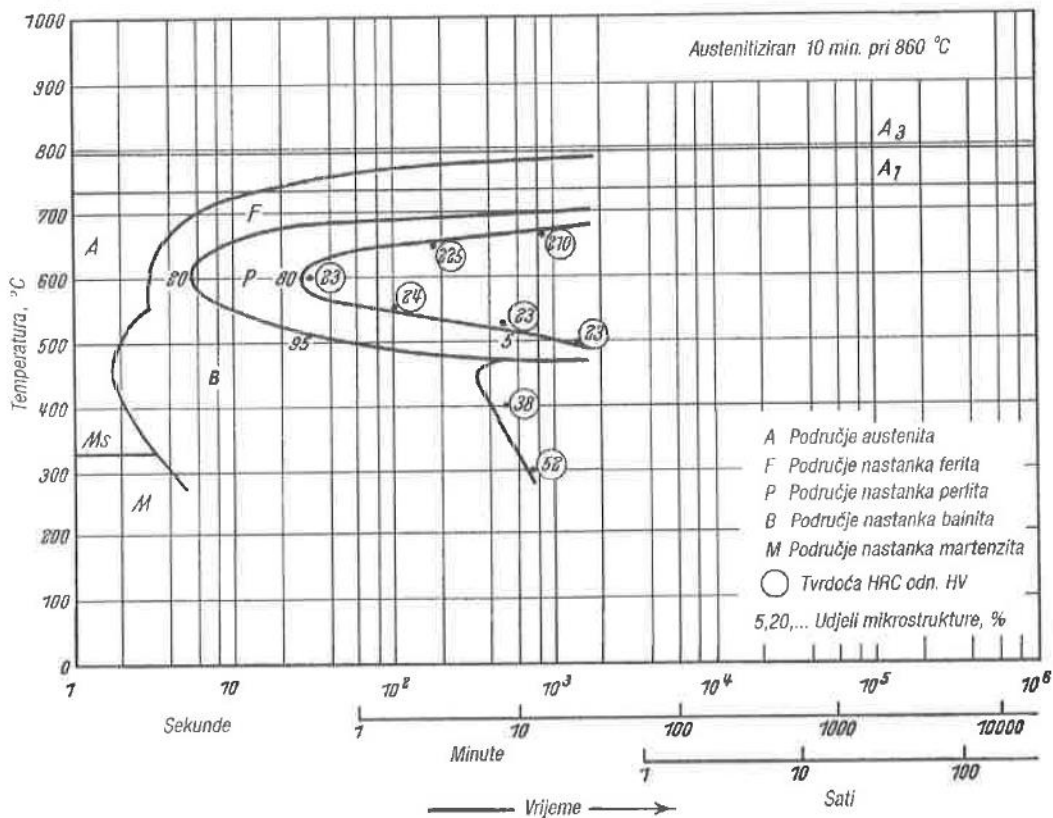


Slika 3.2 Prikaz krivulja kod TTT dijagrama te točke početka i kraja mikrostrukturne pretvorbe [6]

Glavna razlika, a ujedno i prednost izotermičke obradbe za razliku od anizotermičke je što se može dobiti jednoversniji strukturni oblik po cijeloj površini presjeka predmeta, kao što je primjer monofazne perlitne strukture i monofazne bainitne strukture. Dok se kontinuiranom obradbom može postići monofazna struktura martenzita, ali uz uvjete kada je natkritično gašenje, na rubnim slojevima i u samoj jezgri. Na slici 3.3 prikazan je primjer kontinuiranog TTT-dijagrama, dok je na slici 3.4 prikazan izotermički TTT dijagram. [7]



Slika 3.3 Kontinuirani TTT-dijagram čelika Č320 [7]



Slika 3.4 Izotermički TTT-dijagram čelika Č320 [7]

4. POSTUPCI TOPLINSKE OBRADBE

Toplinska obrada je postupak u kojem imamo neki predmet kojeg namjerno podliježemo raznim temperaturno-vremenskim ciklusima kako bi dobili ciljanu mikrostrukturu, a samim time i mehanička, fizička i kemijska svojstva koje želimo. Glavni parametri toplinske obrade su:

- temperatura, T [K], ϑ [°C],
- vrijeme trajanja, t [s, min, h],
- trajanje postupka nije beskonačno u odnosu na pretpostavku kod snimanja ravnotežnih Fe-Fe₃C dijagrama u kojima se pretpostavilo da je vrijeme trajanja ohlađivanja iznimno dugo ($t \approx \infty$) to jest da je brzina ohlađivanja izrazito malena ($v_{ohl} \approx \emptyset$),
- iz mikrostrukture materijala dobiju se sva svojstva istog.

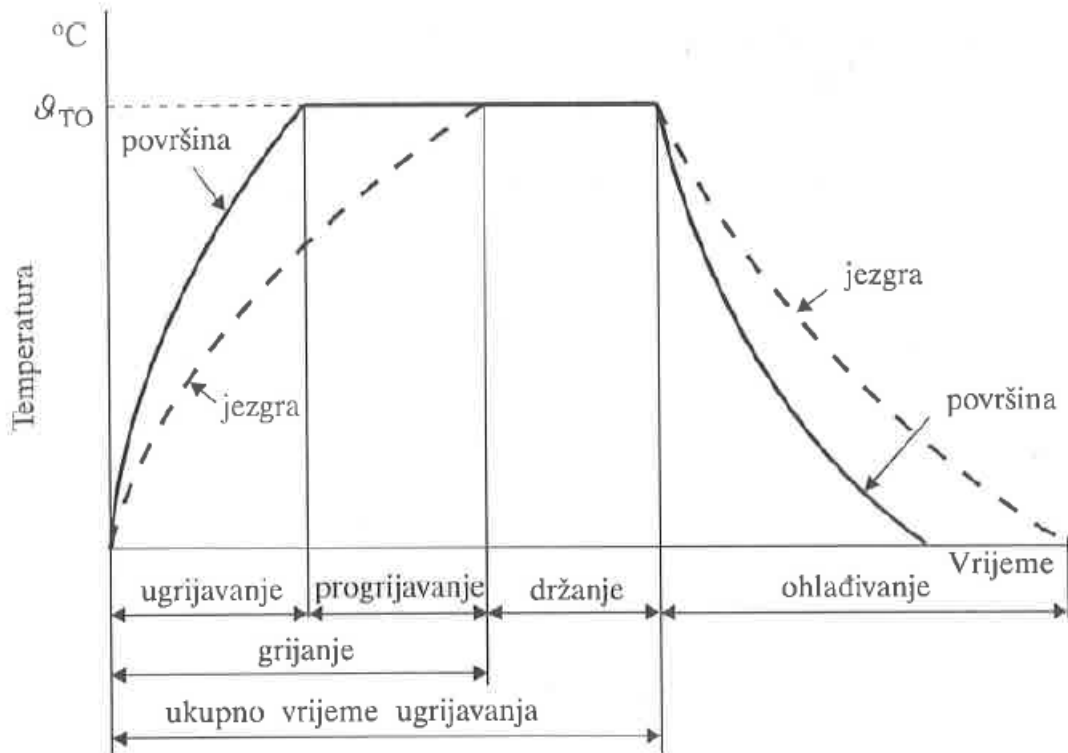
Neizravno iz definicije može se dobiti zaključak:

- kako vrijeme ohlađivanja nije beskonačno dugo, a samim time niti je brzina ohlađivanja veoma mala slijedi da će postignute mikrostrukture čelika biti drugačije od onih koje su dobivene pri ravnotežnim uvjetima iz Fe-Fe₃C dijagrama,
- tehnologije kao što su lijevanje, kovanje, valjanje i zavarivanje nemogu biti toplinske obradbe jer im nije glavna svrha da promjene mikrostrukturu, već da promjene oblik predmeta.

Na slici 4.1 prikazan je dijagramski prikaz postupka toplinske obradbe. Spomenute veličine na slici 4.1 imaju sljedeće značenje:

- $\vartheta_{T.O.}$ – temperatura toplinske obradbe (maksimalna temperatura),
- ugrijavanje – traje do trenutka kada površinski slojevi dođu do $\vartheta_{T.O.}$,
- progrijavanje – odsječak vremena od trenutka ugrijavanja površine do trenutka kada i slojevi jezgre dostignu $\vartheta_{T.O.}$ odnosno kada se je po presjeku $\vartheta = \text{konst.}$,
- grijanje – ukupno vrijeme ugrijavanja i progrijavanja,
- držanje – trajanje držanja predmeta na $\vartheta_{T.O.}$ od onog trenutka kada je on progrijan do trenutka kada počinje ohlađivanje,

ohlađivanje – predstavlja trajanje snižavanja temperature predmeta onoliko vremena dok svi slojevi jezgre ne postignu zadanu temperaturu, drugim riječima dok se ne izjednače s temperaturom površinskih slojeva i okoliša. [7]



Slika 4.1 Dijagramski prikaz postupka toplinske obrade [7]

S ova četiri parametra ($\vartheta_{T.O.}$, t_{ugr} , $t_{drž}$, t_{ohl}) dijagram toplinske obrade može se u potpunosti definirati samo ako su grijanje i hlađenje linearni. No, to često nije slučaj, pa je u nekim slučajevima potrebno dodatno definirati temperaturnu promjenu u ovisnosti o vremenu kako bi se što točnije definirale krivulje hlađenja i grijanja. Metode grijanja i hlađenja mogu se opisati numeričkim vrijednostima ili uvjetima hlađenja. Na primjer, uvjeti hlađenja često su definirani sredstvom u kojem se obradak hladi. Naime u stvarnim slučajevima, poznati su složeni postupci toplinske obrade metala koji se sastoje od nekoliko jednostavnijih postupaka. Složeni postupak toplinske obrade može se rastaviti na jednostavne postupke toplinske obrade.

Toplinska obrada predstavlja jedan od načina mijenjanja svojstava legura. Osim toplinske obrade, svojstva legura mogu se modificirati i drugim metodama, poput legiranja ili deformacije (gnječenje na visokoj temperaturi ili hladno deformiranje). Legiranje uglavnom utječe na sastav

mikrostrukture, veličinu zrna i pokretljivost kristalnih nesavršenosti (pogreški, defekata). Deformiranjem legura može se postići promjena oblika zrna, dispergiranost i oblik uključaka, a hladna deformacija može značajno utjecati na gustoću dislokacija. Kada mijenjamo gustoću dislokacija mijenja se i pokretljivost dislokacija, a onda i mehanička svojstva legure.

Toplinskom obradom mogu se postići najrazličitije promjene svojstava velikog broja legura. Promjene svojstava legure postižu se promjenom mikrostrukture legure, što uključuje promjene vrste, veličine i oblika mikrostrukturnih komponenti te promjene gustoće nesavršenosti kristala.

Legiranje se u pravilu primjenjuje prilikom proizvodnje same legure. Izuzetak je naknadno legiranje površinskog sloja posebnim postupcima površinske modifikacije. Obrada hladnom deformacijom primjenjuje se na točno određene specifične dijelove stroja, što je najvažnije mijenjajući svojstva čvrstoće (vlačna čvrstoća i granica razvlačenja). Također obrada deformacijom mijenja oblik i veličinu, što otežava specifično mijenjanje mehaničkih svojstava legure ovom metodom obrade.

Toplinska obrada omogućuje strojnu obradu dijelova stroja nakon što je njihov konačni oblik stvarno oblikovan. Važno je napomenuti da je u većini slučajeva toplinska obrada proces koji mnogo košta. U praksi se mnogo puta primjenjuju različite kombinacije opisanih metoda za modificiranje svojstava legura.

Postupkom toplinske obrade legure možemo je približiti ili udaljiti od stabilnog stanja. Kada se temperatura mijenja sporo ili kada se legura održava na konstantnoj temperaturi, legura je obično blizu stabilnog stanja, dok je kod nagle promjene temperature, posebno naglog hlađenja, legura obično daleko od stabilnog stanja.

Zavisno o promjeni mikrostrukture i svojstava legure, razlikuju se dolje navedene vrste toplinske obrade:

- **Žarenje bez prekrystalizacije:** Kod žarenja bez prekrystalizacije, legura se zagrijava ispod kritične temperature faznog prijelaza, odnosno ispod temperature na kojoj nastaju nove

faze, ili se brojčani udjeli postojećih faza značajno mijenjaju. Ovim postupkom legura se približava stabilnom stanju sustava. Osnovni tipovi žarenja bez prekrystalizacije su rekristalizacijsko žarenje, žarenje za smanjenje vlastitih, zaostalih naprezanja u leguri i stabilizacijsko žarenje. Kod rekristalizacijskog žarenja prilikom povećanja stupnja hladne deformacije zrna se deformiraju u smjeru gdje je najveća plastična deformacija. Rekristalizacijskim žarenjem, zagrijavanjem se deformirana izdužena zrna nakon hladne deformacije najprije vraćaju u poligonalni oblik kako bi se postiglo bolje stanje oblikovljivosti. Kod žarenja za smanjenje zaostalih naprezanja u leguri mogu se prikupiti vlastita naprezanja tijekom strojne obrade ili primjene. Vlastita naprezanja mogu se smanjiti tijekom dugotrajnog skladištenja na sobnoj temperaturi, elastičnim vibracijama, a mogu se vrlo uspješno smanjiti ugrijavanjem ili žarenjem legure na odgovarajućim temperaturama. Stabilizacijskim žarenjem ubrzavaju se spontani procesi u leguri, čijom bi se daljnom obradom promjenile dimenzije strojnih dijelova tijekom dugog vremenskog perioda. Završetkom stabilizacijskog žarenja, legura je u ravnoteži i bez pojave naknadnih promjena u veličini ili obliku dijelova stroja ili strukturnih komponenti u uporabi.

- **Žarenje s prekrystalizacijom:** Tijekom ovog procesa legura se zagrijava iznad kritične temperature faznog prijelaza, tj. iznad temperature na kojoj se pojavljuje nova faza ili se značajno mijenjaju kvantitativni omjeri postojećih faza. Naknadno hlađenje legure ne bi trebalo značajno odstupati od stabilnog stanja. Postoje dvije osnovne vrste rekristalizacijskog žarenja. Normalizacijsko žarenje koje ujedinjuje mikrostrukturu, tj. ujednačava se veličina i oblik kristalnih zrnaca kao i raspodjela mikrokomponenta. Homogenizacijsko žarenje koje dovodi do ujednačenosti u rasporedu elemenata u leguri.
- **Gašenje** je brzo hlađenje legura koje sprječava promjenu ravnoteže tijekom hlađenja. Ova obrada leguru izbacuje iz njenog stabilnog stanja. Postoje dvije glavne vrste gašenja, a to su kaljenje i gašenje bez pojave faznih pretvorbi. Kod kaljenja dolazi do transformacije faze ili mikrostrukture visoke temperature u novu fazu koja nije u ravnoteži ili mikrostrukturu. Dok kod gašenja bez faznih pretvorbi se postiže da visokotemperaturna faza to jest mikrostruktura bude sačuvana na niskim temperaturama.
- **Ugrijavanje nakon gašenja:** Stabilnije stanje može se postići ugrijavanjem nakon gašenja. U osnovi postoje dvije vrste koje ćemo upravo spomenuti i obrazložiti. Prva vrsta je popuštanje gdje se postiže djelomična ili potpuna promjena mikrostrukture dobivene kaljenjem, tj. ugrijavanjem legura poslije kaljenja na temperaturama manjima od temperatura faznih pretvorbi u faze visokih temperatura. Precipitacijsko žarenje je druga vrsta koja uključuje odvajanje izlučevina, nakupina ili precipitata iz pothlađene i prezasićene faze na visokim temperaturama.

- **Toplinsko-kemijsku obradu** čini ugrijavanje legure u mediju s povećanim difuzijskim potencijalom elemenata. Difuzija atoma iz okoline u leguru dovodi sustav (legura + okolina) bliže stabilnom stanju. Termokemijskom obradom dolazi do promjene kemijskog sastava i mikrostrukture površinskog sloja strojnog dijela. [3]

5. POBOLJŠAVANJE ČELIKA

Kaljenje i popuštanje su procesi termičke obrade čelika koji se koriste za poboljšanje njegovih mehaničkih svojstava. Ovi procesi se često koriste u proizvodnji alata, strojeva, opruga, oštrica, i drugih dijelova gdje je potrebna kombinacija visoke tvrdoće i dobre otpornosti na lomljivost.

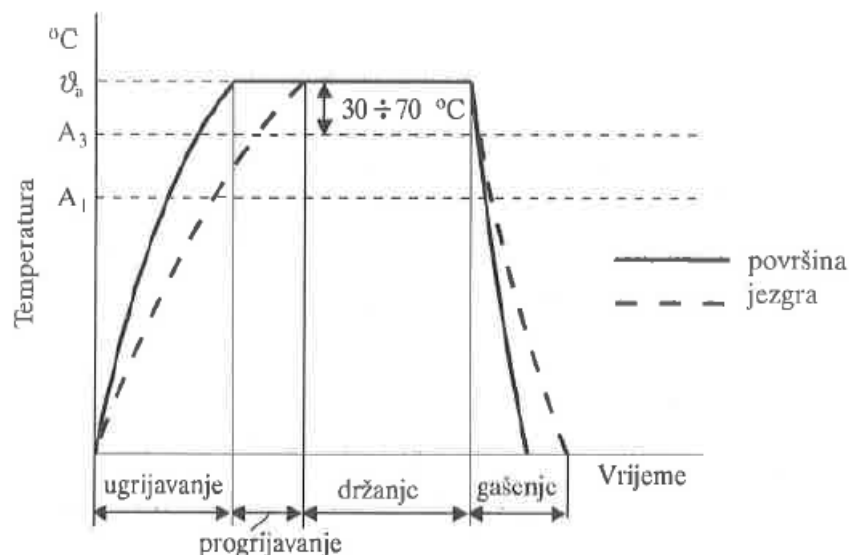
Svrha kaljenja je u tome da se postigne najveća moguća tvrdoća čelika u ovisnosti udjela ugljika u njemu i postizanje što ujednačenije tvrdoće po poprečnom presjeku. Međutim velika tvrdoća može rezultirati krhkošću pa se nakon kaljenja često provodi proces popuštanja čelika.

Postupak kaljenja čine:

- ugrijavanje na temperaturi austenitizacije ϑ_a koja ovisi o tipu čeliku i progrijavanja,
- držanje na temperaturi austenitizacije radi otapanja ugljika i legirajućih elemenata u austenitu, čime se postiže homogeno zagrijavanje,
- gašenje da bi postigli martenzitnu mikrostrukturu. [7]

Na slici 5.1 možemo vidjeti dijagram postupka kaljenja nekog podeutektoidnog čelika. Nasprem eutektoidnog čelika koji sadrži 0,8% ugljika i koji predstavlja točku transformacije austenita u ferit i cementit, podeutektoidni čelik je tip čelika koji sadrži manje ugljika nego što je potrebno za tu transformaciju i zagrijavanjem na temperaturi iznad 800°C ima austenitnu mikrostrukturu. Dok na temperaturi iznad 723°C se podeutektoidna mikrostruktura sastoji od ferita i austenita, a ispod te temperature se austenit raspada na perlit, pa krajnja mikrostruktura se sastoji of ferita i perlita. Osim podeutektoidnog čelika postoji i nadeutektoidni čelik koji sadrži 1,2%, koji u odnosu na podeutektoidni čelik sadrži previše ugljika koji je potreban za formiranje čelika eutektoidnog čelika. [8]

Kod kaljenja je iznimno važan izbor temperature austenitizacije, svrha držanja na već spomenutoj temperaturi, izbor sredstva za gašenje i kontrola samog procesa kaljenja.

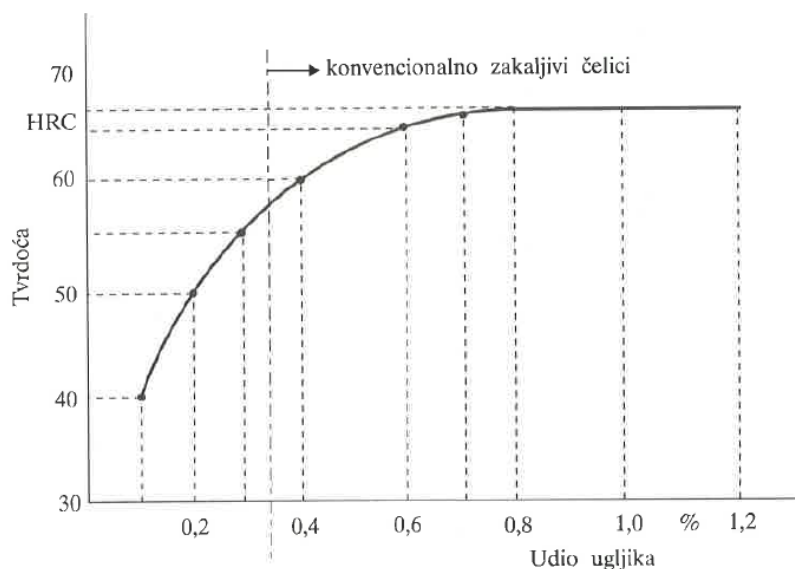


Slika 5.1 Dijagram postupka kaljenja nekog podeutekoidnog čelika [7]

Temperatura austenitizacije zavisi o tipu čelika. Za ugljične čelike odnosno nelegirane, temperaturu određujemo iz dijagrama Fe-Fe₃C. Kod čelika legiranih s α -genim legirajućim elementima temperatura austenitizacije se nasprem nelegiranih čelika povećava i to za iznos povišenja temperatura A_1 odnosno A_3 . Dok kod čelika koji su legirani γ -genim legirajućim elementima temperatura austenitizacije se snižava nasprem određenih nelegiranih čelika i to za iznos sniženja temperatura A_1 to jest A_3 .

Kod držanja čelika pri temperaturi austenitizacije važno je napomenuti sljedeće. Kada se zagrijavaju vrlo brzo (a ne presporo, kao što se pretpostavlja s obzirom na fazni dijagram Fe-Fe₃C), eutektoidni karbidi se potpuno ne uspiju otopiti na temperaturi A_1 pa ni u području od A_1 do A_3 . Stoga, na temperaturi A_3 , čelik još uvijek sadrži neraspadnute karbide, što znači da njegov austenit u ovoj točki sadrži manju količinu ugljika od izračunate. Kako bi se austenitu dalo vremena da apsorbira ugljik iz krute otopine iz ovih karbida, predmet od čelika mora se neko vrijeme držati na temperaturi austenitizacije. Samo ako se austenitu da dovoljno potebnog vremena da otopi željeni sadržaj ugljika, može se pretpostaviti da će se tijekom gašenja ponašati kao u TTT dijagramu ili u odgovarajućem Burnsovom dijagramu.

Burnsov dijagram pokazuje odnos maksimalnih mogućih tvrdoća ovisno o udjelu ugljika u čeliku.



5.2 Maksimalno moguća tvrdoća kaljenjih čelika u ovisnosti o sadržaju ugljika u čeliku (Burnsov dijagram) [7]

Izbor sredstva za gašenje dobije se preko iznosa gornje kritične brzine gašenja koja se može izračunati iz odgovarajućeg TTT-dijagrama i to prema sljedećem izrazu:

$$v_{kg} = \frac{\vartheta_a - \vartheta_i}{t_{i,min}} \text{ [}^\circ\text{C/s]} \text{ odnosno K/s,} \quad (5.1)$$

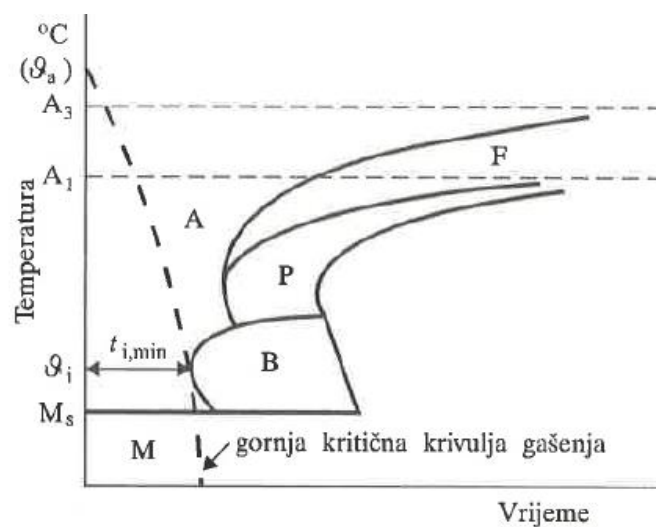
gdje je:

v_{kg} [K/s], [°C/s] – gornja kritična brzina gašenja,

ϑ_a [°C] – temperatura austenitizacije,

$t_{i,min}$ [s] – minimalno trajanje inkubacije pothlađenog austenita,

ϑ_i [°C] – temperatura na kojoj je trajanje inkubacije pothlađenog austenita najkraće.



Slika 5.3 Utvrđivanje gornje kritične brzine gašenja [7]

U praksi se primjenjuju sljedeća pravila:

$v_{kg} > 150^\circ\text{C/s}$ - čelik se gasi u vodi,

$150 > v_{kg} > 5^\circ\text{C/s}$ - čelik se treba gasiti u ulju ili u uljnoj emulziji to jest u toploj kupki,

$v_{kg} < 5^\circ\text{C/s}$ - ohlađivanje čelika na zraku ili još bolji slučaj u inertnom plinu kao što je primjer dušika.

Navedeni podaci su samo smjernice i također se odnose na gašenje vrlo tankih uzoraka, pa se može pretpostaviti da temperaturne razlike u presjeku epruvete praktički nepostojane. U stvarnom slučaju, sredstvo za kaljenje mora biti odabrano na temelju dimenzija obratka koji se kali, stoga je potrebno postići gornje kritično gašenje i u jezgri obratka.

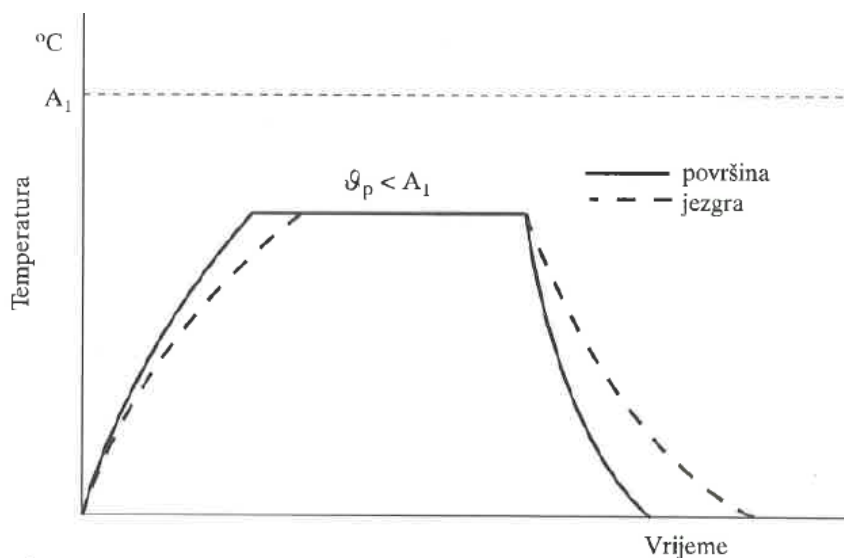
U stvarnim slučajevima se kontrola kvalitete kaljenog predmeta često provodi mjerenjem tvrdoće nakon gašenja i usporedbom dobivene tvrdoće s tvrdoćom koja se može postići (Burnsov dijagram).

U praksi se uz kaljenje cjelokupne mase strojnih dijelova koriste i lokalni (površinski) postupci kaljenja. Samo se dijelovi volumena proizvoda zagrijavaju i moraju se očvrnuti kaljenjem. Koriste se izvori topline visoke gustoće energije kao što su plinski plamenici, inducirana struja, a kako vrijeme odmiče tako i laserski snop i snop elektrona. [7]

Popuštanje uključuje ugrijavanje kaljenog čelika na temperaturu ispod temperature A_1 kako bi se povećala žilavost kaljenog martenzita, smanjila vlastita zaostala naprezanja svojstvena martenzitu i postigla dimenzijska stabilnost.

Tvrdoća postignuta kaljenjem redovito se smanjuje popuštanjem, ali to smanjenje nipošto nije cilj, već samo nužna posljedica procesa popuštanja. Slika 5.4 prikazuje opći dijagram procesa popuštanja čelika. S obzirom na visinu temperature popuštanja ϑ_p postupci popuštanja mogu se podijeliti na tri područja:

- niskotemperaturno područje $\vartheta_p < 220^\circ\text{C}$,
- srednjetemperaturno popuštanje $220^\circ\text{C} < \vartheta_p < 400^\circ\text{C}$,
- visokotemperaturno popuštanje $400^\circ\text{C} < \vartheta_p < A_1$.



Slika 5.4 Dijagram popuštanja čelika [7]

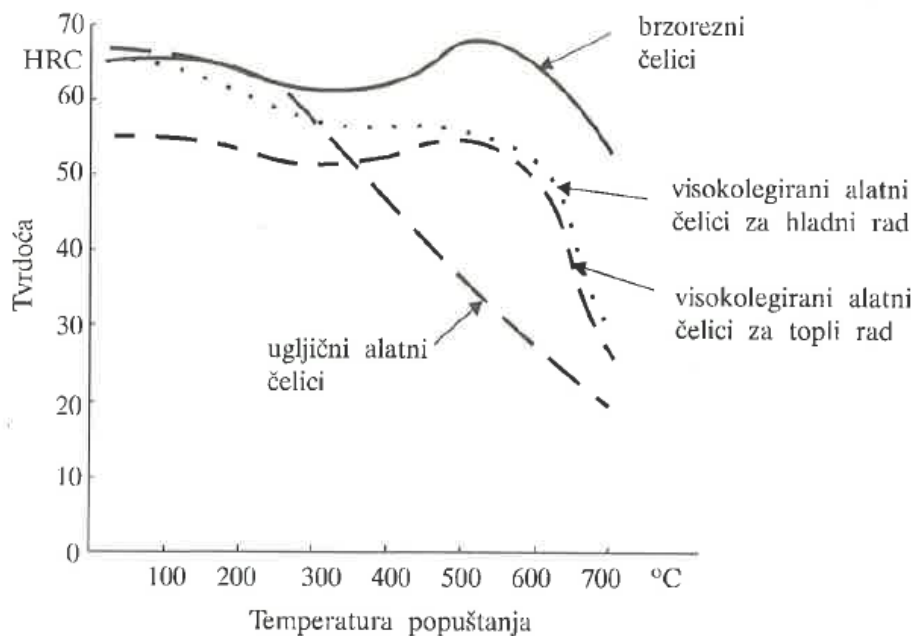
Procesi popuštanja čelika odvijaju se u fazama popuštanja koje opisuju promjene mikrostrukture. Broj ovih stupnjeva i temperaturno područje u kojem se odvijaju ovisi o vrsti čelika i stanju strukture nakon gašenja. Tijekom prve faze popuštanja (koja se događa na temperaturama između oko 70 i 200°C) radi difuzije atoma ugljika iz rešetke martenzita, oni atomi ugljika koji su potpuno napustili rešetku martenzita najprije se spajaju sa željezom u prijelazni ϵ -karbid ($\text{Fe}_{2,4}\text{C}$) i na temperaturama u vrijednosti od 250°C (u trećem stupnju popuštanja) u Fe_3C . U drugom stadiju popuštanja (popuštanje na temperaturama oko 200-300°C) nelegirani i slabolegirani zaostali austenit prelazi u bainit. Visokolegirani zaostali austenit može se obraditi samo popuštanjem na visokim temperaturama koje prelaze iznos od 500°C. Stoga se tijekom popuštanja čelika (u ovisnosti o parametrima procesa) događaju sljedeći procesi:

- smanjenje prosječnog sadržaja ugljika u martenzitu na oko 0,25%C i manje,
- stvaranje karbida zbog popuštanja martenzita,
- transformacija zaostalog austenita (u martenzit).

Iz toga slijedi da je struktura popuštenog ugljičnog čelika sljedeća:

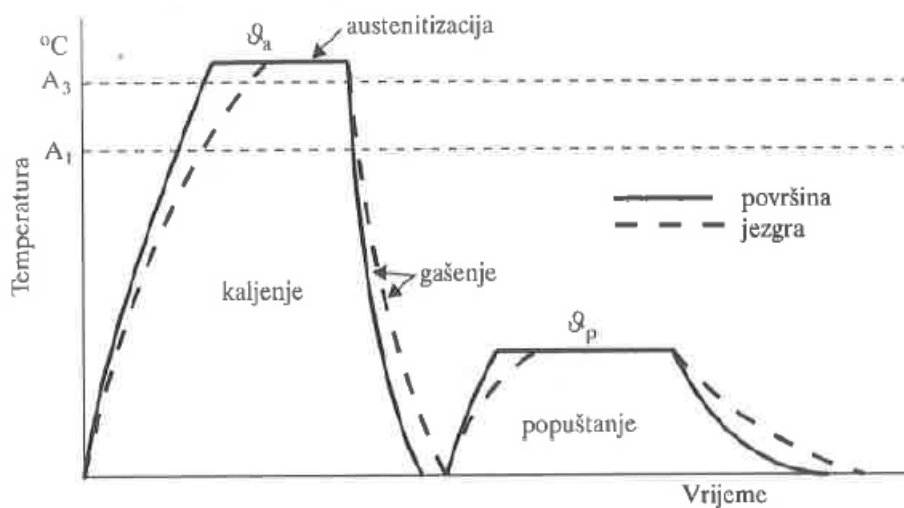
- popušteni martenzit i karbid popuštanja ($M_p + K_p$)...(ugljični čelici $s < 0,6\%C$),
- popušteni martenzit, karbid popuštanja (eventualno zaostali austenit) ($M_p + K_p + (A_z)$) (ugljični čelici 0,6 do 0,8%C),
- popušteni martenzit, karbid popuštanja, sekundarni karbid (eventualno zaostali austenit) ($M_p + K_p + K'' + (A_z)$)...(ugljični čelici 0,8 do 2%C).

Legirani čelici tijekom popuštanja u 4. stupnju izlučuju posebne karbide popuštanja čija vrsta i sastav zavise o sadržaju legirajućih elemenata u čeliku. Stoga se postupci popuštanja zakaljenih čelika u odnosu jedan na drugi razlikuju. Pojedini legirajući elementi u kaljenim čelicima su skloni povećavanju otpornost prema popuštanju (npr. W, V, Mo, ...) tako da se tvrdoća čelika ne smanjuje toliko s porastom temperature popuštanja kao kod ugljičnih čelika (nelegiranih), sl. 5.5. Ovo svojstvo otpornosti na popuštanje ima važnost za dijelove koji će raditi u uvjetima visoke temperature. Za neke visokolegirane čelike koji sadrže određene legirajuće elemente (W, Mo, V, ...) također imaju veći sadržaj ugljika (alatni čelici) prilikom visokih temperaturi popuštanja ($\approx 550^\circ\text{C}$), zaostali austenit prelazi u karbide popuštanja i sekundarni martenzit. Pri temperaturi popuštanja od približno 550°C iz legiranog zaostalog austenita oslobađaju se karbidi popuštanja (K_p) i smanjuje se udio ugljika i legirajućih elemenata u zaostalom austenitu. Time se povećava temperatura na početku pretvorbe u martenzit (M_s) i na kraju pretvorbe (M_f). Iz tog razloga, nakon hlađenja s temperature popuštanja, zaostali austenit prelazi u martenzit, koji nazivamo "sekundarni martenzit". Relativno meka faza (austenit) stvara dvije bitno tvrde faze (karbid popuštanja i sekundarni martenzit), koje dovode do povećanja tvrdoće nakon takvog popuštanja. Kada imamo ovaj slučaj tvrdoća je ujedno i veća od tvrdoće kaljenog još nepopuštenog čelika. Ovu pojavu nazivamo "sekundarno otvrdnuće".



Slika 5.5 Dijagrami popuštanja različitih vrsta čelika [7]

Dijagram cijelog postupka kaljenja i popuštanja skraćenog naziva dijagram postupka kaljenja podeutektoidnog čelika možemo vidjeti na slici 5.6. [7]



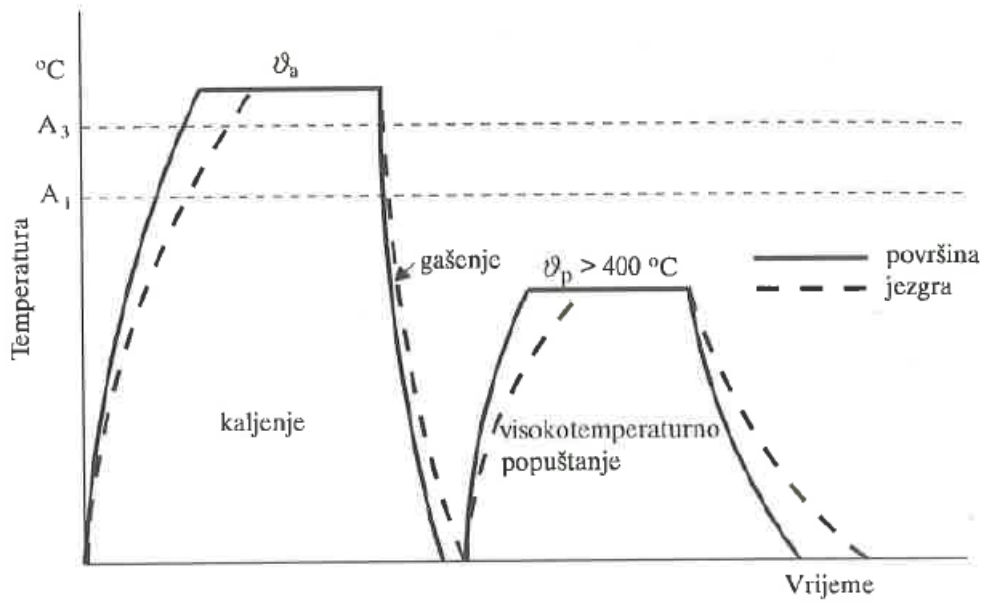
Slika 5.6 Dijagram postupka kaljenja i popuštanja podeutekoidnog čelika [7]

Poboljšavanjem nazivamo postupak toplinske obrade kojeg čine dva procesa, a to su:

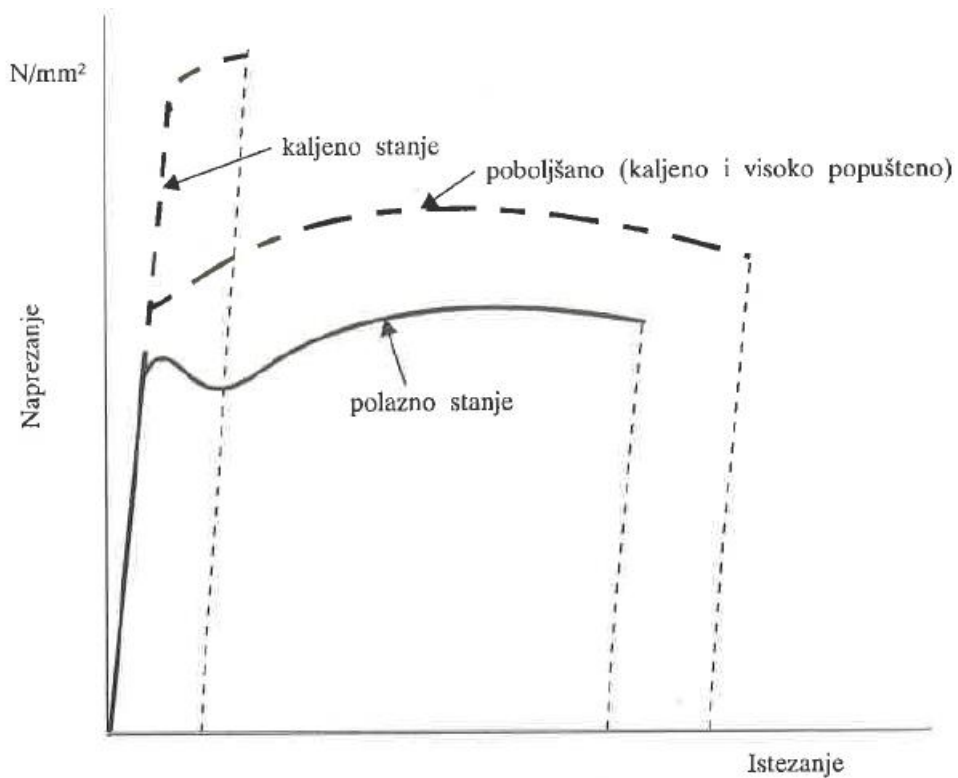
- kaljenje i
- visokotemperaturno popuštanje pri čemu je temperatura popuštanja iznad 400°C te je glavna svrha da se postigne visoka granica tečenja i visoka žilavost.

Ovakvim toplinskim postupkom se najviše obrađuju ugljični to jest niskolegirani čelici za poboljšavanje s 0,3 do 0,6%C. Poboljšavati se mogu samo podeutektoidni čelici.

Kako bi krajnji rezultat poboljšavanja bio što bolji odnosno kako bi imao što veću žilavost i granicu tečenja, važno je da čelik gašenjem bude što jednoličnije prokaljen. Na slici 5.7 prikazan je postupak poboljšavanja čelika. Na dijagramu naprezanje-istezanje također se mogu vidjeti rezultati poboljšavanja, ovaj primjer je prikazan na slici 5.8. [7]



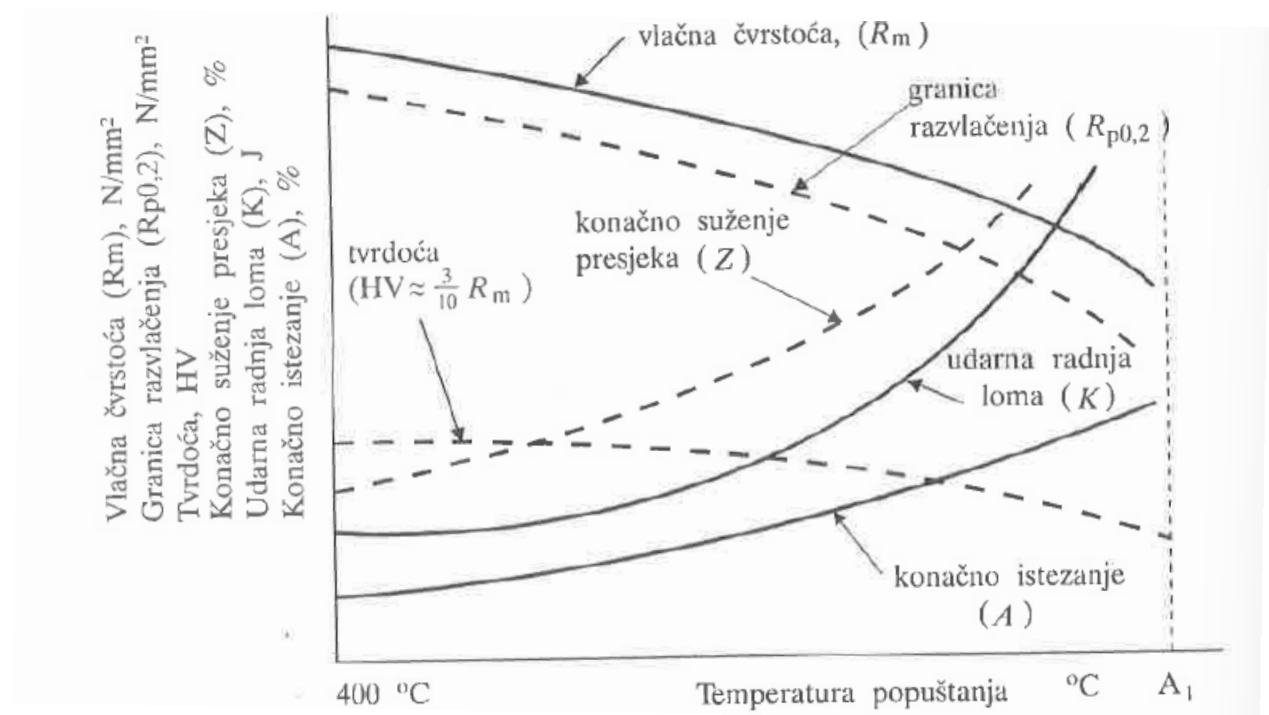
Slika 5.7 Dijagram toplinskog postupka poboljšavanja čelika [7]



Slika 5.8 Usporedba dijagrama naprezanje-istezanja za pojedina stanja u postupku poboljšavanja čelika (kvalitativno)[7]

Prema slici 5.8 dolazimo do zaključka da čelik koji se nalazi u zakaljenom i nepopuštenom stanju ima uistinu visoku granicu tečenja, no da je duktilnost slaba, koja je u ovom primjeru iskazana niskim konačnim istežanjem. Zbog toga će vrlo vjerovatno imati i nisku žilavost koja je prikazana na slici kao malena površina ispod krivulje napreznja-istežanje. Duktilnost je svojstvo materijala da može podnijeti plastičnu deformaciju bez loma. Nadalje, čelik koji se nalazi u poboljšanom stanju u odnosu na stanje prije kaljenja, ima veću granicu tečenja i konačno istežanje. Ovime se značajno može povećati površina ispod krivulje razvlačenja, što kvalitativno upućuje na osjetno povišenje žilavosti s obzirom na stanje prije poboljšavanja, ali i uvelike na kaljeno nepopušteno stanje.

U dijagramu visokog popuštanja također su uočljivi rezultati samoga poboljšavanja, gdje se može vidjeti da mehanička svojstva ovisi o temperaturi popuštanja. Slika 5.9 prikazuje navedeni primjer.



Slika 5.9 Dijagram poboljšavanja nekog čelika (kvalitativno) [7]

Također iz slike 5.9 slijedi, da se većom temperaturom popuštanja postižu niže vrijednosti granice tečenja, vlačne čvrstoće i tvrdoće pa slijedom toga i veće vrijednosti istežanja, žilavosti i kontrakcije to jest konačno suženje presjeka. Stoga se konstruktori strojnih dijelova (vratila, osovine, zupčanici itd.) oslanjaju na analizu napreznja tijekom rada kako bi odlučili hoće li dati

prednost visokoj granici tečenja, ali smanjenoj žilavosti ili ako se mogu predvidjeti ekstremna udarna naprezanja u radu pa će se dati prednost ovaj put višoj žilavosti, stoga neće prioriteta biti visina granice tečenja. Određujući temperaturu tečenja zapravo je konstruktor propisao optimalni kompromis između dva navedena mehanička svojstva, to jest između žilavosti i granice tečenja.

[7]

6. VRSTE ČELIKA ZA POBOLJŠAVANJE

Po kemijskom sastavu ova skupina čelika spada pod kvalitetne i plemenite čelike. Tolerancija sastava je određena, a maseni udio nečistoća kao što su P i S je nizak. Mikrostrukturu karakterizira homogenost i vrlo nizak udio nemetalnih uključaka.

Postupkom kaljenja se postiže kompletnija martenzitna mikrostruktura (veća prokaljivost) po presjeku te se nadalje postupkom naknadnog popuštanja ostvaruje što veća žilavost. Visokopopušteni martenzit pokazuje najveću žilavost.

Na dubinu prokaljivanja odnosno na prokaljenost imaju utjecaja sljedeće skupine faktora:

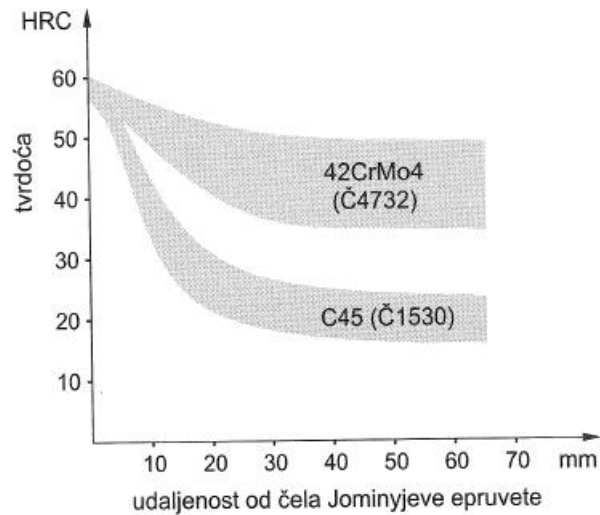
- a) kakva je PROKALJIVOST primijenjene vrste čelika,
- b) DIMENZIJE dijela i
- c) UVJETI GAŠENJA prilikom postupka kaljenja.

Mjeru prokaljenosti ili drugim riječima stupanj zakaljenosti S_k , definiramo kao omjer tvrdoće kaljenja na zasebnom mjestu presjeka i maksimalne tvrdoće koju možemo postići za odabrani čelik.

$$S_k = \frac{H_{kalj}}{H_{maks}} = 0,72 \dots 1,0 \quad (6.1)$$

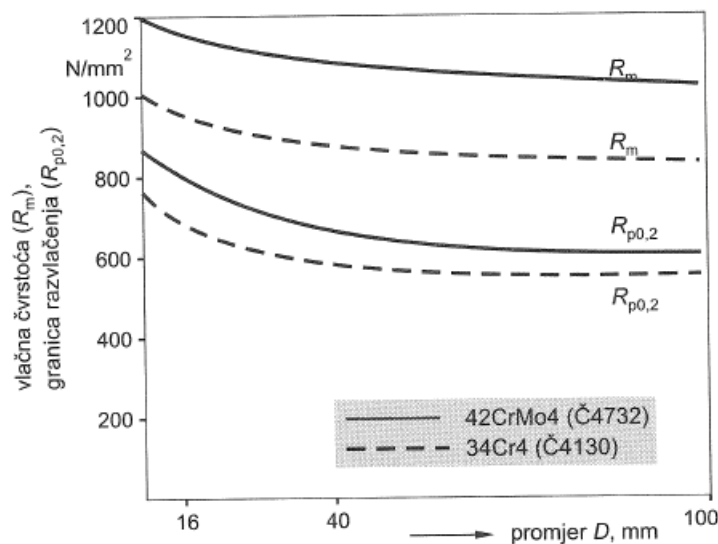
Kada je vrijednost $S_k \cong 0,72$ to bi značilo da ima oko 50% martenzitne mikrostrukture, dok vrijednost od $S_k \cong 1,0$ bi predstavljala da ima 100% martenzitnu mikrostrukturu.

Kod prokaljivosti čelika ono što najviše ima utjecaj je maseni udio ugljika i legirajućih elemenata. Pa tako što je veći %C i veći stupanj legiranja, dolazimo do veće prokaljivosti. Prema Jominyu, prokaljivost čelika može se odrediti čeonim gašenjem. Za svaki čelik unutar standarda postoje rasponi unutar kojih je zajamčena prokaljivost, unutar kojih svaka krivulja tvrdoće mora odgovarati točnom sastavu odgovarajuće vrste čelika (slika 6.1). Uz pomoć navedenih krivulja prokaljivosti, prilikom njihovog uspoređivanja može se predvidjeti prokaljivost za određene dimenzije i uvjete hlađenja.



Slika 6.1 Pojasevi zajamčene prokaljivosti dva čelika – C45 (Č1530) i 42CrMo4 (Č4732) [1]

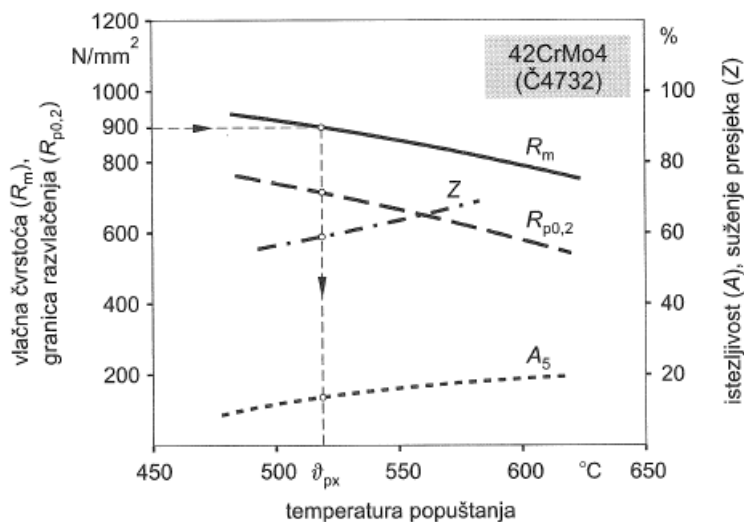
Za istu vrstu čelika, što je veća dimenzija i blaži uvjeti hlađenja, to je učinak prokaljenosti slabiji. Stoga, za velike veličine, treba odabrati više legirane čelike s boljom prokaljivošću kako bi se postigla što ujednačenija svojstva po presjeku dijela. Recimo Cr-Mo legirani čelici koji imaju bolju prokaljivost i veće dimenzije imaju veće vrijednosti za $R_{p0,2}$ i R_m u odnosu na jednostruko legirani Cr-čelik ili kao što je nelegirani čelik. Na slici 6.2 se može vidjeti spomenuto.



Slika 6.2 Ovisnost mehaničkih svojstava o dimenzijama za dva čelika 42CrMo4 (Č4732) i 34Cr4 (Č4130) [1]

Slijedi da, vrsta poboljšanog čelika se odabire s obzirom na zadane dimenzije i visine opterećenja, to jest na temelju vrijednosti koji želimo za mehanička svojstva na kritičnim mjestima presjeka.

Koja nam je temperatura popuštanja potrebna, dobije se s obzirom na tražene vrijednosti mehaničkih svojstava poslije poboljšavanja i to iz dijagrama koji se može odrediti za svaki čelik. (slika 6.3)



Slika 6.3 Ovisnost mehaničkih svojstava o temperaturi popuštanja za 34Cr4 (Č4130) [1]

Krhkost popuštanja je definirana kao pojava smanjene žilavosti poslije popuštanja određenih vrsta čelika, kada se popuštaju u temperaturnom rasponu od 450-600°C. Ovakvoj pojavi sklonost imaju Mn-, Cr-, Cr-Mn i Cr-Ni čelici, a oni koji nemaju su čelici legirani s Mo. Brzim hlađenjem s temperature popuštanja mogla bi se zaustaviti krhkost popuštanja.

Nelegirani čelici imaju primjenu i u normaliziranom stanju zbog ujednačenije mikrostrukture i osiguranih svojstava u odnosu kada ih uspoređujemo s općim konstrukcijskim čelicima za strojogradnju – E295 (Č0545), E360 (Č0745) ili E355 (Č0645).

S obzirom na norme postoje sljedeće podskupine čelika:

- nelegirani, npr. C22 (Č1330), C45 (Č1530),
- legirani s Mn, Mn-Si i Mn-V, npr. 40Mn4 (Č3130),
- legirani s Cr, npr. 34Cr4 (Č4130),
- legirani s Cr-Mo, npr. 25CrMo4 (Č4730) ili 42CrMo4 (Č4732),
- legirani s Cr-V, npr. 50CrV4 (Č4830),
- legirani s Ni-Cr, npr. 36CrNiMo4 (Č5430) ili 34CrNiMo6 (Č5432).

Kod nekih vrsta čelika postoje kombinacije s povećanim masenim udjelom sumpora, koji se mogu bolje obraditi odvajanjem čestica. Osim kemijskog sastava osigurane su i minimalne vrijednosti mehanička svojstva okruglih šipki različitih veličina pod poboljšanim uvjetima.

Tablica 6.1 prikazuje područja uporabe čelika koja zahtijevaju poboljšanje u pogledu dimenzija okruglih šipki i vrijednosti granice razvlačenja.

Specifični primjeri uporabe nekih čelika iz ove skupine su:

C22 (Č1330), C45 (Č1530) – Zbog niske prokaljivosti koriste se u promjerima (debljini profila) do 40 mm, a posebno do 100 mm za manje opterećene dijelove, a obično su i normaliziranom stanju. Pogodno su za osovine, vijke, vretena, veće parove zupčanika, klipnjače itd.

40Mn4 (Č3130) – Malo veća prokaljivost od nelegiranih čelika, koristi se za lake i srednje opterećene komponente strojeva i vozila do 40 mm veličine – osovine upravljača, pogonske osovine, vijci i matice koji rade na visokim temperaturama. Ovaj čelik ima sklonost krhkosti popuštanja.

34Cr4 (Č4130) – veća prokaljivost daje ovom čeliku mogućnost upotrebe za dinamički opterećene dijelova promjera do 100 mm – automobilske poluosovine, osovine mjenjača...

42CrM04 (Č4732) - Za veće veličine i veća radna opterećenja. Najveću ima ekonomičnost za dijelove vozila i zrakoplova promjera do 100 mm: osovine, klipnjače...

50CrV4 (Č4830) – imaju primjenu kod velikog raspona dimenzija kod strojnih dijelova koji su dinamički jako opterećeni te imaju poprilično izlaganje jačem trošenju kao što su: osovine, zglobovi, zupčanici, alat-ključevi...

36CrNiM04 (Č5430) – ovaj čelik ima najbolju prokaljivost pa je ujedno i najekonomičniji kod primjene za dijelove velikih dimenzija za promjere preko 150 mm, za koje je tražena visoka

granica razvlačenja i udarni rad loma. Kada govorimo o cijeni najskuplji je od svih čelika za poboljšavanje zato što se legirao s niklom. Upotreba: osovine turbogeneratora, veliki zupčanici...

Tablica 6.1 Osnovna orijentacija o izboru čelika ovisno o traženoj $R_{p0,2}$ i zadanoj nominalnoj dimenziji [1]

$R_{p0,2}$, N/mm ²	Promjer, mm				
	< 16	16...40	40...100	100...160	160...250
1100					
1000	30CrMoV9 30CrNiMo8				
	34CrNiMo6				
900	50CrV4 36CrNiMo4 42CrMo4	34CrNiMo6	30CrMoV9 30CrNiMo8		
800	34CrMo4 18CrNi18	50CrV4 36CrNiMo4	34CrNiMo6	30CrMoV9 30CrNiMo8	
700	25CrMo4 34Cr4 20CrMo4 20MnCr4	34CrMo4 18CrNi18	50CrV4 36CrNiMo4	34CrNiMo6	30CrMoV9 30CrNiMo8
600	28Mn6 15CrNi6 16MnCr 5	25CrMo4 15CrNi6 20CrMo4 20MoCr4 20MnCr5	34CrMo4 18CrNi18	36CrNiMo4	50CrV4 34CrNiMo6
500	Ck60 Ck45 15Cr3	34Cr4 16MnCr5	25CrMn4 15CrNi6 20CrMo4 20MoCr4 20MnCr5	25CrMo4	34CrMo4
400	Ck35	28Mn6 Ck45	28Mn6 34Cr4 16MnCr5	34Cr4	34CrMo4
	Ck35 C15	Ck35 15Cr3	Ck45	34Cr4	34CrMo4
300	C10	C15 C10	Ck35	34Cr4	34CrMo4

neuokvireno: čelici za poboljšavanje, poboljšani

čelici za cementiranje, cementirani ili poboljšani

Čelike za poboljšavanje možemo podijeliti na čelike za površinsko kaljenje i čelike za velike odljevke.

Površinsko kaljenje se koristi kada želimo da dobijemo veliku otpornost na trošenje i dinamičku izdržljivost površinskih slojeva. Čelici se tako mogu uspješno površinski zakaliti i to na dva načina: plameno ili indukcijski. Površinskim kaljenjem nemogu se pogoršati mehanička svojstva kao što su žilavost, čvrstoća, istežljivost i dinamička izdržljivost u samoj sredini presjeka ako je čelik prethodno poboljšao. Također na površini čelika svojstva su istovjetna sa svojstvima cementiranih čelika, dok su recimo svojstva sredine presjeka iznimno bolja.

Radi velike toplinske vodljivosti najviše se površinski kale nelegirani i niskolegirani čelici s udjelom od oko 0,35 do oko 0,60%C. Toplinska vodljivost im omogućava dovoljno brzo grijanje i hlađenje (u vodi ili ulju) kao što je slučaj kod površinskog kaljenja, a da pritom nisu postignuta velika toplinska naprezanja i površinska napuknuća.

Čelici imaju povišenu čistoću, a uz to i manji maseni udio fosfora. Kod nelegiranih čelika je taj udio $< 0,025\%P$ dok je kod niskolegiranih čelika $< 0,035\%P$. Upravo im je radi toga osigurana velika žilavost i ujednačen zakaljeni sloj.

Kada govorimo o čelicima za velika odljevke to je podvrsta čelika za poboljšavanje i koristi se za odljevke promjera većeg od 100 mm i čija je masa velika. Budući da su velikih presjeka i masa, pojavljuju se značajne temperaturne razlike između površine i sredine presjeka tijekom hlađenja, što rezultira velikim zaostalim naprezanjima (napetostima). Kako se ta naprezanja ne mogu tako lako razgraditi i postoji veliki rizik od pukotina, mora se obratiti posebna pažnja tijekom procesa pretaljivanja, lijevanja i kovanja bloka kako bi se težilo najvišoj čistoći čelika, odsutnosti segregacije i mikropukotina, te poboljšanje mikrostrukture i svojstva cijelog presjeka.

Kod velikih odljevaka vodik se otapa i stvaraju se takozvane flokule (šupljine u obliku pahuljica). Pri hlađenju velikih presjeka, vodik otopljen prilikom rastaljivanja ili kovanja ne može se ispliniti pa tako dolazi do nakupljanja na mjestima pogrešaka kao što su uključci ili primarne granice zrna. Na tim mjestima mogu nastati šupljine i pukotine zbog povećanog tlaka plina.

Kako bi se to spriječilo, čelik se mora ultra-očistiti i otpliniti u vakuumu. Druga metoda je uklanjanje vodika žarenjem, proces koji se odvija u čeličani ili kovačnici.

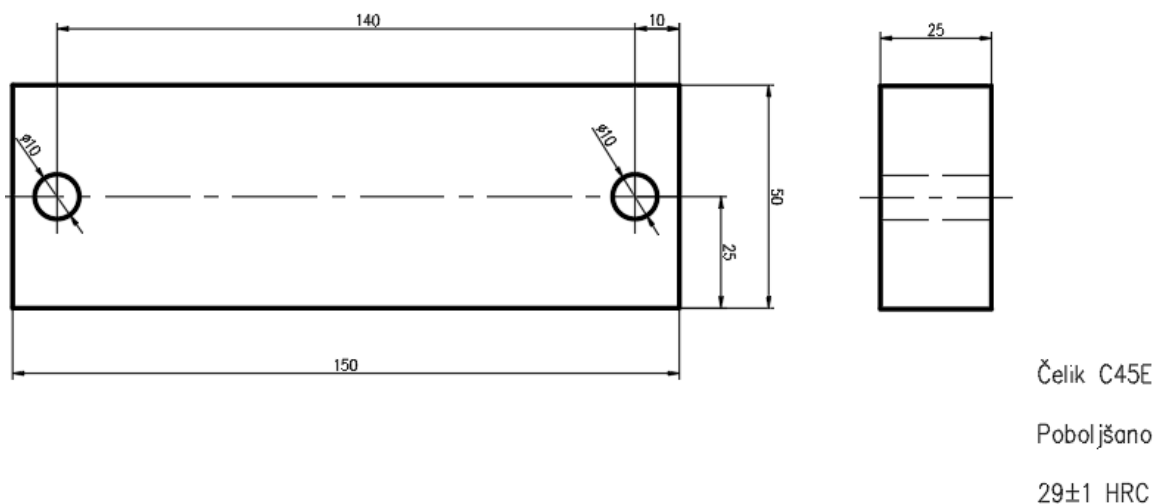
Čelici koji se koriste za velike odljevke slični su sastavu čelicima za cementiranje iako se ne cementiraju, kao i poboljšanim čelicima. Nelegirani čelik koristi se u normaliziranom stanju, a legirani čelik u poboljšanom stanju.

Izbor materijala ovisi o visini radnog naprežanja, veličini odljevka i potrebnom stupnju prokaljenja. Kako se odljevci velikih presjeka ne uspiju prokaliti na 50% martenzita u jezgri, vrstu legiranog čelika treba odabrati tako da jezgra ima bainitnu mikrostrukturu umjesto ferita. Legirani čelici sadrže molibden kako bi se izbjegla pojava krhkosti popuštanja.

Uobičajeni primjeri primjene ove vrste čelika uključuju: dijelove za visokotlačne spremnike i cijevi, koljenaste osovine, prirubnice itd. [1]

7. POSTUPAK TOPLINSKE OBRADJE STROJNOG DIJELA BT.23-DT.37

U ovom je dijelu definiran proces toplinske obrade strojnog dijela BT.23-DT.37. Dimenzije strojnog dijela BT.23-DT.37 prikazane su na slici 7.1.



Slika 7.1 Nacrt strojnog dijela BT.23-DT.37

7.1 Postavljanje parametra toplinske obrade

Propisani kemijski sastav čelika C45E je prikazan u tablici 7.1.

Tablica 7.1 Kemijski sastav čelika C45E [9]

Chemical composition % of steel C45E (1.1191): EN 10277-5-2008							
Cr + Mo + Ni = 0.63							
C	Si	Mn	Ni	P	S	Cr	Mo
0.42 - 0.5	max 0.4	0.5 - 0.8	max 0.4	max 0.03	max 0.035	max 0.4	max 0.1

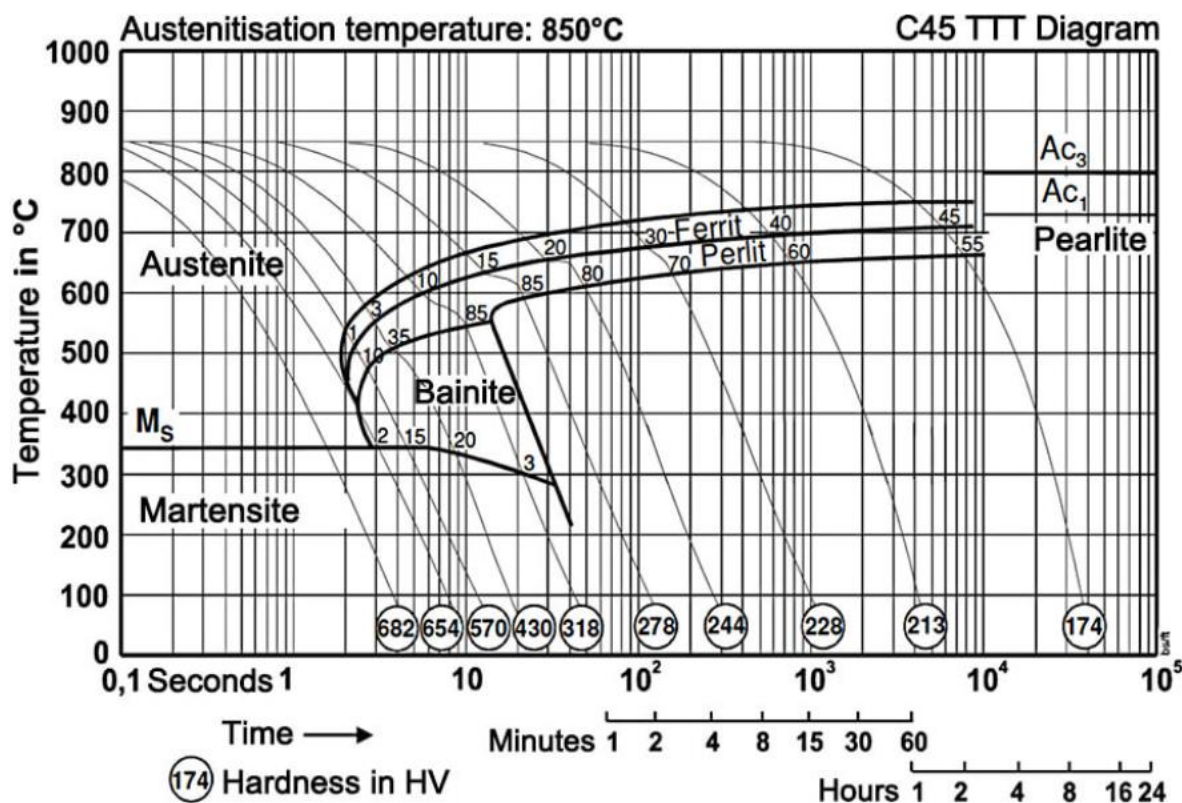
Prisutnost visokog sadržaja ugljika i mangana karakterizira sastav C45E čelika. Sadrži 0,45% ugljika i 0,6% mangana, što čelik čini jakim i izdržljivim. Ostali elementi koji se nalaze u čeliku C45E uključuju sumpor, fosfor, silicij i nikal. Sastav čelika C45E odgovoran je za njegova izvrsna mehanička svojstva, koja uključuju visoku vlačnu čvrstoću i dobru otpornost na habanje. [10]

Za čelik C45E, preporučena je temperatura austenitizacije između 820°C i 860°C. Kako ne bi došlo do neželjenog povećanja austenitnog zrna, temperatura austenitizacije podeutektoidnih čelika se uzima malo iznad temperature A_3 odnosno iznad Ac_3 kako je prikazano na slici 7.2.

$$\vartheta_a = A_3 + (30 \dots 70) [^\circ\text{C}] \quad (7.1)$$

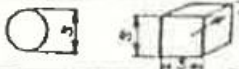
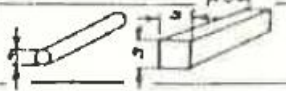




$$\vartheta_a = 800 + 50$$

$$\vartheta_a = 850^\circ\text{C}$$

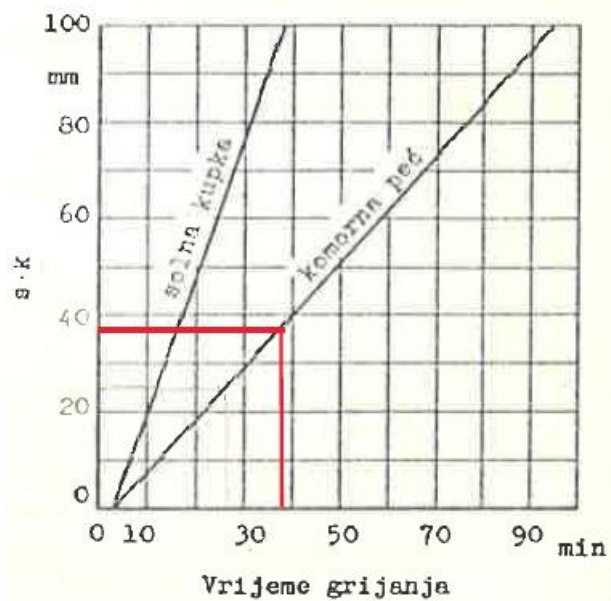


Slika 7.2 Izotermni dijagram za čelik C45E [11]

Vrijeme austenitizacije određeno je pomoću Ordinanz metode. Strojni dio je pravokutnog oblika, dimenzija 150x50 te debljine $s = 25$ mm. Prema tom obliku odabran je koeficijent oblika „ k “ koji za ovaj uzorak iznosi $k = 1,5$ kao što je prikazano na slici 7.3. Nadalje na slici 7.4 prema karakterističnoj dimenziji odnosno vrijednosti „ $s \cdot k$ “ za komornu peć je očitano vrijeme grijanja $t_{gr} = 38$ min.

Oblik izratka	Koeficijent oblika „k“
	0,70
	1,0
	1,5
	1,5
	2,0
	2 za kratke nezatvorene cijevi 4 za duge na kraju zatvorene cijevi

Slika 7.3 Karakteristična dimenzija „s“ i koeficijent oblika „k“ za neke obratke [3]



Slika 7.4 Vrijeme grijanja u zavisnosti od „s · k“ [3]

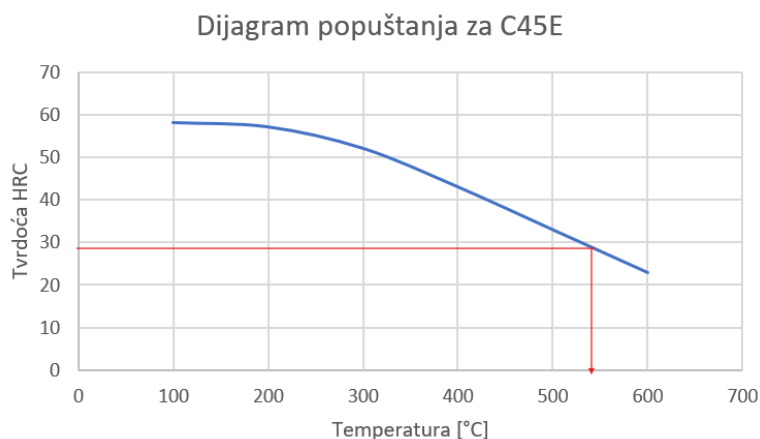
Vrijeme izotermičkog držanja na temperaturi austenitizacije možemo očitati iz tablice 7.2. Kako čelik C45E pripada skupini niskolegiranih čelika za poboljšavanje onda je uzeta vrijednost vremena izotermičkog držanja $t_{id} = 20$ min.

Tablica 7.2 Trajanje (vrijeme držanja na temperaturi austenitizacije) [3]

grupa čelika	trajanje držanja na ϑ_A , min
konstrukcijski čelici	nelegirani čelici za poboljšavanje 10 ... 15 min niskolegirani čelici za poboljšavanje 15 ... 20 min
alatni čelici: – ugljični i niskolegirani – visokolegirani (s 5 do 14 % Cr) – brzorezni	$t_{id} = 1 + 0,6 Cr + 0,4 W + 3 V - 0,04 (\vartheta_{stv} - \vartheta_{rač})$ $t_{id} = 0,2 Cr + 0,5 W + V + Mo - 0,03 (\vartheta_{stv} - \vartheta_{rač})$ $t_{id} = 0,08 W + 0,2 V + 0,15 Mo - 0,024 (\vartheta_{stv} - \vartheta_{rač})$

Slijedi gašenje. Kao sredstvo za gašenje odabrana je voda.

Nakon kaljenja potrebno je strojni dio visokotemperaturno popustiti. Temperatura popuštanja odabrana je iz dijagrama popuštanja koji je prikazan na slici 7.5. Odabrana temperatura popuštanja je 530°C. Vrijeme popuštanja iznosi 1 do 2h, a u našem slučaju odabrano je 1h. Na slici 7.5 prikazan je dijagram popuštanja za C45E koji je dobiven iz vrijednosti prikazanih u tablici 7.3. [12]



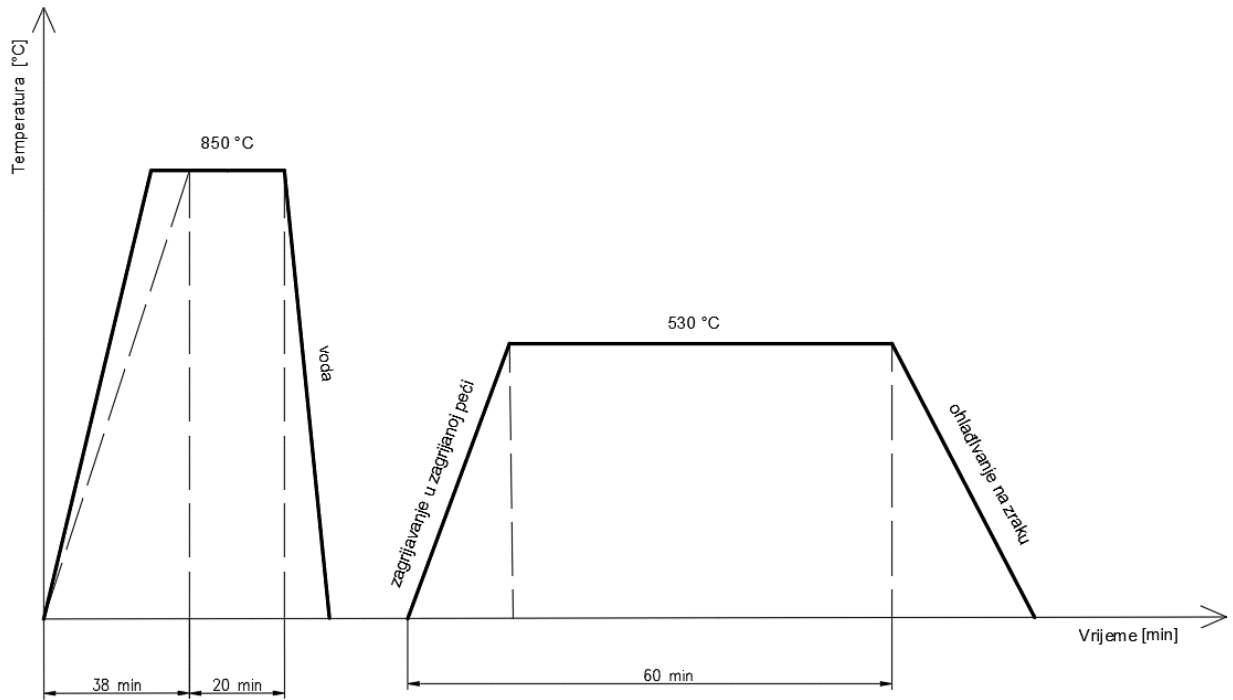
Slika 7.5 Dijagram popuštanja čelika C45E [12]

Tablica 7.3 Vrijednosti popuštanja za C45E [12]

°C	R N/mm ²	HRC	HB
100	2330	58	615
200	2240	57	597
300	1880	52	510
400	1390	43	401
500	1030	33	311
600	810	23	242

Za ohlađivanje tijekom visokotemperaturnog popuštanja odabrano je ohlađivanje na zraku.

Na slici 7.6 prikazan je dijagram poboljšavanja strojnog dijela BT.23-DT.37.

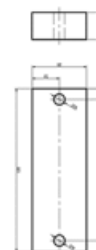


Slika 7.6 Dijagram poboljšavanja strojnog dijela BT.23-DT.37

Operacijski listovi s postavljenim parametrima toplinske obrade prikazani su u tablici 7.4 i 7.5.

Tablica 7.4 Operacijski list kaljenja

Poduzeće: Tehnički faks		Naziv dijela: BT.23-DT.37		Materijal: C45E		Radno mjesto:		List: 1 Listova: 2
				Kvaliteta:		Naziv uređaja:		
Operacijski list: 1		Oznaka:		Oblik: Ploča		Oznaka:		Operacija broj: 1
		Naziv operacija: Kaljenje		Masa/dimenzija: 150x50		Radionica: Laboratorij		
Zahvat	Opis zahvata	Količina	Proiz. sredstvo	T [°]	Vrijeme [min]	Minuta		
		Komad	Proizv. materijal			t_k	t_r	
1	Umetanje u peć	1	Ručno	850	0,5	-	0,5	
2	Kaljenje	Predgrijavanje	Peć	850	38	38	-	
		Zadržavanje	Peć	850	20	20	-	
3	Vađenje iz peći	1	Ručno	850	0,5	-	0,5	
4	Gašenje u vodi	1	Voda	20	0,5	-	0,5	
Izradila:		Kontrola:	Izmjene	Broj:		Σt	Σt_r	
Andrea Stojanović				Datum:		58	1,5	
				Ime:				



Tablica 7.5 Operacijski list popuštanja

Poduzeće: Tehnički faks		Naziv dijela: BT.23-DT.37		Materijal: C45E	Radno mjesto:	List: 2 Listova: 2	
				Kvaliteta:	Naziv uređaja:		
Operacijski list: 1		Oznaka:		Oblik: Ploča	Oznaka:	Operacija broj: 2	
		Naziv operacija: Visokotemp. popuštanje		Masa/dimenzija: 150x50	Radionica: Laboratorij		
Zahvat	Opis zahvata	Količina	Proiz. sredstvo	T [°]	Vrijeme [min]	Minuta	
		Komad	Proizv. materijal			t_K	t_T
1	Umetanje u peć	1	Ručno	530	0,5	-	0,5
2	Popuštanje	1	Peć	530	60	60	-
3	Vađenje iz peći	1	Ručno	530	0,5	-	0,5
4	Hlađenje na zraku	1	Zrak	20	90	-	90
Izradila:		Kontrola:	Izmjene	Broj:		Σt	Σt_T
Andrea Stojanović				Datum:		60	91
				Ime:			



7.2 Verifikacija postavljenih parametra obrade

Verifikacija postavljenih parametra obrade obavljena je u Laboratoriju za toplinsku obradu i inženjerstvo površina na Zavodu za inženjerstvo materijala na Tehničkom fakultetu u Rijeci.

Poboljšavanje smo započeli kaljenjem u peći prikazanoj na slici 7.7.



Slika 7.7 Peć za kaljenje

Peć je prethodno zagrijana na temperaturi austenitizacije od 850°C. Predgrijavanje je trajalo 38 minuta kako je i izračunato. Zadržavanje na spomenutoj temperaturi austenitizacije trajalo u vremenu od 20 minuta. Potom je slijedilo gašenje u vodi. Kaljenje je prikazano na slici 7.8 dok je na slici 7.9 prikazano gašenje u vodi.



Slika 7.8 Uzorak u peći za kaljenje



Slika 7.9 Gašenje uzorka u vodi

Poslije gašenja u vodi, izbrušen je zakaljeni sloj kako bi što točnije izračunali tvrdoću uzorka. Na slici 7.10 prikazano je brušenje uzorka.



Slika 7.10 Brušenje uzorka

Nakon brušenja ispitana je tvrdoća uzorka. Ispitivanje tvrdoće je odrađeno pomoću Rockwellove metode po HRC, te je izmjerena vrijednost iznosila 57 HRC. Slika 7.11 prikazuje izmjerenu vrijednost uzorka prilikom ispitivanja tvrdoće.



Slika 7.11 Ispitivanje tvrdoće po Rockwellu nakon kaljenja i brušenja

Kada je završeno ispitivanje tvrdoće, započeto je popuštanje uzorka. Peć za popuštanje je prethodno bila zagrijana na temperaturu od 530°C. Visokotemperaturno popuštanje je trajalo 60 minuta. Ohlađivanje na zraku je trajalo 90 minuta dok se nije postigla sobna temperatura i kada ga je bilo moguće uhvatiti rukama. Na slici 7.12 prikazana je peć za popuštanje, dok je na slici 7.13 prikazano ohlađenje na zraku.

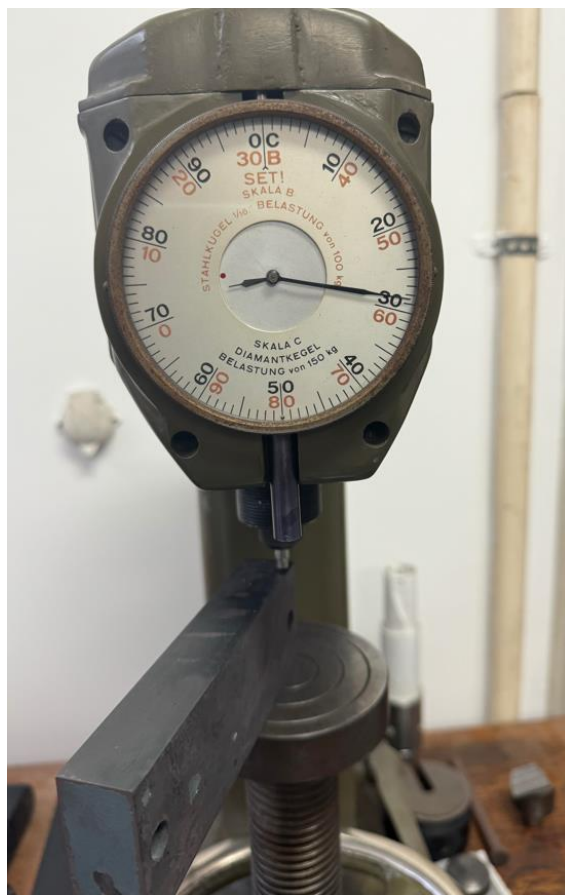


Slika 7.12 Peć za popuštanje (lijevo) i prikaz temperature popuštanja (desno)



Slika 7.13 Ohlađenje uzorka na zraku

Nakon popuštanja ponovno je izmjerena tvrdoća kako bi se provjerilo da li su ispunjeni postavljene zahtjevi konstruktora. Pomoću Rockwellove metode ispitana je tvrdoća koja je iznosila 28 HRC. Kako je zahtjev za tvrdoćom bio 29 ± 1 HRC, zaključak je da je uspješno izvršena toplinska obrada s obzirom na postavljene zahtjeve. Izmjerena vrijednost prikazana je na slici 7.14.



Slika 7.14 Mjerenje tvrdoće poslije popuštanja

8. ZAKLJUČAK

Kakav će biti čelik ovisi o njegovim mehaničkim svojstvima i mikrostrukturi, a toplinska obrada upravo određuje ta obilježja. Veći sadržaj ugljika u čeliku daje veću tvrdoću, čvrstoću i otpornost na trošenje nakon toplinske obrade. Zato čelici s feritnom strukturom imaju najmanju čvrstoću i tvrdoću dok martenzit karakterizira velika tvrdoća. Polazna točka kod svake analize toplinske obrade čelika upravo je dijagram stanja Fe-Fe₃C. U dijagramu različite temperature i sadržaj ugljika određuju karakteristična fazna područja. Čelici s sitnozrnatom mikrostrukturu imaju povoljnija mehanička svojstva od čelika s krupnozrnatom mikrostrukturu. Tvrdoća martenzita ovisi o količini ugljika u njemu, ali i o prisustvu drugih faza u mikrostrukturi iste i o udjelu zaostalog austenita i karbida.

Kako metastabilni Fe-Fe₃C dijagram ne daje uvid u nastale faze i broj faza pri većim brzinama hlađenja, u praksi se pojavila potreba za prikazom faznih promjena i temperatura u dijagramu kao funkcija vremena kako bi se točno odredio sastav i kvantitativni omjer faza koje su nastale ubrzanim hlađenjem. TTT dijagrami označavaju posebne dijagrame na temelju empirijskih utvrđenih mikrostrukturnih transformacija. Ovi dijagrami služe da određivanje odgovarajućeg sredstva za gašenje te za određivanje gornje i donje kritične brzine gašenja.

Glavni parametri toplinske obrade su temperatura i vrijeme trajanja samog postupka toplinske obrade. Upravo temperaturno-vremenski ciklusi određuju nekom predmetu ciljanu mikrostrukturu, a time i njegova mehanička, fizička i kemijska svojstva koja želimo. U dijagramskom prikazu postupka toplinske obrade spominju se važne veličine kao što su temperatura toplinske obrade, vrijeme grijanja, vrijeme držanja i vrijeme ohlađivanja.

Kaljenje i popuštanje su procesi termičke obrade čelika koji se koriste za poboljšanje njegovih mehaničkih svojstava. Kako je svrha kaljenja postizanje najveće moguće tvrdoće čelika i što ujednačenija tvrdoća po poprečnom presjeku istog, zbog velike tvrdoće javlja se krhkost pa se nakon kaljenja često provodi proces popuštanja čelika. Kod kaljenja je iznimno važno pravilno odrediti temperaturu austenitizacije, vrijeme držanja na istoj i izbor sredstva za gašenje. Izbor temperature austenitizacije ovisi i samom tipu čelika.

Čelici za poboljšavanje postupkom kaljenja postižu veću prokaljivost, dok postupkom naknadnog popuštanja veću žilavost. Na prokaljenost utječu prokaljivost primijenjene vrste čelika, dimenzije predmeta i uvjeti gašenja tokom postupka kaljenja. Osim toga kod prokaljivosti čelika važan je utjecaj masenog udjela ugljika i legirajućih elemenata. Pa tako kod veće koncentracije ugljika i većeg stupnja legiranja, dobivamo veću prokaljivost. Zadane dimenzije i visine opterećenja određuju koju ćemo vrstu poboljšanog čelika odabrati.

U eksperimentalnom dijelu diplomskog rada provedena je toplinska obrada poboljšavanja na strojnom dijelu BT.23-DT.37. Za postupak poboljšavanja definirani su potrebni parametri kao što su temperatura austenitizacije, vrijeme grijanja, vrijeme držanja na temp. austenitizacije, temperatura popuštanja i vrijeme popuštanja. Završetkom postupka poboljšavanja obavljena je provjera i uspješnost zadanih zahtjeva konstruktora. Metodom ispitivanja tvrdoće utvrđeno je da je uspješno provedena toplinska obrada s obzirom na postavljeni cilj to jest s obzirom na zadanu tvrdoću.

LITERATURA

- [1] T. Filetin, F. Kovačiček, J. Indof - Svojstva i primjena materijala
- [2] „Oblikovanje deformiranjem“, s Interneta
<https://tehnika.lzmk.hr/oblikovanje-deformiranjem/>, 27.02.2024.
- [3] Smoljan, B.: „Toplinska obradba čelika, sivog i nodularnog lijeva“, Hrvatsko društvo za toplinsku obradbu i inženjerstvo površina, Zagreb, 1999.
- [4] „Tvrdoća po Vickersu“, s Interneta
https://hr.wikipedia.org/wiki/Tvrdo%C4%87a_po_Vickersu, 29.02.2024.
- [5] „Fazni dijagram Fe-Fe₃C“, s Interneta
<https://ironlady003.wordpress.com/2013/12/05/dijagram-stanja-fe-fe3c-metastabilni/>, 9.03.2024.
- [6] „Konstrukcija TTT dijagrama“, s Interneta
https://www.oss.unist.hr/sites/default/files/file_attach/Materijali%20II%20-%20Igor%20Gabri%C4%87%2C%20Slaven%20%C5%A0iti%C4%87.pdf, 7.03.2024.
- [7] Stupnišek, M.; Cajner, F.: „Osnove toplinske obradbe metala“, Hrvatsko društvo za toplinsku obradbu, Zagreb, 1996.
- [8] „Perlit enciklopedija“, s Interneta
<https://enciklopedija.cc/index.php/Perlit>, 5.03.2024.
- [9] „C45E chemical composition“, s Interneta
https://www.steelnumber.com/en/steel_composition_eu.php?name_id=186, 26.03.2024.
- [10] „C45E chemical composition“, s Interneta
<https://blog.thepipingmart.com/grades/c45e-steel-composition-properties-and-uses/>, 26.03.2024.
- [11] „C45E austenitization temperature“, s Interneta
<https://www.theworldmaterial.com/1-0503-material-c45-steel/>, 28.03.2024.
- [12] „Tempering of steel C45E“, s Interneta
https://lucefin.com/wp-content/files_mf/c45eeng.pdf, 19.4.2024.

POPIS SLIKA

Slika 2.1 Mikrostruktura i svojstva nelegiranih čelika (orijentacijske vrijednosti).....	5
Slika 2.2 Fazni dijagram Fe-Fe ₃ C.....	7
Slika 2.3 Dijagram tvorbe austenita pri kontinuiranim uvjetima ugrijavanja (shema).....	9
Slika 2.4 Promjena veličine kristalnog zrna austenita ovisno o temperaturi (shema).....	9
Slika 2.5 Shematski prikaz perlitne pretvorbe.....	10
Slika 2.6 Martenzitna struktura.....	12
Slika 2.7 Ovisnost količine zaostalog austenita u martenzitnoj strukturi o koncentraciji ugljika u primarnom austenitu.....	12
Slika 2.8 Shematski prikaz područja bainitne pretvorbe.....	13
Slika 3.1 Konstrukcija TTT-dijagrama.....	15
Slika 3.2 Prikaz krivulja kod TTT dijagrama te točke početka i kraja mikrostrukturne pretvorbe..	16
Slika 3.3 Kontinuirani TTT-dijagram čelika Č320.....	17
Slika 3.4 Izotermički TTT-dijagram čelika Č320.....	17
Slika 4.1 Dijagramski prikaz postupka toplinske obrade.....	19
Slika 5.1 Dijagram postupka kaljenja nekog podeutekoidnog čelika.....	24
Slika 5.2 Maksimalno moguća tvrdoća kaljenjih čelika u ovisnosti o sadržaju ugljika u čeliku (Burnsov dijagram).....	25
Slika 5.3 Utvrđivanje gornje kritične brzine gašenja.....	25
Slika 5.4 Dijagram popuštanja čelika.....	27
Slika 5.5 Dijagrami popuštanja različitih vrsta čelika.....	28
Slika 5.6 Dijagram postupka kaljenja i popuštanja podeutekoidnog čelika.....	29
Slika 5.7 Dijagram toplinskog postupka poboljšavanja čelika.....	30
Slika 5.8 Usporedba dijagrama naprezanje-istezanja za pojedina stanja u postupku poboljšavanja čelika (kvalitativno).....	30
Slika 5.9 Dijagram poboljšavanja nekog čelika (kvalitativno).....	31
Slika 6.1 Pojasevi zajamčene prokaljivosti dva čelika – C45 (Č1530) i 42CrMo4 (Č4732).....	34
Slika 6.2 Ovisnost mehaničkih svojstava o dimenzijama za dva čelika 42CrMo4 (Č4732) i 34Cr4 (Č4130).....	34
Slika 6.3 Ovisnost mehaničkih svojstava o temperaturi popuštanja za 34Cr4 (Č4130).....	35
Slika 7.1 Nacrt strojnog dijela BT.23-DT.37.....	40
Slika 7.2 Izotermni dijagram za čelik C45E.....	41
Slika 7.3 Karakteristična dimenzija „s“ i koeficijent oblika „k“ za neke obratke.....	42

Slika 7.4 Vrijeme grijanja u zavisnosti od „ $s \cdot k$ “	42
Slika 7.5 Dijagram popuštanja čelika C45E.....	43
Slika 7.6 Dijagram poboljšavanja strojnog dijela BT.23-DT.37.....	44
Slika 7.7 Peć za kaljenje.....	47
Slika 7.8 Uzorak u peći za kaljenje.....	47
Slika 7.9 Gašenje uzorka u vodi.....	48
Slika 7.10 Brušenje uzorka.....	48
Slika 7.11 Ispitivanje tvrdoće po Rockwellu nakon kaljenja i brušenja.....	49
Slika 7.12 Peć za popuštanje (lijevo) i prikaz temperature popuštanja (desno).....	50
Slika 7.13 Ohlađenje uzorka na zraku.....	50
Slika 7.14 Mjerenje tvrdoće poslije popuštanja.....	51

POPIS TABLICA

Tablica 2.1 Pretvorbe mikrostrukture i tvrdoće raspada austenita u čelika s 0,8 %C (orijentacijske vrijednosti).....	4
Tablica 6.1 Osnovna orijentacija o izboru čelika ovisno o traženoj $R_{p0,2}$ i zadanoj nominalnoj dimenziji.....	40
Tablica 7.1 Kemijski sastav čelika C45E.....	40
Tablica 7.2 Trajanje (vrijeme držanja na temperaturi austenitizacije).....	43
Tablica 7.3 Vrijednosti popuštanja za C45E.....	43
Tablica 7.4 Operacijski list kaljenja.....	45
Tablica 7.5 Operacijski list popuštanja.....	46

SAŽETAK

U uvodnom dijelu prvo je opisan čelik te njegove karakteristike i svojstva kako bi bili što bolje upoznati sa samim materijalom. Nakon toga slijede fazne pretvorbe u čeliku koje su detaljno opisane i obrazložene zbog čega su važni TTT dijagrami. Najveća pažnja bila je usmjerena na postupak poboljšavanja koji se sastoji od dvije glavne toplinske obrade, a to su kaljenje i popuštanje. Potom slijedi eksperimentalni dio gdje je zadani čelik C45E bio podvrgnut procesu poboljšavanja. Cilj eksperimenta je bio postizanje određene tvrdoće koju je konstruktor zadao na strojnom dijelu BT.23-DT.37. Na samom kraju obavljena je analiza i provjera dobivenih rezultata s obzirom na zadane zahtjeve.

Ključne riječi: čelik, mehanička svojstva čelika, mikrostruktura čelika, fazne pretvorbe čelika, kaljenje, visokotemperaturno popuštanje

SUMMARY

In the introductory section, steel and its characteristics and properties are first described in order to become better acquainted with the material itself. Following that, the phase transformations in steel are detailed, along with an explanation of why TTT diagrams are important. The greatest attention was focused on the improvement process, which consists of two main heat treatments: quenching and tempering. Then comes the experimental section where the specified steel C45E underwent the improvement process. The aim of the experiment was to achieve a certain hardness specified by the constructor in the machine part BT.23-DT.37. Finally, an analysis and verification of the obtained results were carried out with respect to the specified requirements.

Keywords: steel, mechanical properties of steel, steel microstructure, phase transformations of steel, quenching, high-temperature tempering