

# Integracija triju robota industrijskog tipa u automatizirano okruženje

---

**Palatinuš, Lovro**

**Master's thesis / Diplomski rad**

**2024**

*Degree Grantor / Ustanova koja je dodijelila akademski / stručni stupanj:* **University of Rijeka, Faculty of Engineering / Sveučilište u Rijeci, Tehnički fakultet**

*Permanent link / Trajna poveznica:* <https://um.nsk.hr/um:nbn:hr:190:651731>

*Rights / Prava:* [Attribution 4.0 International](#)/[Imenovanje 4.0 međunarodna](#)

*Download date / Datum preuzimanja:* **2024-11-30**



*Repository / Repozitorij:*

[Repository of the University of Rijeka, Faculty of Engineering](#)



SVEUČILIŠTE U RIJECI  
TEHNIČKI FAKULTET

Diplomski sveučilišni studij elektrotehnike

Diplomski rad

**INTEGRACIJA TRIJU ROBOTA INDUSTRIJSKOG TIPA U  
AUTOMATIZIRANO OKRUŽENJE**

Rijeka, svibanj 2024.

Lovro Palatinuš

0069083671

SVEUČILIŠTE U RIJECI

**TEHNIČKI FAKULTET**

Diplomski sveučilišni studij elektrotehnike

Diplomski rad

**INTEGRACIJA TRIJU ROBOTA INDUSTRIJSKOG TIPA U  
AUTOMATIZIRANO OKRUŽENJE**

Mentor : Prof. dr. sc. Dario Matika

Rijeka, svibanj 2024.

Lovro Palatinuš

0069083671

**SVEUČILIŠTE U RIJECI**  
**TEHNIČKI FAKULTET**  
**POVJERENSTVO ZA DIPLOMSKE ISPITE**

Rijeka, 18. travnja 2023.

Zavod: **Zavod za automatiku i elektroniku**  
Predmet: **Automatizacija postrojenja i procesa**  
Grana: **2.03.06 automatizacija i robotika**

## ZADATAK ZA DIPLOMSKI RAD

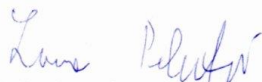
Pristupnik: **Lovro Palatinuš (0069083671)**  
Studij: **Sveučilišni diplomski studij elektrotehnike**  
Modul: **Automatika**

Zadatak: **Integracija triju robota industrijskog tipa u automatizirano okruženje/The  
Integration of Three Industrial Robots in an Automated Environment**

**Opis zadatka:**

Potrebno izraditi programsku aplikaciju za implementaciju triju robota industrijskog tipa u automatizirano okruženje. Programsku aplikaciju i upravljanje realizirati u TIA Portalu korištenjem SIEMENS S7-1500 PLC uređaja, a vizualizaciju i simulaciju procesa pomoću HMI upravljačkog panela.

Rad mora biti napisan prema Uputama za pisanje diplomskih / završnih radova koje su objavljene na mrežnim stranicama studija.



Zadatak uručen pristupniku: 20. ožujka 2023.

Mentor:



Prof. dr. sc. Dario Matika



Dr. sc. Dominik Cikač (komentor)

Predsjednik povjerenstva za  
diplomski ispit:



Prof. dr. sc. Dubravko Franković

**SVEUČILIŠTE U RIJECI**

**TEHNIČKI FAKULTET**

Diplomski sveučilišni studij elektrotehnike

**IZJAVA**

U skladu s člankom 10. Pravilnika o diplomskom radu i završnom ispitu na diplomskim sveučilišnim studijima Tehničkog fakulteta u Rijeci, izjavljujem da sam samostalno izradio diplomski rad za mjesec svibanj 2024. godine.

Rijeka, svibanj 2024.

Lovro Palatinuš

0069083671

## **ZAHVALA**

Zahvaljujem se svom mentoru profesoru dr. sc. Dariu Matici i komentoru dr.sc. Dominiku Cikaču na ustupljenom vremenu i savjetima tijekom izrade diplomskog rada.

Zahvaljujem se i kolegama tvrtke ATINEL d.o.o. na korisnim savjetima i podršci za vrijeme izrade rada.

Zahvaljujem se svojoj obitelji na podršci i razumijevanju tijekom svih godina studiranja.

Zahvaljujem se svojoj djevojci na podršci i strpljivosti prilikom pisanja rada.

Također, zahvaljujem se svojim prijateljima i kolegama koji su tijekom studija bili uz mene.

# SADRŽAJ

1.	UVOD .....	1
2.	ROBOTIKA .....	2
2.1.	Uvod u robotiku .....	2
2.1.1.	Četiri generacija robota .....	3
2.2.	Industrijski robot .....	4
2.2.1.	Moderni industrijski roboti.....	4
2.2.2.	Podjela industrijskih robota.....	5
2.2.3.	Komponente industrijskog robota .....	7
2.2.4.	Karakteristike industrijskih robota .....	9
2.2.5.	Pogon robotskih članaka .....	9
2.2.6.	Izvršni element robotske ruke .....	9
2.2.7.	Gibanja robota .....	10
2.2.8.	Razine sigurnosti .....	13
2.3.	Simulacija u RoboDK .....	15
3.	PLC.....	18
3.1.	Programabilni logički kontroler - PLC.....	18
3.2.	Komponente PLC-a.....	19
3.2.1.	Središnja procesorska jedinica (CPU).....	19
3.2.2.	Memorija .....	20
3.2.3.	Ulazno – izlazni moduli (I/O) .....	21
3.2.4.	Napajanje.....	21
3.3.	Programski dio u TIA Portal-u.....	22
3.4.	Prikaz HMI panela i simulacija procesa.....	39
3.4.1.	Vizualizacija procesa.....	39
3.4.2.	Simulacija procesa.....	40
4.	ZAKLJUČAK .....	46
5.	LITERATURA.....	47
6.	DODACI .....	48
	SAŽETAK I KLJUČNE RIJEČI.....	50
	SUMMARY AND KEY WORDS.....	50







# 1. UVOD

Industrijski roboti neizostavan su dio današnjih proizvodnih postrojenja. Izvršavanje preciznih i ponavljajućih zadataka s visokom djelotvornošću mijenja koncept nekadašnje proizvodnje. Osim toga, povećavaju konkurentnost na tržištu zbog svoje brzine i pouzdanosti te se lako reprogramiraju. Uz prednosti koje donose, pojavljuju se izazovi. Integracija robotske tehnologije iziskuje visoke investicije, potrebno je stručno osoblje za programiranje i održavanje, sigurnosni standardi...

Prvi dio diplomskog rada sadrži kratak opis povijesti robotike, podjelu industrijskih robota prema zglobnoj konfiguraciji, opis glavnih komponenti i vrste gibanja robota. Zatim je prikazana virtualna simulacija izrađena u programu RoboDK. Drugi dio rada usredotočen je na PLC uređaj gdje je su pojašnjene njegove glavne komponente. Glavni dio rada prikazuje programsku aplikaciju za implementaciju triju robota industrijskog tipa u automatizirano okruženje izrađenu u Tia Portalu zajedno sa vizualizacijom i simulacijom procesa pomoću HMI upravljačkog panela.

## **2. ROBOTIKA**

U ovom poglavlju bit će opisana povijest razvoja robota, industrijski robot sa njegovim komponentama, podjelama i karakteristikama.

### **2.1. Uvod u robotiku**

Tvrtka Ford Motor Company početkom 20. stoljeća koristila je pokretne trake za serijsku proizvodnju. Kroz nekoliko desetljeća, posebni strojevi bili su dizajnirani i razvijani za veliku proizvodnju mehaničkih i električnih dijelova. Pojavom novih modela svake godine, posebni strojevi bi zastarjeli te bi bili zamijenjeni novijim modelima. Budući da je bila potrebna periodična izmjena dijelova za strojeve, pojavljuje se potreba za automatizacijom. Autoindustrija uz ostale industrije predstavlja programabilne mehaničke manipulatore koji obavljaju različite zadatke poput točkastog zavarivanja, sklapanja komponenti, podizanja i spuštanja dijelova...

Prvi industrijski robot potječe iz 1954. godine kada je George Devol predao patent za programirani prijenos artikla. Udruživanjem s Josephom Engelbergerom, osnovana je prva robotska firma Unimation koja je 1961. u tvornici General Motors pustila u pogon prvi robot za prijenos dijelova. Ubrzo nakon toga, mnoge druge kompanije počinju razvijati i proizvoditi industrijske robote. Time je rođena industrija vođena inovacijama, iako trebalo je mnogo godina da ova industrija krene biti profitabilna.

Industrijski roboti smatraju se temeljem industrijske proizvodnje čiji ciljevi su: produktivnost, kvaliteta, prilagodljivost i minimalni troškovi. U 2007. godini, u pogon je pušteno nešto više od milijun industrijskih robota od čega je 60% namijenjenih za automobilsku industriju. Današnji industrijski roboti rezultat su različitih zahtjeva korisnika uglavnom definirani automobilskom industrijom.

Do 2007. godine evolucija industrijskih robota znatno je napredovala odnosno cijena robota snizila se za trećinu cijene u odnosu na 1990. godinu i time automatizacija postaje pristupačnija. Parametri robota poput brzine, opterećenja značajno su poboljšani i time se omogućuje brži povrat ulaganja posebno za kratkotrajne serijske proizvodnje. Omogućeno je višestruko upravljanje i sinkroniziranje robota čime je omogućena kompleksna proizvodnja. Novi financijski aranžmani omogućuju krajnjim korisnicima najam robotske opreme ili robotskih ćelija za rad kojima upravlja ovlaštena firma. Edukacija i osposobljavanje operatera postaju vrlo važne stavke krajnjim korisnicima zbog povećanja sigurnosti kako samih operatera tako i opreme. [1]

### 2.1.1. Četiri generacija robota

Da bi imali čitavi pregled svih robotskih izuma, odnosno s obzirom na autonomiju i interakcije okolinom dijelimo ih u četiri generacije: prvu, drugu, treću i četvrtu.

Prva generacija robota koristili su se u velikim tvornicama. Upotrebljavali su se za obavljanje jednog specifičnog zadatka bez mogućnosti kontroliranja uz nepodnošljivu buku. Nemaju mogućnost reprogramiranja. Zadaci prve generacije robota najčešće su bili pokupi-ostavi.

Druga generacija robota bili su jednostavno programabilni roboti sa sensorima koji prikupljaju informacije okoline i svojeg stanja poput senzora blizine, mjernog senzora itd. Mogli su se programirati uz pomoć vanjskog kontrolera. Bili su sposobni obavještavati o pojavi kvara pomoću svjetlosnih lampica i imali su sposobnost izvršavanja kompleksnijih zadataka u odnosu na robote prve generacije.

Treća generacija robota predstavljena je u kasnim 70-tim godinama prošlog stoljeća. Razvoj računala doveo je do velikih brzina obrade informacija. Robot ima mogućnost samo-programiranja i reprogramiranja te se može koristiti za obavljanje više zadataka. Razvojem kinematike dolazi do mogućnosti rada na manjim predmetima pomoću novog paralelnog robota. Postaju „svestraniji“ u aspektu hardvera i softvera. Imali su mogućnost online/offline programiranja, poboljšana je dijagnostika tj. u slučaju pojave kvara, robot bi dao informaciju o pojavi i mjestu kvara.

Četvrta generacija robota pojavljuje se početkom 2000. godine. Robote ove generacije zovemo univerzalnim robotima zbog mogućnosti obavljanja različitih zadataka ovisno za koje su programirani. Svi današnji roboti koji se upotrebljavaju u proizvodnji upravo su četvrte generacije. Ova generacija još nije u potpunosti neovisna o čovjeku odnosno potrebna joj je ljudska asistencija kako bi se izvršili zadani zadaci. [2]

## 2.2. Industrijski robot

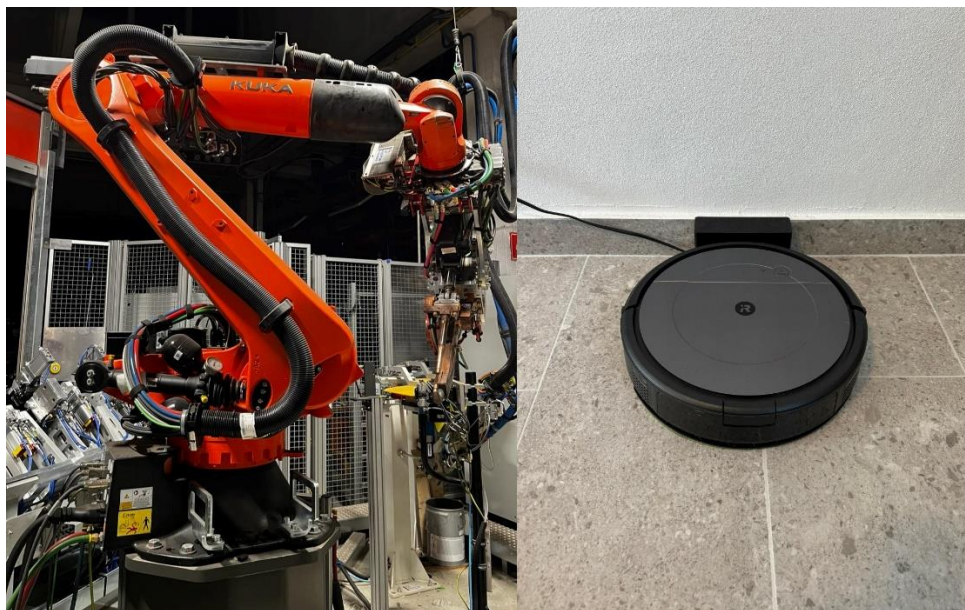
### 2.2.1. Moderni industrijski roboti

U današnje vrijeme, na tržištu se mogu pronaći roboti različitih primjena, kolaborativni roboti, serijski i paralelni roboti... Moderni industrijski robot čini autonomni sustav senzora, kontrolera i aktuatora na zglobovima robotske ruke na kojoj je smješten završni mehanizam. Takvi automatski upravljani višenamjenski manipulacijski stroj s više stupnjeva slobode gibanja specijaliziran je za izvršavanje unaprijed programiranih radnji. Umjesto pojma industrijski robot, koristi se pojam robotski manipulator ili robotska ruka. Upravljanje se vrši pomoću procesnog računala koje obrađuje složene kinematičke i dinamičke proračune gibanja kako bi se osiguralo sigurno gibanje robotske ruke u radnom prostoru.

Moderne robote možemo klasificirati u dvije temeljne skupine:

- Industrijski roboti
- Uslužni roboti

Glavna razlika između industrijskih i servisnih robota je primjena. Uglavnom se asocijacija na servisni robot veže sa primjenom u kućanstvu. Ovi roboti mogu se koristiti u uslužnim djelatnostima poput vođenja kupca u trgovini, kirurzima mogu asistirati kod operacija itd. Upotrebljavaju se u zdravstvu, školstvu, domaćinstvu... Njihova glavna zadaća je olakšati izvršavanje zadatka.

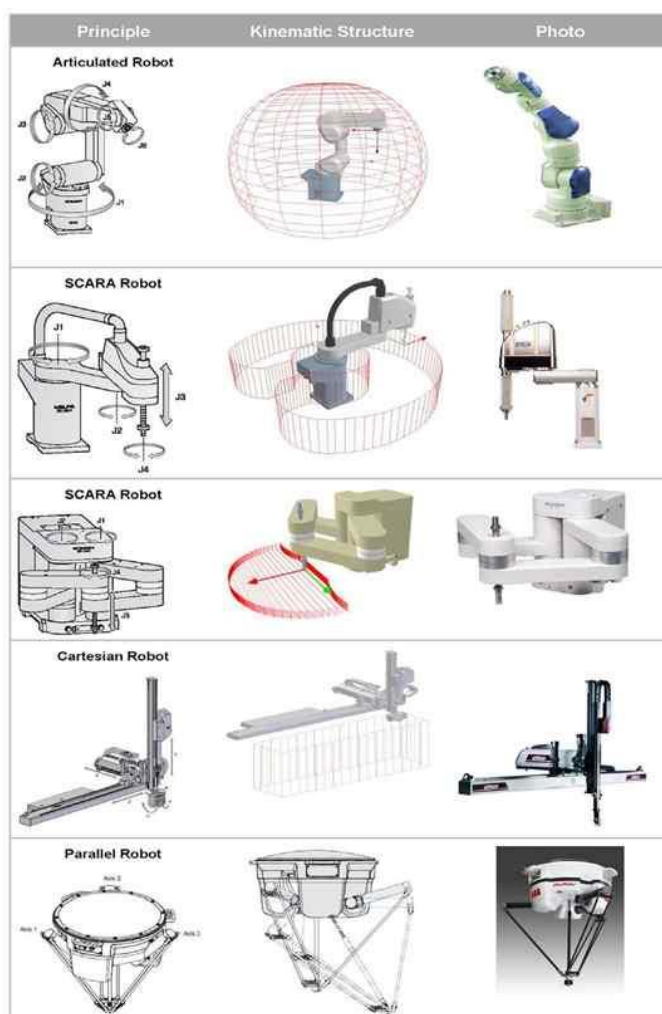


*Slika 2.1. Industrijski (lijevo) i uslužni (desno) robot*

## 2.2.2. Podjela industrijskih robota

Postoje dva tipa zglobova, translacijski i rotacijski. Prema zglobovima konfiguraciju dijelimo:

- Zglobna / Rotacijska – sva tri zglobova su rotacijska, radni prostor je kugla
- Sferna - prva dva zglobova su rotacijska a treći je translacijski, radni prostor zglobne konfiguracije čini volumen koji se nalazi između dviju koncentričnih sfera.
- SCARA – sadrži dva rotacijska zglobova da bi se osigurala sukladnost u ravnini i jedan translacijski zglob
- Pravokutna - sadrži sva tri translacijska zglobova, radni prostor pravokutne konfiguracije je prizma
- Cilindrična - prvi zglob je rotacijski dok preostala dva su translacijska, radni prostor je volumen dva vertikalna koncentrična plašta valjka

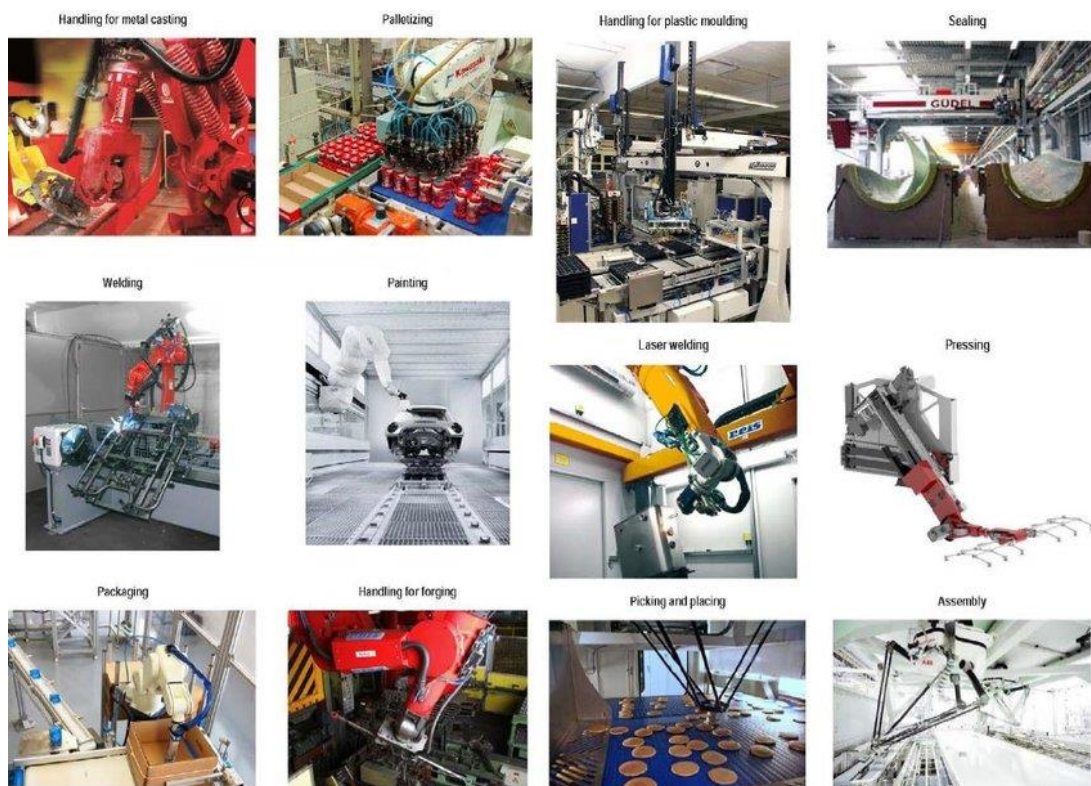


Slika 2.2 Tipovi konfiguracija robota [3]

Industrijske robote možemo podijeliti u tri kategorija operacije:

- Prijenos materijala i opsluživanje strojeva – hvatanje predmeta i prenošenje na željeno mjesto, stavljanje ili vađenje predmeta iz stroja. Predmeti se uvijek stavljaju na isto mjesto, neprestano ponavljanje istog ciklusa. Operacija se koristi za jednostavnije poslove.
- Procesne operacije – robot pomoću alata obavlja poslove za određenu proizvodnu operaciju npr. točkasto zavarivanje, bojanje, brušenje...
- Svaka operacija je različita i zahtjevna u odnosu na drugu operaciju, npr. kod prskanja boje potrebna je manja preciznost nego kod točkastog zavarivanja.
- Montaža (asembliranje) i kontrola proizvoda (inspekcija) – montažom se smatraju poslovi sklapanja različitih sklopova (npr. stavljanje jednog predmeta u drugi). Potrebna je velika preciznost. Za kontrolu proizvoda potrebni su senzori kojim bi se mogli ispitati parametri predmeta.

Postoje različite primjene robota u industriji poput: premještanja predmeta, točkastog i elektrolučnog zavarivanja, farbanja i premazivanja, montaže, strojne obrade (lasersko rezanje, brušenje)... Neki od tih primjera prikazani su na Slici 2.3.



Slika 2.3. Primjeri različitih robotskih aplikacija [2]

### 2.2.3. Komponente industrijskog robota

Budući da je struktura robota prilično složena, industrijski robot dijelimo na 5 glavnih komponenti:

- Robotska ruka
- Završni mehanizam (alat)
- Motori
- Senzori
- Kontroler

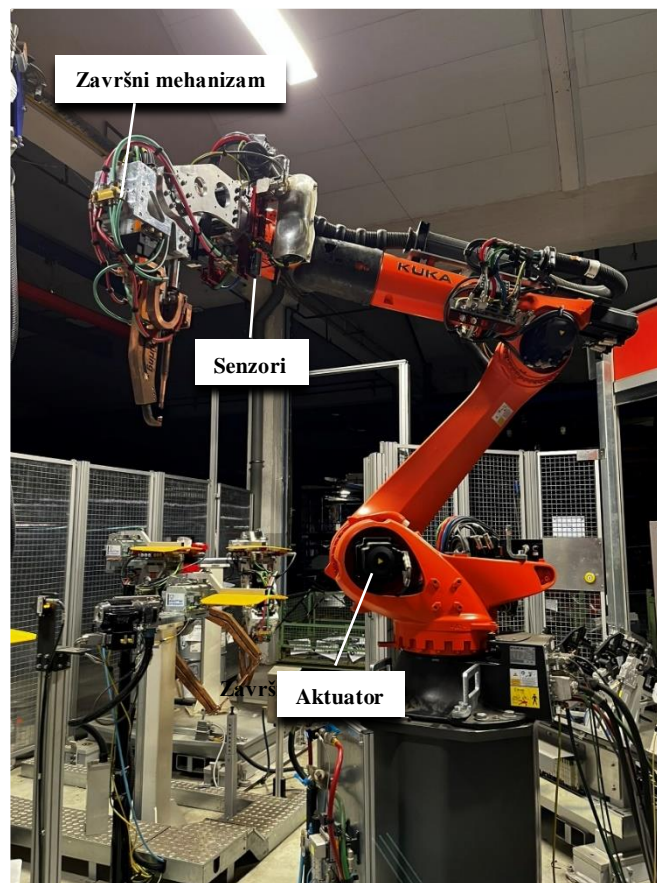
Primarna funkcija manipulatora je izvršavanje zadataka. Konstrukcija robotske ruke vrlo je slična ljudskoj ruci koja se sastoji ramena, lakta i zgloba. Rame se nalazi u podnožju ruke te je povezano s kontrolerom. Ima mogućnost rotacije ili gibanja naprijed – nazad. Lakat je zglobni dio ruke koji se savija prilikom kretanja dok se zglob nalazi na završetku ruke. Radi bolje fleksibilnosti, zglobovi na ruci su izrazito važni kako bi se omogućilo kretanje u različitim smjerovima tijekom rada. Konstrukcija ruke određuje se ovisno o nosivosti koju može izdržati i dohvatu predmeta.

Završni mehanizam nalazi se pričvršćen na kraj robotske ruke i funkcionira kao šaka. Istovremeno omogućuje spretno i jednostavnije izvršavanje specifičnih zadataka. Korištenje završnih mehanizama praktičnije je i jeftinije rješenje od izrade jedinstvene robotske ruke za svaki zadatak. Primjeri alata koji se pričvršćuju na robotsku ruku su hvataljke, pištolji za zavarivanje, bušilice...

Da bi se robotska ruka lakše gibala radnim prostorom, potrebno ju je pokretati motorom. Složenija ruka sadrži više motora koje je potrebno sinkronizirati. Motor je elektronički uređaj koji sadrži linearne i rotacijske aktuatora pokretane električnom, hidrauličkom ili pneumatskom energijom. Aktuatori omogućuju linearno gibanje dok motori rotaciju robotske ruke.

Širok spektar podataka poput položaja, brzine, udaljenosti od objekta, temperature, sile upotrebljava se za izračunavanja stanja i okruženja u kojoj se robot nalazi. Kako bi se izbjegla mogućnost sudara s drugim robotom, da bi se sigurno obavio zadatak, korištenje senzora je neizbježno u robotici.





*Slika 2.4. Robotski manipulator*

Pomoću kontrolera zadaju se pokreti za pomicanje osi. Osnovni kontroler upravlja sa šest osi robota. Neke od zadaća kontrolera su održavanje robota unutar sigurnosnog područja, nadgledanje brzine i pokreta, primanje i slanje signala. Dijelovi koje sadrži u ovom slučaju Kuka kontroler su: sigurnosna tipka (engl. Emergency stop), zaslon na dodir, tipke za upravljanje...



*Slika 2.5. Robotski kontroler*

#### 2.2.4. Karakteristike industrijskih robota

Svaki robot sadrži specifične karakteristike i tehnologije. Dohvat i hod, maksimalna nosivost, brzina kretanja, broj osi, orijentacija završnog mehanizma neke su koje ću opisati.

Pomoću dohvata i hoda, lako se može odrediti veličina radnog prostora. Horizontalnim dohvatom nazivamo maksimalnu udaljenost ručnog zgloba mjerenu od vertikalne osi rotacije robota. Ukupna udaljenost od vertikalne osi po kojoj se ručni zglob kreće nazivamo horizontalnim hodom. Kod rotacijskog robota često su dohvat i hod jednaki pa roboti imaju puni radni prostor. Pritom je potrebno obratiti pažnju da ne bi došlo do sudara robota sa samim sobom. [4]

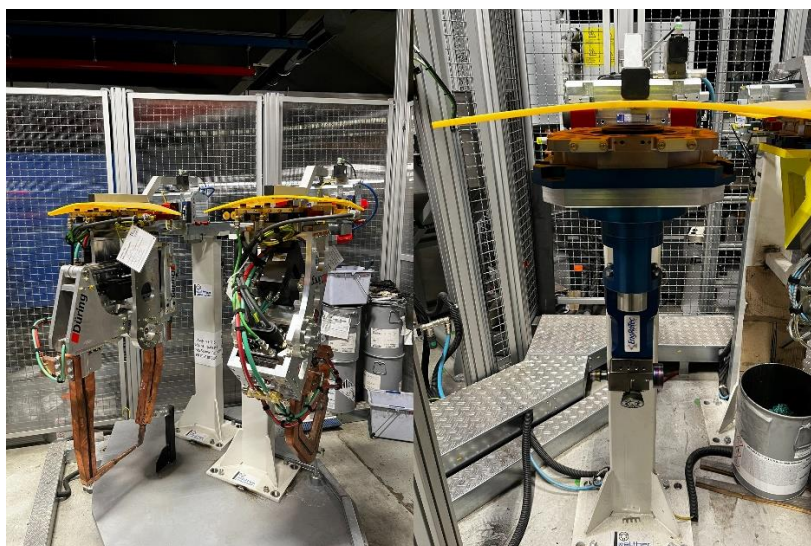
Maksimalna nosivost kreće se od nekoliko kilograma do nekoliko tona dok brzina kretanja alata od 10 cm/s do 10 m/s.

#### 2.2.5. Pogon robotskih članaka

Većinu današnjih robota pokreće elektromotor da bi se ostvarilo bolje upravljanje, točnost i veća brzina. Upotrebljavaju se istosmjerni ili koračni motori. Istosmjerni motori sadrže povratnu vezu koja osigurava regulaciju motora s obzirom na zadanu poziciju članka. Ovakvi motori ne stvaraju buku. Koračni motori pretvaraju diskretne električne signale u precizne kutne pomake odnosno korake. Upravljanje je vrlo jednostavno pomoću digitalnog računala generiranjem električnih impulsa za određeno kretanje. Nedostatak im je izostanak povratne veze pri čemu može doći do greške u pozicioniranju kod opterećenja. Osim električnog, koristi se još hidraulični i pneumatski pogon. Hidraulički pogon upotrebljava se pri teškom teretu i kod zapaljivih atmosfera odnosno npr. ličionice gdje se nije dopušteno korištenje električnih pogona. Pneumatski pogoni rijetko se koriste zbog stlačivosti zraka tj. javljaju se problemi kod upravljanja pri većim brzinama. Pneumatski elementi često se nalaze na hvataljkama za prihvat predmeta. [5]

#### 2.2.6. Izvršni element robotske ruke

Izvršni članak tj. alat pričvršćen je na kraj robotske ruke. Pomoću njega izvršavaju se različiti zadatci poput hvatanja, bušenja, zavarivanje itd. Današnji robotski alati za hvatanje većinom nalikuju na ljudsku šaku. Najčešće sadrže dva „prsta“ koji su napravljeni prema geometrijskim karakteristikama predmeta za rad. Hvataljke prema izvedbi mogu se podijeliti na krute i mekane hvataljke. Krute se koriste za prihvaćanje čvrstih predmeta dok mekane hvataljke za prihvaćanje osjetljivih i lako lomljivih predmeta. Prema načinu rada hvataljke dijelimo na: vakuumske, pneumatske, električne i hidraulične. Na Slici 2.6. nalaze se različiti nastavci alata.



*Slika 2.6. Primjeri alata robotske ruke*

### 2.2.7. Gibanja robota

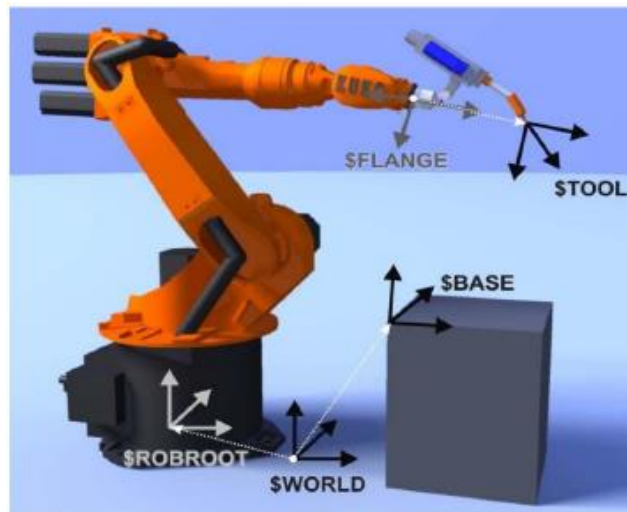
Možemo ih podijeliti na u dvije skupine:

- Gibanje pomoću koordinatnog sustava
- Osno gibanje

Korištenjem koordinatnog sustava, alat se pomiče u pozitivnom ili negativnom smjeru. Time se alat može brzo i jednostavno dovesti u zadanu točku uz istovremeno pomicanje svih manipulatora.

Koordinatni sustav sadrži tri osi  $x$ ,  $y$ ,  $z$  te rotacije oko njih  $w$ ,  $p$ ,  $r$  pomoću koji se može prikazati bila koja točka u trodimenzionalnom prostoru. Robot sadrži pet koordinatnih sustava:

- Robroot (engl. Robot Origin Coordinate System) – to je koordinatni sustav koji je fiksiran u robotu, ishodište mu je u bazi robota. Najčešće se koristi kartezijski koordinatni sustav.
- World – Koordinatni sustav svijeta, može se nalaziti na istom mjestu kao Robroot ili postaviti na drugo mjesto.
- Bazni koordinatni sustav (engl. Base) često nazivamo i korisničkim jer ga definira korisnik, najčešće se nalazi na radnom predmetu poput stola ili dijela.
- Koordinatni sustav prirubnice (engl. Flange) nalazi se na šestoj osi robota. Koristi se za referentnu točku koordinatnog sustava alata.
- Alatni koordinatni sustav (engl. Tool) smješten je na vrhu alata i upotrebljava se za kalibraciju alata. [6]

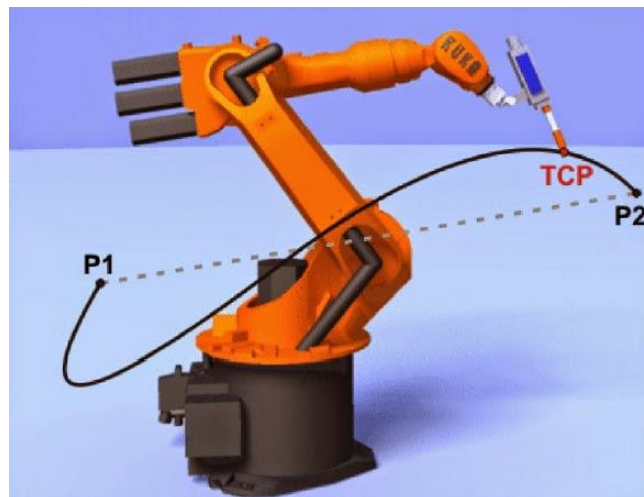


Slika 2.7. Koordinatni sustavi robota [6]

Zasebno gibanje pojedine osi u pozitivom ili negativnom smjeru nazivamo osnim gibanjem. Maksimalna brzina gibanja kod robota KUKA iznosi 250 mm/s.

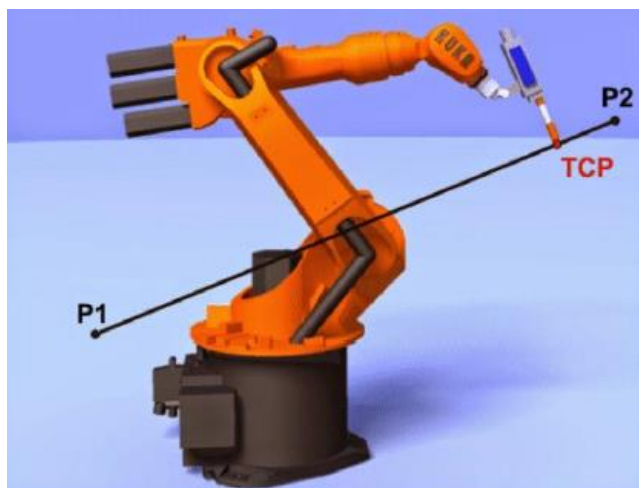
Robot može koristiti za svoju putanju nekoliko tipova gibanja. Određivanjem tipa gibanja proces se može usporiti ili ubrzati. Pritom najkraći put nužno ne znači i najbrži put.

- PTP (engl. Point To Point) – Kretanjem točke do točke robot odabire najbrži put koristeći rotacijsko gibanje ali ne i najkraći.



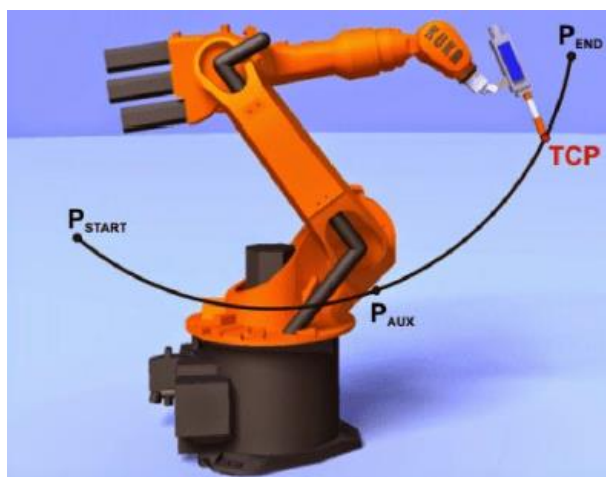
Slika 2.8. Kretanje od točke do točke [6]

- LIN (engl. Linear) – Linearnim gibanjem ili kontinuiranim robot radi ravnu liniju te se dobiva najkraći put do točke.



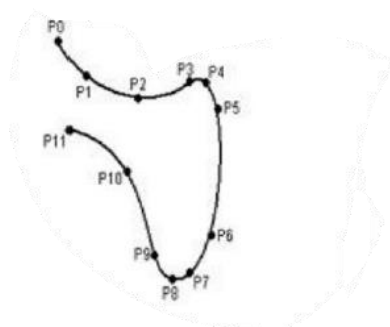
Slika 2.9. Linearno gibanje robota [6]

- CIRC (engl. Circular Motion) – Za kružno gibanje potrebne su tri točke: početna točka, najviša točka putanje te završna točka.



Slika 2.10. Kružno gibanje robota [6]

- SPL (eng. Spline motion) – ovo gibanje koristi se kada je potrebno dobiti krivudavu putanju.



Slika 2.11. Zavojito gibanje robota [6]

### 2.2.8. Razine sigurnosti

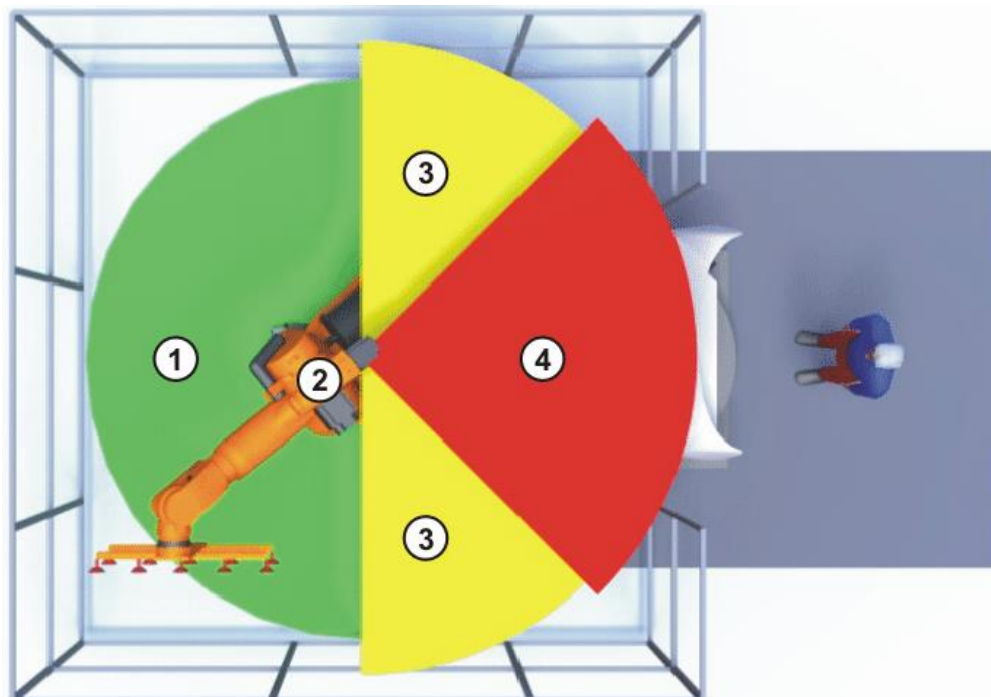
Razvijanjem robotskih sustava u industriji ljudi se konstantno nalaze u blizini robota i izlažu riziku od ozljeda. Time je bitno staviti naglasak na sigurnost u robotici. Robotski sustav mora sadržavati odgovarajuće sigurnosne značajke kao što su: zaštitna ograda, vrata, sigurnosne sklopke, ograničenja raspona osi, sigurnosna tipka (engl. Emergency stop) itd.

Radni prostor robota zona je u kojoj manipulator izvršavanja svoje kretnje. Ovaj prostor svodi se na minimum.

Opasna zona nalazi se u radnom prostoru robota i prostoru gdje se zaustavlja. Najčešće je fizički ogradena kavezom za sprječavanje i prevenciju od ozljede ili nastanka materijalne štete.

Zaštitne naprave poput sigurnosnih vrata ili sigurnosnih zastora (engl. Rolltor) nalaze se unutar sigurnosne zone. Ona sprječavaju neovlašteno ulaženje u radni prostor robota tijekom rada robota.

Na Slici 2.12. prikazane su prethodno gore opisane zone. Broj jedan predstavlja zonu radnog prostora manipulatora. Brojem dva označen je manipulator. Broj 3 nalazi se u opasnoj zoni dok broj 4 predstavlja sigurnosnu zonu.



Slika 2.12. Zone robotskog manipulatora [6]

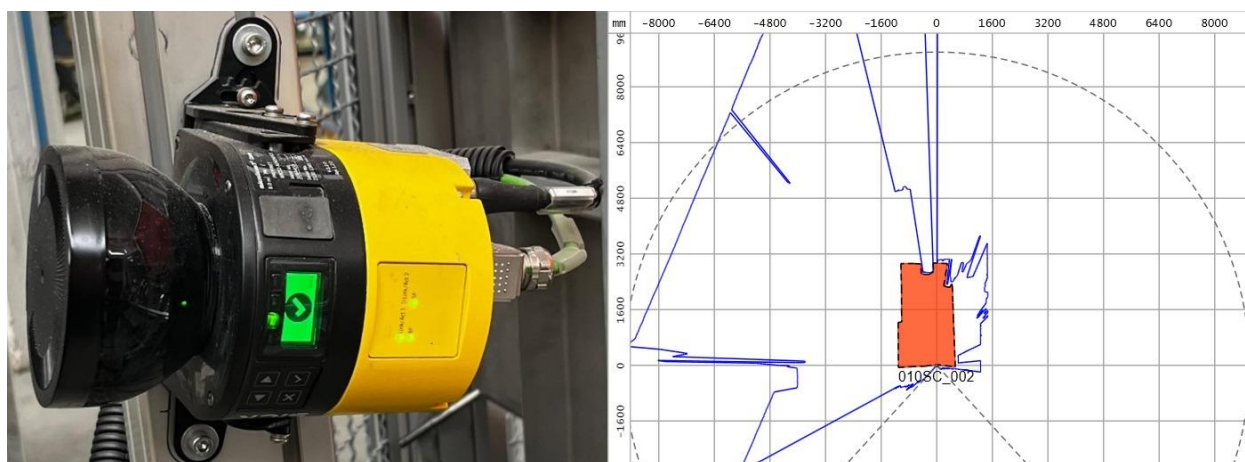
Za hitno zaustavljanje robota prilikom njegov upravljanja koristi se Emergency stop tipka na kontroleru. Njezinim pritiskom aktivira se sigurnosno zaustavljenje br. 1 (engl. Safety stop 1) i robot staje na mjestu. Za nastavak rada, potrebno je izvući tipku i poništiti poruku na PLC-u.

Sigurnosna tipka osim na kontroleru robota mora se nalaziti na više mjesta kako bi se čim prije preventirala opasna situacija u slučaju da nismo u blizini kontrolera. Može se nalaziti pokraj sigurnosnih vrata, upravljačkog pulta...



Slika 2.13. Sigurnosna tipka

Laserski skener sadrži senzore koji detektiraju pokrete u određenom polju. Polje se vrlo lako iscrtava u programu namijenjenom za kontroliranje skenera. U slučaju detekcije pokreta ili prisutnosti objekta u iscrtanom polju (opasna zona) za vrijeme rada robota, skener šalje signal PLC-u, cijeli sustav poput robota, pokretne trake se zaustavlja te je potrebno na upravljačkom pultu potvrditi poruku i ponovno pokrenuti proces. Na Slici 2.14. lijevo prikazan je laserski skener sa upaljenim zelenim svjetlom na indikatoru koji označava da je opasna zona osigurana tj. nema objekta unutra. Slika desno prikazuje polje koje očitava laserski skener, plave linije prikazuju objekt, dok narančasto označeno je opasna zona. U slučaju da bi plave linije ušle u narančasto iscrtani prostor, skener bi pocrvenio te bi se dogodila prethodno gore opisana situacija.

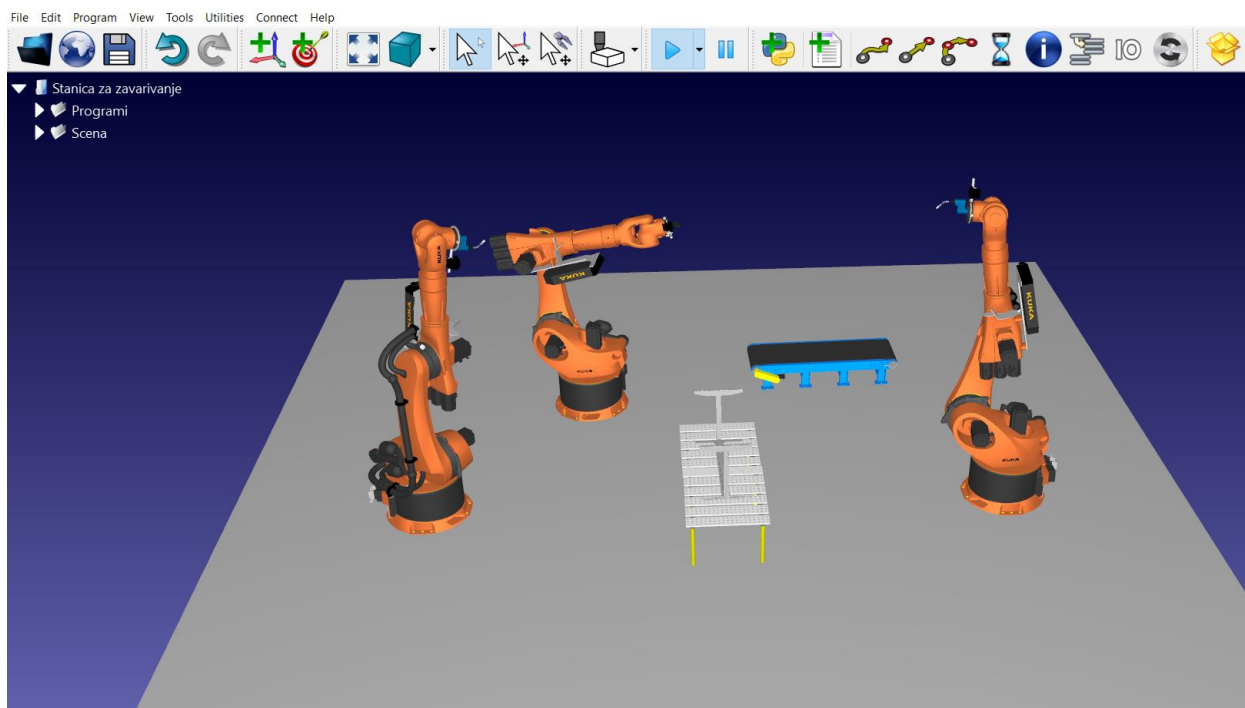


Slika 2.14. Laserski skener (lijevo) i prikaz skenera (desno)

### 2.3. Simulacija u RoboDK

RoboDk je softver koji se koristi za offline programiranje i simulaciju robota u industrijskom okruženju. Pomoću njega mogu se simulirati različite radnje poput zavarivanja, bušenja, bojanja... Sadrži biblioteku s preko 50 različitih proizvođača robota, različitih alata, pokretnih traka pa čak i gotovih scenarija. Osim toga, moguće je ubaciti i samostalno izrađeni alat ili robot u program te napraviti simulaciju. U ovom poglavlju bit će opisana simulacija triju robota proizvođača KUKA pri čemu dva robota izvršavaju zavarivanje podloge stola dok treći robot podiže i spušta predmet na pokretnu traku.

Na samom početku, u biblioteci izabiru se roboti s kojima će se raditi simulacija. Potrebno je izabrati odgovarajuće alatne mehanizme poput hvataljke i alata za zavarivanje. Zatim je u program dodano postolje za stol na kojem će se simulirati zavarivanje.

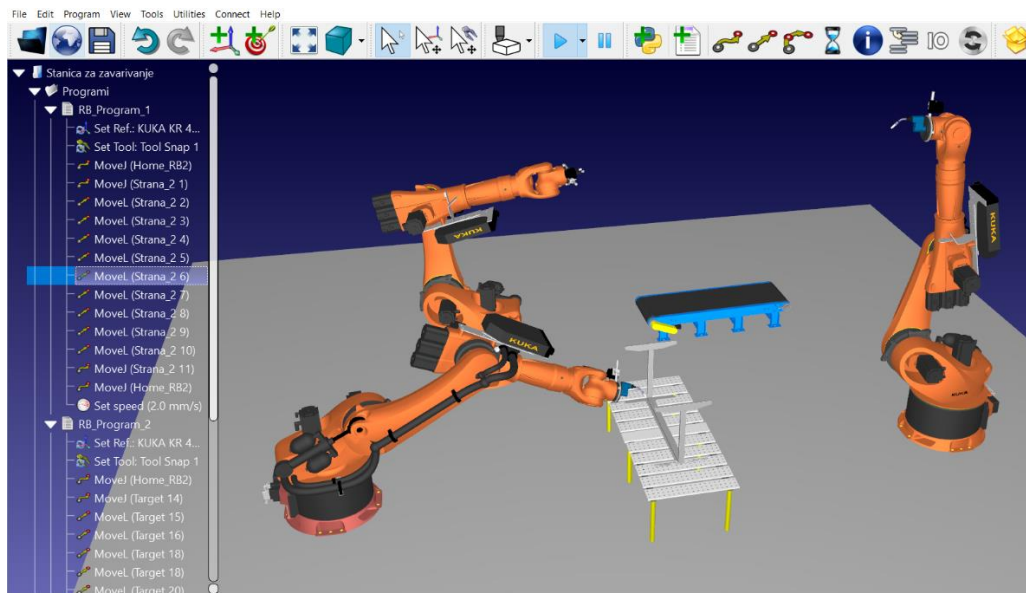


*Slika 2.15. Prikaz početne scene*

U ovom programu moguće je koristiti tri vrste pomaka: zglobni, linearni i kružni pomak. Zglobnim pomakom robot ima najbržu putanju do zadane točke. Najčešće se smatra glavnim pomakom kretnje robota. Linearni pomak koristi se za linearno gibanje alata koji je pričvršćen. Ovaj pomak često se koristi kod zavarivanja gdje su potrebna precizna linearna putanja. Kružni pomak zahtijeva tri točke da bi se robot gibao od početne do krajnje točke kroz luk definiran središnjom točkom.

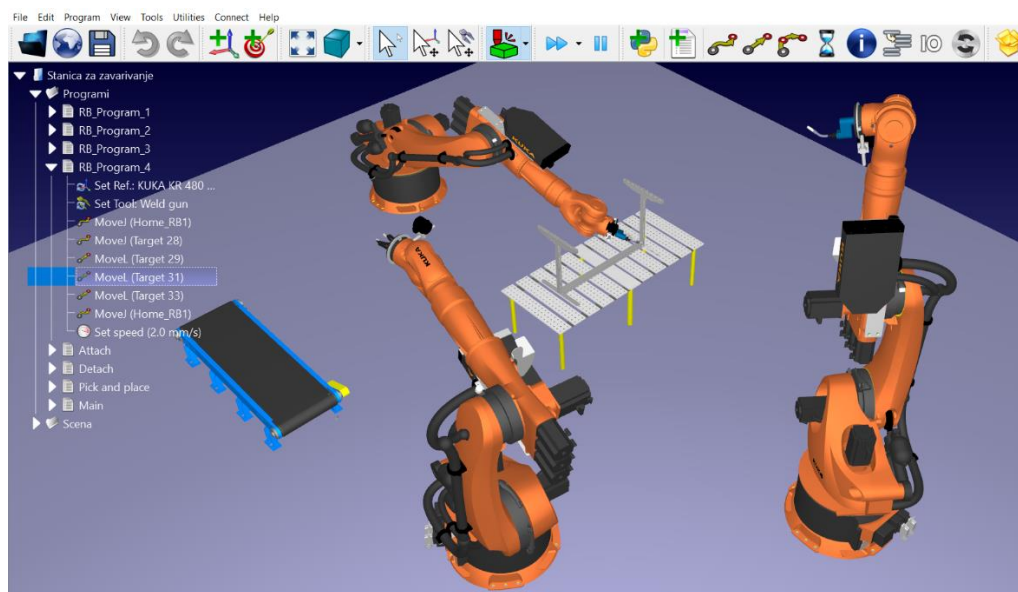


Ova simulacija strukturirana je u dvije mape. Prva mapa sadrži programe dok druga mapa sadrži elemente poput robota, postolja za stol, stol za zavarivanje, pokretne trake. Svaki robotski program sastoji se od gore opisanih gibanja. Slika 2.16. prikazuje zavarivanje prvog robota. Za kretnje robota do postolja za stol, koristio sam zgubne pomake koji koriste oznaku MoveJ. Linearne pomake koristio sam kod točki zavarivanja označene oznakom MoveL.



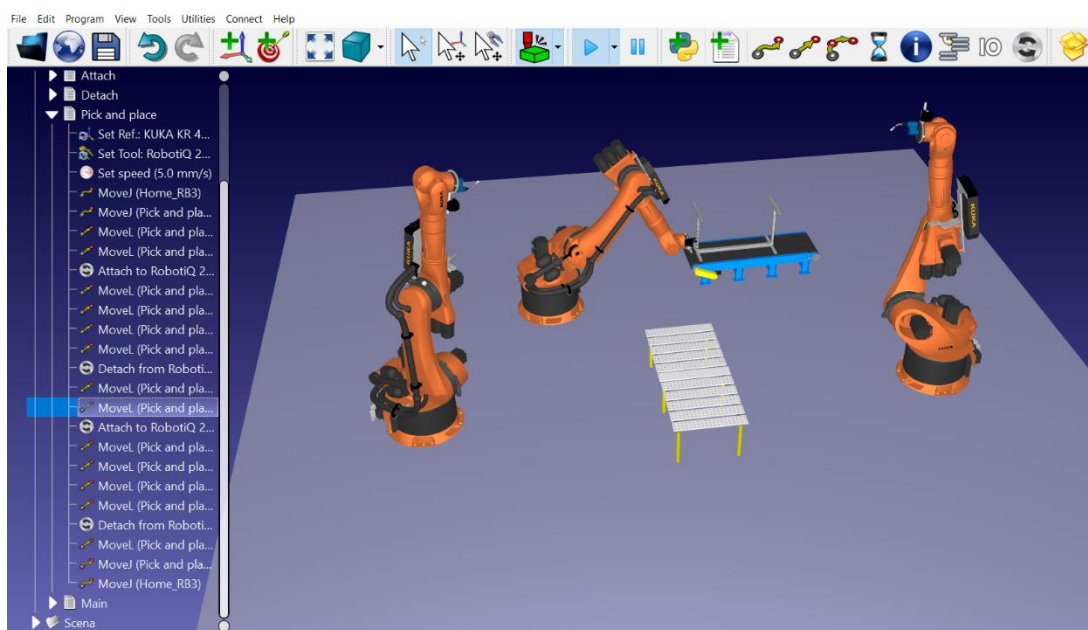
Slika 2.16. Simulacija zavarivanja prvog robota

Nakon što prvi robot završi zavarivanje na jednoj strani i vrati se u početnu poziciju, robot prikazan na Slici 2.17. obavlja zavarivanje druge strane postolja. Oba robota sadrže zasebno po dva programa odnosno 4 programa ukupno.



Slika 2.17. Simulacija zavarivanja drugog robota

Kada drugi robot završi simulaciju zavarivanja, treći robot svojim hvataljkama dolazi do postolja stola, uzima ga i stavlja na pokretnu traku kao što je prikazano na Slici 2.18. Time završava simulacija.



*Slika 2.18. Simulacija trećeg robota koji stavlja predmet na pokretnu traku*

### 3. PLC

U ovom poglavlju, pojasnit ću što je to programabilni logički kontroler sa svojim komponentama i programski dio u TIA Portal-u.

#### 3.1. Programabilni logički kontroler - PLC

Potkraj 60-tih godina prošlog stoljeća pojavljuje se potreba za mijenjanjem relejne logike u industrijskim proizvodnim pogonima. U to vrijeme pojavljuje se prvi programabilni logički kontroler kraće PLC koji je imao znatno manje ožičenja, bio znatno brži i pouzdaniji od relejnih krugova. Time se znatno smanjila mogućnost nastajanja pogrešaka u logici programiranja nego ožičavanjem kabela. Naziva se još i industrijskim računalom jer je namijenjeno za rad 365 dana u godini. On je zapravo „mozak“ u nekom automatiziranom procesu. Osnovna zadaća je praćenje stanja ulaznih analognih ili digitalnih signala uređaja, te donošenje odluke o stanju izlaznog signala uređaja. Na primjer: PLC očita signal o prisutnosti objekta u stanici te pošalje signal za zatvaranje zastornih vrata.

Uglavnom se koristi zbog robusne konstrukcije te jedinstvenih funkcionalnih značajki: sekvencijsko upravljanje, jednostavno programiranje, različiti brojači, brzi odaziv... Ima mogućnost rada u ekstremnim uvjetima poput visokih i niskih temperatura, otporan je na vibracije, buku, vlagu, prašinu. može se pronaći u različitim uređajima poput perilica za rublje, dizalima, semaforima.

Iako ga se naziva računalom, nije isti kao i „obično“ računalo za svakodnevnu upotrebu zbog različitosti hardverske i softverske konfiguracije koja namijenjena za upotrebu u industrijskom okruženju.

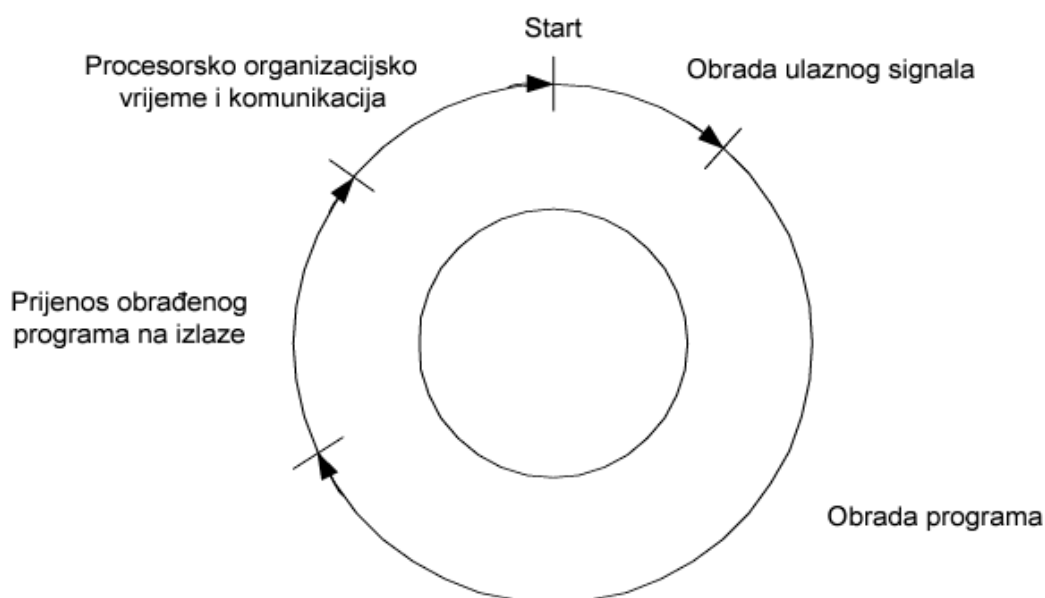
Za programiranje PLC-a koristi se nekoliko programskih jezika. Najčešće se koristi ljestvičasta logika (engl. Ladder Logic Diagram). Temelji se na relejnim dijagramima, time je vrlo jednostavan i razumljiv, može se lako koristiti bez ikakvog prethodnog programerskog iskustva ili predznanja. No međutim, korištenjem većeg broja varijabli i složenijeg programskog koda postaje manje čitljiv te se pritom koriste drugi programski jezici poput SCL-a (engl. Structure Control Language), STL-a (engl. Structured Text List), FBD-a (engl. Function Block Diagram).

## 3.2. Komponente PLC-a

Neovisno o veličini i modelu, svaki PLC uređaj sadrži istu hardversku konstrukciju koja se sastoji od središnje procesorske jedinice (engl. Central processing unit), memorije, ulazno – izlaznih (I/O) modula te izvora napajanja.

### 3.2.1. Središnja procesorska jedinica (CPU)

Sastavljena je od mikroprocesora i memorije te se još naziva mozgom PLC-a. Mikroprocesor primjenjuje logičke operacije te kontrolira komunikaciju između modula. Memorija služi za spremanje rezultata logičkih operacija koje izvršava mikroprocesor. Jedno izvođenje programa u PLC-u naziva se ciklus. On započinje učitavanjem svih ulaza na PLC-u. Nakon izvršenog programa ažurira se stanje na izlazima PLC-a te se provodi dijagnostika i komunikacija. Sve dok je PLC u radnom režimu rada, postupak se neprestano ponavlja. [7]



Slika 3.1. Ciklus rada PLC-a [7]

Također jedna od zadaća središnje procesorske jedinice je upozoriti na bilo kakve greške bilo u komponentama ili korisničkom programu. Da bi se ispravile veće greške, potrebno je zaustaviti rad PLC-a. Manje greške moguće je riješiti bez zaustavljanja.

Siemens-ovi programabilni logički kontroleri najviše se koriste u industriji diljem Europe. Postoji nekoliko verzija koje se upravo razlikuju po CPU. Dije se na: Logo PLC, S7 200 Smart PLC, S7 200 PLC, S7-300, S7-400, S7-1200 te S7-1500. Najčešće se koriste posljednje dvije verzije S7-1200 te S7-1500. Svaka verzija PLC-a sadrži još po nekoliko različitih modela.

Osim standardne verzije npr. CPU 1511-1 PN, postoji još i sigurnosna verzija PLC-a (engl. Failsafe) sa dodatnom oznakom F, CPU 1511F-1 PN. Sigurnosna verzija sadrži značajke kao i standardna verzija sa ugrađenim sigurnosnim funkcijama koje preventiraju posljedice oštećenja opreme ili ozljede ljudi. [8]



*Slika 3.2. CPU 1511-1 PN [8]*

### 3.2.2. Memorija

Za lakši pristup upravljačkom programu, naredbama i ostalim podacima, pohranjuju se u memoriju. Proces u kojem se informacije pohranjuju u memoriju naziva se pisanjem dok dohvaćanje zapisanih informacija čitanje.

Memorija cijelokupnog sustava dijeli se na izvršnu i korisničku. Izvršna memorija obuhvaća potprograme i programe koji čine sastavni dio PLC uređaja. Oni su odgovorni za obavljanje komunikacije s ulazno – izlaznim uređajima te samo izvršavanje korisničkih programa. Izvršna memorija nevidljiva je korisniku. Korisnički programi pohranjuju se u korisničku memoriju. Njoj se može neometano pristupiti i mijenjati sadržaj.

Prema kategoriji u kojoj se čuvaju podaci memoriju dijelimo na ROM (engl. Read Only Memory) i RAM (engl. Random Access Memory).

ROM (engl. Read Only Memory) koristi se samo za čitanje. U njoj se nalazi pohranjen operacijski sustav te podaci koji su neizbrisivi i definiraju mogućnosti PLC-a. U slučaju nestanka struje, sadržaj memorije neće biti izbrisan pri čemu ju možemo nazvati trajnom memorijom.

RAM (engl. Random Access Memory) osmišljena je da se podaci mogu lako pisati ili čitati iz memorije. Ona služi kao privremena pohrana podataka koja se neprestano mijenja. Podaci upisani

u RAM memoriju u slučaju nestanka struje neće se pohraniti već će biti izgubljeni. Kako bi se izbjegao gubitak podataka upotrebljava se baterija ili kondenzator. [9]

### 3.2.3. Ulazno – izlazni moduli (I/O)

Da bi se omogućila komunikacija PLC-a sa ostalim uređajima, koriste se ulazno – izlazni moduli. Ulazi mogu biti analogni ili digitalni. Digitalni ulazi registriraju vrijednost 1 kada ima signala, a vrijednost 0 kad ga nema. Spajaju se na senzore, tipkala, sklopke. Analogni ulazi pretvaraju analogne ulazne signale poput tlaka, temperature u binarni oblik prije slanja središnjoj procesorskoj jedinici. Izlazi se dijele na digitalne, analogne. Digitalni izlazi imaju vrijednost 0 ili 1 (OFF ili ON) te se na njih spajaju ventili. Analogni izlazi imaju kontinuirane signale (napon u vrijednosti 0-10V, struja u vrijednosti 0-20mA ili 4-20mA) i koriste se za regulaciju brzine motora, regulaciju temperature tj. za bilo koji uređaj kojem se može podešavati napon ili struja.

Kompaktni PLC uređaj sadrži fiksni broj ulaza i izlaza bez dodatne mogućnosti proširenja. Pogodni su za upravljanja sustavima male složenosti. Modularni PLC uređaji mogu sadržavati više ulazno – izlaznih modula te upravljati najsloženijim procesima, ovisno o potrebi korisnika. U slučaju kvara, modul se može vrlo lako zamijeniti bez potrebe za zamjenom cijelog PLC-a.

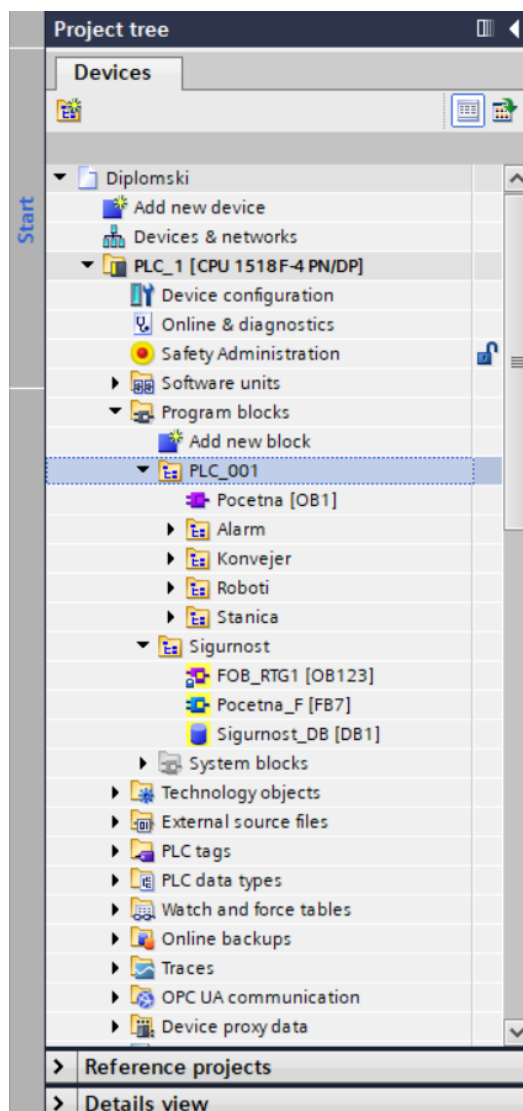
### 3.2.4. Napajanje

Ovisno o snazi PLC-a ovisi i napajanje. Ono osigurava sav napon koji je potreban za cijeli sustav uključujući ulazno – izlazne module. Za rad Siemensov-og S7-1500 PLC-a potrebno je 24V DC koji se dobiva pretvaranjem ulaznog izmjeničnog napona 230V.

### 3.3. Programski dio u TIA Portal-u

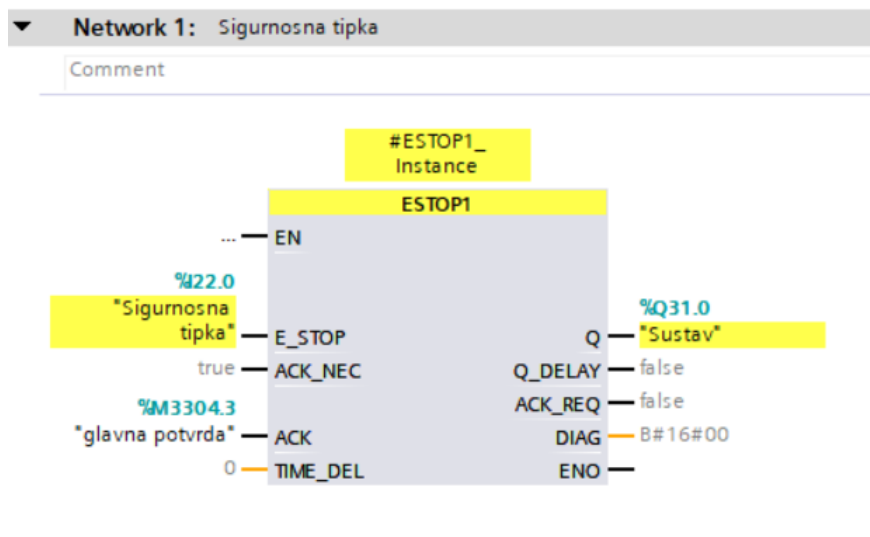
Siemensov TIA Portal softver je koji se koristi za offline i online programiranje PLC uređaja. Sadrži biblioteku s raznim verzijama i modelima PLC uređaja. U ovom diplomskom radu korišten je Siemens-ov PLC uređaj CPU 1518-4F PN/DP i HMI sučelje KTP1200 Basic PN te V16 verzija TIA Portala. PLC uređaj simulirao se putem programa S7-PLCSIM koji mijenja „fizičku“ verziju uređaja.

Cijeli projekt strukturiran je unutar mape programski blokovi (engl. Program blocks) koja sadrži dvije glavne mape sa podmapama. U mapi PLC\_001 smještene su podmape u kojima se nalaze funkcije i funkcijski blokovi zajedno sa podatkovnim blokovima (engl. Data blocks – DB) radi lakše preglednosti programskog koda. Na slici 3.3. prikazana je podjela programa po mapama.



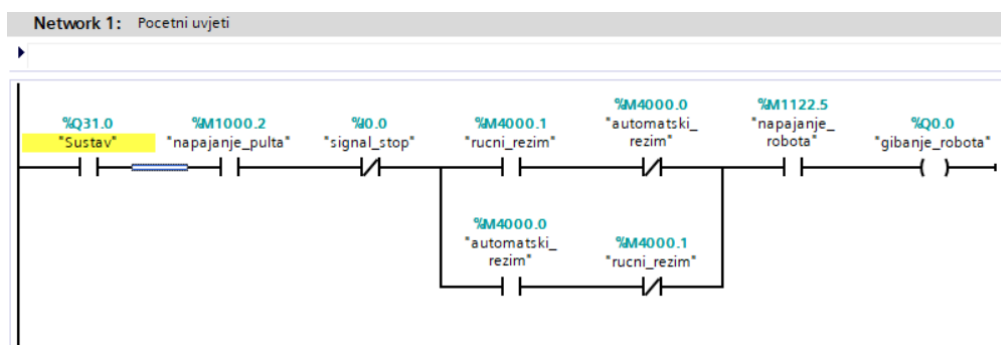
Slika 3.3 Struktura programa u TIA Portal-u

Za prevenciju ozljeda radnika ili oštećenja sustava važna je sigurnost (engl. Safety). U mapi Sigurnost nalazi se funkcija za sigurnosnu tipku. Signali sigurnosti označeni su žutom bojom. Vrijednost signala sigurnosne tipke kontinuirano je 1. U slučaju opasnosti, pritiskom sigurnosne tipke, vrijednost signala sustava pada na 0, uređaji se sigurnosno isklapaju. Vraćanjem sigurnosne tipke u početni položaj potrebno je poslati signal potvrde kako bi sustav nastavio sa radom. Na slici 3.4. prikazana je funkcija sigurnosne tipke.



Slika 3.4. Funkcija sigurnosne tipke

Početni uvjeti, funkcijski blokovi robota, stanica, motor konvejera, alarmi pozivaju se unutar glavnog organizacijskog bloka „Pocetna [OB1]“. Na Slici 3.5. definirani su početni uvjeti potrebni za pokretanje procesa.

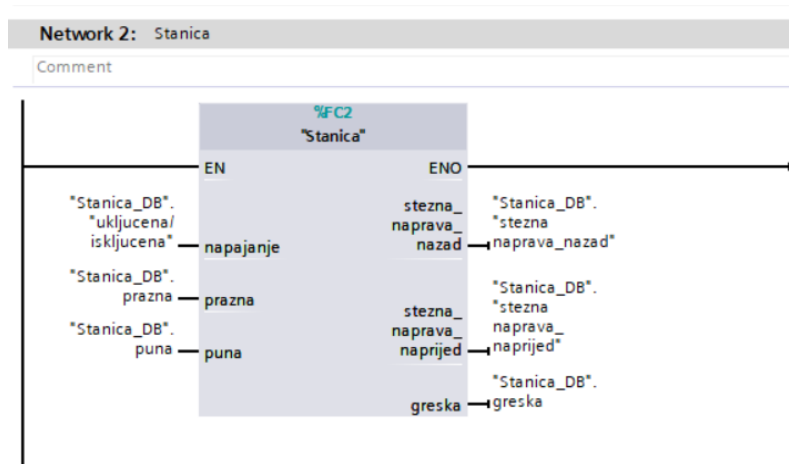


Slika 3.5. Početni uvjeti definirani u OB1

Nakon definiranja početnih uvjeta u organizacijskom bloku, definira se stanica u kojoj je smješten stol sa steznim napravama, prikazana na Slici 3.6. Njihov zadatak je pričvrstiti predmet za zavarivanje. Sadrže dva krajnja položaja – naprijed i nazad. Kada se u stanici nalazi predmet,

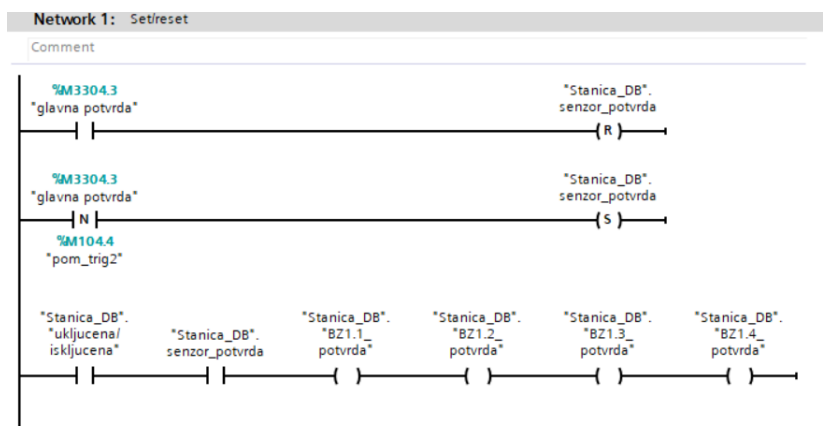


aktivan je signal puna stanica, u slučaju da ga nema – aktivan je signal prazna stanica. Detekcija prazne/pune stanice vrši se pomoću 4 induktivna senzora blizine koji imaju oznaku BZ.

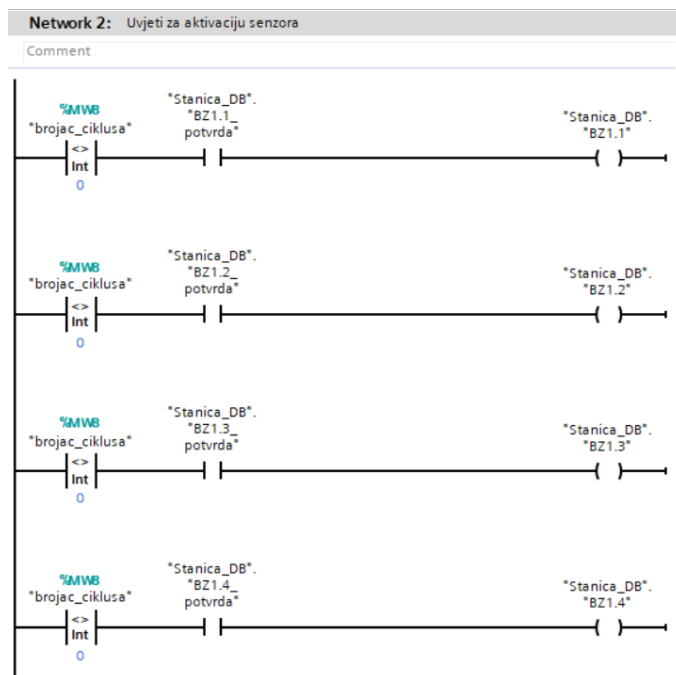


Slika 3.6 Funkcija stanice u OBI

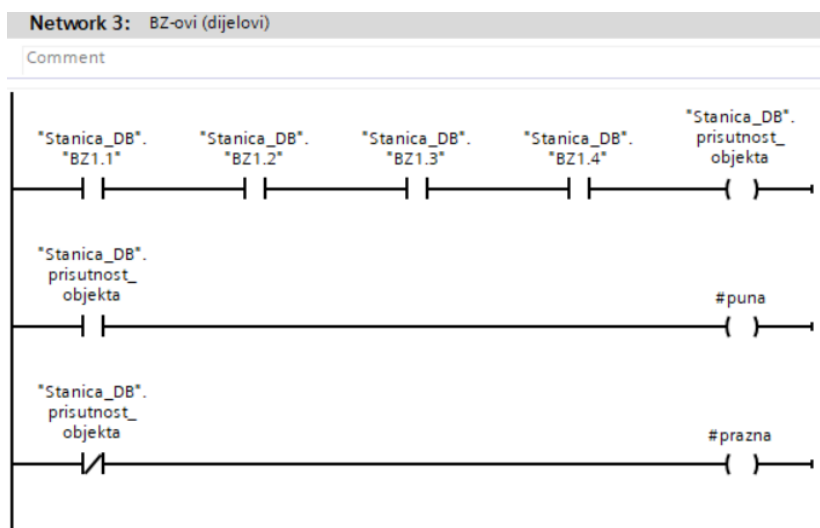
Na Slici 3.7., Slici 3.8., Slici 3.9 prikazana je logika programa početnih uvjeta i senzora stanice.



Slika 3.7 Početni uvjeti stanice



Slika 3.8. Logika za senzore prisutnosti dijelova

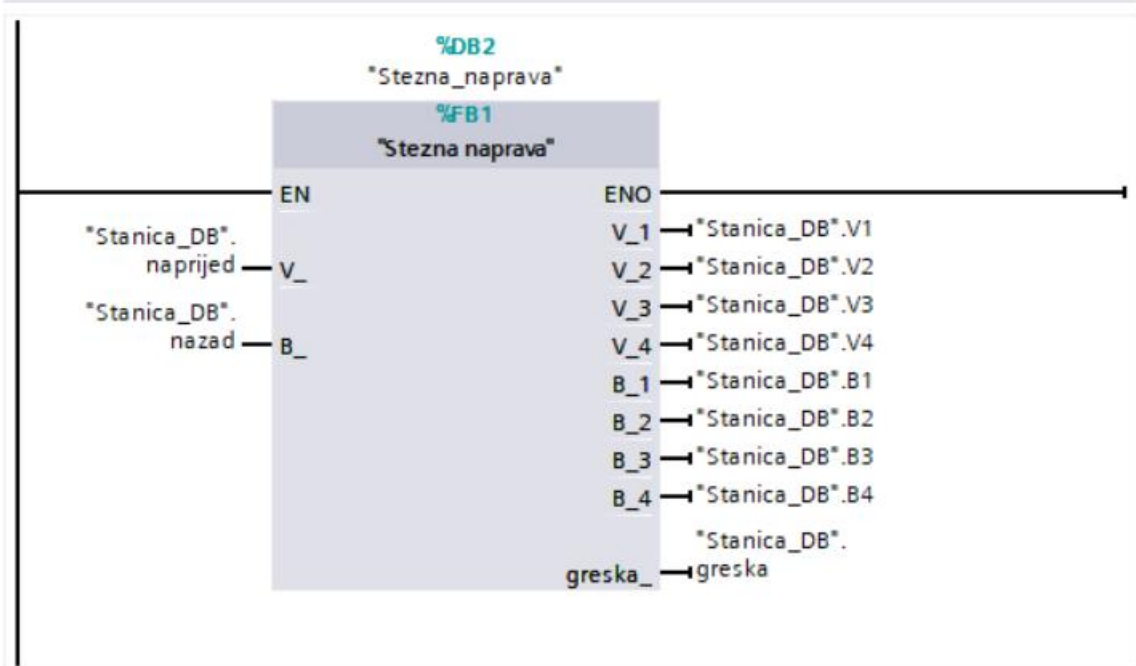


Slika 3.9. Logika za praznu/punu stanicu

Na Slici 3.10., Slici 3.11., Slici 12. prikazan je funkcijski blok u kojem se definira pomak steznih naprava naprijed/nazad. Stanica sadrži četiri stezne naprave pri čemu svaka ima položaj naprijed (V) i položaj nazad (B). U slučaju istovremenog pomicanja naprijed/nazad javlja se signal greške.

## Network 4: Stezna naprava

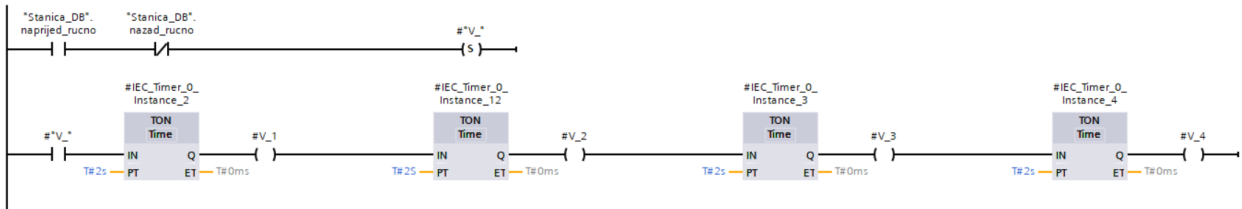
Comment



Slika 3.10. Prikaz funkcijskog prozora stezne naprave

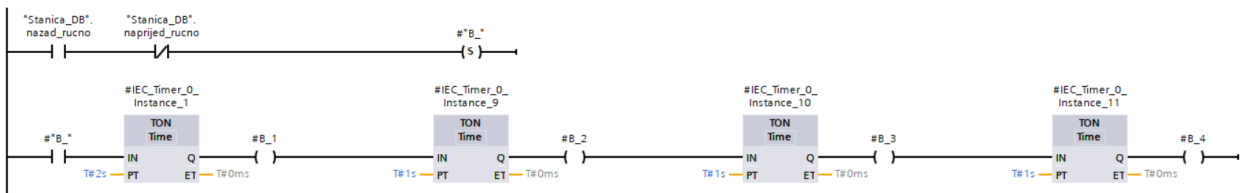
### Network 1: Naprijed

Comment

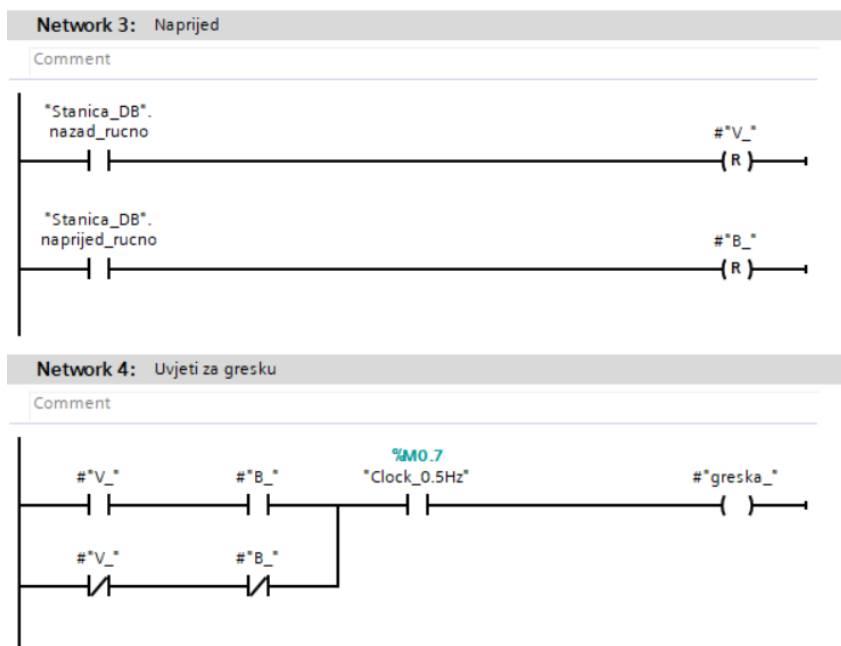


### Network 2: Nazad

Comment

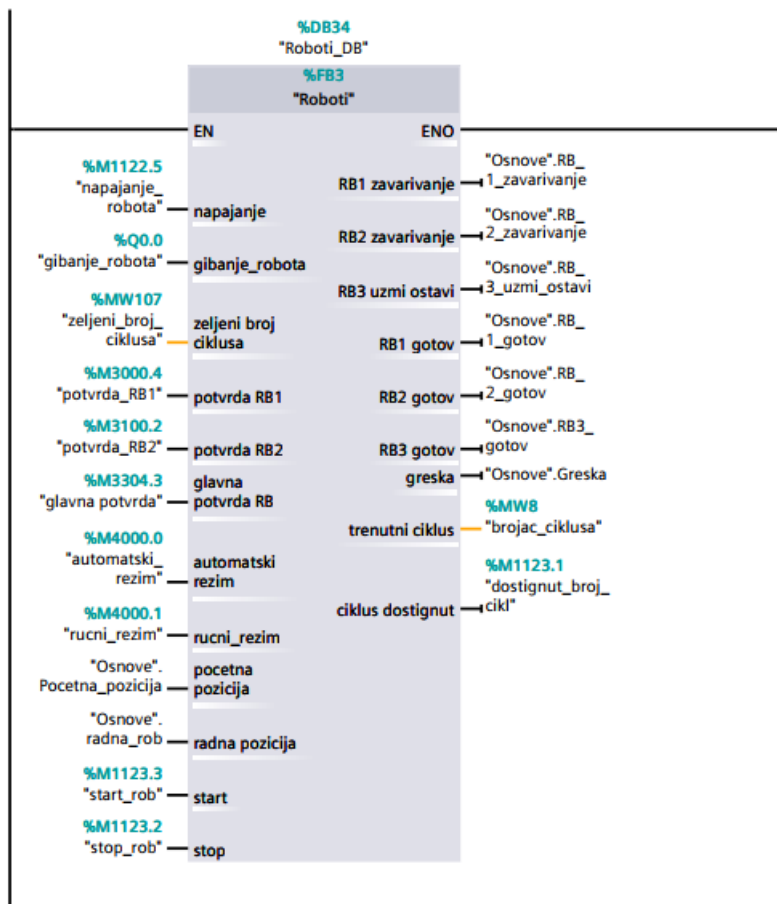


Slika 3.11. Logika stezne naprave za položaje naprijed/nazad



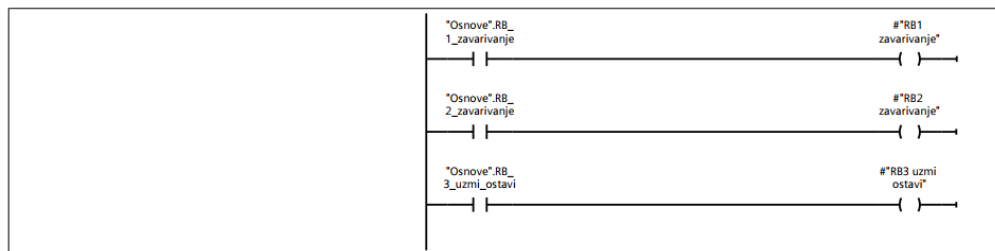
Slika 3.12. Resetiranje položaja i uvjeti za detekciju greške stezne naprave

Na Slici 3.13. prikazan je funkcijski blok robota. Prikazani su osnovni signali robota poput napajanja, režima rada, radnog stanja, izvršenog zadatka itd. Unutar funkcijskog bloka robota nalaze se dva funkcijska bloka robota u ručnom režimu i automatskom režimu rada. Prisutan je i brojač ciklusa koji će kasnije biti detaljno opisan. Da bi se kasnije mogla vizualno prikazati grafička stanja robota kao i stanje procesa, na Slici 15. nešto prikazana je logika radnih stanja robota.

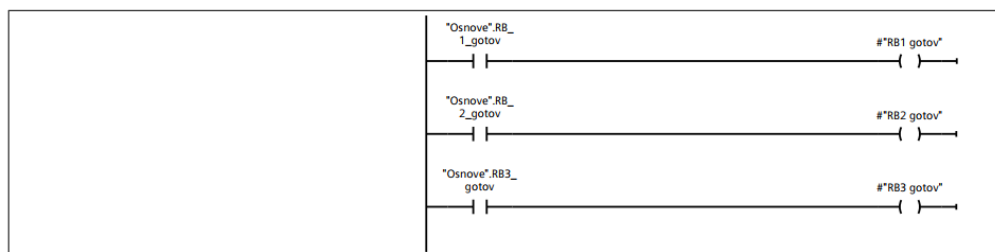


Slika 3.13. Funkcijski blok robota

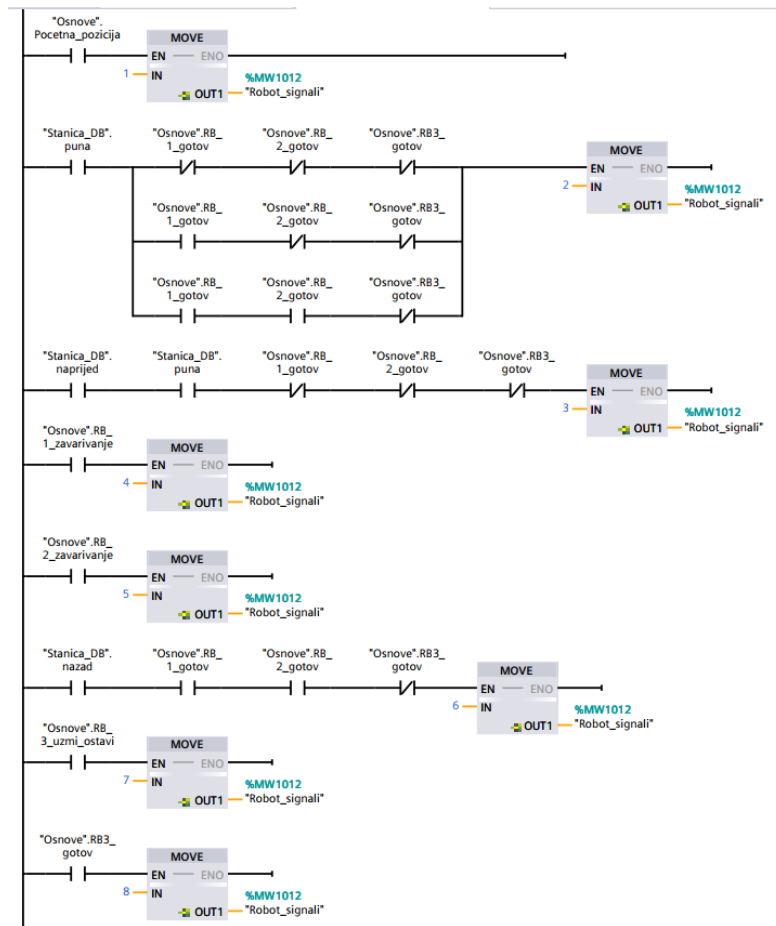
Network 3: Roboti u radu



Network 4: Roboti izvršili rad

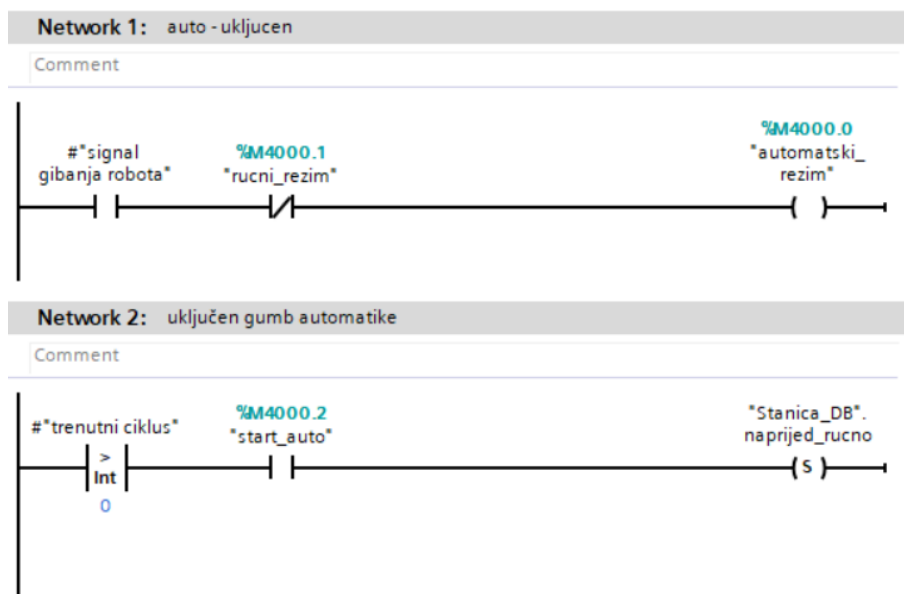


Slika 3.14. Dio logike stanja robota



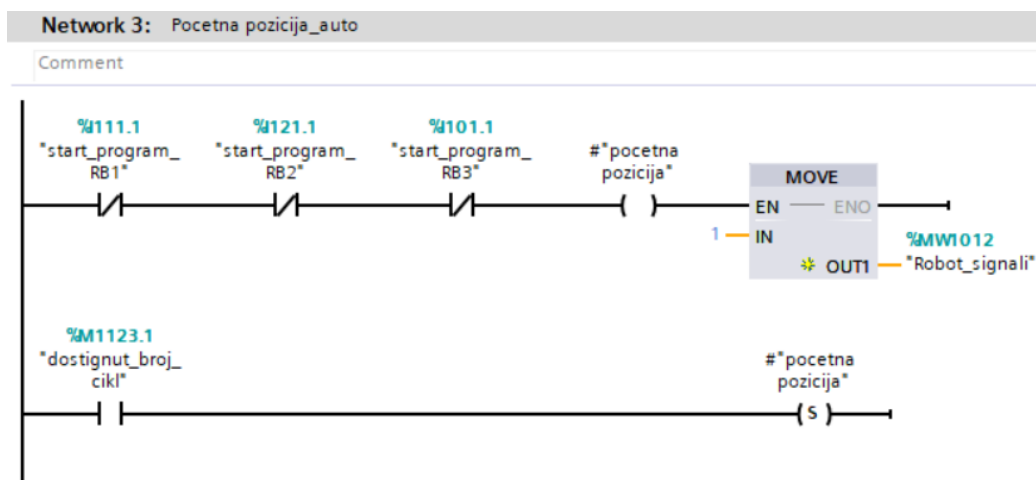
Slika 3.15. Logika signala za grafički prikaz

Ovaj program namijenjen je automatskom režimu rada pa će u nastavku biti prikazan automatski režim rada.



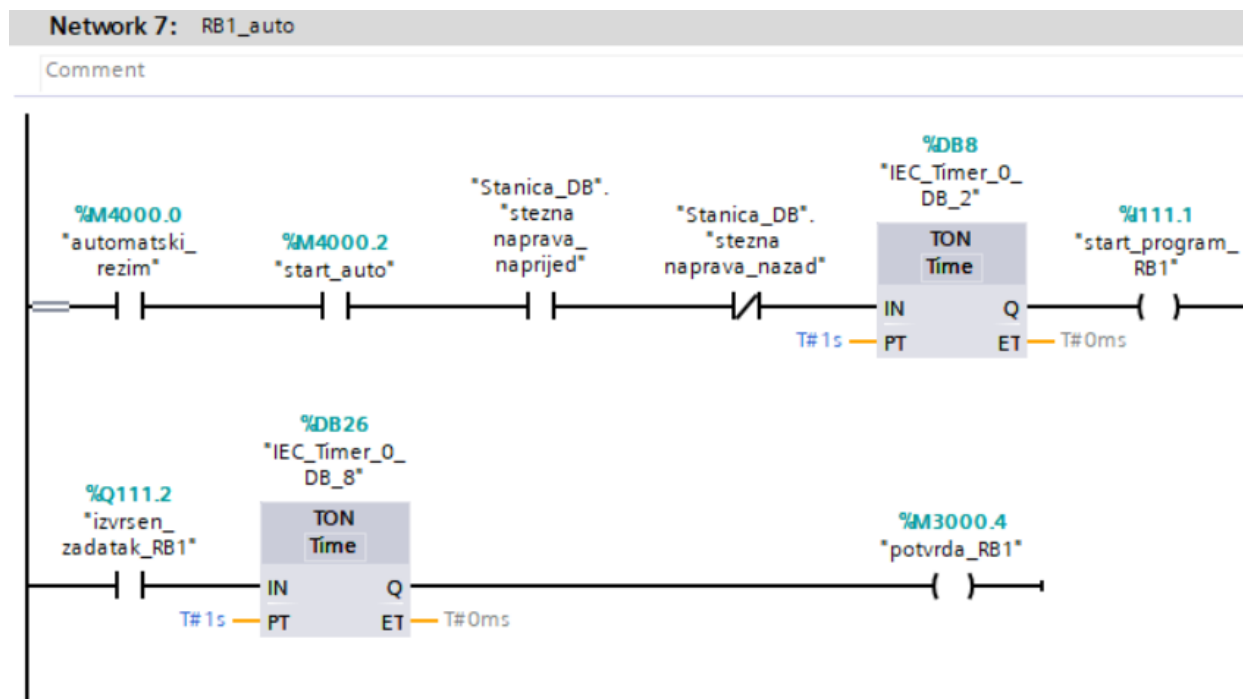
Slika 3.16. Logika automatskog režima

Prije početka automatskog režima provjerava se da nije uključen ručni režim rada te da broj ciklusa kojeg odabiremo na samom početku veći od 0 kao što je prikazano na Slici 3.16. Na slici 3.17. prikazana je logika za početnu poziciju automatskog režima rada.



Slika 3.17. Logika za početnu poziciju robota u automatskom režimu

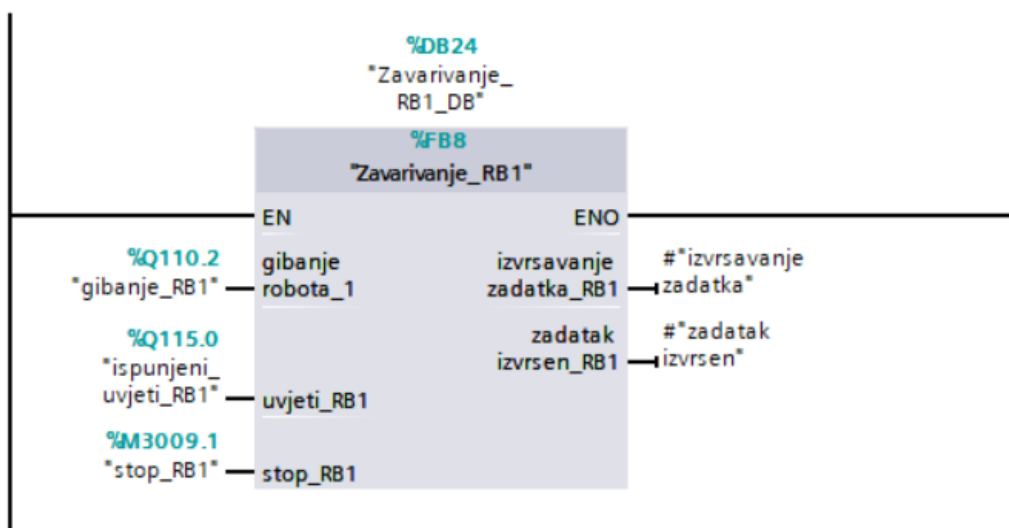
Da bi prvi robot započeo u automatsku sekvencu potrebno je zadovoljiti uvjete koji su prikazani na Slici 3.18.



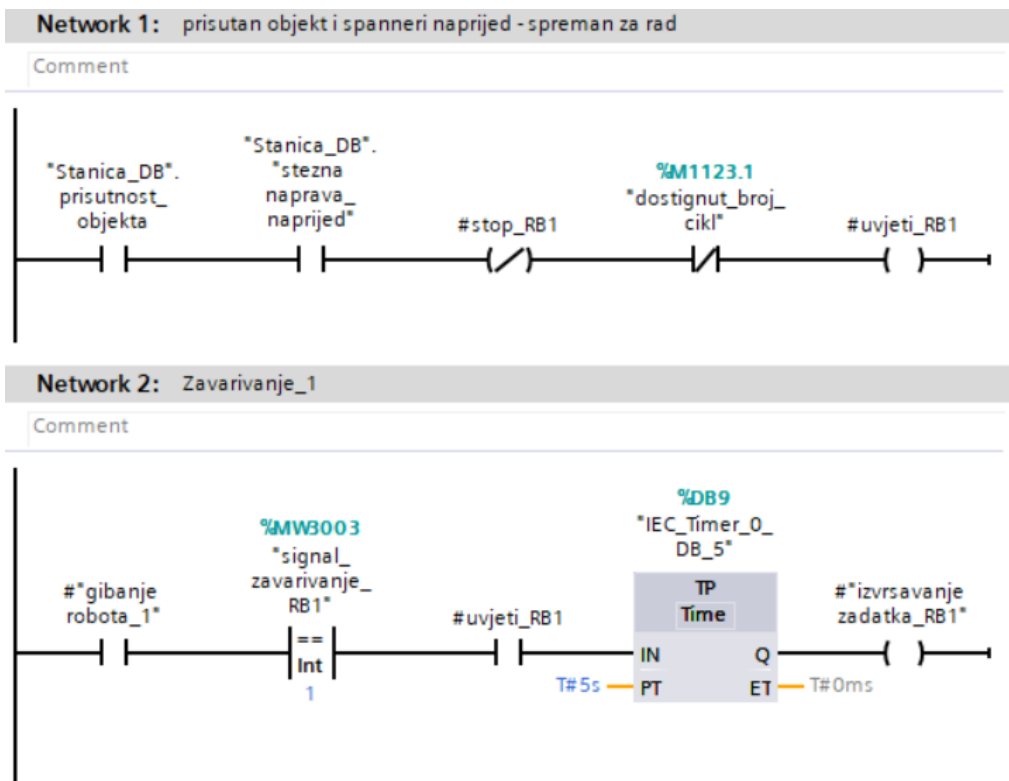
Slika 3.18. Logika za prvi robot u automatskom režimu

Automatski režim rada i start auto odabiru se na HMI sučelju dok se stezna naprava automatski poziva u funkciji Stanica. Da bi se pokrenuo program te izvršio zadatak potrebno je zadovoljiti još neke od uvjeta koji su definirani u funkcijskom bloku svakog robota. Na Slici 3.19. prikazan je

Funkcijski blok „Zavarivanje\_RB1“ u kojem se nalaze uvjeti prikazani na Slici 3.20. i Slici 3.21.

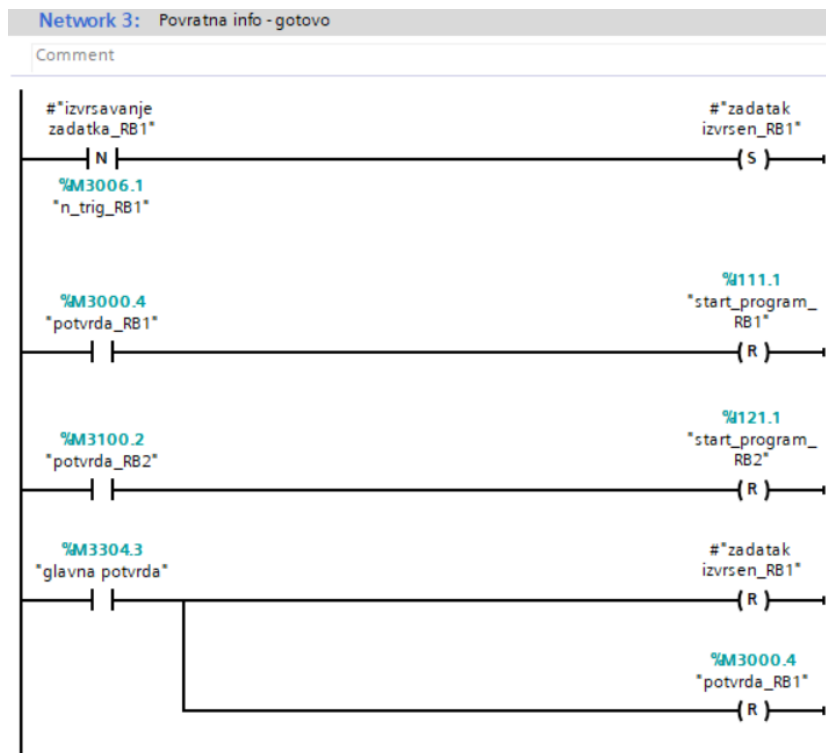


Slika 3.19. Funkcijski blok prvog robota



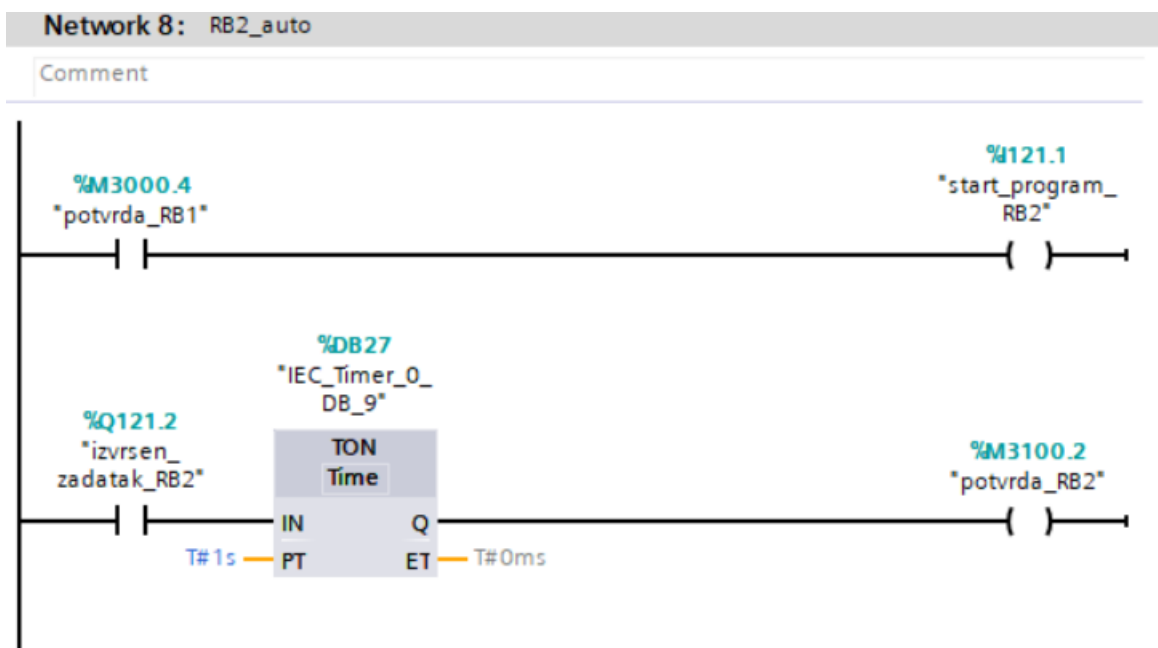
Slika 3.20. Logika za početak rada prvog robota





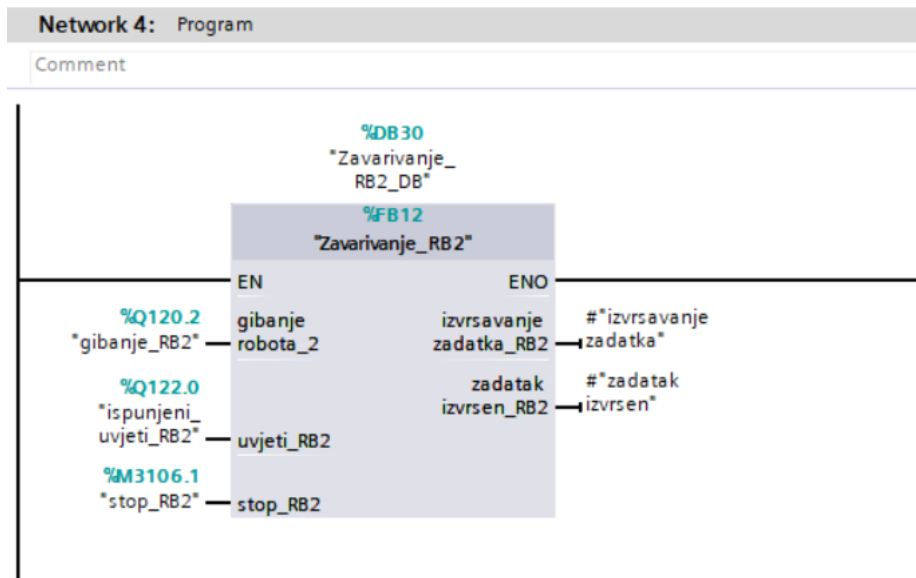
Slika 3.21. Povratne informacije prvog robota

Na Slici 3.22. prikazana je logika za pozivanje drugog robota u automatskom režimu.

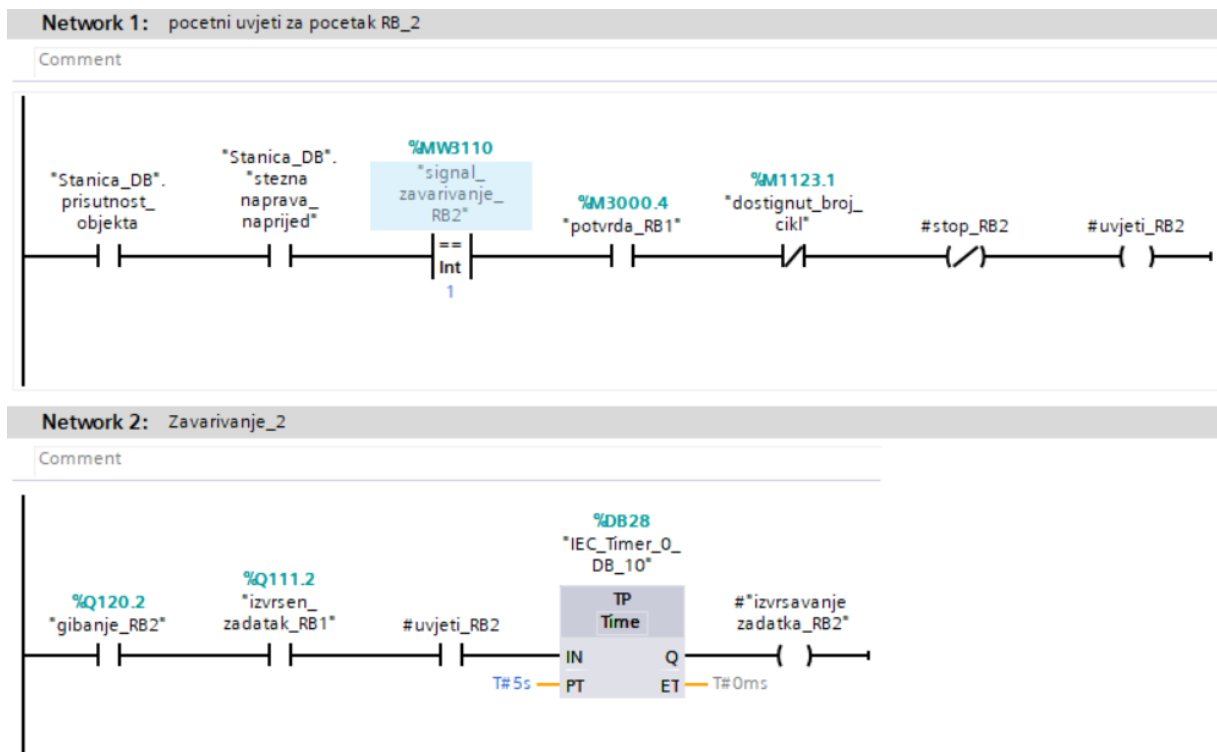


Slika 3.22. Logika za drugi robot u automatskom režimu

Završetkom rada prvog robota tj. signalom „potvrda\_RB1“ pokreće se program drugog robota. Na Slici 3.23. prikazan je funkcijski blok drugog robota. Uvjeti za početak rada drugog robota prikazani su na Slici 3.24.



Slika 3.23. Funkcijski blok drugog robota

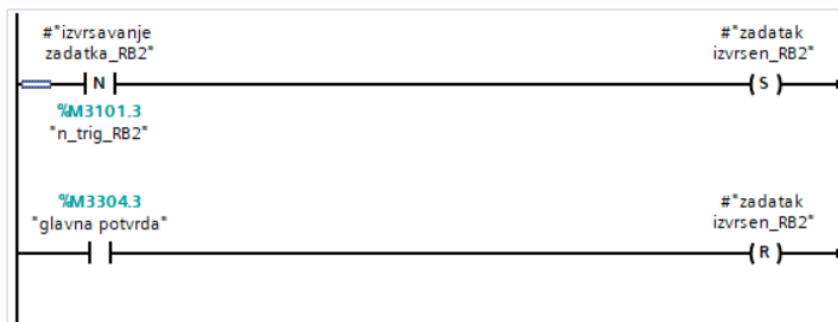


Slika 3.24. Logika za početak rada drugog robota

Kao što je vidljivo na Slici 3.24. da bi robot krenuo s radom, potreban je signal završetka rada prvog robota tj. signal „potvrda\_RB1“. Nakon toga kreće se izvršavati drugi program. Poslije izvršavanja zadatka drugog robota, pomoću signala „potvrda\_RB2“, stezna naprava se vraća u početni položaj kao što je vidljivo na Slici 3.25.

**Network 3: Povratna info**

Comment



**Network 4: .....**

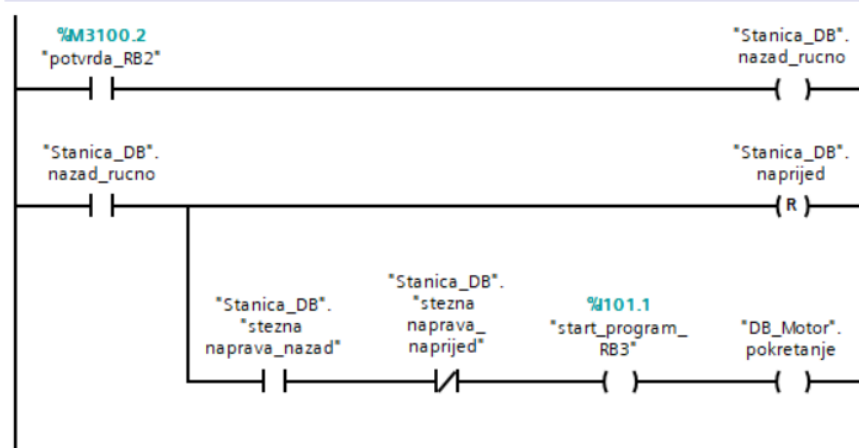
Comment



Slika 3.25. Povratne informacije drugog robota

**Network 9: RB3\_auto**

Comment



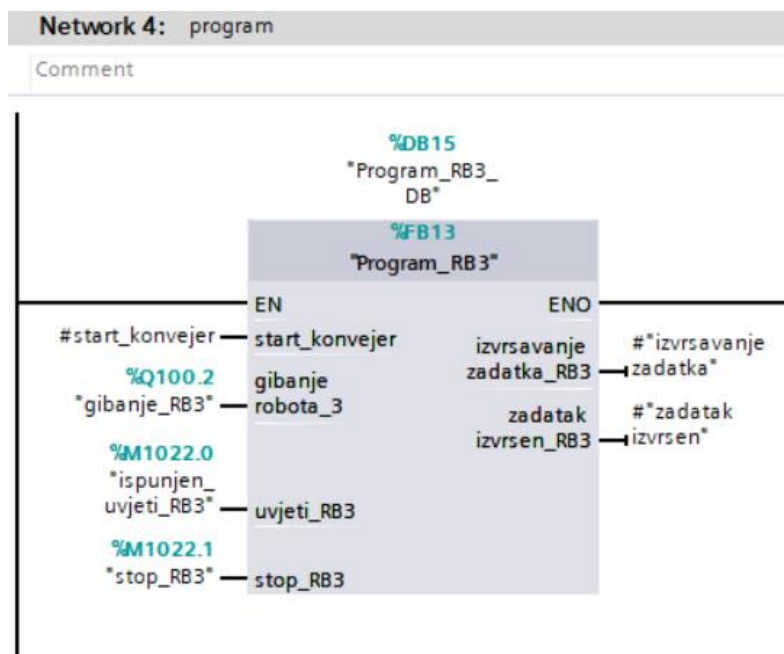
**Network 10: reset\_start**

Comment

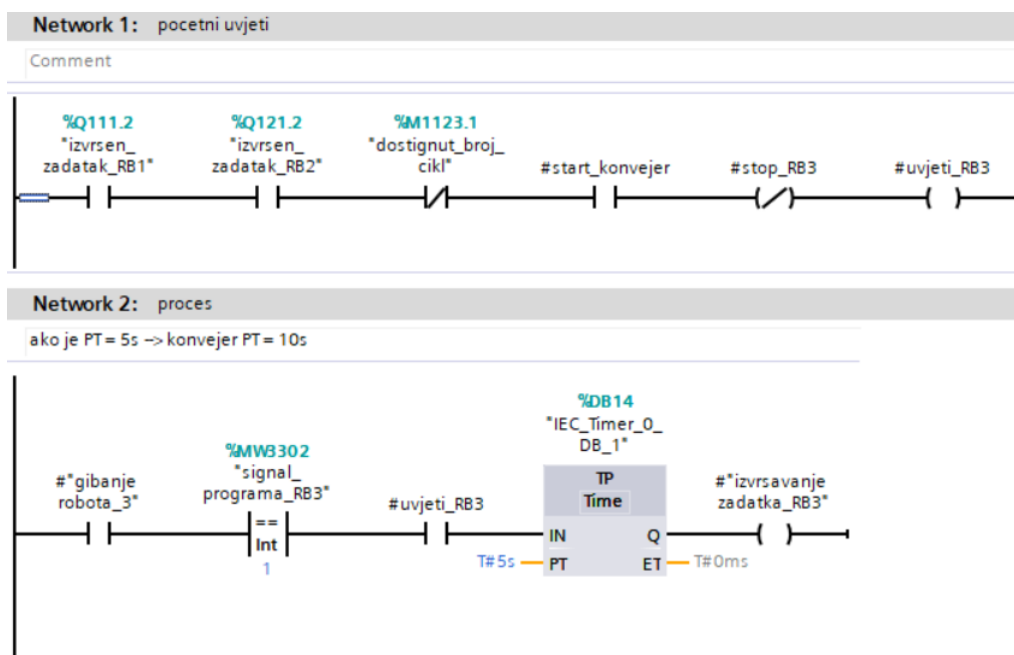


Slika 3.26. Logika za treći robot u automatskom režimu

Završetkom rada drugog robota i pomicanjem stezne naprave u početni položaj, pokreće se treći program robota za koji je potrebno i pokrenuti motor konvejera. Na Slici 3.27. prikazan je funkcijski blok trećeg robota.

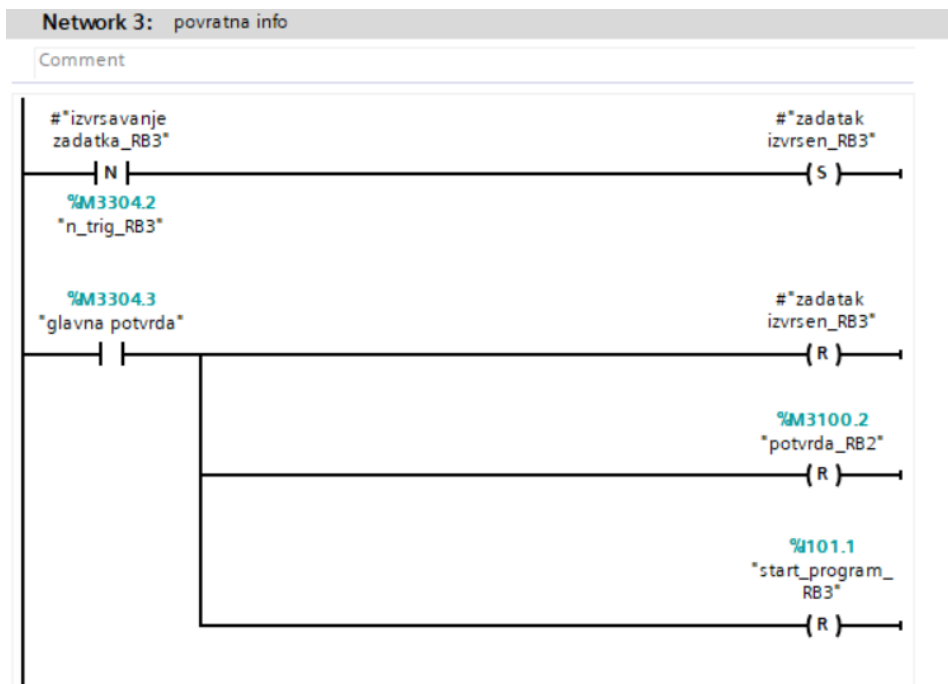


Slika 3.27. Funkcijski blok trećeg robota



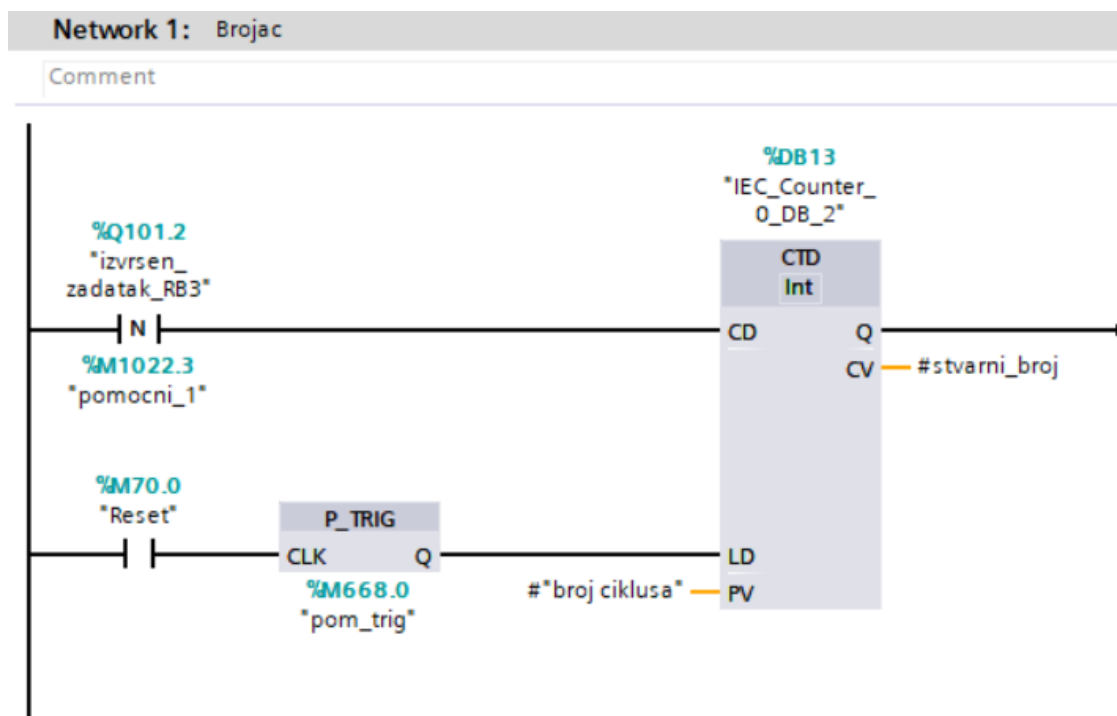
Slika 3.28. Logika za početak rada trećeg robota

Nakon zavarivanja, potrebno je postolje stola staviti na konvejer. Ispunjenjem uvjeta rada za treći robot pokreće se posljednji program trećeg robota. Na Slici 3.29. vidljivo je kako se pritiskom tipke glavne potvrde resetira cijeli proces i time završava automatika ovog sustava.

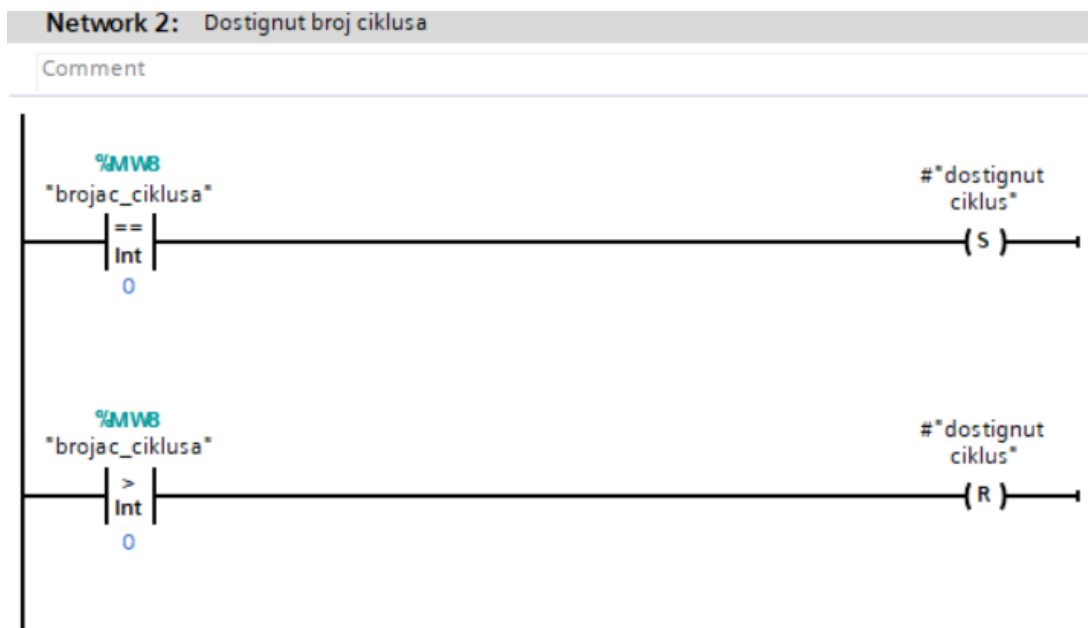


Slika 3.29. Posljednji koraci automatskog režima

Na Slici 3.30. i Slici 3.31. prikazana je logika brojača ciklusa. Brojač ciklusa definiran je na način da se na početku upisuje broj željenih ciklusa. Svaki ciklus izvršava se negativnim bridom signala „izvršen\_zadatak\_RB3“. Kada se dostigne broj ciklusa, program staje s radom te neće nastaviti do idućeg unesenog broja ciklusa.

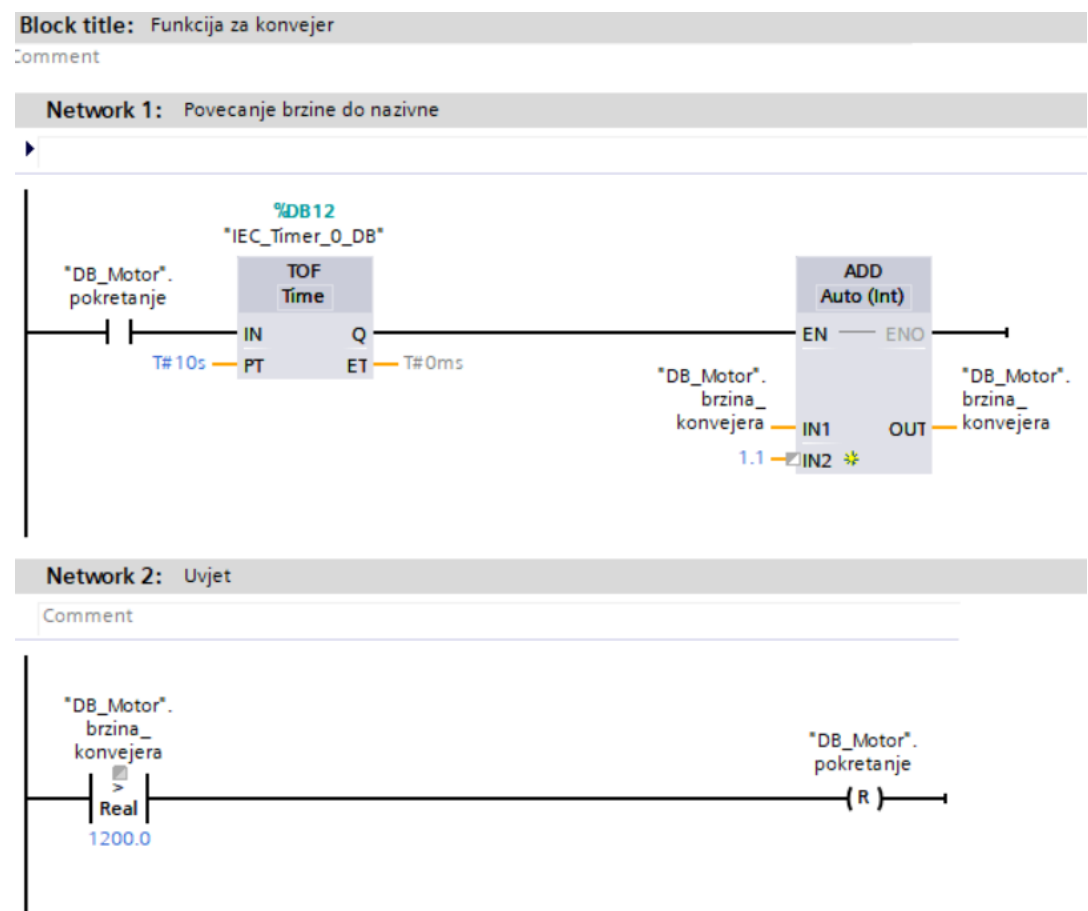


Slika 3.30. Logika brojača ciklusa



Slika 3.31. Logika ciklusa brojača – nastavak

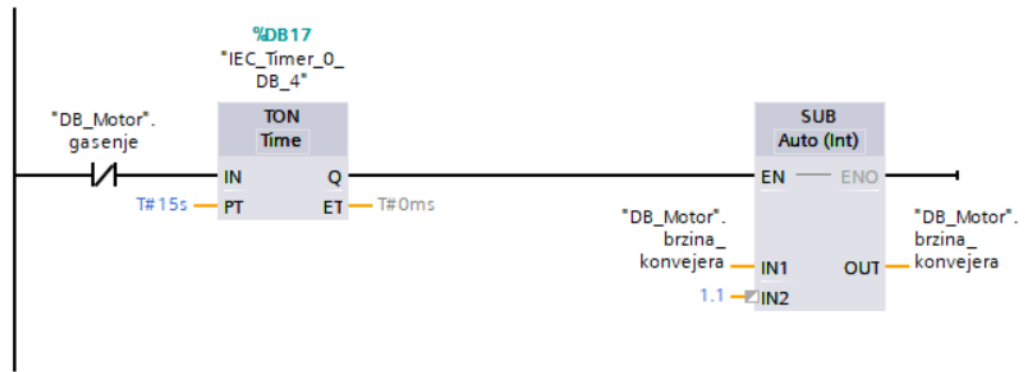
Na Slici 3.32. i Slici 3.33. prikazana je logika motora koji pokreće konvejer.



Slika 3.32. Povećanje brzine motora konvejera

**Network 3: Smanjenje brzine do 0**

PT-vrijeme rada konvejera



**Network 4: Uvjet**

Comment



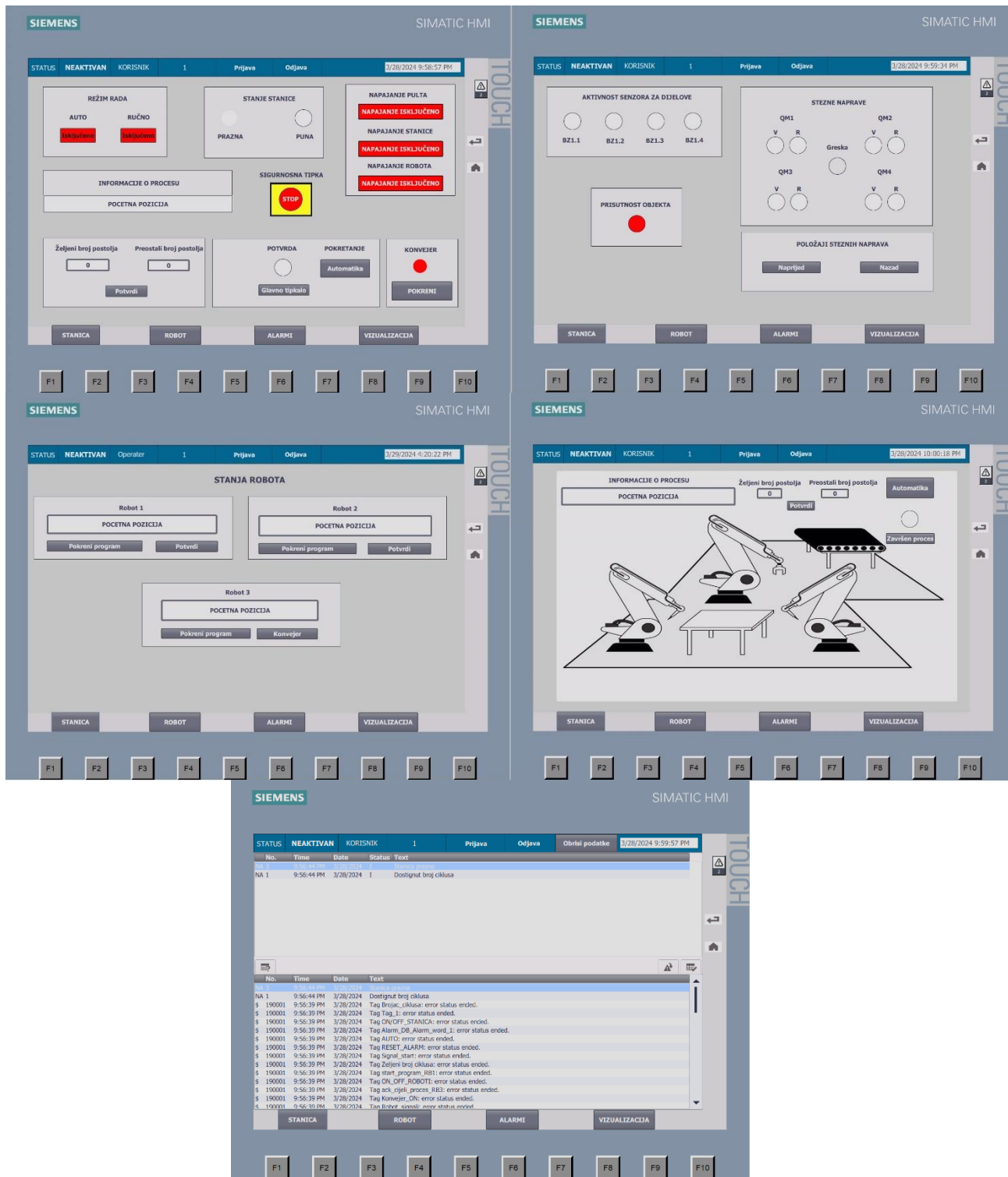
Slika 3.33. Smanjenje brzine motora konvejera

### 3.4. Prikaz HMI panela i simulacija procesa

U ovom poglavlju bit će prikazana vizualizacija HMI panela te opisana simulacija cijelog procesa.

#### 3.4.1. Vizualizacija procesa

Na Slici 3.34. prikazano je 5 zaslona HMI ekrana koji se koriste za cijeli proces.

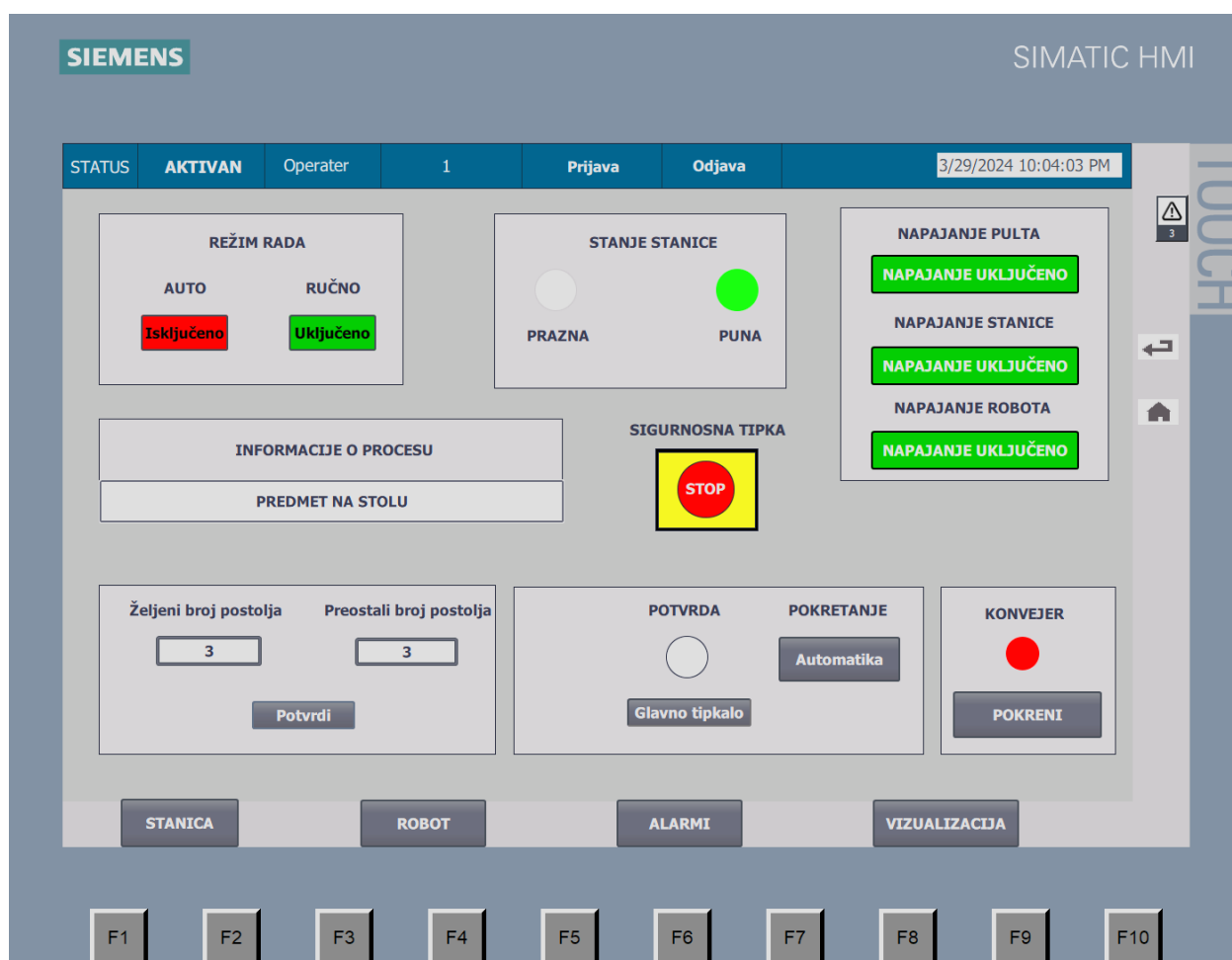


Slika 3.34. Prikaz zaslona HMI panela



### 3.4.2. Simulacija procesa

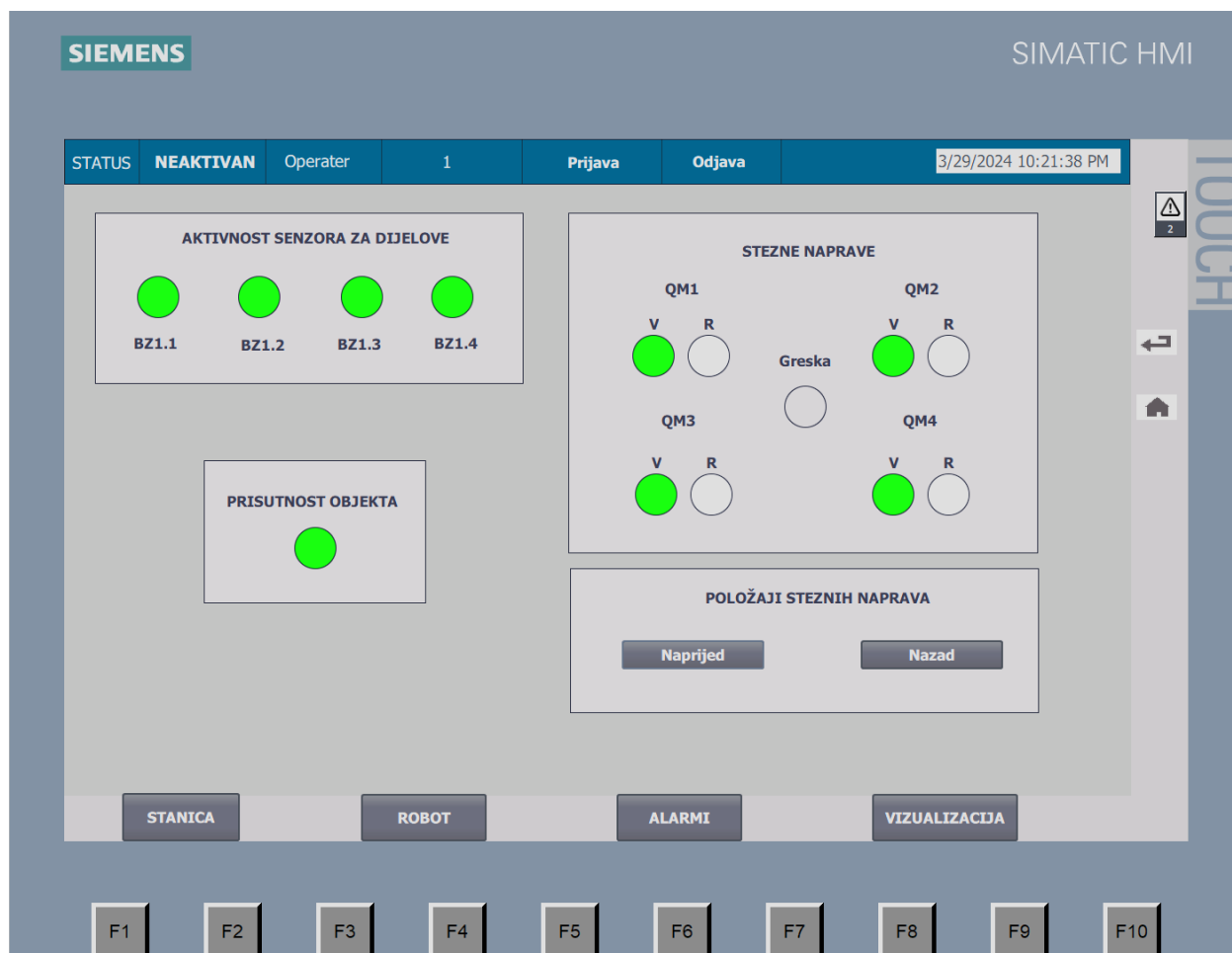
Na početnom zaslonu panela prikazanog na Slici 3.35. moguće je odabrati ručni ili automatski režim rada pritiskom na tipku. Da bi bilo omogućeno odabiranje režima rada, na samom početku potrebno je uključiti napajanja pulta, stanice i robota. Potrebno je upisati željeni broj postolja tj. broj ciklusa koji će se obavljati u ručnom ili automatskom režimu rada. Moguće je vidjeti stanje stanice, nalazi li se predmet unutra u stanici ili je prazna. Osnovne informacije procesa poput početne pozicije robota, otvaranja i zatvaranja steznih naprava, zavarivanja robota prikazane su na početnom zaslonu. Pokretanje i zaustavljanje pokretne trake omogućeno je pritiskom na gumb kao i hitno zaustavljanje cijelog procesa pritiskom sigurnosne tipke. Glavno tipkalo služi za poništavanje signala sigurnosne tipke te potvrde za izvršen ciklus.



Slika 3.35. Početni zaslon

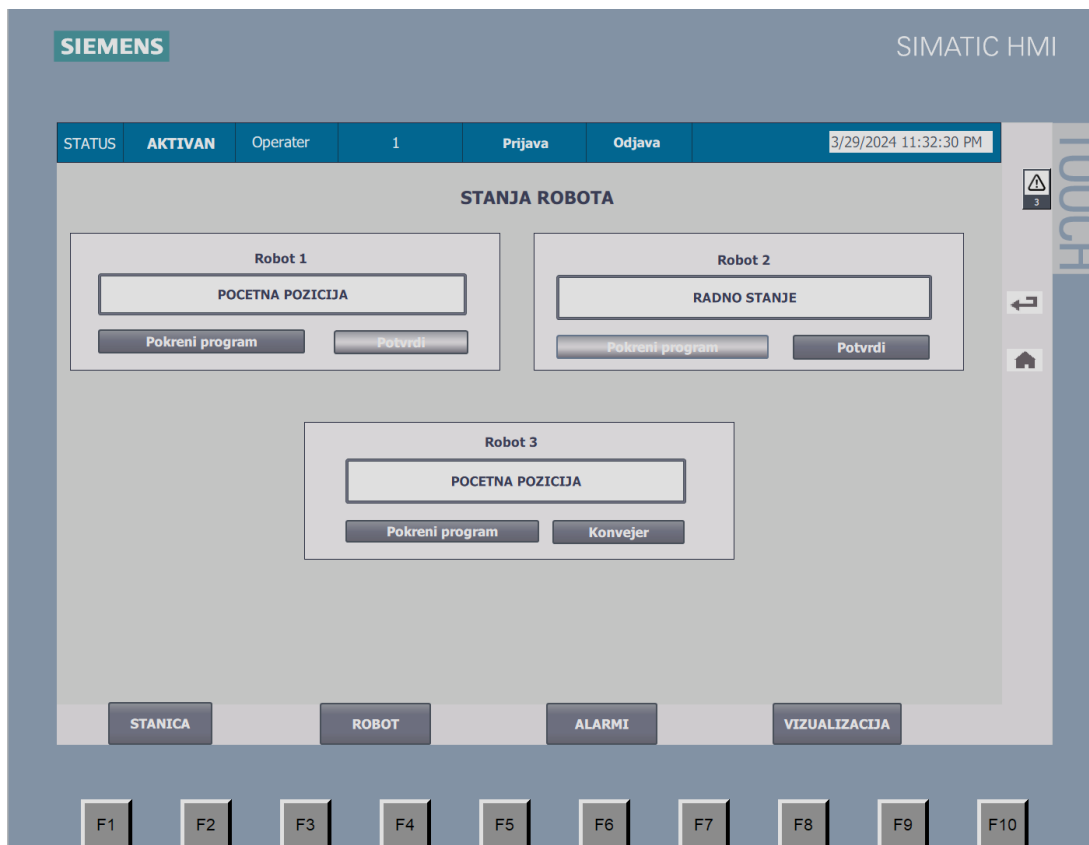
Na Slici 3.36. vidljivo je da su senzori za prisutnost dijelova BZ aktivni što znači da je stanica puna. Stezne naprave označene su oznakom QM. Služe za pričvršćivanje postolja stola tijekom zavarivanja. Sadrže dva krajnja položaja: naprijed (V) i nazad (R). Njihove pozicije moguće je mijenjati ručno pritiskom na gumb naprijed – nazad. Aktivan položaj naprijed označen je zelenom

bojom dok položaj natrag crvenom. U slučaju istovremenog aktivnost položaja naprijed i nazad aktivira se žuta lampica greške. Da bi robot dobio program za izvršavanje zadatka u stanici (zavarivanje) mora biti prisutan predmet i stezne naprave moraju biti u položaju naprijed.

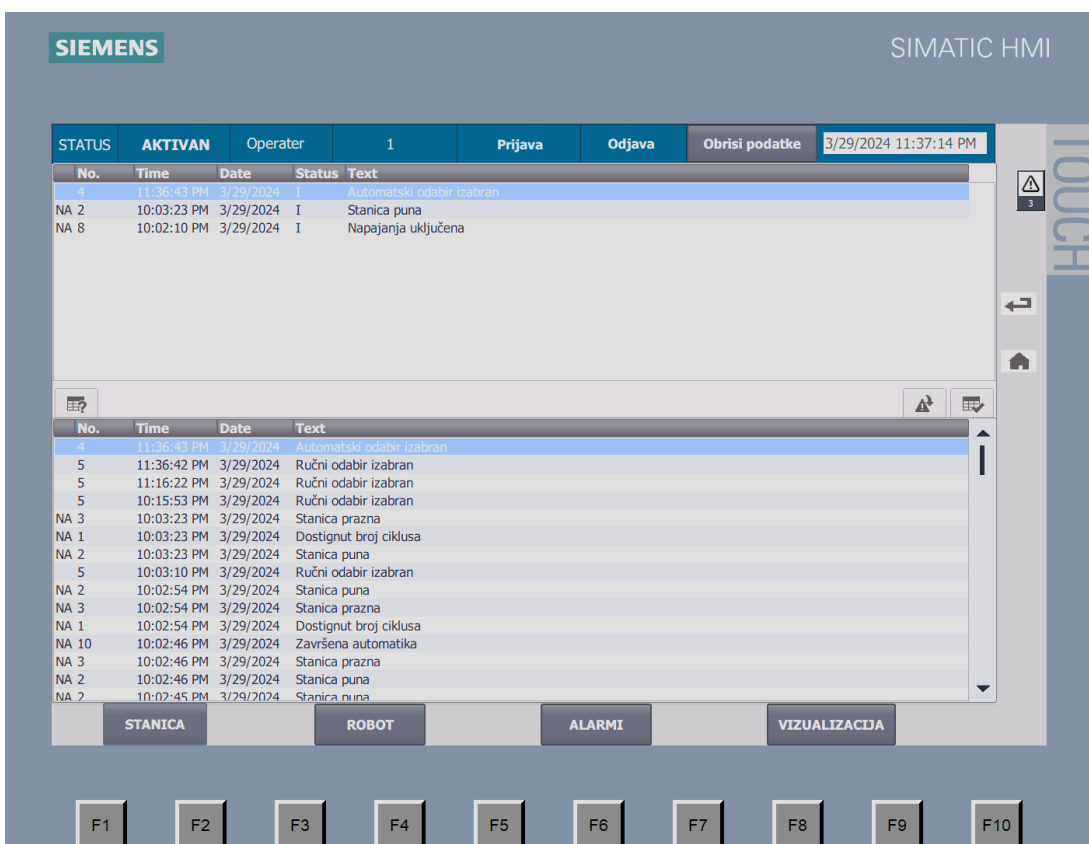


Slika 3.36. Zaslona stanice

Slika 3.37. prikazuje robotski zaslon panela. Na njemu su prikazana robotska stanja tijekom procesa. Osnovno stanje robota je početna pozicija. Svaki robot da bi krenuo u radnju treba dobiti signal za pokretanje programa te slijedi izvršavanje zadatka. Zatim robot šalje signal potvrde o obavljenom zadatku te idući robot kreće sa zadatkom. Prva dva robota obavljaju istu vrstu zadatka – zavarivanje. Nakon zavarivanja drugog robota, stezne naprave se otvaraju, treći robot pokuplja predmet i stavlja ga na pokretnu traku stoga je dodana tipka za pokretanje konvejera. Pored opisnih stanja robota i procesa, u HMI panelu integrirani su alarmi koji se pojavljuju prilikom izvršavanja programa. Dostignut broj ciklusa, prazna/puna stanica, napajanje uključeno, pokrenuta automatika, završena automatika samo neka su od upozorenja. Njih je moguće obrisati, ali samo uz odobrenje administratora koji ima najvišu razinu autentifikacije. Prikaz zaslona s alarmima prikazan je na Slici 3.38.

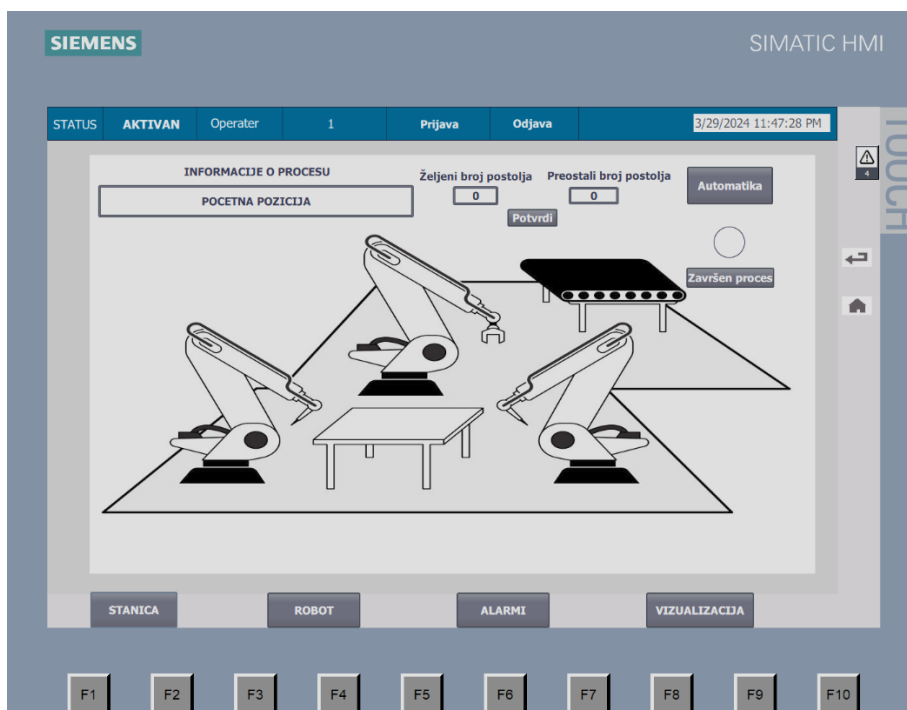


Slika 3.37. Zaslona robotskih stanja



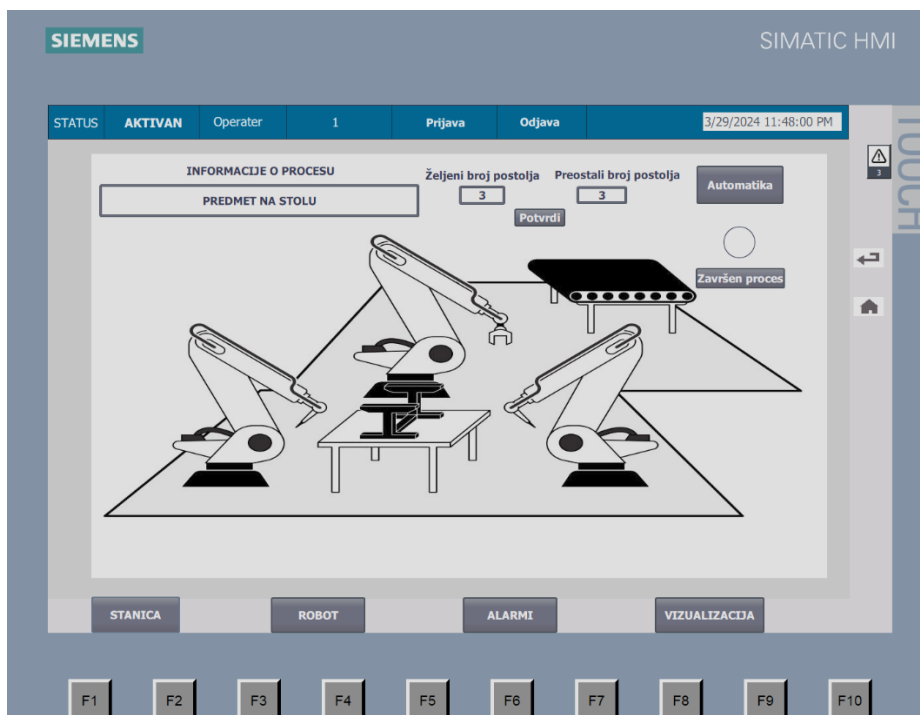
Slika 3.38. Zaslona s alarmima

Da bi cijeli koncept programa bio lakše razumljiv, napravljen je zaslon vizualizacija koji sadrži slike procesa zajedno sa informacijama.



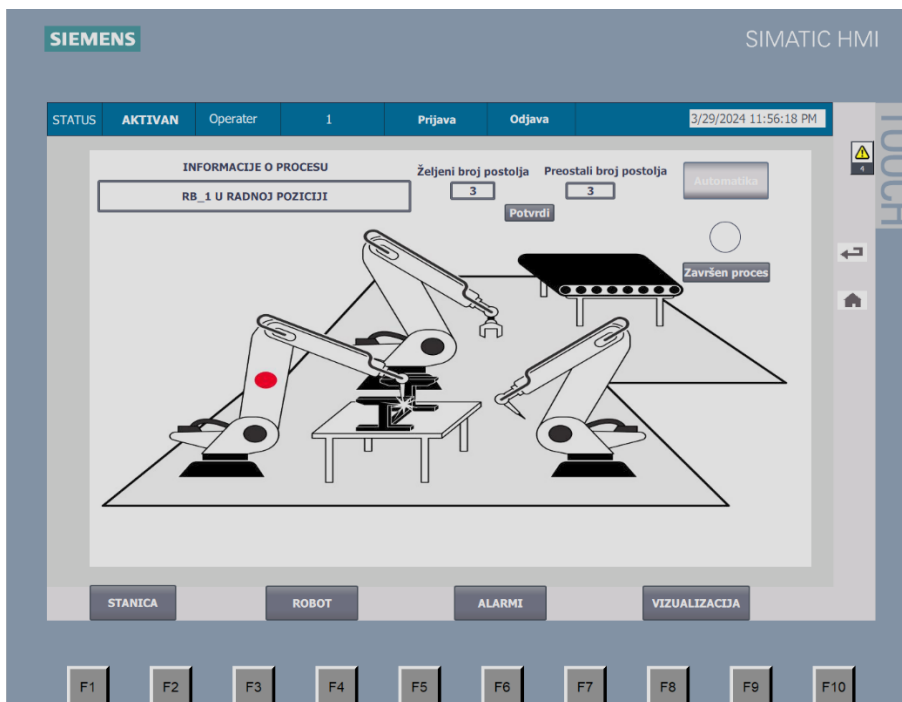
Slika 3.39. Prvi korak procesa

Na Slici 3.39. prikazan je prvi korak u procesu gdje je prazan stol. Pritiskom na gumb automata pokreće se proces. Zatim dolazi postolja za stol koje će se variti prikazano na Slici 3.40.



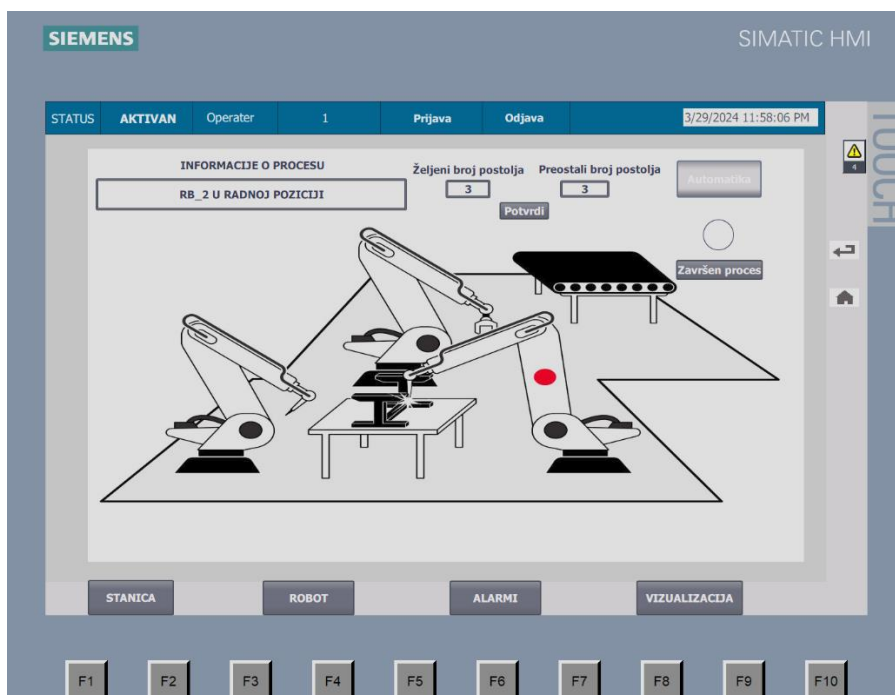
Slika 3.40. Drugi korak procesa

U trećem koraku procesa prikazanog na Slici 3.41. prvi robot (lijevo) kreće sa zavarivanjem dok se preostala dva robota nalaze u početnoj poziciji.



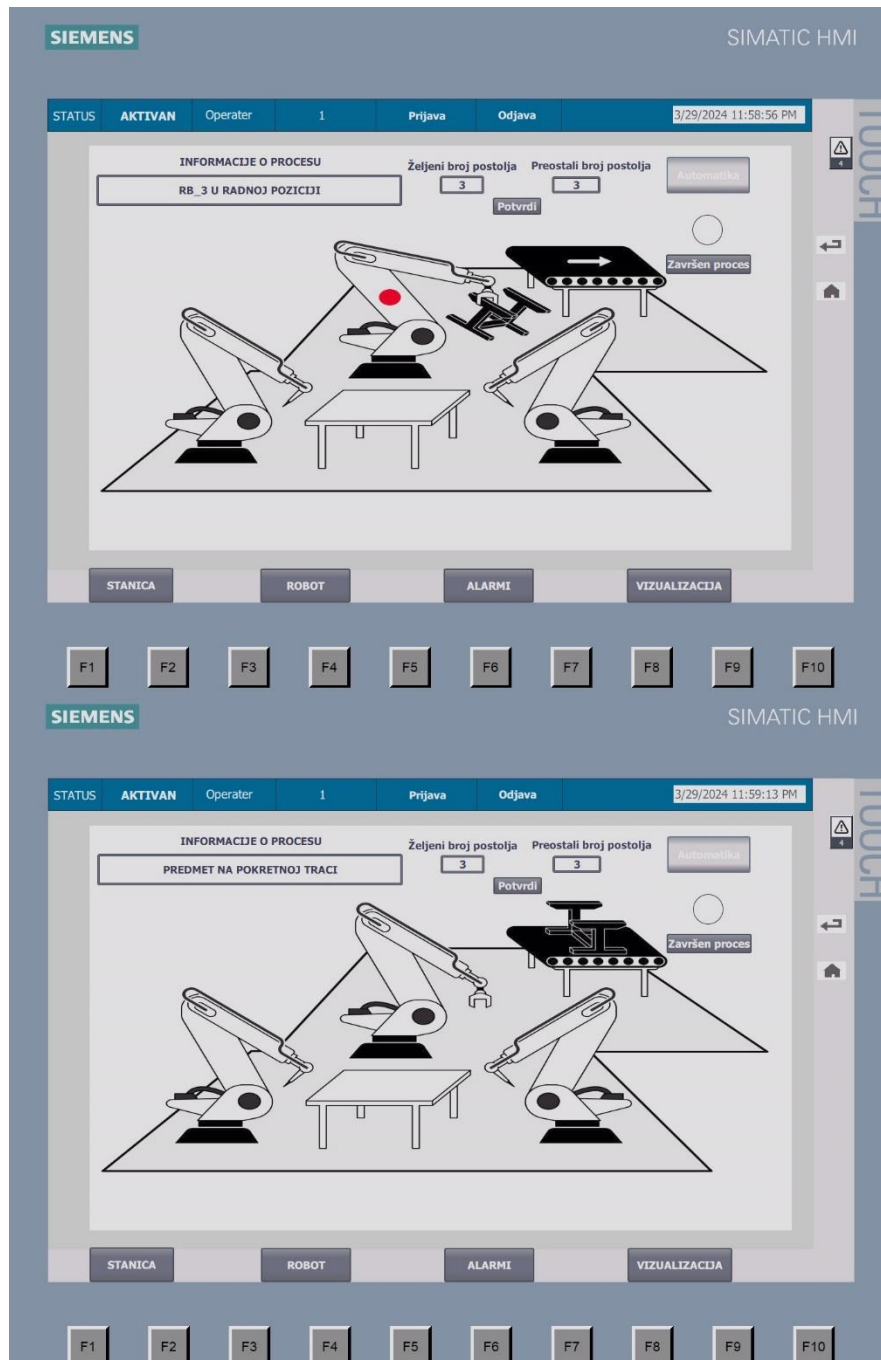
*Slika 3.41. Treći korak procesa*

U četvrtom koraku procesa, prvi robot vraća se u početnu poziciju, drugi robot (desno) kreće sa zavarivanjem prikazanim na Slici 3.42.



*Slika 3.42. Četvrti korak procesa*

U petom koraku procesa, treći robot (u sredini) hvataljkama uzima postolje stola i stavlja ga na pokretnu traku prikazanu na Slici 3.43.



Slika 3.43. Peti korak procesa

Pritiskom na gumb završen proces, brojač preostalog postolja smanjuje se na vrijednost 2 i time završava jedan ciklus. Ponovnim pritiskom na gumb automatika pokreće se proces sve dok brojač ne dođe u 0.

## 4. ZAKLJUČAK

U ovom diplomskom radu, obrađena je integracija triju robota u automatizirano okruženje pomoću PLC uređaja. Za izradu rada zahtijevalo se detaljno proučavanje industrijskog robota KUKA kako bi se lakše razumjelo njegovo funkcioniranje, izrada programa i simulacije.

Za izradu rada korištena su dva programa: TIA Portal i RoboDK. Pomoću TIA Portal-a napravljen je programski kod koji regulira cijelim procesom dok pomoću RoboDK napravljena je simulacija procesa radi lakše percepcije procesa. Pomoću HMI upravljačkog panela operateru je omogućeno upravljanje procesom. Upravljački kod napravljen u LAD programskom jeziku.

Tijekom izrade programskog koda, jedna od opcija bila je upravljati industrijskim robotom pomoću PLCSIM simulatora, međutim on podržava PROFINET komunikaciju temeljenu na Ethernet tehnologiji, stoga su korištene simulacije. Dobivenim rezultatima simulacije potrebno je pristupiti oprezno jer su provedeni u idealnim uvjetima. U stvarnom okruženju postoje razni vanjski čimbenici koji bi utjecali na rad robota kao i cijelog procesa.

## 5. LITERATURA

- [1] Hagele, M.; Nillson, K.; Norberto Pires, J.: „Industrial Robotics“, s Interneta, [https://www.researchgate.net/publication/226964084\\_Industrial\\_Robotics](https://www.researchgate.net/publication/226964084_Industrial_Robotics), 15.1. 2024.
- [2] Probot, T.: „What is the characteristic of the fourth generation of robots?“, s Interneta, <https://www.probotcorp.com/post/what-is-the-characteristic-of-the-fourth-generation-of-robots>, 20.1.2024.
- [3] Matika, D.: „Osnove industrijske robotike“, Tehničko veleučilište u Zagrebu, Vrbik, 2022.
- [4] Kovačić, Z.; Bogdan, S.; Krajči, V.: „Osnove robotike“, Raphis, Zagreb, 2001.
- [5] Crneković, M.: „Podloge za laboratorijske vježbe za rad sa FANUC robotima“, FSB Zagreb, 2017.
- [6] Dokumentacija dobivena u firmi ATINEL d.o.o.
- [7] Malčić, G.: „Programirljivi logički kontroleri“, s Interneta, chrome-extension://efaidnbmnnnibpcajpcgclefindmkaj/[https://nastava.tvz.hr/gmalcic/PLC\\_skripta\\_TVZ.pdf](https://nastava.tvz.hr/gmalcic/PLC_skripta_TVZ.pdf), 20.2.2024.
- [8] Grieve, T.: „What Are Safety PLCs?“, s Interneta, <https://huffmaneng.com/what-are-safety-plcs/>, 21.2.2024.
- [9] Chacon, A.: „Memory used in a PLC“, s Interneta, <https://engineeringact.com/memory-used-in-a-plc/>, 21.2.2024.



## 6. DODACI

### Popis slika

Slika 2.1. Industrijski (lijevo) i uslužni (desno) robot.....	4
Slika 2.2 Tipovi konfiguracija robota [3].....	5
Slika 2.3. Primjeri različitih robotskih aplikacija [2].....	6
Slika 2.4. Robotski manipulator.....	8
Slika 2.5. Robotski kontroler.....	8
Slika 2.6. Primjeri alata robotske ruke.....	10
Slika 2.7. Koordinatni sustavi robota [6].....	11
Slika 2.8. Kretanje od točke do točke [6].....	11
Slika 2.9. Linearno gibanje robota [6].....	12
Slika 2.10. Kružno gibanje robota [6].....	12
Slika 2.11. Zavojito gibanje robota [6].....	12
Slika 2.12. Zone robotskog manipulatora [6].....	13
Slika 2.13. Sigurnosna tipka.....	14
Slika 2.14. Laserski skener (lijevo) i prikaz skenera (desno).....	14
Slika 2.15. Prikaz početne scene.....	15
Slika 2.16. Simulacija zavarivanja prvog robota.....	16
Slika 2.17. Simulacija zavarivanja drugog robota.....	16
Slika 2.18. Simulacija trećeg robota koji stavlja predmet na pokretnu traku.....	17
Slika 3.1. Ciklus rada PLC-a [7].....	19
Slika 3.2. CPU 1511-1 PN [8].....	20
Slika 3.3 Struktura programa u TIA Portal-u.....	22
Slika 3.4. Funkcija sigurnosne tipke.....	23
Slika 3.5. Početni uvjeti definirani u OB1.....	23
Slika 3.6 Funkcija stanice u OB1.....	24
Slika 3.7 Početni uvjeti stanice.....	24
Slika 3.8. Logika za senzore prisutnosti dijelova.....	25
Slika 3.9. Logika za praznu/punu stanicu.....	25
Slika 3.10. Prikaz funkcijskog prozora stezne naprave.....	26
Slika 3.11. Logika stezne naprave za položaje naprijed/nazad.....	26
Slika 3.12. Resetiranje položaja i uvjeti za detekciju greške stezne naprave.....	27
Slika 3.13. Funkcijski blok robota.....	28
Slika 3.14. Dio logike stanja robota.....	28

Slika 3.15. Logika signala za grafički prikaz .....	29
Slika 3.16. Logika automatskog režima .....	29
Slika 3.17. Logika za početnu poziciju robota u automatskom režimu .....	30
Slika 3.18. Logika za prvi robot u automatskom režimu .....	30
Slika 3.19. Funkcijski blok prvog robota .....	31
Slika 3.20. Logika za početak rada prvog robota.....	31
Slika 3.21. Povratne informacije prvog robota .....	32
Slika 3.22. Logika za drugi robot u automatskom režimu .....	32
Slika 3.23. Funkcijski blok drugog robota .....	33
Slika 3.24. Logika za početak rada drugog robota.....	33
Slika 3.25. Povratne informacije drugog robota .....	34
Slika 3.26. Logika za treći robot u automatskom režimu .....	34
Slika 3.27. Funkcijski blok trećeg robota.....	35
Slika 3.28. Logika za početak rada trećeg robota .....	35
Slika 3.29. Posljednji koraci automatskog režima .....	36
Slika 3.30. Logika brojača ciklusa .....	36
Slika 3.31. Logika ciklusa brojača – nastavak .....	37
Slika 3.32. Povećanje brzine motora konvejera .....	37
Slika 3.33. Smanjenje brzine motora konvejera.....	38
Slika 3.34. Prikaz zaslona HMI panela .....	39
Slika 3.35. Početni zaslon .....	40
Slika 3.36. Zaslon stanice.....	41
Slika 3.37. Zaslon robotskih stanja .....	42
Slika 3.38. Zaslon s alarmima .....	42
Slika 3.39. Prvi korak procesa.....	43
Slika 3.40. Drugi korak procesa .....	43
Slika 3.41. Treći korak procesa .....	44
Slika 3.42. Četvrti korak procesa .....	44
Slika 3.43. Peti korak procesa .....	45

## SAŽETAK I KLJUČNE RIJEČI

Ovaj diplomski rad detaljno prikazuje integraciju triju robota u automatizirano okruženje putem PLC uređaja. Upravljačka logika procesa izrađena je pomoću Siemensovog TIA Portala. Za prikaz simulacije robota korišten je programski paket RoboDK. Cijeli proces moguće je provoditi u ručnom ili automatskom načinu rada koji se odabire putem HMI upravljačkog panela.

**Ključne riječi:** PLC, robot, TIA Portal, RoboDK

## SUMMARY AND KEY WORDS

This master thesis shows in detail the integration of three robots into an automated environment via a PLC device. The control logic of the process was created using the Siemens TIA Portal. The RoboDK program package was used to display the robot simulation. The entire process can be carried out in manual or automatic mode, which is selected via the HMI control panel.

**Key words:** PLC, robot, TIA Portal, RoboDK