

# Primjena CAD/CAM u strojnoj obradi stalka za bežično punjenje

---

Međimorec, Rok

Undergraduate thesis / Završni rad

2024

Degree Grantor / Ustanova koja je dodijelila akademski / stručni stupanj: **University of Rijeka, Faculty of Engineering / Sveučilište u Rijeci, Tehnički fakultet**

Permanent link / Trajna poveznica: <https://um.nsk.hr/um:nbn:hr:190:648602>

Rights / Prava: [In copyright](#) / [Zaštićeno autorskim pravom.](#)

Download date / Datum preuzimanja: **2024-09-29**



Repository / Repozitorij:

[Repository of the University of Rijeka, Faculty of Engineering](#)



SVEUČILIŠTE U RIJECI  
TEHNIČKI FAKULTET

Preddiplomski sveučilišni studij strojarstva

Završni rad

**Primjena CAD/CAM u strojnoj obradi stalka za bežično punjenje**

U Rijeci, srpanj 2024.

Rok Međimorec  
0069091201

SVEUČILIŠTE U RIJECI  
TEHNIČKI FAKULTET

Preddiplomski sveučilišni studij strojarstva

Završni rad

**Primjena CAD/CAM u strojnoj obradi stalka za bežično punjenje**

Mentor: prof. dr. sc. Zoran Jurković

Komentor: asist. Hana Vukotić

U Rijeci, srpanj 2024.

Rok Međimorec  
0069091201

Rijeka, 14. ožujka 2024.

Zavod: **Zavod za industrijsko inženjerstvo i menadžment**  
Predmet: **Proizvodni strojevi, alati i naprave**  
Grana: **2.11.03 proizvodno strojarstvo**

## ZADATAK ZA ZAVRŠNI RAD

Pristupnik: **Rok Međimorec (0069091201)**  
Studij: Sveučilišni prijediplomski studij strojarstva

Zadatak: **Primjena CAD/CAM u strojnoj obradi stalka za bežično punjenje**

### Opis zadatka:

U radu je potrebno dati pregled osnovnih karakteristika i podjela alatnih strojeva. Za definirani izradak potrebno je pripremiti kompletnu tehničku dokumentaciju, te pripremiti razradu tehnološkog postupka sa svim nužnim podacima za pripremu stroja, alata i priprema za strojnu obradu. Izraditi NC programe, primjenom dostupnog CAM rješenja. Prije same strojne obrade potrebno je provesti virtualnu provjeru putanje alata dobivenih NC programa kako bi se izbjegle moguće kolizije. U slučaju potrebe provjere funkcionalnosti proizvoda koristiti dostupne 3D tehnologije za izradu prototipova.

U radu treba navesti korištenu literaturu, druge izvore informacija (internet, katalozi), kao i eventualno dobivenu pomoć.

Rad mora biti napisan prema Uputama za pisanje diplomskih / završnih radova koje su objavljene na mrežnim stranicama studija.

Zadatak uručen pristupniku: 20. ožujka 2024.

Mentor:

Predsjednik povjerenstva za  
završni ispit:

---

Prof. dr. sc. Zoran Jurković

---

Izv. prof. dr. sc. Samir Žic

---

Hana Vukotić, univ. mag. ing. mech.  
(komentor)



## IZJAVA

Ovim putem izjavljujem da sam kompletno samostalno napisao završni rad “Primjena CAD/CAM u strojnoj obradi stalka za bežično punjenje”. Prilikom izrade završnog rada koristio sam stečeno znanje iz kolegija “Proizvodni strojevi, alati i naprave” te literaturu koja ja navedena na kraju rada.

Rok Međimorec

U Rijeci. spranj 2024.

---

## ZAHVALA

Ovim putem bih se želio zahvaliti svom mentoru prof. dr. sc. Zoranu Jurkoviću i komentoru asist. Hani Vukotić na prenesenom znanju, pruženoj pomoći i danom povjerenju prilikom izrade završnog rada. Osobitu zahvalu upućujem rođaku Kristianu Kuharu na pomoći pri dizajniranju ovoga rada, Danijelu Bertolu na nesebičnom vremenu i znanju koje je u proteklih godinu dana dijelio sa mnom stvarajući pozitivno i poticajno radno ozračje, Ivanu Lešini koji je zaslužan da obrada ovog rada prođe besprijekorno, te Matiji Kramariću na strpljenju prilikom pojašnjavanja svih mojih nedoumica nastalih u procesu stvaranja rada. Zahvalu upućujem i ostalim kolegama u Kovinotokarskom obrtu Bertol čija mi je nesebična podrška omogućila da ideju realiziram u gotov proizvod.

# SADRŽAJ

|                                                   |    |
|---------------------------------------------------|----|
| 1. UVOD .....                                     | 1  |
| 2. PRIMJENA CAD U MODELIRANJU .....               | 3  |
| 2.1. Izrada prototipa .....                       | 6  |
| 3. PRIMJENA CAM U STROJNOJ OBRADI .....           | 11 |
| 3.1. Tehnološki postupak .....                    | 11 |
| 3.2. NC Programiranje .....                       | 13 |
| 3.3. Post-procesiranje .....                      | 27 |
| 4. PRIPREMA ZA STROJNU OBRADU .....               | 33 |
| 4.1. Materijal i priprema materijala .....        | 33 |
| 4.2. Rezni alati i sustav stezanja priprema ..... | 38 |
| 4.3. Priprema alatnog stroja .....                | 46 |
| 5. STROJNA I ZAVRŠNA OBRADA .....                 | 47 |
| 5.1. Proces glodanja .....                        | 47 |
| 5.2. Završna obrada .....                         | 48 |
| 6. ZAKLJUČAK .....                                | 51 |
| LITERATURA .....                                  | 52 |
| POPIS SLIKA .....                                 | 53 |
| POPIS TABLICA .....                               | 55 |
| SAŽETAK .....                                     | 56 |
| SUMMARY .....                                     | 57 |

## 1. UVOD

U današnjem dinamičnom okruženju brza evolucija tehnologije mobilnih uređaja donosi sa sobom potrebu za inovativnim pristupima u segmentu njihovog punjenja. U skladu s tim, ovaj završni rad posvećen je izradi bežičnog stalka/punjača za punjenje mobilnih telefona uz primjenu MagSafe tehnologije. MagSafe tehnologija, koja je nedavno implementirana u Apple-ove proizvode, pruža brzo, sigurno i intuitivno iskustvo punjenja, eliminirajući potrebu za fizičkim priključivanjem kabela. Na taj način rješava se problem lomljenja kablova punjača i uništavanja utora za punjenje na mobilnim uređajima.

Rad će obuhvatiti kompletnu tehničku dokumentaciju pripremljenu za definirani izradak, uključujući razradu tehnološkog postupka sa svim nužnim podacima za pripremu stroja, alata i priprema za strojnu obradu. Osim toga, bit će izrađeni NC programi primjenom dostupnog CAM rješenja, uz prethodnu virtualnu provjeru putanje alata kako bi se osigurala sigurnost i preciznost strojne obrade. Također koristit će se dostupne 3D tehnologije (3D printanje) za izradu prototipova.

Kroz ovaj rad, ciljamo na praktičnu primjenu teorijskih koncepta u stvarnom inženjerskom kontekstu, istražujući napredne tehnološke mogućnosti kako bi se stvorio funkcionalan i inovativan proizvod koji će zadovoljiti potrebe modernog korisnika mobilnih uređaja.

Obradni centri predstavljaju središnji dio moderne proizvodnje, pružajući visoku preciznost i fleksibilnost u obradnim procesima. Postoji nekoliko osnovnih vrsta obradnih centara koji se klasificiraju prema različitim kriterijima kao što su orijentacija osi, broj osi te sposobnost automatske izmjene alata. Vertikalni obradni centri (VMC) imaju vertikalno postavljeno vreteno, što ih čini idealnim za rad na ravnim površinama, dok horizontalni obradni centri (HMC) s horizontalno postavljenim vretenom omogućavaju obradu složenijih oblika i više strana komada u jednom postavljanju. Osim toga, obradni centri mogu imati tri, četiri ili pet osi, što im omogućava različite stupnjeve složenosti u obradnim operacijama. Obradni centri bez izmjene alata koriste se za manje kompleksne zadatke, dok oni s automatskom izmjenom alata značajno povećavaju produktivnost omogućavajući kontinuitet u radu [1].

U ovaj kontekst spada i DMF 200 | 8, napredni horizontalni obradni centar s više osi i automatskom izmjenom alata, koji se koristio za obradu dijelova u ovom radu. Ovaj centar omogućava visoku

fleksibilnost i efikasnost u obradi složenih dijelova, zahvaljujući svojoj konfiguraciji koja podržava više vrsta obradnih zahvata u jednom postavljanju.

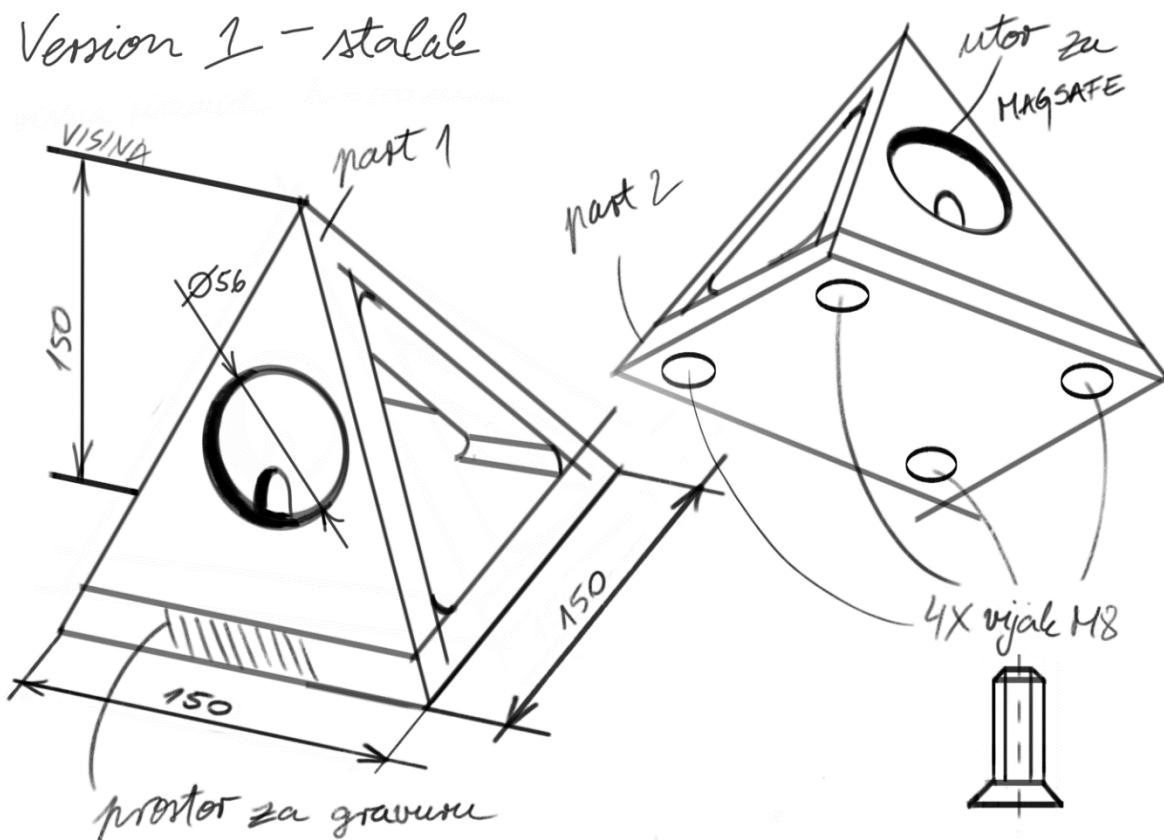
Uzimajući u obzir navedene ciljeve, analize i metode, ovaj rad pružit će temeljnu osnovu za razumijevanje procesa izrade bežičnog stalka za punjenje mobilnih telefona uz primjenu MagSafe tehnologije, te će se istovremeno osigurati detaljan uvid u primjenu alatnih strojeva i tehnoloških postupaka u industrijskom okruženju.



Glavni zadatak dizajna bio je originalnost. Razlog zbog kojeg je piramida bila optimalna za ovaj dizajn jest taj što navedeni oblik pruža mogućnost unapređenja i što izgleda u skladu s današnjim trendom - minimalne ekskluzivne estetike. Danas se proizvodi razvijaju prema novim standardima kupaca, to jest prema Industriji 5.0. Industrija 5.0 je razdoblje koje tek dolazi, a s njom i nove tehnologije. Glavna promjena ove nove industrije su novi proizvodi kojima je glavno obilježje masovna proizvodnja i personalizacija [10]. Ovim proizvodom omogućena je personalizacija na način da se odabrani tekst može ugravirati ovisno o zahtjevima kupca, kao i da se završnom obradom aluminij možem plastificirati ili eloksirati u različitim bojama što bi također kupac mogao izabrati. S druge strane efikasna masovna proizvodnja ovog proizvoda ne bi bila moguća iz razloga što bi proizvod bio skup u odnosu na trenutnu ponudu na tržištu. Stoga će u nastavku rada biti objašnjeno kako bi se troškovi proizvodnje mogli smanjiti, a da se zadrži dizajn i funkcionalnost proizvoda. Ovim završnim radom dobit ćemo prvu verziju punjača za mobilne uređaje. Unapređenje bi omogućavalo da se na bočne plohe piramide stave punjači (MagSafe) za bežične slušalice AirPods i pametni sat Apple Watch. Na taj način stalak više ne bi omogućavao punjenje samo mobitela već i bežičnih slušalica i pametnog sata. Isto tako postoji i mogućnost da se u njega implementiraju led lampice koje bi pretvorile punjač u svjetiljku.

Sklop proizvoda sastoji se od dva dijela: prvi dio je Piramida na kojoj se nalazi utor u koji dolazi MagSafe punjač te drugi dio Podloga na kojoj se nalazi ugravirani tekst. Ova dva dijela spajaju se uz pomoć četiri upuštena M8 vijka duljine 25 milimetara. Na dno Podloge obavezno se lijepi guma koja pouspješuje trenje prilikom oslanjanja mobilnog uređaja na punjač kako bi izbjegli nespretno stavljanje i micanje mobilnog uređaja na punjač. Dimenzije sklopljenog punjača su: širina = 150 mm, dužina = 150 mm i visina = 150 mm.

Glavni izazov prilikom izrade dizajna nekog proizvoda je znanje o proizvodnji, točnije može li se željeni dizajn proizvesti. Hoće li se neki dizajn moći proizvesti, ovisi o strojevima, alatima i napravama kojima raspolažemo. Služeći se CAD softverom, odnosno modeliranjem željenog proizvoda, dobivamo realniju sliku o tome hoće li se naš dizajn moći proizvesti. Nakon skiciranja osnovne ideje (slika 2.2.) o tome kako će stalak izgledati, potrebno je bilo izraditi 3D model.



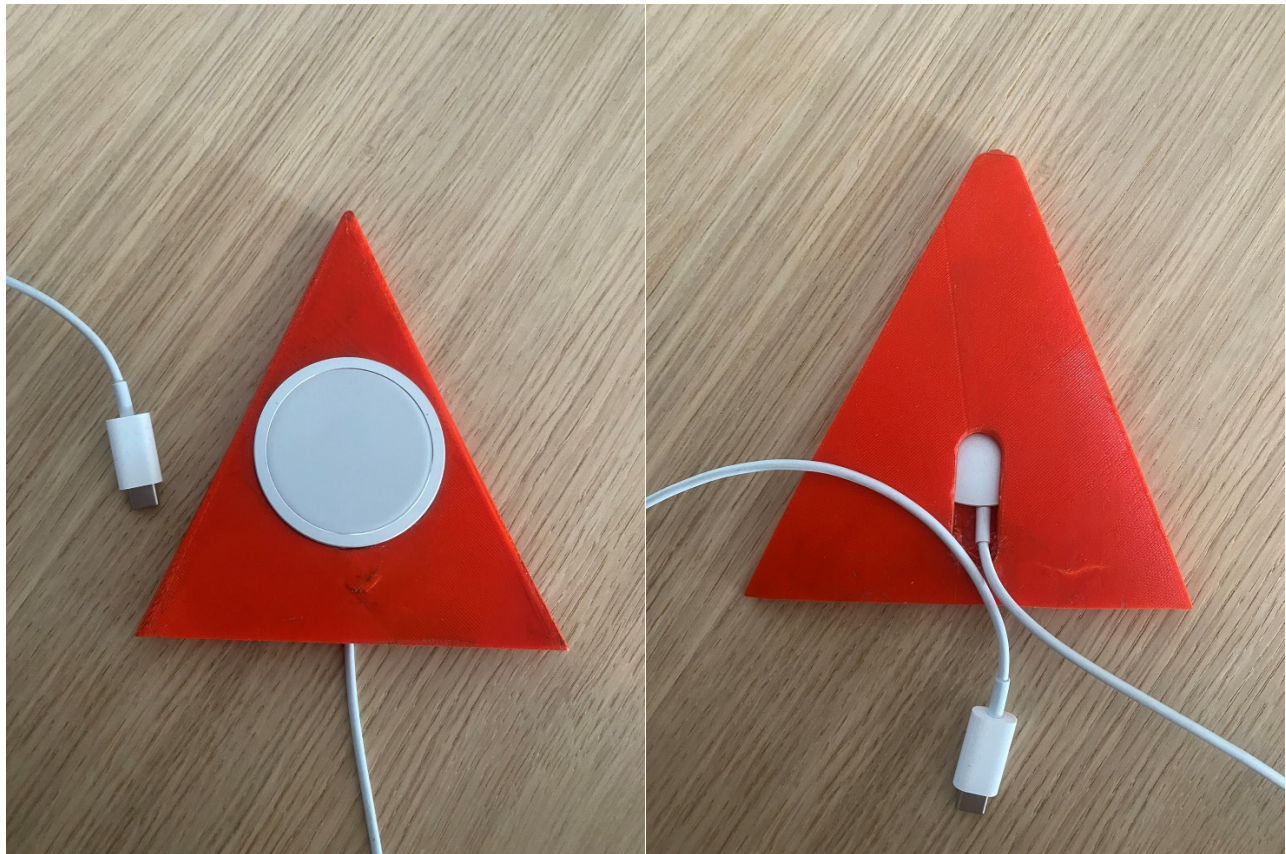
Slika 2.2. Skica ideje dizajna crtana grafičkim tabletom

Izrada 3D modela omogućila je prikaz iz jednog složenijeg kadra kojim dolazimo do novih problema koje trebamo riješiti. Problemi prilikom dizajniranja i osmišljavanja proizvoda se obično mogu riješiti na više načina. Jedan od problema bio je osmisliti kako će se MagSafe punjač učvrstiti s punjačem. Kao rješenje ovog problema pojavila se mogućnost uporabe obostrano samoljepljive 3M trake. Na taj se način jednom MagSafe zalijepi za punjač kako ne bi izlazio iz ekstrudiranog utora. Obavezno je bilo uzeti u obzir debljinu 3M trake i za toliko još produbiti utor kako MagSafe ne bi virio. Druga bi opcija mogla biti da se proizvede nekakva vrsta poklopca koji bi također imao svrhu onemogućavanja ispadanja MagSafea iz njegovog utora. No to rješenje zahtijeva dulje vrijeme proizvodnje, a s time i veće troškove. Isto tako problem je stvarao i ekstrudirani šlic a druge strane tog dijela Piramide. Upitno je bilo hoće li alat biti dovoljno dugačak, a da se njegov držač pritom ne zabije u obradak. Taj problem se riješio simulacijom putanje alata prilikom glodanja utora u CAM softveru (3.1. NC programiranje).



## 2.1. Izrada prototipa

3D printanje, također poznato kao aditivna proizvodnja, proces je izrade trodimenzionalnih objekata iz digitalnih datoteka. Ovaj se proces odvija sloj po sloj, gdje se svaki sloj nanosi jedan na drugi dok se ne izgradi konačni objekt. U ovom slučaju 3D printanje prototipa dijela piramide bilo je nužno kako bi se utvrdilo da MagSafe ulazi u ekstrudirani utor te hoće li sa stražnje strane ekstrudirani šlic omogućavati prolaz kabela (slika 2.1.1 i 2.1.2.).



*Slika 2.1.1. Ispisani prednji dio prototipa i Slika 2.1.2. Ispisani stražnji dio prototipa*

Za trodimenzionalno printanje koristio se Zortrax-ov M200 printer koji je jedan od najpoznatijih 3D printera poljskog proizvođača Zortrax, poznat po svojoj pouzdanosti, preciznosti i jednostavnosti korištenja. Ovaj 3D printer koristi FDM (eng. Fused Deposition Modeling) tehnologiju, što znači da stvara objekte taloženjem slojeva rastopljene plastike.

Ključne karakteristike Zortrax M200 3D printera:

1. Visoka preciznost i kvaliteta printanja:

Rezolucija slojeva - mogućnost ispisivanja slojeva debljine od 90 do 400 mikrona omogućujući visoku razinu detalja i glatke površine.

Točnost dimenzija - zahvaljujući svojoj robusnoj konstrukciji i kvalitetnim komponentama, Zortrax M200 pruža konzistentnu točnost dimenzija.

2. Veliko radno područje:

Dimenzije platforme - radna površina dimenzija 200 x 200 x 180 mm omogućava printanje srednje velikih modela ili više manjih modela odjednom.

3. Pouzdanost i stabilnost:

Konstrukcija - čvrsti aluminijski okvir i kvalitetni vodiči osiguravaju minimalne vibracije i maksimalnu stabilnost tijekom printanja.

Platforma za printanje - perforirana platforma osigurava bolju adheziju prvog sloja, što smanjuje mogućnost odvajanja modela tijekom printanja. Perforirana platforma u kontekstu 3D printanja odnosi se na radnu površinu printera koja ima sitne rupe ili perforacije po svojoj površini.

4. Materijali za ispis:

Kompatibilnost - podržava širok spektar materijala, uključujući ABS, PLA, PETG, HIPS, Z-ULTRAT, i mnoge druge. To omogućava fleksibilnost u izboru materijala ovisno o specifičnim zahtjevima projekta.

Ekstruder - pouzdan ekstruder koji može raditi s različitim vrstama filamenata, omogućavajući visokokvalitetne rezultate bez zapinjanja ili prekida.

5. Z-Suite softver:

Priprema modela - intuitivan softver za „slicing“ koji omogućava jednostavnu pripremu modela za printanje. Korisnici mogu prilagoditi postavke printanja, generirati strukture za podršku i optimizirati model za najbolje rezultate.

Integracija - Z-Suite je specifično dizajniran za Zortrax printere, omogućavajući besprijekornu integraciju i optimalne performanse.

6. Jednostavnost korištenja:

Kalibracija - automatska ili ručna kalibracija platforme osigurava da je printer uvijek spreman za precizno printanje.

Intuitivno sučelje - jednostavno za korištenje, omogućava brzo postavljanje i nadzor procesa printanja.

Primjena Zortrax M200 ispisivača u raznim industrijama i aplikacijama:

- Prototipiranje - brza izrada funkcionalnih prototipova za testiranje dizajna i funkcionalnosti,
- Edukacija - korištenje u školama i sveučilištima za podučavanje 3D modeliranja i proizvodnih procesa,
- Industrijski dizajn - stvaranje preciznih i detaljnih modela za industrijski dizajn i razvoj proizvoda,
- Zdravstvo - izrada medicinskih pomagala, prilagođenih proteza i drugih specijaliziranih alata,
- Hobi i umjetnost - stvaranje umjetničkih djela, igraćaka i personaliziranih predmeta.

Zortrax M200 (slika 2.1.3.) je visokokvalitetni 3D printer koji nudi izvanrednu preciznost, pouzdanost i jednostavnost korištenja. Njegove napredne značajke i fleksibilnost u izboru materijala čine ga idealnim izborom za profesionalce, obrazovne institucije i hobiste koji traže pouzdano i učinkovito rješenje za 3D printanje [5].



*Slika 2.1.3. 3D printer Zortrax M200*

U ovom radu materijal (filament) od kojeg je ispisan prototip je Z-Ultrat. Z-Ultrat je izuzetno izdržljiv dugotrajan filament koji dolazi u širokoj paleti boja i koristi se za funkcionalnu izradu prototipova, kućišta, dijelova za krajnju upotrebu, alata i umjetničkih djela. Površina materijala se može naknadno obraditi acetonom ili mehanički obraditi ukoliko je to potrebno. Softver preko kojeg se upravlja printerom M200 i ostalim Zortrax-ovim printerima je tako zvani Z-Suite. U Z-Suite-u potrebno je ubaciti model u obliku .stl datoteke koji je prethodno napravljen u nekom od softvera za modeliranje (CAD softverima). Postupak pretvaranja 3D modela u slojeve i generiranje G-koda printera naziva se „slicing“. Nakon ubacivanja modela potrebno je ispuniti postavke za ispisivanje prototipa kao što su vrste materijala (ispuna), debljina sloja, i broj generiranih potpornih struktura. Manipulacijom postavki dobivamo kalkulaciju troškova printanja, vrijeme trajanja operacije ispisa i generiranu .zcode datoteku koju je potrebno prebaciti na SD karticu i ubaciti u printer. Na printeru odabiremo .zcode pod spremljenim nazivom pri čemu se ploča i mlaznica kreću zagrijavati. Temperatura zagrijavanja ovisi o filamentu, stoga treba biti pažljiv prilikom odabira filameta u postavkama Z-Suite-a. Obično se temperatura mlaznice povisi između 190°C do 260°C, a temperatura platforme od 60°C do 110°C. Kada se temperatura mlaznice dovoljno povisi, filament kreće izlaziti u obliku tekućine i nanosi se sloj po sloj prema uputstvima G-koda. Printer postepeno gradi objekt krećući se prema gore (u smjeru Z-osi) dok svaki sloj ne bude završen. Nakon ispisivanja za kraj je potrebno koristiti hlađenje prije skidanja objekta s radne površine i pažljivo uklanjanje podrške.

Osim što 3D printanje prototipa nekog proizvoda omogućava brzi pregled potencijalnih problema, koje ne možemo uvijek provjeriti putem računala, dobro je imati dodatnu potvrdu prije nego krenemo s proizvodnjom. Ovaj proizvod ima mogućnost da se u potpunosti proizvede ispisivanjem iz jednog komada putem 3D printera. Njegova pogodnost da se može ispisati u cijelosti omogućuje da se na taj način minimaliziraju troškovi proizvodnje i poštuje „načelo 3E“, (Ekonomičnost – Ergonomičnost – Estetika), koje je jedno od značajnijih načela prilikom konstruiranja. Ono predstavlja integrirani pristup dizajnu proizvoda i radnih okruženja koji uzimaju u obzir ekonomičnost, ergonomičnost i estetiku.

Kriteriji postizanja “načela 3E”:

1. Ekonomičnost - primjena inovativnih tehnologija koje smanjuju troškove proizvodnje bez kompromisa na kvaliteti (u ovom slučaju 3D printanje).

2. Ergonomičnost - dizajn radnih mjesta i alata koji su prilagođeni ljudskim fizičkim i psihičkim karakteristikama. Implementacija ergonomskih načela za smanjenje umora i povećanje sigurnosti na radu.
3. Estetika - upotreba atraktivnih i funkcionalnih dizajnerskih rješenja koja zadovoljavaju estetske i funkcionalne potrebe korisnika. Uključivanje boja i oblika koji stvaraju ugodniji radni prostor, povećavajući zadovoljstvo i produktivnost zaposlenika.

Kroz ovaj pristup moguće je postići visoku kvalitetu proizvoda, zadovoljstvo korisnika i optimalnu produktivnost [11]. Problem bi mogla jedino predstavljati gravura koja se neprecizno ispisuje na nekim 3D printerima, pa bi iz tog razloga zamijenili gravuru s reljefnim tekstom (tekstom koji izlazi iz površine).

### **3. PRIMJENA CAM U STROJNOJ OBRADI**

Softveri računalnom potpomognute proizvodnje (skraćeno: CAM, Computer-Aided Manufacturing) nadopunjuju mogućnosti CAD-a spajanjem digitalnog dizajna i fizičke proizvodnje. Nakon što je dizajn finaliziran u CAD-u, CAM softver preuzima generiranje putanja alata i uputa za CNC strojeve, robote ili 3D printere. Automatizirajući proizvodni proces, CAM softver osigurava dosljednost, točnost i ponovljivost u proizvodnji, čime se ljudska pogreška i materijalni otpad smanjuju. Nadalje, CAM softver omogućuje optimizaciju strategija strojne obrade, poput odabira alata, brzina rezanja i posmaka, kako bi se povećala učinkovitost i smanjilo vrijeme proizvodnje.

Integracija CAD i CAM softvera revolucionirala je razne industrije, uključujući automobilsku, zrakoplovnu, medicinske uređaje, potrošačku elektroniku i arhitektonski dizajn. U proizvodnji automobila, na primjer, CAD softver koristi se za projektiranje složenih komponenti vozila, dok CAM softver prevodi te dizajne u upute za robotske proizvodne linije ili CNC strojeve za preciznu izradu. Slično, u zrakoplovnom inženjerstvu, CAD softver omogućuje stvaranje aerodinamičkih struktura i komponenti, dok CAM softver osigurava proizvodnju laganih dijelova visoke čvrstoće s malim tolerancijama.

Sve u svemu, CAD i CAM softveri postali su nezamjenjivi alati u razvoju proizvoda i tijekom proizvodnje, pokrećući inovacije, učinkovitost i konkurentnost na današnjem globalnom tržištu. Kako tehnologija napreduje, CAD i CAM softveri će se nedvojbeno razvijati kako bi zadovoljili stalno promjenjive zahtjeve industrija koje teže izvrsnosti u dizajnu i proizvodnji [2,3,4].

CAM softver, koji se koristio prilikom izrade ovog rada također je Autodesk-ov softver pod imenom Fusion 360. Fusion 360 omogućio je izradu NC programa kao i simulaciju kako će se sirovi materijal obraditi u proizvod.

#### **3.1. Tehnološki postupak**

Izrada bežičnog stalka za punjenje mobilnih telefona uz primjenu MagSafe tehnologije zahtijeva preciznu pripremu i izvođenje tehnološkog postupka obrade. Ovaj postupak obuhvaća nekoliko ključnih faza, uključujući pripremu materijala, izradu tehničke dokumentacije, programiranje CNC stroja, te samu strojnu obradu i završnu kontrolu.

Priprema materijala započinje odabirom odgovarajućeg aluminijskog bloka, od kojeg će se izrađivati komponente stalka. Blok aluminijski se pili na potrebne dimenzije koristeći tračne pile, osiguravajući preciznost i minimalne tolerancije.

Nakon pripreme materijala slijedi izrada tehničke dokumentacije koja uključuje detaljne tehničke crteže i 3D modele komponenti. Ova dokumentacija je ključna za definiranje svih dimenzija, tolerancija i specifikacija potrebnih za izradu.

U fazi programiranja CNC stroja, koristi se CAD/CAM softver, kao što je Autodesk Fusion 360. U softveru se izrađuju putanje alata za sve obradne operacije. Programiranje uključuje definiranje početne točke obrade, odabir alata i postavljanje parametara obrade kao što su brzina vrtnje, dubina reza i brzina posmaka. Posebna pažnja posvećuje se simulaciji obrade kako bi se identificirale i ispravile moguće kolizije ili problemi prije nego što se krene s fizičkom obradom.

Strojna obrada započinje postavljanjem radnog komada u stezni alat na CNC stroju. U ovom slučaju koristi se napredni horizontalni obradni centar DMF 200 | 8, koji omogućava visoku fleksibilnost i efikasnost. Obradni centar je opremljen s automatskim izmjenjivačem alata i pet osi, što omogućava obradu složenih geometrija u jednom postavljanju.

Obrada se izvodi kroz nekoliko ključnih operacija:

- Čeono glodanje („Face Milling“) - za ravnanje gornje površine radnog komada,
- Bušenje („Drilling“) - izrada rupa na točno definiranim mjestima prema tehničkoj dokumentaciji,
- Profilno glodanje („2D Contour“) - za izradu vanjskih kontura i oblika komponenti,
- Adaptivno čišćenje („Adaptive Clearing“) - uklanjanje velike količine materijala u pripremi za završnu obradu,
- Obrada džepova („Pocket Clearing“) - za izradu unutarnjih šupljina i udubljenja.

Svaka od ovih operacija pažljivo se prati i kontrolira kako bi se osigurala visoka preciznost i kvaliteta završne obrade.

Završna faza uključuje kontrolu kvalitete, gdje se provjeravaju sve dimenzije i tolerancije gotovih dijelova, te se osigurava da nema odstupanja od tehničke dokumentacije. Komponente se zatim

sastavljaju u finalni proizvod, a završni izgled može se dodatno poboljšati eloksiranjem ili plastificiranjem aluminija.

Kroz ove faze tehnološkog postupka, osigurava se da bežični stalak za punjenje mobilnih telefona bude funkcionalan, estetski privlačan i dugotrajan, zadovoljavajući sve zahtjeve modernog korisnika mobilnih uređaja.

### **3.2. NC Programiranje**

NC program (Numerical Control program) je datoteka koja sadrži instrukcije potrebne za upravljanje CNC (Computer Numerical Control) strojem tijekom obrade radnoga komada. Ovaj program daje stroju upute o tome kako izvesti određene operacije, poput rezanja, bušenja ili graviranja, na komadu sirovog materijala. NC program obično sadrži informacije o pokretima alata, brzinama rezanja, dubinama rezanja, odabiru alata i drugim relevantnim parametrima [2].

NC program se sastoji od različitih komponenti, uključujući:

#### **1. G-kodovi (Geometric Code):**

G-kodovi čine osnovu NC programa. Ovi alfanumerički kodovi definiraju geometriju pokreta alata i operacije koje će se izvesti na radnom komadu. Primjerice, G01 označava linearno kretanje alata, dok G02 i G03 predstavljaju kružno kretanje u smjeru kazaljke na satu odnosno obratno. Postoje mnoge druge G-kod komande koje omogućavaju različite vrste pokreta i operacija. Svaka operacija ima svoj odgovarajući G-kod, a kombinacijom ovih kodova definira se putanja alata i oblik koji će biti izrađen na radnom komadu.

#### **2. M-kodovi:**

M-kodovi su također alfanumerički kodovi, ali se koriste za kontrolu različitih funkcija stroja, kao što su uključivanje i isključivanje glavnog vretena, promjena alata, pokretanje hlađenja i slično. Na primjer, M03 označava pokretanje glavnog vretena u smjeru kazaljke na satu, dok M05 označava njegovo isključivanje. M-kodovi omogućuju preciznu kontrolu različitih aspekata stroja tijekom obrade, čime se osigurava sigurno i učinkovito izvođenje operacija.

#### **3. Parametri stroja:**



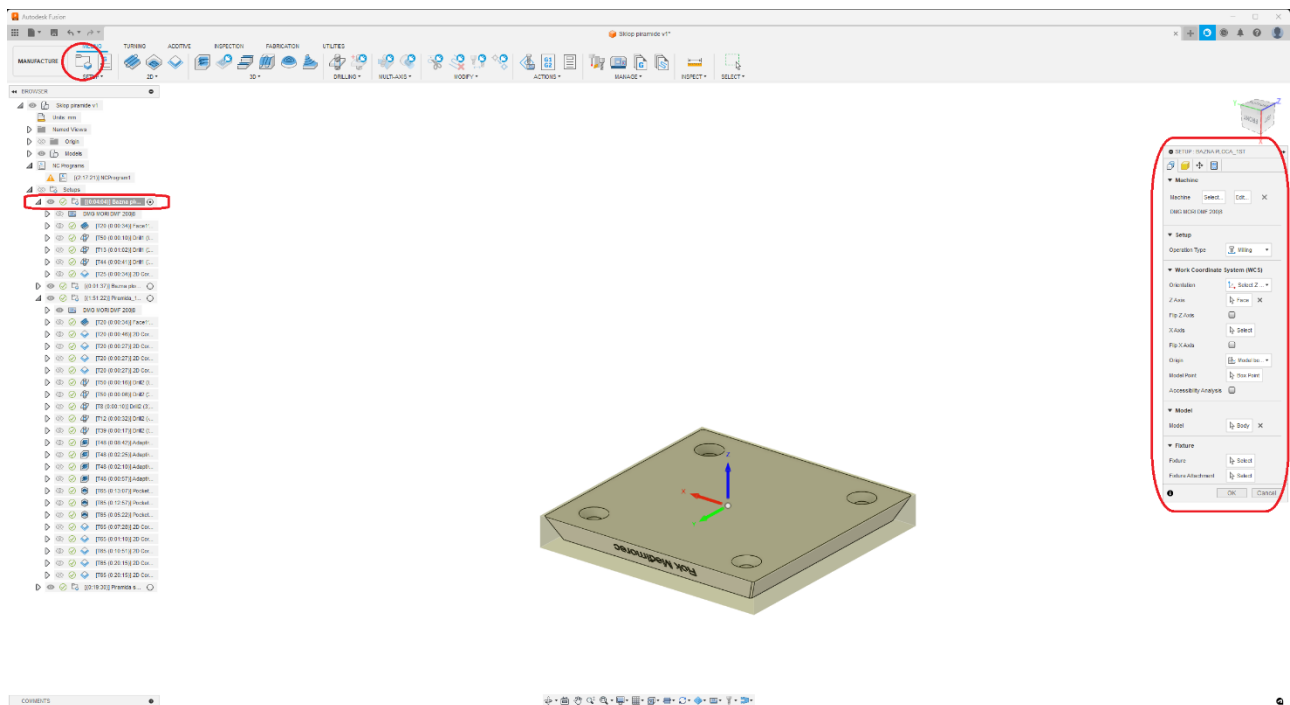
Parametri stroja su postavke koje definiraju karakteristike CNC stroja, kao što su maksimalne brzine i ubrzanja, radne staze, tolerancije pozicioniranja, te postavke za koordinatne sustave i koordinate nulte točke. Ovi parametri su ključni za pravilno funkcioniranje stroja i osiguravaju da se operacije izvode unutar zadanih granica performansi.

#### 4. Informacije o alatima:

NC program može sadržavati informacije o alatima koji će se koristiti tijekom obrade. To uključuje informacije poput promjera alata, duljine alata, tipa alata i drugih karakteristika. Ove informacije su važne za pravilno programiranje i izvođenje operacija, jer omogućuju stroju da pravilno pozicionira alat i izračuna parametre rezanja.

Kombinacija ovih komponenti čini NC program potpunim, pružajući stroju sve potrebne informacije za izvođenje željenih operacija na radnom komadu. Integracija različitih parametara, kodova i informacija o alatima osigurava preciznu i učinkovitu obradu, što rezultira kvalitetnim proizvodima.

Koraci koje trebamo napraviti prije post-procesiranja objašnjeni su na 2 zahvata i jednom „Setup-u“ iz razloga što bi cijeli postupak bio predugačak. Kroz objašnjenja prolazi se objašnjavanjem razloga odabira određenih funkcija u Fusion-u 360 i pojašnjavanju tih funkcija temeljem kartica i postavki koje se trebaju prilagoditi obradi. Prvi ključni korak u izradi NC programa pomoću CAM softvera je kreiranje „Setup-a“ koji predstavlja stezanje te konfiguraciju i pripremu obrade. Odabirom u gornjem lijevom kutu na funkciju „Setup“ otvara nam se prozor koji se sastoji od 4 kartice (slika 3.2.1.).



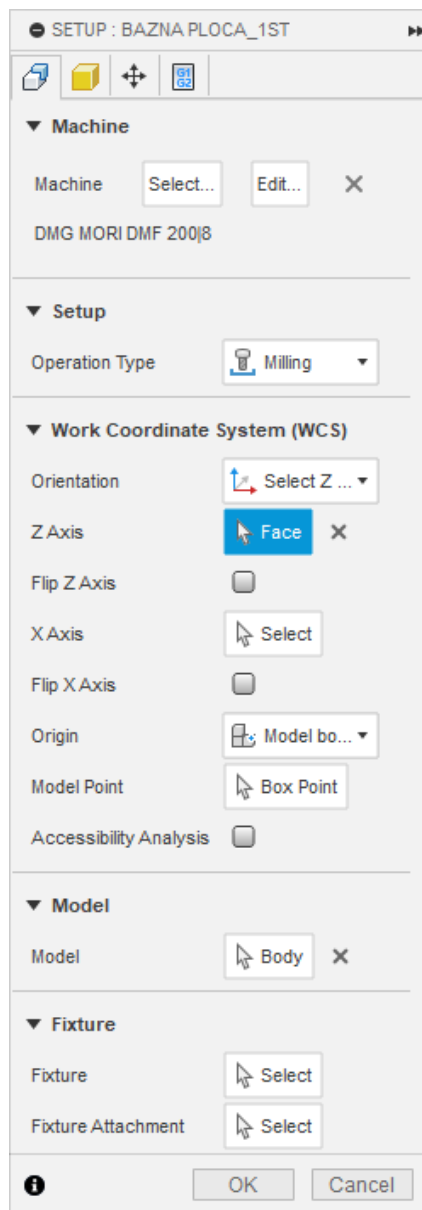
Slika 3.2.1. Funkcija „Setup“ u Fusion 360 softveru

Svaka kartica ima svoje postavke koje je potrebno prilagoditi. Kartice i postavke kartica „Setup-a“ obuhvaćaju:

### 1. „Setup“ (slika 3.2.2.)

Ova kartica je osnova za definiranje općeg okruženja obrade:

- Vrsta obrade - odaberemo tip obrade kao što su glodanje, tokarenje, rezanje žicom i druge,
- Sustav koordinata rada (WCS) - definiramo referentnu točku komada koja će se koristiti za pozicioniranje i orijentaciju našeg modela i alata,
- Model - odaberemo 3D model kojeg trebamo dobiti obradom sirovog materijala,
- Stezna naprava - ako koristimo stezne naprave za držanje materijala, ovdje ih možemo definirati kako bi CAM sustav mogao uzeti u obzir ove elemente prilikom planiranja putanje alata.

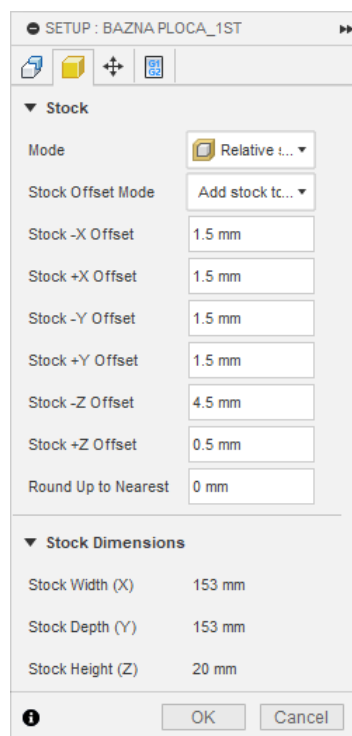


Slika 3.2.2. Postavke unutar kartice „Setup“

## 2. „Stock“ (Sirovi materijal/sirovac) (slika 3.2.3.)

Na ovoj kartici specificiramo više detalja o sirovcu koji se obrađuje:

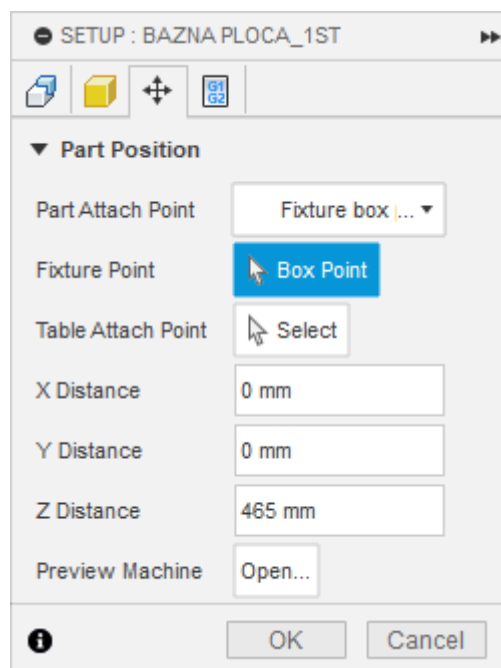
- Način („Mode“) sirovog materijala - odabir između opcija kao što su „Relative size box“, „Fixed size box“, ili „From solid“ za precizno definiranje materijala,
- Dimenzije sirovog materijala - definiramo odmak („Offset“) od modela materijala odnosno dimenzije sirovog materijala.



Slika 3.2.3. Postavke unutar kartice „Stock“

### 3. „Part Position“ (Pozicija komada, slika 3.2.4.)

- Fiksna točka - definiramo visinu ili pomake komada temeljem X,Y i Z udaljenosti na radnom stolu obradnog centra.

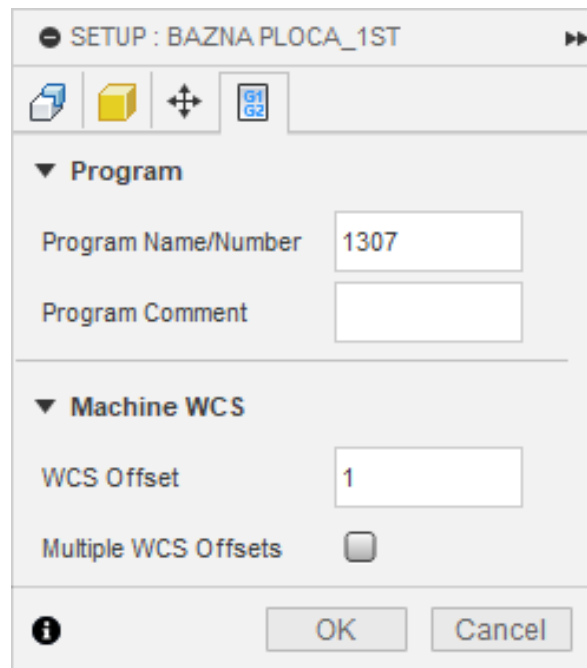


Slika 3.2.4. Postavke unutar kartice „Part Position“

#### 4. „Post Process“ (Post-procesiranje) (slika 3.2.5.)

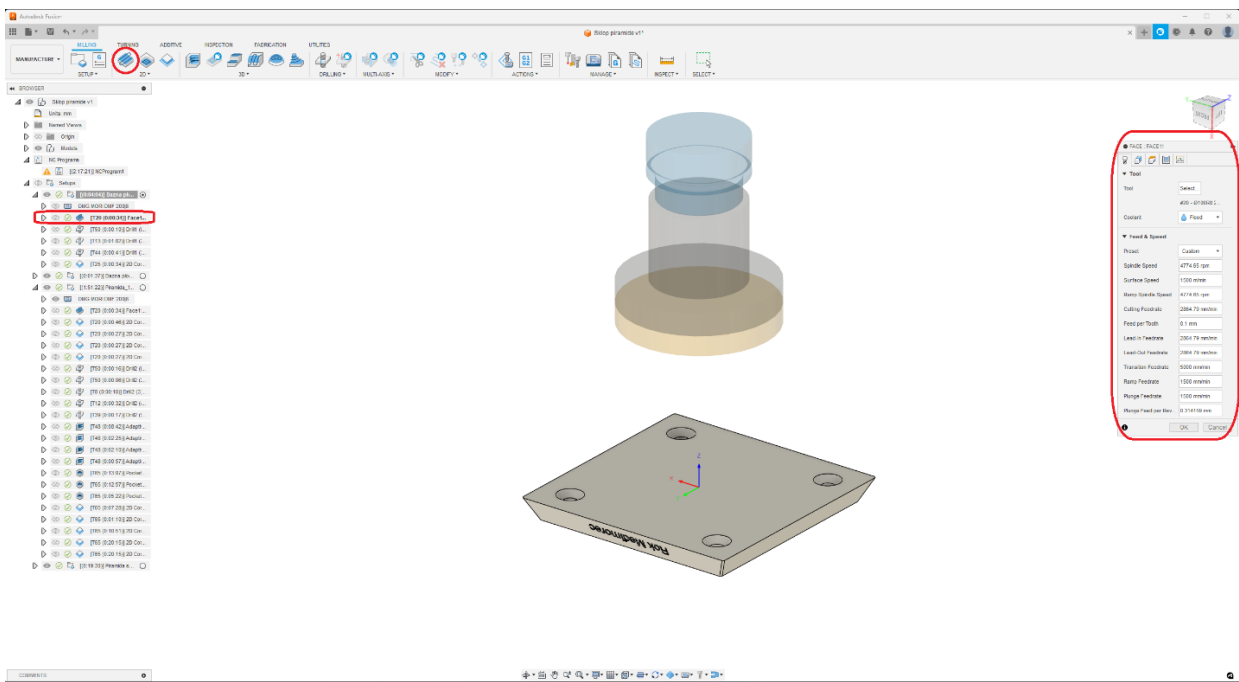
Na kartici „Post Process“ definiramo parametre za post-procesiranje koji su važni za generiranje koda koji će se koristiti na CNC strojevima:

- Broj/Naziv programa - dodjeljujemo broj ili ime programa koji će biti generiran, jer to pomaže u organizaciji i identifikaciji različitih zahvata na CNC stroju,
- Komentar programa - ispisujemo komentar programa ukoliko je nužno.



Slika 3.2.5. Postavke unutar kartice „Post Process“

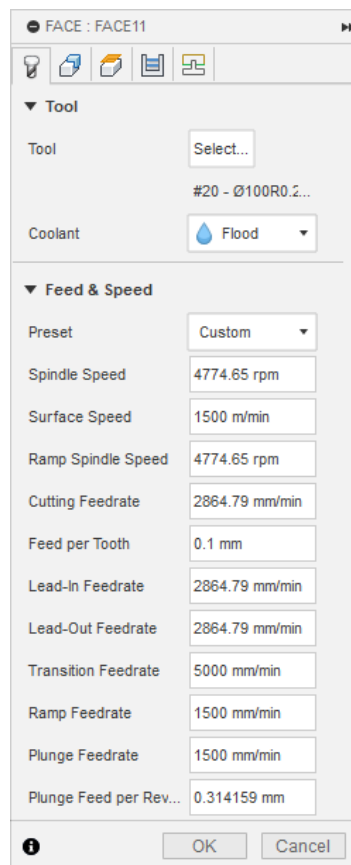
Nakon kreiranja „Setup-a“ s lijeve strane u padajućem stablu pojavljuje se prozor pomoću kojeg se uvijek možemo vratiti na postavke i provjeriti ili izmijeniti definiranu referentnu točku komada. Sljedeći korak je kreiranje strategija pomoću kojih ćemo obraditi sirovi komad na tom stezanju. Od strategija u ovom radu su se koristile sljedeće: „Face“, „Drill“, „2D Contour“, „Adaptive Clearing“, „Pocket Clearing“, „Trace“ i „2D Chamfer“. Nakon što odaberemo strategiju slično kao i kod „Setup-a“ potrebno je u prozoru ispuniti sljedeće postavke po karticama, za primjer koristit ćemo prvi zahvat (slika 3.2.6.) prvog stezanja (strategija „Face“):



Slika 3.2.6. Strategija „Face“ u Fusion 360 softveru

### 1. „Tool“ (Alat, slika 3.2.7.)

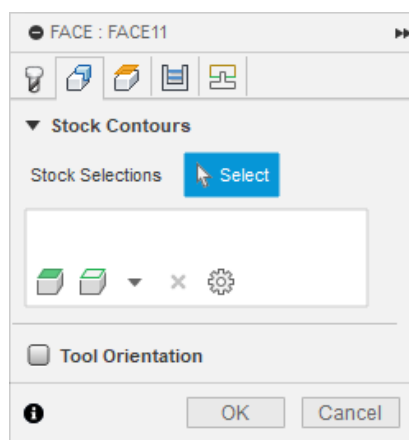
Kartica „Tool“ služi za odabir i podešavanje alata koji će se koristiti za zahvat. Možemo birati između različitih vrsta alata kao što su glodala različitih promjera, čeona glodala, ili drugi rezači. Također, na ovoj kartici podešavamo parametre obrade poput brzine rezanja, brzine vrtnje, i brzine uvlačenja alata. Parametri obrade ovise o: materijalu radnog komada, tipu i stanju alata (geometrija i broj oštrica alata), tipu obrade, strojnoj opremi, hlađenju, ciljevima proizvodnje te iskustvu i znanju operatera.



*Slika 3.2.7. Postavke unutar kartice „Tool“*

## 2. „Geometry“ (Geometrija, slika 3.2.8.)

Na kartici „Geometry“ određujemo koje površine ili bridovi će biti obrađeni. Možemo odabrati specifične površine na radnom komadu koje želimo da mašina obrađuje ili isključimo one koje ne želimo. Ova selekcija direktno utječe na to gdje će se alat kretati tokom obrade.

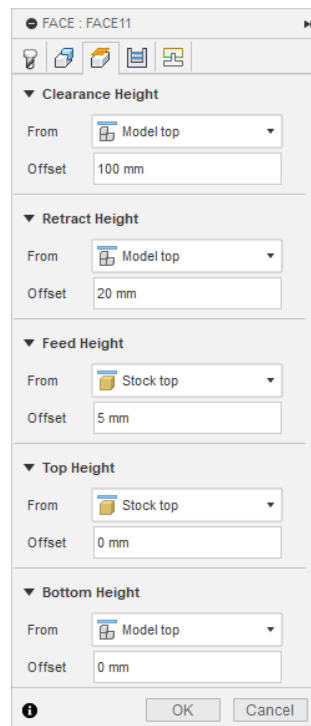


*Slika 3.2.8. Postavke unutar kartice „Geometry“*

### 3. „Heights“ (Visine, slika 3.2.9.)

„Heights“ kartica omogućava definiranje različitih visinskih parametara koji kontroliraju kretanje alata u Z-osi. Ovo uključuje definiranje:

- „Top Height“ - najviša točka operacije, obično vrh komada,
- „Bottom Height“ - donja granica rezanja,
- „Retract Height“ - visina na koju se alat povlači između dva prolaza,
- „Clearance Height“ - sigurnosna visina za kretanje alata između zahvata.



Slika 3.2.9. Postavke unutar kartice „Heights“

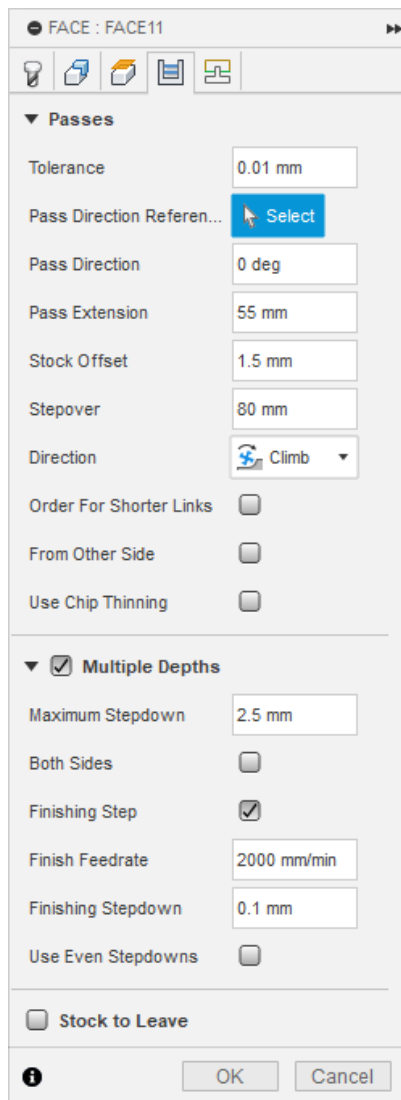
### 4. „Passes“ (Prolazi, slika 3.2.10.)

Kartica „Passes“ koristi se za fino podešavanje kako će se alat ponašati tokom svakog prolaza preko materijala. Ovdje možemo podešavati opcije kao što su:

- „Multiple Depths“ - ako je potrebno, omogućuje više prolaza s manjim dubinama za bolju kontrolu i manje opterećenje alata,
- „Direction“ - određuje smjer rezanja, što može biti ključno za kvalitetu obrade i završne obrade,



- „Stepover“ - definira koliko široko alat prelazi preko prethodno rezanog dijela, što utječe na vrijeme obrade i kvalitetu površine.



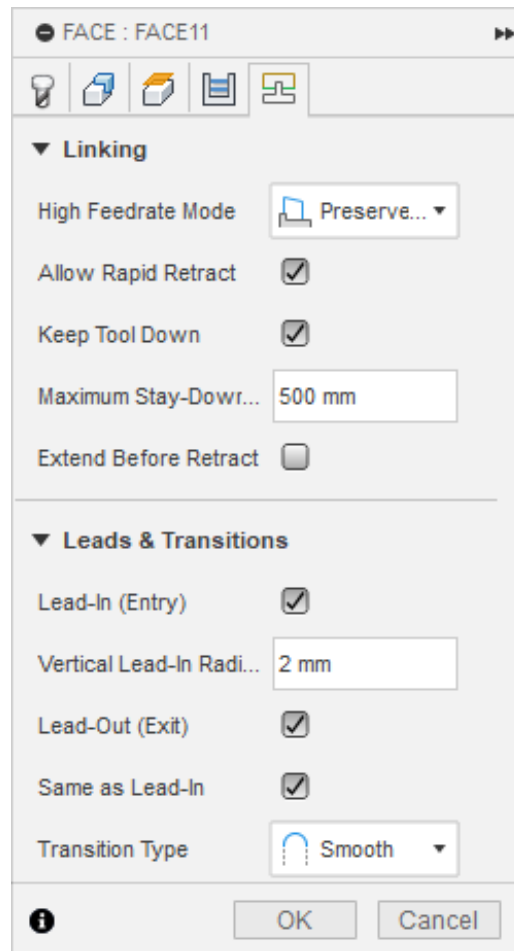
Slika 3.2.10. Postavke unutar kartice „Passes“

## 5. „Linking“ (Povezivanje, slika 3.2.11.)

Na „Linking“ kartici podešavamo kako se alat povezuje između različitih segmenata zahvata, što uključuje:

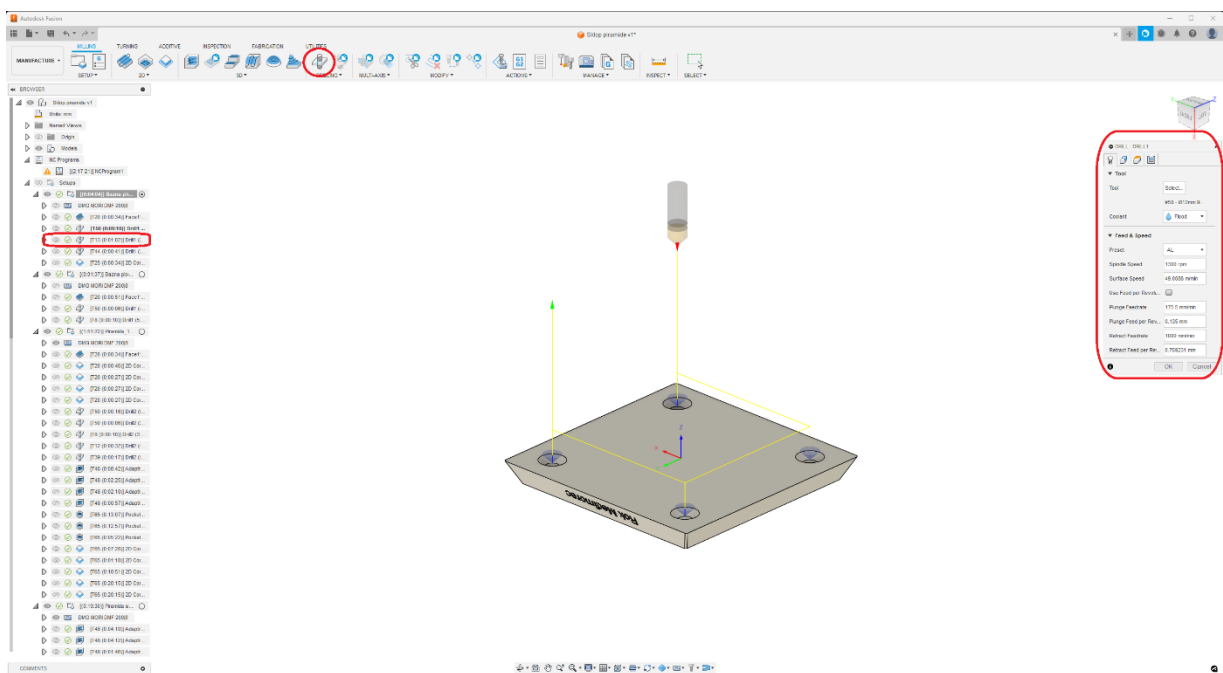
- „Lead In/Lead Out“ - kontrola kako alat ulazi i izlazi iz kontakta s materijalom,
- „Ramp“ - ako je primjenjivo, određuje kako alat ulazi u materijal pod kutom koristeći dijagonalni ili spiralni uzorak,

- „Helix“ - alternativna metoda za ulazak alata u materijal, posebno korisna za teške ili krhke materijale,
- „Linking Tolerance“ - tolerancija između putanja alata kako bi se osigurala glatka operacija.



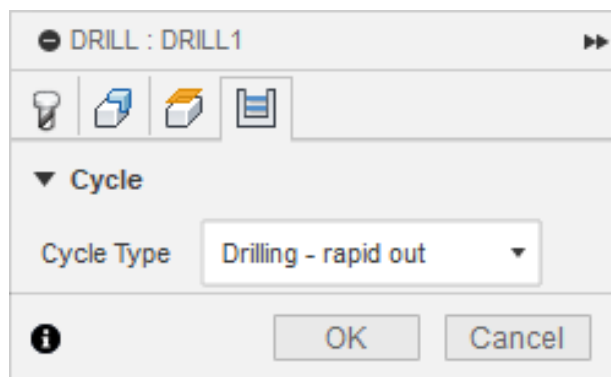
Slika 3.2.11. Postavke unutar kartice „Linking“

Ovom strategijom i pravilnim korištenjem postavljenih parametara uspješno smo čeonu izgledali donju plohu Podloge. Iz razloga što strategije korištene u ovom radu najčešće imaju iste kartice dati ćemo još jedan primjer kartice koja se razlikuje od već objašnjenih. Dakle, u trećem zahvatu prvog stezanja koristili smo strategiju „Drill“ (slika 3.2.12.).

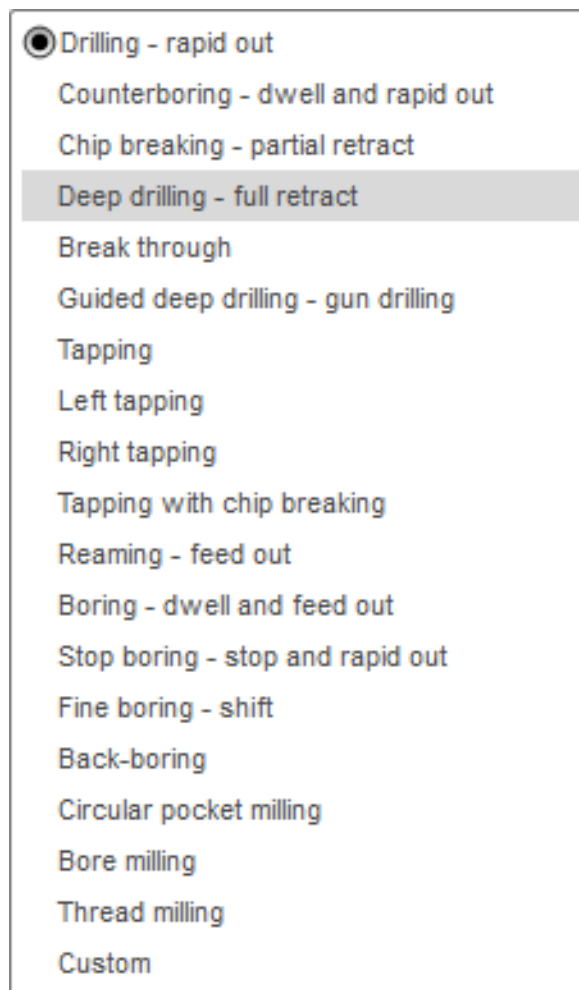


Slika 3.2.12. Strategija „Drill“ u Fusion 360 softveru

Ta strategija sastoji se od četiri kartice od kojih su prve tri kartice „Tool“, „Geometry“ i „Heights“ (iste kao i kod prethodno objašnjene strategije sa minimalnim razlikama) te od kartice „Cycle“. Kartica „Cycle“ omogućava korisnicima da odaberu i konfiguriraju specifičan ciklus bušenja koji najbolje odgovara materijalu, vrsti rupa i alatu koji se koristi (slika 3.2.14.). U našem slučaju cilj je ovom strategijom bilo izbušiti prolaznu rupu promjera 9 mm te smo s toga odabrali ciklus bušenja „Drilling – rapid out“ (slika 3.2.13.).

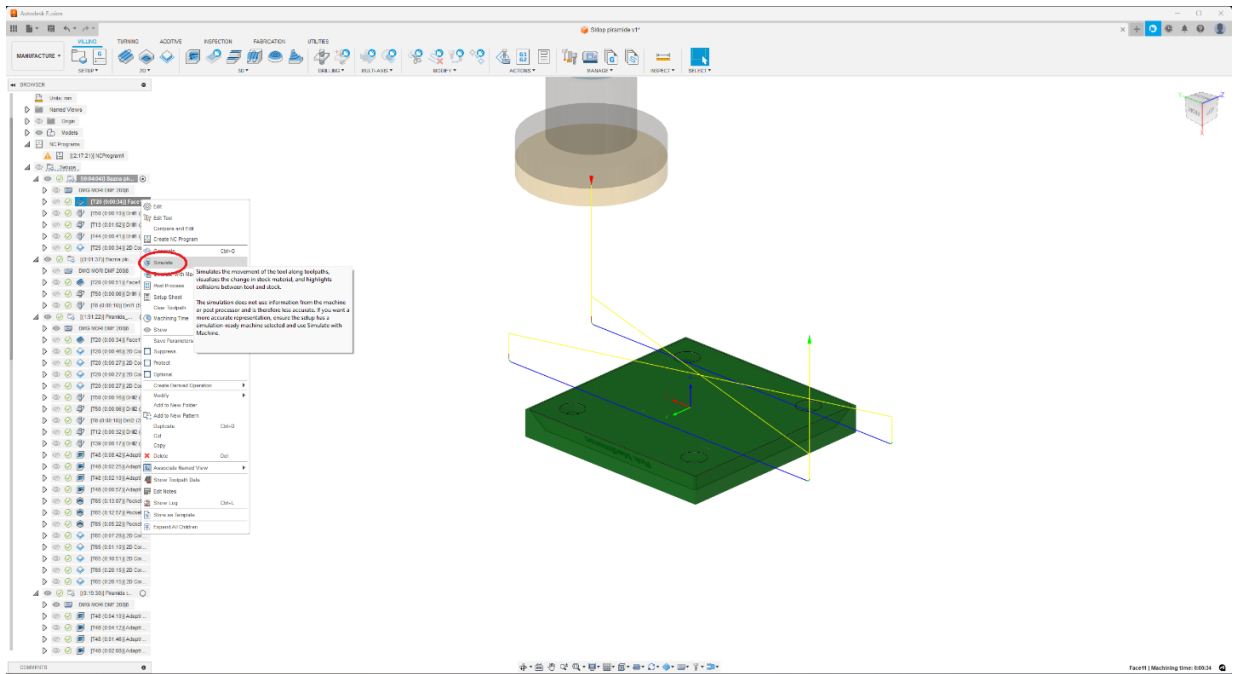


Slika 3.2.13. Postavke unutar kartice „Cycle“



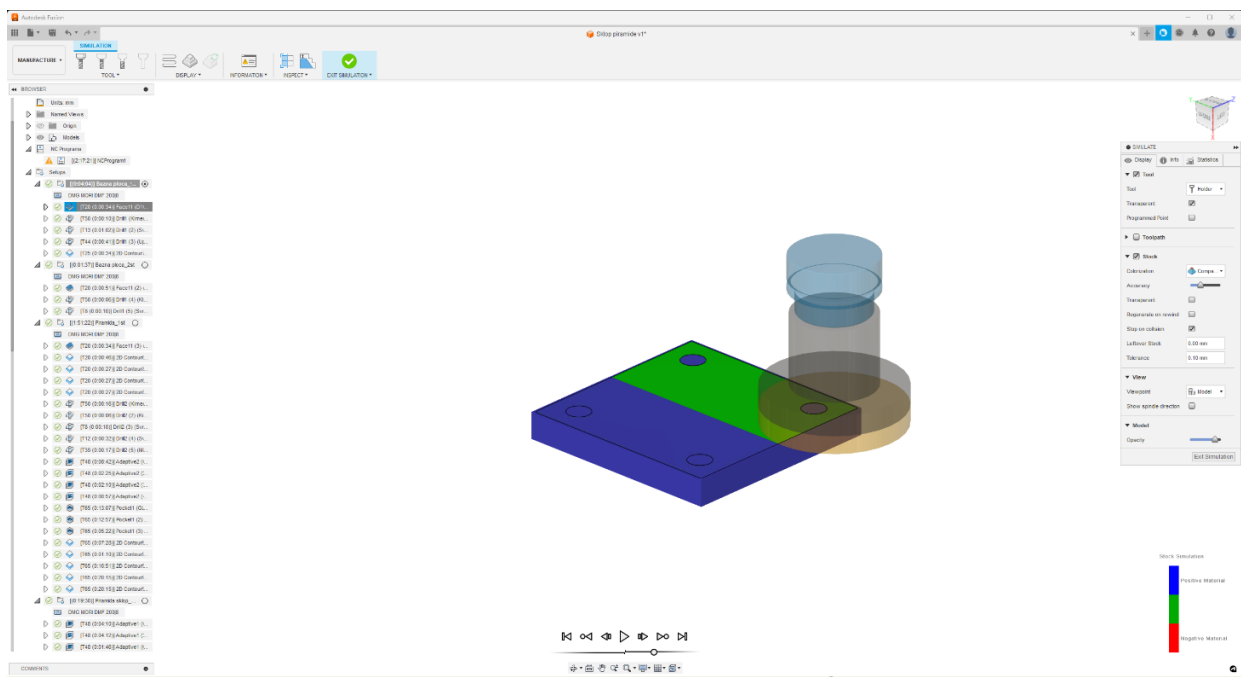
*Slika 3.2.14. Tipovi ciklusa bušenja*

Nakon uspješnog kreiranja 46 zahvata i 4 „Setup-a“ obradu je trebalo simulirati kako bi se ustanovilo hoće li doći do kolizija. Fusion 360 javlja koliziju prilikom generiranja simulacije putanje alata na način da ju zaustavlja i crveno označuje. Simulacija bi se trebala provoditi što češće (nakon kreiranja strategije) kako bi se osiguralo da ne dođe do havarija, puknuća alata, kolizija držača alata te ostalih nepogodnosti koje mogu usporiti ili zaustaviti tijekom proizvodnje. Simulaciju pokrećemo kada desnim klikom kliknemo na strategiju/strategije i u padajućem izborniku kliknemo „Simulate“ (slika 3.2.15.).



Slika 3.2.15. Generiranje simulacije putanje alata

Simulaciju možemo ubrzavati, usporavati i zaustavljati, a posebno je korisna iz razloga što prikazuje koliko sirovog materijala alat reže. Plava boja predstavlja sirovi materijal – dio materijala koji se još treba obraditi, zelena boja predstavlja materijal koji je obrađen dovoljno te crvena boja prikazuje dio materijala kojeg smo previše obradili u odnosu na 3D model (slika 3.2.16.).



Slika 3.2.16. Simulacija putanje alata

### 3.3. Post-procesiranje

Stroj na kojem je proizveden ovaj rad kao što je spomenuto u uvodu je DMF 200 | Serija 8. To je napredni 5-osni kontrolni pokretni stupni obradni centar proizveden od strane DMG Mori, poznatog proizvođača alatnih strojeva i sustava za automatizaciju. DMG Mori je svjetski lider u industriji precizne obrade metala, a njihov DMF 200 | 8 je optimalan za postizanje najveće produktivnosti s dugim radnim komadima, podržavajući složenu obradu u 5 osi s okretnim rotacijskim stolom.

DMF 200 | 8 ima veliko područje obrade, s hodovima po X-osi od 2000 mm, Y-osi od 800 mm i Z-osi od 850 mm. Ova velika radna područja omogućavaju obradu velikih komponenti ili više manjih dijelova u jednom ciklusu, čime se značajno povećava produktivnost. Visoka krutost i stabilnost osigurane su tri linearne vodilice na X-osi, što omogućava preciznu i stabilnu obradu velikih komada. Y i Z osi opremljene su izravnim pogonom s kugličnim vijkom, što omogućava precizne pomake i smanjuje povratno trenje.

Vreteno na DMF 200 | 8 omogućava visoke brzine vrtnje do 20.000 okretaja po minuti (rpm), uz opcije za još veće brzine za specifične potrebe. Snažan motor vretena omogućava efikasnu obradu tvrdih materijala poput čelika, titana i aluminija. Stroj je također opremljen naprednom upravljačkom jedinicom kao što je Siemens Sinumerik 840D, koja omogućava visoku preciznost i jednostavnu integraciju s drugim sustavima za automatizaciju [6].

Siemens Sinumerik 840D upravljačka jedinica poznata je po svojoj pouzdanosti i naprednim funkcionalnostima koje podržavaju složene obradne procese (slika 3.3.1.). Ona nudi visoku razinu prilagodljivosti i mogućnosti za optimizaciju proizvodnje, što je čini idealnim za napredne obradne centre poput DMF 200 | 8. Integracija s CELOS platformom dodatno poboljšava funkcionalnosti stroja. CELOS je sveobuhvatna platforma za upravljanje proizvodnjom koja povezuje strojeve, softver i IT-infrastrukturu u jednu cjelinu. Pruža intuitivno sučelje koje operaterima omogućava jednostavno upravljanje strojem, planiranje proizvodnje, praćenje proizvodnih procesa i optimizaciju rada [7].

CELOS platforma dolazi s nizom aplikacija (CELOS Apps) koje pokrivaju različite aspekte proizvodnje, od pripreme naloga do upravljanja alatima i održavanja. Integracija ovih aplikacija omogućava automatizaciju mnogih procesa, smanjujući vrijeme postavljanja i povećavajući

produktivnost. Na primjer, aplikacija za planiranje proizvodnih naloga omogućava operaterima jednostavnu pripremu potrebnih alata i materijala, dok aplikacija za praćenje proizvodnje omogućava praćenje statusa proizvodnje u realnom vremenu i brzo reagiranje na bilo kakve probleme. Sustav također može predvidjeti potrebne intervale održavanja na temelju stvarnog korištenja stroja, čime se smanjuju zastoji i povećava pouzdanost [8].



*Slika 3.3.1. Upravljačka jedinica Siemens Sinumerik 840D u integraciji sa Celos platformom*

Hlađenje je također integrirano kroz cijeli sustav stroja što omogućava izvrsnu završnu obradu površine i visoku preciznost, posebno kod obrade materijala koji su osjetljivi na toplinu. Rotacijski stol podržava obradu u 5 osi, omogućavajući složenu obradu geometrija i smanjujući potrebu za višestrukim postavljanjem dijelova. Magazin alata s kapacitetom do 120 alata omogućava brzu izmjenu alata i minimalno vrijeme zastoja, dok opcije za automatsko prepoznavanje alata i njihovu optimizaciju tijekom rada dodatno povećavaju učinkovitost.

Peto-osna obrada na DMF 200 | 8 omogućava izradu složenih oblika i površina koje bi bile teško ili nemoguće postići s troosnim strojem. Petoosni strojevi mogu obraditi dijelove u jednom postavljanju, smanjujući potrebu za višestrukim stezanjem i poravnavanjem dijelova, što smanjuje ukupno vrijeme ciklusa i povećava točnost. Kontinuirano kretanje alata omogućava glađe površine i smanjuje tragove alata, što je posebno važno za estetske ili aerodinamičke dijelove. Mogućnost prilagođavanja položaja alata omogućava obradu teško dostupnih područja i unutarnjih površina bez potrebe za specijaliziranim alatima ili dodatnim obradama.

DMF 200 | 8 je idealan za širok spektar primjena u različitim industrijama, uključujući automobilsku industriju, zrakoplovnu industriju, medicinu, alatnice i energetiku. Obrada velikih i kompleksnih dijelova poput motora, kućišta transmisija i drugih ključnih komponenti u automobilskoj industriji ili preciznih dijelova s visokim zahtjevima za kvalitetu površine i dimenzijsku točnost u zrakoplovnoj industriji samo su neki od primjera gdje ovaj stroj pokazuje svoje vrhunske performanse.

Prednosti korištenja DMF 200 | 8 uključuju fleksibilnost, produktivnost, preciznost i pouzdanost. Velika radna površina i mogućnosti alata omogućavaju obradu širokog spektra dijelova, dok brza izmjena alata i mogućnosti automatizacije smanjuju vrijeme ciklusa i povećavaju ukupnu produktivnost. Napredni kontrolni sustavi i čvrsta konstrukcija osiguravaju visoku preciznost i kvalitetu obrade, a robusna konstrukcija i visokokvalitetni komponente osiguravaju dugotrajnost i pouzdan rad stroja.

DMF 200 | Serija 8 od DMG Mori je vrhunska petoosna glodalica koja nudi visoku razinu performansi i fleksibilnosti, čineći je idealnim izborom za zahtjevne proizvodne procese u različitim industrijama (slika 3.3.2.). Integracija sa Siemens Sinumerik 840D i CELOS platformom dodatno unapređuje sposobnosti stroja, omogućujući optimalne performanse i maksimalnu produktivnost [6].

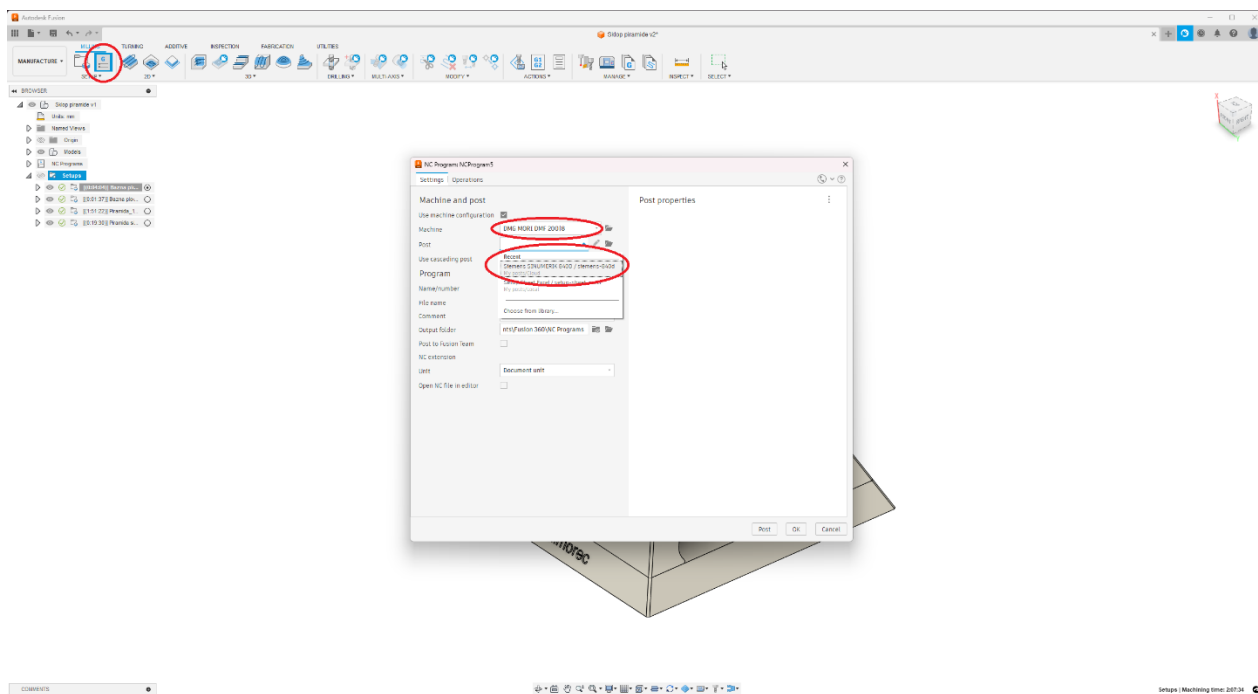




*Slika 3.3.2. Petoosna glodalica DMF 200 | 8*

Post-procesor je softverski alat koji prevodi izlaz iz CAM softvera u specifičan G-kod format koji odgovara određenom CNC stroju i njegovoj upravljačkoj jedinici. Proces u kojemu post-procesor uzima generički put alata i pretvara ga u kod koji upravljačka jedinica može razumijeti i koristiti, zovemo post-procesiranje [9].

Post-procesiranje u Fusion-u 360 izvodi se kao zadnji korak prije izrade NC programa. NC program u ovom radu (Prilog 6.) podijeljen je u 4 NC programa iz razloga što je WCS na svakom „Setup-u“ različit. Nadalje, na slici 3.3.3. može se vidjeti prozor u kojem odabiremo post-procesor temeljem upravljačke jedinice koju koristimo na obradnom centru (Siemens Sinumerik 840D). Obradni centar također odabiremo u istom prozoru iz Fusion 360 knjižnice.



Slika 3.3.3. Post-procesiranje u Fusion-u 360

Svaka upravljačka jedinica obično zahtijeva specifičan post-procesor koji je prilagođen njenim karakteristikama i formatu G-koda koji ona može interpretirati. Različiti CNC strojevi i njihove upravljačke jedinice često imaju različite zahtjeve i formate G-koda, zbog čega je potrebno koristiti odgovarajući post-procesor za svaki specifični stroj.

Ono što nam CAM omogućava je sposobnost vrlo brze izmjene post-procesora u svega nekoliko klikova. Razlog zbog čega je to nekad vrlo korisno je zato što ukoliko na obradnom centru na kojem smo trebali obrađivati neki komad više ne možemo, vrlo jednostavno post-procesiranjem možemo dobiti NC program za neki drugi obradni centar.

Rezultat post-procesiranja odnosno NC program prvog zahvata (strategija „Face“) prvog „Setup-a“ kratko je opisan uz glavne dijelove koda:

- N15 T20 – odabir alata T20
- N16 M6 – promjena alata
- N17 D1 – odabir „offseta“ D1
- N18 T50 – priprema alata T50 za sljedeći zahvat
- N19 S4775 M3 – postavljanje brzine vretena na 4775 okr/min i uključivanje vretena u smjeru kazaljke na satu (M3)
- N20 G17 G90 G94 – odabir ravnine (XY), apsolutno pozicioniranje i postavljanje posmaka u mm/min
- N22 G0 B0 C=DC( $\theta$ ) – pozicioniranje rotacijskih osi
- N23 CYCLE800 – aktiviranje ciklusa obrade s definiranim parametrima
- N24 G0 X135 Y-48.655 Z100 – brzi hod (G0) do zadane pozicije
- N25 M8 – uključivanje rashladne tekućine
- N26 G0 Z5.5 – pozicioniranje alata na sigurnosnu visinu iznad radnog komada
- N27 G1 Z2.1 F1500 – pomak alata na dubinu Z2.1 uz posmak od 1500 mm/min
- N29 G3 – kružna interpolacija u smjeru suprotnom od kazaljke na satu (CCW) do zadane točke
- N32-N35 – različiti pokreti alata i podešavanja za sljedeće operacije
- N54 M9 – isključivanje rashladne tekućine
- N55 M5 – zaustavljanje vretena
- N56 G0 SUPA Z-2 D0 – povratak alata na početnu poziciju
- N57 D1 – završetak programa

Ukratko ovaj NC program obuhvaća različite operacije glodanja, uključujući postavljanje alata, pozicioniranje, kružnu interpolaciju, kontrolu rashladne tekućine i završne korake. Temeljem ovih postupaka kao što je objašnjeno u ovom radu na primjeru prvog zahvata i prvog „Setup-a“ dobiveni su svi ostali NC programi.



Tablica 4.1.1. Kemijski sastav aluminijske legure 6082 [12]

| Element  | Postotak težine [%] |
|----------|---------------------|
| Aluminij | 95,2 – 98,3 %       |
| Krom     | 0,25 % max          |
| Bakar    | 0,1 % max           |
| Željezo  | 0,5 % max           |
| Magnezij | 0,6 – 1,2 %         |
| Mangan   | 0,4 – 1 %           |
| Silicij  | 0,7 – 1,3 %         |
| Titan    | 0,1 % max           |
| Cink     | 0,2 % max           |
| Ostaci   | 0,15 % max          |

Mehanička svojstva koja variraju obzirom na tip legure (žarena kovana legura, legura toplinski obrađena prirodnim i umjetnim starenjem) prikazana su u tablici 4.1.2. uz fizikalna svojstva aluminijske legure 6082.

Tablica 4.1.2. Mehanička i fizikalna svojstva aluminijske legure 6082 [12]

| Svojstvo                | Vrijednost                     |
|-------------------------|--------------------------------|
| Gustoća                 | 2710 kg/cm <sup>3</sup>        |
| Talište                 | 555 °C                         |
| Toplinska dilatacija    | 24 · 10 <sup>-6</sup> /K       |
| Toplinska provodljivost | 180 W/mK                       |
| Električni otpor        | 0,038 · 10 <sup>-6</sup> ohm.m |
| Modul elastičnosti      | 70 GPa                         |
| Vlačna čvrstoća         | 130 – 340 MPa                  |
| Posmična čvrstoća       | 85 – 210 MPa                   |
| Granica elastičnosti    | 60 – 310 MPa                   |
| Tvrdoća (Vickers)       | 35 – 100 HV                    |

Nakon odabira optimalnog materijala za ovaj rad potrebno je bilo ispiliti ga na dimenzije optimalne za njegovu obradu. Dimenzije bloka aluminijske legure prije piljenja iznosile su 153x220x480 mm, potrebno

je bilo ispiliti blok u sirove materijale za daljnju obradu na CNC glodalici. Iz razloga što se rad sastoji od dva dijela aluminijske potrebe je bilo sirovac Piramide piliti na dimenzije 140x140x145 mm i drugi dio sirovac Podloge piliti na 153x153x20 mm. Najprije se pilio blok za pripremu sirovca Podloge na dimenzije 153x220x20 mm, pa zatim sirovac za Piramidu na 153x145x460 mm. Dodatno krojenje bilo je potrebno za oba komada, pa su se nakon završetka piljenja na Cosen G320 (slika 4.1.1.) pili prebacili na pilu HP-240C (slika 4.1.2.), gdje su se sirovi materijali ispili do zadanih dimenzija za obradu. Proces prvih piljenja odvijao se na Cosen G320 pili dok su se ostala dodatna krojenja odvijala na HP-240C, kako bi se skratilo vrijeme operacije.



*Slika 4.1.1. Rezanje sirovca Podloge na Cosen G320 pili*

Cosen G320 i HP-240C su dvije istaknute poluautomatske horizontalne tračne pile, svaka sa svojim jedinstvenim značajkama i specifičnostima koje ih čine pogodnima za različite industrijske primjene. Cosen G320, koja pripada novijoj generaciji tračnih pila, a posebno se ističe svojom robusnom konstrukcijom i naprednim performansama. Ova pila ima izuzetno čvrst okvir izrađen od teških, izdržljivih materijala koji osiguravaju stabilnost tijekom piljenja. Minimalne vibracije koje pruža ovaj okvir, ključne su za postizanje točnih i čistih rezova, što je od velike važnosti u industrijskim aplikacijama gdje je preciznost ključna. Cosen G320 ima značajan kapacitet rezanja, omogućujući piljenje okruglih materijala promjera do 320 mm i pravokutnih profila do 320 x 320 mm, čime se osigurava fleksibilnost za razne primjene. Promjenjiva brzina trake ove pile omogućuje korisnicima prilagodbu za optimalno piljenje različitih materijala, osiguravajući maksimalnu preciznost i kvalitetu reza bez obzira na tvrdoću ili debljinu materijala. Osim toga, integrirani sustav hlađenja održava optimalnu temperaturu trake i materijala tijekom cijelog procesa rezanja, čime se smanjuje trošenje trake i poboljšava kvaliteta reza [14].

S druge strane, HP-240C je stariji model horizontalne tračne pile, ali i dalje vrlo pouzdan i učinkovit alat za piljenje metala. Iako se radi o starijem modelu, HP-240C ima svoje prednosti i specifične značajke koje je čine cijenjenom u mnogim industrijskim okruženjima. Ova pila ima nešto manji kapacitet piljenja u usporedbi s Cosen G320, omogućavajući piljenje okruglih materijala promjera do 240 mm i pravokutnih profila do 240 x 240 mm. Međutim, unatoč manjem kapacitetu, HP-240C je poznata po svojoj izdržljivosti i sposobnosti da precizno pili razne vrste metala s visokom točnošću. Snažan motor ove pile osigurava ravnomjerno i konstantno piljenje, dok pneumatski sustav stezanja omogućava brzo i sigurno stezanje materijala, što je ključno za efikasno piljenje bez pomicanja materijala.





*Slika 4.1.2. Horizontalna tračna pila HP-240C*

Jedna od ključnih razlika između ovih modela je u njihovom tehnološkom napretku i prilagodljivosti različitim materijalima. Dok Cosen G320 koristi naprednije tehnologije za promjenjivu brzinu trake i integrirani sustav hlađenja, HP-240C se oslanja na provjerene mehaničke sustave i robusnost svoje konstrukcije. Sigurnosne značajke obje pile također su vrijedne spomena. Cosen G320 dolazi s modernim zaštitnim poklopcima i naprednim sustavom hlađenja, dok HP-240C također nudi zaštitne poklopce koji osiguravaju sigurnost operatera od pokretnih dijelova i opiljaka.

Proces piljenja na ovim pilama uključuje nekoliko ključnih koraka koji su slični, ali prilagođeni specifičnim karakteristikama svakog modela. U slučaju Cosen G320, proces počinje provjerom trake za piljenje kako bi se osiguralo da je u dobrom stanju i pravilno napeta, te postavljanjem brzine trake



prema materijalu koji se reže. Materijal se zatim priprema mjerenjem i označavanjem linije piljenja, te stezanjem materijala u steznu jedinicu pomoću pneumatskog sustava stezanja. Proces piljenja započinje aktivacijom sustava i pokretanjem sustava hlađenja, a parametri piljenja postavljaju se na kontrolnoj ploči. Tijekom piljenja, sustav hlađenja održava traku i materijal hladnim, smanjujući toplinu i sprječavajući deformacije. Nakon završetka pila i sustav hlađenja se isključuju, a izrezani materijal se pažljivo uklanja.

U slučaju HP-240C, postupak je sličan, ali s naglaskom na ručno prilagođavanje parametara piljenja i korištenje provjerenih mehaničkih sustava za osiguranje stabilnosti i preciznosti. Iako HP-240C nema sve napredne značajke Cosen G320, njegova izdržljivost i pouzdanost čine je idealnom za aplikacije gdje su potrebni robusni i dugotrajni alati.

Uspoređujući ove dvije pile, Cosen G320 se ističe naprednijim značajkama, većim kapacitetom piljenja i modernijim tehnološkim rješenjima, čineći je idealnom za zahtjevnije industrijske aplikacije. S druge strane, HP-240C nudi provjerenu pouzdanost i učinkovitost, što je čini cijenjenom u mnogim industrijskim okruženjima, unatoč manjem kapacitetu. Obje pile imaju svoje specifične prednosti i idealne su za različite vrste primjena, ovisno o specifičnim potrebama i zahtjevima korisnika.

## **4.2. Rezni alati i sustav stezanja priprema**

Za realizaciju ovog rada bilo je potrebno 11 različitih reznih alata. CNC alati su ključni elementi u suvremenoj industriji obrade metala i drugih materijala. Ovi alati omogućuju preciznu, brzu i automatiziranu obradu, čime se značajno povećava produktivnost i smanjuju troškovi proizvodnje. Postoji širok raspon CNC alata, uključujući rezne, obradne, mjerne i stezne alate, od kojih svaki ima specifičnu ulogu u obradnim procesima.

Podjela reznih alata korištenih u ovom radu i njihova primjena:

### **1. Glodala**

Glodalo D12 (AL) - koristi se za glodanje aluminijskih materijala. Ovaj alat je dizajniran za uklanjanje materijala s obratka u obliku strugotina. Glodala za aluminij (AL) imaju poseban premaz i geometriju koja smanjuje trenje i sprječava lijepljenje aluminijskih materijala na alat. Koristi se za obodno glodanje i kombinirano glodanje.

Profilno glodalo D100 (AL) - ovo je glodaća glava koja koristi šest Iscar pločica i koristi se za čeono glodanje aluminija, oblikujući specifične profile ili konture na obratku.

Glodalo D16 (AL) - također se koristi za glodanje aluminija, slično kao Glodalo D12 (AL), ali većeg promjera. Pogodno za obodno i kombinirano glodanje.

Glodalo D10 R2 L70 (AL) - ovo je glodalo s polukružnim vrhom koje ima promjer od 10 mm, radijus vrha od 2 mm i ukupnu duljinu od 70 mm. Koristi se za specifične obradne zadatke gdje je potrebna ta geometrija omogućujući kombinaciju grubog i finog glodanja aluminija.

## 2. Svrkla

Sverdlo D9 HSS - koristi se za bušenje rupa promjera 9 mm u različitim materijalima. Izrađeno je od brzoreznog čelika (HSS), što mu daje visoku otpornost na habanje i visoke temperature.

Sverdlo D5 HSS - koristi se za bušenje rupa promjera 5 mm, također izrađeno od HSS-a.

Sverdlo D6,8 HSS - koristi se za bušenje rupa promjera 6,8 mm, izrađeno od HSS-a.

## 3. Kirneri (točkala)

Kirner D12 V90 - koristi se za stvaranje konusnih ili faznih otvora s promjerom 12 mm i kutom od 90°. Kirneri su specijalizirani alati za stvaranje udubljenja koja omogućuju umetanje vijaka ili drugih pričvrtnih elemenata. U ovom radu kirner se koristio kako bi omogućio precizno bušenje rupa.

## 4. Upuštači

Upuštač D16,5 V90 – koristi se za izradu uvučenih ili konusnih otvora (poznatih kao upuštenja) na radnim komadima. Takvi otvori omogućuju da vijci, matice ili druge pričvrstne komponente mogu sjediti ispod ili u ravnini s površinom radnog komada, što je važno za estetske i funkcionalne svrhe.

## 5. Ureznici

Ureznik M8 slijepi - koristi se za rezanje unutarnjih navoja u prethodno izbušene rupe, specifikacija M8 znači da reže navoj za M8 vijke, a „slijepi“ označava da je za rupe koje ne prolaze kroz cijeli obradak.

## 6. Centrari (trkači)

Trkač D12 V90 - koristi se za izradu početnih ili vodilnih rupa s promjerom 12 mm. Trkači su specijalizirani alati za stvaranje udubljenja koja omogućuju precizno bušenje većih rupa. U ovom radu ovaj alat koristio se za izradu skošenja utora.

Držači alata su ključne komponente u strojnoj obradi koje služe za sigurno pričvršćivanje reznih alata u vreteno obradnog stroja. U tablici 4.2.1. prikazani su držači alata koji su se koristili u ovom radu.

*Tablica 4.2.1. Rezni alati i njihovi držači*

|                            |                                                                                |
|----------------------------|--------------------------------------------------------------------------------|
| Glodalo D12 (AL)           | SHRINK FIT CHUCK STANDARD VERSION WITH COOL JET, DIN 69893-1, HSK-A63 (Haimer) |
| Profilno glodalo D100 (AL) | Combi shell mill holder HSK 63 - 27 - 60 (Kennametal)                          |
| Glodalo D16 (AL)           | End mill holder Weldon BT 40 - 18 - 63 (Kemmler)                               |
| Glodalo D10 R2 L70 (AL)    | TENDO Slim 4ax HSK-A63 Ø12x120 (SCHUNK)                                        |
| Svrdlo D9 HSS              | HSK63A ER32 Collet Chuck x 160mm Gage Length, TSC (Haas Automation Inc.)       |
| Svrdlo D5 HSS              | CNC-Drill chuck HSK 63 - 1/13 - 104 (Kemmler)                                  |
| Svrdlo D6,8 HSS            | CNC-Drill chuck HSK 63 - 1/13 - 104 (Kemmler)                                  |
| Kirner D12 V90             | SK40/DIN ER32 Collet Chuck x 100mm Gage Length, TSC (Haas Automation Inc.)     |
| Upuštač D16,5 V90          | HSK63A ER32 Collet Chuck x 100mm Gage Length, TSC (Haas Automation Inc.)       |
| Trkač D12 V90              | SK40/DIN ER32 Collet Chuck x 100mm Gage Length, TSC (Haas Automation Inc.)     |
| Ureznik M8 slijepi         | CNC-Drill chuck HSK 63 - 1/13 - 104 (Kemmler)                                  |

Na DMF 200 | 8, alati se stavljaju u automatski izmjenjivač alata (Automatic Tool Changer, skraćeno: ATC) koji je integriran u stroj. ATC omogućava brzu i efikasnu izmjenu alata tijekom obrade, što povećava produktivnost i smanjuje vrijeme zastoja.

Priprema alata sastoji se od provjere je li alat čist i bez oštećenja i osiguravanja da je alat pravilno montiran u alatni držač (npr. BT, HSK). Zatim je potrebno umetanje alata u magazin alata. Svaki alatni držač ima jedinstveni broj (poziciju) u magazinu, stoga treba postaviti alatni držač s alatom u odgovarajuću poziciju u magazinu alata.

Sljedeće je potrebno prenijeti podatke o alatima u upravljačku jedinicu. U upravljačku jedinicu Siemens Sinumerik 840D unose se podatci o alatu koji uključuju vrstu alata, duljinu, promjer i poziciju u magazinu. Ako koristimo alatnu sondu, podaci o duljini i promjeru alata mogu se automatski unijeti. Tijekom obrade, upravljačka jedinica odabire odgovarajući alat na temelju programa obrade (NC koda). ATC automatski izvlači željeni alat iz magazina i postavlja ga u vreteno.

Zamjena alata obavlja se na način da nakon što se obrada s jednim alatom završi, ATC automatski vraća alat u magazin i uzima sljedeći potreban alat. Ovaj postupak se odvija brzo kako bi se minimaliziralo vrijeme zastoja. Isto tako moguće je pokretanje naredbe za izmjenu alata i na taj način NC kod u programu obrade.

Specifične lokacije za postavljanje alata su magazin alata („Tool magazine“) i ruka za izmjenu alata („Tool changer arm“). Magazin alata je glavna komponenta gdje se alati drže i organiziraju. Može biti postavljen na bočnu stranu stroja ili na stražnji dio, ovisno o konfiguraciji stroja. S druge strane ruka za izmjenu alata je mehanizam koji fizički premješta alat iz magazina u vreteno i obrnuto.

Održavanje alatnog sistema na DMF 200 | 8 ključno je za osiguranje dugotrajnosti i pouzdanosti stroja. Redovito čišćenje magazina alata, ruke za izmjenu alata i vretena od strugotine i ulja sprječava nakupljanje nečistoća koje mogu uzrokovati kvarove. Provjera istrošenosti alata i alatnih držača te njihova zamjena po potrebi osigurava preciznost obrade. Redovita kalibracija alatne sonde osigurava točnost mjerenja duljine i promjera alata. Također, redovito podmazivanje pokretnih dijelova alatnog sistema održava njihovu optimalnu funkcionalnost.

Umjeravanje alata potrebno je izvesti prije prvog stezanja. Pod umjeravanjem alata misli se na definiranje referentne točke alata (točka koja je u odnosu na koju je definirana pozicija vrha oštrice alata u revolver glavi, a ovisi o vrsti držača alata). U ovom radu alati su se umjeravali uz pomoć touch setter-a i odabranog ciklusa (po dužini ili po promjeru). Konkretno se koristio Heidenhainov touch setter TT 160. Touch setter je uređaj koji se koristi u CNC obradnim centrima za precizno mjerenje. Njegova glavna funkcija je automatsko umjeravanje duljine i promjera alata na način da detektira točku kontakta.

Stezanje je ključni postupak u raznim industrijskim procesima koji osigurava da radni komad ostane sigurno fiksiran tijekom obrade. To je bitno za postizanje stabilnosti i preciznosti, posebno u

postupcima poput tokarenja, glodanja, bušenja i rezanja. U ovom radu koristio se SCHUNK KONTEC KSX-X2 125-500, napredni sustav stezanja koji pruža izvanrednu fleksibilnost i čvrstoću za razne primjene.

SCHUNK KONTEC KSX-X2 125-500 je visokoprecizni stezni sustav koji je dizajniran za maksimalnu pouzdanost i učinkovitost u zahtjevnim proizvodnim okruženjima. Ovaj sustav nudi nekoliko ključnih prednosti koje ga čine idealnim za razne primjene u strojnoj obradi:

1. Visoka preciznost - KSX-X2 omogućuje iznimno precizno stezanje radnog komada, što je ključno za postizanje točnih i ponovljivih rezultata. Sustav koristi precizne vodilice i mehanizme koji osiguravaju minimalne tolerancije i visoku stabilnost tijekom obrade.
2. Fleksibilnost - SCHUNK KONTEC KSX-X2 125-500 nudi širok raspon mogućnosti stezanja, uključujući prilagodljiv stezni centar i sustav brzih promjena čeljusti. To omogućuje prilagodbu različitim oblicima i veličinama radnih komada bez potrebe za dodatnim alatima, što povećava učinkovitost proizvodnje.
3. Snažno stezanje - KSX-X2 koristi napredne mehaničke sustave za postizanje visokih steznih sila, čime osigurava sigurno držanje radnog komada čak i pri visokim opterećenjima. Maksimalna stezna sila za grubo stezanje je 50 kN, dok je za precizno stezanje 40 kN. Ovo je posebno važno kod obrade tvrdih materijala ili pri primjeni velikih sila rezanja.
4. Jednostavnost korištenja - sustav je dizajniran za jednostavno postavljanje i korištenje, što smanjuje vrijeme potrebno za pripremu obrade. Intuitivni dizajn i lakoća rukovanja čine KSX-X2 idealnim za brze promjene radnih komada i smanjuju downtime (vrijeme kada stroj nije u proizvodnji, odnosno kada ne radi na obradnim operacijama zbog podešavanja, prilagođavanja ili održavanja) strojeva.

Tehničke specifikacije:

- Dimenzije: 125 x 500 x 181 mm
- Maksimalna sila stezanja (grubo stezanje): 50 kN
- Maksimalni moment (grubo stezanje): 100 Nm

- Maksimalna sila stezanja (precizno stezanje): 40 kN
- Maksimalni moment (precizno stezanje): 120 Nm
- Osnovni hod stezanja: 130 mm
- Težina: 37,2 kg [15]

Proces Stezanja radnog komada na DMF 200 | 8:

KSX-X2 125-500 stezni sustav koristili smo za stezanje radnog komada, no potrebno je bilo koristiti tri dodatna sustava stezanja kako bi došli do minimalne visine koja iznosi 250 mm od radnog stola na kojoj radno vreteno može glodati pod 90°. Za dobivanje te visine koristili su se sljedeći sustavi stezanja: GREDOC NRS ploča 488x534x30 mm (Gressel), tri čelična distancera visine 200 mm i aluminijska ploča debljine 54 mm (slika 4.2.1.).



*Slika 4.2.1. Stezni sustavi na radnom stolu*

GREDOC NRS ploča stegnuta je za rotacijski radni stol (B-os) uz pomoć vijaka, nadalje distanceri su stegnuti za GREDOC NRS ploču uz pomoć steznih čepova, koji su navojem stegnuti za distancere, dok je aluminijska ploča stegnuta također uz pomoć vijaka za distancere. Stezanjem ova tri sustava došli smo na visinu od 284 mm koja je veća od minimalne te smo na nju postavili KSX-X2 125-500 škrip visine 181 mm. Nakon uspješnog postizanja visine za obradu koja se poklapa sa visinom u CAM softveru ( $Z = 465$  mm, slika 3.2.4.), radni komad se prvo priprema i postavlja u SCHUNK KONTEC KSX-X2 125-500 sustav. KSX-X2 omogućava brzo prilagođavanje kako bi se komad sigurno stegnuo. Za stezanje obratka koristi se moment ključ, koji osigurava da se stezna sila primijeni u skladu s tehničkim specifikacijama (maksimalna stezna sila za grubo stezanje je 50 kN, a za precizno stezanje 40 kN). Na moment ključu odabrali smo moment stezanja od 90 Nm iz razloga što moment stezanja ovisi o materijalu obratka, pa se tako u praksi za obratke aluminija koristi ovaj moment stezanja. Nakon završetka obrade, radni komad se uklanja iz steznog sustava, a KSX-X2 se brzo prilagođava za sljedeći radni komad, čime se povećava produktivnost.

Četiri stezanja bila su potrebna kako bismo obradili dva dijela. Prije svakog stezanja potrebno je bilo definirati nul-točku komada na obradnom centru kojoj smo definirali ishodište koordinatnog sustava obratka (WCS) u CAM softveru (Prilog 5.). Referentne točke komada definirali smo uz pomoć Renishaw OMP60 (slika 4.2.2.).



*Slika 4.2.2. Renishaw OMP60*

To je optički mjerni senzor (probe) koji se koristi u CNC obradnim centrima za mjerenje dimenzija i pozicija obradaka. Mjerenje komada točnije njegovih dimenzija, dubina utora, promjera, šlica i ostalog odvijalo se nakon svakog stezanja, a ponekad i između zahvata. Mjerenjem uspostavljamo trebaju li se mijenjati oštrice alata, režimi obrade, stezanje, rashladno sredstvo, NC program i ostalo. Mjerenjem pratimo odstupanja dobivenih dimenzija (obradom) od željenih dimenzija (na radioničkim crtežima, prilog 1. i 2.).



### **4.3. Priprema alatnog stroja**

Priprema CNC stroja uključuje postavljanje nul-točaka (WCS, Prilog 5.) kao referentnih točaka komada za svako stezanje (4.2. Rezni alati i sustav stezanja priprema), sigurno učvršćivanje radnog komada na stroj (4.2. Rezni alati i sustav stezanja priprema), te umetanje i kalibraciju alata (4.2. Rezni alati i sustav stezanja priprema). Programiranje obuhvaća izradu CNC programa (3.1. NC programiranje) koji upravlja kretanjem alata te korištenje CAM softvera za generiranje putanja alata (3.2. Post-procesiranje). Simulacija i provjera uključuju virtualnu provjeru putanje alata i provjeru dimenzija i tolerancija kako bi se identificirale moguće kolizije i problemi prije stvarne obrade. Konačno, pokretanje obrade podrazumijeva postavljanje radnih parametara u upravljačku jedinicu CNC stroja i pažljivo praćenje prvog komada kako bi se osiguralo da je sve u skladu s tehničkim zahtjevima. Pravilna priprema ključna je za postizanje visokokvalitetnih rezultata, minimiziranje zastoja i smanjenje troškova proizvodnje.

## 5. STROJNA I ZAVRŠNA OBRADA

### 5.1. Proces glodanja

Glodanje je proces strojne obrade odvajanjem čestica u kojem se materijal uklanja s obratka pomoću rotirajućeg alata za rezanje koji se naziva glodalo. To je široko korištena metoda u proizvodnji za proizvodnju dijelova preciznih dimenzija i složenih oblika. Tijekom glodanja, obradak se montira na glodalicu, a rezač, koji može imati više oštrica, uklanja materijal dok se okreće i kreće duž više osi. Postoje različite vrste operacija glodanja, poput čeonog glodanja, perifernog glodanja, glodanja utora i konturnog glodanja, od kojih svaka služi za posebne svrhe. Moderne glodalice često uključuju sustave računalnog numeričkog upravljanja (CNC) za preciznu i automatiziranu kontrolu procesa rezanja. Tijekom glodanja može se koristiti rashladno sredstvo kako bi se spriječilo pregrijavanje i produžio vijek trajanja alata. Sve u svemu, glodanje je svestran proces koji se koristi u raznim industrijama za stvaranje širokog raspona komponenti i dijelova [13].

Kratki osvrt procesa glodanja:

Prvim i drugim stezanjem obrađivala se Podloga, čeonim glodanjem gornje i donje plohe, glodanjem njezine konture te bušenjem upuštenih rupa za upušteni vijak M8. Bušenjem rupa uz pomoć svrdla D5 bušile su se rupe za steznu napravu koja je omogućavala da prilikom sklapanja obratka on uvijek bude isto pozicioniran. U trećem stezanju obrađivala se Piramida čeonim, obodnim i kombiniranim glodanjem, bušile su se rupe za steznu napravu i izradu navoja, urezivao navoj za vijke M8 i glodali utori za prolaz kabela i MagSafe punjač. Posljednim četvrtim stezanjem sklopili smo steznu napravu s Podlogom i Piramidom te poglodalili oba dijela kako bismo dobili oblik piramide, uz to smo gravirali tekst na Podlozi i izradili skošenja na bridovima piramide i utoru. Nakon završetka zadnjeg zahvata (46.) obradak je izgledao kao na slici 5.1.1.



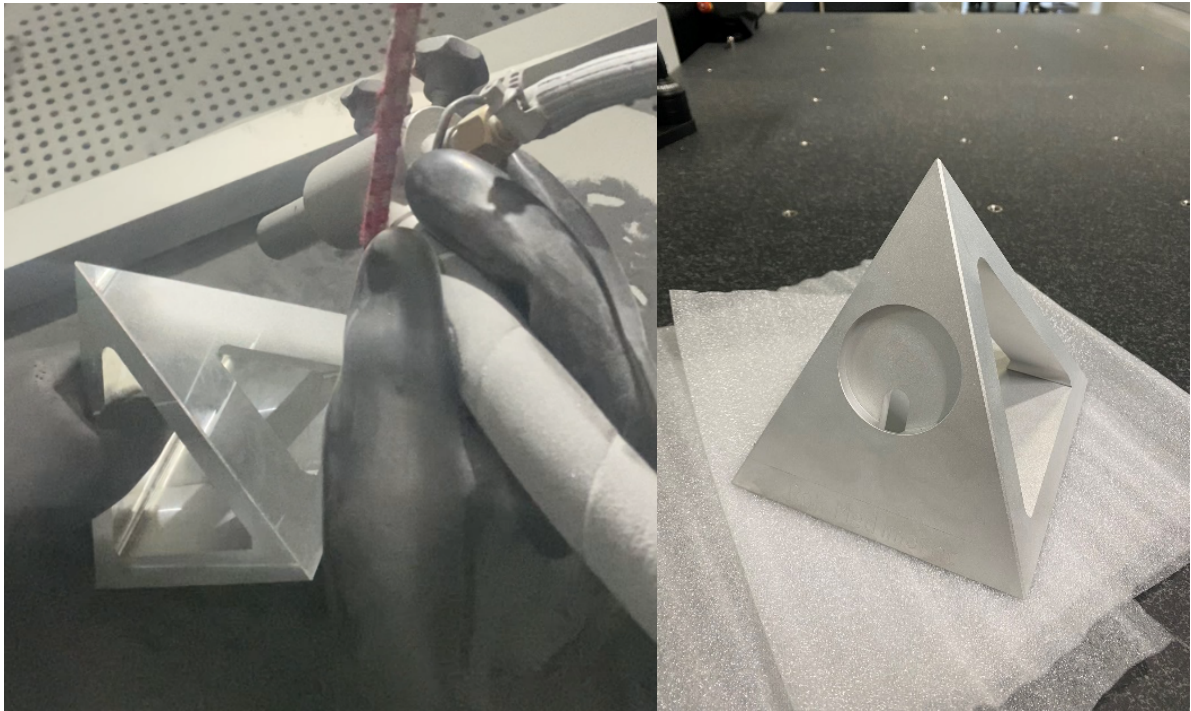
*Slika 5.1.1. Obradak nakon 46. zahvata*

## **5.2. Završna obrada**

Nakon završetka obrade potrebno je bilo strugalicom maknuti sve oštre bridove koji su nastali prilikom obrade. Strugalica je obradni alat koji se koristi za precizno uklanjanje sitnih nepravilnosti s površine metala, drva ili drugih materijala, postizanje finih tolerancija i glatkih površina. Nakon ručnog uklanjanja nepravilnosti s obratka krenuli smo u postupak pjeskarenja.

Pjeskarenje je napredni oblik čišćenja i pripreme površina za daljnju obradu. Tako se velikom brzinom prekida veza između materijala koji želimo zadržati i čestica koje su se nataložile na njegovoj

površini. Pjeskarenjem se mogu očistiti različite površine. Uz metalne, tom se metodom mogu očistiti čak i drvo, plastika i ostali slični materijali. Postupak pjeskarenja obavlja se uz pomoću pijeska ili nekog drugog abrazivnog sredstva koje se pod visokim tlakom (injektorsko pjeskarenje) i velikom brzinom nanosi na odabrani materijal. S obzirom na materijale neke od najčešćih vrsta pjeskarenja su pjeskarenje stakla, pjeskarenje metala, pjeskarenje drveta i pjeskarenje betona. U ovom radu obradak se pjeskario staklom (slika 5.2.1. i 5.2.2.) [16].



*Slika 5.2.1. Postupak pjeskarenja obratka i Slika 5.2.2. Obradak nakon pjeskarenja*

Za sam kraj ostalo je pjeskareni obradak eklosirati u crno mat. Eloksiranje je postupak kojim se s pomoću električne struje na predmetima od aluminija i od njegovih slitina proizvodi sloj aluminijeva oksida, koji ih može štiti od korozije i habanja; može služiti kao električni ili toplinski izolator, ili kao podloga za zaštitne namaze boja i lakova. Taj se sloj oksida može bojiti organskim bojilima, tako da služi i kao ukras. Postoji velik broj modifikacija toga postupka, ali se svi osnivaju na tome da se u jednoj elektrolitskoj kupelji aluminijski predmet učini anodom, pa se oksidira elektrolitski razvijenim kisikom [17]. Na slici 5.2.3. moguće je vidjeti sklop ovog rada nakon svih navedenih postupaka.



*Slika 5.2.3. Sklop obratka nakon završne obrade*

## 6. ZAKLJUČAK

Ovaj završni rad istražuje primjenu CAD/CAM tehnologija u strojnoj obradi stalka za bežično punjenje mobilnih telefona koristeći DMF 200|8 obradni centar i Siemens Sinumerik 840D upravljačku jedinicu integriranu s CELOS platformom. Kroz cijeli projekt, od dizajna i modeliranja do konačne proizvodnje i završne obrade, demonstrirane su prednosti modernih tehnologija u postizanju visoke preciznosti, fleksibilnosti i produktivnosti.

Proces je započeo dizajniranjem punjača u Autodesk Inventor CAD softveru, gdje su izrađeni detaljni 3D modeli. Ti su modeli zatim preneseni u Fusion 360 CAM softver za generiranje NC kodova koji upravljaju CNC obradnim strojem. Upotrebom DMF 200|8 stroja, omogućena je složena petoosna obrada, čime je postignuta visoka razina preciznosti u izradi dijelova stalka.

DMF 200|8 pokazao se izuzetno pouzdanim zahvaljujući svojoj čvrstoj konstrukciji, velikom području obrade i naprednom sustavu hlađenja. Posebna pažnja posvećena je izboru alata, gdje su korišteni različiti rezni alati poput glodala, svrdla, kirnera, upuštača i ureznika. Svaki alat je odabran prema specifičnim potrebama obrade, a njihovo pravilno održavanje osiguralo je dugotrajnost i preciznost rada.

Tijekom obrade, proces stezanja odigrao je ključnu ulogu u osiguravanju stabilnosti radnoga komada. Završna obrada uključivala je uklanjanje oštih bridova, pjeskarenje i eloksiranje, čime je osigurana visoka kvaliteta završne površine i estetski izgled gotovog proizvoda.

Kroz sve faze rada demonstrirane su ključne prednosti primjene CAD/CAM tehnologija u suvremenoj proizvodnji, omogućujući razvoj inovativnih i funkcionalnih proizvoda uz visoku razinu preciznosti i efikasnosti. Ovaj rad pruža čvrstu osnovu za buduća istraživanja i primjene u području strojne obrade i proizvodnje.



## LITERATURA

- [1] Lopez de Lacalle, L.N; Lamikiz, A.: „Machine Tools for High Performance Machining“, Springer, London, 2009.
- [2] Smid, P.: „CNC Programming Handbook - A Comprehensive Guide to Practical CNC Programming-Industrial Press“, Industrial Press, New York, Chapter 6, 32-33, Chapter 1, 1-3 2007.
- [3] Nepoznati autor: <https://www.autodesk.com/solutions/cad-cam>, s interneta, 16. aprila 2024.
- [4] Turčin, I.: <https://www.c-a-d.com.hr/post/koje-su-prednosti-integriranog-cad-cam-sofтверa>, s interneta, 16. aprila 2024.
- [5] Nepoznati autor: [https://zortrax.com/3d-printers/m200/-](https://zortrax.com/3d-printers/m200/), s interneta, 17. aprila 2024.
- [6] Nepoznati autor: <https://en.dmgmori.com/products/machines/milling/5-axis-milling/dmf/dmf-200-8-fd>, s interneta, 19. lipnja 2024.
- [7] Nepoznati autor: <https://www.siemens.com/global/en/products/automation/systems/cnc-sinumerik/automation-systems/sinumerik-840.html>, s interneta, 20. lipnja 2024.
- [8] Nepoznati autor: <https://en.dmgmori.com/products/digitization/celos-x>, s interneta, 20. lipnja 2024.
- [9] Nepoznati autor: <https://www.xometry.com/resources/machining/what-is-a-post-processor/>, s interneta, 20. lipnja 2024.
- [10] Wang, M. i dr.: „A systematic review of digital technology adoption in off-site construction: current status and future direction towards industry 4.0“, s interneta, <https://www.mdpi.com/2075-5309/10/11/204>, 25. svibanj 2024.
- [11] Jurković, Z.: „Tema 2 s predavanja kolegija Proizvodni strojevi alati i naprave“, Tehnički fakultet u Rijeci, 2022.
- [12] Nepoznati autor: <https://www.thyssenkrupp-materials.co.uk/aluminium-6082.html>, s interneta, 27. lipnja 2024.
- [13] Suh, S.-H. i dr.: „Theory and Design of CNC Systems“, Springer, London, 2008.
- [14] Nepoznati autor: <https://www.cosensaws.com/g320>, s interneta, 20. lipnja 2024.
- [15] SCHUNK KSX-C2 125-500: <https://schunk.com/at/en/workpiece-clamping-technology/manual-clamping-systems/single-acting-clamping-vises/ksx-c2/ksx-c2-125-500/p/000000000001493458>, 21. lipnja 2024.
- [16] Nepoznati autor: <https://top-alati.hr/sto-je-pjeskarenje-i-koji-materijali-i-oprema-su-potrebni>, s interneta, 22. lipnja 2024.
- [17] Nepoznati autor: <https://hr.wikipedia.org/wiki/Eloksiranje>, s interneta 22. lipnja 2024.

## POPIS SLIKA

|                                                                                                          |           |
|----------------------------------------------------------------------------------------------------------|-----------|
| <i>Slika 2.1. - 3D model sklopa punjača u Inventoru.....</i>                                             | <i>3</i>  |
| <i>Slika 2.2. - Skica ideje dizajna crtana grafičkim tabletom .....</i>                                  | <i>5</i>  |
| <i>Slika 2.1.1. - Ispisani prednji dio prototipa .....</i>                                               | <i>6</i>  |
| <i>Slika 2.1.2. - Ispisani stražnji dio prototipa.....</i>                                               | <i>6</i>  |
| <i>Slika 2.1.3. - 3D printer Zortrax M200.....</i>                                                       | <i>8</i>  |
| <i>Slika 3.2.1. - Funkcija „Setup“ u Fusion 360 softveru.....</i>                                        | <i>15</i> |
| <i>Slika 3.2.2. - Postavke unutar kartice „Setup“ .....</i>                                              | <i>16</i> |
| <i>Slika 3.2.3. - Postavke unutar kartice „Stock“ .....</i>                                              | <i>17</i> |
| <i>Slika 3.2.4. - Postavke unutar kartice „Part Position“ .....</i>                                      | <i>17</i> |
| <i>Slika 3.2.5. - Postavke unutar kartice „Post Process“ .....</i>                                       | <i>18</i> |
| <i>Slika 3.2.6. - Strategija „Face“ u Fusion 360 softveru .....</i>                                      | <i>19</i> |
| <i>Slika 3.2.7. - Postavke unutar kartice „Tool“ .....</i>                                               | <i>20</i> |
| <i>Slika 3.2.8. - Postavke unutar kartice „Geometry“ .....</i>                                           | <i>20</i> |
| <i>Slika 3.2.9. - Postavke unutar kartice „Heights“ .....</i>                                            | <i>21</i> |
| <i>Slika 3.2.10. - Postavke unutar kartice „Passes“ .....</i>                                            | <i>22</i> |
| <i>Slika 3.2.11. - Postavke unutar kartice „Linking“ .....</i>                                           | <i>23</i> |
| <i>Slika 3.2.12. - Strategija „Drill“ u Fusion 360 softveru .....</i>                                    | <i>24</i> |
| <i>Slika 3.2.13. - Postavke unutar kartice „Cycle“ .....</i>                                             | <i>24</i> |
| <i>Slika 3.2.14. - Tipovi ciklusa bušenja .....</i>                                                      | <i>25</i> |
| <i>Slika 3.2.15. - Generiranje simulacije putanje alata .....</i>                                        | <i>26</i> |
| <i>Slika 3.2.16. - Simulacija putanje alata.....</i>                                                     | <i>26</i> |
| <i>Slika 3.3.1. - Upravljačka jedinica Siemens Sinumerik 840D u integraciji sa Celos platformom ....</i> | <i>28</i> |
| <i>Slika 3.3.2. - Petoosna glodalica DMF 200   8 .....</i>                                               | <i>30</i> |
| <i>Slika 3.3.3. - Post-procesiranje u Fusion-u 360 .....</i>                                             | <i>31</i> |
| <i>Slika 4.1.1. - Rezanje sirovca Podloge na Cosen G320 pili .....</i>                                   | <i>35</i> |
| <i>Slika 4.1.2. - Horizontalna tračna pila HP-240C.....</i>                                              | <i>37</i> |
| <i>Slika 4.2.1. - Stezni sustavi na radnom stolu .....</i>                                               | <i>43</i> |
| <i>Slika 4.2.2. - Renishaw OMP60.....</i>                                                                | <i>45</i> |
| <i>Slika 5.1.1. - Obradak nakon 46. zahvata.....</i>                                                     | <i>48</i> |
| <i>Slika 5.2.1. - Postupak pjeskarenja obratka .....</i>                                                 | <i>49</i> |
| <i>Slika 5.2.2. - Obradak nakon pjeskarenja.....</i>                                                     | <i>49</i> |



*Slika 5.2.3. - Sklop obratka nakon završne obrade*..... 50

## **POPIS TABLICA**

|                                                                                     |    |
|-------------------------------------------------------------------------------------|----|
| <i>Tablica 4.1.1. - Kemijski sastav aluminijske legure 6082 .....</i>               | 34 |
| <i>Tablica 4.1.2. - Mehanička i fizikalna svojstva aluminijske legure 6082.....</i> | 34 |
| <i>Tablica 4.2.1. - Rezni alati i njihovi držači.....</i>                           | 40 |

## **SAŽETAK**

U ovom završnom radu objašnjen je postupak izrade bežičnog stalka za mobitel. Rad obuhvaća sve faze od dizajna i modeliranja do stvarne obrade i završnih procesa. Ključna područja uključuju pripremu tehničke dokumentacije, izradu NC programa, provjeru putanja alata te korištenje 3D printanja za prototip. Naglašena je praktična primjena naprednih tehnologija za postizanje visoke preciznosti, fleksibilnosti i produktivnosti u proizvodnji.

Ključne riječi: CAM, 3D modeliranje, CNC glodanje, NC programiranje, post-procesiranje, 3D printanje, stezanje, rezni alati.

## **SUMMARY**

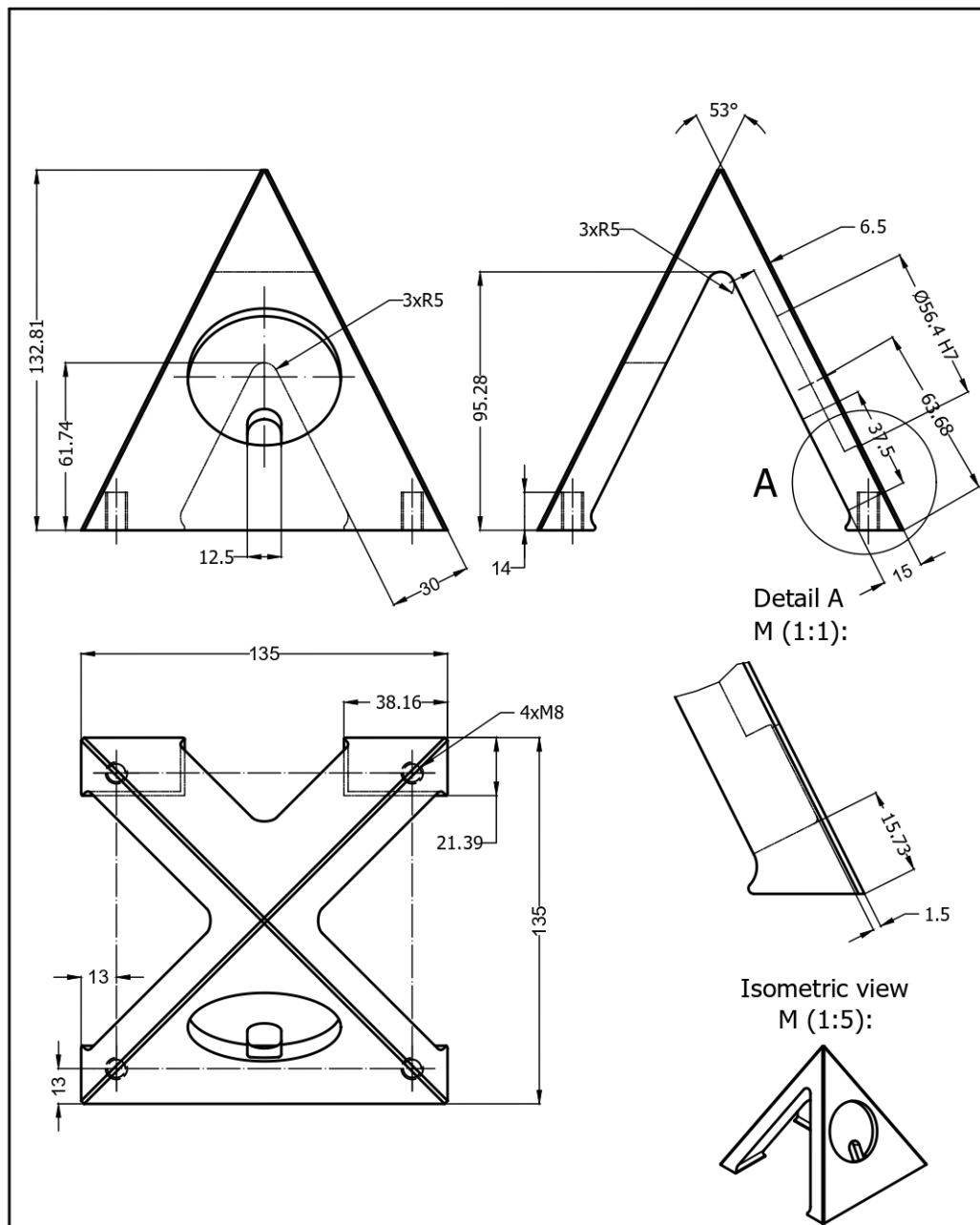
In this undergrad thesis, the process of manufacturing a wireless phone stand is explained. The thesis encompasses all stages from design and modeling to actual machining and finishing processes. Key areas include the preparation of technical documentation, the creation of NC programs, the verification of tool paths, and the use of 3D printing for prototyping. Emphasis is placed on the practical application of advanced technologies to achieve high precision, flexibility, and productivity in manufacturing.

Key words: CAM, 3D modeling, CNC milling, NC programming, post-processing, 3D printing, clamping, cutting tools.

## POPIS PRILOGA

|               |                               |
|---------------|-------------------------------|
| Prilog 1..... | Radionički crtež 1            |
| Prilog 2..... | Radionički crtež 2            |
| Prilog 3..... | Sklopni crtež                 |
| Prilog 4..... | Popis alata                   |
| Prilog 5..... | Referentne točke komada (WCS) |
| Prilog 6..... | NC program                    |


Prilog 1. Radionički crtež 1



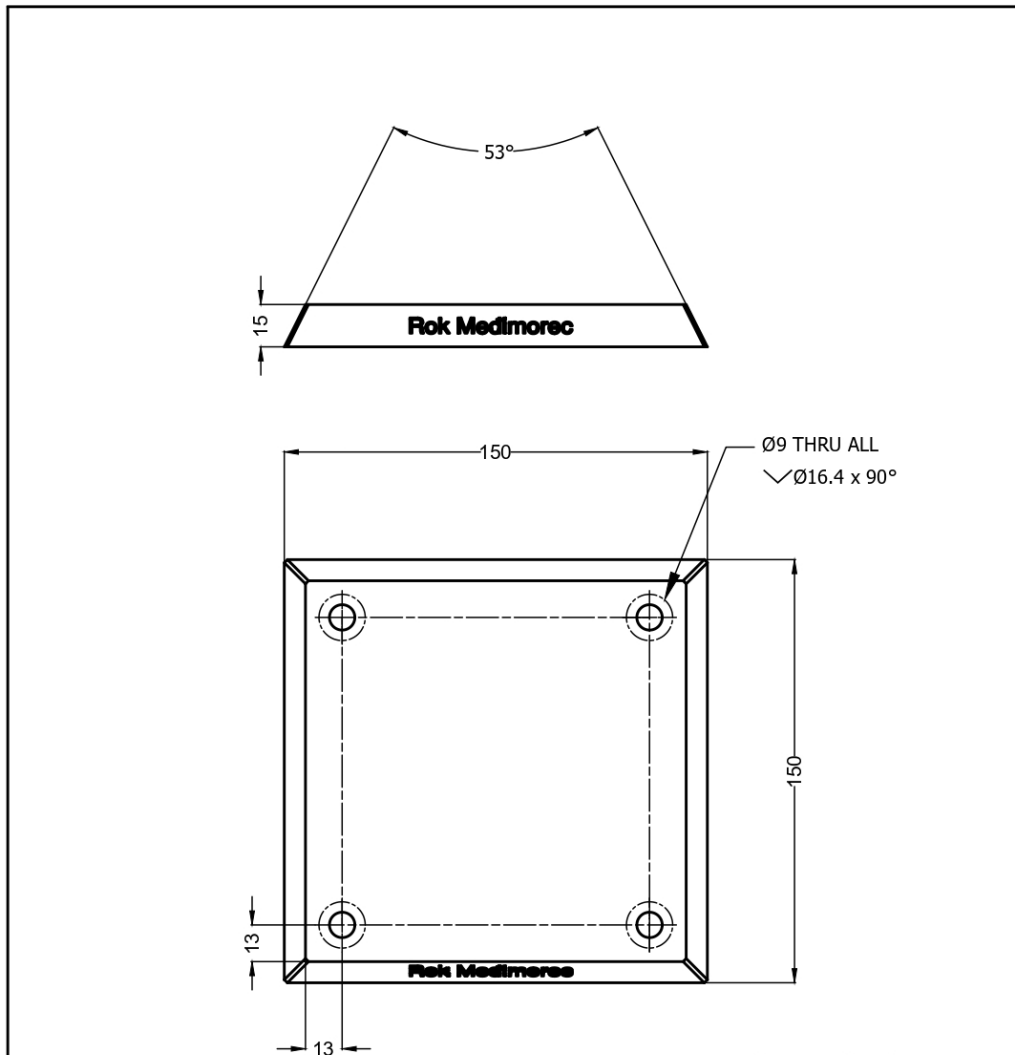
Završna obrada: pjeskarenje i eloksiranje C0 sa satinacijom od 15 mikrona

Napomena: sva ne kotirana skošenja i zaobljenja iznose 1 mm

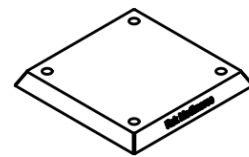
| ISO-TOL |            |
|---------|------------|
| Ø56.4H7 | +0.03<br>0 |

|                                                                                                                                                                           |                           |                        |                            |                                     |
|---------------------------------------------------------------------------------------------------------------------------------------------------------------------------|---------------------------|------------------------|----------------------------|-------------------------------------|
| Ime i prezime:<br>ROK MEDIMOREC                                                                                                                                           |                           | Datum:<br>8.6.2024.    | Sklopni crtež (broj):<br>1 | Mjerilo:<br>M 1:1<br>M 1:2<br>M 1:5 |
|  Sveučilište u Rijeci<br>TEHNIČKI FAKULTET<br>51000 RIJEKA, Vukovarska 58,<br>HRVATSKA | Pozicija:<br>1            | Materijal:<br>ALU 6082 | Broj crteža:<br>1          |                                     |
|                                                                                                                                                                           | Naziv dijela:<br>PIRAMIDA |                        |                            |                                     |

Prilog 2. Radionički crtež 2




Isometric view  
M (1:5):

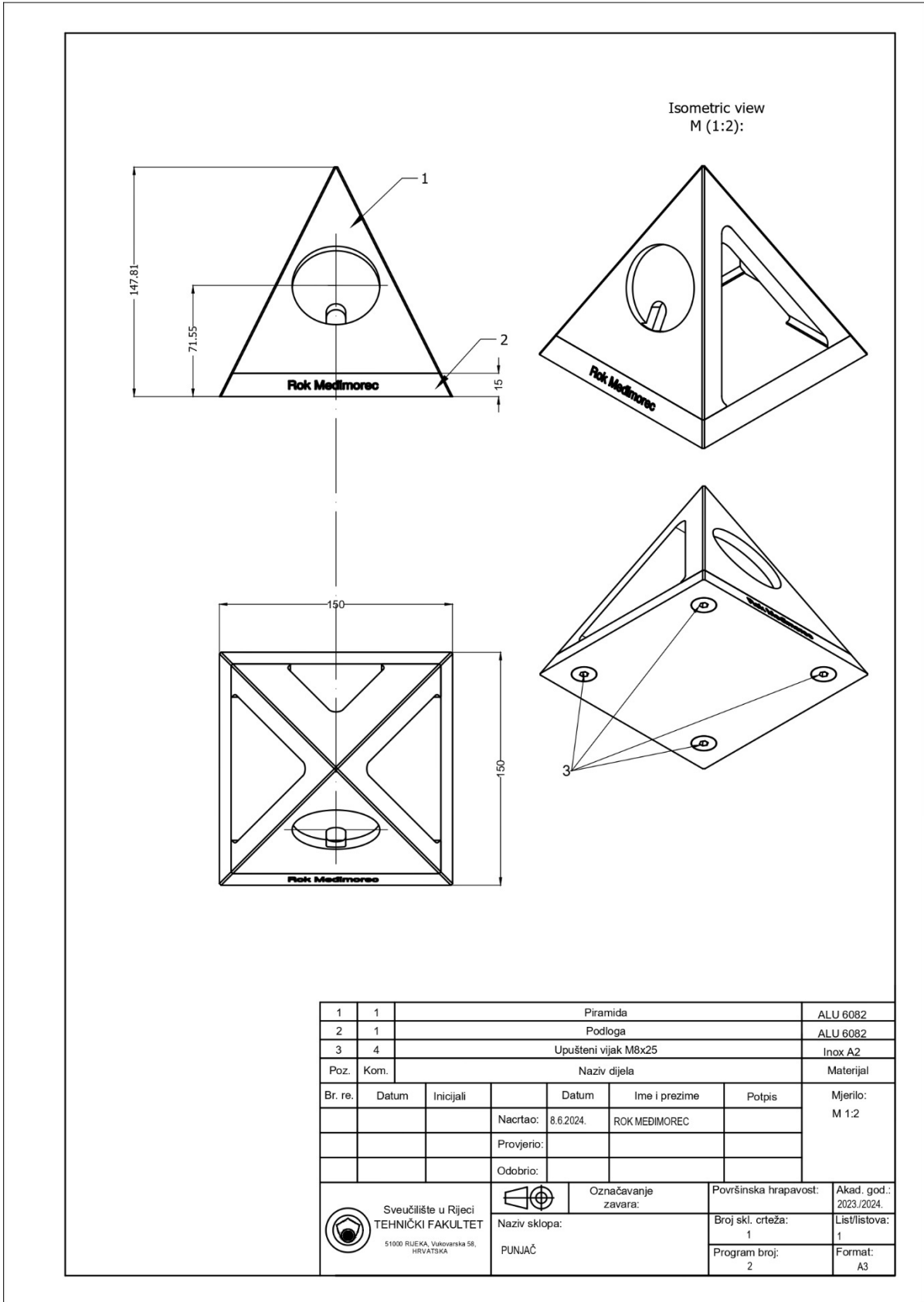


Završna obrada: pjeskarenje i eloksiranje C0 sa  
satinacijom od 15 mikrona

Napomena: sva ne kotirana skošenja iznose 1 mm

|                                                                                                                                                                                  |                          |                        |  |                            |  |                            |  |
|----------------------------------------------------------------------------------------------------------------------------------------------------------------------------------|--------------------------|------------------------|--|----------------------------|--|----------------------------|--|
| Ime i prezime:<br>ROK MEĐIMOREC                                                                                                                                                  |                          | Datum:<br>8.6.2024.    |  | Sklopni crtež (broj):<br>1 |  | Mjerilo:<br>M 1:2<br>M 1:5 |  |
|  Sveučilište u Rijeci<br><b>TEHNIČKI FAKULTET</b><br>51000 RIJEKA, Vukovarska 58,<br>HRVATSKA | Pozicija:<br>2           | Materijal:<br>ALU 6082 |  | Broj crteža:<br>1          |  |                            |  |
|                                                                                                                                                                                  | Naziv dijela:<br>PODLOGA |                        |  |                            |  |                            |  |

Prilog 3. Sklopni crtež

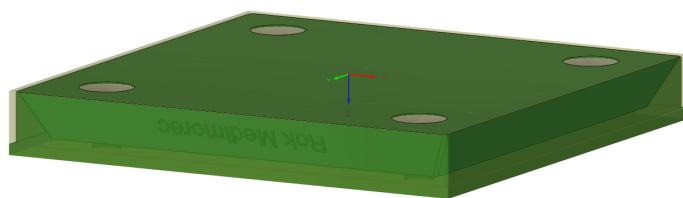
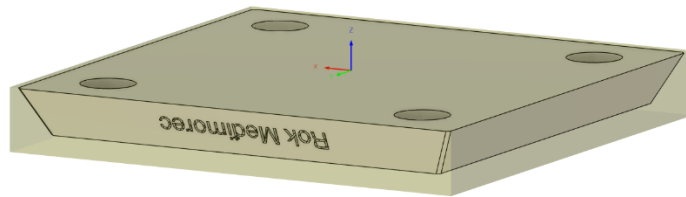


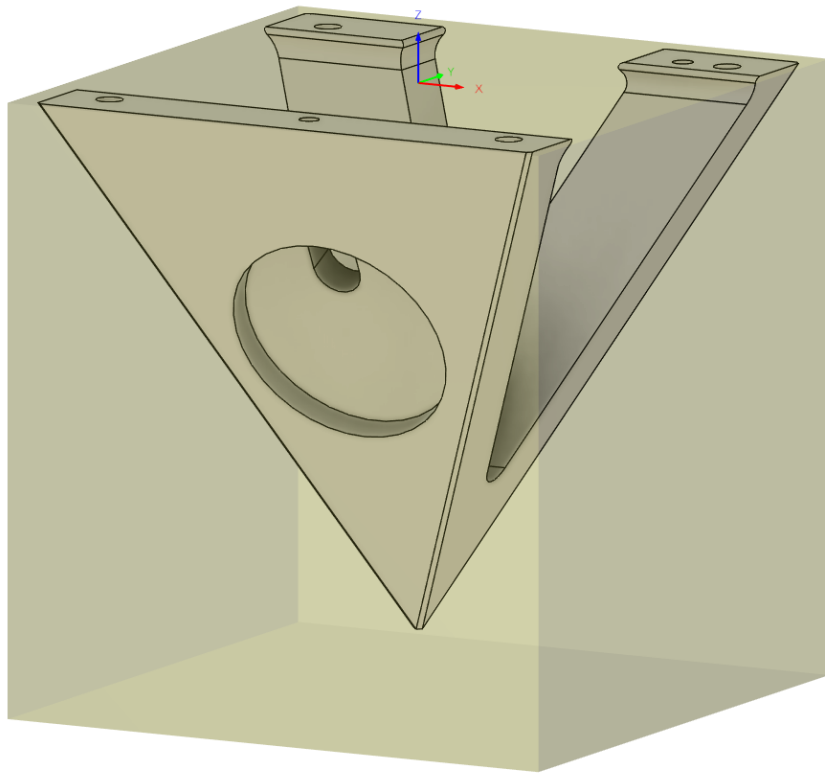


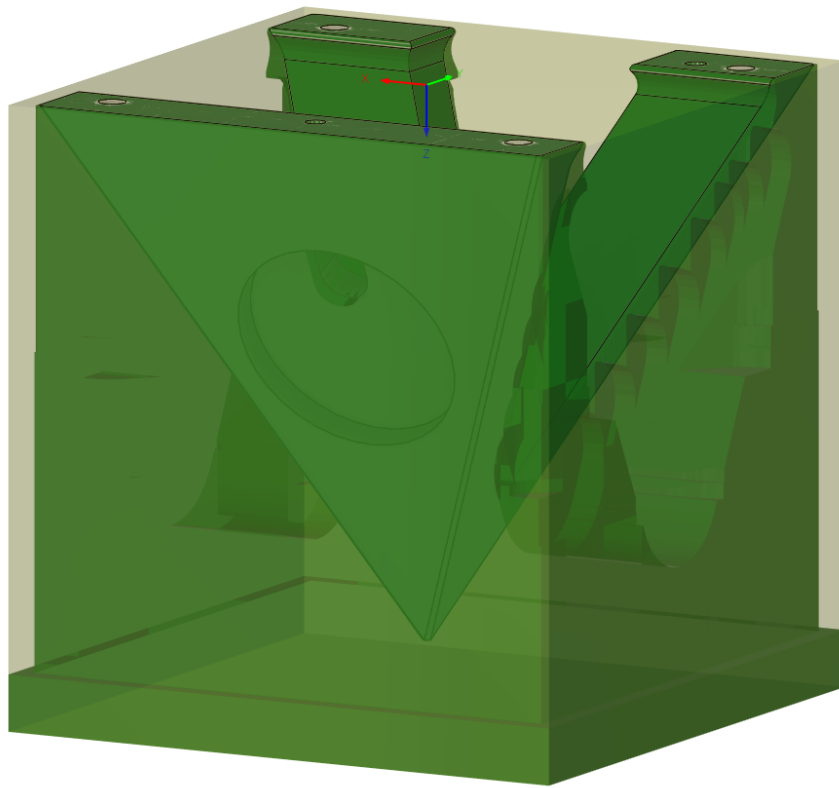
Prilog 4. Popis alata

| POPIS ALATA                |                                                     |
|----------------------------|-----------------------------------------------------|
| TEHNIČKI FAKULTET U RIJECI | NAZIV SKLOPA: PUNJAČ                                |
| VRSTA ALATA:               | NAZIV:                                              |
| REZNI ALATI:               | GLODALO D12 (AL)                                    |
|                            | PROFILNO GLODALO D100 (AL)                          |
|                            | GLODALO D16 (AL)                                    |
|                            | GLODALO D10 R2 L 70 (AL)                            |
|                            | SVRDLO D9 HSS                                       |
|                            | SVRDLO D5 HSS                                       |
|                            | SVRDLO D6.8 HSS                                     |
|                            | KIRNER D12 V90                                      |
|                            | UPUŠTAČ D16.5 V90                                   |
|                            | TRKAČ D12 V90                                       |
| MJERNI ALATI:              | Digitalno pomično mjerilo TESA TWIN-CAL, 0.01, IP40 |
|                            | Renishaw OMP60                                      |
|                            | Touch setter TT 160                                 |
| STEZNI ALATI:              | SCHUNK KSX-X2 125-500                               |
|                            | GREDOC NRS ploča, Gressel                           |
|                            | Aluminijska stezna ploča                            |
|                            | Distanceri (3 kom.)                                 |
|                            | Stezna podloga                                      |
|                            | Vijci M8, M10, M12, čepovi (pinovi), moment ključ   |
| OBRADNI ALATI:             | Strugalica                                          |

Prilog 5. Referentne točke komada (WCS)







Prilog 6. NC program nalazi se na USB sticku predanog uz završni rad.