

# Analiza strujanja fluida kroz mlaznicu Pelton turbine

---

**Milinović, Leon**

**Undergraduate thesis / Završni rad**

**2024**

*Degree Grantor / Ustanova koja je dodijelila akademski / stručni stupanj:* **University of Rijeka, Faculty of Engineering / Sveučilište u Rijeci, Tehnički fakultet**

*Permanent link / Trajna poveznica:* <https://um.nsk.hr/um:nbn:hr:190:407286>

*Rights / Prava:* [Attribution 4.0 International](#)/[Imenovanje 4.0 međunarodna](#)

*Download date / Datum preuzimanja:* **2025-02-20**



*Repository / Repozitorij:*

[Repository of the University of Rijeka, Faculty of Engineering](#)



SVEUČILIŠTE U RIJECI  
TEHNIČKI FAKULTET

Prijediplomski sveučilišni studij strojarstva

Završni rad

**ANALIZA STRUJANJA FLUIDA KROZ MLAZNICU PELTON  
TURBINE**

Rijeka, srpanj 2024.

Leon Milinović

0035225216

SVEUČILIŠTE U RIJECI

TEHNIČKI FAKULTET

Prijediplomski sveučilišni studij strojarstva

Završni rad

**ANALIZA STRUJANJA FLUIDA KROZ MLAZNICU PELTON  
TURBINE**

Mentor: Prof. dr. sc. Zoran Čarija

Rijeka, srpanj 2024.

Leon Milinović

0035225216

## **IZJAVA**

Izjavljujem da sam prema članku 8. Pravilnika o završnom radu, završnom ispitu i završetku studija preddiplomskih sveučilišnih studija Tehničkog fakulteta Sveučilišta u Rijeci, samostalno izradio završni rad „Analiza strujanja fluida kroz mlaznicu Pelton turbine“ pod mentorstvom prof. dr. sc. Zorana Čarije.

## **ZAHVALA**

Ovim se putem zahvaljujem prof. dr. sc. Zoranu Čariji na stručnom vodstvu, savjetima i pomoći tokom izrade ovog završnog rada.

Zahvaljujem se i v. asist. dr. sc. Ivani Lučin na svojoj pomoći i savjetima prilikom izrade završnog rada.

Na posljetku se zahvaljujem svojoj obitelji, curi i svim prijateljima na svojoj pomoći i podršci koju su mi pružili tokom studiranja i pisanja ovog završnog rada.

Rijeka, 20.03.2024.

Zavod: Zavod za mehaniku fluida i računalno inženjerstvo  
Predmet: Hidraulički strojevi

## ZADATAK ZA ZAVRŠNI RAD

Pristupnik: Leon Millnović (0035225216)  
Studij: Sveučilišni prijediplomski studij strojarstva (1010)

Zadatak: **Analiza strujanja fluida kroz mlaznicu Pelton turbine / Fluid flow analysis In Pelton turbine nozzle**

### Opis zadatka:

Upotrebom dostupnih CAD alata potrebno je izraditi geometriju mlaznice Pelton turbine. Geometriju je nužno adekvatno umrežiti poštujući općeprihvaćena pravila. Potrebno je provesti numeričku analizu strujanja fluida te je nužno prikazati turbulentni tok nekompresibilna fluida. Potrebno je ispitati karakteristike strujanja za različite položaje regulacijske igle.

Rad mora biti napisan prema Uputama za pisanja diplomskih / završnih radova koje su objavljene na mrežnim stranicama studija.

Zadatak uručen pristupniku: 20.03.2024.

Mentor:  
prof. dr. sc. Zoran Čarija

Komentor:  
dr. sc. Ivana Lučin

Predsjednik povjerenstva za  
završni ispit:  
izv. prof. dr. sc. Samir Žic

# SADRŽAJ

1. UVOD .....	1
2. HIDRAULIČKI STROJEVI .....	2
2.2. Podjela hidrauličkih strojeva prema konstrukciji .....	2
2.3. Podjela hidrauličkih turbina .....	2
3. PELTON TURBINE .....	5
3.1. Princip rada i građa .....	5
3.2. Rotor Pelton turbine .....	6
3.3. Mlaznica Pelton turbine .....	7
3.4. Regulacija brzine vrtnje .....	7
4. KONSTRUKCIJA MODELA.....	8
4.1. Programski paket CATIA.....	8
4.2. Proces konstruiranja 3D modela .....	8
5. NUMERIČKA SIMULACIJA .....	16
5.1. Ansys programski paket .....	16
5.2. Izrada numeričke mreže .....	16
5.3. Izrada numeričke simulacije.....	21
6. REZULTATI.....	24
6.1. Rezultati simulacija modela cijele mlaznice .....	24
6.2. Rezultati simulacija modela jedne četvrtine mlaznice .....	33
7. ZAKLJUČAK .....	42
8. LITERATURA.....	43
9. POPIS SLIKA .....	44
10. POPIS TABLICA.....	46
11. SAŽETAK.....	47

# 1. UVOD

Razvitak ljudskog društva je uvijek bio omogućen razvitkom industrije, a s razvitkom industrije se pojavljuje potreba za većim količinama energije. Energija koja se koristi u svakodnevnom životu dobiva se iz obnovljivih i neobnovljivih izvora, a svakako je poželjnija i prihvatljivija ona iz obnovljivih izvora zbog manjeg negativnog utjecaja na okoliš. Jedan od obnovljivih izvora energije je hidroenergija ili energija vode. Hidroenergija se kroz povijest koristila kao pogon vodenica, strojeva u tekstilnoj industriji, pilana i slično. U današnje vrijeme hidroenergija se pretežito dobiva u hidroelektranama gdje se energija vode pretvara pomoću turbina i generatora u električnu energiju. Hidroelektrane se može podijeliti prema tipu turbine pa su najčešće elektrane s Pelton turbinom, Francis turbinom i Kaplan turbinom. Pelton turbine se koriste na mjestima s velikim geodetskim padovima vode, ali malim količinama, pa je turbina konstruirana tako da voda prilikom nalijetanja na lopaticu rotora ima što veću brzinu i samim time veću kinetičku energiju. To se postiže pravilnim konstruiranjem mlaznice Pelton turbine. Iz tog razloga su se izradile simulacije s kojima se provjeravaju putanje i brzine strujanja u svrhu kontrole i poboljšanja geometrije mlaznice prije izrade modela, pa se tako pojeftinjuje cijela faza testiranja.

U drugom poglavlju su opisani hidraulički strojevi i njihova podijela, a u trećem poglavlju je opisana Pelton turbina i njeni dijelovi. U četvrtom poglavlju je opisano kako uz pomoć CAD programskog paketa CATIA, izraditi 3D model mlaznice Pelton turbine kako bi se pomoću numeričkih simulacija moglo opisati strujanje fluida kroz mlaznicu. U petom poglavlju se opisuje kako uz pomoć programskog paketa Ansys se izrađuje numerička mreža, a zatim se preko izradene mreže računa protok fluida. Simulacija je izrađena za puni model i za jednu četvrtinu modela koja će imati četiri puta više elemenata, te će se usporediti dobiveni rezultati. U šestom poglavlju su izloženi rezultati numeričkih simulacija.



## 2. HIDRAULIČKI STROJEVI

Pod hidrauličkim strojevima se podrazumijevaju strojevi, koji rade s praktički nestišljivim fluidom (kapljevinom ili plinom do tlakova, kod kojih ga se još može smatrati nestišljivim). Zadaća hidrauličkih strojeva je predaja ili oduzimanje energije fluidu, pa tako strojevi koji predaju energiju fluidu se zovu pumpe i ventilatori, dok strojevi koji oduzimaju energiju fluidu se nazivaju turbinama. Vodne turbine oduzimaju energiju vodi koja struji iz spremnika ili rijeke i tu energiju koristi za pokretanje električnih generatora i ostalih radnih strojeva. Pumpe i ventilatori su strojevi koji fluidima predaju energiju u svrhu podizanja fluida s jedne visine na drugu, premještanje fluida s područja nižeg na područje višeg tlaka ili samo za transport fluida. [1]

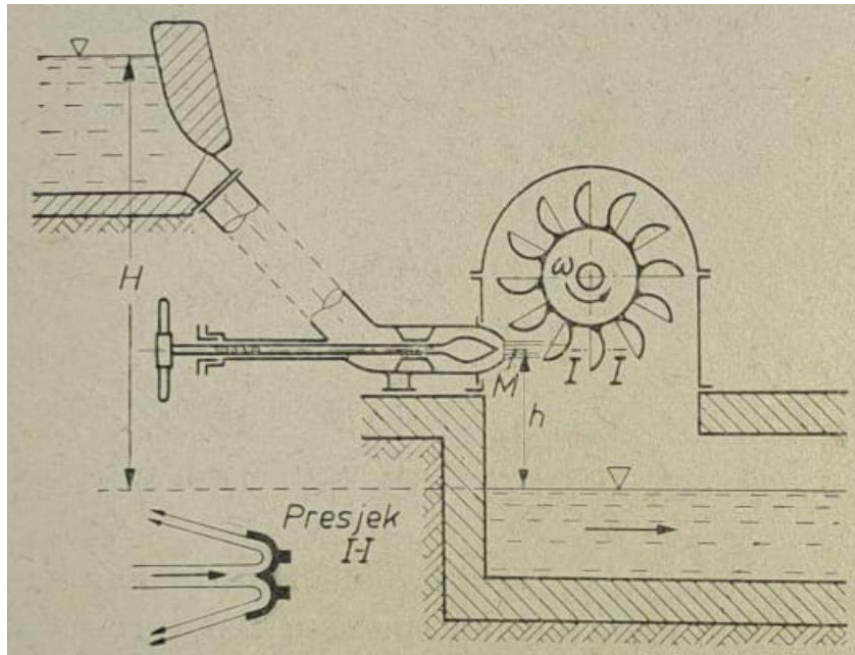
### 2.2. Podjela hidrauličkih strojeva prema konstrukciji

Hidrauličke se strojeve može podijeliti na statičke i dinamičke strojeve, odnosno na rotacione i nerotacione strojeve. Pod rotacionim strojevima smatramo one kod kojih se pretvorba energije zbiva posredovanjem okretnog kola ili rotora, dok se kod nerotacionih energija pretvara najčešće pravocrtnim gibanjem stapa. Kod statičkih strojeva se za pomicanje fluida koristi neko tijelo (stap, odnosno klip) koji istiskuje određenu količinu fluida ili svojim odmicanjem stvara potrebni prazni prostor (podtlak) za fluid. Takav princip rada ima stapna pumpa. Kod dinamičkih strojeva to tijelo zamjenjuju lopatice, koje relativno rotiraju te se zbog brzine tog gibanja stvara razlika tlakova, potrebna da izazove strujanje fluida npr. u turbopumpama. [2]

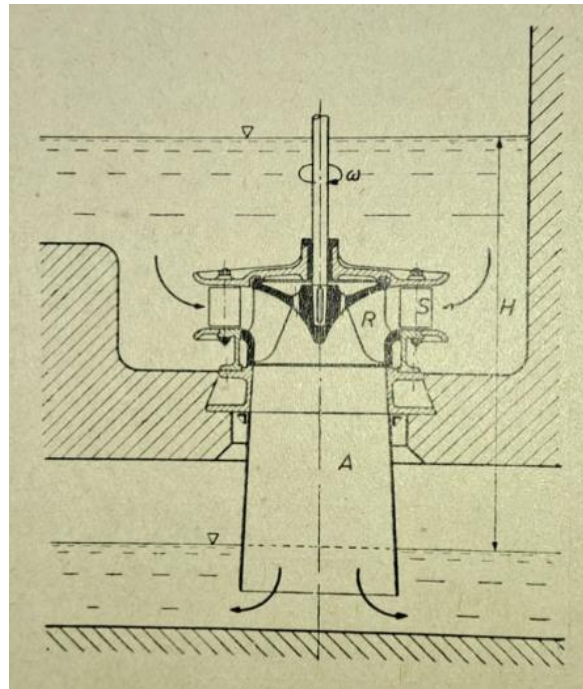
### 2.3. Podjela hidrauličkih turbina

Po načinu rada se turbine dijele na slobodno impulsne ili turbine slobodnog mlaza i na pretlačne turbine. Slobodno mlazne su one turbine kod kojih je tlak vode na ulazu i izlazu iz rotora jednak. Kod pretlačnih turbina je tlak na ulazu u rotor veći od onog na izlazu iz rotora. To se postiže tako da su ulazni presjeci veći od izlaznih, pa se time dobiva manja ulazna brzina od izlazne, a kao posljedica je ulazni tlak veći od izlaznog. Prema konstrukciji s obzirom na strujanje turbine se mogu podijeliti na: radijalne (sporohodna Francis turbina), aksijalne (propelerne, Kaplanove turbine), miješane (radijalno-aksijalne, normalnohodne i brzohodne Francisove turbine) i tangencijalne (Pelton i protočne turbine). Prethodno navedene turbine međusobno ne predstavljaju sebi konkurenciju jer svaki tip turbine ima svoje specifične uvjete rada koji ovise

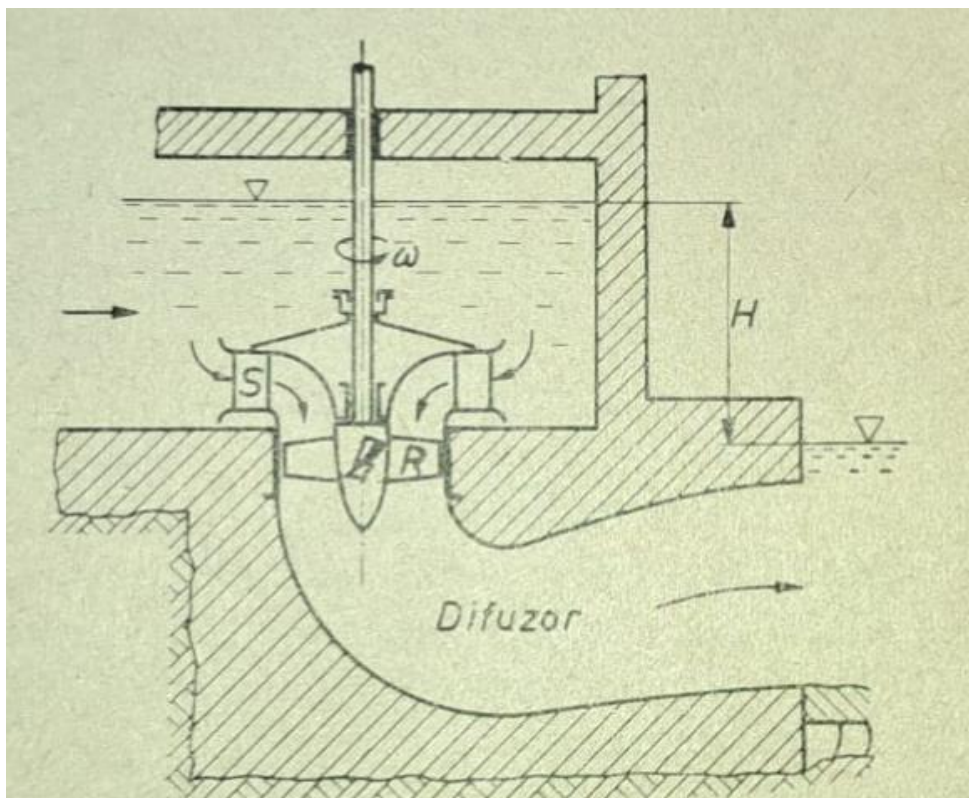
o raspoloživom padu, količini vode i broju okretaja. Pelton turbina dolazi u obzir kada su visoki padovi vode, a relativno male količine vode, prikazano na slici 2.1. Francis turbine se uglavnom koriste za iskorištavanje srednjih padova i srednjih količina vode, prikazane na slici 2.2, dok su propelerne i Kaplan turbine korištene kod niskih padova i velikih količina vode, prikazane na slici 2.3. Prema prethodno navedenom, zaključujemo da se Pelton turbine najčešće koriste u gorskim krajevima, Francisove turbine u nižim brdskim krajevima, a propelerne i Kaplanove u nizinama. [2]



*Slika 2.1 Pojednostavljen prikaz Pelton hidroelektrane [2]*



*Slika 2.2 Pojednostavljen prikaz Francis hidroelektrane [2]*

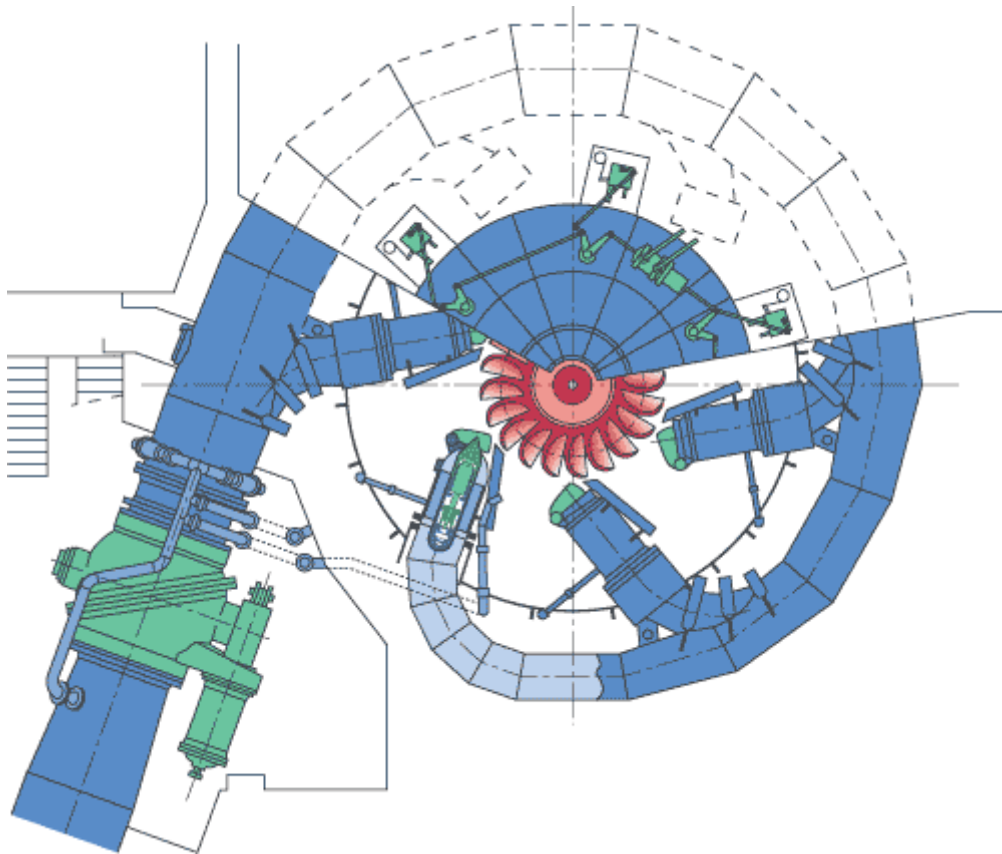


*Slika 2.3 Pojednostavljen prikaz Kaplan/propelerne hidroelektrane [2]*

### 3. PELTON TURBINE

#### 3.1. Princip rada i građa

Pelton turbina se postavlja na mjesta visokih geodetskih padova, to jest iznad 500 metara su isključivo Pelton turbine, dok na padovima od 500 metara do 100 metara se postavljaju na mjesta s malim protocima. Turbina se sastoji od rotora, mlaznica i spirale. Voda se dovodi i raspoređuje na mlaznice pomoću spirale koja ima promjenjiv presjek kako bi se osigurala ravnomjerna raspodjela vode na sve mlaznice. Mlaznice služe kako bi se veliki geodetski pad vode pretvorio u kinetičku energiju vode koja onda nastrujava na lopatice rotora. [1]



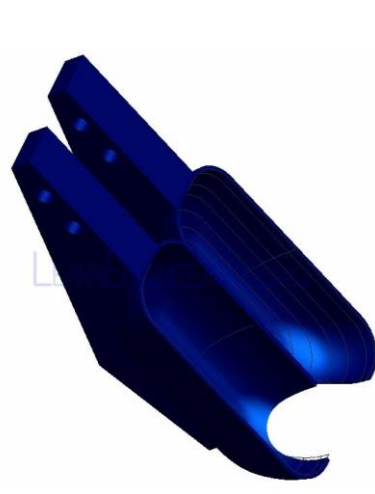
*Slika 3.1 Prikaz hidroelektrane s Pelton turbinom [5]*

### 3.2. Rotor Pelton turbine

Rotor Pelton turbine, prikazan na slici 3.2, je konstruiran tako da mlaz vode tangencijalno nastrujava na lopatice postavljene po obodu. Obično se na rotor postavlja od 12 do 40 lopatica. Lopatice su podijeljene oštrim bridom u dva jednaka dijela koja raspolavljaju nastrujavajući mlaz vode na dva jednaka dijela, a zatim ti dijelovi zakreću mlaz za  $180^\circ$  i voda napušta lopatice, a primjer izgleda lopatice se može vidjeti na slici 3.3. Budući da je više lopatica nego mlaznica postavljeno u sklopu turbina pa tako lopatice nisu pod konstantnim opterećenjem. Rotor Pelton turbine može biti postavljen s horizontalnim vratilom i okomitim vratilom, ali se preferira s okomitim vratilom kako bi se moglo postaviti više mlaznica i osigurati lakšu raspodjelu vode na njih. [1]



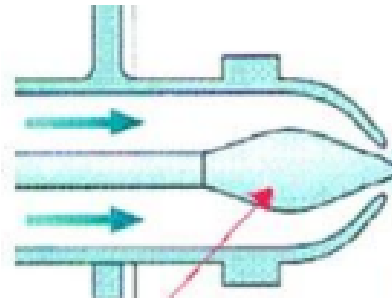
*Slika 3.2 Rotor Pelton turbine [5]*



*Slika 3.3 Lopatica Pelton turbine [6]*

### 3.3. Mlaznica Pelton turbine

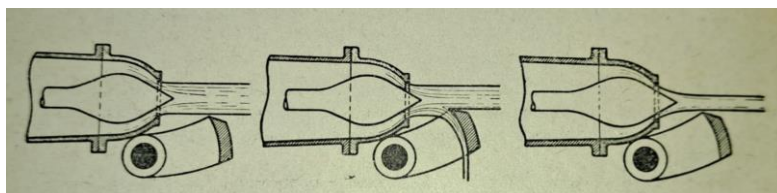
Mlaznica Pelton turbine je element kojemu je uloga visoki tlak, omogućen velikim geodetskim padom, pretvoriti u kinetičku energiju. Mlaznica se sastoji od vanjskog tijela koje usmjerava mlaz i regulacijske igle, prikazane na slici 3.4. Regulacijska igla služi za reguliranje protoka i zatvaranje i zaustavljanje strujanja vode kroz mlaznicu. Kod reguliranja protoka sa iglom posebno je potrebno obratiti pažnju na hidraulički udar u tlačnom cjevovodu koji nastaje kao posljedica naglog zaustavljanja protoka. [1]



Slika 3.4 Prikaz regulacijske igle i mlaznice Pelton turbine [7]

### 3.4. Regulacija brzine vrtnje

Regulacija brzine vrtnje obavlja se kao i kod ostalih turbina promjenom protoka, koji se podešava zatvaranjem i otvaranjem otvora mlaznice regulacijskom iglom. Vršak igle je izveden u obliku lukovice i on točno pristaje u otvor sapnice, te u otvorenom stanju ostavlja veći ili manji prstenasti otvor pomicanjem igle u aksijalnom smjeru. Kao pomoćni uređaj kod regulacije postoji i otklanjač mlaza, jer se igla ne smije naglo zatvoriti zbog opasnosti od hidrauličkog udara u cjevovodu. To znači da kod regulacije ponajprije djeluje deflektor, koji odreže dio mlaza, a kada igla dođe u novi položaj, smanjenog protoka, deflektor će ostati izvan mlaza (slika 3.5). [2]



Slika 3.5 Prikaz procesa regulacije protoka kod mlaznice Pelton turbine [2]



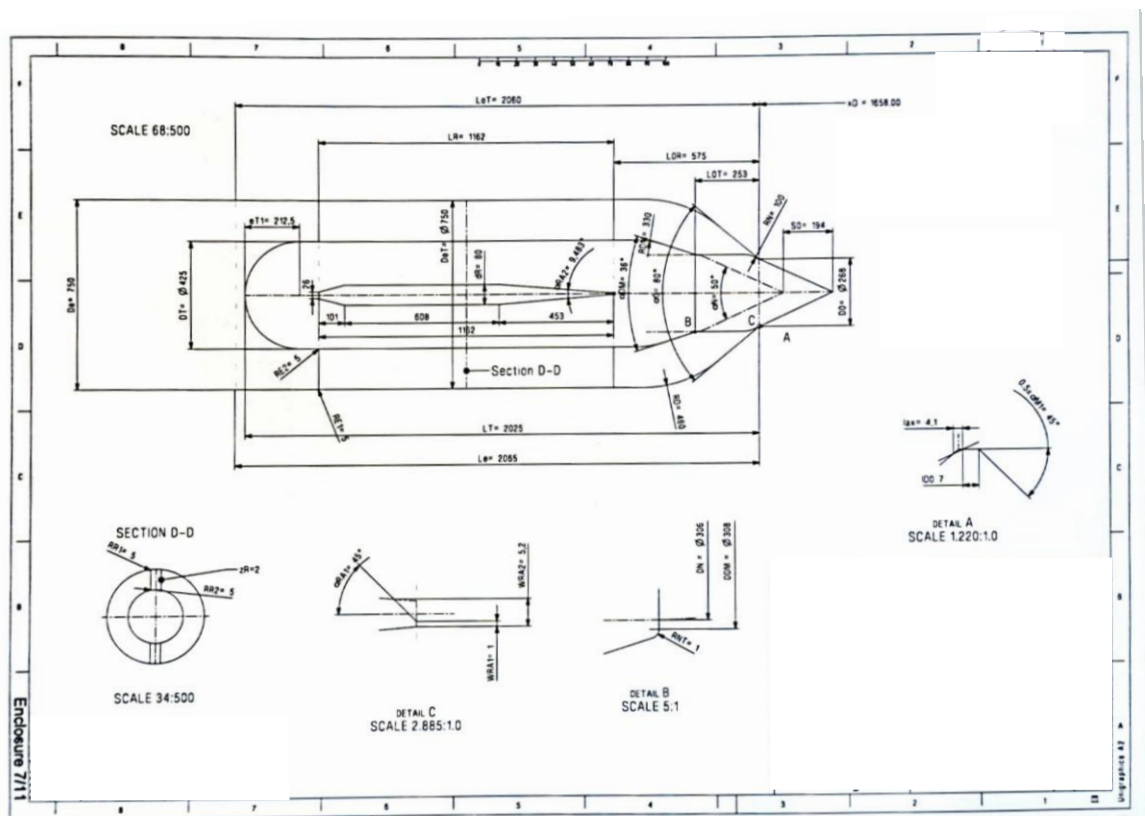
## 4. KONSTRUKCIJA MODELA

### 4.1. Programski paket CATIA

CATIA (Computer Aided Three-dimensional Interactive Application) je višeplatformski CAD/CAM/CAE komercijalni programski paket koji je razvila francuska tvrtka Dassault Systemes. Napisana u programskom jeziku C++, CATIA je kamen temeljac programskog paketa za upravljanje životnim ciklusom proizvoda Dassault Systemes. Programski paket je stvoren kasnih 1970-ih i ranih 1980-ih za razvoj Dassaultovog borbenog aviona Mirage, a zatim je usvojen u zrakoplovnoj i automobilskoj industriji te brodogradnji. Danas se koristi još i u arhitekturi, elektrotehnici i za razvoj mnogih proizvoda i proizvodnih procesa. [3]

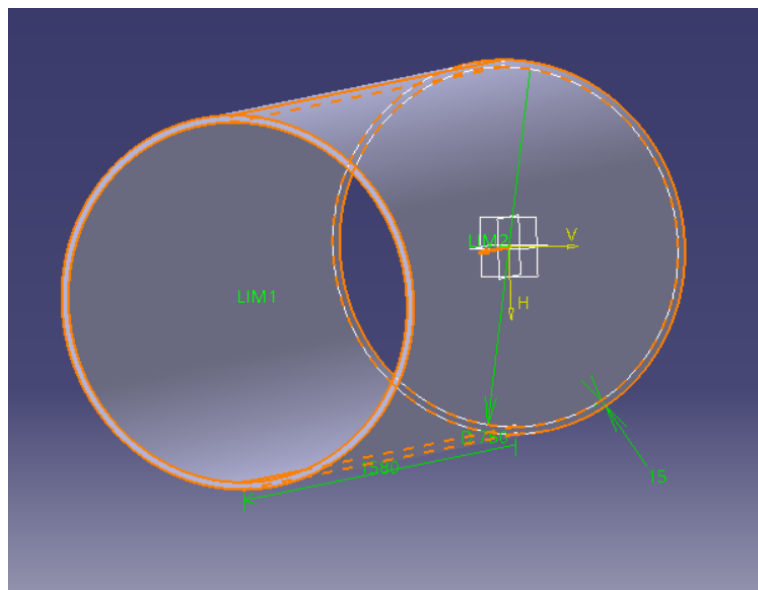
### 4.2. Proces konstruiranja 3D modela

Konstruiranje modela je napravljeno na temelju nacrt prikazanog na slici 4.1.



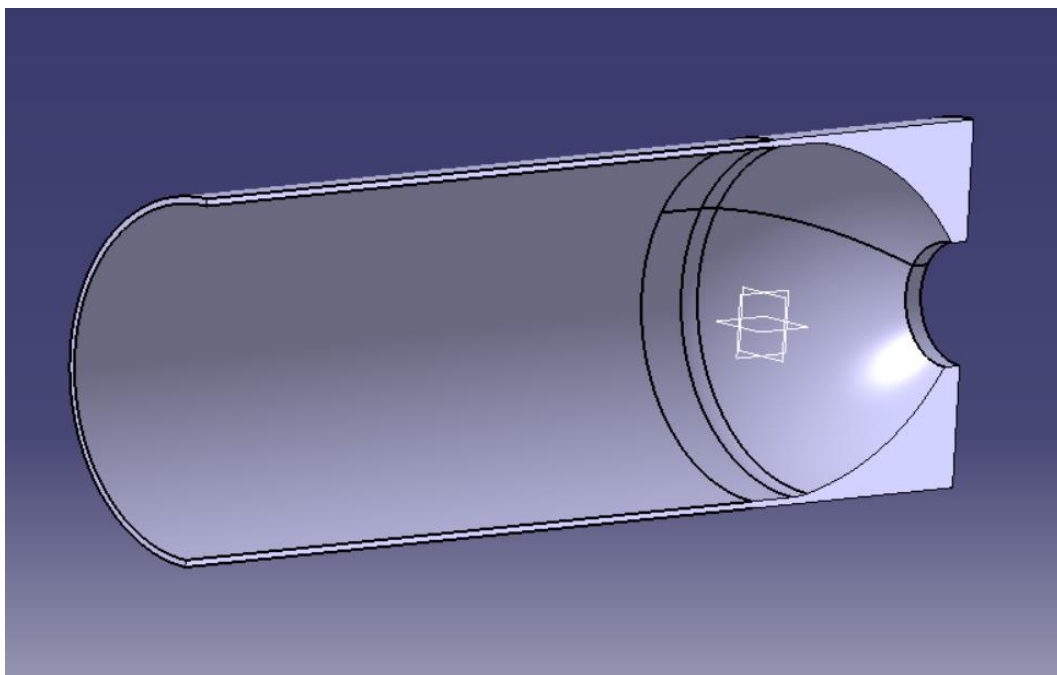
Slika 4.1 Radionički crtež Mlaznice Pelton turbine

U prvom koraku je izrađena vanjska oplata mlaznice prikazana na slici 4.2.



*Slika 4.2 Prvi korak izrade modela*

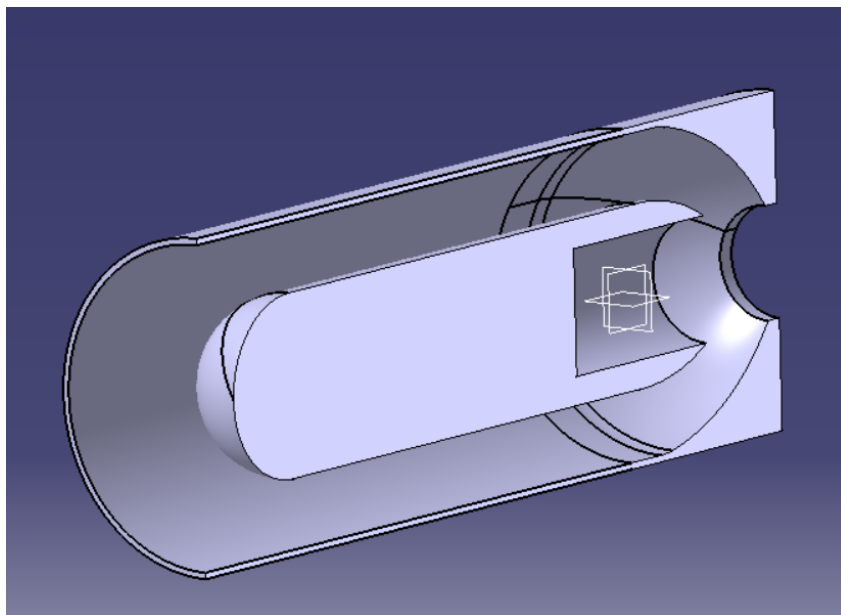
Zatim je na modelu dodan dio mlaznice koji usmjerava mlaz vode na lopatice rotora, prikazan na slici 4.3.



*Slika 4.3 Drugi korak izrade modela*

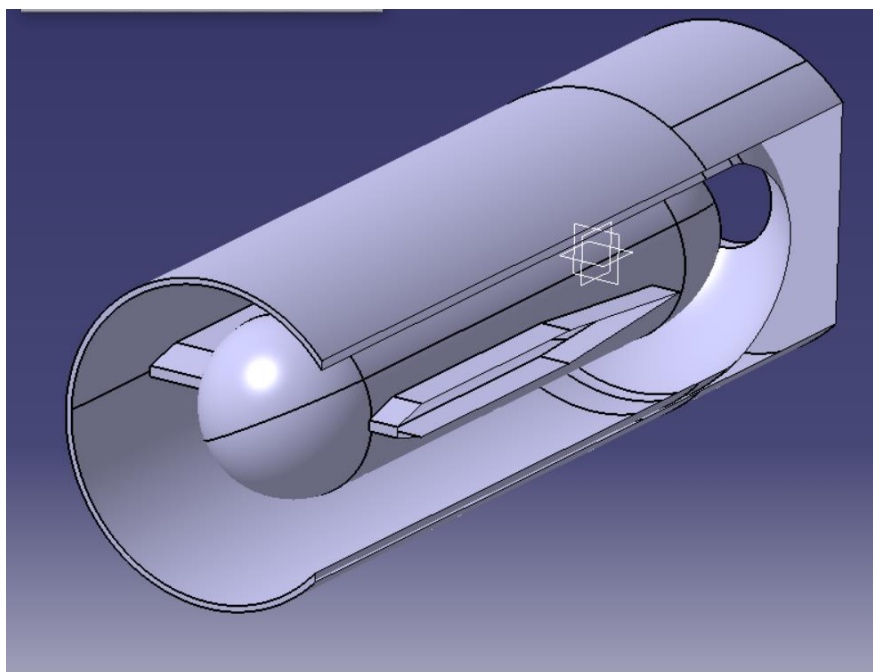


Nakon toga je dodan element koji pridrži i kontrolira izvlačenje regulacijske igle, prikazano na slici 4.4.



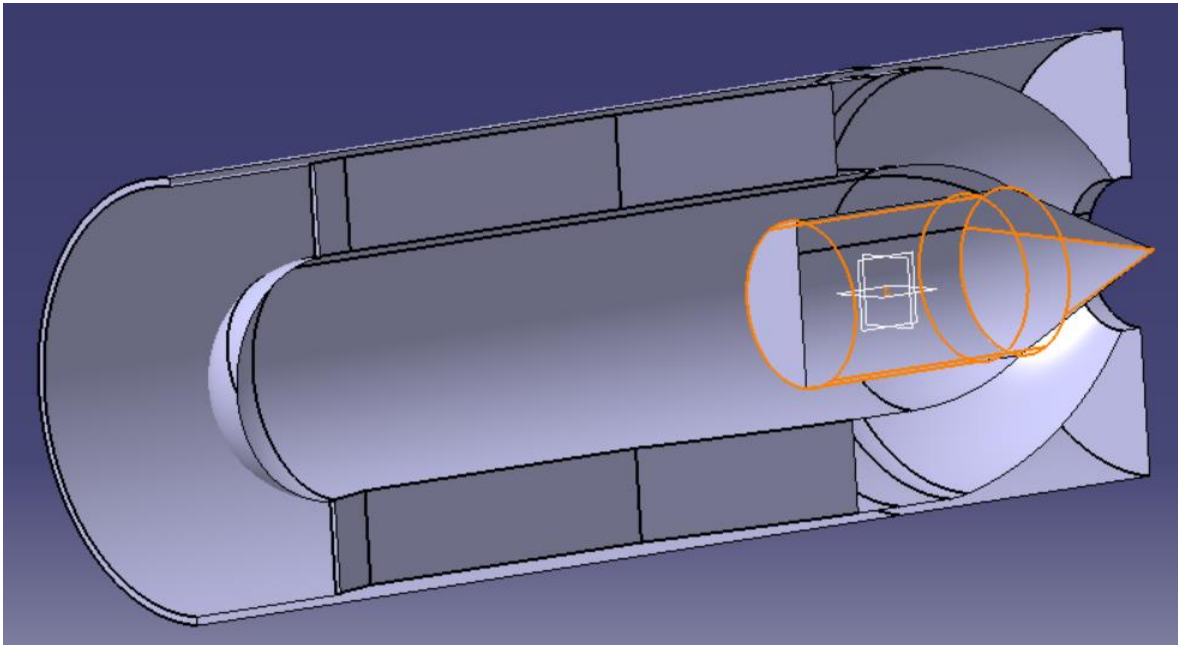
*Slika 4.4 Treći korak izrade modela*

U četvrtom koraku su dodani elementni koji pridrjavaju središnji element, što je prikazano na slici 4.5.



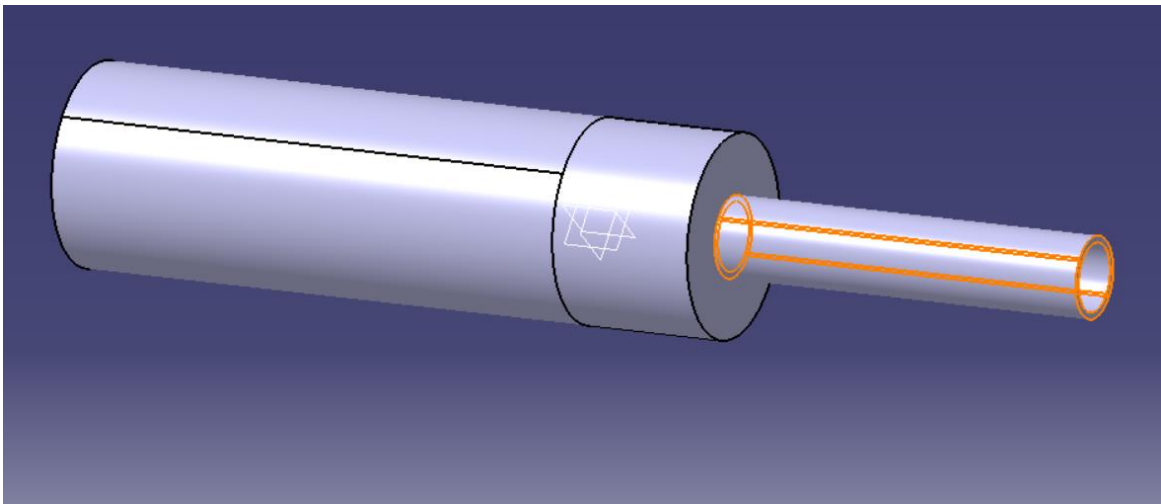
*Slika 4.5 Četvrti korak izrade modela*

Slijedeće je dodana regulacijska igla, prikazana na slici 4.6.



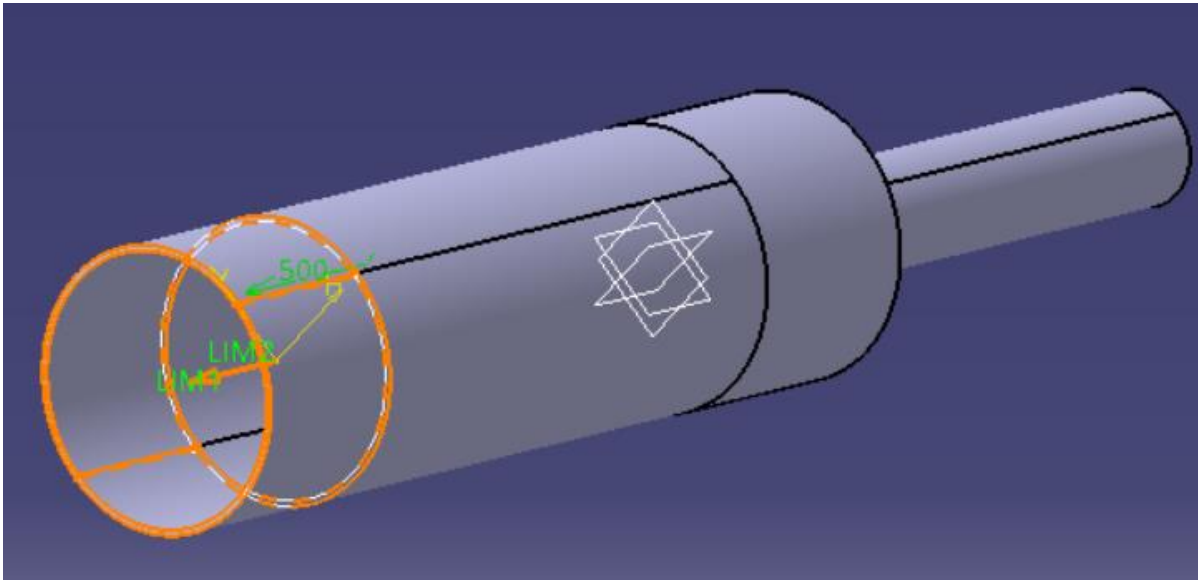
*Slika 4.6 Peti korak izrade modela*

Kako bi se voda na izlazu iz mlaznice mogla lakše simulirati, na granice mlaza je postavljen model cijevi, prikazan na slici 4.7.



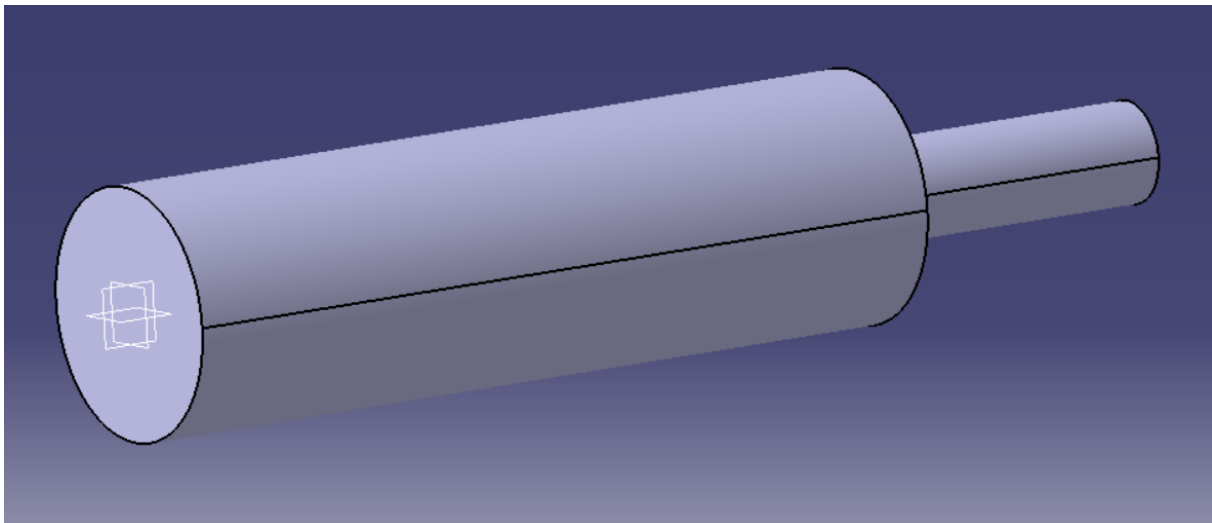
*Slika 4.7 Šesti korak izrade modela*

Na ulazu u mlaznicu domena je produljena kako bi se osigurala stabilnost simulacije (slika 4.8).



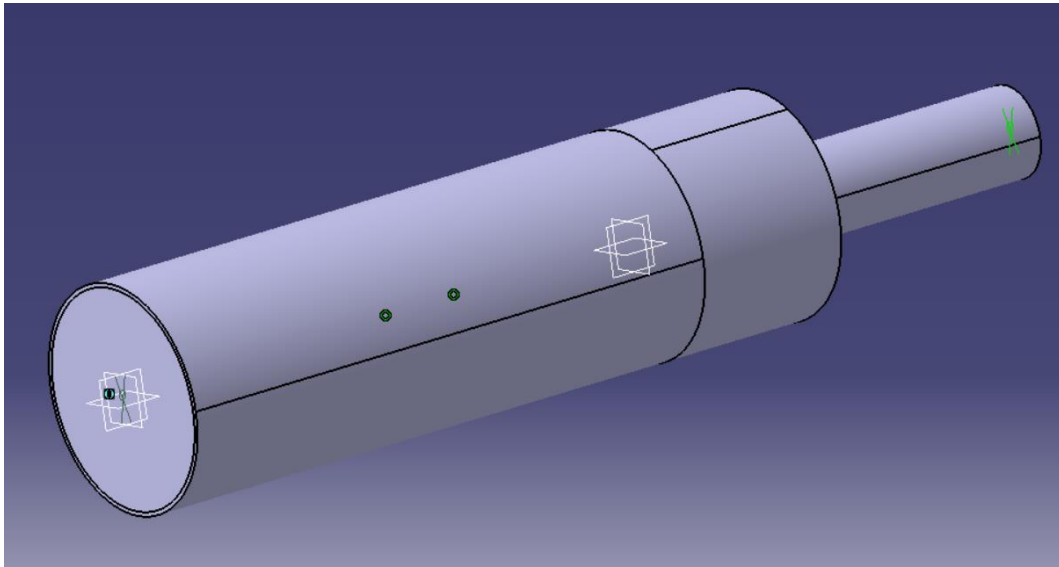
*Slika 4.8 Sedmi korak izrade modela*

Nakon što je izrađen model mlaznice, za svrhe numeričke simulacije potrebno je izraditi model volumena strujanja fluida. Model volumena fluida je izrađen tako da je izrađen model veličine vanjskih dimenzija prikazano na slici 4.9.



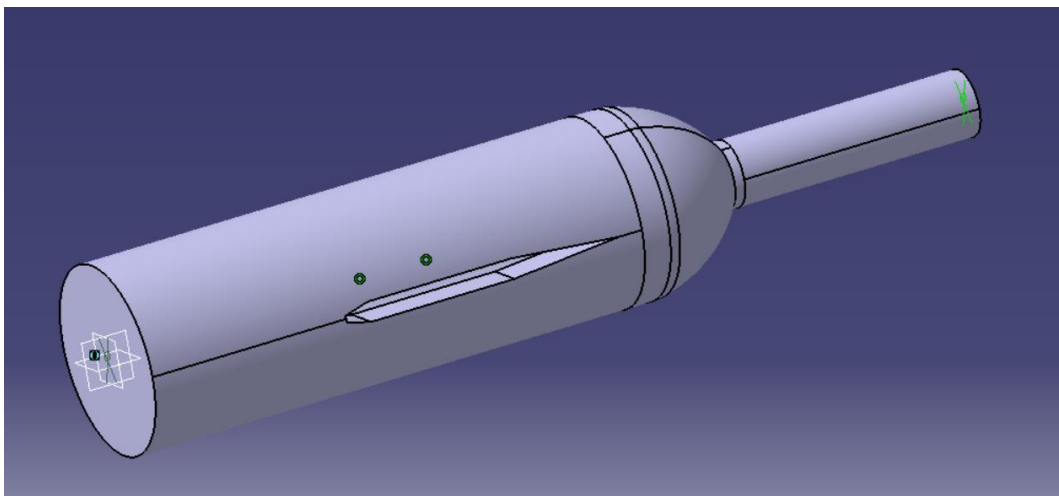
*Slika 4.9 Osmi korak izrade modela*

Zatim se pomoću Assembly Design sučelja u CATIA paketu složio sklop prikazan na slici 4.10.



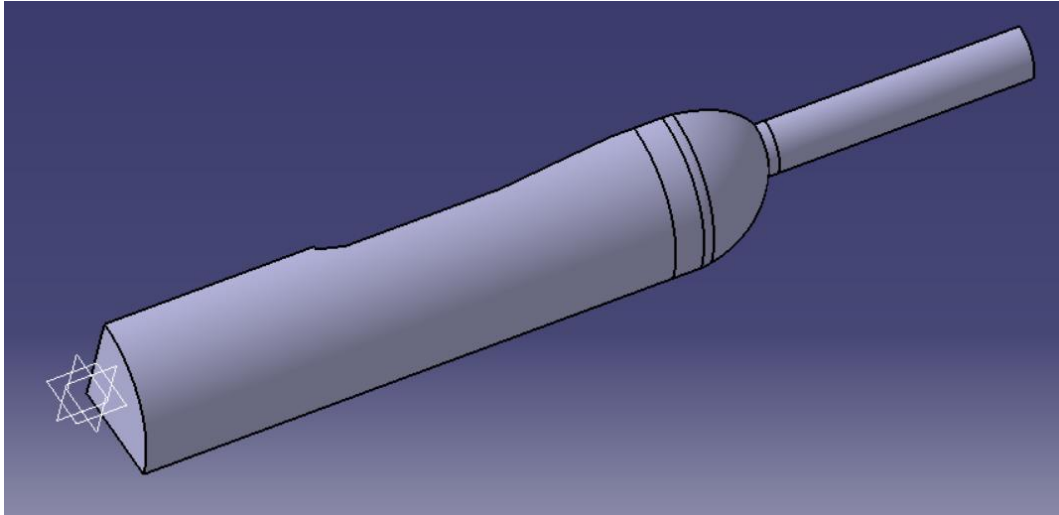
*Slika 4.10 Deveti korak izrade modela*

Nakon toga je korištena funkcija Remove te je od modela graničnih dimenzija oduzet volumen modela mlaznice i tako je dobiven volumen strujanja prikazan na slici 4.11.

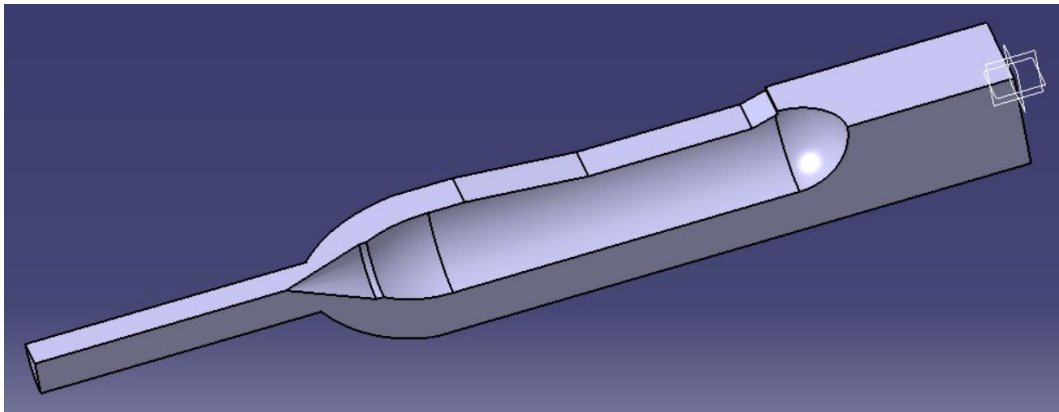


*Slika 4.11 Deseti korak izrade modela*

Kako se u ovom radu radi još i usporedba između simulacija strujanja između punog modela i jedne četvrtine modela, potrebno je još izraditi i model za simuliranje strujanja jedne četvrtine volumena. Za to će se koristiti funkcija Split i podjelom modela dva puta dobiva se model prikazan na slikama 4.12 i 4.13.



*Slika 4.12 Prikaz jedne četvrtine modela volumena strujanja vode*

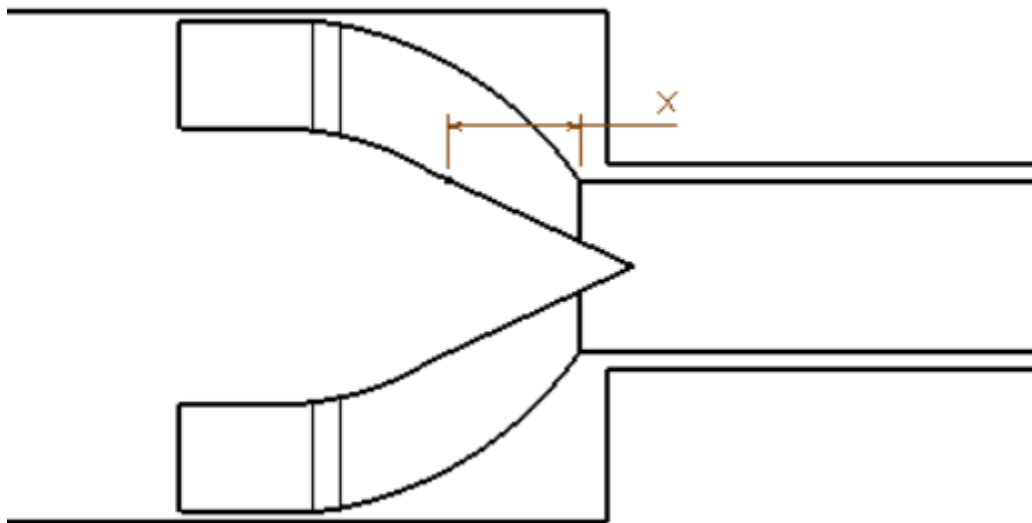


*Slika 4.13 Prikaz jedne četvrtine modela volumena strujanja vode iz drugog pogleda*

Početni uvjeti koji su zadani za simulacije se odnose na poziciju regulacijske igle i volumnog protoka, pa je tako za svaki slučaj izrađen model po istom postupku kao i za prvi slučaj. Pozicije regulacijske igle su zadane u dimenzijama modela pa je bilo potrebno preračunati u dimenzije za prototip. Odnos dimenzija modela i prototipa je:

$$\frac{D_M}{D_P} = 0,135$$

Pozicije regulacijske igle na modelu koje su zadane su: 10,5 mm, 18,5 mm i 22,5mm, što preračunato u pozicije regulacijske igle na prototipu su redom: 77,78mm, 137,04mm i 166,67mm. Slika 4.14 prikazuje udaljenost X kojom se opisuju pozicije regulacijske igle.

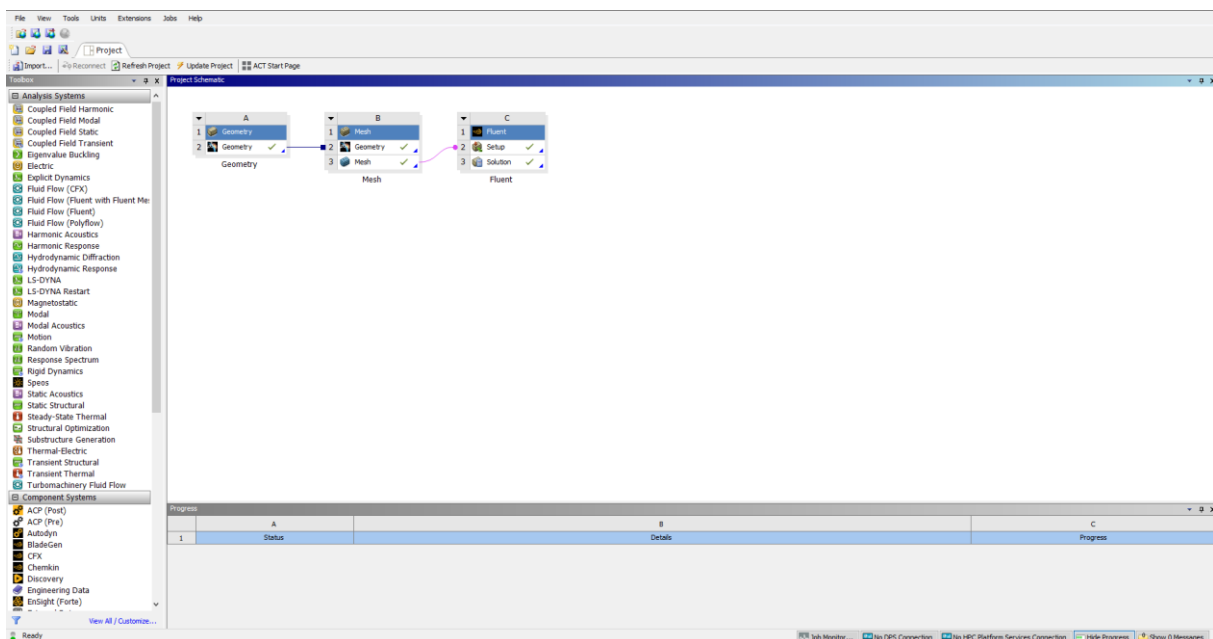


*Slika 4.14 Prikaz pozicije regulacijske igle*

## 5. NUMERIČKA SIMULACIJA

### 5.1. Ansys programski paket

Tvrtka Ansys razvija i prodaje programski paket koji se koristi u inženjerskoj praksi za simuliranje životnog ciklusa proizvoda. Ansys programski paket se koristi za simulacije metode konačnih elemenata struktura, elektronike ili strojnih komponenti i za analize čvrstoće, žilavosti, elastičnosti, elektromagnetizma, simulacije protoka, raspodjele temperature i temperaturnih gradijenta i drugo. Programski paket koristi se kako bi se unaprijed dobio uvid kako će proizvod funkcionirati i kako će se ponašati u određenim uvjetima rada, bez da se izrađuje prototip i na njemu se provode razna ispitivanja. Simulacije u Ansys paketu se uglavnom izrađuju u Ansys Workbench sučelju koji je jedan od glavnih proizvoda tvrtke. Prvi korak u izradi numeričke simulacije je učitavanje ili izrada geometrije, zatim je potrebno definirati numeričku mrežu, te se onda numerička mreža učitava u program u koji je potreban ili u ovom slučaju Fluent. Prikaz procesa je prikazan na slici 5.1. [4]

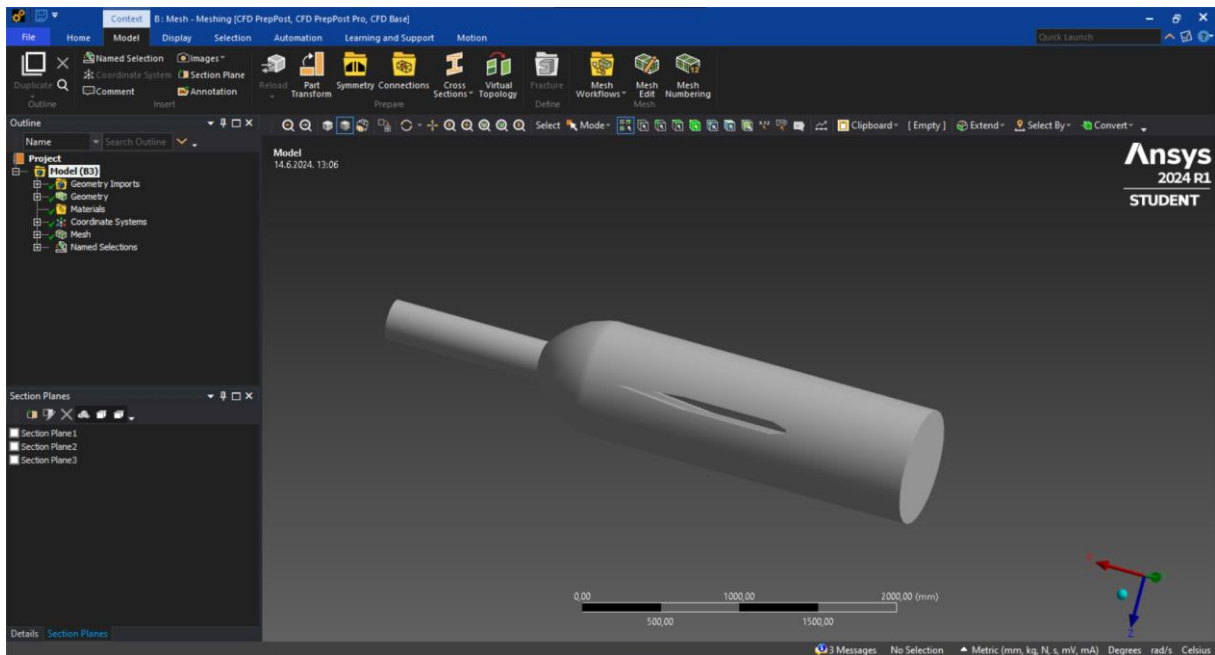


Slika 5.1 Korisničko sučelje Ansys Workbench

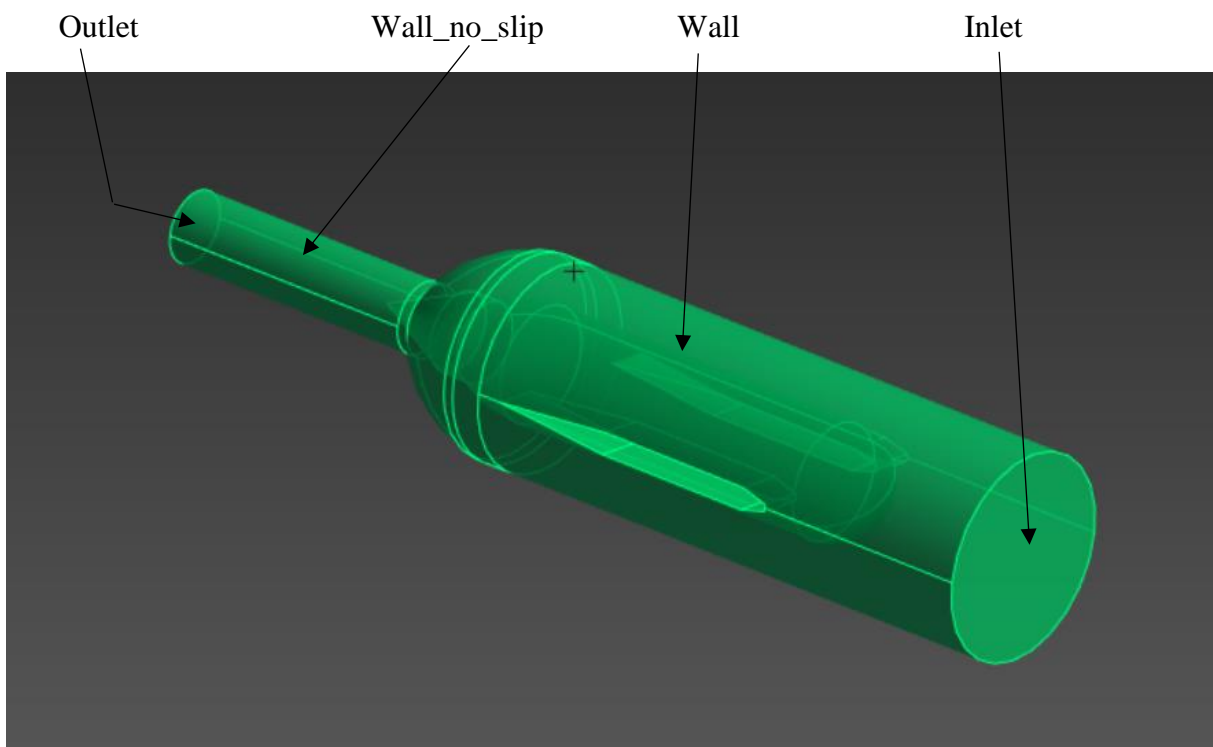
### 5.2. Izrada numeričke mreže

Kako bi bila moguća izrada numeričke prvo je učitano prethodno izrađeno model volumena fluida izrađeno u CATIA programskom paketu. To je napravljeno preko Geometry programa u Ansys Workbenchu, a zatim je učitano Mesh program gdje se povezao Geometry program s njim. Pri

otvaranju Mesh programa pojavljuje se model kao što je prikazano na slici 5.2 koja prikazuje cijeli model.

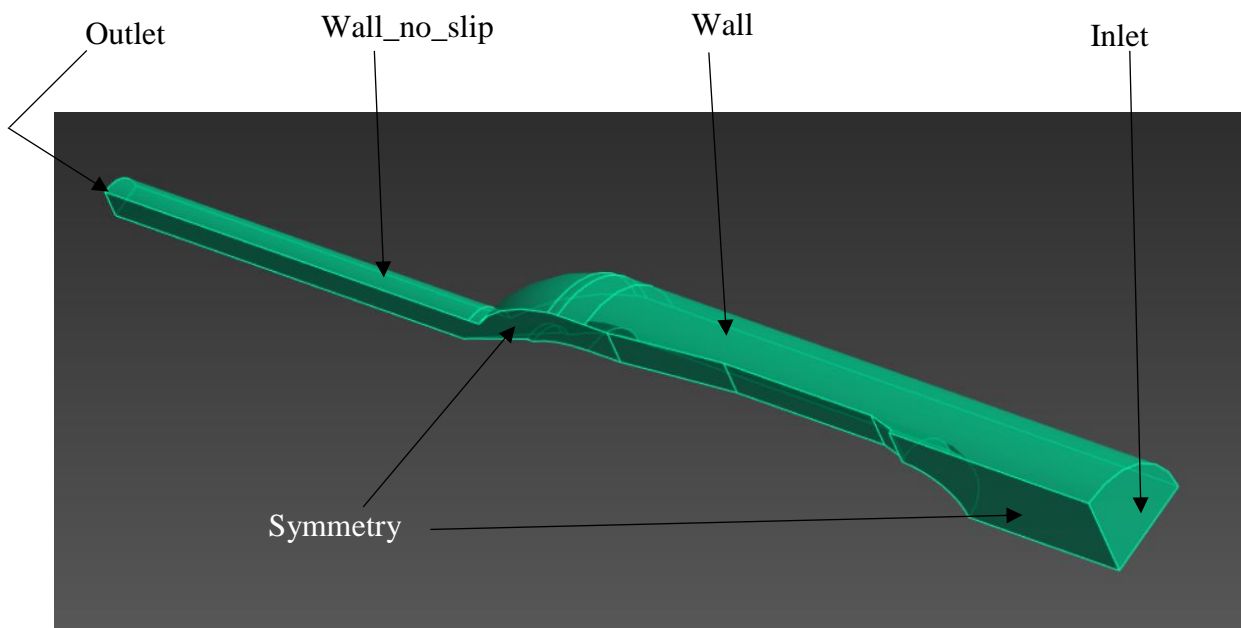


*Slika 5.2 Prikaz korisničkog sučelja Mesh programa*



*Slika 5.3 Prikaz grupa površina za cijeli model*

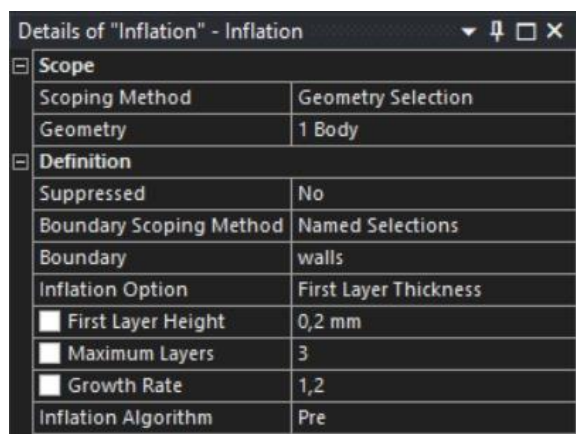




Slika 5.4 Prikaz grupa površina za jednu četvrtinu modela

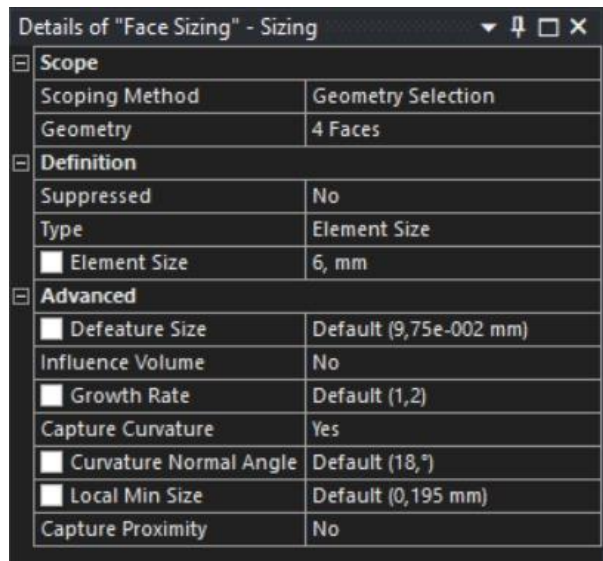
Inlet je nazvana površina kroz koju voda ulazi, dok je outlet površina kroz koju voda izlazi. Wall je grupa površina uz površinu mlaznice i na toj grupi površine se javlja trenje. Wall\_no\_slip je grupa površina koje predstavljaju vanjsku površinu mlaza i na tim površinama nema trenja. Kod jedne četvrtine modela se pojavljuje dodatna grupa površina pod imenom symmetry i ta grupa predstavlja gdje je cijeli model presječen i uz te površine također nema trenja. Slike 5.3 i 5.4 prikazuju grupe površina.

Sljedeći je korak postavljanje inflacije površina, odnosno određivanje površina uz koje će elementi mreže volumena biti finije i gušće postavljeni, za što se koristila funkcija Inflation. Ovaj korak se izvodi kako bi uz stijenke što točnije prikazao gradijent brzine strujanja uz stijenku. Postavke inflacije površina su prikazane na slici 5.5.



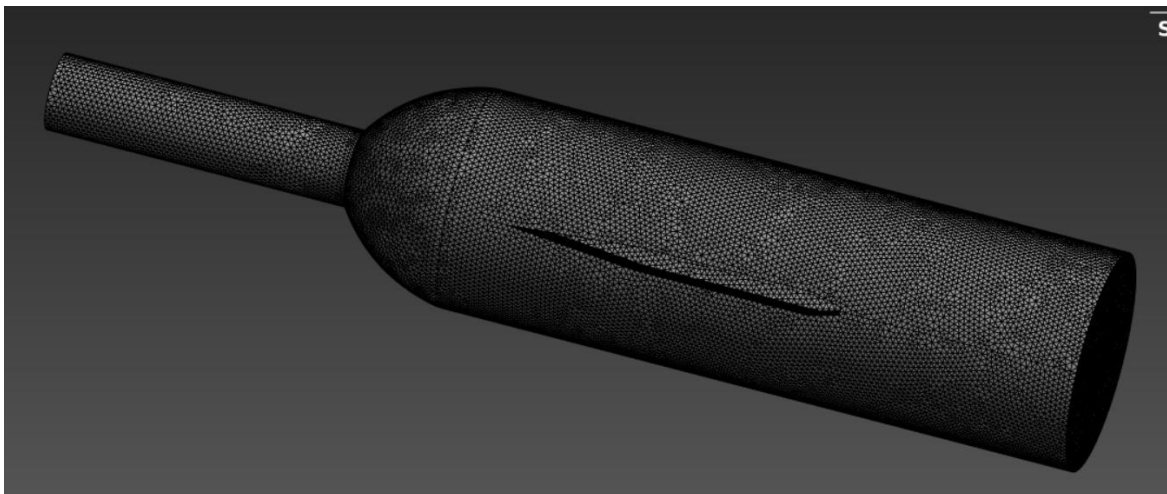
Slika 5.5 Podatci za namještanje funkcije Inflation

Još jedna bitna postavka mreže volumena koja se koristila prilikom izrade simulacije je Face sizing. Ovom funkcijom se postavila gušća numerička mreža uz vrh regulacijske igle kako bi se preciznije prikazao profil brzine. Slika 5.6 prikazuje korištene postavke.

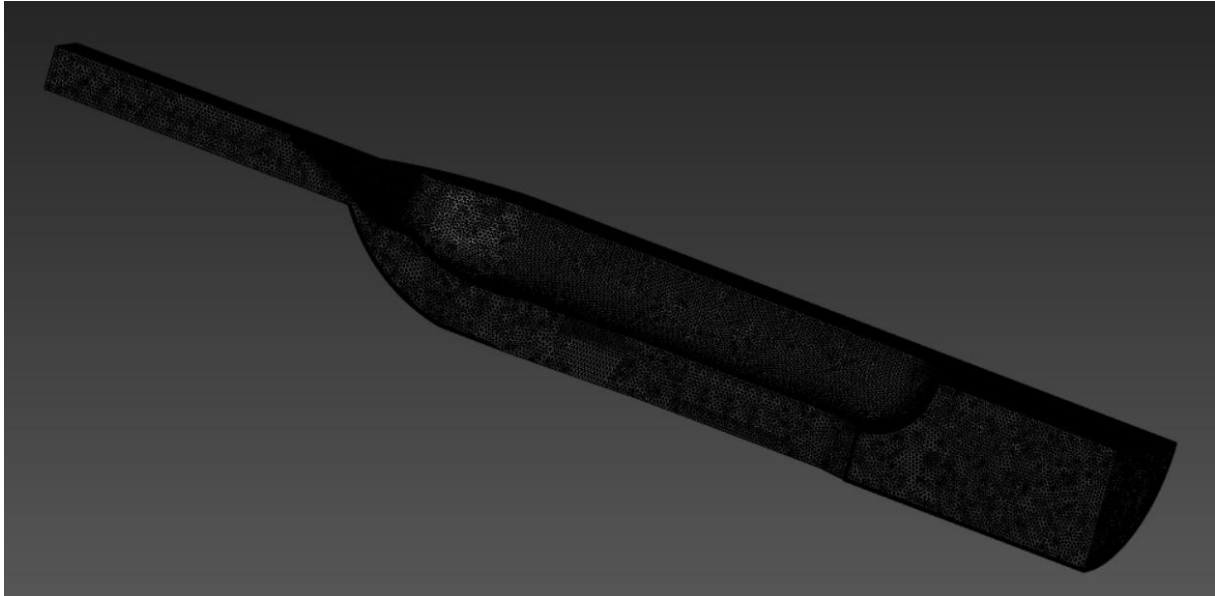


*Slika 5.6 Prikaz postavki Face sizing postavke*

Na kraju je potrebno pokrenuti generiranje mreže volumena ili mesha. Slike 5.7 i 5.8 prikazuju modele volumena nakon generiranja mreže volumena, a u tablici 5.1 se mogu usporediti podatci numeričkih mreža. Na slikama 5.9 i 5.10 je prikazan rezultat funkcija Inflation i Face sizing.



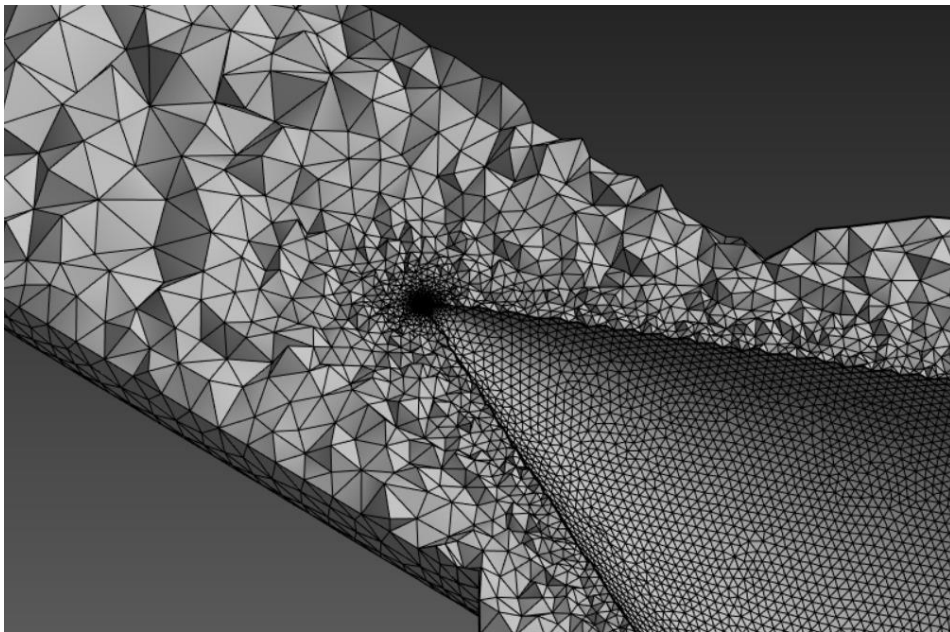
*Slika 5.7 Prikaz mreže volumena cijelog volumena strujanja vode*



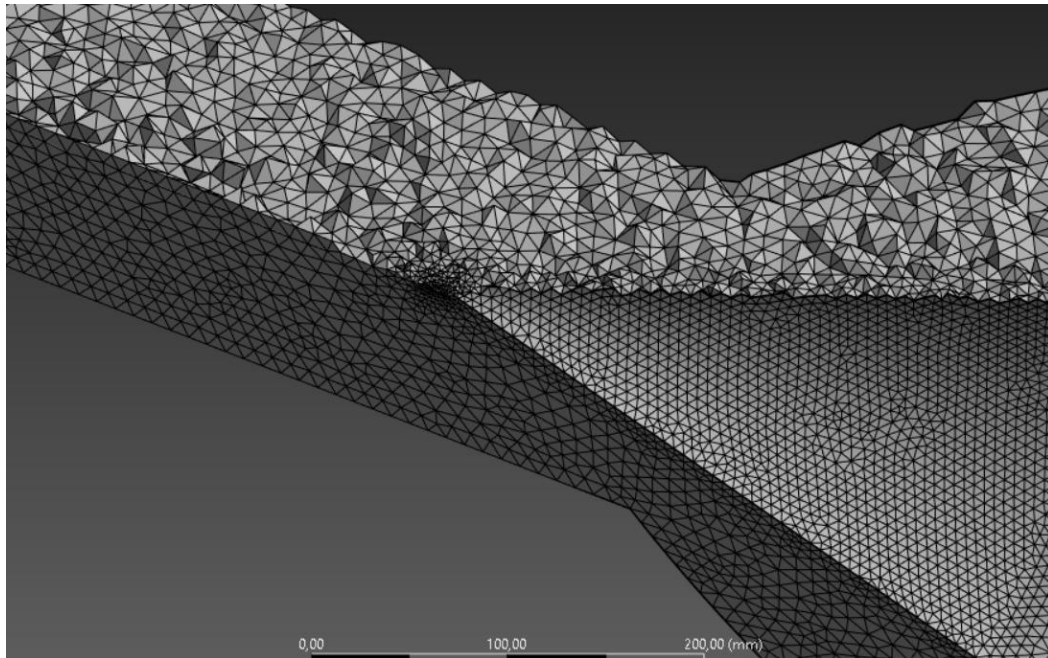
*Slika 5.8 Prikaz mreže volumena jedne četvrtine volumena strujanja vode*

*Tablica 5.1 Podaci numeričke mreže modela strujanja*

	<b>Cijeli model</b>	<b>Jedna četvrtina modela</b>
<b>Veličina elementa [mm]</b>	19,5	10,5
<b>Broj elemenata [/]</b>	978746	898522
<b>Broj nodova [/]</b>	249563	255378



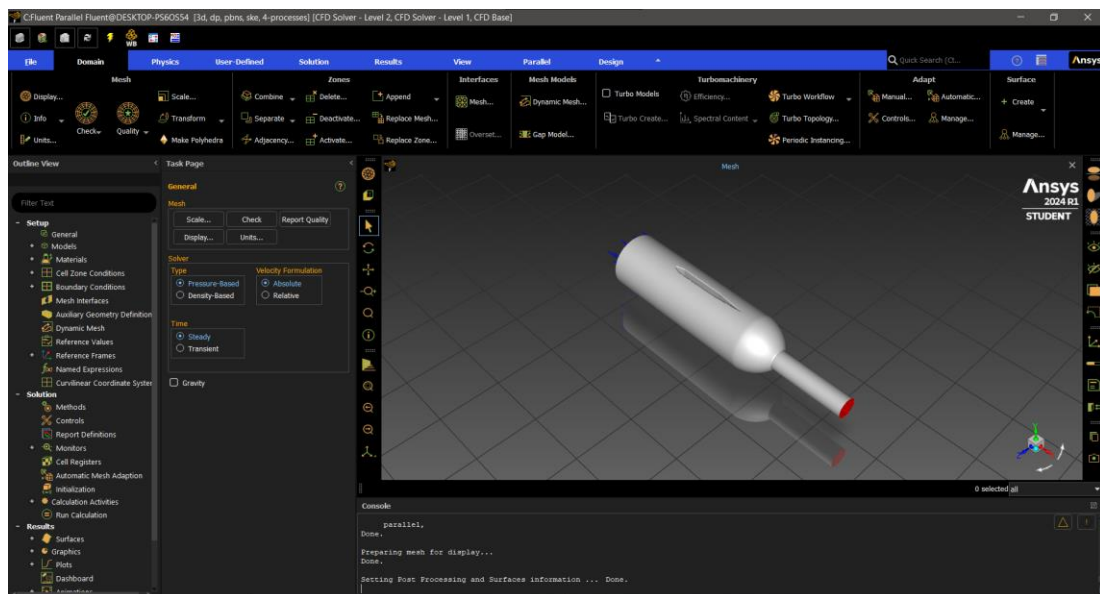
*Slika 5.9 Rezultat korištenja Face sizing i Inflation na cijelom modelu*



*Slika 5.10 Rezultat korištenja Face sizing i Inflation na jednoj četvrtini modela*

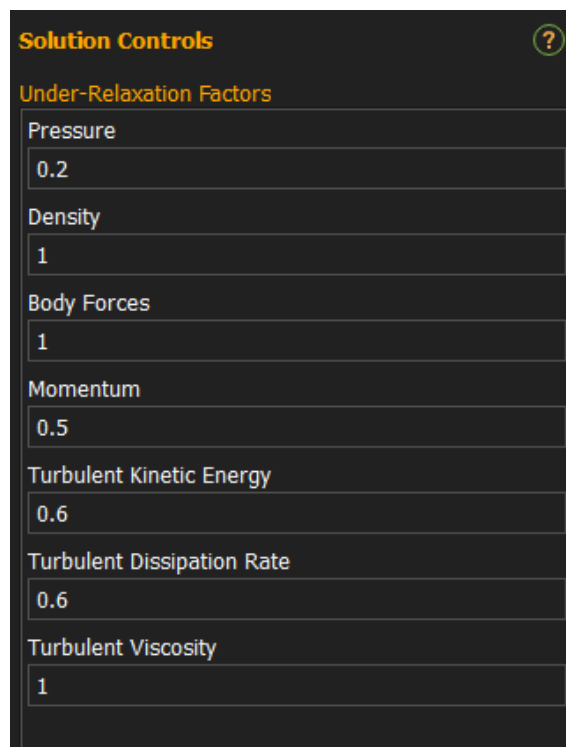
### 5.3. Izrada numeričke simulacije

Nakon izrađene mreže volumena ona se učitava u Fluent gdje se namještaju postavke strujanja. Otvaranjem Fluent-a pojavljuje se prozor prikazan na slici 5.13, gdje na lijevo stoje funkcije za podešavanja parametara numeričke simulacije.



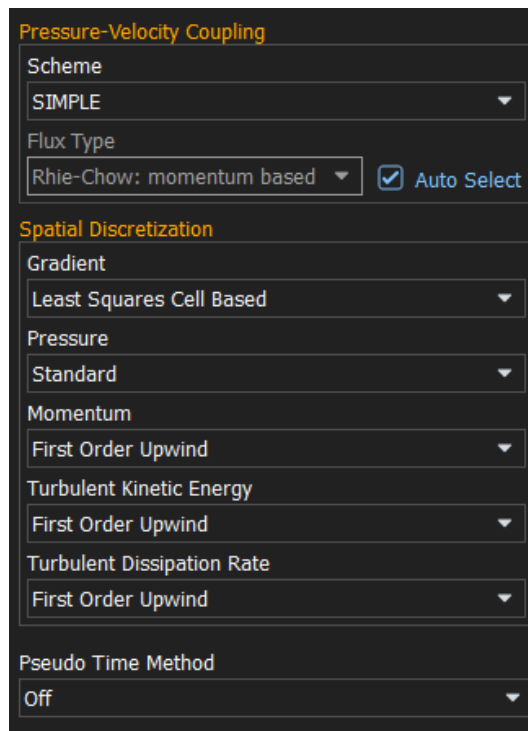
*Slika 5.13 Prikaz korisničkog sučelja Fluent programa*

Prvi je korak pod Models namjestiti viskoznost ma model k-epsilon i ostaviti ponuđene postavke. Zatim je pod Materials potrebno pod Fluid dodati iz baze podataka vodu, te je pod postavkom Cell Zone Conditions namjestiti kao fluid koji struji kroz mrežu volumena. U postavkama Boundary Conditions je potrebno namjestiti pod ulazni presjek (inlet) da je početni uvjet maseni protok, pod izlaz (outlet) je potrebno namjestiti uvjet da voda istječe u atmosferu tako da se izlaz namjesti kao izlaz s definiranim atmosferskim tlakom. U postavkama za stijenke (wall) je potrebno za grupu wall\_no\_slip namjestiti da nema trenja uz te površine. Pod postavkama Controls, u grupi Solution je potrebno promijeniti postavke kao što je prikazano na slici 5.14.

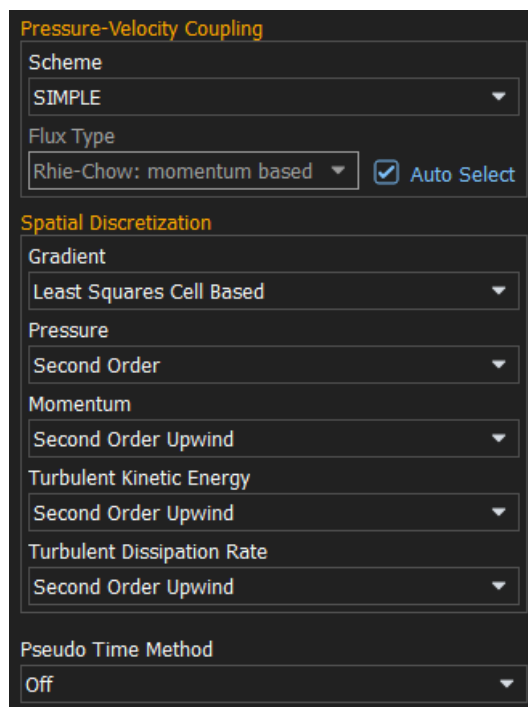


*Slika 5.14 Prikaz parametara postavljenih u Controls postavkama*

Pod Methods je odabrano SIMPLE Scheme i sve postavke prvog reda za prvih 100 iteracija računanja, kako je prikazano na slici 5.15. Zatim se nakon svakih 100 iteracija podiže jedna po jedna postavka na drugi stupanj kompleksnosti računanja dok se zadnja postavka ne postavi na drugi stupanj, kako je prikazano na slici 5.16, te se onda pokreće 1000 iteracija.



Slika 5.15 Postavke za računanje početnih 100 iteracija



Slika 5.16 Postavke za računanje konačnih 1000 iteracija

## 6. REZULTATI

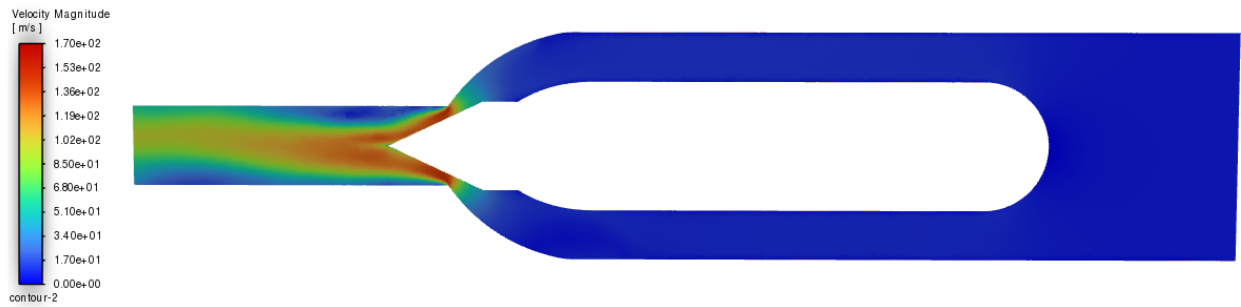
### 6.1. Rezultati simulacija modela cijele mlaznice

Izrađene su četiri simulacije za koje su početni uvjeti prikazani u tablici 6.1.

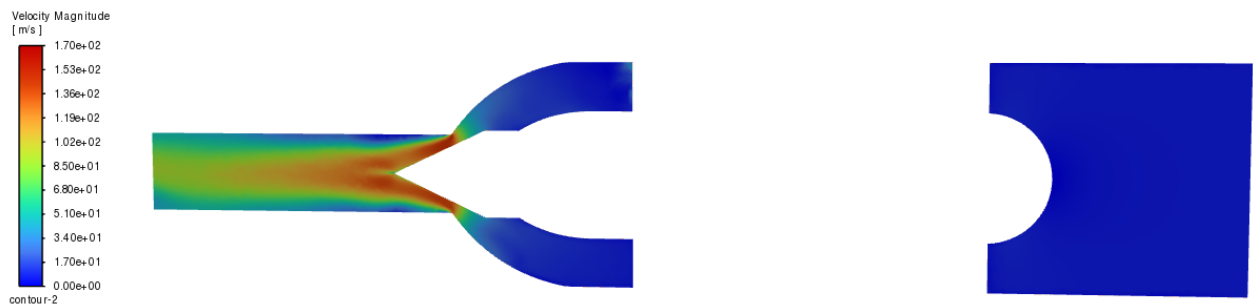
*Tablica 6.1 Početni uvjeti za simulacije s cijelim modelom*

	<b>Volumni protok</b> $[\frac{m^3}{s}]$	<b>Maseni protok</b> $[\frac{kg}{s}]$	<b>Udaljenost X na modelu [mm]</b>	<b>Udaljenost X na prototipu [mm]</b>
<b>1. slučaj</b>	3,37	3363,93	10,5	77,78
<b>2. slučaj</b>	4,23	4222,39	18,5	137,04
<b>3. slučaj</b>	5,09	5080,84	18,5	137,04
<b>4. slučaj</b>	4,72	4711,50	22,5	166,67

Rezultati su prikazani u dvije ravnine koje su postavljene uzduž modela mlaznice i koje su međusobno okomite. U ravninama su prikazani vektori brzine i polja s iznosima brzine u postavljenoj ravnini. Kako bi se rezultati mogli međusobno uspoređivati, skala brzine je postavljena u iznosu od  $0 \frac{m}{s}$  do  $170 \frac{m}{s}$ . Na slikama 6.1-6.16 su prikazane konture i vektori brzine za sva četiri slučaja simulacije sa cijelom domenom.

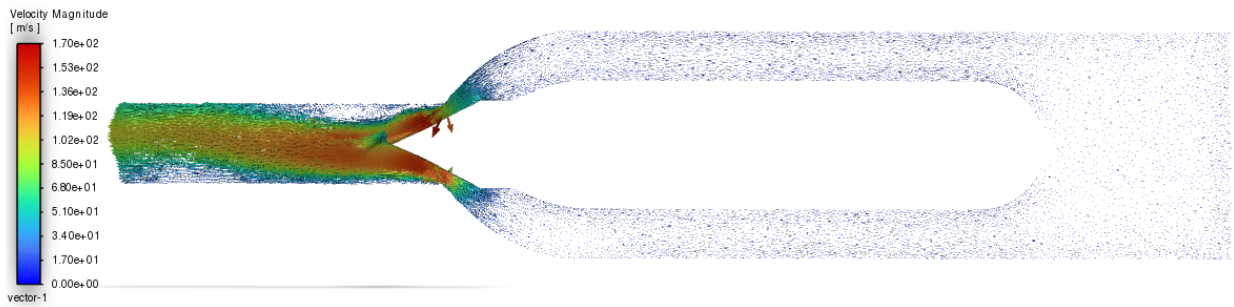


*Slika 6.1 Prikaz kontura brzina u ZX ravnini prvi slučaj*



*Slika 6.2 Prikaz kontura brzina u XY ravnini prvi slučaj*

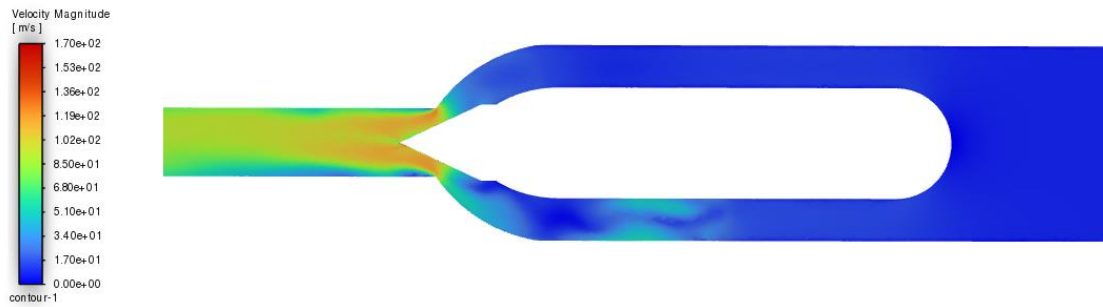




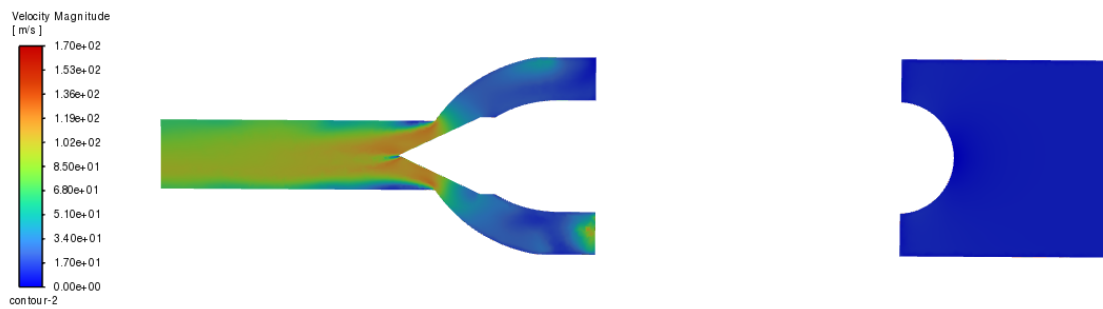
*Slika 6.3 Prikaz vektora brzine u ZX ravnini prvi slučaj*



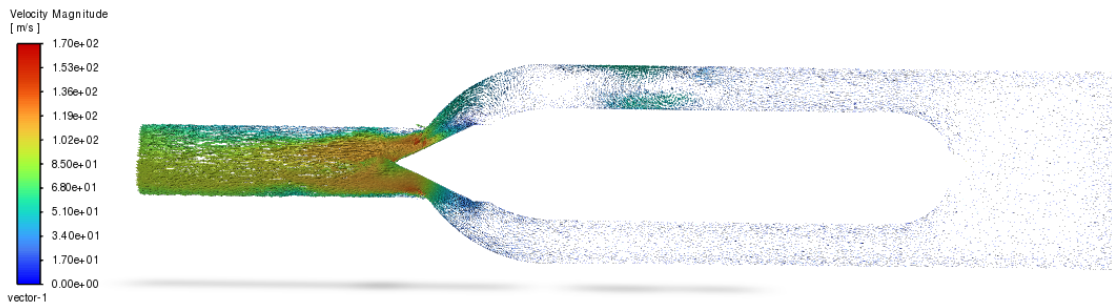
*Slika 6.4 Prikaz vektora brzine u XY ravnini prvi slučaj*



*Slika 6.5 Prikaz kontura brzina u ZX ravnini za drugi slučaj*



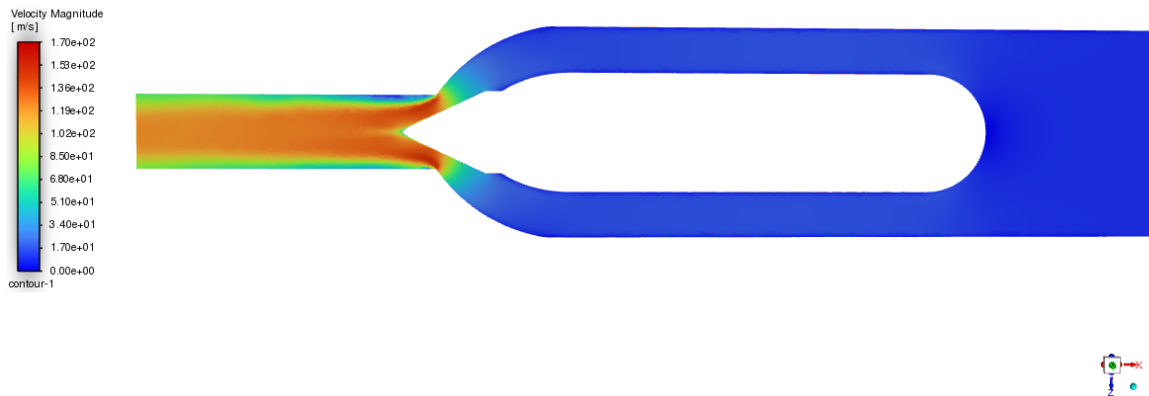
*Slika 6.6 Prikaz kontura brzina u XY ravnini za drugi slučaj*



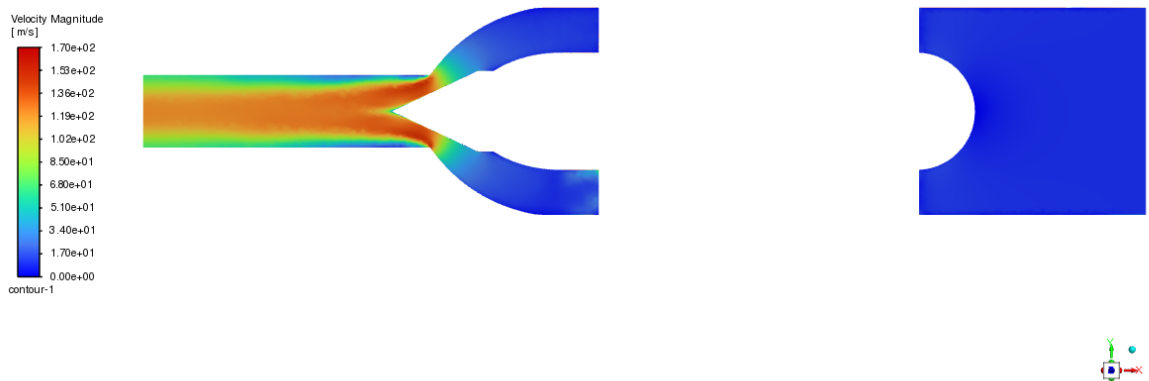
*Slika 6.7 Prikaz vektora brzine u ZX ravnini za drugi slučaj*



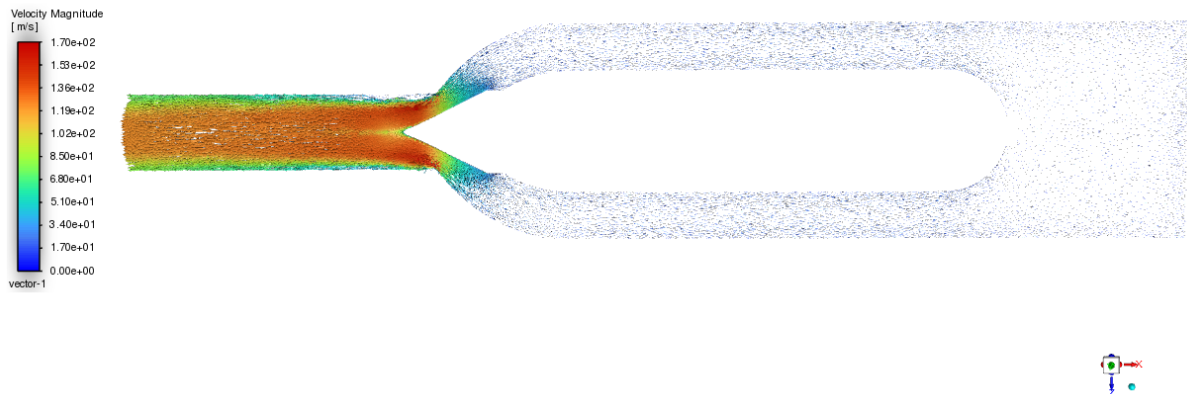
*Slika 6.8 Prikaz vektora brzine u XY ravnini za drugi slučaj*



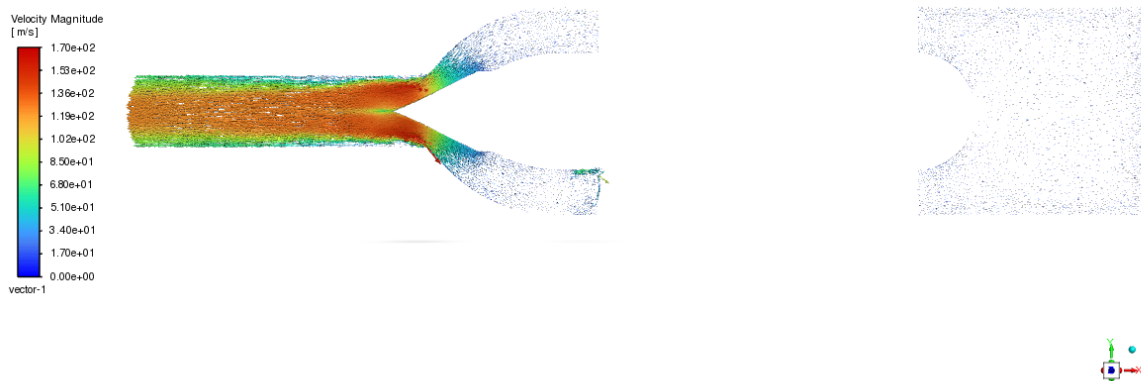
*Slika 6.9 Prikaz kontura brzina u ZX ravnini za treći slučaj*



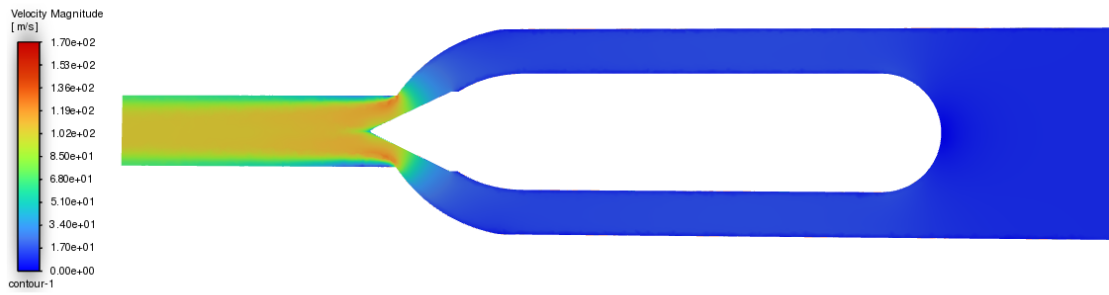
*Slika 6.10 Prikaz kontura brzina u XY ravnini za treći slučaj*



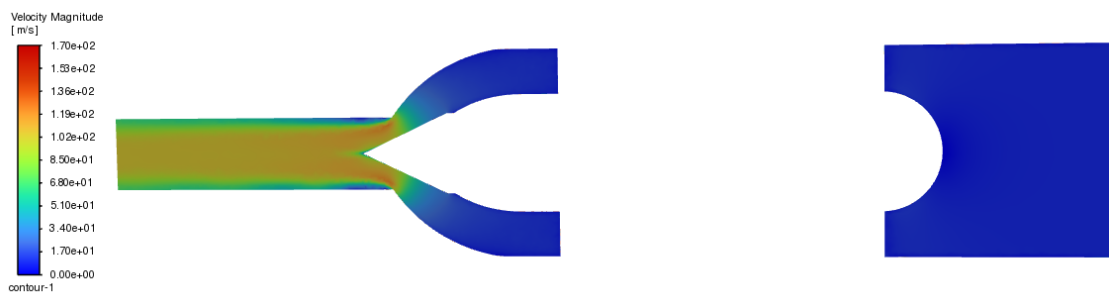
*Slika 6.11 Prikaz vektora brzine u ZX ravnini za treći slučaj*



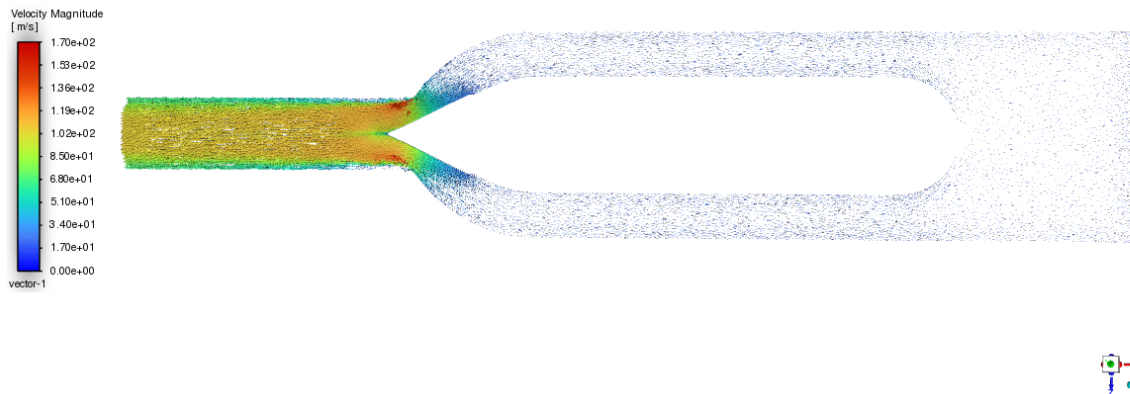
*Slika 6.12 Prikaz vektora brzine u XY ravnini za treći slučaj*



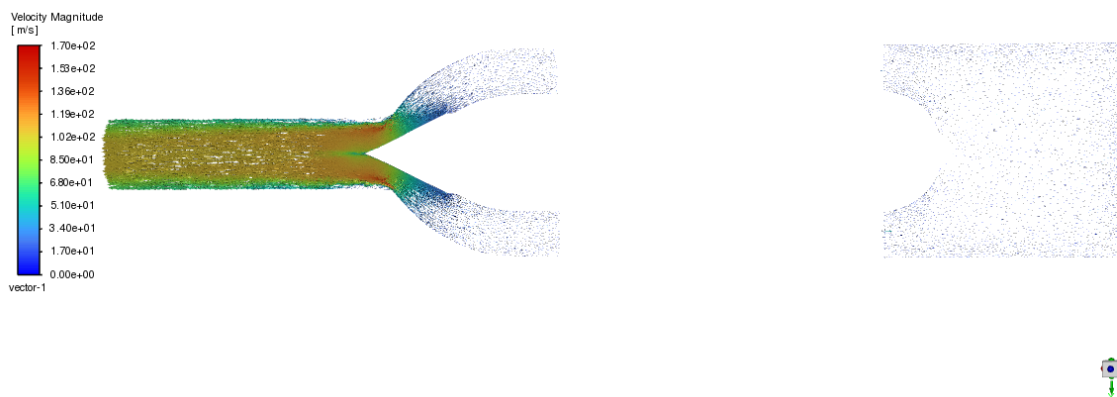
*Slika 6.13 Prikaz kontura brzina u ZX ravnini za četvrti slučaj*



*Slika 6.14 Prikaz kontura brzina u XY ravnini za četvrti slučaj*



*Slika 6.15 Prikaz vektora brzine u ZX ravnini za četvrti slučaj*



*Slika 6.16 Prikaz vektora brzine u XY ravnini za četvrti slučaj*

## 6.2. Rezultati simulacija modela jedne četvrtine mlaznice

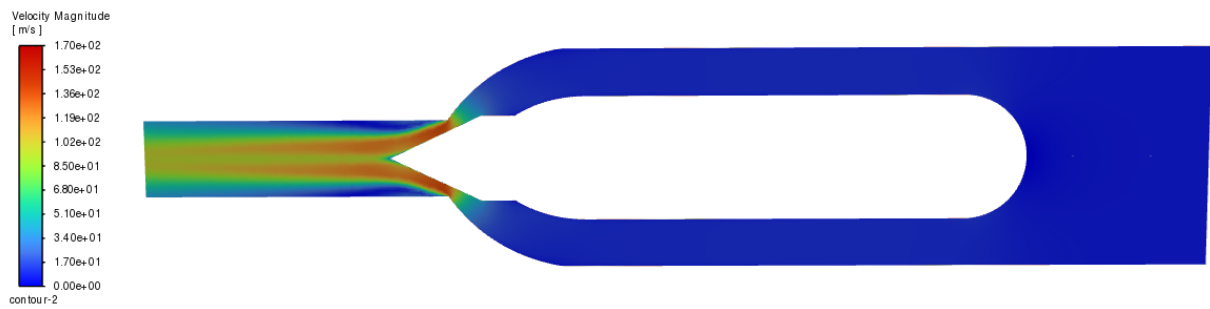
Izrađene su četiri simulacije za koje su početni uvjeti prikazani u tablici 6.2.

Tablica 6.2 Početni uvjeti za simulacije s jednom četvrtinom modela

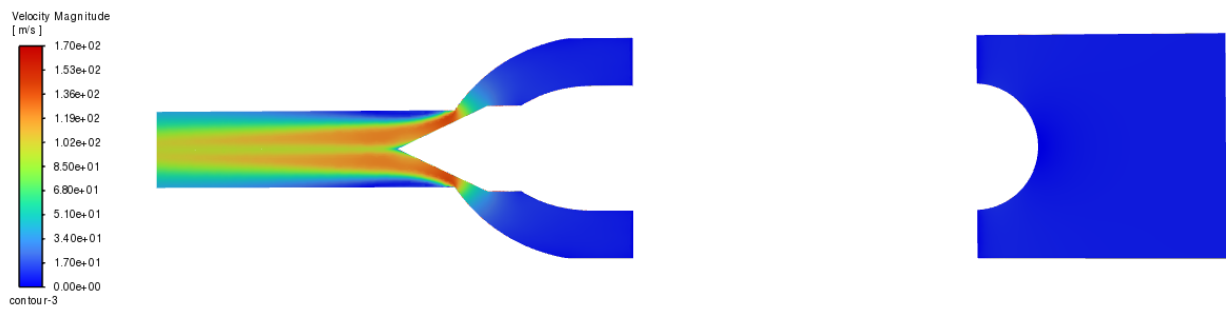
	<b>Volumni protok</b> [ $\frac{m^3}{s}$ ]	<b>Maseni protok</b> [ $\frac{kg}{s}$ ]	<b>Udaljenost X na modelu</b> [mm]	<b>Udaljenost X na prototipu</b> [mm]
<b>1. slučaj (četvrtina domene)</b>	0,84	838,49	10,5	77,78
<b>2. slučaj (četvrtina domene)</b>	1,06	1058,09	18,5	137,04
<b>3. slučaj (četvrtina domene)</b>	1,27	1267,71	18,5	137,04
<b>4. slučaj (četvrtina domene)</b>	1,18	1177,88	22,5	166,67

Rezultati su prikazani u dvije ravnine koje su postavljene uzduž modela mlaznice i koje su međusobno okomite. U ravninama su prikazani vektori brzine i polja s iznosima brzine u postavljenoj ravnini. Kako bi se rezultati mogli međusobno uspoređivati, skala brzine je postavljena u iznosu od  $0 \frac{m}{s}$  do  $170 \frac{m}{s}$ . Kod modela jedne četvrtine mlaznice je rezultat bio prikazan kao jedna polovina profila, ali s pomoću View postavke u Fluentu se profil zrcalio oko ravnine kako bi se dobio potpuni profil. Na slikama 6.17-6.32 su prikazane konture i vektori brzine za sva četiri slučaja simulacije sa četvrtinom domene.

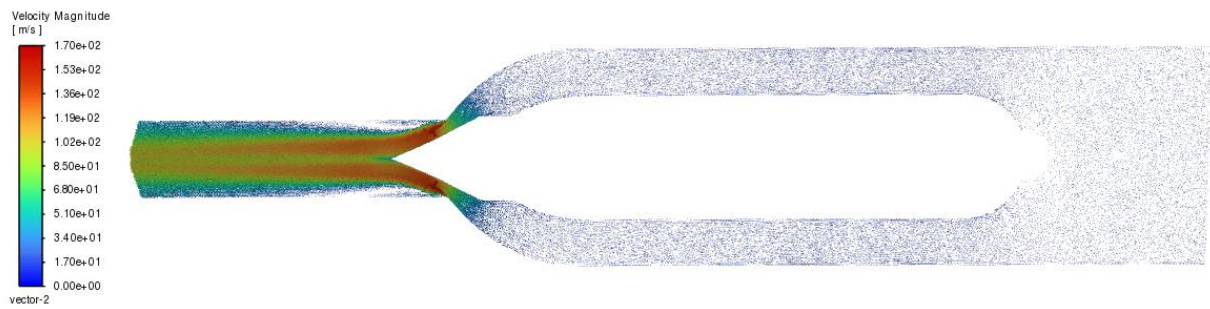




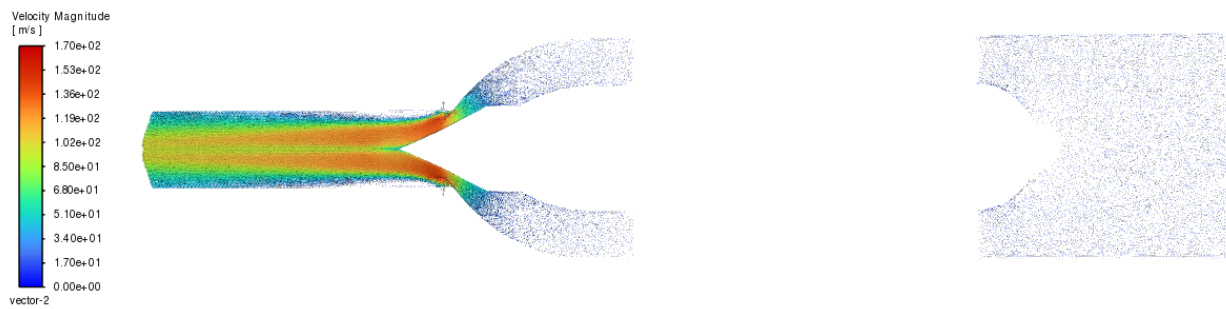
*Slika 6.17 Prikaz kontura brzina u ZX ravnini za prvi slučaj (četvrtina domene)*



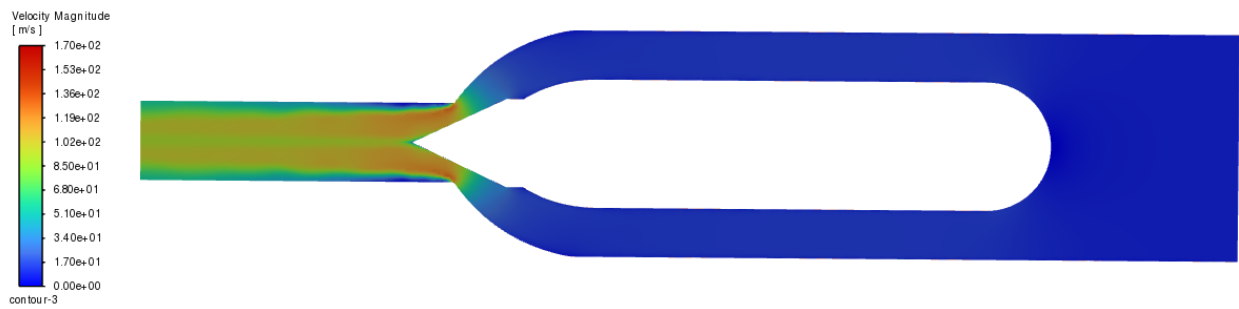
*Slika 6.18 Prikaz kontura brzina u XY ravnini za prvi slučaj (četvrtina domene)*



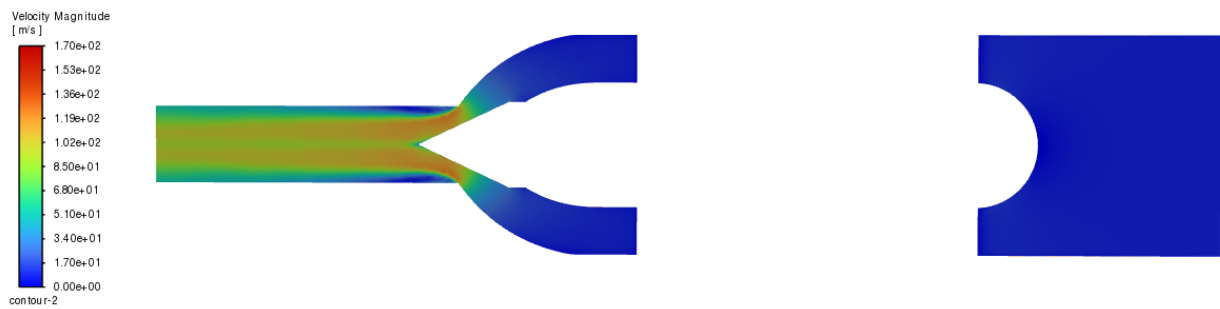
*Slika 6.19 Prikaz vektora brzine u ZX ravnini za prvi slučaj (četvrtina domene)*



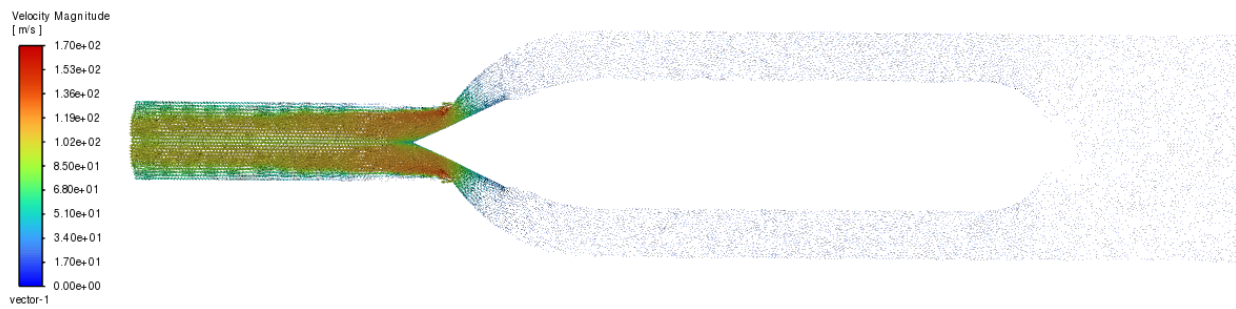
*Slika 6.20 vektora brzine u XY ravnini za prvi slučaj (četvrtina domene)*



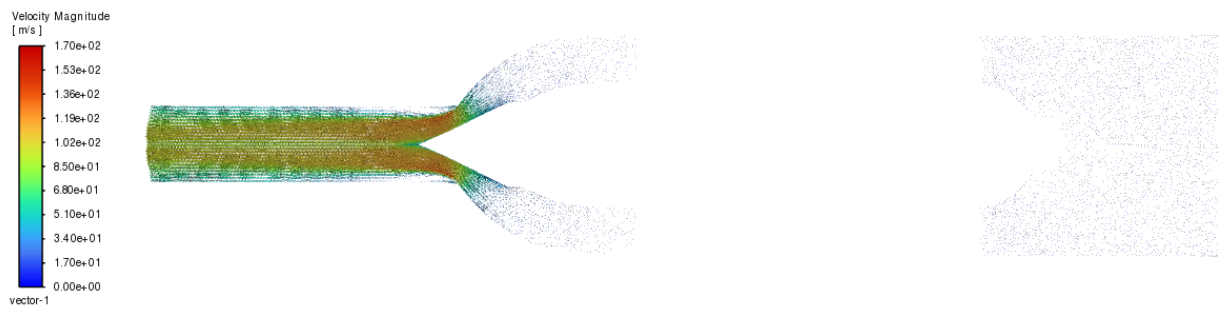
*Slika 6.21 Prikaz kontura brzina u ZX ravnini za drugi slučaj (četvrtina domene)*



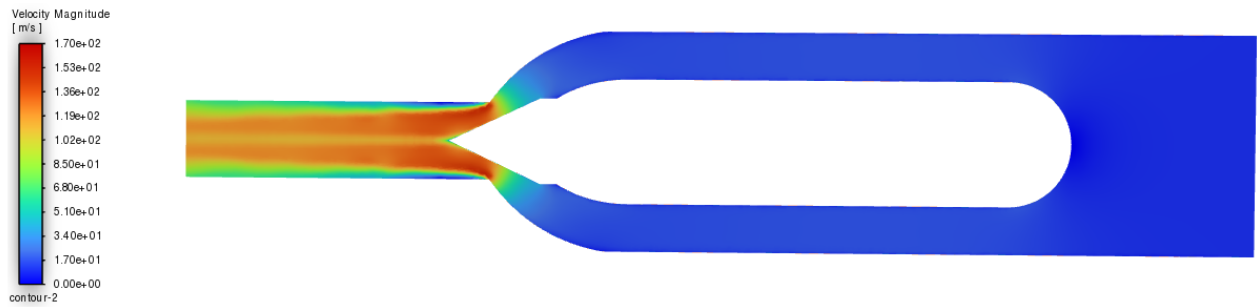
*Slika 6.22 Prikaz kontura brzina u XY ravnini za drugi slučaj (četvrtina domene)*



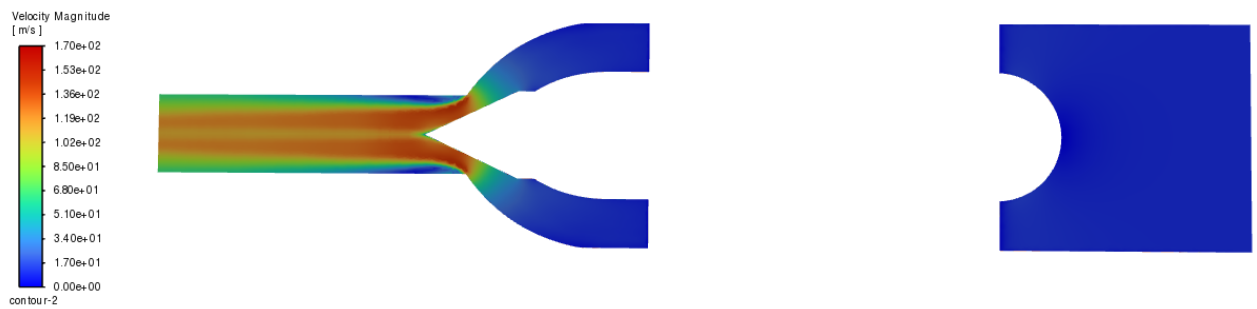
*Slika 6.23 Prikaz vektora brzine u ZX ravnini za drugi slučaj (četvrtina domene)*



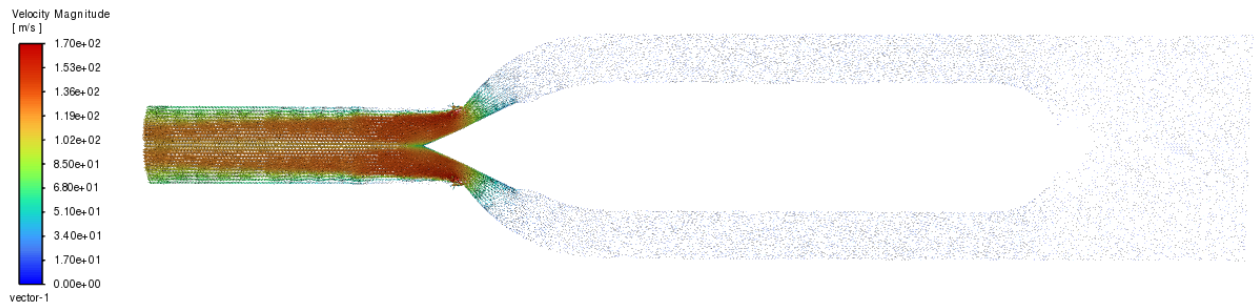
*Slika 6.24 Prikaz vektora brzine u XY ravnini za drugi slučaj (četvrtina domene)*



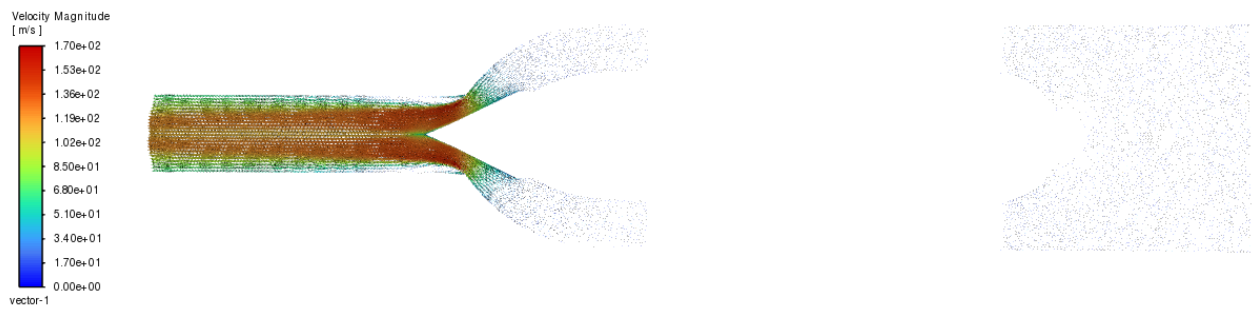
*Slika 6.25 Prikaz kontura brzina u ZX ravnini za treći slučaj (četvrtina domene)*



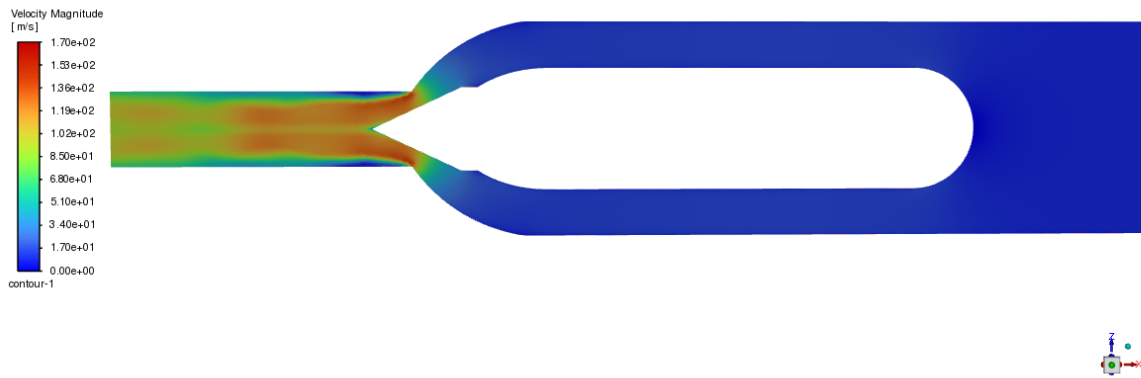
*Slika 6.26 Prikaz kontura brzina u XY ravnini za treći slučaj (četvrtina domene)*



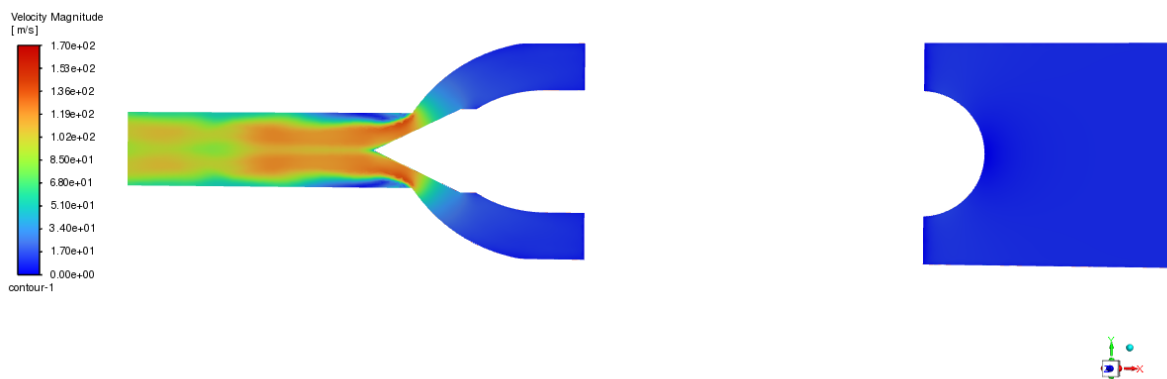
*Slika 6.27 Prikaz vektora brzine u ZX ravnini za treći slučaj (četvrtina domene)*



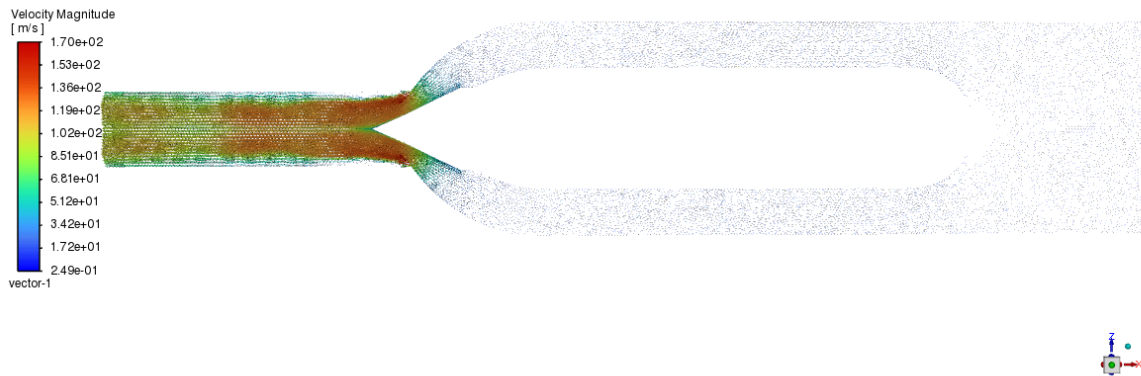
*Slika 6.28 Prikaz vektora brzine u XY ravnini za treći slučaj (četvrtina domene)*



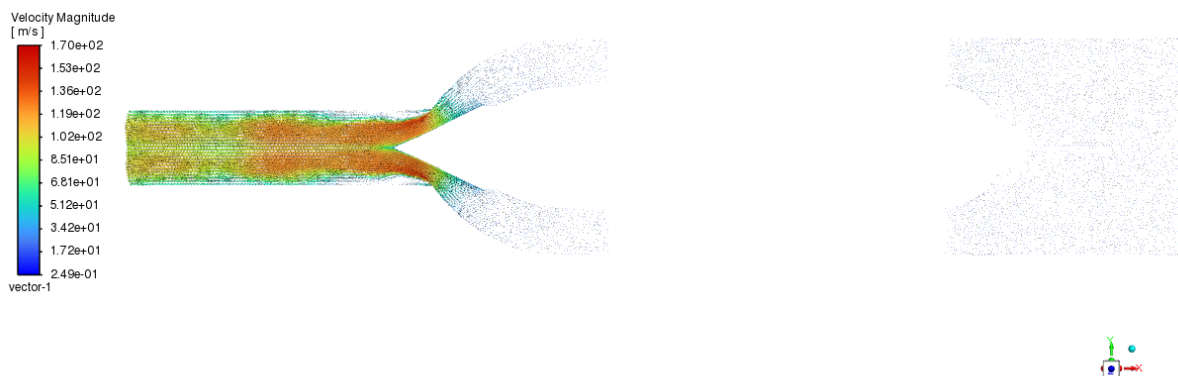
*Slika 6.29 Prikaz kontura brzina u ZX ravnini za četvrti slučaj (četvrtina domene)*



*Slika 6.30 Prikaz kontura brzina u XY ravnini za četvrti slučaj (četvrtina domene)*



*Slika 6.31 Prikaz strujanja u ZX ravnini za četvrti slučaj (četvrtina domene)*



*Slika 6.32 Prikaz vektora brzine u XY ravnini za četvrti slučaj (četvrtina domene)*

Usporedbom rezultata primjećuje se da simulacije s jednom četvrtinom modela imaju detaljniji i glađi prijelaz i detaljnije prikazuje vektore brzine. Također se iz rezultata može primjetiti da su veće brzine kod modela gdje je regulacijska igla više izvučena, to jest manji je presjek kroz koji voda istječe iz mlaznice.



## 7. ZAKLJUČAK

U današnjem društvu gdje je potreba za električnom energijom velika, hidroelektrane daju rješenje u obliku jeftine proizvodnje električne energije iz obnovljivih izvora, pretvarajući je iz potencijalne i kinetičke energije vode. U ovom se radu na temelju dobivenih nacrti mlaznice Pelton turbine uz pomoć programskog paketa CATIA izradio 3D model koji predstavlja volumen strujanja vode kroz mlaznicu Pelton turbine. Zatim se uz pomoć ANSYS programskog paketa izradila numerička simulacija preko koje dobivamo detaljniji uvid u kompleksno strujanje vode kroz mlaznicu za različite slučajeve protoka i položaja regulacijske igle. U radu je izrađena numerička simulacija za cijeli volumen strujanja i za jednu četvrtinu modela, ali s gušćom i finijom numeričkom mrežom. CFD analize omogućuje su nam detaljniji uvid u sliku strujanja i time se skraćuje i pojeftinjuje proces konstruiranja i optimiziranja mlaznice Pelton turbine. Uspoređujući rezultate zaključuje se da je numerička simulacija s jednom četvrtinom modela dala točniji rezultat i finiji prikaz vektora brzine vode, dok je numerička simulacija s cijelim modelom dala prihvatljive rezultate, uz manju preciznost vektora brzine, te grublja polja promjena brzina.

## 8. LITERATURA

- [1] Pečornik Miroslav: Osnovi hidrauličnih strojeva, Strojarsko - brodogradjevni fakultet Rijeka, Rijeka, 1973
- [2] Horvat Dragutin: Vodne turbine, Tehnička knjiga, Zagreb, 1955
- [3] S Interneta,  
<https://web.archive.org/web/20150103090836/http://www.firstratemold.com/about-us/newsshows/961-what-is-catia.html>, 14. lipnja, 2024.
- [4] S Interneta, <https://www.ansys.com/>, 14. lipnja, 2024.
- [5] S Interneta, [https://hr.wikipedia.org/wiki/Peltonova\\_turbina](https://hr.wikipedia.org/wiki/Peltonova_turbina), 14. lipnja, 2024.
- [6] S Interneta, <https://www.hrastovic-inzenjering.hr/primjena-energije/video/video/princip-rada-peltonove-turbine.html>, 14. lipnja, 2024.
- [7] S Interneta,  
[https://www.grad.unizg.hr/download/repository/7\\_KVS\\_turbine%5B2%5D.pdf](https://www.grad.unizg.hr/download/repository/7_KVS_turbine%5B2%5D.pdf), 14. lipnja, 2024.

## 9. POPIS SLIKA

Slika 2.1 Pojednostavljen prikaz Pelton hidroelektrane [2] .....	3
Slika 2.2 Pojednostavljen prikaz Francis hidroelektrane [2].....	4
Slika 2.3 Pojednostavljen prikaz Kaplan/propelerne hidroelektrane [2].....	4
Slika 3.1 Prikaz hidroelektrane s Pelton turbinom [5] .....	5
Slika 3.2 Rotor Pelton turbine [5] .....	6
Slika 3.3 Lopatica Pelton turbine [6] .....	6
Slika 3.4 Prikaz regulacijske igle i mlaznice Pelton turbine [7] .....	7
Slika 3.5 Prikaz procesa regulacije protoka kod mlaznice Pelton turbine [2].....	7
Slika 4.1 Radionički crtež Mlaznice Pelton turbine .....	8
Slika 4.2 Prvi korak izrade modela .....	9
Slika 4.3 Drugi korak izrade modela.....	9
Slika 4.4 Treći korak izrade modela.....	10
Slika 4.5 Četvrti korak izrade modela .....	10
Slika 4.6 Peti korak izrade modela.....	11
Slika 4.7 Šesti korak izrade modela .....	11
Slika 4.8 Sedmi korak izrade modela .....	12
Slika 4.9 Osmi korak izrade modela .....	12
Slika 4.10 Deveti korak izrade modela .....	13
Slika 4.11 Deseti korak izrade modela.....	13
Slika 4.12 Prikaz jedne četvrtine modela volumena strujanja vode.....	14
Slika 4.13 Prikaz jedne četvrtine modela volumena strujanja vode iz drugog pogleda.....	14
Slika 4.14 Prikaz pozicije regulacijske igle.....	15
Slika 5.1 Korisničko sučelje Ansys Workbench .....	16
Slika 5.2 Prikaz korisničkog sučelja Mesh programa .....	17
Slika 5.3 Prikaz grupa površina za cijeli model .....	17
Slika 5.4 Prikaz grupa površina za jednu četvrtinu modela .....	18
Slika 5.5 Podatci za namještanje funkcije Inflation .....	18
Slika 5.6 Prikaz postavki Face sizing postavke.....	19
Slika 5.7 Prikaz mreže volumena cijelog volumena strujanja vode.....	19
Slika 5.8 Prikaz mreže volumena jedne četvrtine volumena strujanja vode .....	20
Slika 5.9 Rezultat korištenja Face sizing i Inflation na cijelom modelu.....	20
Slika 5.10 Rezultat korištenja Face sizing i Inflation na jednoj četvrtini modela.....	21
Slika 5.13 Prikaz korisničkog sučelja Fluent programa .....	21

Slika 5.14 Prikaz parametara postavljenih u Controls postavkama .....	22
Slika 5.15 Postavke za računanje početnih 100 iteracija .....	23
Slika 5.16 Postavke za računanje konačnih 1000 iteracija.....	23
Slika 6.1 Prikaz kontura brzina u ZX ravnini prvi slučaj.....	25
Slika 6.2 Prikaz kontura brzina u XY ravnini prvi slučaj .....	25
Slika 6.3 Prikaz vektora brzine u ZX ravnini prvi slučaj .....	26
Slika 6.4 Prikaz vektora brzine u XY ravnini prvi slučaj.....	26
Slika 6.5 Prikaz kontura brzina u ZX ravnini za drugi slučaj .....	27
Slika 6.6 Prikaz kontura brzina u XY ravnini za drugi slučaj.....	27
Slika 6.7 Prikaz vektora brzine u ZX ravnini za drugi slučaj .....	28
Slika 6.8 Prikaz vektora brzine u XY ravnini za drugi slučaj .....	28
Slika 6.9 Prikaz kontura brzina u ZX ravnini za treći slučaj.....	29
Slika 6.10 Prikaz kontura brzina u XY ravnini za treći slučaj .....	29
Slika 6.11 Prikaz vektora brzine u ZX ravnini za treći slučaj.....	30
Slika 6.12 Prikaz vektora brzine u XY ravnini za treći slučaj .....	30
Slika 6.13 Prikaz kontura brzina u ZX ravnini za četvrti slučaj .....	31
Slika 6.14 Prikaz kontura brzina u XY ravnini za četvrti slučaj .....	31
Slika 6.15 Prikaz vektora brzine u ZX ravnini za četvrti slučaj.....	32
Slika 6.16 Prikaz vektora brzine u XY ravnini za četvrti slučaj .....	32
Slika 6.17 Prikaz kontura brzina u ZX ravnini za prvi slučaj (četvrtina domene).....	34
Slika 6.18 Prikaz kontura brzina u XY ravnini za prvi slučaj (četvrtina domene).....	34
Slika 6.19 Prikaz vektora brzine u ZX ravnini za prvi slučaj (četvrtina domene) .....	35
Slika 6.20 vektora brzine u XY ravnini za prvi slučaj (četvrtina domene).....	35
Slika 6.21 Prikaz kontura brzina u ZX ravnini za drugi slučaj (četvrtina domene).....	36
Slika 6.22 Prikaz kontura brzina u XY ravnini za drugi slučaj (četvrtina domene) .....	36
Slika 6.23 Prikaz vektora brzine u ZX ravnini za drugi slučaj (četvrtina domene) .....	37
Slika 6.24 Prikaz vektora brzine u XY ravnini za drugi slučaj (četvrtina domene).....	37
Slika 6.25 Prikaz kontura brzina u ZX ravnini za treći slučaj (četvrtina domene) .....	38
Slika 6.26 Prikaz kontura brzina u XY ravnini za treći slučaj (četvrtina domene).....	38
Slika 6.27 Prikaz vektora brzine u ZX ravnini za treći slučaj (četvrtina domene).....	39
Slika 6.28 Prikaz vektora brzine u XY ravnini za treći slučaj (četvrtina domene) .....	39
Slika 6.29 Prikaz kontura brzina u ZX ravnini za četvrti slučaj (četvrtina domene) .....	40
Slika 6.30 Prikaz kontura brzina u XY ravnini za četvrti slučaj (četvrtina domene).....	40
Slika 6.31 Prikaz strujanja u ZX ravnini za četvrti slučaj (četvrtina domene).....	41
Slika 6.32 Prikaz vektora brzine u XY ravnini za četvrti slučaj (četvrtina domene).....	41

## 10. POPIS TABLICA

Tablica 5.1 Podaci numeričke mreže modela strujanja.....	20
Tablica 6.1 Početni uvjeti za simulacije s cijelim modelom .....	24
Tablica 6.2 Početni uvjeti za simulacije s jednom četvrtinom modela .....	33

## **11. SAŽETAK**

U ovom radu opisana je razlika u primjeni vodnih turbina, a detaljnije je opisana Pelton turbina. U sklopu rada izrađen je 3D model mlaznice i 3D model volumena strujanja vode kroz mlaznicu s pomoću programskog paketa CATIA na temelju radioničkog crteža mlaznice. Uz pomoć programskog paketa Ansys je napravljena numerička mreža te su izrađene numeričke simulacije za 4 različita početna uvjeta. Promatrane su numeričke simulacije za cijeli volumen i numeričke simulacije za jednu četvrtinu volumena. Dobiveni rezultati su prikazani kao polja brzina i kao vektora u dvije različite ravnine za svaku numeričku simulaciju.

Ključne riječi: Pelton turbina, mlaznica, CATIA, Ansys, numerička analiza

### **SUMMARY**

In this paper the difference in application of water turbines is described, while Pelton turbine is described in more detail. As part of this paper, 3D model of nozzle and 3D model of flow volume were created using the CATIA software package and workshop drawing of the nozzle. With the help of the Ansys software package, mesh and numerical simulations were created for 4 different initial conditions. Numerical simulations for entire volume and numerical simulations for one quarter of the volume were studied. Results were shown as velocity fields and vectors in two different planes for each numerical simulation.

Keywords: Pelton turbine, nozzle, CATIA, Ansys, numerical analysis