

# KONSTRUIRANJE PRIHVATA ISPITNIH UZORAKA ZA ODREĐIVANJE RELATIVNE GUSTOĆE UPOTREBOM ANALITIČKE VAGE

---

Hursa, Tomislav

Undergraduate thesis / Završni rad

2024

Degree Grantor / Ustanova koja je dodijelila akademski / stručni stupanj: **University of Rijeka, Faculty of Engineering / Sveučilište u Rijeci, Tehnički fakultet**

Permanent link / Trajna poveznica: <https://um.nsk.hr/um:nbn:hr:190:467330>

Rights / Prava: [Attribution 4.0 International](#) / [Imenovanje 4.0 međunarodna](#)

Download date / Datum preuzimanja: **2025-01-12**



Repository / Repozitorij:

[Repository of the University of Rijeka, Faculty of Engineering](#)



SVEUČILIŠTE U RIJECI

TEHNIČKI FAKULTET

Prijediplomski sveučilišni studij strojarstva

Završni rad

**KONSTRUIRANJE PRIHVATA ISPITNIH UZORAKA ZA  
ODREĐIVANJE RELATIVNE GUSTOĆE UPOTREBOM  
ANALITIČKE VAGE**

Rijeka, srpanj 2024.

Tomislav Hursa

0069092326

SVEUČILIŠTE U RIJECI

TEHNIČKI FAKULTET

Prijediplomski sveučilišni studij strojarstva

Završni rad

**KONSTRUIRANJE PRIHVATA ISPITNIH UZORAKA ZA  
ODREĐIVANJE RELATIVNE GUSTOĆE UPOTREBOM  
ANALITIČKE VAGE**

Mentor: Prof. dr. sc. Marina Franulović

Komentor: David Liović, mag. ing. mech.

Rijeka, srpanj 2024.

Tomislav Hursa  
0069092326

Zavod:           Zavod za konstruiranje  
Predmet:         Konstrukcijski elementi I

## ZADATAK ZA ZAVRŠNI RAD

Pristupnik:      **Tomislav Hursa (0069092326)**  
Studij:          Sveučilišni prijediplomski studij strojarstva (1010)  
Zadatak:         **Konstruiranje prihvata ispitnih uzoraka za određivanje relativne gustoće  
upotrebom analitičke vage / Design of a specimen holder for determining  
the relative density using an analytical balance**

### Opis zadatka:

Dio istraživanja ponašanja naprednih materijala proizvedenih aditivnim tehnologijama u projektu "Održivi dizajn lakih konstrukcijskih elemenata" usmjeren je na određivanje poroznosti ispitnih uzoraka primjenom precizne analitičke vage. Kako bi se postupak proveo na mjerodavan i optimalan način, potrebno je konstruirati prihvat ispitnih uzoraka, odnosno modul za mjerenje relativne gustoće materijala. Stoga je u radu potrebno generirati konceptualna rješenja prihvata koji zadovoljavaju definiranim zahtjevima uz razmatranje različitih materijala i oblika. Na temelju odabranog konceptualnog rješenja potrebno je izraditi prototip prihvata ispitnih uzoraka za analitičku vagu i provesti postupak testiranja prototipa u laboratorijskim uvjetima određivanjem poroznosti i relativne gustoće ispitnih uzoraka. Rad treba sadržavati i analizu rezultata te tehničku dokumentaciju.

Rad mora biti napisan prema Uputama za pisanja diplomskih / završnih radova koje su objavljene na mrežnim stranicama studija.

Zadatak uručen pristupniku:    20.03.2024.

Mentor:  
prof. dr. sc. Marina Franulović

Komentor:  
David Liović

Predsjednik povjerenstva za  
završni ispit:  
izv. prof. dr. sc. Samir Žic

## IZJAVA

kojom ja, Tomislav Hursa , 0069092326 student Tehničkog fakulteta Sveučilišta u Rijeci, kao autor završnog rada izjavljujem da sam završni rad izradio samostalno pod mentorstvom prof. dr. sc. Marine Franulović, a pri izradi završnog rada pomagao mi je i komentor mag. ing. mech. David Liović. U radu sam primijenio metodologiju znanstvenoistraživačkog rada i koristio literaturu koja je navedena na kraju rada.

Tomislav Hursa

0069092326

---



## Sadržaj

<b>1. UVOD</b> .....	1
<b>2. KORIŠTENI UREĐAJI I PROGRAMI</b> .....	2
2.1 Analitička vaga.....	2
2.2 3D printer Prusa i3 MK3S+ .....	4
2.3 PrusaSlicer 2.7.4 .....	5
<b>3. KONSTRUKCIJA PRIHVATA</b> .....	7
3.1 Definiranje zahtjeva i očekivanja konstrukcije .....	7
3.2 Određivanje pojedinih dijelova konstrukcije .....	8
3.3 Dizajn donjeg dijela prihvata.....	10
3.4 Dizajn stupova prihvata .....	16
3.5 Dizajn zatika .....	19
3.6 Dizajn gornjeg dijela prihvata .....	21
3.7 Dizajn posudice za mjerenje na zraku i kuke .....	23
3.8 Dizajn postolja za čašicu .....	26
3.9 Posudica za mjerenje u tekućini.....	29
<b>4. KONAČAN IZGLED PRIHVATA</b> .....	31
4.1 Spajanje elemenata prihvata.....	31
4.2 Konačan izgled .....	32
4.3 Montaža na vagu .....	32
4.4 Usporedba idejnog i konačnog izgleda.....	33
<b>5. MJERENJE UZ POMOĆ PRIHVATA</b> .....	35
5.1 Arhimedov zakon .....	35
5.2 Mjerenje poroznosti pomoću izrađene naprave .....	36
<b>6. ZAKLJUČAK</b> .....	41
<b>7. LITERATURA</b> .....	42
<b>8. SAŽETAK I KLJUČNE RIJEČI</b> .....	45
<b>9. SUMMARY AND KEYWORDS</b> .....	46
<b>10. TEHNIČKA DOKUMENTACIJA</b> .....	47

## 1. UVOD

Aditivne tehnologije, često zvane 3D printanje jesu tehnologije koje su sve više zastupljene u svijetu tehnike [1]. Aditivna proizvodnja omogućuje izradu dijelova složene geometrije [1]. Koristi se zbog skraćivanja vremena od ideje proizvoda do realizacije, također najprikladnija je za pojedinačnu proizvodnju ili male serije složene geometrije koje bi se ostalim postupcima teško izradile [1].

3D printanje koristi se u ovom završnom radu za konstruiranje i izradu prihvata za ispitne uzorke kojima se mjeri njihova poroznost. Prihvat za ispitne uzorke koristi se u sklopu projekta „Održivi dizajn lakih konstrukcijskih elemenata“. Poroznost materijala jest „šupljikavost“ materijala. Svaki materijal u sebi sadrži poroznosti. Te poroznosti se razlikuju u veličini i različito utječu na ponašanje materijala. Uglavnom se uz pojam poroznosti vežu negativne karakteristike, ali u nekim slučajevima poroznost je od iznimne koristi. Primjer je smanjenje mase izratka ili proizvoda uz skoro jednaku čvrstoću i krutost sustava [2]. Pogodne su kod izrade različitih medicinskih umetaka (umjetni kukovi, koljena i sl.) [2]. Zbog potrebe protoka krvi i tkiva kroz materijal i mogućnosti bolje prilagodbe s ljudskim tijelom [2]. Prihvat za ispitne uzorke montira se i dizajnira za analitičku vagu KERN ADB 200-4. Mjerenje poroznosti odvija se u dvije faze prema Arhimedovoj metodi. Prvo se predmet mjerenja mjeriti na zraku u laboratorijskim uvjetima, te se nakon toga mjerenje odvija u tekućini (voda ili etanol). Dijelovi prihvata izrađuju se na 3D printeru PRUSA i3 MK3S+.

Prilikom konstruiranja prihvata prate se faze konstruiranja kako bi bilo sigurno da je svaki zahtjev obuhvaćen i odrađen. Četiri glavne faze u na koje se dijeli proces konstruiranja su: izrade liste zahtjeva, koncipiranje, projektiranje i konstrukcijska razrada [1]. Konstruiranje je iterativan postupak, tj. vrlo je teško, pa skoro i nemoguće sve korake odraditi iz prvog pokušaja. Potrebno je vraćati se u prethodne korake i koristiti druge metode rješavanja problema. U ovom završnom radu prikazuje se svaki korak koji je bio potreban za dobivanje funkcionalno i tehnološki prihvatljivog proizvoda.

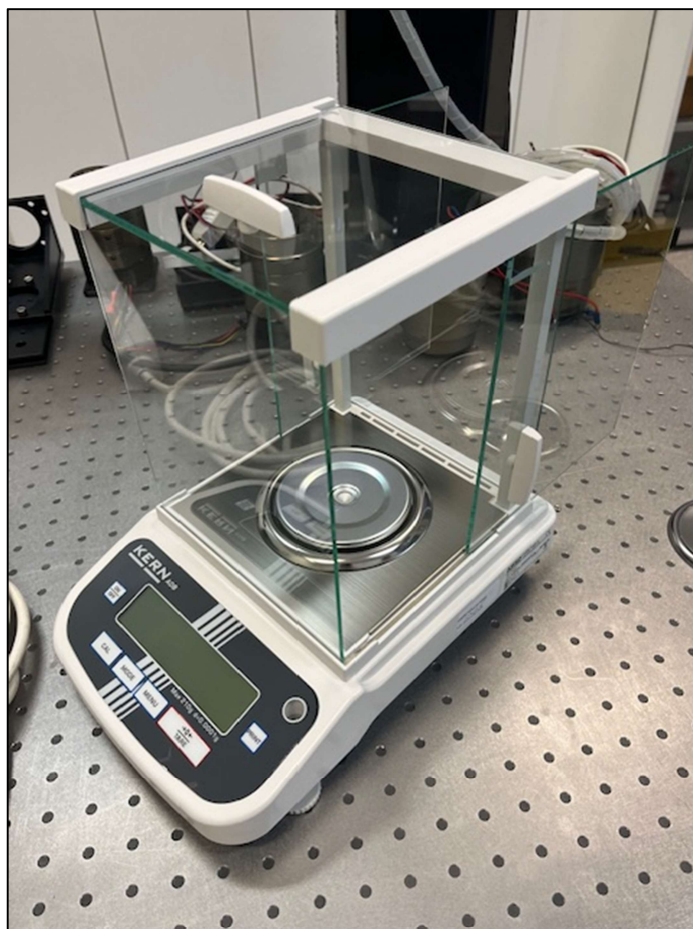


## 2. KORIŠTENI UREĐAJI I PROGRAMI

Za izradu i korištenje prihvata potrebni su specifični uređaji i programi. Mjerenje uzoraka i izrada dijelova prihvata odvijaju se u fakultetskom laboratoriju u kojem se raspolaže s određenim uređajima. U nastavku će se opisati korišteni uređaji da se dobije bolja ideja u kakvom se okruženju radi. Uređaji korišteni su analitička vaga i 3D printer, a program PrusaSlicer.

### 2.1 Analitička vaga

Prihvat je potrebno konstruirati i prilagoditi analitičkoj vagi KERN. Model ADB 200-4. Vaga je prikazana na slici 2.1.



*Slika 2.1 Analitička vaga KERN ADB*

Ova analitička vaga sastoji se od digitalnog ekrana na kojemu su prikazani rezultati mjerenja, prostora za mjerenje koji je zaštićen s pet staklenih stijenki, od kojih su tri pomične. Staklene stijenke služe za smanjenje prolaska zraka prilikom vaganja kako ne bi utjecao na podizanjem ili potiskivanjem predmeta koji se važe. Na vagi je moguće očitati preciznost od 0,0001 grama. Nedostatak ovakvih analitičkih vaga je maksimalni kapacitet kod kojeg se može sa sigurnošću pokazati točnost. U ovom slučaju može mjeriti predmete mase do 220 grama. Prilikom vaganja potrebno je postaviti predmet na ploču, zatvoriti staklene stijenke te čekati pet sekundi kako bi se rezultat stabilizirao. Kućište vage dimenzija je 230x310x330 mm, što znači da će prihvat biti manjih dimenzija kako bi se mogle zatvoriti stijenke prilikom mjerenja. Kao što je prikazano na slici 2.1, vaga dolazi sa ugrađenom kružnom pločicom za mjerenje koja već ima izrađeni stožac koji naliže u središnji utor. Središnji utor prikazan je na slici 2.2.

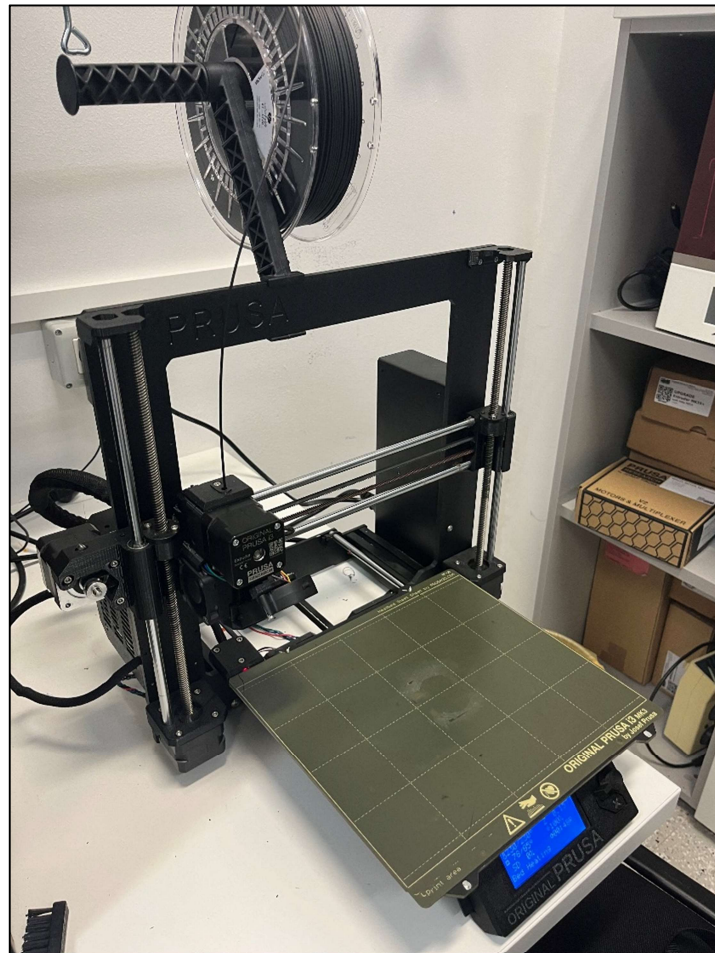


*Slika 2.2 Središnji utor vage*

Ovaj utor je najbitniji dio i oslonac ovog prihvata. Princip mjerenja kod ovakvih vaga temelji se na kompenzaciji sile koja potječe od tereta elektromagnetskom silom nastalom protjecanjem struje kroz zavojnicu smještenu u kućištu vage [3]. Tijekom vaganja, pomični dijelovi vage, zajedno sa zaslonom, spuštaju se i mijenjaju količinu propuštene svjetlosti prema fotoelementu [3]. Fotoelement tada generira signal koji regulira struju kroz zavojnicu, sve dok sustav ne postigne početni položaj [3].

## 2.2 3D printer Prusa i3 MK3S+

Svi dijelovi izrađeni 3D printanjem, izrađeni su na printeru Prusa i3 MK3S+. 3D printer prikazan je na slici 2.3.

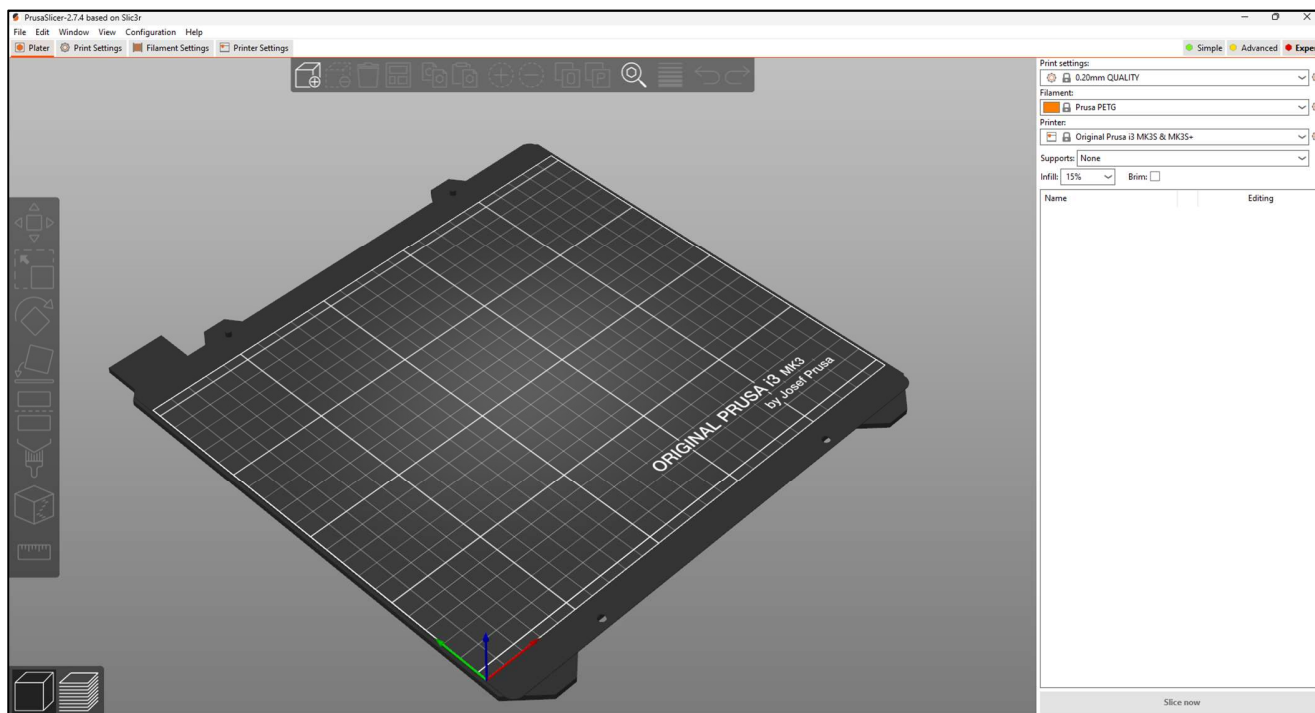


*Slika 2.3 3D printer PRUSA i3 MK3S+*

Prusa i3 izrađuje predmete na principu taložnog očvršćivanja (engl. Fused Deposition Modeling, FDM). To je najrašireniji postupak aditivne proizvodnje [1]. Proizvod se gradi selektivnim taloženjem rastopljenog materijala u unaprijed određenim slojevima. Materijal se ekstrudira, hladi i formira krutu površinu. Za izradu proizvoda koristi termoplastike, uobičajeno PLA, ABS, PETG ili TPU. Veličina radnog prostora je 250x210x210mm, što je bitno imati na umu prilikom idejne konstrukcije prihvata. Visina sloja koji se printa je promjenjiva te može biti između 0,05 do 0,35 mm po sloju. Materijal kojim će se printati ovaj prihvat je PETG (Glycol modificirana Polyethylene Terephthalate / PET). To je materijal s dobrom otpornošću na udarce, ali ima malo mekšu površinu koja ga čini podložnim trošenju [4]. Materijal također ima dobre toplinske karakteristike, što omogućava da se plastika hladi s minimalnom deformacijom [4].

### **2.3 PrusaSlicer 2.7.4**

Za prebacivanje 3D modela iz Autodesk Inventora u jezik prepoznatljiv 3D printeru, potrebno je preuzeti odgovarajući *slicer* za korišteni printer. Slicer je kao što i sam prijevod govori „rezač“ te reže 3D modele na slojeve iz kojih će se izgraditi. Korištenje je vrlo jednostavno i pomoću programa se određuje ispunjenost predmeta te način ispune. Sučelje je prikazano kao ploča 3D printera i na ploči se postavljaju modeli koji se printaju. Sučelje je prikazano na slici 2.4.



*Slika 2.4 Sučelje PrusaSlicer programa*

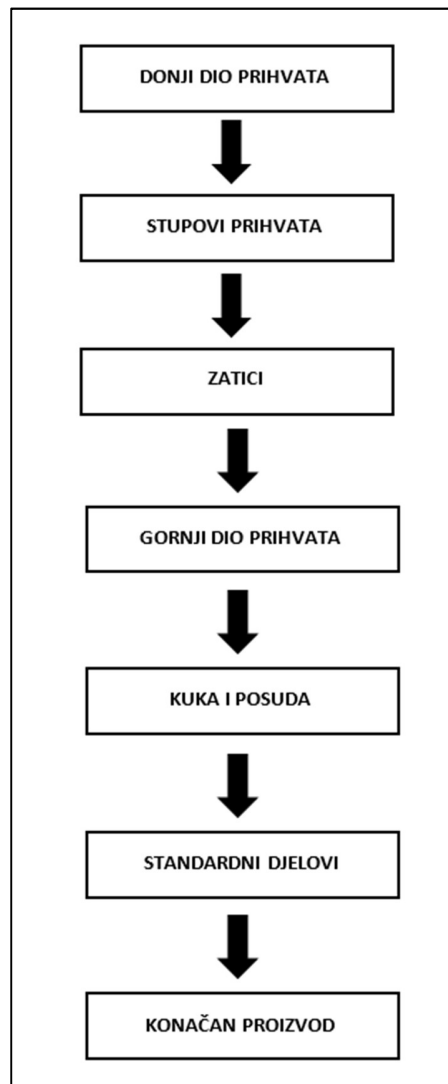
U programu moguće je promijeniti svaku postavku koja se odnosi u bilo kojem smislu na 3D print i printer. Kod svakog elementa je promijenjen postotak ispunje ovisno o tome koliko taj element mora biti čvrst i težak. Postotak ispunje, kao što i naziv govori, je količina prostora unutar elementa koji je popunjen materijalom. Uz ispunje dolazi i uzorak koji se nalazi unutar elementa. Različitim uzorcima dobivaju se i različita svojstva elementa. Najčešće korištene su gyroid (veoma isprepletana struktura korištena za veliku čvrstoću) i honeycomb (saće). Od ostalih postavki postavljeno je da potpore budu odvojive (detachable), što znači da se potpore vrlo lako odvajaju od izratka.

### **3. KONSTRUKCIJA PRIHVATA**

Sljedeći opisivanje postupka kojim je iz ideje nastao konačan izgled prihvata. Konstruiranje se sastoji od više već prethodno spomenutih faza. Prvo se određuju zahtjevi za cijeli sklop, nakon toga razrada svakog dijela sklopa. Kod razrade svakog dijela ponovo se određuju zahtjevi te se izrađuje skica idejnog rješenja. Izradom skice dobije se bolja slika o prednostima i manama. To će pomoći kod sljedećeg koraka koji je dobivanje potpuno definiranog dijela. Za potpuno definirani dio izrađuje se dokmunetacija (radionički crtež) te se model printa na printeru.

#### **3.1 Definiranje zahtjeva i očekivanja konstrukcije**

Kako bi prihvata ispunio svoju funkciju potrebno je odrediti zahtjeve koji se traže od konstrukcije. Prvi zahtjev koji konstrukcija mora ispuniti je mogućnost mjerenja poroznosti na Arhimedovom principu, što znači da je potrebno postolje za mjerenje na zraku te postolje za mjerenje u fluidu (voda ili etanol). Budući da je mjerno područje vage ograničeno s maksimalno 220 grama, potrebno je konstrukciju učiniti što lakšom da mjerno područje ostaje čim veće, a konstrukcija ostane kruta i stabilna da se izbjegnu vibracije tijekom mjerenja. Suprotno ovom zahtjevu da je konstrukcija što lakša, zahtjeva se da ima određenu minimalnu masu. Vaga dolazi s ugrađenom pločicom i zaštitom pločice koje zajedno imaju masu 60 grama, te je za pokretanje vage, tj. da bi vaga došla u početni položaj potrebno da prihvata ima masu veću od 60 grama. Sljedeći zahtjev je iskorištenje prostora unutar vage. Potrebno je prihvata napraviti što većim za mjerenje predmeta većih dimenzija, no ujedno treba biti manji od unutarnjih gabarita vage da se staklene stijenke mogu zatvoriti. Prihvata mora kruto i bez pomicanja stajati na središnjem osloncu te za precizno vaganje ne smije dodirivati postolje vage niti u jednoj točki. Također, prihvata mora biti estetski privlačan, ne smije imati oštre rubove da u dodiru s njima ne dođe do ozljeda te mora biti lagan za rukovanje i instalaciju u vagu. Osnovni dijelovi su: okvir, postolje za posudicu sa tekućinom i dvije povezane košarice za polaganje predmeta. Kako je printanje na ovom 3D printeru vrlo često praćeno greškama prilikom printanja prvog sloja, zbog zagrijavanja i hlađenja postolja za printanje, odlučeno je da se konstrukcija gradi od više dijelova te kasnije spoji. Redosljed izrade dijelova prikazan je dijagramom na slici 3.1.



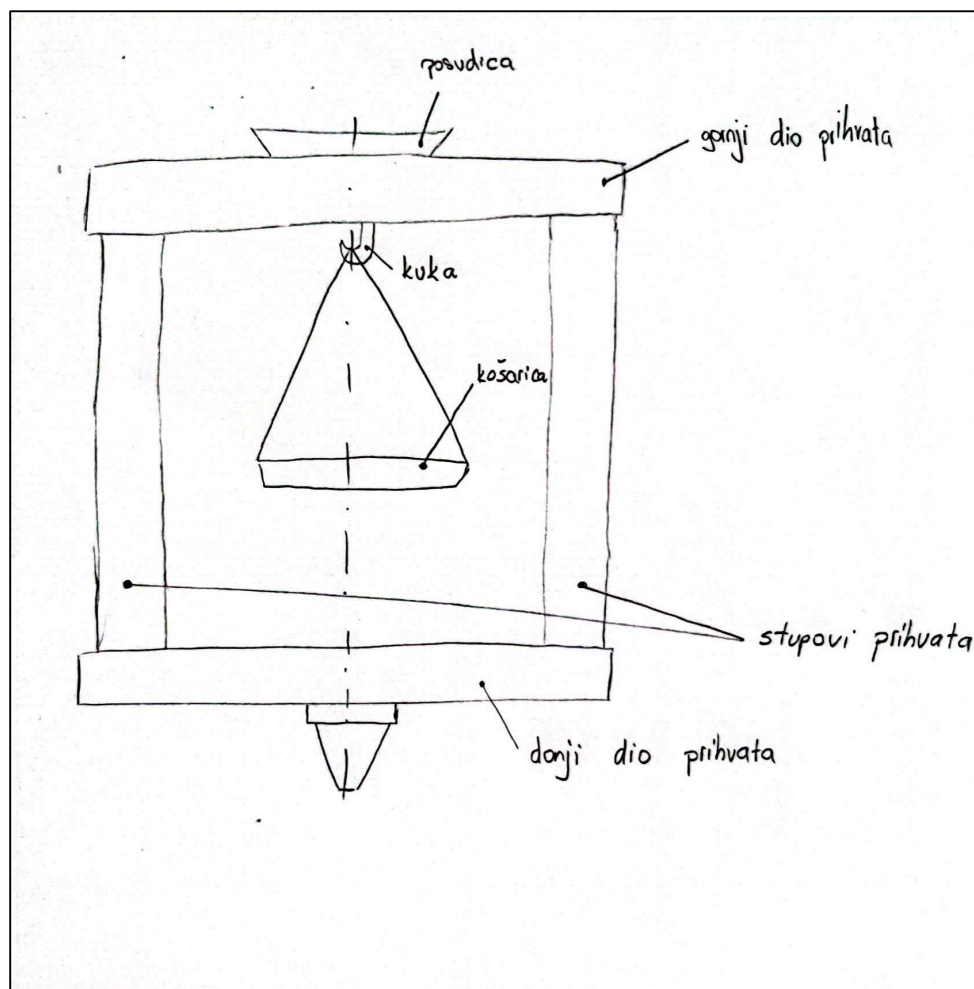
*Slika 3.1 Dijagram izrade dijelova*

Dijelovi se izrađuju navedenim redosljedom te se svaki slijedeći dio počinje izrađivati tek nakon završetka prethodnog.

### **3.2 Određivanje pojedinih dijelova konstrukcije**

Kao što je u radu prethodno napomenuto, prihvat se gradi iz više dijelova koji se spajaju. Prihvat se izrađuje simetrično kako bi sustav kod mjerenja bio u ravnoteži. Prihvat se sastoji od: donjeg dijela, gornjeg dijela, stupova, zatika, tanjurića za mjerenje na zraku, tanjurića za mjerenje u tekućini i postolja za čašu u kojoj je tekućina. Stupovi se spajaju na gornji i donji dio prihvata pomoću zatika

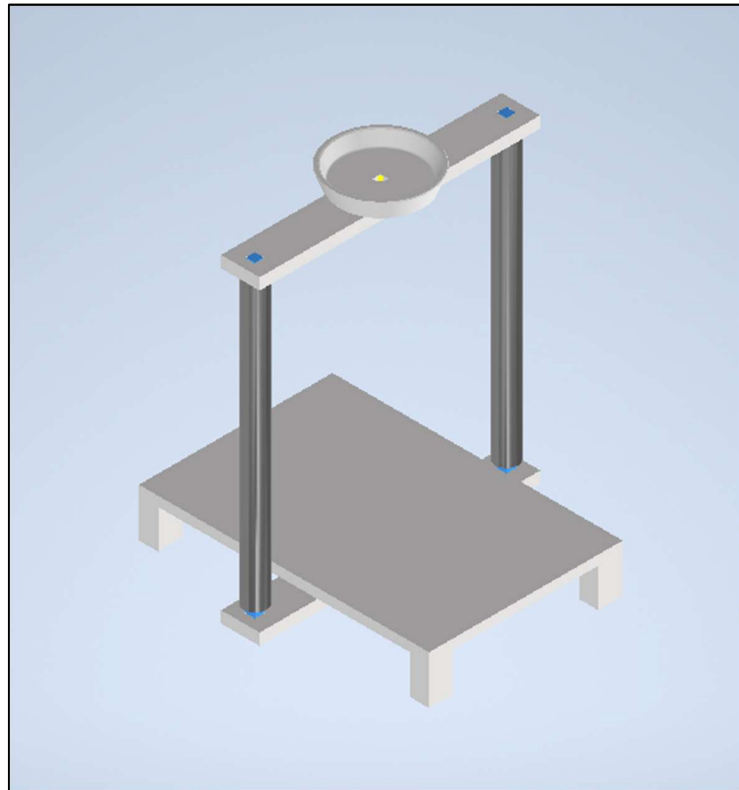
koji je također isprintan na printeru. Konstrukcija se gradi odozdo prema gore da se u svakom trenutku zna koji dio se sljedeće printa te u svrhu omogućavanja trenutačnog spajanja dijelova nakon printanja uz njihovu provjeru funkcionalnosti. Skica prihvata prikazana je na slici 3.2.



*Slika 3.2 Skica idejnog prihvata*

Skica je veoma gruba i ima puno mjesta za optimizaciju. Na temelju ove skice izrađen je i model u inventoru koji je prikazan na slici 3.3.



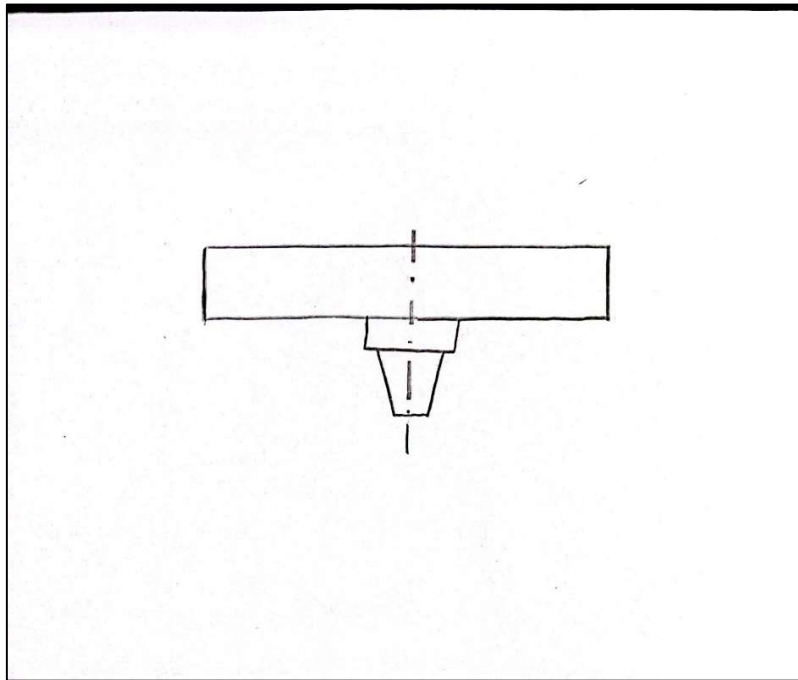


*Slika 3.3 Idejno rješenje prihvata*

Nakon što je određena ideja i približan izgled, moguće je razraditi pojedine dijelove prihvata.

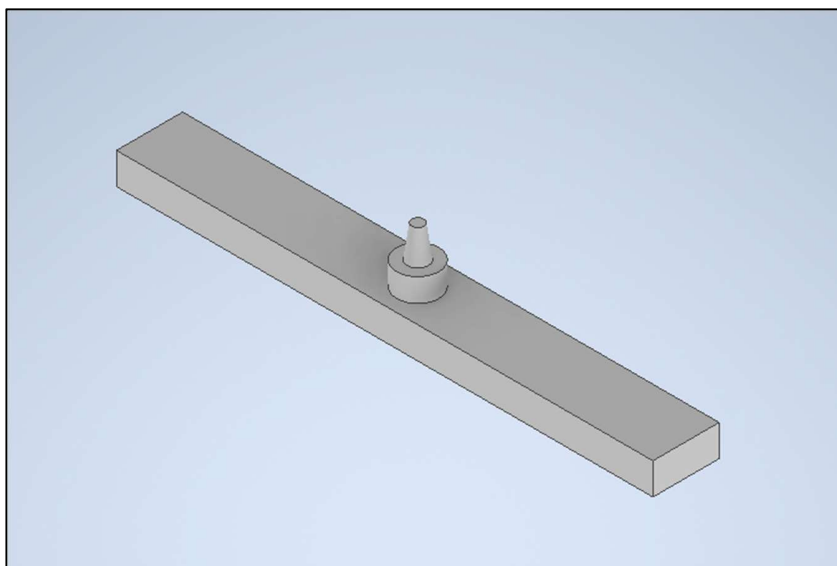
### **3.3 Dizajn donjeg dijela prihvata**

Donji dio prihvata sastoji se od stošca koji se oslanja u središte vage i pločice koja služi kao postolje za sve ostale dijelove prihvata. Veličina i mjere stošca odabrane su uz pomoć stošca koji se nalazi na originalnoj pločici koja je montirana na vagi. Skica donjeg dijela prihvata prikazana je na slici 3.4.



*Slika 3.4 Skica donjeg dijela prihvata*

Skica prikazuje najbitniji dio donjeg dijela prihvata, a to je stožac. Prikaz je iz bokocrta jer izgled gornje pločice nije bitan, međutim u krajnjem proizvodu težiti će se estetski prihvatljivom i funkcionalnom izgledu. Nakon skice izrađeno je rješenje u inventoru koje je prikazano na slici 3.5.



*Slika 3.5. Prva iteracija donjeg dijela prihvata*

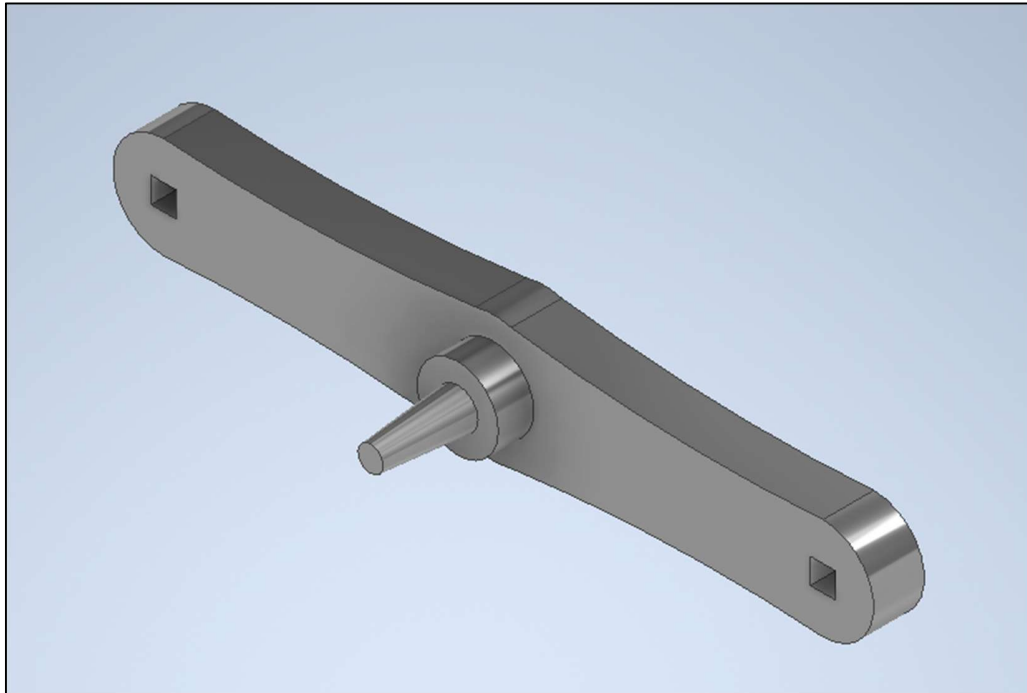
Na slici 3.3. vidljivo je da se komad sastoji od previše oštih rubova, ima puno mogućnosti za smanjenje mase te estetski nije privlačan. Pošto je najvažniji dio ipak stožac, tj. oslonac, taj dio se izrađuje zasebno, kako bi se dobio prihvat bez zračnosti i bez klackanja. Ovaj postupak je iterativan te je tek peti pokušaj procjenjen kao zadovoljavajući. Svih pet pokušaja prikazano je na slici 3.6.



*Slika 3.6 Iteracije tijekom izrade oslonca*

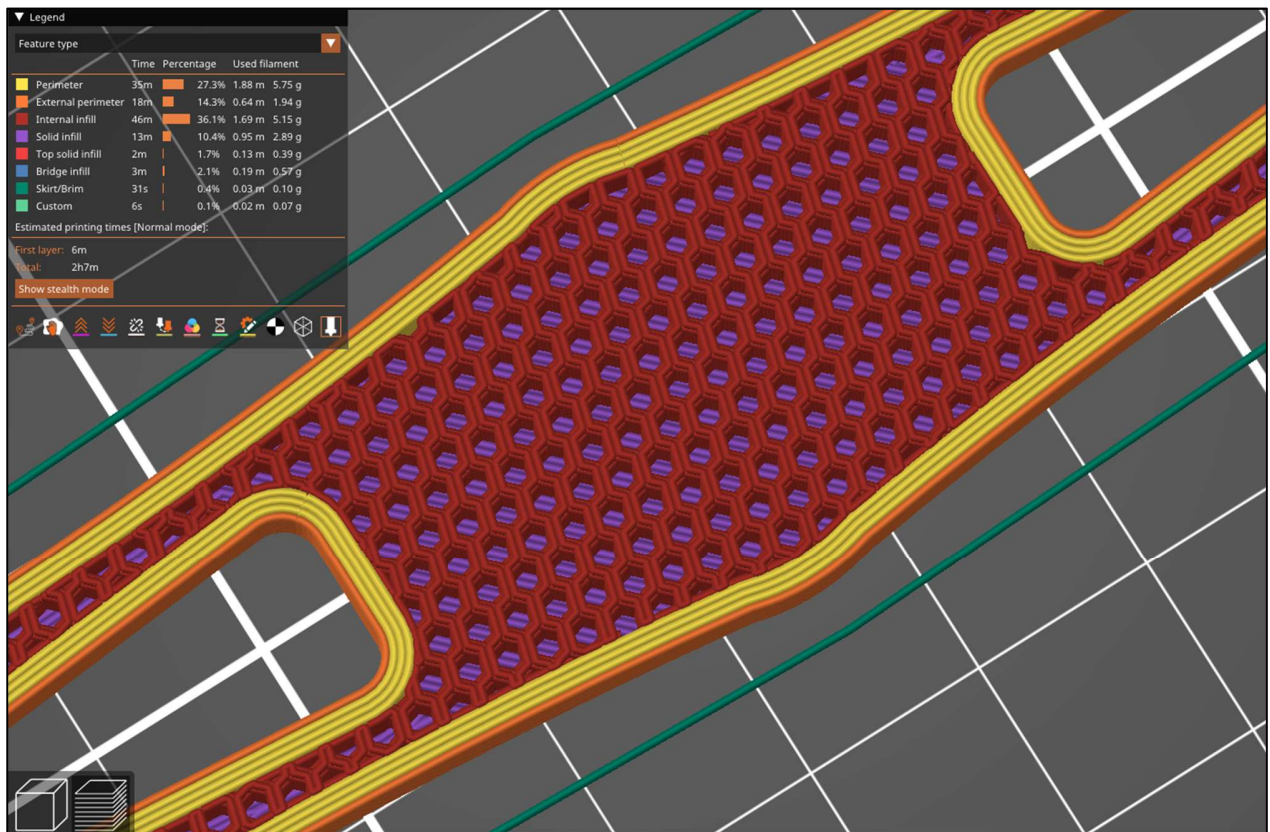
Pokušaji se redom kreću s lijeva na desno. Prvi pokušaj je osloniti prihvat na cilindričnom dijelu te da stožac popuni prostor s ciljem dobivanja stabilnog i krutog spoja. Ovom metodom je vrlo teško točno pogoditi sve mjere. Zbog grešaka kod printanja i vibracija gotovo je nemoguće postići oslonac na ovaj način, stoga se opisani način oslanjanja neće koristiti. Sljedeći pokušaj je sličan originalnom spoju kakav se nalazi u vagi. U ovoj iteraciji dolazi do male pogreške u dimenzijama koja dovodi do klackanja. U trećoj iteraciji dimenzije su odgovarajuće, ali zbog debljine sloja 0,2 mm dolazi do pojave „stepenica“ na konusu što uzrokuje prilično grub prijelaz sa jednog sloja na drugi. Zbog te pojave također dolazi do klackanja cijele konstrukcije. Četvrta iteracija dimenzijski je ista kao i treća. Razlika je u visini sloja koja iznosi 0,1 mm. Brušenjem se dobiva površina koja zadovoljava sve potrebne zahtjeve. Prilikom brušenja površina je oštećena na jednom dijelu pa je potrebno izraditi i petu iteraciju koja je ista kao i četvrta. Ovaj se dio ne koristi već je samo izrađen zbog provjere krutosti i stabilnosti oslonca. Budući da pločica ne utječe na oslonac, izrađuje se zasebno zbog uštede materijala.

Nakon izrade stošca potrebno je izraditi i pločicu koja je prikazana na slici 3.5. Već je prethodno u radu navedeno da ova pločica ne zadovoljava. Zbog jednostavne izrade kompleksnih oblika na 3D printeru lako je izraditi zaobljenja i skošenja, što je uzeto u obzir prilikom dizajna pločice. Preliminarni izgled pločice prikazan je na slici 3.7.



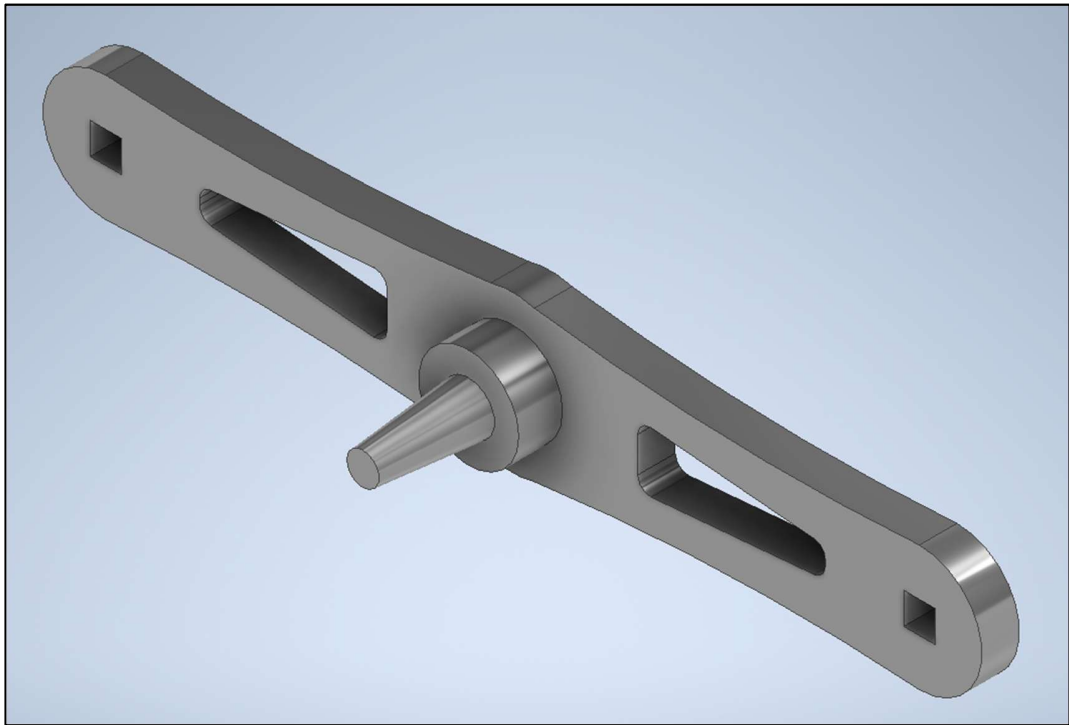
*Slika 3.7 Izgled pločice nakon optimizacije*

Ovaj izgled pločice ima bolji dizajn. Nema oštih rubova i jednostavna je za izradu na printeru. Potrebno je dobiti masu prihvata od 60 grama, a nakon printanja utvrđeno je da ovaj dio teži 42 grama, što nije bilo optimalno. Zbog ovog problema izrađuje se i treća varijanta pločice koja ima utore koji smanjuju masu, a ne utječu znatno na smanjenje čvrstoće. U sliceru također je moguće odrediti postotak kojim je predmet ispunjen materijalom. U ovom slučaju to iznosi 40%. Kod tog se postotka neće uvelike mijenjati svojstva proizvoda. Potrebno je izabrati i način ispune koji pomoću različitih oblika slojeva utječe na čvrstoću izratka. Na slici 3.8. prikazan je izradak u sliceru na 40% unutarnje ispune u obliku saća (honeycomb).



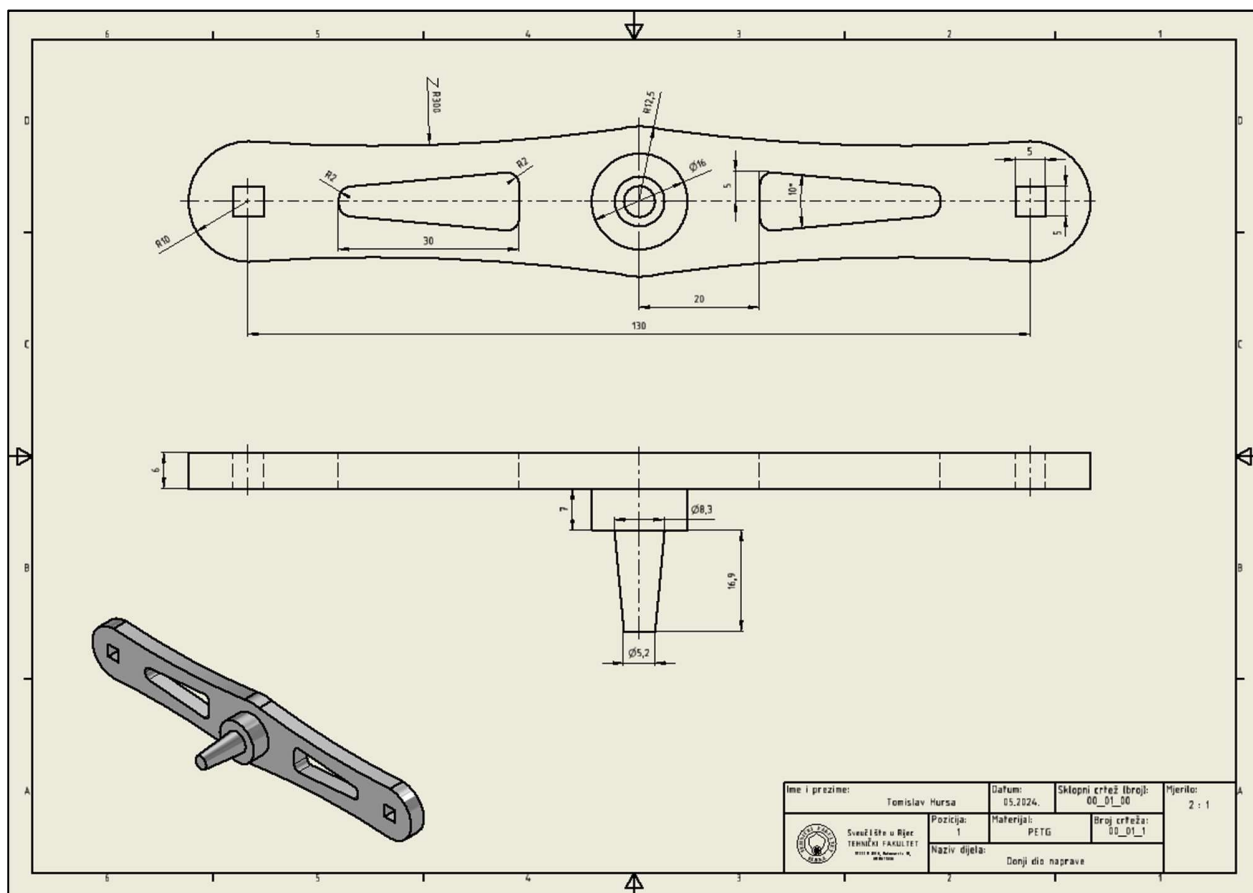
*Slika 3.8 Prikaz saća u unutarnjem dijelu izratka*

Uz pomoć ove ispune, dodanih utora i smanjenja debljine dijela masa je umanjena sa 42 na 14 grama, te se time ostavlja puno prostora za izradu sljedećih dijelova. Završni izgled donjeg dijela prihvata prikazan je na slici 3.9.



*Slika 3.9 Završni izgled donjeg dijela prihvata*

Uz ovaj model izrađen je i radionički crtež koji je prikazan na slici 3.10.

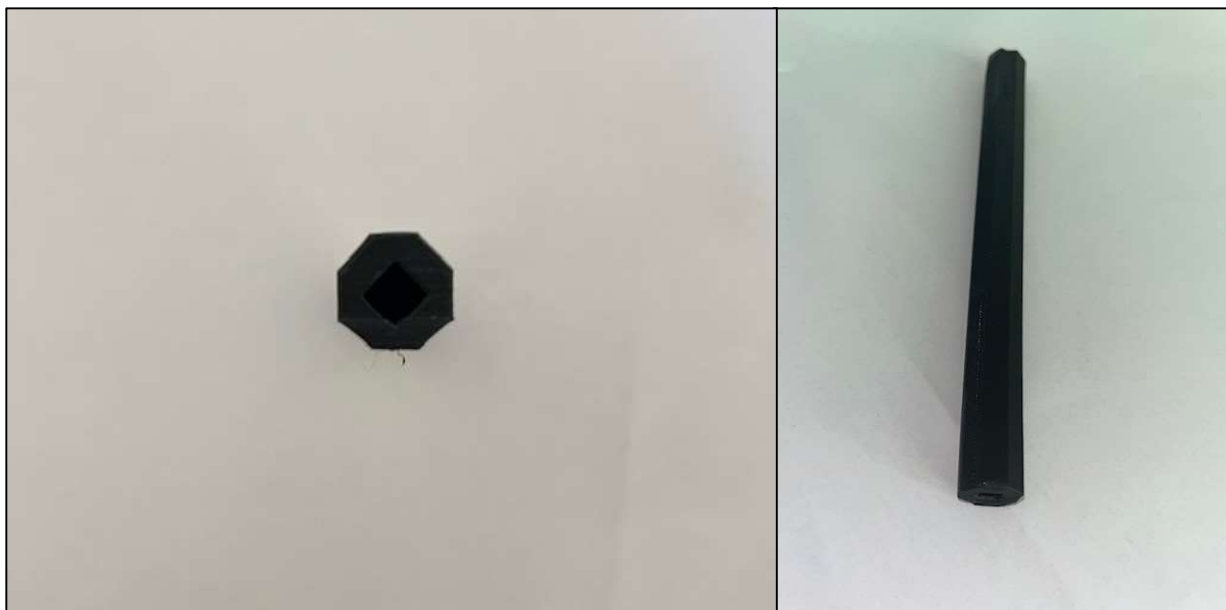


Slika 3.10 Radionički crtež donjeg dijela prihvata

### 3.4 Dizajn stupova prihvata

Stupovi prihvata zamišljeni su kao cilindri s kvadratnim utorima na gornjem i donjem dijelu, ali zbog pomicanja ploče 3D printera to nije moguće izvesti. Na printeru se pomicanje u dvije osi postiže kretanjem glave printera na kugličnim navojnim vretenima, a u jednoj osi se ne pomiče glava već se pomiče ploča (krevet) printera. Da se ovaj dio gradi u visinu, izrada ne bi bila moguća. Pomicanje ploče djelovalo bi kao potres na stup, a vrlo bi vjerojatno došlo do odljepljivanja ili do zamicanja slojeva. Zbog ovih problema odlučeno je da se ide na rješenje u obliku osmerokuta koji je oslonjen na

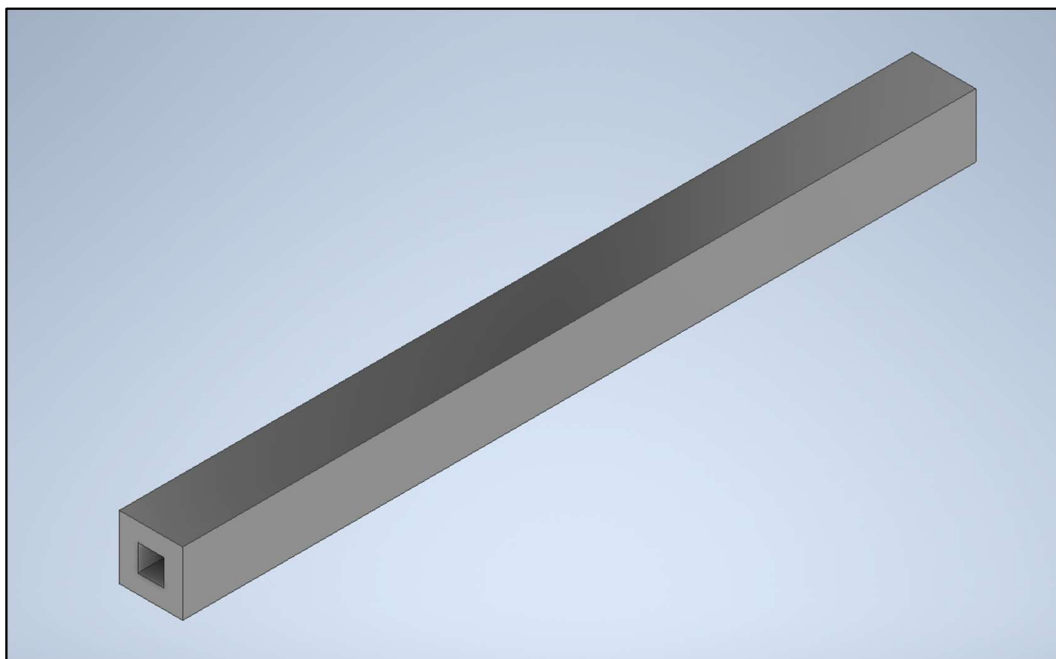
jednu dugu stranu, te su njegovi kutevi  $45^\circ$  i ne nije potrebno koristiti potpore. Prikaz isprintanog osmerokutnog dijela na slici 3.11.



*Slika 3.11 Isprintani osmerokutni stup*

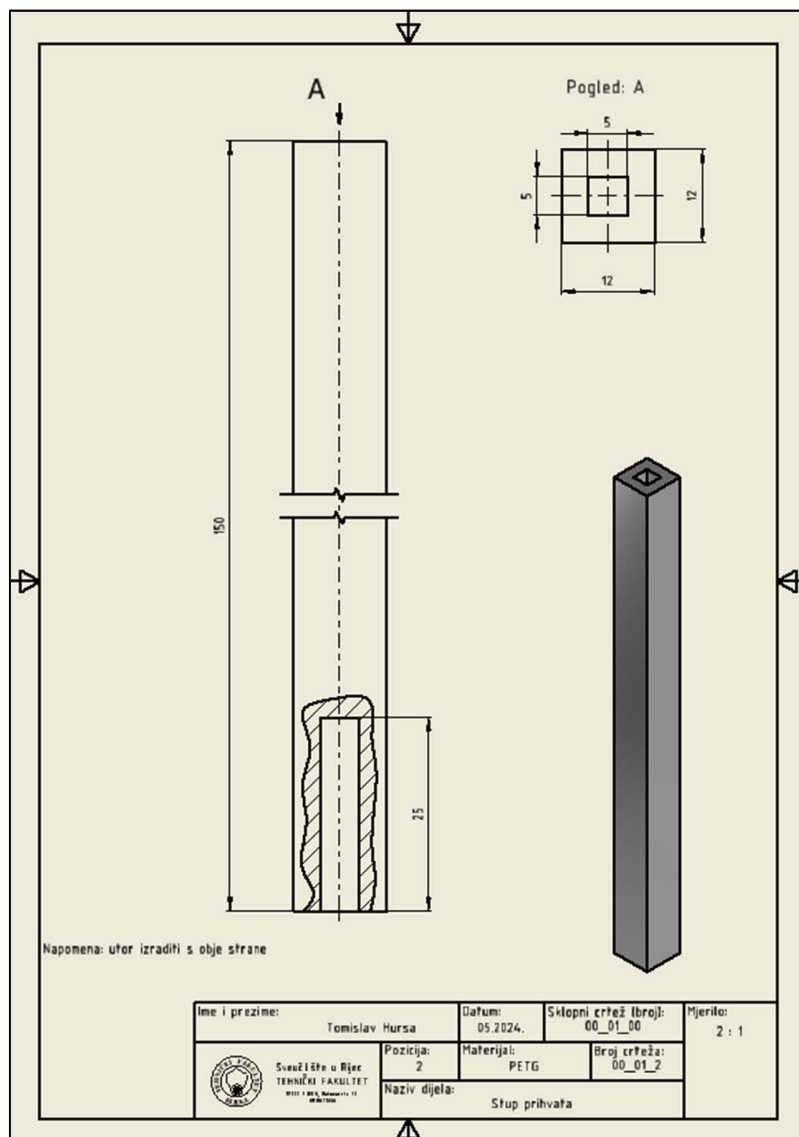
Rezultati nisu zadovoljavajući. U presjeku se može vidjeti da kutovi bliži ploči nisu izdržali masu materijala zbog temperature ploče i vremena hlađenja. Uz nezadovoljavajući oblik profila događa se izvijanje po cijeloj duljini predmeta zbog male površine koja je zalijepljena na ploči printera i duljine predmeta. Zbog ovih problema odlučeno je pojednostaviti stup te izraditi kvadar s utorima za zatike. Ovakav oblik omogućuje dovoljno veliku površinu koja se lijepi na ploču te ne dolazi do izvijanja te nije potrebno koristiti bilo kakve potpore. Završni izgled stupova prikazan je na slici 3.12.





*Slika 3.12 Završni izgled stupa*

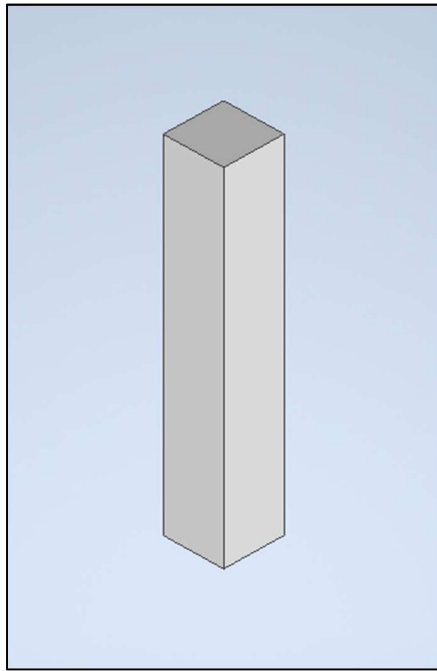
Konačna masa jednog stupa iznosi 16 grama te je izrađen s 25% ispunom u obliku saća. Ovi dijelovi se s gornjim i donjim dijelom prihvata spajaju zaticima. Radionički crtež stupa prikazan je na slici 3.13.



Slika 3.13 Radionički crtež stupa

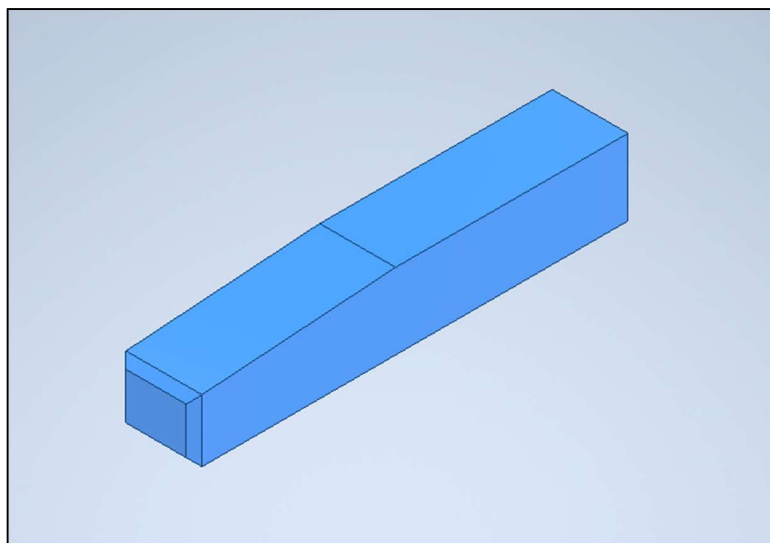
### 3.5 Dizajn zatika

Zatici se koriste za spajanje gornjeg, odnosno donjeg, dijela prihvata sa stupovima. Također su izrađeni od materijala PETG. Prva izvedba zatika je u obliku kvadra. Prikazana je na slici 3.14.



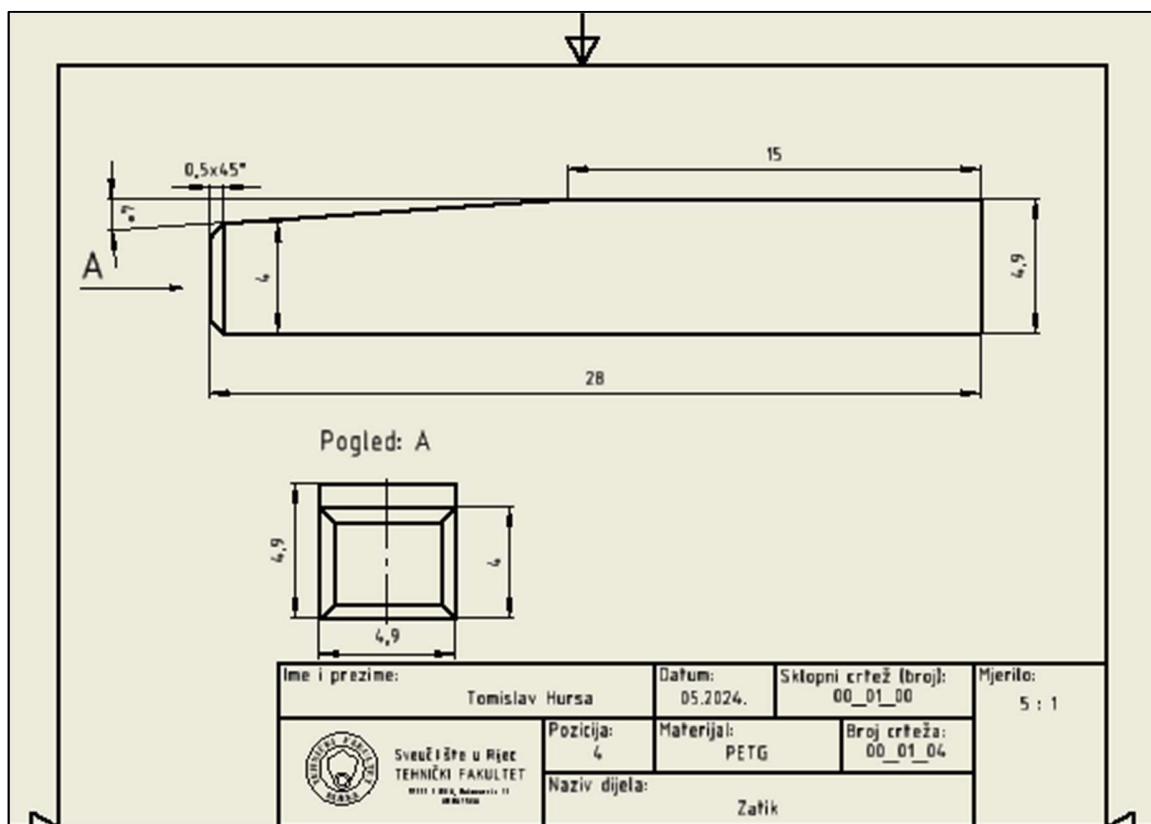
*Slika 3.14 Izgled prvog tipa zatika*

Zatik je za 0,1 mm manjih dimenzija od utora u koji ulazi. Vrlo je jednostavan za izradu, ali zbog konstantne širine i nedostatka skošenja teško ulazi u potrebne prostore te je potrebno zabijanje čekićem nakon čega dolazi do pucanja stupa. Zbog tih problema modificiran je izgled te se dodaje nagib i iskošenja koja pomažu kod centriranja i lakšeg ulaza u utor. Završni izgled zatika prikazan je na slici 3.15.



*Slika 3.15 Izgled završne verzije zatika*

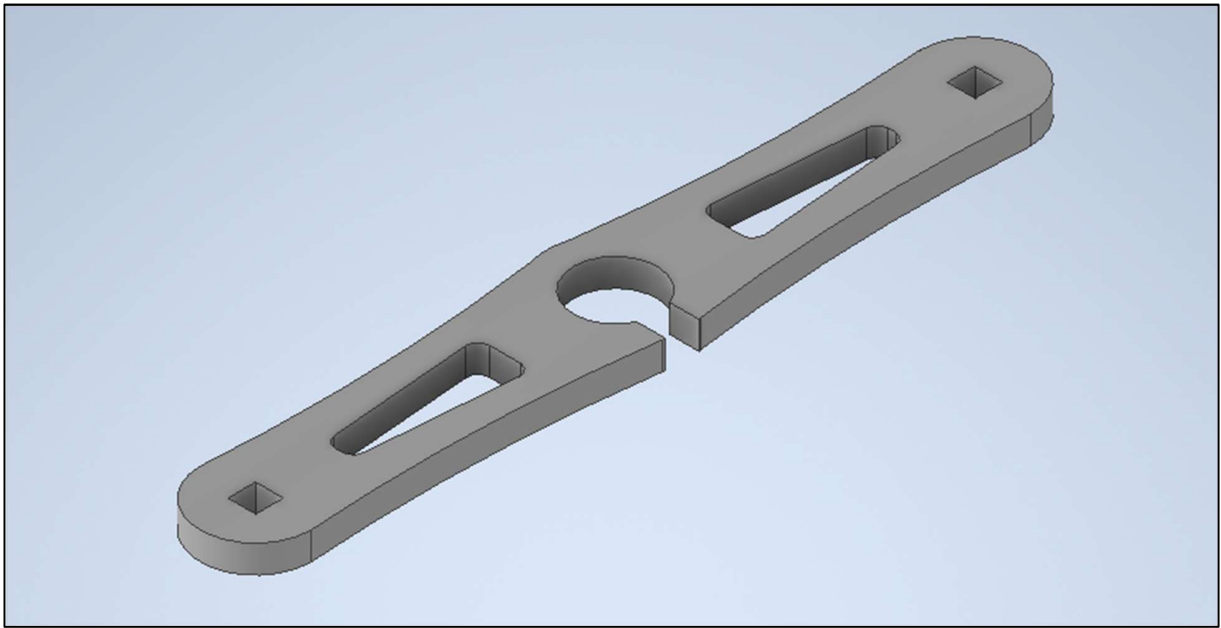
Masa zatika iznosi 0,75 grama te odlično ulazi u utor s par laganih udaraca čekićem, te nije potrebno koristiti ljepilo. Radionički crtež zatika prikazan je na slici 3.16.



Slika 3.16 Radionički crtež zatika

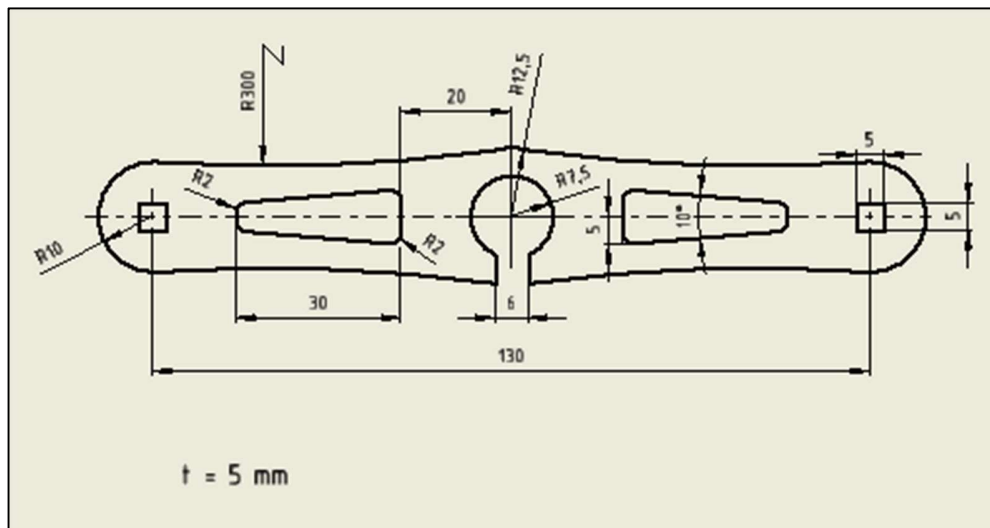
### 3.6 Dizajn gornjeg dijela prihvata

Gornji dio prihvata je izrađen i dizajniran na isti način kao i donji. Jedina promjena je središnji provrt na koji dolazi posudica za mjerenje predmeta na zraku. Provrt je potreban jer posudica ima kukicu na koju je obješena još jedna posudica gdje se mjeri predmet u tekućini. Kako se kuka i posudica izrađuju odvojeno te se naknadno spajaju, osmišljen je izrez kroz koji može proći kuka i žica kada je sve spojeno. Gornji dio prihvata prikazan je na slici 3.17.



*Slika 3.17 Dizajn gornjeg dijela prihvata*

Masa ovog dijela iznosi 10 grama. Ovaj dio, je jednako kao i donji dio izrađen sa 40% ispunom kako bi se umanjila masa. Radionički crtež gornjeg dijela prihvata prikazan je na slici 3.18.



*Slika 3.18 Radionički crtež gornjeg dijela prihvata*

### 3.7 Dizajn posudice za mjerenje na zraku i kuke

Zbog ograničenja printera posudicu i kuku nije moguće izraditi iz jednog komada bez potporne strukture. Odlučeno je da se spoj ostvariti, kao i kod zatika, na principu prijeklopa (čvrstog dosjeda), no u ovom je slučaju prijeklop manji i dodano je ljepilo. Ova odluka je temeljena na činjenici da je kuka pretanka i preslaba da izdrži udarce čekićem. Još jedna varijanta je izrada provrta s navojem na posudici i navoja na krajnjem dijelu kuke. Ova varijanta također nije izvediva. Na 3D printeru navoji se moraju izraditi vertikalno na ploču kako bi ispali točno. U ovom slučaju to nije moguće jer kuka ne može biti izrađena u tom položaju. S ovim zahtjevima na umu izrađeno je prvo rješenje ovih komponenta te je rezultat prikazan na slici 3.19.



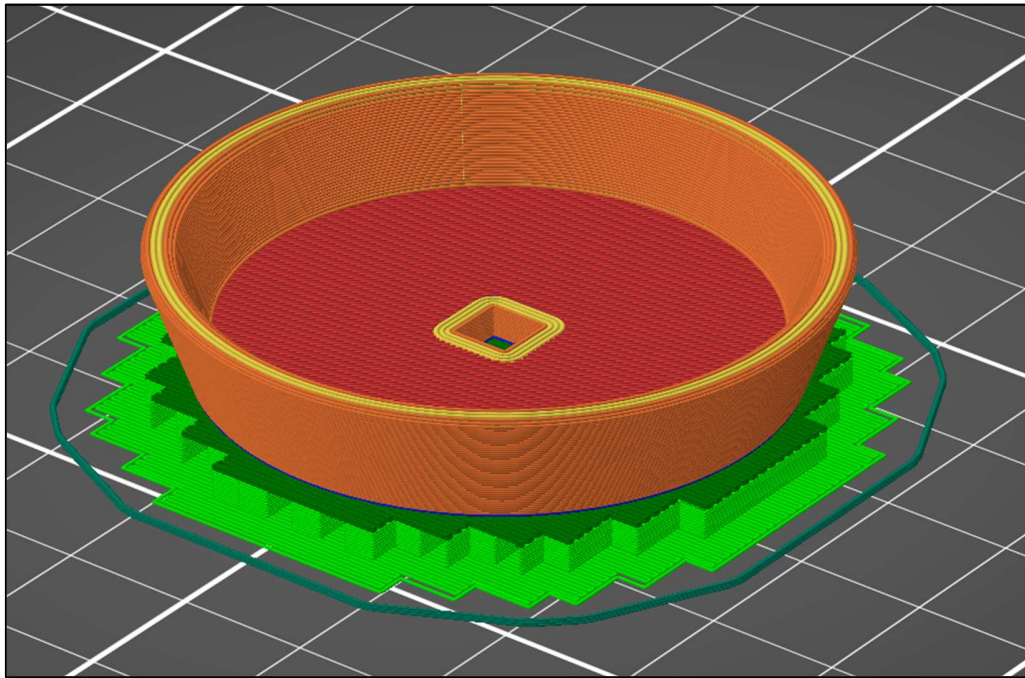
*Slika 3.19 Prvo rješenje posudice i kuke*

Nakon sastavljanja i postavljanja na gornji dio prihвата, uočeno je da se ova posudica može micati i da nema fiksni oslonac na gornjem dijelu prihвата. Pomicanje posudice negativno utječe na rezultate mjerenja, što nije poželjno. Također je utvrđeno da je kuka pretanka i dolazi do značajnog savijanja prilikom korištenja. Uzevši u obzir ove probleme izrađuje se drugo rješenje za izradu ovih dijelova. Drugo rješenje prikazano je na slici 3.20.



*Slika 3.20 Druga verzija posude i kuke*

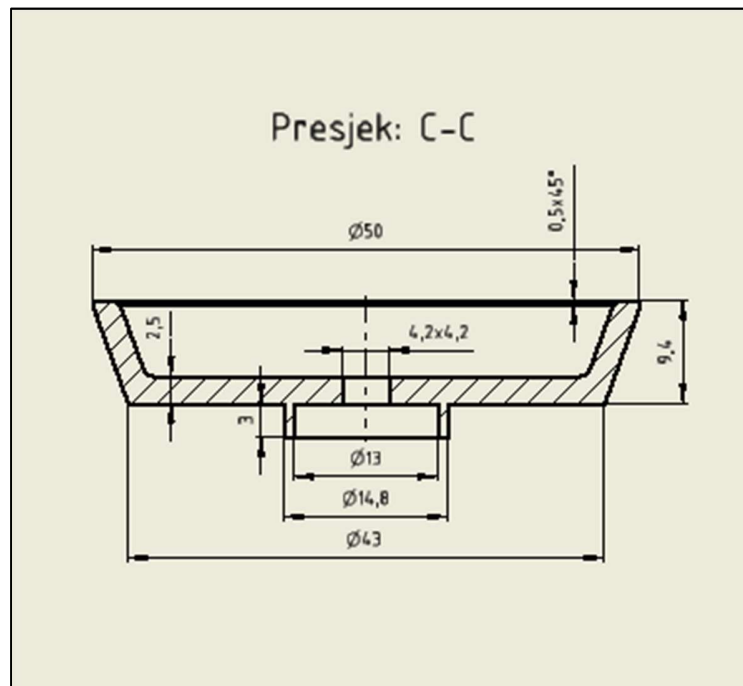
Kao što se vidi na slici povećana je debljina i širina kuke te je ona čvrsta i kruta i kod velikog opterećenja. Na dno posude je dodan cilindričan izdanak koji ulazi u provrt na gornjem dijelu prihвата te omogućuje fiksni položaj kod postavljanja na poziciju. Zbog izdanka se komplicira i izrada ovog komada. Potrebno je koristiti potpore kako bi se mogao izraditi izdanak. U programu PrusaSlicer, u kojem se priprema 3D model za 3D printanje, postoji opcija koja sama generira potpore. Potpora je zapravo isprintani materijal koji se nakon izrade otkida i baca, ali koristi kao podloga na koju dolazi materijal koji u slučaju bez potpora mora „lebdjeti“. Posuda pripremljena za printanje je prikazana na slici 3.21.



*Slika 3.21 Posudica i potpore u PrusaSliceru*

Svijetlozelenom i tamnozelenom bojom prikazana je potpora. Svijetlozeleni dio potpore izrađuje se jednako kao i ostali dijelovi svakog izratka. On je potreban da bi se stvorila baza na koju dolazi dio materijala koji će biti u doticaju s izratkom. Dio materijala koji je u doticaju sa izratkom, tj. zadnji sloj prije dolaska materijala koji se neće otkidati, tamnozeleno je boje. On se postavlja okomito na slojeve donjeg dijela posude kako bi se mogao otkinuti, slojevi su rijedi, ali dovoljno blizu kako bi materijal mogao nalijeći na taj dio. Nakon printanja je vrlo lagano otkinuti posudu od potpore. Potrebno je odvojiti dio potpore koji je na posudi i pobrusiti kako bi se posudica mogla lijepo prisloniti na gornji dio prihvata. Posuda i kuka zajedno teže 7 grama. Radionički crtež posudice prikazan je na slici 3.22.

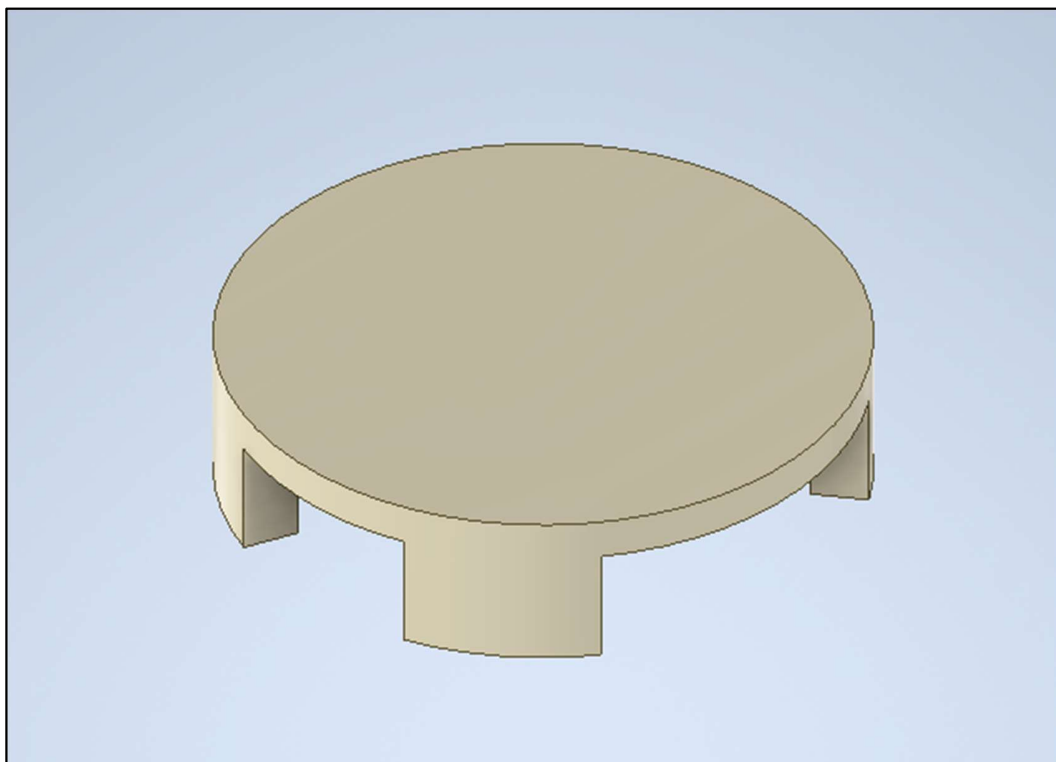




*Slika 3.22 Radionički crtež posudice*

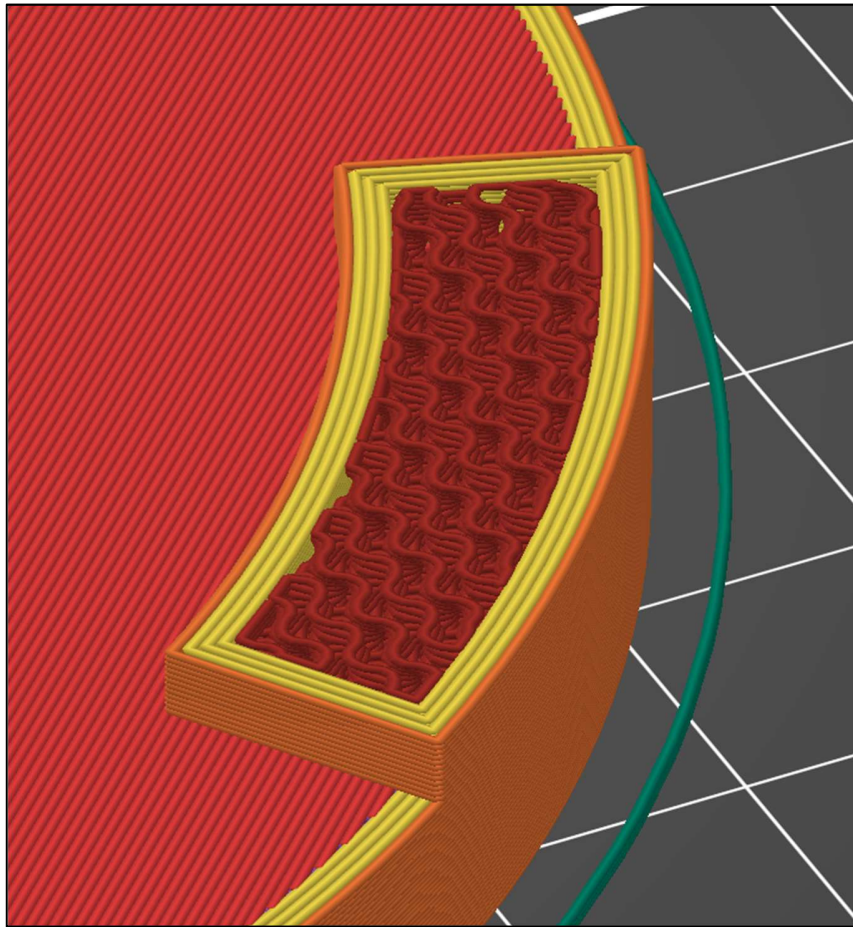
### 3.8 Dizajn postolja za čašicu

Postolje za čašicu omogućuje podlogu na koju se može staviti čašica napunjena tekućinom u kojoj se važu predmeti. Postolje je potrebno da bi izbjegli oslanjanje čašice na prihvat jer je potrebno masu održati oko 60 grama. Zahtjev kod postolja je da se što jednostavnije postavi na potrebnu poziciju i da drži težinu čašice i tekućine. Kao što je već navedeno i prikazano na slici 3.3. postolje je zamišljeno kao stolić sa četiri pravokutne noge. Taj dizajn ne zadovoljava jer ima previše oštih rubova i ugradnja je kompliciranija nego što je potrebno. Zato je osmišljen drugi dizajn postolja koji je prikazan na slici 3.23.



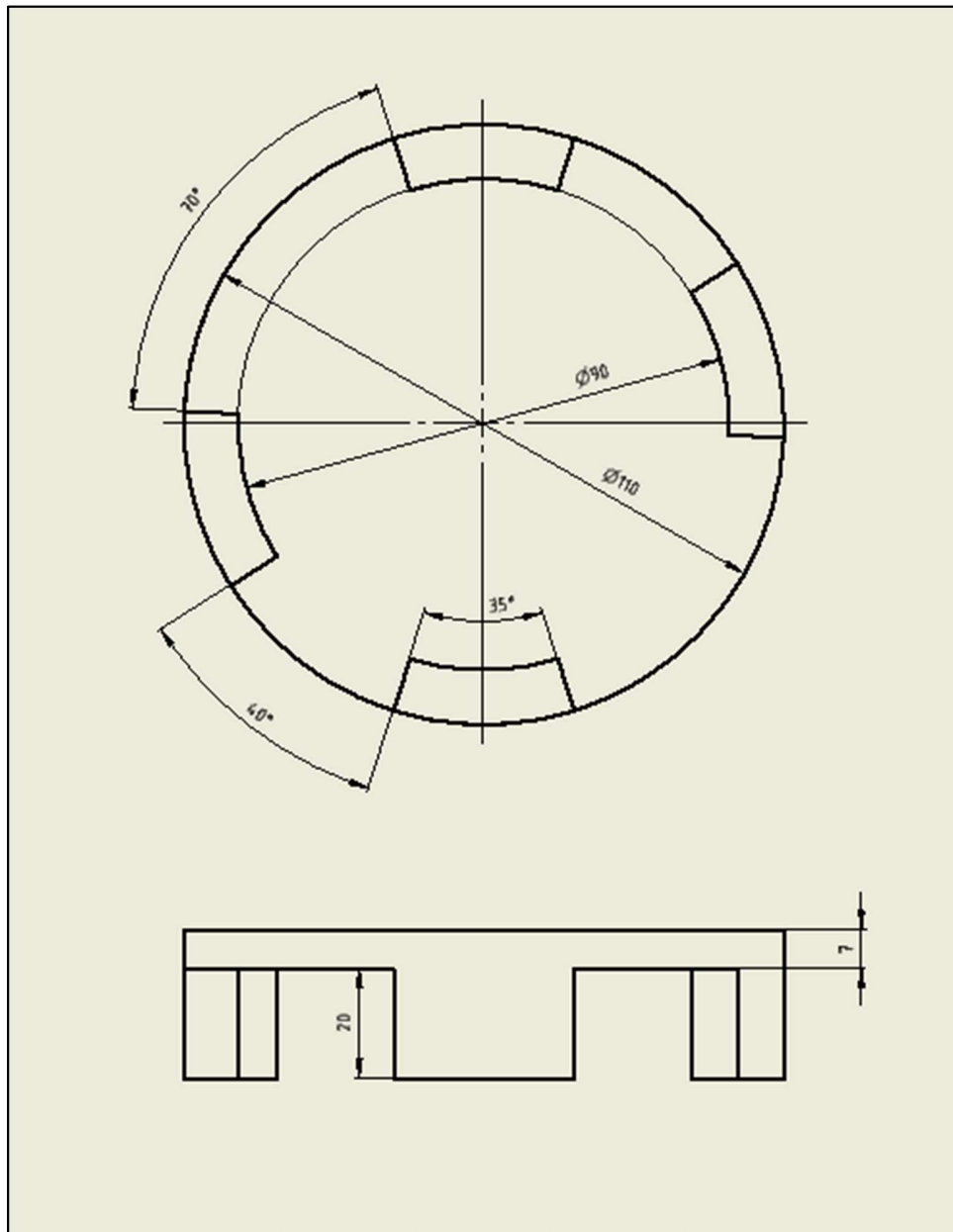
*Slika 3.23 Postolje za čašicu*

Postolje je u obliku kruga i maksimalno se iskorištava prostor između dva stupa. To omogućuje stavljanje velikih čaša i mjerenje većih predmeta. Postolje je najglomazniji dio cijelog prihвата te je za njegovu izradu potrebno 6 sati i 11 minuta. Masa postolja je 70 grama, no ona ne utječe na masu prihвата pa se može zanemariti. Postolje je izrađeno sa 40% ispunom oblika gyroid. Ova ispuna korištena je zbog toga što sa manje materijala odlično popunjuje prazan prostor te se ostvaruje velika čvrstoća i krutost cijelog elementa. Prikaz gyroidne ispune prikazana je na slici 3.24.



*Slika 3.24 Gyroidna ispuna*

Kao što je vidljivo iz slike, ispuna je isprepletana što rezultira višom čvrstoćom postolja. Radionički crtež postolja za čašicu prikazan je na slici 3.25.



*Slika 3.25 Radionički crtež postolja*

### 3.9 Posudica za mjerenje u tekućini

Posudica za mjerenje u tekućini i žica su jedini dijelovi koji nisu 3D printani. Razlog tome je što na plastiku, zbog njezine gustoće, djeluje velika sila uzgona. Zbog površinskih nepravilnosti na 3D printanim polimernim elementima pojavljuju se mjehurići zraka, koji negativno utječu na rezultate mjerenja povećanjem sile uzgona. Naravno kod vaganja se to želi izbjeći pa se koristi metalni dio.

Kako bi izbjegli izradu toga dijela koristi se filter za umivaonik, koji zbog svojih provrta i oblika odlično pristaje. Filter za umivaonik, tj. posuda za mjerenje u tekućini prikazan je na slici 3.26.



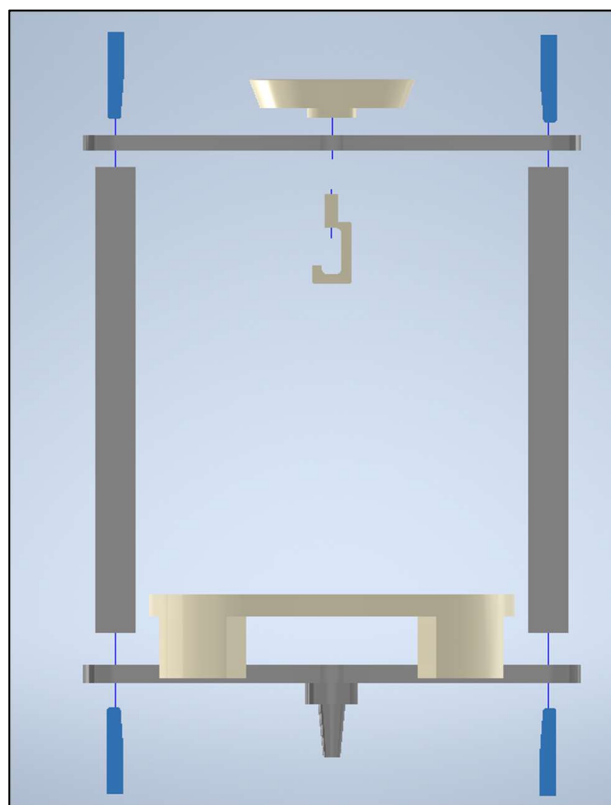
*Slika 3.26 Posuda za mjerenje u tekućini*

Ovaj dio spojen je žicom koja se objesi na prethodno dizajniranu kuku. Posuda je potopljena u tekućinu i služi kao podloga na kojoj se provodi vaganje u tekućini.

## 4. KONAČAN IZGLED PRIHVATA

### 4.1 Spajanje elemenata prihvata

Nakon izrade svih dijelova prihvata potrebno ga je sastaviti. Prvo se poravnaju utori za zatike na donjem dijelu prihvata i stupu, silom ruke utisne se zatik, koliko je moguće, kako bi ušao u oba utora te se nakon toga gumenim čekićem zabija zatik do pozicije kada je u ravnini s donjim dijelom prihvata. Pažljivo se zabijaju zatici kako se ne bi oštetio dio prihvata što bi kasnije negativno utjecalo na rezultate vaganja. Postupak je potrebno ponoviti na drugoj strani. Nakon toga dodaje se gornji dio prihvata i ponovo se zatici zabijaju s gornje strane pomoću gumenog čekića. Time je gotov okvir prihvata. Slijedi spajanje kuke i posude za vaganje na zraka. Vrh kuke koji će doći u utor posude potrebno je namazati ljepilom. Nakon toga kuka lagano ulazi u utor i nakon par sekundi dobije se čvrsti spoj koja zadovoljava potrebe mjerenja. Slijedi postavljanje posude u centralni utor na gornjem dijelu prihvata. Prikaz svih komponenti na slici 4.1.



*Slika 4.1 Pojedini dijelovi prihvata*

## 4.2 Konačan izgled

Konačan izgled svih dijelova prihvata prije montaže na vagu prikazan je na slici 4.2.



*Slika 4.2 Isprintani dijelovi prije montaže*

## 4.3 Montaža na vagu

Montaža na vagu sastoji se od postavljanja okvira u središnji utor prikazan na slici 2.2. U ovom koraku potrebna je pažnja, jer je ova vaga visoke točnosti i svaka pretjerana sila na ovaj dio može dovesti do savijanja i oštećenja vage, što rezultira greškom u mjerenju. Prihvata se može rotirati u bilo kojem smjeru što je veoma praktično za razne oblike predmeta koji se mjere. Potrebno je provjeriti da se prihvata ne klacka te ga po potrebi uz lagani pritisak i rotaciju učvrstiti. Nakon toga se ubacuje postolja za čašicu i čašicu ispunjenu tekućinom te se može objesiti posudica za mjerenje u tekućini na kuku. Prikaz vage sa svim potrebnim dijelovima za vaganje nalazi se na slici 4.3.

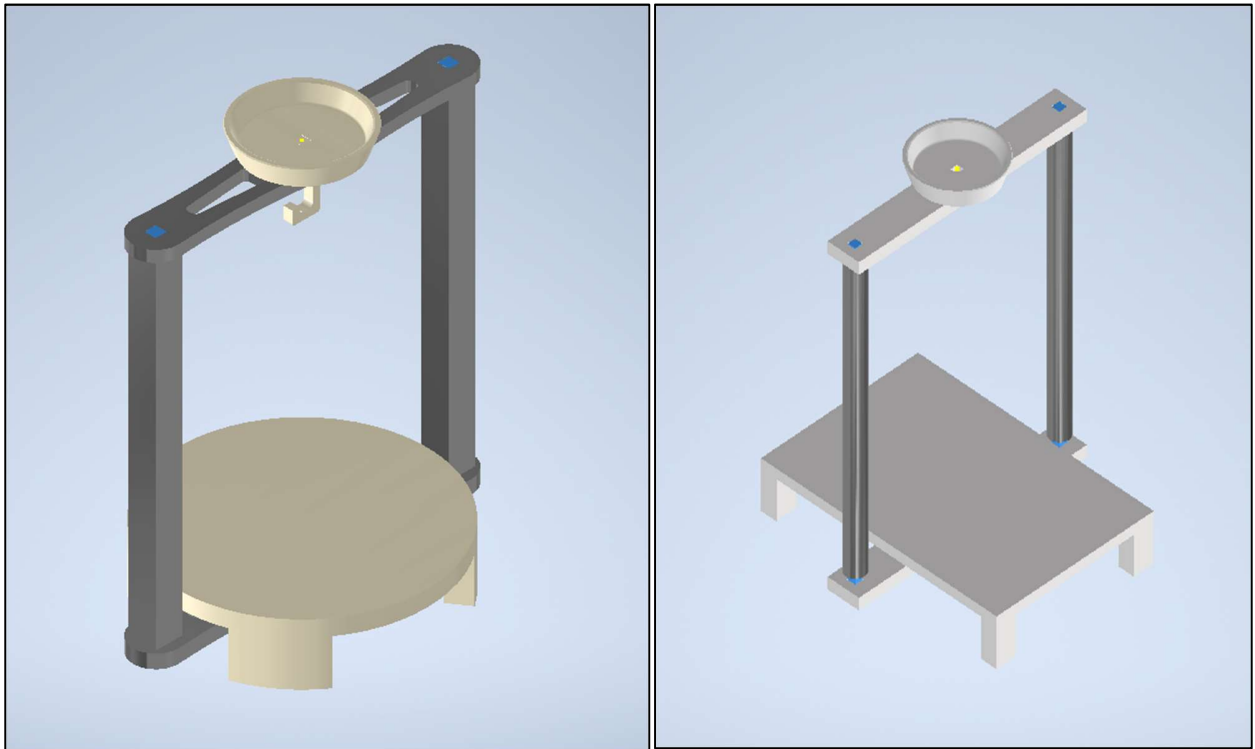


*Slika 4.3 Konačan izgled prihvata montiranog na vazi*

#### **4.4 Usporedba idejnog i konačnog izgleda**

Idejni izgled dosta je grub s puno oštih rubova te je nepraktičan, no vrlo dobro reprezentira put od ideje do konačnog izgleda. Na slici 4.4. uspoređen je idejni i konačni izgled proizvoda.





*Slika 4.4 Usporedba konačnog i idejnog izgleda*

Kada se usporede ova dva dizajna, odmah je moguće odrediti koje je optimizirano, a koje nije. Estetski je konačni izgled puno privlačniji, jedino su stupovi u idejnoj izvedbi bolji, ali zbog ograničenih mogućnosti 3D printanja nije ih moguće tako izraditi. Najznačajnija razlika ovih izvedba je razlika u masi. Prva izvedba bila je procijenjena na 140 grama. Ako se oduzme 60 grama za pokretanje vage značilo bi da je mjerno područje 140 grama. U konačnoj izvedbi masa je 66 grama, što znači da je mjerno područje 214 grama. To je samo 6 grama manje od maksimalne moguće mase koja se može mjeriti.

## 5. MJERENJE UZ POMOĆ PRIHVATA

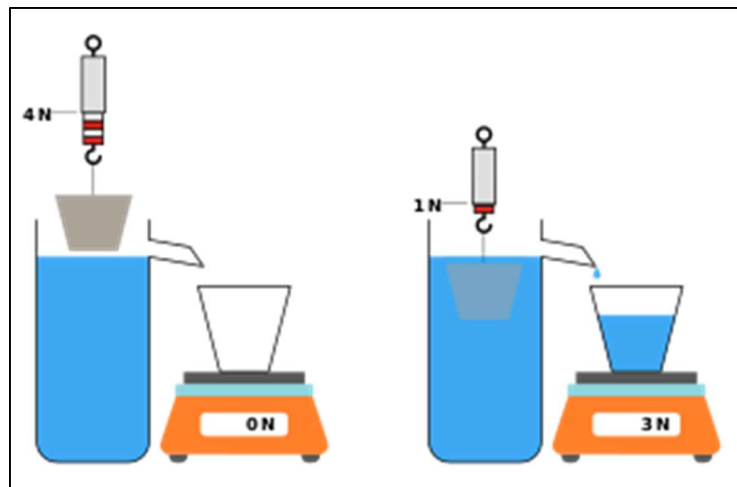
### 5.1 Arhimedov zakon

Arhimedov zakon opisuje zakon specifične težine te objašnjava da će svako tijelo uronjeno u tekućinu biti lakše za težinu istisnute tekućine [5]. Ovaj fenomen se događa zbog razlike u hidrostatskom tlaku, gdje je hidrostatski tlak koji djeluje na gornju stranu tijela manji od hidrostatskog tlaka koji djeluje na donju stranu tijela [5]. Razlika u tlakovima rezultira silom koja tijelo potiskuje prema gore, čime se tijelo čini lakšim. Ta sila, koja djeluje na tijelo uronjeno u tekućinu, naziva se uzgon [5].

Kod tijela koja su uronjena u tekućini Arhimed je zaključio da tijelo uronjeno u tekućinu lakše je za težinu istisnute tekućine [5].

A kod tijela koja su u plinovima svako tijelo u zraku ili u bilo kojem plinu postaje za onoliko lakše koliko važe istisnuti zrak, odnosno plin [5].

Odlično objašnjenje Arhimedovog zakona prikazano je na slici 5.1.



Slika 5.1 Arhimedov zakon

Sila koju stvara uteg na dinamometru iznosi 4 N na zraku. Kada se uteg uroni u tekućinu na dinamometru ostaje 1 N i iz posude je istisnuto 3 N tekućine, kao što i zakon glasi: „Tijelo uronjeno u tekućinu lakše je za težinu istisnute tekućine“. Kada bi se zbrojile težine tekućine i tijela dobili bi opet 4 N koliko i teži predmet.

Zaključimo da je masa istisnute tekućine proporcionalna volumenu. Ako dva tijela iste mase, a različitog volumena uronimo u tekućinu tijelo većeg obujma istiskuje više tekućine i trpi veći uzgon. Tako postaje lakše od tijela manjeg obujma. Na ovom principu mjeri se i poroznost materijala na analitičkoj vagi, odnosno mjeri se odstupanje od idealne mase koja se jednostavno izračuna zbog saznanja o gustoći tog materijala.

## 5.2 Mjerenje poroznosti pomoću izrađene naprave

Mjeri se poroznost uzorka izrađenog iz Ti6Al4V. Materijal je u obliku kvadra veličina 10x10x3 mm. Uzorak je prikazan na slici 5.2.



*Slika 5.2 Ispitni uzorak*

Teoretska gustoća materijala Ti6Al4V iznosi  $\rho_t = 4,432 \text{ g/cm}^3$ . Postupak mjerenja se sastoji od mjerenja temperature etanola kako bi se saznala gustoća u tom trenutku, mjerenja u posudici koja se nalazi na zraku i mjerenja u košarici koja se nalazi u tekućini. Korištena tekućina je 96% -tni etanol. Odrađuje se 6 mjerenja kako bi se mogla odrediti srednja vrijednost i standardna devijacija. Na slici 5.3. prikazan je sav potreban pribor prije početka mjerenja.



*Slika 5.3 Pribor potreban za ispitivanje*

Prije početka mjerenja potrebno je obratiti pozornost na to da je vaga u ravnini. To se određuje pomoću libele koja je ugrađena u vagu te se prilikom vaganja ne smije oslanjati i dodirivati stol na kojem se nalazi vaga zbog točnosti mjerenja. Potrebno je sačekati dok se rezultat ne stabilizira. Nakon toga se na ekranu prikazuje krug i crta što znači da je mjerenje završeno. Ispitni uzorak dodiruje se samo pincetom kako bi izbjegli da druga tvar s prstiju dođe na uzorak i promijeni masu. Uzorak je potrebno sušiti nakon svakog mjerenja u etanolu. Uzorak je potrebno pažljivo stavljati u posudice kako bi očitavanja bila točna.

Rezultati mjerenja prikazani su u tablici 1.

Tablica 5.1 Rezultati mjerenja

	Temperatura etanola	Izmjera na zraku ( $m_a$ )	Izmjera u etanolu ( $m_e$ )
1.	23,4°C	1,6969 g	1,3889 g
2.	23,4°C	1,6966 g	1,3969 g
3.	23,3°C	1,6966 g	1,3892 g
4.	23,4°C	1,6969 g	1,3882 g
5.	23,4°C	1,6963 g	1,3973 g
6.	23,5°C	1,6965 g	1,3880 g

Iz tablice se može vidjeti da su rezultati u etanolu u 2. i 5. provedbi netočni te se oni neće uzimati u obzir. Formula prema kojoj se izračuna relativna gustoća za svaki pokušaj glasi:

$$\rho_i = \frac{m_a}{m_a - m_e} \cdot \rho_e$$

$\rho_i$  – relativna gustoća  $\left[\frac{\text{g}}{\text{m}^3}\right]$

$m_a$  – masa na zraku [g]

$m_e$  – masa u etanolu [g]

$\rho_e$  – gustoća etanola  $\left[\frac{\text{g}}{\text{m}^3}\right]$

Potrebno je izračunati relativnu gustoću za svaku provedbu mjerenja iz čega slijedi:

Mjerenje 1.)

$$\begin{aligned} \rho_1 &= \frac{m_a}{m_a - m_e} \cdot \rho_e \\ &= \frac{1,6969}{1,6969 - 1,3889} \cdot 786400 \\ &= 4332604,42 \text{ g/m}^3 \end{aligned}$$

Mjerenje 2.)

$$\begin{aligned}\rho_2 &= \frac{m_a}{m_a - m_e} \cdot \rho_e \\ &= \frac{1,6966}{1,6966 - 1,3892} \cdot 786500 \\ &= 4340845,48 \text{ g/m}^3\end{aligned}$$

Mjerenje 3.)

$$\begin{aligned}\rho_3 &= \frac{m_a}{m_a - m_e} \cdot \rho_e \\ &= \frac{1,6969}{1,6969 - 1,3882} \cdot 786400 \\ &= 4322779,92 \text{ g/m}^3\end{aligned}$$

Mjerenje 4.)

$$\begin{aligned}\rho_4 &= \frac{m_a}{m_a - m_e} \cdot \rho_e \\ &= \frac{1,6965}{1,6965 - 1,3880} \cdot 786300 \\ &= 4324012,8 \text{ g/m}^3\end{aligned}$$

Slijedi izračun aritmetičke sredine prema formuli:

$$\begin{aligned}\bar{\rho} &= \frac{\rho_1 + \rho_2 + \rho_3 + \rho_4}{4} \\ &= \frac{4332604,42 + 4340845,48 + 4322779,92 + 4324012,8}{4} \\ &= 4330060,66 \text{ g/m}^3\end{aligned}$$

Ako se ovaj rezultat pretvori u  $\text{g/cm}^3$  dobiva se  $4,330 \text{ g/cm}^3$ . Ova gustoća mora biti manja od teoretske gustoće materijala, zbog toga jer nije homogen već ima poroznosti.

$$\bar{\rho} = 4,330 \frac{\text{g}}{\text{cm}^3} < \rho_t = 4,432 \frac{\text{g}}{\text{cm}^3}$$

Može se izračunati i standardna devijacija pomoću formule:

$$\begin{aligned} \sigma &= \sqrt{\frac{1}{N} \cdot \sum_{i=1}^N (\rho_i - \bar{\rho})^2} \\ &= \sqrt{\frac{1}{N} \cdot ((\rho_1 - \bar{\rho})^2 + (\rho_2 - \bar{\rho})^2 + (\rho_3 - \bar{\rho})^2 + (\rho_4 - \bar{\rho})^2)} \\ &= \sqrt{\frac{1}{4} \cdot ((4332604,42 - 4330060,66)^2 + (4340845,48 - 4330060,66)^2 \\ &\quad + (4322779,92 - 4330060,66)^2 + (4324012,8 - 4330060,66)^2)} \\ &= 7286,44 \frac{\text{g}}{\text{m}^3} = 0,0073 \frac{\text{g}}{\text{cm}^3} \end{aligned}$$

Saznanjima iz prethodno izračunatih izraza može se izračunati i postotak poroznosti. Postotak poroznosti izračunava se pomoću formule:

$$\begin{aligned} p &= 100 - \left( \frac{\bar{\rho}}{\rho_t} \cdot 100 \right) \\ &= 100 - \left( \frac{4330060,66}{4432000} \cdot 100 \right) \\ &= \mathbf{2,3 \%} \end{aligned}$$

Ovaj podatak govori da uzorak nije homogen, poroznost unutar ispitnog uzorka iznosi 2,3%.

## 6. ZAKLJUČAK

Konstrukcija i osmišljanje sklopa ili predmeta veoma je zahtjevan posao. U obzir se uzima puno faktora o kojem ovisi konačan proizvod. Tokom konstrukcije ovog prihvata zaključeno je da su najznačajnije mogućnosti unutar laboratorija u kojem se izrađuje prihvata. Svi dijelovi, osim košarice i žice koji su kupljeni, izradili su se na 3D printeru. Printer ima mogućnosti izradne složenih geometrija, no za neke dijelove bolje je koristiti drugu metodu izrade. Kroz rad otkrile su se prednosti i nedostaci 3D printera i printa. Mogućnosti ove metode su velike i sigurno je da će kroz neko vrijeme biti još bolje. U literaturama ističe se da je konstruiranje iterativan postupak te se to savršeno može vidjeti u ovom radu. Svaki dio počeo je od ideje koja se u sljedećim koracima optimizirala te je tek nakon nekoliko pokušaja dobiven konačan izgled. Mnogi pokušaji su ispali krivo jer je nemoguće predvidjeti sve situacije koje se mogu dogoditi tijekom izrade i eksploatacije proizvoda.

Prihvata je ispio funkcionalan te postiže rezultate koji su vrlo slični rezultatima odrađenim na analitičkoj vagi s tvornički instaliranim modulom za mjerenje gustoće. Rezultati koji su dobiveni na toj vagi iznose: relativna gustoća  $4,325 \text{ g/cm}^3$ , standardna devijacija relativne gustoće  $0,0016 \text{ g/cm}^3$  i poroznost 2,4%. Uspoređeni s rezultatima dobivenim mjerenjem s ovim prihvatom koji iznose: relativna gustoća  $4,330 \text{ g/cm}^3$ , standardna devijacija relativne gustoće  $0,0073 \text{ g/cm}^3$  i poroznost 2,3%. Može se zaključiti da se u samo 4 pokušaja rezultati kreću prema vrijednostima koji su dobiveni tvorničkim modulom. Kada bi se odradilo više mjerenja s dodatnom pažnjom na spomenute probleme kod mjerenja, vrijednosti bi još manje odstupale. Mogućnost unaprijeđenja ovog prihvata je u korištenju kvalitetnijeg materijala i postupka izrade za donji dio prihvata koji je u dodiru sa vagom. Također, bolje bi bilo koristiti specijalno izrađenu košaricu za mjerenje u tekućini na kojoj bi se još smanjilo djelovanje sile uzgona.

Poroznost je vrlo zanemarena u većini proizvoda te je bitno imati na umu da poroznosti postoje i da ih zasigurno ima u proizvodu. Ovaj prihvata pomoći će utvrditi u kojem omjeru. U nekim proizvodima poroznost je nebitna, a u nekima od iznimne važnosti.

**Ovaj rad izrađen je u sklopu projekta “Održivi dizajn lakih konstrukcijskih elemenata”, financiranog od strane Sveučilišta u Rijeci, pod brojem Uniri-iskusni-tehnic-23-224.**



## 7. LITERATURA

- [1] 3D print, s Merlina, Konstruiranje i Oblikovanje; Predavanje 3D print, 16.5.2024.
- [2] Lawrence M. Anovitz, „Characterization and Analysis of Porosity and Pore Structures“ , s interneta, <https://pubs.geoscienceworld.org/msa/rimg/article/80/1/61/140962/Characterization-and-Analysis-of-Porosity-and-Pore> , 16.5.2024.
- [3] „What is an analytical balance?“, s interneta, <https://www.precisa.com/article/what-is-an-analytical-balance/> , 16.5.2024.
- [4] „PETG“ , s interneta, <https://printer3d.hr/edukacija-i-podrska/filamenti-i-smole/petg-filament/> 17.5.2024.
- [5] „Arhimedov zakon“, s interneta, [https://hr.wikipedia.org/wiki/Arhimedov\\_zakon](https://hr.wikipedia.org/wiki/Arhimedov_zakon), 21.5.2024.

## POPIS SLIKA

Slika 2.1 Analitička vaga KERN ADB .....	2
Slika 2.2 Središnji utor vage .....	3
Slika 2.3 3D printer PRUSA i3 MK3S+ .....	4
Slika 2.4 Sučelje PrusaSlicer programa .....	6
Slika 3.1 Dijagram izrade dijelova .....	8
Slika 3.2 Skica idejnog prihvata.....	9
Slika 3.3 Idejno rješenje prihvata .....	10
Slika 3.4 Skica donjeg dijela prihvata.....	11
Slika 3.5. Prva iteracija donjeg dijela prihvata.....	11
Slika 3.6 Iteracije tijekom izrade oslonca .....	12
Slika 3.7 Izgled pločice nakon optimizacije.....	13
Slika 3.8 Prikaz saća u unutarnjem dijelu izratka .....	14
Slika 3.9 Završni izgled donjeg dijela prihvata.....	15
Slika 3.10 Radionički crtež donjeg dijela prihvata .....	16
Slika 3.11 Isprintani osmerokutni stup.....	17
Slika 3.12 Završni izgled stupa .....	18
Slika 3.13 Radionički crtež stupa .....	19
Slika 3.14 Izgled prvog tipa zatika .....	20
Slika 3.15 Izgled završne verzije zatika .....	20
Slika 3.16 Radionički crtež zatika.....	21
Slika 3.17 Dizajn gornjeg dijela prihvata.....	22
Slika 3.18 Radionički crtež gornjeg dijela prihvata .....	22
Slika 3.19 Prvo rješenje posudice i kuke.....	23
Slika 3.20 Druga verzija posude i kuke.....	24
Slika 3.21 Posudica i potpore u PrusaSliceru.....	25
Slika 3.22 Radionički crtež posudice .....	26
Slika 3.23 Postolje za čašicu .....	27
Slika 3.24 Gyroidna ispuna .....	28
Slika 3.25 Radionički crtež postolja.....	29
Slika 3.26 Posuda za mjerenje u tekućini.....	30
Slika 4.1 Pojedini dijelovi prihvata .....	31

Slika 4.2 Isprintani dijelovi prije montaže .....	32
Slika 4.3 Konačan izgled prihvata montiranog na vazi.....	33
Slika 4.4 Usporedba konačnog i idejnog izgleda .....	34
Slika 5.1 Arhimedov zakon .....	35
Slika 5.2 Ispitni uzorak.....	36
Slika 5.3 Pribor potreban za ispitivanje .....	37

## **POPIS TABLICA**

Tablica 5.1 Rezultati mjerenja .....	38
--------------------------------------	----

## 8. SAŽETAK I KLJUČNE RIJEČI

Zbog potrebe određivanja poroznosti u različitim materijalima, u ovom radu osmišljen je i konstruiran prihvata. Prihvata je osmišljen za montažu na vagu KERN ADB 200-4. Opisani su svi uređaji i programi koji su korišteni za izradu i eksploataciju prihvata. Za izradu dijelova prihvata korištena je aditivna metoda proizvodnje (3D printanje). U ovom radu detaljno je opisan postupak razrade i izrade svakog dijela prihvata. Također, mogu se pronaći sve mane i negativne strane ove metode proizvodnje. Opisan je način na koji se mjeri poroznost te su prikazani rezultati jednog mjerenja uzorka iz Ti6Al4V. Rezultati mjerenja pomoću ovog prihvata iznose: relativna gustoća 4,330 g/cm<sup>3</sup>, standardna devijacija relativne gustoće 0,0073 g/cm<sup>3</sup> i poroznost 2,3%. Rezultati mjerenja pomoću analitičke vage s tvornički instaliranim modulom za mjerenje gustoće je: relativna gustoća 4,325 g/cm<sup>3</sup>, standardna devijacija relativne gustoće 0,0016 g/cm<sup>3</sup> i poroznost 2,4%. Usporedbom ovih podataka jasno je da se uz veći broj mjerenja sa sigurnošću može reći da su rezultati konzistentni, čime se potvrđuje funkcionalnost prihvata.

Ključne riječi:

3D printer, aditivna proizvodnja, poroznost, analitička vaga, konstruiranje

## 9. SUMMARY AND KEYWORDS

Due to the need to determine the porosity in different materials, in this work a base was designed and constructed. The base is designed for mounting on the KERN ADB 200-4 analytical balance. All the devices and programs that were used to create and exploit of the base are described. An additive manufacturing method (3D printing) was used for the production of the base parts. This paper describes in detail the process of elaboration and creation of each part of the base. Also, you can find all the disadvantages and negative sides of this production method. The method of measuring porosity is described, and the results of one measurement of a Ti6Al4V sample are presented. The results of measurements using this base are: relative density 4.330 g/cm<sup>3</sup>, standard deviation of relative density 0.0073 g/cm<sup>3</sup> and porosity 2.3%. Measurement results using an analytical balance with a factory-installed density module are: relative density 4.325 g/cm<sup>3</sup>, relative density standard deviation 0.0016 g/cm<sup>3</sup>, and porosity 2.4%. By comparing these data, it is clear that with a larger number of measurements, it can be said with certainty that the results are consistent, therefore confirming the functionality of the developed module for density measurements.

Keywords:

3D printer, additive manufacturing, porosity, analytical balance, construction

## **10. TEHNIČKA DOKUMENTACIJA**

00\_01 – Naprava za mjerenje poroznosti

00\_01\_1 – Donji dio prihvata

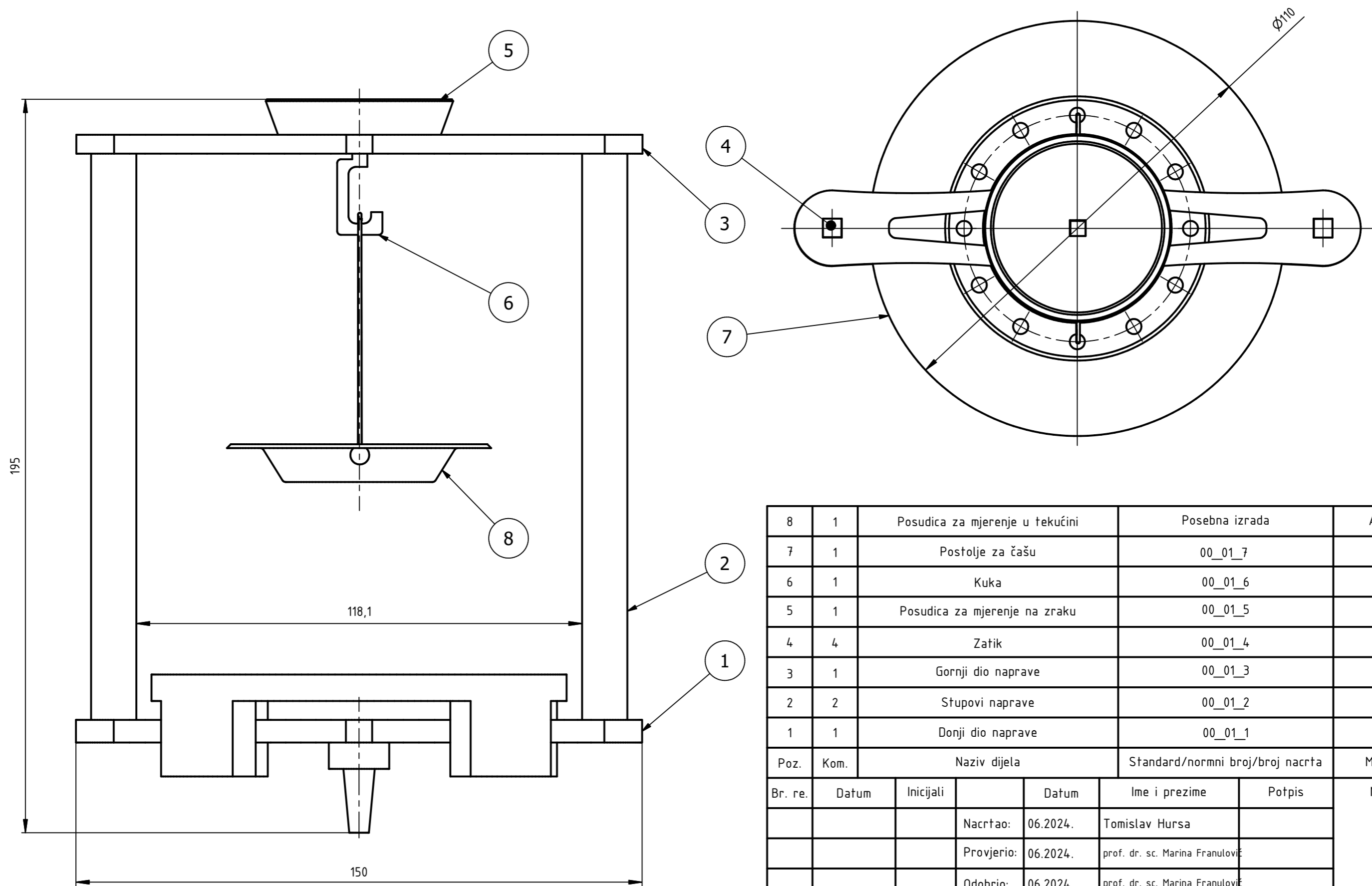
00\_01\_2 – Stup prihvata

00\_01\_3 – Gornji dio prihvata

00\_01\_4;6 – Zatik; Kuka

00\_01\_5 – Posudica za mjerenje na zraku

00\_01\_7 – Postolje za čašu

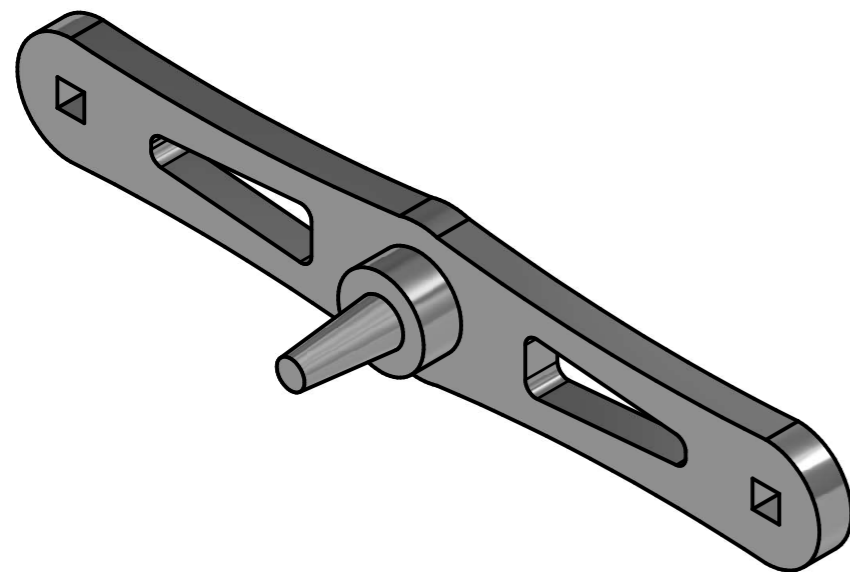
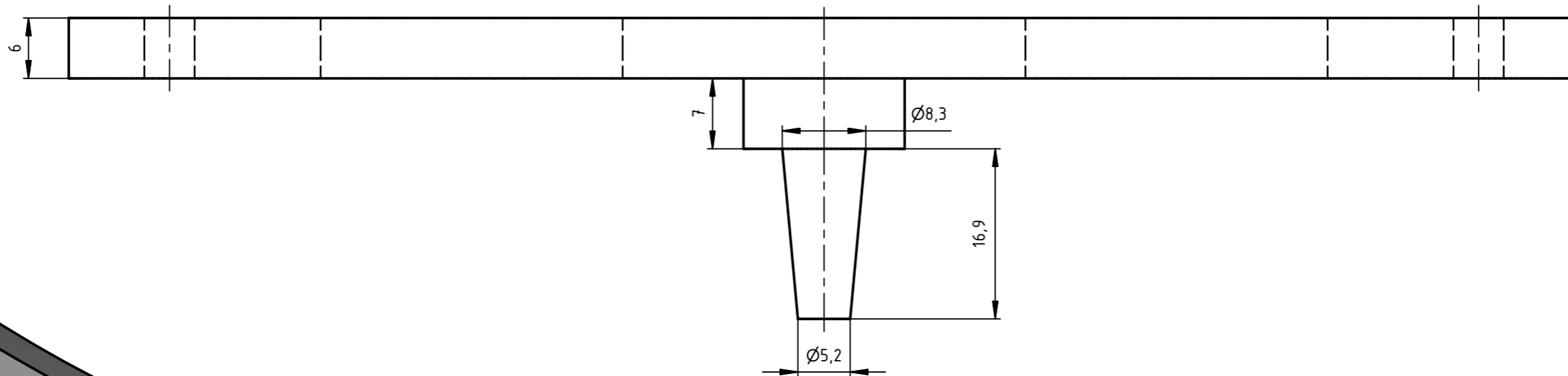
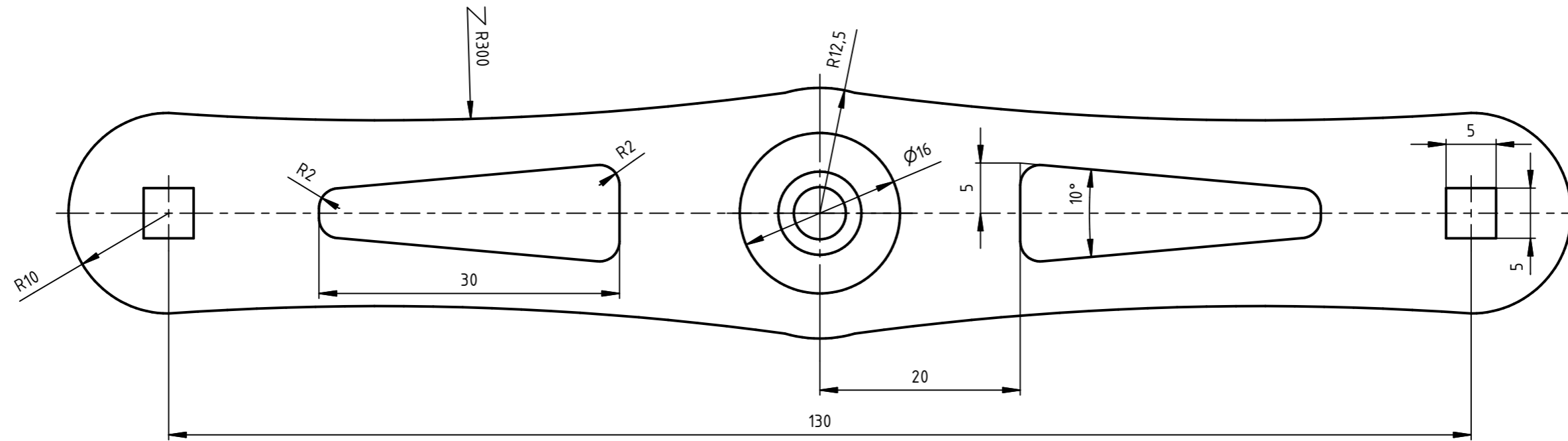



Poz.	Kom.	Naziv dijela	Standard/normni broj/broj nacрта	Materijal
8	1	Posudica za mjerenje u tekućini	Posebna izrada	Aluminij
7	1	Postolje za čašu	00_01_7	PETG
6	1	Kuka	00_01_6	PETG
5	1	Posudica za mjerenje na zraku	00_01_5	PETG
4	4	Zatik	00_01_4	PETG
3	1	Gornji dio naprave	00_01_3	PETG
2	2	Stupovi naprave	00_01_2	PETG
1	1	Donji dio naprave	00_01_1	PETG

Br. re.	Datum	Inicijali	Datum	Ime i prezime	Potpis	Mjerilo:
			Nacrtao: 06.2024.	Tomislav Hursa		1 : 1
			Provjerio: 06.2024.	prof. dr. sc. Marina Franulović		
			Odobrio: 06.2024.	prof. dr. sc. Marina Franulović		

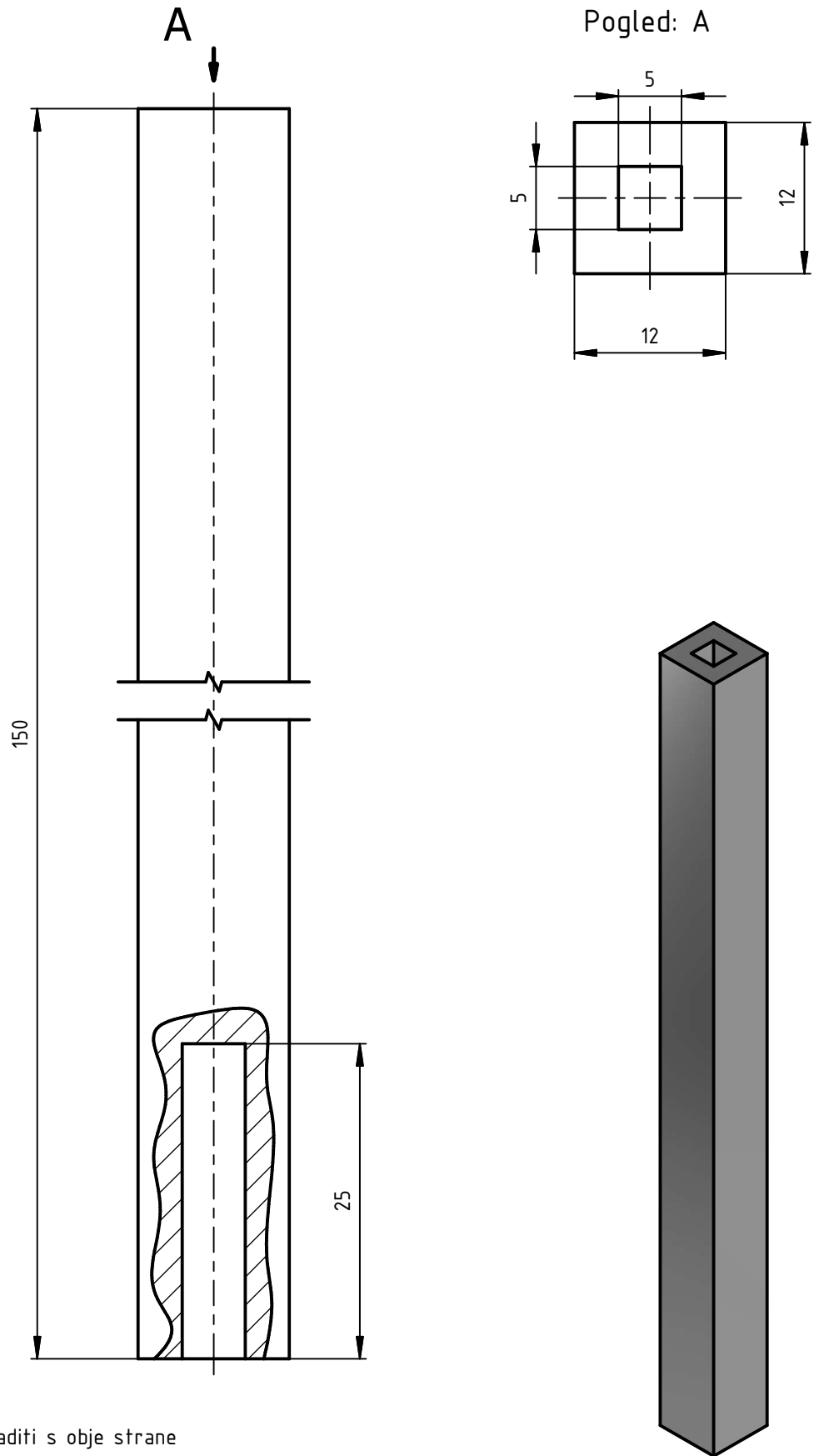


	Označavanje zavora:	Površinska hrapavost:	Akad. god.: 23./24.
Naziv sklopa:		Broj skl. crteža:	List/listova:
Naprava za mjerenje poroznosti		00_01	1 / 1
		Program broj:	Format:
		1	A3




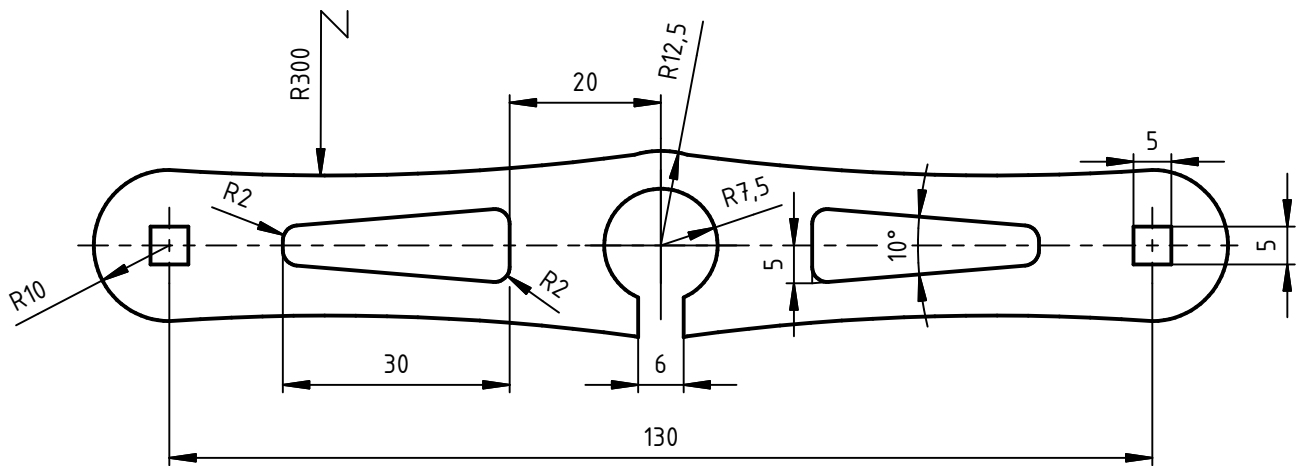
Ime i prezime: Tomislav Hursa		Datum: 05.2024.	Sklopni crtež (broj): 00_01_00	Mjerilo: 2 : 1
 Sveučilište u Rijeci TEHNIČKI FAKULTET 51000 RIJEKA, Vukovarska 58, HRVATSKA	Pozicija: 1	Materijal: PETG	Broj crteža: 00_01_1	
	Naziv dijela: Donji dio naprave			



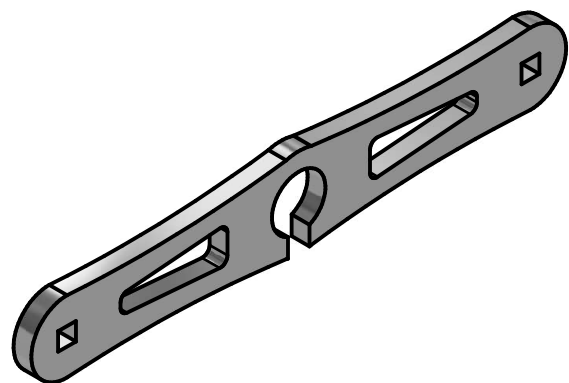



Napomena: utor izraditi s obje strane

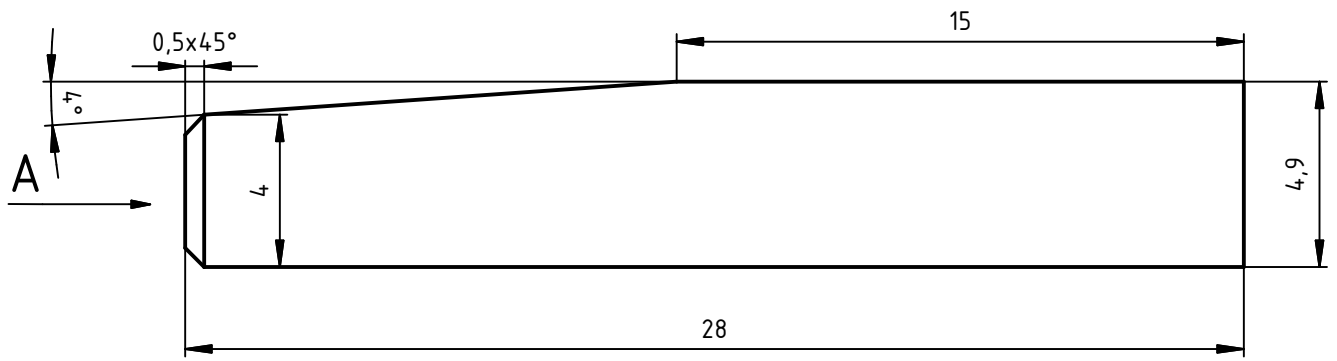
Ime i prezime: Tomislav Hursa		Datum: 05.2024.	Sklopni crtež (broj): 00_01_00	Mjerilo: 2 : 1
 Sveučilište u Rijeci TEHNIČKI FAKULTET 51000 RIJEKA, Vukovarska 58, HRVATSKA	Pozicija: 2	Materijal: PETG	Broj crteža: 00_01_2	
	Naziv dijela: Stup prihvaća			



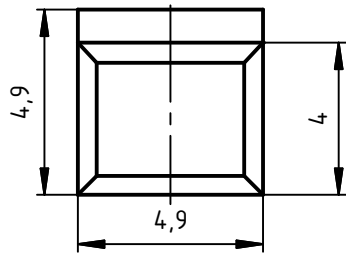
$t = 5 \text{ mm}$




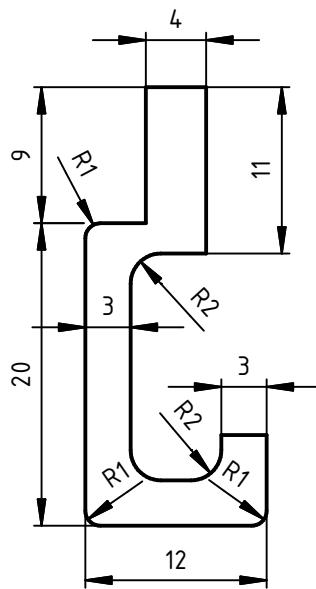
Ime i prezime: Tomislav Hursa		Datum: 05.2024.	Sklopni crtež (broj): 00_01_00	Mjerilo: 1 : 1
 Sveučilište u Rijeci TEHNIČKI FAKULTET <small>51000 RIJEKA, Vukovarska 58, HRVATSKA</small>	Pozicija: 3	Materijal: PETG	Broj crteža: 00_01_3	
	Naziv dijela: Gornji dio naprave			




Pogled: A



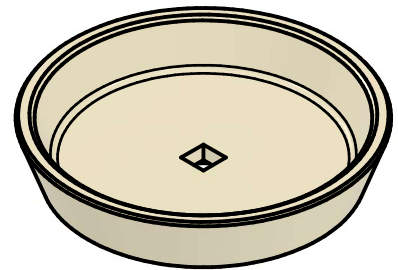
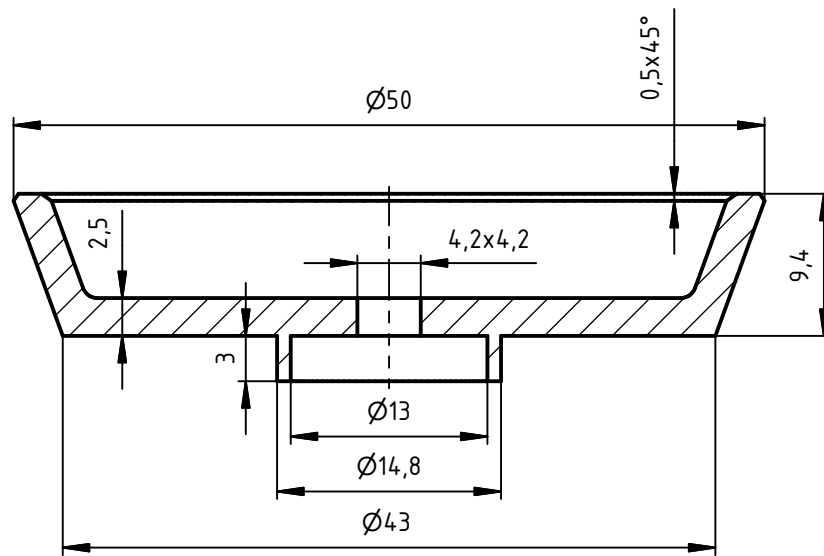
Ime i prezime: Tomislav Hursa	Datum: 05.2024.	Sklopni crtež (broj): 00_01_00	Mjerilo: 5 : 1
 Sveučilište u Rijeci TEHNIČKI FAKULTET <small>51000 RIJEKA, Vukovarska 58, HRVATSKA</small>	Pozicija: 4	Materijal: PETG	Broj crteža: 00_01_04
	Naziv dijela: Zatik		




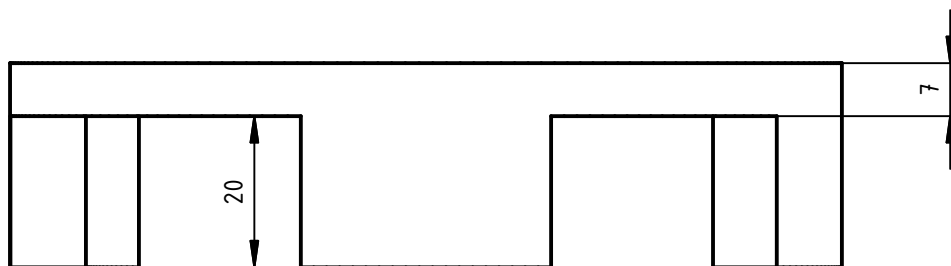
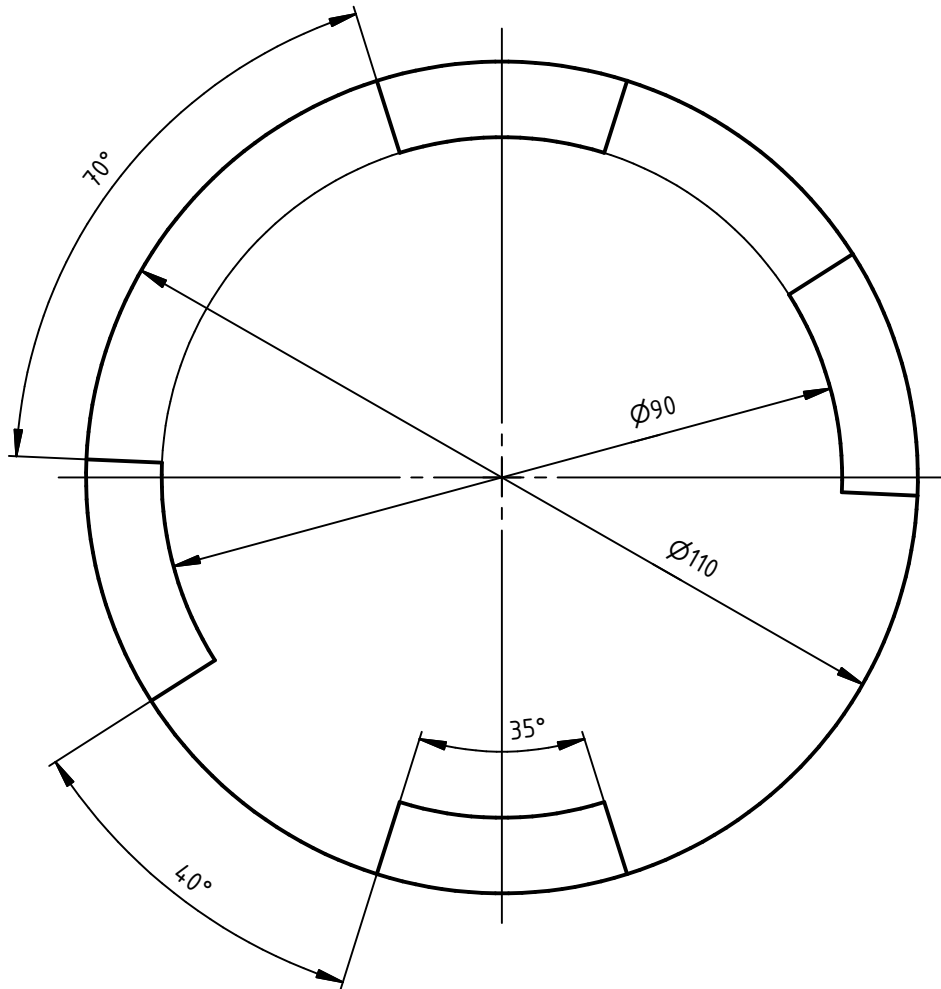
$t = 4 \text{ mm}$


Ime i prezime: Tomislav Hursa	Datum: 05.2024.	Sklopni crtež (broj): 00_01_00	Mjerilo: 5 : 1
 Sveučilište u Rijeci TEHNIČKI FAKULTET <small>51000 RIJEKA, Vukovarska 58, HRVATSKA</small>	Pozicija: 6	Materijal: PETG	Broj crteža: Broj crteža
	Naziv dijela: Kuka		

## Presjek: C-C



Ime i prezime: Tomislav Hursa		Datum: 05.2024.	Sklopni crtež (broj): 00_01_00	Mjerilo: 2 : 1
 Sveučilište u Rijeci TEHNIČKI FAKULTET <small>51000 RIJEKA, Vukovarska 58, HRVATSKA</small>		Pozicija: 5	Materijal: PETG	Broj crteža: 00_01_5
		Naziv dijela: Posuda za mjerenje na zraku		



Ime i prezime: Tomislav Hursa		Datum: 05.2024.	Sklopni crtež (broj): 00_01_00	Mjerilo: 1 : 1
 Sveučilište u Rijeci TEHNIČKI FAKULTET <small>51000 RIJEKA, Vukovarska 58, HRVATSKA</small>	Pozicija: 7	Materijal: PETG	Broj crteža: 00_01_7	
	Naziv dijela: Postolja			