

Analiza strujanja fluida u modelu hidraulične kočnice

Pelić, Jan

Undergraduate thesis / Završni rad

2024

Degree Grantor / Ustanova koja je dodijelila akademski / stručni stupanj: **University of Rijeka, Faculty of Engineering / Sveučilište u Rijeci, Tehnički fakultet**

Permanent link / Trajna poveznica: <https://um.nsk.hr/um:nbn:hr:190:251199>

Rights / Prava: [Attribution 4.0 International](#)/[Imenovanje 4.0 međunarodna](#)

Download date / Datum preuzimanja: **2025-03-14**



Repository / Repozitorij:

[Repository of the University of Rijeka, Faculty of Engineering](#)



SVEUČILIŠTE U RIJECI

TEHNIČKI FAKULTET

Sveučilišni prijediplomski studij strojarstva

Završni rad

**ANALIZA STRUJANJA FLUIDA
U MODELU HIDRAULIČNE KOČNICE**

Mentor: prof. dr. sc. Zoran Čarija

Komentor: dr. sc. Ivana Lučin

Rijeka, srpanj 2024.

Jan Pelić

0069092401

Rijeka, 20.03.2024.

Zavod: Zavod za mehaniku fluida i računalno inženjerstvo
Predmet: Hidraulički strojevi

ZADATAK ZA ZAVRŠNI RAD

Pristupnik: **Jan Pelić (0069092401)**
Studij: Sveučilišni prijediplomski studij strojarstva (1010)

Zadatak: **Analiza strujanja fluida u modelu hidraulične kočnice / Fluid flow analysis in hydraulic brake model**

Opis zadatka:

Upotrebom dostupnih CAD alata potrebno je izraditi geometriju pojednostavljenog modela hidraulične kočnice. Geometriju je nužno adekvatno umrežiti poštujući općeprihvaćena pravila. Potrebno je provesti numeričku analizu strujanja fluida prilikom rada hidraulične kočnice te je nužno prikazati turbulentni tok nekompresibilna fluida. Potrebno je ispitati karakteristike strujanja za različite izvedbe hidraulične kočnice.

Rad mora biti napisan prema Uputama za pisanja diplomskih / završnih radova koje su objavljene na mrežnim stranicama studija.

Zadatak uručen pristupniku: 20.03.2024.

Mentor:
prof. dr. sc. Zoran Čarija

Komentor:
dr. sc. Ivana Lučin

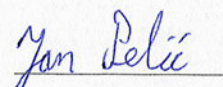
Predsjednik povjerenstva za
završni ispit:
izv. prof. dr. sc. Samir Žic

IZJAVA O SAMOSTALNOJ IZRADI ZAVRŠNOG RADA

Kojom izjavljujem da sam završni rad s naslovom „*Analiza strujanja fluida u modelu hidraulične kočnice*“ izradio samostalno pod mentorstvom prof. dr. sc. Zorana Čarije te komentorstvom v. asist. dr. sc. Ivane Lučin.

Završni rad sam izradio sukladno *Pravilniku o završnom radu, završnom ispitu i završetku sveučilišnih prijediplomskih studija, Pravilniku o izmjenama Pravilnika o završnom radu, završnom ispitu i završetku sveučilišnih prijediplomskih studija* te *Uputama za izradu i samoarhiviranje završnog / diplomskog rada.*

Rijeka, 2024.



Jan Pelić

ZAHVALA

Zahvalio bih se svim profesorima, asistentima i drugim djelatnicima Tehničkog fakulteta u Rijeci koji su mi prenijeli zanimljiva i vrijedna znanja tehničke struke. Veliko hvala komentorici v. asist. dr. sc. Ivani Lučin na savjetovanju pri izradi ovoga rada.

Hvala mojoj obitelji i prijateljima na podršci koju su mi pružili tijekom dosadašnjeg obrazovanja, a posebno mojem pokojnom djedu koji me uveo u svijet tehnike.

SADRŽAJ

1. UVOD	1
2. ODREĐIVANJE EFEKTIVNE SNAGE ROTACIJSKOG STROJA.....	2
2.1. Snaga, moment i brzina vrtnje	2
2.2. Metode opterećenja rotacijskog stroja	3
3. IDEJNO RJEŠENJE HIDRAULIČNE KOČNICE.....	4
4. FIZIKALNI MODEL	6
4.1. Konstruiranje modela	7
4.1.1. Definiranje geometrije statora i rotora	7
4.1.2. Odabir uležištenja	8
4.1.3. Definiranje vratila	9
4.1.4. Mjerna poluga	10
4.2. Izrada modela	12
4.2.1. Izrada dijelova 3D ispisom	12
4.2.2. Izrada dijelova obradom odvajanjem čestica	13
4.2.3. Sastavljanje prototipa kočnice	14
4.3. Mjerna oprema.....	15
4.4. Ispitivanje modela.....	16
5. NUMERIČKA SIMULACIJA	18
5.1. Izrada geometrije	19
5.2. Numerička mreža.....	21
5.3. Postavke numeričke simulacije	23
5.4. Odabir funkcije graničnog sloja	25

6. REZULTATI.....	27
6.1. Rezultati modelskog ispitivanja.....	27
6.2. Validacija numeričke simulacije	29
6.3. Analiza strujanja.....	30
6.4. Usporedba različitih izvedbi.....	33
6.4.1. Primjena teorije sličnosti.....	34
6.4.2. Promjena broja lopatica	36
6.4.3. Usporedba strujanja u različitim izvedbama.....	37
7. ZAKLJUČAK	40
LITERATURA.....	41
POPIS SLIKA	42
POPIS TABLICA.....	44
SAŽETAK.....	45
ABSTRACT	46

1. UVOD

Hidraulična kočnica je dinamički hidraulični stroj koji služi za opterećivanje nekog drugog radnog stroja, prvenstveno u svrhu ispitivanja njegovih karakteristika. Takve se hidraulične kočnice koriste za određivanje efektivne snage i momenta strojeva poput elektromotora, motora s unutarnjim izgaranjem, plinskih i parnih turbina i dr. Također se mogu koristiti i za određivanje gubitaka i trajnosti raznih prijenosnika snage.

U ovome radu će se razmatrati jednostavna konstrukcija hidraulične kočnice, koju bi trebalo biti moguće izraditi u gotovo bilo kojoj bravarskoj radionici. Rad će biti usredotočen na određivanje karakteristika jedne takve izvedbe kočnice, odnosno na određivanje međusobnih zavisnosti dimenzija, brzine vrtnje i same snage na ulaznom vratilu kočnice tj. snage s kojom bi takvom kočnicom mogli opteretiti neki radni stroj na kojem se provodi ispitivanje. Za određivanja tih karakteristika koristiti će se računalna simulacija u *Fluent-u* te ispitivanje na fizikalnom modelu u svrhu validacije same simulacije.

U drugom poglavlju su opisane metode određivanja momenta odnosno snage rotacijskih strojeva te je navedena osnovna podjela kočnica za mjerenje snage prema načinu opterećenja. U trećem poglavlju je predstavljeno idejno konstrukcijsko rješenje jednostave hidraulične kočnice čije su dimenzije kasnije prilagođene potrebama ovoga istraživanja. Četvrto poglavlje je usredotočeno na fizikalni model odnosno prototip ovakve kočnice. Opisan je postupak konstruiranja i izrade navedenog modela te potom način i tijek ispitivanja. Peto poglavlje opisuje tijek izrade numeričke simulacije, od izrade geometrije, preko numeričke mreže, do postavki simulacije i dobivanja rješenja. U šestom poglavlju su izneseni dobiveni rezultati. Također je provedena i usporedba različitih izvedbi jednostavne hidraulične kočnice gdje je razmatrana primjena teorije sličnosti te promjena broja lopatica u svrhu izmjena karakteristika kočnice.

2. ODREĐIVANJE EFEKTIVNE SNAGE ROTACIJSKOG STROJA

2.1. Snaga, moment i brzina vrtnje

Efektivna snaga nekoga rotacijskog stroja je snaga koju taj stroj razvija na svom izlaznom vratilu. Tu snagu nije jednostavno direktno mjeriti pa se zato pribjegava metodama mjerenja efektivnog momenta i brzine vrtnje na izlaznom vratilu stroja. Kako je snaga jednaka umnošku kutne brzine i zakretnog momenta, poznavajući efektivni moment i brzinu vrtnje, efektivnu snagu se može izračunati koristeći sljedeći izraz:

$$P_{ef} = \omega \cdot M_{ef} = 2 \cdot \pi \cdot n \cdot M_{ef} \quad (2.1)$$

gdje je:

P_{ef} efektivna snaga [W]

ω kutna brzina [rad/s]

M_{ef} efektivni moment [Nm]

n brzina vrtnje [s^{-1}]

Mjerenje zakretnog momenta se može izvesti na nekoliko načina, ovisno o tome kakve mogućnosti i zahtjevi ugradnje te same uporabe mjernih instrumenata postoje za neki određeni slučaj. Kako se ovdje govori prvenstveno o mjerenju momenta odnosno snage na ispitnom stolu, najjednostavniji, a ujedno i jedan od najtočnijih načina mjerenja zakretnog momenta bi bio mjerenjem sile na poznatome kraku. Upravo ta metoda mjerenja se koristi u gotovo svim komercijalnim izvedbama kočnica za mjerenje snage rotacijskih strojeva.

Pod pojmom mjerenja zakretnog momenta podrazumijeva se zapravo određivanje njegova intenziteta, što se može opisati jednadžbom koja proizlazi iz same definicije momenta sile za točku:

$$M = F \cdot l \quad (2.2)$$

gdje je:

M intenzitet momenta [Nm]

F sila na kraku [N]

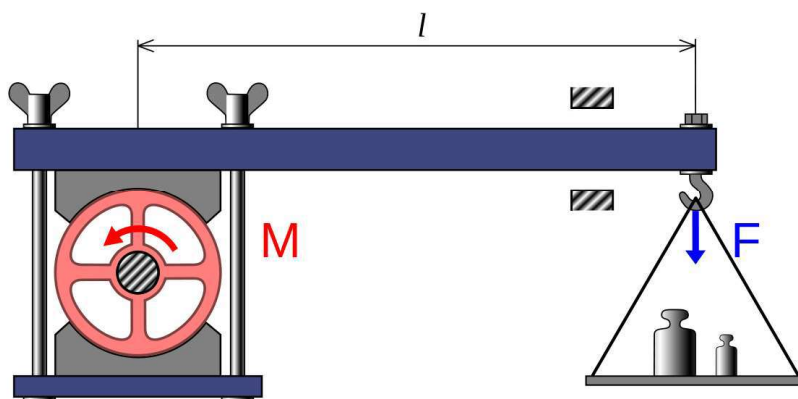
l krak [m]

2.2. Metode opterećenja rotacijskog stroja

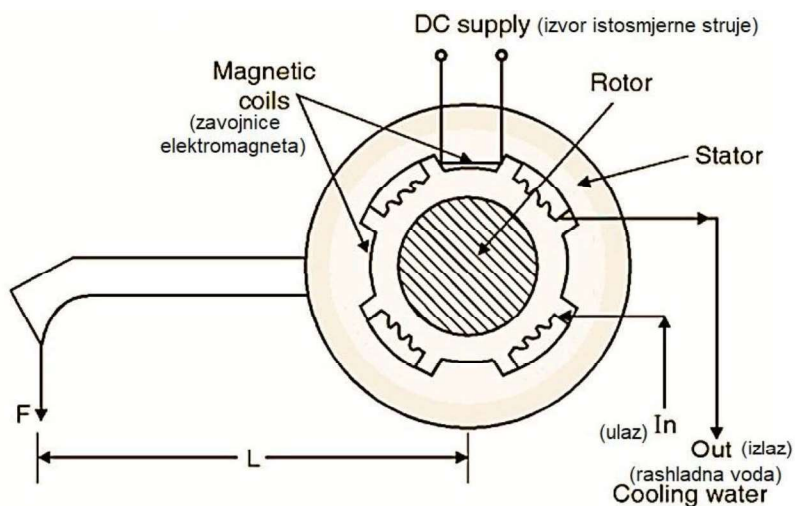
Kako bi mjerenje snage uopće bilo moguće, kočnica mora „kočiti“ odnosno opterećivati radni rotacijski stroj. Iz toga se da zaključiti da kočnica troši tj. pretvara dovedenu mehaničku energiju radnoga stroja u neki drugi oblik, a to je najčešće toplina. Naime, postoje i kočnice koje su ustvari generatori električne struje, ali ih se zbog ograničene uporabe i složenosti cijeloga postrojenja ovdje neće razmatrati.

Osnovna podjela kočnica za mjerenje snage se izvodi prema načinu opterećivanja odnosno izvoru opterećenja, pa tako postoje:

- mehaničke kočnice – opterećenje je uzrokovano silom trenja
- električne kočnice – opterećenje je najčešće uzrokovano magnetskim pojavama
- hidrauličke kočnice – opterećenje uzrokuju unutarnje sile trenja uslijed viskoznosti fluida te hidrodinamičke sile koje se javljaju uslijed strujanja



Slika 2.1. Shematski prikaz mehaničke kočnice [1]



Slika 2.2. Shematski prikaz električne kočnice [2]

3. IDEJNO RJEŠENJE HIDRAULIČNE KOČNICE

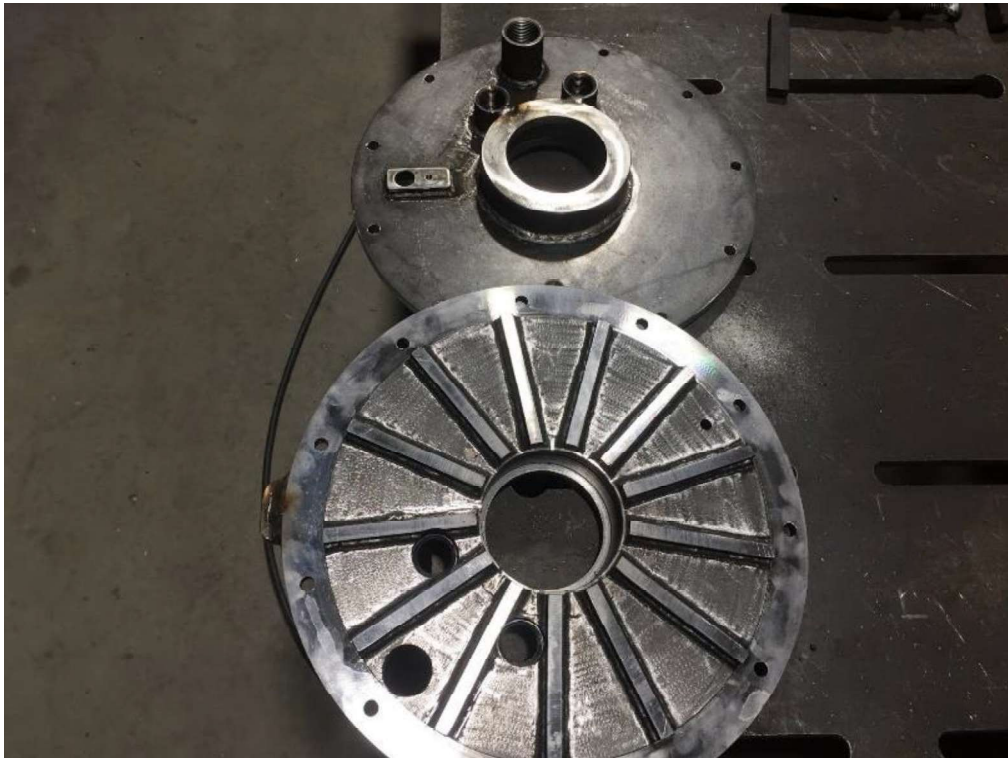
Za cilj ovoga istraživanja je uzeto određivanje parametara hidraulične kočnice za mjerenje snage čija bi izrada trebala biti što je moguće jednostavnija. Kao idejno rješenje je korišten primjer s interneta [3]. *Slika 3.1.* prikazuje izrađeni rotor navedene kočnice, dok su na *Slici 3.2.* prikazane dvije polovice kućišta tj. dva statora. Na *Slici 3.3.* je vidljiva kočnica s uklonjenom jednom polovicom kućišta, odnosno prikazan je rotor koji je postavljen na vratilo uležišteno u statoru.

Ova kočnica se sastoji od pločastog rotora koji ima radijalno usmjerene ravne lopatice pravokutnog poprečnog presjeka s obje strane te dva pločasta statora na koje su također pričvršćene radijalno usmjerene ravne lopatice. Na ovaj način dolazi do poništavanja aksijalnih sila koje se javljaju s obje strane rotora te ujedno udvostručenja momenta s kojim se koči.

Moment kočenja ovakve kočnice se regulira količinom vode koja se u njoj nalazi, ali se za potrebe ovoga istraživanja ta mogućnost neće razmatrati.



Slika 3.1. Primjer rotora jednostavne hidraulične kočnice [3]



Slika 3.2. Primjer statora jednostavne hidraulične kočnice [3]



Slika 3.3. Primjer jednostavne hidraulične kočnice s uklonjenim kućištem [3]

4. FIZIKALNI MODEL

Za potrebu validacije numeričkog modela potrebno je posjedovati podatke dobivene eksperimentalnim mjerenjima. U slučaju kada to nije moguće provesti na izvedbi, potrebno je izraditi fizikalni model. Najčešće se koriste umanjeni fizikalni modeli, ali u nekim specifičnim slučajevima i uvećani ili pak modeli jednakih dimenzija kao i izvedba. Cilj fizikalnog modela je prikupljanje podataka tj. mjerenje karakterističnih veličina i njihovih međuzavisnosti u svrhu usporedbe s podacima koji su dobiveni proračunom (matematičkim modelom) ili simulacijom (numeričkim modelom). Također, u slučaju kada se to pokaže kao prihvatljivo rješenje, po pitanju cijene i složenosti, moguće je cjelokupno istraživanje bazirati isključivo na fizikalnom modelu bez potrebe za izradom simulacija.

Za potrebe ovoga istraživanja, izrađen je fizikalni model jednostavne hidraulične kočnice nazivnog promjera rotora 100 mm. Također, u provedenim simulacijama su korišteni isti dimenzijski parametri, pa iz toga proizlazi da je izrađeni fizikalni model u naravnoj veličini tj. on predstavlja prototip navedenog stroja.

Ispitivanje provedeno nad fizikalnim modelom je za cilj imalo određivanje momenta kočenja u ovisnosti o brzini vrtnje rotora. Za potrebe ovoga ispitivanja i cjelokupnog istraživanja određivati će se isključivo maksimalne vrijednosti momenta kočenja tj. vrijednosti za kočnicu koja je u cijelosti ispunjena radnim fluidom (u ovome slučaju vodom). Kod izvedbe ovoga tipa kočnice za regulaciju momenta kočenja bi se koristila promjena količine radnog fluida koji se unutar nje nalazi. Razlog uporabe vode kao radnog medija je njezina laka dostupnost, mala šteta ukoliko dođe do propuštanja i najvažniji razlog predstavlja njezin veliki toplinski kapacitet zbog čega je ona ujedno i jedno od najboljih rashladnih sredstava.

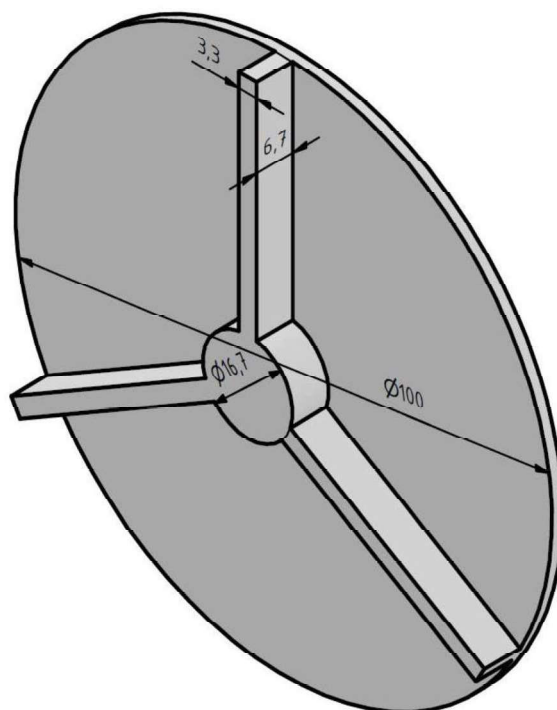
Za izradu modela nastojalo se primijeniti suvremene tehnike izrade prototipova tj. izradu pomoću 3D ispisa. To je značajno ubrzalo put od ideje odnosno konstrukcije do stvarnog modela kočnice. Međutim neke komponente, poput npr. vratila, je zbog zahtijevanih fizikalnih svojstava materijala (prvenstveno čvrstoće) bilo potrebno izraditi iz čelika, obradom odvajanjem čestica.

4.1. Konstruiranje modela

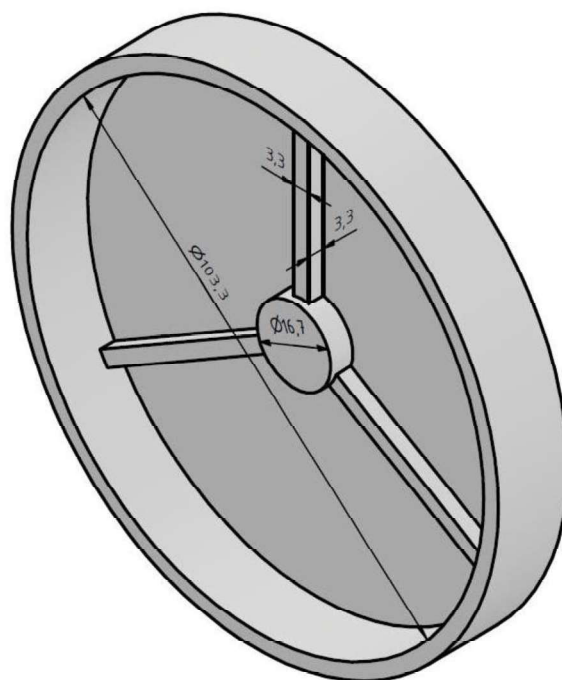
Zbog svoje praktičnosti te mogućnosti jednostavne izmjene geometrije, za potrebu izrade i razvoja ovog fizikalnog modela, kao i ostalih 3D modela i tehničkih crteža koji se pojavljuju i koriste u ovome istraživanju, korišten je *Autodesk-ov* softver *Inventor Professional*.

4.1.1. Definiranje geometrije statora i rotora

Dimenzije su prvotno definirane za nazivni promjer rotora od 300 mm, međutim zbog ograničenih mogućnosti izrade te samog ispitivanja takvog modela hidraulične kočnice, odlučeno je model skalirati s faktorom umanjenja 3. Tako su dobivene sljedeće dimenzije: nazivni promjer rotora u iznosu od 100 mm, zračnost između statorskih i rotorskih lopatica, te između rotora i kućišta (statora) od 1,7 mm, poprečni presjeci statorskih lopatica 3,3 x 3,3 mm, te rotorskih 3,3 x 6,7 mm, a promjer dijela kroz koji treba proći vratilo u slučaju kućišta tj. statora, te za njega se učvrstiti u slučaju rotora (rotorska glavina), iznosi 16,7 mm. Što se tiče broja lopatica, zbog pretpostavke o boljoj uravnoteženosti, postavljene su po tri rotorske i po tri statorske lopatice. Izrađeni 3D modeli su prikazani na *Slikama 4.1.* i *4.2.*



Slika 4.1. Osnovni 3D model rotora



Slika 4.2. Osnovni 3D model statora

Konstrukcija kočnice je simetrična tj. prikazani modeli predstavljaju samo jednu polovinu jednostavne hidraulične kočnice.

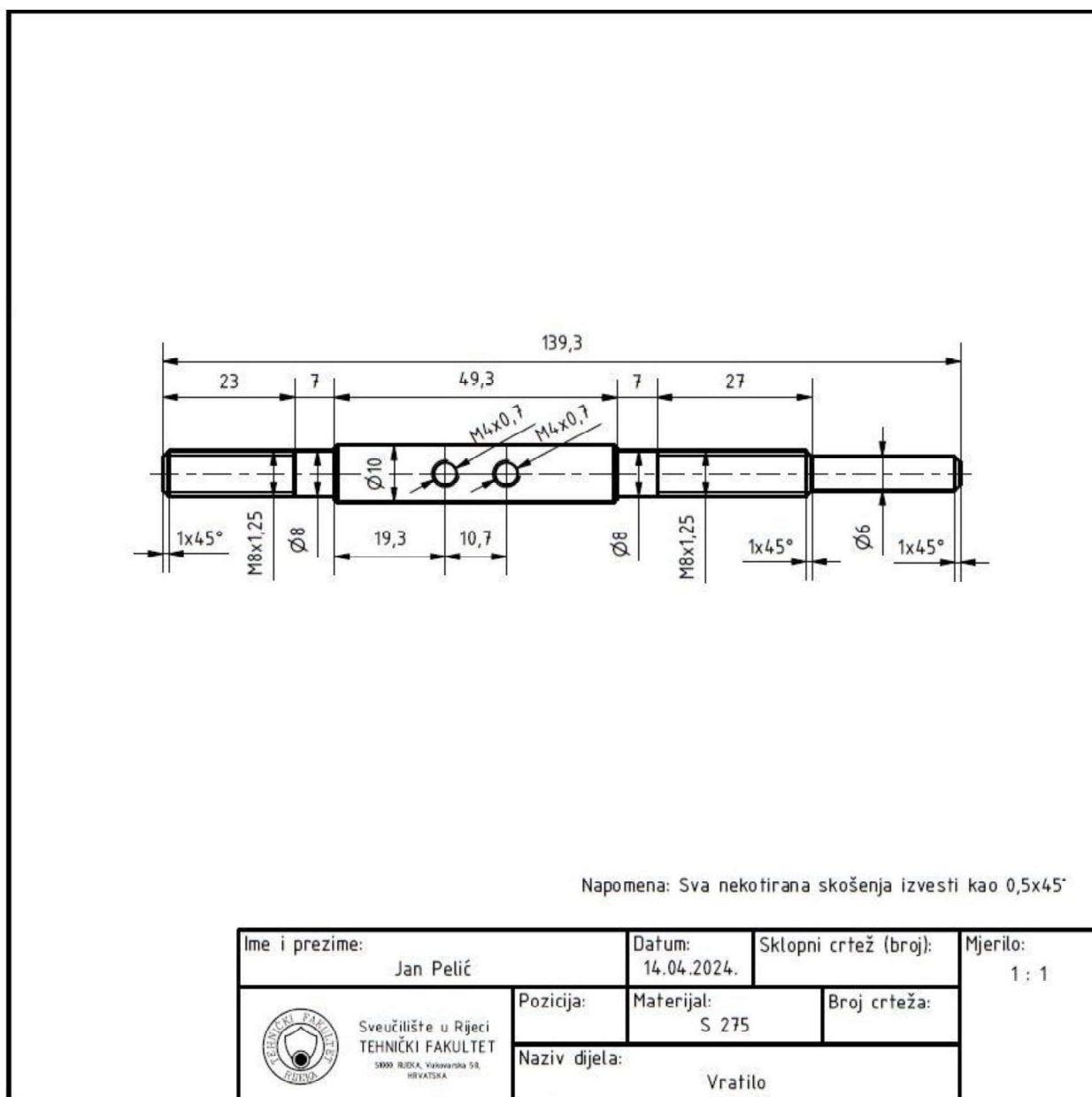
4.1.2. Odabir uležištenja

Odabir uležištenja je sljedeći korak u konstrukciji jer on definira promjere vratila, a samim time i rotorsku glavinu, te prihvate uležištenja na kućištu kočnice. Na temelju iskustvenog znanja i zahtijevanih dimenzija, odlučeno je koristiti kuglične ležaje oznake 608 2RS. Njihov unutarnji promjer od 8 mm je definirao promjer za prihvat na vratilu, a vanjski od 22 mm je definirao nosače ležaja na kućištu kočnice.

U sklopu odabira uležištenja bilo je potrebno odabrati i radijalne brtve koje će spriječiti propuštanje radnog fluida oko vratila. Vanjski promjer je zbog jednostavnosti ugradnje i izrade nosača definiran vanjskim promjerom ležaja (22 mm), a za unutarnji promjer je odabrana prva veća standardna dimenzija (prva veća od unutarnjeg promjera ležaja odnosno 10 mm). Razlog odabira prve veće dimenzije je potreba za izradom takvog dosjeda ležaja da se ostvari centriranje vratila i rotora koji je na njega pričvršćen. Iz toga je proizašla dimenzija odabrane radijalne brtve 22x10x7 mm.

4.1.3. Definiranje vratila

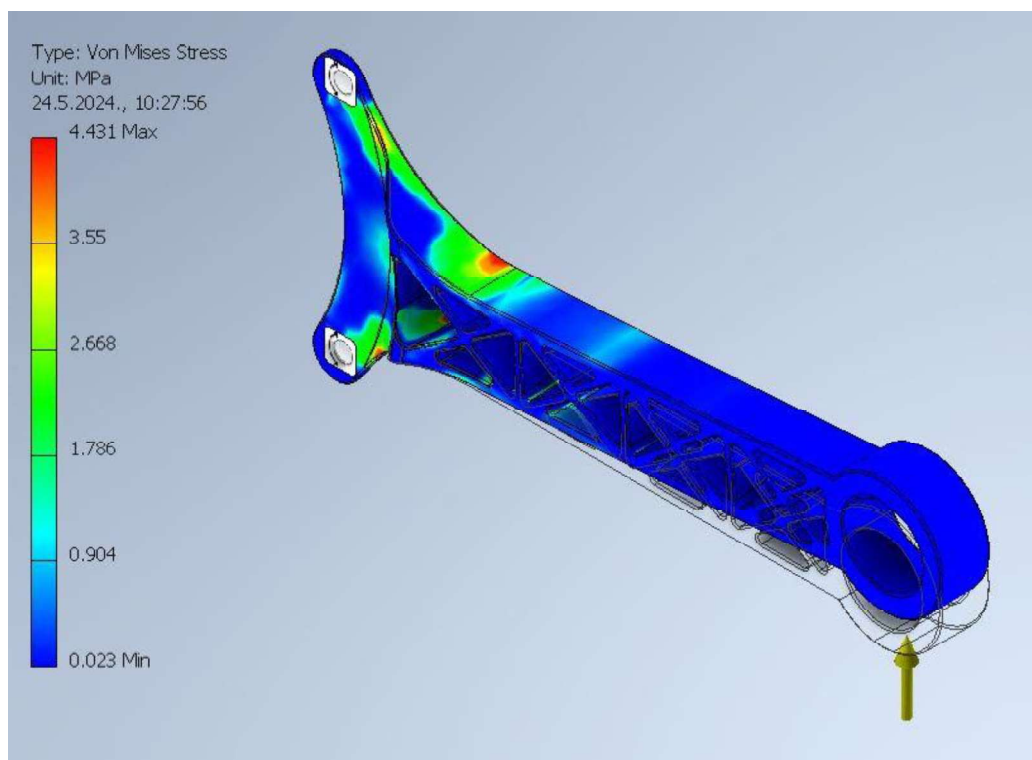
Vratilo je zbog jednostavnosti montaže i potrebe za centriranjem rotora oblikovano kao stepenasto. Pri tome se nastojalo minimizirati broj različitih poprečnih presjeka, pa je zbog toga promjer dosjeda rotora jednak promjeru dosjeda radijalne brtve. Zbog potrebe za čestim rastavljanjem ovog modela, osiguranje ležaja je izvedeno pomoću navoja na vratilu, odnosno matica koje se na njega postavljaju. Detaljni prikaz vratila, sa svim dimenzijama koje su bile potrebne za njegovu izradu, vidljiv je na *Slici 4.3.* (napomena: ovaj prikaz nije u mjerilu niti standardnom formatu).



Slika 4.3. Radionički crtež vratila

4.1.4. Mjerna poluga

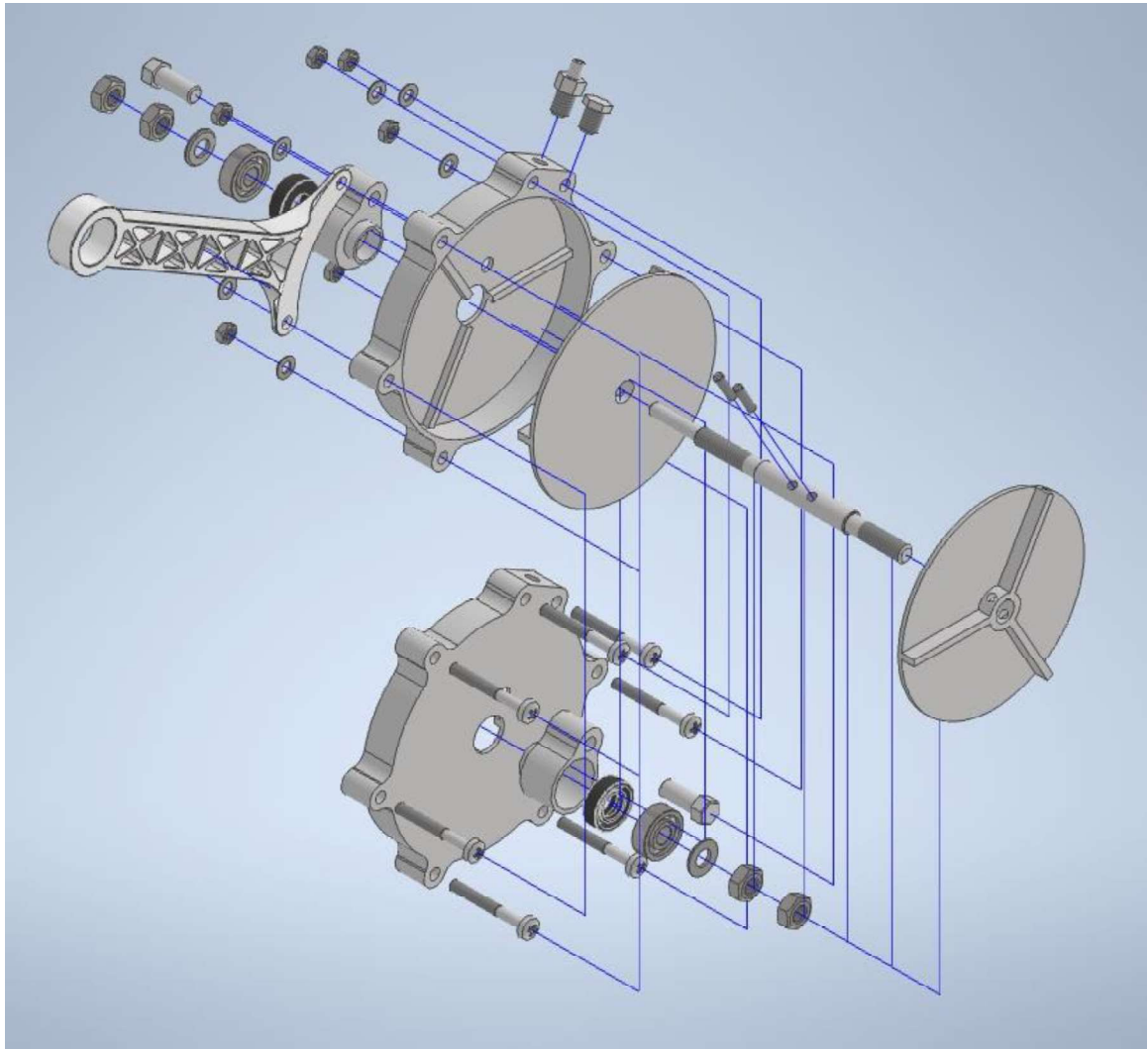
Pri izradi pomoćnih elemenata (dijelova sklopa), bilo je potrebno posebnu pažnju posvetiti konstruiranju poluge, preciznije definiranju njezina kraka, koji ovdje iznosi 200 mm. Zbog uštede materijala, te skraćivanja vremena izrade (predviđeno je korištenje aditivnih postupaka proizvodnje tj. 3D ispisa), poluga je modelirana kao rešetkasti nosač. Kako bi se provjerila čvrstoća poluge provedena je strukturalna analiza u svrhu određivanja kritičnih presjeka, odnosno maksimalnih naprezanja. Za analizu se koristio *Inventor-ov* ugrađeni modul baziran na metodi konačnih elemenata. Kao maksimalni moment koji bi se mogao javiti na ovakvom modelu kočnice uzet je moment od 2 Nm, koji bi na poluzi (zbog kraka od 0,2 m) rezultirao silom od 10 N. Rezultati analize su prikazani na *Slici 4.4*.



Slika 4.4. Strukturalna analiza poluge

Kako je predviđena izrada poluge od polilaktične kiseline (PLA), uobičajenog materijala kod 3D ispisa, za vrijednost vlačne čvrstoće na granici tečenja (koja uvelike ovisi o parametrima ispisa), uzeta je najmanja vrijednost pronađena u tablicama na *MatWeb* stranici [4], koja iznosi 8 MPa. Iz *Slike 4.4* je vidljivo da najveće naprezanje iznosi 4,431 MPa te se iz toga dalo zaključiti da poluga zadovoljava tražene kriterije.

Oblik i dimenzije preostalih elemenata koji čine funkcionalni sklop su određene iterativnim postupkom modeliranja, a konačni sklop je prikazan na *Slici 4.5*.



Slika 4.5. Rasčlanjeni prikaz sklopa prototipa hidraulične kočnice

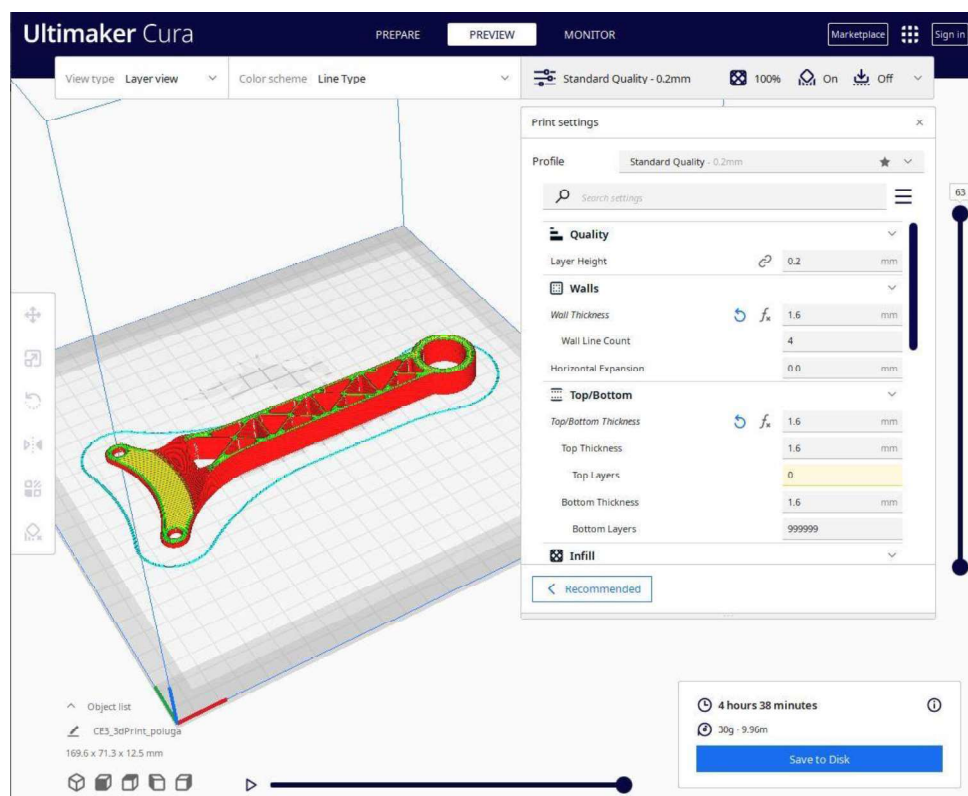
4.2. Izrada modela

Za izradu vratila i čepova primijenjeni su postupci obrade odvajanjem čestica, tokarenje, bušenje i narezivanje navoja, dok su preostali dijelovi izrađeni 3D ispisom.

4.2.1. Izrada dijelova 3D ispisom

Kućište, rotor, nosači uležištenja te mjerna poluga su izrađeni tehnikom 3D ispisa. Za tu potrebu je korišten FDM (*Fused Deposition Modeling*) 3D pisac *Creativity Ender 3*, radnog volumena 220 x 220 x 250 mm, te *filament* (nit za ispis – materijal koji se topi) PLA, prvenstveno zbog svoje dostupnosti i relativno niske cijene.

Prvi korak pri izradi dijelova postupkom 3D ispisa je stvaranje NC (eng. *Numerical Control* – numeričko upravljanje) programa poznatijeg kao „*gcode*“. On definira sve naredbe koje su 3D pisacu potrebne za oblikovanje dijela koji se izrađuje. To se najčešće provodi koristeći za to predviđene programe tzv. „*slicere*“, koji za zadane parametre ispisa i učitani 3D model automatski generiraju „*gcode*“. Za ovu svrhu je korištena *Ultimaker Cura*, kao jedan od najpopularnijih softvera te namjene. Njezino korisničko sučelje, s učitanim modelom mjerne poluge je prikazano na *Slici 4.6*.



Slika 4.6. Korisničko sučelje Ultimaker Cura-e

Ključni parametar ispisa je visina sloja (eng. *Layer Height*). Naime, prvenstveno debljina sloja definira kvalitetu i preciznost izrađenog dijela, ali i vrijeme potrebno za izradu. Kao kompromis između kvalitete i trajanja ispisa, za sve izrađene dijelove je odabrana visina sloja od 0,2 mm. Od ostalih parametara ispisa valja napomenuti da je korištena ispuna (eng. *Infill Density*) od 100%, a temperature su odabrane prema preporuci proizvođača korištenog materijala.

4.2.2. Izrada dijelova obradom odvajanjem čestica

Od dijelova izrađenih obradom odvajanjem čestica (OOČ) valjalo bi izdvojiti vratilo. Zbog zahtjeva koji su na njega postavljeni, te uobičajene prakse kod izrade vratila, pri njegovoj izradi primijenjen je prvenstveno postupak vanjskog tokarenja, a za to je korištena klasična univerzalna tokarilica proizvođača *Ernst Dania Wien*. Na taj način je dobiveno stepenasto vratilo koje je djelomično prikazano na *Slici 4.7*. Potom je uslijedilo ručno narezivanje navoja za osiguranje ležaja te bušenje radijalnih provrta za prihvat rotora kočnice.



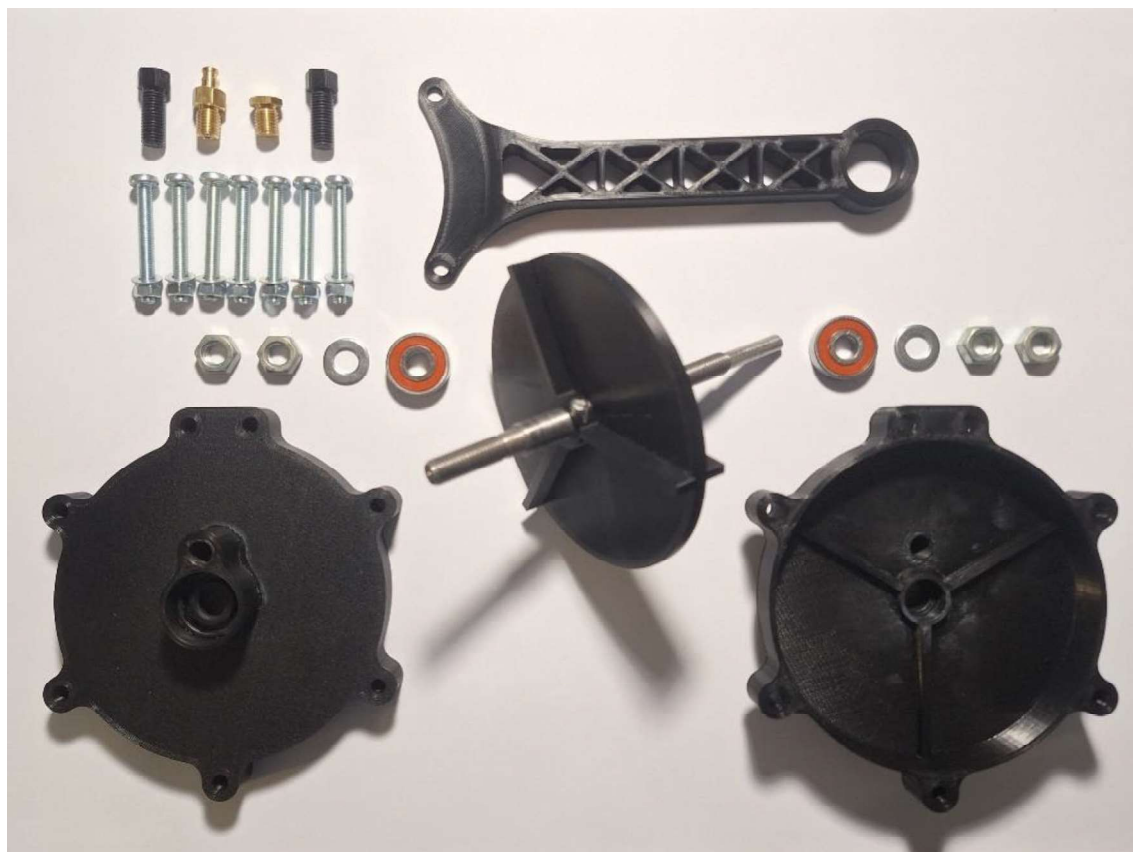
Slika 4.7. Vratilo u steznoj glavi tokarilice

4.2.3. Sastavljanje prototipa kočnice

Spoj nosača ležaja i kućišta je izveden lijepljenjem. Potom su u nosače ugrađene radijalne brtve te ležajevi. Radijalne brtve su prethodno podmazane kako ne bi došlo do oštećenja prilikom montaže i rada kočnice bez radnog fluida (zahtijevano zbog mjerenja) jer za vrijeme normalnog rada radni fluid kočnice služi kao mazivo.

Ovaj prototip je izrađen na način da se omogući njegovo jednostavno rastavljanje, pa su iz tih razloga dvije polovice kućišta, između kojih je umetnuta brtva, međusobno spojene vijcima. Pritom je korištena ideja koja je preuzeta iz uobičajenih prirubničkih spojeva cjevovoda. Također, vijci koji spajaju kućište ujedno služe i za pričvršćenje mjerne poluge.

Rotor, odnosno njegove dvije polovice, su na vratilu osigurane radijalnim vijcima koji prolaze kroz glavinu rotora i uvijaju se u navoj na vratilu. Sklop rotora i vratila se jednostavno umeće u ležaje i kućište se potom zatvara, a vratilo osigurava maticama. Prije punjenja radnog fluida, preostalo je još uviti čepove u za to predviđena mjesta na kućištu.



Slika 4.8. Izrađeni dijelovi prototipa hidraulične kočnice

4.3. Mjerna oprema

Za potrebe mjerenja sile korištena je kuhinjska vaga *Vivax BK-002*, područja mjerenja od 0 do 2 kg, točnosti ± 1 g. Kako je vaga predviđena za mjerenje mase, rezultate mjerenja je bilo potrebno preračunati koristeći sljedeći izraz:

$$F = m \cdot g \quad (4.1)$$

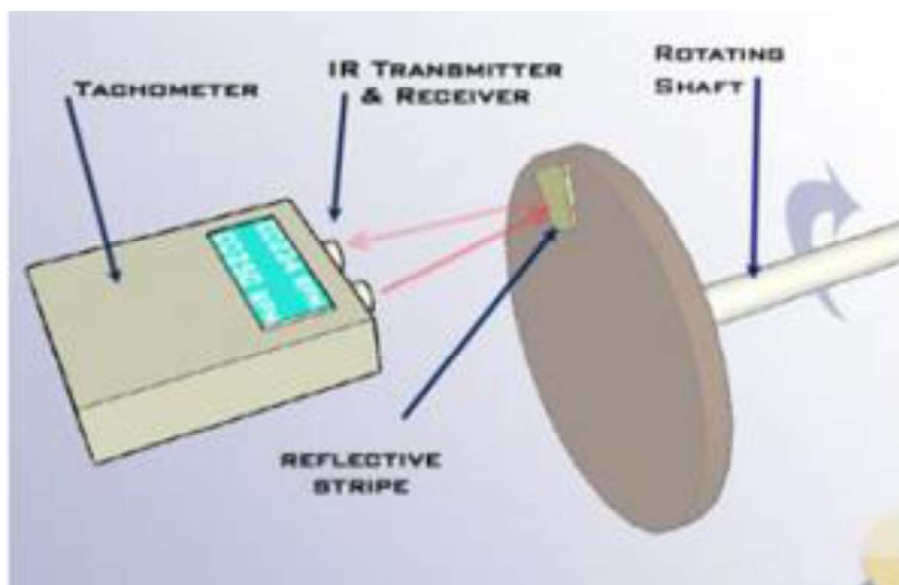
gdje je:

F sila [N]

m masa [kg]

g ubrzanje zemljine sile teže ($g = 9,81 \text{ m/s}^2$)

Mjerenje brzine vrtnje vratila je izvedeno koristeći beskontaktni optički princip prikazan na *Slici 4.9*. Kao davač impulsa korišten je modul *MH-B* koji se sastoji od izvora/predajnika (eng. *Transmitter*) infracrvene (IR) svjetlosti, te njezinog prijemnika (eng. *Receiver*). Na dostupni rotacijski dio prototipa (vratilo – eng. *Rotating shaft*) je postavljena reflektirajuća trakica (eng. *Reflective stripe*), te se prilikom prolaska te trakice ispred izvora IR svjetlosti, svjetlost reflektira i prima pomoću prijemnika što se očituje u električnom impulsu na izlaznim vodovima modula. Kao brojač tih impulsa (eng. *Tachometer*) odnosno za potrebu mjerenja frekvencije (brzine vrtnje), korišten je osciloskop *UNI-T UTD2102CL+*.



Slika 4.9. Princip optičkog mjerenja brzine vrtnje [5]

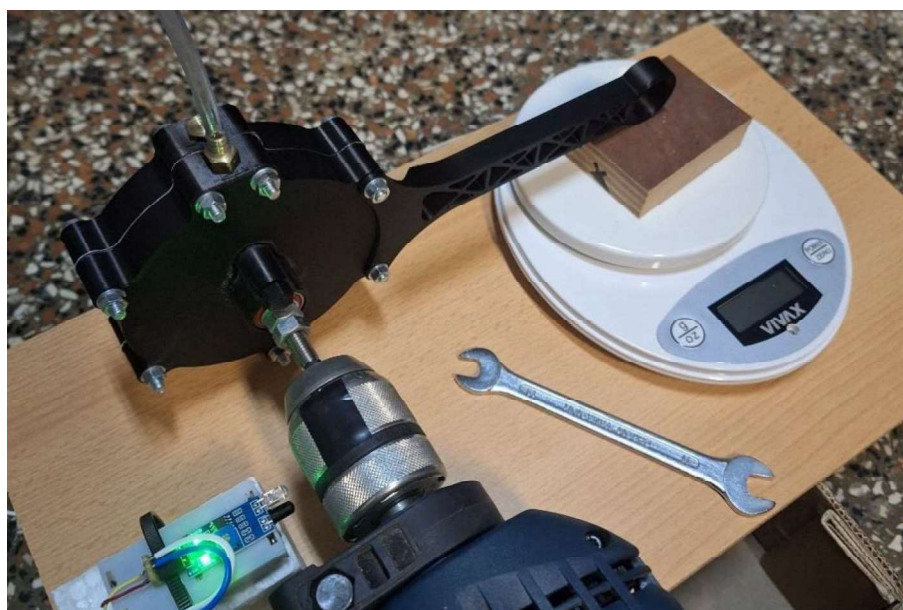
4.4. Ispitivanje modela

Kako bi se ispitivanje ovog fizikalnog modela odnosno prototipa hidraulične kočnice moglo provesti, bilo je potrebno koristiti neki izvor mehaničkog rada. Zbog praktičnosti te ugrađenog regulatora brzine vrtnje, kao izvor mehaničkog rada je korištena ručna bušilica *Bosch GSB 13 RE*, nazivne snage 600 W (pri brzini vrtnje od 2800 min^{-1}).

Za vrijeme ispitivanja bušilica je pomoću nosača pričvršćena za ispitni stol na kojemu se nalazi vaga (mjerenje sile) i optički davač impulsa (mjerenje brzine vrtnje). U steznu glavu bušilice pričvršćeno je vratilo modela, a model je ujedno i ovješeno preko istog vratila. Na taj način se pojednostavila izrada ispitnog stola te umanjila mogućnost pogreške zbog trenja koje bi nastalo u slučaju da je model ovješeno na neki drugi način.

Mjerna poluga modela je naslonjena na mjerni pladanj vage. Pritom se osiguralo da je mjerna poluga paralelna s ispitnim stolom, kako bi se izbjegla greška zbog kraka na kojemu se mjeri sila (*Slika 4.10.*).

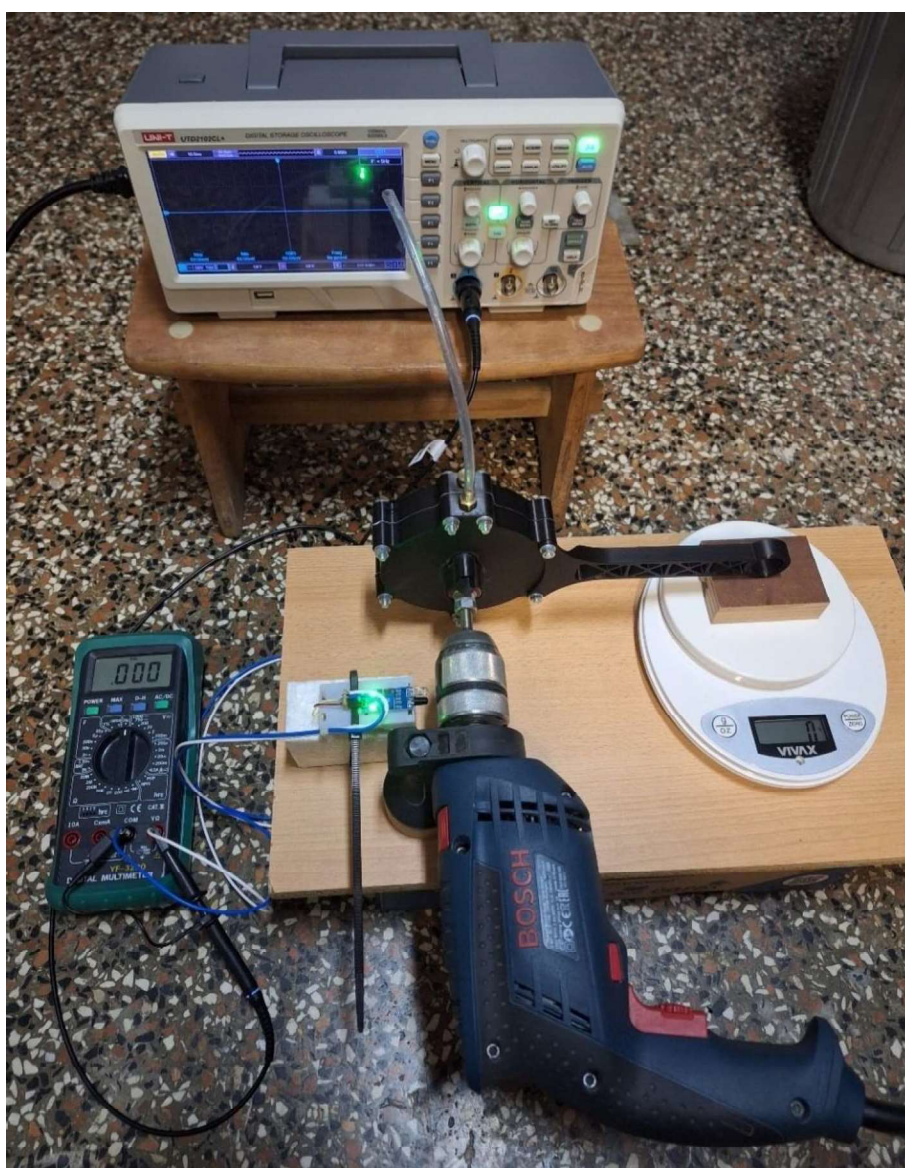
Optički davač impulsa je usmjeren prema steznoj glavi bušilice, koja se okreće zajedno s vratilom modela, a na nju je postavljena trakica za prekidanje refleksije svjetlosti. Naime, trakica u ovome slučaju nije reflektirajuća nego upravo suprotno, iz razloga što stezna glava ove bušilice veoma dobro reflektira svjetlost.



Slika 4.10. Postavljanje prototipa kočnice na ispitni stol

Ispitivanje modela je prvotno provedeno bez radnog fluida tj. vode, kako bi se odredili gubici uzrokovani trenjem u samim ležajevima i radijalnim brtvama kočnice. To je bilo potrebno učiniti jer se u ovome ispitivanju nastoje odrediti momenti kočenja uzrokovani isključivo hidrodinamičkim pojavama unutar same kočnice.

Zatim je provedeno ispitivanje modela ispunjenog radnim fluidom. Stupnjevito je povećavana brzina vrtnje pogonskog stroja (bušilice). Vrijednosti frekvencije impulsa, iz čega proizlazi brzina vrtnje vratila, očitavane su na zaslonu osciloskopa dok je multimetar služio za orijentacijsko očitavanje. Vrijednosti sile su očitane na brojčanom pokazivaču vage. Prikaz cjelokupne instalacije potrebne za provedbu ispitivanja se nalazi na *Slici 4.11*.

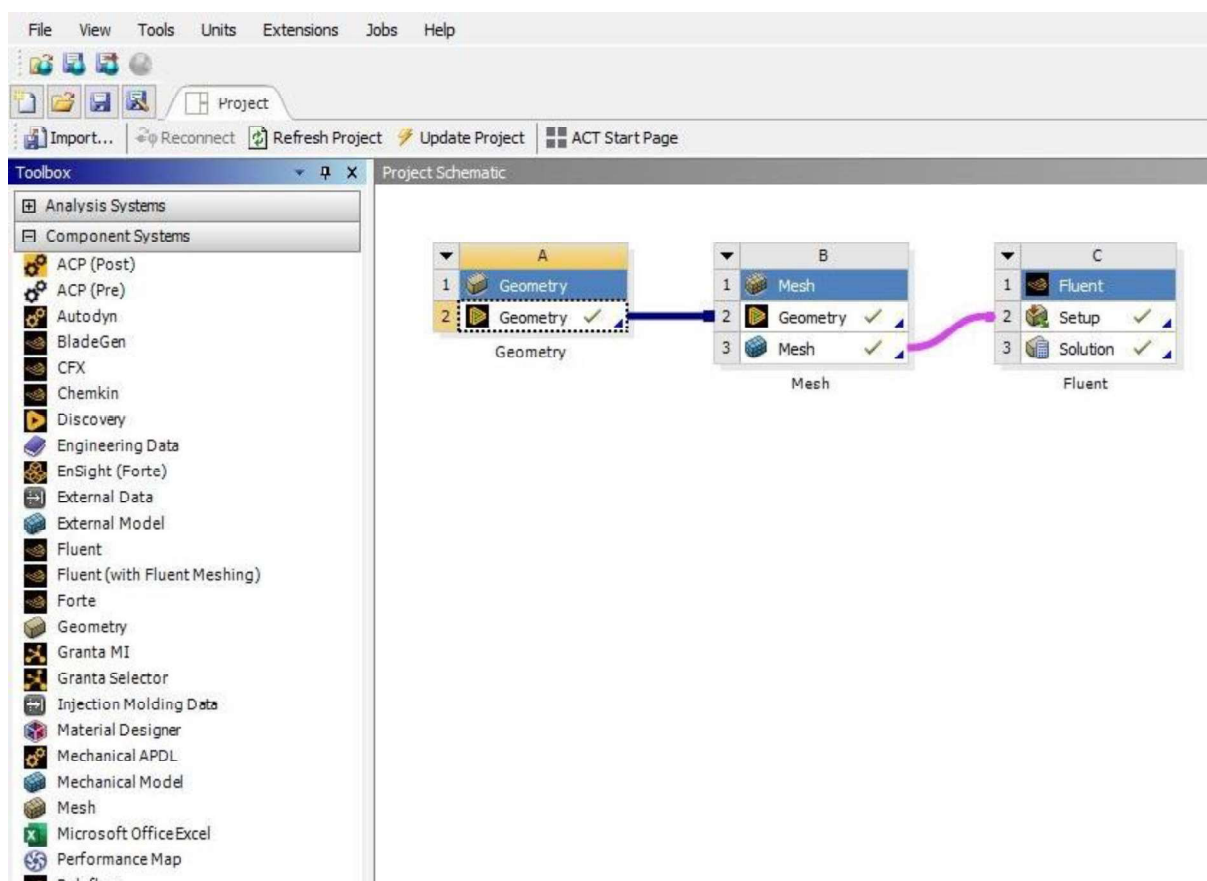


Slika 4.11. Ispitivanje fizikalnog modela hidraulične kočnice

5. NUMERIČKA SIMULACIJA

Grana mehanike fluida koja se bavi numeričkim rješavanjem problema strujanja fluida naziva se računalna dinamika fluida (eng. *Computational Fluid Dynamics - CFD*). Za potrebe izrade simulacije korišten je komercijalni programski paket tvrtke *Ansys* koji sadrži rješavač *Fluent*. Kao rješenje tražen je moment na ulaznom vratilu hidraulične kočnice, dok su ulazni podaci sama geometrija kočnice te brzina vrtnje rotora.

Na *Slici 5.1.* je prikazano korisničko sučelje *Ansys Workbench-a* koji je korišten za definiranje i pozivanje svih koraka potrebnih pri izradi simulacije, od definiranja geometrije (eng. *Geometry*), izrade numeričke mreže (eng. *Mesh*), pa sve do samog rješavanja problema pomoću rješavača *Fluent-a*. Ovakav pristup pri izradi simulacije omogućuje jednostavne preinake iste te njezino proširivanje u slučaju potrebe za npr. usporedbom rezultata dobivenih različitim pristupom izrade mreže za istu geometriju.



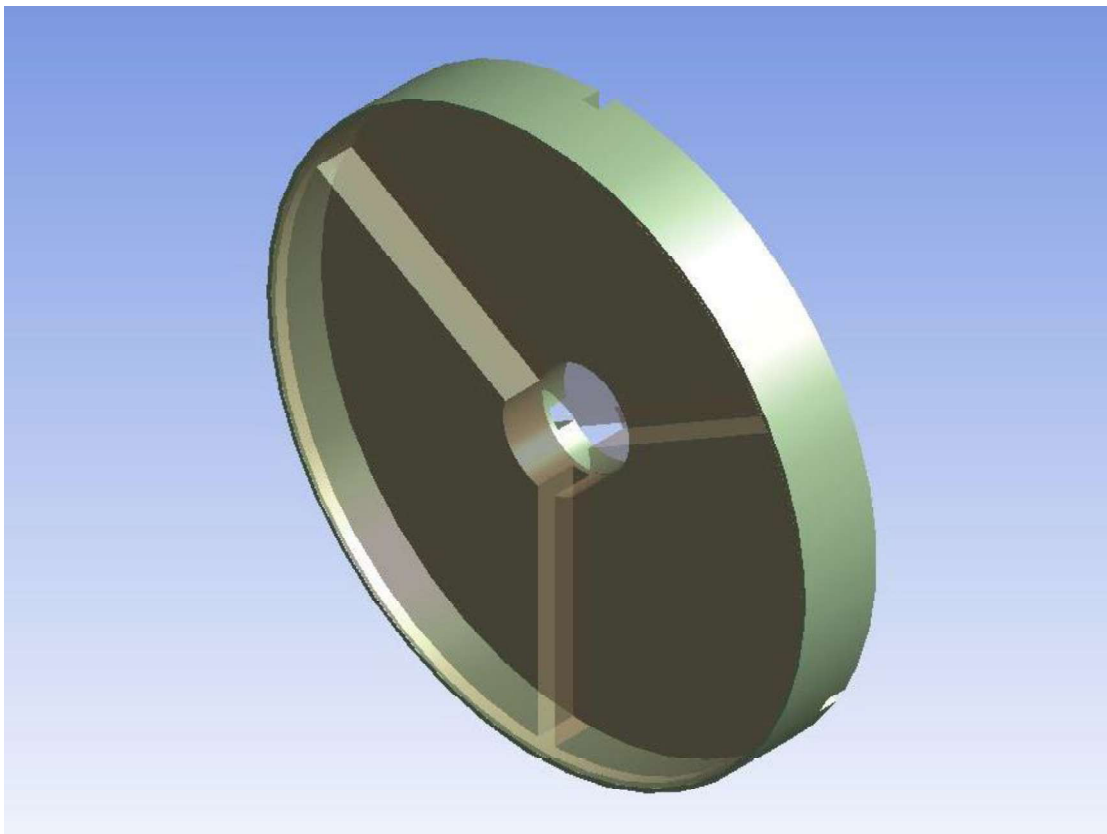
Slika 5.1. Korisničko sučelje *Ansys Workbench-a*

5.1. Izrada geometrije

Izrada geometrije (domene) provedena je u *Ansys DesignModeler-u*. Zbog pojednostavljenja simulacije i skraćanja vremena potrebnog za rješavanje, promatrana je samo jedna polovica dvostranog rotora, pod opravdanom pretpostavkom da će moment kočenja na dvostranom rotoru takve kočnice biti dvostruki.

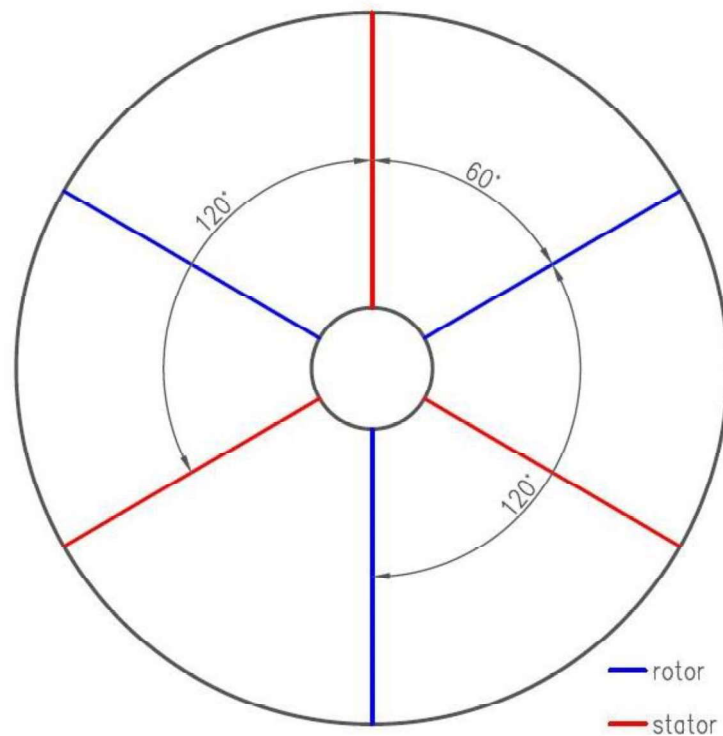
Kako se radi o geometriji u kojoj se jedno tijelo giba dok drugo miruje, domena je podijeljena na dva dijela. Prvi dio predstavlja fluid koji ispunjava statorsko kućište, a drugi dio predstavlja fluid koji okružuje rotor. Navedena područja moraju biti u međusobnom dodiru u zoni koju se naziva zona dodira (eng. *Contact Region*) koja omogućava prijenos informacija iz jednog dijela u drugi.

Postupak modeliranja same domene fluida (u *DesignModeler-u*) se sastojao od učitavanja 3D modela rotora i statora te potom oduzimanja njihove geometrije geometriji fluida kako bi se dobio stvarni izgled fluida koji ih okružuje odnosno ispunjava. Konačni izgled domene je prikazan na *Slici 5.2.*, gdje je „statorska“ domena prikazana zelenom bojom, a „rotorska“ transparentno (prozirno).



Slika 5.2. Domena fluida u DesignModeler-u

Kako je strujanje unutar kočnice nestacionarno, a zbog pojednostavljenja će se za rješavanje koristiti stacionarni model, od iznimne je važnosti rotorske lopatice postaviti u tzv. „srednji položaj“ u odnosu na statorske. „Srednji položaj“ predstavlja položaj u kojemu je svaka rotorska lopatica otklonjena od pripadajuće statorske za kut od 60° (u slučaju rotora odnosno statora s 3 lopatice), što je shematski prikazano na *Slici 5.3*. Srednji položaj uklanja problem strujanja kroz uski procijep između lopatica koji bi nastao kada bi one bile postavljene jedne nasuprot drugih.



Slika 5.3. Raspored lopatica za simulaciju

5.2. Numerička mreža

Jedan od temeljnih koraka pri izradi simulacija strujanja fluida je izrada numeričke mreže. Numeričkoj mreži tj. mreži konačnih elemenata (volumena) je potrebno posvetiti značajnu pažnju prilikom izrade svake simulacije jer upravo ona ponajviše utječe na vrijeme izračunavanja te na samu točnost dobivenih rezultata.

Za izradu numeričke mreže korišten je *Ansys-ov* modul *Meshing* s prilagođenim postavkama za izradu mreža koje će se koristiti u *Fluent-u*. Izrada mreže u ovome softveru se sastoji od učitavanja prethodno definirane geometrije (domene) te odabira parametara mreže, na temelju kojih se ona automatski generira.

Jedan od parametara numeričke mreže je veličina elemenata (eng. *Element Size*). Smanjivanje veličine elemenata povećava se ukupan broj elemenata te samim time produljuje vrijeme potrebno za izračun rješenja. Međutim, točnost je uvjetovana upravo veličinom elemenata, tj. u pravilu što su elementi manji to je moguće postići veću točnost rješenja. Naime, s manjim elementima moguće je bolje opisati promjene koje se događaju u domeni. Iz tih razloga važno je uskladiti veličinu elementa s veličinom domene, pa je tako za potrebe izrade ove simulacije odabrana osnovna veličina elementa od 1 mm.

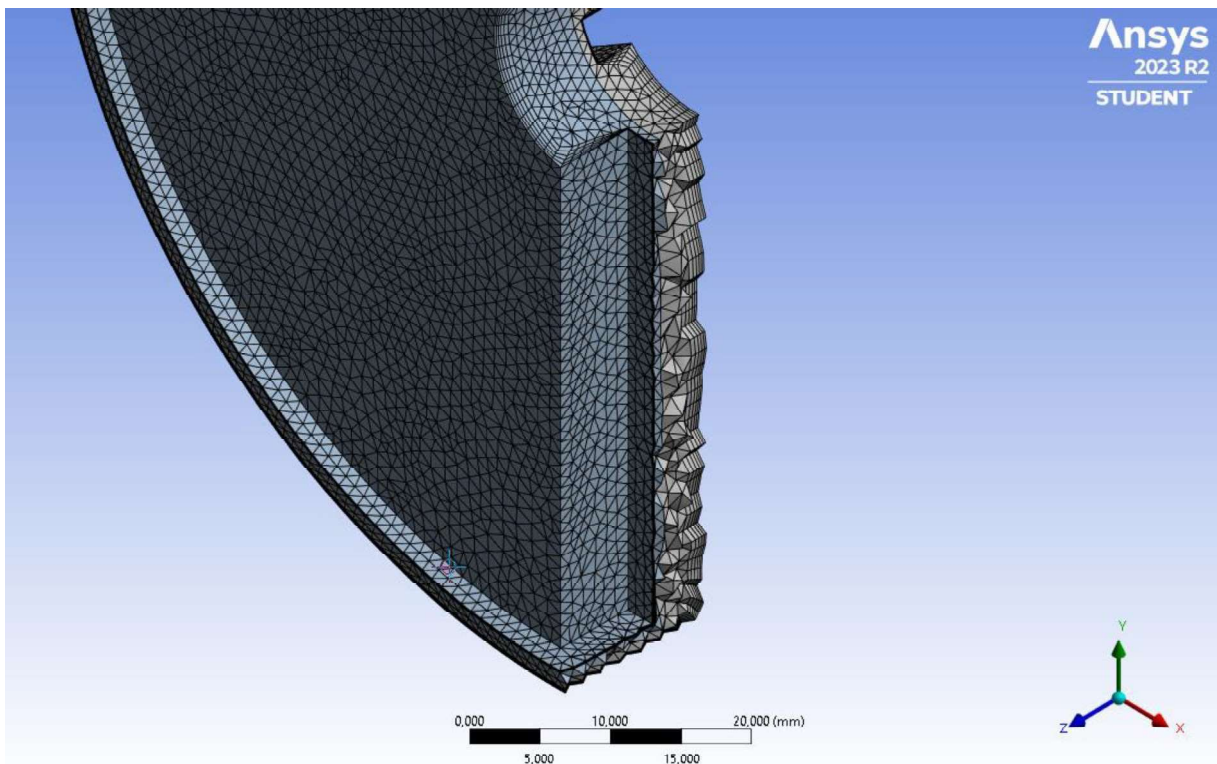
Kako je poznato da je brzina strujanja fluida uz krutu stijenu jednaka nuli, u području blizine stijene postoji nagli porast brzine koji se ne bi mogao opisati i popratiti s osnovnom „grubom“ mrežom. Iz tih razloga, područja velikih gradijenata brzine, potrebno je opisati dodatnim elementima, a u tu se svrhu koristi funkcija *Inflation*. Ovdje je korišten *Inflation* baziran na debljini prvoga sloja (eng. *First Layer Thickness*), koji pored debljine prvoga sloja zahtjeva definiranje broja slojeva te stope rasta tih slojeva.

Za potrebe ove simulacije korišteni su sljedeći parametri *Inflation-a*:

- visina prvog sloja (eng. *First Layer Height*) = 0,2 mm
- najveći broj slojeva (eng. *Maximum Layers*) = 5
- stopa rasta (eng. *Growth Rate*) = 1,2

Na to se nadovezuje definiranje površina za koje će se kasnije postaviti rubni uvjeti, a to su zapravo one površine koje će biti u doticaju s krutim stjenkama, odnosno s rotorom i statorom. Te površine se grupiraju u tzv. *Named selection-e* koji služe da bi se pojednostavio odabir rubnih uvjeta te kako bi odabrani rubni uvjeti bili pregledniji. Tako su ovdje kreirana dva *Named selection-a*, „rotor“ koji predstavlja sve plohe na kojima je fluid u dodiru s rotorom te „stator“ koji predstavlja sve plohe na kojima je fluid u dodiru s kućištem.

Numerička mreža dobivena koristeći prethodno navedene parametre odnosno jedan njezin dio koji je prikazan u presjeku, nalazi se na *Slici 5.4*. Plavom bojom na slici je prikazana „rotorska“ mreža, a sivom „statorska“.



Slika 5.4. Presjek numeričke mreže

Valja napomenuti kako je odabir svih navedenih parametara proveden na temelju preliminarnih simulacija.

5.3. Postavke numeričke simulacije

Fluent je softver koji se koristi za izradu raznih numeričkih simulacija vezanih uz fluide, poput strujanja, izmjene topline, akustike itd. Od toga bi valjalo izdvojiti simulacije za strujanje viskoznog fluida koje su korištene u ovome radu, preciznije model *k-epsilon* temeljen na *Navier–Stokes* jednadžbama s dvije dodatne jednadžbe za bolji opis turbulentnog strujanja.

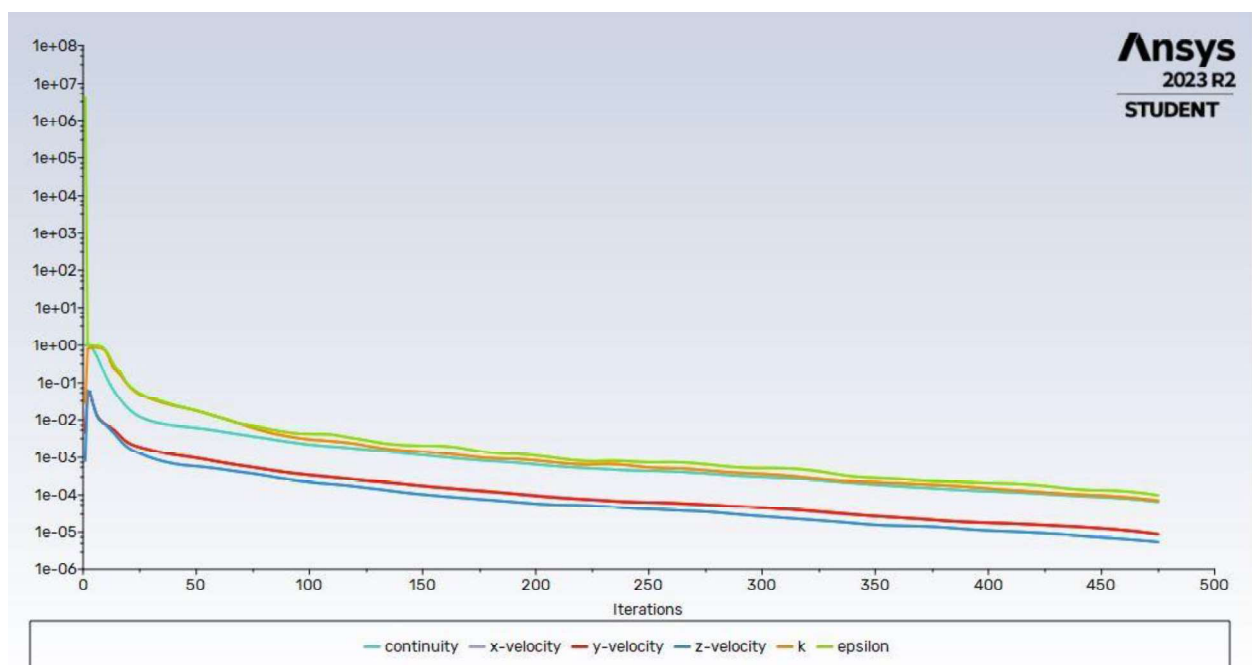
Traženo je rješenje za neku određenu tj. odabranu brzinu vrtnje rotora kočnice, dok se prijelazni režimi rada i dinamički odaziv kočnice uslijed ubrzavanja zbog složenosti nisu analizirali. Također poznavanje tih karakteristika ovakvoga tipa kočnice nije od velike važnosti jer je ona namijenjena za ispitivanje karakteristika rotacijskih strojeva u određenim režimima rada (npr. za određivanje trajne nazivne snage nekog motora). Zbog navedenog se moglo koristiti pojednostavljenje u vidu stacionarnog modela strujanja. Naime, gotovo svaki problem strujanja oko dijelova koji se gibaju je nestacionaran zbog toga što se geometrija fluida kontinuirano mijenja. Međutim, u slučaju kada se traže srednje vrijednosti (poput momenta na vratilu u ovome slučaju) kod ponavljajućeg kružnog gibanja, moguće je koristiti stacionarne modele s određenim funkcijama poput *Frame Motion-a*. Tom funkcijom je u ovome slučaju opisano rotacijsko gibanje rotora kočnice oko njegove centralne osi koje je definirano brzinom vrtnje n [min^{-1}].

Hidraulična kočnica može raditi s različitim vrstama radnog fluida, a za potrebe ove simulacije je iz već prethodno navedenih razloga korištena voda koja predstavlja i radni i rashladni medij. Sustav hlađenja kočnice treba biti tako dimenzioniran da se radni medij održava na konstantnoj temperaturi kako ne bi dolazilo do promjena u snazi kočenja prilikom ispitivanja. Međutim, u ovome radu nisu analizirana konstrukcijska rješenja sustava hlađenja, već se koristila pretpostavka o konstantnoj temperaturi radnog medija te malom utjecaju strujanja za potrebe hlađenja na samu karakteristiku kočnice.

Rubni uvjeti (eng. *Boundary Conditions*), u ovome slučaju, predstavljaju uvjete na dodiru između krute stijenke i fluida. Poznato je da je relativna brzina fluida na stijenci u odnosu na brzinu stijenke jednaka nuli, iz čega proizlazi *No slip condition*, uvjet koji definira da nema klizanja između viskoznog fluida i stijenke u neposrednoj zoni dodira. Upravo je takav uvjet primijenjen na sve zone doticaja fluida s krutom stijenkou u ovoj simulaciji. Također, kako se dvije izrađene numeričke mreže („rotorska“ i „statorska“), moraju ponašati kao jedna, bilo ih je potrebno povezati pomoću *Mesh Interface-a* koji predstavlja upravo to, poveznicu između dvije numeričke mreže u dodiru.

Zbog toga što se početni uvjeti ne mogu jednostavno pretpostaviti (ne poznaje se npr. raspodjela tlakova ili brzina pri nekoj određenoj brzini vrtnje), korištena je hibridna inicijalizacija simulacije (eng. *Hybrid Initialization*). Kod hibridne inicijalizacije *Fluent* pretpostavlja početne uvjete na temelju grubih procjena, koje uvelike ovise o samome modelu simulacije.

Konvergencija rješenja predstavlja njegovo približavanje točnim vrijednostima. Za praćenje konvergencije rješenja numeričkih simulacija u *Ansys-u* koriste se skalirani ostaci (eng. *Scaled Residuals*), koji predstavljaju omjer između ukupnih ostataka nastalih pri izračunu određene veličine i ukupnog iznosa te veličine. Kao vrijednost skaliranih ostataka ispod koje se smatra da je rješenje konvergiralo uzeto je 10^{-4} . Primjer jedne konvergencije rješenja simulacije za $n = 1122 \text{ min}^{-1}$ je dat na *Slici 5.5*.

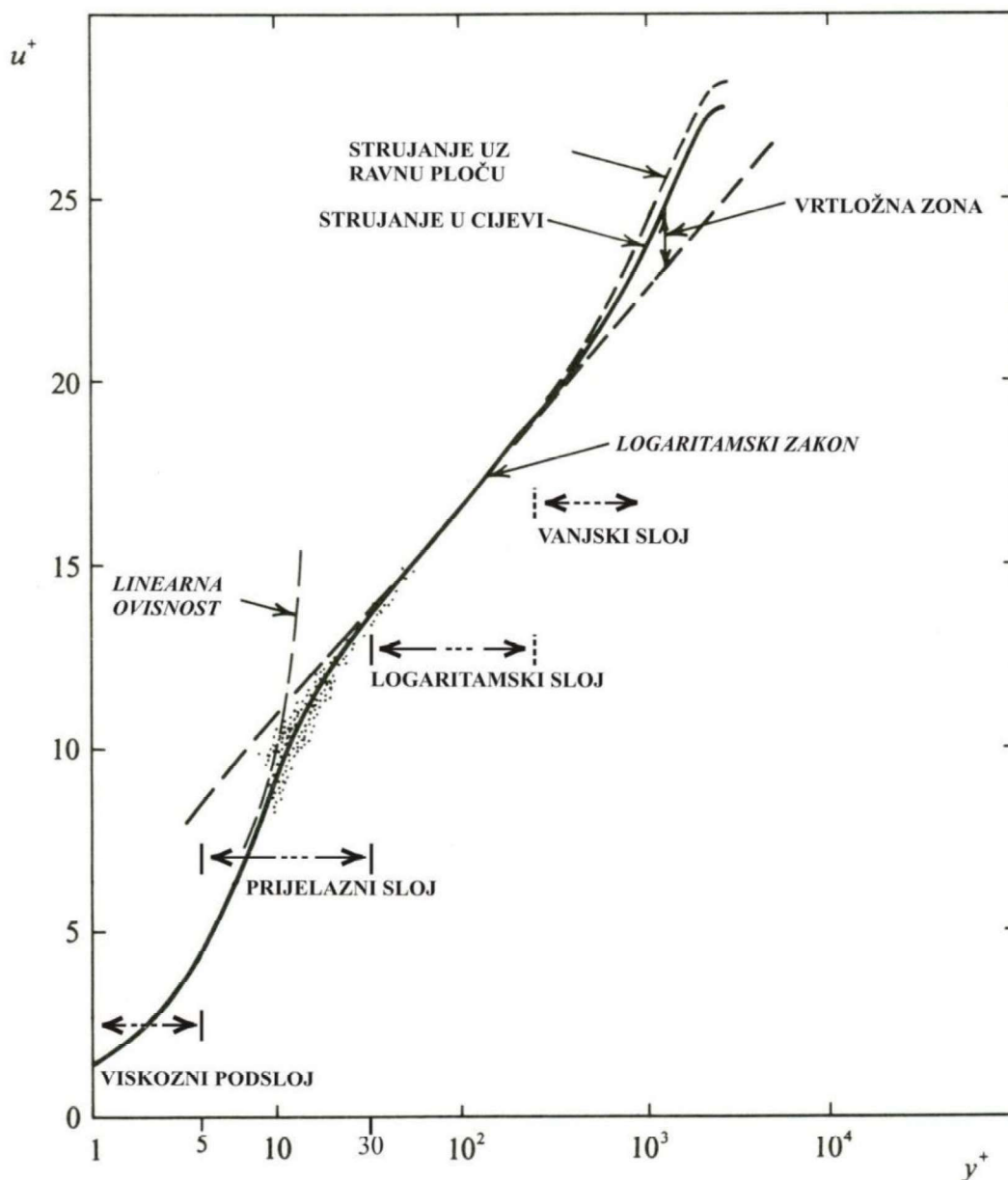


Slika 5.5. Konvergencija rješenja simulacije (skalirani ostaci)

5.4. Odabir funkcije graničnog sloja

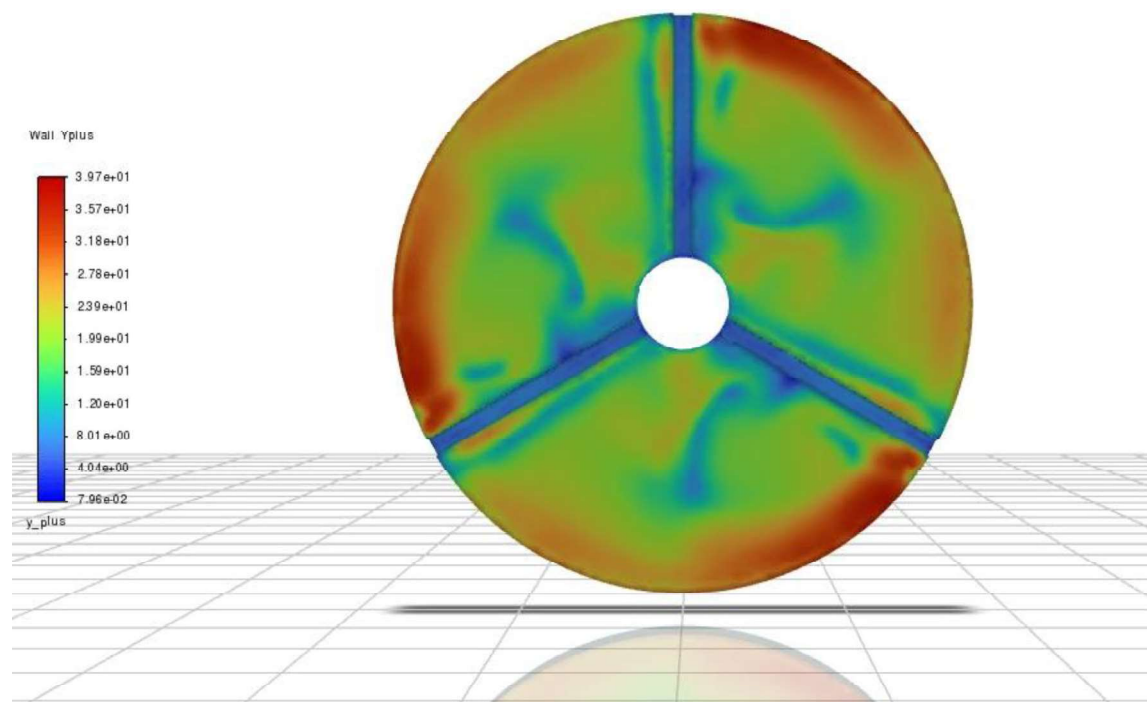
Često se zbog velikih gradijenata brzine, područja uz krutu stijenku opisuju tzv. funkcijama graničnog sloja (eng. *Wall Function*).

Odabir odgovarajuće funkcije se vrši na temelju sloja u kojemu se nalaze rubne ćelije promatrane numeričke mreže. Ti slojevi su definirani bezdimenzijskom udaljenošću od stijenke y^+ , što je naznačeno na Slici 5.6. koja prikazuje dijagram graničnog sloja, odnosno dijagram ovisnosti bezdimenzijske značajke brzine u^+ o bezdimenzijskoj značajci udaljenosti od stijenke y^+ .



Slika 5.6. Dijagram graničnog sloja $u^+ - y^+$ [6]

Za korišteni turbulentni model strujanja, *k-epsilon*, moguća je uporaba standardne granične funkcije (eng. *Standard Wall Function*). Standardna granična funkcija točno opisuje brzine isključivo ako se rubni elementi (ćelije) nalaze unutar logaritamskoga sloja odnosno ukoliko vrijedi $30 < y^+ < 300$. Taj uvjet u ovoj simulaciji nije bilo moguće u potpunosti zadovoljiti, prvenstveno zbog oblika geometrije. Jedna od mogućnosti je bila smanjivanje željene debljine *Inflation-a* u svrhu smanjenja y^+ značajke do zone viskozno podslaja, uz korištenje neke druge granične funkcije. Međutim, kako su zone u kojima je y^+ značajka manja od zahtijevane relativno male, upotrebljena je tzv. *Scalable Wall Function* (skalirajuća funkcija). Ta funkcija daje slična rješenja kao i standardna u slučaju kada je $y^+ > 11,25$, ali u zonama u kojima to nije tako, „umjetno“ nameće $y^+ = 11,25$. Na taj način se povećava točnost određivanja brzine u rubnim slojevima, te je takva funkcija bila prikladna za ovakav slučaj. Proračunate vrijednosti y^+ značajke, temeljem kojih su doneseni navedeni zaključci, nalaze se na *Slici 5.7*.



Slika 5.7. Vrijednosti y^+ na stijenci kućišta

6. REZULTATI

6.1. Rezultati modelskog ispitivanja

Rezultati ispitivanja provedenog nad opisanim fizikalnim modelom jednostavne hidraulične kočnice se nalaze u *Tablici 6.1*. U prvi stupac tablice su upisane vrijednosti frekvencije [Hz] očitane s osciloskopa koje zapravo predstavljaju brzinu vrtnje [s^{-1}]. Vrijednosti očitane sile se nalaze u stupcu Sila F_{\min} za eksperiment proveden bez radnog fluida, te Sila F_{\max} za eksperiment proveden na kočnici koja je u cijelosti ispunjena radnim fluidom tj. vodom.

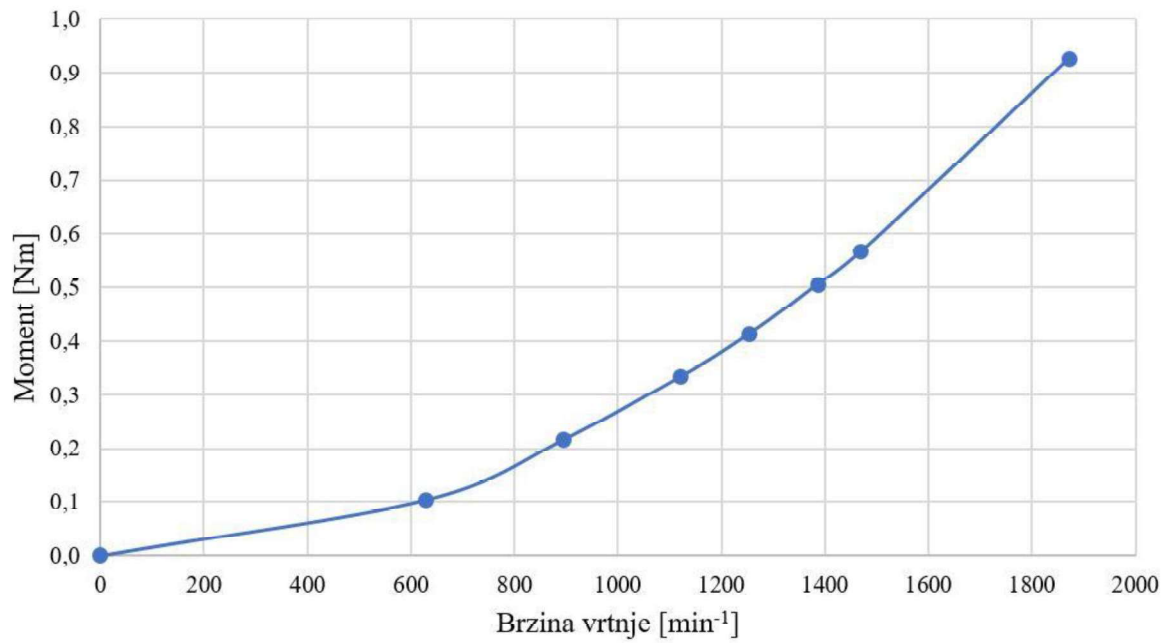
Kako bi se dobile resultantne vrijednosti sile odnosno vrijednosti bez utjecaja trenja u ležajevima i radijalnim brtvama, od vrijednosti sila za ispunjenu kočnicu su oduzete vrijednosti sila prazne kočnice.

Temeljem tako dobivenih vrijednosti sile na poznatome kraku mjerne poluge kočnice (0,2 m), određeni su iznosi momenta kočenja (koristeći izraz 2.2) te potom i snage kočenja (koristeći izraz 2.1).

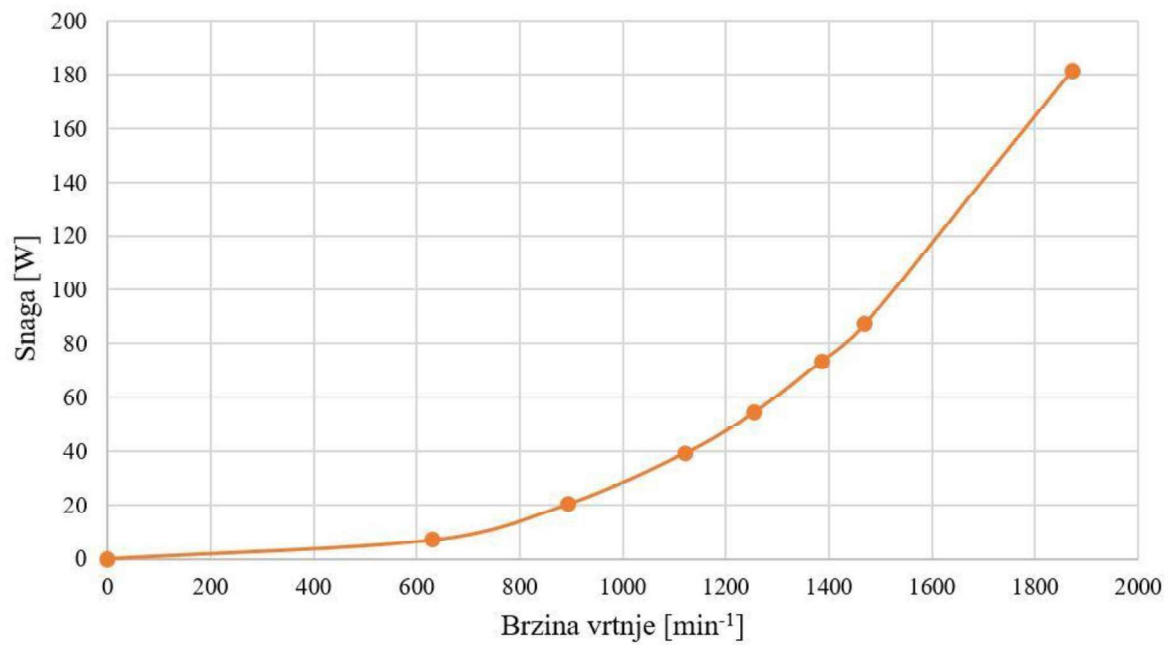
Tablica 6.1. Rezultati ispitivanja fizikalnog modela

Frekvencija [Hz]	Brzina vrtnje [min^{-1}]	Sila F_{\min} [N]	Sila F_{\max} [N]	Moment [Nm]	Snaga [W]
0	0	0,357	0,357	0,000	0,0
10,5	630	0,652	1,172	0,104	6,9
14,9	894	0,652	1,733	0,216	20,2
18,7	1122	0,652	2,324	0,334	39,3
20,9	1254	0,652	2,722	0,414	54,3
23,1	1386	0,652	3,180	0,506	73,4
24,5	1470	0,652	3,486	0,567	87,2
31,2	1872	0,652	5,280	0,926	181,4

Rezultati ispitivanja su prikazani grafički na *Slici 6.1* koja prikazuje ovisnost momenta kočenja o brzini vrtnje te na *Slici 6.2* koja prikazuje ovisnost snage kočenja o brzini vrtnje. Iz navedenih prikaza se može uočiti kako krivulja momenta ovisi o kvadratu promjene brzine vrtnje, a krivulja snage o kubu. Takve ovisnosti su bile i očekivane te se temelje na teoriji sličnosti hidrauličnih strojeva.



Slika 6.1. Krivulja momenta fizikalnog modela kočnice



Slika 6.2. Krivulja snage fizikalnog modela kočnice

6.2. Validacija numeričke simulacije

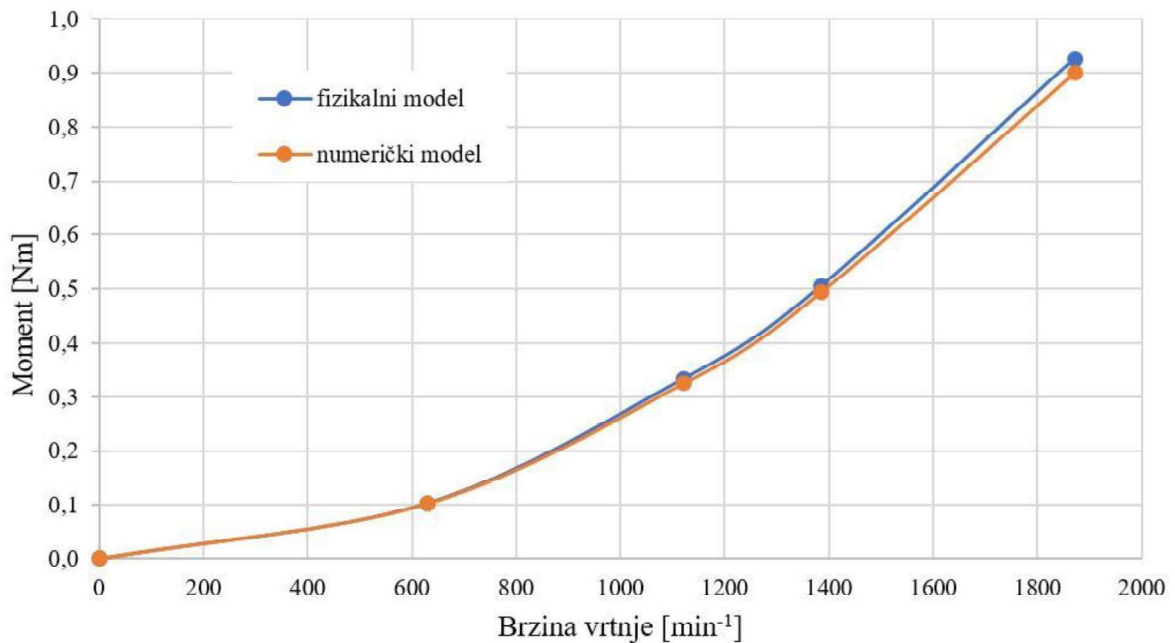
Validacija je proces određivanja stupnja do kojeg numerički model predstavlja točan prikaz stvarnog svijet iz perspektive predviđene upotrebe tog modela [7]. Jednostavnije rečeno, validacija je usporedba rezultata dobivenih mjerenjima, bilo na izvedbi ili na prototipu, s rezultatima koji su dobiveni simulacijom. Prilikom te usporedbe mogu se odrediti i neki parametri koji će ukazivati na razinu točnosti modela, poput relativne greške (odstupanja).

Za potrebe validacije ovoga numeričkog modela korištene su vrijednosti momenta kočenja određene ispitivanjem na fizikalnome modelu. U svrhu olakšanja usporedbe rezultata, računalne simulacije su provedene za identične brzine vrtnje rotora kočnice kao i kod ranije opisanog ispitivanja. Rezultati simulacije odnosno momenti kočenja su određeni koristeći *Fluent-ovu* ugrađenu funkciju *Forces* (sile) koja služi za proračunavanje resultantnih sila ili momenata koji djeluju na određenu stijenk. Na taj način dobiveni rezultati te njihova usporedba s rezultatima ispitivanja su prikazani u *Tablici 6.2.*

Tablica 6.2. Rezultati numeričkog i fizikalnog modela

Brzina vrtnje [min^{-1}]	Moment [Nm]		Odstupanje [%]
	fizikalni model	numerički model	
0	0	0	0
630	0,104	0,103	0,94
1122	0,334	0,325	2,80
1386	0,506	0,494	2,30
1872	0,926	0,899	2,87

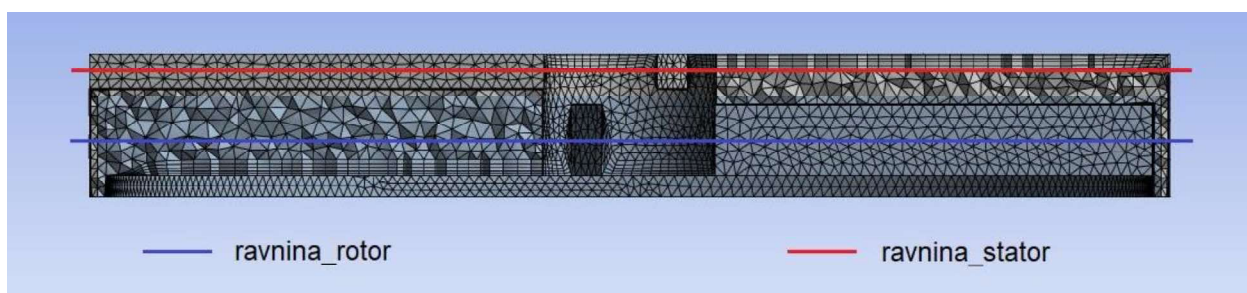
Odstupanja (greške) između rezultata numeričkog i fizikalnog modela, navedena u posljednjem stupcu *Tablice 6.2.*, ne prelaze 3%. Na temelju relativno malog odstupanja te grafičke usporedbe rezultata prikazane na *Slici 6.3.*, može se zaključiti da ovaj numerički model jednostavne hidraulične kočnice dobro opisuje njezin fizikalni model. Iz toga proizlazi da je validacija ovoga numeričkog modela uspješna.



Slika 6.3. Usporedba krivulje momenta fizikalnog i numeričkog modela

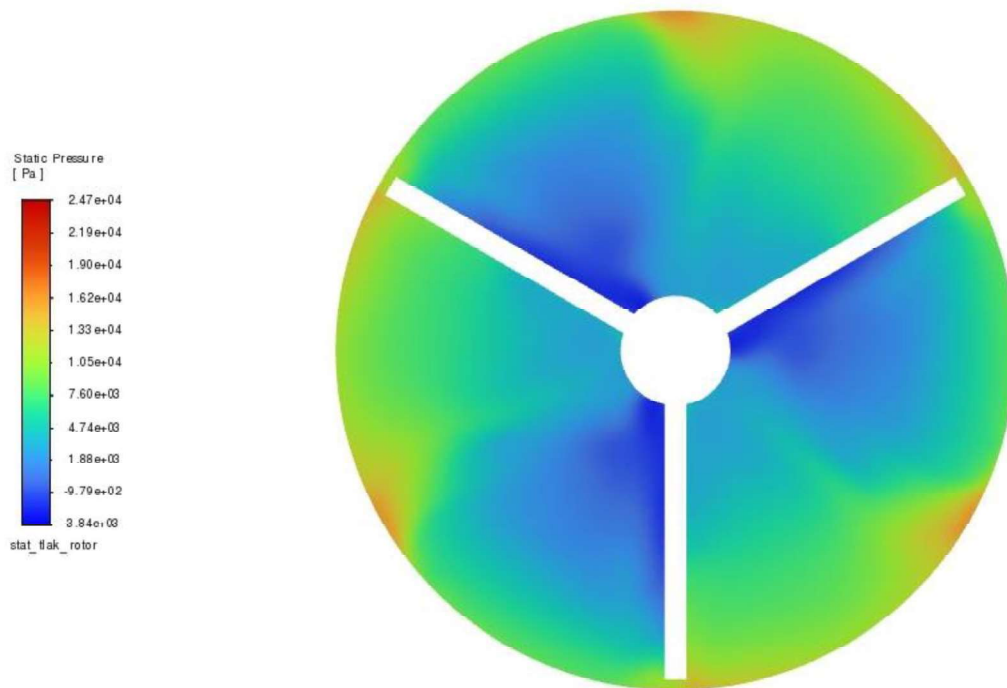
6.3. Analiza strujanja

Analiza strujanja radnog fluida hidraulične kočnice je provedena u dvije ravnine koje su prikazane na *Slici 6.4*. *Ravnina_rotor* je postavljena tako da čini poprečni presjek domene na pola visine rotorskih lopatica, a *ravnina_stator* čini poprečni presjek domene na pola visine statorskih lopatica. U sklopu analize strujanja su promatrane raspodjele statičkog tlaka i brzina u spomenutim ravninama (za brzinu vrtnje rotora od 1122 min⁻¹, obrnuto od smjera kazaljke na satu).

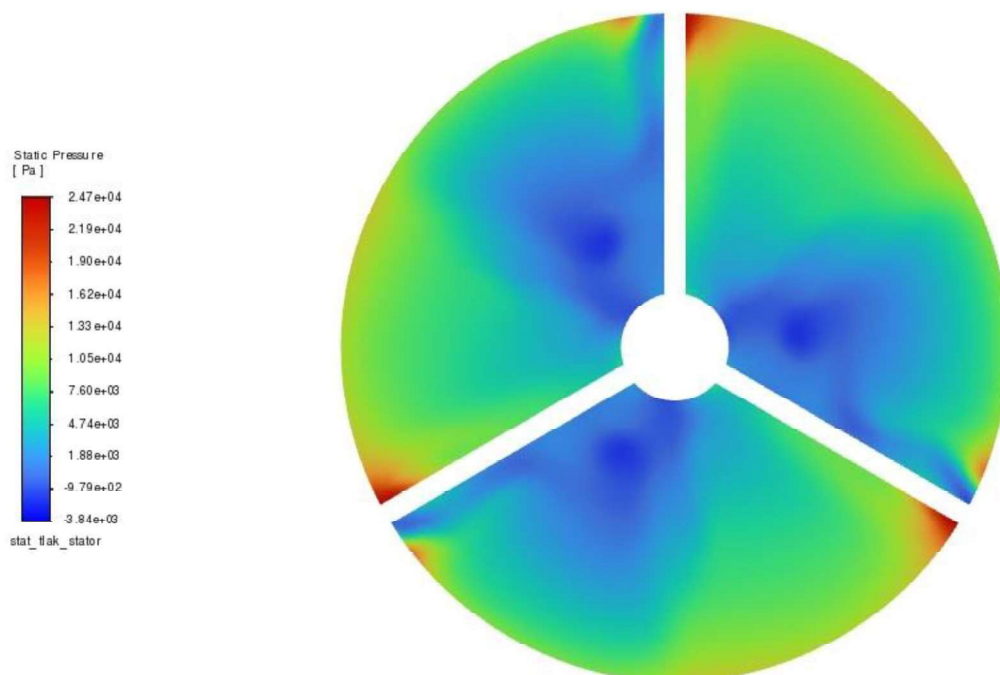


Slika 6.4. Ravnine za analizu strujanja

Slike 6.5 i *6.6* prikazuju raspodjelu statičkoga tlaka. Tu se mogu uočiti zone podtlaka koje nastaju iza rotorskih odnosno statorskih lopatica te zone povišenog tlaka (nadtlaka) ispred lopatica uslijed nastajanja i potiskivanja fluida. Poremećaji koji su vidljivi između lopatica uzrokovani su prestrujavanjem fluida kod statorskih lopatica u slučaju *ravnine_rotor* i obratno.



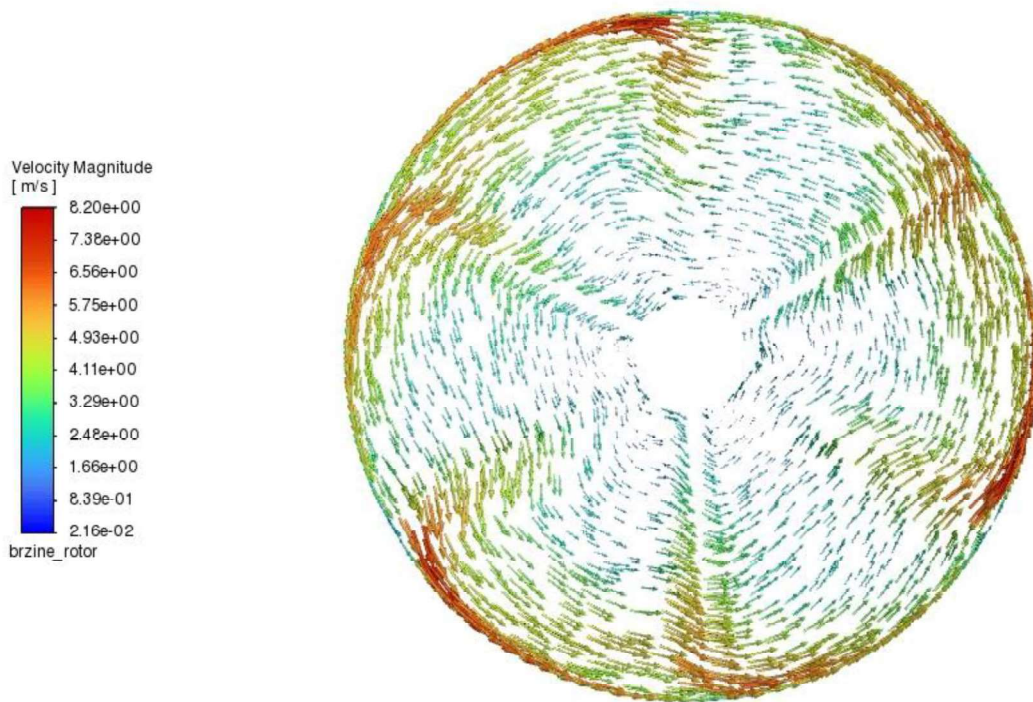
Slika 6.5. Raspodjela statičkog tlaka u rotoru



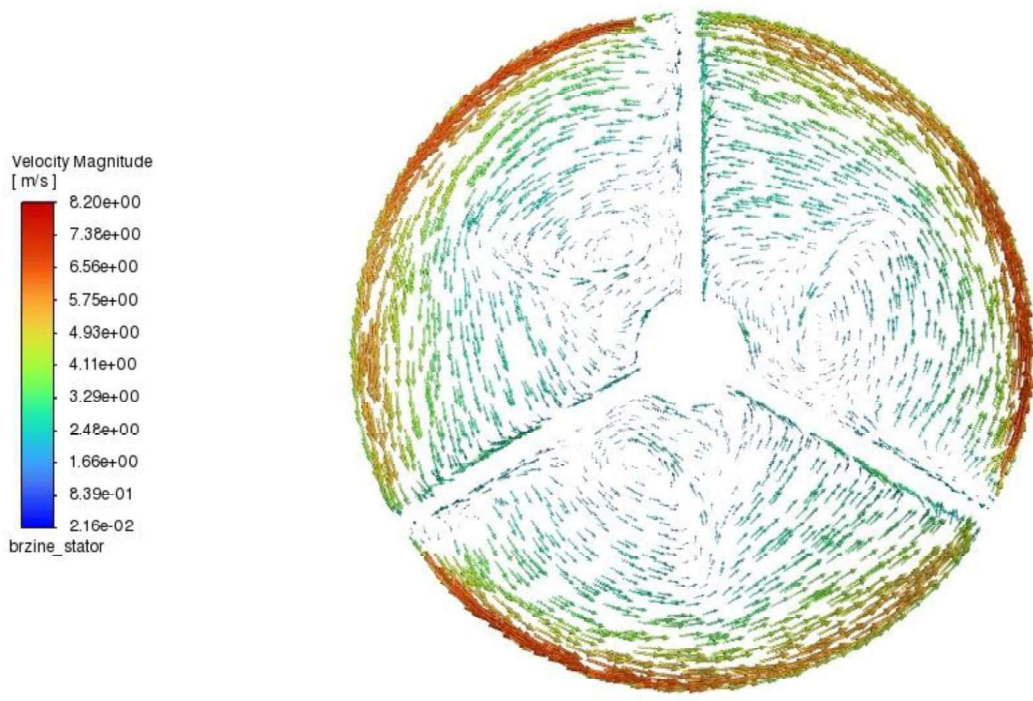
Slika 6.6. Raspodjela statičkog tlaka u statoru

Na *Slikama 6.7. i 6.8.* prikazana su polja vektora brzina za *ravninu_rotor* odnosno *ravninu_stator*. Kao i kod svih rotacijskih hidrauličnih strojeva, brzine postepeno rastu od središta prema obodu na kojemu dostižu maksimalne vrijednosti. Također, između rotorskih lopatica se javljaju slični poremećaji kao i kod raspodjele statičkoga tlaka te su i ovdje uzrokovani upravo prestrujavanjem

fluida kod statorskih lopatica. Uslijed smanjenog procjepa koji se nalazi između rotorskog diska i statorskih lopatica, dolazi do povećanja brzina što je uočljivo na *Slici 6.7*.



Slika 6.7. Vektori brzina strujanja u rotoru

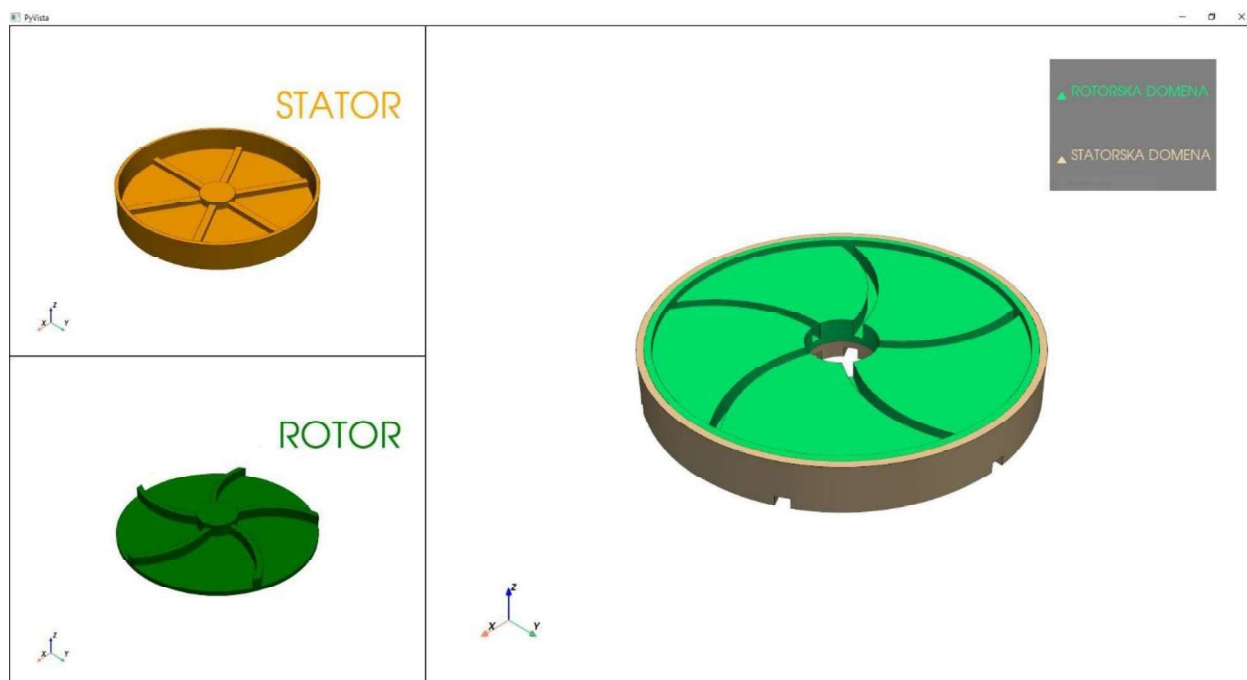


Slika 6.8. Vektori brzina strujanja u statoru

6.4. Usporedba različitih izvedbi

Pojam različitih izvedbi se odnosi prvenstveno na varijacije geometrije osnovne izvedbe (prototipa) jednostavne hidraulične kočnice. Potreba za različitim izvedbama proizlazi iz potrebe za različitim karakteristikama kočnice, ovisno o njezinoj namjeni tj. području primjene. Naime, kako bi mjerenje karakteristika (momenta) nekoga stroja bilo moguće, karakteristike kočnice moraju nadilaziti mogućnosti stroja nad kojim se provodi ispitivanje. Od nekoliko načina izmjene karakteristika kočnice, razmatrana su dva: skaliranje modela i promjena broja lopatica.

Kako bi se ubrzao i olakšao postupak izrade i pripreme 3D modela statora, rotora te domene, izrađen je program koji automatizira modeliranje. Radi se o *Python* skripti koja koristi *FreeCAD* modul za parametarsku izradu 3D modela. Unosom željenih geometrijskih značajki hidraulične kočnice i potom pokretanjem programa, generiraju se traženi 3D modeli, te se otvara prozor s njihovim prikazom, kao na *Slici 6.1*. Dobiveni modeli odnosno domena fluida je već pripremljena za učitavanje u *Ansys DesignModeler* tj. rotorska i statorska domena su postavljene u odgovarajući međuodnos. Napisani program može generirati raznolike izvedbe jednostavne hidraulične kočnice, poput izvedbi sa zakrivljenim lopaticama, te je namijenjen korištenju i u budućim istraživanjima.



Slika 6.9. Primjer prikaza generiranih 3D modela kočnice

6.4.1. Primjena teorije sličnosti

Teorija sličnosti omogućuje prognoziranje karakteristika turbostrojeva za slučaj njihovog skaliranja ili promjene brzine vrtnje. Kako bi primjena teorije sličnosti bila moguća nužno je ispuniti uvjet mehaničke sličnosti, koji postoji ukoliko su istovremeno zadovoljena geometrijska, kinematička i dinamička sličnost [8]. Kako je ovdje razmatrano samo skaliranje modela uz zadržavanje međusobnih odnosa geometrijskih veličina, traženi uvjeti sličnosti su bili zadovoljeni.

Iz teorije sličnosti proizlaze razne jednadžbe koje definiraju omjere između pojedinih karakteristika turbostrojeva, od kojih je za potrebe ovoga istraživanja korištena jednadžba za omjer između momenta izvedbe i momenta modela:

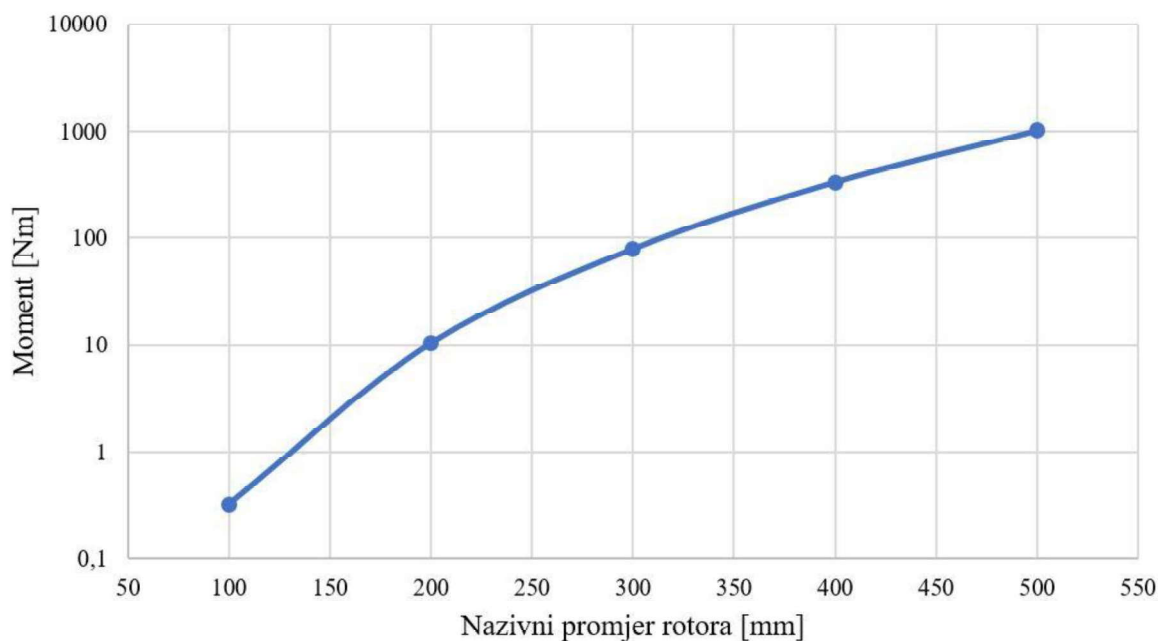
$$\frac{M_i}{M_m} = \lambda_\rho \cdot \lambda_n^2 \cdot \lambda_d^5 = \frac{\rho_i}{\rho_m} \cdot \left(\frac{n_i}{n_m}\right)^2 \cdot \left(\frac{d_i}{d_m}\right)^5 \quad (6.1)$$

gdje je:

M	moment [Nm]
λ_ρ	koeficijent sličnosti specifične gustoće
λ_n	koeficijent sličnosti brzine vrtnje
λ_d	koeficijent geometrijske sličnosti
ρ	specifična gustoća [kg/m ³]
n	brzina vrtnje [min ⁻¹]
d	karakteristična geometrijska veličina [mm]
i	indeks izvedbe
m	indeks modela

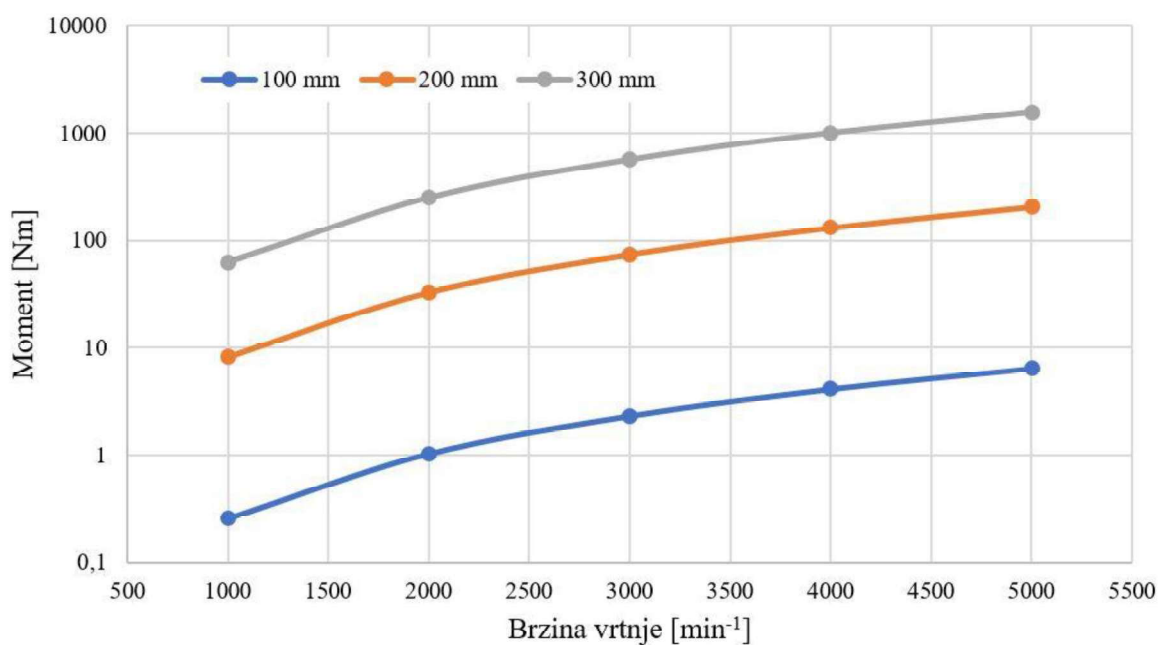
Koristeći prethodno definirani izraz 6.1, te poznavajući karakteristiku prototipa ove hidraulične kočnice, moguće je odrediti karakteristiku za gotovo bilo koju sličnu izvedbu (u smislu skaliranja ili promjene brzine vrtnje). Pritom je važno napomenuti kako je skaliranje potrebno provesti na način da se sve geometrijske veličine mijenjaju proporcionalno s faktorom odnosno koeficijentom geometrijske sličnosti λ_d .

Provedeni su proračuni u kojima je određivan moment pri brzini vrtnje od 1122 min⁻¹, za nekoliko različitih skaliranja osnovnog modela (nazivni promjer rotora od 100 mm). Dobiveni rezultati su prikazani grafički na *Slici 6.10*.



Slika 6.10. Ovisnost momenta o nazivnom promjeru rotora (pri 1122 min⁻¹)

Primjenom teorije sličnosti na promjene brzine vrtnje određene su karakteristike za različita skaliranja osnovnog modela pri rasponu brzine vrtnje od 1000 min⁻¹ do 5000 min⁻¹. Uzimane su prethodno dobivene vrijednosti momenta pri 1122 min⁻¹ za različita skaliranja, te su na temelju izraza 6.1 izračunati momenti pri drugim brzinama vrtnje. Grafički prikaz dobivenih rezultata se nalazi na Slici 6.11.



Slika 6.11. Ovisnost momenta o brzini vrtnje za različite modele

6.4.2. Promjena broja lopatica

U svrhu povećanja momenta kočenja, razmatrana je mogućnost povećanja broja lopatica hidraulične kočnice. Proveden je niz numeričkih simulacija, pri čemu su korišteni modeli s identičnim geometrijskim parametrima kao kod osnovnog modela, osim što je broj lopatica postupno povećavan od tri do sedam. Parametri numeričke mreže, kao i same simulacije su također ostali isti. Zbog olakšavanja usporedbe rezultata, sve simulacije su provedene za brzinu vrtnje rotora od 1122 min^{-1} .

Dobiveni rezultati ovisnosti momenta kočenja M o broju lopatica kočnice n_l se nalaze u *Tablici 6.3*. Nad dobivenim rezultatima je provedena linearna regresija, te je dobiven regresijski pravac:

$$M_t = 0,0773 \cdot n_l + 0,0885 \quad (6.2)$$

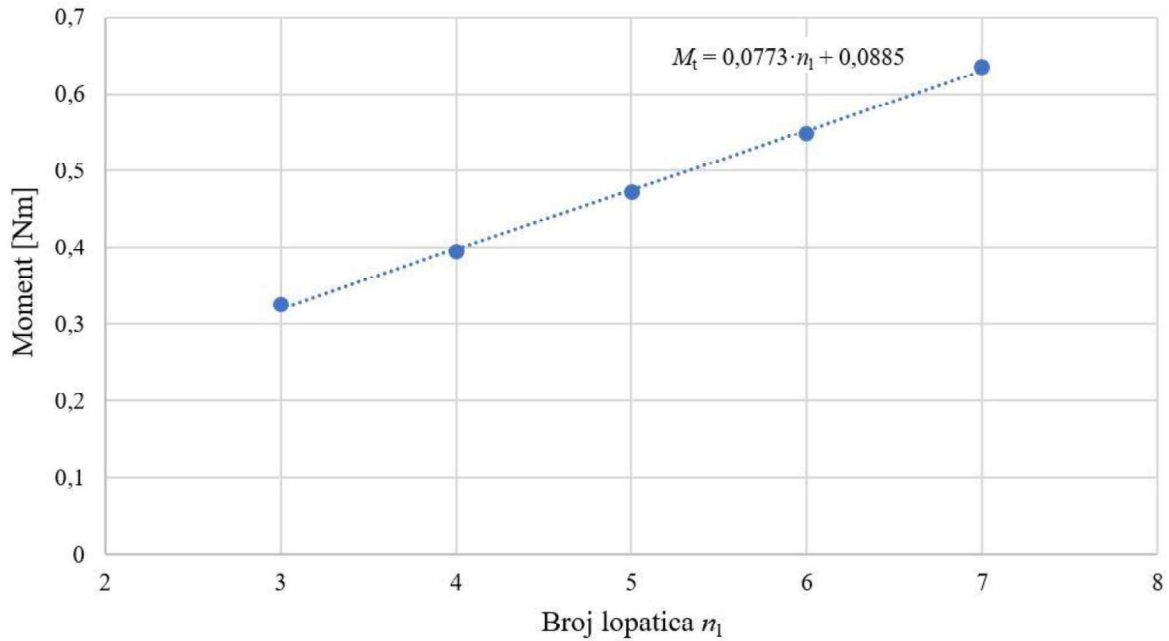
gdje je:

M_t teorijski moment kočenja

n_l broj lopatica kočnice

Na *Slici 6.12*. je prikazana usporedba između rezultata simulacija i regresije. Točke predstavljaju vrijednosti momenta kočenja dobivene simulacijama za različite brojeve lopatica kočnice, dok je isprekidanom crtom prikazan regresijski pravac, čija je jednadžba 6.2 prikazana na grafu.

Kako najveće odstupanje ne prelazi 1,5% te je provjera provedena u pet točaka (za pet različitih brojeva lopatica), može se zaključiti da dobiveni regresijski pravac dobro prati rezultate simulacija. Iz toga proizlazi da je moguća uporaba spomenutoga pravca za određivanje momenta kočenja za gotovo bilo koji broj lopatica ovakve izvedbe kočnice (pri brzini vrtnje rotora od 1122 min^{-1} i za nazivni promjer od 100 mm). Određivanje momenta kočenja za neki drugi nazivni promjer ili brzinu vrtnje je moguće koristeći teoriju sličnosti tj. jednadžbu 6.1.

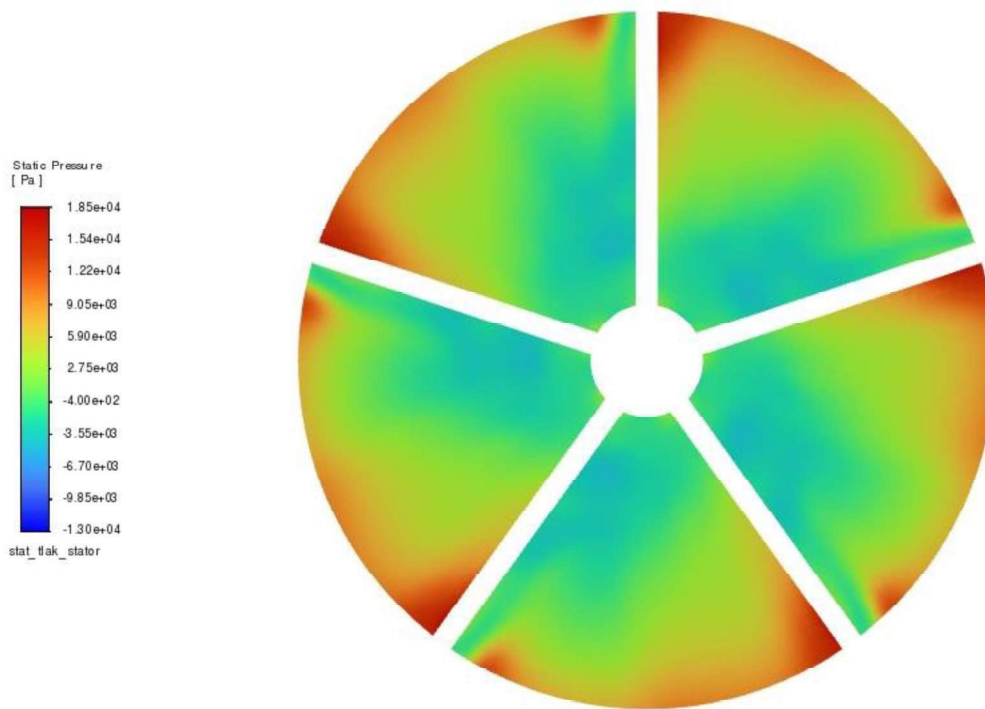


Slika 6.12. Ovisnost momenta kočenja o broju lopatica kočnice (pri 1122 min^{-1})

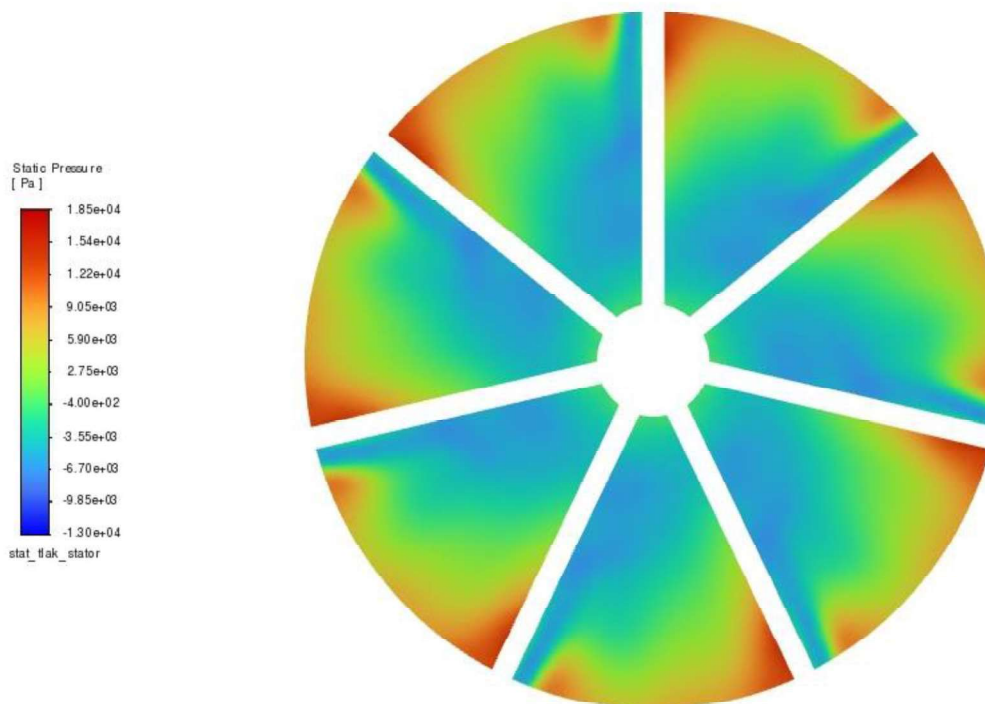
6.4.3. Usporedba strujanja u različitim izvedbama

U sklopu usporedbe različitih izvedbi odnosno promjene broja lopatica hidraulične kočnice, provedena je analiza strujanja. Analiza je provedena za izvedbe s pet i sedam lopatica, pri čemu je smjer vrtnje rotora na grafičkim prikazima uzet obrnuto od smjera kazaljke na satu.

Na Slikama 6.13. i 6.14. je prikazana raspodjela statičkog tlaka u statoru izvedbe kočnice s pet odnosno sedam lopatica. Kao i kod osnovnog modela (Slika 6.6.), uočljive su zone podtlaka iza lopatica, te zone nadtlaka ispred. Primjetna je slična raspodjela po duljini lopatice, te su razlike tlakova ispred i iza podjednake u oba slučaja. Ovo upravo i jest razlog zašto je ovisnost momenta kočenja o broju lopatica gotovo linearna. Tlakovi odnosno sile koje djeluju na lopatice su podjednake, dok je povećanje momenta kočenja uzrokovano prvenstveno povećanjem broja lopatica na koje te sile djeluju.



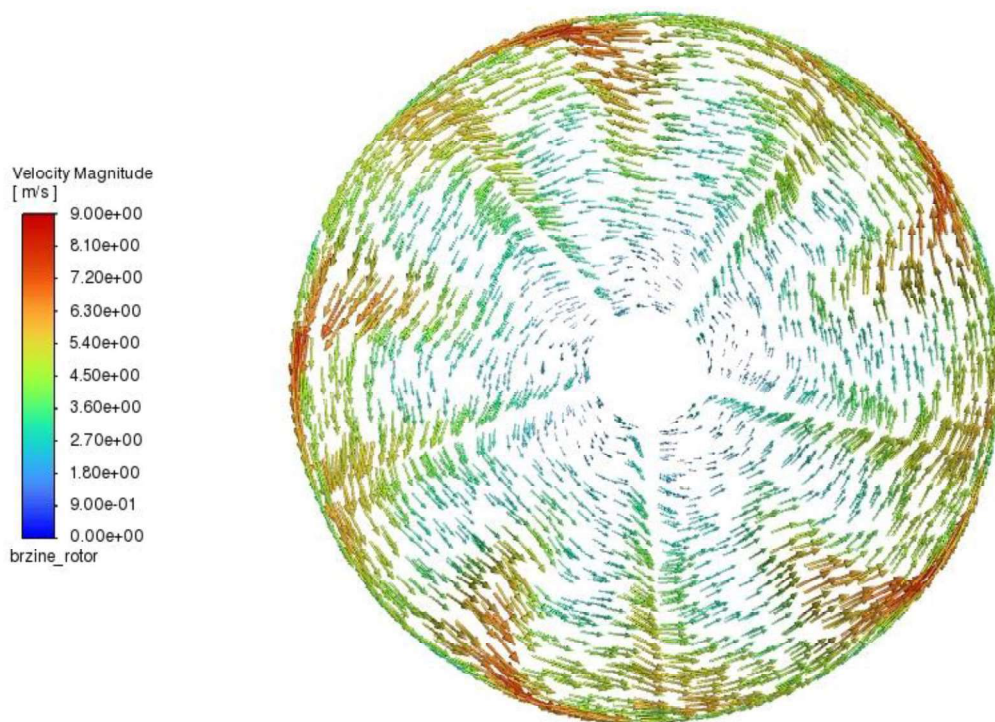
Slika 6.13. Raspodjela statičkog tlaka u statoru (izvedba s pet lopatica)



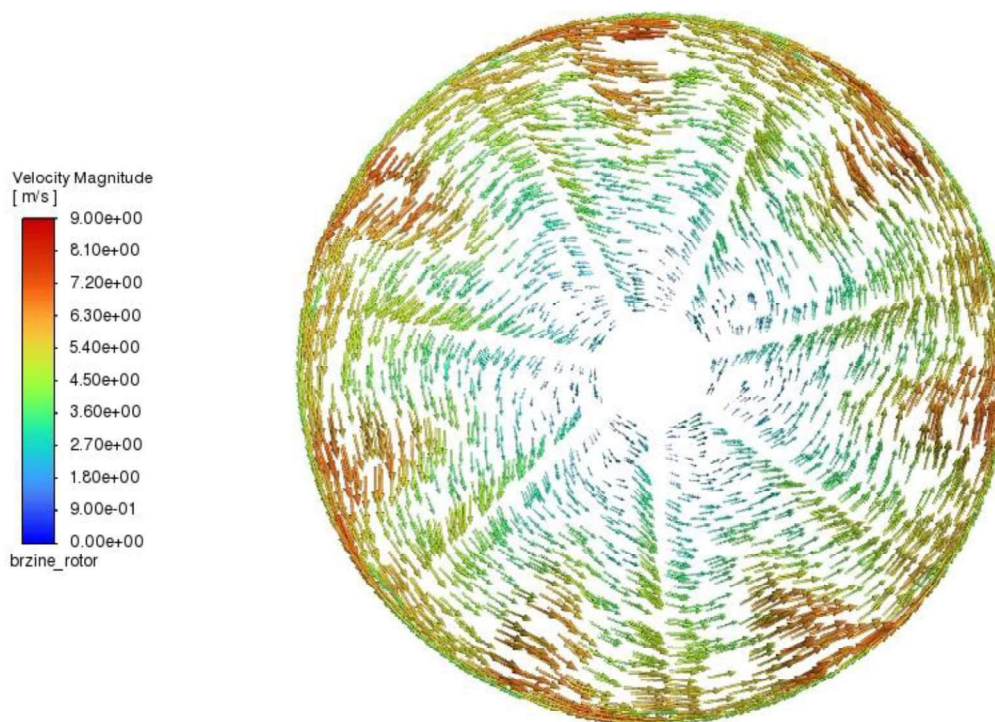
Slika 6.14. Raspodjela statičkog tlaka u statoru (izvedba sa sedam lopatica)

Slike 6.15. i 6.16. prikazuju vektore brzina strujanja u rotoru izvedbe kočnice s pet odnosno sedam lopatica. Također su uočljive slične pojave kao i kod osnovnog modela (Slika 6.7.). U zonama između rotorskih lopatica, gdje dolazi do prestrujavanja fluida preko statorskih lopatica, pojavljuju se poremećaji u vidu povećanja brzina. Raspodjela brzina u radijalnom smjeru je slična u slučaju

obje izvedbe te su i iznosi brzina podjednaki. Upravo to potvrđuje prethodno navedenu tvrdnju o razlogu linearne ovisnosti momenta kočenja o broju lopatica.



Slika 6.15. Vektori brzina strujanja u rotoru (izvedba s pet lopatica)



Slika 6.16. Vektori brzina strujanja u rotoru (izvedba sa sedam lopatica)

7. ZAKLJUČAK

Kroz ovaj rad se nastojalo iznijeti problematiku hidraulične kočnice za mjerenje snage. Predstavljena je jedna od mnogih ideja, koja se očituje u svojoj jednostavnosti konstrukcije i izrade, dok pritom zadržava funkcionalnost. Kako je za cilj rada uzeto određivanje karakteristika takve kočnice te usporedba njezinih različitih varijanti, izrađen je prateći fizikalni model te je proveden niz potrebnih numeričkih simulacija.

Rad prikazuje cjelokupni tijek od ideje, konstrukcije i izrade, sve do modelskog ispitivanja i dobivanja rezultata, kao i postupak izrade numeričkih simulacija. Ovdje je bitno uočiti kako su vrijeme i sredstva uložena za izradu fizikalnog modela značajno veća od onih koji su potrebni za izradu numeričkih simulacija. Također, određene podatke, poput raspodjele statičkog tlaka unutar kočnice, nije bilo moguće dobiti ovakvim jednostavnijim fizikalnim modelom već isključivo simulacijama. Još jedna od značajnih prednosti korištenja simulacija je mogućnost brze izmjene i variranja geometrije, što u slučaju fizikalnog modela gotovo uvijek zahtijeva izradu novoga. Iz navednog bi se dalo zaključiti kako je danas rješavanje problema strujanja značajno brže i jednostavnije provesti pomoću simulacija nego izradom i ispitivanjem prototipa. Međutim, pritom se moraju poznavati pozdane referentne veličine koje će poslužiti za provjeru, odnosno validaciju simulacije.

Analizirajući dobivene rezultate, uočilo se kako bi ovakav tip kočnice imao ograničenu primjenu kod mjerenja pri malim brzinama vrtnje. Naime, za ostvarenje odgovarajućeg momenta kočenja pri malim brzinama vrtnje bilo bi potrebno izraditi kočnicu relativno velikih dimenzija. Iz predstavljenih rezultata i utjecaja geometrijskih obilježja na karakteristike kočnice, može se zaključiti da je opravdana uporaba ovoga tipa kočnice za mjerenje snage automobilskih i sličnih motora s unutarnjim izgaranjem. Ovaj rad može poslužiti kao osnova za buduća istraživanja primjene ovakve hidraulične kočnice te kao podloga za izradu neke izvedbe željenih karakteristika.

LITERATURA

- [1] S Interneta, https://hr.wikipedia.org/wiki/Pronijeva_ko%C4%8Dnica, 11. svibnja 2024.
- [2] S Interneta, <https://studybookpage.com/dynamometer/>, 11. svibnja 2024.
- [3] S Interneta, <https://swarfman64.blogspot.com/2019/08/thor-washing-machine.html?m=1>, 12. svibnja 2024.
- [4] S Interneta, <https://www.matweb.com/search/DataSheet.aspx?MatGUID=ab96a4c0655c4018a8785ac4031b9278&ckck=1>, 16. svibnja 2024.
- [5] S Interneta, <https://opstep.com/contactless-tachometer/>, 18. svibnja 2024.
- [6] Kranjčević, L.: „Mehanika fluida“, skripta za studente, Rijeka 2020.
- [7] Thacher, B. H.: „Concepts of Model Verification and Validation“, Los Alamos National Laboratory, Los Alamos, 2004.
- [8] Čarija, Z.: „Hidraulički strojevi“, skripta za studente, Rijeka 2021.

POPIS SLIKA

<i>Slika 2.1. Shematski prikaz mehaničke kočnice [1]</i>	3
<i>Slika 2.2. Shematski prikaz električne kočnice [2]</i>	3
<i>Slika 3.1. Primjer rotora jednostavne hidraulične kočnice [3]</i>	4
<i>Slika 3.2. Primjer statora jednostavne hidraulične kočnice [3]</i>	5
<i>Slika 3.3. Primjer jednostavne hidraulične kočnice s uklonjenim kućištem [3]</i>	5
<i>Slika 4.1. Osnovni 3D model rotora</i>	7
<i>Slika 4.2. Osnovni 3D model statora</i>	8
<i>Slika 4.3. Radionički crtež vratila</i>	9
<i>Slika 4.4. Strukturalna analiza poluge</i>	10
<i>Slika 4.5. Rasčlanjeni prikaz sklopa prototipa hidraulične kočnice</i>	11
<i>Slika 4.6. Korisničko sučelje Ultimaker Cura-e</i>	12
<i>Slika 4.7. Vratilo u steznoj glavi tokarilice</i>	13
<i>Slika 4.8. Izrađeni dijelovi prototipa hidraulične kočnice</i>	14
<i>Slika 4.9. Princip optičkog mjerenja brzine vrtnje [5]</i>	15
<i>Slika 4.10. Postavljanje prototipa kočnice na ispitni stol</i>	16
<i>Slika 4.11. Ispitivanje fizikalnog modela hidraulične kočnice</i>	17
<i>Slika 5.1. Korisničko sučelje Ansys Workbench-a</i>	18
<i>Slika 5.2. Domena fluida u DesignModeler-u</i>	19
<i>Slika 5.3. Raspored lopatica za simulaciju</i>	20
<i>Slika 5.4. Presjek numeričke mreže</i>	22
<i>Slika 5.5. Konvergencija rješenja simulacije (skalirani ostaci)</i>	24
<i>Slika 5.6. Dijagram graničnog sloja u^+ - y^+ [6]</i>	25
<i>Slika 5.7. Vrijednosti y^+ na stijenci kućišta</i>	26
<i>Slika 6.1. Krivulja momenta fizikalnog modela kočnice</i>	28
<i>Slika 6.2. Krivulja snage fizikalnog modela kočnice</i>	28

<i>Slika 6.3. Usporedba krivulje momenta fizikalnog i numeričkog modela</i>	<i>30</i>
<i>Slika 6.4. Ravnine za analizu strujanja</i>	<i>30</i>
<i>Slika 6.5. Raspodjela statičkog tlaka u rotoru</i>	<i>31</i>
<i>Slika 6.6. Raspodjela statičkog tlaka u statoru</i>	<i>31</i>
<i>Slika 6.7. Vektori brzina strujanja u rotoru</i>	<i>32</i>
<i>Slika 6.8. Vektori brzina strujanja u statoru.....</i>	<i>32</i>
<i>Slika 6.9. Primjer prikaza generiranih 3D modela kočnice.....</i>	<i>33</i>
<i>Slika 6.10. Ovisnost momenta o nazivnom promjeru rotora (pri 1122 min⁻¹)</i>	<i>35</i>
<i>Slika 6.11. Ovisnost momenta o brzini vrtnje za različite modele</i>	<i>35</i>
<i>Slika 6.12. Ovisnost momenta kočenja o broju lopatica kočnice (pri 1122 min⁻¹)</i>	<i>37</i>
<i>Slika 6.13. Raspodjela statičkog tlaka u statoru (izvedba s pet lopatica).....</i>	<i>38</i>
<i>Slika 6.14. Raspodjela statičkog tlaka u statoru (izvedba sa sedam lopatica)</i>	<i>38</i>
<i>Slika 6.15. Vektori brzina strujanja u rotoru (izvedba s pet lopatica)</i>	<i>39</i>
<i>Slika 6.16. Vektori brzina strujanja u rotoru (izvedba sa sedam lopatica).....</i>	<i>39</i>

POPIS TABLICA

<i>Tablica 6.1. Rezultati ispitivanja fizikalnog modela</i>	27
<i>Tablica 6.2. Rezultati numeričkog i fizikalnog modela</i>	29

SAŽETAK

U završnom radu prikazan je proces određivanja karakteristika modela jednostavne hidraulične kočnice za mjerenje snage. Opisano je idejno rješenje te konstruiranje i izrada fizikalnog modela za koji je provedeno modelsko ispitivanje. Također je izrađena numerička simulacija strujanja fluida za izrađeni model. Na temelju rezultata modelskih ispitivanja provedena je validacija numeričke simulacije. Dobiveni rezultati karakteristika kočnice te analize strujanja su grafički prikazani. U sklopu rada su razmotrene i mogućnosti izmjene karakteristika kočnice skaliranjem modela i promjenom broja lopatica.

Ključne riječi: hidraulična kočnica, 3D print, CFD

ABSTRACT

This Undergraduate thesis presents the process of determining the characteristics of a simple hydraulic brake model for power measurement. It describes the conceptual design, as well as the construction and fabrication of a physical model for which model testing was conducted. A numerical simulation of fluid flow for the brake model was also covered. Based on the results of the model tests, validation of the numerical simulation was carried out. The obtained results of the brake characteristics and flow analyses are graphically presented. The thesis also considers the possibilities of modifying the brake characteristics by scaling the model and changing the number of blades.

Keywords: hydraulic brake, 3D printing, CFD