

REGULACIJA BRZINE VRTNJE ISTOSMJERNOG MOTORA

Mohorović, Ivan

Undergraduate thesis / Završni rad

2024

Degree Grantor / Ustanova koja je dodijelila akademski / stručni stupanj: **University of Rijeka, Faculty of Engineering / Sveučilište u Rijeci, Tehnički fakultet**

Permanent link / Trajna poveznica: <https://um.nsk.hr/um:nbn:hr:190:812138>

Rights / Prava: [Attribution 4.0 International](#)/[Imenovanje 4.0 međunarodna](#)

Download date / Datum preuzimanja: **2024-10-20**



Repository / Repozitorij:

[Repository of the University of Rijeka, Faculty of Engineering](#)



SVEUČILIŠTE U RIJECI

TEHNIČKI FAKULTET

Sveučilišni prijediplomski studij elektrotehnike

Završni rad

REGULACIJA BRZINE VRTNJE ISTOSMJERNOG MOTORA

Rijeka, srpanj 2024.

Ivan Mohorović

0069080024

SVEUČILIŠTE U RIJECI

TEHNIČKI FAKULTET

Sveučilišni prijediplomski studij elektrotehnike

Završni rad

REGULACIJA BRZINE VRTNJE ISTOSMJERNOG MOTORA

Mentor: izv. prof. dr. sc. Rene Prenc, dipl. ing. el.

Rijeka, srpanj 2024.

Ivan Mohorović

0069080024

Rijeka, 23.04.2024.

Zavod: Zavod za elektroenergetiku
Predmet: Električni strojevi

ZADATAK ZA ZAVRŠNI RAD

Pristupnik: **Ivan Mohorović (0069080024)**
Studij: Sveučilišni prijediplomski studij elektrotehnike (2030)

Zadatak: **Regulacija brzine vrtnje istosmjernog motora / Speed regulation of a DC motor**

Opis zadatka:

U radu će se nakon opisa principa rada istosmjernog motora promotriti njegove mogućnosti regulacije brzine vrtnje, te njihova primjena u praksi. U sklopu toga zasebno će se promatrati regulacija naponom i regulacija magnetskim poljem. Također, definirat će se utjecaj načina spajanja uzbuđe (nezavisna, serijska, paralelna, složena) i utjecaj reakcije armature. Konačno, istaknut će se primjena istosmjernih motora u elektromotornim pogonima ovisno o mogućnosti regulacije brzine vrtnje. U programskom paketu PLECS simulirat će se statička i dinamička stanja pri regulaciji brzine vrtnje DC motora.

Rad mora biti napisan prema Uputama za pisanja diplomskih / završnih radova koje su objavljene na mrežnim stranicama studija.

Zadatak uručen pristupniku: 20.03.2024.

Mentor:
izv. prof. dr. sc. Rene Prenc

Predsjednik povjerenstva za
završni ispit:
prof. dr. sc. Dubravko Franković

IZJAVA

Sukladno članku 8. Pravilnika Rijeci o završnom radu, završnom ispitu i završetku preddiplomskih sveučilišnih studija Tehničkog fakulteta Sveučilišta u Rijeci od 1. veljače 2020., izjavljujem da sam samostalno izradio završni rad prema zadatku preuzetom dana 20. ožujka 2024.

Rijeka, 9. srpanj 2024.



Ivan Mohorović

Sadržaj

1. UVOD	2
2. KONSTRUKCIJA ISTOSMJERNOG MOTORA.....	3
3. PRINCIP RADA ISTOSMJERNOG MOTORA	6
3.1 Osnovni princip rada	6
3.2 Induciranje napona	10
3.3 Razvijanje okretnog momenta.....	13
3.4 Reakcija armature.....	14
4. VRSTE UZBUDE ISTOSMJERNOG MOTORA.....	23
4.1 Motor s nezavisnom/stranom uzbuđom	23
4.2 Motor s paralelnom uzbuđom	31
4.3 Motor s serijskom uzbuđom.....	32
5. REGULACIJA BRZINE VRTNJE	39
5.1 Regulacija brzine vrtnje nezavisno uzbuđenog istosmjernog motora.....	39
5.1.1 Regulacija naponom.....	39
5.1.2 Regulacija poljem.....	42
5.1.3 Regulacija armaturnim predotporom	45
5.1.4 Regulacija shuntiranjem armature.....	49
5.2 Regulacija brzine vrtnje serijski uzbuđenog istosmjernog motora	55
5.2.1 Regulacija naponom.....	56
5.2.2 Regulacija predotporom	58
5.2.3 Regulacija shuntiranjem armature.....	61
5.3 Ograničenja regulacije.....	65
6. ZAKLJUČAK	68
LITERATURA	69
SAŽETAK	70
ABSTRACT AND KEY WORDS	71

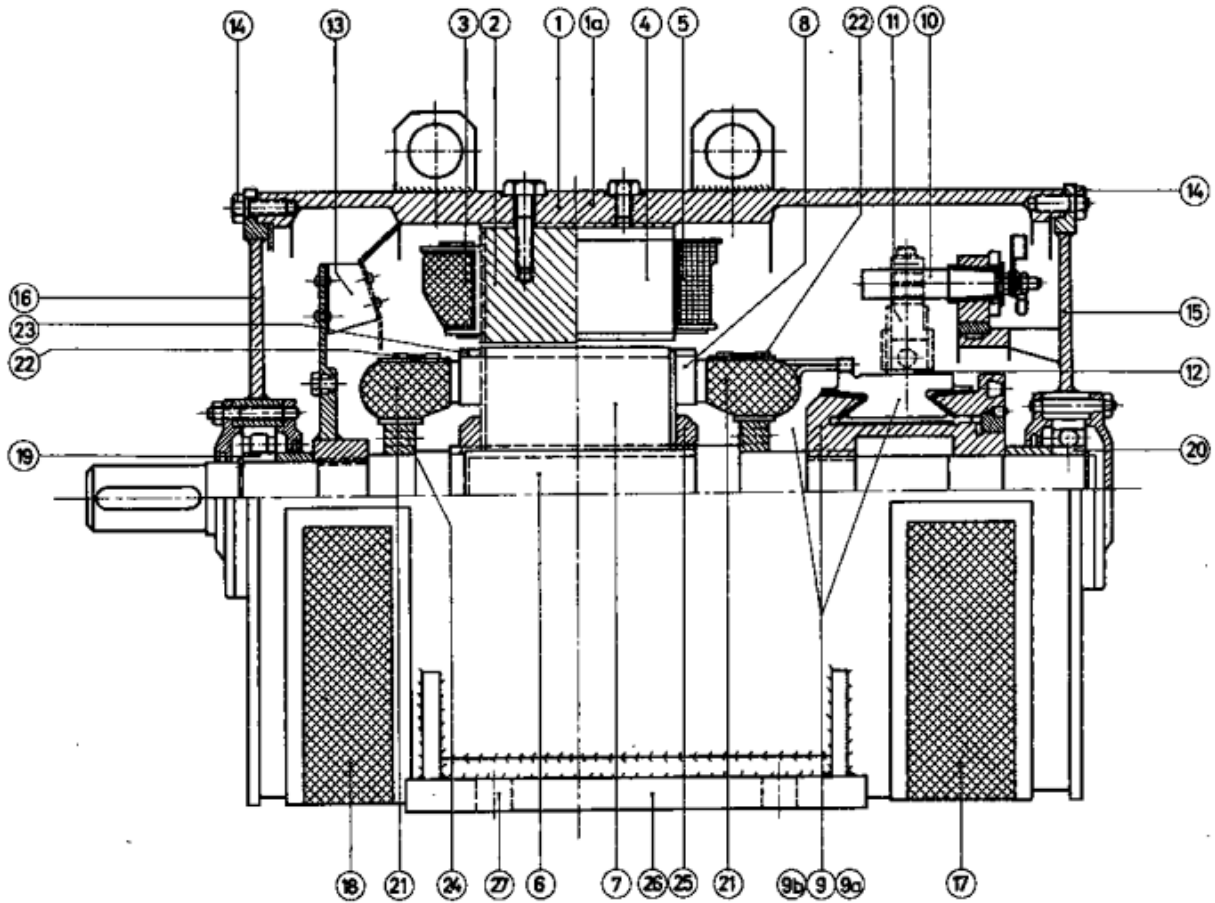
1. UVOD

U radu će se nakon opisa principa rada istosmjernog motora promotriti mogućnosti regulacije brzine vrtnje istosmjernog motora i primjenu tih metoda u praksi. U sklopu toga promotrit će se osnovni načini regulacije brzine vrtnje (regulacija naponom i regulacija poljem). Promotrit će se utjecaj spajanja načina spajanja uzbude (nezavisna, serijska, paralelna, složena). Također će se promotriti utjecaj reakcije armature.

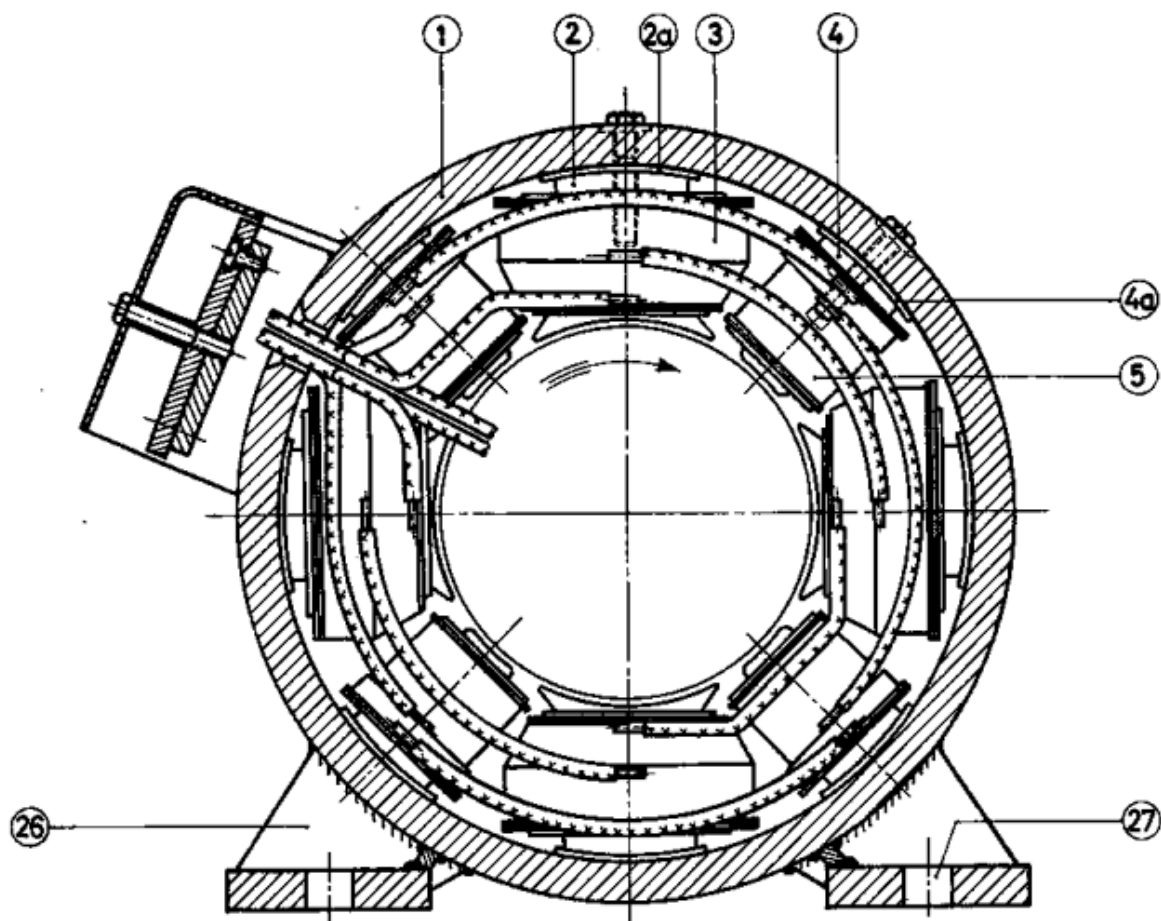
Još će se razmotriti primjena istosmjernih motora u elektromotornim pogonima ovisno o mogućnosti regulacije brzine vrtnje, i načini regulacije motora u programskom paketu PLECS.

2. KONSTRUKCIJA ISTOSMJERNOG MOTORA

Kolektorski istosmjerni motor sastoji se od statorskog (uzbudnog) i rotorskog (armaturnog) namota. Na slici 2.1 prikazan je uzdužni presjek kolektorskog istosmjernog motora, dok je na slici 2.2 prikazan poprečni presjek statora kolektorskog istosmjernog motora.



Slika 2.1 Uzdužni presjek kolektorskog istosmjernog motora [1]



Slika 2.2 Poprečni presjek statora kolektorskog istosmjernog motora [1]

1 – kućište statora, 1a – jarma motora, 2 – glavni pol, 2a – podložni lim glavnog pola, 3 – namot glavnog pola, 4 – pomoćni pol, 4a – podložni lim pomoćnog pola, 5 – namot pomoćnog pola, 6 – osovina rotora, 7 – rotorski paket limova, 8 – namot armature, 9 – kolektor, 9a – glavina kolektora, 10 – svornjaci za držače četkica, 11 – držači četkica, 12 – četkice, 13 – ventilator, 14 – vijci za učvršćivanje ležajnih štitova, 15, 16 – ležajni štitovi, 17 – otvor za ulazak zraka, 18 – otvor za izlazak zraka, 19, 20 – ležajevi, 21 – glave namota, 22 – bandaža namota rotora, 23 – utorski klinovi, 24 – nosač glave namota, 25 – tlačni prsten, 26 – noge stroja, 27 – rupe za pričvršne vijke [1]

Kućište statora (1) sastavljeno je od jarma statora (1a) i noga stroja (26), a izvodi se kao zavarena konstrukcija ili od lijevanog čelika. Na unutrašnjoj strani jarma smješteni su glavni polovi (2) s uzbudnim namotima (3) i podložnim limovima (2a) te po potrebi pomoćni polovi (4) s namotima pomoćnih polova (5) i podložnim limom (4a). Na rotoru (6) je učvršćen rotorski paket limova (7) sastavljen od dinamo-limova. U utorima rotorskog paketa smješten je namot armature (8) sastavljen od svitaka, čiji su krajevi spojeni na pojedine kolektorske lamele (9). Rotorski paket s pripadajućim namotom nazivamo armatura. Glave namota rotora (21) su zbog centrifugalnih sila

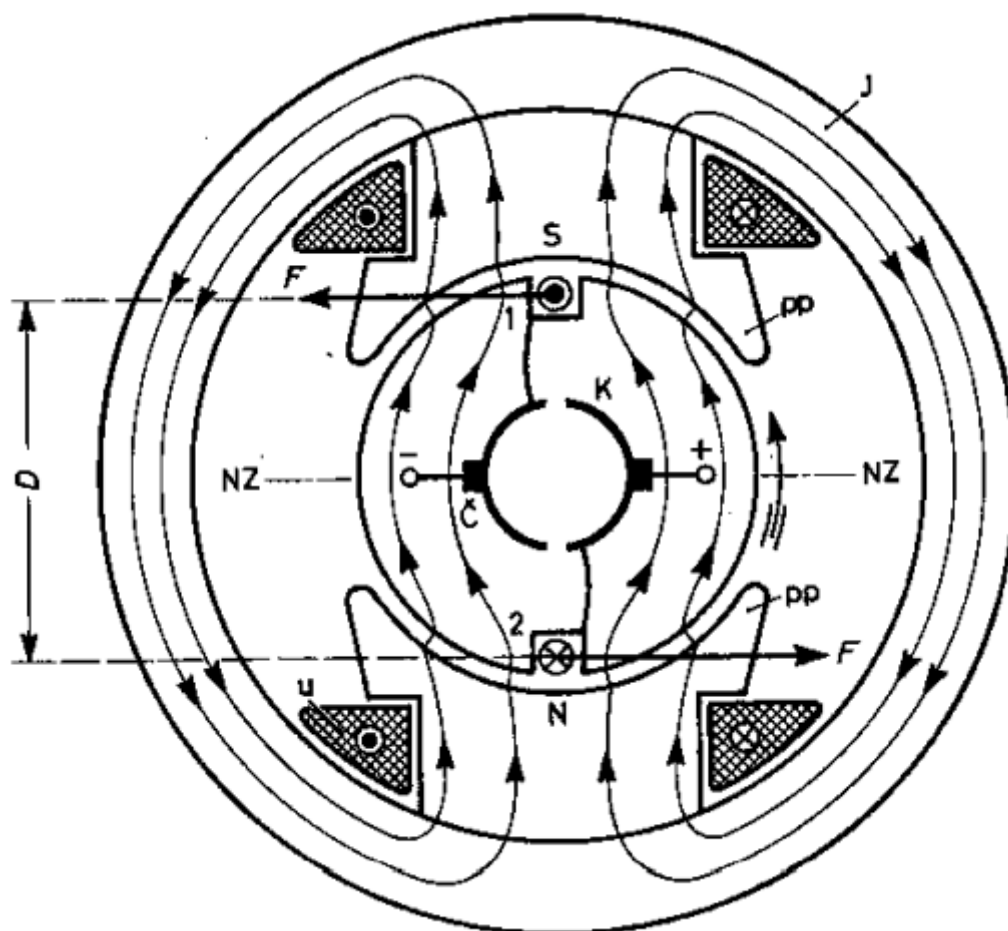
učvršćene bandažama (22). Svitak u utorima drže klinovi (23) na vrhu utora. Glave namota su s donje strane oslonjene na potporne prstene (24), dok je paket rotora stegnut tlačnim prstenima (25). Na ležajnom štitu učvršćeni su svornjaci za držače četkica (10) izolirani od ležajnog štita te su na njih postavljeni držači četkica. Četkice (12) kližu po kolektoru. Ventilator (13) je učvršćen na osovinu rotora te pri radu tjera rashladni zrak kroz stroj.

Kolektor (9) je sastavljen od međusobno izoliranih lamela. Kolektorske lamele izolirane su od kolektorske glavine (9a) u koju su učvršćene konstrukcijom nazvanom lastin rep (9b). Ležajni štitovi (15, 16) postavljeni su s obje strane statora i učvršćeni su vijcima (14). Desna strana kućišta statora s donje strane ima otvore s filterskom mrežicom (17) za ulazak rashladnog zraka. Također, odozgora sa svake strane ima jedan otvor s poklopcem kroz kojeg se mijenjaju četkice. Lijeva strana kućišta statora ima s donje strane otvore s filterskom mrežicom (18) za izlazak toplog zraka. U ležajnim štitovima postavljeni su ležaji (19, 20) u kojima se vrti osovina rotora.

3. PRINCIP RADA ISTOSMJERNOG MOTORA

3.1 Osnovni princip rada

Istosmjerni stroj je pretvarač oblika energije. Kada radi u generatorskom režimu rada, pretvara mehaničku energiju u električnu, a kada radi u motornom režimu rada pretvara električnu energiju u mehaničku. Sastoji se u principu od dva strujna kruga međusobno ulančana magnetskim poljem. Magnetsko polje stvara, ovisno o konstrukciji stroja, uzбудni namot ili permanentni magnet na mjestu uzbudnog namota. Ako magnetsko polje stvara uzbudni namot, on je omotan oko jezgre od dinamo limova koja vodi magnetsko polje i inducira napon u namotu armature.

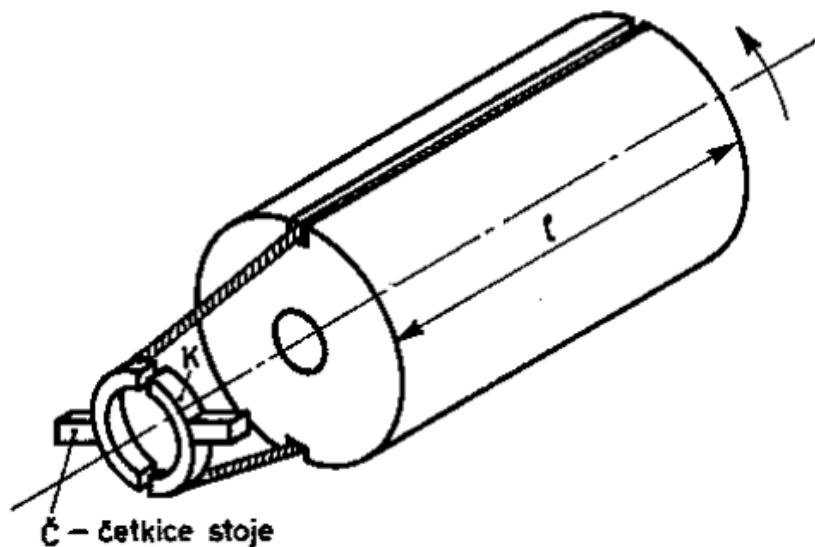


Slika 3.1 Skicirani presjek pojednostavljenog dvopolnog istosmjernog stroja u motornom radu

[2]

Na slici 3.1 prikazan je skicirani presjek pojednostavljenog dvopolnog istosmjernog stroja. Oznake odgovaraju motornom radu. Na uzbudnom namotu (u) naznačen je smjer uzbudne struje koja uzbuđuje magnetski tok ϕ . Magnetski tok se rasprostire između polova (N i S) s pripadnim polnim papučama (pp), jarmom (J), željezom armature (A) i zračnim rasporedom između armature i polnih papučica. U ovom primjeru su izvedena dva suprotna utora na armaturi (rotoru) (1, 2) u koje

su uložene po jedna strana svitka namota armature. U realnom slučaju, broj utora na rotoru i svitaka je puno veći, kao i broj svitaka po utoru (u ovom slučaju jedan). Kolektor (K) je konstruiran od dva poluprstena koji su međusobno izolirani. Na svaki poluprsten je spojen jedan kraj namota umetnutog u utore na rotoru. Na kolektor naliježu četkice (Č), koje su izvedene na priključnu kutiju motora kao stezaljke namota armature motora (+, -). Kolektor se vrti zajedno s rotorom, dok su četkice fiksne, smještene u simetrali između polova, koja se naziva neutralna zona (NZ). Pri vrtnji kolektora, četkice klize po kolektoru.



Slika 3.2 Aksonometrijski prikaz rotora i kolektora. l označuje duljinu paketa rotorskih limova [1]

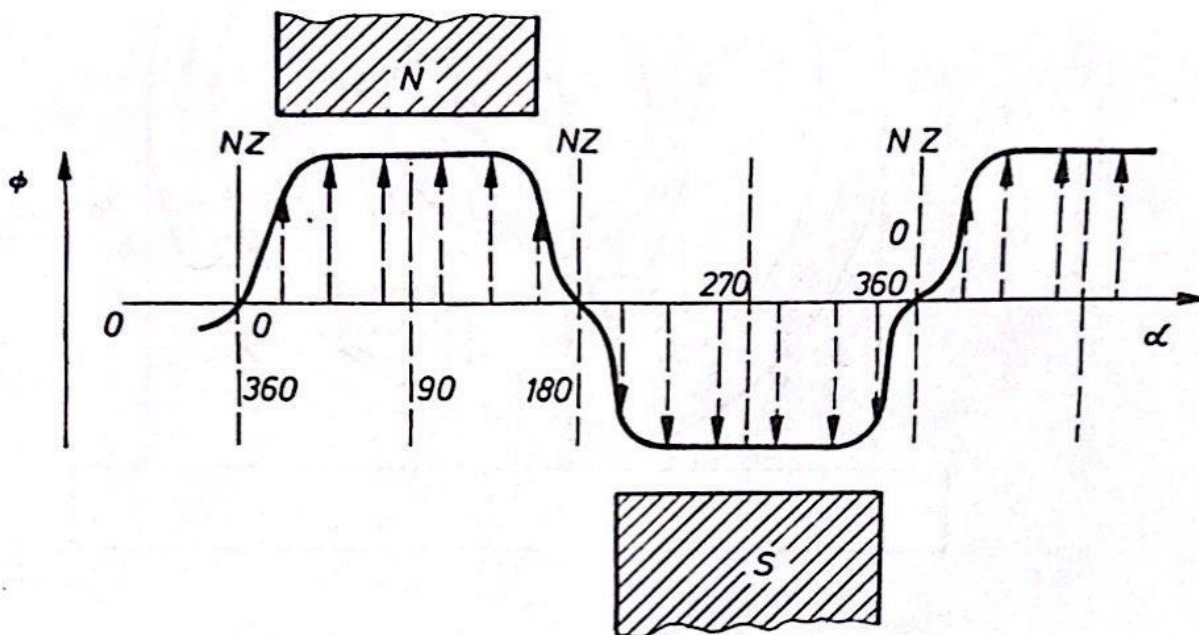
Magnetska indukcija B koja uzrokuje magnetski tok ϕ se mijenja prostorno u skladu s promjenom magnetske vodljivosti. Ispod polova je najmanji zračni raspor između polova i oboda rotora, što nam daje veliku magnetsku vodljivost, stoga je u području ispod polova najveća i magnetska indukcija B . Odmicanjem od područja ispod polova, ulazimo u međupolni prostor, gdje se postepeno povećava zračni raspor između polova i oboda rotora, što smanjuje magnetsku vodljivost, čime se smanjuje i magnetska indukcija B . Također, jedan dio magnetskog toka se ne zatvara kroz rotor, nego prelazi direktno iz polne papuče pola N u polne papuče pola S. Taj dio magnetskog toka se naziva rasipni magnetski tok. Ukupan magnetski tok unutar istosmjernog motora iznosi:

$$\phi = \phi_{gl} + \phi_{rs} \quad (3.1)$$

gdje je ϕ ukupni magnetski tok, ϕ_{gl} glavni magnetski tok i ϕ_{rs} rasipni magnetski tok. Od ukupnog magnetskog toka ϕ samo glavni magnetski tok ϕ_{gl} je iskorišten pri pretvorbi električne

energije u mehaničku. Pri prelasku iz međupolnog prostora u neutralnu zonu magnetska indukcija B se nastavlja smanjivati, dok je u ravnini neutralne zone iznos magnetske indukcije B jednak nuli.

Ako kružnicu na kojoj promatramo magnetsko polje uz sam obod rotora prostorno razvijemo u ravnini, moguće je prikazati raspored magnetske indukcije B u zračnom rasporu (slika 3.3). Uz zadane geometrijske odnose određene konstrukcijom stroja i uz određena svojstva materijala, intenzitet tog polja ovisi samo o iznosu uzbude [1].



Slika 3.3 Raspored magnetske indukcije B u zračnom rasporu istosmjernog motora [3]

Ukoliko pretpostavimo da u stroju postoji prostorni raspored magnetske indukcije B kao što je prikazano na slici 3.3, da se svitci rotora ne nalaze u neutralnoj zoni gdje iznos magnetske indukcije B iznosi 0, te stezaljke + i – spojimo na istosmjerni napon nekog odgovarajućeg iznosa, u svitku armature poteći će struja kao što je prikazano na slici 3.1. Na vodič u polju magnetske indukcije B protjecan strujom I počinje djelovati Laplaceova sila F koja vodič duljine l nastoji izbaciti iz polja. Prema pravilu desne ruke (vektor magnetske indukcije izlazi iz ispruženih prstiju ruke, struja izlazi iz ispruženog palca, sila izlazi iz dlana), dobiju se ucrtani smjerovi Laplaceove sile F na slici 3.1. Opća formula Laplaceove sile glasi:

$$F = B \cdot I \cdot l \quad (3.2)$$

Laplaceova sila daje par sila koje stvaraju okretni moment:

$$M = F \cdot \frac{D}{2} + F \cdot \frac{D}{2} = FD \quad (3.3)$$

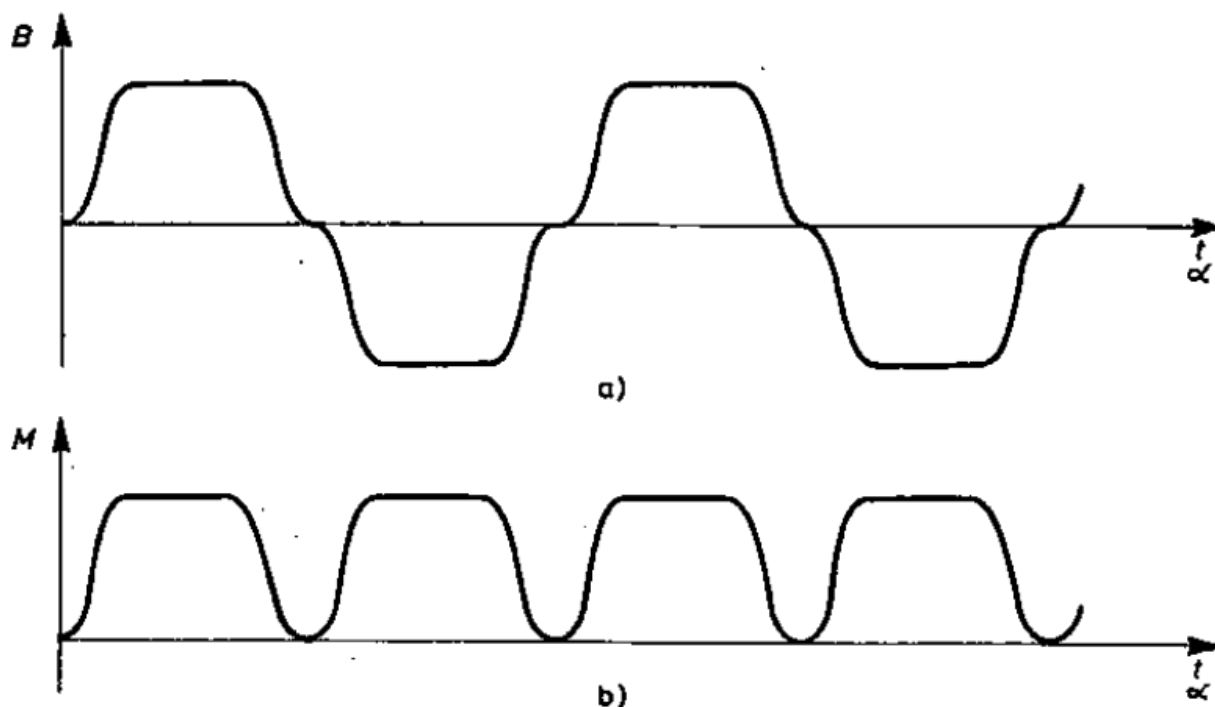
gdje je M okretni moment rotora, F Laplaceova sila i $\frac{D}{2}$ polumjer hvatišta sila. Kada u izraz (3.3) uvrstimo izraz (3.2), dobijemo izraz za okretni moment rotora istosmjernog motora:

$$M = B \cdot I \cdot l \cdot D \quad (3.4)$$

S obzirom na utvđeni smjer Laplaceove sile, rotor se počinje okretati u smjeru suprotnom od kazaljke na satu. Kako svitci rotorskog namota prelaze iz područja ispod polova u međupolni prostor, sa smanjenjem iznosa magnetske indukcije B smanjuje se okretni moment rotora M prema izrazu (3.4). Kada svitci pređu iz međupolnog prostora u neutralnu zonu gdje je iznos magnetske indukcije B jednak nuli, prema izrazu (3.4) okretni moment rotora M je također jednak nuli, no rotor nastavlja rotaciju zbog njegove akumulirane kinetičke energije. Rotacijom rotora svitci rotorskog namota prelaze u polje magnetske indukcije B suprotnog smjera, no također dolazi do promjene smjera struje u namotu jer su istovremeno pod četkice došle druge lamele. Tada je iznos Laplaceove sile:

$$F = (-B) \cdot (-I) \cdot l = B \cdot I \cdot l \quad (3.5)$$

Iz izraza (3.5) zaključuje se da Laplaceova sila zadržava isti smjer, zbog čega i okretni moment rotora također zadržava smjer. Time se djelovanjem kolektora iz izmjeničnog magnetskog polja dobio moment istog smjera, čime smo dobili motor istosmjerne struje.



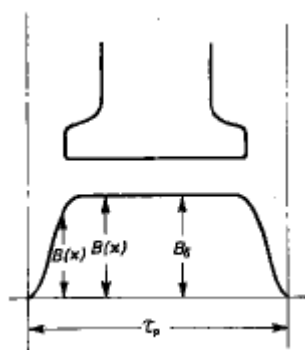
Slika 3.4 a) Raspored magnetske indukcije B u zračnom rasporu istosmjernog motora,
b) Razvijeni moment istosmjernog motora pod djelovanjem magnetske indukcije B iz grafa a) [1]

3.2 Induciranje napona

Pri radu istosmjernog motora, postoji relativno gibanje između vodiča na armaturi i magnetskog polja, što prema Faradeyevom zakonu elektromagnetske indukcije uzrokuje inducirani napon E . Općeniti pojednostavljeni izraz za Faradeyev zakon elektromagnetske indukcije glasi:

$$E = B \cdot l \cdot v \quad (3.6)$$

gdje je E inducirani napon, B magnetska indukcija u kojoj se nalazi vodič, l duljina dijela vodiča koji se nalazi u magnetskom polju i v relativna brzina gibanja između vodiča i magnetskog polja. Da bi općenitim izrazom (3.6) iskazali inducirani napon E istosmjernog motora istog promatramo kao u poglavlju 3.1, uz uvjet da se u utorima nalazi jedan potpuni namot. Također, uzbuđenim namotom teče konstantna uzbuđna struja i_u , i motor se vrti konstantnim brojem okretaja n . Konstantna uzbuđna struja i_u uzrokuje magnetski tok koji teče magnetskim krugom te stvara u zračnom rasporu magnetsko polje indukcije B . Promatramo isključivo glavni magnetski tok ϕ_{gl} koji prolazi iz pola u armaturu ili iz armature u pol, a ne rasipni magnetski tok ϕ_{rs} koji se zatvara u prostoru između polova ili polnih papuča. Prema slici 3.3, magnetska indukcija B pod polom je konstantna i označavamo je s B_δ . Također, na slici 3.3 je vidljivo da od krajeva polova prema neutralnoj zoni magnetska indukcija pada. Kompletna komponenta magnetske indukcije B koja daje glavni magnetski tok ϕ_{gl} na cijelom području polnog koraka τ_p (udaljenost simetrala dva susjedna magnetska pola) je dana funkcijom $B(x)$.



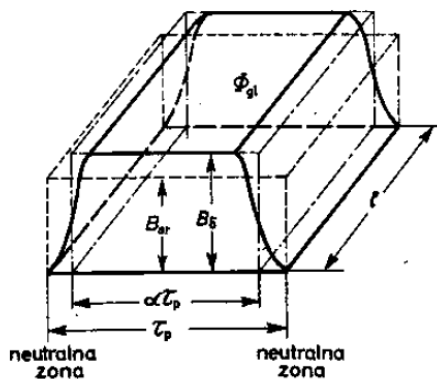
Slika 3.5 Raspored magnetske indukcije po obodu armature ispod jednog pola u praznom hodu

[1]

Iznos glavnog magnetskog toka ϕ_{gl} uzrokovanog funkcijom magnetske indukcije $B(x)$ ispod pola polnog koraka τ_p i dužine željeznog paketa armature l ispod pola možemo izračunati izrazom [10]:

$$\phi_{gl} = l \cdot \int_0^{\tau_p} B(x) dx \quad (3.7)$$

Izraz (3.7) možemo pojednostaviti ako na površini koju opisuje duljina željenog paketa armature l i polni korak τ_p magnetsku indukciju $B(x)$ prikažemo kao konstantu srednje vrijednosti B_{sr} , koja je manja od B_δ , ali se ne smanjuje na rubovima polnog koraka



Slika 3.6 Geometrijski prikaz glavnog magnetskog toka na obodu armature pod jednim polom istosmjernog stroja [1]

Tada je iznos glavnog magnetskog toka:

$$\phi_{gl} = B_{sr} \cdot \tau_p \cdot l \quad (3.8)$$

Potom moramo izraziti brzinu rotora motora v . Brzinu rotora motora izrazimo kao obodnu brzinu, čime također izražavamo brzinu gibanja vodiča, odnosno promatranog potpunog namota u magnetskom polju ϕ_{gl} :

$$v = \frac{D \cdot \pi}{60} \cdot n \quad (3.9)$$

gdje je v obodna brzina rotora, D promjer rotora i n broj okretaja rotora. Izraz (3.9) dodatno raspisujemo pomoću izraza za polni korak τ_p za motor s $2p$ pari polova[4]:

$$\tau_p = \frac{D \cdot \pi}{2 \cdot p} \quad (3.10)$$

gdje je τ_p polni korak, D promjer rotora i p broj pari polova motora. Raspisivanjem (3.10) za $D\pi$ i uvrštavanjem raspisanog izraza u (3.9) dobijemo:

$$v = \frac{2 \cdot p \cdot \tau_p}{60} \cdot n \quad (3.11)$$

Izraze (3.11) i (3.8) koje raspišemo za B_{sr} uvrstimo u (3.6) čime dobijemo izraz srednju vrijednost inducirano napona u jednom vodiču e_{sr} :

$$\begin{aligned} e_{sr} &= \frac{\phi_{gl}}{\tau_p \cdot l} \cdot l \cdot \frac{2 \cdot p \cdot \tau_p}{60} \cdot n \\ &= \frac{p}{30} \cdot \phi_{gl} \cdot n \end{aligned} \quad (3.12)$$

gdje je e_{sr} srednja vrijednost inducirano napona u jednom vodiču, p broj pari polova motora, ϕ_{gl} glavni magnetski tok i n broj okretaja rotora. Ako potpuni namot promatramo s strane četkica, namot je podijeljen na dva dijela, odnosno dvije paralelne grane na čijim krajevima vlada jednak napon. Namot nije moguće dodatno podijeliti, stoga vrijedi da namot istosmjernog stroja ima najmanje dvije paralelne grane, odnosno najmanje jedar par paralelnih grana a . Jedna paralelna grana se sastoji od serijski spojenih vodiča (zavoja). Moguće je zaključiti da napon na četkicama ima napon jedne paralelne grane, bez obzira na njihov broj. Također je moguće zaključiti da ako stroj ima broj vodiča Z u armaturnom namotu i $2a$ paralelnih grana, pojedinoj paralelnoj grani pripada $\frac{Z}{2a}$ vodiča spojenih u seriju. Uz ovo razmatranje i izraz (3.12) izvodimo izraz za inducirani napon E :

$$\begin{aligned} E &= \frac{Z}{2 \cdot a} \cdot \frac{p}{30} \cdot \phi_{gl} \cdot n \\ &= \frac{Z \cdot p}{60 \cdot a} \cdot \phi_{gl} \cdot n \end{aligned} \quad (3.13)$$

gdje je E inducirani napon, Z broj vodiča u armaturnom namotu, p broj pari polova, a broj pari paralelnih grana, ϕ_{gl} glavni magnetski tok i n broj okretaja rotora. U izrazu (3.13) možemo primjetiti da su broj vodiča u armaturnom namotu Z , broj pari polova p i broj pari paralelnih grana a konstrukcijske konstante nekog konstruiranog istosmjernog stroja, pa taj umnožak možemo prikazati kao konstrukcijsku konstantu stroja k_{el} koja označava odnos inducirano napona i umnoška glavnog magnetskog toka s brzinom vrtnje istosmjernog stroja:

$$k_{el} = \frac{Z \cdot p}{60 \cdot a} \quad (3.14)$$

Uvrštenjem izraza (3.14) u (3.13) dobijemo konačni izraz za inducirani napon E :

$$E = k_{el} \cdot \phi_{gl} \cdot n \quad (3.15)$$

3.3 Razvijanje okretnog momenta

Za točan izraz momenta koji razvija istosmjerni stroj, potrebno je nadograditi osnovnu sliku stroja, tako da promatramo stroj armature s normalnim brojem utora i potpunim namotom. Normalni broj utora definiran je iskustvenim pravilom da broj utora po polu mora biti veći od deset ili izuzetno osam (izuzevši strojeve male snage) [1]:

$$\frac{N}{2p} > 10 \quad (3.16)$$

gdje je N broj utora armature i p broj pari polova. Svaki utor sadrži određeni broj vodiča, ovisno o konstrukciji stroja. Za određivanje sile F jednog utora možemo promatrati ili struju utora I_u kroz jedan vodič ili struju vodiča I_v u svakome od z_i vodiča jednog utora:

$$I_v = \frac{I_u}{z_i} \quad (3.17)$$

Na svaki vodič djeluje Laplaceova sila, čiji je smjer tangencijalni na obod armature. Koristeći razmatranja o srednjoj vrijednosti magnetske indukcije B_{sr} iz poglavlja 3.2, formula za srednju vrijednost momenta jednog vodiča onda glasi:

$$M_v = \frac{1}{2} I_v \cdot B_{sr} \cdot l \cdot D \quad (3.18)$$

gdje je M_v srednja vrijednost momenta jednog vodiča, I_v struja vodiča, B_{sr} srednja vrijednost indukcije na prostoru polnog koraka, l dužina paketa željeza armature i D promjer armature u zračnom rasporu. Poštujući izraz (3.16) o normalnom broju utora, za daljnje razmatranje razvijenog momenta uvodimo pojam strujnog obloga A . Strujni oblog A označava linearnu gustoću struje po jedinici dužine oboda, koji na području polnog τ_p koraka daje istu silu kao struja utora I_u [4]:

$$A = \frac{I_u}{\tau_p} \quad (3.19)$$

S obzirom na izraze (3.19) i (3.10), strujni oblog A moguće je izraziti i na druge načine:

$$A = \frac{I_v \cdot z}{D \cdot \pi} \quad (3.20)$$

$$A = \frac{I_v \cdot z}{2 \cdot p \cdot \tau_p} \quad (3.21)$$

$$A = \frac{I_a \cdot z}{2 \cdot a \cdot D \cdot \pi} \quad (3.22)$$

gdje je A strujni oblog, I_v struja vodiča, z broj vodiča jednog utora, p broj pari polova, I_a struja armature i a broj pari paralelnih grana armaturnog namota. Iz izraza (3.21) izrazimo struju vodiča I_v , uvrstimo u izraz (3.18) i dobijemo:

$$\begin{aligned} M_v &= \frac{1}{2} \cdot \frac{A \cdot z \cdot p \cdot \tau_p}{z} \cdot B_{sr} \cdot l \cdot D \\ &= \frac{p}{z} \cdot \tau_p \cdot B_{sr} \cdot l \cdot D \cdot A \end{aligned} \quad (3.23)$$

Uvrštavanjem (3.8) u (3.23) dobijemo:

$$M_v = \frac{p}{z} \cdot \phi_{gl} \cdot D \cdot A \quad (3.24)$$

Množenjem izraza (3.24) s brojem vodiča u utoru z dobijemo:

$$M = p \cdot \phi_{gl} \cdot D \cdot A \quad (3.25)$$

U izrazu (3.22) izrazimo DA , te uvrstimo u izraz (3.25) i dobijemo formulu razvijenog momenta istosmjernog motora M :

$$M = \frac{p \cdot z}{2 \cdot a \cdot \pi} \cdot \phi_{gl} \cdot I_a \quad (3.26)$$

gdje je M razvijeni moment istosmjernog motora, p broj pari polova, z broj vodiča jednog utora, a broj pari paralelnih grana armaturnog namota, ϕ_{gl} glavni magnetski tok i I_a struja armature. U izrazu (3.18) možemo uočiti da su broj pari polova p , broj vodiča jednog utora z i broj pari paralelnih grana armaturnog namota a konstante nekog konstruiranog istosmjernog stroja, pa taj umnožak možemo prikazati kao konstrukcijsku konstantu stroja k_m koja označava odnos razvijenog momenta i umnoška glavnog magnetskog toka i struje armature:

$$k_m = \frac{p \cdot z}{2 \cdot a \cdot \pi} \quad (3.27)$$

i uvrštenjem u izraz (3.26) dobijemo konačnu formulu za razvijeni moment istosmjernog motora M :

$$M = k_m \cdot \phi_{gl} \cdot I_a \quad (3.28)$$

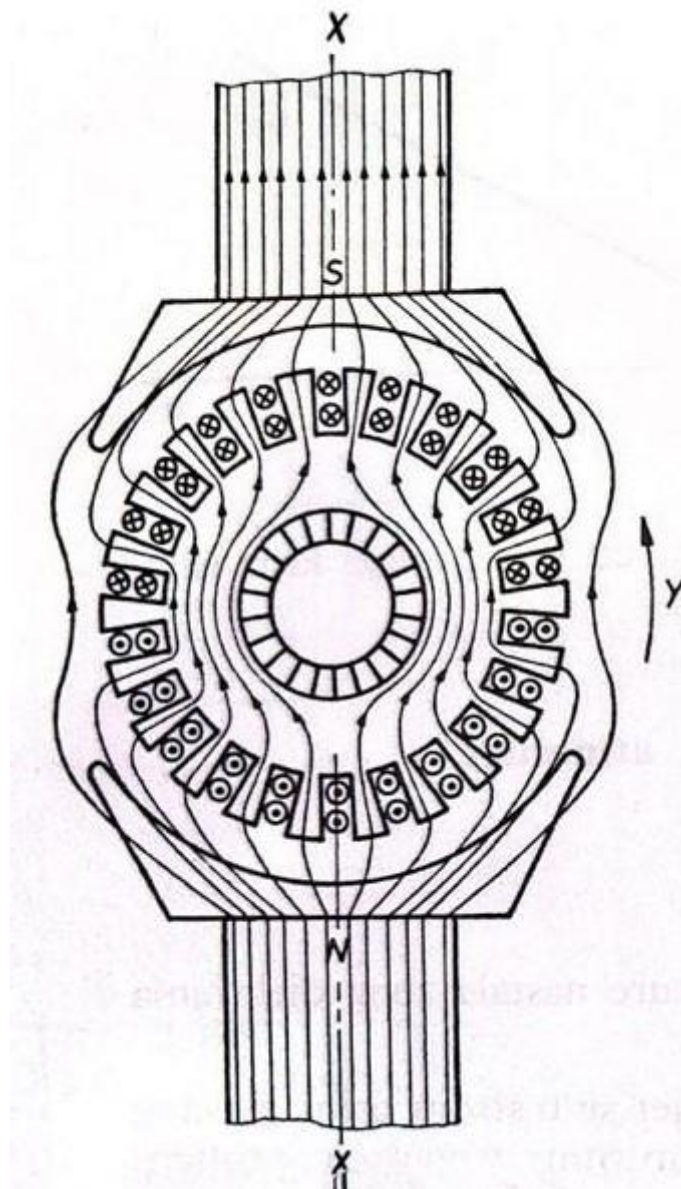
3.4 Reakcija armature

Ako istosmjerni motor s konstantnom strujom uzbude I_v , koji je spojen na krutu mrežu koja daje napon armature U_a , opteretimo nekim teretom momenta M_t , motor se vrti brzinom vrtnje n i razvija moment M_m koji je jednak momentu tereta M_t . Ako izraz (3.28) raspišemo za struju

armature I_a , možemo vidjeti da struja armature ovisi o teretu kojim je opterećen motor, odnosno o razvijenom momentu motora:

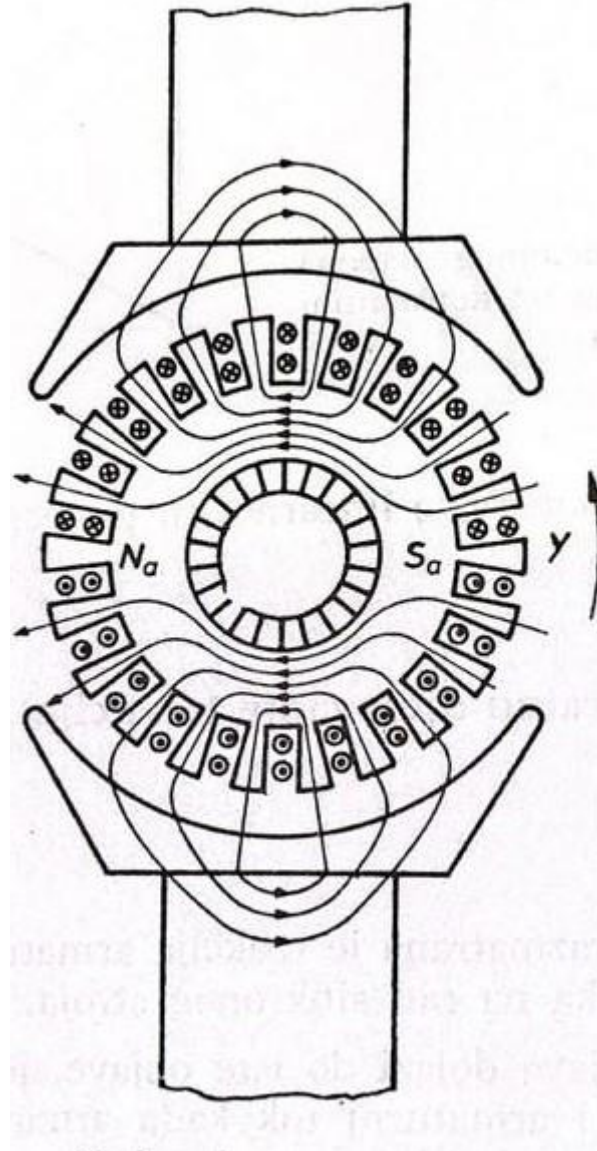
$$I_a = \frac{M_m}{k_m \cdot \phi_{gl}} \quad (3.29)$$

gdje je I_a struja armature, M_m razvijen moment istosmjernog motora, k_m konstrukcijska konstanta stroja i ϕ_{gl} glavni magnetski tok. Pri praznom hodu istosmjernog motora, ako zanemarimo trenje i ventilaciju stroja koji sami po sebi predstavljaju opterećenje istosmjernog motora, moment tereta M_t jednak je nuli, što ujedno znači da je i razvijen moment motora M_m jednak nuli. Iz izraza (3.29) vidimo da je onda i struja armature I_a jednaku nuli. U tom slučaju, jedino magnetsko polje unutar istosmjernog motora je magnetsko polje uzbuđnog namota.



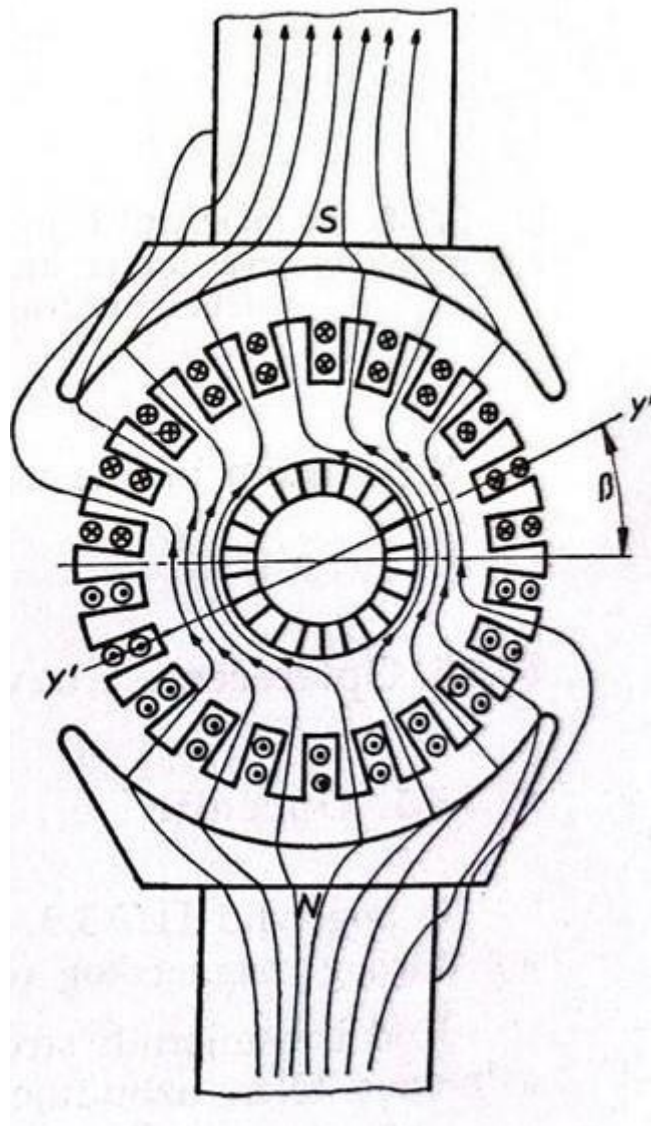
Slika 3.7 Uzbuđno magnetsko polje istosmjernog motora u praznom hodu [3]

Kada istosmjerni motor opteretimo nekim teretom M_t , motor razvije moment M_m , kroz armaturu poteče struja armature I_a . Struja armature I_a pritom uzrokuje magnetsko polje armaturnog namota.



Slika 3.8 Armaturno magnetsko polje opterećenog istosmjernog motora [3]

Zbroj uzbudnog magnetskog polja na slici 3.7 i armaturnog magnetskog polja na slici 3.8 daje nam resultantni magnetski tok (slika 3.9).



Slika 3.9 Rezultantno magnetsko polje opterećenog istosmjernog motora [3]

Utjecaj armaturnog magnetskog toka na uzbudni magnetski tok se naziva reakcija armature. Reakcija armature negativno utječe na rad motora. Kao što je vidljivo na slici 3.9, rezultantno magnetsko polje više nije simetrično u zračnom rasporu i kroz polnu papuču. Također, neutralna zona više se ne nalazi u simetrali međupolnog prostora, nego je pomaknuta za neki kut β . Zbog reakcije armature javljaju se slijedeće negativne posljedice:

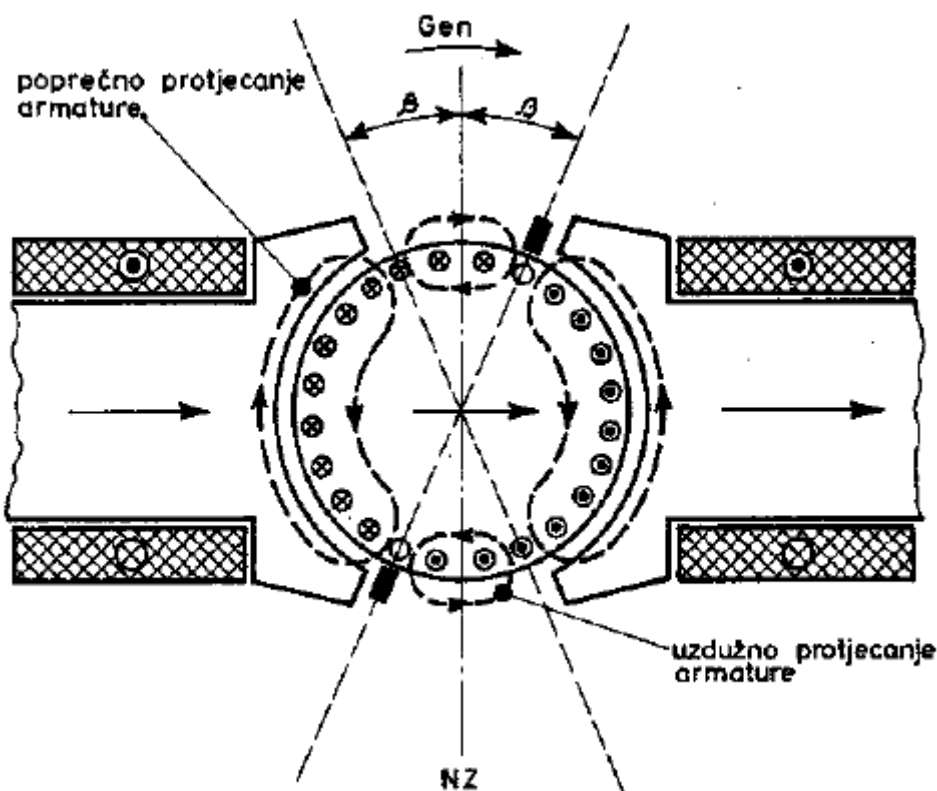
- a) smanjenje rezultatnog magnetskog toka – na slici 3.9 vidljivo je da magnetsko polje više nije homogeno, te da je na nekim mjestima magnetska indukcija oslabila, dok na drugima ojačala. Istosmjerni motori su konstruirani tako da su pri nazivnom opterećenju uz nazivni napon uzbuđeni potpuno magnetski iskorišteni, to jest da je uzbuđeni istosmjernog stroja zasićena. Zbog toga, u područjima gdje je magnetska

indukcija ojačala, magnetski tok se neće linearno povećati, ako tome pribrojimo slabljenje magnetske indukcije i toka u drugim područjima, reakcija armature uzrokuje slabljenje resultantnog magnetskog toka. Slabljenje magnetskog toka prema izrazu (3.15) uzrokuje smanjenje induciranog napona.

- b) Povećanje gubitaka u željezu – armaturni tok istosmjernog stroja zbog rotacije armature je izmjenični, što daje gubitke u željezu zbog pojave gubitaka histereze i vrtložnih struja. Zbog promjene homogenosti magnetskog polja, iznos magnetske indukcije ispod pola više nije konstantan, nego ovisi o položaju ispod pola. Na područjima povećane magnetske indukcije do povećanja zasićenja armature, što uzrokuje povećane gubitke i zagrijavanje armature, pogotovo u zubima utora armature. Povećano zagrijavanje istovremeno smanjuje snagu istosmjernog motora i ubrzava raspad izolacije namota.
- c) Pomak neutralne zone – zbog reakcije armature, iz geometrijske neutralne zone električna neutralna zona pomaknuta je za neki kut β kao što vidimo na slici 3.9. Pomak neutralne zone ima dva negativna utjecaja na rad istosmjernog motora. Prvi je dodatno smanjenje induciranog napona. Zbog pomaka neutralne zone unutar polnog koraka se pojavljuju magnetske indukcije suprotnih smjerova, što prema izrazu (3.7) daje manji glavni magnetski tok, što prema izrazu (3.15) još više smanjuje iznos induciranog napona. Drugi negativni utjecaj je na komutaciju. Komutacija je naziv za pojavu promjene smjera struje svitka pri njegovom prolasku kroz neutralnu zonu. Kada četkice leže u električnoj neutralnoj zoni, na svitku koji komutira nema induciranog napona, jer u neutralnoj zoni nema magnetskog toka. Ako se komutacija odvija unutar magnetskog polja zbog reakcije armature, u svitku koji komutira se inducira neki napon, koji negativno utječe na komutaciju. Lošom komutacijom se javlja iskrenje na kolektoru, koje oštećuje četkice i kolektor.
- d) Povećanje napona između lamela kolektora – istosmjerni motori u praksi imaju veliki broj namota i lamela na koje su spojeni ti namoti. Zbog nehomogenosti magnetskog toka, na nekim namotima induciran je veći napon, a na nekima manji. Kako su namoti spojeni na lamele, na lamelama se također javlja razlika napona. Povećanje napona između lamela kolektora također kao i pomak neutralne zone uzrokuje iskrenje na kolektoru, koje se može pretvoriti u takozvanu kružnu vatru, električni luk koji obuhvaća cijeli kolektor i izaziva najveća oštećenja kolektora i stroja.

Kako bi osigurali ispravan rad istosmjernog motora, ovisno o karakteristikama pogona u kojima se koristi istosmjerni motor, potrebno je suzbiti ili smanjiti posljedice reakcije armature. Niti jedna mjera ne utječe na sve posljedice reakcije armature, a neke mjere čak povećavaju neke druge negativne utjecaje. Neke mjere koriste se pri konstrukciji gotovo svakog stroja, dok se neke koriste samo u posebnim slučajevima. Mjere za suzbijanje utjecaja reakcije armature su:

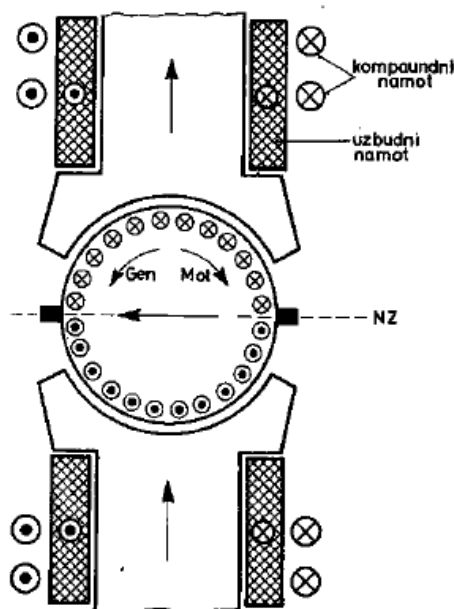
- a) Pomak četkica – za idealan rad istosmjernog motora, četkice moraju dodirivati lamele onih namota koji se u tom trenutku nalaze u električnoj neutralnoj zoni. To je moguće postići pomakom pozicije četkica u električnu neutralnu zonu, to jest za neki kut β , koji ovisi o opterećenju istosmjernog motora. Ovom mjerom se suzbija pad inducirano namota zbog pomaka neutralne zone i poboljšava se komutacija. No, pošto kut β ovisi o opterećenju motora svakom promjenom opterećenja mijenja se pozicija električne neutralne zone. Također, pri pomaku četkica u električnu neutralnu zonu, osim poprečne komponente magnetskog polja armature (slika 3.9), javlja se i uzdužna komponenta magnetskog polja armature (slika 3.10), koja dodatno slabi glavni magnetski tok



Slika 3.10 Uzdužna i poprečna komponenta armaturnog magnetskog polja pri pomaku četkica u električnu neutralnu zonu [1]

Pomak četkica nema utjecaj na ostale posljedice reakcije armature. Mjera se rijetko koristi, za malene strojeve koji su premaleni za izvođenje pomoćnih polova, te u strojevima s približno konstantnim opterećenjem

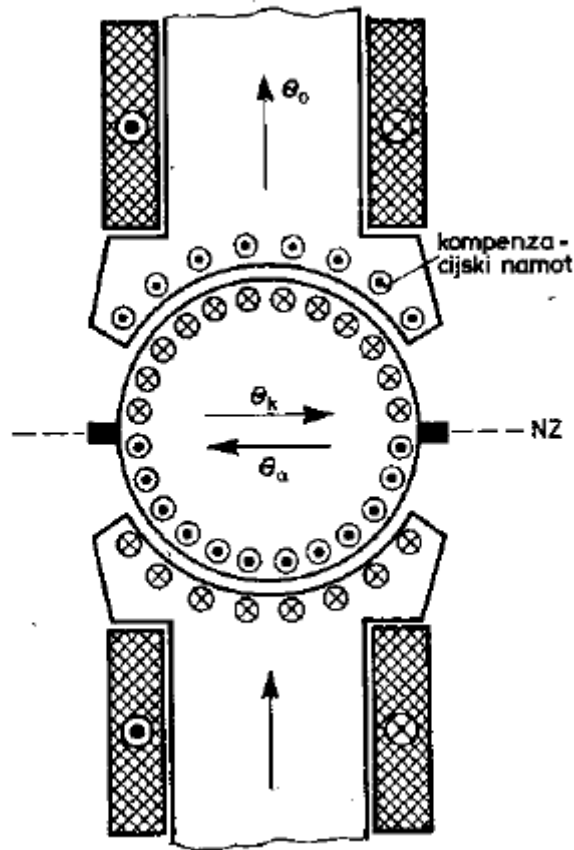
- b) Kompaundni namot – namot malo zavoja velikog presjeka omotan oko glavnih polova, koji je spojen u armaturni krug tako da stvara magnetsko polje smjera glavnog magnetskog polja.



Slika 3.11 Istosmjerni motor s kompaundnim namotom [1]

Ispravno dimenzioniran kompaundni namot potpomaže glavni magnetski tok i nadoknađuje dio gubitka istog. Jačanjem glavnog magnetskog toka također se povećava magnetska indukcija pod polovima, što dodatno povećava gubitke u željezu i napon između lamela kolektora. Kompaundni namot ne zahtjeva puno materijala i ne zauzima veliki prostor, no strojevi se nikada ne grade isključivo s kompaundnim namotom, nego ga koriste kao stabilizacijski namot u kombinaciji s drugim mjerama suzbijanja reakcije armature.

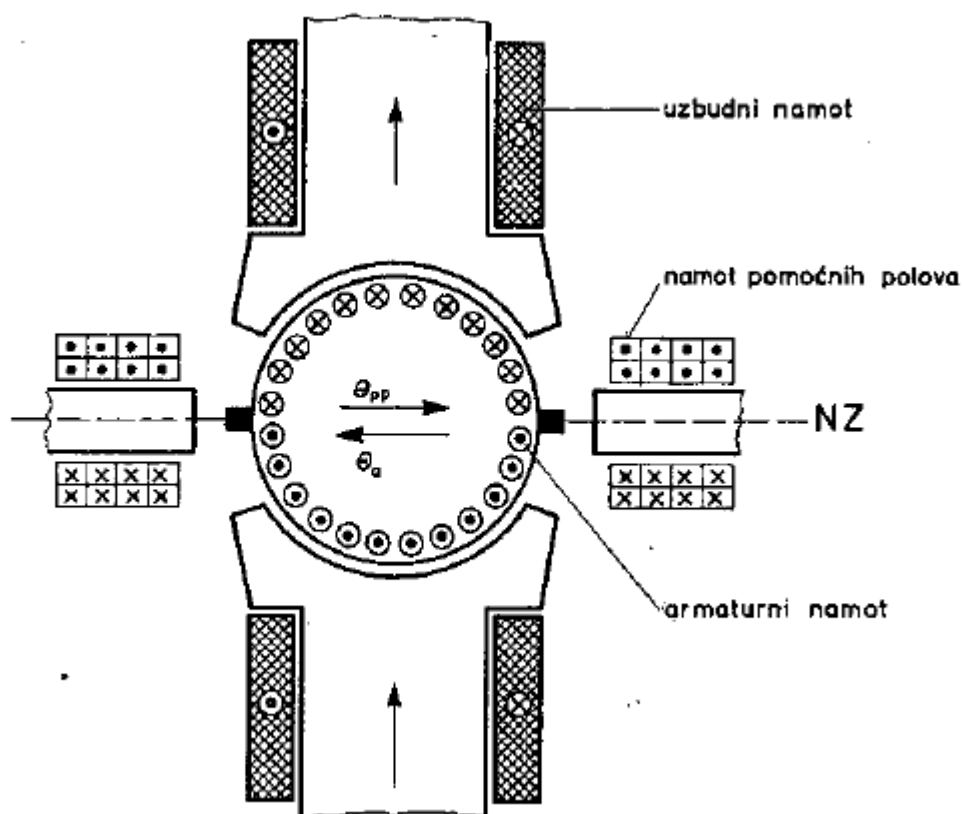
- c) Kompenzacijski namot – namot postavljen u posebno izrađene utore u polnim papučama, spojen kao i kompaundni namot u armaturni krug. Konstruira se tako da magnetsko polje kompenzacijskog namota bude jednako magnetskom polju armature, no suprotnog smjera.



Slika 3.12 Istosmjerni motor s kompenzacijskim namotom [1]

Ispravno konstruirani kompenzacijski namot poništava poprečnu komponentu magnetskog toka armature. Poništenjem poprečne komponente, glavni magnetski tok je ponovo homogen i iste vrijednosti kao u praznom hodu te se električna neutralna zona opet nalazi u geometrijskoj neutralnoj zoni, čime se eliminira potreba za pomakom četkica i stvaranje uzdužnog magnetskog toka armature. Također, stroj je ponovno ispravno zasićen, čime se smanjuju gubitci u željezu i napon između lamela kolektora. Kompenzacijskim namotom su riješene gotovo sve posljedice reakcije armature, osim onih u međupolnom prostoru, gdje je reakcija armature zanemarivo malena. Kompenzacijski namot se zbog težine izvedbe (potreban veći prostor za ugradnju, posebna strojna obrada polnih papuča) izvodi samo u velikim strojevima i strojevima u nepovoljnim pogonskim uvjetima.

- d) Pomoćni polovi – pomoćni polovi su uski polovi smješteni u geometrijsku neutralnu zonu, pobuđeni s malo zavoja velikog presjeka kroz koje teče armaturna struja.



Slika 3.13 Istosmjerni motor s pomoćnim polovima [1]

Glavna uloga pomoćnih polova je rješavanje problema komutacije, no oni također imaju utjecaj na reakciju armature. Namot pomoćnih polova je spojen na armaturni krug tako da kao i kompenzacijski namot ima suprotan magnetski tok magnetskom toku armature. Uloga pomoćnih polova pri rješavanju problema reakcije armature je ista kao i kod kompenzacijskog namota, samo je ograničena na međupolni prostor, u kojem kompenzacijski namot nema velik utjecaj. Ugradnja pomoćnih polova je ograničena isključivo prostorom unutar stroja te se oni ugrađuju u gotovo sve istosmjerne motore.

4. VRSTE UZBUDE ISTOSMJERNOG MOTORA

Magnetske tokove u istosmjernom motoru stvaraju uzbudni namot, armaturni namot, namot pomoćnih polova, kompenzacijski namot i kompaundni namot. Uzbudni namot stvara glavni magnetski tok, dok armaturni namot stvara armaturni magnetski tok.. Namot pomoćnih polova, kompenzacijski namot i kompaundni namot se koriste za ispravljanje utjecaja reakcije armature. Izvedeni su kao elektromagneti, čiji magnetski tok stvara struja armature. Glavni magnetski tok motora moguće je dobiti na dva načina:

- a) permanentnim magnetima
- b) elektromagnetima (željezna jezgra s namotom)

Ako je stroj izveden s elektromagnetima, na dva načina je moguće dobiti glavni magnetski tok:

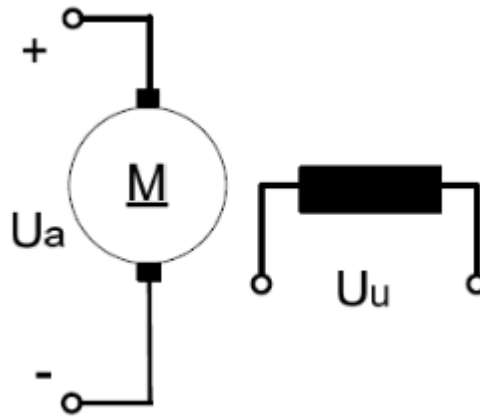
- a) nezavisna/strana uzbuda – uzbudna struja I_u je dovedena na stroj iz nekog vanjskog izvora energije, neovisno o izvoru armaturne struje (razne vrste baterija, ispravljač, itd.)
- b) samouzbuđa/vlastita uzbuda – uzbudni namot je spojen tako da ili dio ili cijela struja armature I_a prolazi kroz uzbudni namot, tj. iz istog izvora napajani su i armaturni namot i uzbudni namot te se tako stvara glavni magnetski tok

Samouzbuđu možemo dalje podijeliti s obzirom na način međusobnog spajanja uzbuđenog i armaturnog namota:

- a) paralelna uzbuda – uzbudni namot je spojen paralelno s armaturnim namotom.
- b) serijska uzbuda – uzbudni namot je spojen u seriju s armaturnim namotom
- c) složena uzbuda – kombinacija ili samouzbuđenih metoda ili nezavisne i serijske uzbude. Moguća je jedino ako je stroj konstruiran s dva uzbuđna namota

4.1 Motor s nezavisnom/stranom uzbuđenom

Motor s nezavisnom/stranom uzbuđenom ostvarujemo tako da uzbudni namot motora spojimo na nezavisan izvor koji nije povezan s izvorom energije kojeg spajamo na armaturu motora, kao što je vidljivo na slici 4.1, gdje su napon armature U_a i napon U_u dva odvojena i nezavisna napona.

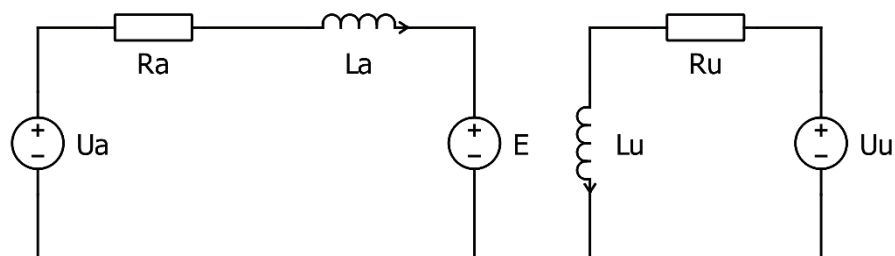


Slika 4.1 Pojednostavljeni shematski prikaz nezavisno uzbuđenog istosmjernog motora [5]

Izraz za brzinu vrtnje odnosno broj okretaja nezavisno uzbuđenog istosmjernog motora možemo dobiti raspisivanjem izraza (3.15) za brzinu vrtnje n , pošto smo promatrali upravo nezavisno uzbuđeni istosmjerni stroj da bi izveli izraz (3.15). Izraz za brzinu vrtnje motora n onda glasi:

$$n = \frac{E}{k_{el} \cdot \phi_{gl}} \quad (4.1)$$

gdje je n brzina vrtnje motora, E inducirani napon, k_{el} konstrukcijska konstanta stroja i ϕ_{gl} glavni magnetski tok. Kako bi iz izraza (4.1) mogli grafički prikazati mehaničku karakteristiku nezavisno uzbuđenog istosmjernog motora (odnos brzine n o razvijenom momentu motora M), izraz (4.1) moramo povezati s izrazom (3.28). Promatramo potpuno kompenzirani istosmjerni motor (zanemarujemo utjecaj reakcije armature) u stacionarnom stanju (razvijeni moment motora M_m jednak je momentu tereta M_m i brzina n je konstantna) i zanemarimo moment trenja i ventilacije $M_{tr,v}$, te nezavisno uzbuđeni istosmjerni motor prikazujemo nadomjesnom shemom.



Slika 4.2 Potpuna nadomjesna shema nezavisno uzbuđenog istosmjernog motora

Na slici 4.2 U_a predstavlja napon armature, E inducirani napon, U_u napon uzbude, R_a otpor armature, R_u otpor uzbude, L_a induktivitet armature i L_u induktivitet uzbude. Pri raspisivanju jednadžbi, pošto se radi o stacionarnom stanju, induktivitet armature L_a i induktivitet uzbude L_u

predstavljaju kratki spoj, stoga ih zanemarujemo. Prema Drugom Kirchoffovom zakonu, za strujni krug armature vrijedi jednažba:

$$E = U_a - I_a \cdot R_a \quad (4.2)$$

gdje je E inducirani napon, U_a napon armature, I_a struja armature i R_a otpor armature. Uvrštavanjem (4.2) u (4.1) i razdvajanjem pribrojnika dobijemo:

$$n = \frac{U_a}{k_{el} \cdot \phi_{gl}} - \frac{I_a \cdot R_a}{k_{el} \cdot \phi_{gl}} \quad (4.3)$$

Raspisivanjem izraza (3.28) (izraz 3.29) za struju armature I_a i uvrštenjem u (4.3) dobijemo:

$$n = \frac{U_a}{k_{el} \cdot \phi_{gl}} - M \cdot \frac{R_a}{k_{el} \cdot k_m \cdot \phi_{gl}^2} \quad (4.4)$$

gdje je n brzina vrtnje motora, U_a napon armature, M razvijeni moment motora, R_a otpor armature, k_{el} i k_m konstrukcijske konstante stroja i ϕ_{gl} glavni magnetski tok. Izraz (4.4) prikazuje ovisnost brzine vrtnje n o razvijenom momentu motora M . Dodatna pojednostavljenja nam olakšavaju grafički prikaz mehaničke karakteristike. Pošto je promatrani istosmjerni motor u potpunosti kompenziran, glavni magnetski tok ϕ_{gl} je u promatranom slučaju konstantan za sva opterećenja, stoga uvodimo koeficijent proporcionalnosti između inducirano napona i brzine vrtnje motora c_e i koeficijent proporcionalnosti između razvijenog momenta i struje armature c_m :

$$c_e = k_{el} \cdot \phi_{gl} \quad (4.5)$$

$$c_m = k_m \cdot \phi_{gl} \quad (4.6)$$

Uvrštenjem (4.5) i (4.6) u (4.4) dobijemo:

$$n = \frac{U_a}{c_e} - M \cdot \frac{R_a}{c_e \cdot c_m} \quad (4.7)$$

Promatranjem pogonskog stanja praznog hoda, uz prethodno zanemarenje momenta trenja i ventilacije $M_{tr,v}$, razvijeni moment jednak je 0, što nam daje izraz za brzinu praznog hoda nezavisno uzbuđenog istosmjernog motora:

$$\begin{aligned} n_0 &= \frac{U_a}{c_e} \\ &= \frac{U_a}{k_{el} \cdot \phi_{gl}} \end{aligned} \quad (4.8)$$

gdje je n_0 brzina praznog hoda, U_a napon armature, c_e koeficijent proporcionalnosti između inducirano napona i brzine vrtnje motora, k_{el} konstrukcijska konstanta stroja i ϕ_{gl} glavni

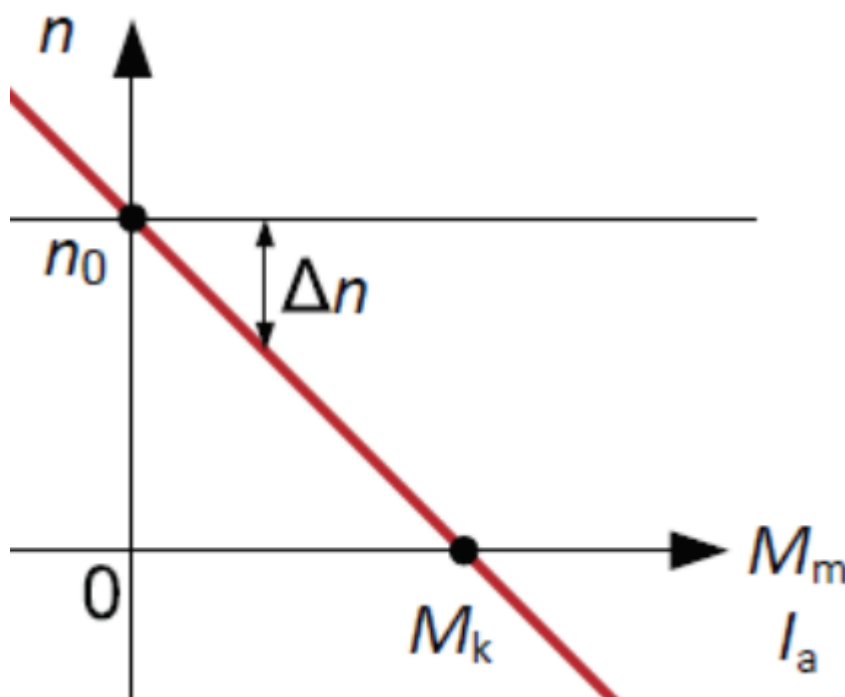
magnetski tok. Oduzimanjem izraza (4.8) i (4.7) dobijemo izraz za pad brzine vrtnje zbog opterećenja motora Δn :

$$\begin{aligned}\Delta n &= n_0 - n \\ &= M \cdot \frac{R_a}{c_e \cdot c_m} \\ &= M \cdot \frac{R_a}{k_{el} \cdot k_m \cdot \phi_{gl}^2}\end{aligned}\quad (4.9)$$

gdje je Δn pad brzine vrtnje zbog opterećenja motora, n_0 brzina praznog hoda, n razvijena brzina motora, U_a napon armature, R_a otpor armature, c_e koeficijent proporcionalnosti između induciranog napona i brzine vrtnje motora, c_m koeficijent proporcionalnosti između razvijenog momenta i struje armature, k_{el} i k_m konstrukcijske konstante stroja i ϕ_{gl} glavni magnetski tok. Promatrajući izraze (4.4), (4.8) i (4.9), možemo zaključiti da je izraz (4.4) moguće napisati kao:

$$n = n_0 - \Delta n \quad (4.10)$$

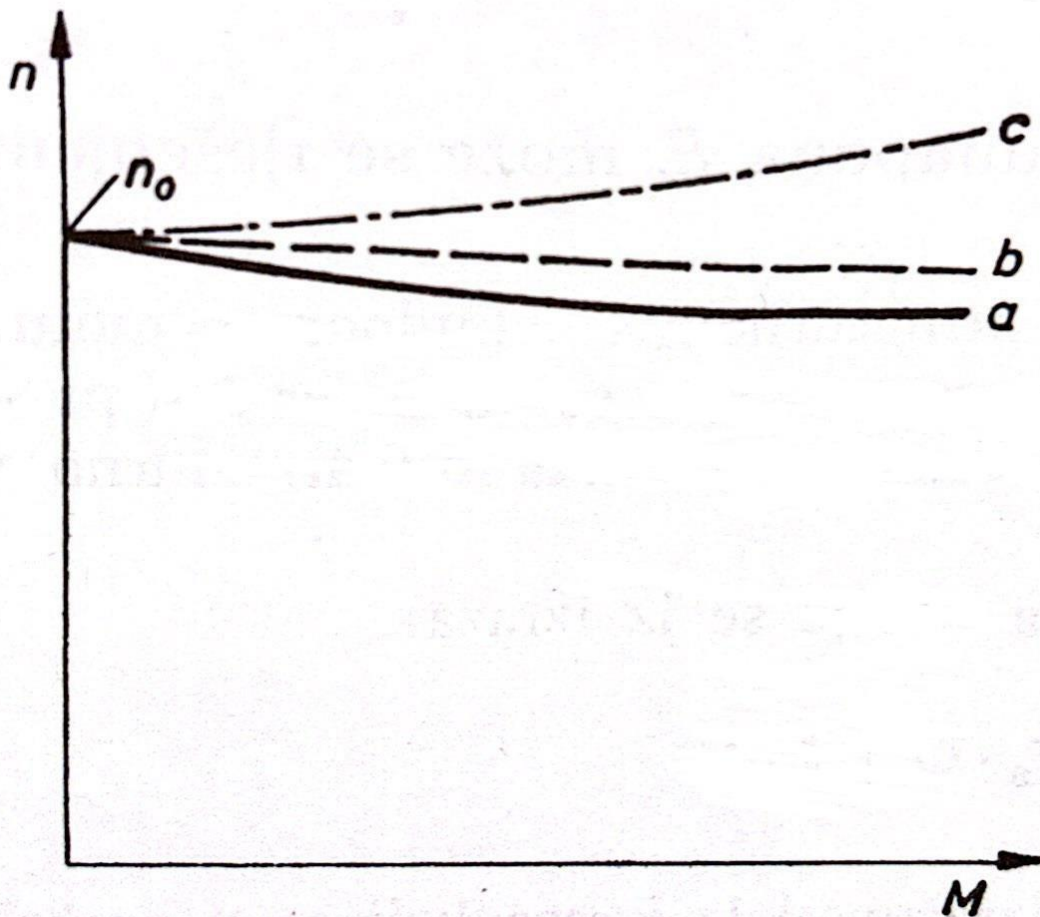
Izrazi (4.4) i (4.10) su oblika linearne jednadžbe te će mehanička karakteristika nezavisno uzbuđenog istosmjernog motora također biti oblika linearne jednadžbe:



Slika 4.3 Mehanička karakteristika nezavisno uzbuđenog istosmjernog motora (crveni pravac). n_0 označava brzinu praznog hoda, a M_k moment kratkog spoja (moment za koji je brzina 0) [5]

Izraz (4.4) vrijedi i za nekompensirani stroj, no primjenjujući razmatranja o smanjenju resultantnog magnetskog toka uslijed reakcije armature, moguće je izvući sljedeće zaključke:

- a) Prema izrazu (4.8), brzina praznog hoda jednaka je nekompenziranom i kompenziranom stroju, s obzirom da u idealnom praznom hodu ne postoji magnetsko polje armature, te je glavni magnetski tok ϕ_{gl} konstantan.
- b) Opterećenjem motora dolazi do smanjenja glavnog magnetskog toka ϕ_{gl} , čije smanjenje također donosi smanjenje induciranog napona E . Iz osnovnog izraza (4.1) za brzinu vrtnje n i ovisno o razmjeru smanjenja induciranog napona E i glavnog magnetskog toka ϕ_{gl} , moguće je dobiti karakteristične slučajeve prikazane na slici 4.4



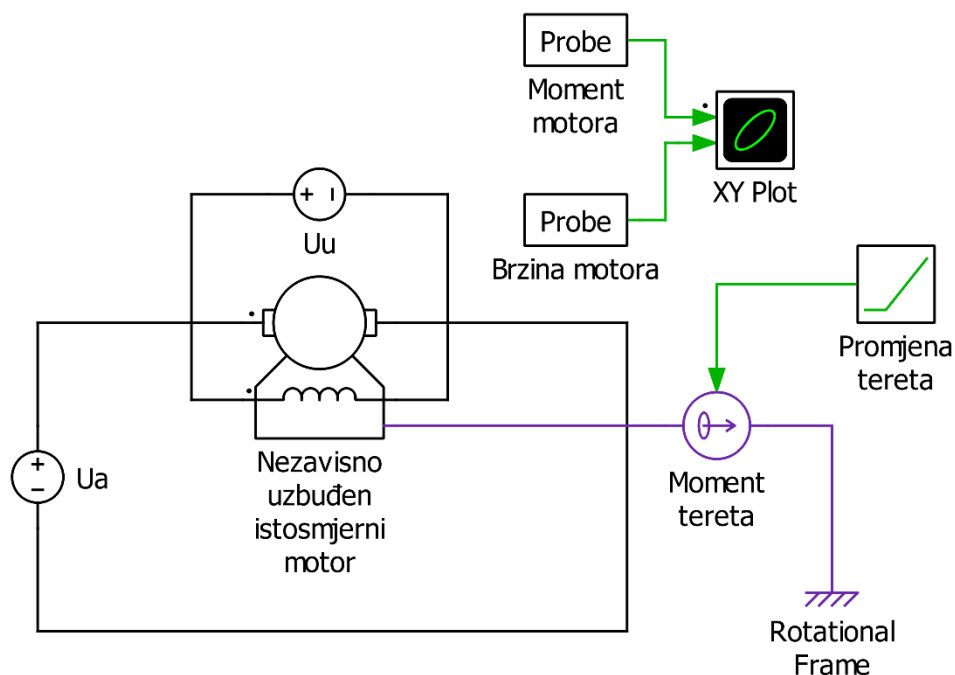
Slika 4.4 Mehaničke karakteristike nezavisno uzbuđenog istosmjernog stroja s obzirom na stupanj reakcije armature [3]

Na slici 4.4 prikazani su sljedeći karakteristični slučajeve utjecaja reakcije armature na brzinu vrtnje n :

- a) Potpuno kompenzirani motor. Glavni magnetski tok ϕ_{gl} je konstantan, pad brzine radi opterećenja Δn je uzrokovan isključivo padom napona u strujnom krugu armature (izrazi (4.4) i (4.7))

- b) Nekompenzirani motor. Utjecaj smanjenja glavnog magnetskog toka ϕ_{gl} i induciranog napona E prema izrazu (4.3) ima manji ili jednak utjecaj na pad brzine radi opterećenja Δn od pada napona u strujnom krugu armature. Karakteristika prikazuje približno konstantnu brzinu vrtnje s obzirom na promjenu opterećenja
- c) Također nekompenzirani motor. Utjecaj smanjenja glavnog magnetskog toka ϕ_{gl} i induciranog napona E prema izrazu (4.3) ima veći utjecaj na pad brzine radi opterećenja Δn od pada napona u strujnom krugu armature. Dolazi do porasta brzine vrtnje s obzirom na porast opterećenja, brzina vrtnje n je veća od nazivne i nezavisno uzbuđeni istosmjerni motor ulazi u nestabilno područje rada

Mehaničku karakteristiku nezavisno uzbuđenog istosmjernog stroja također ćemo prikazati simulacijski, koristeći programski paket PLECS. Pomoću programskog paketa PLECS, možemo simulirati strujni krug nezavisno uzbuđenog istosmjernog motora. Programski paket PLECS također posjeduje mogućnost simuliranja termičkih, magnetskih i mehaničkih sklopova i pojava, čime možemo simulirati i mehaničko ponašanje nezavisno uzbuđenog istosmjernog motora. Simuliramo ponašanje strujnog kruga i mehaničkog sklopa prikazanog na slici 4.5. Vrijednosti varijabli elemenata prikazane su u tablici 4.1:



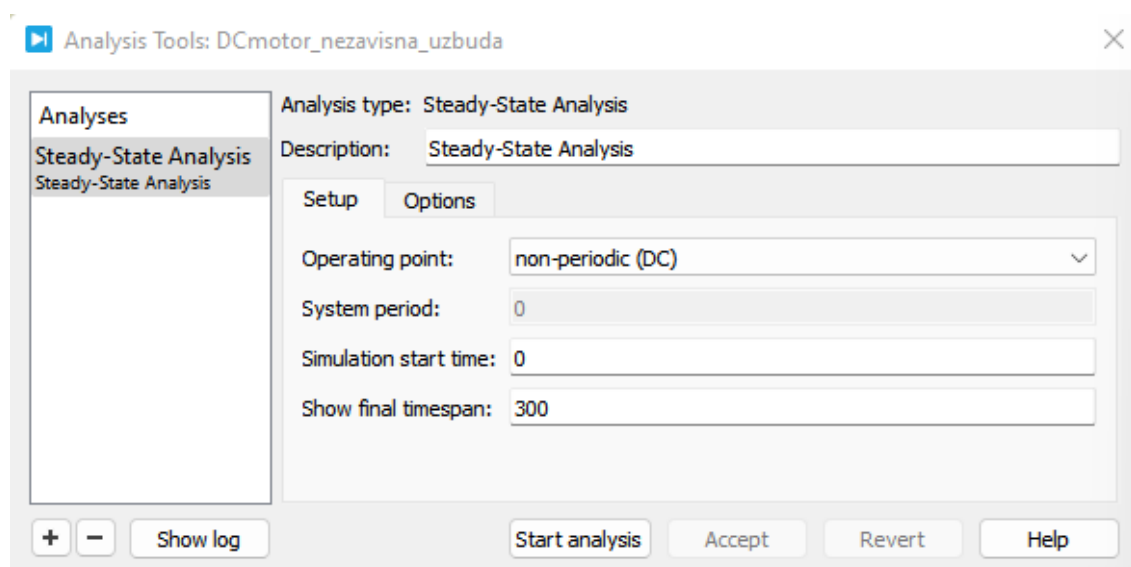
Slika 4.5 Strujni krug i mehanički sklop za simulaciju mehaničke karakteristike nezavisno uzbuđenog istosmjernog motora.

Ime elementa	Element	Opis elementa	Varijabla	Opis varijable	Vrijednost
Ua	Voltage Source DC	Naponski izvor, napon armature	Voltage	Napon naponskog izvora	220
Uu	Voltage Source DC	Naponski izvor, napon uzbude	Voltage	Napon naponskog izvora	220
Promjena tereta 1	Ramp	Izvor linearno rastuće/padajuće signala	Slope (1/sec)	Nagib linearno rastuće/padajuće signala	-600/300
			Start time	Vrijeme početka davanja signala	0
			Initial output	Vrijednost signala u trenutku start timea	600
			Final output	Vrijednost signala na kraju simulacije	0
Nezavisno uzbuđeni istosmjerni motor 1	DC Machine	Istosmjerni stroj s izvučenim armaturnim i uzbudnim stezaljkama	Armature resistance Ra	Otpor armaturnog kruga	1
			Armature inductance La	Induktivitet armaturnog kruga La	0.02
			Field resistance Rf	Otpor uzbudnog kruga	200
			Field inductance Lf	Induktivitet uzbudnog kruga	100
			Field-armature mutual inductance Laf	Međuinduktivitet armaturnog i uzbudnog kruga	1,6
			Inertia J	Moment inercije rotora	0.15
			Friction coefficient F	Koeficijent trenja rototra	0

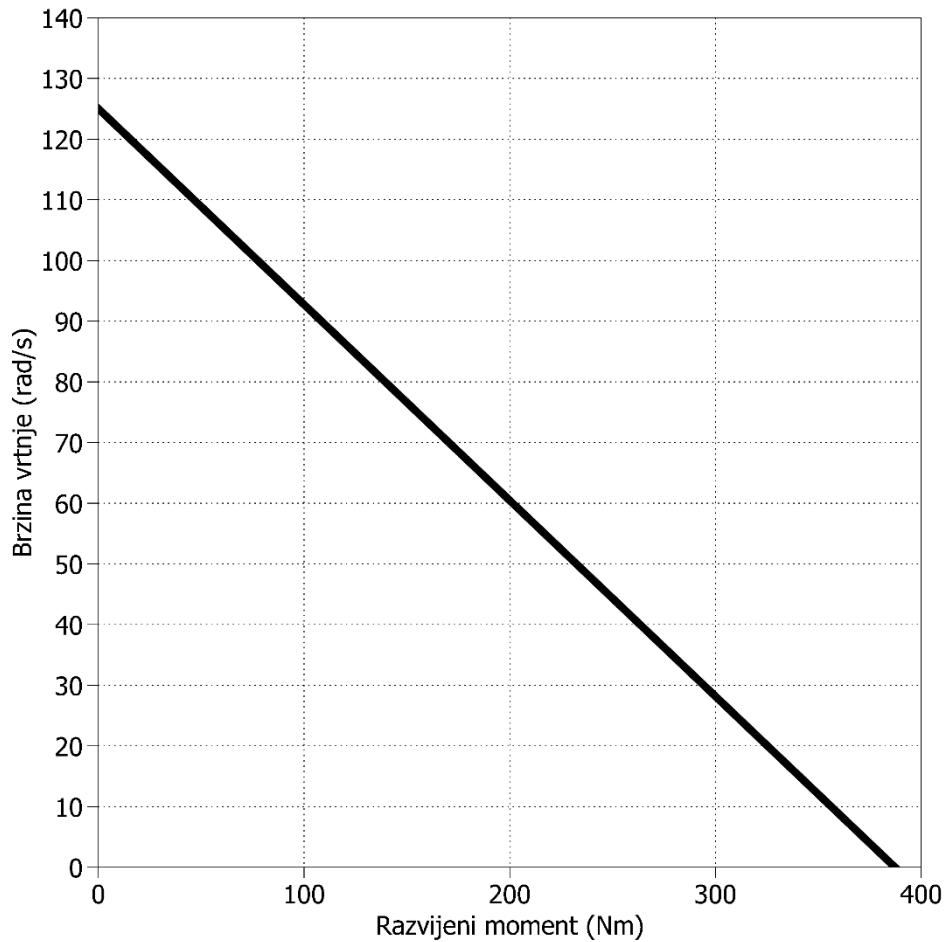
Nezavisno uzbuđeni istosmjerni motor 1	DC Machine	Istosmjerni stroj s izvučenim armaturnim i uzbudnim stezaljkama	Initial rotor speed wm0	Početna vrijednost brzine rotora	0
			Initial rotor position th0	Početna vrijednost pozicije rotora	0
			Initial armature current ia0	Početna vrijednost struje armature	0
			Initial field current if0	Početna vrijednost struje uzbude	0

Tablica 4.1 Vrijednosti varijabli elemenata simulacije

Elementi koji nisu opisani u tablici 4.1 su Probe (imena *Moment motora* i *Brzina motora*), XY Plot, Torque Controlled (imena *Moment tereta*) i Rotational Frame. Probe elementi služe sa elegantnije vođenje upravljačkih signala i mjerenih vrijednosti do pripadnih elemenata, čime se povećava preglednost simuliranih sklopova. XY Plot služi za prikaz karakteristika proizvoljnih varijabli, Torque Controlled je izvor momenta kontroliran vanjskim signalom, dok je Rotational Frame referentna točka mehaničkih sustava programskog paketa PLECS. Postavljanjem početnog vremena 0 i vremena trajanja simulacije 300 (Simulation – Simulation Parameters – Start Time i Time Span), i korištenjem alata Steady State Analysis (Slika 4.6), možemo simulirati statičku karakteristiku nezavisno uzbuđenog istosmjernog motora (Slika 4.7)



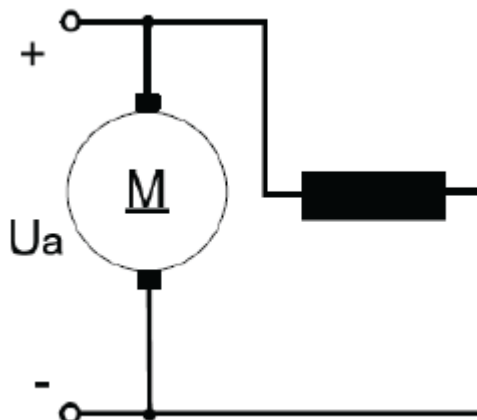
Slika 4.6 Prikaz postavki Steady-State Analysis alata (Simulation – Simulation Tools). Ovaj alat koristimo jer zanemaruje dinamička stanja i vrši simulaciju isključivo statičkih stanja



Slika 4.7 Simulirana mehanička karakteristika nezavisno uzbuđenog istosmjernog motora

4.2 Motor s paralelnom uzbuđenom

Motor s nezavisnom/stranom uzbuđenom ostvarujemo tako da uzbudni namot motora spojimo paralelno s armaturnim namotom na isti izvor energije kao što je vidljivo na slici 4.8, gdje je napon armature U_a ujedno napon uzbuđenog namota.

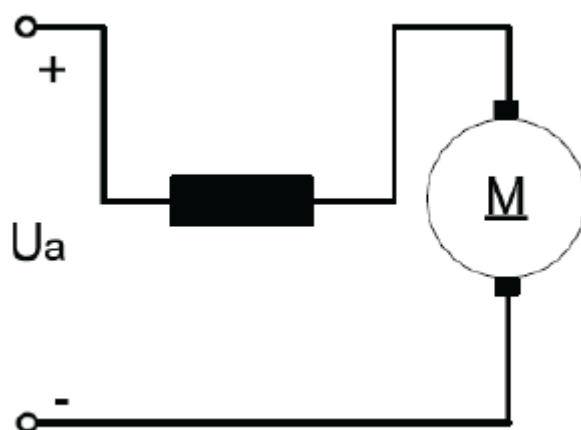


Slika 4.8 Pojednostavljeni shematski prikaz paralelno uzbuđenog istosmjernog motora [5]

Ako pretpostavimo da je izvor napona U_a neka kruta mreža, što znači da je taj napon konstantan, bez obzira na opterećenje, motor s paralelnom uzbudom će imati identičnu mehaničku karakteristiku kao i motor s nezavisnom uzbudom, koja je prikazana na slici 4.3. Jedina formalna razlika između ova dva načina uzbude je ta da je struja nezavisno uzbuđenog motora jednaka armaturnoj struji I_a , dok je struja paralelno uzbuđenog motora jednaka zbroju struje armature I_a i struje uzbude I_u .

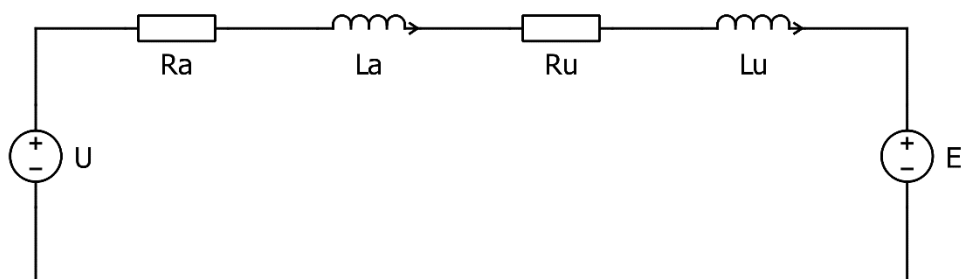
4.3 Motor s serijskom uzbudom

Motor sa serijskom uzbudom ostvarujemo tako da uzbudni namot motora spojimo serijski s armaturnim namotom na isti izvor energije kao što je vidljivo na slici 4.9, gdje je struja armature I_a ujedno struja uzbuđenog namota I_u .



Slika 4.9 Pojednostavljeni shematski prikaz serijski uzbuđenog istosmjernog motora [5]

Osnovni izraz za brzinu n je isti kao i za nezavisno uzbuđen istosmjerni motor (izrazi (4.1) i (4.3)). Do razlike dolazi zbog različitog spajanja uzbuđenog namota.



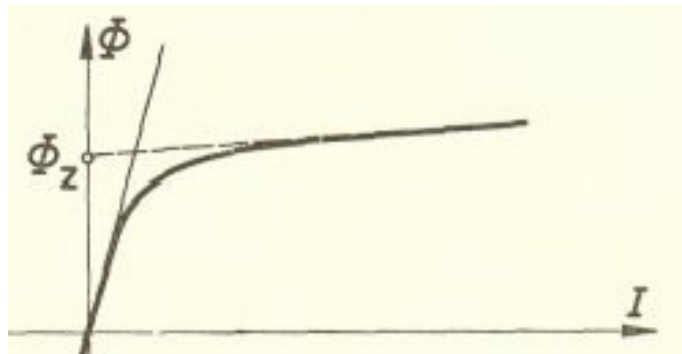
Slika 4.10 Potpuna nadomjesna shema serijski uzbuđenog istosmjernog motora

Na slici 4.10 U predstavlja narinuti napon, E inducirani napon, R_a otpor armature, R_u otpor uzbude, L_a induktivitet armature i L_u induktivitet uzbude. Pri raspisivanju jednadžbi, pošto se radi

o stacionarnom stanju, induktivitet armature L_a i induktivitet uzbude L_u predstavljaju kratki spoj, stoga ih zanemarujemo. Kao što je vidljivo iz nadomjesne sheme, otpor u armaturnom strujnom krugu R osim otpora armature R_a (otpora namota, prijelaznog otpora četkica, te kompenzacijskih i kompaundiranih namota i pomoćnih polova ako su ugrađeni) također sadrži i otpor uzbuđenog namota R_u :

$$R = R_a + R_u \quad (4.11)$$

Druga je bitna razlika da glavni magnetski tok ϕ_{gl} nije konstantan. Magnetski tok u serijski uzbuđenom istosmjernom motoru stvara struja armature I_a . Kako struja armature I_a ovisi o opterećenju motora, za različita opterećenja glavni magnetski tok ϕ_{gl} je različit. Također za različite razine opterećenja, nastaju drukčije promjene glavnog magnetskog toka ϕ_{gl} u odnosu na struju.



Slika 4.11 Graf magnetiziranja istosmjernog stroja [6]

Na slici 4.11 vidljivo je da je u nezasićenom području (područje slabe uzbude, mala struja I_a , na slici I) odnos armaturne struje I_a i glavnog magnetskog toka ϕ_{gl} (na slici ϕ) linearan:

$$\phi_{gl} = k_\phi \cdot I_a \quad (4.12)$$

gdje je ϕ_{gl} glavni magnetski tok, k_ϕ konstrukcijska konstanta odnosa između struje i glavnog magnetskog toka nezasićenog serijski uzbuđenog istosmjernog stroja i I_a armaturna struja. Uvrštavanjem u izraz (3.28) dobijemo izraz za razvijeni moment nezasićenog serijski uzbuđenog istosmjernog motora:

$$M = k_m \cdot k_\phi \cdot I_a^2 \quad (4.13)$$

gdje je M razvijeni moment motora, k_m i k_ϕ konstrukcijske konstante stroja i I_a armaturna struja. Raspisivanjem izraza (4.12) i (4.13) za armaturnu struju I_a , uvrštenjem (4.12) u (4.13) i raspisivanjem za glavni magnetski tok ϕ_{gl} dobijemo izraz ovisnosti glavnog magnetskog toka o razvijenom momentu nezasićenog serijski uzbuđenog istosmjernog motora:

$$\phi_{gl} = k_{\phi} \cdot \sqrt{\frac{M}{k_m \cdot k_{\phi}}} \quad (4.14)$$

Ponovnim raspisivanjem (4.13) za armaturnu struju I_a , i uvrštavanjem zajedno s (4.14) u (4.3) dobijemo izraz za brzinu vrtnje n nezasićenog serijski uzbuđenog istosmjernog motora:

$$n = \frac{U}{k_{el} \cdot k_{\phi} \cdot \sqrt{\frac{M}{k_m \cdot k_{\phi}}}} - \frac{R}{k_{el} k_{\phi}} \quad (4.15)$$

gdje je n brzina vrtnje motora, U narinuti napon, k_{el} , k_m i k_{ϕ} konstrukcije konstante stroja, M razvijeni moment i R otpor armaturnog strujnog kruga. Prelaskom motora u zasićenje glavni magnetski tok sastoji se od magnetskog toka zasićenja ϕ_z i umnoška konstante stroja k_{ϕ}' koja označuje odnos struje i glavnog magnetskog toka zasićenog stroja i struje I_a :

$$\phi_{gl} = \phi_z + k_{\phi}' \cdot I_a \quad (4.16)$$

Uvrštavanjem izraza (4.15) u izraz (3.28) dobijemo izraz za razvijeni moment zasićenog serijski uzbuđenog istosmjernog motora:

$$M = k_m \cdot \phi_z \cdot I_a + k_m \cdot k_{\phi}' \cdot I_a^2 \quad (4.17)$$

gdje je M razvijeni moment motora, k_m i k_{ϕ}' konstrukcijske konstante stroja, ϕ_z magnetskog toka zasićenja i I_a armaturna struja. Daljnjim zasićenjem k_{ϕ}' se smanjuje do točke da je gotovo zanemariv. Onda otprilike vrijedi:

$$\phi_{gl} \approx \phi_z \quad (4.18)$$

Shodno tome za razvijeni moment visokozasićenog serijski uzbuđenog istosmjernog motora vrijedi:

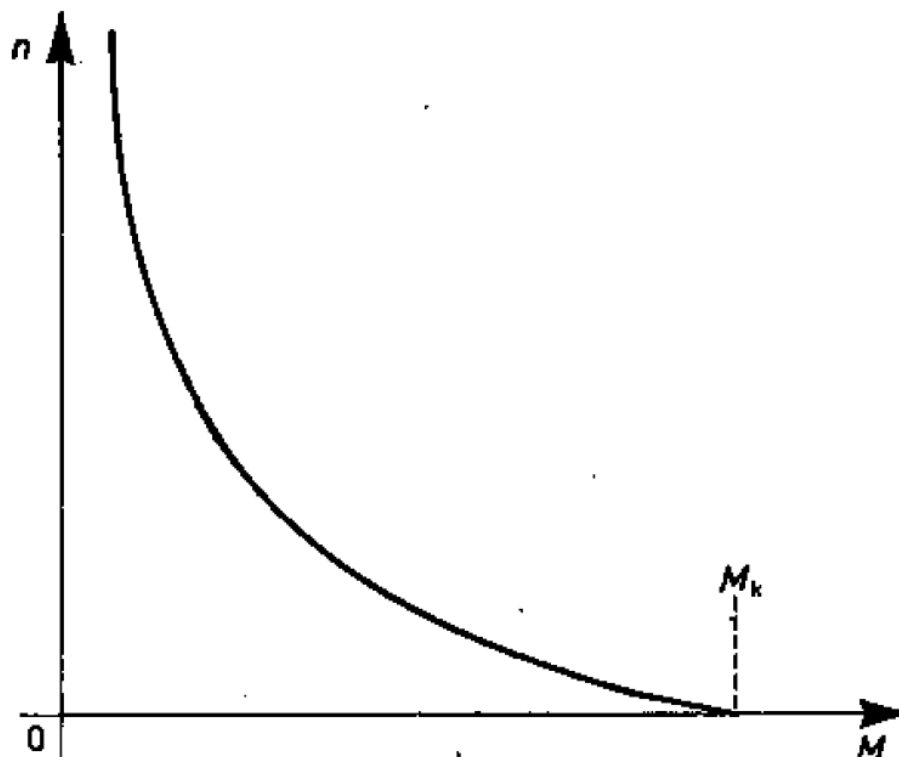
$$M \approx k_m \cdot \phi_z \cdot I_a \quad (4.19)$$

Raspisivanjem izraza (4.19) za struju I_a i uvrštenjem u izraz (4.3) dobijemo izraz za brzinu vrtnje n visokozasićenog serijski uzbuđenog istosmjernog motora:

$$n = \frac{U}{k_{el} \cdot \phi_z} - M \cdot \frac{R}{k_{el} \cdot k_m \cdot \phi_z^2} \quad (4.20)$$

gdje je n brzina vrtnje motora, U narinuti napon, M razvijeni moment motora, R otpor armaturnog strujnog kruga, k_{el} i k_m konstrukcijske konstante stroja i ϕ_z glavni magnetski tok zasićenog stroja. Promatrajući izraze (4.19) i (4.20) vidljivo je da su jednaki izrazima koji vrijede za nezavisno uzbuđeni istosmjerni motor, stoga je moguće zaključiti da se visokozasićeni serijsko uzbuđeni istosmjerni motor ponaša kao nezavisno uzbuđeni istosmjerni motor, odnosno

mehanička karakteristika u tom slučaju postaje pravac, dok iz je izraza (4.15) vidljivo da je mehanička karakteristika nezasićenog serijski uzbuđenog istosmjernog motora hiperbolnog oblika. Primjenom različitih razmatranja ovisno o zasićenju, možemo prikazati mehaničku karakteristiku serijski uzbuđenog istosmjernog motora:

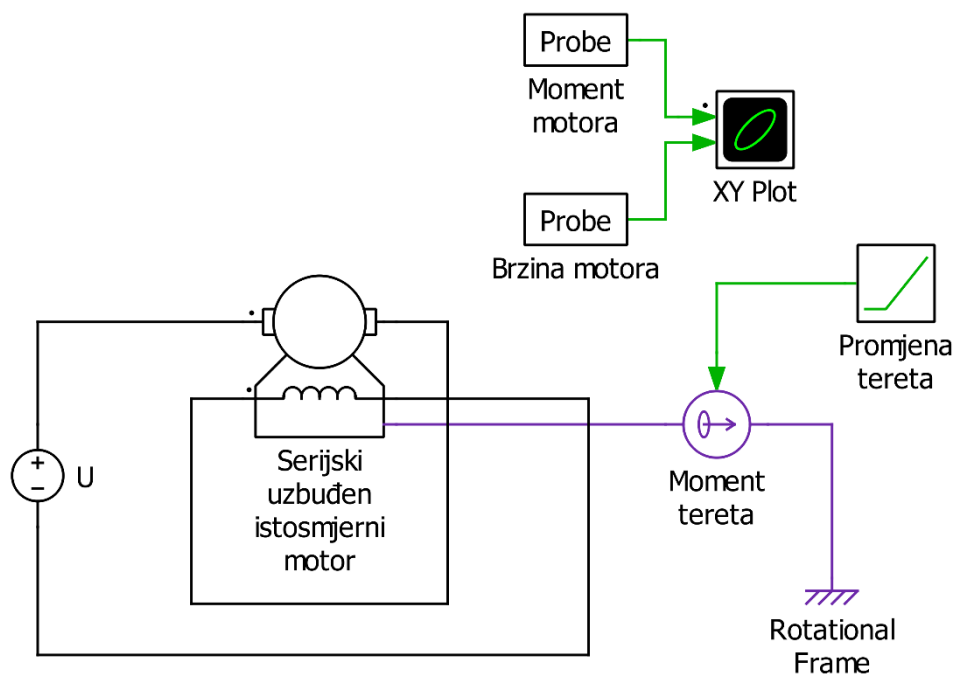


Slika 4.12 Mehanička karakteristika nezavisno uzbuđenog istosmjernog motora (crveni pravac).

M_k označava moment kratkog spoja [1]

Na slici 4.12 vidljivo je da što je motor opterećeniji, brzina motora se smanjuje i raste razvijeni moment, do momenta kratkog spoja M_k . Također, što je motor manje opterećen, njegova brzina raste. Za razliku od nezavisno i paralelno uzbuđenog motora, ukoliko se serijski uzbuđeni motor previše rastereti, dolazi do pojave koja se zove pobjeg. Pobjeg je nekontrolirano povećanje brzine nastalo usred premale opterećenosti serijski uzbuđenog motora, koji uzrokuje mehanički kvar na motoru. Serijski uzbuđeni motor teoretski zbog momenta trenja i ventilacije ima neku brzinu praznog hoda, ali je ne može postići zbog mehaničkih oštećenja koja nastupaju prije.

Mehaničku karakteristiku ćemo također prikazati simulacijski. Koristeći strujni krug i mehanički sklop prikazan na slici 4.13 i vrijednosti varijabli elemenata prikazane u tablici 4.2 simulacijski dobijemo mehaničku karakteristiku serijski uzbuđenog istosmjernog motora.

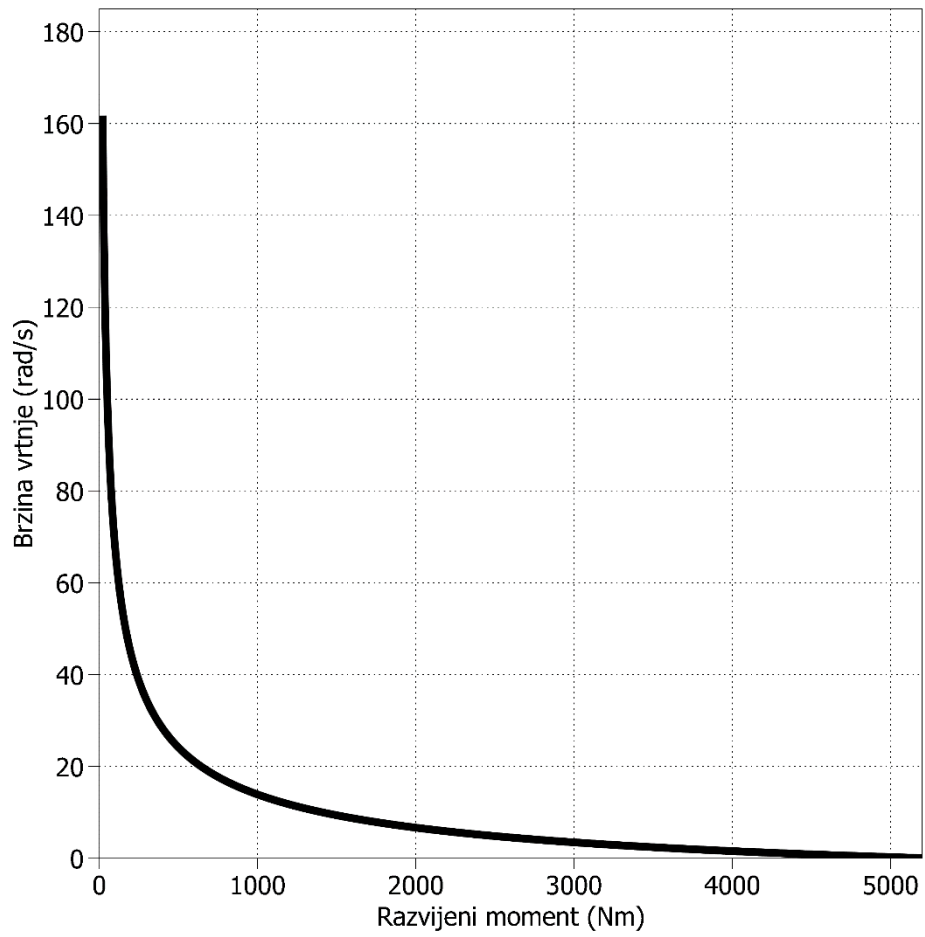


Slika 4.13 Strujni krug i mehanički sklop za simulaciju mehaničke karakteristike serijski uzbuđenog istosmjernog motora.

Ime elementa	Element	Opis elementa	Varijabla	Opis varijable	Vrijednost
U	Voltage Source DC	Naponski izvor, napon armature	Voltage	Napon naponskog izvora	110
Promjena tereta	Ramp	Izvor linearno rastućeg/padajućeg signala	Slope (1/sec)	Nagib linearno rastućeg/padajućeg signala	-8000/300
			Start time	Vrijeme početka davanja signala	0
			Initial output	Vrijednost signala u trenutku start timea	8000
			Final output	Vrijednost signala na kraju simulacije	0
Nezavisno uzbuđeni istosmjerni motor 1	DC Machine	Istosmjerni stroj s izvučenim armaturnim i uzbudnim stezaljkama	Armature resistance Ra	Otpor armaturnog kruga	0.115
			Armature inductance La	Induktivitet armaturnog kruga La	0.02

Nezavisno uzbuđeni istosmjerni motor 1	DC Machine	Istosmjerni stroj s izvučenim armaturnim i uzbudnim stezaljkama	Field resistance Rf	Otpor uzbudnog kruga	0.1
			Field inductance Lf	Induktivitet uzbudnog kruga	0.05
			Field- armature mutual inductance Laf	Međuintektivitet armaturnog i uzbudnog kruga	0.02
			Inertia J	Moment inercije rotora	0.35
			Friction coefficient F	Koeficijent trenja rototra	0
			Initial rotor speed wm0	Početna vrijednost brzine rotora	0
			Initial rotor position th0	Početna vrijednost pozicije rotora	0
			Initial armature current ia0	Početna vrijednost struje armature	0
			Initial field current if0	Početna vrijednost struje uzbuđe	0

Tablica 4.2 Vrijednosti varijabli elemenata simulacije



Slika 4.14 Simulirana mehanička karakteristika serijski uzbuđenog istosmjernog motora

5. REGULACIJA BRZINE VRTNJE

Regulacija brzine vrtnje je postupak podešavanja brzine vrtnje motora, pri čemu se za isto opterećenje motora dobija različita brzina vrtnje motora. Koju ćemo brzinu vrtnje odabrati za neko opterećenje motora ovisi o potrebi operatera pogona, karakteristikama radnog mehanizma i karakteristikama radnog procesa. Istosmjerni motor, iako konstrukcijom kompliciraniji od asinkronog motora iste snage (ujedno i skuplji) i teži za održavanje, zadržao se u svim primjenama gdje je potrebna regulacija brzine zbog mnogo lakše i jeftinije regulacije brzine vrtnje od asinkronog motora. Pri pristupanju regulaciji brzini vrtnje metoda regulacije se odabire s obzirom na vrstu uzbude istosmjernog motora, traženu brzinu, jednostavnost i efikasnost metode i ograničenja s obzirom na hlađenje i konstrukciju stroja.

5.1 Regulacija brzine vrtnje nezavisno uzbuđenog istosmjernog motora

Promatrajući jednadžbu (4.4):

$$n = \frac{U_a}{k_{el} \cdot \phi_{gl}} - M \cdot \frac{R_a}{k_{el} \cdot k_m \cdot \phi_{gl}^2} \quad (5.1)$$

gdje je n brzina vrtnje motora, U_a napon armature, M razvijeni moment motora, R_a otpor armature, k_{el} i k_m konstrukcijske konstante stroja i ϕ_{gl} glavni magnetski tok, možemo odmah razlučiti dva načina regulacije brzine vrtnje nezavisno uzbuđenog istosmjernog motora:

- a) regulacija naponom – regulacija naponom armature U_a
- b) regulacija poljem – nekim načinom regulacije uzbudne struje I_U mijenja se iznos glavnog magnetskog toka ϕ_{gl}

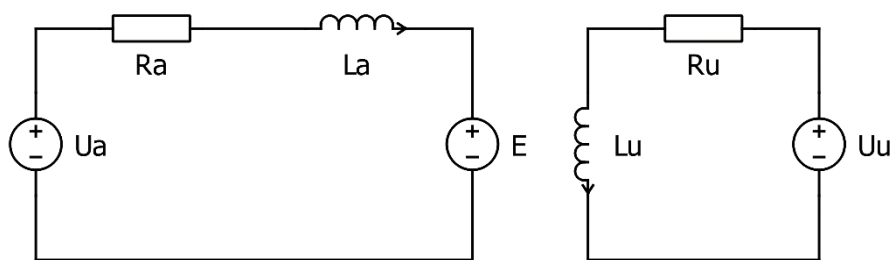
Također, postoje dodatni načini koji nisu očigledni iz izraza (5.1):

- c) regulacija armaturnim predotporom – dodavanjem armaturnog predotpora, mijenja se otpor armaturnog kruga R_a
- d) regulacija shuntiranjem armature – dodavanje otpora paralelno s armaturom koja također mijenja otpor armaturnog kruga R_a , ali rezultatne mehaničke karakteristike se razlikuju od regulacije armaturnim predotporom.

Sve ove metode vrijede i za paralelno uzbuđeni istosmjerni motor.

5.1.1 Regulacija naponom

Regulacija naponom se provodi tako da uz konstantan glavni magnetski tok ϕ_{gl} , na neki način mijenjamo napon armature U_a .

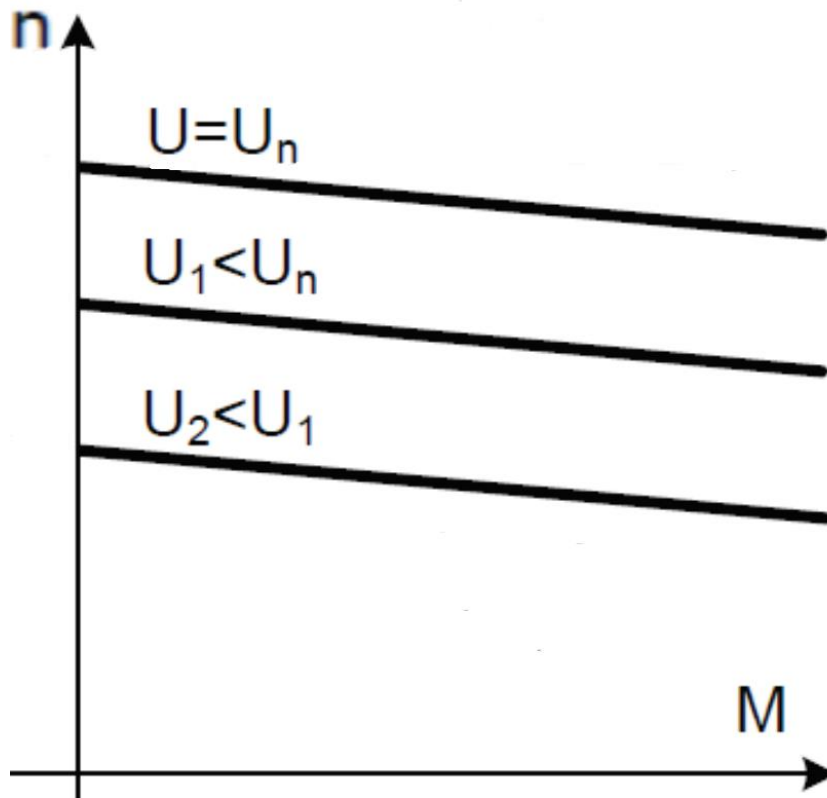


Slika 5.1 Potpuna nadomjesna shema nezavisno uzbuđenog istosmjernog motora za regulaciju naponom. Mijenjamo samo napon U_a

U današnjim pogonima se za dobivanje podesivog izvora napona najčešće koriste poluvodički tiristorski ispravljači, dok se nekad koristio sklop koji se naziva Ward Leonardov spoj. Ward Leonardov spoj se u osnovi sastoji od nekog pogonskog stroja (motor s unutarnjim izgaranjem, asinkroni motor, sinkroni motor itd., ovisno o zahtjevima radnog mehanizma) koji pogoni istosmjerni generator. Taj istosmjerni generator pogoni istosmjerni motor, te regulacijom uzbude generatora mijenjamo napon generatora, čime se također mijenja napon motora. Raznim izvedbama Ward Leonardovog spoja moguće je dobiti vrlo fino podešavanje napona te ujedno i brzine. Poboljšanjem i povećanjem snage tiristorskih ispravljača, uz smanjenje cijene istih počinje izlaziti iz upotrebe, zbog vrlo velikih troškova nabave i održavanja, gubitaka koji su kumulativno triput veći nego kod jednostrojnog pogona i velikog prostora potrebnog za smještaj 3 stroja. Promatrajući izraze (5.1) i (4.10), moguće je izvući slijedeće zaključke o regulaciji naponom:

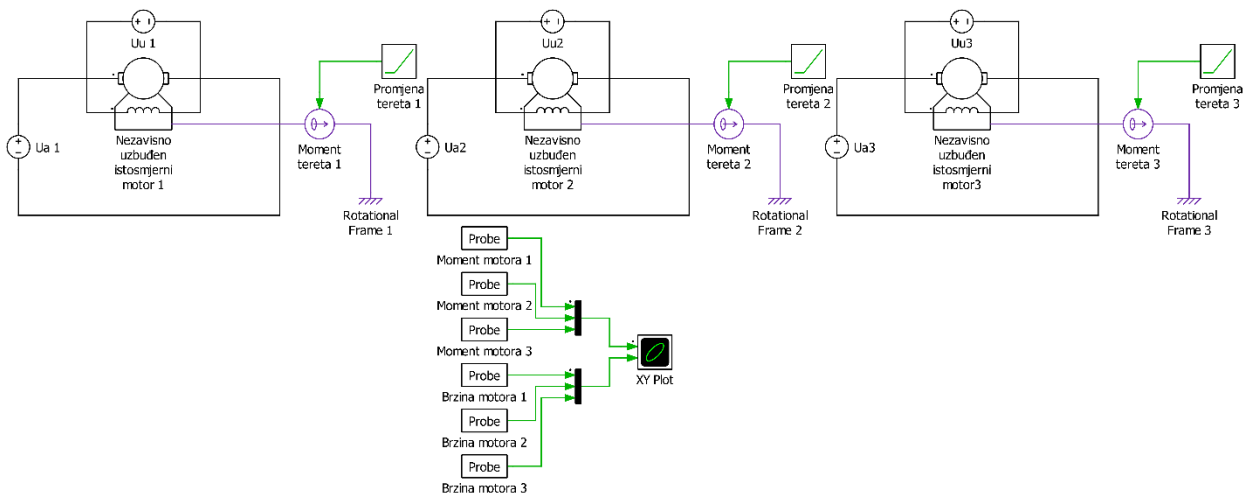
- a) regulacijom napona mijenjamo brzinu praznog hoda nezavisno uzbuđenog istosmjernog motora n_0 .
- b) regulacijom napona ne mijenjamo pad brzine zbog opterećenja motora Δn .

Shodno tome, regulacijom napona ćemo dobiti porodicu paralelnih pravaca, gdje svaki pravac odgovara nekoj vrijednosti napona. Pošto dobivamo porodicu paralelnih pravaca, ovisno o promjeni napona, istovremeno se smanjuju/povećavaju brzina praznog hoda n_0 i moment kratkog spoja M_k .



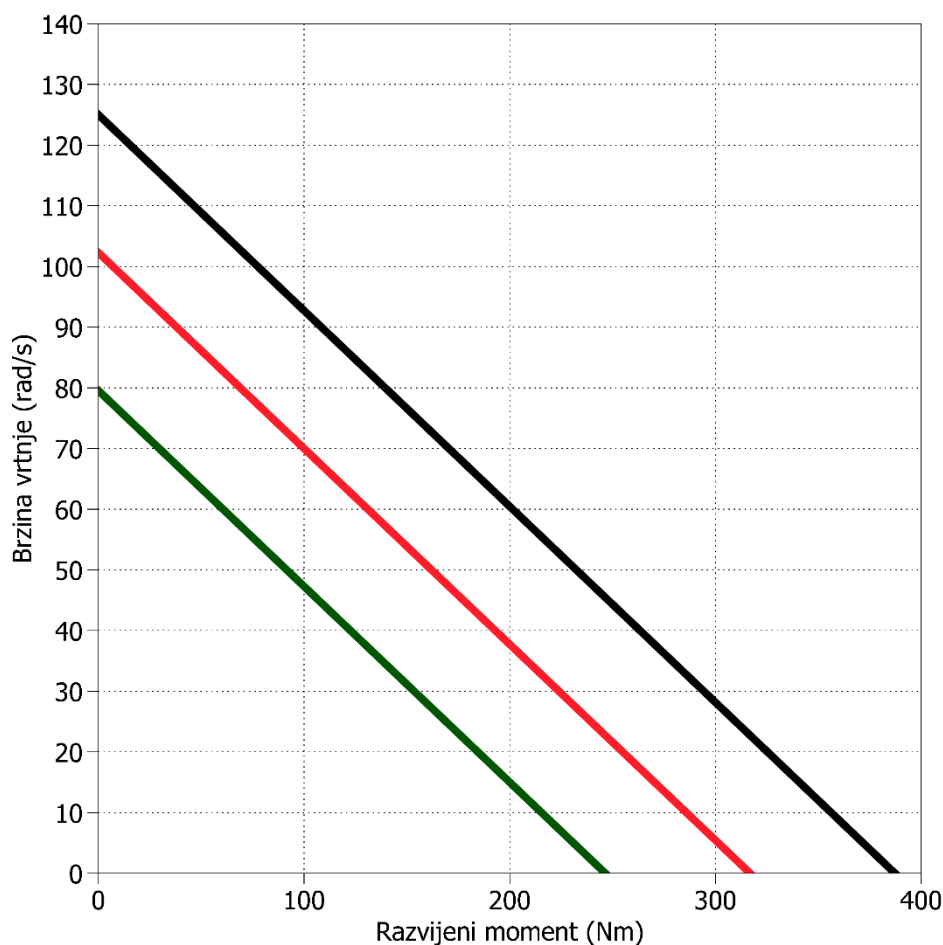
Slika 5.2 Mehaničke karakteristike nezavisno uzbuđenog istosmjernog motora pri regulaciji naponom [5]

Regulacija naponom koristi se u rasponu od napona 0 do nazivnog napona U_n . Naponi veći od U_n nisu dozvoljeni za trajni pogon, iz razloga jer je pojedinačni stroj projektiran i konstruiran za neki nazivni napon U_n , koji pri nazivnom teretu iz mreže uzima nazivnu struju. Sve vrijednosti veće od nazivne naprežu izolaciju namota i mehaničke komponente više nego što je propisano, što dovodi do kvarova. Karakteristike sa slike 5.2 ćemo također prikazati simulacijski.



Slika 5.3 Strujni krugovi i mehanički sklopovi za simulaciju mehaničkih karakteristika nezavisno uzbuđenog istosmjernog motora pri regulaciji naponom.

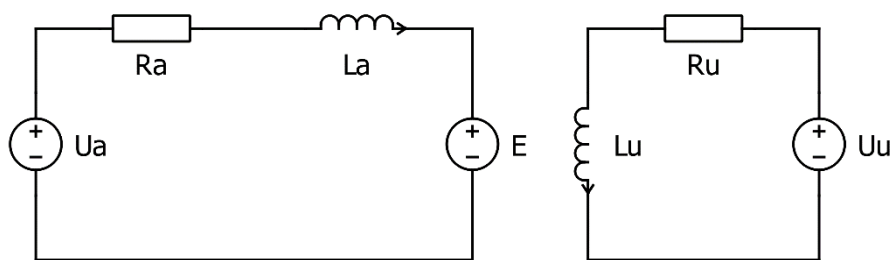
Na slici 5.3 prikazan je shematski prikaz simulacije za prikazivanje mehaničkih karakteristika nezavisno uzbuđenog istosmjernog motora za regulaciju naponom. Istovremeno simuliramo 3 strujna i mehanička kruga. Vrijednosti varijabli elemenata U_{a1} , $U_{u1/2/3}$, Nezavisno uzbuđeni istosmjerni motor 1/2/3 i Promjena tereta 1/2/3 su preuzete iz tablice 4.1, dok je za elemente U_{a2} i U_{a3} varijabla Voltage postavljena na 180, odnosno 140. Istovremenom simulacijom 3 strujna i magnetska kruga možemo pomoću elementa Multiplexer na istom grafu simulacijski prikazati više mehaničkih karakteristika stroja:



Slika 5.4 Simulirana mehanička karakteristika nezavisno uzbuđenog istosmjernog motora pri regulaciji naponom. Vrijednosti varijable Voltage elemenata $U_{a1/2/3}$: crna 220, crvena 180, zelena 140

5.1.2 Regulacija poljem

Regulacija poljem se provodi tako da uz konstantan napon armature U_a , na neki način mijenjamo glavni magnetski tok ϕ_{gl} .

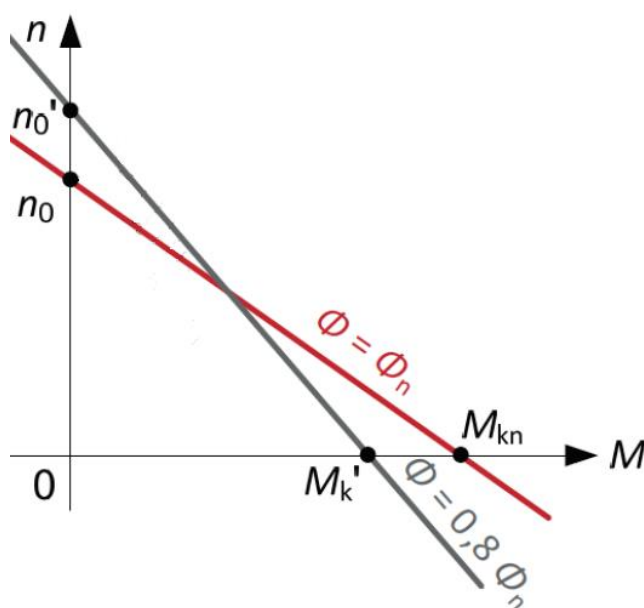


Slika 5.5 Potpuna nadomjesna shema nezavisno uzbuđenog istosmjernog motora. Mijenjamo samo napon U_u

Prema slici 5.5, mijenjamo napon U_u , čime mijenjamo iznos struje uzbuđe i mijenjamo iznos glavnog magnetskog toka ϕ_{gl} . Struju uzbuđe također je moguće regulirati nekim predotporom ili shuntom. Promatrajući izraze (5.1) i (4.10), moguće je izvući sljedeće zaključke o regulaciji poljem:

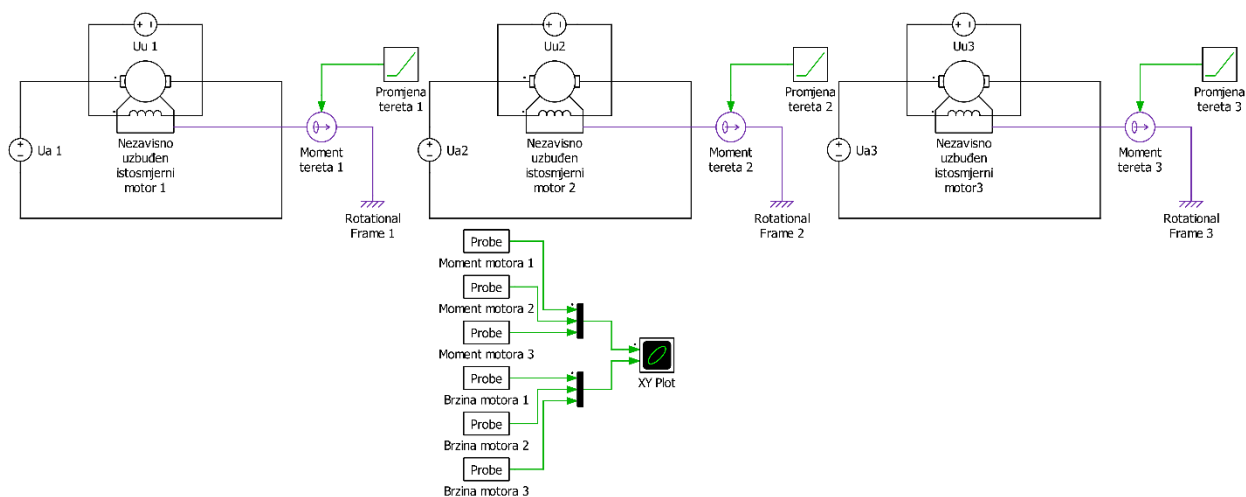
- Regulacijom poljem mijenjamo brzinu praznog hoda nezavisno uzbuđenog istosmjernog motora n_0 .
- Regulacijom poljem mijenjamo pad brzine zbog opterećenja motora Δn . Utjecaj glavnog magnetskog toka ϕ_{gl} na pad brzine zbog opterećenja motora Δn je veći nego na prazni hod nezavisno uzbuđenog istosmjernog motora n_0 .

Pošto se istovremeno mijenjaju pad brzine zbog opterećenja motora motora Δn (čime se mjenja i moment kratkog spoja M_k) i brzina praznog hoda n_0 dobivamo mehaničke karakteristike sljedećeg izgleda:



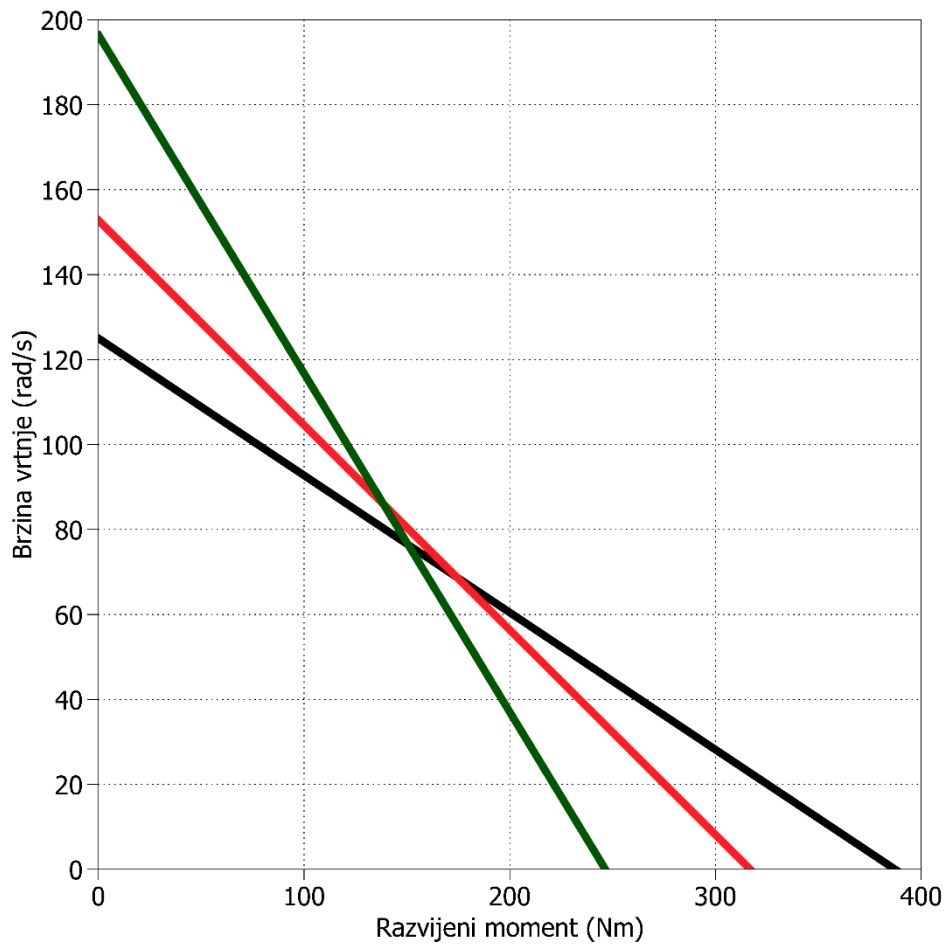
Slika 5.6 Mehaničke karakteristike nezavisno uzbuđenog istosmjernog motora pri regulaciji poljem [5]

Regulacijom polja isključivo smanjujemo glavni magnetski tok ϕ_{gl} u odnosu na nazivni. Pošto je pri nazivnoj vrijednosti glavnog magnetskog toka ϕ_{gl} motor konstruiran tako da bude u zasićenju, pri povećanju iznad nazivnog glavnog magnetskog toka ϕ_{gl} povećanje više nije linearno s obzirom na struju/napon uzbude (slika 4.11) i s vremenom povećanje struje/napona uzbude ne uzrokuje povećanje glavnog magnetskog toka ϕ_{gl} , stoga je povećanje momenta kratkog spoja M_k i smanjenje brzine praznog hoda n_0 i pada brzine zbog opterećenja Δn marginalno, uz povećavanje gubitaka u željezu i povećano zagrijavanje/oštećenje izolacije vodiča uzbudnog namota. Pri smanjenju glavnog magnetskog toka ϕ_{gl} dolazi do smanjenja momenta kratkog spoja M_k i povećanja brzine praznog hoda n_0 i pada brzine zbog opterećenja Δn . Smanjenje toka također se mora pažljivo izvesti, da pri malim opterećenjima ne bi došlo do pobjega motora kao kod serijski uzbuđenog istosmjernog motora, dok pri većim opterećenjima može doći do blokade rotora, čime motor ulazi u kratki spoj. Karakteristike sa slike 5.6 ćemo također prikazati simulacijski.



Slika 5.7 Strujni krugovi i mehanički sklopovi za simulaciju mehaničkih karakteristika nezavisno uzbuđenog istosmjernog motora pri regulaciji poljem.

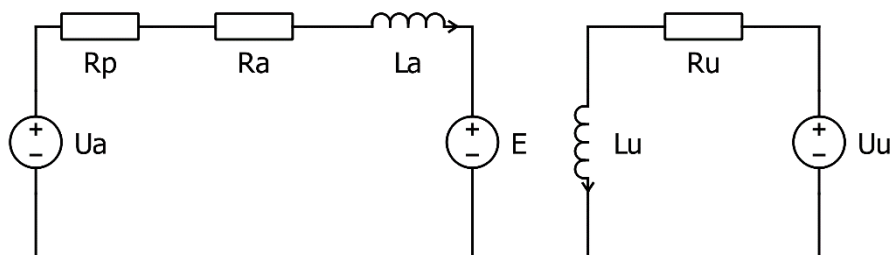
Na slici 5.7 prikazan je shematski prikaz simulacije za prikazivanje mehaničkih karakteristika nezavisno uzbuđenog istosmjernog motora za regulaciju poljem. Istovremeno simuliramo 3 strujna i mehanička kruga. Vrijednosti varijabli elemenata $U_{a1/2/3}$, U_{u1} , Nezavisno uzbuđeni istosmjerni motor 1/2/3 i Promjena tereta 1/2/3 su preuzete iz tablice 4.1, dok je za elemente U_{u2} i U_{u3} varijabla Voltage postavljena na 180, odnosno 140. Istovremenom simulacijom 3 strujna i magnetska kruga možemo pomoću elementa Multiplexer na istom grafu simulacijski prikazati više mehaničkih karakteristika stroja:



Slika 5.8 Simulirana mehanička karakteristika nezavisno uzbuđenog istosmjernog motora pri regulaciji poljem. Vrijednosti varijable Voltage elemenata $U_{u1/2/3}$: crna 220, crvena 180, zelena 140

5.1.3 Regulacija armaturnim predotporom

Regulacija armaturnim predotporom se provodi tako da uz konstantan glavni magnetski tok ϕ_{gl} , i napon U_a , u armaturni strujni krug ukopča neki predotpor R_p .



Slika 5.9 Potpuna nadomjesna shema nezavisno uzbuđenog istosmjernog motora. Dodajemo i podešavamo otpor R_p

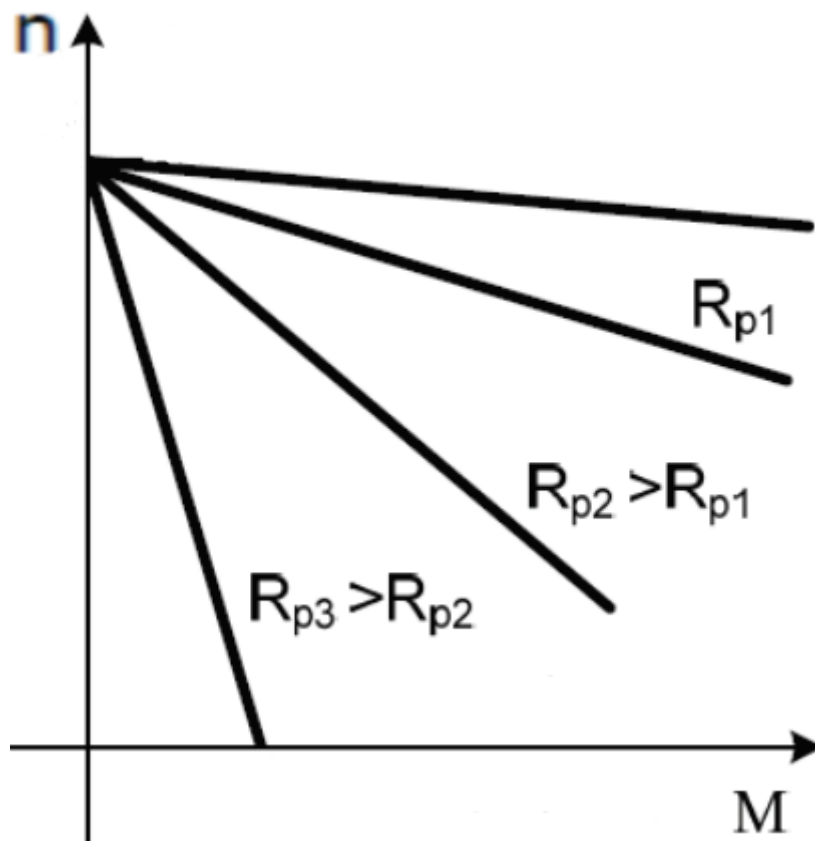
Prema slici 5.19, dodajemo i mijenjamo otpor R_p , čime mijenjamo iznos otpora u armaturnom krugu, zbog čega vrijedi:

$$n = \frac{U_a}{k_{el} \cdot \phi_{gl}} - M \cdot \frac{R_a + R_p}{k_{el} \cdot k_m \cdot \phi_{gl}^2} \quad (5.2)$$

gdje je n brzina vrtnje motora, U_a napon armature, M razvijeni moment motora, R_a otpor armature, R_p dodani predotpor k_{el} i k_m konstrukcijske konstante stroja i ϕ_{gl} glavni magnetski tok. Promatrajući izraze (5.1) i (4.10), moguće je izvući sljedeće zaključke o regulaciji armaturnim predotporom:

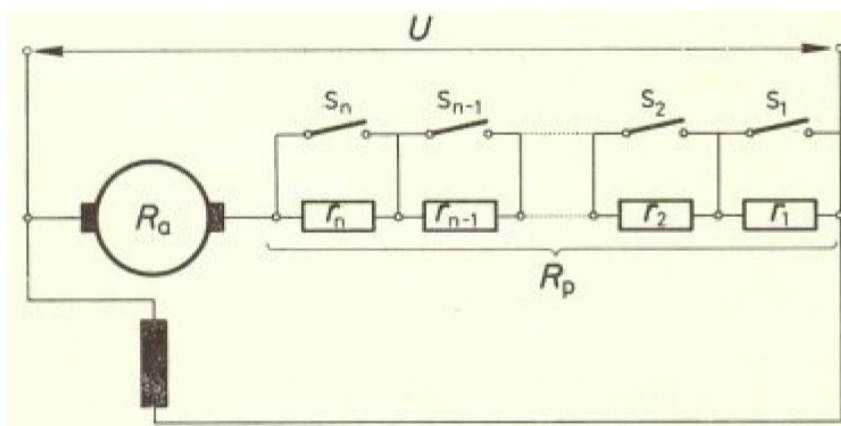
- a) Regulacijom armaturnim predotporom ne mijenja se brzina praznog hoda nezavisno uzbuđenog istosmjernog motora n_0 .
- b) Regulacijom armaturnim predotporom mijenjamo pad brzine zbog opterećenja motora Δn . Pad brzine se isključivo povećava, pošto nije moguće dobiti manji otpor od prirodne karakteristike i tako smanjiti pad brzine zbog opterećenja.

Shodno tome, regulacijom armaturnim predotporom ćemo dobiti porodicu pravaca koji se sjeku na osi y, gdje svaki pravac odgovara nekoj vrijednosti armaturnog predotpora. Točka u kojoj se pravci sjeku označava brzinu praznog hoda n_0 , što znači da je ona konstantna. Povećanjem pada brzine zbog opterećenja motora Δn također smanjujemo moment kratkog spoja M_k .

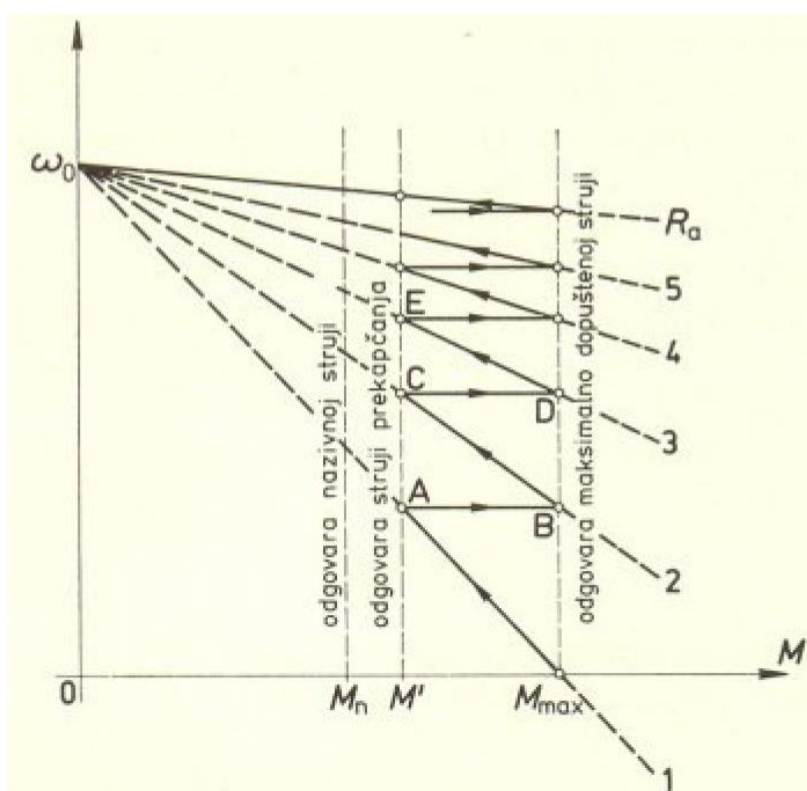


Slika 5.10 Mehaničke karakteristike nezavisno uzbuđenog istosmjernog motora pri regulaciji armaturnim predotporom [5]

Dodavanje armaturnog predotpora nije ekonomski isplativo, pošto na njemu dolazi do određenih gubitaka pri radu stroja. Stoga se regulacija armaturnim predotporom najčešće koristi za puštanje u pogon nezavisno uzbuđenog istosmjernog motora (stupnjevito isklapanje određenog broja predotpora pri zaletu zbog smanjenja struje kratkog spoja, slika 5.11 i 5.12), ili za primjene male snage i kratkog vremena rada (npr. aku bušilice, paralelno uzbuđen istosmjerni stroj, gdje je armaturni predotpor potenciometar).

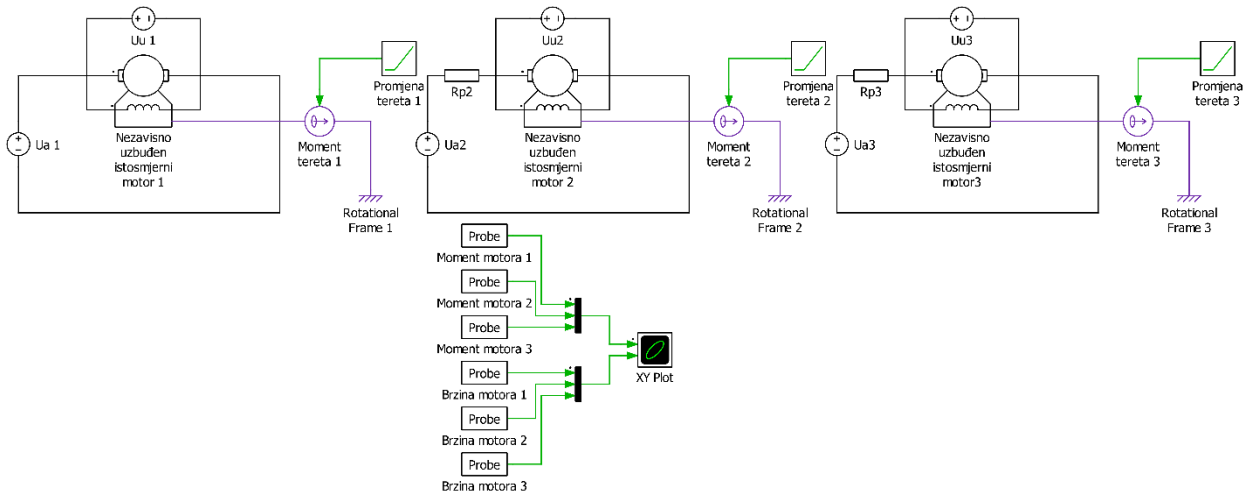


Slika 5.11 Shema sklopa za zalet nezavisno/paralelno uzbuđenog istosmjernog motora s armaturnim predotporima. Uklapanjem neke od sklopki S_n isklapa se pripadni otpor R_n [6]



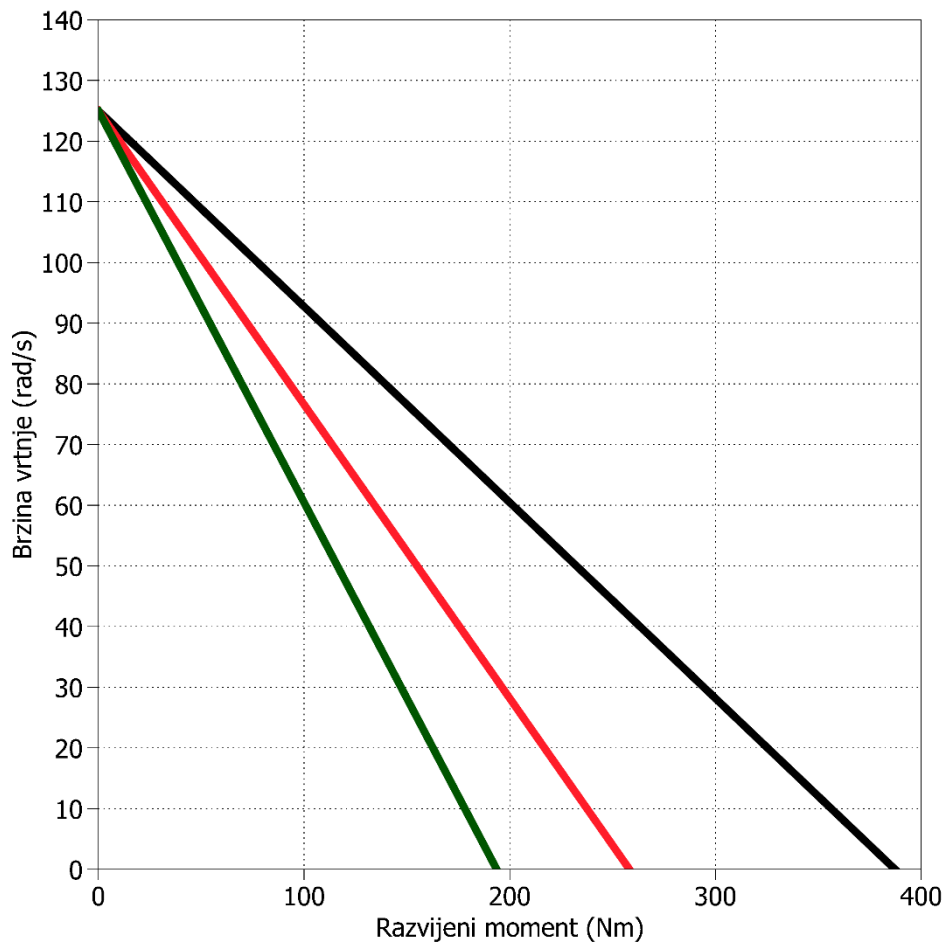
Slika 5.12 Mehaničke karakteristike pri zaletu nezavisnog/paralelno uzbuđenog istosmjernog motora s armaturnim predotporima. U točkama A, C i E se isklapaju predotpori sklopkama S_n prikazanima na slici 5.11 [6]

Karakteristike sa slike 5.10 ćemo također prikazati simulacijski.



Slika 5.13 Strujni krugovi i mehanički sklopovi za simulaciju mehaničkih karakteristika nezavisno uzbuđenog istosmjernog motora pri regulaciji armaturnim predotporom.

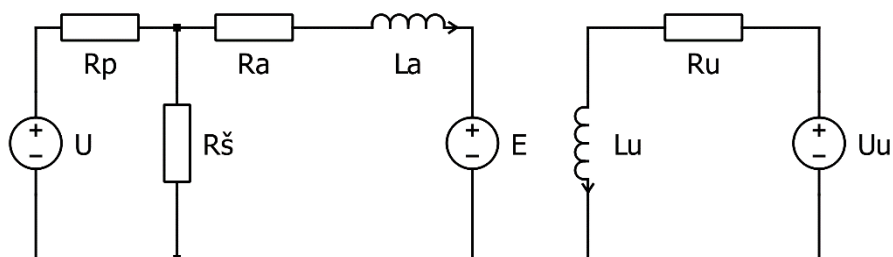
Na slici 5.13 prikazan je shematski prikaz simulacije za prikazivanje mehaničkih karakteristika nezavisno uzbuđenog istosmjernog motora za regulaciju armaturnim predotporima. Istovremeno simuliramo 3 strujna i mehanička kruga. Vrijednosti varijabli elemenata $U_{a1/2/3}$, $U_{u1/2/3}$, Nezavisno uzbuđeni istosmjerni motor 1/2/3 i Promjena tereta 1/2/3 su preuzete iz tablice 4.1, dok je za elemente R_{p2} i R_{p3} varijabla Resistance postavljena na 0,5, odnosno 1. Istovremenom simulacijom 3 strujna i magnetska kruga možemo pomoću elementa Multiplexer na istom grafu simulacijski prikazati više mehaničkih karakteristika stroja:



Slika 5.14 Simulirana mehanička karakteristika nezavisno uzbuđenog istosmjernog motora pri regulaciji poljem. Vrijednosti varijable Resistance $R_{p2/3}$: crna nema elementa R_p , crvena 0,5, zelena 1

5.1.4 Regulacija shuntiranjem armature

Regulacija shuntiranjem armature se provodi tako da se pri regulaciji armaturnim predotporom, između predotpora i armaturnih stezaljki paralelno spoji otpornik $R_{\check{s}}$, koji služi kao armaturni shunt.



Slika 5.15 Potpuna nadomjesna shema nezavisno uzbuđenog istosmjernog motora. Dodajemo i podešavamo R_p i $R_{\check{s}}$

Ukupna struja I koju daje naponski izvor U je zbroj struje shunta I_s i armature struje I_a .
Ukupna struja I je ujedno struja predotpora R_p :

$$I = I_s + I_a \quad (5.2)$$

Za padove napona onda vrijedi:

$$U = I_s \cdot R_s + I \cdot R_p \quad (5.3)$$

$$U_a = I_s \cdot R_s = E + I_a \cdot R_a \quad (5.4)$$

gdje je U napon izvora, E inducirani napon, I_s struja shunta, I struja izvora, I_a struja armature, R_s otpor shunta, R_p predotpor i R_a otpor armature. Ako uvrstimo izraz (5.2) i (5.3) i raspisemo za I_s , dobijemo izraz za struju shunta I_s :

$$I_s = \frac{U - I_a \cdot R_p}{R_s + R_p} \quad (5.5)$$

Uvrštenjem izraza (5.5) u izraz (5.4) i raspisivanjem za E dobijemo izraz za inducirani napon:

$$E = U \cdot \frac{R_s}{R_s + R_p} - I_a \cdot \left(R_a + \frac{R_s \cdot R_p}{R_s + R_p} \right) \quad (5.6)$$

Dijeljenjem izraza (5.6) s umnoškom konstrukcijske konstante stroja k_{el} i glavnog magnetskog toka ϕ_{gl} , odnosno koeficijentom proporcionalnosti napona i brzine vrtnje c_e , s obzirom na izraze (4.1) i (4.8) dobijemo izraz za brzinu n nezavisno uzbuđenog istosmjernog motora reguliranog shuntiranjem armature:

$$n = n_0 \cdot \frac{R_s}{R_s + R_p} - \frac{I_a}{k_{el} \cdot \phi_{gl}} \cdot \left(R_a + \frac{R_s \cdot R_p}{R_s + R_p} \right) \quad (5.7)$$

Konačno, raspisivanjem izraza (3.28) (izraz 3.29) za struju armature I_a i uvrštenjem u (5.7) dobijemo izraz za mehaničku karakteristiku nezavisno uzbuđenog istosmjernog motora reguliranog shuntiranjem armature:

$$n = n_0 \cdot \frac{R_s}{R_s + R_p} - \frac{M}{k_{el} \cdot k_m \cdot \phi_{gl}^2} \cdot \left(R_a + \frac{R_s \cdot R_p}{R_s + R_p} \right) \quad (5.8)$$

gdje je n brzina vrtnje, n_0 brzina vrtnje praznog hoda, M razvijeni moment motora, k_{el} i k_m konstrukcijske konstante stroja, ϕ_{gl} glavni magnetski tok, R_s otpor shunta, R_p predotpor i R_a otpor armature. Uspoređujući izraz (5.8) s izrazom (5.1) i (4.10), vidljivo je da podešavanjem otpora shunta R_s i predotpora R_p istovremeno prilagođavamo brzinu vrtnje praznog hoda i pad

brzine zbog opterećenja motora. Za brzinu praznog hoda nezavisno uzbuđenog istosmjernog motora reguliranog shuntiranom armaturom vrijedi:

$$n_0' = n_0 \cdot \frac{R_s}{R_s + R_p} \quad (5.9)$$

gdje je n_0' brzina vrtnje praznog hoda motora reguliranog shuntiranjem armature, n_0 brzina vrtnje praznog hoda nereguliranog motora, R_s otpor shunta i R_p predotpor. Za pad brzine zbog opterećenja Δn :

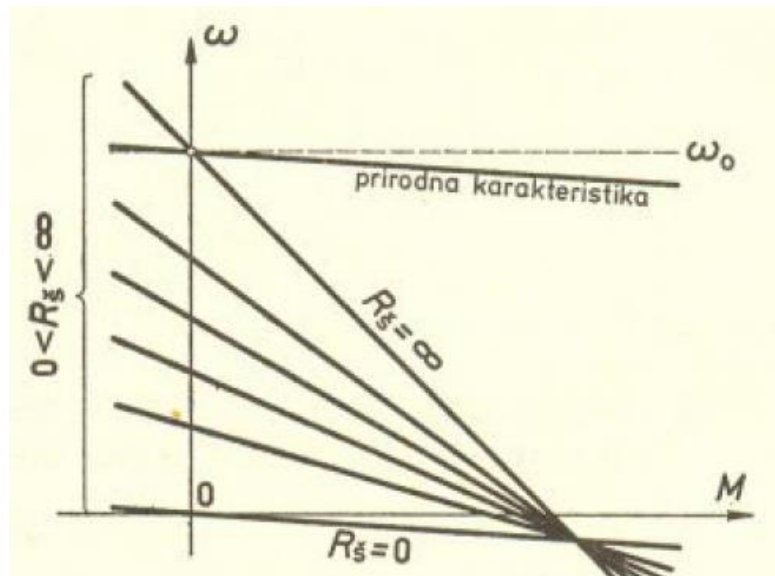
$$\Delta n = \frac{M}{k_{el} \cdot k_m \cdot \phi_{gl}^2} \cdot \left(R_a + \frac{R_s \cdot R_p}{R_s + R_p} \right) \quad (5.10)$$

gdje je Δn pad brzine vrtnje zbog opterećenja motora, M razvijeni moment motora, k_{el} i k_m konstrukcijske konstante stroja, ϕ_{gl} glavni magnetski tok, R_s otpor shunta, R_p predotpor i R_a otpor armature. Ako promatramo odnose otpora u nereguliranom motoru, motoru reguliranom shuntiranjem armature i motoru reguliranom armaturnim predotporom:

$$R_a < R_a + \frac{R_s \cdot R_p}{R_s + R_p} < R_a + R_p \quad (5.11)$$

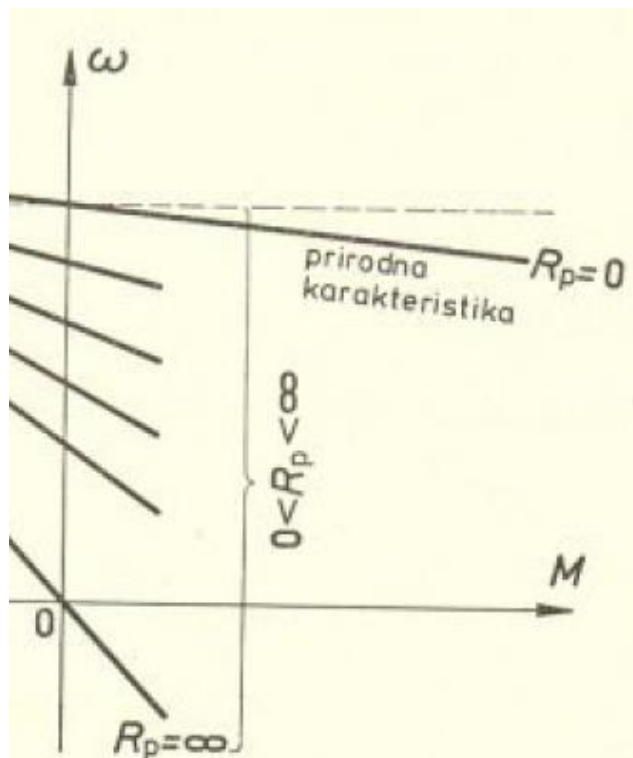
možemo primjetiti da će pad brzine zbog opterećenja Δn motora reguliranog shuntiranjem armature biti veći od nereguliranog motora, a manji od pada zbog regulacije samo predotporom. Regulacija se ovom metodom može izvesti na dva načina:

- a) Mijenjanjem vrijednosti shunta R_s . Predotpor R_p držimo konstantnim te reguliramo vrijednost shunta R_s između dva granična slučaja: $R_s = 0$ (kratkospojen shunt) i $R_s = \infty$ (odspojeni shunt). Karakteristike se nalaze između prirodne karakteristike (odspojeni shunt) i karakteristike u kojoj motor ne razvija moment (kratkospojeni shunt).



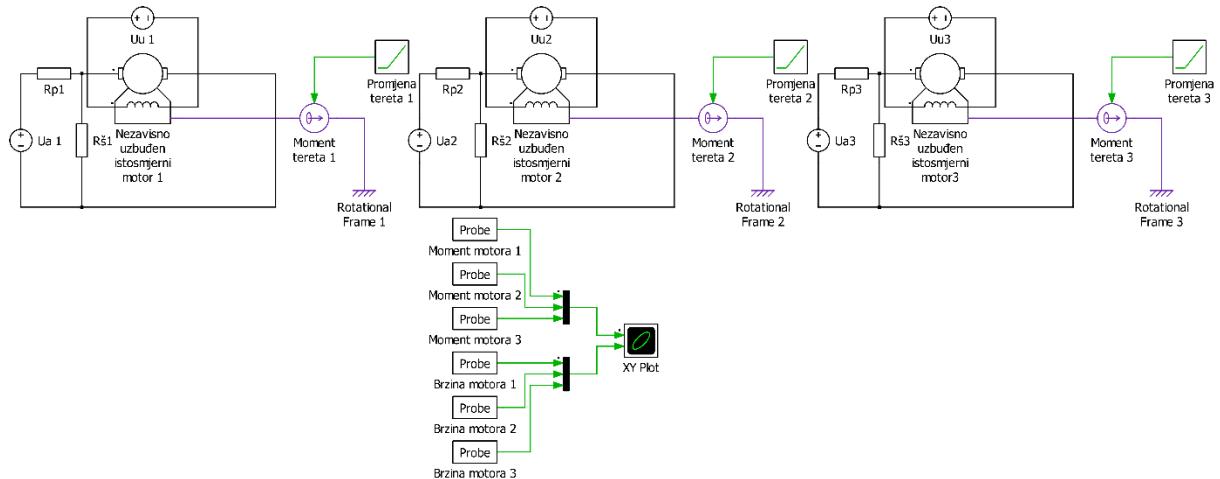
Slika 5.16 Mehaničke karakteristike nezavisno uzbuđenog istosmjernog motora reguliranog shuntiranjem uzbude, s konstantim otporom predtopora R_p i reguliranjem otpora shunta R_s [6]

- b) Mijenjanjem vrijednosti predtopora R_p . Shunt R_s držimo konstantim te reguliramo vrijednost predtopora između dva granična slučaja: $R_p = 0$ (kratkospojen predtopor) i $R_p = \infty$ (odspojen predtopor). Karakteristike se nalaze između prirodne karakteristike (odspojen predtopor) i karakteristike u kojoj motor ne razvija moment (kratkospojen predtopor)



Slika 5.17 Mehaničke karakteristike nezavisno uzbuđenog istosmjernog motora reguliranog shuntiranjem uzbude, s konstantim otporom shunta R_s i reguliranjem predtopora R_p [35]

Karakteristike sa slika 5.16 i 5.17 ćemo također prikazati simulacijski.

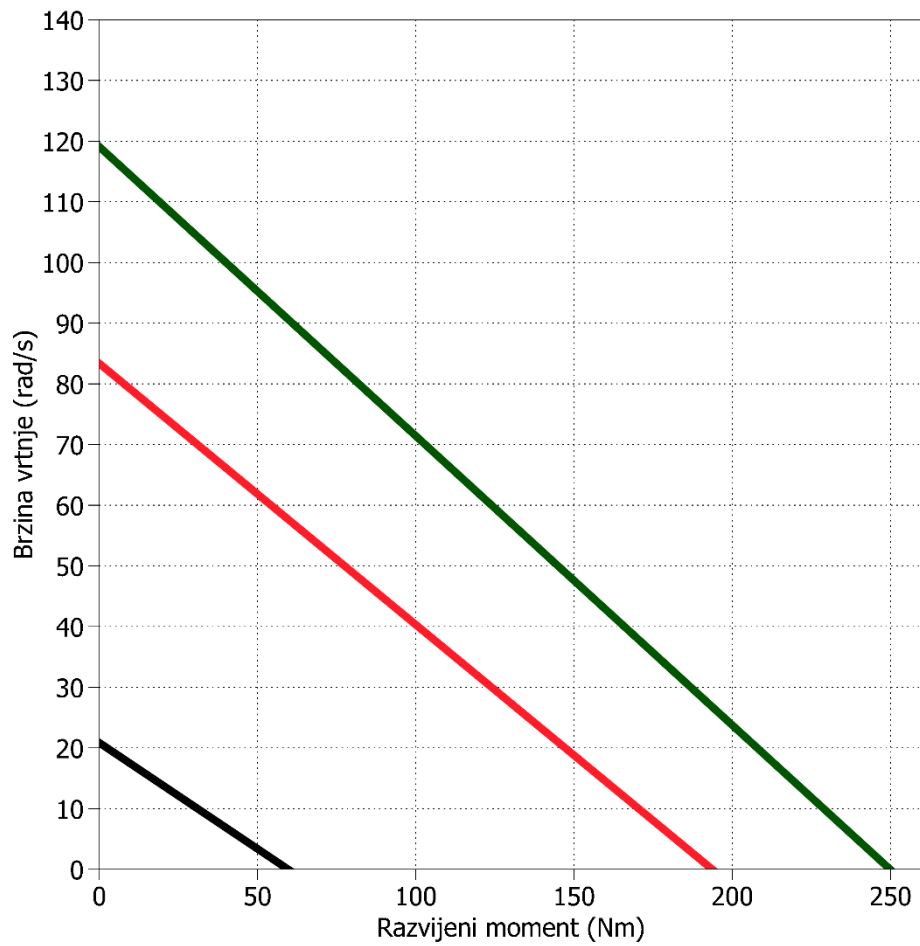


Slika 5.18 Strujni krugovi i mehanički sklopovi za simulaciju mehaničkih karakteristika nezavisno uzbuđenog istosmjernog motora pri regulaciji shuntiranjem armature.

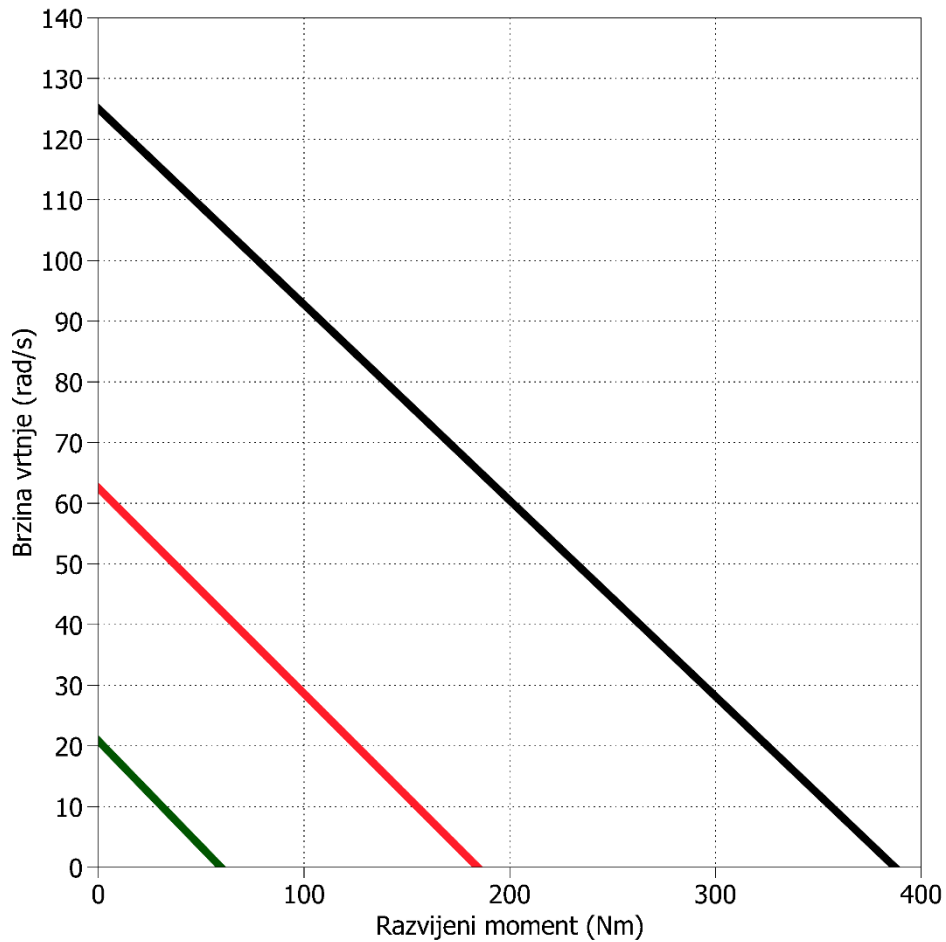
Na slici 5.18 prikazan je shematski prikaz simulacije za prikazivanje mehaničkih karakteristika nezavisno uzbuđenog istosmjernog motora za regulaciju shuntiranjem armature. Istovremeno simuliramo 3 strujna i mehanička kruga. Vrijednosti varijabli elemenata $U_{a1/2/3}$, $U_{u1/2/3}$, Nezavisno uzbuđeni istosmjerni motor 1/2/3 i Promjena tereta 1/2/3 su preuzete iz tablice 4.1, dok elemente $R_{p1/2/3}$ i $R_{š1/2/3}$ reguliramo ovisno o načinu regulacije:

- a) regulacija shuntom Rš s konstantnim predtoporom Rp: $R_{p1/2/3}$ varijabla Resistance 0,5, $R_{š1}$ varijabla Resistance 0,1, $R_{š2}$ varijabla Resistance 1, $R_{š3}$ varijabla Resistance 10
- b) regulacija predtoporom Rp s konstantnim shuntom Rš: $R_{š1/2/3}$ varijabla Resistance 0,5, R_{p1} varijabla Resistance 0, R_{p2} varijabla Resistance 1, R_{p3} varijabla Resistance 10

Istovremenom simulacijom 3 strujna i magnetska kruga možemo pomoću elementa Multiplexer na istom grafu simulacijski prikazati više mehaničkih karakteristika stroja:



Slika 5.19 Simulirana mehanička karakteristika nezavisno uzbuđenog istosmjernog motora pri regulaciji shuntiranjem armature pri regulaciji shuntom. Vrijednosti varijable Resistance R_š1/2/3: crna 0,1, crvena 1, zelena 10



Slika 5.20 Simulirana mehanička karakteristika nezavisno uzbuđenog istosmjernog motora pri regulaciji shuntiranjem armature pri regulaciji predotporom. Vrijednosti varijable Resistance $R_{p1/2/3}$: crna 0, crvena 0,1, zelena 0,5

5.2 Regulacija brzine vrtnje serijski uzbuđenog istosmjernog motora

Promatrajući jednadžbe (4.15) i (4.20) za brzinu vrtnje nezasićenog i zasićenog serijski uzbuđenog istosmjernog motora:

$$n = \frac{U}{k_{el} \cdot k_{\phi} \cdot \sqrt{\frac{M}{k_m \cdot k_{\phi}}}} - \frac{R}{k_{el} k_{\phi}} \quad (5.12)$$

$$n = \frac{U}{k_{el} \cdot \phi_z} - M \cdot \frac{R}{k_{el} \cdot k_m \cdot \phi_z^2} \quad (5.13)$$

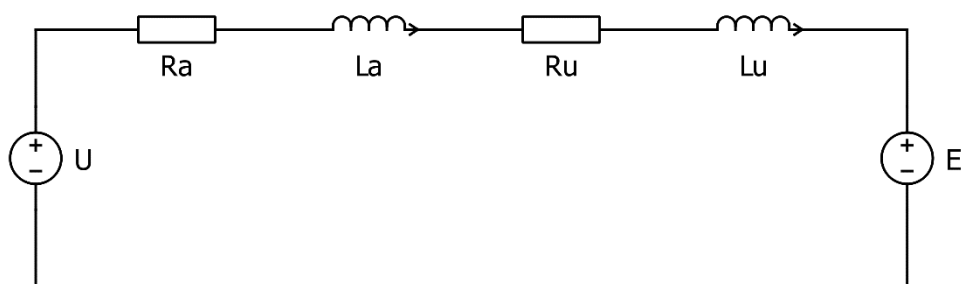
gdje je n brzina vrtnje motora, U narinuti napon, k_{el} , k_m i k_{ϕ} konstrukcijske konstante stroja, M razvijeni moment, R otpor armaturnog strujnog kruga i ϕ_z magnetski tok zasićenog serijski uzbuđenog istosmjernog motora, vidljivo je da serijski uzbuđeni istosmjerni motor možemo regulirati promjenom narinutog napona U . Regulacija poljem kao kod nezavisno uzbuđenog

istosmjernog motora nije moguća jer se magnetsko polje mijenja zajedno s opterećenjem motora. Jedini ostali mogući načini regulacije podrazumijevaju manipulaciju otpora armaturnog strujnog kruga R jednom od sljedećih metoda:

- Regulacija predotporom – dodavanjem predotpora, mijenja se otpor armaturnog kruga R .
- Regulacija shuntiranjem armature – dodavanje otpora paralelno s armaturom koji također mijenja otpor armaturnog kruga R , ali rezultatne mehaničke karakteristike se razlikuju od regulacije armaturnim predotporom.

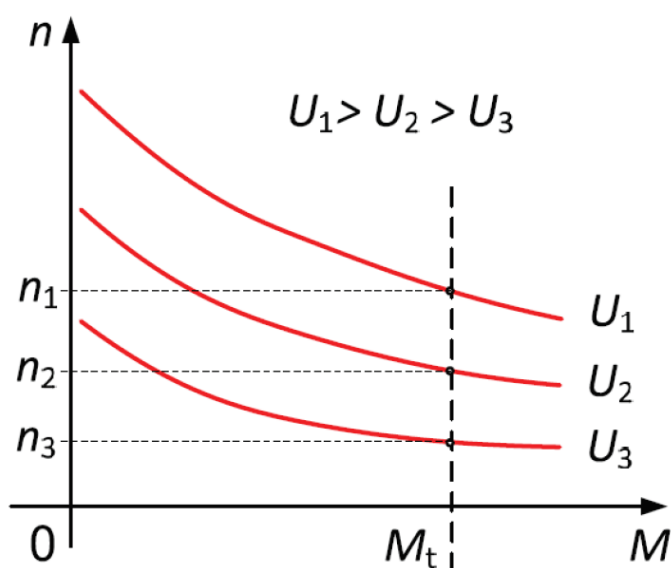
5.2.1 Regulacija naponom

Regulacija naponom se provodi tako da na neki način mijenjamo napon U .



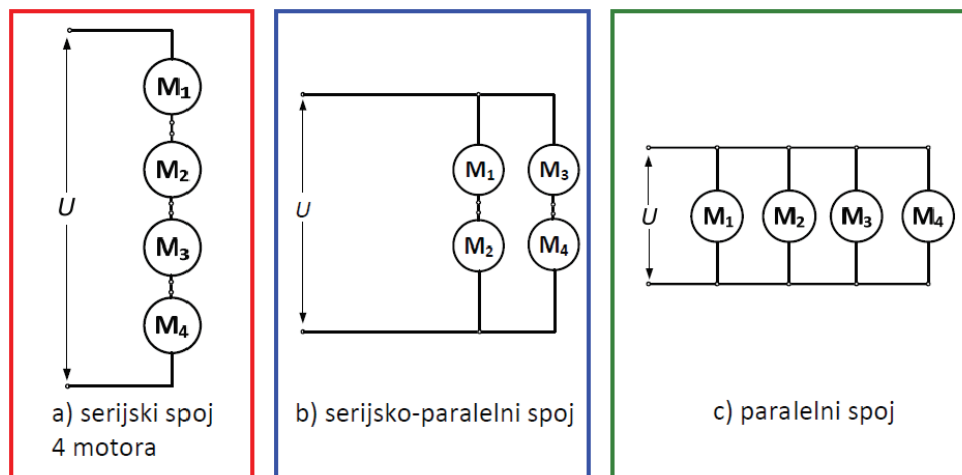
Slika 5.21 Potpuna nadomjesna shema serijski uzbuđenog istosmjernog motora za regulaciju naponom. Mijenjamo samo napon U

Promatrajući izraze (5.12) i (5.13), s promjenom napona mijenja se brzina vrtnje motora n te dobijemo porodicu krivulja:



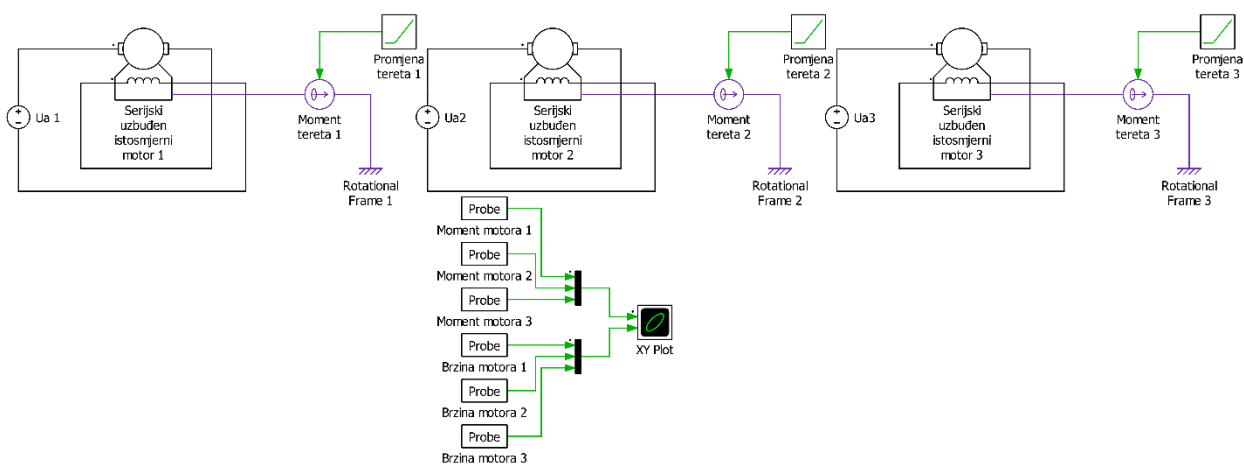
Slika 5.22 Mehaničke karakteristike serijski uzbuđenog istosmjernog motora pri regulaciji naponom [5]

Kao i kod nezavisno uzbuđenog motora, postoje razni načini regulacije naponom. Do usavršavanja i smanjenja cijene tiristorskih pretvarača, koristile su se razne izvedbe Ward-Leonardovog spoja. Također, u pogonima gdje se istovremeno koristilo više serijski uzbuđenih istosmjernih motora, regulacija naponom izvodila se međusobnim prespajanjem motora:



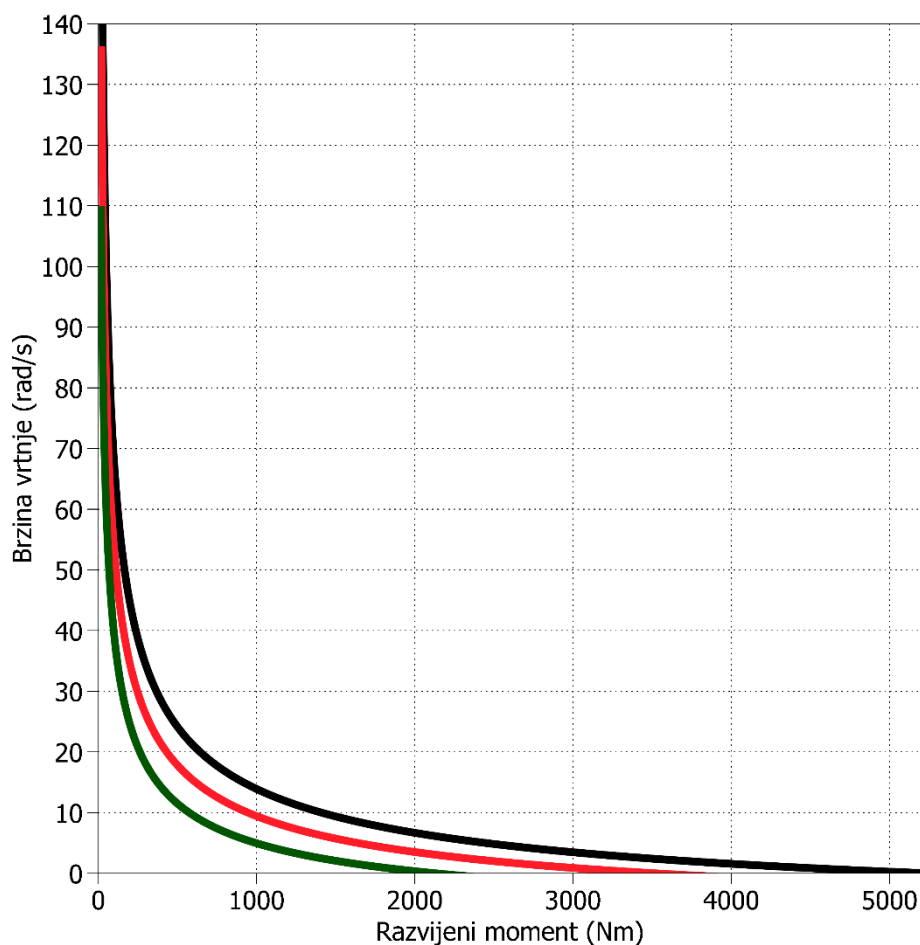
Slika 5.23 Pojednostavljeni shematski prikaz regulacije naponom prespajanjem više serijski uzbuđenih istosmjernih motora [5]

Na slici 5.23, u slučaju a), ako pretpostavimo da su motori M_1 , M_2 , M_3 i M_4 identični, napon svakog motora jednak je četvrtini narinutog napona U . Shodno tome, napon u slučaju b) je jednak polovini narinutog napona U , dok je u slučaju c) napon svakog motora jednak narinutom naponu U . Ovim spojem vršimo pokretanje nekog pogona. U slučaju a), s najmanjim naponom pojedinog motora motori razvijaju najmanju brzinu n , no također imaju manju poteznu struju. Zaletom i povećanjem brzine n , motore prespajamo do slučaja c), kada se postiže maksimalna brzina vrtnje. Karakteristike sa slike 5.22 ćemo također prikazati simulacijski.



Slika 5.24 Strujni krugovi i mehanički sklopovi za simulaciju mehaničkih karakteristika serijski uzbuđenog istosmjernog motora pri regulaciji naponom.

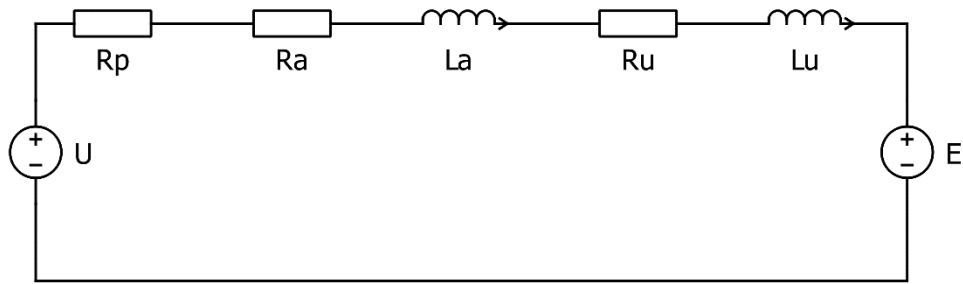
Na slici 5.24 prikazan je shematski prikaz simulacije za prikazivanje mehaničkih karakteristika serijski uzbuđenog istosmjernog motora za regulaciju naponom. Istovremeno simuliramo 3 strujna i mehanička kruga. Vrijednosti varijabli elemenata Nezavisno uzbuđeni istosmjerni motor 1/2/3 i Promjena tereta 1/2/3 su preuzete iz tablice 4.2, dok je za elemente Ua1, Ua2 i Ua3 varijabla Voltage postavljena na 110, 90 i 70. Istovremenom simulacijom 3 strujna i magnetska kruga možemo pomoću elementa Multiplexer na istom grafu simulacijski prikazati više mehaničkih karakteristika stroja:



Slika 5.25 Simulirana mehanička karakteristika serijski uzbuđenog istosmjernog motora pri regulaciji naponom. Vrijednosti varijable Voltage elemenata Ua1/2/3: crna 110, crvena 90, zelena 70

5.2.2 Regulacija predtoprom

Regulacija predtoprom se provodi tako da se uz konstantni napon U u armaturni strujni krug uklopi neki predtopor R_p .



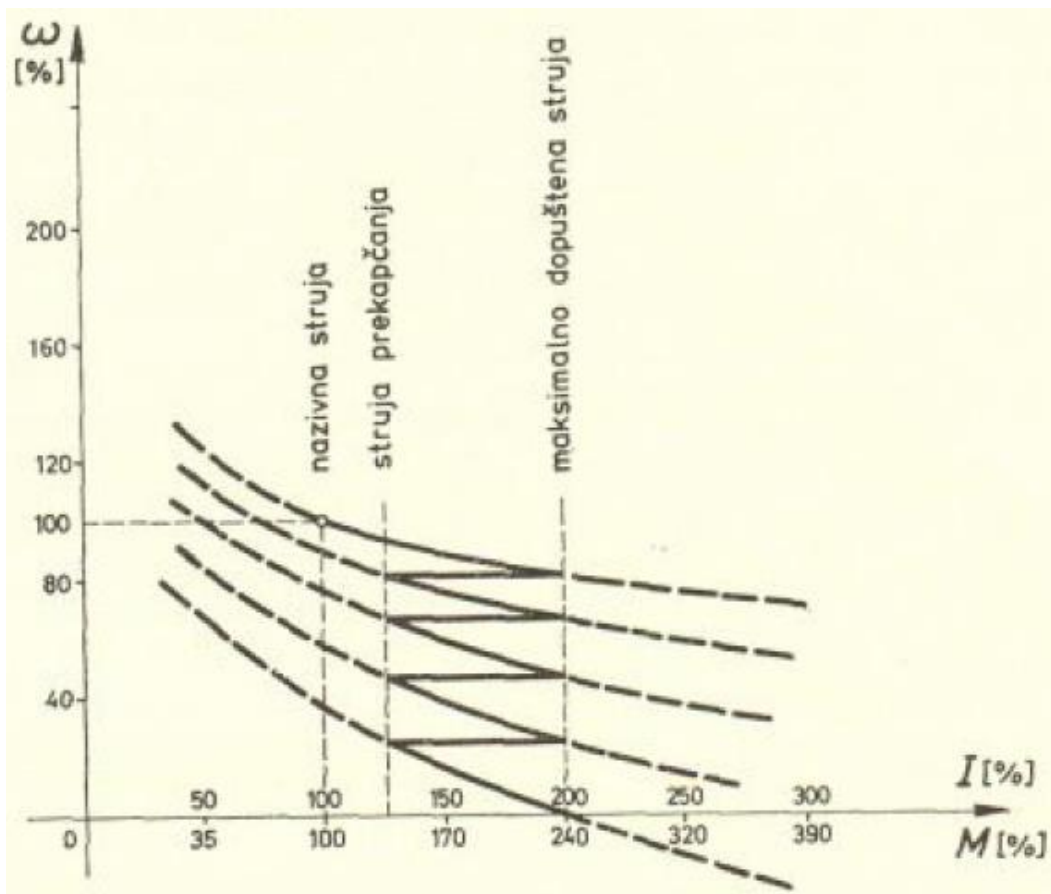
Slika 5.26 Potpuna nadomjesna shema serijski uzbuđenog istosmjernog motora. Dodajemo i podešavamo otpor R_p

Prema slici 5.26, dodajemo i mijenjamo otpor R_p , čime mijenjamo iznos otpora u armaturnom krugu, zbog čega vrijedi:

$$n = \frac{U}{k_{el} \cdot k_{\phi} \cdot \sqrt{\frac{M}{k_m \cdot k_{\phi}}}} - \frac{R+R_p}{k_{el} k_{\phi}} \quad (5.14)$$

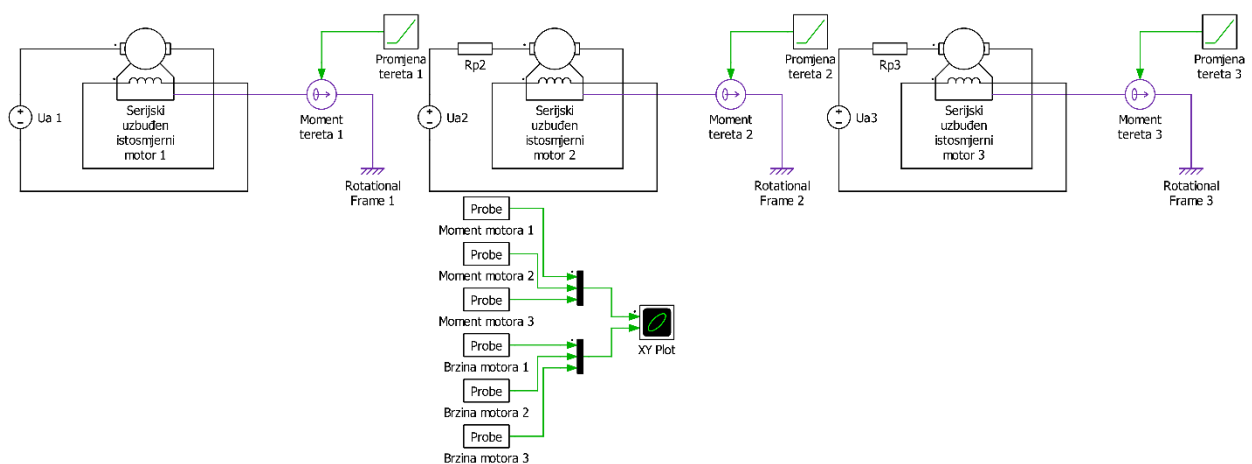
$$n = \frac{U}{k_{el} \cdot \phi_z} - M \cdot \frac{R+R_p}{k_{el} \cdot k_m \cdot \phi_z^2} \quad (5.15)$$

gdje je n brzina vrtnje motora, U narinuti napon, k_{el} , k_m i k_{ϕ} konstrukcijske konstante stroja, M razvijeni moment, R otpor armaturnog strujnog kruga, R_p otpor dodanog predotpora i ϕ_z magnetski tok zasićenog serijski uzbuđenog istosmjernog motora. Iz izraza (5.14) koji opisuje nezasićeni serijski uzbuđeni istosmjerni motor, vidljivo je da je s promjenom momenta nezasićenog motora brzina vrtnje manja nego za motor bez dodanog predotpora, no utjecaj predotpora nije velik. Prelaskom motora u zasićenje (izraz (5.15)) dodavanje predotpora ima puno veći utjecaj. Kao što je prethodno zaključeno, visokozasićeni serijski uzbuđeni istosmjerni motor se ponaša slično kao nezavisno uzbuđeni motor, stoga se dodavanjem predotpora povećava pad brzine zbog opterećenja motora. Rezultantne mehaničke karakteristike su strmije (mekše). Kao i kod nezavisno uzbuđenog istosmjernog motora, ovu metodu je moguće iskoristiti za upuštanje motora u rad:



Slika 5.27 Mehaničke karakteristike serijski uzbuđenog istosmjernog motora upravljano predtoporima uz prikaz pokretanja motora prekapčanjem predtopora [6]

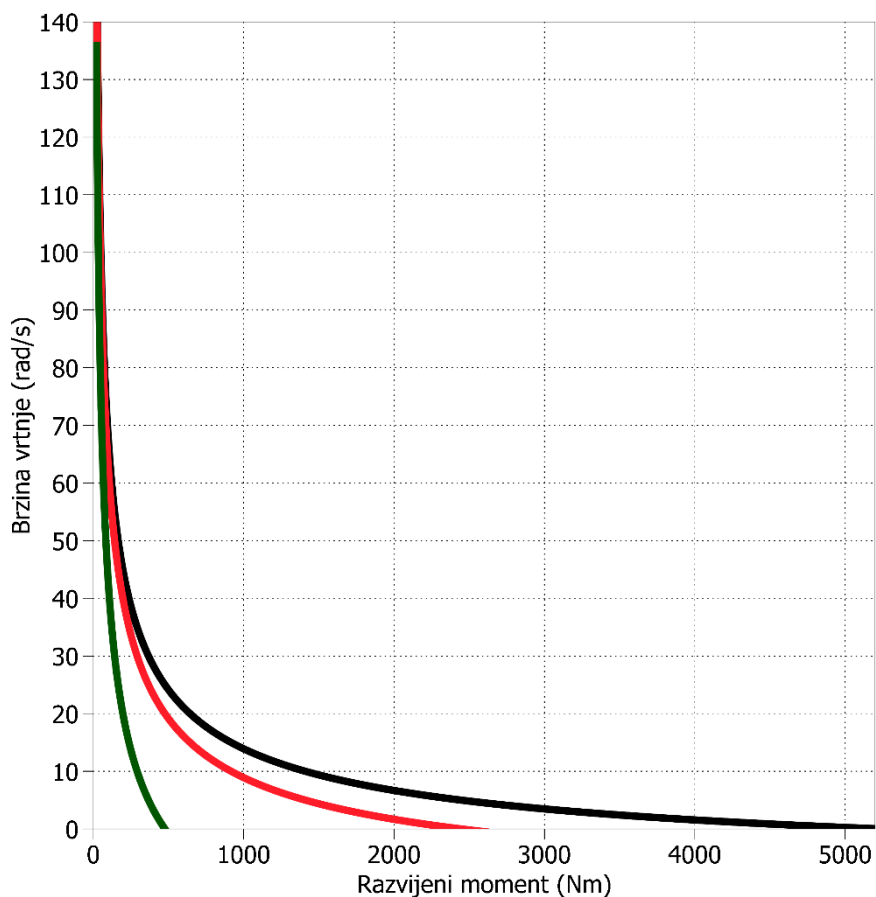
Karakteristike sa slike 5.27 ćemo također prikazati simulacijski.



Slika 5.28 Strujni krugovi i mehanički sklopovi za simulaciju mehaničkih karakteristika serijski uzbuđenog istosmjernog motora pri regulaciji predtoporom.

Na slici 5.28 prikazan je shematski prikaz simulacije za prikazivanje mehaničkih karakteristika serijski uzbuđenog istosmjernog motora za regulaciju predtoporom. Istovremeno simuliramo 3 strujna i mehanička kruga. Vrijednosti varijabli elemenata $U_{a1/2/3}$, Nezavisno

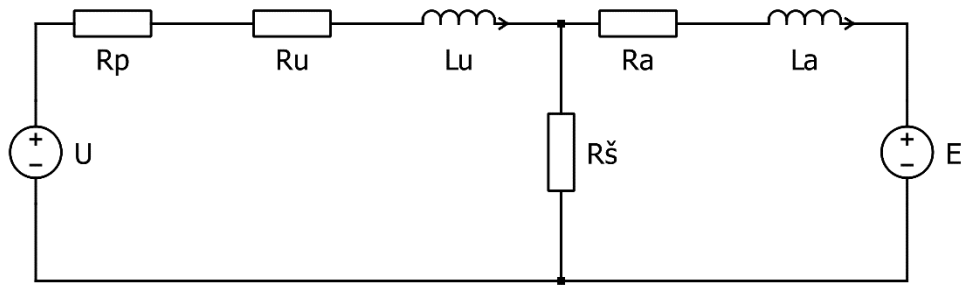
uzbuđeni istosmjerni motor 1/2/3 i Promjena tereta 1/2/3 su preuzete iz tablice 4.2, dok je za elemente Rp2 i Rp3 varijabla Resistance postavljena na 0,1 i 0,5. Istovremenom simulacijom 3 strujna i magnetska kruga možemo pomoću elementa Multiplexer na istom grafu simulacijski prikazati više mehaničkih karakteristika stroja:



Slika 5.28 Simulirana mehanička karakteristika serijski uzbuđenog istosmjernog motora pri regulaciji predotporom. Vrijednosti varijable Resistance elemenata Rp2/3: crna nema element Rp, crvena 0,1, zelena 0,5

5.2.3 Regulacija shuntiranjem armature

Regulacija predotporom se provodi tako da se uz konstantni napon U u armaturni strujni krug uklopi neki predotpor R_p , a paralelno s armaturnim stezaljkama spoji neki otpor shunta R_s :



Slika 5.29 Potpuna nadomjesna shema serijski uzbuđenog istosmjernog motora. Dodajemo i podešavamo otpor $R_{\text{š}}$

Prema slici 5.29, dodajemo i mijenjamo otpor $R_{\text{š}}$, čime mijenjamo iznos otpora u armaturnom krugu. Ukupna struja I koju daje naponski izvor U je zbroj struje shunta $I_{\text{š}}$ i armaturne struje I_a . Ukupna struja I je ujedno struja predotpora R_p :

$$I = I_{\text{š}} + I_a \quad (5.16)$$

Za napone prema drugom Kirchoffovom zakonu vrijedi:

$$U = E + I_a \cdot R_a + I \cdot (R_p + R_u) \quad (5.17)$$

$$U = I_{\text{š}} \cdot R_{\text{š}} + I \cdot (R_p + R_u) \quad (5.18)$$

gdje je, U narinuti napon, E inducirani napon, I_a struja armature, R_a otpor armaturnog namota, R_p otpor dodanog predotpora i I ukupna struja motora. Izjednačavanjem izraza (5.17) i (5.18) dobijemo izraz za pad napona na shuntu:

$$I_{\text{š}} \cdot R_{\text{š}} = E + I_a \cdot R_a \quad (5.19)$$

Dalje, uvrštavanjem izraza za inducirani napon (3.15) u izraz (5.19) i raspisivanjem za brzinu n dobijemo izraz za brzinu vrtnje serijski uzbuđenog istosmjernog motora sa shuntiranom armaturom:

$$n = \frac{I_{\text{š}} \cdot R_{\text{š}} - I_a \cdot R_a}{k_{el} \cdot \phi_{gl}} \quad (5.20)$$

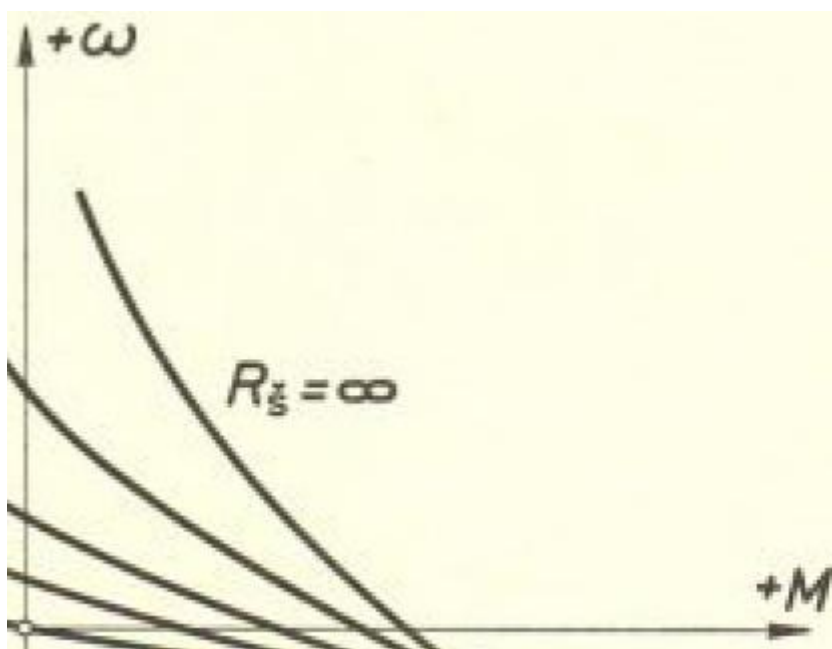
gdje je n brzina vrtnje, $I_{\text{š}}$ struja shunta, $R_{\text{š}}$ otpor shunta, I_a struja armature, R_a otpor armature, k_{el} konstrukcijska konstanta stroja i ϕ_{gl} glavni magnetski tok stroja. Iako iz izraza (5.20) to nije očigledno, shuntiranjem armature serijski uzbuđenog istosmjernog motora možemo dobiti konačnu brzinu vrtnje praznog hoda serijski uzbuđenog istosmjernog motora. Ako pretpostavimo da je motor u praznom hodu ($I_a=0$ prema izrazu (3.29)) i da je motor u nezasićenom području rada (izraz za glavni magnetski tok ϕ_{gl} (4.12)), izraz (5.19) postaje:

$$n_0 = \frac{I_s \cdot R_s}{k_{el} \cdot k_{\phi} \cdot I} \quad (5.21)$$

S obzirom da u praznom hodu ukupna struja I je jednaka struji shunta I_s konačan izraz za brzinu praznog hoda serijski uzbuđenog istosmjernog motora sa shuntiranom armaturom je:

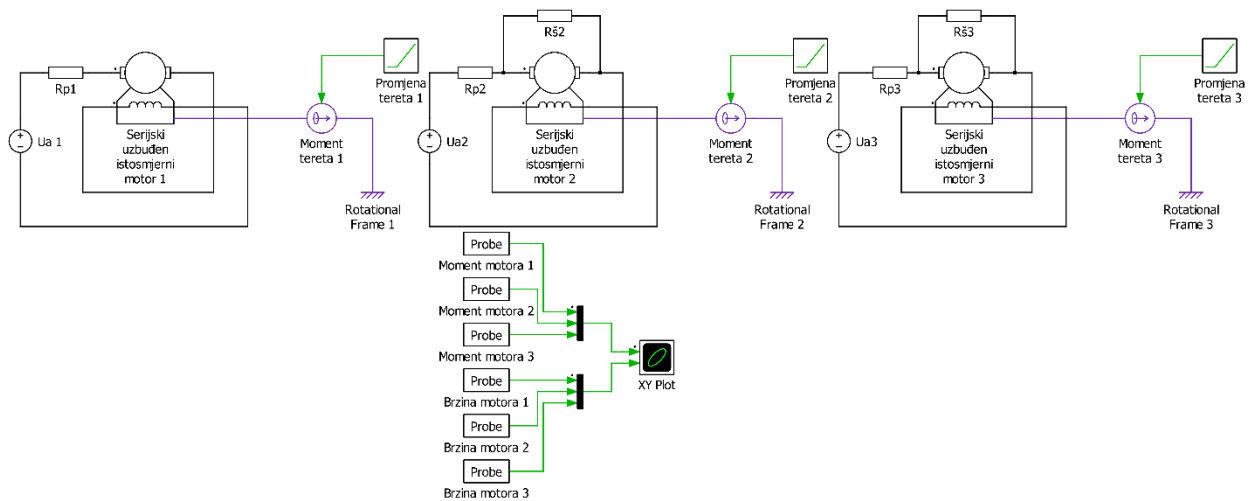
$$n_0 = \frac{R_s}{k_{el} \cdot k_{\phi}} \quad (5.23)$$

gdje je n_0 brzina vrtnje praznog hoda serijski uzbuđenog istosmjernog motora reguliranog shuntiranjem armature R_s otpor shunta i k_{el} i k_{ϕ} konstrukcijske konstanta stroja. Opterećenjem motora i prelaskom u zasićenje, koristeći zaključak da se visokozasićeni serijski uzbuđeni istosmjerni motor ponaša slično nezavisno uzbuđenom istosmjernom motoru, isto vrijedi i za serijski uzbuđeni istosmjerni motor reguliran shuntiranjem armature:



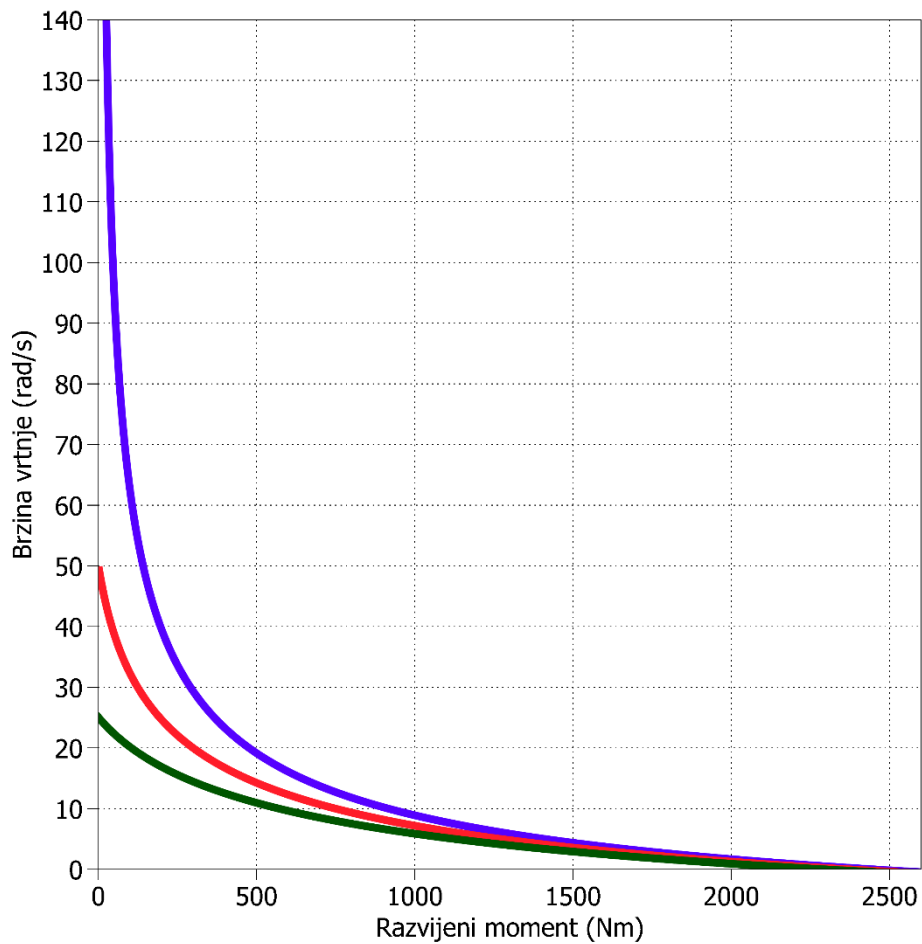
Slika 5.30 Mehaničke karakteristike serijski uzbuđenog istosmjernog motora upravljano shuntiranjem armature. Karakteristika označena s $R_s = \infty$ označava karakteristiku motora bez shunta. [6]

Karakteristike sa slike 5.30 ćemo također prikazati simulacijski.



Slika 5.31 Strujni krugovi i mehanički sklopovi za simulaciju mehaničkih karakteristika serijski uzbuđenog istosmjernog motora pri regulaciji shuntiranjem armature.

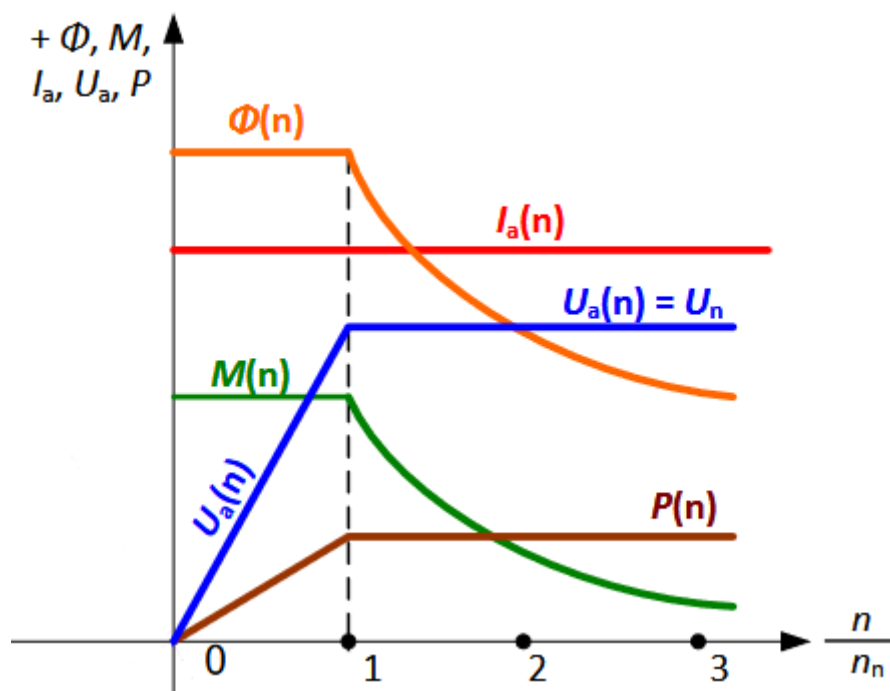
Na slici 5.31 prikazan je shematski prikaz simulacije za prikazivanje mehaničkih karakteristika serijski uzbuđenog istosmjernog motora za regulaciju shuntiranjem armature. Istovremeno simuliramo 3 strujna i mehanička kruga. Vrijednosti varijabli elemenata $U_{a1/2/3}$, Nezavisno uzbuđeni istosmjerni motor 1/2/3 i Promjena tereta 1/2/3 su preuzete iz tablice 4.2, dok je za elemente $R_{š2}$ i $R_{š3}$ varijabla Resistance postavljena na 0,1 i 0,5. Istovremenom simulacijom 3 strujna i magnetska kruga možemo pomoću elementa Multiplexer na istom grafu simulacijski prikazati više mehaničkih karakteristika stroja:



Slika 5.32 Simulirana mehanička karakteristika serijski uzbuđenog istosmjernog motora pri regulaciji shuntiranjem armature. Vrijednosti varijable Resistance elemenata Rš2/3: ljubičasta nema element Rš, crvena 1, zelena 0,5

5.3 Ograničenja regulacije

Iako je s istosmjernim motorima moguće jednostavno postići širok opseg regulacije brzine s raznim vrstama uzbude i raznim metodama regulacije, postoje određena ograničenja koje trebamo uzeti u obzir pri regulaciji.

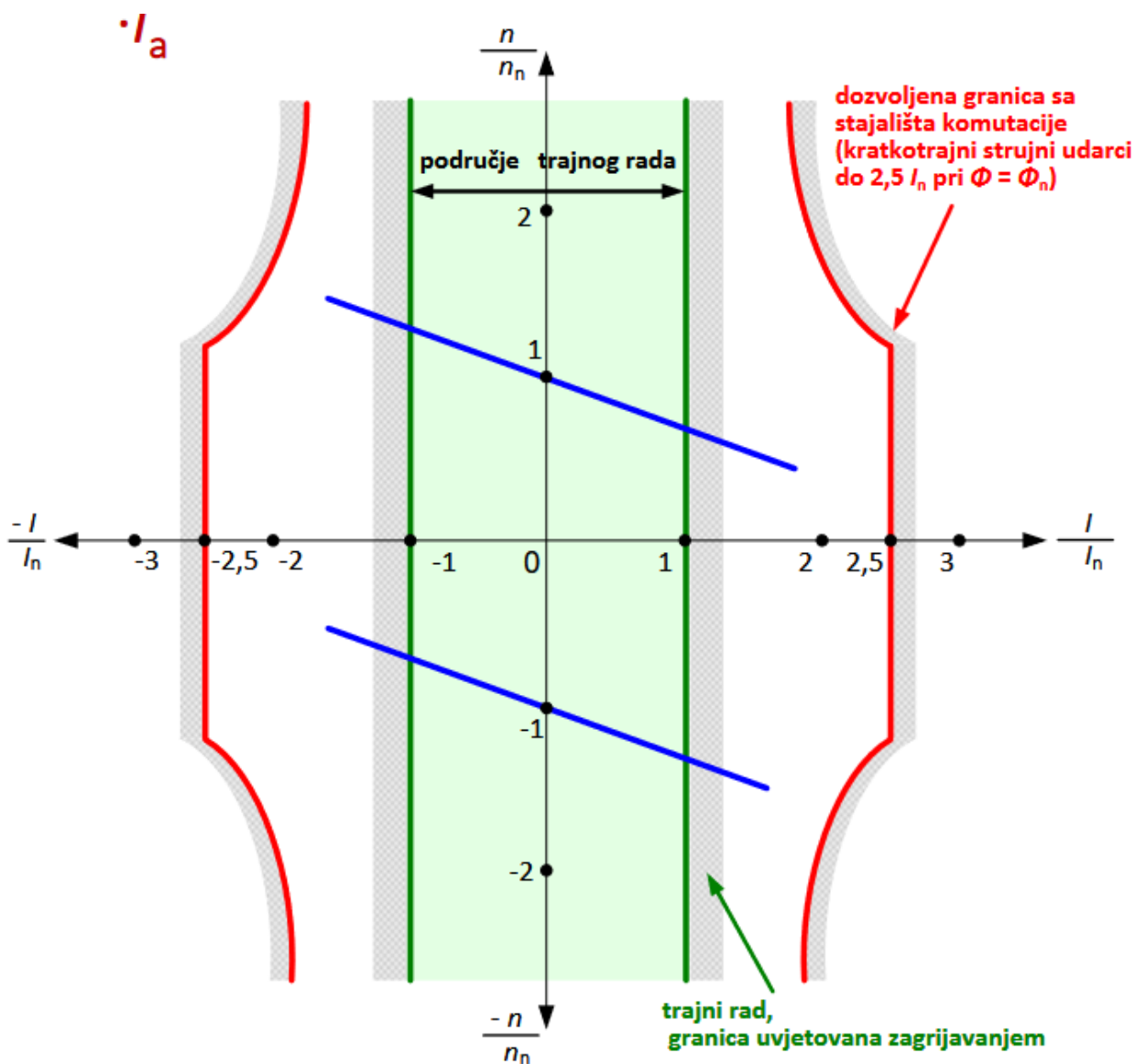


Slika 5.33 Pogonska karta regulacije brzine vrtnje nezavisnog uzbuđenog istosmjernog motora.

Na x osi je prikazan omjer pogonske i nazivne brzine vrtnje, a na y osi glavni magnetski tok, moment, napon i struja armature i snaga[5]

Teoretski, regulacijom napona nezavisno i serijski uzbuđenog istosmjernog motora moguće je povećavati i smanjivati brzinu vrtnje motora, no kako je opisano pri opisu regulacije naponom, motori su konstruirani za neki nazivni napon. Naponi veći od nazivnog uzrokuju povećano trošenje izolacije armaturnog namota, što nakon nekog vremena uzrokuje kvar motora. Stoga se regulacija naponom koristi isključivo za smanjivanje brzine vrtnje. Također, teoretski regulacijom polja nezavisno uzbuđenog istosmjernog motora možemo smanjivati i povećavati brzinu vrtnje nezavisno uzbuđenog istosmjernog motora. No, kako je opisano pri opisu regulacije poljem, motori su konstrukcijski izvedeni da se nalaze u zasićenju pri nazivnom iznosu napona uzbude, stoga povećanjem napona uzbude ne dolazi do povećanja magnetskog toka. Stoga se regulacija poljem koristi isključivo za povećanje brzine vrtnje, smanjivanjem iznosa glavnog magnetskog toka. Pri tome treba paziti na razvijenu brzinu vrtnje i opterećenje motora. Nazivna brzina vrtnje određena je mehaničkom konstrukcijom motora. Prevelikim povećanjem brzine vrtnje motora mogu se dogoditi mehanički kvarovi (razlet rotorskog paketa, zaribavanje ležajeva itd.). Smanjenjem glavnog magnetskog toka se prema izrazu (3.28) smanjuje razvijeni moment, stoga je potrebno također paziti da smanjenjem glavnog magnetskog toka ne preopteretimo motor. Svi ovi zaključci opisani su na slici 5.33, gdje je jasno prikazano da do nazivne brzine vrtnje regulacija se vrši naponom, dok se preko nazivne brzine vrtnje regulacija vrši poljem. Također, ovisno o konstrukciji stroja, postoje ograničenja regulacije zbog struje armature, odnosno

opterećenja. U slučaju da je motor konstruiran s prisilnim hlađenjem, struja armature može biti nazivna kroz cijeli opseg brzina koje motor može postići nekom od metoda regulacije. No, ukoliko motor posjeduje vlastito hlađenje, smanjenjem brzine se smanjuje protok zraka kroz motor. Pošto je hlađenje motora konstruirano s obzirom na brzinu motora pri nazivnoj brzini vrtnje i pri nazivnom opterećenju, smanjenim hlađenjem pri istom opterećenju uzrokuje pregrijavanje motora, što oštećuje izolaciju armaturnog namota, što s vremenom dovodi do kvara. Preopterećenje motora nije poželjno, ali može se izvesti u kratkim vremenskim intervalima. Gornja granica kratkotrajnog preopterećenja iznosi $2-2,5 I_n$ te je određena nepovoljnim uvjetima komutacije pri vrijednostima većim od tih vrijednosti.



Slika 5.33 Graf ograničenja područja rada istosmjernog motora s obzirom na opterećenje. Na x osi je prikazan omjer pogonske i nazivne struje, a na y osi je prikazan omjer pogonske i nazivne brzine vrtnje. [5]

6. ZAKLJUČAK

Kroz ovaj rad smo najprije pokazali osnovna teoretska razmatranja rada istosmjernog motora i izveli izraze koji opisuju njegov rad. Pomoću tih izraza i razmatranja opisane su osnovne izvedbe istosmjernih motora, a potom i načini regulacije brzine vrtnje pojedinih izvedbi istosmjernog motora, koje smo osim teorijski prikazali i simulacijski. Iako se u energetici istosmjerna struja koristi isključivo u sustavima istosmjernog prijenosa (**High Voltage Direct Current** – HVDC sustavi), istosmjerne motore i dalje nalazimo u svim područjima primjene, od industrijskih primjena do računalnih ventilatora. Razlog tome je lakoća regulacije brzine vrtnje istosmjernih motora, zbog čega su ih tek nedavnim razvojem poluvodičke tehnologije koja se koristi u regulaciji asinkronih motora isti počeli potiskivati iz nekih primjena. Stoga je za očekivati da ćemo istosmjerne motore i dalje jako dugo susretati u svim područjima primjene, pri čemu je korisno poznavati izvedbe i karakteristike istih te metode regulacije za pojedine izvedbe.

LITERATURA

- [1] Berislav Jurković, Zdravko Smolčić: “Kolektorski strojevi“, Školska knjiga Zagreb, Zagreb, 1986.
- [2] Predavanja iz kolegija Električni strojevi, Sveučilište u Rijeci, Tehnički Fakultet Rijeka, akademska godina 2020.-2021.
- [3] Josip Jureković: “Kolektorski strojevi“, Vlastita naknada, Zagreb, 2007.
- [4] Radenko Wolf: “Uvod u teoriju električnih strojeva“, Školska knjiga Zagreb, Zagreb, 1975.
- [5] Predavanja iz kolegija Elektromotorni pogoni, Sveučilište u Rijeci, Tehnički Fakultet Rijeka, akademska godina 2020.-2021.
- [6] Berislav Jurković: “Elektromotorni pogoni“, Školska knjiga Zagreb, Zagreb, 1978.

SAŽETAK

U ovom radu opisana su osnovna teoretska razmatranja rada istosmjernog motora, razne izvedbe istosmjernih motora i načini regulacije brzine vrtnje istosmjernog motora ovisno o njegovoj izvedbi. Također su opisana ograničenja regulacije istosmjernog motora.

Ključne riječi: nezavisno uzbuđeni istosmjerni motor, paralelno uzbuđeni istosmjerni motor, serijski uzbuđeni istosmjerni motor, regulacija naponom armature, regulacija poljem, regulacija predotporom, regulacija shuntiranjem armature, ograničenja regulacije

ABSTRACT AND KEY WORDS

Basic theoretical principles of direct current motor operation are described in this thesis, as well as different construction variants of direct current motors and different speed control methods for each construction variant. Speed control limitations of direct current motors are described as well.

Key words: separately excited direct current motor, direct current shunt motor, series wound direct current motor, voltage control speed control, field control speed control, armature controlled resistance speed control, shunted armature control, speed control limitations