

Računalna analiza nosivosti i optimizacija topologije šarke specijalnog vozila

Lukešić, Josip

Master's thesis / Diplomski rad

2024

Degree Grantor / Ustanova koja je dodijelila akademski / stručni stupanj: **University of Rijeka, Faculty of Engineering / Sveučilište u Rijeci, Tehnički fakultet**

Permanent link / Trajna poveznica: <https://um.nsk.hr/um:nbn:hr:190:451510>

Rights / Prava: [Attribution 4.0 International](#)/[Imenovanje 4.0 međunarodna](#)

Download date / Datum preuzimanja: **2024-09-05**



Repository / Repozitorij:

[Repository of the University of Rijeka, Faculty of Engineering](#)



SVEUČILIŠTE U RIJECI

TEHNIČKI FAKULTET

Diplomski sveučilišni studij strojarstva

Diplomski rad

RAČUNALNA ANALIZA NOSIVOSTI I
OPTIMIZACIJA TOPOLOGIJE ŠARKE
SPECIJALNOG VOZILA

Rijeka, srpanj 2024.

Josip Lukešić
0069083811

SVEUČILIŠTE U RIJECI

TEHNIČKI FAKULTET

Diplomski sveučilišni studij strojarstva

Diplomski rad

**RAČUNALNA ANALIZA NOSIVOSTI I
OPTIMIZACIJA TOPOLOGIJE ŠARKE
SPECIJALNOG VOZILA**

Mentor: Prof. dr. sc. Robert Basan

Komentor: Izv. prof. dr. sc. Tea Marohnić

Rijeka, srpanj 2024.

Josip Lukešić
0069083811

Rijeka, 15. ožujka 2023.

Zavod: **Zavod za konstruiranje u strojarstvu**
Predmet: **CAE u razvoju proizvoda**
Grana: **2.11.01 opće strojarstvo (konstrukcije)**

ZADATAK ZA DIPLOMSKI RAD

Pristupnik: **Josip Lukešić (0069083811)**
Studij: **Sveučilišni diplomski studij strojarstva**
Modul: **Konstruiranje i mehatronika**

Zadatak: **Računalna analiza nosivosti i optimizacija topologije šarke specijalnog vozila / Numerical analysis of the load capacity and topology optimization of the special vehicle's hinge**

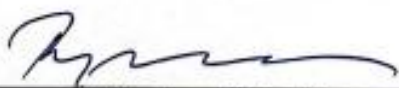
Opis zadatka:

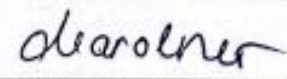
Primjenom principa i alata povratnog inženjerstva izraditi računalni model postojeće izvedbe šarke specijalnog vozila. Provesti usporedne numeričke analize za odabrane rubne uvjete korištenjem odgovarajućeg softvera i verificirati razvijene modele. Optimizirati topologiju modela prema relevantnom kriteriju i potom prilagoditi geometriju šarke odabranom tehnološkom postupku izrade. Validirati poboljšane izvedbe te provesti dodatne detaljne numeričke analize i njihove rezultate usporediti s rezultatima analiza izvorne izvedbe šarke. U radu dati i pregled korištenih tehnologija i metoda.

Rad mora biti napisan prema Uputama za pisanje diplomskih / završnih radova koje su objavljene na mrežnim stranicama studija.


Josip Lukešić
Zadatak uručen pristupniku: 15. ožujka 2023.

Mentor:


Prof. dr. sc. Robert Basan


Doc. dr. sc. Tea Marohnić (komentor)

Predsjednik povjerenstva za
diplomski ispit:


Izv. prof. dr. sc. Igor Bonefačić

Izjava

Izjavljujem da sam ovaj rad izradio samostalno, koristeći stečena znanja tijekom studija i navedenu literaturu.

Rijeka, srpanj 2024.

Josip Lukešić

Josip Lukešić

Zahvala

Zahvaljujem se prof. dr. sc. Robertu Basanu i izv. prof. dr. sc. Tei Marohnić na pruženoj prilici za izradu ovog diplomskog rada, ukazanoj pomoći, izuzetnoj pristupačnosti i korisnim savjetima prilikom izrade ovog rada. Također se zahvaljujem svim profesorima, asistentima i osoblju fakulteta koji su stručno i nesebično prenosili znanja i vještine koja će svakako biti od velike važnosti na mojem daljnjem profesionalnom i privatnom putu.

Neopisivo sam zahvalan osobi koja je cijelo ovo razdoblje studiranja učinila zaista posebnim iskustvom, koja je uvijek bila bezuvjetna podrška, kako kroz lijepe tako i teške trenutke. Zajedno smo iz dana u dan htjeli, sanjali, radili i postizali više nego što smo to uopće mislili da je moguće, a to je tek početak i samo djelić onoga šta možemo i što nas očekuje.

EMA, hvala ti!

Zahvaljujem se cijeloj svojoj obitelji te svim prijateljima i kolegama bez kojih bi bilo znatno teže doći do ovoga uspjeha. Posebno se zahvaljujem roditeljima Stjepanu i Marini, te sestri Luciji na bezuvjetnoj podršci kroz sve ove godine. Tek sam na fakultetu spoznao koliko sam puno naučio od najboljeg majstora kojeg sam imao priliku upoznati i raditi s njim.

TATA, hvala ti!

Posebno se zahvaljujem najboljem prijatelju Andreju. Uvijek smo si bili uzajamna podrška kroz sve ove godine studiranja i pritom stalno težili nečemu svojem, boljem i radili na tome da postignemo ono o čemu obojica sanjamo. Ovo je samo još jedan veliki korak ka tome.

ANDREJ, hvala ti!

Nevjerojatno puno ste mi svi pomogli i uvijek ste vjerovali da ću jednoga dana doći do ovoga. Sada je došlo vrijeme da iskoristim sva stečena znanja i iskustva i pokušam pomoći svima Vama.

Josip Lukešić

Sadržaj

Izjava.....	I
Zahvala	II
Sadržaj	III
1. UVOD.....	1
1.1. Opis zadatka.....	1
1.2. Opis specijalnog vozila i primjene šarke	1
1.3. Tehnologije i alati.....	2
2. 3D SKENIRANJE ZADANOG PROIZVODA.....	3
3. IZRADA GEOMETRIJSKOG MODELA ŠARKE	8
3.1. Izrada geometrijskog modela elementa "Šarka 1"	8
3.2. Izrada geometrijskog modela elementa "Šarka 2"	12
3.3. Izrada realnog geometrijskog modela sklopa šarke	17
3.4. Izrada pojednostavljenog geometrijskog modela sklopa šarke.....	19
4. NUMERIČKA ANALIZA SKLOPA ŠARKE	21
4.1. Ulazni parametri analize pojednostavljenog modela sklopa šarke	21
4.2. Postavke i rubni uvjeti analize	22
5. USPOREDBA REZULTATA ANALIZA REALNOG I POJEDNOSTAVLJENOG MODELA SKLOPA ŠARKE	28
5.1. Rezultati numeričke analize pojednostavljenog modela sklopa šarke	28
5.1.1. Naprezanje prema Von Misesu (engl. Von Mises Stress).....	29
5.1.2. Pomaci (engl. Displacement).....	30
5.2. Rezultati numeričke analize realnog modela sklopa šarke.....	31
5.2.1. Naprezanje prema Von Misesu (engl. Von Mises Stress).....	32
5.2.2. Pomaci (engl. Displacement).....	33
5.3. Usporedba rezultata	34
6. OPTIMIZACIJA TOPOLOGIJE – PREGLED STANJA TEHNIKE	36
6.1. Uvod u optimizaciju topologije	36
6.2. Osnovni algoritmi optimizacije topologije.....	38
6.2.1. SIMP algoritam	39
6.3. Pregled stanja tehnike u području topološke optimizacije.....	40
7. OPTIMIZACIJA TOPOLOGIJE ŠARKE	41
7.1. Optimizacija topologije programskim paketom Autodesk Inventor Professional 2022	41
7.2. Optimizacija topologije elementa „Šarka 1“	43
7.3. Optimizacija topologije elementa „Šarka 2“	53
7.4. Izrada optimiziranog geometrijskog modela sklopa šarke	60
7.4.1. Optimizirani geometrijski model elementa "Šarka 1" (60% reducirana masa)	60
7.4.2. Optimizirani geometrijski model elementa "Šarka 2" (60% reducirana masa)	61

7.4.3.	Izrada optimiziranog geometrijskog modela sklopa šarke (60% reducirana masa).....	62
8.	NUMERIČKA ANALIZA OPTIMIZIRANOG I PRILAGOĐENOG MODELA SKLOPA ŠARKE	64
8.1.	Postavke mreže optimiziranog modela sklopa šarke.....	64
8.2.	Rezultati analize optimiziranog modela sklopa šarke (60% reducirana masa).....	66
8.2.1.	Naprezanje prema Von Misesu (Von Mises Stress)	66
8.2.2.	Uočena kritična mjesta – optimizirani elementi sklopa šarke (60% reducirana masa) ...	67
8.3.	Dodatna prilagodba geometrijskih modela optimiziranog sklopa šarke	68
8.4.	Rezultati analize optimiziranog modela sklopa šarke (prilagođeni optimizirani model).....	69
8.4.1.	Naprezanje prema Von Misesu (engl. Von Mises Stress).....	69
8.4.2.	Pomaci (engl. Displacement).....	70
8.4.3.	Faktor sigurnosti.....	71
9.	PRILAGODBA GEOMETRIJE TEHNOLOŠKOM PROCESU IZRADE	72
9.1.	Prilagodba geometrije optimiziranog elementa „Šarka 1“ tehnološkom procesu	74
9.2.	Prilagodba geometrije optimiziranog elementa „Šarka 2“ tehnološkom procesu	75
9.3.	Krajnje rješenje optimiziranog sklopa šarke	76
10.	3D TISAK OPTIMIZIRANOG SKLOPA ŠARKE.....	78
11.	ZAKLJUČAK.....	82
12.	LITERATURA.....	84
13.	POPIS SLIKA I TABLICA	85
13.1.	Popis slika.....	85
13.2.	Popis tablica	89
14.	POPIS OZNAKA I KRATICA.....	90
15.	SAŽETAK.....	91
16.	SUMMARY	92
17.	DODATAK.....	93

1. UVOD

1.1. Opis zadatka

Unutar ovoga rada cilj je prikazati cjelokupni proces računalne analize nosivosti te optimizacije topologije postojeće izvedbe određenog sklopa, već implementiranog na specijalno vozilo. Svrha provođenja navedenih analiza je potvrda valjanosti postojeće izvedbe, a potom i prijedlog nove poboljšanje verzije na temelju rezultata provedene optimizacije topologije. Rad je podijeljen na smisljena poglavlja gdje svako od njih predstavlja jedan od koraka cjelokupnog procesa, poredanih kronološkim redom. Primjenom principa i alata povratnog inženjerstva potrebno je izraditi računalni model postojeće izvedbe šarke specijalnog vozila. Provesti usporedne analize za odabrane rubne uvjete korištenjem odgovarajućeg softvera i verificirati razvijene modele. Nakon toga provesti optimizaciju topologije modela prema relevantnom kriteriju i potom prilagoditi geometriju šarke odabranom tehnološkom postupku izrade. Na kraju je potrebno validirati poboljšane izvedbe te provesti dodatne detaljne numeričke analize, a njihove rezultate usporediti s rezultatima analiza izvorne izvedbe šarke.

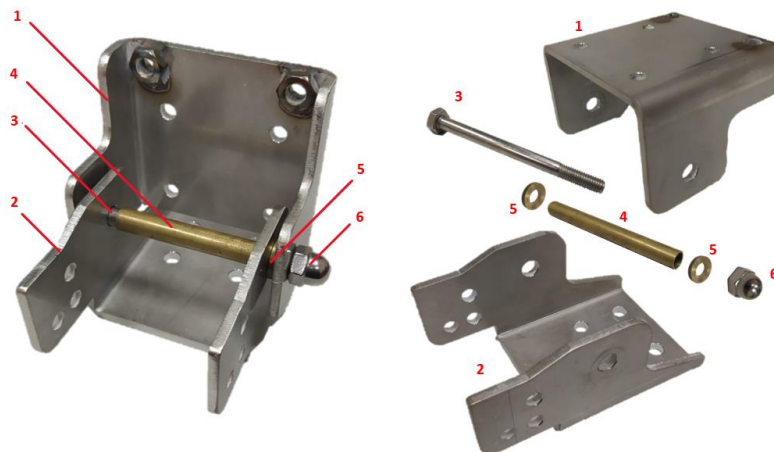
1.2. Opis specijalnog vozila i primjene šarke

Na slici 1.1 prikazana je izvedba vrata/gazišta te položaj šarki za koje će se provoditi daljnja analiza. Predviđeno je da jedna vrata/gazište nose dvije simetrično raspoređene šarke.



Slika 1.1 Položaj promatranih šarki na specijalnom vozilu

U ovom slučaju radi se o sklopu šarke koja se koristi na više različitih izvedbi vatrogasnih vozila namijenjenih za razne tipove intervencija. Promatrani tip šarke nema klasičnu primjenu kao ostale šarke koje se koriste za standardna vrata, već ima i ulogu nosivog zglobnog elementa gazišta na specijalnom vozilu. Navedena šarka sa svim pripadnim elementima prikazana je na slici 1.2:



Slika 1.2 Sklop šarke specijalnog vozila sa pripadajućim elementima

Sklop promatrane šarke specijalnog vozila sačinjen je od 8 različitih elemenata (Tablica 1.1) :

Tablica 1.1 Popis elemenata sklopa šarke specijalnog vozila

Poz.	Naziv	Kom.
1	'Šarka 1"	1
2	'Šarka 2"	1
3	Vijak M10x120 mm - DIN 931	1
4	Čahura Ø12x75 mm	1
5	Podloška Ø20x4.5mm	2
6	Matica M10 - DIN 1587	1
7	Matica M8 - DIN 934	2
8	Vijak M8x35 - DIN 933	2

U daljnjem radu pažnja će biti usmjerena na reverzibilno inženjerstvo, računalnu analizu i optimizaciju elemenata "Šarka 1" i "Šarka 2" te cjelokupnog sklopa šarke. Svi ostali elementi sklopa smatraju se standardnima te se za njih neće provoditi zasebne analize i optimizacija.

1.3. Tehnologije i alati

Kroz cjelokupni rad biti će korištene i opisane razne tehnologije i alati. Kako bi se zaokružio cijeli proces primjenjivati će se tehnologije 3D skeniranja, 3D modeliranje unutar programskog paketa Autodesk Inventor Professional 2022, provođenje analiza unutar navedenog programskog paketa, opisati razni tehnološki procesi potrebni za finalnu izradu optimiziranih šarki te primjena 3D tiska u svrhu dodatne provjere prije početka serijske proizvodnje šarki. Ovime će se kroz cjelokupni rad dati jasan uvid na koji se način pristupa rješavanju sličnih situacija.

2. 3D SKENIRANJE ZADANOG PROIZVODA

Obzirom da se radi o elementima specijalnog vozila za koje nemamo dostupnu tehničku dokumentaciju, potrebno je provesti određeni oblik reverzibilnog inženjerstva. U ovom radu će se obraditi postupak koji uključuje 3D skeniranje, koje je ujedno jedan od prvih koraka analize ovoga tipa. Primjenom ove metode, u konačnici možemo očekivati vrlo visoku točnost i kvalitetu provedenog postupka.

Prije početka analize i samog 3D skeniranja, potrebno se prvo detaljnije upoznati sa karakteristikama odabranog/dostupnog 3D skenera. Ovaj korak je nužan kako bi se mogla osigurati zadovoljavajuća kvaliteta skena, odnosno pouzdani ulazni podaci za provedbu daljnjih analiza. U ovom slučaju koristiti će se skener EinScan-SP (Slika 2.1) koji je jedan od standardnih modela tvrtke SHINING 3D te spada u kategoriju stolnih 3D skenera.



Slika 2.1 Shining 3D EinScan-SP [2]

EinScan-SP skener ima mogućnost skeniranja sa ili bez okretnog stola (Slika 2.2). Skeniranje pomoću okretnog stola omogućuje lakše i brže skeniranje predmeta malih do srednje velikih dimenzija, kao što je slučaj u ovom konkretnom primjeru šarke specijalnog vozila.



Slika 2.2 Opcije skeniranja s okretnim stolom (lijevo) i bez okretnog stola (desno) [2]

Osnovni princip rada zasniva se na principu strukturirane svjetlosne tehnologije. Odnosno projektor emitira svjetlosni uzorak na 3D površinu, gdje se uzorak na specifičan način deformira. Ovu deformaciju bilježi senzor koji softveru omogućava da izračuna topologiju 3D površine i stvori 3D oblak točaka. Prvo se projicira slika s crno-bijelim prugama, zatim crvenim, zelenim i na kraju plavim nakon čega se vrši zakretanje predmeta te se ciklus ponovno pokreće.

U Tablici 2.1 prikazane su detaljne specifikacije skenera EinScan-SP.

Tablica 2.1 Specifikacije skenera (EinScan-SP) [10]

Težina	7 kg
Mogućnost skeniranja:	Ručno ili na okretnom stolu
Način poravnanja:	Fiksni način: Funkcijsko, markeri, ručno Automatski način: Okretni stol, markeri, ručno, markeri na stolu
Preciznost jednog skeniranja (mm):	manja od 0.05
Minimalna veličina skeniranja (mm):	30 x 30 x 30
Maksimalna veličina skeniranja (mm):	Za fiksno skeniranje 1200 x 1200 x 1200 Za automatsko skeniranje: 200 x 200 x 200
Veličina skeniranja u jednoj akviziciji (mm):	205 x 150
Brzina skeniranja (s):	manje od 4
Razmak točaka (mm):	0.17 – 0.2
Tekstura:	Da
Format datoteka:	OBJ, STL, ASC, PLY
Rezolucija kamere (MPx):	1.3
Boja svjetlosti:	Bijela
Radna udaljenost (mm):	290-480
Preporučene karakteristike računala:	USB: 1x USB2.0 ili 3.0, OS: Win10 (64 bit), CPU: Dual core i5, RAM: 8G Grafička kartica: Nvidia serija (GTX 660 ili više), Memorija grafičke veća od 2G
Dimenzije (mm):	570 x 210 x 210
Napajanje (W):	40
Max težina na okretnom stolu (kg):	5
Kalibracijska ploča:	HD
Automatsko postolje:	Automatska rotacija ploče s markerima
Proizvođač	Shining 3D

Za dobivanje kvalitetnog 3D modela korištenjem 3D skenera ključno je objekt skenirati sa svih strana. Kako bi to bilo moguće najčešće se koriste okretna postolja koja omogućuju kontinuiranu rotaciju objekta uz fiksni položaj 3D skenera.

U modu skeniranja s postojećim okretnim stolom (engl. Turntable) prije početka skeniranja potrebno je definirati broj koraka zakretanja stola između 8 i 180. Definirani broj predstavlja broj zaustavljanja okretnog stola tijekom kojih će se obavljati skeniranje (prikupljanje podataka) tijekom punog zakretanja stola od 360°. Korištenje većeg broja koraka zakretanja stola će doprinijeti prikupljanju većeg broja podataka iz raznih kutova ali ne i točnijem krajnjem skenu objekta.

Kao što je spomenuto u uvodnom djelu, reverzibilno inženjerstvo odnosno 3D skeniranje, provesti će se samo za elemente "Šarka 1" i "Šarka 2".

Na slici 2.3 prikazan je promatrani element "Šarka 1":



Slika 2.3 Promatrani element "Šarka 1"

Na slici 2.4 prikazan je promatrani element "Šarka 2":



Slika 2.4 Promatrani element "Šarka 2"

Obzirom da se radi o metalnim predmetima sa sjajnom reflektirajućom površinom, predmete je potrebno dodatno pripremiti prije početka 3D skeniranja. Za pripremu se nanosi tanki sloj bijelog praha u spreju kao što je prikazano na slici 2.5.



Slika 2.5 Nanošenje tankog sloja bijelog praha (priprema predmeta za skeniranje)

Za pripremu prikazanu na slici 2.5 koristi se HELLING Standard-Check sprej (slika 2.6) koji se inače upotrebljava za pripremu površina kod ispitivanja NDT metodama.



Slika 2.6 HELLING Standard-Check sprej[3]

Nanošenjem tankog sloja praha, metalna površina poprima mat premaz pri čemu dolazi do smanjenja refleksije svjetla prilikom skeniranja. Na slici 2.7 prikazani su elementi "Šarka 1" i "Šarka 2" pripremljeni za skeniranje.



Slika 2.7 Elementi "Šarka 1" i "Šarka 2" - pripremljeni za skeniranje

Samo jedan položaj predmeta kod skeniranja nije dovoljan da se obuhvate svi dijelovi prilikom skeniranja. Zbog toga se u ovom slučaju skeniranje elementa "Šarka 1" vrši u tri različita položaja kao što je prikazano na slici 2.8.



Slika 2.8 Položaji elementa "Šarka 1" prilikom skeniranja

Na slici 2.9 prikazan je dobiveni rezultat skeniranja (sken) elementa "Šarka 1"



Slika 2.9 Rezultat skeniranja (sken) elementa "Šarka 1"

Skeniranje predmeta "Šarka 2" također se vrši u tri različita položaja predmeta, prikazana na slici 2.10.



Slika 2.10 Položaji elementa "Šarka 2" prilikom skeniranja

Na slici 2.11 prikazan je dobiveni rezultat skeniranja (sken) elementa "Šarka 2"



Slika 2.11 Rezultat skeniranja (sken) elementa "Šarka 2"

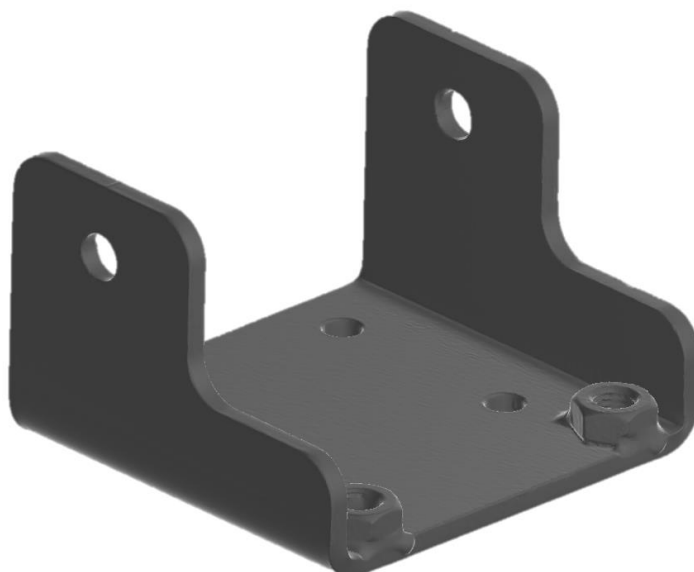
3. IZRADA GEOMETRIJSKOG MODELA ŠARKE

Izrada geometrijskih modela na osnovu kojih će potom biti rađeni numerički modeli konstrukcije, u ovom slučaju izrađuju se u programskom paketu Autodesk Inventor Professional 2022.

Rezultati skeniranja (skenovi) pohranjeni su u .stl formatu, te se na temelju njih dalje izrađuju geometrijski modeli primjenom metoda reverzibilnog inženjerstva. Iako je u ovome slučaju bilo moguće predmet izmjeriti primjenjujući klasične metode (pomično mjerilo i sl.), izrada geometrijskog modela raditi će se isključivo na temelju podataka (izmjera) dobivenih 3D skeniranjem. Sve dimenzije potrebne za modeliranje geometrijskog modela uzimati će se iz dobivenih skenova, odnosno iz pohranjenih .stl datoteka. Ovim pristupom stiče se velika prednost u odnosu na klasični pristup reverzibilnom inženjerstvu, pogotovo ukoliko nemamo trajni fizički pristup elementima za koje se radi analiza. Primjerice ukoliko se navedeno specijalno vozilo nalazi na udaljenoj lokaciji ili nekom nepristupačnom mjestu, postoji velika vjerojatnost da ćemo imati samo jednu priliku uzeti sve potrebne podatke koji će nam trebati za daljnje provedbe analiza. Odnosno ako se ovome problemu pristupi klasičnim metodama potrebno je biti oprezan pri izmjerama jer postoji mogućnost da samo jedna mjera koja nije uzeta u obzir izazove prilično velike probleme, dok je kod slučaja sa 3D skeniranjem taj problem gotovo u potpunosti eliminiran. Naravno prethodna pretpostavka vrijedi ukoliko je 3D skeniranje obavljeno na odgovarajući način, kao što je opisano u prethodnom poglavlju.

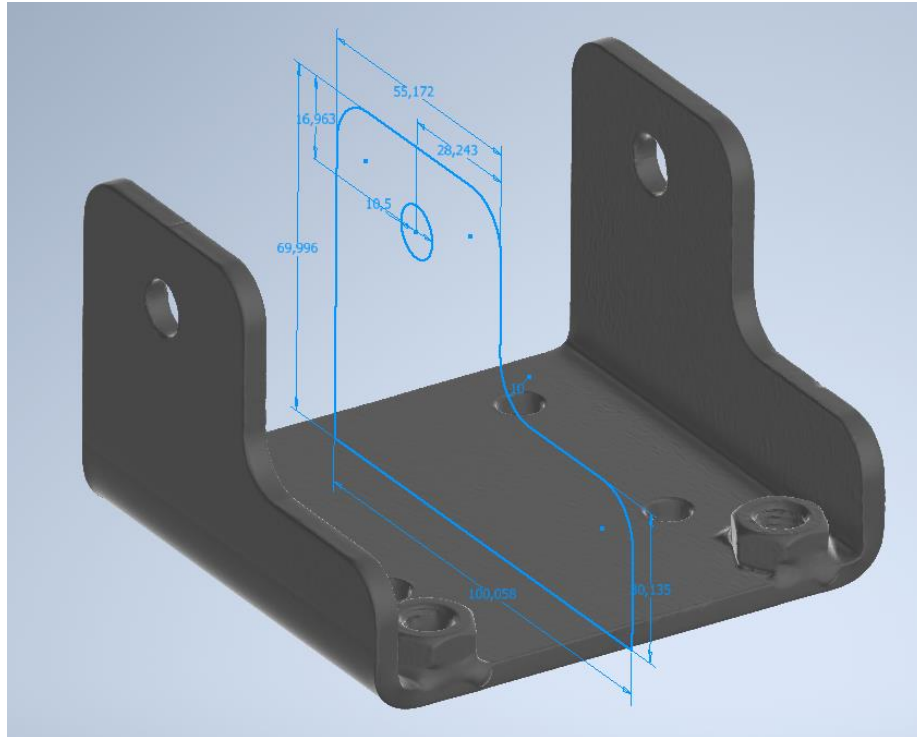
3.1. Izrada geometrijskog modela elementa "Šarka 1"

Skenirani element "Šarka 1" spremljen u .stl formatu prikazan je na slici 3.1.



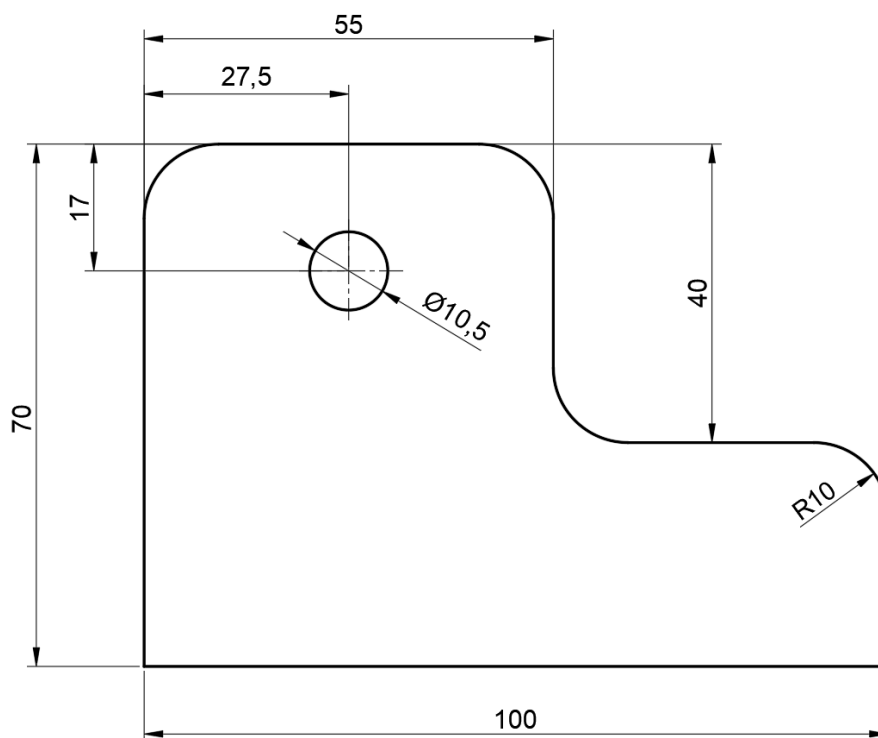
Slika 3.1 STL model "Šarka 1"

Na slici 3.2 prikazane su izmjere dobivene iz skeniranog .stl modela "Šarka 1" gledano za ravninu 1. Mjerenje se vrši unutar programa Autodesk Inventor Professional 2022.



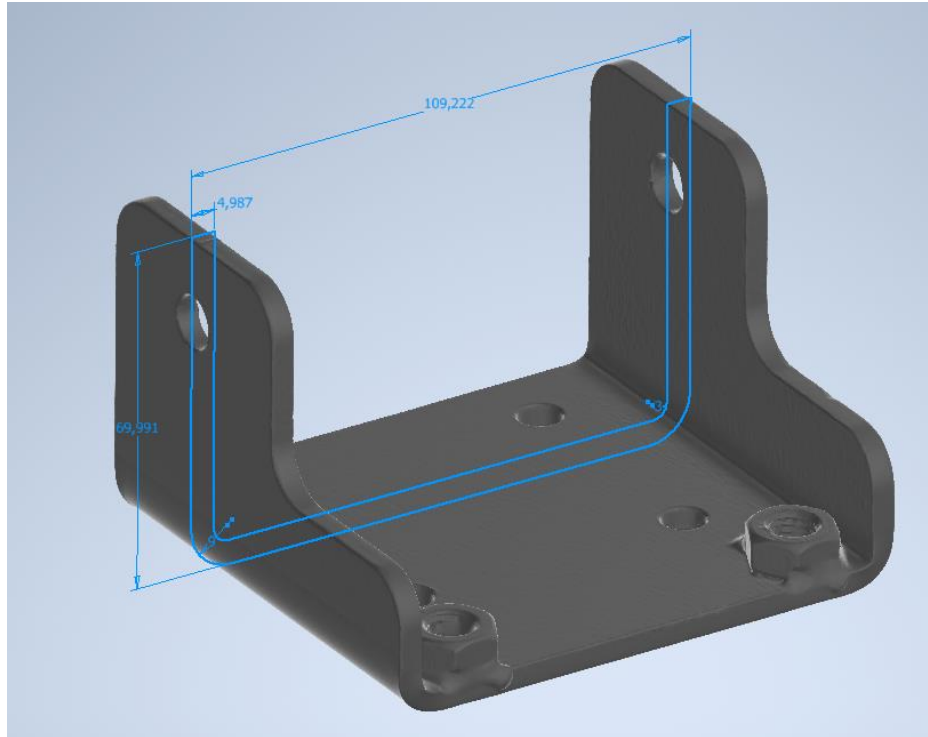
Slika 3.2 Izmjera skeniranog (.stl) modela "Šarka 1" – ravnina 1

Na slici 3.3 prikazane su zaokružene mjere elementa "Šarka 1", gledano za ravninu 1. Prikazane mjere uzimaju se kao referentne mjere za daljnje analize.



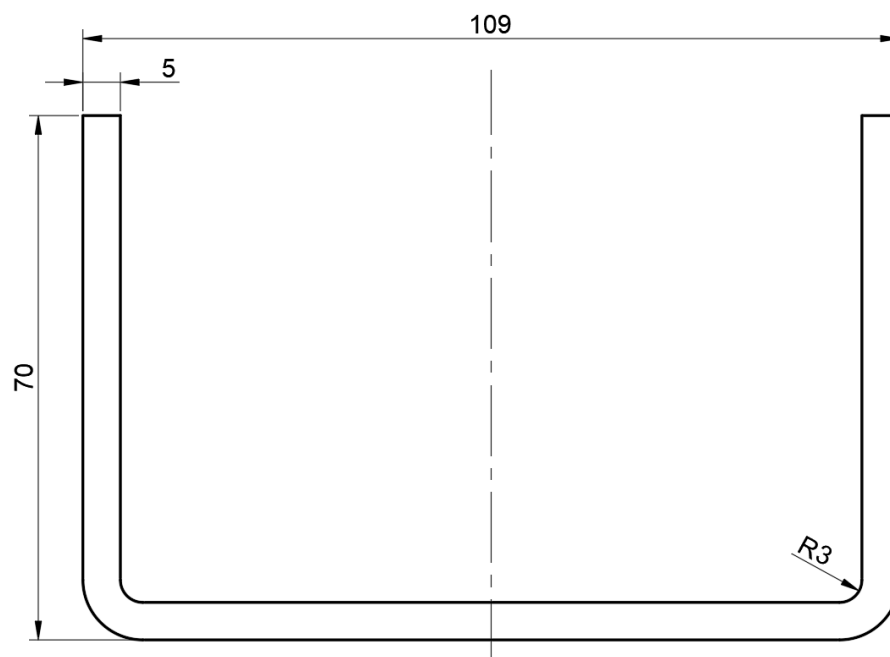
Slika 3.3 Mjere dobivene iz skeniranog (.stl) modela "Šarka 1" – ravnina 1

Na slici 3.4 prikazane su izmjere dobivene iz skeniranog .stl modela "Šarka 1" gledano za ravninu 2. Mjerenje se vrši unutar programa Autodesk Inventor Professional 2022.



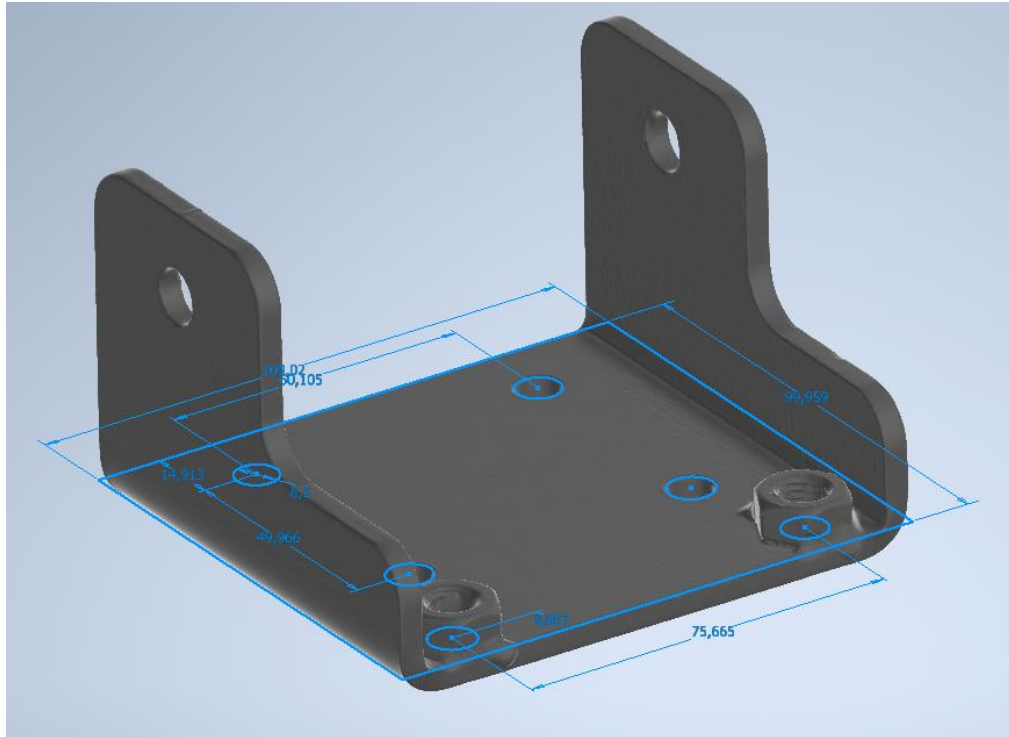
Slika 3.4 Izmjere skeniranog (.stl) modela "Šarka 1" – ravnina 2

Na slici 3.5 prikazane su zaokružene mjere elementa "Šarka 1", gledano za ravninu 2. Prikazane mjere uzimaju se kao referentne mjere za daljnje analize.



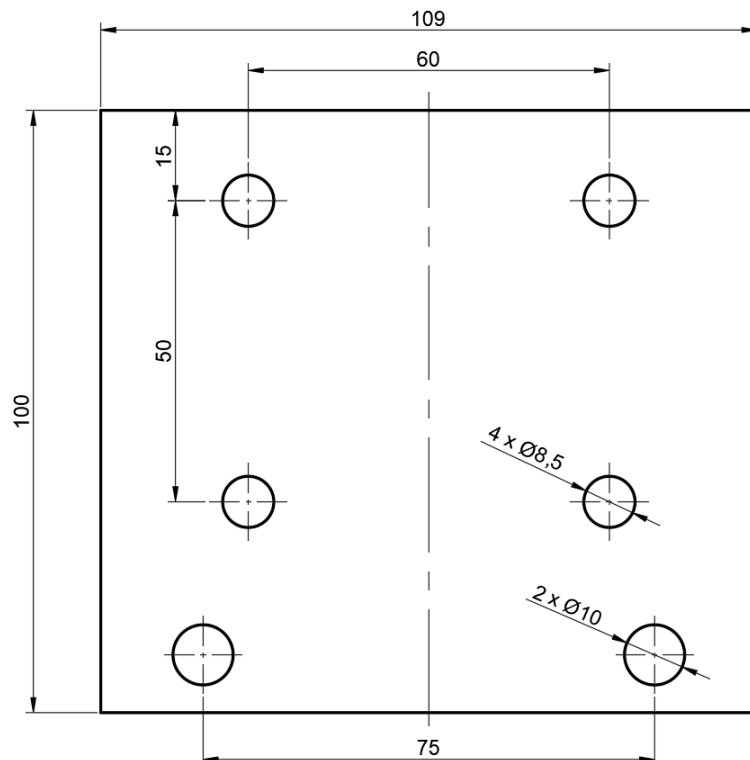
Slika 3.5 Mjere dobivene iz skeniranog (.stl) modela "Šarka 1" – ravnina 2

Na slici 3.6 prikazane su izmjere dobivene iz skeniranog .stl modela "Šarka 1" gledano za ravninu 3. Mjerenje se vrši unutar programa Autodesk Inventor Professional 2022.



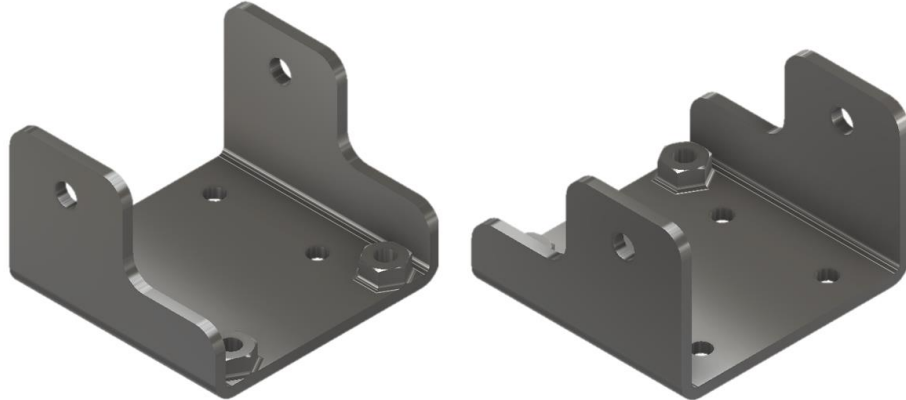
Slika 3.6 Izmjere skeniranog (.stl) modela "Šarka 1" – ravnina 3

Na slici 3.7 prikazane su zaokružene mjere elementa "Šarka 1", gledano za ravninu 3. Prikazane mjere uzimaju se kao referentne mjere za daljnje analize.



Slika 3.7 Mjere dobivene iz skeniranog (.stl) modela "Šarka 1" – ravnina 3

Na temelju dobivenih izmjera (slike 3.2 - 3.7), također unutar programskog paketa Autodesk Inventor Professional 2022 izrađuje se geometrijski model "Šarka 1". Kao rezultat dobiva se geometrijski model prikazan na slikama 3.8 i 3.9 na temelju kojega će potom biti izrađena numerička analiza.



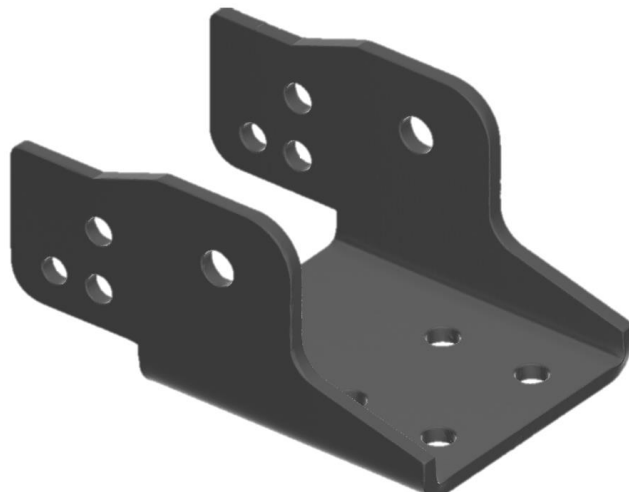
Slika 3.8 Geometrijski model elementa "Šarka 1"



Slika 3.9 Geometrijski model elementa "Šarka 1" – engll. perspective view

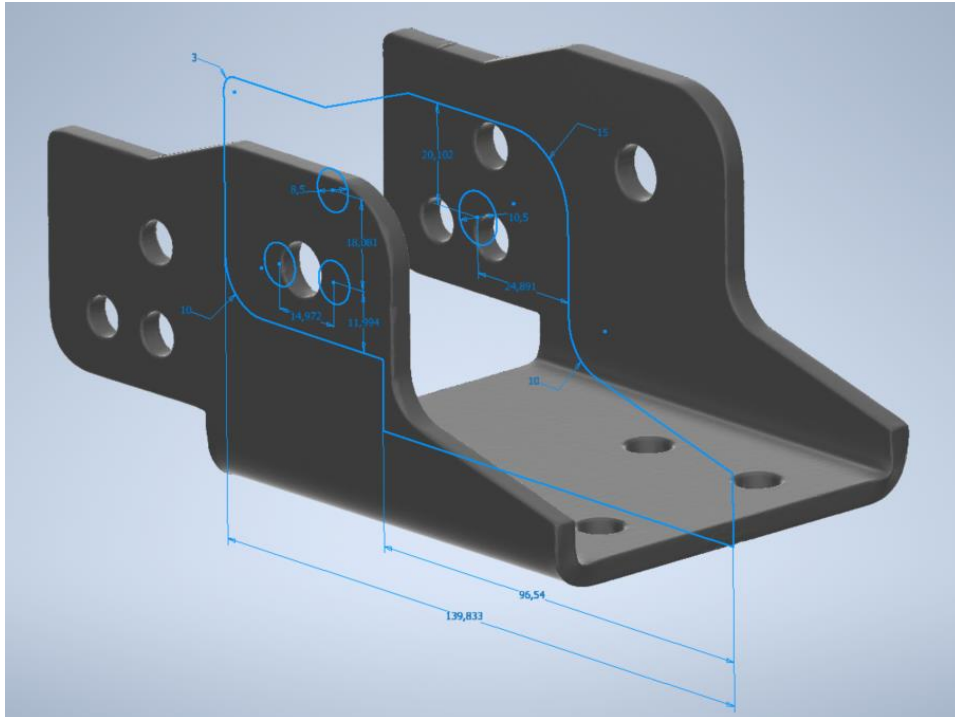
3.2. Izrada geometrijskog modela elementa "Šarka 2"

Skenirani element "Šarka 2" spremljen u .stl formatu prikazan je na slici 3.1.



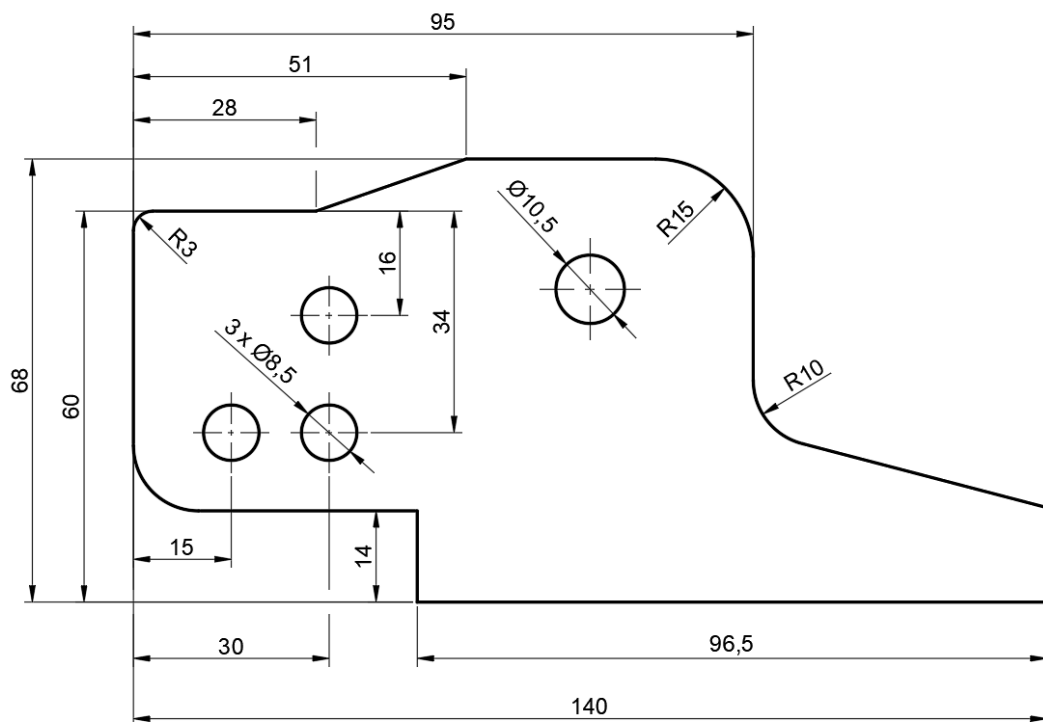
Slika 3.10 STL model "Šarka 2"

Na slici 3.11 prikazane su izmjere dobivene iz skeniranog .stl modela "Šarka 2" gledano za ravninu 1. Mjerenje se vrši unutar programa Autodesk Inventor Professional 2022.



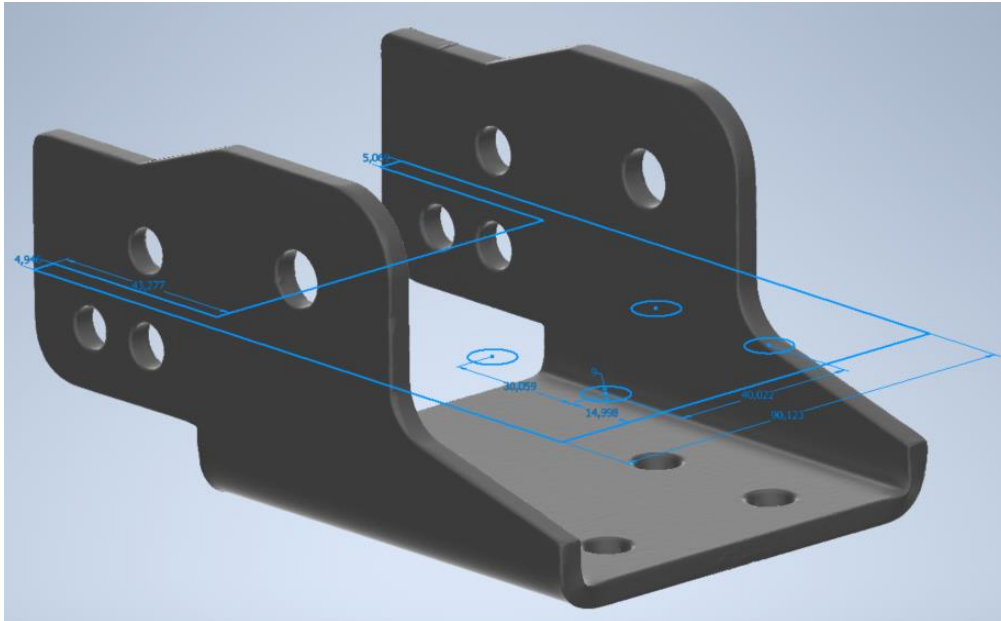
Slika 3.11 Izmjere skeniranog (.stl) modela "Šarka 2" – ravnina 1

Na slici 3.12 prikazane su zaokružene mjere elementa "Šarka 2", gledano za ravninu 1. Prikazane mjere uzimaju se kao referentne mjere za daljnje analize.



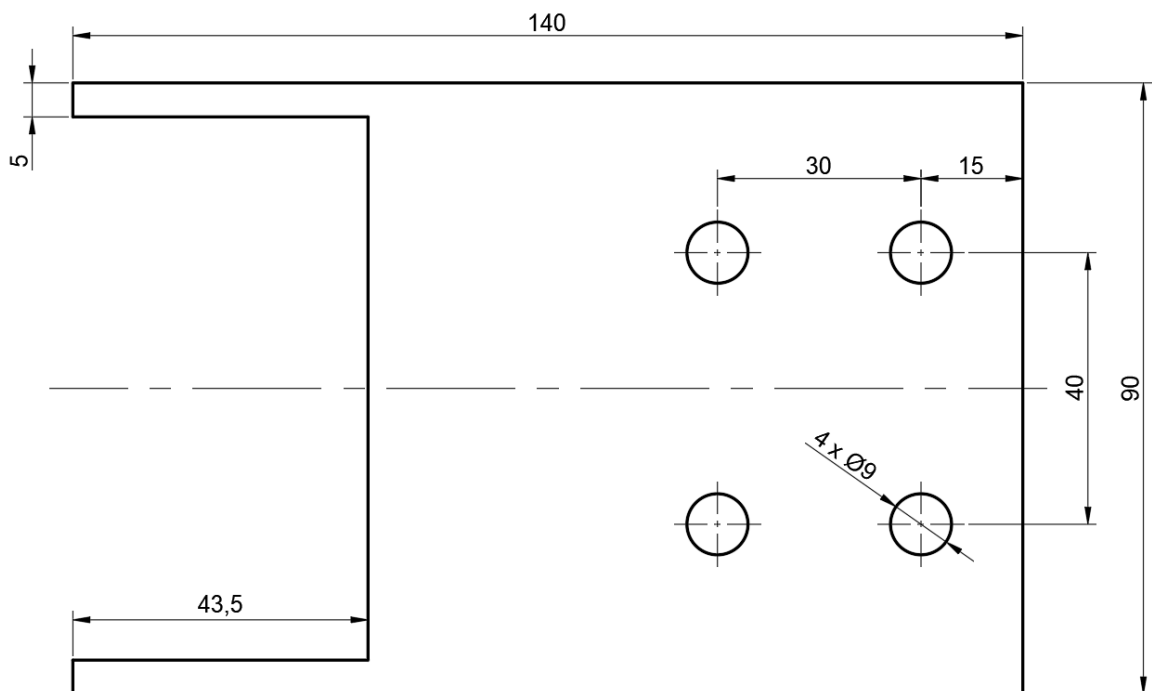
Slika 3.12 Mjere dobivene iz skeniranog (.stl) modela "Šarka 2" – ravnina 1

Na slici 3.13 prikazane su izmjere dobivene iz skeniranog .stl modela "Šarka 2" gledano za ravninu 2. Mjerenje se vrši unutar programa Autodesk Inventor Professional 2022.



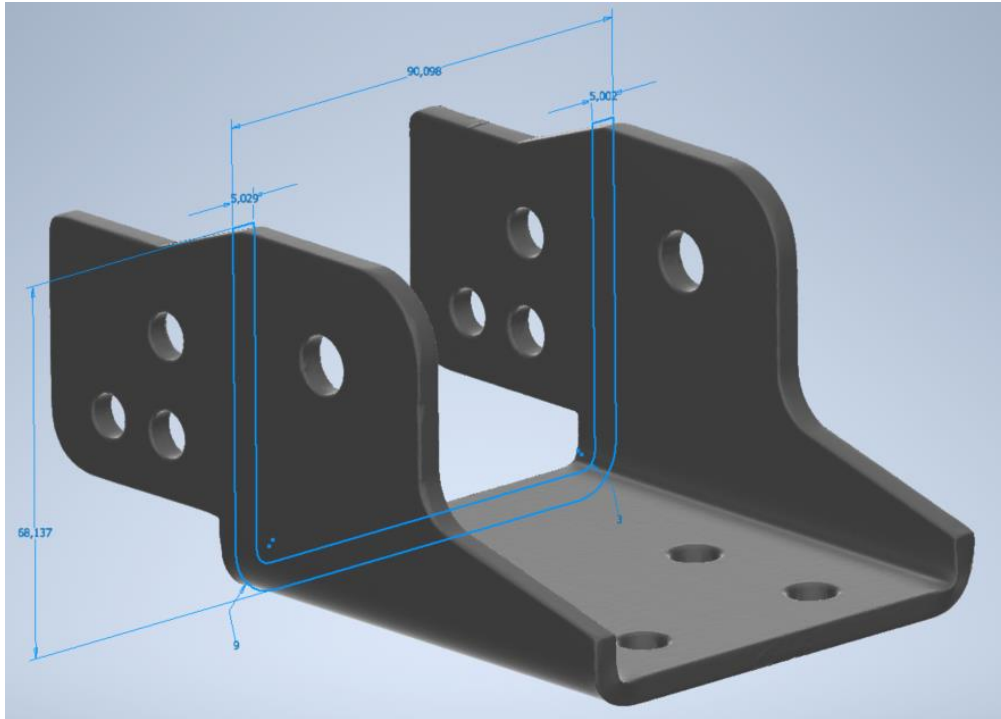
Slika 3.13 Izmjere skeniranog (.stl) modela "Šarka 2" – ravnina 2

Na slici 3.14 prikazane su zaokružene mjere elementa "Šarka 2", gledano za ravninu 2. Prikazane mjere uzimaju se kao referentne mjere za daljnje analize.



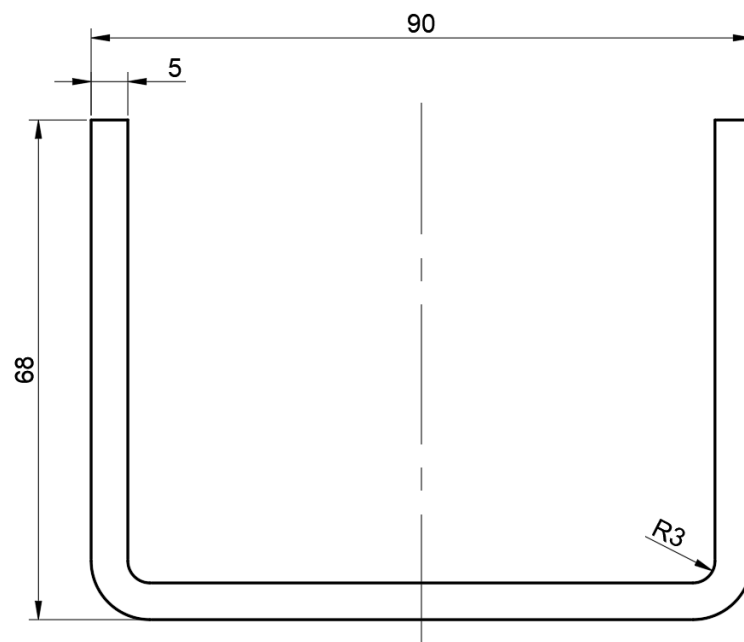
Slika 3.14 Mjere dobivene iz skeniranog (.stl) modela "Šarka 2" – ravnina 2

Na slici 3.15 prikazane su izmjere dobivene iz skeniranog .stl modela "Šarka 2" gledano za ravninu 3. Mjerenje se vrši unutar programa Autodesk Inventor Professional 2022.



Slika 3.15 Izmjere skeniranog (.stl) modela "Šarka 2" – ravnina 3

Na slici 3.16 prikazane su zaokružene mjere elementa "Šarka 2", gledano za ravninu 3. Prikazane mjere uzimaju se kao referentne mjere za daljnje analize.



Slika 3.16 Mjere dobivene iz skeniranog (.stl) modela "Šarka 2" – ravnina 3

Na temelju dobivenih izmjera (slike 3.11 - 3.16) izrađuje se geometrijski model "Šarka 2". Kao rezultat dobiva se geometrijski model prikazan na slikama 3.17 i 3.18 na temelju kojeg će potom biti izrađena numerička analiza.



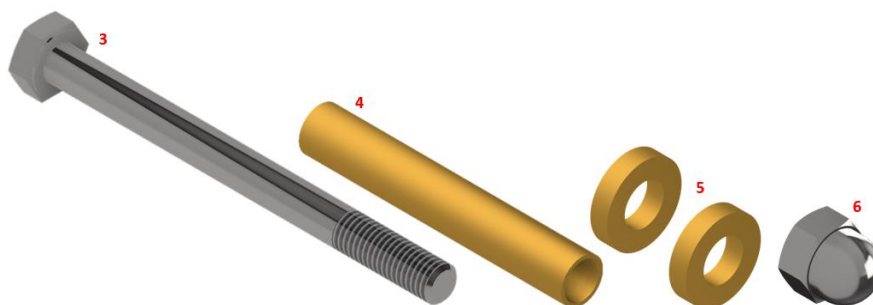
Slika 3.17 Geometrijski model elementa "Šarka 2"



Slika 3.18 Geometrijski model elementa "Šarka 2" – „perspektiva“

3.3. Izrada realnog geometrijskog modela sklopa šarke

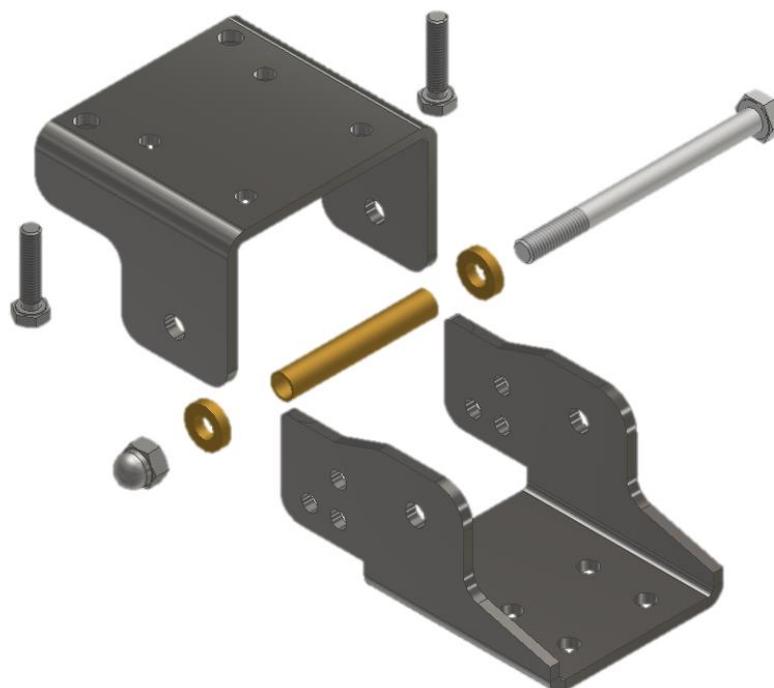
Za izradu geometrijskog modela cjelokupnog sklopa, potrebno je na temelju dostupnih podataka modelirati i preostale elemente sklopa šarke, odnosno pozicije 3-6 (Slika 1.2). Kreirani geometrijski modeli pozicija 3, 4, 5 i 6 prikazani su na slici 3.19:



Slika 3.19 Geometrijski modeli pozicija 3-6

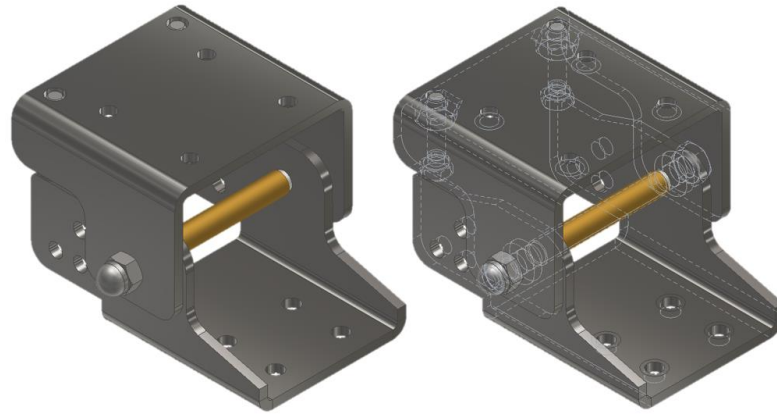
Svi elementi sklopa modelirani su na način da geometrijski modeli čim bolje prezentiraju realno stanje postojeće šarke. Geometrijski modeli svih elemenata modelirani su sa svim pripadajućim značajkama kao što su navoji, skošenja, zaobljenja i sl.

Na slikama 3.20-3.23 prikazan je dobiveni realni geometrijski model sklopa šarke specijalnog vozila, dobiven metodom reverzibilnog inženjerstva. U daljnjem radu se pod nazivom "realni geometrijski model" podrazumijevaju svi geometrijski modeli koji uključuju sve pripadajuće značajke bez ikakvih geometrijskih pojednostavljenja, odnosno čim vjernije pokušavaju prikazati realno stanje sklopa šarke.



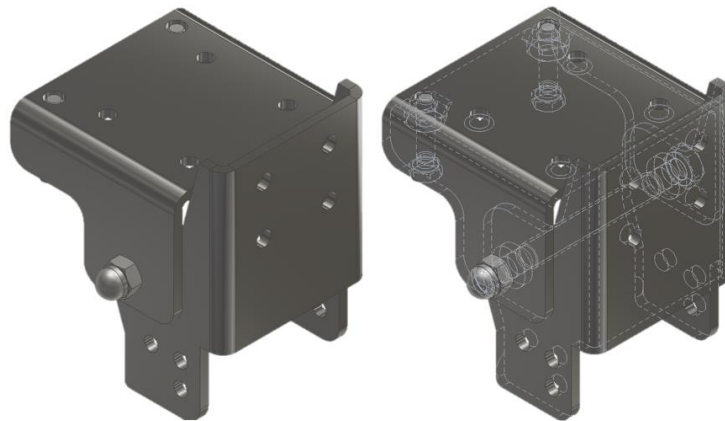
Slika 3.20 Realni geometrijski model sklopa šarke – raščlanjeni prikaz

Na slici 3.21 prikazan je realni geometrijski model sklopa šarke u otvorenom položaju.



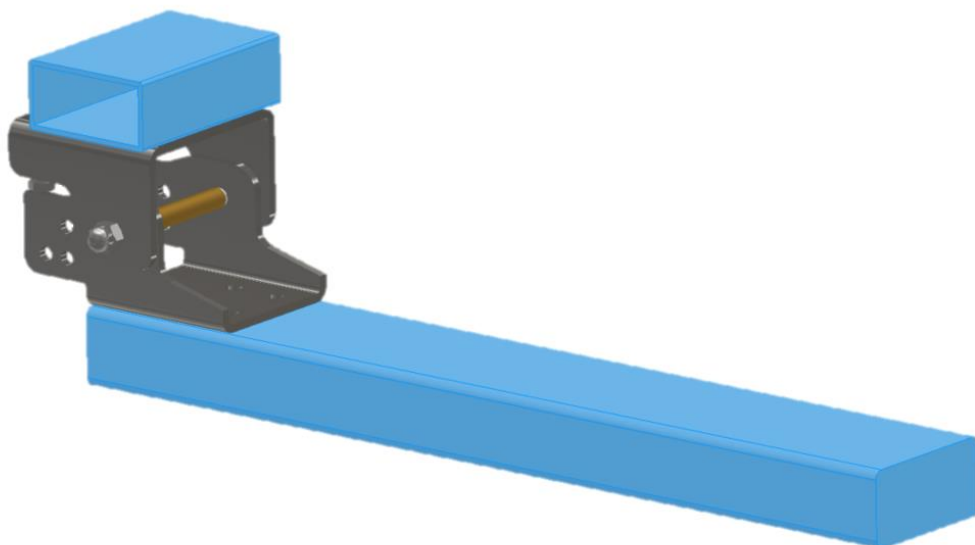
Slika 3.21 Realni geometrijski model sklopa šarke – otvoreni položaj

Na slici 3.22 prikazan je realni geometrijski model sklopa šarke u zatvorenom položaju.



Slika 3.22 Realni geometrijski model sklopa šarke – zatvoreni položaj

Na slici 3.23 prikazan je realni geometrijski model sklopa šarke u otvorenom položaju sa dodanim krutim elementima koji prezentiraju šasiju vozila i vrata/gazište.

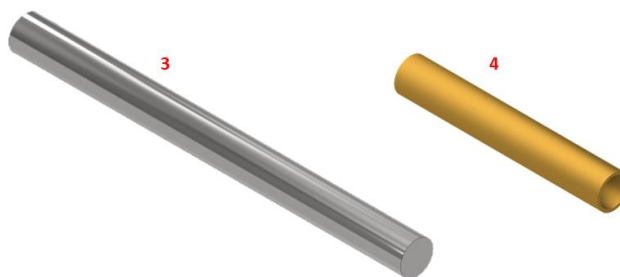


Slika 3.23 Realni geometrijski model šarke vrata specijalnog vozila s dodatnim krutim elementima

3.4. Izrada pojednostavljenog geometrijskog modela sklopa šarke

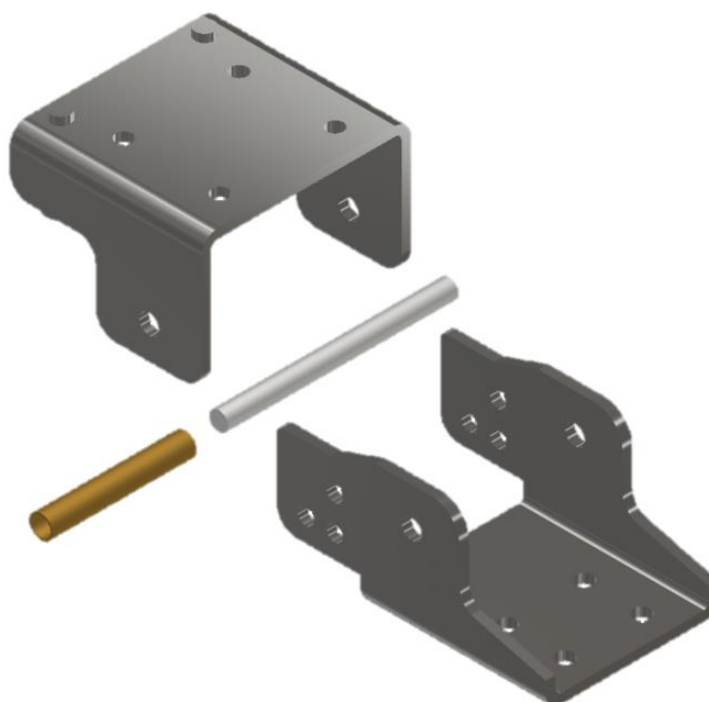
Obzirom na kompleksnost numeričkih analiza potrebno je dodatno pripremiti geometrijske modele, odnosno smisleno ih pojednostaviti kako bi se pojednostavila analiza, a samim time i izbjegla potencijalna mjesta velikih odstupanja rezultata.

Iz modela se nastoje izbaciti značajke poput navoja koji se nalaze na vijcima i maticama. Moguće je čak u potpunosti izbaciti elemente poput vijaka i matica iz sklopa te ih zamijeniti elementima istog promjera i duljina, ali bez dodatnih značajki. U ovom slučaju se za pojednostavljenje sklopa šarke izbacuju pozicije 5 i 6, a geometrijski model pozicije 3 se pojednostavljuje izbacivanjem značajki navoja i glave vijka. Pojednostavljeni geometrijski modeli vijka i čahure (pozicije 3 i 4) prikazani su na slici 3.24:



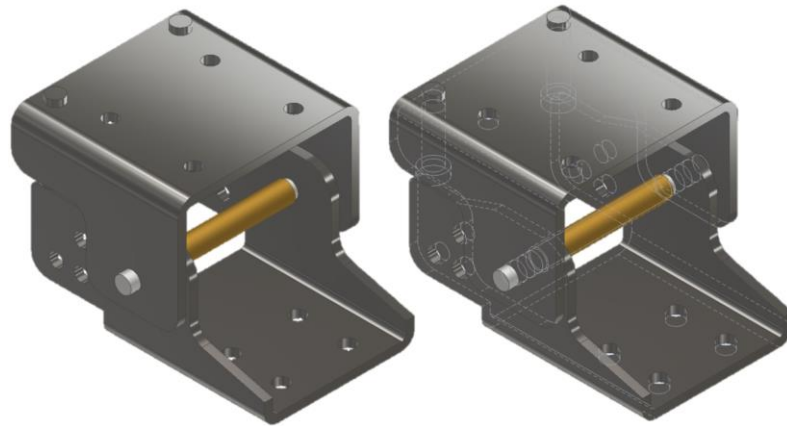
Slika 3.24 Pojednostavljeni geometrijski modeli pozicija 3 i 4

Na slikama 3.25-3.28 prikazan je dobiveni pojednostavljeni geometrijski model sklopa šarke specijalnog vozila, početno dobiven metodom reverzibilnog inženjerstva te naknadnim pojednostavljenjem realnog geometrijskog modela sklopa šarke.



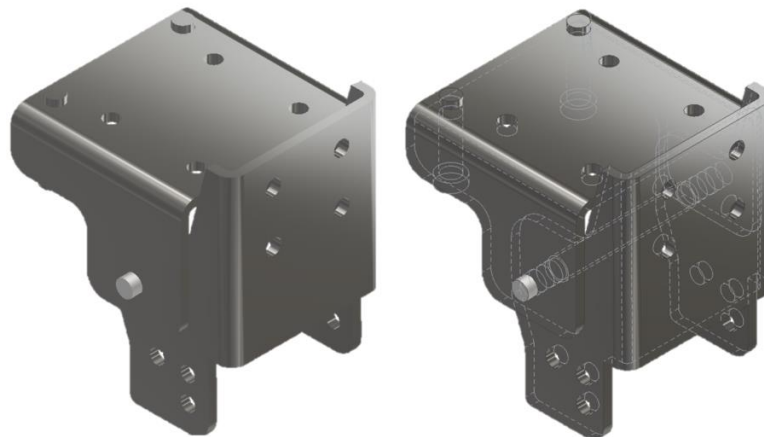
Slika 3.25 Pojednostavljeni geometrijski model sklopa šarke – engll. exploded view

Na slici 3.26 prikazan je pojednostavljeni geometrijski model sklopa šarke u otvorenom položaju.



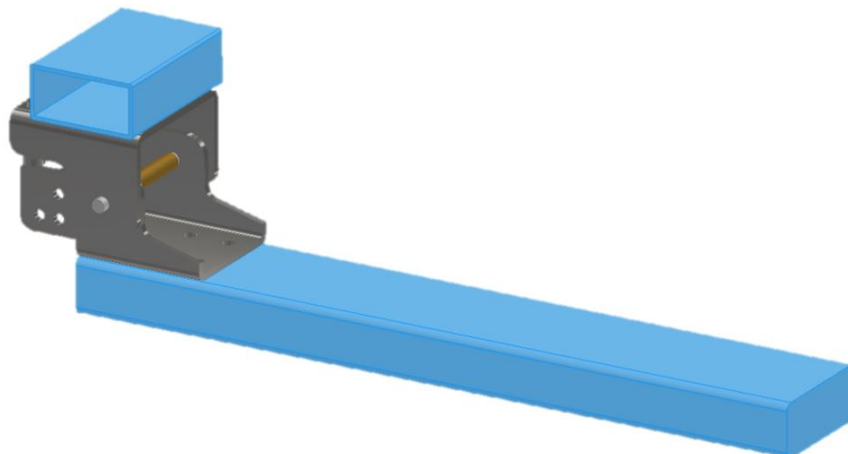
Slika 3.26 Pojednostavljeni geometrijski model sklopa šarke – otvoreni položaj

Na slici 3.27 prikazan je pojednostavljeni geometrijski model sklopa šarke u zatvorenom položaju.



Slika 3.27 Pojednostavljeni geometrijski model sklopa šarke – zatvoreni položaj

Na slici 3.28 prikazan je pojednostavljeni geometrijski model sklopa šarke u otvorenom položaju sa dodatnim krutim elementima koji prezentiraju šasiju vozila i vrata/gazište.



Slika 3.28 Pojednostavljeni geometrijski model šarke vrata specijalnog vozila s dodatnim krutim elementima

4. NUMERIČKA ANALIZA SKLOPA ŠARKE

Numerička analiza provesti će se za oba navedena slučaja, odnosno za pojednostavljeni i realni geometrijski model sklopa šarke s istim ulaznim parametrima i rubnim uvjetima. U nastavku je dan detaljniji uvid u provedbu analize pojednostavljenog geometrijskog modela, dok je za realni geometrijski model sklopa šarke analiza provedena na isti način te stoga neće biti detaljnije razložena. Analiza se vrši za oba navedena slučaja kako bi se stekao bolji uvid u potencijalna odstupanja rezultata te kako bi se mogli usporediti dobiveni rezultati za oba slučaja.

4.1. Ulazni parametri analize pojednostavljenog modela sklopa šarke

Kao početni dio analize i općenito nužni uvjet za ispravnu i smislenu analizu, ključno je dobro poznavanje ulaznih parametara i rubnih uvjeta. U ovom slučaju opterećenje šarke računa se na temelju mase dva vatrogasca pod punom opremom koji opterećuju nosiva vrata, a samim time i konstrukciju šarke. Usvaja se pretpostavka da ukupna masa dva vatrogasca s punom opremom iznosi 250 kg. Obzirom da se radi o vratima s dvije šarke, usvaja se da svaka šarka preuzima polovinu opterećenja.

Na temelju gore navedenog dolazi se do sile opterećenja jedne šarke:

$$F = 1250 \text{ N}$$

U ovom slučaju zanemaruje se težina samih vrata obzirom da se radi o preliminarnoj analizi, a ujedno je i masa vrata relativno mala u odnosu na ukupno opterećenje. Nakon što je određen iznos, potrebno je odrediti poziciju na kojoj djeluje sila kako bi se aplicirala na ispravna mjesta prilikom analize. Duljina nosivih vrata iznosi 557 mm. Kako bi se obuhvatio granični uvjet opterećenja, sila se postavlja na sam rub vrata odnosno na udaljenost od 557 mm. Ovime se simulira slučaj u kojem bi oba vatrogasca istovremeno stala na sam rub vrata.

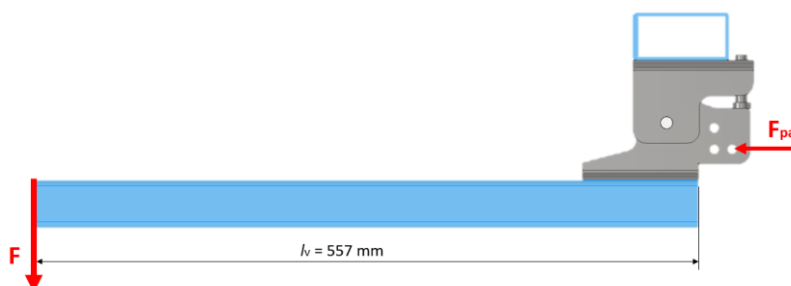
Duljina nosivih vrata iznosi:

$$l_v = 557 \text{ mm}$$

Također je potrebno u obzir uzeti plinski amortizer koji se koristi kako bi držao vrata u zatvorenom položaju prilikom vožnje. Sila kojom plinski amortizer djeluje na šarku iznosi:

$$F_{pa} = 300 \text{ N}$$

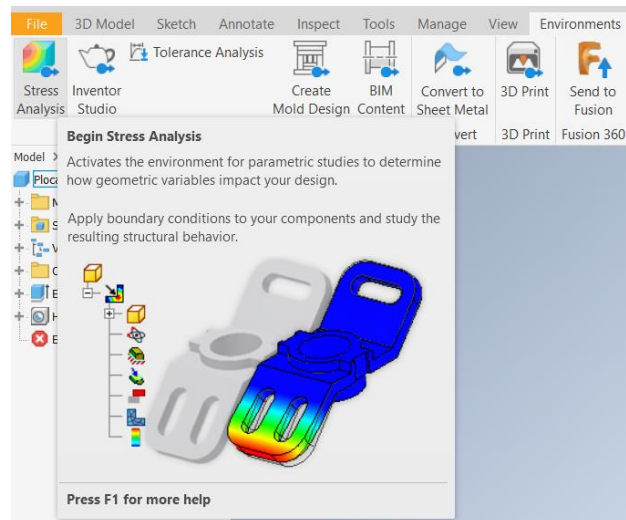
Na slici 4.1 prikazana je raspodjela opterećenja:



Slika 4.1 Raspodjela opterećenja

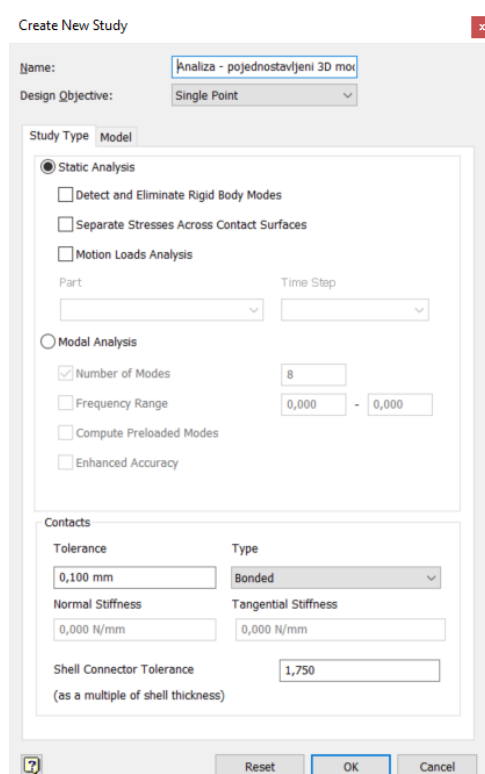
4.2. Postavke i rubni uvjeti analize

Numerička analiza vrši se u programskom paketu Autodesk Inventor Professional 2022 pomoću naredbe "engl. Stress Analysis" prikazane na slici 4.2.



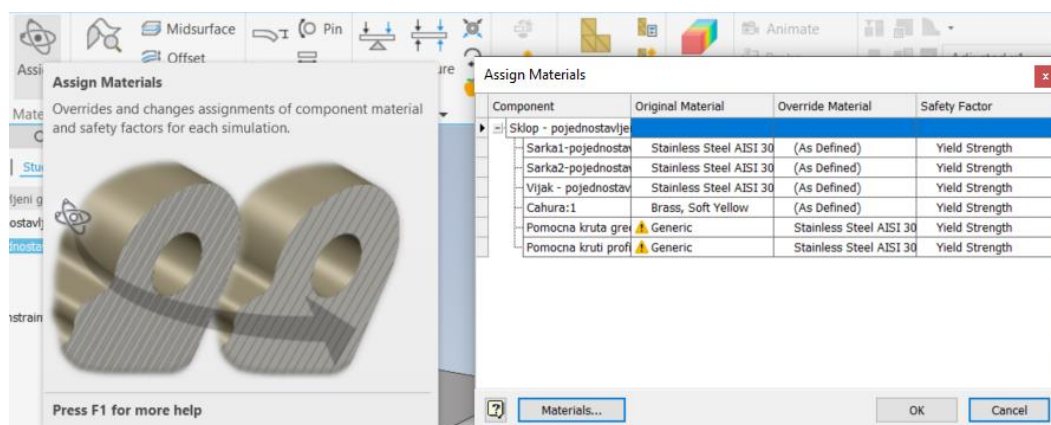
Slika 4.2 'Naredba 'engl. Stress Analysis'' unutar Autodesk Inventor Professional 2022

Potom se pomoću naredbe "engl. Create New Study" (slika 4.3) izrađuje nova analiza vezana uz prethodno izrađen pojednostavljeni geometrijski model sklopa šarke (slika 3.28).



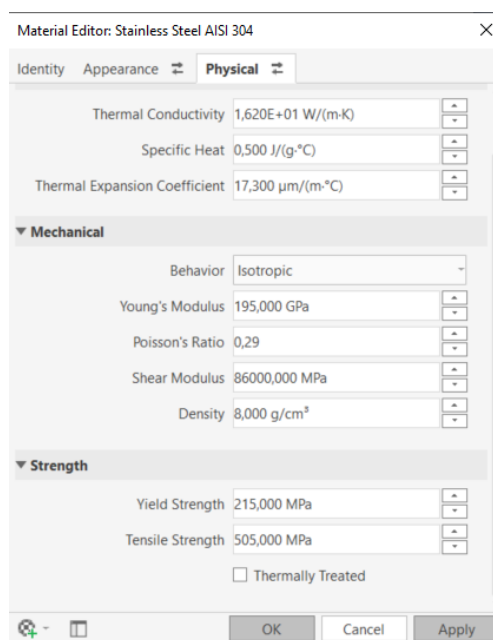
Slika 4.3 Stvaranje nove analize

Poznato je da su elementi "Šarka 1" i "Šarka 2" te vijak izrađeni od nehrđajućeg čelika EN 1.4301 (AISI 304), a čahura od mjedi. U skladu s time pomoću naredbe "engl. Assign Materials" geometrijskim modelima dodjeljuju se odgovarajući materijali (slika 4.4.).



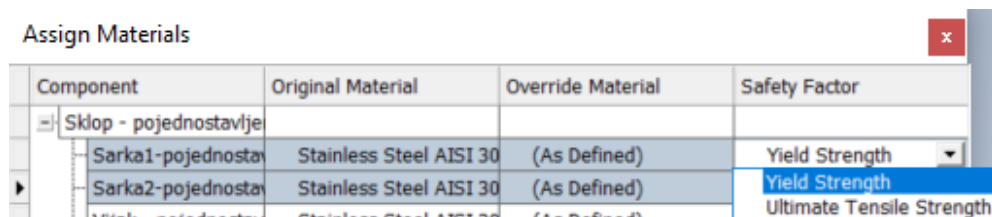
Slika 4.4 Naredba "engl. Assign Materials"

Svojstva nehrđajućeg čelika AISI 304 odabranog iz "engl. Inventor Material Library-a" prikazani su na slici 4.5:



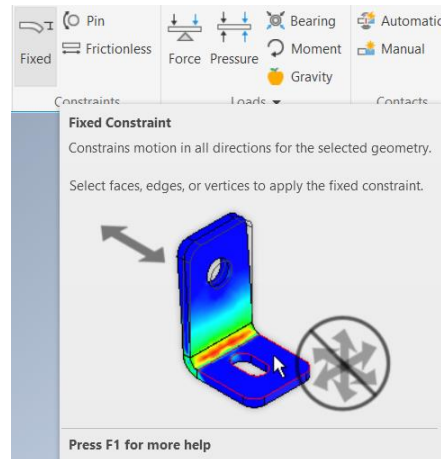
Slika 4.5 Svojstva odabranog čelika

Obzirom da se radi o duktilnom materijalu, faktor sigurnosti računati će se obzirom na granicu razvlačenja što se također definira unutar prozora "engl. Assign Materials" (slika 4.6)



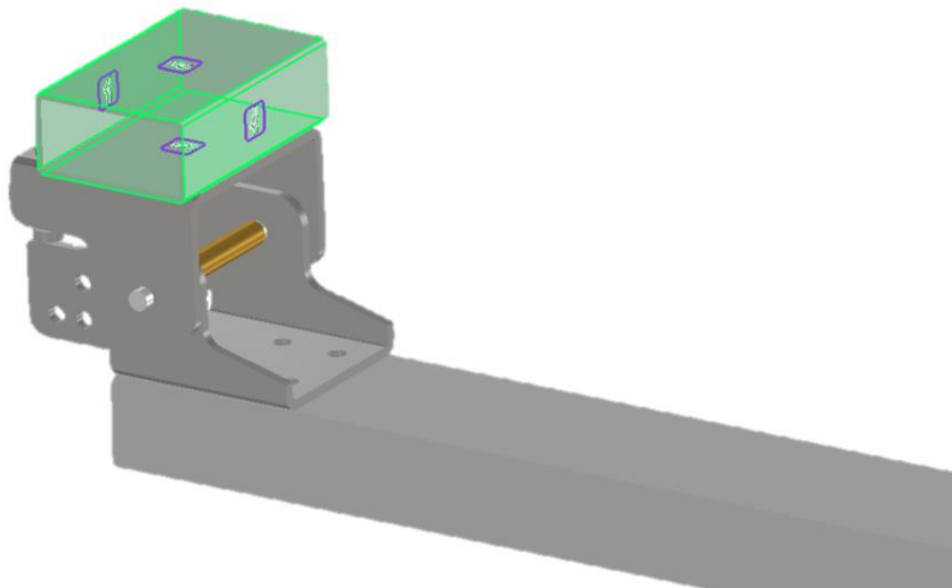
Slika 4.6 Podešavanje parametra faktora sigurnosti

Nakon odabira materijala potrebno je postaviti konzolno uklještenje sukladno realnoj situaciji. Kod dodjeljivanja oslonaca potrebno je voditi računa o tome da se odaberu upravo oni oslonci koji će biti odgovarajući za zadani slučaj, te se tako u ovom slučaju odabire "engl. Fixed Constraint" (slika 4.7) pomoću kojega će se postići konzolno uklještenje. Oslonci se apliciraju na dodatni kruti element koji simulira šasiju specijalnog vozila na koju se smješta šarka.



Slika 4.7 Naredba "engl. Fixed Constraint"

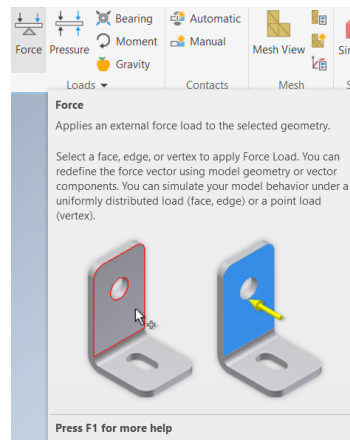
Postavljeni oslonci prikazani su na slici 4.12:



Slika 4.8 Aplicirani oslonci na dodatni kruti element

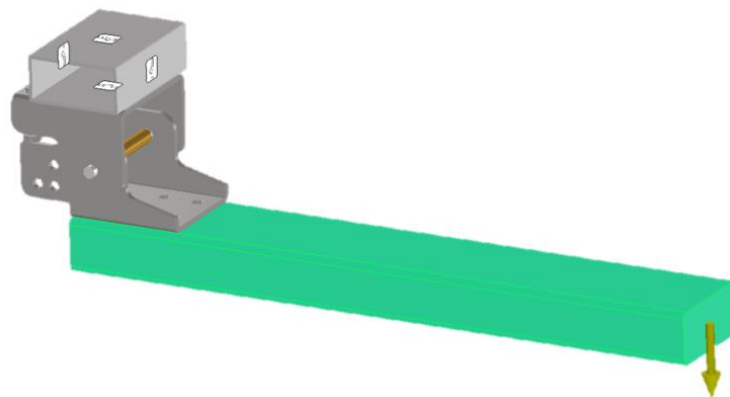
Obzirom da se radi o analizi sklopa, potrebno je dodijeliti i međusobne odnose između pojedinih elemenata. To se ostvaruje pomoću naredbe "engl. Contacts". Autodesk Inventor nudi mogućnost automatskog dodjeljivanja kontakata, međutim moguće ih je i ručno podesiti ukoliko za to postoji potreba. U ovom slučaju će se svi kontakti podesiti na "engl. Bonded" radi pojednostavljenja analize te će se na taj način pokušati fokus usmjeriti na elemente "šarka 1" i "šarka 2".

Nakon definiranja oslonaca potrebno je definirati opterećenja. Kod dodjeljivanja opterećenja također je potrebno voditi računa o tome da se odabere upravo ono koje će biti odgovarajuće za zadani slučaj, te se tako u ovom slučaju odabire "engl. Force" (slika 4.13).



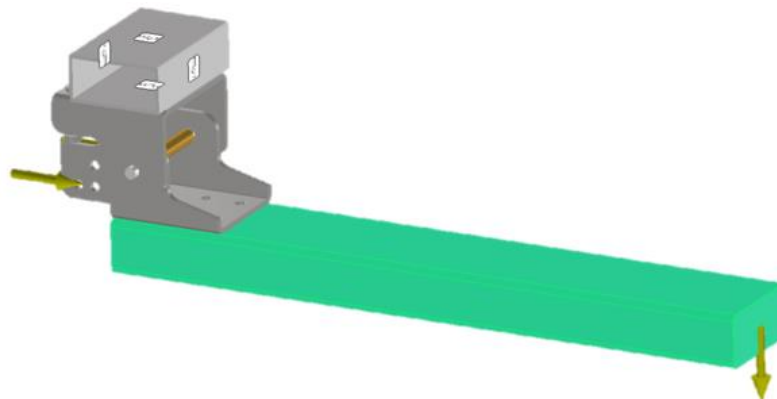
Slika 4.9 Naredba "engl. Force"

Dodjeljuje se sila (slika 4.10) uz pomoć koje će se postići opterećenje koje predstavlja težinu dva vatrogasca pod punom opremom na samom rubu vrata. Izračun vrijednosti sile je opisan u prethodim poglavljima te ona iznosi $F = 1250 \text{ N}$.



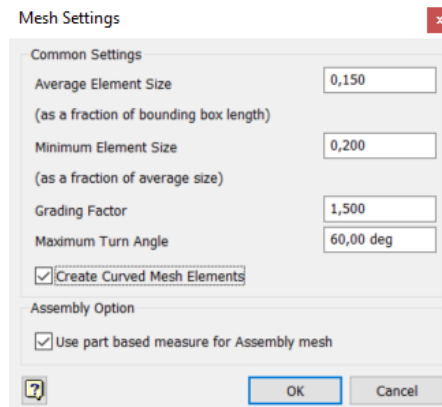
Slika 4.10 Aplikirana sila $F = 1250 \text{ N}$ na rub dodatnog krutog elementa (vrata)

Također je potrebno dodijeliti i silu plinskog amortizera iznosa $F_{pa} = 300 \text{ N}$ (slika 4.11):



Slika 4.11 Aplikirana sila plinskog amortizera $F_{pa} = 300 \text{ N}$ uz prethodno apliciranu silu $F = 1250 \text{ N}$

Nakon definiranja svojstava materijala i postavljanja rubnih uvjeta (oslonci i opterećenja) preostaje još podesiti postavke mreže odnosno tzv. omrežiti model. Postavke mreže modela podešavaju se unutar prozora naredbe "engl. Mesh Settings" kao što je prikazano na slici 4.12.



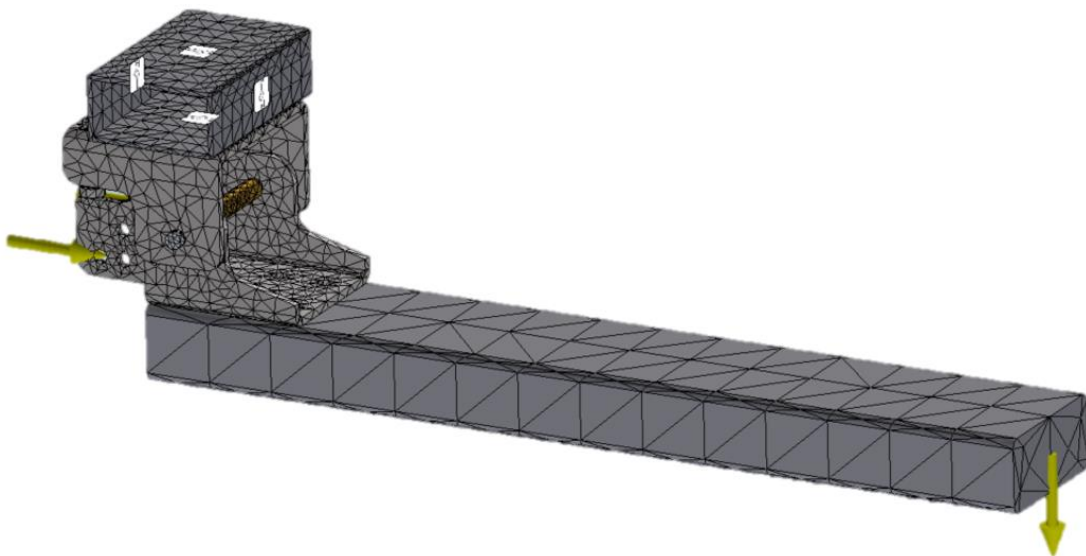
Slika 4.12 Postavke mreže

Za minimalnu veličinu elementa preporuča se koristiti 0,2. Raspon u kojem možemo određivati minimalnu veličinu elementa je od 0,2 - 0,5.

Faktor gradiranja elemenata (engl. Grading factor) predstavlja omjer po kojem Autodesk Inventor simulacija usklađuje povećanje ili smanjenje susjednih elemenata. Raspon u kojem možemo određivati faktor gradiranja elemenata je od 1,5 - 3.

Maksimalni kut zakretanja (engl. Maximum turn angle) omogućuje da kontroliramo ponašanje elemenata oko 90° luka. 60° će izraditi 2 ili više elemenata unutar 90°, 30° će napraviti 3 ili više elemenata.

Na slici 4.13. prikazan je omreženi model prema prethodno podešenim postavkama.



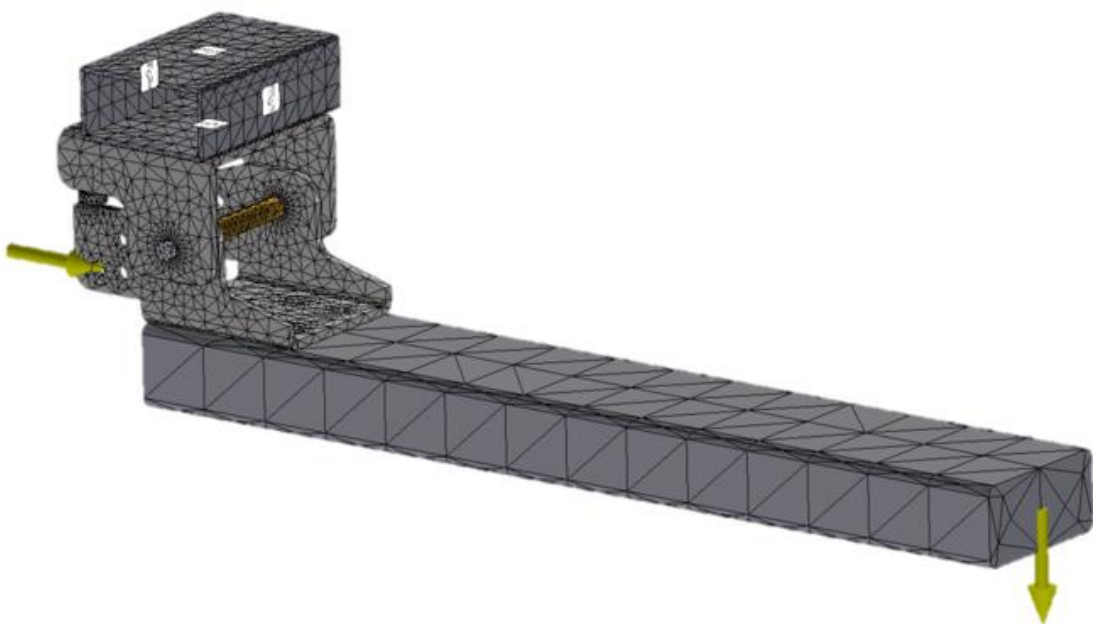
Slika 4.13 Početni omreženi model

Kako bi rezultati simulacije bili što precizniji dodatno se primjenjuje naredba „engl. Local Mesh Control“ kako bi se oko određenih značajki (u ovome slučaju oko provrta) poboljšala kvaliteta mreže što u konačnici rezultira preciznijim rezultatima. Kod ove naredbe potrebno je odrediti plohu ili krivulju oko koje će se mreža modificirati te veličinu elemenata mreže (izraženo u mm) kao što je prikazano na slici 4.14.



Slika 4.14 Naredba "engl. Local Mesh Control"

Kao rezultat, dobiva se novi omreženi model s "finijom" mrežom oko željenih značajki prikazan na slici 4.15. Također je moguće vidjeti znatno povećanje broja elemenata i čvorova mreže u odnosu na prvotnu mrežu.

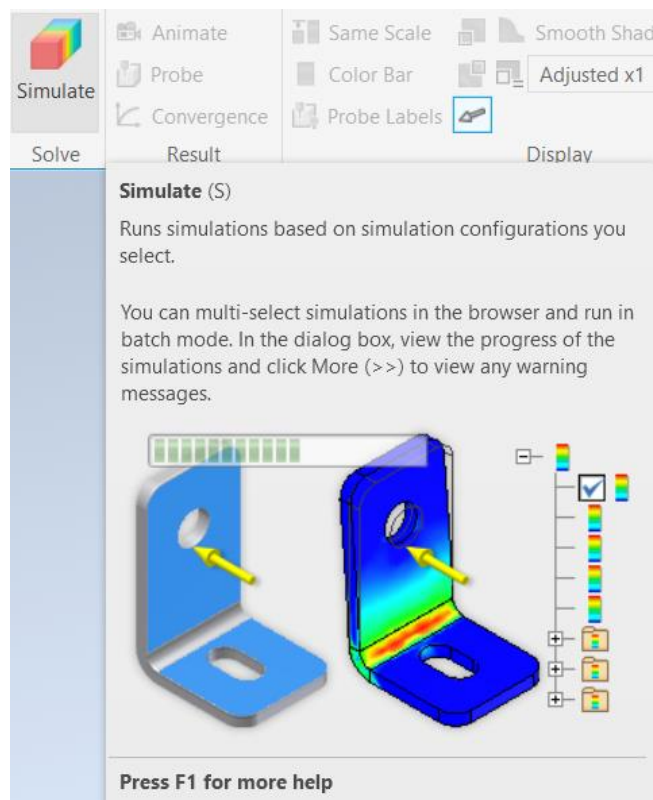


Slika 4.15 Konačni izgled omreženog modela

5. USPOREDBA REZULTATA ANALIZA REALNOG I POJEDNOSTAVLJENOG MODELA SKLOPA ŠARKE

5.1. Rezultati numeričke analize pojednostavljenog modela sklopa šarke

Numerička analiza unutar programskog paketa Autodesk Inventor Professional 2022 pokreće se pomoću naredbe „engl. Simulate“ (slika 5.1.).



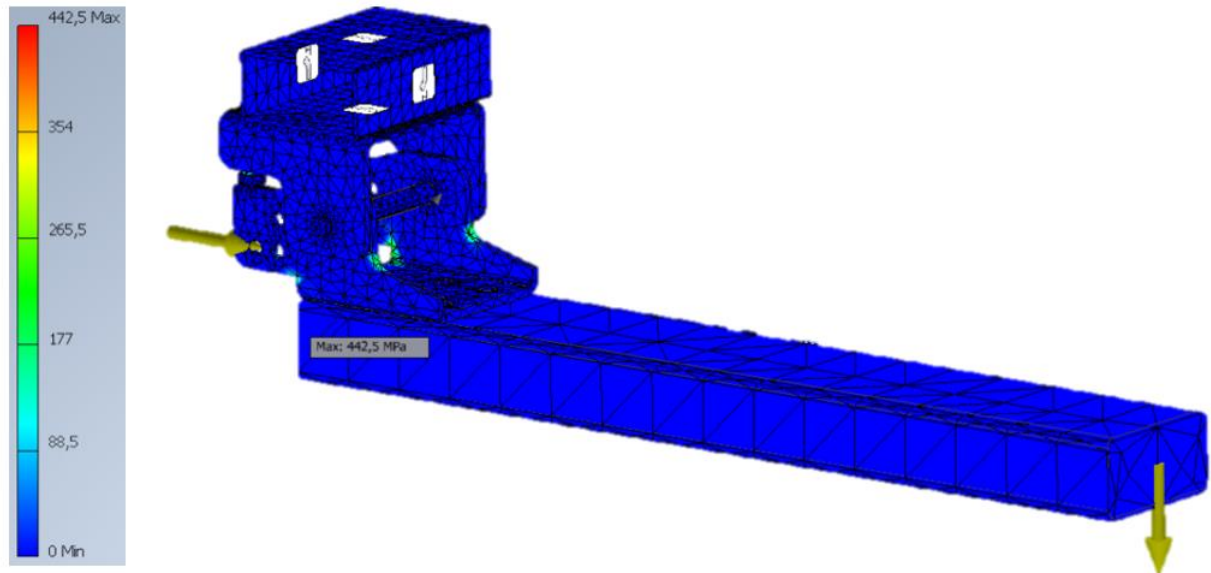
Slika 5.1 Naredba "engl. Simulate"

Provođenjem numeričke analize dobivaju se sljedeći rezultati:

- Von Mises Stress,
- 1st Principal Stress,
- 3rd Principal Stress,
- Pomaci (engl. Displacement),
- Faktor sigurnosti (engl. Safety Factor),
- Pomaci u smjeru dužje i kraće koordinatne osi u ravnini ploče,
- Normalne deformacije u smjeru dvije koordinatne osi u ravnini ploče,
- Raspodjela normalnog naprezanja u smjeru duže i kraće osi ploče.

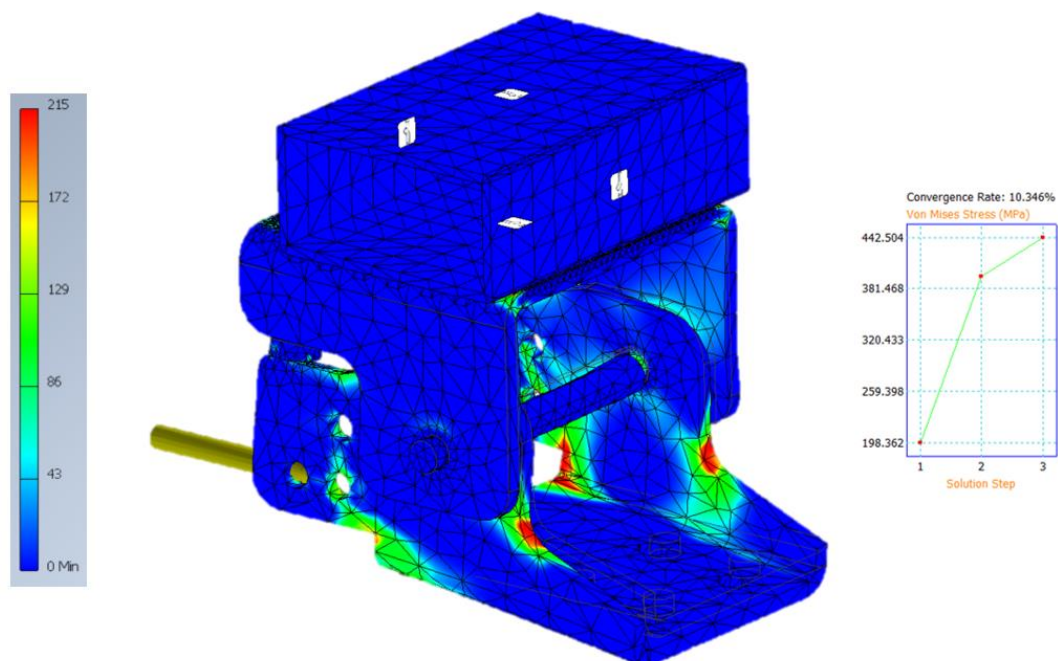
5.1.1. Naprezanje prema Von Misesu (engl. Von Mises Stress)

Kao jedan od dobivenih rezultata analize, prema teoriji Von Misesa najveće ekvivalentno naprezanje iznosi 442,5 MPa. Raspodjela ekvivalentnog naprezanja prema teoriji Von Misesa prikazana je na slici 5.2.



Slika 5.2 Raspodjela ekvivalentnog naprezanja prema Von Misesu

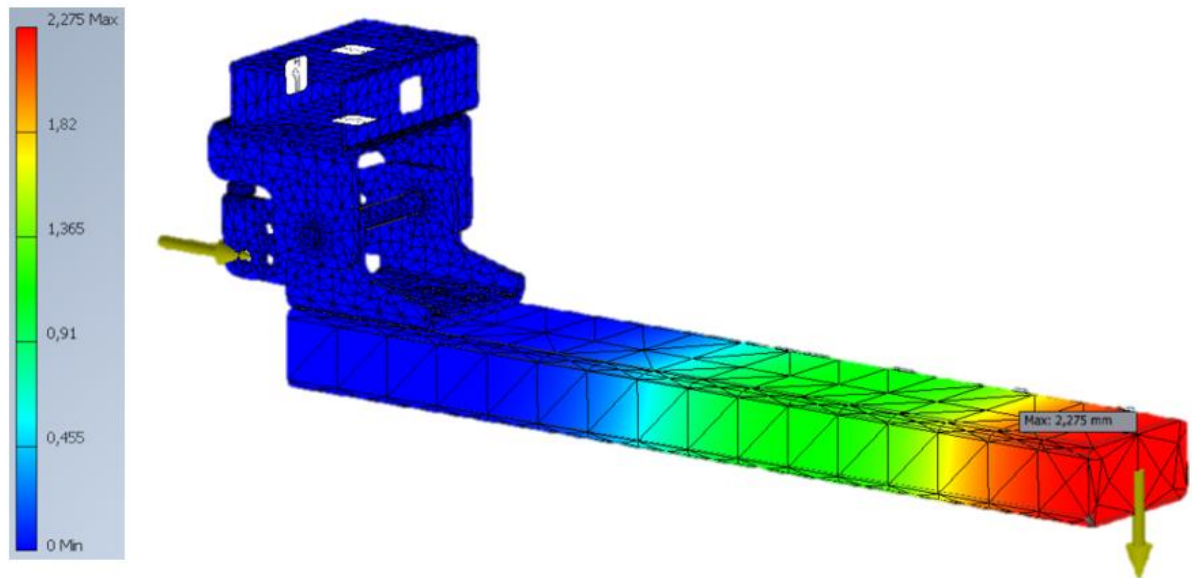
Obzirom da granica tečenja za definirani materijal iznosi 215 MPa, podešava se skala vrijednosti od 0 do 215 MPa kako bi se stekao bolji uvid raspodjele (Slika 5.3). Postignuta konvergencija vrijednosti maksimalnog naprezanja također je prikazana na danjoj slici.



Slika 5.3 Raspodjela ekvivalentnog naprezanja prema Von Misesu - detalj

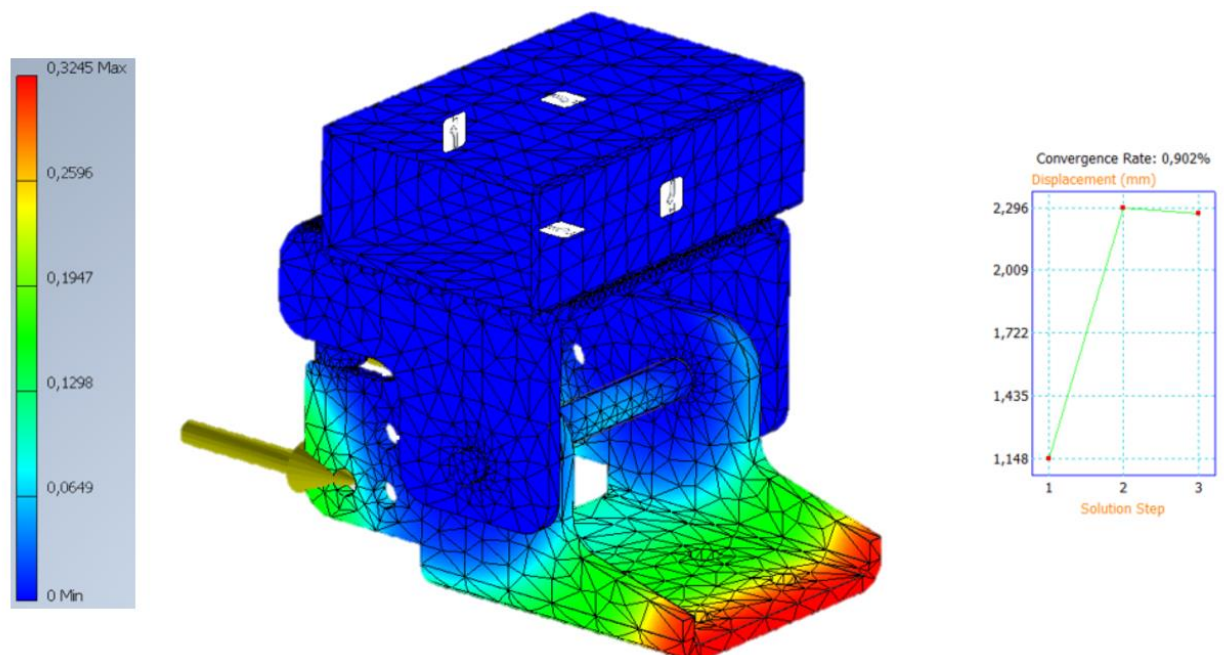
5.1.2. Pomaci (engl. Displacement)

Rezultati provedene analize daju vrijednosti pomaka koji nastaju uslijed zadanog opterećenja te je njihova raspodjela prikazana na slici 5.4. Najveća vrijednost pomaka cjelokupnog sklopa s "vratima" iznosi 2,275 mm. Vrijednost maksimalnog pomaka ujedno je maksimalni pomak ruba samih vrata.



Slika 5.4 Prikaz raspodjele pomaka sklopa šarke s "vratima" (engl. Displacement)

Na slici 5.5 prikazana je raspodjela pomaka šarke bez vrata. U ovome slučaju maksimalna vrijednost pomaka iznosi 0,3544 mm. Postignuta konvergencija vrijednosti maksimalnog pomaka također je prikazana na danoj slici.

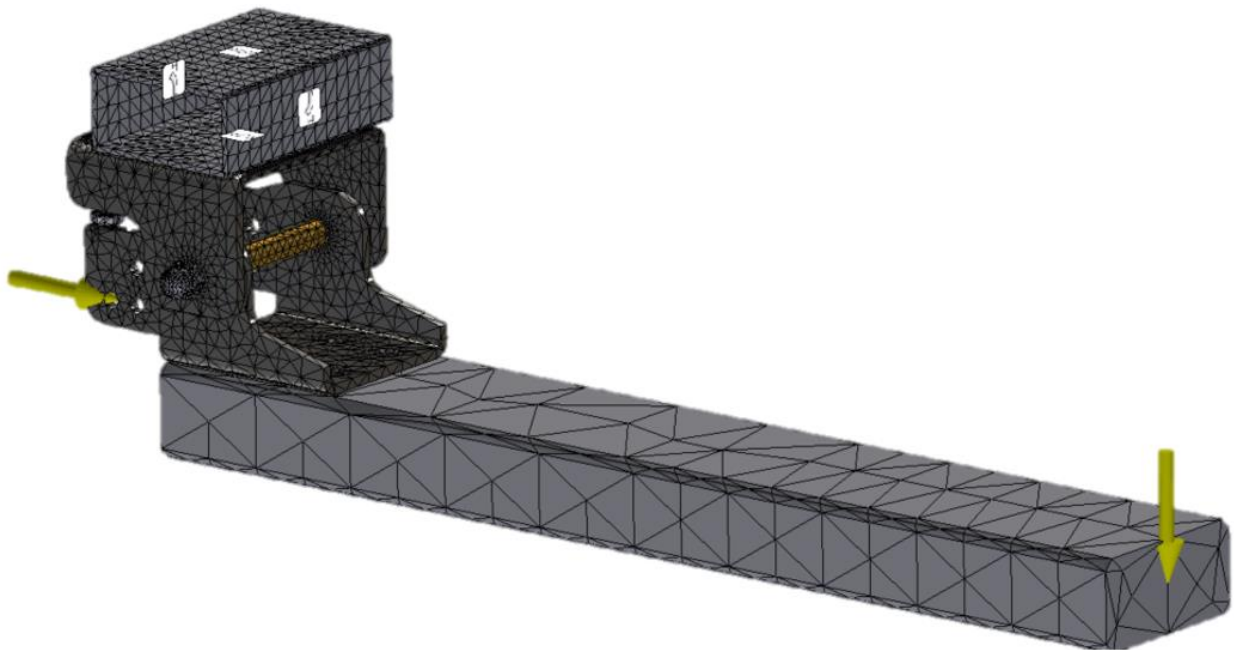


Slika 5.5 Prikaz raspodjele pomaka sklopa šarke (engl. Displacement) - detalj

5.2. Rezultati numeričke analize realnog modela sklopa šarke

Kako bi se provjerilo postoje li razlike između rezultata numeričke analize pojednostavljenog i realnog geometrijskog modela u nastavku je prikazana analiza realnog modela sklopa šarke. Prilikom analize podešavaju se isti rubni uvjeti (oslonci, opterećenja i materijal) kao i kod pojednostavljenog modela. Za provedbu ove analize koristi se model sklopa šarke prikazan na slici 3.23. Također se koriste dodatni kruti elementi za apliciranje oslonaca i opterećenja. Važno je naglasiti da su u ovome slučaju drugačije definirani međusobni odnosi između elemenata nego što je to slučaj kod pojednostavljenog modela ("engl. Contacts"). U ovome slučaju se osim tipa kontakata "engl. Bonded" za pojedine odnose koriste i tipovi kontakata "engl. Separation". Naime tip kontakata „engl. Bonded“ definira međusobni odnos dva elementa kao jednu cjelinu, gdje se oni tokom daljnje analize ponašaju kao jedan element. S druge strane, tip kontakata „engl. Separation“ definira određeni stupanj slobode između dva promatrana elementa, što se primjerice koristi kod slučaja kao što je svornjak. Smislenom raspodjelom ova dva tipa kontakata nastoji se postići što realnija imitacija stvarnog ponašanja šarke.

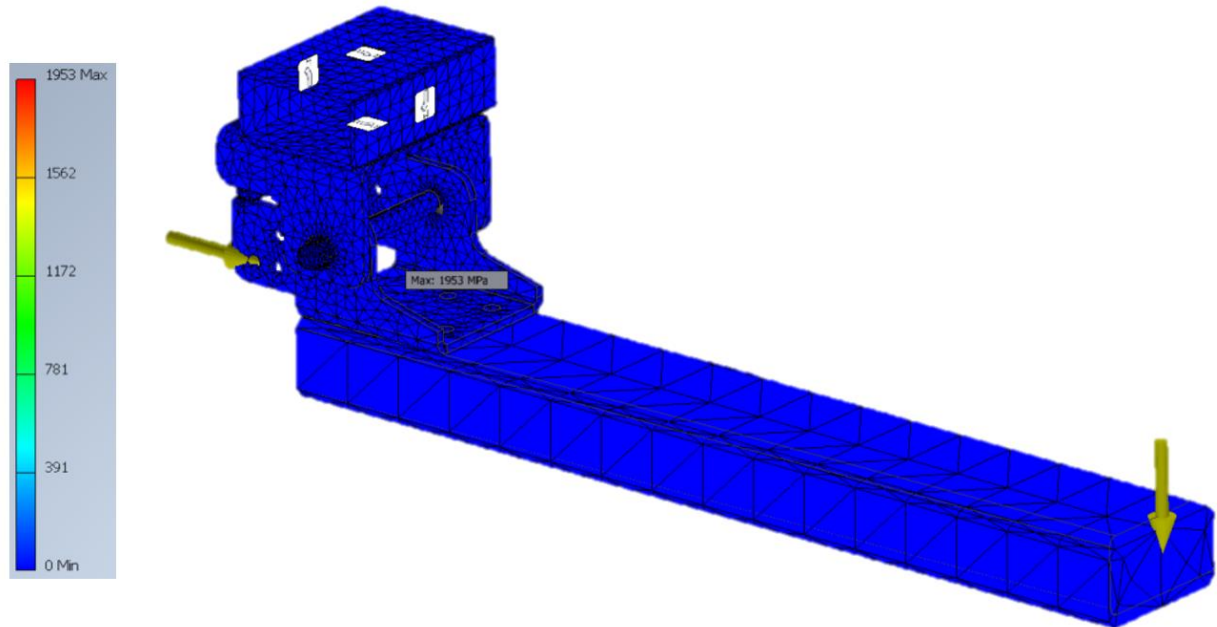
Na slici 5.6. prikazan je konačni izgled omreženog realnog geometrijskog modela sklopa šarke, podešenog s istim postavkama kao kod pojednostavljenog modela sklopa šarke. Na na



Slika 5.6 Konačni izgled omreženog modela (realni 3D model sklopa šarke)

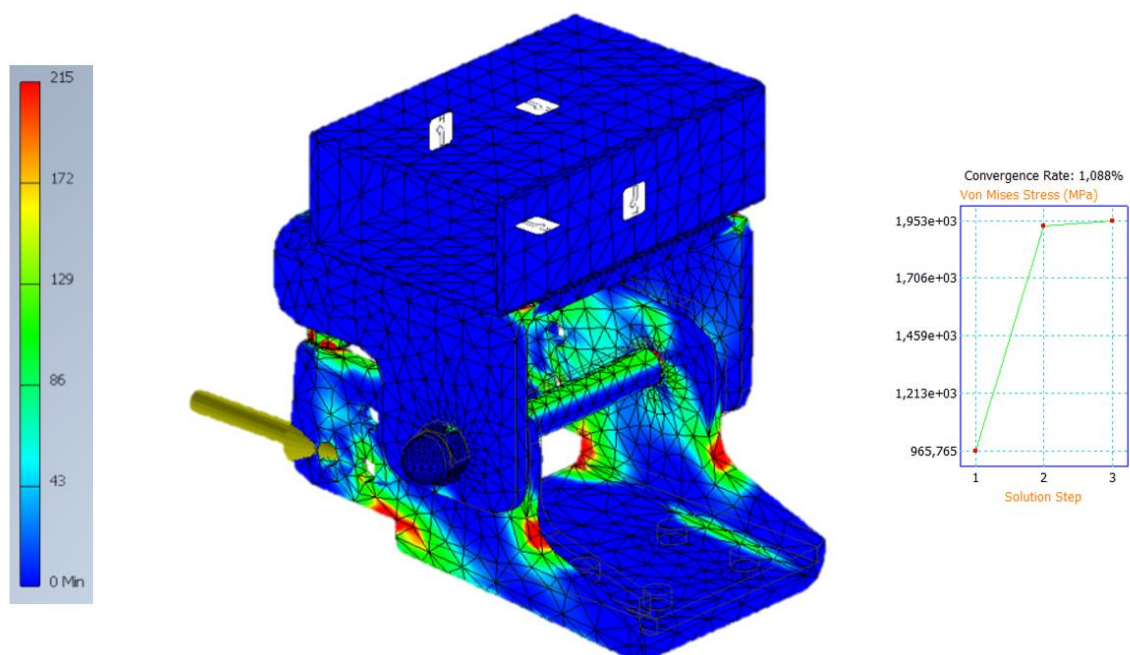
5.2.1. Naprezanje prema Von Misesu (engl. Von Mises Stress)

Kao jedan od dobivenih rezultata analize, prema teoriji Von Misesa najveće ekvivalentno naprezanje iznosi 1953 MPa. Raspodjela ekvivalentnog naprezanja prema teoriji Von Misesa prikazana je na slici 5.7.



Slika 5.7 Prikaz raspodjele ekvivalentnog naprezanja prema Von Misesu (realni model)

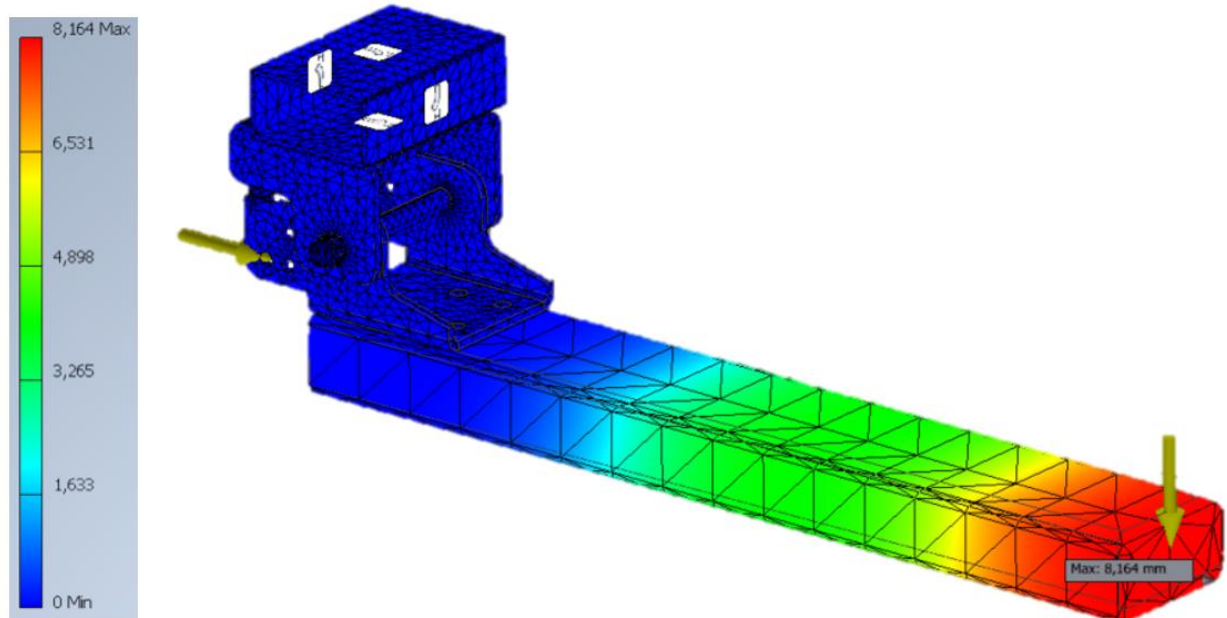
Obzirom da granica tečenja za definirani materijal iznosi 215 MPa, podešava se skala vrijednosti od 0 do 215 MPa kako bi se stekao bolji uvid raspodjele (Slika 5.8). Postignuta konvergencija vrijednosti maksimalnog naprezanja također je prikazana na danjoj slici.



Slika 5.8 Korigirani prikaz raspodjele ekvivalentnog naprezanja prema Von Misesu (realni model)

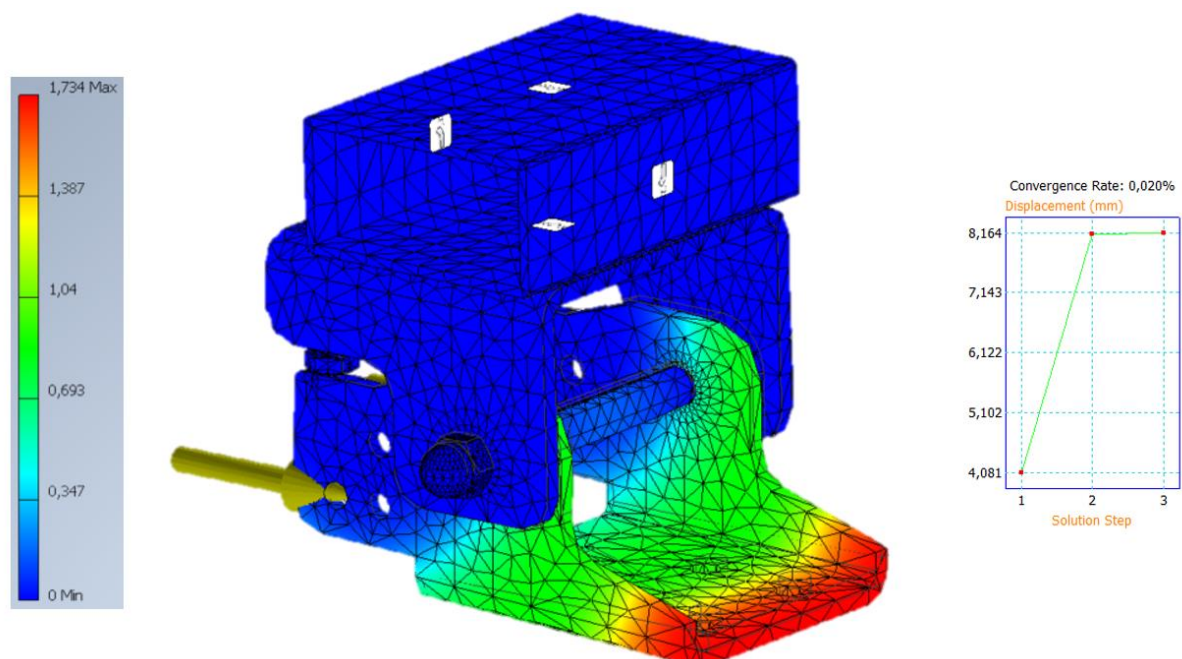
5.2.2. Pomaci (engl. Displacement)

Rezultati provedene analize daju vrijednosti pomaka koji nastaju uslijed zadanog opterećenja te je njihova raspodjela prikazana na slici 5.9 Najveća vrijednost pomaka iznosi 8,164 mm. Vrijednost maksimalnog pomaka ujedno je maksimalni pomak ruba samih vrata.



Slika 5.9 Prikaz raspodjele pomaka realnog modela sklopa šarke s "vratima" (Displacement)

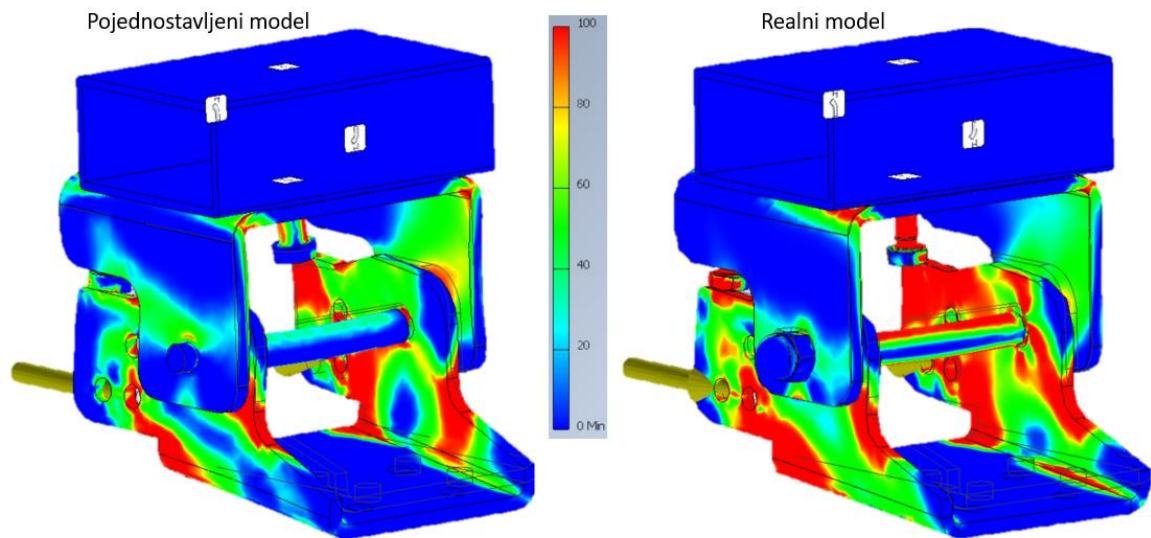
Na slici 5.10 prikazana je raspodjela pomaka šarke bez vrata. U ovome slučaju maksimalna vrijednost pomaka iznosi 1,734 mm. Postignuta konvergencija vrijednosti maksimalnog pomaka također je prikazana na danoj slici.



Slika 5.10 Prikaz raspodjele pomaka realnog modela sklopa šarke (Displacement)

5.3. Usporedba rezultata

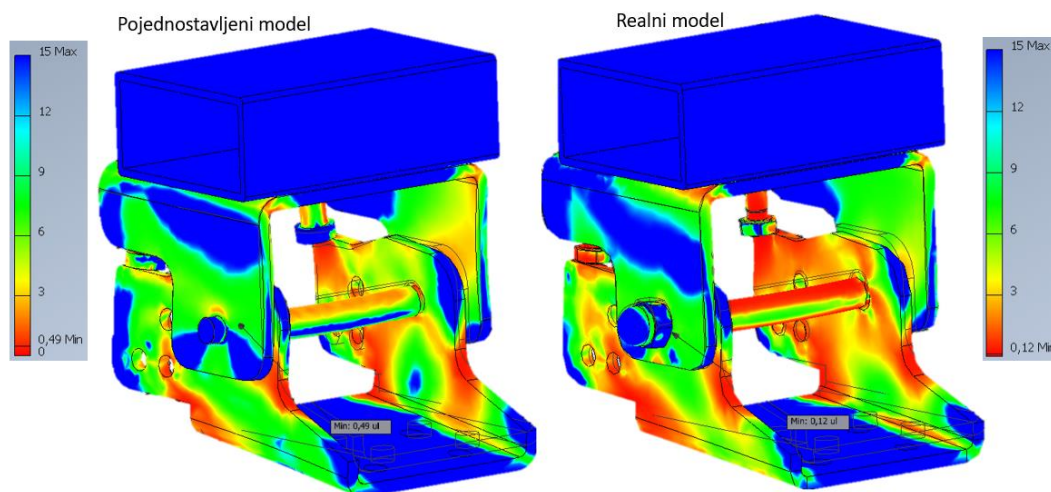
Cilj ovoga dijela je dokazati postojanost i utvrditi važnost razlika između dobivenih rezultata analiza pojednostavljenih i "realnih" geometrijskih modela. Usporedbom rezultata dobivenih različitim analizama moguće je uočiti njihove sličnosti, ali isto tako i određene razlike. Na slici 5.11 prikazana je usporedba raspodjele ekvivalentnih naprezanja prema Von Mises-u za pojednostavljeni i realni model:



Slika 5.11 Usporedba naprezanja prema Von Mises-u

Na slici 5.11 vidljive su određene sličnosti i podudarnosti, ali isto tako postoje i određene razlike koje mogu biti od relativno velikog značaja ukoliko se npr. na temelju ovih geometrijskih modela provodi daljnja optimizacija topologije.

Na slici 5.12 prikazana je usporedba raspodjele faktora sigurnosti za pojednostavljeni i realni geometrijski model sklopa šarke:



Slika 5.12 Usporedba faktora sigurnosti

Kada govorimo o usporedbi faktora sigurnosti vidljiva je određena razlika u raspodjeli, međutim lokacije kritičnih mjesta te vrijednosti u istima su zadovoljavajuće podudarnosti kako bi se mogle smatrati relevantnima za oba modela. S gledišta analize nosivosti može se zaključiti da ima smisla koristiti pojednostavljeni model kako bi se uštedilo na resursima (vrijeme, cijena, performanse računala i sl.) nužnima za provođenje analize. Međutim ovim radom je također potvrđena sumnja da ukoliko se na temelju geometrijskih modela poput ovih radi optimizacija topologije, treba imati na umu da rezultat topološke optimizacije može djelomično ovisiti o vrsti i razini pojednostavljena geometrijskih modela i rubnih uvjeta. Uzevši sve navedeno u obzir, donosi se odluka da će se u daljnjem djelu rada koristiti pojednostavljeni geometrijski model za potrebe provedbi analiza te optimizacije topologije.

6. OPTIMIZACIJA TOPOLOGIJE – PREGLED STANJA TEHNIKE

6.1. Uvod u optimizaciju topologije

Obzirom da se radi o fazi razvoja proizvoda potrebno je voditi računa o brojnim parametrima kao što su izrada optimalnog oblika i dimenzija proizvoda te odabir odgovarajućeg materijala kako bi svaki element proizvoda zadovoljavao sve kriterije koji se od njega očekuju tijekom predviđene eksploatacije. Uz to je također vrlo bitan faktor konkurentnosti u pogledu cijene, kvalitete i dizajna proizvoda. U području razvoja optimalnih konstrukcijskih rješenja postoje razne optimizacijske metode. Tako je prilikom faze konstruiranja proizvoda moguće korištenje raznih računalnih programa uz pomoć kojih se može modelirati i simulirati ponašanje konstrukcije u uvjetima primjene čime se znatno olakšava i ubrzava posao te poboljšava krajnji rezultat.

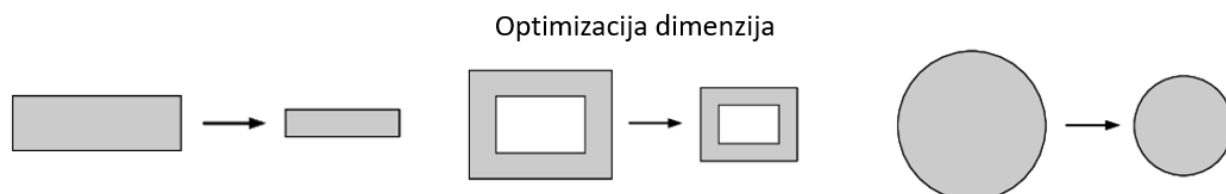
Upotrebom metoda optimizacije topologije stvara se proizvod koji je maksimalno prilagođen izvršavanju namijenjene funkcije. Prilikom provođenja optimizacije topologije ne smiju se zanemariti inicijalna ograničenja koja su definirana za promatrani element ili sklop. Korištenjem metode optimizacije topologije moguće je postići teoretski idealna svojstva ovisno o potrebi, odnosno moguće je pronaći optimalan omjer između poželjnih i nepoželjnih svojstava.

Prilikom provođenja postupka optimizacije od izrazite je važnosti dobro poznavanje ulaznih parametara i rubnih uvjeta. Parametri poput smjera i vrste opterećenja, dozvoljeni progibi, dostupni materijali, dozvoljena težina, dozvoljene gabaritne mjere i sl. moraju biti čim jasnije definirani. Treba imati na umu da čim se više pažnje posveti ispravnom definiranju ulaznih parametara i rubnih uvjeta, to će krajnji rezultat vjernije prikazati kako bi se konstrukcija mogla ponašati prilikom eksploatacije.

Začetnikom tehnologija optimizacije može se smatrati Anthony Mitchell koji je 1904. godine počeo koristiti matematičke postupke za izračunavanje najprikladnijeg oblika proizvoda. [5] Primjenom raznih sustava jednadžbi opisuje se struktura, pri čemu se optimum pronalazi rješavanjem navedenog sustava uzimajući u obzir unaprijed definirane rubne uvjete. Složenije jednadžbe zbog kompleksnosti nije moguće riješiti analitičkim postupcima, te su stoga razvijeni razni sustavi koji iterativno pristupaju rješavanju postavljenih problema. Primjenom navedenih sustava se kroz iteracije postupno približava optimalnom rješenju. Pritom je potrebno naglasiti da dobiveni rezultati nisu u potpunosti točni već se dobivene vrijednosti kreću dovoljno blizu točnog rješenja da bi se ono moglo usvojiti kao zadovoljavajuće.

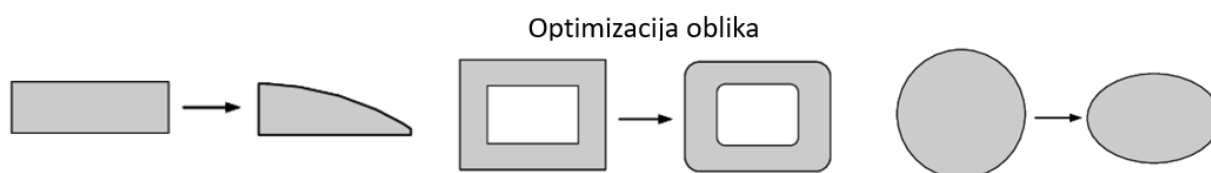
Kada se govori o pojmu optimizacije strukture moguće ju je razdijeliti na tri cjeline: optimizaciju dimenzija, optimizaciju oblika i optimizaciju topologije.

Najjednostavnijom optimizacijom od navedenih smatra se optimizacija dimenzija pojedinih strukturnih elemenata. Kod optimizacije dimenzija manipulira se dimenzijama izradaka zadržavajući sve značajke oblika i topologije, pri čemu ne smije doći do pojave unutarnjih šupljina. Primjer optimizacije dimenzija prikazan je na slici 6.1:



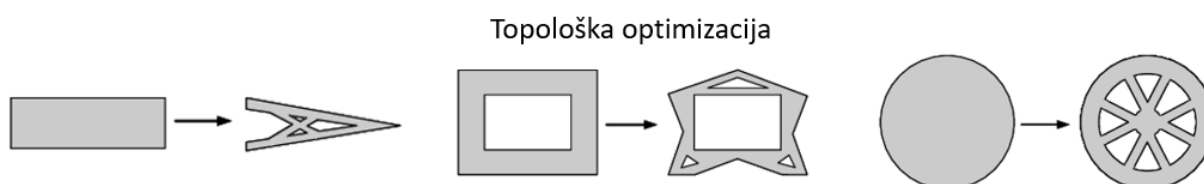
Slika 6.1 Primjer optimizacije dimenzija [11]

Za razliku od optimizacije dimenzija gdje se mijenjaju samo dimenzije predefiniranog oblika, kod optimizacije oblika osim promjene dimenzija dolazi i do promjena oblika. Odnosno kod ovog tipa optimizacije se najčešće prilikom promjene parametra oblika simultano utječe i na dimenzije. Prije provođenja ovoga tipa optimizacije bitno je definirati nemogućnost promjena na razini topologije, odnosno ne smije doći do pojave unutarnjih šupljina, te promjena u svojstvima i značajkama materijala. Primjer optimizacije oblika prikazan je na slici 6.2:



Slika 6.2 Primjer optimizacije oblika [11]

Optimizacija topologije se među prethodno navedenim metodama smatra najkompleksnijom, obzirom da su optimizacijom topologije obuhvaćene obje prethodno opisane metode. Strukturu topologije određuju definirane varijable te njihove vrijednosti. Zadane varijable imaju ulogu određivanja oblika i dimenzija šupljina. Potom se na osnovu dobivenih rezultata analize određuju veličine te potreban broj šupljina koje će biti implementirane unutar promatrane geometrije. Trenutno dostupni računalni programi pružaju veliku fleksibilnost prilikom definiranja oblika, potrebnog broja provrta te uklanjanja suvišnih šupljina, što u konačnici uvelike olakšava cijeli postupak, a istovremeno pruža kvalitetnije krajnje rezultate. Primjer optimizacije topologije prikazan je na slici 6.3:



Slika 6.3 Primjer optimizacije topologije [11]

Algoritmi temeljeni na varijablama kojima se opisuje cjelokupna promatrana geometrija vrlo su kompleksni i zahtijevaju velike računalne kapacitete. Radi smanjenja potrebnih resursa za provođenje optimizacije, odnosno kompleksnosti i potrebnog vremena računanja pristupa se korištenju jednostavnijih osnovnih elemenata. Pojednostavljeni osnovni elementi se slažu u smislenu cjelinu unutar unaprijed definirano ograničavajućeg prostora, pri čemu se dobiva jedinstveni optimizirani dizajn. Pri tome svaki element može biti zamijenjen drugim prikladnijim elementom ovisno o situaciji. Tijekom optimizacije u obzir se uzimaju vrijednosti definiranih varijabli, pri čemu se na temelju njihovih vrijednosti određuje potreba za njihovim oblikom i postojanjem.

U početnom djelu optimizacije topologije potrebno je definirati željenu domenu kao što je prikazano na slici 6.3, odnosno prostorno ograničenje unutar kojega će se vršiti optimizacija. Potom se to područje diskretizira na manje elemente čijim se vrijednostima definira izgled konstrukcije. U ovisnosti o postavljenim rubnim uvjetima i kriterijima, varijable mogu imati vrijednosti između 0 i 1. U slučajevima gdje vrijednost pojedinih varijabli iznosi 0 elementi se uklanjaju, a u slučajevima gdje vrijednosti varijabli iznose 1 elementi se u potpunosti ispunjavaju materijalom. Uzimajući u obzir vrijednosti varijabli te uklanjanjem ili ispunjavanjem pojedinih malih elemenata u konačnici se dobiva rezultat optimizacije topologije kao što je vidljivo na slici 6.3 (desno).

6.2. Osnovni algoritmi optimizacije topologije

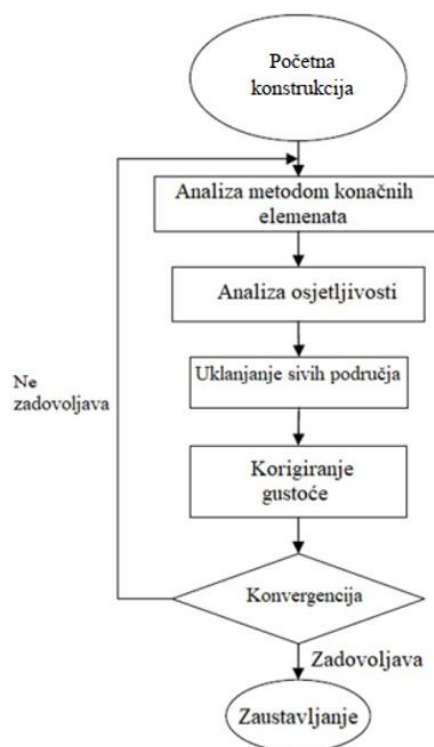
Kroz povijest su nastali razni algoritmi optimizacija koji se konstantno razvijaju i unaprjeđuju, pri čemu oni najučinkovitiji opstaju a oni „zastarjeli“ se polako istiskuju iz primjene. Neke od najčešće korištenih metoda optimizacije u današnjoj primjeni su:

- Metoda homogenizacije,
- BESO algoritam,
- SIMP algoritam i
- Metoda simuliranog žarenja.

U nastavku će se pažnja usmjeriti na primjenu SIMP algoritma obzirom da je implementiran unutar programskog paketa Autodesk Inventor Professional 2022, uz pomoć kojega se provode sve analize za potrebe ovoga rada.

6.2.1. SIMP algoritam

SIMP algoritam razvijan je s ciljem postizanja većeg omjera između oduzetog i početnog volumena. Domena se diskretizira nizom konačnih elemenata izotropne ispunjene mikrostrukture pri čemu ispunjenost svakog pojedinog elementa može varirati od potpune ispunjenosti ($\rho_e=1$), do potpuno praznog elementa ($\rho_e=0$). S obzirom na variranje ispunjenosti elemenata unutar analize dolazi do varijacije modula elastičnosti u pojedinim elementima. Kako bi se eliminirala područja s varijabilnim ispunjenostima (tzv. „siva područja“) unutar materijala pristupa se primjeni penalizirajućeg faktora P koji područja s varijabilnim ispunjenostima popunjava ili u potpunosti uklanja višak materijala. Blok dijagram SIMP algoritma prikazan je na slici 6.4:



Slika 6.4 Blok dijagram SIMP algoritma [6]

Materijal unutar generiranog dizajna može tvoriti tzv. „šahovnicu“, odnosno izgled konstrukcije gdje je prisutno izmjenjivanje ispunjenog materijala i praznina koji u konačnici daju izgled koji podsjeća na šahovnicu kao što je prikazano na slici 6.5. Kako bi se izbjegla navedena pojava, naknadno se pristupa metodi zaglađivanja konstrukcije.



Slika 6.5 Pojava „šahovnice“ unutar dgeneriranog dizajna [6]

6.3. Pregled stanja tehnike u području topološke optimizacije

S vremenom dolazi do značajnog poboljšanja postojećih te razvoja novih tehnologija optimizacije topologije, čime raste i broj njihovih implementacija u sve više dostupnih programskih paketa namijenjenih modeliranju i analiziranju proizvoda. U primjeni se koriste programi koji su specijalizirani za provođenje analiza na već postojećim konstrukcijama te programi koji su prvenstveno namijenjeni 3D modeliranju, ali povrh toga imaju i dodatno implementirane module namijenjene za provođenje analiza.

Danas gotovo svi dostupni programski paketi namijenjeni 3D modeliranju povrh toga imaju mogućnosti provođenja nekog oblika statičkih analiza ili optimizacije topologije. Tako za primjer neki od najpoznatijih i najkorištenijih programskih paketa kao što su Dassault Solidworks, Creo te Autodesk Inventor u sebi već imaju implementiranu mogućnost provođenja nekog oblika optimizacije topologije. Pri tome je za provedbu optimizacije topologije primjenom navedenih programa potrebno znatno manje ulaznih parametara. Upravo iz tog razloga dobiveni rezultati optimizacije topologije su smanjene točnosti zbog ograničenih mogućnosti.

U slučajevima gdje postoji potreba za velikom točnosti i pouzdanosti dobivenih rezultata optimizacije topologije, potrebno je pristupiti korištenju specijaliziranih računalnih programa. Korištenjem specijaliziranih računalnih programa moguće je u obzir uzeti znatno veći broj ulaznih parametara uz poštivanje ograničenja vezanih uz razne tehnološke procese proizvodnje. Od specijaliziranih računalnih programa neki od najpoznatijih i najkorištenijih koje je moguće izdvojiti su: Nastran, Femap, BESO, Tosca itd.

Detaljniji popis nekih od specijaliziranih programa :

- MSC Nastran
- SIEMENS Femap
- BESO
- DASSAULT SYSTEMES SIMULIA - Tosca
- Dynaflo
- FELyX
- FEMTools
- itd.



Slika 6.6 Logotipi nekih od navedenih programa

7. OPTIMIZACIJA TOPOLOGIJE ŠARKE

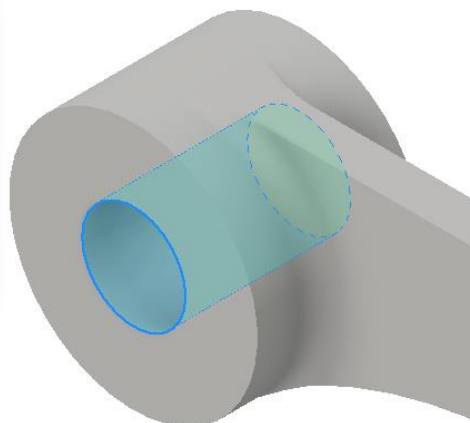
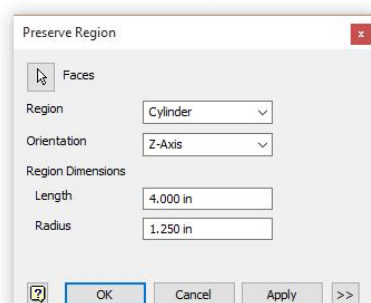
7.1. Optimizacija topologije programskim paketom Autodesk Inventor Professional 2022

Optimizacija topologije unutar ovoga rada vršiti će se uz pomoć programskog paketa Autodesk Inventor Professional 2022. Programski paket Autodesk Inventor osim što omogućuje parametarsko modeliranje, izradu dokumentacije, vizualizaciju proizvoda i sl., sadrži i modul za optimizaciju konstrukcije. Unutar navedenog modula se na temelju oblika i funkcija pojedinih dijelova predlažu određene izmjene konstrukcije u vidu optimizacije čvrstoće i mase. Kao što je navedeno u prethodnom poglavlju, Autodesk Inventor koristi SIMP algoritam za provedbu optimizacije topologije.

Kako bi se analiza provela na ispravan način potrebno je razumijevanje termina koji se koriste u unutar nje:

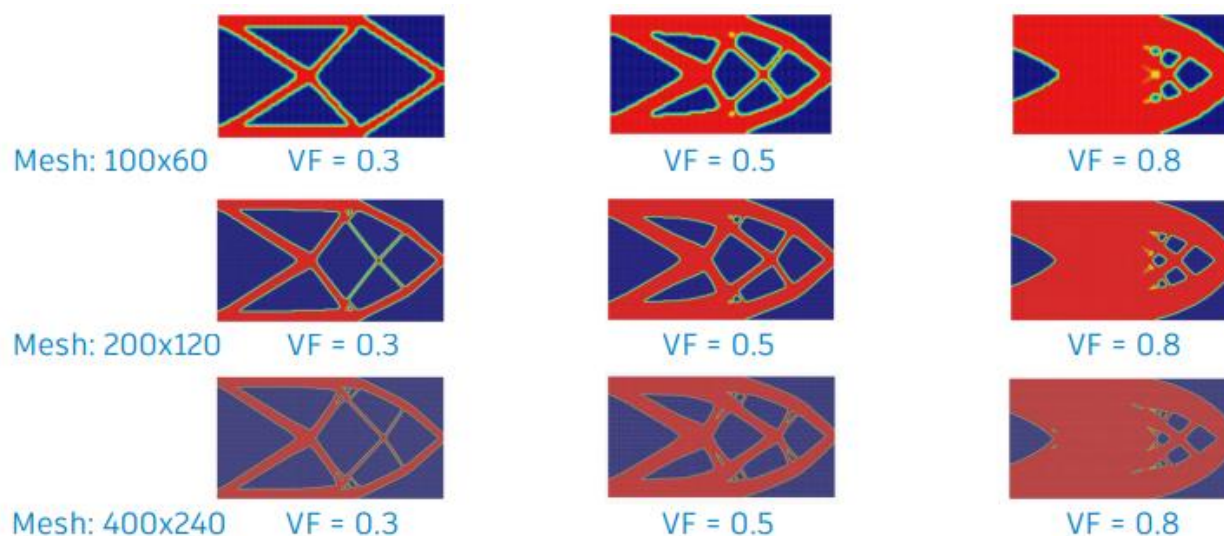
- „engl. Objective“ – predstavlja cilj analize (npr. smanjenje mase konstrukcije),
- „engl. Manufacturing Constraint“ – ograničenja povezana s izradom proizvoda (npr. simetričnost konstrukcije, ekstrudiranje duž osi i sl.),
- „engl. Design Constraint“ – specifična ograničenja rezultata (npr. pomak u točki, naprezanja, temperature itd.),
- „engl. Compliance“ – popustljivost,
- „engl. Volume Fraction“ – omjer između početnog i oduzetog volumena

U početnoj fazi definiranja optimizacije topologije potrebno je voditi računa da se određeni dijelovi izuzmu iz analize radi očuvanja funkcionalnosti same konstrukcije. Ta područja se nazivaju „engl. Non-design region“ odnosno u Inventoru se dodjeljuju naredbom engl. Preserve region, Slika 7.1. Važno je imati na umu da je potrebno točno definirati i razgraničiti područja u kojima će se provoditi optimizacija od onih koja ne smiju biti obuhvaćena optimizacijom.



Slika 7.1 Definiranje područja izuzetog iz optimizacije [8]

Također je potrebno definirati i omjer početnog i oduzetog volumena, tj. postotak uklonjenog u odnosu na početni volumen promatrane konstrukcije. Prilikom analize treba imati na umu da gustoća mreže utječe na samu optimizaciju, pri čemu gušća mreža rezultira stvaranjem sitnijih detalja, ali kao negativnu posljedicu zahtjeva više resursa i vremena za provođenje analize. Na slici 7.2. moguće je vidjeti kako gustoća mreže u kombinaciji s raznim vrijednostima odstranjenog volumena utječe na rezultate optimizacije:



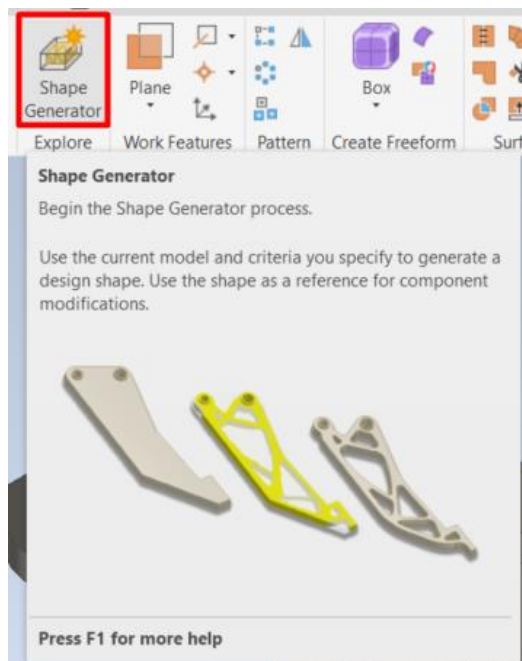
Slika 7.2 Utjecaj gustoće mreže i vrijednosti odstranjenog volumena na rezultate optimizacije [7]

Uzevši u obzir rezultate prikazane na slici 7.2 dolazi se do zaključka kako gustoća mreže može uvelike utjecati na rezultate optimizacije.

Kao rezultat topološke optimizacije dobiva se mreža konačnih elemenata na temelju koje je potom potrebno prilagoditi postojeći ili generirati novi geometrijski model. Tokom izrade novog optimiziranog geometrijskog modela potrebno je voditi računa o dostupnim tehnologijama i postupcima izrade konstrukcije, kako bi se model odmah prilagodio za proizvodnju. Nakon izrade novog geometrijskog modela potrebno je provesti novu analizu kako bi se potvrdila valjanost optimizirane konstrukcije u vidu dopuštenih naprezanja i deformacija u kritičnim područjima.

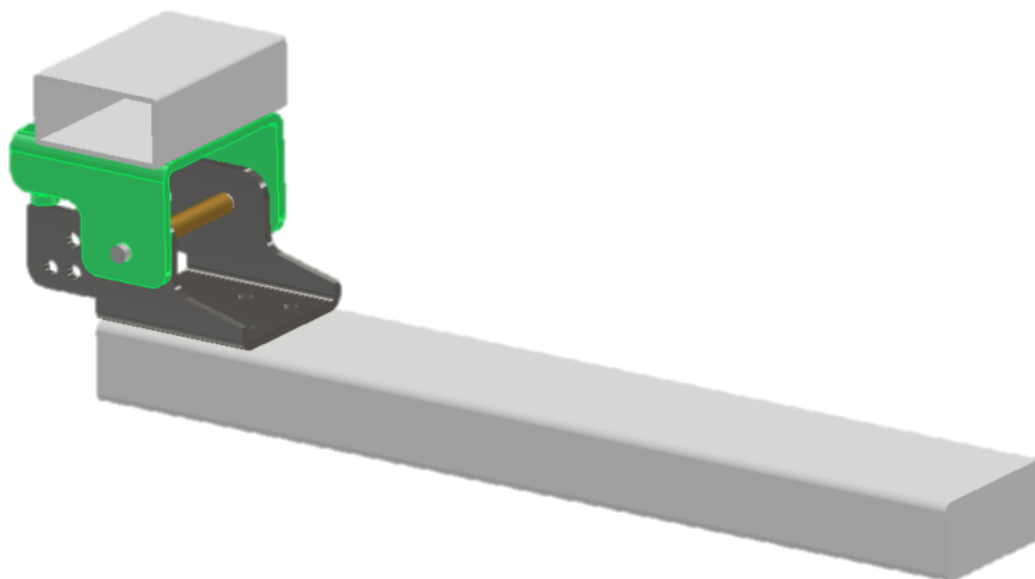
7.2. Optimizacija topologije elementa „Šarka 1“

Optimizacija topologije unutar programskog paketa Autodesk Inventor Professional 2022 pokreće se pomoću naredbe „engl. Shape Generator“ (slika 7.3).



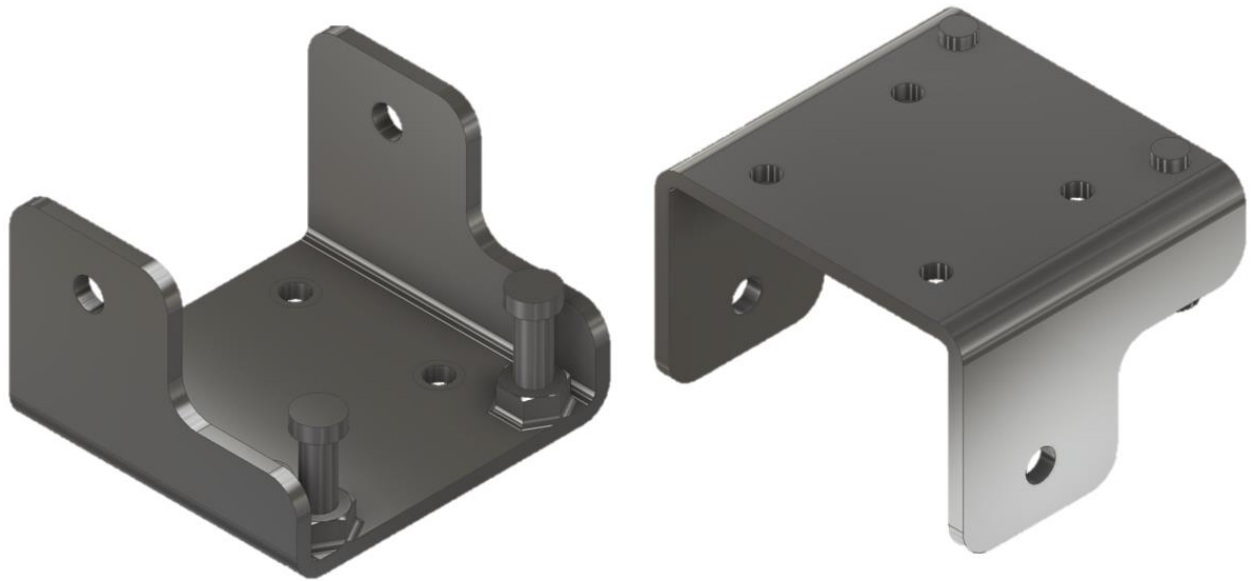
Slika 7.3 Naredba „engl. Shape Generator“

Naredba „engl. Shape Generator“ ne može se primijeniti na cjelokupni sklop istovremeno, već je potrebno provesti optimizaciju za svaki željeni element zasebno. Sukladno tome je iz cjelokupnog sklopa geometrijskih modela potrebno izuzeti samo željeni element, odnosno u ovom slučaju element „Šarka 1“ kao što je prikazano na slici 7.4:



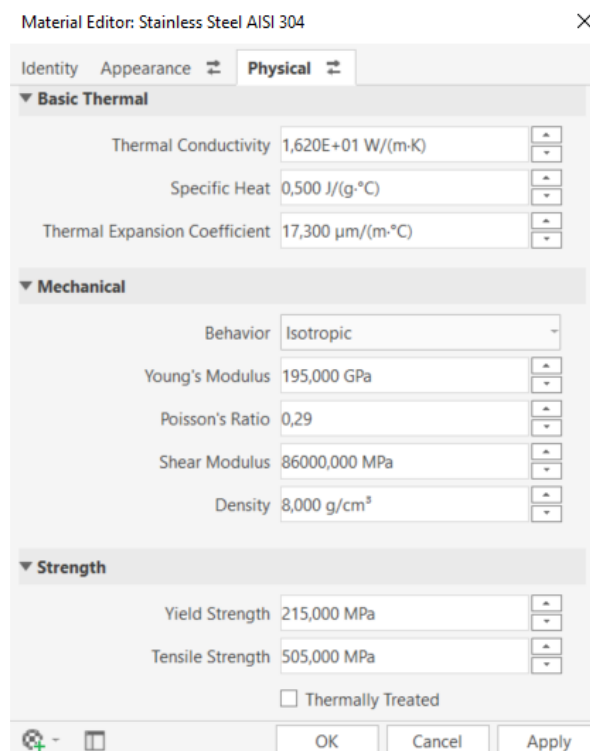
Slika 7.4 Prikaz elementa „Šarka 1“ unutar cjelokupnog sklopa

Geometrijski model elementa „Šarka 1“ na temelju kojega će se raditi optimizacija topologije prikazan je na slici 7.5:



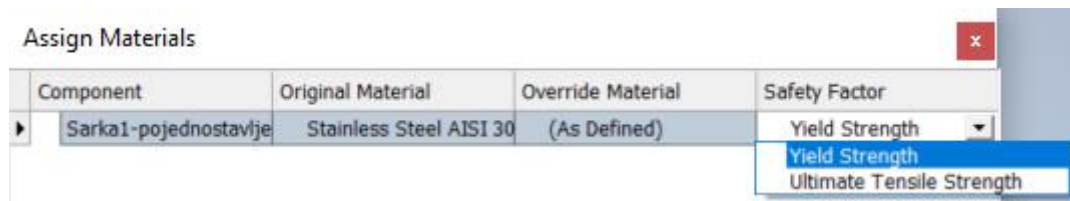
Slika 7.5 Geometrijski model „Šarka 1“ za potrebe optimizaciju topologije

Nakon pokretanja naredbe „engl. Shape Generator“ potrebno je postaviti sve rubne uvjete te podesiti parametre analize. Jedan od prvih koraka je dodjeljivanje materijala geometrijskom modelu. Parametre materijala potrebno je provjeriti te ih po potrebi podesiti sukladno poznatim ulaznim podacima kao što je prikazano na slici 7.6:



Slika 7.6 Postavke materijala za optimizaciju topologije elementa "Šarka 1"

Obzirom da se radi o duktilnom materijalu, faktor sigurnosti će se računati sa obzirom na granicu razvlačenja što se definira unutar naredbe „engl. Assign Materials“ (slika 7.7), uz pomoć koje je materijal i dodijeljen na sami geometrijski model.



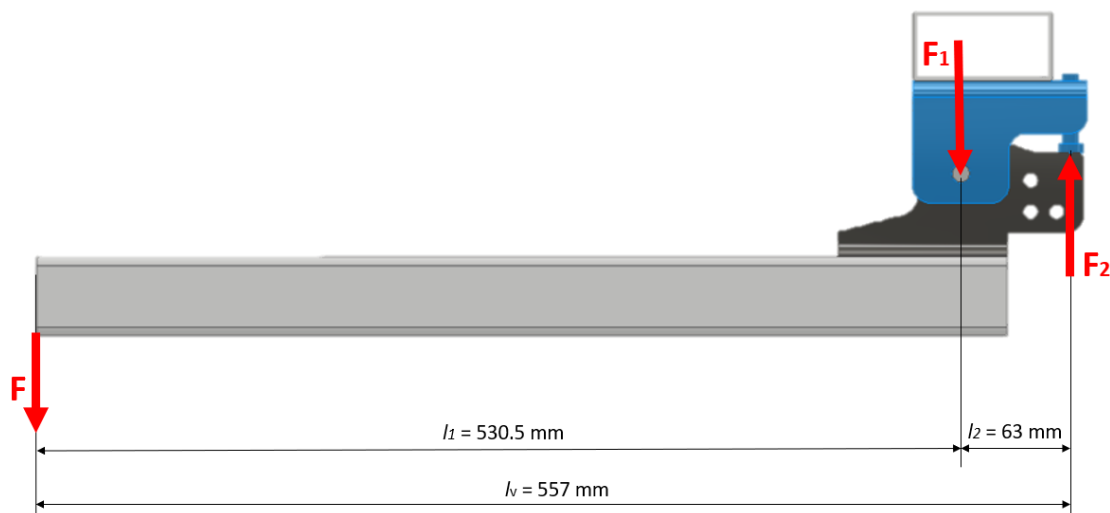
Slika 7.7 Definiranje parametra faktora sigurnosti za element „Šarka 1“ (optimizacija topologije)

Nakon dodjeljivanja materijala potrebno je dodijeliti ograničenja, odnosno oslonce koji najvjernije reprezentiraju stvarno stanje. Kod dodjeljivanja oslonaca potrebno je voditi računa o tome da se odaberu upravo oni koji će biti odgovarajući i za zadani slučaj, te se tako u ovom slučaju odabire "engl. Fixed Constraint" pomoću kojega će se postići konzolno uklještenje. Obzirom da se šarka pričvršćuje vijcima na karoseriju specijalnog vozila, dolazi se do zaključka da će oslonci zapravo biti glave vijaka. Stoga se na modelu radi određena modifikacija kako bi se oslonci mogli dodijeliti upravo na ta smisleno lokalizirana područja. Dodijeljeni oslonci prikazani su na slici 7.8:



Slika 7.8 Aplikirani oslonci na element „Šarka 1“ (optimizacija topologije)

Nakon definiranja oslonaca potrebno je definirati opterećenja. Kod dodjeljivanja opterećenja također je potrebno voditi računa da se odabere upravo ono koje će biti odgovarajuće za zadani slučaj. Obzirom da u realnom slučaju sila djeluje na cijeli sklop, a optimizacija topologije se u ovome slučaju može provoditi samo za jedan element istovremeno, potrebno je izračunati na koji način opterećenje djeluje na element „Šarka 1“ promatran samostalno. Na slici 7.9 prikazana je raspodjela opterećenja na element „Šarka 1“ unutar cjelokupnog sklopa:



Slika 7.9 Raspodjela opterećenja "Šarka 1"

Uzevši u obzir poznatu vrijednost sile F te izmjerene udaljenosti moguće je izračunati vrijednosti sila F_1 i F_2 :

Na temelju podataka sa slike 7.9 postavlja se sljedeća jednačba:

$$F \cdot l_1 = F_2 \cdot l_2 \quad (7.1)$$

Gdje su:

F – ukupna sila opterećenja jedne šarke

F_1 – rezultatna sila opterećenja na zglobnom mjestu (provrt)

F_2 – rezultatna sila opterećenja na graničnik (oslonce/vijke)

l_1 – udaljenost od osi šarke do ruba vrata

l_2 – udaljenost od osi šarke do osi graničnika.

$$F_2 = \frac{F \cdot l_1}{l_2} \quad (7.2)$$

$$F_2 = \frac{1250 \cdot 0.5305}{0.063} \quad (7.3)$$

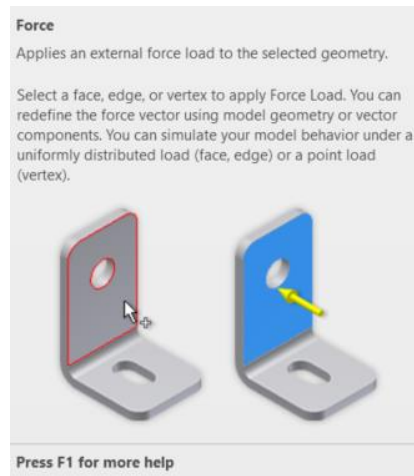
$$F_2 = 10525 \text{ N} \quad (7.4)$$

$$F + F_2 = F_1 \quad (7.5)$$

$$F_1 = 1250 + 10525 \quad (7.6)$$

$$F_1 = 11775 \text{ N} \quad (7.7)$$

Unutar naredbe „engl. Shape Generator“, odgovarajuća opterećenja se dodjeljuju također pomoću naredbe „engl. Force“ (slika 7.10) na isti način kao i kod provedbe numeričke analize opisane u prethodnim poglavljima:



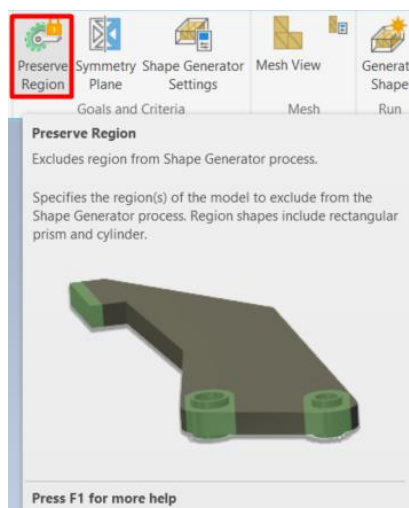
Slika 7.10 Naredba „engl. Force“ (optimizacija topologije)

Nakon što su poznate vrijednosti sila i točne lokacije na koje ih je potrebno dodijeliti, pristupa se dodjeljivanju opterećenja na geometrijski model „Šarka 1“ kao što je prikazano na slici 7.11:



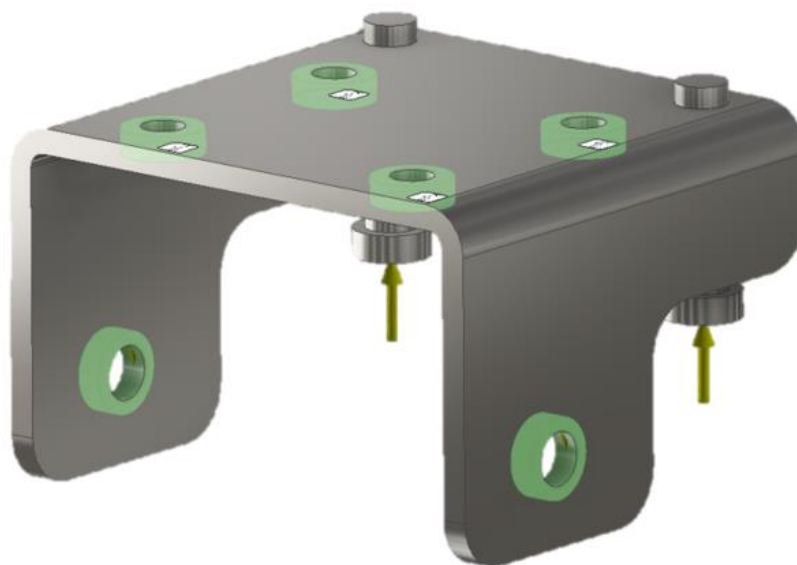
Slika 7.11 Aplicirane sile na element „Šarka 1“ (optimizacija topologije)

Ono što je izuzetno bitno kod provedbe optimizacije topologije jest zadržavanje funkcionalnosti promatranog elementa i sklopa u cjelini. Stoga je potrebno odrediti ključna područja geometrijskog modela koja moraju biti očuvana iz funkcionalnih razloga, bez obzira na rezultate analize. Kao rješenje spomenutog problema, moguće je određene dijelove modela smisljeno izuzeti iz optimizacije topologije pomoću naredbe „engl. Preserved Regions“ (slika 7.12):



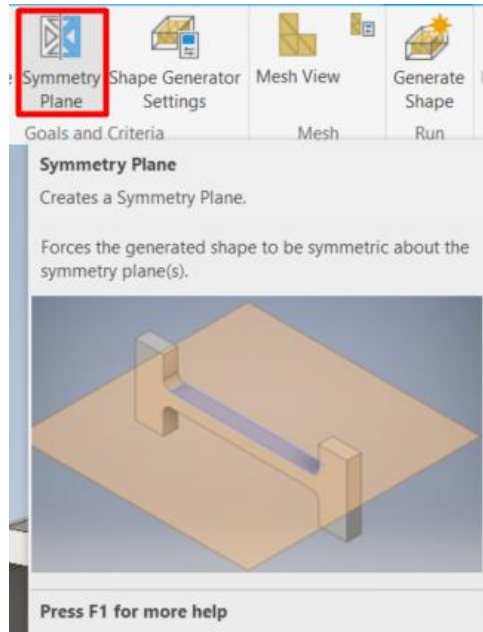
Slika 7.12 Naredba "engl. Preserve Region"

Dijelovi koji se najčešće izuzimaju iz analize su najčešće određeni provrti koji se koristi za pričvršćivanje sklopa za šasiju, međusobno povezivanje raznih elemenata, dijelovi koji služe kao graničnici i sl. Dijelovi izuzeti iz topološke optimizacije za promatrani element „Šarka 1“ prikazani su na slici 7.13:



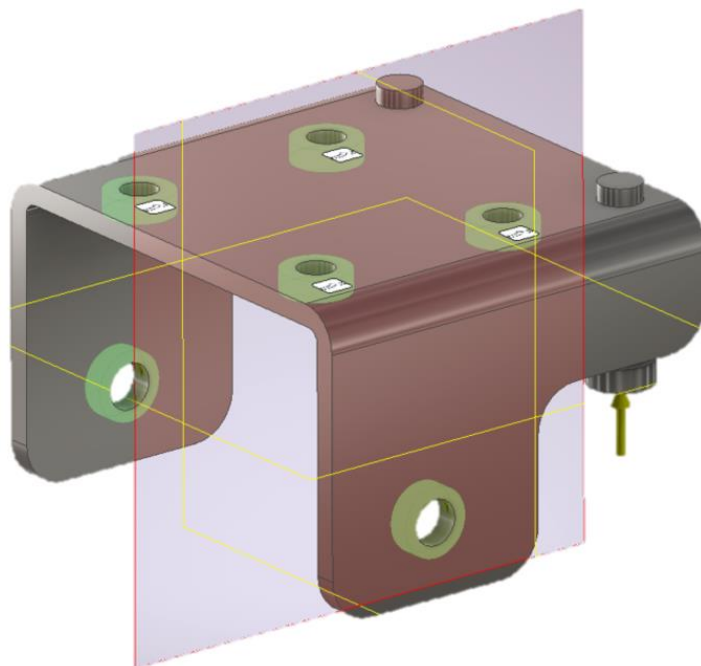
Slika 7.13 Prikaz dijelova izuzetih iz optimizacije topologije za element „Šarka 1“

Obzirom da se radi o optimizaciji topologije gdje dolazi do generiranja nove geometrije promatranog elementa, svakako je važno prepoznati određene karakteristike simetričnosti. Tako se u analizu mogu uvrstiti primjerice ravnine simetrije koje će pridonijeti kvaliteti krajnjeg rezultata optimizacije. Prepoznata ravnina simetrije za element „Šarka 1“ se dodjeljuje pomoću naredbe "engl. Symmetry Plane" (slika 7.14)



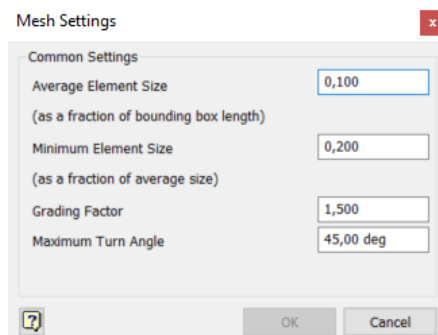
Slika 7.14 Naredba "engl. Symmetry Plane"

Aplicirana ravnina simetrije za element „Šarka 1“ prikazana je na slici 7.15:



Slika 7.15 Aplicirana ravnina simetrije na element „Šarka 1“

Nakon definiranja svojstava materijala i postavljanja rubnih uvjeta (oslonci i opterećenja) preostaje još podesiti postavke mreže odnosno omrežiti model. Postavke mreže modela podešavaju se unutar prozora naredbe "engl. Mesh Settings" kao što je prikazano na slici 7.16:



Slika 7.16 Postavke mreže (optimizacija topologije)

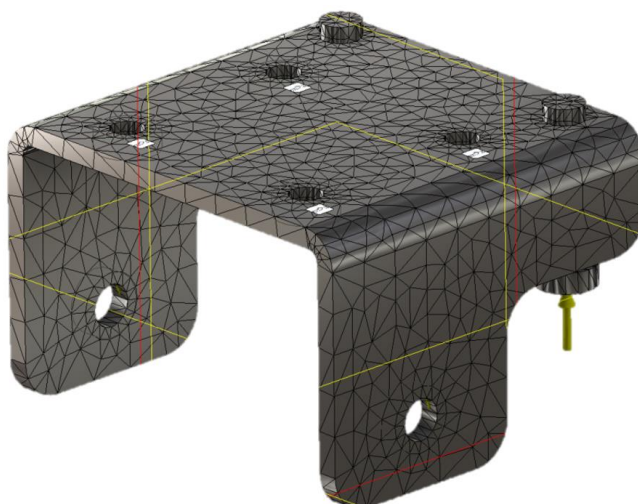
Za prosječnu veličinu elementa preporuča se koristiti 0,1. Raspon u kojem se može određivati prosječnu veličinu elementa prilikom optimizacije topologije je 0,1 - 0,05.

Za minimalnu veličinu elementa preporuča se koristiti 0,2. Raspon u kojem se može određivati minimalnu veličinu elementa prilikom optimizacije topologije je 0,1 - 0,2.

Faktor gradiranja elemenata (engl. Grading factor) predstavlja omjer po kojem Autodesk Inventor simulacija usklađuje povećanje ili smanjenje susjednih elemenata. Raspon u kojem je moguće određivati faktor gradiranja elemenata prilikom optimizacije topologije je od 1,5 - 3.

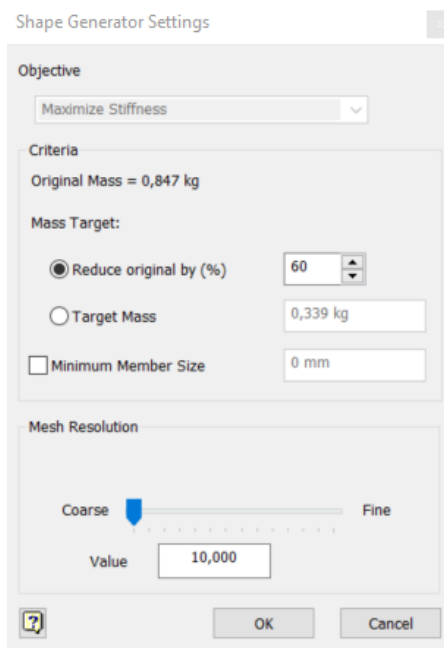
Maksimalni kut zakretanja (engl. Maximum turn angle) omogućuje kontroliranje ponašanja elemenata oko 90° luka. Pri čemu će 60° generirati 2 ili više elementa unutar 90°, 30° će napraviti 3 ili više elementa itd.

Na slici 7.17. prikazan je omreženi model elementa „Šarka 2“ prema prethodno podešenim postavkama:



Slika 7.17 Omreženi model „Šarka 1“ (optimizacija topologije)

Nakon definiranja svojstava materijala i postavljanja rubnih uvjeta (oslonci i opterećenja) te omrežavanja modela, moguće je u konačnici pokrenuti analizu optimizacije topologije. Optimizaciji topologije može se pristupiti sa nekoliko raznih ciljeva, kao što su smanjenje mase za određen postotak ili smanjenje mase na točno željenu smanjenu vrijednost mase. Osim toga moguće je utjecati na rezoluciju optimizacije, odnosno veličinu elemenata koji se oduzimaju iz postojećeg volumena. Postavke „engl. Shape Generator-a“ za optimizaciju elementa „Šarka 1“ prikazane su na slici 7.18:



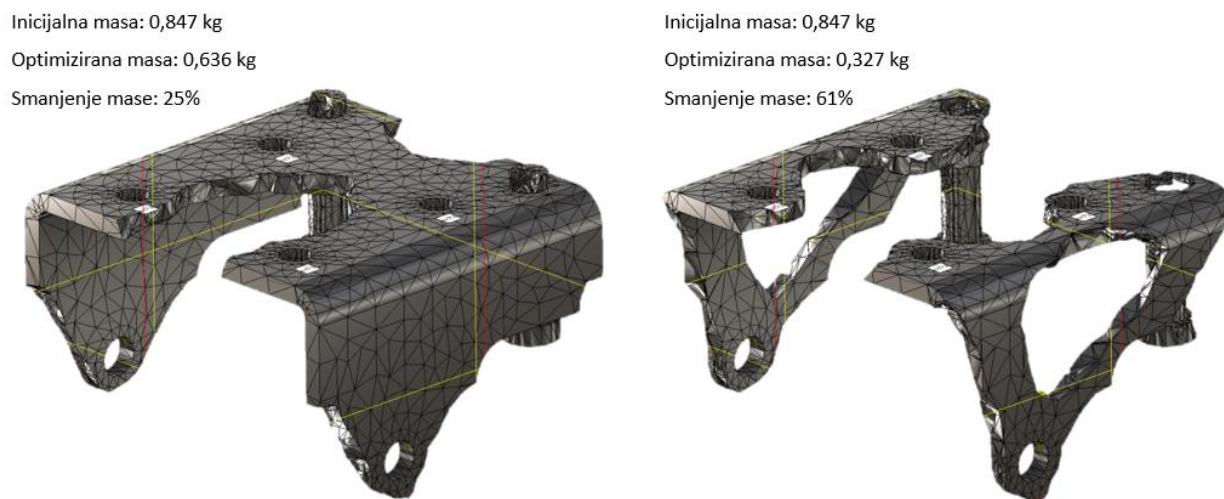
Slika 7.18 „Engl. Shape Generator“ postavke optimizacije elementa „Šarka 1“

Rezultat provedene optimizacije topologije elementa „Šarka 1“ sa reduciranjem mase od 60% u odnosu na inicijalnu, prikazani su na slici 7.19:



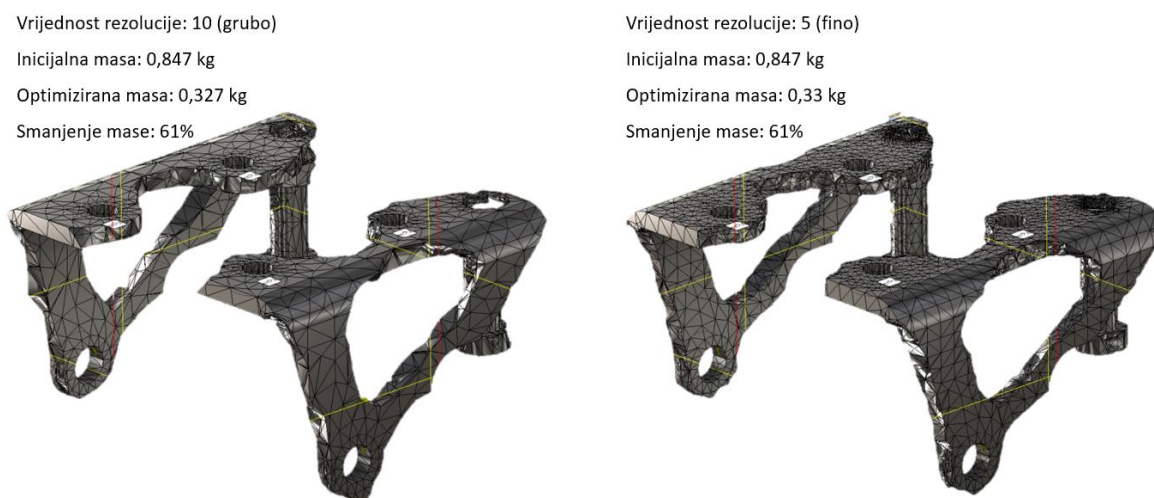
Slika 7.19 Rezultat optimizacije topologije elementa „Šarka 1“ (reduciranjem mase 60%)

Prilikom optimizacije topologije unutar programskog paketa Autodesk Inventor postoji jedino mogućnost odabira između reduciranja na željenu masu ili reduciranja za željeni postotak. Kako bi se stoga stekao bolji uvid u optimizaciju topologije promatranog elementa, vrši se optimizacija topologije elementa „Šarka 1“ za dva različita slučaja, odnosno svjesno se pristupa optimizaciji sa dva različita pristupa, jednim "konzervativnim" (reduciranje 25% mase) te jednim "optimističnim" (reduciranje 60% mase). Nakon toga će se pristupiti analizi elementa koji je previše reduciran (reduciranje 60% mase), koji će se potom dodatno prilagođavati dok se ne postigne krajnje rješenje optimizacije koje leži negdje između dva promatrane slučaja. Na ovaj način pokušava se steći bolji uvid kako bi moglo izgledati krajnje rješenje optimizacije, te ujedno riješiti navedeni nedostatak unutar programskog paketa Autodesk Inventor.



Slika 7.20 Usporedba rezultata optimizacije topologije elementa „Šarka 1“ (obzirom na postotak smanjenja mase)

Također radi stjecanja boljeg uvida u optimizaciju topologije, na slici 7.21 prikazana je usporedba rezultata optimizacije topologije elementa „Šarka 1“ u ovisnosti o rezoluciji optimizacije, odnosno za vrijednosti rezolucije 10 i 5.



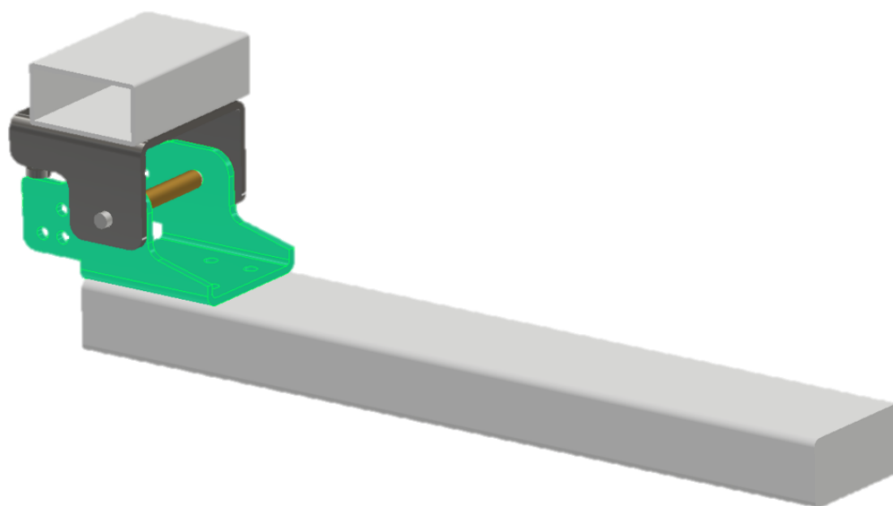
Slika 7.21 Usporedba rezultata optimizacije topologije elementa „Šarka 1“ (obzirom na vrijednost rezolucije)

7.3. Optimizacija topologije elementa „Šarka 2“

Optimizacija topologije elementa „Šarka 2“ također se radi unutar programskog paketa Autodesk Inventor Professional 2022, pomoću naredbe „engl. Shape Generator“ (slika 7.3).

I u ovome slučaju su korištene iste naredbe kao što je prethodno opisano u poglavlju 7.2, primjenjujući jednaka pravila i postavke kao za element „Šarka 1“. Stoga za element „Šarka 2“ postavke mreže, materijala i ograničenja neće biti detaljnije prikazane, već se smatra da su implementirane na istom principu kao što je opisano u poglavlju 7.2. Detaljnije će biti opisane samo one stavke koje su specifične za element „Šarka 2“, a pritom su različite od onih za element „Šarka 1“.

Sukladno tome je iz cjelokupnog sklopa geometrijskih modela potrebno izuzeti samo željeni element, odnosno u ovom slučaju element „Šarka 2“ kao što je prikazano na slici 7.22:



Slika 7.22 Prikaz elementa „Šarka 2“ unutar cjelokupnog sklopa

Geometrijski model elementa „Šarka 2“ na temelju kojega će se raditi optimizacija topologije prikazan je na slici 7.23:



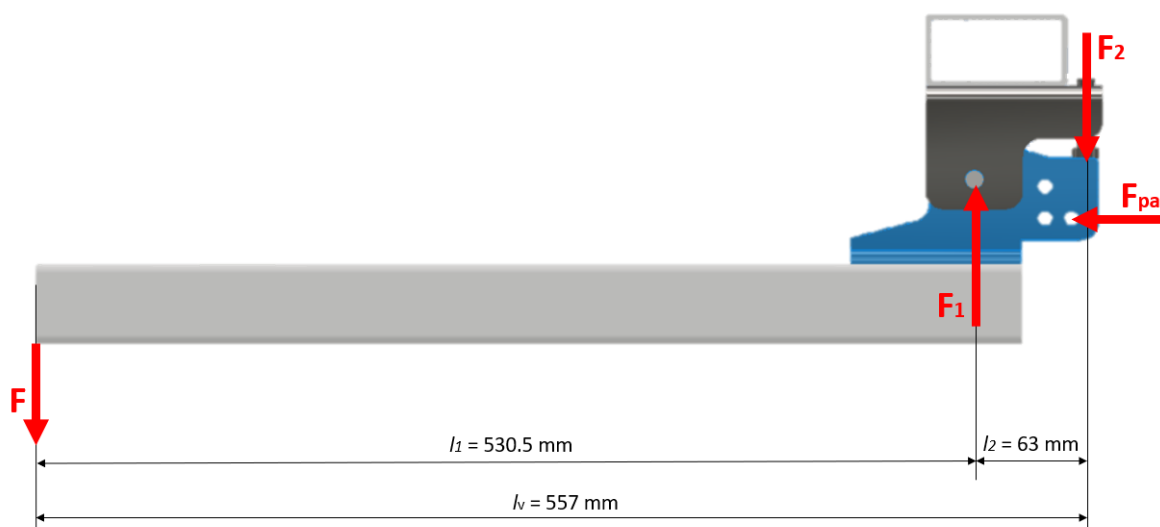
Slika 7.23 Geometrijski model „Šarka 2“ za potrebe optimizacije topologije

Obzirom da se element „Šarka 2“ pričvršćuje vijcima na vrata/gazište, dolazi se do zaključka da će oslonci zapravo biti glave vijaka. Stoga se na modelu radi određena modifikacija kako bi se oslonci mogli dodijeliti upravo na ta smisleno lokalizirana područja. Dodijeljeni oslonci prikazani su na slici 7.24:



Slika 7.24 Aplikirani oslonci na element „Šarka 2“ (optimizacija topologije)

Nakon definiranja oslonaca potrebno je definirati opterećenja. Kod dodjeljivanja opterećenja također je potrebno voditi računa da se odabere upravo ono koje će biti odgovarajuće za zadani slučaj. Obzirom da u realnom slučaju sila djeluje na cijeli sklop, a optimizacija topologije se u ovome slučaju može provoditi samo za jedan element istovremeno, potrebno je izračunati na koji način opterećenje djeluje na element „Šarka 2“. Na slici 7.25 prikazana je raspodjela opterećenja na element „Šarka 2“ unutar cjelokupnog sklopa:



Slika 7.25 Raspodjela opterećenja "Šarka 2"

Vrijednosti svih navedenih sila su izračunate u prethodnim poglavljima, te iznose:

$$F = 1250 \text{ N}$$

$$F_1 = 11775 \text{ N}$$

$$F_2 = 10525 \text{ N}$$

$$F_{pa} = 300 \text{ N}$$

Gdje su:

F – ukupna sila opterećenja jedne šarke

F_1 – rezultatna sila opterećenja na zglobnom mjestu (provrt)

F_2 – rezultatna sila opterećenja na graničnik (oslonce/vijke)

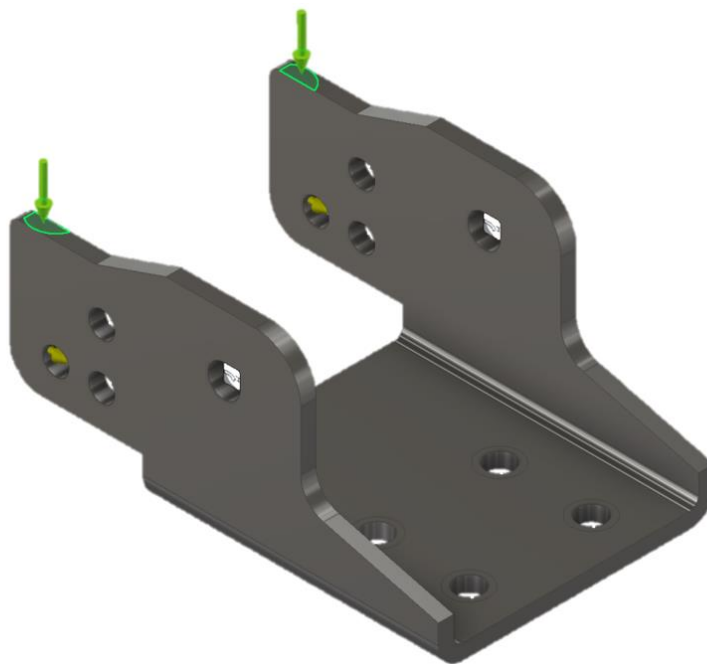
F_{pa} – sila plinskog amortizera

l_1 – udaljenost od osi šarke do ruba vrata

l_2 – udaljenost od osi šarke do osi graničnika

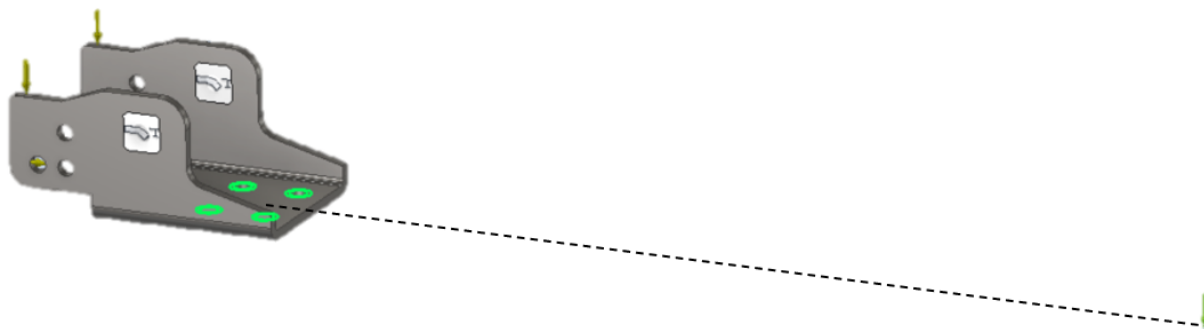
Unutar naredbe „engl. Shape Generator“, odgovarajuća opterećenja se dodjeljuju također pomoću naredbe „engl. Force“ (slika 7.10) na isti način kao i kod provedbe numeričke analize opisane u prethodnim poglavljima.

Nakon što su poznate vrijednosti sila i točne lokacije na koje ih je potrebno dodijeliti, pristupa se dodjeljivanju opterećenja na geometrijski model „Šarka 2“ kao što je prikazano na slici 7.26:



Slika 7.26 Aplikirane sile F_1 i F_{pa} na element „Šarka 2“ (optimizacija topologije)

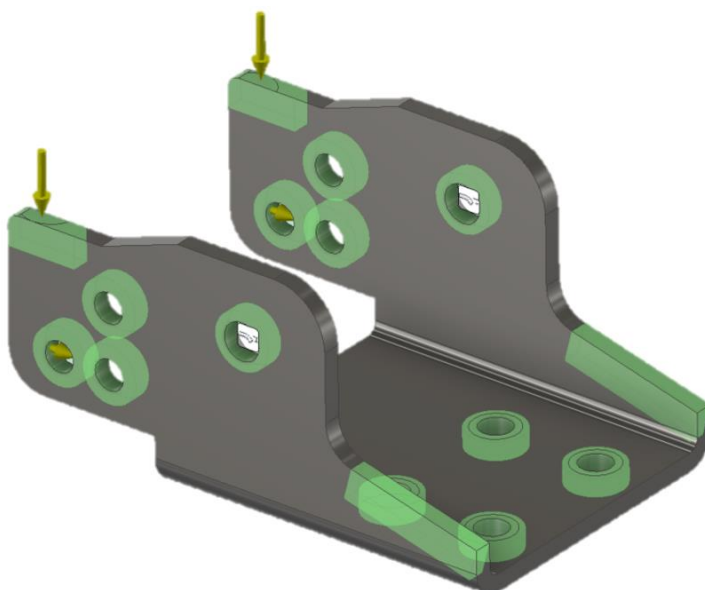
Na slici 7.26 vidljivo je kako je na modelu odrađena modifikacija kako bi se opterećenje moglo dodijeliti na smislena lokalizirana područja. Na slici 7.27 prikazano je kako je sila F također aplicirana na lokalizirana područja, te je pritom korištena naredba „engl. Remote Force“. Korištenjem naredbe „engl. Remote Force“ moguće je silu aplicirati na određenu udaljenost u odnosu na element, kao što je ovom slučaju sila F smještena na fiktivni rub nosivih vrata.



Slika 7.27 Sila F aplicirana na element „Šarka 2“ pomoću naredbe „engl. Remote Force“

Na slici 7.27 također je vidljivo kako je na modelu napravljena određena modifikacija kako bi se oslonci mogli dodijeliti upravo na ta smisleno lokalizirana područja.

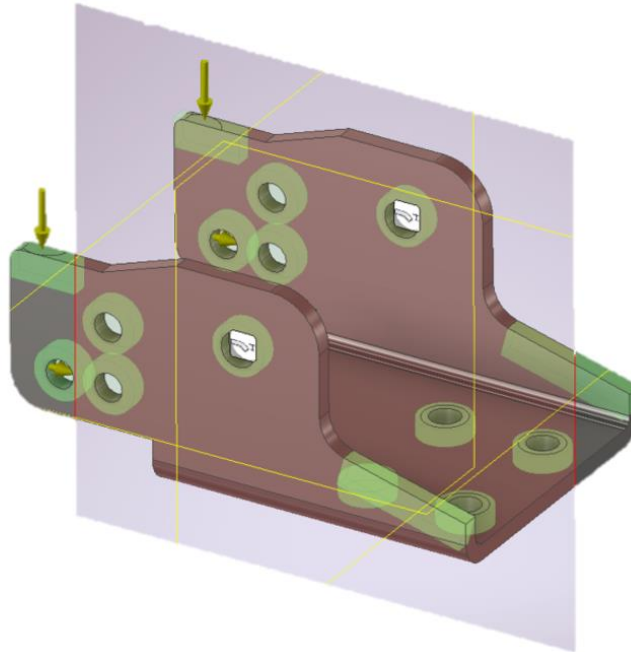
Ono što je izrazito bitno kod provedbe optimizacije topologije jest zadržavanje funkcionalnosti promatranog elementa i sklopa u cjelini. Stoga je potrebno odrediti ključna područja geometrijskog modela koja moraju biti očuvana iz funkcionalnih razloga, bez obzira na rezultate analize. Dijelovi izuzeti iz topološke optimizacije za promatrani element „Šarka 2“ prikazani su na slici 7.28:



Slika 7.28 Prikaz dijelova izuzetih iz topološke optimizacije za element „Šarka 2“

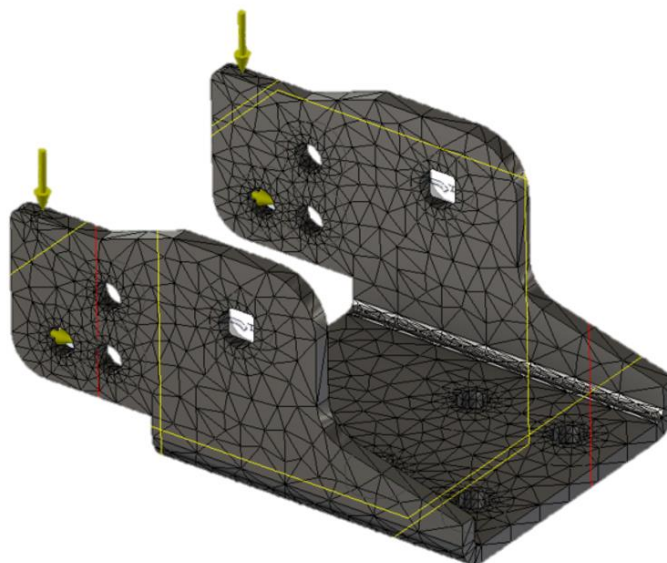
Obzirom da se radi o topološkoj optimizaciji gdje dolazi do generiranja nove geometrije promatranog elementa, svakako je važno prepoznati određene karakteristike simetričnosti. Tako se u analizu mogu uvrstiti primjerice ravnine simetrije koje će pridonijeti kvaliteti krajnjeg rezultata optimizacije. Prepoznata ravnina simetrije za element „Šarka 2“ se dodjeljuje pomoću naredbe „engl. Symmetry Plane“ (slika 7.14).

Aplicirana ravnina simetrije za element „Šarka 2“ prikazana je na slici 7.29:



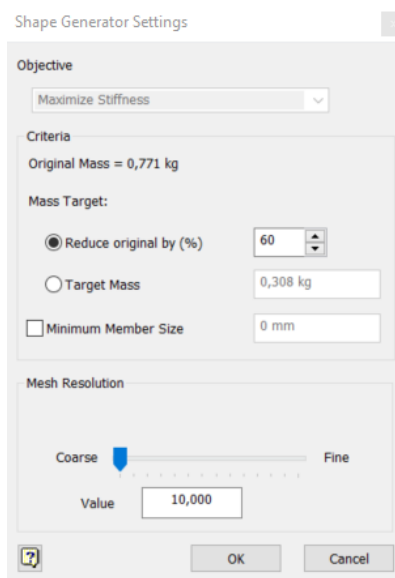
Slika 7.29 Aplicirana ravnina simetrije na element „Šarka 2“

Na slici 7.30. prikazan je omreženi model elementa „Šarka 2“ prema prethodno podešenim postavkama:



Slika 7.30 Omreženi model „Šarka 2“ (optimizacija topologije)

Nakon definiranja svojstava materijala i postavljanja rubnih uvjeta (oslonci i opterećenja) te omrežavanja modela, moguće je u konačnici pokrenuti analizu optimizacije topologije. Optimizaciji topologije se može pristupiti sa nekoliko raznih ciljeva, kao što su smanjenje mase za određen postotak ili smanjenje mase na točno željenu smanjenu vrijednost mase. Osim toga moguće je utjecati na rezoluciju optimizacije, odnosno veličinu elemenata koji se oduzimaju iz postojećeg volumena. Postavke „Shape Generator-a“ za optimizaciju elementa „Šarka 2“ prikazane su na slici 7.31:



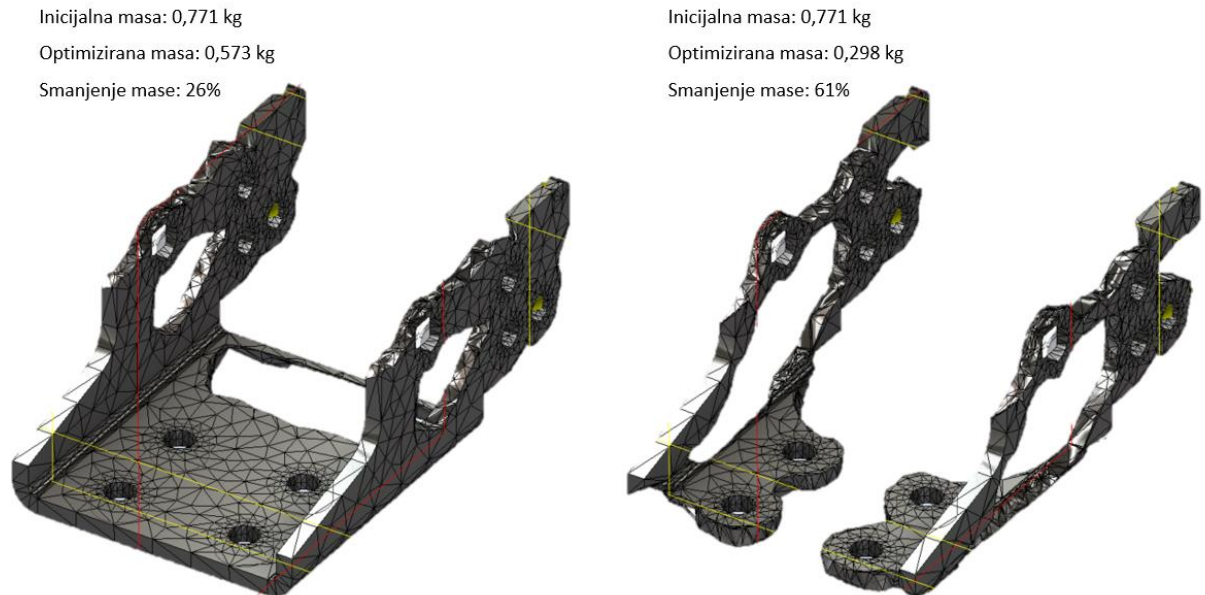
Slika 7.31 „engl. Shape Generator“ postavke optimizacije elementa „Šarka 2“

Rezultat provedene optimizacije topologije elementa „Šarka 2“ sa smanjenjem mase od 60% u odnosu na inicijalnu, prikazani su na slici 7.32:



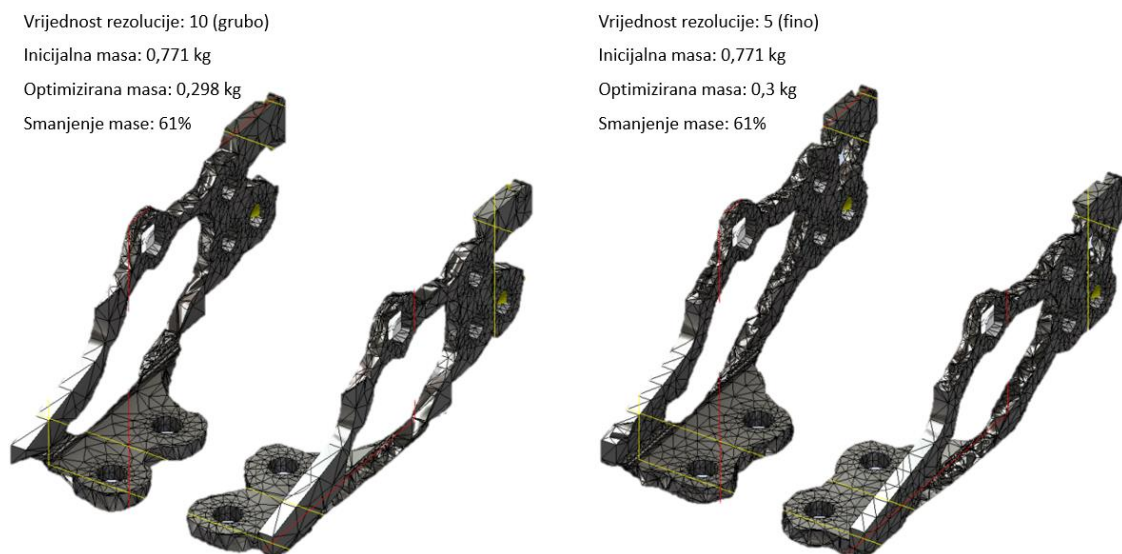
Slika 7.32 Rezultat optimizacije topologije elementa „Šarka 2“ (60% reducirana masa)

Optimizaciji topologije elementa "Šarka 2" pristupa se na isti način kao što je to prethodno opisano za optimizaciju topologije elementa "Šarka 1". Kako bi se stekao bolji uvid, na slici 7.33 prikazana je usporedba rezultata optimizacije topologije „Šarka 2“ sa smanjenjem mase od 25% i 60% u odnosu na inicijalnu masu elementa:



Slika 7.33 Usporedba rezultata optimizacije elementa „Šarka 2“ s obzirom na postotak smanjenja mase

Također radi stjecanja boljeg uvida u optimizaciju topologije, na slici 7.34 prikazana je usporedba rezultata optimizacije topologije elementa „Šarka 2“ u ovisnosti o rezoluciji optimizacije, odnosno za vrijednosti rezolucije 10 i 5.



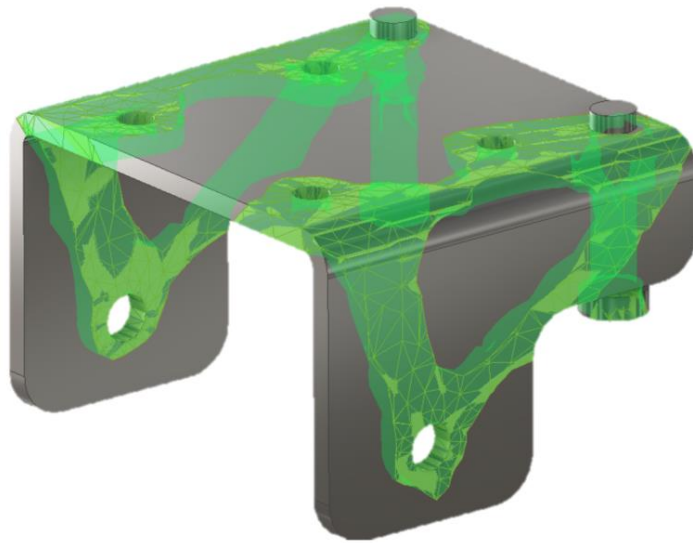
Slika 7.34 Usporedba rezultata optimizacije elementa „Šarka 2“ s obzirom na vrijednost rezolucije

7.4. Izrada optimiziranog geometrijskog modela sklopa šarke

Optimizirani geometrijski model sklopa šarke izrađuje se na temelju dobivenih rezultata provedene optimizacije topologije elemenata sa smanjenjem mase od 60 %.

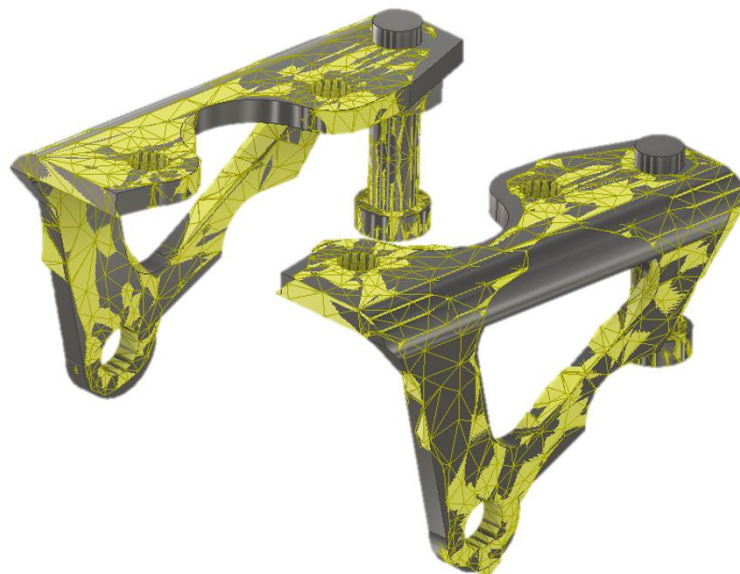
7.4.1. Optimizirani geometrijski model elementa "Šarka 1" (60% reducirana masa)

Kako bi se rezultati optimizacije topologije elementa „Šarka 1“ (Slika 7.19) jednostavnije primijenili, moguće ih je pridružiti na inicijalni geometrijski model kao što je prikazano na slici 7.35:



Slika 7.35 Rezultati optimizacije topologije pridružen na inicijalni model elementa „Šarka 1“

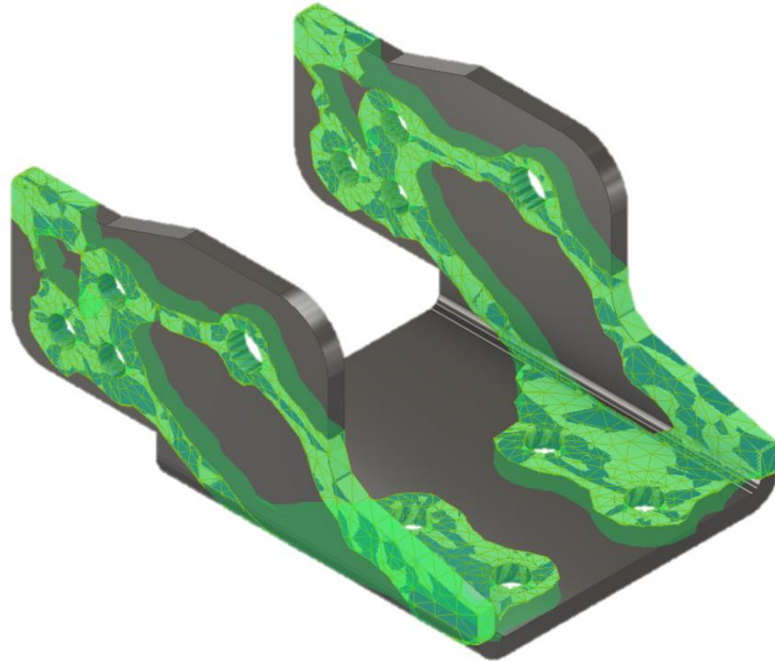
Nakon toga pristupa se odbacivanju viška materijala na predviđenim mjestima kao što je prikazano na slici 7.36:



Slika 7.36 Geometrijski model „Šarka 1“ s uklonjenim viškom materijala

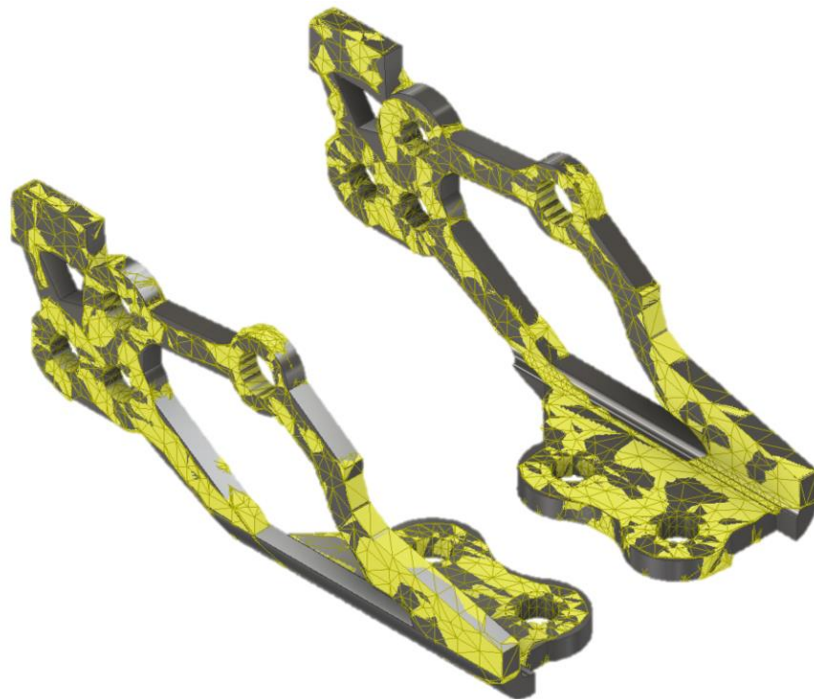
7.4.2. Optimizirani geometrijski model elementa "Šarka 2" (60% reducirana masa)

Kako bi se rezultati optimizacije topologije elementa „Šarka 2“ (Slika 7.32) jednostavnije primijenili, moguće ih je pridružiti na inicijalni geometrijski model kao što je prikazano na slici 7.37:



Slika 7.37 Rezultati optimizacije topologije pridružen na inicijalni model elementa „Šarka 2“

Nakon toga pristupa se odbacivanju viška materijala na predviđenim mjestima kao što je prikazano na slici 7.38:



Slika 7.38 Geometrijski model „Šarka 1“ s uklonjenim viškom materijala

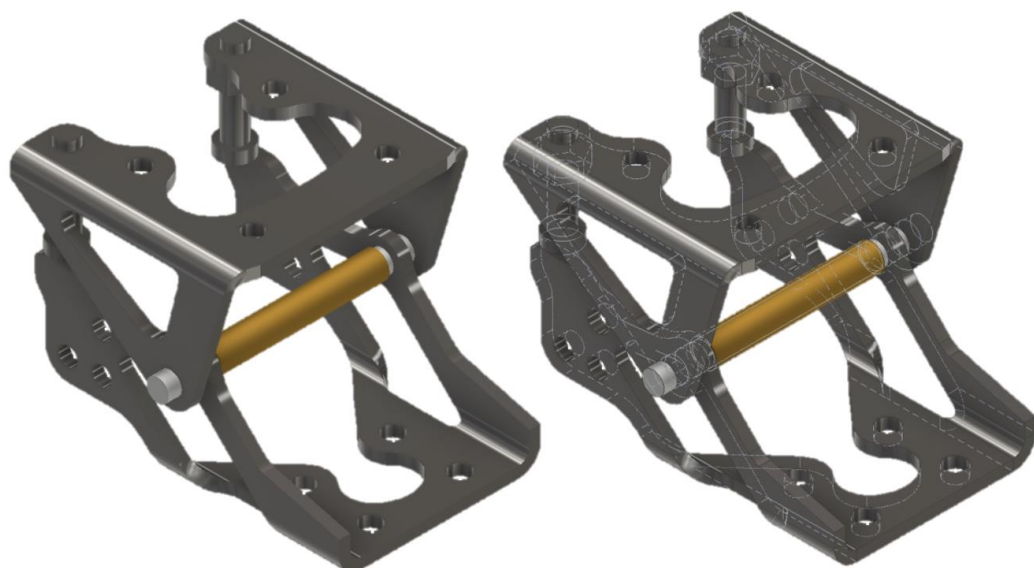
7.4.3. Izrada optimiziranog geometrijskog modela sklopa šarke (60% reducirana masa)

Za potrebe provođenja analize modeli su prilagođeni na isti način kao što je opisano u poglavlju 3.4, odnosno također se u analizi promatra pojednostavljeni sklop šarke u kojem su izbačene značajke poput navoja koji se nalaze na vijcima i maticama. Na ovaj način su izbjegnuta potencijalna područja velikih lokaliziranih odstupanja. Na slikama 7.39-7.42 prikazan je dobiveni optimizirani geometrijski model sklopa šarke specijalnog vozila, inicijalno dobiven metodom reverzibilnog inženjerstva te naknadnim pojednostavljenjem i optimizacijom topologije realnog geometrijskog modela sklopa šarke.



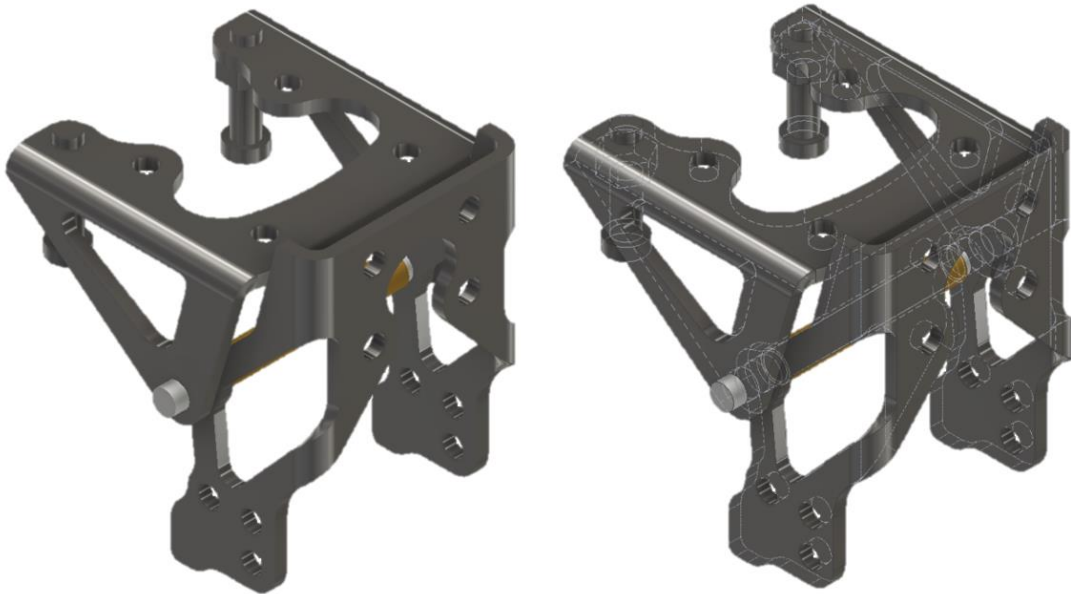
Slika 7.39 Optimizirani geometrijski model sklopa šarke – raščlanjeni prikaz (60% reducirana masa)

Na slici 7.40 prikazan je optimizirani geometrijski model sklopa šarke u otvorenom položaju.



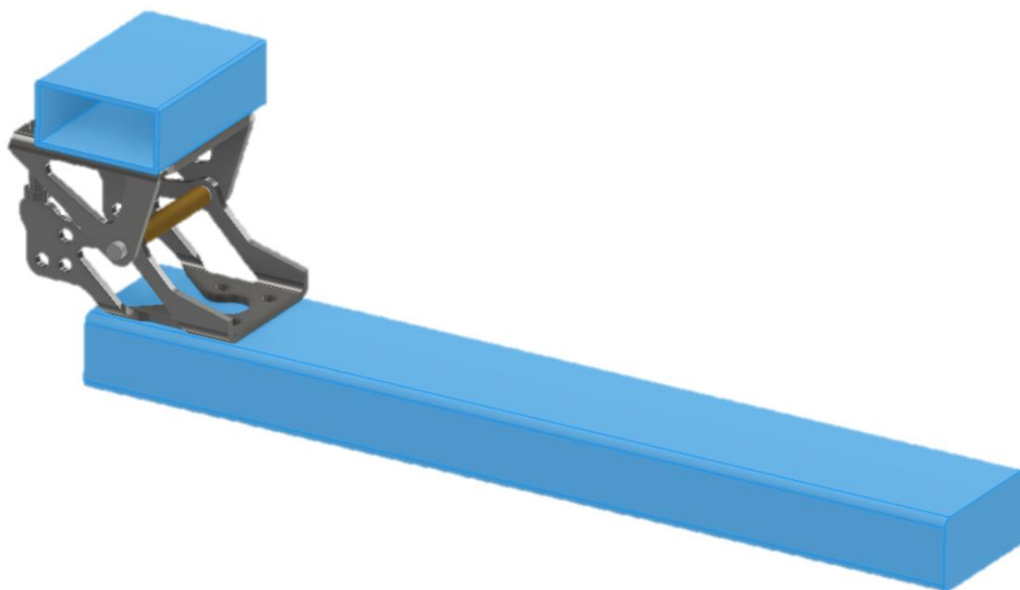
Slika 7.40 Optimizirani geometrijski model sklopa šarke – otvoreni položaj (60% reducirana masa)

Na slici 7.41 prikazan je optimizirani geometrijski model sklopa šarke u zatvorenom položaju.



Slika 7.41 Optimizirani geometrijski model sklopa šarke – zatvoreni položaj (60% reducirana masa)

Kako bi se na odgovarajući način postavili rubni uvjeti uklještenja i opterećenja dodaju se dva kruta elementa na koja će se aplicirati opterećenje i uklještenje. Na ovaj način se pokušavaju smanjiti efekti neželjenih lokaliziranih naprezanja koja se mogu pojaviti pri apliciranju rubnih uvjeta na samu šarku. Na slici 7.42 prikazan je cjelokupni optimizirani model sklopa šarke specijalnog vozila s dodatnim krutim elementima. Unutar navedenog sklopa korišteni su elementi "Šarka 1" i "Šarka 2" sa 60% reduciranom masom, što će ujedno biti inicijalni optimizirani geometrijski model sklopa šarke za potrebe provođenja numeričke analize.



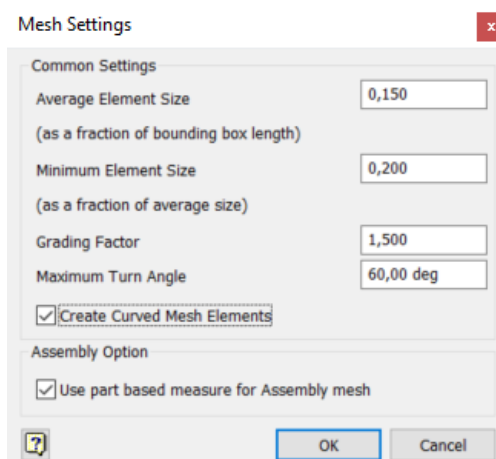
Slika 7.42 Optimizirani geometrijski model sklopa šarke s dodatnim krutim elementima (60% reducirana masa)

8. NUMERIČKA ANALIZA OPTIMIZIRANOG I PRILAGOĐENOG MODELA SKLOPA ŠARKE

Numerička analiza provesti će se samo za slučaj pojednostavljenog te optimizacijom topologije prilagođenog geometrijskog modela sklopa šarke. Kao početni geometrijski model optimiziranog sklopa šarke usvaja se sklop sa 60% reducirane mase elemenata (slika 7.45). Nakon prve iteracije po potrebi se korigiraju modeli, na način da se dodatno uklanja ili dodaje materijal na utvrđenim kritičnim mjestima. Kao relevantni kriterij promatra se faktor sigurnosti koji će se pokušati dovesti na vrijednosti između 1 i 1,2 u kritičnim mjestima. U tom slučaju može se reći da su elementi "Šarka 1" i "Šarka 2" krajnje optimizirani, obzirom da je vrijednost naprezanja u kritičnim presjecima dovedena do same granice tečenja. Radi relevantnosti rezultata, analiza se vrši sa istim ulaznim parametrima i rubnim uvjetima kao u prethodnim poglavljima. U nastavku se neće detaljno opisivati svi koraci podešavanja postavki i rubnih uvjeta analize obzirom da su provedeni na isti način kao u poglavlju 4.2.

8.1. Postavke mreže optimiziranog modela sklopa šarke

Nakon definiranja svojstava materijala i postavljanja rubnih uvjeta (oslonci i opterećenja) preostaje još podesiti postavke mreže odnosno omrežiti model. Postavke mreže modela podešavaju se unutar prozora naredbe "engl. Mesh Settings" kao što je prikazano na slici 8.1.



Slika 8.1 Postavke mreže

Na slici 8.2. prikazan je omreženi model sklopa šarke prema prethodno podešenim postavkama.



Slika 8.2 Početni omreženi model optimiziranog modela sklopa šarke

Kako bi rezultati simulacije bili što precizniji odabire se naredba „engl. Local Mesh Control“ kako bi se oko određenih značajki (u ovom slučaju oko provrta) poboljšala kvaliteta mreže što u konačnici rezultira preciznijim rezultatima. Kod ove naredbe potrebno je odrediti plohu ili krivulju oko koje će se mreža modificirati te veličinu elemenata mreže (izraženo u mm). Kao rezultat se dobiva konačni omreženi model s "finijom" mrežom oko željenih značajki prikazan na slici 8.3. Osim toga, također je moguće vidjeti znatno povećanje elemenata i čvorova mreže u odnosu na prvotnu mrežu.

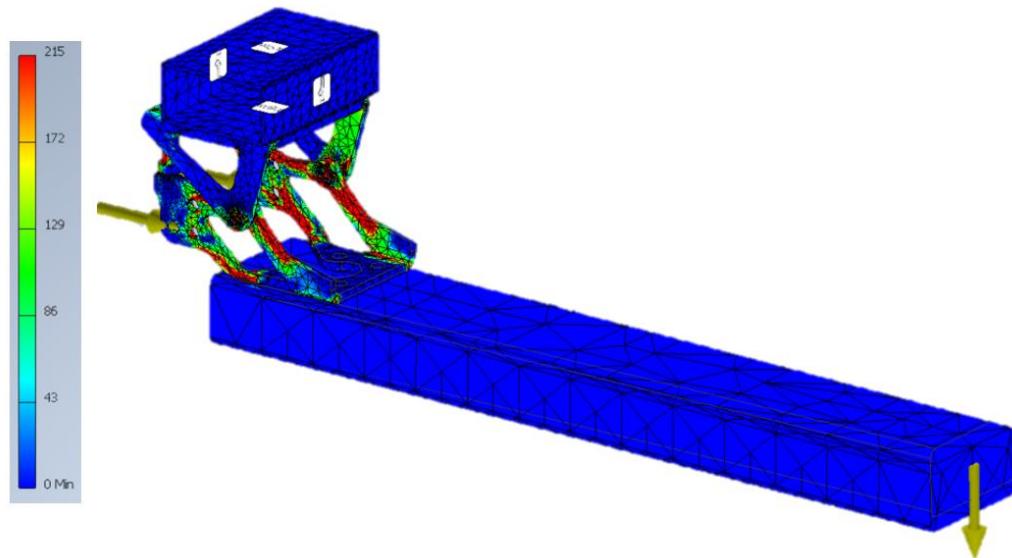


Slika 8.3 Naredba "Local Mesh Control"

8.2. Rezultati analize optimiziranog modela sklopa šarke (60% reducirana masa)

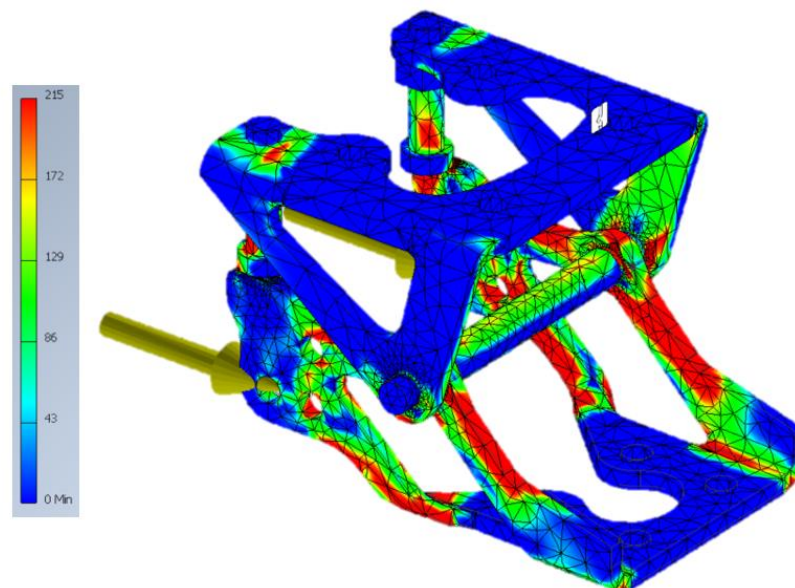
8.2.1. Naprezanje prema Von Misesu (Von Mises Stress)

Kao jedan od dobivenih rezultata analize, prema teoriji Von Misesa najveće ekvivalentno naprezanje iznosi 1688 MPa. Obzirom da granica tečenja za definirani materijal iznosi 215 MPa, podešava se skala vrijednosti od 0 do 215 MPa kako bi se stekao bolji uvid. Raspodjela ekvivalentnog naprezanja prema teoriji Von Misesa prikazana je na slici 8.4.



Slika 8.4 Raspodjela ekvivalentnog naprezanja prema Von Misesu (60% reducirana masa)

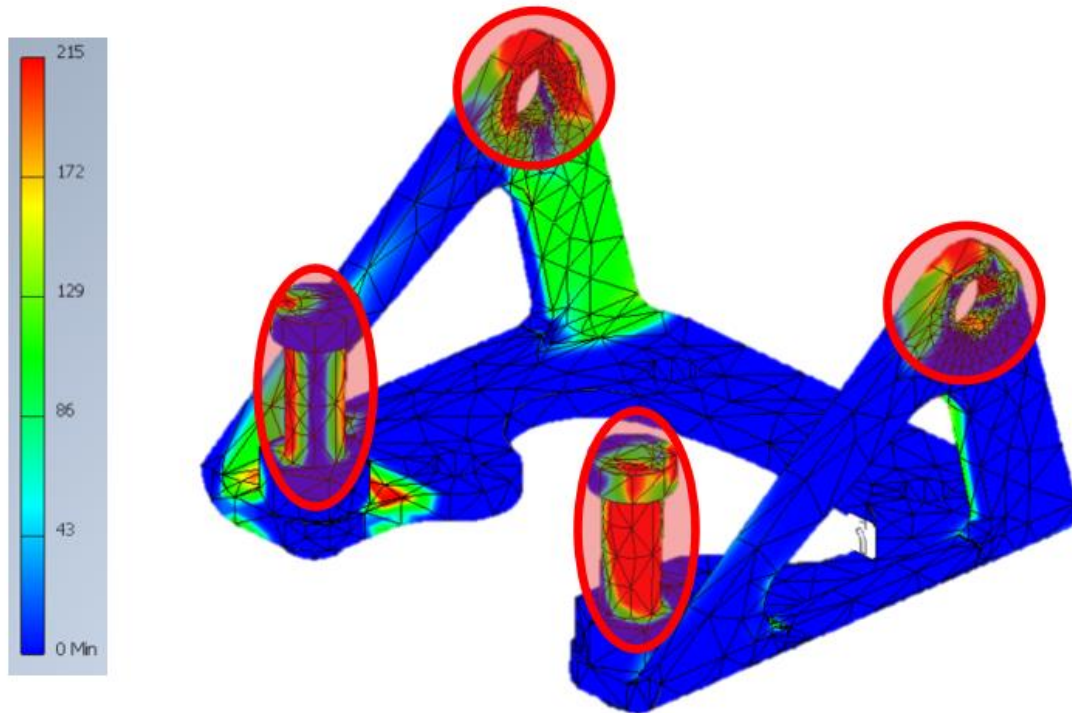
Na slici 8.6 vidljivo je da na pojedinim kritičnim mjestima vrijednost naprezanja znatno prelazi granicu tečenja. Stoga je potrebno dodatno prilagoditi geometrijske modele.



Slika 8.5 Raspodjela ekvivalentnog naprezanja prema Von Misesu – detalj (60% reducirana masa)

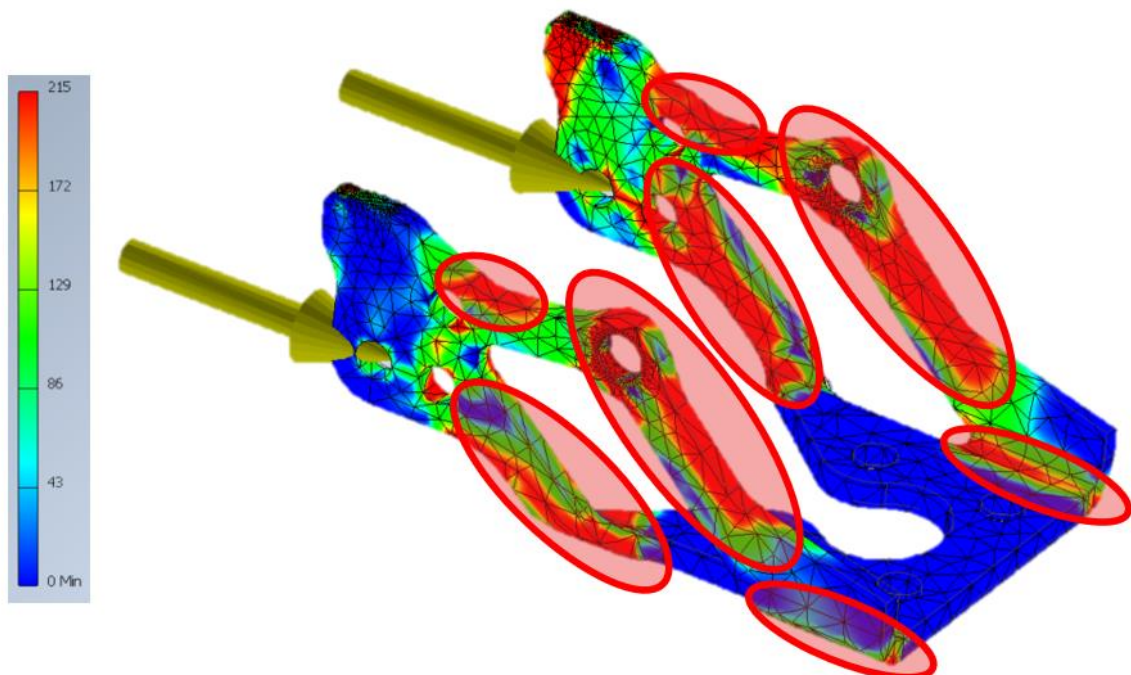
8.2.2. Uočena kritična mjesta – optimizirani elementi sklopa šarke (60% reducirana masa)

Na slici 8.6 prikazana su uočena kritična mjesta na optimiziranom geometrijskom modelu elementa "Šarka 1" sa 60% reduciranom masom.



Slika 8.6 Kritična mjesta – "Šarka 1" (60% reducirana masa)

Na slici 8.7 prikazana su uočena kritična mjesta na optimiziranom geometrijskom modelu elementa "Šarka 2" sa 60% reduciranom masom.

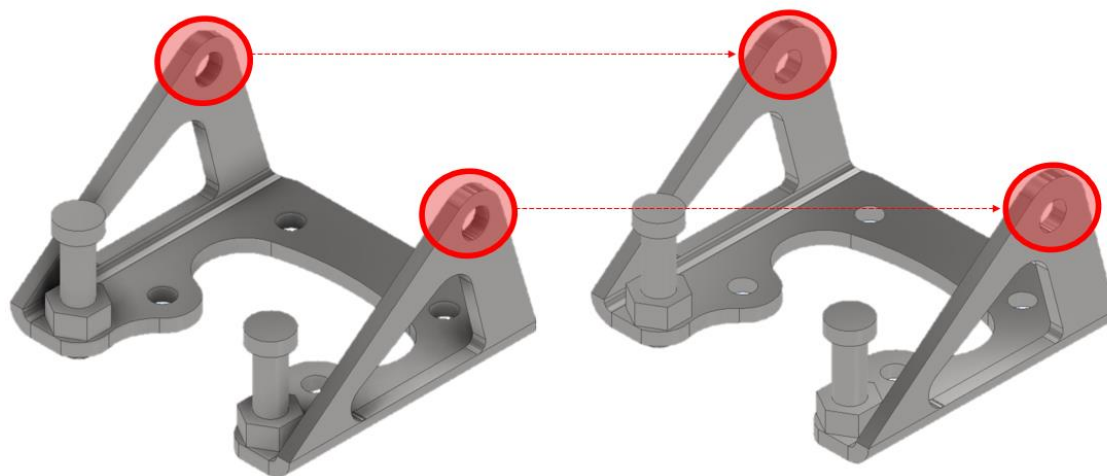


Slika 8.7 Kritična mjesta – "Šarka 2" (60% reducirana masa)

8.3. Dodatna prilagodba geometrijskih modela optimiziranog sklopa šarke

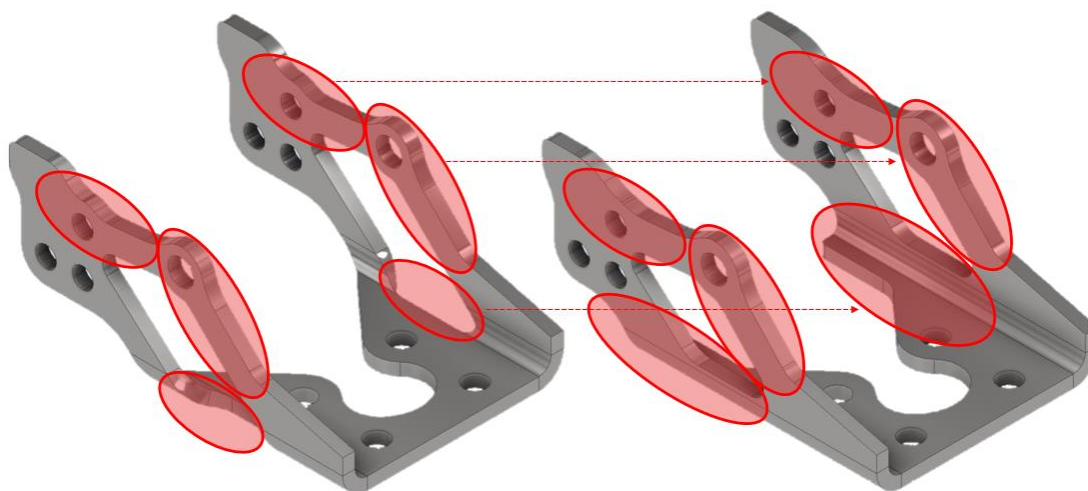
Obzirom da je u poglavlju 8.2 utvrđeno da na pojedinim kritičnim mjestima vrijednosti napreznja prelaze granicu tečenja za definirani materijal, potrebno je provesti dodatnu prilagodbu optimiziranih geometrijskih modela elemenata "Šarka 1" i "Šarka 2". Modeli se korigiraju na način da se dodatno uklanja ili dodaje materijal na utvrđenim kritičnim mjestima. Postupak se provodi iterativno sve dok vrijednosti napreznja u uočenim kritičnim mjestima ne padnu ispod ili se izjednače s vrijednosti granice tečenja.

Na temelju uočenog kritičnog mjesta prikazanog na slici 8.6, radi se dodatna prilagodba geometrijskog modela elementa "Šarka 1". Na prikazanim mjestima izvršeno je dodavanje dodatnog materijala u svrhu ojačanja kritičnih mjesta kao što je prikazano na slici 8.8.



Slika 8.8 Dodatna prilagodba optimiziranog geometrijskog modela "Šarka 1"

Na temelju uočenih kritičnih mjesta prikazanih na slici 8.7, radi se dodatna prilagodba geometrijskog modela elementa "Šarka 2". Na prikazanim mjestima izvršeno je dodavanje dodatnog materijala u svrhu ojačanja kritičnih mjesta kao što je prikazano na slici 8.9.

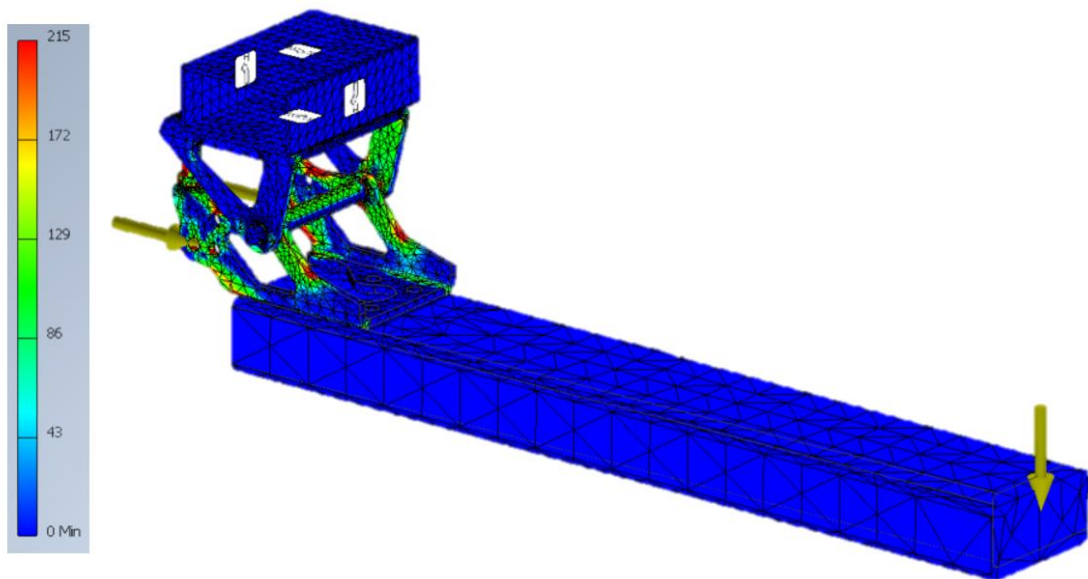


Slika 8.9 Dodatna prilagodba optimiziranog geometrijskog modela "Šarka 2"

8.4. Rezultati analize optimiziranog modela sklopa šarke (prilagođeni optimizirani model)

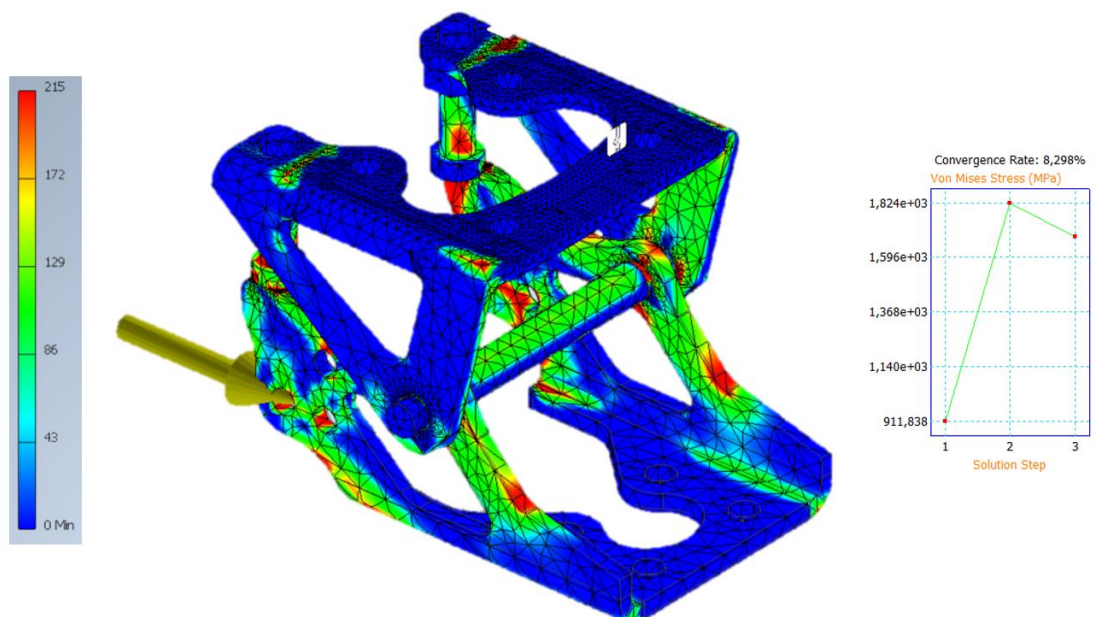
8.4.1. Naprezanje prema Von Misesu (engl. Von Mises Stress)

Nakon dodatne prilagodbe geometrijskih modela provodi se nova analiza gdje se promatra jesu li naprezanja kod uočenih kritičnih mjesta unutar dopuštenih granica. Raspodjela ekvivalentnog naprezanja za novi prilagođeni geometrijski model optimiziranog sklopa šarke prema teoriji Von Misesa prikazana je na slici 8.10.



Slika 8.10 Raspodjela ekvivalentnog naprezanja prema Von Misesu (prilagođeni optimizirani model)

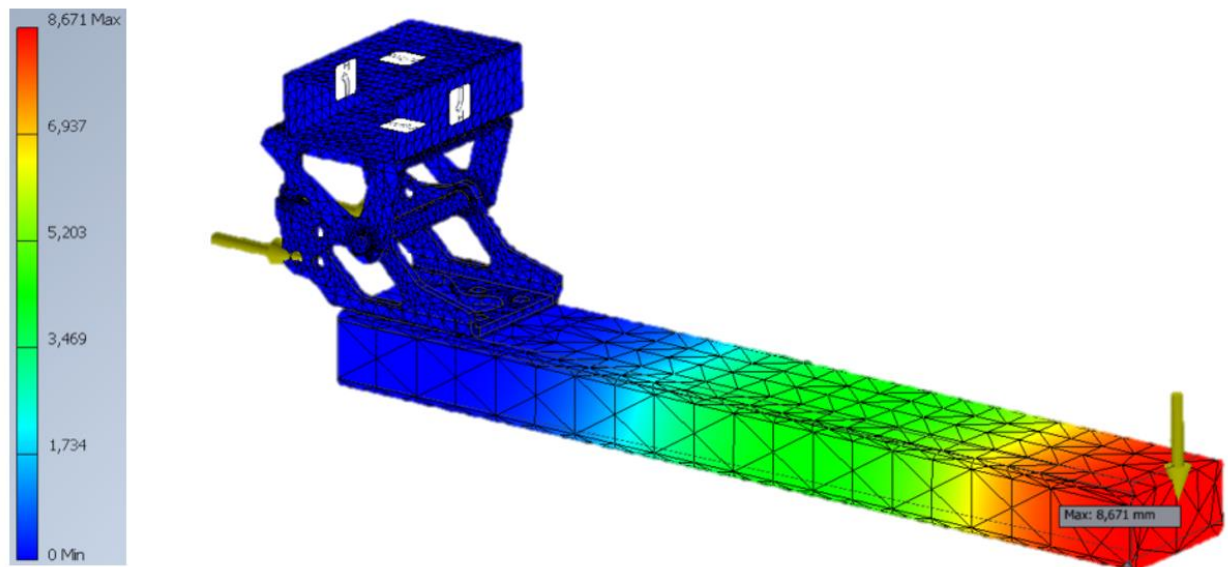
Na slici 8.11 vidljivo je da na promatranim kritičnim mjestima vrijednost naprezanja znatno smanjena u odnosu na inicijalni slučaj (Slika 8.5).



Slika 8.11 Raspodjela ekvivalentnog naprezanja prema Von Misesu – detalj (prilagođeni optimizirani model)

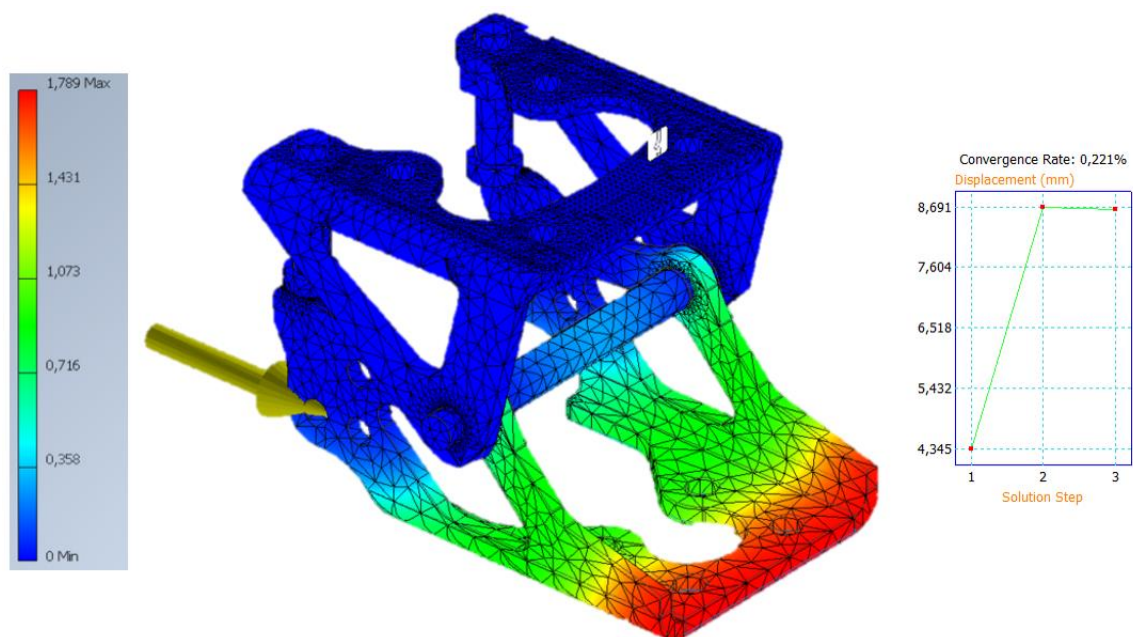
8.4.2. Pomaci (engl. Displacement)

Rezultati provedene analize daju vrijednosti pomaka koji nastaju uslijed zadanog opterećenja te je njihova raspodjela prikazana na slici 8.12. Najveća vrijednost pomaka cjelokupnog sklopa s "vratima" iznosi 8,671 mm. Vrijednost maksimalnog pomaka ujedno je maksimalni pomak ruba samih vrata.



Slika 8.12 Prikaz raspodjele pomaka sklopa šarke s "vratima" (prilagođeni optimizirani model)

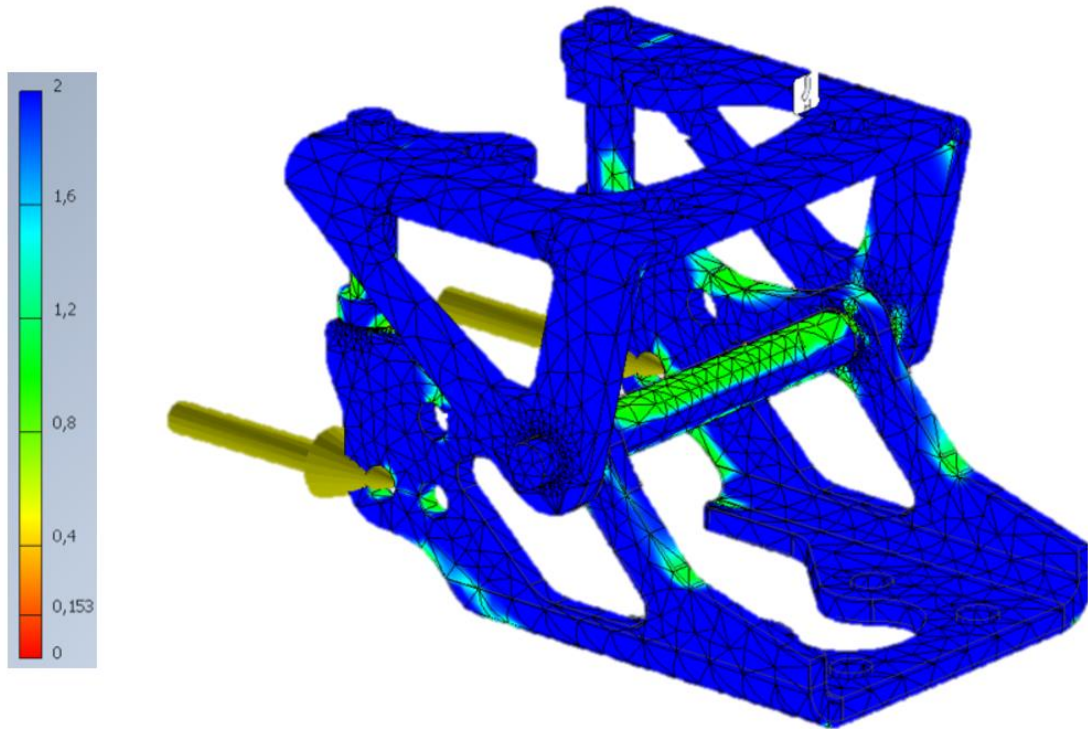
Na slici 8.13 prikazana je raspodjela pomaka šarke bez vrata. U ovome slučaju maksimalna vrijednost pomaka iznosi 1,789 mm.



Slika 8.13 Prikaz raspodjele pomaka sklopa šarke (prilagođeni optimizirani model)

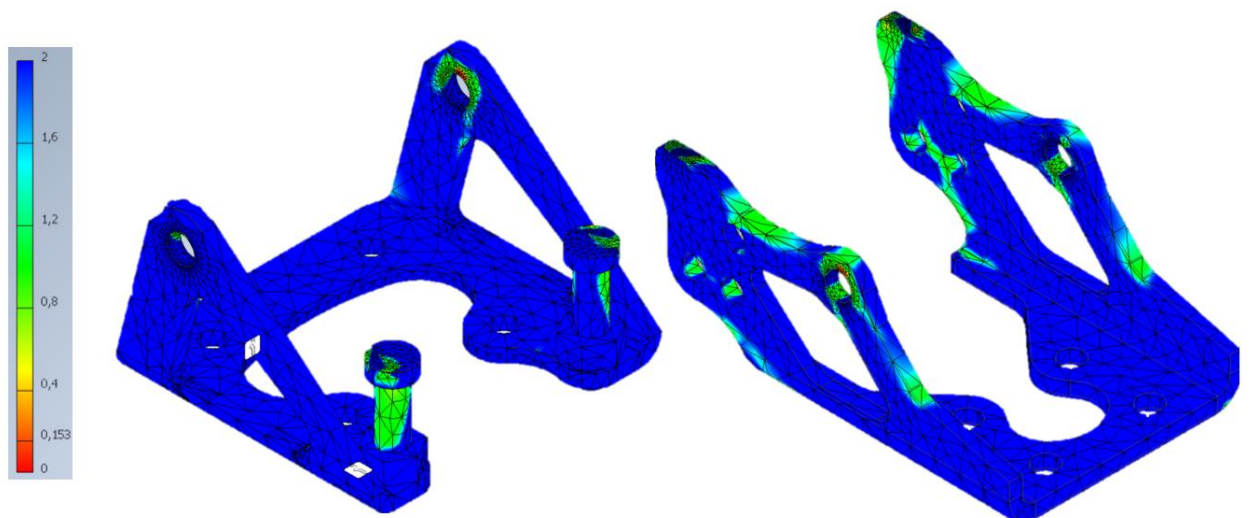
8.4.3. Faktor sigurnosti

Promatrajući faktor sigurnosti moguće je zaključiti da je postignuto krajnje optimizirano rješenje za cjelokupni sklop šarke. Odnosno faktori sigurnosti u svim promatranim kritičnim područjima svedeni su na vrijednosti oko 1, što bi značilo da su vrijednosti naprezanja u svim kritičnim mjestima jednaka ili nešto manja od granice tečenja. Raspodjela faktora sigurnosti prikazana je na slici 8.14.



Slika 8.14 Raspodjela faktora sigurnosti (prilagođeni optimizirani model)

Raspodjela faktora sigurnosti na prilagođenim optimiziranim modelima elemenata "Šarka 1" i "Šarka 2" prikazana je na slici 8.15.



Slika 8.15 Raspodjela faktora sigurnosti - "Šarka 1" i "Šarka 2" (prilagođeni optimizirani modeli)

9. PRILAGODBA GEOMETRIJE TEHNOLOŠKOM PROCESU IZRADE

Provedena optimizacija topologije elemenata „Šarka 1“ i „Šarka 2“ samo je dio cjelokupnog procesa optimizacije. Svaki optimizirani element kao i konstrukcija u cjelini imaju smisao tek ukoliko ih je moguće proizvesti dostupnim tehnološkim postupcima. Nužan zahtjev svake optimizirane konstrukcije jest njezina mogućnost izrade trenutno dostupnim tehnološkim postupcima, gdje se pritom prednost daje onoj izmjeni konstrukcije koja pruža najbolji omjer poboljšanja konstrukcije u odnosu na njenu cijenu izrade. Kao jedan od primjera koji doprinosi omjeru poboljšanja konstrukcije u odnosu na cijenu proizvodnje jest prilagodba konstrukcije tehnološkim postupcima dostupnima unutar vlastitog tehnološkog parka. Stoga se često u praksi dešava situacija gdje je čak ekonomski isplativije proizvesti element s ukupno gledano skupljim tehnološkim procesom koji je dostupan unutar tvornice, nego onim jeftinijim postupkom koji nije dostupan unutar tvornice.

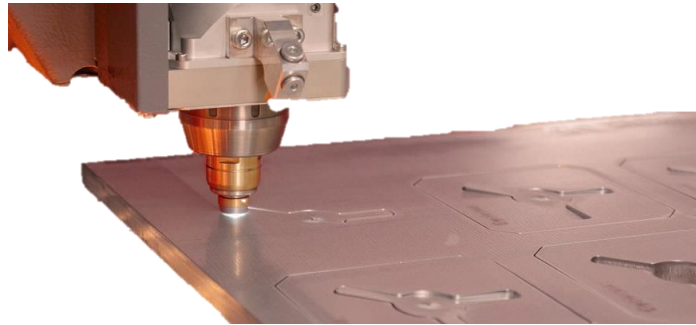
Zbog svega navedenog potrebno je rezultate dobivene u prethodnom poglavlju protumačiti na ispravan način te ih prilagoditi ovisno o situaciji. Dolazi se do zaključka da bi isti rezultati optimizacije topologije dobiveni na način kao što je opisano u prethodnom poglavlju, potencijalno mogli dovesti do različitih krajnjih rješenja optimiziranih konstrukcija unutar različitih tvornica.

Za navedeni materijal AISI 304 od kojeg je potrebno izraditi elemente „Šarka 1“ i „Šarka 2“, te dobivene rezultate optimizacije topologije moguće je predložiti nekoliko različitih kombinacija tehnoloških postupaka proizvodnje :

1. Lasersko rezanje pločastog materijala + savijanje + zavarivanje
2. CNC obradni centar
3. Lasersko rezanje + zavarivanje
4. Glodanje + zavarivanje
5. 3D printanje
6. Ostale kombinacije...

U ovom slučaju prednost se daje 1. navedenoj kombinaciji tehnoloških postupaka, obzirom da je upravo tom kombinacijom izrađen stvarni/postojeći sklop šarke. Procjena je da će se odabirom ovih postupaka postići najbolji omjer između poboljšanja konstrukcije u odnosu na ekonomski efekt, a ujedno će se steći i najbolji uvid kako se može doći do poboljšanja konstrukcije uz primjenu istih tehnoloških postupaka. Na slikama 9.1 do 9.3 prikazani su postupci korišteni za proizvodnju elemenata „Šarka 1“ i „Šarka 2“ poredani kronološkim redom.

Na slici 9.1 prikazan je postupak laserskog rezanja pločastog materijala. Lasersko rezanje je ujedno jedan od prvih koraka proizvodnje navedenih elemenata. Kao ulazni materijal (sirovac) za navedeni postupak koristi se pločasti materijal željene debljine i svojstava materijala. Pločasti materijali (limovi) su dostupni u nekoliko standardnih dimenzija ploča sa standardnim debljinama. Isti krajnji rezultat moguće je ostvariti i ostalim sličnim postupcima kao što su rezanje vodom, plazmom i sl. međutim u ovome slučaju je odlučeno da se koristi postupak laserskog rezanja.



Slika 9.1 Lasersko rezanje [13]

Na slici 9.2 prikazan je postupak savijanja lima. Nakon rezanja lima na željene dimenzije i geometriju potrebno ih je podvrgnuti savijanju kako bi se postigla tražena geometrija promatranih elemenata.



Slika 9.2 Postupak savijanja limova [14]

Nakon odrađenih postupaka rezanja i savijanja čime je postignuta tražena geometrija elemenata, potrebno je na element „Šarka 1“ zavariti (Slika 9.3) matice kako bi se postigla krajnja izvedba elementa „Šarka 1“. Zavarivanje matice je ujedno i posljednji postupak u proizvodnji navedenih elemenata, ukoliko se izuzme montaža svih elemenata u sklop.



Slika 9.3 Postupak zavarivanja [15]

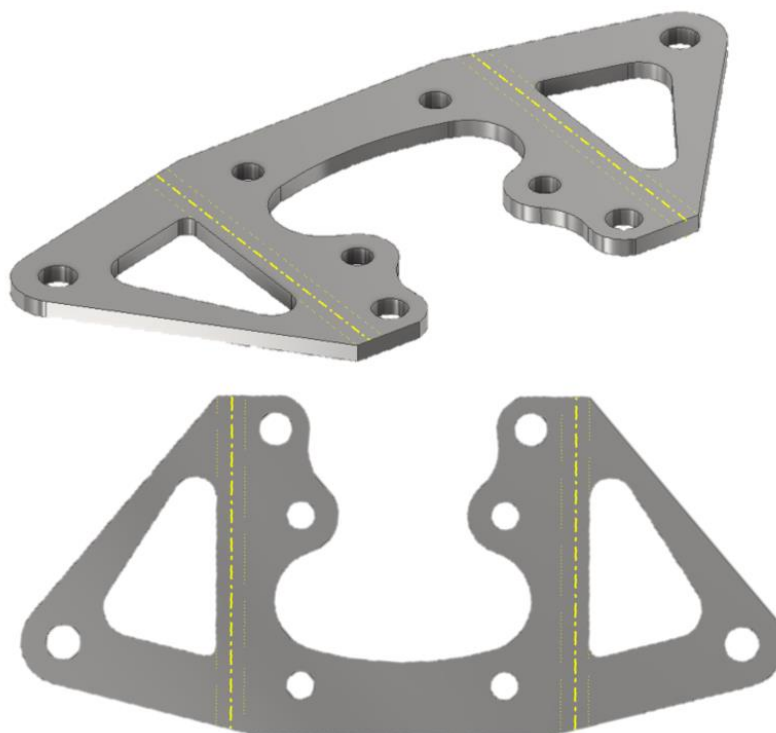
9.1. Prilagodba geometrije optimiziranog elementa „Šarka 1“ tehnološkom procesu

Na početku ovog poglavlja definirano je na koji način će se element „Šarka 1“ proizvoditi te je potrebno novi optimizirani element prilagoditi upravo tim tehnološkim postupcima. Stoga je optimizirani geometrijski model „Šarka 1“ potrebno izraditi kao „engl. Sheet Metal“. Optimizirani geometrijski model elementa „Šarka 1“ prilagođen za izradu rezanjem te potom savijanjem lima prikazan je na slici 9.4:



Slika 9.4 Optimizirani geometrijski model elementa „Šarka 1“ („Sheet Metal“)

Ovaj tip geometrijskog modela prilagođen je navedenim tehnološkim postupcima laserskog rezanja i savijanja limova, zbog čega je moguće iz njega generirati konturu za rezanje i linije savijanja. Na slici 9.5 prikazan je izgled optimiziranog elementa „Šarka 1“ nakon rezanja, a prije savijanja pri čemu su linije savijanja prikazane žutim isprekidanim linijama:



Slika 9.5 Optimizirani element „Šarka 1“ u razvijenom stanju

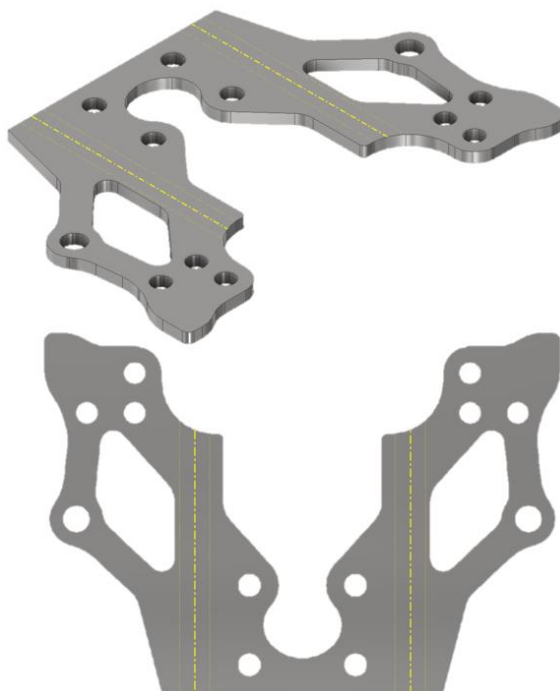
9.2. Prilagodba geometrije optimiziranog elementa „Šarka 2“ tehnološkom procesu

Na početku ovoga poglavlja definirano je na koji način će se element „Šarka 2“ proizvoditi te je potrebno novi optimizirani element prilagoditi upravo tim tehnološkim postupcima. Stoga je optimizirani geometrijski model „Šarka 2“ potrebno izraditi kao „Sheet Metal“. Optimizirani geometrijski model elementa „Šarka 2“ prilagođen za izradu rezanjem te potom savijanjem lima prikazan je na slici 9.6:



Slika 9.6 Optimizirani geometrijski model elementa „Šarka 2“ („Sheet Metal“)

Ovaj tip geometrijskog modela prilagođen je upravo navedenim tehnološkim postupcima laserskog rezanja i savijanja limova, zbog čega je moguće iz njega generirati konturu za rezanje te linije savijanja. Na slici 9.7 prikazan je izgled optimiziranog elementa „Šarka 2“ nakon rezanja, a prije savijanja pri čemu su linije savijanja prikazane žutim isprekidanim linijama:



Slika 9.7 Optimizirani element „Šarka 1“ u razvijenom stanju

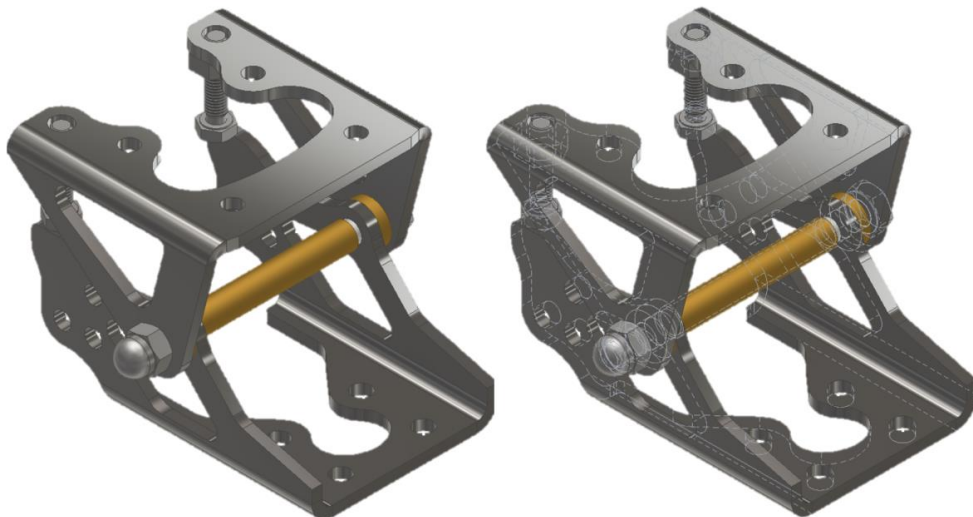
9.3. Krajnje rješenje optimiziranog sklopa šarke

U konačnici, uzevši u obzir sve detalje opisane kroz cjelokupni rad dolazi se do krajnjeg rješenja optimiziranog sklopa šarke. Krajnje rješenje sklopa šarke sastoji se od krajnje optimiziranih elemenata "Šarka 1" i "Šarka 2" te preostalih elemenata sklopa koji nisu obuhvaćeni optimizacijom. Na slikama 9.8 do 9.11 prikazano je krajnje rješenje konstrukcije optimiziranog sklopa šarke specijalnog vozila, dobivene metodom reverzibilnog inženjerstva te naknadnom optimizacijom topologije i prilagodbom tehnološkim postupcima proizvodnje.



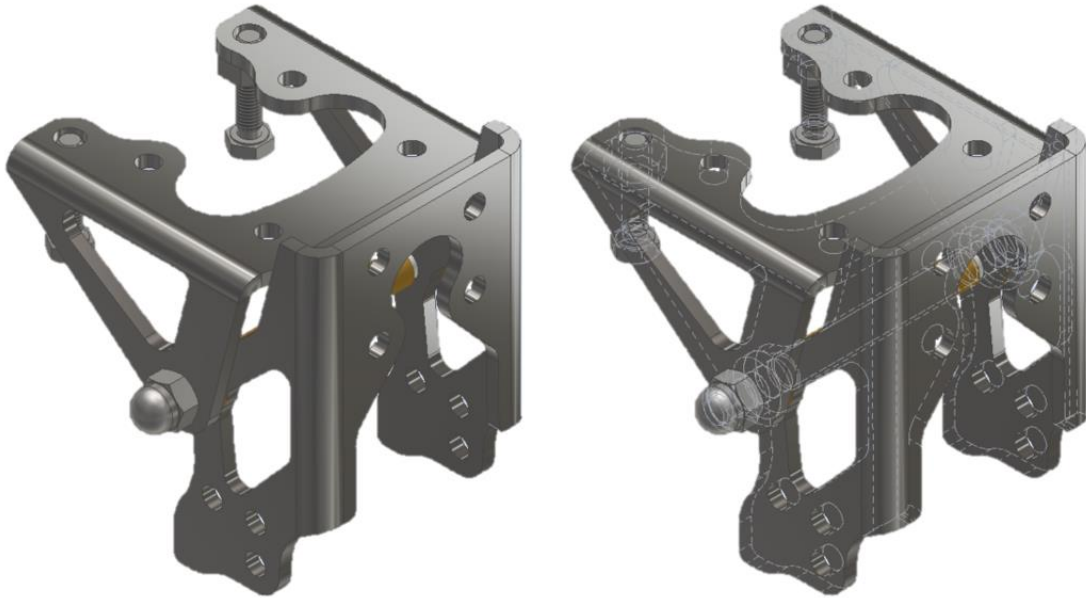
Slika 9.8 Krajnje rješenje optimiziranog sklopa šarke – raščlanjeni prikaz

Na slici 9.9 prikazano je krajnje rješenje konstrukcije optimiziranog sklopa šarke u otvorenom položaju.



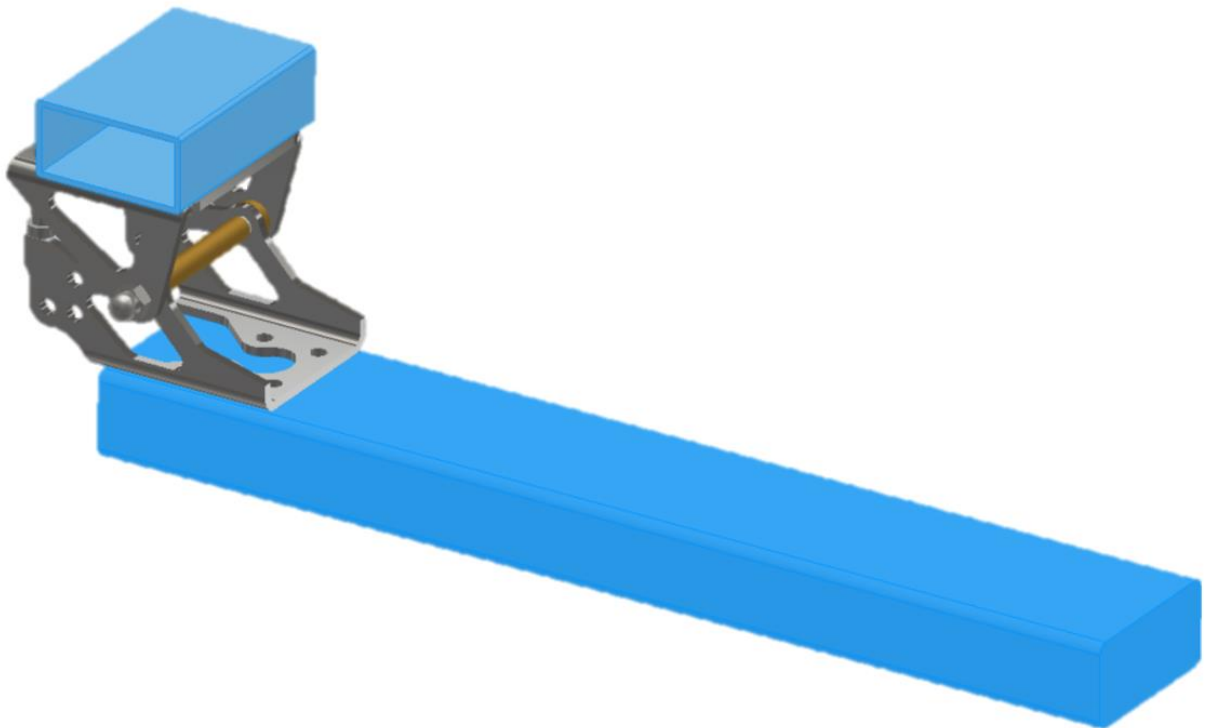
Slika 9.9 Krajnje rješenje optimiziranog sklopa šarke – otvoreni položaj

Na slici 9.10 prikazano je krajnje rješenje konstrukcije optimiziranog sklopa šarke u zatvorenom položaju.



Slika 9.10 Krajnje rješenje optimiziranog sklopa šarke – zatvoreni položaj

Kako bi se stekla cjelokupna slika krajnjeg rješenja optimiziranog sklopa šarke, na slici 9.11 prikazan je optimizirani geometrijski model sklopa šarke u otvorenom položaju sa dodanim krutim elementima koji predstavljaju šasiju vozila i vrata/gazište.



Slika 9.11 Krajnje rješenje optimiziranog sklopa šarke s dodatnim krutim elementima

10. 3D TISAK OPTIMIZIRANOG SKLOPA ŠARKE

Kao posljednji korak cjelokupnog rada odlučeno je da će se dobiveno krajnje rješenje optimiziranog sklopa šarke izraditi postupkom 3D tiska kako bi se obavila finalna provjera valjanosti konstrukcije koja bi prethodila puštanju u proizvodnju. Navedeni korak predstavlja relativno brz i jeftin postupak proizvodnje konstrukcije u realnoj veličini i proporcijama, odnosno tzv. engl. Rapid Prototyping na temelju kojeg se može steći višestruka korist u ovoj fazi razvoja proizvoda. Na ovaj način inženjeri mogu provjeriti ispravnost konstrukcije, mogućnost ispravnog sastavljanja sklopa, slobode gibanja, uočiti eventualne kolizije i nepravilnosti i sl. Ukoliko se uoče eventualni nedostaci konstrukcije tokom ove faze, oni predstavljaju značajno manje troškove nego da su ti nedostaci primjerice uočeni nakon započete serijske proizvodnje.

3D tisak u ovome slučaju biti će obavljen na 3D printeru BAMBULAB X1-Carbon (Slika 10.1).



Slika 10.1 BAMBULAB X1-Carbon [12]

Navedeni printer posebno je dizajniran za brzi 3D tisak, s brzinom ispisa do čak 500mm/s. Opremljen je raznim naprednim senzorima i komponentama te zatvorenom radnom komorom koja omogućuje 3D tisak velikog broja različitih materijala. Korištenjem printera ovoga tipa kompleksnost i trajanje 3D tiska su značajno smanjeni što je vrlo bitno za industrijske potrebe, gdje je bitno skraćenje vremena razvoja proizvoda do početka serijske proizvodnje.

Tehničke specifikacije navedenog printera dane su u tablici 10.1:

Tablica 10.1 Specifikacije – BAMBU LAB XI-Carbon [12]

Dimenzije	480 × 480 × 590 mm
Tehnologija 3D ispisa	tehnologija taložnog očvršćivanja (FFF/FDM)
Radni volumen	256 x 256 x 256 mm
Ekstruder	Jedan (1) "direct drive" ekstruder
Težina	14.13 kg
Rezolucija 3D ispisa	0,05 – 0,30mm (standardna mlaznica 0,4mm)
Radna temperatura mlaznice	Maksimum 300°C
Temperatura podloge	Maksimum 100°C
Promjer filameta	1.75 mm
Priključci	microSD kartica, WiFi,
Zamjenjiva podloga	DA – savitljiva podloga sa PEI folijom
Format datoteke	STL, OBJ, AMF
Promjer mlaznice	0,4mm (Standard)
Podržani operativni sistem	Windows i Mac
Automatska kalibracija radne površine	DA
Zaslon	5-inčni (1280 x 720) zaslon osjetljiv na dodir
Podržani materijali	PLA, PETG, TPU, ABS, ASA, PVA, PET Idealan za PA, PC, polimer ojačan karbonskim/staklenim vlaknima
Kamera za nadzor komore	1920 x 1080 uključena
Okvir 3D printera	Zatvoren (aluminij i staklo)
Brzina 3D ispisa	≤ 500mm/s

Za potrebe pokaznog primjera, odgovarajućim tehnološkim postupcima izrađene su pozicije 4 i 5, dok su pozicije 3, 6, 7 i 8 standardni vijci i matice koji su kupljeni.



Slika 10.2 Izrađene i kupljene pozicije 3, 4, 5, 6, 7 i 8

Postupkom 3D tiska izrađuju se samo elementi „Šarka 1“ i „Šarka 2“. Za potrebe pokaznog primjera biti će izrađena dva sklopa šarke s različitim razinama topološke optimizacije. Jedan sklop će predstavljati krajnje rješenje optimiziranog sklopa šarke (poglavlje 9.3.), a drugi će predstavljati optimizirani geometrijski model sklopa šarke sa 60% reduciranom masom (poglavlje 7.4.3.).

Na slici 10.3 prikani su dijelovi krajnjeg rješenja optimiziranog sklopa šarke (poglavlje 9.3.), pri čemu su elementi „Šarka 1“ i „Šarka 2“ izrađeni postupkom 3D tiska.



Slika 10.3 Dijelovi krajnjeg rješenja optimiziranog sklopa šarke

Na slici 10.4 prikani su dijelovi optimiziranog geometrijskog modela sklopa šarke sa 60% reduciranom masom (poglavlje 7.4.3.), pri čemu su elementi „Šarka 1“ i „Šarka 2“ izrađeni postupkom 3D tiska.



Slika 10.4 Dijelovi optimiziranog geometrijskog modela sklopa šarke sa 60% reduciranom masom

Na slici 10.5 prikazana je dobivena izvedba krajnjeg rješenja optimiziranog sklopa šarke (poglavlje 9.3.), za potrebe provjere ispravnosti konstrukcije i u svrhu pokaznog primjera.



Slika 10.5 Izrađeni pokazni primjer – krajnje rješenje optimiziranog sklopa šarke

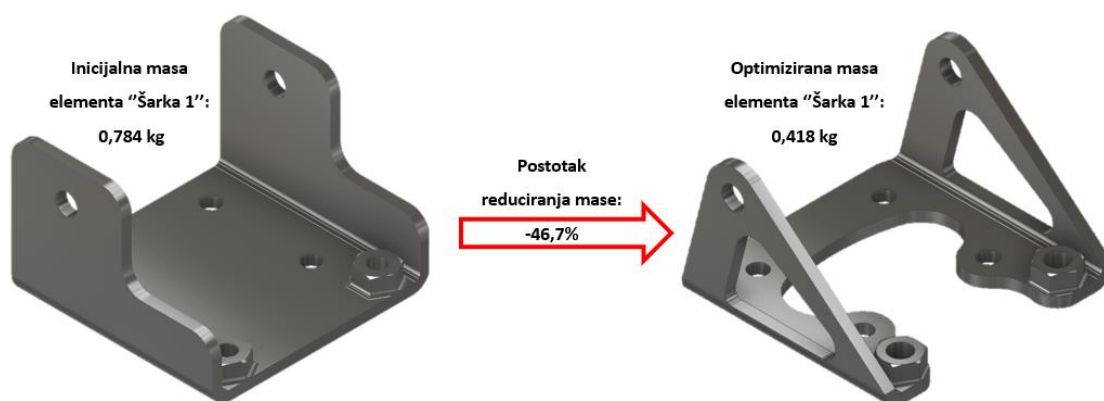
Na slici 10.6 prikazana je dobivena izvedba optimiziranog geometrijskog modela sklopa šarke sa 60% reduciranom masom (poglavlje 7.4.3.), za potrebe provjere ispravnosti konstrukcije i pokaznog primjera.



Slika 10.6 Izrađeni pokazni primjer – optimizirani geometrijski model sklopa šarke sa 60% reduciranom masom

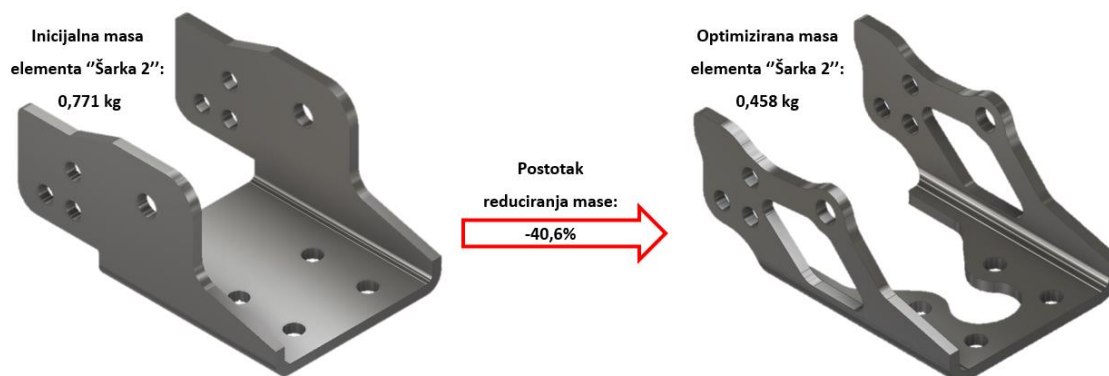
11. ZAKLJUČAK

Ovim diplomskim radom prikazao se cjelokupni proces računalne analize nosivosti te optimizacije topologije postojeće izvedbe odabranog sklopa, već implementiranog na specijalno vozilo. Kroz rad se nastoji prikazati cjelokupni proces kojeg inženjer može kronološki pratiti i primijeniti na gotovo bilo koji element ili podsklup određene konstrukcije. Promatrani proces je dodatno proširen primjenom principa i alata povratnog inženjerstva. Nakon provedenog postupka povratnog inženjerstva provedene su usporedne analize za odabrane rubne uvjete korištenjem softvera Autodesk Inventor Professional 2022. Potvrdom ispravnosti postojeće konstrukcije i utvrđivanjem njene predimenzioniranosti, pristupilo se optimizaciji topologije i prilagodbi njene geometrije. Optimizacijom topologije htjelo se postići maksimalno smanjenje mase promatranog sklopa, pri čemu će vrijednosti naprežanja u svim promatranim kritičnim mjestima biti jednaka ili nešto manja od granice tečenja. Ovim pristupom se pokušava postići „krajnje optimizirano“ rješenje promatranog sklopa šarke. Optimizacijom topologije unutar ovog rada bili su obuhvaćeni samo elementi “Šarka 1” i “Šarka 2. Nakon provedene optimizacije provedena je i dodatna prilagodba geometrije elemenata odabranim tehnološkim postupcima izrade. Na slici 11.1 prikazana je usporedba početne i krajnje izvedbe elementa “Šarka 1” kojim je postignut postotak reduciranja mase -46,7%.



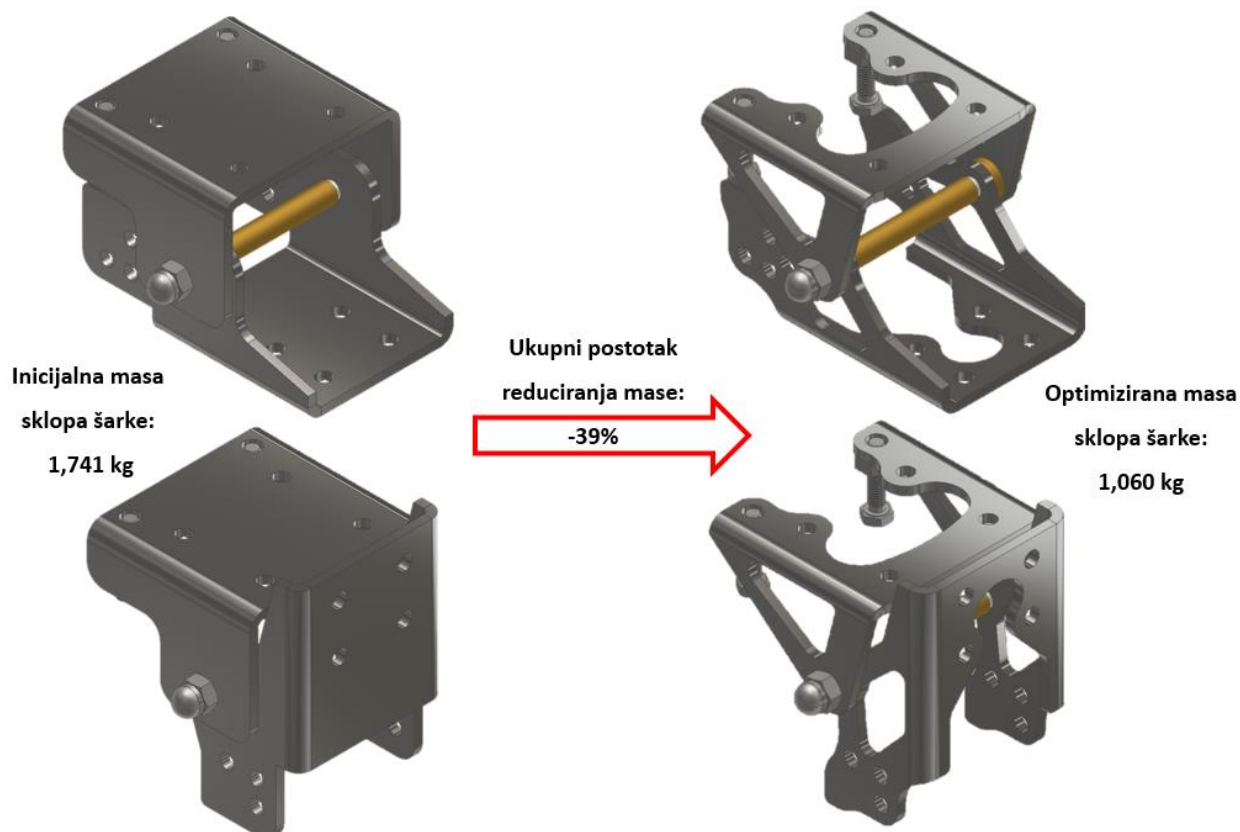
Slika 11.1 Usporedba početne i krajnje izvedbe elementa “Šarka 1”

Na slici 11.2 prikazana je usporedba početne i krajnje izvedbe elementa “Šarka 2” kojim je postignut postotak reduciranja mase -40,6%.



Slika 11.2 Usporedba početne i krajnje izvedbe elementa “Šarka 1”

Obzirom da su optimizacijom topologije obuhvaćeni samo elementi “Šarka 1” i “Šarka 2”, potrebno je utvrditi koliki je postotak reduciranja mase cjelokupnog sklopa, obzirom da su ostali elementi sklopa standardni te oni samim time nisu dodatno optimizirani. Na slici 11.3 prikazana je usporedba početne izvedbe s krajnjim rješenjem cjelokupnog optimiziranog sklopa šarke kojim je postignut postotak reduciranja mase -39%.



Slika 11.3 Usporedba početne izvedbe s krajnjim rješenjem cjelokupnog optimiziranog sklopa šarke

Na kraju je moguće zaključiti da se promatranim postupkom postiglo značajno smanjenje mase što u određenim situacijama može donijeti značajne benefite. Obzirom na potrebne proizvodne količine promatrane šarke, u ovom slučaju može se reći da je veći estetski doprinos nego što je to ekonomski. Međutim ukoliko se radi o većim serijama ili konstrukcijama u kojima je masa značajan čimbenik, primjenom navedenih postupka se može na relativno brz i jeftin način postići značajno unaprjeđenje konstrukcije u vidu pojeftinjena proizvodnje i poboljšanja konstrukcije. Ovim radom nisu opisani napredni postupci numeričkih analiza i optimizacija topologije, već postupci koji su dovoljno dobri da bi u kratkom vremenu i primjenom “jeftinijih” programskih paketa donijeli značajna poboljšanja konstrukcija.

12. LITERATURA

- [1] Slika vatrogasnog vozila, s interneta, <https://hvz.gov.hr/vijesti/svecana-primopredaja-vatrogasnih-vozila/2086>, 25.3.2024.
- [2] EinScan-SP, s interneta, <https://www.einscan.com/einscan-sp/>, 25.3.2024.
- [3] HELLING, s interneta, <https://helling.de/produkt/standard-cheek-entwickler-nr-3/>, 25.3.2024.
- [4] Kentli, A.: "Truss and Frames - Recent Advances and New Perspectives", IntechOpen, London 2020.
- [5] Chapman, C. D.: "STRUCTURAL TOPOLOGY OPTIMIZATION VIA THE GENETIC ALGORITHM", Massachusetts Institute of Technology, Massachusetts, 1994.
- [6] Basan, R; Ivaničić, D : "Optimizacija topologije, CAE u razvoju proizvoda", Rijeka, 2020.
- [7] Weinberg, D.; Strain, J.: "Topology Optimization in Autodesk Nastran In-CAD" , Las Vegas, 2017.
- [8] Autodesk Inventor - preserve region, s interneta, <https://designandmotion.net/blog/wp-content/uploads/2015/10/Inventor-2016-R2-SG-Preserve-Shape.png>, 25.3.2024.
- [9] Kraut, B.: "Strojarski priručnik", Tehnička knjiga Zagreb, 1954.
- [10] EinScan-SP, s interneta, <https://printer3d.hr/shop/shining-3d-einscan-spv2/> , 16.4.2024.
- [11] Structural design optimization, s interneta, <https://www.semanticscholar.org/paper/Structural-Design-Optimization-Using-Isogeometric-A-Wang-Wang/a6bb44b9ee8174ab584527c822aff74f016e39ea/figure/0> , 17.4.2024
- [12] BAMBU LAB X1-Carbon, s interneta, https://www.machines-3d.com/en/bambu-lab-x1carbon-combo-3d-printer-xml-351_906_1085-6264.html
- [13] Lasersko rezanje, s interneta, <https://www.ynsklasertech.com/> 5.6.2024.
- [14] Postupak savijanja limova, s interneta, <https://www.laser-ing.hr/blog/savijanje-lima-metode-i-savjeti-za-dizajn/> 5.6.2024.
- [15] Lasersko rezanje, s interneta, <https://www.njadapter.com/how-to-weld-hydraulic-fittings.html> 5.6.2024.

13. POPIS SLIKA I TABLICA

13.1. Popis slika

Slika 1.1 Položaj promatranih šarki na specijalnom vozilu.....	1
Slika 1.2 Sklop šarke specijalnog vozila sa pripadajućim elementima	2
Slika 2.1 Shining 3D EinScan-SP [2]	3
Slika 2.2 Opcije skeniranja s okretnim stolom (lijevo) i bez okretnog stola (desno) [2]	3
Slika 2.3 Promatrani element "Šarka 1"	5
Slika 2.4 Promatrani element "Šarka 2"	5
Slika 2.5 Nanošenje tankog sloja bijelog praha (priprema predmeta za skeniranje).....	6
Slika 2.6 HELLING Standard-Check spej[3]	6
Slika 2.7 Elementi "Šarka 1" i "Šarka 2" - pripremljeni za skeniranje	6
Slika 2.8 Položaji elementa "Šarka 1" prilikom skeniranja	7
Slika 2.9 Rezultat skeniranja (sken) elementa "Šarka 1"	7
Slika 2.10 Položaji elementa "Šarka 2" prilikom skeniranja	7
Slika 2.11 Rezultat skeniranja (sken) elementa "Šarka 2"	7
Slika 3.1 STL model "Šarka 1"	8
Slika 3.2 Izmjera skeniranog (.stl) modela "Šarka 1" – ravnina 1	9
Slika 3.3 Mjere dobivene iz skeniranog (.stl) modela "Šarka 1" – ravnina 1	9
Slika 3.4 Izmjere skeniranog (.stl) modela "Šarka 1" – ravnina 2	10
Slika 3.5 Mjere dobivene iz skeniranog (.stl) modela "Šarka 1" – ravnina 2	10
Slika 3.6 Izmjere skeniranog (.stl) modela "Šarka 1" – ravnina 3	11
Slika 3.7 Mjere dobivene iz skeniranog (.stl) modela "Šarka 1" – ravnina 3	11
Slika 3.8 Geometrijski model elementa "Šarka 1".....	12
Slika 3.9 Geometrijski model elementa "Šarka 1" – engl. perspective view.....	12
Slika 3.10 STL model "Šarka 2"	12
Slika 3.11 Izmjere skeniranog (.stl) modela "Šarka 2" – ravnina 1	13
Slika 3.12 Mjere dobivene iz skeniranog (.stl) modela "Šarka 2" – ravnina 1	13
Slika 3.13 Izmjere skeniranog (.stl) modela "Šarka 2" – ravnina 2	14
Slika 3.14 Mjere dobivene iz skeniranog (.stl) modela "Šarka 2" – ravnina 2	14
Slika 3.15 Izmjere skeniranog (.stl) modela "Šarka 2" – ravnina 3	15
Slika 3.16 Mjere dobivene iz skeniranog (.stl) modela "Šarka 2" – ravnina 3	15
Slika 3.17 Geometrijski model elementa "Šarka 2".....	16
Slika 3.18 Geometrijski model elementa "Šarka 2" – „perspektiva“.....	16
Slika 3.19 Geometrijski modeli pozicija 3-6	17
Slika 3.20 Realni geometrijski model sklopa šarke – raščlanjeni prikaz	17
Slika 3.21 Realni geometrijski model sklopa šarke – otvoreni položaj.....	18
Slika 3.22 Realni geometrijski model sklopa šarke – zatvoreni položaj.....	18

Slika 3.23 Realni geometrijski model šarke vrata specijalnog vozila s dodatnim krutim elementima	18
Slika 3.24 Pojednostavljeni geometrijski modeli pozicija 3 i 4	19
Slika 3.25 Pojednostavljeni geometrijski model sklopa šarke – engl. exploded view	19
Slika 3.26 Pojednostavljeni geometrijski model sklopa šarke – otvoreni položaj	20
Slika 3.27 Pojednostavljeni geometrijski model sklopa šarke – zatvoreni položaj	20
Slika 3.28 Pojednostavljeni geometrijski model šarke vrata specijalnog vozila s dodatnim krutim elementima.....	20
Slika 4.1 Raspodjela opterećenja.....	21
Slika 4.2 'Naredba "engl. Stress Analysis" unutar Autodesk Inventor Professional 2022	22
Slika 4.3 Stvaranje nove analize.....	22
Slika 4.4 Naredba "engl. Assign Materials"	23
Slika 4.5 Svojstva odabranog čelika.....	23
Slika 4.6 Podešavanje parametra faktora sigurnosti.....	23
Slika 4.7 Naredba "engl. Fixed Constraint"	24
Slika 4.8 Aplicirani oslonci na dodatni kruti element	24
Slika 4.9 Naredba "engl. Force".....	25
Slika 4.10 Aplicirana sila $F = 1250$ N na rub dodatnog krutog elementa (vrata).....	25
Slika 4.11 Aplicirana sila plinskog amortizera $F_{pa} = 300$ N uz prethodno apliciranu silu $F = 1250$ N.....	25
Slika 4.12 Postavke mreže.....	26
Slika 4.13 Početni omreženi model	26
Slika 4.14 Naredba "engl. Local Mesh Control"	27
Slika 4.15 Konačni izgled omreženog modela	27
Slika 5.1 Naredba "engl. Simulate"	28
Slika 5.2 Raspodjela ekvivalentnog naprezanja prema Von Misesu.....	29
Slika 5.3 Raspodjela ekvivalentnog naprezanja prema Von Misesu - detalj.....	29
Slika 5.4 Prikaz raspodjele pomaka sklopa šarke s "vratima" (engl. Displacement).....	30
Slika 5.5 Prikaz raspodjele pomaka sklopa šarke (engl. Displacement) - detalj	30
Slika 5.6 Konačni izgled omreženog modela (realni 3D model sklopa šarke).....	31
Slika 5.7 Prikaz raspodjele ekvivalentnog naprezanja prema Von Misesu (realni model)	32
Slika 5.8 Korigirani prikaz raspodjele ekvivalentnog naprezanja prema Von Misesu (realni model).....	32
Slika 5.9 Prikaz raspodjele pomaka realnog modela sklopa šarke s "vratima" (Displacement)	33
Slika 5.10 Prikaz raspodjele pomaka realnog modela sklopa šarke (Displacement)	33
Slika 5.11 Usporedba naprezanja prema Von Mises-u.....	34
Slika 5.12 Usporedba faktora sigurnosti.....	34
Slika 6.1 Primjer optimizacije dimenzija [11].....	37

Slika 6.2 Primjer optimizacije oblika [11].....	37
Slika 6.3 Primjer optimizacije topologije [11]	37
Slika 6.4 Blok dijagram SIMP algoritma [6].....	39
Slika 6.5 Pojava „šahovnice“ unutar dgeneriranog dizajna [6]	39
Slika 6.6 Logotipi nekih od navedenih programa.....	40
Slika 7.1 Definiranje područja izuzetog iz optimizacije [8].....	41
Slika 7.2 Utjecaj gustoće mreže i vrijednosti odstranjenog volumena na rezultate optimizacije [7]	42
Slika 7.3 Naredba „engl. Shape Generator“	43
Slika 7.4 Prikaz elementa „Šarka 1“ unutar cjelokupnog sklopa	43
Slika 7.5 Geometrijski model „Šarka 1“ za potrebe optimizaciju topologije.....	44
Slika 7.6 Postavke materijala za optimizaciju topologije elementa "Šarka 1"	44
Slika 7.7 Definiranje parametra faktora sigurnosti za element „Šarka 1“ (optimizacija topologije)	45
Slika 7.8 Aplicirani oslonci na element „Šarka 1“ (optimizacija topologije)	45
Slika 7.9 Raspodjela opterećenja "Šarka 1"	46
Slika 7.10 Naredba „engl. Force“ (optimizacija topologije)	47
Slika 7.11 Aplicirane sile na element „Šarka 1“ (optimizacija topologije).....	47
Slika 7.12 Naredba "engl. Preserve Region“	48
Slika 7.13 Prikaz dijelova izuzetih iz optimizacije topologije za element „Šarka 1“	48
Slika 7.14 Naredba "engl. Symmetry Plane"	49
Slika 7.15 Aplicirana ravnina simetrije na element „Šarka 1“	49
Slika 7.16 Postavke mreže (optimizacija topologije)	50
Slika 7.17 Omreženi model „Šarka 1“ (optimizacija topologije).....	50
Slika 7.18 „Engl. Shape Generator“ postavke optimizacije elementa „Šarka 1“	51
Slika 7.19 Rezultat optimizacije topologije elementa „Šarka 1“ (reduciranjem mase 60%) ..	51
Slika 7.20 Usporedba rezultata optimizacije topologije elementa „Šarka 1“ (obzirom na postotak smanjenja mase).....	52
Slika 7.21 Usporedba rezultata optimizacije topologije elementa „Šarka 1“ (obzirom na vrijednost rezolucije).....	52
Slika 7.22 Prikaz elementa „Šarka 2“ unutar cjelokupnog sklopa	53
Slika 7.23 Geometrijski model „Šarka 2“ za potrebe optimizacije topologije.....	53
Slika 7.24 Aplicirani oslonci na element „Šarka 2“ (optimizacija topologije)	54
Slika 7.25 Raspodjela opterećenja "Šarka 2"	54
Slika 7.26 Aplicirane sile F_1 i F_{pa} na element „Šarka 2“ (optimizacija topologije)	55
Slika 7.27 Sila F aplicirana na element „Šarka 2“ pomoću naredbe „engl. Remote Force“ ...	56
Slika 7.28 Prikaz dijelova izuzetih iz topološke optimizacije za element „Šarka 2“	56
Slika 7.29 Aplicirana ravnina simetrije na element „Šarka 2“	57
Slika 7.30 Omreženi model „Šarka 2“ (optimizacija topologije).....	57

Slika 7.31 „engl. Shape Generator“ postavke optimizacije elementa „Šarka 2“	58
Slika 7.32 Rezultat optimizacije topologije elementa „Šarka 2“ (60% reducirana masa)	58
Slika 7.33 Usporedba rezultata optimizacije elementa „Šarka 2“ s obzirom na postotak smanjenja mase	59
Slika 7.34 Usporedba rezultata optimizacije elementa „Šarka 2“ s obzirom na vrijednost rezolucije	59
Slika 7.35 Rezultati optimizacije topologije pridružen na inicijalni model elementa „Šarka 1“	60
Slika 7.36 Geometrijski model „Šarka 1“ s uklonjenim viškom materijala.....	60
Slika 7.37 Rezultati optimizacije topologije pridružen na inicijalni model elementa „Šarka 2“	61
Slika 7.38 Geometrijski model „Šarka 1“ s uklonjenim viškom materijala.....	61
Slika 7.39 Optimizirani geometrijski model sklopa šarke – raščlanjeni prikaz (60% reducirana masa)	62
Slika 7.40 Optimizirani geometrijski model sklopa šarke – otvoreni položaj (60% reducirana masa)	62
Slika 7.41 Optimizirani geometrijski model sklopa šarke – zatvoreni položaj (60% reducirana masa)	63
Slika 7.42 Optimizirani geometrijski model sklopa šarke s dodatnim krutim elementima (60% reducirana masa).....	63
Slika 8.1 Postavke mreže.....	64
Slika 8.2 Početni omreženi model optimiziranog modela sklopa šarke	65
Slika 8.3 Naredba "Local Mesh Control"	65
Slika 8.4 Raspodjela ekvivalentnog naprezanja prema Von Misesu (60% reducirana masa).66	66
Slika 8.5 Raspodjela ekvivalentnog naprezanja prema Von Misesu – detalj (60% reducirana masa)	66
Slika 8.6 Kritična mjesta – "Šarka 1" (60% reducirana masa)	67
Slika 8.7 Kritična mjesta – "Šarka 2" (60% reducirana masa)	67
Slika 8.8 Dodatna prilagodba optimiziranog geometrijskog modela "Šarka 1"	68
Slika 8.9 Dodatna prilagodba optimiziranog geometrijskog modela "Šarka 2"	68
Slika 8.10 Raspodjela ekvivalentnog naprezanja prema Von Misesu (prilagođeni optimizirani model).....	69
Slika 8.11 Raspodjela ekvivalentnog naprezanja prema Von Misesu – detalj (prilagođeni optimizirani model)	69
Slika 8.12 Prikaz raspodjele pomaka sklopa šarke s "vratima" (prilagođeni optimizirani model).....	70
Slika 8.13 Prikaz raspodjele pomaka sklopa šarke (prilagođeni optimizirani model)	70
Slika 8.14 Raspodjela faktora sigurnosti (prilagođeni optimizirani model).....	71

Slika 8.15 Raspodjela faktora sigurnosti - "Šarka 1" i "Šarka 2" (prilagođeni optimizirani modeli)	71
Slika 9.1 Lasersko rezanje [13]	73
Slika 9.2 Postupak savijanja limova [14]	73
Slika 9.3 Postupak zavarivanja [15]	73
Slika 9.4 Optimizirani geometrijski model elementa „Šarka 1“ („Sheet Metal“)	74
Slika 9.5 Optimizirani element „Šarka 1“ u razvijenom stanju.....	74
Slika 9.6 Optimizirani geometrijski model elementa „Šarka 2“ („Sheet Metal“)	75
Slika 9.7 Optimizirani element „Šarka 1“ u razvijenom stanju.....	75
Slika 9.8 Krajnje rješenje optimiziranog sklopa šarke – raščlanjeni prikaz.....	76
Slika 9.9 Krajnje rješenje optimiziranog sklopa šarke – otvoreni položaj	76
Slika 9.10 Krajnje rješenje optimiziranog sklopa šarke – zatvoreni položaj.....	77
Slika 9.11 Krajnje rješenje optimiziranog sklopa šarke s dodatnim krutim elementima	77
Slika 10.1 BAMBU LAB X1-Carbon [12].....	78
Slika 10.2 Izrađene i kupljene pozicije 3, 4, 5, 6, 7 i 8.....	79
Slika 10.3 Dijelovi krajnjeg rješenja optimiziranog sklopa šarke	80
Slika 10.4 Dijelovi optimiziranog geometrijskog modela sklopa šarke sa 60% reduciranom masom	80
Slika 10.5 Izrađeni pokazni primjer – krajnje rješenje optimiziranog sklopa šarke.....	81
Slika 10.6 Izrađeni pokazni primjer – optimizirani geometrijski model sklopa šarke sa 60% reduciranom masom	81
Slika 11.1 Usporedba početne i krajnje izvedbe elementa “Šarka 1“	82
Slika 11.2 Usporedba početne i krajnje izvedbe elementa “Šarka 1“	82
Slika 11.3 Usporedba početne izvedbe s krajnjim rješenjem cjelokupnog optimiziranog sklopa šarke	83

13.2. Popis tablica

Tablica 1.1 Popis elemenata sklopa šarke specijalnog vozila	2
Tablica 2.1 Specifikacije skenera (EinScan-SP) [10].....	4
Tablica 10.1 Specifikacije – BAMBU LAB X1-Carbon [12]	79

14. POPIS OZNAKA I KRATICA

F	N	Sila opterećenja jedne šarke
l_v	mm	Duljina nosivih vrata
F_{pa}	N	Sila plinskog amortizera

15. SAŽETAK

Ovim diplomskim radom prikazan je cjelokupni proces računalne analize nosivosti te optimizacije topologije postojeće izvedbe sklopa šarke, već implementiranog na specijalno vozilo. Kroz rad se nastoji prikazati cjelokupni proces kojeg inženjer može kronološki pratiti i primijeniti na gotovo bilo koji element ili podsklop određene konstrukcije. Promatrani proces je dodatno proširen primjenom principa i alata povratnog inženjerstva. Procesi računalnih analiza nosivosti i optimizacija topologije rađeni su unutar programskog paketa Autodesk Inventor Professional 2022. Nakon potvrde ispravnosti postojeće konstrukcije i utvrđivanjem njene predimenzioniranosti, pristupilo se optimizaciji topologije i prilagodbi njene geometrije. Optimizacijom topologije htjelo se postići maksimalno smanjenje mase promatranog sklopa, pri čemu će vrijednosti naprezanja u svim promatranim kritičnim mjestima biti jednaka ili nešto manja od granice tečenja. Ovim pristupom pokušalo se postići „krajnje optimizirano“ rješenje promatranog sklopa šarke. Na kraju je moguće zaključiti da se promatranim postupkom postiglo značajno smanjenje mase što u određenim situacijama može donijeti značajne benefite. Ovim radom nisu opisani napredni postupci numeričkih analiza i optimizacija topologije, već postupci koji su dovoljno dobri da bi u kratkom vremenu i primjenom „jeftinijih“ programskih paketa donijeli značajna poboljšanja konstrukcija.

KLJUČNE RIJEČI: optimizacija topologije, Autodesk Inventor Professional 2022, povratno inženjerstvo, numerička analiza, 3D tisak, šarka.

16. SUMMARY

This thesis presents the entire process of numerical analysis and topology optimization of an existing hinge assembly design, already implemented on a special vehicle. The aim of this work is to demonstrate a comprehensive process that an engineer can chronologically follow and apply to virtually any element or subassembly of a given structure. The observed process is further enhanced by applying reverse engineering principles and tools. The processes of numerical analysis and topology optimization were conducted using Autodesk Inventor Professional 2022 software. After confirming the correctness of the existing assembly and identifying its overdimensioning, topology optimization and geometric adaptation were undertaken. The goal of the topology optimization was to achieve maximum weight reduction of the observed assembly, ensuring that the stress values in all critical areas are equal to or slightly lower than the yield strength. This approach aimed to achieve an “ultimately optimized” solution for the hinge assembly under observation. This process resulted in significant weight reduction, which can provide substantial benefits in certain situations. This work does not describe advanced numerical analysis and topology optimization procedures but instead focuses on methods that are sufficiently effective to bring significant improvements to structures within a short time and using more affordable software packages.

KEY WORDS: topology optimization, Autodesk Inventor Professional 2022, reverse engineering, numerical analysis, 3D printing, hinge.

17. DODATAK