

Metodologija razvoja distribucijske mreže

Kovačev, Damir

Undergraduate thesis / Završni rad

2024

Degree Grantor / Ustanova koja je dodijelila akademski / stručni stupanj: **University of Rijeka, Faculty of Engineering / Sveučilište u Rijeci, Tehnički fakultet**

Permanent link / Trajna poveznica: <https://um.nsk.hr/um:nbn:hr:190:656789>

Rights / Prava: [Attribution 4.0 International](#)/[Imenovanje 4.0 međunarodna](#)

Download date / Datum preuzimanja: **2025-01-13**



Repository / Repozitorij:

[Repository of the University of Rijeka, Faculty of Engineering](#)



SVEUČILIŠTE U RIJECI

TEHNIČKI FAKULTET

Sveučilišni prijediplomski studij elektrotehnike

Završni rad

METODOLOGIJA RAZVOJA DISTRIBUCIJSKE MREŽE

Rijeka, rujan 2024.

Damir Kovačev

0069091537

SVEUČILIŠTE U RIJECI

TEHNIČKI FAKULTET

Sveučilišni prijediplomski studij elektrotehnike

Završni rad

METODOLOGIJA RAZVOJA DISTRIBUCIJSKE MREŽE

Mentor: Prof. dr. sc. Dubravko Franković

Komentor: v. pred. mr. sc. Marijana Živčić Đurović

Rijeka, rujan 2024.

Damir Kovačev

0069091537

Rijeka, 13.03.2024.

Zavod: Zavod za elektroenergetiku
Predmet: Elektroenergetske mreže

ZADATAK ZA ZAVRŠNI RAD

Pristupnik: **Damir Kovačev (0069091537)**
Studij: Sveučilišni prijediplomski studij elektrotehnike (1030)

Zadatak: **Metodologija razvoja distribucijske mreže / Methodology
for distribution network development**

Opis zadatka:

U radu je potrebno opisati pristup i metodologiju razvoja distribucijske mreže u skladu s kriterijima planiranja distribucijske mreže. Opisati sigurnost opskrbe, raspoloživost napajanja te ekonomsku opravdanost ulaganja u distribucijsku mrežu.

Rad mora biti napisan prema Uputama za pisanja diplomskih / završnih radova koje su objavljene na mrežnim stranicama studija.

Zadatak uručen pristupniku: 20.03.2024.

Mentor:
prof. dr. sc. Dubravko Franković

Predsjednik povjerenstva za
završni ispit:
prof. dr. sc. Dubravko Franković

Komentor:
v. pred. mr. sc. Marijana Živić Đurović

SVEUČILIŠTE U RIJECI

TEHNIČKI FAKULTET

Prijediplomski sveučilišni studij elektrotehnike

IZJAVA

Sukladno članku 9. Pravilnika o završnom radu, završnom ispitu, završetku prijediplomskog studija, izjavljujem da sam samostalno izradio završni rad pod naslovom „Metodologija razvoja distribucijske mreže“ prema zadatku od 20. ožujka 2024. godine uz konzultacije sa mentorom prof. dr. sc. Dubravkom Frankovićem i komentoricom v. pred. mr. sc. Marijana Živčić Đurović.

Rijeka, rujan 2024.

Damir Kovačev

Zahvala

Ovim putem želio bih se zahvaliti svojoj obitelji na velikoj i bezuvjetnoj podršci kroz dobre i loše dane cijelog obrazovanja.

Hvala svim profesorima na prenesenom znanju tijekom studiranja, kao i prijateljima i kolegama na nesebičnoj podršci i potpori u najtežim trenucima i kada je to bilo potrebno.

Posebno hvala mojim mentorima prof. dr. sc. Dubravku Frankoviću i v. pred. mr. sc. Marijani Živčić Đurović na odvojenom vremenu i pomoći prilikom pisanja ovog završnog rada.

Sadržaj:

1. UVOD	1
2. DISTRIBUCIJSKA MREŽA	2
3. TRADICIONALNE METODE.....	5
3.1. Analiza trenutnog stanja mreže	5
3.2. Planiranje novih infrastrukturnih projekata	7
3.3. Procjena budućih potreba	9
4. SUVREMENE METODE	12
4.1. Pametne mreže	12
4.2. Distribuirani izvori energije	16
4.2.1. Mogućnosti priključenja distribuiranih izvora u mrežu.....	18
4.2.2. Utjecaj priključenja distribuiranih izvora na gubitke.....	19
4.2.3. Priključenje distribuiranih izvora s aspekta zaštite mreže	21
4.2.4. Utjecaj na prijenosni sustav.....	22
4.3. Napredne metode analiziranja (programski).....	23
5. PLANIRANJE MREŽE	24
5.1. Prikupljanje podataka	27
5.2. Simulacije i modeliranje mreže	28
5.2.1. EasyPower	28
5.2.2. DiNeMo	30
6. SIGURNOST OPSKRBE	32
6.1. (N-1) raspoloživost distribucijske mreže.....	32
6.2. Pokazatelji pouzdanosti napajanja.....	33
7. EKONOMSKA OPRAVDANOST ULAGANJA U DISTRIBUCIJSKU MREŽU	34
8. ZAKLJUČAK	35
9. LITERATURA	36
POPIS KRATICA I OZNAKA	38
SAŽETAK	39
SUMMARY	40

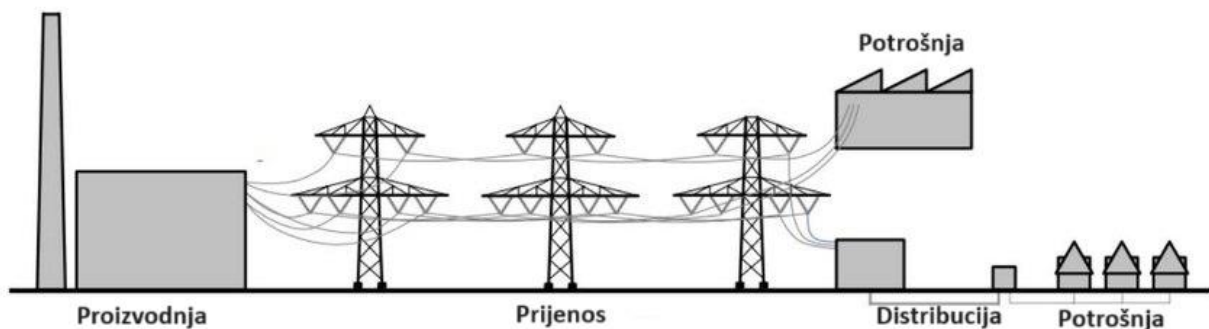
1. UVOD

Distribucijska mreža kao i njezin razvoj ključan su faktor za osiguravanje kvalitetne i sigurne opskrbe električne energije do krajnjih korisnika u suvremenom društvu, a danas je gotovo nemoguće zamisliti svijet bez električne energije. Naime, većina uređaja i pomagala koje svakodnevno koristimo i susrećemo koriste električnu energiju. Kako bi to mogli osigurati važno je imati kvalitetan elektroenergetski sustav koji je potrebno redovito održavati i unaprjeđivati zbog sve veće i veće potrebe za električnom energijom. Elektroenergetski sustav jedan je od najsloženijih sustava koje je čovjek osmislio te kao takav ima i vrlo veliku ulogu u današnjici. Proizvodnja, prijenos, distribucija i potrošnja upravo su ono od čega se on i sastoji. Točnije sastoji se od proizvodnje, odnosno elektrana gdje se različiti oblici energije (mehanička, kinetička, toplinska, itd.) pretvaraju u električnu koja je podzemnim i nadzemnim vodovima i kablovima prenosi do distribucijske mreže koja zatim dopremljenu energiju ispostavlja krajnjim korisnicima.

U fokusu ovoga rada nalazi se distribucijski dio elektroenergetskog sustava. Rad proučava te naglasak stavlja na ulogu i karakteristike distribucijske mreže, analizirajući tradicionalne i suvremene metode razvoja i analize mreže, kao i buduće trendove poput pametnih mreža i integracije distribuiranih izvora. Kroz poglavlja će se detaljno razmotriti i postupci planiranja distribucijske mreže, uključujući prikupljanje i analizu podataka, simuliranje i modeliranje mreže, te dostupne aplikacije za te svrhe. Posebna pažnja bit će posvećena sigurnosti opskrbe, metodama koje se koriste prilikom planiranja, kao i ekonomskoj opravdanosti ulaganja u distribucijsku mrežu.

2. DISTRIBUCIJSKA MREŽA

Distribucijska mreža dio je elektroenergetskog sustava koji nam služi kako bi dopremili električnu energiju do krajnjih potrošača, a koja napajanje preuzima iz prijenosne mreže u transformatorskim stanicama VN/SN tj. 110/35(30)(20)(10) kV. S obzirom na sve veći udio distribuiranih izvora energije, mreža također preuzima i dio energije iz malih elektrana priključenih na distribucijsku mrežu.

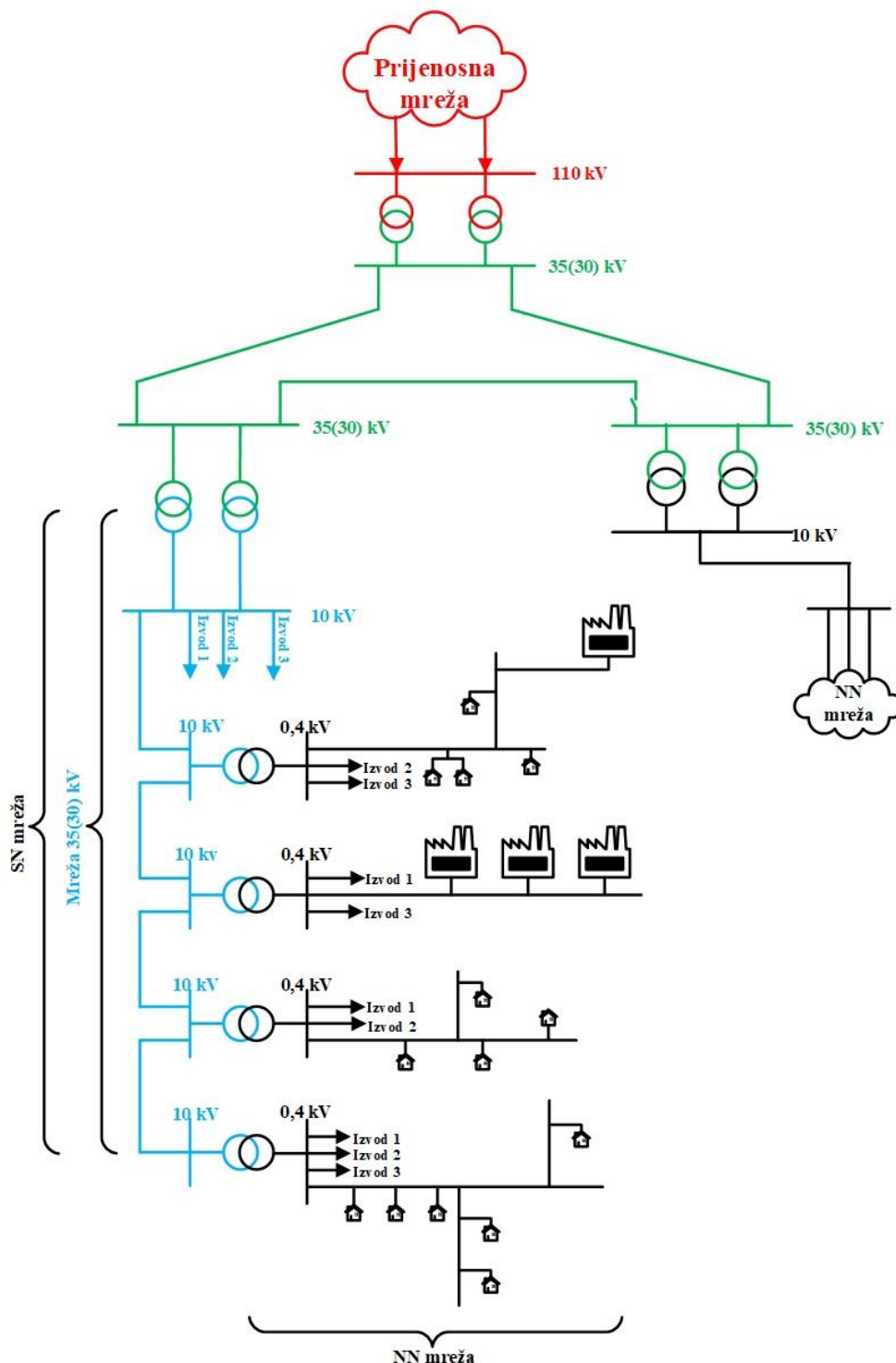


Slika 2.1 Elektroenergetski sustav

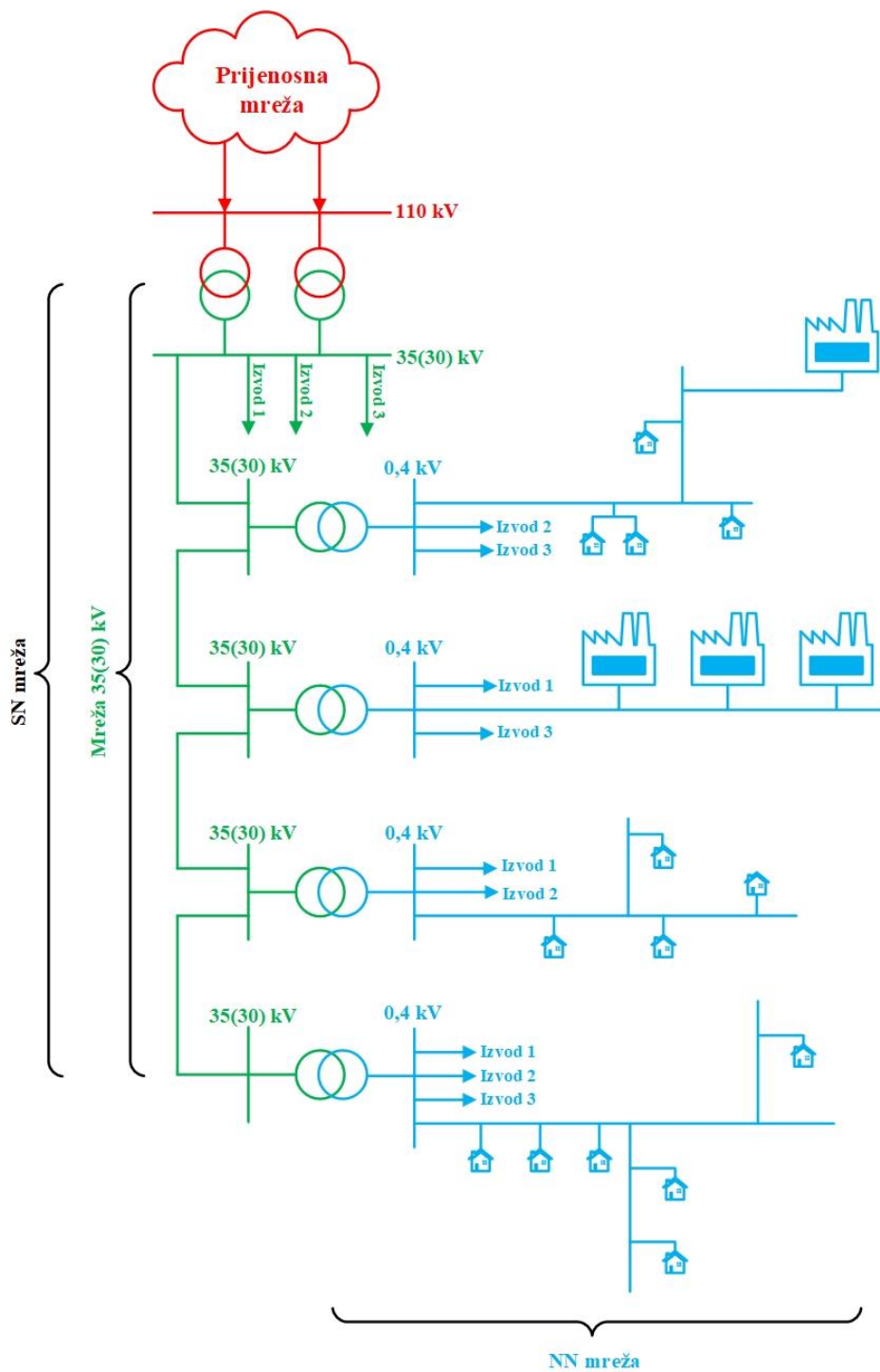
Kao osnovne karakteristike distribucijske mreže možemo izdvojiti:

- niže naponske razine u odnosu na prijenosnu mrežu s obzirom na to da se prenosi daleko manja snaga od one koja je u prijenosnoj mreži zbog čega nema potrebe za visoko naponskim razinama, a i prijenos snage odvija se na manjim udaljenostima
- iz ponajviše ekonomskih razloga distribucijske mreže uglavnom su otvorene strukture zrakastog oblika čime je u odnosu na prijenosnu mrežu smanjena pogonska sigurnost
- sredjenaponske gradske distribucijske mreže uglavnom su petljaste kako bi se u slučaju kvara jednog transformatora ili voda omogućilo napajanje iz drugog smjera, odnosno u normalnom je pogonu uključeno napajanje s jedne strane dok je druga strana rezerva koja se uključuje u slučaju potrebe
- u Republici Hrvatskoj niskonaponske i sredjenaponske „seoske“ mreže nemaju mogućnost dvostranog napajanja
- kako bi osigurali jednostavniju izvedbu glavni elementi mreža isti su kao u prijenosnoj mreži, ali su definirani za manje nazivne napone i opterećenje.

Srednjenaponske mreže mogu biti definirane s dva naponska nivoa (35(30)/10 kV), odnosno distribucija električne energije vrši se kroz dvije transformacije - prvo preko 35(30) kV, a potom i preko 10 kV mreže. Također je moguće ostvariti mrežu s jednim naponskim nivoom 10(20) kV na način da se direktno transformira 110/10(20) kV odnosno eliminiira naponska razina 35 kV.



Slika 2.2 Srednjenaponska mreža s dvije naponske razine

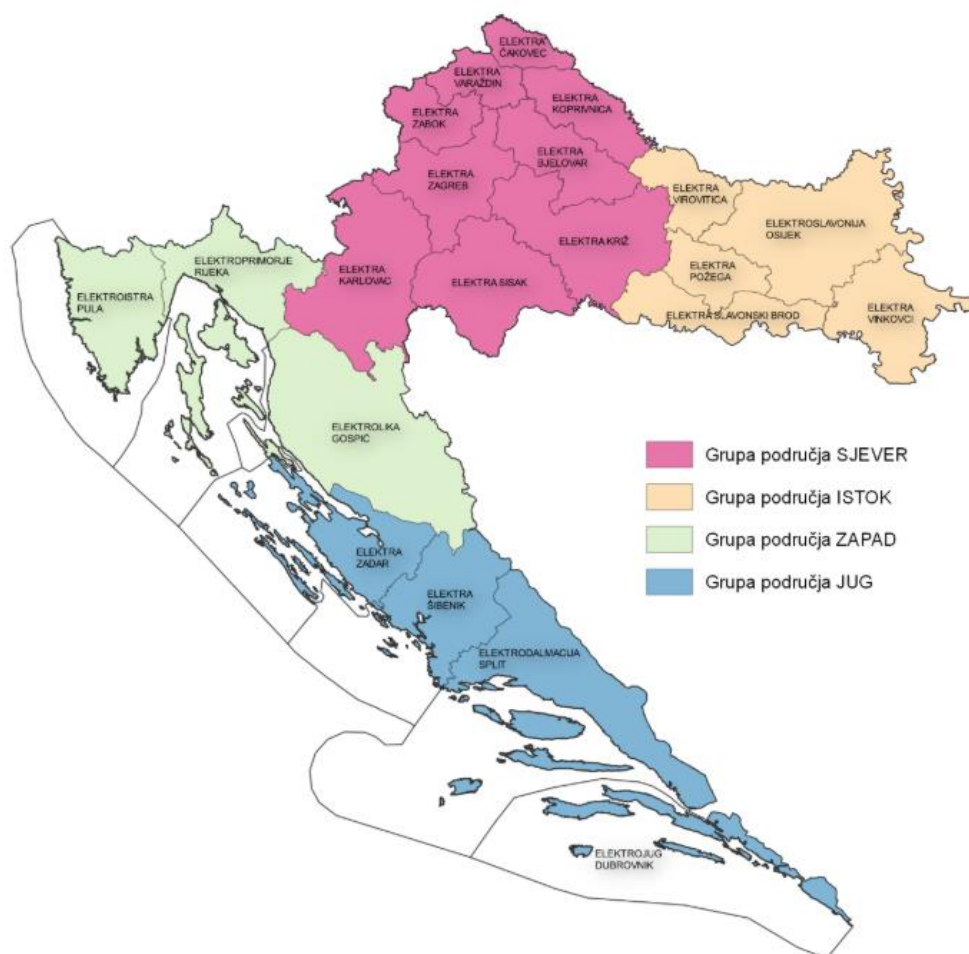


Slika 2.3 Srednjenaponska mreža sa jednom naponskom razinom

3. TRADICIONALNE METODE

3.1. Analiza trenutnog stanja mreže

Distribucijska mreža u Republici Hrvatskoj raspodijeljena je na dvadeset i jedno distribucijsko područje te četiri grupe područja: Sjever, Istok, Zapad i Jug, kao što je prikazano na slici:



Slika 3.1 Distribucijska područja u RH

Prema podacima iz 2022. godine ukupna duljina distribucijske mreže iznosi 141 937 km podijeljenih prema naponskim razinama, odnosno 4 535,8 km vodova na naponskoj razini 35(30) kV, 38 466,8 km vodova naponske razine 10(20) kV, 61 767, 8 km vodova razine 0,4 kV i 37 166,5 km kućnih priključaka što je detaljnije prikazano u tablici 3.1. [2]

Tablica 3.1 Duljina distribucijske mreže [2]

Naponska razina	Nadzemni vodovi (km)	Kabelski vodovi (km)	Podmorski kabele (km)	Ukupno (km)
Vodovi 35(30) kV	2 973,5	1 417,6	144,7	4 535,8
Vodovi 20 kV	4 914,4	6 379,8	/	11 294,2
Vodovi 10 kV	15 179,7	11 736,6	256,3	27 172,6
Niskonaponska mreža	43 139,2	18 628,7	/	61 767,9
Kućni priključci	23 257,1	13 909,4	/	37 166,5
Ukupno	89 463,9	52 072,1	401,0	141 937,0

Transformatorske stanice i njihovi prijenosni omjeri u distribucijskoj mreži HEP ODS-a prikazani su u tablici 3.2.

Tablica 3.2 Stanje transformacije i broja polja u TS VN/SN i TS SN/SN [1]

Tip transformatorske stanice prema prijenosnom omjeru	Broj TS HEP ODS-a	Ugrađena transformacija (MVA)	Broj polja postrojenja SN
TS 110/35(30) kV	37	2 596,0	495
TS 110/35(30)/10(20) kV	43	3 515,5	1 293
TS 110/10(20) kV	64	3 828,0	2 061
TS 35(30)/10(20) kV	298	4 232,5	5 906
Ukupno	442	14 172,0	9 755

Iz tablice 3.2. možemo vidjeti kako ukupno 144 pojne točke 110kV napajaju srednjenaponsku mrežu 35(30) kV i 10(20) kV. Pojnim točkama nazivamo transformatorske stanice gornje naponske razine 110 kV koje napajaju srednjenaponsku mrežu 10(20) kV i 30(35) kV.

U pojnim točkama 110 kV ukupno je ugrađeno 9 380 MVA snage transformacije VN/SN, gdje najveći dio, odnosno 54 % transformacije, otpada na 110/30(35) kV, 24 % na 110/10 kV dok 22 % otpada na transformaciju 110/20 kV. Omjer ukupno instalirane snage transformacije i zbroja maksimalno mogućih (projektiranih) snaga u TS 110 kV okvirno iznosi:

- 67 % za TS instalirane snage transformacije do uključivo 40 MVA.
- 89 % za TS instalirane snage od 40 MVA do uključivo 80 MVA.
- 99 % za TS instalirane snage više od 80 MVA. [1]

S druge pak strane, ukoliko gledamo pojne točke 30(35) kV, najčešće je to u funkciji transformacije 30(35)/10(20) kV. Nazivni napon u pravilu iznosi 35 kV, dok se 30 kV razina najčešće povezuje sa Elektrom Zagreb i Elektrom Šibenik gdje je kao posljedica povijesnog nasljeđa 30 kV razina i dalje u funkciji.

U pojnim točkama 35 kV ukupno je ugrađeno 4 792 MVA snage transformacije SN/SN i SN/NN gdje najveći dio, točnije 85% transformacije, otpada na 30(35)/10 kV, 14 % na 35(30)/20 kV dok samo 1 % otpada na ostale transformacije. [1]

Iskoristivost transformacije u stanicama dovodi do općenite sume vršnih opterećenja oko 31 % instalirane snage. Tipizacija TS projektiranih za snagu manju od 2x8 MVA rezultira manjim omjerom instalirane snage i maksimalne projektirane snage s ukupnom instaliranom snagom transformatora do uključivo 8 MVA (npr. 2x4 MVA), a vrlo visokim za instalirane snage veće od 8 MVA.

3.2. Planiranje novih infrastrukturnih projekata

Kroz desetogodišnji plan razvoja distribucijske mreže HEP ODS-a prikazano je kako će težiti ulaganju u srednjenaponsku i niskonaponsku mrežu, što i je u skladu sa strateškim smjericama jer osigurava sljedeće:

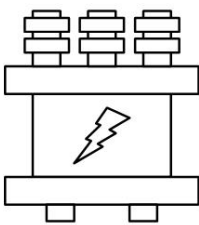
- pouzdanost napajanja kroz mrežu, a ne kroz transformaciju
- poboljšanje naponskih okolnosti prijelazom SN mreže na 20 kV
- spremnost mreže na prihvrat distribuirane proizvodnje
- smanjenje gubitaka
- smanjenje prosječne duljine NN mreže po TS SN/NN.

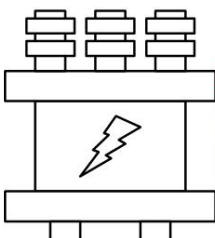
Razne poslovne i pogonske prilike utječu na planiranje razvoja distribucijske mreže, no kao najznačajnije potrebno je navesti promjenu značajki opterećenja, odnosno u većem dijelu primorja povećava se razlika ljetnih i zimskih vršnih opterećenja, nastavlja se depopulacija ruralnih područja Republike Hrvatske, srednjim i manjim gradovima nestaju i gase se industrijska postrojenja te se povećava broj električnih vozila, proizvodnje iz obnovljivih izvora energije i slično. S druge pak strane, u velikim gradovima, turističkim središtima i uspješnim industrijskim te poslovnim zonama dolazi do brzog rasta opterećenja. Sve veći broj priključenja i pogona

obnovljivih izvora energije na srednjoj i niskoj naponskoj razini izaziva potrebu za novim tehničkim rješenjima u vidu TS x/10(20) kV i TS 10(20)/0,4 kV. Potrebna je revitalizacija i rekonstrukcija postojećih objekata TS 35(30)/10 kV u okviru vizije prelaska na jedinstvenu jednu naponsku razinu 20 kV i u vođenje TS 35(30)/20 kV u ruralnim područjima. Također iz navedenog razloga, točnije prelaska na 20 kV mrežu, potrebno je zamijeniti transformatore prijenosnog omjera 110/35(30) kV s transformatorima 110/20 kV i izgraditi 20kV postrojenja.

Prema navedenim razlozima prikazati će se planirana izgradnja i revitalizacija pogona u Republici Hrvatskoj. Naime, planirana izgradnja novih 110/x kV zajedničkih objekata HEP ODS-a i HOPS-a, kao i planirana izgradnja novih TS 35/x kV prikazano je u tablici:

Tablica 3.3 Planirani novi objekti

TS 110/x kV		DISTRIBUCIJSKO PODRUČJE	VRSTA TS	LOKACIJA
	Elektra Zadar	TS 110/10(20) kV	istočni dio grada Zadra	
		TS 110/10(20) kV	Poličnik, šire zadarsko područje	
	Elektra Šibenik	TS 110/30(35) kV	Pirovac, Murter, priobalje Stankovaca u šibenskom zaleđu, šire područje Vodica	
		TS 110/10(20) kV	šire područje Vodica	
		TS 110/10(20) kV	grad Šibenik	
	Elektrodalmacija Split	TS 110/10(20) kV	istočni dio grada Splita	
		TS 110/10(20) kV	šire područje Makarske	
	Elektra Zagreb	TS 110/10(20) kV	istočni dio grada Zagreba	
	TS 110/10(20) kV	južni dio grada Zagreba		
Elektra Vinkovci	TS 110/10(20) kV	šire područje Vinkovaca		

TS 35/x kV		DISTRIBUCIJSKO PODRUČJE	VRSTA TS	LOKACIJA
	Elektrodalmacija Split	TS 35/10(20) kV	Hvar, područje od Jelse do Sućurca	
		TS 35/10(20) kV	Vrlika	
		TS 35/10(20) kV	Čiovo, područje Trogira	
	Elektra Požega	TS 35/10(20) kV	grad Požega	

Planirana izgradnja novih DV/KB 35 kV prikazana je u tablici:

Tablica 3.4 Planirani novi vodovi

POSTROJENJA KOJA POVEZUJE DV/KB				
TS 35/10 kV	Bulinovac		TS 35/10 kV	V. Grđevac
TS 110/35 kV	Zadar		RS 35 kV	Kožino
TS 110/35 kV	Ugljan		KK 35 kV	Ćinta

Osim gore navedenih planiranih novih infrastrukturnih projekata HEP ODS-a, planirani su i brojni projekti rekonstrukcije i revitalizacije postojećih infrastrukturnih projekata koji su navedeni u [7].

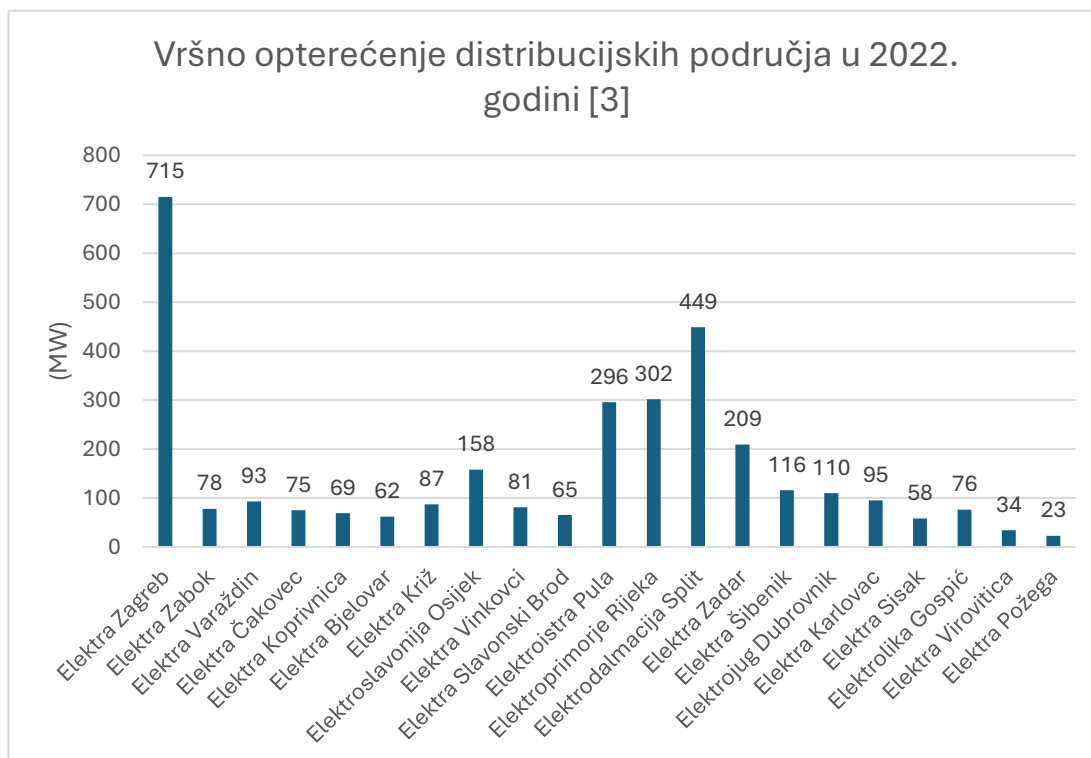
3.3. Procjena budućih potreba

Za planiranje i dimenzioniranje mreže važno je poznavati trenutna opterećenja kao i trend njihovog porasta. Prognoziranje opterećenja izvodi se na način da se sagledaju povijesni podatci povezani s utjecajem klimatskih uvjeta i geografskog položaja. Razvijene su brojne metode koje se uspješno mogu koristiti za predviđanje opterećenja u specifičnim područjima. Kao najvažnije čimbenike koji utječu na nesigurnost u postupku predviđanja opterećenja možemo izdvojiti:

- novitete u građevinskoj industriji
- razvoj energetske intenzivne industrije
- promjene u broju stanovništva
- kretanje BDP-a
- poticanje korisnika na smanjenje potrošnje električne energije primjenom energetske učinkovitih rješenja
- cijenu električne energije.

Dugoročno predviđanje opterećenja u Republici Hrvatskoj provedeno je u skladu s odrednicama nacionalne energetske strategije, odnosno Scenarija ubrzane energetske strategije (Scenarij 1). Ovaj scenarij odabran je zbog opredjeljenja energetske politike u Republici Hrvatskoj u smjeru energetske tranzicije do 2050. godine. Korekcije u odnosu na Strategiju provedene su u skladu sa stvarnim opterećenjem potrošnje električne energije u 2018. godini te prema prvotnim procjenama za potrošnju električne energije u 2020. godini uzrokovanih pandemijom COVID-19. Prognoze

potrošnje i vršnog opterećenja u distribucijskoj mreži RH za petogodišnja razdoblja od 2040. godine izrađene su u okviru istraživanja „Predviđanje trendova potrošnje električne energije i opterećenja distribucijske mreže u Hrvatskoj“ za pojedino distribucijsko područje prikazano je u Tablici 3.5, dok je grafički prikaz vršnog opterećenja u 2022. godini prikazan sljedećim grafom:



Tablica 3.5 Dugoročna prognoza vršnog opterećenja distribucijskog područja [7]

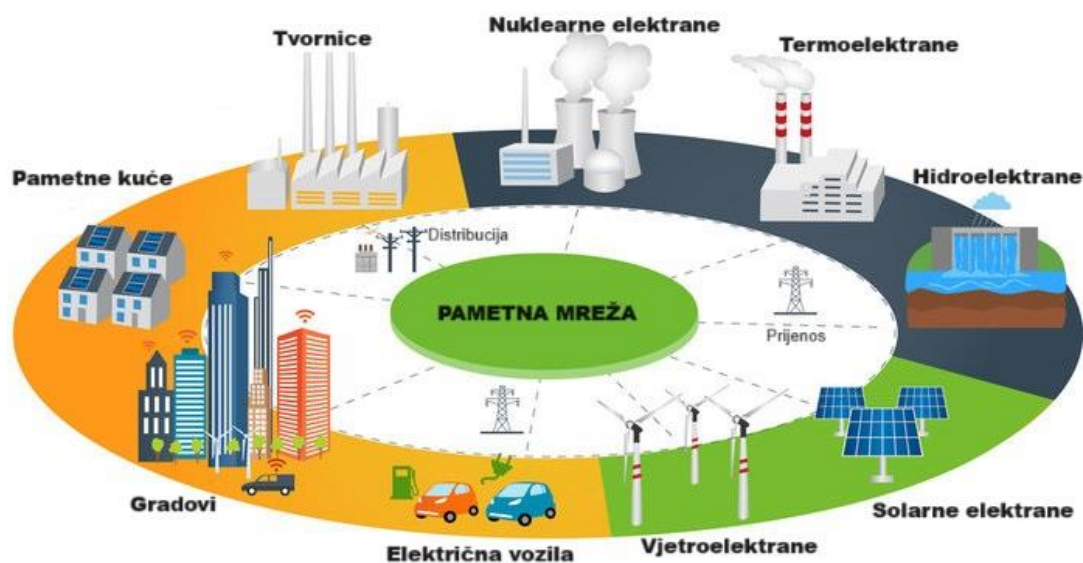
Distribucijsko područje	Dugoročna prognoza prosječnog godišnjeg porasta vršnog opterećenja			
	2021. – 2025.	2026. – 2030.	2031. – 2035.	2036. – 2040.
Elektra Zagreb	Umjereni	Umjereni	Mali	Umjereni
Elektra Zabok	Veliki	Umjereni	Mali	Mali
Elektra Varaždin	Umjereni	Umjereni	Umjereni	Umjereni
Elektra Čakovec	Mali	Umjereni	Umjereni	Mali
Elektra Koprivnica	Mali	Umjereni	Umjereni	Mali
Elektra Bjelovar	Veliki	Umjereni	Umjereni	Umjereni
Elektra Križ	Mali	Umjereni	Umjereni	Umjereni
Elektroslavonija Osijek	Veliki	Umjereni	Umjereni	Umjereni
Elektra Vinkovci	Veliki	Umjereni	Umjereni	Umjereni
Elektra Slavonski Brod	Veliki	Umjereni	Umjereni	Umjereni
Elektroistra Pula	Veliki	Umjereni	Umjereni	Umjereni
Elektroprimorje Rijeka	Veliki	Umjereni	Mali	Mali
Elektrodalmacija Split	Veliki	Mali	Mali	Umjereni
Elektra Zadar	Umjereni	Mali	Mali	Umjereni
Elektra Šibenik	Umjereni	Veliki	Mali	Umjereni
Elektrojug Dubrovnik	Veliki	Umjereni	Mali	Umjereni
Elektra Karlovac	Umjereni	Umjereni	Mali	Umjereni
Elektra Sisak	Veliki	Umjereni	Mali	Mali
Elektrolika Gospić	Veliki	Umjereni	Umjereni	Mali
Elektra Virovitica	Veliki	Umjereni	Umjereni	Umjereni
Elektra Požega	umjereni	Umjereni	Umjereni	Umjereni

Veliki porast opterećenja prosječni je porast veći od 2%, a malim porastom smatra se porast manji od okvirno 0,7% promatrano na godišnjoj razini.

4. SUVREMENE METODE

4.1. Pametne mreže

Pametna mreža je infrastruktura za distribuciju električne energije koja omogućava dvosmjernu komunikaciju između pružatelja usluga i krajnjih korisnika. One predstavljaju značajan korak prema naprijed u slučaju kada se govori o upravljanju opskrbom električne energije prema korisnicima. Potreba za učinkovitom, pouzdanom i održivom mrežom potaknula je napredak u razvoju pametnih mreža koje su sofisticiranije te koriste prednosti digitalnih tehnologija. Digitalna tehnologija, odnosno njezini elementi, osiguravaju koordiniranu energiju koja zadovoljava potražnju na optimalan način te osiguravaju učinkovitost i ekološku prihvatljivost izvora energije.



Slika 4.1 Prikaz sastavnica pametne mreže

Prednosti koje se povezuju sa pametnim mrežama su sljedeće:

- povećana učinkovitost u prijenosu električne energije
- brži oporavak električne energije nakon poremećaja u opskrbi
- optimizacija troškova usluga i upravljanja što rezultira nižim troškovima

- smanjenje vršne potrošnje, što također utječe na cijenu električne energije
- povećana integracija velikih elektrana na obnovljive izvore energije
- bolja integracija kupaca – korisnika koji posjeduju sustav za proizvodnju EE, uključujući OIE
- povećana sigurnost.

Unatoč brojnim prednostima koje pružaju, i dalje postoje veliki izazovi s kojima se njihova implementacija susreće, kao što su primjerice upravljanje podacima, kibernetička sigurnost i usklađenost s energetske propisima. Upravo zbog toga potrebna je suradnja energetskih tvrtki i tehnoloških pravnik u svrhu razvitka pogodnih okvira koji bi osigurali uspješan prijelaz na pametne mreže.

4.1.1. Implementacija pametne mreže

Kada se digitalna, dvosmjerna komunikacija i tehnologije automatizacije implementiraju u pametnu mrežu, niz infrastrukturnih promjena povećat će učinkovitost mreže. Implementacija pametne mreže omogućila je sljedeće infrastrukturne promjene:

- Decentralizirana proizvodnja energije

S obzirom na to da pametna mreža može kontinuirano pratiti i kontrolirati distribuciju energije, više nema potrebe za jednom velikom elektranom za proizvodnju električne energije. Umjesto toga, električnu energiju proizvode mnoge decentralizirane elektrane, kao što su vjetroturbine, fotonaponski solarni paneli, male hidroelektrane i slično.

- Fragmentirano tržište

Infrastruktura pametne mreže podržava i povezivanje više mreža kao sredstvo za inteligentno dijeljenje energije između tradicionalnih centraliziranih sustava. Kao primjer može se izdvojiti kako su nekada općine imale zasebne proizvodne pogone koji nisu bili međusobno povezani sa susjednim, no implementacijom infrastrukture pametne mreže doprinijelo se zajedničkom proizvodnom planu kako bi se izbjegli gubitci napajanja.

- Prijenos malih razmjera

Najveći gubitci centraliziranog sustava nastaju upravo zbog distribucije na velike udaljenosti. S obzirom na to da su pametne mreže decentralizirani sustav, distribucijska udaljenost se značajno smanjuje, čime se smanjuju i gubitci

- Dvosmjerna distribucija

U slučaju distribuiranih izvora, može postojati slučaj u kojem elektrana proizvodi više energije nego što zajednica troši zbog čega se stvara višak energije. Taj se višak energije zatim distribuira u pametnu mrežu te se smanjuje potražnja iz udaljenih elektrana. Primjerice, u slučaju solarne farme energija preko dana teče iz zajednice u glavnu mrežu, dok preko noći, kada je solarna farma neaktivna, energija teče iz glavne mreže u zajednicu te se na taj način ostvaruje dvosmjernan tok energije

- Sudjelovanje korisnika

Infrastruktura pametne mreže s dvosmjernim i decentraliziranim granicama mreže prilagođena je na način da korisnici mogu djelovati kao mikrogeneratori. Pojedini domovi mogu biti opremljeni samostalnim solarnim sustavom koji proizvodi električnu energiju. Ako stambeni sustav generira višak energije, ta se energija može isporučiti u glavnu mrežu kako bi se smanjila potreba iz centraliziranih izvora.

4.1.2. Tehnologije pametnih mreža

Digitalne tehnologije koje omogućuju tehnologije pametnih mreža uključuju senzore snage/struje, upravljačke uređaje, podatkovne centre i pametna brojila. U sektoru pametnih mreža nekoliko tehnologija dominira te će one vjerojatno utjecati na budući razvoj. Trendovi kao što je trgovanje energijom putem blockchain tehnologije, pružaju veću stabilnost za kupce, distributere i proizvođače. Pohrana energije u spremnike svakako će biti potrebna u cilju povećanja energetske mreže orijentiranih prema obnovljivim izvorima kao što su vjetar i sunce.

Kao glavne komponente pametnih mreža svakako treba izdvojiti:

- Pametna brojila – prvi korak u izgradnji pametne mreže. Pametna brojila kupcima i proizvođačima pružaju podatke o potrošnji energije te omogućavaju korisnicima pregled potrošača u kućanstvu, a isto tako omogućuju pružateljima usluge opciju prilagodbe stanja mreže. Sastoje se od tri glavna podsustava: elektroenergetskog sustava za mjerenje potrošnje energije, mikrokontrolera za upravljanje tehnologijom unutar pametnog brojila i komunikacijskog sustava za slanje i primanje podataka o potrošnji energije, a osim toga neka pametna brojila mogu imati i rezervno napajanje i GSM module za precizno određivanje lokacije mjerača u sigurnosne svrhe.
- Pametne sklopke za kontrolu opterećenja i distribucijske centrale – iako pametna brojila korisnicima pružaju podatke u stvarnom vremenu, ona ne kontroliraju automatsku distribuciju energije. Kako bi optimizirali distribuciju energije tijekom razdoblja vršnog opterećenja ili na određenim područjima, koriste se uređaju za upravljanje napajanjem poput inteligentne sklopke za kontrolu opterećenja i razvodne ploče. Na taj način štede se značajne količine energije smanjivanjem nepotrebne distribucije ili automatskim upravljanjem opterećenja koja prekoračuju vremenska ograničenja

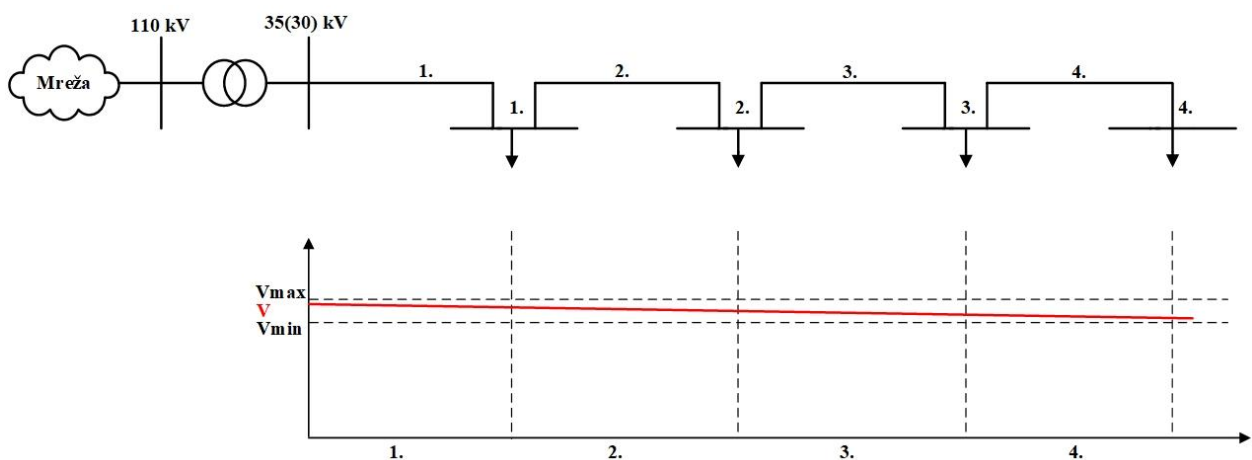
4.2. Distribuirani izvori energije

Distribuirana proizvodnja električne energije termin je koji se u elektroenergetici koristi za proizvodnju električne energije u neposrednoj blizini ili u samom mjestu potrošača. Distribuirani izvori se najčešće priključuju na distribucijsku mrežu pa se samim time smanjuju gubici u prijenosnoj mreži. Nadalje, s obzirom na to da distribuirani izvori predstavljaju decentraliziranu proizvodnju električne energije, osim smanjenja gubitaka u prijenosnoj mreži, povećava se i pouzdanost u opskrbi potrošača, a kako su uz to distribuirani izvori najčešće i obnovljivi izvori energije smanjuje se i emisija štetnih materijala u atmosferu.

Distribuirani izvori, odnosno proizvodnja energije iz distribuiranih izvora obuhvaća sljedeće tehnologije, pri čemu su neke još uvijek u procesu tehnološkog razvoja:

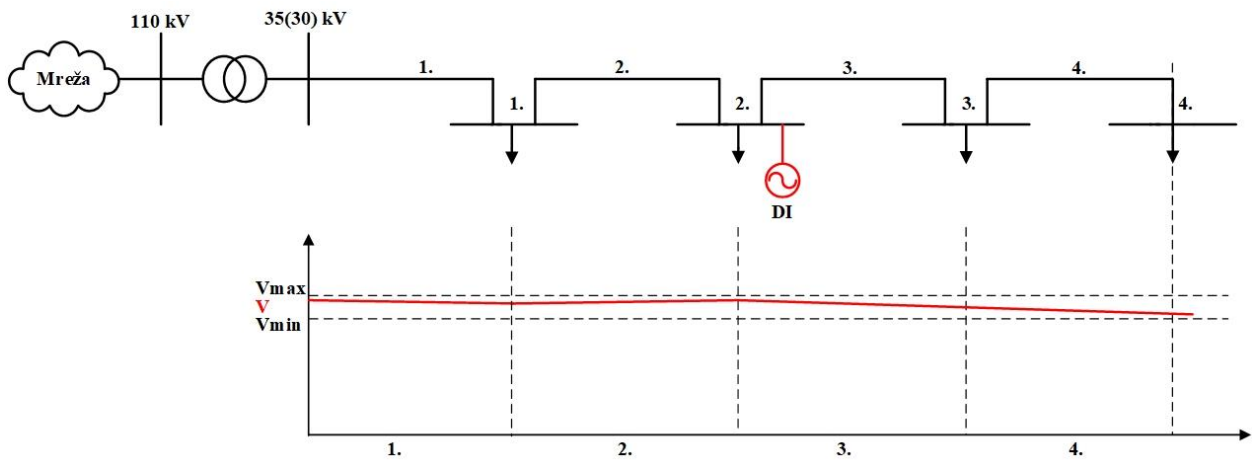
- tehnologije obnovljivih izvora
- kogeneracijske tehnologije
- tehnologija toplinskih pumpi (dizalice topline).

Kao dominantna tehnologija nameću se obnovljivi izvori energije zbog ekoloških aspekata, povećanja ekonomske konkurentnosti, otvaranja mogućnosti za tehnološkim napretkom, ali i kao najvažnije poboljšanje energetske sigurnosti, smanjenja potreba za uvozom energije i smanjenje posljedica postepenog nestajanja fosilnih goriva. U obnovljive izvore svrstavamo: energiju vjetra, hidroenergiju, solarnu energiju, energiju mora, energiju biomase te geotermalnu energiju. Na slici 4.2. prikazan je dio SN mreže u kojem nema priključenih distribuiranih izvora, odnosno na grafu je prikazan pad vrijednosti napona sa porastom udaljenosti.



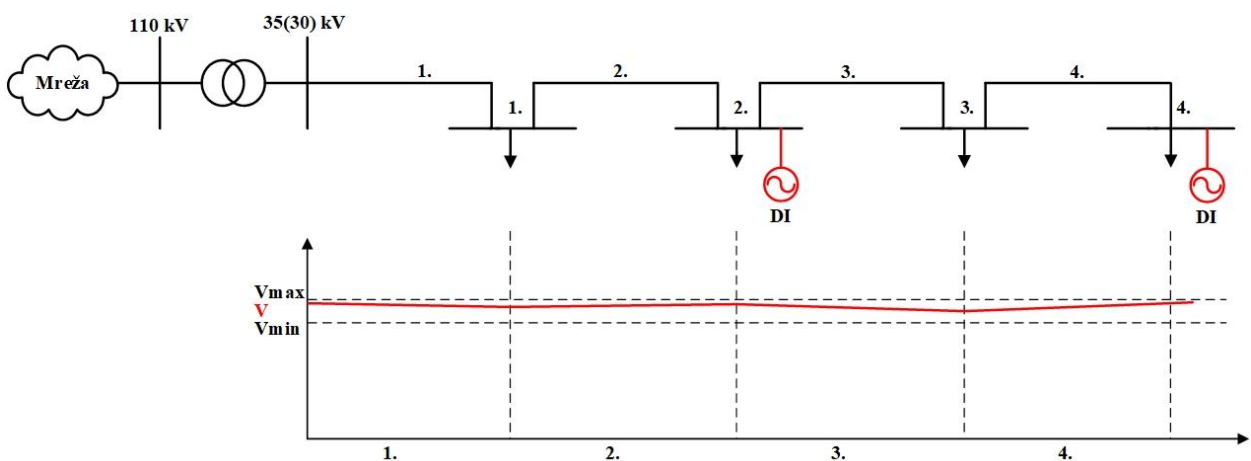
Slika 4.2 Grafički prikaz opadanja vrijednosti napona s porastom udaljenosti

U drugom slučaju, prikazanom na slici 4.3. vidljiv je isti dio SN mreže kao i na slici 4.2., samo što je u ovom slučaju u čvoru 2. spojen distribuirani izvor. Utjecaj DI na vrijednost napona očituje se na grafu gdje se vidi porast vrijednosti napona između čvorova 2. i 3.



Slika 4.3 Grafički prikaz utjecaja jednog distribuiranog izvora na vrijednost napona

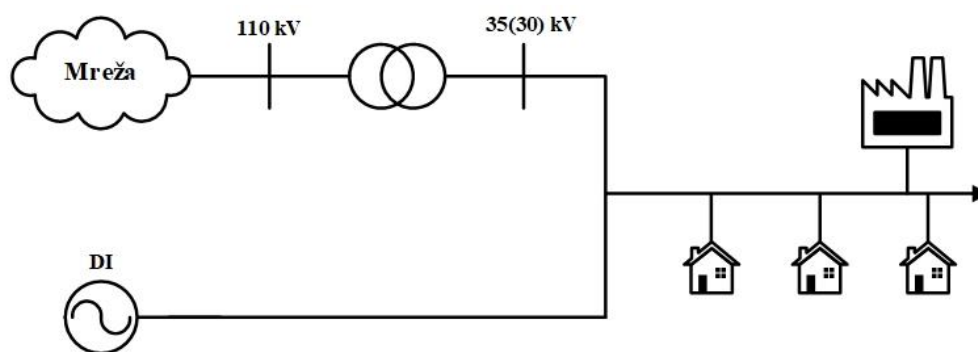
Naposljetku, u trećem slučaju prikazanom na slici 4.4. možemo vidjeti istu mrežu kao i u prethodna dva slučaja, no ovog puta u mrežu su spojena dva distribuirana izvora jedan u čvoru 2. i drugi u čvoru 4. Utjecaj priključenih izvora prikazan je i grafom gdje se očituje porast vrijednosti napona između čvorova 1. i 2. kao i između 3. i 4. te je vidljivo kako se povećanjem broja distribuiranih izvora povećava i kvaliteta napajanja, odnosno smanjuju se gubitci u mreži.



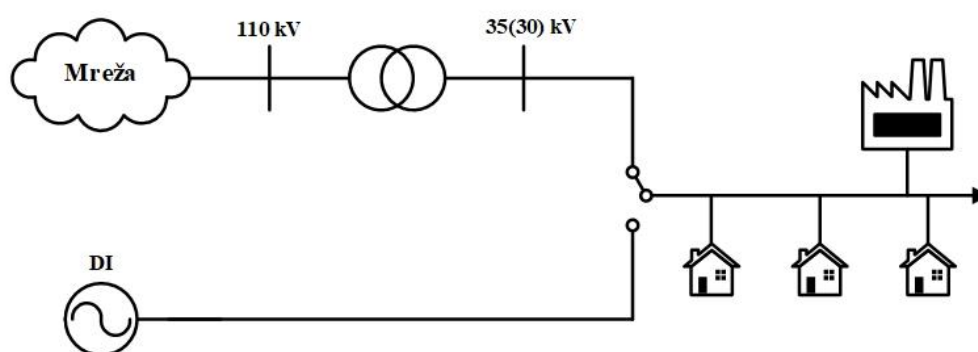
Slika 4.4 Grafički prikaz utjecaja dva distribuirana izvora na vrijednost napona

4.2.1. Mogućnosti priključenja distribuiranih izvora u mrežu

Način spajanja distribuiranih izvora na mrežu moguće je ostvariti na dva načina: paralelno s mrežom ili samostalno, odnosno između DI i mreže se postavlja sklopka kojom se priključuje DI ili mreža. U slučaju paralelnog spoja, distribucijski generator i mreža konstantno su povezani i opterećeni. Kod prekida napajanja iz jednog izvora automatski se dopunjuje napajanjem iz drugog izvora bez prekida, što bitno smanjuje učestalost prekida. Glavni problem stvara potreba za ugradnjom kontrolne i sigurnosne opreme što znatno utječe na cijenu. S druge strane, u slučaju samostalnog rada, aktivan je samo jedan izvor, a drugi je konstantno raspoloživ aktiviranjem sklopke. Točnije rečeno, kada jedan izvor prestane s radom potrebno je automatski ili ručno prebaciti sklopku na drugi izvor kako bi omogućili napajanje.



a) Paralelan rad

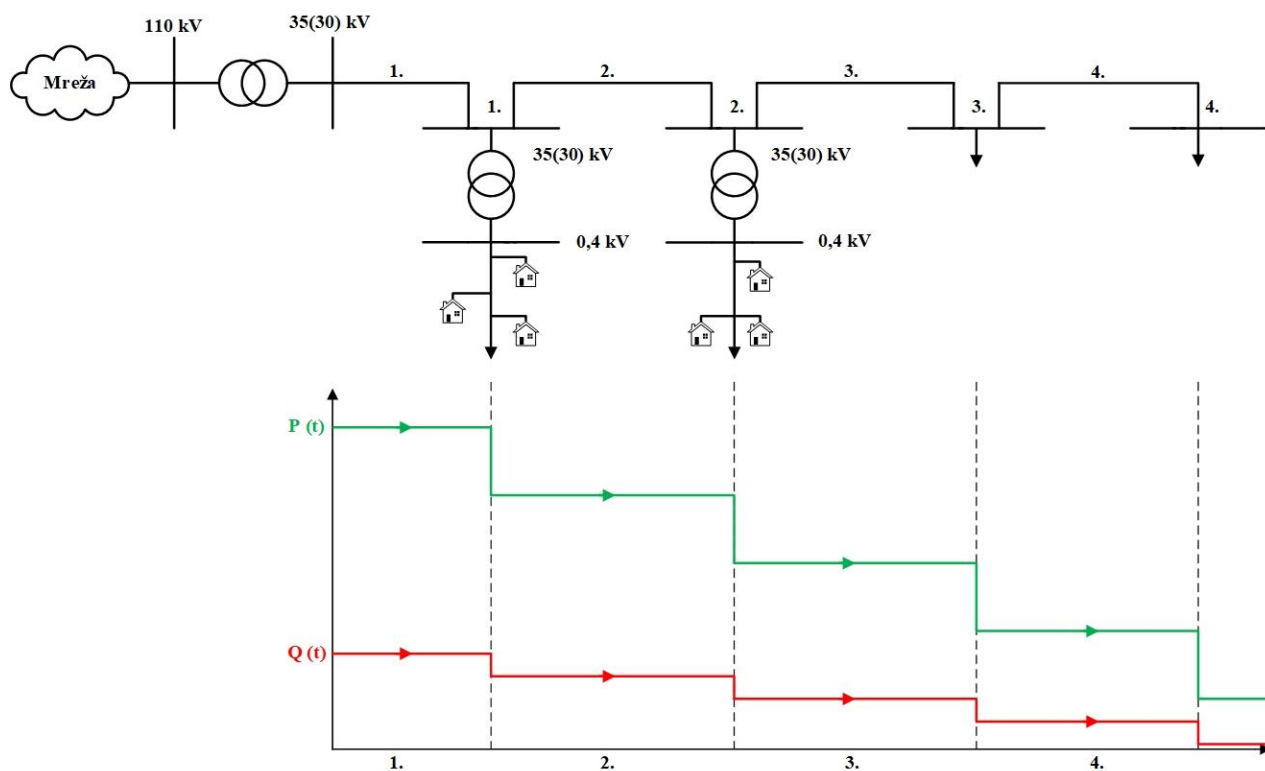


b) Samostalan rad

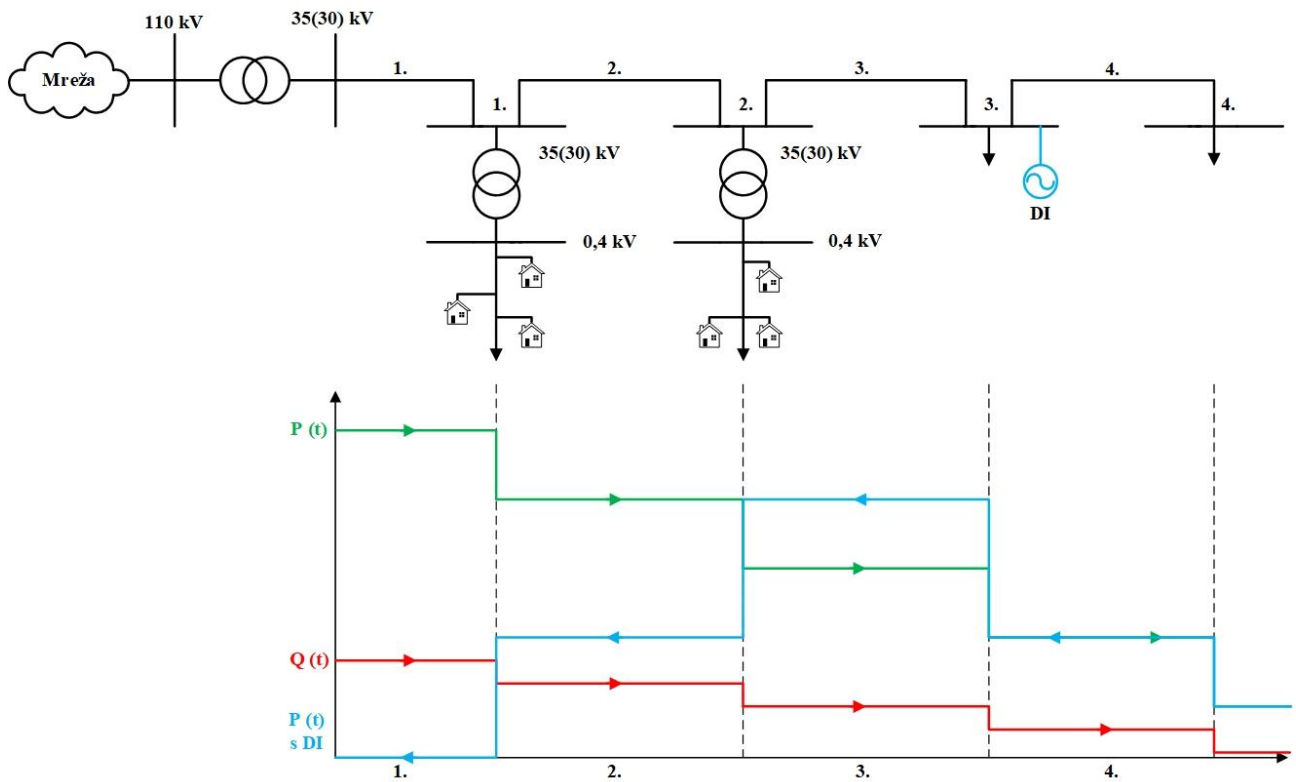
Slika 4.5 Shematski prikaz paralelnog i samostalnog rada

4.2.2. Utjecaj priključenja distribuiranih izvora na gubitke

Kod pasivne distribucijske mreže potrošači koji su priključeni na pojnu točku promatranog dijela mreže jedini utječu na rezultat aktivne i reaktivne snage (P i Q) kroz grane. Zbog toga se kod radijalnih distribucijskih mreža snage u granama smanjuju kako se udaljavamo od izvora napajanja, pa su i gubici u početnim granama veći te opadaju prema kraju mreže. Na slikama 4.6 i 4.7 prikazan je primjer distribucijske mreže s četiri grane i četiri čvora. Slika 4.6 prikazuje potrošnju aktivne i reaktivne snage u slučaju kada nisu priključeni distribuirani izvori, dok je na slici 4.7 prikazan slučaj kada je distribuirani izvor priključen.



Slika 4.6 Prikaz tokova snaga za slučaj kada distribuirani izvor nije priključen



Slika 4.7 Prikaz tokova snaga za slučaj kada je distribuirani izvor priključen

Shema i graf na slici 4.6 prikazuju pasivnu mrežu, dok je na shemi sa slike 4.7 mreža aktivna, odnosno ima distribuirani izvor u čvoru 3. Superpozicijom tokova snaga kroz grane koje su posljedica potrošnje i tokova snaga koji su posljedica proizvodnje distribuiranog izvora dobiva se graf sa slike 4.7. Prikazan je slučaj gdje je aktivna snaga distribuiranog izvora ista kao potrošnja pojne točke, a reaktivna snaga distribuiranog izvora nula, s obzirom da oni najčešće rade sa faktorom snage $\cos\varphi = 1$. No u slučaju kada imamo asinkroni generator bez kompenzacije reaktivne snage, tada izvor predstavlja dodatnog potrošača reaktivne snage uz povećanje opterećenja grana reaktivnom snagom.

Sa stajališta gubitaka aktivne snage, distribuirani izvor u ovakvom slučaju ima pozitivan efekt, s obzirom da u smanjuje ukupne tokove aktivnih snaga u mreži smanjuju i gubitke. Kod mogućnosti da proizvodnja distribuiranog izvora bude veća nego što je potrošnja radne snage pojne točke dogoditi će se obrnuti efekt, odnosno povećati će se ukupni tokovi aktivne snage kroz grane mreže, a time će se povećati i ukupni gubitci.

4.2.3. Priključenje distribuiranih izvora s aspekta zaštite mreže

Distribuirani izvor priključenjem na distribucijsku mrežu povećava snagu KS mreže, pa je potrebno razmotriti i najčešće izmijeniti zaštitne mjere koje postoje u mreži. Ukoliko se povećanje snage KS razmatra sa stajališta kvalitete električne energije tada ona ima pozitivan učinak.

Priključenje distribuiranog izvora na distribucijsku mrežu zahtjeva analizu različitih elemenata zaštite:

- zaštitu distribuiranog generatora i cijelog postrojenja
- zaštitu od kvarova u distribucijskoj mreži do struja KS koje su znatno povećane zbog priključenja DI
- zaštitu od nastanka otočnog rada
- utjecaj DI na već postojeću zaštitu distribucijskog sustava

Distribuirani izvor nakon priključenja na mrežu postaje aktivni dio cijelog elektroenergetskog sustava te na određeni način utječe na njegovu stabilnost u ovisnosti o snazi, mjestu priključka, jačini konzuma u njegovoj blizini itd. U slučaju priključenja distribuiranog izvora na jaku mrežu uz njegov utjecaj takav da ga promatramo kao proizvođača nekoliko kWh iz OIE, tada možemo zanemariti njegov utjecaj na tranzijentnu stabilnost. U slučaju nastanka kvara u distribucijskoj mreži koji uzrokuje pad napona u mreži, dolazi do povećanja brzine rotora distribuiranog generatora koji pokušava nadoknaditi pad napona. Brzina vrtnje se povećava sve do prorade zaštite generatora kada dođe do njegovog ispadanja sa mreže. Nakon što mreža vrati u normalu, upravljački relej mreže ponovno će uključiti generator u mrežu. U tom slučaju najveća šteta je vrijeme kada proizvodnja električne energije od strane distribucijskog izvora nije ostvarena. No u slučaju kada je generator priključen na slabu mrežu tada je njegov utjecaj na tranzijentnu stabilnost itekako velik. Promjene u slučaju takve mreže mogu nastati i samim uključivanjem odnosno isključivanjem generatora, kao i promjenama u njegovom režimu rada.

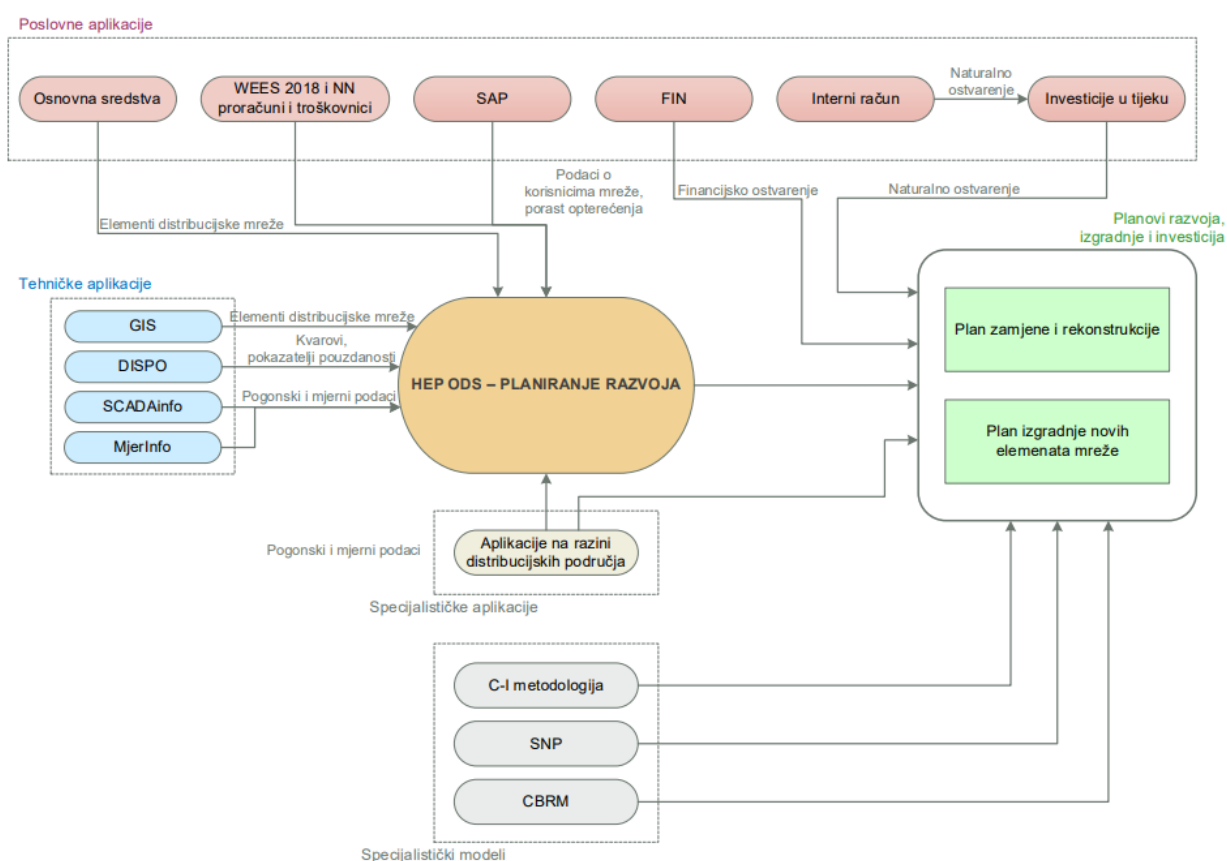
4.2.4. Utjecaj na prijenosni sustav

Utjecaj distribuiranih izvora na prijenosni sustav također može biti pozitivan ako se problem postavi na način da će prilikom vršnog opterećenja zbog rada distribuiranog generatora biti potrebno preuzeti manje snage iz prijenosnog sustava, odnosno na prijenosnim vodovima smanjiti će se prijenos snage. Takav utjecaj može biti vrlo važan ako imamo prijenosne vodove opterećene do svoje gornje granice. Osim toga, taj utjecaj može imati i negativne posljedice kada, u slučaju vršnog opterećenja, zbog kvara ispadne distribuirani izvor. U tom slučaju snaga koja se povlači iz prijenosnog sustava naglo poraste, a prijenosni sustav je već ionako granično opterećen.

Najvažniji utjecaj distribuiranih izvora energije jest takav da uvelike može smanjiti potražnju za izlaznim snagama velikih izvora, ali sustav upravljanja gubi stabilnost zbog otežane procijene stanja mreže i potreba u EES te je zbog toga potrebno uvijek imati dostupne rezerve u odnosu sustav bez distribuiranih izvora kako bi se omogućila sigurna i pouzdana opskrba energijom. Nesigurnost koju DI izazivaju moguće je opisati kroz teško predviđanje mogućnosti njihove proizvodnje, posebno iz razloga što koriste prirodne izvore energije koje je teško unaprijed točno predvidjeti.

4.3. Napredne metode analiziranja (programski)

Informatička podrška je sve više prisutna u svim segmentima pa tako i u procesima analiziranja distribucijske mreže. Kao glavni cilj u idućem razdoblju je integracija postojećih aplikacija i razvoj sučelja kako bi se osigurao jednostavan i brz pristup podacima među važnim aplikacijama kao što su DISPO, GIS, SCADA i Planiranje razvoja. Pored specijalističkih aplikacija, a u svrhu povećanja učinkovitosti planiranja, važno je posjedovati posebne tablične modele u kojima se obrađuju i uspoređuju podatci i rezultati analiza iz brojnih izvora.



Slika 4.6 Grafički prikaz aplikacija potrebnih za uspješno planiranje razvoja mreže

5. PLANIRANJE MREŽE

Pažljivo i detaljno planiranje distribucijske mreže važno je kako bi se osiguralo konstantno napajanje mreže uz zadovoljavajuću rezervu i kvalitetu električne energije u normalnom pogonu i izvanrednim slučajevima (npr. kvar u mreži).

Distribucijska mreža izvodi se na temelju desetogodišnjeg plana ulaganja, a za čiji nastanak je potrebno izvršiti analize razvoja srednjenaponske mreže određenog područja ili identifikacije pogonskog problem. Nakon obrade rezultata analize potrebno je prikupiti dodatne podatke:

- Ocjena stanja, značajke i perspektive pogona mreže:
 - * Vršno opterećenje – najveća izmjerena snaga koju sustav mora predati potrošačima kako bi imali konstantnu opskrbu EE. Određuje se za određeno mjesto ili za cijeli EES, obično se utvrđuje kao dnevno, tjedno, mjesečno ili godišnje vršno opterećenje.

$$P_v = P_i * f_i [W] \quad (5.1)$$

Gdje je:

P_i – instalirano opterećenje

f_i – faktor istodobnosti

- * Trajanje vršnog opterećenja – Vremenski period trajanja vršnog opterećenja (eng. peak load) period odnosi se na vremenske intervale kada je potrošnja električne energije na najvišem nivou. Ovaj period se obično javlja tokom određenih sati dana kada je potražnja za električnom energijom najveća.

$$T_m = \frac{W}{P_m} * \frac{8760}{N_d/4} [h] \quad (5.2)$$

Gdje je:

W – ukupna izmjerena energija [kWh]

P_m – vršna vrijednost izmjerene snage [kW]

N_d – broj očitavanja na temelju kojih je izračunata energija

- * Broj, trajanje, uzrok i karakter prekida – pokazatelji koji opisuju prekid napajanja odnosno pojave kada napon padne ispod 1% svoje nazivne vrijednosti. Prekidi se dijele na duge (duže od 3 minute) i kratke, a planirana i najavljena isključenja napajanja se ne ubrajaju u prekide.

Prekid napajanja jednog potrošača tijekom godine:

$$SAIFI = \frac{\sum_i f_i * n_i}{\sum_i n_i} \quad (5.3)$$

Gdje je:

f_i – učestalost otkaza

n_i – broj kupaca koji su osjetili prekid opskrbe

Prosječno vrijeme trajanja prekida napajanja jednog potrošača tijekom godine:

$$SAIDI = \frac{\sum_i D_i * n_i}{\sum_i n_i} \quad (5.4)$$

Gdje je:

D_i – vrijeme prekida napajanja

n_i – broj kupaca koji su osjetili prekid opskrbe

Prosječno vrijeme trajanja jednog prekida po kupcu koji je osjetio prekid napajanja:

$$CAIDI = \frac{SAIDI}{SAIFI} \quad (5.5)$$

- * Perspektiva priključenja distribuiranih izvora
 - * Analiza kapaciteta s obzirom na povećane zahtjeve na distribucijsku mrežu
- Opis karakteristika potrošača na pojedinom području
 - Ocjena stanja elektroenergetskih objekata, susjednih pojnih točaka i napajanja mreže
 - Smjernice strateškog razvoja (dinamika prelaska na 20 kV, stanje i buduća uloga susjednih pojnih točaka)

Kod planiranja distribucijske mreže vrlo je važno planiranje vremenskog redoslijeda nadogradnje i proširenja postojećeg sustava te se zbog toga vremensko planiranje dijeli na:

1. Kratkoročno planiranje – razdoblje do 3 godine. Provođi se svake godine kako bi se odabrali prioritetni objekti čiju izgradnju ili rekonstrukciju treba započeti.
2. Srednjeročno planiranje – razdoblje od 3 do 10 godina. Kao cilj se postavlja određivanje objekata za čiju je izgradnju ili rekonstrukciju potrebno započeti aktivnosti prikupljanja dozvola, definiranja idejnih rješenja i izrade studija te se njime određuje pravac razvoja mreže.
3. Dugoročno planiranje – razdoblje od 10 do 30 godina. Bavi se prepoznavanjem i istraživanjem potencijalnih slabih točaka u elektroenergetskom sustavu, te se odabiru tehnička rješenja za njihovo otklanjanje. Također dugoročno planiranje očituje se u konfiguraciji mreže, razvoju naponskih razina, primjeni novih tehnologija, izgradnji novih vodova na približno određenim trasama te formiranju novih transformatorskih stanica ovisno o porastu opterećenja i određivanju njihove lokacije.

5.1.Prikupljanje podataka

Prikupljanje podataka za planiranje distribucijske mreže susreće se s mnogo izazova. Prikupljeni podatci mogu biti numeričke ili stohastičke prirode, odnosno nisu uvijek predvidljivi i mogu varirati ovisno o uvjetima. Vremenski ovisne varijable kao što je potrošnja električne energije dodatno kompliciraju proces prikupljanja jer zahtijevaju kontinuirano praćenje i prilagodbu modela planiranja. Dodatno, problemi u upravljanju podacima često se javljaju i zbog netočno zadanih atributa objekata što utječe na vođenje prikupljenih podataka. Sve te varijable čine planiranje složenim procesom gdje se modeli moraju prilagoditi velikom broju različitih čimbenika u svrhu maksimalnog iskorištenja postojećih elemenata sustava i minimizacije troškova.

Veliki problem u planiranju stvara i nedostatak podataka o opterećenjima i potrošnji iz prošlosti što otežava predviđanje budućih opterećenja, a samim time i učinkovito planiranje i optimiziranje mreže. Operater distribucijskog sustava koji je zadužen za isporuku električne energije propisane standardima kvalitete susreće se s potrebom za sustavnim mjerenjem i prikupljanjem podataka, no postavljanje mjerenih uređaja kod svakog korisnika mreže dugotrajan je i skup proces te je zbog toga ključno koristiti postojeće elemente i resurse.

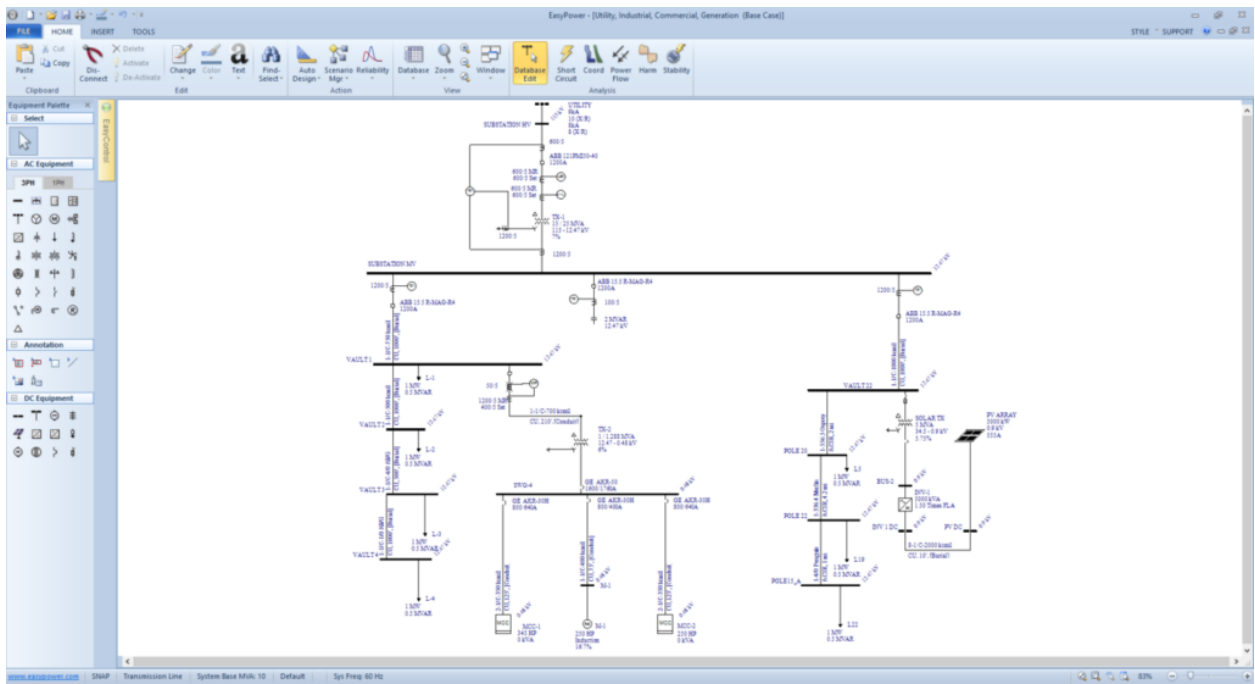
U sustavu već postoji veliki broj uređaja sposobnih za vršenje mjerenja potrebnih operaterima mreže od kojih možemo izdvojiti: daljinske stanice sustava nadzora i upravljanja (RTU), digitalne multimetre za pogonska mjerenja (DMM), digitalne zaštitne releje, digitalne integrirane signalno-upravljačke uređaje polja (eng. Bay controller), digitalna elektronička brojila s automatskim očitanjem (AMR) te posebne uređaje za praćenje kvalitete električne energije (PQ monitori). Također, prikupljanje podataka potrebnih za planiranje distribucijske mreže provodi se korištenjem raznih komunikacijskih protokola i komunikacijskih kanala kao što su: RS232, RS485, optički kabeli itd. Prikupljanje podatka izvodi se u različitim vremenskim rezolucijama prikupljenih podataka, a u ovisnosti o mogućnostima uređaja prikupljaju se: radna snaga – P, jalova snaga – Q, prividna snaga – S, faktor snage – $\cos\phi$, ukupna harmonijska izobličenja – THD, ukupna potrošnja energije - E_{Ptot} i ukupna jalova snaga - E_{Qtot} . Cilj i ideja prikupljanja podataka jest postavljanje u zajedničku bazu kako bi se optimizirali uvjeti za točnije i preciznije planiranje mreže te analiza postojećeg stanja mreže.

5.2. Simulacije i modeliranje mreže

Posljednja tri desetljeća inženjerski softveri zamjenjuju sofisticirane matematičke izračune što dovodi do povećanja točnosti, istraživanja različitih aspekata i učinka električkih fenomena, a uz to je i skraćeno vrijeme projektiranja i analize mreže. Glavne prednosti korištenja raznih programa za simuliranje i modeliranje mreže su: visoka preciznost, brzina izračuna, kvaliteta grafičkog prikaza prilika u mreži, jednostavnost za korištenje i mogućnost brzih promjena parametara. Također osim prednosti jednostavnijeg izračuna, smanjuje financijske troškove, smanjuje rizik od pogreške, povećava kvalitetu promatrane mreže i povećava pouzdanost i sigurnost. Neki od korištenih programa su: DIgSILENT, CYME, ETAP PS, PSS SINCAL, Power System Simulation for Engineers (PSS/E), SIMPOW, NEPLAN, PSCAD, RACS, EasyPower i DiNeMo.

5.2.1. EasyPower

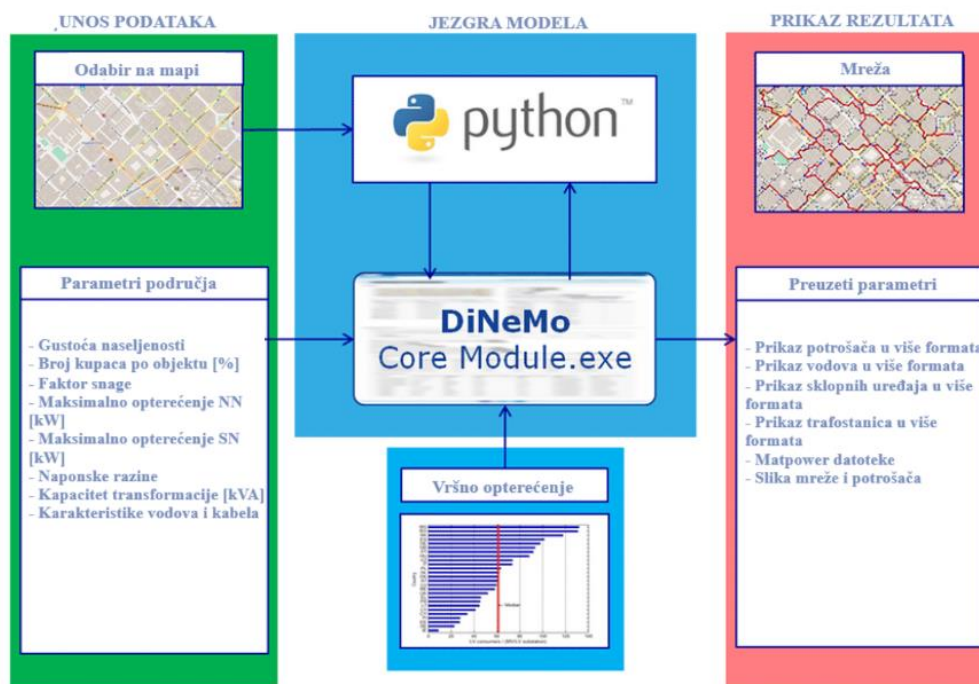
Program EasyPower računalni je inženjerski program razvijen od strane američke tvrtke koja se danas nalazi u vlasništvu kompanije Bentley Systems. Program posjeduje raznovrsna algoritamska rješenja te inovativne računalne tehnike za analizu i modeliranje cijelog elektroenergetskog sustava pa tako i njegovog promatranog djela distribucijske mreže. Korisnik programa unosi podatke prikupljene na terenu nakon čega algoritam obavlja različite izračune kao što su: proračun kabela, odabir transformatora, nadzemnih kabela i vodova prema ulaznim parametrima i s obzirom na uvijete vladanja mreže, izračun struje kratkog spoja, podešavanje zaštite, proračun zagrijavanja pojedinih elemenata itd. EasyPower radi u sustavu Windows te ga odlikuje najbrža obrada podataka u odnosu na druge programe namijenjene za proračun, analizu i nadzor elektroenergetskog sustava.



Slika 5.1 Prozor programa EasyPower

5.2.2. DiNeMo

Platforma zasnovana na green-field pristupu koja optimizira mrežni dizajn kako bi smanjila troškove ulaganja, uz održavanje naponskih parametara unutar određenih granica. Platforma sadrži tri važna bloka, a to su: unos podataka, jezgra modela i prikaz rezultata. Korisnik mora urediti i unijeti podatke za modeliranje mreže, a za početak odabire se geografsko područje u Open Street Map kartografskoj podlozi te označuje lokaciju gdje se postavlja transformatora. Također je potrebno unijeti podatke kao što su broj stanovnika, gustoća naseljenosti, naponska razina, faktor opterećenja te maksimalna priključena snaga potrošača. Osim podatka za koje je zadužen korisnik, platforma koristi podatke prikupljene od operatora prijenosnog sustava koji su specifični za svaku zemlju. DiNeMo gradi mrežu počevši od geografskog položaja, uzima u obzir fiksne troškove kao što su: investicije u elemente mreže, te promjenjive troškove koji su posljedica gubitaka u mreži, te također jezgra platforme sama prilagođava duljinu vodova i kabela u mreži.



Slika 5.2 Princip rada DiNeMo platforme

Na slici 5.3 prikazani su prozori unutar platforme na kojima je prikazana mapa grada gdje je sa brojem 1. označena lokacija na koju se postavlja transformator. Brojem 2. označen je gumb gdje se otvara prozor prikazan na slici 5.4., odnosno prozor u kojem se unose parametri transformatora koji dolazi na odabranu lokaciju.

Please use the cursor of the mouse on the map below to select the position of the HV/MV substation. After that please press on the Transform button.

HV/MV Substation Location

Latitude
45.458164

Longitude
9.163334

TRANSFORM 2.

X(Km)
512.9281

Y(Km)
5033.8620

Slika 5.3 Odabir mjesta za postavljanje transformatora unutar platforme

< GO BACK SAVE DRAFT NEXT CANCEL

1. Parameters

2. Voltage Levels

High voltage * 132 (kV)

Medium voltage * 20 (kV)

Low voltage 0.40 (kV)

3. Demand

Power factor * 0.95 [0.00-1.00]

Maximum demand of MV * 100 (kW)

Maximum demand of LV * 8.8 (kW)

Density of metering points * 2000 (nr/km2)

Number of metering points per building

0	0	0	0
---	---	---	---

Frequency to find the number of metering points stated above (%)

0.00	0.00	0.00	0.00
------	------	------	------

Slika 5.4 Postavka parametara transformatora

6. SIGURNOST OPSKRBE

Sigurnost opskrbe jedan je od važnijih koraka u planiranju razvoja distribucijskih mreža, a odnosi se na pitanje kako korisnicima osigurati napajanje u redovnom pogonskom stanju. Analiza sigurnosti temelji se na dva kriterija koja je potrebno zadovoljiti kroz razdoblje za koje se vrši planiranje: svi elementi moraju raditi unutar svojih kapaciteta u normalnom pogonu i napon koji potrošači koriste mora biti u skladu s propisanim granicama.

Analiza sigurnosti rezultira pregledom vremenskih aspekata izgradnje i rekonstrukcije mreže, pri čemu postoje dva moguća rješenja s obzirom na postojanje dva pristupa izgradnji i pogonu srednjenaponske mreže:

1. Dvije naponske razine: 110/35 kV i 35/10 kV
2. Jedna naponska razina: 110/20 kV s mrežom 20 kV na čemu se danas najviše radi s obzirom na planirani prelazak na jedinstvenu srednjenaponsku razinu.

Iz gore spomenutih opcija postoji nekoliko dostupnih rješenja za razvoj distribucijske mreže u pogledu sigurnosti opskrbe, no najoptimalnije rješenje određeno je na temelju najmanjih troškova izgradnje i pogona.

6.1. (N-1) raspoloživost distribucijske mreže

Kriterij pouzdanosti ili N-1 metoda pristup je pouzdanosti opskrbe osiguravanjem rezerve napajanja za određene korisnike ili grupe korisnika za slučaj ispada ili kvara jednog od elemenata mreže, a korisnici za koje se kriterij primjenjuje odabiru se temeljem vršnog opterećenja. Za potrebe planiranja razvoja mreže, N-1 kriterij je zadovoljen ako ne postoji element distribucijske mreže čija neraspoloživost uz primjenu tehničkih ograničenja izvanrednog pogona mreže dovodi do prekida napajanja korisnika sa vršnim opterećenjem većim od 1 MVA tijekom ukupnog perioda kada element nije u funkciji. Odnosno, N-1 kriterij ne zadovoljava ako bilo koji element mreže nije raspoloživ, preostala mreža SN ne može osigurati napajanje korisnika vršnog opterećenja

većeg od 1 MVA prije popravka kvara. U obzir se uzima dopušteno preopterećenje transformatora i pojnih nadzemnih vodova od 20% i pad napona 12% te mogućnost rekonfiguracije mreže. [10.]

Tijekom analize tokova snaga van normalnog pogona, to jest u slučaju kada samo jedan element nije raspoloživ, u obzir se uzima cijela distribucijska mreža preko koje je moguće osigurati rezervu napajanja.

6.2. Pokazatelji pouzdanosti napajanja

Prilikom planiranja razvoja distribucijske mreže kao minimalni uvjet uzima se trenutno dosegnuta razina na pouzdanosti napajanja, a kao maksimalni uvjet pouzdanost napajanja na razni mreža većih gradova. Potrebno je naglasiti kako se spomenute prosječne vrijednosti TS 10(20)/0,4 kV promatraju kao prosječni godišnji ciljevi čitavih zona, odnosno grupe svih TS 10(20)/0,4 kV s jednakim ciljem kvalitete. Maksimalne dozvoljene vrijednosti u pogonu propisuje Hrvatska energetska regulatora agencija. U slučaju kada stvarne vrijednosti za promatrano područje ili element mreže nisu dostupne, analiza se provodi na standardnim podacima: [10]

- Učestalost dugotrajnih prekida na nadzemnim vodovima: 0,14 dpr/(km god)
- Učestalost dugotrajnih prekida na kabelima: 0,07 dpr/(km god)
- Prosječno vrijeme potrebno za vraćanje napajanja daljinskim upravljivim sklopnim uređajima u distribucijskoj mreži: 10 min
- Prosječno vrijeme potrebno za vraćanje napajanja u slučaju ručnog upravljanja sklopnim uređajima u distribucijskoj mreži: 60 min
- Vrijeme potrebno za popravak kvara na nadzemnim vodovima: 300 min
- Vrijeme potrebno za popravak kvara na kabelima: 960 min.

7. EKONOMSKA OPRAVDANOST ULAGANJA U DISTRIBUCIJSKU MREŽU

Ekonomskim analizama nastoji se odrediti optimalan plan razvoja distribucijske mreže u okviru promatranog razdoblja za koje se planiranje provodi. Plan razvoja uključuje vremensku dinamiku uvođenja u pogon svih mrežnih elemenata potrebnih za osiguravanje funkcionalnosti sustava distribucije EE prema tehničkim kriterijima, kao i mogućim dodatnim elementima koji iako nemaju nužnu ulogu tehničkog kriterija, imaju ekonomsku opravdanost.

Prilikom izrade ekonomske analize zbog potreba planiranja mreže, sljedeće smjernice se uzimaju u obzir:

- Osim troškova investicije, potrebno je uzeti u obzir i troškove uzrokovane gubitcima, koji čine glavne troškove pogona i održavanja
- Dobit od ulaganja u djelatnosti distribucije električne energije se najčešće svodi na smanjenje troškova distribucije električne energije
- Izvori dobiti uključuju prihode proizašle iz smanjenja gubitaka električne energije te uštede smanjenjem predviđenih troškova zbog neisporučene EE

Metoda diskontiranja temelj je za ekonomsku analizu i usporedbu različitih planova, a zasniva se na pretvorbi novčane vrijednosti promatrane kroz vrijeme u sadašnju korištenjem diskontne stope.

8. ZAKLJUČAK

Distribucijska mreža kao iznimno važna sastavnica elektroenergetskog sustava realizirana prema tradicionalnim metodama razvoja i planiranja, danas je korisna, no kako se svakodnevno povećava potreba za električnom energijom tako se povećava i potreba za pouzdanijom i stabilnijom mrežom. Problemi koji nastaju u prijenosnoj mreži nastoje se riješiti izgradnjom novih i rekonstrukcijom postojećih elemenata mreže na temelju trenutnog opterećenja i kroz planove procjena budućih troškova.

Porast broja električnih vozila, pametnih kuća pa i priključenja na distribucijsku mrežu stvorio je put prema prelasku na pametnu mrežu kojom možemo ostvariti dvosmjernu komunikaciju između korisnika i pružatelja usluga. Također, priključivanje distribuiranih izvora narušava stabilnost mreže zbog nemogućnosti predviđanja njihove proizvodnje koja je ograničena ponajviše vremenskim uvjetima, s druge pak strane njihovo priključivanje na mrežu značajno povećava kvalitetu i smanjuje gubitke napona i snage kroz mrežu te smanjuje potrebu za povlačenjem energije iz prijenosne mreže.

Planiranje mreže znatno je olakšano uvođenjem programske podrške koja ubrzava proces izračuna i smanjuje mogućnost pogreške, unosom podataka vrlo se brzo dobiju podatci potrebni za modeliranje mreže, što neki programski paketi također mogu samostalno izvršiti.

Prilikom budućeg planiranja mreže biti će potrebno više voditi računa o priključivanju distribuiranih izvora čiji se broj svakodnevno povećava i mijenja trenutnu mrežu. Osim DI potrebno je i poboljšati infrastrukturu mreže kako bi se osiguralo pouzdano napajanje i zadovoljile sve veće potrebe za električnom energijom.

9. LITERATURA

[1] Goić, R.; Jakus, D.; Penović, I.; Distribucija električne energije – interna skripta, Fakultet elektrotehnike, strojarstva i brodogradnje Split, Split 2008.

[2] HEP ODS d.o.o. – Desetogodišnji (2023. – 2032.) plan razvoja distribucijske mreže HEP ODS-a s detaljnom razradom za početno trogodišnje i jednogodišnje razdoblje, Zagreb 2023.

[3] HEP ODS d.o.o. ; Godišnje izvješće o poslovanju i održivosti 2022., s Interneta, https://www.hep.hr/ods/UserDocsImages//publikacije/godisnje_izvjesce//godisnje2022.pdf

[4] Univerzitet Crne Gore – Distribuirani izvori električne energije, s Interneta, https://www.ucg.ac.me/skladiste/blog_9437/objava_23415/fajlovi/!!PrDIEE18.pdf

[5] Pametni gradovi; s Interneta, <https://pametni-gradovi.eu/pametne-tehnologije/pametna-rjesenja-i-tehnologije/pametne-mreze-i-buducnost-distribucije-energije/>

[6] YND Electronics; s Interneta, <http://hr.yingnuode.com/news/what-is-the-smart-grid-and-how-does-it-work/>

[7] HEP ODS d.o.o. – Desetogodišnji (2024. – 2033.) plan razvoja distribucijske mreže HEP ODS-a s detaljnom razradom za početno trogodišnje i jednogodišnje razdoblje, Zagreb 2024.

[8] Živčić Đurović, M; Predavanja iz kolegija Elektroenergetske mreže

[9] FER Zagreb; Predavanja iz kolegija Razdjelne mreže i distribuirana proizvodnja

[10] HEP ODS d.o.o. – Metodologija i kriterij planiranja razvoja distribucijskih mreža; Zagreb 2013.

[11] EEP – Electrical Engineering Portal, s Interneta; <https://electrical-engineering-portal.com/electrical-design-analysis-simulation-td-networks>

[12] FER Zagreb; Distribution Network Models platforma, s Interneta [https://imagine.fer.hr/download/repository/Distribution_Network_Models_\(DiNeMo\)_platforma_-_Metodologija_i_validacija.pdf](https://imagine.fer.hr/download/repository/Distribution_Network_Models_(DiNeMo)_platforma_-_Metodologija_i_validacija.pdf)

[13] Kauk, I; Modeliranje i analiza distribucijske mreže s fotonaponskim elektranama i pametnim brojilima, Osijek 2017.

[14] EasyPower; s Interneta;

<https://www.easypower.com/about>

[15] JRC Publications Repository; s Interneta;

<https://publications.jrc.ec.europa.eu/repository/handle/JRC119864>

POPIS KRATICA I OZNAKA

RH – Republika Hrvatska

EE – električna energija

EES – elektroenergetski sustav

KS – kratki spoj

TS – transformatorska stanica

RS – rasklopna stanica

VN – visoki napon

SN – srednji napon

NN – niski napon

DI – distribuirani izvor

OIE – obnovljivi izvori energije

HEP – Hrvatska elektroprivreda

ODS – operator distribucijskog sustava

HOPS – Hrvatski operator prijenosnog sustava

SAŽETAK

Tema ovog rada su metode razvoja električne distribucijske mreže. Na početku rada opisana je distribucijska mreža i navede su njezine glavne karakteristike. Potom se prelazi na tradicionalne metode razvoja, odnosno analizira se postojeće stanje mreže, prikazuje se plan izgradnje novih objekata kako za transformaciju tako za prijenos te se prikazuje procjena budućih potreba za opskrbom električne energije. Nakon toga, prikazane su suvremene metode razvoja mreže, objašnjen je princip pametne mreže, distribuirani izvori te njihov utjecaj na više aspekata i prikazane su aplikacije koje se koriste kod planiranja. Nadalje je prikazano planiranje mreže gdje se govori o vremenskom toku i podacima koje je potrebno prikupiti za precizno planiranje, kao i aplikacije pomoću kojih je moguće izraditi model mreže pomoću prikupljenih podataka. Zatim se govori o sigurnosti opskrbe kupaca kao i metodama koje se za to koriste. U zadnjem djelu rada prikazane su smjernice koje je potrebno zadovoljiti na temelju ekonomske opravdanosti.

Ključne riječi: distribucijska mreža, planiranje mreže, distribuirani izvori, sigurnost opskrbe

SUMMARY

The topic of this paper is the methods of developing the electrical distribution network. At the beginning of the work, the distribution network is described, and the main characteristics are listed. Then it moves on to traditional development methods, the current state of the network is analysed, the plan for the construction of new objects for both transformation and transmission is presented, and the assessment of future needs for electricity supply is presented. After that, modern methods of network development are presented, the principle of the smart grid, distributed resources and their impact on several aspects are explained, and the applications used in planning are presented. Furthermore, network planning is presented, where it is discussed about the time course and the data that needs to be collected for precise planning, as well as applications that can be used to create a network model using the collected data. Then it talks about the security of customer supply as well as the methods used for this. The last part of the paper presents the guidelines that must be met based on economic justification.

Keywords: distribution network, network planning, distributed generation, security of supply