

# Električna vozila

---

**Zebić, Vedran**

**Undergraduate thesis / Završni rad**

**2024**

*Degree Grantor / Ustanova koja je dodijelila akademski / stručni stupanj:* **University of Rijeka, Faculty of Engineering / Sveučilište u Rijeci, Tehnički fakultet**

*Permanent link / Trajna poveznica:* <https://um.nsk.hr/um:nbn:hr:190:688638>

*Rights / Prava:* [Attribution 4.0 International](#)/[Imenovanje 4.0 međunarodna](#)

*Download date / Datum preuzimanja:* **2024-12-02**



*Repository / Repozitorij:*

[Repository of the University of Rijeka, Faculty of Engineering](#)



SVEUČILIŠTE U RIJECI

TEHNIČKI FAKULTET

Prijediplomski sveučilišni studij elektrotehnike

Završni rad

**ELEKTRIČNA VOZILA**

Rijeka, rujan 2024.

Vedran Zebić

0069091932

SVEUČILIŠTE U RIJECI

**TEHNIČKI FAKULTET**

Prijediplomski sveučilišni studij elektrotehnike

Završni rad

**ELEKTRIČNA VOZILA**

Mentor: izv. prof. dr. sc. Rene Prenc

Komentor: dr. sc. Michele Rojnić

Rijeka, rujan 2024.

Vedran Zebić

0069091932

Rijeka, 16.03.2024.

Zavod: Zavod za elektroenergetiku  
Predmet: Električni strojevi

## ZADATAK ZA ZAVRŠNI RAD

Pristupnik: **Vedran Zebić (0069091932)**  
Studij: Sveučilišni prijediplomski studij elektrotehnike (1030)  
Zadatak: **Električna vozila / Electric vehicles**

### Opis zadatka:

U radu će se najprije opisati začeci i povijest uporabe električnih vozila. Definirat će se i opisati njihovi glavni dijelovi pri čemu će najviše pažnje biti usmjereno na elektromotorni pogon i spremnik električne energije (bateriju). Opisat će se vrste električnih vozila, odnosno njihova podjela na potpuno električna vozila i hibride. Nadalje, istaknut će se prednosti i mane njihove uporabe u odnosu na klasična vozila koja koriste motore sa unutrašnjim izgaranjem (npr. degradacija baterije). Definirat će se pojam regenerativnog kočenja. Konačno, usporedit će se razvoj tvrtki za proizvodnju električnih automobila u Hrvatskoj (Rimac) i u SAD-u (Tesla), te njihovih najpoznatijih modela.

Rad mora biti napisan prema Uputama za pisanja diplomskih / završnih radova koje su objavljene na mrežnim stranicama studija.

Zadatak uručen pristupniku: 20.03.2024.

Mentor:  
izv. prof. dr. sc. Rene Prenc

Komentor:  
dr. sc. Michele Rojnić

Predsjednik povjerenstva za  
završni ispit:  
prof. dr. sc. Dubravko Franković

SVEUČILIŠTE U RIJECI

TEHNIČKI FAKULTET

Sveučilišni prijediplomski studij elektrotehnike

Izjava o samostalnoj izradi rada

U skladnosti s člankom 8. Pravilnika o završnom radu i završnom ispitu na preddiplomskom sveučilišnom i stručnom studiju Tehničkog fakulteta Sveučilišta u Rijeci, izjavljujem da sam samostalno izradio Završni rad na temu „Električna vozila“. Završni rad sam izradio iz kolegija „Električni strojevi“ pod vodstvom mentora izv. prof. dr. sc. Rene Prenca i komentora asist. dr. sc. Michele Rojnića.

Rijeka, rujan 2024.

Vedran Zebić  
Vedran Zebić

## SADRŽAJ

1. UVOD .....	1
2. POVIJEST ELEKTRIČNIH VOZILA .....	3
3. DIJELOVI ELEKTRIČNIH VOZILA.....	5
3.1.    Baterija .....	5
3.2.    Elektromotor.....	8
3.2.1.    Izmjenični motori .....	8
3.2.2.    Istosmjerni motori .....	11
3.3.    Termalni sustav .....	13
3.4.    Kontrole električnih vozila.....	14
3.5.    Pogoni električnih vozila.....	14
4. VRSTE ELEKTRIČNIH VOZILA.....	16
4.1.    Potpuno električna vozila .....	16
4.2.    Hibridna vozila .....	16
4.2.1.    Potpuni hibridi.....	17
4.2.2.    Mild hibridi .....	18
4.2.3.    Plug-in hibrid.....	18
5. PREDNOSTI I MANE ELEKTRIČNIH VOZILA .....	19
5.1.    Prednosti električnih vozila.....	19
5.2.    Nedostaci električnih vozila .....	19
6. PUNJENJE ELEKTRIČNIH VOZILA .....	21
6.1.    Vrste punjenja i punjača električnih vozila .....	21
6.1.1.    Razlika između AC i DC punjenja vozila .....	23
6.2.    Regenerativno kočenje .....	23
7. RAZVOJ ELEKTRIČNIH VOZILA U SVIJETU.....	25
7.1.    Razvoj električnih automobila u Hrvatskoj.....	25
7.1.1.    Rimac Concept_One .....	26
7.1.2.    Rimac Nevera .....	27
7.2.    Tesla .....	27
7.2.1.    Tesla Model S.....	28
7.2.2.    Tesla model 3 .....	29
7.2.3.    Tesla Model X i Y .....	30
8. MODERNE TEHNOLOGIJE I RAZVOJ INFRASTRUKTURE.....	32
8.1.    Prijenosna punionica za električna vozila .....	32
8.2.    Bežično punjenje električnih vozila .....	33
POPIS LITERATURE.....	36

POPIS OZNAKA I KRATICA.....	40
POPIS ILUSTRACIJA.....	41
SAŽETAK.....	44

# 1. UVOD

Dolaskom novog tehnološkog doba i sve suvremenije tehnologije pojavila se potreba i mogućnost za tranzicijom vozila s unutarnjim izgaranjem koja imaju tradiciju korištenja unazad više stotina godina na električna vozila. Jedan od glavnih razloga tome je sve veće onečišćenje zraka i uništavanje Zemljine atmosfere emisijskim plinovima iz vozila s benzinskim ili dizelskim pogonom.

Tendenciju prijelaza na električna vozila upravo su pokrenuli novi zakoni u većini većih europskih gradova gdje je zabranjena vožnja vozila s unutarnjim izgaranjem u gradskim središtima. Kao rješenje tog problema automobilske industrije odgovorile su s proizvodnjom hibridnih automobila, a neki s djelomičnom ili čak potpunom elektrifikacijom flote svojih automobila. Primjerice, većina europskih globalnih automobilskih grupacija odredila je da će do 2025. godine čak 50 % njihovih vozila biti električno pogonjeno, a već s 2035. prelaze na potpunu elektrifikaciju. S obzirom da je u pitanju nova tehnologija koja je poprilično skupa i u početku nije bila previše privlačna za ljude, Republika Hrvatska i Europska Unija su odlučili sufinancirati dio cijene pri kupnji novog električnog vozila kako bi osvijestili ljude na važnost prihvaćanja novog trenda. Kao glavni problem električnih vozila u današnjici navodi se kratak domet automobila koji u najboljem slučaju pri optimalnoj vožnji nemaju mogućnost prijeći više od 650 km u određenim modelima. Stoga, osim cijene veliki problem predstavlja i razvijenost infrastrukture potrebne za punjenje električnih vozila u čemu Republika Hrvatska poprilično zaostaje za zemljama kao što su Njemačka ili Engleska.

U završnom radu će se pobliže opisati pozitivne i negativne strane ulaska u svijet električnih automobila kao i njihovi glavni dijelovi koji su potrebni za funkcioniranje takvog vozila. Također, opisat će se i vrste poput potpuno električnih i hibridnih vozila sa svojim pripadajućim podjelama. Na posljetku prikazati će se realno stanje i razvijenost na Europskom teritoriju na primjeru Republike Hrvatske i isto usporediti sa Amerikom.

Struktura ovog rada sastoji se od sedam poglavlja, od kojih svako pruža detaljno objašnjenje različitih teza vezanih uz električna vozila.

U prvom poglavlju rada osvrnut će se i objasniti začeci električnih vozila kao i njihov napredak kroz prošlost. Drugo poglavlje fokusirat će se na glavne dijelove, odnosno komponente električnih vozila, a to su motor, baterija, kontrole, pogoni i termalni sustav vozila. Treće poglavlje pružit će uvid u različite varijante električnih vozila, uključujući potpuno električna (BEV) vozila i hibridna vozila. Četvrto poglavlje definirat će glavne prednosti i nedostatke električnih vozila sa stajališta



vozača i u odnosu na konvencionalna vozila koja sadrže motor sa unutrašnjim izgaranjem. U petom poglavlju definirat će se načini i vrste punjenja električnih vozila i njihove glavne karakteristike. Nadalje, šesto poglavlje pružit će osvrt na razvoj električnih vozila u svijetu, gledajući na Ameriku i Republiku Hrvatsku. Sedmo, odnosno zadnje poglavlje prikazat će napredak u elektromobilnosti objašnjavajući nove i revolucionarne vrste punjenja.

## 2. POVIJEST ELEKTRIČNIH VOZILA

Elektrifikacija vozila prvi put se pojavljuje u ranom 19. stoljeću u Sjedinjenim Američkim Državama. Sve je započelo kada je mađarski izumitelj Anyos Jedlik napravio prvi elektromotor koji se sastojao od rotora, statora i komutatora kojeg je zatim, škotski izumitelj Robert Anderson ugradio u prvo električno vozilo. Vođen tim primjerom i željom za razvitkom Amerikanac Thomas Davenport razvija Direct Current (DC) elektromotor kako bi pokretao svoj osobni automobil koji se smatra prvim praktičnim električnim vozilom. Oba znanstvenika, Anderson i Davenport susrela su se s identičnim problemom, problemom dugovječnosti baterije. Baterije koje su koristili u svojim automobilima nisu bile punjive i bile su ograničenog trajanja, odnosno automobili su se mogli voziti sve dok im se baterija ne isprazni. Industrija električnih vozila počinje se razvijati 1884. godine kada je znanstvenik Thomas Parker u svoja vozila počeo ugrađivati punjive baterije koje je Gaston Planté izumio sredinom 19. stoljeća. Nakon izuma Parkerova automobila veliki dio Amerikanaca počinje zamjenjivati svoje automobile s motorima s unutarnjim izgaranjem s električnim automobilima[1]. Prvo komercijalno korištenje električnih automobila bilo je u New Yorku, gdje su električna vozila koristili taksisti za prijevoz putnika. U to vrijeme električni automobili držali su i brzinski rekord kojeg je napravio Camille Jenatzy, čija je brzina iznosila čak 106 km/h što se u to vrijeme kao i danas smatralo poprilično velikom brzinom [3]. Početkom 20. stoljeća porasla je potražnja električnih automobila u Velikoj Britaniji, pa čak i u Europi što se posebice očitovalo u Prvom svjetskom ratu. Električni tranzit posebice se isticao kod ženskog roda olakšavajući im upotrebu automobila, jer je za potrebe paljenja tadašnjeg benzinskog motora bilo potrebno mnogo snage da bi se motor okrenuo, dok kod električnih automobila to nije bio problem. Poznat je podatak da je prvi automobil osnivača tvrtke „Porche“ Ferdinarda Porchea bio upravo električni automobil imena „P1“ te je daljnjim radom na projektu elektrifikacije stvorio i prvi hibridni 4x4 automobil „Semper Vivus“ koji je za vožnju kombinirao plinski motor i elektromotor, no on nije doživio procvat zbog loše razvijene infrastrukture i svoje velike težine od dvije tone[1]. Ono što ga je činilo poželjnim u to vrijeme bila je jednostavnost za vožnju, sigurnost i cijena za koju se predviđa da je u to vrijeme iznosila oko 1.000,00 dolara.



*Slika 1.1. Porche P1*

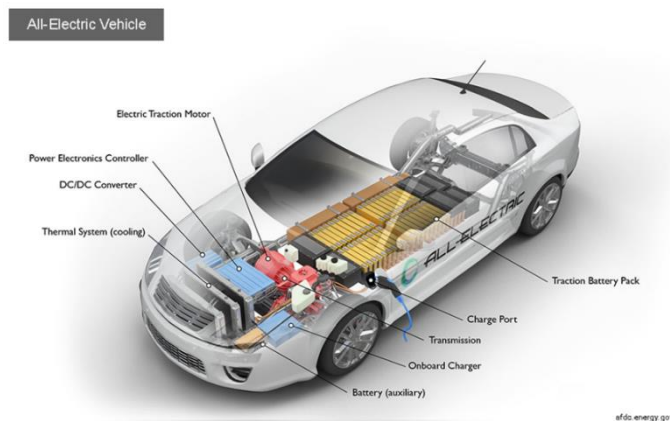
No, dobu procvata električnih automobila i elektrifikacije na kraj je stao „Henry Ford“,osnivač danas popularne grupacije automobila „Ford“ koji je iskoristio velika pronalazišta nafte u Americi i tako osmislio automobil s benzinskim motorom zvan Ford Model T koji je u sebi imao i elektropokretač, tako da je pokretanje automobila bilo iznimno lako i nije predstavljalo problem za nikoga. Niska cijena automobila s benzinskim motorima bila je jedan od ključnih faktora koji su doprinijeli njihovoj velikoj popularnosti i dominirajućoj poziciji na tržištu u ranom periodu automobilske industrije. Električna vozila su u to vrijeme bila značajno skuplja, što ih je činilo manje dostupnim široj publici. [2].



*Slika 1.2 Ford Model T*

### 3. DIJELOVI ELEKTRIČNIH VOZILA

U današnje vrijeme električna vozila počela su se sve češće pojavljivati na cesti i zamjenjivati dosadašnje benzinske i dizelske automobile koji za svoj pogon koriste motore s unutarnjim izgaranjem, kontrolirajući se putem ubrizgavanja goriva u cilindre motora. Dok s druge strane, električna vozila smatraju se „strojevima“ koji u sebi sadrže mnoštvo sofisticiranih sustava koji omogućuju potpunu i preciznu kontrolu nad vozilom u svim uvjetima na cesti. Električna vozila za svoje pogone koriste izmjenične i istosmjerne motore, a oni su uglavnom smješteni na sredini pogonske osovine ili svim kotačima, ukoliko je riječ o pogonu na sva četiri kotača za vozila posebne namjene. Izbor tih motora je vrlo širokog obima, a najčešće korišteni su istosmjerni motori, istosmjerni motori bez četkica i sinkroni motori s permanentnim magnetom. Također, koriste se i izmjenični motori tzv. indukcijskim motorima. Standardnu kontrolu nad brzinom tih motora određuju mikro kontroleri koji pritiskom na papučicu gasa daju brz odaziv i ubrzavanje vozila [3].



Slika 2.1. Shema potpuno električnog vozila

#### 3.1. Baterija

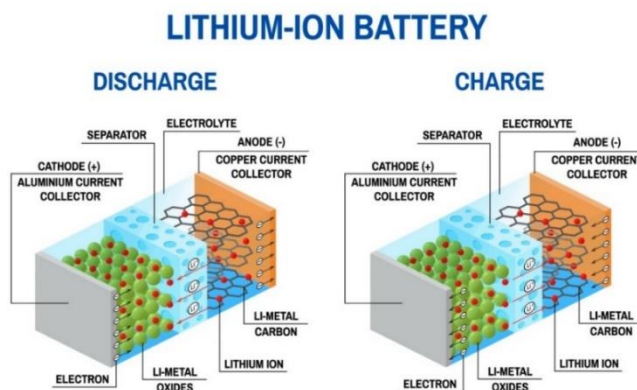
Baterija se smatra jednim od ključnih dijelova električnog vozila jer je odgovorna za napajanje motora, sustava upravljanja i električnih komponenti, odnosno opreme u vozilu. Ona funkcionira na način da skladišti električnu energiju u obliku kemijske i pruža potrebnu energiju vozilu. Njene glavne karakteristike su napon i kapacitet, te su to dva čimbenika koja utječu na kvalitetu i autonomiju vožnje i sveukupne performanse vozila na cesti [3]. Kapacitet je jedan od glavnih problema koji se javlja kod baterija, jer o njemu ovisi domet kojeg vozilo može preći s jednim

punjenjem. Današnji rekord u dometu električnih vozila iznosi 650 km. Konstrukcija baterije je u pravilu vrlo jednostavna, a sastoji od nekoliko ćelija s pozitivnim i negativnim terminalom koji su međusobno povezani putem elektrolita čime čine baterijski paket koji je sastavni dio baterije.

U električna vozila najčešće se ugrađuju neke od navedenih vrsta baterija[4].

- *Litij-ionska(Li-ion) baterija*

U današnje vrijeme Li-ion baterija je najraširenija i najkorištenija, ali ujedno i jedna od najskupljih. Karakteristike te baterije su: dugotrajan vijek, niska razina samopražnjenja te manja težina u odnosu na druge baterije. Uglavnom se nalazi u svim novijim i modernijim električnim vozilima. Kad je u pitanju litij-ionska baterija u vozila se također ugrađuje i sustav upravljanja baterijom (engl. BMS) koji prati sve parametre baterije, štiti ju i produžuje joj vijek trajanja te ujedno i smanjuje opasnost od eksplozije ili zapaljenja[5].



Slika 2.1.1. Li-ion baterija

- *Nikal-metalhidrid(NiMH) baterija*

NiMH je jedna od baterija korištena kod električnih i hibridnih automobila. Ima vrlo visoku stopu izdržljivosti i dug vijek trajanja, te može izdržati mnoge cikluse punjenja i pražnjenja što ju čini pogodnom za korištenje. Međutim, ima i nekoliko nedostataka koji uvelike utječu na njen odabir, a to su velika stopa samopražnjenja koja kod električnih vozila izaziva problem dometa, postizanje visokih radnih temperatura i kratak životni vijek. Ova vrsta baterije prestala se ugrađivati u električna vozila zbog ranije navedenih razloga no još se ponekad koristi u hibridnim vozilima.



Slika 2.1.2. NiMH baterija

- *Olovne baterije*

Olovne baterije su najstariji tip baterija koje se više ne koriste za napajanje kod električnih vozila. Neki od razloga su: njihova izrazito velika težina, vrlo spor ciklus punjenja, loše karakteristike pri hladom vremenu te ih karakterizira vrlo brz pad kapaciteta što je uvelike nepovoljno za korištenje u vozilima s pogonom na struju.



Slika 2.1.3. Olovna baterija

- *Ultrakondenzatori*

Ultrakondenzatori skladište energiju na sučelju između elektrode i elektrolita pod primijenjenim naponom. Kapacitet skladištenja energije raste s povećanjem površine sučelja elektrolita i elektrode. Iako imaju nisku gustoću energije, ultrakondenzatori imaju visoku gustoću snage, što omogućuje brzu isporuku velikih količina energije. Koriste se u vozilima za pružanje dodatne snage tijekom ubrzanja i vožnje uzbrdo, te za povrat energije pri kočenju. Također, mogu se

koristiti kao sekundarni uređaji za pohranu energije u električnim vozilima kako bi pomogli baterijama u ravnoteži opterećenja energije.

## **3.2. Elektromotor**

Električni automobili pogon imaju uz pomoć elektromotora koji pretvara električnu energiju pruženu od baterije u mehaničku koja se putem prijenosa dovodi do kotača i rotira ga željenim intenzitetom u određenom smjeru. Ta tehnologija zamijenila je dosadašnje motore s unutrašnjim izgaranjem, no princip je ostao približno isti, jednina razlika je što klasični rezervoar za gorivo zamijenila baterija, a klasični motor je zamijenio elektromotor koji se nalazi na nekoliko kotača vozila. Prednosti elektromotora su bolje ubrzanje i bolji odaziv na pritisak papučice za gas u odnosu na klasične motore, manji troškovi u smislu održavanja, te niska razina buke[3].Prilikom izbora elektromotora inženjeri moraju obratiti pozornost na nekoliko faktora, a to su okretni moment, radni napon, snaga, učinkovitost i kompatibilnost s kontrolnom jedinicom. U cilju postizanja optimalnih performansi električnog vozila, potrebno je ostvariti visoku efikasnost, veliku trenutnu snagu, brz odziv momenta, visoku gustoću snage, nisku cijenu i veliko ubrzanje. Podjela elektromotora je složena i poprilično opsežna, no glavna podjela je na izmjenične i istosmjerne elektromotore [6].

### **3.2.1. Izmjenični motori**

Izmjenični motori ili AC motori često se koriste u električnim automobilima zbog njihove efikasnosti i fleksibilnosti. Sastoje od rotora i statora, koji se oba napajaju izmjeničnom strujom. Njihova veća učinkovitost proizlazi iz mogućnosti reguliranja frekvencije i napona napajanja. Osim toga, AC motori mogu pružiti veliku snagu pri niskim brzinama i omogućiti preciznu kontrolu nad brzinom i momentom. Upravo ta fleksibilnost čini ih prikladnima za različite primjene u automobilskoj industriji. Također, jednostavni su za upravljanje i imaju dug vijek trajanja, a posebno popularna vrsta izmjeničnog motora je sinkroni motori s trajnim magnetima (engl. PMSM) zbog visokih performansi i poboljšane efikasnosti. Uz PMSM koriste se i indukcijски motori[9].

- Sinkroni motori s trajnim magnetom(PMSM) najraširenija su i najpopularnija vrsta elektromotora koja se ugrađuje u električna vozila. Konstrukcija im je poprilično jednostavna te se sastoje od

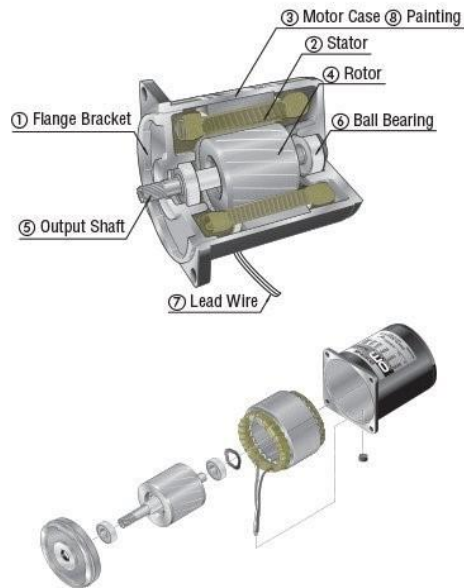
statora i rotora na kojima se nalaze trajni magneti po kojim su dobili i naziv. Rade na način da kad se trofazna izmjenična struja primjeni na stator, stator stvara rotirajuće magnetsko polje te se rotirajuće magnetsko polje statora sinkronizira s permanentnim magnetom na rotoru, što uzrokuje okretanje rotora[10].Posebno pogodnima za korištenje u odnosu na ostale motore čine ih velika gustoća snage dobivena magnetskim tokom između statora i rotora što za rezultat daje manju potrebnu struju kako bi se postigao isti moment ili brzina za razliku od drugih motora, no njihova jedina mana je visoka cijena[7].Danas su poznate dvije varijante PMSM motora:površinski ugrađeni permanentni magnet (engl. SPM) i sinkroni motorni pogoni s unutarnjim permanentnim magnetom (engl. IPM).IPM motori imaju bolje performanse od SPM-ova, ali složeniji su po dizajnu[6].Poznato je kako se danas ovi motori koriste kod automobila poput BMW i3,Opel Ampera i Nissan Leafa[3].



*Slika 2.2.1.1. PMSM motor za električna vozila*

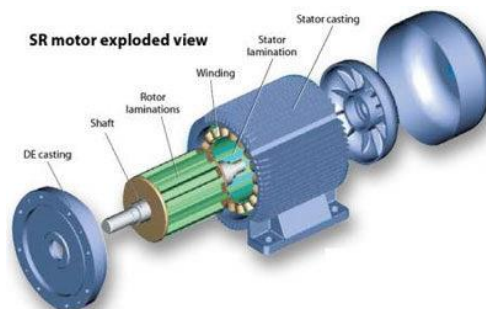
- Indukcijski motori (engl. IM) druga su vrsta izmjeničnih motora koji se koriste za pokretanje električnih vozila. Ovaj tip motora pogodan je za ugrađivanje u vozila zbog visokog stupnja kontrole momenta u usporedbi s drugim vrstama motora električnih vozila i to je čimbenik koji induksijske motore čini idealnim za primjene koje zahtijevaju preciznu izlaznu snagu. Pored svega, odlikuje ih velika energetska učinkovitost, što ih čini prikladnim za situacije gdje je važna ušteda energije, a upravo to je ključno za vozila ovog tipa. Također, kod induksijskih motora smanjen je rizik od velikog zagrijavanja zbog dobro dizajniranog termalnog sustava koji hladi motore na optimalnu temperaturu[7].Poznato je da u usporedbi s PMSM motorima imaju nižu učinkovitost, no idealizira ih manja cijena i veća pouzdanost[3].Neka vozila koja koriste ovu vrstu motora su Audi e-Tron SUV, Mercedes-Benz EQC i Tesla Model S, 3, X[11].





Slika 2.2.1.2.. Indukcijski motor za električna vozila

- Reluktantni sinkroni motori (engl. SRM) ili preklopni reluktantni motori su motori koji su poznati prema svome robusnom dizajnu, jednostavnoj konstrukciji te velikoj otpornosti na temperature. Jednostavnost dizajna očituje se u tome što se sastoji od statora i rotora koji je građen od laminiranog čelika, bez navoja ili magneta na sebi što mu omogućuje postizanje velikih brzina u kratkom vremenu[12]. Također, poznato je kako ova vrsta motora radi na principu magnetske otpornosti, što znači da magnetski tok bira putanju s najmanjom magnetskom otpornosti i na taj način se stvaraju polovi u rotoru koji se usklađuju s rotirajućim magnetskim poljem statora. Odsutnost namota na rotoru smanjuje gubitke bakra što SRM motor čini učinkovitijim od indukcijskog motora[10]. Kad je riječ o njihovom održavanju ovaj tip motora je jednostavan jer na sebi nema magnete ili četkice i kolektore [6]. Ovakav tip motora može se pronaći u vozilima poput Tesle i Rang Rovera.

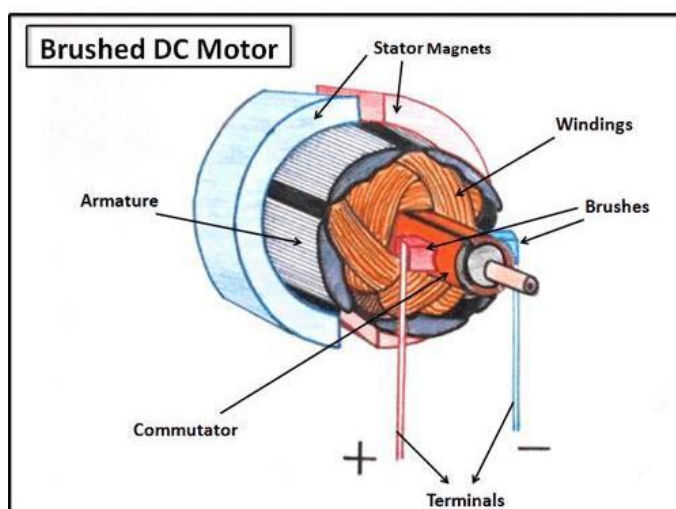


Slika 2.2.1.3.. Reluktantni sinkroni motor

### 3.2.2. Istosmjerni motori

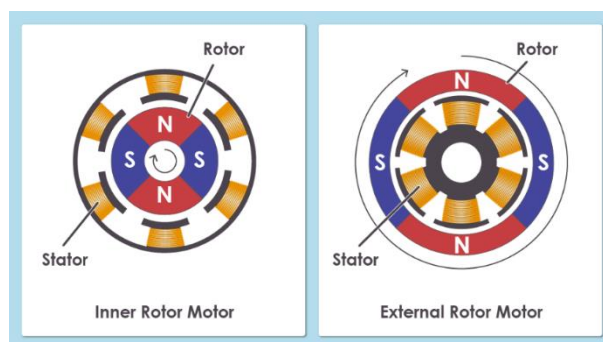
Istosmjerni motori su vrsta motora koji su se primjenjivali u prvim električnim vozilima, ali su ih u AC motori zbog svojih boljih performansi vrlo brzo nadmašili. Glavne prednosti istosmjernih motora u električnim vozilima su poprilično robusna konstrukcija i jednostavno upravljanje. Pozitivna strana im je bila što su pružali veliki moment pri malim brzinama. No ipak pored svih pozitivnih čimbenika imali su i dosta negativnosti poput: veličine, niske pouzdanosti i učinkovitosti. Također, iz razloga što su određeni modeli posjedovali četkice i kolektore koji su bili potrošni materijal zahtijevali su poprilično velika ulaganja u smislu održavanja te su zbog njih bili i brzinski ograničeni. Podjela istosmjernih motora je na tradicionalne motore sa četkicama i na motore bez četkica [6].

- Istosmjerni motor s četkicama (DC) jedan je od prvih elektromotora kojeg je izumitelj Thomas Davenport ugradio u električno vozilo još početkom 20. stoljeća, no danas se smatra zastarjelom tehnologijom u proizvodnji električnih vozila i jako rijetko se koristi. Poznato je kako isporučuju velik moment pri malim brzinama, lagani su za kontroliranje i poprilično jeftini. Međutim, glavni nedostatak im je potrošni materijal, četkice i kolektori, koji se troše i zahtijevaju održavanje te su velikih dimenzija [6]. Ovaj tip motora više se ne ugrađuje u nova vozila, uglavnom zbog svoje slabije energetske učinkovitosti, koja iznosi oko 75 do 80 % i zbog potrebe za redovnom zamjenom četkica čiji je životni vijek otprilike 50.000 km [3]. Iz istog razloga te zbog svoje konstrukcije koja nije osmišljena za velike snage koju zahtijevaju vozila poput automobila, danas se koriste samo u slabijim i lakšim izvedbama električnih vozila, primjerice električnim skuterima.

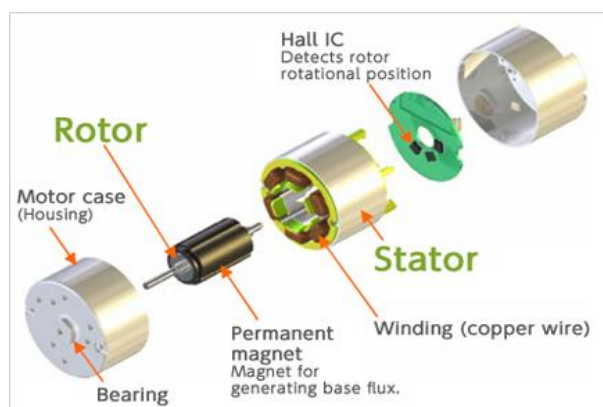


Slika 2.2.2.1. DC motor sa četkicama

- Istosmjerni motor bez četkica (BLDC) je učinkovitija verzija običnog DC motora jer u svojoj konstrukciji ne sadrži četkice koje su uglavnom potrošni materijal i koje stvaraju samo dodatne troškove u vidu održavanja stroja te uvelike produžuje životni vijek stroja [12]. Upravo taj nedostatak četkica pospješuje smanjenje dimenzija motora te mogućnost bolje upravljivosti toplinom [7]. BLDC motori rade na principu privlačenja magneta suprotnog pola. Naime, na statoru se nalazi takozvani Hallov senzor koji ima zadatak centru upravljanja motora dopremiti informaciju o poziciji polova rotora tako da se aktivira suprotni pol u statoru dovodeći struju u određene namote što uzrokuje međudjelovanje između statora i rotora koji se počinje okretati. Njegove prednosti korištenja u električnim vozilima su kompaktnost dimenzija što daje dosta mjesta za ostale sustave električnog vozila, kompatibilan je za regenerativno kočenje, sadrži preciznu kontrolu brzine i veliki okretni moment. Postoje dvije vrste ovih motora, a to su motori s unutarnjim rotorom gdje se rotor tradicionalno nalazi unutar statora i s vanjskim rotorom gdje se rotor nalazi izvan statora [10].



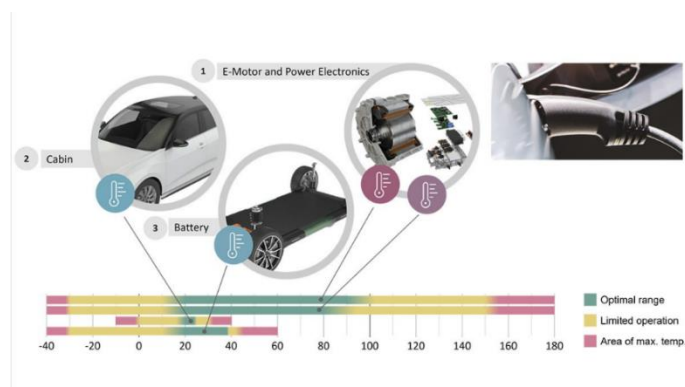
Slika 2.2.2.2. Prikaz s unutarnjim i vanjskim rotorom



Slika 2.2.2.3. DC motor bez četkica

### 3.3. Termalni sustav

Zbog svojih dijelova i mnoštva sustava koji se nalaze u vozilu prisutan je veliki stupanj zagrijavanja svih elemenata vozila, a posebice baterije i elektromotora koji pokreću vozilo. Baterija je najosjetljiviji dio kompletnog sustava u električnim automobilima zato što radi na određenom rasponu temperatura koji u idealnom slučaju iznosi od 20 do 40°C [14]. No, problemi se javljaju i tijekom zime kada je temperatura baterije izrazito manja od željene nazivne i tu je potreban sustav zagrijavanja baterije koji će joj poboljšati performanse i dovesti ju u optimalno radno stanje [15]. S druge strane, visoke temperature dovode do bržeg pražnjenja zato što same baterije rade na principu razlike napona polova. Na visokim temperaturama, elektroni unutar baterije se pobuđuju i ubrzavaju se elektrokemijske reakcije uzrokujući smanjenje razlike napona baterije. Također, termalni sistem je potreban i kod elektromotora koji se svojom vrtnjom poprilično zagrijava zbog opterećenja koje se stavlja na njega. Pored svega, izuzetno važan čimbenik kod električnih vozila je i ugodna vožnja koja se može ostvariti samo ako se i kabina vozila zagrije ili ohladi na zadovoljavajuću temperaturu. Termalni odnosno rashladni sustav kod električnih vozila ne razlikuje se previše u uspoređivanju sa standardnim sistemima koji se nalaze u motorima s unutrašnjim izgaranjem. Sustav za održavanje temperature sastoji se od hladnjaka kroz koji prolazi rashladna tekućina pogonjena kroz cijeli sustav putem električne pumpe koja se napaja iz baterije. U većini sustava rashladna tekućina izolirana je u metalnim cijevima koje prolaze kroz module baterija kako bi se regulirala njihova temperatura. Klima uređaj kod električnih vozila također je sličan kao i na konvencionalnim vozilima. Njegov sustav sastoji se od kompresora klime koji komprimira rashladno sredstvo, odnosno plin i šalje ga u kondenzator koji pretvara rashladni plin u tekućinu koja cirkulira kroz sustav. Posljednja stavka sustava je isparivač u kojem rashladno sredstvo u tekućem stanju isparava i hladi vozilo [13].



Slika 2.3.1. Optimalna temperatura pojedine komponente

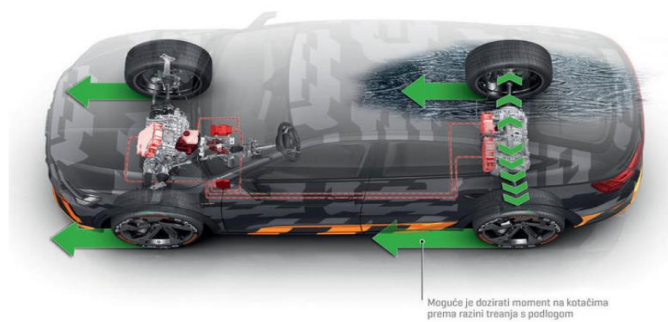
### **3.4. Kontrole električnih vozila**

Električno vozilo je skup složenih sustava koji mu omogućuju funkcionalnost i normalnu vožnju, no kako bi se vozilo kretalo što mu je osnovni zadatak potrebno je koristiti kontrolere i različite sklopove za neometanu vožnju. Prvi i glavni kontroler koji je potreban je kontroler motorne jedinice koji u kombinaciji s elektromotorom čini funkcionalnu cjelinu potrebnu za kretanje. On predstavlja električni sklop koji je zapravo posrednik između baterije i motora te prima informaciju s potencijometra na papučici gasa, kontrolira količinu struje i šalje potrebnu struju na elektromotor kako bi se on vrtio željenom brzinom. U usporedbi s klasičnim vozilima moguće ga je usporediti s karburatorom koji kontrolira dovod goriva u cilindre. On ima dvojnju funkciju, osim što kontrolira brzinu okretanja kotača, on upravlja funkcijama regenerativnog kočenja vozila te se pomoću njega energija nastala u motorima koji rade u generatorskom načinu rada šalje nazad u bateriju vozila[3]. Pored upravljanja motorom potrebno je ostvariti mogućnost upravljanja ostalim elementima vozila poput volana. Stoga, da bi se volan mogao lagano i neometano okretati električna vozila koriste električnu letvu volana. Također, jednu od bitnih kontrola električnog vozila čine kočnice koje funkcioniraju na isti princip kao i kod klasičnih automobila odnosno na principu klasičnih diskova, kočionih kliješta i kočionih pločica koje se pomiču pod utjecajem stlačenog ulja u sustavu. Za korištenje opreme unutar kabine vozila situacija je poprilično jednostavna, primjenjuju se mnogobrojni DC-DC pretvarači koji pretvaraju i najčešće smanjuju napon potreban za elemente uređaja poput radija ili zvučnog sistema [16].

### **3.5. Pogoni električnih vozila**

Pogoni kod električnih vozila nisu koncipirani poput automobila s unutrašnjim izgaranjem iz razloga što električna vozila ne posjeduju klasičnu mjenjačku kutiju koja zahtjeva mijenjanje u viši ili niži stupanj prijenosa, već imaju samo dva stupnja prijenosa, a to je vožnja unaprijed ili unazad stoga se mogu nazvati i jednobrzinskim vozilima. Također, vozila mogu biti pogonjena na tri načina, a to su pogon na prednje kotače (engl. FWD), pogon na zadnje kotače (engl. RWD) ili mogu biti pogonjeni na sva četiri kotača (engl. AWD) što postaje sve češći slučaj u proizvodnji električnih džipova ili SUV vozila. Princip rada očituje se na tome da se na centru pogonske osovine nalazi elektromotor koji je pomoću diferencijala ili pogonskih osovine vezan za kotače i tako ih pokreće. S druge strane u vozilima koji zahtijevaju velike snage i brzine više od ostalih nerijetko se koristi pogon na način da se na svaki kotač ugrađuje elektromotor. Kod takvog tipa

automobila ulogu diferencijala preuzima elektronika koja upravlja brzinom vrtnje kotača. Jedan od takvih primjera je automobil „Nevera“ kompanije „Rimac“ koji sa svoja četiri motora isporučuje ukupnu snagu od čak 1914 KS. Još jedan primjer pogona električnog motora je kombinacija pogona s diferencijalom i bez njega što je Audi napravio na svom modelu „E-tron“ gdje je na prednju osovinu ugradio jedan centralni motor koji je diferencijalima povezan s kotačima, a na zadnju osovinu ugradio dva zasebna motora koja pokreću kotače zadnje osovine[17].



*Slika 2.5.1. Pogon Audi E-tron vozila*

## **4. VRSTE ELEKTRIČNIH VOZILA**

Električna vozila dijele se na dvije vrste: potpuno električna vozila i hibridi. Potpuno električna vozila su vozila koja za svoju vožnju koriste isključivo električnu energiju skladištenu u bateriji, dok hibridna vozila za vožnju kombiniraju električnu energiju pohranjenu u baterijama i motor s unutrašnjim izgaranjem pogonjen dizelom ili benzinom.

### **4.1. Potpuno električna vozila**

Potpuno električna vozila (engl. BEV) su vozila koja su zamijenila standardni motor s unutrašnjim izgaranjem s elektromotorom koji energiju crpi iz baterije koja je alternativa spremniku za gorivo. Danas postaju sve popularnija i sve češće ih je moguće vidjeti na cestama. Princip rada im je jednostavniji nego kod standardnih automobila s unutrašnjim izgaranjem jer posjeduju elektromotore koji osim što daju brzi odaziv na gas i bolje performanse, ne zahtijevaju mijenjanje brzina ili postojanje klasičnog mjenjača osim u smislu promjene smjera vožnje, odnosno vožnja unaprijed i unazad. Također, ne zahtijevaju odlazak na benzinsku postaju nego punjenje baterije pomoću punjača koji se može koristiti u vlastitim kućama ili na brzim punionicama gdje im se baterija napuni do zadovoljavajućeg kapaciteta u vrlo kratkom periodu, do trideset minuta. Danas najpoznatijim proizvođačima električnih vozila su američka Tesla, Renault, Volkswagen i ostali [3].

### **4.2. Hibridna vozila**

Hibridna vozila su vrsta vozila koja za svoj pogon koriste motor s unutrašnjim izgaranjem kojemu potpomaže elektromotor kako bi smanjio potrošnju goriva, manje zagadio okoliš te pritom ne umanjujući mu performanse pri vožnji. Baterija koja pogoni elektromotor hibridnog vozila uglavnom se napaja i puni uz pomoć regenerativnog kočenja pri vožnji. Hibridna vozila dijele se na tri podvrste: potpune hibride, mild hibride i plug-in hibride. Neke vrste poput plug-in hibrida omogućuju dvojni način punjenja baterije, a to je punjenje tokom vožnje i punjenje pomoću vanjskog izvora napajanja, odnosno punjača [3].

### 4.2.1. Potpuni hibridi

Potpuni hibridi su vozila koja za svoju vožnju koriste isključivo električni pogon. Uz brojne prednosti kao što su manji faktor zagađenja okoliša i ekonomičnija vožnja, imaju i određene nedostatke, a tu su veća baterija i snažniji elektromotori od ostalih hibridnih vozila zbog čega im je cijena na tržištu znatno veća. Potpuni hibridi dijele se na sljedeće podvrste [18]:

- *Serijski hibridi*

Serijski hibridi su oni koji za svoju vožnju koriste isključivo pogon elektromotora. Elektromotor energiju dobiva iz pripadajuće baterije ili pripadajućeg generatora pogonjenim gorivom koji zatim proizvodi električnu energiju za povećanje dometa vozila što motoru daje vrlo nisku stopu potrošnje goriva, ali i umanjenu učinkovitost zbog gubitaka koji nastaju prilikom pretvorbe energije iz mehaničke u električnu. Također, motori s unutrašnjim izgaranjem kod serijskih hibrida često su puno manji nego kod paralelnih jer ne moraju pokretati vozilo već im je jedina zadaća punjenje baterije.

- *Paralelni hibridi*

Paralelni hibridi su vozila koja za vožnju kombiniraju rad klasičnog motora s unutrašnjim sagorijevanjem i elektromotora koji radeći zajedno stvaraju potrebnu energiju za pokretanje. Oba motora, elektromotor i onaj s unutrašnjim izgaranjem su međusobno povezani preko mjenjača i automatskog upravljačkog sustava koji kontrolira okretanje kotača. Kada su zahtjevi za energijom potrebnom za pogon vozila niski motor će početi raditi kao generator i proizvoditi energiju. Njihova specifičnost očituje se u manjim baterijama od serijskih hibridnih vozila za čije se punjenje uglavnom koristi regenerativno kočenje.

- *Serijsko-paralelni hibridi*

Serijsko-paralelni hibridi kombiniraju prednosti oba načina rada kod hibridnih vozila. Prema primjeru na paralelni hibrid motor s unutrašnjim sagorijevanjem može samostalno okretati kotače vozila bez učinka elektromotora. S druge strane, može raditi i u potpuno električnom režimu rada gdje će se motor koristiti za proizvodnju energije na principu funkcioniranja alternatora u klasičnim vozilima koja se skladišti u bateriji ili funkcionirati na način serijskih hibrida. Najveći napredak u ovom području napravila je Toyota sa svojim modelom Prius. Naime, model Prius je kombinacija benzinskog motora i elektromotora koji je napajan pomoću nikalmetal-hibridne baterije i funkcionira na način da se automobil može voziti na potpuno električni pogon do brzine od 40 km/h, a pri većoj brzini automatski se upali benzinski motor i tako nastavi vožnja.





*Slika 3.2.1.1. Toyota - Prius*

#### **4.2.2. Mild hibridi**

Blagi ili Mild hibridi su vrsta hibrida koja za vožnju u svim slučajevima koristi isključivo motor s unutrašnjim izgaranjem. Hibridom ga čini niskonaponska baterija koja u pravilu služi za napajanje nekih manjih sustava u vozilu kao što su klima uređaj ili pak radio i elektromotor koji može samo pripomoći glavnom motoru pri ubrzanju ili nekim većim napreznjima. Stoga, blagi hibrid se nikako ne može pokretati isključivo elektromotorom što mu je jedan od velikih nedostataka. Neke industrije koji koriste ovu tehnologiju su Toyota, Audi i ostali[19].

#### **4.2.3. Plug-in hibrid**

Plug-in hibridi su vozila koja rade na principu klasičnog motora s unutarnjim sagorijevanjem s jednim ili više elektromotora napajanih iz baterije. Kad je u pitanju punjenje baterije kod ove vrste vozila ono se najčešće izvodi pomoću vanjskog izvora, odnosno utičnice kako bi se baterija napunila na maksimalan kapacitet. Domet plug-in hibrida u čistom električnom režimu rada realizira se u rasponu od 10 do 60 kilometara jer mu je baterija manja nego kod ostalih hibrida, no to nije ograničavajuća stavka iz razloga što se pražnjenjem baterije do određene razine pali motor s unutrašnjim sagorijevanjem koji preuzima vuču vozila i popravljja stanje baterije koliko je moguće. Nakon potpunog pražnjenja baterije potpun pogon nad automobilom preuzima motor. Ovakav koncept automobila vrlo je tražen i korišten kod automobila i vlasnika koji dnevno ne prelaze velike kilometraže i čija se vožnja uglavnom svodi na gradsku jer u tom slučaju vozit će se na stopostotno električnom režimu bez paljenja motora, čime povećavaju ekonomičnost i potiču manje zagađenje okoliša [3].

## **5. PREDNOSTI I MANE ELEKTRIČNIH VOZILA**

U današnje vrijeme, sve više stanovnika teži prema održivijem i ekološki prihvatljivijem načinu prijevoza. Upravo zbog težnje ka zadovoljenju svi potreba današnjice razvoj električnih vozila naglo je porastao i postao novo tehnološko dostignuće u svijetu mobilnosti. Međutim, kao i svaka druga tehnologija, električna vozila imaju svoje prednosti i nedostatke.

### **5.1. Prednosti električnih vozila**

Jedan od glavnih razloga nastanka električnih vozila je smanjene zagađenja okoliša zbog čega su osmišljeni i konstruirani na način da ne stvaraju emisijske plinove poput ugljičnog monoksida i dioksida čime čuvaju zemljinu atmosferu. Nadalje, ugodnost vožnje, također je jedan od bitnijih faktora ,a električna vozila su poprilično tiha i pružaju ugodniju vožnju za razliku od klasičnih automobila koji pružaju visok stupanj bučnosti zbog klipova koji se neprestano pomiču velikom brzinom. Troškovi održavanja električnih vozila poprilično su niski i često ne zahtijevaju visoka ulaganja i održavanja. Dok klasični automobili s motorima s unutrašnjim izgaranjem moraju imati određene servisne intervale te učestalu promjenu motornog ulja i svih pripadajućih filtera. Kad su u pitanju veći popravci kod električnih vozila to se uglavnom odnosi na baterijski paket kojeg u većini slučajeva pokriva garancija automobila koja zbog činjenice da je u pitanju relativno nova tehnologija traje dug vremenski period. Nadalje, postoji mogućnost punjenja električnih vozila u vlastitim domovima putem kućne punionice čime se smanjuju troškovi punjenja vozila te se vozilo može ostaviti na punjenju preko noći tako da ujutro bude puno i spremno za korištenja. Ta postava punjenja potencira svoje vrline ako kuća ima solarne panele koji će proizvoditi energiju i puniti vozilo što će rezultirati besplatnom vožnjom.

Kako bi potaknuli prelazak na električna vozila i elektrifikaciju cijelog voznog parka Europska unija u suradnji sa svojim državama članicama putem raznih natječaja sufinancira kupnju električnih vozila[20,21].

### **5.2. Nedostaci električnih vozila**

Jedan od glavnih nedostataka s kojom se bori industrija električnih vozila jest njihov domet koji je i sada poprilično kratak, a starenjem i degradacijom baterije se još više smanjuje. Degradacija

baterije predstavlja gubitak sposobnosti baterije da zadrži napunjenost tokom vremena. U električnim vozilima to rezultira smanjenjem dometa i performansi koje su ključne za ovu vrstu vozila. Degradaciji baterije pridonose mnogi čimbenici, poput načina korištenja baterije i okruženje u kojem se koristi. Primjerice, klasičan motor s unutrašnjim izgaranjem može sa punim spremnikom goriva napraviti čak 500 kilometara, dok se kod električnih vozila, odnosno automobila, taj domet skraćuje na prosjek od 150 kilometara u standardnim modelima. Upravo taj nedostatak jedan je od glavnih razloga nepovjerenja ljudi u električna vozila. Također, prilikom kupovine električnog vozila potrebno je izdvojiti veću svotu novca zbog njegove cijene koja je veća u odnosu na konvencionalne automobile, a tu mu cijenu nameće baterija, elektromotori i drugi sofisticirani sustavi. Nadalje, punjenje električnih vozila predstavlja problem zbog izuzetno dugog trajanja. Primjerice, kako bi se napunio normalan automobil s klasičnim motorom potrebno je svega par minuta, što kod električnog automobila nije slučaj. Za njegovo punjenje potrebno je odvojiti izdvojiti i do nekoliko sati, dok se na brzim punionicama mogu napuniti za trideset minuta do 80% svog kapaciteta. Još jedan ograničavajući faktor je razvoj infrastrukture potrebne za punjenje vozila te se vozači ovakve vrste vozila moraju organizirati i birati rute na kojima je dovoljno punionica. Republika Hrvatska poprilično zaostaje za standardima drugih zemalja. Prema dosadašnjim istraživanjima Republika Hrvatska ima otprilike 34 punjača za električna vozila na 100.000 stanovnika što je izuzetno mali koeficijent u odnosu na ostale države Europske unije. Uz sve navedeno, pojavljuje se pitanje problema zbrinjavanja baterija električnih vozila na siguran i ekološki način bez povrijede okoliša. [20,21].

## 6. PUNJENJE ELEKTRIČNIH VOZILA

Punjenje i razvoj punionica složen je problem i predstavlja jedan od argumenata prilikom odabira vrste vozila. Punjenje električnih vozila ovisno o lokaciji i vrsti punjača koja se koristi može biti dug i čest proces, no neophodan zbog kratkih dometa koji ostvaruju električna vozila. Današnja infrastruktura punionica električnih vozila još uvijek nije dovoljno razvijena, stoga je potrebno detaljno isplanirati plan putovanja kako bi vozilo došlo od točke a do točke b ostalo bez prekida potrebnog napajanja u tijeku vožnje. Sam koncept punjenja i punjača koji se na prvi pogled čini poprilično jednostavan zapravo je složen proces s mnogim podjelama. Punionice električnih vozila dijele se u dvije skupine, javne i privatne (kućne) punionice. Javne punionice su one koje se nalaze u gradovima i na autocestama i dostupne su svima, dok se privatne punionice odnose na privatne punjače koje svatko tko posjeduje električno vozilo može kupiti kako bi punio vozilo u vlastitom domu. Također, postoje tri osnovna modela punjača koji se ovisno o svojim mogućnostima svrstavaju u tri razine. Zadnja metoda punjenja se odnosi na regenerativno kočenje, a to je metoda koja se najčešće koristi kod hibridnih vozila[22].

### 6.1.Vrste punjenja i punjača električnih vozila

Električna vozila mogu se puniti na dva načina, izmjenično i istosmjerno. Punjenje električnih vozila na izmjeničnu struju, odnosno AC punjačima zauzima prve dvije razine, dok punjenje s istosmjernim punjačima, punjačima koji su brži i zahtijevaju najmanje vrijeme punjenja zauzima zadnju, odnosno treću razinu. Obje metode su učinkovite i često korištene širom svijeta, bilo to u kućnim ili javnim izvedbama, a njihov detaljan opis nalazi se u nastavku:

1. razina izmjeničnih punjača karakterizira se kao najsporija metoda punjenja vozila. Najsporija je upravo iz razloga što na svom izlazu daje snagu maksimalnog iznosa u rasponu 1 kW do 1.8 kW što je govoreći o električnim vozilima vrlo slaba snaga. Ova vrsta punjača koristi se isključivo za američko područje i tržište jer ne podržava europsku distribucijsku mrežu iz razloga što radi na naponu od 120 V koji je klasičan za Sjevernu Ameriku. Najčešće je korišten u kućnim punionicama jer troši izuzetno malo energije i koristi se gdje punjenje nije ograničeno vremenom[24].
2. razina izmjeničnih punjača ili brzi punjači na svome izlazu daju snagu do 19.2 kW što je standard za Ameriku, dok u Europskim zemljama izlazna snaga iznosi do 22 kW. Dizajniran je da može raditi na jednofaznom naponu od 230 V i trofaznom 400 V naponu

[24].Predstavlja jednu od najkorištenijih vrsta punjača u javnim punionicama kao što su parkinzi te je dosta često korištena metoda punjenja vozila u vlastitim domovima. Ovu vrstu punjača koriste skoro sva električna vozila i plug-in hibridi. Kao usporedba s punjačem razine 1, punjač razine 2 će prema istraživanjima napuniti vozilo 19 puta brže te je prosječno potrebno od 2 do 4 sata kako bi se vozilo u potpunosti napunilo[23].

3. razina punjača su istosmjerni punjači koji se karakteriziraju i kao hiperbrzi punjači. Oni na svom izlazu daju od 50 kW do 400 kW snage. Dizajnirani su za rad na trofaznim naponima iznosa 480 V u Americi i 400 V u Europi. Ovu metodu punjenja moguće je naći u javnim punionicama jer kućne instalacije su preslabe za ovakav tip napona i struje. Vrijeme punjenja pomoću ovog tipa punjača je zanemarivo malo u odnosu na izmjenične punjače razine 1 i 2. Zato što su u pitanju vrlo visoke snage i naponi ovaj način punjenja ne mogu podržati sva električna vozila, no kompatibilno je s većim dijelom. Također, poznata je činjenica kako je ovoj metodi potrebno samo 30 minuta da bi se baterija vozila napunila na otprilike 80 % svog kapaciteta[23].

Tablica 5.1. Prikaz ovisnosti punjača o dometu u vremenu.

RAZLIKA U BRZINI PUNJENJA OVISNO O RAZINI PUNJAČA			
Razina	Snaga	Dodani domet po satu punjenja(milje)	Vrijeme punjenja 60kW vozila
1.	1-1.8kW	3-5	30-40 sati
2.	3.9-19.2kW	12-80	2.5-4.5 sati
3.	24-300kW	75-1200	30-40 minuta

Izvor tablice je (<https://bacancysystems.com/blog/types-of-ev-chargers>)

Tablica 5.2. Usporedba cijeni punjenja električnih vozila sa klasičnim vozilima

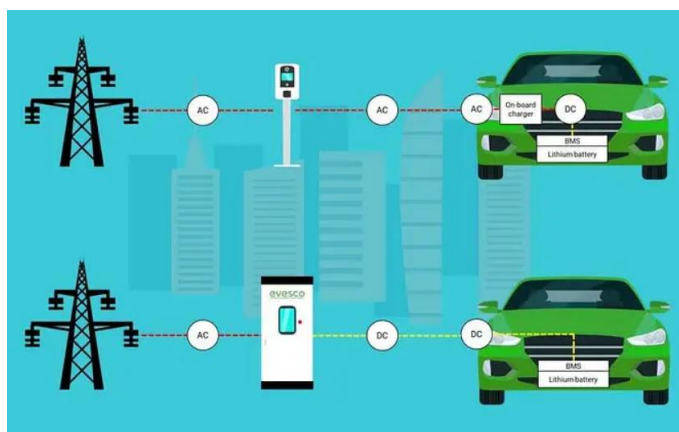
Kategorija vozila	Cijena punjenja električnog vozila za milju dometa	Cijena punjenja vozila sa klasičnim motorom za milju dometa
Kompaktni hatchback	Nissan Leaf: 4.9 centi	Toyota Corolla Hatchback: 9.4 centi
Kompaktna limuzina	Tesla Model 3: 4.2 centi	Honda Civic LX: 9.4 centi
SUV vozilo srednje veličine	Hyundai IONIQ 5: 5.7 centi	Kia Telluride AWD: 14.9 centi

SUV vozilo većeg kapaciteta	Audi Q4 e-tron: 5.3 centi	Porsche Macan: 19.3 centi
-----------------------------	------------------------------	------------------------------

Izvor tablice je(<https://www.energysage.com/ev-charging/electric-vehicle-charging-cost/>)

### 6.1.1. Razlika između AC i DC punjenja vozila

Energija koja dolazi iz mreže je izmjeničnog karaktera, dok je energija koja se skladišti u vozilu, odnosno njegovoj bateriji istosmjerna. Razlika između istosmjernih i izmjeničnih punjača je upravo u mjestu gdje se ta izmjenična energija koja dolazi iz mreže konvertira u istosmjernu koja se skladišti u vozilu. Prilikom korištenja izmjeničnog punjača, izmjenična energija s punjača doći će do vozila te se morati transformirati u istosmjernu pomoću punjača koji se nalazi integriran u vozilo kako bi se mogla pohraniti u bateriji, a ta pretvorba zahtjeva određeno vrijeme. Kod istosmjernih punjača ta se izmjenična energija transformira u samome punjaču iz kojeg izlazi istosmjerna energija koja se direktno skladišti u bateriju bez potrebe za pretvorbom što uvelike skraćuje duljinu punjenja i ne zahtjeva od vozila da u sebi sadrži integrirani punjač[24].

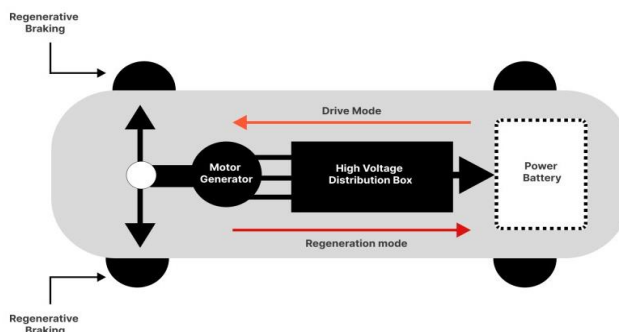


Slika 5.1.1.1. Prikaz AC i DC punjenja

## 6.2. Regenerativno kočenje

Regenerativno kočenje proces je korišten u velikom postotku u električnim i hibridnim vozilima. Poznato je kako se klasični sustav za kočenje sastoji od disk pločica i diskova funkcioni

na način da se spajanjem pločica s diskom prilikom pritiska papučice kočnice u vozilu stvara kinetička energija u obliku trenja koja zaustavlja vozilo. Prilikom tog procesa kočioni sistem stvara velike količine energije koja se disipira u okolinu i čini ju potpuno beskorisnom i neupotrebljivom. Kod električnih i hibridnih vozila ta energija koja se stvara prilikom kočenja se koristi za stvaranje električne energije koja se pohranjuje u bateriju vozila. Princip rada se zasniva na samim motorima koji pokreću kotače. Naime, u normalnoj vožnji se energija skladištena u bateriji koristi za pokretanje vozila i okretanje kotača, dok se kod regenerativnog kočenja proces okreće. Taj elektromotor koji se koristi za pokretanje vozila se tokom kočenja pretvara u generator energije i počinje proizvoditi energiju koja se vraća nazad u bateriju i puni ju, a vozilo se počinje zaustavljati [25]. Postoje mnoge specifičnosti ove tehnologije, no gledajući s pozitivnog stajališta regenerativno kočenje uvelike produžuje životni vijek kočnica samog vozila s čime se smanjuje potreba s popravcima i dodatnim troškovima. Ova vrsta kočenja vraća energiju i ponovno ju koristi što podiže korisnost stroja i produžuje mu domet putovanja [26]. Uz navedene prednosti jedna od mana regenerativnog kočenja je sporost u smislu prebacivanja motora s motorskog u generatorski način rada te što ova vrsta kočenja nije pogodna za brza ili vrlo jaka kočenja pri većim brzinama [27].



Slika 5.2.1. Funkcioniranje regenerativnog kočenja

## **7. RAZVOJ ELEKTRIČNIH VOZILA U SVIJETU**

Električna vozila se koriste već dugi niz godina te njihov početak datira još u 19. stoljeću. Od projektiranja i izgradnje prvih vozila na električni pogon puno se toga promijenilo i tehnologija je uvelike unapređivala što je rezultiralo visokim postignućima u području elektromobilnosti. Razvoj tehnologija posebno u području baterija omogućuje brzo punjenje vozila koje je ključno za njihovu praktičnost. Međutim, postoje i izazovi poput visokih cijena i nedostatka razvijene infrastrukture punionica, što može ograničiti njihovu masovnu upotrebu u određenim dijelovima svijeta, pa čak i u Republici Hrvatskoj. S druge strane, sve stroži zakoni o zaštiti okoliša i različite pogodnosti koje nude kupcima električnih vozila, poput besplatnog parkiranja i poreznih olakšica, potiču prihvaćanje ovih vozila i osiguravaju sigurnost kod industrija zaduženih za proizvodnju električnih vozila. Upravo to, zajedno s povećanjem svijesti o ekološkim pitanjima, osigurava stabilnu budućnost električnih vozila [28]. Poznato je kako se u današnje doba sve više proizvođača okreće djelomičnoj elektrifikaciji svog proizvodnog sadržaja, no neki industrijski divovi poput Američke Tesle te Hrvatske kompanije Rimac proizvodnju i korisnost električnih vozila pokušavaju dovesti na najviši mogući novi.

### **7.1. Razvoj električnih automobila u Hrvatskoj**

Razvoj električnih vozila u Republici Hrvatskoj započeo je 2009. godine, kada je osnovana tvrtka Rimac Automobili pod vodstvom mladog inovatora Mate Rimca. Njegov san o unapređenju električnih vozila počeo je kada je u svoj BMW iz 1984. godine ugradio vlastiti električni pogonski sustav privlačeći pažnju medija i lansirajući svoje ideje u širi svijet. Postigavši uspjeh u svojoj misiji da pokrene industriju električnih hipervozila, danas je vlasnik i izvršni direktor Rimac Automobila i Greyp Bikes, poznatih diljem svijeta. Rimac Automobili doživjeli su procvat 2011. godine kada je predstavljen automobil pod nazivom Rimac Concept\_One. Nastavkom razvoja, proizvedeni su i drugi modeli poput Concept\_S-a i Rimac Nevere. Poznat je podatak kako danas grupacija Rimac sa svim korporacijama broji čak 1300 zaposlenika i ima svoje sjedište u Svetoj Nedelji [29].





*Slika 6.1.1. BMW E30 na električni pogon*

### **7.1.1. Rimac Concept\_One**

Concept\_One prvi je automobil kompanije Rimac predstavljen 2011. godine. Rezultat potpunog novog i inovativnog pristupa u Rimac Automobilima bili su dotad neviđeni sustavi pogona i originalna platforma, odnosno šasija koju je Rimac razvio u svojoj tvrtki. Pokretan je sa četiri elektromotora s permanentnim magnetima koji su bili raspoređeni na sva četiri pogona, što je rezultiralo AWD pogonom vozila. Ukupna snaga mu iznosi 900 kW te na svoje kotače isporučuje čak 1224 KS i okretni moment od 1600 Nm. Baterija vozila sastoji se od 8450 baterijskih ćelija koje napajaju motore i omogućuju im izvrsne ranije navedene performanse. Sa sposobnošću ubrzanja od 0 do 100 km/h za samo 2,5 sekunde, od 0 do 200 km/h za 6 sekundi, i od 0 do 300 km/h za 14 sekundi, Concept\_One postavio je nove standarde u svijetu sportskih automobila te su mu njegove performanse omogućile su mu da nadmaši mnoge hiperautomobile svog vremena[30].



*Slika 6.1.1.1 Rimac Concept\_One*

### 7.1.2. Rimac Nevera

Najpoznatiji i najbrži Hrvatski automobil proizveden od strane Rimac Automobila. Ime je dobio prema iznenadnim olujama na otvorenom moru, iako se prvobitno zvao Rimac Concept\_Two. Predstavljen je 2021. godine na međunarodnom sajmu automobila u Ženevi. Neveru pokreću četiri vodeno hlađena motora na svakom od kotača, a svaki od motora se napaja iz 730 voltne baterije s 120 kWh koja osigurava domet od 489 kilometara u idealnim uvjetima. Također, ovaj automobil ima ugrađen inteligentni sustav vektoriranja okretnog momenta na svim kotačima (engl. R-AWTV) koji pomoću izračuna koji se vrši stotinu puta u sekundi izračunava količinu okretnog momenta za svaki kotač i isporučuje snagu tamo gdje je potrebna. Kada su performanse u pitanju, poznato je kako ovaj automobil dostiže vršnu brzinu od 412 km/h. Njegovih 1408 kW i 1914 KS omogućuju mu ubrzanje do 100 km/h u samo 1.81 sekundi, dok brzinu od 300 km/h postiže za 9.22 sekunde [31].



*Slika 6.1.2.1 Rimac Nevera*

### 7.2. Tesla

Tesla je američki proizvođač električnih automobila, solarnih panela i baterija za automobile i kućnu pohranu energije, osnovan 2003. godine od strane Martina Eberharda i Marca Tarpenninga. Ime tvrtke je inspirirano poznatim izumiteljem Nikolom Teslom [32]. Elon Musk je u samim počecima u kompaniju uložio dosta novca te se 2004. godine uključio kao šef upravnog odbora, a kasnije je postao i izvršni direktor te tu dužnost vrši od 2008. godine sve do danas [33]. Prvi automobil koji je proizveden i prodan od strane Tesle bio je Tesla Roadster koji se proizvodio sve do 2012. godine, nakon čega kreće proizvodnja danas poznatijih modela Tesle poput Modela S, 3, Y i X. Također nedavno je predstavljen i Teslin Cybertruck prepoznatljiv po svom robusnom izgledu

i izdržljivosti. Tesla se također može pohvaliti izumom svojih superpunjača koji omogućuju punjenje vozila vrlo brzo i potpuno besplatno [32].



*Slika 6.2.1 Tesla Roadster*

### **7.2.1. Tesla Model S**

Model S američki je automobil predstavljen 2012. godine kao prvo vozilo koje je Tesla proizvela pod vodstvom Elona Muska. Kada je riječ o Modelu S poznato je kako postoje različite izvedbe ovog automobila s obzirom na bateriju, domet i ostale značajke. Baterija, ovisno o izvedbi može imati snagu od 60 kWh koja omogućuje domet od 222 milje pa sve do 100 kWh koja uglavnom osigurava domet od čak 400 milja [34]. Ovaj model vozila koristi tri trofazna indukcijska motora, pri čemu se jedan motor nalazi na prednjoj osovini s snagom od 314 kW, dok su dva elektromotora smještena na zadnjoj osovini, svaki sa snagom od 309 kW što je karakteristično za najjaču Plaid varijantu vozila koja na svoje kotače šalje čak 1020 KS. S ovim konfiguracijama, vozilo može ubrzati do 100 km/h za samo 2.1 sekunde, što je iznimno brzo. U verzijama s manje snage obično su ugrađena dva motora na svakoj osovini, a svaki od njih ima snagu od 252 kW koji kombinirani daju otprilike 670 KS. U takvim slučajevima, vozilu je potrebno oko 3 sekunde da postigne brzinu od 100 km/h. Maksimalna brzina ovog vozila varira između 250 i 322 km/h. [35].



*Slika 6.2.1.1 Tesla model S*

### **7.2.2. Tesla model 3**

Tesla Model 3, predstavljen 2016. godine, jedan je od najpopularnijih električnih automobila u široj javnosti, posebice u SAD-u. Poznato je kako je znatno evoluirao u smislu tehnologije u usporedbi s modelom S. Model 3 se ističe posebnim dizajnom upravljačkog sustava te sustavom Track Mode koji optimizira i prilagođava ovjes i pogonski sklop za maksimalnu kontrolu i upravljivost vozila. Model 3 dolazi u više varijanti, uključujući pogon na sva četiri kotača (AWD) s dva motora gdje je jedan na svakoj osovini ili s pogonom na stražnje kotače (RWD). Motori ugrađeni u ovaj model vozila su istosmjerni motori s permanentnim magnetima, svaki snage 208 kW. Oni motori proizvode 283 KS i moment od 420 Nm. Za napajanje automobila zaslužna je litij-ionska baterija kapaciteta 60 kWh koja sadrži 2976 ćelija koja vozilu omogućuje domet iznosa od 530 do 630 kilometara ovisno o izboru varijante vozila [36].



*Slika 6.2.2.1 Tesla Model 3*

### 7.2.3. Tesla Model X i Y

Model X je luksuzni SUV koji je predstavljen 2015. godine kao drugi automobil Tesline proizvodnje nakon Modela S s kojim dijeli vrste motora i snagu. Baš kao i Model S dolazi u varijanti s tri pogonska elektromotora koji omogućuju pogon na sva četiri kotača odnosno AWD te vršnu snagu od 1020 KS. U verzijama s manje snage obično su ugrađena dva motora na svakoj osovini, a svaki od njih ima snagu od 252 kW koji kombinirani daju otprilike 670 KS. Noviteti kod ovih automobila su poseban način otvaranja vrata prema gore radi lakšeg ulaska [37]. Još jedan Teslin kompaktan SUV sa uzorkom na Model X je Model Y. To je kompaktan SUV koje je cjenovno prihvatljiviji i noviji model ovog proizvođača što govori podatak o tome da je predstavljen 2019. godine. Snaga ovog Teslinog modela je slabija u odnosu na model X te ga pokreću dva motora od kojih se svaki nalazi na jednoj osovini u AWD varijanti ili motor na zadnjoj osovini ukoliko je riječ o RWD pogonu. Snaga motora u ovom modelu iznosi 220 kW te sa svojih pripadajućih 299 KS pokreće vozilo te daje krajnju brzinu od 217 km/h. Model Y napajan je iz 400 voltne litij-ionske baterije snage 60 kWh koja mu omogućuje domet od otprilike 350 kilometara [38].



*Slika 6.2.3.1 Tesla Model X*



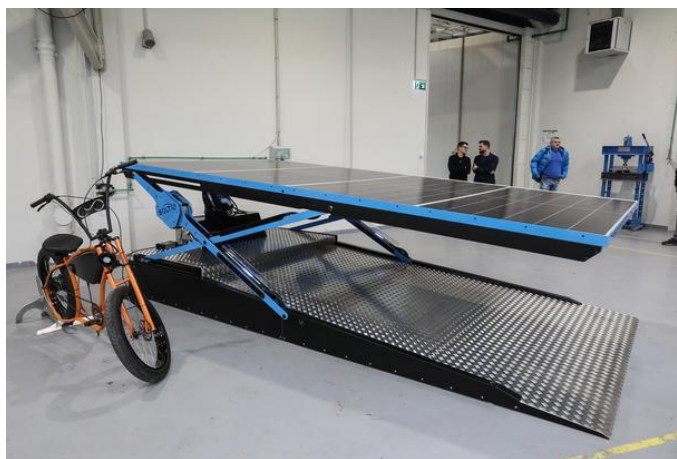
*Slika 6.2.3.2 Tesla Model Y*

## 8. MODERNE TEHNOLOGIJE I RAZVOJ INFRASTRUKTURE

Posljednjih nekoliko desetljeća događaju se značajne promjene u svijetu mobilnosti. Električna vozila postala su alternativa klasičnim vozilima koja za svoj pogon koriste motore s unutarnjim sagorijevanjem. Ova transformacija može se opisati kao rezultat tehnološkog napretka, no i kao odgovor na ekološke izazove. Razvoj infrastrukture punjača električnih vozila postaje centralni aspekt elektro mobilnosti i prijelaza na električna vozila. Analizom naprednih tehnologija poput prijenosnih punjača i bežičnog punjenja, mijenja se način korištenja i percipiranja vozila. Danas, taj razvitak vidljiv u Republici Hrvatskoj gdje je započela proizvodnja prvih prijenosnih punjača, a razvitci u tom području očituju se i u Švedskoj koja je započela gradnju cesta koje će imati mogućnost bežičnog punjenja električnih vozila.

### 8.1. Prijenosna punionica za električna vozila

Razvoj i infrastruktura punjena električnih vozila dosegla je novu razinu uz pomoć zagrebačke tvrtke Bravarija Ivani koja proizvodi mobilne punionice pod imenom Soltiq za električna vozila na obnovljive izvore energije, odnosno solarno napajanje. Punionica je potpuno mobilna te se može sklopiti vrlo jednostavno pritiskom na jedan gumb unutar aplikacije kojom je omogućena potpuna kontrola nad punionicom, primjerice njome je moguće podesiti visinu krova[39]. Krov ove punionice je prekriven solarnim pločama koje pune u punionicu integriranu 30 kWh bateriju te omogućuju maksimalnu snagu punjenja od 7 kWh. Navedene karakteristike punionici daju mogućnosti da u vremenu od tri sata napuni 50 % baterije prosječnog automobila, 25 električnih bicikala ili 10 električnih skutera[40].

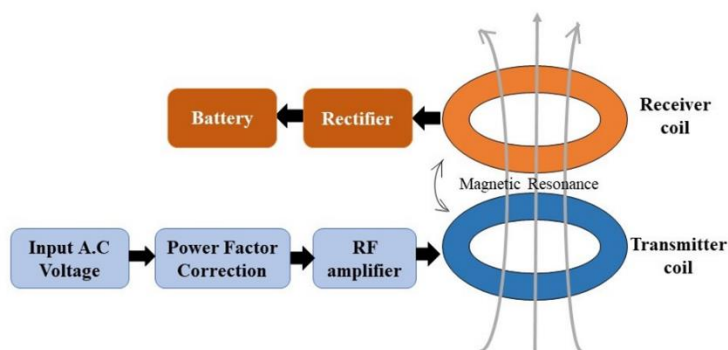


*Slika 7.1.1 Soltiq mobilna punionica*

## 8.2. Bežično punjenje električnih vozila

Bežično punjenje električnih vozila sve više je prisutan način punjenja baterije električnog vozila koji se najčešće reprezentira kod električnih automobila, no i kod ostalih vozila. Posebnost ovog modela punjenja je izostanak potrebe za fizičkim punjačem. Princip rada poprilično je jednostavan te se zasniva na rezonantnoj elektromagnetskoj indukciji, odnosno dvije magnetske zavojnice od kojih se jedna nalazi ispod električnog vozila te jedna koja se nalazi unutar punjača. Nakon što se zavojnice postave u odgovarajući položaj odnosno da se jedna postavi iznad druge, magnetska zavojnica u punjaču počinje slati energiju onoj u vozilu te tako kreće postupak punjenja[41]. Najveću uspješnost kod ove vrste punjenja napravila je Švedska koja je kroz pilot projekt započela elektrifikaciju dionice autoceste E20[42]. Bežično punjenje električnih vozila može se podijeliti u dvije skupine, odnosno na statičko i dinamičko punjenje [43]:

- Statičko punjenje električnog vozila funkcioniра na način da se vozilo u stanju mirovanja parkira iznad bežičnog punjača kako bi se punjač i integrirani prijemnik na vozilu povezali i ostvarili punjenje.
- Dinamički bežični prijenos energije predstavlja učinkovitu metodu za produživanje dometa u električnim vozilima te smanjenje potrebnog vremena koje se odnosi na čekanje da se vozilo napuni. Specifičnost ovog tipa punjenja je da se vozilo puni dok je u pokretu, što daje za rezultat manju potrebnu bateriju za skladištenje energije čime se smanjuje masa i cijena vozila. Princip rada se očituje na način da stacionarni odašiljač pozicioniran najčešće u cesti putem zraka prenosi energiju do zavojnice prijemnika koja se nalazi u vozilu. Vrste dinamičkog bežičnog punjenja su: bežični kapacitivni sustav za punjenje električnih vozila, bežični sustav punjenja električnih vozila s trajnim magnetskim zupčanicima, induktivni bežični sustav punjenja električnih vozila i rezonantni induksijski sustav punjenja električnih vozila.



Slika 7.2.1 Princip bežičnog punjenja električnih vozila



## ZAKLJUČAK

Napretkom tehnologije i podizanjem ekološke svijesti električna vozila postaju sve češći i sigurniji odabir mnogih vozača te nastavljaju svoju uspješnost koja je kroz povijest naglo prekinuta. Kroz dugi niz godina od njihovog prvog pojavljivanja pa sve do sada promijenilo se mnogo toga, krenuvši od učinkovitosti motora i njegovih performansi pa sve do povećanja dometa i dostizanja velikih postignuća u dimenzioniranju baterije.

Domet električnih vozila ključna je tema koja se ne prestaje istraživati i razvijati s ciljem postizanja najboljih rezultata. Današnja električna vozila u mogućnosti su postizati čak stotine kilometara na jednom punjenju, što je značajno poboljšanje u odnosu na ranija dostignuća i zasigurno velik korak za elektromobilnost, no ne i razlog za prestanak daljnjeg razvijanja i usavršavanja. Također, infrastruktura punjenja istih se sve više širi te je na razini Republike Hrvatske prisutna u gotovo svakom gradu. Razvijaju se razne metode punjača i vrste punjenja te se skoro sa sigurnošću može reći kako je bežično punjenje tehnologija koja će se zasigurno postati dominantna u budućnosti.

Današnja električna vozila postigla su značajan napredak i sada su lako usporediva s konvencionalnim vozilima s unutarnjim sagorijevanjem iz više aspekata. Primjerice, u udobnosti i ugodnosti vožnje jer električna vozila ne proizvode buku tijekom vožnje, što pruža tihu i ugodnu vožnju. Kad su performanse u pitanju, električna vozila često postavljaju rekorde u ubrzanju, što je očito iz primjera poput Rimačevog automobila Nevera. Pored svega, električna vozila imaju bolji odaziv na gas i najčešće raspolažu sa puno većom snagom nego klasična vozila.

Razmatrajući prednosti i nedostatke električnih vozila možemo reći kako su prednosti sve viša ekološka osvještenost i postavljanje temelja ka obnovljivim izvorima energije što je vidljivo na primjeru Soltiq punjača. Elektromobilnost je danas je postavila visok standard i omogućila gotovo svim vlasnicima električnih vozila korištenje kućnih punjača koji su najčešće napajani iz vlastitih kućnih solarnih elektrana. Nadalje, velik dio proizvođača ove vrste vozila kao poticaj daje dugu vrijednost garancije na svoje proizvode tako da kvarovi ne predstavljaju probleme. Gledajući sa negativnog aspekta, baterija je dosegla razinu gdje pruža zadovoljavajući domet no ostaje problem njene degradacije i odlaganja nakon upotrebe. Isto tako cijena ove vrste vozila je poprilično visoka, no Europska unija i njene države članice taj problem rješavaju pružanjem raznih načina sufinanciranja za kupnju električnog vozila.

Konačno, utjecaj električnih vozila na globalnu mobilnost je značajan, stvarajući snažnu konkurenciju konvencionalnim vozilima koja se postupno pokušava zamijeniti. Unatoč tome, mnogi ljudi još uvijek percipiraju električna vozila kao nedovoljno razvijena ili kao nesigurnu investiciju u usporedbi s klasičnim automobilima što je činjenica koja se uvelike nastoji promijeniti i potaknuti na drugi način razmišljanja. Neupitno je to treba li se baterija dalje razvijati ili postavljati nova postignuća u ovoj grani vozila, ali sa sigurnošću se može reći kako su električna vozila sve više prisutna i na hrvatskim pa tako i na svjetskim prometnicama te da su ona neizbježna budućnost.

## POPIS LITERATURE

- [1] Marušić, Ž.: “Prvi električni sutomobil napravljen 1839., prvi hibrid 1900., a tek su nedavno eksplodirali“, s Interneta, <https://autoportal.hr/vremeplov/prvi-elektricni-automobil-napravljen-1839-prvi-hibrid-1900-a-tek-su-nedavno-eksplodirali/>, 16.travnja 2024.
- [2] Sytner Group.: “History of Electric Cars“, s Interneta, <https://www.sytner.co.uk/news/history-of-electric-cars>, 17. svibanja 2024.
- [3] Ćurković. T., Fabojanić, M., Grošelj, M. i dr.: “ Elektromobilnosti - Učenje o elektromobilnosti u okviru projekta Learning E-Mobility“, Škola za cestovni promet Zagreb, 2017.
- [4] Alternative Fuels Data Center.: “Batteries for Electric Vehicles“, s Interneta, <https://afdc.energy.gov/vehicles/electric-batteries>, 17. svibanj 2024.
- [5] Vezzini, A. “15 - Lithium-Ion Battery Management“. Elsevier, 2014, str. 345–60. ScienceDirect, s Interneta, <https://doi.org/10.1016/B978-0-444-59513-3.00015-7>,
- [6] Engineering.com.: “The Many Types of EV Motors“, s Interneta, <https://www.engineering.com/story/the-many-types-of-ev-motors> ,17. svibanj 2024.
- [7] Electric Team Biliti.: „Types of Motors in Electric Vehicles“, s Interneta, <https://bilitielectric.com/blog/types-of-motors-in-electric-vehicles/> , 07.svibnja 2024.
- [8] Lovati, S.: “ Overview of Motor Control in Electric Vehicles“. Power Electronics News, 2023., s Interneta, <https://www.pwerelectronicsnews.com/overview-of-motor-control-in-electric-vehicles/> , 07.svibnja 2024.
- [9] Daze.: “ Types of Electric Motors: AC, DC, Synchronous and Asynchronous“, s Interneta, <https://daze.eu/electric-car-guides/electric-motors-types/>, 07. svibnja 2024.
- [10] Kumar, S.:“ Type of Motors Used in Electric Vehicles“, Electric Vehicle Info, s Interneta, [https://e-vehicleinfo.com/type-of-motors-used-in-electric-vehicles/#google\\_vignette](https://e-vehicleinfo.com/type-of-motors-used-in-electric-vehicles/#google_vignette), 07. svibnja 2024.
- [11] Loukas, S.: “ Different types of electric motors used in EVs“. ArenaEv, s Interneta, [https://www.arenaev.com/different\\_types\\_of\\_electric\\_motors\\_used\\_in\\_evs-news-214.php](https://www.arenaev.com/different_types_of_electric_motors_used_in_evs-news-214.php),08. svibnja 2024.
- [12] Karthik, S.: “ Types of Motors used in Electric Vehicles“. Circuit Digest, s Interneta, <https://circuitdigest.com/article/different-types-of-motors-used-in-electric-vehicles-ev>,07. svibnja 2024.
- [13] FUTRUN Vehicles Technology Co.: “ Klima uređaji na električnim automobilima“, s Interneta, <http://ba.auto-airconditioners.com/electric-car-air-conditioner/air-conditioning-on-electric-cars.html> , 09. svibnja 2024.
- [14] Flack, M., Möser, C., “ Efficient Integral Thermal Management for Battery-Powered Electric Vehicles with Long Range“, s Interneta, <https://www.schaeffler.com/en/media/dates-events/kolloquium/digital-conference-book-2022/thermal-management-system-electric-vehicles/> ,09. svibnja 2024.

- [15] Faist.; “ Electric vehicles thermal cooling systems“, s Interneta, <https://www.faistgroup.com/news/electric-vehicles-thermal-cooling-systems/> , 09. svibnja 2024.
- [16] Lovati, S.: „Overview of Motor Control in Electric Vehicles“, Power Electronics News, s Interneta, <https://www.powerelectronicsnews.com/overview-of-motor-control-in-electric-vehicles/>, 09. svibnja 2024.
- [17] Jović, M.: “ Jedan, dva, tri ili četiri elektromotora?“, ZeMobility, s Interneta, <https://www.zemobility.hr/6792/jedan-dva-tri-ili-cetiri-elektromotora>, 14. svibnja 2024.
- [18] Union of Concerned Scientis.: “ Series vs Parallel vs Series/Parallel Drivetrains“, s Interneta, <https://www.ucsusa.org/resources/all-about-drivetrains>, 14. svibnja 2024.
- [19] Toyota.hr.: “ Hybrid Vs Mild Hybrid“, s Interneta, <https://www.toyota.ie/electrified/hybrid-electric/hybrid-vs-mild-hybrid>, 14. svibnja 2024.
- [20] EnergySage.„,The Top Pros And Cons of Electric Cars“, s Interneta, <https://www.energysage.com/electric-vehicles/pros-and-cons-electric-cars/> , 18.svibnja 2024.
- [21] Khan, Atif.: “Advantages and Disadvantages of Electric Vehicles“, Intellipaat, 2022.,s Interneta, <https://intellipaat.com/blog/advantages-and-disadvantages-of-electric-vehicles/> ,18.svibnja 2024.
- [22] LaMonaca, S., i Ryan, L.: “The state of play in electric vehicle charging services – A review of infrastructure provision, players, and policies“, Renewable and Sustainable Energy Reviews, sv. 154, veljača 2022., str. 111733. ScienceDirect., s Interneta, <https://www.sciencedirect.com/science/article/pii/S1364032121010066> , 14. svibnja 2024.
- [23] City of Phoenix.: “Basics of Charging“, s Interneta <https://www.phoenix.gov/sustainabilitysite/Pages/Basics-of-Charging.aspx>, 11. svibnja 2024.
- [24] Spendiff-Smith, M.: “The Different Levels of EV Charging Explained - EVESCO“, Power Sonic, 2022., s Interneta, <https://www.power-sonic.com/blog/levels-of-ev-charging/>,
- [25] Delphiautopart.: “Regenerative Braking“, s Interneta, <https://www.delphiautoparts.com/resource-center/article/regenerative-braking-explained>, 11.svibnja.2024
- [26] Mercedes-Benz of Fairfield.: “Regenerative Barking: What is it and how does it work?“, s Interneta, <https://www.mercedesbenzoffairfield.com/manufacture-information/regenerative-braking/> , 15. svibnja 2024.
- [27] K.T. Chau: „Regenerative Braking - an overview“, s Interneta, <https://www.sciencedirect.com/topics/engineering/regenerative-braking>, 15. svibnja 2024.
- [28] Cvitanović, V., Ćurković, T. i dr.: “ Električnim automobilom u Europu- O električnim automobilima i preradi klasičnog automobila električni u okviru projekta „Europe electric car“,

- Škola za cestovni promet Zagreb, s Interneta, [https://www.scp.hr/file/Ecar\\_HR\\_tisak.pdf](https://www.scp.hr/file/Ecar_HR_tisak.pdf), 12. svibnja 2024.
- [29] Rimac Automobili.: “About us“, s Interneta, <https://www.rimac-automobili.com> 12.svibnja.2024
- [30] Rimac Group Ltd.: “ Rimac concept\_one takes centre stage at new hypercar exhibit“, s Interneta, <https://www.rimac-newsroom.com/press-releases/rimac-automobili/rimac-concept-one-takes-centre-stage-at-new-hypercar-exhibit>, 12.svibnja 2024
- [31] Rimac Automobili.: “Nevera“, s Interneta, <https://www.rimac-automobili.com/nevera/> 12.svibnja.2024.
- [32] Barbara A. S., Gregersen, E.: „Tesla motors“, Britannica Money, s Interneta, <https://www.britannica.com/money/Tesla-Motors> , 12. svibnja 2024.
- [33] Investopedia.: “ Tesla’s Got the Keys: A History of Its Success“, 2024., s Interneta, <https://www.investopedia.com/articles/personal-finance/061915/story-behind-teslas-success.asp#toc-history-of-tesla-motors>, 12. svibnja 2024.
- [34] Recurrent.: Tesla model S“, s Interneta, <https://www.recurrentauto.com/guides/tesla-model-s>, 13. svibnja 2024.
- [35] Tesla.: „Model S“, s Interneta, [https://www.tesla.com/hr\\_hr/models](https://www.tesla.com/hr_hr/models), 13. svibnja 2024.
- [36]Tesla.: “Model 3 Performance“, s Interneta, [https://www.tesla.com/hr\\_hr/model3-performance](https://www.tesla.com/hr_hr/model3-performance), 13. svibnja 2024.
- [37] Tesla.: “Model X“, s Interneta, <https://www.tesla.com/modelx> , 13. svibnja 2024.
- [38] Electric Vehicle Database.: “Tesla Model Y“, s Interneta, <https://ev-database.org/car/1743/Tesla-Model-Y>, 13. svibnja 2024.
- [39] Soltiq.: “ Snaga sunca, sloboda kretanja“, s Interneta, <https://soltiq.eu/hr/faq/>,14. svibnja 2024.
- [40] Jurković, N.: “ Soltiq je prva autonomna mobilna solarna punionica, nova inovacija iz Hrvatske, Autoportal, s Interneta, <https://autoportal.hr/aktualno/soltiq-je-prva-autonomna-mobilna-solarna-punionica-nova-inovacija-iz-hrvatske/>,14. svibnja 2024.
- [41] Electric Vehicle Industry Blog.: “ EV Infrastructure - Everything You Need to Know About Wireless EV Charging, s Interneta, <https://evchargingsummit.com/blog/everything-you-need-to-know-about-wireless-ev-charging/>,15. svibnja 2024.

[42] Pametni gradovi.: “ Švedska gradi prvu trajnu elektrificiranu cestu na svijetu“, s Interneta, <https://pametni-gradovi.eu/pametne-tehnologije/pametna-rjesenja-i-tehnologije/svedska-gradi-prvu-trajnu-elektrificiranu-cestu-na-svijetu/>, 15. svibnja 2024.

[43] E- Vehicle Info.: “ Static and Dynamic Electric Vehicle Wireless Charging System“, s Interneta, <https://e-vehicleinfo.com/static-and-dynamic-electric-vehicle-wireless-charging-system/>, 15. svibnja 2024.

## POPIS OZNAKA I KRATICA

- DC - Direct current
- AC - Alternating current
- Li-ion - Litij-ionska baterija
- NiMH - Nikal-metalhidrid
- PMSM - Permanent Magnet Synchronous Motor
- SPM - surface-mounted permanent magnet
- IPM - interior permanent magnet
- IM - Induction Motor
- SMR - Switched Reluctance Motor
- BLDC - Brushless direct current motor
- BEV - Battery Electric Vehicle
- AWD - All wheel drive
- RWD - Rear wheel drive
- FWD - Front wheel drive
- SUV - Battery Electric Vehicle

## POPIS ILUSTRACIJA

*Slika 1.1. Porche PI*

*Slika 1.2 Ford Model T*

*Slika 2.1. Shema potpuno električnog vozila*

*Slika 2.1.1. Li-ion baterija*

*Slika 2.1.2. NiMH baterija*

*Slika 2.1.3. Olovna baterija*

*Slika 2.2.1.1. PMSM motor za električna vozila*

*Slika 2.2.1.2.. Indukcijski motor za električna vozila*

*Slika 2.2.1.3.. Reluktantni sinkroni motor*

*Slika 2.2.2.1. DC motor sa četkicama*

*Slika 2.2.2.2. Prikaz s unutarnjim i vanjskim rotorom*

*Slika 2.2.2.3. DC motor bez četkica*

*Slika 2.3.1. Optimalna temperatura pojedine komponente*

*Slika 2.5.1. Pogon Audi E-tron vozila*

*Slika 3.2.1.1. Toyota - Prius*

*Slika 5.1.1.1. Prikaz AC i DC punjenja*

*Slika 5.2.1. Funkcioniranje regenerativnog kočenja*

*Slika 6.1.1. BMW E30 na električni pogon*

*Slika 6.1.1.1 Rimac Concept\_One*

*Slika 6.1.2.1 Rimac Nevera*

*Slika 6.2.1 Tesla Roadster*

*Slika 6.2.1.1 Tesla model S*

*Slika 6.2.2.1 Tesla Model 3*



*Slika 6.2.3.1 Tesla Model X*

*Slika 6.2.3.2 Tesla Model Y*

*Slika 7.1.1 Soltiq mobilna punionica*

*Slika 7.2.1 Princip bežičnog punjenja električnih vozila*

## **POPIS TABLICA**

*Tablica 1.* Prikaz ovisnosti punjača o dometu u vremenu.

*Tablica 2.* Usporedba cijeni punjenja električnih vozila sa klasičnim vozilima

## SAŽETAK

Kroz ovaj završni rad istražen je i objašnjen princip rada električnog vozila te svi čimbenici koji utječu na karakteristike i vožnju istoga. Sagledani su aspekti iz mnogih polja, primjerice povijesnog i tehnološkog razvoja, načina vožnje i samog utjecaja vozila na životnu sredinu. Poznato je kako je razvitak ove vrste vozila krenuo još u davnoj prošlosti gdje im je popularni uspon naglo prekinut zbog konkurencije koju su nametnuli motori sa unutrašnjim sagorijevanjem. No, danas električna vozila predstavljaju održivu alternativu vozilima sa unutrašnjim sagorijevanjem, pružajući značajne prednosti kao što su smanjenje emisije štetnih plinova, poboljšanje kvalitete zraka i velikih ušteda u smislu održavanja zbog nepostojanih servisnih intervala. Rad ponajprije usmjeren na glavne komponente električnih vozila kao što su motori čija je podjela širokog obima i baterija, ali i na mnoge druge sustave koji omogućuju stabilno funkcioniranje vozila. Govoreći o motorima koji se ugrađuju u električna vozila, glavna podjela se izvodi na istosmjerne i izmjenične čije su karakteristike i varijante raznolike, a svi oni osiguravaju pogon kotača putem različitih pogonskih konfiguracija (AWD,RWD,FWD).Kontrole kod ove vrste vozila slične su onima u standardnim vozilima osim razlike u kontroli okretaja i brzine koji se kod električnih vozila realizira pomoću potencijometra povezanog sa glavnim kompjuterom, dok se kod standardnoga vozila kontrola vrši preko dotoka goriva u cilindrični prostor motora. Osim električnih automobila, postupno se razvila i industrija hibridnih automobila koji njeguju postupni prijelaz na električna vozila te se njihov pogon realizira pomoću elektromotora i klasičnog motora sa unutrašnjim izgaranjem koji pogone vozilo ovisno o potrebama i varijanti hibridnog vozila. Da je došlo do velikog razvoja u elektromobilnosti danas govore i veliki uspjesi u načinima punjenja i infrastrukturi kao što su Hrvatske prijenosne punionice ili bežično punjenje koje je posebno izraženo kod gradnje autocesta te bi ono moglo daleko najviše utjecati na zadovoljstvo i sigurnost vožnje električnim vozilima. Razvoj električnih vozila potiču mnoge zemlje svijeta, no u ovom radu najviše je pažnje posvećeno Američkoj kompaniji za proizvodnju vozila Tesli i Hrvatskoj Kompaniji Rimac Automobili čiji proizvodi obaraju rekorde brzine i snage električnih hiperautomobila.

Ključne riječi: električna vozila, pogon, motor, baterija, punjenje

## ABSTRACT

This thesis explores and explains the operating principles of electric vehicles, along with all the factors that influence their characteristics and driving. Aspects from various fields have been considered, such as historical and technological development, driving methods, and the vehicle's impact on the environment. It is well known that the development of this type of vehicle began in the distant past, where their popular rise was abruptly halted due to competition posed by internal combustion engines. However, today, electric vehicles represent a sustainable alternative to internal combustion engine vehicles, offering significant advantages such as reducing harmful gas emissions, improving air quality, and substantial maintenance savings due to the absence of frequent service intervals. The work primarily focuses on the main components of electric vehicles, such as the motors, which have a wide range of types, and the batteries, but also on many other systems that enable the stable operation of the vehicle. Speaking of the motors installed in electric vehicles, the main division is into direct current (DC) and alternating current (AC) motors, whose characteristics and variants are diverse. All of them ensure wheel drive through different drive configurations (AWD, RWD, FWD). The controls in this type of vehicle are similar to those in standard vehicles, except for the difference in torque and speed control, which in electric vehicles is realized using a potentiometer connected to the main computer, while in standard vehicles, control is performed by regulating the fuel flow into the engine's cylindrical space. In addition to electric cars, the hybrid car industry has gradually developed, promoting a gradual transition to electric vehicles. Their drive is realized using an electric motor and a conventional internal combustion engine, which drive the vehicle depending on the needs and the type of hybrid vehicle. The significant development in electromobility today is evidenced by major advances in charging methods and infrastructure, such as Croatian portable chargers or wireless charging, which is particularly prominent in the construction of highways and could greatly influence the satisfaction and safety of driving electric vehicles. The development of electric vehicles is encouraged by many countries around the world, but in this paper, the most attention is given to the American vehicle manufacturing company Tesla and the Croatian company Rimac Automobili, whose products are breaking speed and power records for electric hypercars.

Keywords: electric vehicles, drive, motor, battery, charging