

Analiza strujanja kroz spiralu vodne turbine

Ružić, Luka

Undergraduate thesis / Završni rad

2024

Degree Grantor / Ustanova koja je dodijelila akademski / stručni stupanj: **University of Rijeka, Faculty of Engineering / Sveučilište u Rijeci, Tehnički fakultet**

Permanent link / Trajna poveznica: <https://um.nsk.hr/um:nbn:hr:190:355685>

Rights / Prava: [Attribution 4.0 International](#)/[Imenovanje 4.0 međunarodna](#)

Download date / Datum preuzimanja: **2025-02-20**



Repository / Repozitorij:

[Repository of the University of Rijeka, Faculty of Engineering](#)



SVEUČILIŠTE U RIJECI

TEHNIČKI FAKULTET

Sveučilišni prijediplomski studij strojarstva

Završni rad

ANALIZA STRUJANJA KROZ SPIRALU

VODNE TURBINE

Mentor: prof. dr. sc. Zoran Čarija

Komentor: dr. sc. Ivana Lučin

Rijeka, rujan 2024.

Luka Ružić

0069092417

Rijeka, 20.03.2024.

Zavod: Zavod za mehaniku fluida i računalno inženjerstvo
Predmet: Hidraulički strojevi

ZADATAK ZA ZAVRŠNI RAD

Pristupnik: **Luka Ružić (0069092417)**
Studij: Sveučilišni prijediplomski studij strojarstva (1010)

Zadatak: **Analiza strujanja kroz spiralu vodne turbine / Numerical analysis of flow in water turbine spiral casing**

Opis zadatka:

Potrebno je napraviti pregled literature o vodnim turbinama s naglaskom na konstrukciju i funkciju spiralnog kućišta. U okviru završnog rada potrebno je izraditi numeričku analizu strujanja kroz spiralu vodne turbine. Geometriju je nužno adekvatno umrežiti poštujući općeprihvaćena pravila. Potrebno je provesti numeričku analizu za zadane uvjete strujanja te je nužno prikazati turbulentni tok nekompresibilnog fluida.

Rad mora biti napisan prema Uputama za pisanja diplomskih / završnih radova koje su objavljene na mrežnim stranicama studija.

Zadatak uručen pristupniku: 20.03.2024.

Mentor:
prof. dr. sc. Zoran Čarija

Komentor:
dr. sc. Ivana Lučin

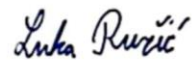
Predsjednik povjerenstva za
završni ispit:
izv. prof. dr. sc. Samir Žić

IZJAVA O SAMOSTALNOJ IZRADI ZAVRŠNOG RADA

Kojom izjavljujem da sam završni rad s naslovom „*Analiza strujanja kroz spiralu vodne turbine*“ izradio samostalno pod mentorstvom prof. dr. sc. Zorana Čarije te komentorstvom v. asist. dr. sc. Ivane Lučin.

Završni rad sam izradio sukladno *Pravilniku o završnom radu, završnom ispitu i završetku sveučilišnih prijediplomskih studija, Pravilniku o izmjenama Pravilnika o završnom radu, završnom ispitu i završetku sveučilišnih prijediplomskih studija te Uputama za izradu i samoarhiviranje završnog / diplomskog rada.*

Rijeka, 2024.



Luka Ružić

ZAHVALA

Zahvaljujem se svim profesorima Tehničkog fakulteta u Rijeci na prenesenom znanju. Hvala prof. dr. sc. Zoranu Čariji na mentorstvu tijekom izrade završnog rada, a posebno hvala komentorici v. asist. dr. sc. Ivani Lučin na savjetovanju i vođenju pri izradi završnog rada.

Veliko hvala mojoj obitelji i prijateljima na iznimnoj podršci koju su mi pružili tijekom dosadašnjeg obrazovanja.

SADRŽAJ

1.	UVOD	1
2.	OBNOVLJIVI IZVORI ENERGIJE	2
2.1.	Hydroenergija.....	3
3.	HIDROENERGIJA U HRVATSKOJ	9
4.	VODNE TURBINE.....	11
4.1	Dijelovi turbo generatora.....	11
4.2	Gubitci kod hidrauličkih turbina	12
4.3	Podjela vodnih turbina	14
5.	SPIRALA	17
5.1.	Konstrukcija spirale.....	19
5.2.	Primjer proračuna poprečnog presjeka spirale	20
6.	RAČUNALNA DINAMIKA FLUIDA	22
7.	IZRADA NUMERIČKE SIMULACIJE.....	24
7.1.	Izrada CAD modela spirale	24
7.2.	Izrada numeričke mreže	32
7.3.	Postavke numeričke simulacije	36
8.	REZULTATI.....	38
9.	ZAKLJUČAK	42
10.	LITERATURA.....	43
12.	SAŽETAK.....	47
13.	ABSTRACT	48

1. UVOD

Hidraulički strojevi su svi strojevi koji rade s nestlačivim fluidom te mogu povećavati ili smanjivati energiju fluida. Općenito, mogu se podijeliti u dvije skupine. Kada oni povećavaju energiju fluida, radi se o crpkama te ih nazivamo radnim strojevima, a ukoliko oduzimaju energiju fluida, tada se radi o turbinama te ih nazivamo gonjenim strojevima. Vodne turbine, koje su ujedno i glavna tema ovoga rada, su dinamički hidraulički strojevi u kojima se potencijalna energija vode pretvara u kinetičku te se, nakon toga, proizvodi mehanička energija koja se zatim, u generatoru električne energije, pretvara u električnu energiju.

Glavni cilj ovog završnog rada je izrada CAD modela spirale vodne turbine koja će zatim poslužiti za izradu numeričke simulacije te analizu strujanja fluida tj. vode kroz spiralu vodne turbine. Općenito, spirala je dio turbine koja, prije dovoda vode rotoru turbine, osigurava ujednačenu distribuciju fluida po obodu sprovodnog kanala. Konstrukcija spirale ovisi o brojnim uvjetima koje ćemo razmotriti u ovom radu.

U drugom poglavlju opisana je važnost obnovljivih izvora energije sa posebnim naglaskom na hidroenergiju. U trećem poglavlju objašnjena je važnost i potencijal hidroenergije u Hrvatskoj. U četvrtom poglavlju objašnjava se princip rada vodnih turbina, njihova podjela te najvažniji dijelovi vodnih turbina, a u petom je poglavlju posebno opisana spirala. U šestom poglavlju naglašena je važnost i primjena računalne dinamike fluida (CFD). Sedmo poglavlje opisuje glavni dio ovoga rada a to je opis zadatka, izrada konstrukcije i numeričke mreže te osnovne postavke simulacije. U osmom poglavlju izneseni su dobiveni rezultati, a u zadnjem tj. devetom poglavlju iznesen je zaključak.

2. OBNOVLJIVI IZVORI ENERGIJE

Obnovljivi izvori energije su oni izvori energije koji se stalno obnavljaju te se stoga mogu iskorištavati neprestano, bez iscrpljivanja. Obnovljivim izvorima energije se smatraju: biomasa, sunčeva energija, energija plime i oseke, vjetar, geotermalna energija i hidroenergija.

Energetski izvor je obnovljiv ako se njegova količina ne smanjuje za ljudsko poimanje vremena [1]. Obnovljivost izvora energije može se izračunati prema sljedećoj formuli:

$$OE = \frac{\textit{brzina nastanka raspoloživog energetskog izvora}}{\textit{brzina trošenja energetskog izvora}}$$

U slučaju kada je rezultat veći od jedan, izvor energije je obnovljiv, a u suprotnom, izvor energije je neobnovljiv.

Obnovljive izvore energije, u većini slučajeva, nije moguće pohraniti niti transportirati u svom prirodnom obliku te su često promjenjivi. Upravo zbog ovih razloga one izvore koje nije moguće uskladištiti treba iskoristiti u trenutku pojave ili ih je potrebno pretvoriti u neki drugi oblik energije. Vjetar, zračenje sunca, energiju valova te energiju plime i oseke nije moguće uskladištiti, a s druge strane, energiju vode u vodotocima i akumulacijama, biomasu i bioplin je moguće uskladištiti i transportirati u primarnom obliku [1].

2.1. Hidroenergija

Hidroenergija je snaga dobivena iz energije vodne mase, koja se zatim može iskoristiti u korisne svrhe. Sunčeva energija je ta koja pokreće hidrološki ciklus u prirodi. Pod utjecajem sunčeve toplinske energije, voda isparava te se, zbog različite gustoće, vodena para podiže u atmosferu, gdje kondenzira te se stvaraju oblaci. Ti oblaci se, pod utjecajem vjetra, najčešće prenose do planina, gdje se vraćaju na zemlju putem oborina. Na takvim područjima voda ima veliku potencijalnu energiju koja je pogodna za iskorištavanje u vodnim turbinama. Naravno, voda koja riječnim koritom putuje prema ušću dio svoje raspoložive energije pretvara u gubitke. Kako bi oni bili što manji potrebno je da se tok vode usmjeri što povoljnijim hidrauličkim smjerom [2].



Slika 2.1. Hidrološki ciklus vode u prirodi [3]

U hidroelektranama se potencijalna energija vode pretvara u kinetičku energiju vode te se ona dovodi turbini kroz cjevovode. Rotacijom rotora se kinetička energija vode pretvara u mehaničku energiju, a na kraju se mehanička energija pretvara u električnu energiju i to u generatoru električne energije koji je osovino povezan s turbinom. Prema vrsti vodnog toka hidroelektrane mogu biti: klasične (koriste energiju rijeka, jezera...), one koje koriste energiju morskih valova i energiju morskih mijena tj. plime i oseke.

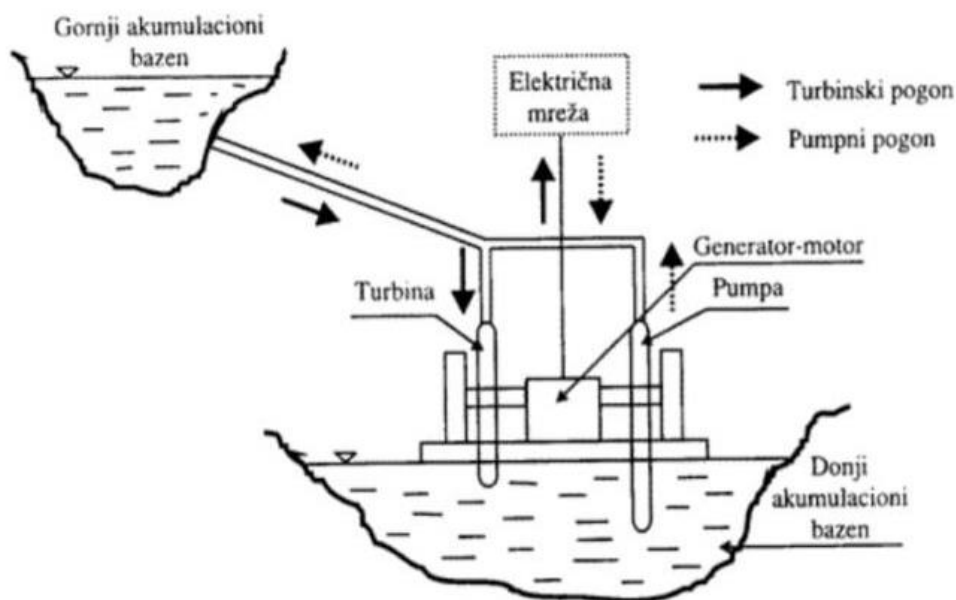
Hidroelektrane imaju cijeli niz prednosti od kojih je najznačajnije to da ne emitiraju štetne stakleničke plinove (ugljičkov dioksid, sumporovi i dušikovi oksidi) te ne postoje otpadi i nusprodukti postrojenja. Koristi se obnovljiv izvor energije, prirodni resurs, nema troškova goriva te je stupanj iskoristivosti vodnih turbina iznimno visok (oko 90%). Iako su investicijski troškovi veliki, troškovi pogona i održavanja su niski te je cijena proizvedene električne energije mala. Ovakav pogon omogućava pouzdanu i sigurnu opskrbu električnom energijom te je godišnji broj radnih sati iznimno velik (5000-7000 sati) [2].

Ova vrsta pogona utječe na biosustav na način da mijenja prirodni tok rijeka i jezera što utječe na biljni i životinjski svijet, a još jedan nedostatak je taj da protok vode tijekom godišnjih doba nije konstantan, proizvodnja električne energije je smanjena tijekom sušnih razdoblja te je kapacitet akumulacije ograničen [2].

Postoje brojne podjele hidroelektrana:

- prema načinu korištenja vode (protočne, akumulacijske, reverzibilne)
- prema udaljenosti strojarnice od brane (pribranske i derivacijske)
- prema veličini pada vode (niskotlačne, srednjetlačne i visokotlačne)
- prema ulozi u energetsom sustavu (temeljne i vršne)
- prema smještanju strojarnice (nadzemne i podzemne)
- prema tipu turbine (akcijske ili impulsne i reakcijske)

Jedna posebna vrsta hidroelektrane su reverzibilne hidroelektrane koje se još nazivaju i pumpno-akumulacijske ili RHE hidroelektrane. RHE rade kao i sve ostale hidroelektrane, ali imaju jednu dodatnu mogućnost, a to je mogućnost vraćanja iskorištene vode iz donjeg u gornji spremnik tj. u akumulacijsko jezero. RHE imaju dva režima pogona, a to su turbinski i pumpni. U razdobljima kada postoji višak električne energije (proizvedene iz obnovljivih izvora energije), pumpom se voda prenosi u akumulacijsko jezero te se tu energija pohranjuje. U razdoblju vršne potrošnje električne energije, pohranjena potencijalna energija se ponovno iskorištava za proizvodnju električne energije. Dio proizvedene energije se troši u pumpnom režimu te za to ova vrsta postrojenja ima stupanj iskoristivosti nešto niži od obične hidroelektrane (oko 70%) [2].



Slika 2.2. Shema reverzibilne hidroelektrane [4]

Prije izrade hidroelektrane potrebno je analizirati hidrološki potencijal tog područja. On se odredi tako da se mjeri protok tijekom dužeg vremenskog razdoblja na temelju kojeg se onda odrede krivulje trajanja protoka, a na kraju se prouči utjecaj na okoliš te tehno-ekonomska analiza. To se postigne tako da se na promatranom slivnom području izgradi stanica za mjerenje protoka vode i hidrostatskog pada. Također, koriste se i uređaji za mjerenje padalina.

Kada se govori o snazi hidroelektrane, kako bi dobili realnu snagu, potrebno je uzeti u obzir sve gubitke u postrojenju, a oni su obuhvaćeni u ukupnom stupnju djelovanja hidroelektrane. Sljedeća formula vrijedi samo za slučaj kada vrijedi pretpostavka da su brzine na ulazu i izlazu jednake ($w_1 = w_2$) [2].

$$P_E = \eta_E \cdot V \cdot \rho \cdot g \cdot \Delta H \quad (2.1.)$$

gdje je:

P_E – realna snaga hidroelektrane [m^3/s]

η_E – ukupni stupanj djelovanja hidroelektrane [-]

V – volumni protok [m^3/s]

ρ – gustoća fluida [kg/m^3]

g – ubrzanje sile teže [m/s^{-2}]

ΔH – visinska razlika [m]

$$\eta_E = \eta_T \cdot \eta_C \cdot \eta_M \cdot \eta_G \quad (2.2)$$

gdje je:

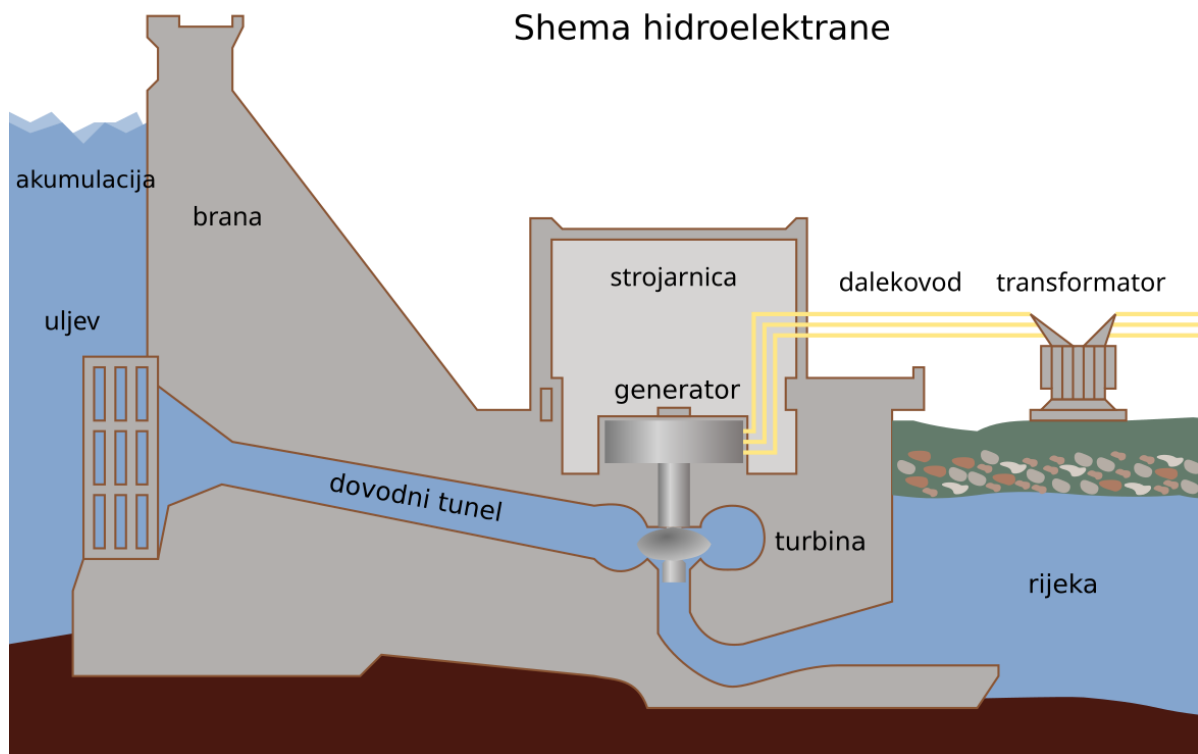
η_T – stupanj djelovanja turbine

η_C – stupanj djelovanja cjevovoda

η_M – stupanj djelovanja mehaničkih dijelova

η_G – stupanj djelovanja generatora električne energije

Osnovni dijelovi hidroelektrane su: akumulacijsko jezero, vodna brana, zahvat vode, dovodni cjevovod, vodna komora, zasunska komora, tlačni cjevovod, turbina, račva, strojnica, generator električne energije i odvodni cjevovod. Svi ovi glavni dijelovi prikazani su na slici 2.3.



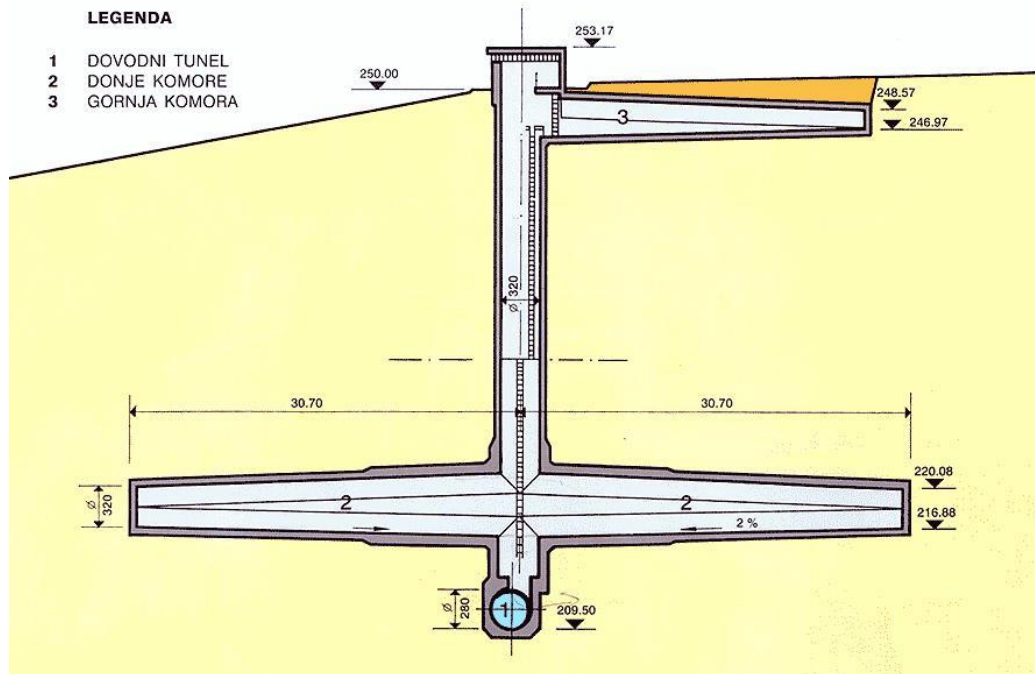
Slika 2.3. Shema hidroelektrane [2]

Izgradnjom vodne brane kreira se akumulacijski bazen koji je nužan za rad hidroelektrane. One se najčešće izgrađuju u kanjonima jer su to najpovoljnija mjesta ako se uzme u obzir jednostavnost konstrukcije i troškove. Voda se iz akumulacijskog jezera transportira prema turbini putem dovodnog cjevovoda, a na kraju njega nalaze se vodna i zasunska komora.

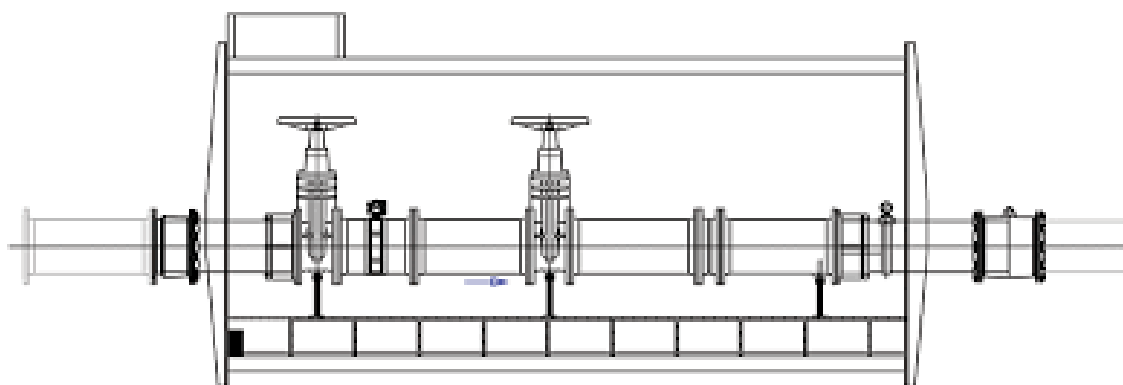


Slika 2.4. Vodna brana i akumulacijsko jezero [5]

U slučaju dužih cjevovoda iznimno je važna vodna komora čija je osnovna zadaća sprečavanje pojave hidrauličkog udara u dovodnom i tlačnom cjevovodu. Do hidrauličkog udara dolazi zbog nagle promjene režima rada turbine, što uzrokuje naglu promjenu brzine vode u tim cijevima, a time može doći do oštećenja i pucanja cijevi. Vodna komora osigurava dovoljnu količinu vode u turbini prije nego što voda dođe u dovodni cjevovod, a kod naglog usporavanja u dovodnom cjevovodu, vodna komora sprječava širenje hidrauličkog udara prema tlačnom cjevovodu. Također, ona sprečava ulazak zraka u cjevovod. Iza vodne komore, a prije ulaza u tlačnu cijev, postavlja se zasun tj. tamo se nalazi zasunska komora. On se naglo zatvara kada se brzina naglo poveća u dovodnom cjevovodu, te se time sprječava pucanje tlačne cijevi jer se ventilom potpuno odvoji dovodni i tlačni cjevovod [2].



Slika 2.5. Vodna komora [6]



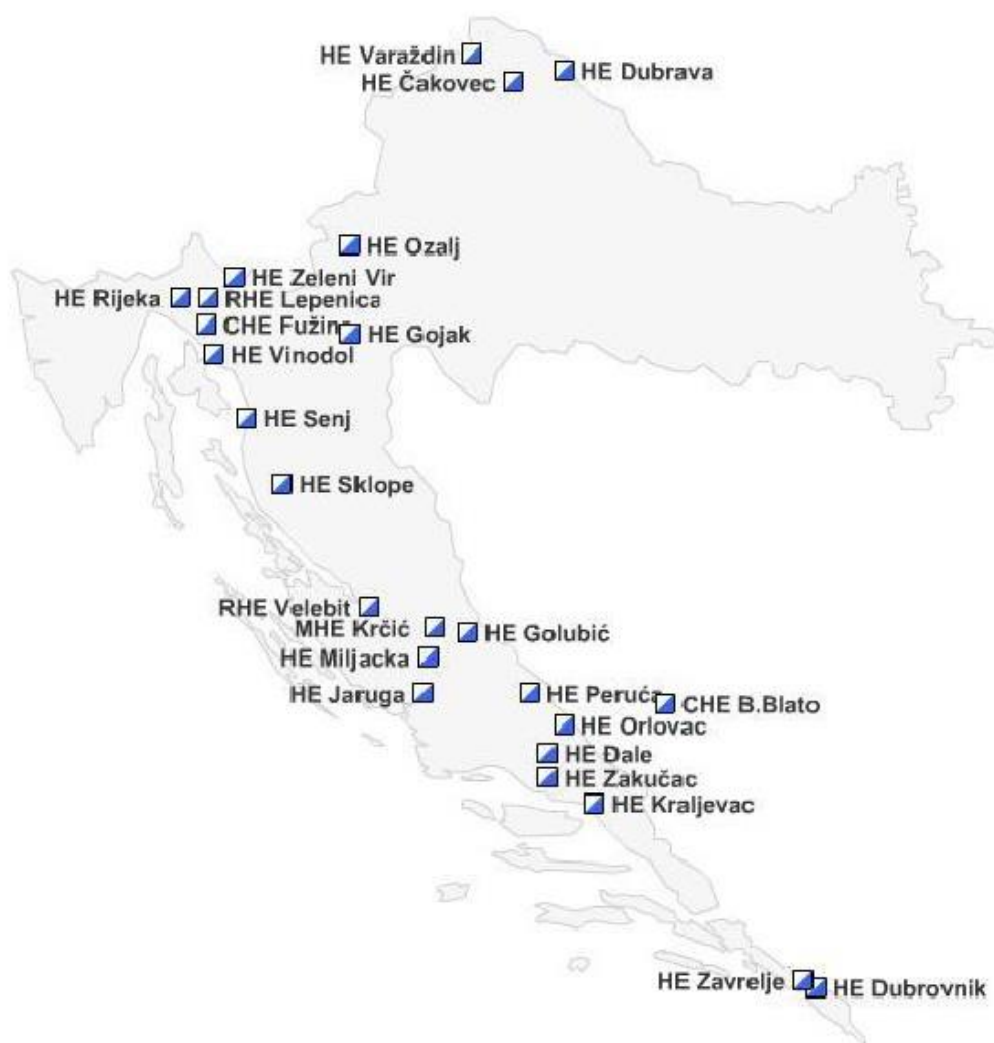
Slika 2.6. Zasunska komora [6]

Tlačni je cjevovod najčešće izveden od čelika, u okomitoj ili kosoj izvedbi te je njegova uloga transport vode do strojarnice. Završava najčešće račvom kojom voda dalje ide prema turbinama.

U strojarnici najčešće se nalazi nekoliko turbo generatora koji predstavljaju vodne turbine. One su vratilom povezane sa rotorom generatora kojim se proizvodi električna energija. Nakon što voda preda energiju turbini, voda se odvodnim kanalom transportira koritu rijeke. Zapornim organima tj. kuglastim i tablastim zatvaračem, turbinu je moguće potpuno odvojiti od sustava. U strojarnici se nalazi i regulator tlaka koji ima ulogu zaštite sustava u slučaju ispadanja agregata sa električne mreže. Ako se tlak ispred turbine naglo poveća, aktivira se regulator tlaka i voda se direktno odvodi u odvodni kanal.

3. HIDROENERGIJA U HRVATSKOJ

Hrvatska ima iznimno velik hidroenergetski potencijal zbog čega više od polovice elektrana u elektroenergetskom sustavu Hrvatske čine upravo hidroelektrane. Primjerice, 2008. godine je nazivna snaga proizvedene energije iz hidroelektrana iznosila oko 2100 MW, što je 55% proizvedene ukupne energije u navedenoj godini [7]. Danas je u Hrvatskoj 17 aktivnih velikih hidroelektrana (protočne i akumulacijske). Također, u pogonu je i oko 20 malih (0,5-10 MW) i nekoliko mini (0,1-0,5 MW) i mikro hidroelektrana (5-100 kW). Najveća hidroelektrana u Hrvatskoj, koja ujedno daje oko trećinu ukupne energije proizvedene ovim tipom elektrane, je HE Zakućac. Prva hidroelektrana u Hrvatskoj je HE Jaruga i puštena je u pogon 1895. godine [7].



Slika 3.1. Najznačajnije hidroelektrane u Hrvatskoj [7]

Najvažnije velike hidroelektrane u Hrvatskoj su HE Zakučac, Senj, Dubrovnik, Varaždin, Orlovac, Velebit, Vinodol, Rijeka, itd. Sve one imaju raspoloživu snagu veću od 10 MW. Male su hidroelektrane najčešće u privatnom vlasništvu te su često napuštene, ali moguće ih je vratiti u pogon uz manja ulaganja. Snaga im je do 10 MW. Izvedba male hidroelektrane značajno ovisi o karakteristikama lokacije, količini vode, udaljenosti od elektroenergetske mreže te o brojnim uvjetima koji utječu na početna ulaganja te ulaganja izgradnje. Najznačajnije male hidroelektrane su MHE Jaruga, Ozalj, Golubić, Zeleni Vir, Roški Slap, Dubrava, itd [2]. U Rijeci i okolici najznačajnije hidroelektrane su: HE Rijeka, HE Senj i HE Vinodol.

Hidroelektrana Rijeka je protočna derivacijska hidroelektrana koja se nalazi u podnožju brda Katarina te koristi hidropotencijal rijeke Rječine. Ima podzemnu strojarnicu u kojoj se nalaze dvije vertikalne Francis turbine te svaka od njih ima snagu 18,5 MW. Snagu ove hidroelektrane moguće je povećati povećanjem protoka u turbini ili zamjenom starih dijelova turbine novim, koji su puno boljih karakteristika, što rezultira visokim stupnjem iskoristivosti

Ova hidroelektrana je, kao i HE Rijeka, akumulacijska derivacijska hidroelektrana. Njezina instalirana snaga je 216 MW te ta snaga proizlazi iz tri Francis turbine, pritom je svaka snage 72 MW. HE Senj godišnje proizvede oko 20% ukupne proizvedene hidroenergije u Hrvatskoj. Ova hidroelektrana koristi hidroenergetski potencijal rijeka Like i Gacke te akumulacijskog jezera Kruščica i kompenzacijskog jezera Gusić.

Ova hidroelektrana je visokotlačna derivacijska hidroelektrana koja koristi potencijalnu energiju rijeka Lokvarke, Lepenice i Ličanke. Instalirana snaga HE Vinodola je 94,5 MW. Najvažnija postrojenja hidroenergetskog sustava Vinodol čine Lokvarsko jezero, crpna hidroelektrana Fužine, umjetno jezero Bajer, Lepenica, RHE Lepenica, crpna stanica Križ i Lič te ostali tuneli i cjevovodi.

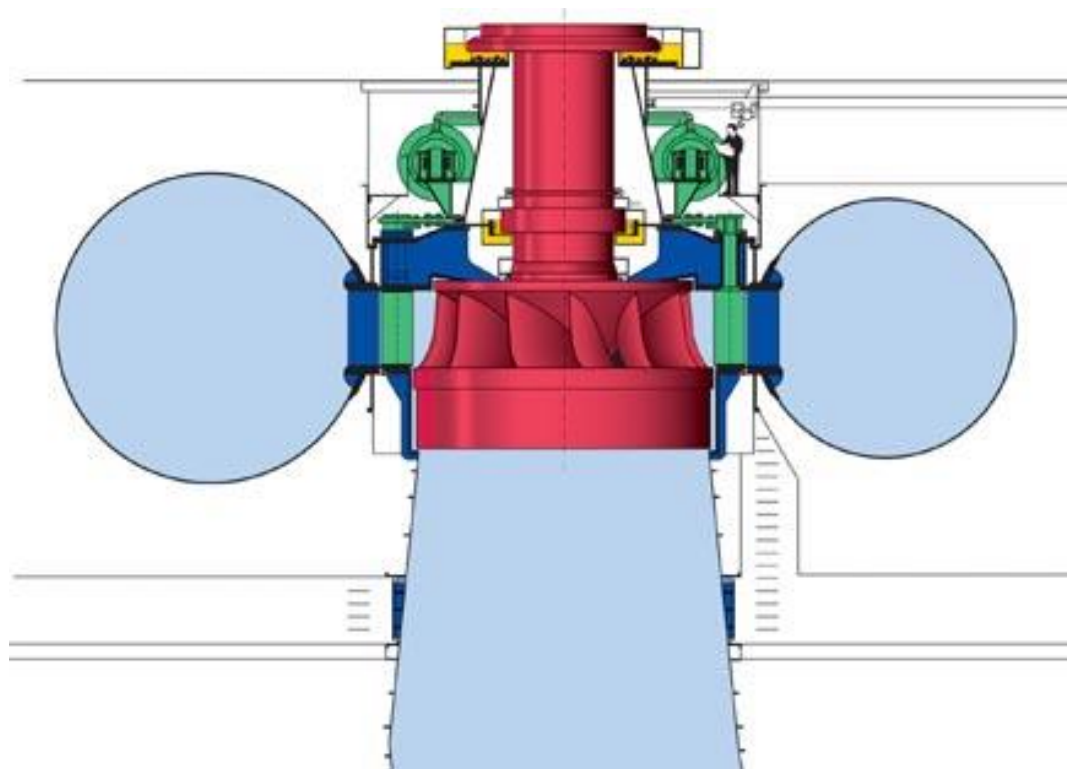
4. VODNE TURBINE

Vodna turbina je hidraulički stroj u kojem se potencijalna energija vode pretvara u mehanički rad, koji se zatim koristi za pokretanje generatora električne energije te dobivanje električne energije.

Preteča ovog hidrauličkog stroja bilo je vodeničko kolo koje se koristilo dugi niz godina za dobivanje snage potrebne za industriju. Glavni nedostaci bili su veličina, ali i sama čvrstoća konstrukcije, koje su ograničavale iskoristivi tlak i protok. Tijekom industrijske revolucije, korištenjem novih materijala i znanstvenih metoda, turbine su se razvile te dostigle stupanj razvijenosti sličan današnjim turbinama [8].

4.1 Dijelovi turbo generatora

Osnovni dijelovi turbogeneratora su: rotor, glavčina, vratilo generatora, predprivodeće (nepomične, statorske) i privodeće (pomične, rotorske) lopatice, spirala, difuzor i generator električne energije.



Slika 4.1. Shema turbo generatora [8]

Iz tlačnog cjevovoda, voda ide u spiralno kućište. Osnovni je zadatak spiralnog kućišta da vodu rasporedi ravnomjerno po obodu sprovodnog aparata. Sprovodni aparat se sastoji od dva tipa lopatica, nepomičnih predprivodećih i pomičnih privodećih lopatica. Predprivodeće se još nazivaju i statorske upravo zato jer su nepomične, dok se pomične, privodeće nazivaju regulacijske jer je njihova uloga da reguliraju protok kroz vodnu turbinu, a time ujedno reguliraju i snagu. Kad voda izađe iz prstena s privodećim lopaticama, ona dolazi do rotora turbine. Voda opstrujava rotorske lopatice te se tako ostvaruje okretni moment koji se preko vratila prenosi rotoru generatora električne energije. Vrtanjem rotora generatora stvara se električna energija koja se vodovima prenosi postrojenju za transformaciju radi njezine daljnje distribucije. Voda se, na izlazu iz rotora, putem odvodne cijevi i difuzora, odvodi u donju vodu. Razlika visina između gornje i donje vode je bruto pad.[8].

4.2 Gubitci kod hidrauličkih turbina

Ako gubitke u hidrauličkim turbinama proučavamo sa gledišta nastajanja, možemo ih podijeliti na: hidrauličke, volumetričke i mehaničke gubitke.

Hidraulički gubitci su oni koje je nemoguće izbjeći, već ih je samo moguće svesti na prihvatljivu razinu pravilnom konstrukcijom hidrauličkih elemenata. Oni nastaju kao posljedica strujanja fluida, a mogu se podijeliti na gubitke uslijed odvajanja struja i gubitke trenja. Ova vrsta gubitaka izražava se koeficijentom iskoristivosti η_h .



Slika 4.2. Usporedba idealnog strujanja (a) i strujanja uz gubitke trenja (b) [9]

Volumetrički gubitci se najčešće javljaju kod pretlačnih turbina. Pretlačne turbine imaju višak tlaka na ulaznom presjeku rotora te postoji mogućnost da fluid pređe sa područja višeg u područje nižeg tlaka, a da pri tome ne prođe kroz međulopatični kanal. Posljedica ovog događanja je ta da dolazi do gubitka snage upravo zbog smanjene količine fluida koji je radno sposoban. Ovi gubitci opisuju se koeficijentom volumetričke iskoristivosti η_v .

$$\eta_v = \frac{Q_0 - q}{Q_0} = \frac{Q}{Q_0} \quad (4.1.)$$

gdje je:

n_1 – ukupna raspoloživa količina fluida

ω_1 – radno sposobna količina fluida

Volumetričke gubitke moguće je smanjiti uporabom labirintnih brtvi te pravilnim dosjedom nepomičnih i rotirajućih dijelova,

Oni su najčešće posljedica trenja vode u prostoru između rotora i pobočja, trenja u ležajevima vratila i osovina te pogona pomoćnih mehanizama. Što su volumetrički gubitci veći, to se veći dio korisne energije troši na njihovo savladavanje. Oni se opisuju koeficijentom mehaničke iskoristivosti η_m .

$$\eta_m = \frac{P - P_{gub, ležaja}}{P} \quad (4.2.)$$

Zbroj hidrauličkih, volumetričkih i mehaničkih gubitaka jednak je ukupnim gubitcima. Kada se govori o ukupnoj korisnosti, ona je jednaka kvocijentu snage koja je dobivena na vratilu i hidrauličke snage fluida te je također, jednaka umnošku hidrauličke, volumetričke i mehaničke korisnosti.

$$\eta_m = \frac{P}{P_{hid}} = \eta_h \cdot \eta_v \cdot \eta_m \quad (4.3.)$$

4.3 Podjela vodnih turbina

Dva osnovna tipa turbina su akcijske (impulsne) i reakcijske. Mlaz vode se, kod akcijskih turbina, gotovo zaustavlja na lopaticama. U statorskim se lopaticama potencijalna energija vode pretvara u kinetičku, pritom se tlak smanji, a brzina poveća. Nakon toga, na rotorskim lopaticama se tlak ne mijenja, a kinetička energija se pretvara u korisnu mehaničku. S druge strane, kod reakcijskih turbina, tok vode nastavlja strujati prema izlazu te se tlak vode smanjuje kroz statorske i rotorske lopatice upravo zbog pretvorbe u kinetičku i mehaničku energiju. Primjer akcijske turbine je Pelton-ova turbina, a reakcijske turbine Francis-ova i Kaplan-ova turbina.

Pelton-ove turbine su akcijske turbine koje rade pri najvišim padovima te se često nazivaju turbine slobodnog mlaza. Ova vrsta turbine koristi isključivo kinetičku energiju mlaza vode koji izlazi iz statorskih lopatica i tangencijalno udara u rotorske lopatice. Lopatice ove turbine su specifične jer nisu stalno opterećene, već su samo privremeno u dodiru s mlazom. Peltonova turbina izvodi se sa horizontalnom ili vertikalnom izvedbom osovine rotora. Izvedba sa vertikalnom osovinom je povoljnija jer se voda dovodi po obodu rotora te je moguće postaviti rotor na minimalnu visinu iznad donje vode. Dovođenje vode po obodu rotora je povoljno sa gledišta regulacije jer omogućuje korištenje većeg broja mlazova na istoj visini. Konstrukcijski, Peltonove turbine su najjednostavnije te se sastoje od privoda vode, sapnice i rotora. Raspon snage im je obično do 200 MW, a stupanj djelovanja do 95%. Obično im je raspon visinskog pada od 50 do 2000 m [2, 8].



Slika 4.3. Pelton-ova turbina i generator električne energije [10]

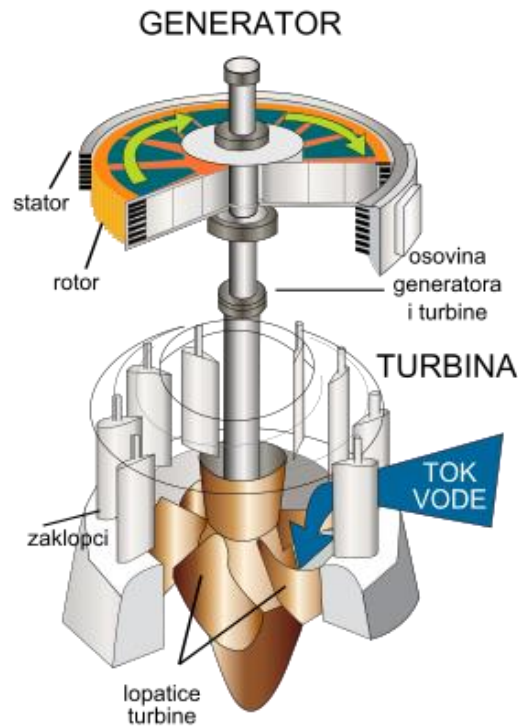
Francis-ova turbina je reakcijska turbina čiji je protok vode radijalno aksijalni, što znači da voda dotječe na rotor po cijelome opsegu. Najčešće se izvodi sa vertikalnom osovinom. Njeni osnovni dijelovi su: spirala, predprivodeće lopatice, privodeće lopatice, rotor i difuzor.

Spirala kod ove turbine ima promjenjiv poprečni presjek, što omogućuje pravilnu distribuciju vode prema izlazu. Spirala ove turbine najčešće je kružnog poprečnog presjeka te je izvedena iz čelika. Kružni poprečni presjek je najveći na ulazu u spiralu te se postepeno smanjuje prema repu spirale gdje postupno prelazi u eliptični oblik. Francis-ova turbina ima stupanj iskoristivosti oko 90% te im snaga može biti do 800 MW. Raspon visinskog pada ima je od 25 do 700 m [2, 8].



Slika 4.4. Francis-ova turbina i generator električne energije [11]

Kaplan-ova turbina je, kao i Francis-ova, reakcijska turbina s aksijalnim protokom vode koja dotječe iz spirale te prolazi kroz statorske, a zatim i kroz pomične rotorske lopatice koje se namještaju s obzirom na raspoloživ protok vode i visinski pad. Lopatice ove turbine stalno su u dodiru sa mlazom vode. Dostižu stupanj djelovanja i do 90% te snagu 200 MW. Raspon visinskog pada im je do 70 m, što znači kod rijeka sa velikom protokom i malim padom. Zbog mehanizma zakretanja lopatica ovaj je tip turbine često veće snage nego Francis turbine [2, 8].



Slika 4.5. Kaplan-ova turbina [12]

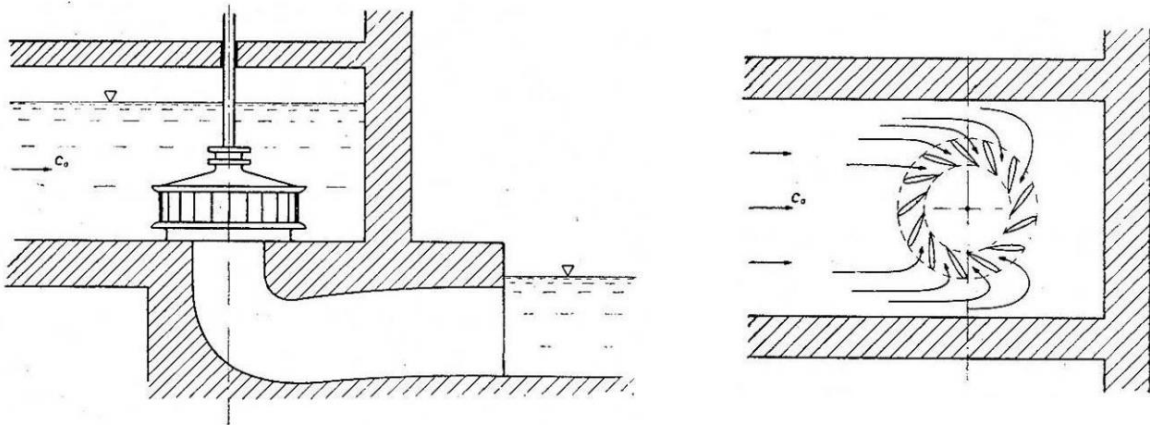
5. SPIRALA

Spirala je dio hidrauličke turbine čiji je zadatak privod vode rotoru turbine. Privod vode rotoru turbine sastoji se od kućišta koje može biti spiralno ili trapezoidalno te od predprivodećih i privodećih lopatica (pravilno podešavaju obodnu komponentu brzine tekućine).

Postoji nekoliko vrsta kućišta privoda vode:

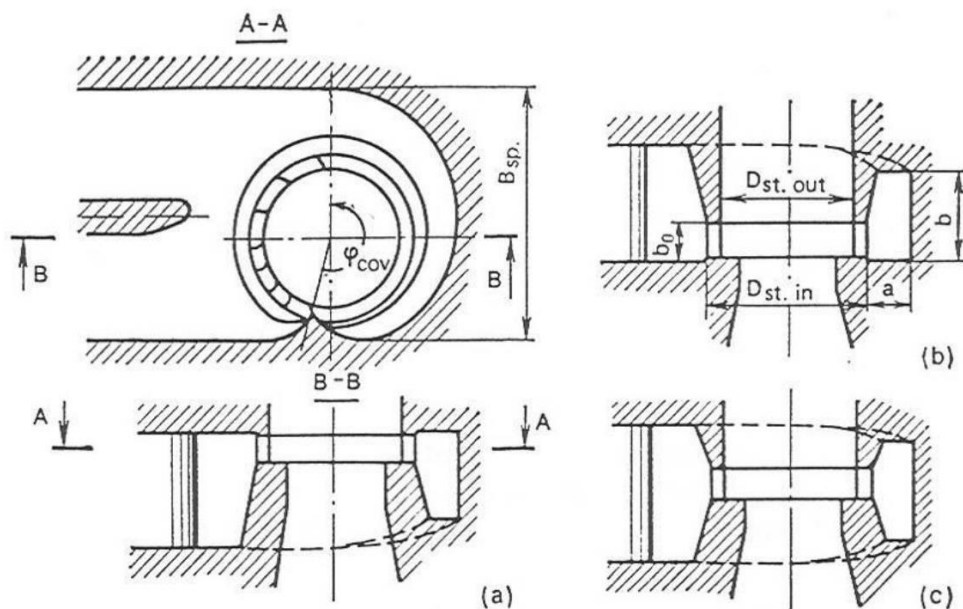
- sa slobodnim prilazom
- kućišta trapezoidalnog poprečnog presjeka
- kućišta spiralnog poprečnog presjeka

Kod kućišta sa slobodnim prilazom prilaz vode nije hidraulički povoljan. Ovdje voda slobodno prilazi nepomičnim lopaticama koje se nalaze u otvorenoj komori. Kod vanjskog oboda statora moguće je odvajanje struje radi nagle promjene smjera strujanja. Kako bi se tu pojavu spriječilo, brzina fluida treba biti dovoljno niska, a to se postigne tako da je ulazna komora iznimno velika [8].



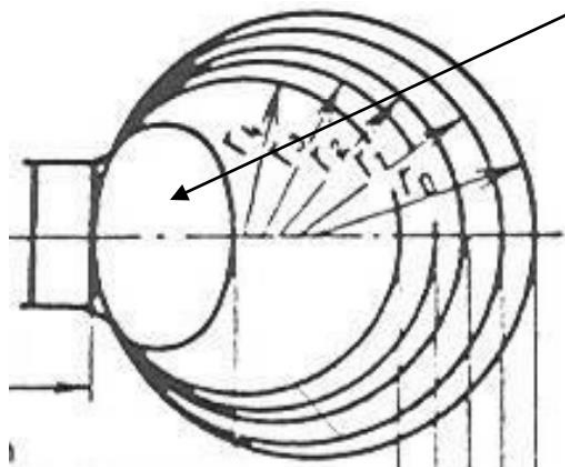
Slika 5.1. Kućište sa slobodnim prilazom [8]

Sljedeći tip kućišta su one sa trapezoidalnim poprečnim presjekom. One su najčešće prisutne kod brzohodnih turbina (veliki protok i mali pad). Ova kućišta su specifična po tome što im je visina obično veća od širine.



Slika 5.2. Kućište sa trapezoidalnim [8]

Najpovoljnija su spiralna kućišta kružnog poprečnog presjeka: Kada su kod ovakvog kućišta svi presjeci spirale pravilno dimenzionirani, onda je ulaz vode u prsten (gdje su predprivodeće lopatice) jednak po obodu. Spiralna kućišta se najčešće izrađuju zavarivanjem čeličnih limova i lijevanjem. Kut obavijenosti oko prstena najčešće iznosi 340° - 350° . Ako se promatra poprečne presjeke, oni su kružnog poprečnog presjeka, a prema kraju spirale njihov se radijus i površina smanjuju te u zadnjem dijelu spirale (zadnjih 90°) poprečni presjeci su eliptičnog oblika.



Slika 5.3. Poprečni presjeci spiralnog kućišta kružnog poprečnog presjeka [8]

5.1. Konstrukcija spirale

Ukoliko je konstrukcija spirale pravilna, distribucija tekućine po obodu sprovodnog aparata je ujednačena [8].

Pri projektiranju spirale potrebno je pridržavati se dole navedenih uvjeta:

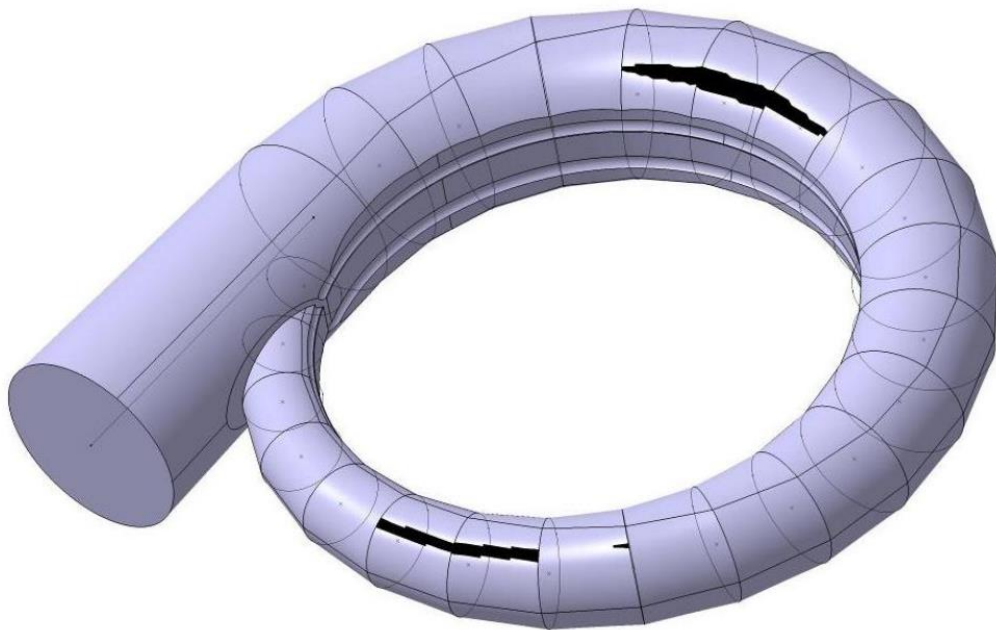
- tok u spirali mora biti približan potencijalnom toku
- tok izlaznog presjeka mora biti osnosimetričan
- dimenzioniranjem radijalnih presjeka postići ravnomjeran protok po izlaznom obodu

$$Q_{\varphi} = \frac{Q \cdot \varphi}{2 \cdot \pi} \quad (5.1.)$$

gdje je:

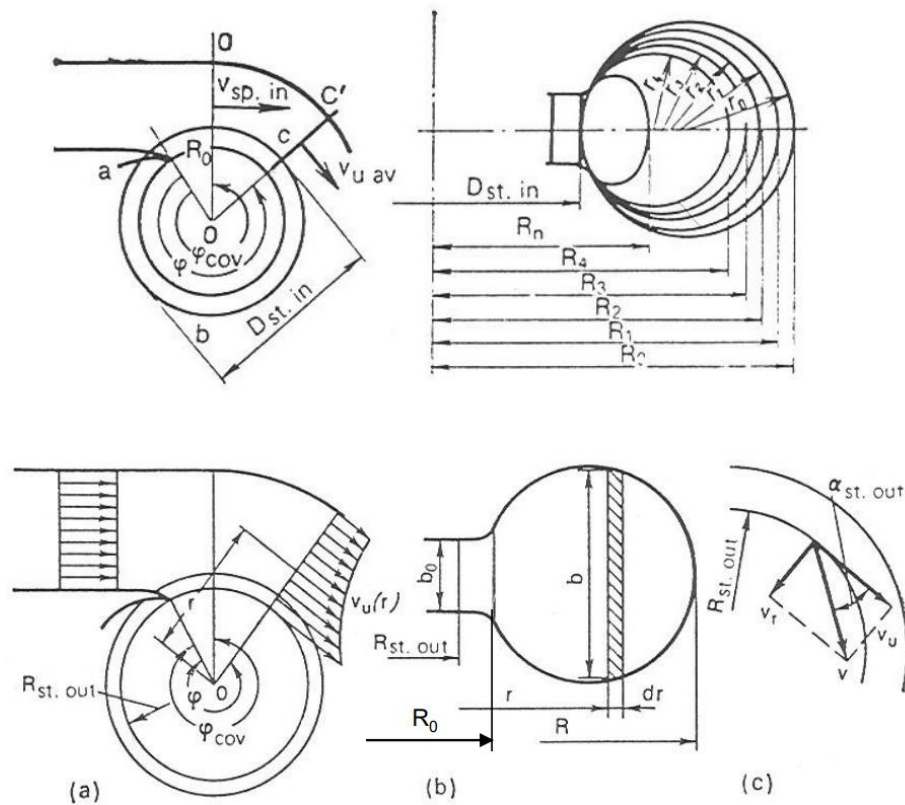
Q_{φ} – protok kroz radijalni presjek na određenom mjestu

Q – ukupni protok kroz turbinu



Slika 5.4. Spiralno kućište kružnog poprečnog presjeka [8]

5.2. Primjer proračuna poprečnog presjeka spirale



Slika 5.5. Presjeci i veličine potrebne za proračun promjera [8]

Potrebno je izračunati obodnu i tangencijalnu komponentu brzine.

$$v_r = \frac{Q \cdot \varphi}{\pi \cdot D_0 \cdot b_0} \quad (5.2.)$$

$$v_u = \frac{k}{r} \quad (5.3.)$$

gdje je:

Q – volumni protok

D_0 – promjer izlaznog ruba spirale

Q_φ – visina izlaznog ruba spirale

Elementarna površina presjeka:

$$dA = b \cdot dr \quad (5.4.)$$

Iz volumnog protoka kroz i-ti meridijalni presjek moguće je izvući izraz za kut mjeren od kraja spirale.

$$Q_{\varphi} = \frac{Q \cdot \varphi}{2 \cdot \pi} \quad (5.5.)$$

$$\varphi = \frac{2 \cdot \pi \cdot Q_i}{Q} \quad (5.6.)$$

Jednadžba kružnog poprečnog presjeka:

$$\left(\frac{b}{2}\right)^2 + (r - a)^2 = \delta^2 \quad (5.7.)$$

$$b = 2 \cdot \sqrt{\delta^2 - (r - a)^2} \quad (5.8.)$$

gdje je:

a – položaj središta poprečnog presjeka od osi stroja

b – visina elementarne površine na mjestu r

δ – polumjer promatranog kružnog presjeka

φ – kut mjeren od kraja spirale

$$\varphi = \frac{(2 \cdot \pi)^2 \cdot k}{Q} \cdot \left[R_0 + \delta - \sqrt{R_0 \cdot (R_0 + 2 \cdot \delta)} \right] \quad (5.9.)$$

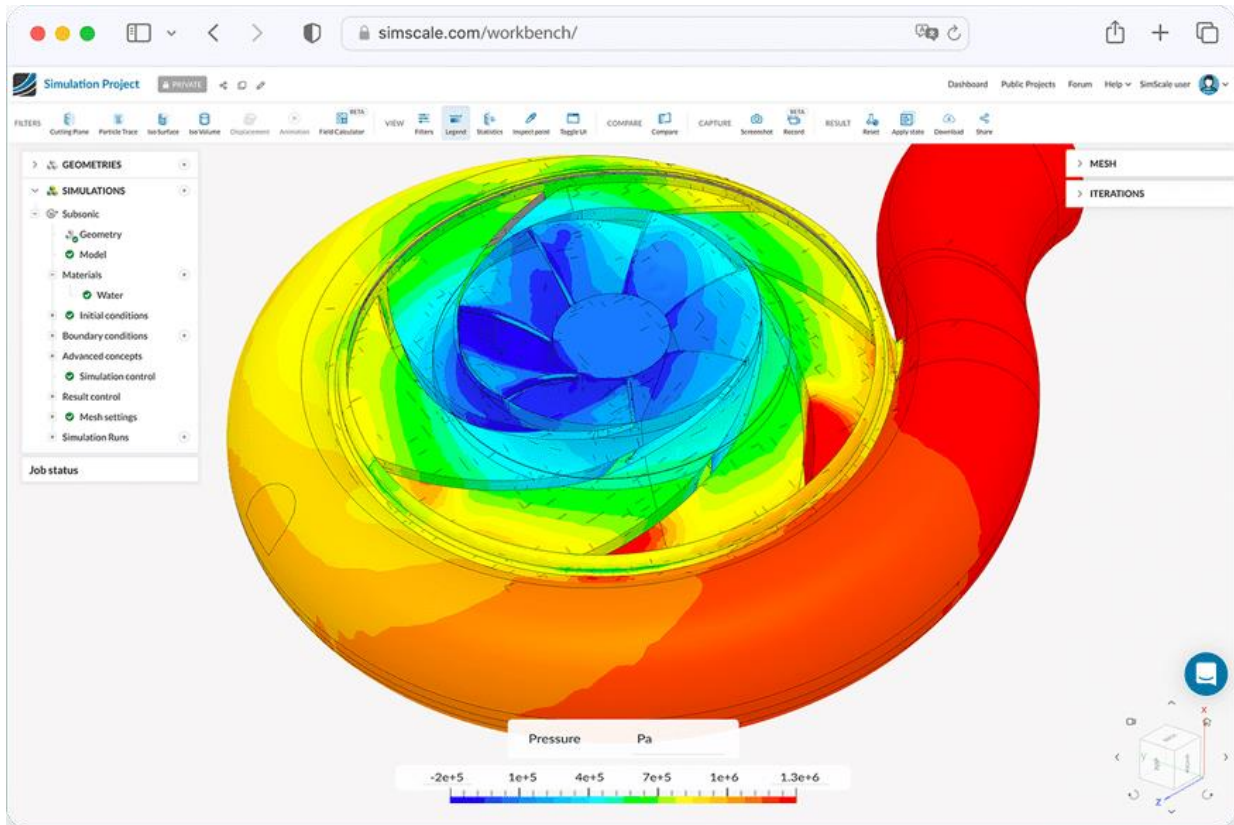
$$C = \frac{2 \cdot \pi^2 \cdot k}{Q} \quad (5.10.)$$

Ako se uzme u obzir C , izraz za polumjer promatranog kružnog presjeka poprima sljedeći oblik:

$$\delta = \frac{\varphi}{C} + \sqrt{2 \cdot R_0 \cdot \frac{\varphi}{C}} \quad (5.11.)$$

6. RAČUNALNA DINAMIKA FLUIDA

Računalna dinamika fluida (eng. Computational Fluid Dynamics(CFD)) omogućava analiziranje i rješavanje složenih problema strujanja fluida pomoću numeričkih simulacija. Izrada numeričkih simulacija obuhvaća: kreiranje/ubacivanje geometrije u program, kreiranje mreže, podešavanja postavki numeričke simulacije, vizualizacije te analize dobivenih rezultata [14].



Slika 6.1. CFD primijenjen za analizu tlaka kroz turbinu [13]

Za rješavanje najsloženijih simulacijskih zadataka često su potrebna superračunala. Za validaciju rezultata numeričkih simulacija, često se koriste eksperimentalni rezultati, dobiveni npr. u zračnim tunelima.

Računalne simulacije koriste se u brojnim inženjerskim granama u svrhe: izrade cjevovoda, ventila, dizajniranje i izrade turbina, izrade simulacije turbulentnog i laminarnog strujanja, analize rada motora s unutarnjim izgaranjem, simulacije prijelaza topline, provjere aerodinamike u zrakoplovnoj i automobilskoj industriji, itd. Primjenjuju se kod svih navedenih područja i industrija kako bi se unaprijedili pojedini dijelovi, a time i sami proizvodi te kako bi se jednostavnije riješili problemi koje je teško izravno mjeriti i analizirati [14, 16].

Prednosti CFD:

- općenito, simulacije su najčešće jeftinije od eksperimentalnih testiranja
- simulacija inženjeru omogućuje da optimizira dizajn u ranoj fazi razvoja
- često se prikupljaju brojni parametri strujanja koji su nedostupni kod eksperimenata
- iz rezultata simulacije moguće je na vrijeme prepoznati moguće probleme (temperaturne promjene, pad tlaka, itd.)

Nedostaci CFD:

- za velike geometrije se troškovi i vrijeme izrade simulacije povećavaju
- ukoliko se pogrešno postave rubni uvjeti, mogu se pojaviti pogreške
- za uspješno postavljanje računalne simulacije, inženjer mora biti upoznat sa teorijom računalne simulacije, računalne alate i numeričke metode

Najpoznatiji softveri za računalnu simulaciju su: Ansys Fluent, Altair Virtual Wind Tunnel, Altair HyperWorks, Dassault Systèmes PowerFLOW, itd.

7. IZRADA NUMERIČKE SIMULACIJE

Glavni zadatak ovoga rada je izraditi CAD model spirale te za isti izraditi numeričku simulaciju strujanja fluida kroz spiralu vodne turbine u programu Ansys Fluent te prikazati dobivene rezultate.

7.1. Izrada CAD modela spirale

Zadan je tlocrt spirale na kojem je bilo potrebno odrediti presjeke važne za izradu CAD modela.

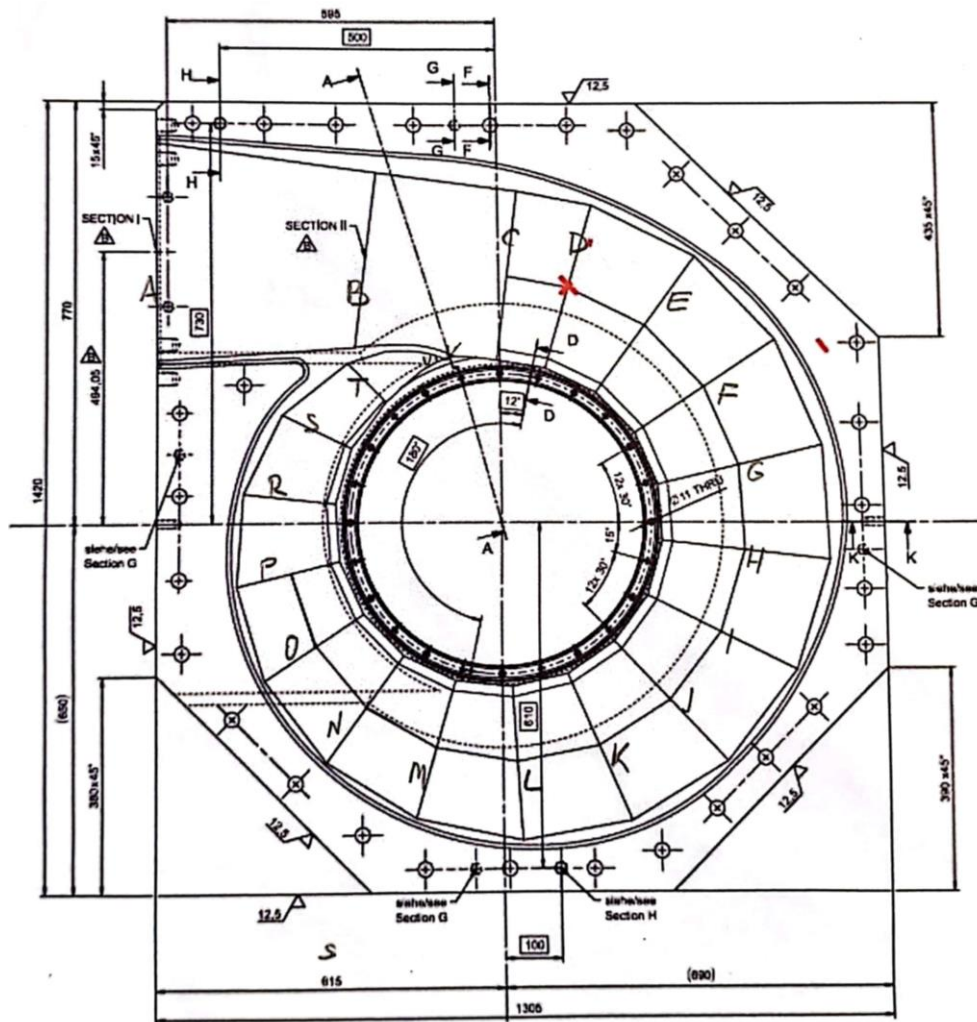
Iz tih presjeka bilo je potrebno odrediti sljedeće veličine:

R – polumjer presjeka (mm)

R_0 – udaljenost od središta turbine do središta polumjera (mm)

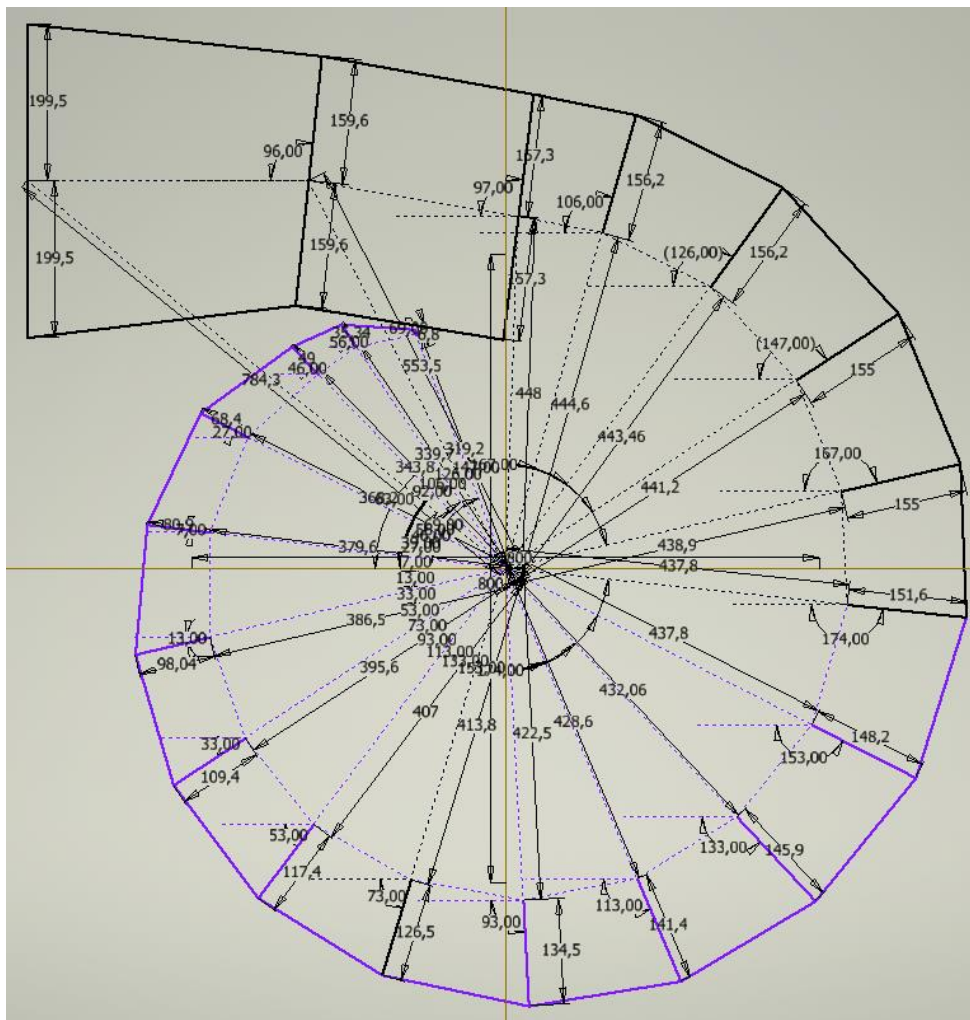
α – nagib R (°)

β – nagib R_0 (°)



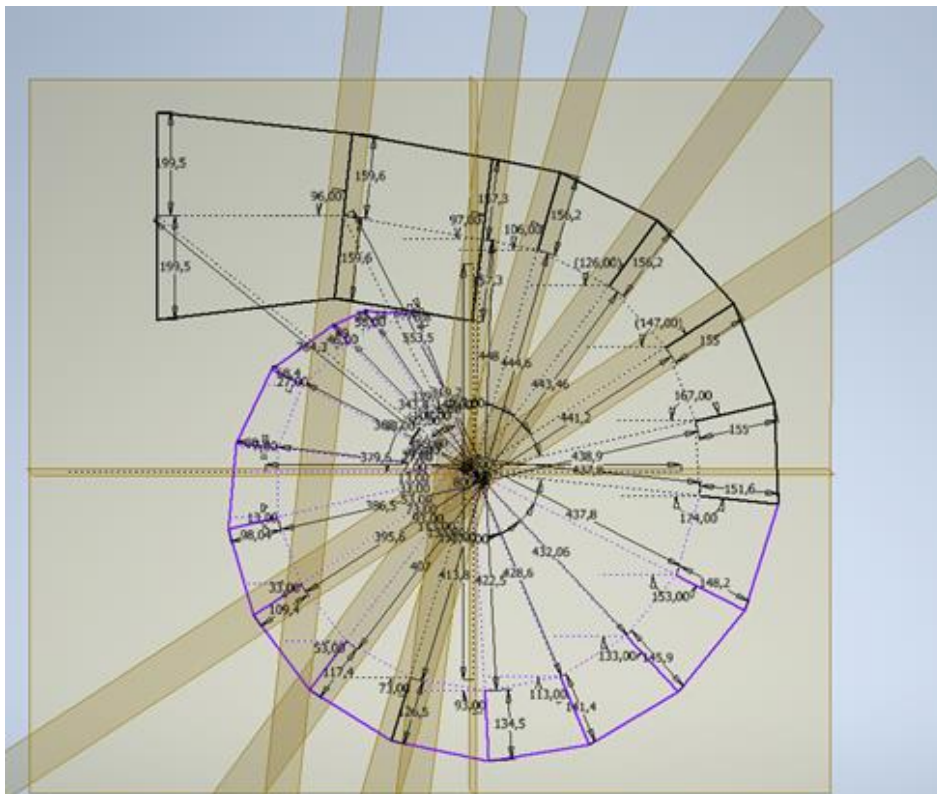
Slika 7.1. Tlocrt zadane spirale i potrebni presjeci

CAD model spirale turbine izrađen je u programu Autodesk Inventor. Naredbom „Start 2D Sketch“ odabire se proizvoljna ravnina crtanja, što je u ovom slučaju horizontalna ploha, te se u njoj crta dvodimenzionalna skica prethodno izmjerenih veličina. Na Slici 7.2. prikazane su kote svih potrebnih veličina izmjerenih sa zadanog predloška (Slika 7.1.).



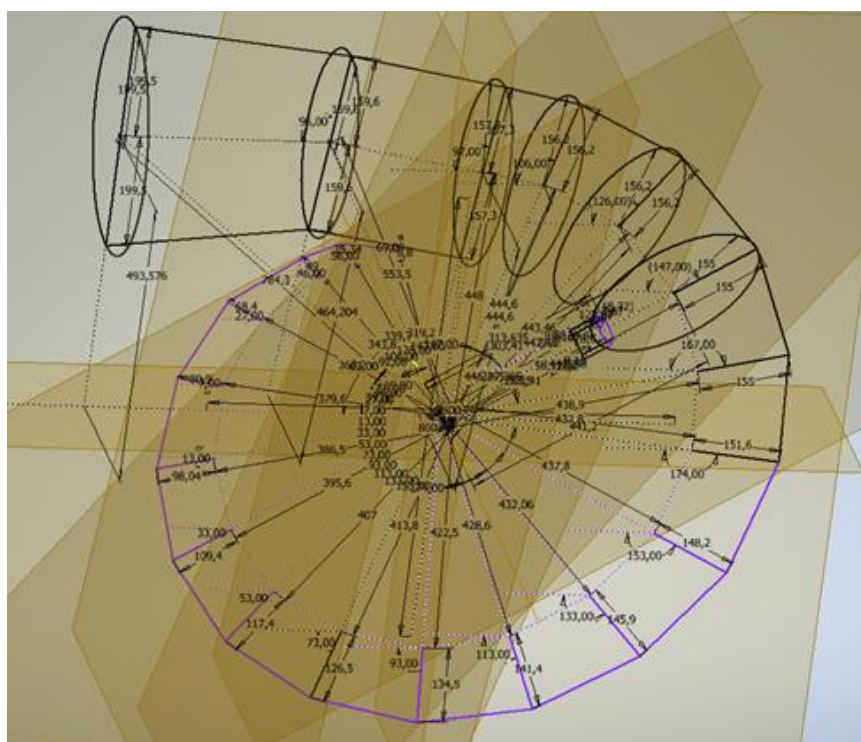
Slika 7.2. „Sketch“ tlocrta turbine

Kako bi se olakšalo konstruiranje, kroz svaki presjek, pod određenim (izmjerenim) kutom, izrađene su pomoćne plohe pomoću funkcije „Plane“ (Slika 7.2.). Pomoćne plohe pozicionirane su na svakom presjeku te je ovdje, radi boljeg prikaza, prikazano samo prvih par ploha.

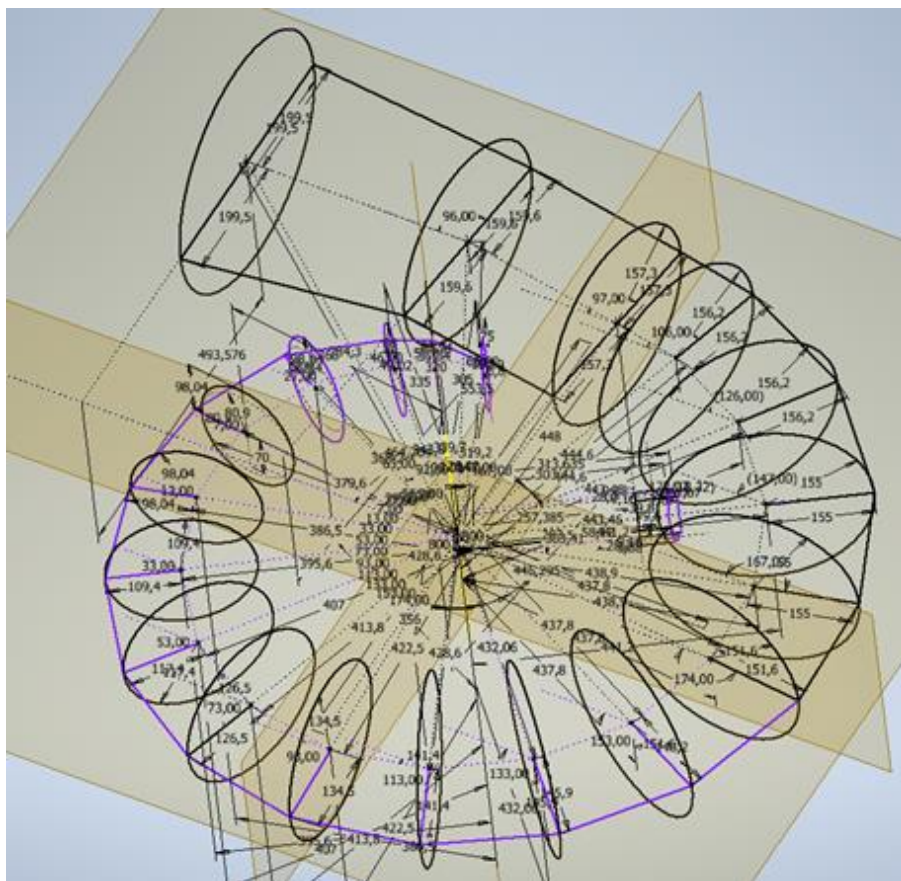


Slika 7.3. Plohe okomite na svaki presjek

Na prethodno izrađenim ploham rade se kružni „sketchevi“ pomoću kojih se lakše izradi 3D geometrija (Slika 7.4. i Slika 7.5.).

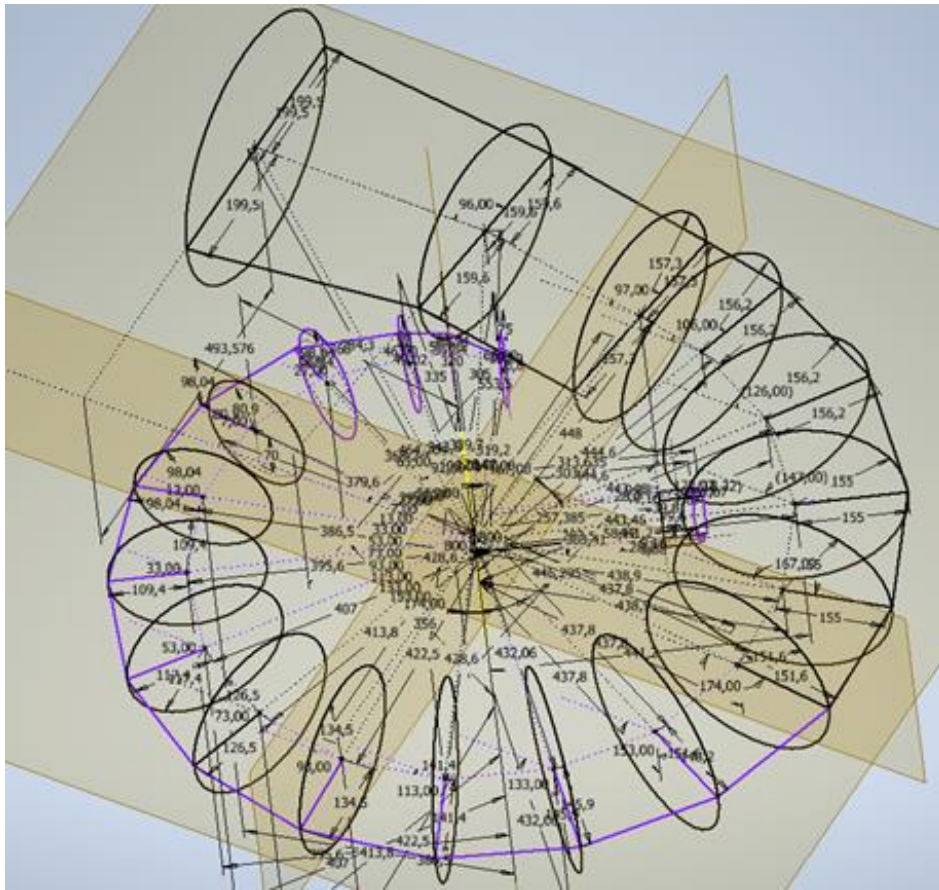


Slika 7.4. 2D „sketchevi“ na bočnim ploham

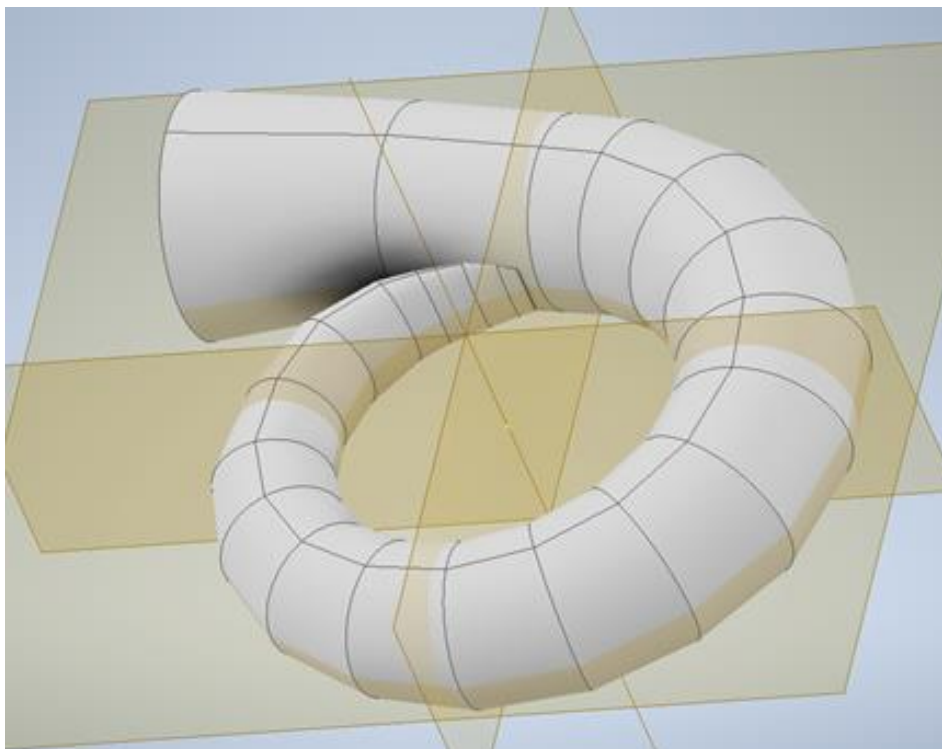


Slika 7.5. Okvirni oblik spirale

Nakon što su nacrtani svi pomoćni 2D oblici, sve je spremno za izradu 3D oblika spirale. Oblik se lako dobiva između prethodno oblikovanih „sketcheva“ i pomoćnih ploha pomoću naredbe „Loft“.

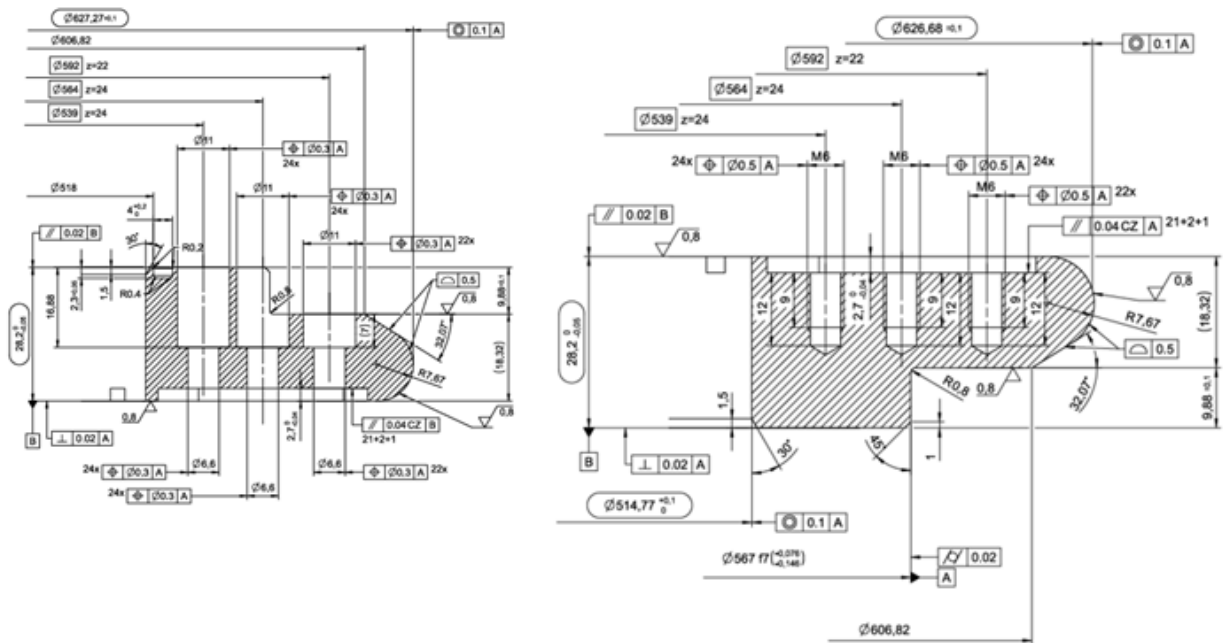


Slika 7.6. Dobivanje spirale

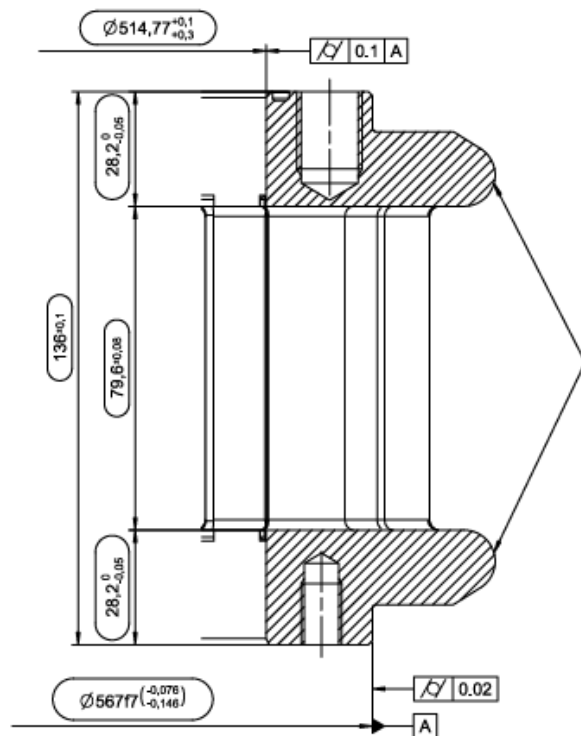


Slika 7.7. Potpuni izgled spirale

Na izlaznom presjeku spirale se nalaze fiksne predprivodeće lopatice koje se nalaze između dvije ploče. Oblik gornjih i donjih ploča te finalnog oblika zadan je predloškom (Slika 7.8. i Slika 7.9.).

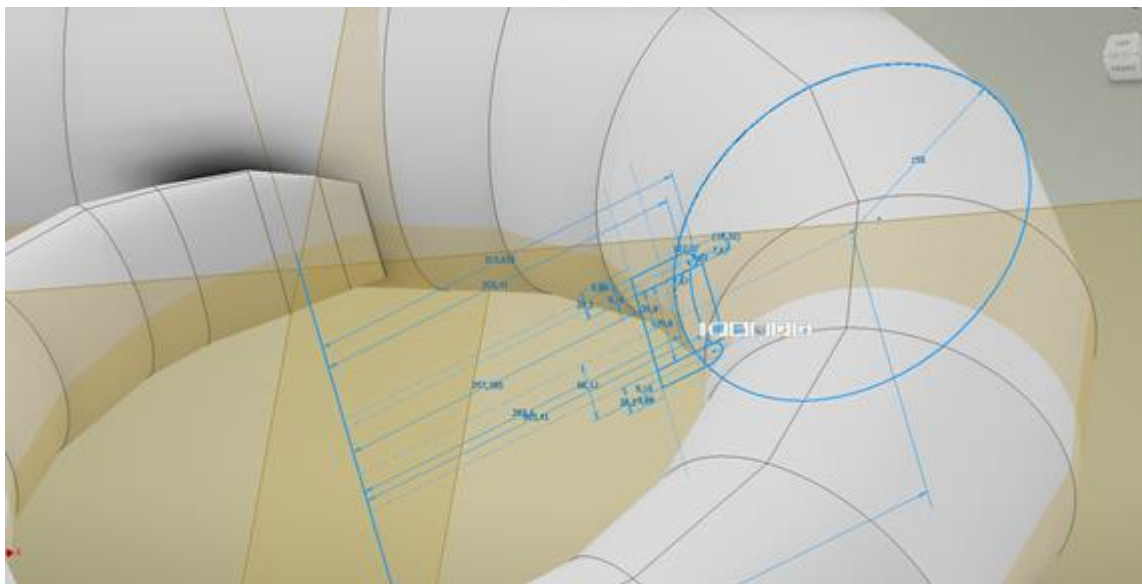


Slika 7.8. Gornji i donji dio ploče



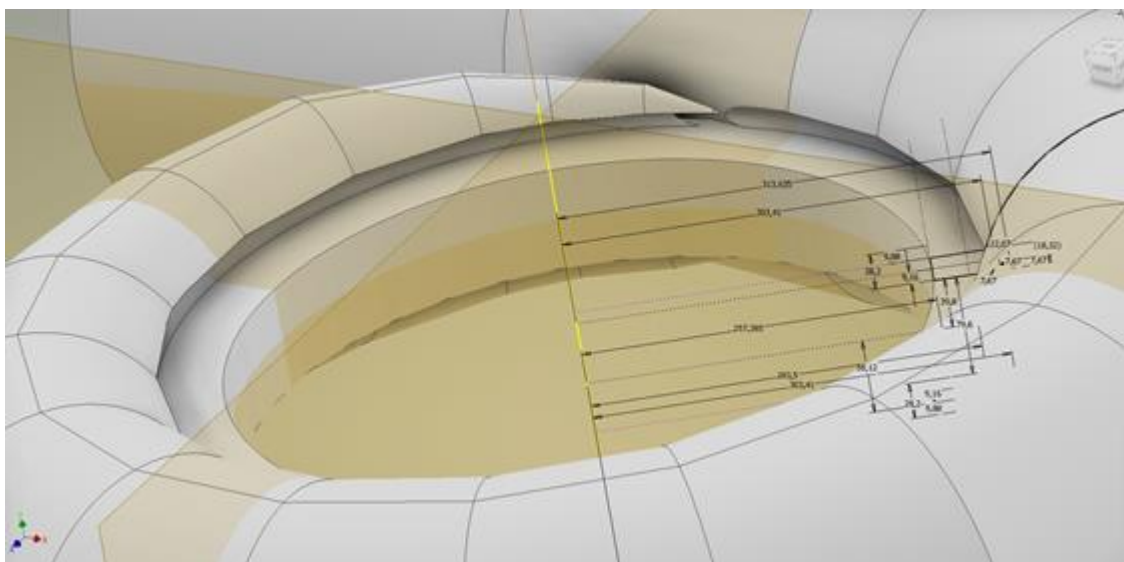
Slika 7.9. Presjek obiju ploča

U jednoj od pomoćnih poprečnih ploha potrebno je izraditi „sketch“ prethodno definiranih ploha (Slika 7.10.).



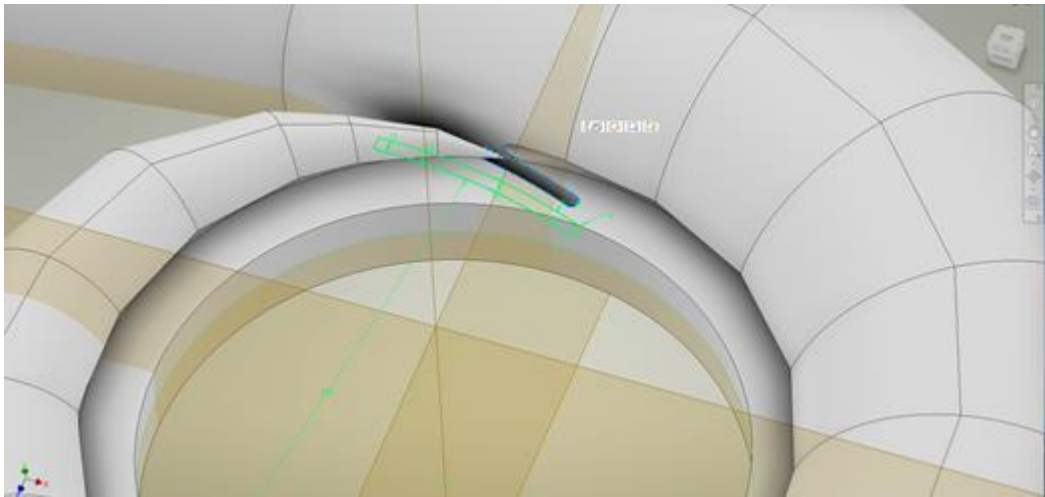
Slika 7.10. „Sketch“ ploča

Iz „sketcha“ sa prethodne slike, pomoću funkcije „Revolve“ dobije se unutarnji oblik spirale.



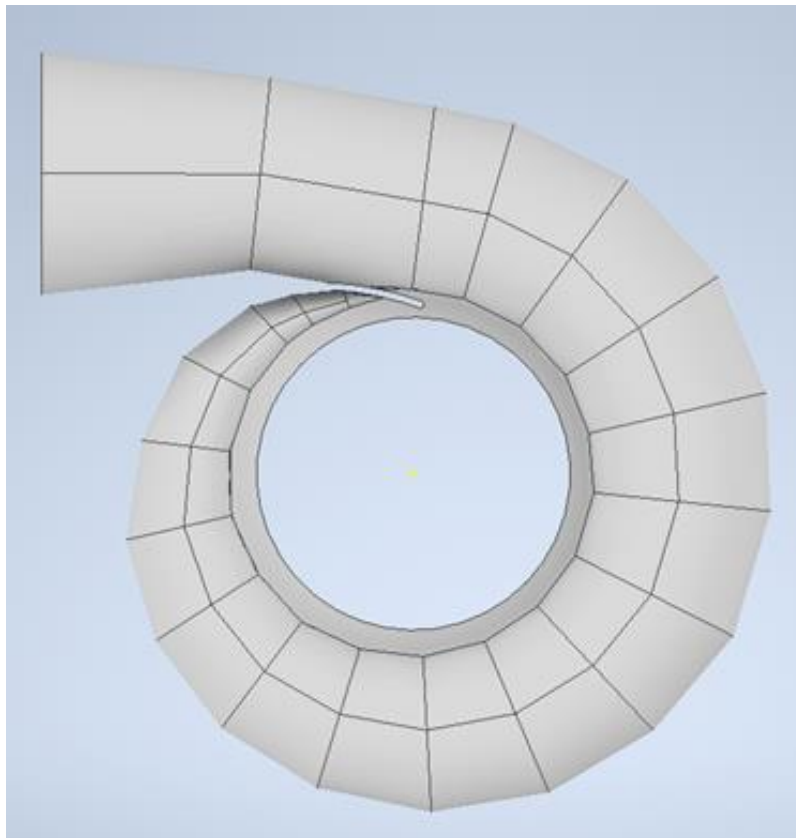
Slika 7.11. Unutarnji oblik spirale

Dobivenom obliku (Slika 7.11.) potrebno je dodati još jedan „sketch“ u horizontalnoj ravnini pomoću kojeg će se, uz pomoć naredbe „Extrude“, dobiti zadnja lopatica te će se time odvojiti „početni“ i „krajnji“ dio spirale.



Slika 7.12. Izgled zadnje lopatice

Zadnji korak pri konstruiranju spirale je zagladiti „špic“ koji je nastao uslijed „rezanja“ modela naredbom „Extrude“ pri dobivanju zadnje lopatice. Nakon ovog koraka, dobiven je finalni izgled spirale (Slika 7.13).

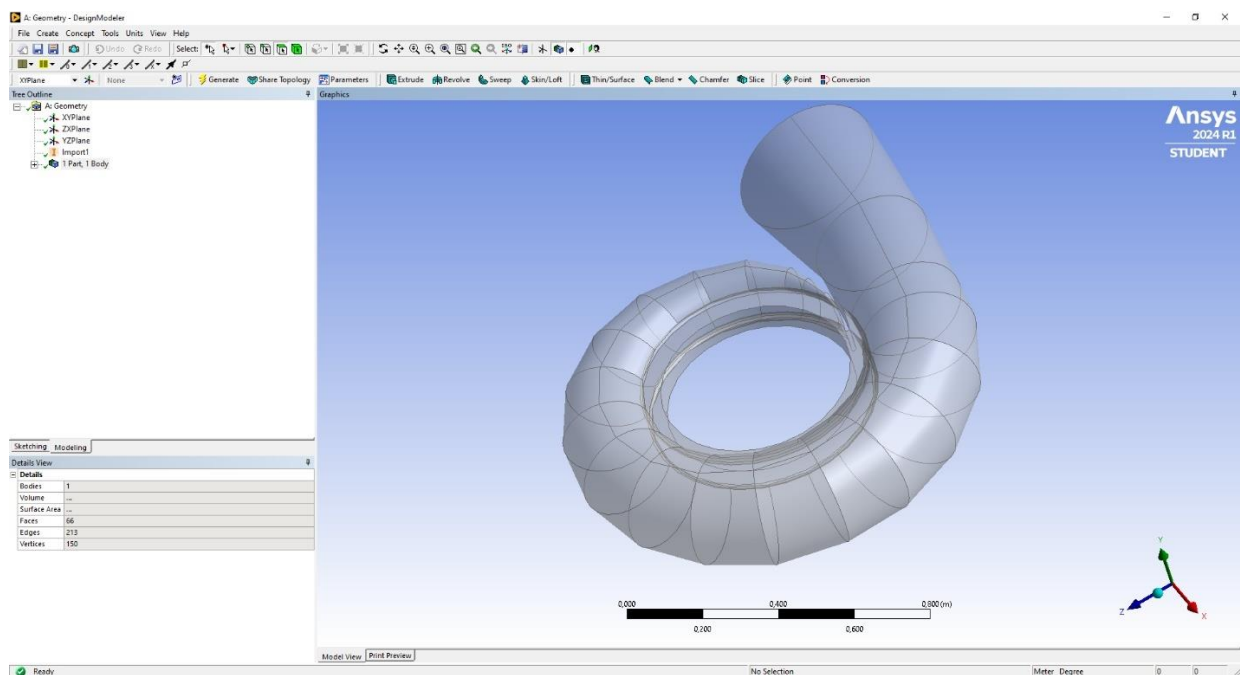


Slika 7.13. Finalni izgled spirale

7.2. Izrada numeričke mreže

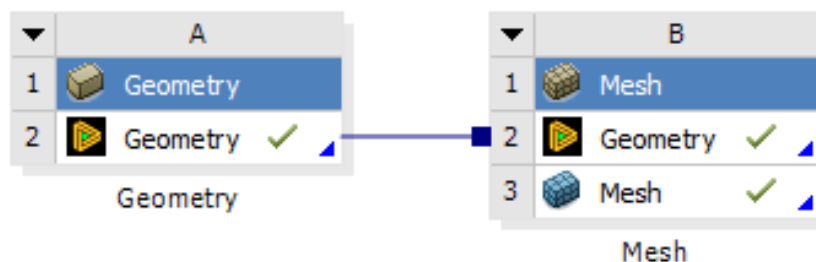
Kada se finalizira izrada geometrije spirale, ona je spremna za ubacivanje u program Ansys Fluent, što je modul programa Ansys Workbench. Kako bi umetnuli prethodno izrađenu geometriju, na padajućem izborniku (lijevo), gdje su prikazane sve komande programa, potrebno je odabrati naredbu „Geometry“, a zatim „Import Geometry“, gdje se odabire željena datoteka.

Kada se željena datoteka učita, desnim klikom na „Geometry“, odabire se funkcija „Edit Geometry in DesignModeler“. Tom naredbom otvara se novi prozor programa gdje je vidljiva geometrija te ju je ovdje moguće izmijeniti ,ako je to potrebno, pomoću naredbe „sketching“.



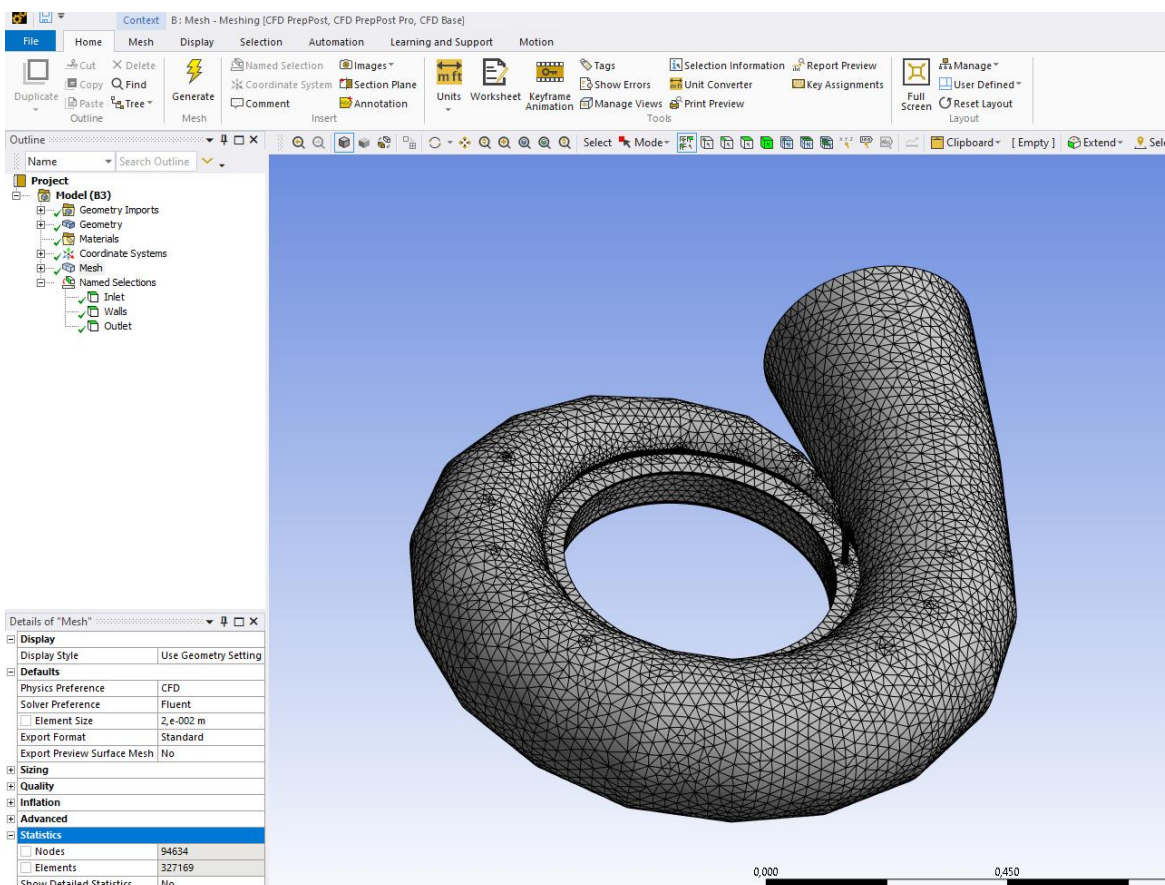
Slika 7.14. Geometrija spirale

Nakon što je geometrija generirana potrebno je kreirati mrežu, što se postiže uz pomoć naredbe „Mesh“. Prije otvaranja novog prozora pomoću desnog klika na „Mesh“ i „Edit“, potrebno je povezati „Geometry“ bloka A i B.



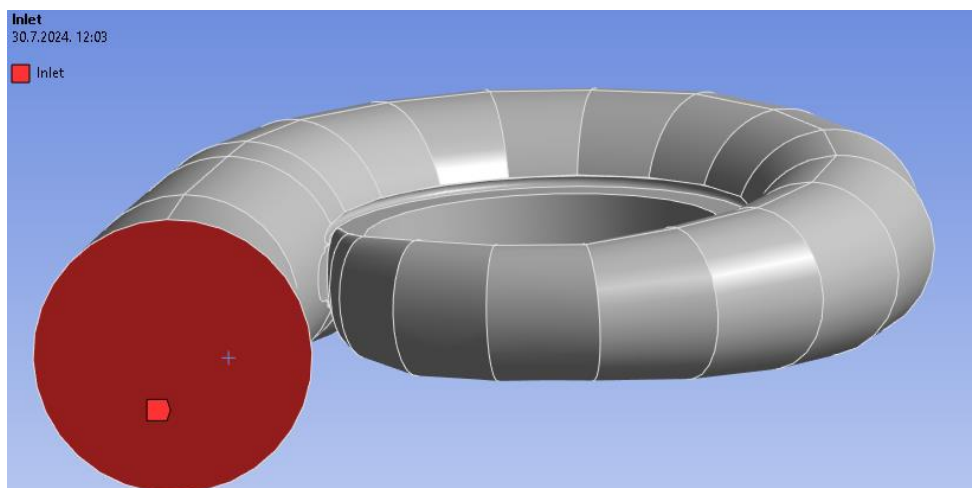
Slika 7.15. Povezivanje blokova A i B

U otvorenom, novom sučelju, treba definirati rubne uvjete te izraditi mrežu spirale. Kada se sve učita, u postavkama je potrebno „Physics Preference“ postaviti na „CFD“, a „Solver Preference“ na „Fluent“. Potrebno je odrediti i veličinu elemenata koja je u ovom slučaju postavljena na 0,02 m. Pri određivanju „Element Size“ potrebno je pripaziti na broj elemenata u mreži. Ukoliko su elementi premaleni, broj elemenata bit će iznimno velik, ali s druge strane rezultati su precizniji. Kada se to podesi, sve je spremno za izradu numeričke mreže, što se postigne klikom na naredbu „Generate“.

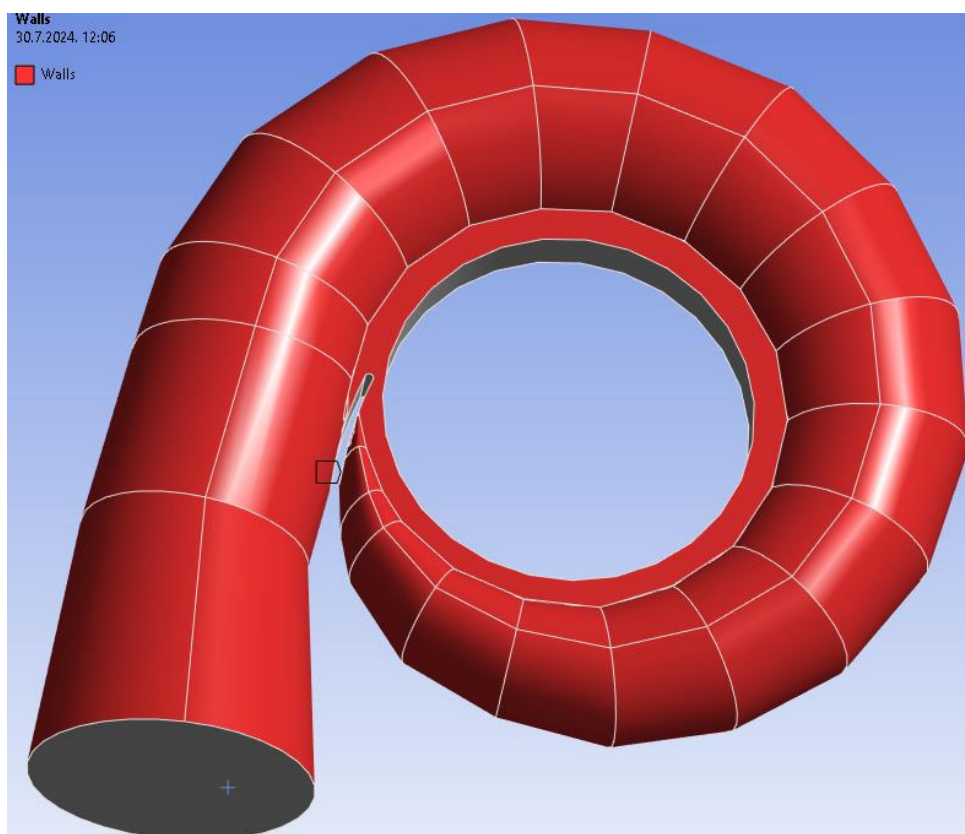


Slika 7.16. Spirala sa generiranom mrežom

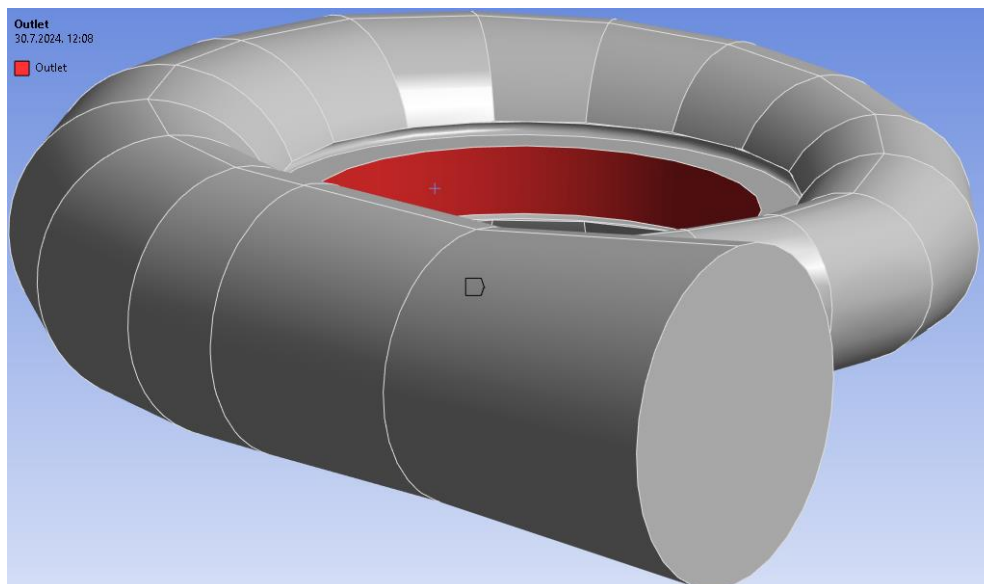
Za zadavanje postavki numeričke simulacije potrebni su rubni uvjeti. U ovom slučaju definirani su rubni uvjeti: ulaz (inlet), zidovi (walls) i izlaz (outlet).



Slika 7.17. „Inlet“

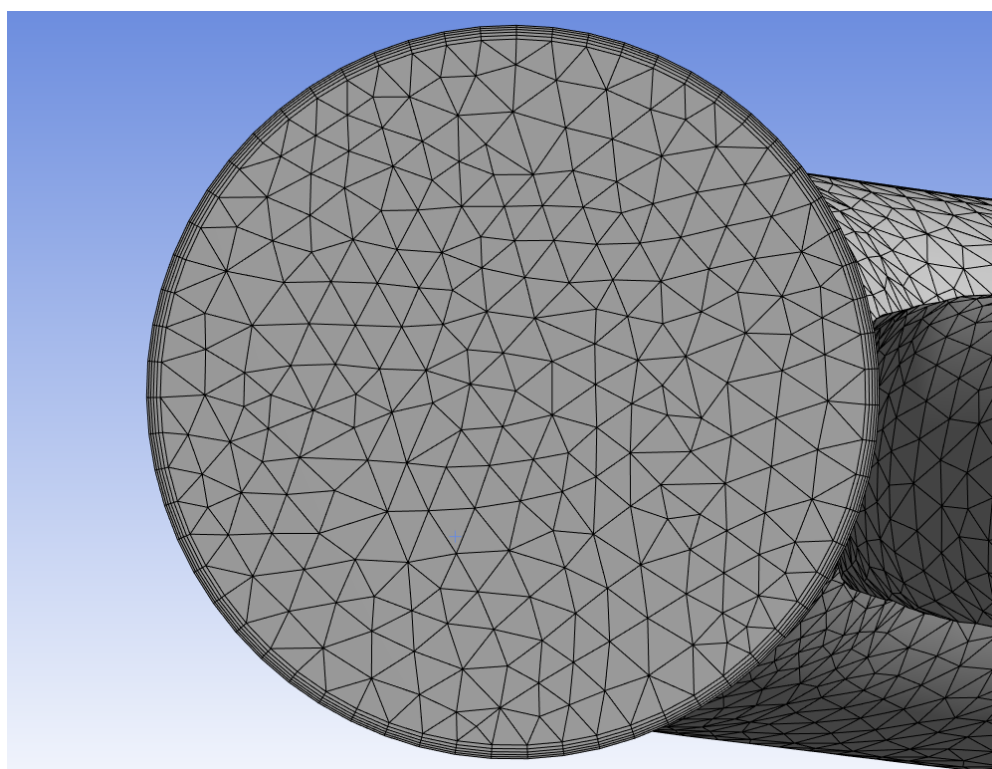


Slika 7.18. „Walls“ - zidovi



Slika 7.19. „Outlet“ - izlaz spirale

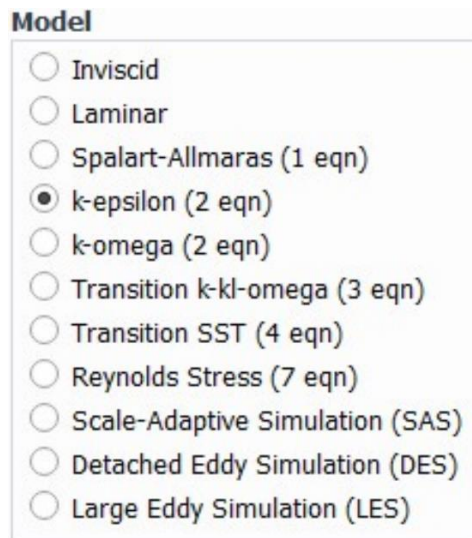
Na površini zidova potrebno je izvršiti naredbu „Inflation“. Inflacijom se na površini definiraju granični uvjeti tj. kreiraju se „ravnomjerni elementi“ na onim mjestima gdje je brzina jednaka nuli (Slika 7.20.). Pod opcijom inflacije „First Layer Thickness“ odabire se debljina prvog sloja i postavlja se broj graničnih slojeva.



Slika 7.20. Inflacije na zidovima (ulaz u spiralu)

7.3. Postavke numeričke simulacije

Nakon što je geometrija spirale uspješno učitana i numerička mreža uspješno izrađena, moguće je krenuti sa računalnom simulacijom. Prvi je korak postavljanje turbulentnog modela strujanja. Kako bi se to postiglo, potrebno je odabrati postavku „k-epsilon“ (Slika 7.21.).



Slika 7.21. Model turbulentnog strujanja

Nakon odabira modela strujanja, potrebno je odabrati vrstu fluida koji struji kroz turbinu, odnosno u ovom slučaju, kroz spiralu. To se odabire pod opcijom „Cell Zone Conditions“ te klikom, otvara se izbornik „Material Name“, a ovdje se odabire „water-liquid“ te se klikom na „Apply“ odabrane postavke spremaju.

Zatim je potrebno odrediti strujanja i uvjete u „Boundary Conditions“. Zadan je ulazni protok 0,5 m³/s, a njega je potrebno preračunati u kg/s. To se postigne preko sljedećeg izraza:

$$Q = V \cdot \rho = 0,5 \cdot 1000 = 500 \frac{\text{kg}}{\text{s}} \quad (6.1.)$$

gdje je:

V – volumni protok [m³/s]

ρ – gustoća vode [kg/m³]

Za rubni uvjet na „outlet“ odabire se „pressure outlet“ te se tlak postavlja na 0 Pa jer je tlak na izlazu jednak atmosferskom tlaku. Još je samo potrebno postaviti rubni uvjet za zidove, a tu se odabire opcija „Stationary Wall“ i „No Slip“. Time se definira da je brzina na zidovima jednaka nuli. Inicijalizacija rješenja u domeni napravljena je na temelju podataka na rubnom uvjetu „Inlet“ (Slika 7.22.).

Solution Initialization

Initialization Methods

Hybrid Initialization

Standard Initialization

Compute from

inlet

Reference Frame

Relative to Cell Zone

Absolute

Initial Values

Gauge Pressure [Pa]

0

X Velocity [m/s]

4.012705

Y Velocity [m/s]

0

Z Velocity [m/s]

0

Turbulent Kinetic Energy [m²/s²]

0.06038169

Turbulent Dissipation Rate [m²/s³]

32.65648

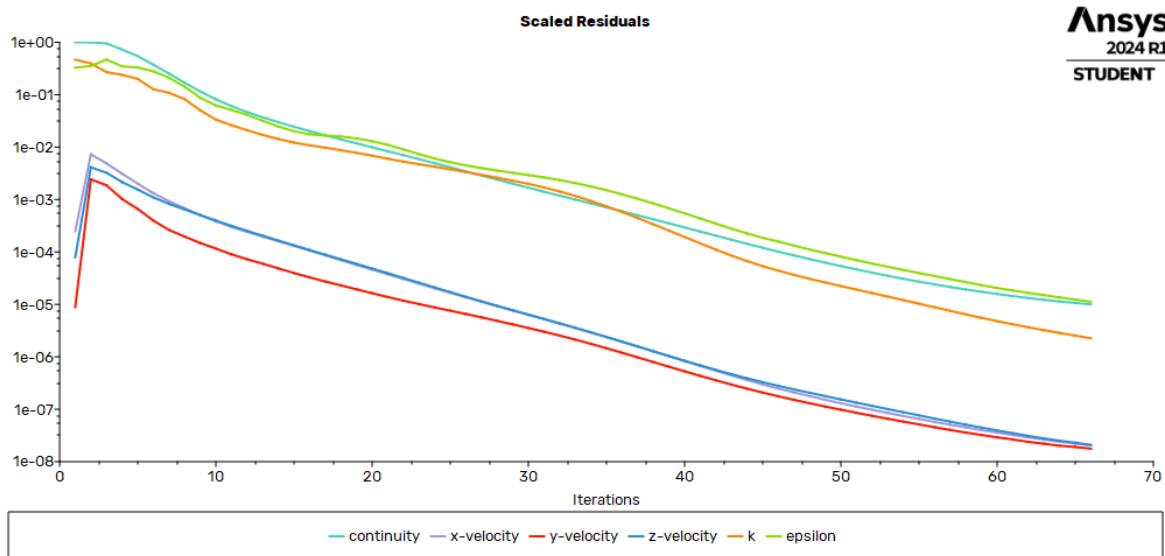
Initialize Reset Patch... FMG...

Slika 7.22. Inicijalizacija prije pokretanja simulacije

Zadnji je korak odabir broja iteracija (u ovom slučaju 500 iteracija) te pokretanje simulacije.

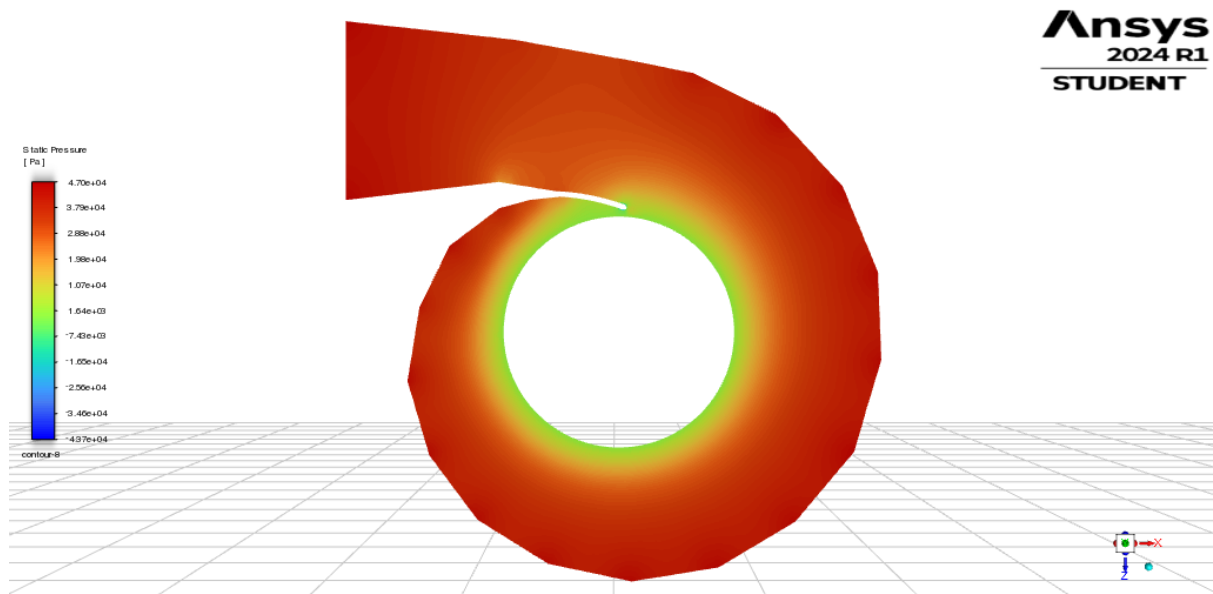
8. REZULTATI

Kada se simulacija pokrene i izračun izvrši, otvara se novi prozor gdje je prikazan graf konvergencije (Slika 8.1.), odnosno graf reziduala. Pomoću reziduala se definira je li rješenje dovoljno dobro jer reziduali u stvari predstavljaju grešku izračuna. Za zadane postavke simulacije rješenje je konvergiralo nakon šezdesete iteracije.

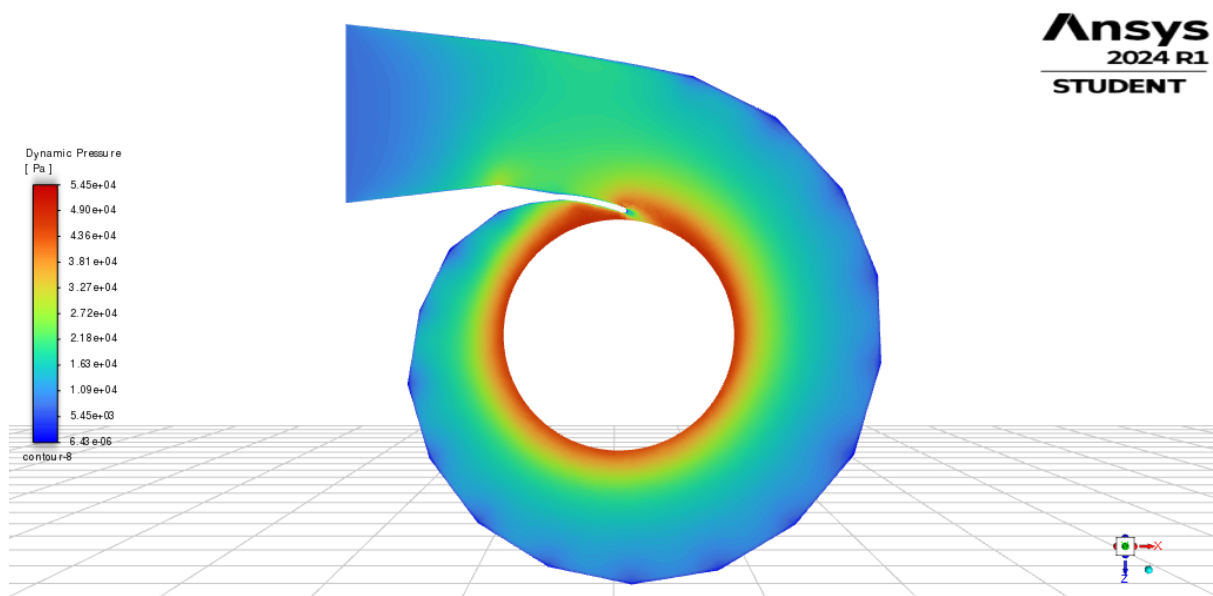


Slika 8.1. Graf konvergencije

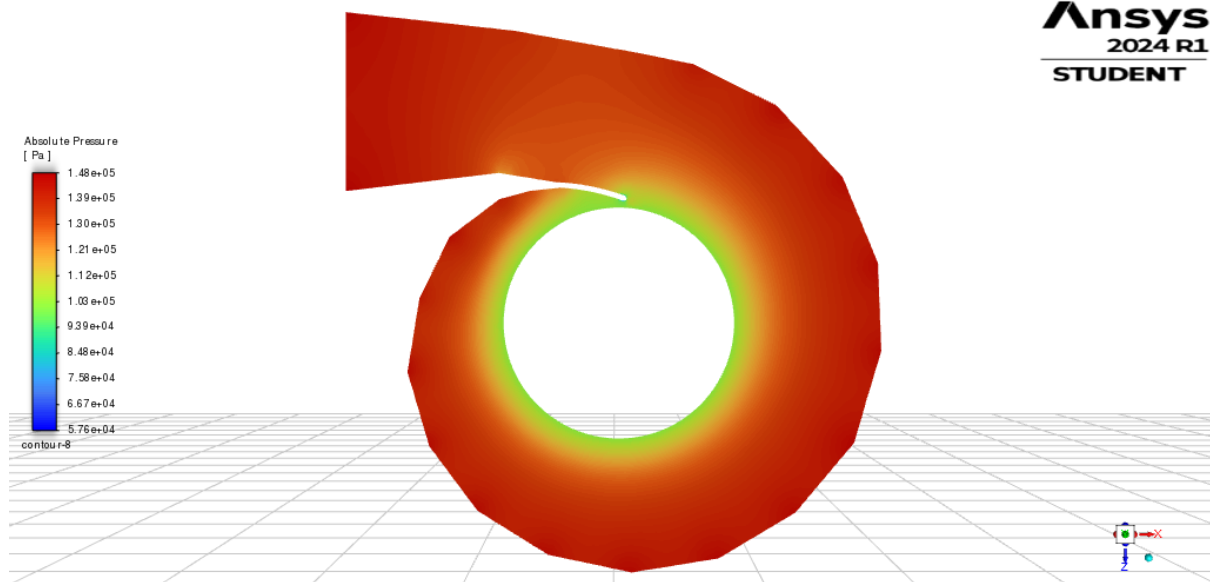
Pomoću funkcije „Contours“ moguće je prikazati tlakove, brzine, itd. Na sljedećoj slici je prikazan statički tlak (Slika 8.2.) te je vidljivo da je on najveći po obodu spirale, a smanjuje se prema središtu spirale (isto vrijedi i za apsolutni tlak). S druge strane, za dinamički tlak vrijedi suprotno, najmanji je na obodu, a povećava se prema središtu spirale (Slika 8.2.).



Slika 8.2. Statički tlak

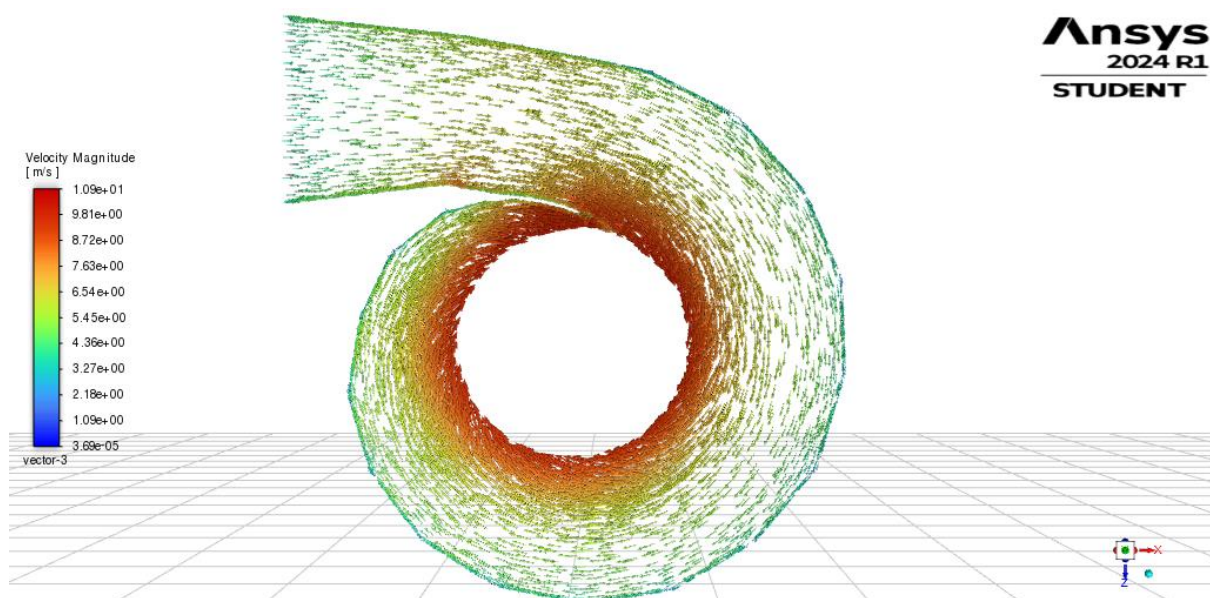


Slika 8.3. Dinamički tlak



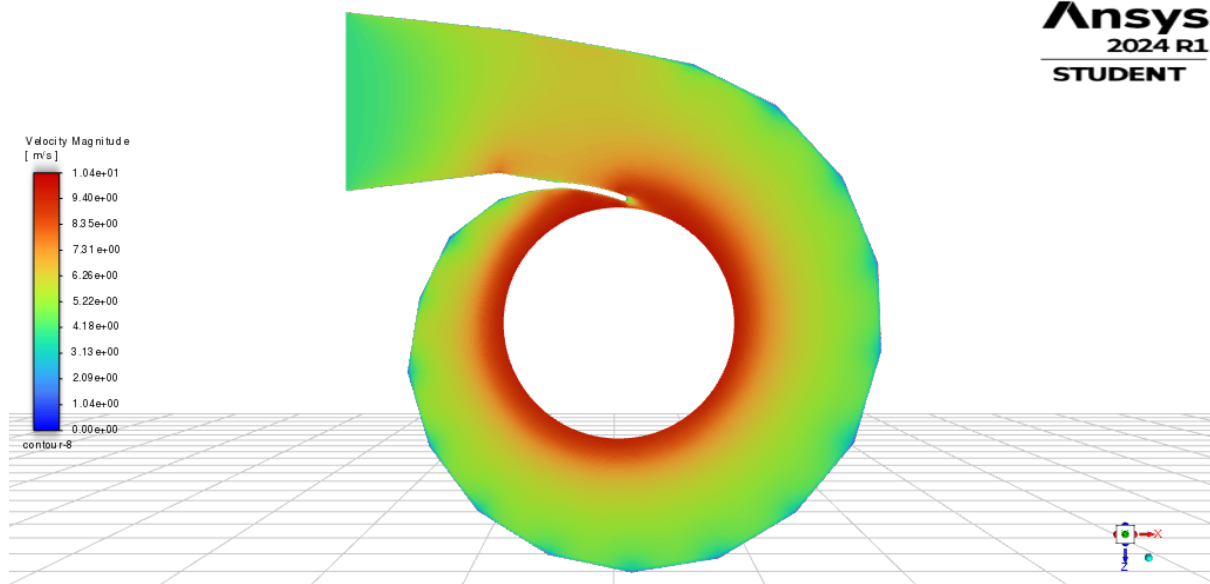
Slika 8.4. Apsolutni tlak

Na slici 8.5. prikazani su vektori brzina. Vektorima su opisane brzine strujanja fluida te je, na temelju legende (prikazane lijevo), vidljivo da su brzine najveće na izlazu iz spirale.



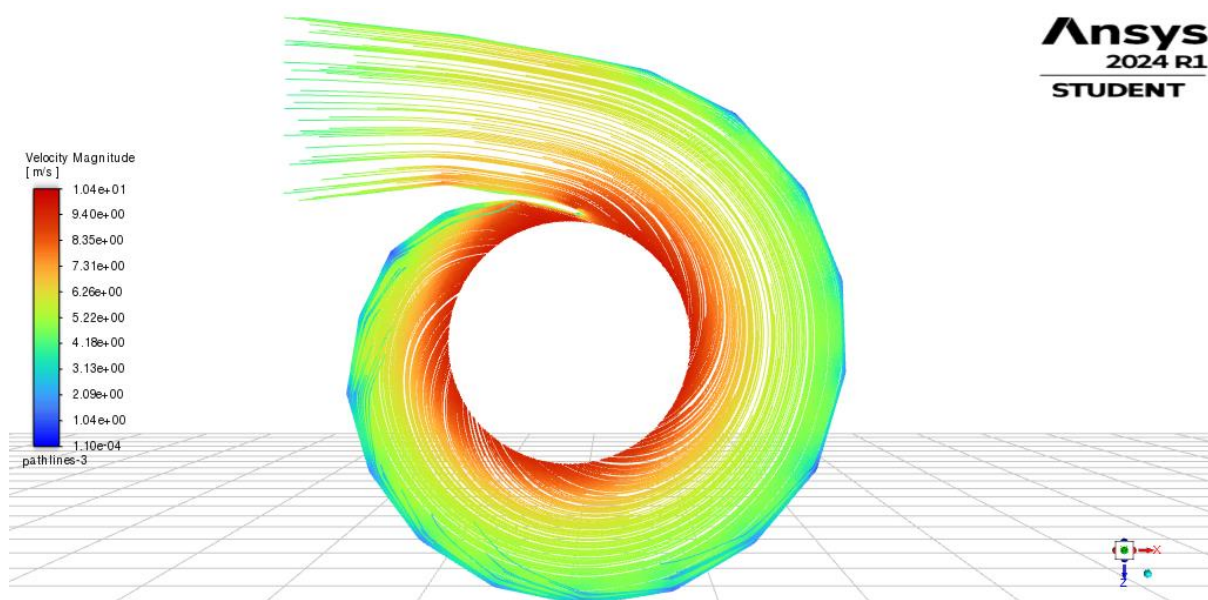
Slika 8.5. Vektori brzina

Na slici 8.6. prikazane su konture strujanja fluida kroz spiralu turbine. Vidljivo je da je brzina na zidovima jednaka nuli, kako se i zadaló u postavkama rubnih uvjeta, a najveća brzina je po unutarnjem obodu spirale.



Slika 8.6. Konture brzine strujanja

Slika 8.7. opisuje brzinu fluida kroz spiralu koja je opisana strujnicama. Također, prema bojama, vidi se da je brzina najmanja po vanjskom obodu, a najveća po unutarnjem, odnosno na izlazu iz turbine.



Slika 8.7. Strujnice fluida po brzini strujanja

9. ZAKLJUČAK

U ovom završnom radu potrebno je bilo provesti analizu strujanja kroz spiralu vodne turbine. Na početku rada definirani su obnovljivi izvori energije. Tu su navedeni oni najznačajniji za svakodnevni život na zemlji, a posebno je naglašena i opisana hidroenergija. Nadalje, opisana je važnost hidroenergije u Hrvatskoj, gdje su navedene osnovne hidroelektrane i njihova važnost za opskrbu energijom. U sljedećoj cjelini rečeno je nešto o vodnim turbinama. Tu su navedeni njezini osnovni dijelovi, gubitci te su navedene i opisane osnovne vrste vodnih turbina. U posebnoj cjelini je detaljnije opisana spirala, koja je ujedno i glavna tema ovoga rada te su navedene tri osnovne vrste kućišta privoda vode. Također, opisano je na koje se probleme treba pripaziti pri konstrukciji spirale te je dan primjer proračuna za poprečni presjek. U posebnoj cjelini navedena je važnost CFD-a za današnji rad svakog inženjera, njegova jednostavnost, ali i prednosti i nedostaci. Sljedeće dvije cjeline daju detaljan opis o izradi geometrije spirale i računalne simulacije. Rezultati ove simulacije su važni jer prikazuju raspodjele tlakova i brzina po spirali vodne turbine. CFD simulacija omogućila je detaljniji uvid u sliku strujanja te su prikazane konture statičkog, dinamičkog i apsolutnog tlaka. Prikazani su i vektori brzina, konture brzine strujanja te strujnice gibanja fluida. Iz analize strujnica brzine vidljivo je da se brzina prema izlazu spirali povećava, a to je ujedno i glavna uloga spirale. Ovakva vrsta simulacija odnosno korištenje CFD-a korisno je upravo zato da inženjer može na vrijeme uočiti mogući problem te optimizirati model bez upotrebe fizičkog testiranja.

10. LITERATURA

- [1] Bonefačić, I.: "Podjela izvora energije", radni materijal predavanja kolegija Izvori energije, Rijeka, 2023.
- [2] Blecich, P.: "Hidro i vjetroenergija", radni materijal predavanja kolegija Izvori energije, Rijeka, 2023.
- [3] "Wikipedia", s interneta, https://hr.wikipedia.org/wiki/Hidrolo%C5%A1ki_ciklus, 15. srpnja 2024.
- [4] S interneta, <https://www.ecoport.me/reverzibilne-hidroelektrane/>, 15. srpnja 2024.
- [5] "Wikipedia", s interneta, <https://hr.wikipedia.org/wiki/Brana>, 15. srpnja 2024.
- [6] "Wikipedia", s interneta, https://hr.wikipedia.org/wiki/Vodna_komora, 15. srpnja 2024.
- [7] "Wikipedia", s interneta, https://hr.wikipedia.org/wiki/Hidroelektrane_u_Hrvatskoj, 15. srpnja 2024.
- [8] Čarija, Z.: "Vodne turbine", radni materijal predavanja kolegija Hidraulički strojevi, Rijeka, 2021.
- [9] S interneta, <https://www.fer.unizg.hr/download/repository/predavanja12-2014.pdf>, 16. srpnja 2024.
- [10] S interneta, <https://www.fstgenerator.com/bs/hydroelectric-pelton-product/>, 17. srpnja 2024.
- [11] S interneta, <https://www.sunecohydro.com/francis-turbine/>, 17. srpnja 2024.
- [12] "Wikipedia", s interneta, https://hr.wikipedia.org/wiki/Kaplanova_turbina, 17. srpnja 2024.
- [13] S interneta, <https://www.simscale.com/product/cfd/>, 18. srpnja 2024.
- [14] Hrvatska enciklopedija, mrežno izdanje. Leksikografski zavod Miroslav Krleža, 2021.: "Računalna simulacija", s interneta, <https://www.enciklopedija.hr/Natuknica.aspx?ID=71604>, 21. srpnja 2024.
- [15] "Wikipedia", s interneta, https://en.wikipedia.org/wiki/Computational_fluid_dynamics, 21. srpnja 2024.

[16] Spatial Team: "13 Key Applications of CFD Simulation and Modeling", 9.12.2019., s interneta, [https://blog.spatial.com/cfd-modeling-applications#:~:text=Computational%20fluid%20dynamics%20\(CFD\)%20is,electronics%20manufa](https://blog.spatial.com/cfd-modeling-applications#:~:text=Computational%20fluid%20dynamics%20(CFD)%20is,electronics%20manufa), 21. srpnja 2024.

11. POPIS SLIKA

Slika 2.1. Hidrološki ciklus vode u prirodi [3].....	3
Slika 2.2. Shema reverzibilne hidroelektrane [4].....	5
Slika 2.3. Shema hidroelektrane [2].....	6
Slika 2.4. Vodna brana i akumulacijsko jezero [5].....	7
Slika 2.5. Vodna komora [6].....	8
Slika 2.6. Zasunska komora [6].....	8
Slika 3.1. Najznačajnije hidroelektrane u hrvatskoj [7].....	9
Slika 4.1. Shema turbo generatora [18].....	11
Slika 4.2. Usporedba idealnog strujanja (a) i strujanja uz gubitke trenja (b) [9].....	12
Slika 4.3. Pelton-ova turbina i generator električne energije [10].....	14
Slika 4.4. Francis-ova turbina i generator električne energije [11].....	15
Slika 4.5. Kaplan-ova turbina [12].....	16
Slika 5.1. Kućište sa slobodnim prilazom [8].....	17
Slika 5.2. Kućište sa trapezoidalnim [8].....	18
Slika 5.3. Poprečni presjeci spiralnog kućišta kružnog poprečnog presjeka [8].....	18
Slika 5.4. Spiralno kućište kružnog poprečnog presjeka [8].....	19
Slika 5.5. Presjeci i veličine potrebne za proračun promjera [8].....	20
Slika 6.1. CFD primijenjen za analizu tlaka kroz turbinu [13].....	22
Slika 7.1. Tlocrt zadane spirale i potrebni presjeci.....	24
Slika 7.2. „Sketch“ tlocrta turbine.....	25
Slika 7.3. Plohe okomite na svaki presjek.....	26
Slika 7.4. 2-D „sketch“ na bočnim plohama.....	26
Slika 7.5. Okvirni oblik spirale.....	27
Slika 7.6. Dobivanje spirale.....	28
Slika 7.7. Potpuni izgled spirale.....	28
Slika 7.8. Gornji i donji dio ploče.....	29
Slika 7.9. Presjek obju ploča.....	29
Slika 7.10. „Sketch“ ploča.....	30
Slika 7.11. Unutarnji oblik spirale.....	30
Slika 7.12. Izgled zadnje lopatice.....	31
Slika 7.13. Finalni izgled spirale.....	31
Slika 7.14. Geometrija spirale.....	32
Slika 7.15. Povezivanje blokova A i B.....	33

Slika 7.16. Spirala sa generiranom mrežom.....	33
Slika 7.17. „Inlet“ - ulaz.....	34
Slika 7.18. „Walls“ - zidovi	34
Slika 7.19. „Outlet“ - izlaz spirale.....	35
Slika 7.20. Inlacije na zidovima (ulaz u spiralu).....	35
Slika 7.21. Model turbulentnog strujanja	36
Slika 7.22. Inicijalizacija prije pokretanja simulacije	37
Slika 8.1. Graf konvergencije.....	38
Slika 8.2. Statički tlak	39
Slika 8.3. Dinamički tlak.....	39
Slika 8.4. Apsolutni tlak.....	40
Slika 8.5. Vektori brzina	40
Slika 8.6. Konture brzine strujanja.....	41
Slika 8.7. Strujnice fluida po brzini strujanja.....	41

12. SAŽETAK

U ovom završnom radu prikazan je pregled vodnih turbina, njihova osnovna podjela prema vrsti te njihove karakteristike. Definirana je spirala, njezina uloga u vodnoj turbini, konstrukcija te je dan primjer proračuna poprečnih presjeka spirale. U zadnjem dijelu rada opisana je izrada geometrije spirale vodne turbine te su navedeni osnovni uvjeti i parametri simulacije koja se provela u programu Fluent za zadani protok. Dobiveni rezultati simulacije su prikazani pomoću kontura tlaka i brzine kao i vektora i strujnica brzine, kako bi se dobio detaljniji uvid u sliku strujanja.

Ključne riječi: hidraulički strojevi, vodna turbina, hidroenergija, spirala, CFD

13. ABSTRACT

In this final paper, an overview of water turbines is presented, including their basic classification by type and their characteristics. The spiral casing is described, its role in the water turbine, its construction, and an example of spiral cross-section calculation is provided. In the final part, the process of creating the geometry is described and also, the basic conditions and parameters for the simulation conducted in Fluent for a given flow are provided. The obtained simulation results are presented using pressure and velocity contours, as well as velocity vectors and streamlines, to provide a more detailed insight into the flow patterns.

Key words: hydraulic machines, water turbines, hydroenergy, spiral, CFD