

POSTUPAK TOPLINSKE OBRADJE STROJNOG DIJELA GC.24-PT.06

Bartolić, Filip

Undergraduate thesis / Završni rad

2024

Degree Grantor / Ustanova koja je dodijelila akademski / stručni stupanj: **University of Rijeka, Faculty of Engineering / Sveučilište u Rijeci, Tehnički fakultet**

Permanent link / Trajna poveznica: <https://um.nsk.hr/um:nbn:hr:190:594936>

Rights / Prava: [Attribution 4.0 International](#)/[Imenovanje 4.0 međunarodna](#)

Download date / Datum preuzimanja: **2024-12-27**



Repository / Repozitorij:

[Repository of the University of Rijeka, Faculty of Engineering](#)



SVEUČILIŠTE U RIJECI

TEHNIČKI FAKULTET

Sveučilišni prijediplomski studij strojarstva

Završni rad

POSTUPAK TOPLINSKE OBRADJE STROJNOG DIJELA

GC.24-PT.06

Rijeka, rujan 2024.

Filip Bartolić

0069086423

SVEUČILIŠTE U RIJECI

TEHNIČKI FAKULTET

Sveučilišni prijediplomski studij strojarstva

Završni rad

POSTUPAK TOPLINSKE OBRADJE STROJNOG DIJELA

GC.24-PT.06

Mentor: izv. prof. dr. sc. Dario Iljkić

Rijeka, rujan 2024.

Filip Bartolić

0069086423

Rijeka, 15.03.2024.

Zavod: Zavod za inženjerstvo materijala
Predmet: Postupci toplinske obrade

ZADATAK ZA ZAVRŠNI RAD

Pristupnik: **Filip Bartolić (0069086423)**
Studij: Sveučilišni prijediplomski studij strojarstva (1010)

Zadatak: **Postupak toplinske obrade strojnog dijela GC.24-PT.06 / Heat treating process of workpiece GC.24-PT.06**

Opis zadatka:

Potrebno je proanalizirati proces toplinske obrade strojnog dijela GC.24-PT.06. Potrebno je teorijski opisati postupak i sve promjene u mikrostrukturi koje nastaju pri odabranom postupku toplinske obrade. Potrebno je opisati metode određivanja parametara toplinske obrade te pretkazivanja rezultata toplinske obrade. Nadalje, potrebno je definirati proces toplinske obrade te opisati postrojenje za toplinsku obradu strojnog dijela GC.24-PT.06. Potrebno je proanalizirati rezultate toplinske obrade i donijeti odgovarajuće zaključke.

Rad mora biti napisan prema Uputama za pisanja diplomskih / završnih radova koje su objavljene na mrežnim stranicama studija.

Zadatak uručen pristupniku: 20.03.2024.

Mentor:
izv. prof. dr. sc. Dario Iljkić

Predsjednik povjerenstva za
završni ispit:
izv. prof. dr. sc. Samir Žić

IZJAVA

Izjavljujem da sam ja, Filip Bartolić samostalno izradio završni rad pod naslovom „Postupak toplinske obrade strojnog dijela GC.24-PT.06“ prema članku 7. pravilnika o završnom radu, završnom ispitu i završetku sveučilišnih prijediplomskih studija Tehničkog fakulteta Sveučilišta u Rijeci pod mentorstvom izv. prof. dr. sc. Darija Iljkića.

Zadatak je zadan 15. ožujka 2024.

Rijeka, rujan 2024.

Filip Bartolić

ZAHVALA

Ovim putem zahvaljujem se svojim roditeljima koji su mi pružali potporu tijekom studiranja. Također bi se zahvalio svom mentoru izv. prof. dr. sc. Dariu Ilkiću koji mi je svojim smjericama i savjetima olakšao pisanje završnog rada.

Posebno bih se zahvalio svojoj djevojci koja mi je bila najveća potpora tijekom studiranja.

SADRŽAJ

1. UVOD	1
2. TOPLINSKA OBRADA	2
3. ČELIK I NJEGOVE FAZNE PRETVORBE	3
3.1. Opća svojstva čelika	3
3.2 Mikrostrukture čelika	4
3.3 Fazne pretvorbe čelika	9
3.3.1. Formiranje austenita	10
3.3.2. Formiranje perlita iz austenita	11
3.3.3 Formiranje martenzita iz austenita	11
3.3.4. Formiranje bainita iz austenita	12
4. TTT DIJAGRAMI	14
4.1. TTT dijagram za kontinuirano hlađenje	15
4.2 Izotermički TTT dijagram	17
5. POBOLJŠAVANJE ČELIKA	19
5.1. Kaljenje	20
5.1.1. Zakaljivost i prokaljivost čelika	21
5.2. Visokotemperaturno popuštanje	23
5.3. Obično poboljšavanje čelika	24
5.4. Izotermno poboljšavanje čelika	25
5.5. Ohlađivanje čelika	26
6. ČELICI ZA POBOLJŠAVANJE	27
6.1. Nelegirani čelici za poboljšavanje	27
6.2. Legirani čelici za poboljšavanje	27
6.2.1. Manganski čelik za poboljšavanje	28
6.2.2. Čelik za poboljšavanje legiran kromom	28
6.2.3. Krom – mangan – vanadij čelik za poboljšavanje	28

6.2.4. Krom – Molibden čelik za poboljšavanje	29
6.2.5. Krom – molibden – vanadij čelik za poboljšavanje	29
7. POSTUPAK TOPLINSKE OBRADJE STROJNOG DIJELA GC.24-PT.06	30
7.1. Kemijski sastav čelika 34CrNiMo6	30
7.2. Određivanje parametara toplinske obrade	31
7.3. Operacijski listovi kaljenja i popuštanja	36
8. ZAKLJUČAK	38
LITERATURA	39
POPIS SLIKA	41
POPIS TABLICA	43
SAŽETAK	44
SUMMARY	45

1. UVOD

Toplinskom obradom opisujemo postupke kojima je cilj u kontroliranim uvjetima promijeniti mikrostrukturu i samim time i svojstva materijala. Materijali koji se najčešće toplinski obrađuju su metalni materijali među kojima je čelik taj koji se najčešće toplinski obrađuje.

Toplinska obrada generalno se sastoji od grijanja do određene temperature, držanja na toj temperaturi i hlađenja. Svojstva materijala nakon toplinske obrade najviše ovise o temperaturi i vremenu. Glavna svojstva koja pokušavamo poboljšati materijalu su mehanička svojstva, povećati žilavost, povećati duktilnost, postići što veću tvrdoću i smanjiti unutarnja naprezanja u materijalu. Postoje različiti postupci toplinske obrade, ali u svrhu ovog rada govoriti ćemo o poboljšavanju čelika.

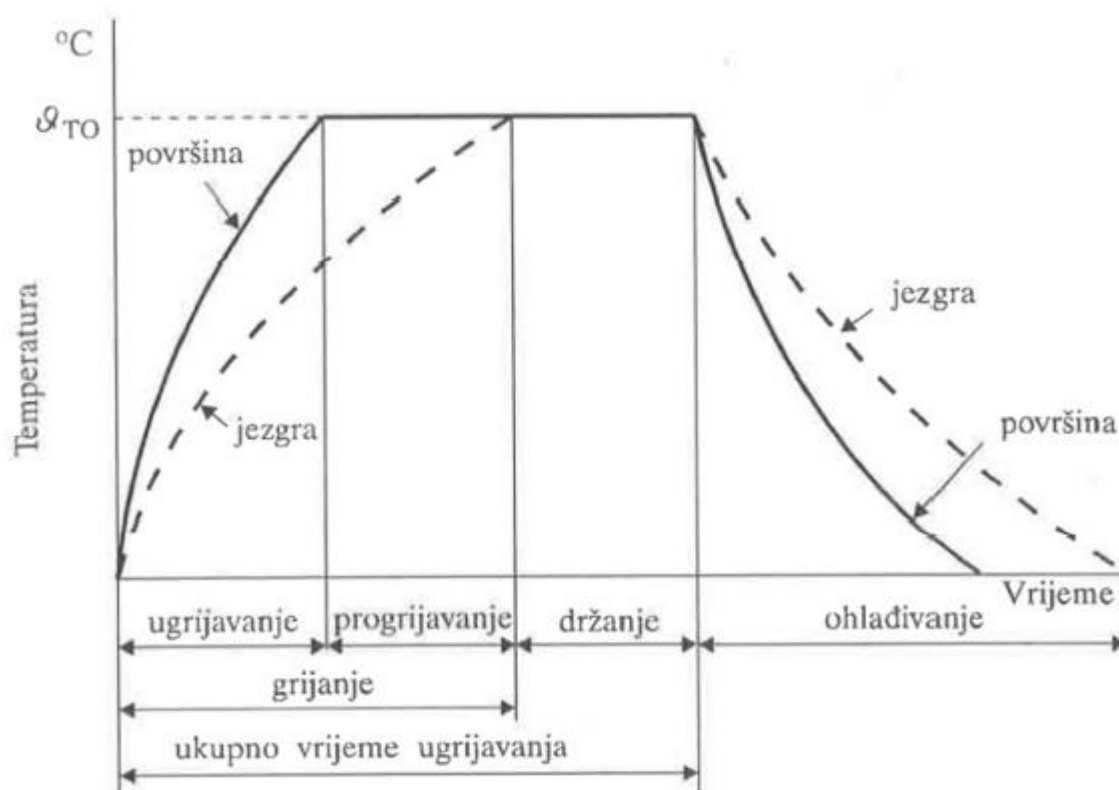
Kroz prvi dio ovog rada opisati ćemo čelik kao materijal i njegove specifične mikrostrukture i njihova svojstva. Objasniti će se i korištenje TTT dijagrama kao alata za određivanje parametara toplinske obrade. Dalje će se rad baviti poboljšavanjem čelika koje je kombinacija dva postupka, kaljenja i visoko-temperaturnog popuštanja. Opisati će se kako pravilno izvesti ove postupke da bi oni rezultirali željenim svojstvima materijala i koje vrste čelika su pogodne za postupak poboljšavanja.

U zadnjem dijelu pozabaviti ćemo se konkretnim postupkom poboljšavanja. Zadatak će biti postići željenu tvrdoću za strojni dio GC.24-PT.06 koji je izrađen od čelika za poboljšavanje 34CrNiMo6.

Definirati ćemo željenu mikrostrukturu čelika, temperaturu i trajanje grijanja ovog strojnog dijela i medij pomoću kojeg će se kaliti. Zatim će se odrediti temperatura i vrijeme trajanja za postupak popuštanja i na kraju način hlađenja strojnog dijela nakon obrade. Definirati ćemo sve ove parametre u svrhu postizanja željene tvrdoće strojnog dijela.

2. TOPLINSKA OBRADA

Toplinska obrada je proces u kojem se neki predmet zagrijava do određene temperature i na njoj se zadržava neko vrijeme, te se zatim kontrolirano hladi. Cilj takve obrade je postignuti željena mehanička, fizička i kemijska svojstva i dobiti željenu mikrostrukturu materijala. Toplinska obrada se najviše vrši u svrhu povećanja čvrstoće i tvrdoće, povećanja duktilnosti, povećanja žilavosti i stabilizacije mikrostrukture. Najčešće se toplinski obrađuje čelik, ali se toplinska obrada također može primijeniti na metale, nemetale, keramiku i staklo. Osnovni parametri svake toplinske obrade su temperatura (T, ϑ (°C, K)) i vrijeme (t (s, min, h)). Stavljanjem promijene ova dva parametra u omjer izvodi se treći parametar toplinske obrade koji se naziva brzina hlađenja odnosno brzina grijanja (v (°C/s, °C/min, °C/h ili K/s, K/min, K/h)). Toplinsku obradu možemo prikazati dijagramom (Slika 2.1.)

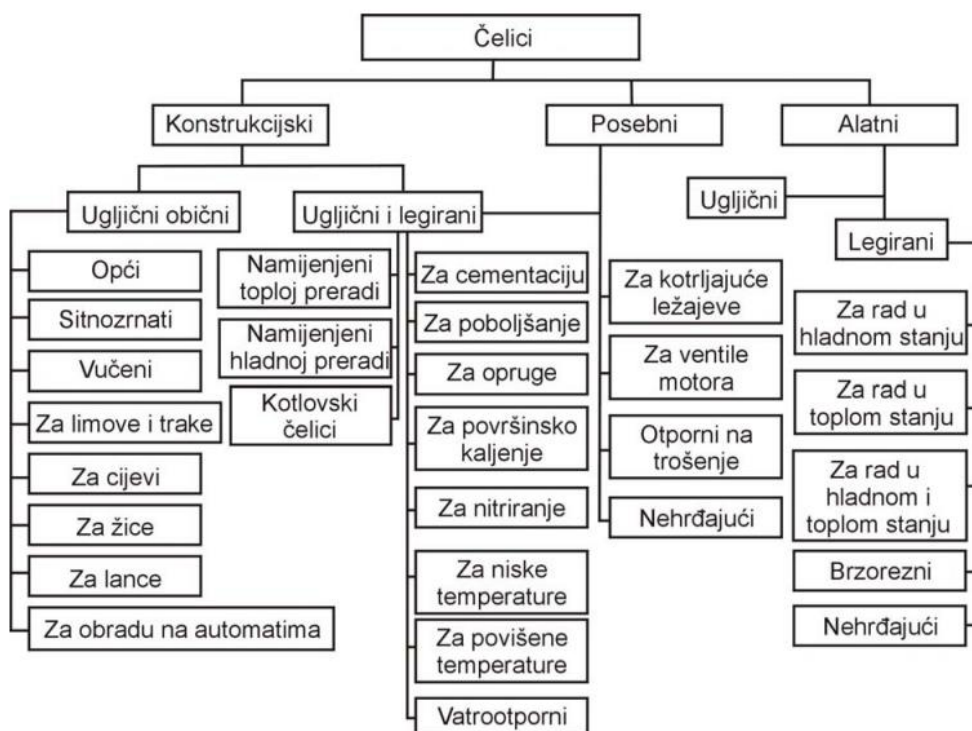


Slika 2.1. Toplinska obrada prikazana dijagramom [1]

3. ČELIK I NJEGOVE FAZNE PRETVORBE

3.1. Opća svojstva čelika

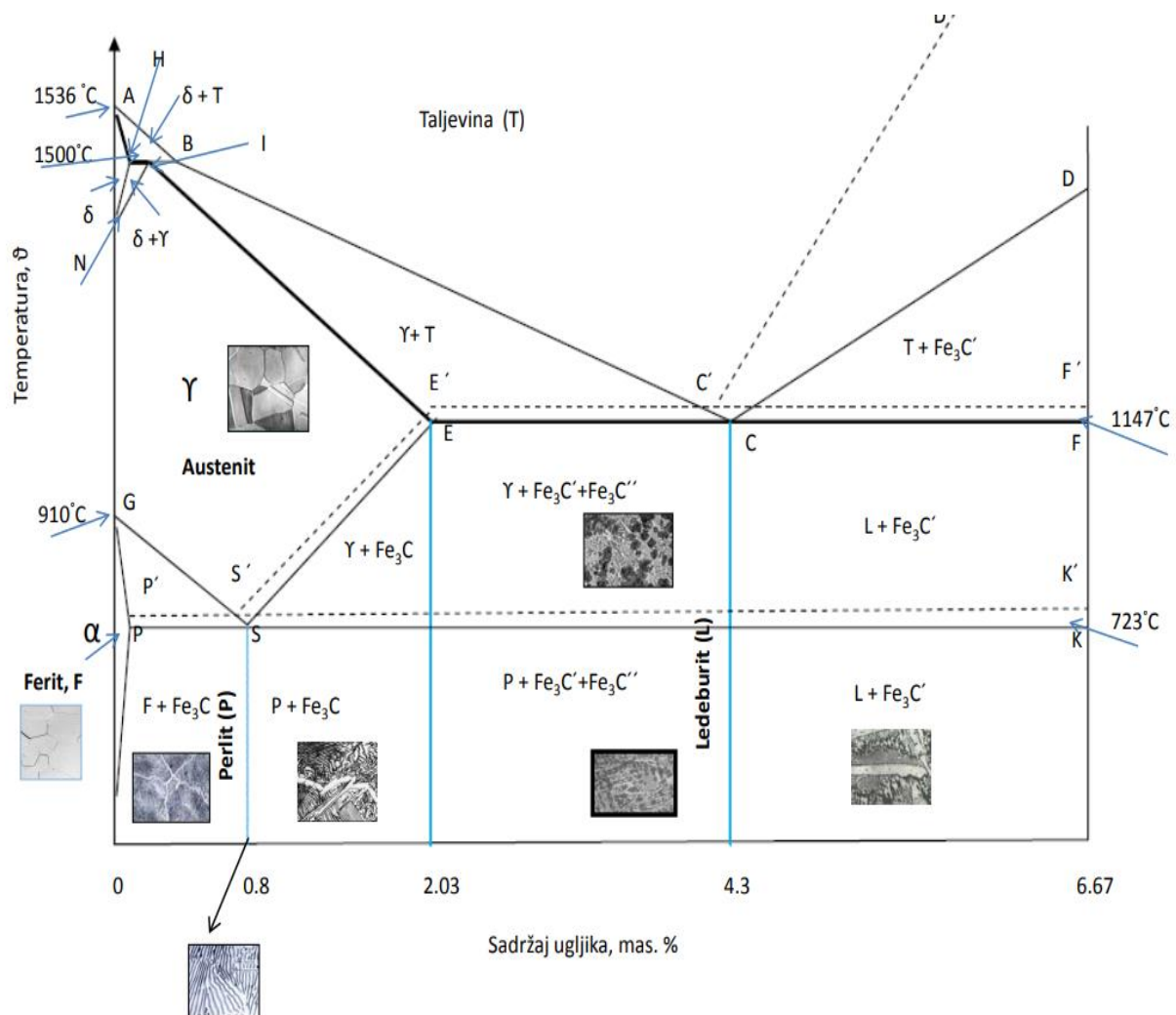
Čelik je legura željeza i ugljika (do 2,03%), ali može i sadržavati neke druge elemente u manjim količinama koji mogu biti korisni ili štetni. Neki od tih korisnih elemenata su naprimjer silicij, mangan, krom, nikal, dok su štetni elementi najčešće fosfor i sumpor. Ti elementi utječu na svojstva čelika i neki od njih poboljšavaju svojstva dok neki od njih pogoršavaju svojstva i nisu poželjni. Najviše na svojstva utječe ugljik jer on utječe na samu mikrostrukturu čelika i samim time na mehanička i fizička svojstva. Ovisno o količini ugljika u leguri čelika mijenja se tvrdoća, granica razvlačenja, duktilnost, udarni rad loma i vlačna čvrstoća. Ugljik također utječe na toplinsku obradu. Porastom njegove količine raste zakaljivost što rezultira puno tvrđim čelikom, ali time on postaje krhak i time se sposobnost plastičnog deformiranja i zavarljivosti smanjuje. Zbog svojih svojstava čelici su danas jedni od najvažnijih materijala u industriji, koriste se u skoro svim aspektima života. Zbog raznolikosti u svojstvima, postoje različite vrste čelika koje se koriste za različitu svrhu. Glavana podjela je na konstrukcijske, alatne i posebne čelike, ti čelici se isto tako dijele prema vrsti i primjeni. (Slika 3.1.)



Slika 3.1. Podjela čelika prema namjeni [2]

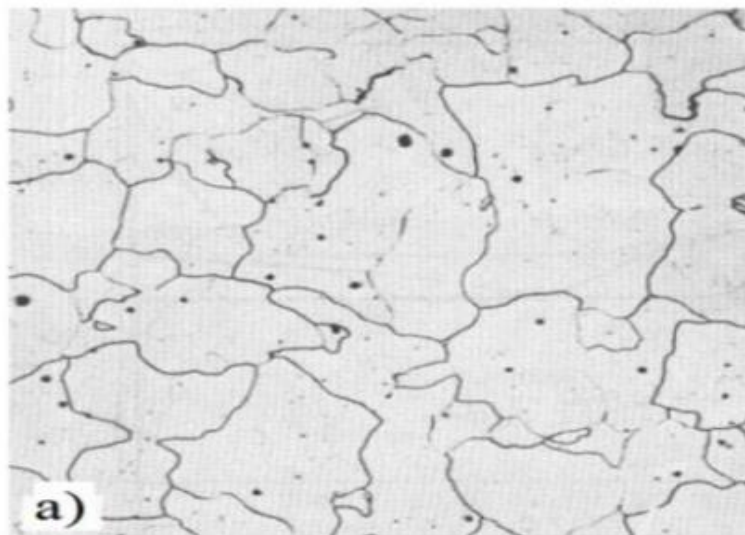
3.2 Mikrostrukture čelika

Svojstva čelika direktno proizlaze iz njegove mikrostrukture. Svaka mikrostruktura daje različita svojstva čeliku, a vrsta mikrostrukture ovisi od udjelu ugljika i o postupku obrade. Razumijevanje tih mikrostrukture ključno je za optimizaciju procesa dobivanja čelika i postizanja željenih svojstava. Da bi smo mogli odrediti kojim procesom dobiti različite mikrostrukture čelika koristimo se dijagramom stanja (Slika 3.2.) iz kojeg se može vidjeti koji su uvjeti za postizanje željene mikrostrukture. Prema tome razlikujemo ferit, austenit, cementit, perlit, ledeburit, bainit i martenzit.



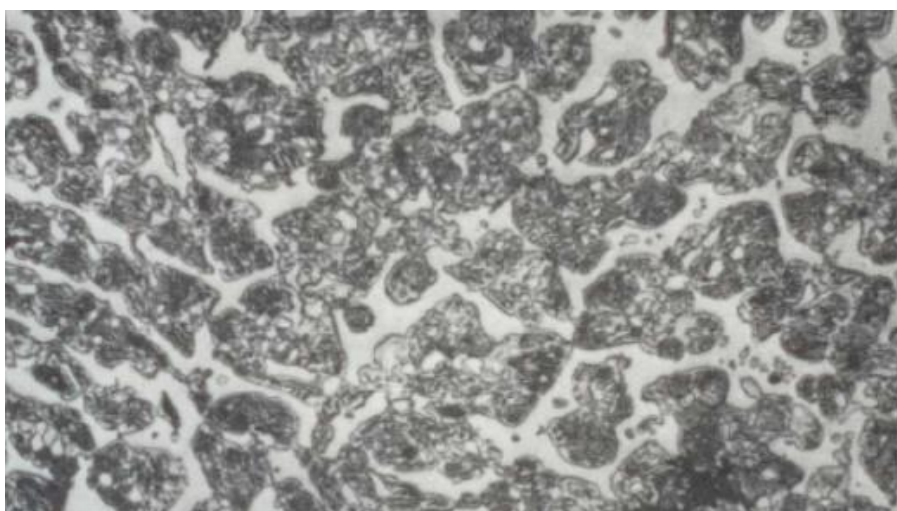
Slika 3.2. Dijagram stanja s prikazanim mikrostrukturama [3]

Ferit je kristal mješanac ugljika i α -željeza. To je zapravo kruta intersticijska otopina ugljika u prostorno centriranoj kubičnoj rešetki (BCC-rešetka). Ima nisku tvrdoću, ali veliku duktilnost koja mu omogućava lako oblikovanje. Feromagnetičan je na sobnoj temperaturi ali povećanjem temperature postaju slabija. Udio ugljika u feritu na sobnoj temperaturi je 0,008% a maksimalno iznosi 0,025% na temperaturi od 723°C. Mikrostruktura ferita može se vidjeti na slici 3.3.



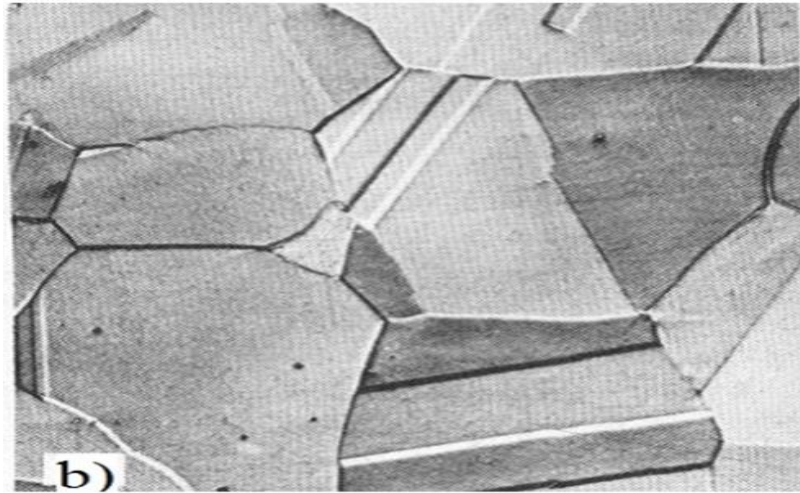
Slika 3.3. Mikrostruktura ferita [4]

Cementit koji je poznat i pod nazivom željezni karbid je metastabilni intersticijski spoj koji u sebi sadrži 6,67% ugljika. Zbog svoje specifične ortorombske strukture je iznimno tvrd i krhak. Najčešće se koristi u crnoj metalurgiji. Na slici 3.4. je prikazana mikrostruktura cementita.



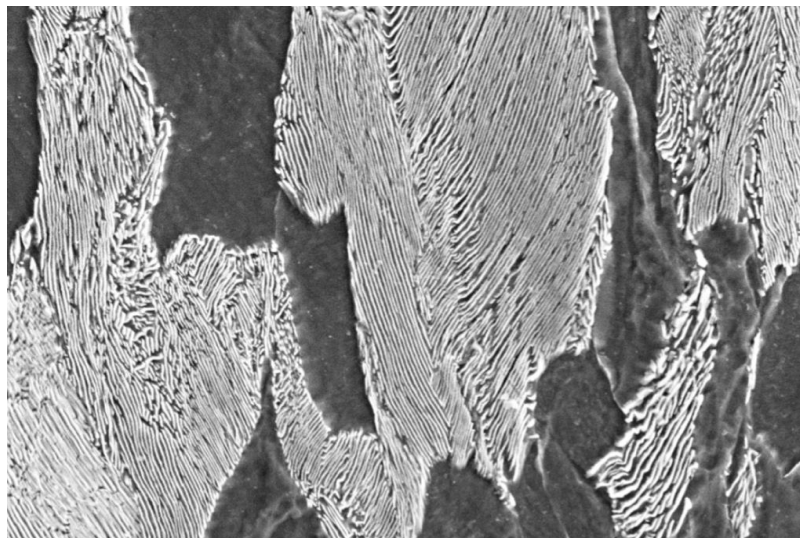
Slika 3.4. Mikrostruktura cementita [6]

Austenit je intersticijska kruta otopina ugljika u plošno centriranoj kubičnoj rešetci (FCC-rešetka). To je zapravo kristal mješanac ugljika i γ -željeza. Najveći udio ugljika koji austenit može imati je 2,03% na temperaturi od 1147°C. Vrlo je žilav i ima najmanji specifični volumen u odnosu na druge mikrostrukture u čelik. Nije stabilan na sobnoj temperaturi. Mikrostruktura austenita je prikazana na slici 3.4.



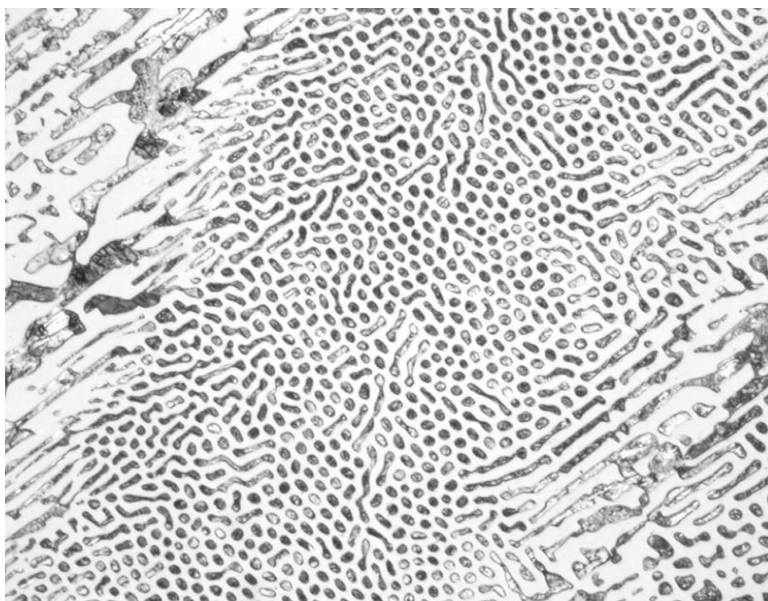
Slika 3.4. Mikrostruktura austenita [4]

Perlit je eutektoidna smjesa koja sadrži 88% ferita i 12% cementita čiji kristali formiraju lamelarnu strukturu koja se sastoji od bijele feritne matrice i tankih pločica cementita. Udio ugljika u perlitu je 0,8% i nastaje pri temperaturi od 723°C. Kako bi se dobila takva struktura vrlo je važno polagano hlađenje. Na slici 3.6. može se vidjeti mikrostruktura perlita.



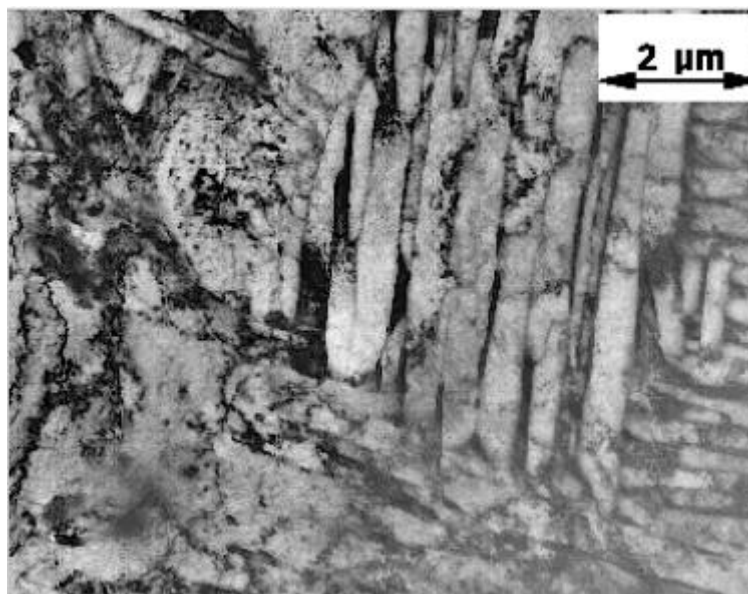
Slika 3.6. Mikrostruktura perlita [8]

Ledeburit je eutektična smjesa cementita i austenita. Udio ugljika u toj smjesi je 4,3% i nastaje primarnom kristalizacijom taline na temperaturi od 1147°C. Na slici 3.7. je prikazana mikrostruktura ledeburita



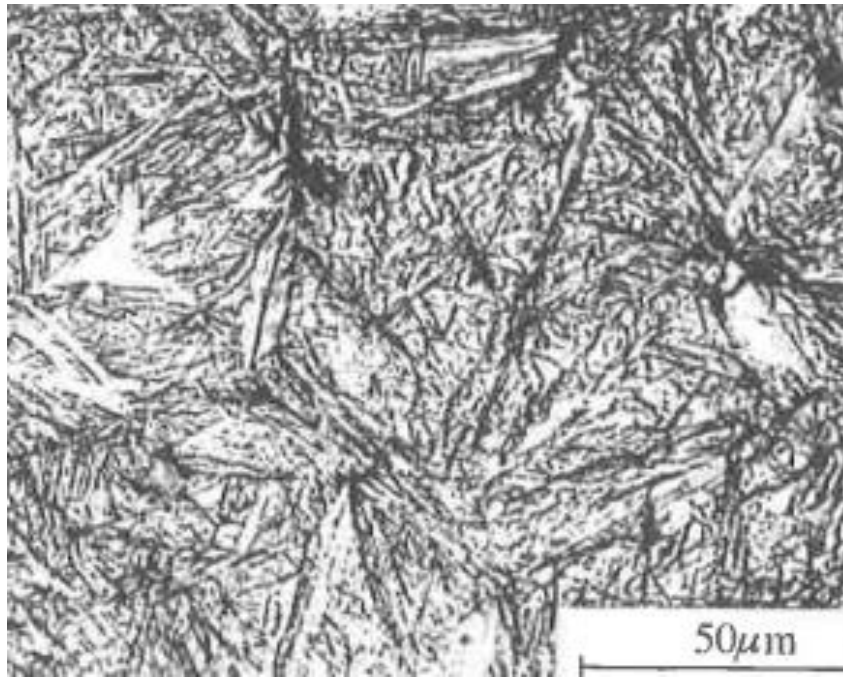
Slika 3.7. Mikrostruktura ledeburita [10]

Bainit je struktura sastavljena od ferita i cementita ali je različita od perlita. U slučaju bainita formiraju se samo lamele ferita na čijim se granicama izdvaja cementit u obliku malih krugova. Nastaje kada se čelik hladi brzinom između donje i gornje kritične brzine hlađenja između temperature stvaranja perlita i martenzita. Na slici 3.8. vidljiva je njegova mikrostruktura.



Slika 3.8. Mikrostruktura bainita [11]

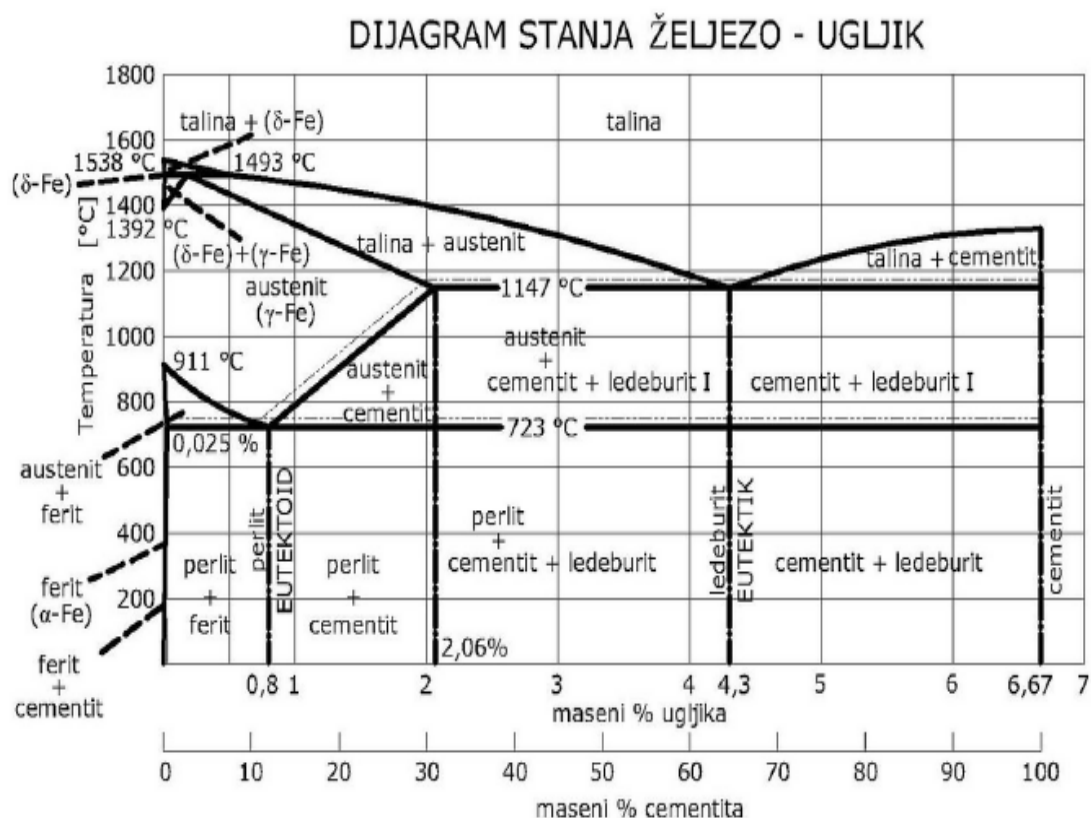
Martenzit je prezasićena kruta otopina ugljika. Ugljik se nalazi u tetragonalnoj volumno centriranoj rešetci. Nastaje tako da se austenit hladi gornjom kritičnom brzinom hlađenja na dovoljno nisku temperaturu. Ima specifičnu igličastu strukturu. Karakterističan je po tome što je pretvorba nestabilna, a on je tvrd i krhak. Zbog martenzita su kaljeni čelici jako tvrdi. Na slici 3.9. se nalazi mikrostruktura martenzita.



Slika 3.9. Mikrostruktura martenzita [12]

3.3 Fazne pretvorbe čelika

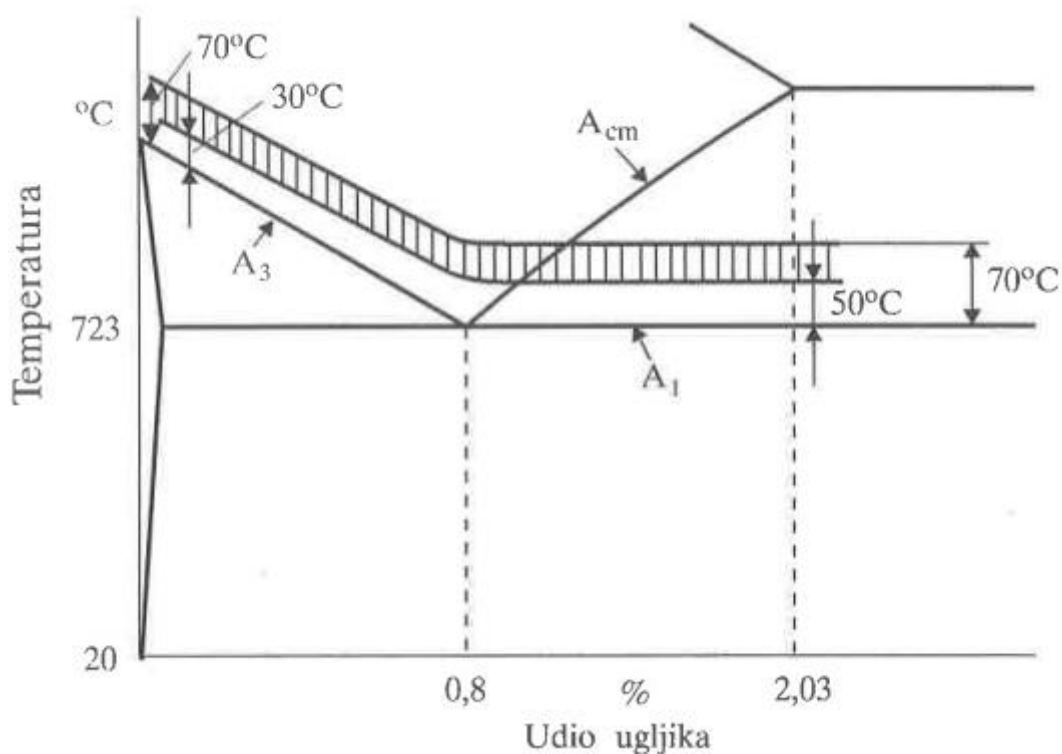
Prilikom toplinske obrade potrebno je poznavanje i razumijevanje dijagrama stanja Fe-Fe₃C (Slika 3.10.). Na ovom dijagramu prikazana su karakteristična područja (faze) i kritične temperature prekrystalizacije. Na ordinatnoj osi dijagrama nalazi se temperaturna skala dok je na apscisi prikazan maseni udio ugljika. Na ovom dijagramu vidljiva su tri karakteristična djela, to su peritektički, eutektički i eutektoidni dio. Svaki taj dio zaslužan je za neka svojstva i dijelovi ovise o temperaturi i sastavu. Postoje dva tipa kristalizacije kod legura željeza i ugljika. Prvi tip kristalizacije naziva se stabilna kristalizacija i ona se događa samo uz ekstremno sporo hlađenje. Atomi ugljika ulaze u rešetkastu mikrostrukturu željeza i tvore se kristali mješanci ili kristali grafita. Ti kristali mješanci su intersticijski i postoje tri vrste tih kristala. To su α -kristali, γ -kristali i δ -kristali. Drugi tip kristalizacije je metastabilna kristalizacija i ona nastaje prilikom konačnih i relativno sporih brzina hlađenja. Prilikom ovakve kristalizacije nastaju isto su α -kristali, γ -kristali i δ -kristali kristali mješanci, ali umjesto grafita nastaje cementit (Fe₃C).



Slika 3.10. Dijagram stanja Fe-Fe₃C [7]

3.3.1. Formiranje austenita

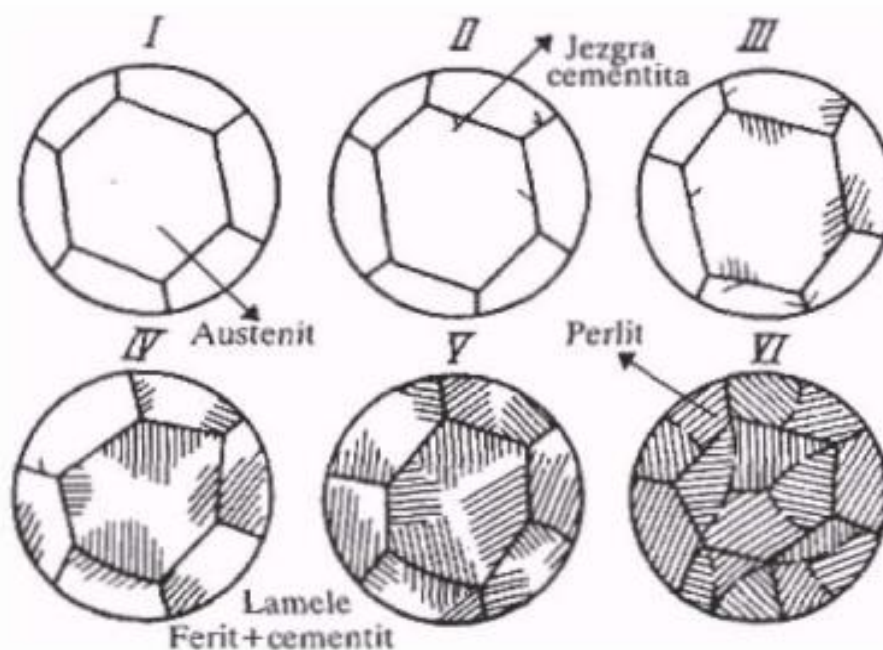
Ako pogledamo dijagram na slici 3.10. vidljivo je da ako otopimo čisto željezo i sporo ga hladimo do temperature od 1538°C ono se počinje skrućivati. Na toj temperaturi počinje se formirati δ -željezo kojeg karakterizira volumno centrirana kubična rešetka. Daljnjim hlađenjem do 1392°C struktura ostaje nepromijenjena, a ispod te temperatura počinje se mijenjati i formira se nova rešetka. Nastaje austenit ili takozvano γ -željezo i za njega je karakteristična plošno centrirana kubična rešetka. Austenit najlakše nastaje na granicama feritne i cementitne faze. Razlog tome je što na tim mjestima u dijagramu vrijedi da austenit ima najmanju slobodnu energiju. Austenit sam po sebi nije stabilan na sobnoj temperaturi, ali ako ga kalimo pod posebnim uvjetima može biti postojan na sobnim temperaturama. Austenitna struktura je najstabilnija na temperaturama koje su između 1392°C i 911°C ovisno o masenom udjelu ugljika. na temperaturama ispod 911°C počinje prelazak austenita u ferit koji je još poznat pod nazivom α -željezo.



Slika 3.11. Prikaz optimalnog područja austenitizacije [1]

3.3.2. Formiranje perlita iz austenita

Ako austenit hladimo jako sporo eutektoidnom reakcijom na temperaturu manju od 723°C početi će se događati potpuna difuzija atoma željeza i atoma ugljika. Da bi se dogodila pretvorba iz austenita u perlit potrebna je dostatna difuzija atoma i dovoljno velika razlika između zrna austenita i perlita. Atomi ugljika se povezuju s atomima željeza i tvore cementit na granici zrna austenita. Ugljik difundira iz austenitnih zrna i cementitna zrna rastu. Kada dovoljno ugljika otiđe iz zrna austenita ona se počinju pretvarati u feritna zrna. Zbog toga dolazi do stvaranja feritnih i cementitnih lamela koji čine karakterističnu perlitnu strukturu.

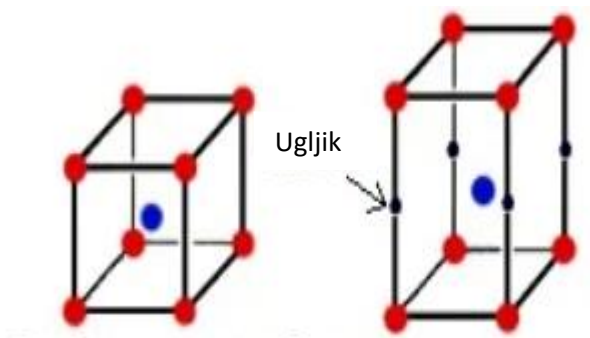


Slika 3.12. Prikaz nastajanja perlita iz austenita [13]

3.3.3 Formiranje martenzita iz austenita

Kako bi smo dobili martenzitnu strukturu, austenit hladimo brzo za razliku od perlita. Hlađenje kod ove pretvorbe mora biti brzo kako bi se spriječila difuzija atoma ugljika i samim time promjena kemijskog sastava. Zbog naglog hlađenja ugljik nema dovoljno vremena za difuziju dolazi do nagle promijene mikrostrukture. Prostorno centrirana kubična rešetka postaje tetragonalna prostorno centrirana kubična rešetka (Slika3.13.). Na taj način atomi ugljika ostaju zarobljeni

unutar rešetke i to rezultira velikim unutrašnjim naprezanjima. To ga čini izuzetno tvrdim, ali i krhkim. Martenzit se formira u obliku igličastih pločastih kristalnih nakupina.



Slika 3.13. Prikaz promijene kristalne rešetke u martenzitu [15]



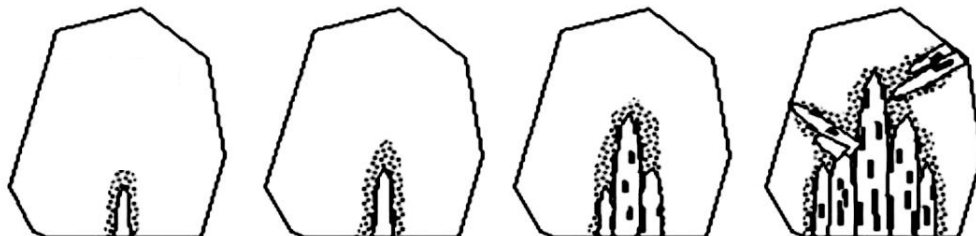
Slika 3.14. Martenzitna mikrostruktura [14]

3.3.4. Formiranje bainita iz austenita

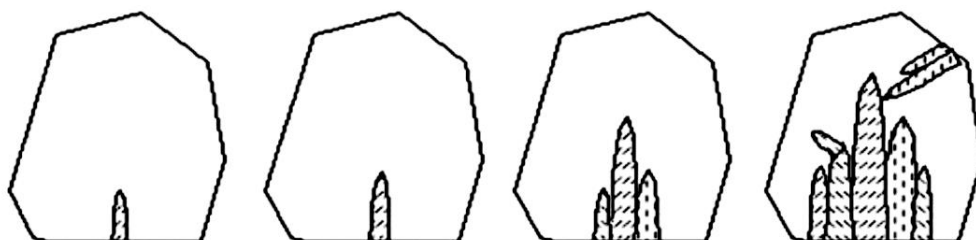
Bainit se formira kada čelik hladimo nekom srednjom brzinom i na srednjim temperaturama koje su između 250°C i 550°C. Temperatura ovisi o vrsti čelika koji koristimo. Da bi se formirala bainitna mikrostruktura potrebno je čelik hladiti kontrolirano između donje i gornje kritične brzine hlađenja. To bi značilo da hlađenje mora biti sporije od hlađenja za nastajanje martenzita i brže od hlađenja za nastajanje perlita. Struktura bainita je takva da se sastoji od cementita i ferita, ali je drugačija od perlita. Zbog takve niže temperature odvijanja promijene brzina difuzije atoma ugljika je mala i zbog toga se ne mogu stvoriti veći kristali cementita već se on formira u obliku kuglica. Postoje dvije vrste bainita, gornji i donji bainit. Donji nastaje na temperaturama između 250°C i 350°C, dok gornji nastaje između 350°C i 550°C. Razlika je u tome da se kod gornjeg

bainita zbog veće temperature veća količina ugljika difundira i samim time čestice cementita se formiraju na granicama lamela. Kod donjeg bainita je ta difuzija ugljika je sporija pa su zbog toga čestice cementita sitnije i finije raspoređene. Nastajanje bainita može se vidjeti na slici (3.15.)

Nastajanje Gornjeg Bainita



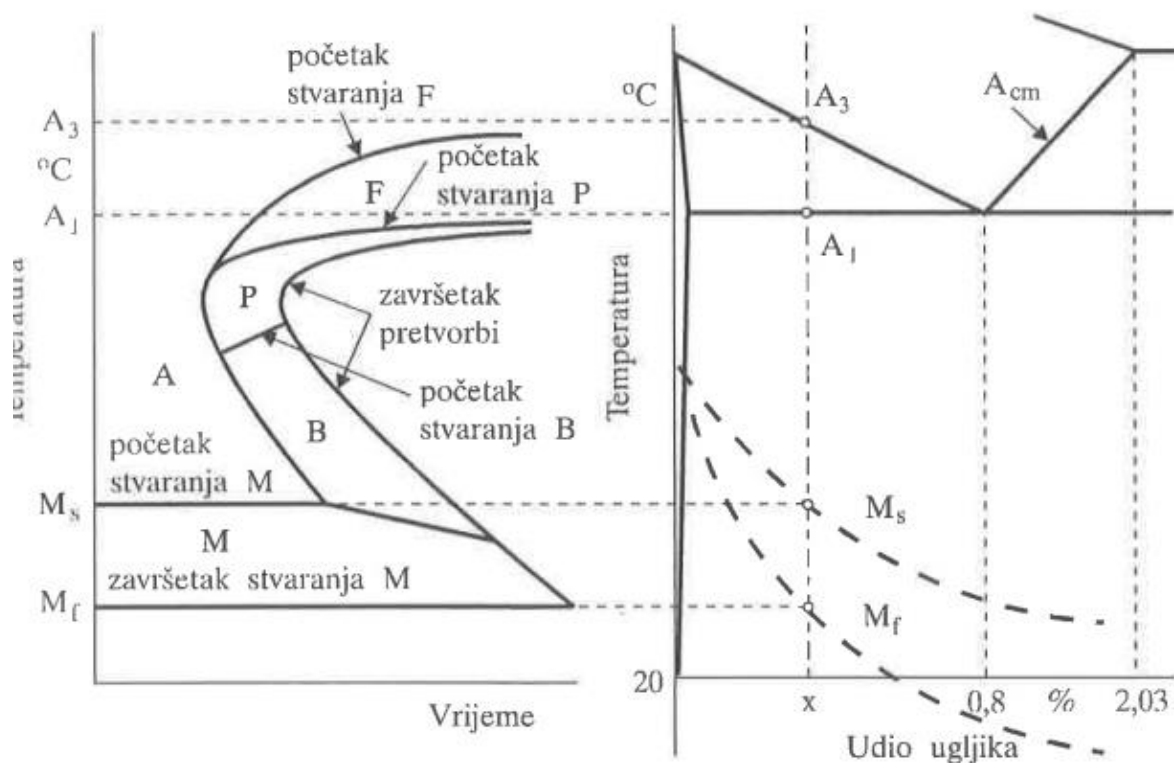
Nastajanje donjeg Bainita



Slika 3.15. Nastajanje kristala bainita [16]

4. TTT DIJAGRAMI

TTT dijagram odnosno dijagram vrijeme, temperatura i pretvorba (Time, Temperature, Transformation) služi za lakše razumijevanje i prikazivanje faznih promjena koje nastaju prilikom hlađenja čelika iz austenitne faze. Na dijagramu je prikazana temperatura na ordinati isto kao i kod faznog dijagrama, ali je zato na apscisi prikazano vrijeme koje je najčešće u logaritamskoj skali. Postoje dvije vrste TTT dijagrama koje ovise o načinu hlađenja čelika. Mogu biti izotermički ili kontinuirani. Ovaj dijagramom se koristimo samo kod ubrzanog hlađenja čelika i on se razlikuje za svaku vrstu čelika. Krivulje u TTT dijagramu označavaju granice različitih faza čelika (Mikrostruktura čelika). Zbog toga su posebno korisni kod postupaka kao što su kaljenje, normalizacija i popuštanje. TTT dijagram koristimo kako bi smo odredili količinu pretvorenog austenita. Znamo da je za metastabilan Fe-Fe₃C dijagram vrijeme ohlađivanja beskonačno dugo a brzina ohlađivanja beskonačno mala, a za Upton-ov dijagram je vrijeme ohlađivanja beskonačno malo, a brzina ohlađivanja je beskonačno velika. Ako ta dva dijagrama nacrtamo jedan u drugom pomoću toga možemo konstruirati TTT dijagram kao što se može vidjeti na slici 4.1.



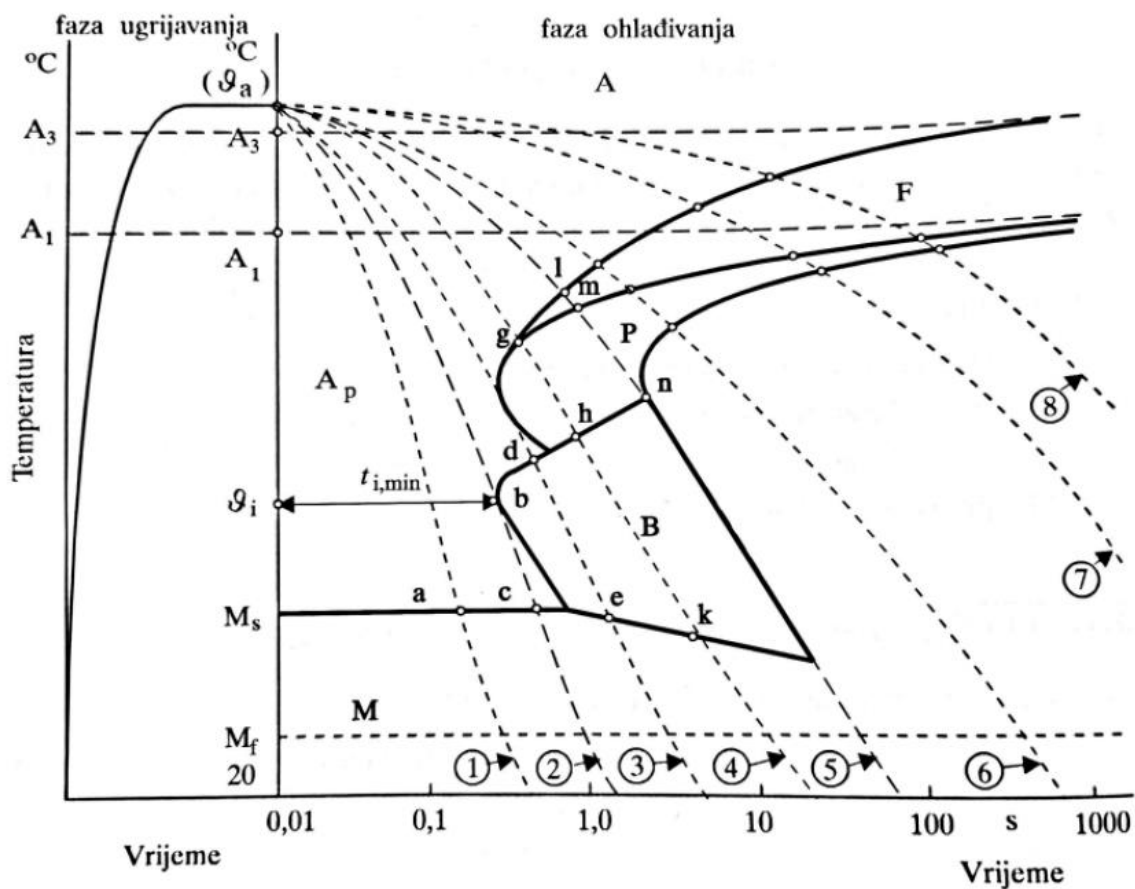
Slika 4.1. Konstrukcija TTT dijagrama [1]

Na slici 4.1. na desnoj strani se nalaze Upton-ov i Fe-Fe₃C dijagram, a na lijevoj je TTT dijagram. Iz slike vrijedi:

- F – promjena austenita u primarni ferit
- P – promjena austenita u perlit
- B – promjena austenita u bainit
- M – promjena austenita u martenzit

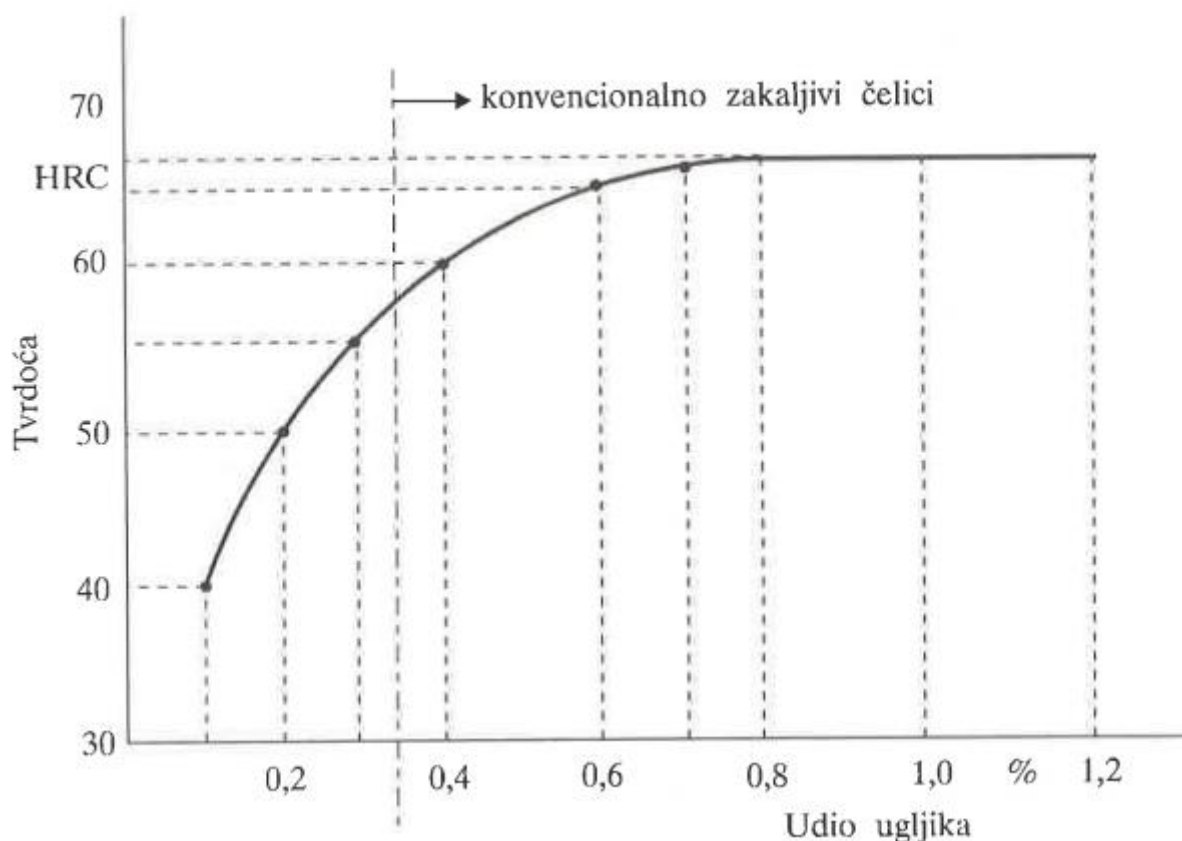
4.1. TTT dijagram za kontinuirano hlađenje

Ova vrsta TTT dijagrama koristi se kao što mu i samo ime govori za praćenje promjena mikrostrukture pri kontinuiranom (neprekidnom) ohlađivanju. Taj dijagram vrijedi samo za praćenje pojava pri ohlađivanju čelika od temperature austenitizacije do otprilike 20 °C. Na slici 4.2. je prikazan upravo jedan takav TTT dijagram.



Slika 4.2. Prikaz kontinuiranog TTT dijagrama za neki čelik [1]

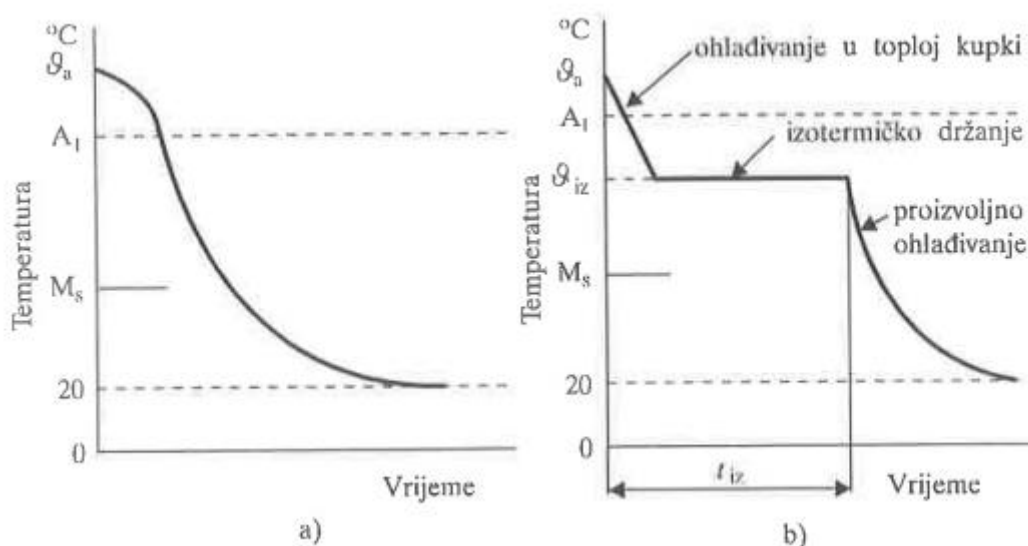
Na dijagramu na slici mogu se vidjeti područja koja su označena slovima F, P, B, M. Ona predstavljaju ista područja kao i na slici 4.1. Na dijagramu su označene i temperature početka pretvorbe austenita u martenzit s oznakom M_s i temperatura završetka transformacije u martenzit s oznakom M_f . Krivulje ohlađivanja prikazane su isprekidanim linijama na dijagramu i sve krivulje vrijede za isti čelik. Razlika u njima je kao što se može vidjeti je trajanje hlađenja. Ovisno o tome koju mikrostrukturu želimo postići potrebno je čelik hladiti određenom brzinom. Važno je napomenuti da na ovom dijagramu sa slike 4.2. isprekidana krivulja pod brojem 2 predstavlja gornju kritičnu krivulju ohlađivanja, a krivulja s brojem 5 je donja kritična brzina ohlađivanja. Ako je krivulja ispod gornje kritične krivulje ohlađivanja, takav način ohlađivanja se naziva natkritičnim. U slučaju da je krivulja iznad krivulje broj 5 to bi značilo da je to potkritično ohlađivanje. Za slučaj potkritičnog ohlađivanja čim je ono sporije, to jest što je dulje trajanje hlađenja čelik će imati manju tvrdoću. U slučaju natkritičnog ohlađivanja tvrdoća se može odrediti po dijagramu tvrdoće za kaljene čelike odnosno Burns-ovom dijagramu (slika 4.3.)



Slika 4.3. Burns-ov dijagram [1]

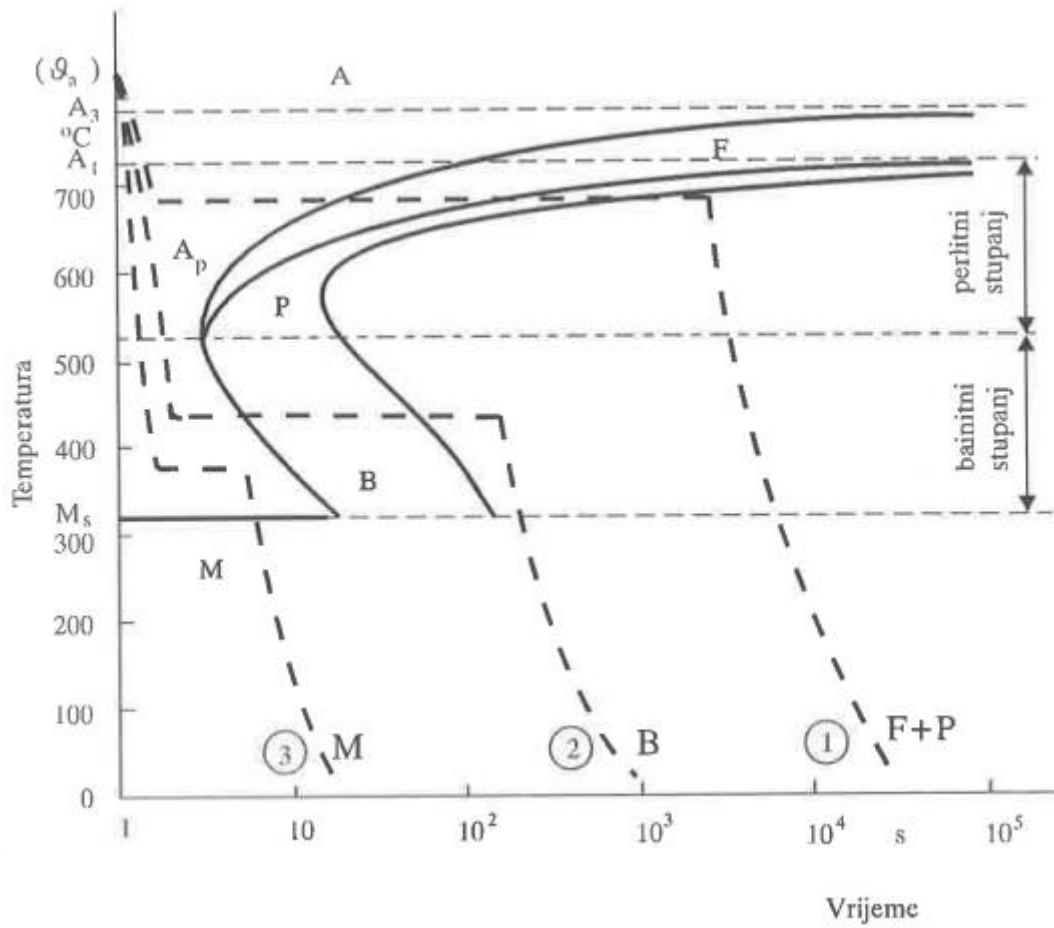
4.2 Izotermički TTT dijagram

Kako bi smo lakše shvatili što je izotermički TTT dijagram i čemu služi potrebno je znati da se austenit može pretvoriti u neku drugu fazu i izotermički. Ako čelik brzo ohladimo s temperature austenitizacije na neku temperaturu izotermičke pretvorbe i držimo ga na toj temperaturu dovoljno dugo doći će do izotermičke pretvorbe. To bi značilo da pomoću izotermičkog TTT dijagrama prikazujemo trajanje fazne pretvorbe na nekoj određenoj temperaturi. Isto kao i kod dijagrama za kontinuirano hlađenje svaki dijagram vrijedi za samo jednu vrstu čelika. Izotermičkim TTT dijagramom prikazuje se pretvorba austenita u druge mikrostrukture pri konstantnoj temperaturi. U dijagramu se za početak uzima 1% utrošenog vremena za pretvorbu austenita, a kraj pretvorbe se prikazuje kao 99% utrošenog vremena. Vrijeme koje se potroši na početku pretvorbe poznato je kao inkubacijsko vrijeme.



Slika 4.4. Usporedba kontinuiranog (a) i izotermičkog (b) TTT dijagrama [1]

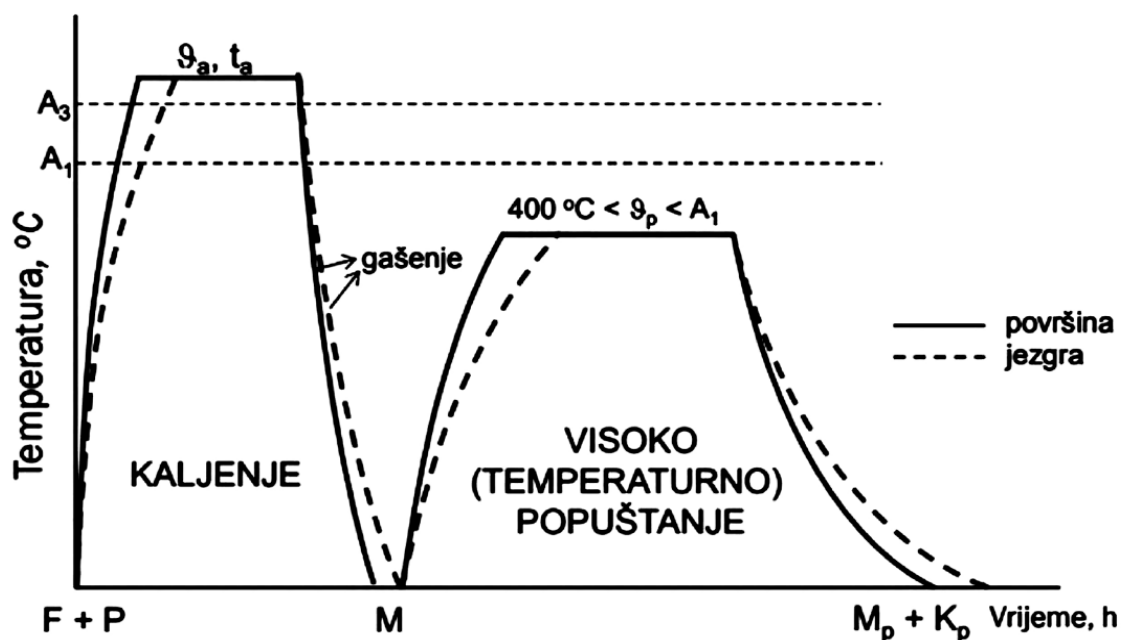
Na slici 4.5. nalazi se primjer jednog izotermičkog TTT dijagrama. Iscrtane krivulje prikazuju neke postupke toplinske obrade koji koriste izotermnu pretvorbu. Krivulja s brojem 1 predstavlja izotermno žarenje, krivulja broj 2 predstavlja izotermno poboljšavanje i krivulja broj 3 predstavlja gašenje. Za razliku od kontinuiranog TTT dijagrama gdje se očitava duž krivulje, kod izotermičkog TTT dijagrama očitavamo samo po izotermi koja je u dijagramu prikazana kao horizontalna iscrtana linija.



Slika 4.5. TTT dijagram podeutektoidnog čelika [1]

5. POBOLJŠAVANJE ČELIKA

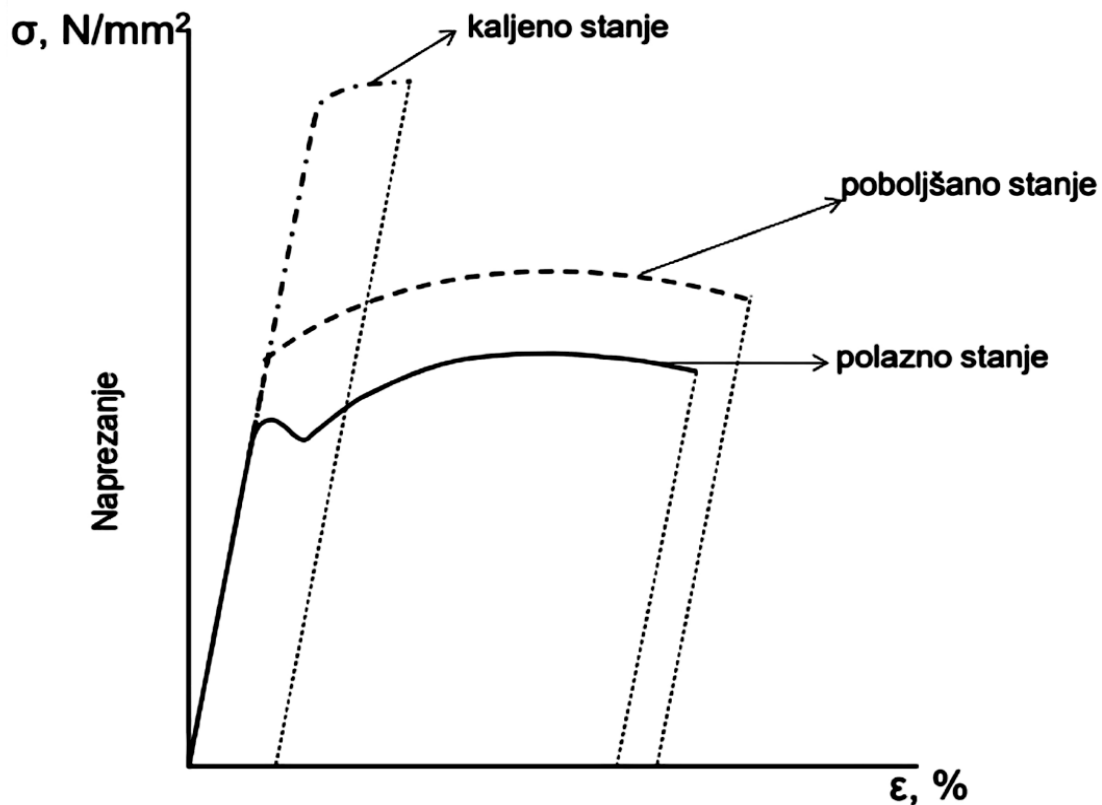
Poboljšavanje čelika je postupak toplinske obrade sastavljen od dva zasebna postupka. Ti postupci su kaljenje i visokotemperaturno popuštanje. Na ovaj način toplinski se obrađuju nisko legirani čelici s postotkom ugljika u rasponu od 0,3% do 0,6% (čelici za poboljšavanje). Poboljšavaju se samo pondeutektoidni čelici. Postoje dvije vrste poboljšavanja čelika. To su klasično poboljšavanje i izotermno poboljšavanje. Ovo je jedan od najbitnijih i najkompleksnijih postupaka toplinske obrade. Cilj ove toplinske obrade je poboljšati mehanička svojstva čelika, posebno poboljšati čvrstoću i tvrdoću, a istovremeno povećati žilavost i granicu tečenja.



Slika 5.1. Prikaz dijagrama poboljšavanja čelika [17]

Poboljšavanje je kombinacija dva različita postupka toplinske obrade. Nakon kaljenja čelik postaje tvrd i ima visoku granicu tečenja, ali zbog toga, unutarnja naprezanja u čeliku su jako velika i zbog toga su svojstva poput duktilnosti i žilavosti znatno smanjena. Zbog toga se kasnije radi visokotemperaturno popuštanje. Tim postupkom povećavamo duktilnost i žilavost čelika tako da smanjimo unutarnja naprezanja u njemu. Nažalost posljedica popuštanja je i smanjenje tvrdoće koja je dobivena kaljenjem čelika. Ta dobivena tvrdoća je i dalje veća od tvrdoće ne obrađenog

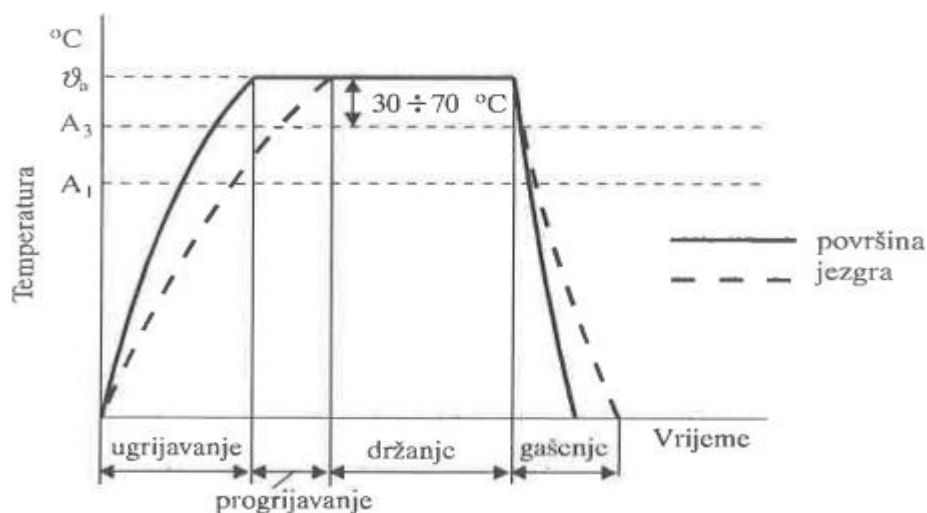
čelika, ali zbog popuštanja taj čelik ima i bolju duktilnost i žilavost. To je prikazano usporedbom čelika nakon obrada na slici 5.2.



Slika 5.2. Usporedba postupaka toplinske obrade na dijagramu naprezanje(σ)-istežanje(ϵ) [17]

5.1. Kaljenje

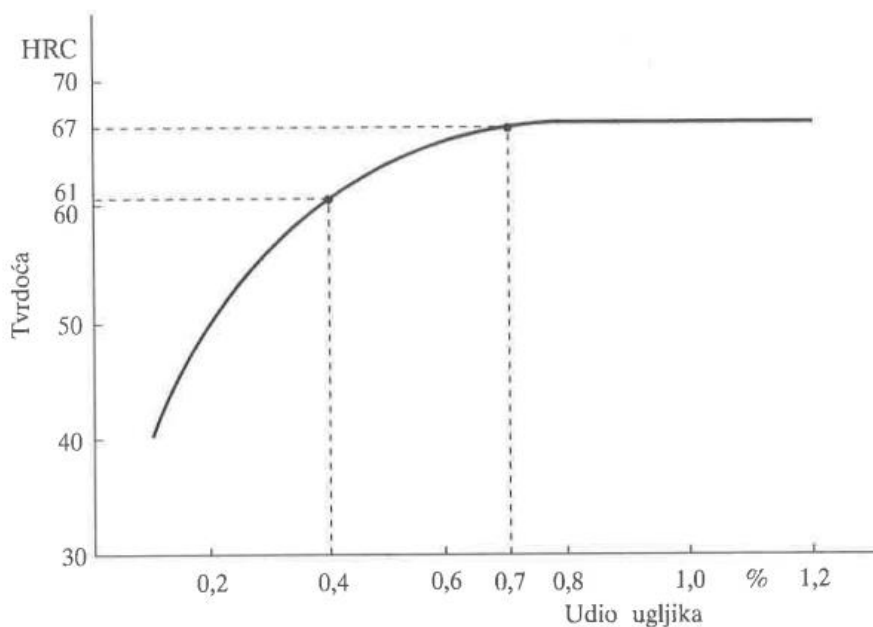
Kaljenje je postupak toplinske obrade u kojem se čelik zagrije na visoku temperaturu (između 750°C i 1200°C) i naglo ohladi pomoću nekog medija. Prvo je potrebno čelik zagrijati na temperaturu austenitizacije. Nakon toga čelik se progrijava i drži neko vrijeme na toj temperaturi kako bi se osigurala potpuna austenitna pretvorba. Trajanje ovog dijela ovisi o vrsti čelika i debljini komada koji se obrađuje. Na kraju se čelik naglo hladi pomoću nekog medija. Prilikom postupka kaljenja naglim hlađenjem austenita, ugljikovi atomi nemaju dovoljno vremena za difuziju i zbog toga ostaju „zarobljeni“ u kristalnoj rešetci. Zbog toga se kristalna rešetka deformira i nastaju unutarnja naprežanja u čeliku. Za hlađenje se koriste različiti mediji poput na primjer vode, ulja, suhog leda, otopina. Ovisno o mediju hlađenja postižu se različiti rezultati kaljenja. Kaljenje se izvodi kako bi se povećala tvrdoća čelika.



Slika 5.3. Dijagramski prikaz kaljenja čelika [1]

5.1.1. Zakaljivost i prokaljivost čelika

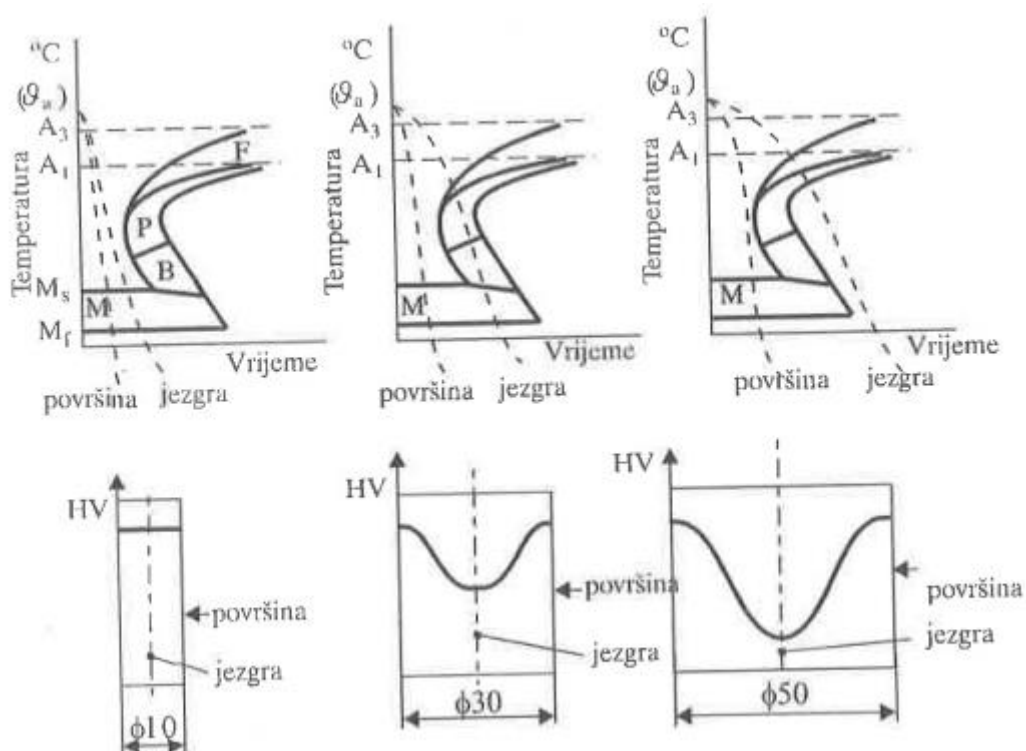
Kaljivost čelika je svojstvo da se čelik gašenjem s temperature austenitizacije zakali i prokali. Zakaljivost je svojstvo čelika da postigne što veću tvrdoću na površini. Ovisi o sadržaju ugljika što bi značilo da čelik s većim udjelom ugljika ima i višu zakaljivost i samim time ima i veću tvrdoću. To se može vidjeti pomoću Burns-ovog dijagrama (Slika 5.4.).



Slika 5.4. Burns-ov dijagram maksimalno postizive tvrdoće [1]

Prisutnost legirajućih elementa ne utječe na zakaljivost. Iz slike 5.4. može se vidjeti da Burns-ova krivulja prestaje rasti i postaje horizontalna linija. To se događa zbog toga što rastom sadržaja ugljika u čeliku raste i zaostali austenit. Austenit ima manju tvrdoću nego martenzit. Zakaljivost prema tome direktno ovisi o sadržaju ugljika koji je otopljen u austenitu i intenzivnosti gašenja (potrebno je čelik gasiti natkritično).

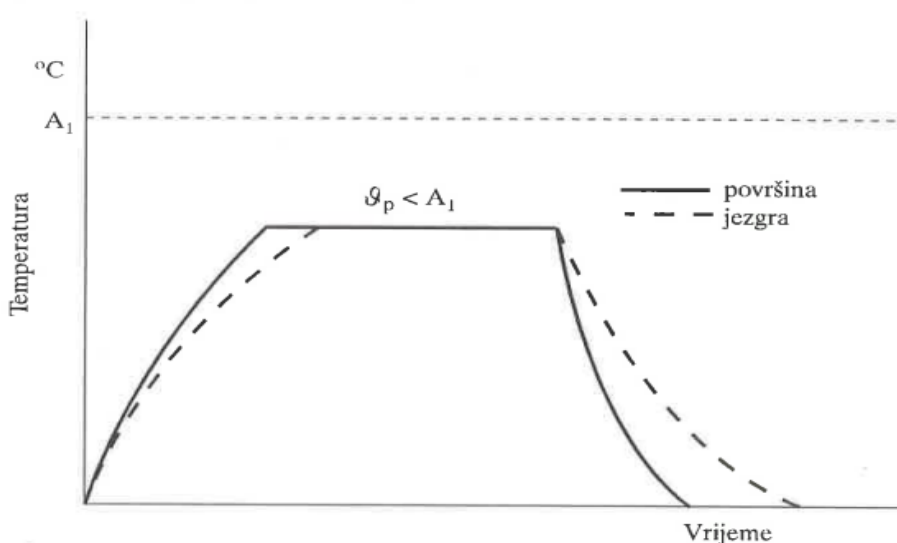
Prokaljivost čelika je svojstvo čelika da postigne što ujednačeniju tvrdoću u poprečnom presjeku. To bi značilo da prokaljivost direktno ovisi o debljini komada koji kalimo. To se događa zbog toga jer se prilikom hlađenja najprije i naj intenzivnije ohlade površinski slojevi dok jezgri treba znatno više vremena. Isto tako intenzivnost hlađenja ovisi o mediju kojim se čelik gasi. Najintenzivnije se gasi slanom vodom dok se najsporije to događa na mirnom zraku. Prema tome možemo zaključiti da će prokaljenost biti bolja što je čelik tanji i ako je intenzivnije gašen, to se može vidjeti i na slici 5.5.



Slika 5.5. Usporedba prokaljivosti čelika različitih dimenzija [1]

5.2. Visokotemperaturno popuštanje

Popuštanje je postupak toplinske obrade koji se uglavnom radi nakon kaljenja. Zbog toga što se prilikom kaljenja događa nagla deformacija mikrostrukture, u čeliku se javljaju velika unutarnja naprezanja. Popuštanjem se ona uklanjaju i čeliku se povećava žilavost i duktilnost. Čelik kontrolirano zagrijavamo na neku nižu temperaturu (između 650°C i 150°C ovisno o vrsti popuštanja) i zadržavamo ga neko vrijeme na toj temperaturi. Na taj način se omogućava difuzija ugljikovih atoma i smanjuju se naprezanja u čeliku kako bi on postao žilaviji i duktilniji. Trajanje držanja isto kao i kod kaljenja ovisi o debljini komada i svojstvima koja želimo postići. Nakon toga slijedi hlađenje koje se najčešće odvija na zraku.

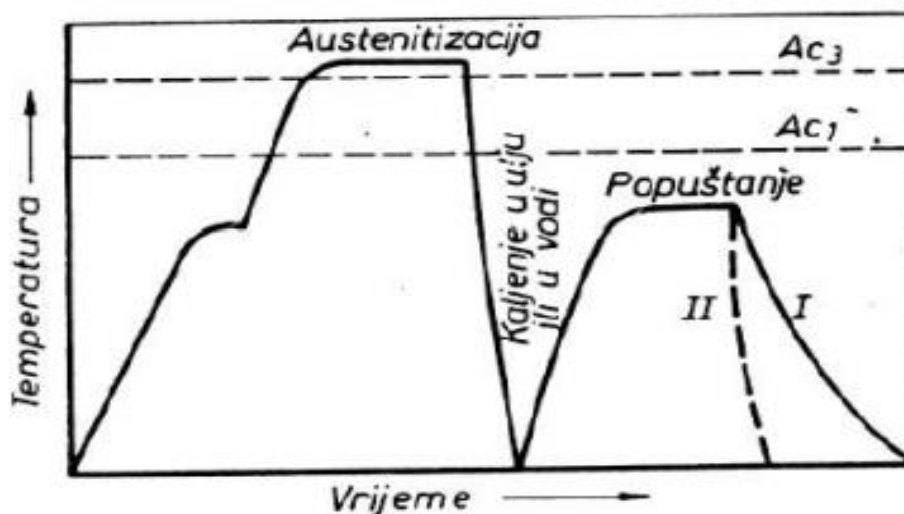


Slika 5.4. Dijagramski prikaz popuštanja čelika

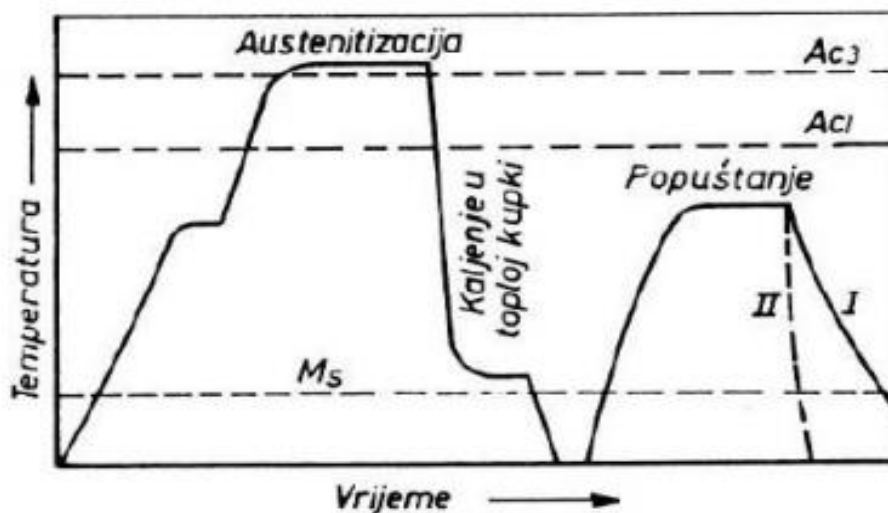
Popuštanje se može izvoditi na tri različita načina. Prvi je popuštanje pri niskim temperaturama koje se odvija na temperaturama između 150°C i 220°C. Zatim imamo popuštanje pri srednjim temperaturama koje su između 220°C i 400°C. I zadnji je visokotemperaturno popuštanje koje se izvodi na temperaturama iznad 400°C. Visokotemperaturno popuštanje koristimo prilikom poboljšavanja čelika.

5.3. Obično poboljšavanje čelika

Obično poboljšavanje čelika je postupak koji se sastoji od kaljenja gdje se čelik prvo dovede na temperaturu austenitizacije zatim se brzo ohladi pomoću nekog sredstva (na primjer vode ili ulja) kako bi se završilo kaljenje čelika. Nakon toga se čelik visokotemperaturno popušta. Zagrijava se na neku manju temperaturu na kojoj se zadržava i nakon toga se hladi. Ovim postupkom dobivamo čelik koji ima veću tvrdoću, otporniji je na trošenje i povećana mu je duktilnost i žilavost. Postoji varijanta klasičnog poboljšavanja gdje se čelik kali u toploj kupci. Na taj način se izjednačava temperatura po cijelom poprečnom presjeku.



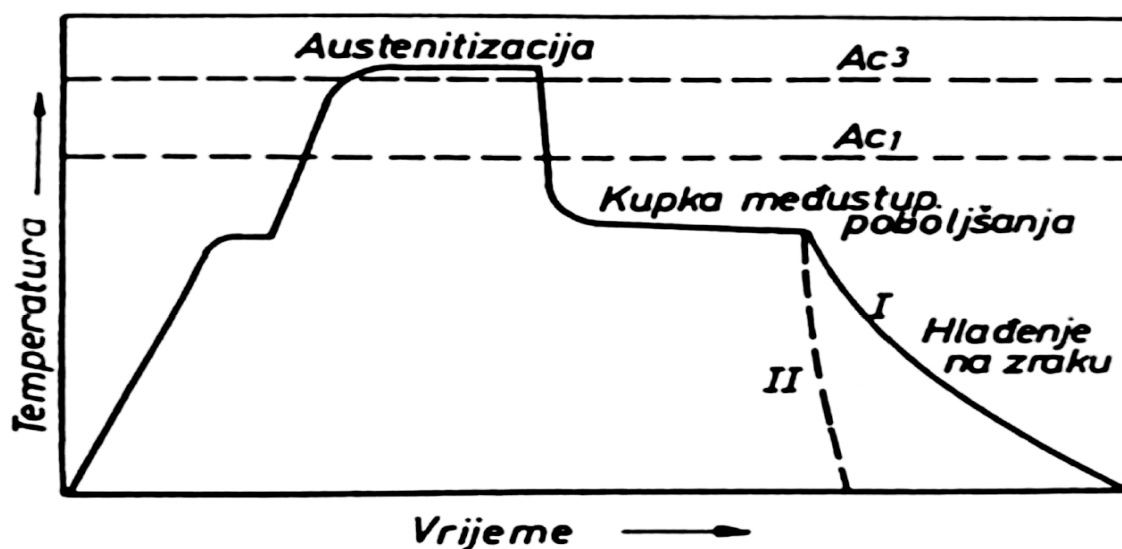
Slika 5.5 Dijagram običnog popuštanja [19]



Slika 5.6. Dijagram običnog popuštanja s kaljenjem u toploj kupci [18]

5.4. Izotermno poboljšavanje čelika

Ovaj način poboljšavanja čelika započinje isto kao i klasično poboljšavanje. Prvo se čelik zagrijava na temperaturu austenitizacije. Nakon toga se čelik brzo hladi na neku temperaturu koja je niža od temperature austenitizacije, ali je manja od temperature na kojoj se formira martenzit. To obično iznosi između 250 °C i 500°C ovisno o čeliku i svojstvima koja želimo. To hlađenje se odvija u nekoj vrsti kupke (najčešće je to solna ili neka kovinska kupka) kako bi se postiglo ravnomjerno hlađenje. Zatim se čelik drži na toj temperaturi u kupci kako bi se izotermnom pretvorbom postigla željena mikrostruktura. Najčešće se pokušava postići bainitna mikrostruktura. Nakon držanja na toj temperaturi čelik se dalje normalno hladi na zraku do sobne temperature.



Slika 5.6. Dijagram izoternog poboljšavanja [18]

Kod ovog postupka za razliku od običnog poboljšavanja popuštanje nakon kaljenja nije potrebno. Ovaj postupak se najčešće koristi za dijelove manjih dimenzije ili čelike koji se dobro prokaljuju. Ovisno o temperaturi na kojoj vršimo izotermno držanje u kupci dobiva se gornji ili donji bainit. U slučaju da smo držali na višim temperaturama (između 350°C i 500°C) dobivena struktura je gornji bainiti koji je duktilniji i žilaviji, ali zbog toga je manje tvrd. Ako smo postupak držanja vršili pri nižim temperaturama (između 250°C i 350°C) dobiti ćemo strukturu donjeg bainita koji ima veću tvrdoću ali manju duktilnost i žilavost od gornjeg bainita. Postoje dva načina izoternog poboljšavanja i razlikuju se po krajnjoj strukturi obrađivanog čelika. Prvim načinom se postiže samo bainitna struktura, dok se kod drugog načina obradak izvadi ranije iz kupke i dobiva se smjesa bainita i martenzita.

5.5. Ohlađivanje čelika

Ohlađivanje čelika iako je zadnji proces u postupku poboljšavanja nije ništa manje značajan od ostalih. Da bismo postigli željena svojstva čelika, osim što je potrebno izabrati pravilnu toplinsku obradu jednako je tako i važno izabrati pravilan način i brzinu ohlađivanja kako bi smo postigli željena svojstva. Kako bi smo postigli željenu brzinu hlađenja potrebno je odabrati ispravan medij hlađenja.

U slučaju kod kaljenja potrebno je što brže ohladiti čelik, to se još naziva i gašenje čelika. Za ovu vrstu hlađenja potrebno je čelik ohladiti natkritičnom brzinom kako bi se postigla martenzitna struktura. Što je čelični komad deblji dolazi do veće razlike u temperaturi između površine i jezgre komada. Ta razlika u temperaturi uzrokuje toplinska naprezanja i transformacijska naprezanja. Ako ta naprezanja postanu dovoljno velika može doći do deformacije ili čak i puknuća komada što nikako nije poželjno. Zbog toga je potrebno odabrati ispravan medij hlađenja kako bi smo postigli željena svojstva bez negativnih posljedica. Prilikom odabira medija hlađenja u obzir dolazi potrebna brzina hlađenja i dimenzije komada koji želimo ohladiti (gasiti). Pravilo kojim se pokušavamo voditi za izbor medija je to da se odabire najmanja potrebna brzina kako bi se ostvarila martenzitna struktura. U slučaju da je ona prevelika dolazi do puknuća komada. Postoje razni mediji kojima gasimo čelik i dijele se u 3 skupine. Imamo sredstva kojima je vrelište manje od temperature austenitizacije (Emulzija, voda, ulje, polimerne otopine), sredstva kojima je vrelište veće od temperature austenitizacije (rastaljena sol, rastaljeni metali), te vakuum i tehnički plinovi (zrak, dušik, argon, helij). Različiti mediji gašenja daju različite brzine ohlađivanja.

Ohlađivanje nakon popuštanja podjednako je važno odraditi na ispravan način kako bi poboljšavanje bilo uspješno. Nakon popuštanja čelik se hladi do sobne temperature i time je završena toplinska obrada. Za ovaj postupak je također važno odabrati određeni medij pomoću kojeg će se čelik hladiti. Najčešće je to hlađenje na zraku jer za taj postupak nije potrebna nikakva dodatna oprema ili poseban medij. Prilikom hlađenja na zraku, može doći do pucanja čelika. U takvim slučajevima potrebno je primijeniti neki drugi način hlađenja. To može biti ohlađivanje u vodi ili ulju, ohlađivanje u peći i ohlađivanje u kontroliranoj atmosferi. Vodu ili ulje koristimo u slučajevima kada čelik treba brže ohladiti. U peći hladimo čelik da bi smo izbjegli deformacije i pukotine jer se na taj način omogućava kontrolirano i sporo ohlađivanje čelika. Ohlađivanje u kontroliranoj atmosferi koristimo kada je potrebno očuvati kvalitetu površine obratka. Kod ovog načina hlađenja kontroliramo brzinu hlađenja kako bi smo spriječili oksidaciju površine i stvaranje kamenca.

6. ČELICI ZA POBOLJŠAVANJE

Čelici za poboljšavanje su niskolegirani čelici i nelegirani (ugljični) konstrukcijski čelici. Oni sadrže postotak ugljika između 0,3% i 0,6%. Kao što im i samo ime govori oni su namijenjeni za poboljšavanje. Takvi čelici imaju visoku tvrdoću i čvrstoću, te visoku žilavost i duktilnost. Zbog takvih dobrih svojstava koriste se za izradu dijelova koji su tijekom rada izloženi velikim i složenim napreznjima i dinamičkim napreznjima.

6.1. Nelegirani čelici za poboljšavanje

Ovu vrstu čelika karakterizira to da čvrstoća ovisi o sadržaju ugljika i mangana. Što je sadržaj tih elemenata veći i čvrstoća će biti veća. Ova vrsta čelika ima relativno malu prokaljivost i zbog toga se najčešće upotrebljavaju za dijelove koji nisu veći od 100 mm. Takvi čelici nisu skloni stvaranju pukotina prilikom zagrijavanja ili hlađenja, neovisno o načinu hlađenja. Slabo su obradivi obradom odvajanja čestica kada su u meko žarenom stanju (normalizacijom se postiže bolja obradivost). Ako je udio ugljika u čeliku veći biti će veća i otpornost na habanje, ali osjetljivost na zarez će isto biti veća. Neotporni su na koroziju i te neotpornost se povećava s većim udjelom ugljika. Ovi čelici se primjenjuju za izradu strojnih dijelova kao što su vijci, zupčanici, osovine, alata koji ne trebaju biti otporni na koroziju.

6.2. Legirani čelici za poboljšavanje

Legirani čelici za poboljšavanje su specifični po tome što su obogaćeni nekim legirajućim elementom u svrhu poboljšanja njihovih svojstava od kojih je najvažnije svojstvo prokaljivosti. Postoji više vrsta legiranih čelika i svaka ima neku svoja svojstva i primjenu. Ova vrsta čelika zbog tih legirajućih elemenata ima bolju prokaljivost nego klasičan nelegirani čelik za poboljšavanje. Koriste se u slučajevima kada je utvrđeno da nelegirani čelik neće biti moguće dobro prokaliti.

6.2.1. Manganski čelik za poboljšavanje

U ovom čeliku legirajući element je mangan i njegov udio iznosi između 1,2% i 1,6%. Mangan utječe na čvrstoću, što ga je više to je čvrstoća veća. Isto tako mangan omogućuje veću prokaljivost čelika zbog čega se dobivaju jednoličnija svojstva po cijelom presjeku u slučaju manjih dimenzija komada. Njegova prisutnost u čeliku uzrokuje nastanak grubih zrna kod austenitizacije i samim time se smanjuje žilavost što baš nije poželjno. Isto tako uzrokuje krhkost popuštanja, to bi značilo da mu žilavost opada prilikom visokotemperaturnog popuštanja. Ova svojstva se mogu popraviti uvođenjem novog legirajućeg elementa. Dodavanjem silicija povećava se granica tečenja i otpornost na trošenje i čeliku daje bolju prokaljivost. Ovi čelici koriste se za izradu nekih tanjih dijelova kao što su na primjer zupčanici, podloške, noževi i plugovi.

6.2.2. Čelik za poboljšavanje legiran kromom

Krom se dodaje čeliku kao legirajući element u svrhu poboljšanja prokaljivosti. Krom u mikrostrukturi usitnjuje zrna i time direktno povećava žilavost čelika. Čelici legirani kromom imaju veću granicu razvlačenja i vlačnu čvrstoću. Krom kao legirajući element također poboljšava otpornost na koroziju i otpornost na trošenje. Njegov udio u leguri je manji od 2%. Ovi čelici koriste se za dijelove strojeva koji rade pod velikim opterećenjem poput osovina, vratila, dijelova turbina i generatora.

6.2.3. Krom – mangan – vanadij čelik za poboljšavanje

Ovu vrstu čelika karakteriziraju svojstva kromovih čelika uz dodatak drugih koji su posljedica ostalih legirajućih elemenata. Mangan povećava prokaljivost i zbog toga ovi čelici mogu biti deblji nego klasični manganski. Prisutnost mangana utječe na porast zrna što loše utječe na žilavost. Kako bi se spriječio taj porast dodaje se vanadij i time on direktno utječe na poboljšanu žilavost. Ovi čelici koriste se dijelove koji su izloženi intenzivnim opterećenjima i abraziji.

6.2.4. Krom – Molibden čelik za poboljšavanje

Ova kombinacija legirajućih elemenata čeliku daje jako dobru prokaljivost i otpornost na krhkost pri popuštanju. Molibden kao legirajući element je dovoljan u maloj količini tako da njegov udio ne iznosi više od 0,2%. Ova vrsta čelika je najotpornija na popuštanje te se zbog toga koriste pri radu na visokim temperaturama. Molibden je zaslužan za postojanu mikrostrukturu martenzita i bainita kod debljih komada (do 250 mm) i kod nižih temperatura. Ovaj čelik se upotrebljava za izradu dijelova reduktora, klipnjača, osovina, dijelova parnih kotlova i turbina.

6.2.5. Krom – molibden – vanadij čelik za poboljšavanje

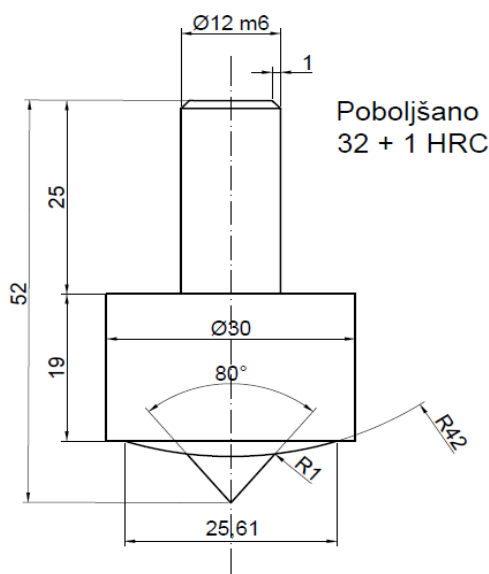
U ovom čeliku vanadij djeluje tako da povisi čvrstoću feritnog kristala mješanca i usitnjuje zrna zbog fine disperzije karbidnih čestica i povećava žilavost. Također povećava otpornost na popuštanje. Krom je zaslužan za bolju prokaljivost dok molibden smanjuje pojavu krhkosti popuštanja. Zbog svojstva vanadija da se dobro spaja sa dušikom ovaj čelik je moguće nitrirati što mu dodatno povećava otpornost na trošenje. Ovi čelici imaju primjenu u energetske i avio industriji.

6.2.6. Krom – nikal – molibden čelik za poboljšavanje

Nikal kao legirajući element u ovom čeliku smanjuje kritičnu brzinu hlađenja, i ti omogućuje jednoličnije poboljšanje po poprečnom presjeku. Zbog toga komadi koji su rađeni od ove legure mogu biti većih dimenzija poprečnog presjeka. Krom i nikal u kombinaciji najbolje povećavaju prokaljivost. Molibden je zaslužan za smanjenje pojave krhkosti popuštanja. Ova legura se koristi za dijelove koji se koriste u ekstremnim uvjetima, koristi se za dijelove aviona i raketa.

7. POSTUPAK TOPLINSKE OBRADE STROJNOG DIJELA GC.24-PT.06

U ovom dijelu je definiran postupak toplinske obrade strojnog dijela GC.24-PT.06 (Slika 7.1.). Ovaj strojni dio izrađen je od čelika za poboljšavanje 34CrNiMo6. Ova vrsta čelika se koristi za izradu vratila, zupčanika, vretena. Za ovaj dio traži se da nakon obrade tvrdoća po Rockwellu iznosi 32 + 1 HRC.



Slika 7.1. Nacrt zadanog strojnog dijela GC.24-PT.06

7.1. Kemijski sastav čelika 34CrNiMo6

U tablici 7.1. dan je propisani kemijski sastav strojnog dijela GC.24-PT.06.. Iz tablice se može vidjeti u kojim je granicama udio pojedinog legirajućeg elementa.

Tablica 7.1. Kemijski sastav čelika 34 CrNiMo6

Legirajući element		C	Si	Mn	P	S	Cr	Ni	Mo	Cu
Maseni udio (%)	Min	0,30	0,10	0,50	0,00	0,00	1,30	1,30	0,15	0,00
	Max	0,38	0,40	0,80	0,025	0,035	1,70	1,70	0,30	0,40

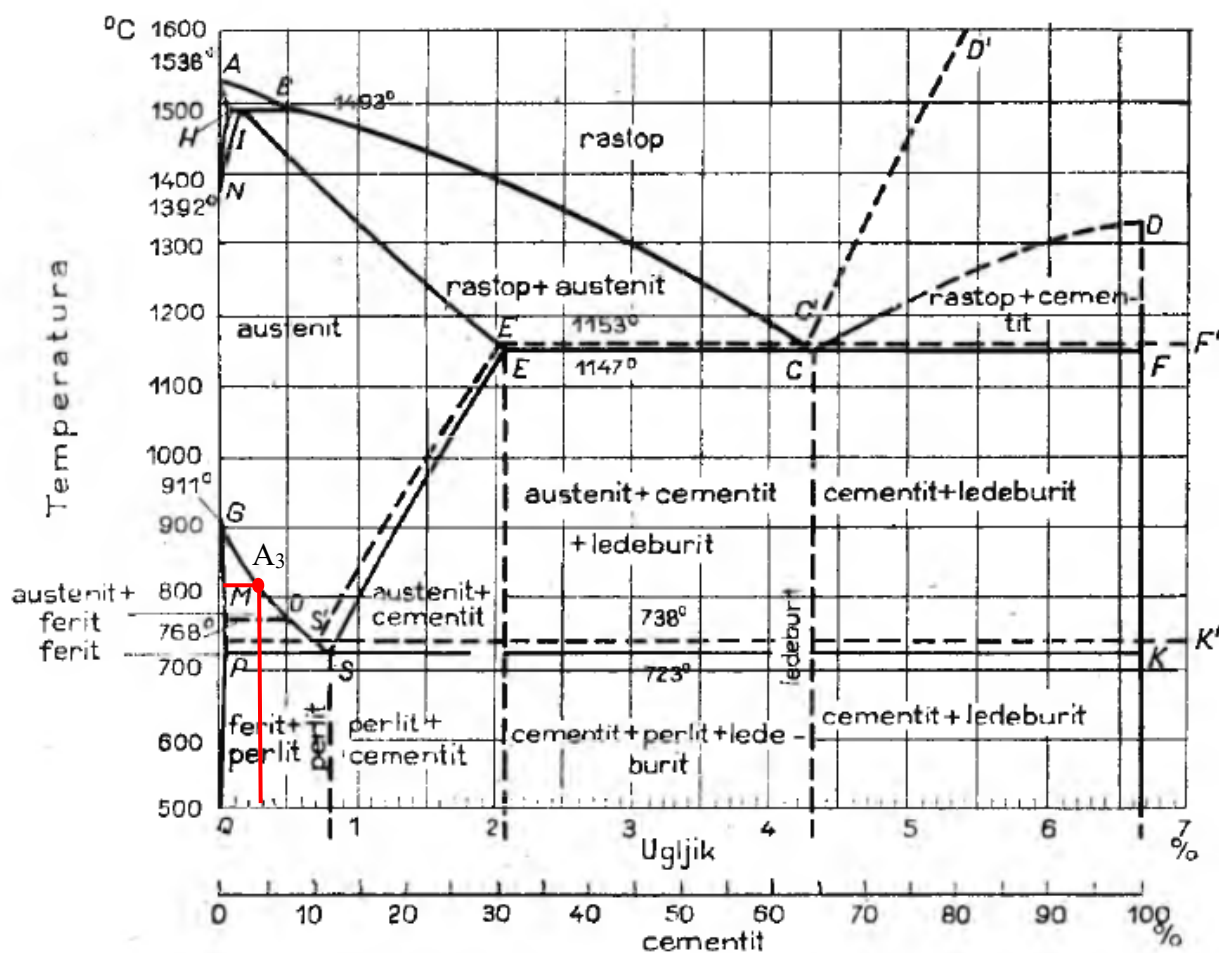
7.2. Određivanje parametara toplinske obrade

Da bi se procesom toplinske obrade postigla željena svojstva vrlo je važno dobro definirati parametre toplinske obrade. Parametri od velike važnosti koje je bitno dobro odrediti su temperatura austenitizacije, režim ugrijavanja na temperaturi austenitizacije, trajanje austenitizacije, temperatura poboljšavanja i trajanje poboljšavanja. Temperaturu austenitizacije određujemo tako da u obzir uzimamo temperature A_1 i A_3 koje su definirane u Fe-Fe₃C dijagramu. Temperatura austenitizacije za pojedini čelik također se može uzeti iz dokumentacije koju je proizvođač čelika propisao.

Temperatura austenitizacije se računa po formuli:

$$\vartheta_A = A_3 + (30 \dots 70^\circ\text{C}) \quad (7.1.)$$

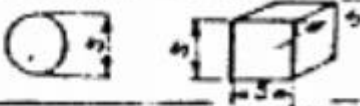
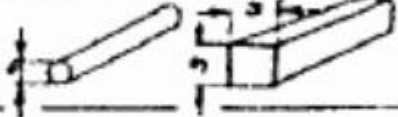


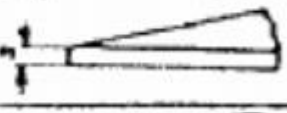
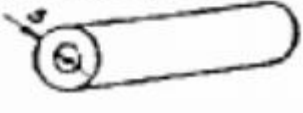
$$\vartheta_A = 810 + 50 = 860^\circ\text{C}$$



Slika 7.2. Temperatura A_3 određena u dijagramu [7]

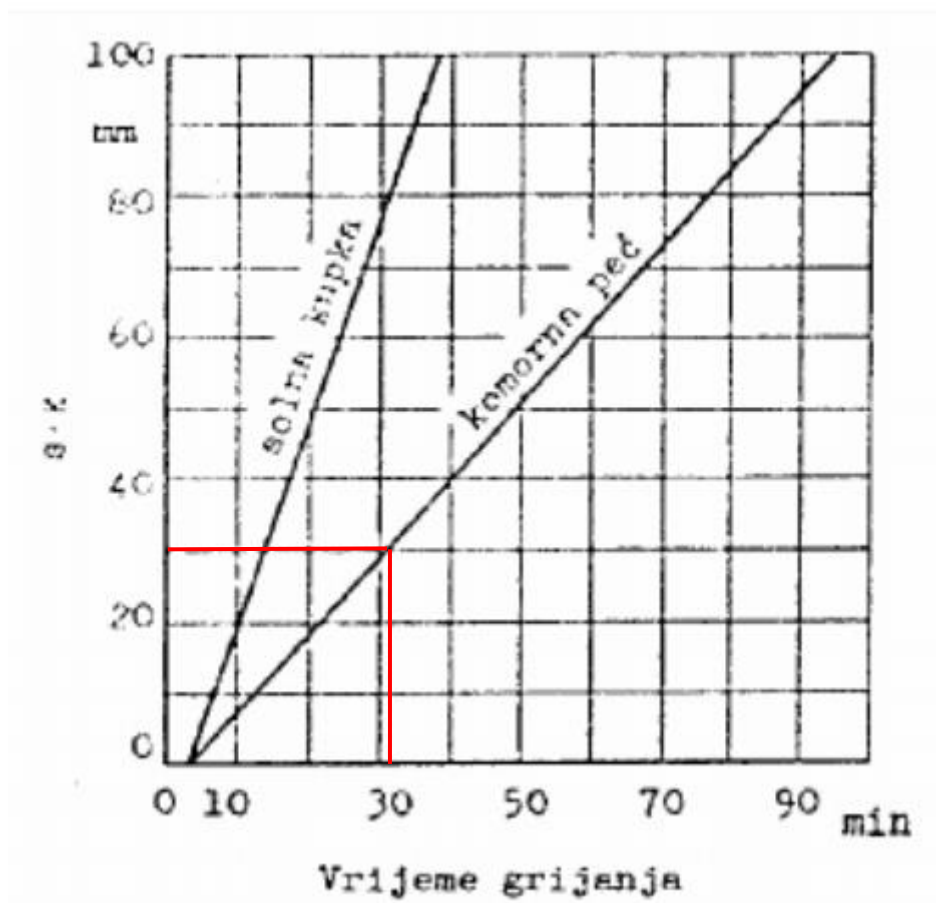
Za ovaj čelik proizvođač je prepisao temperaturu između 830°C i 860°C. U svrhu ovog rada koristiti će se temperaturu od 860°C.

Osim temperature da bi se austenitizacija provela u potpunosti potrebno je još odrediti i vrijeme njenog trajanja. Vrijeme trajanja austenitizacije za pojedini strojni dio nije jednako tako da ga je potrebno odrediti. Za određivanje postoji više metoda, ali u svrhu ovog rada koristiti će se metoda Ordinanz. Ova metoda u obzir uzima dimenziju „s“ odnosno u slučaju zadanog strojnog uzima se promjer predmeta. Za strojni dio GC.24-PT.06 uzimamo $s = 30$ mm zbog toga što je najveći promjer kao što je i vidljivo iz slike 7.1. Da bi smo odredili trajanje austenitizacije potrebno je odrediti i faktor oblika „K“ koji je unaprijed određen. U ovom slučaju ovog strojnog dijela uzima se $K = 1$.

Oblik obratka	Faktor oblika k
	0,70
	1,0
	1,5
	1,5
	2,0
	2 za kratke nezatvorene cijevi 4 za duge na kraju zatvorene cijevi

Slika 7.3. Tablica karakterističnih oblika za metodu Ordinanz [22]

Potrebno je pomnožiti faktor K i dimenziju s i zatim se pomoću te vrijednost iz dijagram očitava trajanje austenitizacije. Strojni dio grijemo u peći i prema tome očitamo iz dijagrama. Prema dijagramu vrijeme potrebno za grijanje zadanog strojnog dijela iznosi $t_{gr} = 31$ min.



Slika 7.3. Dijagram za određivanje trajanja grijanja za metodu Ordinanz [22]

Osim vremena grijanja potrebno je odrediti i vrijeme držanja na temperaturi austenitizacije. Za niskolegirane čelike za poboljšavanje to vrijeme iznosi $t_{id} = 20$ min kao što se može vidjeti u tablici 7.2. Ukupno vrijeme će na kraju iznositi :

$$t_{uk} = t_{gr} + t_{id} = 31 + 20 = 51 \text{ min} \quad (7.2.)$$

Tablica 7.2. Trajanje izotermičkog držanja za pojedine čelike [22]

grupa čelika	trajanje držanja na ϑ_A , min
konstrukcijski čelici	nelegirani čelici za poboljšavanje 10 ... 15 min niskolegirani čelici za poboljšavanje 15 ... 20 min
alatni čelici: – ugljični i niskolegirani – visokolegirani (s 5 do 14 % Cr) – brzorezni	$t_{id} = 1 + 0,6 Cr + 0,4 W + 3 V - 0,04 (\vartheta_{stv} - \vartheta_{rač})$ $t_{id} = 0,2 Cr + 0,5 W + V + Mo - 0,03 (\vartheta_{stv} - \vartheta_{rač})$ $t_{id} = 0,08 W + 0,2 V + 0,15 Mo - 0,024 (\vartheta_{stv} - \vartheta_{rač})$

Različite vrste čelike zahtijevaju različite režime ugrijavanja. Kako bi smo odredili režim ugrijavanja potrebno je odrediti faktor C_{ekv} pomoću kojeg ćemo odrediti potreban režim ugrijavanja. Faktor C_{ekv} u obzir uzima kemijski sastav čelika i određuje se prema formuli:

$$C_{ekv} = C + \frac{Mn}{5} + \frac{Cr}{4} + \frac{Mo}{3} + \frac{Ni}{10} + \frac{V}{5} + \frac{Si-0,5}{5} + \frac{Ti}{5} + \frac{W}{10} + \frac{Al}{10} \quad (7.3.)$$

$$C_{ekv} = 0,34 + \frac{0,65}{5} + \frac{1,50}{4} + \frac{0,225}{3} + \frac{1,50}{10} + \frac{0}{5} + \frac{0,25-0,5}{5} + \frac{0}{5} + \frac{0}{10} + \frac{0}{10}$$

$$C_{ekv} = 1,02$$

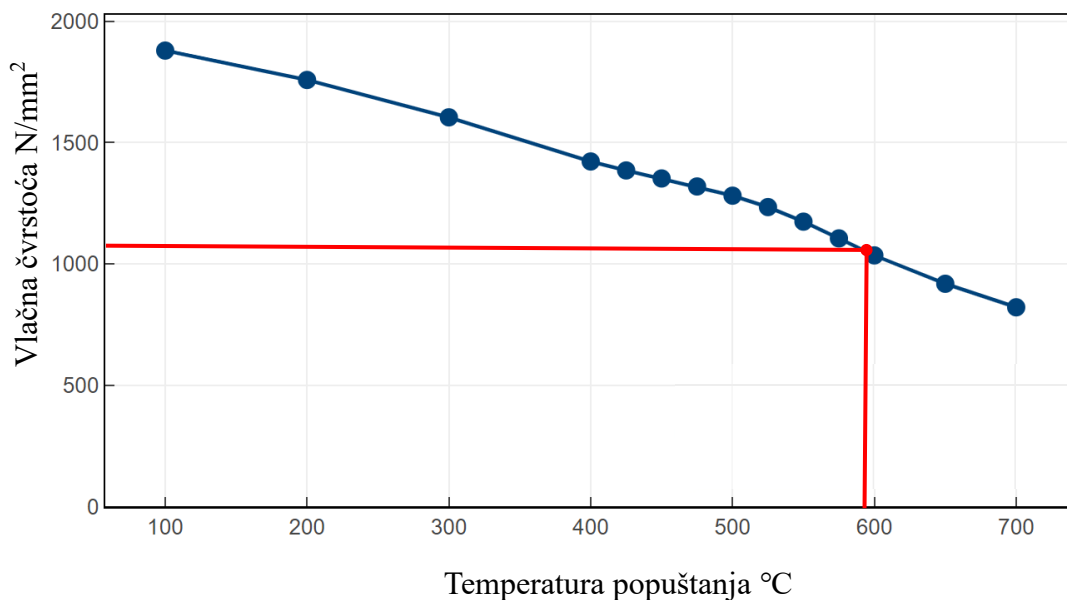
Čelik 34CrNiMo6 ima faktor $C_{ekv}=1,02$ što je veće od 0,55 i zbog toga je ovaj čelik potrebno predgrijavati. Preporučena temperatura predgrijavanja je u rasponu od 400°C do 500°C U ovom slučaju odabiremo srednju temperaturu od 450 °C kao temperaturu na kojoj predgrijavamo. Zbog toga što je strojni dio relativno male debljine koja na najširem presjeku iznosi $\varnothing = 30$ mm predgrijavanje će trajati 50 minuta. Čelik 34CrNiMo6 ima dobru prokaljivost i zbog toga proizvođači propisuju gašenje u ulju. Za strojni dio GC.24-PT.06 odabiremo isto tako gašenje u ulju.

Zahtjev tvrdoće za zadani strojni dio iznosi 32 + 1 HRC i prema tome iz tablice 7.3. možemo uzeti vrijednost vlačne čvrstoće od 1060 N/mm².

Tablica 7.3. Odnos tvrdoće po Rockwellu i vlačne čvrstoće

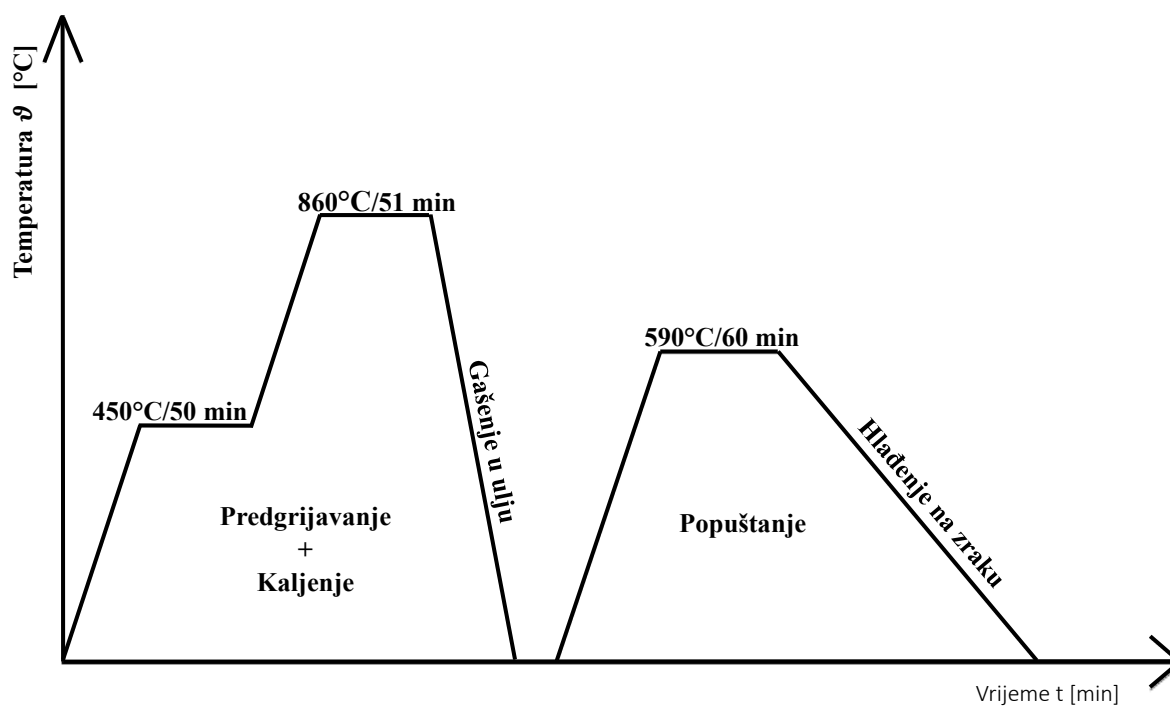
Tvrdoća po Rockwellu	Vlačna čvrstoća [N/mm ²]
35	1160
34	1120
33	1090
32	1060
31	1020

Koristeći vlačnu čvrstoću u iznosu od 1060 N/mm² možemo iz dijagrama (Slika 7.4.) za popuštanje čelika očitati temperaturu na kojoj je potrebno provesti postupak popuštanja. Prema dijagramu je određena temperatura popuštanja u iznosu od 590°C.



Slika 7.4. Dijagram popuštanja čelika 34CrNiMo6 [21]

Za kraj ostaje odrediti zadnji parametar toplinske obrade a to je vrijeme popuštanja. U praksi najčešće popuštanje traje 1 do 2 sata. U ovom slučaju ćemo strojni dio popuštanje 60 minuta odnosno 1 sat. Hlađenje nakon popuštanja se odvija na zraku do sobne temperature.



Slika 7.5. Dijagram toplinske obrade strojnog dijela GC.24-PT.06

7.3. Operacijski listovi kaljenja i popuštanja

U tablici 7.4. i tablici 7.5. mogu se vidjeti operacijski listovi kaljenja i popuštanja.

Tablica 7.4. Operacijski list kaljenja

Poduzeće: Tehnički Fakultet	Naziv obratka: GC.24-PT.06	Materijal: 34CrNiMo6	Radno mjesto:		List: 1 Listova: 2		
			Naziv:				
Naziv operacije: Kaljenje	Oznaka:	Oblik:	Oznaka:	Operacija broj: 1			
		Masa/Dimenzija:	Radionica: Laboratorij				
Zahvat broj:	Opis Zahvata:	Količina:	Proizvodno sredstvo	T [°C]	Vrijeme [min]	Minuta	
		Komada:	Proizvodni materijal			t _s	t _r
1	Stavljanje u peć 3 kW	1	Ručno	-	0,5	-	0,5
2	Predgrijavanje	1	Peć	450	50	50	-
3	Vađenje	1	Ručno	-	0,5	-	0,5
4	Stavljanje u peć 12 kW	1	Ručno	-	0,5	-	0,5
5	Grijanje	1	Peć	860	31	31	-
6	Držanje	1	Peć	860	20	20	-
7	Vađenje i gašenje	1	Ulje	20	1	-	1
Izradio: Filip Bartolić	Datum: 2.9.2024.	Kontrola:	Izmjene:	Broj:	Σt _s	Σt _r	
				Datum:		101	2,5
				Ime:			

Tablica 7.5. Operacijski list popuštanja

Poduzeće: Tehnički Fakultet	Naziv obratka: GC.24-PT.06	Materijal: 34CrNiMo6	Radno mjesto:		List: 2 Listova: 2		
			Naziv:				
Naziv operacije: Visokotemp. popuštanje	Oznaka:	Oblik:	Oznaka:	Operacija broj: 2			
		Masa/Dimenzija:	Radionica: Laboratorij				
Zahvat broj:	Opis Zahvata:	Količina:	Proizvodno sredstvo	T [°C]	Vrijeme [min]	Minuta	
		Komada:				Proizvodni materijal	t _s
1	Stavljanje u peć	1	Ručno	-	0,5	-	0,5
2	Popuštanje	1	Peć	590	60	60	-
3	Vađenje	1	Ručno	20	0,5	-	0,5
Izradio: Filip Bartolić	Datum: 2.9.2024.	Kontrola:	Izmjene:	Broj:		∑t _s	∑t _r
				Datum:		60	1
				Ime:			

8. ZAKLJUČAK

Čelik se kao materijal koristi za širok spektar proizvoda. To je moguće zbog njegovih dobrih svojstava. Da bi smo postigli željena svojstva za pojedini proizvod potrebno je čelik toplinski obraditi na određeni način da bi se postigla željena svojstva. Toplinskom obradom mijenjamo njegovu mikrostrukturu koja je direktno odgovorna za pojedina svojstva. Svaka toplinska obrada počinje korištenjem Fe-Fe₃C dijagrama u kojem je pomoću temperature i sadržaja ugljika u čeliku određena pojedina mikrostruktura. Uz njega koristimo i TTT-dijagrame koji nam govore o brzini hlađenja koja je isto tako bitna za postizanje određene mikrostrukture. TTT-dijagram se razlikuje za svaki pojedini čelik i pomoću njega odabiremo odgovarajuće sredstvo za hlađenje. Glavni parametri za toplinsku obradu su prema tome temperatura i vrijeme trajanja.

Poboljšavanje čelika je postupak pri kojem se čelik prvo kali i zatim se popušta na visokim temperaturama u svrhu dobivanja željenih svojstava. Kaljenjem je postupak u kojem se čelik zagrije na neku temperaturu i zatim se gasi. Da bi kaljenje proveli što uspješnije najvažnije je odrediti temperaturu austenitizacije, vrijeme držanja na toj temperaturi i medij za gašenje. Kaljenjem se postiže velika tvrdoća čelika, ali kao posljedica gašenja je krhkost zbog velikih naprezanja unutar materijala.

Kako bi se uklonila ta naprezanja, nakon kaljenja slijedi visokotemperaturno popuštanje. Ovim postupkom uklanjaju se zaostala naprezanja, ali se i kao posljedica smanjuje tvrdoća. Poboljšavanje kao kombinacija ova dva postupka pokušava postići što veću tvrdoću, uz dobru žilavost i duktilnost materijala. To se postiže ispravnim odabirom parametara za oba postupka.

Poboljšavati se ne mogu svi čelici već samo posebna skupina čelika koja se i zove čelici za poboljšavanje. Takvi čelici su niskolegirani podeutektoidni čelici. To bi značilo da je udio ugljika u takvim čelicima od 0,3% do 0,6%. Osim ugljika u takvim čelicima se nalaze i dodatci drugih elemenata kojima je svrha da poboljšaju određena svojstva čelika.

U praktičnom dijelu rada bilo je potrebno odrediti parametre za toplinsku obradu strojnog dijela GC.24-PT.06 koji je izrađen od 34CrNiMo6 čelika za poboljšavanje. Cilj je bio zadovoljiti zahtjev tvrdoće od 32+1 HRC. Parametri za toplinsku obradu određeni su prema Ordinanz metodi i pomoću dijagrama popuštanja.

LITERATURA

- [1] Stupnišek, M., Cajner, F. Osnove toplinske obrade, Hrvatsko društvo za toplinsku obradu, Zagreb, 1996
- [2] Kožuh, S.: Specijalni čelici – skripta, Sisak, 2010, preuzeto 13. srpnja 2024.
- [3] Nepoznati autor „Fazni Fe-Fe₃C dijagram“ s interneta: https://ag2019-2020.e-ucenje.unipu.hr/pluginfile.php/106117/mod_folder/content/0/Predavanja/9%20Fe%20%E2%80%93%20Fe3C%20dijagram.pdf?forcedownload=1
- [4] „Metalurgija Ugljanik“, s interneta: <https://ironlady003.wordpress.com/2013/11/27/ugljenik/>
- [5] Hrvatska enciklopedija: „Ferit“, s Interneta: <https://www.enciklopedija.hr/clanak/ferit>
- [6] „Foundry lexicon – Cementite“ s interneta: <https://www.giessereilexikon.com/en/foundry-lexicon/Encyclopedia/show/cementite-4206/?cHash=f327a43cf9a2f9d5942030c0875a8007>
- [7] „Cementit“ s interneta: <https://hr.wikipedia.org/wiki/Cementit>
- [8] „Perlit“ s interneta: <https://hr.wikipedia.org/wiki/Perlit>
- [9] Hrvatska enciklopedija: „ledeburit“, s Interneta: <https://www.enciklopedija.hr/clanak/ledeburit>
- [10] „ResearchGATE-ledeburit“, s interneta: https://www.researchgate.net/figure/Ledeburite-in-a-white-cast-iron-Fe-40-C-03-Si-016-Mn-091-Cr-etched-with_fig28_293719668
- [11] „Bainit“ s interneta: <https://hr.wikipedia.org/wiki/Bainit>
- [12] Stupnišek M., Cajner F. Osnove toplinske obrade metala. Zagreb: Fakultet strojarstva i brodogradnje, 2001.
- [13] Nepoznati autor „TOPLINSKA OBRADA ČELIKA“, s interneta: https://ag2019-2020.e-ucenje.unipu.hr/pluginfile.php/106117/mod_folder/content/0/Predavanja/10%20Toplinska%20obrada%20%C4%8Delika.pdf?forcedownload=1
- [14] Smoljan B. „Toplinska obrada čelika, sivog i nodularnog lijeva“, Hrvatsko društvo za toplinsku obradu i inženjerstvo površine, Zagreb 1999.
- [15] „Knife steel nerds - What Happens During Tempering of Steel?“, s interneta: <https://knifesteelnerds.com/2018/04/23/what-happens-during-tempering-of-steel/>
- [16] „Bainite“ s interneta: https://www.tf.uni-kiel.de/matwis/amat/iss/kap_8/illustr/s8_4_1.html

- [17] Matijević B. : „TII I PT -TOPLINSKA OBRADA“, s interneta:
https://www.fsb.unizg.hr/atlantis/upload/newsboard/04_05_2017_26984_TII_i_PT_-_TOPLINSKA_OBRADA_pred_3.pdf
- [18] Liščić, B.: Termička obrada čelika, Metalbiro, Zagreb, 1978
- [19] Grbčić, T.: „Postupak toplinske obrade strojnog dijela TG.21-PT.29“, Završni rad, Sveučilište u Rijeci, Tehnički fakultet, 2017., s Interneta:
<https://urn.nsk.hr/urn:nbn:hr:190:712952> , preuzeto 19. srpnja 2024.
- [20] Golubić S.: TEHNIČKI MATERIJALI I. dio, metalni materijali. Bjelovar: Veleučilište u Bjelovaru, 2019.
- [21] „Ovako – Steel navigator“, s interneta: <https://steelnavigator.ovako.com/heat-treatment-guide/calculate>
- [22] B. Liščić, M. Stupnišek, F. Cajner, T. Filetin: Toplinska obrada - Praktikum, Sveučilište u Zagrebu - FSB, 1992

POPIS SLIKA

Slika 2.1. Toplinska obrada prikazana dijagramom [1].....	2
Slika 3.1. Podjela čelika prema namjeni [2].....	3
Slika 3.2. Dijagram stanja s prikazanim mikrostrukturama [3]	4
Slika 3.3. Mikrostruktura ferita [4]	5
Slika 3.4. Mikrostruktura cementita [6]	5
Slika 3.4. Mikrostruktura austenita [4].....	6
Slika 3.6. Mikrostruktura perlita [8].....	6
Slika 3.7. Mikrostruktura ledeburita [10].....	7
Slika 3.8. Mikrostruktura bainita [11]	7
Slika 3.9. Mikrostruktura martenzita [12].....	8
Slika 3.10. Dijagram stanja Fe-Fe ₃ C [7]	9
Slika 3.11. Prikaz optimalnog područja austenitizacije [1].....	10
Slika 3.12. Prikaz nastajanja perlita iz austenita [13]	11
Slika 3.13. Prikaz promijene kristalne rešetke u martenzitu [15]	12
Slika 3.14. Martenzitna mikrostruktura [14].....	12
Slika 3.15. Nastajanje kristala bainita [16]	13
Slika 4.1. Konstrukcija TTT dijagrama [1]	14
Slika 4.2. Prikaz kontinuiranog TTT dijagrama za neki čelik [1].....	15
Slika 4.3. Burns-ov dijagram [1].....	16
Slika 4.4. Usporedba kontinuiranog (a) i izotermičkog (b) TTT dijagrama [1].....	17
Slika 4.5. TTT dijagram podeutektoidnog čelika [1]	18
Slika 5.1. Prikaz dijagrama poboljšavanja čelika [17]	19
Slika 5.2. Usporedba postupaka toplinske obrade na dijagramu naprezanje(σ)-istezanje(ϵ) [17]	20
Slika 5.3. Dijagramski prikaz kaljenja čelika [1]	21
Slika 5.4. Burns-ov dijagram maksimalno postizive tvrdoće [1].....	21
Slika 5.5. Usporedba prokaljivosti čelika različitih dimenzija [1].....	22
Slika 5.4. Dijagramski prikaz popuštanja čelika	23
Slika 5.5 Dijagram običnog popuštanja [19].....	24
Slika 5.6. Dijagram običnog popuštanja s kaljenjem u toploj kupci [18]	24
Slika 5.6. Dijagram izotermnog poboljšavanja [18]	25
Slika 7.1. Nacrt zadanog strojnog dijela GC.24-PT.06	30
Slika 7.2. Temperatura A ₃ određena u dijagramu [7]	31

Slika 7.3. Tablica karakterističnih oblika za metodu Ordinanz [22]	32
Slika 7.3. Dijagram za određivanje trajanja grijanja za metodu Ordinanz [22].....	33
Slika 7.4. Dijagram popuštanja čelika 34CrNiMo6 [21]	35
Slika 7.5. Dijagram toplinske obrade strojnog dijela GC.24-PT.06.....	35

POPIS TABLICA

Tablica 7.1. Kemijski sastav čelika 34 CrNiMo6.....	30
Tablica 7.2. Trajanje izotermičkog držanja za pojedine čelike [22].....	33
Tablica 7.3. Odnos tvrdoće po Rockwellu i vlačne čvrstoće.....	34
Tablica 7.4. Operacijski list kaljenja	36
Tablica 7.5. Operacijski list popuštanja	37

SAŽETAK

Kroz ovaj završni rad opisan je postupak toplinske obrade poboljšavanje. U teorijskom dijelu objašnjen je čelik kao materijal, njegova mikrostruktura i fazne pretvorbe. Nakon toga se govori o korištenju i važnosti TTT dijagrama. U daljnjem dijelu rada govori se o poboljšavanju čelika i različitim načinima poboljšavanja. Opisani su procesi kaljenja, visokotemperaturnog popuštanja i hlađenja čelika. Dalje se govori o raznim čelicima za poboljšavanje. U praktičnom dijelu završnog rada određeni su parametri za poboljšavanje strojnog dijela GC.24-PT.06. koji je izrađen od čelika za poboljšavanje 34CrNiMo6.

Ključne riječi: toplinska obrada, mikrostruktura čelika, TTT dijagram, poboljšavanje, kaljenje, visokotemperaturno popuštanje, čelici za poboljšavanje, strojni dio GC.24-PT.06, čelik 34CrNiMo6

SUMMARY

This undergraduate thesis describes the heat treating process of quenching and tempering. The theoretical part explains steel as a material, its microstructure and phase transformations. After that, the use and importance of the TTT diagram is discussed. The further part of the paper discusses the quenching and tempering of steel and different techniques of quenching and tempering. The thesis further discusses different steels that are suitable for quenching and tempering. In the practical part of the thesis, parameters for quenching and tempering of the machine part GC.24-PT.06 made out of 34CrNiMo6 steel are defined.

Key words: Heat treating, microstructure of steel, TTT diagram, quenching and tempering, quenching, high temperature tempering, steels for quenching and tempering, machine part GC.24-PT.06, 34CrNiMo6 steel