

Konstruiranje i oblikovanje sklopivog stalka za mobilne i tablet uređaje

Stipković, Lucija

Undergraduate thesis / Završni rad

2024

Degree Grantor / Ustanova koja je dodijelila akademski / stručni stupanj: **University of Rijeka, Faculty of Engineering / Sveučilište u Rijeci, Tehnički fakultet**

Permanent link / Trajna poveznica: <https://um.nsk.hr/um:nbn:hr:190:848144>

Rights / Prava: [Attribution 4.0 International](#)/[Imenovanje 4.0 međunarodna](#)

Download date / Datum preuzimanja: **2025-02-08**



Repository / Repozitorij:

[Repository of the University of Rijeka, Faculty of Engineering](#)



SVEUČILIŠTE U RIJECI

TEHNIČKI FAKULTET

Prijediplomski sveučilišni studij strojarstva

Završni rad

**KONSTRUIRANJE I OBLIKOVANJE SKLOPIVOG STALKA
ZA MOBILNE I TABLET UREĐAJE**

Rijeka, rujan 2024.

Lucija Stipković

0069093045

SVEUČILIŠTE U RIJECI

TEHNIČKI FAKULTET

Prijediplomski sveučilišni studij strojarstva

Završni rad

**KONSTRUIRANJE I OBLIKOVANJE SKLOPIVOG STALKA
ZA MOBILNE I TABLET UREĐAJE**

Mentor: Izv. prof. dr. sc. Tea Marohnić

Rijeka, rujan 2024.

Lucija Stipković

0069093045

Rijeka, 14.03.2024.

Zavod: Zavod za konstruiranje
Predmet: Konstruiranje i oblikovanje

ZADATAK ZA ZAVRŠNI RAD

Pristupnik: **Lucija Stipković (0069093045)**
Studij: Sveučilišni prijediplomski studij strojarstva (1010)

Zadatak: **Konstruiranje i oblikovanje sklopivog stalka za mobilne i tablet uređaje / Design of a foldable stand for mobile and tablet devices**

Opis zadatka:

Analizirati postojeća konstrukcijska rješenja sklopivog stalka za mobilne i tablet uređaje. Utvrditi prednosti i nedostatke postojećih rješenja. Osmisliti, vrednovati i razraditi, te u konačnici izraditi pomoću tehnologije 3D tiska novo rješenje prikladno za uređaje različitih dimenzija. Stalak bi trebao biti jednostavan za postavljanje u željeni položaj te sklopiv kako bi se olakšali prijenos i pohrana. Treba osigurati podesivost po visini i nagibu te stabilnost u svakom od mogućih položaja. U postupku razvoja rješenja posebnu pažnju je potrebno posvetiti smjernicama za ispravno konstruiranje i oblikovanje dijelova od polimera te onih za dijelove izrađene metodom 3D ispisa. Rad treba sadržavati pregled stanja tehnike, analizu postojećih konstrukcijskih rješenja i dokumentacije, detaljnu razradu novog koncepta, potrebne proračune, izradu 3D modela, sklopnog i radioničkih crteža dijelova te izradu stvarnog modela nosača metodom 3D ispisa.

Rad mora biti napisan prema Uputama za pisanja diplomskih / završnih radova koje su objavljene na mrežnim stranicama studija.

Zadatak uručen pristupniku: 20.03.2024.

Mentor:
izv. prof. dr. sc. Tea Marohnić

Predsjednik povjerenstva za
završni ispit:
izv. prof. dr. sc. Samir Žic

IZJAVA O SAMOSTALNOJ IZRADI RADA

Izjavljujem da sam, sukladno članku 7. Pravilnika o završnom radu, završnom ispitu i završetku sveučilišnih prijediplomskih studija Tehničkog fakulteta Rijeka, iz ožujka 2023. godine, završni rad s naslovom Konstruiranje i oblikovanje sklopivog stalka za mobilne i tablet uređaje izradila samostalno koristeći dosad stečeno znanje i literaturu koja je navedena na kraju završnog rada uz vodstvo mentorice izv. prof. dr. sc. Tee Marohnić.

U Rijeci, _____

Lucija Stipković

0069093045

ZAHVALA

Zahvaljujem se mentorici izv. prof. dr. sc. Tei Marohnić na prihvaćanju mentorstva te stručnom vođenju i savjetima tijekom izrade završnog rada.

Također se zahvaljujem svojim roditeljima, sestri i prijateljima na iskazanoj podršci, motivaciji i ohrabrivanju kroz moje cjelokupno školovanje.

SADRŽAJ

1. UVOD	1
2. POSTOJEĆA KONSTRUKCIJSKA RJEŠENJA.....	2
2.1. Analiza postojećih konstrukcijskih rješenja stalaka.....	2
2.2. Materijal za izradu stalaka za mobilne i tablet uređaje	6
2.3. Prednosti i nedostaci postojećih konstrukcijskih rješenja	6
3. RAZVOJ KONSTRUKCIJSKOG RJEŠENJA STALKA.....	9
3.1. Faze procesa konstruiranja	9
3.2. Razjašnjavanje zadatka i zahtjevi.....	10
3.3. Koncipiranje	11
3.4. Odabrano konstrukcijsko rješenje	18
4. IZRADA STALKA POMOĆU TEHNOLOGIJE 3D ISPISA.....	20
4.1. Uvod.....	20
4.2. 3D printer	23
4.3. Oblikovanje stalka s obzirom na smjernice.....	24
4.4. Proces 3D ispisa	33
4.5. Sklapanje stalka.....	38
5. ZAKLJUČAK	44
LITERATURA.....	45
POPIS SLIKA	47
POPIS TABLICA.....	48
SAŽETAK I KLJUČNE RIJEČI.....	49
SUMMARY AND KEYWORDS	50
PRILOZI.....	51

1. UVOD

Zahvaljujući sve većem napretku tehnologije u današnjem svijetu, mobilni i tablet uređaji postali su neizostavnim dijelom svakodnevnog života. Koriste se u svakodnevnim aktivnostima kao što su komunikacija, obavljanje zadataka vezanih za školovanje i posao pa sve do igranja videoigara ili gledanja serija. Kako bi se te aktivnosti mogle obavljati na što lakši način, primjerice bez potrebe za držanjem uređaja, potrebno je kreirati rješenje koje će omogućiti postavljanje uređaja u željeni i stabilan položaj te je pri tome kreirana ideja o stalku za mobilne i tablet uređaje. Stalkom za uređaje, prikladnog za različite dimenzije uređaja, postiže se višenamjensko rješenje koje isključuje potrebu za različitom dodatnom opremom, a uz dodatak funkcije sklapanja stalka ostvaruje se jednostavan prijenos s jednog mjesta na drugo.

U ovom radu razmotrit će se prednosti i nedostaci trenutno postojećih konstrukcijskih rješenja za stalke. Cilj analize je otkrivanje bitnih elemenata koji imaju utjecaj na tehničke i ekonomske zahtjeve te zahtjeve tržišta, odnosno otkrivanje nedostataka koji će se pokušati riješiti novom konstrukcijom stalka i prednosti prethodnih rješenja koje će se i dalje primjenjivati. Nakon navedenih razmatranja, pažnja će se usmjeriti na konstruiranje novog prikladnog rješenja za sklopive stalke.

Kroz detaljnu analizu i izradu tehničke dokumentacije, cilj ovog rada je konstruirati i oblikovati sklopivi stalak za mobilne i tablet uređaje, koji će se proizvesti metodom 3D ispisa. Stalak mora zadovoljavati funkcionalnost te mora imati sposobnost podešavanja po visini i nagibu uz uvjetovanu stabilnost u svakom položaju.

2. POSTOJEĆA KONSTRUKCIJSKA RJEŠENJA

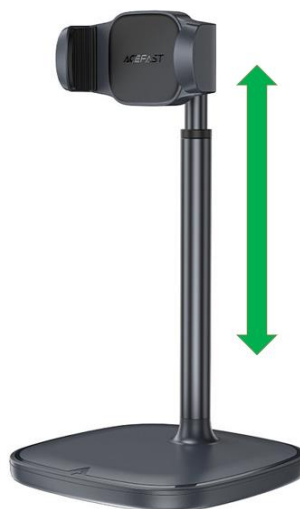
Prilikom pregleda i analize dostupnih stalaka, na internetskim stranicama koje ih prodaju, nađena su njihova različita konstrukcijska rješenja. Konstrukcijska rješenja variraju prema složenosti i funkcionalnosti. Također postoji više varijanti stalaka napravljenih od raznovrsnih materijala. Time se u najvećoj mjeri postiže određeni raspon cijena na tržištu i različite opcije prilikom kupnje kojima se osigurava ispunjavanje zahtjeva kupaca.

2.1. Analiza postojećih konstrukcijskih rješenja stalaka

Postoje različite izvedbe stalaka s kojima se nastoji postići što veća mogućnost za držanje i korištenje mobilnih i tablet uređaja u različitim okruženjima. Tako postoje stolni stalci, stalci za automobile, stalci za bicikle i motocikle i drugi. Ovdje će tijekom faze konstruiranja i oblikovanja fokus biti na stolnim stalcima.

Kada su u pitanju stolni stalci, prisutna su sljedeća konstrukcijska rješenja: stalci s podesivim držačima, stalci koji omogućuju različite položaje, stalci s magnetskim držačem, stalci s pričvršćivačem za površine, preklopni i prenosivi stalci, stalci s dodatnim funkcijama itd. Naravno, neka konstrukcijska rješenja mogu biti integrirana na istoj konstrukciji.

Stalak s podesivim držačima (slika 2.1.) pruža mogućnost prilagodbe željene visine postavljanja uređaja te širine prema veličini uređaja.



Slika 2.1 Stalak s podesivim držačima [1]

Stalak s mogućnošću različitog položaja (slika 2.2.) omogućuje postavljanje uređaja pod različitim kutovima i željenim položajima. Time se korisnicima pruža veća prilagodljivost tijekom korištenja, primjerice prilikom obavljanja video poziva ili čitanja digitalnih knjiga.



Slika 2.2. Stalak s prilagodljivim položajima [2]

Stalci s magnetskim držačem uređaja (slika 2.3.) upotrebljavaju magnetsku silu za držanje uređaja na stalku. Na taj način je dostupno jednostavno postavljanje i uklanjanje uređaja bez dodatnog podešavanja. Time korisnici dobivaju mogućnost brzog montiranja uređaja na stalak što može biti korisno u slučaju kašnjenja i brze pripreme za rad. Na slici 2.4. prikazan je princip postavljanja uređaja na stalak.



Slika 2.3. Stalak s magnetnim držačem [3]



Slika 2.4. Upotreba stalaka s magnetnim držačem [3]

Osim stalaka s magnetnim držačem, postoje varijante fiksiranja uređaja na stalak kao što su fiksiranje stezaljkama ili dodatnim osloncima. Primjeri takvih varijanti stalaka prikazani su na slici 2.5. i slici 2.6.



Slika 2.5. Stalac s dodatnim osloncima za fiksiranje uređaja [4]



Slika 2.6. Stalac sa stezaljkama za fiksiranje uređaja [5]

Postoje različite varijante pričvršćivanja stalaka za podlogu. Ova karakteristika osmišljena je kako bi se osiguralo sigurno i stabilno korištenje uređaja, bez rizika od pomicanja stalka po površini na kojoj se nalazi. Neke od najčešćih varijanti pričvršćivanja stalaka su pričvršćivanje pomoću stvaranja vakuuma i pričvršćivanje pomoću stezaljki koje se prilagođavaju različitim dimenzijama površina. Na slici 2.3. prikazan je primjer pričvršćivanja stalka pomoću pritezanja stalka na radnu površinu.



Slika 2.7. Stalac s pričvršćivačem [6]

Mogućnost sklapanja stalka postaje sve više zastupljena značajka među konstrukcijskim rješenjima za stalke. Sklapanje stalka mora pružiti i nezahtjevno korištenje s jednostavnim postupkom sklapanja i postavljanja bez potrebe za složenim mehanizmima i dodatnim alatima za montažu. Time se skraćuje vrijeme postavljanja te mogućnost korištenja stalka na različitim mjestima.



Slika 2.8. Preklopni stalak [7]

Stalci s dodatnim funkcijama predstavljaju jedan od najmodernijih razvoja stalaka. Postoje mnogobrojne varijante stalaka s dodatnim funkcijama, a neke od njih su: stalci s USB priključcima koji omogućuju punjenje uređaja, stalci s LED lampama za bolje osvjetljenje prilikom fotografiranja ili snimanja, stalci sa zvučnicima, pametni stalci s mogućnošću praćenja lica i objekata u kadru itd. Na slici 2.9. prikazan je stalak s bluetooth zvučnikom koji se može spojiti s uređajem na stalku te tako prenositi audio sadržaj.



Slika 2.9. Stalac s bluetooth zvučnikom [8]

2.2. Materijal za izradu stalaka za mobilne i tablet uređaje

Stalci za mobilne i tablet uređaje izrađuju se od različitih materijala. Odabir materijala ovisi o željenoj kvaliteti, estetici i dizajnu. Neki od uobičajenih materijala za izradu stalaka su aluminij, ABS i PVC plastika, različite legure kao što su čelik te legure cinka i slično. Neki od dodatnih materijala koji se upotrebljavaju u izradi stalaka su guma i silikon.

Aluminij je jedan od češće korištenih materijala za izradu stalaka za mobilne i tablet uređaje. Njegove prednosti su mala gustoća, velika otpornost na koroziju te otpornost na kemijske utjecaje. [9] Karakteristika aluminija je i mala masa, što rezultira dobivanjem laganih stalaka. Također aluminij ima moderan i privlačan izgled koji se uklapa u današnji dizajn mobilnih uređaja, uz to je i reciklabilan što ga čini ekološki prihvatljivim materijalom.

Polimerni materijali ABS (akrilonitril/butadien/stiren) i PVC (poli(vinil-klorid)) pripadaju u skupinu plastomera. Plastomere karakterizira pojava omekšavanja prilikom njihovog zagrijavanja čime postaju pogodni za preoblikovanje. ABS je materijal otporan na udarce, nije toksičan te ima nisku apsorpciju vlage. Uz navedene karakteristike, obilježen je i mat površinom te otpornošću na ogrebotine. PVC je izdržljiv, fleksibilan materijal koji je otporan na habanje i kemijske supstance. Sva navedena svojstva čine ih izvrsnim materijalom za izradu stabilnih i izdržljivih stalaka. [10, 11]

Stalci napravljeni od različitih legura nisu uobičajeni u primjeni. Razlozi toga su cijena samog materijala, legure mogu imati izgled koji nije privlačan svim korisnicima, neki tipovi legura nisu otporni na koroziju te imaju veliku masu što nije prikladno za stalke koji se koriste na različitim mjestima. Zbog toga se nastoji primjenjivati ostale vrste materijala za izradu stalaka.

Dodatni materijali, guma i silikon, postavljaju se na mjesta u stalku gdje je potrebno osigurati zaštitu uređaja od mogućih oštećenja, primjerice na dijelove gdje se uređaj pričvršćuje na stalak.

2.3. Prednosti i nedostaci postojećih konstrukcijskih rješenja

Nakon provedene analize postojećih konstrukcijskih rješenja za stalke, potrebno je utvrditi njihove prednosti i nedostatke koji će se uzeti u obzir u daljnjoj konstrukcijskoj analizi. Pritom treba uzeti u obzir rubne uvjete prilikom cjelokupne izrade stalka, a to su dostupni softveri za

izradu nacрта, dostupan materijal za izradu 3D objekta, dostupni uređaji itd. Više o njima bit će navedeno u nadolazećim poglavljima.

Potrebno je uzeti u obzir postojeće prednosti konstrukcijskih rješenja zato što se s njima uspjelo minimizirati poteškoće koje se javljaju prilikom uporabe stalka. Osim toga, s njima su se uzeli u obzir zahtjevi korisnika i tržišta te se pojednostavilo njihovo sveukupno korištenje. Mogućnost podešavanja stalka po visini te mogućnost nagiba svakako olakšavaju korisnicima postavljanje stalka u prikladan položaj za uporabu uređaja. Tako se stalak može prilagoditi pravilnom položaju ljudskog tijela, primjerice pravilnom držanju tijela u sjedećem položaju te držanju uređaja u najprikladnijem položaju dosega vida, čime se smanjuje osjećaj napetosti i umor prilikom dugotrajnog korištenja. Ovom karakteristikom osigurana je prikladna ergonomija proizvoda, to jest uzeti su u obzir biomehanički i fiziološki aspekti prilikom korištenja koji se odnose na međusobni položaj korisnika i stalka. [10] Sklapanjem stalka dobiva se praktičnost i jednostavnost prilikom prijenosa ili skladištenja. Većina preklopnih i prenosivih stalaka dolazi s kompaktnim dimenzijama u sklopljenoj poziciji, što ih čini prikladnima za prijenos u torbi ili džepu.

Pored prednosti, postoje i određeni nedostaci konstrukcijskih rješenja. Tako je prilikom konstruiranja sklopivog stalka potrebno obratiti pažnju na probleme s trajnošću jer se pojedini dijelovi stalka, prilikom čestog sklapanja, mogu oštetiti i pohabati te s vremenom slomiti. Taj problem se može riješiti izradom čvršćih komponenata koje obavljaju funkciju sklapanja stalka. Kod stalaka s mogućnošću pričvršćivanja na podlogu, uz osiguranu stabilnost prilikom korištenja, prisutno je i ograničenje u vidu prenosivosti na različita mjesta. Većina takvih stalaka je osmišljena za korištenje na jednom mjestu te su nezgrapni za korištenje na području izvan toga prostora, primjerice na putovanju ili u prirodi. Zbog te se karakteristike ovo konstrukcijsko rješenje neće primjenjivati u daljnjoj fazi konstruiranja, već će se kod nove konstrukcije stalka koristiti ravna podloga koja će se moći postaviti na svaku ravnu površinu. Postavljanjem uređaja na stalak pomoću magneta može izazvati određene poteškoće u radu mobitela ili tableta. Razlog toga je sam magnet koji može ometati rad uređaja – najviše njegovog kompasa te zvučnika. Korištenjem snažnog magneta koji ometa i oštećuje kompas dovodi do onemogućavanja korištenja aplikacija koje ga koriste (primjerice Google Maps), a u kontaktu sa zvučnicima oni gube na kvaliteti projekcije zvuka. Zbog toga je za postavljanje uređaja na stalak bolje koristiti stezaljke ili dodatne oslonce. Kako stalak treba biti prikladan za uređaje različitih dimenzija, koristit će se dodatni oslonci s kojima neće biti problema u namještanju i fiksiranju uređaja. [12]

Materijali navedeni u potpoglavlju 2.2. predstavljaju odlična rješenja za izradu stalaka upravo zbog njihovih svojstva kojima stalak dobiva na još većoj kvaliteti. S obzirom da će se stalak izrađivati pomoću metode 3D ispisa, kao materijal za izradu koristit će se ABS, PLA ili PET-G.

3. RAZVOJ KONSTRUKCIJSKOG RJEŠENJA STALKA

3.1. Faze procesa konstruiranja

Proces konstruiranja može se podijeliti u četiri faze, a to su: razjašnjavanje zadataka i izrada liste zahtjeva, koncipiranje, projektiranje te konstrukcijska razrada. Prolaskom kroz spomenute faze konstrukcija se postupno razvija te postaje prikladna za proizvodnju.

U početnoj fazi konstruiranja, prilikom razjašnjavanja zadatka i izrade liste zahtjeva, definiraju se zahtjevi koje tehnički proizvod, u ovome slučaju stalak, mora ispuniti. Prilikom realizacije ove faze treba uzeti u obzir dostupne pogone i strojeve za proizvodnju zamišljenog proizvoda. Zatim se izrađuje lista zahtjeva na kojoj se upisuju svi potrebni zahtjevi koje je potrebno ostvariti kako bi proizvod dobio što veću potražnju na tržištu. [10]

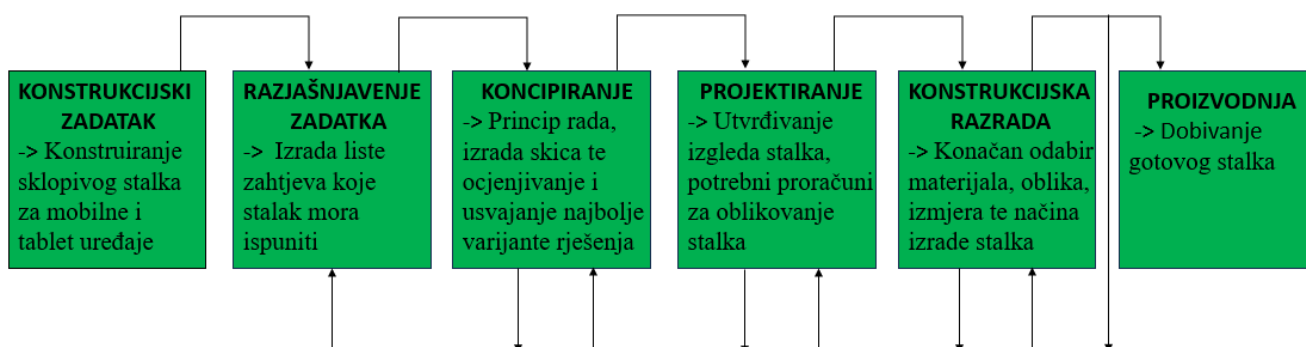
Tijekom faze koncipiranja definira se princip rada proizvoda. Također, u ovoj se fazi izrađuju početne skice proizvoda koje prikazuju njegov način rada i približan izgled. Zatim se idejna rješenja kritički preispituju te vrednuju u tehničkom i ekonomskom aspektu zavisno o tome u kojoj mjeri je to ostvarivo u ovoj fazi. Ova faza je bitna jer se u njoj u većini slučajeva otkriju nedostaci nekog konstrukcijskog rješenja. [10]

U fazi projektiranja utvrđuje se izgled konstrukcije uz uvažavanje tehnologije izrade. Prilikom oblikovanja proizvoda najprije se u obzir uzimaju najbitniji zahtjevi koje proizvod treba ispuniti, a potom se oblik proizvoda postepeno gradi razmatrajući dodatne zahtjeve i želje. Za vrijeme projektiranja provode se i postupci grubog proračunavanja konstrukcije, koja se u većini slučajeva moraju ponavljati dok se ne dobije adekvatno rješenje. Međutim, neki dijelovi na proizvodu oblikuju se na osnovu iskustva jer proračun može biti previše složen ili nepoznat konstruktoru. [10]

Konstrukcijska razrada, kao posljednja faza procesa konstruiranja, sastoji se od određivanja konačnog materijala za izradu te određivanja izmjera, oblika, svojstva površina te načina izrade i obrade proizvoda. Također, izrađuju se kompletni radionički crteži svih dijelova proizvoda koji se koriste prilikom proizvodnje. Uz radioničke crteže, mogu se izraditi i modeli i prototipovi koji olakšavaju sam proces proizvodnje. [10]

Na slici 3.1. prikazana je shema procesa konstruiranja za sklopivi stalak. U njoj su prikazane sve faze konstruiranja te zadaci pojedinih faza koje je potrebno izvršiti. U slučaju da se

tijekom procesa konstruiranja ustanovi da neko rješenje u pojedinoj fazi nije zadovoljavajuće, potrebno je vratiti se na neku od prethodnih faza kako bi se otklonio taj problem. [10]



Slika 3.1. Shematski prikaz faza procesa konstruiranja stalka za mobilne i tablet uređaje

3.2. Razjašnjavanje zadatka i zahtjevi

Kao što je navedeno u prijašnjem poglavlju, na početku konstruiranja potrebno je utvrditi koje sve zahtjeve stalak mora zadovoljiti. Prilikom definiranja zahtjeva u obzir se uzimaju postojeća konstrukcijska rješenja te se usvajaju ona koja će dati najoptimalniji i najpraktičniji način za korištenje stalka. Uz osiguravanje pouzdanog korištenja potrebno je voditi računa i o tome da se zahtjevi mogu realizirati nakon izrade dijelova pomoću metode 3D ispisa.

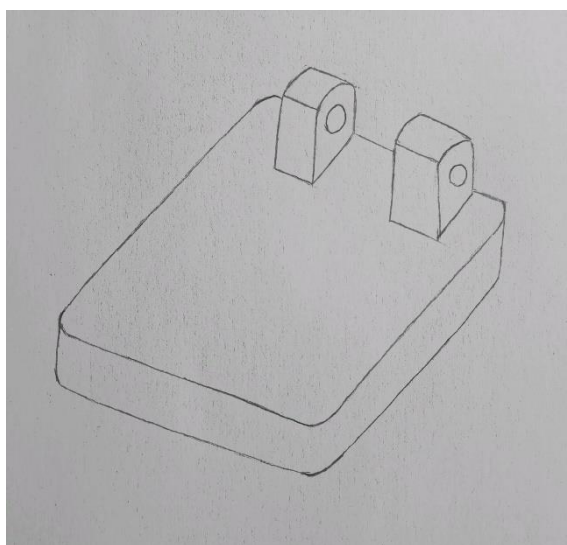
Zahtjevi koji stalak mora ispuniti su:

- stabilnost
- mogućnost podešavanja po visini
- mogućnost nagiba
- sklapanje
- jednostavnost pri postavljanju u željeni položaj
- prilagođenost za mobilne i tablet uređaje

U vertikalnom položaju, maksimalna visina mobilnih uređaja koji se mogu postaviti na stalak je 161,7 mm, duljina 78 mm i širina 8,2 mm. Tablet uređaji mogu biti maksimalne visine od 211 mm, duljine 124,7 mm te širine 8 mm. Na stalku će se uređaji moći koristiti i u horizontalnom položaju.

3.3. Koncipiranje

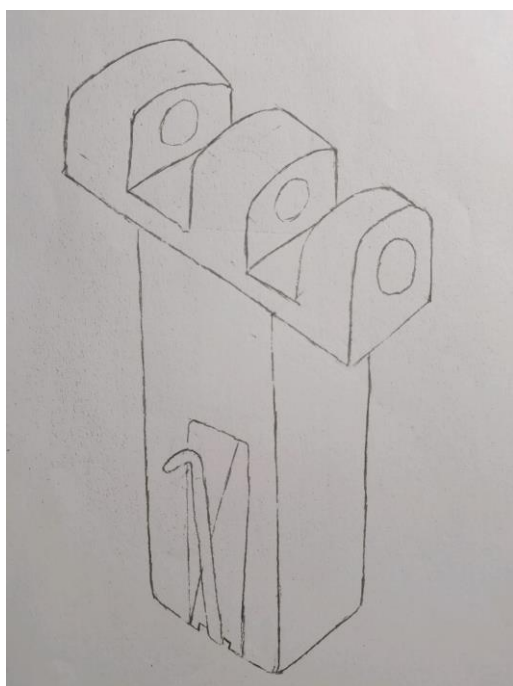
Koncept stalka za mobilne i tablet uređaje proizlazi iz traženih zahtjeva. Kako bi se osigurala stabilnost prilikom korištenja potrebno je konstruirati prikladnu bazu stalka. Baza treba biti prikladne širine i debljine te na sebi treba imati dodatne elemente, npr. utore i spojnice, koji će služiti za spajanje ostalih dijelova stalka. Prikladno je da baza ima jednostavan oblik kako bi se postiglo jednostavnije sklapanje stalka, a time i skladištenje. Na slici 3.2. prikazana je skica približnog izgleda baze.



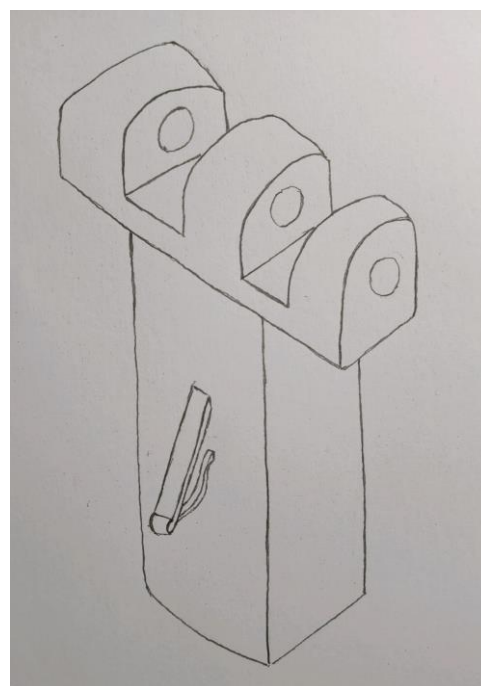
Slika 3.2. Skica približnog izgleda baze stalka

Za mogućnost podešavanja stalka po visini pogodno je upotrijebiti teleskopski način sklapanja, odnosno koristiti više segmenata različitih dimenzija koji se mogu uvući jedan u drugog. Kako stalak ne bi imao velike dimenzije nosača te tako postao nezgrapan za korištenje i sklapanje, poželjno je koristiti samo dva segmenta u horizontalnom nosaču. Za postizanje zahtjeva za reguliranjem željene visine postoje različiti načini za fiksiranje segmenata. Jedan od njih je pomoću dodatne žice koja bi se postavila na unutarnji segment nosača. Unutarnji segment bi se napravio sa šupljinom i dodatnim dijelom na koji se žica može fiksirati za njega. Žica bi se oblikovala tako da se na njezinom kraju formira kukica pomoću koje bi se, izvlačenjem i uvlačenjem unutarnjeg segmenta, regulirala visina. Također je potrebno na unutarnjem segmentu stalka, gdje se nalazi žica, napraviti mali utor pod određenim kutom kako bi se žica mogla savijati u procesu reguliranja visine. Na prvom (vanjskom) segmentu stalka je također potrebno izraditi dodatne utore u koje bi ulazila kukica. Ukoliko korisnik želi promijeniti visinu stalka, potrebno je

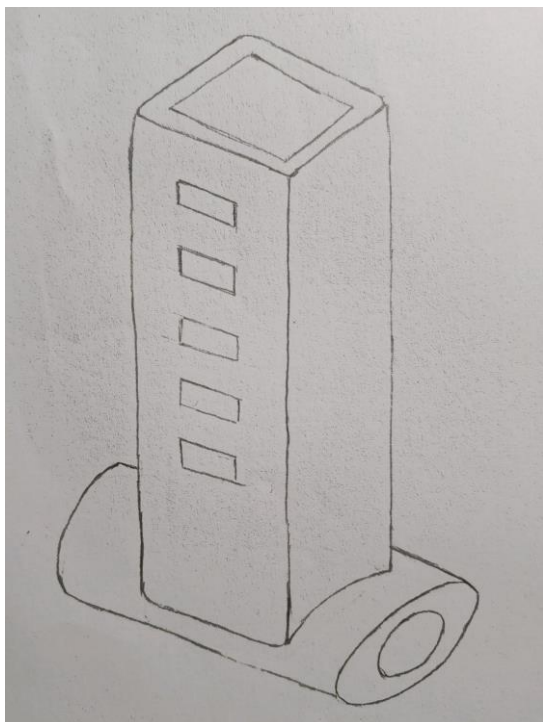
pritisnuti dio kukice koja proviruje iz utora te pomaknuti unutarnji segment stalka u željeni položaj tako da se kukica stavi u novi utor. Na gornjem dijelu unutarnjeg segmenta također je potrebno izraditi dio s utorima na koji će se moći montirati ostali dijelovi stalka. Na slici 3.3. prikazan je unutarnji segment horizontalnog dijela stalka s dodatnom žicom za reguliranje visine te dijelom za pričvršćivanje ostalih elemenata stalka. Drugi način za reguliranje visine je pomoću podatljivog elementa. Na jednoj od površina unutarnjeg segmenta potrebno je izraditi podatljivi dio koji će, slično kao i kod načina reguliranja visine sa žicom, ulaziti u utore na vanjskom segmentu nosača te će se njegovim pomicanjem moći regulirati visina. Reguliranje visine pomoću podatljivog elementa je također slično metodi sa žicom, naime korisnik može jednostavno pritisnuti element kako bi izašao iz utora u kojem se nalazi te ga postaviti u novi utor koji se nalazi na željenoj visini. Na slici 3.4. prikazan je unutarnji segment s podatljivim elementom na jednoj od njegovih površina. Vanjski segment nosača, uz prethodno navedene utore, na sebi mora imati i dio kojim će se pričvrstiti za bazu stalka. Taj dio mora biti cilindričnog oblika kako bi se stalak mogao jednostavno namjestiti i sklopiti. U cilindričnom dijelu se moraju napraviti i rupe kroz koje će prolaziti svornjak koji će povezivati teleskopski nosač i bazu. Vanjski segment u sebi mora imati i šupljinu u koju će se montirati unutarnji segment. Kako bi stalak bio stabilniji, na vanjskom segmentu se može izraditi dodatni oslonac koji će se moći prisloniti na bazu stalka. Za oslonac je potrebno napraviti i utore na bazi u koje će se on moći pričvrstiti. Na slici 3.5. prikazan je vanjski segment nosača s utorima, a na slici 3.6. prikazana je druga strana vanjskog segmenta na kojoj se nalazi oslonac.



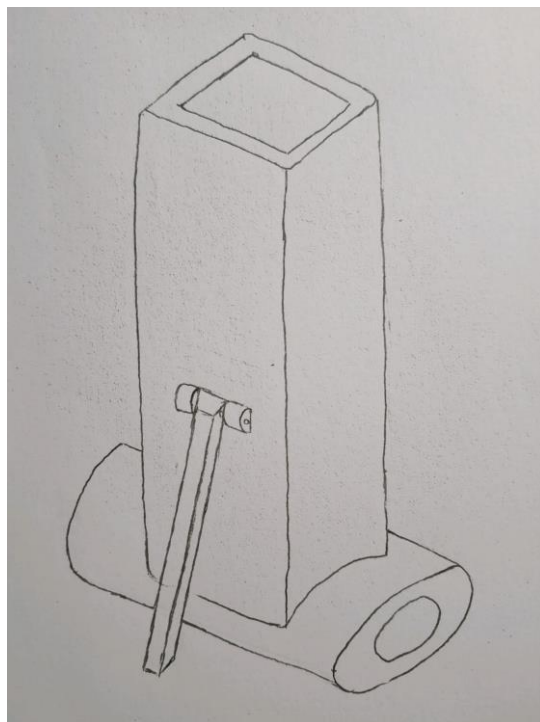
Slika 3.3. Unutarnji segment nosača sa žicom



Slika 3.4. Unutarnji segment s podatljivim elementom

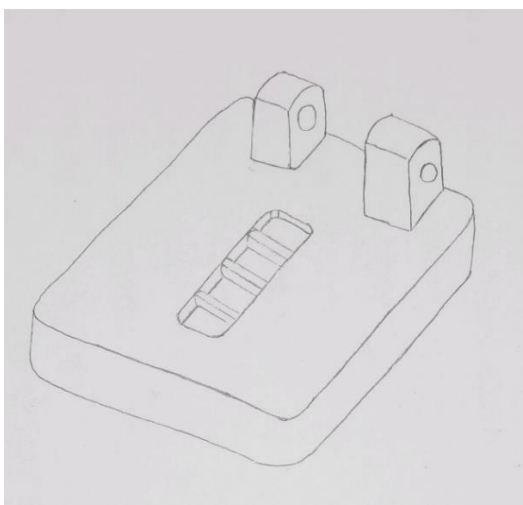


Slika 3.5. Vanjski segment s utorima za žicu/podatljivi element



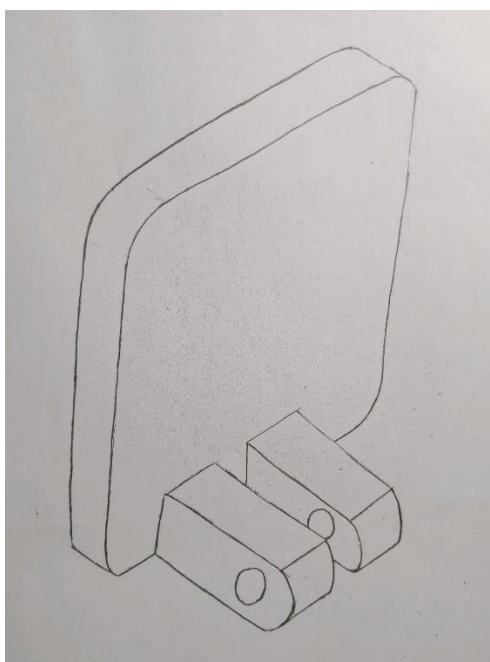
Slika 3.6. Dodatni oslonac za stabilnost na vanjskom segmentu

Kako bi se oslonac na nosaču mogao upotrebljavati, na bazi stalka potrebno je izraditi dodatne elemente. Na sredinu baze izrađuje se više malih segmenata na koje će se oslonac moći prisloniti kad je stalak otklopljen. Dodavanjem većeg broja segmenata za prislanjanje postiže se više mogućnosti za prilagodbu nagiba prilikom pomicanja nosača. Za neometano sklapanje stalka segmenti će se izraditi u dodatnom utoru. Na slici 3.7. prikazana je skica baze s dodanim segmentima za oslonac.



Slika 3.7. Baza stalka sa segmentima za oslonac

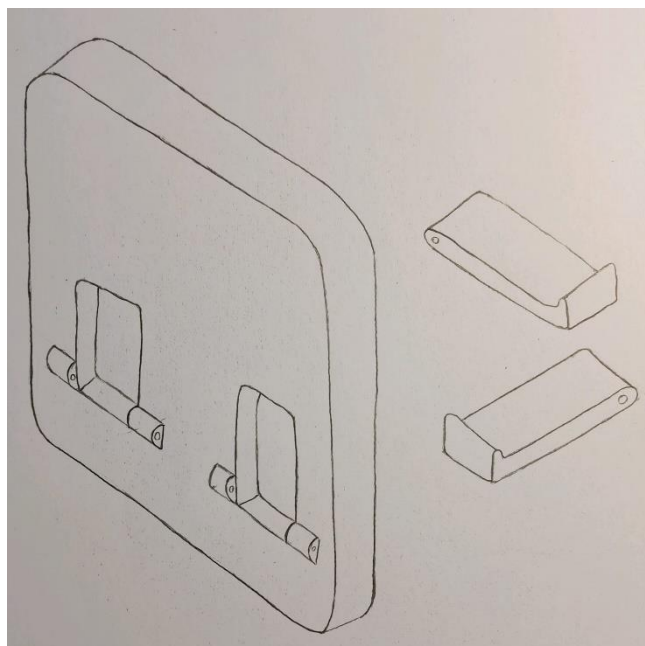
Budući da stalak mora biti prikladan za uređaje različitih dimenzija, nužno je konstruirati prikladno postolje koje će zadovoljiti taj uvjet. Prije svega, na stražnjoj strani postolja je potrebno izraditi elemente s rupama pomoću kojih će se postolje, pomoću vijčanog spoja, moći pričvrstiti za horizontalni nosač. Izgled elemenata za pričvršćivanje omogućava i reguliranje nagiba te sklapanje postolja (slika 3.8.). Kako bi se uređaji mogli postaviti na postolje, na njega se montiraju oslonci prikladni za različite dimenzije uređaja. Postoji više varijanti montiranja oslonaca. Međutim, u obzir se uzimaju one s kojima će se postići najlakše sklapanje stalka.



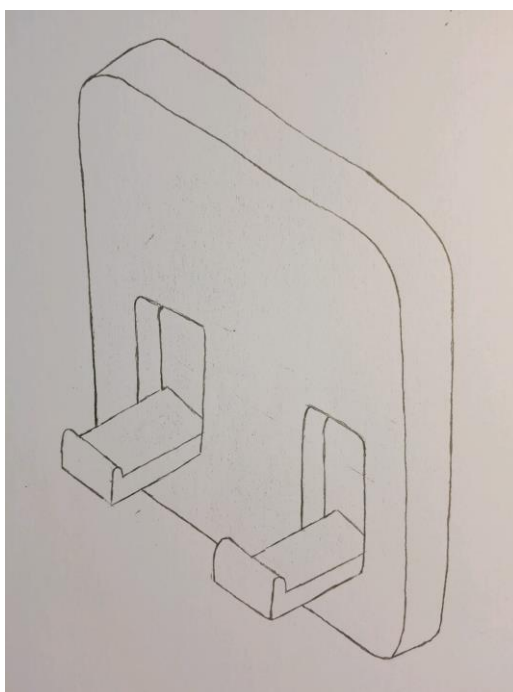
Slika 3.8. Približan izgled postolja za uređaj s elementima za montiranje

Oslonci se moguće izraditi kao posebne dijelove te ih naknadno montirati na postolje. Za različite načine montiranja izrađuje se više varijanti izgleda oslonaca. Jedan od načina montiranja oslonaca za postolje je montiranje unutar postolja, odnosno za montiranje oslonaca potrebno je izraditi šupljine u postolju prikladnih dimenzija s dodatnim elementima za pričvršćivanje oslonaca. Dodatni elementi su zaobljeni segmenti s rupama kroz koje se postavlja svornjak pomoću kojeg se oslonci montiraju na postolje. Oslonci se u ovom slučaju mogu izraditi kao jednostavni segmenti pravokutnog oblika s dodatnim utorima s kojima će se montirati za postolje. Na vrhu oslonaca potrebno je izraditi dodatna zaobljenja kako bi se uređaj mogao što stabilnije postaviti na stalak. Montiranjem oslonaca na ovakav način postiže se jednostavno postavljanje uređaja na postolje te jednostavno sklapanje oslonaca unutar postolja. Na slici 3.9. prikazana je skica postolja s

elementima za pričvršćivanje oslonaca te izgled oslonaca, a na slici 3.10. prikazani su montirani oslonci na postolju.

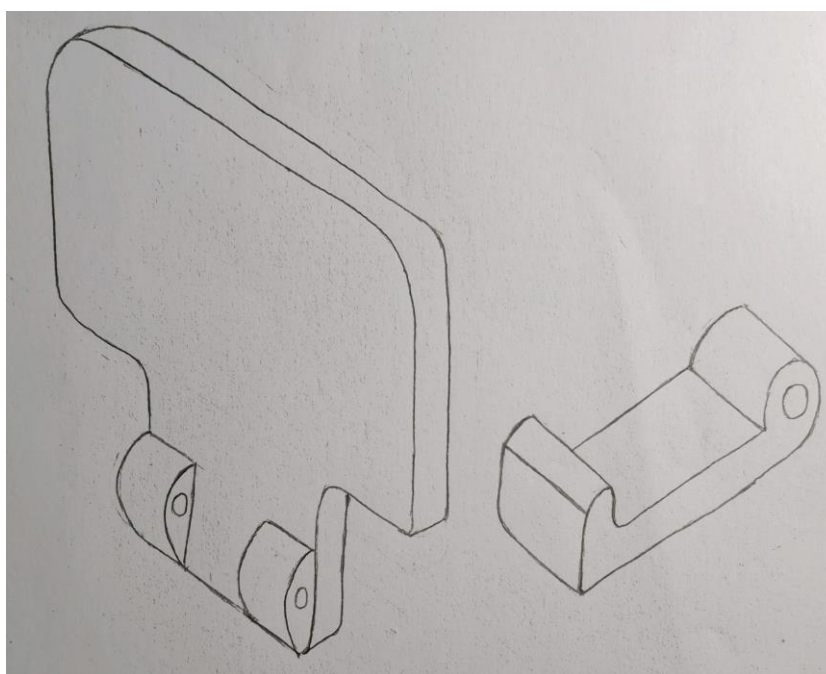


Slika 3.9. Postolje s elementima za pričvršćivanje i oslonci

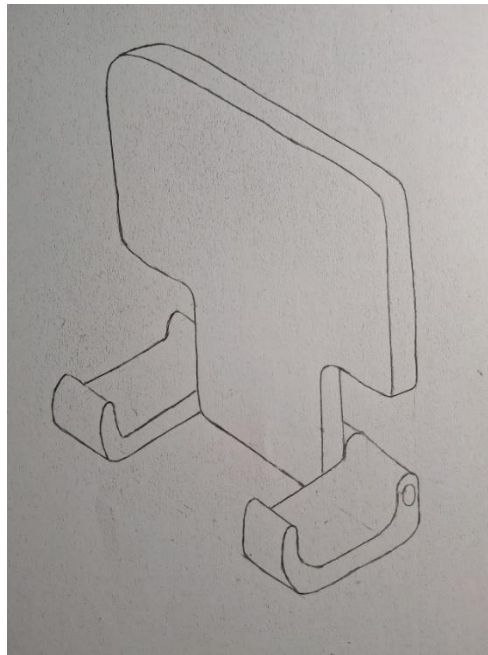


Slika 3.10. Postolje za uređaj s montiranim osloncima

Drugi način montiranja oslonaca je montiranje za postolje. Kako bi se s takvim načinom montiranja izbjeglo dodatno povećanje dimenzija stalka i nepraktičnost prilikom sklapanja, potrebno je napraviti određene promjene u početnom izgledu postolja. Na dnu postolja, gdje će se montirati oslonci, ukloniti će se dio u koji će se oslonci moći sklopiti prilikom sklapanja cijelog stalka. Na stražnjoj strani postolja izrađuju se segmenti s utorima pomoću kojih će se oslonci moći spojiti za postolje. Kao i u prethodno navedenoj ideji montiranja oslonaca, oslonci se i ovdje izrađuju kao pravokutni oblici sa zaobljenima na vrhu za postavljanje uređaja. Međutim, dio oslonca koji služi za montiranje na postolje izrađuje se s dodatnim radijusom i utorima kroz njih. Radijus mora biti jednak radijusu segmenata koji se nalaze na postolju za uređaj kako ne bi došlo do poteškoća prilikom montiranja i sklapanja stalka. Na slici 3.11. prikazana je skica predviđenog izgleda postolja za uređaj sa segmentima za montiranje oslonaca te približan izgled oslonca. Rekonstruirano postolje i dalje mora zadovoljavati zahtjeve navedene u potpoglavlju 3.2., odnosno postolje za uređaj mora imati mogućnost nagiba te prilagođavanja uvjetima rada. Prilikom konstruiranja i montiranja potrebno je uzeti u obzir položaj mjesta za postavljanje oslonaca na postolje kako bi se težina uređaja ravnomjerno raspodijelila te kako bi se spriječila nestabilnost prilikom korištenja uređaja. Na slici 3.12. prikazana je skica promijenjenog izgleda postolja za uređaj s montiranim osloncima.

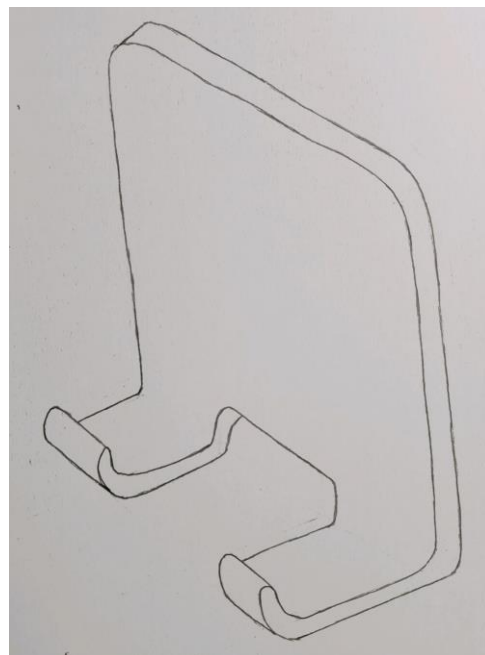


Slika 3.11. Promijenjeni stražnji izgled postolja za uređaj i oslonac



Slika 3.12. Promijenjeni izgled postolja s montiranim osloncima

Oslonci se moguće izraditi i kao dodatne segmente na postolju, odnosno nije ih potrebno izrađivati kao posebne dijelove te ih montirati već se mogu izraditi kao dio postolja. Konstrukcija oslonaca je također slična konstrukciji iz prethodna dva navedena načina montiranja oslonca, ali u ovom slučaju nema potrebe za dodatnim utorima za montiranje. Na slici 3.13. prikazan je približan izgled postolja za uređaj s osloncima kao njegovim segmentima.



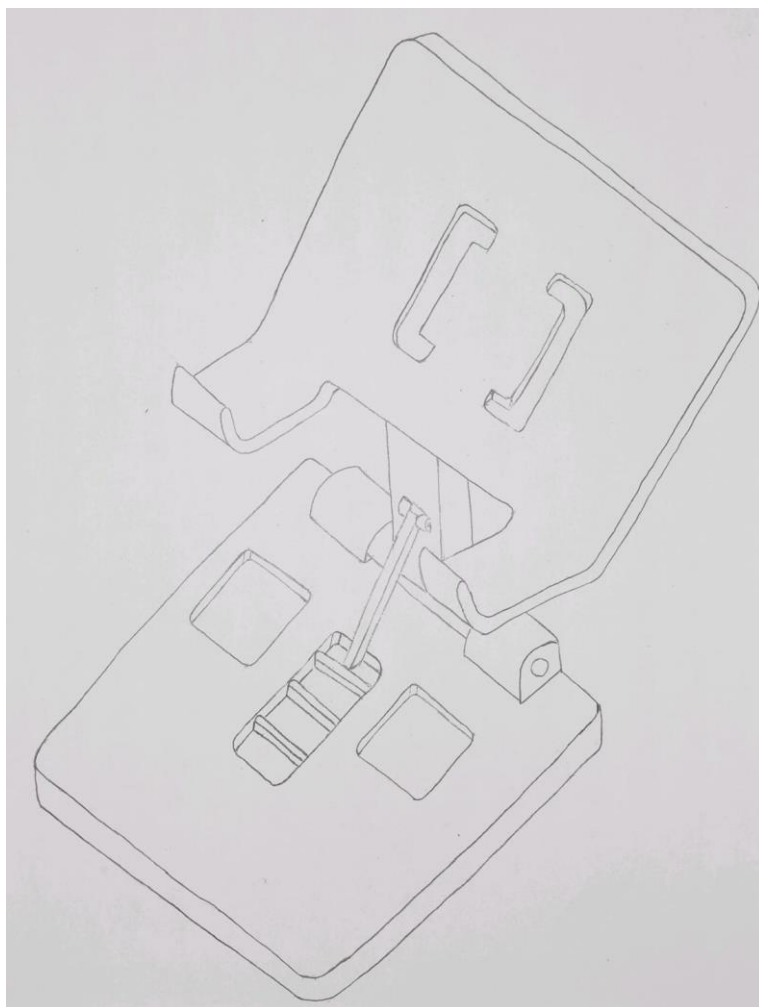
Slika 3.13. Oslonci na postolju

Tijekom koncipiranja utvrđene su temeljne karakteristike pojedinih segmenata stalka. Svaki dio stalka je osmišljen na način da osigurava stabilnost i funkcionalnost prilikom korištenja stalka te su opisane osnovne ideje konstruiranja koje zadovoljavaju uvjete kao što su stabilnost, sklapanje stalka i postavljanje u željeni položaj. Daljnje ideje i poboljšavanja stalka razrađivat će se u poglavljima koji slijede, gdje će se odrediti konačan izgled stalka uzimajući u obzir tehnologiju izrade, odnosno ispravno konstruiranje i oblikovanje stalka pomoću metode 3D ispisa.

3.4. Odabrano konstrukcijsko rješenje

Odabrano konstrukcijsko rješenje mora zadovoljavati lako sklapanje i rasklapanje stalka, uz osiguravanje ostalih zahtjeva koje stakal mora ispuniti. Konstrukcijsko rješenje cjelokupnog izgleda stalka sastoji se od povezivanja ideja o izgledu pojedinačnih segmenata stalka koji su navedeni u potpoglavlju 3.3. Prilikom određivanja konačnog konstrukcijskog rješenja, odabiru se one ideje koje će na optimalan način zadovoljiti funkcionalnost stalka. Također će se, gdje je to potrebno, izgled dijelova stalka dodatno modificirati kako bi se dobilo najbolje konstrukcijsko rješenje.

Kao što je i objašnjeno u prethodnom poglavlju, baza stalka sastoji se od dodatnih elemenata s kojim će se ostali dijelovi stalka montirati na nju pomoću svornjaka. Na bazi su dodane i šupljine u koje će, prilikom sklapanja stalka, doći oslonci koji se nalaze na postolju za uređaj. S tim šupljinama će se postići jednostavnije sklapanje, bez smetanja oslonaca prilikom potpunog sklapanja stalka. Vanjski segment za reguliranje visine stalka okrenut je tako da na strani baze stoji oslonac za stabilnost, a na suprotnoj strani su utori za podatljivi element. Oslonac za stabilnost se na vanjski segment također montira pomoću svornjaka. Drugi segment za reguliranje visine montira se unutar vanjskog segmenta. Na njemu se nalaze elementi pomoću kojih će se postolje za uređaj montirati na njega. Također se na plohi unutarnjeg segmenta, okrenutoj prema utorima na vanjskom segmentu, nalazi podatljivi element pomoću kojeg će se regulirati željena visina. Postolje za uređaj na stražnjoj strani ima elemente s kojima će se montirati za unutarnji segment za reguliranje visine. Postolje se montira pomoću vijčanog spoja. Nadalje, na postolju su napravljene i šupljine koje će osigurati manje zagrijavanje uređaja koji se nalazi na stalku. Oslonci za uređaj će se izraditi kao segmenti na samom postolju. Time će se izbjeći dodatna izrada i montiranje oslonaca. Na slici 3.14. prikazana je skica približnog izgleda stalka sa sastavljenim dijelovima.



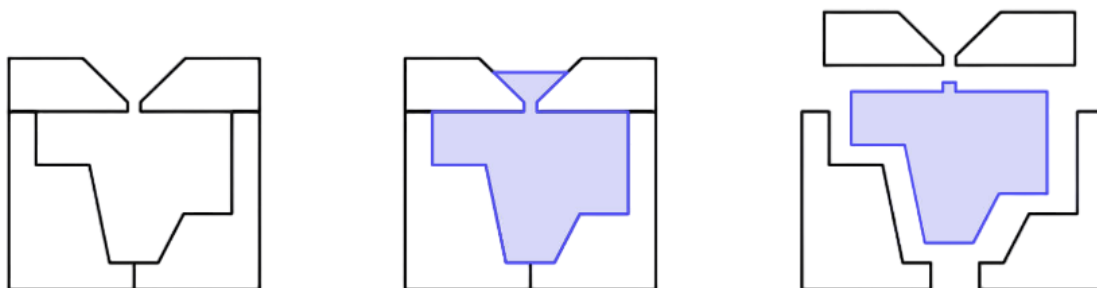
Slika 3.14. Skica stalka

4. IZRADA STALKA POMOĆU TEHNOLOGIJE 3D ISPISA

4.1. Uvod

Za vrijeme proizvodnje dijelova i opreme pomoću određenih proizvodnih tehnologija nastoji se primjenjivati trendove suvremene proizvodnje kao što su: skraćivanje vremena od ideje o proizvodu do realizacije i izlaska proizvoda na tržište, povećanje preciznosti izrade, smanjivanje troškova proizvodnje te obrada proizvoda u što je više moguće konačan oblik kako bi se postiglo povećanje iskoristivosti materijala. Zbog toga je važno odabrati prikladnu proizvodnu tehnologiju koja će zadovoljavati sve uvjete proizvodnje. Postoje tri osnovne kategorije u koje se može svrstati većina proizvodnih tehnologija, a to su formativna proizvodnja, subtraktivna proizvodnja te aditivna proizvodnja. [10]

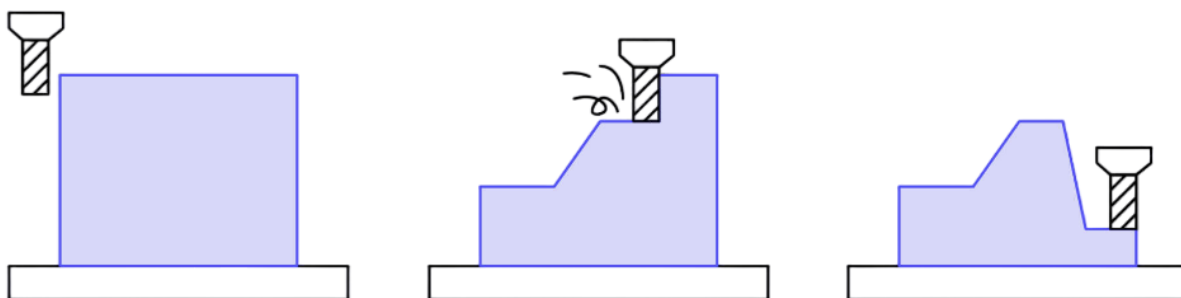
Formativnom proizvodnjom (Slika 4.1.) dijelovi se izrađuju oblikovanjem materijala u željeni oblik pomoću topline i/ili pritiska. Primjenom formativne proizvodnje moguće je proizvesti dijelove od različitih vrsta materijala (najčešći materijali su metali i plastike) uz mogućnost ponovnog korištenja iste opreme i kalupa čime je ova vrsta proizvodnje najisplativija za proizvodnju velikog broja dijelova. Međutim, potrebna su velika ulaganja prilikom nabave kalupa i strojeva koji se koriste u proizvodnom procesu. Neki od primjera formativne proizvodnje su kovanje, lijevanje, prešanje itd. [13]



Slika 4.1. Formativna proizvodnja [13]

Subtraktivnom proizvodnjom formiraju se željeni elementi pomoću uklanjanja materijala iz bloka čvrstoga materijala. Pomoću ove metode proizvodnje moguće je proizvesti dijelove s visokom točnošću i preciznošću zbog mogućnosti kontrole nad svakim aspektom procesa.

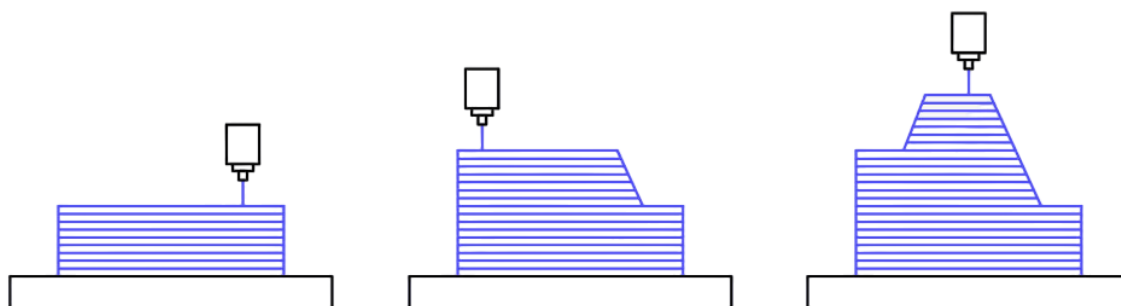
Nedostatak subtraktivne proizvodnje je nemogućnost doseganja određenih površina alatom, zbog čega je subtraktivna proizvodnja prikladna za izradu jednostavnijih oblika te za proizvodnju u malim ili srednjim serijama. Neki od primjera subtraktivne proizvodnje su glodanje, tokarenje, rezanje itd. Na slici 4.2. prikazan je pojednostavljen način dobivanja željenog oblika pomoću subtraktivne proizvodnje. [13]



Slika 4.2. Subtraktivna proizvodnja [13]

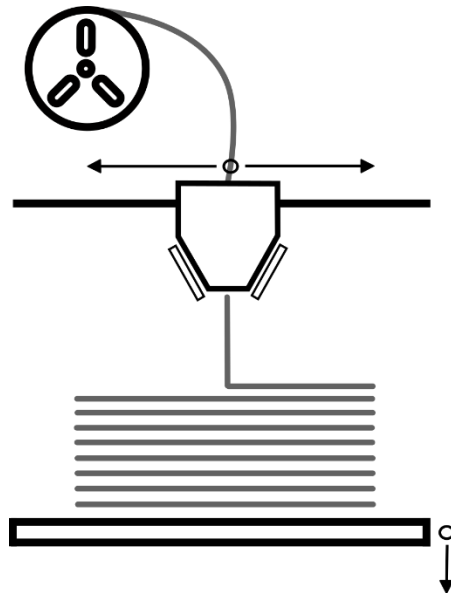
Aditivnom proizvodnjom izrađuju su trodimenzionalni objekti pomoću taloženja i polaganja dvodimenzionalnih slojeva materijala jedan na drugog. Ova vrsta proizvodnje omogućuje proizvodnju dijelova u gotovo bilo kojoj geometriji što se smatra jednom od ključnih prednosti aditivne proizvodnje. Najpogodnija je za pojedinačnu proizvodnju, brzo kreiranje prototipova ili proizvodnju elemenata u malim serijama koje nije moguće izraditi formativnim ili subtraktivnim postupcima. Neke od dodatnih prednosti aditivne proizvodnje su mala količina otpada, dostupnost, vrlo brzi razvoj prototipova i malih serija proizvoda, mogućnost reciklaže materijala itd. S druge strane postoje i nedostaci ove vrste proizvodnje, primjerice ograničena ponovljivost proizvodnje zbog pojave promjena proizvoda uzrokovanih toplinskim deformacijama ili savijanjima u fazi otvrdnjivanja te anizotropnost dijelova, odnosno proizvodi izrađeni metodom 3D ispisa imaju različita fizikalna i mehanička svojstva u različitim smjerovima. Aditivna proizvodnja primjenjuje se u gotovo svim granama djelatnosti, primjerice u automobilske industriji, vojnoj industriji, medicini, arhitekturi i dizajnu, znanosti i istraživanju itd. Razlog velike rasprostranjenosti aditivne proizvodnje očituje se u brzom izradi prototipova, brzom proizvodnji kalupa i alata te brzom i izravnom proizvodnji. Najčešći postupci aditivne proizvodnje su taložno očvršćivanje (eng. Fused Deposition Modeling, FDM), stereolitografija (eng. Stereolithography, SLA), selektivno lasersko srašćivanje (eng. Selective Laser Sintering, SLS), PolyJet (eng. Material Jetting), tehnika spajanja mlazom (eng. Binder Jetting, BJ) te izravno lasersko srašćivanje metala

(eng. Direct Metal Laser Sintering, DMLS). U ovom radu pozornost će se usmjeriti na postupak taložnog očvršćivanja (FMD) jer će se ta metoda koristiti u postupku proizvodnje sklopivog stalka za mobilne i tablet uređaje. Na slici 4.3. prikazan je primjer aditivne proizvodnje metodom „sloj-po-sloj“ to jest proces stvaranja trodimenzionalnih oblika dodavanjem slojeva jedan na drugi. [10, 13]



Slika 4.3. Aditivna proizvodnja [13]

Postupak 3D ispisa taložnim očvršćivanjem (FDM tehnologijom) započinje filamentom, odnosno plastikom u obliku žice namotane na kolut ili špulu. Filament se uvodi u zagrijanu glavu 3D pisaa gdje se zagrijava dok ne postigne određenu viskoznost. Otopljena plastika zatim izlazi iz mlaznice po točno definiranom putu i parametrima koje određuje računalo. Po izlasku plastike iz mlaznice, plastika se hladi i skrućuje te dolazi do selektivnog taloženja plastike u unaprijed određenim slojevima. Nakon ohlađivanja, omogućeno je dodavanje novog sloja plastike na prethodni sloj te se ovaj proces ponavlja sve dok cijeli proizvod nije izrađen. Taložno očvršćivanje smatra se najisplativijim načinom proizvodnje i izrade prototipova. Osim toga ova tehnologija omogućava korištenje širokog raspona materijala (npr. PLA, ABS, TPU, PEI) čime je pružena veća fleksibilnost i prilagodljivost u izradi funkcionalnih dijelova i proizvoda s različitim svojstvima. Međutim, u odnosu na ostale tehnologije 3D printa, FDM tehnologija ima najmanju dimenzijsku točnost i najmanju rezoluciju izrađenih dijelova zbog čega je neprikladna za izradu detalja. Također je na gotovim proizvodima vidljiva slojevita struktura zbog čega je potrebno izvršiti naknadnu obradu proizvoda. FDM tehnologija je danas široko dostupna te su na tržištu raspoložive različite vrste 3D pisaa namijenjenih za kućnu i profesionalnu upotrebu. Na slici 4.4. prikazan je postupak izrade segmenta gradnjom slojeva jedan na drugi pomoću metode taložnog očvršćivanja. [10, 14]



Slika 4.4. Prikaz postupka taložnog očvršćivanja [14]

4.2. 3D printer

Za izradu dijelova te u konačnosti cijelog modela stalka, koristit će se 3D printer Artillery Sidwinder X2. U daljnjem tekstu opisać će se njegove značajke i tehničke karakteristike.

3D Printer Artillery Sidwinder X2 karakteriziraju njegove vanjske dimenzije od 500 x 300 x 750 mm s maksimalnim radnim volumenom, odnosno najvećom veličinom izratka od 300 x 300 x 400 mm. Printer koristi jedan ekstruder s promjerom mlaznice od 0,4 mm, a promjer filamenta koji se koristi za 3D ispis je 1,75 mm. Radna temperatura mlaznice je maksimalno 240 °C, dok temperatura podloge može biti maksimalno 130 °C. Rezolucija 3D ispisa, odnosno debljina sloja ispisa je 0,1 mm do 0,35 mm. Materijali koji se mogu koristiti u Artillery Sidwinder-u su PLA, PET-G, TPU/TPE, MetalFill itd. Za rad koristi softver UltiMaker Cura ali podržava i slicere (softvere za generiranje putanje alata tijekom 3D ispisa) drugih proizvođača, primjerice Repetier-Host te Simplify3D. Podržani operativni sistemi su Windows, Mac i Linux. Na slici 4.5. prikazan je 3D Printer Artillery Sidwinder X2 na kojem će se izrađivati dijelovi stalka za mobilne i tablet uređaje. [15]



Slika 4.5. 3D Printer Artillery Sidewinder X2

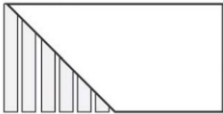

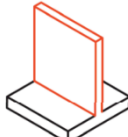
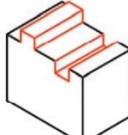

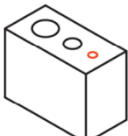
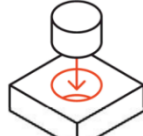
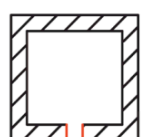

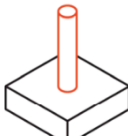

4.3. Oblikovanje stalka s obzirom na smjernice

Nakon određivanja izgleda i funkcioniranja pojedinih dijelova stalka te konačnog izgleda stalka sa svim montiranim dijelovima, potrebno je odrediti pravilno oblikovanje stalka s obzirom na smjernice. Smjernice koje je potrebno uzeti u obzir su smjernice za ispravno konstruiranje i oblikovanje dijelova od polimera te smjernice za izradu dijelova pomoću metode 3D ispisa.

Praćenjem navedenih smjernica odredit će se konačne dimenzije dijelova, materijal te u konačnosti potpuno rješenje za dobivanje sklopivog stalka za mobilne i tablet uređaje.

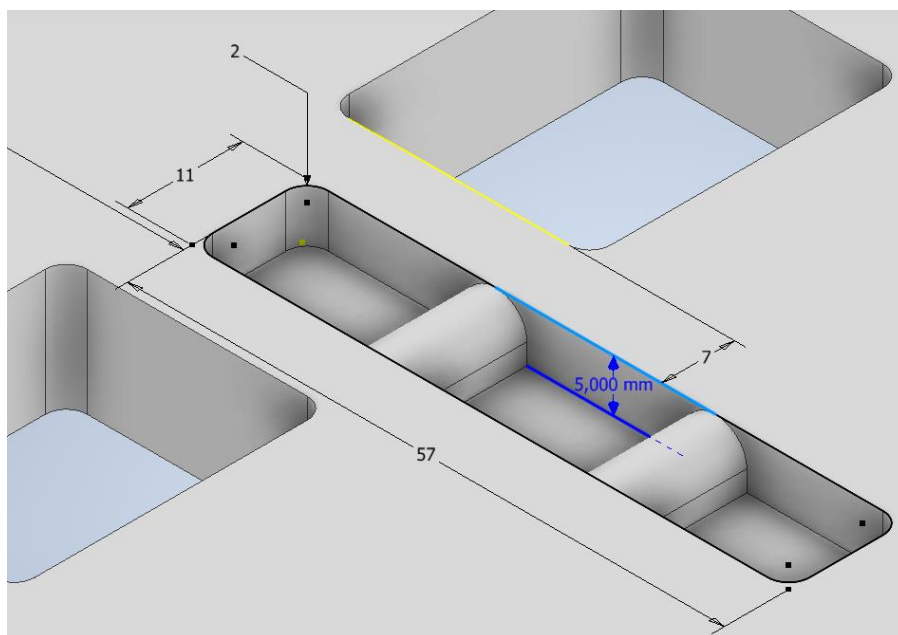
Prilikom oblikovanja stalka u obzir se uzimaju opće smjernice za 3D ispis koje se mogu primijeniti prilikom oblikovanja proizvoda za sve vrste aditivne proizvodnje. Te smjernice opisuju načine uklanjanja poteškoća prilikom 3D printanja kao što su skupljanje i savijanje, izradu zaobljenja i skošenja te minimalne dimenzije koje se mogu izraditi određenom aditivnom proizvodnjom. Zbog temperaturnih utjecaja i procesa otvrdnjivanja, dijelovi izrađeni 3D printom imaju sklonost sakupljanju i savijanju. Prilikom nejednolikog hlađenja nastaju zaostala naprezanja koja mogu uzrokovati deformiranje ili pucanje izratka, a otvrdnjivanje slojeva tijekom polimerizacije uzrokuje naprezanja između slojeva. Kako ne bi došlo do toga, potrebno je izbjegavati velike ravne površine, povezivanje velikih površina debljih stijenki s tanjim elementima te je potrebno koristiti potpore. Prilikom oblikovanja modela za izradu 3D printanjem, potrebno je izbjegavati izradu oštih rubova. Umjesto njih, gdje je to moguće, izrađuju se zaobljenja. Pomoću zaobljenja smanjuju se koncentratori naprezanja te je omogućeno lakše printanje dijelova. Minimalna zaobljenja r_{\min} , prilikom izrade dijelova aditivnom proizvodnjom iznose $r_{\min} = 2$ mm. Tijekom proizvodnje proizvoda 3D printom, materijal se isključivo polaže na prethodni sloj materijala ili na platformu uređaja. Ako je na proizvodu potrebno oblikovati prevjes, prilikom 3D printanja izrađuju se dodatne potpore. Prevjes je dio proizvoda koje je djelomično položen na prethodni sloj ili dio proizvoda koji nije poduprt. Potpore su materijal rešetkastog oblika koje služe za ispravno printanje prevjesa ili premošćenja. Korištenjem potpora potrebno je, nakon završetka 3D printa, naknadno obrađivati proizvod. Međutim, potrebno je obratiti pažnju i na maksimalni kut pod kojim je moguće izraditi stijenkicu bez korištenja potpora. Moguće je oblikovati vanjske bridove koji naliježu na platformu uređaja za 3D printanje sa skošenjem pod 45° te tako nije potrebno izrađivati potpore. U tablici 4.1. prikazane su minimalne dimenzije određenih segmenata koje se mogu izraditi postupkom taložnog očvršćivanja (FDM tehnologijom). [10]

Tablica 4.1. Minimalne dimenzije određenih segmenata izrađenih FDM tehnologijom [10]

Taložno očvršćivanje (FDM tehnologija)		
Potpore i oblikovanje primjesa		korištenje potpora za nagibe veće od 45° u odnosu na z-os
Oblikovanje poduprtih stijenki		minimalna debljina poduprtih stijenki je 0,8 mm
Stijenke bez potpore		moguća minimalna debljina je 0,8 mm
Reljefni i ugravirani detalji		minimalna širina 0,6 mm, a visina 2mm
Horizontalna premošćenja		najveći raspon premošćenja bez korištenja potpore je 10 mm
Provrti i rupe		najmanji mogući promjer provrta i rupa je $\Phi 2$ mm
Povezani/pomični dijelovi		minimalna zračnost između povezanih ili pomičnih dijelova je 0,5 mm
Izlazni otvori		nije moguće izraditi izlazne otvore pomoću FDM tehnologije
Najmanji detalji		najmanja moguća veličina detalja je 2 mm
Promjer izdanka		najmanji mogući promjer izdanka je 3 mm
Tolerancije (dimenzijska točnost)		Dimenzijska točnost FDM-a je $\pm 0,5$ % (donja granica $\pm 0,5$ mm)

Prema navedenim uputama i smjernicama, potrebno je oblikovati dijelove stalka tako da zadovoljavaju svoju funkciju. S definiranim izgledom i dimenzijama dijelova kreće se s izradom 3D CAD modela, njihovih radioničkih crteža te sklopnog crteža stalka.

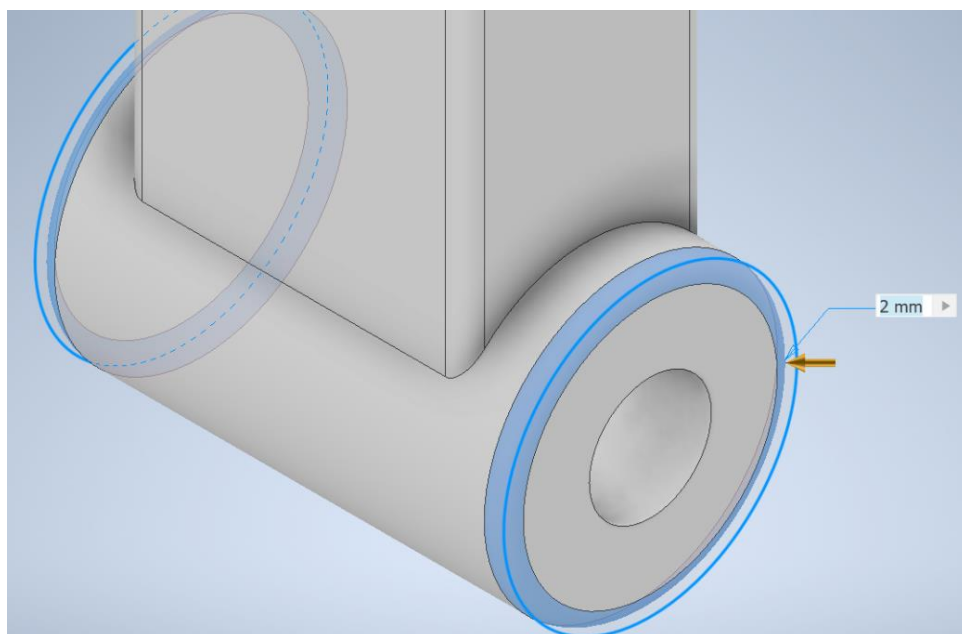
Baza stalka biti će duljine 120 mm, širine 150 mm i visine 12 mm sa zaobljenjem rubovima radijusa 5 mm. Time se uklanjaju oštri rubovi stalka te se postiže lakše printanje dijelova. Na bazi se izrađuju dodatni segmenti pomoću kojih će se ostali dijelovi stalka montirati za nju. U segmentima se izrađuje provrt $\Phi 12 \text{ mm} + 0,5 \text{ mm}$ kako bi se postigla zračnost između pokretnih dijelova. Na bazi se izrađuju i šupljine dimenzija $30 \times 25 \times 12 \text{ mm}$ u koje će, u sklopljenom položaju stalka, doći oslonci koji se nalaze na postolju za uređaj. Također se na bazi izrađuje i reljefni detalj na koji će se prisloniti oslonac u otklopljenom položaju stalka. Slika 4.7. prikazuje reljefni detalj na bazi stalka s njegovim dimenzijama. Prema smjernicama, minimalna širina reljefnog detalja je 0,6 mm, a visina 2 mm. Prikazanim dimenzijama reljefnog detalja na slici vidljivo je da one premašuju dimenzije navedene u smjernicama.



Slika 4.6. Reljefni detalj na bazi stalka

Vanjski segment za reguliranje visine sastoji se od cilindričnog dijela promjera 30 mm kroz koji prolazi provrt $\Phi 12 \text{ mm} + 0,5 \text{ mm}$. Taj provrt je jednak provrtu na bazi stalka te će se kroz njega, pomoću svornjaka, segment za reguliranje visine montirati na bazu. S navedenom zračnosti od 0,5 mm, segment za reguliranje visine će se moći pomicati te će se tako postići i podesivost stalka po nagibu. Na cilindričnom dijelu izrađuje se pravokutni segment visine 72 mm kroz koji

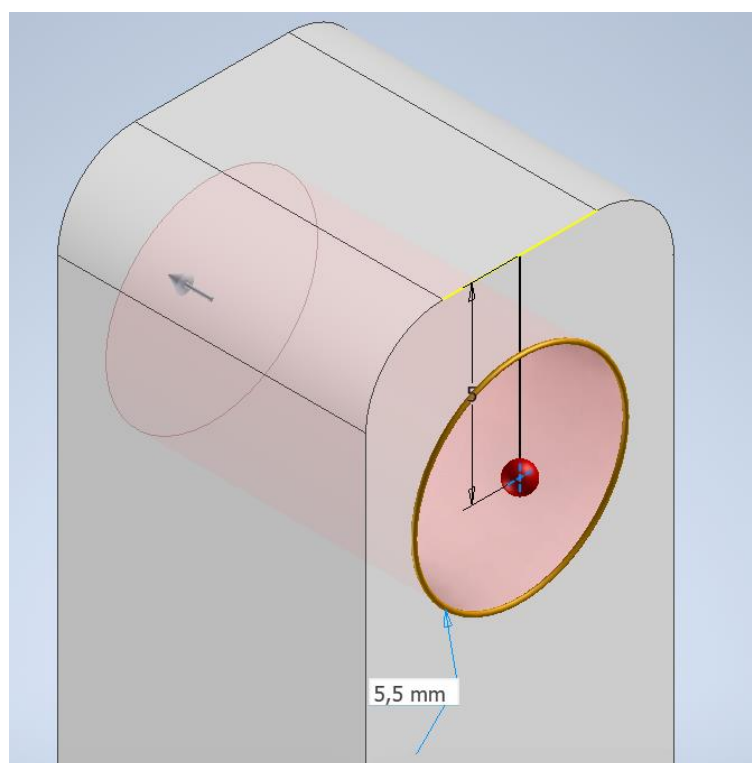
prolazi utor dubine 60 mm. U navedeni utor će se montirati unutarnji segment za reguliranje visine. Na jednoj strani pravokutnog dijela segmenta izrađuju se tri prizmatična utora. U njima će doći podatljivi element koji se nalazi na unutarnjem segmentu za reguliranje visine. Dimenzije utora odgovaraju dimenzijama podatljivog elementa uz povećanje od 0,5 mm po visini i širini kako bi se osigurao nesmetani ulazak podatljivog elementa u utor. Više o podatljivom elementu biti će opisano u nadolazećem odlomku. Na suprotnoj strani vanjskog segmenta za reguliranje visine, modeliraju se dva segmenta s provrtom pomoću kojih će se oslonac montirati na segment. Njihove dimenzije i položaj prikazani su na radioničkom crtežu vanjskog segmenta za reguliranje visine. Prilikom modeliranja vanjskog segmenta za reguliranje visine, pažnja se također usmjerava na korištenje minimalnih zaobljenja ($r_{\min} = 2 \text{ mm}$) prilikom izrade dijelova aditivnom proizvodnjom. Minimalna zaobljenja su postavljena na rubove cilindričnog dijela segmenta, rubove pravokutnog segmenta i rubove utora za unutarnji segment te na segmente za montiranje oslonca. Na slici 4.7. prikazano je korištenje preporučenih minimalnih zaobljenja na rubovima cilindričnog dijela segmenta za reguliranje visine.



Slika 4.7. Minimalna zaobljenja rubova na vanjskom segmentu za reguliranje visine

Oslonac, koji se nalazi na vanjskom segmentu za reguliranje visine, izrađuje se u dimenzijama 8 x 80 x 8 mm uz zakošeni donji brid pod kutom od 30°. Donji brid je zakošen kako bi se oslonac mogao bolje osloniti na bazu stalka te tako osigurati bolju stabilnost. Na osloncu je potrebno izraditi provrt kako bi se mogao montirati na vanjski segment. Kako je $\Phi 2 \text{ mm}$ najmanji

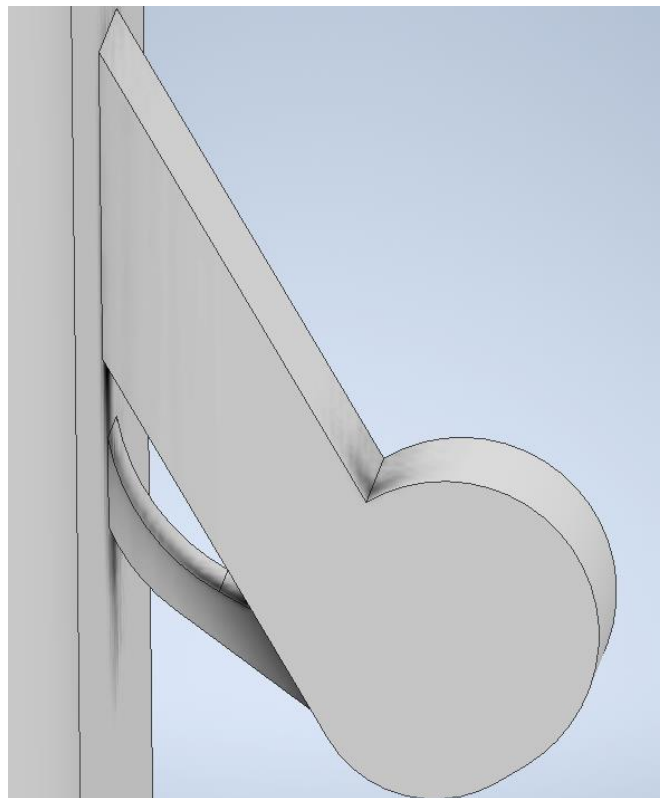
mogući promjer provrta koji se može izraditi FDM tehnologijom, prilikom modeliranja provrta uzimaju se dimenzije veće ili jednake navedenoj dimenziji. Na duljini plohe od 8 mm, moguće je izraditi provrt dimenzije $\Phi 5 \text{ mm} + 0,5 \text{ mm}$ (slika 4.8.). Većim provrtom se osigurava veća preciznost i kvaliteta izrade. Istu dimenziju provrta je potrebno izraditi na segmentima za koje će se oslonac montirati.



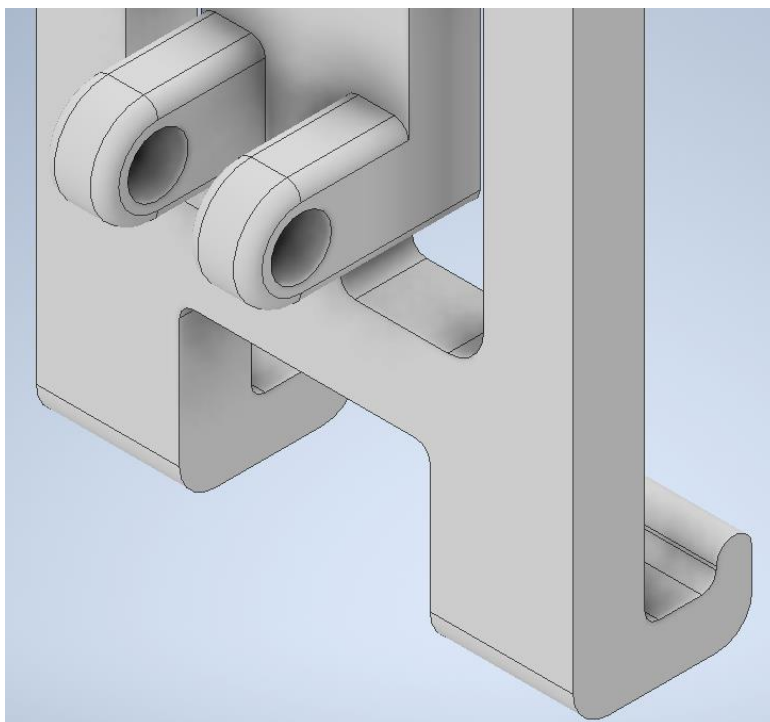
Slika 4.8. Provrt na osloncu

Na unutarnjem segmentu za reguliranje visine nalazi se dio s provrtom $\Phi 8 \text{ mm} + 0,5 \text{ mm}$ pomoću kojeg će se postolje za uređaj montirati na stalak. Taj dio je s ostatkom segmenta spojen samo s jednom stranicom, ali kako mora stabilno držati postolje, njegova debljina je puno veća od moguće minimalne debljine stijenke bez potpore izrađene FDM tehnologijom. Zbog toga će se pažnja usmjeriti na manju stijenku bez potpore na segmentu, a to je podatljivi element. Podatljivi element (slika 4.9.) izrađen je na jednoj od površina unutarnjeg segmenta za reguliranje visine. Sastoji se od prizmatičnog oblika na čijem se kraju izrađuje dodatno zaobljenje koje će ulaziti u utore na vanjskom segmentu. Na donjoj površini prizmatičnog oblika izrađuje se potpora koja osigurava dodatnu stabilnost kako ne bi došlo do puknuća podatljivog elementa. Prilikom odabira dimenzija podatljivog elementa, u obzir se mora uzeti zračnosti između unutarnjeg i vanjskog segmenta za reguliranje visine. Također je potrebno odrediti njegovu minimalnu debljinu. Pritom

treba paziti da debljina bude dovoljna da podatljivi element bude fleksibilan, a da uz to može osiguravati stabilnost dok se uređaj nalazi na postolju. Prizmatični dio sa zaobljenjem izrađuje se debljine 6 mm, dok se potpora izrađuje debljine 3 mm. Odabrana dimenzija veća je od moguće minimalne debljine stijenke bez potpore koja se može izraditi FDM tehnologijom, odnosno od 0,8 mm. Podešavanjem i isprobavanjem različitih udaljenosti, utvrđeno je da podatljivi element stoji pod kutom od 30° u odnosu na površinu na kojoj se nalazi. Nakon izrade podatljivog elementa, potrebno je odrediti pravilan raspored utora na vanjskom segmentu. Cjelokupnim namještanjem segmenata, osigurao se način podešavanja stalka po visini. Na postolju za uređaj se također nalaze stijenke bez potpore. To su oslonci za uređaj na prednjoj strani postolja te segmenti s kojima će se postolje montirati na već spomenuti dio unutarnjeg segmenta za reguliranje visine. Izgled navedenih segmenata prikazan je na slici 4.10. Njihove su dimenzije isto tako veće od minimalnih dimenzija koje se mogu izraditi FDM tehnologijom. Također su na postolju za uređaj korištena minimalna zaobljenja $r_{\min} = 2$ mm te zaobljenja $r = 5$ mm čime je olakšano printanje dijela te su smanjeni koncentratori naprezanja.

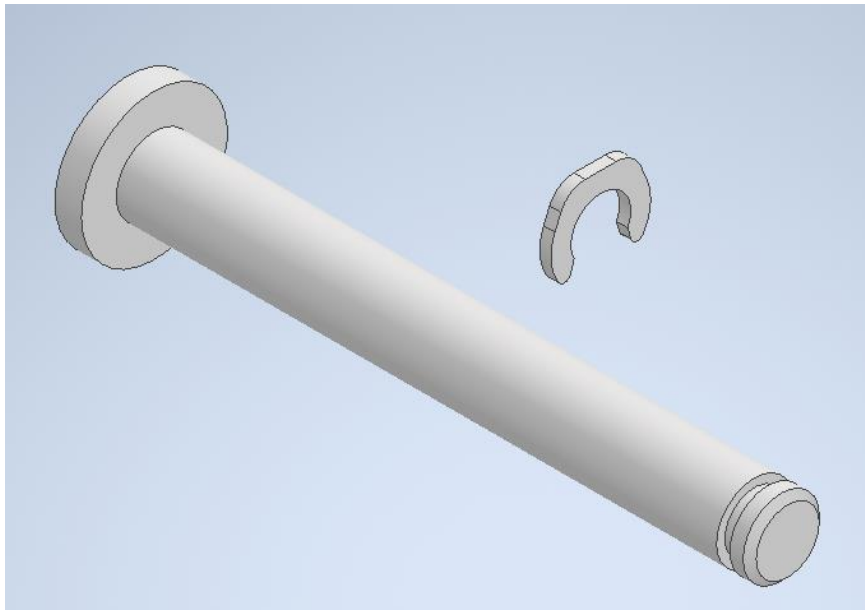


Slika 4.9. Stijenka bez potpore na unutarnjem segmentu za reguliranje visine



Slika 4.10. Stijenke bez potpore na postolju za uređaj

Kako bi se svi dijelovi stalka mogli zajedno montirati, potrebno je konstruirati i izraditi svornjake i vijčani spoj. Svornjaci se izrađuju sukladno dimenzijama provrta na dijelovima stalka uzimajući u obzir dobivanje labavog dosjeda. Na krajevima svornjaka se izrađuje utor za sigurnosni prsten. U utore će se montirati uskočnici te će se tako izbjeći ispadanje i aksijalni pomak svornjaka. Uskočnici se također modeliraju s potrebnim dimenzijama kako bi se osiguralo dobro funkcioniranje i sigurna povezanost dijelova. Na slici 4.11. prikazani su svornjak s utorom za sigurnosni prsten za spajanje vanjskog segmenta za reguliranje visine s bazom stalka i prikladan sigurnosni prsten. Vijčani spoj se koristi za spajanje unutarnjeg segmenta za reguliranje visine s postoljem za uređaj. Sastoji se od vijka i krilaste matice pomoću koje je postignuto lakše pritezanje i popuštanje spoja. Glava vijka konstruirana je u obliku pravokutnika s polukružnim završetkom. Polukružni dio je izrađen s promjerom 19 mm, time je spriječeno da glava vijka nije prevelika kako ne bi ometala podešavanje postolja. Postolje za uređaj se montira na ostatak stalaka pomoću vijčanog spoja kako bi se, prilikom uporabe stalka, izbjegla nagla rotacija i opadanje postolja zbog težine uređaja. Pomoću vijčanog spoja postolje će se moći dodatno pritegnuti te će se postići lakše prilagođavanje željene pozicije postolja.



Slika 4.11. Svornjak s utorom za sigurnosni prsten i uskočnik

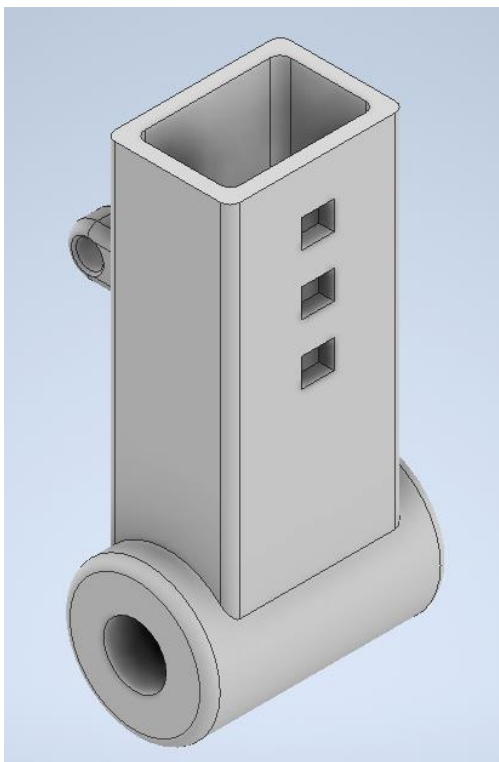
U tehničkoj dokumentaciji priloženi su radionički crteži dijelova stalka na kojima su prikazani njihovi cjelokupni izgledi i sve njihove dimenzije. Također se u prilogu nalazi i sklopni crtež stalka koji prikazuje način sklapanja dijelova u cjelinu.

Materijal koji će se koristiti za izradu dijelova stalka je polimer PLA. PLA (Polilaktična kiselina) je termoplastični polimer dobiven iz kukuruznog škroba ili šećerne trske, što ga čini biorazgradivim i ekološki prihvatljivijim izborom u odnosu na druge materijale. Polilaktični filament jedan je od najpopularnijih vrsta filameta u industriji 3D printanja. Razlog tome su upravo njegova biorazgradivost, pristupačnost i niske cijene te njegova mehanička svojstva. PLA materijal obilježava temperatura topljenja od 190 °C do 220 °C te prilikom 3D ispisa nije nužno koristiti grijanu radnu podlogu. U slučaju korištenja grijane podloge, njezina temperatura je 50 °C do 60 °C. Tijekom procesa omekšavanja u procesu 3D printanja PLA ne ispušta nikakve mirise, kao što je to slučaj s primjerice ABS-om, te nije toksičan. Zbog svoje jednostavne upotrebe često ga koriste početnici u 3D printanju. Naime, PLA karakterizira jednostavno izlaženje iz mlaznice bez opasnosti od savijanja na podlozi ili začepljenja mlaznice. Također PLA filament ima lakšu naknadnu obradu u odnosu na druge vrste polimera. Kvaliteta površine predmeta od PLA polimera može se poboljšati s malo brušenja te se potpore u većini slučajeva jednostavno uklanjaju. Međutim, potrebno je uzeti u obzir da PLA ima sklonost deformiranju i topljenju pri povišenim temperaturama te s vremenom postaje lomljiv i gubi svoju krutost. Zbog toga dijelove izrađene ovim polimerom nije poželjno koristiti na otvorenom. [16]

4.4. Proces 3D ispisa

Proces 3D ispisa sastoji se od nekoliko faza s kojima se dobiva uspješno 3D printanje proizvoda. Faze izrade proizvoda 3D printanjem su: izrada 3D CAD modela, pretvorba CAD modela u STL format, prijenos STL datoteke na računalo koje upravlja 3D printerom te rad na datoteci, izrada fizičkog modela, uklanjanje dobivenog modela iz uređaja, naknadna obrada izrađenog modela te u konačnici primjena proizvoda. [10]

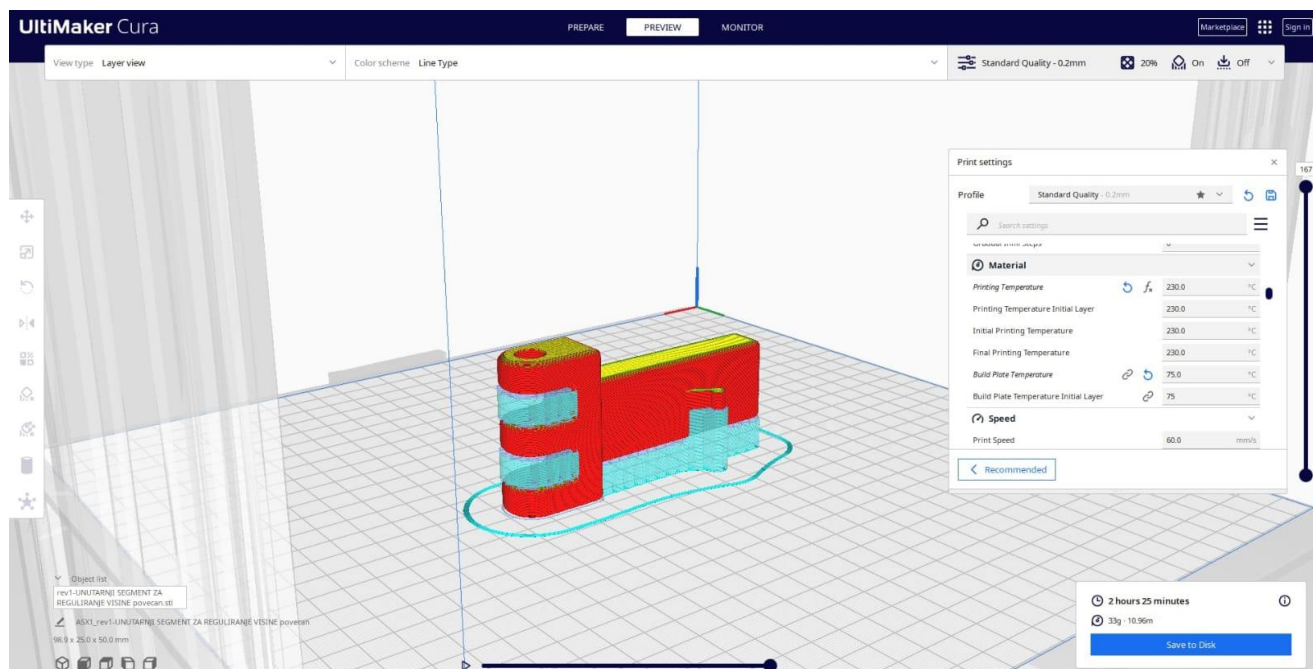
Izrada 3D CAD modela može se izvršiti pomoću CAD programskih paketa ili 3D skeniranjem predmeta koji se želi izraditi tehnologijom 3D printa. U ovom slučaju, 3D CAD modeli izrađuju se pomoću CAD programa Autodesk Inventor 2025. Nakon izrade svih CAD modela dijelova stalka, potrebno je izraditi radioničke crteže dijelova i sklopni crtež stalka. Tehnički crteži se također izrađuju u programu Autodesk Inventor 2025 i nalaze se u prilogu završnog rada. Na slici 4.12. prikazan je 3D CAD model vanjskog segmenta stalka za reguliranje visine.



Slika 4.12. 3D CAD model vanjskog segmenta stalka za reguliranje visine

Nakon izrade 3D CAD modela i potrebne tehničke dokumentacije svih dijelova stalka, potrebno je CAD modele pretvoriti u STL format. STL datoteka (eng. Standard Triangle Language/Standard Tessellation Language) sadrži podatke o 3D modelu, odnosno opisuje geometriju trodimenzionalnog predmeta bez određivanja njegove teksture, boje ili drugih karakteristika predmeta. Pomoću STL formata površinska geometrija se kodira po principu teselacije. Teselacija je prekrivanje površine s jednim ili više geometrijskih oblika tako da ne dolazi do praznina ili preklapanja između njih. Nakon pretvorbe svih 3D CAD modela u STL formate, formati se prenose na računalo koje upravlja 3D printerom te se vrši manipulacija nad datotekama. Pomoću računala STL datoteke se konvertiraju u G kod, odnosno u niz uputa koje određuju pokrete 3D printera. Također se na računalu provodi podešavanje parametara 3D printera kao što su debljina slojeva, orijentacija dijelova te korištenje potpora. [17]

Kako je spomenuto u prethodnom odlomku, STL formati dijelova stalka moraju se ubaciti u slicer u kojem se generira G kod te se izvodi podešavanje parametara 3D ispisa (slika 4.13.). Slicer koji koristi 3D printer Artillery Sidewinder X2 je UltiMaker Cura. U postavkama printanja određuju se željena temperatura printanja, temperatura postolja, brzina ispisa, visina sloja, debljina zida te ispuna. Program automatski postavlja potpore na dijelove gdje ih je potrebno koristiti. Na slici 4.14. prikazani su preporučeni parametri proizvođača za 3D ispis s PLA materijalom.



Slika 4.13. Podešavanje parametara printanja u programu UltiMaker Cura



Slika 4.14. Preporučeni parametri za ispis s PLA materijalom

Parametri koji se postavljaju za ispis dijelova PLA materijalom:

- Temperatura printanja: 215 °C
- Temperatura postolja: 60 °C
- Brzina ispisa: 60 mm/s
- Visina sloja: 0,3 mm
- Debljina zida: 1,32 mm
- Ispuna: 20%

Nakon podešavanja parametara u programu kreće se s pripremom 3D printera. Prvo je potrebno uključiti i zagrijati printer na temperaturu printanja. Zatim se provodi kalibracija Z osi printera u odnosu na postolje. Kalibracija Z osi se provodi kako bi se izbjeglo oštećenje radne površine i/ili mlaznice ukoliko je mlaznica preblizu postolja, kako bi se postiglo dobro nanošenje prvog sloja materijala te kako bi svi slojevi materijala bili jednake visine. Kalibracija se izvodi pomoću tankog papira koji se postavlja između postolja i mlaznice. Mlaznica je dovoljno udaljena od postolja kada papir nije niti previše slobodan niti previše zaglavljnjen. Nadalje se postavlja željeni filament u pisač te se nakon toga postolje čisti medicinskim alkoholom kako bi se uklonile nečistoće. Nakon izvršenih prethodno navedenih koraka, u 3D printer se priključuje USB s generiranim G kodom. Na kraju se na 3D printeru odabire G kod potreban za ispis izratka te se printer pušta u rad.

Nakon završetka printanja unutarnjeg segmenta za reguliranje visine, ustanovilo se da PLA plastika nije prikladna za njegovu izradu jer zbog svoje krutosti i tvrdoće ne dopušta fleksibilno pomicanje podatljivog elementa. Zbog toga se za izradu unutarnjeg segmenta koristi TPU plastika. Glavne karakteristike TPU plastike su vrlo velika fleksibilnost, savitljivost i izdržljivost. Izradom unutarnjeg segmenta za reguliranje visine TPU plastikom, podatljivi element se može savijati te se unutarnji segment može montirati na ostatak stalka. Također se pomoću zatezanja vijčanog spoja segmenti za spajanje postolja mogu dodatno saviti te tako jače zategnuti i stabilizirati postolje za uređaj u željenoj poziciji. Na slici 4.15. prikazani su preporučeni parametri proizvođača za 3D ispis TPU materijalom.

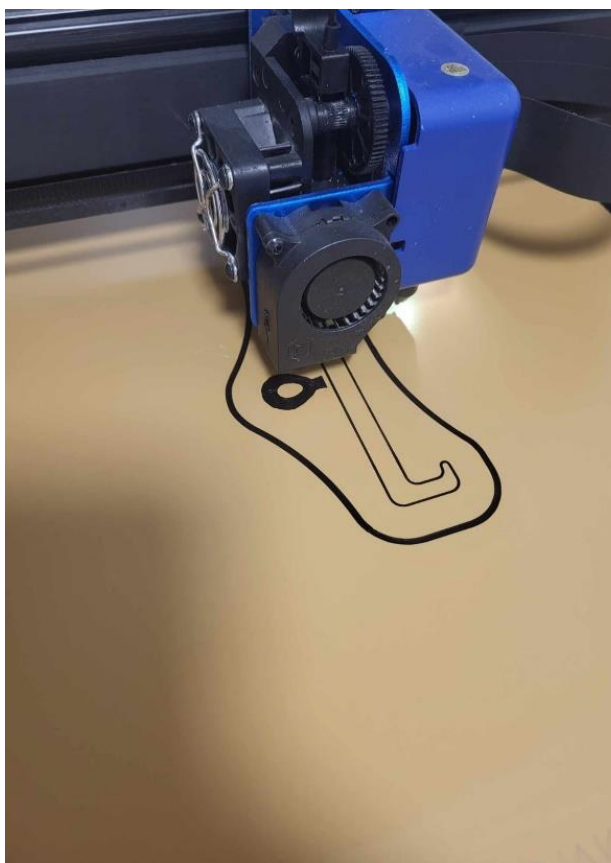


Slika 4.15. Preporučeni parametri za ispis s TPU materijalom

Parametri koji se postavljaju za ispis unutarnjeg segmenta TPU materijalom:

- Temperatura printanja: 230 °C
- Temperatura postolja: 75 °C
- Brzina ispisa: 60 mm/s
- Visina sloja: 0,3 mm
- Debljina zida: 1,32 mm
- Ispuna: 20%

Ostali dijelovi stalka izrađuju se od PLA plastike. Na slici 4.17. prikazan je početak 3D ispisa postolja za uređaj. Prije početka ispisa željenog izratka, 3D printer izrađuje tzv. „skirt“. „Skirt“ je tanak sloj materijala koji okružuje izradak bez uspostavljanja dodira s njim. Izrađuje se za provjeru ekstrudera, odnosno za provjeru je li protok filameta kroz mlaznicu ekstrudera ujednačen. Pomoću njega se također može provjeriti i kvaliteta prianjanja prvog sloja izratka na postolje pisača. Ako se „skirt“ izradi pravilno, primjerice bez praznina ili savijanja, onda će i prvi sloj izratka prianjati pravilno na postolje. Nakon njegove izrade, 3D printer kreće s izradom željenog izratka. Na slici 4.17. prikazan je kraj ispisa postolja za uređaj gdje su vidljiva mjesta korištenja potpora te izgled gotovog postolja. Potpore se s dijelova skidaju pomoću kombiniranih kliješta, a gdje se potpora jače primila za stijenke za uklanjanje se koristi skalpel. Printanje postolja za uređaj trajalo je oko 5 sati. Sveukupno vrijeme ispisa svih dijelova stalka s prethodno navedenim parametrima za ispis je oko 20 sati.



Slika 4.16. Početak 3D ispisa oslonca za uređaj



Slika 4.17. Kraj 3D ispisa oslonca za uređaj

4.5. Sklapanje stalka

Nakon završenog 3D ispisa svih dijelova stalka, kreće se s sklapanjem kompletnog stalka. Na slici 4.18. prikazani su svi dijelovi koji su potrebni za sklapanje.



Slika 4.18. Dijelovi stalka

Na bazu stalka montira se vanjski segment za reguliranje visine pomoću svornjaka promjera $\Phi 12$ mm i uskočnika. Kako se prilikom modeliranja ostavila prevelika zračnost između segmenata na stalku i segmenta za reguliranje visine (od 2 mm + dimenzijska točnost 3D ispisa), između njih se dodaje i prsten promjera $\Phi 30$ mm i debljine 2,4 mm. Pomoću prstena se uklonila zračnost između dijelova uz nesmetanu mogućnost pomicanja vanjskog segmenta. Na slici 4.19. prikazan je vanjski segment za reguliranje visine montiran na bazu stalka. Nakon montiranja vanjskog segmenta za reguliranje visine, na njega se montira oslonac za stabilnost (slika 4.20.). On se montira pomoću svornjaka $\Phi 5$ mm i njemu prikladnog uskočnika.



Slika 4.19. Vanjski segment za reguliranje visine montiran na bazu stalka



Slika 4.20. Montiranje oslonca

Unutarnji segment za reguliranje visine se montira tako da se umetne u vanjski segment za reguliranje visine (slika 4.21.). U svojem najnižem položaju podatljivi element se nalazi u zadnjem utoru na vanjskom segmentu. Za reguliranje visine potrebno je pritisnuti podatljivi element i postaviti ga u sljedeći utor na vanjskom segmentu. Ukoliko korisnik ne može dovoljno pritisnuti podatljivi element, izrađen je i dodatan segment za pritiskanje podatljivog elementa (slika 4.22).

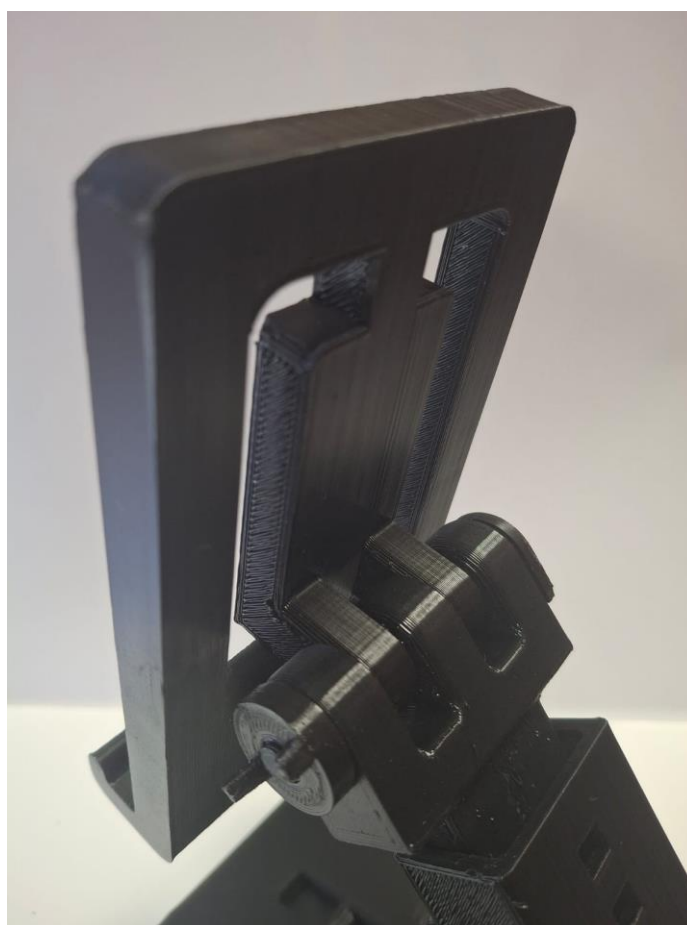


Slika 4.21. Montiranje vanjskog segmenta za reguliranje visine



Slika 4.22. Dodatan segment za pritiskanje podatljivog elementa

Na kraju se na unutarnji segment za reguliranje visine montira postolja za uređaj (slika 4.23). Postolja za uređaj montira se pomoću vijka i krilaste matice. Vijak prolazi kroz provrte na unutarnjem segmentu i postolju te tako drži postolje na mjestu. Kao što je već bilo navedeno, glava vijka je izrađena u obliku pravokutnika s polukružnim završetkom. Polukružni završetak vijka se postavlja paralelno s polukružnim dijelom na unutarnjem segmentu za reguliranje visine. Tako se osigurava da glava vijka ne ometa nagnjanje postolja. Na kraju vijka izrađen je navoj na koji se postavlja krilasta matica. Krilasta matica omogućava lagano ručno pritezanje postolja nakon što se ono postavi sa željenim nagibom. Ukoliko se želi promijeniti nagib postolja, potrebno je samo otpustiti maticu, namjestiti drugi nagib i ponovno zategnuti maticu.

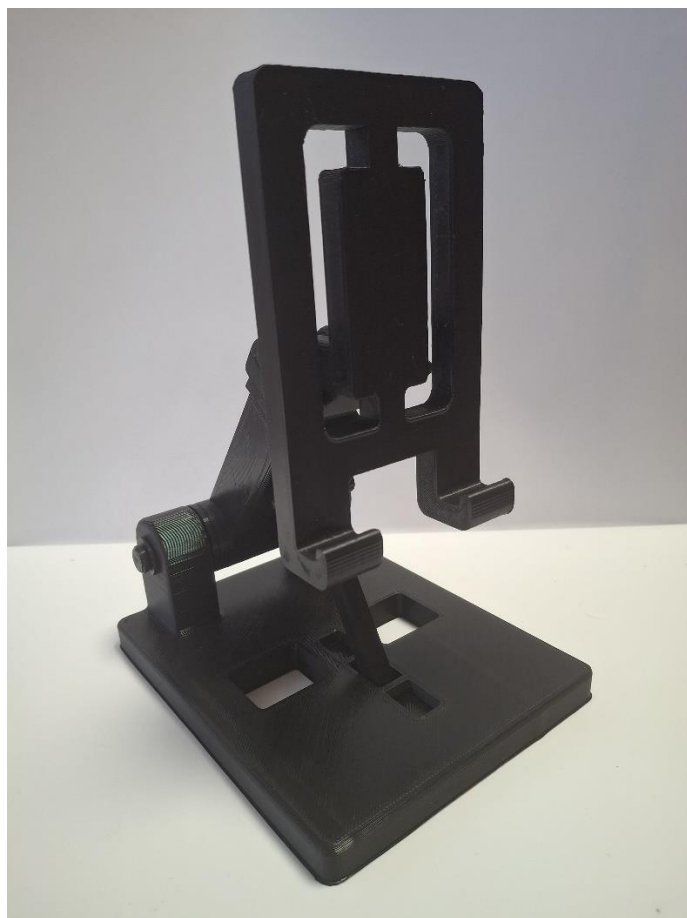


Slika 4.23. Montiranje postolja za uređaj pomoću vijčanog spoja

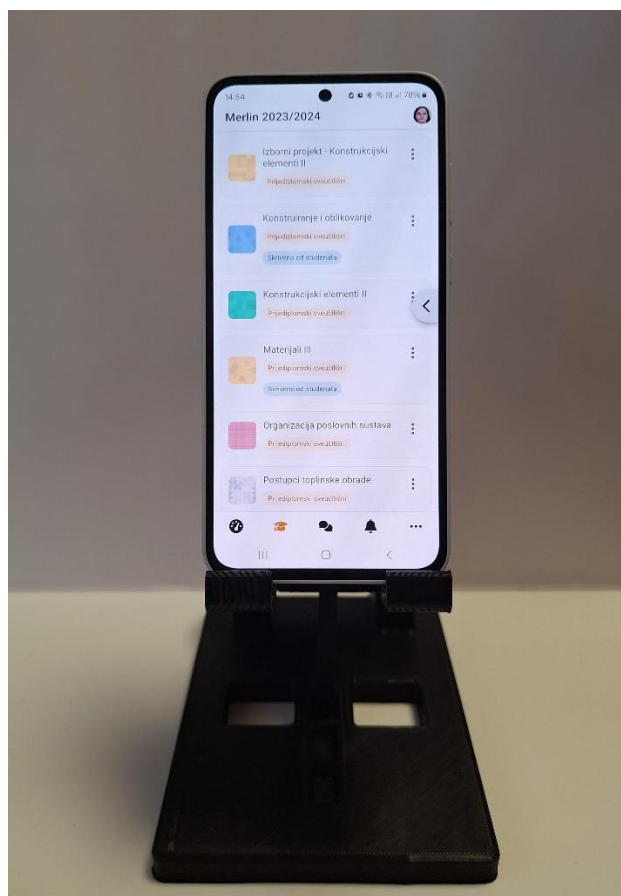
Nakon montiranja svih dijelova staka, stalak je spreman za korištenje. Slika 4.24. prikazuje stalak u zaklopljenom položaju, dok je na slici 4.25. prikazan stalak u otklopljenom položaju. Na slikama 4.26. i 4.27. prikazano je korištenje staka s mobilnim i tablet uređajem.



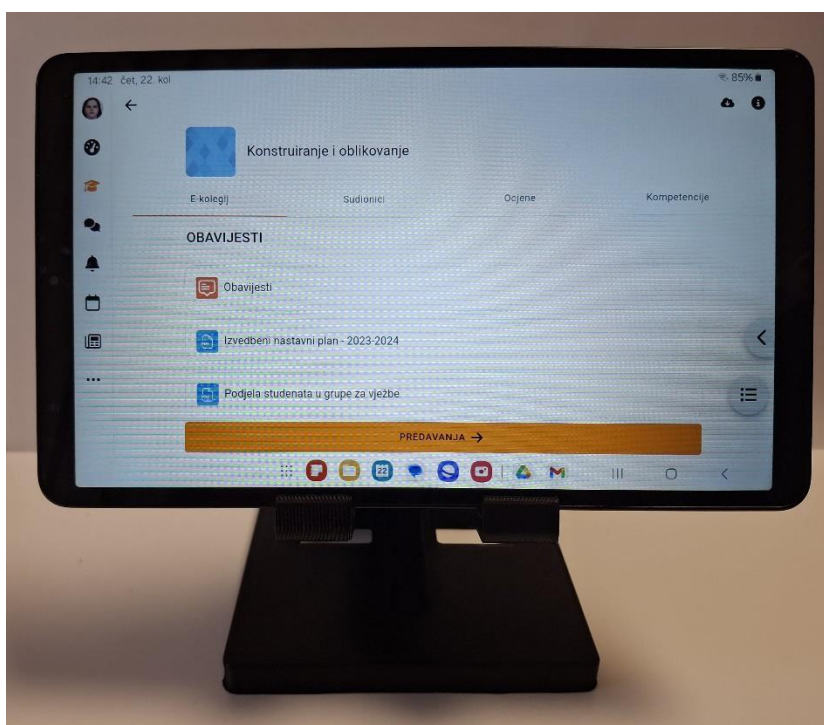
Slika 4.24. Stalak u zaklopljenom položaju



Slika 4.25. Stalak u otklopljenom položaju



Slika 4.26. Korištenje mobilnog uređaja na stalku



Slika 4.27. Korištenje tablet uređaja na stalku

5. ZAKLJUČAK

Cilj ovog rada bio je konstruirati sklopivi stalak za mobilne i tablet uređaje pomoću tehnologije 3D ispisa. Kroz analizu postojećih konstrukcijskih rješenja razvile su se nove ideje o izgledu dijelova stalka. Njihov način funkcioniranja prikazan je pomoću skica uz detaljan opis funkcioniranja. Iz predloženih koncepata odabrane su najbolje ideje te su spojene u cjelovitu konstrukciju stalka. Prilikom daljnjeg razvoja ideje o stalku, dijelovi stalka se konstruiraju i oblikuju tako da ispunjavaju sve zahtjeve koje stalak mora ispuniti. Primjerice stabilnost, mogućnost nagiba i podešavanja po visini, sklapanje itd.

Prilikom oblikovanja dijelova, posebna pažnja je usmjerena i na praćenje smjernica za izradu dijelova pomoću metode 3D ispisa kako bi se postigao ispravan i kvalitetan 3D ispis. Odnosno, uzete su u obzir minimalne debljine i širine različitih segmenata koje se mogu izraditi FDM tehnologijom. Uz to, odabran je i materijal PLA i TPU za izradu dijelova stalka te su opisane njihove karakteristike uz parametre za rad s njima. Također je opisan i proces 3D ispisa koji se sastoji od nekoliko faza. U faze su uključene izrada 3D CAD modela, izrada STL datoteka, priprema printera te proces 3D ispisa svih dijelova stalka.

Nakon izrade svih dijelova stalka, izvršena je njihova montaža i testiranje stalka. Pokazalo se da je stalak stabilan te da izvršava svoju funkciju uz realizaciju svih traženih zahtjeva.

LITERATURA

- [1] SmartOprema, „Acefast® E12 HQ Teleskopski aluminijski stolni stalak (4.5''- 7.2'')“, s Interneta, <https://www.smartoprema.hr/dodatna-oprema/dodatna-oprema/stolni-stalci/acefast-e12-hq-teleskopski-aluminijski-stolni-stalak-4.5-7.2>, 29.4.2024.
- [2] Amazon, „Tablet Stands and Holders Adjustable“, s Interneta, <https://www.amazon.com/Tablet-Stands-Holders-Adjustable-Reception/dp/B071KDB3R6>, 29.4.2024.
- [3] FansDreams, „Roboarm Adjustable Magnetic Phone and Tablet Holder“, s Interneta, <https://fansdreams.com/products/roboarm-ipad-holder>, 29.4.2024.
- [4] SmartOprema, „DUDAO® F5XS stolni stalak za tablet i mobitel sivi“, s Interneta, <https://www.smartoprema.hr/dodatna-oprema/dodatna-oprema/stolni-stalci/dudao-f5xs-stolni-stalak-za-tablet-i-mobitel-sivi>, 29.4.2024.
- [5] SmartOprema, „Acefast® E4 HQ Teleskopski aluminijski stalak (4.7''- 12.9'')“, s Interneta, <https://www.smartoprema.hr/dodatna-oprema/dodatna-oprema/stolni-stalci/acefast-e4-hq-teleskopski-aluminijski-stolni-stalak-4.7-12.9>, 29.4.2024.
- [6] Servisi RAM d.o.o., „Stativ s ručkom UGREEN LP142 za telefon/tablet (crni)“, s Interneta, <https://emere-plus.hr/shop/022870-stativ-s-ruckom-ugreen-lp142-za-telefon-tablet-crni-2102#attr=>, 30.4.2024.
- [7] SmartOprema, „JOYROOM® JR-ZS371 Premium teleskopski aluminijski stolni stalak za mobitel i tablet (4.7''- 11'') bijeli“, s Interneta, <https://www.smartoprema.hr/dodatna-oprema/dodatna-oprema/stolni-stalci/joyroom-jr-zs371-premium-teleskopski-aluminijski-stolni-stalak-za-mobitel-i-tablet-4.7-11-bijeli>, 30.4.2024.
- [8] SmartOprema, „JOYROOM® JR-MH01 Bluetooth zvučnik sa stalkom za telefon“, s Interneta, <https://www.smartoprema.hr/dodatna-oprema/dodatna-oprema/stolni-stalci/joyroom-jr-mh01-bluetooth-zvucnik-sa-stalkom-za-telefon>, 30.4.2024.
- [9] Kraut, B.: „Krautov strojarski priručnik“, Sajema d.o.o., Zagreb, 2009.
- [10] Sveučilište u Rijeci, Tehnički fakultet, Podloge za predavanja, kolegij Konstruiranje i oblikovanje, Rijeka, 2023.
- [11] Pos-Plast d.o.o., „ABS“, „PVC“, s Interneta, <https://pos-plast.hr/>, 2.5.2024.

- [12] Apex Magnets, „Are Magnetic Phone Mounts Safe for Your Smartphone?“, s Interneta, <https://www.apexmagnets.com/news-how-tos/magnetic-phone-mounts-safe-smartphone/>, 4.5.2024.
- [13] Protolabs Network, „What is 3D printing?“, s Interneta, <https://www.hubs.com/guides/3d-printing/>, 22.6.2024.
- [14] Institut za razvoj i inovativnost mladih, „Uvod u 3D printanje“, s Interneta, <https://izradi.croatianmakers.hr/lessons/uvod-u-3d-printanje/>, 22.6.2024.
- [15] Printer3D, „Artillery Sidewinder X2 Black Edition“, s Interneta, <https://printer3d.hr/shop/artillery-sidewinder-x2-black/>, 14.8.2024.
- [16] Printer3D, „PLA“, s Interneta, <https://www.3dprintaj.com/upotreba-pla-filamenta-za-potrebe-3d-ispisa/>, 14.8.2024.
- [17] All3DP, „What Is an STL File? – The STL Format Simply Explained“, s Interneta, <https://all3dp.com/1/stl-file-format-3d-printing/>, 16.8.2024.

POPIS SLIKA

Slika 2.1 Stalak s podesivim držačima [1]	2
Slika 2.2. Stalak s prilagodljivim položajima [2].....	3
Slika 2.3. Stalak s magnetnim držačem [3].....	3
Slika 2.4. Upotreba stalka s magnetnim držačem [3].....	3
Slika 2.5. Stalak s dodatnim osloncima za fiksiranje uređaja [4]	4
Slika 2.6. Stalak sa stezaljkama za fiksiranje uređaja [5]	4
Slika 2.7. Stalak s pričvršćivačem [6]	4
Slika 2.8. Preklopni stalak [7]	5
Slika 2.9. Stalak s bluetooth zvučnikom [8].....	5
Slika 3.1. Shematski prikaz faza procesa konstruiranja stalka za mobilne i tablet uređaje	10
Slika 3.2. Skica približnog izgleda baze stalka	11
Slika 3.3. Unutarnji segment nosača sa žicom	12
Slika 3.4. Unutarnji segment s podatljivim elementom	12
Slika 3.5. Vanjski segment s utorima za žicu/podatljivi element.....	13
Slika 3.6. Dodatni oslonac za stabilnost na vanjskom segmentu	13
Slika 3.7. Baza stalka sa segmentima za oslonac	13
Slika 3.8. Približan izgled postolja za uređaj s elementima za montiranje	14
Slika 3.9. Postolje s elementima za pričvršćivanje i oslonci.....	15
Slika 3.10. Postolje za uređaj s montiranim osloncima.....	15
Slika 3.11. Promijenjeni stražnji izgled postolja za uređaj i oslonac	16
Slika 3.12. Promijenjeni izgled postolja s montiranim osloncima.....	17
Slika 3.13. Oslonci na postolju.....	17
Slika 3.14. Skica stalka	19
Slika 4.1. Formativna proizvodnja [13]	20
Slika 4.2. Subtraktivna proizvodnja [13]	21
Slika 4.3. Aditivna proizvodnja [13].....	22
Slika 4.4. Prikaz postupka taložnog očvršćivanja [14]	23
Slika 4.5. 3D Printer Artillery Sidewinder X2	24
Slika 4.6. Reljefni detalj na bazi stalka	27
Slika 4.7. Minimalna zaobljenja rubova na vanjskom segmentu za reguliranje visine	28
Slika 4.8. Provrt na osloncu	29
Slika 4.9. Stijenka bez potpore na unutarnjem segmentu za reguliranje visine	30

Slika 4.10. Stijenke bez potpore na postolju za uređaj.....	31
Slika 4.11. Svornjak s utorom za sigurnosni prsten i uskočnik.....	32
Slika 4.12. 3D CAD model vanjskog segmenta stalka za reguliranje visine	33
Slika 4.13. Podešavanje parametara printanja u programu UltiMaker Cura.....	34
Slika 4.14. Preporučeni parametri za ispis s PLA materijalom.....	35
Slika 4.15. Preporučeni parametri za ispis s TPU materijalom.....	36
Slika 4.16. Početak 3D ispisa oslonca za uređaj	37
Slika 4.17. Kraj 3D ispisa oslonca za uređaj.....	37
Slika 4.18. Dijelovi stalka	38
Slika 4.19. Vanjski segment za reguliranje visine montiran na bazu stalka	39
Slika 4.20. Montiranje oslonca.....	39
Slika 4.21. Montiranje vanjskog segmenta za reguliranje visine	40
Slika 4.22. Dodatan segment za pritiskanje podatljivog elementa.....	40
Slika 4.23. Montiranje postolja za uređaj pomoću vijčanog spoja.....	41
Slika 4.24. Stalak u zaklopljenom položaju	42
Slika 4.25. Stalak u otklopljenom položaju.....	42
Slika 4.26. Korištenje mobilnog uređaja na stalku.....	43
Slika 4.27. Korištenje tablet uređaja na stalku	43

POPIS TABLICA

Tablica 4.1. Minimalne dimenzije određenih segmenata izrađenih FDM tehnologijom [10]	26
--	----

SAŽETAK I KLJUČNE RIJEČI

U ovom radu opisan je postupak konstruiranja i oblikovanja sklopivog stalka za mobilne i tablet uređaje. Prije početka konstruiranja napravljena je analiza postojećih konstrukcijskih rješenja te su utvrđene njihove prednosti i nedostaci koji se uzimaju u obzir prilikom nadolazećih faza konstruiranja. U procesu razvoja novog konstrukcijskog rješenja formirane su različite ideje o izgledu i funkcioniranju stalka pri čemu je za pojedine segmente stalka utvrđen konačan izgled, dimenzije, materijal itd. Tijekom analize uzete su u obzir karakteristike 3D ispisa uz pažnju usmjerenu na smjernice za ispravno konstruiranje i oblikovanje dijelova od polimera. Za svaki segment stalka izrađena je tehnička dokumentacija s radioničkim i sklopnim crtežima u programu Autodesk Inventor 2025. Završna faza konstruiranja obuhvatila je izradu dijelova stalka pomoću metode 3D ispisa te sklapanje dijelova u konačan stalak.

Ključne riječi:

konstruiranje, stalak za mobilne i tablet uređaje, podesivo, tehnička dokumentacija, 3D ispis, polimeri

SUMMARY AND KEYWORDS

This paper describes the design of a foldable stand for mobile and tablet devices. Before the construction, an analysis of the existing design solutions was made. Also, the advantages and disadvantages of these existing solutions were determined and considered in the upcoming design phases. In the process of developing a new design, different ideas about the appearance and functioning of the stand were formed, whereby the final appearance, dimensions, and material were determined for individual segments of the stand. The characteristics of 3D printing were considered during the analysis. In addition, attention was focused on guidelines for the correct construction and design of polymer parts. The technical documentation with workshop and assembly drawings for each segment of the stand was created in the Autodesk Inventor 2025 program. The final stage of design included the production of stand parts using the 3D printing method and assembling them into the final stand.

Keywords:

designing, stand for mobile and tablet devices, adjustability, technical documentation, 3D printing, polymers

PRILOZI

Prilog A – Tehnička dokumentacija