

# Mjerenja bliskog polja na visokim frekvencijama

---

**Franjić, Krešimir**

**Undergraduate thesis / Završni rad**

**2024**

*Degree Grantor / Ustanova koja je dodijelila akademski / stručni stupanj:* **University of Rijeka, Faculty of Engineering / Sveučilište u Rijeci, Tehnički fakultet**

*Permanent link / Trajna poveznica:* <https://um.nsk.hr/um:nbn:hr:190:743289>

*Rights / Prava:* [Attribution 4.0 International](#)/[Imenovanje 4.0 međunarodna](#)

*Download date / Datum preuzimanja:* **2024-12-02**



*Repository / Repozitorij:*

[Repository of the University of Rijeka, Faculty of Engineering](#)



SVEUČILIŠTE U RIJECI

TEHNIČKI FAKULTET

Prijediplomski stručni studij elektrotehnike

Završni rad

**MJERENJA BLISKOG POLJA NA VISOKIM  
FREKVENCIJAMA**

Rijeka, rujan 2024.

Krešimir Franjić

0069077331

SVEUČILIŠTE U RIJECI

TEHNIČKI FAKULTET

Prijediplomski stručni studij elektrotehnike

Završni rad

**MJERENJA BLISKOG POLJA NA VISOKIM  
FREKVENCIJAMA**

Mentor: prof.dr.sc. Saša Vlahinić

Rijeka, rujan 2024.

Krešimir Franjić

0069077331

Rijeka, 14. ožujka 2023.

Zavod: **Zavod za automatiku i elektroniku**  
Predmet: **Mjerenja u elektrotehnici ST**  
Grana: **2.03.03 elektronika**

## ZADATAK ZA ZAVRŠNI RAD

Pristupnik: **Krešimir Franjić (0069077331)**  
Studij: **Stručni prijediplomski studij elektrotehnike**

Zadatak: **Mjerenja bliskog polja na visokim frekvencijama / Near field high frequency measurements**

### Opis zadatka:

Opisati i analizirati mogućnosti mjerenja bliskog polja na visokim frekvencijama: sonde koje se koriste i njihove karakteristike, parametri i indeksi koji se mjere te mjerne metode i postupci. Analizirati međunarodne standarde koji definiraju mjerne metode i granične vrijednosti. Analizirati primjer sustava za mjerenje bliskog polja na visokim frekvencijama, s primjerom mjerenja i analizom rezultata mjerenja.

Rad mora biti napisan prema Uputama za pisanje diplomskih / završnih radova koje su objavljene na mrežnim stranicama studija.

Zadatak uručen pristupniku: 20. ožujka 2023.

Mentor:



Prof. dr. sc. Saša Vlahinić

Predsjednik povjerenstva za  
završni ispit:



Prof. dr. sc. Dušavko Franković

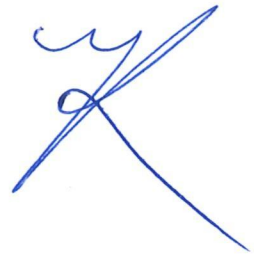
## IZJAVA

Kojom izjavljujem da sam završni rad napravio samostalno pod mentorstvom prof. dr. sc. Saše Vlahinića. Literatura korištena pri izradi navedena je na kraju završnog rada. Tuđe spoznaje, slike i zaključke koji su prikazani ili navedeni u završnom radu povezani su s popisom literature na kraju rada.

Rijeka, rujan 2024.

Krešimir Franjić

0069077331



## **ZAHVALA**

Zahvaljujem se svojem mentoru prof. dr. sc. Saši Vlahiniću na stručnom vodstvu i savjetima pri izradi završnog rada. Također, zahvalio bi se obitelji i prijateljima na podršci koju su mi dali tijekom studiranja na ovom studiju. Posebne zahvale za sve moje kolege s posla i supervizore na danoj prilici za korištenje uređaja i programa za izradu ovog rada.

## SADRŽAJ:

1. UVOD.....	1
2. FREKVENCIJA I ELEKTROMAGNETNO POLJE.....	3
2.1. FREKVENCIJA.....	3
2.2. ELEKTROMAGNETSKO POLJE .....	4
<b>2.2.1. DALEKO POLJE .....</b>	<b>6</b>
<b>2.2.2. BLISKO POLJE.....</b>	<b>6</b>
3. MJERENJE BLISKOG POLJA.....	8
3.1.SONDE ZA MJERENJE BLISKOG POLJA.....	9
<b>3.1.2. H- field sonda .....</b>	<b>9</b>
<b>3.2.2 E- field sonda.....</b>	<b>11</b>
3.3 UREĐAJI ZA MJERENJE I KALIBRACIJU .....	14
4. KALIBRACIJA .....	26
4.1 MJERENJE SONDI U ZRAKU I TEKUĆINI .....	26
4.2 VREDNOVANJE MJERENJA .....	28
4.3 MJERENJE ANTENA (Dipola) .....	34
5. MEĐUNARODNI STANDARDI.....	38
5.1 Sadržaj standarda.....	38
5.2 Usporedba standarda različitih regulatora .....	39
6. ZAKLJUČAK.....	41
SAŽETAK .....	42
SUMMARY .....	43
POPIS OZNAKA I KRATICA.....	44
LITERATURA.....	46

# 1. UVOD

Elektromagnetizam je osnovni dio moderne tehnologije i ima ključnu ulogu u mnogim aspektima svakodnevnog života, od komunikacije i zabave do medicine i industrije. Primjerice u komunikaciji se elektromagnetski valovi koriste za prijenos radijskih i televizijskih signala, komunikaciju putem bežičnih mreža ili uređaja (Bluetooth i Wi-Fi). U medicini, magnetska rezonancija (eng. Magnetic resonance imaging) ili MRI skeneri koriste snažna magnetska polja i radio valove za prikaz detaljnih slika unutrašnjih struktura tijela, posebice mekih tkiva, što je ključno za dijagnostiku. Rendgenske zrake s druge strane omogućavaju prikaz tvrdih tkiva poput kostiju dok se primjerice gama zrake koriste u liječenju raka odnosno za uništavanje malignih tkiva.

Potreba za visoko preciznim alatima i procedurama za evaluaciju bliskog polja u frekvencijskom području od nekoliko MHz do nekoliko GHz je u zadnjih nekoliko desetljeća sukladno tome praktički linearno rasla. Sa sve većim frekvencijama mikroprocesora te sve većom primjenom bežičnih tehnologija u svakodnevnom životu, radio frekvencijski inženjeri su se pronašli pred velikim izazovom.

Mogućnost mjerenja bliskog polja je od visokog značenja kod dizajniranja i evaluacije performansi te optimizacije tiskane pločice (PCB, eng. Printed Circuit Board), EMI (elektromagnetske smetnje), EMC (elektromagnetska kompatibilnost), bežične komunikacije, biomedicinske primjene te ostale industrijske primjene. Pošto su medicinski stručnjaci zahtijevali načine za ispitivanje sukladnosti tih uređaja te procjenu utjecaja na zdravlje ljudskog tijela, svjetske organizacije poput ISO (međunarodna organizacija za standardizaciju) te IEC (međunarodna elektrotehnička komisija) su stoga u ranim 2000. godinama počele detaljno istraživati i unaprjeđivati svoje standarde za dobrobit svih ljudi i stručnjaka koji su u doticaju s opremom koja ima neku vrstu elektromagnetskog zračenja.

Sva mjerenja u ovom radu se izvode kako bi se saznala specifična stopa apsorpcije (eng. Specific Absorption Rate) odnosno *SAR*-a koji je mjera za količinu energije koju tijelo apsorbira pri izloženosti radio frekvencijama. *SAR* je definiran kao snaga apsorbirana po masi tkiva te mu je mjerna jedinica W/kg. Kada elektromagnetski val prodre u tkivo, električno polje inducira struje unutar samog tkiva. Te struje stvaraju energije kao toplinu zbog otpora tkiva, što dovodi do zagrijavanja tkiva. Uobičajeno je mjerenje specifične stope apsorpcije na jednom ili deset grama tkiva.



U drugom poglavlju opisati će se osnovni pojmovi vezani uz frekvenciju, magnetsko polje i njegove komponente te će se pojasniti pojmovi blisko i daleko polje. Treće poglavlje ukratko opisuje povijest mjerenja magnetskog polja, kao i sonde kojima se mjeri magnetska i električna komponenta magnetskog polja te njihovi principi rada i najčešće izvedbe. Mjerni i kalibracijski procesi sonda i dipol antena opisani su u četvrtom poglavlju. Također, prikazani su rezultati tih mjerenja i način vrednovanja istih. Peto poglavlje opisuje standarde koji su propisani od strane međunarodnih organizacija i kratki pregled gornjih granica iznosa SAR-a između različitih organizacija. S obzirom da je autor zaposlen u tvrtki Schmid & Partner Engineering AG (dalje u tekstu: SPEAG) u radu će se također detaljno objasniti oprema koja se u SPEAG-u koristi za mjerenja i kalibraciju sonde. SPEAG je je Švicarska tvrtka osnovana 1994. godine. Glavnina rada je vezana uz mjerenje dozimetrije te svih alata i uređaja koji su potrebni za to. Proizvodi koje nudi ova tvrtka su korišteni od strane regulatornih agencija svijeta, istraživačkih instituta i proizvođača kako bi se osigurali sigurnosni standardi tokom korištenja bežične tehnologije.

## 2. FREKVENCIJA I ELEKTROMAGNETNO POLJE

### 2.1. FREKVENCIJA

Frekvencija je jedan od ključnih pojmova u fizici koji se odnosi na broj ponavljanja određene pojave ili ciklusa u jedinici vremena. Obično se mjeri u hercima (Hz), gdje 1 Hz odgovara jednom ciklusu u sekundi.[1]

Elektromagnetni valovi, poput svjetlosti, radio valova i rendgenskih zraka, imaju različite frekvencije. Što je frekvencija viša, to je veća i energija za pojedinačni foton. Međutim, energija vala kao cjelina ovisi o frekvenciji fotona te intenzitetu vala odnosno broju fotona koji ga čine.

Elektromagnetni spektar je područje svih elektromagnetnih valova raspoređenih po frekvenciji ili valnoj dužini. Obuhvaća sve od radio valova, preko mikro valova, infracrvenog zračenja, vidljive svjetlosti, ultraljubičastog zračenja, rendgenskih zraka, do gama zraka. Promjena frekvencije elektromagnetnog vala mijenja njegovu interakciju s materijom i njegove karakteristike, što omogućava njihovu široku primjenu u tehnologiji, medicini, komunikacijama i mnogim drugim područjima.

Valna duljina ( $\lambda$ ) i frekvencija ( $f$ ) i elektromagnetnog vala su povezani s brzinom svjetlosti ( $c$ ) prema formuli (2.1.1):

$$c = \lambda \cdot f \quad (2.1.1)$$

gdje je:

$c$  - brzina svjetlosti u vakuumu (približno  $3 \cdot 10^8$  metara u sekundi),

$\lambda$  – valna duljina,

$f$  - frekvencija.

Frekvencije elektromagnetnog spektra dijele se prema opsegu na visoke i niske.

Niske frekvencije elektromagnetnog vala spadaju u niži dio elektromagnetnog spektra, obično ispod 300 MHz. To uključuje radio valove (kao što su AM i FM radio), mikro valove i infracrvene valove, a valna duljina je tim duža što je frekvencija niža. Primjerice, radio valovi mogu imati valnu dužinu od nekoliko metara do nekoliko kilometara.

Visoke frekvencije elektromagnetnog vala prema opsegu spadaju u viši dio elektromagnetnog spektra, obično iznad 300 MHz. To uključuje ultraljubičaste zrake, rendgenske zrake, i gama zrake. Što valovi imaju višu frekvenciju, to je njihova valna duljina kraća odnosno imaju veću energiju. Primjerice gama zrake koje se koriste prilikom zračenja za tretmane u liječenju raka imaju valne duljine u opsegu pikometara.

## 2.2. ELEKTROMAGNETSKO POLJE

Elektromagnetsko polje je fizikalno polje koje se stvara kombinacijom električnog i magnetskog polja. To je osnovni pojam u elektromagnetizmu. Ovo polje nastaje kada električni naboj ubrzava, što dovodi do stvaranja promjena u električnom polju koje, zauzvrat, generira magnetsko polje, i obrnuto.

Osnovne karakteristike elektromagnetskog polja su:

1. **Električno polje ( $E$ )** je polje koje okružuje svaki električni naboj. Ono uzrokuje da na druge naboje u prostoru djeluje sila koja može biti privlačna ili odbojna. Isto se opisuje pomoću vektora električne sile po jedinici naboja, a mjeri se u voltima po metru (V/m). Isto kao i kod magnetskih polja postoje statička i vremenski promjenljiva električna polja, ovisno o tome kakav je njihov uzročni napon.
2. **Magnetsko polje ( $H$ )** javlja se oko pokretnih električnih naboja (struja) i magneta. Nastaje protjecanjem električne struje kroz vodiče. Jakost magnetskog polja označava se slovom  $H$ , a jedinica te veličine je A/m. Jakost magnetskog polja je razmjerna s jakošću struje, a naglo opada s udaljenošću od vodiča kojim protječe struja. Magnetsko polje se opisuje pomoću vektora magnetske indukcije, a mjeri se u teslama (T).

To je vrlo velika jedinica za razmatranje učinaka magnetskih polja na ljudski organizam, pa se koriste mnogo manje jedinice kao što su  $\mu\text{T}$  (mikro tesla,  $10^{-6}\text{T}$ ) ili čak nT (nano tesla,  $10^{-9}\text{T}$ ) [2]

Promjene u električnom polju proizvode magnetsko polje, dok promjene u magnetskom polju proizvode električno polje. Ova međusobna zavisnost između električnih i magnetskih polja je osnova za elektromagnetske valove.

Dakle, kako elektromagnetsko polje može oscilirati, samim time može stvarati elektromagnetne valove koji se šire kroz prostor. Valovi mogu putovati kroz vakuum i kreću se brzinom svjetlosti.

Primjeri elektromagnetnih valova uključuju radio valove, mikro valove, infracrvenu svjetlost, vidljivu svjetlost, ultraljubičaste zrake, rendgenske zrake i gama zrake.

Razumijevanje elektromagnetskih polja omogućava inženjerima da dizajniraju, analiziraju i optimiziraju širok spektar električnih uređaja i sistema, čineći to ključnim dijelom elektrotehnike.

Polja mogu biti podijeljena na bliska i daleka elektromagnetska polja.

Blisko polje i daleko polje su dva vrlo različita pojma koja se koriste za karakterizaciju elektromagnetskih polja koja možemo očitati u blizini antena i ostalih električnih uređaja poput telefona ili radija. Najveća razlika između ta dva pojma je u području djelovanja.

Područje bliskog polja, kao što i sam naziv nagovještuje, se odnosi na polje uz sam izvor zračenja, u tom polju električno i magnetsko polje su vrlo kompleksni te se šire nezavisno jedan od drugog.

Kako se udaljavamo od izvora, dolazi do smanjenja intenziteta polja i do promjene karakteristika, te prelazimo u daleko polje, gdje valovi postaju više ujednačeni i polje se ponaša kao prostirući elektromagnetski val.

Blisko polje je reaktivno u najbližem području do izvora. Daleko polje počinje gdje blisko završava te se u teoriji može širiti beskonačno. U dalekom polju elektromagnetski valovi su puno predvidljiviji u usporedbi s bliskim poljem gdje je električno polje paralelno magnetskom, a regija djelovanja je određena dužinom vala i veličinom antene formulom (2.2.1)

$$R = \frac{2 \cdot D^2}{\lambda} \quad (2.2.1)$$

Gdje je:

$R$  – minimalna moguća udaljenost između antena za slanje i primanje signala

$D$  – dimenzija antene

$\lambda$  – valna duljina

Prijelaz iz bliskog u daleko polje u elektromagnetizmu odnosi se na promjenu karakteristika elektromagnetnog polja kako se udaljavamo od izvora zračenja, poput primjerice antene. Ovo se

dogada na određenoj udaljenosti od izvora, gdje se polje mijenja iz složenog, nerazvijenog oblika (blisko polje), u oblik stabilnog vala (daleko polje).

### **2.2.1. DALEKO POLJE**

Daleko elektromagnetsko polje (engl. Far Field) odnosi se na područje udaljeno od izvora elektromagnetskog zračenja, gdje se električno i magnetsko polje kombiniraju i formiraju elektromagnetske valove koji se pravilno šire kroz prostor. Ovo područje se često naziva i zona radijacije ili polje valova [3], jer su u njoj električno i magnetsko polje međusobno povezana i šire se kao valovi.

U dalekom polju, elektromagnetsko polje se ponaša kao pravi elektromagnetni val, gdje su električno i magnetsko polje međusobno okomiti i u fazi, što znači da dostižu maksimum i minimum u istom trenutku.

Energija se kontinuirano širi u obliku valova i opada s udaljenošću od izvora. Ovo je područje gdje se prenosi većina energije koja potiče od izvora, poput radio valova, mikro valova, svjetlosti, itd.

### **2.2.2. BLISKO POLJE**

Blisko elektromagnetsko polje (engl. Near Field) odnosi se na područje u neposrednoj blizini izvora elektromagnetskog zračenja, obično unutar jedne ili nekoliko valnih duljina ( $\lambda$ ) od izvora, gdje su električno i magnetsko polje međusobno odvojeni i ne šire se u obliku elektromagnetnog vala kao u daljem polju (engl. Far Field). U ovom području, ponašanje električnih i magnetskih komponenti se razlikuje u odnosu na ono što se dešava u dalekom polju, gdje se oba polja kombiniraju i formiraju elektromagnetne valove koji putuju kroz prostor. (Slika 2.2.1)

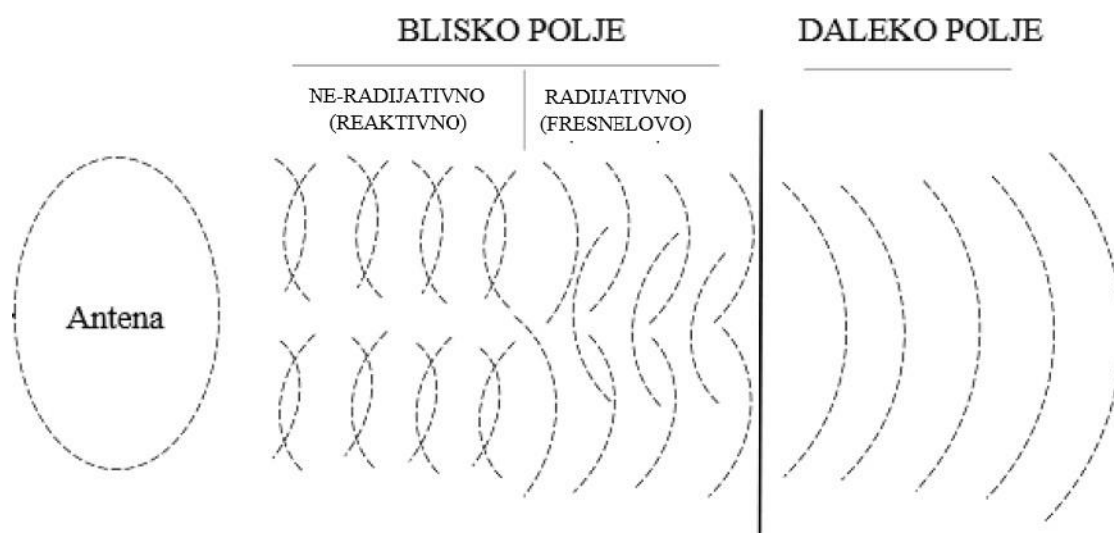
U području bliskog polja električno i magnetsko polje nisu nužno u fazi i njihova međusobna zavisnost nije jednostavna. Polja se brzo mijenjaju u intenzitetu i pravcu u prostoru te nema pravilne radijacije. Budući da postoje snažne interakcije između izvora i polja, energija se uglavnom nalazi blizu izvora bez značajnog zračenja u daljinu.

U bliskom polju, električno ili magnetsko polje može dominirati u zavisnosti od vrste izvora. Primjerice, u blizini antene koja prenosi radio valove, magnetsko polje može biti jače, dok će u blizini elektroda visokog napona dominirati električno polje.[4]

Intenzitet polja u bliskom polju opada brže s udaljenošću nego u dalekom polju, s kvadratom ili kubom udaljenosti. Primjerice, magnetsko polje može opadati s trećom potencijom udaljenosti ( $1/r^3$ ) dok se krećete dalje od izvora.

U bliskom polju također često dolazi do induktivne sprege (među magnetskim poljima) ili kapacitivne sprege (među električnim poljima) između izvora i prijemnika. Ove spregnutosti se koriste u tehnologijama kao što su bežično punjenje i NFC (eng. Near Field Communication).

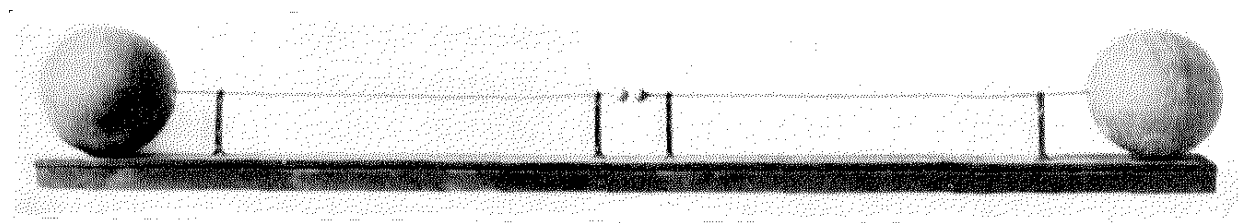
U modernom svijetu, blisko polje dakle ima ključnu ulogu u mnogim novim tehnologijama, ali zahtjeva pažljivo projektiranje zbog svog specifičnog ponašanja i brzo podajućeg intenziteta s udaljenošću.



*Slika 2.2.1 Blisko i daleko polje*

### 3. MJERENJE BLISKOG POLJA

Povijest mjerenja bliskog polja u elektronici i elektromagnetizmu je vrlo usko vezana uz pojavu radio frekvencija i mikrovalnih tehnologija. Svojevrsni početak analiziranja se povezuje s James Clerk Maxwellovom jednačbom iz 1860ih i Maxwell je svojim istraživanjima položio temelje za daljnje shvaćanje elektromagnetskih polja. Njegove jednačbe opisuju međusobnu interakciju i širenje magnetskog polja. Heinrich Hertz je prvi potvrdio teoriju iz Maxwellovih formula te ih prenio u praksu demonstriravši 1888. godine mogućnost stvaranja i detektiranja elektromagnetske radijacije. Mjerna jedinica frekvencije herc (Hz) je upravo po njemu dobila ime zbog toga.



*Slika 2.1 Prvi radio prijenosnik*

Guglielmo Marconi je 1895. godine testiranjem došao do zaključka da dizanjem antene na povišenu razinu signal može duže putovati. Prvi signal preko Atlantika je Marconi uspio izvesti 1901. godine te započeo doba bežične komunikacije.

Tijekom drugog svjetskog rata započelo je intenzivno razvijanje radara i komunikacijskih sistema za primjenu u zračnom i pomorskom prometu. Razvijanje ove tehnologije je popraćeno povećanim interesom za shvaćanjem utjecaja bliskog polja na komponente u uređajima, kako bi ih se bolje optimiziralo. Sve do kraja šezdesetih godina prošloga stoljeća mjerenja su bila izvedena s velikim uređajima, koji zbog toga nisu bili pretjerano lagani za prijenosnu upotrebu te su zauzimali puno mjesta. Većina senzora je koristila tradicionalno metalne žice za spajanje konektora prijemnika što bi ometalo elektromagnetska polja, stvaralo smetnje te shodno tome davalo neprecizne rezultate prilikom mjerenja.

Potreba za mjerenjem električnog i magnetskog polja je bila sve veća te u razdoblju od 1970ih do 1990 dolazi se do puno boljih rješenja nego u prošlosti, no i dalje su uređaji bili dosta limitirani svojim operacijskim područjem i nezgrapni za upotrebu. Krajem 1990ih i početkom 2000ih započeo je proces automatiziranog mjerenja bliskog polja pomoću robotskih ruka koje postavljaju sondu iznad uređaja koji je na testiranju, uvelike povećavajući preciznost i efikasnost mjerenja.

Računalni programi su omogućili analiziranje i izvršavanje relativno preciznih simulacija koje uvelike olakšavaju samo dizajniranje uređaja i elektroničkih sistema.

Glavni uređaji za mjerenje bliskog polja su E-field sonde i H-field sonde odnosno sonde za mjerenje električnog i magnetskog polja. U većini slučajeva se radi o više točaka mjerenja kako bi se dobila šta preciznija prostorna slika utjecaja polja.

Promatrajući načine na koje se ponaša blisko bolje matematički možemo predvidjeti kako će izgledati val u zoni dalekog polja.

Za mjerenje dalekog polja uobičajeno je koristiti antenu kako bi se mogli prikupiti signali koji se emitiraju iz izvora te saznati smjer i snagu signala. Obje vrste mjerenja imaju svoje mane, od vrlo lake distorzije podataka kod bliskog polja zbog utjecaja same opreme na mjerenje, do prevelikih antena kod mjerenja dalekog polja na niskim frekvencijama.

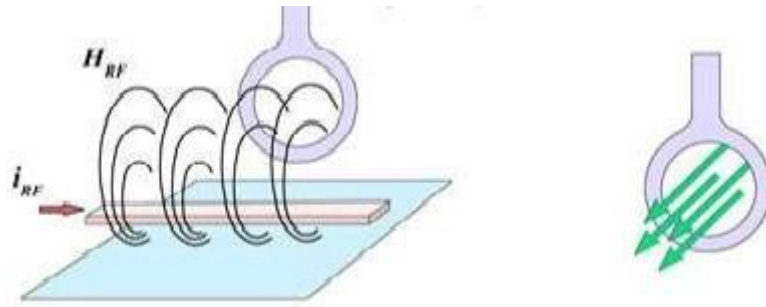
### **3.1.SONDE ZA MJERENJE BLISKOG POLJA**

Sonde za mjerenje elektromagnetnog polja su uređaji koji se koriste za detekciju i iskazivanje intenziteta elektromagnetnih polja u određenom prostoru, a kako bi se osigurala točnost mjerenja nužna je njihova kalibracija.

#### **3.1.2. H- field sonda**

Za mjerenje magnetskog polja koristi se H-field sonda, a mjerna jedinica je izražena u A/m (amperima po metru). Najčešća primjena ovih sondi je za mjerenja magnetskih emisija elektronskih uređaja kako bi se utvrdilo jesu li mjerni uređaji unutar propisanih parametara. Najčešći oblik H-field sonde koji pronalazimo u elektronici je petlja antena (okvirna antena) ili zavojnica. Glavni nedostatak takve antene je distribucija struje koja je inducirana od strane električnog i magnetskog polja od komponenti u krugu koji se mjeri. Odziv neopterećene okvirne antene ovisi o frekvenciji polja koje se mjeri i rezonantnoj frekvenciji samog okvira antene. Rezonantna frekvencija je ona na kojoj uređaj ima najveću amplitudu ako dođe u kontakt s tom frekvencijom iz nekog vanjskog utjecaja. Raspon frekvencija je iz tog razloga puno manji nego u usporedbi sa sondama koje su bazirane na dipol anteni kao senzoru.





*Slika 3.2.1 Prikaz smjera struje i magnetskog polja kroz H-field sondu [5]*

Sonde visoke preciznosti za mjerenje magnetskog polja mogu imati nekoliko senzora, a u pravilu su to tri ortogonalno postavljena okvira od tanke žice koja su poveza na diodu kao detektor. Ovisno o dužini okvira senzora i načinu na koji su poslagani u samom kućištu sonde, postoji nekoliko primjenjivih načina izvedbi. Na slici 3.2.2 je prikazana izvedba sa šest senzora.



*Slika 3.2.2 Sonda H3DV8 bez kućišta*

Sonda H3DV8 ima šest kružnih senzora s dijametrom 3.8mm (šest zavoja svaka). Njezino kućište (slika 3.2.3) je štiti od statičkih naboja te je izrađeno od posebnih materijala kako bi se poboljšala njezina apsolutna točnost. Ovakva sonda se koristi u području od 10 MHz pa do 600 MHz te se za nju garantira točnost  $\pm 6,0\%$  ( $k = 2$ ). Uobičajena praksa u kalibraciji je da se statistička nesigurnost povezana s vrijednošću izrazi u obliku razine pouzdanosti. U ovom slučaju faktor  $k = 2$  znači da je razina pouzdanosti približno 95 %. Kada podaci predstavljaju normalnu distribuciju, faktor „ $k$ “ odražava broj standardnih odstupanja korištenih pri izračunavanju razine pouzdanosti. Tako bi faktor  $k = 1$  predstavio razinu pouzdanosti od 68 %, a  $k = 3$  razinu pouzdanosti od 99 %.

Dinamički raspon ove sonde je od:

- 0,08 A/m – 40 A/m na 13,56 MHz
- 0,01 A/m – 5 A/m na 100 MHz

Dinamički raspon, koji se koristi u kontekstu sonda za mjerenje elektromagnetskog polja je vezan uz jakost polja.



*Slika 3.2.3 H3DV8 s kućištem*

### **3.2.2 E- field sonda**

Standardne komponente sonde za mjerenje električnog polja su dipol senzori, detektor i odgovarajući elektronički sklop. U uobičajenom rasporedu detektor je postavljen fizički između senzora odnosno dipola. Mala veličina dipola je poželjna jer povećava raspon frekvencija na kojem se može koristiti sonda. E-field sonde služe za mjerenje komponente električnog polja odnosno mjerenje magnitude i smjera električnog polja. Mjerna jedinica kojom izražavamo električno polje je V/m (volt po metru). Dizajnirane su kako bi pomogle detektirati ili izmjeriti jačinu utjecaja električnog polja u nekoj okolini. To može biti na električnoj pločici ili nekom drugom uređaju koji mora zadovoljiti standarde zračenja te se nad njim provodi ispitivanje. Materijali u sondi moraju imati vrlo dobru vodljivost (bakar, srebro, zlato) kako bi se postigla što bolja osjetljivost. Kućište sonde ne smije sadržavati ništa od vodljivih materijala kako ne bi došlo do interferencije signala između promatranog uređaja i sonde.

U SPEAG-u se koriste dvije različite vrste E-field sondi. Prva vrsta je predviđena za rad i kalibraciju samo u slobodnom zraku (eng. free space), a druga za dozimetriju odnosno rad i kalibraciju u zraku i u nekoj od ponuđenih tekućina za simuliranje ljudskog tkiva. Sonda za mjerenje i kalibraciju u zraku je „EF3DV3“. Ova sonda ima jedan senzor odnosno dipol, paralelan na os sonde, i dva senzora okomita (slika 3.2.4). Područje mjerenja je od 30 MHz do 6 GHz. Dinamički raspon djelovanja je od 2 V/m – 1.000 V/m.



*Slika 3.2.4 EF sonda u kućištu*

Najčešće korištena sonda je EX3DV4 odnosno dozimetrijska E-field sonda za primjenu u zraku i tekućini. Razlog iz kojega ova sonda nije pouzdana kao EF sonda za mjerenje električnog polja je njezin raspored senzora koji su smješteni pod određenim kutom kako bi se osigurao najprecizniji mogući prikaz zračenja, neovisno o pozicioniranju sonde iznad izvora koji se promatra. EX sonda (Slika 3.2.5) ima iznimno široko područje rada od 4 MHz pa sve do 10 GHz. Dinamički raspon djelovanja je od  $10 \mu\text{W/g}$  –  $100 \text{ mW/g}$ , a isti se za ovu sondu izražava u  $\text{W/kg}$  (ne u  $\text{V/m}$ ) zbog korištenja sonde za SAR mjerenja. SAR je direktno povezan s kvadratom električnog polja unutar tijela. SAR se računa prema formuli (3.2.2.1)

$$SAR = \frac{\sigma}{\rho} E^2 \quad (3.2.2.1)$$

Gdje je:

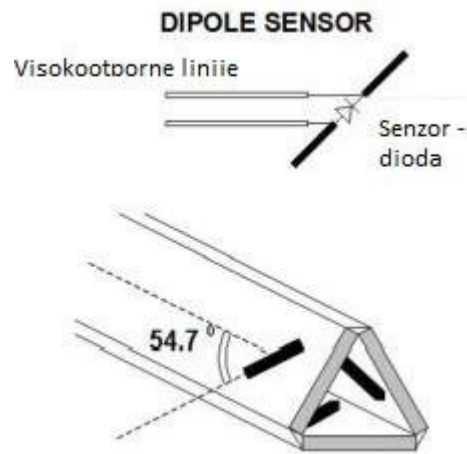
$\sigma$  – električna vodljivost

$\rho$  – gustoća materijala

E- magnituda električnog polja



*Slika 3.2.5 EX3DV4 sonda u kućištu*



*Slika 3.2.6 Pozicioniranje dipol senzora kod EX sonde*

Kod EX sonde senzori su postavljeni pod kutom kako bi se osigurala veća preciznost kod mjerenja dozimetrije (slika 3.2.6). Nažalost, to ju ne čini najboljim odabirom za mjerenje samo električnog polja, poput primjerice mjerenja u zraku iznad neke tiskane pločice.

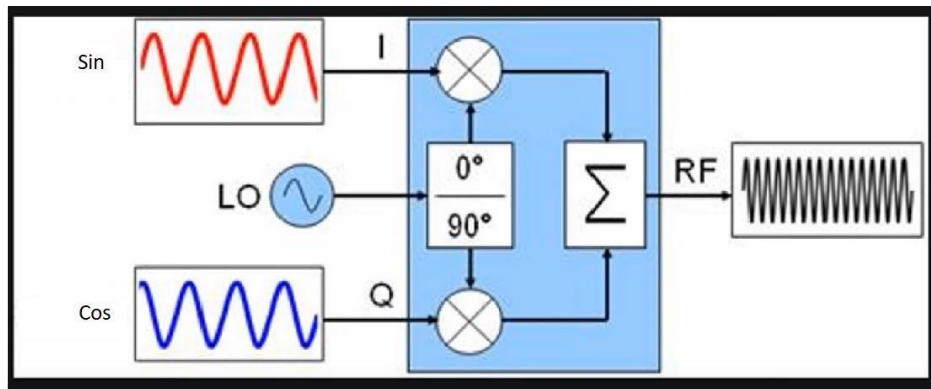
### 3.3 UREĐAJI ZA MJERENJE I KALIBRACIJU

U nastavku će se navesti i opisati uređaji koji se najčešće mogu pronaći u laboratorijskim uvjetima, bilo to za potrebe mjerenja i validacije ili kalibracije.

#### - Generator signala

Generatore signala se može podijeliti na dvije podvrste: analogne signal generatore i vektor signal generatore. Analogni generatori signala se pretežno koriste za stvaranje kontinuiranih valova (eng. Continuous wave) ili CW. U području analognih kontinuiranih valova razlikujemo AM (Amplitudnu Modulaciju), FM (Frekvencijsku Modulaciju) i PM (Faznu Modulaciju). Samo jedan od prethodno spomenutih signala je analogni signal generator u mogućnosti generirati u datom trenutku. Nije moguće generirati FM i AM signal istovremeno. Jeftiniji je od vektorskog generatora signala, no samo za generaciju CW signala nema potrebe za odabirom vektorskog generatora. Vektor generatori signala su poprilično kompleksniji od analognih zbog sposobnosti stvaranja kompleksnih vektorski moduliranih signala. Istovremeno mogu stvarati različite signale. Kod analognog signal generatora može se mijenjati amplituda, a kod vektor generatora signala amplituda i faza. Vektorsku modulaciju se može pronaći u svim novim modulacijama signala kao što su 5G NR (eng. 5G New Radio), Wi – Fi ili Bluetooth tehnologija. 5G NR je ekstenzija prethodnog LTE spektra gdje su frekvencije od 1 do 6 GHz pripadale pod taj spektar. U 5G NR je došlo do proširenja te se za 5G mreže smatraju frekvencije do 100 GHz. Vektor generator signala stvara signale preko takozvanih IQ vrijednosti. IQ modulacija je slanje informacija koja bi se u analognom obliku slala u dva različita kanala, kroz jedan kanal. Slovo „I“ predstavlja realni dio, dok slovo „Q“ predstavlja imaginarni. I i Q komponenta se mogu predstaviti kao vektor u kompleksnoj ravnini. Signali ulaze u digitalnom obliku u sklop te se pomoću digitalno analognog pretvarača pretvaraju u analogni signal. Nakon pretvarača signali prolaze kroz IQ pretvornik digitalnih signala. Lokalni oscilator kao nosilac CW signala se množi sa I signalom i Q signalom fazno pomaknutim za  $90^\circ$ , a zbrajanjem ta dva signala se dobije izlazni modulirani signal. Shema koja prikazuje generaciju signala pomoću IQ vrijednosti je prikazana na slici (3.3.1).

Za kalibraciju sonde vektor signal generator je neophodan zbog mogućnosti modulacije, ne samo signala koji su pravilni, nego i signala koji izgledaju kao greška, smetnja ili su u padu intenziteta.



Slika 3.3.1 Shema generacije signala pomoću IQ vrijednosti

Najvažnije karakteristike generatora signala su raspon frekvencije koju može isporučiti, snaga na izlazu i impedancija [6]. U SPEAG laboratoriju jedan od generatora signala za kalibraciju je „Rohde & Schwarz SMB 100 A“. Područje rada generatora signala u radio frekvencijama je obično u nekoliko GHz, ali za ovaj specifični uređaj uz ekstenziju to je od 100 kHz do 20 GHz (Slika 3.3.2). Na izlazu, ovisno o frekvenciji, snaga može imati vrijednost od -120 dBm pa do +25 dBm, a uređaj podržava amplitudnu, frekvencijsku i pulsnu modulaciju. Fazne smetnje iznose od oko -130 dBc/Hz pri mjerenju na 1 GHz, a harmonici su u većini slučajeva bolji od -30 dB što omogućava čist signal za osjetljiva mjerenja.



Slika 3.3.2 Generator signala

#### - **Senzor snage**

Dva najčešća senzora snage su termalni senzor snage i diodni senzor snage. Termalni senzor mjeri snagu radio frekvencijskog signala tako da energiju koju signal ima pretvara u toplinsku energiju. Unutar senzora, termopar (eng. thermocouple) pretvara tu primljenu temperaturu u napon koji je

proporcionalan ulaznoj snazi radio frekvencijskog signala. Termopar se sastoji od dva različita metala, a na spoju ta dva metala se stvara napon kojim diode ispravljaju visokofrekventnu energiju u istosmjernu struju. Termalni senzori najbolje rade na visokim snagama zbog svoje loše osjetljivosti i sporog vremena odziva. Koristi ih se na širokom frekvencijskom području (DC - 110 GHz). Odlični su za mjerenje apsolutne snage te različiti tipovi modulacije i valni oblici signala ne utječu toliko puno na rezultat mjerenja kao kod diodnih. Odabirom kvalitetnih materijala smanjujemo mogućnost smetnji i povećanje otpornosti na termalne efekte. Diodni senzor snage funkcionira na principu detektiranja pravocrtnog signala. Dioda ispravlja zaprimljen signal te stvara istosmjernu struju proporcionalnu radio frekvencijskom signalu. Snaga se mjeri na zaprimljenom naponu koji se koristi za procjenu snage signala. Dioda su vrlo osjetljive na male promjene u radio frekvencijskom signalu pa su diodni senzori pogodniji za manje snage. Obično spektar frekvencija koje se mjere sa diodnim senzorom nije toliko širok kao kod termalnih. Zbog nelinearnosti diode dolazi do većih greški mjerenja na visokim razinama snaga. Performanse mjerenja mogu varirati ovisno o vrsti modulacije ili amplitude signala.

Snaga u radio frekvencijskim sustavima je mjerilo intenziteta signala i definira se kao brzina prijenosa energije. Mjerna jedinica za snagu je dBm (eng. decibel-miliwatts) to jest iznos decibela u odnosu na jedan mili vat. Formula za računanje iznosa snage u dBm je opisana u formuli (3.3.1).

$$P_{dBm} = 10 \times \log_{10} \left( \frac{P_{mW}}{1 \text{ mW}} \right) \quad (3.3.1)$$

Gdje je :

$P_{dBm}$  – snaga izražena u decibelima u odnosu na 1 mW,

$P_{mW}$  – snaga izražena u mili vatima.

Logaritmička skala se koristi zbog lakšeg rukovanja s niskom vrijednostima snage koje su pretežno u radio frekvencijskom području i zastupljene. Područje od jednog nano vata do jednog mega vata se može zapisati kao područje od – 60 dBm do + 90 dBm. Ovo svojstvo posebno dobro dođe kada se želi smanjiti iznos snage prije senzora snage te se lakše izračuna koji attenuator treba staviti prije samog instrumenta. Kalibracija generatora signala se obavlja pomoću senzora snage i to osigurava da snaga koju isporučuje ne prelazi izvan granica koje su zadane, sve kako bi se izbjeglo daljnje oštećenje opreme.

Postoji nekoliko vrsta senzora snage ovisno o vrsti primjena koja je potrebna. Diodni senzori signala na primjer ispravljaju signal i mjere ga vrlo brzo, što može biti poželjno na niskim frekvencijama radi veće osjetljivosti takvog senzora. Jedan od senzora u laboratoriju SPEAG-a je „R&S NRP18T“ (Slika 3.3.3) .



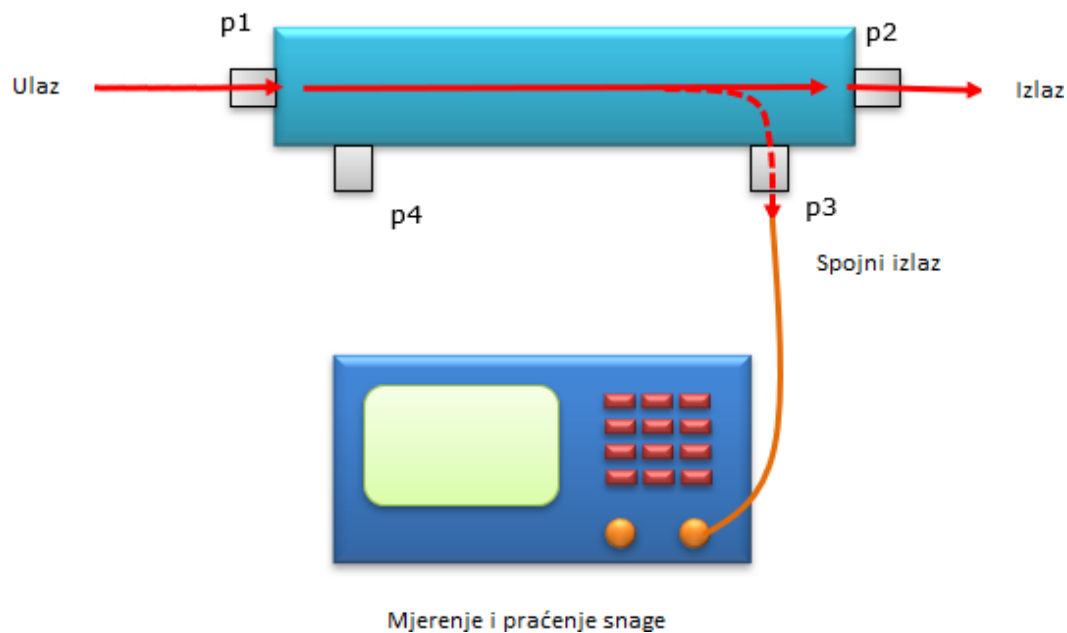
*Slika 3.3.3 Senzor snage [7]*

Ovaj senzor je u termalnoj izvedbi što znači da mjeri snagu tako što pretvara radio frekvencijsku ili mikrovalnu energiju u toplinu. Ovakvi senzori su vrlo precizni te imaju malu nesigurnost ( $\pm 0,05$  db) mjerenja na širokom spektru frekvencija, u ovom izdanju od 10 MHz pa sve do 18 GHz. Područje mjerenja snage od -35 dBm sve do +20 dBm. Jedna od mana ovakvih senzora u usporedbi s diodnim je sporije vrijeme odziva.

#### - **Radio frekvencijska spojnica (eng. Coupler)**

Radio frekvencijske spojnice su pasivne komponente pomoću kojih upravljamo, razdjeljujemo ili mjerimo signal. RF spojnicu se koristi zato što spajanjem izvora na ulaz, signal prolazi kroz glavni vod i odlazi prema izlazu uz minimalni gubitak signala. Na spojnici postoji drugi izlaz kroz koji prolazi isti signal kao i kroz glavni vod, što znači da se u stvarnom vremenu može pratiti signal i njegov iznos prema uređaju koji napajamo. Postoje različite izvedbe, a ovisno o namjeni mogu biti jednosmjerni ili dvosmjerni, no raspon frekvencije na kojoj dobro rade nije toliko velik pa ovisno o frekvenciji koja se mjeri treba odabrati odgovarajuću spojnicu (slika 3.3.4). Impedancija spojnice mora odgovarati impedanciji strujnog kruga/sistema. Na taj način minimizira se refleksija te iznosi impedancije uobičajeno iznose 50 ili 75  $\Omega$ . [8]



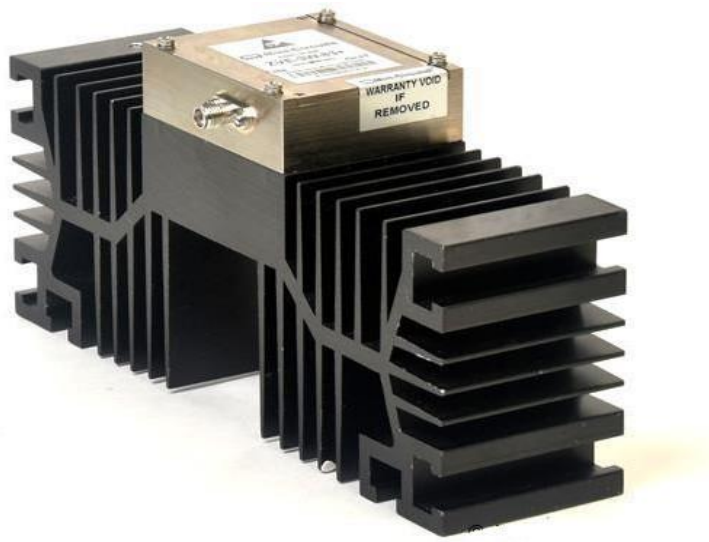


Slika 3.3.4 Radio frekvencijska spojnica ( eng. Coupler)

#### - Pojačalo ( eng. Amplifier)

Pojačala pružaju pojačanje snage to jest omjer snage između izlaza i ulaza (eng. gain), izražen u decibelima (dB). Taj omjer je potreban za kompenzaciju gubitaka u sustavu. Kvalitetno pojačalo se dizajnira na način da ima što manje gubitke, a oni su najčešći u obliku toplinske energije. Zbog toga je kod pojačala visoke snage potrebna velika rashladna površina kako bi se održala normalna temperatura rada (Slika 3.3.5). Parametri na koje treba obratiti pažnju pri odabiru su :

- a) Pojačanje - visoko pojačanje je ključno za pojačavanje slabih signala do razine koja je dovoljna. Pojačanje mora biti konzistentno kroz cijeli spektar frekvencija.
- b) Izlazna snaga P1 dB – P1 dB je iznos izlazne snage na kojoj se smanji pojačanje pojačala za 1 dB od svog predviđenog iznosa.
- c) Efikasnost – je omjer izlazne snage i ukupne snage koju je potrošio sam uređaj.
- d) Linearnost – je sposobnost pojačala da pri pojačanju snage ne uvodi nikakve smetnje te promjene u signalu poput distorzije signala, mijenjanja faznog pomaka itd.
- e) Iznos smetnje – je količina šuma koju pojačalo pridoda signalu, izražena u dB.
- f) Stabilnost – stabilno pojačalo ne smije oscilirati u svojem radu
- g) IP3 – je hipotetska točka na grafu linearnosti pojačala koja se dobije kao sjecište prvog i trećeg harmonika kada ne bi došlo do nelinearnosti uređaja. Visoki IP3 iznos ukazuje na dobru linearnost uređaja.



*Slika 3.3.5 Pojačalo (eng. Amplifier)*

Glavna uloga pojačala u nekom sustavu je da poveća razinu snage nekog signala to jest njegovu amplitudu. Ovo je vrlo bitna komponenta u slučajevima gdje je snaga signala premala da bi bila izmjerena ili prenesena dovoljno precizno u svom originalnom izdanju [9]. Pojačalo na slici (3.3.5) se koristi u području od 5.9 GHz do 18 GHz te je u stanju na izlazu dostaviti pojačanje i do 35 dBm. Šum odnosno smetnja samog uređaja je oko 6 dB što je relativno nisko za visoko frekvencijska pojačala snage. Napajan je 24 V izvorom te ga karakterizira potrošnja struje od oko 1.5 A. Impedancija je  $50 \Omega$  na ulazu i izlazu. Prednost ovog pojačala je široki frekvencijski spektar na kojem se može koristiti.

#### - **Radio frekvencijska sklopka (eng. RF Switch)**

Sklopke za radio frekvencije se primjenjuju na mjestima gdje se želi preusmjeriti signal s jednog na drugi izlaz. Dizajnirane su za rad na frekvencijama od nekoliko MHz pa do nekoliko GHz. Glavna primjena ovakvih sklopki je u većim sustavima, gdje imamo nekoliko spojenih antena te preko njih možemo daljinski upravljati u automatiziranom sustavu. Isto tako, u slučaju gdje je napajanje od ključnog značenja može se osigurati napajanje preko druge strane (Slika 3.3.6).



*Slika 3.3.6 Elektromehanička sklopka*

Postoji nekolicina različitih sklopki:

- PIN diodna sklopka (velike brzine prebacivanja, koriste se u radarskim i bežičnim sistemima)
- FET RF sklopka ( velika brzina prebacivanja, koriste se u mobilnim uređajima)
- Elektromehaničke sklopke ( visoka izolacija, sporije brzine prebacivanja, testni sistemi)

- **Atenuator (eng. Attenuator)**

Atenuator (slika 3.3.7) je pasivni elektronski uređaj koji smanjuje snagu signala na izlazu bez izobličenja signala. Korištenje ovakvih uređaja je nužno kako bi se zaštitila oprema i poboljšala točnost. Mjerni uređaji poput osciloskopa ili spektralnih analizatora obično ne mogu podnijeti velike snage na ulazu te se zbog toga moraju koristiti atenuatori [10]. Princip rada atenuatora zasniva se na kontroliranju ili reguliranju snage signala, što se postiže pasivnim ili aktivnim elementima. U nekim slučajevima atenuatori koriste poluvodičke elemente poput dioda ili tranzistora kako bi se kontrolirala razina smanjenja signala. Postoji nekoliko vrsta atenuatora :

- a) Fiksni atenuator – ova vrsta atenuatora pruža konstantan iznos prigušenja signala (3 dB, 6 dB, 10 dB itd.). Fiksni atenuator koristi mreže otpornika u Pi ili T obliku.

- b) Promjenjivi atenuatori – pružaju mogućnost promjene razine prigušenja ručno ili elektronski. Za ručno podešavanje obično se koriste potenciometri čime se regulira iznos otpora te ujedno i razina snižavanja signala.
- c) Koračni atenuatori – kod ove vrste atenuatora koraci prigušenja signala su već predodređeni te koriste mrežu otpornika koji se mogu uključiti u mrežu ili isključiti iz nje, tako kontrolirajući razinu snižavanja signala.
- d) Diodni atenuatori – ovi atenuatori koriste PIN-diode za kontrolu signala. Dioda omogućuje brze promjene signala te ih koristimo za automatsko upravljanje smanjenja signala. Umjesto rada u dvama krajnjim stanjima, u zapiranju i uz propusnu polarizaciju, PIN-dioda može se upotrijebiti i kao analogna komponenta. Tako se kontinuiranom promjenom struje napajanja u paralelnoj ili serijskoj sklopki trošilu mogu predati različite razine snage pa se može ostvariti sklop atenuatora. [11]



*Slika 3.3.7 Atenuator 10W, 3dB*

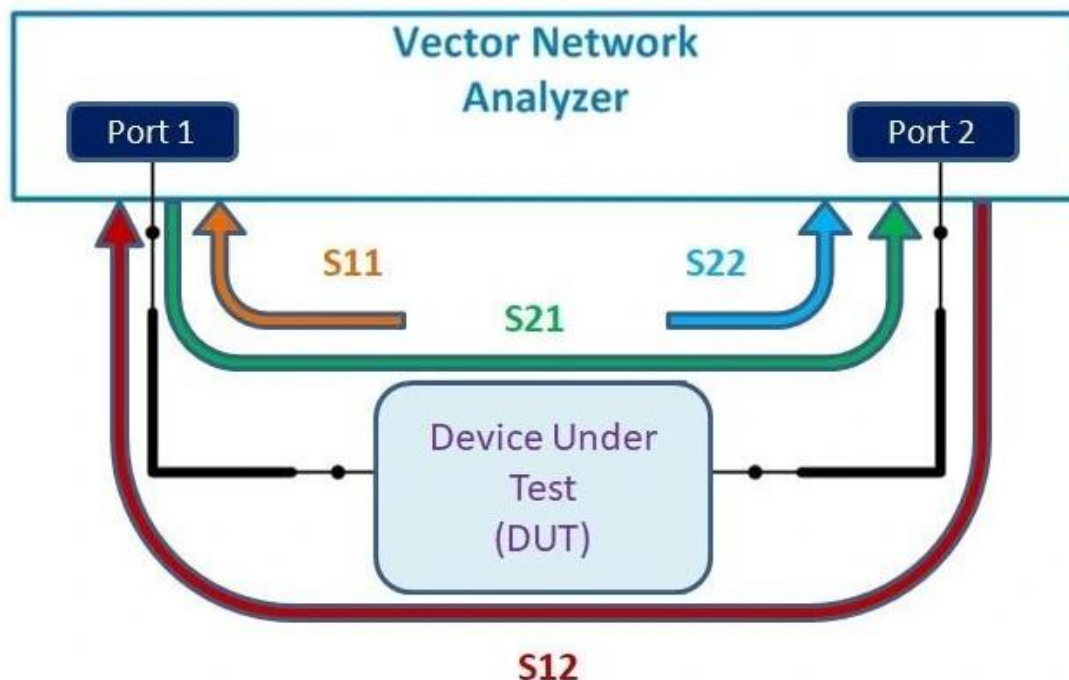
- **Vektorski Mrežni Analizator (eng. Vector network analyzer) ili VNA**

Ovaj uređaj je jedan od važnijih mjernih instrumenata u radio frekvencijskom projektiranju i dizajniranju. VNA mjeri magnitudu i fazu reflektirajućeg/prenesenog signala (Slika 3.3.8). Pruža nam informaciju o tome na koji način se radio frekvencijski signali raspršuju, reflektiraju i prenose kroz mrežu. Koristi se za testiranje specifikacija komponenti i potvrdu rezultata simulacija koje su prethodno napravljene za vrijeme razvijanja (antene, filteri, kabeli, pojačala itd.). [12]



Slika 3.3.8 Prikaz Vektorskog Mrežnog Analizatora

Kako je uobičajeno dosta teško za izmjeriti struje i napone na visokim frekvencijama, umjesto njih s mjere tzv. S-parametri (eng. Scattering parameters) koji su u jednostavnom prijevodu skupina kompleksnih brojeva. Oni opisuju karakteristike kruga ili komponente koja može biti upravljana radio frekvencijom i indiciraju proporcionalnosti između izlaznih i ulaznih signala odnosno fazni pomak između izlaza i ulaza. Dakle, koliko je signala vraćeno prema izvoru, koliko signala prolazi kroz mrežu sa jednog ulaza na drugi i koliko signala je bilo izgubljeno u mreži odnosno koliko su dobro ulazi izolirani (slika 3.3.9). [13]



Slika 3.3.9 Prikaz smjera signala S- parametara

a)  $S_{11}$  je refleksijski koeficijent na ulazu s lijeve strane ( Port 1) . Signal koji je poslan s Port 1 ulaza i koji je primio refleksiju tog istog signala na istom ulazu. Ovaj način koristimo za mjerenje povratnog gubitka na anteni.

b)  $S_{21}$  Povratna transmisija dobitak/gubitak snage. Signal je poslan iz Port 2 te zaprimljen na Port 1 ulazu.

c)  $S_{12}$  Predana transmisija dobitka/gubitka snage. Signal je poslan iz Port 1 te zaprimljen na Port 2 ulazu.

d)  $S_{22}$  je refleksijski koeficijent na Port 2. Signal je poslan s Port 2 ulaza te je reflektiran natrag na isti ulaz. [14]

Definicija S-parametara se odnosi na omjer amplitude dolaznih i odlaznih valova. Za mrežu s dva ulaza stvara se matrica s četiri parametra. Formula (3.3.2) za  $S_{ij}$  predstavlja odnos između signala koji dolazi na port  $j$  te signala koji odlazi s porta  $i$ .

$$S_{ij} = \frac{b_i}{a_j} \quad (3.3.2)$$

Gdje je:

$a_j$  – amplituda vala koji ulazi na port  $j$

$b_i$  – amplituda vala koji izlazi s porta  $i$

U procesu kalibracije dipol antena, mjerenje parametra  $S_{11}$  ili povratnog gubitka (eng. return loss) nam govori koliko signala se vraća prema izvoru zbog razlike u impedanciji. Ako se antena dobro izvede te su impedancije u redu, rezultat bi trebao biti neki veliki negativan broj izražen u dB.  $S_{11}$  se računa prema izrazu danom u formuli (3.3.3).

$$|S_{11}| = 20 \log_{10}(|S_{11}|) \quad (3.3.3)$$

Niski rezultati kod mjerenja  $S_{21}$  i  $S_{12}$  parametara nam ukazuju na dobru izolaciju između ulaza to jest minimalne gubitke u mreži.

## -DAE (Data Acquisition Electronics)

Ovaj uređaj je razvijen u SPEAG-u i krucijalan je dio svake kalibracije.

DAE ima dvije uloge u mjerenjima. Prva uloga je prikupljanje napona sa senzora sonde te prenošenje istih do DASY8 mjernog servera. Druga uloga DAE je mehaničko detektiranje površine i detektiranje dodira sonde sa nekim objektom te prekid mjerenja u tom trenutku kako bi se sonda zaštitila od potencijalnih oštećenja. DAE se sastoji od visoko osjetljivog pretpojačala, multipleksora za promjenu signala kanala i promjenu pojačanja. 16-bitni analogno digitalni konverter pretvara analogni signal u digitalni, a signal nakon dekodiranja ide prema mjernom serveru.

Sve sonde neovisno o vrsti i namjeni imaju isti priključak za spajanje sa DAE. Kod postavljanja sonde treba biti vrlo pažljiv pošto se u priključku nalazi sedam pinova. Vrlo lako može doći i do prejakog zatezanja, što rezultira u slomljenim pinovima na DAE. U najgorem slučaju pinovi mogu uništiti priključni dio na sondi te on mora biti zamijenjen. Kada se sonda postavi na DAE, oni se skupa postavljaju na robotsku ruku te se priključuje napajanje i optički kabel za komunikaciju. Kalibracijom DAE se utvrđuje sam kut priključka koji je specifičan za svaki uređaj.

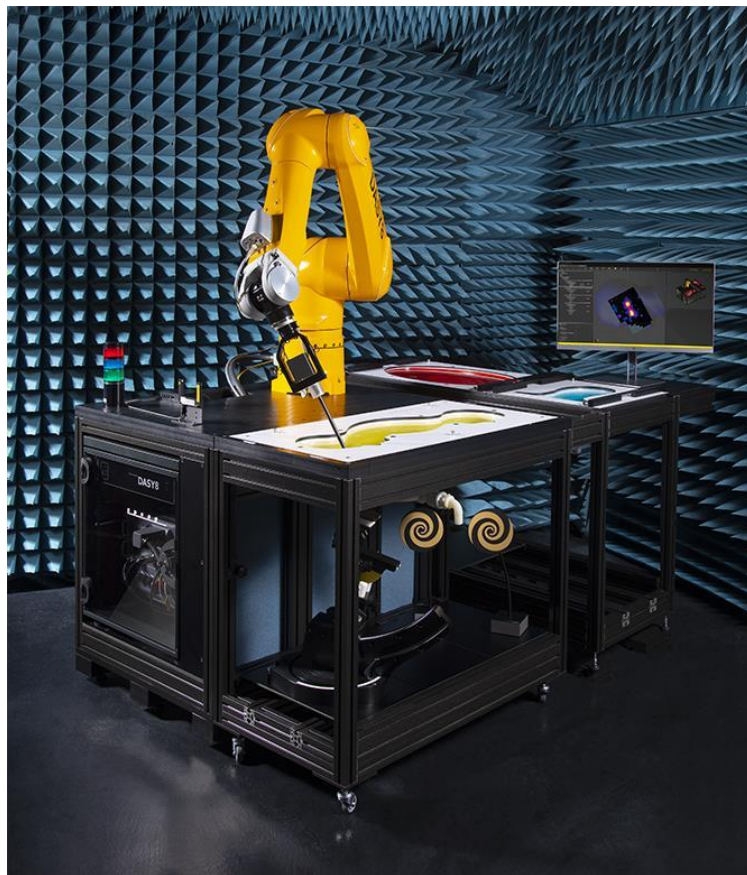
DAE (Slika 3.3.10) je zaštićena kutijom izvana te sadrži tri visoko precizna pojačala u sebi s ulaznim područjem od -100 do 300 mV u visokom području načina rada i jedno do 3 mV u niskom.



*Slika 3.3.10 DAE*

- **DASY 8( Dosimetric assessment system)**

DASY je naziv robota odnosno sustava koji služi za mjerenje te obradu podataka. Isti mjeri preciznu lokaciju na kojoj se nalaze izvori bliskog polja. Sustav se može koristiti sa sondama za mjerenje dozimetrije, električnog polja, magnetskog polja i temperature. Sastoji se od servera i kontrolera. Robot je pričvršćen za platformu te se može okretati u 6 različitih smjerova po osima. Preciznost ovog robota omogućuje potpuno automatizirana mjerenja i vrednovanje. Uz sav hardware, popraćen je s DASY (Slika 3.3.11) software-om koji već ima sve pripremljeno za usluge koje su klijentima potrebne. [15]



*Slika 3.3.11 DASY robot i server s pripadajućim fantomima*



## **4. KALIBRACIJA**

Kalibracija je proces kojim se osigurava da sonda (mjerni uređaj) daje točne i pouzdane rezultate mjerenja. Sonde možemo koristiti u svrhu mjerenja raznih fizikalnih veličina poput temperature, tlaka, struje, napona, elektromagnetskog polja itd. Kalibracija uključuje usporedbu izlaza sonde s poznatim standardima ili referentnim vrijednostima i prilagođavanje njenog rada da bi se postigla preciznost i konzistentnost mjerenja. U pravilu se sonde kalibriraju jednom godišnje. Kalibracija sonde je proces koji može trajati i do nekoliko desetaka sati od prvog mjerenja pa do zadnjeg koraka odnosno izrade certifikata. Kao primjer u ovom radu će se uzeti kalibracija EX sonde za dozimetriju. Prvi korak je mjerenje u zraku. Postupci koje sonda prolazi pri svom prvom mjerenju u zraku su mjerenje DCP-a i norm parametara koji su pojašnjeni u poglavlju 4.2. Nakon toga slijedi vrednovanje tih mjerenja te ako su rezultati zadovoljavajući može se nastaviti sa sljedećim korakom. Neki klijenti zatraže određena PMR (eng. Probe Modulation Response) mjerenja za koje žele imati podatke o ponašanju sonde u uvjetima kompleksnih mreža te to nije obavezan korak. Ovisno o potrebama klijenta sonda se može kalibrirati za određene frekvencije ili sve frekvencije u ponudi. Mjerenjem konverzijskog faktora za predodređene frekvencije dolazi se u zadnji stadij mjerenja, gdje samo preostaje izmjeriti izotropiju sonde. Postupci mjerenja i značenja su objašnjeni u poglavlju 4.1.

### **4.1 MJERENJE SONDI U ZRAKU I TEKUĆINI**

U svrhu kalibracije, performanse sonde moraju biti izmjerene u potpuno poznatom polju. Kako bi mogli prenijeti performanse sonde u stvarne situacije, moraju se znati sve moguće relativne pogreške. Neke od njih su pogreška linearnosti i pogreška izotropije. Pogreška linearnosti je razlika između realnog odnosa stvarne i mjerene količine polja. U savršenom scenariju sonda nema grešku i razlika je nula kroz cijeli spektar frekvencija i snaga. Pogreška izotropije je omjer između proizvedenog i izmjerenog polja ovisno o položaju sonde u odnosu na izvor. U idealnoj situaciji sonda mjeri u svim smjerovima odnosno, neovisno o svojoj orijentaciji, iste količine polja na jednom mjestu.

Ujedno je vrlo bitno znati na kojem području se očekuje da će se sonda koristiti i u kojem mediju. Za kalibraciju u zraku preferirana su homogena ili djelomično homogena polja. U tekućini je vrlo teško stvoriti takva polja, a isto tako ih je teško pronaći za korištenje u stvarnim situacijama. Senzor na E-field sondi mjeri lokalno električno polje koje nije određeno samo vanjskim utjecajem nego i unutar same sonde, ovisi o materijalima od kojih je izrađena sonda i dielektričnim svojstvima materijala i vanjskog medija. Jednostavnije rečeno, ako se zna da je sonda namijenjena

za mjerenja u zraku, kalibracija mora biti provedena u zraku kako bi se eventualne greške na sondi mogle kompenzirati te bi kako bi tokom upotrebe bile smanjene na minimum.



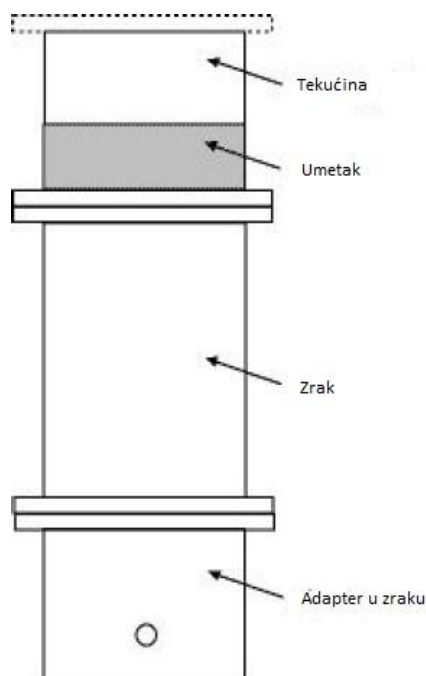
*Slika 4.1.1 Kalibracija sonde u zraku*

Ako je sonda predviđena za specifično mjerenje kao na primjer SAR mjerenje u fantomima koji su napunjeni tekućinom za simuliranje ljudskog tkiva. Prethodno navedene relativne greške kalibracije mogu biti drastično smanjene ako klijent koristi identičan sustav onomu na kojem je sonda kalibrirana. Budući da je to slučaj sa sondama u ovom radu, greške su svedene na minimum. Fantomi su također jedan od proizvoda koji su u potpunosti kompatibilni s „IEC/IEEE 62209-1528“ standardom. U njima se stavlja tekućina te ispod njih je pozicionirana antena. Debljina fantoma je samo 2 milimetra.

Pošto je SAR proporcionalan vodljivosti tekućine, mjerenje je validno samo u tekućini s istim parametrima. Električno polje ovisi više o kompleksnoj dielektričnoj konstanti nego o vodljivosti.

Zbog toga kalibracija električnog polja ima veće područje valjanosti te je preferiran način rutinske provjere zračenja mobilnih uređaja.

Za frekvencije između 800-6000 MHz kalibracija je preporučena u pravokutnim valovodima. Baza ovog sustava su vertikalno postavljeni valovodi, a ovakav način mjerenja je i dalje najpouzdaniji budući da prethodnim mjerenjem i provjerom parametara nakon kompenzacije možemo stvoriti vrlo precizno i konstantno polje. Tekućina u kojoj želimo kalibrirati sondu se stavlja u valovod te se osigurava da ima dovoljno tekućine. Otprilike na tri duljine mjerenja je dovoljna dubina tekućine, a količina mora biti dovoljna kako bi se izbjegle refleksije (slika 4.1.2)



Slika 4.1.2 Valovod

## 4.2 VREDNOVANJE MJERENJA

- DCP (eng. Diod compression point)

DCP je možda i jedan od najbitnijih parametara kod procjene radi li sonda dobro. Mjerenjem napona na kojem dioda prelazi iz linearnog područja u nelinearno određujemo vrijednost DCP-a. Pošto sonda ima tri različita kanala X, Y i Z, svaka dioda na svakom kanalu ima drukčiju karakteristiku koju treba odrediti. Za sonde koje se koriste u ovom eksperimentu očekivan DCP je

od  $80\mu\text{V}$  do  $120\mu\text{V}$ . Mjerenje se odrađuje u PMR ćeliji kao što je vidljivo na slici (4.1.1). Robotska ruka okreće sondu u ćeliji za  $360^\circ$  te se uzima podatak na kojem stupnju je električno polje najjače za kanal X. Nakon toga se prikupljaju podaci o naponu koju senzor očitava pri različitim razinama snage. Vrednovanjem tih podataka dobiva se podatak za svaki senzor na kojem kojem dioda prestaje biti linearan odnosno DCP.

- PMR (eng. Probe Modulation Response)

Ovaj dio kalibracije se odnosi na sposobnost sonde na brze promjene u polju koje mjeri, posebno na visokim frekvencijama. Modulacijski odziv je često opisan kao frekvencijski odziv odnosno pokazuje područje na kojim frekvencijama sonda može precizno mjeriti bez značajnog povećanja ili distorzije. Ova vrsta mjerenja je vrlo bitna za mjerenja modernih bežičnih komunikacijskih sustava pošto nam pokazuje da sonda može pratiti nagle promjene u njima. Mjerenje se obavlja u istoj ćeliji kao i DCP mjerenje. Pronalazi se minimum na kanalu X te se mjere sve moguće modulacije koje su od prije poznate da se stvaraju pri korištenju Bluetootha ili na modemima za Internet kod kuće.

- Osjetljivost/ Norm (eng. Sensitivity)

Ovaj parametar se mjeri pomoću valovoda u zraku. U suštini sonda na različitim frekvencijama rotira za  $360^\circ$  u valovodu koji je na (slici) 4.1.1 u zelenoj boji. Ovaj proces je potrebno napraviti na svakoj frekvenciji za koju želimo kalibrirati sondu. Osjetljivost sonde je zapravo sposobnost sonde da detektira i najmanju promjenu u polju koje mjeri. Mjerenjem osjetljivosti na kraju uzimamo podatke te dobivamo prosječan broj za svaku frekvenciju i prosjek za sve frekvencije. Sve sonde su napravljene tako da mjere iste rezultate u različitim pozicijama u odnosu na polje.

- Konverzijski faktor ( eng, Conversion factor)

Ovo je najbitniji parametar za kalibraciju sonde u tekućini za simuliranje ljudskog tkiva. Mjerenje konverzijskog faktora je u biti samo rotacija sonde unutar fantoma za  $360^\circ$  te skeniranje po Z apscisi.(Slika 4.2.1)

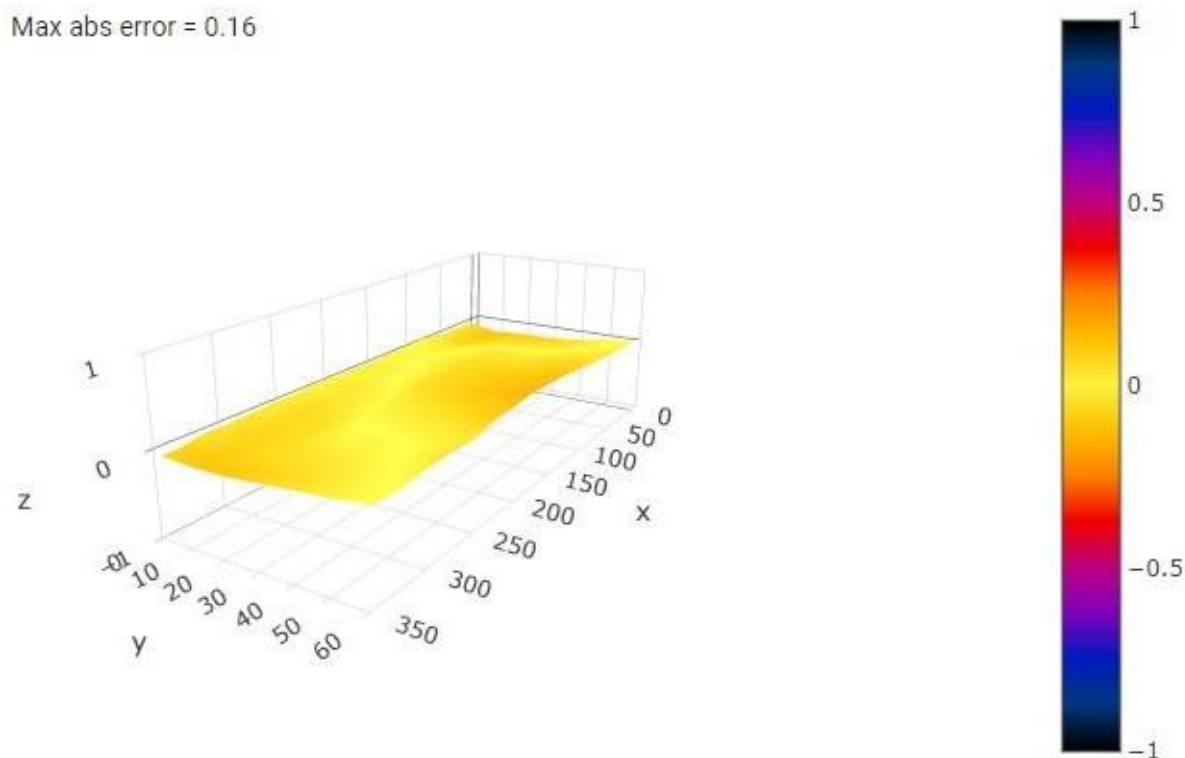


*Slika 4.2.1 Mjerenje konverzijskog faktora*

Mjerenje se provodi posebno za svaku frekvenciju, a klijentu se na kraju sa sondom dostavlja i konfiguracijska datoteka koja sadrži sve parametre koje pripadaju toj sondi.

### -Spherical isotropy (3DIso)

Dielektrična svojstva okoline imaju jak utjecaj na refleksiju polja na samom rubu granica sonde. Stoga izotropija sonde mora biti izmjerena, a ova provjera se radi tako da robot okreće sondu u neobične položaje iznad fantoma za testiranje (slika 4.2.2).



Slika 4.2.2 Izotropija sonde pri kalibraciji

Na slici (4.1.4) je prikazan rezultat mjerenja dozimetrijske sonde. Iz same slike možemo vidjeti da su rezultati dobri te je sonda vrlo konstantna u svojim mjerenjima, neovisno o položaju. Max abs error je izražen u  $dB$ . Ova sonda je imala najveću pogrešku od  $0.16dB$  pri mjerenju izotropije.

Uz mjerenje izotropije na slici (4.2.3) se mogu vidjeti svi parametri mjerenja sonde u zraku, poput DCP parametara i devijacija sonde ovisno o iznosu  $SAR$ -a koji mjeri. Maksimalna devijacija sonde je tek 1% te je iznos maksimalne greške od 0.054 izražen u decibelima.

Data Source:  
 Probe: EX  
 Session Source:  
 Calibration Date:  
 DAE angle: 153°  
 Connector Rotation: -43.64°

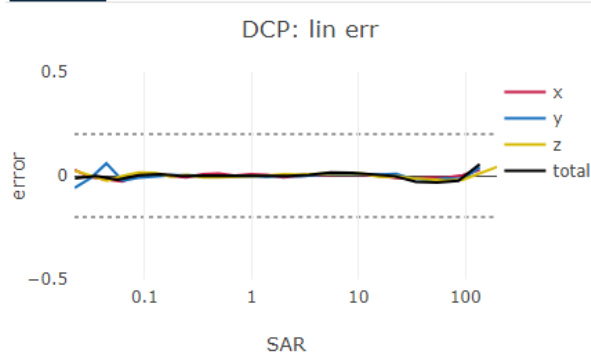
[Open Certificate Metadata](#)

DCP



	x	y	z
min Voltage[mV]	0.020	0.020	0.020
max Voltage[mV]	119.60	126.95	145.45
	x	y	z
g [mV/W]	56.57	61.93	52.00
DCP [mV]	95.36	94.83	96.63
offset [uV]	8.80	3.45	-1.68
lin err [dB]	0.028	0.059	0.043

Error plot Battery Effect



max error [dB] 0.054

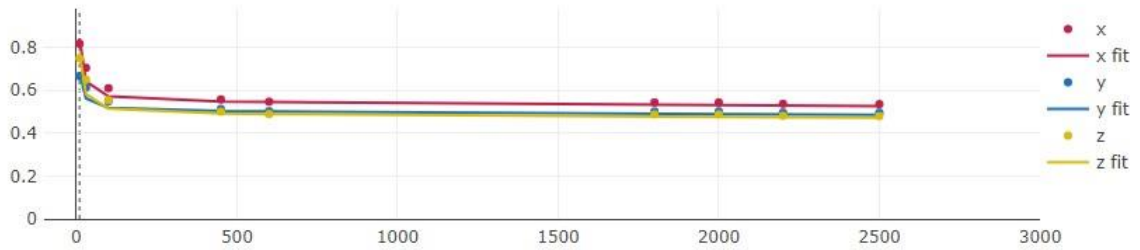
max dev [%] 1.26

Slika 4.2.3 Rezultati mjerenja u zraku (DCP)

Prijašnje kalibracije su imale samo jedan konverzijski faktor po frekvenciji, a prelaskom na novi sustav implementirano je mjerenje svih parametara za svaki kanal posebno. U idućoj slici (4.2.4) je prikazan iznos Norm parametara ovisno o frekvenciji na kojoj su mjereni. Graf koji prikazuje osjetljivost sonde na 10 MHz nije u potpunosti simetričan, no unutar je tolerancije. Treba istaknuti da je to frekvencija na donjoj granici spektra kojeg ova sonda može mjeriti, te su ovakvi rezultati očekivani.

	x	y	z
Norm [uV/(V/m)^2]	0.54	0.50	0.48

Sensitivity Fit    Sensitivity Fit Error

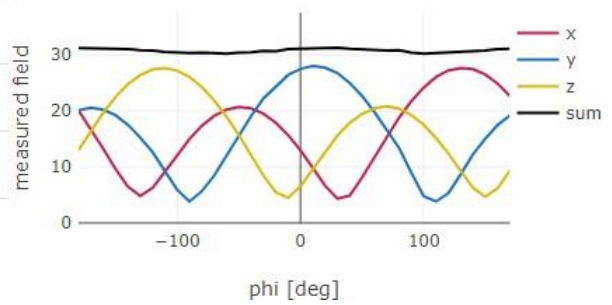


Norm evaluation per frequency

10    30    100    450    600    1800    2000    2200    2500

	x	y	z
Norm [uV/(V/m)^2]	0.82	0.66	0.75
Norm fit[uV/(V/m)^2]	0.84	0.69	0.77
Norm fit error[dB]	-0.13	-0.13	-0.15

iso2D Error from norm fit [dB] = 0.15



Slika 4.2.4 Rezultati mjerenja u zraku (Norm)

Za konačan broj parametara osjetljivosti se uzima prosječan broj od svih izmjerenih frekvencija, koje su u rasponu od 10MHz do 2500MHz.

$$a^2 + b^2 = c^2$$



### 4.3 MJERENJE ANTENA (Dipola)

Dipol antene su napravljene od polučvrstog koaksijalnog kabela. Centralni vodič je direktno povezan na drugu ruku antene, što znači da je antena u kratkom spoju za istosmjerne signale [16]. Mehaničke dimenzije antena (tablica 4.3.1) su napravljene tako da, skupa s umetkom koji razdvaja antenu od fantoma, imaju  $50\Omega$  impedanciju.

Tablica 4.3.1 Tablica veličine antene ovisno o frekvenciji

f (MHz)	Promjer(mm)	Visina(mm)	Duljina(mm)	Umetak(mm)
300-450	6,2	396,0 - 270,0	250,0 - 166,7	15
800 - 1000	3,6	161,0 – 149,0	89,8 – 83,3	15
1000 – 3000	3,6	89,1 – 41,5	51,7 – 25,0	10
3500 – 5800	3,6	37,0 – 20,6	26,4 – 40,7	10

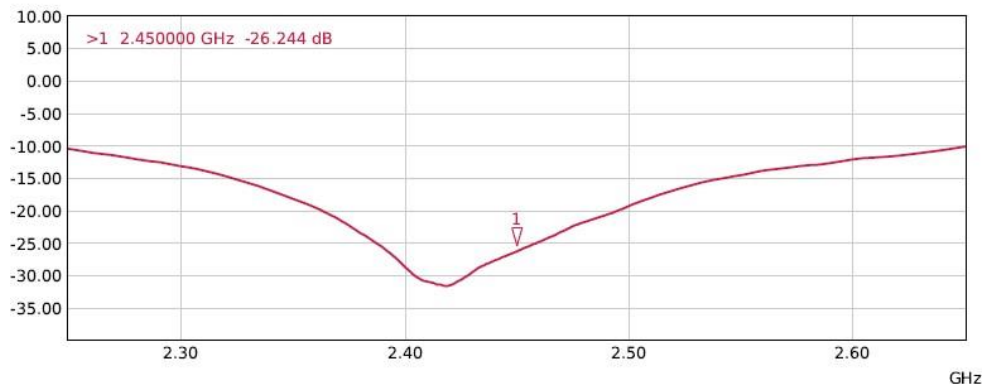
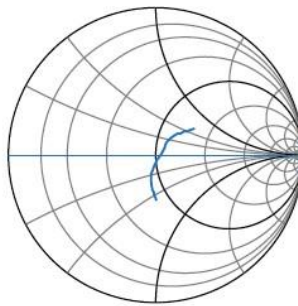
Za kalibraciju ovih antena potreban je cijeli sustav te se koriste svi uređaji prethodno navedeni u radu, od generatora signala pa sve do robota ili pojačala. Prvi korak pri kalibraciji ovih antena je mjerenje povratnog gubitka (eng. return loss) te provjera je li on  $>20$  dB.

Ako antena ima povratni gubitak bolji od 20 dB prvi dio kalibracije smatra se uspješnim. Antena mora imati povratni gubitak veći od 20 dB na centralnoj frekvenciji, kako bi se limitirao gubitak neusklađenosti na manje od 1 %.

Daljnji korak za validaciju dipol antene je stavljanje tekućine za simuliranje ljudskog tkiva u fantom te provjera temperature tekućine. Temperatura tekućine je vrlo važna za mjerenje pošto je sa svakim povećanjem temperature, razlika u rezultatima sve više raste. Mjerenje se ne smije izvoditi te nije važeće ako je temperatura veća od  $25^\circ$ .

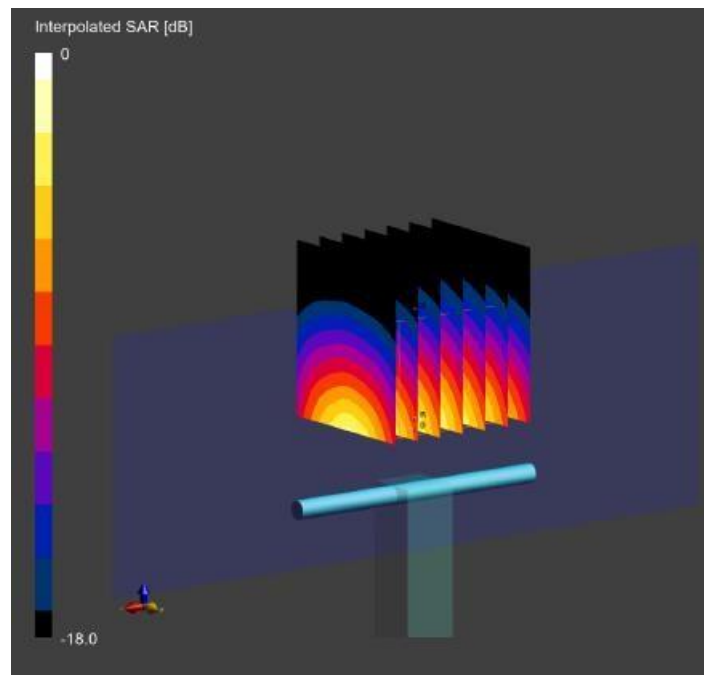
Za mjerenje je skoro sve spremno stavljanjem sonde na DAE te pokretanjem robota i softwarea. Treba biti siguran da su sve komponente dobro ugrijane pošto hladni uređaji imaju veliku nepreciznost. Mjerenje može započeti kada se postavi tražena snaga za frekvenciju od 2450 MHz i nakon što se antena postavi ispod fantoma. Prije svake kalibracije sustav se provjerava s referentnim sondama i antenama te se rezultati uspoređuju s mjerenjima unazad nekoliko godina.

S11 Smith (R+jX) Scale 1.00  
>1 2.450000 GHz 54.634  $\Omega$  2.129  $j\Omega$



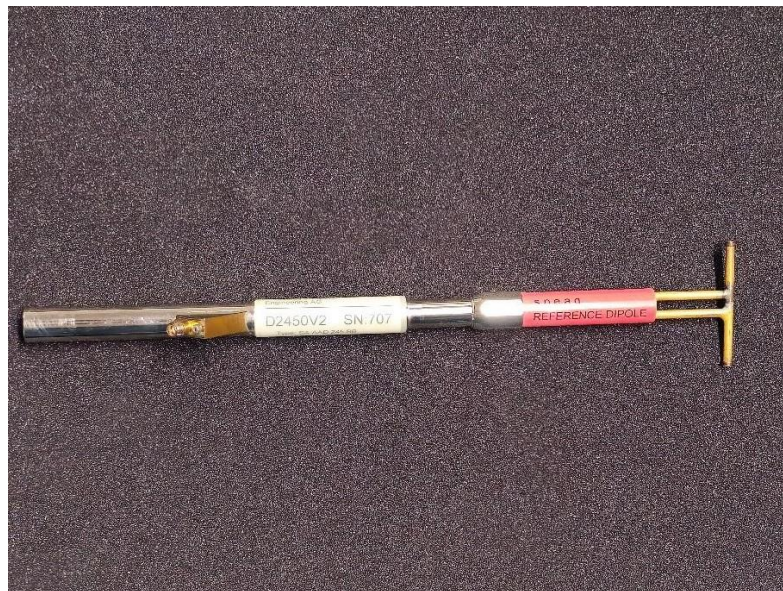
*Slika 4.3.1 Povratni gubitak na anteni od 2450 MHz*

Mjerenje *SAR-a* se izvodi u neposrednoj blizini te se mjeri u nekoliko stotina točaka da bi se dobila precizna slika mjerenja.



*Slika 4.3.2 Prikaz SAR mjerenja*

Rezultati mjerenja ove antene (4.3.3) su zapisani u tablici (4.3.2).



*Slika 4.3.3 Dipol za 2450 MHz*

*Tablica 4.3.2 Rezultati mjerenja*

Frekvencija	SAR 1 g	SAR 10 g	Peak SAR	Epsilon	Sigma	RL
2450 MHz	12,9 W/kg	6,07 W/kg	26,6 W/kg	37,8	1,84 S/m	-26,244 dB

Nakon završenog mjerenja i promatranja rezultata. Razlika u usporedbi sa prosječnim brojem rezultata unazad nekoliko godina na 1 g je 0 %, a na 10 g je 1 %. Ovakve devijacije nisu rijetkost, što i samo govori o kakvoj preciznosti mjerenja se radi.

## 5. MEĐUNARODNI STANDARDI

### 5.1 Sadržaj standarda

Standardi su napravljeni prvenstveno s ciljem unaprjeđivanja tehnologije koju prate. Implementacijom standarada koji su aktualni omogućavamo dosljednost i točnost mjerenja.

Standardi za mjerenje bliskog polja definiraju metode i kriterije za ta mjerenja. Neki od standarada su:

- Frekvencijski raspon

Određuje u kojem frekvencijskom rasponu se mjerenja mogu izvoditi i mora pokriti relevantne frekvencije za uređaj na testiranju.

- Mjerne instrumente

Standardi koji određuju kalibraciju i upotrebu instrumenata kao što su sonde, osciloskopi i ostali uređaji.

- Geometrije mjerenja

Standardi određuju geometrijske uvjete mjerenja, udaljenosti, kutove i mrežu točaka mjerenja.

- Metode izračuna

Definiraju metode za prikupljanje podataka i njihovu obradu.

- Elektromagnetska kompatibilnost

Ovaj standard osigurava metode za usklađenost koja se odnosi na elektromagnetsku kompatibilnost. Ovime se osigurava da uređaji ne ometaju rad jedan drugoga i da su sigurni za korištenje

- Sigurnosni standardi

Određuju načine i mjere opreza pri mjerenju bliskog polja kako bi se zaštitilo operatere od prekomjernoj izloženosti elektromagnetskom zračenju.

Kalibracija dipol antene iz dijela 4.3 je napravljena pod dva različita standarda, jedan izdan od strane IEC/IEEE i drugi od FCC, a radi se o sljedećim standardina:

- „IEC/IEEE 62209-1528,“ Measurement Procedure For The Assessment Of Specific Absorption Rate Of Human Exposure To Radio Frequency Fields From Hand-Held And Body-Worn Wireless Communication Devices - Part 1528: Human Models, Instrumentation And Procedures (Frequency Range of 4 MHz to 10 GHz)“, October 2020.“
- „KDB 865664, “SAR Measurement Requirements for 100 MHz to 6 GHz“

## 5.2 Usporedba standarda različitih regulatora

U ovom dijelu je prikazana usporedba između razina maksimalne dozvoljene SAR vrijednosti za glavu i tijelo u različitim dijelovima zemaljske kugle. Usporedba je zapisana u tablici (5.2.1)

*Tablica 5.2.1 Usporedba standarda različitih regulatora*

Regulatorno tijelo	Limit SAR-a W/kg	Prosječna masa g
FCC (SAD)	1,6	1
ICNIRP	2,0	10
EU	2,0	10
Japan	2,0	10
Kanada	1,6	1
Australija/Novi Zeland	2,0	10
Indija	1,6	1
Južna Koreja	1,6	1
Brazil	2,0	10

Regulatori se također razlikuju po zahtjevima za linearnost sonde i grešku izotropije.

- FCC (eng. Federal Communications Commission) je regulator za Sjedinjene Američke Države[17] te on zahtjeva kalibraciju dipol antena od 300 MHz – 6 GHz. Sonde moraju imati izotropiju i linearnost bolju od  $\pm 0,25$  dB.

-ICNIRP (eng. International Commission on Non-Ionizing Radiation Protection) je međunarodna komisija za zaštitu od ne ionizirajućeg zračenja [18]. Njihova preporuka je također na razini od 300 MHz – 6 GHz te sonde moraju imati također izotropiju i linearnost bolju od  $\pm 0,25$  dB.

-ANFR je Francuska regulatorna agencija koja također daje preporuke na razini od 300 MHz – 6 GHz. No, prema njihovim standardima, za sonde izotropija treba biti bolja od  $\pm 0,3$  dB, a linearnost od  $\pm 0,2$  dB.

*IEC/IEEE* su društva koja propisuju standarde na razini svijeta te sve države članice moraju pratiti standarde koje propisuju. Antene su kalibrirane na specifičnim frekvencijama koje se inače koriste kao uobičajene bežične komunikacijske frekvencije. To su 900 MHz, 1800 MHz, 2450 MHz, 5200 MHz i 5800 MHz. Sonde prema ovim standardima moraj imati izotropiju bolju od  $\pm 0,5$  dB i linearnost bolju od  $\pm 0,2$  dB.

## 6. ZAKLJUČAK

U radu su opisane su karakteristike elektromagnetskih polja, uređaja za mjerenje i načine za mjerenje. Mjerenje bliskog polja predstavlja ključan aspekt u razvoju i optimizaciji novih sistema. Korištene su precizne mjere i napredne tehnike za analizu ponašanja signala. Najveći pomaci su napravljeni u području bežične tehnologije, telekomunikacijske tehnologije, elektromagnetske kompatibilnosti i zdravlja ljudi. Tijekom ovog rada istraženi su i opisani različiti pristupi kako bi se osigurala točnost i pouzdanost mjerenja. Također ovaj rad ističe važnost pravilnog kalibriranja mjernih instrumenata i pažljivog odabira mjernih uređaj i sondi kako bi se osigurala točnost i ponovljivost rezultata. Naglasak stoji na pravilnom rukovanju opremom za ispitivanje, poštovanjem pravila kalibracije izvora i instrumenata i pravilnoj analizi podataka. Zaključno, mjerenje bliskog polja na visokim frekvencijama predstavlja ključni korak u razumijevanju i kontroli elektromagnetskog polja i primjenama u modernoj tehnologiji poput 5G mreža. Buduća istraživanja bi se trebala usredotočiti na još precizniju analizu i modeliranje ovih fenomena kako bi se dodatno poboljšale performanse i pouzdanost elektroničkih uređaja i sustava.



## **SAŽETAK**

U ovom završnom radu opisano je mjerenje bliskog polja na visokim frekvencijama. U radu su opisani osnovni pojmovi u elektromagnetizmu, frekvencija i elektromagnetsko polje. Dan je pregled povijesti mjerenja bliskog polja, sonde i uređaja koji se u tom postupku koriste. Također, opisani su parametri koji se mjere u procesu kalibracije sonde te je kratko opisano vrednovanje izmjerenih parametara. U završnom dijelu rada navedeni su osnovni standardi u procesu mjerenja bliskog polja i najznačajniji regulatori.

Ključne riječi : blisko polje, električno polje, magnetsko polje, dozimetrija, specifična stopa apsorpcije, generator signala, sonda, antena

## **SUMMARY**

In this final paper, the measurement of the near field at high frequencies is described. The paper covers the basic concepts in electromagnetism, frequency, and the electromagnetic field. An overview of the history of near-field measurement, probes, and devices used in this process is provided. The parameters measured during the probe calibration process are also described, and a brief evaluation of the measured parameters is given. The final part of the paper lists the basic standards in the near-field measurement process and the most significant regulators.

Key words: near field, electrical field, magnetic field, dosimetry, specific absorption rate, signal generator, probe, antenna

## **POPIS OZNAKA I KRATICA**

RF- Radio frequency

PCB – Printed circuit board

EMI – Electromagnetic interference

EMC – Electromagnetic compatibility

ISO – International organization for standardization

IEC – International electrotechnician commission

E- Field – electrical field

H-Field – magnetic field

SPEAG - Schmid & Partner Engineering AG

FET – Field effect transistor

LTE- Long-term evolution

PMR – Probe Modulation Response

DAE - Data Acquisition Electronics

DASY - Dosimetric assessment system

## LITERATURA

- [1] Nepoznat autor.: „Što je frekvencija? (6 primjena)“, s interneta <https://dir.hr/sto-je-frekvencija-6-primjena/>, 14. kolovoza 2024.
- [2] Nepoznat autor.: „Magnetsko polje električne struje“, s interneta [https://edutorij-admin-api.carnet.hr/storage/extracted/452e1469-e362-4711-abcb-6f535c3b5254/html/7582 Magnetsko polje elektricne struje.html](https://edutorij-admin-api.carnet.hr/storage/extracted/452e1469-e362-4711-abcb-6f535c3b5254/html/7582_Magnetsko_polje_elektricne_struje.html) , 14. kolovoza 2024.
- [3] Nepoznat autor.: „Near-field measurements“, s interneta <https://nextphasemeasurements.com/knowledge-base/2557-2/> , 14. kolovoza 2024.
- [4] Nepoznat autor.: „Near-field vs. Far-field Testing: Differences and Applications“, interneta, <https://emcinsight.com/near-field-vs-far-field-testing/> , 14. kolovoza 2024.
- [5] Nepoznat autor.: „Near-Field Probes“, s interneta <https://www.langer-emv.de/en/category/near-field-probes/19> , 14. kolovoza 2024.
- [6] Horowitz P, Hill W.: „The Art of Electronics – Third edition“, Cambridge university press & assessment, United states, 2015, Page 17
- [7] Lawrence Wilson: „Understanding and selecting power sensors“ s interneta [https://scdn.rohde-schwarz.com/ur/pws/dl\\_downloads/dl\\_application/application\\_notes/1gp\\_psp/Primer Power Sensors V2.pdf](https://scdn.rohde-schwarz.com/ur/pws/dl_downloads/dl_application/application_notes/1gp_psp/Primer_Power_Sensors_V2.pdf) , 30 Kolovoz 2024
- [8] Nepoznat autor.: „Directional Coupler“, s interneta [https://www.sharetechnote.com/html/RF\\_DirectionalCoupler.html](https://www.sharetechnote.com/html/RF_DirectionalCoupler.html), 15. kolovoza 2024.
- [9] Prasad Tripathy, Shiv.: „RF Amplifier Measurements“, s interneta <https://www.linkedin.com/pulse/rf-amplifier-measurements-shiv-prasad-tripathy>, 15. kolovoza 2024.
- [10] Nepoznat autor.: „Attenuators“, s interneta <https://www.allaboutcircuits.com/textbook/semiconductors/chpt-1/attenuators/> 16. kolovoza 2024.
- [11] Bartolić, J .: „Mikrovalna elektronika“, Kiklos-Krug Knjige, Zagreb, 2021. stranica 632.
- [12] Nepoznat autor.: „Introduction to VNA Basics“, <https://www.tek.com/en/documents/primer/what-vector-network-analyzer-and-how-does-it-work>, 14. kolovoza 2024.

- [13] Rajiv, Baby.: „What are S-parameters – Simple Explanation“, s interneta  
<https://www.rfpage.com/s-parameters-in-rf-testing-simple-explanation/>, 15. kolovoza 2024.
- [14] Caspers. F., „RF engineering basic concepts: the Smith chart“ CERN, Geneva, s interneta  
<https://cds.cern.ch/record/1415639/files/p67.pdf> 28. kolovoz 2024.
- [15] SPEAG.: „DASY 8 Manual“ interna arhiva firme, svibanj 2024
- [16] Balanis, Constantine A.: „Antenna theory analysis and design“, Jonh Wiley & Sons.Inc.  
Hoboken, New Jersey, 2005
- [17] FCC.: „Human Exposure to RF“ S interneta  
<https://www.fcc.gov/general/radio-frequency-safety-0> , 28. kolovoz 2024
- [18] ICNIRP.: „RF EMFS“, S interenta  
<https://www.icnirp.org/en/frequencies/radiofrequency/index.html> 28. kolovoz 2024