

Mjerenje dimenzija proizvoda dobivenih postupkom lijevanja

Velić-Grgić, Ante

Undergraduate thesis / Završni rad

2024

Degree Grantor / Ustanova koja je dodijelila akademski / stručni stupanj: **University of Rijeka, Faculty of Engineering / Sveučilište u Rijeci, Tehnički fakultet**

Permanent link / Trajna poveznica: <https://um.nsk.hr/um:nbn:hr:190:715749>

Rights / Prava: [Attribution 4.0 International](#)/[Imenovanje 4.0 međunarodna](#)

Download date / Datum preuzimanja: **2025-03-11**



Repository / Repozitorij:

[Repository of the University of Rijeka, Faculty of Engineering](#)



SVEUČILIŠTE U RIJECI

TEHNIČKI FAKULTET

Prijediplomski sveučilišni studij strojarstva

Završni rad

**MJERENJE DIMENZIJA PROIZVODA DOBIVENIH
POSTUPKOM LIJEVANJA**

Rijeka, rujan 2024.

Ante Velić-Grgić

0069086860

SVEUČILIŠTE U RIJECI

TEHNIČKI FAKULTET

Prijediplomski sveučilišni studij strojarstva

Završni rad

**MJERENJE DIMENZIJA PROIZVODA DOBIVENIH
POSTUPKOM LIJEVANJA**

Mentor: prof. dr. sc. Duško Pavletić

Rijeka, rujan 2024.

Ante Velić-Grgić

0069086860

**SVEUČILIŠTE U RIJECI
TEHNIČKI FAKULTET
POVJERENSTVO ZA ZAVRŠNE ISPITE**

Rijeka, 13. ožujka 2023.

Zavod: **Zavod za industrijsko inženjerstvo i menadžment**
Predmet: **Mjerenja i kontrola kvalitete**
Grana: **2.11.03 proizvodno strojarstvo**

ZADATAK ZA ZAVRŠNI RAD

Pristupnik: **Ante Velić-Grgić (0069086860)**
Studij: **Sveučilišni prijediplomski studij strojarstva**

Zadatak: **MJERENJE DIMENZIJA PROIZVODA DOBIVENIH POSTUPKOM LIJEVANJA
/ MEASURING THE CASTING GEOMETRY**

Opis zadatka:

Za odabrani tip proizvoda dobivenog postupkom lijevanja legura svog lijeva kratko opisati proizvodni proces i odabrane izratke. Definirati bitne značajke kvalitete proizvoda kao i postavljene zahtjeve vezano uz dimenzijske veličine. Opisati postupke mjerenja koji će se koristiti te opisati i prikazati korištenu mjernu opremu i prateću dokumentaciju. Za odabrane proizvode provesti i prikazati postupak mjerenja te komentirati dobivene rezultate.

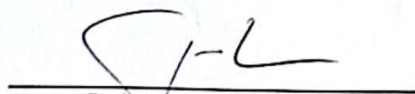
Rad je izrađen u suradnji s tvrtkom LTH Metal Cast d.o.o, Benkovac

Rad mora biti napisan prema Uputama za pisanje diplomskih / završnih radova koje su objavljene na mrežnim stranicama studija.

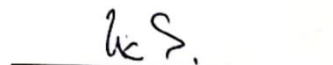


Zadatak uručen pristupniku: 20. ožujka 2023.

Mentor:


Prof. dr/sc. Duško Pavletić

Predsjednik povjerenstva za
završni ispit:


Izv. prof. dr. sc. Samir Žic

IZJAVA

Ja, Ante Velić-Grgić, sukladno 8. članku Pravilnika o završnom radu i završnom ispitu na preddiplomskom sveučilišnom studiju pod potpunom odgovornošću izjavljujem da sam ovaj završni rad pod naslovom “Mjerenje dimenzija proizvoda dobivenih postupkom lijevanja “ izradio samostalno poštujući načela akademske čestitosti. Rad sam izradio koristeći navedenu literaturu i stečeno znanje tijekom studija, pod vodstvom mentora prof. dr. sc. Duška Pavletića.

Potpis:

Ante Velić-Grgić

ZAHVALA

Zahvaljujem se svom mentoru prof. dr. sc. Dušku Pavletiću na strpljenju, stručnoj pomoći i savjetima tijekom izrade ovog završnog rada.

Također, želim zahvaliti svim radnicima u LTH Metal Castu, pogotovo Branimiru Pinturu i njegovom kolegi Jakovu Jukoviću iz odjela **Mjerenja** na pristupačnosti, savjetima i pomoći koji su mi pomogli pri izradi završnog rada.

Posebno se zahvaljujem obitelji na razumijevanju, strpljenju i podršci tijekom svih godina studiranja.

Veliko hvala i svim kolegama i prijateljima koji su pomagali, surađivali i znatno olakšali moje vrijeme provedeno na fakultetu.

SADRŽAJ

1. UVOD	1
2. LIJEVANJE.....	2
2.1. Postupak lijevanja	2
2.2. Materijali za proizvodnju lijevanih proizvoda	4
2.2.1. Željezo.....	4
2.2.2. Sivi lijev	6
2.2.3. Čelik.....	7
2.2.4. Obojenih metali (bakar, cink, magnezij).....	9
2.2.5. Aluminij	12
2.3. Postupci lijevanja	16
2.3.1. Tlačno lijevanje.....	16
2.3.2 Pješčani lijev	22
2.3.3. Centrifugalno lijevanje.....	22
3. MJERNA OPREMA	24
3.1. Mikrometarsko mjerilo	24
3.2. Etaloni	25
3.3 Mjerni trnovi	26
3.4. Uređaj za mjerenje hrapavosti	28
3.5. Uređaj za mjerenje kontura i profila	29
3.6. Trokoordinatni mjerni uređaj (CMM).....	30
3.7. Precizni optički mjerni uređaj (3D skener).....	35
3.8. Radiografski uređaj	37
4. IZRADA I MJERENJE PLANETARNOG NOSAČA	39
4.1. Planetarni nosač	39
4.2. Proces izrade planetarnog nosača	40

4.3. Kontrola odljevka planetarnog nosača.....	41
4.4. Mjerenje PPK planetarnog nosača	42
4.5. Procesi dodatne obrade odljevka	43
4.6. Mjerenje planetarnog nosača nakon dodatne obrade	44
4.6.1. Mjerenje nakon strojne obrade na EMAG-u.....	44
4.6.2. Mjerenje nakon strojne obrade na UNIOR-u.....	46
4.7. Završna kontrola	47
5. ZAKLJUČAK.....	48
LITERATURA.....	50
SAŽETAK.....	54
SUMMARY	55
PRILOZI	56

1. UVOD

Lijevanje je postupak izrade proizvoda pri kojemu se rastaljeni metal ulijeva u kalup određenog oblika i prilikom lijevanja izradak je nametnut raznim utjecajima koji mogu mijenjati izgled, strukturu i točnost dimenzija proizvoda.

Provođenjem mjerenja i kontrole kvalitete proizvoda provjerava se jesu li dimenzije i ostale karakteristike u skladu s normama i standardima kao i s dizajnerskim zahtjevima kupca. S obzirom na sve veće zahtjeve za kvalitetom proizvoda i procesa zbog razvijanja tehnologije, potrebno je stalno razvijati i kvalitetu mjernih uređaja i naprava.

U ovom radu će se ukratko opisati proizvodni proces proizvoda dobivenog postupkom lijevanja. Definirat će se bitne značajke kvalitete proizvoda kao i postavljeni zahtjevi vezani uz dimenzijske veličine. Opisat će se postupak mjerenja, te prikazati i opisati korištena mjerna oprema i prateća dokumentacija.

Praktični dio ovog rada će biti napravljen u suradnji s tvrtkom LTH Metal Cast d.o.o.

2. LIJEVANJE

U ovom poglavlju će se definirati postupak lijevanja, fizikalna i kemijska svojstva materijala koji se lijevaju, te će se opisati razne vrste i načini lijevanja.

2.1. Postupak lijevanja

Lijevanje je proizvodni postupak stvaranja proizvoda u kojem se rastaljeni metal lijeva u kalupnu šupljinu koja odgovara obliku predmeta koji se proizvodi. Nakon skrućivanja taline u kalupu dobiva se gotov proizvod željenog oblika, odnosno odljevak [1]. Razne vrste proizvoda dobivenih postupkom lijevanja prikazani su na Slici 2.1.



Slika 2.1. Proizvodi dobiveni postupkom lijevanja [2]

Ovaj proces je odličan za stvaranje složenih i preciznih oblika koji bi bilo teško ili nemoguće ostvariti drugim metodama oblikovanja.

Postoji mnogo metoda lijevanja metala, a najučinkovitija vrsta lijevanja ovisi o korištenim metalima, veličini lijeva i složenosti lijevanja.

Proces dizajna odljevka je iterativni postupak koji zahtijeva izvrsnu komunikaciju u svim koracima procesa. Dizajner odljevka (često inženjer strojarstva) treba razumjeti temeljna svojstva materijala odljevka, njegova ograničenja kao materijala i ograničenja potencijalnih procesa potrebnih za proizvodnju tog odljevka.

Dizajneri trebaju uzimati u obzir razne elemente za dizajniranje pravilnog proizvoda. Neki od tih elemenata su zahtjev za potrebna mehanička svojstva materijala odljevka, smanjenje presjeka proizvoda, uklanjanje oštih rubova, zahtjevi za strojnu obradu, potrebne tolerancije, zahtjevi za rukovanje proizvoda, ograničenje procesa lijevanja, vrijeme proizvodnje. Komunikacija u svim dijelovima procesa prikazana je upotrebom strelica na Slici 2.2.



Slika 2.2. Proces dizajniranja odljevka [3]

Važno je da inženjer koji dizajnira odljevak uvijek preispituje "stari način" izrade dijelova, da bude svjestan nove tehnologije tako da se proces dizajniranja može maksimalno optimizirati [3].

2.2. Materijali za proizvodnju lijevanih proizvoda

Ljevačka slitina ili ljev je naziv za metalni materijal kojem se uporabni oblik daje lijevanjem.

U ljevačkoj industriji se koristi širok spektar materijala ovisno o namjeni proizvoda. Neki od glavnih materijala za lijevanje su željezo, čelik, bakar, aluminij, olovo, titanij, plemeniti metali (zlato, srebro, patina) i ostali metali korisni za izrade legura kao što su cink, kositar, magnezij, nikal.

U nastavku će biti opisani neki od važnijih materijala za lijevanje.

2.2.1. Željezo

Željezni ljevovi (Slika 2.3.) su željezne slitine namijenjene oblikovanju metalnih proizvoda isključivo lijevanjem. Talište im je razmjerno nisko, vrlo dobro se lijevaju i daju kvalitetne odljevke. Željezni ljevovi lijevaju se u jednokratne ili višekratne kalupe. Svojstva odljevaka ovise o njihovoj mikrostrukturi, a ona je određena kemijskim sastavom lijeva, uvjetima tijekom hlađenja i skrućivanja odljevka u kalupu te primijenjenom toplinskom obradom [1]. Općenito gledajući razlikuju se dvije osnovne skupine željeznih ljevova:

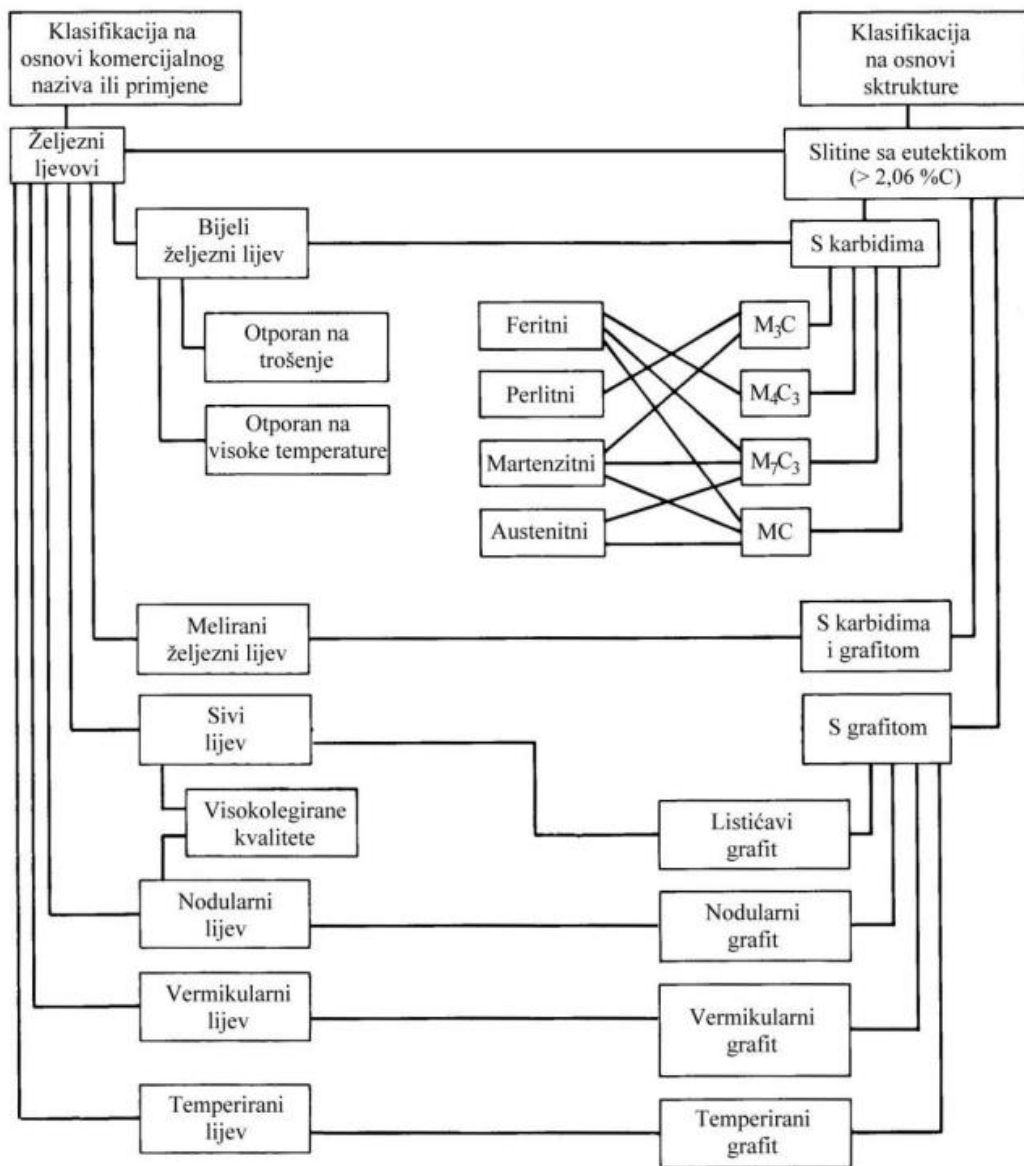
- Željezni ljevovi bez grafita
- Željezni ljevovi s grafitom

U željeznim ljevovima bez grafita ugljik je izlučen u obliku slobodnih karbida- cementita (Fe_3C) ili nekog drugog miješanog karbida ovisno o kemijskom sastavu lijeva. Još se nazivaju i bijeli željezni ljevovi zbog karakteristične bijele boje na prijelomnoj površini odljevaka koja potječe od karbida.

Kod željeznih ljevova s grafitom ugljik je izlučen u obliku slobodnog grafita. Još se nazivaju i sivi željezni ljevovi, jer prijelomna površina odljevka ima sivu boju zbog ugljika izlučenog u obliku grafita. Kod njih grafitne čestice mogu imati različit oblik i prema postoji više vrsta [4].

Glavne vrste željeznog lijeva s grafitom su:

- sivi lijev, gdje je grafit izvučen u obliku listića (lamela)
- nodularni lijev, gdje je grafit izvučen u obliku nodula (kuglica)
- vermikularni lijev, gdje je grafit izvučen u obliku crvića i
- temperirani lijev, gdje grafitne čestice imaju oblik koji podsjeća na nepravilne nodule, a naziva se temperirani grafit



Slika 2.3. Klasifikacija željeznih ljevova [1]

2.2.2. Sivi lijev

Sivi lijev pripada skupini željeznih ljevova kod kojih je ugljik izlučen u obliku grafita. Jedan je od najstarijih materijala iz skupine željeznih ljevova koji se i danas, unatoč brojnim nedostacima uspješno primjenjuje za proizvodnju odljevaka za mnoga područja primjene. Sama činjenica da je sivi lijev dugi niz godina materijal broj 1 u skupini ljevova na osnovi željeza po proizvedenoj količini.

Zbog listićavog oblika izlučenog grafita sivi lijev ima nisku vlačnu čvrstoću, granicu razvlačenja. Tvrdoću, žilavost, istežanje i modul elastičnosti, ali vrlo dobru strojnu obradivost, sposobnost prigušenja vibracija, toplinsku vodljivost, livljivost, tlačnu čvrstoću, tribološka svojstva, otpornost na koroziju i niske troškove proizvodnje.

Mehanička i fizikalna svojstva sivog lijeva direktno ovise o kemijskom sastavu i mikrostrukturi. Legiranjem i toplinskom obradom mogu se postići različite strukture metalne osnove, a time i svojstva. Najčešće se legira sa silicijem, bakrom, niklom, vanadijem, manganom i molibdenom [1]. Na Slici 2.4. prikazan je odljevak od sivog lijeva.



Slika 2.4. Odljevci bloka i glave motora od sivog lijeva [1]

2.2.3. Čelik

Čelici su kompleksni i široko upotrebljavani inženjerski materijali zbog velike količine željeza u Zemljinoj kori, visoke temperature taljenja i izrazito širokog spektra svojstava koja se postižu varijacijom kemijskog sastava i prilagodbom mikrostrukture toplinskom obradom. Osim što se mogu lijevati, čelici se za razliku od željeznih ljevova mogu prerađivati plastičnom deformacijom. Niti jedna druga slitina nema tako velik broj kvaliteta i tako široko područje primjene kao što je to slučaj kod čelika. Osim toga, čelik je „zeleni materijal“ jer ima veći stupanj recikliranja od svih drugih materijala.

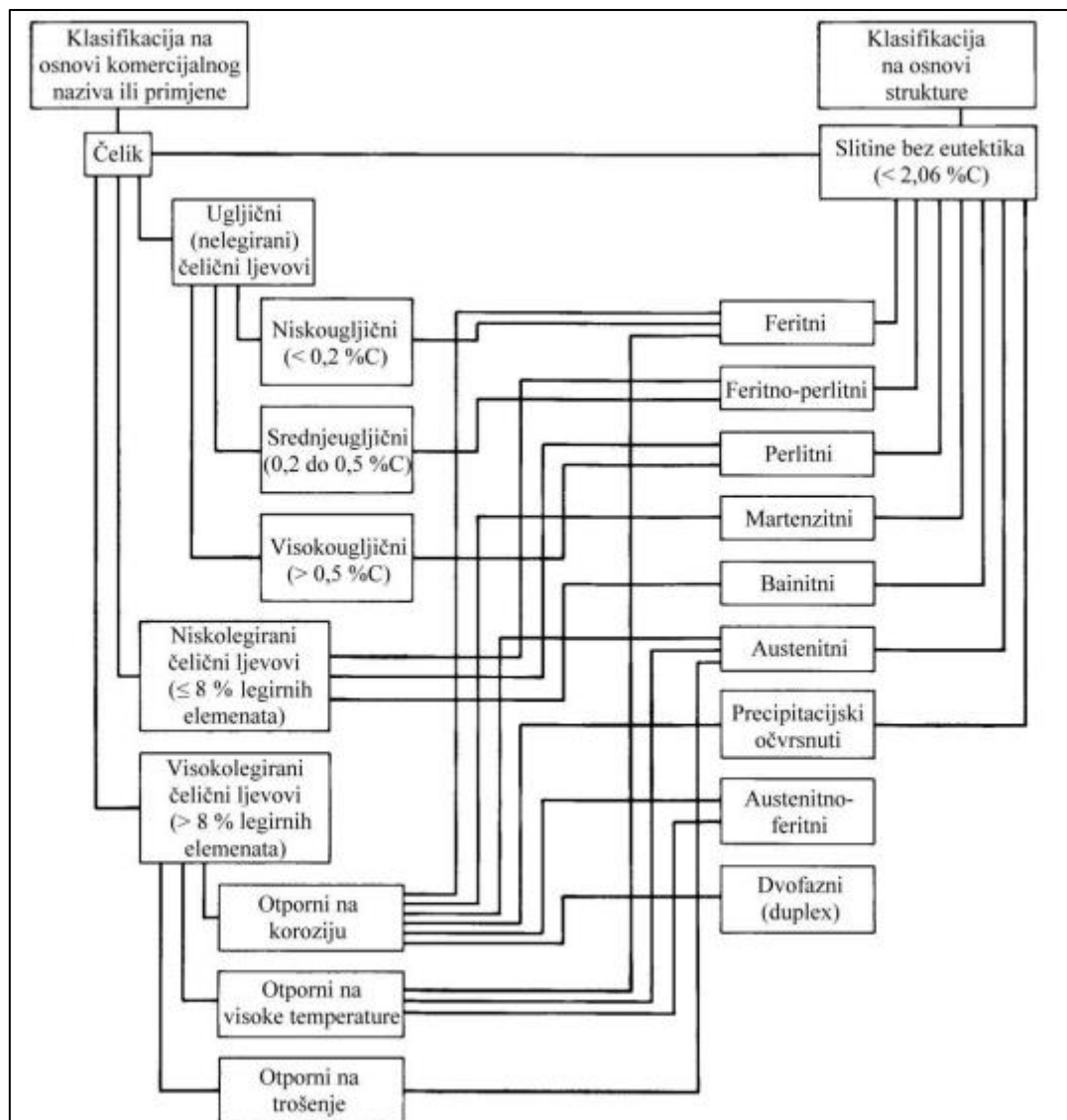
Osim željeza i ugljika, čelik uvijek sadrži i niz drugih elemenata. Silicij i mangan korisne su primjese i stalni su pratioci željeza i ugljika u čeliku. Sumpor i fosfor štetne su primjese, odnosno nečistoće zbog čega se njihov udio strogo ograničava. Često su prisutni i bakar i kositar. Oni negativno utječu na svojstva čelika, zbog čega se njihov udio mora ograničiti. Dodatkom kroma, nikala, vanadija, molibdena u određenim udjelima mogu se značajno poboljšati svojstva čelika, odnosno svojstva se mogu prilagoditi specifičnim uvjetima

Najčešća područja primjene čeličnih odljevaka su: pumpe, ventili, kompresori, razne konstrukcije, industrija motornih vozila, strojevi za građevinarstvo (bageri, buldožeri), drobilice, oprema i strojevi za kamenolome i rudnike, oprema za eksploataciju nafte i plina, strojevi za građevinarstvo, vojna industrija, brodogradnja, željeznički transport, oprema za željezare, oprema za elektrane i transport električne energije itd. Na Slici 2.5. prikazani su proizvedeni dobiveni postupkom lijevanja čelika.



Slika 2.5. Odljevci čelika [5]

Klasifikacija čeličnih ljevova (Slika 2.6.) može se provesti prema kemijskom sastavu, mikrostrukturi, području primjene, svojstvima i ostalim elementima.



Slika 2.6. Klasifikacija čeličnih ljevova [1]

2.2.4. Obojenih metali (bakar, cink, magnezij)

Od ljevarskih slitina na osnovi obojenih metala daleko najveću primjenu imaju ljevarske slitine na osnovi aluminija. Zatim slijede ljevarske slitine na osnovi bakra, magnezija te ljevarske slitine na osnovi cinka.

Ljevovi na osnovi bakra su vrlo teški za lijevanje jer je čisti bakar sklon stvaranju pukotina, plinskoj poroznosti i usahlinama. Svojstva i čvrstoća bakra poboljšavaju se dodatkom legiranih elemenata, kao što su kositar, srebro, aluminij, krom, cink, berilij, silicij, nikal.

Od bakrenih legura najpopularnije su mjed, bronca te slitine na osnovi bakra i nikla.

Mjedi su slitine bakra i cinka. Osim cinka kao glavnog legirnog elementa mogu sadržavati manje udjele kositra, olova, željeza, aluminija, nikla, silicija. Svaki element uzrokuje nekom promjenom svojstava mjeda te se prikladno legira. Mjed se koristi u izradi brodske opreme zbog svoje otpornosti na slanu vodu, koristi za vodoinstalacijske dijelove kao što su ventili, spojnice, cijevi, te se koristi u raznoj kućanskoj opremi i uređajima (Slika 2.7.).

Bronce su slitine koje osim visokog udjela bakra sadrže jedan ili više legirnih elemenata, s tim da glavni legirni element nije cink niti nikal. Prema tim legirnim elementima se i svrstavaju.

Uglavnom imaju umjereno visoku čvrstoću, dobru otpornost na koroziju, otpornost na trošenje i niži koeficijent trenja u odnosu na čelik.

Kositrene bronce su prigodne su za lijevanje klipnih prstena, kliznih ležajeva i zupčanika. Aluminijske bronce imaju dobru livljivost i zavarljivost te se koriste za propelere i ventile. Nikal-kositrene bronce se primjenjuju za izradu cijevi, toplinskih izmjenjivača, ventila te raznih brodskih komponenti. S dodatkom cinka primjenjuju se za lijevanje ključeva za vrata, komponenti u industriji hrane, muzičkim instrumentima.



Slika 2.7. Odljevci mjeda i bronce [6]

Ljevovi na osnovi cinka se uglavnom lijevaju visokotlačno, te u jednokratne pješčane kalupe. Osnovni legirni element u slitinama cinka je aluminij. Dodatkom aluminijske povećava se čvrstoća, smanjuje se veličina zrna, poboljšava se livljivost i smanjuje otapajuće djelovanje taljenog cinka na ljevarsku opremu od čelika i željeza.

Visokotlačno lijevani odljevci od cinkovih slitina su najkorisniji u automobilske industriji. Koristi se za izradu kućišta pumpi za gorivo, sirena, brisača, kućišta rasplinjača, komponenta hidrauličkih kočnica i još mnogih drugih (Slika 2.8.). Osim u automobilske industriji koristi se i u elektroničkim komponentama, za kućanske aparate i igračke.



Slika 2.8. Kućište rasplinjača od cinka [7]

Ljevovi na osnovi magnezija imaju nisku gustoću, što je i glavni razlog njihove primjene. Magnezijeve slitine se mogu lijevati visokotlačno, u jednokratnim pješčanim kalupima, te gravitacijski u višekratne kalupe. Glavni legirni elementi u magnezijevim slitinama su aluminij, cink, mangan i cirkonij. Cink i mangan poboljšavaju otpornost na koroziju, ali negativno utječu na livljivost slitina. Magnezijevi odljevci imaju široku primjenu u području gdje je potrebna mala masa metala.

Najveće područje primjene je zrakoplovna industrija, a zatim slijedi i automobilska industrija gdje se pokušava povećati energetska učinkovitost smanjenjem mase. Upotrebljavaju se isto za kućišta motornih pila, za izradu računalnih komponenti, kućišta kamera i komponenti u mobilnim telefonima.

2.2.5. Aluminij

Aluminij je relativno nov materijal, čija je povijest tek nešto duža od stoljeća. Aluminij je od svih tehnički upotrebljivanih metala najzastupljeniji u zemljinoj kori i to s 8%. Ne nalazi se kao metal, već kao oksid pomiješan sa silicijem, željezom i drugim rudama. Proces odvajanja aluminija provodi se elektrolizom.

Glavne karakteristike aluminija su:

- mehanička svojstva većine aluminijskih slitina se ne mijenjaju pri niskim temperaturama,
- aluminij je 2,9 puta lakši od čelika,
- toplinska vodljivost aluminija je 13 puta veća od toplinske vodljivost nehrđajućeg čelika, te 4 puta veća od vodljivosti valjanog ugljičnog čelika,
- aluminij nije otrovan i nema negativnih utjecaja na okoliš,
- aluminij se jednostavno lijeva, oblikuje plastičnom deformacijom i obrađuje odvajanjem čestica,
- pri istoj masi, aluminij ima dvostruko veću električnu vodljivost od bakra, uz to što treba uzeti u obzir i ne magnetičnost aluminija,
- prirodno se prekriva slojem oksida, što mu omogućuje samozaštitu u običnim atmosferskim uvjetima,
- aluminij i njegove slitine mogu se potpuno reciklirati, a za to je potrebno oko 20 puta manje energije nego za primarnu proizvodnju aluminija putem elektrolize,
- čisti aluminij se tali na temperaturi od 660°.

Aluminijske slitine namijenjene za odljevke, odlikuju se dobrom livljivosti, što znači da dobro popunjavanju kalupnu šupljinu te nisu sklone stvaranju pukotina. Lijevanje može biti gravitacijsko, niskotlačno ili visokotlačno, pri čemu je visokotlačno lijevanje najčešće u praksi. Lijevanje se može obavljati u jednokratne ili višekratne kalupe.

U aluminijskim slitinama za lijevanje, udjeli legirnih elemenata su znatno veći nego u aluminijskim slitinama za proizvodnju poluproizvoda za daljnju preradu. Ovisno o legirnim elementima, postoji pet glavnih skupina aluminijskih slitinama za odljevke: AlCu, AlSi, AlMg, AlZn i AlSn.

Slitine Al-Cu imaju relativno slabiju livljivost u usporedbi s Al-Si slitinama, ali nude visoku vlačnu čvrstoću i koriste se za kvalitetne odljevke, poput onih u zrakoplovstvu

Al-Si slitine najviše su upotrebljavane aluminijske slitine u ljevarstvu. Jedna vrsta ovih slitina je korištena u izradi automobilske dijela u tvrtki LTH Metal Cast d.o.o. koji će se u nastavku rada mjeriti i analizirati.

Imaju dobru livljivost, visoku otpornost na koroziju te nisku specifičnu težinu. Silicij poboljšava livljivost aluminijske, karakteristike napajanja i otpornost na stvaranje toplih pukotina. Udio silicija može doseći i do 25 % i ovisi o postupku lijevanja.

Udio silicija u aluminijskim slitinama može doseći do 25 % i varira ovisno o vrsti lijevanja. Za lijevanje u jednokratne pješčane kalupe najbolje su slitine koje sadrže 5 do 7 % silicija, dok za gravitacijsko lijevanje u višekratne kalupe odgovaraju slitine sa 7 do 9 % silicija, a za visokotlačno lijevanje optimalne su slitine s 8 do 12 % silicija.

Tvrdoća odljevaka povećava se s porastom udjela silicija, ali se smanjuje duktilnost i strojna obradivost. Osim silicija, Al-Si slitine mogu sadržavati i ostale legirne elemente. Bakar i nikel poboljšavaju čvrstoću, tvrdoću, strojnu obradivost i toplinsku vodljivost, ali bakar pogoršava livljivost, otpornost na stvaranje toplih pukotina i otpornost na koroziju. Magnezij u količini od 0,25 do 0,5 % poboljšava očvršćivanje toplinskom obradom i mehanička svojstva.

Udio željeza od 0,9 do 1 % u visokotlačno lijevanim slitinama pomaže u sprječavanju lijepljenja na kalup, ali viši udjeli željeza smanjuju livljivost, duktilnost i strojnu obradivost, pa se kod drugih metoda lijevanja ne smije prelaziti 0,8 %. Mangan kontrolira intermetalne faze željeza, što rezultira povećanjem duktilnosti.

Al-Si slitine imaju veliku primjenu u automobilskoj industriji za izradu kućišta i glava motora, dijelova ovjesa i karoserije, naplataka, korita za ulje, kućišta mjenjača, naplataka, planetarnih nosača i mnogih drugih automobilskih dijelova (Slika 2.9.).



Slika 2.9. Odljevci automobilskih dijelova Al-Si legure

Al-Mg slitine imaju visoku otpornost na koroziju, osobito u morskoj vodi i dobru obradivost. Dodavanje magnezija poboljšava čvrstoću ovih slitina. Međutim, zbog smanjene livljivosti, potrebno je koristiti odgovarajući sustav napajanja i ulijevanja. Ove slitine koriste se za elemente koji su podložni mehaničkim i toplinskim opterećenjima, poput glava motora s unutarnjim sagorijevanjem. Udio magnezija kreće se od 4 do 10 %.

Al-Zn slitine (uz dodatak bakra, magnezija, kroma ili mangana) imaju dobru strojnu obradivost i karakteristične su po precipitacijskom otvrdnjavanju kod sobne temperature (tzv. proces starenja). Ovim postupkom mogu se postići vrlo visoke čvrstoće bez potrebe za dodatnom obradom. Sama prisutnost cinka ne utječe značajno na svojstva aluminija, stoga se cink kao glavni legirni element obično koristi u kombinaciji s bakrom, kromom, magnezijem i manganom.

AL-Sn slitine upotrebljavaju se kod izrade ležajeva. Odljevci mogu sadržavati i do 25 % Sn. Dodatkom kositra ujedno se i poboljšava strojna obradivost odljevka [1].

Na Slici 2.10. prikazani su proizvodi dobiveni lijevanjem raznih legura aluminija.



2.10. Odljevci raznih legura aluminija [1]

2.3. Postupci lijevanja

Vrste lijevanja mogu se podijeliti u dvije glavne kategorije: lijevanje u jednokratne kalupe i lijevanje u trajne kalupe.

Pod lijevanje u trajne kalupe ubraja se tlačno lijevanje, lijevanje u kokile, centrifugalni lijev i kontinuirani lijev. Pod lijevanje u jednokratne kalupe ubraja se školjkasti lijev, pješčani lijev, precizni (investicijski) lijev, lijevanje u keramičke kalupe. Isto tako lijevanje se dijeli prema načinu na koji talina ulazi u kalupnu šupljinu, a to su gravitacijsko, visokotlačno i niskotlačno lijevanje.

Postoji mnogo drugih vrsta lijevanja, ali većina njih su podvrste prethodno spomenutih glavnih metoda.

2.3.1. Tlačno lijevanje

Tlačno lijevanje je prilagodljiv proces za proizvodnju kompliciranih metalnih odljevaka. U njemu se rastaljeni metal pod visokim pritiskom pumpa u čelične kalupe za višekratnu upotrebu. Ovi kalupi, koji se nazivaju matrice, mogu biti dizajnirani za proizvodnju složenih oblika s visokim stupnjem točnosti i ponovljivosti. Dijelovi mogu biti oštro definirani, s glatkim ili teksturiranim površinama i prikladni su za širok izbor završnih obrada koje se mogu koristiti.

Tlačni odljevci su jedan od najrasprostranjenijih i masovno proizvedenih proizvoda u metaloprerađivačkoj industriji, te se nalaze u tisućama potrošačkih, komercijalnih i industrijskih proizvoda [8]. Tlačno lijevanje može postići najpreciznije tolerancije od svih drugih postupaka lijevanja. Trajnost čelika i brzo stvrdnjavanje procesa omogućuju dosljednu proizvodnju uskih tolerancija tijekom cijelog životnog vijeka kalupa [9].

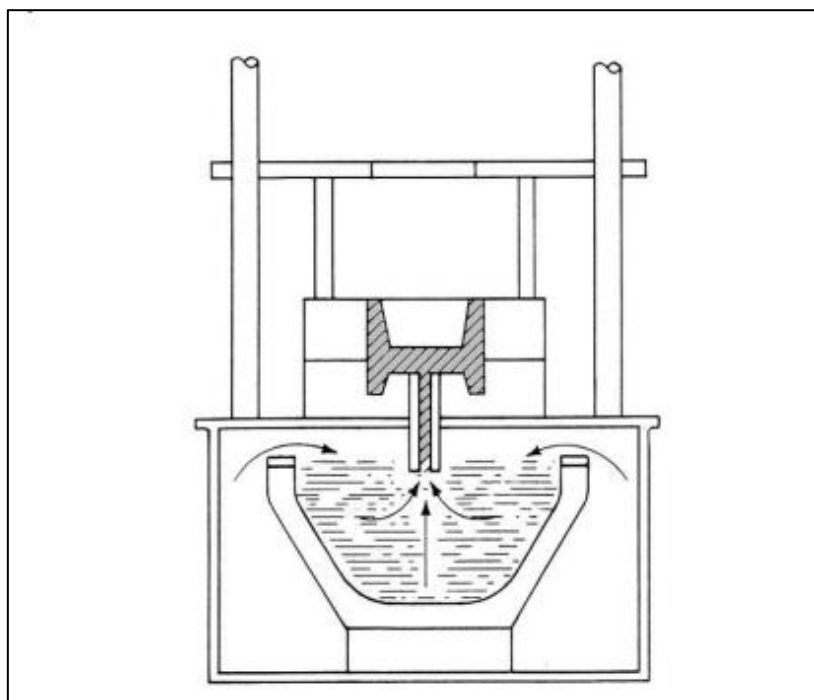
Dijeli se na visokotlačno i niskotlačno lijevanje.

Niskotlačno lijevanje (Slika 2.11.) u trajne kalupe je metoda u kojoj se kalup polako puni rastaljenim metalom odozdo prema gore, što se postiže različitim načinima. Ovaj postupak koristi se za proizvodnju velikih serija kompaktnih odljevaka visoke dimenzijske točnosti, glatke površine i kompleksnih oblika, mase od 5 do 100 kg, od raznih ljevarskih slitina.

Aluminijske slitine su najčešće korištene, ali također je moguće lijevanje odljevaka od magnezijevih, bakrenih i cinkovih slitina. Kalupi se izrađuju od sivog lijeva ili čelika, a jezgre mogu biti jednokratne ili trajne. Zbog navedenih karakteristika niskotlačno lijevanje našlo je široku primjenu u automobilskoj industriji za razne odljevke od lakih metala, kao što su naplatci, razna kućišta, stapovi, komponente ovjesa, kućišta i glave motora.

S obzirom na način punjenja kalupa odozdo prema gore, postoje različite vrste niskotlačnog lijevanja u trajne kalupe: konvencionalno niskotlačno lijevanje, protutlačno lijevanje i vakuumsko niskotlačno lijevanje.

Kod konvencionalnog niskotlačnog lijevanja, tekući metal se potiskuje u kalup koristeći tlak na površinu hermetički zatvorene taline u peći smještenoj ispod kalupa ili s pomoću vakuuma. Uz ovu metodu, postoje i varijante procesa: u jednoj varijanti, tlak se primjenjuje na talinu u peći i na kalup odozgo, dok se u drugoj varijanti talina uz pomoć vakuuma i tlaka uvlači u kalup [10]. Odljevci niskotlačnog lijevanja se koriste u automobilskoj, građevinskoj i zrakoplovnoj industriji.



Slika 2.11. Shema niskotlačnog lijevanja u trajne kalupe [1]

Strojevi za visokotlačno lijevanje pod ubrizgavaju metal brzinom od preko 2,5 m/s i zatim stisnite odljevak koji se skrućuje visokim tlakom. Proces visokotlačnog lijevanja zahtjeva složenu i skupu opremu, ali može vrlo brzo proizvesti visokokvalitetni odljevak (Slika 2.12.). Omogućuje postizanje najtanjih stijenki među svim metodama lijevanja.

Velike brzine ubrizgavanja omogućavaju metalu da ispuni tanke i složene šupljine prije nego što počne proces skrućivanja. Lijevanjem aluminija se mogu postići debljine manje i od 2 mm, dok se lijevanjem cinka mogu postići debljine 1 mm. Kada se kombiniraju tanke stijenke s dobrom mikrostrukturom, rezultat je snažan, lagan odljevak koji je teško nadmašiti.



Slika 2.12. Odljevak zahtjevnih kontura dobiven visokotlačnim lijevanjem [11]

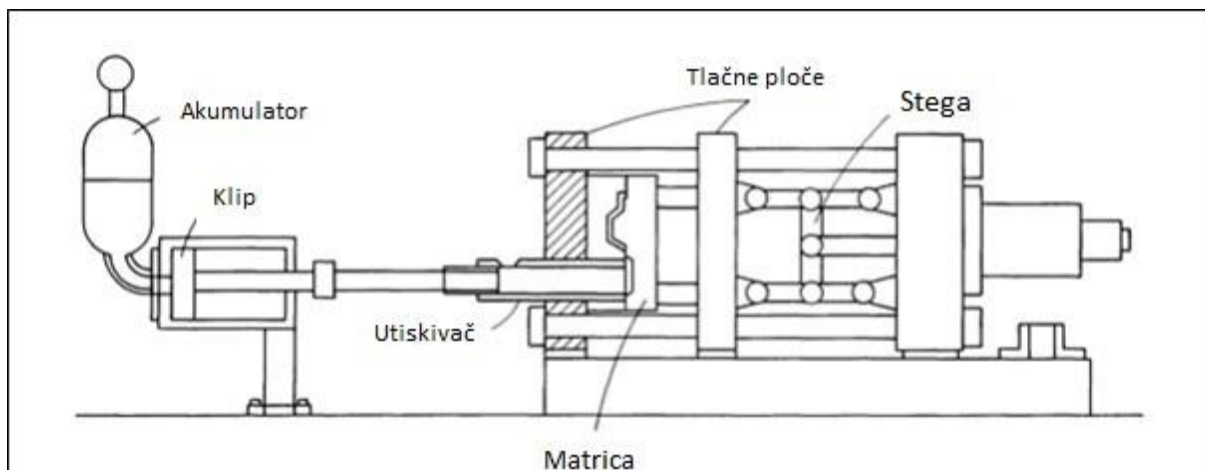
Visokotlačno lijevanje ima relativno visoke troškove izrade alata u usporedbi s drugim postupcima lijevanja. Kalupi (matrice) za lijevanje pod pritiskom su precizno izrađeni, čvrsti čelični kalupi koji mogu izdržati sile injektiranja i zaključavanja mašina za lijevanje pod pritiskom. Ovi viši troškovi izrade alata nadoknađuju se dugim vijekom trajanja alata i mogućnošću dizajniranja kalupa za proizvodnju više dijelova istovremeno, što smanjuje cijenu dijelova.

Tehnologija tlačnog lijeva i veličina stroja nastavljaju se razvijati s većim i boljim strojevima. Veličina odljevka možda je nekoć bila ograničenje za lijevanje pod visokim tlakom, ali to se brzo mijenja [9].

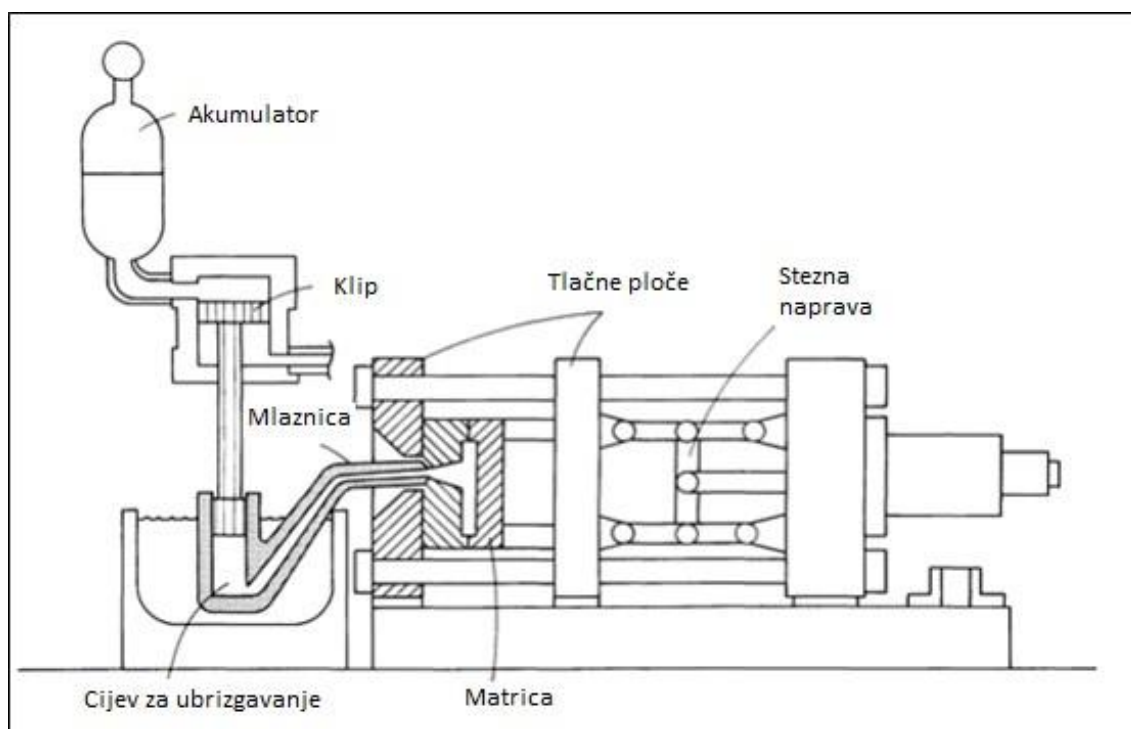
Visokotlačno lijevanje se dijeli prema uljevnoj komori. Postoji visokotlačno lijevanje s hladnom uljevnom komorom i visokotlačno lijevanje s vrućom uljevnom komorom.

Željezo i većina legirnih elemenata u čeliku su skloni u nekoj mjeri otapanju u aluminiju zbog čega može doći do značajnog otapanja površine čelične komponente ako je kompletno uronjena u mirujuću talinu aluminija. Iz tog razloga se za aluminijske slitine koriste uređaji s hladnom uljevnom komorom čija je shema prikazana na Slici 2.13.

Uređaji za visokotlačno lijevanje s vrućom uljevnom komorom (Slika 2.14.) se koriste za lijevanje neželjeznih slitina s nižom temperaturom taljenja, kao što su slitine olova, cinka i kositrene slitine.



Slika 2.13. Shema uređaja za visokotlačno lijevanje s hladnom uljevnom komorom [12]



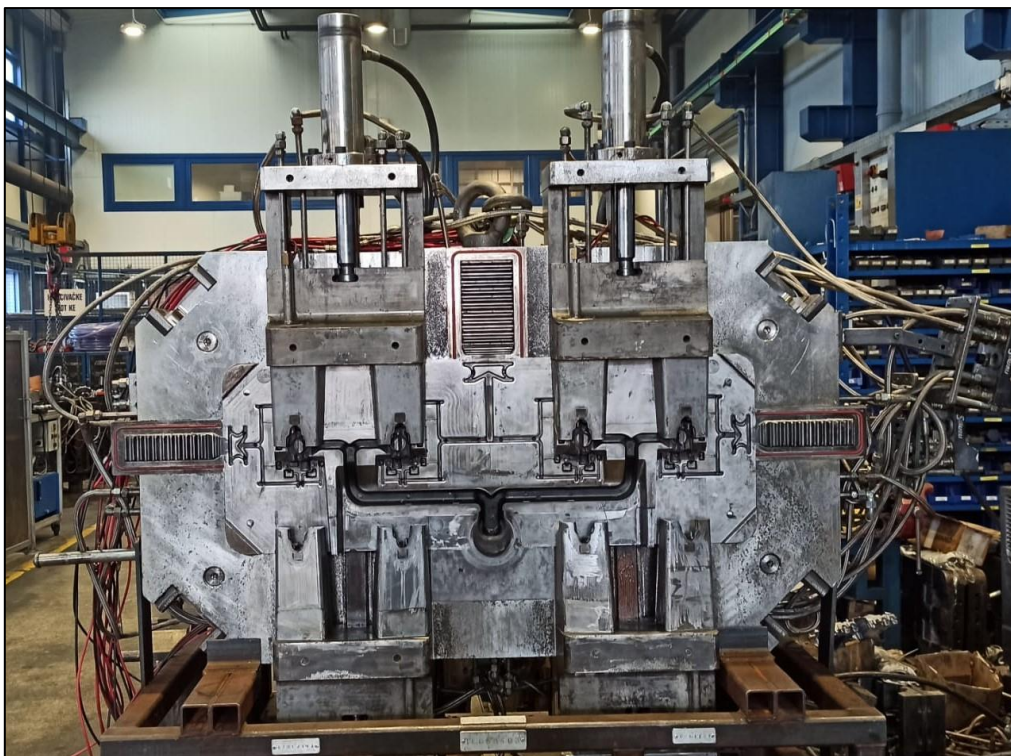
Slika 2.14. Shema uređaja za visokotlačno lijevanje s vrućom uljevnom komorom [12]

Postoji nekoliko metoda visokotlačnog lijevanja u trajne kalupe, uključujući konvencionalno visokotlačno lijevanje, vakuumsko visokotlačno lijevanje, lijevanje tiskanjem, lijevanje u djelomično rastaljenom stanju.

Odljevci proizvedeni visokotlačnim lijevanjem u trajne kalupe imaju široku primjenu. Uključuju dijelove za automobile i druga motorna vozila, električne alate i kućanske uređaje, kao i radijatore i dekorativne odljevke, među ostalim primjerima [1].

Uzorak koji se mjeri u nastavku je izrađen procesom visokotlačnog lijevanja.

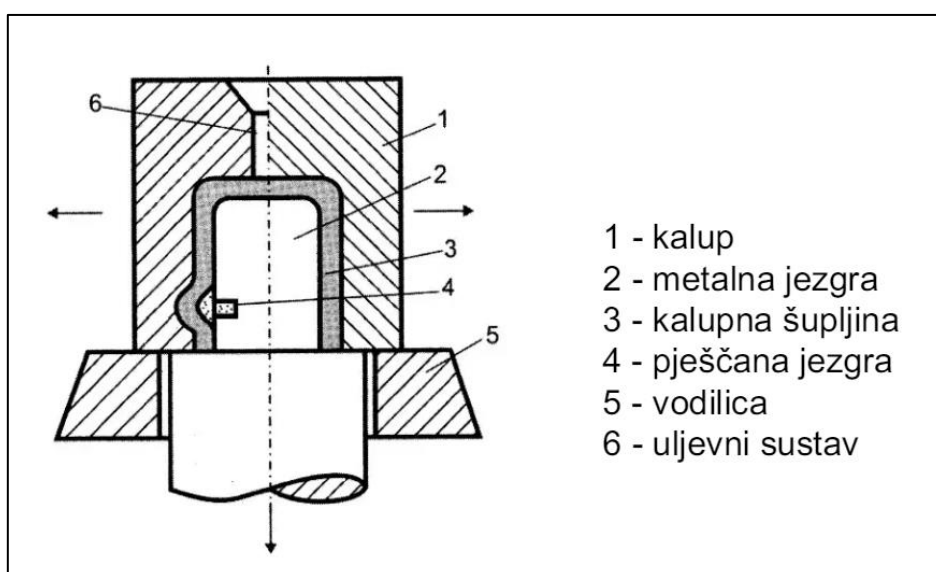
Alati za visokotlačno lijevanje su uglavnom izrađeni od čelika i zahtjevni su za održavanje. Vrlo je bitno pravovremeno podmazivanje, te pranje alata. U slučaju da se alat pokvari, potrebno ga je skinuti sa stroja, u alatnici ga potpuno rastaviti kako bi pronašli kvar. Nakon što se pronađe greška i alat se popravi, potrebno ga je oprati u natrijevoj lužini. U lužini se natapa sat vremena, nakon čega prolazi kroz dva bazena vode radi ispiranja. Alat se pri ponovnom sklapanju podmazuje prije vraćanja na stroj. Primjer alata za visokotlačno lijevanje prikazan je na Slici 2.15.



Slika 2.15. Alat za visokotlačno lijevanje u LTH Metal Cast d.o.o.

2.3.2 Pješčani lijev

Ovo je najčešće korišteni postupak lijevanja. Pripada skupini lijevanja u jednokratne kalupe i gravitacijskom lijevanju. Dimenzije odljevka mogu varirati od malih do vrlo velikih dimenzija, a veličine serija kreću se od jednog komada do milijunskih serija. Koriste se kalupi izrađeni od pijeska (Slika 2.16.). Modeli mogu biti cjeloviti, sastavljeni iz više dijelova, ili se koriste posebne modelne ploče za gornjak i donjak. Jezgre oblikuju unutarnju površinu odljevka. Kalupi se ispunjavaju pijeskom pomiješanim s vodom i vezivom (glina – bentonit). Tipična mješavina uključuje 90 % pijeska, 3 % vode, 7 % gline te dodatke pijesku koji povećavaju čvrstoću i/ili propusnost. Pijesak je vatrootporan materijal, podnosi visoke temperature [13].

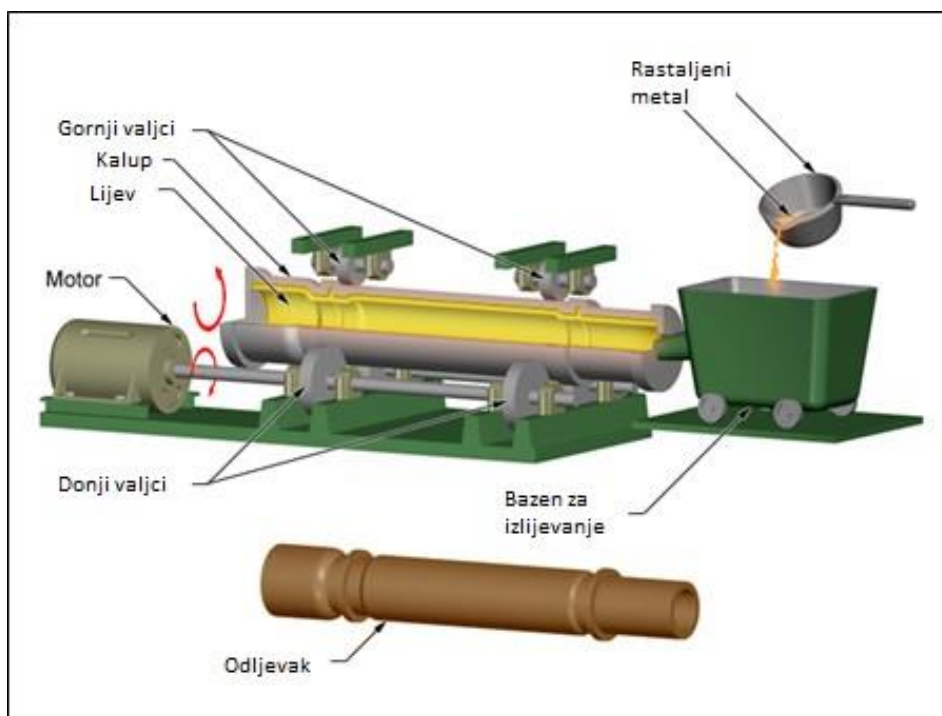


Slika 2.16. Shema pješčanog kalupa i jezgre [13]

2.3.3. Centrifugalno lijevanje

Postupak lijevanja metala koji koristi centrifugalnu silu za oblikovanje cilindričnih dijelova. Ovo se razlikuje od većine postupaka lijevanja metala, koji koriste gravitaciju ili pritisak za punjenje kalupa. Kod centrifugalnog lijevanja obično se koristi trajni kalup izrađen od čelika, lijevanog željeza ili grafita. Međutim, moguća je i upotreba potrošnih pješčanih kalupa. Postupak lijevanja obično se izvodi na stroju za horizontalno centrifugalno lijevanje i sastoji se od pripreme kalupa, lijevanja, hlađenja, skidanja odljevka i završne obrade.

Zidovi cilindričnog kalupa prvo se premazuju vatrostalnim keramičkim premazom, što uključuje nekoliko koraka (nanošenje, rotacija, sušenje i pečenje). Kada je kalup pripremljen i osiguran, rotira se oko svoje osi velikim brzinama (300-3000 okretaja u minuti), obično oko 1000 okretaja u minuti. Rastaljeni metal se ulijeva izravno u rotirajući kalup, bez korištenja izlaznih kanala ili sustava za usmjeravanje. Centrifugalna sila usmjerava materijal prema zidovima kalupa dok se kalup puni. Nakon što se odljevak ohladi i skrutne, rotacija se zaustavlja i odljevak se može ukloniti. Dok centrifugalna sila tjera gušći metal na stjenke kalupa, manje gušće nečistoće ili mjehurići teku na unutarnju površinu odljevka. Kao rezultat toga, sekundarni procesi kao što su strojna obrada, brušenje ili pjeskarenje, potrebni su za čišćenje unutarnjeg promjera dijela [14]. Na Slici 2.17. prikazana je shema centrifugalnog lijevanja.



Slika 2.17. Centrifugalno lijevanje [14]

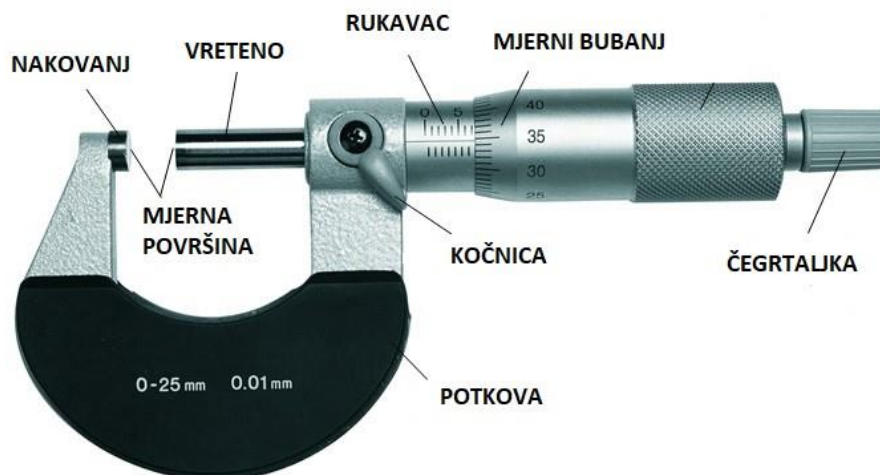
3. MJERNA OPREMA

U tvrtki LTH Metal Cast se koristi širok spektar mjerne opreme za kontrolu kvalitete i preciznost u proizvodnji. U ovom poglavlju opisan će se mjerna oprema koja se koristila pri mjerenju planetarnog nosača.

3.1. Mikrometarsko mjerilo

Mikrometarsko mjerilo (Slika 3.1.) je alat za mjerenje dimenzija izratka s velikom preciznošću. Dostupni su u metričkim i imperijalnim verzijama u nekoliko vrsta i veličina. Metrička mjerila mjere u koracima od 0,01 mm, dok imperijalne verzije mjere u 0,001 inča. Modernije digitalne verzije imaju rezoluciju očitavanja, čak i do 0,001 mm. Korištenjem mikrometarskog mjerila mogu se dobiti mjerenja s većim stupnjem točnosti nego korištenjem komparatora i pomičnih mjerila. Ovaj alat naširoko se koristi u primjeni mjerenja dimenzija objekta.

Postoje tri tipa mikrometarskih mjerila i to: mjerilo za vanjska mjerenja, mjerilo za unutarnja mjerenja i mjerilo za mjerenje dubine.



Slika 3.1. Klasično mikrometarsko mjerilo [15]

Mjerno područje mikrometarskog mjerila po pravilu iznosi 25 mm. Proces mjerenja odvija se na sljedeći način: predmet rada koji se mjeri postavlja se između mjernih površina, tako da se osloni na nakovanj, a potom se druga strana predmeta dovodi u dodir s pokretnom mjernom površinom pokretnog vretena.

Pomicanje pokretnog vretena ostvaruje se okretanjem mjernog bubnja, koji je vezan za vreteno mikrometarskog vijka. Završno pritezanje vrši se okretanjem mehanizma čegrtaljke. Kada se ostvari dodir između površina predmeta koji se mjeri i mjernih površina alata, pristupa se očitavanju cijelih milimetara i polovine milimetra na nepokretnoj skali, dok se stoti dijelovi milimetra očitavaju na skali na mjernom bubnju prema središnjoj liniji nepokretne skale [16].

U tvrtki LTH Metal Cast se koriste digitalna mikrometarska mjerila (Slika 3.2.) zbog veće točnosti.



Slika 3.2. Moore & Wright digitalno mikrometarsko mjerilo [16]

3.2. Etaloni

Etaloni se odlikuju visokim stupnjem točnosti i stabilnosti, nadmašujući preciznost pomičnih mjerila i mikrometara. Najčešće se koriste za mjerenje dužina. Izrađeni su od čelika koji je otporan na habanje, koroziju, vlagu i toplinu, te su dodatno kaljeni, brušeni, lepovani i polirani. Za posebne primjene, izrađuju se od tvrdih metala i kvarca. Nabavljaju se u kompletima različitih dužina [17]. Primjer kompleta etalona prikazan je na Slici 3.3..



Slika 3.3. Komplet etalona [18]

3.3 Mjerni trnovi

Mjerni trnovi (Slika 3.4.) ili čepovi se koriste za kontrolu unutarnjih mjera. Ima dvije strane za brzu kontrolu provrta s oznakama odstupanja od upisane mjere. Strana “Ide“ je gornja granica tolerancije, dok je strana “Ne ide“ donja strana tolerancije.

Ako je provrt ispravan onda strana “Ide“ strana mora ući u provrt, a strana “Ne ide“ ne smije ući u provrt. Na mjernim trnovima je ugravirana nominalna dimenzija, često s oznakom dosjeda, dok brojevi na svakoj strani trna označavaju odstupanje od nominalne dimenzije.



Slika 3.4. Komplet mjernih trnova različitih nazivnih mjera [19]

Postoje mjerni trnovi namijenjeni za kontrolu okruglog, kvadratnog, konusnog, šesterokutnog oblika, kao i za kontrolu unutarnjih navoja [20]. Na Slici 3.5. prikazan je jednostrani mjerni trn korištenu tvrtki LTH Metal Cast.



Slika 3.5. Jednostrani mjerni trn u tvrtki LTH Metal Cast

U tvrtki LTH Metal Cast mjerni trnovi se nalaze na policama u uredima kontrole te su podijeljeni ovisno o lijevanom proizvodu. Svaki proizvod ima svoje položajne ploče na koje se montira i stegne, te se kontrolira s mjernim trnovima.

Isto tako na više mjesta kod obradnih stranica postoje i kontrolne stranice s elektroničnim i induktivnim mjernim trnovima (Mahr) (Slika 3.6.). Povezani su na uređaj Millimar S 1840 koji na digitalnoj skali precizno pokazuje je li provrt u razini dopuštenih odstupanja. Ovaj uređaj ovisno o spojenom alatu može precizno mjeriti različite dimenzije, poput dužine, debljine, provrta, dubine i drugih sličnih mjera.

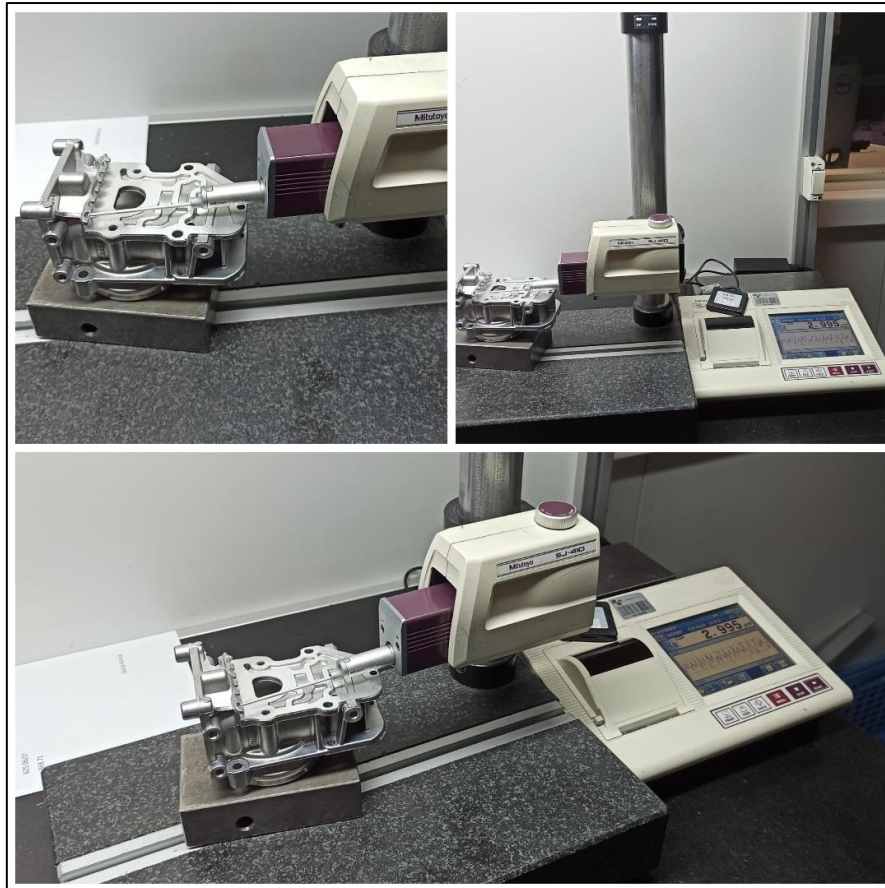


Slika 3.6. Induktivni mjerni trnovi spojeni na uređaj Millimar S 1840

3.4. Uređaj za mjerenje hrapavosti

Površinska hrapavost može značajno utjecati na radna svojstva strojnih dijelova, osobito na spojevima između pojedinih elemenata, gdje su ključni trenje, zračnost i podmazivanje. Površinska hrapavost može značajno utjecati na radna svojstva strojnih dijelova, osobito na spojevima između pojedinih elemenata, gdje su ključni trenje, zračnost i podmazivanje.

Uređaji za mjerenje hrapavosti (Slika 3.6.) koriste dijamantnu sondu koja prelazi preko površine. Sonda se kreće linearnim putem po mjerenoj površini. Sonda skenira mikroskopske nepravilnosti na površini i bilježi podatke o visinskim odstupanjima. Površina koja se mjeri treba biti čista i suha, kako bi se osigurala točnost mjerenja. Podaci prikupljeni od sonde se analiziraju i uspoređuju s prijašnje postavljenim uvjetima hrapavosti. Nakon završetka mjerenja, rezultati se prikazuju na ekranu uređaja [23]. U tvrtki LTH Metal Cast se koristi uređaj za mjerenje hrapavosti Mitutoyo SJ-410 prikazan na Slici 3.7..



Slika 3.7. Mjerenje hrapavosti odljevka uređajem Mitutoyo SJ-410

3.5. Uređaj za mjerenje kontura i profila

Uređaji za mjerenje kontura (eng. Contracer) (Slika 3.8.) se prvenstveno koristi za analizu i mjerenje površinskih profila i kontura. To uključuje određivanje geometrijskih značajki kao što su polumjeri, kutovi i ukupna odstupanja oblika. Pruža detaljne informacije o profilu površine, što može uključivati mjerenje i makro i mikro značajki. Identificira odstupanja od željenog profila ili oblika, što je ključno za kontrolu kvalitete i precizno inženjerstvo. Uređaj bilježi podatke dok se kreće po površini, pružajući sveobuhvatan profil područja koje se mjeri. Uređaj obrađuje prikupljene podatke kako bi ih predstavio u smislenom formatu, kao što su grafikoni ili numeričke vrijednosti, koje se mogu koristiti za procjenu kvalitete površine ili komponente. Pomaže u analizi i poboljšanju procesa dizajna i proizvodnje pružajući detaljne podatke o profilu površine.



Slika 3.8. Uređaj za mjerenje kontura Mitutoyo [21]

3.6. Trokoordinatni mjerni uređaj (CMM)

Trokoordinatni mjerni uređaj (CMM) (Slika 3.9.) je uređaj za mjerenje geometrijskih karakteristika objekta. Ovim strojem može ručno upravljati operater ili može biti upravljan računalom. Mjerenja se definiraju pomoću sonde pričvršćene na treću pokretnu os ovog uređaja. Sonda može raditi na taktilnom (kontaktnom) ili optičkom (beskontaktnom) principu. Tipični CMM "most" sastoji se od tri osi, X, Y i Z. Ove su osi ortogonalne međusobno u tipičnom trodimenzionalnom koordinatnom sustavu. Svaka os ima sustav mjerila koji označava mjesto te osi. Uređaj očitava ulazne podatke s dodirne sonde prema uputstvima od operatera. Uređaj zatim procesira X, Y, Z koordinate od svake točke kako bi odredio veličinu i poziciju. Preciznost trokoordinatnog mjernog uređaja mjeri se u mikrometrima [22].

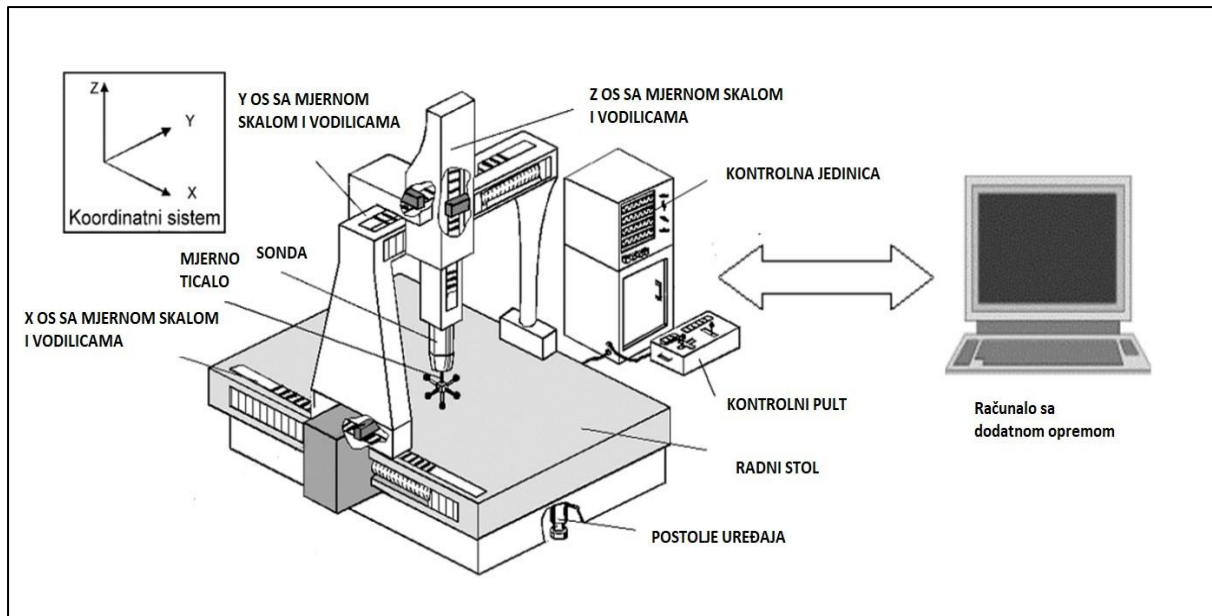


Slika 3.9. Trokoordinatni mjerni uređaj Hexagon GLOBAL [24]

Osnovni zadatak je određivanje odstupanja stvarnog radnog komada od specificiranog odnosno idealnog koji je dizajniran u dokumentaciji. Radni komadi komplicirane geometrije su idealni za ovaj sustav mjerenja.

Osnovni elementi koji su potrebni za funkcioniranje koordinatnog mjernog uređaja (Slika 3.10.) su:

- Mehanički sustav s tri osi i sensorima,
- Sustav sonde za detekciju mjernog komada u svim smjerovima
- Kontrolna jedinica i kontrolna konzola
- Postolje uređaja i radni stol
- Računalo sa dodatnom opremom i softverima za izračunavanje i prikaz rezultata



Slika 3.10. Osnovni elementi koordinatnog mjernog uređaja [22]

Osnovna podjela ovih uređaja prema izvedbi (Slika 3.11.):

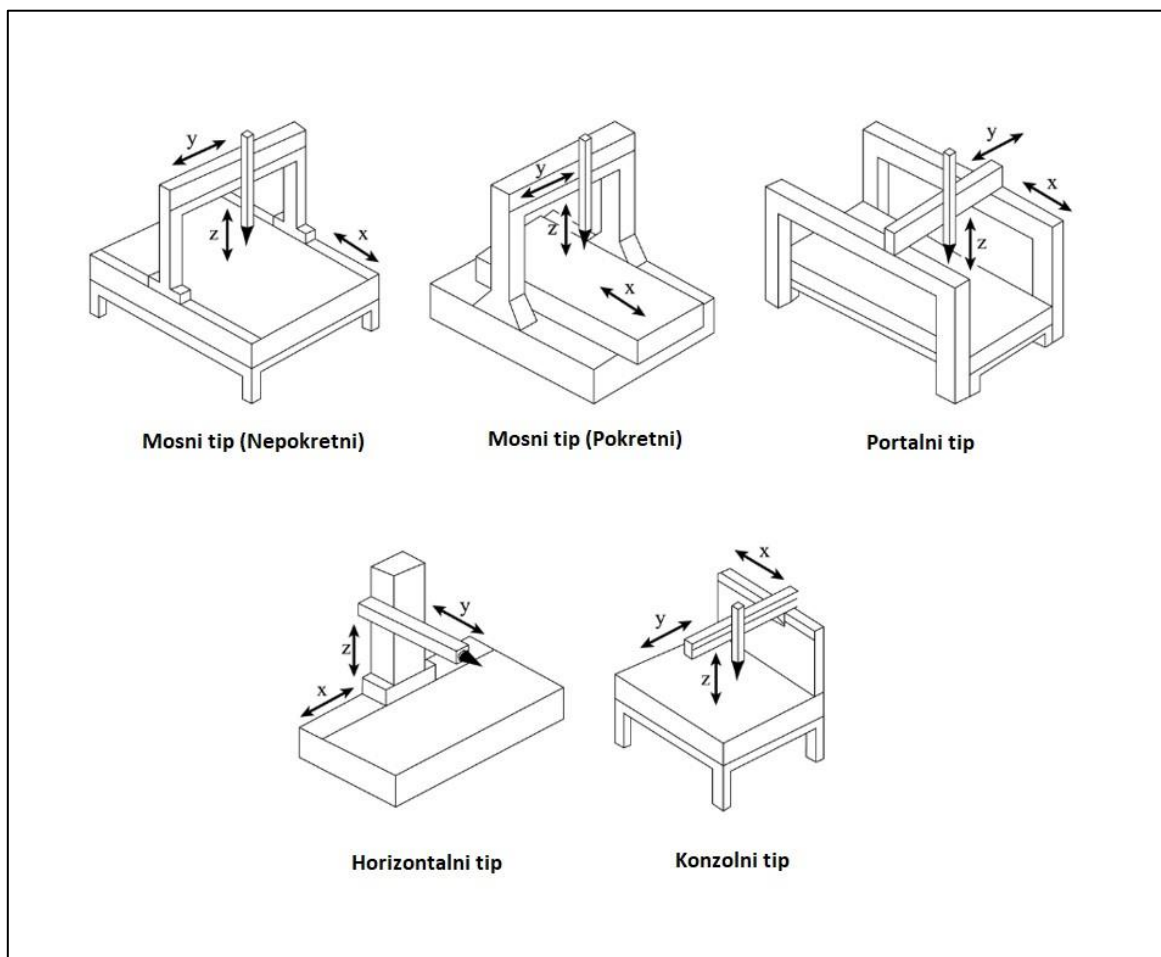
- Mosni tip
- Horizontalni tip
- Portalni tip
- Konzolni tip

Mosni tip se dijeli na uređaj s pokretnim mostom, te uređaj s nepokretnim mostom. S njim se postižu najprecizniji mjerni rezultati. Koristi se za mjerenje radnih komada velikih masa i dimenzija. Kod nepokretnog mosnog tipa, mjerni stol se pomiče zajedno sa mjernim objektom zbog čega ovaj proces mjerenja rezultira s duljim vremenom.

Kod pokretnog mosta čvrsti materijal se koristi za izradu postolja kako bi se osigurala stabilnost. Pokretni dijelovi su par milimetara udaljeni, te lebde kako bi se minimaliziralo trenje, te se koriste relativno male sile za pomicanje stupova.

Horizontalni tip se koristi za kontrolu poluzavršenih radnih komada i proizvoda od lima. Većinom se upotrebljava u automobilske industriji jer je kretanje ruke omogućeno samo u horizontalnom smjeru. Veličina mjerenog objekta utječe na mjernu brzinu, pokretni stol i točnost mjerenja. Prednost ovakve izvedbe je to što imaju najpraktičniji pristup radnom komadu sa svih strana. Nedostatak je ograničena točnost koju je moguće korigirati sa softverom.

Portalni tip se koristi za mjerenje velikih sklopova volumena čak i do 10 m^3 . Postoji je sklopljeno od dva nepomična nosača na kojima je postavljen sustav za pomicanje duž X, Y i Z osi. Horizontalna os je napravljena od lakšeg materijala kako bi se izbjeglo savijanje tijekom mjerenja. Točnost je srednja, ali ako se traži velika točnost troškovi su povećani jer postoji mogućnost ugradnje specijalnih temelja i pogonskih sustava.



Slika 3.11. Osnovni tipovi CMM uređaja [25]

Konzolni tip koordinatnog mjernog uređaja upotrebljava se kao uređaj za umjeravanje i za opća mjerenja. Pokretna konzola se pomiče naprijed-nazad duž nosača, dok se sonda, postavljena na stupu, kreće gore-dolje na svom nosaču. Na ovaj tip strukture omogućeno je postavljanje relativno teških komada, te je omogućen dobar pristup komadu s 3 otvorene strane. Takav sustav rezultira vrlo brzim mjernim vremenom. Problem kod ovog tipa je što postoji savijanje konzole i to predstavlja negativni utjecaj na rezultate mjerenja. To se korigira uz pomoć softvera za ispravljanje grešaka [26].

Računala s dodatnom opremom sadržavaju softvere koji su namijenjeni za programiranje mjerenja različitih proizvoda. Sadržavaju alate za geometrijsko dimenzioniranje i toleriranje u skladu s industrijskim standardima i zahtjevima. Načini programiranja softvera se dijele na programiranje učenjem, off-line programiranje i CAD programiranje. Najkorisnije i najbolje od ova 3 načina je ipak CAD programiranje. Program se piše na temelju izvornog 3D modela i njegovih zahtjeva i pri tome softver direktno uspoređuje radni komad s 3D modelom [27].

U tvrtki LTH Metal Cast se koristi softver PC-DMIS.

Senzori za koordinatne mjerne uređaje (Slika 3.12.) služe za prikupljanje podataka mjerenja. Sistem sonde koristi se za određivanje udaljenosti i pozicije točke u odnosu na zadanu referentnu točku u mjernom prostoru. Postoji više vrsti sondi ovisno o načinu rada.

Dodirno – prekidne sonde su najučestalije i najjeftinije, ali sposobne za mjerenje skoro svih dijelova obratka. Uglavnom se sastoje od sonde, glave sonde i mjernog ticala. Nakon kontakta s površinom mjernog objekta šalju signal koordinatnom mjernom uređaju. Proces se ponavlja sve dok se ne obuhvati dovoljan broj točaka za usporedbu sa zadanim radnim izratkom. Sonde na sebi sadrže prekidače preko kojih se ostvaruje kontakt.

Uz dodirno – prekidne sonde postoje i skenirajuće sonde, te beskontaktni sustav sondi. Skenirajuće sonde rade na principu neprestanog pomicanja mjernog ticala u svim smjerovima. Za vrijeme mjerenja mjerno ticalo je u dodiru s radnim komadom.

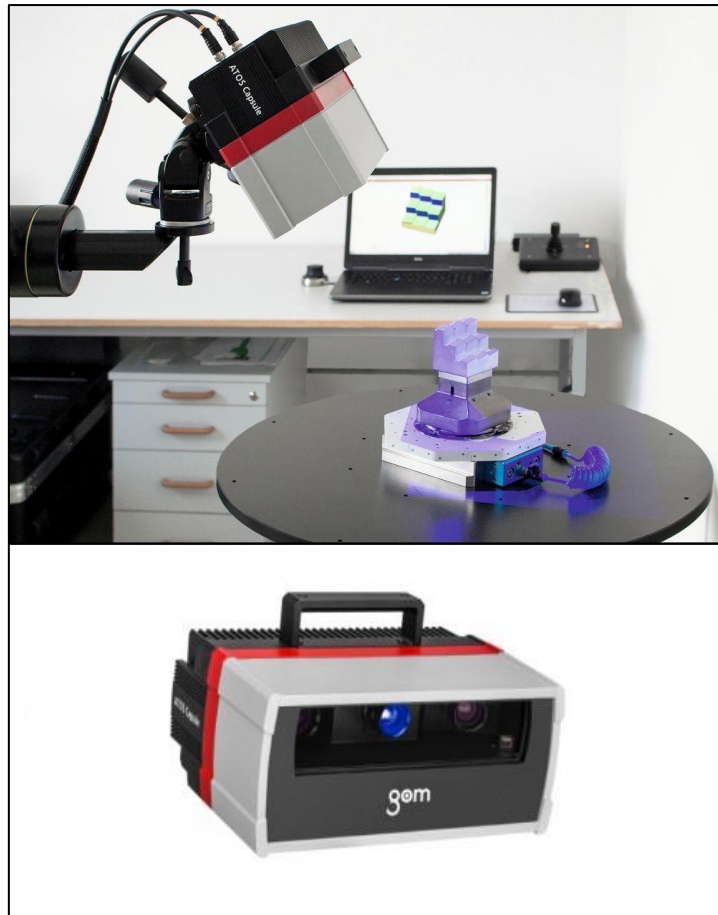
Beskontaktni (optički) sustav sonde se koristi za precizna i brza mjerenja. Optičke metode mjerenja preuzimaju brzo veliku količinu podataka, te se mogu izmjeriti dijelovi koji su sitni ili jako krhki za dodirno mjerenje. Način dobivanja podataka ovisi o principu beskontaktnog mjerenja, a to su tehnologije koje koriste kameru, laserski skeneri koji hvataju laserske zrake odbijene površine koristeći optiku i detektore, te mikro sonde koje koriste rezonanciju i spektralnu analizu svjetlosti kojom se određuje udaljenost sonde i mjerene predmeta [26, 28].



Slika 3.12. Različite vrste sonde [29]

3.7. Precizni optički mjerni uređaj (3D skener)

Precizni optički mjerni uređaj (eng. OPMM – optical precision measuring machine) se koristi za digitalizaciju kompletne površine geometrije oblikovanih dijelova. Upotrebljava se za osiguranje kvalitete proizvodnje malih i srednjih objekata te se ističe visokom preciznošću mjerenja finih detalja. U tvrtki LTH Metal Cast se koristi model ATOS Capsule (Slika 3.13.) koji je neizbježan prilikom kontrole prvih proizvodnih komada u serijskoj proizvodnji.



Slika 3.13. ATOS Capsule [30]

Projekcijska jedinica zajedno s obje kamere omogućava primjenu “Triple Scan“ principa trostrukog skeniranja. Tijekom mjerenja, precizni svjetlosni uzorak projicira se na površinu objekta i snima uz pomoć dvije kamere, prema principu stereo kamera. Ovaj automatski princip nudi prednosti pri mjerenju reflektirajućih površina ili objekata sa složenom površinskom geometrijom. Budući da senzor radi s plavom svjetlosti uske valne dužine, utjecaj osvjetljenja okoline eliminira se tijekom snimanja slika. Snažni izvor plavog svjetla omogućuje brzo provođenje mjerenja. Prilikom skeniranja objekta ovaj uređaj šalje povratnu informaciju računaloj jedinici koja uspoređuje izmjerene veličine s pripadajućim CAD modelom radnog komada. Na taj način se brzo provjeravaju prvi proizvodni komadi, te se dobiva povratna informacija o nastavku proizvodnje [31].

3.8. Radiografski uređaj

Ispitivanje rendgenskim zrakama najbolja je metoda nerazornog pregleda za otkrivanje unutarnjih nedostataka odljevaka. Kod ove metode odljevak se izlaže zračenju iz rendgenske komore. Odljevak apsorbira dio zračenja, a preostali dio zračenja izlaže radiografski film.

Gusta materija sprječava prodiranje zračenja, pa je film u tim područjima manje izložen i ima svjetliji izgled. Manje gusti materijali dopuštaju veće prodiranje zračenja, što rezultira tamnijim područjima na filmu. Svaka rupa, pukotina ili umetak manje gustoće od legure za lijevanje otkriva se kao tamno područje.

Aluminijske legure su sklone poroznosti. Poroznost je prisutnost sitnih šupljina i praznina unutar odljevka. Poroznost (Slika 3.15.) je uzrokovana stvaranjem plina tijekom skrućivanja isparavanjem vlage ili hlapljivog materijala s površine kalupa. Isto tako može nastati zbog zadržavanja zraka u površini vrha odljevka prije potpunog skrućivanja.

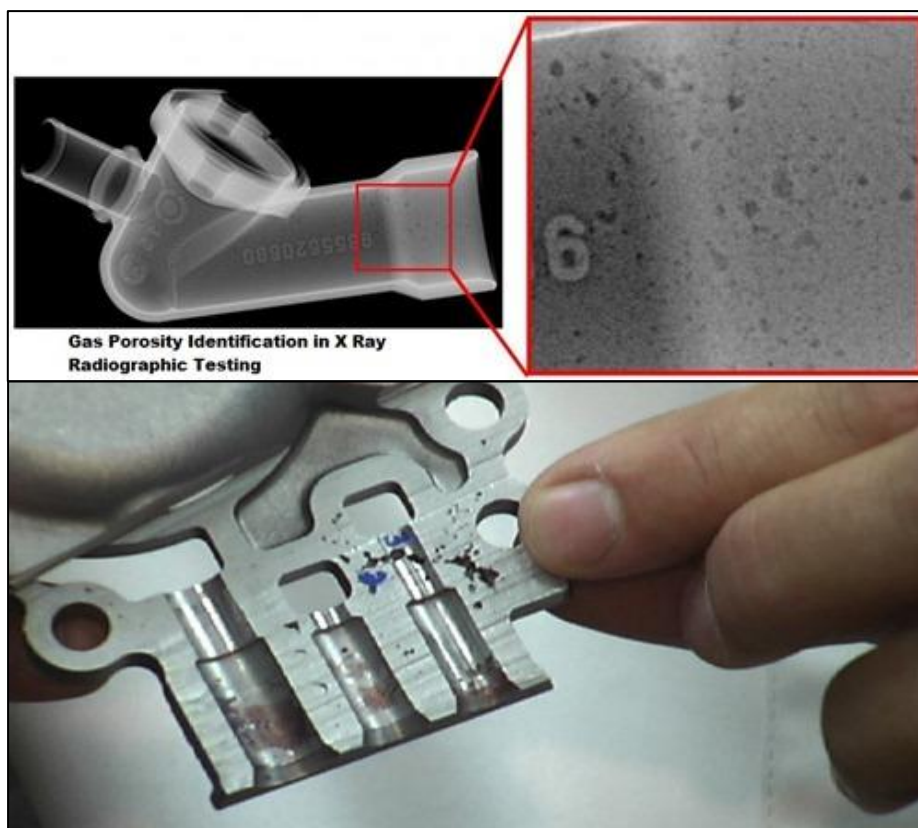
Mikro-poroznost se pojavljuje kao sveukupni mrljasti izgled u odljencima od aluminijskih legura i tamne pruge ili spužvasti izgled u legurama magnezija. To su vrlo fine šupljine, obično oko granica zrna. Ovaj se nedostatak pojavljuje u lijevanju kada je ukupno skupljanje metala veće od normalno očekivanog faktora skupljanja. To posljedica nepravilnog dodavanja rastaljenog metala i javlja se kada je temperatura izlivanja viša od idealne temperature.

Velika poroznost u odljevku utječe na smanjenje mehaničke čvrstoće, smanjenu otpornost na koroziju, problem s obradom, smanjuje kvalitetu proizvoda, te može estetski pogoršati proizvod [32].

U tvrtki LTH Metal Cast se koristi YXLON MU2000-D uređaj za radiografiju koji je prikazan na Slici 3.14..



Slika 3.14. YXLON MU2000-D [33]



Slika 3.15. Primjeri poroznosti [32]

4. IZRADA I MJERENJE PLANETARNOG NOSAČA

U ovom će poglavlju biti opisan proces proizvodnje, kontrole i planetarnog nosača po koracima.

4.1. Planetarni nosač

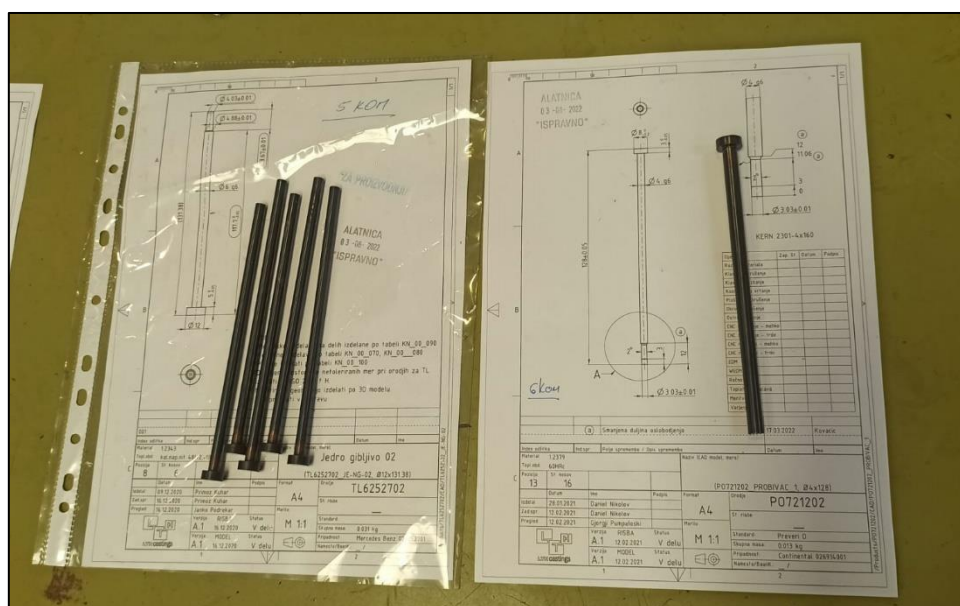
Planetarni nosač je funkcionalna komponenta koja ima ključnu ulogu u planetarnim prijenosnicima unutar konvencionalnih i električnih pogonskih sustava. Može se opisati kao kavez u kojem su smješteni planetarni zupčanici. Planetarni nosač drži i vodi planetarne zupčanike, omogućavajući im da se slobodno okreću oko svojih osi i oko sunčevog zupčanika. Općenito, planetarni zupčanici služe za smanjenje brzine. Primjenjuju se za usporavanje motora i povećanje okretnog momenta [34]. Na Slici 4.1. je prikazan planetarni nosač izrađen u tvrtki LTH Metal Cast.



Slika 4.1. Planetarni nosač izrađen u LTH Metal Cast

4.2. Proces izrade planetarnog nosača

U tvrtki LTH Metal Cast odvijaju se svi proizvodni procesi od ulaza sirovih aluminijskih legura pa sve do gotovog proizvoda. Sirove aluminijske legure u obliku ingota se u talionici prerađuju u talinu i zatim se šalju u posebnim spremnicima dalje u ljevaonicu. Svaki proizvod ima svoj zasebno izrađeni čelični alat koji se nalazi na stroju za lijevanje. Odljevak planetarnog nosača se izrađuje procesom visokotlačnog lijevanja. Talina iz stroja se ubrizgava pod visokim tlakom u zatvoreni alat, te se odljevak oblikuje unutar matrice alata. U alatu se nalaze i formirači (Slika 4.2.) koji služe za izradu rupa razne veličine. Nakon hlađenja odljevka razdvaja se alat i u funkciju dolaze izbacivači koji su pažljivo postavljeni u dodiru s odljevkom i koji služe za odvajanje odljevka od matrice alata. Robotska ruka prebacuje odljevke iz alata na pokretnu traku koja ih šalje izvan proizvodnog dijela stroja



Slika 4.2. Formirači s pripadajućim crtežom

4.3. Kontrola odljevka planetarnog nosača

Radnici koji rade na odjelu kontrole 3 - 4 puta u smjeni prolaze kroz ljevaonicu i pregledaju svaki stroj u funkciji i njegove odljevke. Odljevke detaljno pregledavaju i traže bilo kakve neispravnosti u izradi.

Neispravnosti koje se najčešće pronalaze su ribanje, zapečenje, višak materijala u rupama zbog neispravnih formirača i slične druge. Do ribanja dolazi zbog nepravilnog razdvajanja matrice alata. Zapečenje je nakupina materijala u uskim utorima ili skošenjima do kojih dolazi kada se materijal naglo hladi pa rashladno sredstvo teže i sporije dolazi do materijala.

Velike nepravilnosti na proizvodima mogu biti i uzrokovane kvarom na alatu zbog kojeg se stroj zaustavlja i alat skida za popravak.

Svakog dana, ovisno o potrebi i o zahtjevima kupca, izmjenjuje se rad strojeva i proizvodnja komada. Prilikom početka izrade svake serije, radnik iz odjela kontrole uzima nekoliko odljevaka i odnosi ih u odjel kontrole. Takav odljevak se naziva prvi proizvodni komad (PPK). Na PPK se u kontroli prvo pregledavaju nepravilnosti navedene prije i ako je sve u redu postavlja se na posebno izrađene položajne ploče ovisno o proizvodu. Prema kontrolnom planu propisanom iz ureda kvalitete, odljevak se kontrolira s pomoću različitih etalona, mjernih trnova i račvi. U slučaju planetarnog nosača, položajna ploča na sebi sadrži etalone za provjeru utora, te se koriste mjerni trnovi za provjeru provrta.

Na radiografskom uređaju YXLON MU2000-D se provjerava količina poroznosti, dok se na uređaju ATOS Capsule odljevak skenira i stvara usporedba u odnosu na prijašnje postavljen CAD model.

Radnik iz kontrole procjenjuje imaju li neispravnosti odljevka utjecaj na funkciju proizvoda, te mogu li se neki od tih nedostataka ukloniti daljnjom obradom.

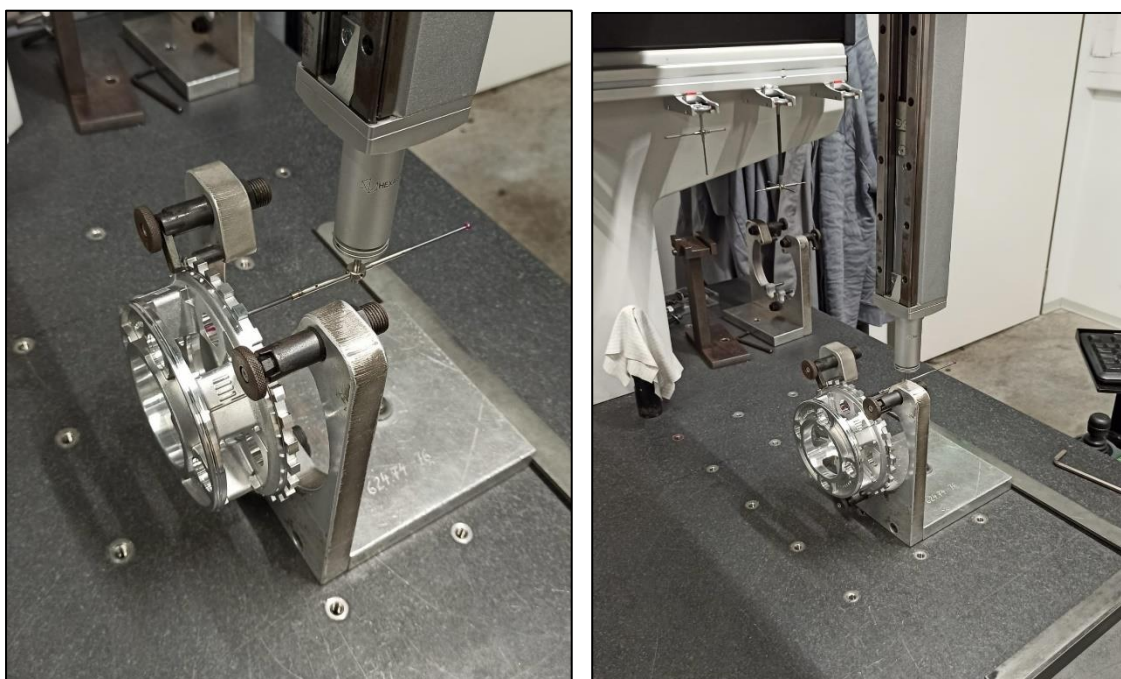
Svi nedostaci i greške se zapisuju na posebnu internetsku stranicu kojoj imaju pristup sve tvrtke unutar LTH Castings grupe. Isto tako svi kupci koji su naručili taj komad dobivaju izvještaj i izjavu o neispravnosti proizvoda.

U slučaju da se neispravnosti ne mogu ukloniti daljnjom obradom ili su na mjestu koje će utjecati na funkcionalnost, alat se skida sa stroja i odnosi na popravak.

Ured kvalitete pregledava izvještaj napisan od kontrolera i donosi odluku o daljnjem mjerenju.

4.4. Mjerenje PPK planetarnog nosača

Prvi proizvodni komad se nakon kontrole šalje u mjernu stanicu gdje se mjeri na koordinatnom mjernom uređaju (Slika 4.3.). Koordinatni mjerni uređaj je povezan na računalo koje sadrži program mjerenja PPK planetarnog nosača. U nastavku rada neće biti prikazana mjerenja PPK, već samo mjerenja naknadno obrađenih planetarnih nosača.



Slika 4.3. Mjerenje planetarnog nosača na koordinatnom mjernom uređaju

U mjernoj stanici se nalazi 7 koordinatnih mjernih uređaja. Uređaj korišten za mjerenje planetarnog nosača je Hexagon TIGO SF.

U slučaju da izmjereni PPK odstupa od toleriranih mjera na crtežu i ne zadovoljava za daljnju obradu, mjerna stanica šalje povratnu informaciju kontroli i tehnologu. Sva se odstupanja i greške izrade dokumentiraju te se proizvodnja na stroju zaustavlja. Kontrola uz pomoć majstora alata je dužna ustanoviti problem te prijaviti kvar u alatnicu.

U drugom slučaju ako mjerenje PPK planetarnog nosača zadovoljava, odljevak se šalje na daljnju obradu i daje se povratna informacija ljevaonici da je sve ispravno i da se proizvodnja može nastaviti. Nakon mjerenja provjerava se površinska hrapavost prema crtežu na uređaju Mitutoyo SJ – 410. Hrapavost se u većini slučajeva mjeri za površine koje nemaju naknadnu obradu ali su u dodiru s drugim dijelovima u funkciji. Isto tako se provjeravaju konture odljevka na uređaju za mjerenje kontura i profila i uspoređuju s izvješćem CMM-a.

4.5. Procesi dodatne obrade odljevka

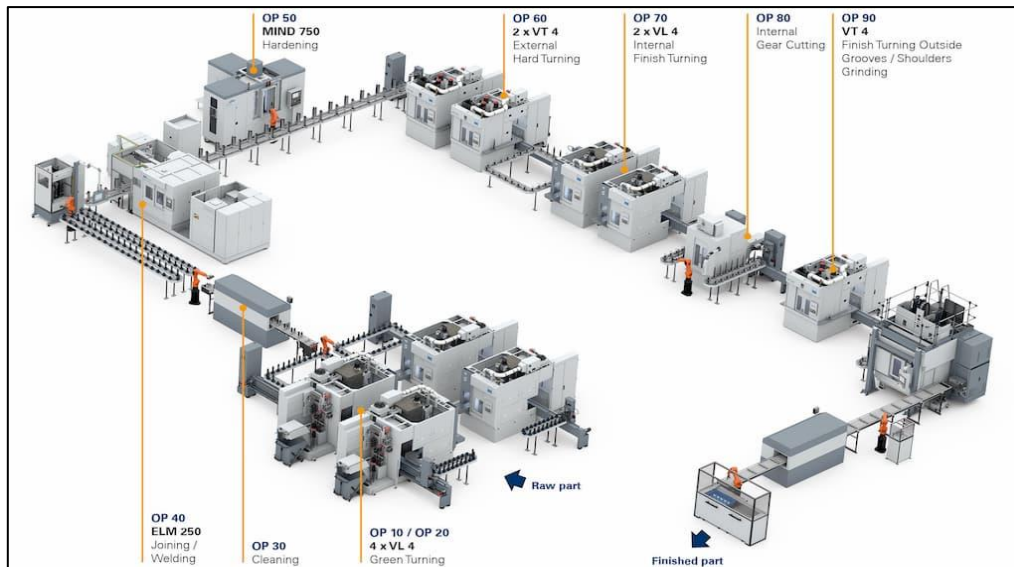
Odljevci iz serije koji su prošli kontrolu i mjerenje PPK se šalju na odjel strojne obrade. Na odjelu strojne obrade se nalazi mnoštvo obradnih centara različite vrste. Za obradu planetarnog nosača, koriste se dva fleksibilna proizvodna sustava (Slika 4.4.).

Fleksibilni proizvodni sustavi uključuju niz CNC strojeva, transportnih sustava, robota za rukovanje izradaka i skladišne jedinice koje automatski upravljane i međusobno povezane kako bi se omogućila neprekidna proizvodnja.

Prvi sustav koji se koristi za obradu planetarnog nosača je EMAG i na njemu se obrađuju dodirne površine i centralni provrt $\text{Ø}66,4$. Uz to u sustavu EMAG-a se nalazi i stroj za pjeskarenje čime se skida višak materijala i izgladuje površine.

Nakon obrade na EMAG-u uzorak se uzima i šalje se u mjernu stanicu. U mjernoj stanici se ponovo priprema koordinatni mjerni uređaj za mjerenje planetarnog nosača. U slučaju da mjere ne zadovoljavaju, zaustavlja se serija, te se provjerava i popravlja EMAG sustav. Problemi na ovakvim centrima se rijetko događaju jer automatizirani sustavi na vrijeme šalju povratnu informaciju o kvarovima i problemima te sami zaustavljaju proizvodnju.

U slučaju kad mjere zadovoljavaju, serija se šalje u daljnju obradu na UNIOR fleksibilnom proizvodnom sustavu. UNIOR fleksibilni sustav je zadužen za obradu provrta $4 \times \text{Ø}19,7$. Obrađeni odljevak se ponovno šalje u mjernu stanicu i mjeri na koordinatnom mjernom uređaju s posebnim programom za mjerenje nakon UNIOR obrade. Ovi fleksibilni sustavi također sadržavaju strojeve koje vrše kontrolu provrta. UNIOR sadrži posebne brtve koje se postavljaju na planetarni nosač, te se pod tlakom pušta voda kroz te provrte. U slučaju da provrti puštaju vodu, robotska ruka odvaja neispravan odljevak na posebnu skladišnu jedinicu.



Slika 4.4. Primjer fleksibilnog proizvodnog sustava [35]

4.6. Mjerenje planetarnog nosača nakon dodatne obrade

Prilikom provođenja vremena u LTH Metal Castu u mjernoj stanici su se mjerili različiti proizvodi, te u dogovoru s mentorom iz tvrtke odabran je planetarni nosač za mjerenje na koordinatnom mjernom uređaju. Kako se planetarni nosač mjeri više puta tijekom proizvodnog procesa, tijekom posjeta je na redu bilo mjerenje planetarnog nosača nakon dodatne strojne obrade. U prilogu se nalaze izvješća mjerenja planetarnog nosača na koordinatnom mjernom uređaju nakon dodatne strojne obrade na EMAG i UNIOR obradnim centrima, kao i nacrti nosača sa pripadajućim pozicijama.

4.6.1. Mjerenje nakon strojne obrade na EMAG-u

Nakon što se odradi obrada površina i provrta na EMAG-u obavezno je provesti mjerenje tih obrada na koordinatnom uređaju. Planetarni nosač se postavlja na pripadajuću stegu, te se na računalu pokreće programski kod za mjerenje nosača nakon EMAG-obrade. Stega se postavlja na mjesto za kalibraciju te se upravljačem (Slika 4.5.) dodirno ticalo dovodi u položaj od kojeg se mjerenje započinje. U tom procesu se ne mjere sve površine, već samo one koje su obrađene na EMAG-u zbog uštede vremena. Softver PC-DMIS povezan s koordinatnim uređajem zapisuje svako mjerenje i uspoređuje ga s mjerama CAD modela.



Slika 4.5. Upravljač i računalo povezani s koordinatnim mjernim uređajem

Izveštaj softvera PC-DMIS sadrži razne podatke o mjerenju. Na vrhu izvještaja nalazi se naziv dijela, datum i vrijeme mjerenja, revizijski broj, serijski broj, te broj mjerenja.

Izveštaj je formatiran tako da se kod svake zabilježene mjere nalazi:

- Tolerancija oblika i položaja mjerenja
- Dimenzijska jedinica (milimetri (MM) ili inči (IN))
- Naziv mjerene pozicije dijela
- AX - mjerena os
- MEAS – izmjerena veličina
- NOMINAL – nazivna mjera upisana na crtežu
- DEV – razlika između izmjerene i nazivne mjere (MEAS-NOMINAL)
- +TOL – dozvoljeno odstupanje iznad granice nazivne mjere
- -TOL – dozvoljeno odstupanje ispod granice nazivne mjere
- MAX – predstavlja najveću zabilježenu mjeru prilikom procesa mjerenja
- MIN – predstavlja najmanju zabilježenu mjeru prilikom procesa mjerenja
- OUTTOL – prikazuje koliko mjera prekoračuje toleranciju u slučaju da se ne nalazi u granicama te dopuštene tolerancije

Na izvješću mjerenja provedenim na koordinatnom mjernom uređaju koje se nalazi u prilogu su prikazane sve mjere obrađenih površina na EMAG-u. Iz izvješća se može zaključiti da je planetarni nosač ispravno obrađen, te da su sve mjere u području tolerancije.

Primjer ispravnog čitanja izvješća.

	MM	N.0411_KPC - PLN2						
AX	MEAS	NOMINAL	DEV	+TOL	-TOL	MAX	MIN	OUTTOL
M	0.014	0.000	0.014	0.015	0.000	0.006	-0.008	0.000

Mjerenje odstupanja od ravnosti u milimetrima na poziciji N.0411. Izmjerena veličina iznosi 0,014 mm, dok idealna mjera iznosi 0,000 mm. Gornja dopuštena tolerancija iznosi 0,015 mm, dok donja dopuštena tolerancija iznosi 0,000 mm. Najveći iznos na toj poziciji tijekom mjerenja je iznosi 0,006 i najmanji iznos na toj poziciji tijekom mjerenja je iznosi -0,008 mm.

Izmjerena veličina na poziciji N.0411 zadovoljava postavljene uvjete, te se nalazi u granicama tolerancije.

4.6.2. Mjerenje nakon strojne obrade na UNIOR-u

Isto kao kod prethodne obrade na EMAG-u, potrebno je provesti postupak mjerenja nakon strojne obrade na UNIOR-u. Na koordinatnom mjernom uređaju se mjere sve novo obrađene površine i neke mjere povezane s prijašnjom obradom. Proces postavljanja na stegu i kalibriranja uređaja je isti kao i kod prijašnjih mjerenja, ali se na računalu pokreće drugi program napisan za mjerenje nakon obrade na UNIOR-u.

Na izvješću mjerenja provedenim na koordinatnom mjernom uređaju koje se nalazi u prilogu su prikazane sve mjere obrađenih površina na UNIOR-u. Iz izvješća se može zaključiti da je planetarni nosač u većini ispravno obrađen uz greške na pozicijama N.0128 CIR4 – CIR7.

Izveštaj prikazuje da izmjerene veličine prelaze dozvoljeno odstupanje tolerancije smještaja. Sva prekoračenja tolerancija se zapisuju i šalju kupcu. Ako kupac smatra da ta prekoračenja neće utjecati na funkciju proizvoda, proizvodnja i skladištenje se nastavlja. Isto tako ako kupac smatra da proizvod ne zadovoljava, obradni centar UNIOR se pregledava, te popravljaju. Obradeni odljevci se šalju u reklamaciju, te se u najčešćem slučaju ponovo pretope u ingote.

U ovom slučaju kupac je odgovorio pozitivno na daljnju obradu odljevaka jer navedena odstupanja neće ugroziti funkcionalnost proizvoda.

Nakon mjerenja na koordinatnom mjernom uređaju, planetarni nosač se odnosi u kontrolu kako bi se ponovno skenirao na optičkom mjernom uređaju ATOS Capsule. Softver uspoređuje novo obrađeni nosač s CAD modelom, te ga uspoređuje s PPK prije obrade kako bi se utvrdile razlike u obradi.

Ako je na kraju svih mjerenja proizvod ispravan, šalje se uz dokumentaciju svih mjerenja na završnu kontrolu.

4.7. Završna kontrola

Ured završne kontrole se nalazi u blizini skladišta proizvoda. Završna kontrola se odvija prije pošiljke završnog proizvoda kupcu. Kontrola uzima nekoliko proizvoda iz skladišta s palete koja je pripremljena za pošiljku te pregledava ispravnost proizvoda uz sva dokumentirana mjerenja. Ako je pošiljka ispravna, paleta se označava spremna za slanje.

5. ZAKLJUČAK

Zbog svakodnevnog razvijanja tehnologije, u današnje vrijeme potražnja za visokom kvalitetom i preciznosti proizvoda je sve veća. Lijevanje proizvoda složenih oblika je kompliciran proces o čijoj kvaliteti ovise brojni elementi i faktori. Kvaliteta lijeva pretežno ovisi o kemijskom sastavu slitine koja se lijeva, vrsti lijevanja, temperaturi taljenja, nečistoći slitine, vrsti kalupa, hlađenju i skrutnjavanju, te ovisi o ljudskom faktoru. Bilo kakav negativni utjecaj na ove faktore može uzrokovati veliki pad kvalitete odljevka. Nemoguće je skroz spriječiti povremene nepravilnosti u lijevanju, ali je moguće poduzeti razne mjere kako bi se pojavljivanje tih negativnih utjecaja smanjilo.

Jedna od tih mjera je redovna kontrola i mjerenje. Redovnom kontrolom se mogu suzbiti brojne greške pri proizvodnji odljevaka i moguće je minimalno smanjiti gubitke u lijevanju. Gubici u lijevanju su neizbježni, dolazili oni od neispravnih odljevaka, škarta ili prisilnih zaustavljanja proizvodnje zbog kvarova na stroju. Redovnim mjerenjima između svakog procesa se osigurava ispravnost dimenzija nakon svake obrade. Tako i ako se dogodi kvar stroja u nekom dijelu procesa ili obrade nema potrebe reklamirati cijelu seriju i lijevati ispočetka, već samo nastaviti na tom stroju nakon popravka.

Kvaliteta proizvoda podiže cijenu proizvoda, ali isto s time podiže i cijenu proizvodnje. To je i najvažniji razlog zašto su redovna kontrola i mjerenje jako bitni.

Mjerenje dimenzija planetarnog nosača se odvija u veći broj iteracija od PPK, pa sve do gotovog proizvoda nakon strojne obrade. Svako mjerenje se upotpunjava kontrolom na radiografskom uređaju, optičkom mjernom uređaju, uređaju za mjerenje hrapavosti, te uređajem za mjerenje kontura. Svako od ovih mjerenja se dokumentira kao dokaz o ispravnosti proizvoda. Kupci moraju biti obaviješteni o svim zastajkivanjima u procesu proizvodnje, kao i o svim nepravilnostima na odljevku koja se pojave tijekom proizvodnje.

Uređaj koji se najviše koristi kod mjerenja planetarnog nosača je koordinatni mjerni uređaj (CMM). Taj uređaj se koristi zbog svoje visoke točnosti mjerenja dimenzija proizvoda kao što su planetarni nosač zbog svojeg zahtjevnog oblika i kontura. CMM-om se jednostavno upravlja i stoga nije potrebna osoba s visokim obrazovanjem za korištenje tog uređaja. Svaki proizvod ima napisan svoj program mjerenja prema CAD modelu.

Najveći problem kod mjerenja lijevanih proizvoda su iznenadi kvarovi strojeva. Veliki broj iznad navedenih faktora mogu dovesti do kvara na stroju za lijevanje. Od svake serije koja se započinje uzima se nekoliko odljevaka i odnose se na kontrolu i mjerenje. Ti odljevci se nazivaju prvi proizvodni komadi (PPK). U slučaju čestog kvara stroja potrebno je za svaku započetu seriju obaviti kontrolu i mjerenje PPK. Kod ljevaonica s velikim brojem proizvoda i neprestanom proizvodnjom u 3 smjene, to može oduzeti puno vremena radnicima i nastaje problem gdje može doći do manjka CMM uređaja.

Iz tog razloga je jako bitno da svi odjeli vezani za proizvodnju rade zajedno i da obavještavaju jedni druge o tijeku procesa.

U ovom radu je objašnjen proizvodni i mjerni proces planetarnog nosača od taljenja slitina aluminija, pa sve do završne kontrole gotovog proizvoda. Tijekom provođenja vremena u LTH Metal Castu imao sam priliku vidjeti i iskusiti brojne stvari koje smo učili na fakultetu. Primijenio sam znanje stečeno na fakultetu u stvarnim radnim uvjetima, što mi je znatno pomoglo u razumijevanju procesa i tehnologija s kojima sam se susretao.

LITERATURA

- [1] Glavaš, Z.: Osnove lijevanja metala. Sisak: Metalurški fakultet Sveučilišta u Zagrebu, 2014. 289
- [2] S interneta,
<https://hr.zp-alluminio.com/cnc-machining/aluminum-casting/aluminum-die-casting-foundry-parts-suppliers.html>
<https://ru.pinterest.com/pin/423056958724378099/>
<https://hr.aluminum-doors.com/aluminium/supper-alloy-fabricate/aluminium-gravity-die-casting.html>
- [3] Rundman, K. B.: Metal Casting. Michigan: Dept. of Materials Science and Engineering Michigan Tech. University, 2003.
- [4] Svoboda J. M.: Plain Carbon Steels, chapter in ASM Handbook, Volume 15, Casting, ASM International, Materials Park, Ohio, 1988., 702 – 714.
- [5] S interneta,
<https://www.isgec.com/steel-castings/ba-steel-castings-manufacturing.php>
<https://www.walkson.com/stainless-steel-sand-casting.html>
https://hr.wikipedia.org/wiki/Čelični_lijev
<https://www.indiamart.com/proddetail/impeller-low-alloy-steel-casting-3727612488.html>
- [6] S interneta,
<https://media.cdn.bauhaus/m/724768/12.webp>
<https://www.metalabengineers.co.in/bronze-castings.html>
<https://media.cdn.bauhaus/m/308229/12.webp>
<https://soleadvance.com/en/marine-propellers-ac0016>
- [7] The Flat Spot, Stranica proizvoda,
<https://myflatheadford.com/three-carb-showdown> .
- [8] Sree, R.: Die Casting. Scribd, 2010,
<https://www.scribd.com/presentation/37338532/Die-Casting> .

- [9] General Die Casters: Die Casting Designer's Handbook, Volume 1, General Die Casters Inc., 2021.
- [10] Woycik G.G, Peters G.: Low-Pressure Metal Casting, chapter in ASM Handbook, Volume 15, Casting, ASM International, Materials Park, Ohio, 2008., 700 – 708
- [11] S interneta, LTH Castings,
<https://www.lthcastings.com/en/products-and-solutions> .
- [12] Sully L. J. D.: Die Casting, chapter in ASM Handbook, Volume 15, Casting, ASM International, Materials Park, Ohio, 1988., 286-295.
- [13] Bauer, B., Mihalic, I.: Osnovne tehnologije lijevanja, Fakultet strojarstva i brodogradnje, Zagreb, 2012.
- [14] S interneta, Centrifugal Casting, Custompart,
<http://www.custompartnet.com/wu/centrifugal-casting> ... pristupljeno 15.7. 2024.
- [15] Mitutoyo; Mikrometarsko mjerilo, Stranica proizvoda,
<https://www.hoffmann-group.com/HR/hr/rotometal/p/420500-0-25> .
- [16] S interneta, LionsForge. "Micrometers: What Are the Different Types and Their Uses?" LionsForge, 19.5.2023, <https://www.lfc.com.sg/blog/detail/micrometers> .
- [17] Pavletić, D.: Mjerenje i kontrola kvalitete, Predavanje 4, nastavni materijal, Tehnički fakultet Rijeka, 2020.
- [18] S interneta, Hoffman, Komplet etalona,
https://en.wikipedia.org/wiki/Gauge_block#
- [19] Mjerni čepovi, Stranica proizvoda,
<https://www.indiamart.com/proddetail/plain-plug-gauge-2854694077388.html>
- [20] S interneta, Mjerne rašlje, Wikipedija, 2023, https://hr.wikipedia.org/wiki/Mjerne_rašlje
- [21] Mitutoyo, Contracer CV-2100M4, Stranica proizvoda,
[https://shop.mitutoyo.eu/web/mitutoyo/en/mitutoyo/CV-2100/Contracer%20CV-2100M4%20%5Bmm%5D/\\$catalogue/mitutoyoData/PR/218-633-11/index.xhtmll](https://shop.mitutoyo.eu/web/mitutoyo/en/mitutoyo/CV-2100/Contracer%20CV-2100M4%20%5Bmm%5D/$catalogue/mitutoyoData/PR/218-633-11/index.xhtmll)
- [22] S interneta, CMM. Scribd. <https://www.scribd.com/document/50630925/CMM>

- [23] Fakultet strojarstva i brodogradnje: Hrapavost tehničkih površina, FSB, 2007.,
https://elemstroj.fsb.hr/pdf/design/2007/hrapavost_tehnickih_povrsina.pdf .
- [24] Takumi, GLOBAL Lite, Stranica proizvoda,
<https://takumiprecision.com.my/product/coordinate-measuring-machine-cmm/bridge-cmm/entry-level-series-cmm/global-lite>
- [25] S interneta, CNC MACHINE TOOLS. Scribd.
<https://www.slideshare.net/slideshow/cnc-machine-toolsppt/258307781>
- [26] Zaimović-Uzunović, N., Talić-Čikmiš, A., Lemeš, S., Mandžuka, A.,. 2019.,
Ispitivanje geometrijskih karakteristika proizvoda, Zenica.
- [27] S interneta, Hexagon, What is PC-DMIS?, Hexagon, n.d.,
https://hexagon.com/products/product-groups/measurement-inspection-software/metrology-software/pc-dmis/what-is-pc-dmis?utm_source=DomainRedirect&utm_medium=brownandsharpe.com. ...
pristupljeno 4.8. 2024.
- [28] Pavletić, D.: Mjerenje i kontrola kvalitete, Predavanje 8, nastavni materijal,
Tehnički fakultet Rijeka, 2020.
- [29] S interneta,
Cncmanual, <https://cncmanual.com/renishaw/> ,
DirectIndustry, CMM optical sensor, <https://www.directindustry.com/prod/hexagon-manufacturing-intelligence/product-5623-1794739.html> ,
DirectIndustry,, Measurement touch probe PH20,
<https://www.directindustry.com/prod/renishaw/product-5200-1333945.html>
- [30] S interneta,
Kwipped, ATOS Capsule, <https://www.kwipped.com/rentals/product/capture-3d-atos-capsule/14423>
Atos Capsule, <https://www.werkzeug-formenbau.de/engineering-dienstleistung/prototypenbau/seifferth-setzt-mit-atos-capsule-von-gom-auf-exakte-messwerte-261.html>
- [31] S interneta, Topomatika,: ATOS Capsule, Topomatika,
<https://topomatika.hr/proizvodi/3d-skeneri/atos-capsule/>... Pristupljeno 4.8. 2024.

- [32] S interneta, Investment Casting Manufacturer;: X-ray Testing of Castings., Investment Casting Manufacturer, <https://www.investmentcastchina.com/x-ray-testing-of-castings/>. pristupljeno 4.8.2024.
- [33] YXLON, YXLON MU2000-D, Priručnik proizvoda, http://tstvn.com/wp-content/uploads/2021/08/MU2000-D_Brochure_en-LR.pdf
- [34] S interneta, XRF Gear,: Planetary Carrier, XRF Gear, <https://ba.xrfgear.com/spare-parts-for-loaders/driving-axles-replacement-parts/planetary-carrier.html>. pristupljeno 4.8.2024.
- [35] S interneta, EMAG, EMAG systems, <https://www.emag.com/company/news-media/press/single-view/article/the-new-emag-systems/>

SAŽETAK

U ovom radu opisan je proces proizvodnje, mjerenja i kontrole planetarnog nosača koji je izrađen u suradnji s tvrtkom LTH Metal Cast.

U prvome dijelu rada opisano je više vrsta postupaka lijevanja, kao i pogodni materijali za lijevanje sa svojim svojstvima.

Također je navedena i opisana sva mjerna i kontrolna oprema koja se koristi. Opisana je primjena opreme i princip rada, te pravilno objašnjeno rukovanje tom opremom.

U praktičnom dijelu rada prikazan je proces proizvodnje i mjerenje od ulaznog materijala do gotovog proizvoda. Provedeno je mjerenje planetarnog nosača nakon strojne obrade, te su priloženi i objašnjeni svi dobiveni rezultati.

Ključne riječi: planetarni nosač, lijevanje, mjerenje i kontrola kvalitete

SUMMARY

This paper describes the process of production, measurement and control of the planetary carrier, which was made in cooperation with the company LTH Metal Cast.

In the first part of the final thesis, several types of casting procedures are described, as well as suitable casting materials with their properties.

All measuring and control equipment used is listed and described. The application of the equipment and the principle of operation are described, and the proper handling of the equipment is explained.

In the practical part of the work, the production process and measurement from the input material to the finished product is presented. The planetary carrier was measured after machining, and all the obtained results are attached and explained.

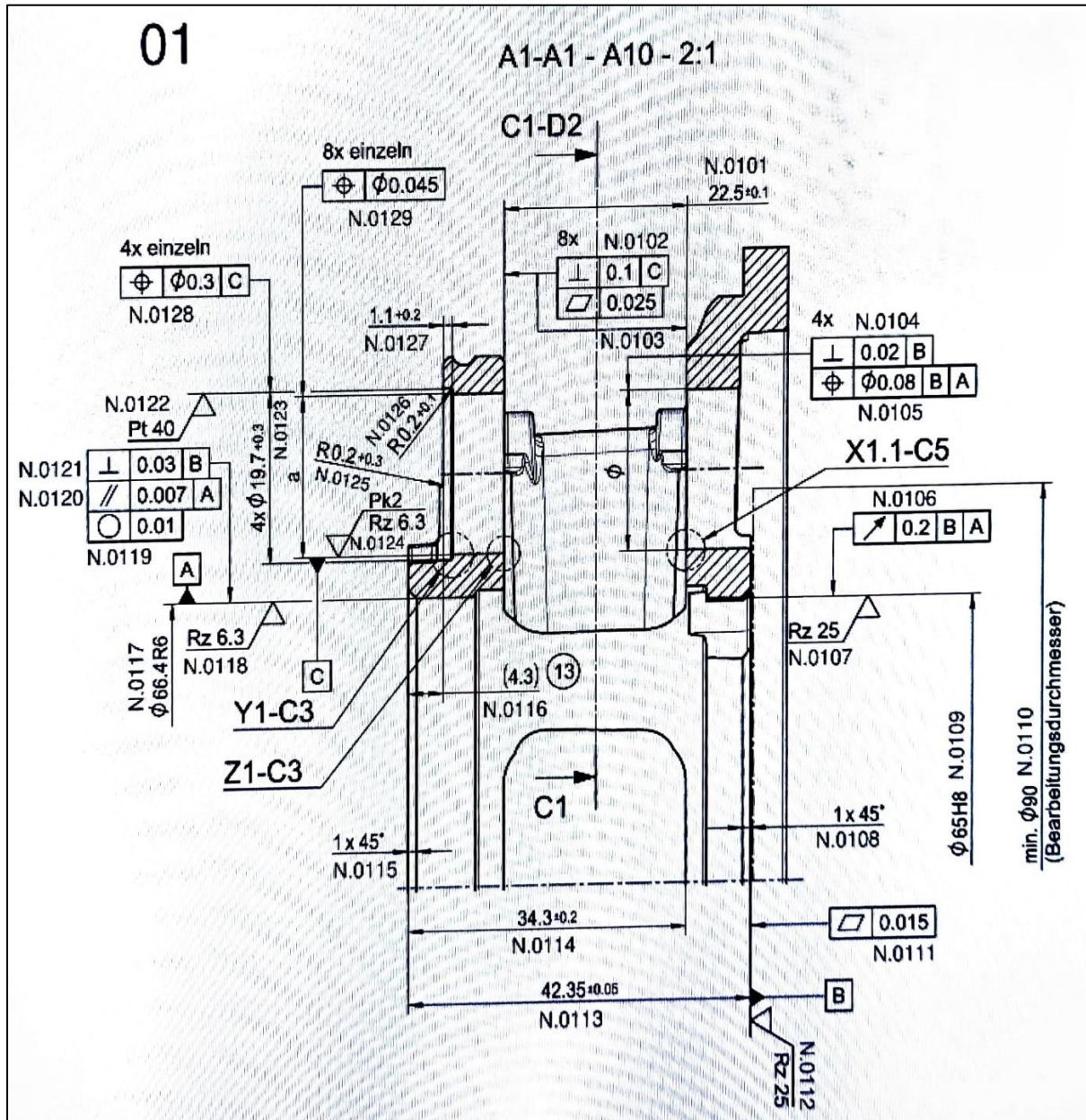
Key words: planetary carrier, casting, measurement and quality control

PRILOZI

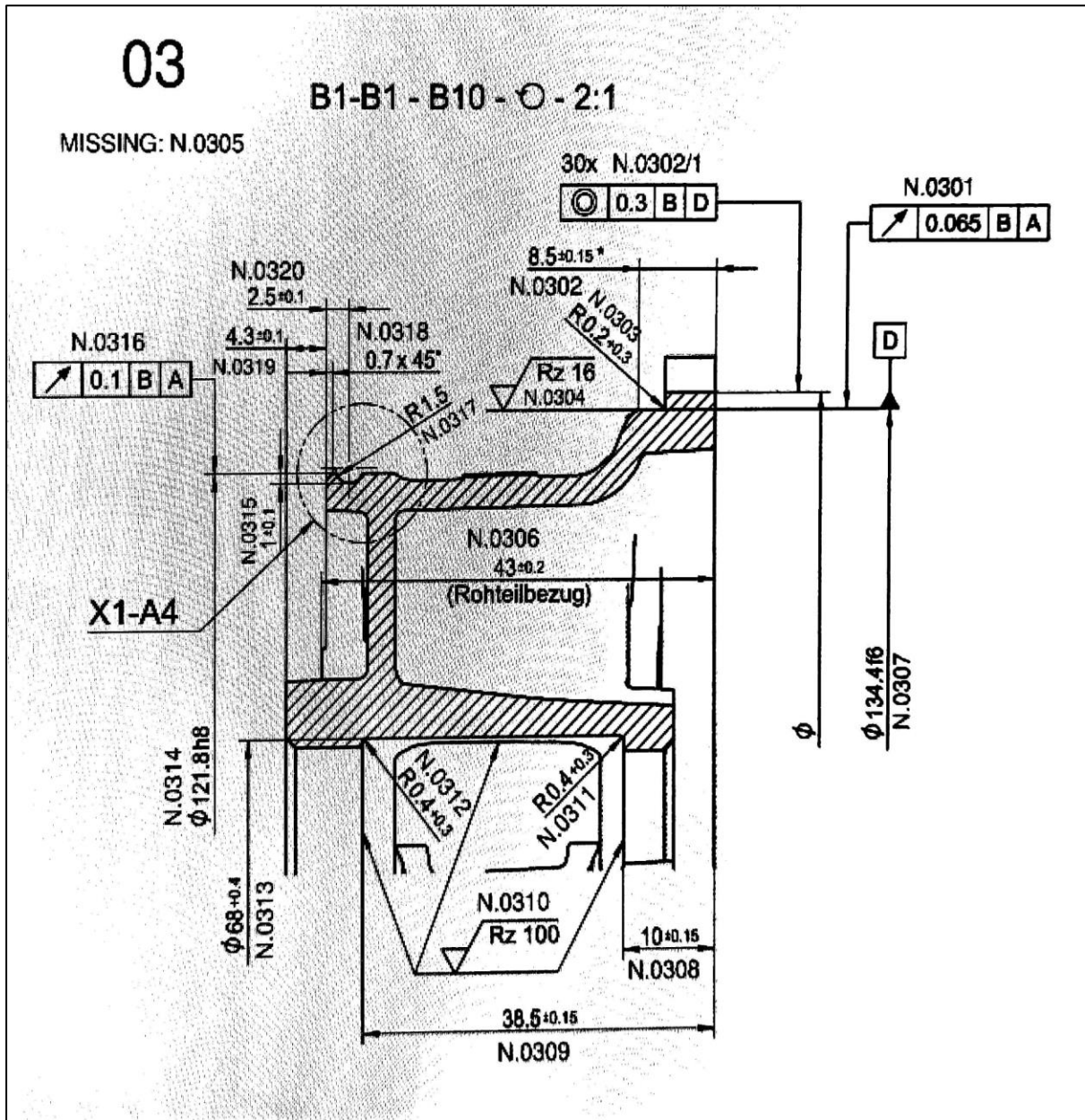
1. Prilog 1 – Nacrti planetarnog nosača s pripadajućim mjerenim pozicijama
2. Prilog 2 – Izvještaj mjerenja koordinatnog mjernog uređaja nakon obrade na EMAG obradnom centru
3. Prilog 3 – Izvještaj mjerenja koordinatnog mjernog uređaja nakon obrade na UNIOR obradnom centru

1. Prilog 1.: Nacrti planetarnog nosača s pripadajućim mjernim pozicijama

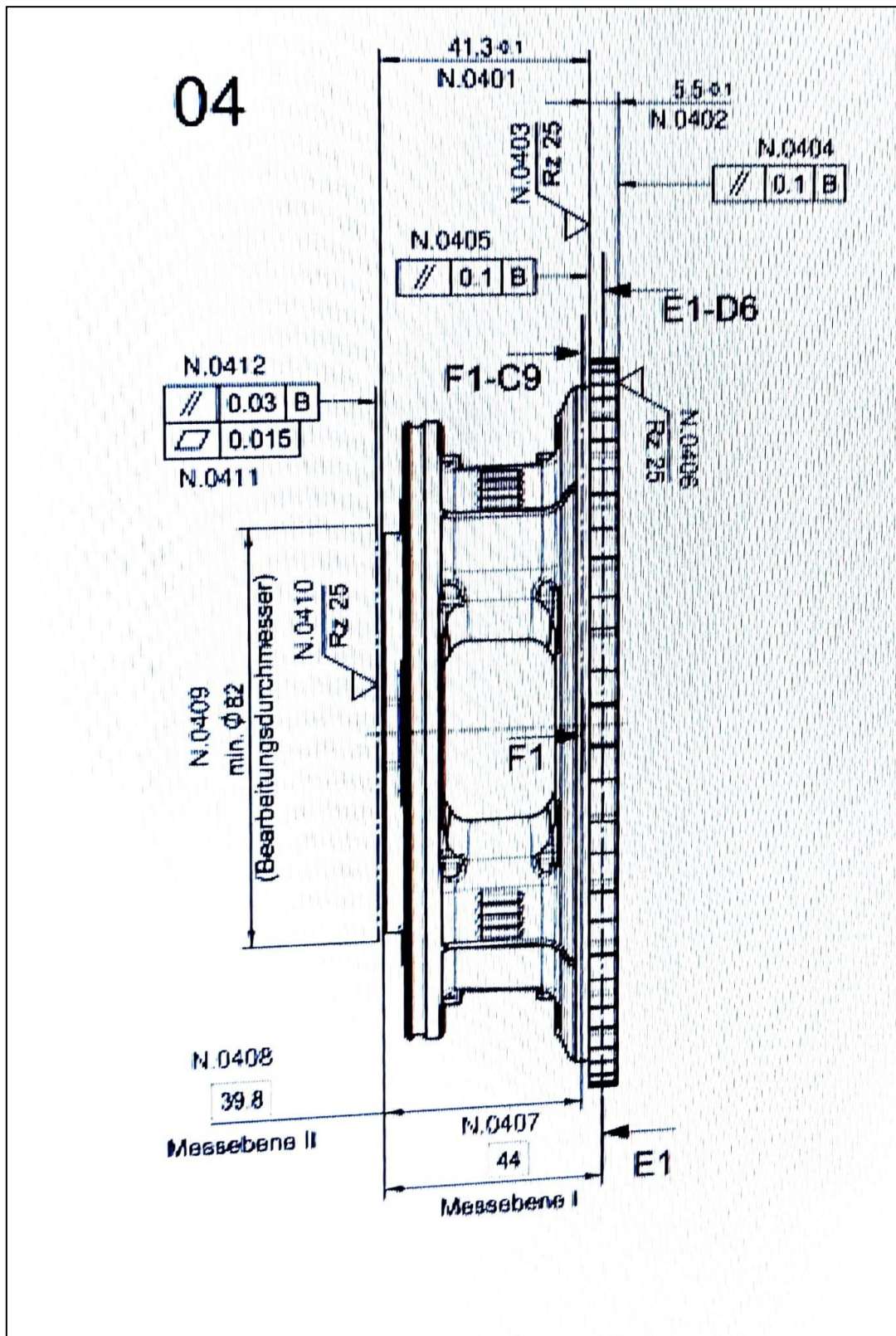
Prilog 1.1. Presjek 1 planetarnog nosača s pripadajućim pozicijama (N.0101- N.0129)



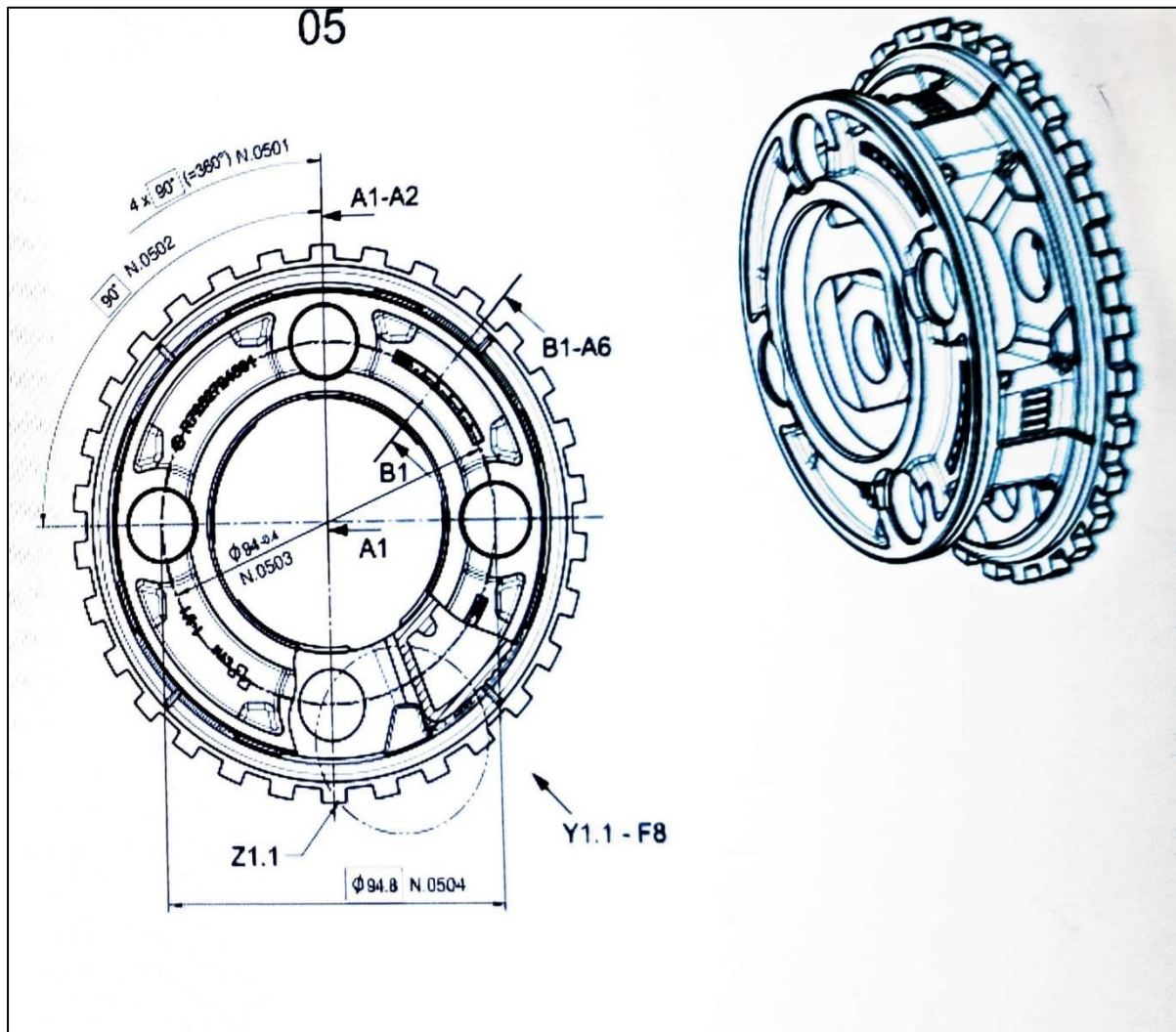
Prilog 1.2. Presjek 3 planetarnog nosača s pripadajućim pozicijama (N.0301 - N.0320)



Prilog 1.3. Presjek 4 planetarnog nosača s pripadajućim pozicijama (N.0401- N.0412)



Prilog 1.4. Pozicije 5 planetarnog nosača (N.0501 - N.0504)



2. Prilog 2 – Izvještaj mjerenja koordinatnog mjernog uređaja nakon obrade na EMAG obradnom centru


	PART NAME : 624.74 Emag		July 28, 2024	16:23
	REV NUMBER : Daimler	SER NUMBER : PLANETENTRAEGER-ZGS006	STATS COUNT : 1	

'' : 0

'' : 28.07.2024 - smjena 2


'' : gravura 42-XI/2 - U0102

Mjere

	MM	N.0111_KPC - PLN2 BAZA B_							
AX	MEAS	NOMINAL	DEV	+TOL	-TOL	MAX	MIN	OUTTOL	
M	0.012	0.000	0.012	0.015	0.000	0.006	-0.007	0.000	<div style="width: 100px; height: 10px; background: linear-gradient(to right, #ccc, #000);"></div>
N.0404_KPC	MM	<input type="text" value="// 0.1 B"/>							
Feature	MEAS	NOMINAL	DEV	+TOL	-TOL	MAX	MIN	OUTTOL	BONUS
PLN1 RAVNINA	0.031	0.000	0.031	0.100	0.000	0.016	-0.015	0.000	0.000



Tehnološke mjere

po zahtjevu N.Kulaš

	MM	N.0117_KPC - CIR2 BAZA A							
AX	MEAS	NOMINAL	DEV	+TOL	-TOL	MAX	MIN	OUTTOL	
D	66.358	66.400	-0.042	-0.037	0.056	66.367	66.348	0.000	<div style="width: 100px; height: 10px; background: linear-gradient(to right, #ccc, #000);"></div>
N.0119_KPC	MM	<input type="text" value="O 0.03"/>							
Feature	MEAS	NOMINAL	DEV	+TOL	-TOL	MAX	MIN	OUTTOL	BONUS
CIR2 BAZA A	0.009	0.000	0.009	0.010		0.005	-0.005	0.000	

Mjere

po zahtjevu A. Mikulić za CIR4 N.0109 Ø65H8 nominalna vrijednosti i vrijednost tolerancije (+0,046) promjenjena u (65.030 +/-0,015)

	MM	N.0109_KPC_(TEHNOLOŠKA MJERA) - CIR4							
AX	MEAS	NOMINAL	DEV	+TOL	-TOL	MAX	MIN	OUTTOL	
D	65.030	65.030	0.000	0.015	0.015	65.036	65.024	0.000	<div style="width: 100px; height: 10px; background: linear-gradient(to right, #ccc, #000);"></div>
RN	0.006	0.000	0.006	0.023	0.000	0.003	-0.003	0.000	<div style="width: 100px; height: 10px; background: linear-gradient(to right, #ccc, #000);"></div>
	MM	N.0106 - CIR4 TO CIR2 BAZA A							
AX	MEAS	NOMINAL	DEV	+TOL	-TOL	MAX	MIN	OUTTOL	
M	0.012	0.000	0.012	0.200	0.000	0.006	-0.006	0.000	<div style="width: 100px; height: 10px; background: linear-gradient(to right, #ccc, #000);"></div>

INFORMATIVNA POLOŽAJNOST FI 66.4R6 NA FI 65H8

⊕	MM	INFORMATIVNA POLOŽAJNOST FI 66.4R6 NA FI 65H8 - CIR2 BAZA A						
AX	MEAS	NOMINAL	DEV	+TOL	-TOL	MAX	MIN	OUTTOL
Y	0.044	0.000	0.044	0.100	0.100	33.222	-33.135	0.000
Z	0.002	0.000	0.002	0.100	0.100	33.181	-33.177	0.000

Tehnološke mjere

⊥	MM	N.0121_KPC - CYL1 BAZA A TO PLN2 BAZA B						
AX	MEAS	NOMINAL	DEV	+TOL	-TOL	MAX	MIN	OUTTOL
M	0.001	0.000	0.001	0.030	0.000	0.000	0.000	0.000
//	MM	N.0120 - LIN3 TO LIN2						
AX	MEAS	NOMINAL	DEV	+TOL	-TOL	MAX	MIN	OUTTOL
M	0.003	0.000	0.003	0.007	0.000	0.002	0.002	0.000

Mjere


∠	MM	N.0411_KPC - PLN2						
AX	MEAS	NOMINAL	DEV	+TOL	-TOL	MAX	MIN	OUTTOL
M	0.014	0.000	0.014	0.015	0.000	0.006	-0.008	0.000
//	MM	N.0412 - PLN2 TO PLN2 BAZA B						
AX	MEAS	NOMINAL	DEV	+TOL	-TOL	MAX	MIN	OUTTOL
M	0.014	0.000	0.014	0.030	0.000	0.007	0.007	0.000
↔	MM	N.0113 - PLN2 TO PLN2 BAZA B (XAXIS)						
AX	MEAS	NOMINAL	DEV	+TOL	-TOL	MAX	MIN	OUTTOL
M	42.334	42.350	-0.016	0.050	0.050	42.344	42.326	0.000
↔	MM	N.0319 - PLN4 TO PLN2 (XAXIS)						
AX	MEAS	NOMINAL	DEV	+TOL	-TOL	MAX	MIN	OUTTOL
M	4.306	4.300	0.006	0.100	0.100	4.317	4.300	0.000
↔	MM	N.0306 - PLN3 TO PLN1 RAVNINA (XAXIS)						
AX	MEAS	NOMINAL	DEV	+TOL	-TOL	MAX	MIN	OUTTOL
M	43.003	43.000	0.003	0.200	0.200	43.028	42.979	0.000
⊕	MM	N.0314_KPC - CIR6						
AX	MEAS	NOMINAL	DEV	+TOL	-TOL	MAX	MIN	OUTTOL
D	121.766	121.800	-0.034	0.000	0.063	121.771	121.762	0.000
↗	MM	N.0316 - CIR6 TO CIR2 BAZA A						
AX	MEAS	NOMINAL	DEV	+TOL	-TOL	MAX	MIN	OUTTOL
M	0.007	0.000	0.007	0.100	0.000	0.004	-0.003	0.000
//	MM	N.0405_KPC - PLN5 TO PLN2 BAZA B						
AX	MEAS	NOMINAL	DEV	+TOL	-TOL	MAX	MIN	OUTTOL
M	0.024	0.000	0.024	0.100	0.000	0.013	0.011	0.000
↔	MM	N.0402 - PLN5 TO PLN1 RAVNINA (XAXIS)						
AX	MEAS	NOMINAL	DEV	+TOL	-TOL	MAX	MIN	OUTTOL
M	5.448	5.500	-0.052	0.000	0.100	5.457	5.437	0.000

←→	MM	N.0401 - PLN5 TO PLN2 (XAXIS)							
AX	MEAS	NOMINAL	DEV	+TOL	-TOL	MAX	MIN	OUTTOL	
M	41.283	41.300	-0.017	0.000	0.100	41.294	41.274	0.000	
⊕	MM	N.0307_KPC - CIR7 BAZA D							
AX	MEAS	NOMINAL	DEV	+TOL	-TOL	MAX	MIN	OUTTOL	
D	134.344	134.400	-0.056	-0.043	0.068	134.352	134.330	0.000	
↗	MM	N.0301_KPC - CIR7 BAZA D TO CIR2 BAZA A							
AX	MEAS	NOMINAL	DEV	+TOL	-TOL	MAX	MIN	OUTTOL	
M	0.011	0.000	0.011	0.065	0.000	0.004	-0.007	0.000	
⊕	MM	N.0806 - CIR8							
AX	MEAS	NOMINAL	DEV	+TOL	-TOL	MAX	MIN	OUTTOL	
D	145.334	145.300	0.034	0.100	0.100	145.343	145.318	0.000	
◎	MM	N.0302/1 - CIR12 TO CIR7 BAZA D							
AX	MEAS	NOMINAL	DEV	+TOL	-TOL	MAX	MIN	OUTTOL	
M	0.074	0.000	0.074	0.300	0.000	0.037	0.000	0.000	
⊕	MM	N.0313 - CIR9							
AX	MEAS	NOMINAL	DEV	+TOL	-TOL	MAX	MIN	OUTTOL	
D	68.346	68.000	0.346	0.400	0.000	68.348	68.344	0.000	
←→	MM	N.0308 - PLN6 TO PLN1 RAVNINA (XAXIS)							
AX	MEAS	NOMINAL	DEV	+TOL	-TOL	MAX	MIN	OUTTOL	
M	10.079	10.000	0.079	0.150	0.150	10.094	10.065	0.000	

INFORMATIVNA POLOŽAJNOST FI 66.4R6 NA SUROVI FI

⊕	MM	INFORMATIVNA POLOŽAJNOST FI 66.4R6 NA SUROVI FI - CIR2 BAZA A							
AX	MEAS	NOMINAL	DEV	+TOL	-TOL	MAX	MIN	OUTTOL	
Y	0.014	0.000	0.015	0.100	0.100	33.193	-33.165	0.000	
Z	0.051	0.000	0.051	0.100	0.100	33.230	-33.128	0.000	

3. Prilog 3 – Izvještaj mjerenja koordinatnog mjernog uređaja nakon obrade na UNIOR obradnom centru






	PART NAME : 624.74 Unior		July 28, 2024	17:40
	REV NUMBER: Daimler	SER NUMBER: PLANETENTRAEGER-ZGS006	STATS COUNT : 1	

** : 28.07.2024 - smjena 2


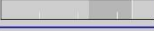


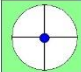
 ** : U0102 - 42-XI/2 - stega 4

 UNOS PODATAKA SA DMC KODA : 172527208052430300296203003321350000


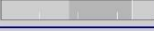
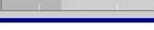

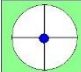
MJERE

	MM	N.0111_KPC - PLN2 BAZA B_							
AX	MEAS	NOMINAL	DEV	+TOL	-TOL	MAX	MIN	OUTTOL	
M	0.012	0.000	0.012	0.015	0.000	0.006	-0.007	0.000	
N.0404_KPC	MM	// 0.1 B							
Feature	MEAS	NOMINAL	DEV	+TOL	-TOL	MAX	MIN	OUTTOL	BONUS
PLN1 RAVNINA	0.031	0.000	0.031	0.100	0.000	0.016	-0.015	0.000	0.000
	MM	N.0117_KPC - CIR2 BAZA A							
AX	MEAS	NOMINAL	DEV	+TOL	-TOL	MAX	MIN	OUTTOL	
D	66.358	66.400	-0.042	-0.037	0.056	66.367	66.348	0.000	
N.0119_KPC	MM	O 0.01							
Feature	MEAS	NOMINAL	DEV	+TOL	-TOL	MAX	MIN	OUTTOL	BONUS
CIR2 BAZA A	0.009	0.000	0.009	0.010		0.005	-0.005	0.000	

RUPA 1

	MM	N.01117_1_KPC - CIR3 BAZA C							
AX	MEAS	NOMINAL	DEV	+TOL	-TOL	MAX	MIN	OUTTOL	
D	18.486	18.490	-0.004	0.002	0.011	18.492	18.482	0.000	
RN	0.005	0.000	0.005	0.010	0.000	0.003	-0.002	0.000	
	MM	N.0129_1_KPC - CIR3 BAZA C							
AX	MEAS	NOMINAL	DEV	+TOL	-TOL	OUTTOL	BONUS		
Z	47.400	47.400	0.000						
TP	0.001	RFS	0.001	0.045		0.000	0.000		

RUPA 2

	MM	N.01117_2_KPC - CIR4							
AX	MEAS	NOMINAL	DEV	+TOL	-TOL	MAX	MIN	OUTTOL	
D	18.485	18.490	-0.005	0.002	0.011	18.489	18.481	0.000	
RN	0.004	0.000	0.004	0.010	0.000	0.002	-0.002	0.000	
	MM	N.0129_2_KPC - CIR4							
AX	MEAS	NOMINAL	DEV	+TOL	-TOL	OUTTOL	BONUS		
Y	0.000	0.000	0.000						
Z	47.400	47.400	0.000						
TP	0.001	RFS	0.001	0.045		0.000	0.000		

RUPA 7

⊕	MM	N.01117_3_KPC - CIR5							
AX	MEAS	NOMINAL	DEV	+TOL	-TOL	MAX	MIN	OUTTOL	
D	18.486	18.490	-0.004	0.002	0.011	18.488	18.483	0.000	
RN	0.003	0.000	0.003	0.010	0.000	0.001	-0.001	0.000	
⊕	MM	N.0129_3_KPC - CIR5							
AX	MEAS	NOMINAL	DEV	+TOL	-TOL	OUTTOL	BONUS		
Y	47.415	47.400	0.015						
Z	0.000	0.000	0.000						
TP	0.031	RFS	0.031	0.045		0.000	0.000		

RUPA 8

⊕	MM	N.01117_4_KPC - CIR6							
AX	MEAS	NOMINAL	DEV	+TOL	-TOL	MAX	MIN	OUTTOL	
D	18.485	18.490	-0.005	0.002	0.011	18.491	18.480	0.000	
RN	0.005	0.000	0.005	0.010	0.000	0.003	-0.002	0.000	
⊕	MM	N.0129_4_KPC - CIR6							
AX	MEAS	NOMINAL	DEV	+TOL	-TOL	OUTTOL	BONUS		
Y	47.400	47.400	0.000						
Z	0.003	0.000	0.003						
TP	0.006	RFS	0.006	0.045		0.000	0.000		


RUPA 5

⊕	MM	N.01117_5_KPC - CIR7							
AX	MEAS	NOMINAL	DEV	+TOL	-TOL	MAX	MIN	OUTTOL	
D	18.486	18.490	-0.004	0.002	0.011	18.488	18.481	0.000	
RN	0.003	0.000	0.003	0.010	0.000	0.001	-0.002	0.000	
⊕	MM	N.0129_5_KPC - CIR7							
AX	MEAS	NOMINAL	DEV	+TOL	-TOL	OUTTOL	BONUS		
Y	0.004	0.000	0.004						
Z	-47.403	-47.400	-0.003						
TP	0.010	RFS	0.010	0.045		0.000	0.000		

RUPA 6

⊕	MM	N.01117_6_KPC - CIR8							
AX	MEAS	NOMINAL	DEV	+TOL	-TOL	MAX	MIN	OUTTOL	
D	18.485	18.490	-0.005	0.002	0.011	18.489	18.481	0.000	
RN	0.004	0.000	0.004	0.010	0.000	0.002	-0.002	0.000	


⊕	MM	N.0129_6_KPC - CIR8					
AX	MEAS	NOMINAL	DEV	+TOL	-TOL	OUTTOL	BONUS
Y	-0.009	0.000	-0.009				
Z	-47.394	-47.400	0.006				
TP	0.022	RFS	0.022	0.045		0.000	0.000



RUPA 3

⊕	MM	N.01117_7_KPC - CIR9						
AX	MEAS	NOMINAL	DEV	+TOL	-TOL	MAX	MIN	OUTTOL
D	18.486	18.490	-0.004	0.002	0.011	18.488	18.481	0.000
RN	0.004	0.000	0.004	0.010	0.000	0.001	-0.003	0.000

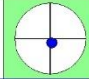
⊕	MM	N.0129_7_KPC - CIR9					
AX	MEAS	NOMINAL	DEV	+TOL	-TOL	OUTTOL	BONUS
Y	-47.400	-47.400	0.000				
Z	-0.010	0.000	-0.010				
TP	0.020	RFS	0.020	0.045		0.000	0.000



RUPA 4

⊕	MM	N.01117_8_KPC - CIR10						
AX	MEAS	NOMINAL	DEV	+TOL	-TOL	MAX	MIN	OUTTOL
D	18.485	18.490	-0.005	0.002	0.011	18.488	18.482	0.000
RN	0.003	0.000	0.003	0.010	0.000	0.002	-0.002	0.000

⊕	MM	N.0129_8_KPC - CIR10					
AX	MEAS	NOMINAL	DEV	+TOL	-TOL	OUTTOL	BONUS
Y	-47.399	-47.400	0.001				
Z	-0.003	0.000	-0.003				
TP	0.006	RFS	0.006	0.045		0.000	0.000



MJERE

⊕	MM	N.0109_KPC - CIR11						
AX	MEAS	NOMINAL	DEV	+TOL	-TOL	MAX	MIN	OUTTOL
D	65.013	65.000	0.013	0.046	0.000	65.021	65.002	0.000
RN	0.009	0.000	0.009	0.023	0.000	0.004	-0.006	0.000

↗	MM	N.0106 - CIR11 TO CIR2 BAZA A						
AX	MEAS	NOMINAL	DEV	+TOL	-TOL	MAX	MIN	OUTTOL
M	0.084	0.000	0.084	0.200	0.000	0.034	-0.050	0.000

INFORMATIVNA POLOŽAJNOST FI 66.4R6 NA FI 65H8

⊕	MM	INFORMATIVNA POLOŽAJNOST FI 66.4R6 NA FI 65H8 - CIR2 BAZA A						
AX	MEAS	NOMINAL	DEV	+TOL	-TOL	MAX	MIN	OUTTOL
Y	0.044	0.000	0.044	0.100	0.100	33.222	-33.135	0.000
Z	0.002	0.000	0.002	0.100	0.100	33.181	-33.177	0.000

MJERE

⊥	MM	N.0121_KPC - CYL1 BAZA A TO PLN2 BAZA B						
AX	MEAS	NOMINAL	DEV	+TOL	-TOL	MAX	MIN	OUTTOL
M	0.002	0.000	0.002	0.030	0.000	0.001	0.001	0.000

//	MM	N.0120 - LIN3 TO LIN2						
AX	MEAS	NOMINAL	DEV	+TOL	-TOL	MAX	MIN	OUTTOL
M	0.003	0.000	0.003	0.007	0.000	0.002	0.002	0.000

⊕	MM	N.0105_1_KPC - CYL2 BAZA C						
AX	MEAS	NOMINAL	DEV	+TOL	-TOL	OUTTOL	BONUS	
Y	0.000	0.000	0.000					
Z	47.400	47.400	0.000					
TP	0.001	RFS	0.001	0.080		0.000	0.000	

⊕	MM	N.0105_2_KPC - CYL3						
AX	MEAS	NOMINAL	DEV	+TOL	-TOL	OUTTOL	BONUS	
Y	47.408	47.400	0.008					
Z	0.001	0.000	0.001					
TP	0.016	RFS	0.016	0.080		0.000	0.000	

⊕	MM	N.0105_3_KPC - CYL4						
AX	MEAS	NOMINAL	DEV	+TOL	-TOL	OUTTOL	BONUS	
Y	-0.003	0.000	-0.003					
Z	-47.399	-47.400	0.001					
TP	0.006	RFS	0.006	0.080		0.000	0.000	

⊕	MM	N.0105_4_KPC - CYL5						
AX	MEAS	NOMINAL	DEV	+TOL	-TOL	OUTTOL	BONUS	
Y	-47.400	-47.400	0.000					
Z	-0.006	0.000	-0.006					
TP	0.013	RFS	0.013	0.080		0.000	0.000	

⊥	MM	N.0104_1_KPC - CYL2 BAZA C TO PLN2 BAZA B						
AX	MEAS	NOMINAL	DEV	+TOL	-TOL	MAX	MIN	OUTTOL
M	0.002	0.000	0.002	0.020	0.000	0.001	0.001	0.000

⊥	MM	N.0104_2_KPC - CYL3 TO PLN2 BAZA B						
AX	MEAS	NOMINAL	DEV	+TOL	-TOL	MAX	MIN	OUTTOL
M	0.017	0.000	0.017	0.020	0.000	0.008	0.008	0.000

└┘	MM	N.0104_3_KPC - CYL4 TO PLN2 BAZA B						
AX	MEAS	NOMINAL	DEV	+TOL	-TOL	MAX	MIN	OUTTOL
M	0.018	0.000	0.018	0.020	0.000	0.009	0.009	0.000
└┘	MM	N.0104_4_KPC - CYL5 TO PLN2 BAZA B						
AX	MEAS	NOMINAL	DEV	+TOL	-TOL	MAX	MIN	OUTTOL
M	0.009	0.000	0.009	0.020	0.000	0.005	0.005	0.000
⊕	MM	RUPE 1-3-5-7 - CIR13 RUPE 1-3-7-9						
AX	MEAS	NOMINAL	DEV	+TOL	-TOL	MAX	MIN	OUTTOL
D	94.810	94.800	0.010	0.023	0.023	94.816	94.803	0.000
⊕	MM	RUPE 2-4-6-8 - CIR13 RUPE 2-4-6-8						
AX	MEAS	NOMINAL	DEV	+TOL	-TOL	MAX	MIN	OUTTOL
D	94.796	94.800	-0.004	0.023	0.023	94.799	94.794	0.000

INFORMATIVNA POLOŽAJNOST FI 94.8 NA FI 66.4R6

⊕	MM	N.0504 RUPE 2-4-6-7 - CIR13 RUPE 1-3-7-9						
AX	MEAS	NOMINAL	DEV	+TOL	-TOL	MAX	MIN	OUTTOL
Y	0.008	0.000	0.008	0.100	0.100	47.415	-47.400	0.000
Z	-0.002	0.000	-0.002	0.100	0.100	47.400	-47.403	0.000
⊕	MM	N.0504 RUPE 2-4-6-9 - CIR13 RUPE 2-4-6-8						
AX	MEAS	NOMINAL	DEV	+TOL	-TOL	MAX	MIN	OUTTOL
Y	0.001	0.000	0.001	0.100	0.100	47.400	-47.399	0.000
Z	0.003	0.000	0.003	0.100	0.100	47.400	-47.394	0.000

MJERE

∟	MM	N.0411_KPC - PLN2						
AX	MEAS	NOMINAL	DEV	+TOL	-TOL	MAX	MIN	OUTTOL
M	0.014	0.000	0.014	0.015	0.000	0.006	-0.008	0.000
//	MM	N.0412 - PLN2 TO PLN2 BAZA B						
AX	MEAS	NOMINAL	DEV	+TOL	-TOL	MAX	MIN	OUTTOL
M	0.014	0.000	0.014	0.030	0.000	0.007	0.007	0.000
∟	MM	N.0103_1_KPC - PLN3						
AX	MEAS	NOMINAL	DEV	+TOL	-TOL	MAX	MIN	OUTTOL
M	0.016	0.000	0.016	0.025	0.000	0.008	-0.008	0.000
∟	MM	N.0103_2_KPC - PLN4						
AX	MEAS	NOMINAL	DEV	+TOL	-TOL	MAX	MIN	OUTTOL
M	0.016	0.000	0.016	0.025	0.000	0.007	-0.009	0.000
└┘	MM	N.0102_1-KPC - PLN3 TO CYL2 BAZA C						
AX	MEAS	NOMINAL	DEV	+TOL	-TOL	MAX	MIN	OUTTOL
M	0.047	0.000	0.047	0.100	0.000	0.023	0.024	0.000
└┘	MM	N.0102_2_KPC - PLN4 TO CYL2 BAZA C						
AX	MEAS	NOMINAL	DEV	+TOL	-TOL	MAX	MIN	OUTTOL
M	0.046	0.000	0.046	0.100	0.000	0.027	0.019	0.000

↔	MM	N.0101_1 - PLN3 TO PLN4 (XAXIS)							
AX	MEAS	NOMINAL	DEV	+TOL	-TOL	MAX	MIN	OUTTOL	
M	22.492	22.500	-0.008	0.100	0.100	22.515	22.468	0.000	
↔	MM	N.0114_1 - PLN3 TO PLN2 (XAXIS)							
AX	MEAS	NOMINAL	DEV	+TOL	-TOL	MAX	MIN	OUTTOL	
M	34.291	34.300	-0.009	0.200	0.200	34.314	34.267	0.000	
∇	MM	N.0103_3_KPC - PLN5							
AX	MEAS	NOMINAL	DEV	+TOL	-TOL	MAX	MIN	OUTTOL	
M	0.016	0.000	0.016	0.025	0.000	0.008	-0.008	0.000	
∇	MM	N.0103_4_KPC - PLN6							
AX	MEAS	NOMINAL	DEV	+TOL	-TOL	MAX	MIN	OUTTOL	
M	0.015	0.000	0.015	0.025	0.000	0.007	-0.008	0.000	
⊥	MM	N.0102_3_KPC - PLN5 TO CYL2 BAZA C							
AX	MEAS	NOMINAL	DEV	+TOL	-TOL	MAX	MIN	OUTTOL	
M	0.043	0.000	0.043	0.100	0.000	0.019	0.024	0.000	
⊥	MM	N.0102_4_KPC - PLN6 TO CYL2 BAZA C							
AX	MEAS	NOMINAL	DEV	+TOL	-TOL	MAX	MIN	OUTTOL	
M	0.045	0.000	0.045	0.100	0.000	0.025	0.021	0.000	
↔	MM	N.0101_2 - PLN5 TO PLN6 (XAXIS)							
AX	MEAS	NOMINAL	DEV	+TOL	-TOL	MAX	MIN	OUTTOL	
M	22.487	22.500	-0.013	0.100	0.100	22.507	22.463	0.000	
↔	MM	N.0114_2 - PLN5 TO PLN2 (XAXIS)							
AX	MEAS	NOMINAL	DEV	+TOL	-TOL	MAX	MIN	OUTTOL	
M	34.281	34.300	-0.019	0.200	0.200	34.300	34.257	0.000	
∇	MM	N.0103_5_KPC - PLN7							
AX	MEAS	NOMINAL	DEV	+TOL	-TOL	MAX	MIN	OUTTOL	
M	0.015	0.000	0.015	0.025	0.000	0.009	-0.007	0.000	
∇	MM	N.0103_6_KPC - PLN8							
AX	MEAS	NOMINAL	DEV	+TOL	-TOL	MAX	MIN	OUTTOL	
M	0.014	0.000	0.014	0.025	0.000	0.007	-0.008	0.000	
⊥	MM	N.0102_5_KPC - PLN7 TO CYL2 BAZA C							
AX	MEAS	NOMINAL	DEV	+TOL	-TOL	MAX	MIN	OUTTOL	
M	0.049	0.000	0.049	0.100	0.000	0.024	0.025	0.000	
⊥	MM	N.0102_6_KPC - PLN8 TO CYL2 BAZA C							
AX	MEAS	NOMINAL	DEV	+TOL	-TOL	MAX	MIN	OUTTOL	
M	0.045	0.000	0.045	0.100	0.000	0.025	0.020	0.000	
↔	MM	N.0101_3 - PLN7 TO PLN8 (XAXIS)							
AX	MEAS	NOMINAL	DEV	+TOL	-TOL	MAX	MIN	OUTTOL	
M	22.491	22.500	-0.009	0.100	0.100	22.514	22.465	0.000	

↔	MM	N.0114_3 - PLN7 TO PLN2 (XAXIS)							
AX	MEAS	NOMINAL	DEV	+TOL	-TOL	MAX	MIN	OUTTOL	
M	34.288	34.300	-0.012	0.200	0.200	34.311	34.262	0.000	
▱	MM	N.0103_7_KPC - PLN9							
AX	MEAS	NOMINAL	DEV	+TOL	-TOL	MAX	MIN	OUTTOL	
M	0.010	0.000	0.010	0.025	0.000	0.006	-0.004	0.000	
▱	MM	N.0103_8_KPC - PLN10							
AX	MEAS	NOMINAL	DEV	+TOL	-TOL	MAX	MIN	OUTTOL	
M	0.011	0.000	0.011	0.025	0.000	0.006	-0.004	0.000	
⊥	MM	N.0102_7_KPC - PLN9 TO CYL2 BAZA C							
AX	MEAS	NOMINAL	DEV	+TOL	-TOL	MAX	MIN	OUTTOL	
M	0.016	0.000	0.016	0.100	0.000	0.007	0.009	0.000	
⊥	MM	N.0102_8_KPC - PLN10 TO CYL2 BAZA C							
AX	MEAS	NOMINAL	DEV	+TOL	-TOL	MAX	MIN	OUTTOL	
M	0.020	0.000	0.020	0.100	0.000	0.011	0.008	0.000	
↔	MM	N.0101_4 - PLN9 TO PLN10 (XAXIS)							
AX	MEAS	NOMINAL	DEV	+TOL	-TOL	MAX	MIN	OUTTOL	
M	22.491	22.500	-0.009	0.100	0.100	22.498	22.482	0.000	
↔	MM	N.0114_4 - PLN9 TO PLN2 (XAXIS)							
AX	MEAS	NOMINAL	DEV	+TOL	-TOL	MAX	MIN	OUTTOL	
M	34.271	34.300	-0.029	0.200	0.200	34.278	34.262	0.000	
⊕	MM	N.0123_1 - CIR14							
AX	MEAS	NOMINAL	DEV	+TOL	-TOL	MAX	MIN	OUTTOL	
D	19.842	19.700	0.142	0.300	0.000	19.849	19.833	0.000	
⊕	MM	N.0123_2 - CIR15							
AX	MEAS	NOMINAL	DEV	+TOL	-TOL	MAX	MIN	OUTTOL	
D	19.843	19.700	0.143	0.300	0.000	19.846	19.839	0.000	
⊕	MM	N.0123_3 - CIR16							
AX	MEAS	NOMINAL	DEV	+TOL	-TOL	MAX	MIN	OUTTOL	
D	19.842	19.700	0.142	0.300	0.000	19.846	19.836	0.000	
⊕	MM	N.0123_4 - CIR17							
AX	MEAS	NOMINAL	DEV	+TOL	-TOL	MAX	MIN	OUTTOL	
D	19.841	19.700	0.141	0.300	0.000	19.846	19.835	0.000	
⊕	MM	N.0128_1 - CIR14							
AX	MEAS	NOMINAL	DEV	+TOL	-TOL	OUTTOL	BONUS		
Y	-47.583	-47.400	-0.183						
Z	-47.545	-47.400	-0.145						
TP	0.467	RFS	0.467	0.300		0.167	0.000		

⊕	MM	N.0128_2 - CIR15					
AX	MEAS	NOMINAL	DEV	+TOL	-TOL	OUTTOL	BONUS
Y	-0.192	0.000	-0.192				
Z	-94.938	-94.800	-0.138				
TP	0.474	RFS	0.474	0.300		0.174	0.000

⊕	MM	N.0128_3 - CIR16					
AX	MEAS	NOMINAL	DEV	+TOL	-TOL	OUTTOL	BONUS
Y	47.214	47.400	-0.186				
Z	-47.543	-47.400	-0.143				
TP	0.469	RFS	0.469	0.300		0.169	0.000

⊕	MM	N.0128_4 - CIR17					
AX	MEAS	NOMINAL	DEV	+TOL	-TOL	OUTTOL	BONUS
Y	-0.190	0.000	-0.190				
Z	-0.146	0.000	-0.146				
TP	0.479	RFS	0.479	0.300		0.179	0.000

 INFORMATIVNA POLOŽAJNOST FI 66.4R6 NA SUROVI FI

⊕	MM	INFORMATIVNA POLOŽAJNOST FI 66.4R6 NA SUROVI FI - CIR2 BAZA A							
AX	MEAS	NOMINAL	DEV	+TOL	-TOL	MAX	MIN	OUTTOL	
Y	0.014	0.000	0.015	0.100	0.100	33.193	-33.165	0.000	
Z	0.051	0.000	0.051	0.100	0.100	33.230	-33.128	0.000	