

# Idejno rješenje rasklopnog postrojenja 110 kV

---

**Radošević, Karlo**

**Master's thesis / Diplomski rad**

**2024**

*Degree Grantor / Ustanova koja je dodijelila akademski / stručni stupanj:* **University of Rijeka, Faculty of Engineering / Sveučilište u Rijeci, Tehnički fakultet**

*Permanent link / Trajna poveznica:* <https://um.nsk.hr/um:nbn:hr:190:684240>

*Rights / Prava:* [Attribution 4.0 International](#)/[Imenovanje 4.0 međunarodna](#)

*Download date / Datum preuzimanja:* **2025-01-24**



*Repository / Repozitorij:*

[Repository of the University of Rijeka, Faculty of Engineering](#)



SVEUČILIŠTE U RIJECI

TEHNIČKI FAKULTET

Sveučilišni preddiplomski studij elektrotehnike

Diplomski rad

**IDEJNO RJEŠENJE RASKLOPNOG POSTROJENJA 110 kV**

Rijeka, rujan 2024.

Karlo Radošević

0069086610

SVEUČILIŠTE U RIJECI

TEHNIČKI FAKULTET

Sveučilišni preddiplomski studij elektrotehnike

Diplomski rad

**IDEJNO RJEŠENJE RASKLOPNOG POSTROJENJA 110 kV**

Mentor: prof. dr. sc. Dubravko Franković

Rijeka, rujan 2024.

Karlo Radošević

0069086610

Rijeka, 13.03.2024.

Zavod: Zavod za elektroenergetiku  
Predmet: Projektiranje električnih postrojenja

## ZADATAK ZA DIPLOMSKI RAD

Pristupnik: **Karlo Radošević (0069086610)**  
Studij: Sveučilišni diplomski studij elektrotehnike (1300)  
Modul: Elektroenergetika (1332)

Zadatak: **Idejno rješenje rasklopnog postrojenja 110 kV / Concept design of a 110 kV substation**

### Opis zadatka:

U radu je potrebno razraditi više varijantnih rješenja visokonaponskog rasklopnog postrojenja u sklopu TS 110/x kV te prema kriteriju minimalnih troškova izabrati optimalnu varijantu. Za izabranu varijantu potrebno je provesti odgovarajuće elektrotehničke proračune, dimenzionirati i izabrati primarnu opremu te jednopolnu shemu postrojenja. Uz proračune i tehničke opise dati odgovarajuću nacrtanu dokumentaciju.

Rad mora biti napisan prema Uputama za pisanja diplomskih / završnih radova koje su objavljene na mrežnim stranicama studija.

Zadatak uručen pristupniku: 20.03.2024.

Mentor:  
prof. dr. sc. Dubravko Franković

Predsjednik povjerenstva za  
diplomski ispit:  
prof. dr. sc. Dubravko Franković

## IZJAVA

Izjavljujem da sam diplomski rad s temom „Idejno rješenje rasklopnog postrojenja 110 kV“ izradio samostalno pod nadzorom mentora prof. dr. sc. Dubravka Frankovića, primjenjujući navedenu literaturu te znanje stečeno tijekom studiranja.

Rijeka, 03.09.2024.



Karlo Radošević

*Na ovaj način zahvalio bih se osobama koje su uvijek bile uz mene te su me podržavale, kako u lakim tako i u teškim trenucima. Najprije, zahvalio bih se mentoru prof. dr. sc. Dubravku Frankoviću na danim savjetima, smjernicama i uputama prilikom izrade diplomskog rada. Također, velike zasluge idu mojoj obitelji koja me uvijek bodrila u svim životnim situacijama pa tako i tijekom moga fakultetskog obrazovanja, bez Vas svi ovi rezultati koje sam postigao ne bi bili ostvarivi. Hvala Vam! Na kraju, veliko hvala mojoj djevojci koja me upotpunjava i svakodnevno čini sretnim pa mi na taj način olakšava savladavanje svih životnih prepreka. Uvijek je imala razumijevanje i riječi podrške za moje ostajanje kući zbog učenja što mi je puno značilo.*

## Sadržaj

<b>1. UVOD</b> .....	1
<b>2. ELEMENTI VISKONAPONSKIH RASKLOPNIH POSTROJENJA</b> .....	3
2.1. Sabirnice i pripadajuća oprema .....	3
2.2. Rastavljači i prekidači.....	4
2.3. Mjerni transformatori i transformatori snage .....	7
2.4. Prigušnice .....	11
2.5. Odvodnici prenapona.....	12
<b>3. MOGUĆE IZVEDBE IDEJNIH RJEŠENJA VISOKONAPONSKIH RASKLOPNIH POSTROJENJA</b> .....	14
3.1. Plinom izolirana visokonaponska rasklopna postrojenja.....	14
3.2. Zrakom izolirana visokonaponska rasklopna postrojenja.....	15
3.3. Ekonomski aspekt GIS i AIS postrojenja .....	17
<b>4. PRIMJER AIS POSTROJENJA</b> .....	20
4.1. Općenito o TS 110/20 kV Mavrinci .....	20
4.2. Rasklopno postrojenje 110 kV .....	22
<b>5. PRORAČUN KRATKOG SPOJA KAO TEMELJ ZA DIMENZIONIRANJE ELEMENATA POSTROJENJA</b> .....	25
5.1. Metoda simetričnih komponenti .....	25
5.2. Vrste kratkog spoja.....	26
5.3. Vrijednosti struja kratkog spoja.....	29
5.4. Primjer izračuna kratkog spoja za bazni napon 110 kV .....	31
<b>6. DIMENZIONIRANJE PRIMARNE OPREME</b> .....	36
6.1. Dimenzioniranje sabirnica .....	36
6.2. Odabir prekidača.....	37
6.3. Dimenzioniranje rastavljača .....	38
<b>7. ODABIR ELEMENATA 110 kV RASKLOPNOG POSTROJENJA U SKLOPU IDEJNOG RJEŠENJA TS 110/x kV</b> .....	40
7.1. Izbor cijevnih sabirnica.....	41
7.2. Kontrola spojnih vodiča.....	44
7.3. Izbor rastavljača, prekidača i mjernih transformatora .....	45
<b>8. ZAKLJUČAK</b> .....	50
<b>LITERATURA</b> .....	52
<b>SAŽETAK I KLJUČNE RIJEČI</b> .....	54
<b>SUMMARY AND KEY WORDS</b> .....	55

# 1. UVOD

Proizvodni, razdjelni i prijenosni elementi električne mreže zajedno s trošilima čine elektroenergetski sustav. Električna postrojenja unutar elektroenergetskog sustava imaju zadaću konstantno opskrbljivati korisnike električnom energijom, spajati i razdvajati generatore, transformatore, vodove i dijelove električnih mreža te prekidati pogon kvarnih dijelova. Električno postrojenje s ulogom čvorišta u električnoj mreži se naziva rasklopno postrojenje. Potrošnja električne energije je u konstantnom porastu što je dovelo do izgradnje velikih elektrana te velikih prijenosnih mreža, s ulogom zadovoljavanja potreba čitavih država i povezivanja različitih država međusobno. U slučaju visokih napona i velikih struja, nije moguće postići grananje struja te transformacije bez postojanja posebnih postrojenja, stoga tu ulogu imaju rasklopna postrojenja. Unutar rasklopnog postrojenja oprema se može podijeliti na primarnu i sekundarnu. Primarnu opremu čine sabirnice, mjerni transformatori, transformatori snage, sklopni uređaji i uzemljivači. U sekundarnu opremu se ubrajaju uređaji relejne zaštite, uređaji mjerenja, nadzora i upravljanja, SCADA (eng. Supervisory Control and Data Acquisition) sustavi te sustavi veza i telekomunikacija. Aktivni dijelovi u rasklopnim postrojenjima su pod naponom te vodičima teku struje. Rasklopna postrojenja potrebno je izraditi na način da ne dođe do oštećenja zbog djelovanja napona i velikih struja (posebno prilikom kratkog spoja). Također, aparate je potrebno dimenzionirati i odabrati na način da mogu izdržati djelovanje napona i struja.

Svako čvorište u mreži mora u pravilu sadržavati rasklopno postrojenje, neovisno o tome da li u tom čvoru dolazi do transformacije. Rasklopna postrojenja se nalaze unutar elektrana, gdje im je zadaća raspodjela energije proizvedene od strane generatora na vodove koji su poveznica elektrane s mrežom. Između rasklopnih postrojenja u mreži se razlikuju transformatorske stanice (u slučaju da postoji i transformacija) i razdjelne stanice (kada rasklopno postrojenje predstavlja čvorište vodova iste naponske razine). Točnije, rasklopna postrojenja predstavljaju elektroenergetske objekte s ulogom omogućavanja učvorenja više vodova unutar mreže, njihovih međusobnih spajanja i razdvajanja. Rasklopna postrojenja se povezuju s energetskim transformatorima i formiraju transformatorske stanice. S obzirom na smještaj, rasklopna postrojenja mogu biti u vanjskoj ili unutarnjoj izvedbi. Postrojenja unutarnje izvedbe se nalaze u zgradama koje su izgrađene u tu svrhu. Aparati postrojenja u unutarnjoj izvedbi su ograđeni od vanjskih utjecaja pa su konstrukcije određenih dijelova, kao što su izolatori, jednostavnije. Kod visokih napona zgrade za postrojenja unutarnje izvedbe su velikih dimenzija, stoga su i troškovi izgradnje visoki.



Posljedično, u slučaju visokih napona se preferiraju postrojenja u vanjskoj izvedbi te se elementi koji čine postrojenje konstruiraju na način da pravilno funkcioniraju i u slučaju izloženosti vanjskim utjecajima.

U ovom radu kroz nadolazeća poglavlja detaljnije će se opisati elementi visokonaponskih rasklopnih postrojenja, usporediti će se osnovne izvedbe takvih postrojenja, prikazati će se izgled i sadržaj jednog 110 kV postrojenja u stvarnosti te će se objasniti proračun i dimenzioniranje pojedinih elemenata u 110 kV rasklopnom postrojenju.

## **2. ELEMENTI VISKONAPONSKIH RASKLOPNIH POSTROJENJA**

Glavni elementi visokonaponskih rasklopnih postrojenja su sabirnice, rastavljači, prekidači, mjerni transformatori, transformatori snage, prigušnice i odvodnici prenapona. U ovom poglavlju će se detaljnije objasniti uloga spomenutih elemenata unutar visokonaponskog rasklopnog postrojenja.

### **2.1. Sabirnice i pripadajuća oprema**

Sabirnice se nazivaju električkom okosnicom rasklopnih postrojenja. Uloga im je povezivanje vodova koji energiju dovode s vodovima pomoću kojih se energija odvodi. Kako su svi vodovi spojeni pomoću sabirnica, one su najvažnije za normalno funkcioniranje rasklopnih postrojenja. Za sabirnice se najčešće koriste neizolirani bakreni ili aluminijski vodiči te se na visokom naponu primjenjuju užeta ili cijevi (i kod vanjske i kod unutarnje izvedbe postrojenja). Razmaci između vodiča sabirnica određuju se na temelju naponskih napreznja, a minimalni razmaci su definirani tehničkim propisima. Za napon od 110 kV u zgradi (zatvoren prostor) je definiran razmak između sabirnica od 1400 mm, dok je za isti napon na otvorenom (slobodan prostor) definiran razmak od 2200 mm. Za određivanje presjeka vodiča sabirnica ključna su strujna napreznja te se u obzir uzima maksimalna struja u normalnom pogonu, struja mjerodavna za ugrijavanje tokom trajanja kratkog spoja i mehanička napreznja za vrijeme odvijanja kratkog spoja. Za naponsku razinu 110 kV je utvrđen najmanji dozvoljeni presjek užeta iznosa 95 mm<sup>2</sup> te najmanji dopušteni promjer za cijev iznosa 30 mm.

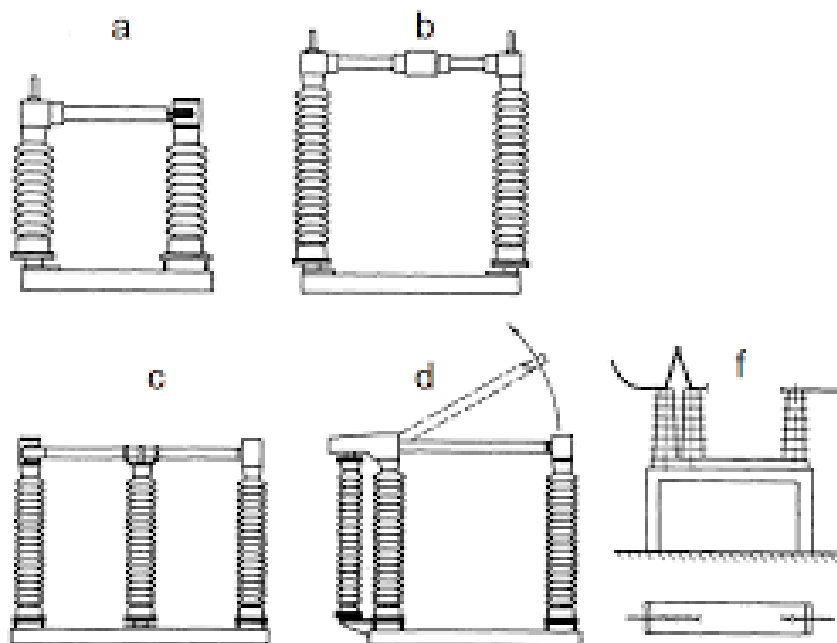
Elementi s ulogom nošenja sabirnica te ostalih neizoliranih vodiča unutar rasklopnog postrojenja se nazivaju potporni izolatori. Oni izoliraju gole vodiče od dijelova koji su uzemljeni i na sebe preuzimaju sile koje djeluju na sabirnice. Prema izvedbi i mehaničkoj čvrstoći potporni izolatori se dijele na porculanske i umjetno smolne. Nadalje, kod postrojenja gdje se sabirnice izvode od užeta za nosače sabirnica se koriste viseći izolatori. Viseći izolatori se dijele na štapne, masivne i kapaste. Također, potrebno je spomenuti i provodne izolatore kojima je uloga izoliranje golih vodiča od zidova i dijelova koji su metalni. Primjenjuju se kod prolaza vodiča iz jedne u drugu prostoriju, kod prijelaza iz rasklopnih postrojenja u slobodan prostor te kod prelaska iz jednog dijela oklopljenih rasklopnih postrojenja u drugi.



*Slika 2.1. Potporni izolatori na visokonaponskom sabirničkom sustavu [2]*

## **2.2. Rastavljači i prekidači**

Rastavljači su aparati sa zadatkom vidljivog odvajanja dijelova rasklopnih postrojenja koji nisu pod naponom od dijelova postrojenja koji jesu pod naponom. Primarna im je funkcija zaštita osoblja. Važno je naglasiti da se oni ne koriste za prekid struje, odnosno ne posjeduju medij kojim se gasi električni luk. Isklop i uklop rastavljača provodi se u trenucima kada nema toka struje kroz rastavljač. U slučaju otvaranja kontakata rastavljača za vrijeme toka struje većeg iznosa kroz njega dolazi do stvaranja električnog luka, što može dovesti do teških oštećenja rasklopnog postrojenja. Mogu trajno podnositi nazivnu struju, a kratko vrijeme mogu voditi i struje kratkog spoja. Izbor rastavljača vrši se prema nazivnom naponu i nazivnoj struji, pri čemu je potrebno provesti kontrole odabranih rastavljača u odnosu na mehanička naprezanja prilikom trajanja kratkog spoja i zagrijavanje tokom odvijanja kratkog spoja. Kod rastavljača za visoki napon teži se da budu konstruirani tako da tlocrtna površina bude mala i u otvorenom i u zatvorenom položaju. Temeljna podjela rastavljača za visoki napon je na višestupne i jednostupne. Višestupni sadrže dva ili tri potporna izolatora (po polu), a i jedan i drugi čvrsti kontakt su mehanički vezani s postoljem pola. S druge strane, jednostupni u svakoj fazi sadrže isključivo jedan izolator za potporu s pripadajućim čvrstim kontaktom, dok je drugi čvrsti kontakt zavješten za vodič sabirnice koja se nalazi iznad rastavljača.



*Slika 2.2. Rastavljači za visoki napon – višestupni (a – rastavljač s krajnjim rastavljanjem koji je okretan, b – rastavljač sa središnjim upravljanjem koji je okretan, c – okretni rastavljač s tri stupa, d – rastavljač koji ima okomito rastavljanje te f – rastavljač s pomicanjem srednjeg izolatora između dva rubna izolatora) [3]*

Spajanje rastavljača za sve tri faze vrši se na način da se uklop i isklop provodi u isto vrijeme. Upravljanje rastavljačima se može ručno, pneumatski i električki. Ručni način uključuje upravljanje pomoću poluga povezanih na osovinu rastavljača, stoga je potrebno fizički pristupiti rastavljaču. Kod pneumatskog upravljanja zrak koji je komprimiran djeluje na stap unutar cilindra pa se pokreće osovina rastavljača, a upravljati je moguće iz komandne prostorije. Električki način upravljanja, odnosno motorni pogon funkcionira na način da se osovina rastavljača zakreće pomoću motora te je moguće daljinski upravljati.

Prekidači su elementi za uklapanje, vođenje i prekidanje struje u slučaju normalnih pogonskih uvjeta, a u slučaju poremećenih uvjeta rada (jedan od njih je kratki spoj ili skraćeno KS) mogu uklapati, voditi tokom nekog vremena te prekidati struju. Od prekidača se traži da u određenim situacijama mogu:

- automatski ponovno uklopiti (ključno kod pojave kvarova koji su prolazni),
- sklapati neopterećene vodove,
- isklapati neopterećene transformatore,

- sklapati prigušnice, visokonaponske asinkrone motore, kondenzatorske baterije i
- sklapati bliski kratki spoj (dolazi do velikih naponskih napreznja).

Kod većine sklopnih aparata koji se primjenjuju u današnje vrijeme prekid struje vrši se putem mehaničkog razdvajanja kontakata, pri takvom načinu redovito dolazi do pojave električnog luka. Kada se kontakti razdvoje dolazi do zagrijavanja metalnih kontakata, njihovog taljenja i isparavanja pa zbog toga međukontaktni prostor počinje biti vodljiv, a struja nastavlja teći neovisno o tome što je došlo do razdvajanja kontakata.

Prekidači za visoki napon su uljni i SF<sub>6</sub> prekidači. Uljni prekidači se smatraju najstarijim oblikom visokonaponskih prekidača, a ulje ima ulogu izolatora između polova, izolatora između mase i polova te predstavlja medij koji gasi električki luk. Ulje se primjenjuje zbog toga što je u njemu visoka koncentracija vodika, a njegove prednosti su velika dielektrična čvrstoća (povećava se porastom tlaka), velika toplinska vodljivost (doprinosi bržem hlađenju luka) te dobra pokretljivost iona vodika koja omogućava brzu difuziju (brzi prodor elektrona i iona vodika u neutralni plin iz okolnog područja). U današnje vrijeme se u Europi uljni prekidači više ne koriste te je najčešća primjena SF<sub>6</sub> prekidača.



*Slika 2.3. 110 kV SF<sub>6</sub> prekidač [4]*

SF<sub>6</sub> prekidači, odnosno sumpor heksafluorid prekidači se koriste zbog toga što SF<sub>6</sub> plin ima veliku gustoću (povezano s velikom dielektričnom čvrstoćom), elektronegativan je što doprinosi brzom deioniziranju međukontaktne prostora te ima veliku toplinsku vodljivost. Posljedično visokoj cijeni SF<sub>6</sub> plina, on se nakon što prekidač isklopi ne pušta u okolni prostor.

### 2.3. Mjerni transformatori i transformatori snage

Uređaji s ulogom mjerenja i zaštite, neovisno o naponskoj razini, ne spajaju se izravno na vodove zbog toga što bi njihova izvedba u tom slučaju bila puno skuplja. Pod skuplju izvedbu se kod visokih napona misli na izolaciju, dimenzije instrumenata i releja, a kod velikih struja se misli na presjeke vodiča te sile među samim vodičima. Posljedično, primjenjuju se mjerni transformatori koji obavljaju transformaciju pogonskih napona (naponski mjerni transformatori) i struja (strujni mjerni transformatori) na standardizirane vrijednosti. Primjenom mjernih transformatora instrumenti i releji se standardiziraju što bitno olakšava procese njihovog projektiranja i proizvodnje.

Temeljne karakteristike mjernih transformatora su:

- struje i naponi različitih nazivnih vrijednosti koji se mjere transformiraju se uvijek na iste nazivne vrijednosti (omogućuje se serijska proizvodnja uređaja za mjerenje, zaštitu i regulaciju),
- korištenjem mjernih transformatora sekundarnu opremu se galvanski odvaja od napona koji su visoki (neopasno rukovanje i pojednostavljenje konstrukcije sekundarne opreme),
- uređaji za mjerenje se mogu prostorno udaljiti od strujnog kruga (mogućnost postavljanja uređaja na poziciju najpovoljniju za upravljanje, a to može biti komandna prostorija),
- jaka električna i magnetska polja od mjerenog kruga se sprečava da utječu na funkcioniranje instrumenata (zbog odmicanja mjernih uređaja od mjerenog strujnog kruga) i
- posebne izvedbe mjernih transformatora omogućuju zaštitu mjernih instrumenata od negativnog dinamičkog i termičkog djelovanja kratkog spoja unutar mjerenog strujnog kruga.

Naponski mjerni transformatori uglavnom sadrže jezgru izrađenu od magnetskog materijala te primarni i sekundarni namot. Važno je naglasiti da se kod naponskog mjernog transformatora vrši

priključenje primarnog namota paralelno u strujni krug. Njegove metalne dijelove, koji u normalnom pogonu nisu pod naponom, potrebno je uzemljiti. Zadatak naponskih mjernih transformatora je transformacija mjerenih napona u stalnom omjeru te bez faznih pomaka. Naponska pogreška javlja se zbog nemogućnosti održavanja nazivnog omjera transformacije (omjer nazivnog primarnog i nazivnog sekundarnog napona). Ključno je naglasiti da sekundarni krug ne smije biti kratko spojen, zbog pojave velike struje u tom slučaju koja može oštetiti naponski mjerni transformator. Uz mjerne transformatore s jezgrom izrađenom od magnetskog materijala (nazivaju se induktivni), kod jako visokih pogonskih napona upotrebljavaju se i kapacitivni naponski transformatori. Također, upotrebljavaju se i za priključenje visokofrekventnih uređaja. Razlikuju se dvopolno izolirani te jednopolno izolirani naponski mjerni transformatori. Kod dvopolno izoliranih postoje dva priključka visokog napona, a kod jednopolno izoliranih jedan, iz razloga što je drugi kraj priključka visokog napona povezan s metalnim kućištem te uzemljen.



*Slika 2.4. Naponski mjerni transformator na 110 kV [5]*

Strujni mjerni transformatori obavljaju transformaciju mjerene struje, gotovo u stalnom omjeru i praktički bez faznog pomaka, u vrijednost prikladnu za napajanje uređaja za zaštitu, regulacijskih

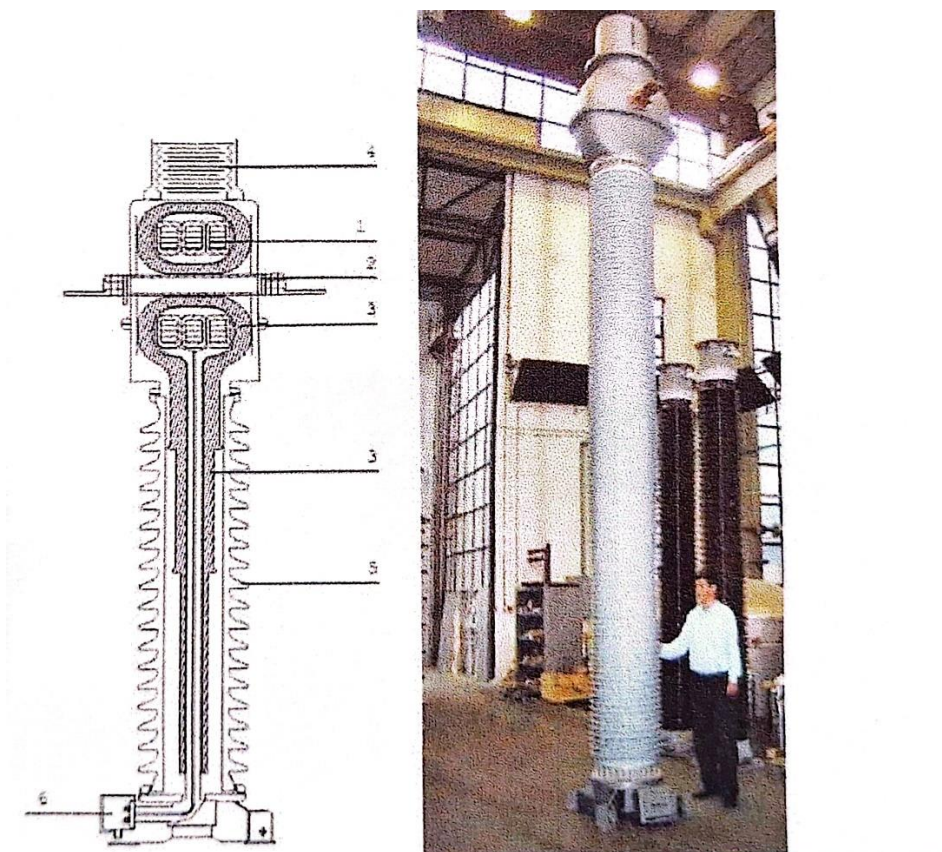


uređaja i instrumenata za mjerenje. U glavne strujne krugove se uključuju serijski. Za jezgru se upotrebljavaju magnetski materijali s velikom permeabilnosti te nižom magnetskom indukcijom. Kod strujnih mjernih transformatora stezaljke sekundara ne smiju biti otvorene zbog toga što u tom slučaju čitava struja primara je u ulozi magnetiziranja željeza, magnetska indukcija je jako visoka (posljedica su gubici u željezu i preveliko zagrijavanje) te je na namotu sekundara visok napon.

Strujni mjerni transformatori imaju sljedeće zahtjeve:

- vjerni prijenos primarne struje unutar područja između nominalne i maksimalne moguće struje kratkog spoja na sekundarnu stranu,
- pouzdano prenositi struju kvara u trenutku same pojave kvara i
- pogreška prijenosa primarnih vrijednosti mora biti što je moguće manja.

Za visoke napone se koristi malouljna izvedba strujnih mjernih transformatora. Kod novijih izvedbi su jezgra i namoti smješteni unutar kotla na samom dnu izolatora.



*Slika 2.5. Strujni mjerni transformator za visoki napon (1 – jezgra i sekundarni namot, 2 – namot primara, 3 – glavna izolacija, 4 – membrana koja je elastična, 5 – izolator visokog napona te 6 – stezaljke sekundara) [6]*



Također, u današnje vrijeme česta je primjena kombinacije naponskog mjernog transformatora i strujnog mjernog transformatora pa se govori o kombiniranim mjernim transformatorima. Primjena kombiniranih mjernih transformatora je višestruko prihvatljivija i ekonomičnija, zbog manje veličine potrebnog prostora unutar postrojenja te manjeg broja spojnih elemenata, kanala za kabele i postolja.



*Slika 2.6. Kombinirani mjerni transformator visokog napona [7]*

Transformatori snage imaju sljedeće osnovne podatke:

- prienosni omjer (omjer broja zavoja primara i sekundara transformatora),
- nazivna snaga (standardizacija transformatora se vrši s obzirom na nazivne snage pa za 110/x kV vrijedi 20, 40 i 63 MVA),
- grupa spoja transformatora (zavisi od zahtjeva mreže),
- $u_k$  (relativni napon kratkog spoja),
- promjena prienosnog omjera (mogućnost regulacije) i
- hlađenje transformatora (prirodno strujanje zraka uz stijenke kotla transformatora ili hladnjaka koji su prigradeni te prisilna cirkulacija ulja hladnjakom).

Transformatori mogu raditi i u paralelnom radu te on nastupa u trenutku paralelnog spajanja na primarnoj i sekundarnoj strani dva ili više transformatora, ali da bi to bilo moguće te da bi se iskoristila puna njihova nazivna snaga transformatori trebaju imati jednake prienosne omjere, otprilike jednake nazivne napone, istu grupu spoja, otprilike jednake relativne napone kratkog spoja te omjere nazivnih prividnih snaga ne veće od 3:1. Paralelni rad se prakticira kod visokonaponskih kopnenih sustava s ciljem povećanja raspoloživosti električne energije te

smanjenja gubitaka, uključujući onoliki broj transformatora koji je potreban s obzirom na trenutačnu potrošnju.



*Slika 2.7. Transformator 110/x kV [8]*

## 2.4. Prigušnice

Prigušnice se na visokom naponu upotrebljavaju za regulaciju jalove snage i napona u mreži. Za prijenosnu mrežu 110 kV, 220 kV i 400 kV poznata je problematika reguliranja napona i jalovih snaga, posebno kod niskih opterećenja. Uvođenje tržišnih uvjeta i donošenje određenih akata, kojima su definirani tehnički, regulatorni i ekonomski normativi funkcioniranja prijenosne mreže, dodatno komplicira spomenutu problematiku. Stoga, na visokom naponu se kao rješenja problema regulacije napona i jalovih snaga ugrađuju prigušnice. Kao primjer se može izdvojiti ugradnja prigušnice u TS Melina (Prijenosno područje Rijeka), gdje bez ugradnje uređaja za kompenzaciju nije moguće riješiti problem previsokih napona. Prigušnica je spojena na 220 kV postrojenje te joj nazivna snaga iznosi 200 MVar. Kompenzacija jalove snage vrši se mjerenjem struje kroz prigušnicu te je prigušnica spojena serijski s tiristorskim sklopka.

Prednosti korištenja uređaja za dinamičku kompenzaciju su:

- vrlo brza stabilizacija napona napojnih sabirnica,

- harmonici se smanjuju,
- razina generiranja harmonika u elektroenergetski sustav je niska i
- faktor snage je visok.



*Slika 2.8. Prigušnica na visokom naponu u TS Melina [9]*

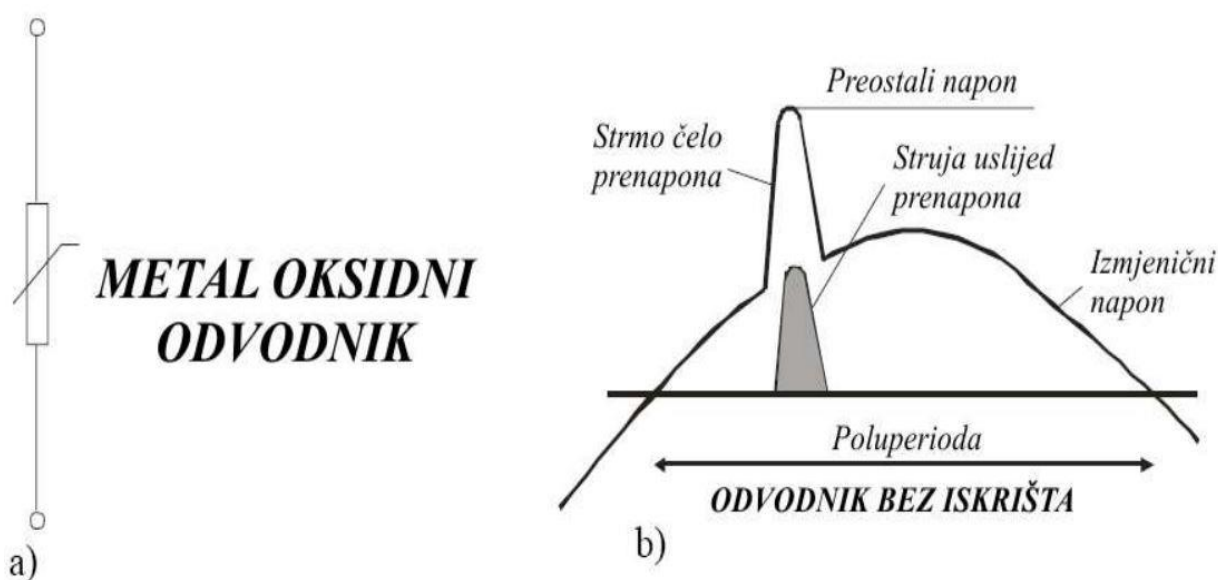
## **2.5. Odvodnici prenapona**

Zbog prijelaznih pojava u vrijeme promjene stanja u mreži i zbog atmosferskih pražnjenja javljaju se prenaponi. Odvodnici prenapona su elementi unutar elektroenergetskog postrojenja s ulogom zaštite postrojenja (prije svega transformatora) od prenapona. Oni predstavljaju nelinearne otpore, kojima iznos varira ovisno o narinutom naponu. Idealni odvodnik prenapona morao bi proraditi pri naponu većem od nazivnog napona, održavati taj napon uz male promjene za vrijeme trajanja prenapona te isključivati pri naponu koji je identičan naponu kod uključivanja. Opisani odvodnik prenapona provodio bi isključivo struju koja je potrebna za smanjivanje vala prenapona na razinu zaštite odvodnika prenapona.

Način djelovanja:

- između sitnih čestica izolacijskog materijala u odvodniku prenapona prilikom dolaska visokog napona nastaje jako električno polje (prostor oko njega se ionizira i počinje biti vodljiv),
- veći napon rezultira jačim poljem i ionizacijom pa je otpor u tom slučaju manji te
- padanjem napona na odvodniku prenapona dolazi do slabljenja električnog polja te ionizacije pa se i otpor povećava.

Promjenom otpora omogućava se da u trenutku dolaska prenapona, uz smanjenje otpora, odvodnik odvede velike struje ka zemlji. Kako prenapon prestaje, odvodnik povećava otpor te prekida popratnu struju. U današnje vrijeme standardna tehnologija su metal-oksidni (MO) odvodnici prenapona, odnosno cink-oksidni (Zn-O) odvodnici prenapona. Riječ je o odvodnicima prenapona nelinearne strujno-naponske karakteristike. Imaju visoku kvalitetu, dobre karakteristike zaštite i nisku cijenu. Kućišta su im od kompozitne izolacije. Unatoč nepostojanju iskrišta, njima ne teče struja tjerana od pogonskog napona, nego mala struja propuštanja (izolacija među ZnO česticama ne dopušta protjecanje visokih struja). Daljnjim povišenjem napona, izolacijski materijal sa ZnO postaje sve vodljiviji pa se struja propuštanja povećava. Za metal-oksidne odvodnike prenapona karakteristična je osjetljivost na zagrijavanje pa nazivni naponi moraju biti za 20 % veći od trajnih radnih napona.



Slika 2.9. MO odvodnik prenapona (a – simbol te b – način djelovanja) [10]

### **3. MOGUĆE IZVEDBE IDEJNIH RJEŠENJA VISOKONAPONSKIH RASKLOPNIH POSTROJENJA**

Prije svega, potrebno je naglasiti da se razlikuju visokonaponska postrojenja koja su oklopljena (plinom izolirana) te visokonaponska postrojenja na otvorenom (zrakom izolirana). S obzirom na preglednost i potrebe kontrole pogodnija su otvorena postrojenja te su ona i jeftinija opcija, dok se oklopljena postrojenja upotrebljavaju kada nije pogodna otvorena izvedba, odnosno nema mogućnosti za nju (unutar naseljenih područja, unutar područja s velikom količinom prašine u zraku, na otocima zbog soli te u industrijskim postrojenjima). Također, kombinacijom plina i zraka za izolaciju opreme nastaju hibridna postrojenja. Kroz ovo poglavlje će se detaljnije opisati karakteristike zrakom izoliranih i plinom izoliranih visokonaponskih postrojenja te će biti prikazana njihova usporedba s obzirom na cijenu i čimbenike koji su ključni prilikom odabira između ta dva tipa postrojenja.

#### **3.1. Plinom izolirana visokonaponska rasklopna postrojenja**

Plinom izolirana postrojenja (GIS, eng. gas insulated substation) visokog napona predstavljaju kompaktnu višekomponentnu cjelinu, oklopljenu metalnim kućištem koje je uzemljeno te ispunjeno plinom SF<sub>6</sub> (sumporov heksafluorid) za izolaciju.

Unutar metalnog kućišta nalaze se:

- sabirnice,
- odvodnici prenapona,
- rasklopni elementi,
- elementi za mjerenje i
- ostala popratna oprema.

Kako je kroz povijest potrebna prijenosna snaga sve više rasla pa samim time su bili potrebni i sve viši pogonski naponi, kao posljedica su se javljale anomalije u izolacijskoj čvrstoći zraka. Posljedično, prelazi se na medij s boljim toplinskim i dielektričnim svojstvima od zraka te se počinju graditi GIS postrojenja. Čisti SF<sub>6</sub> je plin bez boje, okusa i mirisa, neotrovan te kemijski stabilan. Sastoji se od atoma sumpora koji je okružen i čvrsto vezan sa šest atoma fluora, čineći tako pravilni oktaedar. Primjenom SF<sub>6</sub> plina znatno se smanjuju dimenzije postrojenja u usporedbi



sa zrakom izoliranim postrojenjima, ta razlika je veća što je napon viši. U visokonaponskim postrojenjima koja su izolirana zrakom na poziciji kvara stvara se električni luk, što može rezultirati požarom, taljenjem metalnih dijelova, razaranjem izolacije te stradavanjem osoblja. Stoga, GIS postrojenja imaju veću razinu pouzdanosti i fleksibilnosti. Malo električno zračenje i niska razina buke im omogućava gradnju na mjestima osjetljivim na magnetsko zračenje te na mjestima naseljenih stambenih prostora. Predviđeni vijek trajanja uređaja sa SF<sub>6</sub> plinom je od 25 do 30 godina, zato je iznimno važno pravilno rukovati, čistiti, transportirati i zbrinjavati produkte razgrađenog plina, kao i zbrinjavati radnu opremu kojoj je istekao životni vijek. Suvremenije izvedbe visokonaponskih plinom izoliranih postrojenja karakterizira visoka razina standardizacije, što smanjuje potrebu za daljnjim projektiranjem. Nadalje, GIS postrojenja izvede se jednopolno i trolepolno. Za nazivni napon niži od 145 kV koristi se trolepolna izvedba, dok za više napone prednost ima jednopolna izvedba. Kod jednopolnih izvedbi elektrodinamička naprežanja među komponentama su svedena na minimalnu razinu.



*Slika 3.1. GIS postrojenje 110 kV proizvođača Končar [11]*

### **3.2. Zrakom izolirana visokonaponska rasklopna postrojenja**

Općenito se postrojenja visokog napona izvede na otvorenom, osim u slučajevima kada ne postoje mogućnosti za to pa se grade u zatvorenom prostoru (jedna od takvih situacija je gradnja u naseljenim područjima). Zrakom izolirana postrojenja (AIS, eng. air insulated substation) visokog

napona kao izolacijski medij između dijelova koji su pod naponom i dijelova koji su uzemljeni koriste zrak. Ovakav tip postrojenja zauzima veći prostor od plinom izoliranih postrojenja, stoga su AIS postrojenja namijenjena za gradnju na otvorenom. Zbog gradnje na otvorenom, AIS postrojenja imaju veću razinu preglednosti i mogućnosti kontrole te su samim time jeftinija investicija u odnosu na GIS postrojenja. Kako se grade na otvorenom, pod stalnim su utjecajem atmosferskih naprezanja pa se prilikom projektiranja u obzir moraju uzeti vremenski uvjeti područja gdje se namjerava gradnja. Sklopni aparati namijenjeni za vanjsku ugradnju moraju biti dimenzionirani na način da podnesu vlagu, kišu, snijeg, slojeve leda (ili mraza), udare vjetrova, utjecaj sunčevog zračenja i razna zagađenja (poput magle, gljivica, prašine i zapaljivih plinova). Visina napona kod kojeg dolazi do preskoka ovisi o spomenutim parametrima atmosfere. Vrijedi da je napon preskoka niži što su uvjeti lošiji. Upravo zbog napona preskoka i dijelova koji nisu izolirani, zrakom izolirana postrojenja se ograđuju te pristup imaju isključivo ovlaštene osobe.



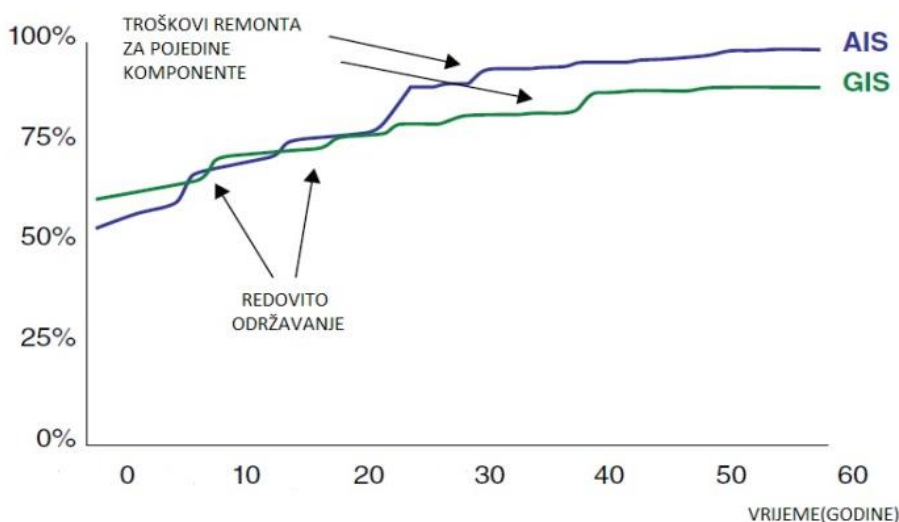
*Slika 3.2. AIS postrojenje 110 kV [12]*

Sustavi relejne zaštite AIS i GIS postrojenja (nadstrujna, diferencijalna, distantna, naponska i frekvencijska zaštita) zasnovani su na istovjetnim principima. Zaštita od prenapona kod AIS postrojenja se izvodi odvodnicima prenapona koji se postavljaju u neposrednoj blizini skupih

elemenata, dok se kod GIS postrojenja izvodi na kablskim uvodima. Ovješena vodiča u AIS postrojenjima trebaju biti na dovoljnoj visini da bi razmak uvijek bio siguran. Od vodiča se kod vanjskih visokonaponskih postrojenja koriste užadni i cijevni, pri čemu je užad spletena pomoću žica od aluminija ili kombinirano (alučelično rješenje). Nadalje, primjena cijevnih vodiča pruža mogućnost manjih razmaka, kako između sebe tako i prema tlu, zbog zanemarivih provjesa te amplituda prilikom vjetra u odnosu na užad. S druge strane, cijevni vodiči zahtijevaju dodatnu opremu (nosiva oprema, spojna oprema te potporni izolatori), a užad se samo ovjesi na izolatorske lance.

### 3.3. Ekonomski aspekt GIS i AIS postrojenja

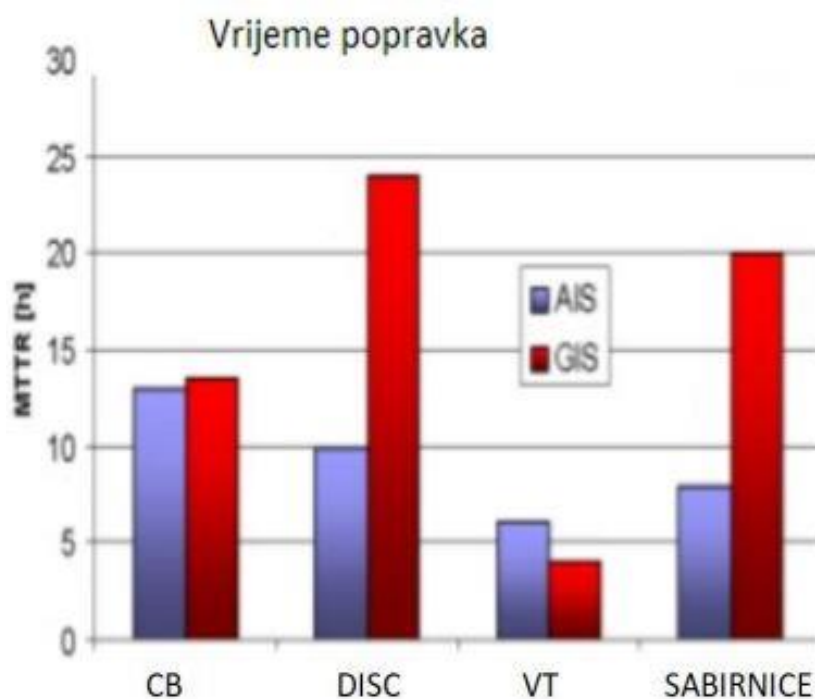
Pouzdanost i raspoloživost elemenata postrojenja su dvije ključne stavke kada se govori o ekonomskom aspektu postrojenja. Pouzdanost je definirana učestalošću prekida rada i trajanjem prekida rada (planirani prekidi na temelju godišnjeg plana ili neplanirani prekidi u okviru korektivnog i interventnog održavanja). Riječ je o matematičkoj vjerojatnosti prihvatljivog funkcioniranja sustava, odnosno njegovih komponenti tijekom određenog perioda. Mjerila koja određuju pouzdanost nazivaju se pokazateljima pouzdanosti. Visoka kvaliteta uređaja unutar postrojenja omogućuje i visoku razinu njihove raspoloživosti. Prema grupama potrošača određuju se zahtjevi za pouzdanostu te su dio cijene za električnu energiju. Uz kvalitetu komponenti postrojenja, značajno je djelovanje atmosferskih utjecaja na pokazatelje pouzdanosti. Neki od atmosferskih utjecaja su vlaga, temperatura, prašina, posolica te led.



Slika 3.3. Troškovi vezani uz AIS i GIS postrojenja za vrijeme životnog vijeka [13]



Kod plinom izoliranih postrojenja uvjeti atmosfere ne utječu na pokazatelje pouzdanosti što dobro djeluje na pouzdanost čitavog postrojenja, dok kod zrakom izoliranih postrojenja atmosferske utjecaje je potrebno uzeti u obzir. GIS postrojenja karakterizira visoka razina pouzdanosti i kvalitete, stoga imaju i ekonomske prednosti (manji troškovi) tijekom vijeka trajanja. Unatoč spomenutim prednostima, GIS postrojenja se i dalje primjenjuju u specifičnim uvjetima, odnosno kada nema mogućnosti za izgradnju AIS postrojenja. Pogodnost zrakom izoliranih postrojenja su niži investicijski troškovi, ali je potrebno imati dovoljno raspoloživog prostora. Kvarovi kod plinom izoliranih postrojenja su puno rjeđi od kvarova u zrakom izoliranim postrojenjima, ali je popravak puno duži i zahtjevniji. Vremena potrebna za otklon kvara (eng. Mean time to repair, MTTR) pojedinih elemenata AIS i GIS postrojenja su prikazana na sljedećoj slici. Korišteni su nazivi iz engleske literature pa je CB (circuit breaker) prekidač, DISC (disconnector) rastavljač i VT (voltage transformer) naponski mjerni transformator.



Slika 3.4. Vrijeme otklona kvara pojedinih elemenata za AIS i GIS postrojenje [14]

Na temelju predviđenih troškova za gradnju AIS i GIS postrojenja 110 kV sličnih karakteristika, odnosno s istovjetnim brojem polja, moći će se jasnije shvatiti ekonomska usporedba ta dva tipa postrojenja. Ukupna cijena AIS 110 kV rasklopnog postrojenja s pet polja izražena u eurima iznosi 1,1 M€ [15], dok cijena GIS 110 kV rasklopnog postrojenja s pet polja iznosi 1,34 M€ [16]. Iz

navedenih troškova može se zaključiti da je početna investicija za gradnju zrakom izoliranih postrojenja manja u odnosu na plinom izolirana postrojenja. S druge strane, tokom vremena eksploatacije postrojenja troškovi održavanja AIS postrojenja su veći od troškova održavanja GIS postrojenja, zbog toga što su elementi GIS postrojenja manje skloni kvarovima te nisu izloženi atmosferskim utjecajima. U nadolazećem poglavlju će se opisati rasklopno postrojenje 110 kV u AIS izvedbi, unutar buduće TS 110/20 kV Mavrinci koja je u fazi izgradnje te će imati bitnu ulogu za industrijsku zonu Bakar na Kukuljanovu.

## 4. PRIMJER AIS POSTROJENJA

Za područje Rijeke i okolice interesantan je razvoj industrijske zone Bakar na Kukuljanovu, gdje dolazi do konstantnog povećanja potrošnje električne energije zbog izgradnje novih gospodarskih objekata. Trenutno se transformatorska stanica (TS) 35/10(20) kV Mavrinci nalazi na području katastarske općine Kukuljanovo, te se u trendu neprestanog razvitka toga područja javljaju potrebe za visokom kvalitetom napajanja električnom energijom (kako iz kuta sigurnosti napajanja tako i iz kuta naponskih prilika). Iz spomenutih razloga počela se graditi transformatorska stanica 110/20 kV Mavrinci, koja bi trebala po planu zadovoljiti potrebe toga područja. Prema namjeni transformatorska stanica je elektroenergetska infrastrukturna građevina, te će osoblje dolaziti povremeno zbog održavanja (neće boraviti konstantno u objektu), a postrojenje će se voditi daljinski. Temeljem predviđenih komponenata za ugradnju očekuje se da će životni vijek objekta biti 30 godina, a trošak investicije će iznositi otprilike 8 milijuna eura.



*Slika 4.1. Početak izgradnje TS 110/20 kV Mavrinci [17]*

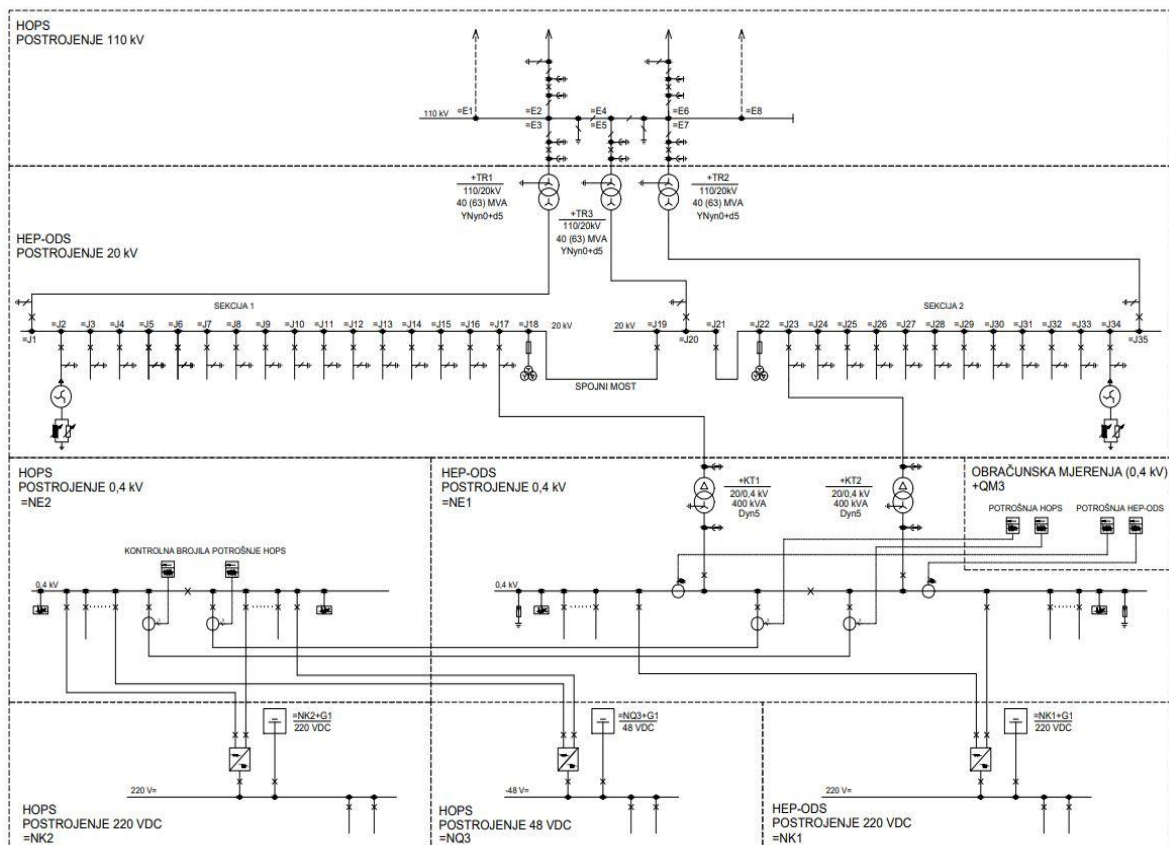
### 4.1. Općenito o TS 110/20 kV Mavrinci

Parcela ima nepravilan oblik te površinu 14920 m<sup>2</sup>. Gradnja TS 110/20 kV Mavrinci isključivo je povezana s njezinim priključenjem na 110 kV mrežu.

Planira se da će TS 110/20 kV Mavrinci sadržavati:

- postrojenje 110 kV,
- tri transformatora prijenosnog omjera 110/20 kV,
- postrojenje 20 kV,
- zgradu koja će se vertikalno podijeliti na dva objekta te će jedan dio spadati pod HEP ODS (Hrvatska elektroprivreda-Operator distribucijskog sustava), a drugi dio pod HOPS (Hrvatski operator prijenosnog sustava).

Postrojenje 110 kV će biti izvedeno pomoću jednostrukog sustava sabirnica te će sadržavati četiri dalekovodna polja (pri čemu će dva služiti kao rezerva), uzdužno sekcijsko polje i tri transformatorska polja. Kao što je već rečeno, koristiti će se tri transformatora prijenosnog omjera 110/20 kV, a svaki će biti snage 40(63) MVA. Postrojenje 20 kV će biti u tri sekcije te će ukupno sadržavati trideset i pet polja. Od toga će dvadeset i četiri biti vodna polja, tri polja transformatora, dva polja kućnih transformatora, dva polja za kompenzaciju struje zemljospoja, dva polja sekcijskog tipa i dva mjerno-sekcijska polja.



Slika 4.2. Blok shema postrojenja 110 i 20 kV [18]

U dijelu zgrade za koji će biti zadužen HEP ODS smješteno će biti 20 kV postrojenje, prostor za kabele, prostor AC i DC razvoda, aku prostorija, dvije komore kućnih transformatora, komandna prostorija, dvije komore prigušnica (kompenzacija struje zemljospoja), prostorija za zaštitu na radu, hodnici, stepenice te sanitarne prostorije. HOPS-ov objekt će uključivati komandnu prostoriju, aku prostoriju, prostoriju zaštite na radu, čajnu kuhinju, hodnike i sanitarne prostorije. Transformatorska stanica će biti opremljena sustavom za lokalni nadzor, a biti će uključena u sustave daljinskog vođenja i telekomunikacija HEP-ODS-a i HOPS-a.

#### **4.2. Rasklopno postrojenje 110 kV**

Rasklopno postrojenje 110 kV u TS 110/20 kV Mavrinci biti će izvedeno kao vanjsko postrojenje otvorene izvedbe te će sadržavati jednostruke sekcionirane sabirnice, dva dalekovodna polja (postojat će i dva dalekovodna polja za rezervu) te tri transformatorska polja (treći transformator će imati rezervnu ulogu u slučaju neraspoloživosti nekog od ostala dva energetska transformatora). Važno je naglasiti da rad transformatora u paraleli nije predviđen. Postrojenje će biti poluvisoke izvedbe, točnije gornje uzemljeni segmenti uređaja nalaziti će se minimalno 2,3 m iznad površine tla. Sva aparatura i pripadajući pogoni namijenjeni su za vanjsko montiranje i nadmorsku visinu ne veću od 1000 m. Istosmjerni napon iznosa 220 V koristiti će se za upravljanje, kao napon za motore prekidača te krugove zaštite i signalizaciju. Grijanje i rasvjeta određenih ormara, kao i pogon rastavljača će se napajati naponom iznosa 230 V i frekvencije 50 Hz. Za sabirnice će se koristiti cijevni vodiči od Al (aluminijeve) legure (promjer 100/88 mm) s izolatorima koji su potporni i jednostruki, te će biti sekcionirane uz primjenu dva sekcijnska rastavljača. Naponski mjerni transformatori će biti postavljeni za mjerenje napona u srednjoj fazi na svakoj od strana sabirnica.

Osnovna oprema koja će se koristiti:

- energetske transformatori,
- prekidači,
- rastavljači,
- mjerni transformatori,
- odvodnici prenapona,
- cijevne sabirnice,

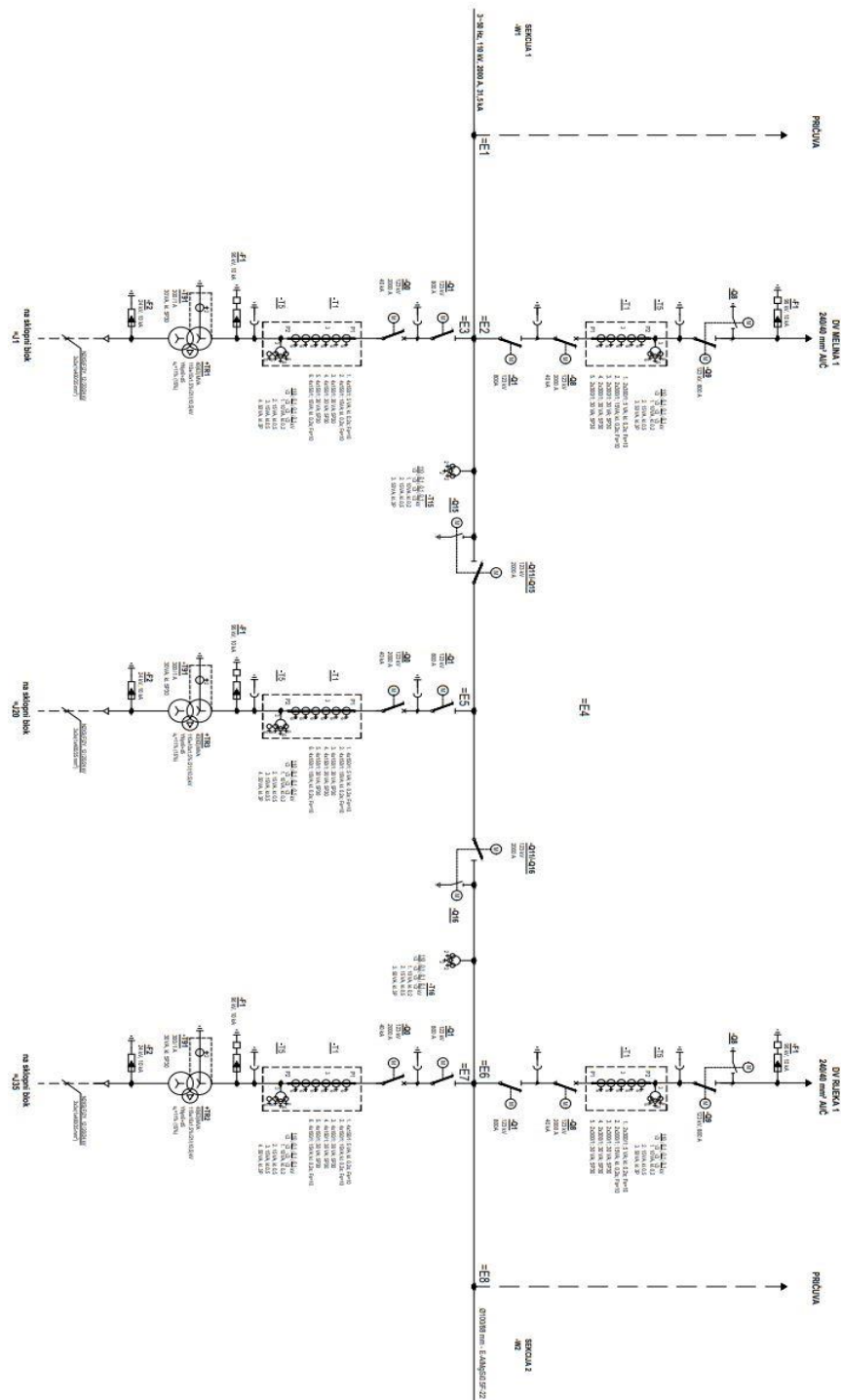
- užetni spojevi,
- ovjesna oprema,
- kabele i kabelaški kanali,
- ormarići polja i
- prijenosni uzemljivači.

Zbog neprestanog rasta potrošnje konzuma prvo će doći do ugradnje energetskog transformatora 110/20 kV snage 40 MVA, a kako bude potrošnja rasla on će se zamijeniti s energetskim transformator 110/20 kV snage 63 MVA. Koristiti će se prekidači s gašenjem luka izvedeni u SF6 tehnici, za vanjsko montiranje. Imati će jedno prekidno mjesto po polu, nazivni napon 123 kV, nazivnu struju 2000 A i kratkospojnu prekidnu moć 40 kA. Od rastavljača je predviđena primjena trolnih sabirničkih rastavljača koji nemaju noževe za uzemljenje (primjena u transformatorskim te vodnim poljima napona 110 kV), trolnih vodnih rastavljača s noževima za uzemljenje (primjena u vodnim poljima napona 110 kV) i trolnih sekcijских rastavljača s noževima za uzemljenje. Za vodna i transformatorska polja planirana je primjena kombiniranih mjernih transformatora, a u dvije sekcije primjena naponskog mjernog transformatora (za mjeriti napon u srednjoj fazi). Odvodnici prenapona ugradit će se u transformatorska polja 110 kV pored energetskih transformatora, na način da budu što je bliže moguće provodnim izolatorima primara transformatora. Koristiti će se metal oksidni odvodnici prenapona za vanjsko montiranje. Cijevne sabirnice se izvode pomoću cijevi od legure aluminija. Priključni dalekovodi te uvodni raspon među ulaznim portalima izvest će se pomoću vodiča AlČe 240/40 mm<sup>2</sup> (jezgra od čelika i žice od aluminija). Kako bi aparati u postrojenju 110 kV bili povezani s opremom postavljenom unutar pogonske zgrade, biti će ispod sabirnica izveden kabelaški kanal uz koji će biti mreža kabelaških cijevi te kabelaških šahtova. Također, u svakom od polja (sekcijско polje, tri transformatorska polja i dva vodna polja) postaviti će se grupacijski ormarići (unutar njih će se nalaziti utičnice, automati i slične stvari).

U nastavku će biti prikazana jednopolna shema 110 kV postrojenja. Korištene oznake te nazivi polja su sljedeći:

- Polje =E1 - Vodno polje za rezervu,
- Polje =E2 - Vodno polje (VP) 110 kV Melina 1,
- Polje =E3 - Transformatorsko polje (TP) 1 110 kV,

- Polje =E4 - Sekcijsko polje 110 kV,
- Polje =E5 - Transformatorsko polje 3 110 kV,
- Polje =E6 - Vodno polje 110 kV Rijeka 1,
- Polje =E7 - Transformatorsko polje 2 110 kV i
- Polje =E8 - Vodno polje za rezervu.



Slika 4.3. Jednopolna shema postrojenja 110 kV [18]

## 5. PRORAČUN KRATKOG SPOJA KAO TEMELJ ZA DIMENZIONIRANJE ELEMENATA POSTROJENJA

O kratkom spoju (KS-u) je riječ kada u zatvorenom strujnom krugu ne postoji znatniji električni otpor, stoga su krajnji dijelovi izvora napona u izravnom spoju. Odnosi se na nepovoljno stanje pogona unutar elektroenergetske mreže te može uzrokovati preopterećenje elemenata u sustavu, mehaničke deformacije pojedinih njihovih dijelova i termička oštećenja izolacije. Prije ugradnje elemenata u postrojenje potrebno je provesti njihovo dimenzioniranje u odnosu na dodatna naprezanja, dinamička te termička, tijekom odvijanja kratkog spoja. Za provedbu proračuna kratkog spoja potrebno je poznavati veličine elektromotornih sila koje proizvode generatori, impedancije elemenata u mreži te za trofazne sustave metodu za izračun kvarova koji su nesimetrični.

U proračunu kratkog spoja pretpostavlja se sljedeće:

- elektromotorne sile koje proizvode generatori su simetrične ( $E_i$  i  $E_o$  iznose nula, pri čemu su  $E_i$  i  $E_o$  inverzna i nulta komponenta elektromotorne sile te će o tome više biti rečeno u nastavku) i
- mreža se u trenutku prije pojave kvara nalazi u praznom hodu (elektromotorna sila ( $E_d$ ) i nazivni napon generatora ( $V_n$ ) su jednaki).

### 5.1. Metoda simetričnih komponenti

Kod simetričnih trofaznih sustava je za proračun normalnog pogonskog stanja dovoljno promatrati jednu fazu, a za ostale dvije su veličine iste samo fazno pomaknute.

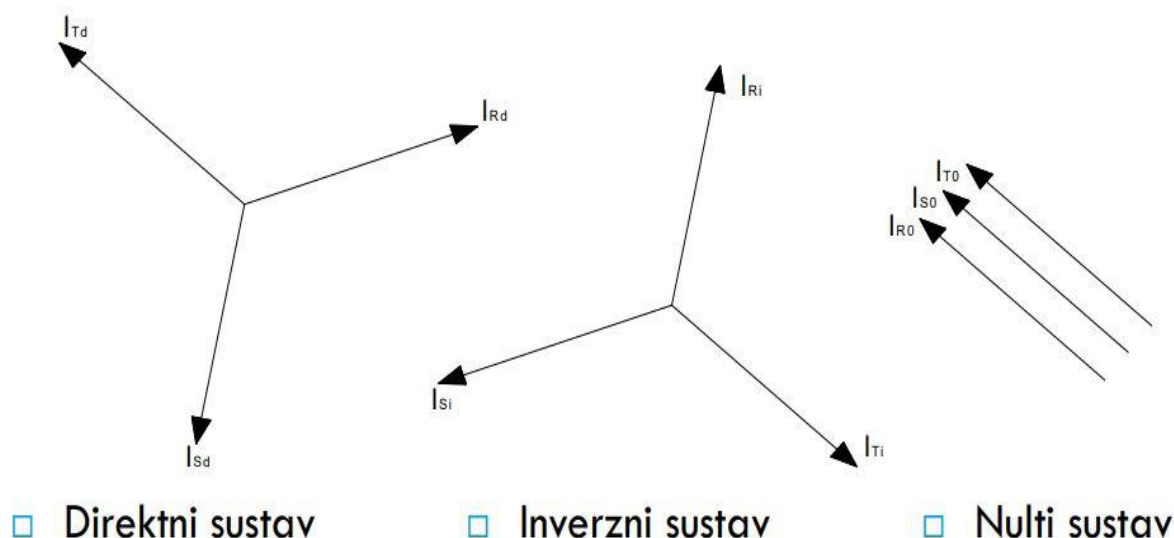
Do nesimetrije mogu dovesti:

- nesimetrična opterećenja,
- kvarovi unutar mreže (kao što je kratki spoj) i
- različite elektromotorne sile.

Kada se radi o nesimetričnom sustavu, za proračune se ne može promatrati isključivo jedna faza pa su proračuni u takvim sustavima puno složeniji. Tada je proračun potrebno izvršiti u trofaznom sustavu koji je stvaran ili se može primijeniti metoda simetričnih komponenti pa se struje i naponi razlažu na simetrične komponente, čime se proračun značajno pojednostavljuje i ubrzava. Metoda



se temelji na razlaganju nesimetričnog trofaznog sustava na tri sustava koja su simetrična (direktni, inverzni i nulti sustav).



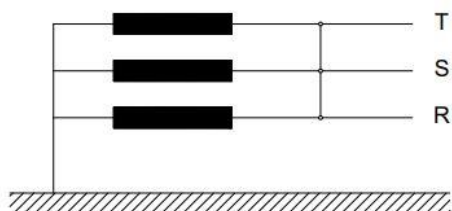
Slika 5.1. Prikaz vektora tri simetrična sustava ( $R$ ,  $S$  i  $T$  su oznake pojedinih faza) [19]

Nulti sustav sadrži vektore istog iznosa i smjera. Nadalje, u direktnom sustavu su vektori istog iznosa, a poredak faza je u skladu s općenito prihvaćenim redoslijedom (rotacija vektora je u smjeru koji je suprotan smjeru kazaljke na satu). Kod inverznog sustava vektori također imaju isti iznos, ali redoslijed faza je obrnut od opće prihvaćenog redoslijeda (smjer se podudara sa smjerom kazaljke na satu).

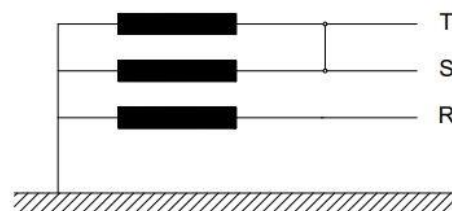
## 5.2. Vrste kratkog spoja

Razlikuju se četiri temeljne vrste kratkog spoja u trofaznim mrežama te su to trolinjski (K3), jednofazni (K1), dvofazni (K2) i dvofazni kratki spoj sa zemljom (K2Z). Jednofazni kratki spoj i dvofazni kratki spoj sa zemljom predstavljaju kratki spoj isključivo kada je uzemljena nul-točka mreže pa se u tom slučaju pojavljuju struje velikih iznosa. S druge strane, kada nul-točka unutar mreže nije uzemljena te dođe do spoja između jedne faze i zemlje, nastaje zemni spoj te se javljaju kapacitivne struje malog iznosa. U slučaju trolinjskog kratkog spoja u proračunu je dovoljan isključivo direktni sustav pa je riječ o simetričnom kvaru. Isključivo kroz reaktancije direktnog sustava teče struja pa nultog i inverznog sustava nema u proračunu. Kod jednofaznog kratkog

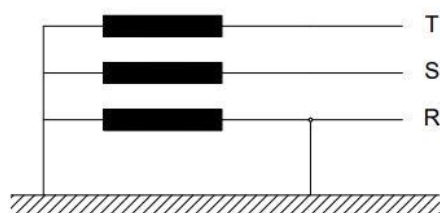
spoja su sheme koje su ekvivalentne za direktni, inverzni i nulti sustav spojene serijski te su sva tri sustava potrebna za provedbu proračuna. Nadalje, za dvopolni kratki spoj se ne koristi nulti sustav u proračunu te sheme ekvivalentne za direktni i inverzni sustav su serijski spojene. Za dvopolni kratki spoj sa zemljom koriste se za računanje sva tri sustava.



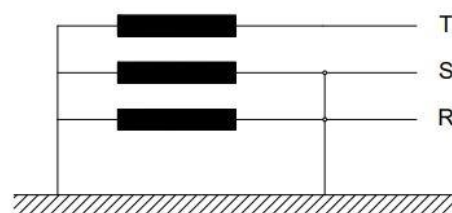
Tropolni kratki spoj (K3)



Dvopolni kratki spoj (K2)



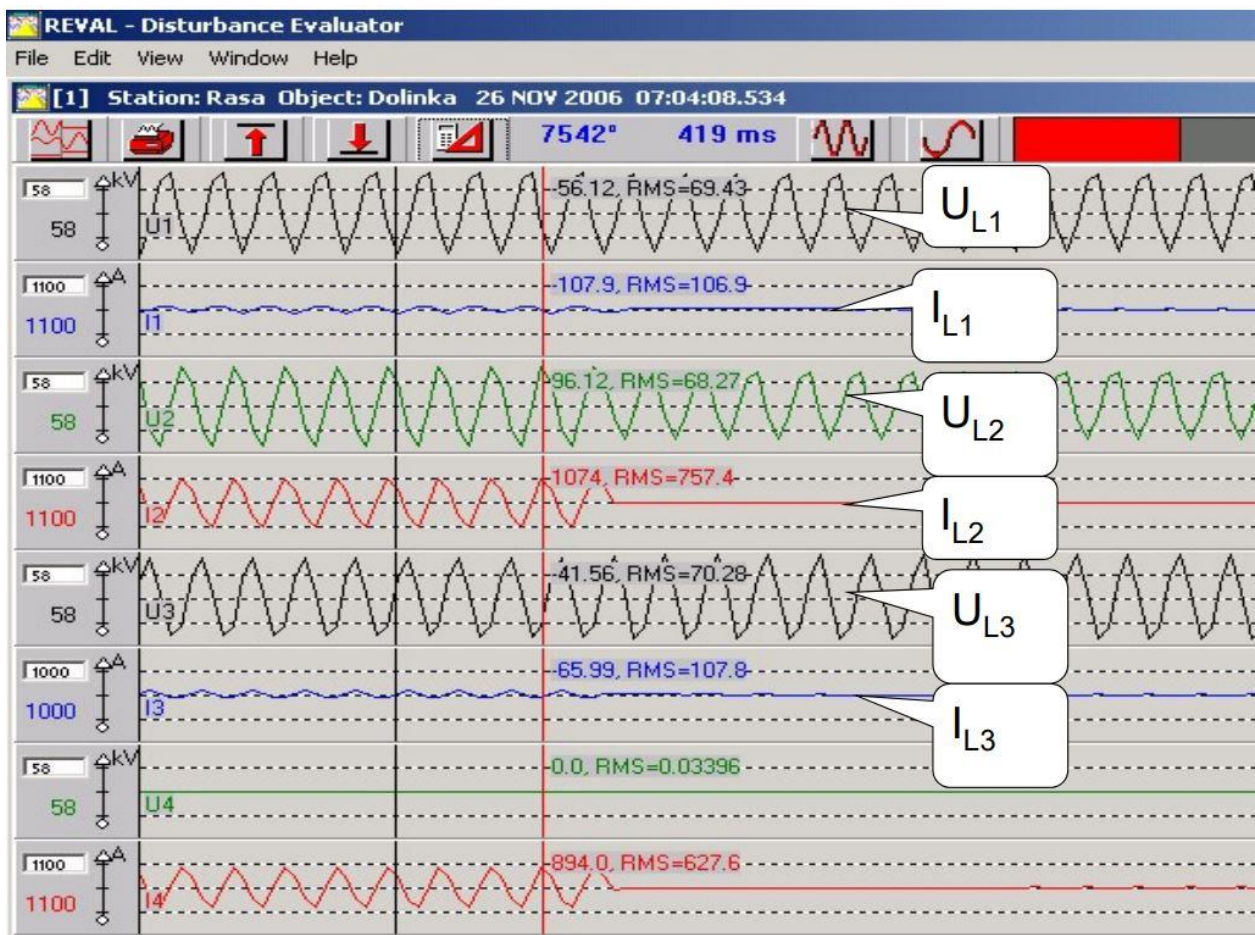
Jednopolni kratki spoj (K1)



Dvopolni kratki spoj i spoj sa zemljom (K2Z)

Slika 5.2. Vrste kratkog spoja [19]

Na idućoj slici prikazati će se grafovi za napone i struje pojedinih faza u slučaju jednopolnog kratkog spoja. Moći će se zaključiti da je do kvara došlo u fazi broj dva, zbog toga što kod jednopolnog kratkog spoja struja teče isključivo u kvarnoj fazi.



Slika 5.3. Struje i naponi u slučaju jednopolnog kratkog spoja [19]

Za izbor opreme unutar postrojenja ključno je znati koja vrsta kratkog spoja dovodi do najvećih struja kvara. Postoje dva načina određivanja najnepovoljnijeg kratkog spoja. Prvi način se odnosi na računanje struja za sve slučajeve kratkog spoja pa se odredi najveća struja, dok drugi način uključuje računanje impedancija direktnog, inverznog i nultog sustava. Za drugi način primjenjuje se graf (na x-osi se nalazi omjer nadomjesne impedancije inverznog i direktnog sustava, dok se na y-osi nalazi omjer nadomjesne impedancije inverznog i nultog sustava) pomoću kojeg se određuje koji tip kratkog spoja daje najveću struju. U slučaju da mreža nije uzemljena najveći iznosi struja se pojavljuju kod trolnog i dvopolnog kratkog spoja, iz razloga što u ostala dva slučaja dolazi do pojave kapacitivnih struja malog iznosa. S druge strane, kada dođe do kratkog spoja na mjestu koje je daleko u mreži, mjerodavan je jednopolni ili trolni kratki spoj. Prilikom proračuna spomenutih kratkih spojeva primjenjuje se metoda simetričnih komponenti pa se mreža reducira na mrežu u direktnom, inverznom i nultom sustavu.

### 5.3. Vrijednosti struja kratkog spoja

Za izbor i dimenzioniranje opreme u postrojenju, neovisno o tome koji je slučaj kratkog spoja najnepovoljniji za postrojenje, ključne su sljedeće tri vrijednosti struje kratkog spoja:

- udarna struja kratkog spoja,
- rasklopna struja kratkog spoja i
- struja koja je mjerodavna za ugrijavanje u vremenu odvijanja kratkog spoja (ili termička struja kratkog spoja).

Kada se govori o udarnoj struji kratkog spoja, riječ je o maksimalnoj vrijednosti struje kratkog spoja od trenutka njezine pojave. Ona se koristi za određivanje maksimalnih dinamičkih naprezanja komponenata mreže tijekom odvijanja kratkog spoja. Udarana struja kratkog spoja definira se prema formuli (5.1):

$$i_u = k * \sqrt{2} * I_k \text{ [A]} \quad (5.1)$$

gdje je:

$I_k$  " efektivna vrijednost početne struje kratkog spoja [A] i

$k$  faktor za opisivanje opadanja vezanog uz istosmjernu komponentu struje kratkog spoja.

Rasklopnu struju kratkog spoja definira se kao efektivnu vrijednost od struje kratkog spoja koja prolazi prekidačem u trenutku kada se njegovi kontakti odvajaju. Ona se izračunava prema izrazu (5.2):

$$I_r^2 = I_k^2 + I_a^2 \text{ [A]} \quad (5.2)$$

gdje je:

$I_a^2$  komponenta struje kratkog spoja izmjeničnog karaktera (promatra se najnepovoljniji slučaj kratkog spoja) [A] i

$I_a$  istosmjerna komponenta struje kratkog spoja [A].

Kada se istosmjerna komponenta uzima u obzir nema posebnog postupka za njezino određivanje, već se efektivnu vrijednost komponente izmjeničnog karaktera množi s faktorom ovisnim o vremenu potrebnom da se izvrši isklapanje prekidača. Nadalje, izbor prekidača se provodi temeljem rasklopne snage koja se dobiva pomoću izraza (5.3):

$$S_r = \sqrt{3} * I_r * U_n \text{ [VA]} \quad (5.3)$$

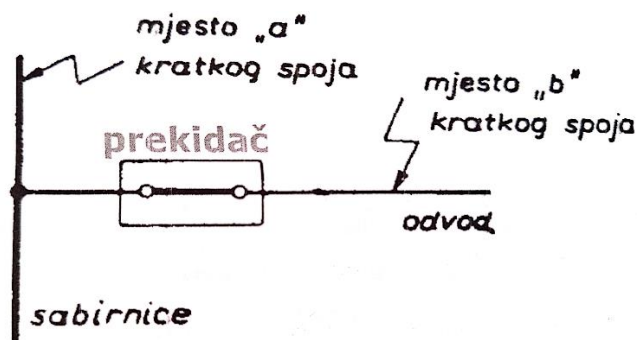
gdje je:

$U_n$  nazivni napon [V].

Rasklopnu snagu potrebno je odrediti s obzirom na struju u fazi koja je pod najvećim opterećenjem i to u odnosu na najnepovoljniji tip kratkog spoja (potrebno je naglasiti da svaki prekidačev pol mora moći prekinuti tu struju najvećeg iznosa).

Postupak odabira pozicije kratkog spoja za odrediti rasklopnu snagu je sljedeći:

- prekidač se mora odabrati na način da može izvršiti prekidanje najveće struje do čije pojave može doći kroz njegove kontakte,
- za određivanje najveće struje se pretpostavlja da najveće struje nastaju u slučaju kratkog spoja na sabirnicama (pozicija a na sljedećoj slici) i kada do kratkog spoja dođe odmah iza prekidača (pozicija b na sljedećoj slici) te
- od tih struja se odabire, kao mjerodavna za računanje rasklopne struje, ona najvećeg iznosa.



Slika 5.4. Pozicije kratkog spoja koje se razmatraju pri odabiru prekidača [21]

Također, potrebno je spomenuti i struju koja je mjerodavna za ugrijavanje tijekom odvijanja kratkog spoja (termička struja kratkog spoja). Radi se o efektivnoj vrijednosti struje kratkog spoja tijekom vremena od pojave kratkog spoja do njegovog prekidanja. Pomoću formule (5.4) se dobiva iznos termičke struje:

$$I_t = I_k'' * \sqrt{m + n} \text{ [A]} \quad (5.4)$$

gdje je:

$I_k''$  efektivna vrijednost komponente struje izmjeničnog karaktera (u slučaju najnepovoljnije vrste kratkog spoja) [A],

$n$  faktor vremenske ovisnosti toplinskog efekta za izmjeničnu komponentu struje kratkog spoja i

$m$  faktor vremenske ovisnosti toplinskog efekta za istosmjernu komponentu struje kratkog spoja.

#### 5.4. Primjer izračuna kratkog spoja za bazni napon 110 kV

Prikazati će se izračun početne struje troleznog kratkog spoja ( $I_{k3}''$ ) na sabirnici TS Mavrinci (označeno na slici 5.5.) u programskom paketu NEPLAN. Riječ je o softverskom alatu za analizu, planiranje, optimizaciju te simulaciju mreža. NEPLAN ima mogućnost detaljnog parametriziranja elemenata te proračune različitih stanja u mreži provodi s visokom razinom točnosti i brzine. Proračun se provodi s obzirom na zadane podatke elemenata u sljedećim tablicama.

Tablica 5.1. Podaci vodova

Vod	$X_d$ ( $\Omega/\text{km}$ )	$R_d$ ( $\Omega/\text{km}$ )	Duljina (km)
<b>Mavrinci-Melina</b>	0,41	0,12	5,2
<b>Rijeka-Mavrinci</b>	0,41	0,12	7,5
<b>Pehlin-Rijeka</b>	0,44	0,12	16,2

Tablica 5.2. Podaci sabirnica

Sabirnica	$U_n$ (kV)
Melina_110	110
TS Mavrinci	110
HE RI G2	10
HE RI G1	10
Rijeka_110	110
Pehlin_110	110

Tablica 5.3. Podaci generatora

Generator	$U_n$ (kV)	$S_n$ (MVA)	$\cos\varphi$	$X_1$ (%)	$X_1'$ (%)	$X_1''$ (%)
HE RI G1	10,5	23	0,8	136,5	32	20
HE RI G2	10,5	23	0,8	136,5	32	20

Tablica 5.4. Podaci aktivnih mreža

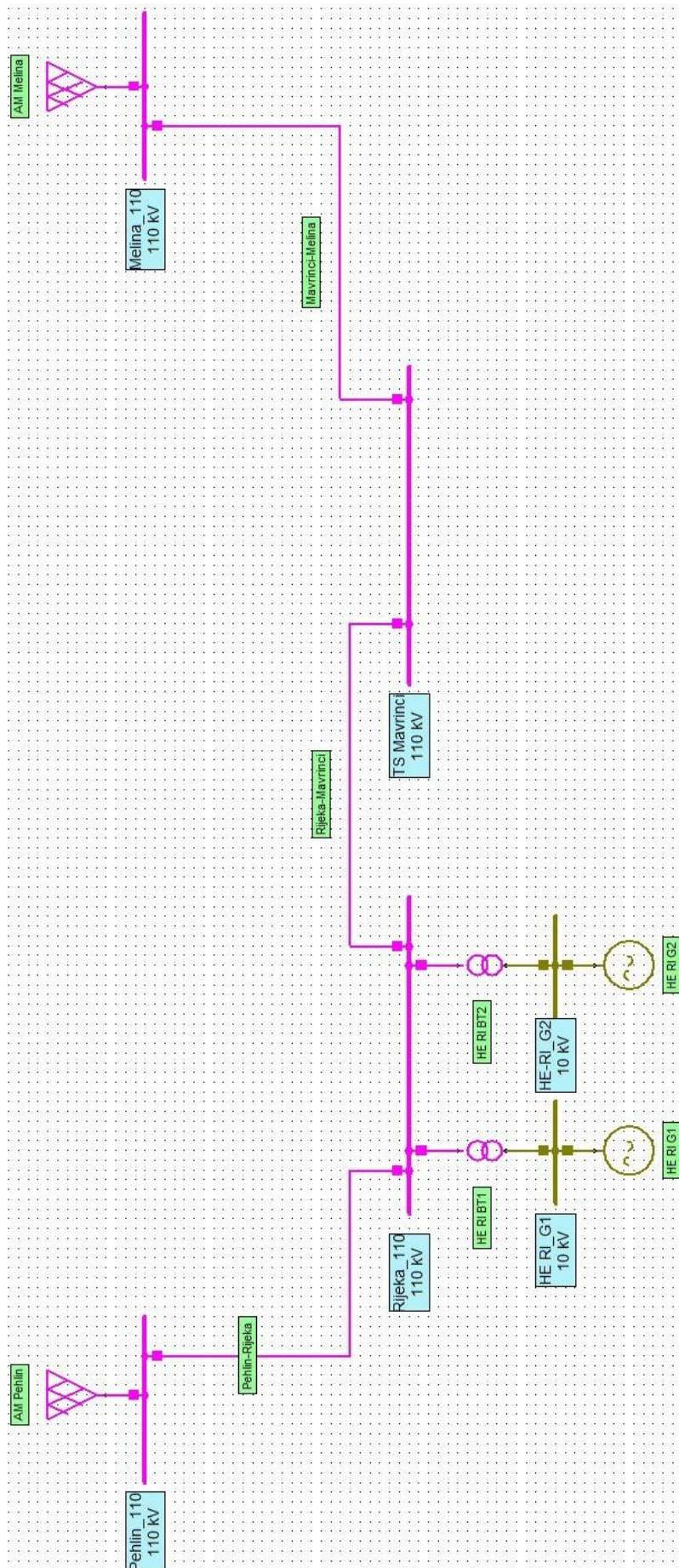
Aktivna mreža	$S_k''$ (MVA)	$I_k''$ (kA)
AM Melina	4267,77	22,4
AM Pehlin	4020,09	21,1

Tablica 5.5. Podaci transformatora

Transformator	$U_{n1}/U_{n2}$ (kV)	$u_{k1}$ (%)	$S_n$ (MVA)	Grupa spoja
HE RI BT1	110/10	10,08	23	Yy0
HE RI BT2	110/10	10,08	23	Yy0

Na početku je potrebno izraditi željenu shemu mreže pa se nakon toga unose ulazni podaci za proračun struje troleznog kratkog spoja na poziciji TS Mavrinci.

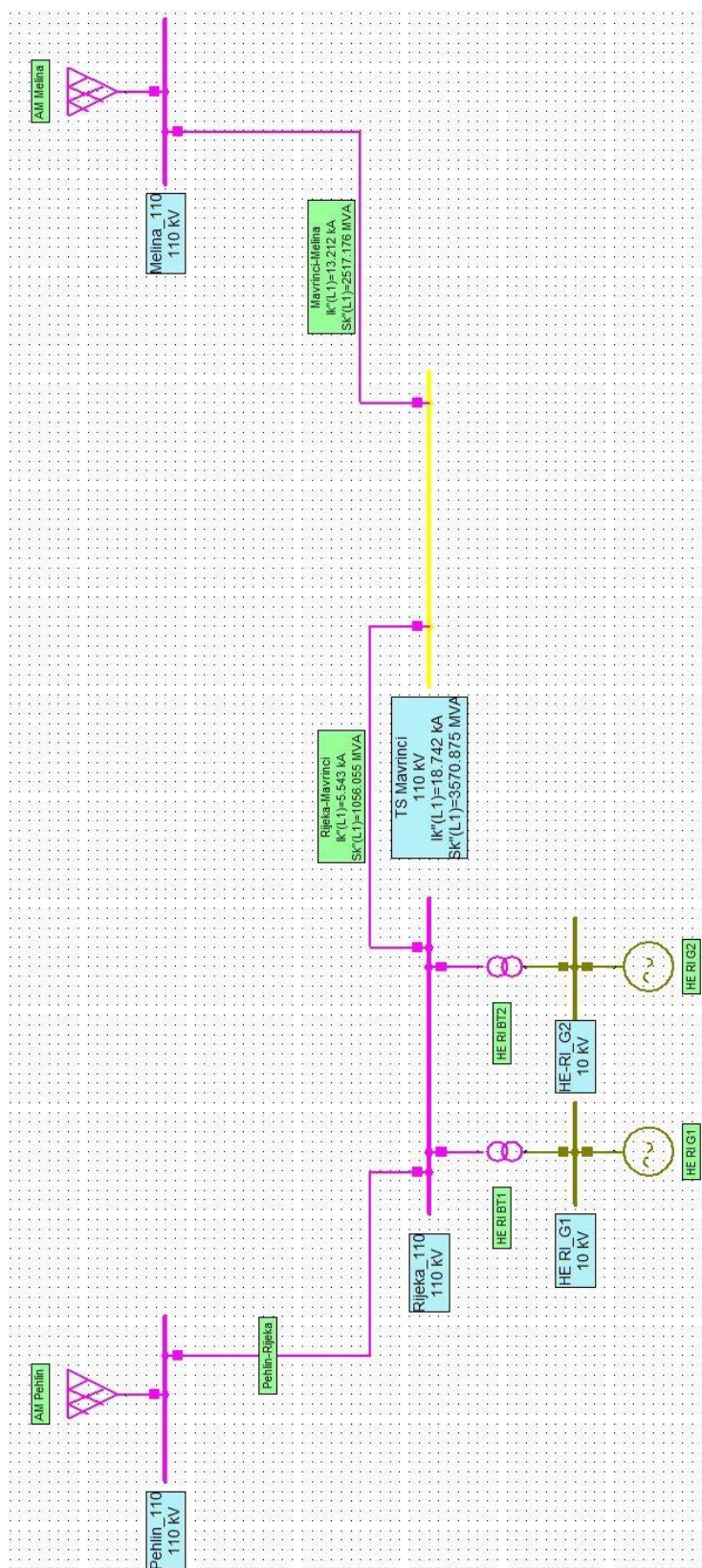




Slika 5.5. Izrađena shema mreže u programu NEPLAN



Na temelju izrađene sheme i unesenih ulaznih podataka za proračun dobiva se početna struja trolepnog kratkog spoja.



Slika 5.6. Rezultati proračuna

Sa slike 5.6. se očitava da početna vrijednost struje trolnog kratkog spoja na poziciji TS Mavrinci iznosi 18,7 kA. Također, udio struje trolnog kratkog spoja iz smjera AM Pehlin iznosi 5,54 kA, dok udio iz smjera AM Melina iznosi 13,2 kA.

## 6. DIMENZIONIRANJE PRIMARNE OPREME

U nadolazećem poglavlju objasnit će se dimenzioniranje primarne opreme.

### 6.1. Dimenzioniranje sabirnica

U visokonaponskim rasklopnim postrojenjima primjenjuju se sabirnice različitih presjeka. U ovom dijelu objasnit će se postupak dimenzioniranja sabirnica. Odabir presjeka sabirnica provodi se u odnosu na maksimalnu moguću struju koja prolazi najopterećenijim dijelom sabirnice tijekom normalnog pogona.

Nakon odabira presjeka za njega je potrebno provesti kontrolu prema zagrijavanju tijekom najmanje povoljnog kratkog spoja (do trenutka aktiviranja zaštite) i mehaničkim naprezanjima za vrijeme tropskog kratkog spoja. Najveća mehanička naprezanja nastaju prilikom tropskog kratkog spoja te to na središnjem vodiču od sabirnice. Za kontrolu prema zagrijavanju računa se termička struja te se za njezin izračun koristi najveća struja između struje tropskog, jednopolnog i dvopolnog kratkog spoja. Pomoću formule (6.1) i (6.2) se dobiva iznos potrebnog računskog presjeka za sabirnice od aluminijske ( $q_{Cu}$ ) i bakra ( $q_{Al}$ ):

$$q_{Cu} = 7,5 * I_t * \sqrt{t} \text{ [mm}^2\text{]}, \quad (6.1)$$

$$q_{Al} = 12 * I_t * \sqrt{t} \text{ [mm}^2\text{]} \quad (6.2)$$

gdje je:

$I_t$  termička struja kratkog spoja [kA] i

$t$  vrijeme trajanja kratkog spoja [s].

U današnjim AIS postrojenjima visokog napona sve je manja primjena užetnih sabirnica te se sve više koriste cijevne sabirnice koje se odabiru na temelju kataloga različitih proizvođača.

## 6.2. Odabir prekidača

Postupak izbora prekidača vrši se u odnosu na:

- nazivni napon ( $U_n$ ),
- nazivnu struju ( $I_n$ ) i
- rasklopnu moć ( $S_r$ ).

Prilikom odabira odgovarajućih prekidača primjenjuje se IEC (eng. International Electrotechnical Commission) standard koji daje preporuku normiranih vrijednosti za prekidače. Uz IEC standard primjenjuju se i njemačke norme (DIN je njemačka kratica, eng. German Institute for Standardization).

Tablica 6.1. Normirane vrijednosti za prekidače prema IEC standardu [3]

Nazivni napon kV	Nazivna rasklopna snaga MVA	Nazivna struja A								
		400	630	800	1250	1600	2500	4000	6300	
6	100	—	—	—	—	—	—	—	—	
	150	—	630	—	—	—	—	—	—	
	250	—	630	—	1250	—	—	—	—	
	350	—	630	—	1250	1600	—	—	—	
	500	—	—	—	1250	1600	—	2500	4000	
10	150	400	—	—	—	—	—	—	—	
	250	—	630	—	—	—	—	—	—	
	350	—	630	—	1250	1600	—	—	—	
	500	—	630	—	1250	1600	—	—	—	
	750	—	—	—	1250	1600	—	2500	4000	
	1000	—	—	—	1250	—	—	2500	4000	6300
20	250	400	630	—	—	—	—	—	—	
	350	—	630	—	—	—	—	—	—	
	500	—	630	—	1250	—	—	—	—	
	1000	—	—	—	1250	—	—	—	—	
30	500	—	630	—	—	—	—	—	—	
	750	—	—	—	1250	—	—	—	—	
	1000	—	—	—	1250	—	—	2500	—	
	1500	—	—	—	1250	—	—	2500	—	
60	1000	—	630	—	—	—	—	—	—	
	1500	—	630	—	1250	—	—	—	—	
110	2500	—	—	800	—	—	—	—	—	
	3500	—	—	—	1250	—	—	—	—	
	5000	—	—	—	—	1600	—	—	—	
	7500	—	—	—	—	1600	—	—	—	
150	3500	—	—	800	—	—	—	—	—	
	5000	—	—	—	1250	—	—	—	—	
220	5000	—	—	800	—	—	—	—	—	
	7500	—	—	—	—	1600	—	—	—	
	10000	—	—	—	—	1600	—	—	—	
380	15000	—	—	—	—	—	2000	—	—	

Za odabir prekidača ključan je izračun rasklopne struje kratkog spoja, zbog toga što se pomoću nje dobiva rasklopna snaga pa se na temelju izračunate rasklopne snage vrši izbor prekidača.

### 6.3. Dimenzioniranje rastavljača

Kao što je već objašnjeno u 2. poglavlju, rastavljači imaju ulogu da vidno odvoje dijelove postrojenja pod naponom od dijelova postrojenja koji nisu pod naponom. Temeljna im je zadaća povećati sigurnost osoblja. U ovom dijelu objasniti će se dimenzioniranje rastavljača.

Odabir rastavljača vrši se prema nazivnom naponu i nazivnoj struji. Maksimalna vrijednost struje koja teče kroz rastavljač, tijekom normalnih pogonskih uvjeta, mjerodavna je za postupak odabira rastavljača u odnosu na nazivnu struju ( $I_n > I_{max}$ ). Proizvode se tipovi rastavljača s obzirom na nazivnu struju te je njihov broj ograničen. Broj tipova rastavljača je manji kako nazivni napon raste.

Tablica 6.2. Izvedbe rastavljača u odnosu na nazivnu struju

10	35	110	220	kV
200	/	/	/	A
400	400	/	/	A
600	600	600	600	A
1000	1000	/	/	A
2000	2000	/	/	A
3000	/	/	/	A
4000	/	/	/	A
6000	/	/	/	A

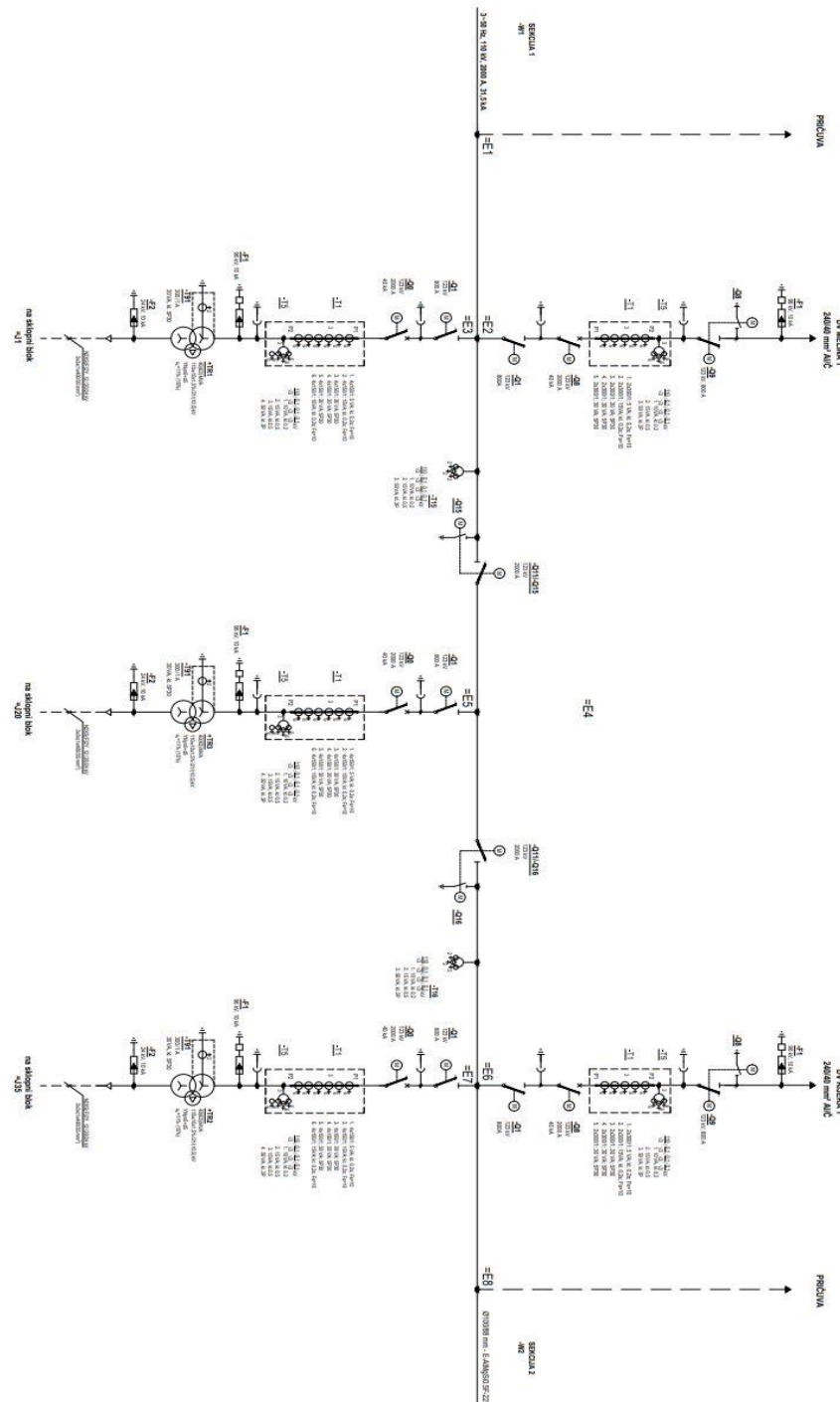
Također, nakon odabira rastavljača potrebno je provesti i kontrolu odabira prema mehaničkim naprezanjima i zagrijavanju tijekom odvijanja kratkog spoja. Mehanička naprezanja određuje udarna struja kratkog spoja ( $I_u$ ), dok su termička naprezanja određena strujom mjerodavnom za zagrijavanje ( $I_t$ ). U slučaju da kontrola pokaže da rastavljač koji je odabran ne zadovoljava prema mehaničkim i termičkim naprezanjima, onda je potrebno odabrati rastavljač za veću nazivnu struju.

*Tablica 6.3. Dopuštene vrijednosti udarne struje i struje mjerodavne za ugrijavanje tijekom 1 sekunde, s obzirom na nazivnu struju rastavljača*

<b>Nazivna struja rastavljača</b> [A]	<b>Dopuštena udarna struja</b> [kA]	<b>Dopuštena struja kroz 1 s</b> [kA]
200	25	15
400	35	21
600	50	30
1000	100 (150)	60 (75)
2000 - 6000	150	75

## 7. ODABIR ELEMENATA 110 kV RASKLOPNOG POSTROJENJA U SKLOPU IDEJNOG RJEŠENJA TS 110/x kV

Na temelju jednopolne sheme prikazati će se izbor i kontrola opreme 110 kV AIS rasklopnog postrojenja u sklopu TS 110/x kV.



Slika 7.1. Jednopolna shema 110 kV AIS rasklopnog postrojenja [18]



Kako je provjereno da je troljni kratki spoj najnepovoljniji slučaj, odnosno struja kratkog spoja je u tom slučaju najveća, u proračunu će se koristiti početna struja troljnog kratkog spoja izračunata u 5. poglavlju pomoću programa NEPLAN.

### 7.1. Izbor cijevnih sabirnica

Za sabirnice se odabiru cijevi od legure aluminija E-ALMgSiO,5-F22, zbog povoljnih karakteristika materijala te jedinične cijene. Cijevi iz legure aluminija E-ALMgSiO,5-F22 imaju dobru vodljivost i mehaničku čvrstoću, malu težinu, dobru mogućnost zavarivanja i obrađivanja te ih karakterizira otpornost na koroziju.

Tablica 7.1. Tehničke karakteristike jednostrukih 110 kV sabirnica

Legura	E-ALMgSiO,5-F22
Vanjski promjer [mm]	100
Unutarnji promjer [mm]	88
Debljina stijenke [mm]	8
Tablični presjek ( $S_{ta}$ ) [mm <sup>2</sup> ]	2310
Izračunati presjek ( $S_r$ ) [mm <sup>2</sup> ]	2312
Moment otpora ( $W$ ) [mm <sup>3</sup> ]	49200
Elastičnost ( $\sigma_t$ ) [N/mm <sup>2</sup> ]	160

Na temelju korištenih propisa (DIN VDE) trajno strujno opterećenje koje je dozvoljeno ( $I_{tr\_tablica}$ ) za gole aluminijske cijevne vodiče, s obzirom na zadani promjer, u sklopu vanjskog postrojenja iznosi 2510 A. Trajno strujno opterećenje koje je dozvoljeno ( $I_{tr}$ ) se računa prema sljedećoj formuli:

$$I_{tr} = k_1 * k_2 * k_3 * k_4 * k_5 * I_{tr\_tablica} \text{ [A]} \quad (7.1)$$

gdje je:

$k_1$  faktor korekcije za različite vrste opterećenja cijevnih vodiča prema njihovoj vodljivosti,

- $k_2$  faktor korekcije za različite temperature zraka te cijevnog tipa vodiča,
- $k_3$  faktor korekcije za toplinsko opterećenje cijevnog tipa vodiča prema njihovom rasporedu,
- $k_4$  faktor korekcije za strujno opterećenje (struja izmjeničnog karaktera) cijevnih vodiča prema njihovom rasporedu i
- $k_5$  faktor korekcije za lokaciju postavljanja cijevnih vodiča.

Za aluminijsku leguru E-AlMgSiO,5-F22 za  $k_1$  se uzima vrijednost 0,925 te za  $k_2$  se uzima vrijednost 1,15 (temperatura uzeta za okolinu 40°C, temperatura uzeta za sabirnice 80°C). Ostali korekcijski faktori će imati vrijednost jednaku 1. Odabrani presjek sabirnica će zadovoljavati uvjete normalnog pogona ako je  $I_{tr} > I_{max}$  ( $I_{max}$  koja teče sabirnicama 110 kV iznosi 2000 A) pa slijedi:

$$I_{tr} = 0,925 * 1,15 * 1 * 1 * 1 * 2510 = 2670,01 \text{ A.} \quad (7.2)$$

Očitava se  $2670,01 \text{ A} > 2000 \text{ A}$ , stoga presjek sabirnica koji je odabran zadovoljava uvjete tijekom normalnog pogona. Nadalje, potrebno je provesti kontrolu u odnosu na termička naprezanja za vrijeme trajanja kratkog spoja (mjerodavna je početna struja trolnog kratkog spoja). Koristiti će se  $I_{k3}$  dobivena u 5. poglavlju iznosa 18,7 kA. Također, u odnosu na DIN standard za dozvoljenu gustoću struje pri kratkom spoju s vremenom trajanja 1 sekunda ( $A_{d_{KS}}$ ) uzima se  $75 \text{ A/mm}^2$ . Presjek sabirnice koji se odabrao zadovoljava termička naprezanja ako je  $A_{KS} \leq A_{d_{KS}}$ , pri čemu  $A_{KS}$  predstavlja gustoću struje kratkog spoja (pretpostavlja se da kratki spoj traje 1 sekundu). Slijedi:

$$A_{KS} = I_{k3}'' / S_{ta} = 18,7 / 2310 = 8,1 \text{ A/mm}^2. \quad (7.3)$$

Kako je  $8,1 \text{ A/mm}^2 \leq 75 \text{ A/mm}^2$ , odabrani presjek zadovoljava termičku kontrolu. Na kraju je potrebno provesti proračun i kontrolu prema mehaničkim naprezanjima. Postoje različite vrste

mehaničkih naprezanja, a ovdje će biti prikazan proračun s obzirom na sile koje se javljaju tijekom trajanja kratkog spoja (mjerodavna je udarna struja kratkog spoja). Udarna struja ( $I_u$ ) je dobivena na temelju  $I_{k3}$  iz 5. poglavlja primjenom formule (5.1) te iznosi 37,3 kA. Sila među vodičima sabirnica ( $F$ ), koja nastaje zbog utjecaja struje kratkog spoja računa se prema sljedećem izrazu:

$$F = 0,2 * I_u^2 * \frac{l}{a} \text{ [N]} \quad (7.4)$$

gdje je:

$l$       razmak između dvije potporne točke [m] i

$a$       razmak među vodičima [m].

Pretpostaviti će se da  $l$  iznosi 9,8 m te da  $a$  iznosi 2 m. Dobiva se:

$$F = 0,2 * 37,3^2 * \frac{9,8}{2} = 1363,5 \text{ N.} \quad (7.5)$$

Pomoću dobivene sile računa se naprezanje cijevnog vodiča ( $\sigma$ ), nastalo utjecajem struje kratkog spoja:

$$\sigma = V_r * V_\sigma * \beta * \frac{F * l}{8 * W} \text{ [N/mm}^2\text{]} \quad (7.6)$$

gdje je:

$V_r \cdot V_\sigma$  frekventni faktor koji ovisi o omjeru vlastite frekvencije te frekvencije mreže i

$\beta$       faktor koji se odnosi na način učvršćenja vodiča.

Temeljem hrvatskih normi uzima se frekventni faktor iznosa 1,8 te se za faktor  $\beta$  uzima vrijednost 0,73. Uvrštavanjem u prethodni izraz se dobiva:

$$\sigma = 1,8 * 0,73 * \frac{181,26 * 9800}{8 * 49200} = 44,6 \text{ N/mm}^2. \quad (7.7)$$

Odabrani presjek zadovoljava ako je  $\sigma < 1,38 \cdot \sigma_r$ . Zaključuje se da je  $44,6 \text{ N/mm}^2 < 221 \text{ N/mm}^2$  pa odabrani presjek sabirnica zadovoljava i kontrolu za mehanička naprezanja.

## 7.2. Kontrola spojnih vodiča

U postrojenju 110 kV se za spojne vodiče koriste Al užeta presjeka  $400 \text{ mm}^2$ . Podaci za takav tip vodiča se preuzimaju iz dokumentacije proizvođača pa su samim time i standardni. U nastavku će se prikazati kontrola u odnosu na nazivno opterećenje i termička naprezanja. Najprije će se prikazati kontrola za nazivno opterećenje. Na temelju korištenih propisa trajno strujno opterećenje koje je dozvoljeno ( $I_{tr\_tablica}$ ) za aluminijska užeta, s obzirom na zadani presjek ( $400 \text{ mm}^2$ ), u sklopu vanjskog postrojenja iznosi 845 A. U skladu s formulom (7.1) slijedi:

$$I_{tr} = k_1 * k_2 * I_{tr\_tablica} = 1 * 1,15 * 845 = 971,75 \text{ A}. \quad (7.8)$$

Dobivena vrijednost se uspoređuje s nazivnom strujom polja transformatora (blok transformator grupe spoja Ynyn0), a ona iznosi 300 A. Kako je  $971,75 \text{ A} > 300 \text{ A}$ , zaključuje se da spojni vodiči koji su odabrani zadovoljavaju kriterij nazivnog opterećenja. Nadalje, za termičku kontrolu se računa struja mjerodavna za zagrijavanje u vrijeme odvijanja kratkog spoja ( $I_t$ ). Kao i kod cijevnih sabirnica koristiti će se  $I_{k3}$  iznosa 18,7 kA, a za faktore m i n će se uzeti vrijednosti 0,089 i 1 (prema HRN EN 60865-1:2013) pa slijedi:

$$I_t = I_{k3} * \sqrt{m + n} = 18,7 * \sqrt{0,089 + 1} = 19,5 \text{ kA}. \quad (7.9)$$

Pomoću dobivene termičke struje i maksimalne gustoće struje ( $S_t$ ), koja će se s obzirom na trajanje kratkog spoja od 1 sekunde i odabrani materijal vodiča uzeti s vrijednošću  $115 \text{ A/mm}^2$ , će se dobiti minimalni presjek vodiča:

$$A_m = I_t / S_t = 19,5 / 115 = 169,6 \text{ mm}^2. \quad (7.10)$$

Odabrani Al vodič presjeka  $400 \text{ mm}^2$  zadovoljava termičku kontrolu, zbog toga što je  $400 \text{ mm}^2 > 169,6 \text{ mm}^2$ .

### 7.3. Izbor rastavljača, prekidača i mjernih transformatora

Prikazati će se odabir i kontrola 110 kV prekidača u dalekovodnom i transformatorskom polju, 110 kV sekcijskih rastavljača (na ekvivalentan način se odabiru i rastavljači na ostalim pozicijama) te 110 kV kombiniranih mjernih transformatora za transformatorska polja (na identičan način se odabiru i za vodna polja).

U 110 kV vodna polja postavlja se jednopolno upravljivi prekidač s tri pola koji se montira na čelično postolje s betonskim temeljem.

Tablica 7.2. Tehničke karakteristike odabranog prekidača za vodna polja 110 kV

Norma	HRN EN 62271-100:2010/A1:2013
Tip	Kao 8E1-I-123
Pogon	Motorno-opružni
Medij za gašenje el. luka	SF <sub>6</sub> (6,5 bar)
Nazivni napon [kV]	123
Podnosivi izmjenični napon (nazivni) [kV]	230
Podnosivi atmosferski udarni napon (nazivni) [kV]	550
Nazivna struja [A]	2000
Nazivna prekidna moć [kA]	40
Nazivna udarna struja [kA]	100
Trajanje kratkog spoja [s]	3
Sklopni ciklus (nazivni)	O-0,3s-CO-3min.-CO
Proizvođač	Končar (ili jednakovrijedan)

Zadana nazivna trajna struja za opremu na poziciji postavljanja prekidača iznosi 600 A [18], a iz prethodne tablice se vidi da nazivna struja prekidača ima vrijednost 2000 A što je veće od 600 A. Također, odabrani prekidač za 110 kV dalekovodna polja ima prekidnu moć iznosa 40 kA što je veće od  $I_{k3}$  (početna struja trolejnog kratkog spoja) na poziciji njegove ugradnje iznosa 18,7 kA. Prema prethodnom objašnjenju zaključuje se da prekidači koji su odabrani za dalekovodna polja 110 kV zadovoljavaju.

U 110 kV transformatorska polja postavlja se trolejno upravljivi prekidač s tri pola koji se montira na čelično postolje s betonskim temeljem.

*Tablica 7.3. Tehničke karakteristike odabranog prekidača za transformatorska polja 110 kV*

Norma	HRN EN 62271-100:2010/A1:2013
Tip	Kao 8E1-III -123
Pogon	Motorno-opružni
Medij za gašenje el. luka	SF <sub>6</sub> (6,5 bar)
Nazivni napon [kV]	123
Podnosivi izmjenični napon (nazivni) [kV]	230
Podnosivi atmosferski udarni napon (nazivni) [kV]	550
Nazivna struja [A]	2000
Nazivna prekidna moć [kA]	40
Nazivna udarna struja [kA]	100
Trajanje kratkog spoja [s]	3
Sklopni ciklus (nazivni)	O-0,3s-CO-3min.-CO
Proizvođač	Končar (ili jednakovrijedan)

Zadana nazivna trajna struja za opremu na poziciji postavljanja prekidača iznosi 600 A [18], a iz prethodne tablice se vidi da nazivna struja prekidača ima vrijednost 2000 A što je veće od 600 A. Također, odabrani prekidač za 110 kV transformatorska polja ima prekidnu moć iznosa 40 kA što je veće od  $I_{k3}$  na poziciji njegove ugradnje iznosa 18,7 kA. Prema prethodnom objašnjenju zaključuje se da prekidači koji su odabrani za transformatorska polja 110 kV zadovoljavaju.

Za 110 kV sekcijsko polja u postrojenju predviđa se postavljanje sekcijских rastavljača koji se montiraju na čelična postolja s temeljem od betona. Riječ je o trolnim rastavljačima namijenjenim za vanjsko montiranje. Polovi se postavljaju u paralelu na razmak od 1350 mm, pogon za sva tri pola je zajednički (elektromotorni i ručni). Pomoću tehničkih karakteristika odabranih 110 kV sekcijских rastavljača prikazanih u idućoj tablici zaključiti će se o ispravnosti njihova odabira. U slučaju da odabrani rastavljači nisu ispravno odabrani, odabiru se rastavljači veće nazivne struje.

*Tablica 7.4. Tehničke karakteristike odabranih 110 kV sekcijских rastavljača*

Norma	HRN EN 62271-102:2005/Ispr.2:2014
Tip	Kao CB-N2 123-III-25
Nazivni napon [kV]	110
Najviši pogonski napon [kV]	123
Podnosivi izmjenični napon (nazivni) [kV]	265
Podnosivi atmosferski udarni napon (nazivni) [kV]	630
Nazivna struja [A]	800
Dopuštena kratkotrajna struja [kA]	40
Dopuštena udarna struja [kA]	100
Elektromotorni pogon [V]	220 DC
Snaga motora [W]	750
Tip elektromotornog pogona	NSO80
Upravljački napon [V]	220 DC
Proizvođač	Končar (ili jednakovrijedan)

Zadana nazivna trajna struja za opremu na poziciji postavljanja rastavljača iznosi 600 A [18], a iz prethodne tablice se vidi da nazivna struja sabirničkog rastavljača ima vrijednost 800 A što je veće od 600 A. Također, kratkotrajna struja kratkog spoja koja je dopuštena za rastavljač iznosi 40 kA što je veće od  $I_{k3}$  na poziciji ugradnje iznosa 18,7 kA. Udarne struje kratkog spoja, koja je dopuštena za odabrani rastavljač, iznosa 100 kA je veća od udarne struje na poziciji postavljanja rastavljača iznosa 37,3 kA. Prema prethodnom objašnjenju zaključuje se da sekcijски rastavljači 110 kV koji su odabrani zadovoljavaju odrađene provjere.



U 110 kV transformatorska polja postavlja se po tri kombinirana (strujno-naponska) mjerna transformatora. Kombinirani mjerni transformatori su namijenjeni za vanjsko montiranje. Za provjeru će se usporediti kratkotrajno podnosiva struja kratkog spoja (nazivna) odabranih kombiniranih mjernih transformatora s početnom strujom trolnog kratkog spoja na mjestu njihova postavljanja te nazivna udarna struja koju mogu podnijeti s udarnom strujom na mjestu postavljanja.

*Tablica 7.5. Tehničke karakteristike odabranih kombiniranih mjernih transformatora za transformatorska polja 110 kV*

Norma	HRN EN 60044-3/2001
Tip	Kao VAU 123
Nazivni napon [kV]	123
Podnosivi izmjenični napon (nazivni) [kV]	230
Podnosivi atmosferski udarni napon (nazivni) [kV]	550
Kratkotrajno podnosiva nazivna struja kratkog spoja [kA]	31,5
Podnosiva nazivna udarna struja kratkog spoja [kA]	80
Frekvencija [Hz]	50
Prijenosni omjer (strujni dio) [A]	4x150/1/1/1/1
I jezgra (strujni dio)	5 VA, kl. 0,2s, Fs=10, Ext=120%
II jezgra (strujni dio)	15 VA, kl. 0,2s, Fs=10, Ext=120%
III jezgra (strujni dio)	30 VA, kl. 5P30
IV jezgra (strujni dio)	30 VA, kl. 5P30
V jezgra (strujni dio)	30 VA, kl. 5P30
Nazivni naponski faktor (naponski dio)	1,5/30 s
Prijenosni omjer (naponski dio) [kV]	$110/\sqrt{3} / 0,1/\sqrt{3} / 0,1/\sqrt{3} / 0,1/\sqrt{3}$
I namot (naponski dio)	10 VA, kl. 0,2
II namot (naponski dio)	15 VA, kl. 0,5
III namot (naponski dio)	50 VA, kl. 3P
Proizvođač	Končar (ili jednakovrijedan)

Prema prethodnoj tablici odabrani kombinirani mjerni transformatori imaju nazivnu kratkotrajno podnosivu struju kratkog spoja iznosa 31,5 kA te je to veće od vrijednosti za početnu struju troleznog kratkog spoja na mjestu njihove ugradnje (18,7 kA). Također, odabrani kombinirani mjerni transformatori mogu podnijeti udarnu struju kratkog spoja iznosa 80 kA što je veće od iznosa za udarnu struju kratkog spoja na mjestu njihova postavljanja (37,3 kA). Prema prethodnom objašnjenju zaključuje se da kombinirani mjerni transformatori koji su odabrani za transformatorska polja 110 kV zadovoljavaju.

## 8. ZAKLJUČAK

Kroz ovaj rad obrađeno je rasklopno postrojenje 110 kV u sklopu transformatorske stanice 110/x kV. Rasklopna postrojenja općenito predstavljaju čvorišta u mreži te povezivanjem s energetskim transformatorima formiraju transformatorske stanice. Prvi dio rada posvećen je elementima koji čine visokonaponska rasklopna postrojenja, kao što su sabirnice s pripadajućom opremom, rastavljači, prekidači, mjerni transformatori, transformatori snage, prigušnice i odvodnici prenapona. Za svaki element je opisana uloga i način djelovanja unutar 110 kV rasklopnog postrojenja. U daljnjem dijelu rada je provedena usporedba visokonaponskih rasklopnih postrojenja koja su oklopljena ili GIS postrojenja (plinom izolirana) te visokonaponskih postrojenja na otvorenom ili AIS postrojenja (zrakom izolirana). U odnosu na preglednost i potrebe kontrole pogodnija su otvorena postrojenja te su ona i jeftinija opcija, dok se oklopljena postrojenja upotrebljavaju kada nije pogodna otvorena izvedba, odnosno nema mogućnosti za nju (unutar naseljenih područja, unutar područja s velikom količinom prašine u zraku, na otocima zbog soli te u industrijskim postrojenjima). Prikazane su tablice troškova za AIS i GIS postrojenje identičnog sadržaja pa se može zaključiti da je početna investicija za gradnju zrakom izoliranih postrojenja manja u odnosu na plinom izolirana postrojenja. S druge strane, tokom vremena eksploatacije postrojenja troškovi održavanja AIS postrojenja su veći od troškova održavanja GIS postrojenja, zbog toga što su elementi GIS postrojenja manje skloni kvarovima te nisu izloženi atmosferskim utjecajima. U slučaju da je za gradnju postrojenja dostupna dovoljno velika građevinska čestica, investitori i projektanti se odlučuju za postrojenje otvorenog tipa. Nadalje, opisano je rasklopno postrojenje 110 kV u AIS izvedbi, unutar buduće TS 110/20 kV Mavrinci koja je u fazi izgradnje te će imati bitnu ulogu za industrijsku zonu Bakar na Kukuljanovu. Osobno smatram da je izgradnja ove transformatorske stanice iznimno važna, iz razloga što pruža veću snagu za industrijsku zonu Bakar na Kukuljanovu i time omogućava njezino daljnje širenje i razvoj.

U nastavku su obrađene vrijednosti struje kratkog spoja koje su ključne za izbor i dimenzioniranje opreme u postrojenjima, a to su udarna struja kratkog spoja, rasklopna struja kratkog spoja i termička struja kratkog spoja. Na temelju jednostavnih shema mreže prikazani su primjeri za računanje kratkog spoja, odabir prekidača, dimenzioniranje sabirnica i rastavljača, a sve to na baznom naponu 110 kV. Na samom kraju rada odabrana je jednopolna shema 110 kV AIS rasklopnog postrojenja te je na osnovu nje izvršen izbor i provedena kontrola izbora za cijevne sabirnice, spojne vodiče, prekidače, rastavljače i mjerne transformatore. Zaključeno je da svi

odabrani elementi zadovoljavaju provedene kontrole. U današnje vrijeme postoje katalogi različitih proizvođača iz kojih se odabiru elementi za postrojenje ovisno o baznom naponu, a nakon toga kroz projekte je potrebno provjeriti ispravnost i kvalitetu samog odabira.

## LITERATURA

- [1] "Rasklopno postrojenje", s Interneta, <https://www.nek.si/hr/kako-djeluje-nek/rasklopno-postrojenje>, 08.07.2024.
- [2] Knežević, G.: "Elektroenergetska postrojenja", prezentacija, Sveučilište Josipa Jurja Strossmayera u Osijeku, Fakultet elektrotehnike, računarstva i informacijskih tehnologija, Osijek, 09.07.2024.
- [3] Franković, D.: "Glavni elementi postrojenja", prezentacija, Sveučilište u Rijeci, Tehnički fakultet, Rijeka, 11.07.2024.
- [4] Kuzle, I.; Pandžić, H.: "Održavanje EES-a", prezentacija, Sveučilište u Zagrebu, Fakultet elektrotehnike i računarstva, Zagreb, 13.07.2024.
- [5] "Naponski mjerni transformator", [https://sr.wikipedia.org/sr-el/Напонски\\_трансформатор](https://sr.wikipedia.org/sr-el/Напонски_трансформатор), s Interneta, 15.07.2024.
- [6] Franković, D.: "Strujni mjerni transformatori", prezentacija, Sveučilište u Rijeci, Tehnički fakultet, Rijeka, 15.07.2024.
- [7] "Visokonaponski mjerni transformatori", s Interneta, [http://www.koncar-mjt.hr/proizvodi/visokonaponski\\_mjerni\\_transformatori](http://www.koncar-mjt.hr/proizvodi/visokonaponski_mjerni_transformatori), 15.07.2024.
- [8] "Trafostanica 110/x kV", s Interneta, <https://elektroobnova.com/projects/teslic-trafostanica-110-x-kv-teslic/>, 15.07.2024.
- [9] Ravlić, S.; Ravlić, V.: "Primjena Regulacijske prigušnice s ciljem poboljšanja naponskih prilika u TS Melina", HRVATSKI OGRANAK MEĐUNARODNOG VIJEĆA ZA VELIKE ELEKTROENERGETSKE SUSTAVE, Šibenik, 2021.
- [10] Franković, D.: "Zaštita postrojenja od prenapona", prezentacija, Sveučilište u Rijeci, Tehnički fakultet, Rijeka, 16.07.2024.
- [11] "Dijagnostika SF<sub>6</sub> plinom izolirana postrojenja", s Interneta, <https://www.koncar-institut.hr/hr/?field-testing-diag=gas-insulated-switchgear-diagnostics>, 18.07.2024.
- [12] "Zamjena postojećeg 110 kV postrojenja u AIS izvedbi novim 110 kV GIS postrojenjem u TS Stenjevec", s Interneta, <https://www.ravel.hr/hr/projekti/zamjena-postojeceg-110-kv-postrojenja-u-ais-izvedbi-novim-110-kv-gis-postrojenjem-u-ts-stenjevec>, 18.07.2024.
- [13] Koch, H.: "Gas Insulated Substation", Wiley, 2014.

- [14] Katalozi različitih proizvođača, 20.07.2024.
- [15] Vučković, N.: "Izgradnja 110kV rasklopnog postrojenja HE Kosinj", Glavni projekt – Elektrotehnički, Hrvatska elektroprivreda d.d., Split, 2022.
- [16] Rubčić, H.: "TS 110/35 kV INA RNR - RASKLOPIŠTE 110 kV", Glavni projekt – Elektrotehnički, DALEKOVOD – PROJEKT d.o.o., Zagreb, 2017.
- [17] "TS Mavrinci", s Interneta, <https://www.novilist.hr/tag/ts-mavrinci/>, 22.07.2024.
- [18] Hodak, D.: "Izgradnja TS 110/20 kV MAVRINCI", Glavni projekt – Elektrotehnički, Hrvatska elektroprivreda d.d., Zagreb, 2019.
- [19] Prenc, R.: "Zaštita i automatika električnih postrojenja – Simetrične komponente, Vrste kratkih spojeva i Proračun struja kratkog spoja", prezentacija, Sveučilište u Rijeci, Tehnički fakultet, Rijeka, 25.07.2024.
- [20] Prenc, R.: "Zaštita i automatika električnih postrojenja – Izvod transformacija", prezentacija, Sveučilište u Rijeci, Tehnički fakultet, Rijeka, 25.07.2024.
- [21] Franković, D.: "Električna postrojenja – Rasklopna struja kratkog spoja", prezentacija, Sveučilište u Rijeci, Tehnički fakultet, Rijeka, 27.07.2024.
- [22] Požar, H.: "Visokonaponska Rasklopna Postrojenja", Sveučilište u Zagrebu, Zagreb, 1973.
- [23] Kalea, M.: "Prijenos električne energije, što je to?", Kigen d.o.o., Zagreb, 2006.

## SAŽETAK I KLJUČNE RIJEČI

Na početku rada se definiraju rasklopna postrojenja kao čvorišta unutar električne mreže, opisuju se ključni elementi visokonaponskih rasklopnih postrojenja, njihove uloge i način djelovanja unutar 110 kV postrojenja. Nadalje, provodi se usporedba AIS i GIS postrojenja temeljem uvjeta za gradnju i ekonomske isplativosti. S obzirom da se u slučaju dostupnosti dovoljno velikog prostora za gradnju pretežito opredjeljuje za AIS postrojenja, u daljnjem dijelu rada se analizira upravo takav tip postrojenja. U nastavku se obrađuju vrste kratkog spoja, opisuje se postupak izračuna vrijednosti struja kratkog spoja koje su mjerodavne za izbor i dimenzioniranje opreme te se prikazuju primjeri dimenzioniranja prekidača, rastavljača i sabirnica na naponu 110 kV. Na samom kraju rada odabire se jednopolna shema 110 kV AIS rasklopnog postrojenja te se na osnovu nje izvršava izbor i provodi kontrola izbora za cijevne sabirnice, spojne vodiče, prekidače, rastavljače i mjerne transformatore.

**Ključne riječi:** 110 kV rasklopna postrojenja, GIS postrojenja, AIS postrojenja, udarna struja kratkog spoja, termička struja kratkog spoja, jednopolna shema 110 kV AIS rasklopnog postrojenja

## SUMMARY AND KEY WORDS

At the beginning, switchyards are defined as hubs within the electrical network, the key elements of high-voltage switchyards, their role and mode of operation within the 110 kV switchyard are described. Furthermore, a comparison of AIS and GIS switchyards is carried out based on construction conditions and economic profitability. If a sufficiently large area for construction is available, AIS plants are most often chosen, therefore this type of plant is analyzed in the further part of the work. In the following, are discussed the types of short circuit and is described the procedure for calculating the values of short circuit currents, which are relevant for the selection and sizing of equipment. Also, are presented examples of dimensioning switches, disconnectors and busbars at 110 kV voltage. In the end, is selected the single-pole scheme of the 110 kV AIS switchyard, then based on it is made the choice and is carried out selection control for busbars, connecting conductors, switches, disconnectors and measuring transformers.

**Key words:** 110 kV switchyard, GIS plant, AIS plant, short circuit inrush current, short circuit thermal current, single-pole scheme of 110 kV switchyard