

Proračun hidrauličkog sustava brodskog vitla za izvlačenje ribarske mreže

Brižić, Damjan

Undergraduate thesis / Završni rad

2024

Degree Grantor / Ustanova koja je dodijelila akademski / stručni stupanj: **University of Rijeka, Faculty of Engineering / Sveučilište u Rijeci, Tehnički fakultet**

Permanent link / Trajna poveznica: <https://um.nsk.hr/um:nbn:hr:190:530029>

Rights / Prava: [Attribution 4.0 International](#)/[Imenovanje 4.0 međunarodna](#)

Download date / Datum preuzimanja: **2025-02-10**



Repository / Repozitorij:

[Repository of the University of Rijeka, Faculty of Engineering](#)



SVEUČILIŠTE U RIJECI

TEHNIČKI FAKULTET

Prijediplomski stručni studij brodogradnje

Završni rad

**PRORAČUN HIDRAULIČKOG SUSTAVA BRODSKOG
VITLA ZA IZVLAČENJE RIBARSKE MREŽE**

Rijeka, kolovoz 2024.

Damjan Brižić

0069075108

SVEUČILIŠTE U RIJECI

TEHNIČKI FAKULTET

Prijediplomski stručni studij brodogradnje

Završni rad

**PRORAČUN HIDRAULIČKOG SUSTAVA BRODSKOG
VITLA ZA IZVLAČENJE RIBARSKE MREŽE**

Mentor: izv. prof. dr. sc. Goran Gregov

Rijeka, kolovoz 2024.

Damjan Brižić

0069075108

IZJAVA

Ovim pute izjavljujem da sam završni rad napravio samostalno uz korištenje navedene literature i uz pomoć smjernica mentora.

Rijeka, 19. srpnja 2023.

Zavod: **Zavod za konstruiranje u strojarstvu**
Predmet: **Hidraulika i pneumatika**
Grana: **2.11.01 opće strojarstvo (konstrukcije)**

ZADATAK ZA ZAVRŠNI RAD

Pristupnik: **Damjan Brižić (0069075108)**
Studij: **Stručni prijediplomski studij brodogradnje**

Zadatak: **Proračun hidrauličkog sustava brodskog vitla za izvlačenje ribarske mreže /
Design calculation of the net winch hydraulic system**

Opis zadatka:

Potrebno je analizirati ribarske brodove koji obavljaju djelatnost lova ribe povlačenjem i izvlačenjem ribolovne mreže te vrste brodskih vitla koje se koriste za navedenu radnju.

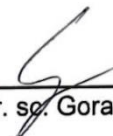
Za proizvoljno odabrani ribarski brod, potrebno je predložiti konstrukcijsko rješenje te proračunati hidraulički sustav za pogon brodskog vitla. Također je potrebno odabrati komercijalno dostupne hidrauličke komponente proračunatog hidrauličkog sustava.

Rad mora biti napisan prema Uputama za pisanje diplomskih / završnih radova koje su objavljene na mrežnim stranicama studija.




Zadatak uručen pristupniku: 20. ožujka 2023.

Mentor:


Izv. prof. dr. sc. Goran Gregov

Predsjednik povjerenstva za
završni ispit:


Prof. dr. sc. Roko Dejhalla

SADRŽAJ

| | | |
|--------|--|----|
| 1. | UVOD | 1 |
| 2. | RIBARSKI BRODOVI | 2 |
| 2.1. | Karakteristike ribarskih brodova | 2 |
| 2.2. | Tehnike lova | 3 |
| 2.2.1. | Lov mrežama stajaćicama | 3 |
| 2.2.2. | Povlačne mreže | 3 |
| 2.2.3. | Mreže plivarice | 3 |
| 2.2.4. | Lov parangalima | 4 |
| 2.2.5. | Svjećarice | 4 |
| 3.1. | Vitlo sa ručnim pogonom | 5 |
| 3.2. | Vitla sa motornim pogonom | 6 |
| 3.2.1. | Električna vitla | 7 |
| 3.2.2. | Vitla sa motorom na unutarnje izgaranje | 8 |
| 3.2.3. | Vitla sa hidrauličnim motorom | 9 |
| 3.3. | Puratićevo vitlo | 10 |
| 4. | KOMPONENETE HIDRAULIČKOG SUSTAV | 11 |
| 4.1. | Komponente hidrauličkog sustava za izvlačenje mreža na ribarskim brodovima ... | 11 |
| 4.1.2. | Razvodni ventil | 13 |
| 4.1.3. | Hidromotor | 15 |
| 4.1.4. | Hidraulične cijevi | 16 |
| 4. | PRORAČUN HIDRAULIČKOG VITLA | 18 |
| 5. | ZAKLJUČAK | 23 |
| 6. | LITERATURA | 24 |
| 7. | SAŽETAK | 25 |
| 8. | SUMMARY | 26 |

1. UVOD

U današnjem modernom svijetu ribarstvo ima značajnu ulogu u prehrani čovječanstva. Sa sveukupnim razvojem i unaprjeđenjem tehnologija u svijetu, tako dolazi i do unaprijeđenih ribolovnih metoda i uređaja koji se služe u ribarstvu. Jedan od ključnih uređaja u ribarstvu je vitlo koje služi za podizanje ribarske mreže iz mora. Vitlo po definiciji je mehanički uređaj koji se koristi za podizanje, spuštanje ili premještanje tereta, u ovom slučaju, ribarske mreže. Pravilno dimenzioniranje vitla od iznimne je važnosti kako bi se osigurala sigurnost operatera, učinkovitost procesa ribarenja te dugotrajnost same opreme. Vitla na ribarskim brodovima pokreću se putem hidrauličkoga sustava, s obzirom da težina mreže i samog ulova u njoj može varirati, potrebno je osigurati dovoljnu snagu za podizanje, ali i preciznu regulaciju snage hidrauličkog sustava kako ne bi došlo do oštećenja ribolovne mreže i gubitka ulova ili preopterećenja sustava i eventualnih kvarova sustava.

2. RIBARSKI BRODOVI

Ribarski brod po definiciji je brod opremljen i prilagođen za lov ribe, te za skladištenje i obradu ulova. Ribarske brodove možemo podijeliti prema načinu na koji love ribu, tj ribolovnoj tehnici i alatu koje se služi za lov. Postoji više vrsta ribolovnih tehnika kao što je lov mrežama stajaćicama, povlačnim mrežama, mrežama plivaricama, lov parangalima i svjećarice.



Slika 2.1. Ribarski brod

2.1. Karakteristike ribarskih brodova

Osnovna je karakteristika ribarskog broda da mora obavljati istovremeno dva jednako važna zadatka: plovidbu i ribolov. Kako bi ribolov bio moguć, na ribarskim brodovima mora postajati dovoljan radni prostor, to je u pravilu na krmenom dijelu broda gdje se nalazi ravna paluba i slobodna radna površina na kojoj se slaže ribarska mreža i kasnije ulov, vrši sortiranje ulova i pakiranje u prijenosne smještajne kapacitete.

Prilikom konstruiranja ribarskog broda treba u proračun uvrsti i eventualni ulov, Konstruiranje ribarskog broda vrlo je složeni proces zbog specifične forme ribarskih brodova koji imaju velike radne površine, ali isto tako veliki utjecaj slobodne površine izazvane skladištenjem ribe, naglim i velikim promjenama gaza i trima broda tijekom operativnih radnji ribarenja.

2.2. Tehnike lova

Različite tehnike lova ribe koriste se diljem svijeta, prilagođene različitim vrstama ribe, dubinama vode, geografskim uvjetima i ekonomskim potrebama. Evo opisa nekoliko različitih tehnika:

2.2.1. Lov mrežama stajaćicama

Ova tehnika koristi mreže postavljene vertikalno u vodi. Mreže su opremljene sitnim petljama koje omogućuju da riba utrčava glavom, ali teško izlazi. Stajaćice mogu ciljati različite dubine i vrste ribe.

2.2.2. Povlačne mreže

Povlačne mreže su velike mreže koje se povlače kroz vodu kako bi se uhvatila riba. Mogu biti postavljene na dnu mora ili površini. Ovisno o veličini i konstrukciji mreže, tehnika može biti selektivna ili ne.

2.2.3. Mreže plivarice

Ova tehnika koristi mreže koje se postavljaju oko skupine ribe i zatim se polako povlače prema brodu, okružujući jato ribe. Ovo je često korišteno za lov na ribu koja se kreće blizu površine.

2.2.4. Lov parangalima

Ovdje se koristi dugačka horizontalna linija s udicama, postavljenim na određenim razmacima. Ova tehnika se često koristi za ciljanje ribe koja se hrani na dubini.

2.2.5. Svjećarice

Ova tradicionalna tehnika koristi svjetla kako bi privukla ribu prema mrežama. Ribe se često love noću kada svjetlo privlači ribe te se one okupljaju oko brodice.

U svim navedenim tehnikama za postavljanje i izvlačenje mreža i udica koriste se vitla na ribarskim brodovima. Sve ove tehnike se koriste već dugi niz godina te je vitlo na ribarskim brodovima postalo najosnovnija oprema za ribarenje bez kojega bi radnje izvlačenja ribarske mreže bile izrazito teške ili čak nemoguće.

3. VITLO

Vitlo je uređaj kojim se uže ili lanac namata na horizontalni ili vertikalni bubanj i tom radnjom povlači ili diže neki predmet. Postoji više različitih izvedbi vitla kao što su teretna, sidrena, pritezna i vučna vitla. U pogledu pogona vitla možemo ih podijeliti na ručna vitla i motorna vitla. Motorna vitla mogu biti pogonjena raznim vrstama motora kao što bi bili električni motor, hidraulični motor i motor sa unutarnjim izgaranjem. Prijenos snage između motora i vitla mogu biti sa jednostrukim ili dvostrukim prijenosom. U pogledu sastavnih dijelova vitla, osim vitla i pogonskog uređaja, sastavni dijelovi su spojke, kočnice, graničnici za krajnje položaje i sigurnosni uređaji koji sprječavaju eventualne neplanirane opasne situacije u slučaju kvara nekog od komponenti vitla.

Vitla rade na temelju prijenosa snage preko reduktora između pogonskog dijela i bubnja vitla. Ključna komponenta u proračunu vitla je prijenosni omjer, od definira odnos broja okreta pogonskog uređaja i broja okretaja izlaznog vratila koje pokreće bubanj vitla.

3.1. Vitlo sa ručnim pogonom

Vitla sa ručnim pogonom su najjednostavnija vitla koja za uporabu koriste ljudsku snagu. Ručna vitla rade na način da čovjek svojom rukom pokreće ručku vitla te time stvara moment koji se preko reduktora prenosi na bubanj vitla na kojem je u pravilu namotano uže ili sajla. Osim bubnja, reduktora i ručke, ova vitla sastoje se i od kočnice koja sprječava nekontrolirano okretanje bubnja u suprotnom smjeru. Ručna vitla imaju mali prijenosni omjer kako bi se omogućilo da svaka osoba može upravljati vitlo, ali to dovodi do izrazito sporog momenta kojim se namotava uže ili sajla na bubanj vitla. Još rijetko gdje danas se mogu naći veće izvedbe ručnih vitla, a jedna od namjena za koji se koriste veća ručna vitla su vitla za izvlačenje malih plovila iz mora.



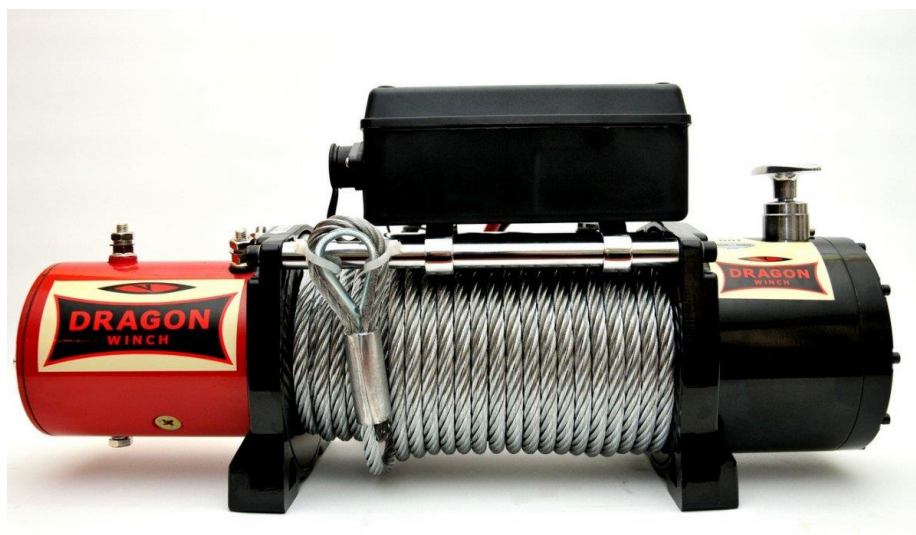
Slika 3.1. Vitlo sa ručnim pogonom

3.2. Vitla sa motornim pogonom

Vitla sa motanim pogonom pogonjena su nekom vrstom motora koji zamjenjuju rad ljudi i usput stvarajući znatno veću snagu za pogon vitla što u konačnici rezultira većom učinkovitosti rada vitla. U nastavku ću detaljnije opisati tri podvrste vitla sa motornim pogonom koja možemo podijeliti na tri skupine a to su vitla sa motorom na unutarnje izgaranje zatim vitla sa hidrauličnim motorom i električna vitla.

3.2.1. Električna vitla

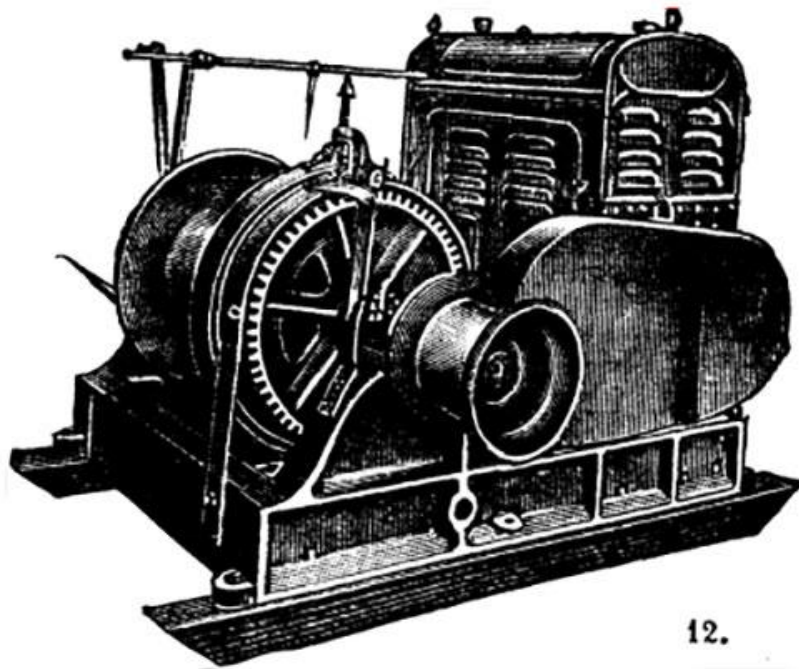
Električna vitla su vrsta motorno pogonjenih vitla koji za pogonski uređaj koriste elektromotor. Ovakva vitla regulirana su kontrolom napona koji se dovodi elektromotori čime se regulira brzina vrtnje osovine hidromotora koja je spojena preko reduktora na bubanj vitla. Ovakva vitla su u pravilu manjih dimenzija i zamjena su za ručno pogonjena vitla te se često mogu naći na terenskim vozilima, kao manevarska vitla i vitla za podizanje sidra na manjim brodovima, te podizanje jedara na jedrilicama.



Slika 3.2. Električno vitlo

3.2.2. Vitla sa motorom na unutarnje izgaranje

Ovakva vitla za pogon koriste motor sa unutarnjim izgaranjem čiji moment radne osovine se prenosi na reduktor preko tarne spojke. U početnom položaju motor i reduktor nisu fizički spojeni te se snaga ne prenosi sa motora na bubanj vitla. U fazi kada se treba pokrenuti bubanj vitla, tarna spojka se popušta čime se snaga prenosi sa motora na reduktor i kasnije na bubanj vitla. Brzina vrtnje bubnja vitla kontroli se regulacijom dotoka goriva u motor sa unutarnjim izgaranjem. Ovakva vitla se mnogo rjeđe koriste od ostalih zbog velike buke i vibracija, velike mase i slabije mogućnosti regulacije brzine vrtnje. Jedina prednost ovakvih vitla je njihova autonomnost što bi značilo da ne ovise o niti jednom drugom sustavu na brodu za rad.



12.

Slika 3.3. Vitlo sa motorom na unutarnje izgaranje

3.2.3. Vitla sa hidrauličnim motorom

Vitla sa hidrauličnim motorom jedna su od najraširenijih vrsta vitla na ribarskim brodovima. Ovakva vitla za pogon bubnja vitla koriste hidromotore u kojima se energija sa pumpe do hidromotora prenosi pomoću radne tekućine pod tlakom. Osnovni dijelovi hidrauličnog vitla su bubanj, pumpa, hidromotor, cijevi i radna tekućina. Hidraulična pumpa pretvara mehaničku energiju u hidrauličnu koju radna tekućina prenosi na hidromotor koji pretvara hidrauličnu energiju u mehaničku energiju koja pokreće bubanj vitla. Hidraulična vitla omogućavaju vrlo finu regulaciju snage brzine vrtnje bubnja koja se regulira preko hidrauličnog razvodnika za regulaciju protoka radne tekućine pod tlakom.



Slika 3.4. Vitlo sa hidrauličnim motorom

3.3. Puratićevo vitlo

Puratićevo vitlo je vrsta vitla za izvlačenje ribarske mreže koju je izumio Hrvat Mario Puratić, to je vrsta hidraulički pogonjenog vitla za izvlačenje ribarske mreže koje je patentirano. Sastoji se od koloturnika obloženog gumom spojenog na hidromotor. Visi iznad krmene palube ribarskoga broda, a pri izvlačenju mreže jedan kraj mreže prevuče se preko njega zatim se pokrene žljebasti kotač i preko njega se izvlači ribarska mreža uz minimalan ljudski rad na palubi Puratićevo hidraulično vitlo donijelo je veliki napredak u tehnici ribarenja i postalo je osnovni dio opreme na ribarskim brodovima. Danas poznajemo 4 vrste Puratićevog vitla: standardno vitlo, model s otvorom odozgo, model s bočnim otvorom i model sa specijalnim primjenama



Slika 3.5. Puratićevo vitlo

4. KOMPONENTE HIDRAULIČKOG SUSTAV

Želja za modernizacijom i unaprjeđenjem ribolovnih metoda dovela je do razvoja uporabe hidrauličkih sustava i hidrauličkim motora na ribarskim brodovima. Najznačajnija upotreba hidrauličkog sustava je hidraulično vitlo za izvlačenje mreža koja je ubrzalo ribarenje i znatno povećalo količinu ulova ribe. Hidraulična vitla montiraju se na krmenu palubu broda, na njima se nalazi namotana sajla na koju se spaja ribarska mreža koja se postavlja u more preko sustava koloturnika i preko istih izvlači iz mora uz pomoć hidrauličnog vitla. Druga najčešća primjena hidrauličnog vitla na ribarskim brodovima je Puratićevo vitlo koja stoji ovješeno iznad krme ribarskog broda preko kojeg se izvlači mreža iz mora sa ulovom.

U nastavku opisati ću komponente hidrauličkog sustava koji se koristi za izvlačenje mreža na ribarskim brodovima

4.1. Komponente hidrauličkog sustava za izvlačenje mreža na ribarskim brodovima

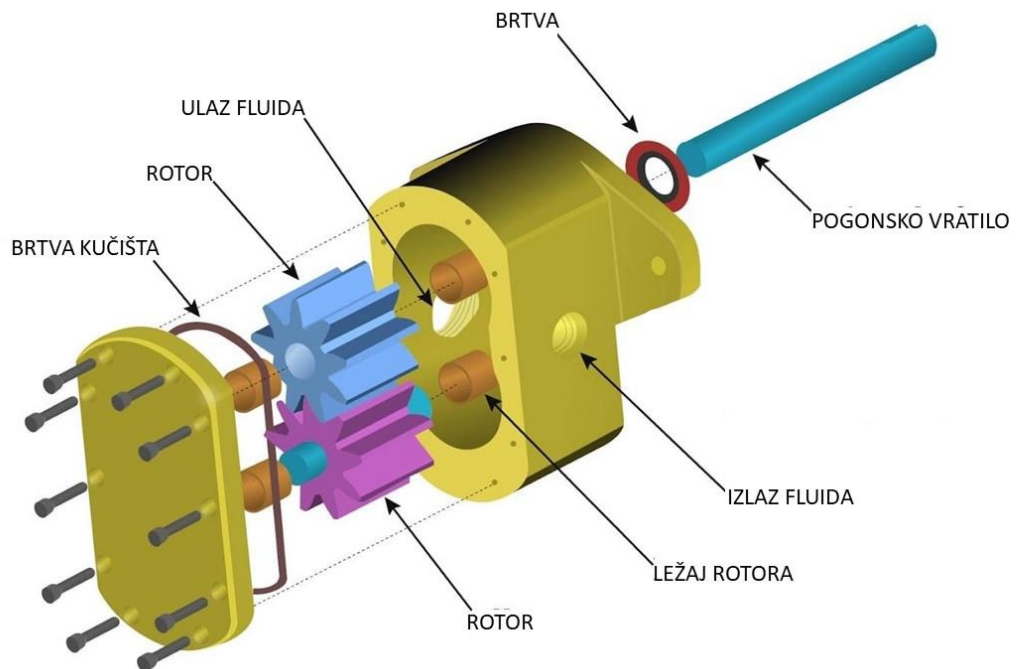
Hidraulički sustavi sastoje se od jedinice za stvaranje tlaka radne tekućine u sustavu koji se nazivaju hidraulična pumpa. Kako bi se radna tekućina prenosila kroz hidraulični sustav potrebne su nam visokotlačne cijevi koje moraju imati zadovoljavajuće karakteristike kako bi izdržale tlak fluida te promjene u tlaku radne tekućine za vrijeme rada sustava i potencijalnih tlačnih udara unutar sistema. Kako bi se energija radne tekućine pod tlakom pretvorila u mehaničku energiju potreban nam je hidromotor koji pretvara energiju radne tekućine u mehanički rad koji pokreće vratilo hidromotora koja je spojena na reduktore i u konačnici pokreće bubanj vitla. Kako bi se regulirala brzina i smjer okretanja hidrauličnog motora u sustavu mora postajati ručni razvodnik pomoću kojega se regulira protok radne tekućine u sustavu i kontrolira smjer strujanja radne tekućine kako bi se odredilo u kojem smjeru se vrti vratilo hidromotora.

4.1.1. Hidraulična pumpa

Hidraulička pumpa je uređaj koji prenosi mehaničku energiju koja mu je predana od pogonskog motora i predaje je radnoj tekućini. Hidrauličke pumpe su pogonjene vanjskim motor koji su najčešće elektromotori. Česte izvedbe su i direktno spajanje pumpe na pogonski stroj putem remena. Hidrauličke pumpe možemo podijeliti na volumetrisjke i dinamičke pumpe.

Volumetrijske pumpe rade na principu uporabe komora i klipa. Pomicanjem klipa u jednu stranu povećava se volumen komora i fluid se usisava u nju, zatim se pomicanjem klipa u suprotnom smjeru volumen komore smanjuje čime se povećava tlak fluida. Na krajevima komore nalaze se usisani i tlačni ventili koji reguliraju ulazak i izlaz fluida iz tlačne komore.

Dinamičke pumpe su vrste pumpi koje se sastoje od komore koje je stalno ispunjena fluidom unutar koje se nalaze radni element, najčešće sa lopaticama ili krilcima, čijom rotacijom dolazi do strujanja fluida i podizanja tlaka fluida. Za postizanje većih tlakova koriste se višestupanjske dinamičke pumpe.



Slika 4.1. Dijelovi zupčaste hidraulične pumpe

4.1.2. Razvodni ventil

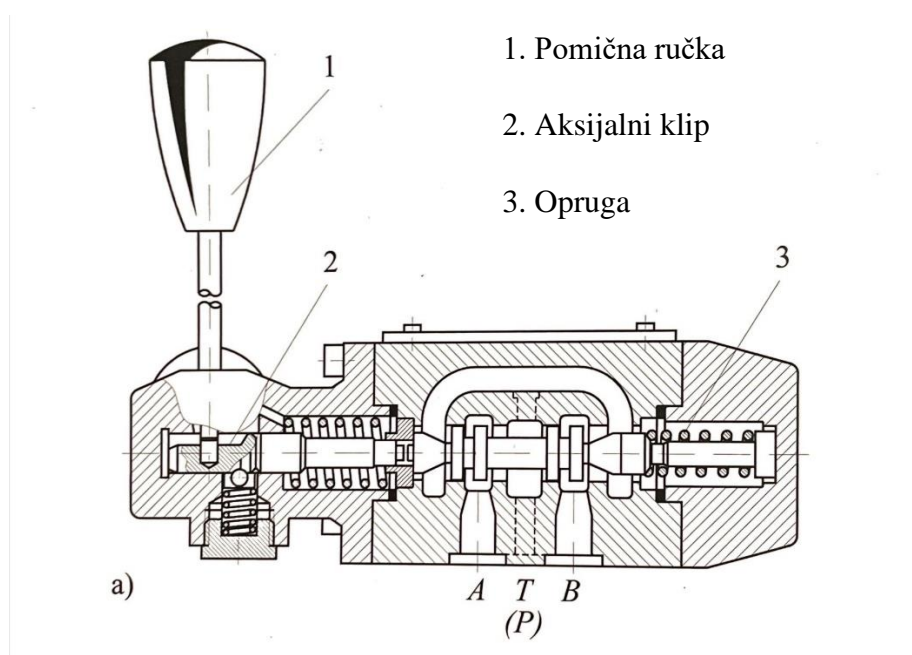
Hidraulični razvodni ventil je uređaj kojim se omogućava otvaranje, zatvaranje i promjena smjera radne tekućine unutar sustava čime se regulira rad hidrauličkih strojeva, nalaze se između pumpe i hidrauličkih uređaja s kojima su spojeni preko cijevi. Razvodnike možemo karakterizirati prema broju priključaka, broju i funkciji radnih položaja i načinu upravljanja.

Broj priključaka regulira koliko ulaznih i izlaznih točaka ima razvodni ventil, tj koliko uređaja možemo kontrolirati unutar sustava. Broj položaja i funkcija razvodnog ventila definiramo koliko uvjeta protoka radne tekućine možemo kontrolirati, s funkcijom definiramo protok u zadanom smjeru, prekid protoka i promjenu smjera protoka radne tekućine. S obzirom na način upravljanja razvodne ventile možemo podijeliti na izravno i neizravno upravljanje. Izravno upravljani razvodnici su upravljani pomoću signala koji može biti generiran mehanički preko poluge, pedale ili tipke, električnim ulaznim signalom ili promjenom tlaka unutar sustava. Neizravno upravljani razvodnici su upravljani preko elektro-hidrauličkog pomoćnog uređaja. Sastoje se od glavnog razvodnika kojim se kontrolira radna tekućina, te predupravljačkog razvodnika koji kontrolira glavni razvodnik. Predupravljački razvodnik pogonjen je svojom radnom tekućinom te pomakom njegovog klipa regulira se djelovanje glavnog razvodnika.



Slika 4.2. Ručni hidraulični razvodnik

Za primjer opisan je ručni hidraulični razvodnik kojim se upravlja preko ručke koja je spojena na aksijalno pomični klip. Pomakom ručice pomiče se klip koji regulira protok i smjer kojim teče radna tekućina kroz sustav. Kako bi se razvodnik vratio u početni neutralni položaj tu ulogu ima opruga koja se nalazi na drugoj strani razvodnika koja vraća klip u početni položaj. Ovakvim razvodnik osim smjera toka radne tekućine moguća je i regulacija protoka radne tekućine kontrolom pomaka klipa.



Slika 4.3. Presjek ručnog mehaničkog razvodnika [1]

4.1.3. Hidromotor

Hidromotor je uređaj koji pretvara energiju radne tekućine pod tlakom u mehanički rad. Radna tekućina pod tlakom se dovodi hidrauličkom motoru kojem se, ovisno o izvedbi, pomoću okretnih elemenata energija radne tekućine koja struji kroz kućište hidrauličkog motora pretvara u mehaničku energiju koja pokreće osovinu hidrauličkog motora.

Hidrauličke motore možemo podijeliti na zupčaste rotacijske, krilne rotacijske, klipno aksijalne i klipno radijalne ovisno o načinu prijenosa energije radne tekućine na osovinu hidrauličkog motora.



Slika 4.4. Hidromotor

4.1.4. Hidraulične cijevi

U hidrostatskim sustavima prijenos energije odvija se pomoću radnih tekućina koje se kroz sustav cijevi koje spajaju pretvarače energije i regulacijske elemente sustava. Sustav cijevi ima važnu i zahtjevnu ulogu da omogućuju siguran prijenos radne tekućine pod tlakom bez propuštanja kakos enebi izgubila energija unutar sustava. Cijevi i uređaju u sustavu međusobno se spajaju uz pomoć cijevnih priključaka. Cijevi možemo podijeliti u dvije skupe, a to su krute cijevi i savitljive cijevi.

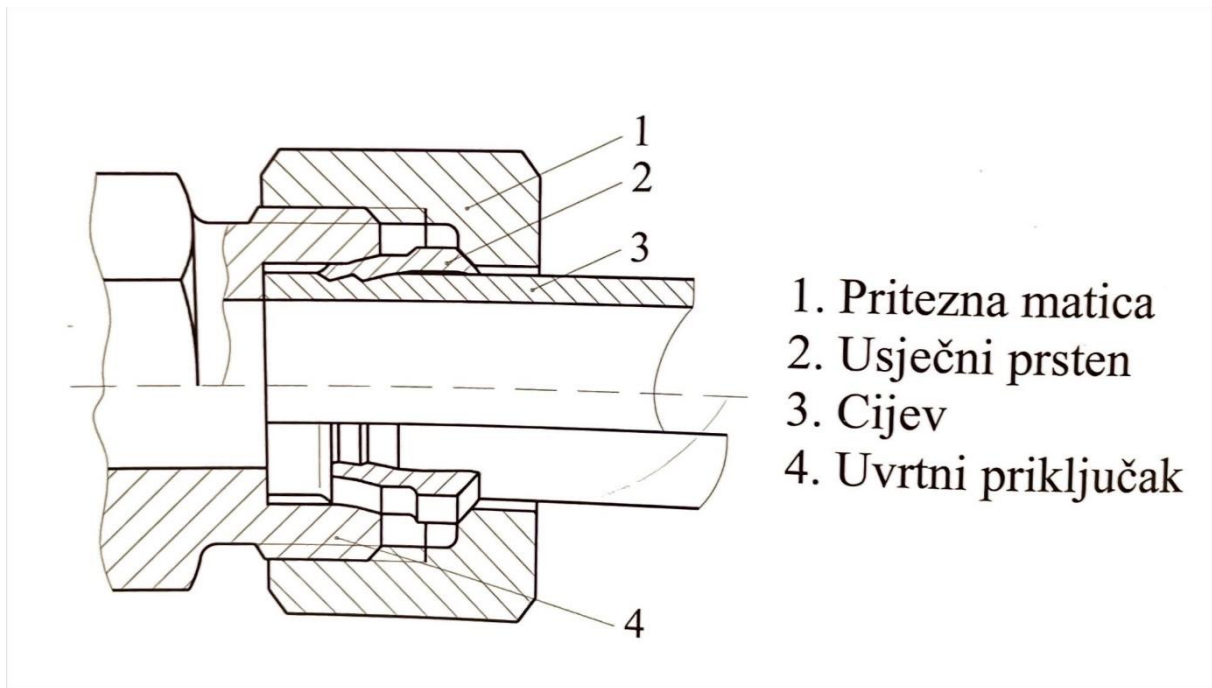
Kako bi cijevi bile zadovoljavajuće za izvršavanje svoje uloge moraju biti pravilnih karakteristika. Kod odabira cijevi potrebno je odrediti s kojom radnom tekućinom će naš sustav raditi, koliki je potreban tlak radne tekućine u sustavu, protok i temperatura radne tekućine kako bi odabrali pravilne cijevi i priključke koji mogu izdržati uvijete prilikom rada sustava. Cijevi definiramo putem unutarnjeg promjera cijevi, debljine stijenke cijevi i materijala od kojeg je cijev izrađena.

Krute cijevi imaju bolje karakteristike za prijenos i državanje tlaka radne tekućien u sustavu, ali njihovo postavljanje je znatno kompliciranije u odnosu na savitljive cijevi. Savitljive cijevi koriste se za prijenos radne tekućine između komponenti sustava koje su pomične, ujedno smanjuju vibracije i buku, te zbog materijala od kojeg su izrađene smanjuju i ukupnu težinu hidrauličkog sustava. Savitljive cijevi koriste se češće za privremeno spajanje pojedinih komponenata sustava.



Slika 4.4. Fleksibilne hidraulične cijevi

Za spajanje dijelova cjevovoda i cijevi sa komponentam sustava porebnis u nam cijevni priključci. Prilikom odabira vrste cijevnog priključka potrebno je poznavati tlak unutar sustav, primjenu priključka iu dimenzije cijevi i priključnim otvorima na uređajima sustava. Najčešća vrsta priključaka su priključci sa usječnim prstenom, na cijevima se nalazi usječni prsten sa pričvstnom maticom koja se navida na priključni navoj koji se nalazi na uređaju.



Slika 4.5. Cijevni priključak sa usječnim prstenom [1]

4. PRORAČUN HIDRAULIČKOG VITLA

Cilj ovoga rada je proračun hidrauličkog vitla pomoću kojega ćemo odrediti karakteristike hidrauličkog sustava za izvlačenje mreže na ribarskom brodu. Za početak ćemo definirati težinu ulovljene ribe u mreži i karakteristike vitla kojim se mreža sa ulovom izvlači iz mora. Za svrhu proračuna uzeti ćemo prosječan ribarski brod koji je opremljen Puratićevim vitlom promjera 0.5 metara čija je prosječna težina ulovljene ribe 10 tona.

$$G = 10 \text{ t} = 10\,000 \text{ kg}$$

$$r = 0,5 \text{ m}$$

Pomoću ova dva ulazna parametara možemo odrediti moment na vratilu bubnja vitla. Sila težine ribarske mreže sa ulovom G djeluje na kraku duljine r te stvara moment na osovini vitla u iznosu umnoška težine i kraka.

$$M = F \cdot r$$

$$M = 10\,000 \cdot 0,5$$

$$M = 5\,000 \text{ Nm}$$

Iz prakse poznato mi je da je brzina rotacije vitla za izvlačenje mreže na ribarskom brodu 50 okretaja u minuti. Broj okretaja moramo pretvoriti u broj okretaja po sekundi, kako bi dobili traženu vrijednost, zadani broj okretaja pomnožiti ćemo sa 60.

$$n_{vitlo} = 500 \frac{\text{okr.}}{\text{min}} \quad / \cdot 60 \frac{1}{\text{sec}}$$

$$n_{vitlo} = 0,83\dot{3} \frac{1}{\text{sec}}$$

Između hidromotora i pogonskog vratila bubnja vitla postavljen je reduktor prijenosnog omjera $i = 50:1$. Umnoškom broje okretaja vitla i vrijednosti reduktora dobivamo broj okretaja vratila hidromotora.

$$n_H = n_{vitlo} \cdot i$$

$$n_H = 0,833 \cdot 50$$

$$n_H = 41,665 \frac{1}{\text{sec}}$$

Nakon što nam je poznat moment na vitlu i prijenosni omjer reduktora između vitla i hidromotora, možemo izračunati vrijednost momenta na pogonsko vratilo hidromotora tako da podijelimo vrijednost momenta na vratilu vitla sa iznosom reduktora.

$$M_v^H = \frac{M}{i}$$

$$M_v^H = \frac{5\,000}{50}$$

$$M_v^H = 100 \text{ Nm}$$

U nastavku nam slijedi izračun protoka radne tekućine. Hidraulički sustav koji je uzet za razmatranje u ovome radu napravljen je sa zatvorenim kružnim tijekom u kojem je moguća regulacija protoka radne tekućine pod tlakom čime je moguća regulacija broja okretaja hidromotora. Hidromehanički koeficijent iskoristivosti pumpe $\eta_{hm}^P = 0,96$, dok je volumetrički koeficijent iskoristivosti pumpe jednak $\eta_{vm}^P = 0,97$. Kod hidromotora vrijednost hidromehaničkog koeficijent iskoristivosti $\eta_{hm}^H = 0,93$, dok je volumetrički koeficijent iskoristivosti jednak $\eta_{vm}^H = 0,98$.

Specifični protok radne tekućine kroz hidromotor računamo na sljedeći način:

$$Q_1^H = \frac{2 \cdot \pi \cdot M_V^H}{\Delta P_{hm} \cdot \eta_{hm}^H}$$

$$Q_1^H = \frac{2 \cdot \pi \cdot 100}{250 \cdot 10^5 \cdot 0,93}$$

$$Q_1^H = 2,702 \cdot 10^{-5} \text{ m}^3$$

$$Q_1^H = 27,02 \text{ cm}^3$$

No kako niti jedan sustav nije 100 % učinkovit te dolazi uvijek do malih neizbježnih gubitaka potrebno je odrediti stvarni protok tekućine kroz hidromotor u čijem izračunu ćemo koristiti hidromehaničku iskoristivost i broj okretaja vratila hidromotra u našem zadanom slučaju. U nastavku slijedi izračun stvarnog protoka radne tekućine kroz hidromotor.

$$Q_{stv}^H = \frac{Q_1^H \cdot n_H}{\eta_{vm}^H}$$

$$Q_{stv}^H = \frac{2,702 \cdot 10^{-5} \cdot 41,665}{0,98}$$

$$Q_{stv}^H = 1,1488 \cdot 10^{-3} \text{ m}^3 \quad / \cdot \frac{10^3}{60}$$

$$Q_{stv}^H = 68,928 \frac{1}{\text{min}}$$

Za daljnji proračun uzeti ćemo vrijednost stvarnog protoka radne tekućine kroz hidromotor

$$Q_{stv}^H = 70 \frac{1}{\text{min}}$$

U nastavku ćemo definirati karakteristike pumpe u našem hidrauličkom sustavu. Za početak ćemo definirati specifični protok pumpe, u našem slučaju pumpa radi brzinom od 2 000 okretaja u minuti.

$$n_p = 2\,000 \frac{\text{okr}}{\text{min}} \cdot \frac{1}{60}$$

$$n_p = 33,33\dot{3} \frac{1}{\text{sec}}$$

Specifični protok radne tekućine kroz pumpu iznosi:

$$Q_1^P = \frac{Q_{stv}^H}{n_p \cdot \eta_{vm}^P}$$

$$Q_1^P = \frac{1,1488 \cdot 10^{-3}}{33,333 \cdot 0,97}$$

$$Q_1^P = 3,553 \cdot 10^{-5} \text{ m}^3$$

$$Q_1^P = 35,53 \text{ cm}^3$$

Pad tlaka hidromotora kod zadane brzine vrtnje možemo dobiti poznajući moment na pogonskom vratilu hidromotora, specifičnog protoka radne tekućine kroz hidromotor i hidromehaničkog koeficijenta iskoristivosti hidromotora.

$$\Delta P_H = \frac{2 \cdot \pi \cdot M_v^H}{Q_1^H \cdot \eta_{hm}^P}$$

$$\Delta P_H = \frac{2 \cdot \pi \cdot 100}{2,702 \cdot 10^{-5} \cdot 0,93}$$

$$\Delta P_H = 25004120,04 \text{ Pa}$$

$$\Delta P_H = 250 \text{ bar}$$

Pad tlaka u visokotlačnoj cijevi jednaka je $P_{vc} = 11$ bar , poznavajući i pad tlaka hidromotora možemo izračunati vrijednost tlaka na izlazu iz pumpe tako što zbrojimo pad tlaka u visokotlačnoj cijevi i pad tlaka hidromotora.

$$P_p = \Delta P_H + \Delta P_{VC}$$

$$P_p = 250 + 11$$

$$P_p = 261 \text{ bar}$$

$$P_p = 261 \cdot 10^5 \text{ Pa}$$

Proračunom smo dobili da je vrijednost tlaka na izlazu iz pumpe $P_p = 261$ bar, s obzirom da može doći do promjene tlaka tijekom rada uzeti ćemo maksimalnu vrijednost tlaka koju ćemo definirati na iznos od $P_p = 300$ bar . Maksimalni tlak od 300 bara u hidrauličkom sustavu reguliran je pomoću ventila za ograničenje tlaka koji neće dozvoliti prolaz tekućine u hidromotor ako tlak radne tekućine prelazi maksimalnu vrijednost.

Poznajući stvarni protok radne tekućine kroz hidromotor, tlak na izlazu iz pumpe, hidromehanički i volumetrički koeficijent iskoristivosti možemo izračunati potrebnu snagu pumpe za zadani uvjet izvlačenja ribarske mreže.

$$P = \frac{Q_{stv}^H \cdot P_p}{\eta_{vm}^P \cdot \eta_{hm}^P} = \frac{0,0011488 \cdot 300 \cdot 10^5}{0,97 \cdot 0,96} =$$

$$P = 37\,010,31 \text{ W}$$

$$P = 37,1 \text{ kW}$$

Potrebna snaga pumpe za izvlačenje mreže u zadanim uvjetima iznosi 37,1 kW.

5. ZAKLJUČAK

Hidraulički sustavi uvelike pomažu čovjeku u izvršavanju raznih zadataka i poslova. Poslovi koji bi bili teško moguću za izvršiti ljudskom rukom uz pomoć hidrauličkih sustava ne predstavljaju nikakav problem. Finoća izrade pojedinih komponenata hidrauličkog sustava rezultira iskoristivosti pojedinog uređaja. Spojevi cijevi i komponenti hidrauličkih sustava moraju bit napravljeni na visokoj razini preciznosti kako bi spoj bio bez zračnosti koja bi rezultirala slabijim rezultatima i snagom. Klipni elementi hidromotora moraju također biti izrađeni na visokoj razini preciznosti kako ne bi dolazilo do probijanja radne tekućine između komora. Napretkom tehnologije i istraživanjima razviti će se ekonomičniji i učinkovitiji hidraulički sustavi koji će se manje kvariti što će rezultirati manjim troškovima izvršavanja ribarskih poslova, smanjiti će veličinu strojeva i njihova masa čime će i sami ribarski brodovi biti brži i lakši i okretniji. Povećanjem snage i brzine izvlačenja ribarske mreže direktno će se povećati i ulov ribe te smanjiti troškovi ribarenja. Kroz rad prikazan je proračun kojim se dobivaju parametri koji određuju karakteristike komponenti hidrauličkog sustava za izvlačenje ribarske mreže u zadanim uvjetima koji su dani prohtjevima brodovlasnika kako bi ribarenje bilo isplativo i učinkovito korištenjem ovakvoga hidrauličkog sustava. Vrijednosti poput snage, broja okretaja te težine mreže definiraju potrebnu snagu hidromotora za pokretanje vitla koja u konačnici definira cijenu ovakvoga sustava, daljnjom modifikacijom ulaznih parametara mogu se dobiti različita rješenja o potrebnim karakteristikama hidrauličkog sustava i time se može odrediti najprihvatljiviji hidrauličkih sustav za pojedine ribarske brodove s obzirom na njihovu veličinu, nosivost i mogućnost skladištenja ulova te broja članova posade koja je potrebna za rukovanje hidrauličnim vitlom koje se koristi za ribarenje.

6. LITERATURA

- [1] Siminjati D.: Uljna hidraulika, Tehnički fakultet Sveučilišta u Rijeci, Rijeka, 2012.
- [2] Ozretić V.: Brodski pomoćni strojevi i sustavi, Split Ship Management, Split, 1996.
- [3] Hrvatska tehnička enciklopedija, Leksikografski zavod Miroslav Krleža, Zagreb, 2018.
- [4] Decker K. H.: Elementi strojeva, Tehnička knjiga, Zagreb, 2006.
- [5] Kraut B.: Strojarski priručnik, Tehnička knjiga, Zagreb, 1976.
- [6] Cetinić P., Soldo A.: Ribarski brodovi i luka: Tehnologija iskorištavanja, Književni krug, Split, 2010.
- [7] Hrvatska enciklopedija, s interneta, <https://www.enciklopedija.hr/>, 24.06.2024.
- [8] Sentić A.: Tehnička enciklopedija: Brodovi, specijalni ribarski brodovi
- [9] Koroman V., Mirković R.: Hidraulika i pneumatika, Školska knjiga, Zagreb, 1992.
- [10] Nikolić. G.: Pneumatika, Školske novine, Zagreb, 1997.
- [11] Taylor D. A.: Introduction to marine engineering, Butterworth-Heinemann, Oxford, 1996.
- [12] Furlan Z., Lučin N., Pavelić A.: Osnove brodogradnje, Školska knjiga, Zagreb, 1982.
- [13] Nikolić G.: Hidraulika, Školske novine, Zagreb, 2003

7. SAŽETAK

U ovome završnom radu prikazan je proračun hidrauličkog sustava za izvlačenje ribarske mreže, te su ukratko pojašnjene osnovne značajke raznih tehnika ribolova te oprema i komponenta hidrauličkog sustava koja se koristi za istu.

U proračunu hidrauličkog sustava za izvlačenje ribarske mreže korišteno je Puratićevo vitlo te je određena snaga pumpe koja stvara tlak radne tekućine koja pokreće hidromotor spojen na vitlo za izvlačenje ribarske mreže za određene zadane ulazne parametre poput težine ulovljene ribe u mreži i promjera Puratićevog vitla koje se koristi. U daljnjem proračunu uočeno je da promjenom kvalitete i karakteristika pojedinih komponenti hidrauličkog sustava poput broja okretaja vitla, omjera prijenosnog reduktora, te koeficijenta iskoristivosti mogu se dobiti različiti konačni rezultati snage.

Tehnološkim razvojem i povećanjem kvalitete komponenti hidrauličkih sustava dolazi do bolje učinkovitosti hidrauličkih sustava što dovodi do bržeg ribarenja, omogućavanja ulova veće količine ribe i najbitnije manjih troškova ribarenja i troškova održavanja i popravaka hidrauličkog sustava

Ključne riječi: brodsko vitlo, hidraulički sustav, proračun

8. SUMMARY

In this thesis, the calculation of the hydraulic system for pulling out the fishing net is presented, and the basic features of various fishing techniques and the equipment and components of the hydraulic system used for the same are briefly explained.

In the calculation of the hydraulic system for pulling out the fishing net, the Puratić winch was used and the power of the pump that creates the pressure of the working fluid that drives the hydromotor connected to the winch for pulling out the fishing net was determined for certain given input parameters such as the weight of the fish caught in the net and the diameter of the Puratić winch used . In the further calculation, it was observed that by changing the quality and characteristics of individual components of the hydraulic system, such as the number of revolutions of the winch, the ratio of the transmission reducer, and the utilization coefficients, different final power results can be obtained.

Technological development and an increase in the quality of components of hydraulic systems leads to better efficiency of hydraulic systems, which leads to faster fishing, enabling the catch of larger quantities of fish and, most importantly, lower fishing costs and the costs of maintenance and repairs of the hydraulic system

Keywords: marine winch, hydraulic system, calculation