

Numerička analiza strujanja kroz difuzor vodne turbine tip 5

Cupać, Paco Juraj

Undergraduate thesis / Završni rad

2024

Degree Grantor / Ustanova koja je dodijelila akademski / stručni stupanj: **University of Rijeka, Faculty of Engineering / Sveučilište u Rijeci, Tehnički fakultet**

Permanent link / Trajna poveznica: <https://um.nsk.hr/um:nbn:hr:190:869966>

Rights / Prava: [Attribution 4.0 International](#)/[Imenovanje 4.0 međunarodna](#)

Download date / Datum preuzimanja: **2025-01-26**



Repository / Repozitorij:

[Repository of the University of Rijeka, Faculty of Engineering](#)



SVEUČILIŠTE U RIJECI

TEHNIČKI FAKULTET

Prijediplomski sveučilišni studij strojarstva

Završni rad

**NUMERIČKA ANALIZA STRUJANJA KROZ DIFUZOR VODNE
TURBINE TIP 5**

Rijeka, rujan 2024.

Paco Juraj Cupać

0069083388

SVEUČILIŠTE U RIJECI

TEHNIČKI FAKULTET

Prijediplomski sveučilišni studij strojarstva

Završni rad

**NUMERIČKA ANALIZA STRUJANJA KROZ DIFUZOR VODNE
TURBINE TIP 5**

Mentor: Prof. dr. sc. Zoran Čarija

Rijeka, rujan 2024.

Paco Juraj Cupać

0069083388

Rijeka, 15. ožujka 2022.

Zavod: **Zavod za mehaniku fluida i računarsko inženjerstvo**
Predmet: **Hidraulički strojevi**
Grana: **2.15.04 mehanika fluida**

ZADATAK ZA ZAVRŠNI RAD

Pristupnik: **Paco Juraj Cupać (0069083388)**
Studij: **Preddiplomski sveučilišni studij strojarstva**

Zadatak: **Analiza strujanja kroz difuzor vodne turbine tip 5 / Numerical analysis of flow in water turbine draft tube type 5**

Opis zadatka:

U okviru završnog rada potrebno je izraditi numeričku analizu strujanja kroz difuzor vodne turbine. Geometriju je nužno adekvatno umrežiti poštujući općeprihvaćena pravila. Potrebno je provesti numeričku analizu za različite uvjete strujanja te je nužno prikazati turbulentni tok nekompresibilnog fluida.

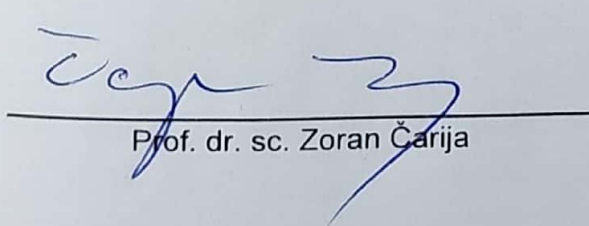
Rad mora biti napisan prema Uputama za pisanje diplomskih / završnih radova koje su objavljene na mrežnim stranicama studija.

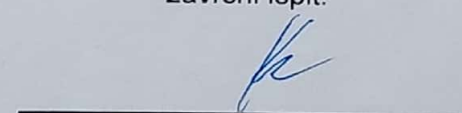
Paco J. Cupać

Zadatak uručen pristupniku: 21. ožujka 2022.

Mentor:

Predsjednik povjerenstva za
završni ispit:


Prof. dr. sc. Zoran Čarija


Prof. dr. sc. Kristian Lenić

IZJAVA

Izjavljujem da sam prema Pravilniku o završnom radu, završnom ispitu i završetku sveučilišnih prijediplomskih studija Tehničkog fakulteta u Rijeci, samostalno izradio završni rad pod naslovom „Numerička analiza strujanja kroz difuzor vodne turbine tip 5“ pod vodstvom prof. dr. sc. Zorana Čarije.

Rijeka, rujan 2024.

Paco J. Cupać

Paco Juraj Cupać
0069083388

SADRŽAJ

1.	UVOD.....	1
2.	TURBOSTROJEVI	2
2.1.	Karakteristike turbostrojeva	2
3.	TURBINE.....	3
3.1.	Razvoj turbina kroz povijest.....	4
3.2.	Turbine u Hrvatskoj.....	5
3.3.	Vodne turbine	6
3.3.1.	Reakcijske turbine	7
3.3.2.	Akcijske turbine	11
3.4.	Gubitci u hidrauličkim turbinama	14
3.4.1.	Hidraulički gubitci.....	14
3.4.2.	Volumetrički gubici.....	15
3.4.3.	Mehanički gubitci	16
3.4.4.	Ukupni gubitci	16
4.	DIFUZOR	17
4.1.	Princip rada difuzora.....	18
4.2.	Vrste difuzora.....	19
4.2.1.	Jednostavni koljenasti difuzor.....	19
4.2.2.	Konusni difuzor.....	20
4.2.3.	Moodyjev šireći difuzor	20
4.2.4.	Koljenasti difuzor s promjenjivim presjekom.....	20
5.	NUMERIČKA ANALIZA STRUJANJA FLUIDA KROZ DIFUZOR.....	21
5.1.	Izrada numeričke mreže (Meshing)	21
5.2.	Postavke simulacije u Fluent-u	24
6.	REZULTATI	26
6.1.	Graf konvergencije.....	26
6.2.	Konture brzine strujanja	27
6.3.	Konture statičkog tlaka	31
6.4.	Konture dinamičkog tlaka	36
6.5.	Strujnice brzine fluida	41
7.	ZAKLJUČAK.....	45
8.	LITERATURA.....	46
9.	POPIS SLIKA	48

10.	SAŽETAK.....	50
11.	ABSTRACT	51

1. UVOD

Obnovljivi izvori energije postaju sve važniji zbog prekomjernog iskorištavanja neobnovljivih izvora energije, zagađenja okoliša i globalnog zatopljenja. Jedan od obnovljivih izvora energije je hidroenergija. Hidroelektrane pretvaraju potencijalnu energiju vode u mehanički rad ili električnu energiju. Iskorištavanje energije vode je jeftinije od pretvorbe energije i fosilnih i nuklearnih goriva stoga i raste broj hidroelektrana. Za iskorištavanje energije vode koristimo se turbo strojevima, točnije vodnim turbinama.

U prvom poglavlju ovoga rada piše o općenitim informacijama o turbostrojevima. Opisuje svrhu, karakteristike i načine rada, te vrste turbostrojeva. U drugom poglavlju detaljnije se opisuju turbine, njihova funkcija, dijelovi, razvoj kroz povijest i podjela. Pošto je tema analiza strujanja fluida kroz difuzor opisuju se detaljnije vodne turbine, njihova podjela na akcijske i reakcijske, te primjere tih turbina, njihova upotreba i gubitci koji se pojavljuju. U četvrtom poglavlju opisan difuzor, njegove varijacije i funkcija.

Zadatak završnog rada jest analiza strujanja fluida kroz difuzor pri volumnom protoku od $8 \text{ m}^3/\text{s}$. U petome poglavlju prikazan je postupak stvaranja numeričke mreže, postavljanje kriterija radi veće točnosti simulacije i boljeg opisa tijela difuzora, do stvaranja simulacije u Fluent-u. Opisano je kakve se jednadžbe koriste pri simulaciji i koje rubne uvjete uvodimo i zbog čega..

Šesto poglavlje prikazuje dobivene rezultate numeričke analize preko grafova, kontura promjene brzina, statičkog tlaka i dinamičkog tlaka kroz difuzor.

2. TURBOSTROJEVI

Turbostrojevi su energetska strojevi sa kontinuiranim protokom radnog fluida kroz sustav statorskih i rotorskih lopatica. Osnovna podjela turbostrojeva se odnosi na smjer prijenosa energije. Ukoliko turbostrojem povećavamo energiju fluidu tada takve strojeve nazivamo radnim strojevima odnosno crpkama, a ako turbostrojem smanjujemo energiju fluida tada takve strojeve nazivamo pogonjenim strojevima odnosno turbinama.

Dinamički pogonjeni strojevi su turbine koje se, obzirom na medij s kojim rade, dijele na vodne turbine, parne i plinske turbine te zračne turbine. Dinamički radni strojevi su crpke, ventilatori te puhalo i kompresori. Svi strojevi koji rade s praktički nestišljivim fluidom nazivamo hidrauličkim strojevima.

Također turbostrojeve dijelimo prema konstrukciji na rotacione i nerotacione strojeve. Rotacioni strojevi su oni strojevi kod kojih se pretvorba energije zbiva uz pomoć rotora, a kod nerotacionih strojeva se za pomak fluida koristi stap ili klip.

2.1. Karakteristike turbostrojeva

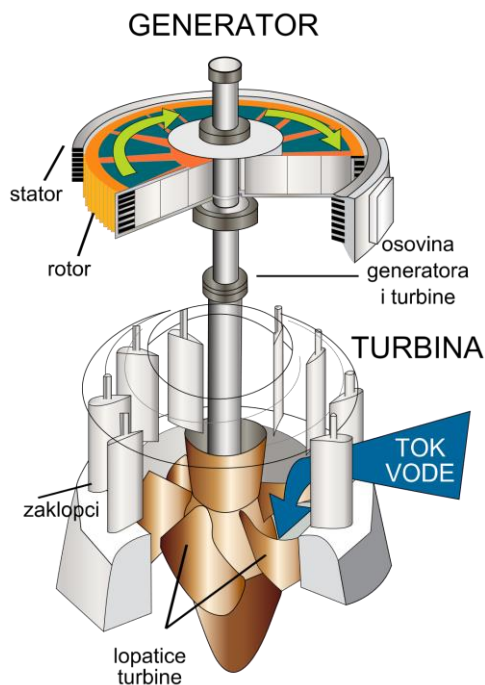
Hidraulički dijelovi turbostroja projektiraju se za zadane radne uvjete. Ti radni uvjeti su protok, specifična snaga i broj okretaja. Dimenzije protočnih kanala se odabiru tako da hidraulički gubici rada budu prihvatljivi odnosno minimalni. Režim rada turbostroja pri zadanim uvjetima se naziva proračunskim režimom, a u stvarnim uvjetima turbostroj može raditi i u režimima različitim od proračunskog. Za pravilnu iskoristivost turbostroja potrebno je poznavati kako se mijenjaju karakteristike stroja, kao što su snaga i korisnost, pri promjeni protoka. To nazivamo radnom karakteristikom stroja i pod time podrazumijevamo ovisnost specifične snage, snage i koeficijenta iskoristivosti o protoku pri konstantnom broju okretaja. Na primjer, smanjenjem ili povećanjem protoka dolazi do pada iskoristivosti turbostroja, dok se snaga stroja konstantno povećava povećavanjem protoka fluida.

3. TURBINE

Turbine su strojevi koji akumuliranu potencijalnu energiju (voda) ili energiju tlaka (plin ili para) pretvaraju u mehanički rad koji se ostvaruje u rotacijskom obliku. Takav dobiveni mehanički rad se dalje koristi za pokretanje električnih generatora, pumpa i kompresora. Ovisno o vrsti radnog fluida, turbine se dijele na vodne, parne, plinske i vjetrene.

U kućištu turbine (slika 3.1) nalaze se stator (mirujuća komponenta turbine) koji pretvara energiju fluida u kinetičku energiju, elementi za regulaciju i upravljanje, priključci za dovod i odvod radnog fluida, te rotor (rotirajuća komponenta turbine), koji mijenja količinu gibanja fluida što uzrokuje pogonsku zakretnu silu. Takva zakretna sila na promatranome radijusu izaziva zakretni moment. Turbine se, s obzirom na promjenu stanja fluida tijekom procesa izmjene energije, dijele na akcijske, kojima je tlak fluida na ulazu i izlazu iz rotora jednak, i reakcijske, kojima je taj tlak različit.

Vodne turbine koriste se potencijalnom energijom vode kao radnim fluidom. Prema brzohodnosti (omjer protoka i pada), dijele se na Peltonove, Francisove, Deriazove i Kaplanove. Regulacija snage se postiže promjenom protoka kroz turbinu, koji je mjerodavan za dimenzioniranje turbine.



Slika 3.1 Dijelovi turbine [1]

3.1. Razvoj turbina kroz povijest

Pretečom današnje parne turbine smatra se rotirajuća kugla Herona Aleksandrijskog (slika 3.2) još iz prvog stoljeća. Sustav turbina, odnosno statora i rotora je postavio Faust Vrančić (1551-1617) svojim crtežima vjetrenjača i vodenica. Nadalje Giovanni Branca (1571-1645) je objavio 1629. godine skicu akcijskog kola parne turbine, a Johann Andreas von Segner (1704-1777) je objavio radove o svom kolu 1551. godine, koje je zapravo prva mlazna vodna turbina. Johann Segner je svojim izraživanjima potaknuo Leonarda Eulera (1707-1783) na postavljanje i objavljivanje osnovne jednačbe turbostrojeva 1750. godine. Zatim je Claude Burdin (1788-1873) uveo 1824. godine termin turbina (lat. turbo: vrtlog). Nakon toga slijedi niz izuma i патената te proizvodnja prvih turbina.



Slika 3.2 Heronova kugla [2]

3.2. Turbine u Hrvatskoj

Potkraj 19. stoljeća su u Hrvatskoj postavljene prve turbine unutar manjih hidroelektrana i drugih industrijskih pogona. Na Mrežnici je 1884. godine stavljena u pogon prva hidroelektrana na istosmjernu struju za potrebe pamučne industrije u Dugoj Resi, koja se sastojala od dvije vodne turbine snage 662 kW, a do 1937. godine od tri vodne turbine ukupne snage 824 kW i parne turbine snage 1000 kW.

Proizvodnju izmjenične struje započela je HE Jaruga ugradnjom turbine ispod slapa Skradinskog buka 1895. godina, dva dana nakon puštanja u pogon elektrane Adams Power Plant na Niagarinim slapovima u SAD-u, prve velike svjetske hidroelektrane za proizvodnju izmjenične struje. Time je Šibenik postao prvi grad u svijetu koji je imao električnu rasvjetu na izmjeničnu struju. Početkom 20. stoljeća ugrađene su prve turbine u pogonima Gradske munjare u Zagrebu (1907), HE Ozalj (1908), HE Kraljevac (1912) i druge. Vodna turbina Girard (slika 3.3), proizvedena 1870. godine, nazivne snage 250 kW, je do 1967. godine pogonila strojeve Tvornice papira u Rijeci, a danas je izložena u dvorištu Tehničkog muzeja Nikola Tesla u Zagrebu.

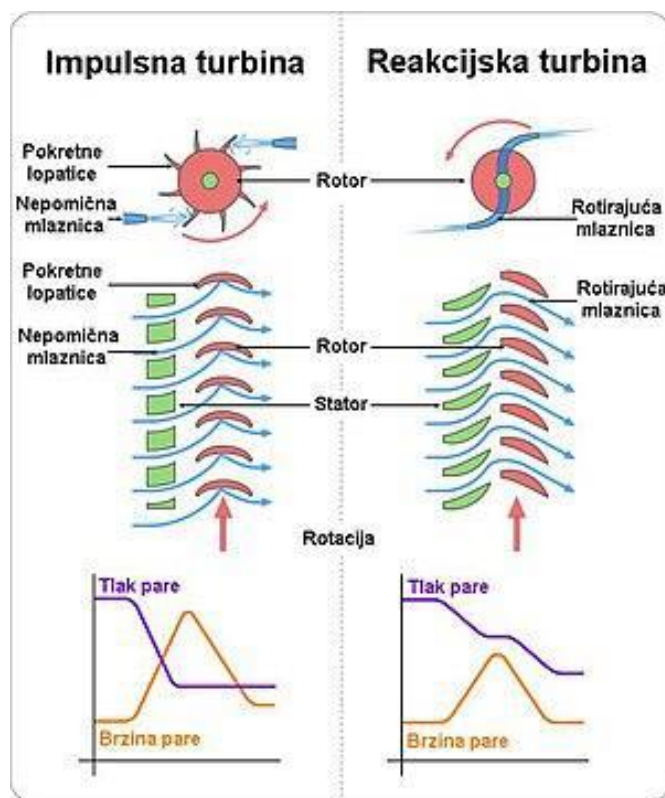


Slika 3.3 Vodna turbina Girard [3]

3.3. Vodne turbine

Vodne turbine su energetski strojevi u kojima se potencijalna energija vode prvo pretvara u kinetičku energiju, a zatim se kinetička energija promjenom količine gibanja vode u radnom kolu dalje pretvara u mehanički rad. Vratilo turbine radnog kola je spojeno s trošilom gdje se mehanički rad dalje pretvara u električnu energiju.

Vodne turbine funkcioniraju na način da se tok vode usmjerava na lopatice rotora turbine, time stvarajući silu na lopaticama. Takva sila koja djeluje na putu jest rad. S obzirom na promjenu tlaka vode pri strujanju kroz radno kolo vodne turbine se dijele na pretlačne odnosno reakcijske i na turbine slobodnog mlaza odnosno akcijske ili impulsne turbine (slika 3.4).



Slika 3.4 Akcijska i reakcijska turbina [4]

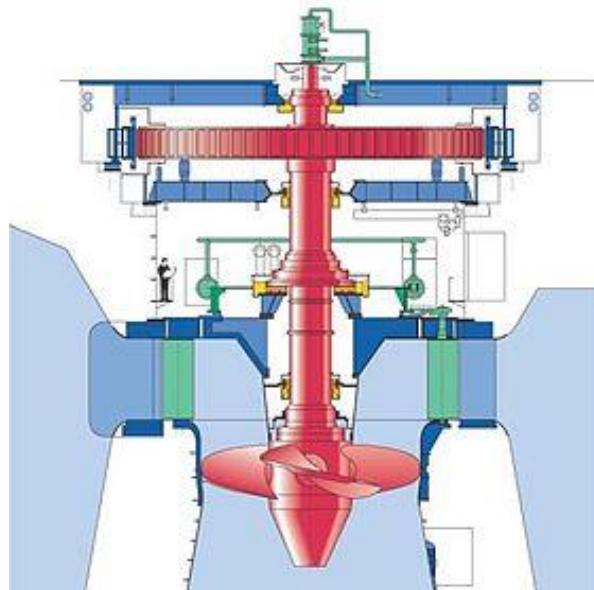
3.3.1. Reakcijske turbine

Djelovanjem reakcijske sile, nastale zbog razlike tlaka ili Coriolisove sile, u reakcijskoj turbini kao posljedica nastaje zakretni moment. Reakcijske turbine se koriste pri niskom ili srednjem hidrostatskom tlaku. Glavna podjela reakcijskih turbina jest na radijalne, aksijalne, radijalno-aksijalne i dijagonalne turbine.

Najčešće korištene reakcijske turbine su:

1. Kaplan - ova turbina
2. Francis - ova turbina
3. Cijevna turbina

Profesor Kaplan je 1913. godine dizajnirao i patentirao propelernu turbinu sa fiksnim rotorskim lopaticama (slika 3.5). Ubrzo nakon ju dodatno razvija uvođenjem zakretanja rotorskih lopatica. Kaplan - ova turbina je primjer aksijalne turbine sa vertikalnom osi. Ona je niskotlačna turbina sa primjenom pri malim padovima i velikim protocima stoga se uglavnom koriste u ravninskim područjima na rijekama koje osiguravaju cjelogodišnji visoki protok. Korisni pad za ovakvu turbinu je do 70 metara pa se često izgrađuju brane da se osigura potreban pad.

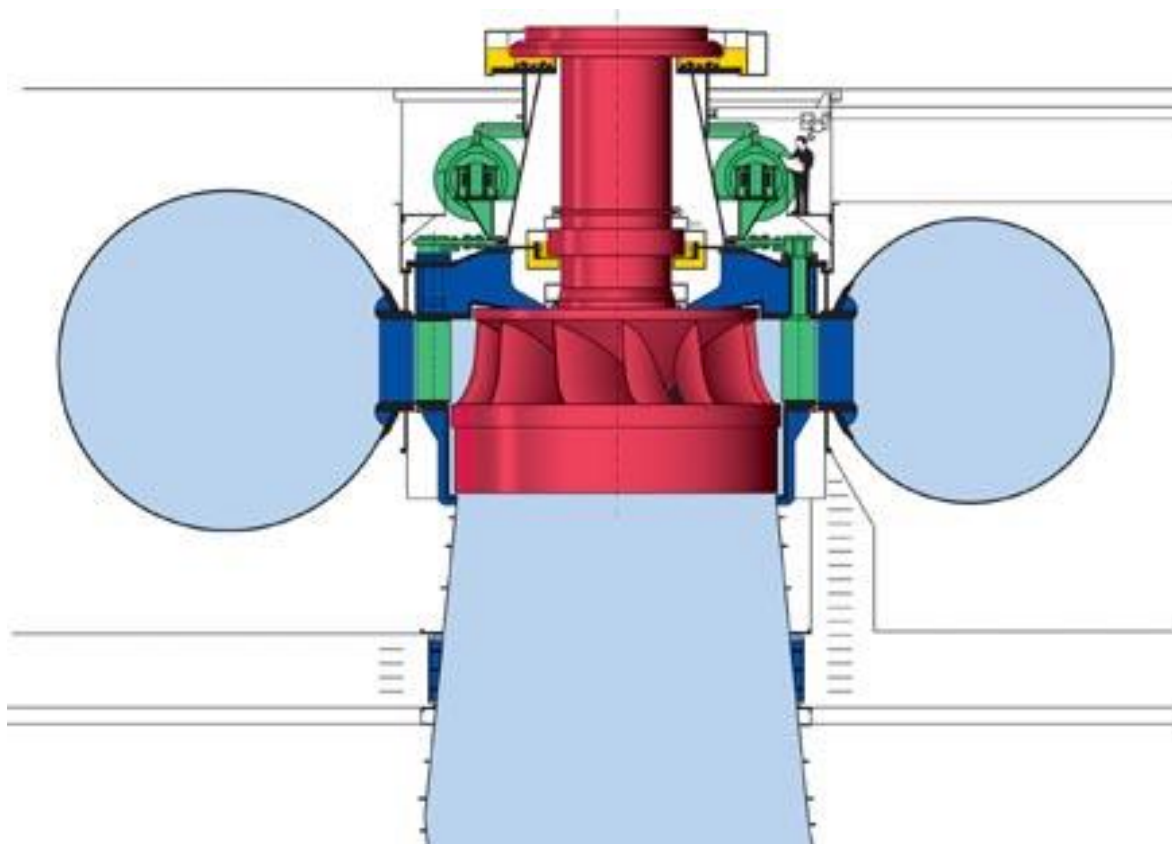


Slika 3.5 Kaplanova turbina [7]

Zahvat vode se izvodi betonskim uređajem trapeznog presjeka. Konstrukcija takvog uređaja osigurava ujednačenu distribuciju vode po izlaznom presjeku uređaja te sprječava odvajanje struje na statorskim lopaticama. Nadalje su u stator ugrađene predprivodeće lopatice i privodeće lopatice. Privodeće lopatice služe za regulaciju protoka te za pravilno usmjeravanje struje vode prema rotorskim lopaticama. Regulacija protoka se izvodi zakretanjem regulacijskih lopatica oko svojih osi, a moguće je i lopaticama potpuno zatvoriti protočne kanale. U rotoru su lopatice učvršćene na rotirajuće vratilo. Broj lopatica ovisi o padu, što je manji pad, to je i broj lopatica manji. Rotorske lopatice mogu biti i pomične u odnosu na vratilo. U tom slučaju zakretanjem oko svojih osi vrše fino podešavanje opstrujavanja profila te osiguravaju visoku iskoristivost turbine. Sa dvostrukom regulacijom (zakretanje regulacijskih i rotorskih lopatica) moguće je osigurati visoku korisnost sprječavajući pretjecanje vode s tlačne na pretlačnu stranu lopatice. Transport vode iz rotora se vrši kroz difuzor koji smanjuje izlaznu energiju i povećava ukupnu iskoristivost turbine.

Primjer Kaplan – ove turbine u Hrvatskoj je HE Varaždin sa visinom od 21,9 metara, protokom vode od 225 m³/s te snagom od 45 MW.

Engleski inženjer James Francis 1849. godine predstavlja konstrukciju radijalno aksijalne vodne turbine (slika 3.6). Primarno služe za proizvodnju električne energije uz pomoć generatora. Imaju veliki stupanj iskoristivosti kapaciteta s preko 90% te izlaznu snagu od par kW do 750 MW. Glavni dijelovi Francis – ove turbine su: spirala, predprivodeće lopatice, privodeće lopatice, rotor i difuzor. Zbog spiralnog dovoda voda se jednolično raspoređuje po obodu radnog kola.



Slika 3.6 Francisova turbina [8]

Cijevne turbine ili aksijalne turbine s horizontalnom osi koriste se pri najnižim padovima i velikim protocima (slika 3.7). Ovakve turbine nemaju dobavnog aparata spiralnog tipa, međutim i one imaju predprivodeće i privodeće lopatice. U ovom slučaju predprivodeće lopatice su nepomične. Također imaju mogućnost dvostruke regulacije i time visoku korisnost u cijelom radnom području.

Kod ovakvih turbina udio kinetičke energije s obzirom na raspoloživi pad na izlazu iz difuzora može iznositi do 50-60%, stoga konstrukcija turbina treba osigurati minimalne gubitke pri strujanju te minimalnu energiju na izlazu iz rotora. Minimalnu energiju na izlazu osigurava pravilna izvedba difuzora te bezvrtložno strujanje na izlazu iz rotora.

Primjeri cijevnih turbina u Hrvatskoj su HE Čakovec i HE Dubrava sa visinom od 17,5 metara, protokom vode od 250 m³/s i snagom od 40,3 MW.



Slika 3.7 Cijevna turbina [9]

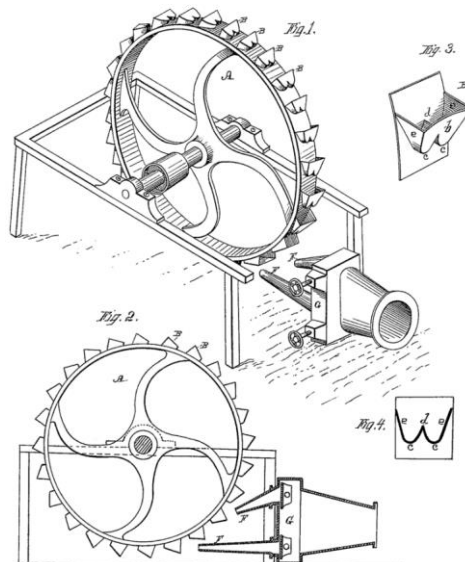
3.3.2. Akcijske turbine

Akcijske turbine rade na način da voda ulazi u kućište turbine velikom brzinom i prolazi kroz lopatice rotirajućeg kotača. Pritom dolazi do promjene smjera protoka vode što rezultira silom koja pokreće kotač. Rotacija kotača prenosi se na generator koji proizvodi električnu energiju.

Najkorištenije akcijske turbine su:

1. Pelton – ove turbine
2. Turgo turbine
3. Crossflow turbine

Pelton – ova turbina je dobila naziv po američkom inženjeru Lester Pelton koji je 1890. godine razvio prvu takvu konstrukciju vodene turbine (slika 3.8). Ovakva turbina radi pri najvišim padovima, a radi slobodnog mlaza koji udara u lopatice rotora često se naziva i turbina slobodnog mlaza. Lopatice rotora su oštrim bridom podijeljene u dva jednaka ovalna dijela koji “režu“ mlaz vode. Specifičnost Pelton – ove turbine jest da lopatice nisu konstantno opterećene, već su samo privremeno u dodiru s mlazom.



Slika 3.8 Patent Peltonove turbine [10]

Pelton – ove turbine mogu imati jednu ili više sapnica, a rotor može biti postavljen na horizontalno ili vertikalno vratilo te mogu biti postavljena i dva rotora.

Konstruktivski gledano, Pelton – ove turbine su najjednostavnije vodne turbine. Sastoje se samo od privoda vode, sapnica i rotora. Sapnicama se vrši pretvorba tlačne energije u kinetičku energiju vodnog mlaza koji energiju predaje lopatici rotora. Regulacija se izvodi pomicanjem regulacijske igle.

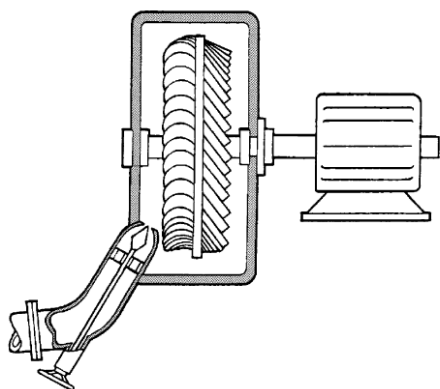
Primjer Pelton – ove turbine u Hrvatskoj je HE Vinodol (slika 3.9) sa padom od 645,5 metara i protokom vode od 2,5 m³/s. HE Vinodol je konstruirana sa 6 turbina na horizontalnom vratilu i 3 generatora. Snaga jedne turbine jest 13,4 MW, a ukupna snaga postrojenja jest 84 MW.



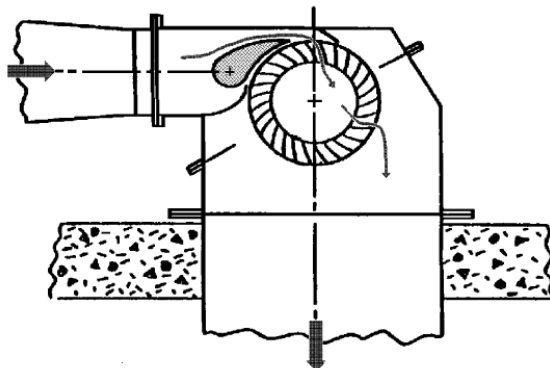
Slika 3.9 Peltonova turbina u HE Vinodol [11]

Turgo turbine (slika 3.10) su slične Pelton – ovim turbinama, međutim kod njih vodeni mlaz bočno prilazi rotoru. Stupanj iskoristivosti im je malo niži naspram Pelton – ove turbine (87% naspram 90%) te se koriste za srednje padove. Prednost Turgo turbina naspram Pelton – ovih jest jeftinija izrada te bolja iskoristivost pri većim brzinama protoka. Najčešće se koriste u malim hidroelektranama zbog jeftinije izrade.

Kod Crossflow turbine (slika 3.11), turbine s križnim protokom, mlaz vode pada poprječno na turbinu i prolazi kroz lopatice turbine. Kod njih mlaz vode prolazi dva puta kroz lopatice pa Crossflow turbine imaju veliki stupanj iskoristivosti. Crossflow turbine se koriste za male brzine i za male padove. Često se konstruiraju s dvjema turbinama različitog kapaciteta na istom vratilu. Rotori su istog promjera, ali različitih dužina lopatica, tako da primaju različiti obujam ili protok vode. Najveća prednost Crossflow turbina je jednostavna konstrukcija i manji troškovi ugradnje turbina.



Slika 3.10 Turgo turbina [13]



Slika 3.11 Crossflow turbina [13]

3.4. Gubitci u hidrauličkim turbinama

U hidrauličkim turbinama, kao i kod ostalih strojeva, dolazi do raznih gubitaka iskoristivosti.

Ti se gubitci dijele prema načinu nastajanja na:

1. Hidrauličke gubitke
2. Volumetričke gubitke
3. Mehaničke gubitke

3.4.1. Hidraulički gubitci

Hidraulički gubitci nastaju kao posljedica strujanja fluida, a dijele se na gubitke trenja i sudarne gubitke (nastali uslijed odvajanja struje fluida). Iako je hidrauličke gubitke nemoguće potpuno izbjeći mogu se svesti na prihvatljivu razinu pravilnim dizajnom hidrauličkih dijelova. Ovakvi gubitci se izražavaju koeficijentom iskoristivosti η_h .

Slijedećom jednačinom (3.1.) su opisani hidraulički gubitci u difuzoru [13]:

$$H_{\text{gub,dif}} = k_{\text{dif}} \frac{v_2^2}{2g} \quad (3.1.)$$

Gdje je:

k_{dif} – koeficijent lokalnog otpora difuzora

v_2 – brzina na ulazu u difuzor

3.4.2. Volumetrički gubici

Pre tlačne turbine rade s viškom tlaka na ulaznom presjeku rotora stoga može doći do pretjecanja fluida iz područja višeg tlaka u područje nižeg tlaka pri čemu fluid ne prolazi kroz međulopatični kanal. Takvo pretjecanje izaziva volumetričke gubitke, točnije gubitak snage zbog manje količine radno sposobnog fluida. Ovakve gubitke moguće je smanjiti upotrebom labirintne brtve koje prigušenjem uvelike smanjuju količinu prestrujanog fluida ili pravilnim dosjedom rotirajućih i nerotirajućih dijelova.

Koeficijent volumetričke iskoristivosti (η_V) opisuje takav gubitak snage (3.2.) [13]:

$$\eta_V = \frac{Q_0 - q}{Q_0} = \frac{Q}{Q_0} \quad (3.2.)$$

Gdje je:

Q_0 – ukupna raspoloživa količina fluida

Q – radno sposobna količina fluida

3.4.3. Mehanički gubitci

Mehanički gubitci su uglavnom posljedica trenja ili pogona pomoćnih mehanizama. Povećanjem takvih mehaničkih gubitaka dolazi do gubitka energije fluida radi savladavanja trenja. Mehanički gubitci se izražavaju koeficijentom mehaničke iskoristivosti η_M (3.3.) [13]:

$$\eta_M = \frac{P - P_{\text{gub,ležaja}}}{P} \quad (3.3.)$$

Gdje je:

P – snaga dobivena na vratilu

$P_{\text{gub,ležaja}}$ – snaga nastala trenjem u ležajevima vratila

3.4.4. Ukupni gubitci

Zbrojem hidrauličkih, volumetričkih i mehaničkih gubitaka dobije se ukupni gubitak, odnosno ukupna iskoristivost izražena slijedećom jednadžbom (3.4.) [13]:

$$\eta = \frac{P}{P_{\text{hid}}} = \eta_H \cdot \eta_V \cdot \eta_M \quad (3.4.)$$

Gdje je:

η_H – hidraulička iskoristivost

η_V – volumetrička iskoristivost

η_M – mehanička iskoristivost

P_{hid} – hidraulička snaga

η – ukupna iskoristivost

4. DIFUZOR

Difuzor, aspirator ili odsisna cijev, je konično prošireni kanal te jedan od elemenata strujnih strojeva poput turbina, rotacijskih pumpi i ventilatora (slika 4.1). Poprečni presjek kanala se povećava u smjeru strujanja fluida, a time se smanjuje brzina strujanja fluida dok se pritisak povećava. Optimalni konicitet difuzora je od 7° do 9° dok je optimalni kut difuzora $\alpha \leq 8^\circ$. Povećanjem kuta dolazi do odvajanja graničnog sloja i povećanja gubitaka zbog manje protočne površine. Difuzor se koristi samo kod reakcijskih vodenih turbina, a kod akcijskih vodenih turbina nije potreban. Difuzor služi za transport fluida od izlaznog presjeka rotora do donje vode te smanjenje gubitka izlazne energije fluida. Smanjenje gubitaka fluida se postiže povećanjem ukupnog stupnja iskoristivosti vodne turbine. Sastoji se od vertikalnog i horizontalnog dijela i koljena. Vertikalni dio je izrađen od čelika, a koljeno i horizontalni dio su najčešće izrađeni od betona.



Slika 4.1 Primjer difuzora [14]

4.1. Princip rada difuzora

Princip rada difuzora se opisuje Bernoullijevom jednađbom. Ona proizlazi iz zakona o očuvanju energije te opisuje odnos brzine, tlaka i gustoće fluida u kretanju. Iz jednađbe možemo uočiti kako se povećanjem brzine fluida smanjuje tlak te obrnuto, smanjenjem brzine fluida se povećava tlak.

$$\frac{p_2}{\rho g} = \frac{p_{\text{atm}}}{\rho g} - \left[H_S + \left(\frac{\alpha_2 v_2^2}{2g} - \frac{\alpha_3 v_3^2}{2g} - h_{\text{gub,dif}} \right) \right] \quad (4.1.)$$

Gdje je:

p_2 – tlak na ulaznom presjeku difuzora [Pa]

p_{atm} – atmosferski tlak [Pa]

H_S – visina postavljanja turbine [m]

$h_{\text{gub,dif}}$ – gubitak pada fluida [m]

v_2 – brzina na ulaznom presjeku difuzora [m/s]

v_3 – brzina na izlaznom presjeku difuzora [m/s]

α_2 – faktor korekcije brzine na ulaznom presjeku difuzora

α_3 – faktor korekcije brzine na izlaznom presjeku difuzora

ρ – gustoća fluida [kg/m³]

g – ubrzanje sile teže [m/s²]

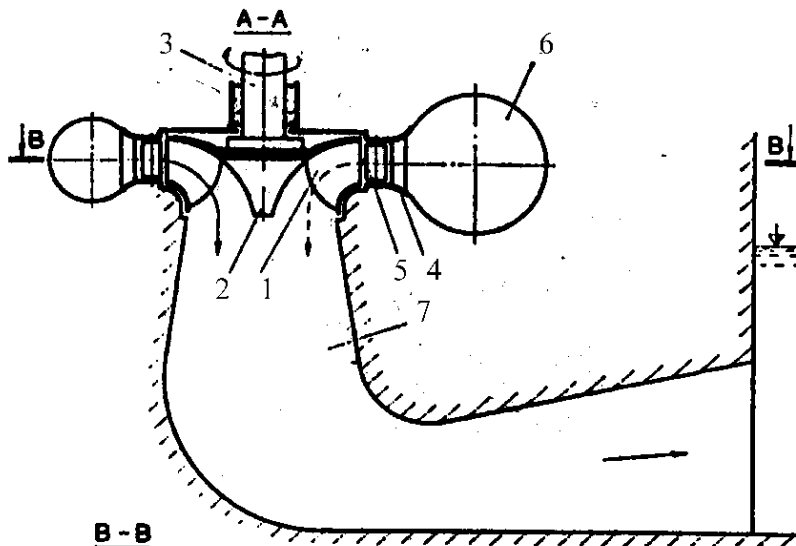
4.2. Vrste difuzora

Difuzore dijelimo na četiri glavna tipa:

1. Konusni difuzor
2. Jednostavni koljenasti difuzor
3. Moodyjev šireći difuzor
4. Koljenasti difuzor s promjenjivim presjekom

4.2.1. Jednostavni koljenasti difuzor

Jednostavni koljenasti difuzor (slika 4.2) se sastoji od vertikalnog i horizontalnog dijela koje odvaja koljeno pod kutom od 90° . Kod ovakvog difuzora površina poprečnog presjeka ostaje nepromijenjena kroz cijelu dužinu, te je bitno da je ovakav difuzor kružnog poprečnog presjeka. Jednostavni koljenasti difuzor se uglavnom koristi u Kaplanovim turbinama, sa stupnjem iskoristivosti oko 60%. Ovakav difuzor se koristi na mjestima s niskim padom, a izrađuje se sa čeličnom oblogom oko betona na ulazu radi smanjenja učinka kavitacije.



Slika 4.2 Jednostavni koljenasti difuzor [13]

4.2.2. Konusni difuzor

Promjer difuzora konusnog oblika povećava se u smjeru strujanja fluida. Izlazni promjer konusnog difuzora je najčešće dva puta veći od ulaznog promjera, te je njegova ukupna duljina četiri puta veća od ulaznog promjera. Kut proširenja konusa mora biti pažljivo proračunat. U slučaju da je kut proširenja premali, duljina cijevi će biti prevelika što uzrokuje veće gubitke uslijed trenja. U slučaju da je kut proširenja prevelik može doći do odvajanja struje fluida od stijenke difuzora. Konusni se difuzor izrađuje od mekih čeličnih pločica, učinkovitost mu je do 90% i koristi se za turbine s vertikalnim vratilom.

4.2.3. Moodyjev šireći difuzor

Moodyjev šireći difuzor je sličan konusnom difuzoru, ali ima dva izlaza. Čvrsta središnja stijenka dijeli izlaz na dva dijela, a služi za smanjenje vrtloženja fluida što rezultira smanjenjem ukupnih gubitaka u turbini. Ovakav difuzor može postići iskoristivost do 85%, a koristi se za turbine s vertikalnim vratilom koje imaju veliku vrtložnu komponentu.

4.2.4. Koljenasti difuzor s promjenjivim presjekom

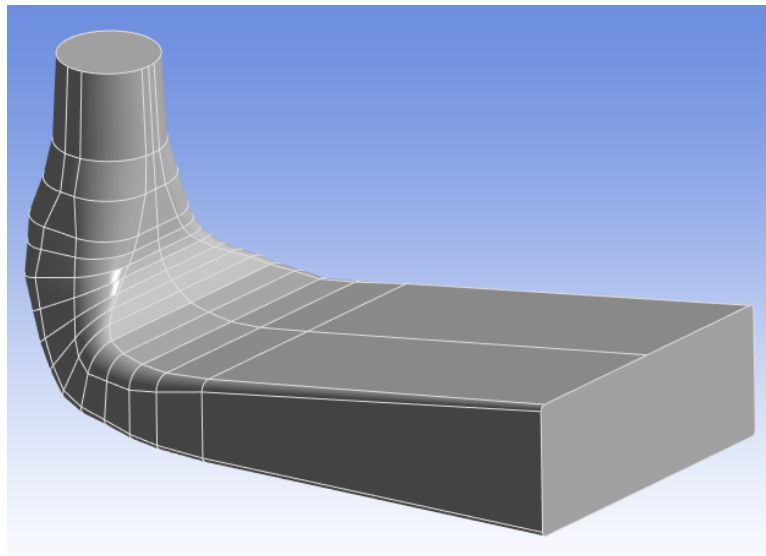
Koljenasti difuzor s promjenjivim presjekom je jednostavni koljenasti difuzor sa promijenjenim izlaznim presjekom. Kod koljenastog difuzora s promjenjivim presjekom izlazni presjek nije kružni kao kod jednostavnog koljenastog već je pravokutnog oblika. Horizontalni dio ovog difuzora je nagnut prema gore kako bi se spriječio pristup zraka izlaznom području koje se nalazi ispod razine donje vode. Iskoristivost ovakvog difuzora je veća od iskoristivosti jednostavnog koljenastog difuzora, a proteže se u rasponu od 60% do 80%. Isto je izrađen od betona sa čeličnom oblogom na ulazu radi smanjenja učinka kavitacije.

5. NUMERIČKA ANALIZA STRUJANJA FLUIDA KROZ DIFUZOR

U nastavku će biti objašnjen postupak izrade numeričke mreže za zadanu geometriju u Ansys modulu za izradu numeričke mreže i zatim pripremu simulacije i provođenje simulacije u Ansys Fluent-u.

5.1. Izrada numeričke mreže (Meshing)

Zadatkom je zadana geometrija (slika 5.1) koljenastog difuzora s promjenjivim poprečnim presjekom.



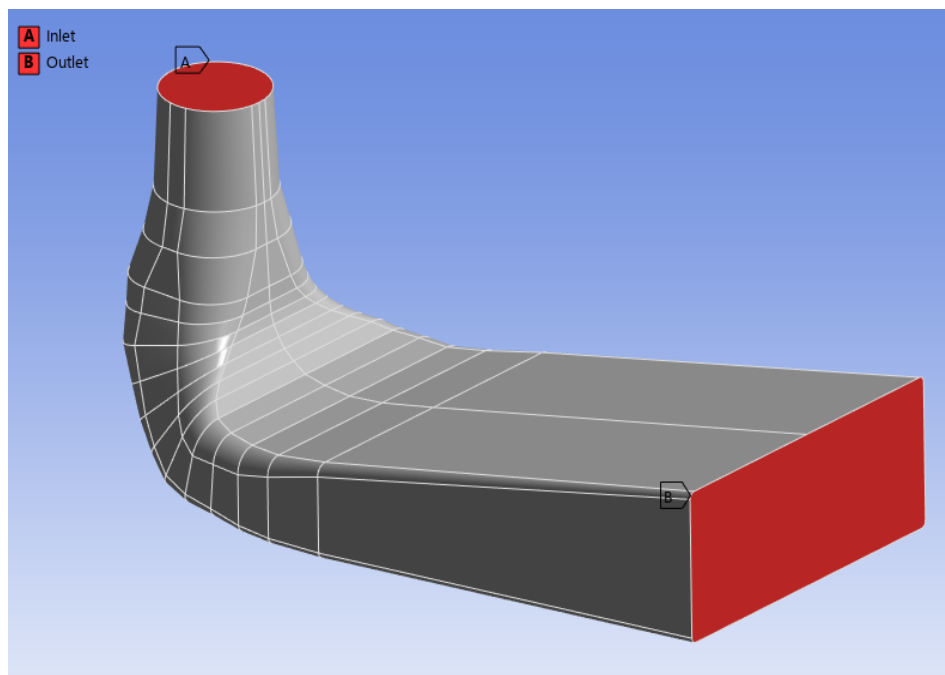
Slika 5.1 Geometrija zadanog difuzora

Odabrana je CFD (Computational fluid dynamics) preferenca numeričke mreže. Za rubne uvjete difuzora, gdje je brzina strujanja fluida jednaka nuli, potrebno je odrediti gušću numeričku mrežu na zidovima difuzora što se postiže funkcijom Inflation. Za definiranje takvih rubnih uvjeta korištena je First Layer Thickness metoda u kojoj je potrebno odabrati debljinu prvog sloja, broj slojeva koje će smatrati rubnima i prirast veličine tih slojeva (povećanje slojeva prema unutrašnjosti difuzora). Za zadanu geometriju je odabrano 10 rubnih slojeva, debljina prvog sloja od 0,005 m i prirast od 1,2 (slika 5.2).

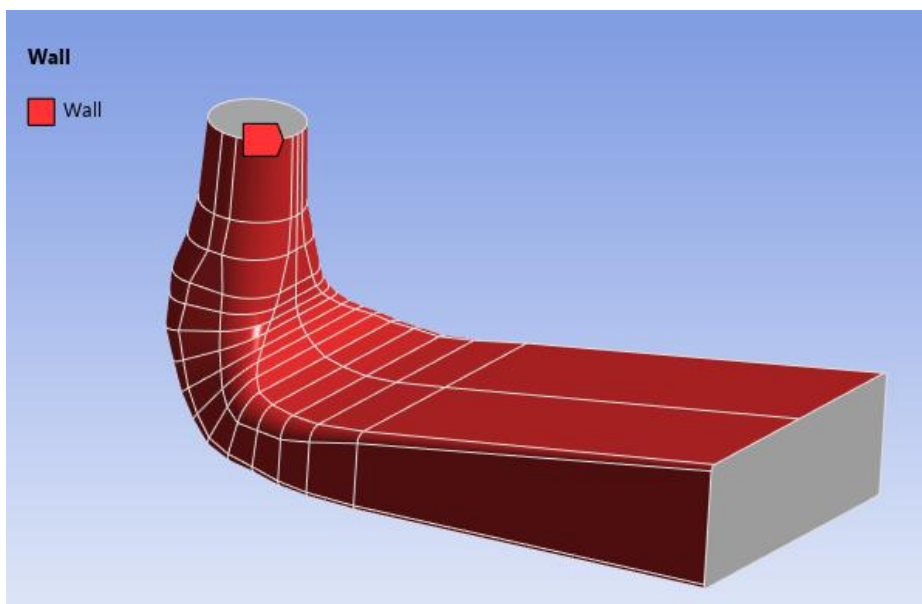
Defaults	
Physics Preference	CFD
Solver Preference	Fluent
<input type="checkbox"/> Element Size	Default (0.4642 m)
Export Format	Standard
Export Preview Surface Mesh	No
+ Sizing	
+ Quality	
- Inflation	
Use Automatic Inflation	None
Inflation Option	First Layer Thickness
<input type="checkbox"/> First Layer Height	5.e-003 m
<input type="checkbox"/> Maximum Layers	10
<input type="checkbox"/> Growth Rate	1.2
Inflation Algorithm	Pre
View Advanced Options	No

Slika 5.2 Odabir CFD preference

Potrebno je odabrati ulazni i izlazni presjek difuzora (Inlet i Outlet), prikazano na slici 5.3, te zid difuzora (Wall) prikazan na slici 5.4.

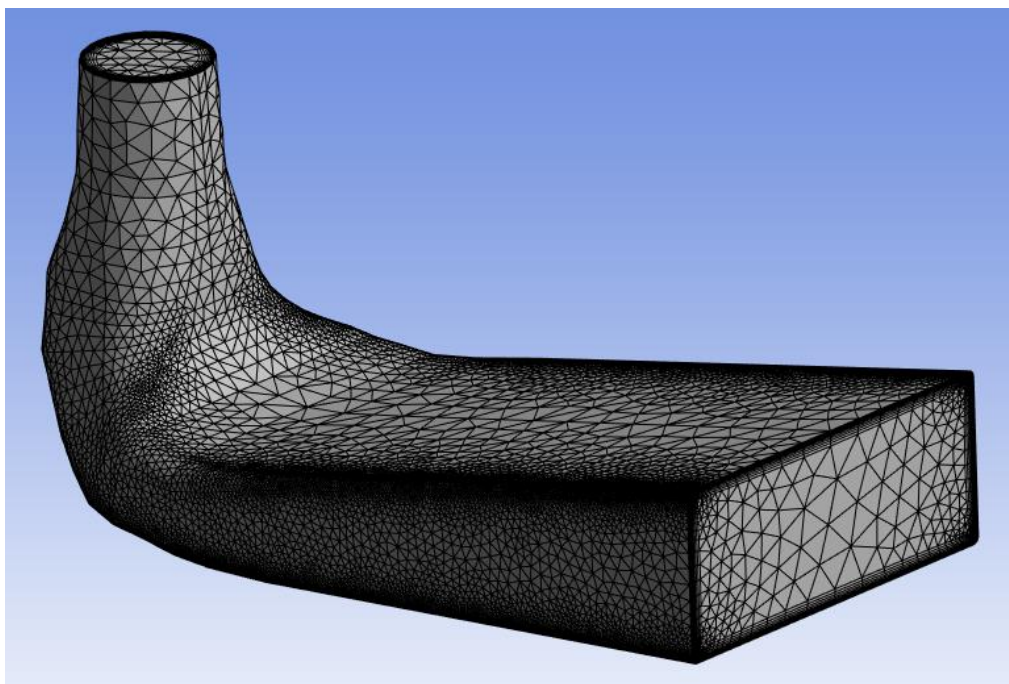


Slika 5.3 Oznake Inlet i Outlet



Slika 5.4 Oznaka Wall

Ovakvim zadavanjem numeričke mreže dobiveno je otprilike 450 000 elemenata mreže i 190 000 točaka (slika 5.5). Povećanjem elemenata numeričke mreže se povećava točnost rezultata simulacije, međutim raste i vrijeme potrebno za izradu simulacije.



Slika 5.5 Numerička mreža difuzora (Mesh)

5.2. Postavke simulacije u Fluent-u

Za daljnje postavljanje simulacije potrebno je odrediti rubne uvjete ulaska fluida u difuzor. Za početni rubni uvjet je izabran ulaz sa definiranim masenim protokom (Mass flow inlet).

Izraz za maseni protok je:

$$\dot{m} = \dot{V} \cdot \rho \quad (5.1.)$$

Gdje je:

\dot{V} – volumni protok

ρ – gustoća fluida

\dot{m} – maseni protok

U zadatku je zadan volumni protok fluida od $\dot{V}_1 = 8 \text{ m}^3/\text{s}$, gustoća vode $\rho = 998,2 \text{ kg/s}$

$$\dot{m}_1 = \dot{V}_1 \cdot \rho = 8 \cdot 998,2 = 7985,6 \text{ kg/s}$$

Također je napravljena i simulacija za volumne protoke fluida od $\dot{V}_2 = 6 \text{ m}^3/\text{s}$ i $\dot{V}_3 = 10 \text{ m}^3/\text{s}$.

$$\dot{m}_2 = \dot{V}_2 \cdot \rho = 6 \cdot 998,2 = 5989,2 \text{ kg/s}$$

$$\dot{m}_3 = \dot{V}_3 \cdot \rho = 10 \cdot 998,2 = 9982 \text{ kg/s}$$

Odabran je k-epsilon (2 eqn) turbulentni model koji se najčešće i koristi za simulaciju protoka pri turbulentnom strujanju fluida. Ovaj model sadrži dvije jednačbe koje opisuju turbulentnost pomoću dvije transportne jednačbe (parcijalne diferencijalne jednačbe). Prva takva varijabla je turbulentna kinetička energija (k), a druga je brzina disipacije turbulentne kinetičke energije (ϵ).

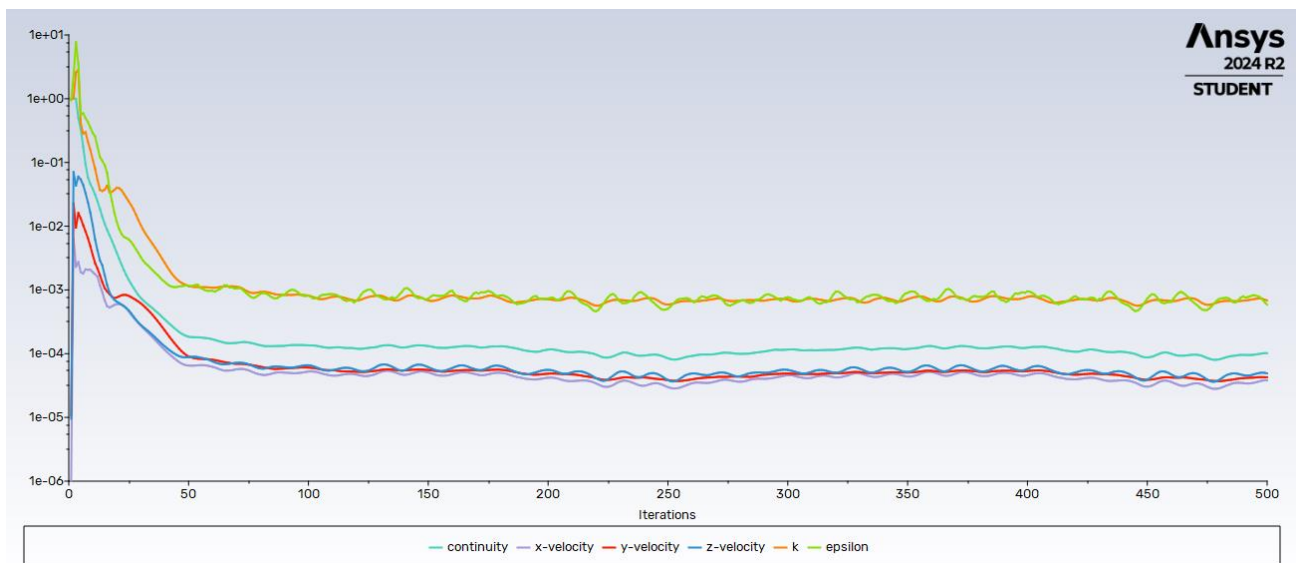
Za krajnji rubni uvjet je izabran izlaz sa definiranim tlakom. Tlak se definira kao 0 Pa čime je određen atmosferski tlak na izlazu difuzora. Zadnji rubni uvjet je „wall“ i njega postavljamo na zid difuzora, čime je definirana brzina fluida jednaka nuli. Za to su također potrebne opcije „Stationary Wall“ i „No Slip“. Za pokretanje simulacije je odabrano 500 iteracija jednačbi.

6. REZULTATI

Prikazani su rezultati odrađenih simulacija za brzinu strujanja, statički i dinamički tlak kroz difuzor. Prikazan je graf konvergencije, konture na ulaznom, izlaznom i nekoliko poprečnih presjeka difuzora. Također su pokazane i strujnice brzine, statičkog i dinamičkog tlaka.

6.1. Graf konvergencije

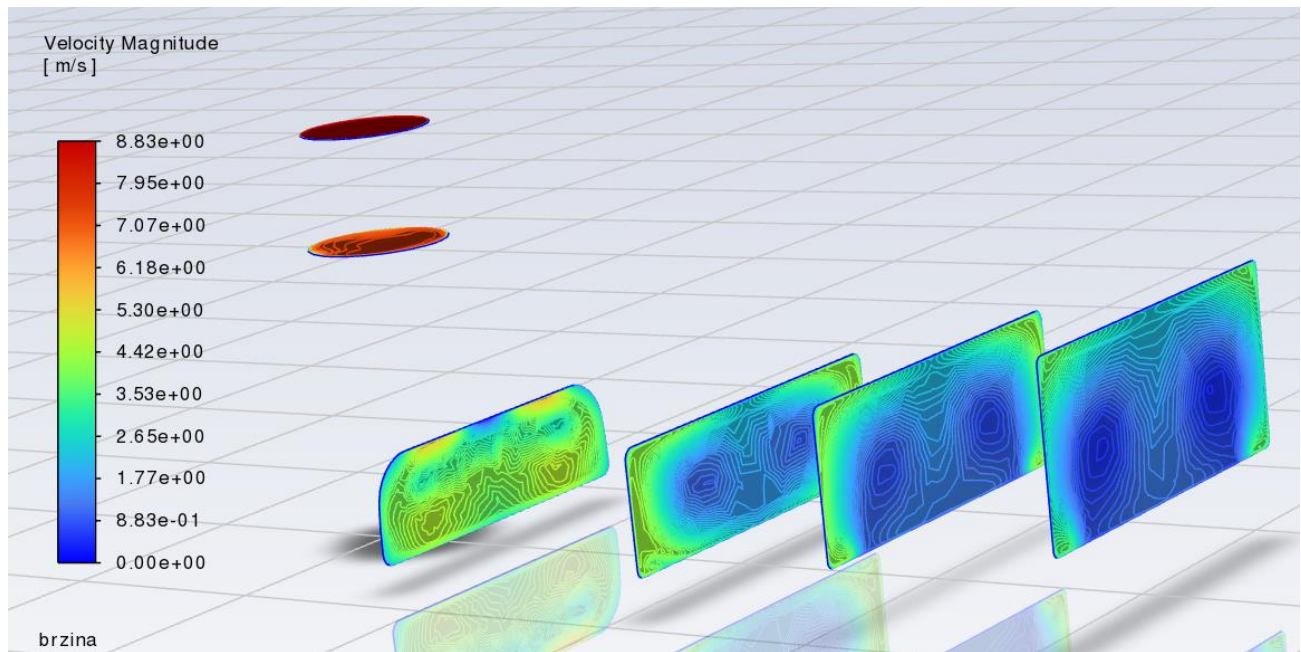
Na slici 6.1 prikazan je graf konvergencije iz kojega možemo zaključiti da su zadovoljeni kriteriji postavljeni za simulaciju.



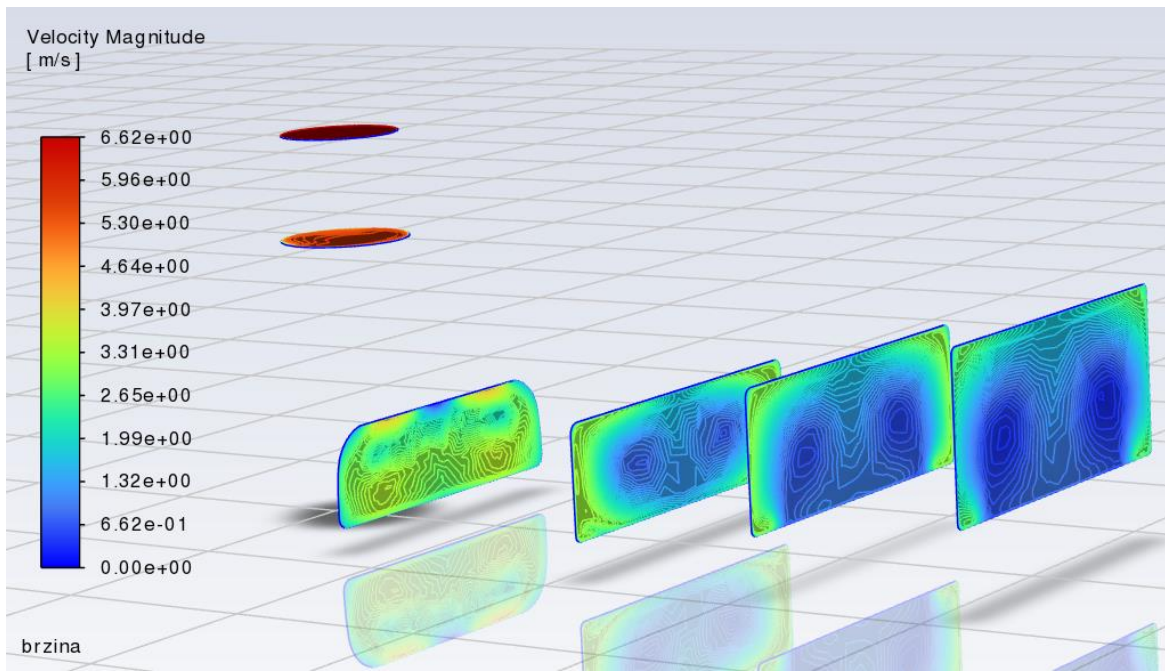
Slika 6.1 Graf konvergencije za $V_1 = 8 \text{ m}^3/\text{s}$

6.2. Konture brzine strujanja

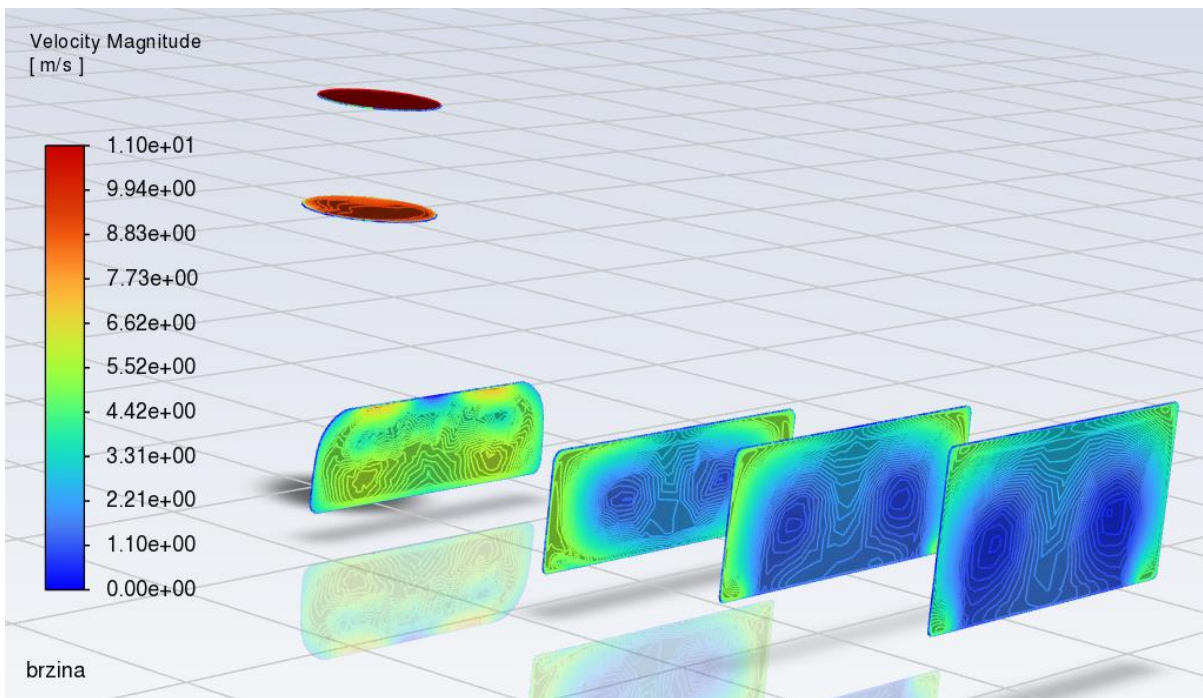
Na sljedećim slikama (6.2, 6.3, 6.4) prikazani su rezultati brzine strujanja fluida kroz nekoliko poprečnih presjeka difuzora. Primjećuje se da je brzina strujanja fluida jednaka nuli uz zidove difuzora, te da se smanjuje od ulaska prema izlasku difuzora. Na slikama (6.5, 6.6, 6.7) uočavamo da dolazi do naglog pada brzine fluida u koljenu difuzora.



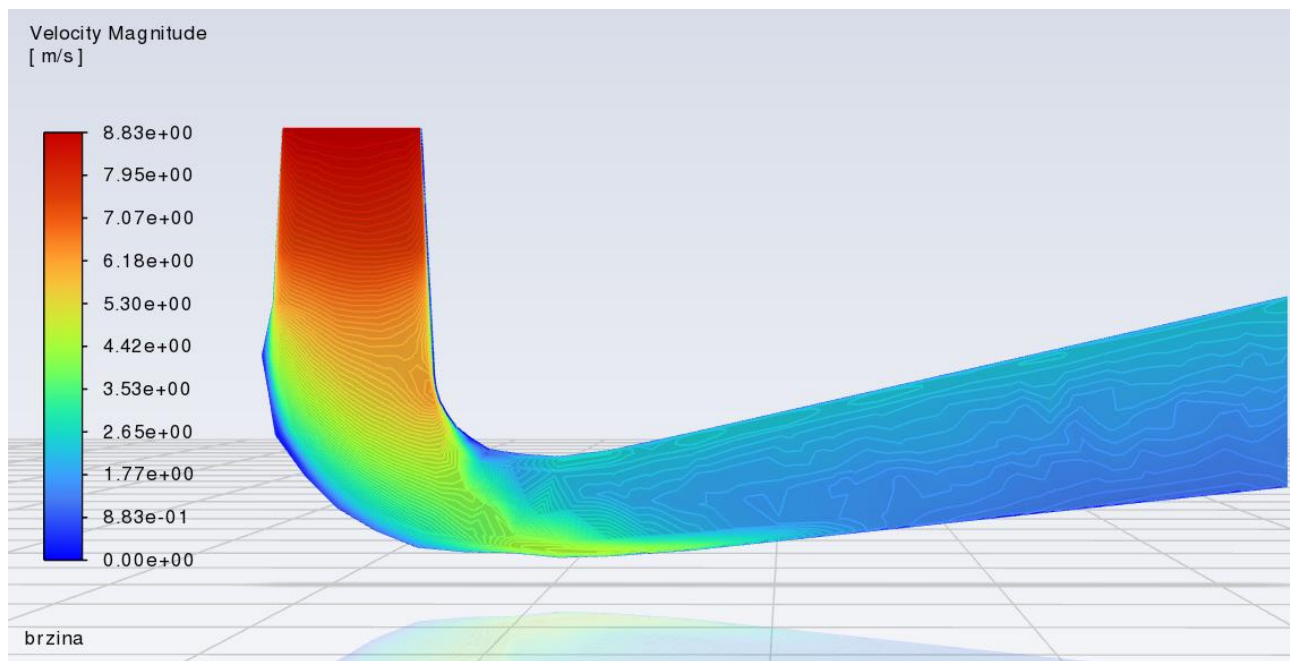
Slika 6.2 Konture brzine strujanja u presjecima za $V_1 = 8 \text{ m}^3/\text{s}$



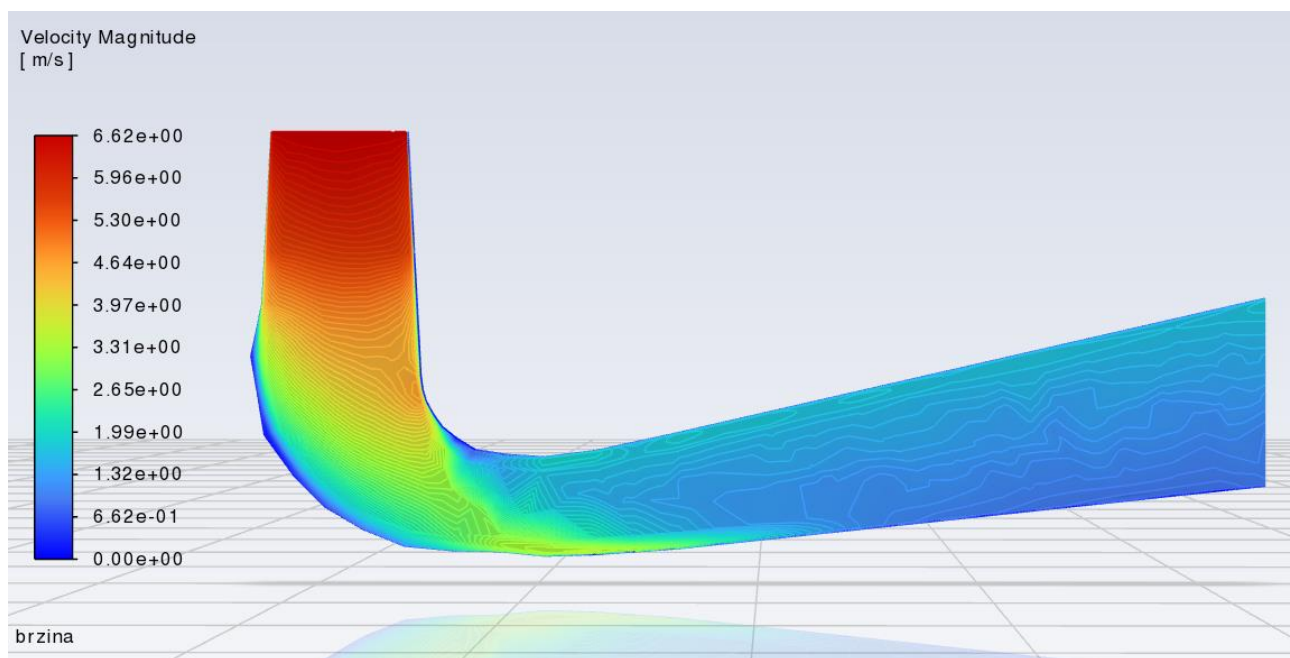
Slika 6.3 Konture brzine strujanja u presjecima za $V_2 = 6 \text{ m}^3/\text{s}$



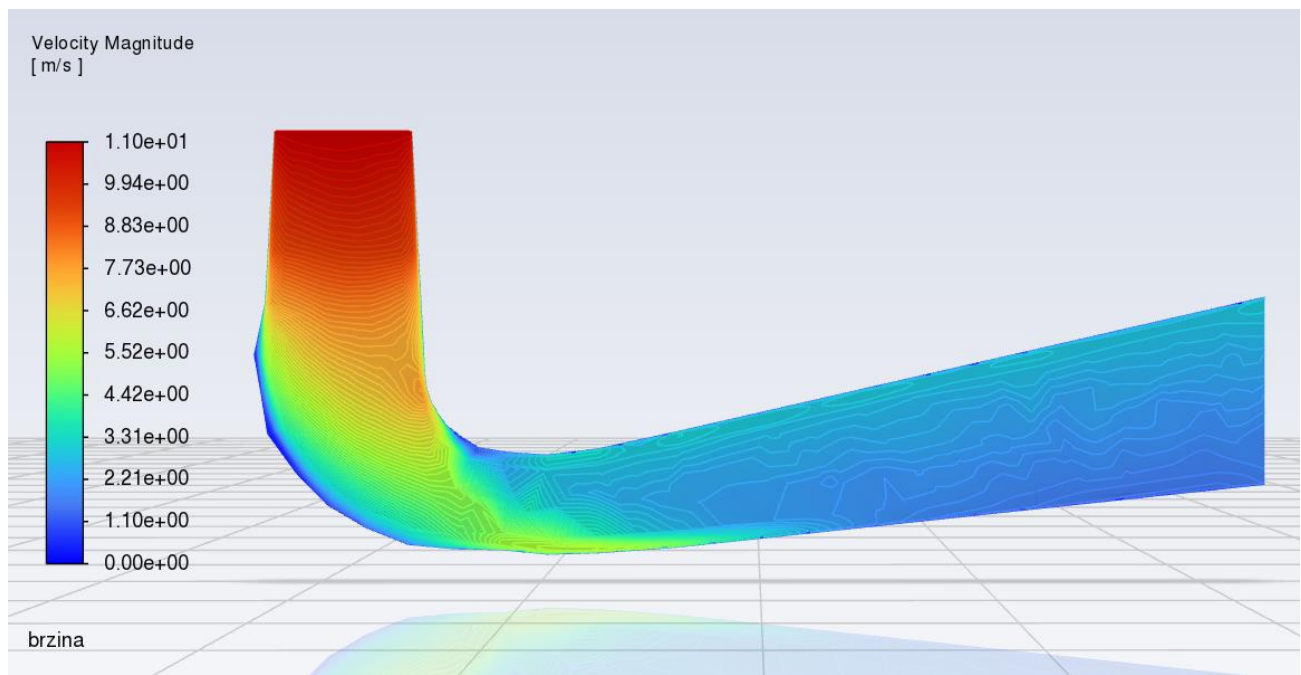
Slika 6.4 Konture brzine strujanja u presjecima za $V_3 = 10 \text{ m}^3/\text{s}$



Slika 6.5 Uzdužni presjek kontura brzine za $V_1 = 8 \text{ m}^3/\text{s}$



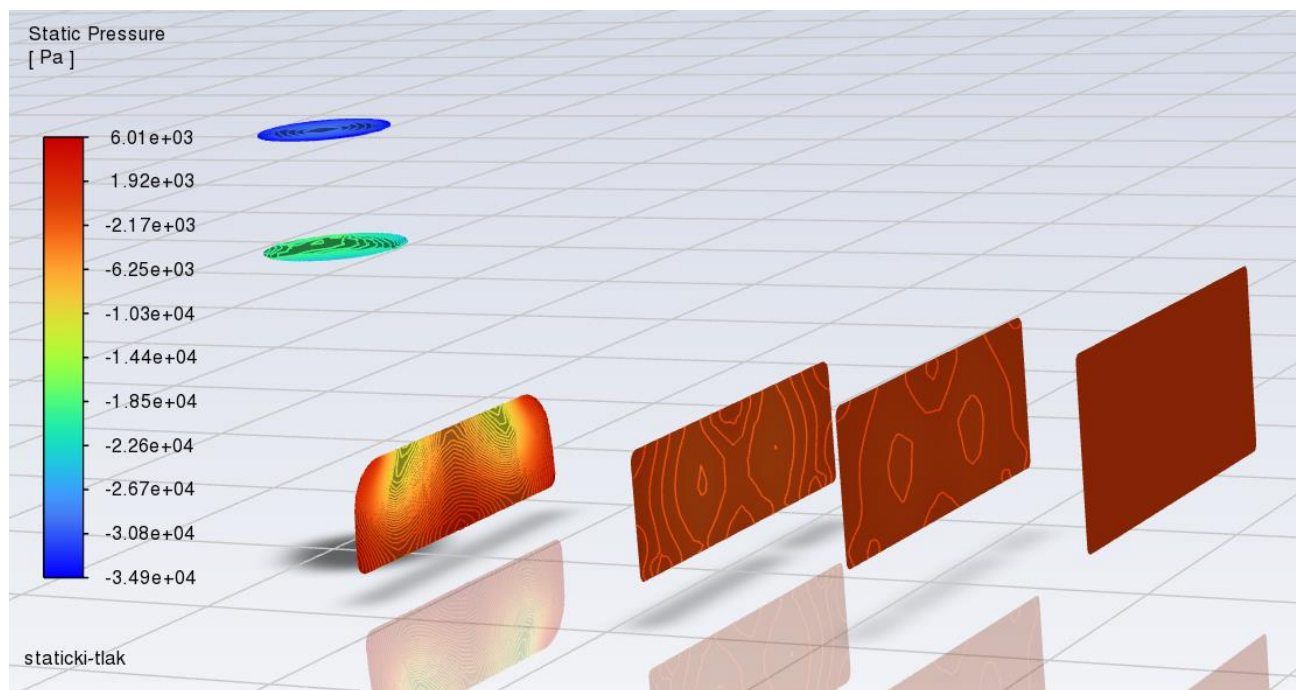
Slika 6.6 Uzdužni presjek kontura brzine za $V_2 = 6 \text{ m}^3/\text{s}$



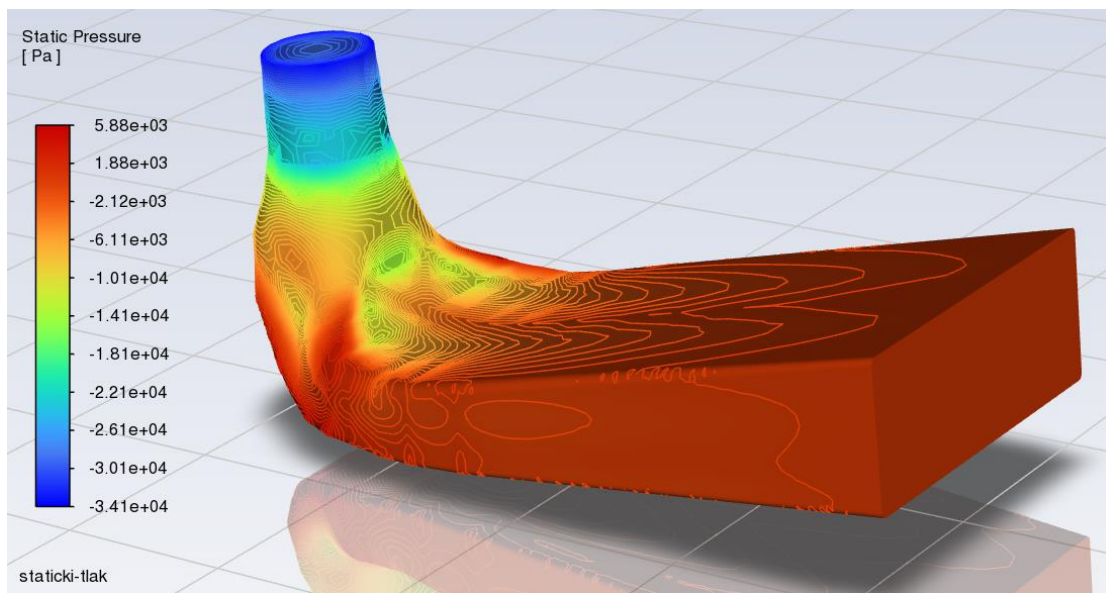
Slika 6.7 Uzdužni presjek kontura brzine za $V_3 = 10 \text{ m}^3/\text{s}$

6.3. Konture statičkog tlaka

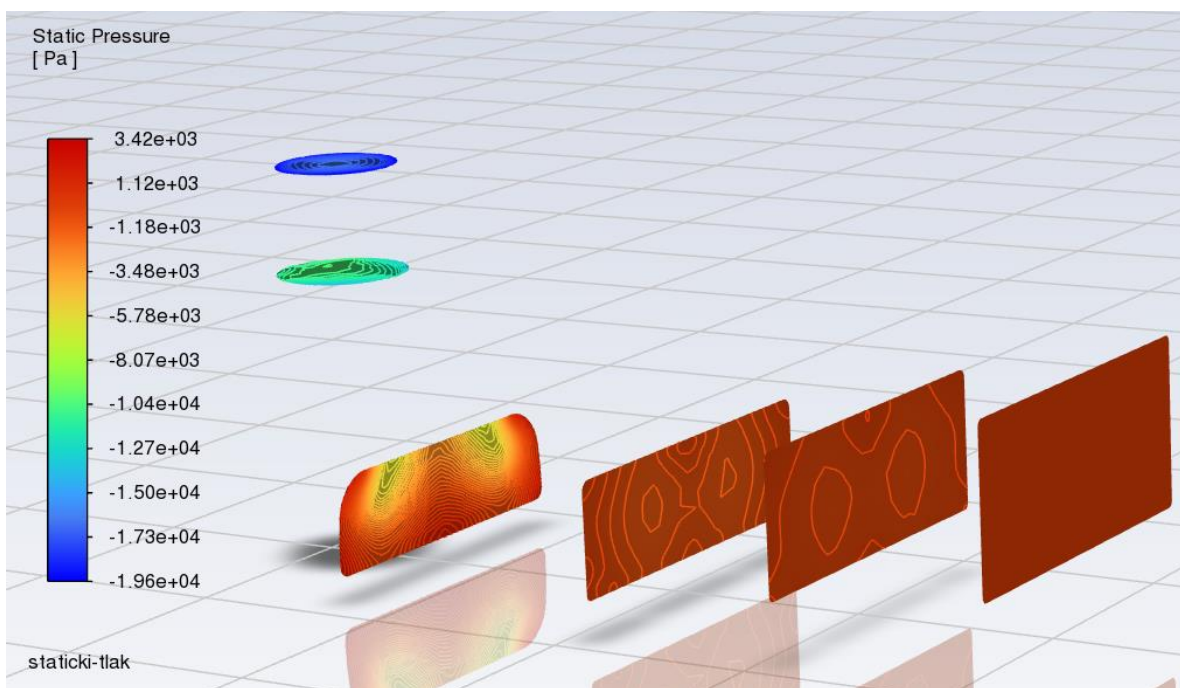
Na sljedećim slikama (6.8, 6.10, 6.12) su prikazani rezultati statičkog tlaka kroz nekoliko poprečnih presjeka difuzora, gdje je vidljivo da statički tlak raste prema izlazu iz difuzora za razliku od brzine. To je upravo i svrha difuzora da uspori fluid, a da mu pritom poveća tlak. Na slikama (6.9, 6.11, 6.13) izometrijom su prikazani rezultati statičkog tlaka u cijelome difuzoru. Suprotno od brzine, na slikama (6.14, 6.15, 6.16) primjećujemo najveći iznos statičkog tlaka u koljenu difuzora.



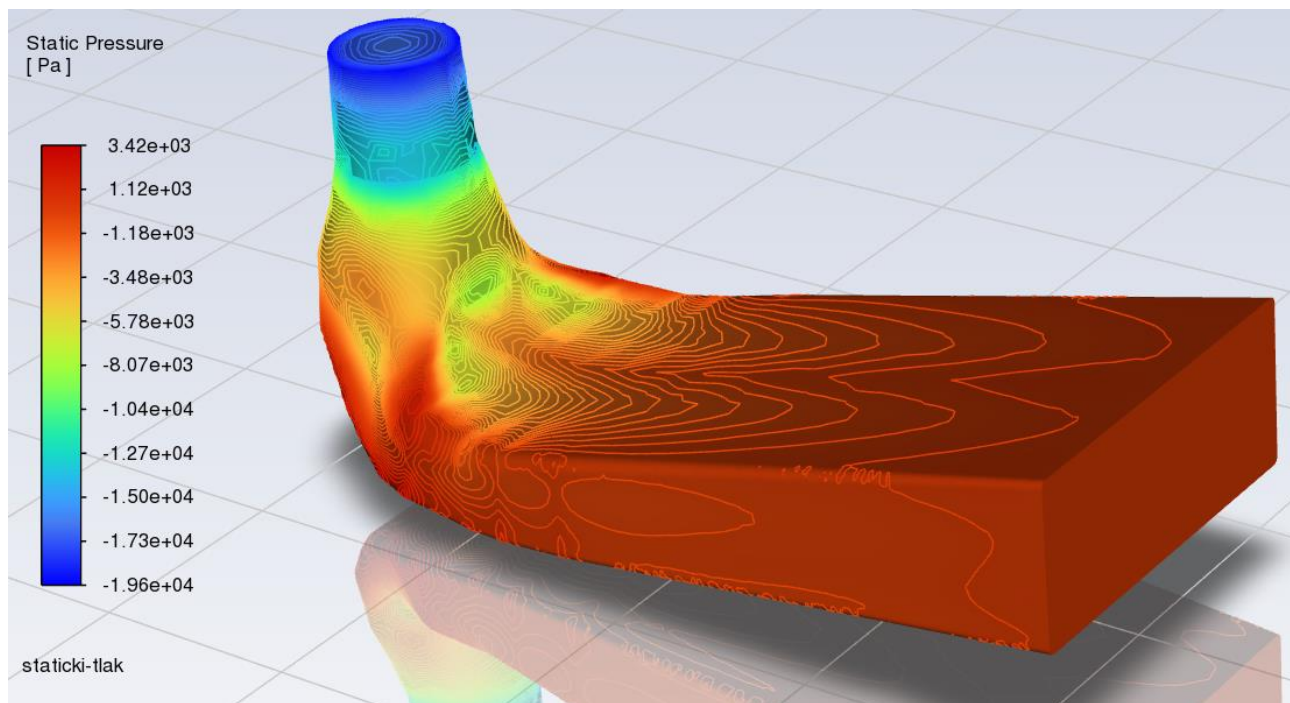
Slika 6.8 Konture statičkog tlaka u presjecima za $V_1 = 8 \text{ m}^3/\text{s}$



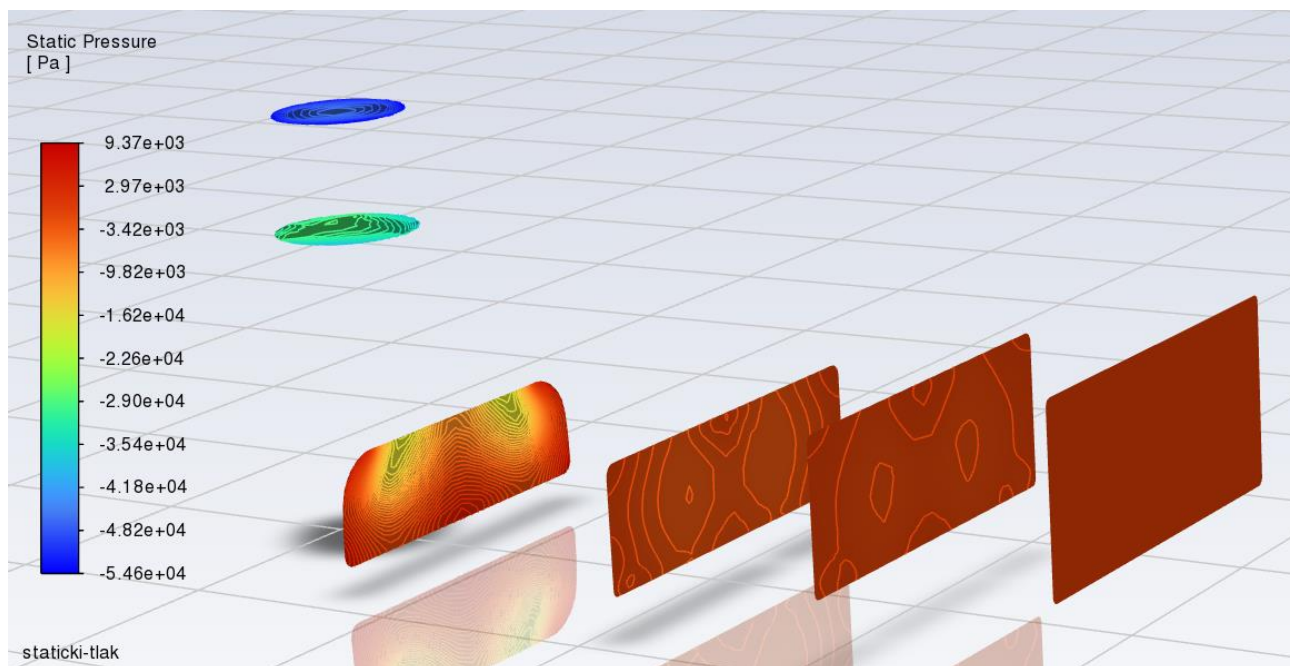
Slika 6.9 Kontura statičkog tlaka kroz difuzor za $V_1 = 8 \text{ m}^3/\text{s}$



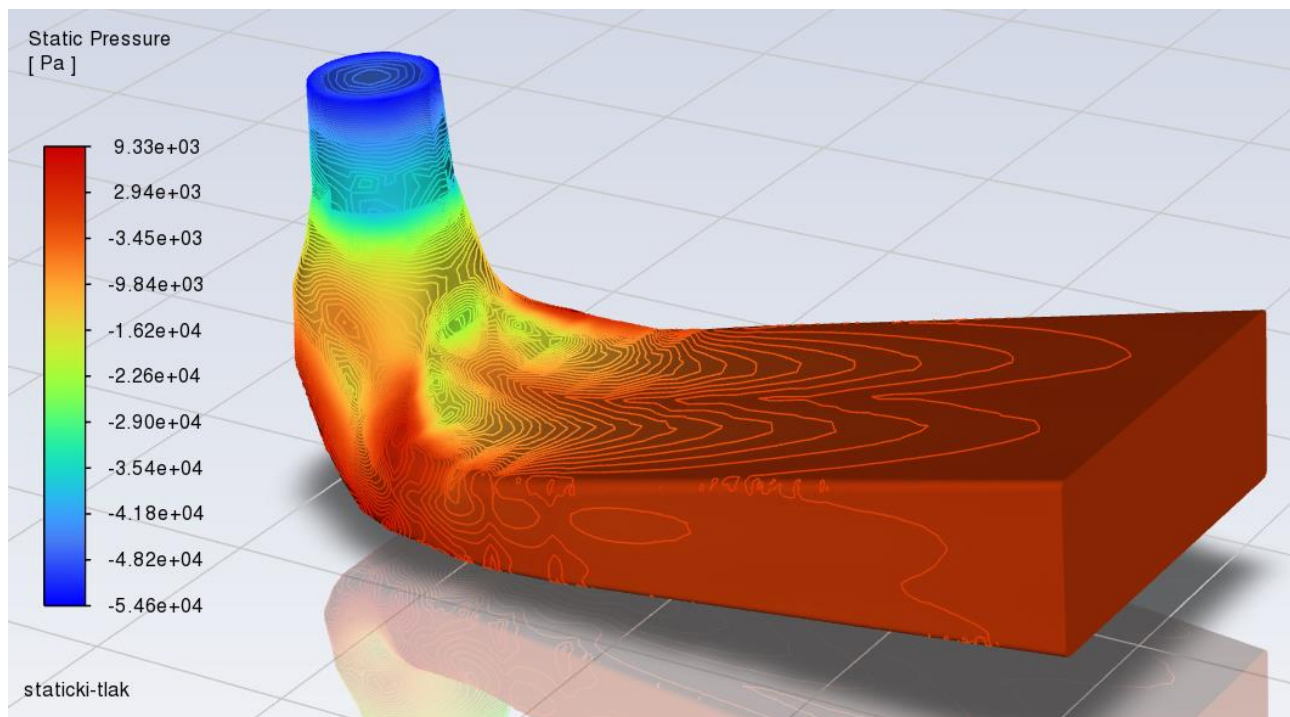
Slika 6.10 Konture statičkog tlaka u presjecima za $V_2 = 6 \text{ m}^3/\text{s}$



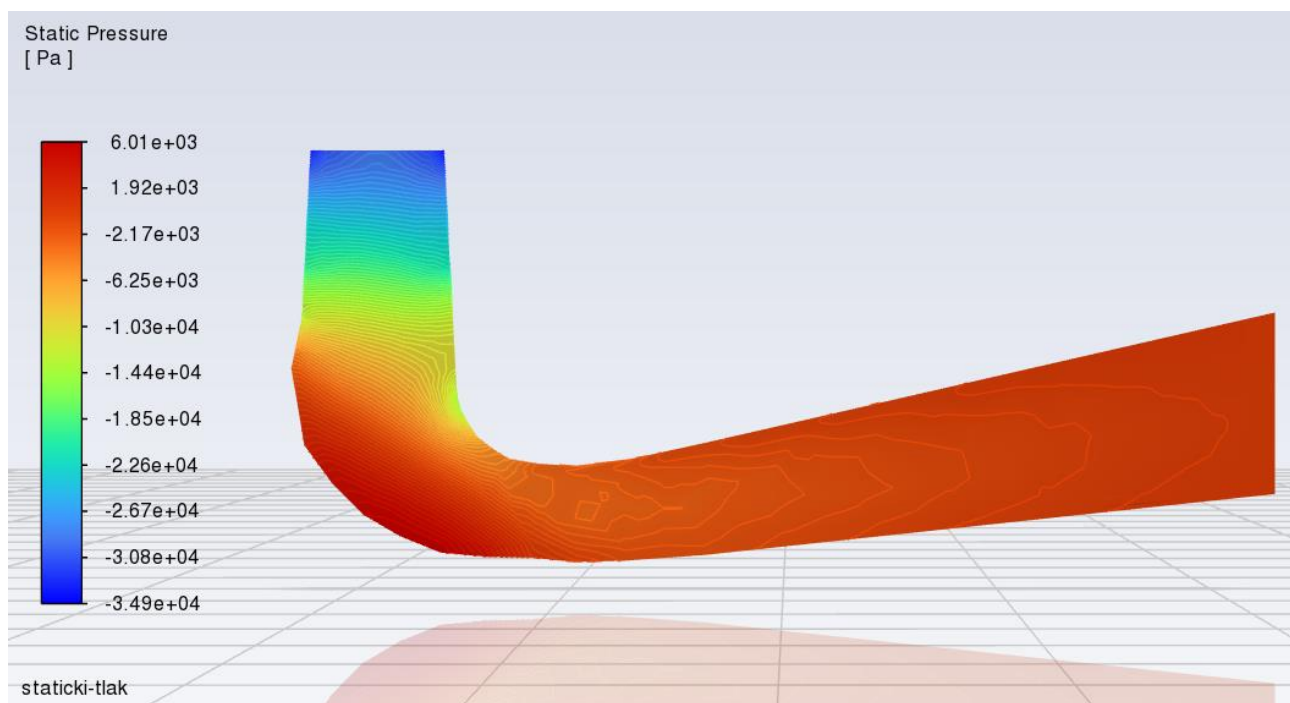
Slika 6.11 Kontura statičkog tlaka kroz difuzor za $V_2 = 6 \text{ m}^3/\text{s}$



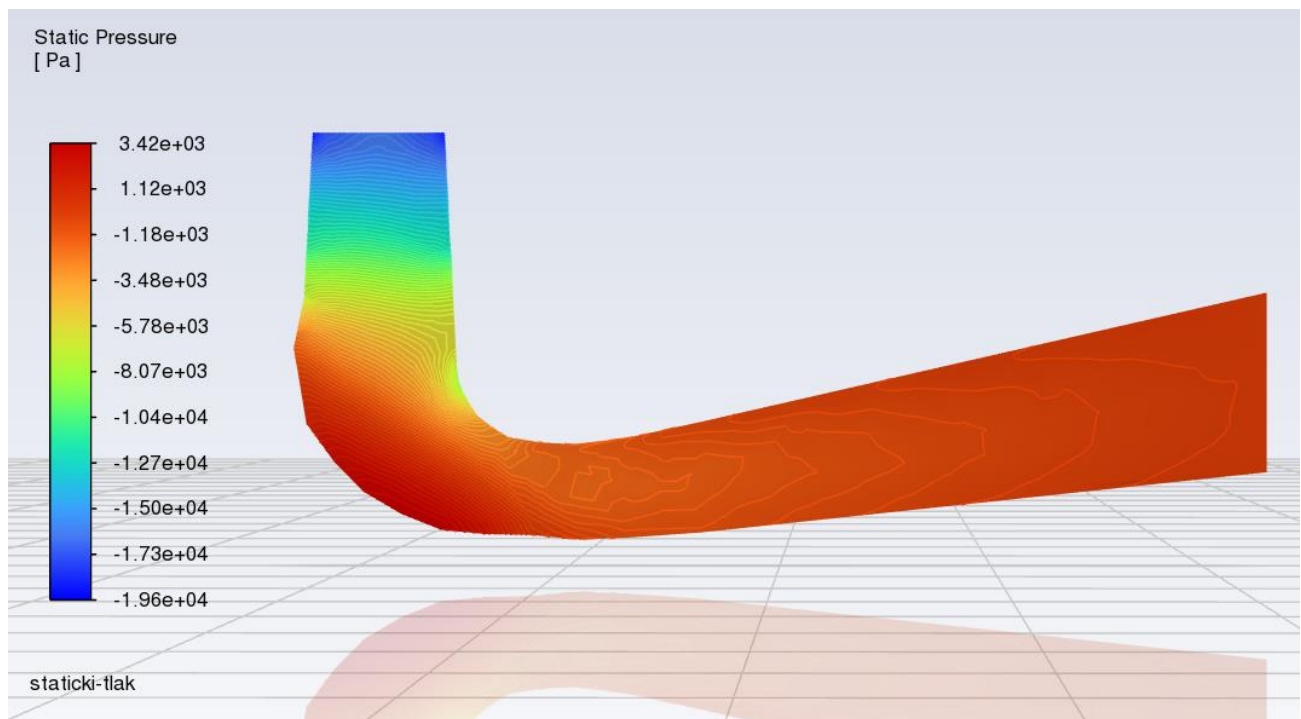
Slika 6.12 Konture statičkog tlaka u presjecima za $V_3 = 10 \text{ m}^3/\text{s}$



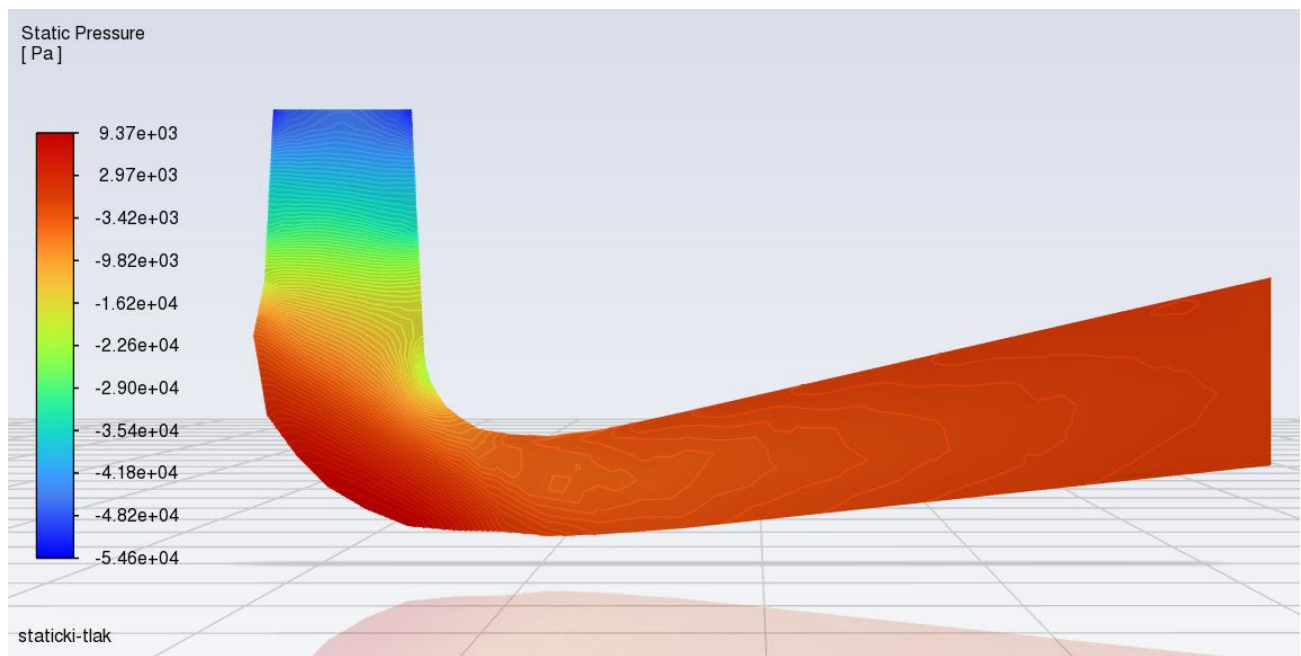
Slika 6.13 Kontura statičkog tlaka kroz difuzor za $V_3 = 10 \text{ m}^3/\text{s}$



Slika 6.14 Uzdužni presjek kontura statičkog tlaka za $V_2 = 8 \text{ m}^3/\text{s}$



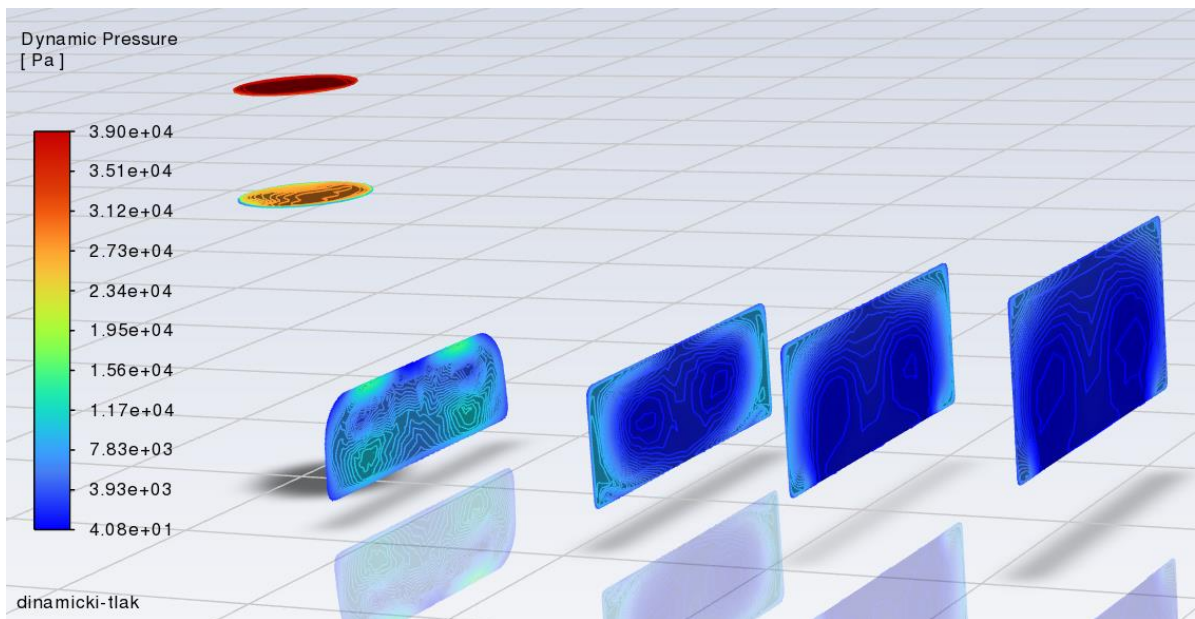
Slika 6.15 Uzdužni presjek kontura statičkog tlaka za $V_2 = 6 \text{ m}^3/\text{s}$



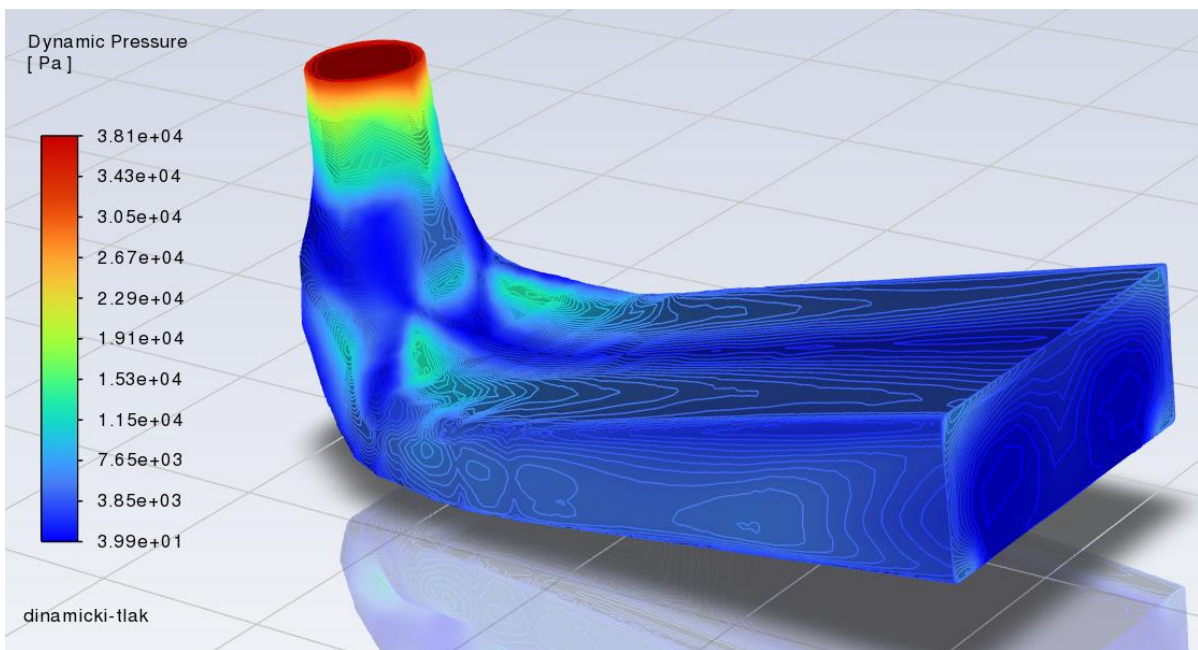
Slika 6.16 Uzdužni presjek kontura brzine za $V_3 = 10 \text{ m}^3/\text{s}$

6.4. Konture dinamičkog tlaka

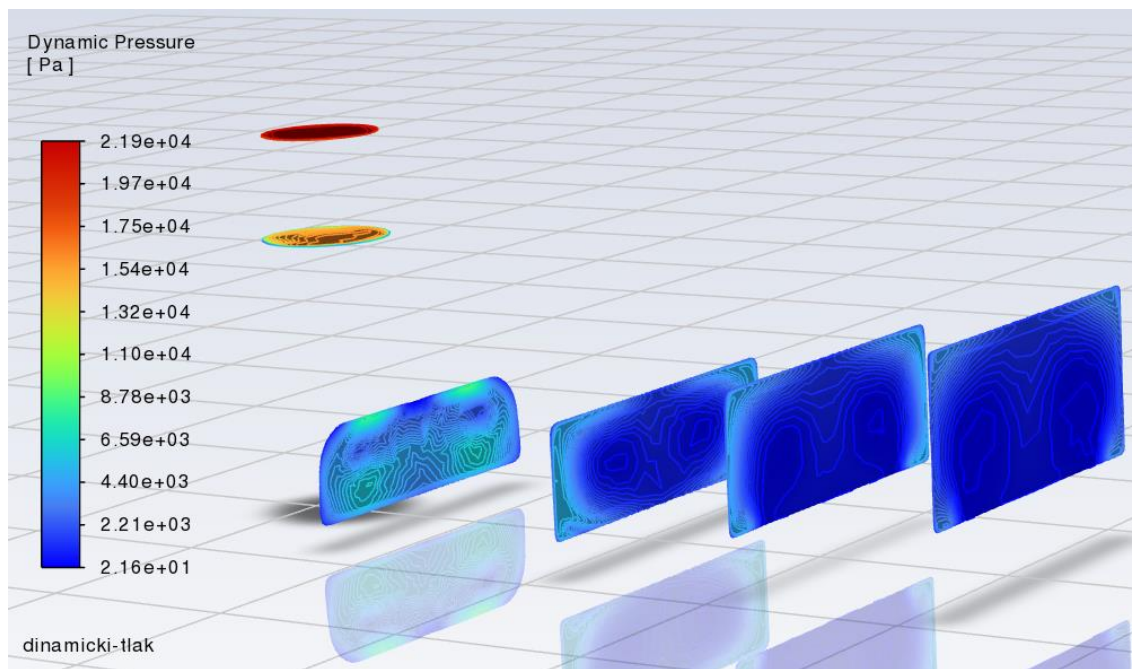
Na sljedećim slikama (6.17, 6.19, 6.21) prikazan je dinamički tlak kroz nekoliko poprečnih presjeka difuzora. Ovdje je vidljivo da je nagli pad dinamičkog tlaka dosta rano u difuzoru, te da je vrlo mali kroz cijeli difuzor. Prikazana je i izometrija dinamičkog tlaka kroz difuzor na slikama (6.18, 6.20, 6.22). Slično kao i kod brzine, na slikama (6.23, 6.24, 6.25), gubitak dinamičkog tlaka se primjećuje već u koljenu difuzora.



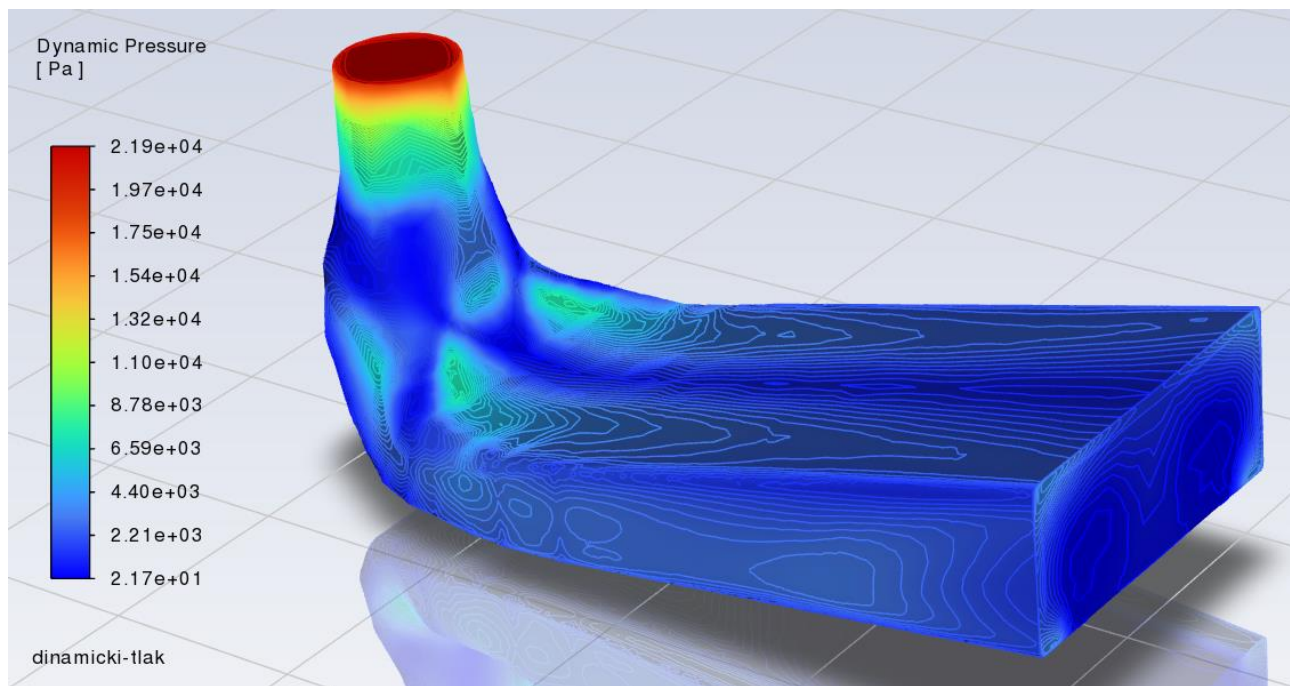
Slika 6.17 Konture dinamičkog tlaka u presjecima za $V_1 = 8 \text{ m}^3/\text{s}$



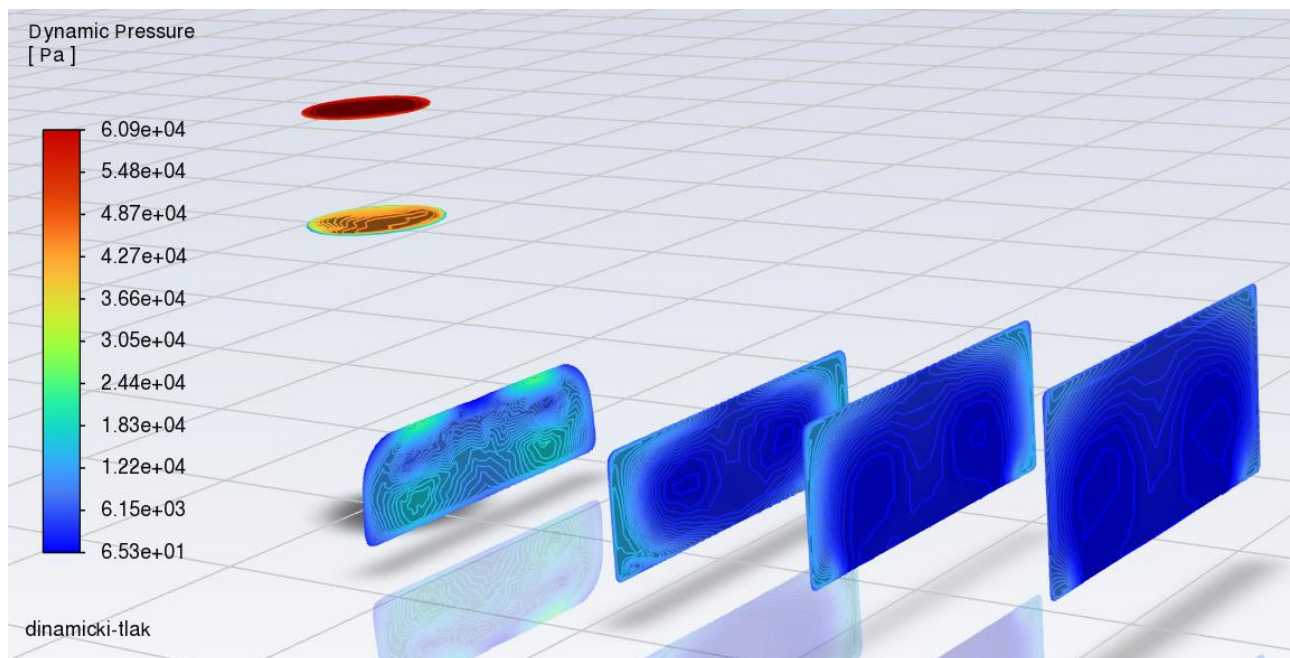
Slika 6.18 kontura dinamičkog tlaka kroz difuzor za $V_1 = 8 \text{ m}^3/\text{s}$



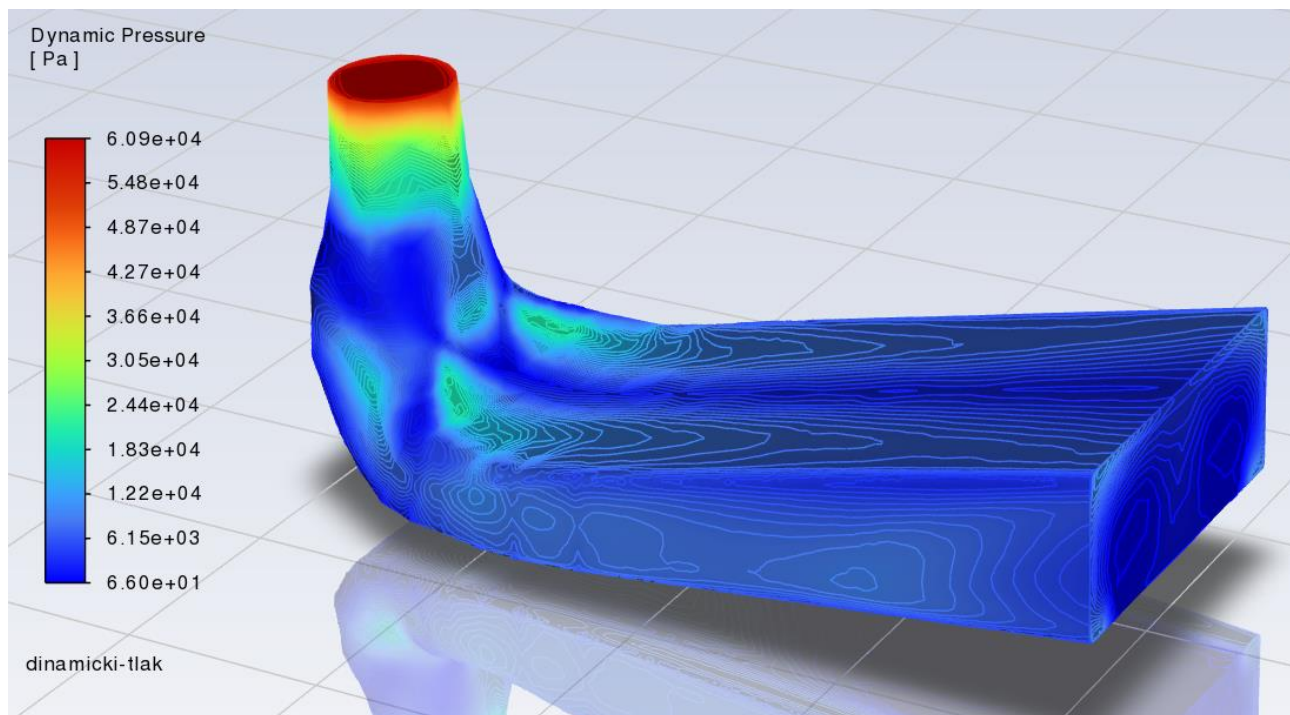
Slika 6.19 Konture dinamičkog tlaka u presjecima za $V_2 = 6 \text{ m}^3/\text{s}$



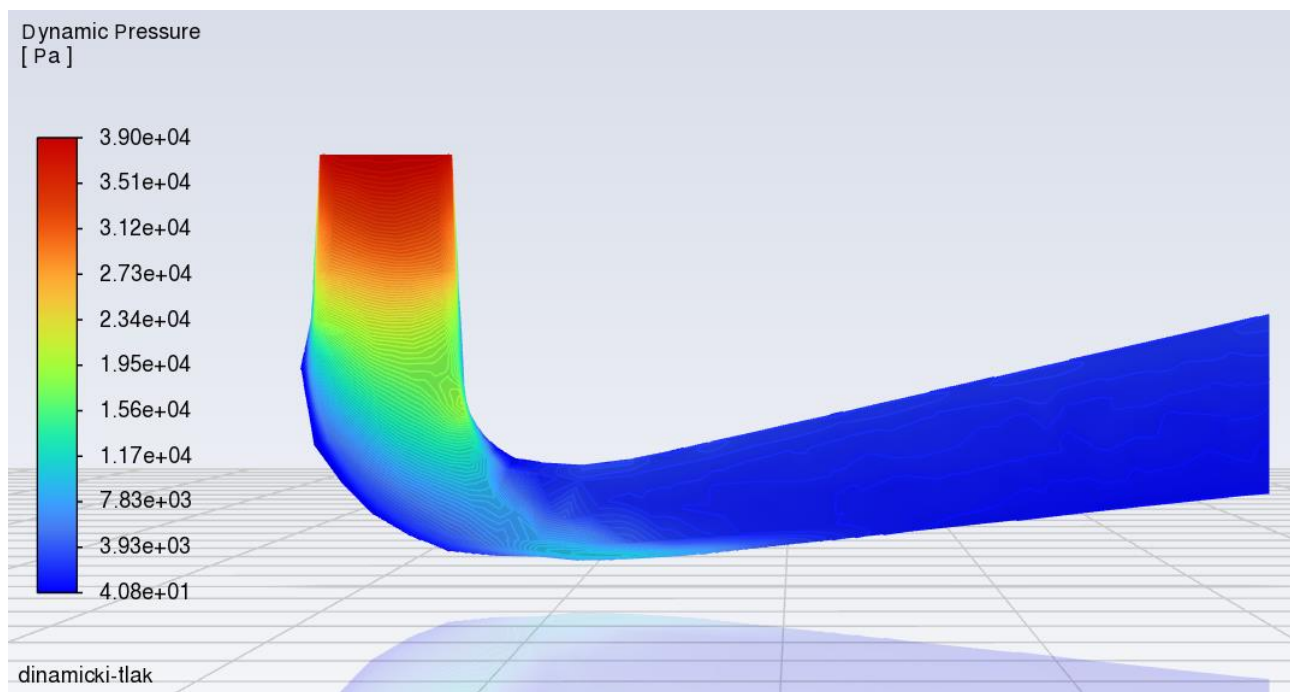
Slika 6.20 Kontura dinamičkog tlaka kroz difuzor za $V_2 = 6 \text{ m}^3/\text{s}$



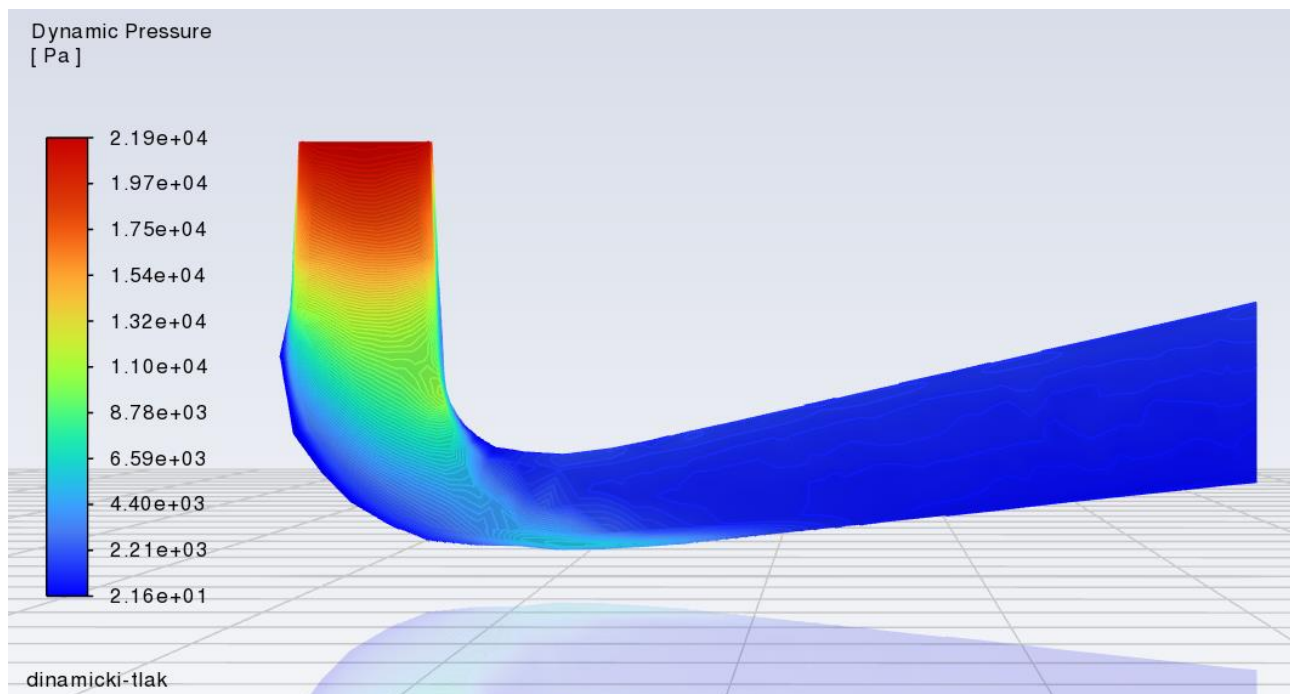
Slika 6.21 Konture dinamičkog tlaka u presjecima za $V_3 = 10 \text{ m}^3/\text{s}$



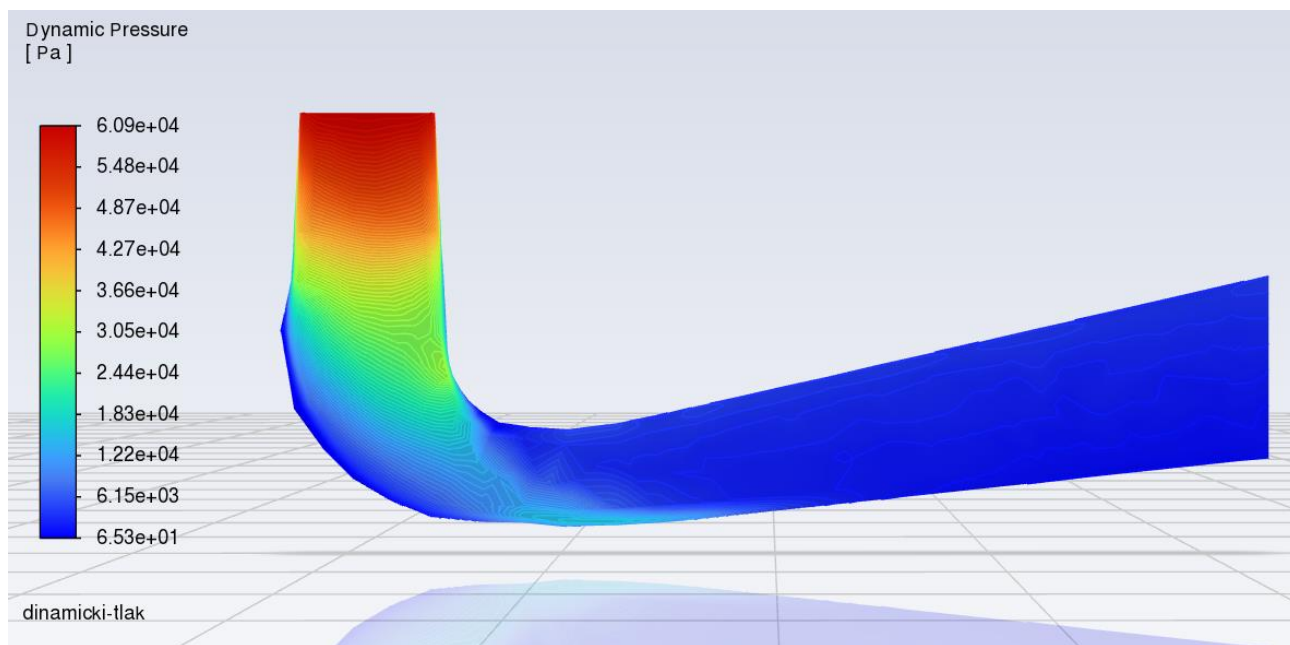
Slika 6.22 Kontura dinamičkog tlaka kroz difuzor za $V_3 = 10 \text{ m}^3/\text{s}$



Slika 6.23 Uzdužni presjek kontura dinamičkog tlaka za $V_3 = 8 \text{ m}^3/\text{s}$



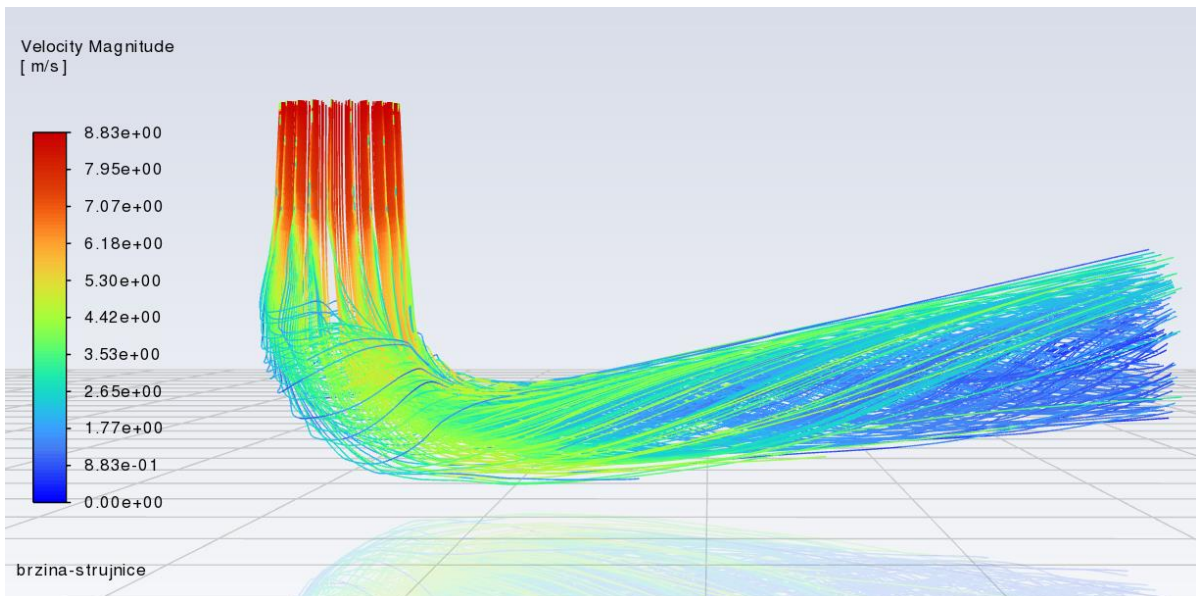
Slika 6.24 Uzdužni presjek kontura dinamičkog tlaka za $V_2 = 6 \text{ m}^3/\text{s}$



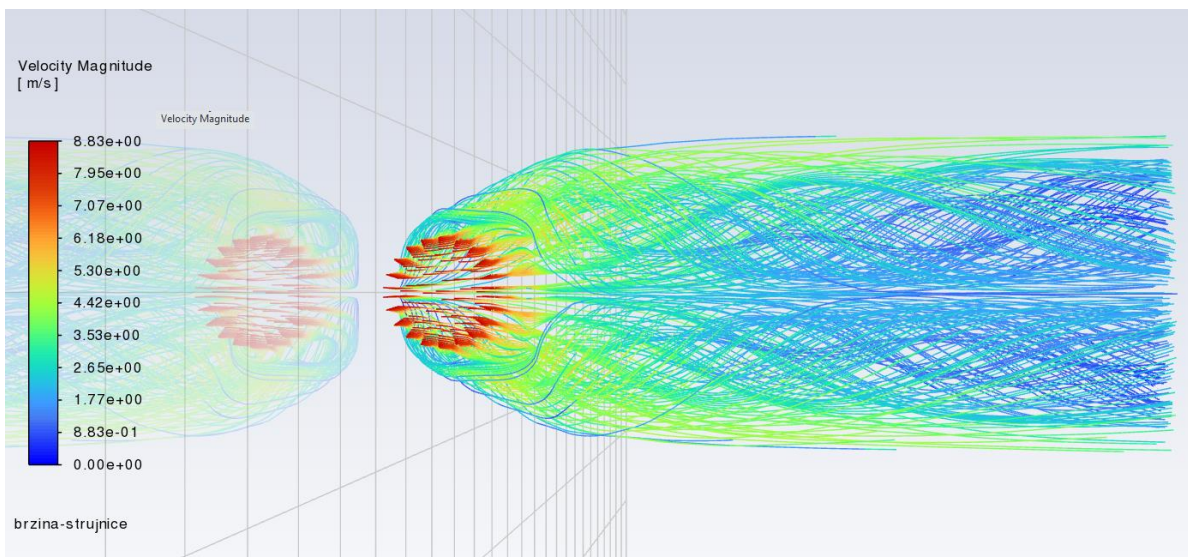
Slika 6.25 Uzdužni presjek kontura dinamičkog tlaka za $V_3 = 10 \text{ m}^3/\text{s}$

6.5. Strujnice brzine fluida

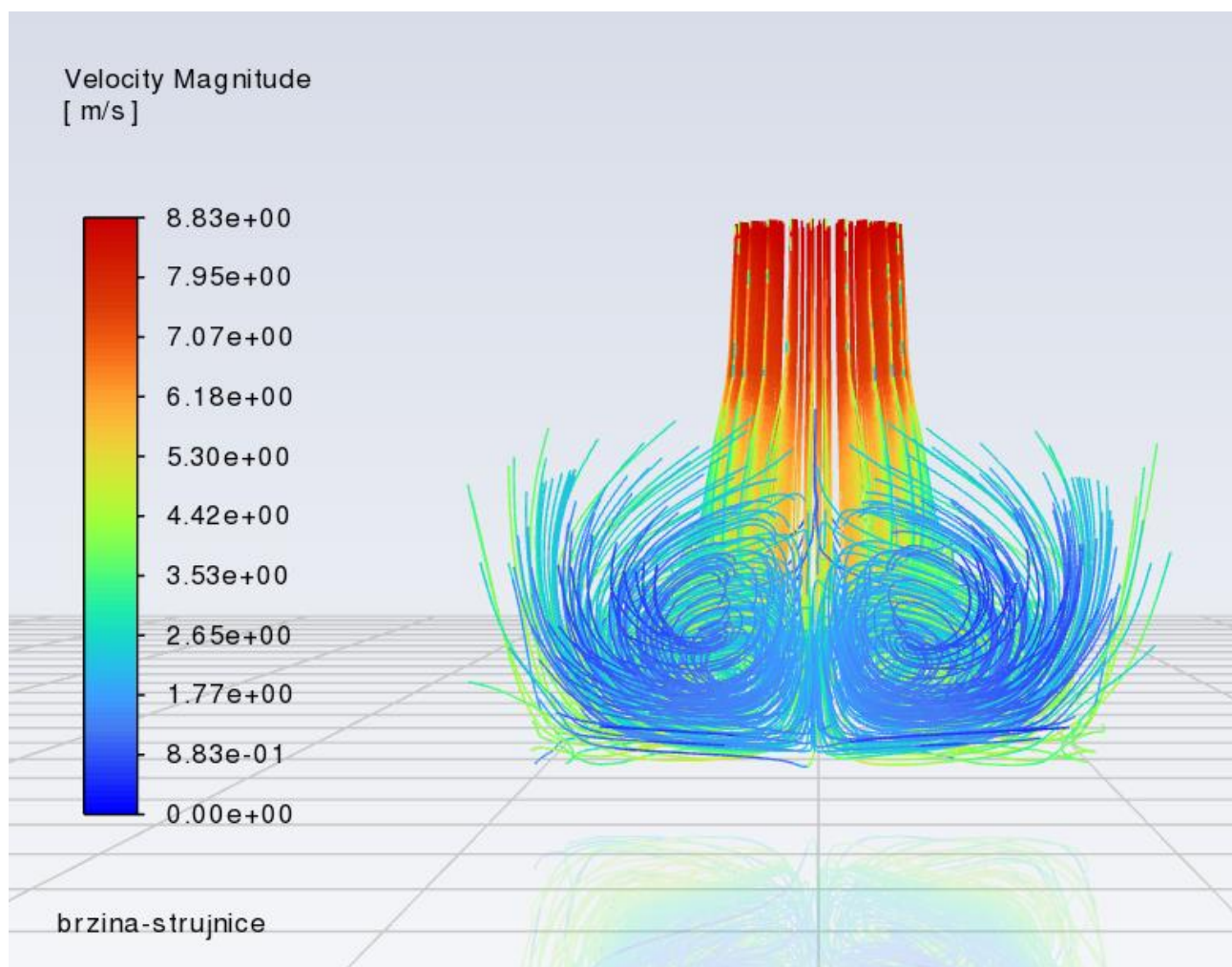
Na sljedećim slikama (6.26, 6.27, 6.28, 6.29, 6.30, 6.31) strujnicama je prikazan tok fluida. Na slikama je također vidljivo kako brzina strujanja fluida opada prema izlazu iz difuzora, te se vidi vrtloženje u koljenu, te dva vrtloga koja se stvaraju kod sredine poprečnog presjeka difuzora što ukazuje na područja u kojima dolazi do smanjenja brzine fluida.



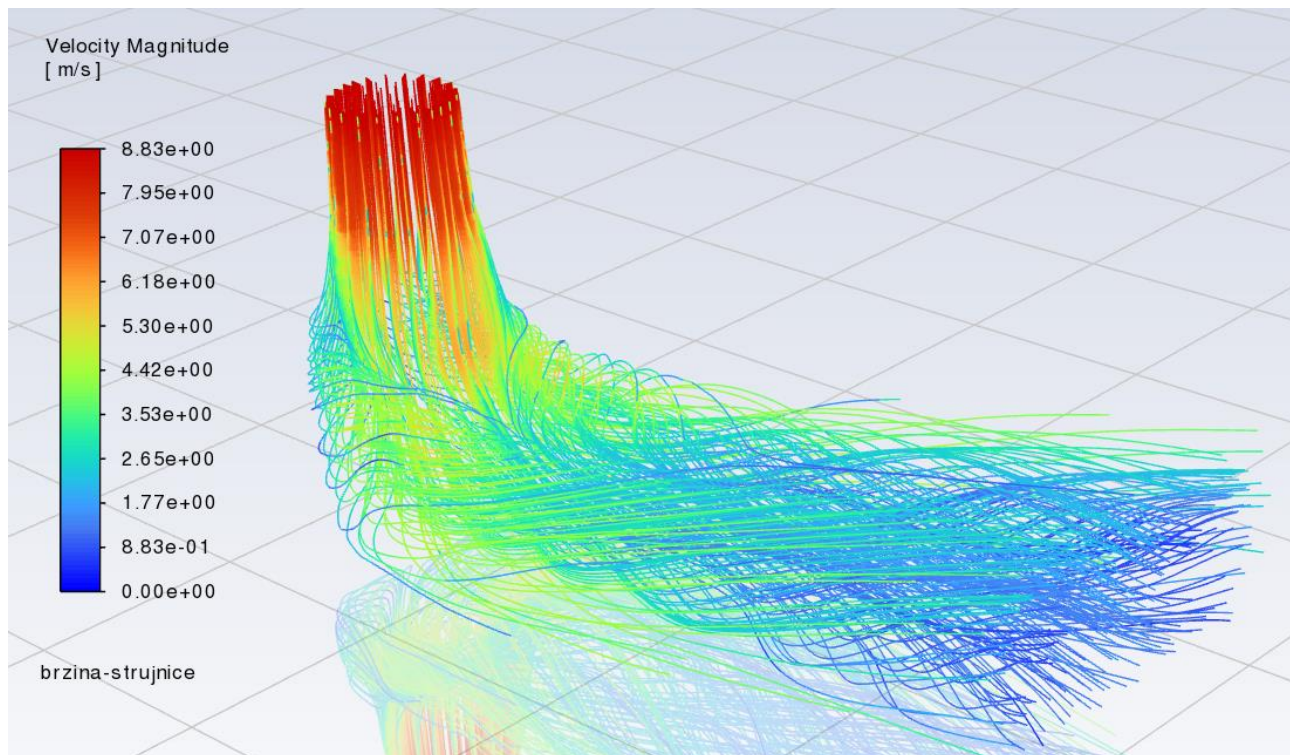
Slika 6.26 Strujnica brzine za $V_1 = 8 \text{ m}^3/\text{s}$



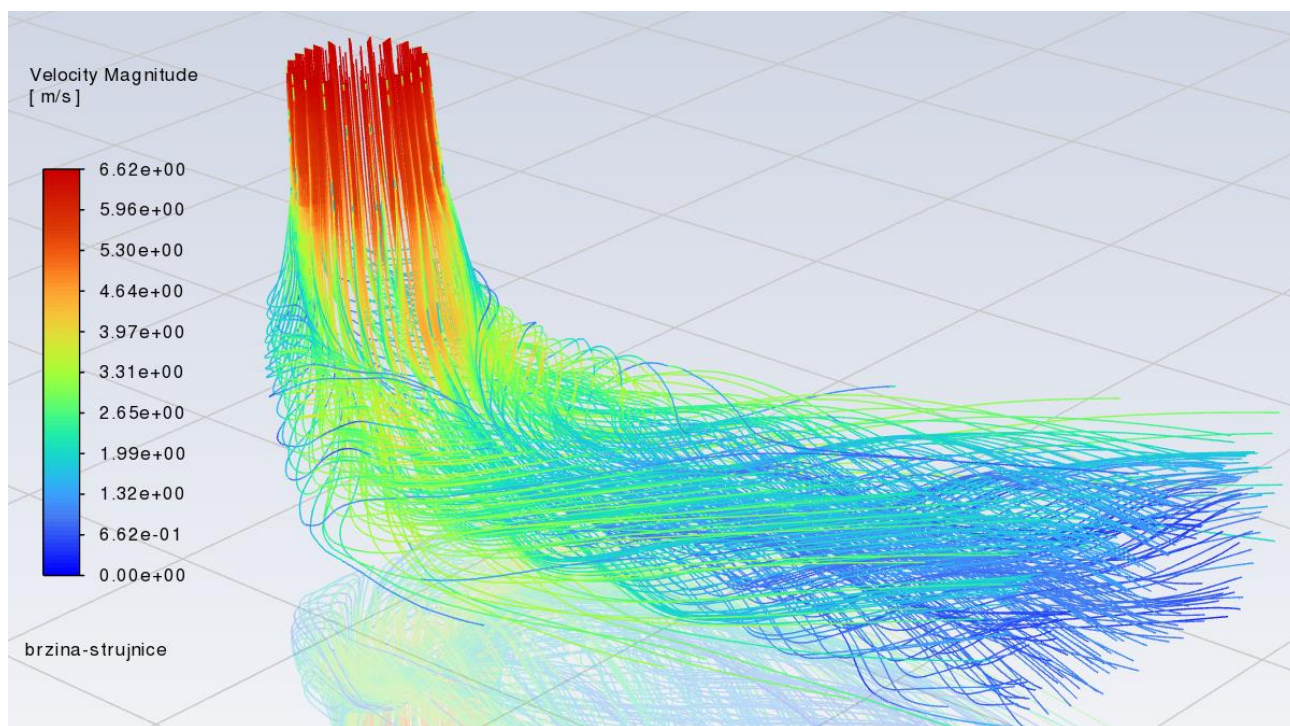
Slika 6.27 Detalj strujnica brzine za $V_1 = 8 \text{ m}^3/\text{s}$



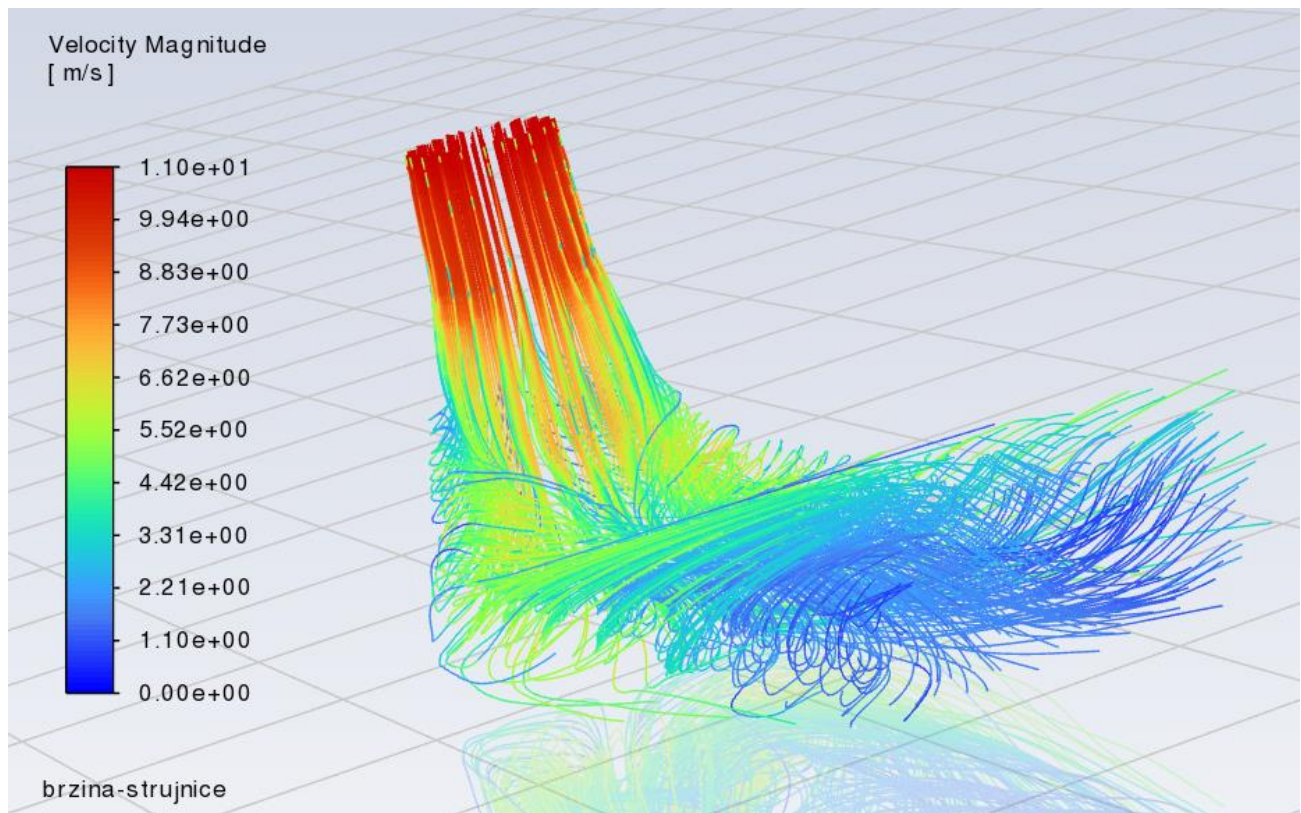
Slika 6.28 Detalj strujnica brzine za $V_1 = 8 \text{ m}^3/\text{s}$



Slika 6.29 Izometrija strujnica brzine za $V_1 = 8 \text{ m}^3/\text{s}$



Slika 6.30 Izometrija strujnica brzina za $V_2 = 6 \text{ m}^3/\text{s}$



Slika 6.31 Izometrija strujnica brzina za $V_3 = 10 \text{ m}^3/\text{s}$

7. ZAKLJUČAK

Ovim radom pokazane su osnovne značajke vodnih turbina i difuzora. Objasnjeni su postupci izrade numeričke mreže i analize strujanja fluida kroz difuzor u Fluent-u. Dobiveni su rezultati analize strujanja triju različitih protoka fluida kojima smo pokazali točnost Fluent-a u simulaciji stvarnih procesa koji se odvijaju u difuzoru. Kroz rezultate brzine fluida, statičkog i dinamičkog tlaka fluida smo pokazali smanjenje brzine fluida prema izlazu iz difuzora, a samim time povećanje tlaka fluida. Također su prikazana mjesta u difuzoru kod kojih dolazi do najvećih gubitaka, kao što su zid i koljeno difuzora u kojima dolazi do pojave vrtloženja.

8. LITERATURA

- [1] Autor nepoznat: "Vodna turbina", s Interneta: https://hr.wikipedia.org/wiki/Vodna_turbina
- [2] Autor nepoznat: "Heronova kugla", s Interneta: https://sh.wikipedia.org/wiki/Heronova_kugla
- [3] Autor nepoznat: "Vodna turbina Girard", s Interneta:
<http://museu.ms/collection/object/265363/vodna-turbina-girard?pUnitId=16078>
- [4] Autor nepoznat: "Parna turbina", s Interneta: https://hr.wikipedia.org/wiki/Parna_turbina
- [5] Autor nepoznat: "Turbostroj", s Interneta: <https://hr.wikipedia.org/wiki/Turbostroj>
- [6] Autor nepoznat: "Turbina", s Interneta: <https://hr.wikipedia.org/wiki/Turbina>
- [7] Autor nepoznat: "Kaplanova turbina", s Interneta:
https://hr.wikipedia.org/wiki/Kaplanova_turbina
- [8] Autor nepoznat: "Francisova turbina", s Interneta:
https://hr.wikipedia.org/wiki/Francisova_turbina
- [9] Autor nepoznat: "Cijevna turbina", s Interneta: <https://www.fstgenerator.com/hr/s-type-tubular-turbine-product/>
- [10] Autor nepoznat: "Peltonova turbina", s Interneta:
https://hr.wikipedia.org/wiki/Peltonova_turbina
- [11] Autor nepoznat: "Hidroelektrana Vinodol", s Interneta:
https://hr.wikipedia.org/wiki/Hidroelektrana_Vinodol
- [12] Čarija, Z.: „HS_Teorija_Dio_I“, dio predavanja kolegija Hidraulički strojevi, Rijeka, 2021.
- [13] Čarija, Z.: "HS_Teorija_Dio_II_Vodne_turbine", radni materijali, Hidraulički strojevi, Tehnički fakultet Rijeka, 2020.
- [14] Autor nepoznat: "Draft tube", s Interneta: <https://www.linquip.com/blog/draft-tube/>
- [15] Institut za hrvatski jezik i jezikoslovlje: "Reakcijska turbina", s Interneta :
<http://struna.ihjj.hr/naziv/reakcijska-turbina/4747/>

[16] Institut za hrvatski jezik i jezikoslovlje: “Akcijska turbina“, s Interneta:

<http://struna.ihj.hr/naziv/akcijska-turbina/4746/>

[17] Ansys, Inc.: “Ansys Fluent“, s Interneta: <https://www.ansys.com/products/fluids/ansys-fluent>

9. POPIS SLIKA

Slika 3.1 Dijelovi turbine [1]	3
Slika 3.2 Heronova kugla [2]	4
Slika 3.3 Vodna turbina Girard [3]	5
Slika 3.4 Akcijska i reakcijska turbina [4]	6
Slika 3.5 Kaplanova turbina [7]	7
Slika 3.6 Francisova turbina [8].....	9
Slika 3.7 Cijevna turbina [9].....	10
Slika 3.8 Patent Peltonove turbine [10].....	11
Slika 3.9 Peltonova turbina u HE Vinodol [11].....	12
Slika 3.10 Turgo turbina [13]	13
Slika 3.11 Crossflow turbina [13].....	13
Slika 4.1 Primjer difuzora [14]	17
Slika 4.2 Jednostavni koljenasti difuzor [13].....	19
Slika 5.1 Geometrija zadanog difuzora	21
Slika 5.2 Odabir CFD preference	22
Slika 5.3 Oznake Inlet i Outlet.....	22
Slika 5.4 Oznaka Wall.....	23
Slika 5.5 Numerička mreža difuzora (Mesh)	23
Slika 6.1 Graf konvergencije za $V_1 = 8 \text{ m}^3/\text{s}$	26
Slika 6.2 Konture brzine strujanja u presjecima za $V_1 = 8 \text{ m}^3/\text{s}$	27
Slika 6.3 Konture brzine strujanja u presjecima za $V_2 = 6 \text{ m}^3/\text{s}$	28
Slika 6.4 Konture brzine strujanja u presjecima za $V_3 = 10 \text{ m}^3/\text{s}$	28
Slika 6.5 Uzdužni presjek kontura brzine za $V_1 = 8 \text{ m}^3/\text{s}$	29
Slika 6.6 Uzdužni presjek kontura brzine za $V_2 = 6 \text{ m}^3/\text{s}$	29
Slika 6.7 Uzdužni presjek kontura brzine za $V_3 = 10 \text{ m}^3/\text{s}$	30
Slika 6.8 Konture statičkog tlaka u presjecima za $V_1 = 8 \text{ m}^3/\text{s}$	31
Slika 6.9 Kontura statičkog tlaka kroz difuzor za $V_1 = 8 \text{ m}^3/\text{s}$	32
Slika 6.10 Konture statičkog tlaka u presjecima za $V_2 = 6 \text{ m}^3/\text{s}$	32
Slika 6.11 Kontura statičkog tlaka kroz difuzor za $V_2 = 6 \text{ m}^3/\text{s}$	33
Slika 6.12 Konture statičkog tlaka u presjecima za $V_3 = 10 \text{ m}^3/\text{s}$	33
Slika 6.13 Kontura statičkog tlaka kroz difuzor za $V_3 = 10 \text{ m}^3/\text{s}$	34
Slika 6.14 Uzdužni presjek kontura statičkog tlaka za $V_2 = 8 \text{ m}^3/\text{s}$	34
Slika 6.15 Uzdužni presjek kontura statičkog tlaka za $V_2 = 6 \text{ m}^3/\text{s}$	35
Slika 6.16 Uzdužni presjek kontura brzine za $V_3 = 10 \text{ m}^3/\text{s}$	35
Slika 6.17 Konture dinamičkog tlaka u presjecima za $V_1 = 8 \text{ m}^3/\text{s}$	36
Slika 6.18 kontura dinamičkog tlaka kroz difuzor za $V_1 = 8 \text{ m}^3/\text{s}$	37
Slika 6.19 Konture dinamičkog tlaka u presjecima za $V_2 = 6 \text{ m}^3/\text{s}$	37
Slika 6.20 Kontura dinamičkog tlaka kroz difuzor za $V_2 = 6 \text{ m}^3/\text{s}$	38
Slika 6.21 Konture dinamičkog tlaka u presjecima za $V_3 = 10 \text{ m}^3/\text{s}$	38
Slika 6.22 Kontura dinamičkog tlaka kroz difuzor za $V_3 = 10 \text{ m}^3/\text{s}$	39
Slika 6.23 Uzdužni presjek kontura dinamičkog tlaka za $V_3 = 8 \text{ m}^3/\text{s}$	39
Slika 6.24 Uzdužni presjek kontura dinamičkog tlaka za $V_2 = 6 \text{ m}^3/\text{s}$	40
Slika 6.25 Uzdužni presjek kontura dinamičkog tlaka za $V_3 = 10 \text{ m}^3/\text{s}$	40
Slika 6.26 Strujnica brzine za $V_1 = 8 \text{ m}^3/\text{s}$	41

Slika 6.27 Detalj strujnica brzine za $V_1 = 8 \text{ m}^3/\text{s}$	42
Slika 6.28 Detalj strujnica brzine za $V_1 = 8 \text{ m}^3/\text{s}$	42
Slika 6.29 Izometrija strujnica brzine za $V_1 = 8 \text{ m}^3/\text{s}$	43
Slika 6.30 Izometrija strujnica brzina za $V_2 = 6 \text{ m}^3/\text{s}$	43
Slika 6.31 Izometrija strujnica brzina za $V_3 = 10 \text{ m}^3/\text{s}$	44

10. SAŽETAK

U završnom radu napravljena je numerička analiza strujanja fluida kroz difuzor. U programu Ansys izrađena je numerička mreža za zadanu geometriju difuzora. Numerička analiza je provedena u Ansys-ovom programu Fluent za zadane protoke. Prikazani su rezultati simulacija kao što su konture brzina i tlakova, te strujnice brzina.

Ključne riječi: turbostrojevi, vodne turbine, difuzor, Ansys, CFD

11. ABSTRACT

In this final thesis, a numerical analysis of fluid flow through the diffuser was made. A numerical grid for the given geometry of the diffuser was created in the Ansys program. Numerical analysis was performed in Ansys Fluent program for given flow rates. The results of the simulations are shown, such as velocity and pressure contours, and velocity currents.

Keywords: turbomachines, water turbines, diffuser, Ansys, CFD