

# Zaštita od indirektnog dodira

---

**Bakin, Karlo**

**Master's thesis / Diplomski rad**

**2024**

*Degree Grantor / Ustanova koja je dodijelila akademski / stručni stupanj:* **University of Rijeka, Faculty of Engineering / Sveučilište u Rijeci, Tehnički fakultet**

*Permanent link / Trajna poveznica:* <https://um.nsk.hr/um:nbn:hr:190:638262>

*Rights / Prava:* [Attribution 4.0 International](#)/[Imenovanje 4.0 međunarodna](#)

*Download date / Datum preuzimanja:* **2025-02-03**



*Repository / Repozitorij:*

[Repository of the University of Rijeka, Faculty of Engineering](#)



SVEUČILIŠTE U RIJECI

TEHNIČKI FAKULTET

Diplomski sveučilišni studij elektrotehnike

Diplomski rad

**ZAŠTITA OD INDIREKTOG DODIRA**

Rijeka, rujan 2024.

Karlo Bakin

0069075774

SVEUČILIŠTE U RIJECI

TEHNIČKI FAKULTET

Diplomski sveučilišni studij elektrotehnike

Diplomski rad

**ZAŠTITA OD INDIREKTNOG DODIRA**

Mentor: izv. prof. dr. sc. Dubravko Franković

Rijeka, rujan 2024.

Karlo Bakin

0069075774

Rijeka, 14. ožujka 2023.

Zavod: **Zavod za elektroenergetiku**  
Predmet: **Projektiranje električnih postrojenja**  
Grana: **2.03.01 elektroenergetika**

## ZADATAK ZA DIPLOMSKI RAD

Pristupnik: **Karlo Bakin (0069075774)**  
Studij: **Sveučilišni diplomski studij elektrotehnike**  
Modul: **Elektroenergetika**

Zadatak: **Zaštita od indirektnog dodira / Protection against indirect contact**

### Opis zadatka:

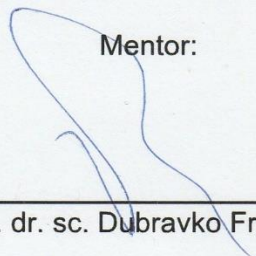
Zaštita od indirektnog dodira predstavlja jednu od temeljnih zaštita u NN instalacijama tj. zaštitu ljudi od električnog udara do kojeg može doći u slučaju kvara i dodira s vodljivim dijelovima koji nisu dio pogonskog strujnog kruga. U radu je potrebno prikazati relevantne tehničke propise, zaštitne mjere i tehnička rješenja za zaštitu od indirektnog dodira u NN instalacijama. Na primjeru jedne stvarne NN električne instalacije prikazati izvedbu zaštite od indirektnog dodira.

Rad mora biti napisan prema Uputama za pisanje diplomskih / završnih radova koje su objavljene na mrežnim stranicama studija.

*Karlo Bakin*

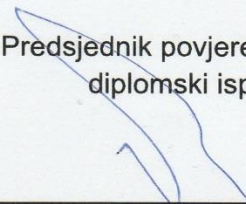
Zadatak uručen pristupniku: 20. ožujka 2023.

Mentor:



Prof. dr. sc. Dubravko Franković

Predsjednik povjerenstva za  
diplomski ispit:



Prof. dr. sc. Dubravko Franković

## IZJAVA

Izjavljujem da sam ovaj diplomski rad izradio potpuno samostalno, uvažavajući načela akademske čestitosti.

Rijeka, rujan 2024.

  
Karlo Bakin



# 1. SADRŽAJ

1. SADRŽAJ .....	6
2. UVOD .....	8
3. INDIREKTNI DODIR .....	9
4. VRSTE ELEKTRIČNIH MREŽA U KOJIMA SE KORISTE ZAŠTITE OD INDIREKTOG DODIRA .....	11
4.1. TN mreže.....	11
4.2. TT mreža .....	13
4.3. IT mreža .....	13
5. ZAŠTITA OD INDIREKTOG DODIRA .....	14
5.1. Izjednačavanje potencijala .....	14
5.2. Posebni mali napon .....	15
5.2.1. Sigurnosni mali napon.....	15
5.3. Zaštita izolacijom ili uređajima klase II.....	17
5.4. Zaštita nevodljivim prostorijama .....	20
5.5. Izjednačavanje potencijala lokalnih uređaja bez uzemljenja .....	21
5.6. Zaštita izvedena električnim odvajanjem.....	21
5.7. Zaštita signalizacijom i automatskim isključivanjem napajanja .....	23
5.7.1. Nadstrujna zaštita u TT mrežama.....	23
5.7.2. Strujna zaštitna sklopka ugrađena u TT mrežama .....	27
5.7.3 Naponska zaštitna sklopka u TT mrežama.....	31
5.7.4. Nadstrujna zaštita izvedena u TN mrežama .....	33
5.7.5. Zaštita strujnom zaštitnom sklopkom u TN mrežama .....	36
5.7.6. Zaštita od indirektnog dodira u IT izvedbi mreže pomoću automatskog isključenja i signalizacijom.....	36
5.7.7. Zaštita dodatnim izjednačavanjem potencijala .....	39

6. MEĐUSOBNA USPOREDBA ZAŠTITNIH MJERA OD INDIREKTOG DODIRA .....	40
7. ISPITIVANJE ZAŠTITNIH MJERA .....	41
7.1. Ispitivanje zaštite mjerenjem otpora uzemljenja prilikom korištenja nadstrujne zaštite u TT mrežama .....	41
7.2. Ispitivanje zaštite mjerenjem otpora petlje.....	42
7.3. Ispitivanje djelovanja zaštite principom djelovanja napona pogreške .....	43
7.4. Ispitivanje djelovanja zaštite principom djelovanja struje pogreške.....	44
8. PRIKAZ ZAŠTITE OD INDIREKTOG DODIRA NA NISKO NAPONSKOJ MREŽI.....	45
8.1. Proračun za nadstrujnu zaštitu.....	46
8.2. Proračun za diferencijalnu zaštitu .....	46
8.3. Proračun uzemljivača .....	47
9. ZAKLJUČAK .....	50
10. LITERATURA.....	51
SAŽETAK I KLJUČNE RIJEČI.....	52
SUMMARY AND KEY WORDS .....	53



## 2. UVOD

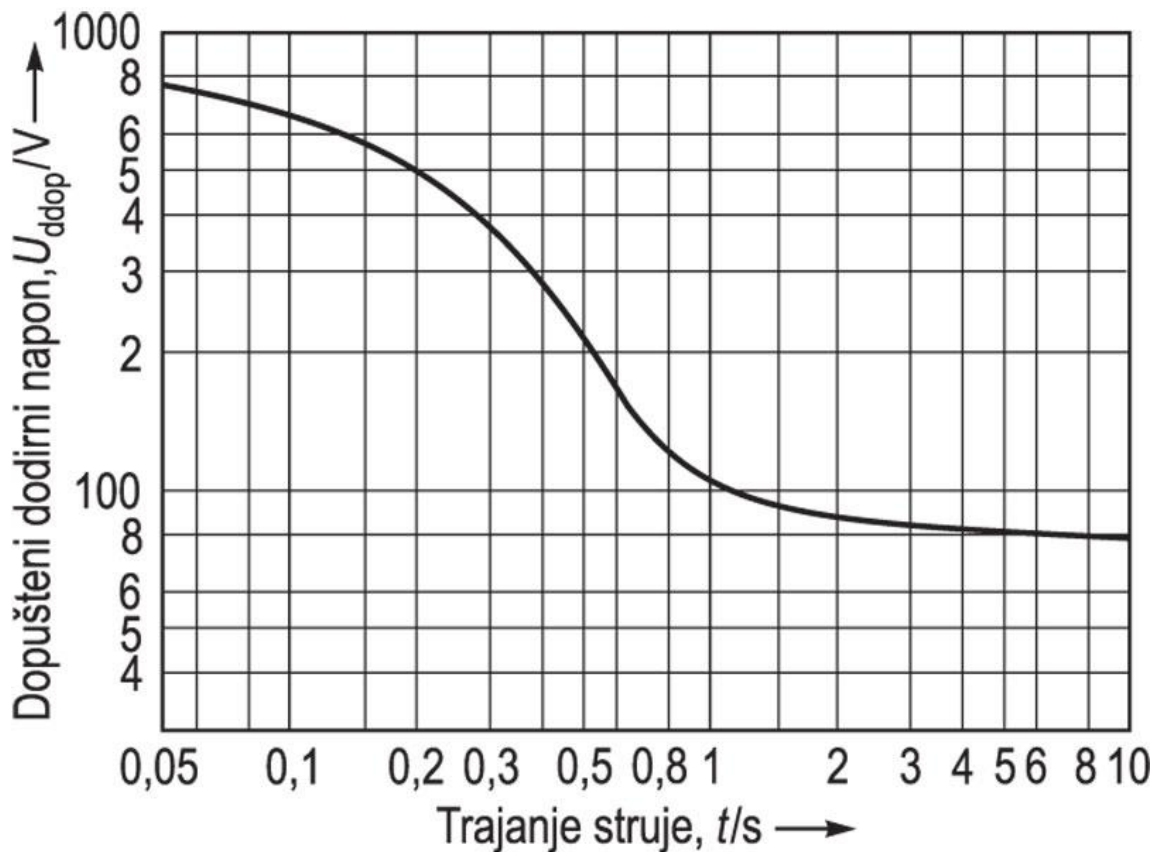
Tema ovog diplomskog rada je zaštita nisko naponskih mreža od indirektnog dodira. Sama zaštita od indirektnog dodira se smatra jednom od temeljnih zaštita u nisko naponskim instalacijama koja služi za zaštitu ljudi od električnog udara. Do indirektnog dodira dolazi kada dijelovi električnog kruga koji ne bi smjeli biti pod naponom uslijed kvara dođu na neku vrijednost napona. Kako bi spriječili mogućnost nastanka električnog udara ugrađujemo zaštitne uređaje koji ograničavaju vrijednosti napona i struje na bezopasne vrijednosti za čovjeka. Ovim radom objasnit ćemo indirektni dodir, kako nastaje indirektni dodir, te tehnička rješenja za zaštitu od indirektnog dodira. Također ćemo prikazati tehničke propise koji se odnose na indirektni dodir. Pomoću primjera jedne stvarne nisko naponske električne instalacije prikazat ćemo način odabira zaštitnih metoda u datoj mreži.

### 3. INDIREKTNI DODIR

Indirektni dodir definiramo kao dodir izloženom dijelu nekog aparata čiji je dio došao pod napon uslijed kvara. Prilikom dodira dijela aparata koji je greškom došao pod napon dolazi do takozvanog dodira napona, odnosno napona koji čovjek premosti svojim tijelom. Kvar zbog kojeg dolazi do napajanja izoliranih dijelova aparata je uglavnom izazvan starenjem izolacije vodiča ili mehaničkim oštećenjem samog vodiča. Indirektni dodir također možemo nazvati i previsoki napon dodira. Najčešće dolazi do jednopolnog kratkog spoja odnosno dodira faznog vodiča sa metalnim kućištem.

Napon koji se pojavio na kućištu trošila odnosno potencijal kućišta nekog trošila prema zemlji naziva se napon kvara  $U_g$ .

Napon koji se pojavljuje na dijelovima kućišta koji su istodobno dostupni za dodir se naziva napon dodira  $U_B$ . Dozvoljena vrijednost napona dodira prilikom normalnih uvjeta iznosi 50V efektivne vrijednosti izmjeničnog napona ili 120V istosmjernog napona.



Slika 3.1. Veličina napona dodira ovisno o trajanju struje [4]

Najčešće do indirektnog dodira dolazi u niskonaponskim električnim mrežama. Električna mreža je mreža izmjenične struje u kojoj su međusobno povezani električni uređaji koji služe za prijenos električne energije. Elementi električnih mreža su vodovi koji međusobno povezuju ostale dijelove odnosno transformatorske stanice sa rasklopnim postrojenjima. Potrošači su glavni elementi strujnih krugova kod kojih dolazi do indirektnog dodira jer je čovjek uvijek u neposrednom kontaktu sa njima.

Niskonaponska mreža je električna mreža čija vrijednost napona iznosi 230/400 V te može biti u trofaznoj i jednofaznoj izvedbi. Trofazna izvedba niskonaponske mreže se sastoji od tri fazna vodiča, nultog i zaštitnog vodiča. Dok se jednofazna izvedba sastoji od jedne faze, nultog i zaštitnog vodiča. Kako bi uspješno spriječili nastanak indirektnog dodira te izveli zaštitu od indirektnog dodira potrebno je ugraditi u stambene zgrade i peti vodič koji se naziva zaštitni vodič ili uzemljenje. Zaštitni vodič ili uzemljenje se spaja na metalne dijelove kućišta uređaja koji se zatim spajaju sa zemljom. To je također jedan načina zaštite od indirektnog dodira koji ćemo kasnije detaljnije objasniti uz ostale zaštitne metode.

## 4. VRSTE ELEKTRIČNIH MREŽA U KOJIMA SE KORISTE ZAŠTITE OD INDIREKTOG DODIRA

Niskonaponsku mrežu u kojoj koristimo zaštitu od indirektnog dodira ovisno o samoj izvedbi mreže možemo podijeliti u nekoliko tipova. Osnovna podjela prema europskim i hrvatskim standardima dijeli se na tri osnovna tipa, a to su TN mreža, TT mreža i IT mreža. Mreže su označene pomoću dva slova prilikom čega svako slovo ima svoje određeno značenje.

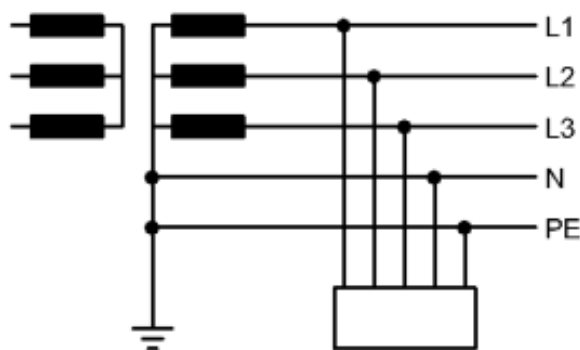
Prvim slovom označavamo odnos uzemljenja i generatora ili samog transformatora. Tako slovo T znači da su uzemljenje i transformator direktno spojeni, dok slovo I označava da nema spoja između uzemljenja i transformatora, odnosno da je zvjezdište transformatora izolirano.

Drugo slovo označava odnos između samog uzemljenja i potrošača koji su spojeni na mrežu. Slovo T označava direktnu povezanost između uzemljenja i potrošača u mreži, dok slovo N označava da je kućište potrošača spojeno na dio mreže koji je uzemljen.

### 4.1. TN mreže

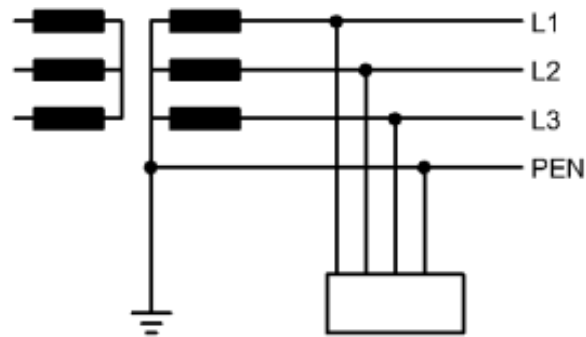
Oznaka TN sustava nam govori kako je zvjezdište transformatora direktno uzemljeno, dok je ostatak mreže odnosno kućište uređaja spojeno sa zemljom preko neutralnog vodiča. Ovisno o tome da neutralni vodič u odnosu na zaštitni vodič može imati različite funkcije i rasporede razlikujemo još TN-S, TN-C i TN-C-S sustav.

Oznaka TN-S sustava nam govori da je u cijelom sustavu izveden zaštitni vodič (PE) za sebe, jedini slučaj di je u kontaktu sa ostalim vodičima je u transformatorskoj stanici na strani sekundara.



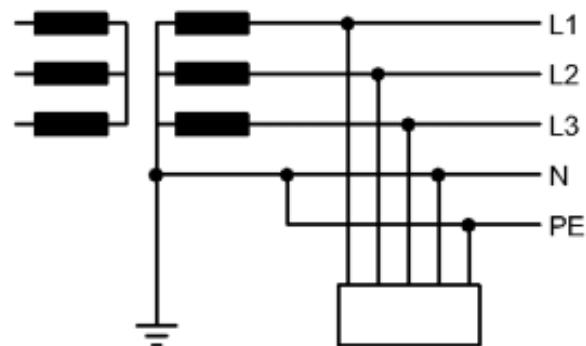
Slika 4.1. TN-S sustav[3]

Oznaka TN-C sustava nam govori da su cijelom dužinom odnosno od zvjezdišta transformatora do krajnjeg korisnika u mreži, nulti (N) i zaštitni vodič (PE) vodič izvedeni kao jedan sjedinjeni PEN vodič. PEN vodič vrši zadaću oba vodiča.



*Slika 4.2. TN-C sustav [3]*

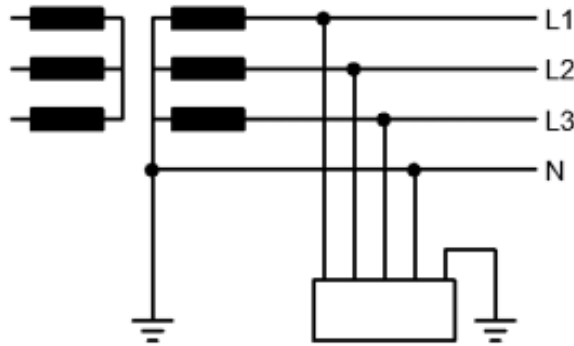
Oznaka TN-C-S sustava je mješavina TN-C sustava i TN-S sustava. Navedeni sustav koristi jednim dijelom PEN vodič to jest sjedinjen zaštitni i nulti vodič koji se zatim u jednom dijelu sustava razdvaja na svaki vodič zasebno. Ovakav sustav se često koristi u niskonaponskim mrežama prilikom čega se od transformatora do objekta koristi PEN vodič, a u samom objektu svaki vodič zasebno.



*Slika 4.3. TN-C-S sustav [3]*

## 4.2. TT mreža

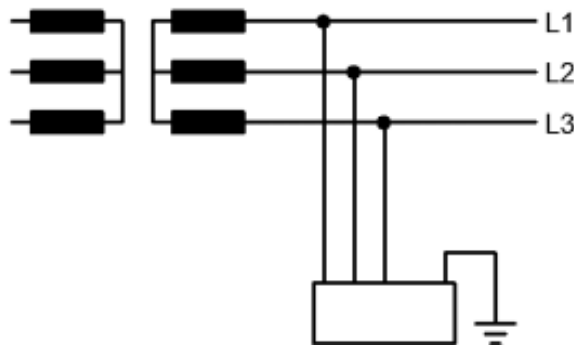
TT mreža je izvedena na način da je samo zvjezdište transformatora spojeno izravno na uzemljenje pomoću jednog vodiča. Unatoč tome što je izvedeno uzemljenje transformatora, kućište uređaja posjeduje svoje zasebno uzemljenje nevezano za uzemljenje transformatora.



Slika 4.4. TT sustav [3]

## 4.3. IT mreža

IT mreža je izvedena na način da je zvjezdište transformatora izolirano od uzemljenja kao i svi vodiči ili su u jednoj točki spojeni sa zemljom preko velike vrijednosti impedancije. Iako je zvjezdište izolirano samo kućište potrošača je direktno povezano sa zemljom pomoću uzemljenja. Kod ovakvih izvedbi potrebno je posjedovati kontrolnike izolacije koji upozoravaju na pad vrijednosti otpora izolacije.



Slika 4.5. IT sustav [3]

## 5. ZAŠTITA OD INDIREKTOG DODIRA

Zaštitu od indirektnog dodira možemo podijeliti prema vrsti te prema načinu djelovanja. Prema načinu djelovanja možemo ih podijeliti na istodobnu zaštitu od direktnog i indirektnog dodira. Dok prema vrsti može biti izvedena pomoću zaštitnog uređaja ili bez zaštitnog uređaja u strujnom krugu. Osim navedenih načina zaštite danas se provodi i izjednačavanje potencijala cijelog objekta ili samo dijela objekta kao mjera zaštite od previsokog napona dodira. Sama zaštita objekta se provodi na načine koji su zadani samim stupnjem sigurnosti objekta, troškovima same izvedbe, te vladajućim uvjetima unutar objekta.

Također sama zaštita se izvodi i sa uređajima za automatsko isklapanja napajanja. Obzirom na vrstu sustava da li je TS sustav, TT sustav ili IT sustav imamo različite načine. Kod TS i TT sustava koristimo nadstrujne zaštitne uređaje i uređaje diferencijalne struje. Dok kod IT sustava uz nadstrujne zaštitne uređaje i uređaje za mjerenje diferencijalne struje koristimo još i kontrolnike izolacije.

### 5.1. Izjednačavanje potencijala

Prilikom izvođenja zaštite od indirektnog dodira, zaštita izjednačavanjem potencijala se ne navodi kao osnovna zaštita od previsokog napona jer samostalno za sebe nije dovoljna. Naime u sklopu sa uređajima koji se koriste za brzo isklapanje struje greške ili s uzemljivačem ona pruža sve potrebne uvjete za pravilan rad.



*Slika 5.1. Sabirnica za izjednačavanje potencijala[4]*

Sama zaštita se izvodi na način da se sva metalna kućišta pojedinih uređaja galvanski međusobno spoje sa zaštitnim vodičem električne instalacije. Prilikom greške na izolaciji, te dolaska do napona kvara pošto su i ostala kućišta međusobno povezana doći će i do potencijala i na ostalim kućištima. Dolazi do toga da neće postojati razlika potencijala između mjesta kvara i ostalih metalnih dijelova čime je uvelike smanjena mogućnost da dođe do razlike potencijala koja bi mogla loše utjecati na čovjeka prilikom indirektnog dodira.

## **5.2. Posebni mali napon**

Zaštita od indirektnog dodira na principu posebno malog napona se izvodi gdje su loši uvjeti okoline, te izrazito velik stupanj opasnosti od električnog udara. Na primjer kod korištenja prenosivog električnog alata, kod konstrukcija od metala, prostorije u kojima je izražena veća količina vlage. Kod takovih slučajeva najsigurnije je potrebni nazivni napon sniziti ispod vrijednosti napona koji je opasan za zdravlje čovjeka. Samim time što smo postigli zaštitu od indirektnog dodira, postigli smo također i zaštitu od direktnog dodira.

Time smo nazivni napon ograničili na efektivnu vrijednost od 50V kod izmjeničnog napona, te maksimalno 120V kod istosmjernog napona. Standardni naponi koji se koriste kod zaštite posebno malim naponima su naponi od 6V, 12V, 24V i 42V.

Sama zaštita se također dijeli u tri skupine s obzirom na stupanj sigurnosti koju pruža, te prema načinu izvedbe. Tako onda imamo sigurnosni mali napon, mali radni napon i uzemljeni zaštitni mali napon. Pošto smo ovom zaštitom ograničili iznos napona, samim time smo ograničili i njegovu upotrebu jer se može provoditi samo kod uređaja koji ne zahtijevaju veće vrijednosti napona. Zaštita se koristi kod upravljačkih i signalnih krugova, ručnih svjetiljki, električnog alata, te za dječje igračke.

### **5.2.1. Sigurnosni mali napon**

Karakteristika zaštite je da radni napon iznosi maksimalno 25V. Potreban nam je sigurnosni izvor napajanja kako napon ne bi mogao preći preko određene zadane vrijednosti ukoliko dođe do kvara. Takav izvor napajanja postizemo sigurnosnim transformatorima s odvojenim namotima, motor-generatorom također s odvojenim namotima, akumulatorima i baterijama. Sami vodiči i kućišta malog sigurnosnog napona ne smiju biti uzemljeni, a sami vodiči također ne smiju biti položeni s vodičima viših napona već odvojeni od njih.



### 5.2.2. Uzemljeni zaštitni mali napon

Kod nekih dijelova električnih sustava gdje postoji visok rizik od električnog udara potrebno je kao što je već navedeno u radu smanjiti radni napon uređaja. Smanjenjem radnog napona smo postigli određenu razinu zaštitu od indirektnog dodira. Ukoliko i dalje nije postignuta zadovoljavajuća razina zaštite, potrebno je električni sustav uzemljiti. Samim time smo postigli dodatnu razinu zaštite. Razlog tome može biti kao što je već navedeno sama dodatna zaštita ili su razlozi najčešće konstrukcijskog tipa gdje nije moguće izvesti da kućište samog uređaja ne bude uzemljeno.

### 5.3. Zaštita izolacijom ili uređajima klase II

Kako ne bi došlo do indirektnog dodira potrebno je postaviti odgovarajuću izolaciju na same vodiče strujnih krugova te izoliranje električnih uređaja koji su pod naponom. Kod takovih postrojenja može se pojaviti napon dodira  $U_B$  koji je zapravo dio napona greške koji je nastao tijekom nekoga kvara ili napona uzemljivača koji sam čovjek može premostiti. Napon dodira definiramo kao umnožak jakosti struje greške koju je premostio čovjek svojim otporom tijela. Napon dodira računamo prema izrazu (5.1):

$$U_B = I_K \cdot R_K \quad (5.1)$$

gdje je:

$U_B$  napon dodira

$I_K$  jakost struje greške

$R_K$  otpor ljudskog tijela

Jakost struje greške  $I_K$  određujemo naponom prema zemlji te ukupnim zbrojem otpora koji se nalaze u strujnom krugu greške prema izrazu (5.2):

$$I_K = \frac{U_0}{R_F + R_K + R_{ST} + R_A} \quad (5.2.)$$

gdje je:

$I_K$  jakost struje greške

$U_0$  napon prema zemlji odnosno napon kvara

$R_F$  otpor mjesta kvara

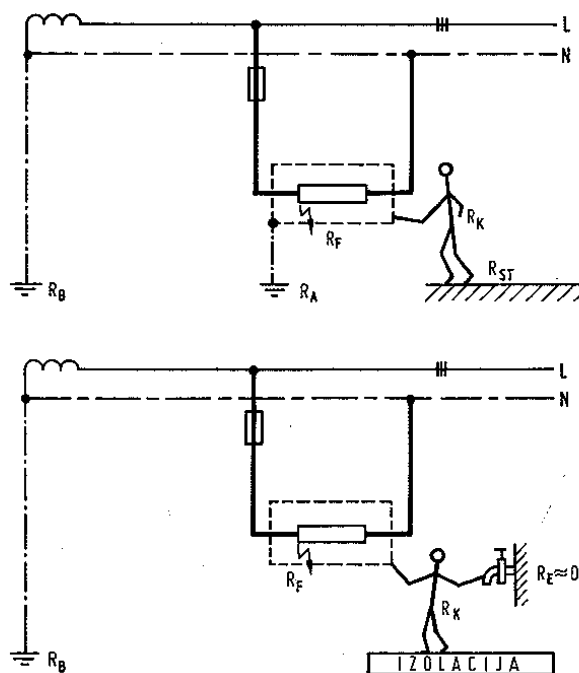
$R_K$  otpor ljudskog tijela

$R_{ST}$  otpor stajališta

$R_B$  otpor pogonskog uzemljenja

Iznos veličine struje od 50mA koja traje duže od nekoliko desetinki sekunde je pogubna po čovijeka. Odnosno izaziva smrtne posljedice, takova veličina struje je definirana kao fibrilacijska struja. Time je potrebno samu struju greške ograničiti ispod te vrijednosti. Na osnovu izraza za struju  $I_K$  možemo zaključiti da ju je uz konstantan napon moguće ograničiti veličinom ukupnog otpora strujnog kruga greške. Pošto na otpor ljudskog tijela  $R_K$  ne možemo utjecati kao ni na otpor samog pogonskog uzemljenja  $R_B$  koji je svojom prirodom vrlo malen, dolazimo do zaključka da je moguće utjecati na otpor mjesta kvara i otpor samog stajališta. Na navedene otpore utječemo materijalima koji su postojani na vlagu, te koji posjeduju dobra termička i mehanička svojstva, čime postižemo visoke vrijednosti samih otpora. Pravilnim utjecajem na vrijednosti samih otpora postigli smo smanjenje vrijednosti struje  $I_K$ .

Zaštitnom izolacijom moramo spriječiti prenošenje dodirnih napona većih vrijednosti prema vodljivim mjestima sa zemljom ili pristupnim mjestima.



Slika 5.2. Napon dodira i greške [1]

Postavljanjem zaštitne izolacije odnosno zaštitnim izoliranjem postižemo da je  $R_F$  što veće vrijednosti kako bi smanjili vrijednost struje greške  $I_K$ . Takovu zaštitu postižemo na način da u strujni krug ugrađujemo opremu koja je tipski ispitana te posjeduje odgovarajuću oznaku. Oznaka je prikazana na slici 5.3:

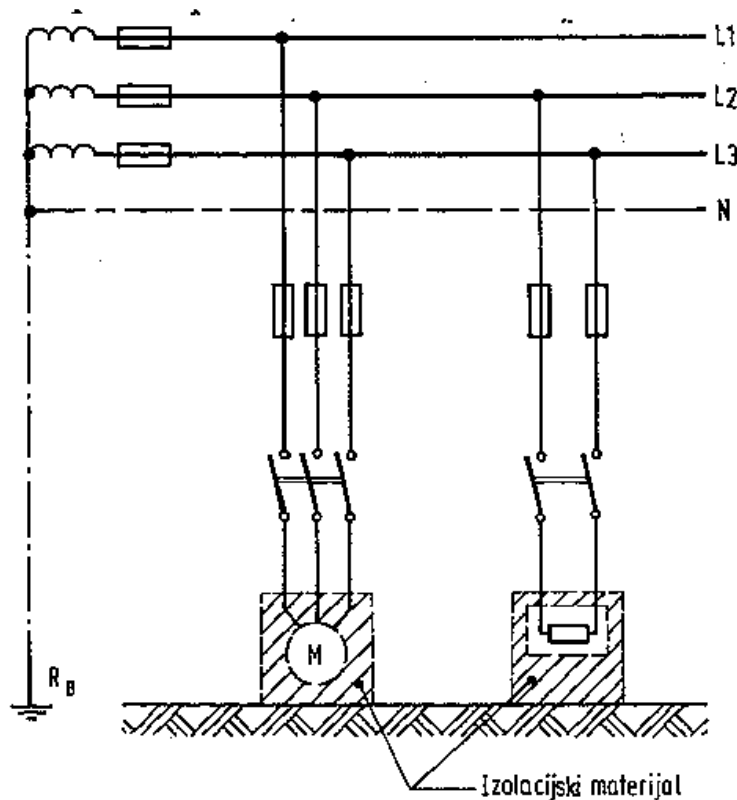


Slika 5.3 Oznaka tipski ispitanog uređaja. [1]

Slijedeća razina zaštite je da na već izolirani sustav stavljamo još jedan sloj izolacije. Dodatna izolacije se postavlja tijekom izvedbe same instalacije čime mora osigurati minimalan stupanj zaštite IP 2x. Kod dodatno izvedene izolacije simbol se postavlja unutar kućišta, te također i izvan kućišta na vidnom mjestu.

Postavljanjem i pojačanjem izolacije na mjestima gdje ne postoji izolacija, to jest dijelovi koji se nalaze pod određenom veličinom napona ali nisu izolirani. Samu zaštitu potrebno je izvesti prilikom samog izvođenja instalacije, čime smo postigli stupanj zaštite IP 2x. Simbol izvedene zaštite se postavlja samo na vanjsku stranu uređaja.

Kod izvođenja ove zaštite potrebno je onemogućiti priključivanje zaštitnog vodiča kod pogonskih sredstava. Samim time se pogonska sredstva priključuju jednofazno dvožilnim kablom ili trofazno trožilnim kablom.

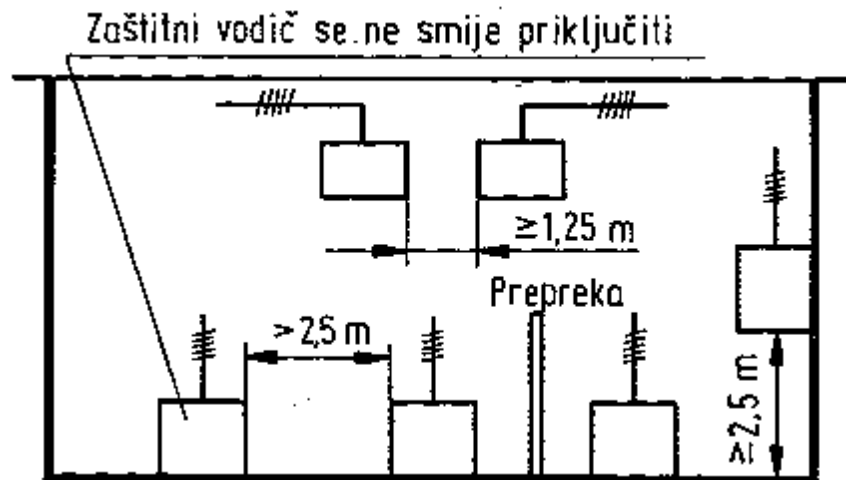


Slika 5.4. Strujni krug sa provedenim zaštitnim izoliranjem [1]

Tehničkim propisima su određeni uvjeti za ispitivanje sustava u kojima se nalazi ovakva zaštita. Ispitni napon za sustav koji se napaja izvorom napona 230V i 50Hz iznosi od 2 do 4 kV u trajanju od 1min.

#### 5.4. Zaštita nevodljivim prostorijama

Kao što i sam naziv zaštite govori potrebno je povećati izolacijski otpor podova i zidova kako bi postigli nevodljivu prostoriju. Potreban iznos otpora stajališta  $R_{ST}$  iznosi više od  $50k\Omega$  za nazivni napon koji mora biti manji od 500V. Unutar prostorije pogonski uređaji moraju biti postavljeni na način da u normalnim uvjetima osoblje ne može doći u dodir sa dva kućišta pojedinih pogonskih sredstava istovremeno. Potrebni raspored pogonskih uređaja određujemo pomoću minimalnih odgovarajućih međusobnih udaljenosti, te postavljanjem samih fizičkih prepreka. Kod takvih prostorija koriste se zaštitni uređaji klase 0 odnosno uređaji koji nemaju sredstva za zaštitno uzemljenje. Ako se koriste uređaji klase 1 oni se ne priključuju na zaštitni vodič. Pogonski uređaji se međusobno postavljaju na udaljenost od 2,5m, dok je minimalna potrebna udaljenost 1,25m.



Slika 5.5. Zaštita nevodljivom prostorijom [1]

## 5.5. Izjednačavanje potencijala lokalnih uređaja bez uzemljenja

Zaštita se izvodi na način da se sva metalna kućišta obližnjih uređaja, te njihove mase međusobno spoje zajedno vodičem koji služi za izjednačavanje potencijala. Prilikom izvođenja zaštite zabranjeno je spajanje vodiča koji služi za izjednačavanje potencijala sa zemljom, odnosno spajanje sa zaštitnim vodičem. Prije same primjene navedenu zaštitu je potrebno kritički analizirati.

## 5.6. Zaštita izvedena električnim odvajanjem

Zaštita se izvodi na način da se pogonsko sredstvo odvoji od zaštitnog vodiča i galvanski od samog izvora energije koje ga pokreće. Odvajanje se postiže na način da se ugrade transformatori za odvajanje, generatori koji rade na neelektrični pogon te motorgeneratori koji posjeduju namotaje sa odgovarajućom izolacijom.

Prijenosni izvori koji služe za napajanje, moraju biti izolirani odgovarajućom vrstom izolacije. Neprenosivi izvori moraju biti također zaštićeni odgovarajućom vrstom izolacije ili nekom drugom zaštitom koja se koristi za zaštitu od indirektnog dodira. Najčešća zaštita koja se koristi kod neprenosivih izvora je uzemljenje zaštitnim vodičem.

Dijelovi koji su pod naponom električki odvojenog kruga ne smiju biti spojeni sa zemljom odnosno uzemljeni te također ne smiju biti povezani ni sa jednim drugim strujnim krugom.

Napon odvojenog kruga to jest nazivni napon ne smije prijeći vrijednost od 500V. Sama duljina je ograničena na vrijednost od 500m. Potrebno je zadovoljiti sljedeći izraz (5.3):

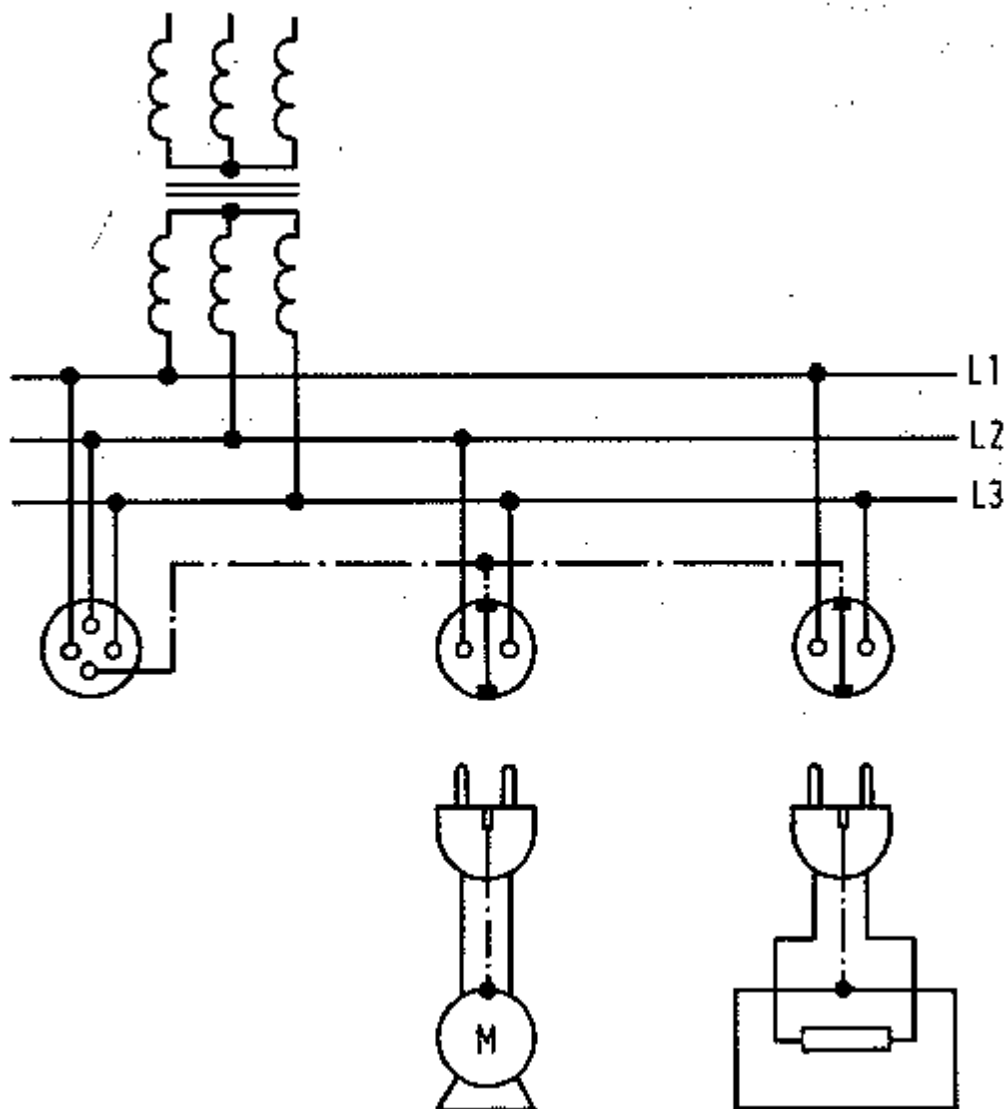
$$\text{duljina voda u m} \leq \frac{100000}{U_n} \quad (5.3)$$

gdje je:

$U_n$  vrijednost nazivnog napona

Postoje dvije mogućnosti na osnovu kojih se izvodi sama zaštita. Prva mogućnost je da se električno odvajanje postigne jednim trošilom te da izvor napajanja bude izveden s priključnicom koja ne posjeduje zaštitne kontakte. Druga mogućnost izvedbe je da se provodi električno odvajanje više trošila na način da se mase kućišta samih odvojenih trošila međusobno povežu izoliranim vodičima koji su neuzemljeni, ali služe za izjednačavanje potencijala. Svi priključci moraju imati zaštitne kontakte na koje je moguće priključiti vodiče za izjednačavanje potencijala.

Ukoliko dođe do greške potrebno je osigurati isključivanje strujnog kruga pomoću zaštitnih uređaja u propisanom vremenskom periodu. Dodatna zaštita mora biti dimenzionirana tako da može isključiti najnepovoljniju kombinaciju grešaka. Prilikom dolaska do greške veliki utjecaj na iznos napona ima otpor  $R_e$ .



Slika 5.6. Prikaz zaštite električnim odvajanjem [1]

## 5.7. Zaštita signalizacijom i automatskim isključivanjem napajanja

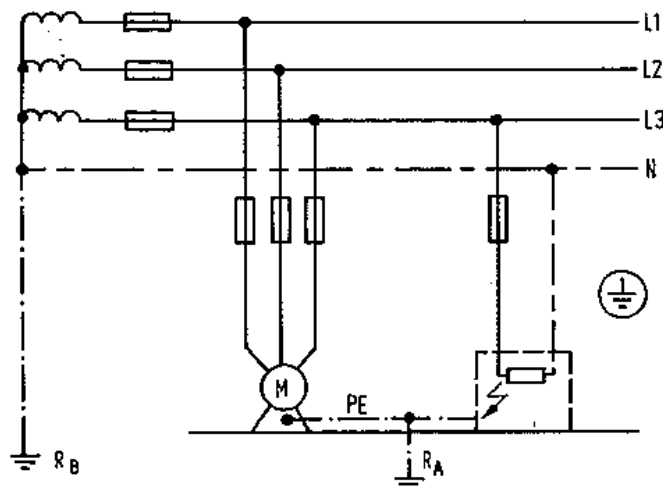
Zaštita automatskim isključivanjem se koristi u TT izvedbi mreže pomoću zaštitnih sklopki struje (FI) i napona (FA) te nadstrujnom zaštitom. Zaštita signalizacije se koristi kod IT izvedbe mreže pomoću zaštitnih sklopki napona i struje, nadstrujne zaštite te kontrolnika izolacije.

Kod izvedbi ove zaštite u svakoj zgradi je potrebno izvesti izjednačavanje potencijala na način da se na sabirnicu dobro povežu glavni zemljovod, glavne vodovodne cijevi, glavni zaštitni vodič, glavne cijevi plinske instalacije, cijevi centralnog grijanja te ostali metalni elementi same zgrade odnosno konstrukcije.

Vodič kojim izjednačavamo potencijal mora biti najmanje presjeka  $6 \text{ mm}^2$ , odnosno ne smije biti manji od polovine presjeka glavnog zaštitnog vodiča u instalaciji.

### 5.7.1. Nadstrujna zaštita u TT mrežama

Nadstrujna zaštita se provodi u TT izvedbi mreže na način da se svi metalni dijelovi instalacije, te metalna kućišta uređaja s kojima čovjek može doći u kontakt spoje direktno na uzemljenje ili s dijelom strujnog kruga koji je već uzemljen. Spajanje je potrebno izvesti kako bi nadstrujna zaštita pravovremeno uočila grešku koja je nastala na izolaciji te na osnovu toga u zadanom vremenskom intervalu dala zahtjev za isključenje.



Slika 5.7. Shema spoja nadstrujne zaštite u TT mreži [1]



Kod indirektnog dodira čovjeka i dijela uređaja koji je greškom došao pod napon dolazi do protjecanja struje kroz tijelo čovjeka. Iznos struje određujemo pomoću danog izraza (5.4):

$$I_K = \frac{U_0}{R_F + R_K + R_{ST} + R_B + \frac{(R_K + R_{ST})(R_B + R_F)}{R_A}} \quad (5.4)$$

gdje je:

$I_K$  jakost struje greške

$U_0$  napon prema zemlji odnosno napon kvara

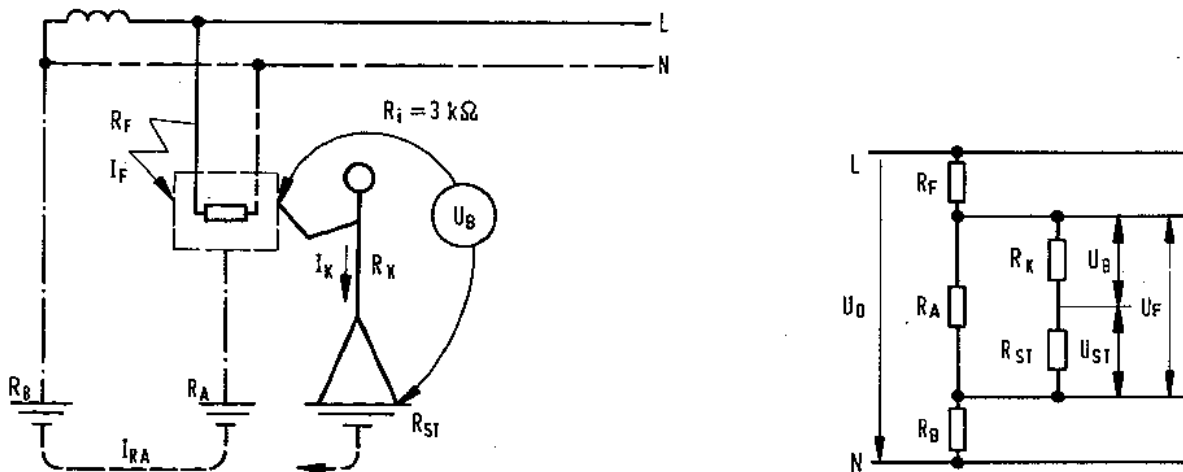
$R_F$  otpor mjesta kvara

$R_K$  otpor ljudskog tijela

$R_{ST}$  otpor stajališta

$R_B$  otpor pogonskog uzemljenja

$R_A$  otpor uzemljenja uzemljivača kućišta



Slika 5.8. Prikaz strujnog kruga greške sa najznačajnijim otporima kruga greške [1]

Kako bi zaštita pravilno radila potrebno ju je dimenzionirati tako da napon dodira  $U_L$  zadržimo u zadanim granicama. Zaštitu dimenzioniramo na način da mijenjamo otpor uzemljivača čime ograničavamo struju nadstrujne zaštite  $I_a$  koja mora djelovati unutar 0,2 sekunde odnosno 5 sekundi.

Prilikom dimenzioniranja potrebno je zadovoljiti slijedeći izraz prilikom čega dozvoljeni napon dodira  $U_L$  mora iznositi 50V izmjenično ili 120V istosmjerno, prema izrazu(5.5):

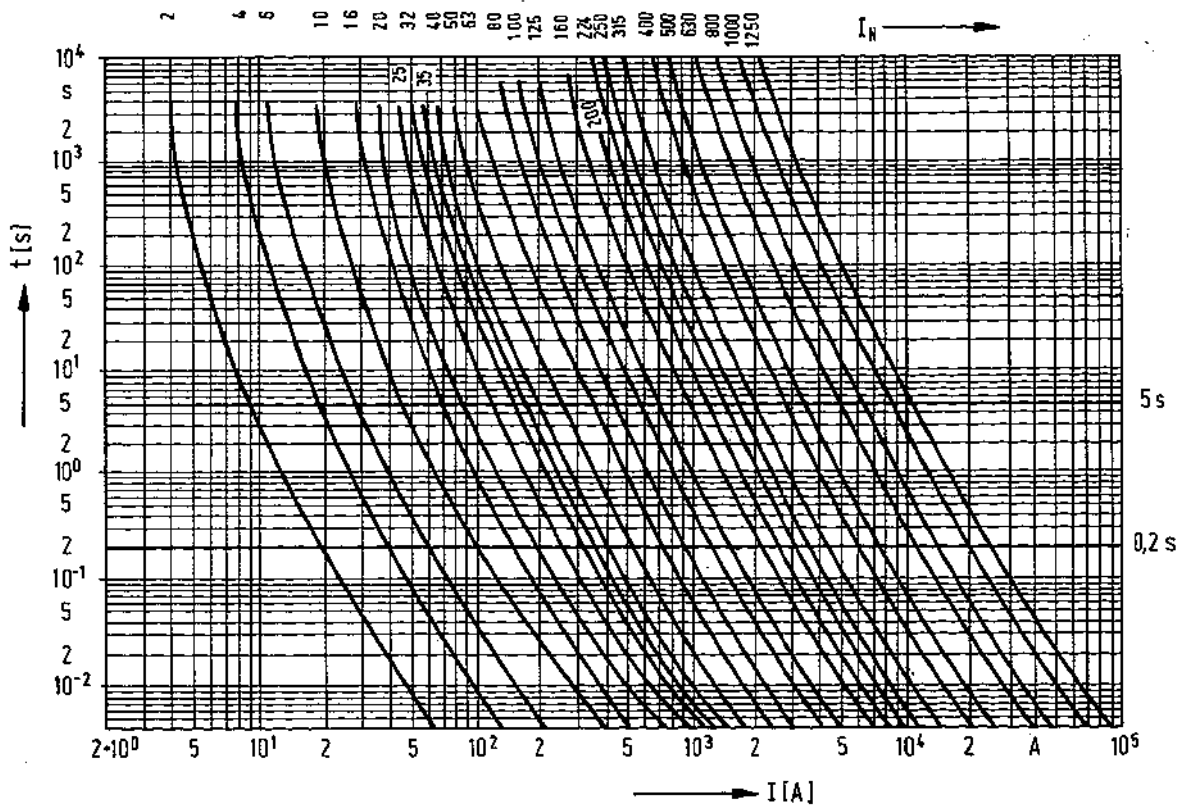
$$R_A \cdot I_a \leq U_L \quad (5.5)$$

gdje je:

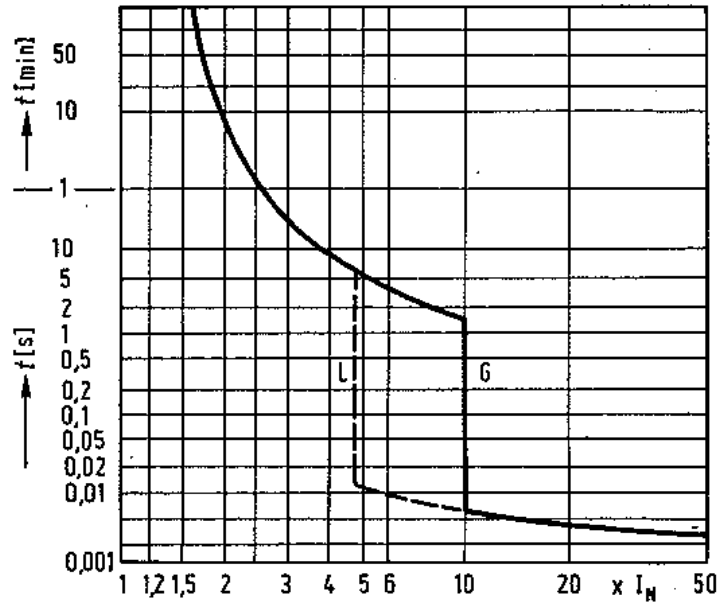
$U_L$  napon dodira

$R_A$  otpor uzemljenja uzemljivača kućišta

$I_a$  struja isključenja



Slika 5.9. Krivulja isklapanja gL-rastalnog osigurača [1]



Slika 5.10. Krivulja isklapanja LS-prekidača [1]

Nakon što smo odredili dozvoljenu vrijednost struje, potrebno je odrediti sam presjek zaštitnog vodiča za vrijeme isključenja najviše do 5 sekundi. Presjek zaštitnog vodiča određujemo pomoću izraza (5.6):

$$S = \frac{\sqrt{I^2 \cdot t}}{k} \quad (5.6)$$

gdje je:

$S$  minimalni dozvoljeni presjek vodiča

$I$  struja neposrednog kratkog spoja

$t$  vrijeme isključenja

$k$  konstanta vodiča koja uzima u obzir materijal vodiča, način polaganja i dozvoljenu temperaturu izolacijskog materijala

Također sam presjek vodiča je moguće odrediti i prema tablici sa nazivnim vrijednostima samih presjeka vodiča.

Tablica 5.1. Nazivni presjeci zaštitnih vodiča

Fazni vodič mm <sup>2</sup>	Zaštitni vodič ili PEN vodič		Zaštitni vodič odvojeno položen		
	Izolirani instalacijski vod mm <sup>2</sup>	0,6/1-kV četverožilni kabel mm <sup>2</sup>	Zaštićeni		Nezaštićeni
			Cu mm <sup>2</sup>	Al mm <sup>2</sup>	Cu mm <sup>2</sup>
0,5	0,5	-	2,5	4	4
0,75	0,75	-	2,5	4	4
1	1	-	2,5	4	4
1,5	1,5	1,5	2,5	4	4
2,5	2,5	2,5	2,5	4	4
4	4	4	4	4	4
6	6	6	6	6	6
10	10	10	10	10	10
16	16	16	16	16	16
25	16	16	16	16	16
35	16	16	16	16	16
50	25	25	25	25	25
70	35	35	35	35	35
95	50	50	50	50	50
120	70	70	50	50	50
150	70	70	50	50	50
185	95	95	50	50	50
240	-	120	50	50	50
300	-	150	50	50	50
400	-	185	50	50	50

Pošto je jako teško postići dovoljno male otpore koji bi u krajnosti zadovoljili određene parametre, a u nekim područjima i nemoguće, zbog velike specifične vrijednosti otpora tla, navedena zaštitna mjera se ne smije koristiti.

#### 5.7.2. Strujna zaštitna sklopka ugrađena u TT mrežama

Kod ove izvedbe koristimo strujnu zaštitnu sklopku poznatiju kao RCD uređaj. To je posebno konstruiran uređaj čija je glavna uloga da automatski isklopi strujni krug ukoliko se pojavi struja greške čija je vrijednost veća od nazivne vrijednosti struje samog uređaja. Okvirno vrijeme za reagiranje zaštite i sam isklop je 0,2s.

Svi uređaji koji su šticeeni strujnom sklopkom moraju imati uzemljenje. Uzemljenje je potrebno kako bi struja greške ukoliko se pojavi na samom uređaju mogla protjeći kroz uzemljivač. Sam uzemljivač mora biti izveden da njegova vrijednost otpora bude dovoljno malena kako bi struja greške mogla proteći, te kako ne bi došlo do prevelikog napona dodira na kućištu samog uređaja čime smo zaštitili čovjeka od indirektnog dodira. Prilikom dimenzioniranja samog vodiča uzemljivača mora biti ispunjen uvjet slijedećeg izraza (5.7):

$$R_A = \frac{U_L}{I_{\Delta n}} \quad (5.7)$$

gdje je:

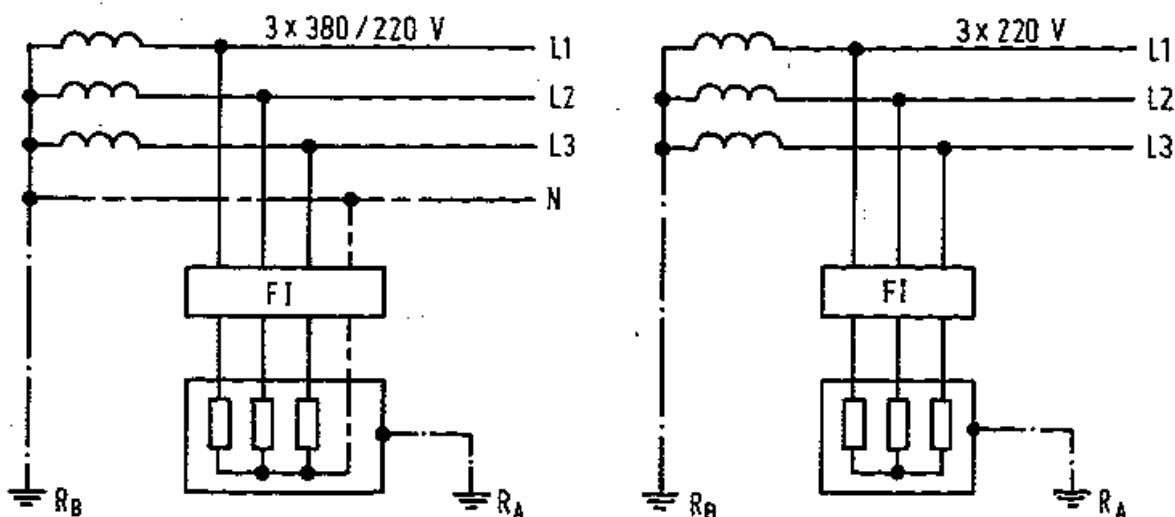
$R_A$  otpor uzemljenja uzemljivača kućišta

$U_L$  napon dodira

$I_{\Delta n}$  diferencijalna struja FID sklopke



Slika 5.11 Izgled FI sklopke [8]



Slika 5.12. Shematski prikaz spoja FI sklopke [1]

Potrebne vrijednosti otpora uzemljivača ovisno o diferencijalnoj struji zaštitne strujne sklopke definiramo pomoću sljedeće tablice

Tablica 5.2. Vrijednosti otpora uzemljivača ovisno o diferencijalnoj struji zaštitne strujne sklopke

$I_{\Delta n}$ [A]	0,03	0,1	0,3	0,5	1
$R_A$ [ $\Omega$ ]	1660	500	166	100	50

Na osnovu vrijednosti same tablice zaključujemo da nam ja za pravilno funkcioniranje zaštitne sklopke potreban mali iznos otpora uzemljivača.

Ukoliko se dogodi da FI sklopka radi u strujnom krugu gdje postoji više paralelnih uzemljivača, treba pripaziti da bude zadovoljen slijedeći izraz (5.8):

$$R_A \leq \frac{U_L}{Z \Sigma I_{\Delta n}} \quad (5.8)$$

gdje je:

$R_A$  otpor uzemljivača,

$U_L$  napon dodira

$Z$  faktor istodobnosti

$Z = 0,5$  za 2 do 4 zaštitne sklopke

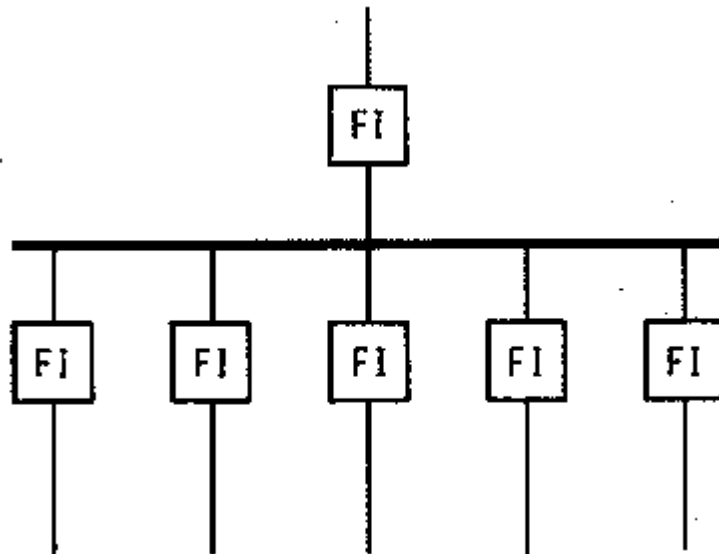
$Z = 0,35$  za 5 do 10 zaštitnih sklopki

$Z = 0,25$  za više od 10 zaštitnih sklopki

$\Sigma I_{An}$  suma nazivnih diferencijalnih struja zaštitne sklopke

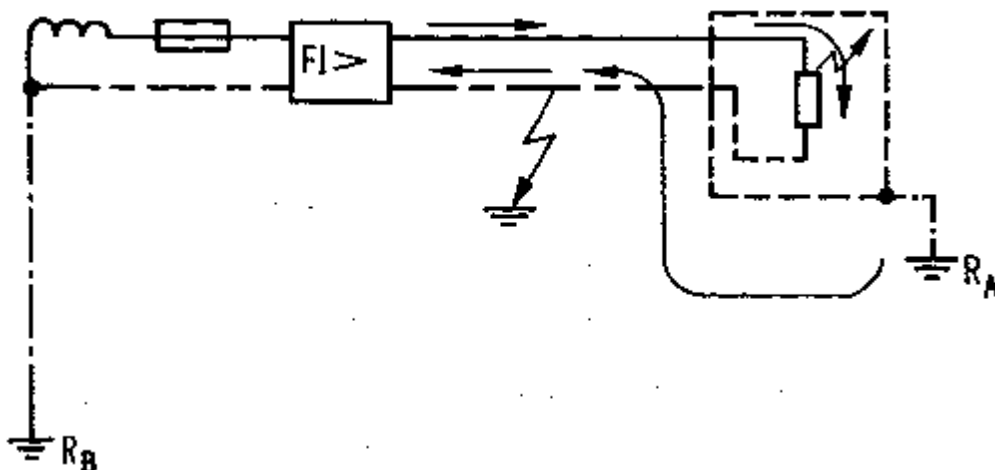
Prilikom proračuna moramo zanemariti ukoliko postoji u paralelnom spoj FI sklopka čija nazivna diferencijalna struja iznosi 0,03A ukoliko radi sa FI sklopkama čije su vrijednosti drugačije.

Prilikom spajanja FI sklopke u seriju potrebno je pripaziti na selektivnost zaštite. Kod izvođenja selektivnosti, za glavnu FI sklopku se uzima sklopka čije je vremenskom kašnjenje približno 30ms.



Slika 5.13 Shematski prikaz serijski spojenih FI sklopki [1]

Prilikom korištenja FI sklopki u strujnim mrežama moraju se poštovati neka ograničenja i uzeti u obzir neke opasnost koje mogu nastupiti prilikom rada sklopki u TT mrežama. Tako dolazimo do glavna tri slučaja koja moraju biti zadovoljena da bi zaštitna sklopka pravilno radila. Prvi slučaj je taj da struja odvoda mora biti manja od diferencijalne struje same zaštitne strujne sklopke zbog nesavršenosti same izolacije u krugu. Drugi slučaj to jest opasnost koja se može dogoditi je ta da strujna zaštitna sklopka neće prepoznati struju greške ukoliko dođe do dvostrukog kvara unutar strujnog kruga, te će zakazati i neće djelovati.



*Slika 5.14 Prikaz toka struje kvara kod nastanka dvostrukog kvara u krugu štićen strujnom zaštitnom sklopkom [1]*

Treći slučaj koji se ne smije dogoditi prilikom izvođenja je taj da neutralni vodiči iz sklopki ne smiju biti međusobno povezani ukoliko se izvodi pojedinačna zaštita uređaja. Ukoliko se dogodi da postoji veza između njih, prilikom nastanka kvara na jednom od trošila doći će do isklopa oba trošila te smo time izgubili smisao pojedinačne zaštite uređaja odnosno nismo postigli zadanu selektivnost zaštitnih uređaja u samom strujnom krugu.

### 5.7.3 Naponska zaštitna sklopka u TT mrežama

Ugradnja naponske sklopke u strujne krugove prema JUS N.B2.741 i JUS N.B2.754 je preporučena samo u posebnim slučajevima te na osnovu toga nije česta, ali isto tako nije ni zabranjena. Posebni slučajevi u kojima se koristi naponska sklopka su kad nije moguće korištenje strujne zaštitne sklopke jer je štićeni strujni krug istosmjernog tipa napajanja, te ukoliko nije moguće postići potrebno vrijeme isključenja nadstrujnom zaštitom.

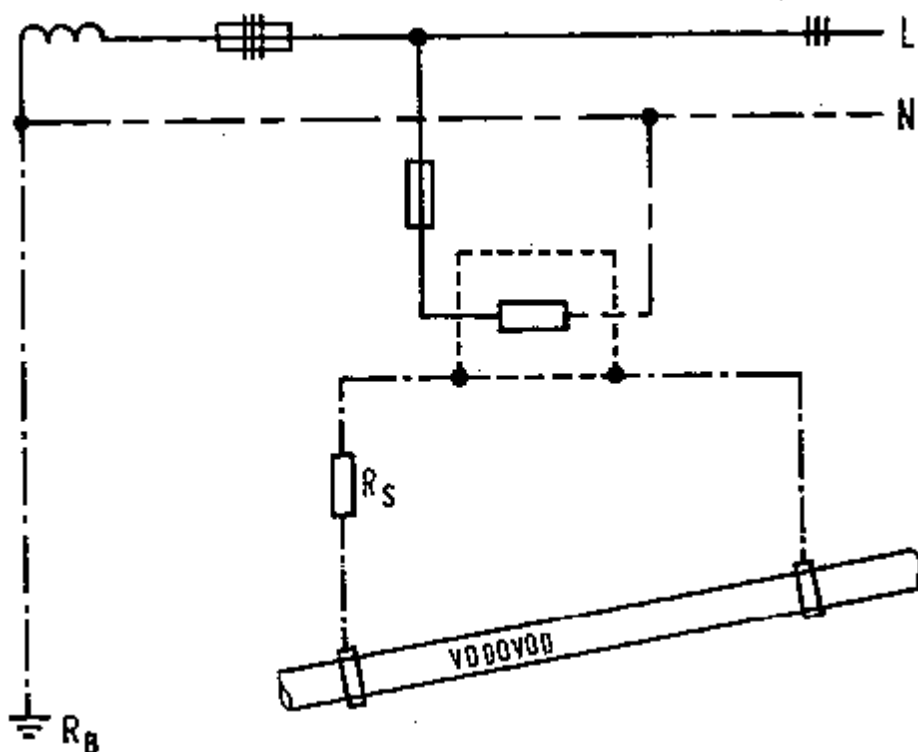
Ukoliko se pojavi preveliki napon dodira između kućišta uređaja te uzemljivača kojim je kućište uzemljeno naponska zaštita će proraditi. Kada se pojave uvjeti za isključenje, naponska zaštitna sklopka reagira unutar 0,2 sekunde te prilikom toga isključuje sve fazne vodiče te neutralni ukoliko postoji u danom krugu.

Uzemljivač koji se koristi kao pomoćni vodič kod naponske zaštite, potrebno je postaviti da bude van naponskih lijevaka drugih uzemljivača odnosno potrebno je postići dovoljnu međusobnu



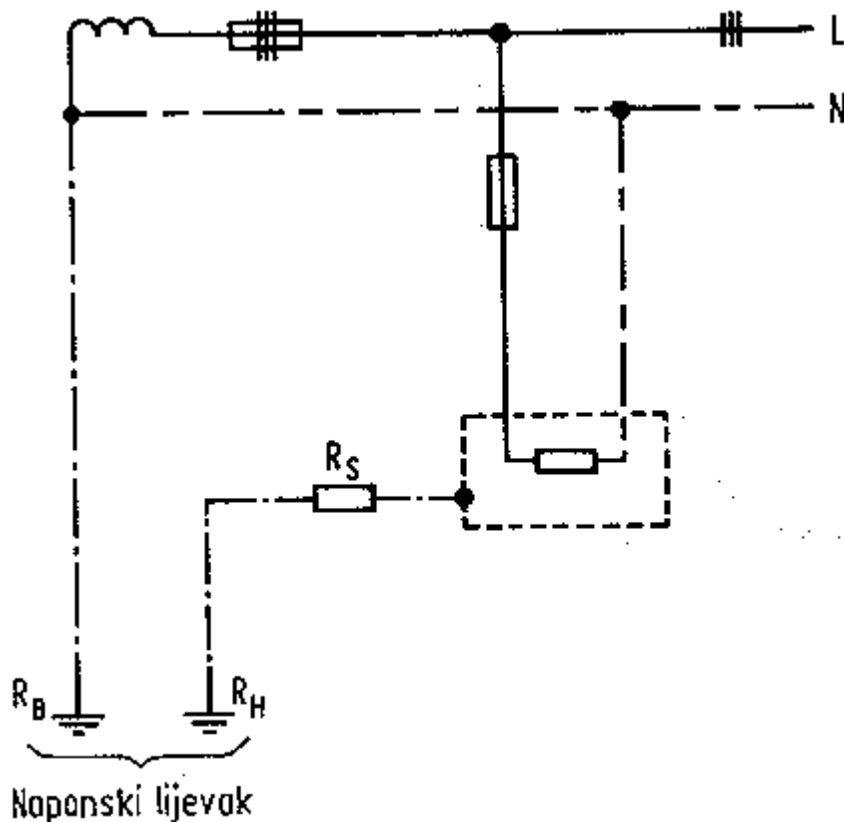
udaljenost koji iznosi minimalno 20 metara. Otpor samog uzemljivača  $R_H$  mora zadovoljiti propisane vrijednosti čiji je iznos od  $200\Omega$  odnosno maksimalno  $500\Omega$ .

Kao i kod strujne zaštitne sklopke tako i kod naponske zaštitne sklopke imamo negativne uvjete zbog kojih nećemo postići traženo djelovanje zaštite. Prvi slučaj je taj da ako dođe do premoštenja svitka  $R_S$  naponska zaštitna sklopka neće biti u mogućnosti ispravno djelovati.



Slika 5.14. Neispravno djelovanje zaštitne sklopke [1]

Drugi slučaj zbog kojeg naponska sklopka neće ispravno djelovati je međusobna udaljenost između uzemljivača, te nam uzemljivač dođe u naponski lijevak sa drugim uzemljivačima. Zbog te greške moguća je pojava napona greške na samom kućištu šticeenog uređaja te neispravne reakcije same sklopke.



Slika 5.15. Shematski prikaz neispravnog djelovanja naponske zaštitne sklopke zbog nedovoljne međusobne udaljenosti uzemljivača [1]

#### 5.7.4. Nadstrujna zaštita izvedena u TN mrežama

Prilikom izvođenja nadstrujne zaštite u TN mrežama, potrebno je izvesti uzemljenje nad svim kućištima uređaja koji se nalaze u šticeinom strujnom krugu. Uzemljenje se postiže neutralnom točkom koja se nalazi u sustavu te je uzemljena. Kako bi zaštita bila pravilno izvedena potrebno je vidjeti o kojem tipu TN mreže se radi s obzirom da postoje tri tipa mreže koja su navedena i objašnjena već u radu. Postoji TN-S, TN-C i TN-C-S mreža, ovisno o tipu mreže potrebno je pravilno izvesti samu zaštitu kako bi njeno djelovanje bilo pravovremeno i ispravno.

Potencijal samog vodiča kojim je izvedeno uzemljenje je potrebno održavati dovoljno niskim na način da se izvede uzemljenje na više mjesta, a ne samo na jednom dijelu strujnog kruga, izvođenjem simetričnog opterećenja samih strujnih krugova, te pravilnim dimenzioniranjem potrebnih vodova.

Zadanim tehničkim propisima se održava ispravnost djelovanja same zaštite. Osnovom toga su određeni slijedeći uvjeti koje treba zadovoljiti:

- ukupan otpor izvedenog uzemljivača mora biti manji od  $2\Omega$ ,
- ukupan otpor uzemljivača transformatora ili mjereni otpor u promjeru od 200m oko same trafostanice ne smije iznositi više od  $5\Omega$ ,
- otpor mjeran na nadzemnim uzemljivačima koji se nalaze na udaljenosti 200m nadzemnog voda također ne smije biti veći od  $5\Omega$ ,
- potrebno uzemljiti svaki PEN vodič koji se nalazi na ogranku duljem od 200m.

Ukupan otpor pogonskog uzemljenja, ako je izvedeno uzemljenje PEN vodiča na više mjesta dobivamo pomoću slijedećeg izraza (5.9):

$$R_B = \frac{1}{\frac{1}{R_{B1}} + \frac{1}{R_{B2}} + \dots + \frac{1}{R_{Bn}}} \quad (5.9)$$

gdje je:

$R_B$  otpor uzemljenja.

Nadstrujna zaštita je pravilno izvedena ako je zadovoljen slijedeći izraz (5.10):

$$Z_S \cdot I_a \leq U_0 \quad (5.10)$$

gdje je:

$U_0$  napon prema zemlji odnosno napon kvara,

$Z_S$  impedancija petlje kvara,

$I_a$  struja djelovanja nadstrujne zaštite.

Kako ostale zaštite imaju moguće poteškoće i ograničenja tijekom samog djelovanja tako postoje i kod ove. Neke od mogućih poteškoća koje mogu nastati su prekid PEN vodiča, premalena vrijednost same struje greške, mogućnost uzemljenja vodljivih dijelova samih kućišta, izvođenje uzemljenja neutralnog vodiča premalim presjekom vodiča te neispravno spajanje priključnog pribora.

Ukoliko je struja greške premalena, sama zaštita neće moći adekvatno reagirati. Kako bi uklonili mogućnost te greške potrebno je upotrijebiti zaštitni uređaj koji posjeduje drugu karakteristiku te time postići zadovoljavajuće rezultate. Ukoliko navedeno nije moguće izvesti potrebno je samu zaštitu provesti nekom drugom zaštitom.

Greška koja također može nastati je mehaničko oštećenje PEN vodiča kojim je izvedeno uzemljenje samog uređaja. Prilikom toga kućište uređaja dolazi pod puni fazni napon koji zaštitni uređaj ne uočava te je u nemogućnosti adekvatno reagirati čime dolazi do neprorade zaštitnog uređaja. Prilikom toga očekuje se vrlo velika vrijednost faznog napona na samom kućištu. Najveća opasnost koja može nastati prekidom PEN vodiča je ta da se sam PEN vodič prekine u blizini napojne točke i ako nije vodič uzemljen kasnije na dovoljno mjesta. Time će doći do napona kvara na tome trošilu te na svim ostalim trošilima koji se štite tom zaštitom.

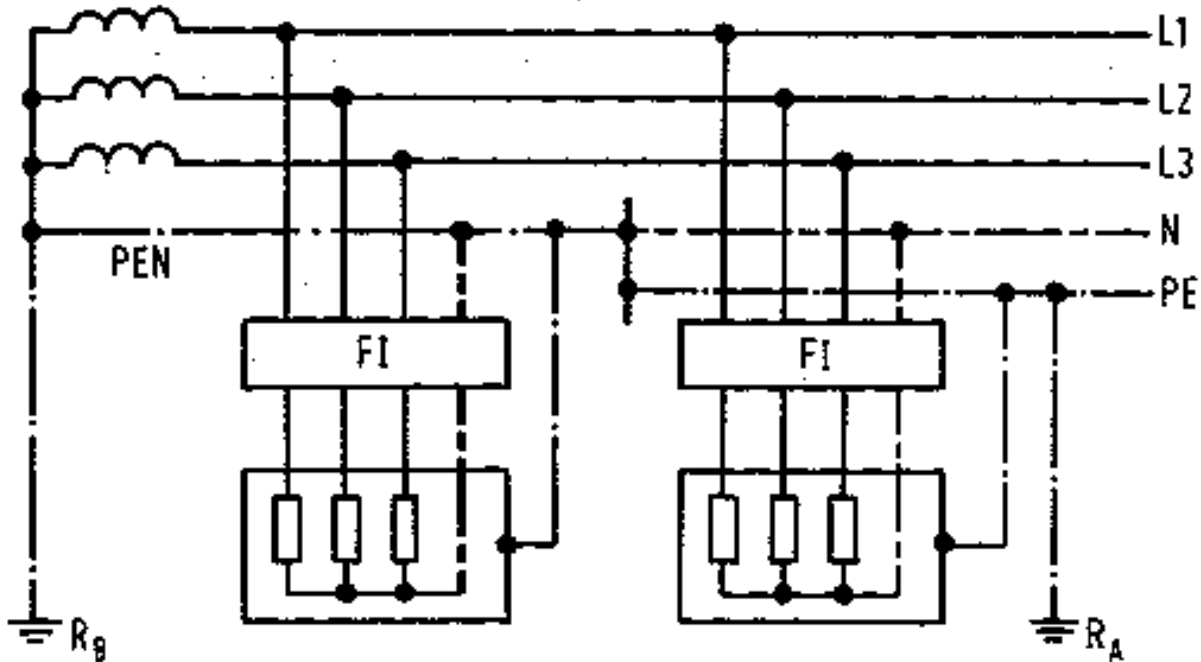
Slijedeća greška koja se može dogoditi je da dođe do kvara samog uzemljenja na štíćenom trošilu te ako su otpori pogonskog uzemljenja i sam otpor uzemljena mali doći će do pojave vrlo visoke struje. Tako nastala struja će izazvati pad napona čime će se inducirati napon na PEN vodiču. Takova greška je opasna jer će onda svi ostali uređaji biti na tome potencijalu.

Pošto PEN vodič koristimo za uzemljenje on se sam ponekad nalazi pod naponom od nekoliko desetaka volti prema zemlji. Prilikom dimenzioniranja presjeka PEN vodiča moramo uzeti u obzir navedenu stavku kako ne bih došlo do pretjeranog zagrijavanja samog vodiča te naposljetku do prekida ili požara.

Također jedna od mogućih grešaka je neispravno spajanje zaštitnog pribora prilikom čega najčešće dolazi do spajanja faznog vodiča na uređaj.

### 5.7.5. Zaštita strujnom zaštitnom sklopkom u TN mrežama

Zaštitna strujna sklopka odnosno FI sklopka se koristi u TN mrežama samo u TN-S izvedbi mreže. Praktično se FI sklopka postavlja u mrežu bez nekih dodatnih dimenzioniranja ili mjerenja iznosa impedancije same petlje greške koju štiti.



Slika 5.16. Shema spoja FI sklopke u TN-S mreži [1]

### 5.7.6. Zaštita od indirektnog dodira u IT izvedbi mreže pomoću automatskog isključenja i signalizacijom

IT mreža je mreža sa izoliranom neutralnom točkom napajanja od mreže, odnosno nije izvedeno uzemljenje same mreže. Kod pojave struje greške nije potrebno isključenje napajanja jer ista nije značajnijeg iznosa, kako ne bi prekivali neke važnije procese unutar mreže. Prilikom nastanka struje greške treba imati u vidu da sam zaštitni vodič dolazi na potencijal iznosa faznog vodiča, samim time dolazi i na vrijednost linijskog napona prema ostalim fazama u strujnom krugu.

Kako bi zaštita bila pravilno izvedena potrebno je zadovoljiti neke uvjete kao što su na primjer izvođenje uzemljenja pogonskih dijelova i to pojedinačno, grupno ili sva kućišta unutar jedne mreže uzemljiti zajednički.

Prilikom izvođenja zaštite moramo zadovoljiti slijedeći uvjet (5.11):

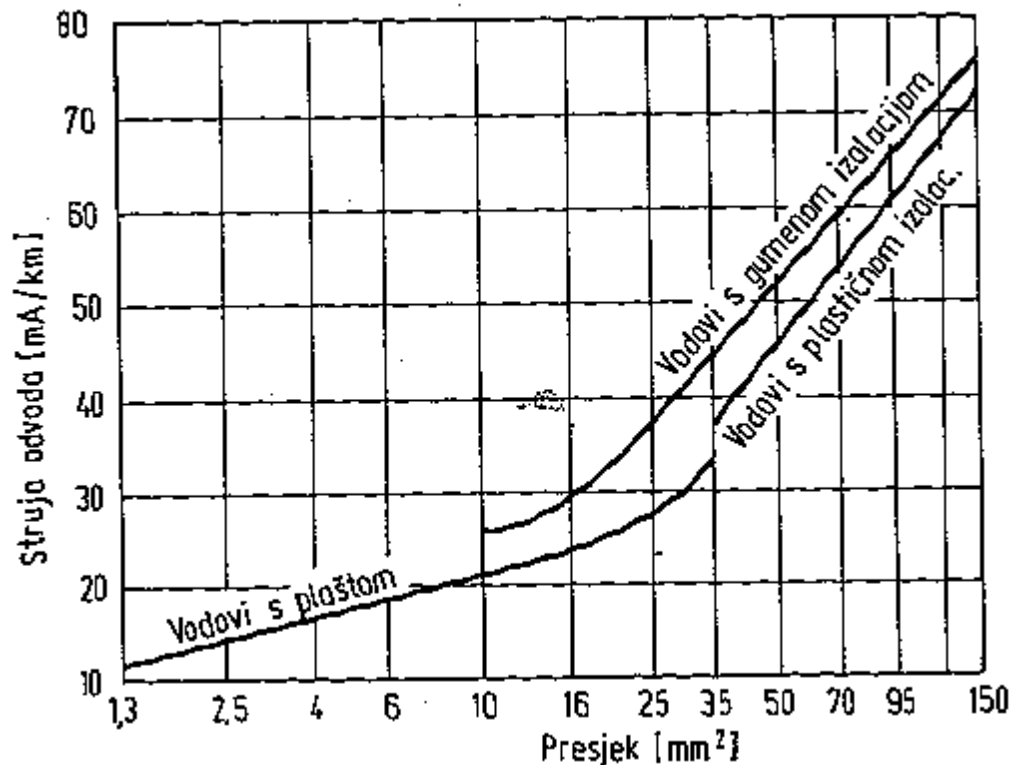
$$R_A \cdot I_d \leq U_L \quad (5.11)$$

gdje je:

$R_A$  otpor kućišta i vodljivih površina koji su uzemljeni preko uzemljivača

$I_d$  struja greške koja nastaje prilikom jednostruke greške kod male impedancije između faznog vodiča i vodljivih dijelova

$U_L$  napona dodira



Slika 5.17 Kapacitivne struje odvoda [1]

Ukoliko se greška najprije utvrđuje pomoću kontrolnika izolacije, sam uređaj mora dati signal bilo zvučni ili svjetlosni te odraditi automatsko isključivanje napajanja. Također moramo paziti i poduzeti odgovarajuće mjere kako ne bi došlo do pojave greške na dva različita vodiča pod naponom istovremeno. Nakon što se dogodi prva greška, IT mrežu počinjemo promatrati kao TT ili TN mrežu ovisno o tome dali su sve vodljive površine i zaštitna kućišta spojeni jednim zajedničkim vodičem

koji je uzemljen. Prilikom takovog slučaja IT mrežu promatramo kao TN mrežu te je potrebno zadovoljiti izraz (5.12):

$$Z_S \cdot I_A \leq U_0 \quad (5.12)$$

gdje je:

$Z_S$  impedancija petlje kvara,

$I_a$  struja na osnovu koje zaštita reagira u propisanom vremenu,

$U_0$  napon zaštitnog vodiča.

Drugi slučaj je taj kada se kućišta i vodljive površine uzemljuju svaka sa svojim vodičem. Prilikom tog slučaja IT mrežu promatramo kao TT mrežu. Kod takovog slučaja moramo zadovoljiti slijedeći izraz (5.13):

$$R_A \cdot I_A \leq U_L \quad (5.13)$$

gdje je:

$R_A$  otpor kućišta i vodljivih površina koji su uzemljeni preko uzemljivača,

$I_a$  struja na osnovu koje zaštita reagira u propisanom vremenu,

$U_L$  granična dozvoljena vrijednost napona dodira.

Ukoliko u datoj mreži upotrebljavamo FI sklopku, prilikom analize štíćene mreže moramo dokazati da li sklopka prilikom nastanka dvostruke greške isključuje barem jednu od dvije koje su nastale. Upotreba naponske sklopke FU je teoretski dozvoljena u mreži, ali praktično nije upotrebljiva. Kod korištenja naponske sklopke u mreži vrijede saznanja kao u TT mreži.

### 5.7.7. Zaštita dodatnim izjednačavanjem potencijala

Ukoliko dođe do slučaja da nije moguće ispuniti uvjete za automatsko isključivanje same instalacije, potrebno je izvesti lokalno izjednačenje potencijala. Lokalno uzemljenje se izvodi na način da se svi pristupačni vodljivi dijelovi te strani vodljivi dijelovi kao na primjer betonska armatura spoje zaštitnim vodičima. Prilikom takovog izvođenja potrebno je zadovoljiti slijedeći uvjet (5.14):

$$Z \leq \frac{U_L}{I_a} \quad (5.14)$$

gdje je:

$Z$  impedancija između kućišta, masa pogonskih sredstava te stranih vodljivih tijela,

$U_L$  vrijednost napona dodira,

$I_a$  struja na osnovu koje zaštita reagira u propisanom vremenu.

Takva vrsta zaštite se upotrebljava u TN i TT mrežama ukoliko su one velike duljine, zbog toga jer tamo nastaje velika impedancija kvara. Dodatnim izjednačavanjem ne smanjujemo vrijeme koje je potrebno da bi sama zaštita proradila, već štitimo krug od indirektnog dodira na način da smanjujemo samu vrijednost napona dodira.



## **6. MEĐUSOBNA USPOREDBA ZAŠTITNIH MJERA OD INDIREKTOG DODIRA**

Sve zaštitne metode koje koristimo za zaštitu od indirektnog dodira možemo međusobno usporediti prema njezinom stupnju zaštite te koja je zaštita primjenjivija u odnosu na druge.

Tako imamo zaštite poredane prema vrijednosti primjene navedene u nastavku: strujna zaštitna sklopka čiji je iznos struje prorade manji ili jednak iznosu od 30mA; izoliranje ili uporaba klase II; strujna zaštitna sklopka čiji je iznos struje prorade veći ili jednak iznosu od 30mA; električno odvajanje; naponska zaštitna sklopka odnosno nadstrujna zaštita u TT i TN mrežama te lokalno izjednačavanje potencijala.

Zaštite možemo poredati i prema mogućnosti same primjene u strujnim krugovima: strujna zaštitna sklopka čiji je iznos struje prorade manji ili jednak iznosu od 30mA; strujna zaštitna sklopka čiji je iznos struje prorade veći ili jednak iznosu od 30mA; nadstrujna zaštita u TN mrežama; uporaba uređaja klase II ili izoliranje; naponska zaštitna sklopka; nadstrujna zaštita u TT mrežama; sigurnosni mali radni napon te lokalno izjednačavanje potencijala.

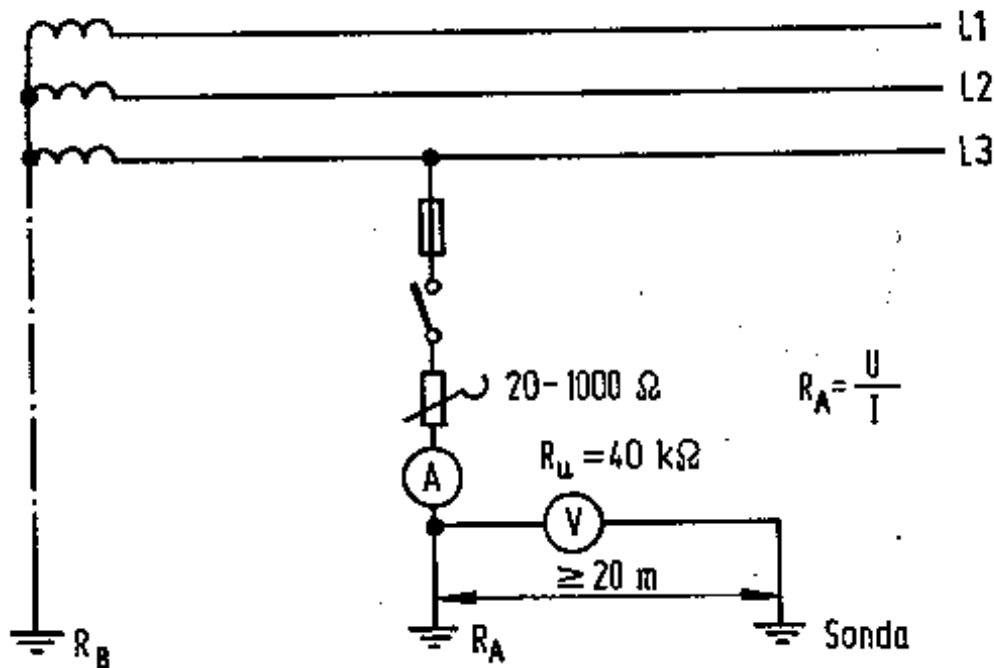
Pomoću navedenih poredaka zaključujemo da je najbolja uporaba za zaštitu od indirektnog dodira upravo nadstrujna zaštitna sklopka. Nadstrujna zaštitna sklopka je najčešće korišten zaštitni uređaj u praksi za zaštitu od indirektnog dodira.

## 7. ISPITIVANJE ZAŠTITNIH MJERA

Nakon izvođenja elektroinstalacija potrebno je ispitati ispravnost zaštitne mjere te ispravnost same ugradnje prije puštanja u rad. Također nakon puštanja u rad potrebno je dokazati djelotvornost zaštite na šticenoj mreži. Djelotvornost nadstrujne zaštitne mjere u mreži moguće je dokazati i računski.

### 7.1. Ispitivanje zaštite mjerenjem otpora uzemljenja prilikom korištenja nadstrujne zaštite u TT mrežama

Kako bi izmjerili otpor uzemljenja potrebni su nam regulacijski otpornik u rasponu otpora od  $20\Omega$  do  $1000\Omega$ , voltmetar čiji unutarnji otpor iznosi približno  $40k\Omega$ , ampermetar te pomoćna sonda. Navedeni pribor potrebno je spojiti prema shemi koja je prikazana na slici 7.1., te izmjeriti vrijednost struje strujnog kruga.



Slika 7.1. Shema spoja za mjerenja otpora uzemljenja [1]

Na osnovu datog izraza odnosno Ohmovog zakona uvrstimo vrijednosti struje i napona strujnog kruga te dobijemo vrijednost otpora uzemljenja. Izraz za dobivanje otpora uzemljenja glasi(7.1):

$$R_A = \frac{U}{I} \quad (7.1)$$

gdje je:

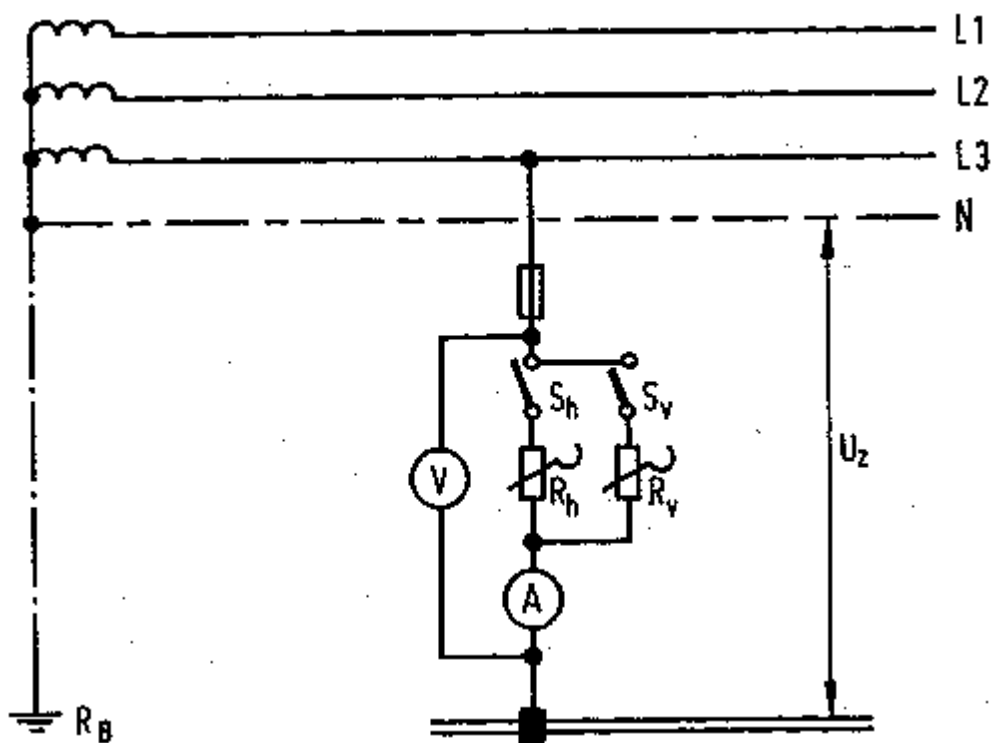
$R_A$  otpor uzemljenja

$U$  napon uzemljenja

$I$  struja uzemljenja

## 7.2. Ispitivanje zaštite mjerenjem otpora petlje

Kako bih izmjerili otpor petlje potrebni su nam mjerni instrumenti ampermetar i voltmetar, dva tipkala te dva regulacijska otpornika. Potrebne instrumente spojimo prema shemi za mjerenje otpora petlje koja ja prikazana na slici 7.2.



Slika 7.2. Shema spoja za mjerenje otpora petlje [1]

Kao što i sama shema prikazuje najprije otvorimo kontakte oba tipkala kako bih izmjerili napon faznog vodiča prema zemlji. Najprije se mjeri vrijednost napona odnosno ispituje se napon na otporniku  $R_v$ . Izmjerena vrijednost ne smije jako odstupati od izmjerene vrijednosti napona faznog vodiča prema zemlji. Ako je zadovoljen dati uvjet zatvara se tipkalo  $S_h$  te poteče struja petlje koja

stvori pad napona  $U_{z1}$  na otporniku  $R_h$ . Izraz na osnovu kojeg zatim računamo iznos otpora petlje glasi (7.2):

$$R_p = \frac{U_z - U_{z1}}{I}$$

$$I = \frac{U_{z1}}{R_h} \quad (7.2)$$

$$R_p = R_h \frac{U_z - U_{z1}}{U_{z1}}$$

gdje je:

$R_p$  iznos otpora petlje

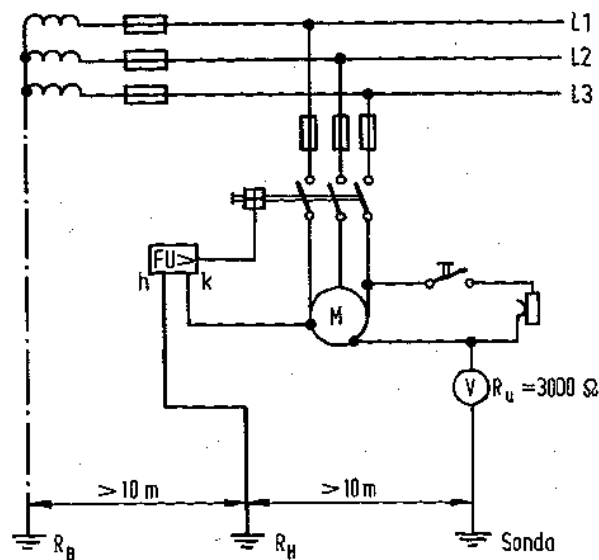
$R_h$  iznos regulacijskog otpornika

$U_z$  iznos napona faznog vodiča prema zemlji

$U_{z1}$  iznos pada napona na otporniku  $R_h$

### 7.3. Ispitivanje djelovanja zaštite principom djelovanja napona pogreške

Prilikom ispitivanja zaštite naponom pogreške potrebno je aktivirati samu zaštitnu naponsku sklopku. Kako bio obavili ispitivanje potrebni su nam regulacijski otpornik te voltmetar. Regulacijski otpornik i voltmetar spojimo prema shemi koja je prikazana na slici 7.3.

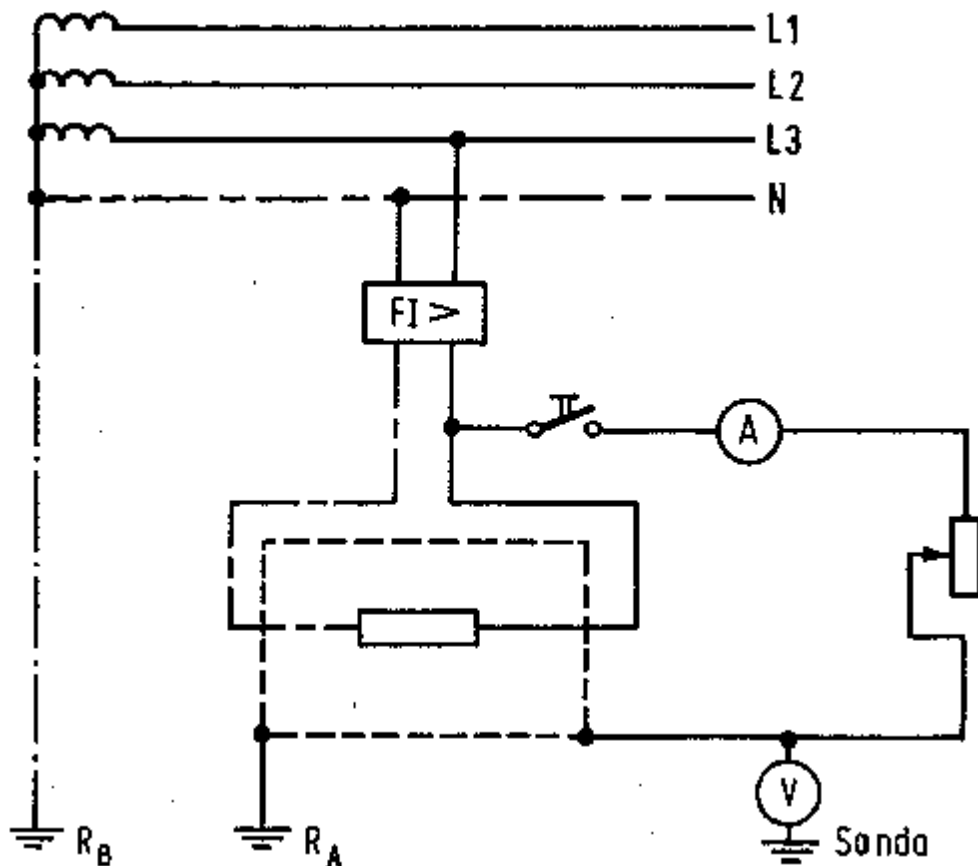


Slika 7.3. Shema spoja za provjeru naponske zaštitne sklopke [1]

Ispurnost sklopke provjeravamo na način da pomoću regulacijskog otpornika namjestimo vrijednost pogonskog napona na iznos od 50V. Ukoliko je sklopka ispravna i pravilno postavljena, morala bi se aktivirati te samim time isključiti strujni krug.

#### 7.4. Ispitivanje djelovanja zaštite principom djelovanja struje pogreške

Ispitivanje provodimo na način da instaliranu zaštitu u ovom slučaju strujnu zaštitnu sklopku aktiviramo u postavljenom krugu. Prilikom ispitivanja potrebni su nam voltmetar, ampermetar te regulacijski otpornik. Ispitivanje je potrebno provesti prema odgovarajućoj shemi spoja koja je prikazana na slici 7.4.



Slika 7.4. Shema spoja za ispitivanje strujnog zaštitnog uređaja. [1]

Ispitivanje provodimo na način da pomoću regulacijskog otpornika namjestimo odgovarajuću vrijednost struje prilikom koje se sama zaštita mora aktivirati te isključiti strujni krug.

## 8. PRIKAZ ZAŠTITE OD INDIREKTOG DODIRA NA NISKO NAPONSKOJ MREŽI

Zaštitu od indirektnog dodira ćemo praktično prikazati pomoću električnog projekta stambene zgrade. Zgrada se napaja električnom energijom iz niskonaponske mreže, koja je priključena pomoću tipiziranog podzemnog kabela. Kabelom je povezana niskonaponska transformatorska stanica sa samostojećim priključnim ormarom stambene zgrade.

Također kako bi pravilno izveli zaštitu od indirektnog dodira potrebno je provesti uzemljenje same građevine. Prema projektu uzemljenje građevine je provedeno trakom FeZn 25x4mm koja je spojena na temeljni uzemljivač koji je postavljen na rubu same parcele.

Napon na koji je priključena zgrada je iznosa od 400V, te s obzirom na način uzemljenja sustav razvoda zgrade je TN-C-S. Pošto je instalacija u zgradi TN-C-S sustava provedena je zaštita od indirektnog dodira na način da su sva kućišta uređaja uzemljena pomoću PE zaštitnog vodiča. Zaštitni vodič je od trošila koje uzemljuje do sekundarnih razdjelnika jednakog presjeka kao i fazni vodič, dok je kod napojnog voda jednak ili veći presjeku faznog vodiča. Minimalni presjek koji zaštitni vodič u napojnom kabelu mora imati je 16mm<sup>2</sup>.

Uzemljenje kućišta trošila je izvedeno kao glavna zaštita od indirektnog dodira dok je sekundarna zaštita izvedena pomoću strujnih zaštitnih sklopki. Osjetljivost RCD sklopki iznosi 0,03A i 0,3A. Izbor zaštitnih uređaja je u skladu sa tehničkim propisima čime je određen maksimalni napon dodira u vrijednosti od 50V. Prisutnost kvara u strujnom krugu je 0,4s za 230V, te 0,2-5s za 400V.

Kako bi onemogućili stvaranje dodirnih napona zadanih iznosa i trajanja, u slučaju proboja osnovne izolacije, koja može ugroziti čovjeka koji je u tom trenutku kvara u dodiru s izloženim dijelovima opreme primjenjuje se TN-S sustav zaštite.

## 8.1. Proračun za nadstrujnu zaštitu

Sam proračun se provodi na osnovu toga kako bi bili sigurni da će zaštita raditi. Proračun na osnovu kojega provjeravamo pravilan rad automatskog isklopa glasi prema izrazu (8.1):

$$Z_s \cdot I_A \leq U_0 \quad (8.1)$$

gdje je:

$Z_s$  impedancija petlje kvara,

$I_a$  struja na osnovu koje zaštita reagira u propisanom vremenu,

$U_0$  napon zaštitnog vodiča.

## 8.2. Proračun za diferencijalnu zaštitu

Kako bi diferencijalni uređaj pravilno djelovao osim ispravne ugradnje potrebno je zadovoljiti i slijedeće izraze (8.2) i (8.3):

$$Z_s \leq \frac{U_0}{I_a} \quad (8.2)$$

$$R_i \geq \frac{U}{I_{\Delta n}} \quad (8.3)$$

gdje je:

$Z_s$  otpor petlje strujnog kruga

$R_i$  otpor izolacije

$U_0$  dozvoljeni napon dodira

$U$  nazivni napon mreže

$I_a$  struja djelovanja nadstrujne zaštite

Napon dodira ne smije biti veći od 50V. Iz toga slijedi da za struju greške  $I_{\Delta n}=0,03A$  vrijedi pravilo da moraju biti zadovoljeni gore navedeni uvjeti. Na osnovu toga smo dobili slijedeće vrijednosti otpora izolacije kruga.

$$Z_s \leq \frac{U_0}{I_a} \rightarrow Z_s \leq \frac{50}{0,03} = 1666,7\Omega$$

$$R_i \geq \frac{U}{I_{\Delta n}} \rightarrow R_i \geq \frac{230}{0,03} = 7666,7\Omega$$

Kada je u strujnom krugu ugrađena strujna zaštitna sklopka čija struja prorade iznosi 0,3A onda treba zadovoljiti sljedeće uvijete.

$$Z_s \leq \frac{U_0}{I_a} \rightarrow Z_s \leq \frac{50}{0,3} = 166,67\Omega$$

$$R_i \geq \frac{U}{I_{\Delta n}} \rightarrow R_i \geq \frac{230}{0,3} = 766,67\Omega$$

### 8.3. Proračun uzemljivača

Pošto kao jednu od zaštita također korsitimo i zaštitu uzemljenjem, potrebno je pravilno dimenzionirati i sam uzemljivač. Instalacija kod ovog uzemljenja je izvedena pomoću FeZn 25x4mm trake koja se polaže u temelj uzemljivača kako je navedeno na početku proračuna. Otpor samog uzemljenja uzemljivača je ostvaren vodoravno ukopanim vodičem. Otpor vodiča dobijemo pomoću sljedećeg izraza (8.4):

$$R = 2 \cdot \frac{\rho}{L} \quad (8.4)$$

gdje je:

$R$  otpor uzemljenja,

$\rho$  specifični električni otpor tla,

$L$  duljina rova zauzetog vodiča

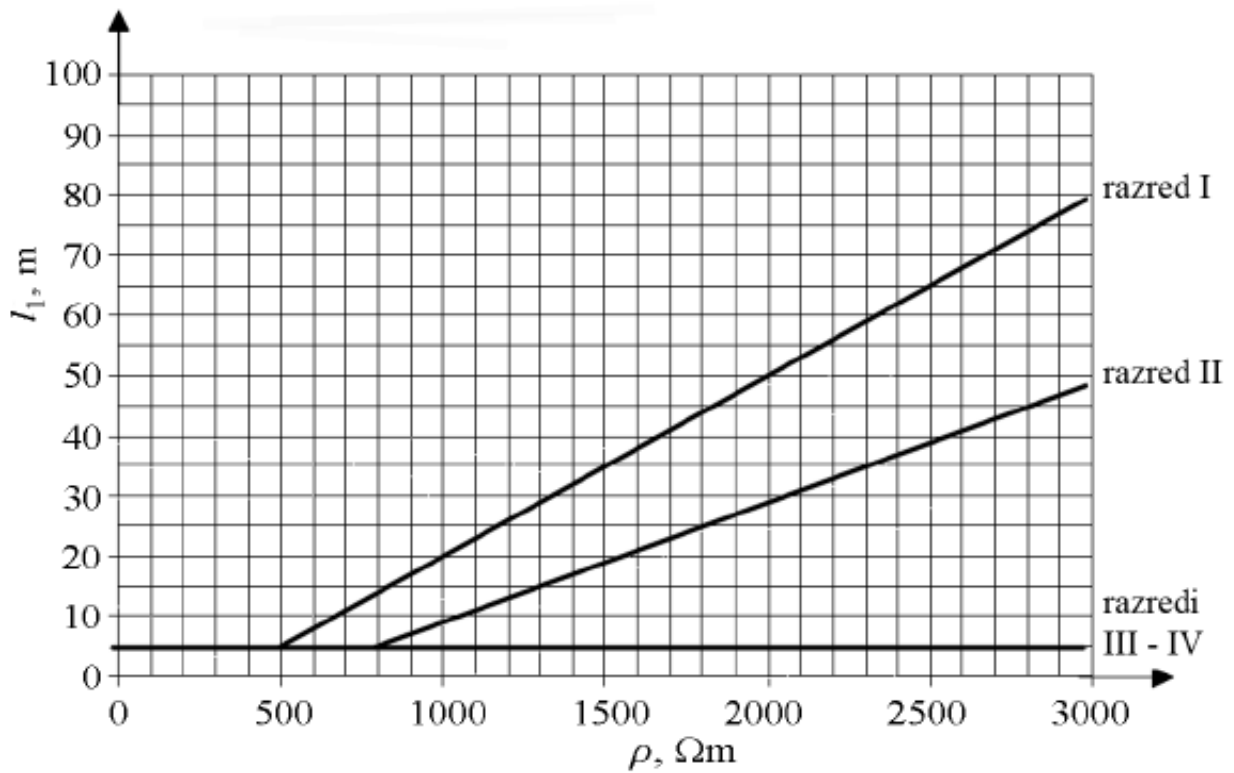
Za duljinu vodiča koji se koristi u projektu, uzima se opseg zgrade.



Tablica 8.1. Vrijednost parametara i dobivenog otpora

$\rho$	L	R
500	110	9,09

Kontru najmenj duljine vršimo prema prikazanom dijagramu na slici 8.1.



Slika 8.1. Dijagram za određivanje najmanje dopuštene duljine uzemljivača [9]

Na osnovu dijagrama očitana vrijednost objekta je  $l_1=5$ m. Na osnovu toga potrebno je zadovoljiti slijedeći izraz (8.5) i (8.6):

$$r_e \geq l_1 \quad (8.5)$$

$$r_e = \sqrt{\frac{A}{\pi}} \quad (8.6)$$

gdje je:

$A$  površina koju obuhvaća uzemljivač,

$r_e$  srednji polumjer ekvivalentnog kruga obuhvaćenog temeljnim uzemljivačem

$l_1$  minimalna duljina temeljnog uzemljivača očitana iz dijagrama

Kontrolnim proračunom utvrđeno je da temeljni uzemljivač zadovoljava potrebne zahtjeve norme. Rezultati su prikazani u tablici (8.2):

*Tablica 8.2. Tablica sa vrijednostima uzemljivača*

$A[m^2]$	$r_e[m]$	$l_1[m]$	uvjet $r_e > l_1$
300	9,77	5	zadovoljen

## 9. ZAKLJUČAK

Ovim diplomskim radom smo objasnili temeljne pojmove vezane za zaštitu od indirektnog dodira. Zaštita od indirektnog dodira je jedna od bitnijih zaštita koja je implementirana u električne strujne krugove. Prilikom obrađivanja same zaštite uvidjeli smo koja je njezina glavna zadaća te koliko je zapravo bitna u samom sustavu. Zadaća zaštite od indirektnog dodira je da isključi strujni krug ukoliko dođe do napajanja dijela mreže koja ne bi smjela biti pod naponom. Najčešći problem kada dolazi do napajanja dijelova mreže koji ne bi smjeli biti pod naponom je uslijed mehaničkog oštećenja samog vodiča nekog uređaja. Pošto je izolacija vodiča oštećena postoji mogućnost da će metalno kućište uređaja doći pod napon te ozlijediti čovjeka, odnosno doći će do električnog udara. Glavna zadaća sprječavanja takvog scenarija je implementiranje zaštite od indirektnog dodira. Najčešće korištena zaštita je zaštita uzemljenja svih vodljivih dijelova strujnih krugova koji ne bi smjeli biti pod naponom ili izjednačavanje potencijala. Uz uzemljenje i izjednačavanje potencijala također se koristi dodatna ili rezervna zaštita odnosno RCD uređaj. Nadstrujnom zaštitnom sklopkom ograničavamo vrijednosti struje i napona na bezopasne veličine za čovjeka. Zaštita od indirektnog dodira se uglavnom koristi za zaštitu čovjeka od električnog udara koji je nastao uslijed pogrešnog napajanja pojedinih dijelova strujnih krugova.

## 10. LITERATURA

- [1] Srb, Vjekoslav.: „Električne instalacije i niskonaponske mreže“, Tehnička knjiga, Zagreb, 1991.
- [2] Plavec, Viktor i dr.: „Tehnički priručnik“, četvrto izdanje , Sour Rade Končar, Zagreb, 1980.
- [3] <https://www.elteh.net/el-instalacije/ostalo/tipovi-nn-mreza.html>
- [4] <https://www.itwissen.info/en/potential-equalizing-bar-120547.html#gsc.tab=0>
- [5] <https://hager.com/ba/katalog/proizvod/cca216d Slika 7>.
- [6] <https://preventa.hr/zastita-na-radu-upit/zastita-na-radu-u-gradjevinarstvu-opasnost-od-indirektnog-dodira>
- [7] <https://tehnicki.lzmk.hr/clanak/napon-dodirni>
- [8] <https://www.schrack.hr/trgovina/oprema-za-ugradnju-u-ormare-kucista/zastitni-uredaji-i-pribor/rcd-fid-sklopka/fid-sklopka-amparo-40-2-003-ac-10ka-ar004203.html>
- [9] <https://gromobrani.co.rs/sistem-uzemljenja/>

## SAŽETAK I KLJUČNE RIJEČI

Tema diplomskog rada je zaštita od indirektnog dodira. Pomoću rada smo objasnili pojmove vezane uz indirektni dodir te i samu definiciju indirektnog dodira. Također objasnili smo i način nastajanja indirektnog dodira te njegovu problematiku koja je vezana uz čovjeka. Nakon objašnjenja problematike naveli smo i objasnili zaštitne uređaje te njihovu glavnu zadaću unutar električne mreže u koju su implementirani. Osnovna zadaća zaštite od indirektnog dodira je zaštita čovjeka od mogućnosti dodira dijelova strujnih kruga koji su greškom došli pod napon te nastanka strujnog udara. Sam način izvođenja zaštite od indirektnog dodira smo objasnili pomoću projekta elektroinstalacije jedne stambene zgrade. Prikazali smo način odabira same zaštite, te proračunima pokazali ispravan odabir veličine zaštitnih uređaja.

**Ključne riječi:** niskonaponska mreža, indirektni dodir, napon dodira, napon pogreške, sigurni mali napon, otpor petlje, uzemljenje, izjednačavanje potencijala, zaštita od indirektnog dodira, strujna zaštitna sklopka, naponska zaštitna sklopka

## **SUMMARY AND KEY WORDS**

The topic of the graduation thesis is protection from indirect contact. We explained the terms related to indirect touch and the very definition of indirect touch. Also explained the way indirect contact is created and its problems related to humans. After explaining the problem, we listed and explained the protective devices and their main task within the electrical network in which they are implemented. The basic task of protection against indirect contact is to protect a person from the possibility of touching parts of circuits that have accidentally come under voltage and causing an electric shock. We have explained the method of protection against indirect contact using the electrical installation project of a residential building. We showed the way to choose the protection itself, and showed the correct selection of the size of protective devices with calculations.

**Key words:** low-voltage network, indirect contact, contact voltage, error voltage, safe low voltage, loop resistance, grounding, potential equalization, protection against indirect contact, current protection switch, voltage protection switch