

Odziv plinsko-turbinske lopatice na harmonijsko gibanje podloge

Lakoseljac, Ivan

Master's thesis / Diplomski rad

2024

Degree Grantor / Ustanova koja je dodijelila akademski / stručni stupanj: **University of Rijeka, Faculty of Engineering / Sveučilište u Rijeci, Tehnički fakultet**

Permanent link / Trajna poveznica: <https://um.nsk.hr/um:nbn:hr:190:158801>

Rights / Prava: [Attribution 4.0 International](#)/[Imenovanje 4.0 međunarodna](#)

Download date / Datum preuzimanja: **2025-03-26**



Repository / Repozitorij:

[Repository of the University of Rijeka, Faculty of Engineering](#)



SVEUČILIŠTE U RIJECI

TEHNIČKI FAKULTET

Diplomski sveučilišni studij strojarstva

Diplomski rad

**ODZIV PLINSKO-TURBINSKE LOPATICE NA HARMONIJSKO
GIBANJE PODLOGE**

Mentor: Prof. dr. sc. Sanjin Braut

Rijeka, rujan 2024

Ivan Lakoseljac

0069079250

IZJAVA O SAMOSTALNOJ IZRADI ZAVRŠNOG RADA

Izjavljujem da sam samostalno izradio diplomski rad „Odziv plinsko-turbinske lopatice na harmonijsko gibanje podloge“ pomoću literature navedene u radu i pod vodstvom prof. dr. sc. Sanjina Brauta.

Rijeka, 16. ožujka 2022.

Zavod: **Zavod za tehničku mehaniku**
Predmet: **Vibracije**
Grana: **2.11.01 opće strojarstvo (konstrukcije)**

ZADATAK ZA DIPLOMSKI RAD

Pristupnik: **Ivan Lakoseljac (0069079250)**
Studij: **Diplomski sveučilišni studij strojarstva**
Modul: **Računarska mehanika i inženjerstvo**

Zadatak: **Odziv plinsko-turbinske lopatice na harmonijsko gibanje podloge /**
Response of the gas-turbine blade to the harmonic motion of the base

Opis zadatka:


U radu je potrebno opisati teoriju vibracija sustava sa jednim stupnjem slobode gibanja sa posebnim osvrtom na prisilni odziv uslijed harmonijskog gibanja podloge. Potrebno je napraviti pregled vrsta plinsko-turbinskih lopatica i izvedbe korjena lopatica. Metodom konačnih elemenata napraviti simulaciju odziva lopatice na harmonijsko gibanje korjena lopatice koje odgovara uvjetima eksperimentalnog ispitivanja lopatice na vibracijskom uzбудniku. Odrediti omjere naprazanja na kritičnoj poziciji lopatice u uvjetima pobude korjena sa ubrzanjima 1g, 2g i 5g.

Rad mora biti napisan prema Uputama za pisanje diplomskih / završnih radova koje su objavljene na mrežnim stranicama studija.

Lakoseljac

Zadatak uručen pristupniku: 21. ožujka 2022.

Mentor:



Prof. dr. sc. Sanjin Braut

Predsjednik povjerenstva za
diplomski ispit:



Prof. dr. sc. Kristian Lenić

ZAHVALA

Zahvaljujem se prof. dr. sc. Sanjinu Brautu na mentorstvu i na utrošenom vremenu i pomoći tokom izrade ovog diplomskog rada. Zahvaljujem se i svojoj obitelji i prijateljima na podršci kroz sve godine studiranja.

SADRŽAJ

1. UVOD	1
2. TEORIJA VIBRACIJA I PLINSKE TURBINE	3
2.1. Vibracije	3
2.2. Vlastita frekvencija i podijela vibracija.....	5
2.3. Harmonijski prisilni odziv	7
2.4. Plinske turbine	11
3. METODA KONAČNIH ELEMENATA	14
4. MODALNA ANALIZA	17
4.1. Priprema analize	19
4.2. Priprema mreže.....	21
4.3. Modalna analiza.....	25
5. ANALIZA HARMONIJSKOG ODZIVA	30
5.1. Postavke analize harmonijskog odziva.....	30
5.2. Rezultati analize harmonijskog odziva.....	31
5.3. Provedba analize harmonijskog odziva za različite pobude i omjere prigušenja	34
6. OPTIMIZACIJA I USPOREDBA ANALIZE HARMONIJSKOG ODZIVA	36
6.1. Postavke mreže na područjima maksimalnih naprezanja	36
6.2. Usporedba rezultata modificiranih mreža.....	39
6.3. Modificirana locatijeva metoda i zamor materijala	44
7. ZAKLJUČAK	45
8. IZVORI	46
9. SAŽETAK I KLJUČNE RIJEČI NA HRVATSKOM I ENGLJESKOM JEZIKU	47

9.1. Sažetak.....	47
9.2 Abstract.....	47

1. UVOD

U modernim plinskim turbinama dizajn i efikasnost turbinskih lopatica su kritične za generalne performanse i pouzdanost samih turbina. Jedna od najvažnijih faktora koji utječu na lopatice turbine su vibracije, koje se mogu dogoditi uslijed aerodinamičkih sila, rotacijskih efekata i vanjskih uzbuda. Shvaćanje i kontroliranje tih vibracija je ključno jer zbog njih može doći do zamora, loma i smanjene efikasnosti. Među raznim metodama za proučavanje tih dinamičkih efekata, analiza harmonijskog odziva ima važnu ulogu u procjeni kako se lopatice ponašaju pod periodičkom pobudom.

U ovom radu istražit će se vibracijska ponašanja turbinskih lopatica s fokusom na analizu harmonijskog odziva. Kako bi se postavili temelji, predstaviti će se teorijska podloga vibracija čime će se opisati osnovni koncepti poput slobodnih i prisilnih vibracija, prigušenja i efekta harmonijske pobude na mehaničke sustave. Nakon toga predstaviti će se osnova o plinskim turbinama s osvrtom na važnost turbinskih lopatica i dinamičke izazove koji se mogu javiti tijekom pogona turbine.

Analiza metodom konačnih elemenata (MKE) je snažan alat za proučavanje vibracijskih karakteristika kompleksnih struktura poput turbinskih lopatica. Ovaj rad će primijeniti analizu metodom konačnih elemenata kako bi se pronašle vlastite frekvencije i forme vibriranja lopatica. Posebni osvrt će se primijeniti na postavke i generiranje mreže jer točnost analize MKE veoma ovisi o kvaliteti same mreže.

U konačnici, rad će se fokusirati na harmonijski odziv sustava s pobudom podloge gdje će se simulirati ponašanje prigušene lopatice turbine. Ova analiza će prikazati uvid u dinamičke odzive sustava s obzirom na efekte prigušenja i harmonijske uzbude. Isto tako će prikazati kako lopatica reagira na različita harmonijska gibanja i procijeniti utjecaj na strukturu. To će biti osnova za daljnju analizu životnog vijeka lopatice kako bi se dobilo dublje razumijevanje koji se problemi javljaju.

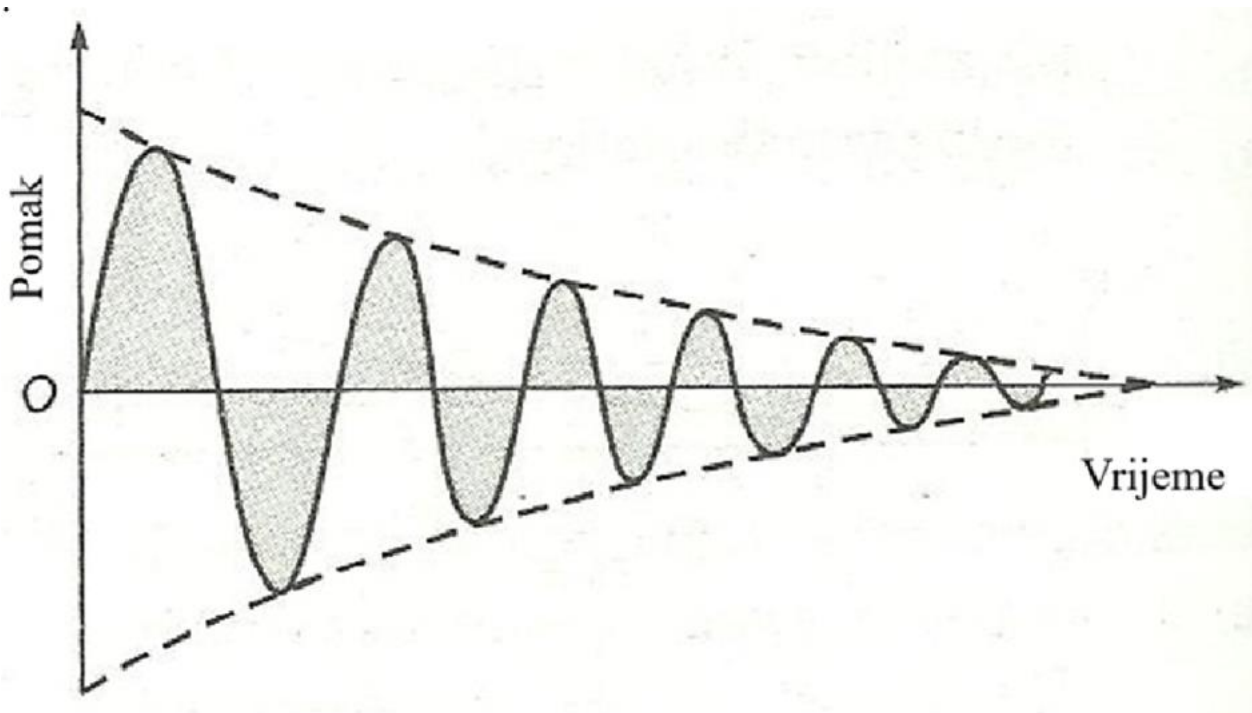
Cilj ovog rada je pružiti opsežnu analizu vibracija turbinskih lopatica, poboljšati modele koji predviđaju harmonijski odziv i predložiti strategije za ublaženje vibracijskih problema u radu plinske turbine.

2. TEORIJA VIBRACIJA I PLINSKE TURBINE

Početna analiza koncentrirat će se na kratki pregled teorijske osnove vibracija s posebnim naglaskom na podatke relevantne za ovaj rad.

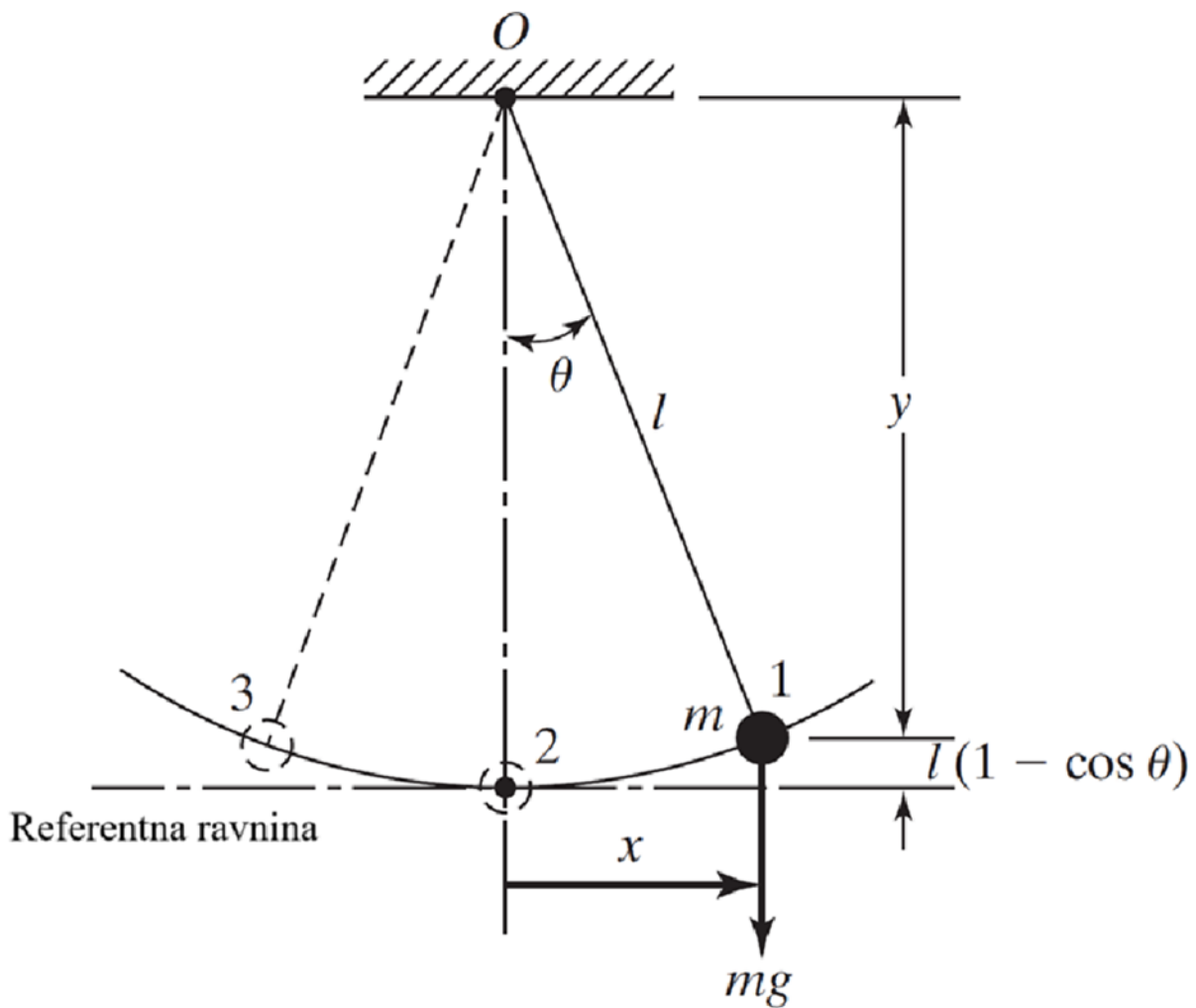
2.1. Vibracije

Vibracije su fluktuacije mehaničkog ili strukturalnog sustava oko ravnotežnog položaja. Vibracije nastaju kada je inertno tijelo pomaknuto sa svog položaja ravnoteže zbog udjeljene energije (iz nekog vanjskog izvora) u sustav. Sila ili moment nastoje vratiti tijelo u svoj prvobitni položaj. To kretanje osnovni je koncept u fizici i inženjerstvu i javlja se u svakodnevici od vibracija žica gitare i instrumenata do vibracija u dizel motorima ili u ovom radu vibracija lopatica plinske turbine.



Slika 2.1 Primjer pomak-vrijeme grafa za slobodne vibracije [1]

Vibracije se mogu podijeliti na temelju više karakteristika. Jedna od tih podjela je na slobodne i prisilne vibracije. Slobodne vibracije se javljaju ukoliko sustav, nakon početne pobude, nastavi sam vibrirati. Vanjska sila ne djeluje na sustav. Primjer toga je gibanje njihala. Prisilne vibracije se javljaju kada na sustav djeluje vanjska sila, često sila koja se ponavlja. Oscilacija koja se javlja u dizel motorima je primjer takvih vibracija.



Slika 2.2 Gibanje njihala [1]

2.2. Vlastita frekvencija i podijela vibracija

Vlastita frekvencija je frekvencija kojom sustav prirodno vibrira kada je pomaknut sa svoje pozicije ravnoteže bez da na njega utječe vanjsko opterećenje. Ako se frekvencija vanjskog opterećenja podudara s jednom od vlastitih frekvencija sustava, dolazi do stanja poznatog kao rezonancija gdje dolazi do opasno velikih oscilacija. Na toj specifičnoj frekvenciji, sustav apsorbira energiju efikasnije što dovodi do toga da se amplituda vibracije značajno povećava. Time može doći do urušavanja mostova, zgrada i loma/oštećenja lopatica turbina. Zbog toga je iznimno važno u inženjerstvu da se pronađe i često prilagodi vlastita frekvencija sustava kako se ne bi podudarala s uobičajenim frekvencijama pobude koje se javljaju tijekom eksploatacije.



Slika 2.3 Urušavanje Tacoma Narrows mosta zbog rezonancije [2]

Vibracije se također mogu podijeliti na prigušene i neprigušene. Kod neprigušenih vibracija, za vrijeme oscilacija, ne gubi se ili raspršuje energija ni u kojem slučaju, dok ako se gubi na bilo koji način, javlja se prigušena vibracija. U mnogo slučajeva prigušenje je minimalno te se može zanemariti za većinu inženjerskih problema. Prigušenje ipak postaje iznimno važno kada se analiziraju sustavi u blizini rezonancije.

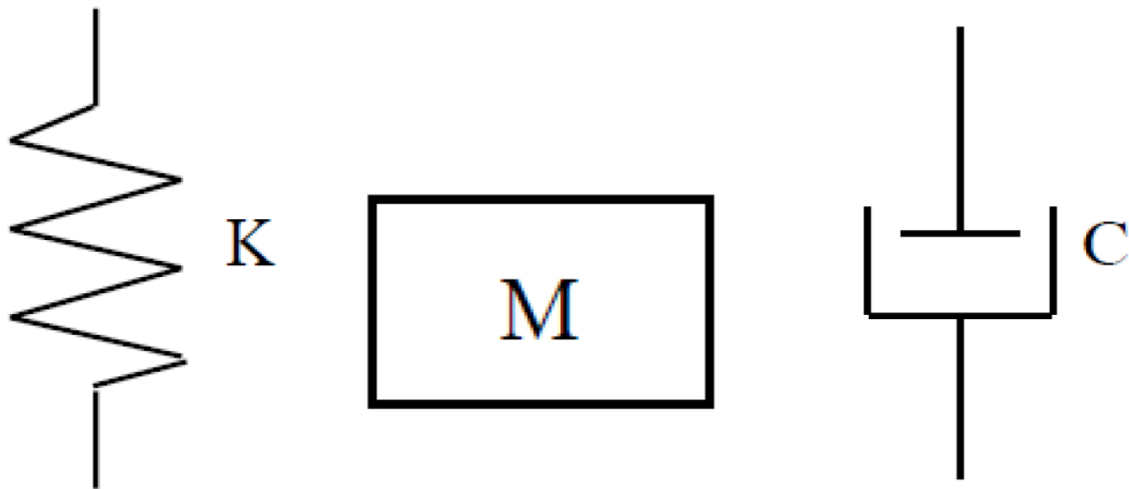
Ako su sve komponente vibracijskog sustava, opruga, masa i prigušivač, ponašaju linearno, dolazi do linearnih vibracija. Ako se ponašaju nelinearno, tada se javljaju nelinearne vibracije. Diferencijalne jednačbe koje opisuju linearne vibracijske sustave su linearne, dok nelinearne vibracijske sustave opisuju nelinearne. Determinističke vibracije karakterizira poznata veličina ili iznos pobude (sile ili gibanja) koja djeluje na sustav. To pobuđenje se naziva determinističko dok nedeterminističko ili slučajno, gdje se vrijednost pobude u određenom trenutku ne može predvidjeti. U takvim slučajevima pobuda, ponekad se može utvrditi određenu statičku pravilnost pomoću velike količine zapisanih podataka, a u nekim slučajevima moguće je opisati samo statističkim podacima.

Prema stupnjevima slobode vibracije mogu biti s jednim stupnjem slobode i vibracije s više stupnjeva slobode. Za vibracije s 1 stupnjem slobode (1 degree of freedom – 1 DOF) tijelo ili sustav se može gibati samo u jednom smjeru ili pravcu, i to je najjednostavniji oblik vibracijskih sustava gdje je gibanje moguće opisati jednom koordinatom. Vibracijski sustav, općenito, uključuje sredstva za pohranu potencijalne energije (opruga ili elastična komponenta), sredstvo za pohranu kinetičke energije (masa ili inercija) i sredstvo kojim se energija postupno gubi iz vibracijskog sustava (prigušivač) gdje je:

Opruga (k) je elastični element zanemarive mase, definira je krutost i potencijalna energija

Masa (m) je tijelo koje vibrira. Kinetička energija djeluje na to tijelo zbog čega se javlja inercija.

Prigušivač (c) je disipacijski element gdje se javljaju gubici energije ovisno o koeficijentu prigušenja.



Slika 2.4 Opruga, masa i prigušivač [1]

2.3. Harmonijski prisilni odziv

Mehanički i strukturalni sustavi su pod prisilnom vibracijom kada se vanjska energija uvodi u sustav za vrijeme vibracije. Vanjska energija može biti uvedena pomoću sile ili pobudom kroz pomak. Primijenjena sila ili pomak kroz pobudu mogu biti harmonijski, neharmonijski periodički, neperiodički i slučajni po prirodi. Odziv sustava na harmonijsku pobudu naziva se harmonijski odziv. Neperiodičke pobude mogu biti kratkog i dugog trajanja. Odziv dinamičkog sustava na iznenada primijenjenu neperiodičku pobudu naziva se tranzijentni odziv. Ovdje će se obrađivati harmonijski prisilni odziv.

Kada je na sustav primijenjena vremensko-zavisna sila $F(t)$, jednadžba gibanja može se opisati koristeći Newtonov drugi zakon.

$$m\ddot{x} + c\dot{x} + kx = F(t) \quad (2.1.)$$

Gdje su:

m – masa

c – prigušenje

k – krutost

F – sila

Pošto je jednačba nehomogena, njezino rješenje $x(t)$ dobiva se kao suma homogenog $x_h(t)$ i partikularnog rješenja $x_p(t)$. Homogena rješenja predstavljaju slobodne vibracije sustava opisane jednačbom:

$$m\ddot{x} + c\dot{x} + k = 0 \quad (2.2.)$$

Za definiranje prisilnih prigušenih harmonijskih vibracija prvo će se objasniti prisilne neprigušene vibracije. Ukoliko sila $F(t) = F_0 \cos \omega t$ djeluje na masu m u neprigušenom sustavu, jednačba gibanja se pojednostavljuje na:

$$m\ddot{x} + kx = F_0 \cos \omega t \quad (2.3.)$$

Homogeno rješenje te jednačbe iznosi:

$$x_h(t) = C_1 \cos \omega_n t + C_2 \sin \omega_n t \quad (2.4.)$$

Gdje je:

$$\omega_n = \sqrt{\frac{k}{m}} \quad (2.5.)$$

Vlastita frekvencija sustava.

Pošto je izlazna sila $F(t)$ harmonijska, partikularno rješenje $x_p(t)$ je također harmonijsko i ima istu frekvenciju ω . Tada možemo reći da je rješenje:

$$x_p(t) = X \cos \omega t \quad (2.6.)$$

Gdje je X konstanta koja prikazuje maksimalnu amplitudu partikularnog rješenja.

Spojem tih jednačbi može se dobiti maksimalna amplituda:

$$X = \frac{F_0}{k - m\omega^2} = \frac{\delta_{st}}{1 - \left(\frac{\omega}{\omega_n}\right)^2} \quad (2.7.)$$

Gdje je $\delta_{st} = \frac{F_0}{k}$ predstavlja otklon mase pod konstantnom statičkom silom F_0 što se naziva statički otklon.

Tada modificirana jednačba gibanja postaje:

$$x(t) = x_h(t) + x_p(t) = C_1 \cos \omega_n t + C_2 \sin \omega_n t + \frac{F_0}{k-m\omega^2} \cos \omega t \quad (2.8.)$$

Uz početne uvjete $x(t=0) = x_0$ i $\dot{x}(t=0) = \dot{x}_0$ možemo dobiti vrijedosti:

$$C_1 = x_0 - \frac{F_0}{k-m\omega^2} \quad i \quad C_2 = \frac{\dot{x}_0}{\omega_n} \quad (2.9.)(2.10)$$

Time dobijemo konačnu jednačbu za prisilne neprigušene harmonijske vibracije:

$$x(t) = \left(x_0 - \frac{F_0}{k-m\omega^2}\right) \cos \omega_n t + \left(\frac{\dot{x}_0}{\omega_n}\right) \sin \omega_n t + \frac{F_0}{k-m\omega^2} \cos \omega t \quad (2.11.)$$

Ukoliko je funkcija $F(t) = F_0 \cos \omega t$, jednačba gibanja postaje:

$$m\ddot{x} + c\dot{x} + kx = F_0 \cos \omega t \quad (2.12.)$$

Partikularno rješenje se predviđa da će isto biti harmonijsko.

$$x_p(t) = X \cos(\omega t - \phi) \quad (2.13.)$$

Gdje je potrebno odrediti konstante X i ϕ koje prikazuju amplitudu i fazni kut odziva. Spojem tih jednačbi dobijemo:

$$X[(k - m\omega^2) \cos(\omega t - \phi) - c\omega \sin(\omega t - \phi)] = F_0 \cos \omega t \quad (2.14.)$$

Pojednostavljenjem tih jednačbi dobije se:

$$X[(k - m\omega^2) \cos \phi + c\omega \sin \phi] = F_0 \quad (2.15.)$$

$$X[(k - m\omega^2) \sin \phi - c\omega \cos \phi] = 0 \quad (2.16.)$$

Čime se dobiju rješenja X i ϕ :

$$X = \frac{F_0}{\sqrt{[(k-m\omega^2)^2+c^2\omega^2]}} \quad (2.17.)$$

$$\phi = \frac{1}{\tan\left(\frac{c\omega}{k-m\omega^2}\right)} \quad (2.18.)$$

Za neprigušenu prirodnu frekvenciju javljaju se vrijednosti:

$$\zeta = \frac{c}{c_c} = \frac{c}{2\sqrt{mk}} \quad (2.19.)$$

$$\delta_{st} = \frac{F_0}{k} \quad (2.20.)$$

$$r = \frac{\omega}{\omega_n} \quad (2.21.)$$

Gdje je:

δ_{st} - Otklon zbog statičke sile

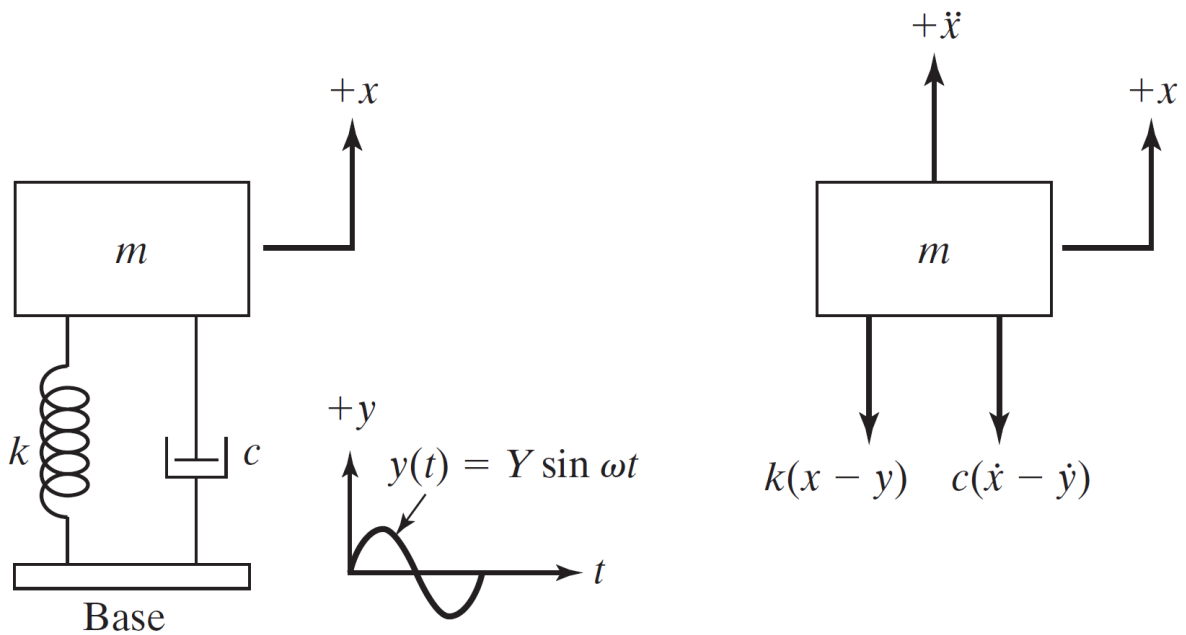
r - Omjer frekvencija

Dobije se omjer dinamičke i statičke amplitude gibanja:

$$\frac{X}{\delta_{st}} = \frac{1}{\sqrt{(1-r^2)^2+(2\zeta r)^2}} \quad (2.22.)$$

Ponekad se na bazi ili osloncu sustava opruga-masa-prigušivač javlja harmonijsko gibanje. Ako $y(t)$ predstavlja pomak baze i $x(t)$ pomak mase iz pozicije ravnoteže u vremenu t tada ukupno produženje opruge iznosi $x-y$ i relativna brzina između dva prigušivača iznosi $\dot{x} - \dot{y}$. Iz dijagrama slobodnog tijela prikazanog na slici 2.5, možemo dobiti jednadžbu:

$$m\ddot{x} + c(\dot{x} - \dot{y}) + k(x - y) = 0 \quad (2.23.)$$



Slika 2.5.: Pojednostavljeni dijagram harmonijskog gibanja

Ako je:

$$Y(t) = Y \sin \omega t$$

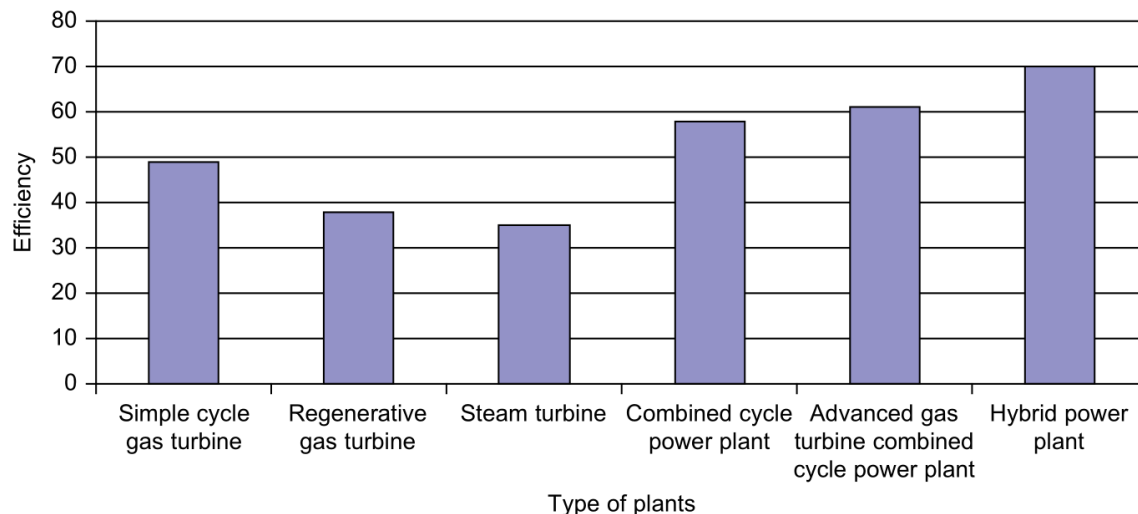
Tada vrijedi jednažba:

$$m\ddot{x} + c\dot{x} + kx = ky + \dot{k}y = kY \sin \omega t + c\omega Y \cos \omega t \quad (2.24.)$$

$$m\ddot{x} + c\dot{x} + kx = A \sin(\omega t - \alpha) \quad (2.25.)$$

2.4. Plinske turbine

Plinske turbine proizvode veliki omjer snage i veličine. Njihova kompaktnost, mala težina i mogućnost pogona na raznolika goriva čine ih najboljim izvorom energije na udaljenim lokacijama. Tehnologija plinskih turbina se poboljšava iz dana u dan.

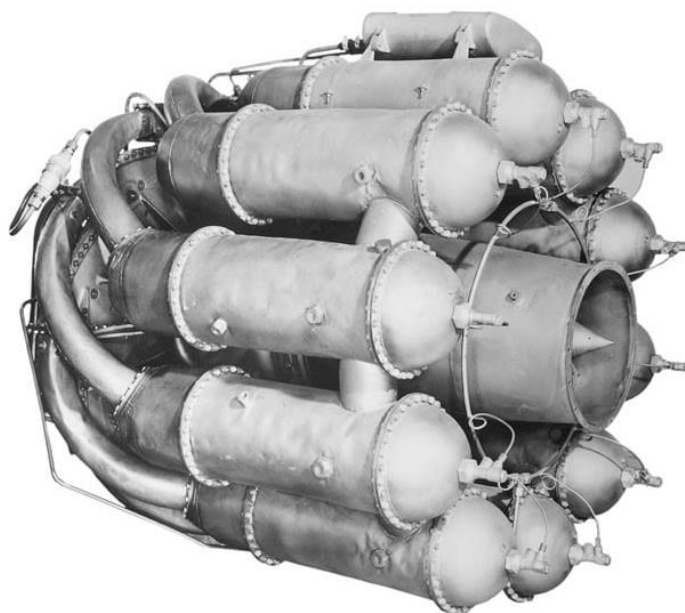


Slika 2.6 Učinkovitost plinskih turbina [3]

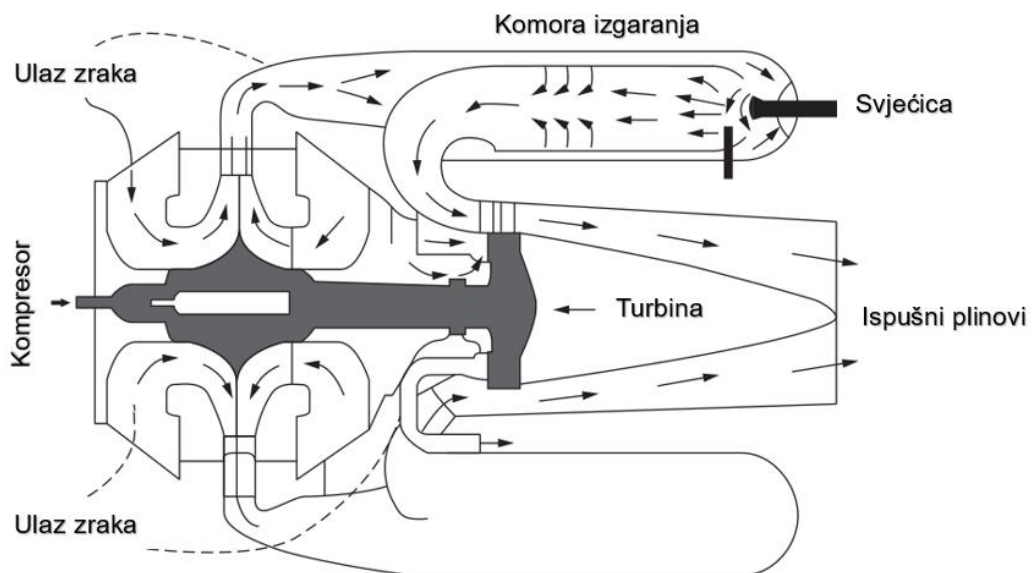
Korištenje ispušnih plinova plinskih turbina za proizvodnju pare ili grijanje drugih medija za prijenos topline ili korištenje hlađenja ili grijanja zgrada ili njihovih dijelova gradovi nije nov koncept i trenutno se iskorištava do svog punog potencijala.

U području izvedbe paroturbinske elektrane imaju učinkovitost od oko 35% u usporedbi s elektranama kombiniranog ciklusa, koje imaju učinkovitost od oko 55%. Novija tehnologija plinskih turbina omogućit će povećanje učinkovitosti kombiniranog ciklusa na rasponu između 60% i 65%.

Zrakoplovni motori bili su vodeći u razvoju tehnologija plinskih turbina. Kriteriji dizajna za ove motore bili su visoka pouzdanost, visoke performanse, s mnogo pokretanja i fleksibilnim radom u cijelom kontekstu leta. Performanse zrakoplovnog motora uvijek su se prvenstveno ocjenjivale na temelju njegovog omjera potiska i težine. Povećanje omjera potiska i težine motora postiže se razvojem lopatica visokog omjera širine i visine u kompresoru kao i optimizacija omjera tlaka i temperatura paljenja turbine za maksimalni radni učinak po jedinici protoka. Jedna od prvih funkcionalnih zrakoplovnih turbina bila je whittle-ova turbina.



Slika 2.7 Whittle-ova turbina [4]



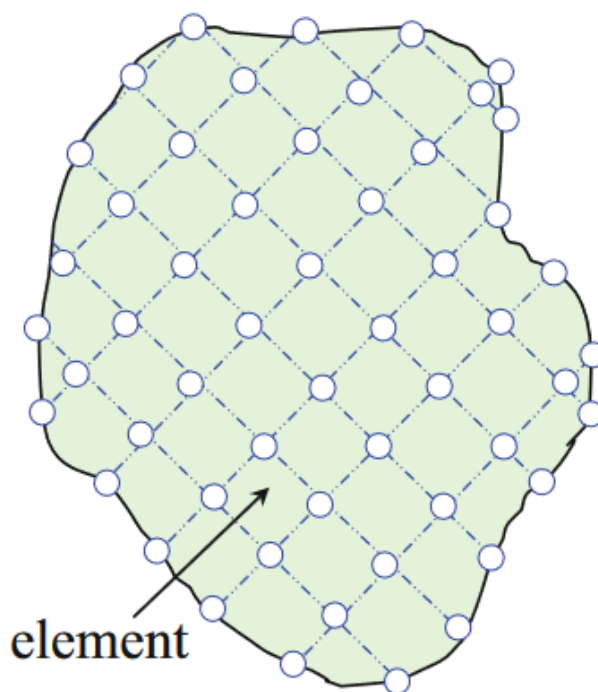
Slika 2.8 Shema whittle-ove turbine [3]

3. METODA KONAČNIH ELEMENATA

Rješenje parcijalnih diferencijalnih jednačbi za temperaturu, naprezanje, protok fluida koji su povezani s fizičkim problemom često nemaju analitičko rješenje i iziskuju numeričku aproksimaciju. Zbog toga se koriste rješavači metode konačnih elemenata koji su predviđeni za kompleksnije slučajeve.

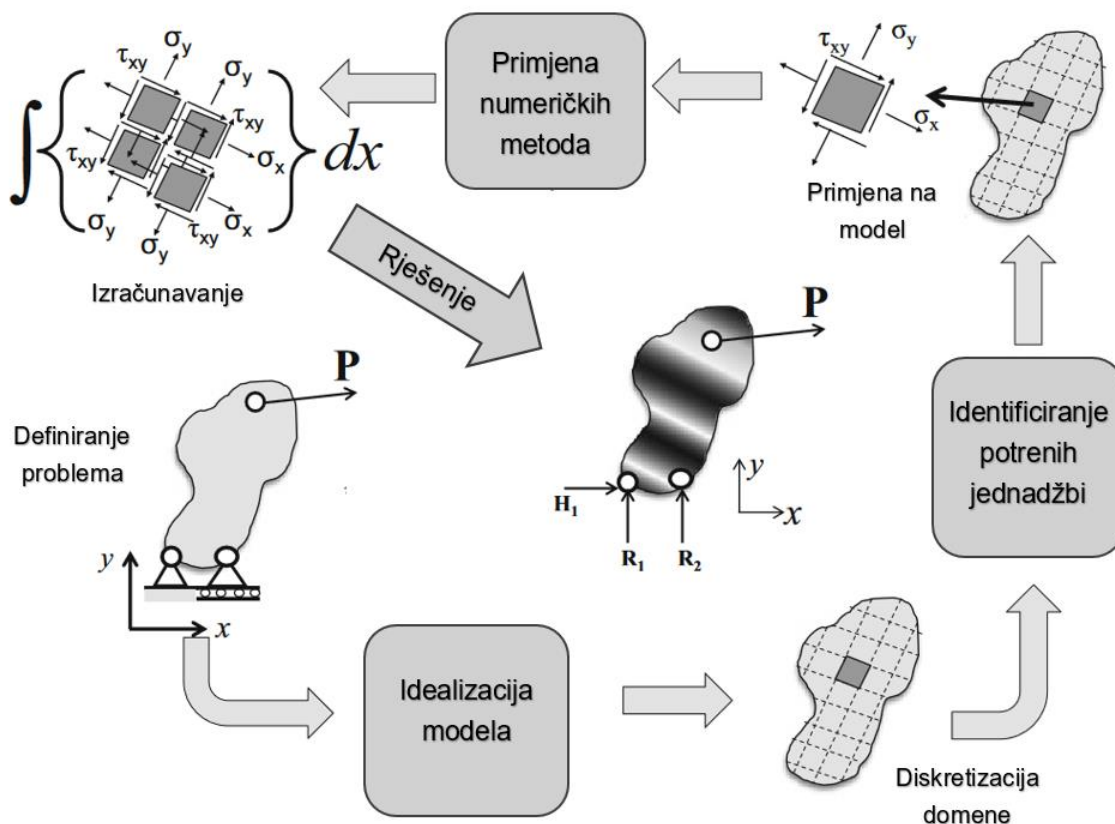
Postoje mnogi pristupi za primjenu računarske mehanike pri rješavanju problema. U ovom radu koncentrirat će se na metodu konačnih elemenata (MKE). Implementacija MKE sastoji se od tri ključna koraka:

- Idealizacija domene rješenja
- Primjena potrebnih jednačbi rješenja
- Implementacija numeričkih metoda za dobivanje rješenja



Slika 3.1 Diskretizirano tijelo konačnim elementima (idealizacija domene rješenja) [5]

Na primjeru tijela na slici 3.1 koje je fiksirano i opterećeno ekscentričnom silom P . Cilj je odrediti mehanički odziv sustava pod utjecajem opterećenja P . Taj izraz opisuje fizički problem. Pomoću procesa računarske mehanike, fizička domena problema se idealizira unutar računarske platforme kao prvi korak. Kao dio idealizacijskog procesa potrebno je diskretizirati sustav u male rješive jedinice, takozvane *konačne elemente*.



Slika 3.2 Shematski prikaz ključnih procesa koji čine metodu konačnih elemenata

S obzirom na jedan konačni element, sljedeći korak uključuje primjenu principa inženjerske mehanike za dobivanje rješenja svih nepoznanica povezanih mehaničkim odzivom fizičkog sustava. Mehanički principi se odnose također na potrebne jednažbe za rješavanje danog problema. Ako je problem strukturalne mehanike, koristit će se jednažbe strukturalne mehanike dok će problemi mehanike fluida uzimati jednažbe rješenja koje obuhvaćaju protok fluida.

Završni korak uključuje primjenu numeričkih metoda kako bi se odredilo rješenje fizičkog problema. Numeričke metode daju približna rješenja i u tome se nalazi prednost procesa konačnih elemenata. Iako su rješenja približna, diskretizacija domene problema u konačne elemente dozvoljava pojednostavljenje domene rješenja u riješive jedinice koristeći numerički proces. Dio numeričkog dijela procesa jest *sastavljanje* jedinica rješenja u koherentnu domenu gdje su jedinice kompatibilne. Korak *sastavljanja* sastoji se od integracije rješenja svakog elementa u globalnu izlaznu domenu koja je definirana željenim rješenjem fizičkog problema. Svi ti procesi su u temelju bilo kojeg rješavača računarske mehanike koja koristi metodu konačnih elemenata.

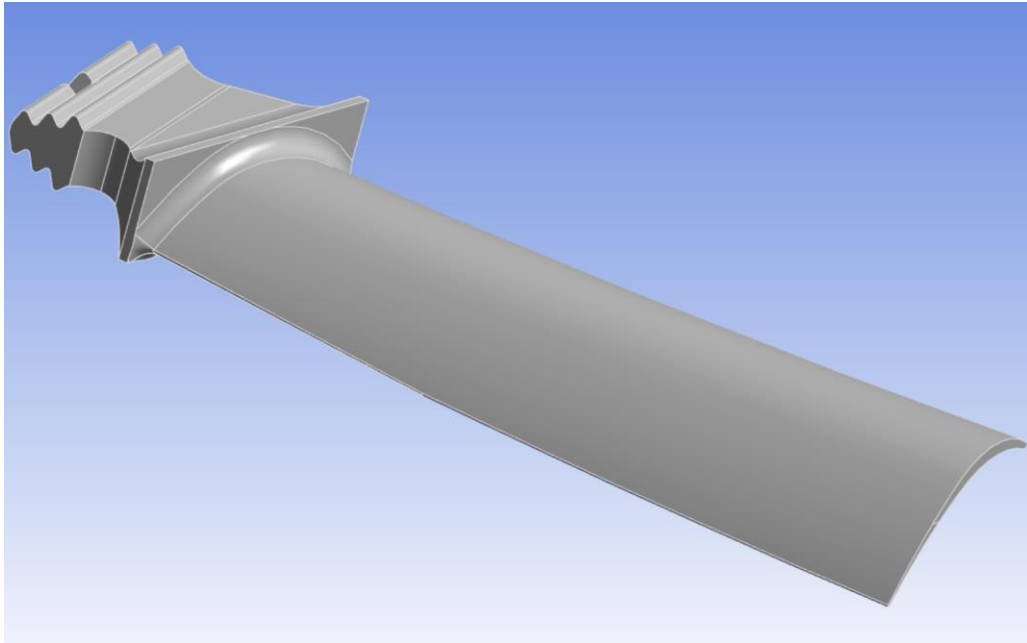
4. MODALNA ANALIZA

Materijal lopatice je aluminijska legura (aluminium alloy) AA2618-T851 koja je visoke čvrstoće, visoke temperaturne otpornosti i otporna na atmosferske utjecaje. Obično se koristi u zrakoplovnoj i obrambenoj industriji. Često se koristi za klipove motora i rotirajuće dijelove zrakopova zbog svoje mogućnosti primjene na višim temperaturama. Također se koristi u auto industriji i za lopatice plinskih turbina zbog svojih svojstava.

Tablica 4.1 Karakteristike aluminijske legure AA2618-T851

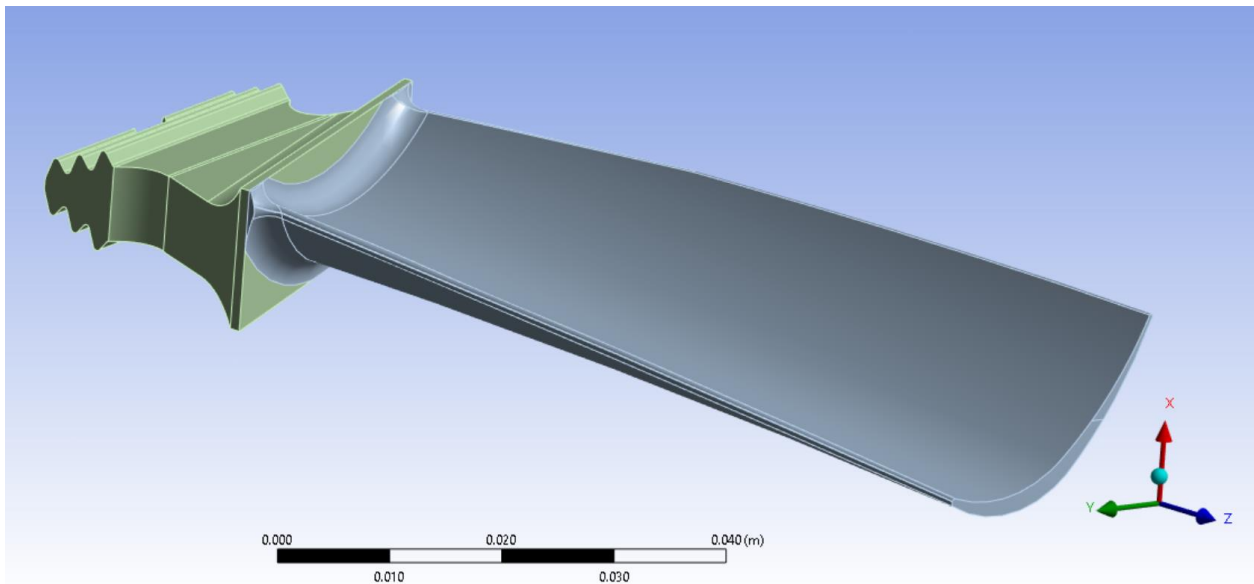
Fizička i mehanička svojstva AA2681	Iznos
Gustoća	2.77 g/m ³
Točka tališta	549°C
Toplinska vodljivost	147 W/mK
Modul elastičnosti	71GPa
Koeficijent linearnog rastezanja	21.6 * 10 ⁻⁶ K ⁻¹
Granica razvlačenja	450 MPa
Trajna dinamička čvrstoća	120 MPa

U tablici 4.1 nalaze se osnovna mehanička svojstva za odabranu leguru. Od navedenih podataka za ulazne podatke u dinamičkoj simulaciji bitna su svojstva gustoća, modul elastičnosti i poissonov koeficijent. Koriste se za definiranje matrice krutosti, mase i načina deformiranja materijala. Materijal obuhvaća cijelu lopaticu plinske turbine.



Slika 4.1 Geometrija lopatice turbine

Na slici 4.1 nalazi se geometrija turbinske lopatice. Analiza će se provesti na modelu lopatice koja je u primjeni u plinskim turbinama. Duljina lopatice s korijenom iznosi 121mm dok sama lopatica je duljine 90 mm. Ona se sužava s 25.4 mm širine kod korijena lopatice do 22.6mm na vrhu lopatice. Masa geometrije je 26.81 g. Detaljniji podaci o lopatici neće biti izneseni radi povjerljivosti podataka.



Slika 4.2 Geometrija lopatice zarotirana za 180° oko z osi

4.1. Priprema analize

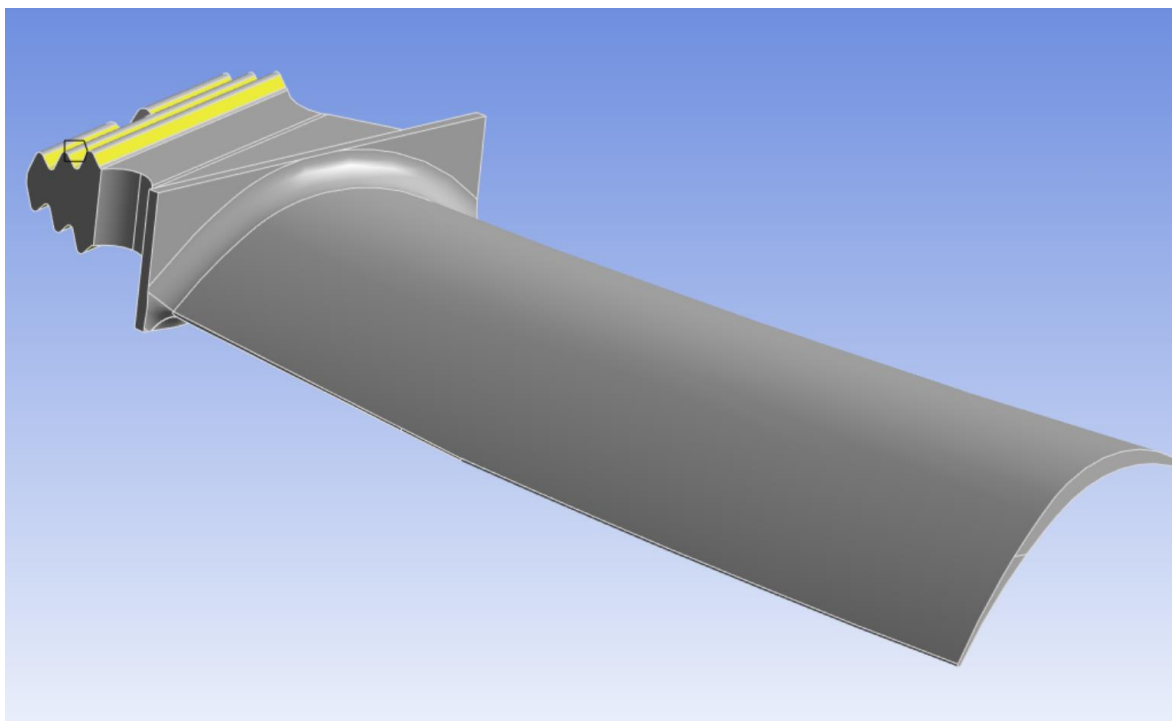
Kako bi se provela analiza potrebno je kvalitetno pripremiti model kako bi se postigli što točniji rezultati. Zato je potrebno postaviti uvjete koji realno aproksimiraju stvarne uvjete i kreirati kvalitetnu mrežu konačnih elemenata. Kvaliteta ulaznih podataka i pretpostavki je najvažniji dio kreiranja reprezentativnog numeričkog modela.

U analizi se rekreira eksperimentalno ispitivanje harmonijskog gibanja podloge. Rubni uvjeti koji se postavljaju u numeričkoj analizi moraju odgovarati postavkama eksperimentalnih ispitivanja lopatice. Lopatica se fiksira u korijenu prikazanom na slici 4.3 te je stoga postavljen fiksni oslonac unutar programskog paketa Ansys na stijenkama koje odgovaraju steznoj površini u eksperimentalnom ispitivanju.



Slika 4.3 Princip osiguranja lopatice u eksperimentalnom ispitivanju

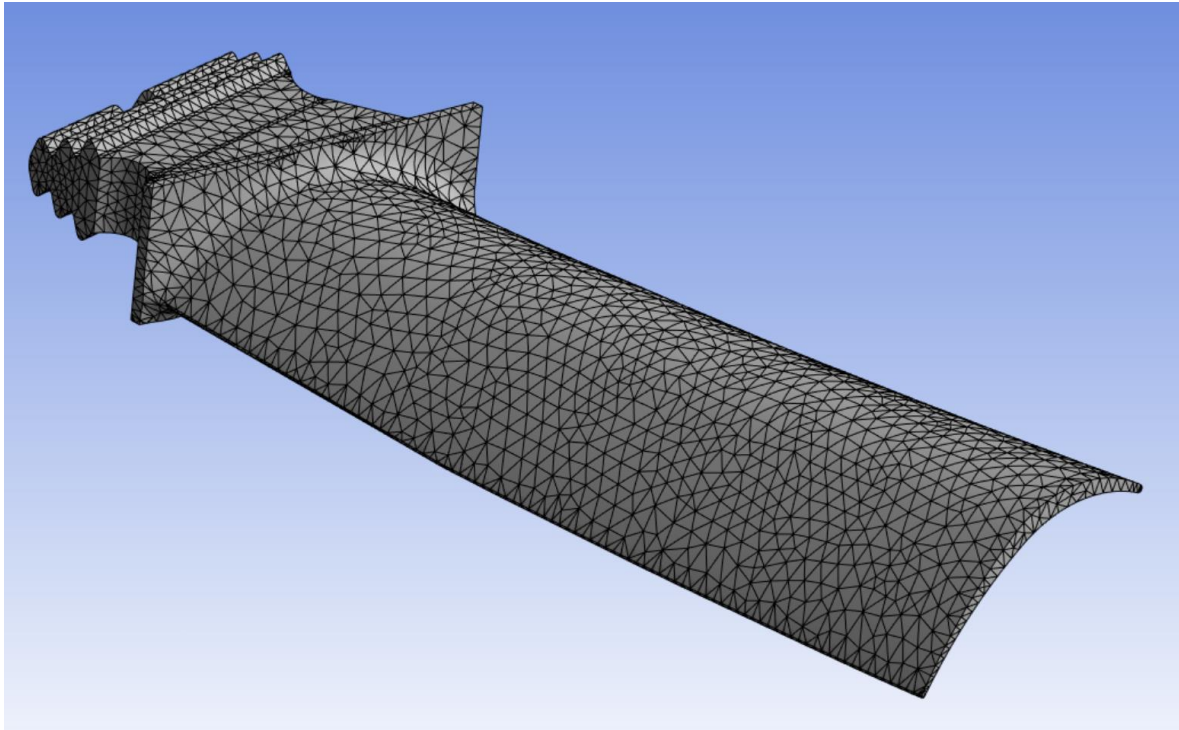
Time se mogu dobiti vlastite frekvencije i oblici vibriranja modalnom analizom koje odgovaraju stvarnim uvjetima. Na slici 4.4 prikazana je pozicija gdje se lopatica prihvatila unutar softvera Ansys Mechanical.



Slika 4.4 Oslonci lopatice

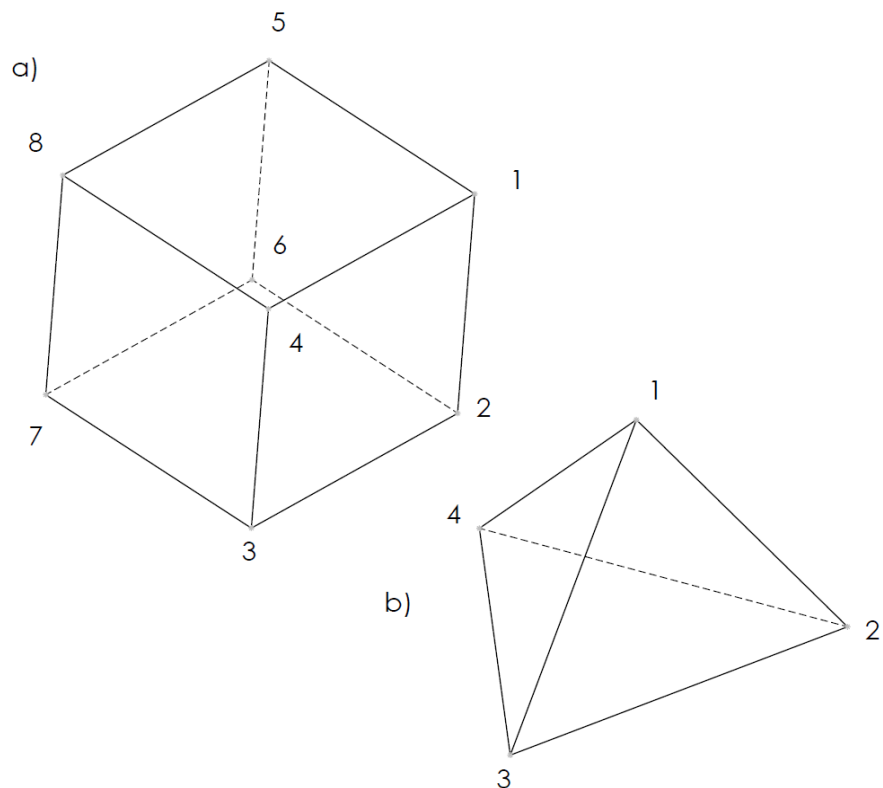
4.2. Priprema mreže

Kako bi se postigli rezultati koji su mjerodavni, generiranje mreže konačnih elemenata je najbitniji proces. Zbog toga, kako bi se provjerilo da je mreža kvalitetna, korišteni su alati za grafičku analizu sadržani u pretprocesoru. Kako bi se osigurala dovoljna gustoća numeričke mreže, postupno je povećavan broj elemenata i provjeravala se konvergencija vrijednosti vlastitih frekvencija. Inicijalno je kreirana mreža veličine elemenata 1 mm sa 19 946 konačnih elemenata i 37 606 čvorova.



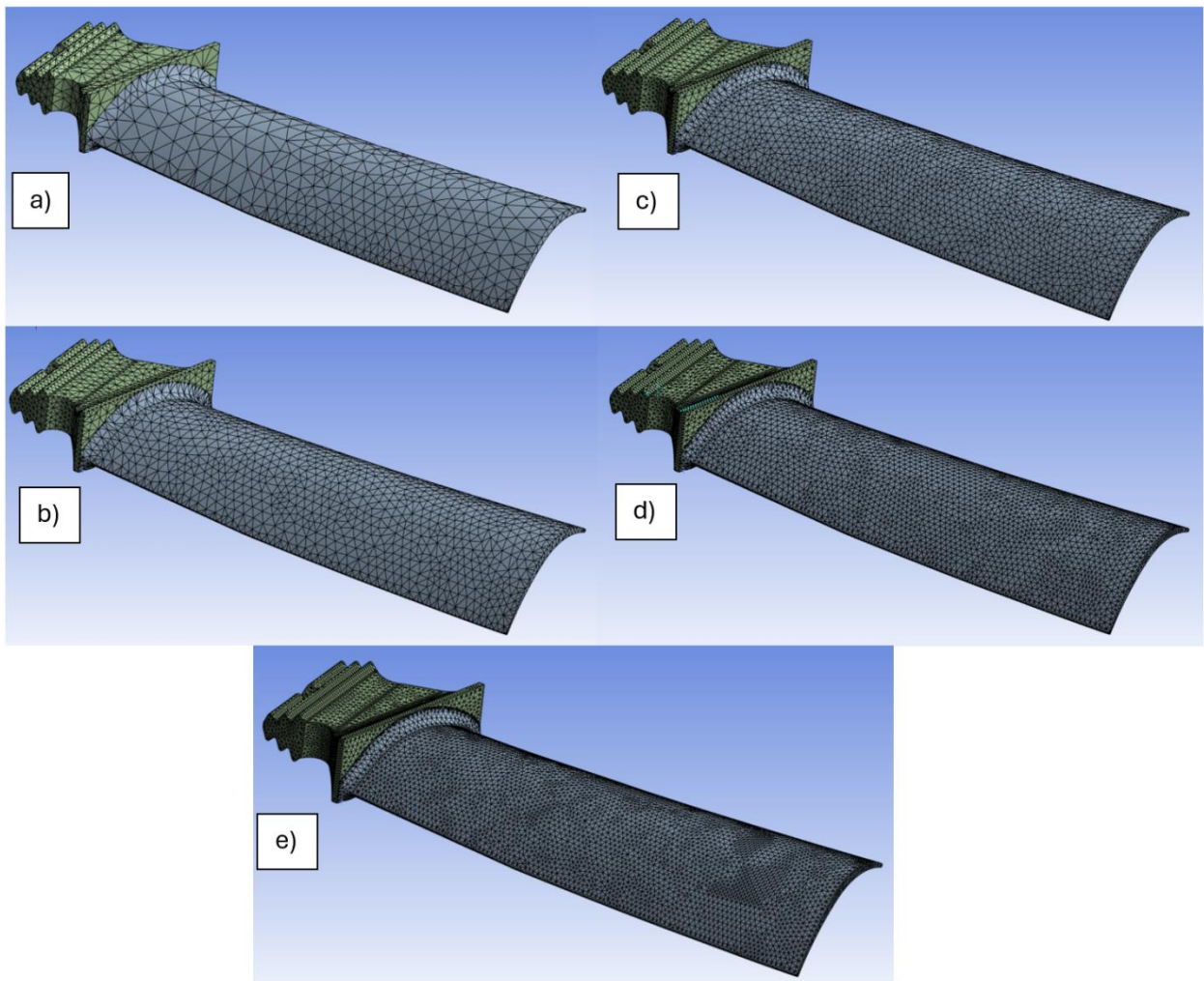
Slika 4.5 Osnovna mreža

Mreža se sastoji od paraboličkih tetraedarskih elemenata jer je zbog kompleksnog oblika geometrije nemoguće omrežiti heksaedarskim elementima bez značajne pripreme ili izmjena na geometriji koje nisu u opsegu ovog rada. Slika 4.6b prikazuje primjer tetraedarskog elementa.



Slika 4.6a heksaedarski element i 4.6b tetraedarski element

Nakon toga je kreirana finija mreža s 123 150 čvorova i 68 490 elemenata. Generirano je još četiri mreže kako bi se vidio trend rezultata. Uz to, mreža se modificirala tako da se lopatica podijelila na korijen lopatice koji je sadržavao manje elemenata i na tijelo lopatice. Razlog tome je što se naprezanja i veće oscilacije događaju na području tijela lopatice. Također, mreža je dodatno ugušćena oko očekivanog mjesta visokih naprezanja kod harmonijskog odziva, o čemu će se pobliže obraditi u sljedećem poglavlju. Mreža koja je imala najmanju veličinu elemenata trebala bi pokazati najrealnije rezultate modalne analize. U ovom slučaju to je gušća mreža preko cijelog tijela zbog dobre distribucije elemenata slične veličine naprema kada se koristila opcija *Sizing*.



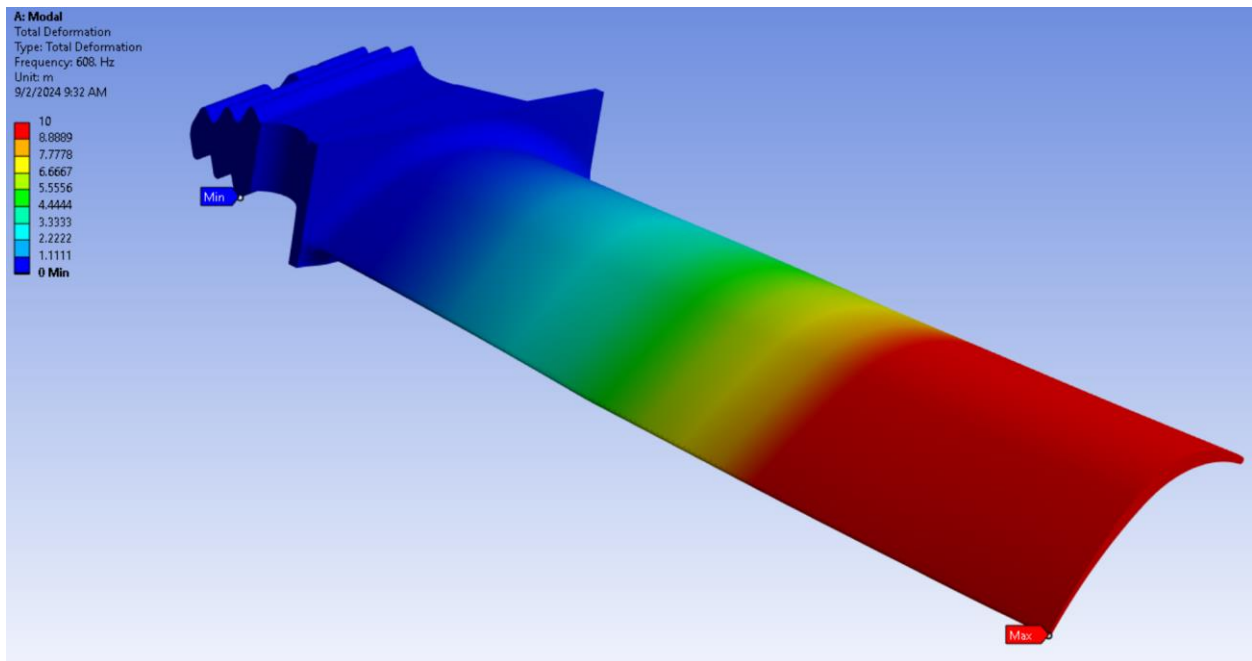
Slika 4.7 Mreža najveće veličine elemenata a) 2mm b) 1mm c) 0.75mm d) 0.6mm e) 0.49mm

Uz pripremu mreže potrebno je postaviti početne i rubne uvjete. Inicijalno je provedena modalna analiza kako bi se dobile forme vibriranja koje su ulazni podatak za provedbu analize harmonijskog odziva.

4.3. Modalna analiza

Modalne analize primarni su pokazatelj prilikom pristupanja vibracijskoj analizi sustava. To je proces određivanja dinamičkih karakteristika sustava u obliku vrijednosti vlastitih frekvencija i formi ili oblika vibriranja.

Provedena je modalna analiza prvih 5 modova ili formi vibriranja. Pošto je lopatica fiksirana u korijenu do najvećih oscilacija pri prvoj vlastitoj frekvenciji dolazi na vrhu lopatice. Vrijednosti prve forme vibriranja za najgrublju mrežu iznosila je 608.27 Hz. Daljnjim smanjivanjem veličine elemenata mreže prva forma vibriranja, konvergirala je uz minimalnu razliku u vrijednosti između grube i fine mreže. Mreža s najmanjom veličinom elemenata dala je rezultat prve forme vibriranja 607.14 Hz.



Slika 4.8 Deformacija lopatice pri prvoj formi vibriranja

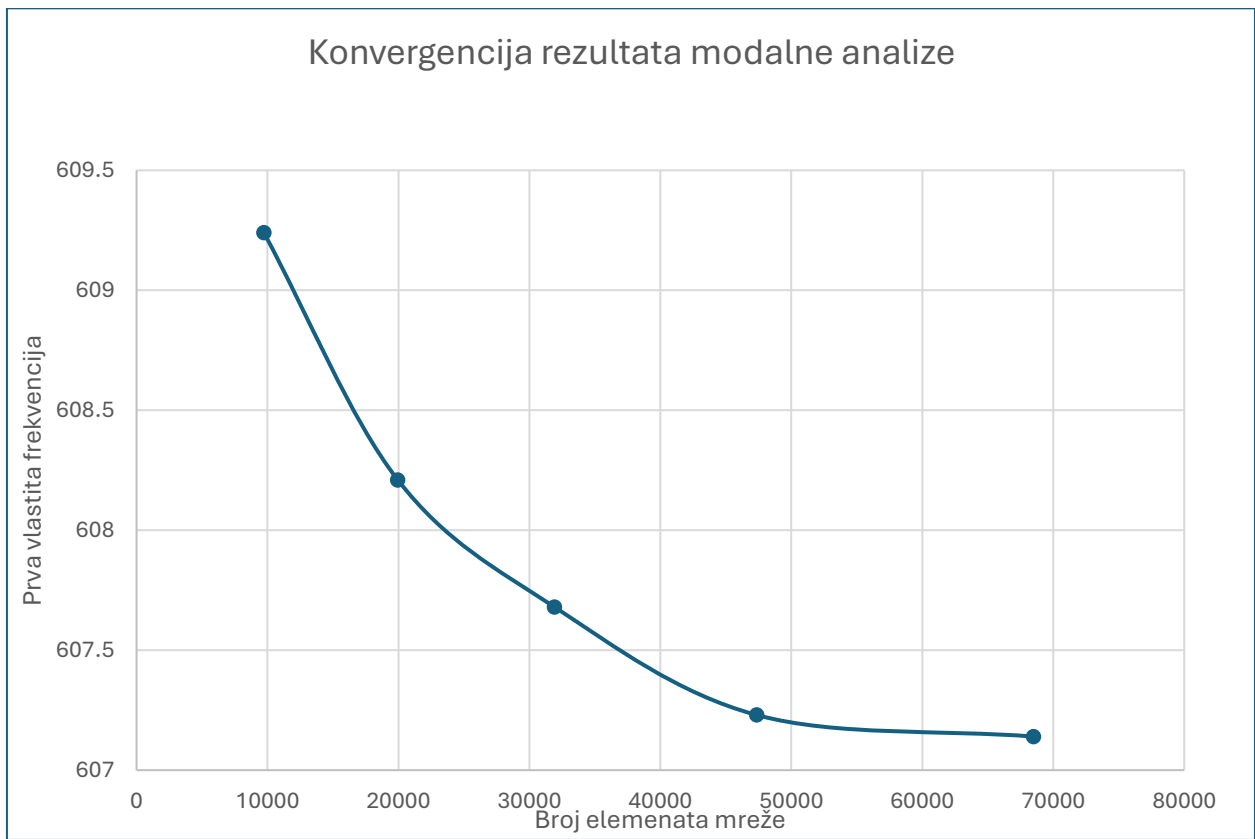
Na slici 4.8 nalazi se prikaz prvog oblika vibriranja. Vidljivo je značajno savijanje lopatice u ravnini s minimalnom vrijednosti momenta otpora.

Provedena je modalna analiza za sve navedene mreže i uspoređeni su rezultati. Povećanjem broja elemenata vrijednosti formi vibriranja neznatno se smanjuju. Iz toga se zaključuje da već prva analiza s malim brojem elemenata mreže daje dovoljnu točnost.

Tablica 4.2 Rezultati modalne analize za različite postavke mreža

	Mreža veličine elemenata 2 mm	Osnovna mreža veličine elemenata 1 mm	Modificirana mreža veličine elemenata 0.75 mm	Modificirana mreža veličine elemenata 0.6 mm	Modificirana mreža veličine elemenata 0.49 mm
Broj elemenata	9726	19946	31917	47348	68490
Prva forma vibriranja	609.24	608.21	607.68	607.23	607.14
Druga forma vibriranja	1686.5	1684.1	1682.6	1681.9	1681.4
Treća forma vibriranja	2349.	2345.1	2343.6	2342.8	2342.4
Četvrta forma vibriranja	2861.8	2859.2	2856.7	2854.4	2853.9
Peta forma vibriranja	4475	4462.8	4459.4	4457.5	4456.6

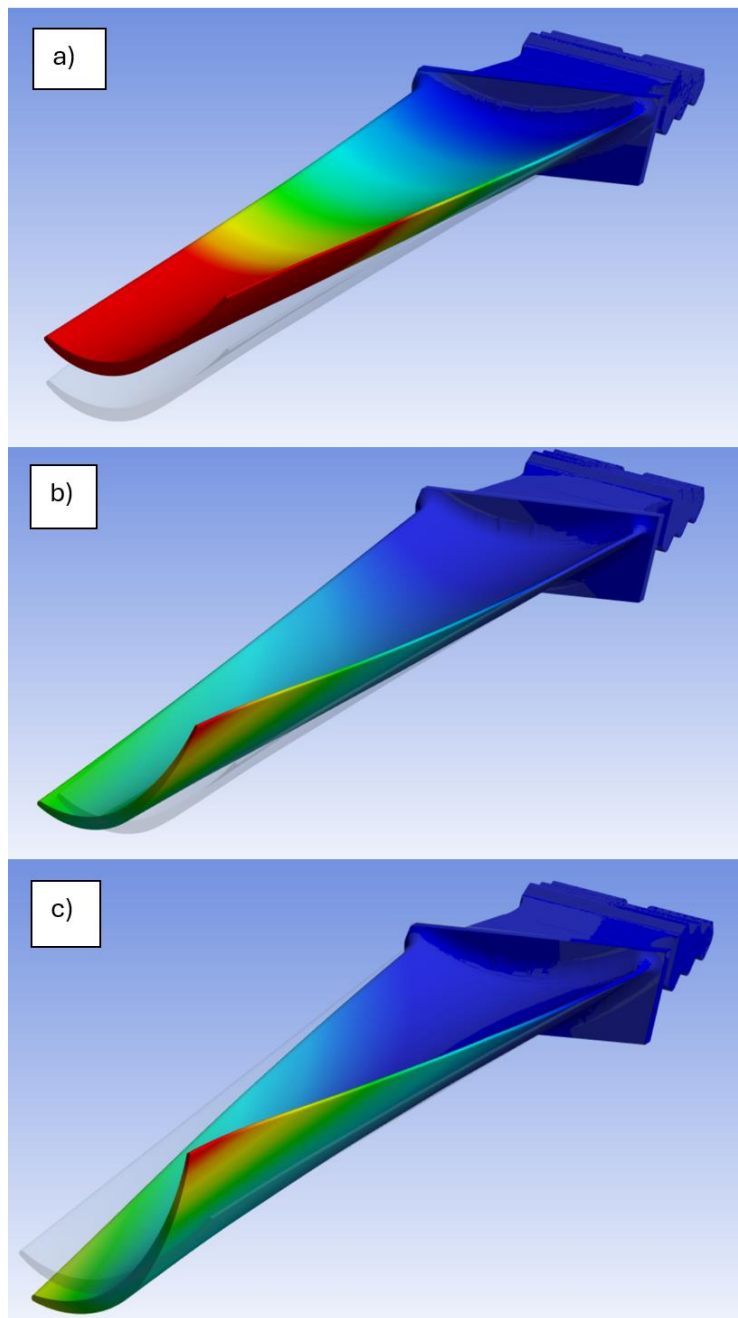
Iz dobivenih podataka broja elemenata mreže i vrijednosti vlastitih frekvencija za te mreže kreiran je graf koji opisuje njihov odnos. Iz toga se može zaključiti da rezultati analize konvergiraju.



Slika 4.9 Konvergencija vrijednosti prve vlastite frekvencije

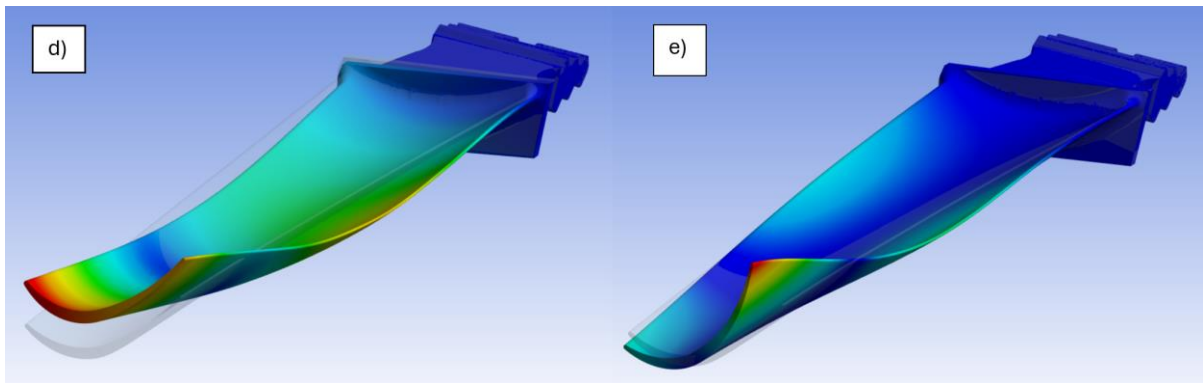
Slika 4.9 prikazuje konvergenciju rezultata prve forme vibriranja u odnosu na promjenu broja elemenata mreže.

Već druga forma vibriranja ima vrijednost od 1681.4 Hz. Zbog visoke vlastite frekvencije druge forme vibriranja odlučeno je da će se promatrati područje rezonancije samo za prvu formu vibriranja. Kod Campbellovih dijagrama lopatica ovog tipa prvih 5 harmonika javlja se samo na frekvencijama do 1500 Hz.



Slika 4.10 Prve 3 forme vibriranja

Na slici 4.10 nalazi se nedeformirani i deformirani oblik lopatice za prve tri forme vibriranja.



Slika 4.11 Četvrta i peta forma vibriranja

Na slici 4.11 nalazi se deformirani oblik lopatice za četvrtu i petu formu vibriranja.

5. ANALIZA HARMONIJSKOG ODZIVA

Nakon modalne analize proveda se simulacija odziva lopatice na harmonijsko gibanje podloge. U ovom poglavlju analizirat će se pobuda korijena lopatice te pripadajući odziv lopatice. Ova simulacija rekreira proces u kojemu turbina prenosi vibraciju na samu lopaticu. Ukoliko turbina stvara pobudu koja je blizu vlastitoj frekvenciji lopatice, javlja se rezonancija. Ispitivat će se normalno naprezanje i ekvivalentno naprezanje koje dolazi uslijed tog slučaja.

U eksperimentalnom ispitivanju na slici ispod rekreira se ovaj slučaj stezanjem lopatice i uzbuđom lopatice na željenu frekvenciju putem pomične podloge koja djeluje kao uzбудnik.



Slika 5.1 Primjer eksperimentalnog ispitivanja lopatice

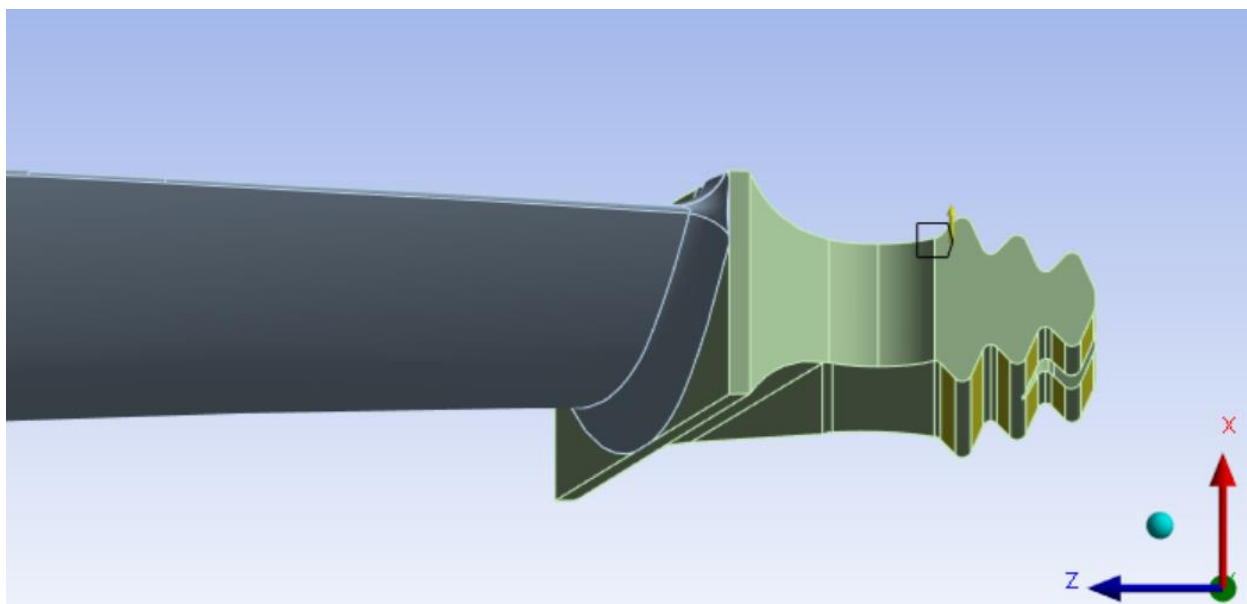
Na slici 5.1 nalazi se primjer postavke eksperimentalnog ispitivanja turbinske lopatice.

5.1. Postavke analize harmonijskog odziva

Kako bi se dobili mjerodavni rezultati potrebno je dobro definirati koeficijent ili omjer prigušenja. To je bezdimenzijska veličina koja opisuje karakteristiku prigušenja sustava. Označava razinu prigušenja u sustavu koji može biti jako prigušen gdje se sustav polako vraća, bez oscilacija, u ravnotežu, kritično

prigušen gdje se vraća u ravnotežu što je brže moguće i u ovom slučaju koji ćemo analizirati: slabo prigušen gdje je omjer prigušenja manji od 1 gdje sustav oscilira s postepenim smanjenjem amplitude kroz vrijeme. Iz eksperimentalnih ispitivanja i u realnim slučajevima kao prigušenje postavljen je omjer prigušenja vrijednosti 0.005 (5‰).

Analiza harmonijskog odziva napravljena je kako bi se odredile kritične pozicije minimalnog i maksimalnog naprezanja. Zato inicijalno će se testirati pobuda akceleracijom amplitude u iznosu gravitacijske sile 1g (9.81 m/s^2).

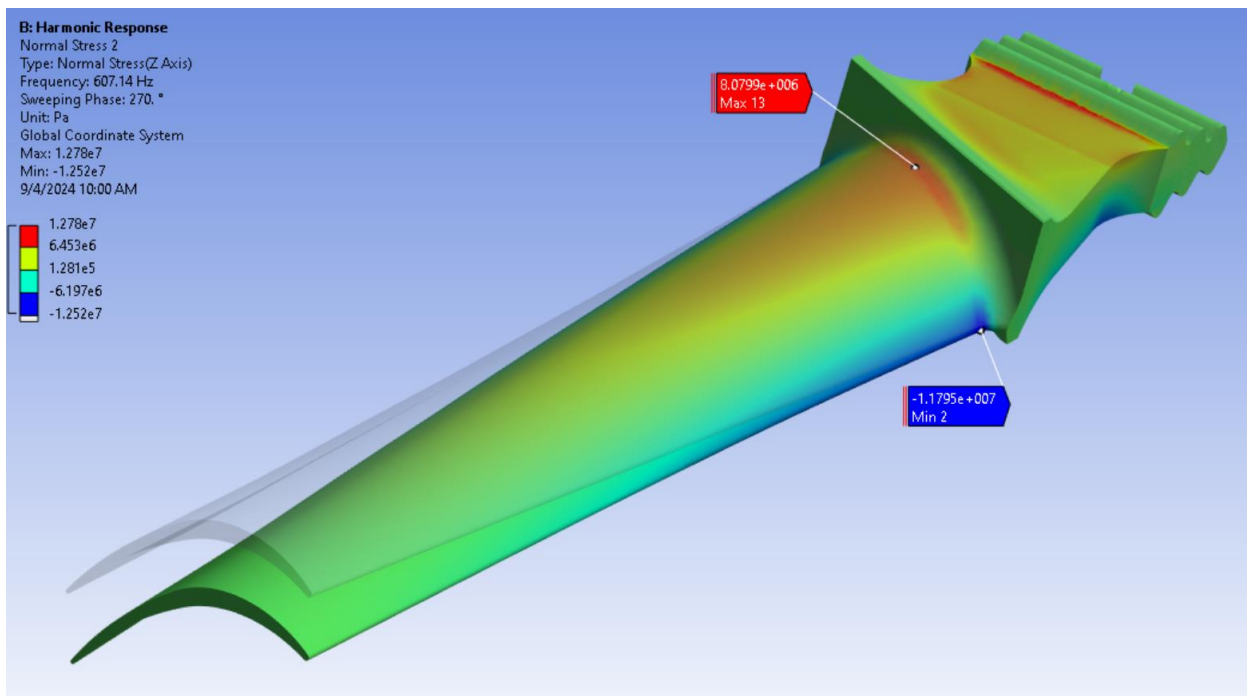


Slika 5.2 Pobuda lopatice

Na slici 5.2 prikazana je postavljena pobuda u analizi koja u smjeru x osi.

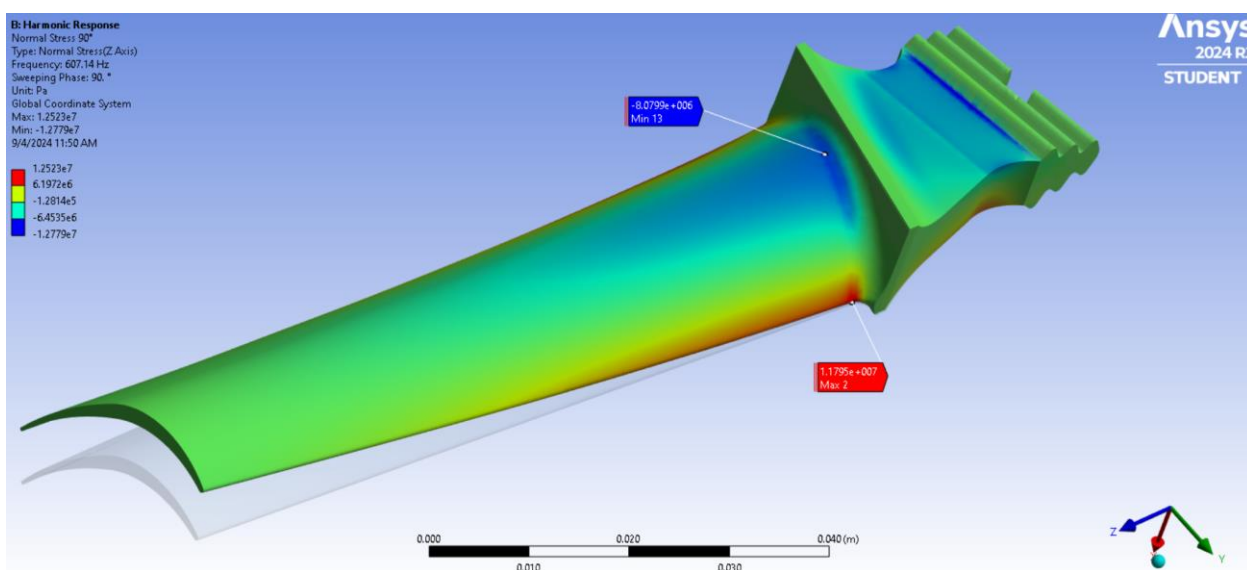
5.2. Rezultati analize harmonijskog odziva

Analiza je pokazala da je do kritičnih naprezanja na korijenu lopatice zbog rubnog uvjeta idealiziranog fiksnog pričvršćenja lopatice što se u praktičnim svrhama ne javlja i na tim pozicijama ne dolazi do maksimalnih naprezanja. Zbog toga proučavat će se samo naprezanja na oštrici lopatice. Maksimalna i minimalna normalna naprezanja prikazana su na slikama 5.3 i 5.4.



Slika 5.3 Rapodijela normalnog naprezanja MKE analize harmonijskog odziva za faze 270°

Maksimalno normalno naprezanje javlja se na prijelazu na korijen lopatice, gdje se nalazi koncentracija naprezanja.

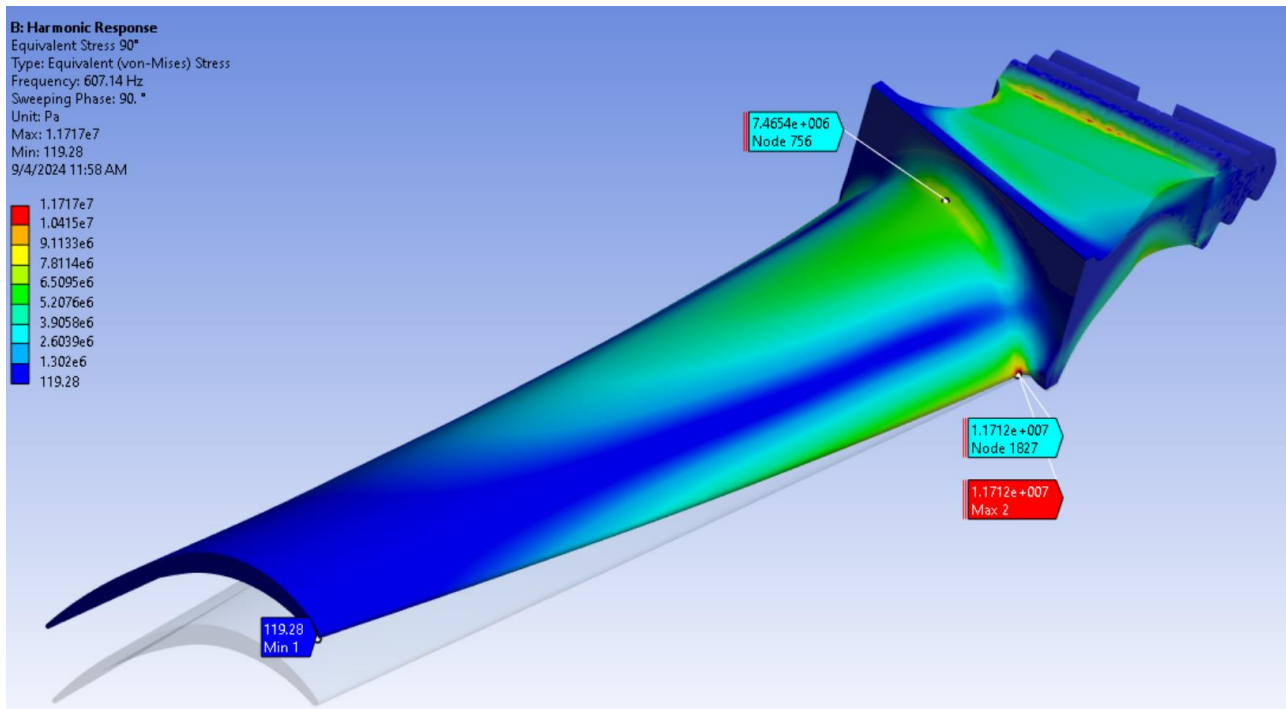


Slika 5.4 Rapodijela normalnog naprezanja MKE analize harmonijskog odziva za fazu 90°

Na slici 5.4 prikazano je minimalno normalno naprežanje koje ima jednaku apsolutnu vrijednost. Identificirane su dvije kritične točke, na konveksnoj površini lopatice blizu korijena lopatice i na rubu lopatice blizu njenog korijena. Ukoliko se javlja pobuda na 0° faznog pomaka tada maksimalno naprežanje odgovara faznim pomacima od 90° i 270° . Tablica u nastavku opisuje normalna i ekvivalentna (von Mises) naprežanja u istom kritičnom čvoru. Iz nje možemo zaključiti da je normalno naprežanje rubu lopatice na kritičnoj poziciji 0.7% veće od promatrane pozicije na ekvivalentnom naprežanju dok je za 8.3% veće od kritičnoj točki konveksne površine. Zbog većih naprežanja veća je i šansa da će pukotina nastati na rubu lopatice.

Tablica 5.1 Usporedba naprežanja na točkama maksimalnog/minimalnog naprežanja na aeroprofilu lopatice.

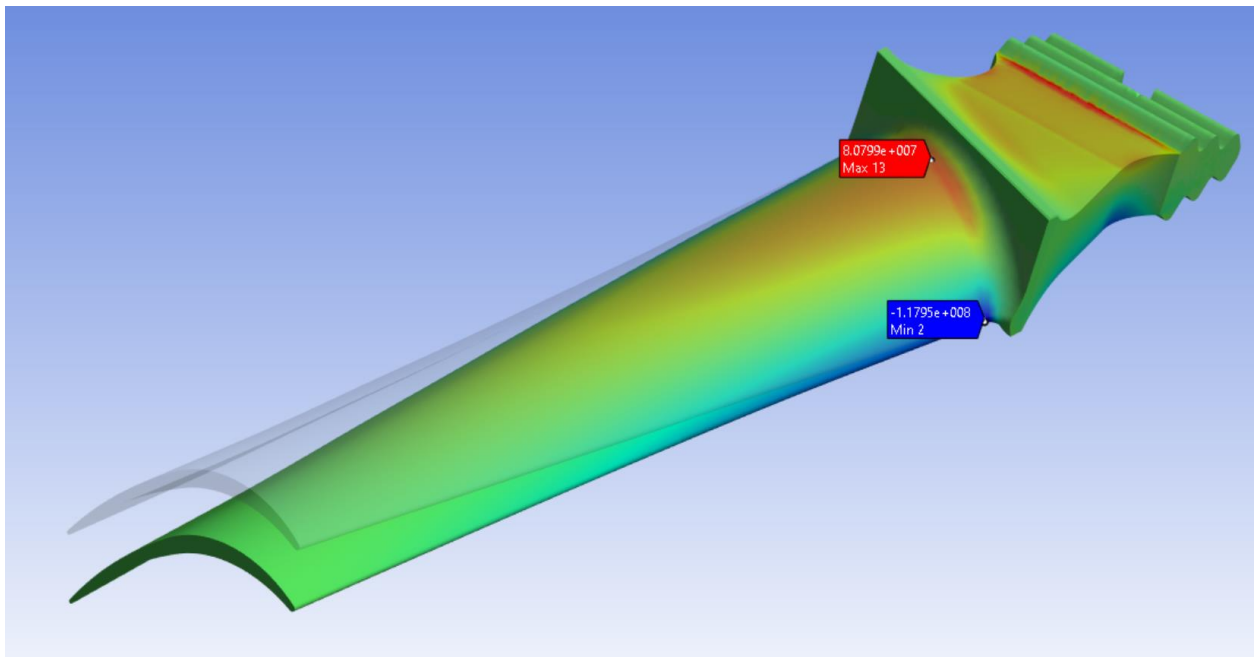
Kut faze	Čvor 756		Čvor 1827	
	Von Mises	Normalno	Von Mises	Normalno
90°	7.46MPa	8.08 MPa	11.71 MPa	-11.8 MPa
270°	7.46MPa	-8.08MPa	11.71 MPa	11.8MPa



Slika 5.5 Ekvivalentno naprežanje

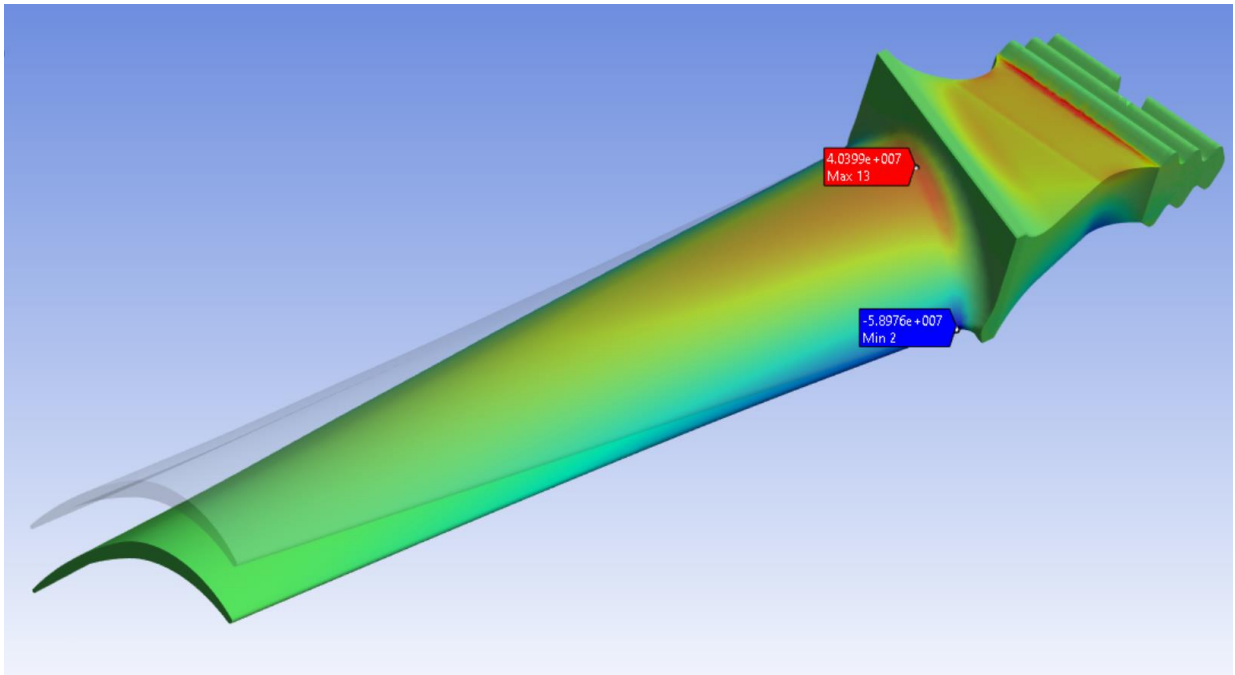
5.3. Provedba analize harmonijskog odziva za različite pobude i omjere prigušenja

Pošto je materijalni model korišten u analizi linearno elastičan i pomaci strukture su mali, očekivani rezultati normalnog i ekvivalentnog naprezanja trebali bi linearno ovisiti o promjeni amplitude pobude i vrijednosti prigušenja. Kako bi se to potvrdilo, provedena je analiza za različite pobude od 2g, 5g i 10g. Povećanje pobude s 1g na 10g dovelo je do 10 puta većeg naprezanja, kao što se može vidjeti u čvoru 1827 gdje se je maksimalno ekvivalentno naprezanje povećalo s iznosa od 11.8 MPa na 118 MPa. Isto tako su naprezanja rasla linearno za pobude od 2g i 5g.



Slika 5.6 Ekvivalentno naprezanje pri 10g

Na slici 5.6 prikazano je normalno naprezanje pri pobudi od 10g. Isto tako provedena je analiza s promjenom omjera prigušenja. Ukoliko se omjer prigušenja smanji peterostruko: s 0.5% na 0.1% tada se i naprezanja povećaju peterostruko. Njihova ovisnost je obrnuto proporcionalna.



Slika 5.7 Normalno naprezanje uz omjer prigušenja 0.1%

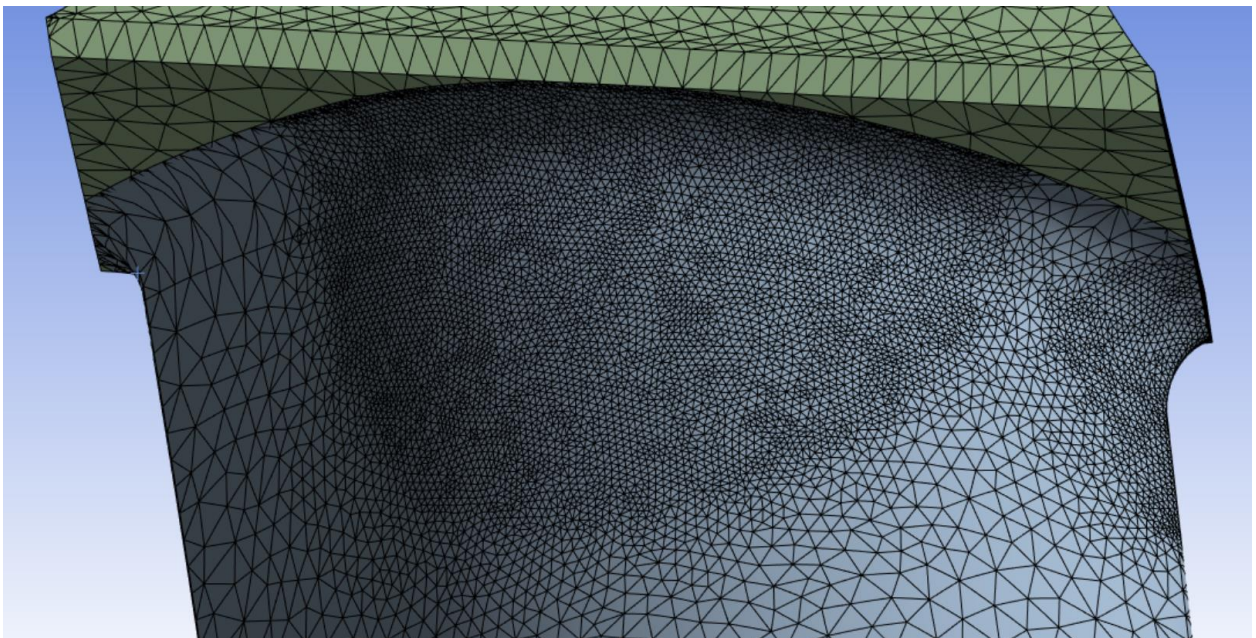
Na slici 5.7 prikazano je normalno naprezanje pri omjeru prigušenja od 0.1% u kojemu se javlja maksimalno naprezanje od 40.4 MPa.

6. OPTIMIZACIJA I USPOREDBA ANALIZE HARMONIJSKOG ODZIVA

U ovom poglavlju uredit će se mreža kako bi se dobili kvalitetniji rezultati kraj najvećih naprezanja. Kako bi se dobili kvalitetniji rezultati povećan je broj elemenata na područjima gdje se javljaju maksimalna naprezanja.

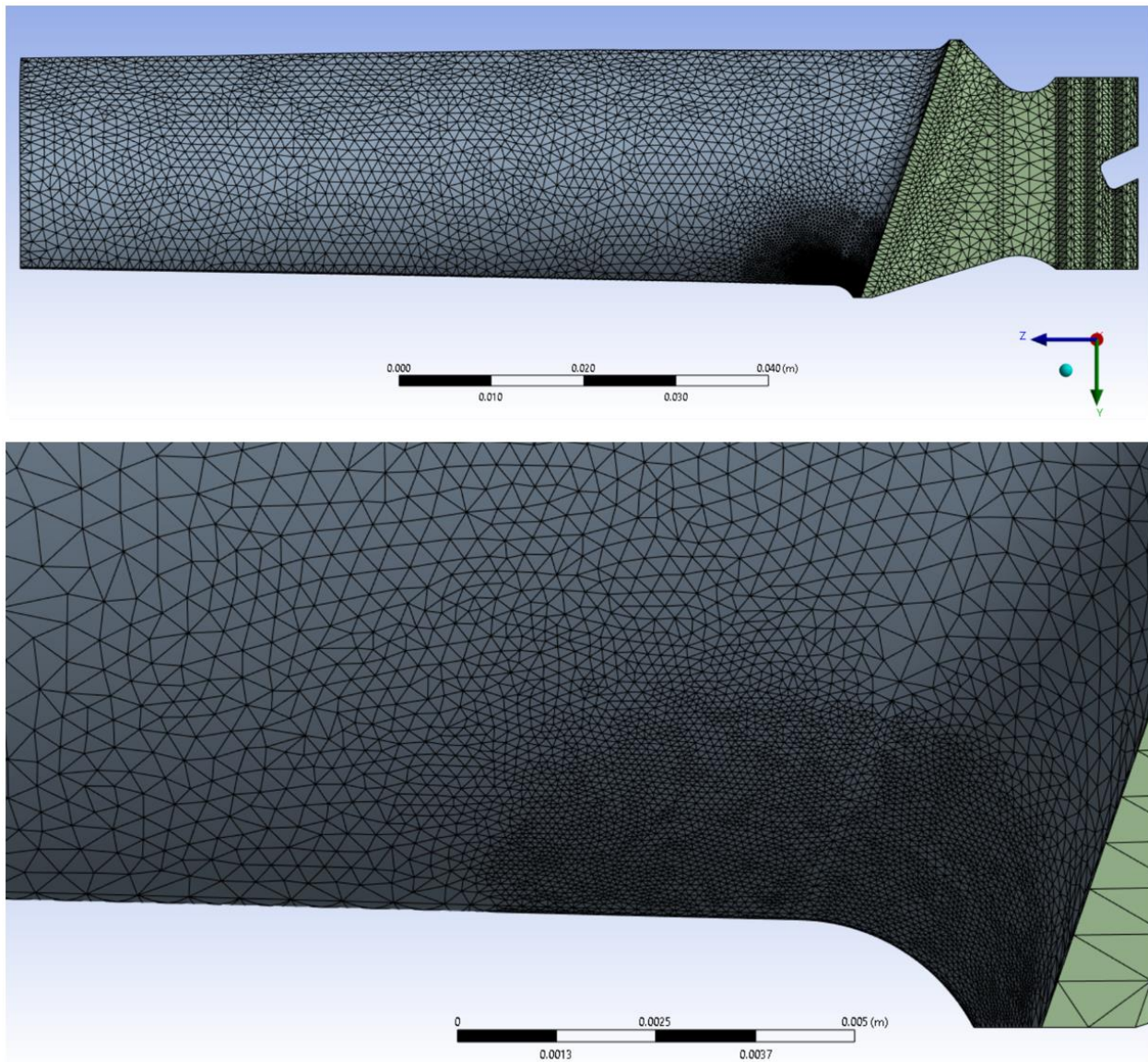
6.1. Postavke mreže na područjima maksimalnih naprezanja

Kako bi se postigla finija mreža povećan je broj elemenata na kritičnim područjima kao što je prikazano na slici 6.1, dok je na ostatku lopatice smanjen broj elemenata. Iznos elemenata za ovu mrežu je 68833, dok je maksimalna veličina elemenata u kritičnim područjima smanjena na 0.2mm.



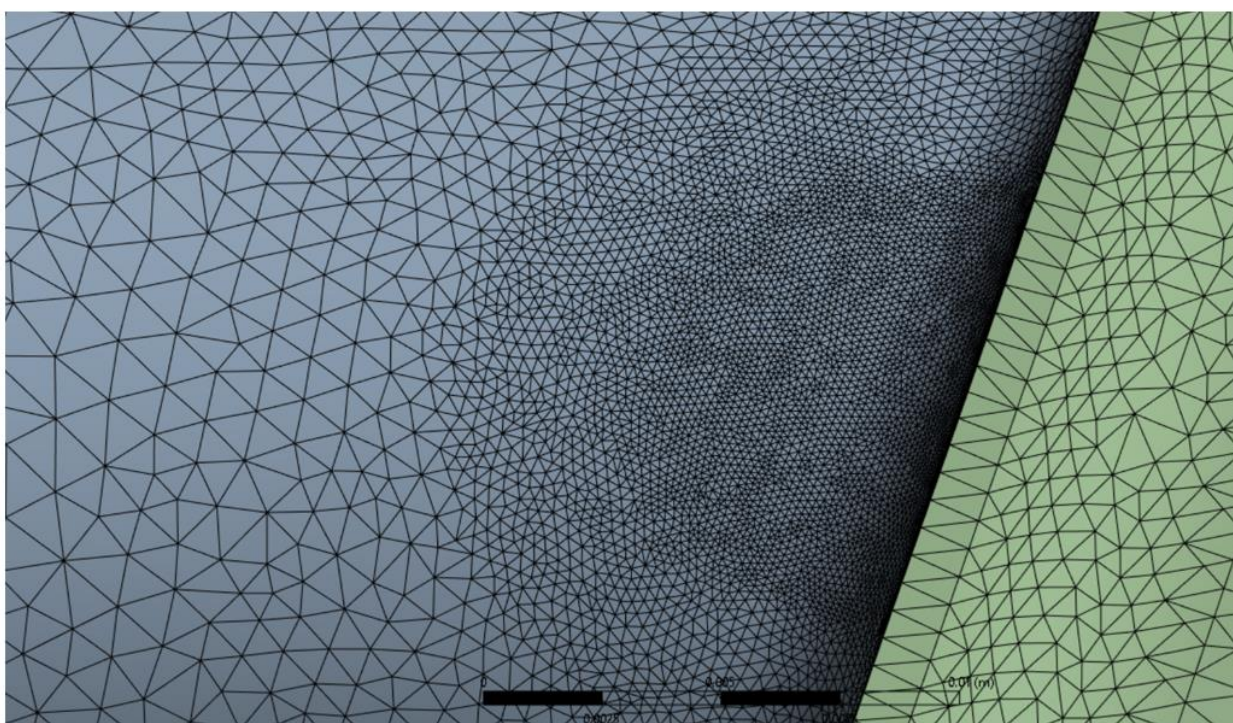
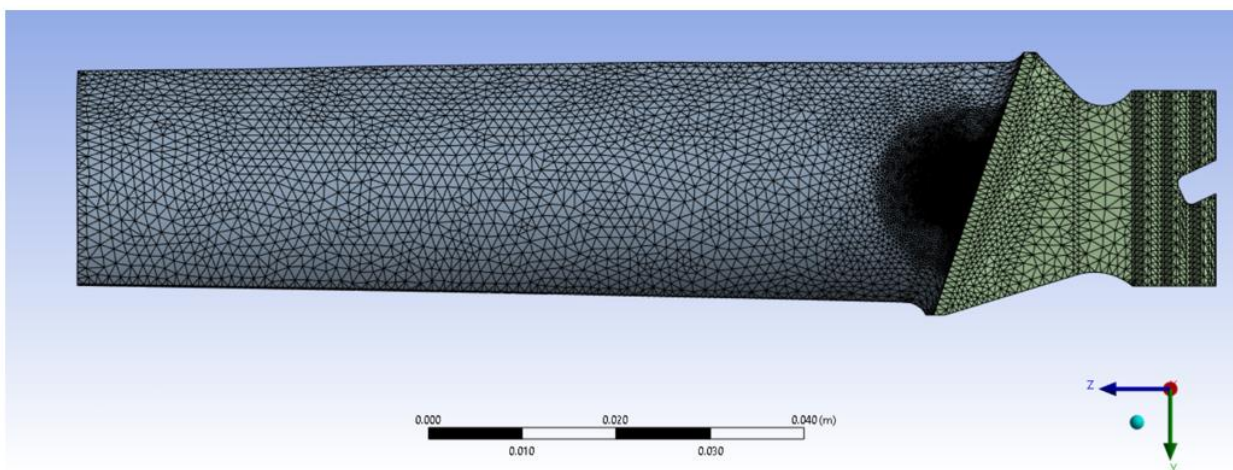
Slika 6.1 Detalj modificirane mreže

Kako bi rezultati još više konvergirali, povećan je broj elemenata pojedinačno na kritičnim mjestima. Time je omogućeno da se na vršku lopatice slike 6.1. smanji broj elemnta s 0.2mm na 0.1mm i postepeno elementi prijelaze u veličinu elemenata ostatka mreže.



Slika 6.3 Modificirana mreža s detaljom finije mreže oko oštrice lopatice

Mreža koja je detaljnija uz konveksni dio lopatice smanjena je veličina elemnata s 0.2 mm na 0.15mm i dodan postupni prijelaz mreže. Broj elemenata iznosi 68761.

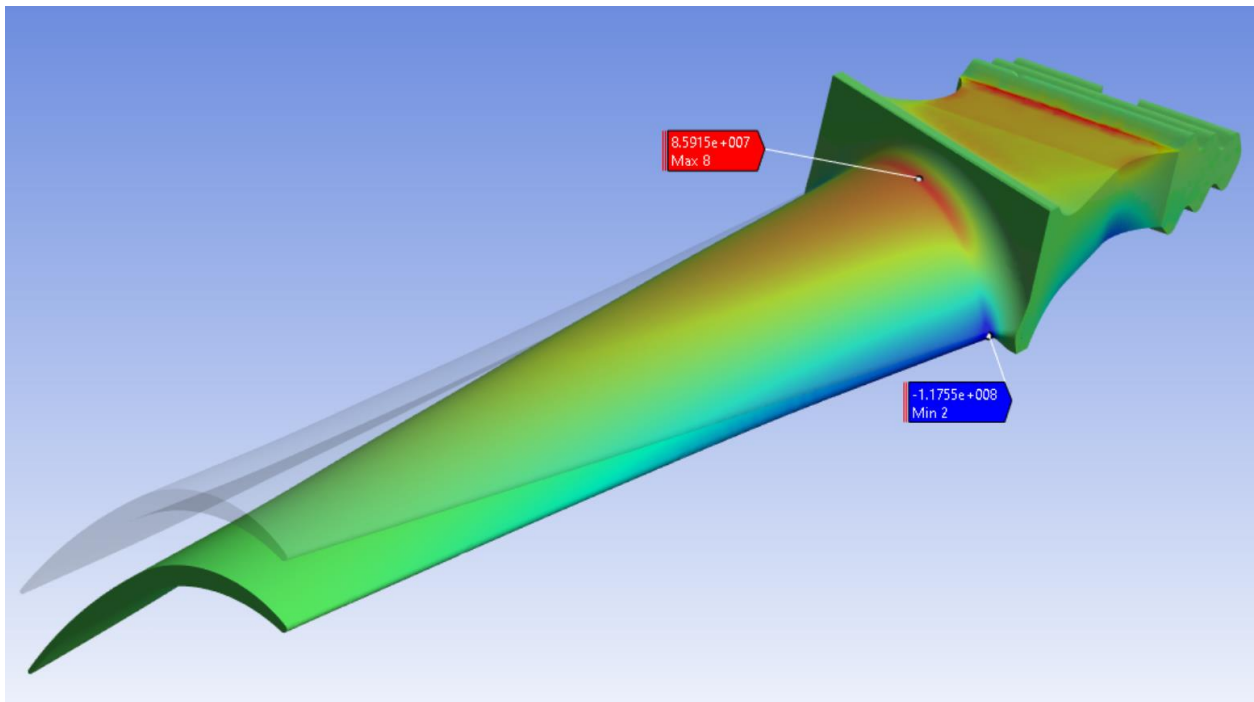


Slika 6.4 Modificirana mreža s detaljom s finijim elementima oko konveksnog kritičnog područja

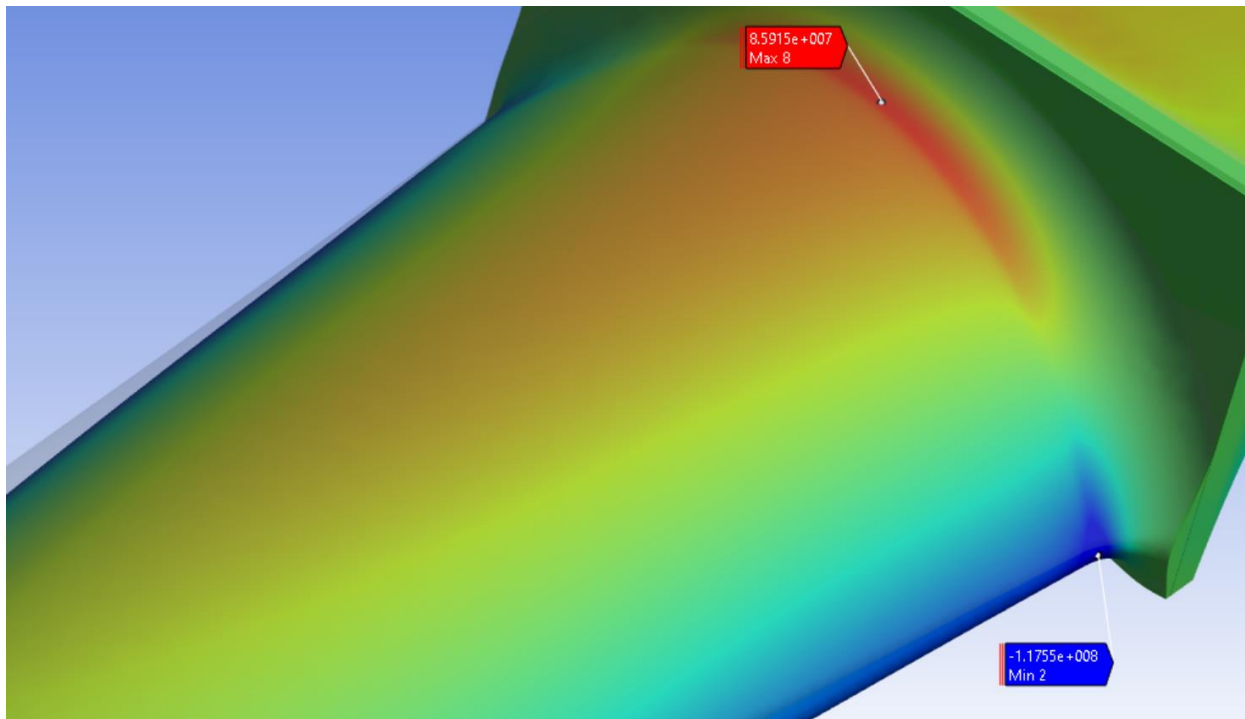
Za sve tri vrste mreža provedena je ponovna analiza s pobudom iznosa 10g.

6.2. Usporedba rezultata modificiranih mreža

Za svaku od novo prilagođenih mreža ponovno se provela simulacija modalne analize i harmonijskog odziva. Promjenom mreže, vlastite frekvencije su se minimalno promijenile, dok su rezultati napreznja uslijed harmonijskog odziva podloge, radi kojih se i prilagodila mreža, povećali. Radi pojednostavljenja mrežu s finijim elementima kod dva područja promatranja nazivat ćemo prva mreža, finiju mrežu kod oštrice lopatice druga mreža i mrežu s finijim elementima na konveksnoj površini gdje se nalazi maksimalno normalno opterećenje treća mreža.



Slika 6.5 Normalno napreznje kod analize prve mreže

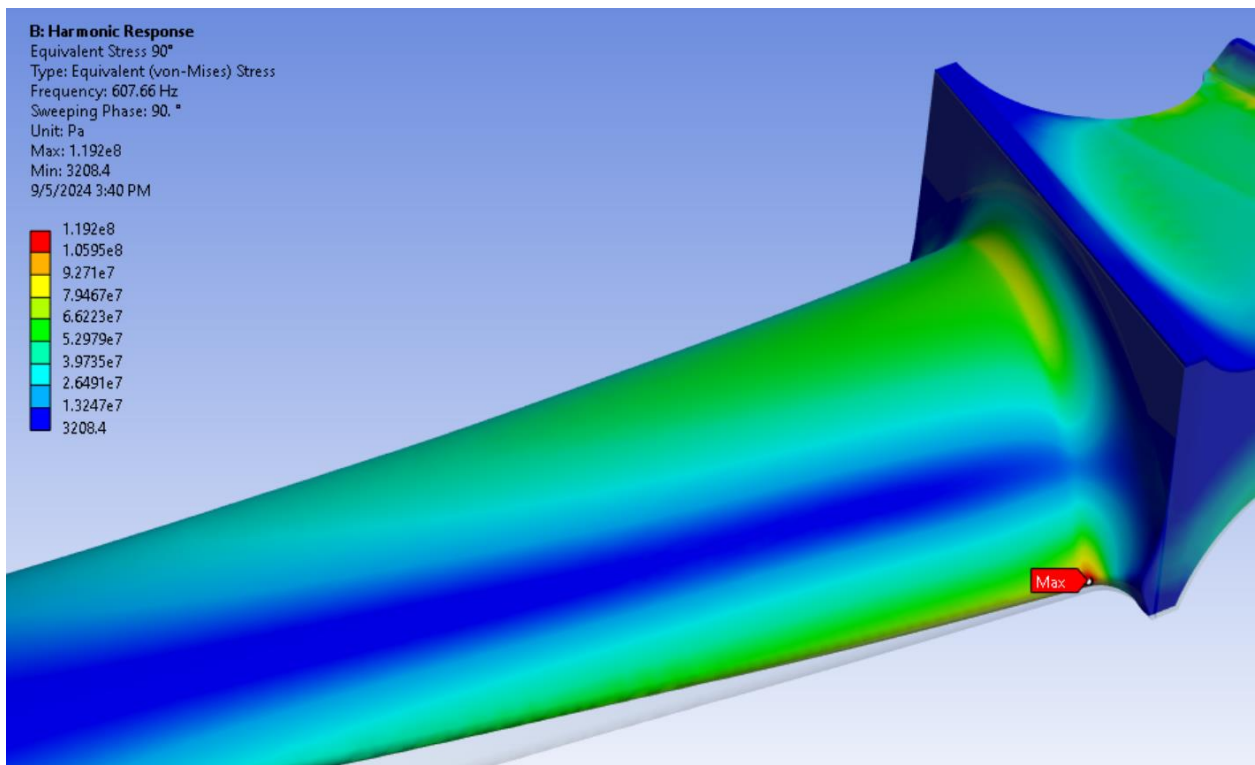


Slika 6.6 Detalj normalnog naprezanja kod analize prve mreže

Za mrežu s finijim elementima oko oba kritična područja maksimalno normalno naprezanje iznosilo je 85.9 MPa dok je maksimalno ekvivalentno naprezanje poraslo minimalno na 119.2 MPa. Maksimalno normalno naprezanje je poraslo je za 6.3% dok je ekvivalentno poraslo za 1.8%.

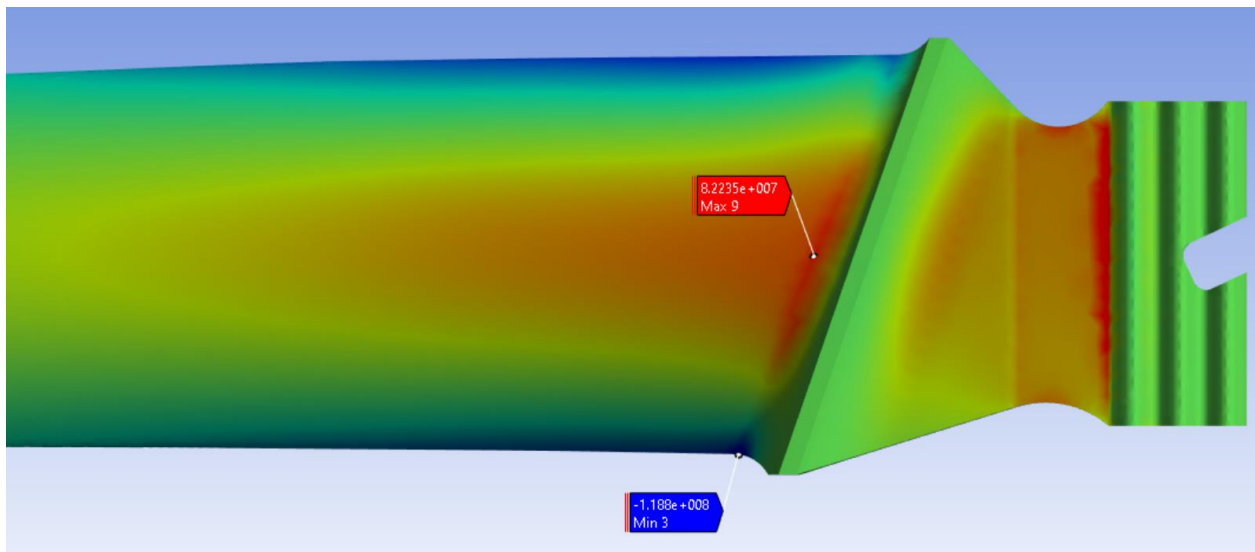
Tablica 6.1 Usporedba maksimalnog naprezanja neoptimizirane i optimizirane analize

	Von Mises	Normalno
Izvorni rezultati	117.1 MPa	80.8 MPa
Prilagođena mreža	119.2 MPa	85.9 MPa

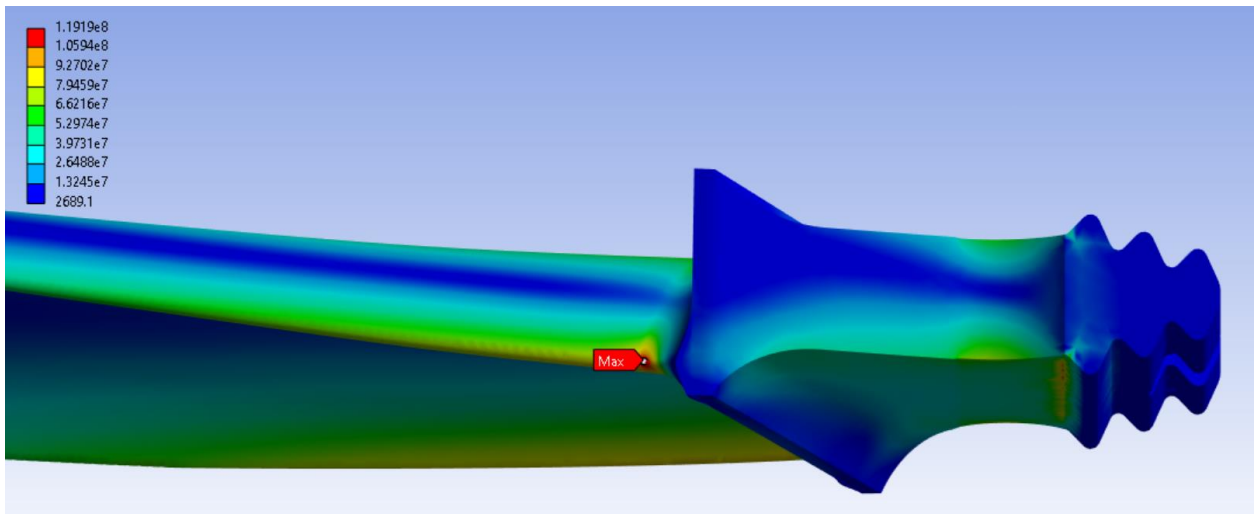


Slika 6.7 Von Misesovo naprežanje kod analize prve mreže

Kod mreže koja ima finije elemente samo kod vrška lopatice normalno naprežanje je manjeg iznosa od mreže koja ima finije elemente kod dva kritična područja.

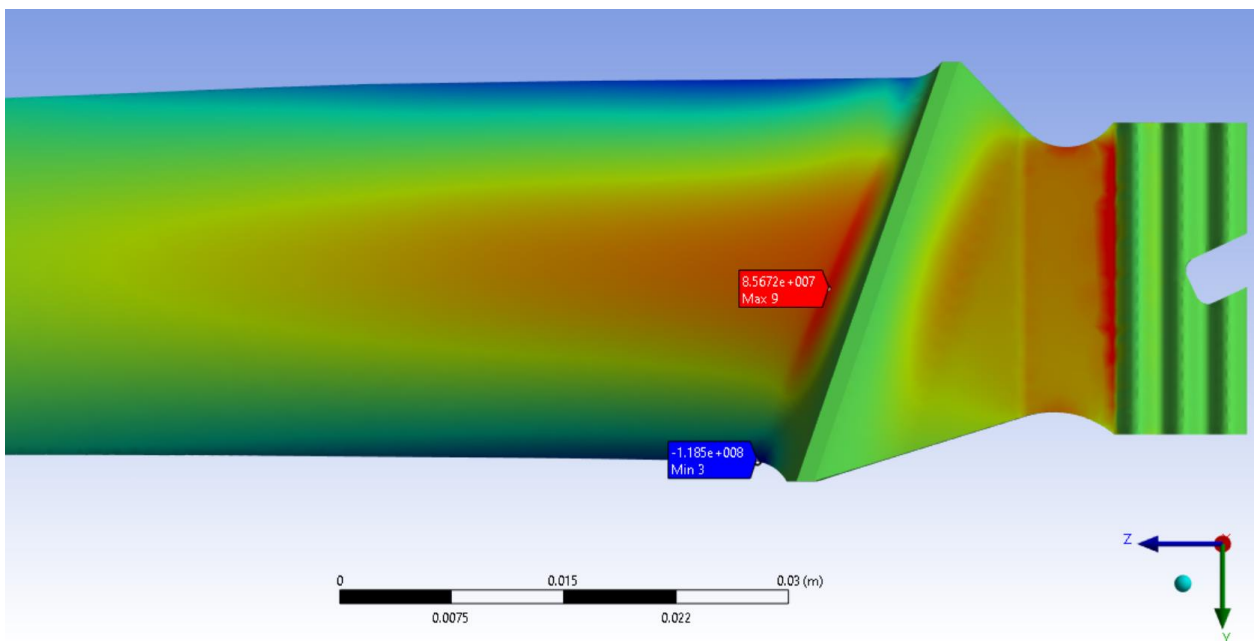


Slika 6.8 Normalno naprežanje kod analize druge mreže

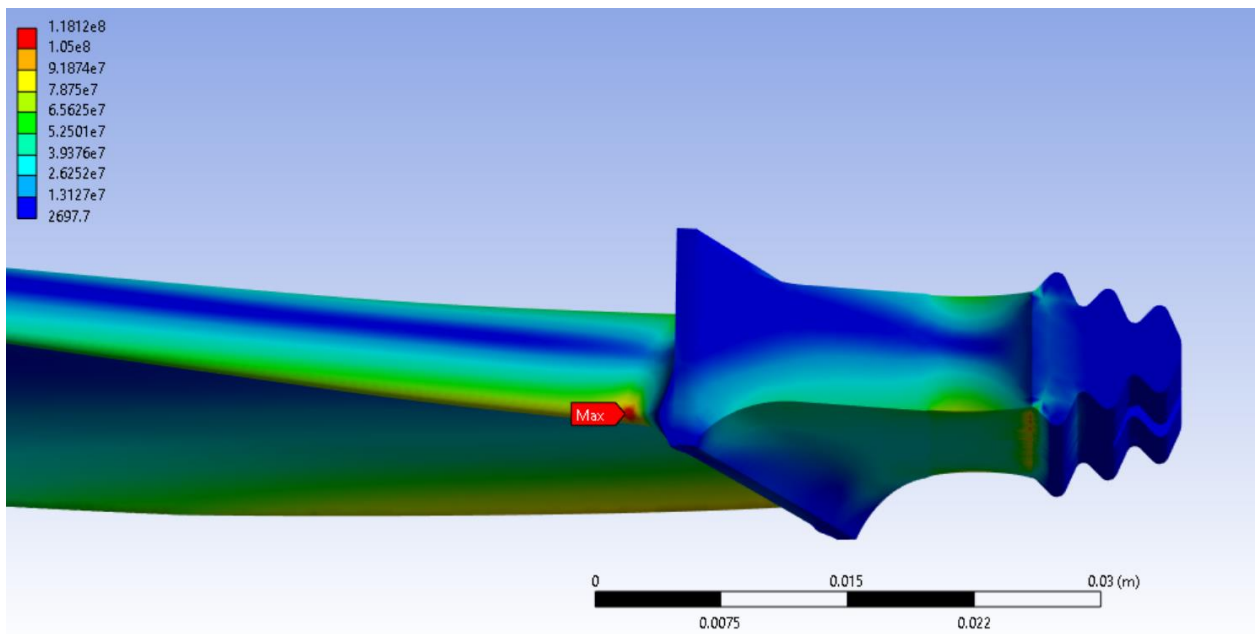


Slika 6.9 Ekvivalentno naprezanje kod analize druge mreže

Slika 6.9 opisuje ekvivalentno naprezanje za finiju mrežu oko vrška lopatice. U nastavku su prikazani rezultati modificirane mreže s finijom mrežom kod konveksnog dijela lopatice.



Slika 6.10 Normalno naprezanje kod analize treće mreže



Slika 6.11 Ekvivalentno naprezanje kod analize treće mreže

Tablica 6.2 Usporedba maksimalnog naprezanja optimiziranih analiza

Mreža 1		Mreža 2		Mreža 3	
Von Mises	Normalno	Von Mises	Normalno	Von Mises	Normalno
119.2 MPa	85.915 MPa	119.19 MPa	82.235 MPa	118.12MPa	85.672MPa

Zaključujemo da je prva mreža koja uključuje oba područja povećanja elemenata mreže daje već dovoljno točne rezultate. U odnosu na prijašnje rezultate prije modifikacije mreže rezultati normalnog naprezanja su se povećali za 15% dok je ekvivalentno naprezanje poraslo za neznatnih 2%.

6.3. Modificirana locatijeva metoda i zamor materijala

Locatijeva metoda za ubrzano testiranje zamora može se koristiti u preliminarnom testiranju zamora komponenata u proizvodnji i kontroli kvalitete. Ova metoda koristi samo jedan testni uzorak za pretpostavku pada S-N krivulje. Uz to postoji i modificirana Locatijeva metoda koja prepostavlja S-N krivulju pomoću vlačne čvrstoće i granice pseudozamora materijala. Ona koristi više testnih uzoraka. Lopatica se pobuđuje na svojoj prvoj vlastitoj frekvenciji dok ne dođe do pucanja zbog zamora. Nakon što je prirodna frekvencija oštećene lopatice pala za više od 10%, pretpostavlja se oštećenje. Očekivane površine pucanja/kritična područja su istražuju u ovoj analizi. Ova metoda može pomoći za kontrolu kvalitete proizvoda u proizvodnji.

7. ZAKLJUČAK

Ovaj rad je proučavao vibracijske karakteristike turbinske lopatice s posebnim osvrtom na modalnu analizu i analizu harmonijskog odziva. Kroz modalnu analizu, analiziralo se vlastite frekvencije i forme vibriranja koji su postavili temelj razumijevanja dinamičkog ponašanja i potencijalne pojave rezonancije u radnim uvjetima. Rezultati su prikazali kako u korištenom modelu broj elemenata mreže u analiziranom rasponu samo minimalno utječe na dobivene vrijednosti vlastitih frekvencija, što daje do znanja da je inicijalna mreža davala dovoljno točne rezultate.

Analize harmonijskog odziva, provedene za različite amplitude akceleracije od 1g do 10g, dale su uvid u raspodjele napreznja na lopatici uslijed harmonijskog gibanja podloge. Rezultati su pokazali da se kritično napreznje javlja kod korijena lopatice. Kroz optimizaciju mreže i detaljne analize područja s maksimalnim napreznjima, došlo je do konvergencije rezultata. Unatoč povećanju broja elemenata kritičnih područja zasebno, zaključeno je da su dovoljno točni rezultati s minimalnim odstupanjima dobiveni ukoliko je za oba kritična područja s finijom kvalitetom mreže zajedno provedena analiza.

Ovaj rad daje osnove za daljnje istraživanje na području dinamičke analize turbinskih lopatica, s posebnim osvrtom na optimizaciju mreže. Rezultati ovog rada mogu poslužiti za daljnje poboljšanje dizajna lopatica kako bi se minimizirale vibracije i povećao vijek trajanja i pouzdanost plinskih turbina.

8. IZVORI

- [1] Singiresi S. Rao, Pearson : Mechanical Vibrations, Sixth Edition (2021.), Pearson
- [2] A. Gulick, s interneta: <https://pilgrims.substack.com/p/dancing-bridges>, 13.8.2024.
- [3] Meherwan P. Boyce: Gas turbine engineering handbook, Fourth Edition, Elsevier, 2012
- [4] Nepoznati autor, s interneta: <https://www.geaerospace.com/news/articles/100-year-anniversary-technology/fight-or-flight-startling-start-whittles-first-jet-engine>), 4.8.2024.
- [5] M. Okereke, Simeon Keates: Finite Element Applications a Practical Guide to the FEM Process, Springer, 2018
- [6] S. Graham Kelly: Fundamentals of Mechanical Vibrations, Second Edition (2000.) Mc Graw Hill
- [7] S. Braut i drugi: Fatigue strenght analysis of an axial compressor blade using the Locati method, Elsevier, 2022
- [8] Alciatore, David G: Introduction to Mechatronics and Measurement (3rd ed.). McGraw Hill, 2007

9. SAŽETAK I KLJUČNE RIJEČI NA HRVATSKOM I ENGLLESKOM JEZIKU

9.1. Sažetak

U ovom radu provedena je analiza odziva plinsko-turbinske lopatice na harmonijsko gibanje podloge. Kao osnova analize, opisana je teorija vibracija s posebnim naglaskom na vlastitu frekvenciju i harmonijski odziv. Također je prikazana osnova o plinskim turbinama. Analiza vibracijskih karakteristika lopatice provedena je u softveru Ansys, korištenjem metode konačnih elemenata, koja je ukratko opisana. Modalnom analizom dobiveni su podaci o vlastitim frekvencijama i oblicima vibriranja lopatice, što je osnova za daljnje dinamičke analize. Nakon toga provedena je analiza harmonijskog odziva, pri čemu je kao amplituda pobude podloge korištena akceleracija ekvivalentna različitim faktorima gravitacijske sile. Time su identificirana kritična područja koja se javljaju na rubu lopatice i pri njezinu korijenu, na konveksnom dijelu. U konačnici, mreža konačnih elemenata je dodatno optimizirana na kritičnim mjestima kako bi se povećala točnost rezultata. Ovaj rad pruža bazu za daljnja istraživanja u dinamičkoj analizi turbinskih lopatica, s ciljem izbjegavanja rezonancije te poboljšanja vijeka trajanja i pouzdanosti lopatica plinskih turbina.

Ključne riječi: lopatica, vibracije, harmonijski odziv, plinska turbina, optimizacija, metoda konačnih elemenata

9.2 Abstract

This paper analyzes the response of a gas turbine blade to harmonic motion of the base. As the foundation of the analysis, vibration theory is described with a particular focus on natural frequency and harmonic response. The fundamentals of gas turbines are also presented. The analysis of the blade's vibration characteristics was performed using Ansys software and the finite element method, which is briefly described. Modal analysis provided data on the blade's natural frequencies and vibration modes, forming the basis for further dynamic analyses. Subsequently, a harmonic response

analysis was conducted, where the base excitation amplitude was represented by acceleration equivalent to different factors of gravitational force. This identified critical areas occurring at the edge of the blade and at its root, on the convex part. Finally, the finite element mesh was further optimized at critical points to improve the accuracy of the results. This paper provides a foundation for further research in the dynamic analysis of turbine blades, aiming to avoid resonance and improve the lifespan and reliability of gas turbine blades.

Keywords: blade, vibrations, harmonic response, gas turbine, optimization, finite element method.