

# Idejno rješenje autonomne mikromreže na sveučilišnom kampusu

---

Marenić, Krunoslav

Master's thesis / Diplomski rad

2024

Degree Grantor / Ustanova koja je dodijelila akademski / stručni stupanj: **University of Rijeka, Faculty of Engineering / Sveučilište u Rijeci, Tehnički fakultet**

Permanent link / Trajna poveznica: <https://um.nsk.hr/um:nbn:hr:190:391562>

Rights / Prava: [Attribution 4.0 International](#)/[Imenovanje 4.0 međunarodna](#)

Download date / Datum preuzimanja: **2024-11-30**



Repository / Repozitorij:

[Repository of the University of Rijeka, Faculty of Engineering](#)



SVEUČILIŠTE U RIJECI

TEHNIČKI FAKULTET

Diplomski sveučilišni studij elektrotehnike

Diplomski rad

**IDEJNO RJEŠENJE AUTONOMNE MIKROMREŽE NA  
SVEUČILIŠNOM KAMPUSU**

Rijeka, rujan 2024.

Krunoslav Marenic

0069080713

SVEUČILIŠTE U RIJECI

TEHNIČKI FAKULTET

Diplomski sveučilišni studij elektrotehnike

Diplomski rad

**IDEJNO RJEŠENJE AUTONOMNE MIKROMREŽE NA  
SVEUČILIŠNOM KAMPUSU**

Mentor: dr. sc. Dubravko Franković, prof.

Rijeka, rujan 2024.

Krunoslav Marenic

0069080713

Rijeka, 14. ožujka 2023.

Zavod: **Zavod za elektroenergetiku**  
Predmet: **Elektrane**  
Grana: **2.03.01 elektroenergetika**

## ZADATAK ZA DIPLOMSKI RAD

Pristupnik: **Krunoslav Marenic (0069080713)**  
Studij: **Sveučilišni diplomski studij elektrotehnike**  
Modul: **Elektroenergetika**

Zadatak: **Idejno rješenje autonomne mikromreže na sveučilišnom kampusu /  
University campus stand-alone microgrid conceptual design**

### Opis zadatka:

Autonomna ili izvan-mrežna mikromreža predstavlja skladno upravljaju cjelinu koju čine proizvodne jedinice, trošila, spremnici energije i odgovarajući upravljački sustav. Kroz diplomski rad je potrebno izraditi idejno rješenje autonomne mikromreže locirane uz planirano košarkaško i "cageball" igralište u sklopu sveučilišnog kampusa na Trsatu. Trošila koja će se napajati iz mikromreže predvidivo su rasvjetna, elektrotermička te elektronička. Na temelju energetske bilance (potrošnje električne energije) te procjene energetskeg potencijala lokacije (raspoloživost pojedinog obnovljivog izvora) osmisliti mikromrežu te definirati osnovne sastavnice (proizvodni moduli, moduli za pohranu energije).

Rad mora biti napisan prema Uputama za pisanje diplomskih / završnih radova koje su objavljene na mrežnim stranicama studija.

*Ku*

Zadatak uručen pristupniku: 20. ožujka 2023.

Mentor:

Prof. dr. sc. Dubravko Franković

Predsjednik povjerenstva za  
diplomski ispit:

Prof. dr. sc. Dubravko Franković





## Izjava

U skladu s člankom 7. Pravilnika o diplomskom radu, diplomskom ispitu i završetku diplomskih sveučilišnih studija Tehničkog fakulteta u Rijeci, izjavljujem da sam samostalno izradio diplomski rad prema zadatku: *Idejno rješenje autonomne mikromreže na sveučilišnom kampusu*, uz konzultacije s mentorom.

Rijeka, rujan 2024.



---

Krunoslav Marenic

0069080713



## Sadržaj

1. UVOD .....	1
2. OPĆENITO O MIKROMREŽAMA.....	3
2.1. IZMJENIČNA MIKROMREŽA .....	5
2.2. ISTOSMJERNA MIKROMREŽA .....	6
2.3. HIBRIDNA MIKROMREŽA.....	7
3. OPIS IDEJNOG RJEŠENJA MIKROMREŽE NA SVEUČILIŠNOM KAMPUSU U RIJECI ...	8
3.1. IZVORI ELEKTRIČNE ENERGIJE.....	11
3.2. POHRANA ELEKTRIČNE ENERGIJE .....	17
3.3. TROŠILA ELEKTRIČNE ENERGIJE .....	20
4. DIMENZIONIRANJE ELEMENATA MIKROMREŽE .....	27
4.1. PROIZVODNJA ELEKTRIČNE ENERGIJE.....	29
4.2. POHRANA ELEKTRIČNE ENERGIJE .....	35
4.3. POTROŠNJA ELEKTRIČNE ENERGIJE.....	36
5. DIMENZIONIRANJE NISKONAPONSKE ELEKTRIČNE INSTALACIJE MIKROMREŽE.	40
5.1. IZBOR OSNOVNE SCHEME GLAVNOG RAZVODA MIKROMREŽE.....	40
5.2. DIMENZIONIRANJE NISKONAPONSKIH VODOVA.....	41
5.3. IZBOR ZAŠTITNIH ELEMENATA U SKLOPU NISKONAPONSKOG RAZDJELNIKA MIKROMREŽE .....	42
5.4. IZJEDNAČENJE POTENCIJALA I UZEMLJENJE MIKROMREŽE.....	46
6. TROŠKOVNIK.....	49
7. ZAKLJUČAK .....	52
LITERATURA.....	54
8. POPIS SLIKA .....	56
SAŽETAK.....	58
SUMMARY .....	59

# 1. UVOD

Kampus (engl. *campus*) američki je tip sveučilišta gdje se sve zgrade, rekreacijski objekti i ostali prateći sadržaji nalaze na jednom mjestu, što podrazumijeva velik broj studenata, profesora i ostaloga pripadajućeg osoblja koje se brine za osiguravanje uvjeta rada da bi objekt mogao izvrsno funkcionirati. Prvi koncept kampusa razvio se u Sjedinjenim Američkim Državama u Princetonu. Suvremeni kampusi sastoje se od studentskih domova, različitih fakulteta, rektorata i uprave, a mogu sadržavati i znanstveno-istraživačke ustanove za razvoj suvremenih tehnologija. Jedan od nekoliko kampusa u Hrvatskoj nalazi se u Rijeci. Upravo on mikrolokacija je projektnog zadatka koji će se analizirati u diplomskom radu. [1]

U prvom dijelu diplomskog rada objašnjen je način rada prijenosne i distribucijske mreže te mikromreže. Imenovana je podjela mikromreže te je svaka podjela opisana.

Drugi dio diplomskog rada opisuje idejno rješenje mikromreže na Kampusu. Opisani su izvori električne energije koji će se koristiti u projektu. Definiran je fotonaponski panel, potom koji se panel koristi u projektu i opisan je rad vjetrogeneratora. U tom dijelu govori se o skladištenju električne energije i o samom trošenju te iste energije.

Nakon toga prikazano je dimenzioniranje mikromreže za koje je korišten program *Homer Pro*. Ovaj dio rada opisuje postupak postavljanja elemenata u program. Program analizira moguću proizvodnju električne energije pomoću baze podataka o brzini vjetra i insolacije na lokaciji projekta. Također, program računa i potrošnju električne energije iz baterija.

Zatim, slijedi dimenzioniranje niskonaponske mreže električne instalacije mikromreže. U predzadnjem dijelu diplomskog rada prikazan je izbor glavnog voda, dimenzioniranje niskonaponskih vodova za pojedini izvod, zaštita elemenata niskonaponskog razdjelnika mikromreže i izjednačavanja potencijala te uzemljenja mikromreže.

Na kraju se nalazi troškovnik cijelog projekta mikromreže u kojem su navedeni troškovi u kontekstu izvora i pohrane električne energije, trošila električne energije, niskonaponske instalacije te zaštite.

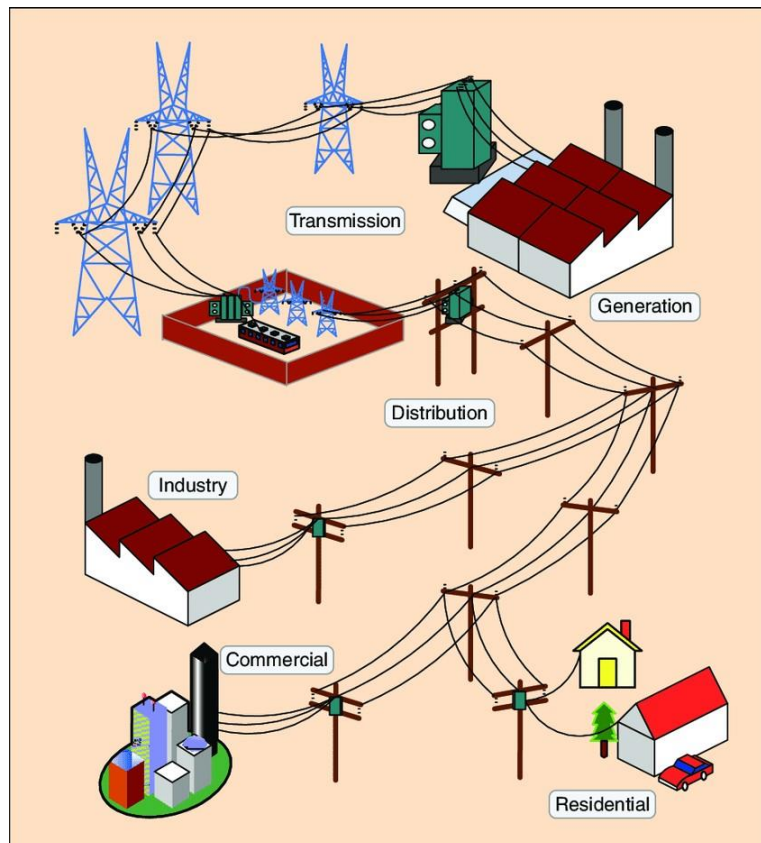
Neka od ključnih pitanja na koja ovaj diplomski rad odgovara jesu:

- Kako radi mikromreža?
- Koja je ideja mikromreže na Kampusu?
- Što je fotonaponski panel?

- Što je vjetrogenerator?
- Kako radi program *Homer Pro*?
- Koji je odabir zaštite za pojedine niskonaponske vodove?
- Kako se uzemljuje mikromreža?
- Koja je cijena projekta mikromreže?

## 2. OPĆENITO O MIKROMREŽAMA

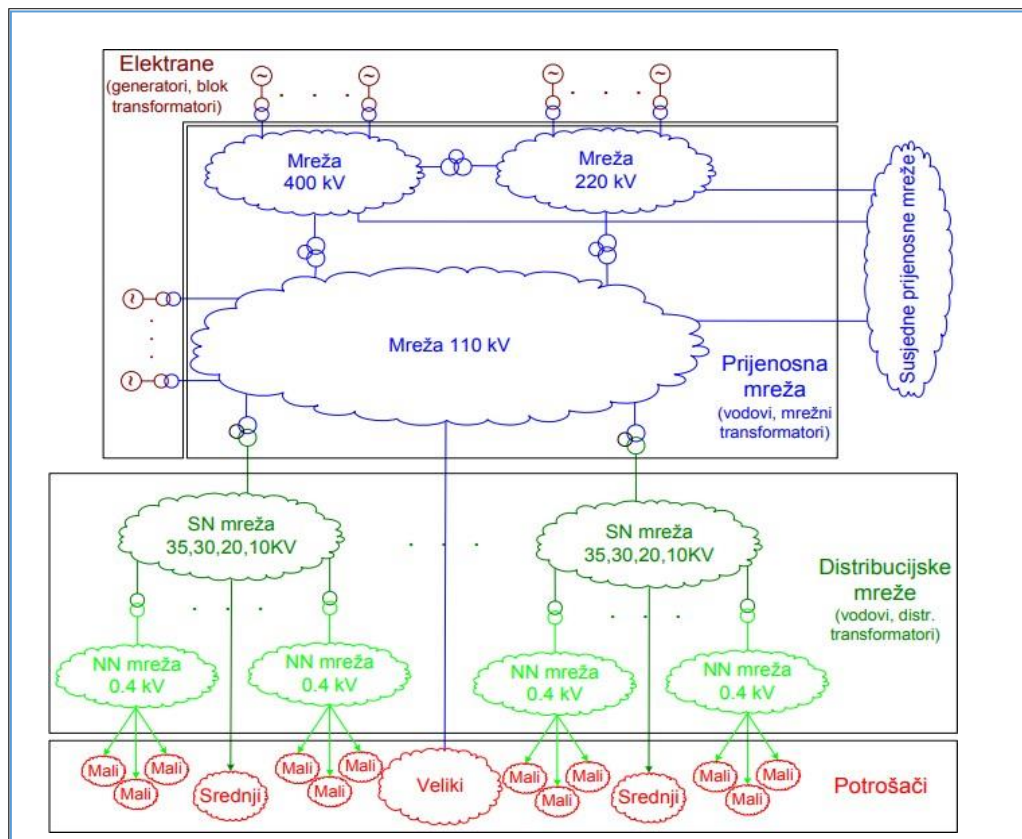
U elektroenergetskom sustavu za proizvodnju električne energije koriste se obnovljivi i neobnovljivi izvori energije. Mreža se sastoji od izvora energije (različite elektrane), distribucije električne energije i potrošača (industrija, komercijalne svrhe i kućanstvo). [2]



Slika 2.1 Prijenos energije

Električna energija proizvodi se u elektranama. Prijenos električne energije vrši se prijenosnom te distribucijskom mrežom do krajnjih potrošača. Takvu mrežu čine električni vodovi, transformatorske stanice te rasklopna, odnosno električna postrojenja. Električni vodovi sastavni su dio energetske mreže. Njihova zadaća prijenos je električne energije. Postoje nadzemni i podzemni vodovi. Dalekovodi su nadzemni vodovi visokog napona za prijenos električne energije na velike udaljenosti. Električnim postrojenjima namjena je stalna opskrba električnom energijom, spajanje i razdvajanje generatora, vodova, transformatora i potrošača. Postrojenja mogu biti sljedeća: rasklopna postrojenja kao čvorište mreže, transformatorske stanice kao čvorišta dviju mreža različitog napona te generatorsko postrojenje (izvor električne energije). [2]

U Hrvatskoj prijenosne mreže visokog napona jesu 110 kV, 220 kV i 400 kV mreže. Distribucijske mreže srednjeg napona jesu 10 kV, 20 kV i 35 kV mreže dok su NN mreže napona 400/230 V. [3]



Slika 2.2 Električna mreža u Republici Hrvatskoj

Mikromreža predstavlja lokaliziranu skupinu izvora, sustava za pohranu energije i trošila električne energije. Može biti povezana i sinkronizirana s distribucijskom mrežom, ali se može odvojiti i raditi samostalno (otočni rad). Mikromreže su sredjenaponske ili niskonaponske razine. Mogu sadržavati obnovljive i neobnovljive izvore električne energije. Najčešće se mikromreže opremaju sustavima za pohranu električne energije (baterije). Prednost mikromreže je da može raditi umreženo s drugom mrežom ili samostalno prelazeći iz jednog u drugi način. Mikromreža tada osigurava dobro rješenje za napajanje u slučaju prekida napajanja druge – glavne mreže, [4]. Prema topologiji mikromreža se dijeli na:

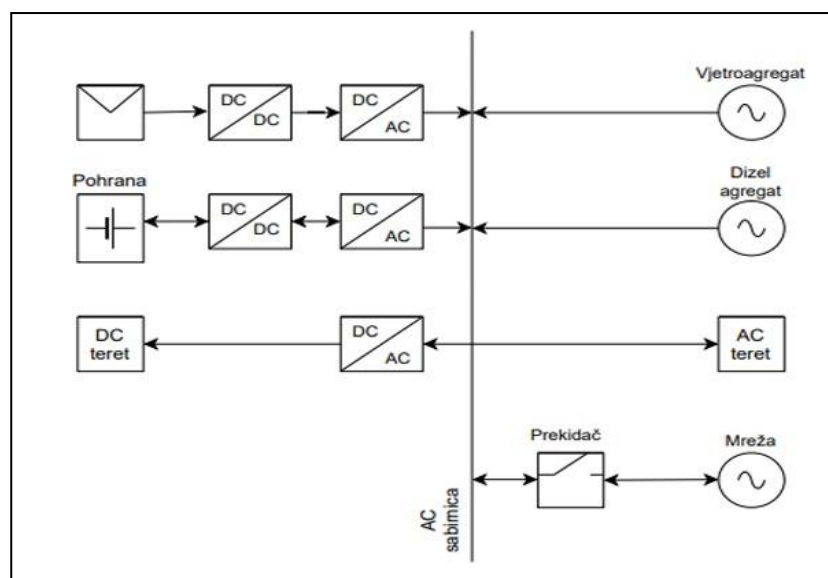
- izmjeničnu mikromrežu
- istosmjernu mikromrežu
- hibridnu mikromrežu.

Projektiranje samih mikromreža zahtjevan je zadatak. Električna energija mora biti konstantno dostupna. Također, troškovi opskrbe i izrada mikromreže moraju imati adekvatne cijene.



## 2.1. IZMJENIČNA MIKROMREŽA

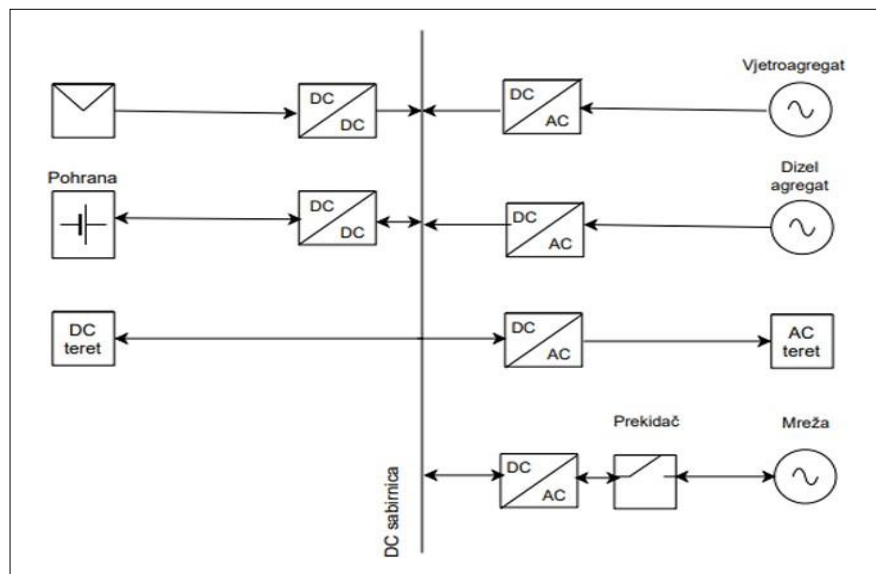
Izmjenična mikromreža sadrži sabirnicu izmjeničnog napona. U takvoj mikromreži električni izvor s izmjeničnim naponom izlaza povezan je s AC/AC (izmjenični/izmjenični) pretvaračem, dok su izvori s istosmjernim naponom izlaza povezani na DC/AC (istosmjerni/izmjenični) izmjenjivač. Oba pretvarača povezana su s izmjeničnom sabirnicom. U slučaju viška električne energije ta energija može se predati distribucijskoj mreži. Naprotiv, manjkom energije u mikromreži, električna energija može se nadoknaditi iz distribucijske mreže. Ovo vrijedi kada je mikromreža povezana s distribucijskom mrežom pomoću AC (izmjenične) sabirnice. U otopnom radu opterećenje može biti u normalnom i „kritičnom“ stanju. Mikromreža može imati dovoljno snage i mogu se napajati sva opterećenja u sustavu. Problem nastaje u situacijama nedostatka trenutne snage u mreži. Uravnoteženje mreže provodi se pomoću energije pohranjene u baterijama. Većina opterećenja u svijetu čine izmjenična opterećenja. Zaključuje se da je izmjenična mikromreža pogodna za takva opterećenja. Za istosmjerne izvore električne energije potrebni su električni pretvarači za pretvorbu istosmjerne struje u izmjeničnu. Učinkovitost mreže tada se smanjuje. Korištenjem električnih izvora s niskom emisijom CO<sub>2</sub> ostvaruje se povoljan utjecaj na okoliš. [4]



Slika 2.3 Izmjenična mikromreža

## 2.2. ISTOSMJERNA MIKROMREŽA

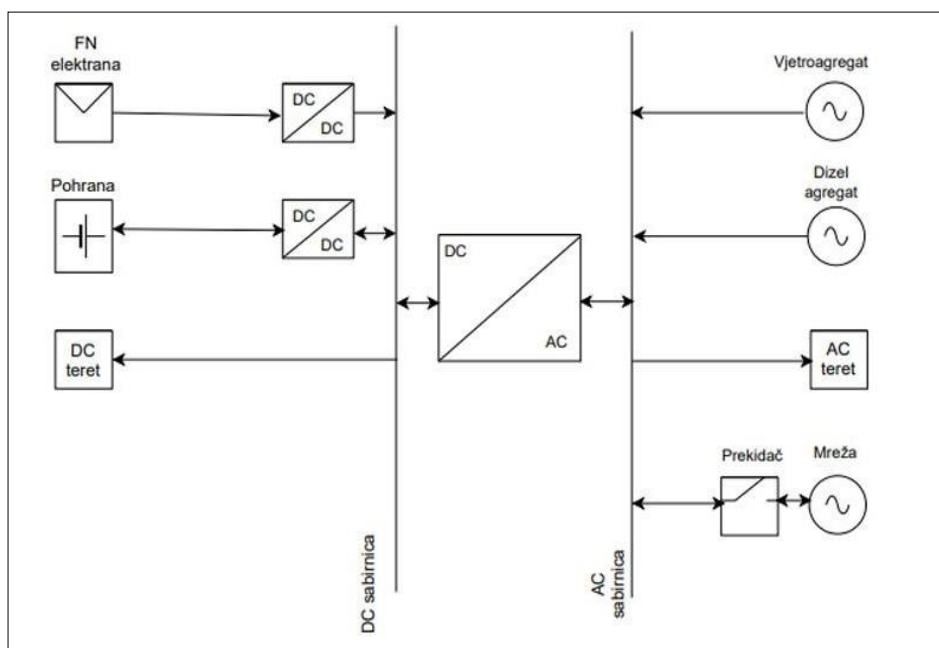
Za razliku od izmjenične, istosmjerna mikromreža sadrži istosmjernu sabirnicu. Izvori električne energije kod istosmjerne mikromreže malih su snaga. Izvori električne energije s istosmjernim izlaznim naponom spojeni su s istosmjernom sabirnicom. Izvori s izmjeničnim izlaznim naponom povezuju se sa sabirnicom preko AC/DC pretvarača (izmjenični/istosmjerni). Skladištenje energije u istosmjernoj mikromreži jest, također, potrebno. Odsutnost jalove snage u ovakvoj mreži predstavlja prednost jer su manji gubitci snage u mikromreži. [4].



Slika 2.4 Istosmjerna mikromreža

## 2.3. HIBRIDNA MIKROMREŽA

Hibridne mikromreže sastoje se od dvije sabirnice: izmjenične i istosmjerne. Na istosmjerne sabirnice spojeni su istosmjerni izvori električne energije i potrošači istosmjerne energije, dok su na izmjeničnu sabirnicu spojeni izmjenični izvori električne energije i potrošači izmjenične energije. Smanjena je upotreba različitih pretvarača. Obje sabirnice međusobno su povezane dvosmjernim pretvaračem koji omogućuje tijek električne struje na obje sabirnice. Istosmjerna i izmjenična sabirnica međusobno razmjenjuju energiju. [4]



Slika 2.5 Hibridna mikromreža

### 3. OPIS IDEJNOG RJEŠENJA MIKROMREŽE NA SVEUČILIŠNOM KAMPUSU U RIJECI

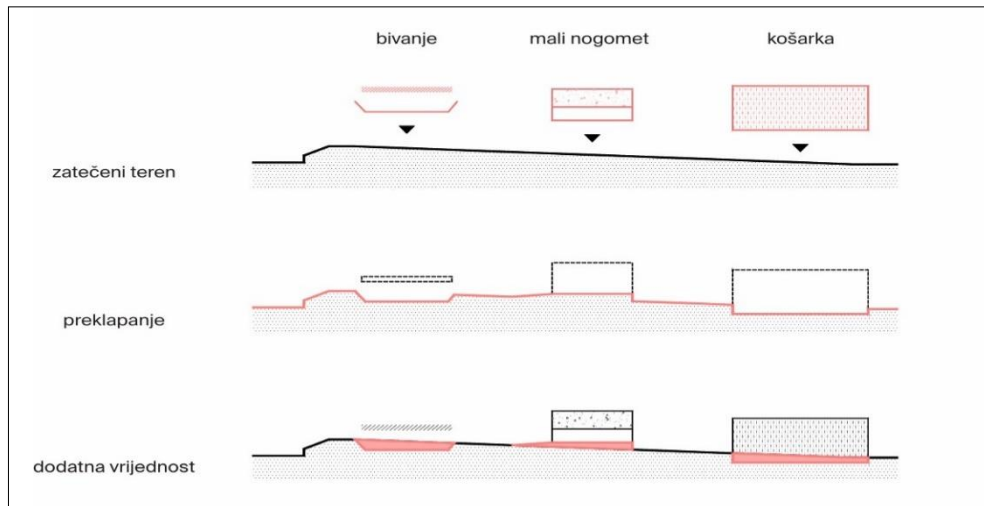
Na kampusu Sveučilišta u Rijeci izgrađena su dva igrališta – košarkaško igralište i *cageball* te mjesto za druženje studenata. U centru Kampusa dosada nije postojalo takvo nešto. Takav projekt fizički se nalazi između zgrada Akademije primijenjenih umjetnosti, Filozofskog i Građevinskog fakulteta. Obuhvat projekta smješten je između dviju pješačkih poveznica (pješačkih zona) koje okružuju mikrolokaciju. Mikrolokacija se nalazi u zelenoj zoni kampusa Sveučilišta u Rijeci.



Slika 3.1 Satelitski prikaz projekta

Za izradu igrališta i mjesta za druženje bilo je potrebno izvršiti poravnanje terena. Košarkaško igralište na nižoj je razini od *cageballa* i mjesta za druženje. Slika ispod prikazuje razmještaj igrališta.





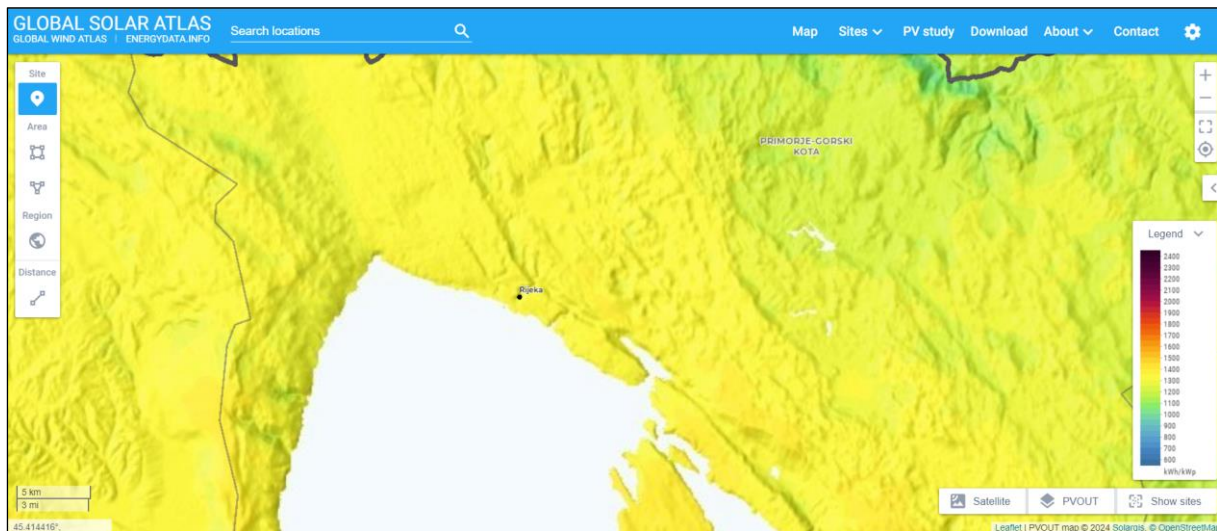
Slika 3.2 Razmještaj igrališta

Košarkaško igralište bi, osim košarke, omogućavalo i razne druge aktivnosti (tenis, badminton, sportsko penjanje i slično). Na tom igralištu bit će moguće održavanje različitih sajмова i izložaba. Na  *cageball*  terenu igrat će se mali nogomet, a pored tog terena nalazit će se proširenje za druženje studenata tijekom njihovoga slobodnog vremena.



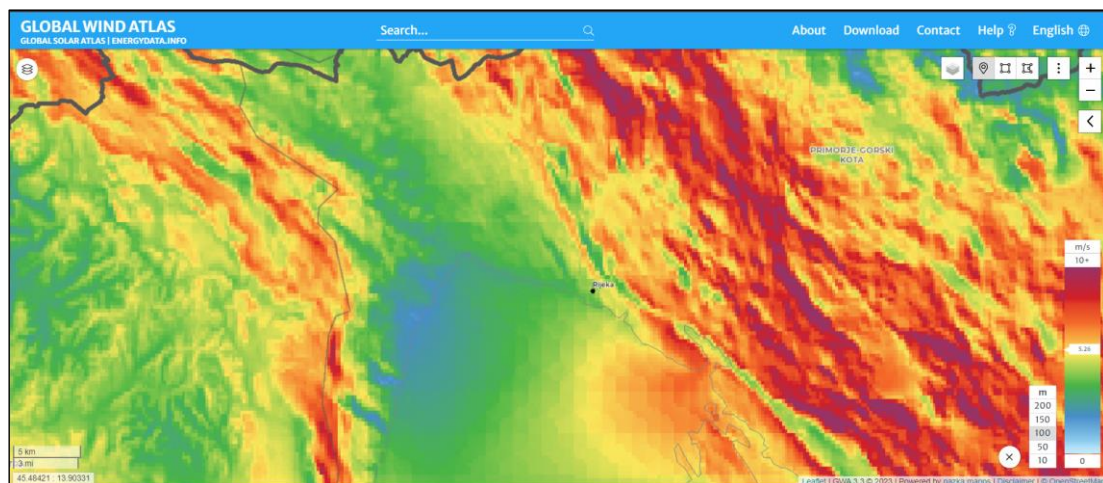
Slika 3.3 Idejno rješenje projekta

Insolacija za neku lokaciju predstavlja iznos godišnje dozračene energije sunčeva zračenja po jedinici površine (kWh/m<sup>2</sup>). Slika ispod pokazuje da je mikrolokacija izložena značajnoj insolaciji što omogućava proizvodnju električne energije pomoću fotonaponskih panela. Vidljiva je pretežno žuta boja insolacije na slici koja označava vrijednost insolacije od 1300 do 1400 kWh/m<sup>2</sup>. [5]



Slika 3.4 Insolacija

Mikrolokacija je izložena umjerenom vjetru zbog čega je pogodna za instaliranje vjetroturbina. Na području Trsata prevladava crvena boja što označava vrijednost prosječne brzine vjetra oko 6 m/s. [6]



Slika 3.5 Brzina vjetra

Ovim projektom planirana je gradnja mikromreže bez spajanja na distribucijsku mrežu. Budući da će sustav mikromreže raditi u otočnom radu, potrebno je prikupiti podatke o

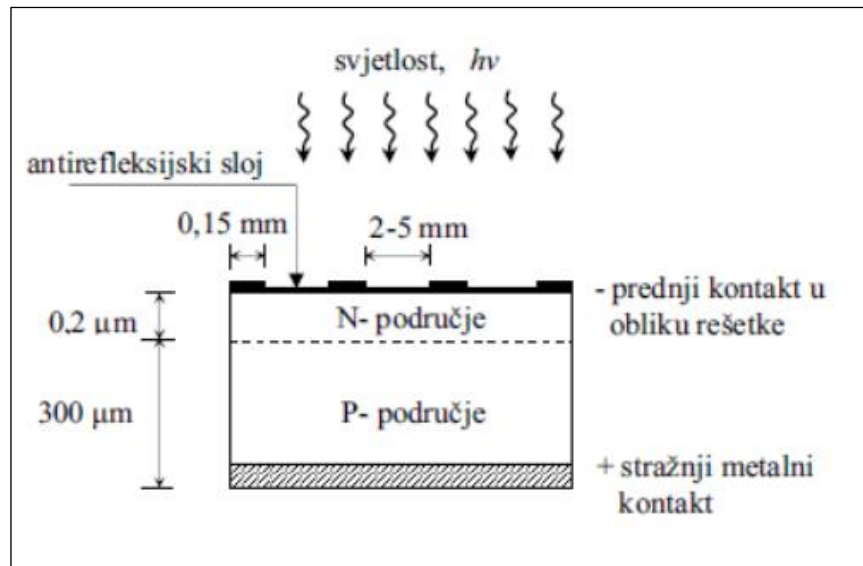
insolaciji te smjeru i brzini vjetra na lokaciji kako bi se procijenio potencijal obnovljivih izvora te time definirala energetska bilanca sustava. Izvori električne energije, predviđeni u ovakvoj mikromreži, fotonaponski su paneli i vjetrogeneratori. S obzirom na trošila (rasvjeta, reflektori, punionice itd.) u mikromreži potrebno je proizvesti dovoljnu količinu električne energije kako bi sustav mogao raditi bez poteškoća te odabrati idealnu bateriju za skladištenje energije. U ovakvom projektu neće biti predviđena trošila veće snage. Također, određeni dio trošila neće biti spojen direktno na sustav već na izdvojene fotonaponske sustave (klupice).

### **3.1. IZVORI ELEKTRIČNE ENERGIJE**

Korištenje sunčeve energije poznato je od 1839. godine, kada je otkriveno da se Sunčevo zračenje može koristiti za dobivanje električne energije pomoću fotonaponske konverzije. Fotonaponski efekt otkrio je Emond Becquerel 1839. godine. Međutim, nakon otkrića nije bilo velikog napretka u fotonaponskoj koverziji sve do 1941. godine, kada je silicijeva ćelija imala učinkovitost 1%. Kasnije tijekom povijesti 1954. g. Dolazi do napretka i pojave silicijske ćelije sa 6% učinkovitosti.

Fotonaponski panel Slika 3.6. sastoji se od fotonaponskih članaka koji su serijski povezani. Fotonaponski članci sastoje se od dva različita tipa poluvodiča (PN spoj) kroz koji, kada su izloženi sunčevu zračenju, teče električna struja. Dakle, pretvaraju sunčevu energiju u električnu. Pri osvjetljenju fotonaponske ploče, apsorbirani fotoni proizvode parove elektron – šupljina. Stupanj iskoristivosti današnjih fotonaponskih panela je 10 – 25%. [7]

Dalje u radu proučavat će se fotonaponski paneli, te njihove karakteristike tvrtke Solvis d.o.o. iz Varaždina. Također, izvršit će se određeni proračuni na temelju podataka dobivenih iz navedene tvrtke, kako bi se dokazala prednost korištenja fotonaponskih panela i obnovljivog (sunčevog) izvora energije.



Slika 3.6 Fotoefekt

Na mjestu za druženje pored *cageballa* projektno rješenje predviđa postavljanje solarne klupice proizvođača *Solvis* (katalog u prilogu). Solarna klupica sastoji se od dvaju FN modula (prikazana na slici ispod). Njihova nazivna snaga jest 110 W. Projektom rješenjem nije predviđeno spajanje na mikromrežu jer su klupice praktično samostalna mikromreža. Naime, klupice posjeduju svoju bateriju, AGM 12 V, 72Ah te imaju USB priključke za spoj punjača različitih elektroničkih uređaja poput mobitela, tableta i slično. Neke od dodatnih mogućnosti klupica jesu mobilni Wi-Fi *hotspot* i tablet za prikaz podataka (reklamni). Na reklamni dio mogu se stavljati različite objave povezane sa studentima, najave događaja ili reklamni sadržaj za financiranje održavanja mikromreže. [8]



Slika 3.7 Fotonaponska klupica

Glavni izvor električne energije za mikromrežu bili bi fotonaponski paneli tipa SV48-240 E (katalog u prilogu). Vršna snaga jednog panela iznosi 240 W (dopušteno odstupanje – 0/+4,9 W). Nazivna struja iznosi 9,13 A, a struja kratkog spoja iznosi 9,73 A. Nazivni napon



jest 26,42 V, a napon praznog hoda iznosi 32,12 V. Dopušteno odstupanje napona i struje iznosi  $\pm 3\%$ . Učinkovitost ovoga solarnog panela jest 18,27 %. Svi ovi parametri odnose se na uvjete kada je zračenje  $1000 \text{ W/m}^2$ , a temperatura ćelija  $25 \text{ }^\circ\text{C}$ . Sastoji se od 48 ćelija iz monokristalnog silicija. Radni vijek panela iznosi približno 25 godina. Proizvođač garantira da u prvoj godini snaga panela ne pada ispod 97%, a nakon 25 godina procjenjuje se da ne pada ispod 85%. Tvrtka *Solaris* nudi deset godina jamstva. Ovi solarni paneli postavili bi se na južnoj strani košarkaškog terena. Ograda košarkaškog terena visoka je 3 metra i gornji dio ograde služio bi kao konstrukcija za nosače fotonaponskih panela koji bi se spuštali prema tlu pod blagim kutom. [8]

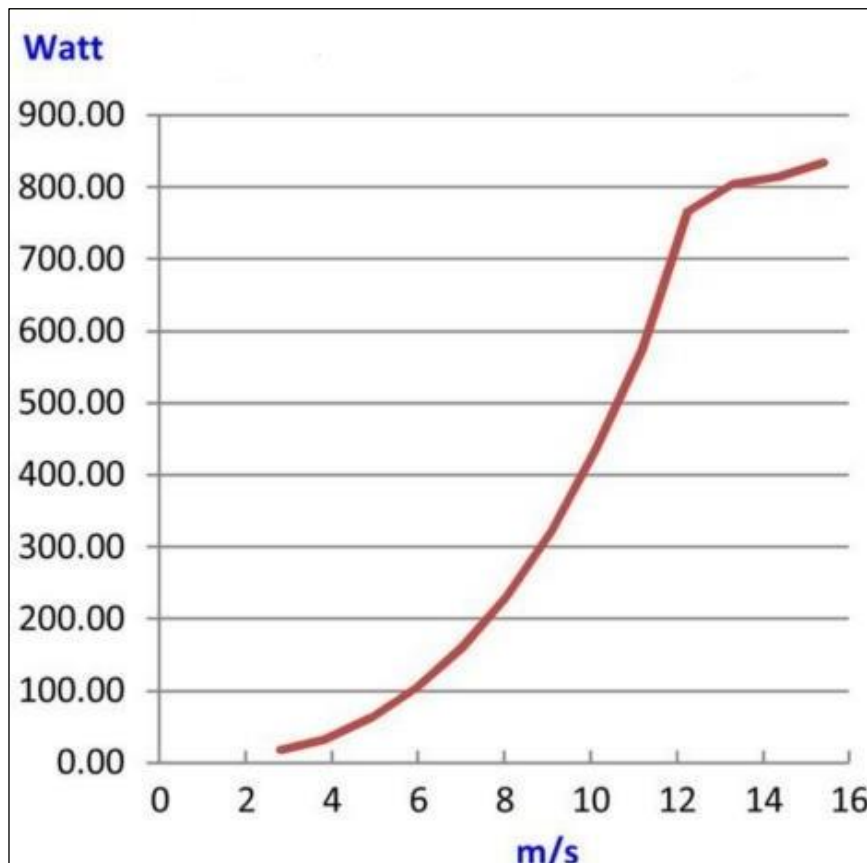


*Slika 3.8 Fotonaponski panel*

Vjetrogeneratori su energetske strojevi koji kinetičku energiju vjetra pretvaraju u električnu energiju. Dakle, vjetar daje kinetičku energiju koja se pretvara u mehaničku energiju (okretanjem lopatica) te se pomoću električnih generatora pretvara u električnu energiju. Vjetrogeneratori se prema osi vrtnje dijele na okomitu i horizontalnu os vrtnje. [9] Vjetrogeneratori se, također, dijele prema veličini proizvodnje na:

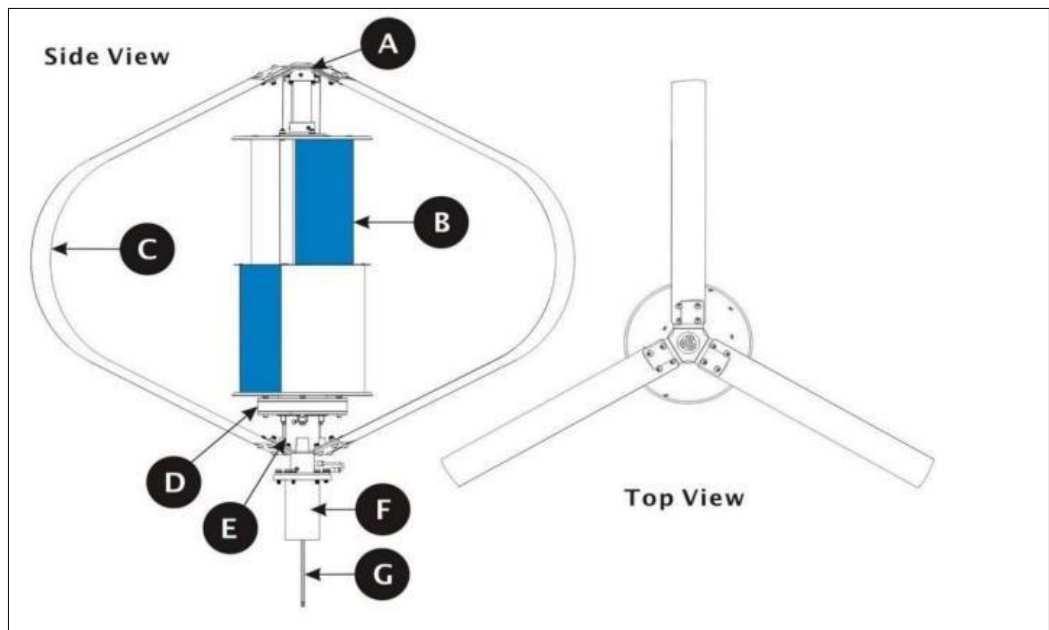
- male vjetrogeneratore (instalirane snage od 1 do 100 kW) – koristit će se u ovom projektu
- srednje vjetrogeneratore (instalirane snage od 100 kW do 1,5 MW) i
- velike vjetrogeneratore (instalirane snage veće od 1,5 MW).

Vjetrogenerator koji je odabran u ovom idejnom rješenju jest Darrieusova vjetroturbina koja je vertikalna. Proizvođač ovih vjetrogeneratora talijanska je tvrtka *Etneo* (katalog u prilogu). Vjetrogeneratori su nominalne snage 700 W i maksimalne snage 1 kW. Imaju dvostruki sustav lopatica: Darrieusovu (rabi se za visoku učinkovitost) i Savoniusovu (omogućuje aktivaciju sustava pri vrlo slabim vjetrovima). Da bi ovi vjetrogeneratori bolje udovoljavali uvjetima, ugradili bi se ispod košarkaškog igrališta. [10]



Slika 3.9 . Grafički prikaz proizvodnje električne energije vjetroturbine, prikazuje ovisnost snage o brzini vjetra

Masa vjetrogeneratora *Etneo* vrlo je mala, do 60 kilograma. Vjetrogeneratori ne stvaraju veliku buku tijekom proizvodnje električne energije, zbog čega su pogodni za ugradnju u blizini navedenih lokacija Kampusu i optimalno su rješenje za spajanje s fotonaponskim sustavima, koji se razmatraju u sklopu ovoga diplomskog rada. Promjer vjetrogeneratora jest 193 cm, a visina „glave“ vjetrogeneratora jest 166 cm (prikazana na slici ispod). [10]



Slika 3.10 Tlocrt i nacrt glave vjetroturbine

- A – spojka Darrieusovih lopatica s gornje strane
- B – lopatica Savonius turbine
- C – lopatica Darrieusove turbine
- D – permanentni magneti
- E – spojka Darrieusovih lopatica s donje strane
- F – zaklopka
- E – kontakti

Uz glavu vjetrogeneratora dolazi i stup koji je posebno dizajniran za takvu vrstu vjetrogeneratora. Moguće je izraditi i stupove za ugradnju u zemlji ili projektirati stupove za odabrani teren. Stup proizvođača *Etneo* poštuje dizajn priključne priрубnice kako bi se mogla spojiti sa samim generatorom vjetrogeneratora.[10]



Slika 3.11 Vjetroturbina Eteo

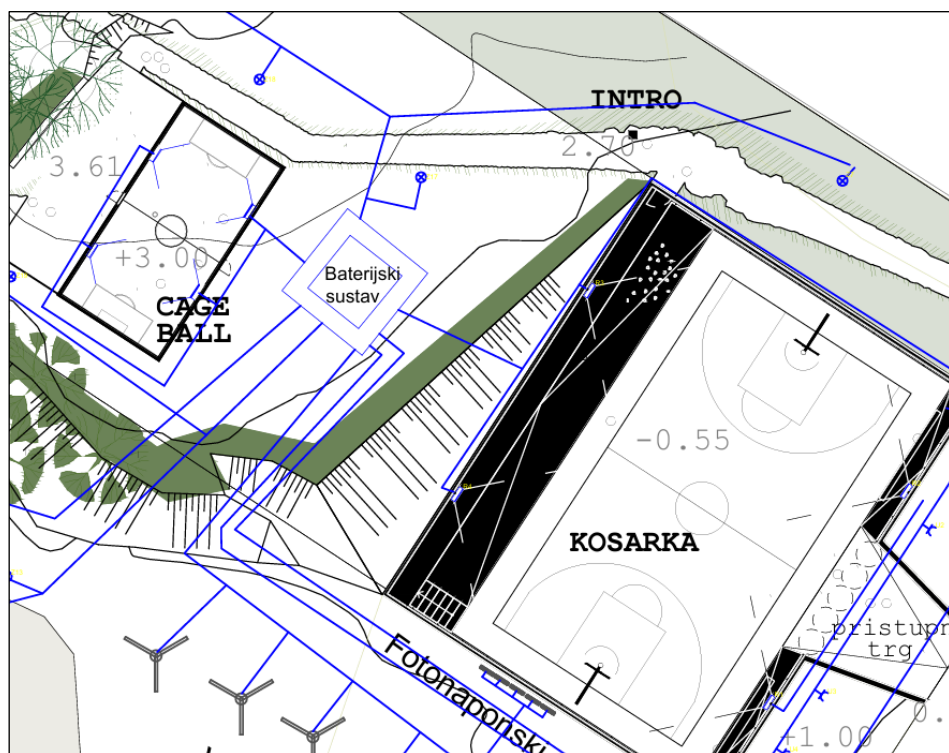
Sljedeća tablica prikazuje ukupnu instaliranu snagu svih izvora u mikromreži sveučilišnog Kampusu.

Tablica 3.1 Tablica maksimalnih snaga izvora električne energije

Izvor električne energije		Komada	Snaga proizvodnje
Solvis fotonaponski panel	240 W	5	1200W
Enteo vjetroturbina	1000 W	6	6000 W
		Ukupna vršna snaga:	7200 W

### 3.2. POHRANA ELEKTRIČNE ENERGIJE

U sklopu mikromreže potreban je smještaj za skladištenje električne energije i smještaj opreme za zaštitu i upravljanje sustavom. Mikrolokacija sustava za pohranu električne energije zajedno s opremom za zaštitu i upravljanje nalazi se u centru obuhvata projekta, otprilike između *cageballa* i košarkaškog terena, što omogućuje jednostavnije i jeftinije postavljanje električnih instalacija sustava.



Slika 3.12 Mjesto baterijskog sustava

U diplomskom radu predviđena je upotreba punjive litij-željezno-fosfatne baterije (LiFePO<sub>4</sub>). Litij-željezno-fosfatne baterije rasprostranjene su u prijenosnim uređajima. Prednost ovakvih baterija duljina je životnog vijeka i velika gustoća energije u usporedbi s drugim punjivim baterijama. Litijeve-željezno-fosfatne baterije prikladne su zbog svojega visokog kapaciteta, niske cijene na tržištu, prihvatljivih ekoloških karakteristika i dobre toplinske otpornosti. Jedan od nedostataka ovakvih baterija slaba je vodljivost, tj. u takvoj se bateriji sporije prenose naboji zbog čega dolazi do gubitaka pri visokim strujama naboja i pražnjenju baterije. [10]



Slika 3.13 Baterija Etno

Kao i za vjetro turbine, proizvođač baterije je „Etno“ (katalog u prilogu). Nazivni napon baterije je 51,2 V dok je nazivni kapacitet 72 Ah / 3,69 kWh. Baterija ima jako mali unutarnji otpor, odnosno 50 mΩ. Mogućnost punjenja manja je od 3000 ciklusa, što omogućuje otprilike 7 do 8 godina punjenja/pražnjenja. Prednost izabrane baterije jest ta što se može koristiti pri rasponu temperature od 20 °C do 60 °C, što omogućuje normalan rad tijekom cijele godine. Dimenzije jesu: 500 mm dužine, 280 mm širine i 217 mm visine. Stupanj zaštite identičan je kao i kod vjetro turbine, IP66. [10]

Izabrani izmjenjivač jest *Symo 8.2-3-M*, proizvođača *Fronius*. Maksimalna ulazna struja izmjenjivača jest 16 A, a struja kratkog spoja 31 A. Ima velik raspon istosmjernoga ulaznog napona od 150 V do 1000 V. Izlazna snaga iznosi 8,2 kW, što je i više nego dovoljno za projektiranu mikromrežu. Izlazna struja iznosi 11,8 A. Naravno, različit je i raspon jednofaznoga izmjeničnog napona. Minimalni izmjenični napon iznosi 150 V dok maksimalni iznosi 280 V. Raspon frekvencije jest od 45 Hz do 65 Hz, a stupanj zaštite IP65. Zaštita IP65 označava potpunu zaštitu od prašine te zaštitu od mlaza vode. Raspon temperatura rada iznosi od 25 °C do 60 °C. Montaža je moguća na otvorenom i u zatvorenom prostoru s vrlo velikom učinkovitosti (čak 98%). [11]

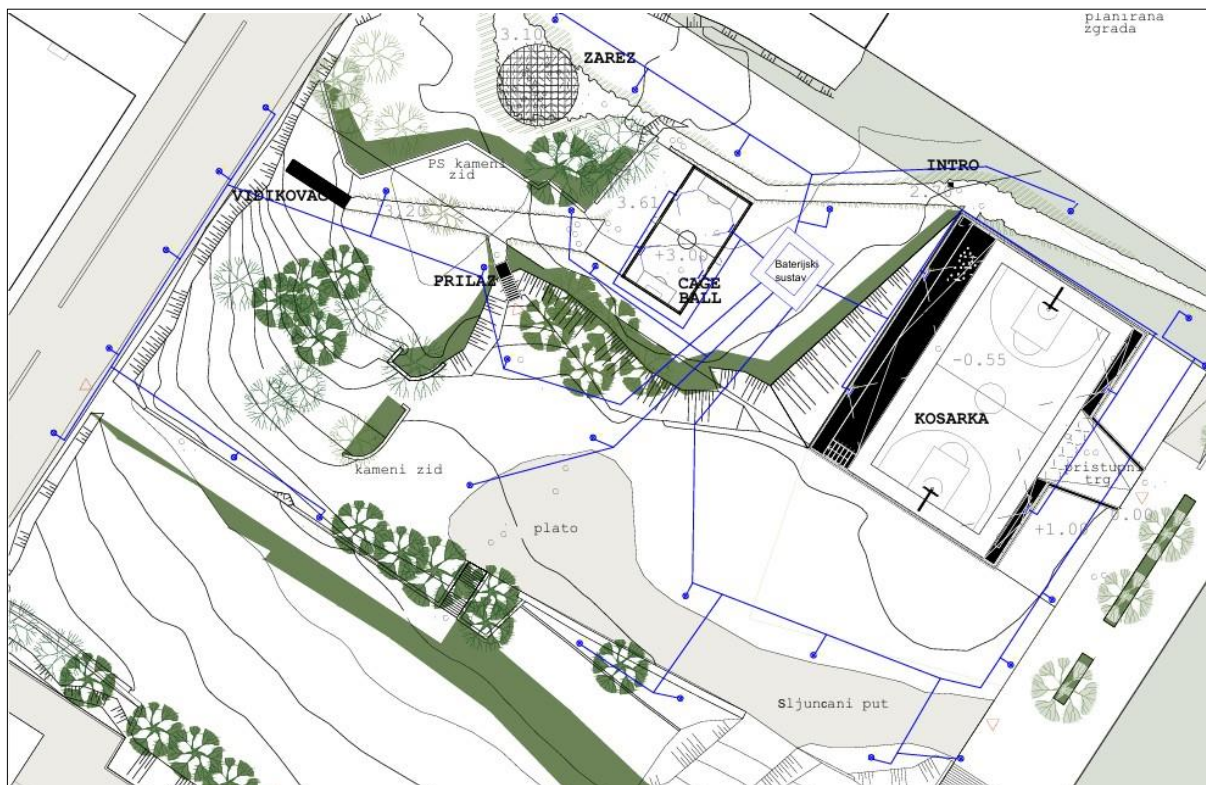


*Slika 3.14 Inverter Fronius Symo 8.2-3-M*



### 3.3. TROŠILA ELEKTRIČNE ENERGIJE

U sklopu idejnog rješenja mikromreže bit će potrebno odabrati rasvjetna tijela, kao trošila električne energije. Osnovna zadaća izabranih rasvjetnih tijela jest osvjetljenje pješačkih zona. Planirano je postaviti 30 rasvjetnih tijela na određena mjesta uz pješačke zone. Za pojedina igrališta bit će potrebno 4 reflektora. S obzirom na to da su igrališta različitih dimenzija, bit će potrebni i različiti reflektori.



Slika 3.15 Područje rasvjetnih tijela

Prema „Pravilniku o zonama rasvijetljenosti, dopuštenim vrijednostima rasvijetljavanja i načina upravljanja rasvjetnim sustavima“ područje razmatrano u diplomskom radu klasificirano je kao *Urbano područje komercijalnog karaktera s visokim stupnjem noćne aktivnosti*. Kriterij ovog područja jest ljudska aktivnost koja je prilagođena umjereno visokim razinama rasvijetljenosti. Rasvjeta se može smanjiti ovisno o razini aktivnosti na tom području. Opis ovakvog kriterija definiran je za zonu E4.

Prema članku 29. iz „Pravilnika o zonama rasvijetljenosti, dopuštenim vrijednostima rasvijetljavanja i načinima upravljanja rasvjetnim sustavima“ za rekreacijske športske površine maksimalna vrijednost horizontalne rasvijetljenosti iznosi 200 luxa. Rasvjeta za takve terene mora posjedovati uređaj za isključivanje rasvjete. Rasvjeta se gasi u skladu s planom rasvjete



ili najkasnije s početkom svjetlostaja.

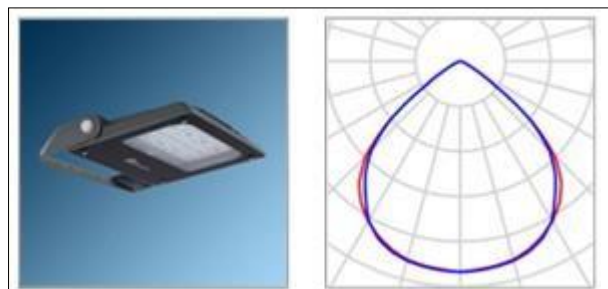
Pješački prijelazi, prema Pravilniku, imaju 60 luxa maksimalne razine vertikalne rasvijetljenosti. [12]

Za rasvjetu pješačkih prijelaza odabrana je rasvjeta tvrtke *Spectro Professional*, a radi se o LED rasvjeti snage 30 W. Jačina svjetlosti ovakvoga rasvjetnog tijela jest 3750 lm, a boja svjetlosti jest 3000 K (hladna boja). Upotrebljava se napajanje od 100 do 240 V.



Slika 3.16 Rasvjeta koja će se koristiti u projektu

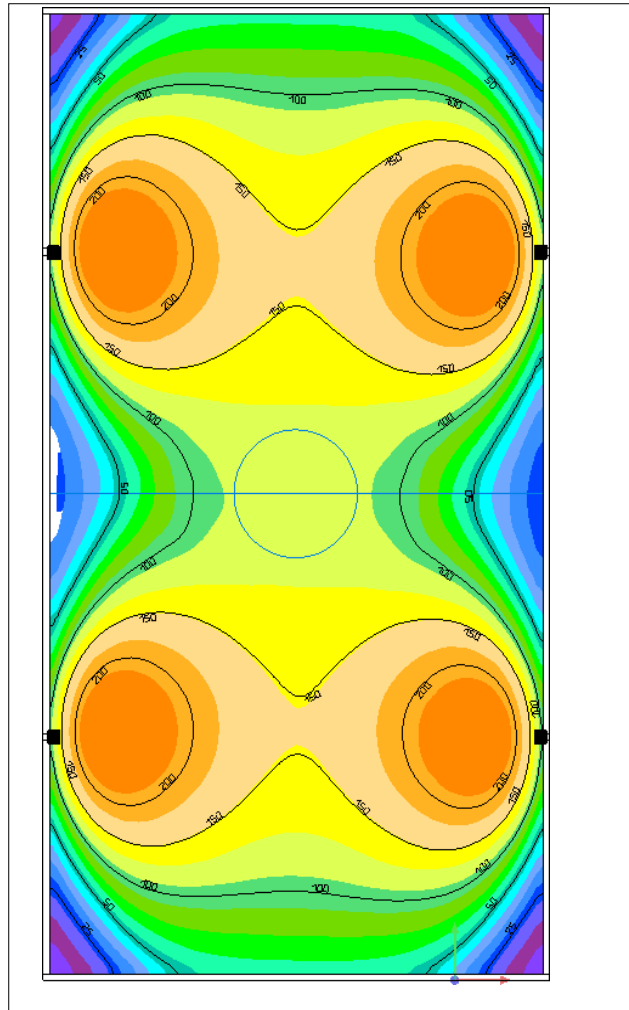
Za *cageball* koristit će se rasvjetna tijela proizvođača *Megalite*. Svjetlosni tok izabranog izvora iznosi 7500 lm. Električna snaga ove rasvjete jest 80 W, a bazirana je na LED tehnologiji. Boja svjetlosti koju koristi ova rasvjeta jest 4000 K. [14]



Slika 3.17 Reflektor *Megalite*

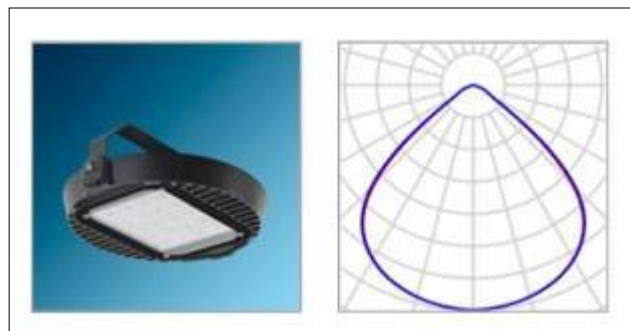
U programu DIALuxu izračunato je koliko iznosi osvjetljenost u luxima po cijelom terenu (slika ispod). Na *cageballu* bila bi postavljena 4 reflektora na visini od 3.1 metra.

Srednja vrijednost osvijetljenosti na terenu iznosi 126 luxa. [14]



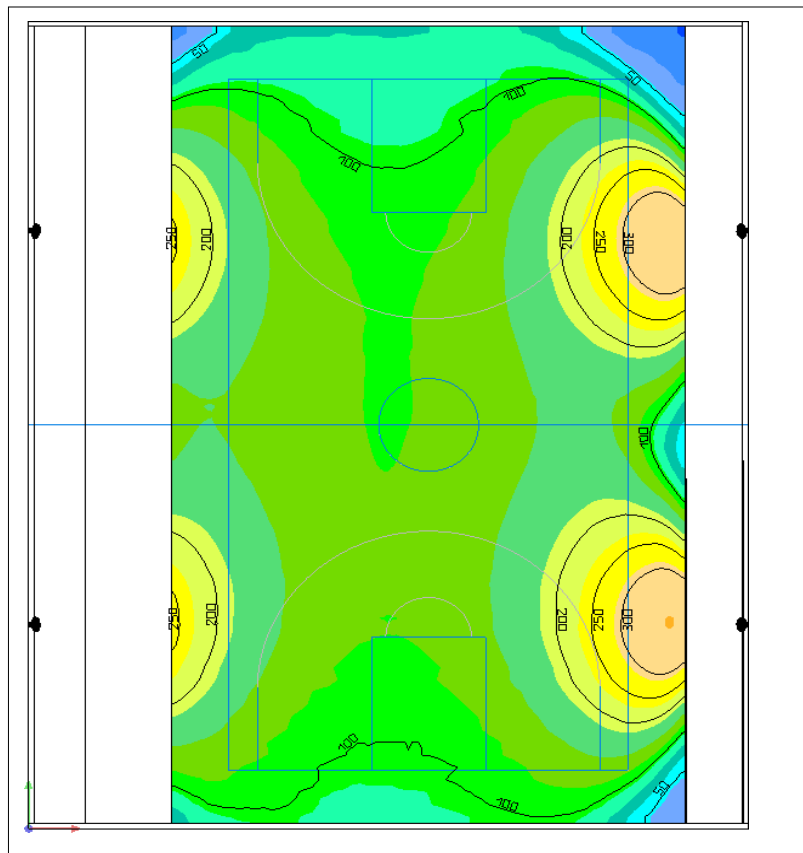
Slika 3.18 Prikaz razine svjetlosti za cageball

Za rasvjetu košarkaškog igrališta odabrana je, također, rasvjeta tvrtke *Megalite*. U ovom slučaju rasvjeta ima potrošnju od 240 W. Njezina razina svjetlosti iznosi 36000 lm, a boja svjetlosti jest 6500 K. [14]



Slika 3.19 Reflektor Megalite

Na košarkaškom terenu bila bi, također, postavljena 4 reflektora. Srednja vrijednost osvjetljenosti iznosila bi 143 luxa. [7]



Slika 3.20 Prikaz razine svjetlosti za košarkaško igralište

Proračuni iz programa DIALuxa nalaze se u prilogu. [14]

Sustav razglasa predstavlja drugi tip trošila mikromreže. Razglas se koristi uz košarkaška igrališta, a sastoji se od dva zvučnika. Zvučnici koji bi se koristili proizvođača su JBL serije AWC62. Oni su vrlo otporni na vremenske uvjete te imaju zaštitu IP 56. Snaga sustava razglasa jest 120 W pri naponu od 70/100 V s time da zvučnici posjeduju ugrađeni transformator. Prema procjeni proizvođača zvučnik je koristan za sportske objekte, sajmišta i tematska mjesta za zabavu, što je potrebno baš za ovakav projekt. [15]



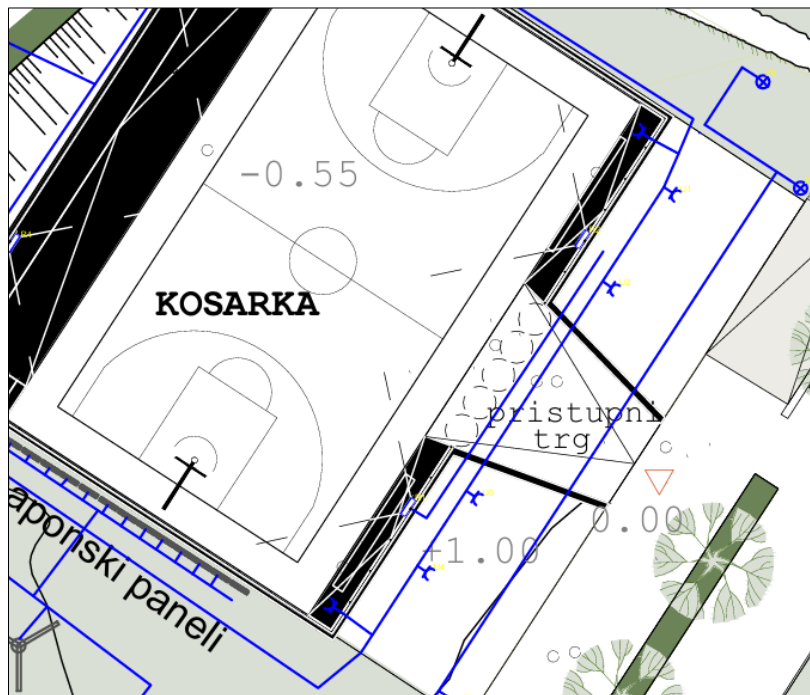
Slika 3.21 Razglas JBL

Za rad razglasa potreban je *rack* proizvođača *Rockville*. Serija proizvoda jest *Rockville RCS350-6*. Pomoću *racka* moguće je upravljati glasnoćom razglasa. Prednost ovog *racka* mogućnost je bluetooth spajanja s različitim uređajima. Katalog *racka* nalazi se u prilogu. Potrebno je i kućište u kojem će se držati *rack*. Izabrano je kućište proizvođača *Fromrack*. Kućište se odlikuje IP66 zaštitom koja je idealna za uvjete na Kampusu. Katalog o kućištu nalazi se u prilogu. [16]

U sklopu idejnog rješenja predviđeno je i mjesto za punjenje e-bicikala i e-romobila. Takva punionica nalazila bi se s prednje strane košarkaškog igrališta. S lijeve strane ulaza bilo bi mjesto za e-bicikle. Na tom mjestu omogućili bi se njihovi popravci i punjenje, a za punjenje je potrebna punionica za električne bicikle „Clorofilla Power“. Punionica sadrži i stalke za popravak dvaju bicikala, kao i alat za servisiranje bicikala, koji se sastoji od odvijača s prorezom, odvijača, poluge za skidanje guma, ključa za pritezanje pedala, univerzalnih ključeva do 20 mm i imbusa s ključevima. Punionica sadrži četiri Schuko-utičnice od 230 V, što omogućuje punjenje četiriju električnih bicikala istovremeno. Za punjenje bicikala potrebno je imati originalan punjač za bateriju. S desne strane ulaza košarkaškog igrališta nalazilo bi se nekoliko Schuko-utičnica za punjenje električnih romobila. U današnje vrijeme broj se električnih bicikala i romobila povećao, a povećavat će se i dalje, stoga, moglo bi se očekivati veće opterećenje mikromreže. [17]



Slika 3.22 Punionica za bicikle i e-romobile



Slika 3.23 Mjesto za punionice

Tablica 3.2 Snaga trošila mikromreže

Trošila	Nazivna snaga	Komada	Ukupna snaga
Rasvjeta <i>Spectro Professional</i>	30 W	30	900 W
Reflektor za <i>cageball</i> „Megalite“	80 W	4	320 W
Reflektor za košarkaško igralište „Megalite“	240 W	4	960 W
Razglas JBL	120 W	2	240 W
EU-F (Schuko) utičnice za punjače	250 W	4	1000 W
EU-F (Schuko) utičnice za košarkaško igralište	250 W	2	500 W
		Ukupno snaga	3920 W

## 4. DIMENZIONIRANJE ELEMENATA MIKROMREŽE

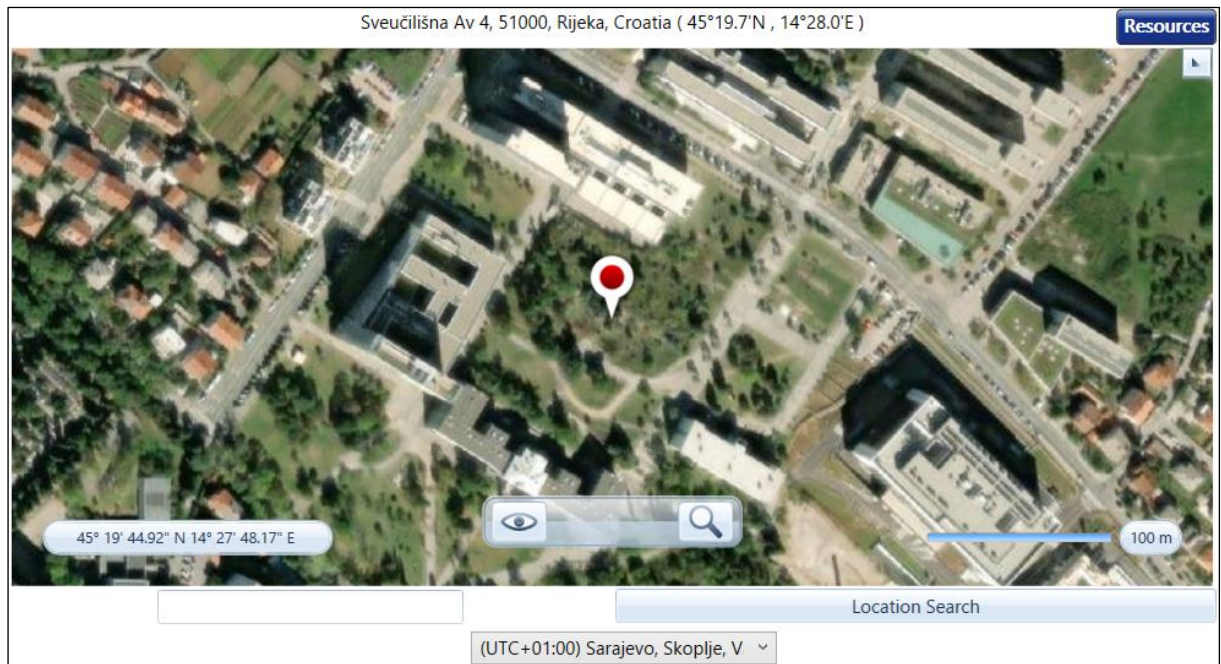
Dimenzioniranje pojedinih elemenata mikromreže izvršeno je pomoću programa *Homer Pro*. *Homer Pro* računalni je program ili alat koji dimenzionira mikromrežu i otočnu mrežu koja može biti povezana s distribucijskim sustavom. Ovaj program simulacijski je model (koji omogućuje simuliranje mreža) uz kombinaciju raznih izvora, trošila i sustava za pohranu energije. Može simulirati rad raznih hibridnih mreža tijekom cijele godine i omogućuje grafičke prikaze proizvodnje i potrošnje sustava za svaki sat. Pri izradi diplomskog rada u programu *Homer Pro* potrebno je odrediti lokaciju sustava koja će omogućiti proračune insolacije, brzine i smjera vjetra te količine padalina. U programu postoji alatna traka kojom se definiraju svi elementi sustava – trošila, izvori i sustav pohrane energije. Na alatnoj traci moguće je vidjeti prosječnu brzinu vjetra, insolaciju i temperaturu. Na kraju izrade idejnog rješenja mikromreže, program omogućuje prikaz sustava koji je najekonomičniji. Uz to, program iz sustava uklanja sastavnice koje nisu potrebne, ali ih je moguće i ostaviti. U tom slučaju *Homer* će prikazati da sastavnice, potrebne za sustav, nisu uklonjene iz ekonomskih ili energetske razloga. [18]



Slika 4.1 Sučelje programa *Homer Pro*

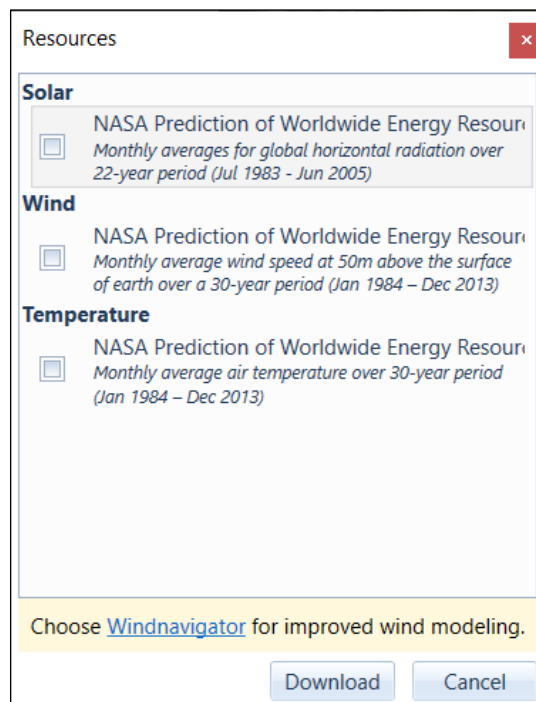
U programu je potrebno odabrati točnu mikrolokaciju projekta (po meridijanu i paraleli).





Slika 4.2 Satelitski prikaz mjesta projekta u programu Homer

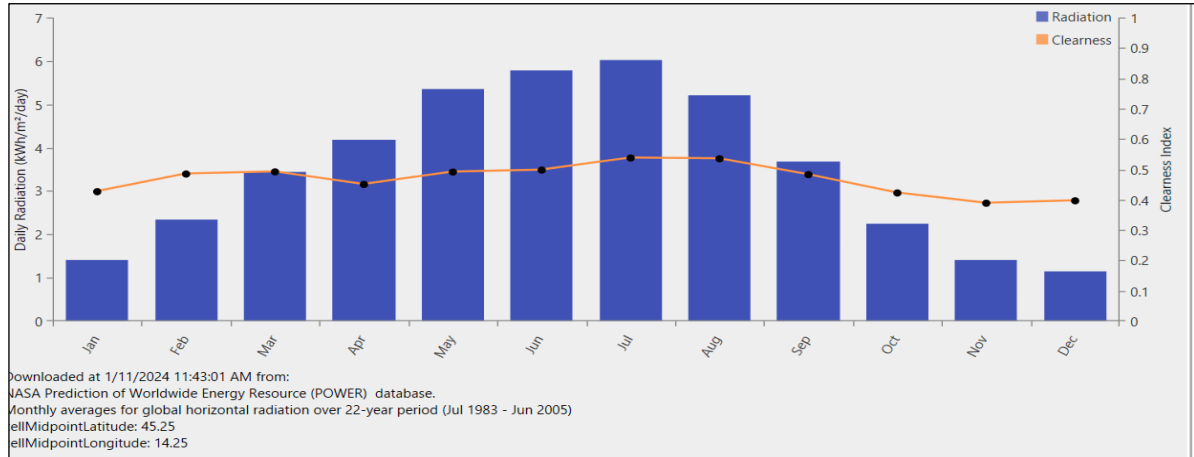
Kako bi se lakše mogli izračunati podatci proizvodnje fotonaponskih panela i vjetrogeneratora, poželjno je odabrati sve podatke o jačini sunčeve insolacije, brzini vjetra i temperaturi okoline. Na slici ispod prikazan je prozor gdje se mogu odabrati podatci o vjetru i temperaturi za označeno mjesto unazad 30 godina, dok za insolaciju program posjeduje podatke unazad 22 godine.



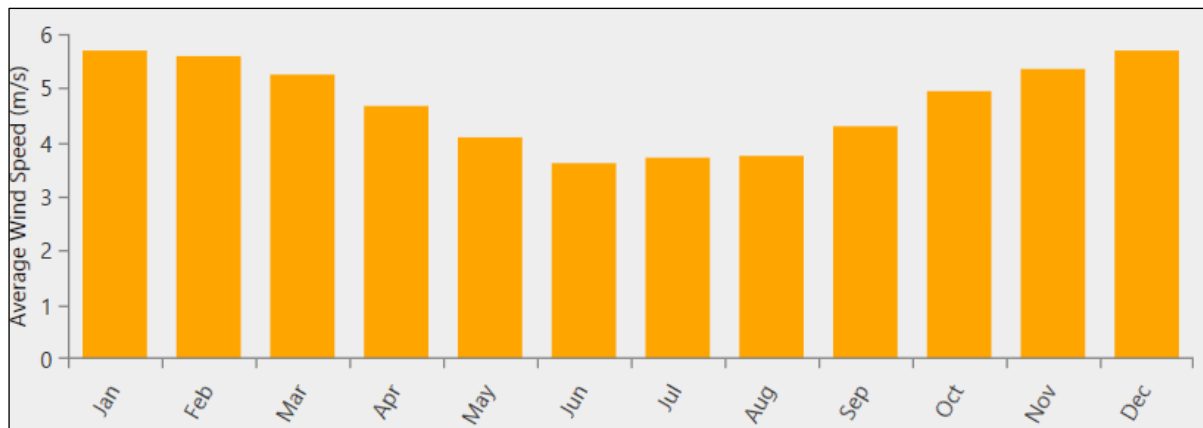
Slika 4.3 Prikupljanje podataka o Suncu, vjetru i temperaturi



Program omogućuje grafički prikaz podataka o insolaciji i brzini vjetra za odabranu lokaciju (Kampus). Grafički prikazi iz programa *Homer* prikazani su na slici ispod. Iz grafova se može primijetiti kako je insolacija veća za vrijeme ljetnog razdoblja, a brzina vjetra veća za vrijeme zimskog razdoblja.



Slika 4.4 Grafički prikaz sunčeve insolacije



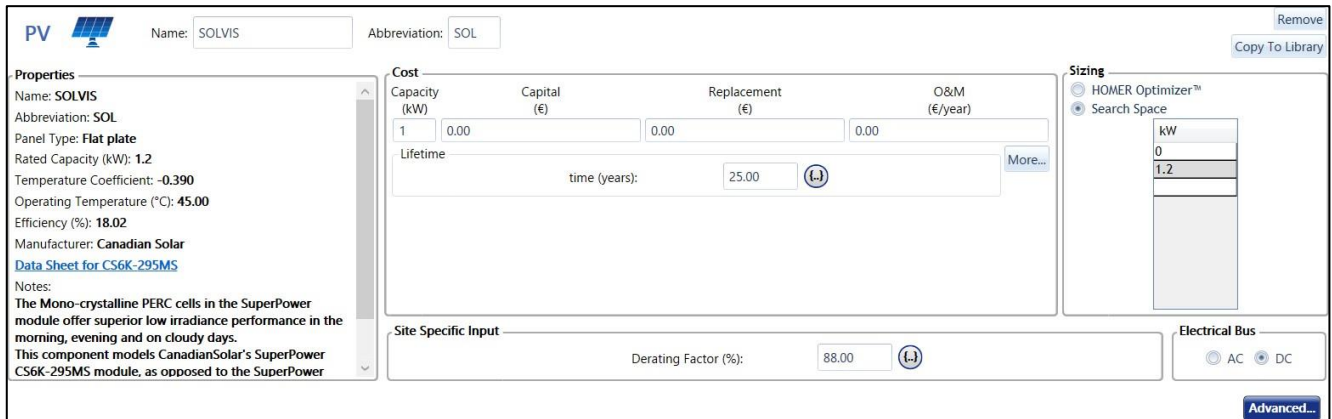
Slika 4.5 Grafički prikaz brzine vjetra

#### 4.1. PROIZVODNJA ELEKTRIČNE ENERGIJE

Program *Homer Pro* omogućuje različit odabir izvora električne energije, a koristit će se sunčeva energija i energija vjetra kao izvori energije. Fotonaponski paneli pomoću sunčeve energije proizvodit će električnu energiju, a vjetrogeneratori će koristiti vjetar za proizvodnju električne energije. Pomoću podataka o insolaciji i brzini vjetra, program *Homer Pro* izračunat će proizvodnju električne energije za vjetrogeneratore i fotonaponske panele. Prije izračuna

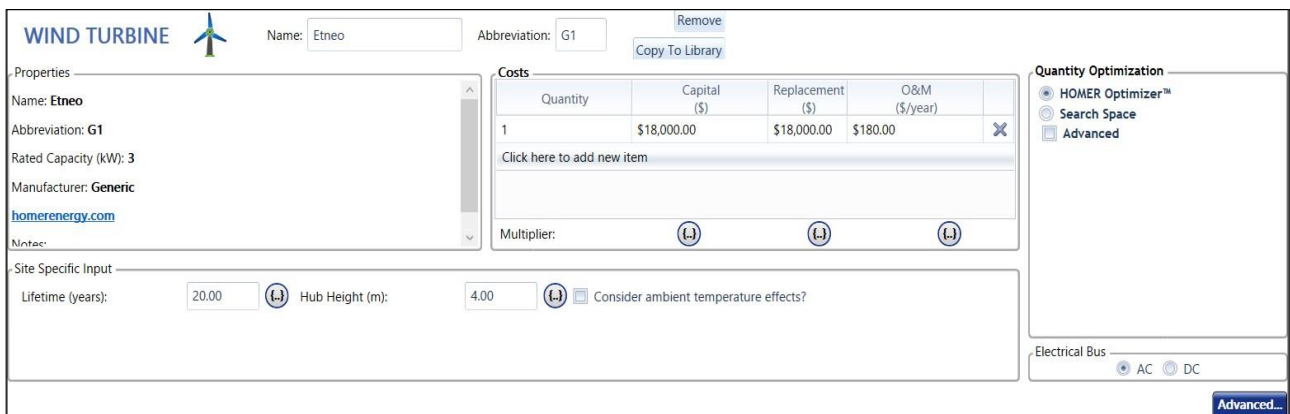
moguće proizvodnje električne energije za pojedini izvor, potrebno je postaviti odgovarajuće parametre za svaki od izvora.

Fotonaponski panel objašnjen je u podnaslovu 3.1. *Izvori električne energije*. Potrebno je uzeti u obzir pojedine parametre fotonaponskog panela, kako bi se uvrstili u program za izračun proizvodnje električne energije.



Slika 4.6 Sučelje optimalnoga fotonaponskog panela

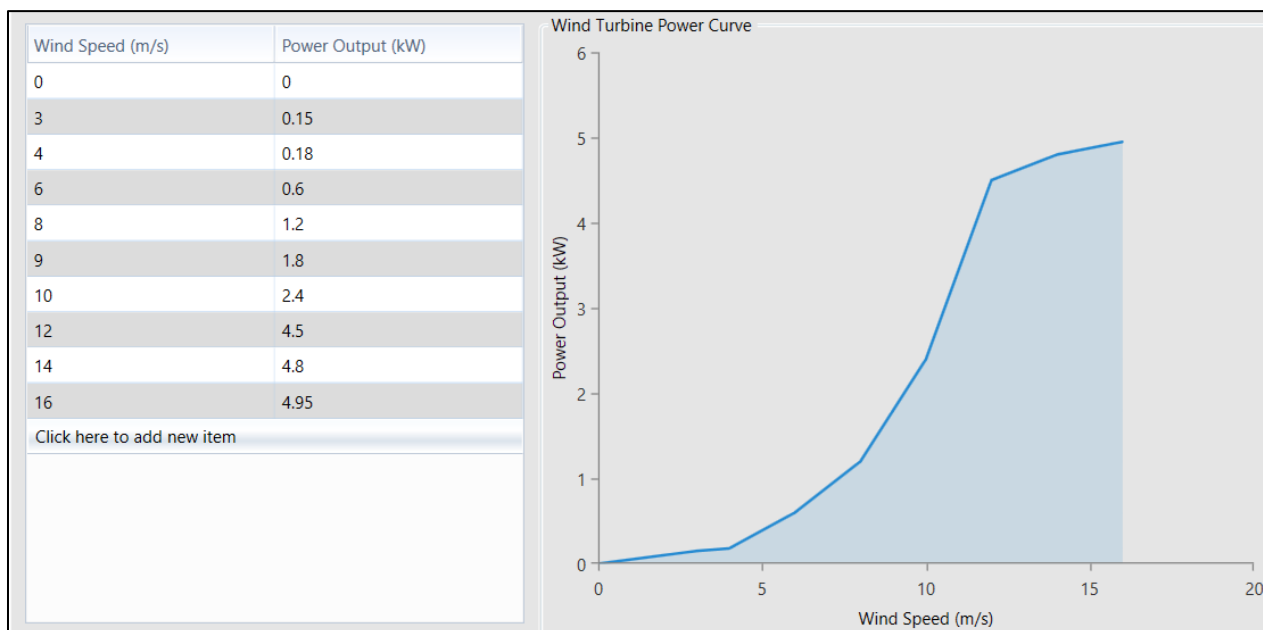
Parametri vršne snage postavljeni su na 1.2 kW (predstavlja odmah 5 fotonaponskih panela od 240 kW što daje ukupnu snagu od 1.2 kW). Efektivnost panela jest 18.02% što je, također, postavljeno u parametrima.



Slika 4.7 Sučelje prikaza za vjetroturbinu Etneo

Vjetrogenerator je objašnjen u podnaslovu 3.1. *Izvori električne energije*. Također, uzimaju se parametri vjetrogeneratora kako bi se uvrstili u program za izračun proizvodnje električne energije.

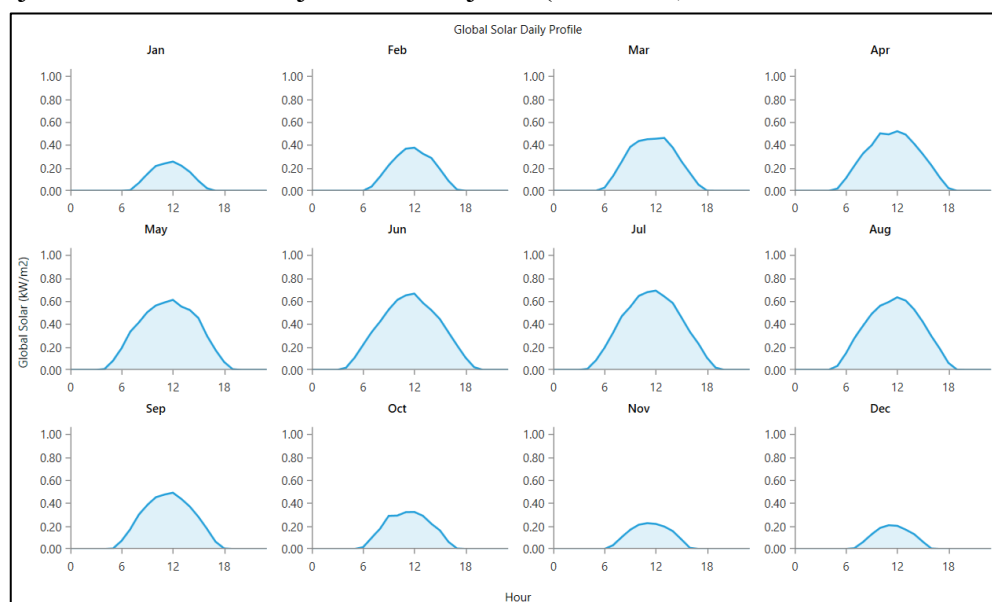
Za vjetrogenerator je potrebno izraditi njegovu mehaničku karakteristiku temeljem podataka preuzetih iz kataloga *Etneo* vjetrogeneratora (prikazano na slici ispod).



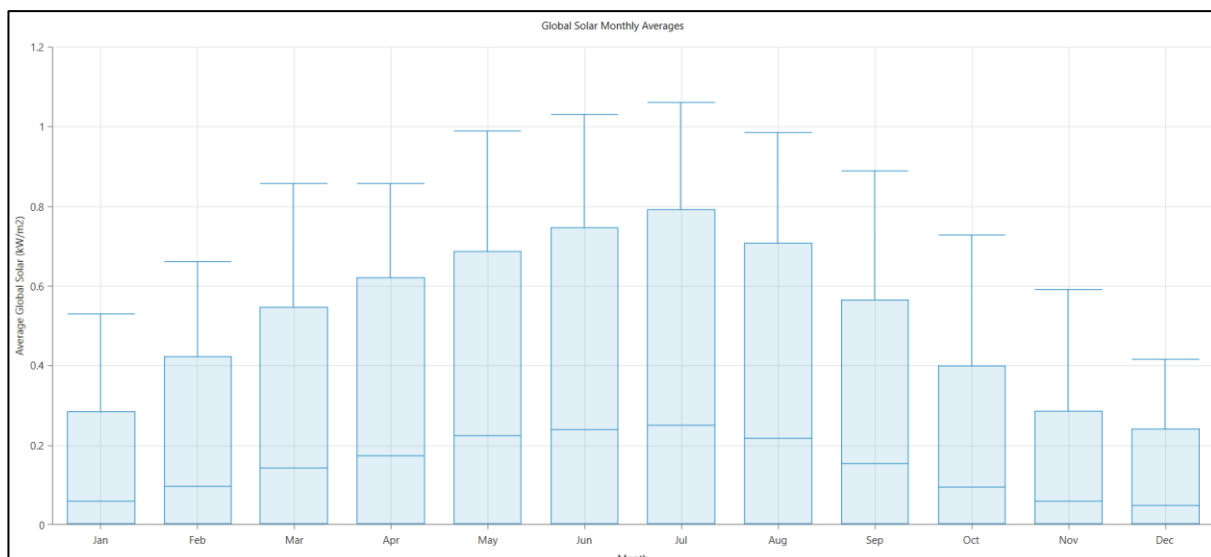
Slika 4.8 Posebno izrađen graf proizvodnje električne energije za „Etno“

Nakon definiranja svih potrebnih parametara za izvore električne energije, može se izračunati proizvodnja električne energije za pojedini izvor električne energije. Prvo će biti prikazana proizvodnja fotonaponskih panela pa onda vjetrogeneratora.

Proizvodnja električne energije fotonaponskog panela ovisi o sunčevu zračenju. Potrebno je prikazati prosječnu dnevnu insolaciju za svaki mjesec ovisno o satu u danu (slika 4.9) i prosječnu dnevnu insolaciju za svaki mjesec (slika 4.10).

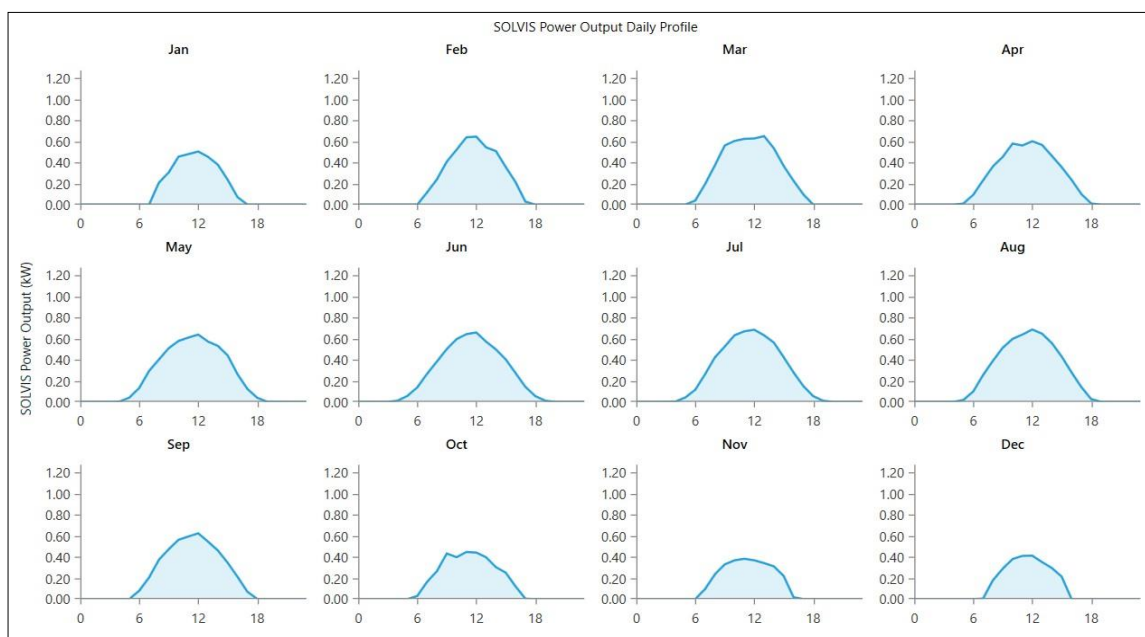


Slika 4.9 Prosječno dnevno zračenje za svaki mjesec

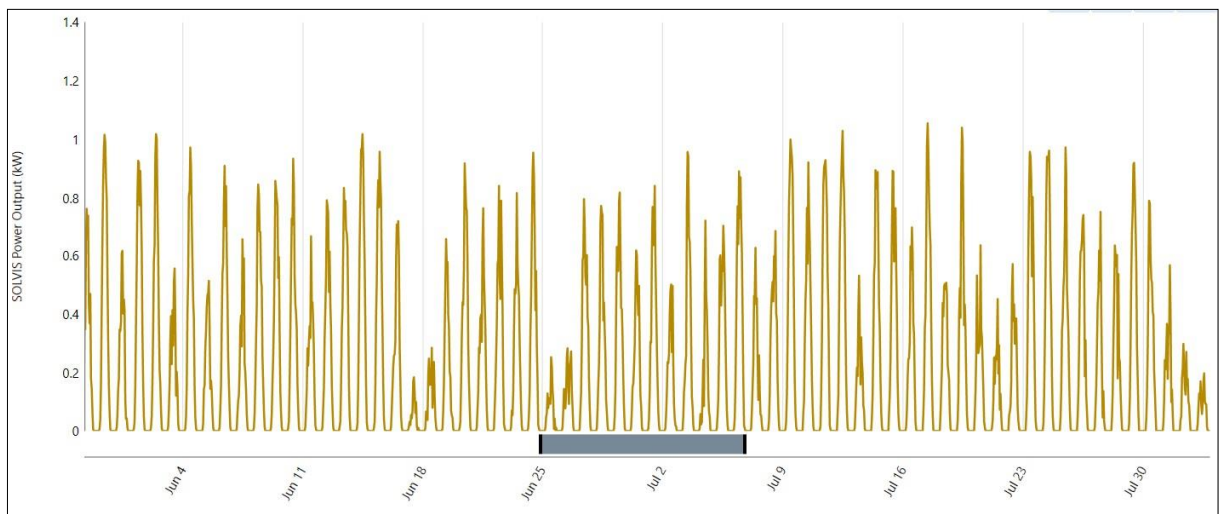


Slika 4.10 Dnevno zračenje za svaki mjesec

Mjesec lipanj i srpanj imaju najveću insolaciju. U srpnju doseže se sunčeva iradijacija oko  $0,8 \text{ kW/m}^2$ . Prvi graf prikazuje trenutno sunčevo ozračenje i dokazuje najveće ozračenje u 12 sati. Najmanje insolacije bit će za vrijeme zimskog perioda. U tom periodu bit će i najmanje proizvodnje električne energije iz fotonaponskih panela. Prethodne zaključke prikazat će slika proizvodnje električne snage fotonaponskog panela. Dva grafa, koja će prikazati zaključke, prikazuju prosječnu proizvodnju električne snage za svaki mjesec ovisno o satu u danu (slika 4.11) i proizvodnju za mjesec srpanj (slika 4.12).

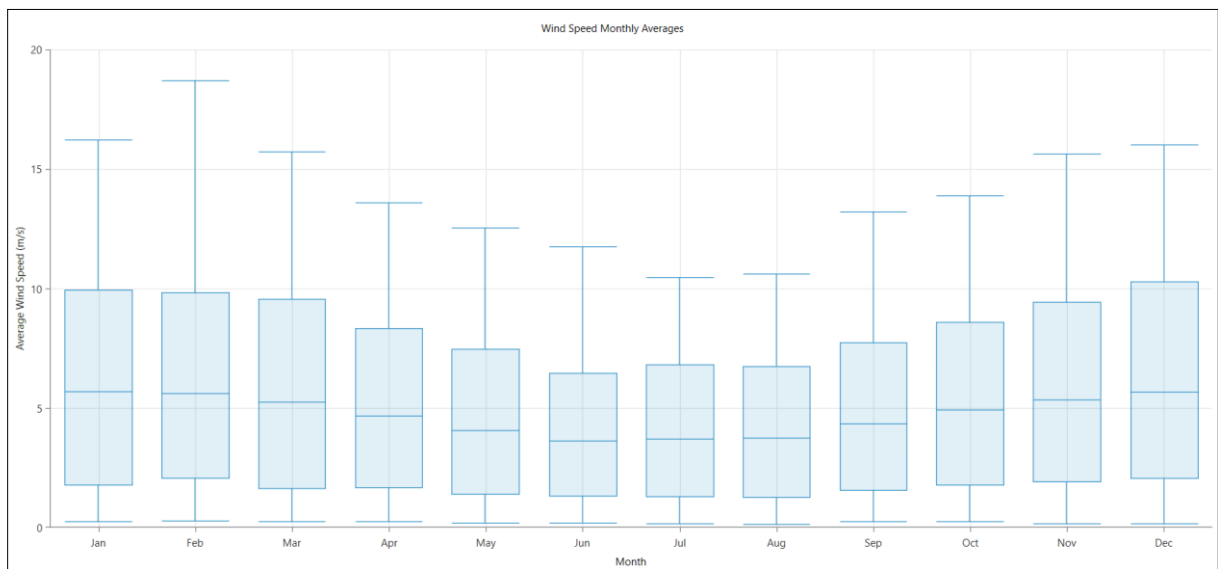


Slika 4.11 Prosječna proizvodnja električne energije za fotonaponsku ćeliju

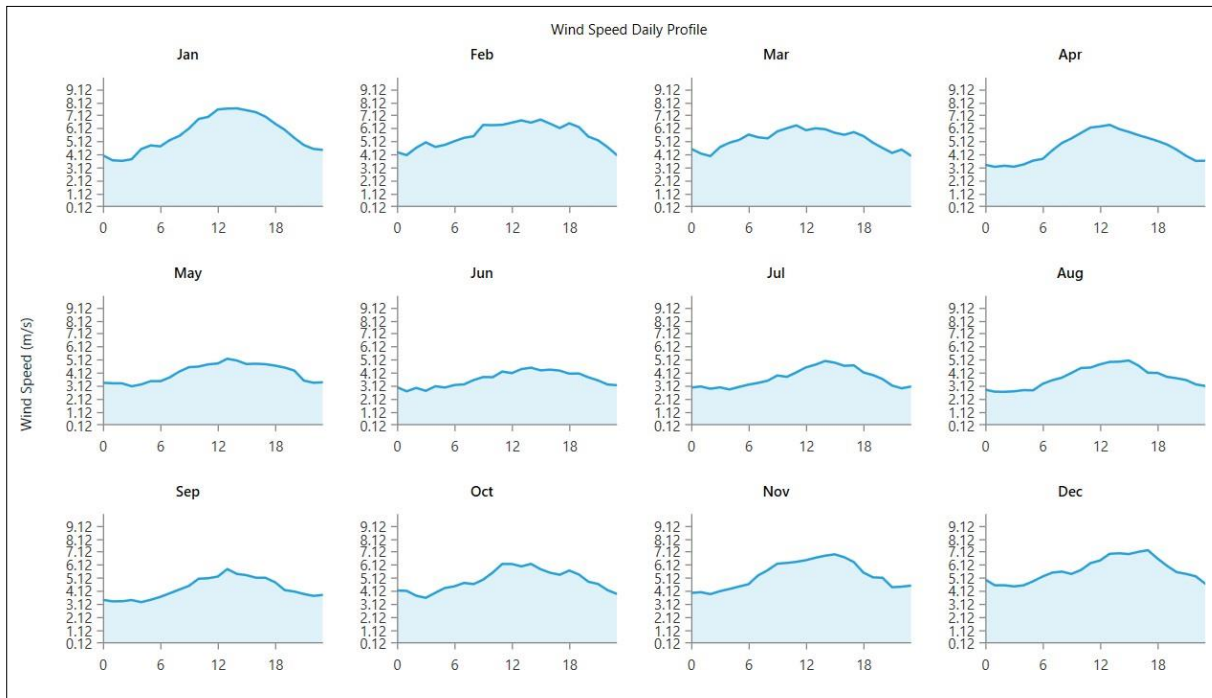


Slika 4.12 Proizvodnja električne energije fotonaponske ćelije za srpanj

Proizvodnja električne energije vjetrogeneratora ovisi o brzini vjetra. Potrebno je prikazati prosječnu dnevnu brzinu vjetra za svaki mjesec ovisno o satu u danu i prosječnu dnevnu brzinu za svaki mjesec.

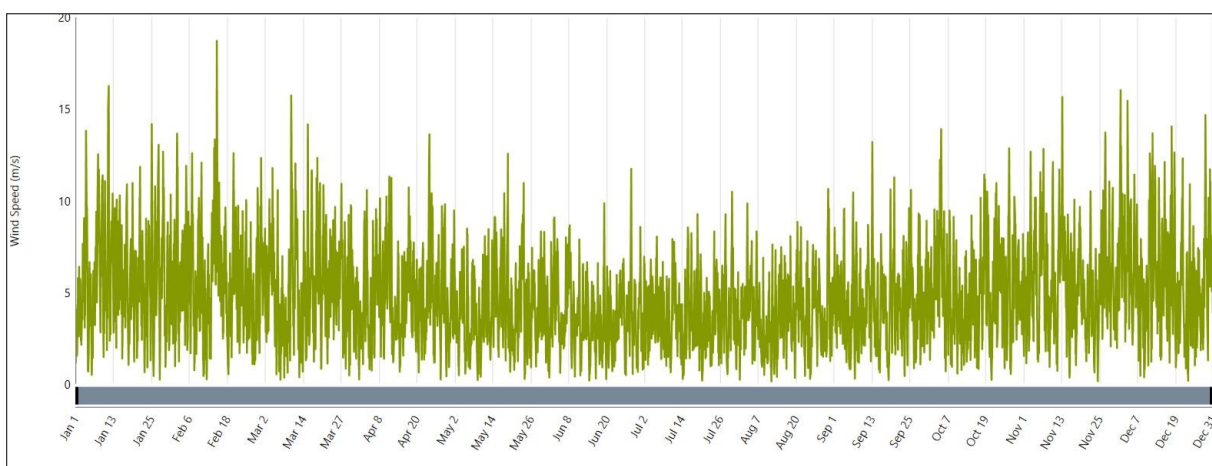


Slika 4.13 Brzina vjetra za svaki mjesec



Slika 4.14 Prosječna brzina vjetra za svaki mjesec

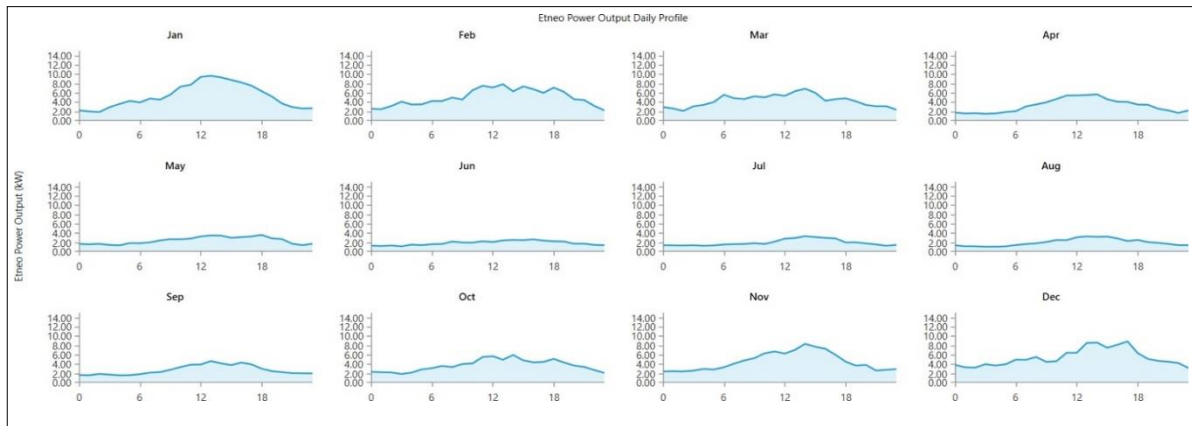
U zimskom razdoblju najvjetrovitiji su dani (mjeseci prosinac, siječanj i veljača). Prosjek brzine vjetra u tim razdobljima otprilike je 6 m/s. U ljetnom razdoblju puno je manji prosjek brzine, ta brzina iznosi oko 3 m/s. Gledajući graf koji prikazuje električnu snagu vjetrogeneratora ovisno o brzini vjetra, može se zaključiti da je električna snaga za prosječne brzine vjetra jako mala, ali proizvodnju povećavaju udari vjetra koji su prikazani na idućem grafu.



Slika 4.15 Brzina vjetra za svaki dan tijekom godine

Kao što je već rečeno, proizvodnja električne energije bit će najveća za vrijeme zimskog razdoblja, a najmanja za vrijeme ljetnog razdoblja. Zaključke prikazuje graf ispod.

Proizvodnja električne energije mikromreže u ljetnom razdoblju ovisit će o proizvodnji električne energije fotonaponskog panela, a u zimskom razdoblju ovisit će o proizvodnji električne energije vjetrogeneratora.



Slika 4.16 Prosječna proizvodnje električne energije za vjetrogenerator Etnéo

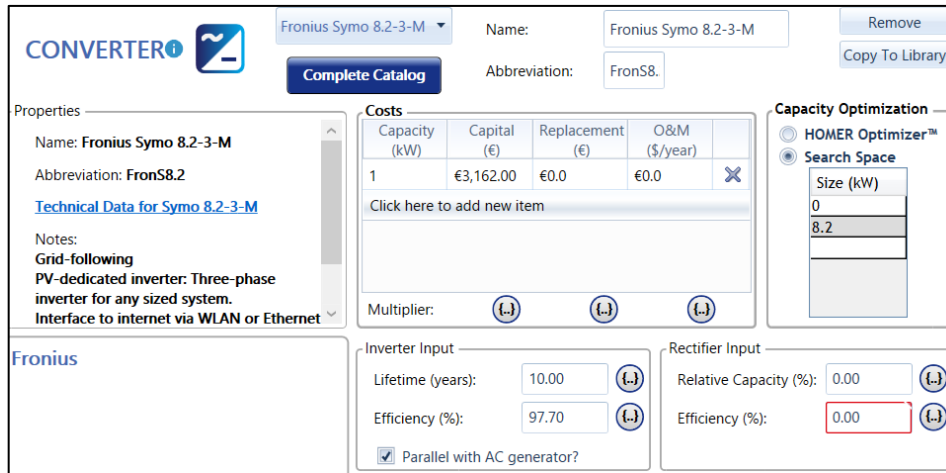
## 4.2. POHRANA ELEKTRIČNE ENERGIJE

Program *Homer Pro* u svojem katalogu ne posjeduje bateriju *Etnéo* proizvođača. Uzet će se baterija sličnih parametara. U programu *Homer Pro* to je baterija snage od 3.53 kWh.

Slika 4.17 Sučelje odabrane baterije

Svi parametri za bateriju u programu *Homer Pro*, kao i kod baterije proizvođača *Etnéo*, isti su, osim kapaciteta koji je manji za 0,09 kWh u odnosu na bateriju *Etnéo*.

Potrebno je postaviti i inverter kako bi mikromreža funkcionirala. Inverter je proizvođača *Fronius Symo 8.2-3-M* koji se koristi i u mikromreži.



Slika 4.18 Sučelje odabranog invertera

### 4.3. POTROŠNJA ELEKTRIČNE ENERGIJE

Trošila električne energije objašnjena su u podnaslovu 3.3. *Trošila električne energije*. U programu *Homer Pro* potrebno je izraditi potrošnju električne energije za svaki sat. Najveći potrošači u ovoj mikromreži rasvjetna su tijela opće rasvjete i reflektori na igralištima. Reflektori se upravljaju putem senzora. Stoga, postoji i mogućnost rada tijekom dana, odnosno pri slabijem osvjetljenju sunčevim svjetlom (magla). Za rad rasvjete potrebno je znati vrijeme izlaska i zalaska Sunca za pojedini mjesec (tablica ispod).

Tablica 4.1 Vrijeme izlaska i zalaska Sunca za pojedini mjesec

Siječanj	Veljača	Ožujak	Travanj
8 h – 16 h	7 h – 17 h	7 h – 17 h	6 h – 18 h
Svibanj	Lipanj	Srpanj	Kolovoz
5 h -19 h	5 h – 19 h	5 h – 19 h	5 h – 19 h
Rujan	Listopad	Studeni	Prosinac
6 h – 18 h	7 h – 17 h	7 h – 16 h	8 h – 16 h



Budući da se radi o LED rasvjeti snage 30 W za osvjtljavanje puta, bilo bi ih postavljeno 30 komada, a njihova maksimalna snaga bila bi 900 W. Rasvjeta za sportska igrališta veće je snage. Za košarkaško igralište jedan reflektor ima snagu 240 W. Na košarkaškom igralištu bila bi postavljena 4 komada što znači da je instalirana snaga 960 W, dok su na *cageballu* postavljena 4 reflektora pojedinačne snage 80 W što znači da je instalirana snaga 320 W. Od ostalih potrošača tu se još nalaze razglas i punionice. Najveća potrošnja moguća je u večernjim satima kada je rad svih reflektora i rasvjetnih tijela najveća te je, uz to, moguća potrošnja iz pojedinih utičnica. Okvirna potrošnja prikazana je na slici ispod iz programa *Homer Pro*.

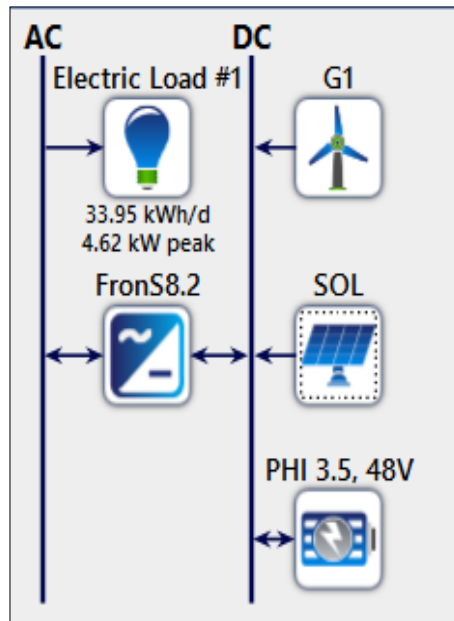
Yearly Load Data												
Hour	January	February	March	April	May	June	July	August	September	October	November	December
0	0.900	0.900	0.900	0.900	0.900	0.900	1.000	0.900	0.900	0.900	0.900	0.900
1	0.900	0.900	0.900	0.900	0.900	0.900	0.900	0.900	0.900	0.900	0.900	0.900
2	0.900	0.900	0.900	0.900	0.900	0.900	0.900	0.900	0.900	0.900	0.900	0.900
3	0.900	0.900	0.900	0.900	0.900	0.900	0.900	0.900	0.900	0.900	0.900	0.900
4	0.900	0.900	0.900	0.900	0.900	0.900	0.900	0.900	0.900	0.900	0.900	0.900
5	0.900	0.900	0.900	0.900	0.900	0.900	0.900	0.900	0.900	0.900	0.900	0.900
6	0.900	0.900	0.900	0.900	0.900	0.900	0.900	0.900	0.900	0.900	0.900	0.900
7	0.900	0.900	0.900	0.900	0.900	0.900	0.900	0.900	0.900	0.900	0.900	0.900
8	1.000	1.000	1.000	1.000	1.000	1.000	1.000	1.000	1.000	1.000	1.000	1.000
9	1.100	1.100	1.100	1.100	1.100	1.100	1.100	1.100	1.100	1.100	1.100	1.100
10	1.200	1.200	1.200	1.200	1.200	1.200	1.200	1.200	1.200	1.200	1.200	1.200
11	1.400	1.400	1.400	1.400	1.400	1.400	1.400	1.400	1.400	1.400	1.400	1.400
12	1.400	1.400	1.400	1.400	1.500	1.600	1.200	1.200	1.300	1.400	1.400	1.400
13	1.300	1.300	1.300	1.400	1.500	1.400	1.300	1.300	1.400	1.500	1.300	1.300
14	1.400	1.400	1.400	1.500	1.600	1.500	1.200	1.200	1.400	1.500	1.400	1.400
15	1.400	1.500	1.400	1.500	1.600	1.600	1.300	1.300	1.400	1.600	1.400	1.400
16	1.700	1.800	1.700	1.600	1.700	1.700	1.400	1.400	1.700	1.700	1.700	1.700
17	2.200	2.200	2.000	1.800	2.000	1.800	1.500	1.500	1.700	1.800	2.200	2.200
18	2.400	2.400	2.450	2.000	2.000	1.900	1.800	1.800	1.800	2.000	2.300	2.300
19	2.700	2.700	2.750	2.600	2.200	2.000	1.900	1.900	1.900	2.200	2.540	2.540
20	2.600	2.600	2.600	2.700	2.500	2.500	2.000	2.000	2.200	2.540	2.540	2.540
21	2.400	2.400	2.500	2.500	2.400	2.700	2.400	2.400	2.400	2.400	2.400	2.400
22	1.800	2.000	2.000	2.000	2.200	2.200	2.200	2.200	2.000	2.000	2.000	2.000
23	1.400	1.400	1.400	1.600	1.600	1.600	2.000	1.800	1.400	1.400	1.400	1.400

Slika 4.19 Prosječna potrošnja po satu za svaki mjesec

Tablica prikazuje okvirnu potrošnju električne energije tijekom dana za svaki sat. Kao što je navedeno, u večernjim satima veća je potrošnja, ali, gledano po mjesecima, veća potrošnja bit će za vrijeme proljetnog i ljetnog razdoblja kada se očekuju ljepši dani koji omogućuju više vremena za provođenje na igralištima. U noćnim satima jedini je potrošač rasvjeta koja osvjetljuje putove po lokaciji.

Program *Homer Pro* može prikazati cijeli sustav koji je napravljen za mikromrežu. U ovoj mikromreži korišteni su: vjetrogenerator, fotonaponski panel, inverter, baterija i trošila.

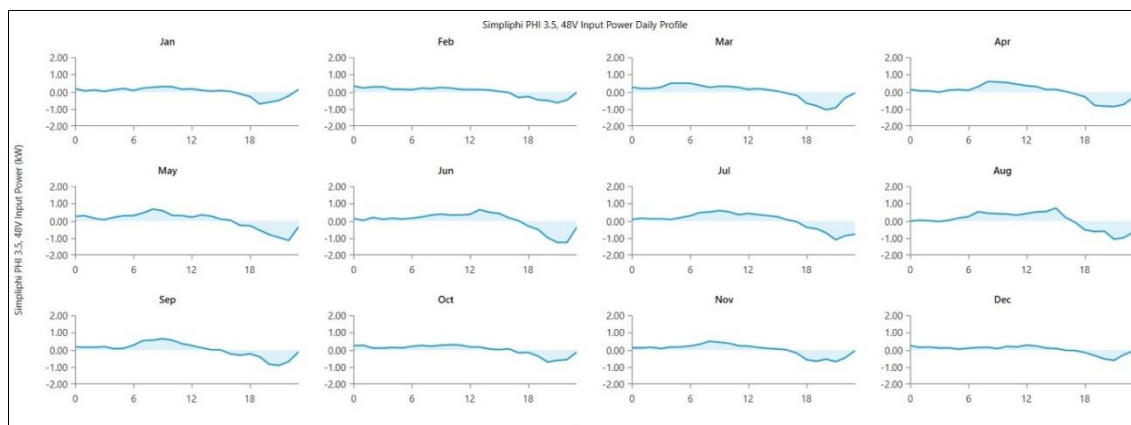
Za trošila su prikazane dnevna i vršna potrošnja. Ime invertera je „FronS8.2“, kako



Slika 4.20 Prikaz mikromreže u „Homeru“

mu je zadao program. G1 prikazuje vjetrogeneratore (6 vjetrogeneratora) proizvođača *Etneo*, SOL prikazuje fotonaponske panele (5 fotonaponskih panela) i PHI 3.5, 48 V prikazuje bateriju.

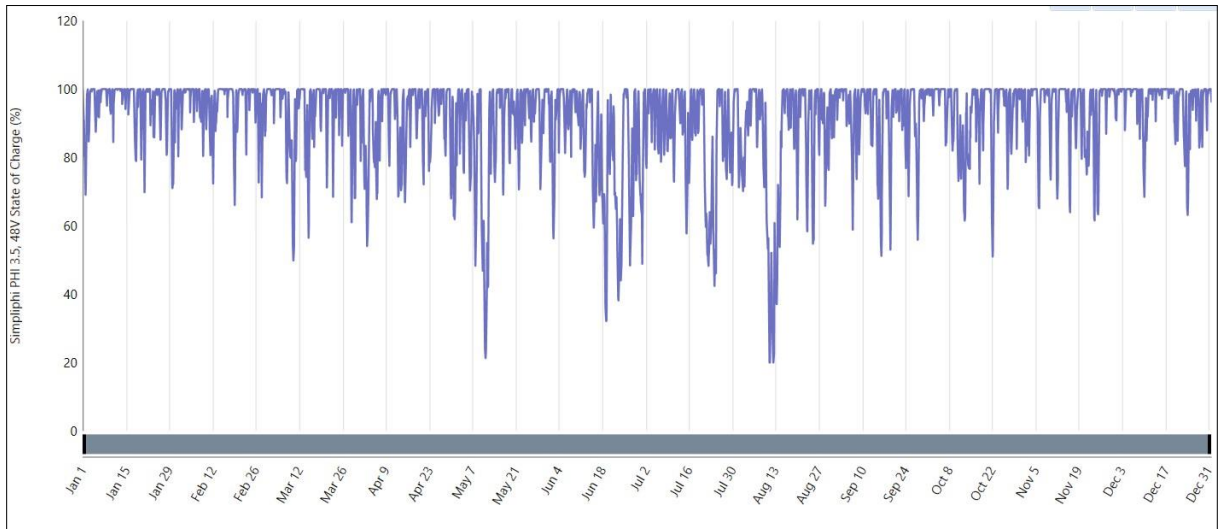
Nakon ispisa tablice potrošnje za svaki sat, može se izračunati potrošnja električne energije iz baterije i skladištenje energije u bateriju.



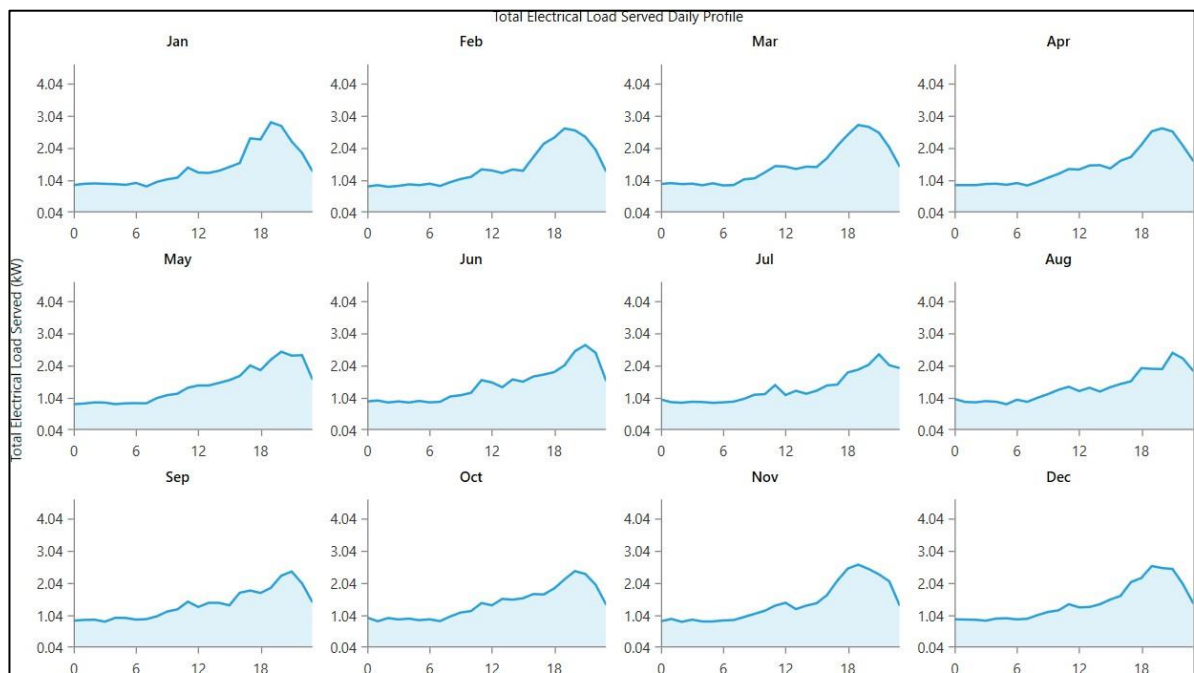
Slika 4.21 Rad baterije za mikromrežu

U ovakvoj mikromreži, prema grafu, razvidno je da je u večernjim satima uobičajeno veća potrošnja od proizvodnje električne energije. Baterija se u tom razdoblju prazni, a puni

se ujutro i tijekom popodneva. Sljedeći grafovi prikazuju postotak električne energije u bateriji tijekom godine i potrošnju električne energije u mikromreži.



Slika 4.23 Postotak baterije za mikromrežu



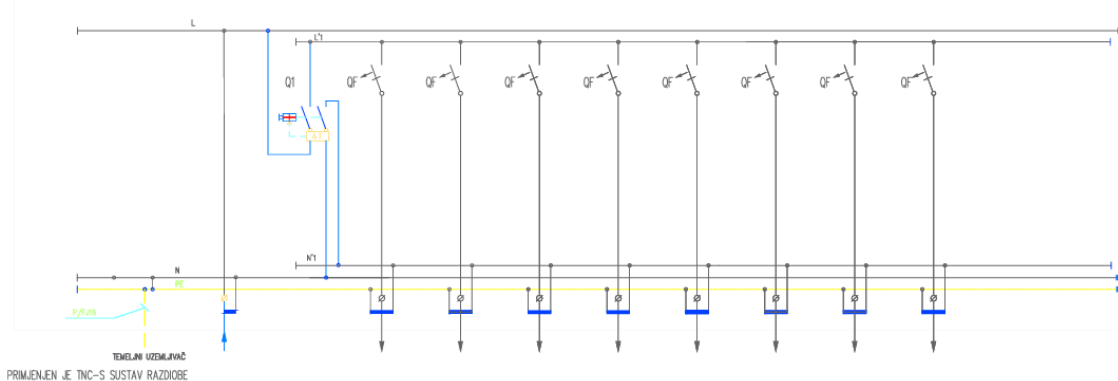
Slika 4.22 Potrošnja električne energije u mikromreži

Graf potrošnje električne energije pokazuje podatke s tablice koja je na slici potrošnje električne energije za svaki dan.

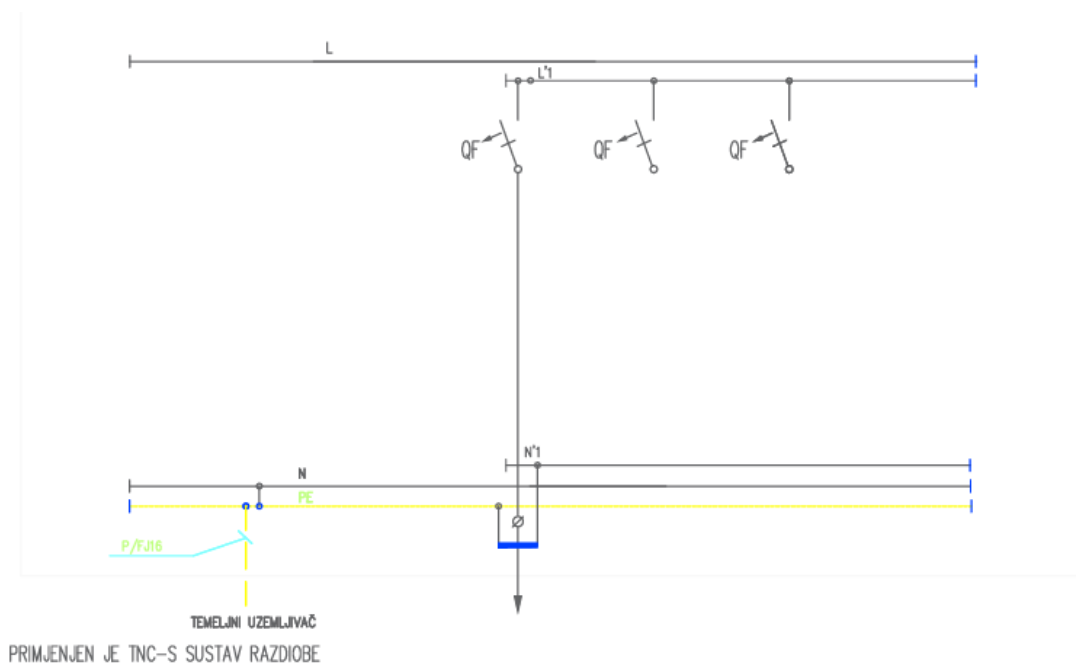
## 5. DIMENZIONIRANJE NISKONAPONSKE ELEKTRIČNE INSTALACIJE MIKROMREŽE

### 5.1. IZBOR OSNOVNE SCHEME GLAVNOG RAZVODA MIKROMREŽE

Priključni ormar za niskonaponske izvođe bit će smješten kod baterijskog sustava. Njegove dimenzije jesu 1080x605x320 mm. U njemu će biti postavljeni automatski prekidači za pojedine niskonaponske izvođe i bit će postavljena diferencijalna zaštita za cijeli sustav. Zaštita priključnog ormara jest IP54 te je otporna na prskanje i prašinu te pogodna za vanjski prostor.



Slika 5.1 Jednopolna shema



Slika 5.2 jednopolna shema

## 5.2.DIMENZIONIRANJE NISKONAPONSKIH VODOVA

Za dimenzioniranje izvoda potrebno je izračunati maksimalnu struju izvoda. Struja se računa iz snage za pojedini izvod, prema sljedećem izrazu [19]:

$$I_{1f} = \frac{P}{230 \cdot \cos \varphi} \quad (5.1.)$$

gdje je:

$I_{1f}$  – struja 1f opterećenja

P – djelatna snaga opterećenja

$\cos \varphi$  – faktor snage opterećenja.

Faktor opterećenja za rasvjete jest 1, dok su faktori opterećenja za razglas i utičnice 0.95. Niskonaponski razvod izveden je s jedanaest izvoda, s tim da su dva izvoda rezervna. Prvi, drugi i treći niskonaponski izvod sadrži po 10 rasvjetnih tijela za pješačku zonu. Četvrti izvod sadrži reflektore na *cageballu*, dok su na petom izvodu reflektori košarkaškog terena. Na šesti, sedmi i osmi izvod spojene su po dvije EU-F utičnice od kojih su neke na punionicama, a neke na košarkaškom terenu. Deveti izvod jest za razglas.

Tablica 5.1 Bilanca snage za pojedine izvode

Niskonaponski izvod	Trošilo	Snaga
Prvi izvod	10 rasvjetnih žarulja od 30 W	300 W
Drugi izvod	10 rasvjetnih žarulja od 30 W	300 W
Treći izvod	10 rasvjetnih žarulja od 30 W	300 W
Četvrti izvod	4 reflektora po 240 W	960 W
Peti izvod	4 reflektora po 80 W	240 W
Šesti izvod	2 EU-F utičnice od 250 W	500 W
Sedmi izvod	2 EU-F utičnice od 250 W	500 W
Osmi izvod	2 EU-F utičnice od 250 W	500 W
Deveti izvod	2 razglasa od 120 W	240 W
Deseti izvod	Rezerva	
Jedanaesti izvod	Rezerva	

Prema gornjoj formuli, struje opterećenja za pojedine izvode iznose:

- Prvi izvod – 1,3 A
- Drugi izvod – 1,3 A
- Treći izvod – 1,3 A
- Četvrti izvod – 4,17 A
- Peti izvod – 1,1 A
- Šesti izvod – 2,29 A
- Sedmi izvod – 2,29 A
- Osmi izvod – 2,29 A
- Deveti izvod – 1,1 A

Na temelju izračunate struje opterećenja i razmatranja instalacijskih uvjeta vrši se odabir napojnih kabela. Presjeci kabela određeni su sukladno normi **HD 384.5.523 S2** (Električne instalacije zgrada 5. dio: *Odabir i ugradba električne opreme*, 523. odjeljak: *Trajno podnosive struje u sustavima razvođenja*). Kod proračuna su u obzir uzeti: način polaganja voda/kabela, broj opterećenih žila u vodu/kabelu te korekcijski faktori kako bi se dobila realna trajno podnosiva struja odabranog kabela. Odabir kabela izvršit će se zajedno s odabirom zaštitnih prekidača u idućoj temi.

### **5.3. IZBOR ZAŠTITNIH ELEMENATA U SKLOPU NISKONAPONSKOG RAZDJELNIKA MIKROMREŽE**

Automatski prekidači namijenjeni su za zaštitu električnih izvoda od struja kratkog spoja i preopterećenja. Nakon prekida strujnog kruga automatskim prekidačima lako je moguće uspostaviti dotok struje u izvodima. Dotok struje uspostavlja se, nakon otklanjanja uzroka kratkog spoja, bez zamjene dijelova te se izvršava pomoću pritiska na polugu prekidača. Zaštitni elementi vodova odabrani su prema HD 384.4.43 S2 – Nadstrujna zaštita, tako da ne može doći do pregrijavanja kablova i vodova.

U projektu su zadovoljeni sljedeći zahtjevi:

- 1)  $I_b < I_n < I_z$  (5.2)
- 2)  $I_2 < 1,45 I_z$  (5.3)

gdje je:

$I_b$  – struja opterećenja (vršna) [A]

$I_n$  – nazivna struja zaštitnog uređaja [A]

$I_z$  – trajno dozvoljena struja kabla [A]

$I_2$  – struja prorade zaštitnog uređaja  $I_2 = k \times I_n$  [A]

pri čemu je faktor  $k$  ovisan o vrsti zaštitnog elementa na sljedeći način:

- za rastalne osigurače:
  - $k = 2,1$  za  $I_n \leq 4A$
  - $k = 1,9$  za  $4A < I_n \leq 10A$
  - $k = 1,75$  za  $10A < I_n \leq 25A$
  - $k = 1,6$  za  $I_n > 25A$
- za automatske prekidače:
  - $k = 1,45$

Tablica 5.2 Predviđeno vršno opterećenje i vršna struja

Potrošač	Instalirana snaga [kW]	Faktor istovremenosti	Vršna snaga [kW]	Cos $\varphi$	Vršna struja [A]
RP	3.84	0.7	2.69	0.95	12.30

Proračun za karakteristične strujne krugove:

1) PRETVARAČ  $\rightarrow$  RP:

Odabir kabela: FG7OR 3x2,5 mm<sup>2</sup>:

$$I_b = \frac{2690}{230 * 0,95} = 12,31 \text{ A}$$

$$I_n = 20 \text{ A}$$

$$I_z = 32 \text{ A}$$

Prvi uvjet:  $12,31 \text{ A} < 20 \text{ A} < 32 \text{ A}$  ZADOVOLJAVA

$$I_2 = 1,45 * I_n = 1,45 * 20 = 29 \text{ A}$$

Drugi uvjet:  $I_2 \leq 1,45 * 32 = 46,4 \text{ A}$

$$29 < 46,4 \text{ A} \quad \text{ZADOVOLJAVA}$$

2) RP → rasvjetne žarulje:

Odabir kabela: NYM-J 3x1,5 mm<sup>2</sup>:

$$I_b = \frac{300}{230 * 1} = 1,30 \text{ A}$$

$$I_n = 10 \text{ A}$$

$$I_z = 27 \text{ A}$$

Prvi uvjet: 1,30A < 10A < 27A ZADOVOLJAVA

$$I_2 = 1,45 * I_n = 1,45 * 10 = 14,5 \text{ A}$$

Drugi uvjet:  $I_2 \leq 1,45 * 27 = 39,15 \text{ A}$

$$14,5 < 39,15 \text{ A ZADOVOLJAVA}$$

3) RP → reflektor

Odabir kabela: NYM-J 3x1,5 mm<sup>2</sup>:

$$I_b = \frac{960}{230 * 1} = 4,17 \text{ A}$$

$$I_n = 10 \text{ A}$$

$$I_z = 27 \text{ A}$$

Prvi uvjet: 4,17 A < 10 A < 27 A ZADOVOLJAVA

$$I_2 = 1,45 * I_n = 1,45 * 10 = 14,5 \text{ A}$$

Drugi uvjet:  $I_2 \leq 1,45 * 27 = 39,15 \text{ A}$

$$14,5 < 39,15 \text{ A ZADOVOLJAVA}$$

4) RP → utičnice:

Odabir kabela: NYM-J 3x2,5mm<sup>2</sup>:

$$I_b = \frac{500}{230 * 0,95} = 2,29 \text{ A}$$

$$I_n = 10 \text{ A}$$

$$I_z = 36 \text{ A}$$

Prvi uvjet: 2,29 A < 10 A < 36 A ZADOVOLJAVA

$$I_2 = 1,45 * I_n = 1,45 * 10 = 14,5 \text{ A}$$

Drugi uvjet:  $I_2 \leq 1,45 * 36 = 52,2 \text{ A}$

$$14,5 < 52,2 \text{ A ZADOVOLJAVA}$$



5) RP→razglas:

Odabir kabela: NYM-J 3x1,5mm<sup>2</sup>:

$$I_b = \frac{240}{230 * 0,95} = 1,1 \text{ A}$$

$$I_n = 10 \text{ A}$$

$$I_z = 27 \text{ A}$$

Prvi uvjet: 1,1 A < 10 A < 27 A ZADOVOLJAVA

$$I_2 = 1,45 * I_n = 1,45 * 10 = 14,5 \text{ A}$$

Drugi uvjet:  $I_2 \leq 1,45 * 27 = 39,15 \text{ A}$

14,5 < 39,15 A ZADOVOLJAVA

Automatski prekidači u sustavu nazivne su struje 10 A. Svi automatski prekidači jesu proizvođača EATON. [20]



Slika 5.3 Osigurač 10 A

Zaštita uređajima diferencijalne struje koristi se u elektroenergetskim instalacijama kako bi se osigurala sigurnost ljudi i imovine. Zaštitni uređaj uspoređuje istovremeno struje i mjeri njihovu razliku. Spoj zaštite je takav da u normalnom pogonu kroz relej ne teče struja, dok u slučaju kvara kroz relej teče dovoljno velika struja. Tada se diferencijalni relej aktivira i isklapa sklopku. Zaštita uređajima diferencijalne struje vrlo je efikasna i osjetljiva te brzo reagira na kvar u instalaciji. Ona smanjuje rizik oštećenja opreme. Postoje dvopolne i četveropolne izvedbe zaštite. Ovisno o vrsti mreže (jednofazna ili trofazna) odabire se jedna od tih zaštita. Dvopolna se koristi za jednofazni sustav, a četveropolna za trofazni sustav. U diplomskom radu koristit će se dvopolna zaštita od 25/0.03 A. Dakle, nazivna struja jest 25 A dok je struja kvara 0.03 A. Izračuni struje kvara jesu ispod slike 5.4. Proizvođač ove dvopolne RCD sklopke jest Schrack.



Slika 5.4 Diferencijalna zaštita

Uvjet za efikasno djelovanje zaštite uređajem diferencijalne struje od indirektnog dodira:

$$R \leq \frac{U_d}{I_g} \Omega \quad (5.4)$$

R – otpor uzemljenja

$U_d$  – dozvoljeni napon dodira iznosi 50 V

$I_g$  – nazivna struja greške iznosi 0,03 A

Prema tome:  $\frac{U_d}{I_d} = \frac{50}{0,03} = 1666,7 \Omega$

Prema proračunu otpor uzemljenja iznosi  $R=1,91 \Omega$  te slijedi da otpor uzemljenja u potpunosti odgovara te je djelotvornost mjere zaštite uređajem diferencijalne struje ostvarena.

$$R * I_g < U_d$$

$$1,91 * 0,03 = 0,11 \text{ V} \ll 50 \text{ V}$$

#### 5.4. IZJEDNAČENJE POTENCIJALA I UZEMLJENJE MIKROMREŽE

Uzemljenje je povezivanje električnih uređaja ili objekata s tlom kako bi se osigurala sigurnost i zaštita od električnih udara, prenapona i drugih električnih kvarova. Uzemljenje se postavlja u tlo kako bi se stvorio siguran put za električni strujni tok. Tako se smanjuje rizik od oštećenja električnih uređaja. Preporučeni otpor za uzemljenje mora biti manji od 10  $\Omega$ .

[22]

Uzemljivač će se izvesti kao trakasti od pocinčane čelične trake FeZn 30x4 mm, koja se polaže u temelje građevine. Otpor rasprostiranja temeljnog uzemljivača može se računati na dva načina. Prvi je da se računa s duljinom temeljnog uzemljivača koja odgovara ukupnoj dužini temelja, računajući i sve poprečne veze, a kod drugog načina cjelokupni se temeljni uzemljivač razbije u određeni broj tlocrtno izdvojenih pravokutnika koji se tretiraju kao zasebno izvedeni uzemljivači u paralelnom spoju.



Slika 5.5 FN/ZN pocinčana traka

Prvi način daje veću vrijednost otpora rasprostiranja te ga u ovom proračunu koristi. Otpor trakastog uzemljivača računa se prema izrazu:

$$R = \frac{\rho}{2\pi L} \ln \frac{L^2}{d \cdot h} [\Omega] \quad (5.5)$$

Gdje je :	$\rho$	-specifični otpor beton-zemlja	=100 $\Omega$ m
	L	-dužina trakastog uzemljivača u metrima	=113 m
	D	-promjer uzemljivača u metrima	= 0,02 m
	h	-dubina polaganja uzemljivača	= 0,8 m.

Za pravokutne presjeke ekvivalentni promjer uzemljivača iznosi  $d = 1/2$  širine trake

$$R = \frac{100}{2 \cdot \pi \cdot 113} \ln \frac{113^2}{0,02 \cdot 0,8} = \mathbf{1,91 \Omega}$$

Udarni otpor iznosi:

$$R_u = k \times R = \mathbf{1,91 \Omega} < \mathbf{10 \Omega} \quad \text{gdje je } k=1 \text{ – udarni faktor}$$

## 6. TROŠKOVNIK

Troškovnik je dokument koji sadrži popis materijala, opreme, radova i usluga potrebnih za realizaciju projekta. Troškovnik može uključivati i instalacije električnih vodova, postavljanje rasvjete, zaštitu od prenapona ili realizaciju bilo koje druge vrste elektroinstalacija. Izrada troškovnika potrebna je kako bi investitorima i izvođačima bilo jasnije sagledati aspekt projekta i osiguravaju da se radovi izvedu unutar određenog budžeta.

Troškovnik će biti podijeljen u tri dijela:

- Izvori električne energije i sustav za pohranu energije u mikromreži
- Trošila mikromreže
- Niskonaponska instalacija i glavni razdjelnik mikromreže.

U troškove izvora električne energije i sustava za pohranu energije ubrajaju se: vjetroturbine, fotonaponski paneli, baterija i izmjenjivač. Prikaz jediničnih cijena i ukupne cijene nalazi se u tablici ispod.

Tablica 6.1 Troškovnik proizvođača i pohranjivanja električne energije

Troškovnik	
Proizvođači i sustav za pohranu energije	
Proizvod	Cijena
Baterija <i>Etneo</i>	10.000 €
Inverter <i>Fronius Symo 8.2-3-M</i>	3162 €
Fotonaponska ćelija SV48-240 E	2500 €
„Etneo“	6950 €
Ukupno	22612 €

U troškove koji obuhvaćaju trošila mikromreže ubrajaju se: rasvjetna tijela po pješačkim zonama, reflektori za pojedina igrališta, razglas i njegov *rockville*, električna punionica i EU-F utičnice. Prikaz cijena nalazi se u tablici 6.2 (iduća stranica).

Tablica 6.2 Troškovnik elemenata potrošača električne energije

Troškovnik	
Trošila mikromreže	
Proizvod	Cijena
Rasvjeta <i>Spectro Professional</i>	4500 €
Reflektor za <i>cageball</i> „Megalite“	220 €
Reflektor za košarkaško igralište „Megalite“	1200 €
Razglas JBL	1078 €
ROCKVILLE RCS350-6	275 €
Električna punionica s EU-F (Schuko) utičnicama	11600 €
EU-F (Schuko) utičnice za košarkaško igralište	100 €
Ukupno	18972 €

Troškovi niskonaponske instalacije i glavnog razdjelnika mikromreže obuhvaćaju: pocinčanu traku, izolirane sabirnice, prekidače, RCD sklopke, potrošni materijal i vodove raznih presjeka.

Tablica 6.3 Troškovnik niskonaponskih izvoda i zaštita

Niskonaponska instalacija i glavni razdjelnik mikromreže	
Pocinčana traka Fe/Zn	499.76 €
DIN šina 1 m	3.34 €
Izolirana sabirnica za uzemljenja (NPE), zatvorena zelena	2.68 €
Izolirana sabirnica za nulu (NPE), zatvorena plava	2.68 €
7 prekidača 16 A	50.82 €
4 prekidača 10 A	17.72 €
Diferencijalna zaštita 40/0,03 A	37.17 €
Sabirnica viličasta 1P izolirana za osigurače 10 mm <sup>2</sup>	12.50 €
Potrošni materijal (matice, vide itd.)	120 €
Vodovi	
Vodič promjera 2,5 mm <sup>2</sup> (ukupna duljina 367 m)	1431.3 €
Vodič promjera 1,5 mm <sup>2</sup> (ukupna duljina 531 m)	1343.43 €
<b>Ukupno</b>	<b>3518.72 €</b>

## 7. ZAKLJUČAK

Moderni svijet u kojem danas čovjek živi zahtijeva brzu i laku zaradu novca, a različiti interesi svakog pojedinca sve su manje u skladu s prirodom i prirodnim okolišem. S obzirom na to da su negativne posljedice lošeg postupanja s prirodom i više nego primjetne, jasno je kako korištenje prirodnih izvora energije predstavlja „svjetlo na kraju tunela“ za očuvanje prirode i našeg jedinog staništa. Ovim diplomskim radom može se reći kako moderno uređenje može uključivati i biti temeljeno na korištenju obnovljive energije te ispunjavati zahtjeve i propise Europske unije. Kampus, kao područje za koje je planiran projekt prikazan ovim radom, pogodan je iz više razloga. Geografski smještaj kampusa Sveučilišta u Rijeci karakterističan je po učestalom vjetru i velikoj količini insolacije. Na početku rada posvećena je posebna pažnja opisu mikromreža i prikazane prednosti izmjenične, istosmjerne i hibridne mikromreže. Ovim projektom planirana je gradnja mikromreže bez spajanja na distribucijsku mrežu, što ujedno čini i jednu od posebnosti ovog projekta. Rješenje i izrada košarkaškog igrališta i mjesta za druženje studenata, njihovih profesora, ali i drugih posjetitelja Kampusu nosi određene izazove i zahtijeva posebnu pažnju kako bi se ispunili svi zahtjevi, propisi i standardi. Način izrade, problematika i rješenja izneseni su detaljnije u radu, međutim, ono što je važno istaknuti u samom kraju ovog rada korišteni su izvori energije, način pohrane električne energije i korištena trošila. Planirani izvori energije jesu vjetar i sunce, kao što je već spomenuto, Kampus je zbog svog položaja idealan za ovakve sustave. Projektom predviđena trošila, reflektori za košarkaško igralište (240 W), reflektori za *cageball* (80 W), LED rasvjeta (30 W), razglas (120 W) i punionice (250 W) imaju nisku potrošnju što omogućava da količina proizvedene energije lako prati potrebu krajnjih korisnika, odnosno, potrošnju, a višak je planirano skladištiti u baterije *Etneo*. S obzirom na to da je sve veći porast potrebe i korištenja električnih vozila, kao što su električni automobili, bicikli, romobili i sl., raste i broj potrebnih utičnica, punionica te energije općenito. Radi toga jedna od prednosti ovog projekta jest mogućnost eventualnog proširenja u budućnosti. Pri izradi kompletne mreže planirana su i dva rezervna voda koja bi omogućavala potrebno proširenje. Isto tako, postojala bi i mogućnost povezivanja na distribucijsku mrežu, što ujedno omogućava i prodaju viška proizvedene električne energije. Na kraju rada, naveden je i troškovnik korištenih uređaja, potrebnih komponenata i nazivi proizvođača. Veliki broj tvrtki, od kojih je planirana nabava potrebnog, s područja su Republike Hrvatske čime se potiče razvoj lokalnih proizvođača i doprinosi ekonomskom razvoju države.



Osim navedenih prednosti, projekt je idealan za poučavanje novih, mlađih generacija koje će boraviti na Kampusu u vezi s važnošću zaštite okoliša. Omogućava stvaran primjer funkcioniranja čovjeka s prirodom i razvija svijest o prirodnom bogatstvu našeg područja. Također, potiče na razmišljanje, unaprjeđenje postojećeg i stvaranje novog ekološki prihvatljivijeg sustava.

## LITERATURA

[1] Wikipedia, Kampus, preuzeto s:

[https://hr.wikipedia.org/wiki/Sveu%C4%8Dili%C5%A1ni\\_kampus](https://hr.wikipedia.org/wiki/Sveu%C4%8Dili%C5%A1ni_kampus)

[2] Reserch gate, Microgrid, preuzeto s: [https://www.researchgate.net/figure/The-traditional-electric-grid\\_fig3\\_224262095](https://www.researchgate.net/figure/The-traditional-electric-grid_fig3_224262095)

[3] Doc. dr. sc. Ranko Goić, dipl. ing, Damir Jakus, dipl. ing., Ivan Penović, dipl. ing., Distribucija električne energije, preuzeto s: <http://marjan.fesb.hr/~rgoic/dm/skriptaDM.pdf>

[4] A. Hina Fathima, N. Prabakaran, K. Palanisamy, A. Kalam, S. Mekhilef, J. J. Justo, HybridRenewable Energy Systems in Microgrids, preuzeto s: <https://www.elsevier.com/books/hybrid-renewable-energy-systems-inmicrogrids/fathima/978-0-08-102493-5>

[5] Global solar atlas, preuzeto s: <https://globalsolaratlas.info/map?c=11.523088,8.173828,3>

[6] Global wind atlas, preuzeto s: <https://globalwindatlas.info/en>

[7] L. Majdandžić, Fotonaponski sustavi Priručnik

[8] Solvis, Solvis, preuzeto s: <https://solvis.hr/>

[9] E. Jerkić, Energija vjetra, 2013., preuzeto s: <http://www.vjetroelektrane.com/povijest>.

[10] Etneo, preuzeto s: <https://etneo.com/>

[11] Fronius, Fronius-symo-8-2-3-m, preuzeto s: <https://www.fronius.com/en-gb/uk/solar-energy/installers-partners/technical-data/all-products/inverters/fronius-symo/fronius-symo-8-2-3-m>

[12] Narodne novine, Pravilnik o zonama rasvijetljenosti, dopuštenim vrijednostima rasvijetljavanja i načinima upravljanja rasvjetnim sustavima, preuzeto s: [https://narodne-novine.nn.hr/clanci/sluzbeni/2020\\_11\\_128\\_2442.html](https://narodne-novine.nn.hr/clanci/sluzbeni/2020_11_128_2442.html)

[13] Ellabo, Svjetiljka vanjska, preuzeto s: [https://www.ellabo.hr/spectro-professional-hr-hr?product\\_id=6321&page=2](https://www.ellabo.hr/spectro-professional-hr-hr?product_id=6321&page=2)

[14] Dialux, preuzeto s: <https://www.dialux.com/en-GB/>

[15] JBL, JBL coaxial external loudspeaker, preuzeto s: <https://m-s-v.eu/en/JBL-Coaxial-external-loudspeaker-white-in-70-100-Volt-or-8-Ohm-technology/JBL-AWC62>

[16] Fromrack, preuzeto s: <https://www.formrack.com/rack-cabinet/ip66-outdoor-rack-cabinet/ip66-field-type-cabinet>

[17] Zola, Punionica za bicikle, preuzeto s:

[https://www.zola.hr/contents/hr/p117996\\_CLORO-POWER-punionica-za-elektri%C4%8Dne-bicikle.html](https://www.zola.hr/contents/hr/p117996_CLORO-POWER-punionica-za-elektri%C4%8Dne-bicikle.html)

[18] Homer, preuzeto s: <https://www.homerenergy.com/products/pro/index.html>

[19] Elteh, Odabir presjeka vodiča, preuzeto s: <https://elteh.net/>

[20] Ellabo.hr, Automatski osigurači, preuzeto s: <https://www.ellabo.hr/osigurac--automatski-1p-b-10a-pl6-b10-1-286519-eaton>

[21] Ellabo.hr, Diferencijalna zaštita, preuzeto s: [https://www.ellabo.hr/webshop/sklopna-tehnika/sklopke-fid-i-kzs?product\\_id=5476](https://www.ellabo.hr/webshop/sklopna-tehnika/sklopke-fid-i-kzs?product_id=5476)

[22] Contra.hr, Traka pocinčana, preuzeto s: <https://www.cotra.hr/Item/11718/TRAKA-POCIN%C4%8CANA-FeZn-30x4>

## 8. POPIS SLIKA

Slika 2.1 Prijenos energije.....	3
Slika 2.2 Električna mreža u Republici Hrvatskoj .....	4
Slika 2.3 Izmjenična mikromreža.....	5
Slika 2.4 Istosmjerna mikromreža.....	6
Slika 2.5 Hibridna mikromreža .....	7
Slika 3.1 Satelitski prikaz projekta.....	8
Slika 3.2 Razmještaj igrališta .....	9
Slika 3.3 Idejno rješenje projekta .....	9
Slika 3.4 Insolacija .....	10
Slika 3.5 Brzina vjetra.....	10
Slika 3.6 Fotoefekt .....	12
Slika 3.7 Fotonaponska klupica.....	12
Slika 3.8 Fotonaponski panel .....	13
Slika 3.9 Grafički prikaz proizvodnje električne energije vjetroturbine, prikazuje ovisnost snage o brzini vjetra.....	14
Slika 3.10 Tlocrt i nacrt glave vjetroturbine.....	15
Slika 3.11 Vjetroturbina Etneo.....	16
Slika 3.12 Mjesto baterijskog sustava .....	17
Slika 3.13 Baterija Etneo.....	18
Slika 3.14 Inverter Fronius Symo 8.2-3-M .....	19
Slika 3.15 Područje rasvjetnih tijela.....	20
Slika 3.16 Rasvjeta koja će se koristiti u projektu.....	21
Slika 3.17 Reflektor Megalite .....	21
Slika 3.18 Prikaz razine svjetlosti za cageball.....	22
Slika 3.19 Reflektor Megalite .....	22
Slika 3.20 Prikaz razine svjetlosti za košarkaško igralište .....	23
Slika 3.21 Razglas JBL .....	24
Slika 3.22 Punionica za bicikle i e-romobile.....	25
Slika 3.23 Mjesto za punionice .....	25
Slika 4.1 Sučelje programa Homer Pro .....	27
Slika 4.2 Satelitski prikaz mjesta projekta u programu Homer .....	28
Slika 4.3 Prikupljanje podataka o Suncu, vjetru i temperaturi .....	28
Slika 4.4 Grafički prikaz sunčeve insolacije .....	29
Slika 4.5 Grafički prikaz brzine vjetra .....	29

Slika 4.6 Sučelje optimalnoga fotonaponskog panela.....	30
Slika 4.7 Sučelje prikaza za vjetroturbinu Etneo.....	30
Slika 4.8 Posebno izrađen graf proizvodnje električne energije za „Etneo“ .....	31
Slika 4.9 Prosječno dnevno zračenje za svaki mjesec.....	31
Slika 4.10 Dnevno zračenje za svaki mjesec.....	32
Slika 4.11 Prosječna proizvodnja električne energije za fotonaponsku ćeliju.....	32
Slika 4.12 Proizvodnja električne energije fotonaponske ćelije za srpanj.....	33
Slika 4.13 Brzina vjetra za svaki mjesec .....	33
Slika 4.14 Prosječna brzina vjetra za svaki mjesec .....	34
Slika 4.15 Brzina vjetra za svaki dan tijekom godine .....	34
Slika 4.16 Prosječna proizvodnje električne energije za vjetrogenerator Etneo .....	35
Slika 4.17 Sučelje odabrane baterije .....	35
Slika 4.18 Sučelje odabranog invertera .....	36
Slika 4.19 Prosječna potrošnja po satu za svaki mjesec .....	37
Slika 4.20 Prikaz mikromreže u „Homeru“ .....	38
Slika 4.21 Rad baterije za mikromrežu .....	38
Slika 4.22 Potrošnja električne energije u mikromreži .....	39
Slika 4.23 Postotak baterije za mikromrežu .....	39
Slika 5.1 Jednopolna shema .....	40
Slika 5.2 jednopolna shema.....	40
Slika 5.3 Osigurač 10 A .....	45
Slika 5.4 Diferencijalna zaštita.....	46
Slika 5.5 FN/ZN pocinčana traka .....	47

## SAŽETAK

Ovaj diplomski rad temeljen je na projektu koji će se izvoditi na kampusu Sveučilišta u Rijeci za različite manifestacije i druženje studenata na tom području. Mikromreža na kojoj se temelji diplomski rad ne bi ovisila o vanjskomu energetsom sustavu. Fotonaponske ćelije i vjetroturbine bili bi izvori energije koji bi omogućili neprekidan rad električnih uređaja u projektu ovog rada. Energija bi se skladištila u baterijama. „Homer Pro“ je program pomoću kojeg je izračunato stanje sustava proizvodnje, skladištenja i potrošnje električne energije. Proračuni zaštite su zadovoljavajući pa su na temelju toga odabrani automatski prekidači i diferencijalna zaštita. Na kraju rada se nalaze troškovnici.

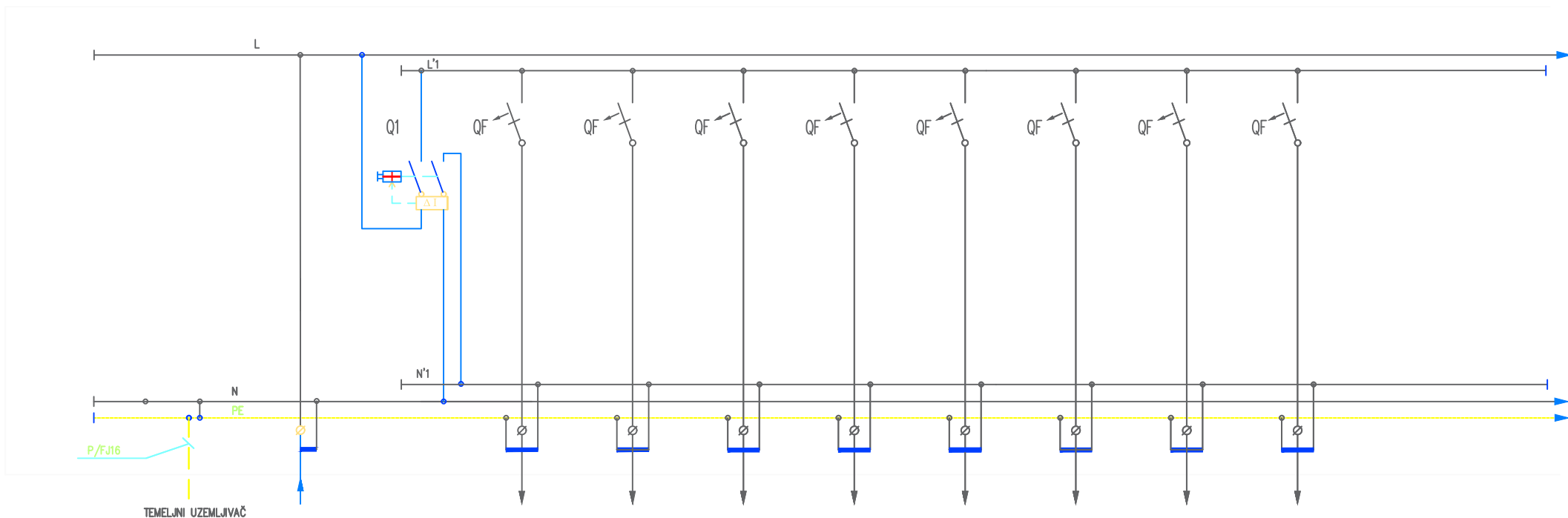
Ključne riječi: mikromreža, fotonaponske ćelije, vjetroturbine, baterije, „Homer Pro“, automatski prekidači, diferencijalna zaštita, troškovnik

## **SUMMARY**

This thesis is based on a project that will be conducted on campus of The University of Rijeka for various events and socializing of students in the area. The project would be based on a microgrid that would not depend on the external energy system. Solar panels and wind turbines would be energy sources that would enable the continuous operation of electrical devices in the project. Energy would be stored in batteries. “Homer Pro” is a program that calculates the state of the electricity production, storage and consumption system. The automatic circuit breakers and differential protection were selected based on the satisfactory protection calculations. At the end of the paper, there are cost sheets.

Key words: Microgrid, Solar Panels, Wind Turbines, Batteries, “Homer Pro”, Automatic circuit breakers, differential protection, cost sheets

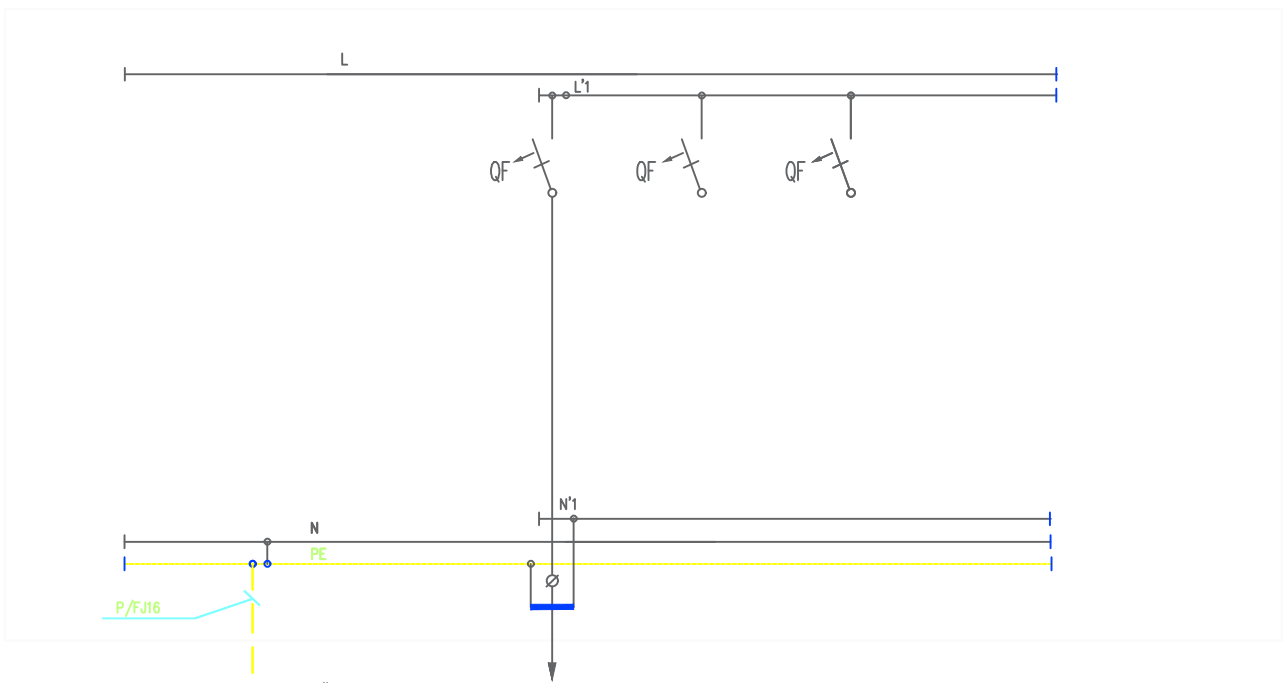




PRIMJENJEN JE TNC-S SUSTAV RAZDIOBE

OZNAKA	NAZIV	DOVOD IZ PRETVARAČA		1		2		3		4		5		6		7		8	
		INSTAL. SNAGA kW	TIP	3,84	-	3,84	RASVJETNA ŽARULJA	RASVJETNA ŽARULJA	RASVJETNA ŽARULJA	REFLEKTORI	REFLEKTORI	PRIKLJUČNICE	PRIKLJUČNICE	PRIKLJUČNICE	PRIKLJUČNICE	PRIKLJUČNICE	PRIKLJUČNICE	PRIKLJUČNICE	
POTROŠAČ	FAKTOR ISTOVREMENOSTI	COS φ	0,7	0,95															
	VRŠNA SNAGA kW	Ib	A	2,69	12,3														
	PROIZVOĐAČ						SCHRACK												
PREKIDAČ ILI SKLOPKA	TIP						RCD												
	BROJ POLOVA	In	A	2	25	1	10	1	10	1	10	1	10	1	10	1	10	1	10
	Ith	A	Idn	A	0,03	B10	B10	B10	B10	B10	B10	B10	B10	B10	B10	B10	B10	B10	
	Im	A	Icc	kA	6	B10	6	B10	6	B10	6	B10	6	B10	6	B10	6	B10	
OSIGURAČ	TIP																		
	VELIČINA																		
SKLOPNIK	TIP																		
	In	A	Pn	kW															
IZVOD (DOVOD)	PRESJEK VODA			3x2,5		3x1,5	3x1,5	3x1,5	3x1,5	3x1,5	3x1,5	3x1,5	3x1,5	3x1,5	3x1,5	3x1,5	3x1,5		
	TIP VODA (KABELA)	DUŽINA	m	FG70R		NYM-J	NYM-J	NYM-J	NYM-J	NYM-J	NYM-J	NYM-J	NYM-J	NYM-J	NYM-J	NYM-J	NYM-J		
	PRIKLJUČAK NA FAZU	BROJ STEZALJKI	L		L	L'1	L'1	L'1	L'1	L'1	L'1	L'1	L'1	L'1	L'1	L'1	L'1		
	Iz	A	TIP POLAGANJA	-															
	ΔU za Ib	%	Zk	mΩ															
I <sub>k</sub> min. 1P	kA	I <sub>k</sub> max. 3P	kA																

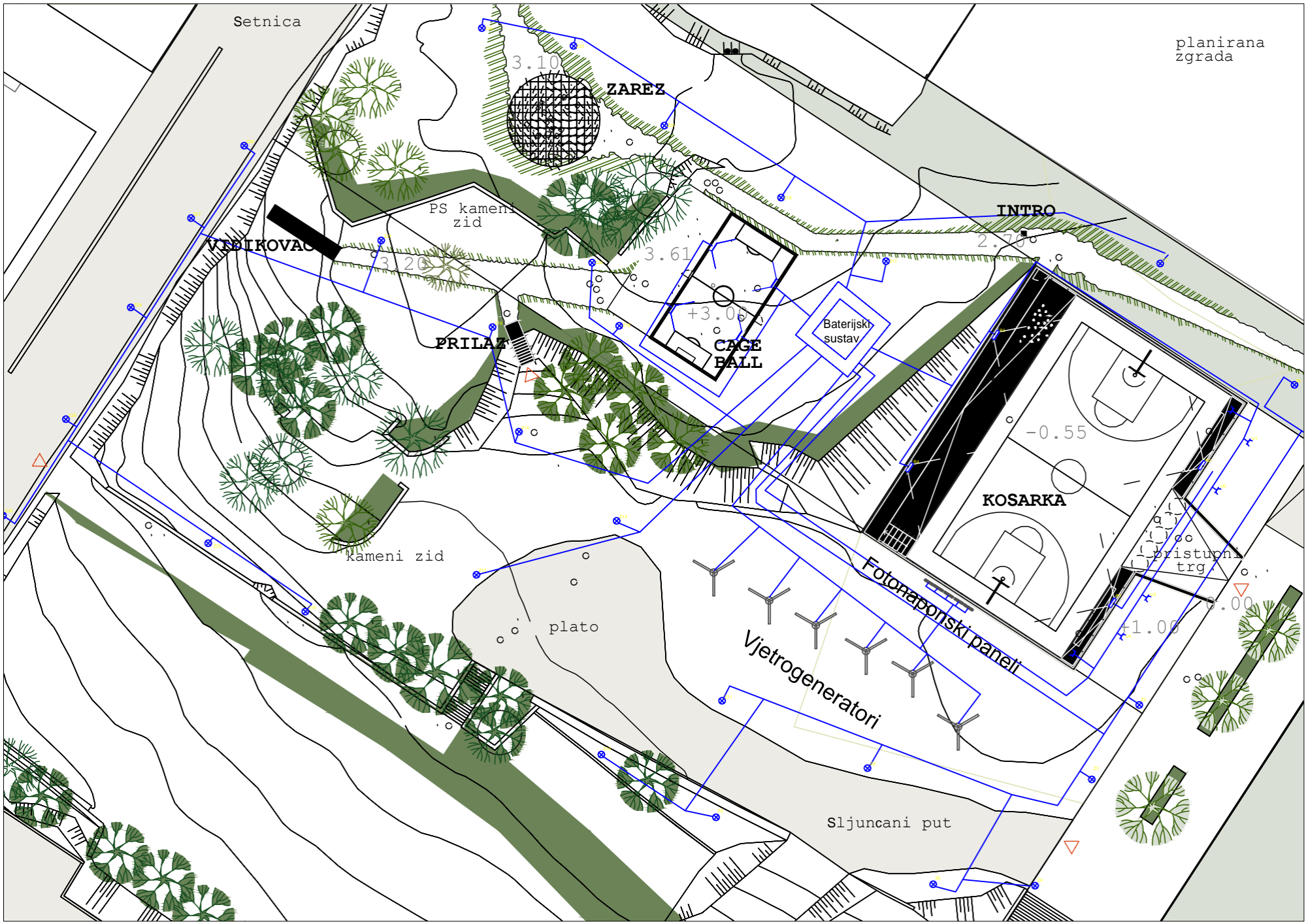
Investitor:	Projekt: ELEKTROTEHNIČKI Faza projekta: IDEJNI	Projektant: KRUNOSLAV MARENIĆ mag.ing.el.	Mjerilo:	Broj projekta:	Broj nacрта:	List: 1
Gradevina:	Nacrt: JEDNOPOLNA SHEMA RAZDJELNIKA RP	Mapa br.: 4 Svezak br.: -	Zajed. oznaka projekta:	Datum:		Listov: 2



PRIMJENJEN JE TNC-S SUSTAV RAZDIOBE

<b>POTROŠAČ</b>	OZNAKA		9		10		11		
	NAZIV		RAZGLAS		REZERVA		REZERVA		
	INSTAL. SNAGA	kW	TIP	0,24	-				
	FAKTOR ISTOVREMENOSTI	COS φ		1	-				
VRŠNA SNAGA	kW	Ib	A	0,24	-				
<b>PREKIDAČ ILI SKLOPKA</b>	PROIZVOĐAČ		PREKIDAČ		PREKIDAČ		PREKIDAČ		
	TIP			1	10	1	16	1	16
	BROJ POLOVA	In	A	B10		B16		B16	
	Ith	A	Idn	A	B10	6	B16	6	B16
<b>OSIGURAAČ</b>	TIP								
	VELIČINA	A							
<b>SKLOPNIK</b>	TIP								
	In	A	Pn	kW					
<b>IZVOD (DOVOD)</b>	PRESJEK VODA		mm <sup>2</sup>	3x1,5					
	TIP VODA (KABELA)	DUŽINA		NYM-J					
	PRIKLJUČAK NA FAZU	BROJ STEZALJKI		L1					
	Iz	A	TIP POLAGANJA						
	ΔU za Ib	%	Zk	mΩ					
I <sub>k</sub> min. 1P	kA	I <sub>k</sub> max. 3P	kA						

Investitor:	Projekt:	ELEKTROTEHNIČKI	Projektant:	KRUNOSLAV MARENIĆ mag.ing.el.	Mjerilo:	Broj projekta:	Broj nacrt:	List:	2
	Faza projekta:	IDEJNI							Mapa br.: 4
Građevina:	Nacrt:	JEDNOPOLNA SHEMA RAZDJELNIKA RP	Svezak br.: -						







## MODEL SV48



Premium kvaliteta



Raspon izlazne snage  
225-230 Wp



100% EL testing



Mehaničko  
opterećenje do 5400 Pa



Mala težina



Efikasnost  
modula do 17,51 %



Pozitivna tolerancija  
izlazne snage -0/+4,9 W



Proizvedeni u Hrvatskoj



IEC EN 61215  
IEC EN 61730-1, -2



IEC 62716 Ed.1



IEC 61701



IEC TS 62804-1  
(PID otpornost)

### Jamstva:

**10** godina, proizvođačko  
jamstvo

**12** godina na 90% izlazne snage

**25** godina na 80% izlazne snage



Vrijednosti parametara pri standardnim testnim uvjetima (STC)			
MODEL		SV48-225	SV48-230
Vršna snaga $P_{MPP}$	[W]	225	230
Dozvoljeno odstupanje	[W]	-0/+4,9	
Struja kratkog spoja $I_{SC}$	[A]	9,04	9,10
Napon praznog hoda $U_{OC}$	[V]	31,63	31,87
Nazivna struja $I_{MPP}$	[A]	8,59	8,65
Nazivni napon $U_{MPP}$	[V]	26,31	26,67
Dozvoljeno odstupanje napona i struje	[%]	± 3	
Učinkovitost modula	[%]	17,13	17,51

STC: 1000W/m<sup>2</sup> ozračenje, 25 °C temperatura ćelije, AM1,5 g optička masa zraka prema normi EN 60904-3  
 Prosječni pad učinkovitosti od 3,8 % pri insolaciji od 200 W/m<sup>2</sup> prema normi EN 60904-1

Vrijednosti parametara u točki NOCT			
MODEL		SV48-225	SV48-230
Vršna snaga $P_{MPP}$	[W]	163,1	166,5
Dozvoljeno odstupanje	[W]	-0/+4,9	
Struja kratkog spoja $I_{SC}$	[A]	7,31	7,36
Napon praznog hoda $U_{OC}$	[V]	28,8	29,0
Nazivna struja $I_{MPP}$	[A]	6,94	7,00
Nazivni napon $U_{MPP}$	[V]	23,5	23,8

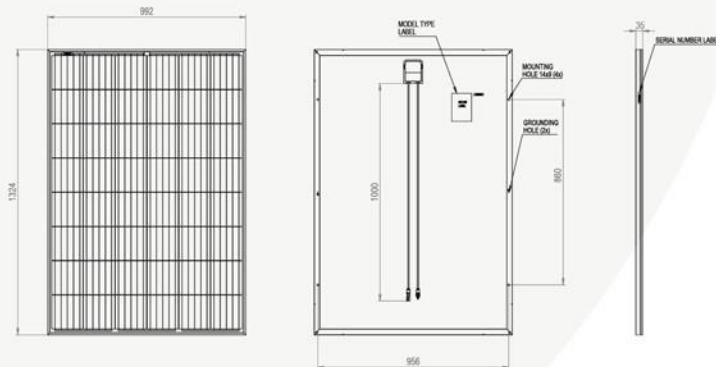
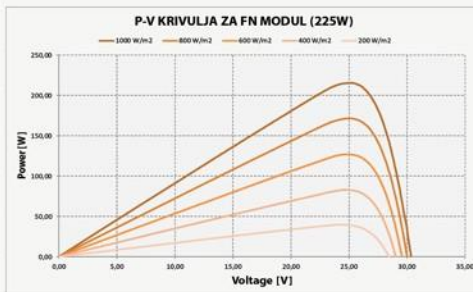
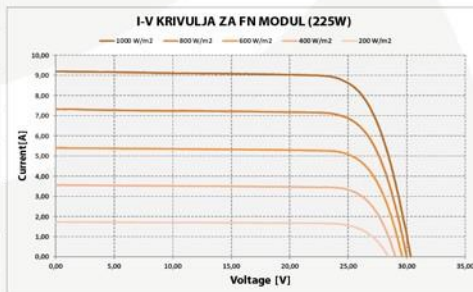
NOCT: 800 W/m<sup>2</sup> ozračenje, 20 °C ambijentalna temperatura, 1 m/s brzina vjetra

MEHANIČKI PODACI		
Dimenzije (V x Š x D)	[mm]	1324 x 992 x 35
Masa	[kg]	15,0
Broj i vrsta ćelija		48 ćelije, polikristalični Si (PERC), 156 x 156 mm +/- 1mm
Enkapsulacija ćelija		Etilen-vinil acetat(EVA)
Staklo		3,2 mm kaljeno sunčano staklo
Pozadina		Višeslojna polieterska folija
Okvir		Okvir od anodiziranog aluminijsa s dvostrukom stjenkom i otvorima za drenažu
Priključna kutija		IP67 s 3 Bypass diode
Priključni kablovi		Kabel 4mm <sup>2</sup> , dužine 1000mm

NAPOMENA: Za verzije modula SV48 YYY, naponi i struja mogu varirati ovisno o odabranoj varijanti YYY (YYY = slovo(a), F za crni okvir, B za srebrni okvir i crnu polietersku foliju, BC za crni okvir i crnu polietersku foliju)

RADNI UVJETI		
Temperaturno područje	[°C]	-40 to +85
Maksimalni napon sustava	[V]	1000
Najveća dopuštena prekidna struja osigurača po nizu fotonaponskih modula		15A
Najveća dopuštena reverzna struja		15A
Maksimalno opterećenje		Ispitano do 5400 Pa (prednja strana 5400 Pa, stražnja strana 2400 Pa)
Otpornost na udar		Tuča promjera 25 mm pri brzini 23 m/s

TEMPERATURNJA SVOJSTVA		
Temperaturni koeficijent snage $P_{MPP}$	[%/K]	-0,41
Temperaturni koeficijent struje $I_{SC}$	[%/K]	0,05
Temperaturni koeficijent napona $U_{OC}$	[%/K]	-0,31





# Commercial proposal

**Supplier: Etneo Italia**

**Contact: Alessandro Drappo**

**Project name: Wind 1kW + Storage**

**Quotation nr: 17.15 of 15/04/2021**

**Presented to: BELMET 97**

**Quotation validity: 60 days**



Etneo Italia srl, via Giovanni Bovio n°6, 28100 Novara, phone: +39 0321.697.200,  
mail: [alexdrappo@etneo.com](mailto:alexdrappo@etneo.com) - <https://www.etneo.com/en/smart-energy/>



# Quotation for wind storage kit nr.0017.15 of 15/04/2021

**Supplier: Etneo Italia srl**

**Customer: Belmet 97**

Following your kind request we are pleased to offer to you the 1kW wind kit and kit for installation with battery storage 48V and inverter with 220V output for the loads.

**PRICE for wind kit 1kW:  
(6 wind turbines and 6 poles)**

**PRICE LIST 6.950 € tot. excluded VAT/Shipment**  
**NET PRICE 5.250 € tot. excluded VAT/Shipment**

**PRICE electric storage kit:  
(3 batteries and electric devices)**

**PRICE LIST 16.500 € tot. excluded VAT/Shipment**  
**NET PRICE 13.200 € tot. excluded VAT/Shipment**

## **Wind Kit made by:**

- One (1) vertical axis small wind turbine with 1kW power equipped with the proprietary controller (installed in a wall box) for the management of turbine protection and production with cable for computer monitoring software.
- One (1) pole for flat roof with 2m height with flange on top for wind turbine connection and square base on bottom for fixing on concrete or specific plate with anchor bolts (not included).

## **Electric storage kit by:**

- One (1) inverter/charger with power 8kVA, one display for local monitoring, one lan device to connect to existing lan internet connection, one battery temperature cable with a shunt to check current charge from all the wind turbines.
- One (1) battery pack made with 3pcs. 72Ah 48V Lithium batteries for a total storage of 11kWh

Anything not specified above is excluded from this quotation, like fuses, magnetothermic switches, differential switches, grid and loads protection devices, cabling, battery disconnectors.

## Terms and Conditions of Sale

### Payment terms:

Supply managed by Etneo Italia with direct invoicing from Etneo Italia:  
50% upon order and 50% upon notice of goods departing from the port

### Delivery:

the costs quoted above do not include any shipping costs or special packaging costs, which will come quantified on site the order with shipping managed by our affiliated couriers and delivery where required of products.

**Shipment & packaging:** shipping and packaging costs are excluded and will be quantified on site order once the destination of the material has been made known.

### Availability:

20 days excluding shipping times (40 days when turbines not in stock)

**Prices:** VAT excluded, quotation updated at today's euro/dollar exchange rate with relative adjustment on the invoice

<http://finanza-mercati.ilsole24ore.com/valute/pagine/dettagliocambi/dettagliocambi.php?QUOTE=!EURUS.FX&Profile=m24user>

**Offer validity:** 8 working weeks



Nominal Voltage	51,2V
Nominal Capacity	72Ah / 3,69kWh
Internal Resistance	≤ 50mΩ
Cycles	>3000
Self Discharge	<3% al mese
Energy Efficiency	>96%
Charge Voltage	56 ± 0,2V
Charge Mode	CC/CV: Constant current/ Constant voltage
Contiunuous Charge Current /Maximum Charge Current	35A (MAX 70)
BMS Charge Cut-off Voltage	57 ± 0,8V
Contunuous Discharge Current	90A (4,61kW)
Maximum Discharge Current (<30s)	130A (6,57kW)
BMS Discharge Cut-off Voltage	40V
Charge Temperature Range	0°~50C° a 60±25% relative humidity
Discharge Temperature Range	-20~60C° at 60±25% relative humidity
Storage Temperature	0°~50C° at 60±25% relative humidity
IP Protection Level / Casing Material	IP66/ABS
Dimensions	L 500* P 280* H 217mm
Weight	31,2 kg
Terminal	M8
Certification	CE, RoHS, UN 38.3, UL e CB



The use of **LiFePO4** batteries offers significant advantages over lead technology: small size, higher energy density, possibility of deep discharge up to 100%, higher resistance to high temperatures, longer life. Integrated BMS with automatic cells balancing.

Components



**LiFePO4 48V72Ah**

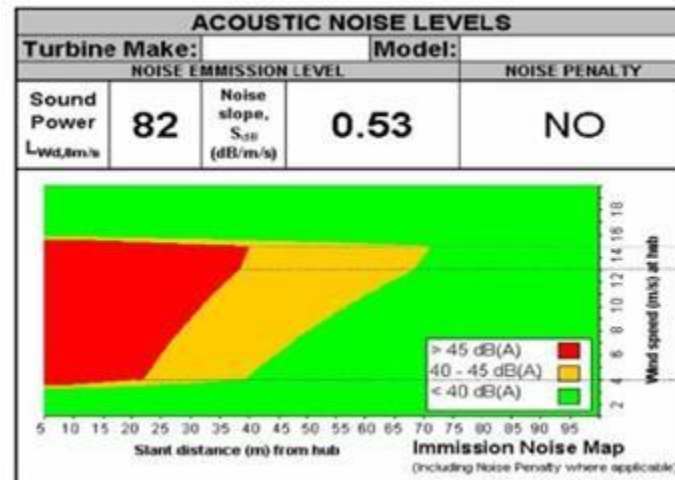
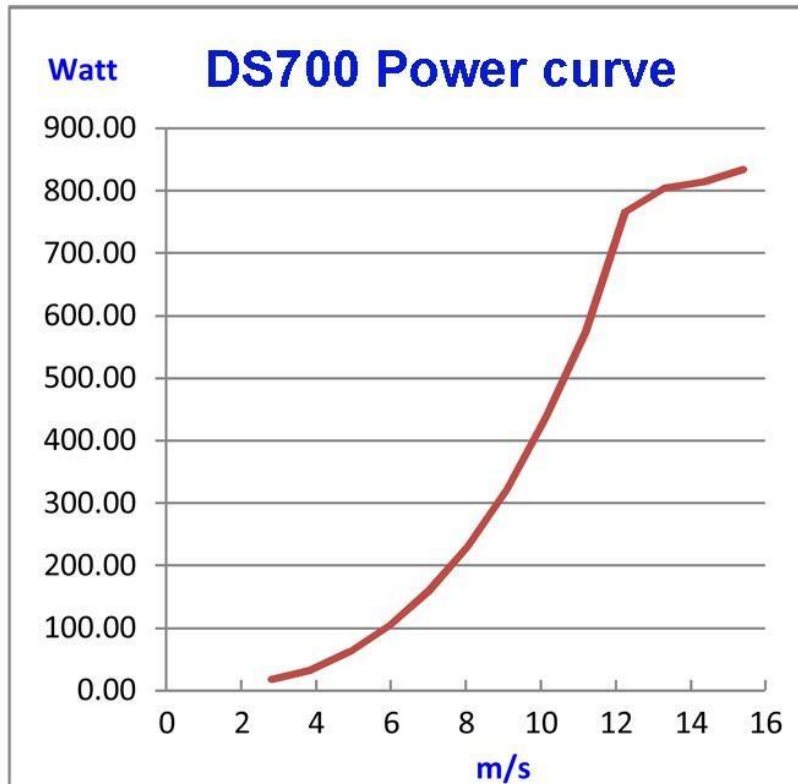


**PORTION OF WIND PLANT**

# MICRO WIND 700W/1kW

The DS700 turbine is a **vertical axis micro wind generator**, with a nominal power of 700W and a maximum power of 1kW, which combines in its structure a dual system consisting of Darrieus blades that guarantee high efficiency and Savonius blades that allow activation of the system with very light winds. This mix of technologies makes the Hi-VAWT product highly innovative: equipped with a controller capable of managing maximum battery power and a **direct drive generator with permanent magnets**.

These turbines are built according to the IEC 61400-2 certification, a very important factor for small power generators. Very small size, weight of only 60Kg, noiselessness, are the features that make this wind turbine the perfect solution for integration with residential photovoltaic systems with storage technology in 48V batteries.

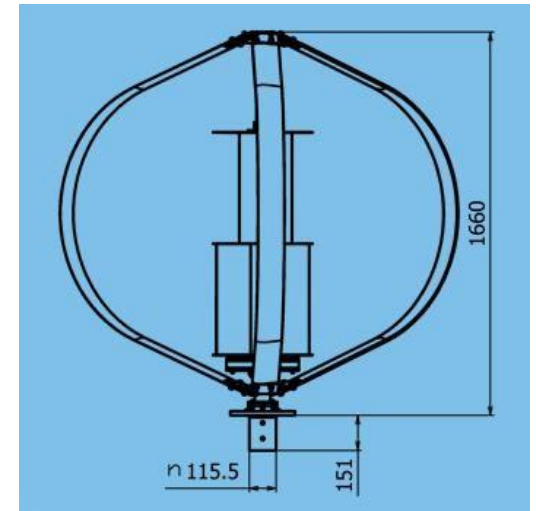
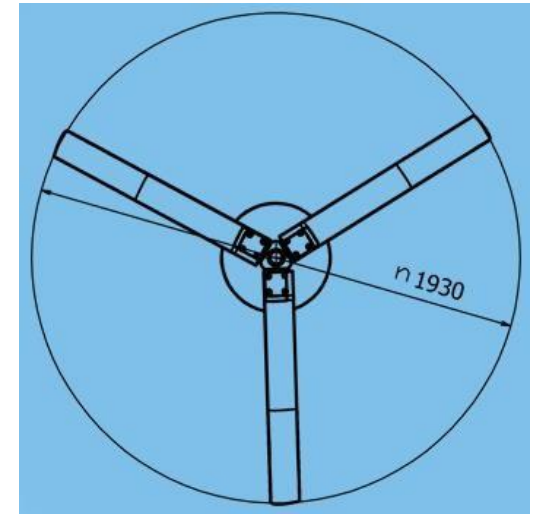
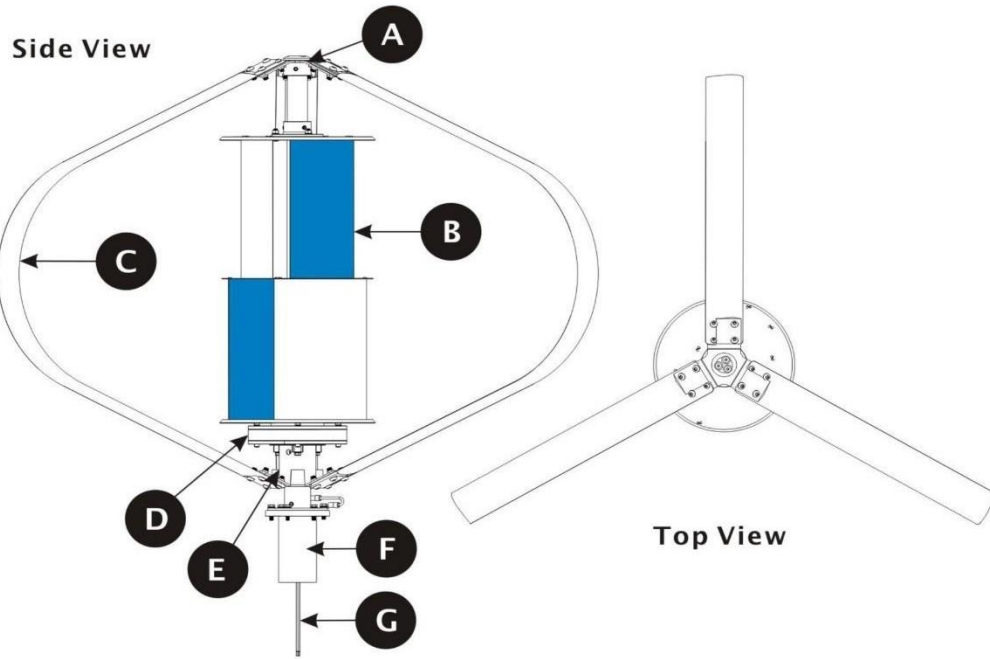


Components



Vertical wind turbine

# MICRO WIND 700W/1kW



Parts	Description
<b>A</b>	Upper Darrieus Blades Connector.
<b>B</b>	S-Type Savonius.
<b>C</b>	3 Darrieus blades with built-in airfoil.
<b>D</b>	3-Phase, Direct Drive, Weather Sealed, Mechanically Integrated Permanent Magnet Generator.
<b>E</b>	Lower Darrieus Blades Connector.
<b>F</b>	Damper.
<b>G</b>	3-Phase R-S-T Generator Wires.

Components



Vertical wind turbine





# IP 66 Outdoor

## Field Type Cabinet

- 2 different depth options, 600x450mm and 600x600mm.
  - It can be mounted to the ground.
  - Full protection against dust and water ingress with IP66 structure.
  - 1.5 mm DKP steel sheet for outside layer.
  - 1 mm galvanized steel sheet for inside layer (optional).
  - Highly effective zirconium + zinc coating against corrosion.
  - Openable and lockable front cover.
  - Air inlet louvers with dust filter.
  - Air vent part with dust filtered fan.
  - Openable top structure that provides external access to the fan module.
  - Standard 100mm plinth.
  - Cable entry slots are located at the bottom part.
  - Ral 7035 painted.
  - IP66 certified.
- 

## IP66 Sur Plancher

- Peut être monté sur le sol.
- 2 options de profondeur différentes, 600x450 et 600x600mm.
- Protection complète contre la pénétration de poussière et d'eau avec une construction IP66.
- Mur externe est de tôle en acier DKP de 1,5 mm.
- Mur intérieur est en acier galvanisé de 1mm (en option).
- Revêtement cataphorèse hautement efficace contre la rouille.
- Capot avant ouvrable et verrouillable.
- Grilles d'entrée d'air avec filtre à poussière.
- Section de ventilation d'air avec filtre à poussière.
- Structure de chapeau ouvrable donnant accès au module de ventilateur de l'extérieur.
- Base standard de 100 mm.
- Fentes d'entrée de câbles recyclées dans la partie inférieure.
- Couleurs disponibles: Ral 7035.
- Certifié IP66.

# IP66 OUTDOOR

## Field Type 450 / Sur Plancher

### Single Layer / Une Seule Couche



**IP66 600x450 Field Type/Sur Plancher** Width - Largeur: 650 mm / Depth - Profondeur: 450 mm

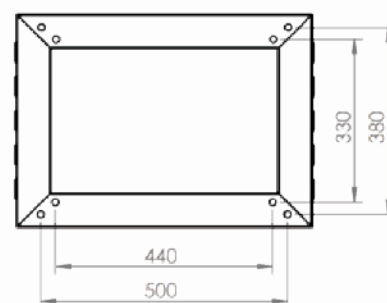
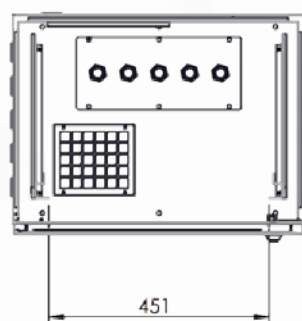
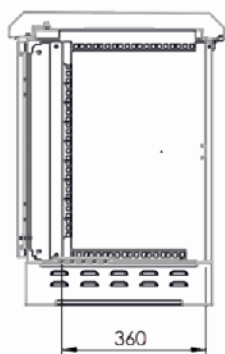
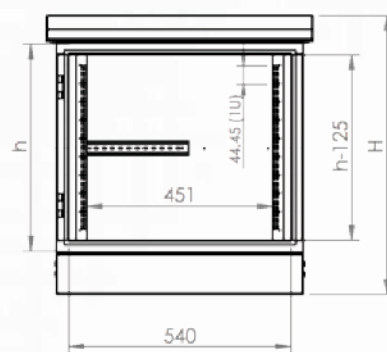
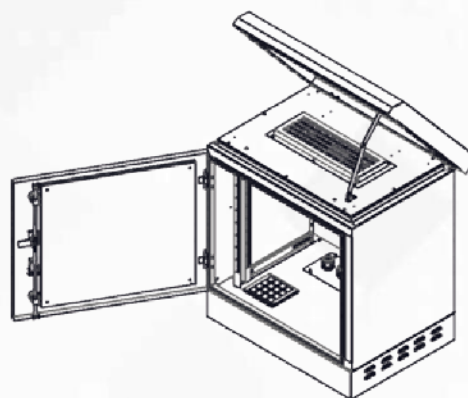
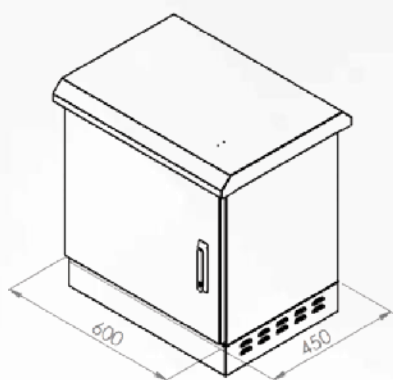
Order No	U	h	H	KG
FORM OUT-7U450Z	7	361	586	34
FORM OUT-9U450Z	9	450	675	38
FORM OUT-12U450Z	12	583	808	43
FORM OUT-16U450Z	16	761	986	51
FORM OUT-20U450Z	20	939	1163	59

### Double Layer / Couche Double



**IP66 600x450 Field Type/Sur Plancher** Width - Largeur: 650 mm / Depth - Profondeur: 450 mm

Order No	U	h	H	KG
FORM OUT-7U450ZW	7	361	586	39
FORM OUT-9U450ZW	9	450	675	43
FORM OUT-12U450ZW	12	583	808	51
FORM OUT-16U450ZW	16	761	986	60
FORM OUT-20U450ZW	20	939	1163	70







# IP66 OUTDOOR

## Field Type 600 / Sur Plancher

### Single Layer / Une Seule Couche



**IP66 600x600 Field Type/Sur Plancher** Width - Largeur: 600 mm / Depth - Profondeur: 600 mm

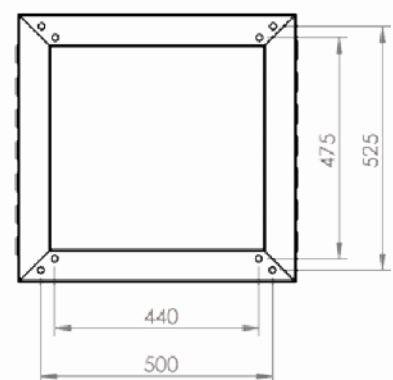
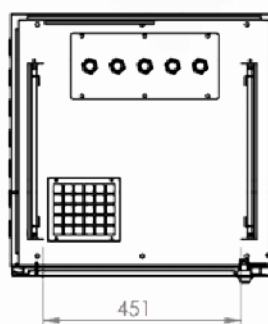
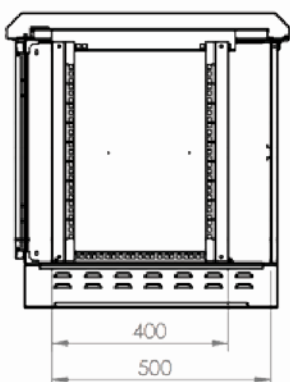
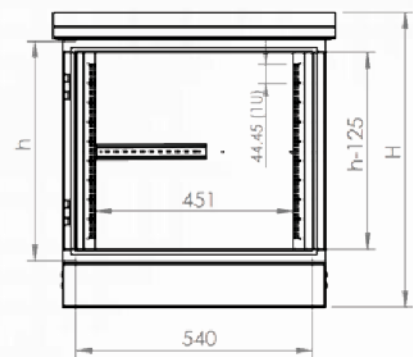
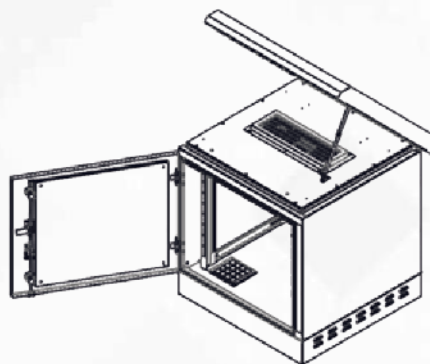
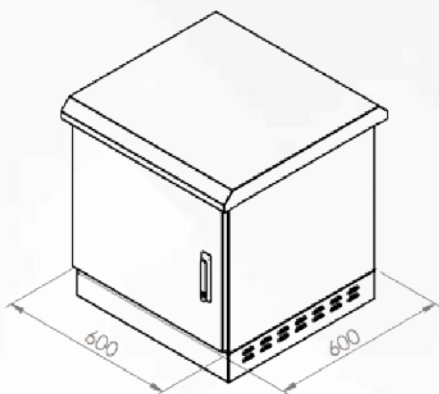
OrderNo	U	h	H	KG
FORM OUT-7U600Z	7	361	586	41
FORM OUT-9U600Z	9	450	675	45
FORM OUT-12U600Z	12	583	808	52
FORM OUT-16U600Z	16	761	986	60
FORM OUT-20U600Z	20	939	1163	69

### Double Layer / Couche Double



**IP66 600x600 Zemin Tipi/Field Type** Width - Largeur: 600 mm / Depth - Profondeur: 600 mm

OrderNo	U	h	H	KG
FORM OUT-7U600ZW	7	361	586	46
FORM OUT-9U600ZW	9	450	675	51
FORM OUT-12U600ZW	12	583	808	60
FORM OUT-16U600ZW	16	761	986	70
FORM OUT-20U600ZW	20	939	1163	82





# ROCKVILLE

## RCS350-6

19" RACK MOUNTABLE 350 WATT  
COMMERCIAL AMPLIFIER/RECEIVER

### OWNER'S MANUAL

## *WHO READS MANUALS?*

Instead, go to [vimeo.com/342145237](https://vimeo.com/342145237) or scan the QR code and watch a short video, which shows you how to set this item up and how to use it.

**If you prefer written instructions please read ahead!**

*With Rockville we offer many options.*



**Missing items?** If you ordered a bundle that includes more than one product and you are missing part of your bundle then it just means your order shipped from two different warehouses. You will receive the remaining items very soon. If you have any concerns or inquiries, feel free to call our customer support center at 646-758-0144, Monday through Thursday, 9am to 10pm EST, and Fridays, 9am to 3pm EST.

ROCKWELL

Thank you for purchasing this Rockville product. Please read this installation guide carefully for proper use of your Rockville RCS350-6 Rack Mountable Commercial Amplifier/Receiver. Should you need assistance please call our technical help line at 1-646-758-0144, Monday through Thursday, 9am to 10pm EST, and Fridays, 9am to 3pm EST.

## IMPORTANT SAFETY INSTRUCTIONS



**TO REDUCE THE RISK OF ELECTRICAL SHOCK, NEVER OPEN THE UNIT. NO SERVICEABLE PARTS INSIDE. WE RECOMMEND TAKING THE UNIT TO A QUALIFIED SERVICE TECHNICIAN FOR ANY REPAIRS.**

- Do not expose this unit to any kind of moisture.
- Please ensure that the unit is situated in a properly ventilated area.
- Do not attempt to operate this unit if the power cord has been frayed or broken.
- Do not attempt to break off or remove the ground prong. This prong is used to reduce the risk of electrical shock and fire in case of an internal short.
- Do not operate this unit if it is damaged.
- This unit is intended for indoor use only.
- During long periods of non-use, disconnect the unit from power source.
- Always mount this unit in a safe and stable manner.
- Power supply cords should be routed so that they are not likely to be walked on or pinched by items placed upon or against them, paying particular attention to the point of exit from the unit.
- To avoid unnecessary wear and to improve the unit's lifespan, unplug the unit when not in use for extended periods of time.

## Introduction

Rockville is proud to introduce our new RCS series of products. The RCS350-6 is a 350-Watt 6-zone rack mountable digital hybrid amplifier/receiver. This amplifier is capable of 70-volt, 100-volt, 8-ohm, and 4-ohm applications. This makes it perfect for use in a restaurant/bar/café/lounge/school/conference room or any other setting where many speakers are needed.

This model offers 350 watts at 70-volt or 100-volt and the power can be split up into 6 zones. (Most professionals recommend you not exceed 80% of the amp power, so we recommend your speakers' watts not to be more than 270 – 280 in total on the taps.) Each zone can have the power split as you please. For example, you can put all 270 – 280 watts into one zone with one volume control. You can also have zone 1 with 100 watts, zone 2 with 60 watts, and the rest of the zones with 120 watts. Just add the total watts up to be under 270 – 280 and you are OK. No complex wiring required like with 8-ohm systems.

With 3 mic inputs; 2 of which have echo control (Mic 2 and Mic 3), you can use this amplifier for announcements, speeches, or even Karaoke night! This model also includes a chime button so you can create a chime sound before making announcements. The RCS series features Bluetooth audio streaming so you can play your favorite music or access a playlist right from your phone! This amp also features both USB and SD inputs, allowing you to play audio stored on a USB thumb drive or SD Card. There are also 2-line inputs that allow you to plug in another audio device such as an MP3 player, CD player, TV, etc.

Individual volume knobs for each of the 6 zones and volume knobs for each of the 3 mic inputs gives you full control over your system.

The built-in clipping limiter function protects your speakers and the amp from overheating. For further protection there is also a cooling system in this amplifier that will keep the components running cool, making the amplifier durable and reliable.

Our goal with the RCS series was to make it possible for anyone to install 70-volt systems on their own without spending thousands of dollars on a contractor. This model makes it a breeze to connect many speakers and multiple external sources. We intentionally use common plugs like RCA and 1/4" on our model to make this more universal and user friendly. With our unique design you can feel confident in your DIY ability when installing our commercial system!

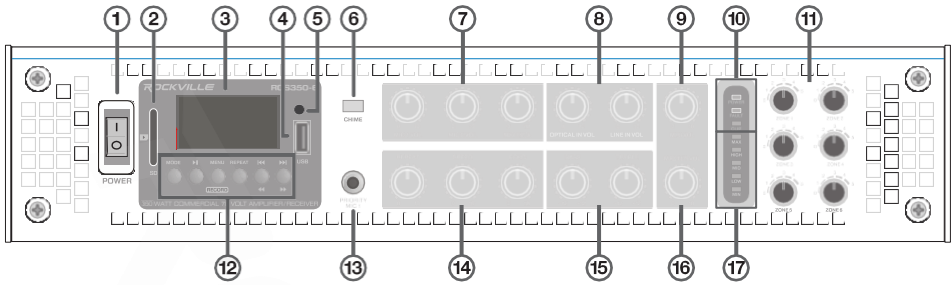
## What is 70 Volt?

70-volt systems are the number one choice for any application where you want to install multiple speakers. With 70 volt there are a lot of advantages over 8-ohm systems. One of the main advantages is the simplicity of the wiring as well as how easy it is to match up speakers with the amplifier. For example, with this 350-watt/70-volt amplifier, you can install speakers that total close to 280 watts. It does not matter if it is 12 speakers that are 20 watts each or 25 speakers that are tapped at 10 watts each. You always want your 70 volt amp to have at least 15 or 20% more power than the combined watts your speakers are tapped at. When we say the word tap, what we are referring to are the selectors that many speakers in 70 volt have on them. For example, some speakers might have selectable options of 1.5w, 3w, 5w, 10w. What this does is limit how many watts the built-in transformer on the speaker will allow the speaker to get from the amplifier. What this allows for is full customization of your sound for your space. In a restaurant, for example, you can tap your dining room speakers at 5 watts, the speakers by the bar area at 10 watts, the ones in the hallway at 3 watts, and the speakers in the bathrooms at 1.5 watts. Another great feature with 70 volt is you can mix and match any 70-volt speakers whether they are ceiling speakers, wall mounted speakers, subwoofers, etc.

70-volt systems allow you to run very long lines of speaker wire without signal loss. This makes it ideal when running long speaker leads.

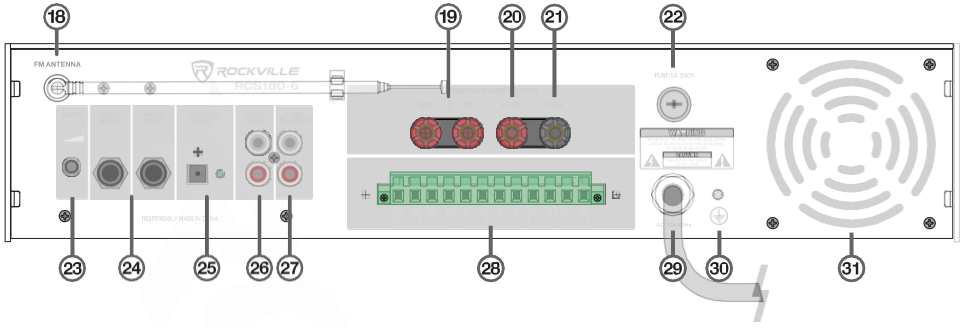
The wiring is simple. You just wire all the positive terminals of the speakers to the positive 70-volt terminals of the amplifier. The negative terminals on the speaker simply get wired to the negative terminals on the amp. You do not have to worry about impedance. The power is constant.

# Functions



1. Power switch
2. SD card input slot (32GB max)
3. LCD display
4. USB input port (32GB max)
5. Remote control IR Sensor
6. Chime button: for making announcements via Mic 1 input
7. Independent mic volume controls
8. Optical input and Line input volume controls
9. MP3 module volume control (SD/USB/Bluetooth/FM radio)
10. Status indicator LEDs: **Power** - Indicates that the unit is powered on.  
**Fault** - Indicates that the amplifier has encountered a fault due to overheating or overload.  
**Clip** - Indicates that the output signal is exceeding the supply voltage.
11. Zone volume detented knobs
12. MP3 module: **Mode** - Switch between SD, USB, Bluetooth, Optical, and FM radio.  
Press and hold to enter stand-by mode (screen will show "Bye-Bye").  
Press and hold to exit stand-by mode.  
**Play/Pause** - Press to play or pause playback. Press to autoscan and save stations in FM radio mode.  
**Menu/Record** - (USB/SD only) Press the button to enter folders. Press and hold to begin recording. Press again to stop recording.  
**Repeat** - (USB/SD only) Press once to repeat single track. Press twice to repeat all tracks. Press three times to repeat all files within a folder. Press four times to enter random mode.  
**⏮/⏮** (Previous/Rewind) - Press this key to return to the previous track.  
Press and hold to rewind current track (USB/SD only).  
Press and hold to decrease volume (Bluetooth only).  
Press to move back through saved stations (Radio only).  
**⏭/⏭** (Next/Fast-Forward) - Press this key to proceed to the next track.  
Press and hold to fast-forward current track (USB/SD only).  
Press and hold to increase volume (Bluetooth only).  
Press to move forward through saved stations (Radio only).
13. Priority mic 1 ¼" TRS input: Input signal detected from this port will override all other input signals. Works in conjunction with the Chime (see item 6) and Mute features (see item 23).
14. Mic echo controls (Please note, echo effect will only affect Mic 2 and Mic 3 inputs):  
**Repeat** - Sets the number of times the echo is repeated.  
**Speed** - Controls the speed at which the repetitions occur.  
**Echo** - Controls the volume of the echo effect.



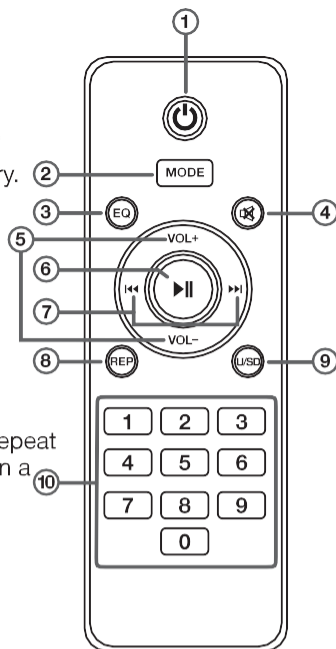


- 15. 2 Band EQ controls: Adjust the bass and treble levels of all output.
- 16. Master volume control
- 17. Signal input level indicator LEDs
- 18. FM antenna port
- 19. 70V/100V direct speaker output binding posts
- 20. 4 to 16-ohm direct speaker output binding post
- 21. COM post: Speaker common (negative) binding post
- 22. User serviceable fuse compartment: 7A-250V
- 23. Mute: Adjusts the mute level during signal override of all channels by Mic 1 input
- 24. ¼" TRS Mic inputs
- 25. Optical input
- 26. RCA line input
- 27. RCA line output
- 28. 70V Zone outputs
- 29. AC 110V/60Hz power input
- 30. Ground terminal
- 31. Cooling fan

## Functions (continued)

### Remote Control

1. ON/OFF
2. Mode: Select SD, USB, Bluetooth, Optical, or FM radio.
3. Preset EQs: Normal, rock, pop, classic, jazz, and country.
4. Mute
5. VOL-/VOL+: Increase or decrease the volume.
6. Play/Pause: Press to play or pause playback. Press for two seconds auto-scan and save stations in FM radio mode.
7. ⏮/⏭: Previous/Next song
8. REP: Press once to repeat single track. Press twice to repeat all tracks. Press three times to repeat all files within a folder. Press four times to enter random mode.
9. U/SD: Press to switch between USB and SD input.
10. Number Pad: Select music files by number.



## Setup

### Selecting Output Wire and Connectors

It is recommended you use high quality 16 AWG, 2 or 4 conductor, heavy gauge, CL2 or CL3 rated, 100% Oxygen-Free Copper (OFC) speaker wire. CL2 and CL3 ratings refer to the cable jacket's fire resistance and the voltage capacity of the wire. While both cables have the same flame resistance capability, the CL2 cable can handle voltage spikes of up to 150 volts while the CL3 can handle up to 300 volts. When using the 70V/100V speaker zone output screw connectors, use terminal forks up to 10 AWG (recommended) or bare wire. Below is a chart to help you select the appropriate size wire based on the amp to speaker distance.

WIRE SIZE	4 OHM LOAD	8 OHM LOAD	16 OHM LOAD
10 AWG	100 FEET	200 FEET	400 FEET
12 AWG	60 FEET	120 FEET	240 FEET
14 AWG	40 FEET	80 FEET	160 FEET
16 AWG	24 FEET	48 FEET	96 FEET

**CAUTION:** Check local code requirements before installing in-ceiling or in-wall speaker wires. We recommend you use CL2 or CL3 rated, Oxygen-Free Copper (OFC) speaker wire.

**CAUTION:** Never use shielded cable for output wiring.

**CAUTION:** For low impedance loads only.

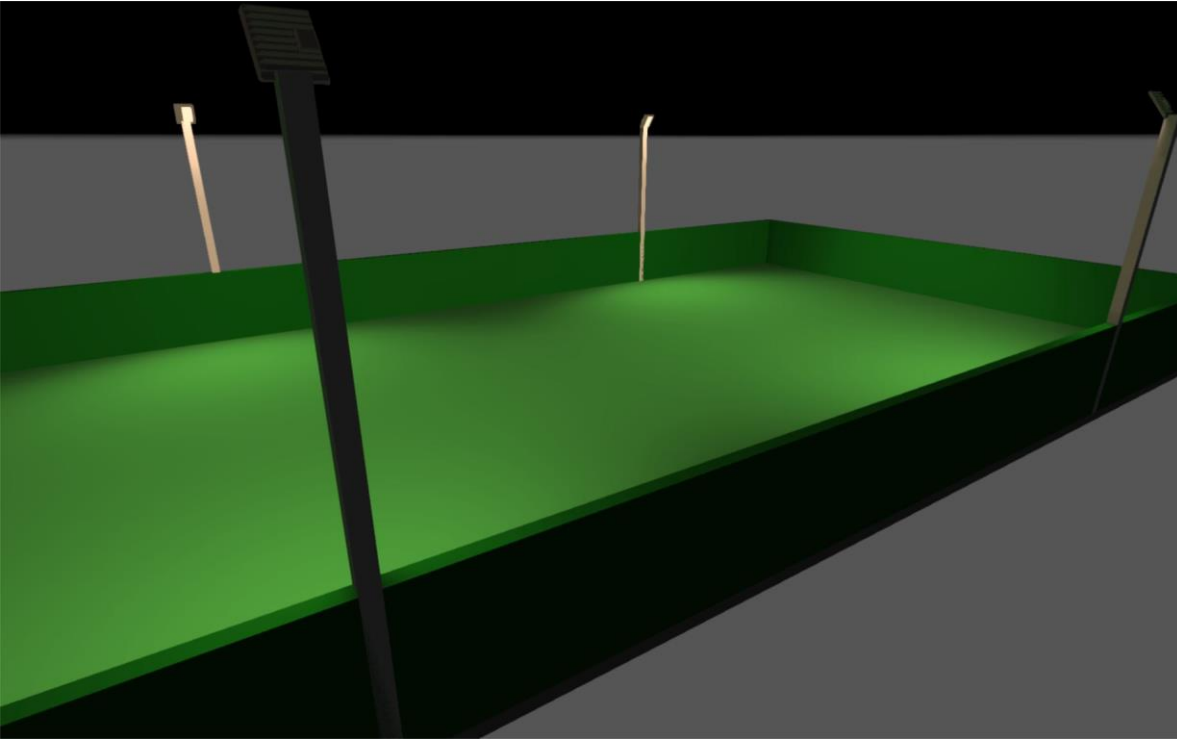
The RCS350-6 features one RCA line output. We recommend you use high quality RCA cables such as Rockville's RNRTR, RNRMR, or RCDR series.

### Selecting Input cables

There are three ¼" balanced TRS mic inputs, one optical input, and one RCA input on the RCS350-6. We recommend you use high quality Rockville cables like the RCXMB, RCXFB, or RCTR series ¼" TRS cables and the RNRTR, RNRMR, or RCDR series RCA cables.

### Rack Mounting

This unit should be on the bottom of the rack or above any equipment that does not produce heat. Be sure to provide at least 1 RU (Rack Unit, 1.75") of space above and below.



Project

## Preface

### Notes on planning:

The energy consumption quantities do not take into account light scenes and their dimming levels.

## Table of Contents

Cover .....	1
Preface .....	2
Table of Contents.....	3
Description.....	4
Images .....	5
Luminaire list .....	6

## Product data sheets

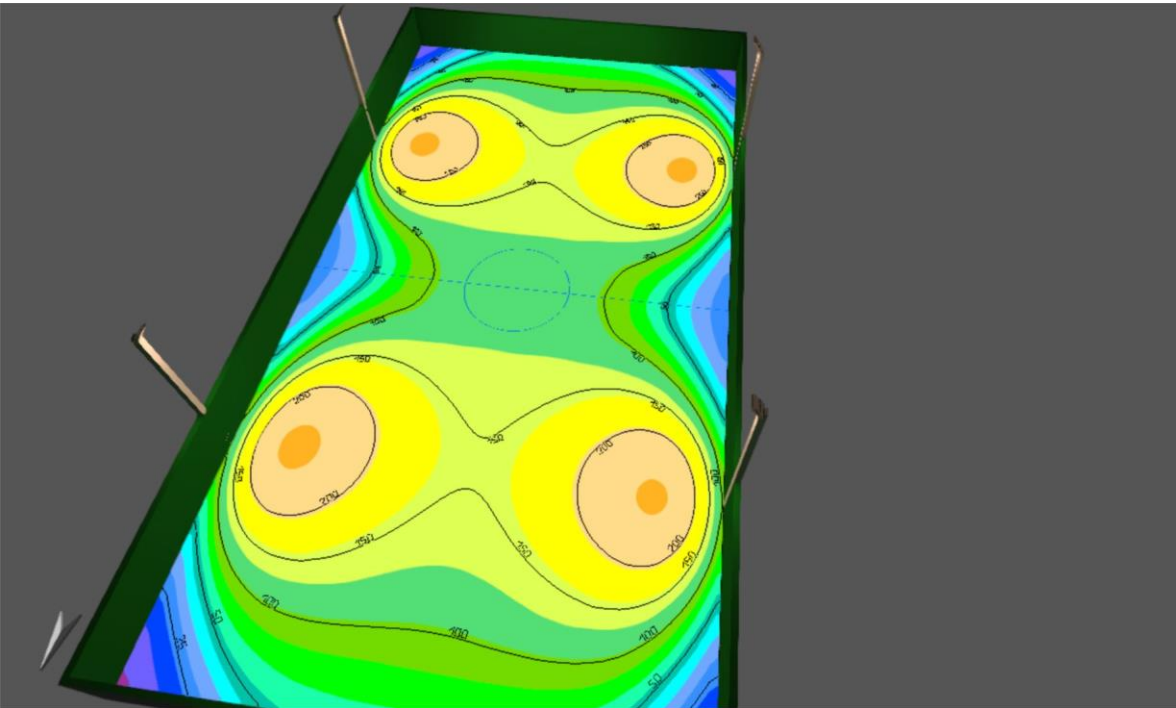
MEGALITE - POLARIS 7500 Lm 80W AC Direct LED Luminaire, Wide Beam .....	7
Angle ,Clear Temperad Glass , Gray Body , 4000K (1x LED)	

## Cage ball

Luminaire layout plan .....	8
Luminaire list .....	10
Calculation objects / Light scene 1 .....	11
Surface result object 3 / Light scene 1 / Perpendicular illuminance (adaptive) .....	13
Surface result object 3 / Light scene 1 / Luminance .....	14

## Street 1 · Alternative 1

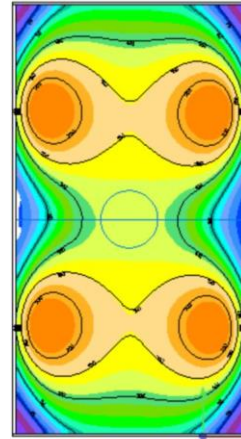
Description.....	15
Glossary .....	16



## Description

## Images

Cageball (10)



## Luminaire list

$\Phi_{\text{total}}$ 30000 lm	$P_{\text{total}}$ 320.0 W	Luminous efficacy 93.8 lm/W
-----------------------------------	-------------------------------	--------------------------------

pcs.	Manufacturer	Article No.	Article name	P	$\Phi$	Luminous efficacy
4	MEGALITE	M317ELW 2LED4840- S	POLARIS 7500 Lm 80W AC Direct LED Luminaire, Wide Beam Angle, Clear Temperad Glass, Gray Body, 4000K	80.0 W	7500 lm	93.8 lm/W



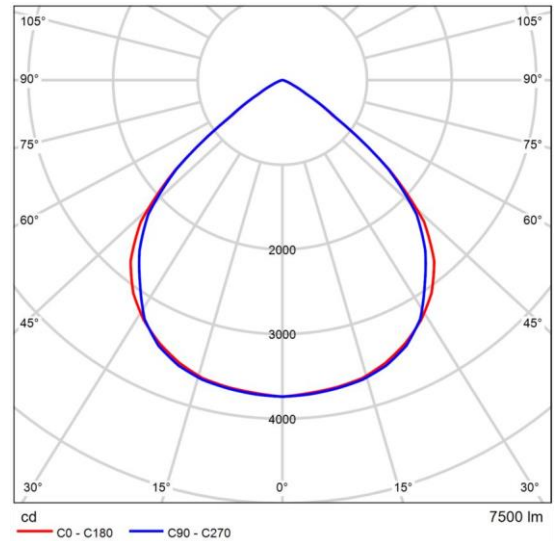
## Product data sheet

MEGALITE - POLARIS 7500 Lm 80W AC Direct LED Luminaire, Wide Beam Angle, Clear Tempered Glass, Gray Body, 4000K



Article No.	M317ELW2LED4840-S
P	80.0 W
$\Phi_{Lamp}$	-
$\Phi_{Luminaire}$	7500 lm
$\eta$	-
Luminous efficacy	93.8 lm/W
CCT	4000 K
CRI	80

POLARIS LED luminaire is designed and manufactured by Megalite for flood light applications. Durability, High ingress protection (IP65), and Low energy consumption are among the highlights of POLARIS

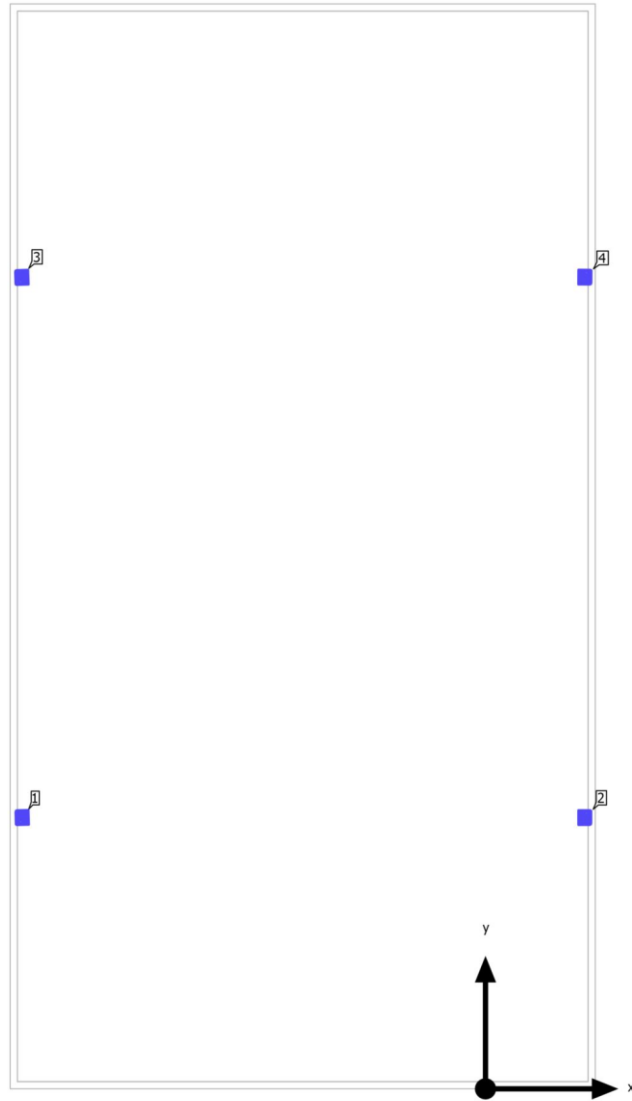


Polar LDC

Glare evaluation according to UGR												
		70	70	50	50	30	70	70	50	50	30	
p Ceiling		50	30	50	30	30	50	30	50	30	30	
p Walls		20	20	20	20	20	20	20	20	20	20	
p Floor		Viewing direction at right angles to lamp axis					Viewing direction parallel to lamp axis					
Room size	X Y											
2H	2H	26.0	27.1	26.3	27.3	27.6	25.7	26.8	26.0	27.0	27.2	
	3H	25.9	26.9	26.2	27.1	27.4	25.6	26.5	25.9	26.8	27.0	
	4H	25.9	26.8	26.2	27.0	27.3	25.5	26.4	25.8	26.7	26.9	
	6H	25.8	26.6	26.1	26.9	27.2	25.4	26.3	25.8	26.6	26.9	
	8H	25.7	26.5	26.1	26.8	27.2	25.4	26.2	25.7	26.5	26.8	
	12H	25.7	26.5	26.1	26.8	27.1	25.3	26.1	25.7	26.4	26.8	
4H	2H	25.9	26.8	26.3	27.1	27.4	25.6	26.5	25.9	26.7	27.0	
	3H	25.8	26.6	26.2	26.9	27.2	25.5	26.2	25.9	26.5	26.9	
	4H	25.8	26.4	26.1	26.8	27.1	25.4	26.1	25.8	26.4	26.8	
	6H	25.7	26.3	26.1	26.6	27.0	25.3	25.9	25.8	26.3	26.7	
	8H	25.6	26.2	26.1	26.6	27.0	25.3	25.8	25.7	26.2	26.6	
	12H	25.6	26.1	26.0	26.5	26.9	25.3	25.8	25.7	26.2	26.6	
8H	4H	25.6	26.2	26.1	26.6	27.0	25.3	25.8	25.7	26.2	26.6	
	6H	25.6	26.0	26.0	26.4	26.9	25.2	25.7	25.7	26.1	26.5	
	8H	25.5	25.9	26.0	26.4	26.8	25.2	25.6	25.7	26.0	26.5	
	12H	25.5	25.8	26.0	26.3	26.8	25.1	25.5	25.6	26.0	26.5	
	12H	4H	25.6	26.1	26.0	26.5	26.9	25.3	25.8	25.7	26.2	26.6
		6H	25.5	25.9	26.0	26.4	26.8	25.2	25.6	25.7	26.0	26.5
8H		25.5	25.8	26.0	26.3	26.8	25.1	25.5	25.6	26.0	26.5	
Variation of the observer position for the luminaire distances S												
S = 1.0H		+1.5 / -3.1					+1.4 / -3.0					
S = 1.5H		+2.9 / -8.4					+2.6 / -8.3					
S = 2.0H		+4.8 / -12.5					+4.5 / -12.1					
Standard table		BK00					BK00					
Correction summand		7.6					7.2					
Corrected glare indices referring to 7500lm Total luminous flux												

UGR diagram (SHR: 0.25)

Cageball  
Luminaire layout plan



## Cageball Luminaire layout plan



Manufacturer	MEGALITE	P	80.0 W
Article No.	M317ELW2LED4840-S	$\Phi_{\text{Luminaire}}$	7500 lm
Article name	POLARIS 7500 Lm 80W AC Direct LED Luminaire, Wide Beam Angle, Clear Temperad Glass, Gray Body, 4000K		
Fitting	1x LED		

### Individual luminaires

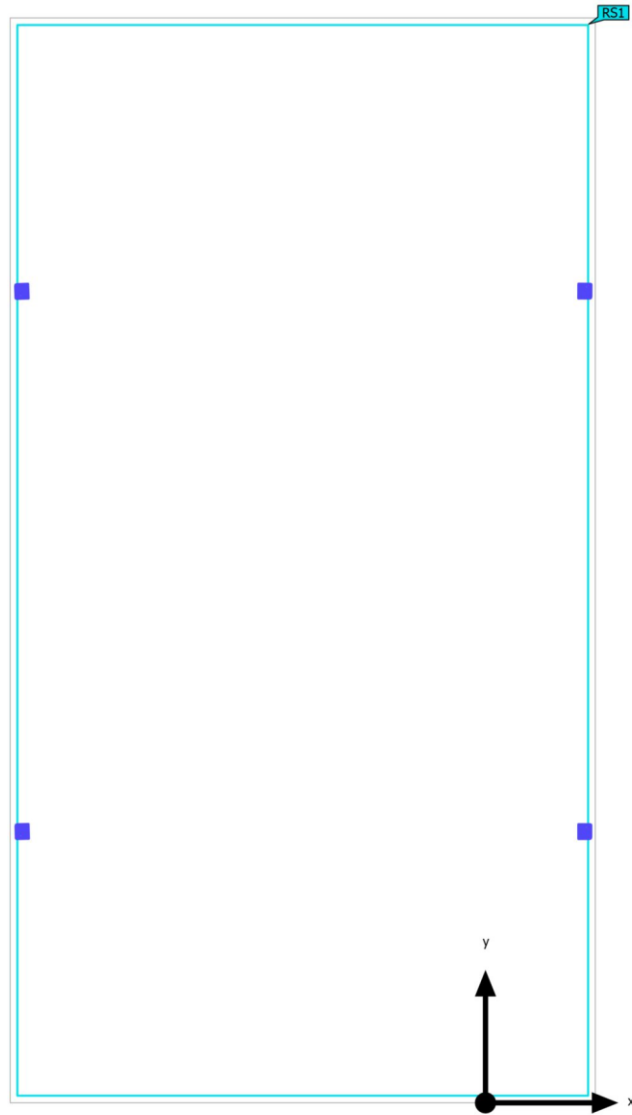
X	Y	Mounting height	Luminaire
-6.500 m	3.701 m	3.100 m	1
1.400 m	3.900 m	3.100 m	2
-6.504 m	11.269 m	3.100 m	3
1.402 m	11.472 m	3.100 m	4

## Cageball Luminaire list

$\Phi_{\text{total}}$ 30000 lm	$P_{\text{total}}$ 320.0 W	Luminous efficacy 93.8 lm/W
-----------------------------------	-------------------------------	--------------------------------

pcs.	Manufacturer	Article No.	Article name	P	$\Phi$	Luminous efficacy
4	MEGALITE	M317ELW 2LED4840- S	POLARIS 7500 Lm 80W AC Direct LED Luminaire, Wide Beam Angle, Clear Temperad Glass, Gray Body, 4000K	80.0 W	7500 lm	93.8 lm/W

## Cageball (Light scene 1) Calculation objects



## Cageball (Light scene 1)

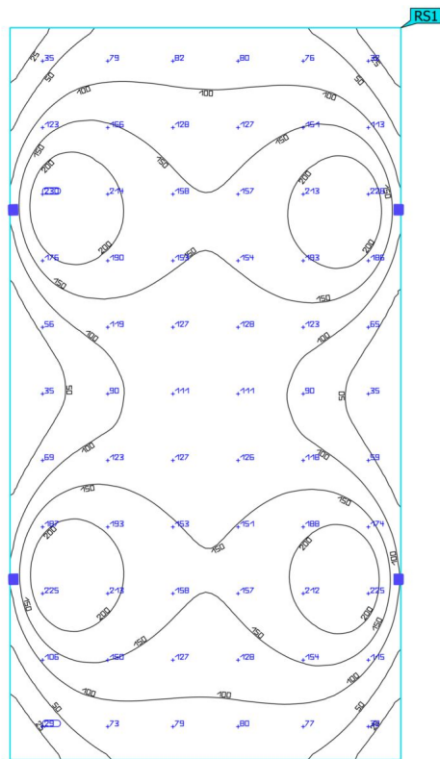
### Calculation objects

#### Surface result objects

Properties	Ø	min	max	U <sub>o</sub> (g <sub>1</sub> )	g <sub>2</sub>	Index
Surface result object 3 Perpendicular illuminance (adaptive) Height: 0.000 m	126 lx	14.4 lx	249 lx	0.11	0.058	RS1
Surface result object 3 Luminance Height: 0.000 m	5.15 cd/m <sup>2</sup>	0.60 cd/m <sup>2</sup>	10.1 cd/m <sup>2</sup>	0.12	0.059	RS1

Utilisation profile: DIALux presetting (5.1.4 Standard (outdoor transportation area))

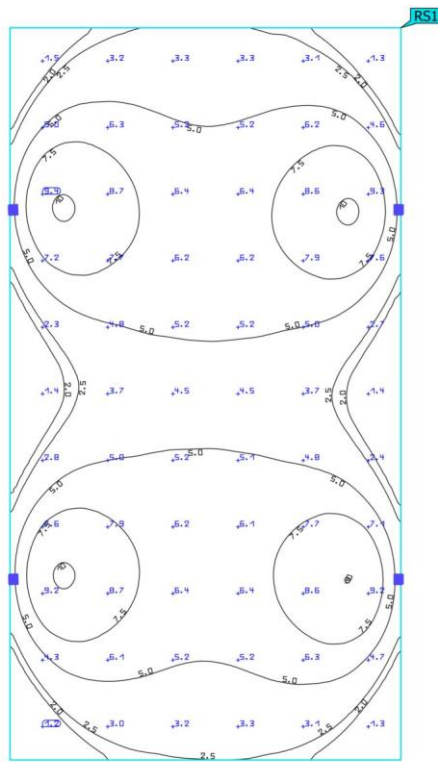
Cageball (Light scene 1)  
Surface result object 3



Properties	$\bar{E}$	$E_{min}$	$E_{max}$	$U_0 (g_1)$	$g_2$	Index
Surface result object 3 Perpendicular illuminance (adaptive) Height: 0.000 m	126 lx	14.4 lx	249 lx	0.11	0.058	RS1

Utilisation profile: DIALux presetting (5.1.4 Standard (outdoor transportation area))

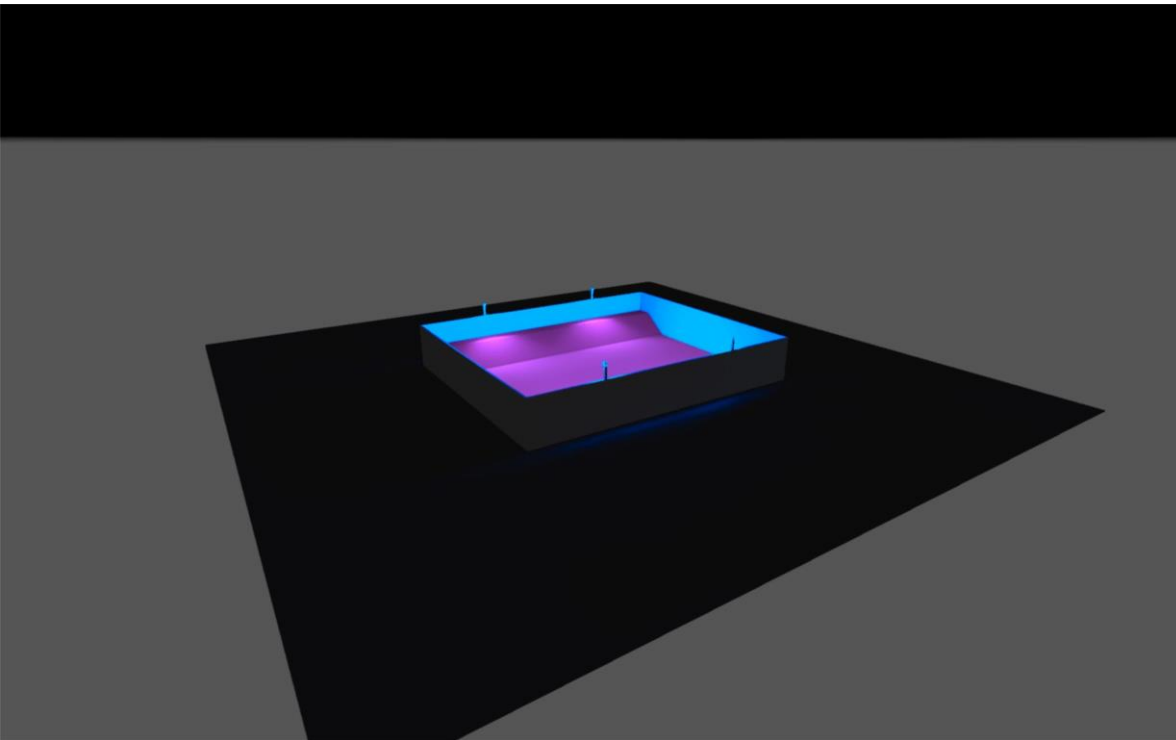
Cageball (Light scene 1)  
Surface result object 3



Properties	Ø	min	max	U <sub>0</sub> (g <sub>1</sub> )	g <sub>2</sub>	Index
Surface result object 3 Luminance Height: 0.000 m	5.15 cd/m <sup>2</sup>	0.60 cd/m <sup>2</sup>	10.1 cd/m <sup>2</sup>	0.12	0.059	RS1

Utilisation profile: DIALux presetting (5.1.4 Standard (outdoor transportation area))





Project

## Preface

### Notes on planning:

The energy consumption quantities do not take into account light scenes and their dimming levels.

## Table of Contents

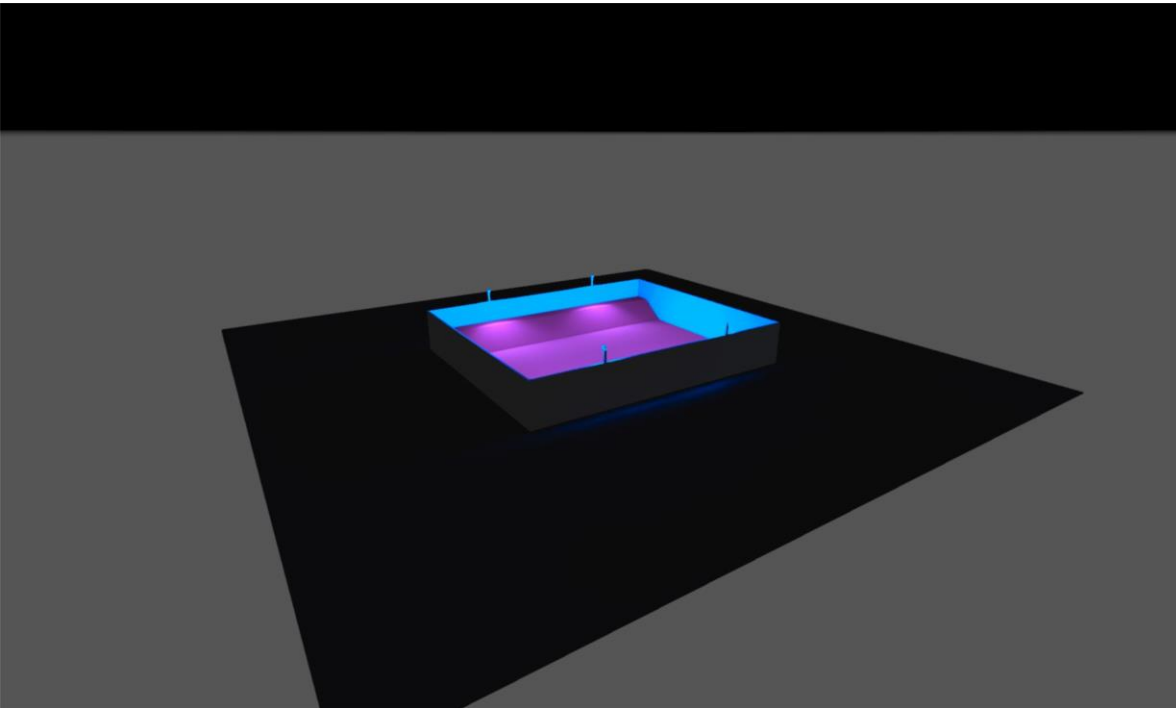
Cover .....	1
Preface .....	2
Table of Contents .....	3
Description .....	4
Images .....	5
Luminaire list .....	6
Dimming values .....	7

## Product data sheets

MEGALITE – HERCULED 36000 Lm 240W LED symmetrical wide beam High/Low Bay Luminaire, Clear Temperad Glass, Gray Body (1x LED) .....	8
--	---

## kosarkasko igraliste

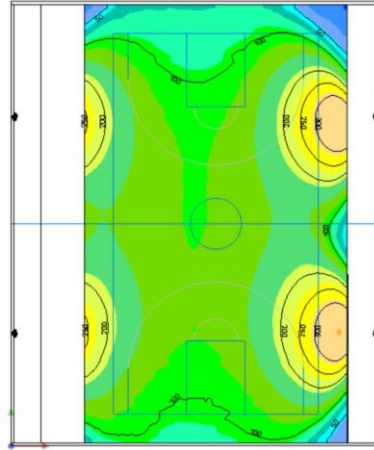
Description .....	9
Luminaire layout plan .....	10
Luminaire list .....	12
Calculation objects / Light scene 1 .....	13
Surface result object 1 (Furniture) / Light scene 1 / Perpendicular illuminance (adaptive) .....	15
Surface result object 1 (Furniture) / Light scene 1 / Luminance .....	16
Control groups .....	17
Glossary .....	19



## Description

## Images

kosarkasko igraliste (10)



## Luminaire list

$\Phi_{total}$ 144000 lm	$P_{total}$ 960.0 W	Luminous efficacy 150.0 lm/W
-----------------------------	------------------------	---------------------------------

pcs.	Manufacturer	Article No.	Article name	P	$\Phi$	Luminous efficacy
4	MEGALITE	M312W4L ED10765-S	HERCULED 36000 Lm 240W LED symmetrical wide beam High/Low Bay Luminaire ,Clear Temperad Glass , Gray Body	240.0 W	36000 lm	150.0 lm/W

## Dimming values

Control group CG 1

---

Light scene 1 100

---

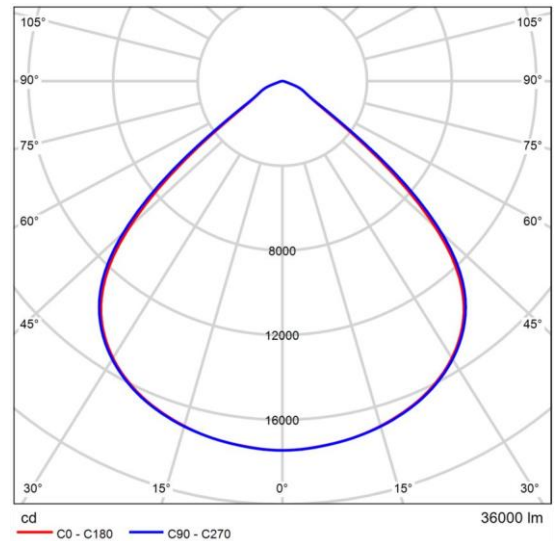
Dimming values [%]

## Product data sheet

MEGALITE – HERCULED 36000 Lm 240W LED symmetrical wide beam High/Low Bay Luminaire, Clear Tempered Glass, Gray Body



Article No.	M312W4LED10765-S
P	240.0 W
$\Phi_{Lamp}$	-
$\Phi_{Luminaire}$	36000 lm
$\eta$	-
Luminous efficacy	150.0 lm/W
CCT	6500 K
CRI	70



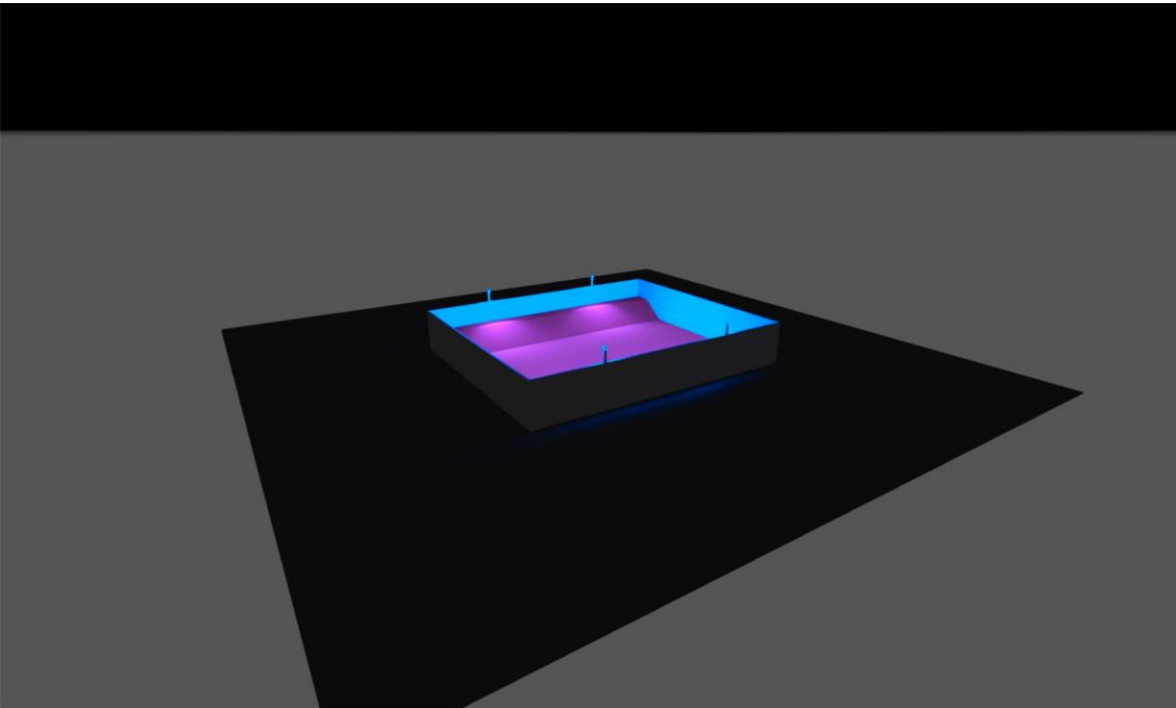
Polar LDC

HERCULED LED Dust & Moisture Proof High/Low Bay  
 HERCULED dust & moisture proof LED luminaire is manufactured by Megalite for surface mount or suspended industrial and floodlight applications. HERCULED with different optical lenses offer a variety of light distributions for different requirement. Energy efficiency, high lighting efficiency, UV free, environmental friendliness, sturdy housing, and IP66 protection are the highlights of this luminaire.  
 HERCULED is manufactured under Megalite precise quality control in accordance with European norm: IEC 60598.

Glare evaluation according to UGR											
$\rho$ Ceiling	70	70	50	50	30	70	70	50	50	30	30
$\rho$ Walls	50	30	50	30	30	50	30	50	30	30	30
$\rho$ Floor	20	20	20	20	20	20	20	20	20	20	20
Room size X Y	Viewing direction at right angles to lamp axis					Viewing direction parallel to lamp axis					
2H	2H	25.2	26.2	25.4	26.5	26.7	25.2	26.3	25.5	26.5	26.8
	3H	25.1	26.1	25.4	26.4	26.6	25.2	26.2	25.5	26.4	26.7
	4H	25.1	26.0	25.4	26.3	26.5	25.1	26.1	25.5	26.3	26.6
	6H	25.0	25.9	25.4	26.1	26.4	25.1	25.9	25.4	26.2	26.5
	8H	25.0	25.9	25.3	26.1	26.4	25.0	25.8	25.4	26.1	26.5
4H	2H	24.9	25.7	25.3	26.0	26.3	25.0	25.8	25.3	26.1	26.4
	3H	25.1	26.0	25.4	26.2	26.5	25.1	26.0	25.4	26.3	26.6
	4H	25.0	25.7	25.4	26.0	26.4	25.1	25.8	25.5	26.1	26.5
	6H	25.0	25.5	25.4	25.9	26.3	25.0	25.6	25.4	26.0	26.4
	8H	24.9	25.5	25.3	25.9	26.3	25.0	25.5	25.4	25.9	26.3
8H	2H	24.9	25.4	25.3	25.8	26.2	24.9	25.4	25.4	25.8	26.3
	3H	24.9	25.5	25.4	25.9	26.3	25.0	25.5	25.4	25.9	26.3
	4H	24.9	25.3	25.3	25.7	26.2	24.9	25.4	25.4	25.8	26.2
	6H	24.8	25.2	25.3	25.7	26.1	24.9	25.3	25.3	25.7	26.2
	8H	24.8	25.1	25.3	25.6	26.1	24.8	25.2	25.3	25.6	26.1
12H	4H	24.9	25.4	25.3	25.8	26.2	24.9	25.4	25.4	25.8	26.3
	6H	24.8	25.2	25.3	25.7	26.1	24.9	25.3	25.3	25.7	26.2
	8H	24.8	25.1	25.3	25.6	26.1	24.8	25.2	25.3	25.6	26.1
Variation of the observer position for the luminaire distances S											
S = 1.0H	+1.7 / -4.1					+1.7 / -3.9					
S = 1.5H	+3.3 / -6.5					+3.2 / -6.7					
S = 2.0H	+5.2 / -7.4					+5.1 / -7.6					
Standard table	BK00					BK00					
Correction summand	6.8					6.8					
Corrected glare indices referring to 36000lm Total luminous flux											

UGR diagram (SHR: 0.25)

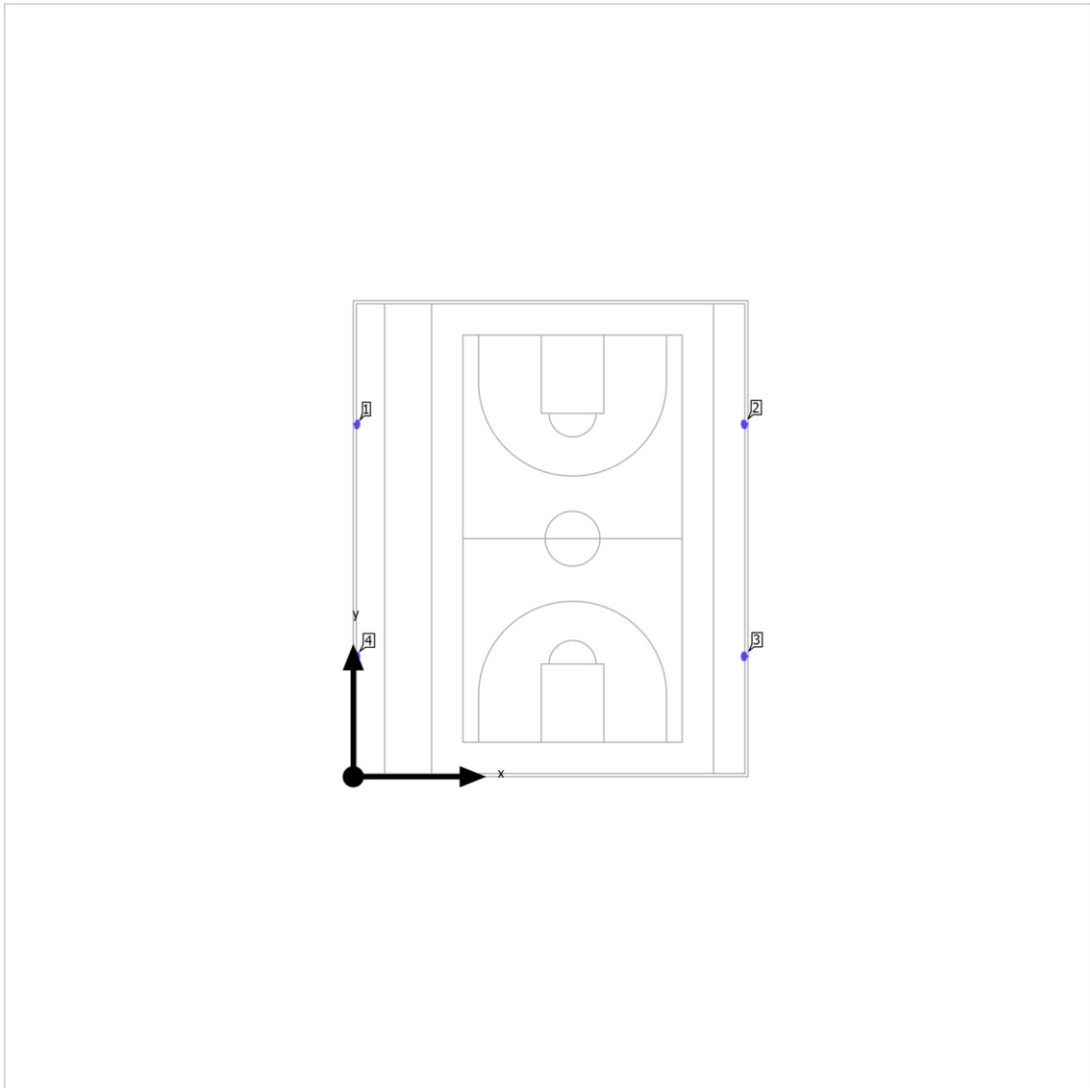




kosarkasko igraliste

Description

kosarkasko igraliste  
Luminaire layout plan



kosarkasko igraliste  
Luminaire layout plan



Manufacturer	MEGALITE	P	240.0 W
Article No.	M312W4LED10765-S	$\Phi_{\text{Luminaire}}$	36000 lm
Article name	HERCULED 36000 Lm 240W LED symmetrical wide beam High/Low Bay Luminaire ,Clear Temperad Glass , Gray Body		
Fitting	1x LED		

### Individual luminaires

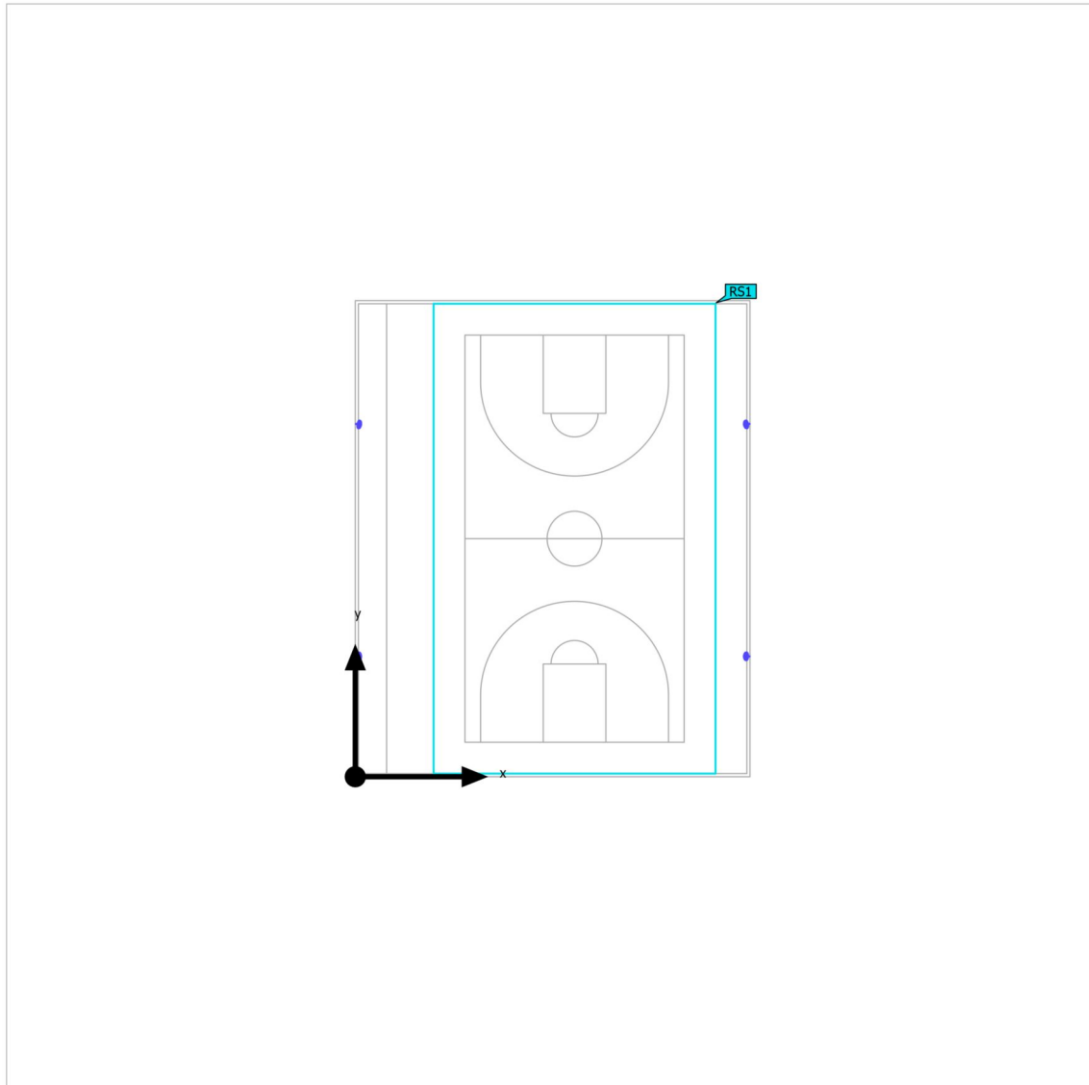
X	Y	Mounting height	Luminaire
0.084 m	19.300 m	5.200 m	1
21.514 m	19.300 m	5.200 m	2
21.514 m	6.586 m	5.200 m	3
0.084 m	6.586 m	5.200 m	4

kosarkasko igraliste  
Luminaire list

$\Phi_{total}$ 144000 lm	$P_{total}$ 960.0 W	Luminous efficacy 150.0 lm/W
-----------------------------	------------------------	---------------------------------

pcs.	Manufacturer	Article No.	Article name	P	$\Phi$	Luminous efficacy
4	MEGALITE	M312W4L ED10765-S	HERCULED 36000 Lm 240W LED symmetrical wide beam High/Low Bay Luminaire ,Clear Temperad Glass , Gray Body	240.0 W	36000 lm	150.0 lm/W

kosarkasko igraliste (Light scene 1)  
Calculation objects



kosarkasko igraliste (Light scene 1)

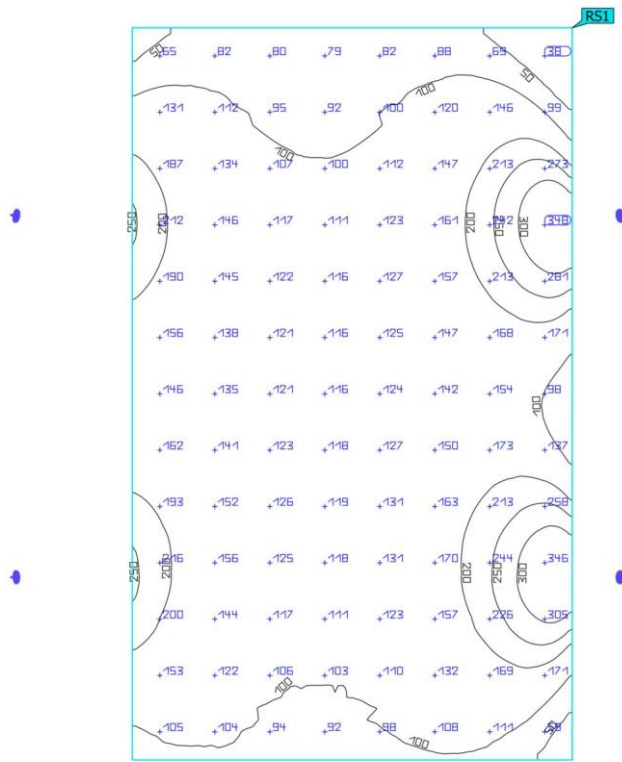
## Calculation objects

### Surface result objects

Properties	Ø	min	max	U <sub>o</sub> (g <sub>1</sub> )	g <sub>2</sub>	Index
Surface result object 1 (Furniture) Perpendicular illuminance (adaptive) Height: 0.010 m	143 lx	30.0 lx	359 lx	0.21	0.084	RS1
Surface result object 1 (Furniture) Luminance Height: 0.010 m	5.69 cd/m <sup>2</sup>	1.41 cd/m <sup>2</sup>	14.2 cd/m <sup>2</sup>	0.25	0.099	RS1

Utilisation profile: DIALux presetting (5.1.4 Standard (outdoor transportation area))

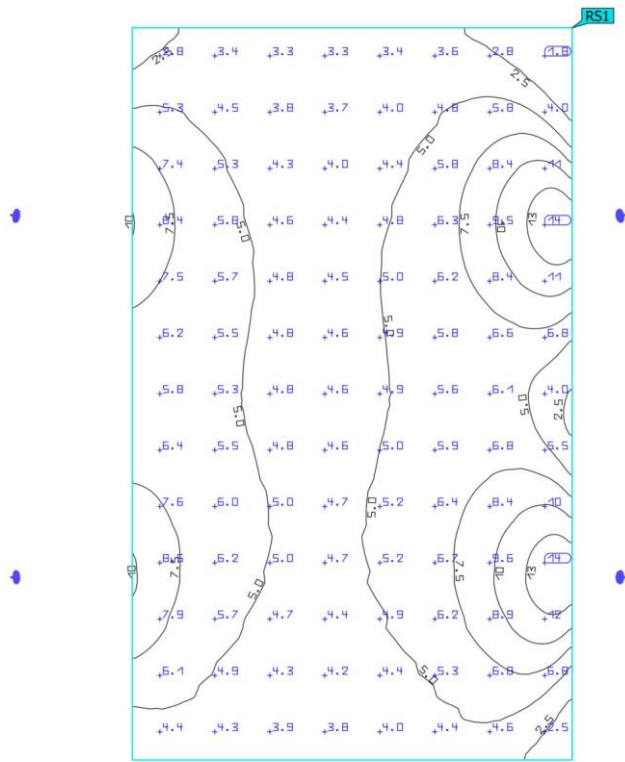
kosarkasko igraliste (Light scene 1)  
 Surface result object 1 (Furniture)



Properties	$\bar{E}$	$E_{min}$	$E_{max}$	$U_o (g_1)$	$g_2$	Index
Surface result object 1 (Furniture) Perpendicular illuminance (adaptive) Height: 0.010 m	143 lx	30.0 lx	359 lx	0.21	0.084	RS1

Utilisation profile: DIALux presetting (5.1.4 Standard (outdoor transportation area))

kosarkasko igraliste (Light scene 1)  
 Surface result object 1 (Furniture)

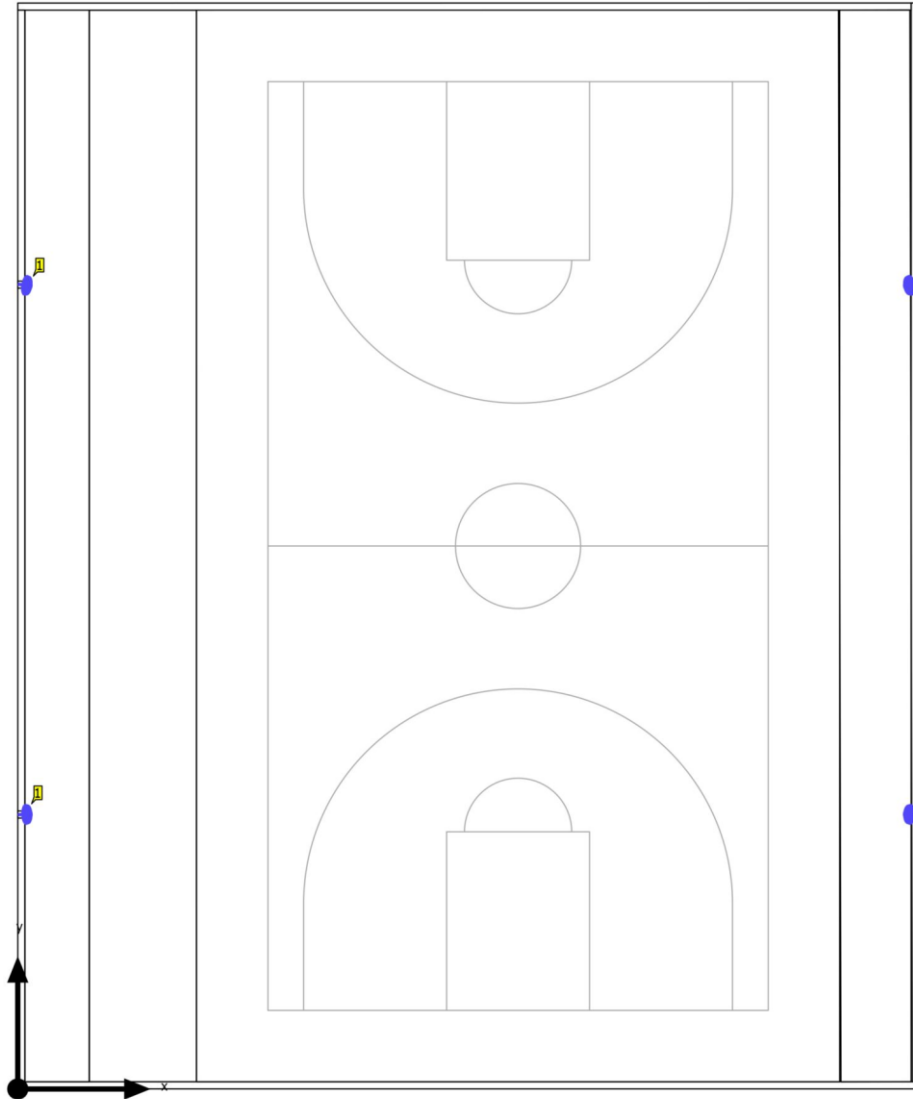


Properties	Ø	min	max	U <sub>o</sub> (g <sub>1</sub> )	g <sub>2</sub>	Index
Surface result object 1 (Furniture) Luminance Height: 0.010 m	5.69 cd/m <sup>2</sup>	1.41 cd/m <sup>2</sup>	14.2 cd/m <sup>2</sup>	0.25	0.099	RS1

Utilisation profile: DIALux presetting (5.1.4 Standard (outdoor transportation area))



kosarkasko igraliste  
Control group CG 1



kosarkasko igraliste  
Control groups

Control group CG 1

Light scene 1 100

Dimming values [%]

pcs.	Manufacturer	Article No.	Article name	P	Index
4	MEGALITE	M312W4LED107 65-S	HERCULED 36000 Lm 240W LED symmetrical wide beam High/Low Bay Luminaire ,Clear Temperad Glass , Gray Body	240.0 W	1