

# PROJEKT JEDRILIČARSKE OPREME ZA JEDRILICU TIPA L-5

---

**Hodanić, Bartol**

**Master's thesis / Diplomski rad**

**2024**

*Degree Grantor / Ustanova koja je dodijelila akademski / stručni stupanj:* **University of Rijeka, Faculty of Engineering / Sveučilište u Rijeci, Tehnički fakultet**

*Permanent link / Trajna poveznica:* <https://um.nsk.hr/um:nbn:hr:190:119425>

*Rights / Prava:* [Attribution 4.0 International](#)/[Imenovanje 4.0 međunarodna](#)

*Download date / Datum preuzimanja:* **2025-01-06**



*Repository / Repozitorij:*

[Repository of the University of Rijeka, Faculty of Engineering](#)



SVEUČILIŠTE U RIJECI  
TEHNIČKI FAKULTET  
Diplomski sveučilišni studij brodogradnje

Diplomski rad  
PROJEKT JEDRILIČARSKE OPREME ZA JEDRILICU  
TIPA L-5

Rijeka, rujan 2024.

Bartol Hodanić

0069069796

SVEUČILIŠTE U RIJECI  
TEHNIČKI FAKULTET  
Diplomski sveučilišni studij brodogradnje

Diplomski rad  
**PROJEKT JEDRILIČARSKE OPREME ZA JEDRILICU  
TIPA L-5**

Mentor: Prof. dr. sc. Tin Matulja

Rijeka, rujan 2024.

Bartol Hodanić

0069069796

Rijeka, 12. ožujka 2024.

Zavod: **Zavod za brodogradnju i inženjerstvo morske tehnologije**  
Predmet: **Oprema malih plovni objekata**  
Grana: **2.02.04 tehnologija gradnje i održavanje plovni i pučinski objekata**

## ZADATAK ZA DIPLOMSKI RAD

Pristupnik: **Bartol Hodanić (0069069796)**  
Studij: Sveučilišni diplomski studij brodogradnje  
Modul: Tehnologija i organizacija brodogradnje

Zadatak: **PROJEKT JEDRILIČARSKE OPREME ZA JEDRILICU TIPA L-5**

### Opis zadatka:

U uvodnom dijelu rada izvršiti tehnički opis brodice na jedra tipa L-5. Za odabranu jedrilicu izvršiti izbor opreme za jedrenje za tri karakteristična slučaja, odnosno za slučaj drvenog jarbola, zatim aluminijskog jarbola i konačno jarbola iz karbonskih vlakana. Potrebno je izraditi sve potrebne proračune i nacрте koristeći se relevantnim pravilima i propisima. U završnom dijelu rada dati analizu i usporedbu dobivenih rezultata.

Rad mora biti napisan prema Uputama za pisanje diplomskih / završnih radova koje su objavljene na mrežnim stranicama studija.

Zadatak uručen pristupniku: 20. ožujka 2024.

Mentor:

Predsjednik povjerenstva za  
diplomski ispit:

---

prof. dr. sc. Tin Matulja

---

prof. dr. sc. Roko Dejhalla

## **IZJAVA**

U skladu s člankom 9. Pravilnika o diplomskom radu, diplomskom ispitu i završetku diplomskih studija Tehničkog fakulteta Sveučilišta u Rijeci, izjavljujem da sam samostalno izradio Diplomski rad pod nazivom: „Projekt jedriličarske opreme za jedrilicu tipa L-5“, u suradnji s mentorom te koristeći navedenu literaturu.

---

Bartol Hodanić



# Sadržaj

|        |   |    |
|--------|---|----|
| 1.     | UVOD .....  | 8  |
| 1.1.   | Projekt i gradnja jedrilice L-5 .....                               | 9  |
| 2.     | JEDRILICA.....  | 10 |
| 2.1.   | Razvoj jedra i jarbola .....  | 11 |
| 2.2.   | Jedrilje jedrilice .....  | 13 |
| 3.     | JARBOL.....   | 15 |
| 3.1.   | Drveni jربول .....  | 16 |
| 3.1.1. | Izvedba drvenog jarbola .....                                       | 16 |
| 3.1.2. | Postupak određivanja glavnih veličina jarbola.....                  | 18 |
| 3.1.3. | Konstruktivsko određivanje kružnog poprečnog presjeka jarbola ..... | 24 |
| 3.1.4. | Otvor za jربول u palubi.....  | 25 |
| 3.2.   | Aluminijski jربولi.....   | 29 |
| 3.3.   | Karbonski jربول .....   | 31 |
| 3.3.1. | Karbonska vlakna .....  | 34 |
| 3.3.2. | Tehnologija i proces proizvodnje karbonskih jربولi .....            | 36 |
| 3.3.3. | Lay-up proces .....   | 36 |
| 3.3.4. | Vakumiranje, otvrdnjavanje i skidanje iz kalupa.....                | 37 |
| 3.3.5. | Kontrola kvalitete .....  | 37 |
| 3.4.   | Frakcionalni jربولi i jربولi s hvatištem prednjeg leta na vrhu..... | 38 |
| 3.4.1. | Frakcionalni jربولi .....   | 38 |
| 3.4.2. | Jربولi sa hvatištem prednjeg leta na vrhu .....                     | 39 |
| 3.5.   | Pripone .....   | 40 |
| 3.5.1. | Sajla.....  | 42 |
| 3.5.2. | Šipka ("tondin") .....  | 43 |
| 3.5.3. | Analiza različitih vrsta oputa.....                                 | 44 |
| 4.     | PRORAČUN SILA NA JARBOLU .....                                      | 46 |

|  |    |
|--|----|
| 4.1. Sile na križevima .....                             | 48 |
| 4.1.1. Poprečna opterećenja sila na križevima .....      | 48 |
| 4.1.2. Proračun sila na križevima jarbola .....          | 52 |
| 4.2. Proračun sila na priponama jarbola .....            | 54 |
| 4.3. Sile na prednjem i krmenom letu: .....              | 57 |
| 4.4. Izračun poprečnog presjeka jarbola.....             | 58 |
| 4.5. Izračun uzdužnog presjeka jarbola .....             | 60 |
| 4.6. Izračun vrha jarbola za tip „Fractional“ .....      | 62 |
| 4.7. Zahtjevi za izračun sila na bumu .....              | 63 |
| 4.8. Zahtjevi za izračun sila na križu jarbola.....      | 65 |
| 4.8.1. Moment inercije križa jarbola (slika 4.16): ..... | 65 |
| 4.8.2. Poprečni presjek križa jarbola .....              | 66 |
| 5. ZAKLJUČAK .....                                       | 67 |



## 1. UVOD

Jedrilica L-5 je tipična jedrilica za našu obalu. Njezina konstrukcija je rađena i usavršavana prema postojećim uvjetima na našem moru, odnosno prema jačini vjetra koji prevladava, jačinom mora, klimom i navigacijskim karakteristikama naše obale. Kao takva ona nosi naše individualno nacionalno obilježje. Zbog ovih karakteristika ovakav slični tip jedrilice nećemo naći kod drugih naroda.

S druge strane jedrilica predstavlja konstrukciju visoke kvalitete, koja nam može služiti na ponos. Ovakvi razlozi skreću pažnju na njezinu originalnost u jedriličarskim krugovima diljem svijeta. Konstruktora ovog tipa je vodila ideja da stvori jedrilicu što bolje kvalitete, a samim time da bude pristupačna što većem broju ljudi.

Glavne karakteristike L-5 su to što ima s obzirom na malu veličinu vrlo dobra pomorska svojstva te uz to i dobre jedriličarske sposobnosti i brzinu. Smještaj u jedrilici je relativno udoban i ljeti omogućuje višednevna krstarenja. Kao takav L-5 je idealan brod za jedriličare jer također predstavlja i regatnu jedrilicu. Može se reći kako je to mali krstaš za krstarenja cijelom obalom.

Glavne karakteristike jedrilice L-5:

|   |        |
|---|--------|
| – Duljina preko svega LOA –                     | 5.8 m  |
| – Duljina na konstruktivnoj vodnoj liniji KVL – | 5.0 m  |
| – Maksimalna širina Bmax –                      | 1.9 m  |
| – Širina na KVL –                               | 1.52 m |
| – Nadvođe na pramcu –                           | 0.67 m |
| – Nadvođe na krmu –                             | 0.5 m  |
| – Gaz trupa –                                   | 0.23 m |
| – Gaz s kobilicom –                             | 1.05 m |
| – Istisnina –                                   | 650 kg |
| – Težina olovne kobilice –                      | 300 kg |

## 1.1. Projekt i gradnja jedrilice L-5

Jedrilica L-5 je projektirana i razvijena između 1927. i 1931. godine od inženjera Žarka Deškovića i dobila je ime Leda. Ubrzo nakon toga ona postaje i službena nacionalna klasa. Anton Martinolić bio je lošinjski kapetan, brodograditelj i inovator koji je također sudjelovao u osmišljavanju i projektiranju broda, a bio je i poznat prema tome što je u ovim krajevima prvi koristio Bermudska jedra umjesto Latinskih jedara. U narednim godinama jedrilica L-5 se je optimizirala i poboljšavala te je napravljen i prototip jedrilice s pomičnom kobilicom koji nije zaživio zbog manjka prostora u već maloj jedrilici. Sve jedrilice te klase imale su ženska imena s početnim slovom L, a neka imena su Lada, Luna, Leda, Lenka i Lavsa. Žargonski, ovaj tio jedrilice svi su nazivali elerice. L-5 jedrilice su se koristile vrlo intezivno do sredine sedamdesetih godina, kada su ih zamijenile modernije klase kao što su Šljuka, Finn, 470 te nešto kasnije i Flying Dutchman. [1]



*Slika 1.2 Jedrilica L-5*



*Slika 1.1 Jedrilica L-5 s špinakerom [2]*

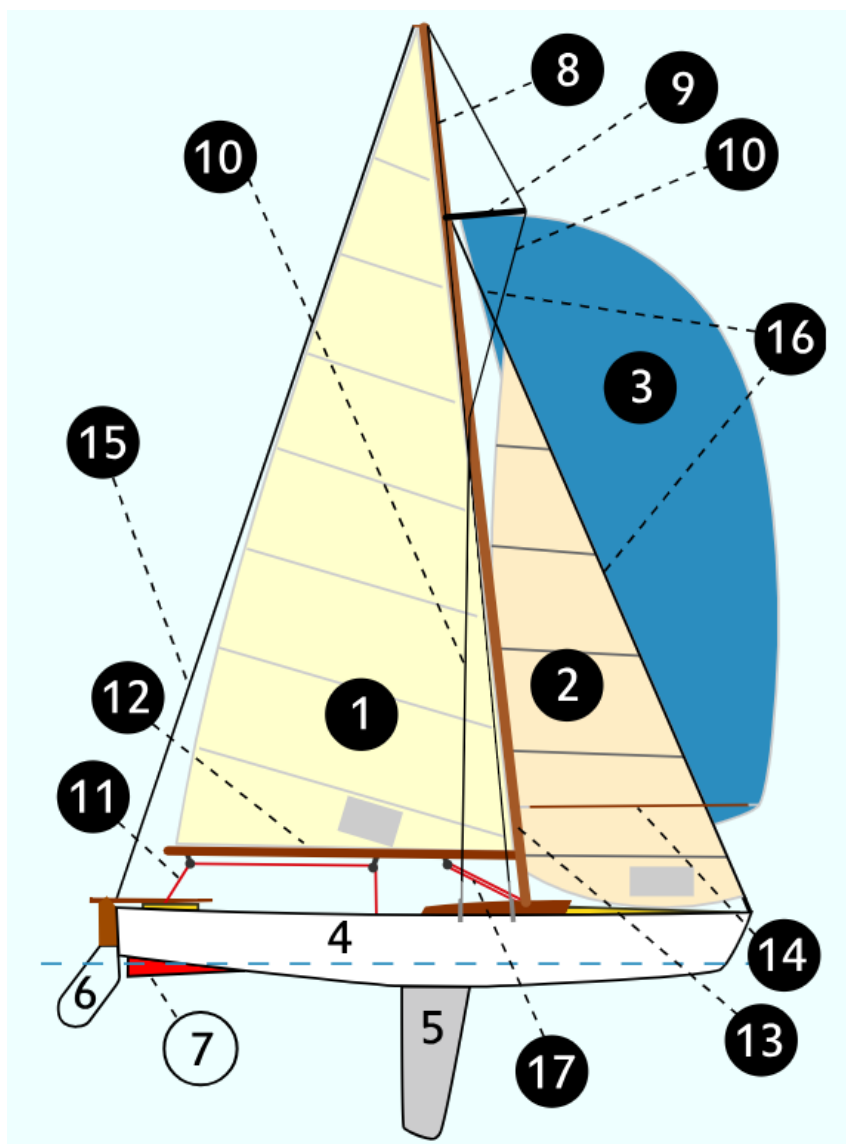
## 2. JEDRILICA

Jedrilice su brodovi koje su pokretane snagom vjetra. Izvode se u različitim dimenzijama, veličinama i oblicima, od malih klasa pa sve do velikih masivnih jahti na jedra. Jedrilice uobičajeno imaju jedan ili više jarbola i opremljeni su jedrima kako bi mogli iskoristiti svu snagu vjetra za pokretanje broda.

Povijesno su svi brodovi bili pokretani snagom vjetra ili iskorištavajući ljudsku snagu i vesla, od malih ribarskih brodova, pa sve do ratnih i trgovačkih jedrenjaka. Dolaskom parnog stroja te kasnije i motora s unutarnjim izgaranjem prestali su se koristiti jedra za rad i pokretanje. Iz tog razloga jedrenje je postalo, a i smatra se rekreativnom aktivnošću. [4]

Na sljedećoj slici su prikazani glavni dijelovi jedrilice:

1. Glavno jedro
2. Prednje jedro
3. Spinaker
4. Trup
5. Kobilica
6. Kormilo
7. Skeg
8. Jarbol
9. Jarbolni križ
10. Sartija
11. Škota glavnog jedra
12. Deblenjak (bum)
13. Jarbol
14. Tangun
15. Krmeno leto
16. Pramčano leto
17. Vang



Slika 2.1 Glavni dijelovi jedrilice

Podvodni dio jedrilice ovisi o vrsti jedrilice, da li je namijenjena isključivo kao regatna jedrilica ili jedrilica za duža krstarenja obalom. Regatne jedrilice uglavnom imaju pramce okomito odsječene iz razloga što maksimalna brzina jedrilice raste s duljinom jedrilica na njezinoj vodenoj liniji. Kako bi se osigurala protuteža jedrilici za vrijeme jedrenja, sve jedrilice imaju na dnu kobilice element pričvršćen i punjen olovom ili im je kobilica u potpunosti izrađena od olova. Male sportske jedrilice nemaju kobilicu punjenu olovom. Ovakva kobilica punjena olovom stvara protusilu jedrima, odnosno sili vjetra u jedrima. U sportskim malim jedrilicama protusilu vjetru u jedrima daje sam jedriličar naginjanjem u privjetrinu i težinom svoga tijela. [4]



*Slika 2.2 Primjer trupa i podvodnog dijela regatne jedrilice [5]*

## **2.1. Razvoj jedra i jarbola**

Neposredna posljedica razvoja jedara je razvoj jarbola. Takav sistem jedno bez drugoga ne može funkcionirati i stoga je njihov razvoj potrebno sagledati u određenoj mjeri, istovremeno. Rani počeci jedrenja, vjeruje se kako leže u velikoj želji čovjeka za istraživanjem, odnosno kako neki napominju, preživljavanjem. Dakle, ne treba isključiti kako su oba čimbenika, a i možda neki drugi zaslužni za čovjekovo otisnuće na vodene površine.

Prilično je tajnovito podrijetlo samog jedra, međutim vjeruje se da je primitivni, priobalni čovjek, koristio životinjsku kožu kako bi pogonio svoje splavi, odnosno primitivno složene plutajuće objekte i kanue snagom vjetra. Sljedeći korak je najvjerojatnije bila upotreba pletenog ili tekstilnog materijala koji bi rasprostrli između dva štapa ili stupa. Kod većih brodova, jedro kao pogonsko sredstvo, ovisilo je o veličini samog objekta i prilikama na moru. Zanimljiva povijesna otkrića razvoja plovila s jedrom spominju kako su oko 4000 godina prije Krista, Egipćani imali poprečna križna jedra izrađena od papirusa, a dok su Feničani svoje brodove opremali čak dvama jarbolima i lanenim križnim jedrima. Rimsko Carstvo je uvelike pridonijelo daljnjem razvoju s jednim od najvećih brodova svog vremena od kojih su se neki protezali preko 50 metara, dok su pojedini imali mogućnost istodobne upotrebe vesala i jedara.



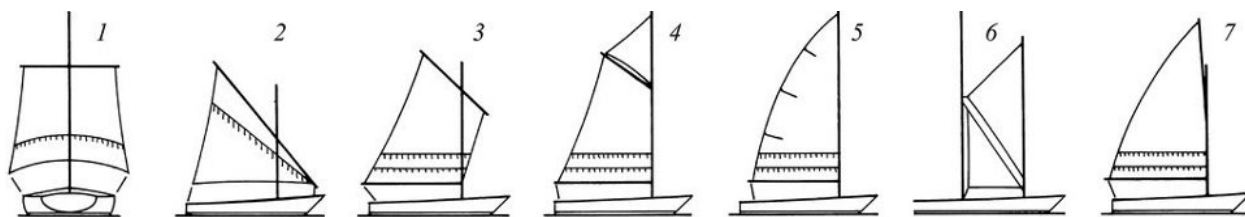
*Slika 2.3 Prikaz modela Rimske galiije [6]*

Konačno, koliko god različitost jedara i njihova postava na brodove antičkog ili današnjeg svijeta bila, svi su oni imali nešto zajedničko, a to je bio jarbol. Bez jarbola, jedra ne bi imali na čemu stajati i prenositi snagu vjetra na brodicu pogoneći ju morskim prostranstvima. Na sportskim se jedrilicama jarbol može smatrati jednako važnim kao i sam trup plovila, pošto se bez njega ne može zamisliti kretanje broda.

Kako je spomenuto, istodobno se uz jedro razvijao i jarbol, i to oblikom i sposobnošću nošenja. U početku jarboli su bili izvedeni i oblikovani kao kratki debeli jarboli, izrađeni najčešće od obrađenog debla nekog stabla. Napretkom razvoja, deblo stabla je zamijenjeno sa sastavljenim i ljepljenim te profiliranim jarbolom. Materijali koji su do tada upotrebljavani nisu pokazivali svojstva kao što su jarboli izrađeni od aluminijskih legura ili jarboli od kompozitnih polimera pojačanih ugljičnim vlaknima. [6]

## 2.2. Jedrilje jedrilice

Velika većina jedrilica dužine pet do dvadeset metara izvedena je s jednim jarbolom i dva trokutasta jedra. Na prednjoj strani jarbola postavljeno je prednje jedro naziva flok ili genova, ovisno o veličini. Glavno jedro je postavljeno iza jarbola, odnosno prema krmu. Jedra postavljena ovim načinom zove se bermudsko jedrilje. Pri jedrenju niz vjetar koristi se često spinaker, koje je veliko i lagano jedro. Sve velike sile koje stvara vjetar u jedrima, prenose se na jarbol. Kako bi jarbol izdržao sve sile, gornji dio jarbola povezuje se s trupom jedrilice čeličnim sajlama ili šipkama, tj. sartijama. Gornji dio jarbola sartijama se povezuje s krmom i pramcem (leta) te na bočnim stranama s trupom jedrilice. [4]



Slika 2.4 Vrste jedara: 1 - križno, 2 - latinsko, 3 - oglavno, 4 - sošno s vrškom, 5 - bermudsko, 6 - uprto, 7 - portugalsko [7]



*Slika 2.5 Različite veličine i vrste jedrilica, jedara i jarbola [8]*

### 3. JARBOL

Jarbol dolazi od latinske riječi arbor ili arbos, što znači drvo. Ono je dio brodske opreme koje može služiti u razne svrhe ovisno o tipu broda. Glavna svrha jarbola na sportskim jedrilicama i jedrenjacima je da nosi jedra i smatra se jednako važnim kao i sam trup jer je dio opreme koja pokreće brod. Brodovi s mehaničkim pogonom, odnosno trgovački brodovi jarbole uglavnom koriste kao nosač opreme za iskrcavanje i ukrcavanje tereta. Osim toga, može poslužiti i kao prostor za smještaj signalnih sredstava i antena za radio službu. U današnje vrijeme trgovačkim brodovima jarboli više nisu neophodni jer se cijela oprema može smjestiti i na drugim pozicijama na brodu. Svrha jarbola na ratnim brodovima je da služi kao nosač opreme za radiotelegrafske i radarske antene, signalne križeve i svjetiljke. Na nekim jarbolima su visoko postavljene promatračnice. [9]

Jarboli se također mogu iskoristiti kao dimnjaci za odvod plinova iz kuhinje ili za manje motore s unutarnjim sagorijevanjem, ali uglavnom na manjim jedrenjacima. Postoje i jarboli koji nemaju nikakvu svrhu nego se samo montiraju zbog estetskih razloga. [9]

Konstruktivski promatrano, jarbol je uklješteni štap ili greda, opterećen najčešće na savijanje i izvijanje. Potreba za napinjanjem jarbola dolazi zbog jačine vjetera, a naprezanja su u njemu prilično velika, te su s time i povezana puknuća na kritičnim presjecima, odnosno razvoj velike plastične deformacije. Iz ovog razloga, došlo je do raznih rješenja konstrukcije jarbola, pritom se držeći odrednica kakva svojstva treba posjedovati jarbol:

- otpornost na atmosferilije i starenje materijala
- dovoljna elastičnost i istodobno krutost
- otpor na zamor materijala (zbog dinamičkog opterećenja)
- gustoća (poželjno je što manja gustoća)
- niska cijena

Od samih početaka razvoja jarbola, pa sve do danas, stručnjaci su složni kako je razvoj uglavnom tekao kroz tri glavna stupnja. Najprije se koristilo drvo, a potom metali i to uglavnom laki metali. Čelik se je relativno kratko zadržao u konstrukciji jarbola te se danas u potpunosti izbjegava, zbog toga što u usporedbi s aluminijskim materijalima ima puno lošija svojstva. Današnje sportske



jedrilice, nerijetko imaju jarbole izrađene od polimernih kompozita pojačanih ugljičnim vlaknima. [6]

### **3.1. Drveni jarbol**

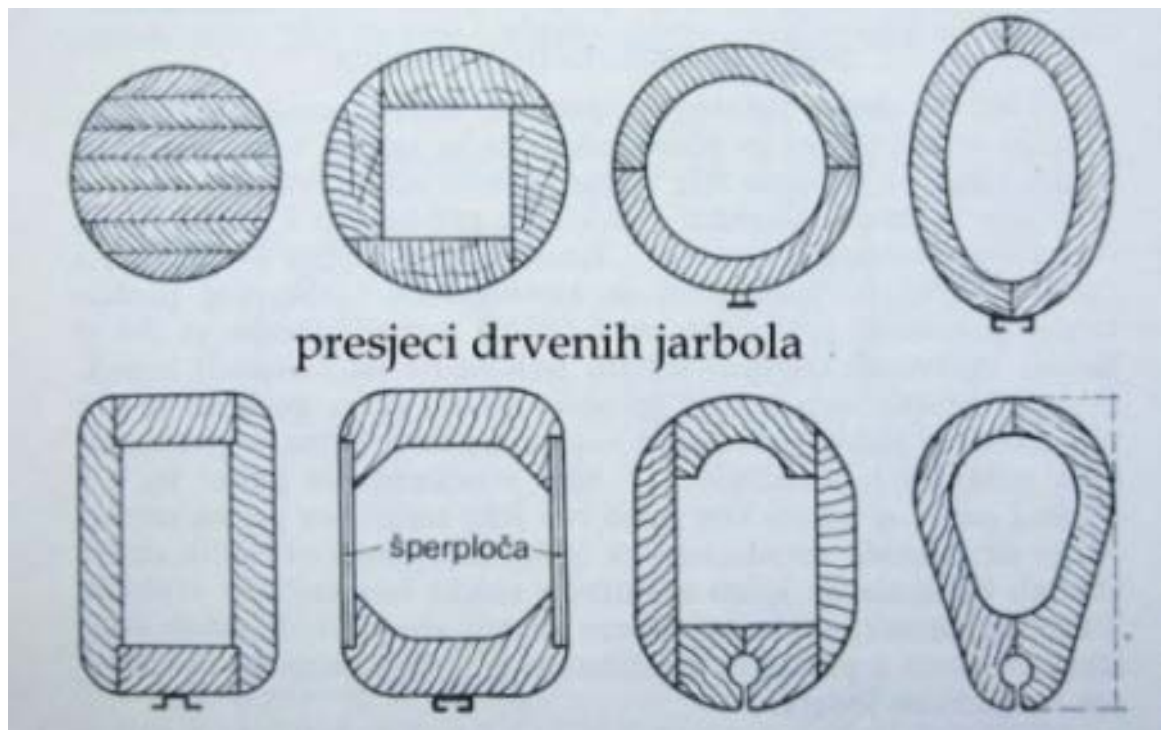
Drveni jarbol uobičajeno se izvodi iz jednog komada ili više komada drva. U prošlosti su preporuke bile da se jarbol izvede iz jednog komada drva kako bi postojao neprekidan tok vlakana od pete do jabuke. U prirodi smo ograničeni kvalitetnim i željnim oblikom drva, pa nas to često prisiljava da se jarbol izvede iz više komada. Ukoliko se jarbol izrađuje iz više komada drva, onda se pojedinačni komadi drva međusobno spajaju pomoću ključeva ili specijalnih sintetičkih smolnih ljepila. [10]

U današnje vrijeme tehnička izvedba složenog jarbola iz više komada je toliko napredovala i usavršila se, tako da složeni jarbol ima gotovo iste karakteristike i svojstva kao jarbol iz jednog komada drveta. Jarboli iz jednog komada danas se uglavnom koriste za manje jedrilice i jedrenjake. Drvo vrlo često raste u svom prirodnom obliku jarbola. S početka 20. stoljeća, konstruktorima plovila drvo je bilo idealnih svojstava:

- elastično
- lako obradivo
- niske gustoće
- niska cijena

#### **3.1.1. Izvedba drvenog jarbola**

Jarboli su se od drva uglavnom izrađivali od laganog te istovremeno i žilavog drva, a to su najčešće različite vrste jelovine i smrekovine te ariša i borovine. Danas se lijepe sintetskim ljepilima (epoksidnim, rezorcinskim, fenolnim). Prikaz nekih različitih presjeka drvenih jarbola koji su se koristili i izrađivali početkom 20. stoljeća vidi se na slici ispod.



*Slika 3.1 Različiti presjeci drvenih jarbola [10]*

Pri izvedbi drvenog punog jarbola iz više komada drva najbitnije je u početku pažljivo i pravilno izabrati pojedine komade drva od kojih će se taj jarbol sastojati. Kod ovog posla veliku pažnju se mora posvetiti na središnji komad čija debljina mora biti približno jednaka polovini maksimalnog promjera jarbola. Ukupna njegova duljina treba biti sastavljena od tri komada drva jednaka ukupnoj duljini, odnosno visini jarbola.

Središnji komad, odnosno njegovi dijelovi, međusobno se vezuju pomoću ključeva i spajaju uz pomoć specijalnih sintetičkih smolnih ljepila. Vanjski komadi jarbola lijepe se uz njegove vanjske površine te su uvijek manje debljine.

Ključevi vanjskih komada međusobno moraju biti odmaknuti, a također i od ključeva središnjeg komada. Preporuka je ugradnja cilindričnih mošdanika između vanjskih komada i središnjeg dijela kako bi se odstranilo eventualno klizanje dodirnih površina. Ovako složeni trupac kasnije se obrađuje u jarbol.

Drvo za izradu ovakvog jarbola mora biti posložen od onih komada koji su sortirani za izradu jarbola. Komadi drva trebaju biti dugih i ravnih vlakana, bez bjelike i srčike te otpadnih i većih čvorova i kvrga. Drvo također mora biti bez raznih oštećenja i nedostataka, uzrokovano gljivicama, plijesni, kukcima ili različitim fizičkim uzrocima. Uglavnom se koriste za jedrenjake koji imaju

veću površinu jedrilja, za one koji su opremljeni križnim jedrima te za brodove čiji jarboli služe kao nosači grotlenih samarica.

Šuplji drveni jarboli izvide se iz više komada drva. Njihova primjena je za brodove koji zahtjevaju određene karakteristike, primjerice vrlo malu težinu i dovoljnu čvrstoću jarbola, a za tipove sportskih jedrilica, jahti i ostalih sličnih brodova.

Drveni jarboli se uobičajeno izrađuju od pičpajnovine, ariša, omorikovine, oregon-pajnovine, nordijske borovine, indijskog drva „poon“ silver spruce, samba i novozelandskog drva „cowdie“. Stablo za izradu jarbola mora biti prvorazredne vrste, ravnih i dugih vlakana te uskih i koncentričnih godova bez ikakvih mana.

Donji dio drvenog jarbola, odnosno onaj dio koji se nalazi ispod gornje palube, uobičajeno se u poprečnom presjeku izrađuje kao pravilni mnogokut, dok je gornji dio, odnosno od gornje palube do vrha jarbola izrađen s kružnim poprečnim presjekom koji se prema vrhu smanjuje. [10]

### 3.1.2. Postupak određivanja glavnih veličina jarbola

Visina, odnosno duljina jarbola prema potrebi se može odrediti prema duljini (L) ili širini (B) jedrilice. Visina jarbola je zadana prema formuli (1):

$$h = \frac{L}{1.5 * L} \quad (1)$$
$$h = \frac{4B}{6B}$$

Visina jarbola mjeri se od gornjeg brida hrptenice do jabuke, a njegov promjer ovisi o visini, duljini i svrsi kojoj služi. Jarbol se smatra kao upeta greda u palubi koja je silom vjetra opterećena naprezanjima savijanja.

Najveći promjer jarbola je na visini gornje palube te ukoliko nije drugačije izračunat, on može biti određen pomoću sljedeće formule (2):

$$D_{maks} = 0.028 * h \quad (2)$$

Najmanji promjer jarbola je na visini jabuke, a promjer na visini prstena pripone je uvijek veći. Oba promjera ovise o najvećem promjeru. Promjeri na visini jabuke i prstena pripone računaju se prema izrazu (3) i (4):

$$D_{min/jabuka} = 0.65 * D_{maks} \quad (3)$$

$$D_{prsten prip.} = 0.8 * D_{maks} \quad (4)$$

Primjeri promjera na različitim visinama mogu se odrediti i prema slici 3.2:

| Dimenzije jarbola         |                        |        |                 |        |
|---------------------------|------------------------|--------|-----------------|--------|
| Visina ili duljina<br>[m] | Promjer na visini [mm] |        |                 |        |
|                           | pete/nožišta           | palube | prstena pripone | jabuke |
| 14                        | 300                    | 390    | 310             | 260    |
| 16                        | 340                    | 440    | 350             | 300    |
| 18                        | 380                    | 500    | 400             | 330    |
| 20                        | 420                    | 560    | 440             | 360    |
| 22                        | 460                    | 610    | 490             | 400    |
| 24                        | 510                    | 670    | 530             | 430    |
| 26                        | 550                    | 720    | 580             | 470    |
| 28                        | 590                    | 780    | 620             | 500    |

Slika 3.2 Dimenzije jarbola [10]

Redoslijed određivanja veličina jarbola određuje se prvotno visinom te se iz nje odredi najveći promjer u visini gornje palube i prema njemu se računaju svi ostali promjeri. Pomoću najmanjeg i najvećeg promjera se konstruktivno odrede svi međupromjeri. Veličine međupromjera jarbola može se i konstruktivno izračunati pomoću tri različite konstrukcije, a što se može vidjeti na slikama 3.3, 3.4. i 3.5:

a)  $D_{maks} = 2R$

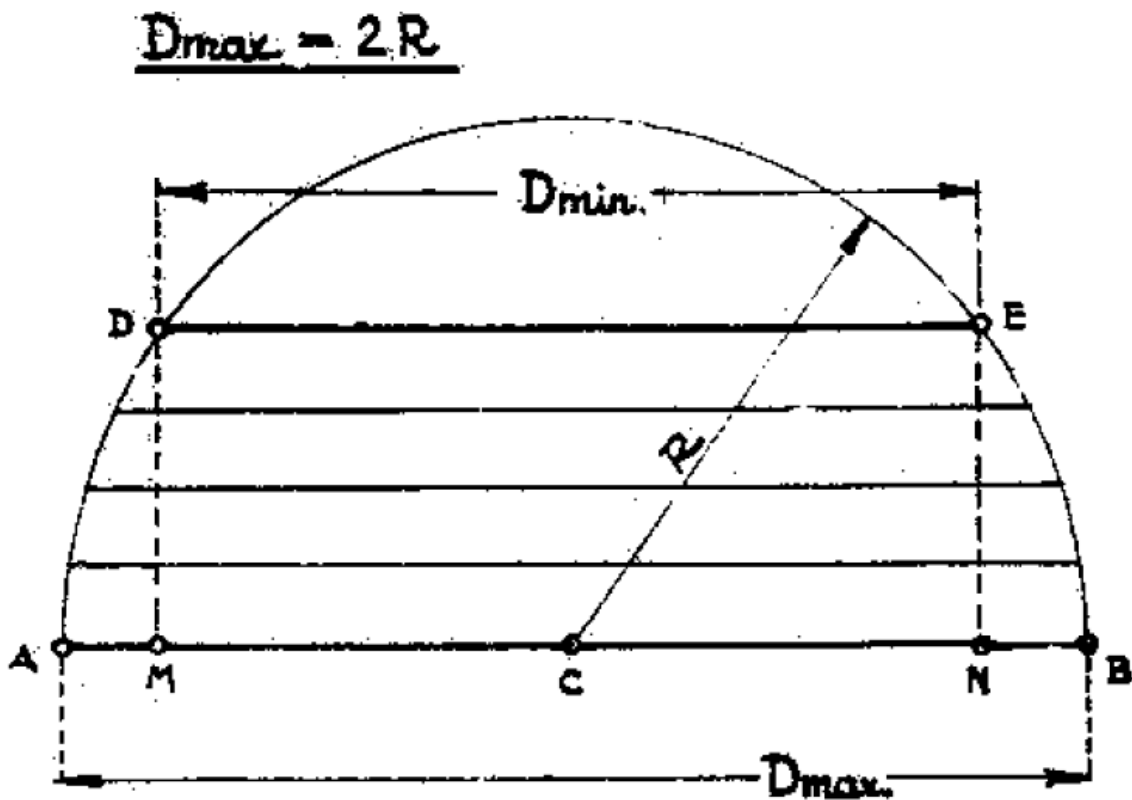
b)  $D_{maks} = \frac{4}{3}R$

c)  $D_{maks} = R$

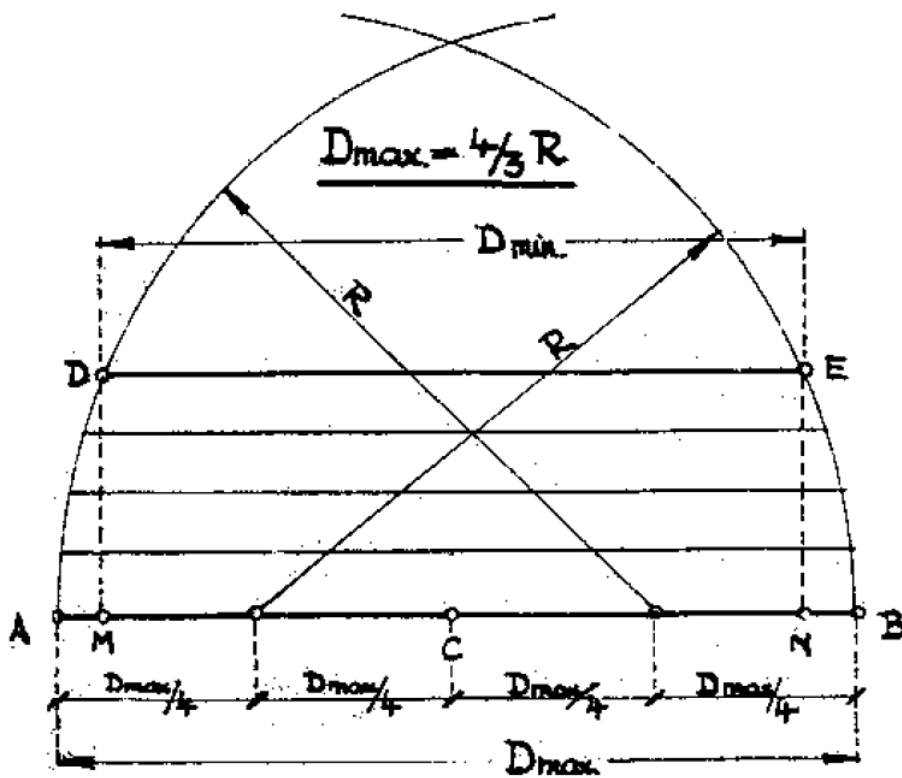
Postupak prema kojim bi se mogle izračunati vrijednosti međupromjera jarbola, a ako su zadani najveći ( $D_{maks}$ ) i najmanji ( $D_{min}$ ) promjer jarbola, pomoću prve konstrukcije je sljedeći:

- Postupak pomoću  $D_{maks} = 2R$

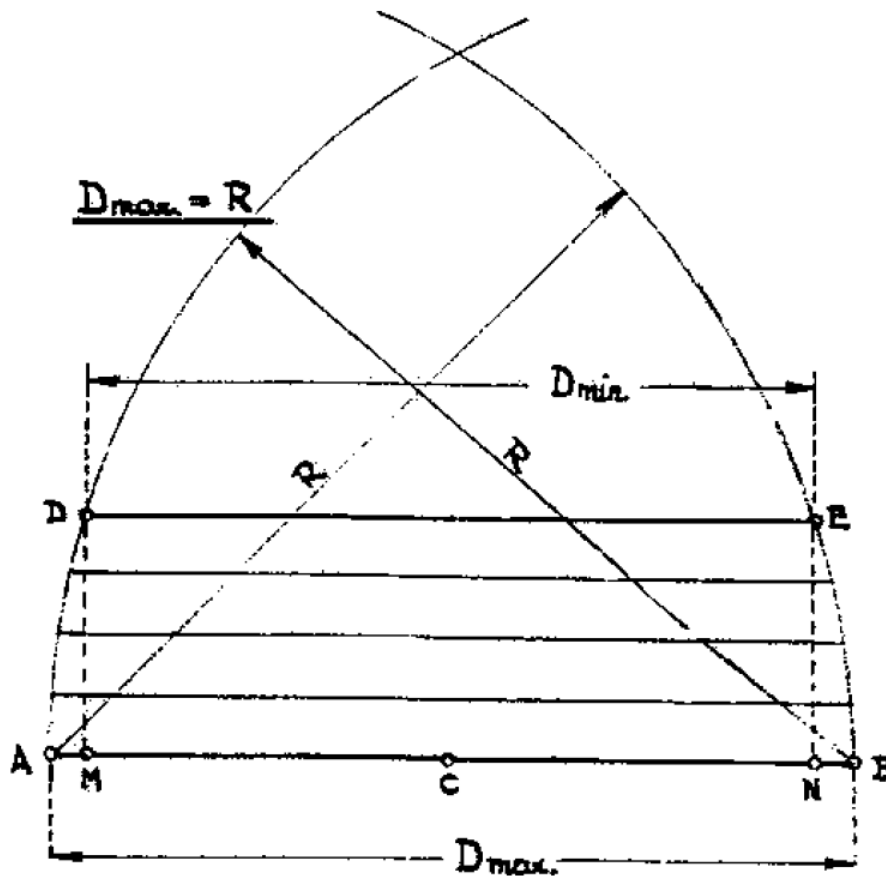
Na pravcu „a“ prenese se vrijednost najvećeg promjera jarbola  $D_{maks} = \overline{AB}$  i opiše se polukružnica sa središtem u točki 0, polovici duljine  $\overline{AB}$ . Iz točke C se lijevo i desno prenese vrijednost najmanjeg polumjera jarbola  $\overline{CM} = \overline{CN} = R_{min}$ . Veličina  $\overline{MN} = D_{min}$ . Sada se iz točaka M i N podigne okomica na pravac  $\overline{AB}$  i gdje oni sijeku kružnicu dobivaju se točke D i E. Kada se spoje ove dvije točke, pravac  $\overline{DE}$  predstavlja preneseni najmanji promjer jarbola  $D_{min}$ .



Slika 3.3 Konstrukcijski prikaz promjera jarbola za  $D_{max}=2R$  [10]

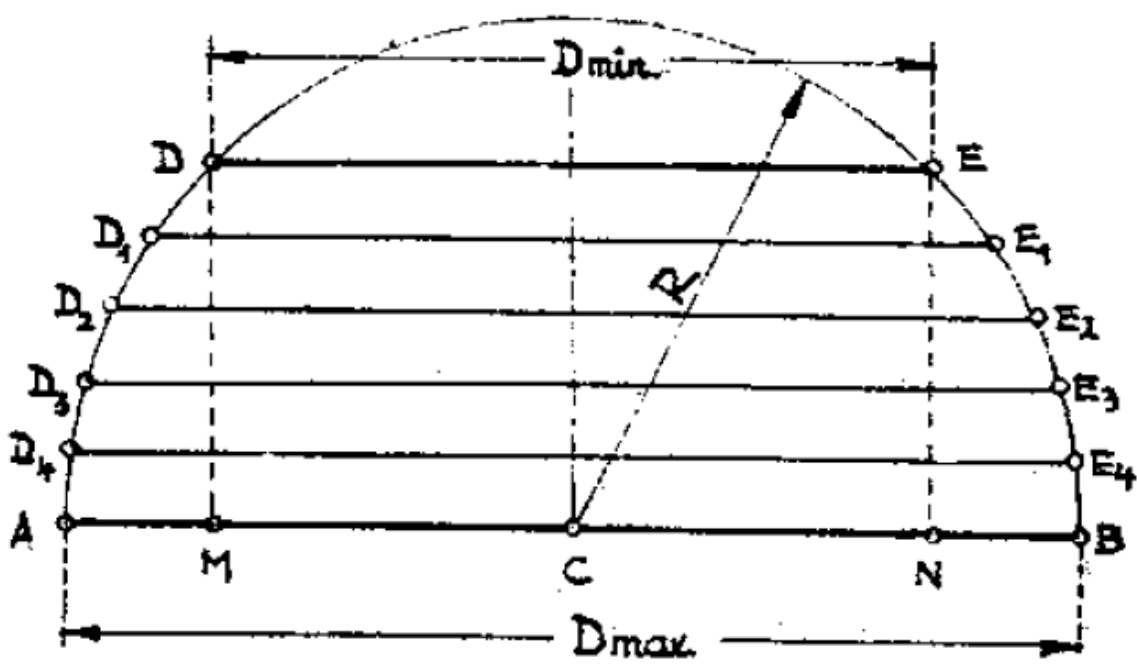


Slika 3.4 Konstrukcijski prikaz promjera jarbola za  $D_{max} = \frac{4}{3} R$  [10]

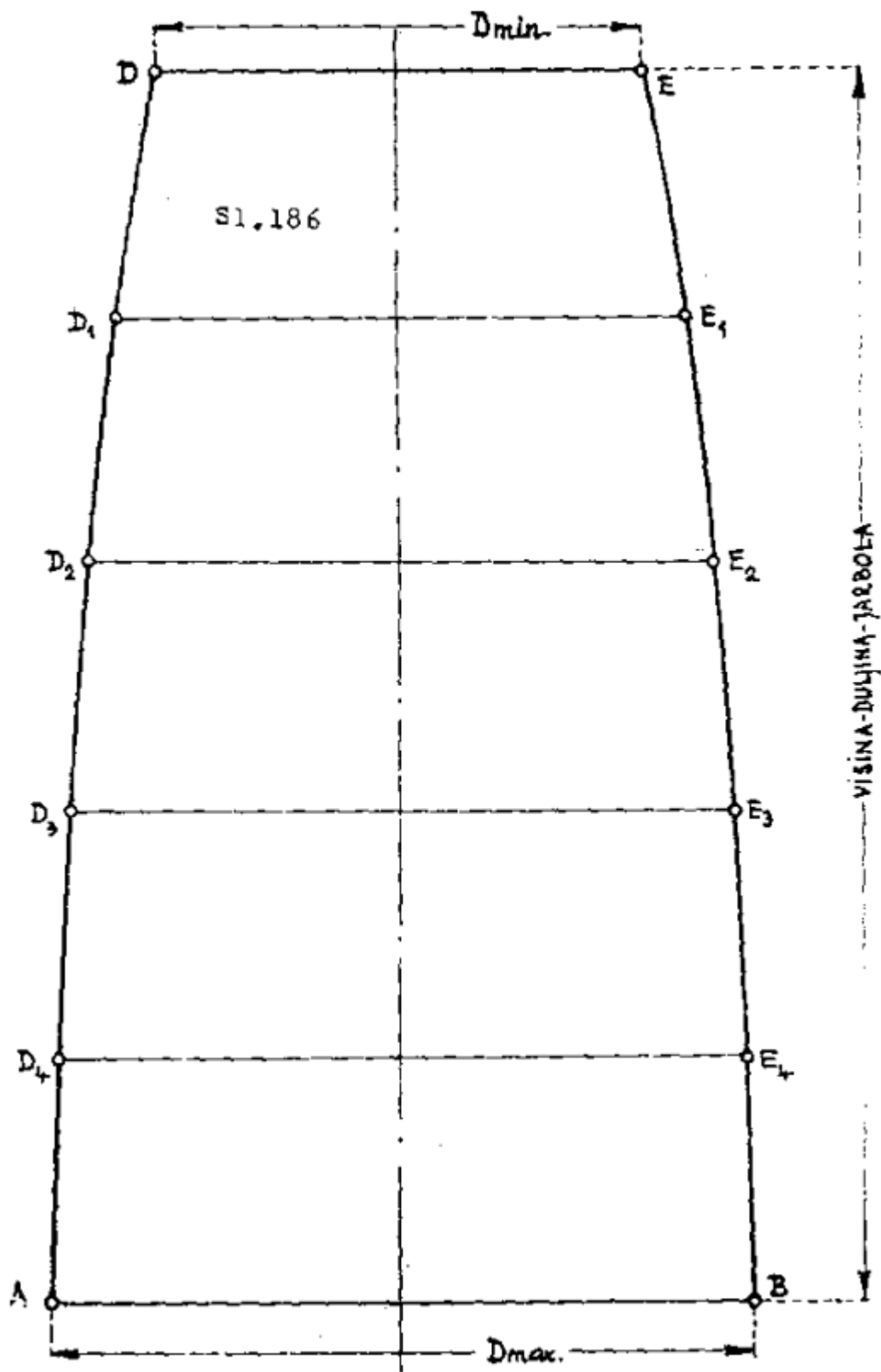


Slika 3.5 Konstrukcijski prikaz promjera jarbola za  $D_{max} = R$  [10]

Ukoliko se okomita udaljenost, odnosno visina između  $D_{maks}$  i  $D_{min}$  raspodjeli na jednake dijelove te ako se kroz oznake raspodjele povuku paralelni pravci s  $D_{maks}$ , oni sijeku polukružnicu u točkama  $D_1, D_2, D_3$ , itd.,  $E_1, E_2, E_3$ , itd., a dobivene duljine  $\overline{D_1E_1}, \overline{D_2E_2}, \overline{D_3E_3}$ , itd su tražene veličine međupromjera jarbola između  $D_{min}$  i  $D_{maks}$  (slika 3.6). Ovako dobivene veličine međupromjera, prenesu se na samu gredu od koje se izrađuje jarbol. Jarbol se po duljini između  $D_{maks}$  i  $D_{min}$  razdijeli na jednak broj dijelova i okomicu između njih na polukružnici te na pojedine odgovarajuće oznake diobe prenesemo prije dobivene veličine međupromjera (slika 3.7). [10]



Slika 3.6 Konstrukcijska raspodjela promjera jarbola [10]

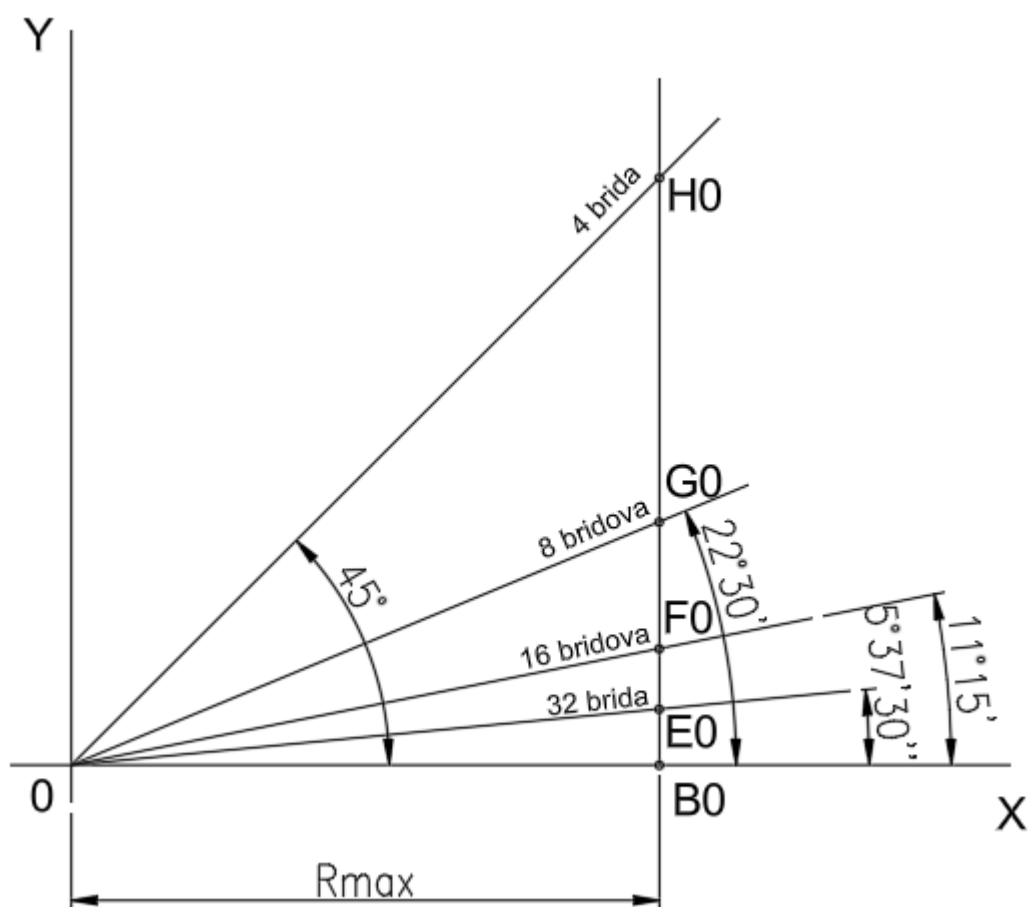


Slika 3.7 Konstrukcijska raspodjela promjera jarbola po visini [10]

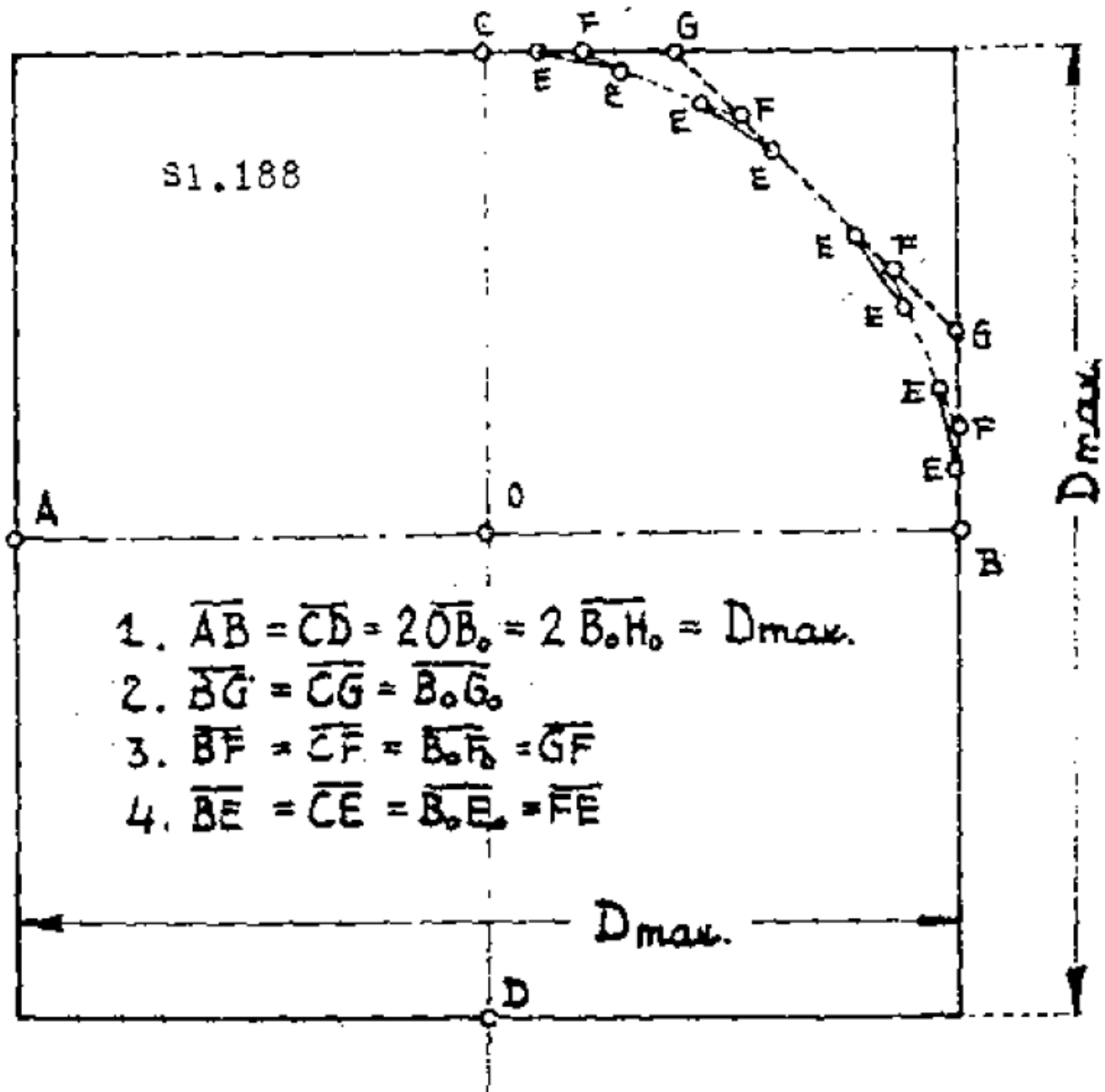


### 3.1.3. Konstrukcijsko određivanje kružnog poprečnog presjeka jarbola

Na horizontalnu os  $\overline{OX}$  nanese se kut od  $45^\circ$  te taj kut prepolovimo (slika 3.8 i 3.9). Donju polovicu opet raspolovimo i konačno donju polovicu opet. Ovime se dobije kuteve slijedećih vrijednosti,  $45^\circ$ ,  $22^\circ 30'$ ,  $11^\circ 15'$  i  $5^\circ 37' 30''$ . Ako se vrha kutova točka 0 prenese na horizontalnu os  $\overline{OX}$  vrijednost najvećeg polumjera jarbola  $R_{max} = \overline{OB_0}$  te iz točke B0 podignemo okomicu na os  $\overline{OX}$ . Ova okomica sječe pravce polovica kuteva u točkama E0, F0, G0 i H0. Dobivene visine  $\overline{B_0E_0}$ ,  $\overline{B_0F_0}$ ,  $\overline{B_0G_0}$ ,  $\overline{B_0H_0}$  su veličine stranica pravilnih mnogokuta u kojima je upisana kružnica poprečnog presjeka jarbola najveći promjer. Zaključno, stranica kvadrata je  $\overline{B_0H_0}$ , stranica pravilnog osmerokuta je  $\overline{B_0G_0}$ , stranica pravilnog šesaesterokuta je  $\overline{B_0F_0}$  i stranica tridesetdvaeterokuta je  $\overline{B_0E_0}$ . Ista konstrukcija se izvede i za najmanji promjer Dmin te ostale međupromjere.



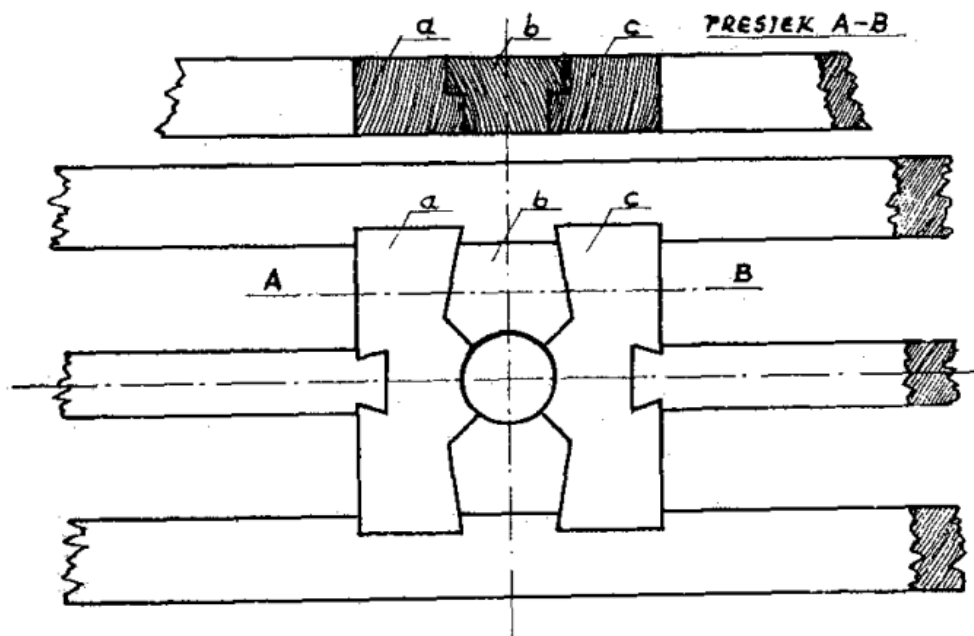
Slika 3.8 Određivanje kružnog poprečnog presjeka jarbola [10]



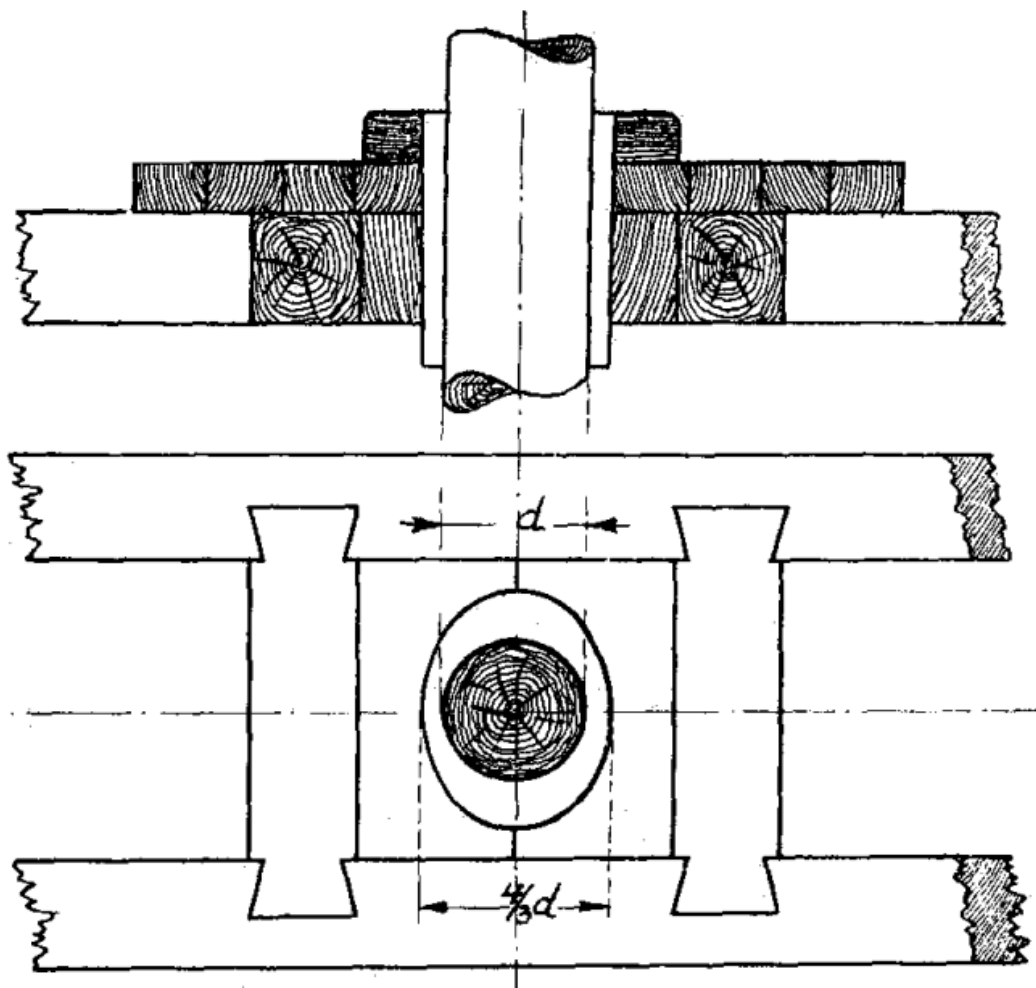
Slika 3.9 Konstrukcijsko određivanje kružnog poprečnog presjeka jarbola [10]

### 3.1.4. Otvor za jarbol u palubi

Otvor za jarbol u palubi može biti kružnog ili eliptičnog presjeka. Ukoliko je otvor eliptičnog presjeka, onda mala os elipse iznosi  $4/3$  pomjera jarbola i postavlja se u poprečnom smjeru broda. Slobodni prostor u otvoru između jarbola i palube ispuni se drvenim klinovima. Klinovi s uklinjenjem jarbola uz palubu međusobno su vezani jednim jačim metalnim ili drvenim prstenom. Klinovi su izrađeni od tvrdog drveta. Na slici 3.10 je prikazan kružni otvor za jarbol. Za ovaj slučaj razmak između pojačanih sponja jarbola je veći od normalnog i zbog toga je između jakih sponja ugrađena jedna obična sponja. Na slici se također može vidjeti izvedba otvora pomoću većeg broja komada drva, koje također međusobno vezuju jake sponje (slika 3.11).

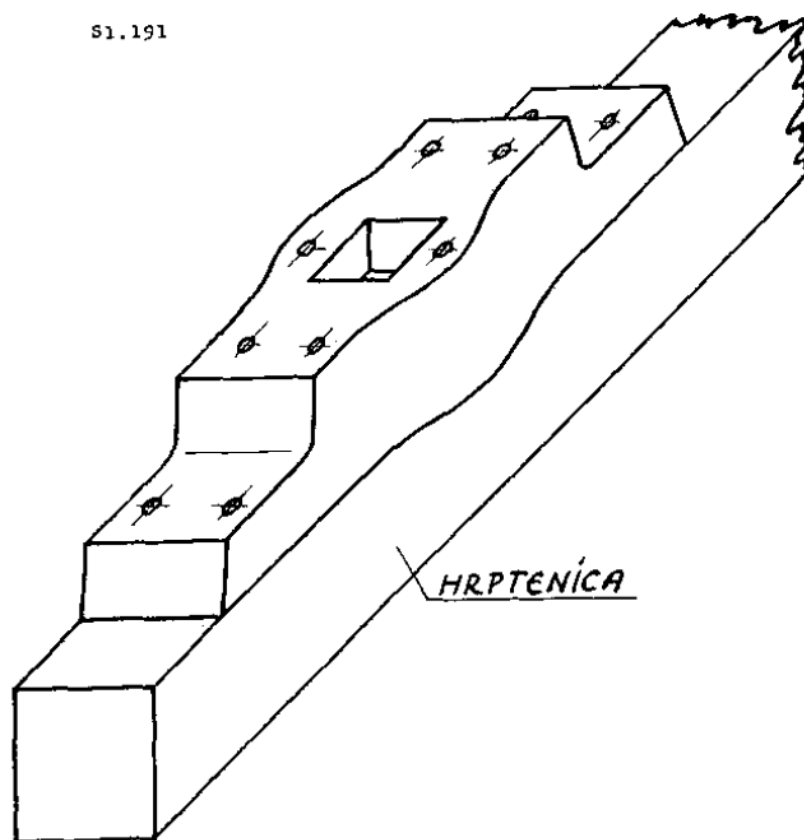


Slika 3.10 Kružni otvor za jarbol [10]

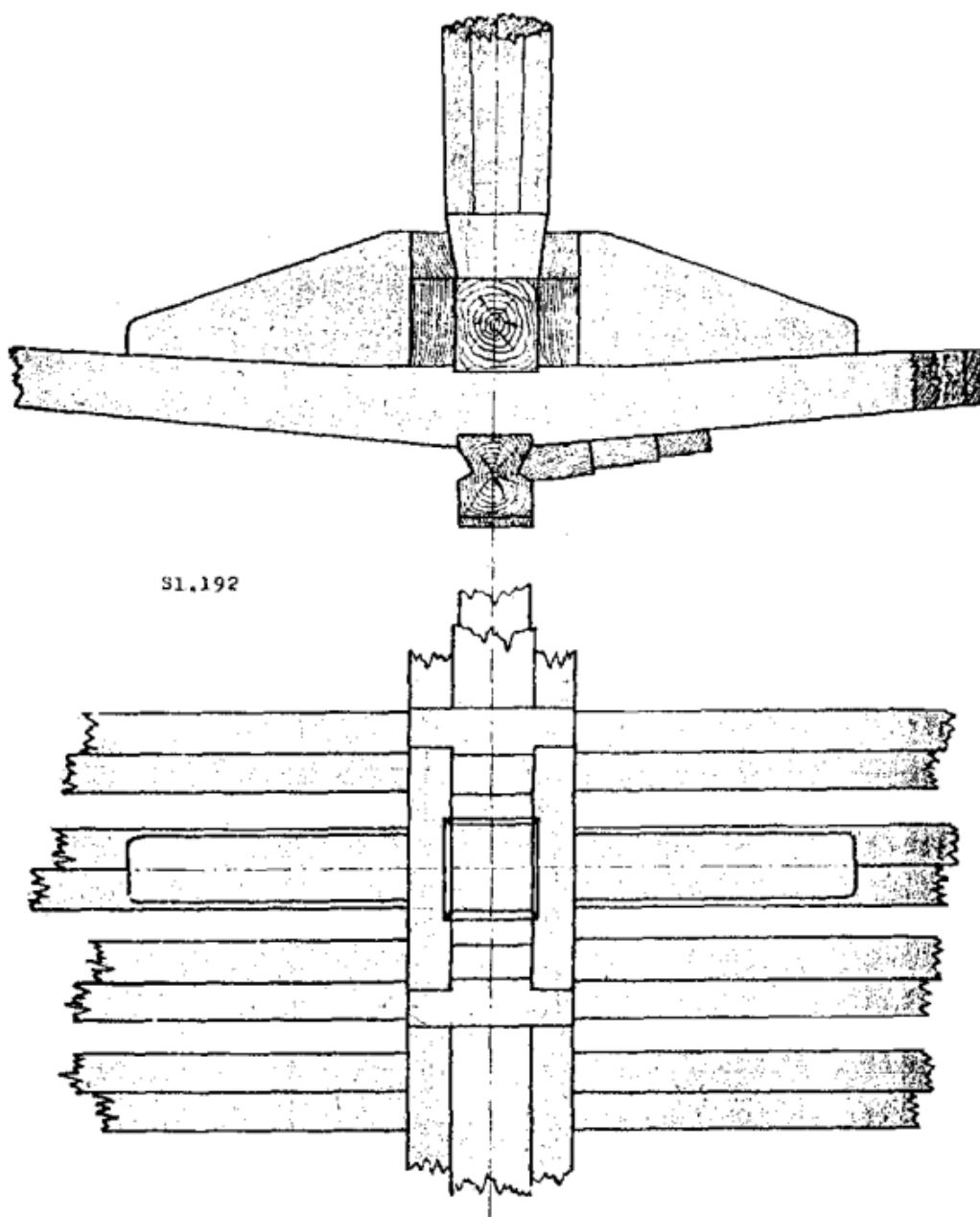


Slika 3.11 Otvor za drveni jarbol na palubi [10]

Temelj jarbola, odnosno ležaj za petu jarbola kod manjih brodova obično je izveden iz jednog komada drva koji dolazi usvornjen nad hrptenicom (slika 3.12). Za brodove većih bruto tonaža, temelj pete jarbola je sastavljen iz više komada drva u obliku jake i čvrste kutije. Cijela konstrukcija temelja je čvrsto usvornjena pomoću svornjaka nad hrptenicom, odnosno nadhrptenicom, slika (3.13). [10]



Slika 3.12 Temelj jarbola [10]



*Slika 3.13 Konstrukcija temelja drvenog jarbola s nadhrptenicom [10]*

Drveni jarbol, međutim ima neke nedostatke koji su naposljetku uzrokovali da se drvo kao građevni materijal za jarbole istisne iz upotrebe. U usporedbi s modernim materijalim, drveni jarbol posjeduje relativno visoku gustoću. Jako je sklono truljenju i starenju ukoliko se pravilno ne održava i tretira prema smjernicama. Kod izrade jarbola, najveća čvrstoća je prisutna samo upotrebom jednog komada drveta, a to nije niti praktično, a često niti moguće.

Činjenica da se samo iz jednog, cjelovitog komada drva zbog prisutnih naprezanja mogu dobiti najbolja svojstva, bila je vrlo važna početkom 20. stoljeća, posebice u Britaniji. Tijekom industrijske revolucije, velike površine šuma su bile uništene te je to stvorilo nedostatak cijelovitih komada drvenih materijala. Drvna sirovina potrebna za izradu jarbola, postajala je sve teže

dobavljiva i posljedično tome sve skuplja. Do promjene je došlo u drugoj polovici 20. stoljeća, kada se je osnovna namjena jedrilice promijenila. Sve više su se počele proizvoditi lake jedrilice za brzine i utrke. Troškovi rada i proizvodnje drvenih jarbola, u odnosu na dobivena svojstva, danas pokazuju kako takvi jarboli više nisu isplativi. Ukoliko se negdje u suvremenoj primjeni koriste drveni jarboli, onda se uglavnom radi o replikama ili muzejskim eksponatima, iz razloga estetike, a manje tehničkih razloga. [10]

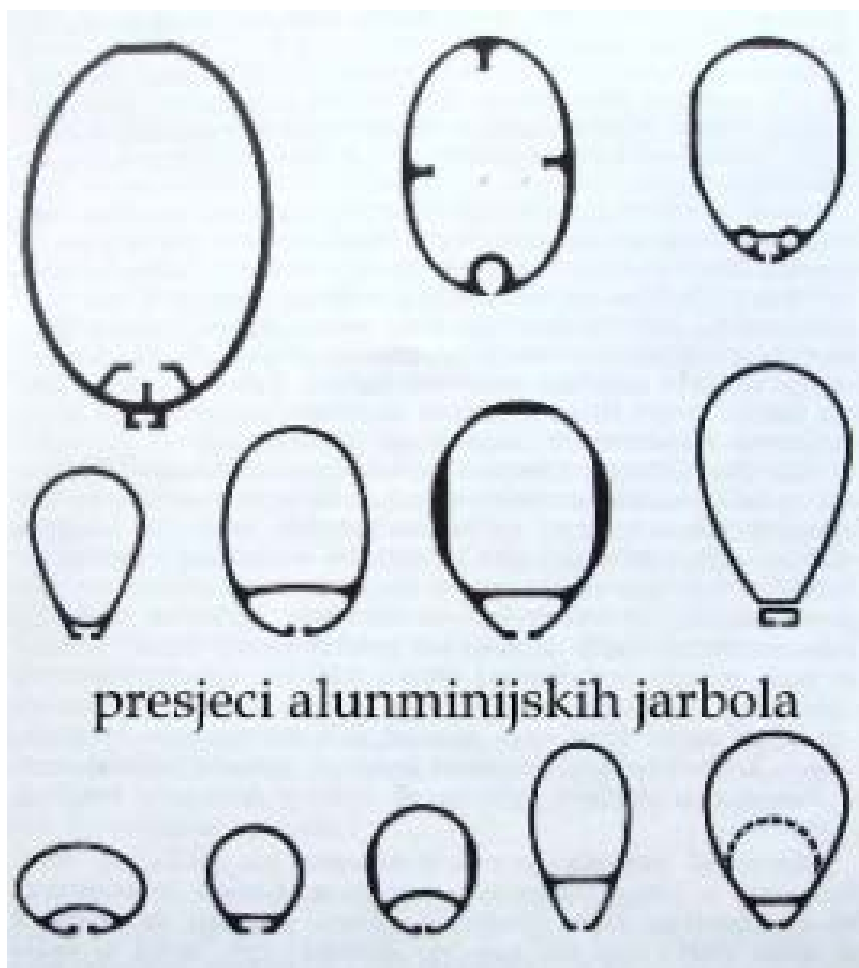
### **3.2. Aluminijski jarboli**

Aluminijski jarboli u brodicama prvi put su viđeni nakon Drugog svjetskog rata. Isprobani su u jedrilicama klasa koje su se razvijale, kao što su „International Moth Class“ i „International 14“. Postojala je relativno jeftina ponuda standardnih aluminijskih profila iz zrakoplovne industrije, koji su isprobani u ovim razvojnim klasama.

Trenutno su aluminijski jarboli najčešći za većinu krstaša i veliki broj regatnih jedrilica. Aluminijski se koristio 30-ih godina za velike jedrilice, kao što je J-klasa "Shamrock V". [11]

U suvremenom svijetu gotovo su posve zamijenili drvene jarbole. Imaju približno upola manju gustoću u odnosu na drvene jarbole, a pri tome su tri do četiri puta čvršći. Iz ovih razloga, aluminijski jarboli mogu biti manjeg promjera te imaju jednostavniju oputu (jednostavnije postavljena užad i konoplje). Tanka stijenka, manji promjer i manja ukupna masa uzrok su manjem nagnjanju jedrilice te stvaraju manji momente inercije jarbola dok je jedrilica na vrhu vala. Svakako se mora napomenuti i manji otpor zraka te manje savijanje jarbola. Dodatna prednost je masa homogeno raspoređena uzduž jarbola. Aluminijski je u potpunosti otporan na atmosferilije i time ga čini jeftinijim za održavanje.

U samim počecima primjene aluminijskih jarbola, oko 1930-ih godina, oni su se izrađivali od deformiranog aluminijskog lima namijenjeno zrakoplovnoj industriji. U postizanju željenog oblika, takav lim bi bio pričvršćen zakovicama. Proizvodnja se danas uglavnom temelji na upotrebi tehnologije ekstrudiranja, a velika pozornost se daje legurama s povećanom otpornošću na morsku vodu. Presjeci jarbola mogu biti raznih geometrija i veličina, a izabiru se prema dužini jarbola i veličini samog plovila.



*Slika 3.14 Različiti presjeci aluminijevskih jarbola [6]*

Veličina jarbola koji se izrađuje za pojedino plovilo, utječe na način proizvodnje. Kod manjih plovila, jednostavniji jarbol primjerice kružnog presjeka, ekstrudiraju se standardno i potom režu na potrebnu duljinu. Ovakav način je najbrži, najjeftiniji i najpopularniji oblik proizvodnje, unatoč tome što se vrlo malo promjenio od 1970. godina prošlog stoljeća. Ukoliko je potreba za većim jarbolom s boljom učinkovitošću, onda se može upotrijebiti isti sustav ekstrudiranja, ali s jednom malom promjenom. Osim drugačije upotrebe legura, koje jarbolu omogućuju bolje savijanje, također postoji i dodatna obrada. Kod velikih jarbola, nakon ekstruzije, s vrha se izrezuje trokutasti oblik i potom se krajevi zavaruju. Ovakav postupak izmjene geometrije oblika presjeka na vrhu jarbola, omogućuje jarbolu dodatno savijanje.

Novija tehnologija izrade aluminijevskih jarbola, najčešće koristi materijal Alustar™ koji je posebno izrađen za primjenu u nautici. Industrijska mu je oznaka 5052-O, odnosno prema ISO-u AlMg2,5. U odnosu na ostale legure, pruža oko 20% više vlačne čvrstoće u odnosu na ostale legure. Ovom legurom omogućena je tanja debljina stijenke, i u konačnici manja ukupna masa jarbola. Zadržava visoku otpornost na koroziju, otpornost na savojno opterećenje i relativno visoku

zavarljivost. Legura AlMg<sub>2,5</sub> može se izraditi valjanjem u ploče, s kojima se onda zavaruju razni oblici složenih jarbolnih konstrukcija. [6]

*Tablica 3-1 Mehanička svojstva AlMg<sub>2,5</sub> legure [6]*

| <b>Mehaničko svojstvo</b> | <b>Iznos</b> |
|---------------------------|--------------|
| Tvrdoća (Brinell)         | 47           |
| Vlačna čvrstoća           | 193 MPa      |
| Modul elastičnosti        | 70,3 GPa     |
| Poissonov koeficijent     | 0,33         |
| Modul smika               | 25,9 GPa     |
| Smična čvrstoća           | 124 MPa      |

### **3.3. Karbonski jarbol**

Sve do početka razvoja ugljičnih vlakana, materijal koji bi mogao nadici svojstva koje pružaju aluminijeve legure, smatralo se nemogućim. Na poznatom regatnom natjecanju America's Cup, ranih 90-ih godina prošlog stoljeća, prvi puta su se koristili jarboli od polimera ojačani ugljičnim vlaknima. Međutim, najzastupljeniji je i dalje aluminij, prvenstveno zbog razlike u cijeni. U jedriličarskoj industriji karbonski su jarboli i dalje vrlo popularni, a posebno za jedrilice vioskih performansi, regatnih brodova i luksuznih jahti. Privlačan izbor karbonskih jarbola čini ih njihove karakteristike i prednosti, ali uvijek postoje izazovi vezani uz njihovu upotrebu. Jarboli izrađeni od polimera ojačani ugljičnim vlaknima još su uvijek relativno skupi te se uglavnom koriste samo na najskupljim plovilima i predstavljaju najviši stupanj tehnološkog razvoja. Primjer ovakvog plovila su najčešće katamarani, od koji je jedan od poznatijih AC45. Ono ima kruto jedro s jarbolom izrađen od polimera ojačan ugljičnim vlaknima. Ovakvi jarboli poznati su po svojoj iznimnoj čvrstoći i manjoj težini. Ovakav materijal omogućuje smanjenje težine jarbola bez narušavanja njegove strukturalne čvrstoće. [6]





*Slika 3.15 Katamaran (AC45) sa krutim jedrom i jarbolom od ugljičnih vlakana  
(Izvor: <https://www.ablogtowatch.com/bremont-watches-sailing-oracle-team-usa-ac45-america-cup-boat/>)*

Osnovne karakteristike karbonskih jarbola:

- **krutost:** jarboli od karbona vrlo su kruti i samim time se smanjuje savijanje pod opterećenjem i brže dolazi do pucanja. Prednost krutog jarbola je bolja kontrola nad jedrima i učinkovitije korištenje vjetra.
- **težina:** karbonski jarboli su puno lakši od drvenih i aluminijskih jarbola. Manja težina doprinosi boljem rasporedu težine i stabilnosti jedrilice iz razloga što se težište jarbola spušta niže i time povećava stabilnost plovila.
- **čvrstoća:** vlačna čvrstoća je bitna stavka karbonskih vlakana, što omogućuje velika naprezanja bez pucanja ili trajnih deformacija.

### Prednosti karbonskih jarbola:

- estetika: sofisticiran i moderan izgled čini ih popularnim izborom za luksuzne jedrilice
- performanse: veća krutost i manja masa daju brodovima s karbonskim jarbolima bolje performanse na moru jer manji gubici energije i brže reakcije na pomjene vjetra donose boljitak za bržu i učinkovitiju plovidbu.
- održavanje: u usporedbi s drvenim jarbolima prema kojima postoji mogućnost trunjenja ili aluminijskih koji mogu korodirati, karbonski jarboli ne zahtijevaju puno održavanja. Karbonska vlakna otporna su na velik dio kemikalija, UV zrake i koroziju.

### Nedostaci karbonskih jarbola:

- oštećenja: strukturna oštećenja mogu značajno oslabiti jarbol. S vrlo velikom čvrstoćom, karbonski jarboli su osjetljivi na udarce ili punktualna opterećenja, a to može dovesti do pukotina koje su jako teško uočljive.
- popravci: ukoliko dođe do oštećenja, popravak karbonskih jarbola može biti jako težak i skup. Za popravke su potrebni specijalni materijali i stručno osoblje koje nije uvijek lako dostupno.
- visoka cijena: karbonski jarboli značajnije su skuplji od jarbola izrađenih od drugih materijala jer sama proizvodnja karbonskih vlakana zahtjeva specijaliziranu opremu i prilično je kompleksna što sve skupa povećava troškove izrade.

Upotrebom ovakvog materijala, značajno se poboljšavaju karakteristike plovila, a postoje dvije glavne metode proizvodnje. Prva metoda uključuje upotrebu standardnih kalupa, kako bi se jednolik presjek proizveo cijelom dužinom jarbola. Ovi kalupi se mogu koristiti višekratno, te se smatra najjeftinijom metodom. Druga metoda je specifična za određeno plovilo i njihova je izrada jedinstvena, pri čemu se moraju konstruirati kalupi. Ovakva je metoda skuplja jer se kalup upotrebljava samo jednom za jednu vrstu.

Uz upotrebu ovih kompozita, jarboli se mogu vrlo precizno izraditi, naročito uz upotrebu tehnologije računala. Kako bi se za pojedini jarbol precizno mogle odrediti zone opterećenja, koristi se CFD tehnologija, skraćeno od engleskog naziva Computational Fluid Dynamics, odnosno u prijevodu „Računalom podržana dinamika tekućina“. Do optimalnih svojstava u pogledu savijanja, dolazi se orijentacijom vlakana. Ako se ovakav jarbol upari sa jedrom izrađenim

jednako visokom tehnologijom, oni čine višestruko moćniji sustav od onoga sa aluminijskim jarbolima i poliesterskim jedriljem.

Istraživanja provedena na materijalima koji su dopušteni za izradu plovila na America's Cup-u, a između ostalog i na polimerima ojačanih ugljičnim vlaknima, pokazali su zabrinjavajući nedostatak. Prilikom krhkog loma jarbola, odnosno opreme, stvaraju se sitne čestice poput iverja, koji mogu djelovati poput šrapnela i posadi nanijeti ozbiljne ozljede.

Glavni čimbenik koji diže ukupne troškove proizvodnje ovakvih jarbola je uglavnom količina energije i rada koju je potrebno uložiti. Tipičan jarbol od ugljičnih vlakana je oko 7 puta skuplji u odnosu na onog od aluminijskog. Zbog ovoga je jasno zašto je ograničena upotreba samo u područjima koja jedina opravdavaju uloženo. [11]

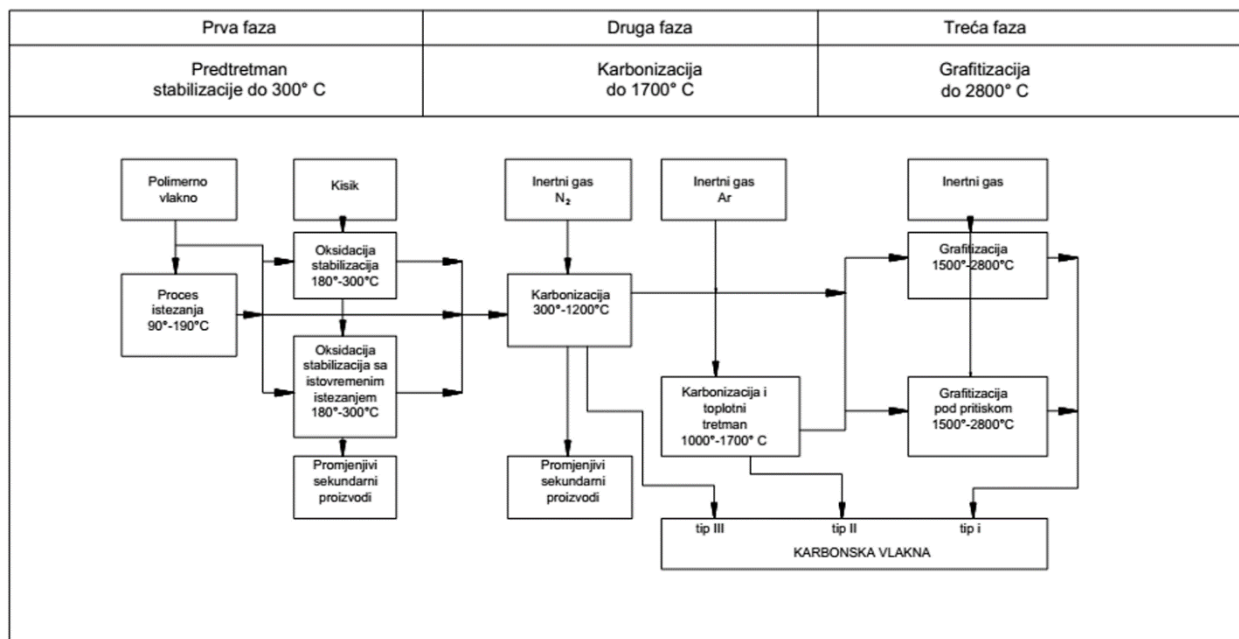
### 3.3.1. Karbonska vlakna

Karbonska vlakna predstavljaju materijal novijeg doba. Upotreba karbonskih vlakana kao i kompozita na bazi karbonskih vlakana postigla su primjenu u svim granama industrije. U početku su prvi značajniji naučnici u području razvoja karbonskih vlakana bili Roger Bacon te Akio Shindo. Rogerov način proizvodnje vlakana bio je baziran na primjeni pamuka, odnosno svile kao osnovne sirovine.

U današnje vrijeme proizvodnja karbonskih vlakana se bazira na osnovnoj sirovini poliakrilonitril (PAN). Proizvodnja je bazirana na namotavanju poliakrilonitrilnih polimera u vlakna raznih dimenzija i promjera. Približna gustoća im je  $1,17 \text{ g/cm}^3$ , a vlakna su bijele boje. Stabilizacija PAN polimera sastoji se od istezanja i zagrijavanja vlakana pri temperaturi od  $200 \text{ }^\circ\text{C}$  do  $300 \text{ }^\circ\text{C}$  u prirodnoj atmosferi. Rastezanje vlakana nakon namotavanja te tijekom stabilizacije omogućuje visoko orijentiranu molekularnu strukturu. Pomoću ove strukture vlaknima se povećava modul elastičnosti i čvrstoća na istezanje.

Proces koji slijedi nakon ovog procesa zove se karbonizacija. Karbonizacija se sastoji od pirolize (kemijski proces razgradnje organskih tvari djelovanjem visoke temperature bez prisustva kisika i vode, a s ciljem dobivanja čistog elementa) pri temperaturi od  $1000 \text{ }^\circ\text{C}$  do  $1700 \text{ }^\circ\text{C}$  u inertoj atmosferi. Nakon ovog procesa već je moguće dobiti 95% karbon. Po karbonizaciji provodi se dodatna toplinska obrada, grafitizacija i služi za dobivanje visokomodulnih karbonskih vlakana. Zadnja faza ovog procesa je površinska obrada karbonskih vlakana, kako bi površina bila čista te se vlakna bolje spojili sa matricom od epoksidnih smola. U osnovi, i dalje se koriste tri načina proizvodnje karbonskih vlakana, a to su karbonska vlakna na bazi celuloze (rayon), karbonska

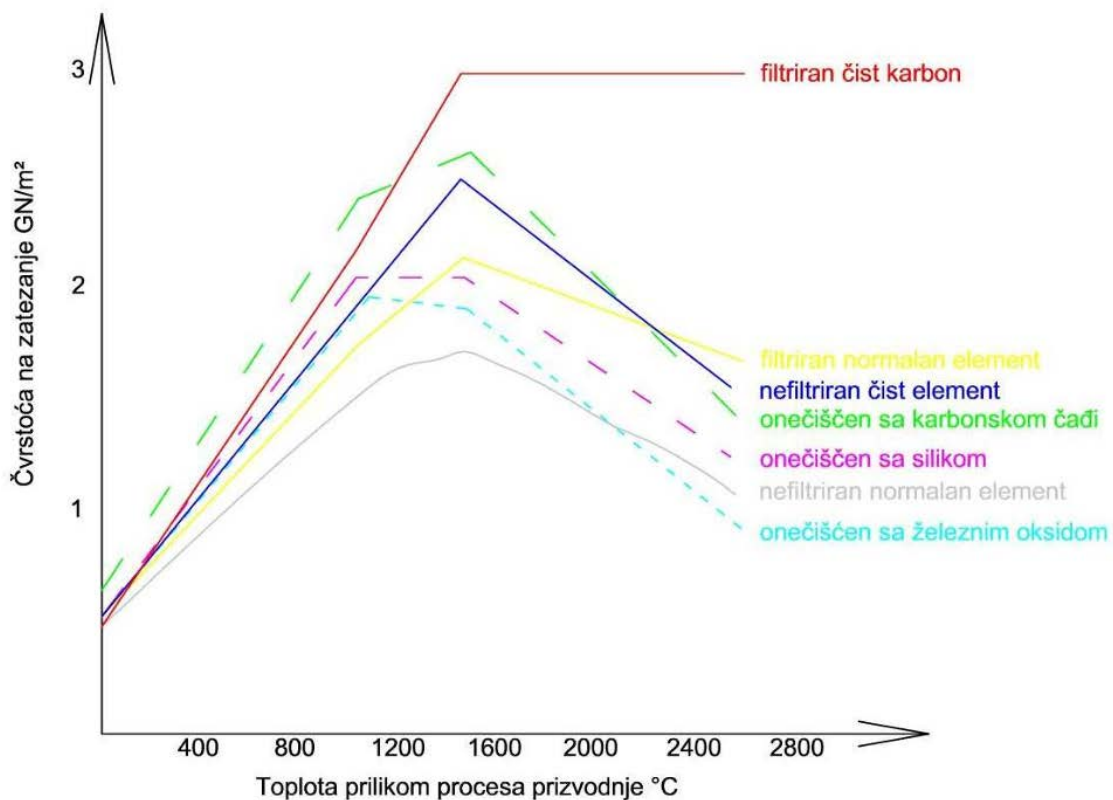
vlakna na bazi poliakrilon itrila (eng. „pan“) te karbonska vlakna na bazi katrana (eng. „pitch“).  
 Proces proizvodnje karbonskih vlakana je prikazan na slici ispod. [12]



Slika 3.16 Shema procesa proizvodnje karbonskih vlakana na bazi poliakrilonitrila (pan) [12]



Slika 3.17 Kemijski spoj poliakrilonitrila kao osnovne sirovine za proizvodnju karbonskih vlakana [12]



Slika 3.18 Čvrstoća na zatezanje karbonskih vlakana na bazi poliakrilonitrila u funkciji toplote prilikom procesa proizvodnje [12]

### 3.3.2. Tehnologija i proces proizvodnje karbonskih jarbola

Karbonski jarboli proizvode se korištenjem tehnologije kompozita, gdje se karbonska vlakna impregniraju smolom te potom postavljaju u kalup pod visokom temperaturom i tlakom. Dva koraka su ovog procesa, a to su:

- Lay-up
- Vakumiranje i otvrdnjavanje

### 3.3.3. Lay-up proces

Lay-up proces je ključan korak u proizvodnji karbonskog jarbola i sastoji se od dva koraka:

- priprema kalupa – kalup je oblikovan prema željenom dizajnu jarbola i uglavnom je izrađen od kompozitnog materijala ili aluminija. Kalup se mora obložiti sredstvom za odvajanje da bi se spriječilo ljepljenje jarbola za kalup.

- Postavljanje karbonskih vlakana – vlakna se slojevito polažu u kalupvrlo pažljivo. Prema inženjerskim proračunima određuje se broj slojeva i smjer vlakana da bi se postigla optimalna krutost i čvrstoća. Za neke specifične slučajeve koriste se preimpregnirana vlakna (pre-preg) koja unaprije sadrže smolu što olakšava proces.

#### 3.3.4. Vakumiranje, otvrdnjavanje i skidanje iz kalupa

- vakumiranje – nakon što se vlakna postave u kalup, on se zatvara i stavlja pod vakuum. Vakuum vršu uklanjanje zraka među slojevima vlakana i osigurava ravnomjernu distribuciju smole, što je ključan korak u postizanju maksimalne čvrstoće.
- otvrdnjavanje u autoklavu – cijeli se kalup premješta u autoklav gdje se pod visokom temperaturom i pritiskom otvrdnjava smola. Rezultat autoklava je vrlo čvrsta i homogena struktura jarbola zbog kontrolirane okoline.
- obrada površine – jarbol se uklanja iz kalupa nakon što je otvrdnuo te se potom jarbol brusi ukoliko je zaostali višak materijala i da bi se postigla željena glatkoća površine. Pri ovom koraku moguće je nanesti i zaštitni sloj protiv UV zračenja ili ostali završni premazi.

#### 3.3.5. Kontrola kvalitete

Kako bi se jarbol isporučio u besprijekornom stanju i visokom kvalitetom, potrebno je jarbol provesti kroz kontrolu kvalitete. Pri tome se uglavnom prolazi kroz dva oblika testiranja, a to su:

- NDT (nedestruktivno testiranje) – prolazi se kroz različite metode nedestruktivnog testiranja poput ultrazvučnih ispitivanja kako bi se otkrile nesavršenosti ili unutarnje pukotine.
- testiranje opterećenjem – kako bi bilo sigurno da jarbol može izdržati predviđene sile, on se mora podvrgnuti testiranju na opterećenje.

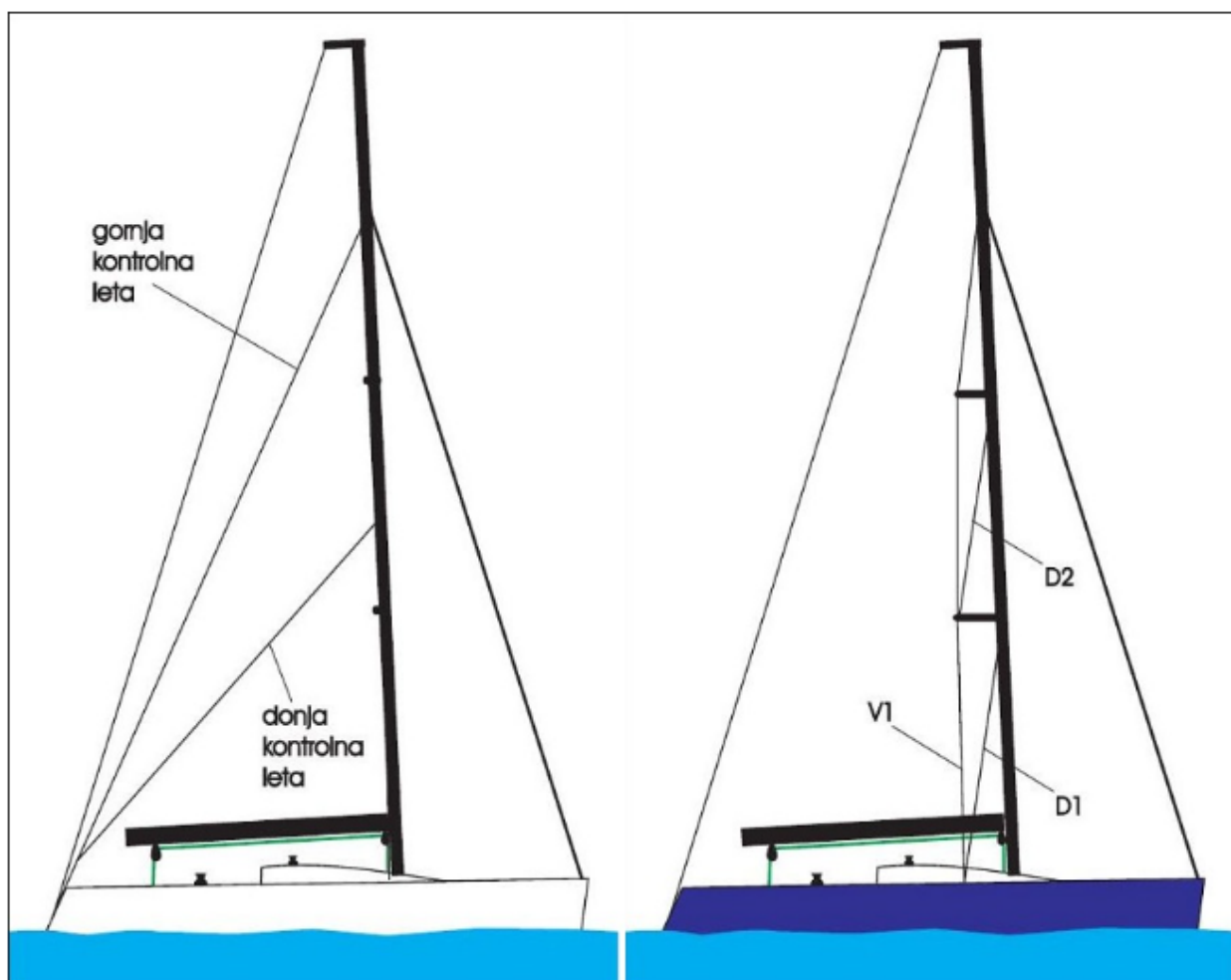
### 3.4. Frakcionalni jarboli i jarboli s hvatištem prednjeg leta na vrhu

#### 3.4.1. Frakcionalni jarboli

Ovakvi jarboli imaju hvatište prednjeg leta na određenoj udaljenosti ispod vrha jarbola. Kontrolna leta na ovim jarbolima prvenstveno zavise o kutu i duljini križeva te poprečnom presjeku jarbola i njegovoj visini. Poprečna i uzdužna čvrstoća jarbola povećavaju se smanjenjem kuta križeva i povećanjem njihove duljine i to je razlog da kontrolna leta nisu potrebna. Ukoliko na jedrilici nema kontrolnih leta, tada posada može brže i lakše manevrirati na brodu.

Ako postoji potreba za kontrolnim letima zbog konstrukcije jarbola, onda će jarbol imati donji par kontrolnih leta (*eng. check stays*) i gornji par kontrolnih leta (*eng. stays*). Gornji par kontrolnih leta smješten je u točki gdje je hvatište prednjeg leta, dok je donji par uhvaćen negdje na polovici jarbola. Donja kontrolna leta kontrolira savijenost srednjeg dijela jarbola, a gornja kontrolna leta omogućuju pritegnutost prednjeg leta. Frakcionalni jarboli uglavnom imaju potpuno ravne križeve.

Na jarbolima s otvorenim križevima, pritezanjem pripona se osigurava poprečna čvrstoća jarbola, dok se uzdužna čvrstoća kontrolira krmnim letom te gornjim i donjim kontrolnim letima. [13]



Slika 3.19 Frakcionalni jarbol

(Izvor: <https://www.regate.com.hr/index.php/strucna-literatura/bit-brzi/36-2-jarbol/583-2-2-vrste-jarbola>)

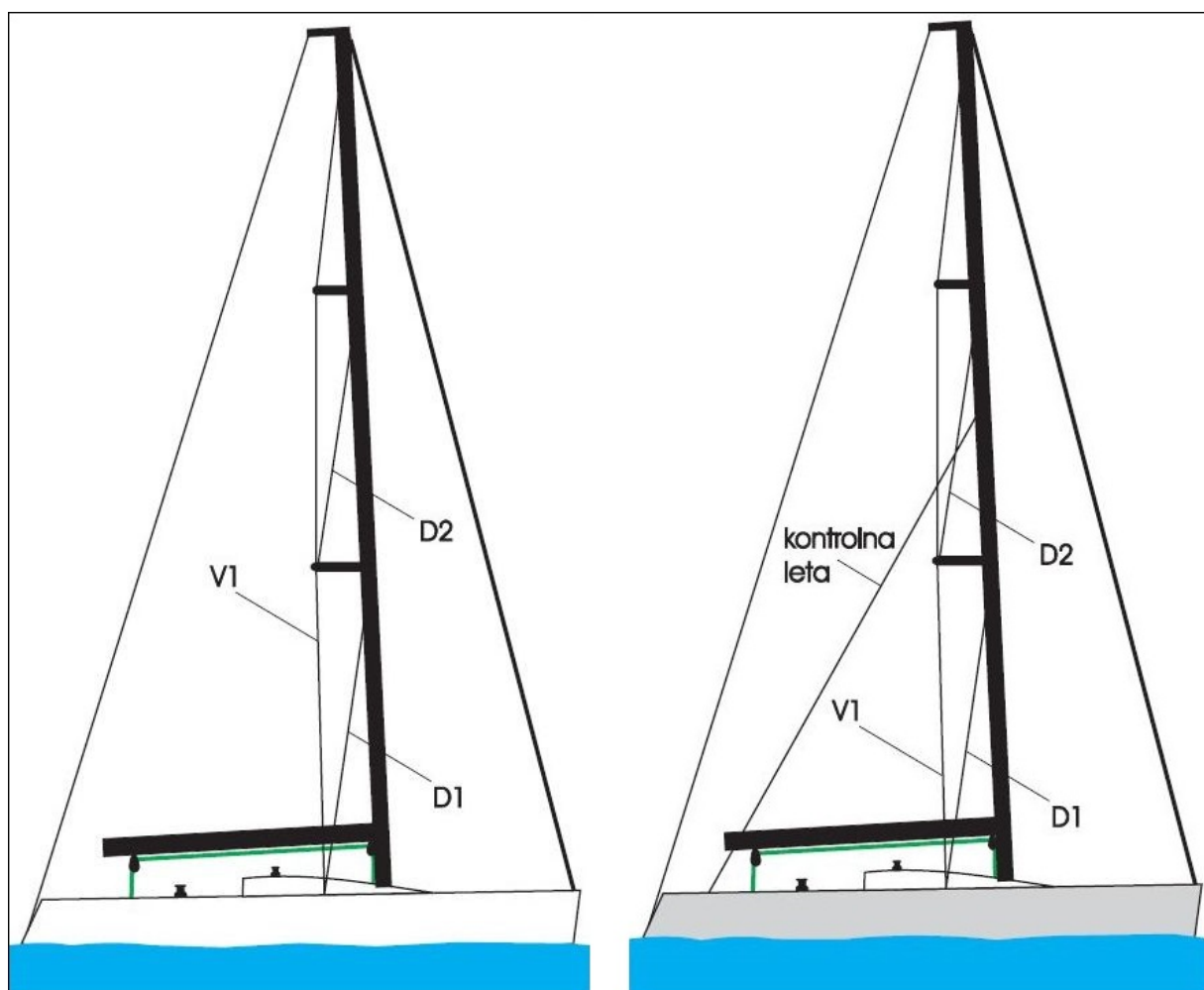
#### 3.4.2. Jarboli sa hvatištem prednjeg leta na vrhu

Ovisno o poprečnom presjeku jarbola, visini te o kutu križeva, jarbol sa hvatištem prednjeg leta na vrhu će imati kontrolna leta. Jarboli manje visine s većim poprečnim presjekom vjerojatno neće imati kontrolna leta. Jarboli sa zatvorenim križevima, čiji je međusobni kut manji od  $180^\circ$ , također neće imati kontrolna leta.

Visoki jarboli s manjim poprečnim presjekom zbog težine imat će kontrolna leta. U ovom slučaju su leta najčešće pričvršćena na polovici jarbola, ali postoji i mogućnost kontrole dubine donje polovice glavnog jedra.



U današnje vrijeme na regatnim jedrilicama ovi jarboli se ne koriste iz praktičnih razloga što njihova konstrukcija te nedostatak kontrola za trimanje ne omogućuju potrebne promjene krivulje tijekom jedrenja. [13]



Slika 3.20 Jarbol sa hvatištem prednjeg leta na vrhu

(Izvor: <https://www.regate.com.hr/index.php/strucna-literatura/bit-brzi/36-2-jarbol/583-2-2-vrste-jarbola>)

### 3.5. Pripone

Proizvodnja pripone izrađuje se od profila raznih čeličnih legura. Najčešće su dana u upotrebi sajla, dyform te šipka.

Sajla je pleteno čelik čelo koje je donedavno bilo jedini profil koji se koristio za izradu pripone na jarbolima. Pri opterećenju sajla ima veliki postotak rastezanja, ali se nakon prestanka opterećenja

duljina vraća na početnu vrijednost. Priložena je tablica 3-2 kako bi mogli usporediti prekidne čvrstoće za poprečne presjeke sajli u rasponu od tri do četrnaest milimetara.

*Tablica 3-2 Prekidna čvrstoća prema poprečnom presjeku sajle*

| Promjer sajle [mm] | Prekidna čvrstoća [kN] |
|--------------------|------------------------|
| 3                  | 8                      |
| 4                  | 14                     |
| 5                  | 22                     |
| 6                  | 31                     |
| 7                  | 43                     |
| 8                  | 56                     |
| 10                 | 88                     |
| 12                 | 126                    |
| 14                 | 171                    |

Dyform je također pleteno čelik čelo, ali zbog drugačijeg načina pletenja i oblika niti ono ima manju rastezljivost od obične sajle. Odstupanje u rastezljivosti je oko 5%. Rastezanje dyforma se mjeri na duljini od 2 m i u tablici 3-3 vidi se rezultat.

*Tablica 3-3 Prekidna čvrstoća*

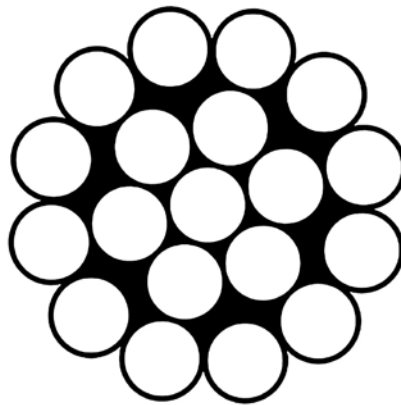
| 5% prekidne čvrstoće |         |
|----------------------|---------|
| sajla                | 1 mm    |
| dyform               | 0.95 mm |
| šipka                | 0.7 mm  |

Šipka je danas najkorištenija na jedrilicama koje jedre na visokom regatnom nivou i time zamjenjuje sajle. Rastezanje šipke je u odnosu na pleteno čelik čelo čak 30% manje.

### 3.5.1. Sajla

Sajla je uobičajena vrsta opreme koja se koristi na većini jedrilica. Karakteristične prednosti ovog materijala su otpornost na koroziju, jaka, fleksibilna i jeftina. Nedostaci su što je relativno teška za zadanu čvrstoću i donekle se rasteže. Stoga je došlo do razvoja kako bi se pronašla jača, otpornija na istežanje i glatkija oprema.

Sajla, odnosno upredena žica dolazi u raznim konfiguracijama. Najčešći oblici prikazani su na slikama 3.21 i 3.22. Različiti rasporedi pojedinačnih niti imaju veliki utjecaj na svojstva sajli. Sajla od nehrđajućeg čelika 1x19 ima otprilike dvostruko veći modul elastičnosti od čeličnog užeta 7x7. Ovo je pokazatelj kako se svojstva mijenjaju s različitim konfiguracijama niti.



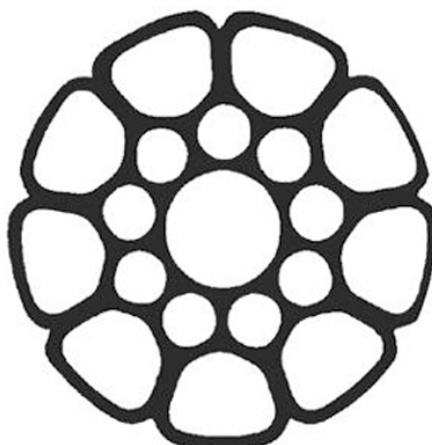
*Slika 3.21 sajla 1x19*



*Slika 3.22 sajla 7x19*

Došlo je do nekih pomaka u oputi s upredenim užetom kako bi se smanjio promjer za zadanu čvrstoću, kao što je Dyform upredena žica (slika 3.23). Dyform također nudi smanjeni otpor slično

opremi štapa („tondin“). Dyform nudi 30% povećanje prekidne čvrstoće u usporedbi s tradicionalnom žicom 1x19. Poprečni presjek pokazuje kako posebno oblikovane žice ispunjavaju veći dio poprečnog presjeka žice. [14]



*Slika 3.23 Dyform 1x19*

### 3.5.2. Šipka ("tondin")

Razvojem šipke cilj je bio stvoriti čvršću opremu sa povećanim performansama. Sve se češće nalazi na velikim jahtama za krstarenje te ga koriste većina regatnih jedrilica. Postoji niz različitih materijala koji se koriste za izradu štapova. Najčešći materijal je Nitronic 50TM, brodski nehrđajući čelik visokoe kvalitete (slika 2.24). Druge vrste uključuju kobalt, karbon i kevlar. [14]



*Slika 3.24 Šipka ("tondin")*

### 3.5.3. Analiza različitih vrsta oputa

Modul elastičnosti je zadan sljedećom formulom (5):

$$S = \frac{P*L}{A*E} \quad (5)$$

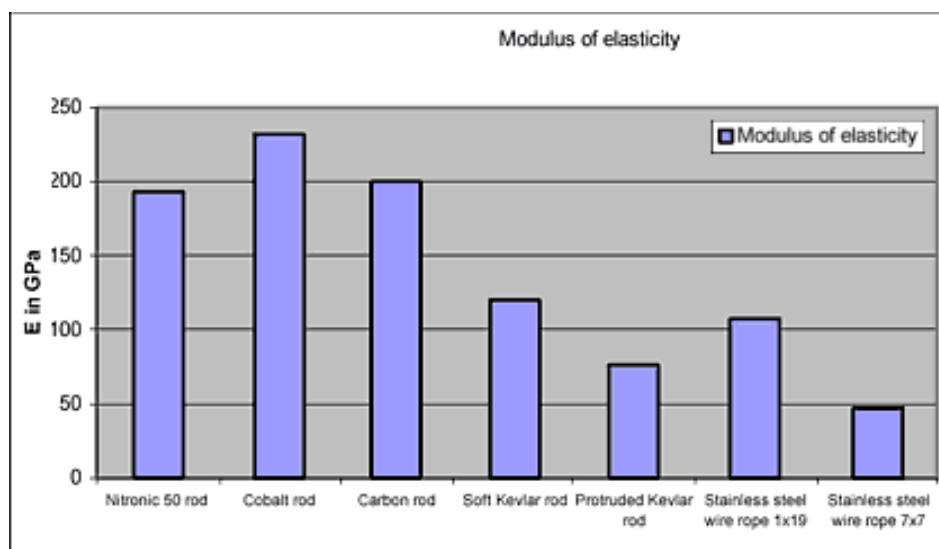
gdje je

$S$  = istezanje opterećene sajle

$P$  = opterećenje/sila

$A$  = poprečni presjek sajle

$E$  = modul elastičnosti



Slika 3.25 Krutost različitih vrsta oputa

Slika 3.25 prikazuje usporednu krutost različitih dostupnih vrsta opute. Jasno prikazuje kako je većina materijala za šipke gotovo dvostruko čvršća od materijala žičane užadi. Čini se da uže od mekog kevlara nema baš dobra svojstva u usporedbi s užetom ili metalnim šipkama, a to je zato što se mekani Kevlar™ primarno koristi za krmeni štraj gdje su glavni zahtjevi velika čvrstoća i umjerena krutost.

Čvrstoća na lomljenje je prvo što treba uzeti u obzir pri odabiru vrste stojeće opute. To je najveće opterećenje koje sajla ili šipka može podnijeti bez pucanja. Šipka je općenito oko 20% jača od žice istog promjera.

Zamor materijala je važno razmatranje. Sve dok su točke pričvršćenja napravljene na takav način da dopuštaju male promjene u napadnom kutu, tada će biti manje problema uslijed zamora materijala. Sajla je osjetljivija na zamor jer se pojedinačne niti trljaju jedna o drugu. Međutim, šipka je osjetljivija na oštećenje površine, što može dovesti do pucanja uslijed zamora. Iz ovog razloga sajla ima prednost pri ovoj karakteristici jer niti pucaju jedna za drugom i lakše je uočiti puknuća. Kod šipke je problem što ona pukne bez nekih vidljivijih znakova koje je lako uočiti vizualnim pregledom.

Istezanje opterećene žice ili šipke raste proporcionalno s opterećenjem i duljinom, a obrnuto s površinom presjeka i modulom elastičnosti. Ima veliki utjecaj na ukupnu učinkovitost opreme. Sve dok je opterećenje unutar 70% od krajnjeg prekidnog opterećenja tada nema plastične deformacije. Manje rastezanje ima učinak stvaranja čvršće ravnije opreme. Šipka za istu čvrstoću kao i žica, ima manji promjer i glatku površinu te stoga proizvodi manje otpora. [14]



*Slika 3.26 Pripone jarbola*

(Izvor: <https://www.bwsailing.com/bw/mast-hysteria/>)

#### 4. PRORAČUN SILA NA JARBOLU

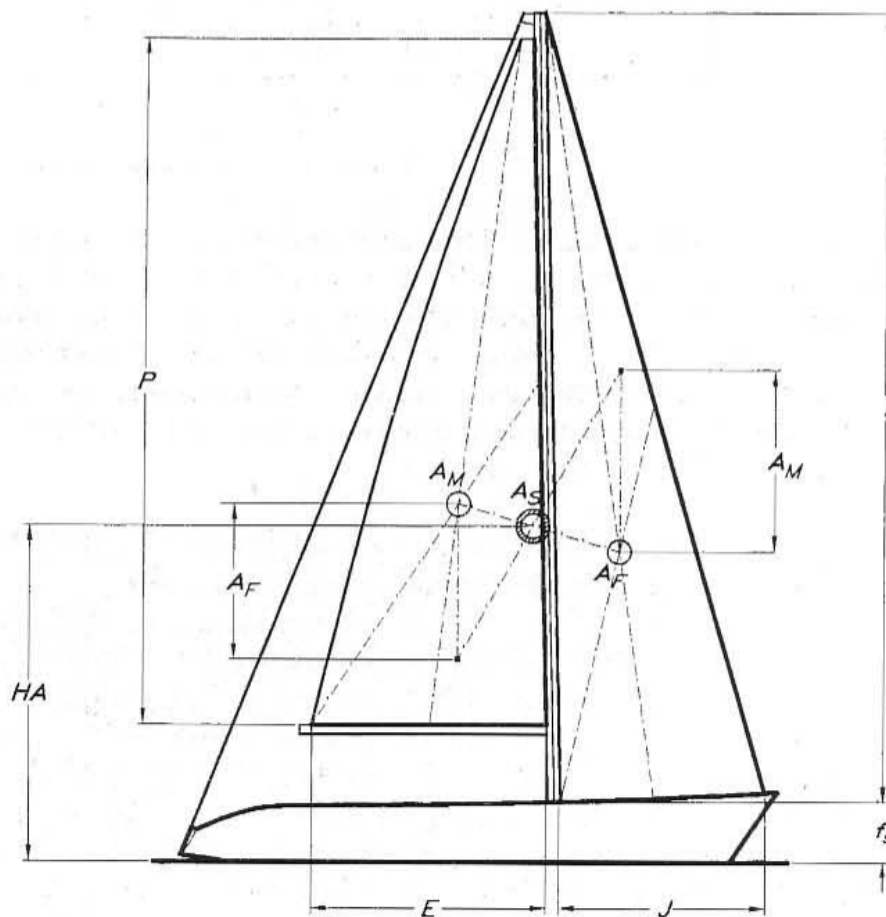
U ovom poglavlju govori se o dimenzioniranju i konstrukciji jarbola. Kroz sve ove godine razne metode su evoluirale, od starih pravila za drvene jarbole do novih sofisticiranih kompjuterskih metoda za razne egzotične materijale. Ovdje se koristi sredina svega toga prema prihvaćenim standardnim inženjerskim navikama koje su korištene u “Nordic Boat Standard” (NBS). Razlog odabira pravila “NBS” je iz razloga što se vrši proračun kao za običnu gredu.

$$A_M = \frac{E * P}{2} = \frac{3.6 * 8}{2} = 14.4 \text{ m}^2$$

$$A_F = \frac{J * I}{2} = \frac{1.9 * 8.75}{5} = 8.31 \text{ m}^2$$

$$A_S = A_M + A_F = 14.4 + 8.31 = 22.71 \text{ m}^2$$

$A_S$  površina jedra [ $\text{m}^2$ ]



Slika 4.1 Ulazni podaci za proračun

Početna stvar za dimenzioniranje jarbola je izračun momenta ispravljanja  $RM$  (slika 4.1). Uobičajeno je da se za nagib jedrilice koristi kut nagiba od  $30^\circ$ . Ovaj kut praktično odgovara za sile jakog vjetra dok jedra još uvijek generiraju velike sile te brod postiže dobru brzinu kroz vodu. Moment koji se dobije je za prazan brod, ali se mora uključiti i težina posade kako bi moment bio zadovoljen.

$$\delta_{RM} = 75 * n * (3.4B - 4.9F_S)$$

$$\delta_{RM} = 75 * 4 * (3.4 * 1.9 - 4.9 * 0.55) = 282.38 Nm$$

$$RM = \frac{RM_{30} * \Delta}{G} + \delta_{RM} [Nm]$$

$$RM = \frac{11300 * 1300}{950} + 282.38 = 15746 Nm$$

- RM proračunati moment ispravljanja [Nm]
- $RM_{30}$  moment ispravljanja na  $30^\circ$  nagiba [Nm]
- $RM_1$  moment ispravljanja na  $1^\circ$  nagiba [Nm]
- $\delta_{RM}$  dodatni moment zbog posade [Nm]
- $\Delta$  maksimalna težina broda [kg]
- G težina praznog broda [kg]
- B maksimalna širina [m]
- $F_S$  nadvođe na jarbolu [m]
- n broj članova posade

Na slici 4.2 mogu se vidjeti različite vrste jarbola, odnosno ukrućenja jarbola. Stabilnost jarbola ovisi o broju križeva na jarbolu i poziciji postavljanja noge jarbola, odnosno da li je peta jarbola montirana na samoj palubi jedrilice ili je pričvršćena za kobilicu, tj. ukrepi na strukturi.

Povećanje broja križeva ima svoje prednosti, a to su manji jarbol koji daje bolju učinkovitost glavnom jedru, smanjuje se vanjska dimenzija i stijenka jarbola koji ujedno daju manju masu. Neki od nedostataka su da je jarbol težaža trimanje, veća cijena izrade i često konstruktori moraju uzimat u obzir uzdužnu stabilnost, veliki uzdužni moment inercije, čvrstoća sartija i pripona.

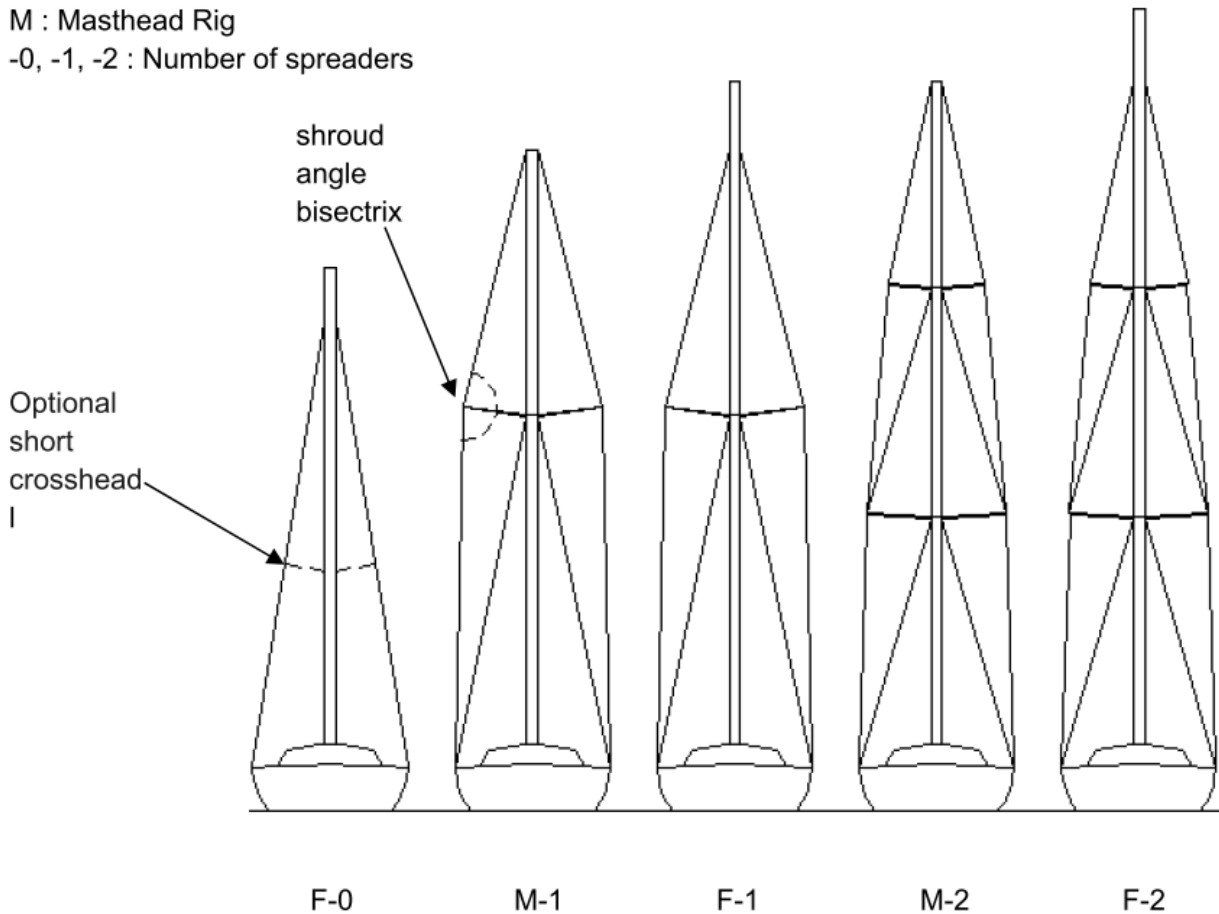


Ukoliko jarbol prolazi kroz palubu i ukrepljuje se na strukturu kobilice, ono ima i svoje prednosti i to su manje dimenzije jarbola koje daju manju masu i bolju učinkovitost jedara. Ovakvi jarboli su često teški za trimanje, pogotovo u uzdužnom smjeru. Na palubi se pojavljuju velike horizontalne sile i na kobilici postoji mogućnost prodora vode ukoliko nije dobro montirano.

F : Fractional Rig

M : Masthead Rig

-0, -1, -2 : Number of spreaders



Slika 4.2 Različite vrste jarbola

## 4.1. Sile na križevima

### 4.1.1. Poprečna opterećenja sila na križevima

a) Slučaj 1 – jarbol je opterećen samo s prednjim jedrom

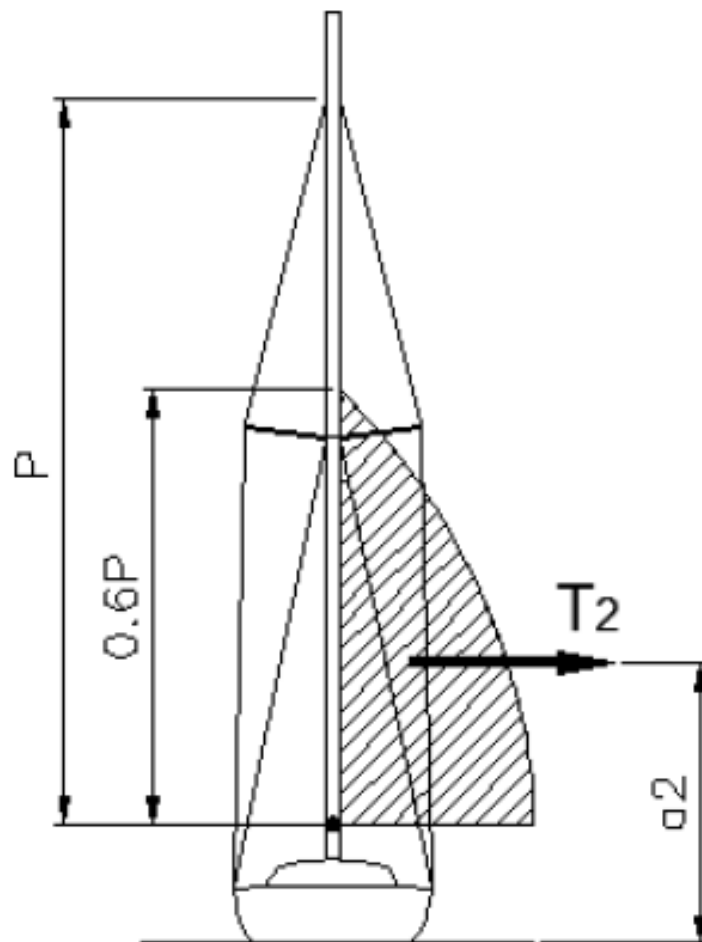
$$T_1 = \frac{RM}{a_1} = \frac{15746}{6} = 2625 \text{ N}$$

- b) Slučaj 2 – jarbol je opterećen glavnim jedrom. Sila je prema geometriji u centru jedra (slika 4.3 i slika 4.4).

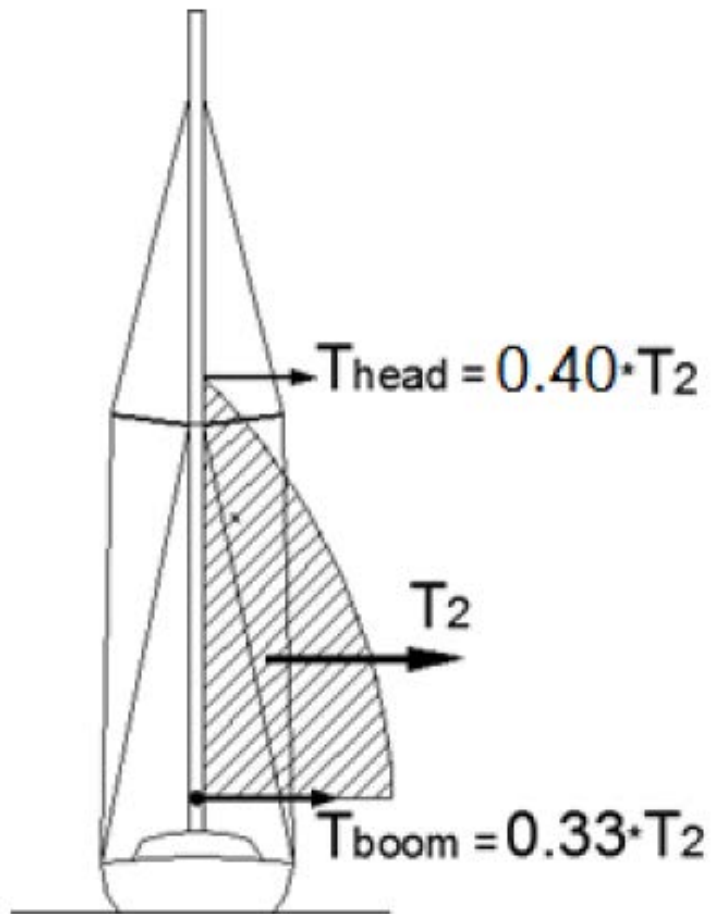
$$T_2 = \frac{RM}{a_2} = \frac{15746}{2.4} = 6561 \text{ N}$$

$$T_{HEAD} = 0.40 * T_2 = 0.4 * 6561 = 2624 \text{ N}$$

$$T_{BOOM} = 0.33 * T_2 = 0.33 * 6561 = 2165 \text{ N}$$



Slika 4.3 Slučaj 2



Slika 4.4 Slučaj 2

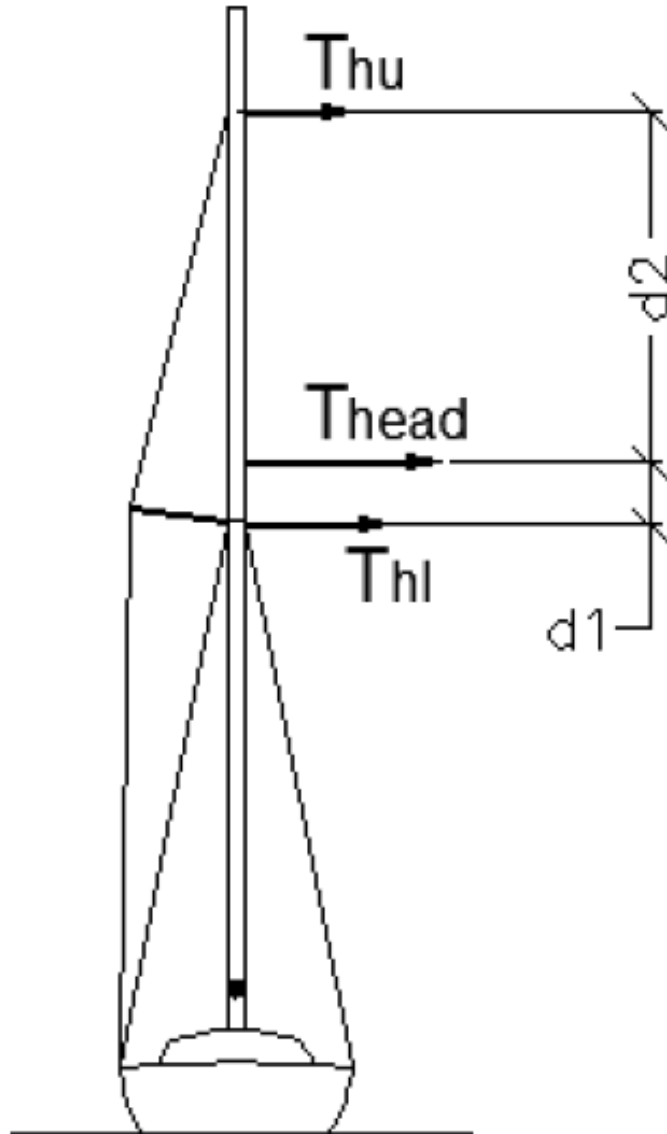
c) Slučaj 3 – distribucija sila na vrhu jedra (slika 4.5)

$$T_{HU} = \frac{T_{\text{HEAD}} * d_1}{d_1 + d_2} = \frac{2624 * 1.8}{1.8 + 1.2} = 1575 \text{ N}$$

$$T_{HL} = \frac{T_{\text{HEAD}} * d_2}{d_1 + d_2} = \frac{2624 * 1.2}{1.8 + 1.2} = 1050 \text{ N}$$

$$d_1 = 1.8 \text{ m}$$

$$d_2 = 1.2 \text{ m}$$

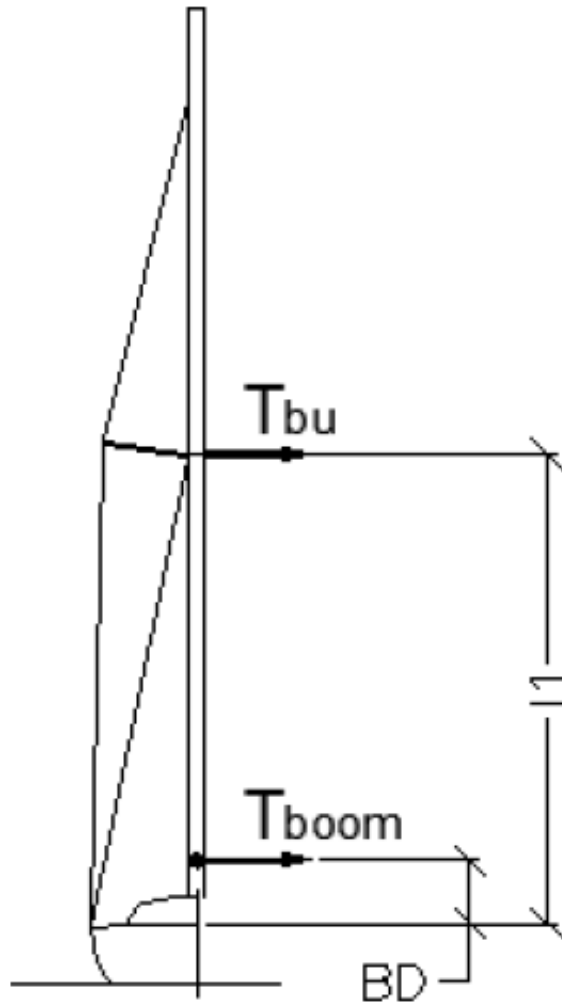


Slika 4.5 Slučaj 3

d) Slučaj 4 – distribucija sila od opterećenja buma (slika4.6)

$$BD = 0.65 \text{ m}$$

$$T_{BU} = \frac{T_{BOOM} * BD}{l_1} = \frac{2165 * 0.65}{3} = 470 \text{ N}$$



Slika 4.6 Slučaj 4

#### 4.1.2. Proračun sila na križevima jarbola

Izabran je tip jarbola M-1/F-1 (slika 4.8):

a) Slučaj 1 (slika 4.7):

$$F_2 = T_1 = 2625 \text{ N}$$

b) Slučaj 2 (slika 4.7):

$$F_1 = T_{HL} + T_{BU} = 1050 + 470 = 1520 \text{ N}$$

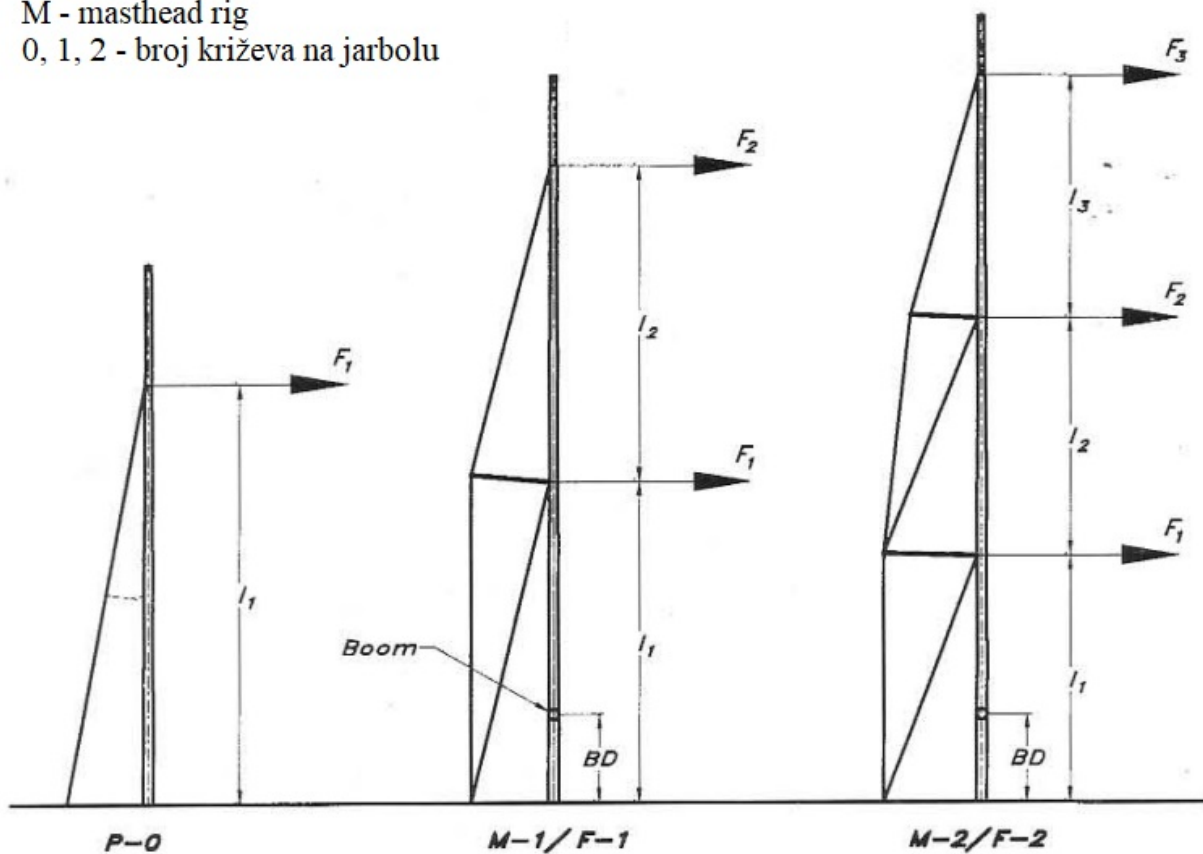
$$F_2 = T_{HU} = 1575 \text{ N}$$

| Dimensioning Forces $F_1$ $F_2$ $F_3$ |                            |       |       |                            |          |          |
|---------------------------------------|----------------------------|-------|-------|----------------------------|----------|----------|
| Type of Rig                           | Load Case 1<br>(Fig 10.3A) |       |       | Load Case 2<br>(Fig 10.3B) |          |          |
|                                       | $F_1$                      | $F_2$ | $F_3$ | $F_1$                      | $F_2$    | $F_3$    |
| F-0                                   | $T_1$                      | 0     | 0     | $T_{hu}+T_{bu}$            | 0        | 0        |
| M-1/F-1                               | 0                          | $T_1$ | 0     | $T_{hl}+T_{bu}$            | $T_{hu}$ | 0        |
| M-2/F-2 <sup>1)</sup>                 | 0                          | 0     | $T_1$ | $T_{bu}$                   | $T_{hl}$ | $T_{hu}$ |
| M-2/F-2 <sup>2)</sup>                 | 0                          | 0     | $T_1$ | $T_{hl}+T_{bu}$            | $T_{hu}$ | 0        |

1) If  $BD+0.6P > l_1+l_2$   
 2) If  $BD+0.6P < l_1+l_2$

Slika 4.7 Raspodjela sila na križevima

F - fractional rig  
 M - masthead rig  
 0, 1, 2 - broj križeva na jarbolu



Slika 4.8 Raspored sila i križeva jarbola

## 4.2. Proračun sila na priponama jarbola

a) Sile pritezanja

$$\beta_2 = 15^\circ$$

$$\gamma_1 = 3^\circ$$

$$\beta_1 = 15^\circ$$

$$D_2 = \frac{F_2}{\sin \beta_2} = \frac{1575}{\sin 15^\circ} = 6085 \text{ N}$$

$$V_1 = \frac{F_2}{\cos \gamma_1 * \operatorname{tg} \beta_2} = \frac{1575}{\cos 3^\circ * \operatorname{tg} 15^\circ} = 5886 \text{ N}$$

$$C_1 = F_2 - V_1 * \sin \gamma_1 = 1575 - 5886 * \sin 3^\circ = 1267 \text{ N}$$

$$D_1 = \frac{F_1 + C_1}{\sin \beta_1} = \frac{1520 + 1267}{\sin 15^\circ} = 10768 \text{ N}$$

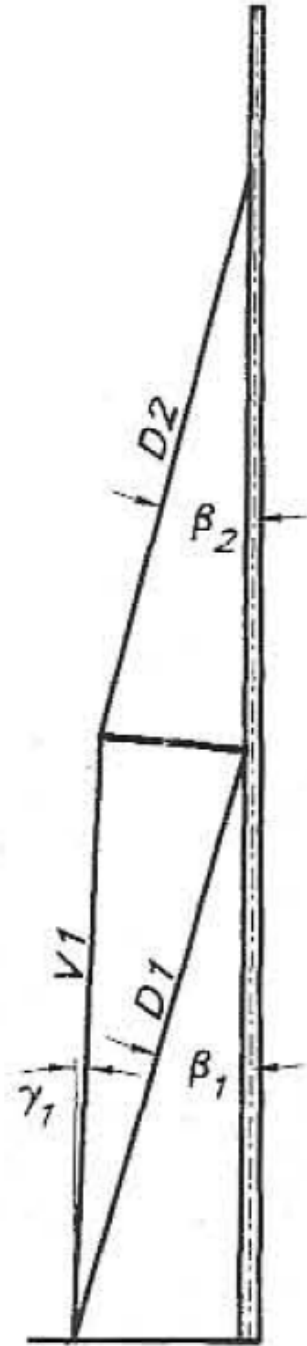
b) Dimenzioniranje opterećenja

$$P_{D1} = 2.8 * D_1 = 2.8 * 10768 = 30150 \text{ N}$$

$$P_{D1} = 2.5 * D_1 = 2.5 * 10768 = 26920 \text{ N}$$

$$P_{D2} = 3.0 * D_2 = 3 * 6085 = 18255 \text{ N}$$

$$P_{V1} = 3.0 * V_1 = 3 * 5886 = 17658 \text{ N}$$



*Slika 4.9 Sile na priponama jarbola*

Na slici 4.9 prikazane su sljedeće dimenzije:

- D1 – donja dijagonalna pripona
- D2 – gornja dijagonalna pripona
- V1 – vertikalna pripona



c) Slučaj opterećenja za „Slučaj2“:

$$F_2 = T_1 = 2625 \text{ N}$$

$$D_2 = \frac{F_2}{\sin \beta_2} = \frac{2625}{\sin 15^\circ} = 10142 \text{ N}$$

$$V_1 = \frac{F_2}{\cos \gamma_1 * \operatorname{tg} \beta_2} = \frac{2625}{\cos 3^\circ * \operatorname{tg} 15^\circ} = 9810 \text{ N}$$

$$C_1 = F_2 - V_1 * \sin \gamma_1 = 2625 - 9810 * \sin 3^\circ = 2112 \text{ N}$$

$$D_1 = \frac{F_1 + C_1}{\sin \beta_1} = \frac{1267}{\sin 15^\circ} = 8160 \text{ N}$$

$$P_{D1} = 2.8 * D_1 = 2.8 * 8160 = 22848 \text{ N}$$

$$P_{D1} = 2.5 * D_1 = 2.5 * 8160 = 20400 \text{ N}$$

$$P_{D2} = 3.0 * D_2 = 3 * 10142 = 30426 \text{ N}$$

$$P_{V1} = 3.0 * V_1 = 3 * 9810 = 29430 \text{ N}$$

Prihvataju se najveće vrijednosti iz oba slučaja:

$$P_{D1} = 30150 \text{ N}$$

$$P_{D2} = 30426 \text{ N}$$

$$P_{V1} = 29430 \text{ N}$$

### 4.3. Sile na prednjem i krmenom letu:

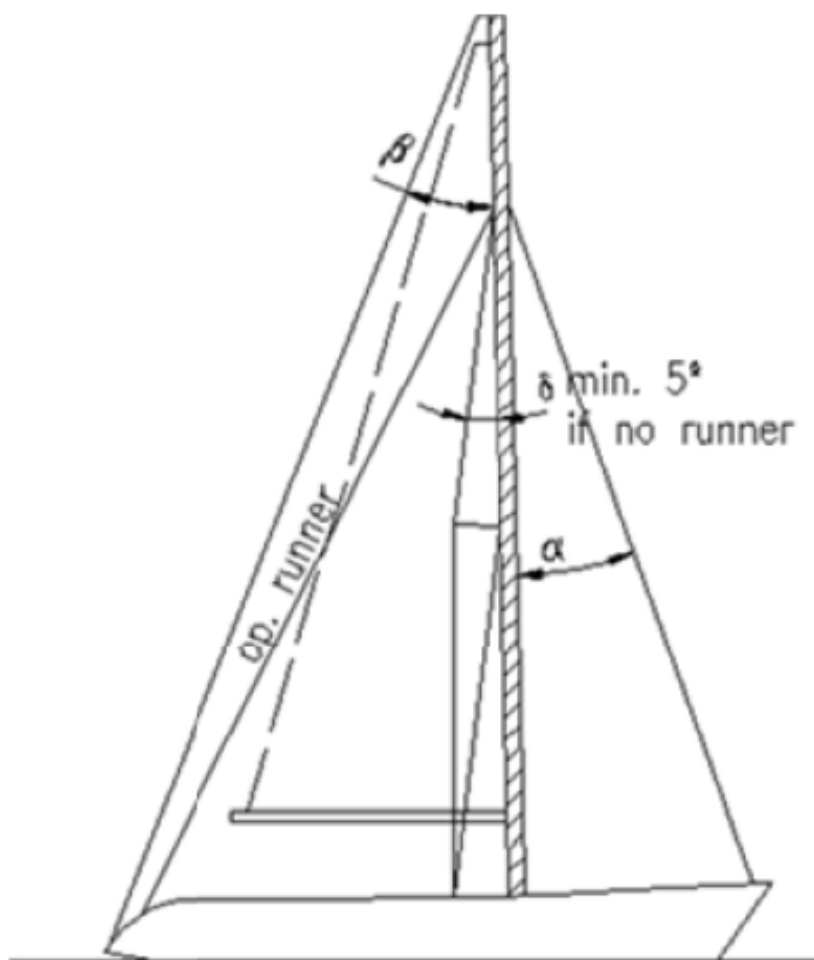
$$f_s = 0.55 \text{ m}$$

$$l = 3.65 \text{ m}$$

Prekidna čvrstoća provenog leta se računa prema sljedećoj formuli:

$$P_{f0} = \frac{15 * RM}{l + f_s} = \frac{15 * 15746}{3.65 + 0,55} = 56236 \text{ N}$$

Za frakcijske jarbole krmeno leto je opcionalno za jedrilice istisnine manje od 1 t, te se u ovom proračunu ne računa.



Slika 4.10 "Fractional" jarbol s prikazom prednjeg i zadnjeg leta

#### 4.4. Izračun poprečnog presjeka jarbola

Zahtijevani poprečni moment inercije  $I_x$  za jarbol je prema formuli:

$$I_x = k_1 * m * PT * l_n^2 \text{ [mm}^4\text{]}$$

a) Poprečni moment inercije za drvo:

$$I_x = I_{x1} + I_{x2} = 8666939 \text{ mm}^4$$

b) Poprečni moment inercije za aluminij:

$$I_x = I_{x1} + I_{x2} = 1195440 \text{ mm}^4$$

c) Poprečni moment inercije za karbon:

$$I_x = I_{x1} + I_{x2} = 382541 \text{ mm}^4$$

$$PT = \frac{1.5 * RM}{b} = \frac{1.5 * 15746}{0.81} = 29160 \text{ N}$$

$$b = \frac{B}{2} - 0.14 = \frac{1.9}{2} - 0.14 = 0.81$$

$k_1 = 2.4 * k_3$  za panel 1 (slika 4.11)

$k_1 = 3.35$  za panel 2 (slika 4.11)

$m = 1$  za aluminij

$m = 7.25$  za drvo

$m = \frac{70500}{E} = \frac{70500}{220000} = 0.32$  za karbon

$k_3 = 1$  za jarbol s petom na kobilici

| Type of rig             | Factor $k_1$ |              |
|-------------------------|--------------|--------------|
|                         | Panel 1      | Other panels |
| <b>F - 0</b>            | 2.4 $k_3$    | ---          |
| <b>F - 0 short spr.</b> | 1.6 $k_3$    | ---          |
| <b>M - 1</b>            | 2.5 $k_3$    | 3.50         |
| <b>F - 1</b>            | 2.4 $k_3$    | 3.35         |
| <b>M - 2</b>            | 2.7 $k_3$    | 3.80         |
| <b>F - 2</b>            | 2.6 $k_3$    | 3.60         |
| <b>M - 3</b>            | 2.9 $k_3$    | 4.10         |
| <b>F - 3</b>            | 2.8 $k_3$    | 3.85         |

Slika 4.11 Faktor  $k_1$

Izračuni momenata inercije:

- Panel 1 – drvo

$$I_{x1} = 2.4 * 7.25 * 29160 * 3^2 = 4566456 \text{ mm}^4$$

- Panel 2 – drvo

$$PT - D_1 \cos \beta_1 = 29160 - 10768 * \cos 15 = 18759 \text{ N}$$

$$I_{x2} = 3.35 * 7.25 * 18759 * 9 = 4100483 \text{ mm}^4$$

- Panel 1 – aluminij

$$I_{x1} = 2.4 * 1 * 29160 * 3^2 = 629856 \text{ mm}^4$$

- Panel 2 – aluminij

$$I_{x2} = 3.35 * 1 * 18759 * 9 = 565584 \text{ mm}^4$$

- Panel 1 – karbon

$$I_{x1} = 2.4 * 1 * 0.32 * 29160 * 3^2 = 201554 \text{ mm}^4$$

- Panel 2 - karbon

$$I_{x2} = 3.35 * 0.32 * 18759 * 3^2 = 180987 \text{ mm}^4$$

#### 4.5. Izračun uzdužnog presjeka jarbola

Zahtijevani uzdužni moment inercije  $I_x$  za jarbol je prema formuli (slika 4.13):

$$I_Y = k_2 * k_3 * m * PT * h^2 [\text{mm}^4]$$

- a) Uzdužni moment inercije za drvo:

$$I_Y = 1 * 1 * 7.25 * 29160 * 8.5^2 = 15274373 \text{ mm}^4$$

- b) Uzdužni moment inercije za aluminij:

$$I_Y = 1 * 1 * 1 * 29160 * 8.5^2 = 2106810 \text{ mm}^4$$

- c) Uzdužni moment inercije za karbon:

$$I_Y = 1 * 1 * 0.32 * 29160 * 8.5^2 = 674180 \text{ mm}^4$$

$k_2 = 1$  prema tablici (slika 4.12)

$m = 1$  za aluminij

$m = 7.25$  za drvo

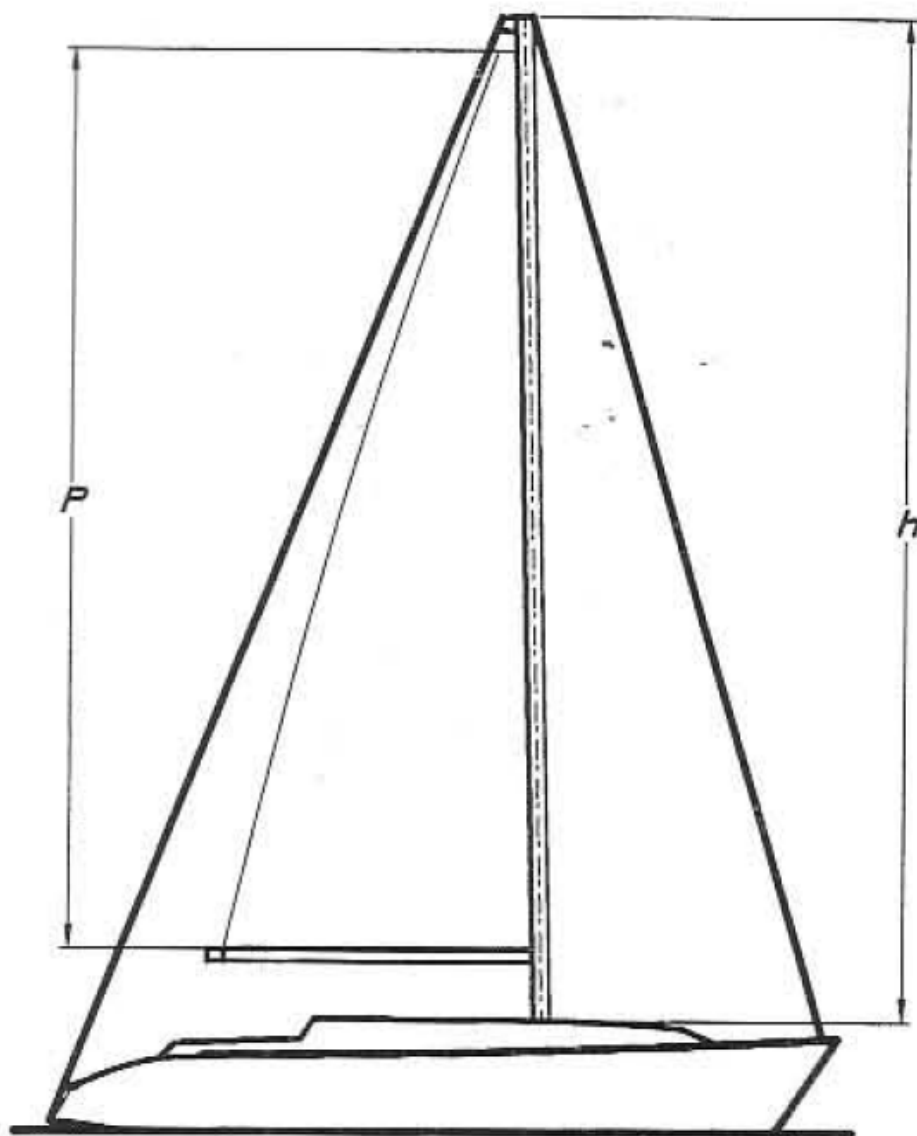
$m = 0.32$  za karbon

$k_3 = 1$

$h = 8.5 \text{ m}$

| Type of stays<br>(see fig.16) | Factor $k_2$ |       |       |       |       |       |       |
|-------------------------------|--------------|-------|-------|-------|-------|-------|-------|
|                               | F - 0        | M - 1 | F - 1 | M - 2 | F - 2 | M - 3 | F - 3 |
| 1.- Double lowers             | ---          | 0.85  | 0.80  | 0.90  | 0.85  | 0.95  | 0.90  |
| 2.- Single lowers             | ---          | 0.80  | 0.75  | 0.85  | 0.80  | 0.90  | 0.85  |
| 3.- Runners & l.f             | ---          | ---   | 0.85  | 0.85  | 0.80  | 0.8   | 0.75  |
| 4.- Runners & c.s             | ---          | 1.00  | 0.95  | 0.95  | 0.90  | 0.90  | 0.85  |
| 5.- Swept spreaders           | ---          | ---   | 1.00  | ---   | 0.95  | ---   | 0.90  |
| 6a.- Short spreaders          | 1.05         | ---   | ---   | ---   | ---   | ---   | ---   |
| 6b.- No spreaders             | 2.00         | ---   | ---   | ---   | ---   | ---   | ---   |

Slika 4.12 Faktor  $k_2$



Slika 4.13 Uzdužni moment inercije jarbola

#### 4.6. Izračun vrha jarbola za tip „Fractional“

$$SM_X = \frac{8 * RM * O_x}{P} [mm^3]$$

$$SM_X = \frac{8 * 15746 * 1.1}{8} = 17321 mm^3$$

a) Slučaj drvo:

$$SM_Y = \frac{2100 * RM * O_y}{\sigma_{0.2} * (O_Y + h)} [mm^3]$$

$$SM_Y = \frac{2100 * 15746 * 1.6}{58 * (1.6 + 8.5)} = 90315 mm^3$$

b) Slučaj aluminij:

$$SM_Y = \frac{2100 * 15746 * 1.6}{240 * (1.6 + 8.5)} = 21826 mm^3$$

c) Slučaj karbon:

$$SM_Y = \frac{2100 * 15746 * 1.6}{1260 * (1.6 + 8.5)} = 4158 mm^3$$

$\sigma_{0.2} = 240 MPa$  za aluminij

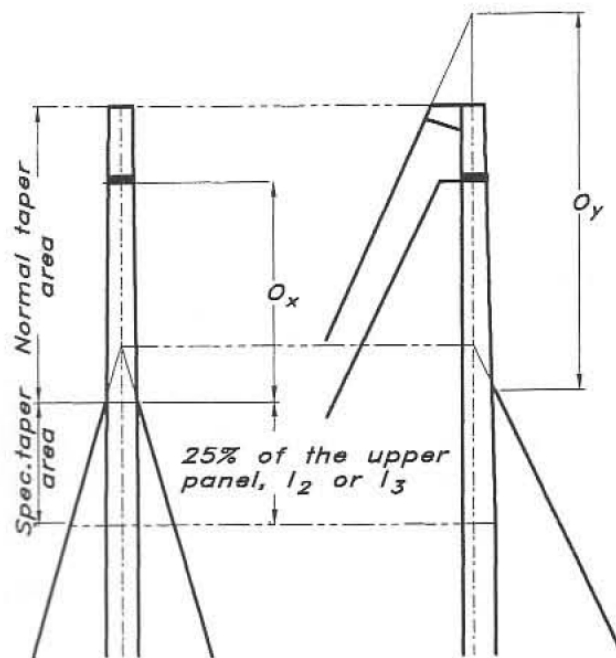
$\sigma_{0.2} = 58 MPa$  za drvo

$\sigma_{0.2} = 1260 MPa$  za karbon

$O_x = 1.1 m$  (slika 4.14)

$O_x = 1.6 m$  (slika 4.14)

$h = 8.5 m$



Slika 4.14 Dimenzioniranje vrha jarbola

#### 4.7. Zahtjevi za izračun sila na bumu

$$F_V = \frac{0.5 * RM * E}{HA * d_1} [N]$$

$$F_V = \frac{0.5 * 15746 * 3.34}{3.5 * 0.6} = 12522 N$$

$$F_H = \frac{0.5 * RM * E}{HA * d_2} [N]$$

$$F_H = \frac{0.5 * 15746 * 3.34}{3.5 * 0.5} = 15026 N$$

$$HA = 3.5 m$$

HA poluga momenta nagiba broda [m]

$$E = 3.34 m$$

$$d_1 = 0.6 m$$

$$d_2 = 0.5 m$$



$$SM = \frac{600 * RM * (E - d_1)}{\sigma_{0.2} * HA} [mm^3]$$

a) Slučaj drvo:

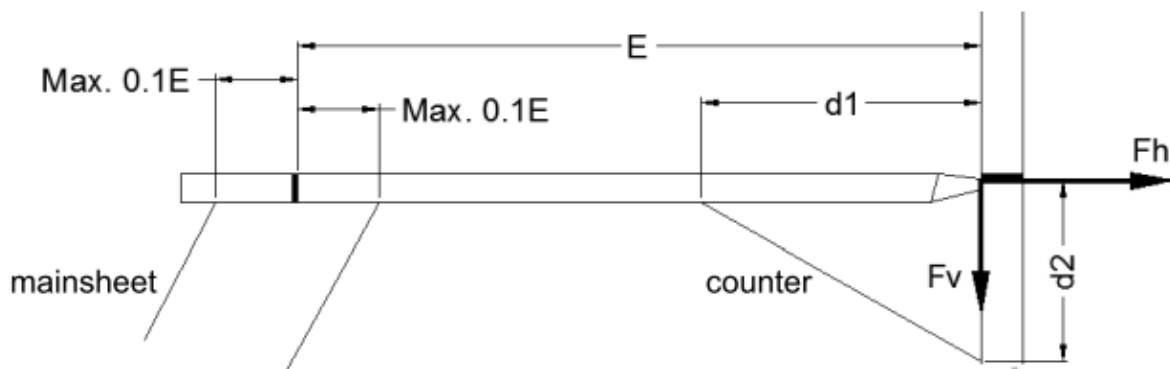
$$SM = \frac{600 * 15746 * (3.34 - 0.6)}{58 * 3.5} = 127520 mm^3$$

b) Slučaj aluminij:

$$SM = \frac{600 * 15746 * (3.34 - 0.6)}{240 * 3.5} = 30818 mm^3$$

c) Slučaj karbon:

$$SM = \frac{600 * 15746 * (3.34 - 0.6)}{1260 * 3.5} = 5870 mm^3$$



Slika 4.15 Sile na bumu

Horizontalni modul presjeka je 50% vertikalnog iznosa.

## 4.8. Zahtjevi za izračun sila na križu jarbola

4.8.1. Moment inercije križa jarbola (slika 4.16):

$$I = \frac{0.8 * C_n * S_n^2}{E * \cos\delta} \text{ [mm}^4\text{]}$$

a) Slučaj drvo:

$$I = \frac{0.8 * 2112 * 550^2}{8963 * \cos 0} = 57024 \text{ mm}^4$$

b) Slučaj aluminij:

$$I = \frac{0.8 * 2112 * 550^2}{69000 * \cos 0} = 7408 \text{ mm}^4$$

c) Slučaj karbon:

$$I = \frac{0.8 * 2112 * 550^2}{220000 * \cos 0} = 2324 \text{ mm}^4$$

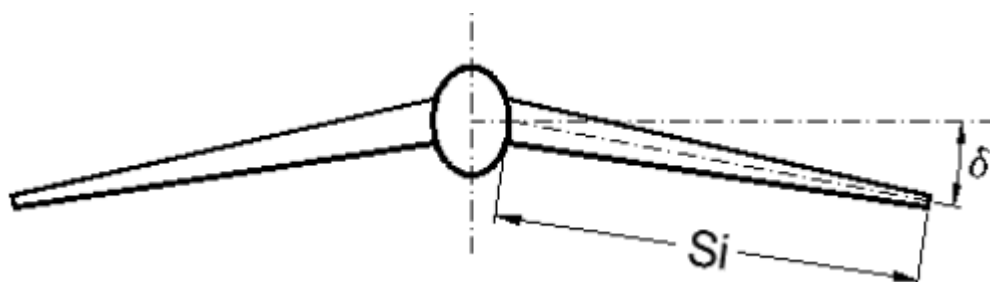
$$S_n = 550 \text{ mm}$$

$$C_n = 2112 \text{ N}$$

$$E_{\text{drvo}} = 8963 \text{ MPa}$$

$$E_{\text{aluminij}} = 6900 \text{ MPa}$$

$$\delta = 0^\circ$$



Slika 4.16 Križ jarbola

#### 4.8.2. Poprečni presjek križa jarbola

$$SM = k * V_n * S_n * \cos \delta \text{ [mm}^3\text{]}$$

a) Slučaj drvo:

$$SM = 2.76 * 10^{-4} * 550 * 9810 * \cos 0 = 14892 \text{ mm}^3$$

b) Slučaj aluminiij:

$$SM = 6.67 * 10^{-4} * 550 * 9810 * \cos 0 = 3599 \text{ mm}^3$$

c) Slučaj karbon:

$$SM = 1.27 * 10^{-4} * 550 * 9810 * \cos 0 = 686 \text{ mm}^3$$

$$M_S = 0.16 * S_n * V_n * \cos \delta \text{ [Nmm]}$$

$$M_S = 0.16 * 550 * 9810 * \cos 0 = 863280 \text{ Nmm}$$

Nakon proračuna sila izabran je aluminijski jarbol dimenzija 138/95 mm i dimenzija buma 143/76 mm. Postojeći drveni jarbol na jednoj od jedrilica tipa L-5 ima dimenzije 80/60 mm te dimenzije buma 45/58 mm.

## 5. ZAKLJUČAK

Unatoč izazovima projektiranja i konstruiranja tijekom povijesti, danas smo došli do računarskih programa koji pomoću novih tehnologija izračunavaju sile i naprezanja na jarbolu prouzročene silom vjetra na jedru. Drvo je i dalje tradicionalni materijal kojeg ne može zamijeniti niti jedan drugi materijal koji bi ostavio isti izgled drvenih brodova. Što se njegovih karakteristika tiče, u današnje vrijeme bi se moglo reći da će kao takav otići u zaborav, ali za prave ljubitelje tradicionalnih brodice, ono je nezamjenjivo. Aluminijski jarboli su zbog svojih svojstava i cijene izrade i dalje najpopularniji te još neko vrijeme će ostati na poziciji da je njegova uporaba najraširenija. Jarboli od karbonskih vlakana su za luksuzne jedrilice bogatih vlasnika i prave regatne jedrilice koji osvajaju značajne trofeje u jedriličarstvu.

Razgovarajući s jednim od majstora koji je izradio jedrilicu L-5, drveni su se jarboli prije izrađivali bez proračuna, nego samo na temelju prijašnjih znanja i iskustva. Ukoliko bi se prilikom upotrebe jarbol više savijao i pucao, to je bio znak da je jarbol malih dimenzija i da treba povećati dimenzije.

Razvojem tehnologije karbon se pokazao čvršćim i lakšim od aluminijske cijevi. Karbonska cijev, zadanog poprečnog presjeka i određene duljine bit će čvršća od iste takve aluminijske cijevi. Ovo bi značilo da karbonski profil manjeg poprečnog presjeka može izdržati veća opterećenja. Ovisno o proračunu opterećenja, na određenim dijelovima jarbola se dodaje ili smanjuje broj slojeva karbonskih vlakana, što je praktički nemoguće za aluminijski jarbol. Dodatno, pripone, hvatišta i dodaci za bazu križeva mogu se direktno izraditi kao jedan jarbol, gdje nije potrebno bušenje. Jedna od najbitnijih svojstava karbonskog jarbola u odnosu na aluminijski je to što smanjuje silu posrtanja na valovima.

Još će puno vremena proći da karbonski jarboli istisnu aluminij iz upotrebe, ali uz sve bolje tehnološke napretke možda se otkrije i neki bolji materijal od navedenih.

## Literatura

- [1] <https://more.hr/blog/stogodisnja-elerica-leda-opet-izlozena-u-labudu/>
- [2] <https://www.paluba.info/smf/index.php?topic=16081.0>
- [3] Petrović, D. : „Dvojarbolna jedrilica za oceansku plovidbu“, Zagreb, 2020
- [4] <http://www.aventin.hr/index.php?m=jedrilica>
- [5] <https://www.yachtmodell-ralfbirgel.com/SWAN-Yachten/>
- [6] Putak Ivić, D.: „Primjena Al kompozita za jarbole“, Zagreb, 2015
- [7] <https://www.enciklopedija.hr/clanak/jedro>
- [8] Regate.Com.Hr
- [9] <https://pomorska.lzmk.hr/Natuknica?id=3071>
- [10] Bernardi, T.: „Konstrukcija drvenih brodova“, Zagreb, 1964
- [11] <https://www.boatdesign.net/articles/mast-materials/index.htm>
- [12] Mahmutović, A.: „mehaničke karakteristike karbonskih vlakana u zavisnosti od sirovine i procesa proizvodnje“, 11th International Scientific Conference on production Engineering, Bihać
- [13] <https://www.regate.com.hr/index.php/strucna-literatura/bit-brzi/36-2-jarbol/583-2-2-vrste-jarbola>
- [14] <https://www.boatdesign.net/articles/standing-rigging/index.htm>
- [15] Larsson, L; Eliasson, R.: „Principles of yacht design – second edition“, London, 2000

## Popis slika

|  |    |
|--|----|
| Slika 1.1 Jedrilica L-5 s špinakerom [2].....  | 2  |
| Slika 1.2 Jedrilica L-5 .....  | 2  |
| Slika 2.1 Glavni dijelovi jedrilice .....  | 3  |
| Slika 2.2 Primjer trupa i podvodnog dijela regatne jedrilice [5].....  | 4  |
| Slika 2.3 Prikaz modela Rimske galije [6].....   | 5  |
| Slika 2.4 Vrste jedara: 1 - križno, 2 - latinsko, 3 - oglavno, 4 - sošno s vrškom, 5 - bermudsko, 6 - uprto, 7 – portugalsko [7] .....   | 6  |
| Slika 2.5 Različite veličine i vrste jedrilica, jedara i jarbola [8] .....   | 7  |
| Slika 3.1 Različiti presjeci drvenih jarbola [10].....   | 10 |
| Slika 3.2 Dimenzije jarbola [10] .....   | 12 |
| Slika 3.3 Konstrukcijski prikaz promjera jarbola za $D_{max}=2R$ [10].....   | 13 |
| Slika 3.4 Konstrukcijski prikaz promjera jarbola za $D_{max}=4/3R$ [10].....   | 14 |
| Slika 3.5 Konstrukcijski prikaz promjera jarbola za $D_{max}=R$ [10].....  | 14 |
| Slika 3.6 Konstrukcijska raspodjela promjera jarbola [10].....   | 15 |
| Slika 3.7 Konstrukcijska raspodjela promjera jarbola po visini [10].....   | 16 |
| Slika 3.8 Određivanje kružnog poprečnog presjeka jarbola [10].....   | 17 |
| Slika 3.9 Konstrukcijsko određivanje kružnog poprečnog presjeka jarbola [10] .....   | 18 |
| Slika 3.10 Kružni otvor za jarbol [10].....  | 19 |
| Slika 3.11 Otvor za drveni jarbol na palubi [10] .....   | 19 |
| Slika 3.12 Temelj jarbola [10].....  | 20 |
| Slika 3.13 Konstrukcija temelja drvenog jarbola s nadhrptenicom [10].....  | 21 |
| Slika 3.14 Različiti presjeci aluminijskih jarbola [6].....  | 23 |
| Slika 3.15 Katamaran (AC45) sa krutim jedrom i jarbolom od ugljičnih vlakana .....   | 25 |
| Slika 3.16 Shema procesa proizvodnje karbonskih vlakana na bazi poliakrilonitrila (pan) [12]..   | 28 |
| Slika 3.17 Kemijski spoj poliakrilonitrila kao osnovne sirovine za proizvodnju karbonskih vlakana [12] .....                             | 28 |
| Slika 3.18 Čvrstoća na zatezanje karbonskih vlakana na bazi poliakrilonitrila u funkciji toplote prilikom procesa proizvodnje [12] ..... | 29 |
| Slika 3.19 Frakcionalni jarbol .....   | 32 |
| Slika 3.20 Jarbol sa hvatištem prednjeg leta na vrhu .....   | 33 |

|  |    |
|--|----|
| Slika 3.21 sajla 1x19 .....  | 35 |
| Slika 3.22 sajla 7x19 .....  | 35 |
| Slika 3.23 Dyform 1x19 .....   | 36 |
| Slika 3.24 Šipka ("tondin") .....  | 36 |
| Slika 3.25 Krutost različnih vrsta oputa .....                           | 37 |
| Slika 3.26 Pripone jarbola .....   | 38 |
| Slika 4.1 Ulazni podaci za proračun.....                                 | 39 |
| Slika 4.2 Različite vrste jarbola.....                                   | 41 |
| Slika 4.3 Slučaj 2.....  | 42 |
| Slika 4.4 Slučaj 2.....  | 43 |
| Slika 4.5 Slučaj 3.....  | 44 |
| Slika 4.6 Slučaj 4.....  | 45 |
| Slika 4.7 Raspodjela sila na križevima.....                              | 46 |
| Slika 4.8 Raspored sila i križeva jarbola .....                          | 46 |
| Slika 4.9 Sile na priponama jarbola.....                                 | 48 |
| Slika 4.10 "Fractional" jربول s prikazom prednjeg i zadnjeg štraja ..... | 50 |
| Slika 4.11 Faktor $k_1$ .....  | 52 |
| Slika 4.12 Faktor $k_2$ .....  | 54 |
| Slika 4.13 Uzdužni moment inercije jarbola .....                         | 54 |
| Slika 4.14 Dimenzioniranje vrha jarbola.....                             | 56 |
| Slika 4.15 Sile na bumu.....   | 57 |
| Slika 4.16 Križ jarbola .....  | 58 |

## Popis tablica

|  |    |
|--|----|
| Tablica 3-1 Mehanička svojstva AlMg2,5 legure [6] .....            | 24 |
| Tablica 3-2 Prekidna čvrstoća prema poprečnom presjeku sajle ..... | 34 |
| Tablica 3-3 Prekidna čvrstoća .....                                | 34 |



## Sažetak

Ovaj diplomski rad na početku opisuje nastajanje jedrilice L-5 kroz povijest i njezine glavne karakteristike i dimenzije. U nastavku rada navedeni su tri materijala izrade jarbola, a to su drvo, aluminij i karbon. Svaki materijal je u radu zasebno obrađen i prikazane su glavne prednosti i nedostaci materijala. Također se govori općenito o jedrilicama i jedriličarstvu te su opisane vrste jedara korištene tijekom povijesti.

Za drveni jarbol detaljno je opisano dimenzioniranje njegovih glavnih mjera i postupak izrade drvenog jarbola te način montaže na kobilicu broda. Aluminijskom i karbonskom jarbolu prikazane su metode izrade samih jarbola. Opisuje se snast jedrilice.

Proračun je izrađen prema "Nordic Boat Standard" (NBS) jer se prema njegovim izračunima jarbol proračunava kao obična nosiva greda. Izračunati su momenti inercije za uzdužne i poprečne presjeke drvenog, aluminijskog i karbonskog jarbola. Određene su dimenzije križeva na jarbolima te pramčano i krmeno leto.

Ključne riječi: jedrilica, jarbol, drvo, aluminij, karbonska vlakna, otporni moment, modul elastičnosti

## Summary

In the first part of this thesis, the historical development of the L-5 sailboat is described, along with its main characteristics and dimensions. The following sections focus on three materials used for mast construction: wood, aluminum, and carbon fiber. Each material is individually analyzed, highlighting their main advantages and disadvantages. General information about sailboats and sailing is also provided, including descriptions of sail types used throughout history.

For the wooden mast, detailed descriptions are provided on the dimensioning of its main measurements, the manufacturing process, and the method of mounting it onto the keel of the boat. The methods for constructing aluminum and carbon masts are also presented, as well as sailboat rigging.

Calculations are performed according to the *Nordic Boat Standard (NBS)*, which treats the mast as a simple load-bearing beam. Moments of inertia are calculated for the longitudinal and transverse cross-sections of wooden, aluminum, and carbon masts. The dimensions of the spreaders on the masts, as well as the forestay and backstay, are determined.

Keywords: sailboat, mast, wood, aluminum, carbon fiber, section modulus, modulus of elasticity

ZAHTJEVI:

Aluminij

JARBOL:

$I_x = 119.54 \text{ cm}^4$   
 $I_y = 210.68 \text{ cm}^4$

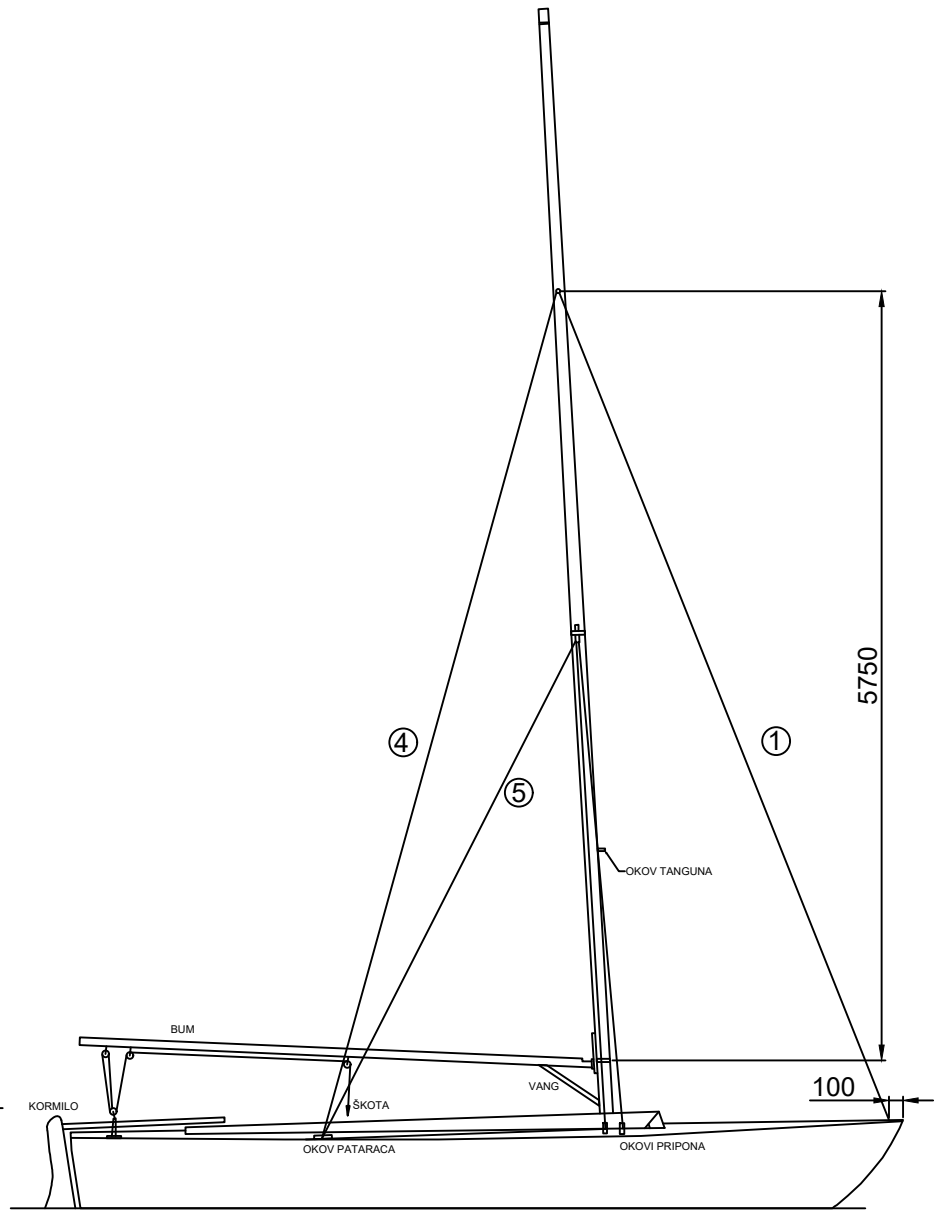
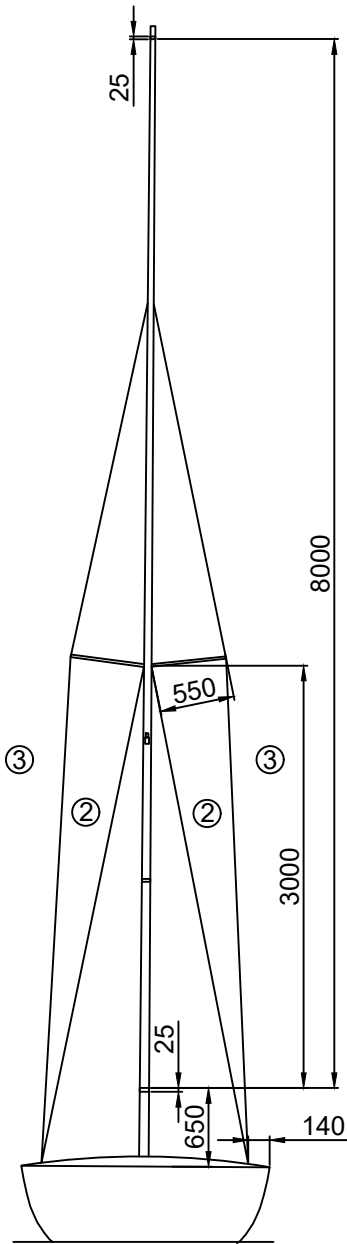
BUM:

$SM_x = 30.8 \text{ cm}^3$   
 $SM_y = 15.4 \text{ cm}^3$

Karbon

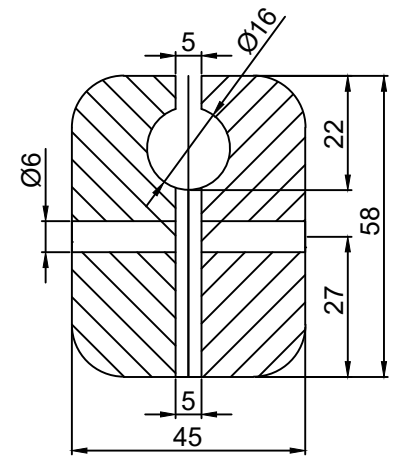
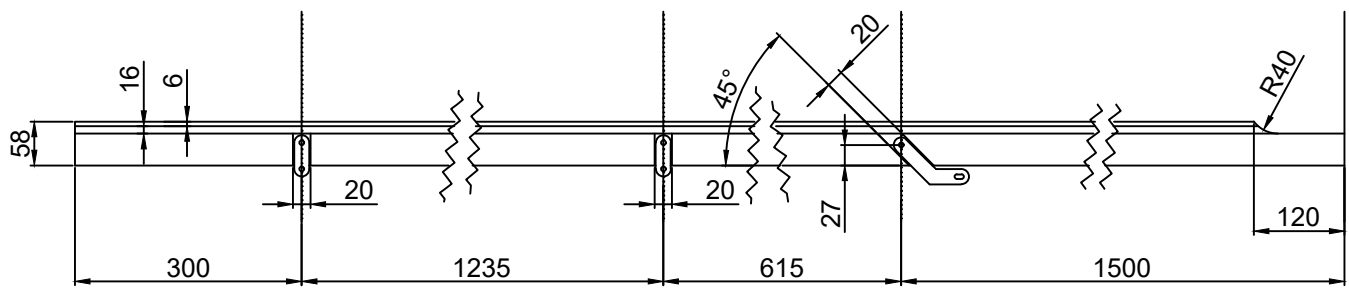
JARBOL:

$I_x = 38.25 \text{ cm}^4$   
 $I_y = 67.42 \text{ cm}^4$

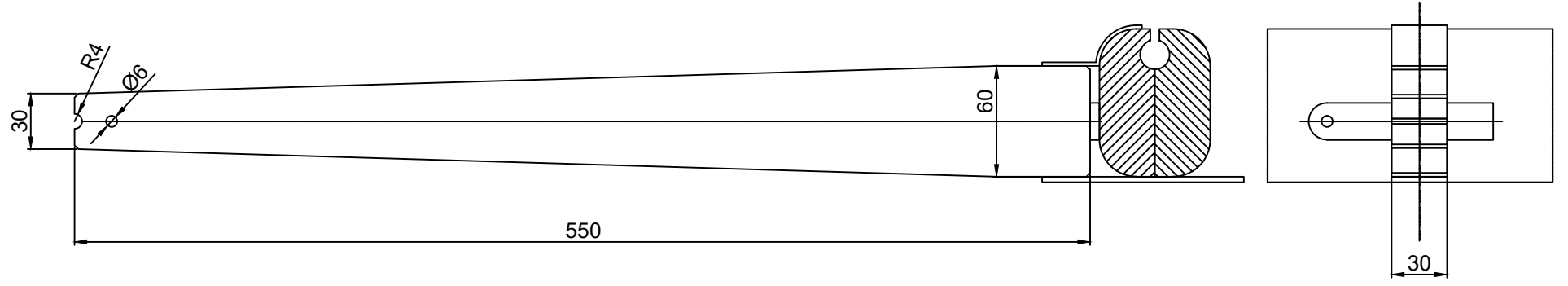


|                                       |                   |                          |
|---------------------------------------|-------------------|--------------------------|
| 5                                     | Pataracin         | 1x19 ss 4 mm             |
| 4                                     | Patarac           | 1x19 ss 6 mm             |
| 3                                     | Pripona           | 1x19 ss 6 mm             |
| 2                                     | Podkrižna pripona | 1x19 ss 4 mm             |
| 1                                     | Prednje leto      | 1x19 ss 6 mm             |
| Naziv                                 |                   |                          |
| PROJEKT<br>DIPLOMSKI RAD              |                   |                          |
| Tehnički fakultet Rijeka              |                   |                          |
| AUTOR<br>BARTOL HODANIĆ<br>0069069796 |                   |                          |
| DATUM<br>01.09.24.                    |                   | BROJ NACRTA<br>Dodatak A |

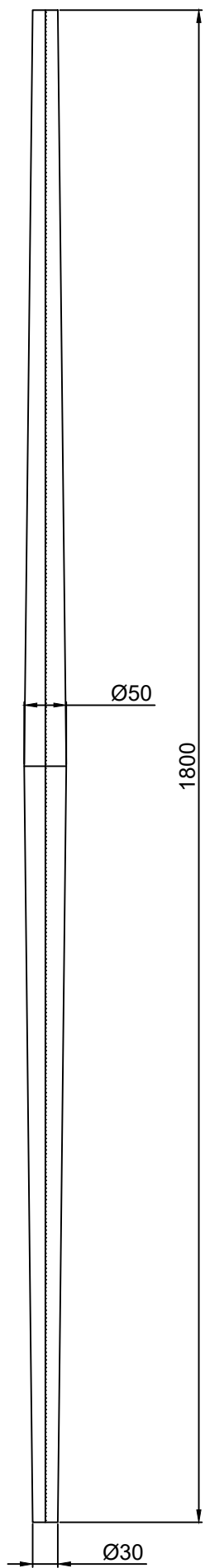
# BUM



# KRIŽ

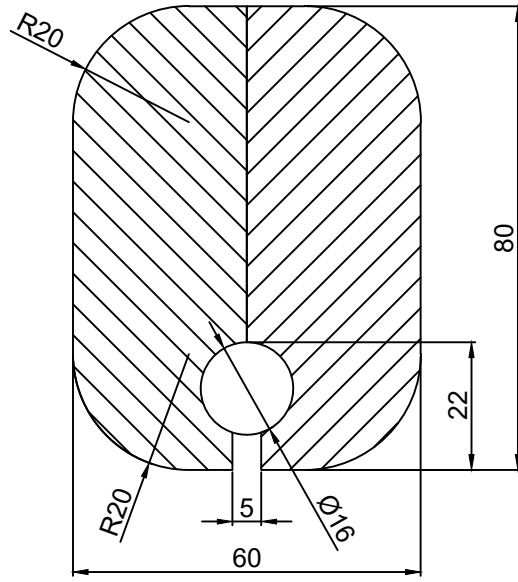
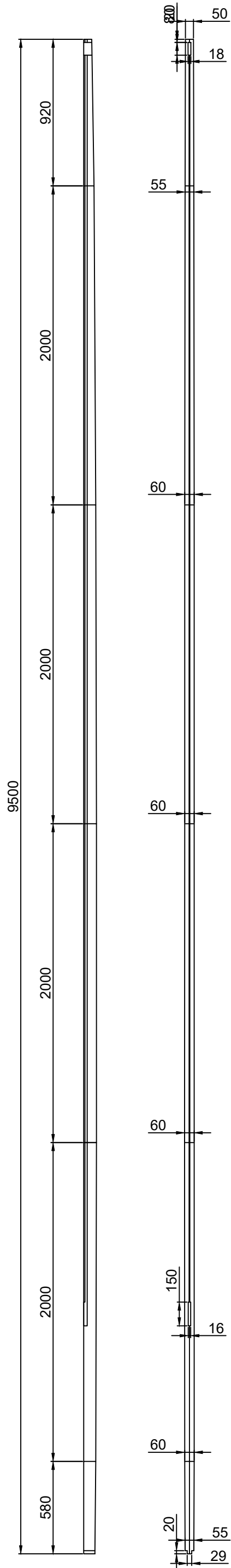


# TANGUN



|                          |                              |                          |
|--------------------------|------------------------------|--------------------------|
| PROJEKT                  | DIPLOMSKI RAD                |                          |
| Tehnički fakultet Rijeka |                              |                          |
| AUTOR                    | BARTOL HODANIĆ<br>0069069796 |                          |
| DATUM                    | 01.09.24.                    | BROJ NACRTA<br>Dodatak B |

# JARBOL



|         |                              |                          |
|---------|------------------------------|--------------------------|
| PROJEKT | DIPLOMSKI RAD                |                          |
|         | Tehnički fakultet Rijeka     |                          |
| AUTOR   | BARTOL HODANIĆ<br>0069069796 |                          |
| DATUM   | 01.09.24.                    | BROJ NACRTA<br>Dodatak C |