

Distantna zaštita 110 kV prijenosne mreže

Zdrilić, Filip

Master's thesis / Diplomski rad

2024

Degree Grantor / Ustanova koja je dodijelila akademski / stručni stupanj: **University of Rijeka, Faculty of Engineering / Sveučilište u Rijeci, Tehnički fakultet**

Permanent link / Trajna poveznica: <https://um.nsk.hr/um:nbn:hr:190:224667>

Rights / Prava: [Attribution 4.0 International](#)/[Imenovanje 4.0 međunarodna](#)

Download date / Datum preuzimanja: **2025-01-02**



Repository / Repozitorij:

[Repository of the University of Rijeka, Faculty of Engineering](#)



SVEUČILIŠTE U RIJECI

TEHNIČKI FAKULTET

Diplomski sveučilišni studij elektrotehnike

Diplomski rad

DISTANTNA ZAŠTITA 110 kV PRIJENOSNE MREŽE

Rijeka, studeni 2024.

Filip Zdrilić

0069081315

SVEUČILIŠTE U RIJECI

TEHNIČKI FAKULTET

Diplomski sveučilišni studij elektrotehnike

Diplomski rad

DISTANTNA ZAŠTITA 110 kV PRIJENOSNE MREŽE

Mentor: izv.prof.dr.sc Rene Prenc

Rijeka, studeni 2024.

Filip Zdrilić

0069081315

Rijeka, 16.03.2024.

Zavod: Zavod za elektroenergetiku
Predmet: Zaštita i automatika električnih postrojenja

ZADATAK ZA DIPLOMSKI RAD

Pristupnik: **Filip Zdrilić (0069081315)**
Studij: Sveučilišni diplomski studij elektrotehnike (1300)
Modul: Elektroenergetika (1332)

Zadatak: **Distantna zaštita 110 kV prijenosne mreže / Distance protection of a 110 kV transmission network**

Opis zadatka:

U uvodnom dijelu objasniti će se struktura i pogon visokonaponskih mreža. Potom će se definirati koncept i osnovni pojmovi vezani za distantnu zaštitu. Opisati će se članovi distantnih releja, te njihova pobuda, uključujući i kraći osvrt na strujne i naponske mjerne transformatore. Prikazat će se zaštitne zone, prorađna impedancija i vremensko zatezanje distantne zaštite. Na primjeru prijenosne mreže izvršiti će se proračun struja višepolnih kratkih spojeva, na bazi čega će se podesiti zone distantne zaštite.

Rad mora biti napisan prema Uputama za pisanja diplomskih / završnih radova koje su objavljene na mrežnim stranicama studija.

Zadatak uručen pristupniku: 20.03.2024.

Mentor:
izv. prof. dr. sc. Rene Prenc

Predsjednik povjerenstva za
diplomski ispit:
prof. dr. sc. Dubravko Franković

IZJAVA

Sukladno Pravilniku o diplomskom radu, diplomskom ispitu i završetku sveučilišnih diplomskih studija Tehničkog fakulteta Sveučilišta u Rijeci, izjavljujem da sam samostalno izradio diplomski rad pod naslovom „Distantna zaštita 110 kV prijenosne mreže“ od 20.03.2024. godine, uz konzultacije s mentorom.

Rijeka, studeni 2024.

Filip Zdrilić

Filip Zdrilić

Sadržaj

1. UVOD	1
2. VISOKONAPONSKE MREŽE	2
2.1. Struktura prijenosnih mreža.....	3
2.1.1. Nadzemni dalekovodi.....	3
2.1.2. Kabelski vodovi.....	5
2.1.3. Transformatori.....	6
2.1.4. Rasklopna postrojenja	6
2.2. Topologija i pogon prijenosnih mreža.....	8
3. MJERNI TRANSFORMATORI.....	11
3.1. Strujni mjerni transformatori	11
3.2. Naponski mjerni transformatori.....	13
4. DISTANTNA ZAŠTITA	14
4.1. Izvedbe uređaja distantne zaštite	15
4.1.1. Elektromehanički releji	15
4.1.2. Statički releji	16
4.1.3. Numerički releji.....	17
4.2. Uređaj distantne zaštite u pogonu.....	18
4.3. Članovi distantnih releja.....	19
4.3.1. Poticajni član	20
4.3.2. Mjerni član	23
4.3.3. Usmjereni član.....	24
4.3.4. Vremenski član.....	24
4.3.5. Izvršni i pomoćni članovi	24
4.4. Karakteristike distantnih releja.....	25
4.4.1. Impedantna karakteristika distantnih releja.....	26
4.4.2. Admitantne karakteristike distantnih releja.....	27
4.4.3. Poligonalna karakteristika distantnih releja	29
4.5. Pogonski utjecaji na rad distantne zaštite	30
4.5.1. Utjecaj otpora na mjestu kratkog spoja	30
4.5.2. Utjecaj međunapajanja mjesta kratkog spoja	33
4.5.3. Utjecaj preopterećenja.....	34
4.5.4. Utjecaj njihanja snage	34
5. PODEŠAVANJE DISTANTNE ZAŠTITE	36
5.1. Podešenje proradnih impedancija distantnog releja	36
5.2. Vremensko zatezanje distantne zaštite	40

5.3.	Mjerenje impedancije kod međufaznih kvarova	41
5.4.	Mjerenje impedancije kod dozemnih kvarova.....	44
5.5.	Komunikacijske sheme distantne zaštite	46
6.	PRORAČUN I PODEŠENJE DISTANTNE ZAŠTITE	48
6.1.	Impedancije elemenata mreže	49
6.2.	Proračun trolnog i dvopolnog kratkog spoja u čvorovima mreže	51
6.3.	Mjerene impedancije na relejima u mreži	52
6.4.	Proračun minimalne impedancije	57
6.5.	Proračun dodatnog otpora luka.....	58
6.6.	Podešenje proračunskih impedancija.....	59
7.	ZAKLJUČAK	67
8.	LITERATURA.....	68
9.	SAŽETAK.....	70
10.	SUMMARY	71

1. UVOD

Elektroenergetski sustav predstavlja jedan od osnovnih temelja moderne civilizacije jer omogućuje prijenos i distribuciju električne energije. Visokonaponske mreže, kao jedan od ključnih segmenata elektroenergetskog sustava, imaju ulogu prijenosa električne energije na velike udaljenosti, čime osiguravaju stabilnost i pouzdanost elektroenergetskog sustava. Razvoj i primjena naprednih tehnoloških rješenja u ovim mrežama igraju ključnu ulogu u optimizaciji rada elektroenergetskih sustava, smanjenju gubitaka te osiguravanju zaštite od različitih kvarova.

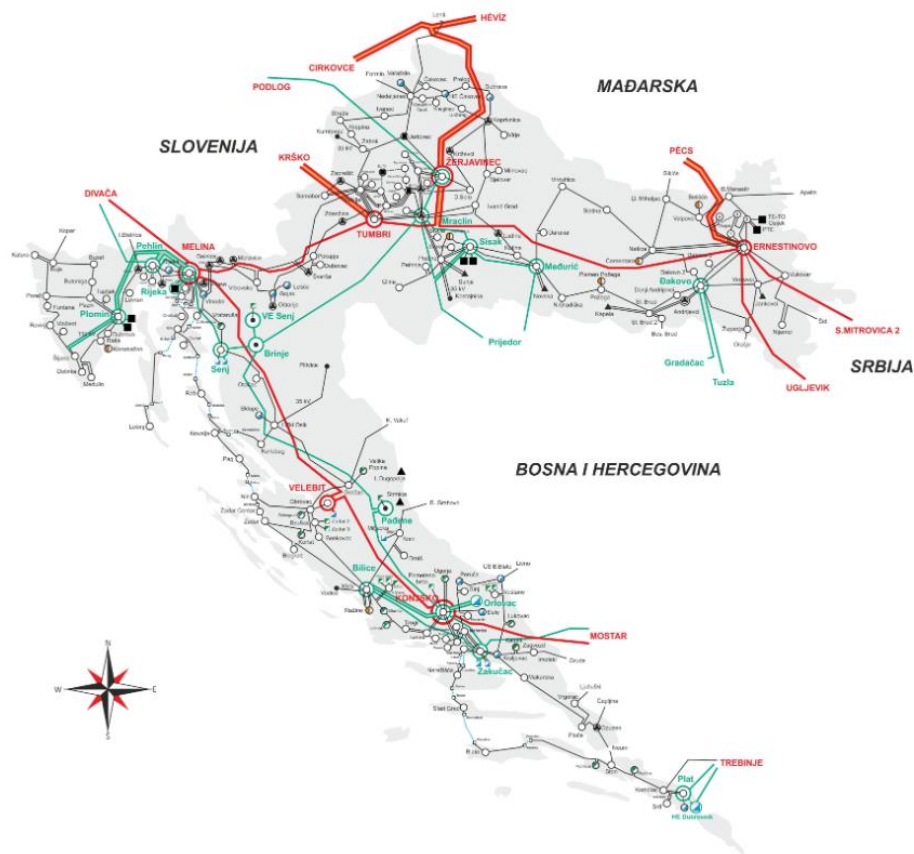
Distantna zaštita predstavlja jednu od najvažnijih zaštitnih funkcija vezane za prijenosnu mrežu. Uloga distantne zaštite je brza i precizna detekcija kvarova, uz pravovremeno isključenje kvarova u mreži kako bi se spriječilo širenje oštećenja i osigurala konstantna opskrba električnom energijom. Distantna zaštita mora biti dovoljno osjetljiva kako bi prepoznala različite vrste kvarova uključujući međufazne i dozemne kvarove, te mora biti prilagođena svim mogućim pogonskim uvjetima i utjecajima. Mjerna oprema, uključujući mjerne transformatore, nužna je za rad zaštitnih uređaja, pa tako i distantnih releja. Pretvorbom visokih vrijednosti struja i napona u iznose pogodne za rad zaštitnih uređaja, omogućuje se konstantno nadziranje parametara mreže kao i pravovremena detekcija i reakcija na kvarove u mreži.

U tehnologiji zaštite visokonaponskih mreža, distantna zaštita se oslanja na sofisticirane algoritme i distantne releje koji mogu precizno mjeriti i analizirati impedanciju, te detektirati odstupanja koja ukazuju na kvar. Korištenjem modernih numeričkih releja, koji koriste napredne metode obrade signala i algoritme, postiže se visoka razina pouzdanosti, osjetljivosti i sigurnosti sustava. Numerički releji omogućuju precizno podešavanje zaštitnih parametara, čime se smanjuje rizik od lažnih prorada zaštite ili neprepoznavanja stvarnih kvarova. Modernizacija i digitalizacija elektroenergetskih sustava donose nove izazove i mogućnosti u području zaštite, čineći mjerne transformatore i distantnu zaštitu još važnijima za osiguranje stabilnosti i pouzdanosti elektroenergetskih mreža. Razvoj i implementacija naprednih tehnologija u ovom području osigurava ne samo sigurnost, već i optimizaciju rada cijelog sustava, čime se doprinosi većoj efikasnosti i održivosti elektroenergetskih mreža.

2. VISOKONAPONSKE MREŽE

Prijenos električne energije na velike udaljenosti vrši se pri visokim i vrlo visokim izmjeničnim naponima te omogućuje opskrbu potrošačkih čvorišta u skladu s trenutnom potražnjom pri čemu se kombinira rad proizvodnih postrojenja. Visokonaponske prijenosne mreže čine transformatorske stanice, rasklopna postrojenja te nadzemni i kabelski vodovi.[1]

Prijenosni sustav u republici Hrvatskoj čine električne mreže s naponima 110, 220 i 400 kV (kilovolt). Početak razvoja prijenosne mreže je započeo u razdoblju između Prvog i Drugog svjetskog rata, a 110 kV mreža je bila okosnica sustava. Pojavom 220 kV mreže razvoj 110 kV mreže nije bio obustavljen, štoviše mreža je preuzela ulogu primarne distribucije zbog čega je dobila još više na značaju. Na slici 2.1. može se vidjeti shema elektroenergetskog sustava u Hrvatskoj.[2]



Slika 2.1. Shema elektroenergetskog sustava Republike Hrvatske [3]

U Republici Hrvatskoj nadzor i upravljanje prijenosnim sustavom obavlja HOPS – Hrvatski operator prijenosnog sustava. Upravljanje odnosno daljinsko vođenje se vrši iz četiri mrežna centra

i nacionalnog dispečerskog centra pri čemu se slijedi hijerarhijska struktura. Za upravljanje koriste se instalirani SCADA sustav u svim centrima, daljinske stanice unutar transformatorskih stanica i distribuirani sustavi lokalnog nadzora. Svi elementi prijenosne mreže su uključeni u sustav upravljanja te imaju definirano ciljno stanje. Daljinski nadzor i vođenje također podrazumijeva upotrebu lokalne automatike unutar objekata prijenosne mreže. Komunikacija u prijenosnom sustavu obuhvaća posebne mreže za rad operatera (mreža za nadzor i upravljanje, prijenos podataka, sekundarnu regulaciju frekvencije i snage razmjene itd.) i sustavi prijenosa (relejne veze, visokofrekventne veze po kabelima i dalekovodima). Komunikacija se vrši pomoću optičkih vodiča ugrađenih u zaštitne vodiče na dalekovodima, mikrovalnim vezama te pomoću podzemnih bakrenih i optičkih kabela. Prema podacima iz 2022. godine moderni prijenosni sustav Republike Hrvatske posjeduje 7774,33 kilometara električne mreže. Najrazvijenija je 110 kV mreža s 5249,23 kilometra dalekovodne i kableske mreže. Prijenosni sustav posjeduje 187 transformatorskih stanica od čega 166 stanica su 110/x.[3]

2.1. Struktura prijenosnih mreža

Prijenosne mreže čine međusobno povezani transformatori, rasklopna postrojenja, nadzemni ili kabelski vodovi. Trofazni prijenos izmjenične električne energije se najčešće ostvaruje pomoću nadzemnih vodova ili kabelima na onim mjestima gdje prostorni plan to zahtijeva. Transformatori pretvaraju trofaznu električnu energiju s jedne naponske razine na drugu kako bi se omogućio prijenos na velike udaljenosti. Rasklopna postrojenja su objekti koji omogućuju povezivanje elektrana na mrežu ili povezivanje više vodova u mreži.[1]

2.1.1. Nadzemni dalekovodi

Većinu prijenosne mreže čine nadzemni dalekovodi. Nadzemni dalekovodi se grade prema potrebnim mehaničkim i električkim zahtjevima. Dalekovodi moraju ostati stabilni i imati mogućnost elastične deformacije u svim atmosferskim okolnostima poput jakog vjetra, snijega i leda na vodičima. Vodiči se dimenzioniraju prema pogonskoj struji pri čemu mogu kratkotrajno voditi i struje kvara. Izolatori te razmaci između vodiča se dimenzioniraju kako bi se onemogućio električni preskok pri maksimalnom pogonskom naponu i prenaponima uključujući i opasnost od smanjenja razmaka pod utjecajem bočnog vjetra. Glavne komponente nadzemnih dalekovoda čine temelji, stupovi, fazni vodovi, izolatori, zaštitno uže, uzemljenje te spojna, nosiva i zaštitna oprema.[1]



Slika 2.2. Nadzemni čelično-rešetkasti stup[1]

Temelji dalekovodnih stupova štite nadzemne vodove od potencijalnog prevrtanja i izvlačenja pri udarima vjetrova i prenose sile s vodiča i stupa na tlo. Grade se prema veličini naprezanja koje prenose na tlo uzimajući u obzir vrstu tla i utjecaj podzemnih voda. Materijal temelja je uglavnom armirani beton u monolitnom ili raščlanjenom obliku.[4]

Materijali koji se koriste za pri izradi stupova su isključivo drvo, beton i čelik u obliku čelično-rešetkastih struktura. Uloga stupova se dijeli prema položaju u trasi dalekovoda (linijski i kutni) i načinu ovješavanja voda (zatezni i nosivi). Rasteretni stupovi su najčešće i krajnji te podnose zatezne sile s jedne strane te jednostrane prekide vodiča.[1]

Pri izboru materijala vodova uzimaju se u obzir razni čimbenici poput cijene materijala, mehaničke čvrstoće, električne vodljivosti i otpornosti na oštećenje i koroziju. Fazni vodovi u izvedbi su najčešće alučelična užad određenog presjeka osim u iznimnim slučajevima. Kombinacija aluminija i čelika svojim kemijskim i fizikalnim svojstvima omogućuje kvalitetan prijenos električne energije uz visoku sigurnost pogona. Aluminij ima dobru električnu vodljivost te je upola lakši i jeftiniji od bakra kojeg je istisnuo iz upotrebe. Čelik ima loša električna svojstva koja se manifestiraju u obliku nelinearnog otpora pri povećanju strujnog opterećenja. S druge strane, čelik ima odlična mehanička svojstva zbog čega se kombinira s aluminijem u obliku užeta.[1]

Izolatori služe za povezivanje voda za stup. Kako bi se zadovoljio uvjet sigurnosti okoline od električnog udara izolatori moraju električki odvojiti vodič od stupa i osigurati električnu čvrstoću

voda. Osim električke čvrstoće izolatori moraju biti dovoljno mehanički čvrsti kako bi podnijeli težinu vodiča, moraju biti ekonomični i otporni na atmosferske utjecaje. Materijali od koji se izrađuju izolatori su staklo, porculan i sintetički materijali. Najčešći u primjeni su kapasti vodiči koji se slažu u izolatorske lance. Osim kapastih izolatora u primjenu ulaze i štapni izolatori izrađeni od kompozitnih materijala koji su otporni na onečišćenja.[1]

Zaštitni vodič služi kao zaštita od atmosferskih pražnjenja. Postavljen je na vrh glave stupa u izvedbama od pocinčanog čelika ili alučeličnog užeta. Danas se često koristi za ugradnju optičkih vodiča koji se ugrađuju u samu jezgru vodiča. Nosiva, spojna i zaštitna oprema služi za osiguravanje sigurnog pogona, prigušenje vibracija voda, oblikovanje električnog polja oko izolatora, zaštita izolatora od električnog luka, održavanje razmaka između vodiča i slično.[1]

2.1.2. Kabelski vodovi

Za potrebe prijenosa električne energije kroz urbana područja ili do otoka koriste se kabelski vodovi. Iako su kabelski vodovi zaštićeni od atmosferskih utjecaja i vizualno ne utječu na okolinu uglavnom se ne ugrađuju zbog visoke cijene ugradnje i samog kabela. Tek malen postotak prijenosne mreže je izgrađen od kabelskih vodiča. Osim visokih ekonomskih izdataka javljaju se i tehnički problemi visokonaponskih kabela koji se ponašaju poput kondenzatora velikog kapaciteta. Visokonaponski kabele su u izvedbi najčešće jednožilni. Vodiči visokonaponskih jednožilnih kabela su od aluminija ili bakra, a izolaciju im čini umreženi polietilen. U elektroenergetskom sustavu Republike Hrvatske za kabelske 110 kV mreže koriste se jednožilni aluminijski XLPE (umreženi polietilen) kabele presjeka 1000 mm^2 strujne opteretivosti 800 A.[1]



Slika 2.3. Visokonaponski XLPE kabele[1]

2.1.3. Transformatori

Transformatori predstavljaju temelj trofaznog prijenosa električne energije. Osnovnu građu transformatora čini magnetska jezgra na koju se postavljaju namoti obloženi izolacijom. Magnetska jezgra i namoti su uronjeni u izolacijsko ulje unutar transformatorskog kotla. Za potrebe hlađenja ulja na transformator se ugrađuje sustav za učinkovito hlađenje. Spoj transformatora na mrežu se ostvaruje pomoću provodnih izolatora za primarnu i sekundarnu stranu. U prijenosnoj mreži Republike Hrvatske uobičajeni su mrežni transformatori prijenosnog omjera 110/10 kV, 110/20 kV, 110/35 kV s prividnim snagama 20, 40 i 63 MVA (megavoltampera). Osim transformacije sa 110 kV razine na distribucijske vrijednosti, vrši se transformacija i na 220/110 kV, 400/110 kV i 400/220 kV. Prividne snage ovih transformatora su 150, 300 i 400 MVA. Generatorski transformatori povezuju elektranu s prijenosnom mrežom, a snaga im je određena snagom proizvodne jedinice. U elektroenergetskom sustavu se prema elektromagnetskoj konstrukciji razlikuju dvonamotni, tronamotni i autotransformatori. Autotransformator ili transformator u štednom spoju se koristi ako naponske razine mreža nisu previše različite, galvanski ne razdvaja mreže, a transformaciju na sekundarni napon vrši određeni dio istog visokonaponskog namota. Ovisno o potrebama regulacije transformatori se dijele na neregulacijske i regulacijske. Neki neregulacijski transformatori mogu mijenjati prijenosni omjer kada nisu izloženi opterećenju. Regulacijski transformatori vrše uzdužnu ili uzdužno-poprečnu regulaciju. Uzdužna regulacija se odnosi na mijenjanje sekundarnog napona pod opterećenjem. Uzdužno-poprečna regulacija mijenja fazni kut i iznos sekundarnog napona pod opterećenjem.[1]

2.1.4. Rasklopna postrojenja

Rasklopna postrojenja su objekti kojima se omogućava povezivanje elektrana na mrežu ili povezivanje više vodova. Rasklopna postrojenja su povezana s transformatorima i kao cjelina čine transformatorsku stanicu. Visokonaponska postrojenja se sastoje od električnog i građevinskog dijela. Električni dio rasklopnih postrojenja se može promatrati kao primarno postrojenje u kojem se nalaze elementi nad kojima se vrše uklopne radnje i vrše funkciju prijenosa. Sekundarni dio rasklopnih postrojenja vezan je za funkcije nadzora, upravljanja, zaštite i mjerenja. Prema izvedbi rasklopna postrojenja mogu biti unutarnja ili vanjska. Vanjska izvedba rasklopnih postrojenja je najučestalija jer osnovnu izolaciju visokonaponskih postrojenja predstavlja zrak. Ovaj tip postrojenja je pogodan za ruralna područja. Zbog sve većih potreba urbanih područja za električnom energijom rasklopna postrojenja se grade na urbanim područjima u unutarnjoj izvedbi

unutar velikih hala gdje su svi elementi pod naponom izolirani u cijevima ispunjenim izolacijskim plinom.[1]

Primarni električni dio rasklopnih postrojenja čine elementi poput uređaja za uklop i isklon (rastavljači, prekidači), uređaji za mjerenje (strujni i naponski mjerni transformatori), zaštitni uređaji i sabirnice.

Sabirnice predstavljaju okosnicu rasklopnih postrojenja. Materijali od kojih se izrađuju sabirnice su bakar ili aluminij. U visokonaponskoj izvedbi sabirnice se izvode kao cijevi ili užeta. Presjek sabirnica je određen maksimalnom pogonskom strujom, povišenjem temperature i mehaničkim naprežanjem tijekom kratkog spoja. Sabirnički vodiči su izolirani od uzemljenih dijelova postrojenja pomoću provodnih ili ovjesnih izolatora. Svi vodovi koji odvođe električnu energiju se povezuju na sabirnice. Sabirnice mogu biti jednostruke, dvostruke, trostruke, sekcionirane, glavne te pomoćne.[5]

Rastavljači su uređaji kojim se vidljivo odvaja dio postrojenja koji nije pod naponom, ali njima se ne smiju prekidati strujni krugovi pod opterećenjem. Konstrukcija rastavljača se sastoji od rastavljačkih noževa koji se mogu zakretati horizontalno ili vertikalno. Izbor presjeka rastavljača se vrši prema sličnim kriterijima kao i za sabirnice dakle prema maksimalnoj pogonskoj struji, dopuštenom zagrijavanju i mehaničkim naprežanjima tijekom kratkog spoja. Rastavljačima se mogu isklapati struje malenih iznosa ili struja praznog hoda transformatora. Pomicanje noževa rastavljača je moguće ručnim putem, pneumatski ili pomoću elektromotora.[5]

Vrlo važnu komponentu mreže i rasklopnih postrojenja čine visokonaponski prekidači. Prilikom isključivanja pojedinih strujnih krugova u normalnom pogonu ili pod utjecajem kvara isklon se vrši davanjem naloga prekidaču za odvajanje kontakata. Razlog tome je pojava električnog luka prilikom odvajanja metalnih kontakata. Konstrukcija visokonaponskih prekidača omogućuje gašenje električnog luka. Za gašenje električnog luka koriste se posebne izvedbe prekidača s određenim medijem kojim se smanjuje energija, presjek i toplina električnog luka. Dodatno olakšanje pri gašenju električnih lukova u izmjeničnim strujnim krugovima daje činjenica da napon i struja prolaze kroz nulu u svakoj poluperiodi. Izvedbe prekidača su malouljni, uljni, hidromatski, pneumatski, SF₆ (sumpor heksafluorid) prekidači. Najpogodnije karakteristike za visokonaponske pogone posjeduju SF₆ prekidači zbog velike dielektrične čvrstoće. Pri tlaku od 5 bara plin SF₆ ima bolja svojstva gašenja luka od pneumatskih ili uljnih prekidača. Upotreba plina SF₆ pri nižem tlaku značajno smanjuje dimenzije prekidača.[1][5]



Slika 2.4. SF6 prekidači[1]

Sekundarno postrojenje transformatorskih stanica predstavlja složen sustav zaštite, automatizacije, nadzora, mjerenja i upravljanja primarnim postrojenjem. Zaštitni uređaji služe za detekciju i prekid kvarova i poremećaja u mreži, pri čemu se nastoji isključiti najmanji dio mreže. U slučaju kvara dalekovoda kvarovi se otklanjaju kratkotrajnim isklopima nakon čega se primjenjuje automatski ponovni uklop. Za ostale elemente mreže poput transformatora se mora provesti ispitivanje prije ponovnog puštanja u rad. Nadzor u mreži omogućavaju uređaji za dojavu koji prate stanje pojedinih uređaja u mreži. Svoj rad temelje na mjerenju električnih veličina poput napona, struje i snage nakon čega ih obrađuju. Mjerenje električnih vrijednosti prisutnih na elementima primarnog postrojenja moguće je samo uz posredstvo mjernih transformatora koji reduciraju vrijednosti visokih napona i struja u prijenosnoj mreži na vrijednosti koje su pogodne za rad uređaja pomoćnog pogona. Upravljanje može biti automatsko ili ručno, neposredno ili daljinsko, a najbitnija značajka sustava upravljanja su blokade koje sprječavaju pogrešne upravljačke naloge.[1]

2.2. Topologija i pogon prijenosnih mreža

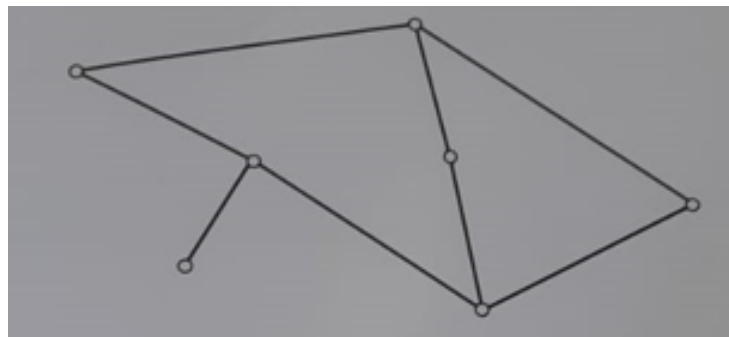
Ravnoteža proizvodnje i potrošnje električne energije u svakom trenutku predstavlja osnovnu karakteristiku elektroenergetskog sustava. U pogonu se razlikuju dva osnovna stanja:

- normalno
- poremećeno

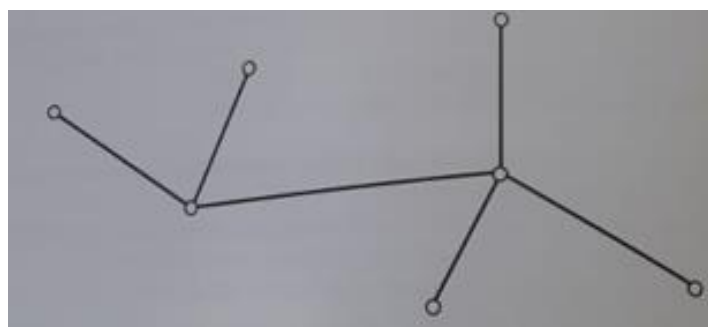
U normalnom pogonu promjene u sustavu su spore te ih regulacijski uređaji uspješno savladavaju bez utjecaja na kupce. Također, u normalnom pogonu mreže stavlja se naglasak na kvalitetu isporučene električne energije te ekonomičan rad cjelokupnog sustava pomnim planiranjem raspodjele opterećenja proizvodnih kapaciteta uz minimalne gubitke sustava. Navedene težnje se ostvaruju putem regulacije djelatne i jalove snage, frekvencije i napona.[4]

Poremećeno stanje u mreži javlja se kao posljedica naglog uklopa ili isklopa velikih potrošača i izvora električne energije. Kvarovi, bilo pod utjecajem unutarnjih ili vanjskih čimbenika na električnoj mreži također stvaraju značajna naprezanja i utječu na stabilnost sustava.[4]

Konfiguracija prijenosne mreže u pogonu ovisi o više čimbenika koji su vezani za sigurnost pogona, geografski položaj proizvodnih jedinica i potrošačkih čvorišta. Neki od najbitnijih čimbenika koji utječu na konfiguraciju mreže su naponska razina, gubitci u sustavu, opterećenje mreže, oprema, zaštita i sigurnost pogona (N-1 kriterij). Najčešći oblik povezivanja prijenosne mreže je u zamkasti ili oblik kičme kojim se povezuju sva potrošačka čvorišta.[4]



Slika 2.5. Zamkasta visokonaponska mreža[2]



Slika 2.6. Visokonaponska mreža u obliku kičme[2]

Vođenje pogona predstavlja uslugu koju operator prijenosnog sustava obavlja, kojom nadzire, upravlja, planira i analizira rad elektroenergetskog sustava. Za uspješno vođenje elektroenergetskog sustava potrebno je promatrati sve komponente sustava kao cjelinu.[3]

Zadace vezane za upravljanje pogonom u osnovi se odnose na evidenciju parametara jedinica mreže, pogonskih veličina i stanja u mreži. Na temelju evidentiranih vrijednosti vrši se analiza i periodički nadzor nad elementima mreže u svrhu pravovremenog uočavanja kvara, te prilagođavanje promjenjivih parametara elemenata mreže ovisno o stanju u mreži. Radnje vezane uz nadzor i uklapanje elemenata mreže mogu se izvoditi lokalno ili daljinski, dakle pomoću obučenog osoblja ili automatiziranog sustava kako bi se postiglo željeno uklopno stanje ovisno o stanju u mreži (mrežni elementi u kvaru se isklapaju).[1]

Osim aktivnog upravljanja prijenosnom mrežom operator prijenosnog sustava analizira uzroke i posljedice velikih havarija i nezgoda na radu na temelju čega se provode mjere kojima se nastoji smanjiti mogućnost ponavljanja istih greški u radu. Operator prijenosnog sustava sudjeluje u pokusnom radu i prijemu novoizgrađenih ili rekonstruiranih elemenata mreže, ispituje mogućnost priključenja novih potrošača ili proizvođača na mrežu i izrađuje plan rada za kratkoročni, srednjoročni i dugoročni period.[1][3]

Daljinsko upravljanje elektroenergetskim sustavom je suvremeno rješenje za vođenje pogona. Sustav za upravljanje koristi SCADA (engl. Supervisory Control and Data Acquisition) sustav koji prikuplja podatke o stanju mreže u realnom vremenu, obrađuje evidentirane podatke i događaje uz postojanje grafičkog sučelja prema osoblju. Primjenom SCADA sustava je moguće uputiti upravljačke ili regulacijske naloge u udaljena postrojenja, nadzirati veći broj čvorišta, pohranjivati evidentirane podatke iz mreže te izrađivati rutinske izvještaje.[1]

Vođenje elektroenergetskog sustava u Republici Hrvatskoj je organizirano hijerarhijski. Ustroj se sastoji od jednog glavnog centra na prvoj razini vođenja i četiri centra na drugoj razini. Na trećoj razini upravljanja su elektroenergetski objekti poput elektrana i transformatorskih stanica. Nacionalni dispečerski centar predstavlja najvišu razinu upravljanja u stvarnom vremenu, analizira i planira rad elektroenergetskog sustava, te koordinira rad sa susjednim elektroenergetskim sustavima. Mrežni centri nadziru prijenosnu mrežu u vlastitom prijenosnom području te izvršavaju naloge izdane od strane nacionalnog dispečerskog centra.[3]

3. MJERNI TRANSFORMATORI

Za potrebe mjerenja visokog napona i velikih struja u elektroenergetskom sustavu se koriste mjerni transformatori. Osnovna podjela mjernih transformatora je na naponske i strujne mjerne transformatore. Oni se koriste kao ekonomično i praktično rješenje čime se izbjegava korištenje predimenzioniranih uređaja za zaštitu i mjerenje. Mjerni transformatori omogućavaju galvansko odvajanje sekundarne opreme od visokog napona, što posljedično olakšava upotrebu uređaja u sekundarnom postrojenju te omogućuje izmještanje uređaja u prostorije za upravljanje čime se smanjuje elektromagnetski utjecaj na rad zaštite. Osnovna zadaća mjernih transformatora je transformacija primarnih vrijednosti u mreži na sekundarne vrijednosti koje su pogodne za rad uređaja za zaštitu. Sekundarne vrijednosti mjernih transformatora su standardizirane. Uobičajena strujna transformacija je na 5 ili 1 A, dok je za naponske transformatore sekundarna vrijednost napona 100 V. Za potrebe zaštitnih uređaja postavljaju se visoki zahtjevi na mjerne transformatore zbog čega je potrebno da prenose što vjernije primarne veličine na sekundarnu stranu u iznosima od nazivne struje do maksimalne struje kratkog spoja i niske iznose primarnog napona prilikom kratkog spoja primjerice $0,1 - 20 \% U_n$. Primarne napone i struje pouzdano moraju transformirati prilikom početka kvara, prijelaznih pojava i ostalih poremećaja kako bi se izbjeglo nepotrebno okidanje zaštitnih uređaja u mreži.[6]

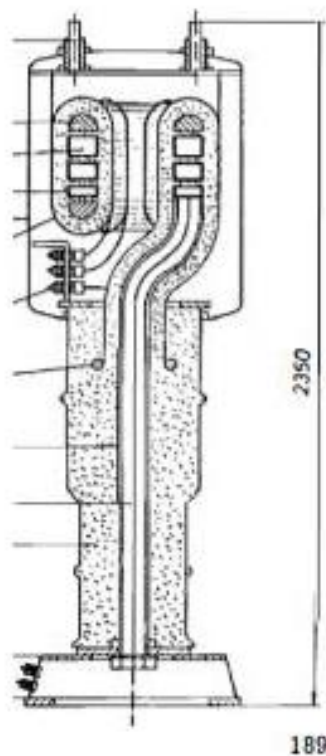
3.1. Strujni mjerni transformatori

Strujni mjerni transformatori (SMT) su izvedbom slični transformatorima s željeznom jezgrom. Sastoje se od primarnog i sekundarnog namota koji se nalazi na željeznoj jezgri. Jezgra se uglavnom izvodi s velikom permeabilnosti i nižom magnetskom indukcijom kako bi se izbjegli gubitci u željezu i zagrijavanje. Kroz primarni namot prolazi struja koju je potrebno mjeriti. Primarni namot ima uglavnom jedan namot ili petlju te je serijski spojen na mrežu.. Prolaskom struje kroz primarni namot stvara se magnetsko polje koje potom inducira struju na sekundaru. Na taj način se dobiva struja sekundara u rasponu koji je određen ugrađenim relejem (primjerice 1 – 5 A). Na serijski namot spajaju se mjerni instrumenti. Stezaljke sekundarnog namota ne smiju ostati otvorene jer tada cjelokupna struja primara bi magnetizirala jezgru i na sekundarnim stezaljkama bi se javio vrlo visok napon.[7]

Pri izboru strujnih mjernih transformatora treba voditi računa o struji na koju je priključen primarni namot, točnije odabire se nazivna struja primarnog namota prema maksimalnoj struji u normalnom pogonu. Nazivna struja primara ne smije previše odstupati od nazivne struje elementa na koji je

spojen pri čemu treba uvažiti činjenicu da se SMT projektira na način da trajno podnosi 20 % veću struju od nazivne. Najčešće korištene vrijednosti primarne nazivne struje su: 10, 15, 20, 30, 50, 75 i njihovi umnošci s brojem 10 ili 100. Sekundarne vrijednosti se odabiru prema potrebama mjernih uređaja koji se spajaju na sekundarne stezaljke SMT-a i iznose 5 ili 1 A. [5]

Prema namjeni se razlikuju strujni mjerni transformatori za mjerenja i za zaštitu. SMT za zaštitu mora precizno prenositi primarnu struju za vrijeme kvara na sekundarnu stranu kako bi zaštita mogla ispravno djelovati. SMT za mjerenje mora štititi uređaje za mjerenje od porasta iznosa primarne struje u normalnom pogonu. Prilikom rada SMT-a javljaju se strujne i kutne greške. Fazna greška je razlika između vektora primarne i sekundarne struje dok je strujna greška posljedica konstrukcije transformatora. Zbog navedenih greški definiraju se klase točnosti mjernih i zaštitnih transformatora. Mjerni SMT ima 5 klasa točnosti: 0,1:5' – 0,2:10' – 0,5:30' – 1:60' – 3:nije propisana – 5:nije propisana. Prvi broj označava \pm postotak strujne greške, a broj označen ' označava faznu grešku u minutama. Klase točnosti za strujne transformatore za zaštitu su 5P (± 1 % strujna greška) i 10P (± 3 % strujna greška) uz faznu grešku od 60' za prvu klasu točnosti pri nazivnoj primarnoj struji. Pri graničnim uvjetima točnosti klase točnosti SMT su 5P (± 5 % složena greška) i 10P (± 10 % složena greška). Izvedbe SMT-a su: zamkasti, štapni, suhi (porculan ili epoksidna smola), uljni i SMT izoliran SF6 plinom.[8]

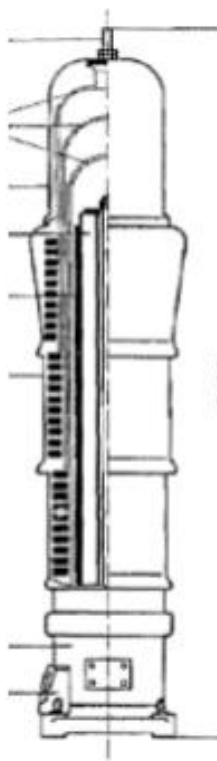


Slika 3.1. Epoksidni SMT za 110 kV mrežu[9]

3.2. Naponski mjerni transformatori

Naponski mjerni transformatori (NMT) građeni su slično kao i transformatori snage. Razlika između naponskog mjernog transformatora i transformatora snage je u opterećenosti pri čemu je NMT slabo opterećen. NMT se spaja paralelno na mrežu na približno konstantan primarni napon čiji iznos je vezan za naponsku razinu mreže. Sekundarni napon je uglavnom postavljen na vrijednost od 100 V ili 110 V kod starijih izvedbi NMT koji se mogu pronaći u upotrebi.[5] Na sekundar naponskog mjernog transformatora se priključuju zaštitni i mjerni uređaji. Naponska i fazna greška se također javljaju kao i kod SMT-a i definicije su im identične. Zbog greški u radu NMT-a definirane su klase točnosti posebno za mjerne i zaštitne transformatore. Mjerni NMT imaju 5 klasa točnosti: 0,1:5' – 0,2:10' – 0,5:20' – 1:40' – 3: nije propisana. Prvi broj označava ± postotak naponske greške, a broj označen ' označava faznu grešku u minutama. Klase točnosti za naponske transformatore za zaštitu su 3P (± 3 % naponska greška) i 6P (± 6 % naponska greška) uz fazne greške od 120' i 240'. [8]

Izvedbe naponskih transformatora su dvopolno ili jednopolno izolirani transformatori. Dvopolno izolirani transformatori mjere linijski napon i daju sekundarnu vrijednost napona 100 V. Jednopolno izolirani transformatori mjere fazni napon i daju sekundarnu vrijednost $100\sqrt{3}$. Primjer jednopolno izoliranog transformatora se može vidjeti na slici 3.2.[5]



Slika 3.2. Jednopolno izolirani NMT za 110 kV mrežu[9]

4. DISTANTNA ZAŠTITA

Distantna zaštita koristi se u prijenosnoj mreži za određivanje impedancije kvara na temelju mjerenja struje kratkog spoja i napona. Izmjerena impedancija kvara se potom uspoređuje s poznatom impedancijom mreže, odnosno s postavljenom graničnom vrijednošću impedancije unutar distantnog releja.[10] Ako je izmjerena impedancija niža od postavljene vrijednosti impedancije distantnog releja, distantni relej detektira kvar u mreži i daje naredbu za proradu prekidača, zbog čega se ova zaštita često naziva i podimpedantna zaštita. Podešenjem graničnih vrijednosti impedancije moguće je definirati zone štíćenja, što omogućuje selektivno djelovanje distantnih releja. Veličine koje opisuju rad distantnih releja potrebne za selektivno djelovanje uz vrijednost impedancija su udaljenost mjesta kvara i vrijeme prorade releja. Vrijeme prorade releja ovisi o udaljenosti kvara od mjesta ugradnje releja i može se izraziti prema jednadžbi (4.1).

$$T_{pr} = k * \frac{U}{I} * L \quad (4.1)$$

gdje je:

k – koeficijent prorade releja

U/I – impedancija sustava

L – udaljenost mjesta kvara od releja

Što je kvar udaljeniji od mjesta ugradnje releja to je impedancija koju mjeri relej veća kao i vrijeme koje je potrebno za proradu releja. Vremenski stupnjevana distantna zaštita također nudi i mogućnost rezerve sljedećem distantnom releju.

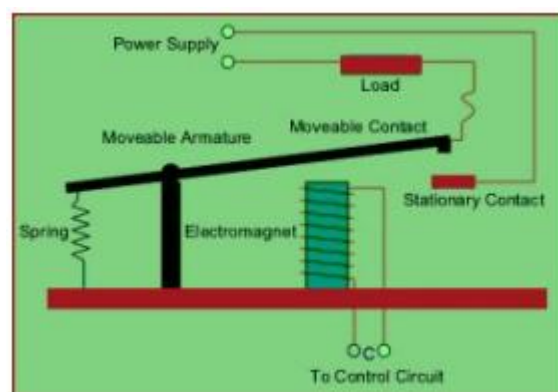
Distantna zaštita se razvila kao odgovor za učinkovito štíćenje mreža složenog oblika i brže djelovanje na kvar koji se javlja bliže mjestu ugradnje releja. Najčešće se koristi za zaštitu elektroenergetskih vodova jer distantna zaštita ne mora biti ugrađena u blizini štíćenog objekta. Osim elektroenergetskih vodova distantna zaštita služi za zaštitu i ostalih elemenata mreže poput energetskih transformatora, sabirnica i slično. Distantna zaštita se koristi za otkrivanje svih kvarova koji se mogu pojaviti u mreži poput: trolejnih, dvopolnih, dvopolnih sa zemljom i jednopolnih kratkih spojeva u izoliranim ili neposredno uzemljenim mrežama. Osim u prijenosnim mrežama može se primijeniti i u distribucijskim mrežama, međutim funkcionalne prednosti distantne zaštite dolaze do izražaja u zamkastim mrežama.[11]

4.1. Izvedbe uređaja distantne zaštite

Tehnologija distantnih releja se tijekom godina mijenjala, a uglavnom je pratila razvoj elektroenergetske mreže i elektronike. U početku su se koristili elektromehanički releji, koji su funkcionirali na principu elektromagneta i opruga, a potom su u upotrebu ušli elektrostatički releji pojavom elektroničkih sklopova. Danas su u upotrebi najčešće numerički releji koji podatke i informacije iz mreže obrađuju u procesorima. Numerički releji omogućuju obradu podataka bez kašnjenja i promjenu uz ispunjenje svih logičkih zahtjeva. Numerički releji koriste komunikaciju koja omogućuje daljinski nadzor i upravljanje.

4.1.1. Elektromehanički releji

Elektromehanički releji su uređaji koji koriste magnetsko polje zavojnice koje nastaje prolaskom struje kroz navoje za pomicanje kontakata unutar releja. Ova izvedba releja je ovisna o iznosu struje koja teče kroz relej. Osnovna građa elektromehaničkih releja može se vidjeti na slici 4.1. i čine je pomični i stacionarni kontakti te armatura, zavojnica (elektromagnet), opruga i kontrolni strujni krug koji prema potrebi propušta struju na zavojnicu i uzrokuje mehaničku proradu releja.[12]



Slika 4.1. Shema isključenog elektromehaničkog releja[12]

Sila koju razvija elektromagnet je proporcionalna struji koja teče kroz elektromagnet. Nedozvoljeni porast struje u mreži uzrokovat će proradu releja. U slučaju distantnih releja poticajni, mjerni i vremenski član osiguravaju pravovremenu proradu releja. Prednosti elektromehaničkih releja su njihova pouzdanost, elektromagnetska kompatibilnost, robusnost i

dugačak vijek trajanja. Primjer elektromehaničkih releja koji se koriste u pogonu može se vidjeti na slici 4.2. Nedostatak elektromehaničke izvedbe releja je osjetljivost na vanjske uvjete poput prašine i temperature te trošenje pokretnih dijelova.[12]



Slika 4.2. Elektromehanički relej u pogonu[12]

4.1.2. Statički releji

Upotreba statički releja je započela šezdesetih godina dvadesetog stoljeća razvojem elektroničkih komponenti poput tranzistora i ostalih poluvodičkih komponenti. Naziv statički su dobili kao posljedicu toga što im radna karakteristika nije uvjetovana pokretnim dijelovima poput opruga ili zavojnica. Implementacija integriranih sklopova omogućila je korištenje logičkih funkcija pomoću kojih su se obrađivali signali. Za svaku zaštitnu funkciju bio je potreban vlastiti skup sklopovlja. Statički releji su zauzimali manje prostora u odnosu na elektromehaničku izvedbu, ali im je bio potreban vlastiti istosmjerni izvor napajanja i zaštita od elektromagnetskih smetnji. Na slici 4.3. je primjer statičkog releja. [13]



Slika 4.3. Statički relej[13]

4.1.3. Numerički releji

Numerički releji predstavljaju trenutno tehnološko rješenje koje se koristi za automatsku primjenu zaštitnih funkcija u elektroenergetskom sustavu. Koriste tehnologije mikroprocesora i digitalnu obradu signala u realnom vremenu uz brzo izvršavanje matematičkih algoritama koji opisuju zaštitne funkcije. Zauzimaju manje prostora od statičkih releja jer snaga mikroprocesora omogućuje istovremeno obnašanje više zaštitnih funkcija unutar jednog kućišta i za njihovo izvršavanje je potreban računalni program. Program ima mogućnost potrebnog ažuriranja i prilikom razvoja je podvrgnut strogim mjerama opreza kako bi se postigla maksimalna pouzdanost prilikom rada. Numerički releji nude opciju nadzora i zapis događaja poput kvarova koji se pohranjuju u svrhu analize.[14]

Numerički releji se uglavnom sastoje od jednog ili više procesora digitalnih signala, memorijskih spremnika, analognih i digitalnih ulaza/izlaza, napajanja, kontrolne jedinice, sučelja čovjek stroj i komunikacijske sabirnice koje su kritične komponente za provođenje zaštitnih funkcija. Na slici 4.4. je primjer numeričkog releja.[14]

Analogni i digitalni ulazi moraju biti zaštićeni od mogućih smetnji uzrokovanih radom ostalih elemenata u transformatorskoj stanici. Digitalni ulazi se štite na način da se izvode kao optički, dok se kod analognih ulaza moraju koristiti precizni mjerni transformatori otporni na prijelazne pojave i ostale smetnje. Amplituda ulaznih signala mora biti ograničena kako bi se izbjegnuli harmonici u unutarnjim strujnim krugovima. Pretvorba analognih signala u digitalne vrši se pomoću analogno-digitalnih pretvornika.[14]

Program koji upravlja radom numeričkog releja je podijeljen u nekoliko skupina od kojih je najbitniji program za djelovanje u realnom vremenu koji osigurava pravilno djelovanje releja prema prioritetu. Program za interakciju čovjek–stroj omogućuje izvršavanje određenih podešenja zaštite, preuzimanje podataka ili analizu događaja putem monitora na prednjoj strani kućišta releja ili pomoću računala u nekom udaljenom centru upravljanja. Ostatak programa koji se koristi ima funkcionalnu ulogu poput operativnog sustava na običnim računalima.[14]

Procesori digitalnih signala (DSP) u normalnim uvjetima rada mogu istovremeno obrađivati proračune zaštitnih funkcija i ostale zadaće, ali prilikom dinamičkih promjena u elektroenergetskom sustavu može doći do zagušenja rada procesora što usporava proračune zaštitnih funkcija. Zbog toga se numerički releji izvode s točno određenim brojem funkcija koje mogu pouzdano izvršavati u realnom vremenu.[14]

Komunikacija numeričkih releja izrazito važna za njihovu primjenu u radu elektroenergetskog sustava. Neki od zahtjeva su velika brzina rada, korištenje niskog napona i otpornost na elektromagnetske utjecaje u pogonu. Komunikacija se izvodi na relaciji relej–relej, relej–računalo i relej–čovjek. Komunikacija između releja služi za stvaranje komunikacijskih shema između releja kako bi se osigurale pravovremene prorade releja i isključenja onih dijelova mreže koje su zahvaćeni kvarom. Komunikacija između releja i računala služi za komunikaciju sa SCADA sustavom i podešenje releja pomoću odgovarajućih programskih paketa neposredno u transformatorskoj stanici ili na daljinu. Komunikacija čovjek - stroj je omogućena pomoću ekrana i gumbova na prednjoj strani kućišta releja. Veze kojima se vrši nadzor i podešenje parametara numeričkih releja može se vršiti pomoću LAN mreže, optičkih vodiča ili telekomunikacijskih vodova. [14]

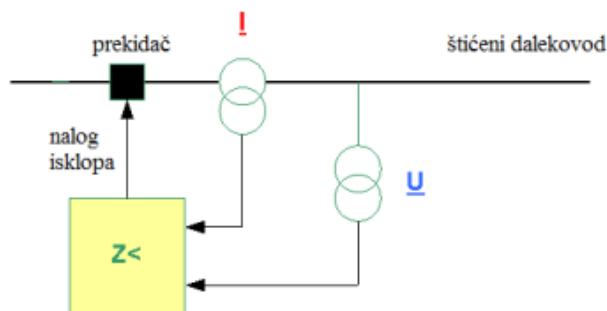


Slika 4.4. Numerički relej REL670[14]

4.2. Uređaj distantne zaštite u pogonu

Zaštitni uređaji koji sadržavaju funkciju distantne zaštite ugrađuju se na početak i kraj dalekovoda radi bržeg isklapanja kvarova i selektivnosti. Kako bi distantna zaštita mogla ostvariti potpunu funkcionalnost potrebno je povezati distantni relej na mrežu pomoću strujnih i naponskih mjernih transformatora. Strujni i naponski mjerni transformatori reduciraju primarne veličine struje i napona iz mreže na veličine prikladne za rad digitalnih uređaja u sekundarnom postrojenju. Distantni relej se povezuje i na visokonaponski prekidač kojem šalje nalog za isklon elektroenergetskih vodova ovisno o stanju i prilikama u mreži. Za mjerenje impedancije (pomoću struje i napona) potrebno je mjeriti stanje u sve tri faze, a isklon kvara se vrši zasebno za svaku

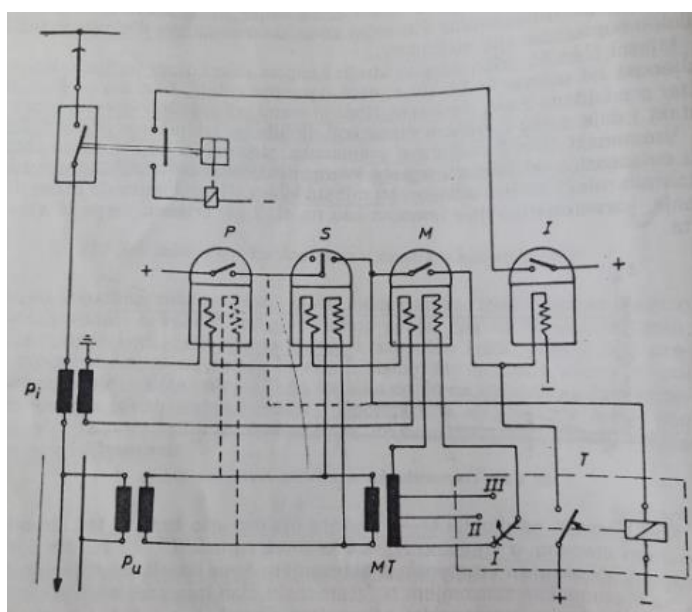
fazu prekidača kao i naknadni uklop. Isklapanjem samo one faze koja je u kvaru, postiže se veća stabilnost sustava što je naročito bitno za rad prijenosnog sustava. Na slici 4.5. može se vidjeti priključak distantnog releja na elektroenergetski vod. Oznaka za distantnu zaštitu prema IEC standardu je $Z<$. [15]



Slika 4.5. Distantni relej u pogonu [15]

4.3. Članovi distantnih releja

Distantni releji su složeni i skupocjeni uređaji koji se sastoje od članova s različitim funkcijama. U članove distantnih releja se ubrajaju poticajni, usmjereni, mjerni, vremenski, izvršni i pomoćni članovi, a sam redoslijed nabiranja predstavlja položaj u shemi i hijerarhiju prorade. Na slici 4.6. se može vidjeti shema elektromehaničkog releja s pripadajućim članovima. [11]



Slika 4.6. Članovi elektromehaničkog distantnog releja [11]

Bitno je naglasiti da za mjerenje i uspoređivanje impedancije u tri zone distantne zaštite zahtjeva se jednako toliko članova, pa se u slučaju 220 i 400 kV mreže, koristi se tri poticajna člana za višefazne kvarove i tri člana za jednopolne što čini višesistemska zaštitu. Za potrebe 110 kV mreže koristi se jednosistemska zaštita koja nema izvedene sve članove za svaku od faza. Poticajni članovi se izvode zasebno za svaku od faza, a ostali članovi su zajednički.[11]

4.3.1. Poticajni član

Uloga poticajnog člana elektromehaničkog distantnog releja je pokretanje zaštite u trenutku kada vrijednost izmjerene impedancije voda, pod utjecajem kvara, padne na vrijednost koja odgovara proradnoj karakteristici releja. U tom trenutku uključuju se usmjereni i mjerni član. Prema izvedbi poticajni članovi mogu biti nadstrujni ili podimpedantni. Nadstrujni poticajni član koristi se u srednjenaponskim mrežama, a razlog tome su struje kratkih spojeva koje su veće od iznosa maksimalne pogonske struje što omogućava detekciju kvara. U visokonaponskim mrežama se ne koristi zbog toga što struje kratkog spoja u nekim slučajevima mogu biti manje od maksimalne pogonske struje što je posljedica načina uzemljenja prijenosne mreže (direktno uzemljenje). Također, u zamkastim mrežama se javljaju velike struje kratkog spoja na više vodova što može utjecati nepovoljno na rad zaštite. Nadstrujni poticajni član je potrebno podesiti na način kojim se mogu detektirati kvarovi sa zemljom i međufazni kvarovi.[11]

Podimpedantni poticajni član s fiksnim proradnim otporom mjeri impedancije unutar proradne karakteristike releja. Proradna karakteristika releja se određuje pomoću koeficijenta sigurnosti čime se osigurava da ovako izveden poticajni član ne uzrokuje pobudu releja pri minimalnim iznosima pogonske impedancije. U izrazu (4.2) može se vidjeti način kojim se podešava fiksna proradna impedancija:

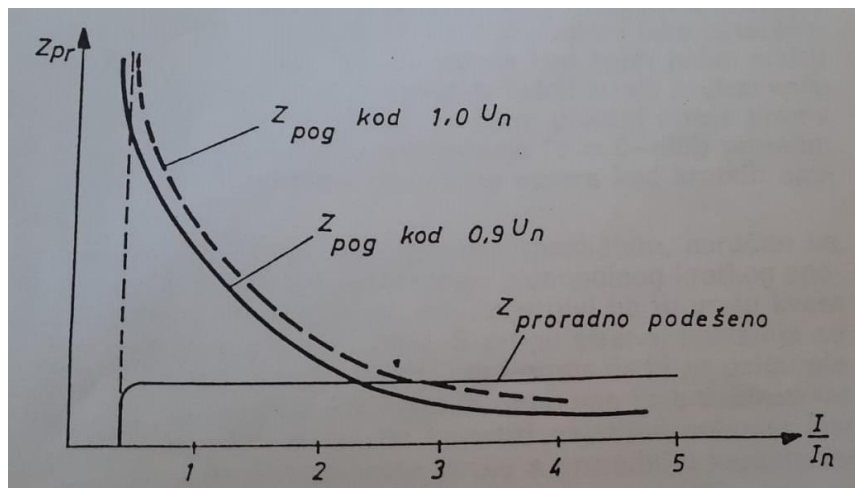
$$Z_{pobude} < \frac{U_{pog,min}}{\sqrt{3} * k_s * I_{pog,max}} ; U_{pog,min} = U_n * 0,9 \quad (4.2)$$

parametri izraza 4.2 označavaju:

k_s – koeficijent sigurnosti (1,1 – 1,2)

$U_{pog,min}$ – minimalni pogonski napon

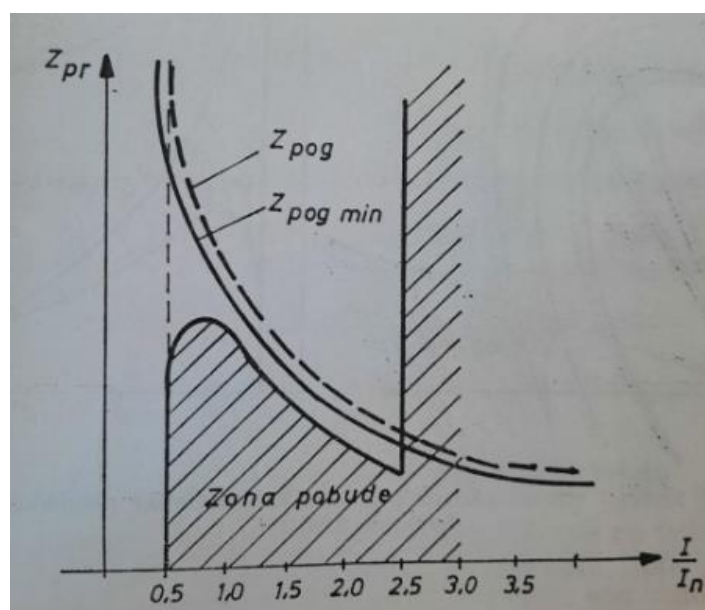
U_n – nazivni napon



Slika 4.7. Karakteristika poticajnog člana s fiksnim otporom[11]

Nedostatak ovakve izvedbe podimpedantnog poticajnog člana je mogućnost da relej ne proradi u slučaju malih iznosa struja kratkog spoja ili se neispravno pobudi kod velikih struja preopterećenja. Karakteristika poticajnog člana s fiksnim otporom se može vidjeti na slici 4.7.

Podimpedantni poticajni član sa strujno zavisnom proradom je značajno osjetljiviji u odnosu na poticajni član s fiksnim otporom prorade, jer pri malim strujama je zona doseganja veća. Aktivira se kada vrijednosti struje u mreži prijeđu dvostruku vrijednost nazivne struje ($2 - 2,5 * I_n$) bez obzira na iznos napona. Ovaj tip poticajnih članova za detekciju kvara može koristiti fazni kut i napon kao dodatni kriterij.[11]

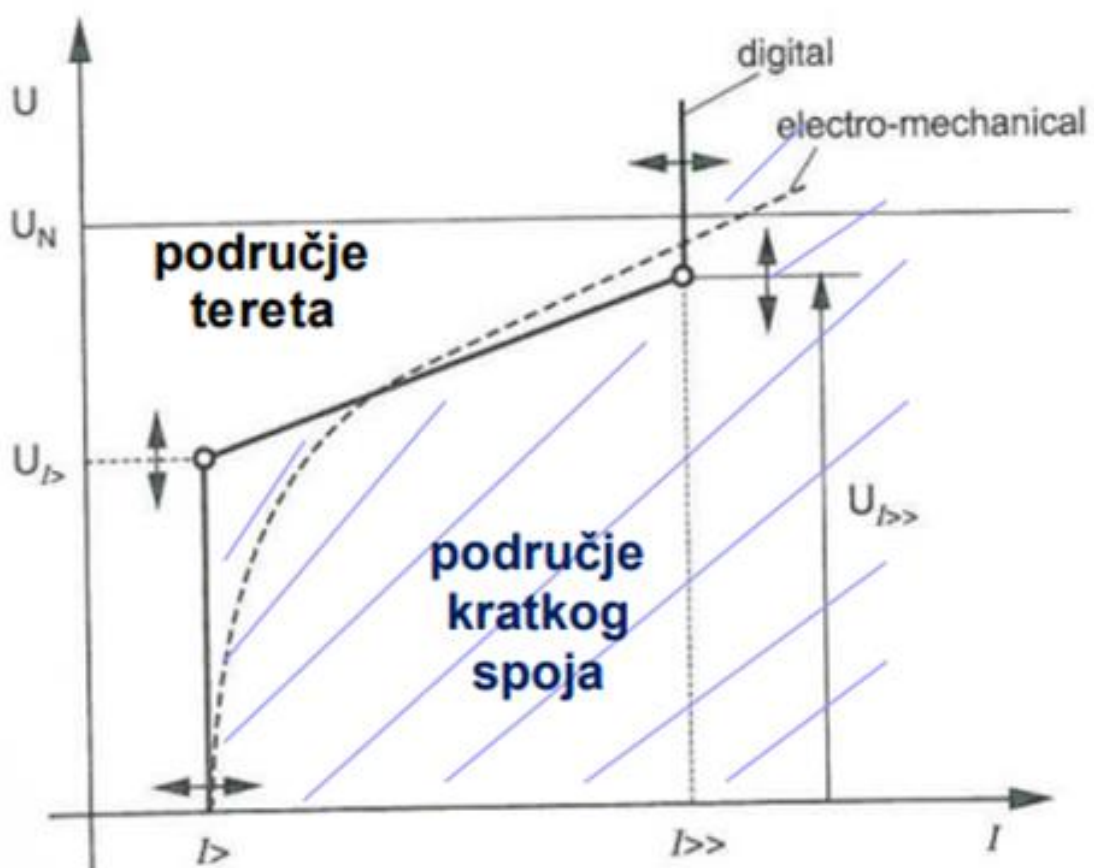


Slika 4.8 Karakteristika poticajnog člana sa strujno zavisnom karakteristikom[11]

U slučaju da su na mrežu priključeni izvori visoke impedancije, slabi izvori, paralelni vodovi i da je mreža uzemljena preko malog otpora ili izolirana koristi se uz strujni kriterij dodatno i naponski kriterij. Vrijednosti izmjerenog napona u takvim mrežama ovise o impedanciji kvara i izvora. Ovakva izvedba detekcije kvara se naziva naponski upravljana nadstrujna detekcija kvara i može djelovati prema podnaponskim kriterijem, a porastom iznosa struje raste i osjetljivost pobude po naponu. Podnaponski kriterij je aktiviran samo kada vodom teku minimalne struje primjerice iznosa $0,2 - 0,3 * I_n$, čime se mreža štiti od nepravilnog rada poticajnog člana u trenucima kada je vod van pogona. Strujno-naponska karakteristika u ovom slučaju ima dva stupnja sa sljedećim podešenjima:

- 1. stupanj: $I > ((0,3-0,5) * I_n)$, $U > ((0,3-0,5) * U_n)$
- 2. stupanj: $I >> ((2-2,5) * I_n)$, $U >> ((0,5-0,8) * U_n)$

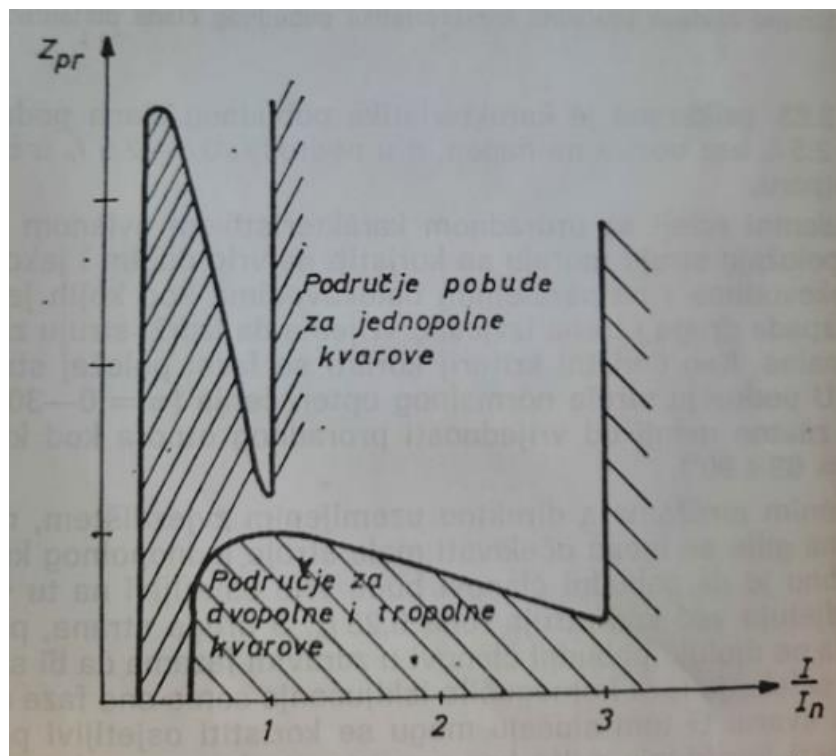
Prikaz ove karakteristike se može vidjeti na slici 4.9:



Slika 4.9. Karakteristika pobudnog člana s strujno naponskom karakteristikom[16]

Podimpendantni poticajni član kojem karakteristika djelovanja ovisi o faznom kutu i iznosu struje, primjenjuje se na paralelnim elektroenergetskim vodovima, vrlo dugim ili jako opterećenim vodovima. Fazni položaj struje u normalnom pogonu ne prelazi iznose veće od 30° . Uzevši u obzir i preopterećenje u mreži, može se postići selektivnost prorade i postići dovoljna osjetljivost poticajnog člana na temelju poznatih vrijednosti faznog kuta struje u slučaju kvara, gdje je vrijednost φ između 60° i 90° . [16]

U uzamčenim mrežama s direktnim uzemljenjem zvjezdišta transformatora, u slučaju jednopolnog kvara javljaju se male struje u iznosima $0,25 * I_n$ na koje relej mora djelovati. Pobudni članovi ne smiju djelovati u ispravnim fazama. Osjetljiva i selektivna prorada releja se tada osigurava pomoću pobudnih članova koji koriste nulte komponente struje. Na slici 4.10. može se vidjeti osjetljiva karakteristika poticajnih članova s nultom komponente struje. [11]



Slika 4.10. Karakteristika poticajnog člana u uzamčenim mrežama [11]

4.3.2. Mjerni član

Mjerni član je izravno priključen na mjerne transformatore te mjeri impedanciju od mjesta na kojem se javio kvar do mjesta na kojem je ugrađen relej. Ako se kvar nalazi unutar štíćene zone, a izmjerena impedancija je manja od postavljene vrijednosti za proradu distantnog releja mjerni

član daje signal izvršnom članu koji potom iskapa prekidač. Za pravilno funkcioniranje mjernog člana potrebno je uzeti u obzir strujne i naponske prilike u mreži. Mjerni član je potrebno priključiti na točno određene napone i struje kako bi imali mogućnost mjerenja impedancije za sve vrste kratkih spojeva. U slučaju višepolnih kvarova poput trolnog i dvopolnog kvara, mjerni član je potrebno spojiti na linijski napon koji linearno raste od mjesta kvara prema izvoru napajanja. U slučaju jednopolnih i dvopolnih kratkih spojeva prema zemlji mjerni član se priključuje na fazni napon koji je proporcionalan udaljenosti kvara od mjesta ugradnje releja.[11]

4.3.3. Usmjereni član

Usmjereni član distantnog releja služi za određivanje smjera snage kratkih spojeva. Ovisno o smjeru toka snage kratkog spoja usmjereni član omogućuje proradu releja ili je blokira. Ako je struja kratkog spoja usmjerena od štice vodova prema sabirnici tada usmjereni član blokira rad releja, a u suprotnom smjeru distantni relej će proraditi.[11]

4.3.4. Vremenski član

Vremenski član omogućuje selektivnost distantne zaštite. Vremenski član je povezan s mjernim članom te u određenim vremenskim razmacima produžava vrijeme i zonu djelovanja mjernog člana privodeći mu sve manji napon. Vrijeme prorade distantnih releja je proporcionalno udaljenosti mjesta na kojem je došlo do kvara. Unatoč tome vremenska karakteristika ne raste linearno, već je stepenastog oblika unutar iste zone štice kako bi se osiguralo što brži isklop kvara.[11]

4.3.5. Izvršni i pomoćni članovi

Izvršni član djeluje na isklonke u prekidaču prema nalogu vremenskog, odnosno mjernog člana te isključuje prekidač. Osim prekidanja strujnog kruga izvršni član aktivira i signalizacijske uređaje. Pomoćni članovi omogućuju ispitivanje releja u pogonu, APU (automatski ponovni uklop), signaliziraju djelovanje zaštitnih uređaja te blokiraju pogrešna djelovanja.[11]

4.4. Karakteristike distantnih releja

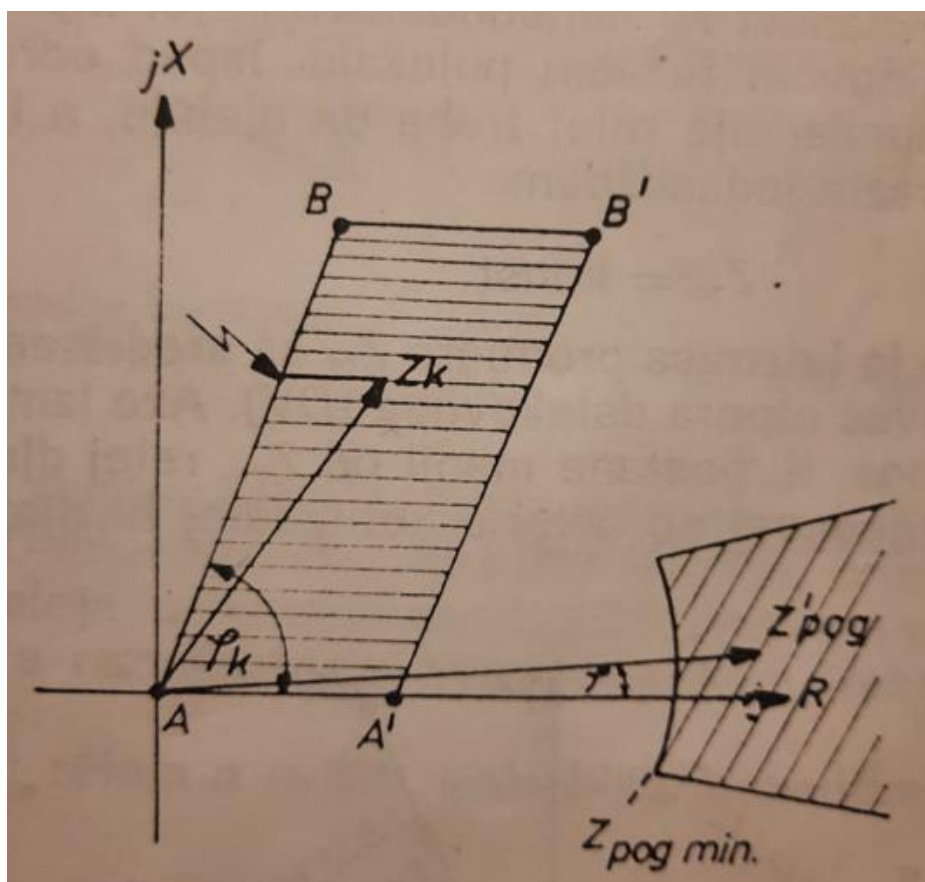
Prorađne karakteristike distantnih releja se najbolje mogu prikazati pomoću kompleksne ravnine (R – djelatni otpor, X - reaktancija). Ovisno o mjerenoj veličini (impedancija ili admitancija) moguće je razlikovati i klasificirati distantne releje. Na slici 4.11. je prikaz potrebne karakteristike distantnog releja koja opisuje impedanciju u normalnom pogonu Z_{pog} , ali i impedanciju prilikom kvara Z_k . U slučaju preopterećenja ili normalnog pogona, pogonska impedancija Z_{pog} se može izračunati prema izrazu (4.3) kao zbroj djelatnog otpora i reaktancije uz male iznose kuta φ_{pog} . [11]

$$Z_{pog} = R_{pog} + jX_{pog} \quad (4.3)$$

$$R_{pog} = \frac{U^2 * P}{P^2 + Q^2} \quad (4.4)$$

$$X_{pog} = \frac{U^2 * Q}{P^2 + Q^2} \quad (4.5)$$

$$\varphi_{pog} = \tan^{-1} \left(\frac{X_{pog}}{R_{pog}} \right) \quad (4.6)$$



Slika 4.11. Potrebna karakteristika distantnih releja [11]

Duljina između točaka A i B predstavlja iznos impedancije voda kojeg distantni relej štiti. φ_k predstavlja kut impedancije pri pojavi kvara. Pri pojavi kvara, vrijednost impedancije se kreće po dužini A-B ako se radi o metalnom kratkom spoju. U većini slučajeva na iznos impedancije utječe pojava električnog luka i prijelazni otpori koji predstavljaju otklon mjerene impedancije voda na mjestu kvara u smjeru R osi zbog njihovog djelatnog karaktera. Zbog toga je potrebna karakteristika releja proširena do dužine A'-B' kako bi relej mogao djelovati pri iznosima impedancije na koje utječu realni pogonski čimbenici. U tom slučaju iznos impedancije koju relej mjeri je zbroj impedancije kvara Z_{kv} i dodatnog djelatnog otpora kvara R_{kv} te je dana prema izrazu (4.7).[11]

$$Z_{mj} = Z_{kv} + R_{kv} \quad (4.7)$$

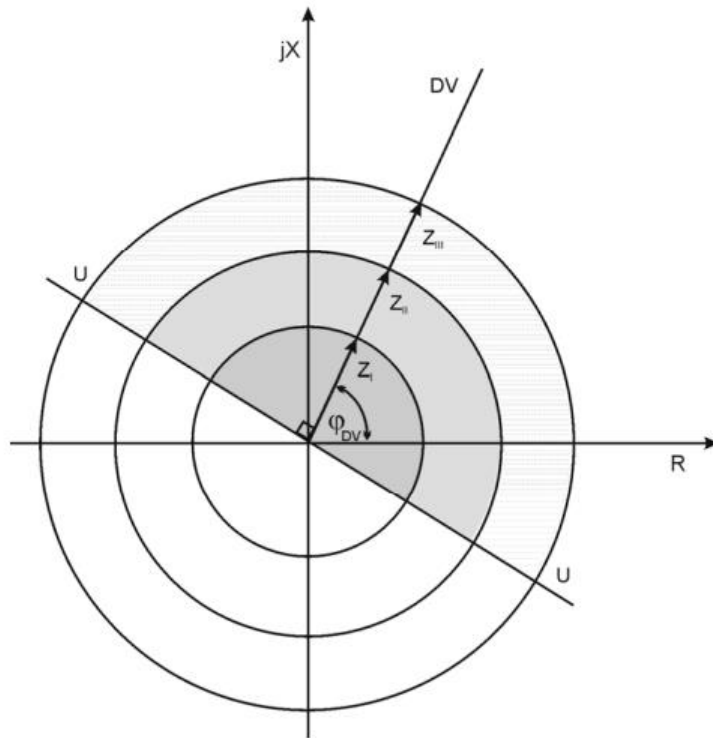
Zbog položaja napona i struje je moguće mjeriti više različitih veličina, primjerice impedanciju ili admitanciju što je omogućilo razvoj impedantnih ili admitantnih releja. Osim navedenih, pojavom numeričkih releja, javili su se releji koji koriste poligonalne karakteristike koje nisu uvjetovane i ograničene mjerenim veličinama u mreži.[11]

4.4.1. Impedantna karakteristika distantnih releja

Impedantni releji mjere impedanciju i nazivaju se OHM releji, a ovisno o veličini koju mjere mogu se dijeliti još i na rezistentne i reaktantne releje. Prorada impedantnog releja u šticej zoni se javlja kada izmjerena impedancija padne u proradnu karakteristiku releja odnosno vrijednost mjerene impedancije je manja ili jednaka podešenoj vrijednosti impedancije šticej zone. Iz navedenog uvjeta može se opisati i nacrtati karakteristika impedantnog releja u obliku kružnice čije središte se nalazi u ishodištu R-X ravnine i radijusa iznosa šticejog stupnja Z_1 . Karakteristika impedantnog releja je dana izrazom (4.8).[11]

$$\sqrt{R^2 + X^2} \leq Z_1 \quad (4.8)$$

Prikaz impedantne karakteristike može se vidjeti na slici (4.12). Relej ne smije djelovati u prvog zoni ako je iznos mjerene impedancije veći od podešene impedancije prvog stupnja, odnosno može djelovati u nekom sljedećem stupnju. Karakteristika impedantnog releja mora biti ograničena vanjskim usmjerenim članom koji je okomit na pravac (impedanciju) šticejog voda i blokira proradu releja ako se kvar pojavio prije mjesta ugradnje releja.[11]



Slika 4.12. Impedantna karakteristika distantnog releja[17]

4.4.2. Admitantne karakteristike distantnih releja

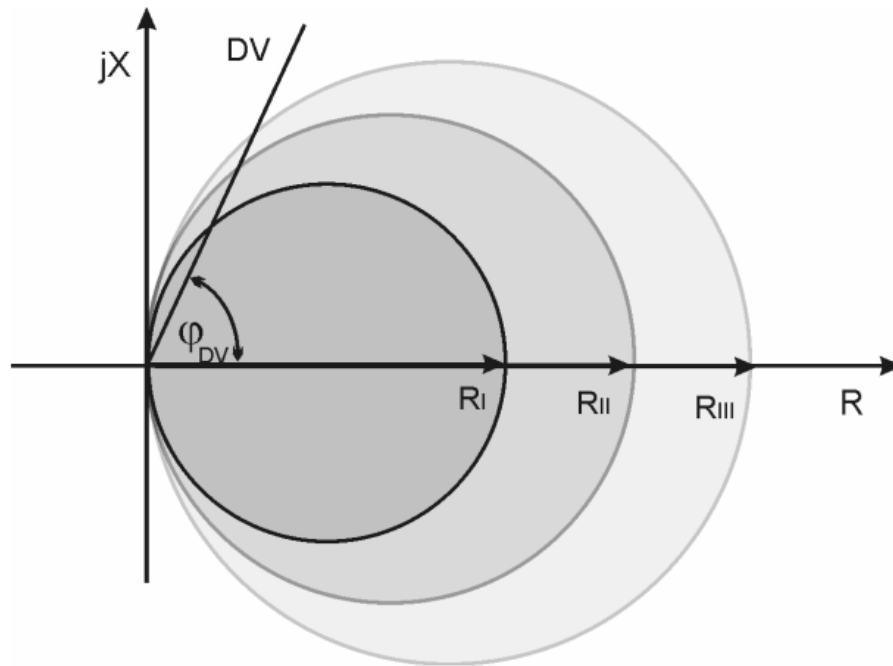
Admitantni releji se nazivaju MHO releji i ovisno o mjerenoj veličini mogu se još dijeliti na konduktantne i susceptantne releje. Za njegovu proradu potrebno je ispuniti uvjet prema izrazu (4.9).

$$\frac{1}{Z_{kv}} * \cos\varphi_{DV} \geq \frac{1}{R_1} \quad (4.9)$$

Sam izgled karakteristike MHO releja je kružnica i dana je prema izrazu (4.10) pri čemu je središte kružnice na osi R točnije polovica iznosa djelatnog otpora šticeenog stupnja što odgovara po iznosu i samom radijusu kružnice.[17]

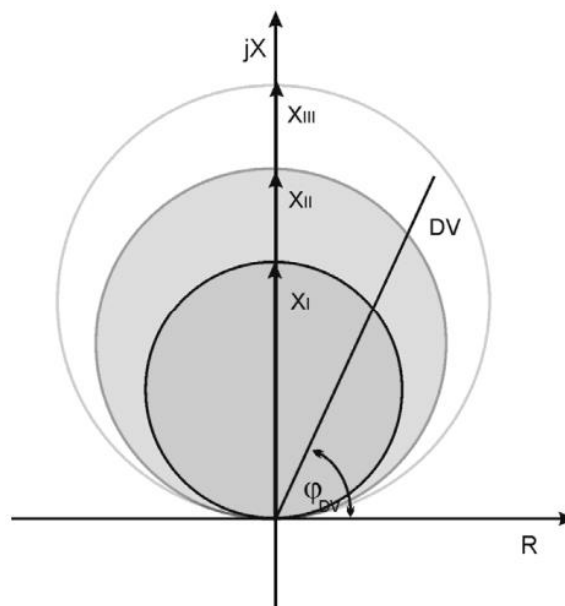
$$\left(R - \frac{R_1}{2}\right)^2 + X^2 \leq \frac{R_1^2}{4} \quad (4.10)$$

Na slici 4.8. može se vidjeti prikaz kružne MHO karakteristike u tri stupnja zaštite. Ovakva karakteristika se naziva konduktantna karakteristika i leži na osi R.



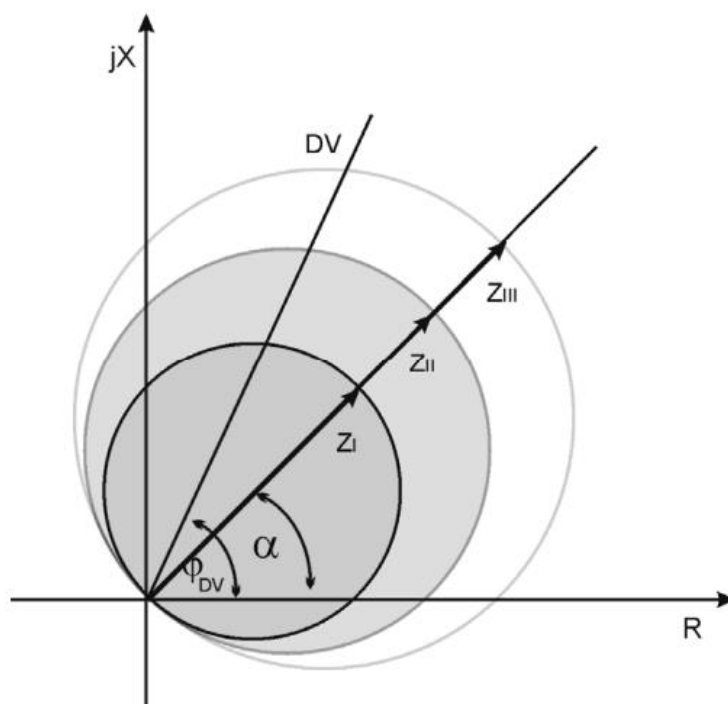
Slika 4.13. Konduktantna MHO karakteristika [17]

Na slici 4.13. je prikaz susceptantne MHO karakteristike koja je položena u X osi za tri stupnja zaštite. Za konduktantnu i susceptantnu zaštitu nije potreban usmjereni član koji bi onemogućio proradu distantnog releja jer karakteristike ne mogu djelovati na kvarove koji se javljaju prije mjesta ugradnje releja.[17]



Slika 4.14. Susceptantna MHO karakteristika[17]

Dodatna karakteristika admitantnih releja je unutarnji kut releja α kojim se može proizvoljno ugađati nagib kružnica u odnosu na osi kompleksne $R - X$ ravnine. Na taj način može se prilagoditi proradna karakteristika distantnih releja pogonskim uvjetima i utjecajima na rad zaštite. Na slici 4.15. može se vidjeti nagib admitantne karakteristike s nekim proizvoljnim unutarnjim kutem releja α .

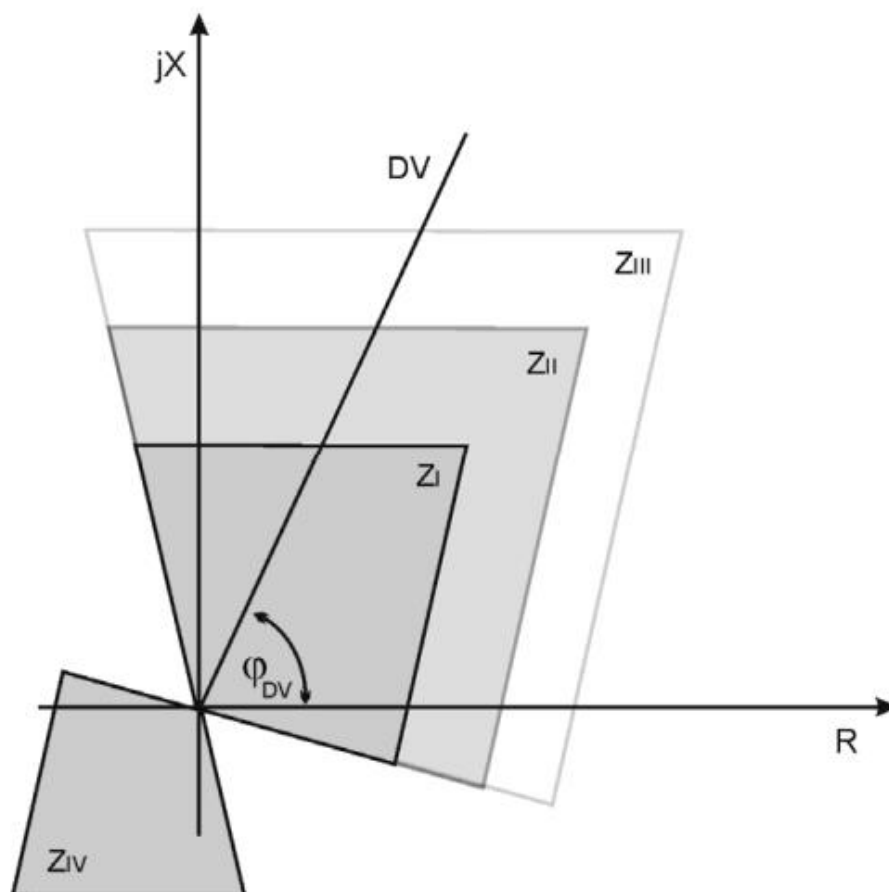


Slika 4.15. Nagib MHO karakteristike[17]

MHO releji, zbog svojih karakteristika i mogućnosti prilagodbe nagiba proradne karakteristike, su se najčešće koristili do pojave numeričkih releja.

4.4.3. Poligonalna karakteristika distantnih releja

Poligonalna karakteristika javila se upotrebom statičkih releja. Ova karakteristika se dobiva umjetno, odnosno upotrebom računala koje je omogućilo da se ova karakteristika približi idealnoj radnoj karakteristici. Omogućuje korištenje releja i u slučaju kvarova koji se javljaju prije mjesta ugradnje, kao rezervna zaštita. Primjer poligonalne karakteristike se može vidjeti na slici 4.16. Danas se koristi kao primarna proradna karakteristika distantnih releja.



Slika 4.16. Poligonalana karakteristika[17]

4.5. Pogonski utjecaji na rad distantne zaštite

Odstupanja od normalnog pogona prijenosne mreže koja se javljaju kao posljedica vanjskih ili unutarnjih čimbenika mogu utjecati na rad svih zaštitnih uređaja, pa tako i na rad distantne zaštite. Ako se u mreži jave kvarovi, preopterećenja ili njihanje snage kao posljedica neravnoteže u elektroenergetskom sustavu može doći do zatajenja ili nepravilnog rada distantne zaštite. Pri podešavanju proračunskih impedancija treba voditi računa i o konfiguraciji mreže jer može doći do utjecaja međunapajanja kvara ako postoji više izvora u mreži.

4.5.1. Utjecaj otpora na mjestu kratkog spoja

U normalnom pogonu iznosi impedancija dalekovoda ovise o njihovoj duljini i uglavnom su malih iznosa. U idealnom slučaju kvarovi bi se javljali kao metalni kratki spojevi koji ne utječu na povećanje otpora na mjestu kvara, ali u stvarnosti oni se događaju rijetko. Gotovo uvijek se javljaju kvarovi pri čemu se stvara električni luk. Električni luk ima specifičan radni otpor koji se

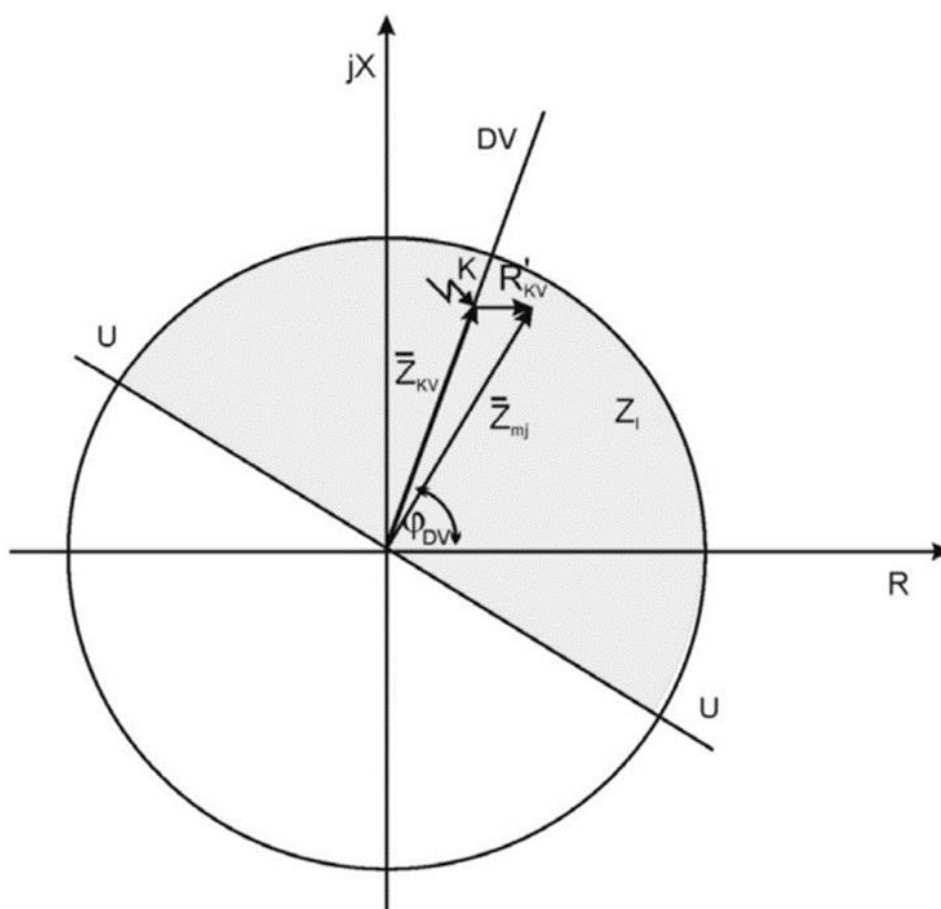
određuje na temelju empirijskih relacija poput Warringtonove formule koju moguće vidjeti u izrazu (4.11).

$$R_{el} = \frac{28707}{I_{ks}^{1,4}} [\Omega/m] \quad (4.11)$$

Prema ovoj relaciji iznosi otpora električnog luka u slučaju višepolnih kvarova uglavnom iznose između 0,5 i 5 Ω . Ovaj iznos se pribraja ukupnoj mjerenoj impedanciji što dovodi do mjerne pogreške i sporije prorade releja.[17]

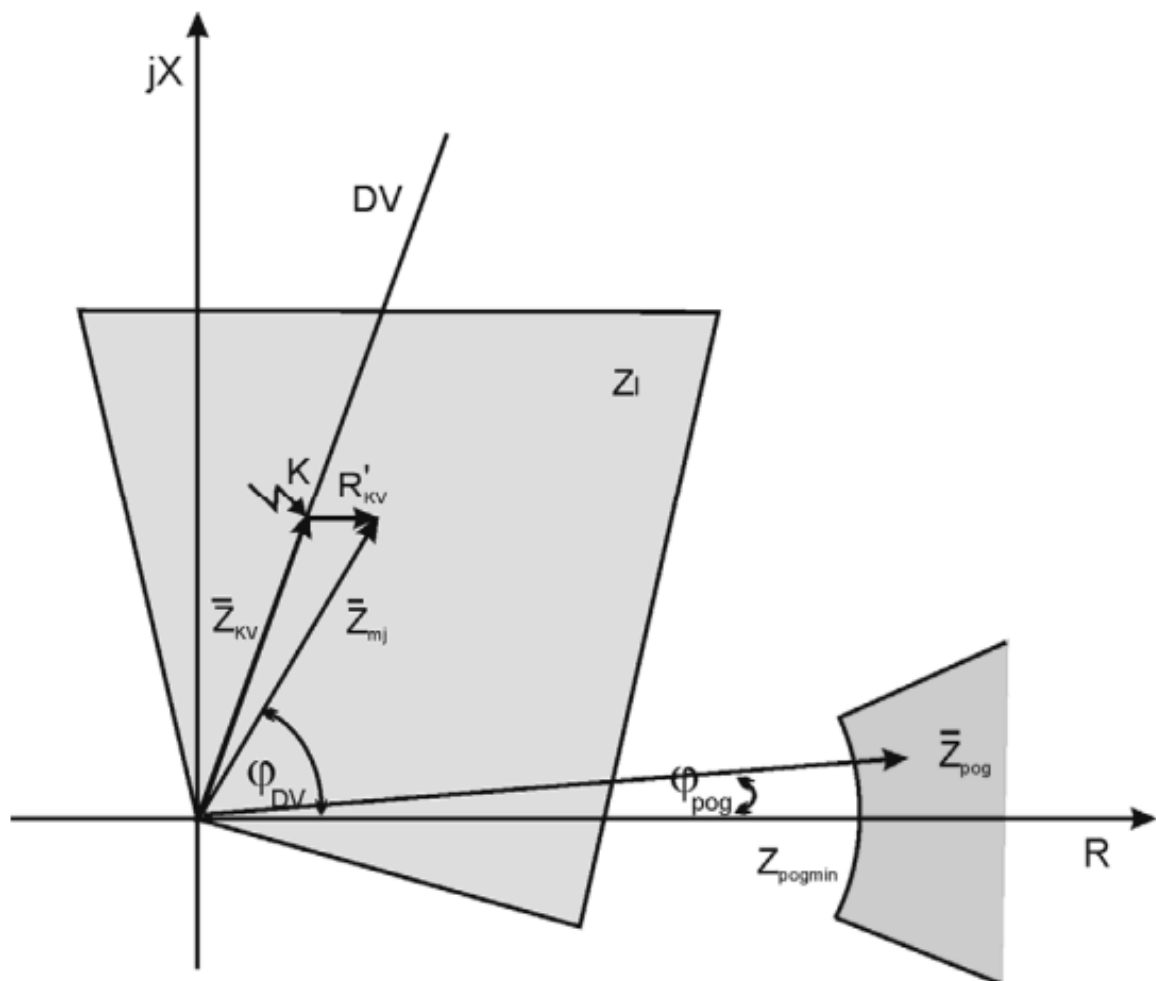
Veliki utjecaj na mjerenu impedanciju kvara imaju otpori uzemljenja koji su prisutni kod dozemnih kratkih spojeva. Otpori uzemljenja su radni i pribrajaju se iznosima mjerene impedancije voda i otpora električnog luka. Iznos otpora uzemljenja može značajno varirati te u lošim uvjetima može iznositi i do 100 Ω . Na mjerenu impedanciju mogu utjecati i prijelazni otpori (okolno tlo i raslinje), čime se dodatno utječe na povećanje mjerene impedancije.[17]

U vidu distantne zaštite povećanje radnog otpora utječe na otklon u desno mjerene impedancije (Z_{mj}) u odnosu na stvarnu impedanciju kvara (Z_{KV}) koja prati karakteristiku dalekovoda (DV), za iznos dodatnog otpora (R_{KV}) što se jasno vidi na slici 4.17.[17]



Slika 4.17. Utjecaj dodatnog radnog otpora na mjestu kratkog spoja[17]

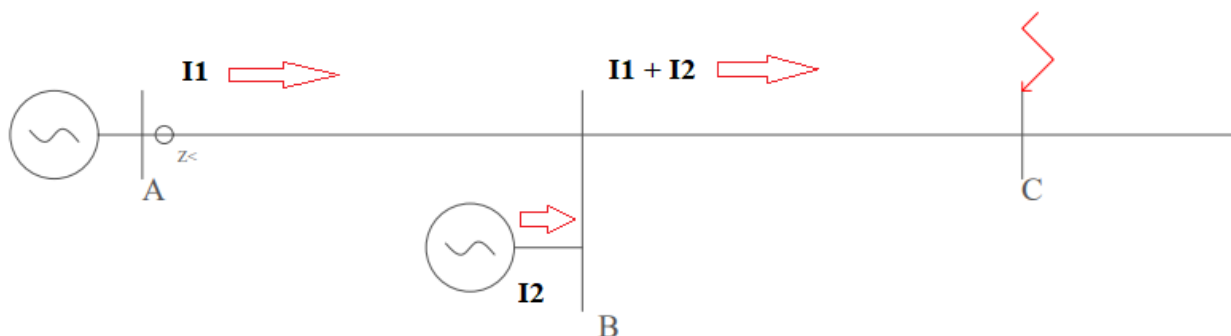
Pomak mjerene karakteristike u desno izričito nepovoljno djeluje na rad distantne zaštite kod nekih proradnih karakteristika distantnih releja. To za posljedicu može značiti da kvar koji je nastao u prvoj zoni distantne zaštite, se nalazi u drugoj zoni prema izmjerenoj impedanciji. Distantna zaštita će potom djelovati sporije, odnosno prema vremenskom zatezanju za drugu zonu što može uzrokovati dodatno naprezanje pogonske opreme. Proradne karakteristike koje su osjetljive na dodatni otpor na mjestu kvara su susceptantna i rezistentna karakteristika, dok na konduktantnu i reaktantnu karakteristiku gotovo i ne utječe. Na admitantne karakteristike utjecaj otpora na mjestu kvara može se smanjiti promjenom iznosa unutarnjeg kuta releja. Poligonalna karakteristika je u potpunosti otporna na utjecaj otpora na mjestu kvara zbog svog specifičnog oblika koji je omogućen upotrebom numeričkih releja. Poligonalna karakteristika je različita za međufazne i dozemne kvarove, te se za svaku posebno ugađa doseg u rezistivnom smjeru. Na slici 4.18. može se vidjeti oblik poligonalne karakteristike koja je otporna na pojavu prijelaznih otpora na mjestu kratkog spoja.[17]



Slika 4.18. Utjecaj dodatnog radnog otpora na mjestu kratkog spoja[17]

4.5.2. Utjecaj međunapajanja mjesta kratkog spoja

Međunapajanje mjesta kvara se javlja u onim konfiguracijama mreža gdje se sabirnice u drugoj ili trećoj zoni distantne zaštite dodatno napajaju pomoću drugog voda, transformatora ili izvora (elektrane). Dodatnim vodom teče njegova vlastita struja koja se zbraja sa strujom šticeenog voda. Na primjeru mreže na slici 4.19. može se vidjeti primjer mreže s utjecajem međunapajanja.[17]



Slika 4.19. Utjecaj međunapajanja

U tom slučaju impedanciju koji mjeri distantni relej na mreži s kvarom na vodu broj dva glasi:

$$Z_{mj} = Z_{AB} + k_m * Z_{BC} \quad (4.12)$$

gdje je:

Z_{mj} – mjerena impedancija

Z_{AB} – impedancija voda A-B

Z_{BC} – impedancija voda B-C

k_m – koeficijent međunapajanja

Koeficijent međunapajanja za distantni relej koji je ugrađen na početku šticeene trase dalekovoda se izračunava kao omjer struja susjednog voda i šticeenog voda kada u mreži nastupi trolepolni kratki spoj u nekoj od šticeenih zona prema izrazu (4.13).

$$k_m = \frac{I_{BC}}{I_{AB}} \quad (4.13)$$

Međunapajanje utječe na rad distantne zaštite na način da povećava iznose impedancije koju mjere distantni releji.[17]

4.5.3. Utjecaj preopterećenja

Svaka promjena iznosa napona i struje u normalnom ili poremećenom stanju u mreži utječe na promjenu iznosa mjerene impedancije. Dinamički uvjeti, koji vladaju u prijenosnoj mreži zbog promjena u opterećenju tijekom dana i trgovanja električnom energijom, također utječu na rad distantne zaštite točnije na iznos mjerene impedancije. Povećanjem djelatnog opterećenja smanjuje se iznos radnog otpora (jednadžba 4.14), a povećanjem jalovog opterećenja smanjuje se reaktancija u mreži (jednadžba 4.15).

$$R_{mj} = \frac{U^2 * P}{P^2 + Q^2} \quad (4.14)$$

$$X_{mj} = \frac{U^2 * Q}{P^2 + Q^2} \quad (4.15)$$

Gdje je :

U – linijski napon

P – djelatna snaga

Q – jalova snaga

U slučaju da je mreža preopterećena, vektor pogonske impedancije može ući u proradnu karakteristiku releja, što može uzrokovati neispravno djelovanje zaštite. Kako bi se rad distantne zaštite prilagodio ovom pogonskom problemu, potrebno je podesiti proradni otpor na način da iznosi mjerene impedancije tijekom najvećih preopterećenja ne mogu utjecati na proradu distantnog releja.[16]

4.5.4. Utjecaj njihanja snage

Njihanje snage utječe na rad distantnih releja. Javlja se uslijed promjena opterećenja, pri pojavi kratkih spojeva i kod automatskog ponovnog uklopa. Njihanje sustava utječe na mjerenu impedanciju tako da iznosi mjerene impedancije tijekom njihanja mijenjaju svoje vrijednosti i mogu ući u proradnu zonu releja, što posljedično uzrokuje isklapanje voda u normalnom pogonu ili do potpunog raspada EES-a zbog nepredvidivih reakcija zaštitnih uređaja. Kod potpunog gubitka sinkronizma teško je spriječiti prolazak krivulje impedancije (oscilacije) kroz proradnu zonu releja.

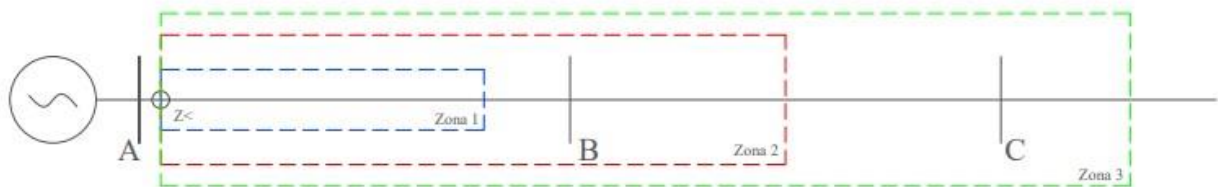
Kako bi se smanjio broj nepotrebnih prorada distantne zaštite prilikom njihanja snage potrebno je prilagoditi prorađne karakteristike releja ili u slučaju numeričkih releja se može koristiti detekcija njihanja snage. Blokiranje prorade distantne zaštite se temelji na trofaznom mjerenju napona i struje. Podimpedantne karakteristike kod njihanja snage uzrokuju proradu u području statičke stabilnosti. Najmanju osjetljivost na njihanje sustava imaju MHO karakteristike, kružne karakteristike (susceptantna i eliptične) te suvremene poligonalne karakteristike. U uvjetima velikog njihanja potrebno je proučavati i prilagoditi sustav kako bi se osigurala pouzdana i precizna zaštita.

5. PODEŠAVANJE DISTANTNE ZAŠTITE

Pojavom kvara u mreži dolazi do porasta iznosa struje i smanjuje se impedancija u sustavu. Obradom izmjerenih vrijednosti struje i napona može se precizno dobiti mjesto kvara na vodu izraženo u kilometrima. Pri podešenju distantne zaštite potrebno je poznavati:

- impedanciju opterećenja mreže
- impedanciju šticekog dalekovoda
- proračun kratkog spoja mreže
- impedancija izvora na sabirnicama na kraju šticekog dalekovoda
- podatke o naponskim i strujnim mjernim transformatorima
- faktor međunapajanja

Pomoću polaznih impedancija definiraju se stupnjevi zaštite i određuje proradna impedancija Z_{pr} . Impedantne i vremenske karakteristike distantne zaštite su stepenastog oblika. Jedan ili više stupnjeva distantne zaštite služi kao rezerva sljedećem ugrađenom distantnom releju kao što se može vidjeti na slici 5.1. Vrijeme prorade distantnih releja u višem stupnju mora trajati duže od prethodnog stupnja, ali i od prvog stupnja zaštite distantnog releja kojem služi kao rezerva. U praksi se koristi više stupnjeva (zona) distantne zaštite čiji broj ovisi isključivo o korištenoj tehnologiji (numerički releji), pri čemu se uglavnom koriste tri ili četiri stupnja.[18]



Slika 5.1. Proradne zone distantne zaštite

5.1. Podešenje proradnih impedancija distantnog releja

Na slici 5.2. prikazan je model mreže pomoću kojeg su ispisane jednadžbe proradnih impedancija distantnih releja. Distantna zaštita u prvom stupnju uobičajeno štiti 80-90 % voda A-B kako ne bi došlo do krive prorade kao posljedice grešaka u mjerenju, nepoznavanja impedancije mreže i pogrešne transformacije struje i napona. Doseg zaštite prvog stupnja ne dostiže susjednu sabirnicu

kako ne bi došlo do neselektivnog djelovanja sa susjednim relejom. Formula po kojoj se podešava prorađna impedancija u prvom stupnju glasi:

$$Z_1 \leq k_s * Z_{AB} \quad (5.1)$$

gdje je :

k_s – koeficijent sigurnosti (0,8 - 0,9, za numerički relej 0,85-0,9)

Z_{AB} – impedancija voda koji se štiti u prvom stupnju[17]

U drugom stupnju distantne zaštite, štiti se preostali dio prvog voda A-B, susjedna sabirnica i dio susjednog voda B-C pri čemu distantna zaštita ne dosiže sabirnicu na kraju tog istog voda. Minimalna impedancija podešenja u drugom stupnju se prorađunava po izrazu (5.2).[11]

$$Z_{2min} \geq k_s * Z_{AB} \quad (5.2)$$

gdje je:

k_s – koeficijent sigurnosti (1,2)

Z_{AB} – impedancija voda A-B

Maksimalno podešenje impedancije drugog stupnja se određuje prema izrazu (5.3).

$$Z_{2max} \leq k_s * (Z_{AB} + k_{s1} * Z_{BC}) \quad (5.3)$$

gdje je:

k_s – koeficijent sigurnosti (0,8 – 0,9)

k_{s1} – koeficijent sigurnosti prvog stupnja

Z_{AB} – impedancija voda A-B

Ako je oblik mreže takav da se javljaju izvori na susjednoj sabirnici, tada se javlja utjecaj međunapajanja kvara. Međunapajanje mjesta kvara može povećati iznos mjerene impedancije, pa je drugi stupanj potrebno proširiti s koeficijentom međunapajanja.[18]

$$Z_{2max} \leq k_s * (Z_{AB} + k_m * k_{s1} * Z_{BC}) \quad (5.4)$$

gdje je:

k_m – koeficijent međunapajanja

Treći stupanj se postavlja tako da predstavlja potrebnu rezervu na cjelokupnoj dužini susjednog voda B-C. Ako na susjednoj sabirnici postoji više vodova distantna zaštita u trećem stupnju (zoni)

mora štiti najduži vod. Minimalno podešenje impedancije trećeg stupnja se vrši pomoću izraza (5.5).

$$Z_{3min} \geq k_{s3} * (Z_{AB} + Z_{BCmax}) \quad (5.5)$$

Ako mreža ima oblik u kojem dolazi do međunapajanja mjesta kratkog spoja onda se proradna impedancija trećeg stupnja izračunava prema izrazu (5.6).[18]

$$Z_{3min} \geq k_{s3} * (Z_{AB} + k_m * Z_{BC}) \quad (5.6)$$

gdje je:

k_{s3} – koeficijent sigurnosti (1,1- 1,2 ili 1,4)

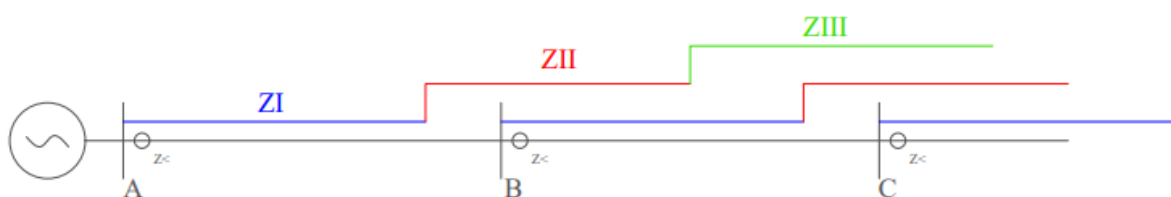
k_m – koeficijent međunapajanja

Z_{BC} – proradna impedancija u susjednom stupnju

Maksimalno podešenje u trećem stupnju distantne zaštite ne smije prelaziti preko najkraćeg drugog stupnja zaštite voda sa susjedne sabirnice.

$$Z_{3max} \leq k_{s1} * (Z_{AB} + k_{s1} * (k_{m2} * Z_{BC} + k_{s1} * k_{m3} * Z_{CD})) \quad (5.7)$$

Prednosti stupnjevane distantne zaštite su selektivni, brzi isklopi kratkih spojeva, velika osjetljivost i osiguravanje rezervnog djelovanja u slučaju zatajenja releja. Nedostatak stupnjevanja je dugo vremensko zatezanje u drugom stupnju zaštite. Proradna karakteristika distantnih releja u tri stupnja zaštite se može vidjeti na slici (5.2).[17]



Slika 5.2. Proradne impedancije distantnog releja

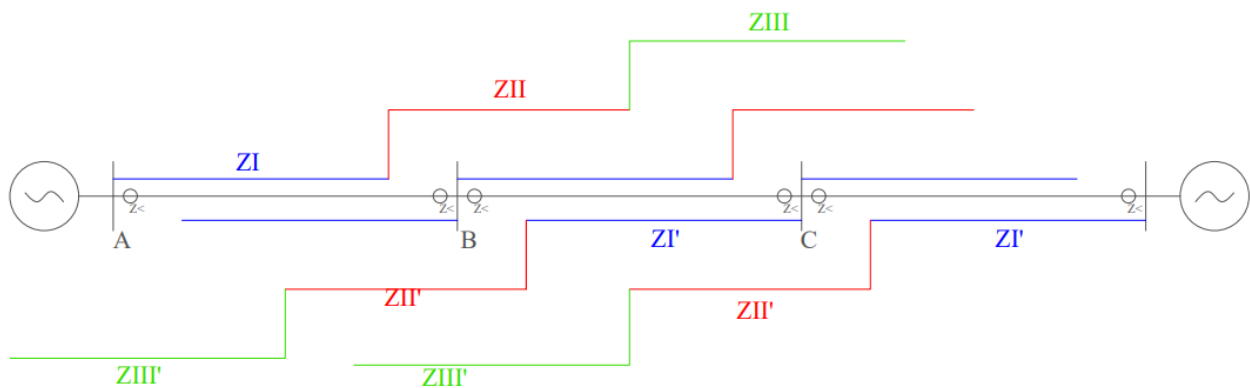
Korištenje numeričkih distantnih releja omogućuje i korištenje dodatnih proradnih zona u koje se ubrajaju neusmjereni i reverzni stupanj. Neusmjereni stupanj zaštite predstavlja rezervu svim ostalim zonama. Postavlja se tako da štiti u oba smjera. Karakteristika je najčešće poligonalna i simetrična oko R osi. Podešava se prema izrazu (5.8).

$$Z_4 \geq 1,2 * Z_3 \quad (5.8)$$

Zbog vrlo velikih iznosa impedancije po kojima se podešava neusmjerena zona potrebno je ograničiti s minimalnom pogonskom impedancijom. Reverzni stupanj distantne zaštite se koristi kao rezervna zaštita sabirnica u postrojenju i za potrebe brzog štíćenja voda u prvoj zoni s prikladnom komunikacijskom shemom. Najčešće se podešava prema izrazu (5.9).

$$Z_5 = -0,5 * Z_{AB} \quad (5.9)$$

U slučaju dvosmjerno napajanih mreža i paralelnih vodova potrebno je ugraditi distantne releje na svakom kraju voda. Na taj način se štiti mreža od kvarova čiji je smjer snage od sabirnica prema vodu. Pravila za određivanje proradnih impedancija su slične kao i za osnovnu distantnu zaštitu uz mogućnost većeg vremenskog zatezanja u pojedinim stupnjevima. Prikaz usmjerene zaštite se može vidjeti na slici 5.3.



Slika 5.3. Distantna zaštita dvosmjerno napajane mreže

Sekundarne vrijednosti proradnih impedancija je potrebno proračunati s obzirom na to da su distantni releji povezani s elektroenergetskom mrežom pomoću mjernih transformatora. Formula za izračun sekundarne vrijednosti proradne impedancije može se vidjeti prema izrazu (5.10) i vrijedi za ostale stupnjeve zaštite:

$$Z_{pr1} = Z_{pr1} * \frac{p_i}{p_u} \quad (5.10)$$

gdje je:

p_i – prijenosni omjer strujnog mjernog transformatora

pu – prijenosni omjer naponskog mjernog transformatora

Sekundarne vrijednosti proradnih impedancija se koriste za podešavanje distantnih releja.[17]

5.2. Vremensko zatezanje distantne zaštite

Vremensko zatezanje distantne zaštite u pojedinim stupnjevima izvodi se kako bi se omogućila selektivnost. Vremensko zatezanje se podešava proizvoljno i ne ovisi o veličini struje kratkog spoja, već o udaljenosti od mjesta ugradnje releja. Vrijeme prorade releja je najkraće u prvom stupnju, a određeno je karakteristikama releja. Uobičajeno za numeričke releje između 0,02-0,04 s. S obzirom na to da vrijeme djelovanja zaštite podrazumijeva i vrijeme prorade prekidača koji isključuje vod u kvaru uzima se vrijeme od 100 ms (milisekundi) koje je potrebno za proradu distantne zaštite u prvom stupnju.[11]

Vrijeme potrebno za djelovanje drugog stupnja je zbroj vremenskog intervala za prvi stupanj i odabranog vremenskog intervala kojim se prednost prorade daje unutarnjim zaštitama primjerice na vodu, sabirnici ili transformatoru. Zbog toga vrijeme prorade u drugom stupnju je znatno duže u odnosu na prvi stupanj. Uobičajeno vrijeme prorade distantne zaštite u drugom stupnju iznosi 0,3 – 0,6 s čime je osigurana selektivnost prorade u odnosu na prvi stupanj, ali ovo može izazvati značajna naprezanja na preostali dio štice vod A-B. Izraz (5.11) predstavlja formulu za izračun vremenskog zatezanja u drugom stupnju.[11]

$$t_{pr2} = t_{pr1} + \Delta t \quad (5.11)$$

gdje je:

t_{pr1} – vrijeme djelovanja prvog stupnja na drugom vodu

Δt – vrijeme djelovanja unutarnjih zaštita

Vrijeme djelovanja najveće je u trećem stupnju. Uobičajeno iznosi između 0,6 – 0,9 s. Izraz za vrijeme trećeg stupnja se može vidjeti po izrazu (5.12).[11]

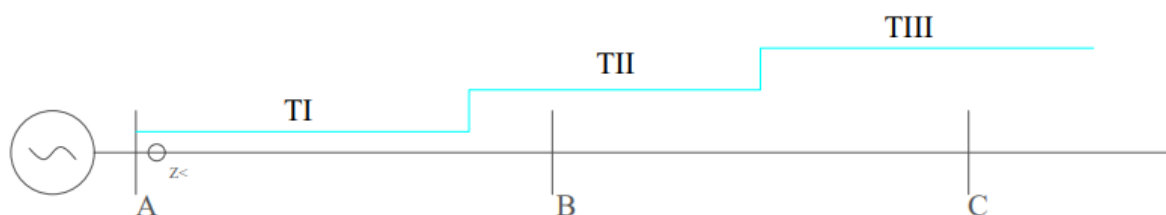
$$t_{pr3} = t_{pr2} + \Delta t \quad (5.12)$$

gdje je:

t_{pr2} – vrijeme djelovanja drugog stupnja

Δt – vremenski interval potreban za postizanje selektivnosti

Na slici 5.4. može se vidjeti stepenasta vremenska karakteristika distantne zaštite u tri stupnja za relej ugrađen na početku voda A-B.



Slika 5.4. Vremenska karakteristika distantne zaštite

Vremensko zatezanje u slučaju neusmjerene zaštite je veće od svih ostalih stupnjeva, ali i od vremena djelovanja nadstrujnih zaštita u mreži pri čemu je vrijeme prorade neusmjerenog stupnja uglavnom veće ili jednako 3,5 s uz mogućnost prilagodbe ovisno o konfiguraciji mreže. Ako se reverzni stupanj koristi za zaštitu sabirnica vrijeme djelovanja mora biti veće od djelovanja prvog stupnja distantne zaštite na drugom kraju dalekovoda. Vrijeme reverznog stupnja je ograničeno i mora biti manje od vremena drugog stupnja distantne zaštite na drugom kraju dalekovoda. U slučaju da se reverzna zona koristi za ostvarivanje komunikacijskih shema s relejem na susjednoj sabirnici, vrijeme prorade mora biti veće od vremena trećeg stupnja susjednog releja.[18]

5.3. Mjerenje impedancije kod međufaznih kvarova

U međufazne kvarove se ubrajaju nesimetrični dvopolni kratki spoj i simetrični trolpolni kratki spoj koji daju četiri moguće kombinacije kratkog spoja (R-S-T, R-S, R-T, S-T). Za proračun dvopolnog kratkog spoja su relevantni direktni i inverzni sustav, dok se kod trolpolnog kratkog spoja razvijaju struje i naponi direktnog redosljeda. Pojavom dvopolnog kratkog spoja u mreži može se dogoditi kvar u nekoj od sljedećih kombinacija faza: R-S, R-T, S-T. Ako se za primjer mreže uzme dvostrano napajana mreža na slici 5.3. za kvar koji je nastao na vodu A-B (zanemariti ostale vodove i sabirnice), tada se iznos mjerene impedancije za relej ugrađen u blizini sabirnice A može dobiti prema izrazima (5.13 – 5.19). Izraz (5.13) dobiven je na temelju nadomjesne sheme (slika 5.5.) za direktni i inverzni sustav.

$$V_N = V_A^d - V_A^i + (k * Z_{AB}) * (I_{A-KS}^d + I_{A-KS}^i) \quad (5.13)$$

gdje je:

V_N - fazni napon u fazi R prije nastanka kvara

V_A^d – napon direktnog redoslijeda kojeg mjeri relej A

V_A^i – napon inverznog redoslijeda kojeg mjeri relej A

k – faktor koji opisuje kolika duljina voda se štiti pomoću releja

Z_{AB} – direktna impedancija voda

I_{A-KS}^d – direktna struja između mjesta ugradnje releja i mjesta kvara

I_{A-KS}^i - inverzna struja između mjesta ugradnje releja i mjesta kvara

Kako bi se odredila impedancija koju mjeri relej potrebno je odrediti strujno-naponske prilike na mjestu ugradnje releja pomoću matričnih zapisa (5.14) i (5.15).

$$\begin{bmatrix} V_A^R \\ V_A^S \\ V_A^T \end{bmatrix} = \begin{bmatrix} V_N \\ a^2 * V_N \\ a * V_N \end{bmatrix} - \begin{bmatrix} 1 & 1 & 1 \\ 1 & a^2 & a \\ 1 & a & a^2 \end{bmatrix} * \begin{bmatrix} 0 \\ V_A^d \\ V_A^i \end{bmatrix} \quad (5.14)$$

gdje je:

V_A^R, V_A^S, V_A^T – fazni naponi u vremenu nastanka kvara koje mjeri relej A

a – kompleksni operator ($1 \angle 120^\circ$)

$$\begin{bmatrix} I_{A-KS}^R \\ I_{A-KS}^S \\ I_{A-KS}^T \end{bmatrix} = \begin{bmatrix} 1 & 1 & 1 \\ 1 & a^2 & a \\ 1 & a & a^2 \end{bmatrix} * \begin{bmatrix} 0 \\ I_{A-KS}^d \\ I_{A-KS}^i \end{bmatrix} \quad (5.15)$$

gdje je:

$I_{A-KS}^R, I_{A-KS}^S, I_{A-KS}^T$ – fazne struje u vremenu nastanka kvara koje mjeri relej A

Iz matrice napona moguće je dobiti izraz za razliku faznih napona u fazama koje su u kvaru.

$$V_A^S - V_A^T = V_N(a^2 - a) * (V_N - V_A^d + V_A^i) \quad (5.16)$$

Pomoću matrice struja dobiva se izraz za razliku faznih struja prilikom kvara za faze u kvaru.

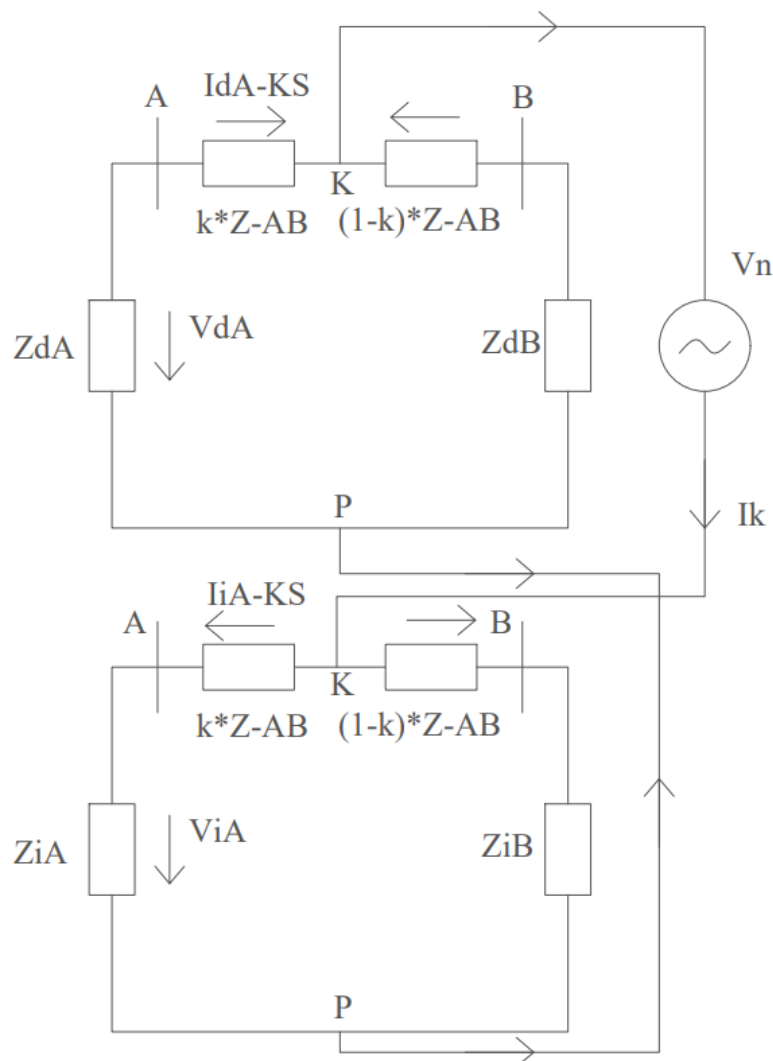
$$I_{A-KS}^S - I_{A-KS}^T = (a^2 - a) * (I_{A-K}^d + I_{A-K}^i) \quad (5.17)$$

Uvrštavanjem izraza (5.13) u izraz (5.16) dobije se izraz pomoću kojeg se može dobiti mjerena impedancija.

$$V_A^S - V_A^T = (a^2 - a) * (k * Z_{AB}) * (I_{A-KS}^d + I_{A-KS}^i) \quad (5.18)$$

Dijeljenjem izraza (5.18) s izrazom (5.17) dobije se pojednostavljeni izraz za impedanciju koju mjeri relej u slučaju dvopolnog kratkog spoja.

$$Z_{mj} = k * Z_{AB} = \frac{V_A^S - V_A^T}{I_{A-KS}^S - I_{A-KS}^T} \quad (5.19)$$



Slika 5.5. Nadomjesna shema za direktni i inverzni sustav

Izraz (5.17) dokazuje da je mjerena impedancija jednaka impedanciji između mjesta kvara i mjesta ugradnje releja i vrijedi za sve moguće kombinacije kvara po fazama za dvopolni kratki spoj. Kako bi se dobio iznos mjerene impedancije potrebno je na mjerni član distantnog releja dovesti linijski napon između faza u kvaru, kao i razliku struja faza u kvaru. Ista relacija vrijedi i za trolni kratki spoj, ali je važno napomenuti da je mjerena impedancija omjer faznog napona bilo koje faze i struje u toj fazi uzevši u obzir činjenicu da je trolni kratki spoj simetričan kvar.[17]

5.4. Mjerenje impedancije kod dozemnih kvarova

Jednopolni kratki spoj, kao i dvopolni kratki spoj sa zemljom spadaju u nesimetrične dozemne kvarove s naponima i strujama u direktnom, inverznom i nultom sustavu. U slučaju jednopolnog kratkog spoja kvar se može javiti u nekoj od sljedećih kombinacija: R-N, S-N, T-N. Za primjer mreže može se ponovno uzeti mreža kao na slici 5.3. gdje se u obzir uzima samo vod AB i dvosmjerno napajanje. Nadomjesna shema direktnog, inverznog i nultog sustava promatrane mreže prikazana je na slici 5.6. Tada se mjerena impedancija na šticeu vodu može mjeriti prema izrazima (5.20 – 5.25). Ako se pretpostavi da je pri jednopolnom kvaru u kvaru faza R, njen napon iznosi:

$$V_N = V_A^d + V_A^i + V_A^0 + (k * Z_{AB}) * (I_{A-KS}^d + I_{A-KS}^i) + (k * Z_{AB}) * (I_{A-KS}^0) \quad (5.20)$$

gdje je:

V_A^0 – napon nultog redosljeda na mjestu ugrađenog releja A

I_{A-KS}^0 – nulta struja koju mjeri relej A od mjesta ugradnje do mjesta kvara

Potrebno je odrediti naponske prilike na mjestu ugradnje releja u svim fazama pomoću matrične jednadžbe (5.21).

$$\begin{bmatrix} V_A^R \\ V_A^S \\ V_A^T \end{bmatrix} = \begin{bmatrix} V_N \\ a^2 * V_N \\ a * V_N \end{bmatrix} - \begin{bmatrix} 1 & 1 & 1 \\ 1 & a^2 & a \\ 1 & a & a^2 \end{bmatrix} * \begin{bmatrix} V_A^0 \\ V_A^d \\ V_A^i \end{bmatrix} \quad (5.21)$$

Matrica faznih napona na mjestu ugrađenog releja A dobivena je prema nadomjesnoj shemi na slici 5.6. Iz matrice faznih napona može se dobiti izraz za napon u fazi R prilikom jednopolnog kratkog spoja.

$$V_A^R = V_N - V_A^d - V_A^i - V_A^0 \quad (5.22)$$

Uvrštavanjem izraza (5.20) u formulu za fazni napon faze R dobije se oblik čijim daljnjim sređivanjem se može dobiti oblik formule u kojem se jasno prikazuje koju kombinaciju struja i napona je potrebno dovesti mjernom članu releja kako bi prepoznao jednopolni kratki spoj.

$$V_A^R = V_A^d + V_A^i + V_A^0 + (k * Z_{AB}) * (I_{A-KS}^d + I_{A-KS}^i + I_{A-KS}^0) - V_A^d - V_A^i - V_A^0 \quad (5.23)$$

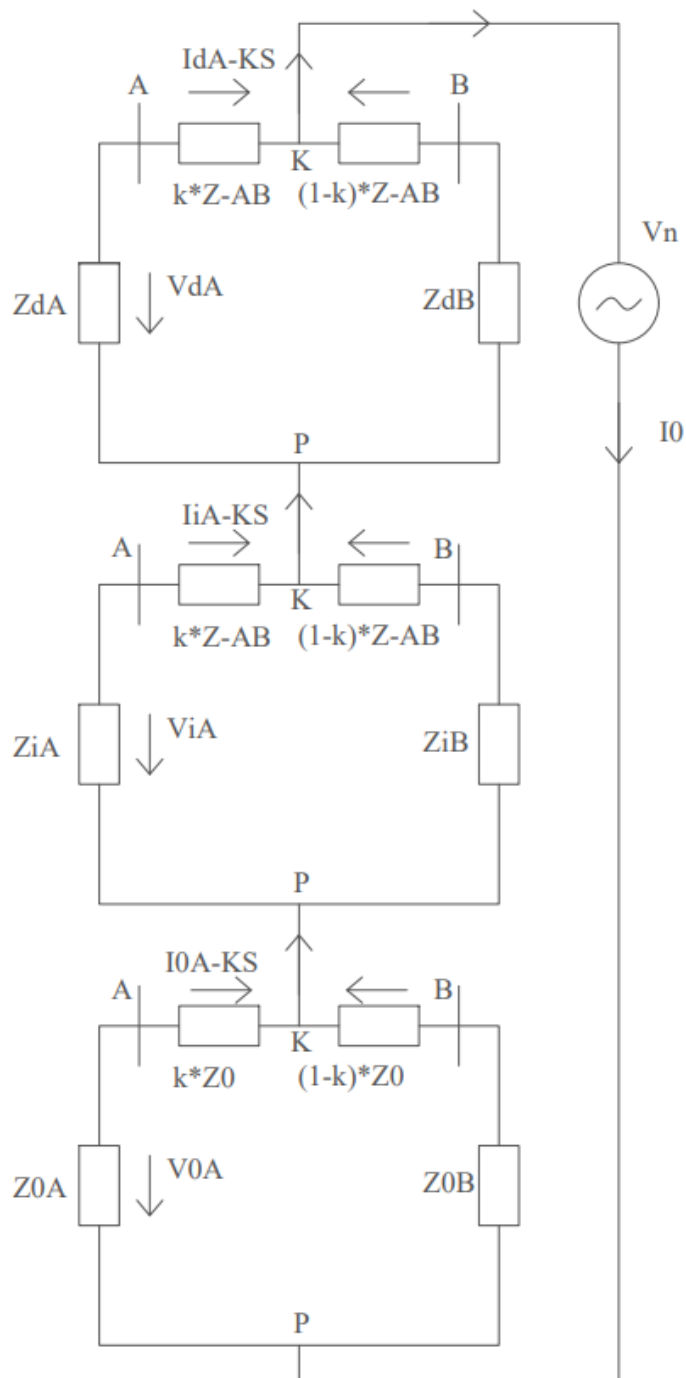
Uvrštavanjem jednadžbe (5.23) za struju faze R u skladu s matricom (5.15) u prethodnu jednadžbu:

$$I_A^R = I_{A-KS}^d + I_{A-KS}^i + I_{A-KS}^0 \quad (5.24)$$

Iz čega slijedi izraz za mjerenu impedanciju:

$$Z_{mj} = \frac{V_A^R}{I_{A-KS}^R + \frac{Z_0 - Z}{3 * Z} * 3 * I_{A-KS}^0} \quad (5.25)$$

Iz navedenog izraza je moguće zaključiti da je za mjerenje impedancije prilikom jednopolnog kratkog spoja na mjerni član distantnog releja potrebno dovesti fazni napon faze u kvaru i struju faze u kvaru uvećanu za iznos trostruke nulte struje od mjesta ugradnje releja do mjesta na kojem se javio kvar.[17]

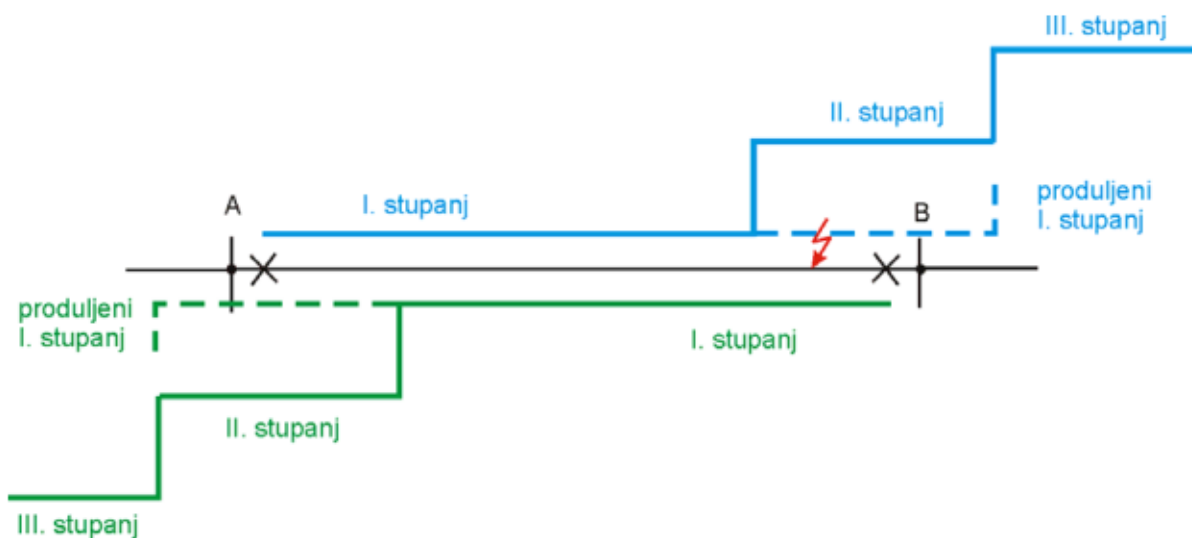


Slika 5.6. Nadomjesna shema mreže za jednopolni kvar u fazi R

5.5. Komunikacijske sheme distantne zaštite

Komunikacijske sheme distantne zaštite služe za eliminaciju nedostataka koji se javljaju u pogonu. Prednost distantne zaštite je brzina isklapanja udaljenih kvarova. Najveći nedostatak distantne zaštite se javlja u drugom stupnju, u vidu velikog vremenskog zatezanja kojim se štiti preostali dio šticećenog voda. Iz tog razloga, numerički distantni releji koji se ugrađuju na početku i kraju voda se međusobno povezuju telekomunikacijskim vodičima (najčešće optički) pomoću kojih se šalju signali, kojima se osigurava zaštita voda bez vremenskog zatezanja na cjelokupnoj dužini voda. [17]

Kako bi se osigurala zaštita cijelog voda bez vremenskog zatezanja koristi se produljeni prvi stupanj. Ovaj stupanj zaštite je poseban jer dosegom je isti drugom stupnju, ali vrijeme prorade je identično prvom stupnju (100 ms). Na slici 5.7. je prikaz produljenog prvog stupnja distantne zaštite. [17]



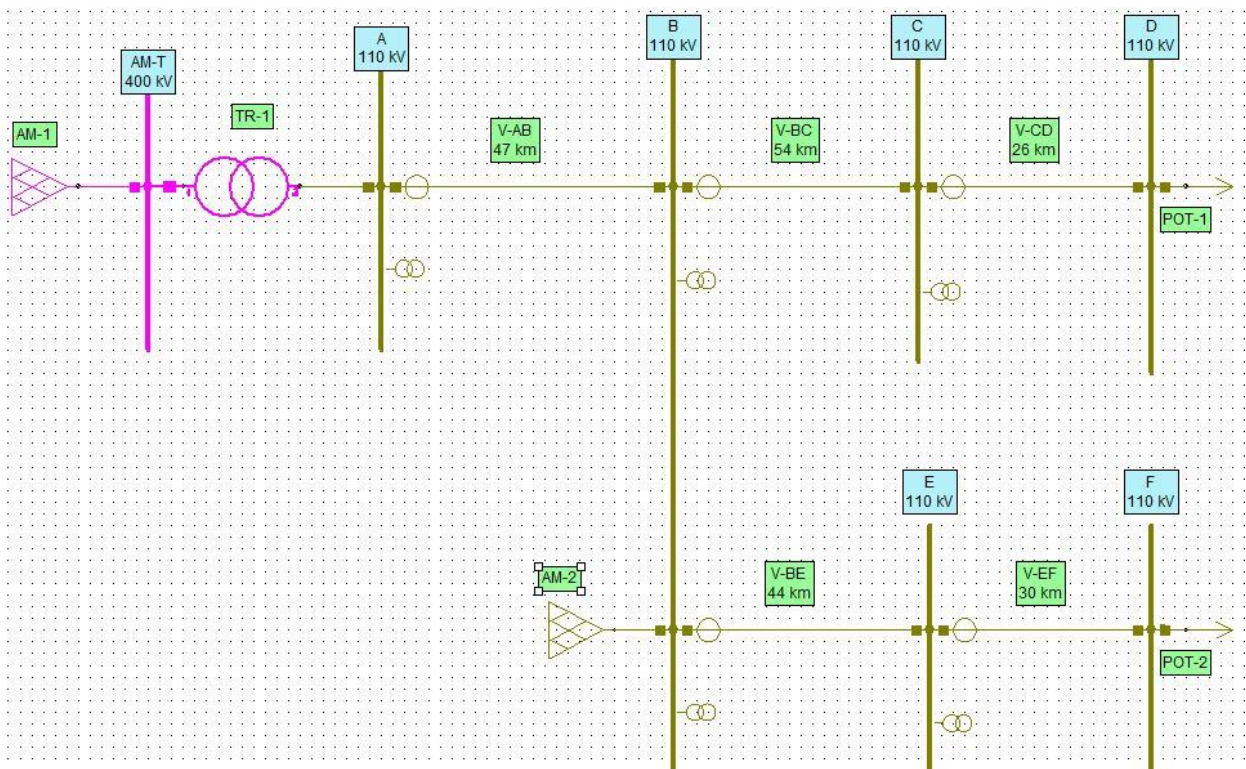
Slika 5.7. Produljeni prvi stupanj [17]

Signali koji se koriste za ostvarivanje komunikacijskih shema mogu biti blocking ili permissive signali. Uz pretpostavku da se mjesto kvara na slici 5.7. napaja obostrano može se zaključiti da će relej u blizini sabirnice B proraditi u prvom stupnju, dok relej u blizini sabirnice A kvar "vidi" u produljenom prvom stupnju. Blocking signali se koriste za blokiranje prorade produljenog prvog stupnja, za kvarove koji se javljaju nakon sabirnice B. U ovom slučaju relej bi uvijek djelovao u prvom produljenom stupnju osim ako dobije blocking signal sa susjednog releja. Permissive

signali se koriste kao dozvola za proradu u produljenom prvom stupnju. Na primjeru kvara na slici relej u blizini sabirnice A bi proradio u prvom produljenom stupnju tek nakon primitka permissive signala. U slučaju kvara koji se javlja nakon sabirnice B zaštita ne bi proradila u produljenom prvom stupnju jer se signal ne bi generirao. Na taj način funkcionira najčešće korištena PUTT (engl. permissive under-reach transfer trip) komunikacijska shema. Vrijeme prorade releja u produljenom prvom stupnju je isto kao i za klasični prvi stupanj distantne zaštite, međutim vrijeme isključenja kvara će biti nešto duže zbog prisutnosti šuma i propagacije signala, u najgorem slučaju do 200 ms. [17]

6. PRORAČUN I PODEŠENJE DISTANTNE ZAŠTITE

Proračun i podešenje distantne zaštite izvršit će se na primjeru radijalno napajane mreže. Izvršit će se proračun trolepnog i dvopolnog kratkog spoja, a potom će se i podesiti distantna zaštita pomoću distantnog releja Hitachi Energy REL670. Primjer mreže se može vidjeti na slici 6.1.



Slika 6.1. Primjer 110 kV mreže

U primjeru mreže se nalaze dvije aktivne mreže, pet vodova, transformatora i sedam čvorova. Svi čvorovi su na 110 kV naponskoj razini osim čvora AM-T koji je 400 kV. Svi promatrani vodovi su vodovi naponske razine 110 kV. Parametri aktivnih mreža se mogu vidjeti u tablici 6.1.

Tablica 6.1. Parametri aktivnih mreža

	S_{K3} [MVA]	R_1/X_{1max}	R_1/X_{1min}	Z_0/Z_{1max}	Z_0/Z_{1min}	R_0/X_{0max}	R_0/X_{0min}
AM-1	15000	0,1	0,1	2	2	0,1	0,1
AM-2	4500	0,1	0,1	2,5	/	/	/

Parametri transformatora su prikazani u tablici 6.2.

Tablica 6.2. Parametri transformatora

	U_{N1}/U_{N2} [kV]	SN[MVA]	grupa spoja	$u_{R1}=u_{R0}$	$u_{k1}=u_{k0}$	i_0	uzemljenje primara	uzemljenje sekundara
TR1	400/110	300	YNyn0	1%	12%	1,5%	kruto	kruto

Parametri vodova prikazani su u tablici 6.3.

Tablica 6.3. Parametri elektroenergetskih vodova

	l [km]	R[Ω/km]	X[Ω/km]	R ₀ [Ω/km]	X ₀ [Ω/km]	B[μS/km]	B ₀ [μS/km]
V-AB	47	0,121	0,406	0,36	1,23	2,8	2,8
V-BC	54	0,121	0,406	0,36	1,23	2,8	2,8
V-CD	26	0,121	0,406	0,36	1,23	2,8	2,8
V-BE	44	0,121	0,406	0,36	1,23	2,8	2,8
V-EF	30	0,121	0,406	0,36	1,23	2,8	2,8

Proračun kratkih spojeva je izvršen u programskom paketu NEPLAN. U rezultatima ovog proračuna će biti prikazane struje kratkih spojeva na čvorovima i vodovima uključujući i podešenje distantne zaštite s proradnim karakteristikama.

6.1. Impedancije elemenata mreže

Impedancije elemenata mreže je potrebno proračunati kako bi se mogli odrediti nadomjesni sustavi metode simetričnih komponenti, u slučaju međufaznih kvarova direktni i inverzni. Izračunate impedancije elemenata mreže koriste se za određivanje struje kratkog spoja. Ovisno o mjestu kvara u mreži impedancija kvara mijenja svoj iznos. Za impedanciju aktivne mreže koristit će se izrazi (6.1) – (6.2).

$$Z_{AM} = \frac{c \cdot U_B^2}{S_{K3}} * (\cos(\theta) + j\sin(\theta)) \quad (6.1)$$

$$\theta = \tan^{-1} \left(\frac{1}{R_1/X_1} \right) \quad (6.2)$$

gdje je:

c – faktor prenapona mreže (c=1,1)

S_{K3} – snaga trolejnog kratkog spoja

U_B - bazni napon

Prema danom izrazu, impedancije aktivnih mreža su prikazane u tablici 6.4.

Tablica 6.4. Impedancije aktivnih mreža

Aktivna mreža	Impedancija
AM-1	$0,08829 + j0,8829 \Omega$
AM-2	$0,2943 + j2,9431 \Omega$

Impedancije vodova ovise o njihovoj duljini i njihovoj specifičnoj impedanciji (Ω/km).

$$Z_V = l * (R_V + jX_V) \quad (6.3)$$

U tablici 6.5. su prikazane impedancije vodova u mreži.

Tablica 6.5. Impedancije vodova

Vod	Impedancija
V-AB	$5,687 + j19,082 \Omega$
V-BC	$6,543 + j21,924 \Omega$
V-CD	$3,146 + j10,556 \Omega$
V-BE	$5,324 + j17,864 \Omega$
V-EF	$3,63 + j12,18 \Omega$

Impedancija transformatora se izračunava kao zbroj radnog otpora i reaktancije. Impedancija transformatora izračunata je izrazima (6.4-6.6).

$$R_{TR-1} = \frac{u_R}{100} * \frac{U_B^2}{S_N} \quad (6.4)$$

$$X_{TR-1} = \frac{u_K}{100} * \frac{U_B^2}{S_N} \quad (6.5)$$

$$Z_{TR-1} = R_{TR-1} + jX_{TR-1} \quad (6.6)$$

gdje je:

U_B – bazni napon

S_N - nazivna snaga

Iznos impedancije transformatora je prikazan u tablici 6.6.

Tablica 6.6. Impedancija transformatora

Transformator	Impedancija
TR-1	0,4033 + j4,84 Ω

6.2. Proračun trolnog i dvopolnog kratkog spoja u čvorovima mreže

Struja trolnog kratkog spoja dobivena je pomoću jednadžbe koja se može vidjeti u izrazu (6.7). S obzirom na to da je trolni kratki spoj simetričan kvar potrebno je uvažiti samo direktnu komponentu impedancije mreže.

$$I_{3PKS} = \frac{U_B}{Z_d \cdot \sqrt{3}} \quad (6.7)$$

Za potrebe proračuna dvopolnog kratkog spoja potrebno je uvrstiti i inverznu komponentu impedancije koja je ekvivalentna direktnoj. Jednadžba prema kojoj se određuje struja dvopolnog kratkog spoja je dana izrazom (6.8). U tablici 6.7. je prikaz dobivenih rezultata za čvorove od A do D.

$$I_{2PKS} = \frac{U_B}{Z_d + Z_i} \quad (6.8)$$

Tablica 6.7. Rezultati proračuna kratkih spojeva za čvorove A-D

	Čvor A	Čvor B	Čvor C	Čvor D
Direktna impedancija (Ω)	0,5585 + j4,5668	0,3035 + j2,6362	6,8375 + j24,5602	9,9836 + j35,1163
Inverzna impedancija (Ω)	0,5585 + j4,5668	0,3035 + j2,6362	6,8375 + j24,5602	9,9836 + j35,1163
Ukupna impedancija (Ω)	1,1169 + j9,1338	0,607 + j5,2724	13,675 + j49,0124	19,9672 + j70,232
Trolni kratki spoj (kA)	13,803 ∠ -83,1°	23,9329 ∠ -83,4°	2,4908 ∠ -74,4°	1,7395 ∠ -74,1°
Dvopolni kratki spoj (kA)	11,955 ∠ -83,1°	20,726 ∠ -83,4°	2,167 ∠ -74,4°	1,508 ∠ -74,1°

Rezultati proračuna nadomjesnih impedancija i kratkih spojeva za čvorove E i F se nalaze u tablici 6.8.

Tablica 6.8. Rezultati proračuna kratkih spojeva za čvorove E-F

	Čvor E	Čvor F
Direktna impedancija (Ω)	$5,6275 + j20,5002$	$9,2575 + j32,6802$
Inverzna impedancija (Ω)	$5,6275 + j20,5002$	$9,2575 + j32,6802$
Ukupna impedancija (Ω)	$11,255 + j41,0004$	$18,515 + j65,3604$
Tropolni kratki spoj (kA)	$2,987 \angle -74,6^\circ$	$1,8697 \angle -74,2^\circ$
Dvopolni kratki spoj (kA)	$2,592 \angle -74,6^\circ$	$1,614 \angle -74,1^\circ$

6.3. Mjerene impedancije na relejima u mreži

Prilikom proračuna kratkog spoja koji se javlja na vodovima, potrebno je proračun vršiti na način da se mjesto kvara na vodu pomiče od jednog do drugog čvora (primjerice od čvora B do C). Na taj način se dobije uvid u promjenu impedancije voda, fazne vrijednosti struje i napona kvara te impedancije koju releji mjere za svako mjesto kvara na vodu. U ovom primjeru pomak mjesta tropolnog kvara u svakom koraku iznosi 10 % impedancije voda. U tablici 6.9. prikazani su rezultati za vod V-AB za kvarove koje mjeri relej DR-1.

Tablica 6.9. Impedancija voda V-AB na releju DR-1

V-AB	Impedancija voda (Ω)	Fazni napon U_{3PKS} (kV)	Fazna struja I_{3PKS} (kA)	Mjerena impedancija (Ω)
0,1	$0,5687 + j1,9082$	$18,09 \angle -8,7^\circ$	$9,087 \angle -82,1^\circ$	$0,5687 + j1,9078$
0,2	$1,1374 + j3,8164$	$28,798 \angle -6,9^\circ$	$7,231 \angle -80,3^\circ$	$1,1378 + j3,8166$
0,3	$1,7061 + j5,7246$	$35,852 \angle -5,77^\circ$	$6,001 \angle -79,1^\circ$	$1,7138 + j5,7233$
0,4	$2,2748 + j7,6328$	$40,847 \angle -4,9^\circ$	$5,128 \angle -78,3^\circ$	$2,2756 + j7,6335$
0,5	$2,8435 + j9,541$	$44,567 \angle -4,3^\circ$	$4,475 \angle -77,7^\circ$	$2,8452 + j9,544$
0,6	$3,4122 + j11,449$	$47,444 \angle -3,8^\circ$	$3,969 \angle -77,2^\circ$	$3,415 + j11,4554$
0,7	$3,9809 + j13,357$	$49,736 \angle -3,4^\circ$	$3,566 \angle -76,8^\circ$	$3,9846 + j13,366$
0,8	$4,5496 + j15,265$	$51,604 \angle -3,1^\circ$	$3,237 \angle -76,5^\circ$	$4,554 + j15,27$
0,9	$5,1183 + j17,173$	$53,156 \angle -2,8^\circ$	$2,963 \angle -76,2^\circ$	$5,125 + j17,192$
1	$5,687 + j19,082$	$54,466 \angle -2,6^\circ$	$2,732 \angle -76^\circ$	$5,695 + j19,105$

U tablici 6.10. prikazani su rezultati impedancije voda, fazne vrijednosti napona i struje kvara, te impedancija koju mjeri relej DR-1 za vod V-BC.

Tablica 6.10. Impedancija voda V-BC na releju DR-1

V-BC	Impedancija voda (Ω)	Fazni napon U_{3PKS} (kV)	Fazna struja I_{3PKS} (kA)	Mjerena impedancija (Ω)
0,1	$0,6543 + j2,1924$	$61,755 \angle -2,2^\circ$	$1,482 \angle -68,8^\circ$	$16,5492 + j38,2429$
0,2	$1,3086 + j4,3848$	$64,396 \angle -1,7^\circ$	$1,015 \angle -66^\circ$	$27,5132 + j57,1682$
0,3	$1,9629 + j6,5772$	$65,745 \angle -1,4^\circ$	$0,771 \angle -64,4^\circ$	$38,7128 + j75,9782$
0,4	$2,6172 + j8,7696$	$66,561 \angle -1,1^\circ$	$0,623 \angle -63,3^\circ$	$49,8285 + j94,5082$
0,5	$3,2715 + j10,962$	$67,109 \angle -1^\circ$	$0,522 \angle -62,5^\circ$	$61,3442 + j112,9819$
0,6	$3,9258 + j13,1544$	$67,501 \angle -0,9^\circ$	$0,450 \angle -61,8^\circ$	$72,9514 + j131,0678$
0,7	$4,5801 + j15,3468$	$67,796 \angle -0,8^\circ$	$0,395 \angle -61,2^\circ$	$84,7779 + j149,2361$
0,8	$5,2344 + j17,5392$	$68,025 \angle -0,7^\circ$	$0,353 \angle -60,7^\circ$	$96,3527 + j166,8878$
0,9	$5,8887 + j19,7316$	$68,209 \angle -0,6^\circ$	$0,319 \angle -60,2^\circ$	$108,2008 + j184,4238$
1	$6,543 + j21,924$	$68,36 \angle -0,6^\circ$	$0,290 \angle -59,7^\circ$	$121,0541 + j202,2666$

U tablici 6.11. prikazani su rezultati mjerene impedancije za elektroenergetski vod V-BE koje mjeri relej DR-1.

Tablica 6.11. Impedancija voda V-BE na releju DR-1

V-BE	Impedancija voda (Ω)	Fazni napon U_{3PKS} (kV)	Fazna struja I_{3PKS} (kA)	Mjerena impedancija (Ω)
0,1	$0,5324 + j1,7864$	$60,965 \angle -2,3^\circ$	$1,620 \angle -69,6^\circ$	$14,5227 + j34,7176$
0,2	$1,0648 + j3,5728$	$63,643 \angle -1,9^\circ$	$1,149 \angle -66,8^\circ$	$23,4964 + j50,1594$
0,3	$1,5972 + j5,3592$	$65,090 \angle -1,5^\circ$	$0,890 \angle -65,2^\circ$	$32,4039 + j65,5644$
0,4	$2,1296 + j7,1456$	$65,993 \angle -1,3^\circ$	$0,726 \angle -64,1^\circ$	$41,5499 + j80,8475$
0,5	$2,662 + j8,932$	$65,609 \angle -1,1^\circ$	$0,614 \angle -63,2^\circ$	$50,0007 + j94,4348$
0,6	$3,1944 + j10,7184$	$67,057 \angle -1^\circ$	$0,532 \angle -62,5^\circ$	$60,1444 + j110,7723$
0,7	$3,7268 + j12,5048$	$67,735 \angle -0,9^\circ$	$0,469 \angle -62^\circ$	$69,7977 + j126,4384$
0,8	$4,2592 + j14,2912$	$67,664 \angle -0,8^\circ$	$0,420 \angle -61,5^\circ$	$78,8418 + j140,4945$
0,9	$4,7916 + j16,0776$	$67,878 \angle -0,7^\circ$	$0,380 \angle -61^\circ$	$88,502 + j155,1604$
1	$5,324 + j17,864$	$68,055 \angle -0,7^\circ$	$0,347 \angle -60,6^\circ$	$98,3583 + j169,6769$

U tablici 6.12. prikazani su podaci impedancije voda, naponi i struje trofaznog kratkog spoja te impedancije koje mjeri relej DR-2 na vodu V-BC.

Tablica 6.12. Impedancija voda V-BC na releju DR-2

V-BC	Impedancija voda (Ω)	Fazni napon U_{3PKS} (kV)	Fazna struja I_{3PKS} (kA)	Mjerena impedancija (Ω)
0,1	0,6543 + j2,1924	32,555 \angle -8,3 $^\circ$	14,23 \angle -81,7 $^\circ$	0,6536 + j2,1924
0,2	1,3086 + j4,3848	44,48 \angle -5,8 $^\circ$	9,721 \angle -79,2 $^\circ$	1,3072 + j4,385
0,3	1,9629 + j6,5772	50,627 \angle -4,5 $^\circ$	7,376 \angle -77,9 $^\circ$	1,9609 + j6,5777
0,4	2,6172 + j8,7696	54,372 \angle -3,7 $^\circ$	5,94 \angle -77,1 $^\circ$	2,6151 + j8,772
0,5	3,2715 + j10,962	56,892 \angle -3,1 $^\circ$	4,972 \angle -76,5 $^\circ$	3,269 + j10,9656
0,6	3,9258 + j13,1544	58,702 \angle -2,7 $^\circ$	4,274 \angle -76,1 $^\circ$	3,9238 + j13,1622
0,7	4,5801 + j15,3468	60,066 \angle -2,4 $^\circ$	3,751 \angle -75,8 $^\circ$	4,5748 + j15,3459
0,8	5,2344 + j17,5392	61,131 \angle -2,2 $^\circ$	3,337 \angle -75,6 $^\circ$	5,2336 + j17,5557
0,9	5,8887 + j19,7316	61,984 \angle -2 $^\circ$	3,006 \angle -75,4 $^\circ$	5,8909 + j19,7607
1	6,543 + j1,924	62,685 \angle -1,9 $^\circ$	2,736 \angle -75,3 $^\circ$	6,5455 + j21,9563

U tablici 6.13. prikazani su podaci impedancije voda, naponi i struje trofaznog kratkog spoja te impedancije koje mjeri relej DR-2 na vodu V-CD.

Tablica 6.13. Impedancija voda V-CD na releju DR-2

V-CD	Impedancija voda (Ω)	Fazni napon U_{3PKS} (kV)	Fazna struja I_{3PKS} (kA)	Mjerena impedancija (Ω)
0,1	0,3146 + j1,0556	62,978 \angle -1,8 $^\circ$	2,662 \angle -75,2 $^\circ$	6,7589 + j22,6721
0,2	0,6292 + j2,1112	63,248 \angle -1,8 $^\circ$	2,517 \angle -75,1 $^\circ$	7,2209 + j24,0685
0,3	0,9438 + j3,1668	63,498 \angle -1,7 $^\circ$	2,421 \angle -75,1 $^\circ$	7,493 + j25,1349
0,4	1,2584 + j4,2224	63,729 \angle -1,7 $^\circ$	2,331 \angle -75 $^\circ$	7,8564 + j26,1866
0,5	1,573 + j5,278	63,943 \angle -1,6 $^\circ$	2,248 \angle -75 $^\circ$	8,1262 + j27,2589
0,6	1,8876 + j6,3336	64,143 \angle -1,6 $^\circ$	2,170 \angle -74,9 $^\circ$	8,4941 + j28,3123
0,7	2,2022 + j7,3892	64,330 \angle -1,5 $^\circ$	2,098 \angle -74,9 $^\circ$	8,7599 + j29,3846
0,8	2,5168 + j8,4448	64,505 \angle -1,5 $^\circ$	2,030 \angle -74,8 $^\circ$	9,1311 + j30,4356
0,9	2,8314 + j9,5004	64,668 \angle -1,4 $^\circ$	1,967 \angle -74,8 $^\circ$	9,3924 + j31,5063
1	3,146 + j10,556	64,822 \angle -1,4 $^\circ$	1,907 \angle -74,8 $^\circ$	9,711 + j32,5749

U tablici 6.14. prikazani su podaci impedancije voda, naponi i struje trofaznog kratkog spoja te impedancije koje mjeri relej DR-3 na vodu V-CD.

Tablica 6.14. Impedancija voda V-CD na releju DR-3

V-CD	Impedancija voda (Ω)	Fazni napon U_{3PKS} (kV)	Fazna struja I_{3PKS} (kA)	Mjerena impedancija (Ω)
0,1	0,3146 + j1,0556	2,893 \angle -1,8 $^\circ$	2,627 \angle -75,1 $^\circ$	0,3165 + j1,0548
0,2	0,6292 + j 2,1112	5,556 \angle -1,8 $^\circ$	2,522 \angle -75,2 $^\circ$	0,6294 + j2,1112
0,3	0,9438 + j3,1668	8,016 \angle -1,8 $^\circ$	2,426 \angle -75,1 $^\circ$	0,9495 + j3,1648
0,4	1,2584 + j4,2224	10,295 \angle -1,7 $^\circ$	2,336 \angle -75,1 $^\circ$	1,2591 + j4,2234
0,5	1,573 + j5,278	12,412 \angle -1,6 $^\circ$	2,253 \angle -75 $^\circ$	1,5739 + j5,2795
0,6	1,8876 + j 6,3336	14,384 \angle -1,6 $^\circ$	2,176 \angle -75 $^\circ$	1,8885 + j6,3348
0,7	2,2022 + j7,3892	16,225 \angle -1,5 $^\circ$	2,104 \angle -74,9 $^\circ$	2,2031 + j7,3901
0,8	2,5168 + j8,4448	17,949 \angle -1,5 $^\circ$	2,036 \angle -74,9 $^\circ$	2,5186 + j8,4484
0,9	2,8314 + j9,5004	19,565 \angle -1,5 $^\circ$	1,973 \angle -74,9 $^\circ$	2,833 + j9,5031
1	3,146 + j10,556	21,084 \angle -1,4 $^\circ$	1,914 \angle -74,8 $^\circ$	3,147 + j10,5566

U tablici 6.15. prikazani su podaci impedancije voda, naponi i struje trofaznog kratkog spoja te impedancije koje mjeri relej DR-4 na vodu V-BE.

Tablica 6.15. Impedancija voda V-BE na releju DR-4

V-BE	Impedancija voda (Ω)	Fazni napon U_{3PKS} (kV)	Fazna struja I_{3PKS} (kA)	Mjerena impedancija (Ω)
0,1	0,5324 + j1,7864	29,008 \angle -9,1 $^\circ$	15,562 \angle -82,5 $^\circ$	0,5325 + j1,7863
0,2	1,0648 + j3,5728	41,070 \angle -6,5 $^\circ$	11,016 \angle -79,9 $^\circ$	1,0651 + j3,5728
0,3	1,5972 + j5,3592	47,639 \angle -5,1 $^\circ$	8,518 \angle -78,5 $^\circ$	1,5978 + j5,3597
0,4	2,1296 + j7,1456	51,764 \angle -4,2 $^\circ$	6,941 \angle -77,6 $^\circ$	2,1306 + j7,1469
0,5	2,662 + j8,932	54,593 \angle -3,6 $^\circ$	5,856 \angle -77 $^\circ$	2,6634 + j8,934
0,6	3,1944 + j10,7184	56,645 \angle -3,2 $^\circ$	5,064 \angle -76,6 $^\circ$	3,1957 + j 10,7196
0,7	3,7268 + j12,5048	58,222 \angle -2,8 $^\circ$	4,460 \angle -76,2 $^\circ$	3,7295 + j12,5102
0,8	4,2592 + j14,2912	59,455 \angle -2,6 $^\circ$	3,987 \angle -76 $^\circ$	4,2589 + j14,2907
0,9	4,7916 + j16,0776	60,450 \angle -2,4 $^\circ$	3,600 \angle -75,7 $^\circ$	4,8253 + j16,0834j
1	5,324 + j17,864	61,270 \angle -2,2 $^\circ$	3,283 \angle -75,6 $^\circ$	5,3317 + j17,885

U tablici 6.16. prikazani su podaci impedancije voda, naponi i struje trolejnog kratkog spoja te impedancije koje mjeri relej DR-4 na vodu V-EF.

Tablica 6.16. Impedancija voda V-EF na releju DR-4

V-EF	Impedancija voda (Ω)	Fazni napon U_{3PKS} (kV)	Fazna struja I_{3PKS} (kA)	Mjerena impedancija (Ω)
0,1	$0,363 + j1,218$	$61,750 \angle -2,1^\circ$	$3,098 \angle -75,5^\circ$	$5,6944 + j19,1015$
0,2	$0,726 + j2,436$	$62,179 \angle -2^\circ$	$2,932 \angle -75,4^\circ$	$6,0586 + j20,3232$
0,3	$1,089 + j3,654$	$62,564 \angle -1,9^\circ$	$2,783 \angle -75,3^\circ$	$6,4225 + j21,5438$
0,4	$1,452 + j4,872$	$62,912 \angle -1,8^\circ$	$2,648 \angle -75,2^\circ$	$6,7875 + j22,7681$
0,5	$1,815 + j6,09$	$63,228 \angle -1,8^\circ$	$2,526 \angle -75,1^\circ$	$7,1929 + j23,9751$
0,6	$2,178 + j7,308$	$63,516 \angle -1,7^\circ$	$2,414 \angle -75,1^\circ$	$7,5169 + j25,2149$
0,7	$2,541 + j8,526$	$63,780 \angle -1,6^\circ$	$2,312 \angle -75^\circ$	$7,8811 + j26,4368$
0,8	$2,904 + j9,744$	$64,022 \angle -1,6^\circ$	$2,218 \angle -75^\circ$	$8,2463 + j27,6617$
0,9	$3,267 + j10,962$	$64,246 \angle -1,5^\circ$	$2,131 \angle -74,9^\circ$	$8,613 + j28,8918$
1	$3,63 + j12,18$	$64,453 \angle -1,5^\circ$	$2,051 \angle -74,9^\circ$	$8,9778 + j30,1154$

U tablici 6.17. prikazani su podaci impedancije voda, naponi i struje trolejnog kratkog spoja te impedancije koje mjeri relej DR-5 na vodu V-EF.

Tablica 6.17. Impedancija voda V-EF na releju DR-5

V-EF	Impedancija voda (Ω)	Fazni napon U_{3PKS} (kV)	Fazna struja I_{3PKS} (kA)	Mjerena impedancija (Ω)
0,1	$0,363 + j1,218$	$3,942 \angle -2,1^\circ$	$3,101 \angle -75,5^\circ$	$0,3632 + j1,2182$
0,2	$0,726 + j2,436$	$7,463 \angle -2^\circ$	$2,936 \angle -75,4^\circ$	$0,7262 + j2,436$
0,3	$1,089 + j3,654$	$10,627 \angle -1,9^\circ$	$2,787 \angle -75,3^\circ$	$1,0893 + j3,6541$
0,4	$1,452 + j4,872$	$13,485 \angle -1,8^\circ$	$2,652 \angle -75,2^\circ$	$1,4527 + j4,8729$
0,5	$1,815 + j6,09$	$16,081 \angle -1,8^\circ$	$2,530 \angle -75,2^\circ$	$1,8159 + j6,0912$
0,6	$2,178 + j7,308$	$18,448 \angle -1,7^\circ$	$2,419 \angle -75,1^\circ$	$2,1787 + j7,3084$
0,7	$2,541 + j8,526$	$20,617 \angle -1,6^\circ$	$2,317 \angle -75^\circ$	$2,5421 + j8,5273$
0,8	$2,904 + j9,744$	$22,610 \angle -1,6^\circ$	$2,223 \angle -75^\circ$	$2,9036 + j9,743$
0,9	$3,267 + j10,962$	$24,448 \angle -1,5^\circ$	$2,136 \angle -74,9^\circ$	$3,2699 + j10,9687$
1	$3,63 + j12,18$	$26,149 \angle -1,5^\circ$	$2,056 \angle -74,9^\circ$	$3,6335 + j12,1883$

U tablici 6.18. prikazani su podaci impedancije voda, naponi i struje trolnog kratkog spoja te impedancije koje mjeri relej DR-6 na vodu V-AB.

Tablica 6.18. Impedancije voda V-AB na releju DR-6

V-AB	Impedancija voda (Ω)	Fazni napon U_{3PKS} (kV)	Fazna struja I_{3PKS} (kA)	Mjerena impedancija (Ω)
0,1	0,5687 + j1,9082	28,316 \angle -10,2°	14,299 \angle 96,8°	0,5687 + j1,9078
0,2	1,1374 + j3,8164	40,360 \angle -7,5°	10,246 \angle 100°	1,1378 + j3,8166
0,3	1,7061 + j5,7246	46,982 \angle -6°	7,995 \angle 102°	1,7138 + j5,7233
0,4	2,2748 + j7,6328	51,163 \angle -5°	6,566 \angle 103,4°	2,2756 + j7,6335
0,5	2,8435 + j9,541	54,040 \angle -4,4°	5,578 \angle 104,5°	2,8452 + j9,544
0,6	3,4122 + j11,449	56,140 \angle -3,9°	4,856 \angle 105,4°	3,415 + j 11,4554
0,7	3,9809 + j13,3574	57,741 \angle -3,5°	4,304 \angle 106,2°	3,9846 + j13,366j
0,8	4,5496 + j15,2656	59,001 \angle -3,2°	3,870 \angle 106,9°	4,5544 + j15,2775
0,9	5,1183 + j17,1738	60,019 \angle -3°	3,518 \angle 107,5°	5,1252 + j17,1922
1	5,687 + j19,082	60,859 \angle -2,8°	3,228 \angle 108,2°	5,6956 + j19,1054

U slučaju dvopolnog kratkog spoja, impedancije koje mjere releji se izračunavaju prema izrazu (5.17), kao omjer razlika faznih napona i struja čime se dobivaju iznosi direktne komponente impedancije. U slučaju ovog proračuna mjerene impedancije releja prilikom dvopolnog kvara su jednake impedancijama trolnog kvara u svim prikazanim slučajevima.

6.4. Proračun minimalne impedancije

U slučaju preopterećenja potrebno je ograničiti zone prorade distantnih releja kako ne bi došlo do prorade releja u normalnom pogonskom stanju. Distantne releje je potrebno ograničiti prema formulama (6.9) – (6.10). U modelu mreže se koriste alučelični vodovi 240/40 mm² nazivne struje 605 A.

$$Z_{min} = \frac{0,9 \cdot U_N}{\sqrt{3} \cdot 1,2 \cdot I_N} = \frac{0,9 \cdot 110}{\sqrt{3} \cdot 1,2 \cdot 605} = 78,73 \Omega \quad (6.9)$$

Faktor snage u slučaju preopterećenja opada, te se u ovom slučaju pretpostavlja najniži faktor snage.

$$\varphi_{min} = \cos^{-1}(\cos \varphi_{min}) + 5^\circ = \cos^{-1}(0.85) + 5^\circ \approx 40^\circ \quad (6.10)$$

6.5. Proračun dodatnog otpora luka

S obzirom da se radi o međufaznim kvarovima svaku od navedenih karakteristika je potrebno proširiti u rezistivnom smjeru za iznos otpora električnog luka. Većina međufaznih kvarova se javlja uz pojavu električnog luka. Električni luk se javlja u slučaju pada drugih vodiča ili vegetacije preko vodiča. Osim navedenog pojava luka se događa u trenucima kada vodiči osciliraju pod utjecajem bočnog vjetra čime se smanjuje sigurnosni razmak između njih [10]. Otpor luka će se proračunati pomoću Warringtonove formule:

$$R_{luka} = \frac{28707 * L_{luka}}{I_{kmin}^{1,4}} \quad (6.11)$$

gdje je:

L_{luka} – duljina luka u metrima

I_{kmin} – minimalna struja kratkog spoja

Proračun otpora luka za drugi stupanj zaštite će se proračunati s trostrukim povećanjem duljine luka [19]. Uobičajen razmak između vodiča za 110 kV mreže iznosi 3,5 m. Minimalne struje dvopolnog kratkog spoja su dobivene uz isključenu aktivnu mrežu (AM-2). Na duljinu električnog luka može utjecati i vjetar. Rezistivni doseg u ostalim zonama će se podesiti u skladu s ograničenjima releja. Dodatni otpor prema preporukama proizvođača potrebno je proširiti u rezistivnom smjeru s faktorom sigurnosti po izrazu (6.12).

$$RFPP \geq 1,25 * R_{luka} \quad (6.12)$$

Numerički relej Hitachi Energy REL670 ima ograničenje u rezistivnom smjeru u odnosu na reaktanciju [19]:

$$RFPP \leq 6 * X_1 \quad (6.13)$$

gdje je:

X_1 – reaktancija voda u prvom stupnju

Izraz (6.13) se primjenjuje i za ostale stupnjeve uvažavajući njihove iznose reaktancija. U tablici 6.18. se mogu vidjeti iznosi reaktancija kojim su ograničena proširenja u rezistivnom smjeru.

Tablica 6.19. Ograničenje dodatnog otpora

	DR-1	DR-2	DR-3	DR-4	DR-5	DR-6
$6 \cdot X_1 (\Omega)$	103,0428	118,3896	57,0024	96,4656	65,772	103,0428
$6 \cdot X_2 (\Omega)$	189,8616	169,6914	76,0032	162,2376	87,696	137,3904
$6 \cdot X_3 (\Omega)$	1490,4474	214,368	/	198,2904	/	172,2384
$6 \cdot X_4 (\Omega)$	1788,5364	280,5624	/	237,9486	/	189,462

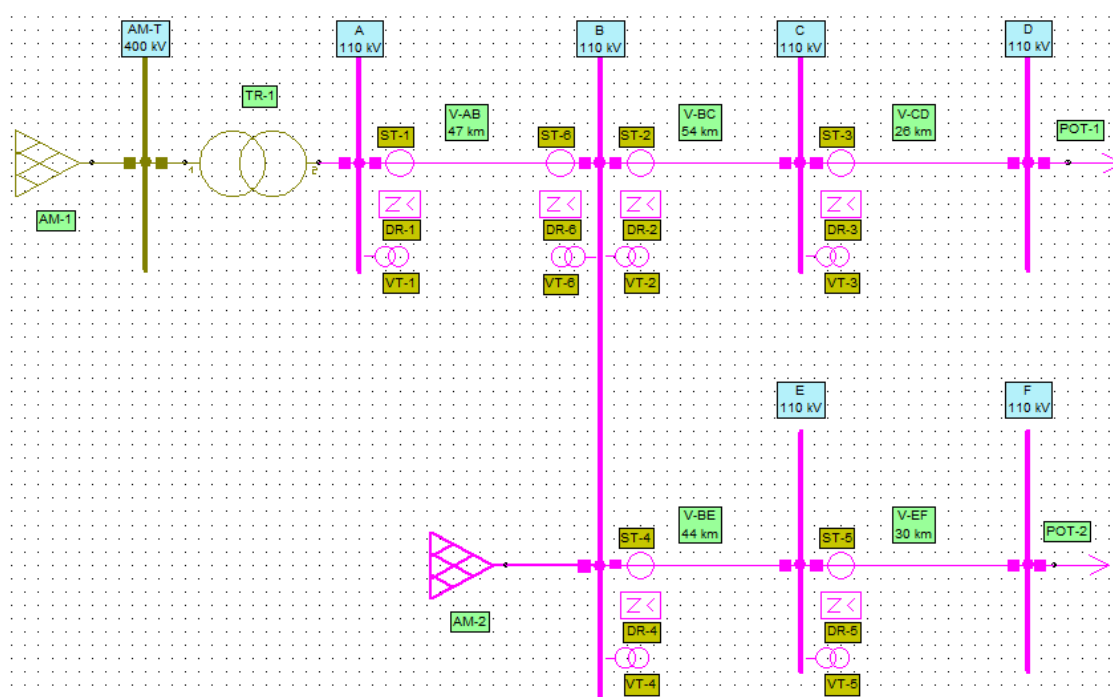
. U tablici 6.20. prikazane su vrijednosti otpora luka za svaki relej u svim proradnim zonama.

Tablica 6.20. Dodatni otpori na mjestu kvara

Releji	R1FPP (Ω)	R2FPP (Ω)	R3FPP (Ω)	R4FPP (Ω)
DR-1	2,710	8,130	80	100
DR-2	6,629	19,886	30	50
DR-3	8,838	26,515	/	/
DR-4	5,837	17,5121	25	50
DR-5	8,306	24,917	/	/
DR-6	2,314	6,942	25	50

6.6. Podešenje proradnih impedancija

Pri podešenju distantne zaštite promatrati će se mreža u smjeru potrošačkih čvorova te će se koristiti jednadžbe dane u poglavlju 5.1.



Slika 6.2. Distantni releji u mreži

Prilikom podešenja distantnih releja potrebno je voditi računa i o utjecaju dodatnog otpora na mjestu kvara, utjecaju međunapajanja kao i selektivnosti rada zaštite. Prilikom podešenja drugog stupnja zaštite potrebno je koristiti impedanciju susjednog najkraćeg voda radi postizanja selektivnosti rada zaštite. Također je potrebno voditi i računa o međunapajanju mjesta kvara koje se u primjeru mreže na slici 6.1. javlja preko sabirnice B. Za podešenje trećeg stupnja potrebno je koristiti maksimalnu dužinu susjednog voda. Za potrebe podešenja distantne zaštite pretpostaviti će se da su impedancije elemenata mreže dobivene mjerenjem. Na slici 6.2. su prikazani ugrađeni releji. Iznosi impedancija za relej DR-1 koji je ugrađen na početku voda V-AB prikazani su jednadžbama (6.14) – (6.19).

$$Z_1 = 0,9 * Z_{V-AB} = 5,1183 + j17,1738 \Omega \quad (6.14)$$

$$Z_2 = 0,9 * (Z_{V-AB} + 0,9 * Z_{V-BE}) = 9,4307 + j31,6436 \Omega \quad (6.15)$$

$$k_{m2} = \frac{I_{3PKSV-BC}}{I_{3PKSV-AB}} = \frac{2,736}{0,290} = 9,43 \quad (6.16)$$

$$Z_3 = 1,1 * (Z_{V-AB} + k_{m2} * Z_{V-BC}) = 74,1262 + j248,4079 \Omega \quad (6.17)$$

$$Z_4 = 1,2 * Z_3 = 88,9515 + j298,0894 \Omega \quad (6.18)$$

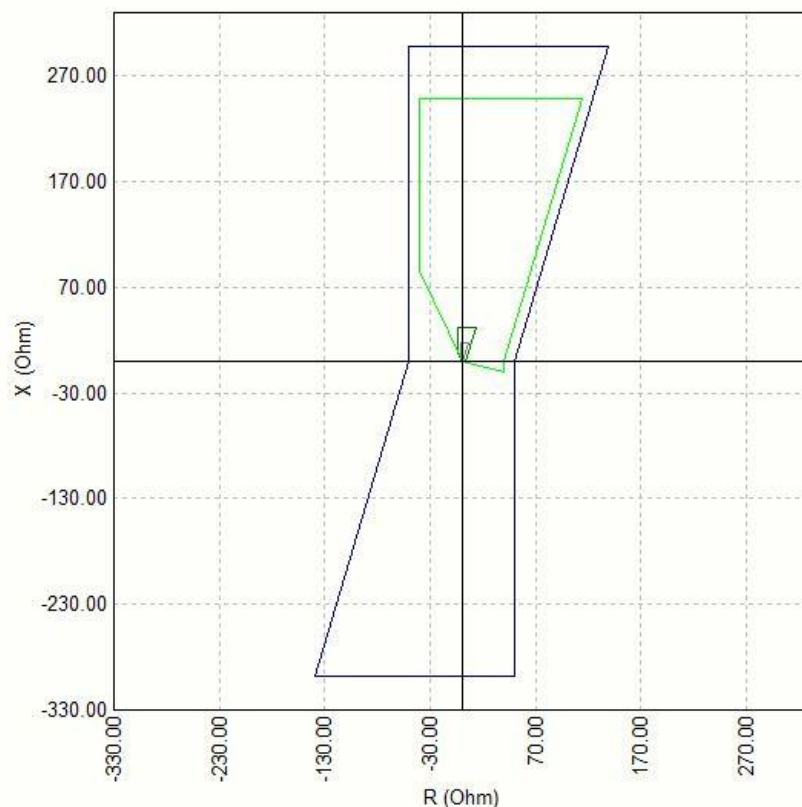
$$Z_{1E} = Z_2 = 9,4307 + j31,6436 \Omega \quad (6.19)$$

Bitno je napomenuti da je zbog selektivnosti rada zaštite u drugom stupnju kao minimalna impedancija odabrana impedancija voda V-BE koju relej ugrađen na početku voda V-AB također „vidi“. Potom je za treći stupanj zaštite odabran vod V-BC koji je dulji od voda V-BE. Slika 6.3. prikazuje poligonalne karakteristike za relej na početku voda V-AB. Neusmjerena zona je prikazana izrazom (6.18) i produljeni prvi stupanj izrazom (6.19) U tablici 6.21. prikazana su odabrana podešenja za relej DR-1 kao i vrijeme prorade.

Tablica 6.21 Podešenje distantnog releja DR-1

	Z ₁	Z ₂	Z ₃	Z ₄	Z _{1E}
R (Ω)	5,118	9,431	74,126	88,952	9,431
X (jΩ)	17,124	31,644	248,408	298,089	31,644
RFPP (Ω)	2,71	8,13	80	100	8,13
t (s)	0,1	0,4	3	3,5	0,1

Vrijeme zatezanja u trećoj zoni je više od uobičajenog zbog vrlo visokih impedancija koje su posljedica utjecaja međunapajanja. Vremensko zatezanje osigurava selektivnost s nadstrujnim zaštitama u ostatku mreže.



Slika 6.3. Poligonalna karakteristika releja na vodu V-AB

Relej DR-2 koji je ugrađen na početku voda V-BC ima četiri stupnja zaštite, ali njegove karakteristike ne prelaze preko mjesta na kojem se javlja utjecaj međunapajanja. Proradne impedancije za ovaj relej prikazane su izrazima (6.20) – (6.23).

$$Z_1 = 0,9 * Z_{V-BC} = 5,8887 + j19,7316 \Omega \quad (6.20)$$

$$Z_2 = 0,9 * (Z_{V-BC} + 0,9 * Z_{V-CD}) = 8,4369 + j28,2819 \Omega \quad (6.21)$$

$$Z_3 = 1,1 * (Z_{V-BC} + Z_{V-CD}) = 10,6579 + j35,728 \Omega \quad (6.22)$$

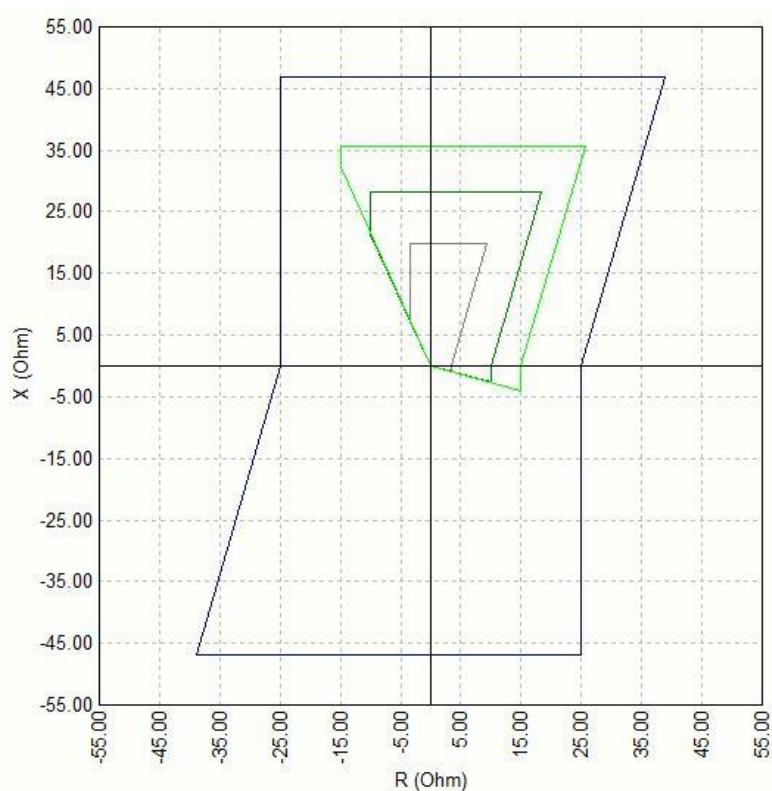
$$Z_4 = 1,2 * Z_3 = 13,9522 + j46,7604 \Omega \quad (6.23)$$

U tablici 6.22. prikazana su podešenja releja DR-2.

Tablica 6.22. Podešenje distantnog releja DR-2

	Z_1	Z_2	Z_3	Z_4
R (Ω)	5,889	8,4369	10,658	13,952
X ($j\Omega$)	19,732	28,282	35,728	46,760
RFPP (Ω)	6,629	19,886	30	50
t (s)	0,1	0,4	0,8	3,5

Na slici 6.4. je prikazana poligonalna karakteristika distantnog releja na vodu V-BC.



Slika 6.4. Poligonalna karakteristika releja na vodu V-BC

Relej ugrađen na početku voda V-CD će se podesiti samo za prvi i drugi stupanj zbog nepoznavanja podataka potrebnih za određivanje ostalih stupnjeva.

$$Z_1 = 0,9 * Z_{V-CD} = 2,8314 + j9,5004 \Omega \quad (6.24)$$

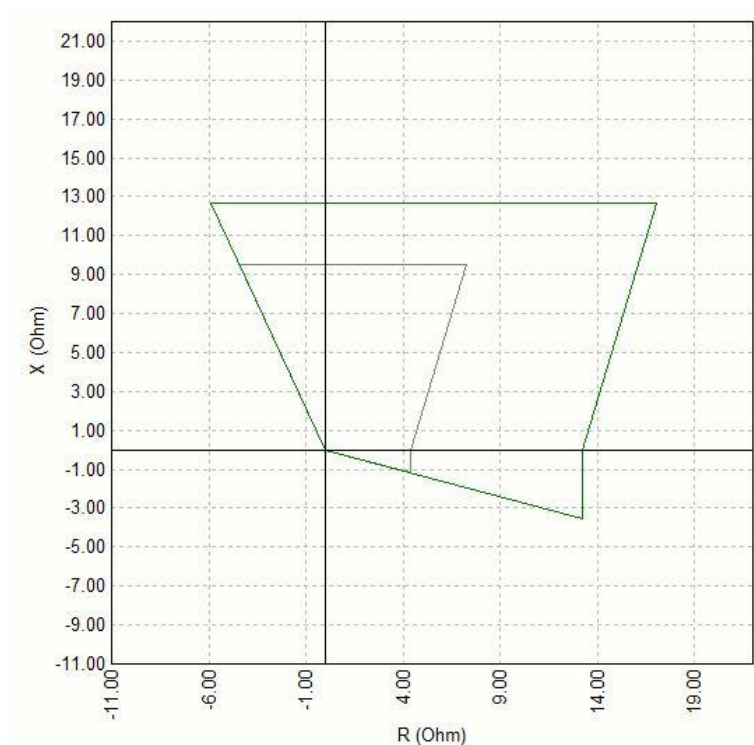
$$Z_2 = 1,2 * Z_{V-CD} = 3,7752 + j12,6672 \Omega \quad (6.25)$$

U tablici 6.23. prikazana su podešenja releja DR-3.

Tablica 6.23. Podešenje distantnog releja DR-3

	Z_1	Z_2
R (Ω)	2,831	3,775
X ($j\Omega$)	9,5004	12,667
RFPP (Ω)	8,838	26,515
t (s)	0,1	0,4

Na slici 6.5. je prikazana poligonalna karakteristika distantnog releja na vodu V-CD.



Slika 6.5. Poligonalna karakteristika releja na vodu V-CD

Releji DR-4 koji se nalazi na početku voda V-BE se može podesiti slično kao i relej DR-2. Podatci o proračunskim impedancijama ovog releja su prikazane izrazima (6.26) – (6.29).

$$Z_1 = 0,9 * Z_{V-BE} = 4,7916 + j16,0776 \Omega \quad (6.26)$$

$$Z_2 = 0,9 * (Z_{V-BE} + 0,9 * Z_{V-EF}) = 8,0586 + j27,0396 \Omega \quad (6.27)$$

$$Z_3 = 1,1 * (Z_{V-BE} + Z_{V-EF}) = 9,552 + j33,0484 \Omega \quad (6.28)$$

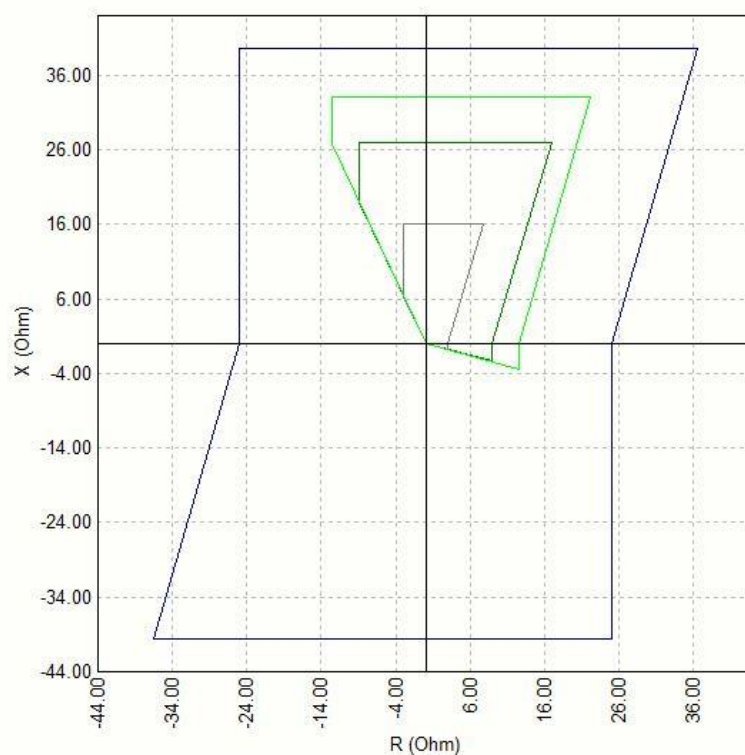
$$Z_4 = 1,2 * Z_3 = 11,46288 + j39,6581 \Omega \quad (6.29)$$

U tablici 6.24. prikazana su konačna podešenja releja DR-4.

Tablica 6.24. Podešenja distantnog releja DR-4

	Z_1	Z_2	Z_3	Z_4
R (Ω)	4,792	8,059	9,552	11,463
X ($j\Omega$)	16,078	27,039	33,048	39,658
RFPP (Ω)	5,837	17,512	25	50
t (s)	0,1	0,4	0,8	3,5

Na slici 6.6. je prikazana poligonalna karakteristika distantnog releja na vodu V-BE.



Slika 6.6. Poligonalna karakteristika releja na vodu V-BE

Iznosi proradnih impedancija distantne zaštite za vod V-EF su prikazane izrazima (6.30) – (6.31).

$$Z_1 = 0,9 * Z_{V-EF} = 3,267 + j10,962 \Omega \quad (6.30)$$

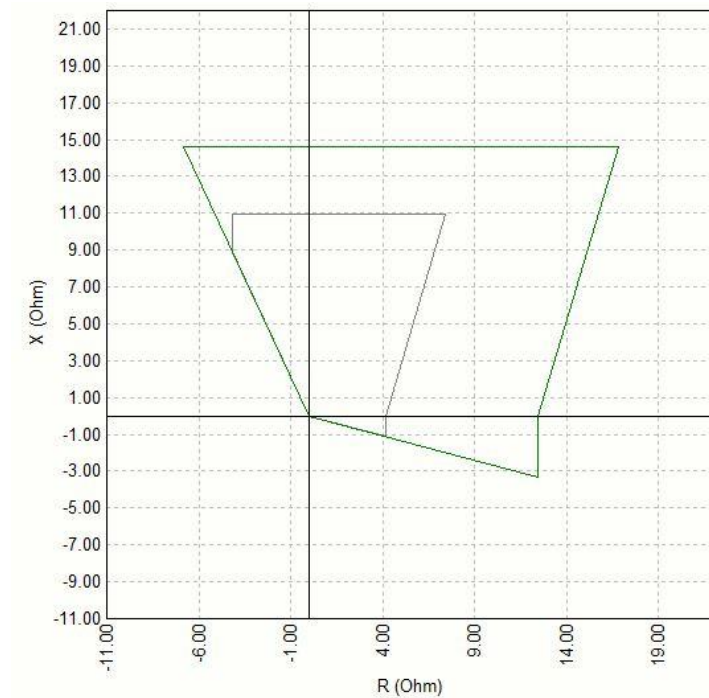
$$Z_2 = 1,2 * Z_{V-EF} = 4,356 + j14,616 \Omega \quad (6.31)$$

U tablici 6.25. prikazana su konačna podešenja releja DR-5.

Tablica 6.25. Podešenje distantnog releja DR-5

	Z_1	Z_2
R (Ω)	3,267	4,356
X ($j\Omega$)	10,926	14,616
RFPP (Ω)	8,306	24,917
t (s)	0,1	0,4

Na slici 6.7. je prikazana poligonalna karakteristika distantnog releja na vodu V-EF.



Slika 6.7. Poligonalna karakteristika releja na vodu V-EF

Za ostvarivanje komunikacijske sheme i potpune zaštite voda V-AB u slučaju kvara na kraju istog voda je potrebno ugraditi dodatni relej DR-6. Korištenjem ovog releja je moguće ostvariti PUTT komunikacijsku shemu koja osigurava zaštitu voda V-AB u prvom stupnju, bez vremenskog zatezanja na cijeloj dužini voda. Proradne karakteristike releja DR-6 prikazane su izrazima (6.32) - (6.36).

$$Z_1 = 0,9 * Z_{V-AB} = 5,1183 + j17,1738 \Omega \quad (6.32)$$

$$Z_2 = 1,2 * Z_{V-AB} = 6,8224 + j22,8984 \Omega \quad (6.33)$$

$$Z_3 = 1,2 * (Z_{V-AB} * Z_{TR-1}) = 7,3084 + j28,7064 \Omega \quad (6.34)$$

$$Z_4 = 1,2 * Z_3 = 8,0392 + j31,577 \Omega \quad (6.35)$$

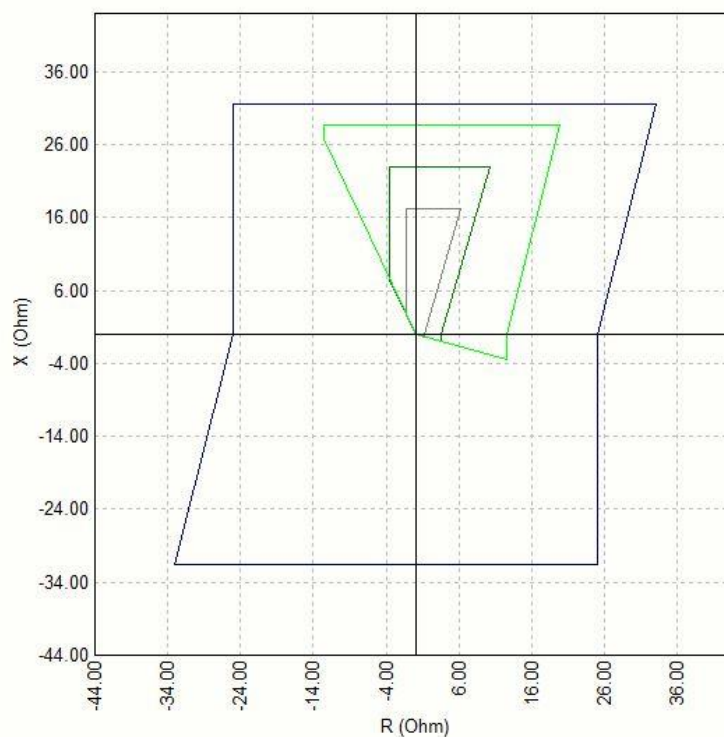
$$Z_{1E} = Z_2 = 6,8224 + j22,8984 \Omega \quad (6.36)$$

U tablici 6.25. prikazana su konačna podešenja releja DR-6. Vremenska zatezanja releja su prilagođena nadstrujnim zaštitama transformatora u drugom, trećem i neusmjerenom stupnju distantne zaštite.

Tablica 6.26. Podešenje distantnog releja DR-6

	Z ₁	Z ₂	Z ₃	Z ₄	Z _{1E}
R (Ω)	5,118	6,822	7,308	8,039	6,822
X (jΩ)	17,174	22,898	28,706	31,577	22,898
RFPP (Ω)	2,314	6,942	25	50	6,942
t (s)	0,1	3	3,5	4	0,1

Na slici 6.8. prikazane su proradne karakteristike distantnog releja DR-6.



Slika 6.8. Poligonalna karakteristika releja DR-6

7. ZAKLJUČAK

Prijenosna mreža u elektroenergetskom sustavu predstavlja osnovnu komponentu koja električnu energiju prenosi od proizvodnih do potrošačkih centara. Prijenosnu mrežu čine mnogobrojne međusobno povezane komponente poput nadzemnih i kabelskih vodova, transformatora i rasklopnih postrojenja. Izgled prijenosne mreže definiraju udaljenosti potrošačkih čvorišta od proizvodnih jedinica, pri čemu se posebnu pažnju daje pouzdanosti i sigurnosti prijenosa na velike udaljenosti. Prijenosna mreža je izuzetno važna i za trgovinu električnom energijom, a povezivanjem u velike sinkrone sustave, stabilnost i sigurnost rada prijenosne mreže je od izuzetne važnosti. Prijenosna mreža je opremljena mnogobrojnim zaštitnim uređajima te sustavom daljinskog nadzora i upravljanja. Distantna zaštita predstavlja vrlo važnu zaštitu elektroenergetskih vodova. Djeluje vrlo brzo, u trenucima kada se u mreži pojavi kvar te impedancija kvara postane manja od proradne impedancije distantnih releja. Temelji se na mjerenju struje i napona u mreži, pomoću kojih se izračunava impedancija u sustavu i posljedično prema potrebi dolazi do prorade distantnih releja. Napon i struja u prijenosnoj mreži su velikih iznosa, pa je za mjerenja potrebno koristiti naponske i strujne mjerne transformatore koji transformiraju primarne napone i struje na iznose koji su prihvatljivi za sigurno rukovanje mjernim uređajima. Distantni releji se u sekundarnom postrojenju spajaju na napone i struje mjernih transformatora, a izlaz im čini spoj na prekidač kojem daju nalog za isklapanje mjesta kvara. Distantni releji su u upotrebi od polovice dvadesetog stoljeća i tijekom godina su mijenjali izvedbe kao posljedica razvoja novih tehnologija. Isprva su se koristili elektromehanički releji, potom statički i danas numerički distantni releji. Težilo se smanjenju dimenzija i povećanju broja zaštitnih funkcija koju releji mogu istovremeno izvršavati. Distantni releji se razlikuju prema proradnoj karakteristici. Proradna karakteristika je dobivena kao kompleksna ravnina čije osi čine djelatni otpor i reaktancija voda. Razlikuju se impedantni, admitantni i poligonalni releji. Danas se najčešće koriste poligonalni numerički releji zbog neosjetljivosti poligonalne karakteristike na pogonske utjecaje. Podešenje proradnih zona distantnih releja se vrši isključivo u tri do četiri zone (stupnja). U prvom stupnju se štiti do 90% ukupne duljine voda. U drugom stupnju se štiti preostali dio voda, susjedna sabirnica i 50% susjednog najkraćeg voda kako bi se osigurala selektivnost djelovanja u slučaju većeg broja vodova na susjednoj sabirnici. Treći stupanj distantne zaštite treba štiti cijelu dužinu najdužeg voda koji izlazi iz susjedne sabirnice. Prema modelu mreže izvršeni su proračuni višepolnih kratkih spojeva i pripadajućih impedancija za svako mjesto mogućeg kvara u mreži, a potom je podešena distantna zaštita u više stupnjeva za navedenu mrežu.

8. LITERATURA

- [1] Kalea, M.: "Prijenos električne energije, što je to?", Kigen d.o.o., Zagreb, 2006.
- [2] Udovičić, B.: "Elektroenergetski sustav", Kigen d.o.o., Zagreb, 2005.
- [3] S interneta: <https://www.hops.hr/prijenosna-mreza>, 18.05.2024.
- [4] Ožegović, M.; Ožegović, K.: "Električne energetske mreže 1", FESB Split, OPAL COMPUTING d.o.o., Split, 1996.
- [5] Požar, H.: "Visokonaponska rasklopna postrojenja", IRO Tehnička knjiga, OOUR Izdavačka djelatnost, Zagreb, 1984.
- [6] Prenc, R.: "2 predavanje M", Zaštita i automatika električnih postrojenja, Tehnički fakultet u Rijeci, 17.08.2024.
- [7] Hladek, B.: "Naponski i strujni mjerni transformatori", s Interneta, <https://zir.nsk.hr/islandora/object/etfos%3A3600/datastream/PDF/view>, 17.08.2024.
- [8] Krofl, S.: "Visokonaponski mjerni transformatori", s Interneta, <https://zir.nsk.hr/islandora/object/riteh%3A4345/datastream/PDF/view>, 17.08.2024.
- [9] Bego, V.: "Mjerni transformatori", Školska knjiga, Zagreb 1977.
- [10] Ziegler, G.: "Numerical Distance Protection: Principles and Applications", Publicis Corporate Publishing, Erlangen, 2011.
- [11] Božuta, F.: "Automatski zaštitni uređaji elektroenergetskih postrojenja", Svjetlost, Sarajevo, 1987.
- [12] Elprocus: „Electromechanical Relay Construction with Working“ s interneta: <https://www.elprocus.com/electromechanical-relay-working-with-applications/>, 01.08.2024.
- [13] Bergstrom, M.; Bamber, M.: „Network Protection and Automation Guide“. Alstom Grid, 2011.
- [14] Abb Library: "Line distance protection REL670", s Interneta, <https://library.abb.com/d/1MRK506370-UUS>, 18.01.2024.
- [15] Benković, K.: "Distantna zaštita 400 kV dalekovoda", s Interneta, <https://zir.nsk.hr/islandora/object/etfos:1060/preview>, 05.01.2024.

[16] Prenc, R.:“7 predavanje M“, Zaštita i automatika električnih postrojenja, Tehnički fakultet u Rijeci, 17.08.2024.

[17] Sarajčev, P.; Kosor, R.:“Zaštita u elektroenergetskom sustavu“ s Interneta, https://www.oss.unist.hr/sites/default/files/file_attach/Za%C5%A1tita%20u%20elektroenergetskom%20sustavu%20-%20Robert%20Kosor.pdf, 20.06.2024.

[18] Skok, S.; Kirinčić, V.: “Pravilnik o određivanju podešenja funkcija relejne zaštite u postrojenjima HEP-OPS d.o.o.Prijenosnog Područja Zagreb“, Sveučilište u Rijeci, 2013.

[19] Hitachi energy:“Line distance protection REL670“, s Interneta, <https://www.hitachienergy.com/products-and-solutions/substation-automation-protection-and-control/products/protection-and-control/line-distance-protection/rel670>, 14.10.2024.

9. SAŽETAK

Ovaj rad se bavi koordinacijom distantne zaštite u prijenosnoj mreži. U uvodnim poglavljima opisuje se elektroenergetski sustav s naglaskom na 110 kV prijenosnu mrežu. Uz opis elemenata mreže, kao i sekundarnog postrojenja, dan je opis mjernih transformatora koji su važni za rad distantne zaštite. U četvrtom poglavlju pobliže je opisana distantna zaštita i distantni releji pri čemu je opisan povijesni razvoj distantnih releja, članovi distantnih releja, pobuda distantnih releja i njihove karakteristike. Nakon opisa tehničkih karakteristika distantnih releja navedeni su i pogonski utjecaji na rad distantnih releja. U petom poglavlju opisane su proradne zone distantne zaštite i njihovo vremensko zatezanje. Šesto poglavlje daje uvid u podešenje distantne zaštite na primjeru radialno napajane 110 kV mreže, za koju je prethodno u programskom paketu NEPLAN izvršen proračun trolnog i dvopolnog kratkog spoja.

Ključne riječi: prijenosna mreža, mjerni transformatori, distantna zaštita, distantni releji, podešenje distantne zaštite

10. SUMMARY

This work deals with the coordination of distance protection in the transmission network. The introductory chapters describe the power system with an emphasis on the 110 kV transmission network. Along with a description of the network elements and secondary equipment, a description of measuring transformers, which are important for the operation of distance protection, is provided. The fourth chapter provides a detailed description of distance protection and distance relays, including the historical development of distance relays, components of distance relays, activation of distance relays, and their characteristics. After describing the technical characteristics of distance relays, the operational influences on the performance of distance relays are also mentioned. The fifth chapter describes the protection zones of distance protection and their time delays. The sixth chapter provides insight into the setting of distance protection using the example of a radially fed 110 kV network, for which a three-phase and two-phase short-circuit calculation was previously performed in the NEPLAN software package.

Keywords: transmission network, measuring transformers, distance protection, distance relays, distance protection settings.