

# Utjecaj radnih parametara sekundarnog i tercijarnog kruga na učinkovitost rada nuklearne elektrane

---

**Afrić, Antonio**

**Master's thesis / Diplomski rad**

**2024**

*Degree Grantor / Ustanova koja je dodijelila akademski / stručni stupanj:* **University of Rijeka, Faculty of Engineering / Sveučilište u Rijeci, Tehnički fakultet**

*Permanent link / Trajna poveznica:* <https://um.nsk.hr/um:nbn:hr:190:757468>

*Rights / Prava:* [In copyright](#)/[Zaštićeno autorskim pravom.](#)

*Download date / Datum preuzimanja:* **2025-01-26**



*Repository / Repozitorij:*

[Repository of the University of Rijeka, Faculty of Engineering](#)



SVEUČILIŠTE U RIJECI

TEHNIČKI FAKULTET

Sveučilišni studij strojarstva

Diplomski rad

**UTJECAJ RADNIH PARAMETARA SEKUNDARNOG I  
TERCIJARNOG KRUGA NA UČINKOVITOST RADA  
NUKLEARNE ELEKTRANE**

Mentor: Izv. prof. dr. sc. Vladimir Glažar

Komentor: Izv. prof. dr. sc. Igor Bonefačić

Rijeka, studeni 2024.

Antonio Afrić

0069080601

**SADRŽAJ**

1. UVOD.....	3
2. NUKLEARNA FISIJA.....	4
2.1. Fisija u nuklearnom reaktoru.....	5
2.2. Korištenje toplinske energije u nuklearnom postrojenju.....	12
2.3. NE Krško.....	14
3. TERMODINAMIČKI PRORAČUN PROCESA.....	15
3.1. Termodinamički proračun primarnog kruga.....	15
3.2 Termodinamički proračun sekundarnog kruga.....	18
3.2.1. Parne turbine.....	19
3.2.2. Generator pare i pregrijač pare.....	28
3.2.3. Pumpe napojne vode.....	30
3.2.4. Kondenzator i regenerativni zagrijači napojne vode.....	31
3.2.5. Termička učinkovitost procesa.....	35
3.2.6. Eksergijska učinkovitost parnih turbina i generatora pare.....	35
4. RAČUNALNI MODEL.....	39
4.1. Rad na modelu.....	39
4.2. Usporedba rezultata.....	41
5. SIMULACIJA UTJECAJA RADNIH PARAMETARA TERCIJARNOG KRUGA NA UČINKOVITOST RADA.....	44
6. ZAKLJUČAK.....	56
7. LITERATURA.....	57
8. POPIS OZNAKA I KRATICA.....	58
9. SAŽETAK.....	65

## 1. UVOD

U ovom radu dan je kratak pregled odvijanja reakcije fisije, rada nuklearnog reaktora i nuklearnog postrojenja. Proračun postrojenja započet je pojednostavljenim proračunom nuklearnog reaktora. U njemu je izračunat potreban broj fisija kako bi se dobila željena snaga reaktora te potrebnog obogaćenja nuklearnog goriva za raspoloživu količinu goriva.

Nakon toga napravljen je termodinamički proračun primarnog kruga vode gdje su dobivene specifične entalpije vode na ulazu i izlazu iz reaktora i generatora pare. Na primarni krug vode nastavlja se sekundarni krug vode čiji je proračun osim analitičkim putem izrađen i u programu Epsilon. Napravljena je usporedba rezultata dobivenih u analitičkom proračunu i rezultata dobivenih u Epsilonu. Tema rada su proračuni sekundarnog i tercijarnog kruga vode.

U proračunu tercijarnog kruga vode napravljena je analiza utjecaja vanjskih parametara na rad postrojenja. Istraženo je kakav utjecaj ima temperatura rashladne vode, te temperatura zraka na dobivena snagu u postrojenju te učinkovitost procesa. Uz pretpostavljene cijene električne energije izračunato je koliki bi financijski trošak postrojenju mogli uzrokovati ljetni vremenski uvjeti koji uključuju više temperature i manje protoke rashladne vode.

Simulacija je napravljena po uzoru na nuklearnu elektranu Krško, prema kojoj je i postavljena većina glavnih parametara sustava. Mnoge veličine, kao ulazni tlakovi i temperature vodene pare u parne turbine ili druge dijelove postrojenja preuzete su sa službenih stranica NE Krško. Shema elektrane također se podudara. Termodinamički proračun je izrađen tako da vrijednosti dobivenog mehaničkog rada i proizvedene električne energije budu približno iste onima u NE Krško.

## 2. NUKLEARNA FISIJA

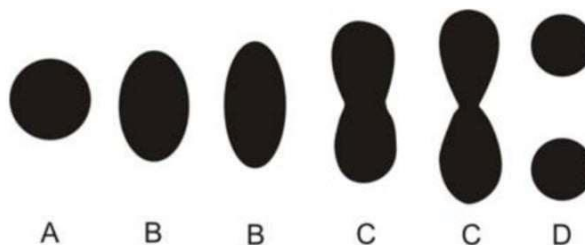
Pod nuklearnom fisijom, ili cijepanjem, podrazumijeva se nuklearna reakcija pri kojoj se teža jezgra atoma nekog kemijskog elementa prilikom udara neutrona raspada na dvije manje jezgre. Prilikom raspada teže jezgre oslobađa se energija te se emitiraju neutroni. Emitiranje neutrona je važno jer ono omogućuje lančanu reakciju.

Teoriju fisije atoma urana prvi su objavili su njemački znanstvenici O. R. Frisch i Lisa Meitner 1939. godine. Njihovom radu prethodila su brojna istraživanja koja su omogućena otkrićem neutrona 1932. godine. Postojanje nuklearne fisije pretpostavljeno je još 1938. godine kada su u uzorcima ozračenog urana pronađeni i lakši kemijski elementi srodni lantanu i bariju.

Proces fisije može se prikazati na primjeru urana 238:



U jezgri izotopa urana 238 djeluju jaka nuklearna sila između površinskih nukleona i odbojna elektrostatička sila između protona. Ulaskom neutrona u jezgru oslobađa se njegova energija vezivanja te jezgra prelazi u pobuđeno energetska stanje. Ukoliko jaka nuklearna sila nadjača odbojnu elektrostatičku silu iz jezgre se višak energije emitira u obliku  $\gamma$ -kvanta te jezgra prelazi u osnovno energetska stanje. Kod jezgara većeg masenog broja, odbojna elektrostatička sila može nadjačati nuklearnu silu te pritom dolazi do deformacije i konačno cijepanja jezgre. Slikovni prikaz raspada jezgre atoma prikazan je na slici 1.



Slika 2.1. Slikovni prikaz raspada jezgre atoma [1]

Energija vezivanja neutrona dobiva se kao razlika energije vezanja novonastale jezgre i stare jezgre. Da bi došlo do raspada jezgre atoma ta energija mora biti veća od potrebne energije

aktivacije. Energija aktivacije ovisi o masenom i atomskom broju nastale jezgre. Energija aktivacije i energija vezanja opisane su sljedećim izrazima:

$$E_a = 0,89A^{2/3} - 0,02 \frac{Z^2}{A^{1/3}} \quad (2.2)$$

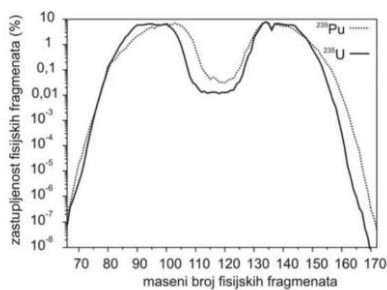
$$\Delta E = (E_\nu)_1 - (E_\nu)_0 \quad (2.3)$$

Iz ovih izraza dobiva se da je za fisiju jezgre urana 236 dovoljna sama energija vezanja neutrona, dok za fisiju jezgre urana 238 neutron mora nositi i kinetičku energiju (empirijski je dobiveno da ona mora iznositi minimalno 1,1 MeV)<sup>1</sup>.

## 2.1. Fisija u nuklearnom reaktoru

Fisijom jedne jezgre atoma urana 235 oslobađa se 207 MeV energije, od kojih se u nuklearnom reaktoru može iskoristiti 198 MeV tj. 95,6% ukupne energije. Gubitak energije očituje se u energiji koju sa sobom odnose neutrini nastali  $\beta$ -raspadom. Njih je, zbog malog presjeka interakcije s materijom, vrlo teško zadržati u nuklearnom reaktoru. Najveći dio iskoristive energije (168 MeV) dolazi iz fisijskih produkata koji pri sudarima s okolnim atomima materijala svoju kinetičku energiju pretvaraju u toplinsku energiju.

Jezgra atoma urana može se fisijom raspasti na različite parove novonastalih jezgri. Zastupljenost tih jezgri ovisi o energiji neutrona, a zastupljenost novonastalih jezgri pri fisiji s termičkim neutronima dana je na slici 2.



Slika 2.2. Udjeli fisijskih produkata [1]

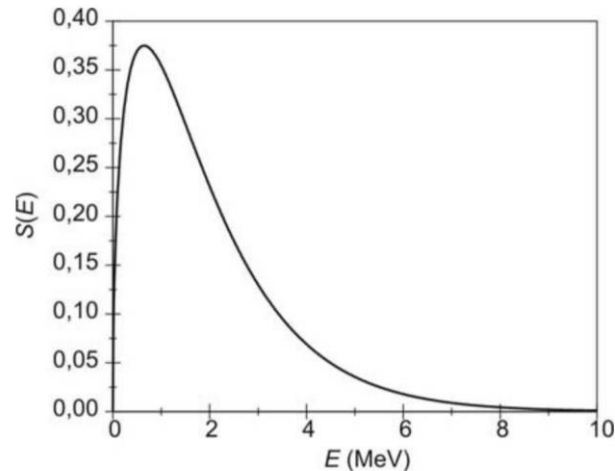
Vidljivo je da se jezgra atoma urana najčešće raspada na jednu jezgru atoma masenog broja oko 95 i drugu oko 140. Produkti nastali fisijom urana često su nestabilne jezgre čija se stabilnost postiže uzastopnim  $\beta$  i  $\gamma$ -raspadima. Zbog tih radioaktivnih produkata fisije nakon obustave rada reaktora dio energije i dalje se generira. Ta energija naziva se ostatna toplina.

Odmah nakon obustave lančane reakcije udio i dalje generirane snage iznosi oko 6%. Generirana snaga smanjuje se u ovisnosti o vremenu koje je prošlo od obustave rada te vremenu rada reaktora. Opisuje se izrazom:

$$P = P_0 \cdot 6,1 \cdot 10^{-3} [(\tau - t_0)^{-0,2} - \tau^{-0,2}] \quad (2.4)$$

Prema ovom izrazu nuklearni reaktor snage 2000 MW nakon 315 dana rada, a 30 dana nakon obustave rada i dalje bi generirao 0,119% topline tj. 2,388 MW.

Već je spomenuto da pri nuklearnoj fisiji bivaju emitirani i neutroni. Većina emitiranih neutrona emitira se u samom trenutku fisije ili odmah nakon, ti neutroni nazivaju se promptni neutroni. Uz promptne neutrone emitiraju se i zakašnjeli neutroni tj. neutroni nastali nuklearnim reakcijama fisijskih produkata. Njihov udio iznosi manje od 1%. Neutroni nastali fisijskim raspadom jezgre, tzv. fisijski neutroni, nose različite količine energije. Brojčana raspodjela fisijskih neutrona po energiji koju nose dana je niže na slici broj 3.



Slika 2.3. Raspodjela fisijskih neutrona po energijama [1]

Prema raspodjeli sa slike određuje se srednja energija fisijskih neutrona od 1,94 MeV, a maksimum krivulje za energiju od 0,645 MeV.

Fisijski neutroni nemaju mogućnost nastanka lančane reakcije. Razlozi tome jesu:

- 1) Mnogo veći makroskopski udarni presjek za neelastični sudar neutrona i atoma jezgre urana 238 nego makroskopski udarni presjek za fisiju ( $\Sigma_{ie238} = 1,18 \text{ m}^{-1}$ ,  $\Sigma_{f238} = 0,138 \text{ m}^{-1}$ ). Neutroni nakon neelastičnog udara troše veliki dio svoje energije, pa kasnije više nemaju dovoljno energije za fisiju.
- 2) Oko 50% fisijskih neutrona ima energiju manju od 1,1 MeV, tj. oko 50% fisijskih elemenata nema dovoljno veliku energiju za izazivanje fisije izotopa urana 238
- 3) Mnogo veći udio izotopa urana 238 nego izotopa urana 235 u nuklearnom gorivu (makroskopski udarni presjek za fisiju urana 235 veći je nego makroskopski udarni presjek za neelastični udar)

Kako bi se omogućila lančana reakcija mogu se poduzeti dvije mjere.

- 1) Usporavanje fisijskih neutrona do termičkih energija tj. moderacija. Udarni presjek za fisiju izotopa urana 235 za energiju termičkih neutrona veći je za 214 puta od udarnog presjeka za apsorpciju neutrona kod izotopa urana 238. Lančana reakcija tada je omogućena. Nuklearni reaktori s prirodnim ili blago obogaćenim uranom za svoj rad



moraju sadržavati moderator, tj. materijal čiji je cilj usporavanje fisijskih neutrona. Takvi reaktori nazivaju se termički nuklearni reaktori.

- 2) Uporaba urana s vrlo visokim udiom izotopa urana 235. Reaktori s visoko obogaćenim uranom kao gorivom nazivaju se brzi nuklearni reaktori.

Moderacija neutrona odvija se u moderatoru na način da se fisijski neutroni elastično sudaraju s jezgrom atoma materijala moderatora. Elastični sudar neutrona s jezgrom ne mijenja strukturu jezgre već samo usporava neutron. Koliko će se neutron prilikom sudara usporiti ovisi o masenom broju jezgre te kutu odraza neutrona prema sljedećem izrazu.

$$\frac{v_2^2}{v_1^2} = \frac{E_2}{E_1} = \frac{A^2 + 2A \cos \theta + 1}{(A + 1)^2} \quad (2.5)$$

Najviše kinetičke energije neutron gubi sudarom s malim jezgrama, npr. jezgra vodika ili deuterija, što je jezgra veća to je promjena kinetičke energije neutrona prije i nakon sudara manja.

Budući da je vjerojatnost odraza neutrona jednaka za sve kuteve, može se uvesti veličina koja ovisi samo o masenom broju atoma jezgre tj. masi jezgre. Ta se veličina označuje kao  $\xi$  i predstavlja obrnuto proporcionalnu veličinu potrebnom broju sudara da bi se neutron usporio do termičke razine (0,025 eV).

Osim o promjeni energije prilikom sudara sposobnost usporavanja neutrona ovisi i o makroskopskom udarnom presjeku za elastični udar  $\Sigma_s$  i makroskopskom udarnom presjeku za apsorpciju neutrona  $\Sigma_a$ . Makroskopski udarni presjek za elastični sudar opisuje broj elastičnih sudara u nekom vremenskom intervalu i jediničnom volumenu, a makroskopski udarni presjek za apsorpciju neutrona broj apsorbiranih neutrona u nekom vremenskom intervalu i jediničnom volumenu. Odnos moderacije može se pisati kao  $\xi \Sigma_s / \Sigma_a$ . Odnos moderacije za neke materijale pri energiji neutrona od 0,025 eV dan je niže u tablici.

Tablica 2.1. Odnos moderacija za vodu, tešku vodu i grafit

Moderator	Odnos moderacije $\xi \Sigma_s / \Sigma_a$
Obična voda $H_2O$	61
Teška voda $D_2O$	1900
Grafit	170

Prema podacima iz tablice najbolji odnos moderacije ima teška voda. To znači da će za usporavanje neutrona u moderatoru s teškom vodom biti potrebno manje sudara nego u onom s običnom vodom ili grafitom. Potrebni broj sudara direktno je vezan s potrebnom masom moderatora pa će nuklearni reaktor s teškom vodom kao moderatorom imati najkompaktniju izvedbu.

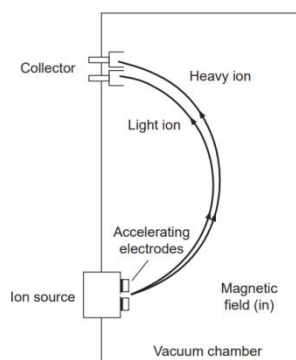
Prirodni uranij sastoji se od tri izotopa, uran-234, uran-235 i uran 238. Maseni udio urana-234 je zanemariv (0,01%) dok je maseni udio urana-235 0,72%, a urana-238 99,27%. Već je rečeno kako je u nuklearnoj elektrani kao gorivo mnogo poželjniji uran-235 od urana-238. Da bi se povećao maseni udio urana-235 u gorivu mogu se koristiti razne metode. Nuklearno gorivo s uvećanim udjelom izotopa 235 naziva se obogaćeno gorivo, a sam proces dobivanja takvog goriva obogaćivanje.

Neke od metoda obogaćivanja nuklearnog goriva jesu:

a) Metoda elektromagnetskog razdvajanja (Mass Spectograph)

Izotopi urana ubrzavaju se i ubacuju okomito na magnetsko polje, djelovanjem magnetskog polja oni se zakreću po polukružnoj putanji. Polumjer te putanje ovisi o masi izotopa, pa se zbog različitih masa urana-235 i urana-238 oni kreću po različitim putanjama. Uran prikupljen na različitim mjestima tada ima i različite masene omjere izotopa. Eksperimentalno se pokazalo da je udaljenost mjesta prikupljanja proporcionalna korijenu masa izotopa.

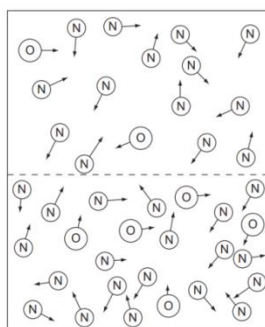
Ova metoda separacije korištena je za dobivanje obogaćenog uranija za razvoj atomskog oružja. Kasnije se ustanovilo da ova metoda zahtjeva preveliku količinu električne energije da bi bila isplativa. Prikaz putanja izotopa uranija u magnetnom polju prikazan je na slici niže.



Slika 2.4. Elektromagnetski separator izotopa uranija [2]

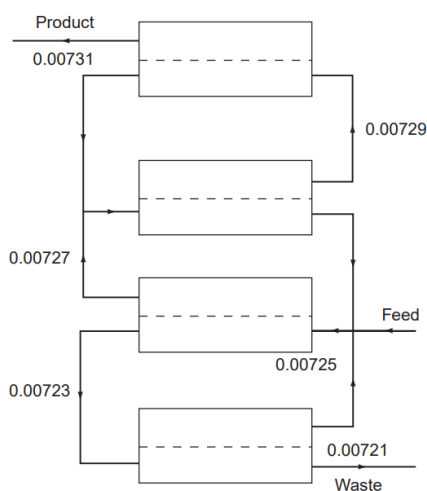
### b) Plinska difuzija

Način separacije ove metode može se jednostavno prikazati na primjeru zraka. Zrak koji se sastoji od 80% dušika i 20% kisika ulazi u spremnik koje je podijeljen na dva dijela poroznom membranom. Povećanjem tlaka na donjoj strani spremnika povećava se i kinetička energija sastojaka na toj strani. Kinetička energija oba sastojka poveća se za istu vrijednost, no povećanje brzine kretanja sastojaka obrnuto je proporcionalno njihovoj masi. U slučaju zraka to znači da će se brzina kretanja molekula dušika povećati više no brzina kretanja molekula kisika. Zbog veće brzine dušik će imati veću vjerojatnost prolaza kroz poroznu membranu, tzv. barijeru, pa će stoga udio dušika u gornjem dijelu spremnika biti veći nego u donjem dijelu spremnika.



Slika 2.5. Udio kisika i dušika u spremnicima različitog tlaka razdvojenih membranama [2]

Budući da je za rad ovakvog separatora potrebna tvar u plinovitom agregatnom stanju uran se dovodi u obliku uranovog heksafluorida ( $UF_6$ ). U spoju sa fluorom atomska masa urana-235 i urana-238 tada iznosi 349 tj. 352. Zbog male razlike u masi stopa separacije bit će također mala, pa je za značajnije obogaćivanje urana potreban veći broj spremnika. Za proizvodnju 90% obogaćenog urana bilo bi potrebno 2375 spremnika. Shema spremnika za separaciju složenih u kaskadu prikazana je na slici niže.



Slika 2.6. Primjer kaskadnog slaganja spremnika [2]

U procesu separacije vrijedi zakon o očuvanju mase, pa je dovedena masa urana jednaka zbroju masa obogaćenog urana i osiromašenog urana. Za proizvodnju 1 kg 3% obogaćenog urana tada bi trebalo oko 6,6 kg urana. Odnos nije uvijek isti jer ovisi i o masenom udjelu urana-235 u osiromašenoj smjesi. Iako osiromašena smjesa više nije prikladna za korištenje u konvencionalnim nuklearnim reaktorima, ona se može koristiti kao gorivo u *breeder* reaktorima gdje se uran-238 pretvara u plutonij.

### c) Plinska centrifuga

Plinska centrifuga sastoji se od cilindrične komore (rotora) koji se vrti velikom brzinom u vakuumu. Zbog velike brzine vrtnje naziva se još i ultracentrifuga. U rotor se dovodi uranov heksafluorid koji se djelovanjem centrifugalne sile nastale vrtnjom širi prostorom rotora.

Centrifugalna sila djeluje na način da molekule veće mase odlaze dalje od rotora prema rubu stijenke, a lakše molekule se zadržavaju u blizini osi vrtnje. Lakše molekule su izotopi  $^{235}\text{U}$ , pa se skupljanjem plina u blizini osi vrtnje dobiva obogaćeni uran. Plin koji se skupio uz rubove stijenke odvodi se iz rotora i odvodi na daljnju separaciju.

Potrošnja električne energije za pogon plinske centrifuge manja je od potrošnje za plinsku difuziju. Uz to investicijski troškovi za plinsku centrifugu su manji.

## 2.2. Korištenje toplinske energije u nuklearnom postrojenju

Energija koje se oslobađa fisijom urana pretvara se u toplinsku energiju. Tako dobivena toplinska energija zagrijava gorivi element. Gorivi elementi sastoje se od goriva i metalne obloge. Toplina se tada iz goriva prenosi na vanjsku stijenku metalne obloge. Sa stijenke toplina se dalje konvekcijom predaje primarnoj rashladnoj vodi. Rashladna voda na taj način hladi reaktor. Primarna rashladna voda zatim odlazi u generator pare gdje toplinu predaje sekundarnom krugu vode o kojem će biti riječ kasnije. Osim za prijenos topline sa nuklearnog goriva na sekundarni krug vode, zadatak primarne rashladne vode je i hladiti metalnu oblogu gorivih elemenata. Kako nebi došlo do njenog taljenja potrebno je osigurati dovoljno veliku protočnu brzinu rashladne vode te dovoljno mali promjer gorivih elemenata. Poželjno je da koeficijent toplinske vodljivosti metalne obloge bude što veći.

Iako je poželjna što niža temperatura metalne obloge, temperatura na koju se može zagrijati rashladnu vode je ograničena. U slučaju da temperatura rashladne vode previše naraste moglo bi doći do isparivanja što bi utjecalo na koeficijent konvekcije. Isparivanjem rashladne vode uz stijenku gorivog elementa stvorio bi se film vodene pare, zbog različitih fizikalnih svojstva vode i vodene pare koeficijent konvekcije znatno bi se smanjio. Stlačivanjem primarne rashladne vode može se povećati temperatura na koju se može zagrijati rashladnu vodu, a da ne dođe do ključanja. Za vodu pod tlakom od 1 bar temperatura isparavanja iznosi oko  $100^{\circ}\text{C}$ , a na primjer na vodu pod tlakom od 150 bar temperatura isparavanja je  $342^{\circ}\text{C}$ .

Nakon zagrijavanja u reaktoru, primarna rashladna voda odlazi u generator pare. U generatoru pare toplina se s primarne rashladne vode prenosi na vodu iz sekundarnog kruga. Voda sekundarnog kruga stlačena je na niži tlak nego voda u primarnom krugu pa ona u generatoru pare potpuno isparuje. Zbog relativno niskih temperatura koje vladaju u generatoru pare znatno pregrijavanje vodene pare nije moguće.

Nakon isparivanja u generatoru pare, te blagog pregrijavanja, vodena para odvodi se u parne turbine gdje ekspandira. Parne turbine spojene su u seriju, najčešće tri. Jedna visokotlačna turbina i dvije niskotlačne turbine. Ekspanzijom vodene pare u parnim turbinama energija sadržana u vodenoj pari u obliku turbine pretvara se u mehanički rad, tj. vrtnju vratila na koji su spojene parne turbine. Sve parne turbine spajaju se na isto vratilo na način da aksijalna sila dobivena u vratilu bude što manja. Vrtnjom vratila omogućuje se rad generatora električne energije.

Vodena para na izlazu iz parnih turbina je u stanju suhozasićene pare što znači da u vodenoj pari postoje i oformljene kapljice vode. Temperatura i tlak vodene pare u suhozasićenom području su povezani, tj. pad tlaka znači i pad temperature. Kako bi učinkovitost parnog procesa bila što veća, najniža temperatura u procesu mora biti što niža, što znači da i tlak koji vlada na izlazu iz parnih turbina mora biti što niži. Snižavanje tlaka ograničeno je stvaranjem kapljica vode u pari. Naime, vodena para na izlazu iz turbine kreće se velikom brzinom, pa kapljice vode koje se kreću s njom mogu učiniti štetu na lopaticama turbine.

Nakon parne turbine vodena para se u potpunosti kondenzira u kondenzatoru. Toplina tada prelazi sa pare na rashladnu tvar pri čemu se temperatura pare ne mijenja. Kao rashladna tvar u kondenzatoru nuklearne, ali i termoelektrana općenito, najčešće se koristi voda, ili ako to nije moguće zrak. Prednost korištenja vode kao rashladne tvari je njezina relativno visoka specifična toplina te relativno visok koeficijent konvektivnog prijelaza topline.

Korištenje zraka kao rashladnog sredstva zahtjeva izgradnju rashladnih tornjeva. Zrak ulazi kroz otvore pri dnu rashladnog tornja te se diže prema gore. Protusmjerno njemu struji vodena para koja grije zrak te pritom kondenzira. Kapljice vode zbog sile teže padaju u sabirni bazen odakle se vraćaju u generator pare. Cirkulacija zraka u rashladnom tornju ostvarena je razlikom tlaka zraka na ulazu i izlazu iz rashladnog tornja koja nastaje zbog promjene temperature zraka.

Takva cirkulacija zraka u rashladnom tornju naziva se prirodna cirkulacija zraka. U slučaju da je protok zraka ubrzan korištenjem ventiratora, tada se radi o prisilnoj cirkulaciji zraka.

### **2.3. NE Krško**

Oko 25% električne energije proizvedene u Europskoj uniji dolazi iz nuklearnih elektrana. U proizvodnji električne energije iz nuklearnih elektrana prednjače Francuska i Slovačka s udjelom proizvedene električne energije iz nuklearnih elektrana preko 60%. Većina nuklearnih reaktora u EU jesu PWR. PWR ili tlačni reaktori jesu nuklearni reaktori čija je jezgra hlađena stlačenom vodom.

Jedna od nuklearnih elektrane s PWR reaktorom je nuklearna elektrana Krško. NE Krško nuklearna je elektrana u zajedničkom posjedu Republike Hrvatske i Republike Slovenije. Izgradnja elektrane započela je 1974. godine, a 1984. puštena je u komercijalni pogon. Ona danas pokriva 20% potreba Slovenije i 16% potreba Hrvatske za električnom energijom.

NE Krško posjeduje jedan nuklearni reaktor koji se hladi vodom iz primarnog kruga vode čija je prosječna temperatura 305°C. Primarna voda pumpama se odvodi u dva generatora pare gdje se voda iz primarnog kruga hladi u pritom grije vodu sekundarnog kruga. Tlak vode u reaktoru iznosi 154 bara.

Isparena voda sekundarnog kruga iz generatora pare odvodi se u parne turbine pod tlakom od 64 bara. Prvo se odvodi u visokotlačnu turbinu, a zatim u dvije niskotlačne turbine. Ekspanzijom pare dobiva se mehanički rad čime se pogoni generator električne energije. Nakon niskotlačnih turbina para se odvodi u dva kondenzatora. Kondenzatori su hlađeni vodom iz rijeke Save koja se nakon prolaza kroz kondenzator vraća u rijeku. Za vrijeme malog protoka Save koristi se kombinirano hlađenje, dio pare hladi se rashladnom vodom iz rijeke, a dio pomoću rashladnih tornjeva. Nakon kondenziranja sekundarna voda pumpama se odvodi u generatore pare te se ciklus ponavlja.

### 3. TERMODINAMIČKI PRORAČUN PROCESA

#### 3.1. Termodinamički proračun primarnog kruga

Snaga nuklearnog reaktora ovisi o broju fisija u jedinici vremena i energetsom prinosu fisije. Taj odnos može se opisati sljedećom jednažbom:

$$P_t = \varepsilon_{fis} \cdot N_{U-235} \cdot \sigma_{fis} \cdot \Phi \cdot 1,602 \cdot 10^{-13} \quad (3.1)$$

Da bi se dobila toplinska snaga reaktora od 2125 MW, uvrštavanjem u jednažbu dobiva se potrebni broj jezgara urana-235 u reaktoru:

$$N_{U-235} = 4,763 \cdot 10^{27} \quad (3.2)$$

Masa čistog urana u reaktoru iznosi 49 tona, pa se iz sljedeće jednažbe može izračunati ukupna masa nuklearnog goriva.

$$\frac{m_U}{m_{UO_2}} = \frac{A_U}{A_{UO_2}} \quad (3.3)$$

Uvrštavanje u jednažbu dobiva se:

$$m_{UO_2} = 55\,588,2 \text{ kg} \quad (3.4)$$

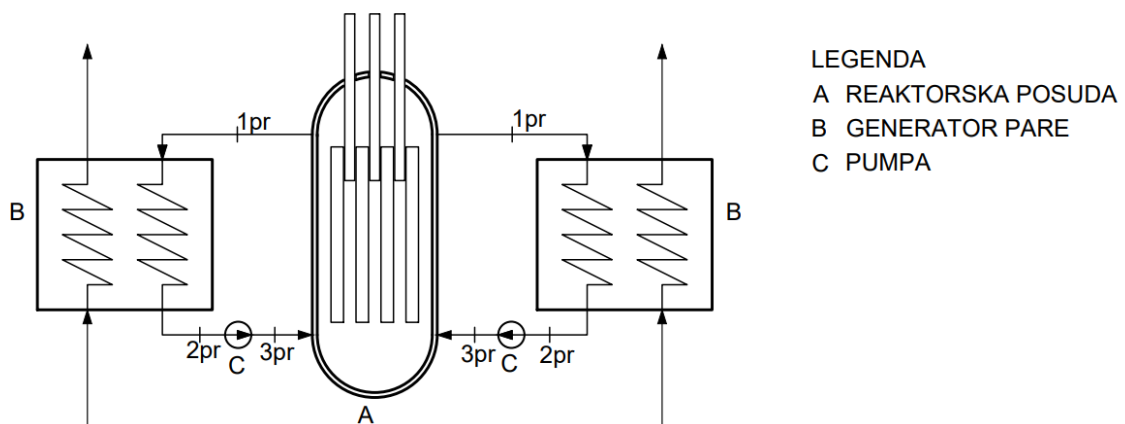
Poznavajući masu nuklearnog goriva i potrebni broj jezgara urana-235 može se izračunati obogaćenje goriva iz sljedeće jednažbe:



$$N_{U-235} = e \cdot \frac{A_U}{A_{UO_2}} \cdot m_{UO_2} \cdot \frac{N_A}{A_{U-235}} \quad (3.5)$$

Iz jednadžbe nakon uvrštavanja poznatih i prije izračunatih vrijednosti dobiva se da nuklearno gorivo mora biti obogaćeno 3,79%.

Fisijom nuklearnog goriva oslobađa se toplina koja se zatim koristi za zagrijavanje primarne rashladne vode. Shema procesa primarne rashladne vode dane je na slici niže. Na shemi se nalazi reaktor te dva generatora pare. Generatori pare postavljeni su paralelno pa su temperature ostvarene u generatorima pare jednake.



Slika 3.1. Prikaz primarnog kruga vode u nuklearnom postrojenju

Toplina proizvedena u nuklearnom reaktoru koristi se za zagrijavanje primarne vode. Stanje vode na ulazu u reaktor dano je temperaturom i tlakom.

$$t_{ul,pr} = t_{3,pr} = 287^{\circ}\text{C} \quad (3.6)$$

$$p_{ul,pr} = p_{3,pr} = 154,1 \text{ bar} \quad (3.7)$$

Također je dana i temperatura vode na izlazu iz reaktora:

$$t_{izl,pr} = t_{1,pr} = 325,6^\circ\text{C} \quad (3.8)$$

Iz ovih podataka može se dobiti ulazna i izlazna entalpija vode, kao i entalpijski rast vode u reaktoru:

$$h_{1,pr} = 1490,4 \text{ kJ/kg} \quad (3.9)$$

$$h_{3,pr} = 1268,9 \text{ kJ/kg} \quad (3.10)$$

$$\Delta h_r = 221,5 \text{ kJ/kg} \quad (3.11)$$

Na temelju danih podataka i sljedeće jednadžbe moguće je izračunati maseni protok vode primarnog kruga.

$$P_t = \dot{m}_{pr} \cdot \Delta h_r \quad (3.12)$$

Maseni protok vode primarnog kruga tada iznosi:

$$\dot{m}_{pr} = 9593,7 \text{ kg/s} \quad (3.13)$$

Na izlazu iz reaktora tok primarne rashladne vode se račva na dva dijela, no za potrebe ovog proračuna računati će se kao da postoji samo jedan tok vode. Voda zagrijana u reaktoru odvodi se u generator pare, gdje toplinu predaje vodi sekundarnog kruga, a zatim u napojne pumpe. Rad svake napojne pumpe iznosi:

$$N_{P,pr} = 5,22 \text{ MW} \quad (3.14)$$

Toplinska bilanca primarne rashladne vode rada dana je sljedećom jednadžbom:

$$Q_{GP,r} = P_t + 2 \cdot N_{P,pr} \quad (3.15)$$

Uvrštavanjem se dobije:

$$Q_{GP,r} = 2135,44 \text{ MW} \quad (3.16)$$

Iz jednadžbe:

$$Q_{GP,r} = \dot{m}_{pr} \cdot (h_{1,pr} - h_{2,pr}) \quad (3.17)$$

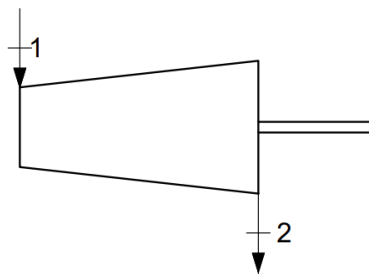
Može se dobiti specifična entalpija vode na izlazu iz generatora pare

$$h_{2,pr} = 1267,8 \text{ kJ/kg} \quad (3.18)$$

### 3.2 Termodinamički proračun sekundarnog kruga

Sekundarni krug postrojenja sastoji se od generatora pare, tri parne turbine, pregrijača pare, kondenzatora, dvije napojne pumpe i dva regenerativna zagrijača napojne vode. Nakon isparivanja u generatoru pare, dio pregrijane pare odlazi u pregrijač pare, a preostali dio u visokotlačnu turbinu gdje ekspandira. Suhozasićena para na izlazu iz visokotlačne turbine odvodi se u drugi regenerativni zagrijač napojne vode, dok se preostali dio odvodi u separator pare i





Slika 3.3. Shematski prikaz visokotlačne turbine

Koristeći tablice za pregrijanu vodu paru dobiva se pripadajuća vrijednost specifične entalpije i specifične entropije:

$$h_1 = 2780 \text{ kJ/kg} \quad (3.21)$$

$$s_1 = 5,859 \text{ kJ/kgK} \quad (3.22)$$

U visokotlačnoj turbini para ekspanrira do izlaznog tlaka  $p_2$ .

$$p_2 = 16 \text{ bar} \quad (3.23)$$

U slučaju da je para ekspandirala izentropski tj. uz  $ds = 0$ , slijedi da je

$$s_{2i} = s_1 = 5,859 \text{ kJ/kgK} \quad (3.24)$$

Specifična entalpija i temperatura tada iznose:

$$h_{2i} = 2526 \text{ kJ/kg} \quad (3.25)$$

$$t_{2i} = 201,36^{\circ}\text{C} \quad (3.26)$$

Entalpijski pad u visokotlačnoj turbini tada iznosi:

$$\Delta h_{vT,i} = h_1 - h_{2i} = 254 \text{ kJ/kg} \quad (3.27)$$

Ovaj entalpijski pad dobiven je u slučaju da nema gubitaka energije, no u realnom slučaju to nije moguće. Za izračunavanje realnog ili stvarnog entalpijskog pada pretpostavljena je iskoristivost turbine:

$$\eta_{vT} = 0,9 \quad (3.28)$$

Stvarni entalpijski tlak tada iznosi:

$$\Delta h_{vT} = \eta_{vT} \cdot \Delta h_{vTi} = 228,6 \text{ kJ/kg} \quad (3.29)$$

Na temelju toga dobivamo stvarno stanje pare na izlazu iz visokotlačne turbine:

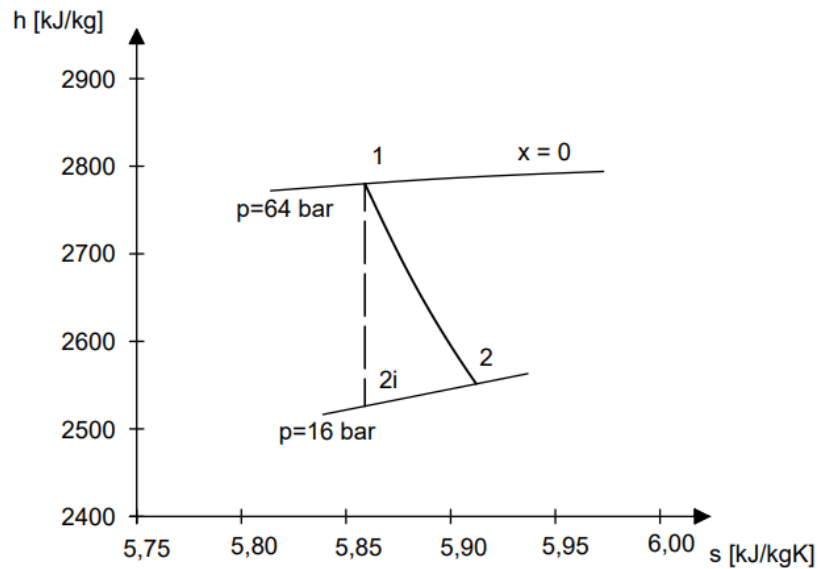
$$h_2 = h_1 - \Delta h_{vT} = 2551,4 \text{ kJ/kg} \quad (3.30)$$

$$x_2 = 0,875 \quad (3.31)$$

$$s_2 = 5,91225 \text{ kJ/kgK} \quad (3.32)$$

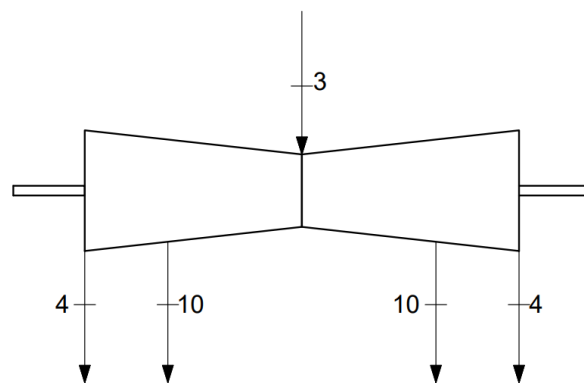
Izlazna para iz visokotlačne turbine suhozasićena je para masenog udjela pare od 87,5%.

Promjena stanja pare u visokotlačnoj turbini prikazana je na dijagramu niže.



Slika 3.4. Proces pare kroz visokotlačnu turbine prikazan u  $hs$ -dijagramu

U postrojenju nalaze se dvije jednake niskotlačne turbine spojene na isto vratilo, ali okrenute u suprotnom smjeru kao što je prikazano niže. Zbog jednostavnosti proračuna računat će se samo za jednu turbinu, ali s duplo većim masenim protokom. Ovakav proračun ne daje grešku.



Slika 3.5. Shematski prikaz niskotlačnih turbina

Dio pare iz visokotlačne turbine odvodi se u separator, a zatim pregijana para dobivena u separatoru odlazi u pregrijač pare. Stanje pare na izlazu iz pregrijača u idealnom slučaju odgovara stanju pare na ulazu u niskotlačnu turbinu. Ono je određeno tlakom i temperaturom.

$$p_3 = 16 \text{ bar} \quad (3.33)$$

$$t_3 = 280^\circ\text{C} \quad (3.34)$$

Iz tablica za pregrišanu vodenu paru može se dobiti pripadajuća vrijednost specifične entalpije i specifične entropije:

$$h_3 = 2986 \text{ kJ/kg} \quad (3.35)$$

$$s_3 = 6,796 \text{ kJ/kgK} \quad (3.36)$$

U niskotlačnoj turbini para ekspandira do izlaznog tlaka  $p_4$ .

$$p_4 = 0,051 \text{ bar} \quad (3.37)$$

U slučaju da para ekspandira izentropski slijedi da je

$$s_{4i} = s_3 = 6,796 \text{ kJ/kgK} \quad (3.38)$$

Specifična entalpija, temperatura te maseni udio pare u suhozasićenoj pari tada iznose:

$$h_{4i} = 2074,7 \text{ kJ/kg} \quad (3.39)$$



$$t_{4i} = 33^{\circ}\text{C} \quad (3.40)$$

$$x_{4i} = 0,799 \quad (3.41)$$

Entalpijski pad u niskotlačnoj turbini tada iznosi:

$$\Delta h_{NT,i} = h_3 - h_{4i} = 911,3 \text{ kJ/kg} \quad (3.42)$$

Za izračunavanje stvarnog entalpijskog pada, kao i za slučaj visokotlačne turbine, pretpostavljena je iskoristivost turbine

$$\eta_{NT} = 0,9 \quad (3.43)$$

Stvarni entalpijski tlak tada iznosi:

$$\Delta h_{NT} = \eta_{NT} \cdot \Delta h_{NT,i} = 820,2 \text{ kJ/kg} \quad (3.44)$$

Na temelju toga dobivamo stvarno stanje pare na izlazu iz niskotlačne turbine:

$$h_4 = h_3 - \Delta h_{NT} = 2165,8 \text{ kJ/kg} \quad (3.45)$$

$$x_4 = 0,8366 \quad (3.46)$$

$$s_4 = 7,09445 \text{ kJ/kgK} \quad (3.47)$$

Izlazna para iz niskotlačne turbine suhozasićena je para masenog udjela pare od 83,66%.

U niskotlačnoj turbini vrši se jedno oduzimanje pare i to pri tlaku  $p_{10}$ .

$$p_{10} = 2 \text{ bar} \quad (3.48)$$

U izentropskom slučaju rada turbine stanje pare na oduzimanju iznosilo bi:

$$h_{10i} = 2577,1 \text{ kJ/kg} \quad (3.49)$$

$$s_{10i} = s_3 = 6,796 \text{ kJ/kgK} \quad (3.50)$$

$$x_{10i} = 0,941 \quad (3.51)$$

$$t_{10i} = 120,23^\circ\text{C} \quad (3.52)$$

U realnom slučaju te veličine iznose:

$$h_{10} = 2618 \text{ kJ/kg} \quad (3.53)$$

$$s_{10} = s_3 = 6,903 \text{ kJ/kgK} \quad (3.54)$$

$$x_{10} = 0,96 \quad (3.55)$$

$$t_{10} = 120,23^\circ\text{C} \quad (3.56)$$

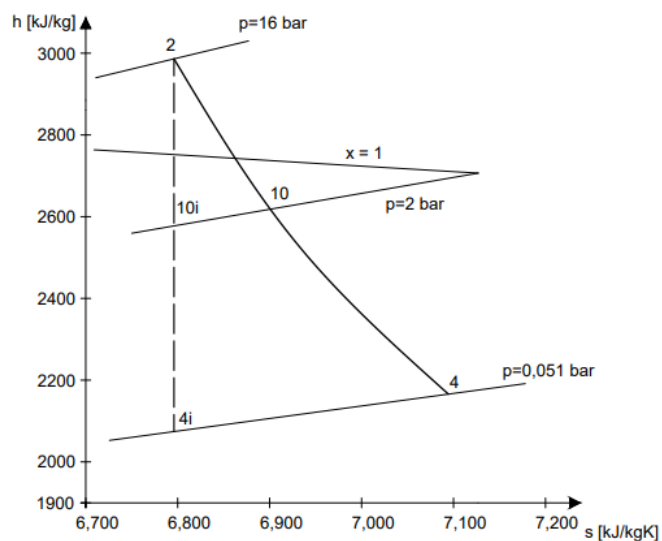
Maseni protok oduzete pare označit će se kao  $D\alpha_2$ .

Entalpijski pad pare u niskotlačnoj turbini tada se može podijeliti na entalpijski pad pare prije oduzimanja pare i entalpijski pad pare nakon oduzimanja pare.

$$\Delta h_{NTI} = h_3 - h_{10} = 368 \text{ kJ/kg} \quad (3.57)$$

$$\Delta h_{NTII} = h_{10} - h_4 = 452,2 \text{ kJ/kg} \quad (3.58)$$

Dijagram niže prikazuje entalpijski pad pare u niskotlačnoj turbini.



Slika 3.6. Proces pare kroz niskotlačnu turbine prikazan u *hs*-dijagramu

Maseni protok pare kroz generator pare iznosi:

$$D = 1088 \text{ kg/s} \quad (3.59)$$

a željena generirana snaga na vratilu

$$N_T = 730 \text{ MW} \quad (3.60)$$

Da bi taj zahtjev bio zadovoljen potrebno je odrediti maseni protok pare kroz visokotlačnu i niskotlačnu turbinu te količinu oduzete pare iz niskotlačne turbine. Ti maseni protoci dobivaju se iz sljedećih odnosa:

$$N_T = D \cdot \alpha_{VT} \cdot \Delta h_{VT} + D \cdot \alpha_{NT} \cdot \Delta h_{NTI} + D \cdot (\alpha_{NT} - \alpha_2) \cdot \Delta h_{NTII} \quad (3.61)$$

$$\alpha_{NT} = x_2 \cdot r_1 \cdot \alpha_{VT} \quad (3.62)$$

Gdje je  $r_1$  maseni udio izlazne pare iz visokotlačne turbine koja se vodi u separator parne i kapljevite faze. Preostala para vodi se u drugi regenerativni zagrijač napojne vode te se njezin maseni udio označuje kao  $r_2$ . Vrijedi:

$$r_1 + r_2 = 1 \quad (3.63)$$

Uz odabrane

$$\alpha_{VT} = 0,92 \quad (3.64)$$

$$r_1 = 0,7 \quad (3.65)$$

i uvrštavajući u gore dane odnose dobiva se:

$$\alpha_{NT} = 0,5635 \quad (3.66)$$

$$\alpha_2 = 0,0185 \quad (3.67)$$

Maseni protoci tada iznose:

$$D\alpha_{VT} = 1000,96 \text{ kg/s} \quad (3.68)$$

$$D(1 - \alpha_{VT}) = 87,04 \text{ kg/s} \quad (3.69)$$

$$D\alpha_{VT}r_1 = 700,672 \text{ kg/s} \quad (3.70)$$

$$D\alpha_{VT}r_2 = 300,288 \text{ kg/s} \quad (3.71)$$

$$D\alpha_{NT} = D\alpha_{VT}r_1x_2 = 613,088 \text{ kg/s} \quad (3.72)$$

$$D\alpha_{VT}r_1y_2 = D\alpha_{VT}r_1(1 - x_2) = 87,584 \text{ kg/s} \quad (3.73)$$

$$D\alpha_2 = 20,128 \text{ kg/s} \quad (3.74)$$

Za izračunate masene protoke zadovoljen je uvjet o ukupnom masenom protoku i generiranoj snazi na vratilu.

Uz učinkovitost generatora električne energije od

$$\eta_{GEL} = 0,9534 \quad (3.75)$$

dobiva se proizvedena električna snaga od 696 MW.

### 3.2.2. Generator pare i pregrijač pare

Snaga generatora pare na strani reaktora iznosi

$$Q_{GP,r} = 2135,44 \text{ MW} \quad (3.76)$$

ako se u obzir uzme iskoristivost generatora pare od

$$\eta_{GP} = 0,99 \quad (3.77)$$

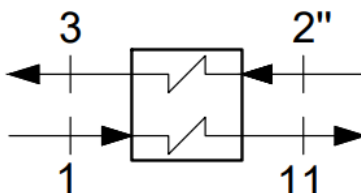
dobiva se toplina predana napojnoj vodi:

$$Q_{GP} = \eta_{GP} \cdot Q_{GP,r} = 2114 \text{ MW} \quad (3.78)$$

Specifična entalpija pare na ulazu u generator pare tada se može dobiti iz:

$$h_9 = h_1 - \frac{Q_{GP}}{D} = 837 \text{ kJ/kg} \quad (3.79)$$

U pregrijaču pare izlazna suhozasićena pare iz visokotlačne turbine zagrijava se pregrijanom parom koja se dovodi iz generatora pare. Tako zagrijana suhozasićena para potpuno isparuje te se nakon pregijavanja vodi u niskotlačnu turbinu. Ohlađena pregrijana para nakon pregrijavača vodi se u drugi regenerativni zagrijač napojne vode. Pregrijač pare dan je na slici niže.



Slika 3.7. Shematski prikaz pregrijača pare

Bilanca pregrijača pare iznosi:

$$Q_{PP} = D(1 - \alpha_{VT})(h_1 - h_{11}) = D \cdot \alpha_{NT}(h_3 - h_{2''}) \quad (3.80)$$

$h_{2''}$  predstavlja specifičnu entalpiju gornje krivulje zasićena za tlak od 16 bara.

Uvrštavanjem poznatih vrijednosti u bilancu topline dobiva se:

$$h_{11} = 1420,5 \text{ kJ/kg} \quad (3.81)$$

$$Q_{PP} = 118,33 \text{ MW} \quad (3.82)$$

### 3.2.3. Pumpe napojne vode

Zadatak pumpi napojne vode je stlačiti vodu s tlaka:

$$p_5 = 0,051 \text{ bar} \quad (3.83)$$

na tlak:

$$p_9 = 65 \text{ bar} \quad (3.84)$$

Da bi se to postiglo potrebno je, u idealnom slučaju, specifičnu entalpiju vode podignuti za 7,2 kJ/kg tj. u realnom slučaju uz iskoristivost pumpe od 80% za 9 kJ/kg. To bi značilo da svaka pumpa poveća specifičnu entalpiju vode za

$$\Delta h_p = 4,5 \text{ kJ/kg} \quad (3.85)$$

Ta povećanja entalpije ostvarena su ukoliko se u prvoj pumpi tlak vode povisi s:

$$p_5 = 0,051 \text{ bar} \quad (3.86)$$

na:

$$p_6 = 30 \text{ bar} \quad (3.87)$$

te u dugoj pumpi s tlaka:

$$p_7 = 30 \text{ bar} \quad (3.88)$$

na:

$$p_8 = 65 \text{ bar} \quad (3.89)$$

Ukupni rad utošen za pogon pumpi tada jest:

$$N_p = D \cdot 2 \cdot \Delta h_p = 9,79 \text{ MW} \quad (3.90)$$

#### 3.2.4. Kondenzator i regenerativni zagrijači napojne vode

U kondenzatoru kondenzira izlazna para iz niskotlačne turbine te izlazna para iz regenerativnog zagrijača napojne vode 1. Ukupna toplina predana rashladnom fluidu tada iznosi:



$$Q_K = D(\alpha_{NT} - \alpha_2) \cdot h_4 + D(1 - \alpha_{NT} - \alpha_2) \cdot h_{13} - D \cdot h_5 = 1350,79 \text{ MW} \quad (3.91)$$

Iz poznate specifične entalpije vode na ulazu u generator pare te tlaka koji vlada u kondenzatoru, kao i uz poznati entalpijski porast napojne vode uslijed pumpanja može se izračunati specifični porast entalpije napojne vode u regenerativnim zagrijačima.

$$\Delta h_{RZNV,uk} = h_9 - h_5 - 2 \cdot \Delta h_p = 688,7 \text{ kJ/kg} \quad (3.92)$$

Ukoliko je izmijenjena toplina u oba regenerativna zagrijača napojne vode jednaka to znači da:

$$\Delta h_{RZNV} = 0,5 \cdot \Delta h_{RZNV,uk} = 344,35 \text{ kJ/kg} \quad (3.93)$$

Poznavajući ove vrijednosti moguće je dobiti karakteristične točke napojne vode.

$$h_6 = h_5 + \Delta h_p = 143,8 \text{ kJ/kg} \quad (3.94)$$

$$h_7 = h_6 + \Delta h_{RZNV} = 488,15 \text{ kJ/kg} \quad (3.95)$$

$$h_8 = h_7 + \Delta h_p = 492,65 \text{ kJ/kg} \quad (3.96)$$

$$h_9 = h_8 + \Delta h_{RZNV} = 837 \text{ kJ/kg} \quad (3.97)$$

Koristeći termodinamičke tablice za pregrijanu paru očitane su specifične entropije i temperature točaka.

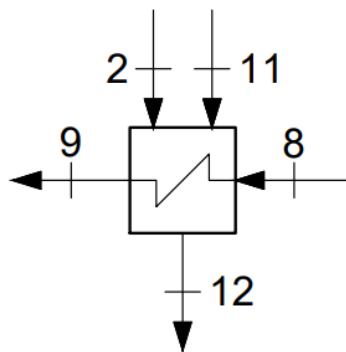
Tablica 3.1. Stanje vode prije i nakon regenerativnih zagrijača napojne vode

	Tlak [bar]	Specifična entalpija [kJ/kg]	Specifična entropija [kJ/kgK]	Temperatura [°C]
Točka 6	30	143,8	0,48395	33,7
Točka 7	30	488,15	1,47940	115,9
Točka 8	65	492,65	1,48069	116,3
Točka 9	65	837	2,47044	196,1

Ukupno izmijenjena toplina u svakom regenerativnom izmjenjivaču topline tada iznosi:

$$Q_{RZNV} = D \cdot \Delta h_{RZNV} = 374,65 \text{ MW} \quad (3.98)$$

U regenerativnom zagrijaču napojne vode 2, prikazanom niže na slici, za zagrijavanje napojne vode koristi se izlazna para iz pregrijača pare i para iz generatora pare.



Slika 3.8. Shematski prikaz regenerativnog zagrijača napojne vode 2

Iz toplinske bilance regeneratora može se izračunati specifična entalpija tih para na izlazu iz regeneratora.

$$Q_{RZNV} = D \cdot (h_9 - h_8) \quad (3.99)$$

$$= D(1 - \alpha_{VT}) \cdot h_{11} + D\alpha_{VT}r_2 \cdot h_2 - D(1 - \alpha_{VT} + \alpha_{VT}r_2) \cdot h_{12}$$

$$h_{12} = 1330 \text{ kJ/kg} \quad (3.100)$$

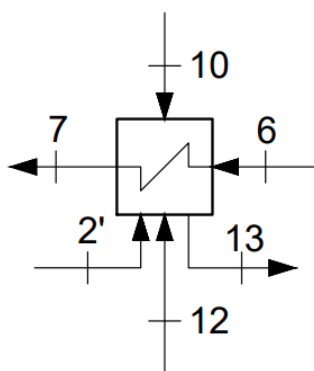
Na isti princip izračunava se specifična entalpija izlazne pare iz regenerativnog zagrijača napojne vode 1.

$$Q_{RZNV} = D \cdot (h_7 - h_6) \quad (3.101)$$

$$= D\alpha_{VT}r_1y_2 \cdot h_{2'} + D\alpha_2 \cdot h_{10} + D \cdot (1 - \alpha_{VT} + \alpha_{VT}r_2) \cdot h_{12} - D(1 - \alpha_{VT} + \alpha_{VT}r_2 + \alpha_{VT}r_1y_2 + \alpha_2) \cdot h_{13}$$

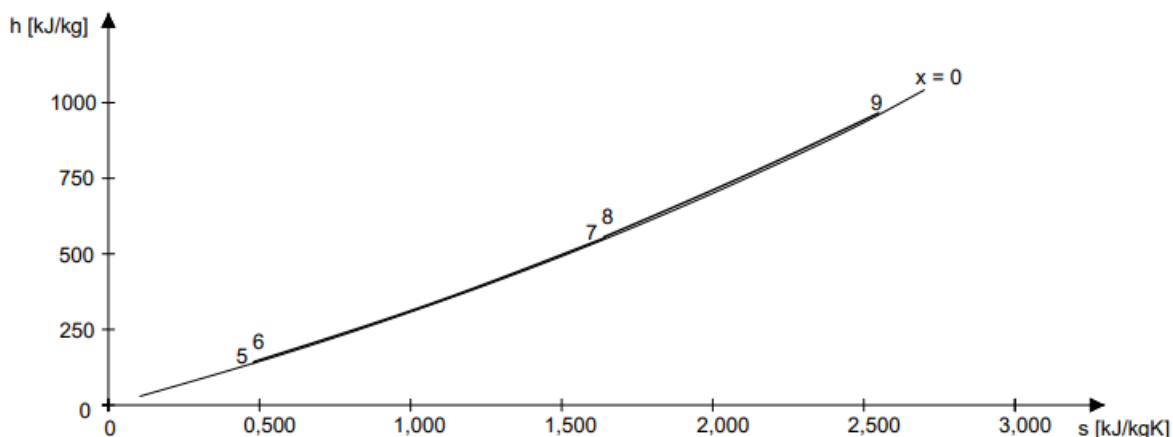
$$h_{13} = 479,6 \text{ kJ/kg} \quad (3.102)$$

Regenerativni zagrijač napojne vode 1 dan je na slici niže.



Slika 3.9. Shematski prikaz regenerativnog zagrijača napojne vode 1

Stanje vode u napojnim pumpa i regenerativnim zagrijačima vode u  $h$ - $s$ -dijagramu nalazi se vrlo blizu donjoj krivulji zasićenja. To se vidi i iz sljedećeg dijagrama.



Slika 3.10. Prikaz zagrijavanja napojne vode u  $hs$ -dijagramu

### 3.2.5. Termička učinkovitost procesa

Termička učinkovitost procesa opisuje se kao omjer razlike dobivene snage na vratilu parnih turbine i snage potrebne za pogon pumpi napojne vode i topline koja se osloboda izgaranjem goriva. Tako opisana termička učinkovitost može se računati prema sljedećoj jednadžbi:

$$\eta = \frac{N_T - N_P}{Q_{GP}} \quad (3.103)$$

Uvrštavanjem vrijednosti u jednadžbu dobiva se termička učinkovitost procesa

$$\eta = 34,07\% \quad (3.104)$$

### 3.2.6. Eksergijska učinkovitost parnih turbina i generatora pare

Eksergijsku učinkovitost parnih turbina može se izračunati kao omjer stvarno dobivenog rada na vratilu turbine i eksergijskog toka fluida. Može se pisati:

$$\eta_{ex,T} = \frac{N_T}{\sum \dot{m}_i \varepsilon_i} \quad (3.105)$$

Prije toga potrebno je izračunati specifičnu eksergiju. Ona se računa prema sljedećem izrazu.

$$\varepsilon = h - h_0 - T_{ok}(s - s_0) \quad (3.106)$$

Pri računanju specifične eksergije za temperaturu okoline uzeta je temperatura od

$$T_{ok} = 298,15\text{K} \quad (3.107)$$

Rezultati dobiveni uvrštavanjem u izraz 3.19 dani su niže u tablici.

*Tablica 3.2. Specifične entalpije, entropije i eksergije karakterističnih točaka parnih turbina*

$h_1 = 2780 \text{ kJ/kg}$	$s_1 = 5,859 \text{ kJ/kgK}$	$\varepsilon_1 = 1037,22 \text{ kJ/kg}$
$h_2 = 2551,4 \text{ kJ/kg}$	$s_2 = 5,912 \text{ kJ/kgK}$	$\varepsilon_2 = 792,82 \text{ kJ/kg}$
$h_3 = 2986 \text{ kJ/kg}$	$s_3 = 6,796 \text{ kJ/kgK}$	$\varepsilon_3 = 963,86 \text{ kJ/kg}$
$h_{10} = 2618 \text{ kJ/kg}$	$s_{10} = 6,903 \text{ kJ/kgK}$	$\varepsilon_{10} = 563,95 \text{ kJ/kg}$
$h_4 = 2165,8 \text{ kJ/kg}$	$s_4 = 7,094 \text{ kJ/kgK}$	$\varepsilon_4 = 54,81 \text{ kJ/kg}$

Izraz 3.105 može se dalje raspisati:

$$\eta_{ex,T} = \frac{N_T}{D\alpha_{VT} \cdot (\varepsilon_1 - \varepsilon_2) + D\alpha_{NT} \cdot (\varepsilon_3 - \varepsilon_{10}) + D(\alpha_{NT} - \alpha_2)(\varepsilon_{10} - \varepsilon_4)} \quad (3.108)$$

Nakon uvrštavanja dobiva se

$$\eta_{ex,T} = 0,92205 \quad (3.109)$$

Za računanje eksergijske učinkovitosti generatora pare potrebno je poznavati masene protoke vode primarnog i sekundarnog kruga te ulazne i izlazne specifične eksergije fluida. Izračunate specifične eksergije dane su niže u tablici.

Tablica 3.3. Specifične entalpije, entropije i eksergije karakterističkih točaka generatora pare

$h_1 = 2780 \text{ kJ/kg}$	$s_1 = 5,859 \text{ kJ/kgK}$	$\varepsilon_1 = 1037,22 \text{ kJ/kg}$
$h_9 = 837 \text{ kJ/kg}$	$s_9 = 2,281 \text{ kJ/kgK}$	$\varepsilon_9 = 161,00 \text{ kJ/kg}$
$h_{1pr} = 1490,4 \text{ kJ/kg}$	$s_{1pr} = 3,483 \text{ kJ/kgK}$	$\varepsilon_{1pr} = 456,03 \text{ kJ/kg}$
$h_{2pr} = 1267,8 \text{ kJ/kg}$	$s_{2pr} = 3,073 \text{ kJ/kgK}$	$\varepsilon_{2pr} = 355,67 \text{ kJ/kg}$

Eksergijska učinkovitost generatora pare računa se prema izrazu:

$$\eta_{ex,GP} = \frac{D(\varepsilon_1 - \varepsilon_9)}{\dot{m}_{pr}(\varepsilon_{1pr} - \varepsilon_{2pr})} \quad (3.110)$$

Nakon uvrštavanja dobiva se

$$\eta_{ex,GP} = 0,9901 \quad (3.111)$$

Velika eksergijska učinkovitost generatora pare rezultat je male razlike temperature izlazne primarne i izlazne sekundarne vode iz generatora pare, stoga je eksergijska učinkovitost generatora pare znatno veća od eksergijske učinkovitosti parnih turbina. Dok je eksergetska

učinkovitost generatora pare gotovo 100%, iz eksergijske učinkovitosti parnih turbina može se zaključiti da bi se u idealnom slučaju mogao dobiti puno veći iznos rada.

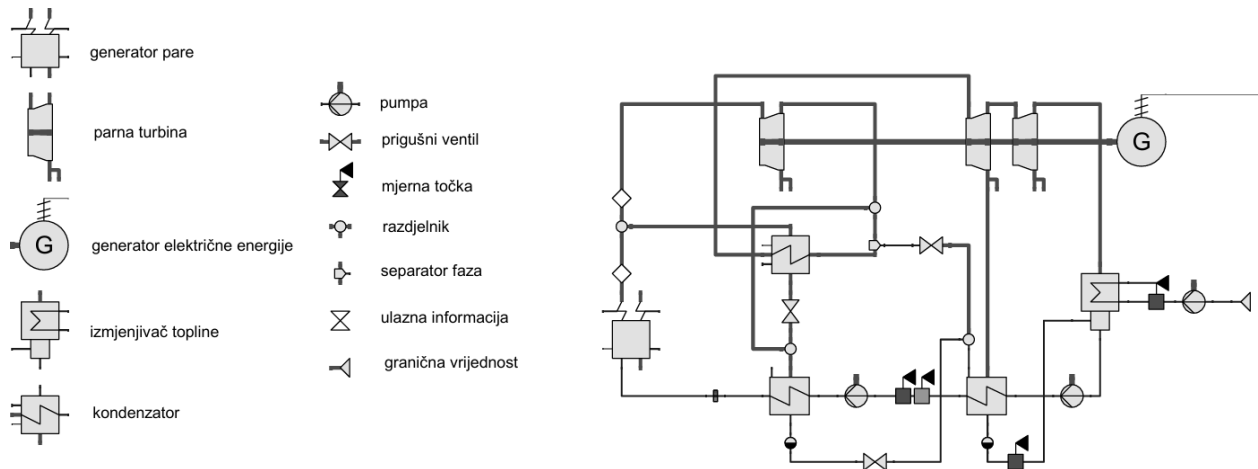
## 4. RAČUNALNI MODEL

Ebsilon je program za planiranje i simulaciju rada elektrana na način da simulira termodinamiku procesa. Pomoću fizičkih jednadžbi, polinoma i karakterističnih krivulja Ebsilon izračunava rad i termičku učinkovitost elektrana pri danim uvjetima. Osim za simulaciju rada konvencionalnih elektrana Ebsilon se može koristiti i za simulaciju rada nuklearnih elektrana, solarnih elektrana i drugo.

### 4.1. Rad na modelu

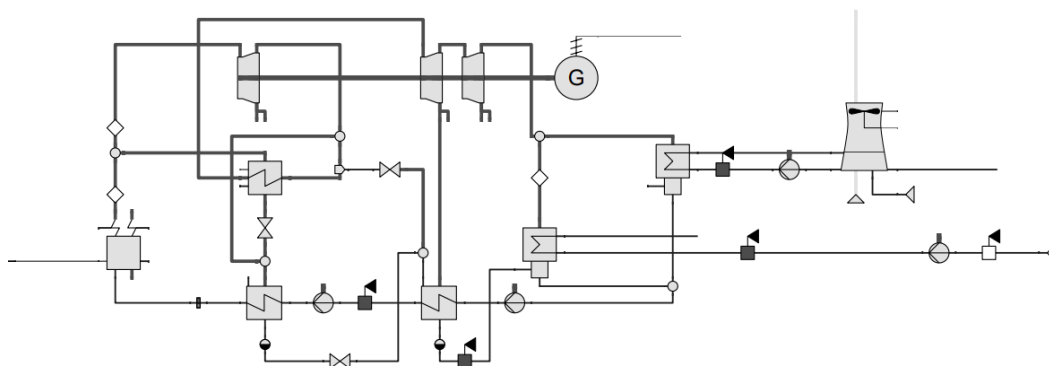
Rad na modelu izvodio se u programu Ebsilon Professional 16.04. Prema shemi postrojenja iz poglavlja 3 izrađen je i model postrojenja u programu Ebsilon. Crtanje modela započelo je unošenjem glavnih komponenti postrojenja na radnu površinu. To su generator pare, parne turbine, kondenzator i napojne pumpe. Parnih turbina dodano je ukupno tri, jedna za visokotlačnu turbinu i dvije za niskotlačnu kako bi se moglo definirati oduzimanje pare na niskotlačnoj turbini. Uz glavne komponente dodani su i separator pare i kapljevine, generator električne energije te tri zagrijača vode od kojih jedan služi kao pregrijač pare. Sve komponente povezane su cijevima pare ili vode kako bi se mogao uspostaviti kružni proces. Na mrežu cijevi po potrebi su dodani i prigušivači kako bi se ujednačili tlakovi. Time je završeno modeliranje sekundarnog kruga pare postrojenja. Isti ulazni podaci korišteni za proračun u poglavlju 3 korišteni su i za simulaciju u Ebsilonu. Prikaz modela dan je na slici niže.





Slika 4.1. Sekundarni krug vode u Epsilonu

Za simulaciju tercijarnog kruga vode na radnu površinu dodan je rashladni toranj. Za njegovo povezivanje u postrojenje dodan je još jedan kondenzator. Iskorištena para iz niskotlačne turbine može se tada preusmjeravati na kondenzator hlađen rashladnom vodom ili kondenzator hlađen povodu rashladnog tornja. Preusmjeravanje pare vrši se pomoću ventila kojim se određuje maseni protok pare na kondenzator hlađen rashladnom vodom. Na rashladnom tornju mogu se mijenjati vrijednosti temperature zraka te snaga ventilatora tj, maseni omjer zraka i vode koji prolazi kroz rashladni toranj. Na slici niže može se vidjeti model postrojenja s dodanim tercijarnim krugom vode.



Slika 4.2. Sekundarni i tercijarni krug vode u Epsilonu

## 4.2. Usporedba rezultata

Nakon provedene simulacije rada danog modela postrojenja dobiveni su rezultati koji se mogu usporediti s rezultatima dobivenim proračunom iz poglavlja 3. Rezultati dobiveni za tercijarni krug vode i kondenzaor obrađivat će se u poglavlju 5. Najveća razlika nalazi se u masenom protoku pare oduzete iz niskotlačne turbine (gotovo pet puta je veći od onog u analitičkom proračunu). Shema sekundarnog kruga postrojenja nalazi se niže zasebno.

Usporedba rezultata dobivenih proračunom i rezultata dobivenih u Epsilonu:

### a) Usporedba tlakova

Tlakovi se uspoređuju za stanja pare na ulazu i izlazu iz visokotlačne i niskotlačne turbine. Također uspoređeni su tlakovi na ulazu i izlazu iz kondenzatora, napojnih pumpi i regenerativnih zagrijača napojne vode.

*Tablica 3.4. Usporedba tlakova dobivenih analitičkim proračunom i u Epsilonu*

	Analitički proračun	Epsilon	Razlika u postocima
Točka 1	64	64,012	+0,02%
Točka 2	16	16,002	+0,01%
Točka 3	16	16,000	0%
Točka 4	0,051	0,051	0%
Točka 5	0,051	0,051	0%
Točka 6	30	30,050	+0,17%
Točka 7	30	30,000	0%
Točka 8	65	65,062	0,10%
Točka 9	65	65,012	+0,02%
Točka 10	2	2,000	0%

Veličina tlakova u analitičkom proračunu i Epsilonu gotovo da se i ne razlikuju, najveća razlika iznosi 0,1%. Razlog odstupanja u tlakovima je to što u analitičkom proračunu nije uzet u obzir pad tlaka zbog strujanja.

### b) Usporedba specifičnih entalpija

Specifične entalpije uspoređuju se na više točaka nego tlakovi. Uz točke na kojima se tlakovi već uspoređeni, specifične entalpije uspoređene su i za izlazno stanje pare korištene za zagrijavanje vode u regenerativnim zagrijačima napojne vode.

*Tablica 3.5. Usporedba specifičnih entalpija dobivenih analitičkim proračunom i u Epsilonu*

	Analitički proračun	Epsilon	Razlika u postocima
Točka 1	2780	2780,802	+0,03%
Točka 2	2551,4	2552,704	+0,05%
Točka 3	2986	2978,718	-0,24%
Točka 4	2165,8	2153,372	-0,57%
Točka 5	139,3	139,240	-0,04%
Točka 6	143,8	141,753	-1,43%
Točka 7	488,15	484,759	-0,69%
Točka 8	492,65	490,696	-0,40%
Točka 9	837	838,311	+0,16%
Točka 10	2618	2612,510	-0,21%
Točka 11	1420,5	1285,528	-9,50%
Točka 12	1330	858,637	-35,44%
Točka 13	479,6	504,684	5,23%

Najveće razlike u specifičnoj entalpiji očituju se u entalpijama vezanim za regenerativne zagrijače napojne vode. Razlog tome je što je u analitičkom proračunu uzeto da su izmijenje topline u regenerativnim zagrijačima napojne vode jednakog iznosa, dok se u Epsilonu one razlikuju. Razlog tome je što je proračun regenerativnih zagrijača u Epsilonu određen razlikom temperatura ulazne struje toplog fluida i izlazne struje hladnog fluida.

### c) Usporedba masenih protoka

Maseni protok pare kroz generator pare i maseni protok pare kroz visokotlačnu turbinu jednaki su u analitičkom proračunu i Epsilonu. Maseni protok pare koja se razdvaja nakon izlaza iz visokotlačne turbine, maseni protok pare na ulazu u niskotlačnu turbinu i maseni protok oduzete pare iz iste, kao i maseni protoci dobiveni na izlazima iz separatora parne i kapljevite faze dani su niže u tablici.

*Tablica 3.6. Usporedba masenih protoka dobivenih analitičkim proračunom i u Epsilonu*

	Analitički proračun	Epsilon	Razlika u postocima
$D\alpha_{VT}$	1000,96 kg/s	1000,960 kg/s	0%
$D(1 - \alpha_{VT})$	87,04 kg/s	87,040 kg/s	0%

$D\alpha_{VT\Gamma_1}$	700,672 kg/s	799,640 kg/s	+14,12%
$D\alpha_{VT\Gamma_2}$	300,288 kg/s	201,320 kg/s	-32,96%
$D\alpha_{NT}$	613,088 kg/s	700,347 kg/s	+4,23%
$D\alpha_{VT\Gamma_1Y_2}$	87,584 kg/s	99,293 kg/s	+13,37%
$D\alpha_2$	20,128 kg/s	111,954 kg/s	456,21%

Najveće razlike u iznosima masenih protoka između analitičkog proračuna i Ebsilona jesu u račvanju suhozasićene pare na izlazu iz visokotlačne turbine i u oduzimanje pare iz niskotlačne turbine. U analitičkom proračunu nije obavljena analiza masenih protoka koja bi dala najbolje iznose masenih protoka za što veću dobivenu snagu. Tako snaga na vratilu dobivena u Ebsilonu iznosi  $N_T = 742,585$  MW, što je povećanje od 12,585 MW tj. +1,72%. Tako mala razlika u postocima je zanemariva, ali u količini proizvedene energije tijekom rada elektrane razlika je znatna.

#### d) Usporedba termičke učinkovitosti procesa

Termička učinkovitost procesa dobivena analitičkim putem iznosi 34,07%, dok termička učinkovitost dobivena u Ebsilonu iznosi 35,14%. Razlika između ovih dviju učinkovitosti nije velika. Uzrok razlike jesu različite snage dobivene na vratilu turbine koje se dobivaju zbog različitog iznosa oduzimanja pare na niskotlačnoj turbini.

## 5. SIMULACIJA UTJECAJA RADNIH PARAMETARA TERCIJARNOG KRUGA NA UČINKOVITOST RADA

Simulacija parametara tercijarnog kruga napravljena je u programu Epsilon. Tercijarni krug sastoji se od dva kondenzatora, jedan hlađen rashladnom vodom, a drugi pomoću rashladnog tornja. Za simulaciju rada tercijarnog kruga mijenjali su se iznosi:

- 1) Temperature rashladne vode
- 2) Tlak kondenzacije
- 3) Temperatura zraka u rashladnom tornju
- 4) Omjer zraka i vode u rashladnom tornju

Količina topline koja se može izmijeniti u kondenzatoru između pare koja kondenzira i rashladne vode ovisi o masenom protoku rashladne vode i temperaturi rashladne vode. Srednje temperature rashladne vode koja se uzima iz neke rijeke po mjesecima dane su niže u tablicama.

*Tablica 3.7. Prosječne temperature rječne vode za mjesece siječanj-lipanj<sup>7</sup>*

Mjesec	Siječanj	Veljača	Ožujak	Travanj	Svibanj	Lipanj
Srednja temperatura [°C]	7,4	8,3	10,0	11,6	13,0	20,2

*Tablica 3.8. Prosječne temperature rječne vode za mjesece srpanj-prosinac<sup>7</sup>*

Mjesec	Srpanj	Kolovoz	Rujan	Listopad	Studeni	Prosinac
Srednja temperatura [°C]	23,6	23,8	20,4	14,0	10,3	7,6

Na temelju ovih podataka te poznavanjem tlaka kondenzacije pare mogu se izračunati izlazne temperature rashladne vode. U tablici su dane temperature rashladne vode, temperature rashladne vode na ulazu u kondenzator i temperature rashladne vode na izlazu iz kondenzatora. Temperature su dobivene za zadani maseni protok rashladne vode  $\dot{m}_{rv}$ .

$$\dot{m}_{rv} = 25000 \text{ kg/s} \quad (5.1)$$

Tablica 3.9. Ulazne i izlazne temperature rashladne vode u kondenzatoru za mjesec siječanj-lipanj

Mjesec	Siječanj	Veljača	Ožujak	Travanj	Svibanj	Lipanj
$t_{rv}$	7,400	8,300	10,000	11,600	13,000	20,200
$t_{rv,ul}$	7,403	8,303	10,003	11,603	13,003	20,204
$t_{rv,izl}$	20,705	21,609	23,314	24,919	26,322	33,535

Tablica 3.10. Ulazne i izlazne temperature rashladne vode u kondenzatoru za mjesec srpanj-prosinac

Mjesec	Srpanj	Kolovoz	Rujan	Listopad	Studeni	Prosinac
$t_{rv}$	23,600	23,800	20,400	14,000	10,300	7,600
$t_{rv,ul}$	23,604	23,804	20,404	14,003	10,303	7,603
$t_{rv,izl}$	36,939	37,139	33,736	27,325	23,615	20,906

Iz prethodnih tablica može se zaključiti da se temperatura rashladne vode kroz pumpu povećava, ali neznatno. U kondenzatoru rast temperature rashladne vode iznosi oko 13°C.

Postavlja se zahtjev da je minimalna razlika temperature pare na ulazu u kondenzator, kao izmjenjivač topline, i temperature rashladne vode na izlazu iz kondenzatora jednaka 3°C, pa se može pisati:

$$t_4 - t_{rv,izl} \geq 3^{\circ}\text{C} \quad (5.2)$$

Ulazna temperatura pare iznosi  $t_4 = 33,228^{\circ}\text{C}$  pa iz toga slijedi da maksimalna dopuštena izlazna temperatura rashladne vode  $t_{rv,izl,max} = 30,228^{\circ}\text{C}$ .

Iz prijašnjih tablica može se vidjeti da su izračunate temperature rashladne vode na izlazu iz kondenzatora veće od dopuštenih. Izlazne temperature rashladne vode može se dovesti u dopuštene vrijednosti na sljedeće načine:

- a) Povećanjem masenog protoka rashladne vode
- b) Povećanjem temperature kondenzacije pare, tj. povećanjem tlaka koji vlada u kondenzatoru
- c) Korištenjem rashladnih tornjeva

Maseni protok rashladne vode i toplina izmijenjena u kondenzatoru povezani su jednadžbom:

$$\dot{Q}_K = \dot{m}_{rv} \cdot c_p \cdot \Delta t_K \quad (5.3)$$

Iz jednadžbe dobivaju se potrebni maseni protoci rashladne vode. Rezultati su dani niže u tablici.

*Tablica 3.11. Potrebni maseni protoci rashladne vode da bi kondenzator mogao raditi pri zadanom tlaku za mjesec lipanj-kolovoz*

Mjesec	Lipanj	Srpanj	Kolovoz	Rujan
Maseni protok rashladne vode $\dot{m}_{rv}$	33035,4 kg/s	48841,8 kg/s	50347,4 kg/s	33717,4 kg/s

U slučaju da se maseni protok rashladne vode ne može povećati, kondenzator će morati raditi pri višem tlaku. To znači da će i pad tlaka, kao i entalpijski pad u turbinama biti manji, što dovodi do pada učinkovitosti cjelokupnog procesa.

Tlak kondenzacije ovisit će o prije izračunatim temperaturama rashladne vode na izlazu z kondenzatora. Minimalne temperature kondenzacije mogu se dobiti iz sljedećeg izraza:

$$t_{4,min} = t_{rv,izl} + 3^{\circ}\text{C} \quad (5.4)$$

Dobivene minimalne temperature, o ovisnosti o pripadajućim tlakovima, dani su niže u tablici.

*Tablica 3.12. Najniže temperature i tlakovi koji se mogu ostvariti u kondenzatoru za maseni protok rashladne vode od 25000 kg/s za mjesec lipanj-kolovoz*

Mjesec	Lipanj	Srpanj	Kolovoz	Rujan
$t_{4,min} [^{\circ}\text{C}]$	36,462	39,939	40,166	36,760
$p_{4,min} [\text{bar}]$	0,0610	0,0735	0,0745	0,0620

Zbog manjeg vakuuma koji vlada u kondenzatoru manji je i raspoloživi entalpijski pad u turbini. U sljedećoj tablici prikazane su nove vrijednosti snage postignute na vratilu turbine i razlika u odnosu na prije postignutu snagu te učinkovitost procesa.

Tablica 3.13. Dobivena snaga na vratilu turbine i termička učinkovitost procesa za mjesec lipanj-kolovoz za povišene tlakove u kondenzatoru

Mjesec	Lipanj	Srpanj	Kolovoz	Rujan
$N_T$ [MW]	742,585	742,585	742,585	742,585
$N_{T, novi}$ [MW]	734,852	726,403	725,774	734,132
$\Delta N_T$ [MW]	-7,733	-16,182	-16,811	-8,453
$\eta$ [%]	34,77	34,37	34,34	34,74

Smanjenje snage dobivene na vratilu turbine znači i smanjenu proizvodnju električne energije. Ako se uzme u obzir da cijena 1 MWh 37,22 eura<sup>8</sup>, a da elektrana radi 24 sata dnevno mogu se izračunati financijski gubici zbog povećanja tlaka u kondenzatoru. U obzir treba uzeti i učinkovitost generatora električne energije.

Tablica 3.14.. Financijski gubici za mjesec lipanj-kolovoz zbog ostvarene manje snage na vratilu turbine

Mjesec	Lipanj	Srpanj	Kolovoz	Rujan
$\Delta N_T$ [MW]	-7,733	-16,182	-16,811	-8,453
$\Delta e$ [GWh]	5308,3	11478,4	11924,5	5802,5
Gubitak [tisuća eura]	197,5	427,15	443,9	216

Ukupni godišnji gubici tada bi iznosili 1 284 550 eura.

Povećanje tlaka koji vlada u kondenzatoru može se izbjeći ako se u kondenzaciji pare koriste i rashladni tornjevi. Dio masenog protoka pare odvojiti će se od glavnog toka pare i odvoditi u kondenzator koji radi pomoću rashladnih tornjeva. U tom slučaju jedan dio pare kondenzirat će se pomoću rashladne vode iz rijeke, a preostali dio pare kondenzirat će pomoću okolnog zraka.

Maseni protok pare koji će se odvoditi u kondenzator hlađen rashladnom vodom iz rijeke ovisi o raspoloživoj temperaturi rashladne vode. Za izračun tog masenog protoka koristit će se sljedeća jednadžba.

$$\dot{Q}_{K,1} = D_1 \cdot (h_4 - h_5) \quad (5.5)$$

Izmijenjena toplina u kondenzatoru ograničena je temperaturom dostupne rashladne vode.



$$\dot{Q}_{K,1} = \dot{m}_{rv} \cdot c_p \cdot (t_{rv,izl,max} - t_{rv,ul}) \quad (5.6)$$

Maksimalna izmijenjena toplina tada se može opisati po mjesecima. Poznavajući izmijenjenu toplinu može se izračunati i maseni protok pare. Rezultati su dani u tablici niže.

*Tablica 3.15. Maseni protoci pare kondenzirani pomoću rashladne vode i rashladnog tornja*

Mjesec	Lipanj	Srpanj	Kolovoz	Rujan
$\dot{Q}_{K,1}$ [MW]	864,02	507,56	487,42	841,91
$D_1$ [kg/s]	429	252	242	418
$D_1/D$ [%]	72,9	42,8	41,1	71,0
$D_2$ [kg/s]	159,393	336,393	346,393	170,393

Vidljivo je da je u najtoplijim mjesecima godine manje od 50% potrebne izmjene topline u kondenzatoru moguće ostvariti pomoću rashladne vode.

Preostali maseni protok pare kondenzira u kondenzatoru hlađenim pomoću rashladnih tornja. Kondenzator i rashladni toranj povezani su vodom čija se cirkulacija omogućuje korištenjem pumpe. U rashladnom tornju voda i zrak struje protustrujno i pritom zrak hladi vodu. Količina vode koja se može koristiti ograničena je na  $\dot{m}_{rv,rt,max} = 15000$  kg/s.

Razlika temperature pare na ulazu u kondenzator i rashladne vode na izlazu zadana je na 3°C. U ovisnosti o masenom protoku pare mijenja se i potrebni maseni protok rashladne vode i zraka. Na maseni protok rashladne vode i zraka utječe i temperatura zraka. Zbog preglednosti proračun rada rashladnog tornja i kondenzatora podijeljen je po mjesecima tako da je maseni protok pare konstantan.

a) Lipanj

Predviđeni maseni protok pare u kondenzator hlađen rashladnim tornjem iznosi:

$$D_2 = 159,393 \text{ kg/s} \quad (5.7)$$

Za različite temperature vanjskog zraka u tablici su dane informacije o izlaznoj temperaturi zraka, masenom protoku zraka i rashladne vode te potrebnom radu utrošenom za rad ventilatora u rashladnom tornju. Rezultati su dobiveni u Epsilonu.

Tablica 3.16. Temperature i maseni protoci zraka i rashladne vode te snaga ventilatora za mjesec lipanj

$t_{zr,ul}$ [°C]	25	30	35
$t_{zr,izl}$ [°C]	23,7	24,2	24,7
$\Delta t_{zr}$ [°C]	1,3	5,8	10,3
$\dot{m}_{zr}$ [kg/s]	7278	7820	8446
$\dot{m}_{rv,rt}$ [kg/s]	7278	7820	8446
$N_{V,rt}$ [kW]	1355	1459	1580

Osim na pogon ventilatora rad se troši i na pogon napojne pumpe. Rad napojne pumpe može se izračunati prema jednadžbi:

$$N_{P,rt} = \dot{m}_{rv,rt} \cdot \frac{\Delta h_{rt}}{\eta_P} \quad (5.8)$$

Za potrebne rada pumpe rashladne vode rezultati su dani u tablici niže. U tablici je također dan ukupan rad potreban za rad ventilatora i pumpi, kao i mjesečni trošak pogona tih elemenata. Uz poznatu potrebnu snagu za pogon ventilatora i napojne pumpe može se dobiti i nova termička učinkovitost procesa.

Tablica 3.17. Snaga potrebna za rad ventilatora i pumpe i troškovi njihovog pogona te utjecaj na termičku učinkovitost procesa za mjesec lipanj

$t_{zr,ul}$ [°C]	25	30	35
$N_{V,rt}$ [kW]	1355	1459	1580
$N_{P,rt}$ [kW]	555	596	644
$N_{V,rt} + N_{P,rt}$ [kW]	1910	2055	2224
Troškovi pogona [eur]	51 183,9	55 069,6	59 597,7
$\eta$ [%]	35,05	35,04	35,03

U usporedbi s prijašnjom metodom povećanja tlaka kondenzacije, ovdje su troškovi značajno manji.

b) Srpanj

Predviđeni maseni protok pare u kondenzator hlađen rashladnim tornjem iznosi:

$$D_2 = 336,393 \text{ kg/s} \quad (5.9)$$

Za različite temperature vanjskog zraka u tablici su dane informacije o izlaznoj temperaturi zraka, masenom protoku zraka i rashladne vode te potrebnom radu utrošenom za rad ventilatora u rashladnom tornju. Kao i u prethodnom slučaju, rezultati su dobiveni u Epsilonu.

*Tablica 3.18. Temperature i maseni protoci zraka i rashladne vode te snaga ventilatora za mjesec srpanj*

$t_{zr,ul}$ [°C]	25	30	35
$t_{zr,izl}$ [°C]	23,7	24,2	24,7
$\Delta t_{zr}$ [°C]	1,3	5,8	10,3
$\dot{m}_{zr}$ [kg/s]	15361	16504	17826
$\dot{m}_{rv,rt}$ [kg/s]	15361	16504	17826
$N_{V,rt}$ [kW]	2859	3080	3335

Iz tablice je vidljivo da je potrebni maseni protok rashladne vode preveliki. Kako bi ga se smanjilo povećat će se rad ventilatora tako da maseni omjer zraka i vode AWR bude 2:1. Za taj slučaj dobivaju se novi rezultati.

*Tablica 3.19. Temperature i maseni protoci zraka i rashladne vode te snaga ventilatora za mjesec srpanj za AWR= 2*

$t_{zr,ul}$ [°C]	25	30	35
$t_{zr,izl}$ [°C]	18,4	19,4	19,8
$\Delta t_{zr}$ [°C]	6,6	10,6	15,2
$\dot{m}_{zr}$ [kg/s]	26603	28646	31000
$\dot{m}_{rv,rt}$ [kg/s]	13301,5	14323	15500
$N_{V,rt}$ [kW]	4824	5219	5675

Za slučaj temperature zraka od 35°C potrebni maseni protok vode i dalje je prevelik, pa će omjer AWR biti potrebno povećati na 3. Tada je potrebni maseni protok vode zadovoljavajuć. Rezultati su dani niže tablično.

*Tablica 3.20. Temperature i maseni protoci zraka i rashladne vode te snaga ventilatora za mjesec srpanj za AWR= 3*

$t_{zr,ul}$ [°C]	35
------------------	----

$t_{zr,izl}$ [°C]	14,9
$\Delta t_{zr}$ [°C]	20,1
$\dot{m}_{zr}$ [kg/s]	44555
$\dot{m}_{rv,rt}$ [kg/s]	14852
$N_{V,rt}$ [kW]	8078

Za potrebne rada pumpe rashladne vode rezultati su dani u tablici niže. U tablici je također dan ukupan rad potreban za rad ventilatora i pumpi, kao i mjesečni trošak pogona tih elemenata.

Tablica 3.21. Snaga potrebna za rad ventilatora i pumpe i troškovi njihovog pogona te utjecaj na termičku učinkovitost procesa za mjesec srpanj

$t_{zr,ul}$ [°C]	25	30	35
$N_{V,rt}$ [kW]	4824	5219	8078
$N_{P,rt}$ [kW]	1014	1092	1132
$N_{V,rt} + N_{P,rt}$ [kW]	5838	6311	9210
Troškovi pogona [eur]	161 659,7	174 756,4	255 033
$\eta$ [%]	34,86	34,84	34,70

Iako su izračunati troškovi pogona prilično visoko, oni su mnogo manji nego u slučaju povećanja tlaka kondenzacije.

### c) Kolovoz

Predviđeni maseni protok pare u kondenzator hlađen rashladnim tornjem iznosi:

$$D_2 = 346,393 \text{ kg/s} \quad (5.10)$$

Da bi rad rashladnog tornja bio moguć pri vanjskoj temperaturi zraka od 25°C, tj. 30°C potreban je omjer AWR = 2. Za vanjsku temperaturu zraka potrebni omjer AWR iznosi 4. Rezultati dobiveni u Epsilonu dani su niže u tablici.

Tablica 3.22. Temperature i maseni protoci zraka i rashladne vode te snaga ventilatora za mjesec kolovoz za AWR= 2

$t_{zr,ul}$ [°C]	25	30	35
$t_{zr,izl}$ [°C]	18,0	19,4	24,7
$\Delta t_{zr}$ [°C]	7,0	10,6	10,3

$\dot{m}_{zr}$ [kg/s]	27394	29498	59967
$\dot{m}_{rv,rt}$ [kg/s]	13687	14749	14992
$N_{V,rt}$ [kW]	4967	5374	10812

Za potrebne rada pumpe rashladne vode rezultati su dani u tablici niže. U tablici je također dan ukupan rad potreban za rad ventilatora i pumpi, kao i mjesečni trošak pogona tih elemenata.

*Tablica 3.23. Snaga potrebna za rad ventilatora i pumpe i troškovi njihovog pogona te utjecaj na termičku učinkovitost procesa za mjesec kolovoz*

$t_{zr,ul}$ [°C]	25	30	35
$N_{V,rt}$ [kW]	4967	5374	10812
$N_{P,rt}$ [kW]	1044	1125	1143
$N_{V,rt} + N_{P,rt}$ [kW]	6011	6499	11955
Troškovi pogona [eur]	166 450	179 963,4	331 045,3
$\eta$ [%]	34,86	34,83	34,57

d) Rujan

Predviđeni maseni protok pare u kondenzator hlađen rashladnim tornjem iznosi:

$$D_2 = 170,393 \text{ kg/s} \quad (5.11)$$

Za različite temperature vanjskog zraka u tablici su dane informacije o izlaznoj temperaturi zrak, masenom protoku zraka i rashladne vode te potrebnom radu utrošenom za rad ventilatora u rashladnom tornju. Budući da je temperatura rashladne vode vrlo slična onoj u lipnju, očekuju se slični rezultati.

*Tablica 3.24. Temperature i maseni protoci zraka i rashladne vode te snaga ventilatora za mjesec rujna*

$t_{zr,ul}$ [°C]	25	30	35
$t_{zr,izl}$ [°C]	23,7	24,2	24,7
$\Delta t_{zr}$ [°C]	1,3	5,8	10,3
$\dot{m}_{zr}$ [kg/s]	7780	8360	9029
$\dot{m}_{rv,rt}$ [kg/s]	7780	8360	9029
$N_{V,rt}$ [kW]	1448	1560	1689

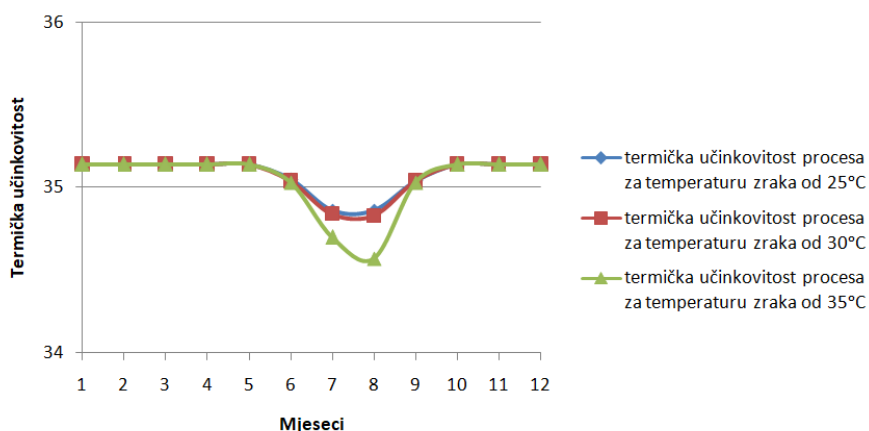
Za potrebne rada pump rashladne vode rezultati su dani u tablici niže. U tablici je također dan ukupan rad potreban za rad ventilatora i pumpi, kao i mjesečni trošak pogona tih elemenata.

Tablica 3.25. Snaga potrebna za rad ventilatora i pumpe i troškovi njihovog pogona te utjecaj na termičku učinkovitost procesa za mjesec rujan

$t_{zr,ul}$ [°C]	25	30	35
$N_{V,rt}$ [kW]	1448	1560	1689
$N_{P,rt}$ [kW]	593	637	688
$N_{V,rt} + N_{P,rt}$ [kW]	2041	2197	2377
Troškovi pogona [eur]	54 694,6	58 873,4	63 698,2
$\eta$ [%]	35,04	35,04	35,03

Kao što je pretpostavljeno, rezultati su vrlo slični onima za mjesec lipanj. Najveći troškovi pogona očekivani su za kolovoz. Iako su troškovi ovakvog pogona prilično visoki, oni su i dalje znatno manji u odnosu na alternativu.

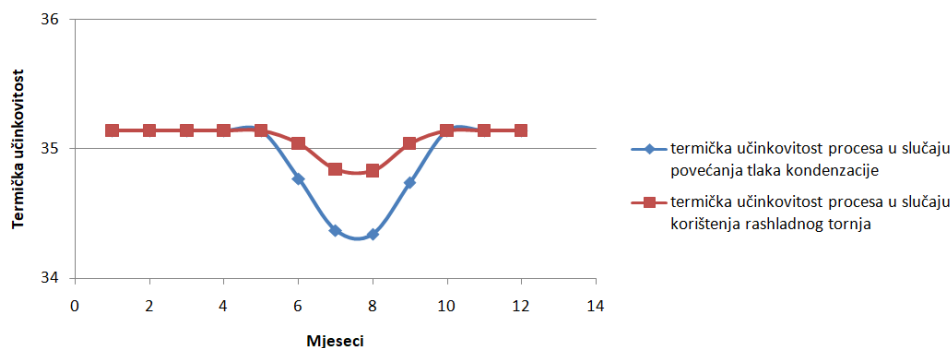
Pad termičke učinkovitosti najveći je za mjesec srpanj i kolovoz. Promjena termičke učinkovitosti u ovisnosti o temperaturi zraka dana je u dijagramu niže.



Slika 3.13. Ostvarena termička učinkovitost u ovisnosti o temperature zraka po mjesecima

Iz dijagrama se može zaključiti da je razlika termičke učinkovitosti procesa za temperature zraka od 25°C i 30°C vrlo mala. Termička učinkovitost procesa za temperaturu zraka od 35°C znatno se razlikuje od ostalih slučajeva, naročito za mjesec srpanj i kolovoz.

Dobra usporedba termičkih učinkovitosti procesa u slučaju povećanja tlaka koji vlada u kondenzatoru i u slučaju kondenzacije pare pomoću rashladnog tornja. Kod učinkovitosti procesa u slučaju korištenja rashladnog tornja uzeta je temperatura zraka od 30°C.



Slika 3.14. Termička učinkovitost po mjesecima za slučaj povećanja tlaka u kondenzatoru i slučaj korištenja rashladnog tornja

Vidljivo je da je u slučaju povećanja tlaka koji vlada u kondenzatoru termička učinkovitost procesa je manja nego u slučaju korištenja rashladnog tornja.

Jedan od načina povećanja termičke iskoristivosti termoenergetskog postrojenja je snižavanje tlaka, a time i temperature, kondenzacije. Kako je za kondenzaciju pare u postrojenju potrebno rashladno sredstvo, u ovom slučaju rashladna voda, tlak kondenzacije je uvjetovan temperaturom i količinom dostupne rashladne vode.

U ljetnim mjesecima kada je temperature rashladne vode povišena nije moguće ostvariti predviđeni vakuum u kondenzatoru. U ovom radu obrađena su dva rješenja za taj problem. Prvo rješenje bilo je povećanje tlaka pare u kondenzatoru, a drugo korištenje rashladnih tornjeva. Zbog visokih temperatura zraka, rashladni tornjevi morali bi imali prisilnu cirkulaciju zraka. Do smanjenja učinkovitosti postrojenja pri korištenju rashladnih tornjeva za kondenzaciju pare dolazi zbog troškova energije za pogon ventilatora zraka i napojne pumpe.

U kolovozu, najtoplijem mjesecu, prilikom povećanja tlaka kondenzacije sa 0,051 bar na 0,0745 bara termička učinkovitost postrojenja pada s 36,12% na 34,34%. Za isti mjesec korištenjem rashladnih tornjeva učinkovitost rada postrojenja padne na 35,03% za temperaturu

zraka od 35°C. Iako su oba rješenja djelotvorna, zaključuje se da je opcija kondenzacije pomoću rashladnih tornjeva povoljnija.



## 6. ZAKLJUČAK

Na početku rada ukratko su opisane nuklearne reakcije koje se događaju u nuklearnom reaktoru te sam rad nuklearnog postrojenja. Također je opisana nuklearna elektrana Krško koja je uzeta kao model postrojenju razrađenom u ovom radu. Shema procesa postrojenja jednaka je shemi nuklearne elektrane Krško, a i brojne druge veličine tlakova i temperatura, kako i masenih protoka odgovaraju NE Krško.

Na temelju tih podataka, te onih zadanih u zadatku rada, izrađeni su termodinamički proračuni primarnog i sekundarnog kruga vode. Simulacija sekundarnog kruga vode izrađena je i u programu Epsilon te su dobiveni rezultati uspoređeni s onima iz analitičkog proračuna.

Simulacija tercijarnog kruga vode napravljena je u Epsilonu. U njoj su ispitivana i uspoređivana rješenja rada postrojenja u slučaju nedovoljne količine dostupne rashladne vode. Utvrđeno je da za vrijeme ljetnih mjeseci maseni protok rječne vode ne može zadovoljiti potrebe za rashladnom vodom.

Rješavanje problema svelo se na dvije opcije; povećanje tlaka koji vlada u kondenzatoru i korištenje rashladnih tornjeva. Zaključeno je da je opcija korištenja rashladnih tornjeva ekonomičnija iz stajališta proizvodnje električne energije.

## 7. LITERATURA

- [1] Feretić, D: „Uvod u nuklearnu energetiku“, Školska knjiga, Zagreb, 2007
- [2] Murray, R: „Nuclear Energy“, Raleigh, North Carolina, Elsevier, 2008.
- [3] World Nuclear Association <https://world-nuclear.org/information-library/country-profiles/others/european-union>, 15. rujna 2024.
- [4] Nuklearna elektrana Krško [https://web.archive.org/web/20121013024114/http://www.nek.si/hr/o\\_nek\\_u/povijest\\_nek\\_a/](https://web.archive.org/web/20121013024114/http://www.nek.si/hr/o_nek_u/povijest_nek_a/), 15. rujna 2024.
- [5] Nuklearna elektrana Krško <https://www.nek.si/hr/o-nama/o-nek-u>. 15. rujna 2024.
- [6] Glažar, V: Vježbe iz kolegija Termoenergetska postrojenja, <https://moodle.srce.hr/2022-2023/course/view.php?id=141336>, 15. kolovoza 2024.
- [7] Ulaga, F: „Pregled hidroloških razmer površinskih voda v Sloveniji“, [http://rte.arso.gov.si/vode/publikacije%20in%20poro%C4%8Dila/Porocilo\\_HIDMON\\_PV\\_2021\\_final.pdf](http://rte.arso.gov.si/vode/publikacije%20in%20poro%C4%8Dila/Porocilo_HIDMON_PV_2021_final.pdf), 20. srpnja 2024.
- [8] Hrvatski operater tržišta energije <https://www.hrote.hr/primjenjiva-cijena>, 24. kolovoza 2024.

## PRILOZI

- [1] Shema nuklearnog postrojenja

## 8. POPIS OZNAKA I KRATICA

$A_U$  - atomska masa urana

$A_{UO_2}$  - atomska masa uranovog oksida

$A_{U-235}$  - atomska masa urana-235

$c_p$  - specifična toplina vode

$D$  - maseni protok pare sekundarnog kruga

$D_1$  - maseni protok pare koja se kondenzira rashladnom vodom u slučaju korištenja rashladnih tornjeva

$D_2$  - maseni protok pare u kondenzatoru hlađenim rashladnim tornjem

$e$  - obogaćenje nuklearnog goriva

$h$  - specifična entalpija

$h_1$  - specifična entalpija vode na ulazu u visokotlačnu turbinu

$h_{1,pr}$  - specifična entalpija primarne vode na izlazu iz reaktora

$h_2$  - specifična entalpija pare na izlazu iz visokotlačne turbine

$h_{2'}$  - specifična entalpija kapljevine dobivene iz separatora pare i kapljevine

$h_{2''}$  - specifična entalpija pare dobivene iz separatora pare i kapljevine

$h_{2i}$  - idealna specifična entalpija vode na izlazu iz visokotlačne turbine

$h_{2,pr}$  - specifična entalpije primarne vode na izlazu iz generatora pare

$h_3$  - specifična entalpija sekundarne vode na ulazu u niskotlačnu turbinu

$h_{3,pr}$  - specifična entalpija primarne vode na ulazu u reaktor

$h_4$  - specifična entalpija pare na izlazu iz niskotlačne turbine

$h_{4i}$  - idealna specifična entalpija pare na izlazu iz niskotlačne turbine

$h_5$  - specifična entalpija vode na ulazu u prvu napojnu pumpu

$h_6$  - specifična entalpija vode na ulazu u prvi regenerativni zagrijač napojne vode

$h_7$  - specifična entalpija vode na izlazu iz prvog regenerativnog zagrijača napojne vode

$h_8$  - specifična entalpija vode na ulazu u drugi regenerativni zagrijač napojne vode

$h_9$  - specifična entalpija pare na ulazu u generator pare

$h_{10}$  - specifična entalpija oduzimanja pare iz niskotlačne turbine

$h_{10i}$  - idealna specifična entalpija oduzimanja pare iz niskotlačne turbine

$h_{11}$  - specifična entalpija pare na izlazu iz pregijača pare dovedene iz generatora pare

$h_{12}$  - specifična entalpija pare na izlazu iz drugog regenerativnog zagrijača napojne vode

$h_{13}$  - specifična entalpija pare na izlazu iz prvog regenerativnog zagrijača napojne vode

$\dot{m}$  - maseni protok

$\dot{m}_{pr}$  - maseni protok vode primarnog kruga

$\dot{m}_{rv}$  - maseni protok rashladne vode

$\dot{m}_{rv,rt}$  - maseni protok rashladne vode koja se hladi u rashladnom tornju

$\dot{m}_{rv,rt,max}$  - najveći dopušteni maseni protok rashladne vode koja se hladi u rashladnom tornju

$m_U$  - masa čistog urana,

$m_{UO_2}$  - masa uranovog oksida

$N_{V,rt}$  - rad potreban za pogon ventilatora u rashladnom tornju

$\dot{m}_{zr}$  - maseni protok zraka kroz rashladni toranj

$N_A$  - Avogadrov broj

$N_P$  - rad napojne pumpe sekundarne vode

$N_{P,pr}$  - rad napojne pumpe primarne vode

$N_T$  - snaga dobivena na vratilu turbina

$N_{U-235}$  - broj jezgara urana-235u reaktoru

$p_1$  - tlak pare na ulazu u visokotlačnu turbinu

$p_2$  - tlak pare na izlazu iz visokotlačne turbine

$p_3$  - tlak pare na ulazu u niskotlačnu turbinu

$p_4$  - tlak pare na izlazu iz niskotlačne turbine

$p_{4,min}$  - najniži mogući tlak kondenzacije pare

$p_5$  - tlak pare na ulazu u prvu napojnu pumpu

$p_6$  - tlak pare na izlazu iz prve napojne pumpe

$p_7$  - tlak pare na ulazu u drugu napojnu pumpu

$p_8$  - tlak pare na izlazu iz druge napojne pumpe

$p_9$  - tlak pare na ulazu u generator pare

$p_{10}$  - tlak pare na oduzimanju iz niskotlačne turbine

$p_{pr,3}$  - tlak primarne vode na ulazu u reaktor

$P_t$  - toplinska snaga reaktora

$Q_{GP}$  - toplina predana u generatoru pare

$Q_{GP,r}$  - toplina snaga generatora pare na strani reaktora

$\dot{Q}_K$  - toplina izmijenjena u kondenzatoru

$\dot{Q}_{K,1}$  - toplina izmijenjena u kondenzatoru hlađenom rashladnom vodu u slučaju korištenja rashladnih tornjeva

$Q_{PP}$  - toplina predana u pregrijaču pare

$Q_{RZNV}$  - toplina predana u regenerativnim zagrijačima napojne vode

- $r_1$  - maseni udio pare na ulazu u separator (u odnosu na  $\alpha_{VT}$ )
- $r_2$  - maseni udio pare na ulazu u drugi regenerativni zagrijač (u odnosu na  $\alpha_{VT}$ )
- $s$  - specifična entropija
- $s_1$  - specifična entropija pare na ulazu u visokotlačnu turbinu
- $s_{1,pr}$  - specifična entropija primarne vode na izlazu iz reaktora
- $s_2$  - specifična entropija pare na izlazu iz visokotlačne turbine
- $s_{2i}$  - idealna specifična entropija vode na izlazu iz visokotlačne turbine
- $s_{2,pr}$  - specifična entropija primarne vode na izlazu iz generatora pare
- $s_3$  - specifična entropija pare na ulazu u niskotlačnu turbinu
- $s_{3,pr}$  - specifična entropija primarne vode na ulazu u reaktor
- $s_4$  - specifična entropija pare na izlazu iz niskotlačne turbine
- $s_{4i}$  - idealna specifična entropija pare na izlazu iz niskotlačne turbine
- $s_{10}$  - specifična entropija oduzimanja pare iz niskotlačne turbine
- $s_{10i}$  - idealna specifična entropija oduzimanja pare iz niskotlačne turbine
- $t_1$  - temperatura pare na ulazu u visokotlačnu turbinu
- $t_2$  - temperatura pare na izlazu iz visokotlačne turbine
- $t_{2i}$  - idealna temperatura pare na izlazu iz visokotlačne turbine
- $t_{4i}$  - idealna temperatura pare na izlazu iz niskotlačne turbine
- $t_{4,min}$  - najniža moguća temperatura kondenzacije pare
- $t_{10}$  - temperatura pare na oduzimanju iz niskotlačne turbine
- $t_{10i}$  - idealna temperatura oduzimanja pare iz niskotlačne turbine
- $T_{ok}$  - temperatura okoline

$t_{pr,1}$  - temperatura primarne vode na izlazu iz reaktora

$t_{pr,3}$  - temperatura primarne vode na ulazu u reaktor

$t_{rv}$  - temperatura rashladne vode

$t_{rv,izl}$  - temperatura rashladne vode na izlazu iz kondenzatora

$t_{rv,izl,max}$  - najviša dopuštena temperatura rashladne vode na izlazu iz kondenzatora

$t_{rv,rt,ul}$  - temperatura rashladne vode na ulazu u kondenzator hlađen rashladnim tornjem

$t_{rv,ul}$  - temperatura rashladne vode na ulazu u kondenzator

$t_{zr,izl}$  - temperatura zraka na izlazu iz rashladnog tornja

$t_{zr,ul}$  - temperatura zraka na ulazu u rashladni toranj

$x_2$  - maseni udio pare u suhozasićenoj pari na izlazu iz visokotlačne turbine

$x_4$  - maseni udio pare u suhozasićenoj pari na izlazu iz niskotlačne turbine

$x_{4i}$  - idealni maseni udio pare u suhozasićenoj pari na izlazu iz niskotlačne turbine

$x_{10}$  - maseni udio pare u suhozasićenoj pari na oduzimanju pare iz niskotlačne turbine

$x_{10i}$  - idealni maseni udio pare u suhozasićenoj pari na oduzimanju pare iz niskotlačne turbine

$y_2$  - maseni udio kapljevine u suhozasićenoj pari na izlazu iz visokotlačne turbine

$\alpha_2$  - maseni udio pare na oduzimanju iz niskotlačne turbine

$\alpha_{NT}$  - maseni udio pare na ulazu u niskotlačnu turbinu

$\alpha_{VT}$  - maseni udio pare na ulazu u visokotlačnu turbinu

$\Delta h_r$  - promjena specifične entalpije primarne vode u reaktoru

$\Delta h_{NT}$  - specifični entalpijski pad pare na niskotlačnoj turbini

$\Delta h_{NTI}$  - specifični entalpijski pad pare na niskotlačnoj turbini do oduzimanja pare

$\Delta h_{NTII}$  - specifični entalpijski pad pare na niskotlačnoj turbini do oduzimanja pare

$\Delta h_{NTi}$  - idealni specifični entalpijski par pare na niskotlačnoj turbini

$\Delta h_P$  - ukupno utrošeni rad za pogon pumpi sekundarne vode

$\Delta h_{RZNV}$  - specifični entalpijski rast napojne vode u regenerativnom zagrijaču napojne vode

$\Delta h_{RZNV,uk}$  - ukupni specifični entalpijski rast napojne vode u regenerativnim zagrijačima napojne vode

$\Delta h_{VT}$  - specifični entalpijski pad pare na visokotlačnoj turbini

$\Delta h_{VTi}$  - idealni specifični entalpijski pad na visokotlačnoj turbini

$\Delta t_K$  - promjena temperature rashladne vode u kondenzatoru

$\Delta t_{zr}$  - promjena temperature zraka u rashladnom tornju

$\varepsilon$  - specifična eksergija

$\varepsilon_1$  - specifična eksergija pare na ulazu u visokotlačnu turbinu

$\varepsilon_{1,pr}$  - specifična eksergija primarne vode na izlazu iz reaktora

$\varepsilon_2$  - specifična eksergija pare na izlazu iz visokotlačne turbine

$\varepsilon_{2,pr}$  - specifična eksergija primarne vode na izlazu iz generatora pare

$\varepsilon_3$  - specifična eksergija pare na ulazu u niskotlačnu turbinu

$\varepsilon_{3,pr}$  - specifična eksergija primarne vode na ulazu u reaktor

$\varepsilon_4$  - specifična eksergija pare na izlazu iz niskotlačne turbine

$\varepsilon_9$  - specifična eksergija pare na ulazu u generator pare

$\varepsilon_{10}$  - specifična eksergija oduzimanja pare iz niskotlačne turbine

$\varepsilon_{fis}$  - energija oslobođena pri fisiji jedne jezgre urana

$\eta$  - termička iskoristivost procesa

$\eta_{ex,GP}$  - eksergijska učinkovitost generator pare



$\eta_{ex,T}$  - eksergijska učinkovitost parnih turbina

$\eta_{GP}$  - učinkovitost generatora pare

$\eta_{NT}$  - učinkovitost niskotlačne turbine

$\eta_{VT}$  - učinkovitost visokotlačne turbine

$\sigma_{fis}$  - udarni presjek za fisiju

$\Phi$  - srednji neutronske tok u jezgri reaktora

## 9. SAŽETAK

U ovom radu obrađena je tema nuklearnog postrojenja. Najprije je dan kratak pregled fizičkih procesa koji se odvijaju u nuklearnom reaktoru i ostatku nuklearne elektrane. Izračunat je potreban broj fisija da bi se dobila željena snaga reaktora te je određeno potrebno obogaćenje urana. Proveden je termodinamički proračun primarnog kruga vode. S većom pozornosti obavljen je termodinamički proračun sekundarnog i tercijarnog kruga vode. Za sekundarni krug vode napravljena je simulacija u programu Epsilon. Također je izračunat utjecaj okoline na učinkovitost postrojenja i proizvedenu snagu. Pod utjecajem okoline smatra se temperatura rashladne vode i temperatura zraka.

**Ključne riječi:** nuklearna elektrana, termodinamički proračun, izračun učinkovitosti

### SUMMARY

Nuclear power plants are the subject of this essay. An overview of the physical processes occurring in the nuclear reactor and the rest of the power plant is provided at the beginning of the paper. As with uranium enrichment, the number of fission processes required to provide the desired energy output is determined. The fundamental water circle is calculated thermodynamically. Secondary and tertiary water circles are calculated thermodynamically with greater care. For secondary water circle a simulation was made in program Epsilon. The influence of the environment on efficiency of the plant and produced power in the plant was also calculated. Considered effects of environment are temperature of cooling water and air temperature for cooling towers.

**Key words:** nuclear power plant, thermodynamic calculation, calculation of efficiency