

Utjecaj promjenjivih opterećenja toplinskih potrošača na učinkovitost kogeneracijske elektrane

Panić, Neven

Master's thesis / Diplomski rad

2025

Degree Grantor / Ustanova koja je dodijelila akademski / stručni stupanj: **University of Rijeka, Faculty of Engineering / Sveučilište u Rijeci, Tehnički fakultet**

Permanent link / Trajna poveznica: <https://um.nsk.hr/um:nbn:hr:190:021054>

Rights / Prava: [Attribution 4.0 International](#)/[Imenovanje 4.0 međunarodna](#)

Download date / Datum preuzimanja: **2025-03-20**



Repository / Repozitorij:

[Repository of the University of Rijeka, Faculty of Engineering](#)



SVEUČILIŠTE U RIJECI

TEHNIČKI FAKULTET

Diplomski sveučilišni studij strojarstva

Diplomski rad

**UTJECAJ PROMJENJIVIH OPTEREĆENJA TOPLINSKIH
POTROŠAČA NA UČINKOVITOST KOGENERACIJSKE
ELEKTRANE**

Rijeka, ožujak 2025.

Neven Panić

0069083089

SVEUČILIŠTE U RIJECI

TEHNIČKI FAKULTET

Diplomski sveučilišni studij strojarstva

Diplomski rad

**UTJECAJ PROMJENJIVIH OPTEREĆENJA TOPLINSKIH
POTROŠAČA NA UČINKOVITOST KOGENERACIJSKE
ELEKTRANE**

Mentor: Izv. prof. dr. sc. Vladimir Glažar

Rijeka, ožujak 2025.

Neven Panić

0069083089

Rijeka, 12. ožujka 2023.

Zavod: **Zavod za termodinamiku i energetiku**
Predmet: **Termoenergetska postrojenja**
Grana: **2.11.02 procesno energetske strojarstvo**

ZADATAK ZA DIPLOMSKI RAD

Pristupnik: **Neven Panić (0069083089)**
Studij: Sveučilišni diplomski studij strojarstva
Modul: Procesno i energetske strojarstvo

Zadatak: **Utjecaj promjenjivih opterećenja toplinskih potrošača na učinkovitost kogeneracijske elektrane / The influence of variable loads of heat consumers on the efficiency of the cogeneration power plant**

Opis zadatka:

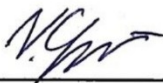
Za potrebe procesne industrije potrebno je izraditi računalni model i prateću simulaciju kogeneracijske elektrane s kombiniranim plinsko-parnim procesom snage bloka 11,5 MWel u računalnom paketu EBSILON Professional. Elektrana se sastoji od plinske turbine (~9,5 MWel) i parnog turbogeneratora (~2 MWel) koji su u proces povezani pomoću utilizatora na ispušne plinove. Odabrali protutlačnu parnu turbinu sa mogućnošću proizvodnje srednje tlačne pare. Plinska turbina je pogonjena prirodnim plinom. U slučaju nezadovoljavanja polaznih parametara predvidjeti dodatno loženje u utilizatoru. Za zadane uvjete potrebno je izraditi: odabir plinskog i parnog turbogeneratora, tehnički opis energetske sustava, proračun energetske bilance, računalni model energetske sustava te shemu radnih tokova fluida energetske postrojenja. Izraditi energetske i eksergetske analize sustava za promjenjiva opterećenja toplinskih potrošača.

Rad mora biti napisan prema Uputama za pisanje diplomskih / završnih radova koje su objavljene na mrežnim stranicama studija.

Neven Panić

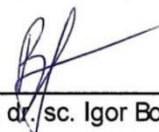
Zadatak uručen pristupniku: 20. ožujka 2023.

Mentor:



Izv. prof. dr. sc. Vladimir Glažar

Predsjednik povjerenstva za
diplomski ispit:



Izv. prof. dr. sc. Igor Bonefačić

IZJAVA

S punom odgovornošću izjavljujem da sam ja, Neven Panić, samostalno izradio diplomski rad pod nazivom „Utjecaj promjenjivih opterećenja toplinskih potrošača na učinkovitost kogeneracijske elektrane“ koristeći se navedenom literaturom uz stručno vodstvo mentora izv. prof. dr. sc. Vladimira Glažara

Rijeka, ožujak 2025.

Neven Panić

ZAHVALA

Zahvaljujem se mentoru Izv. prof. dr. sc. Vladimiru Glažaru na dostupnosti, razumijevanju i savjetima prilikom izrade diplomskog rada.

Zahvaljujem se svojim roditeljima, braći i svim ostalim članovima svoje obitelji, kao i vjernim prijateljima na velikoj podršci tijekom čitavog mog obrazovanja, a posebice prilikom pisanja ovog rada.

SADRŽAJ

1.	UVOD	1
1.1.	Općenito o energiji i energetici	1
2.	TERMOENERGETSKA POSTROJENJA.....	6
2.1.	Pregled osnovnih procesa	6
2.1.	Osnovni proces plinsko-turbinskog postrojenja	7
2.2.	Osnovni proces parno-turbinskog postrojenja	9
2.3.	Proces kombiniranog postrojenja	12
2.4.	Proces kombinirano kogeneracijskog postrojenja.....	15
2.5.	Kogeneracijska postrojenja u industriji	16
3.	INDUSTRIJA CELULOZE.....	17
3.1	Tehnologija proizvodnje celuloze	17
4.	ANALITIČKI PRORAČUN KOMBINIRANO KOGENERACIJSKOG POSTROJENJA	20
4.1.	Proračun plinsko – turbinskog postrojenja	22
4.1.1.	Realni plinsko – turbinski proces.....	23
4.1.2.	Jedinični radovi i toplinska iskoristivost realnog procesa	26
4.1.3.	Maseni protok i snage plinsko turbinskog postrojenja	27
4.1.4.	Donja ogrjevna moć prirodnog plina	28
4.1.5.	Efektivna iskoristivost plinsko - turbinskog postrojenja i potrošnja goriva	29
4.1.6.	Količina zraka za izgaranje	30
4.1.7.	Količina dimnih plinova	31
4.1.8.	Sastav dimnih plinova izgaranja	32
4.2.	Proračun parno – turbinskog postrojenja.....	34
4.2.1.	Realni parno – turbinski proces	36
4.2.2.	Maseni protok pare	38
4.2.3.	Bilanca otplinjača napojne vode	40
4.2.4.	Toplina predana toplinskim potrošačima.....	41
4.2.5.	Proračun utilizatora	42
4.3.	Energetska bilanca utilizatora.....	47
4.3.1.	Uvođenje dodatnog loženja.....	50
4.3.2.	T-Q dijagram.....	55
4.4.	Ukupna iskoristivost kombinirano kogeneracijskog postrojenja.....	57
5.	RAČUNALNI MODEL KOMBINIRANO KOGENERACIJSKO POSTROJENJA.....	58

5.1. Model kombinirano kogeneracijskog postrojenja	58
5.2. Model kogeneracijskog postrojenja na biomasu	70
6. ENERGETSKA I EKSERGETSKA ANALIZA SUSTAVA ZA PROMJENJIVA OPTEREĆENJA TOPLINSKIH POTROŠAČA	72
6.1. Energetska analiza postrojenja	72
6.2. Eksergetska analiza postrojenja	75
7. ZAKLJUČAK	80
LITERATURA	81
POPIS OZNAKA	83
POPIS TABLICA I SLIKA	90
Popis tablica	90
Popis slika	90
SAŽETAK	92
SUMMARY	93
POPIS PRILOGA	94

1. UVOD

Tema diplomskog rada „Utjecaj promjenjivih opterećenja toplinskih potrošača na učinkovitost kogeneracijske elektrane“ temelji se na proračunu i analizi kogeneracijske elektrane s plinsko-parnim procesom za potrebe procesne industrije snage bloka 11,5 MW_e. Elektrana se nalazi u sklopu postrojenja za proizvodnju celuloze, a sastoji se od plinske turbine snage 9,5 MW_e ložene na prirodni plin i protutlačnog parnog turbogeneratorske snage 2 MW_e povezanih u proces pomoću jednostupanjskog kotla na otpadnu toplinu pogonjenog na ispušne plinove iz plinske turbine. Proizvedena srednjetačna para opskrbljuje parnu turbinu i više toplinskih potrošača pri dva različita tlaka oduzimanja.

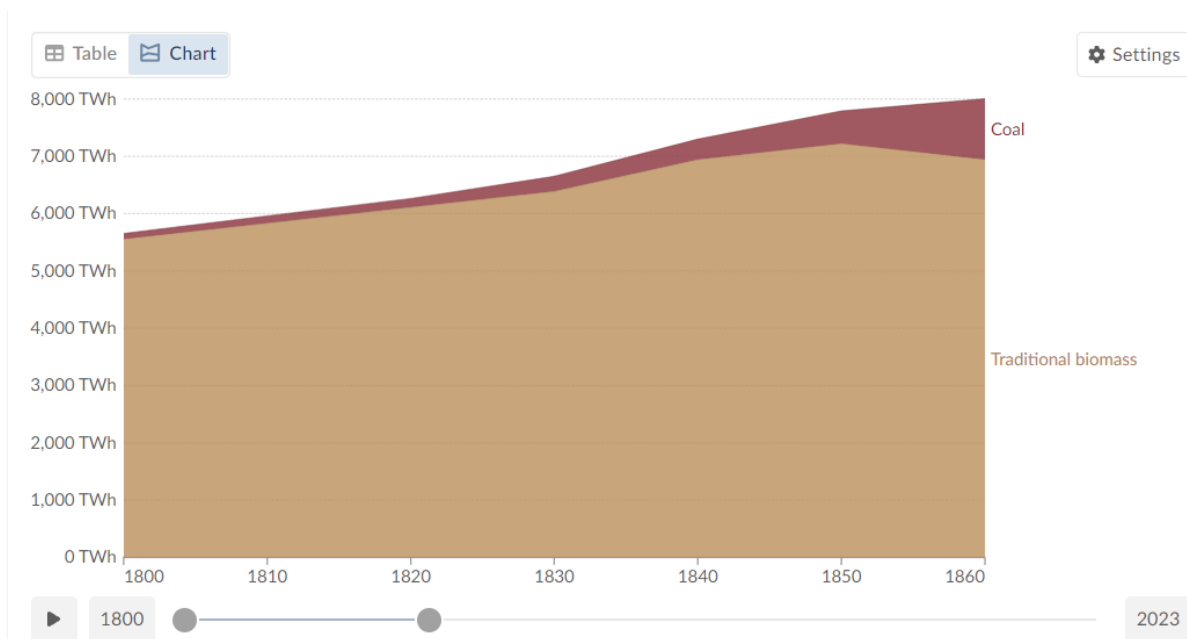
Cilj rada je pokazati primjenu kombinirano kogeneracijskog postrojenja u industrijskom postrojenju za proizvodnju celuloze. Analizom tehnologije proizvodnog procesa u tvornici celuloze kao i postojećih rješenja opskrbe toplinskom i električnom energijom nastoje se pronaći prikladni radni parametri plinskog i parnog dijela postrojenja kako bi se postigla maksimalna učinkovitost i osigurali stabilni uvjeti rada.

Rad se sastoji od analitičkog proračuna energetske bilance plinsko-turbinskog i parno-turbinskog dijela kombiniranog procesa, odabira plinskog i parnog turbogeneratorske i tehničkog opisa sustava s popratnim shemama radnih tokova fluida energetske postrojenja. U slučaju nezadovoljavanja zadanih parametara predviđa se uvođenje dodatnog loženja. Uz analitički proračun rad energetske postrojenja biti će simuliran u računalnom paketu „*EBSILON Professional*“. Na posljeticu biti će provedena energetska i eksergetska analiza sustava za promjenjiva opterećenja toplinskih potrošača i utjecaj na učinkovitost kombinirano kogeneracijske elektrane.

1.1. Općenito o energiji i energetici

Otkrićem vatre ljudi počinju tražiti energente u prirodi kako bi grijali svoje nastambe, pripremali hranu i osigurali svojoj okolini ugodniji život. Najvažniji energenti odnosno goriva tog doba bili su drvo pa zatim sijeno i slama, treset, smeđi ugljen i ostale vrste prirodnih krutih goriva.

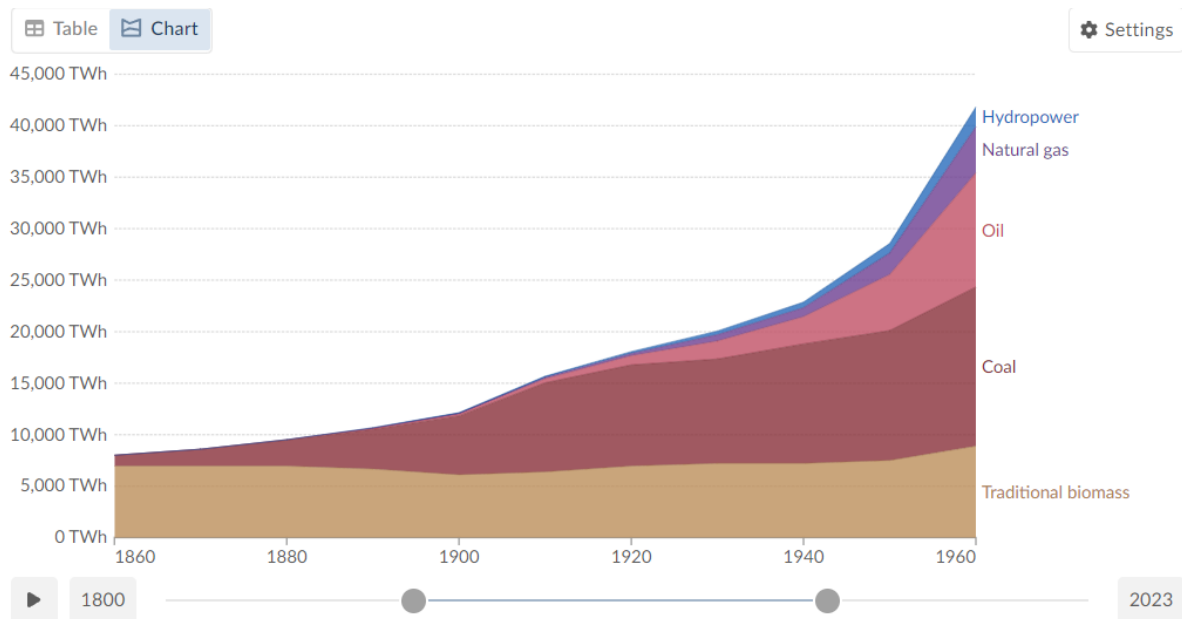
Novi izvori energije bili su vrlo važni u postizanju značajnih društvenih promjena kao što su pred industrijalizacija i prva industrijska revolucija. Pronalazak i upotreba novih energenata bila su neophodna kako bi povećala energetska učinkovitost tada novih strojeva i kako bi se postigla isplativost njihovog korištenja. Kao najvažniji energent ističe se kameni ugljen zbog veće toplinske vrijednosti naspram smeđeg i drvenog ugljena te njegove velike rasprostranjenosti na području Europe i SAD-a. Uz kameni ugljen korišten je i antracit i koksni ugljen u zavisnosti o samoj primjeni postupka ili stroja.



Slika 1.1. Graf primarne potrošnje energije (1800. - 1860. god.) [1]

Slika (1.1.) prikazuje primarnu potrošnju energije u razdoblju od 1800. do 1860. godine. Iz grafa uočavamo prekretnicu u potrošnji tradicionalne biomase 1850-ih godina zbog širenja industrijske revolucije te napretka u rudarstvu, metalurgiji i transportu.

Druga industrijska revolucija postavila je temelje za moderni svijet. Elektrifikacija, motori s unutarnjim izgaranjem, kemijska industrija i masovna proizvodnja samo su neki od obilježja ovog razdoblja koja zahtijevaju nove izvore energije.



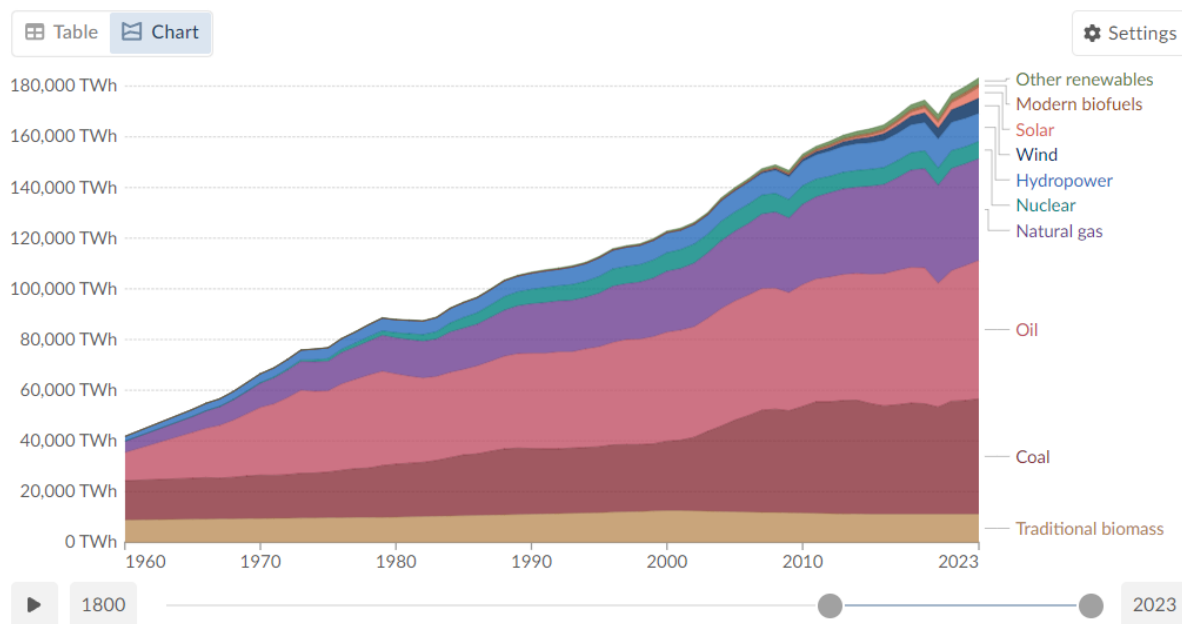
Slika 1.2. Graf primarne potrošnje energije (1860. - 1960. god.) [1]

Prema grafu sa Slike (1.2.) potrošnja primarnih prirodnih energenata ulazi u razdoblje stagnacije no i dalje 20 % globalne potrošnje otpada na te energente. Uz ugljen koji bilježi rast od 1450 % u navedenom razdoblju, na globalnu scenu ulaze nafta, prirodni plin i hidroenergija. Iako je hidroenergija čovječanstvu poznata od davnina kroz primjenu u vodenicama i mlinicama, porast potrošnje hidroenergije u ovom razdoblju zbiva se zbog elektrifikacije koju prati i gradnja prvih hidroelektrana.

Krajem druge industrijske revolucije najveću ekspanziju u potrošnji dostiže nafta i njeni derivati zbog primjene u konvencionalnim termoenergetskim postrojenjima, kemijskoj industriji i transportu. Značajan rast u potrošnji bilježi i prirodni plin čija je upotreba u počecima bila ograničena na mjesta uz sama nalazišta zbog nedostatka mogućnosti transporta no, krajem Drugog svjetskog rata razvojem tehnologije i izgradnjom plinovoda počinje njegova šira upotreba.

Već se sredinom 20. stoljeća počelo prepoznavati da ugljen i ostala fosilna goriva imaju štetan utjecaj na okoliš i zdravlje, ali te spoznaje nisu zaustavile trendove rasta potrošnje. Krajem 20. stoljeća zemlje s velikom populacijom poput Indije, Kine i Brazila rapidno se razvijaju što dovodi do velike potražnje za energijom. Iako svjesni klimatskih promjena i otiska kojeg ostavljaju, najčešće se oslanjaju na fosilna goriva koja su im vrlo dostupna i na tehnologije konvencionalnih termoenergetskih postrojenja zbog svoje cijene i jednostavnosti.

S druge strane razvijenije zemlje posebice u Europi, provode zelenu tranziciju i prelaze na obnovljive izvore energije radi smanjenja zagađenja i povećanja neovisnosti o glavnim tokovima fosilnih goriva. Iako se ulažu veliki napori, većina zemalja još uvijek ne može s obnovljivim izvorima energije zadovoljiti potrebe za ponajprije električnom energijom. Odgovor na navedene izazove nije jednostavan i jednoznačan. Iako sustavi za proizvodnju energije iz obnovljivih izvora energije, poput solarnih sustava, vjetroelektrana i hidroelektrana nude rješenja za smanjenje emisija i ovisnosti o fosilnim gorivima takve tehnologije često zahtijevaju velika ulaganja u infrastrukturu, prijenos i skladištenje energije. Za sada se jedino tako može omogućiti kvalitetna integracija u postojeći energetska sustav. Dakle, bitno je i dalje poticati proizvodnju energije iz obnovljivih izvora ali i unaprjeđivati postojeća postrojenja te graditi nova konvencionalna postrojenja sa suvremenom tehnologijom kako bi se povećala njihova iskoristivost što će dovesti do smanjenja potrošnje energenata i povećanja sigurnosti energetska sustava.



Slika 1.3. Graf primarne potrošnje energije (1960. - 2023. god.) [1]

Prema podacima iz grafa prikazanom na Slici (1.3) nafta i naftni derivati zauzimaju prvo mjesto u potrošnji s 30% ukupne potrošnje energenata dok potrošnja svih oblika obnovljivih izvora energije iznosi 23% i dijeli treće mjesto s potrošnjom prirodnog plina. Velika primjena u različitim sektorima poput transporta i industrije, snažna i raširena infrastruktura i ekonomska isplativost samo su neki od razloga i dalje velike potrošnje nafte i prirodnog plina.

Industrija je uz transport jedan od najvećih potrošača energije, pri čemu se energija najčešće koristi za pogon strojeva, grijanje, hlađenje, ventilaciju i osvjetljenje. Neke industrije koriste električnu i toplinsku energiju iz mreže koju opskrbljuju termoelektrane i/ili toplane vezane najčešće uz velike gradove. Ali pošto u većini industrijskih grana postoji potreba za stalnom i pouzdanom velikom količinom električne i toplinske energije, takva postrojenja grade svoje energane kako bi bili neovisni o oscilacijama proizvodnje i cijeni energije. Obično se u sklopu industrijskog postrojenja gradi konvencionalno termoenergetsko postrojenje dok o samom industrijskom procesu ovisi veličina postrojenja, vrsta te količina energije koju termoenergetsko postrojenje proizvodi.

Iz prikazanih trendova potrošnje energije moguće je prognozirati nastavak kretanja potrošnje energije, no takve pretpostavke mogu zavarati. Tehnološke inovacije, porast svjetske populacije, politika, ratna zbivanja, ekonomija i ekologija su samo neki od faktora od kojih zavisi potrošnja energije na svjetskoj razini. Svaka nova svjetska kriza podsjeća nas koliko je energetska krhka, a toliko važan za čovječanstvo.

2. TERMOENERGETSKA POSTROJENJA

2.1. Pregled osnovnih procesa

Termoenergetska postrojenja su proizvodna postrojenja čija je osnovna zadaća transformirati kemijsku energiju goriva u oblik povoljan za potrošača. Prema vrsti energetske transformacije odnosno prema obliku energije koja se predaje potrošaču termoenergetska postrojenja možemo podijeliti na:

- Termoelektrane (TE) – postrojenja za proizvodnju električne energije,
- Toplane (TO) – postrojenja za proizvodnju toplinske energije i
- Termoelektrane – toplane (TE-TO) – postrojenja za suproizvodnju električne i toplinske energije.

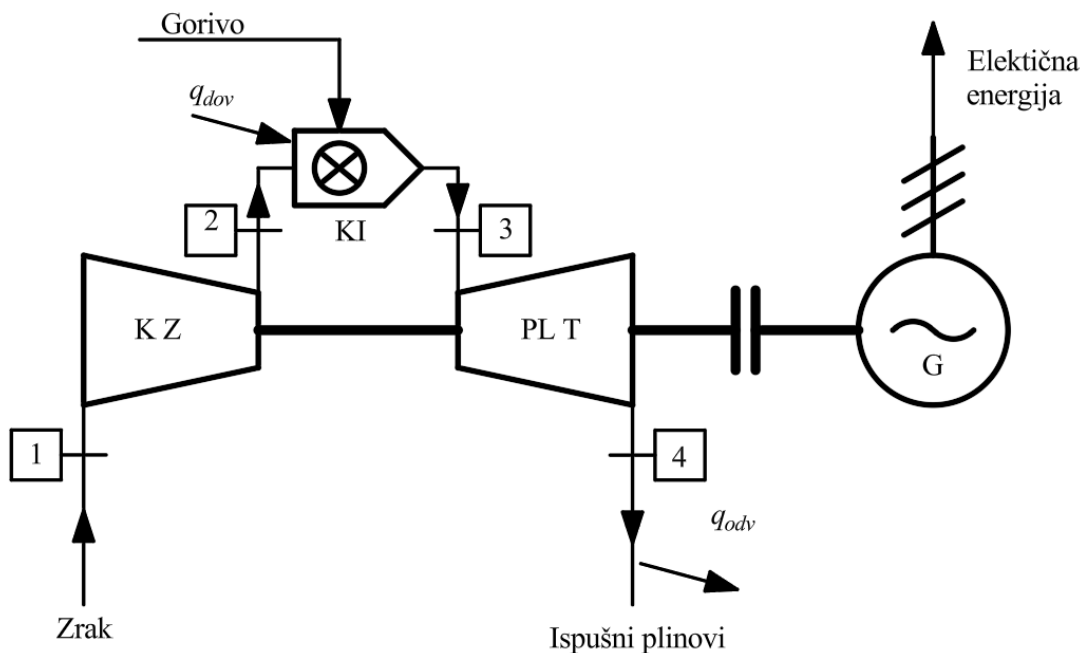
Dok se prema načinu transformacije energije termoenergetska postrojenja mogu podijeliti na:

- Parno - turbinska postrojenja
- Kogeneracijska parna postrojenja
- Plinsko - turbinska postrojenja
- Kombinirana plinsko - parna turbinska postrojenja
- Kombinirana kogeneracijska plinsko - parna postrojenja [2].

Važno je istaknuti razliku između pojmova kogeneracijskog i kombiniranog postrojenja, iako se oba tipa postrojenja koriste u svrhu smanjenja gubitaka i povećanja ukupne energetske učinkovitosti. Kogeneracija podrazumijeva proces suproizvodnje dva oblika energije iz jednog energetskeg izvora. Najčešće se istovremeno proizvodi električna i toplinska energija. Kombinirano postrojenje definirano je kao spoj dva procesa proizvodnje energije. Postoji više izvedbi kombiniranih postrojenja, a najčešće se spajaju plinsko i parno turbinsko postrojenje. Kombinirana postrojenja mogu proizvoditi jedan ili više oblika energije istovremeno, stoga možemo zaključiti da kombinirana postrojenja mogu, ali i ne moraju biti kogeneracijska postrojenja.

2.1. Osnovni proces plinsko-turbinskog postrojenja

Princip rada plinsko-turbinskog postrojenja zasniva se na Joule-Braytonovom kružnom procesu u kojemu se obavlja pretvorba toplinske energije u mehanički rad. Idealni zatvoreni Joule-Brayton proces, odvija se između dvije izentropije i dvije izobare, a kao radni fluid koristi se zrak odnosno dimni plinovi. Slika (2.1.) prikazuje shemu otvorenog Joule-Brayton procesa koji se danas najčešće koristi u plinskim elektranama. Iako govorimo o kružnom toplinskom procesu otvoreni Joule-Braytonov proces nije klasični kružni proces jer se radni fluid nakon što obavi rad u plinskoj turbini ne vraća nazad u proces već se izbacuje u okolinu, ali se izobarno odvođenje topline u dijagramu prikazuje radi lakšeg shvaćanja procesa.



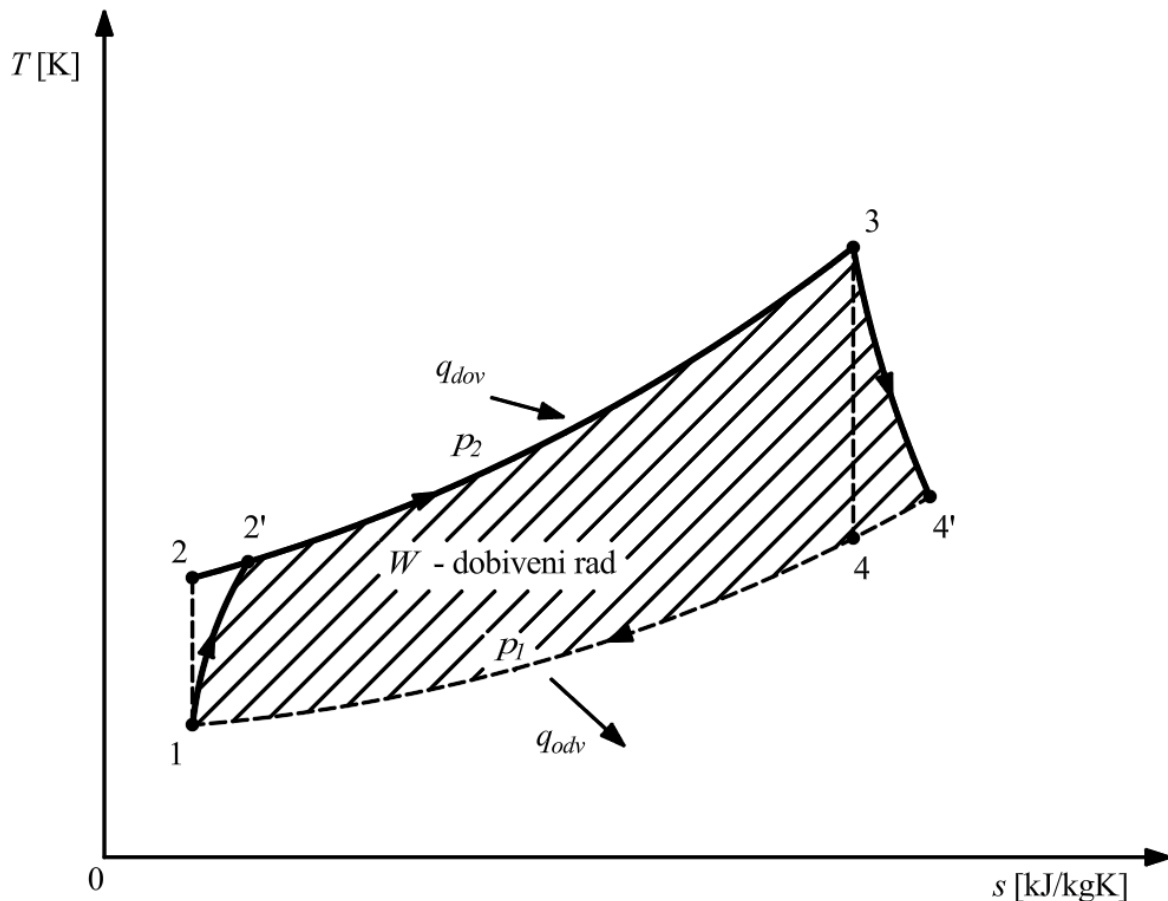
LEGENDA

- KZ - Kompresor zraka
- KI - Komora izgaranja
- PLT - Plinska turbina
- G - Generator električne energije

Slika 2.1. Shema osnovnog Joule-Braytonovog procesa

Kompresor uzima zrak iz okoline i komprimira ga na tlak veći od atmosferskog nakon čega se stlačeni zrak odvodi u komoru izgaranja. U komori izgaranja stlačeni zrak se miješa s gorivom i izgara uz pomoć niza gorionika. Produkt izgaranja odnosno vrući plinovi tada odlaze

u plinsku turbinu gdje se kreću preko niza statorskih i rotorskih lopatica pri čemu se toplinska energija transformira u kinetičku energiju plina, a potom u mehanički rad za pogon generatora električne energije.



Slika 2.2. T-s dijagram Joule–Braytonovog kružnog procesa

Slika (2.2.) prikazuje T-s dijagram otvorenog Joule-Braytonovog procesa u kojem su predstavljene sljedeće promjene stanja:

- 1 → 2 Izentropska kompresija radnog medija s p_1 na p_2
- 2 → 3 Dovođenje topline q_{dov} uz konstantan tlak p_2
- 3 → 4 Izentropska ekspanzija radnog medija s p_2 na p_1
- 4 → 1 Odvođenje topline q_{odv} uz konstantan tlak p_2 .

Realni proces plinsko turbinskog postrojenja razlikuje se u kompresiji zraka u kompresoru (1-2') i ekspanziji ispušnih plinova u turbini (3-4') u odnosu na idealni. Zbog nepovrativosti procesa odnosno unutarnjih gubitaka u kompresoru i turbini, kompresija i

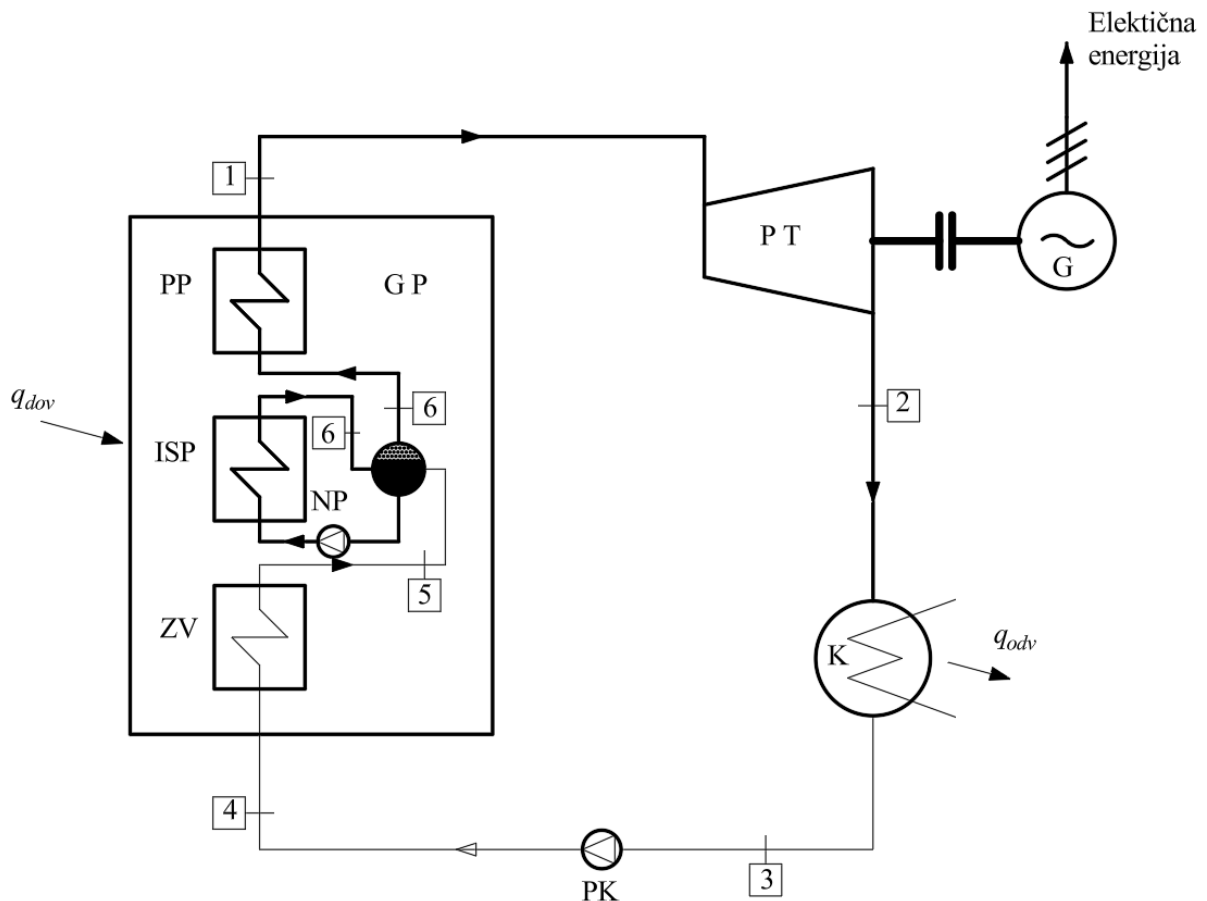
ekspanzija se neće odvijati po izentropi već po politropi koja ovisi o unutarnjim gubitcima pojedinih komponenti. Iskoristivosti osnovnog realnog procesa u plinskim elektranama kreću se između 25 i 35 %. Iskoristivost se može povećati povišenjem srednje temperature dijela procesa kojem se dovodi toplina, sniženjem temperature odvođenja topline te smanjenjem unutarnjih gubitaka u turbini, kompresoru i strujnim kanalima [3].

2.2. Osnovni proces parno-turbinskog postrojenja

Princip rada parno-turbinskog postrojenja zasniva se na Clausius-Rankineovom kružnom procesu. Postrojenje za pretvorbu toplinske energije u mehanički rad kao radni medij koristi vodenu paru, a ako govorimo o idealnom procesu odvija se između dvije izentropije i dvije izobare, što je vidljivo na Slici (2.4.).

Svježa para visokog tlaka i temperature stanja 1 odlazi u parnu turbinu gdje se kreće preko niza statorskih i rotorskih lopatica, a toplinska energija se pretvara u kinetičku i na posljeticu u mehanički rad. Snaga parne turbine se vratilom prenosi do generatora električne energije. Para niskog tlaka i temperature stanja 2 nakon parne turbine odlazi u kondenzator gdje joj se izobarno oduzima toplina kako bi se do kraja ukapljila. Kondenzat stanja 3 ulazi u pumpu kondenzata i gdje mu se povećava tlak do tlaka stanja 1 nakon čega ulazi u generator pare. Generator pare sastoji se od zagrijača vode, isparivača i pregrijača pare a može biti pogonjen prirodnim plinom, loživim uljem, biomasom ili nekom drugom vrstom goriva. Kondenzat stanja 4 prelaskom preko ogrjevnih površina navedenih izmjenjivača topline se zagrijava, isparava i pregrijava te dolazi do stanja 1 nakon čega se postupak ponavlja.

Jedna od glavnih razlika, a ujedno i prednost Clausius-Rankineovog procesa u odnosu na Carnotov i Braytonov proces leži u odabiru radnog fluida. Vodena para ima mogućnost kondenzirati pa se njezin tlak vrlo lako povisuje cirkulacijskom pumpom uz malu potrošnju energije. Dok se u slučaju Carnotovog i Braytonovog procesa za povišenje tlaka radnog medija koristi kompresor koji je jedan od najvećih potrošača energije.

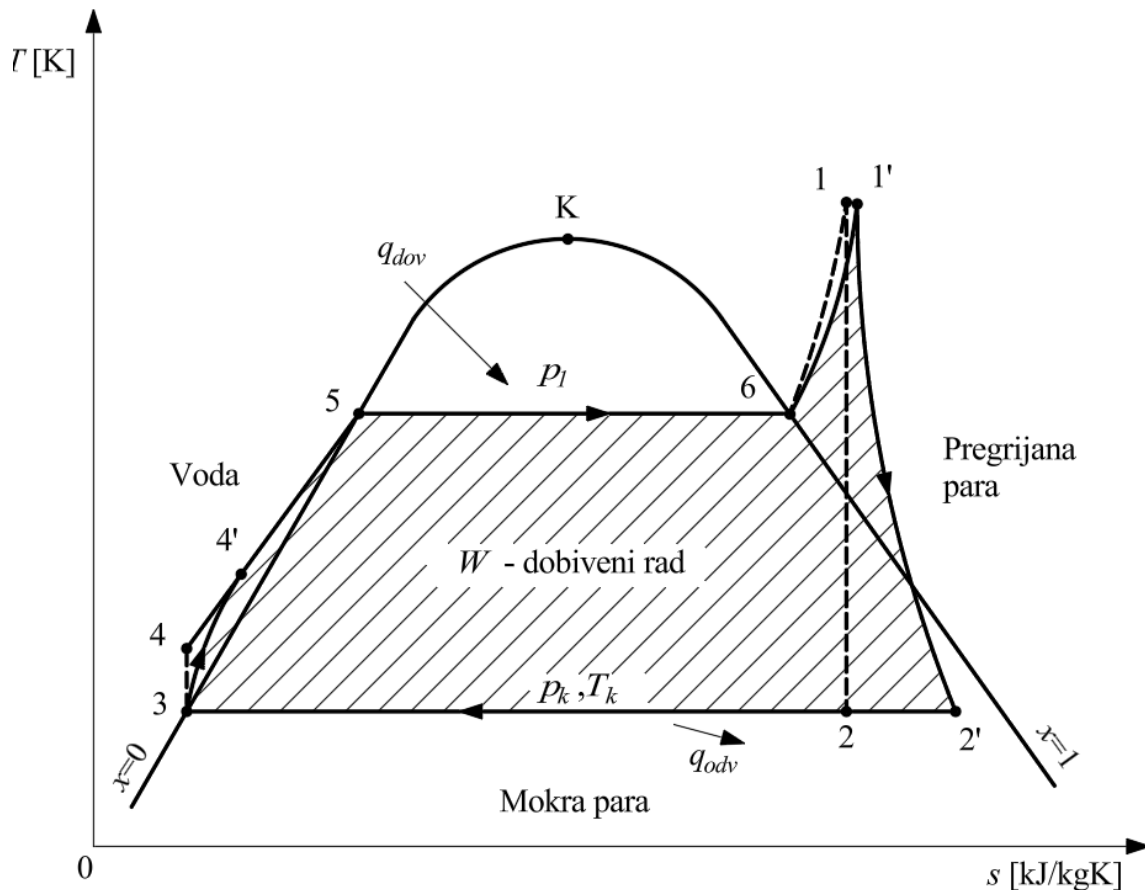
LEGENDA

PT - Parna turbina
 K - Kondenzator
 PK - Pumpa kondenzata
 GP - Generator pare
 PP - Pregrijač pare
 ISP - Isparivač s parnim bubnjem
 ZV - Zagrijač vode
 NP - Napojna pumpa
 G - Generator električne energije

Slika 2.3. Shema Clausius-Rankineovog procesa

Slika (2.4.) prikazuje T-s dijagram Clausius-Rankineovog kružnog procesa s pregrijavanjem pare uz sljedeće promjene stanja radnog fluida:

- 4 → 1 Dovođenje topline q_{dov} uz konstantan tlak p_1
- 1 → 2 Izentropna ekspanzija radnog medija
- 2 → 3 Odvođenje topline q_{odv} uz konstantan tlak p_k
- 3 → 4 Izentropno tlačenje radnog medija.



Slika 2.4. T-s dijagram Clausius-Rankineovog procesa s pregrijavanjem pare

Prikazani realni Clausius-Rankineov proces razlikuje se u odnosu na idealni za vrijednosti unutarnjih gubitaka parne turbine, pumpe kondenzata i gubitaka zbog pada tlaka u pregrijaču. Gubici u kondenzatonoj pumpi očituju se politropskom promjenom stanja (3-4'), gubici u parnoj turbini očituju se politropskom ekspanzijom (1-2') a uslijed pada tlaka u pregrijaču, pregrijavanje vodene pare opisuje se promjenom stanja (6-1').

Proces je vrlo sličan Carnotovu kružnom procesu ako se odvija u zasićenom području. Stupanj iskoristivosti osnovnog Rankineovog procesa iznosi oko 40% dok će usporedbe radi Carnotov kružni proces za slične pogonske parametre imati stupanj iskoristivosti od 62% [4].

2.3. Proces kombiniranog postrojenja

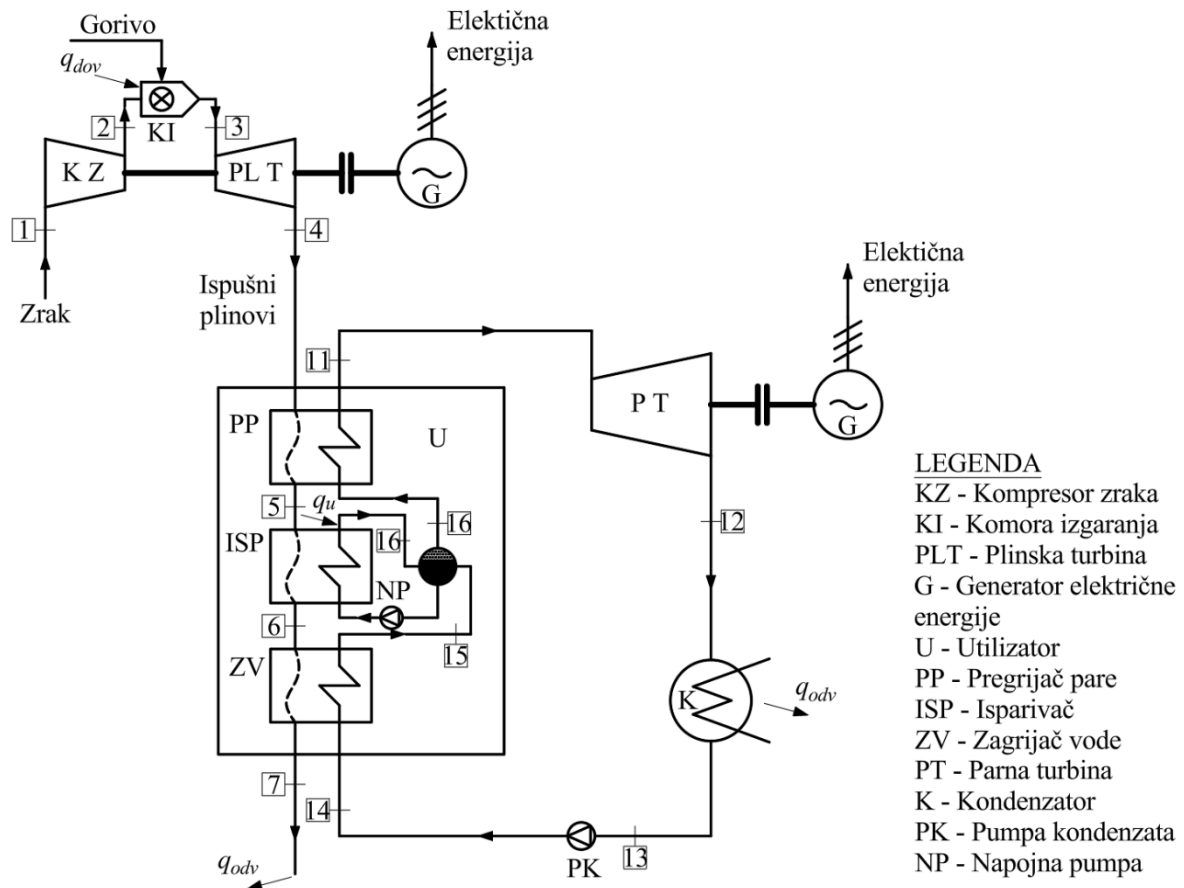
Kombinirani plinsko-parni proces sastoji se od dva osnovna tipa procesa spojenih u svrhu povećanja energetske iskoristivosti. Osnovna ideja spajanja plinskog i parnog procesa je iskorištenje otpadne topline sadržane u ispušnim plinovima nakon ekspanzije u plinskoj turbini. Uvođenjem kombiniranog procesa ispušni plinovi velikog masenog protoka napuštaju plinsku turbinu uz temperaturu od 450 do 670 °C i odlaze u generator topline na otpadne dimne plinove kako bi dio topline prenijeli vodenoj pari koja pokreće parni proces. U usporedbi s ostalim termoenergetskim postrojenjima za proizvodnju električne energije, kombinirana plinsko parna postrojenja imaju najveću iskoristivost koja može doseći i do 60 %.

Kada količina topline koju predaje plinski proces nije dovoljna za snabdjevenije parnog procesa postoji mogućnost uvođenja dodatnog loženja u struji dimnih plinova. Dodatno loženje ne utječe na iskoristivost plinskog procesa, ali utječe na iskoristivost cijelog kombinirano plinsko parnog procesa. Kombinirana postrojenja tada možemo podijeliti na:

- a) Osnovna postrojenja – postrojenja bez dodatnog loženja
- b) Polu vršna postrojenja – postrojenja s dodatnim loženjem uz dodavanje goriva u struju ispušnih plinova
- c) Vršna postrojenja – postrojenja s dodatnim loženjem uz dodavanje dodatnog goriva i zraka mimo struje ispušnih plinova[5].

Osnovno kombinirano plinsko parno postrojenje prikazano na Slici (2.5.) sastoji se od:

- Plinsko-turbinskog postrojenja s generatorom električne energije
- Kotla na otpadnu toplinu za proizvodnju pare – utilizatora i
- Parno-turbinskog postrojenja s generatorom električne energije

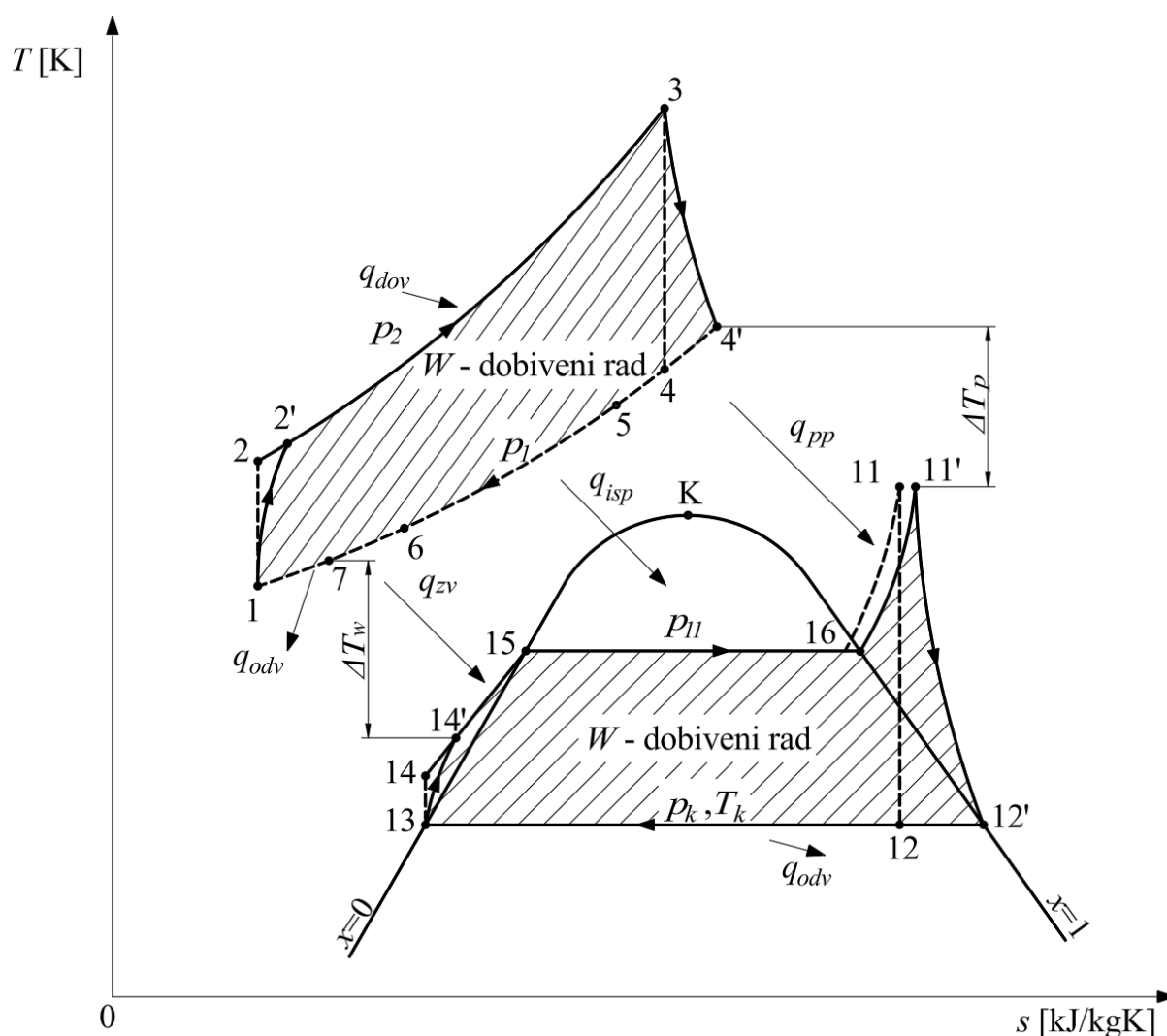


Slika 2.5. Shema osnovnog kombiniranog postrojenja

Princip rada ovakvog postrojenja prikazanog na Slici (2.5.) ne razlikuje se od samostalnog osnovnog plinskog i parnog postrojenja osim u korištenju utilizacijskog uređaja. Utilizator prema konstrukciji je rekuperacijski izmjenjivač topline koji se sastoji od zagrijača vode, isparivača s parnim bubnjem i pregrijača vodene pare. Prema broju tlakova na kojima se odvija prijenos topline, utilizatori mogu biti jednostupanjski i višestupanjski. Moderna kombinirana postrojenja opremljena su s dvostupanjskim ili trostupanjskim utilizatorima dok se utilizatori s 4 i više stupnjeva rijetko koriste jer se iskoristivost daljnjim povećanjem stupnjeva značajno ne povećava dok ekonomski troškovi višestruko rastu.

Iz T-s dijagrama prikazanog na Slici (2.6.) vidljivi su tokovi topline u utilizatoru. Ukupni toplinski tok q_u koji od dimnih plinova dolazi do vode/pare dijeli se na četiri toplinska toka. Tok q_{zv} služi za zagrijavanje napojne vode, q_{isp} služi za isparavanje zagrijane napojne vode dok q_{pp} služi za pregrijavanje pare. Iako se većina topline putem navedenih toplinskih tokova preda parnom procesu dio topline ostaje neiskorišten i odbacuje se u okolinu a

označavamo ga toplinskim tokom q_{odv} . U svakoj točki procesa ispušni plinovi iz plinskog dijela moraju imati veću temperaturu od napojne vode/pare u parnom dijelu kako bi se izmjena topline nesmetano vršila. Temperaturna razlika ΔT_p označava razliku između dimnih plinova na izlazu iz plinske turbine i svježe pregrijane pare na izlazu iz utilizatora. Temperaturna razlika ΔT_w označava razliku između dimnih plinova na izlazu iz utilizatora i napojne vode na ulazu u zagrijač. Temperatura dimnih plinova na izlazu iz utilizatora mora biti dovoljno visoka da se spriječi kondenzacija sumporovih spojeva jer oni mogu uzrokovati koroziju izmjenjivača i dimnjaka. Preporučene vrijednosti temperature kreću se od 110 do 180 °C, no one ovise o čistoći goriva i temperaturi napojne vode parnog procesa.

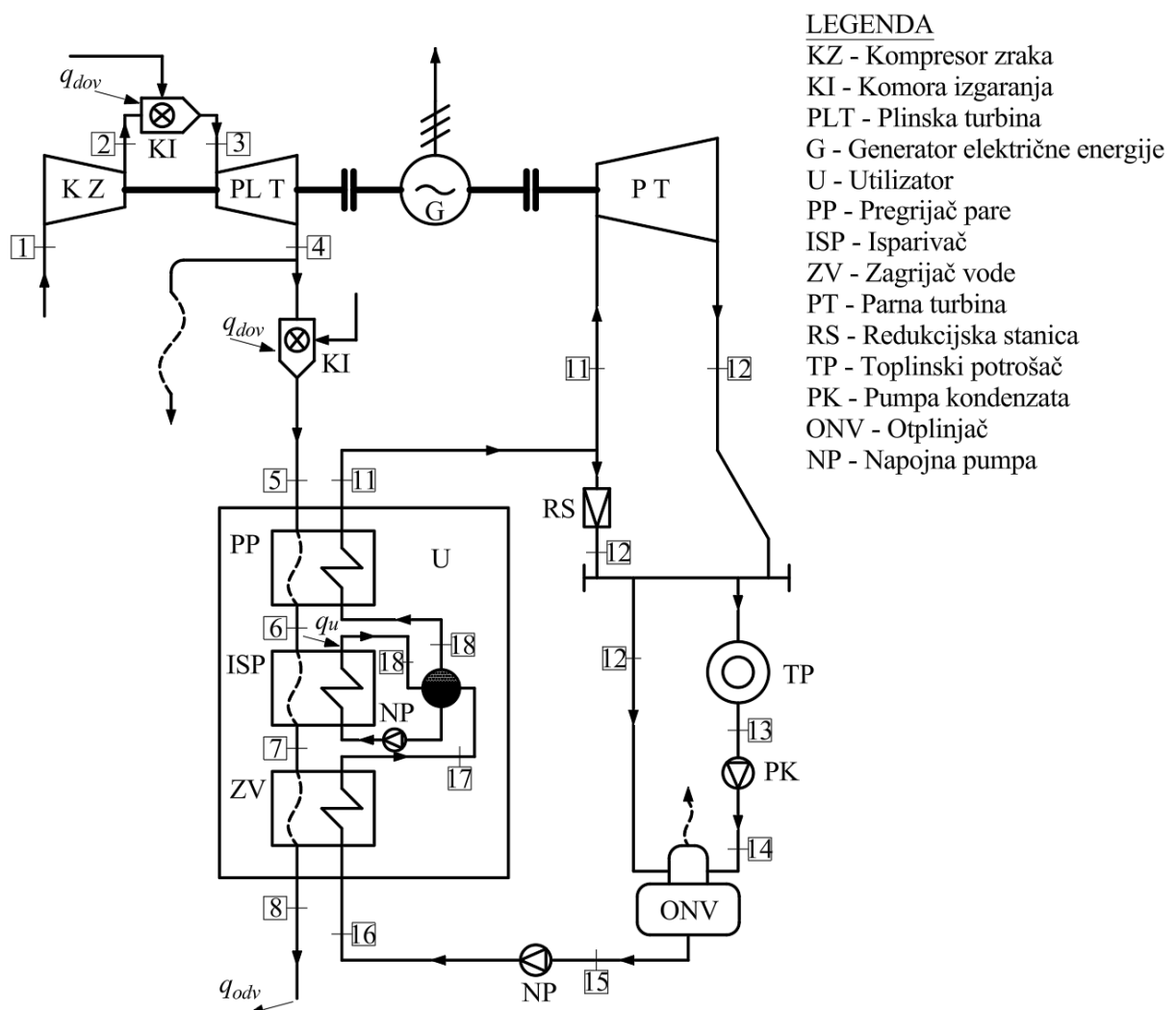


Slika 2.6. T-s dijagram kombiniranog postrojenja s jednostupanjskim utilizatorom

2.4. Proces kombinirano kogeneracijskog postrojenja

Kako je već ranije objašnjeno svako kombinirano postrojenje može, ali i ne mora biti kogeneracijsko postrojenje. Uvođenje kogeneracije dolazi s jednim ograničenjem, a to je trajna potražnja za toplinskom energijom. Samo ako postoji trajna potražnja za toplinskom energijom u blizini postrojenja ili u samom postrojenju ekonomski je isplativo nadograđivati ili graditi takvo postrojenje. Iz navedenih razloga kombinirano kogeneracijska postrojenja vežu se uz:

- industriju (kemijska postrojenja, rafinerije, tvornice papira i cementa)
- komunalnu infrastrukturu (sustavi daljinskog grijanja, bolnice, škole, poslovni centri)
- postrojenja za obradu otpadnih voda itd.



Slika 2.7. Kombinirano kogeneracijsko postrojenje

Na Slici (2.7.) vidljivo je kombinirano kogeneracijsko postrojenje s plinskom i parnom protutlačnom turbinom na zajedničkom vratilu. Svježa pregrijana para stanja 11 odlazi u protutlačnu turbinu gdje ekspandira do tlaka većeg od atmosferskog i odlazi u parni sabirnik. Iz parnog sabirnika para odlazi prema toplinskom potrošaču dok se mali dio pare koristi za otplinjavanje i zagrijavanje napojne vode u otplinjivaču. Ako parna turbina radi pri parcijalnom opterećenju dio pregrijane pare preko redukcijskog ventila moguće je odmah poslati u parni sabirnik. Kombinirano kogeneracijska postrojenja mogu doseći stupnjeve djelovanja do 85% i predstavljaju jedna od najučinkovitijih postrojenja, ali zbog svoje kompleksnosti iziskuju velika početna ulaganja.

Kogeneracijska postrojenja mogu se izvesti uz pomoć protutlačne turbine prikazane na Slici (2.7.) ili kondenzacijske turbine s oduzimanjem pare. Najveća prednost kondenzacijske turbine s oduzimanjem pare je neovisnost o proizvodnji električne i toplinske energije no ima manju energetska učinkovitost jer dio pare odlazi u kondenzator. S druge strane protutlačne turbine imaju veći stupanj iskoristivosti, ali proizvodnja električne energije ovisi o potrošnji toplinske energije i ne mogu raditi neovisno o vanjskoj elektroenergetskoj mreži [6].

2.5. Kogeneracijska postrojenja u industriji

Industrijski sektor jedan je od najvećih potrošača energije. Uz veliku potrošnju karakterizira ga i potrošnja više oblika energije najčešće toplinske, rashladne i električne stoga je kogeneracija ili trigeneracija logičan izbor. Primjeri primjene kogeneracije u industriji su:

- Kemijska industrija – Kontinuirana opskrba parom za kemijske reakcije, destilaciju itd
- Petrokemijska industrija – proizvodnja pare za destilaciju sirove nafte, hidrokreking i ostali procesi prerade nafte
- Tekstilna industrija – Zagrijavanje i sušenje tekstila, bojenje i kemijska obrada tkanine
- Industrija celuloze i papira – proizvodnja procesne pare za kuhanje pulpe, izbjeljivanje, sušenje papira itd.

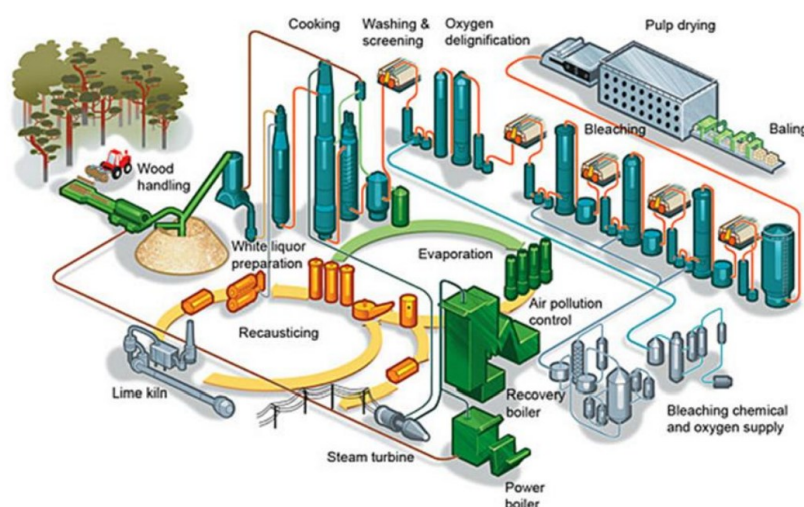
3. INDUSTRIJA CELULOZE

Krajem 20. stoljeća počinje razdoblje masovnog korištenja plastike i ostalih polimernih materijala. Niska cijena i dugotrajnost i dostupnost samo su neki razlozi zamjene tradicionalnih materijala plastičnim. Također u istom razdoblju razvojem računala počinje digitalizacija, uvođenje elektroničkih dokumenata i digitalnih arhiva. No unatoč tome papirna industrija nije zabilježila drastičan pad u proizvodnji jer svoje resurse prebacuju na proizvodnju ambalažnog papira i higijenskih proizvoda. Zabrana korištenja plastičnih proizvoda za jednokratnu upotrebu kao što je pribor za jelo čiji je cilj bio zaštita okoliša posebice mora i oceana također je rezultirala proizvodnim rastom.

3.1 Tehnologija proizvodnje celuloze

Celuloza se može proizvesti pomoću tri glavna postupka:

- Kemijskim postupkom – celuloza se dobiva korištenjem kemikalija kako bi se iz drvene mase otklonio lignin i ostale neželjene tvari. U ovisnosti o vrsti kemikalija koje se koriste dijelimo ih još na:
 - Kraft postupak (sulfatni postupak)
 - Sulfitni postupak
- Mehaničkim postupkom – primjenjuju se mehaničke metode za fizičku obradu drveta bez uporabe kemikalija
- Polu kemijskim postupkom – kombinacija gore navedenih metoda.



Slika 3.1. Proces proizvodnje celuloze [7]

Kemijski kraft postupak najrašireniji je postupak proizvodnje celuloze. Glavna prednost ovog postupka su visoka kvaliteta dobivenih vlakana neovisno o vrsti drveta. Prema Slici (3.1.) u nastavku je objašnjen kemijski kraft proces proizvodnje celuloze.

- **Priprema drveta**

Drvo je najvažnija sirovina u proizvodnji papira i celuloze. Kako bi se dobio što kvalitetniji proizvod potrebno je izabrati višegodišnje vrste drveta s izrazito vlaknastom strukturom, a najčešće su to: smreka, bor, jela te bukva, breza i topola. Priprema drveta podrazumijeva prijem, skladištenje i otkoravanje svježih trupaca nakon čega se trupci bruse grubim brusnim kamenjem kako bi se dobila sječka. Prosijana i sortirana sječka transportira se u skladište do odlaska na kuhanje [8][9][10].

- **Kuhanje**

Ako promotrimo komadić drvene sječke ona je po sastavu 50% voda 25% celulozna vlakna i preostalih 25% je lignin. Lignin je složeni organski polimer koji se veže uz celulozna vlakna i tako biljkama i drvetu daju čvrstoću i otpornost. Proces kuhanja za cilj ima izdvojiti lignin i vodu. Proces se odvija u posudama pod tlakom naziva digestori, a provodi se pri tlaku od 7 do 12 bar i temperaturi preko 170 °C. Drvena sječka transportnim trakama ubacuje u digestor i tretira se vodenom parom koja pomaže uklanjanju zraka iz digestora i apsorpciju kemikalija za kuhanje. Slijedi ubacivanje kemikalija za kuhanje drvene sječke koja se još naziva bijela tekućina. Bijela tekućina je po sastavu: natrijev hidroksid (NaOH), natrijev sulfid (Na₂S), natrijev karbonat (Na₂CO₃) i natrijeve soli. Kuhanjem drvene sječke pri povišenom tlaku i temperaturi lignin reagira s bijelom tekućinom i tvori spoj nazvan crna tekućina. Završetkom kuhanja smjesa se hladi, pere i prosijava i celulozna vlakna se odvajaju od crne tekućine [8][9][10].

Crna tekućina nakon pranja sadrži oko 85% vode, otopljeni lignin, razgrađene ugljikohidrate i kemijske soli (Na₂CO₃, Na₂SO₃, Na₂SO₄). Crna tekućina se ispušta iz digestora i ulazi u isparivač kako bi se smanjio udio vode. Tada se koncentrirana tekućina spaljuje se u rekuperacijskom kotlu i tako proizvodi toplinsku energiju koja se može koristiti za grijanje i proizvodnju pare. Nakon spaljivanja ostatak nastao u rekuperacijskom kotlu naziva se zelena tekućina koja se miješa s vapnom i u konačnici dobivamo spojeve bijele tekućine koji se koriste u sljedećem kuhanju drvene sječke [8][9][10].

- **Delignifikacija kisikom i pranje**

Celulozna vlakna nakon kuhanja na sebi zadržavaju određeni postotak lignina koji se uklanja sljedećim postupcima. Uz veću količinu vode nakon prijašnjeg koraka celulozna vlakna odlaze u reaktorsku posudu za delignifikaciju kisikom. U posudu se dodaju natrijev hidroksid (NaOH) i Magnezijev sulfat(MgSO₄). Preostali lignin reagira s kisikom iz dodanih spojeva uz pomoć povišenog tlaka i temperature. Ovaj proces je bitan jer se smanjuje potrošnja sredstava za izbjeljivanje vlakana u sljedećem koraku. Nakon delignifikacije smjesu je ponovno potrebno dobro oprati [8][9][10].

- **Izbjeljivanje**

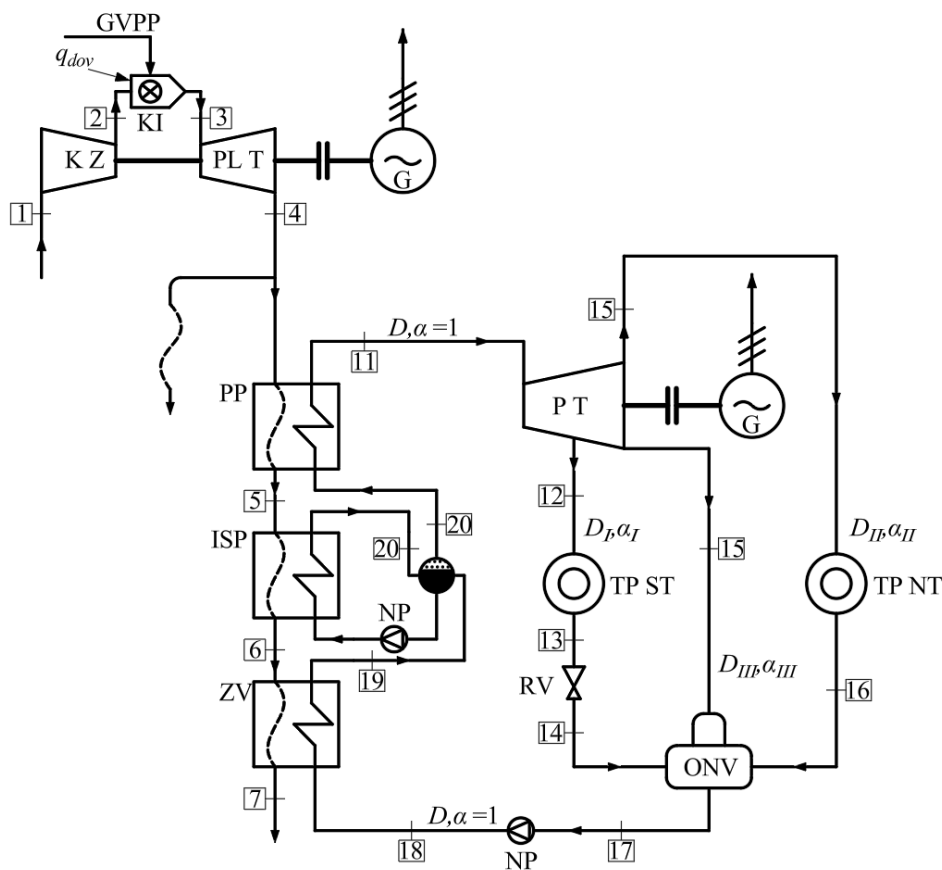
Izbjeljivanje celuloze je završni postupak uklanjanja lignina, boje i nečistoća u cilju dobivanja svjetlijih i kvalitetnijih vlakana za proizvodnju papira. Izbjeljivanje se provodi klornom ili bezklornom metodom. Višestupanjska klorna metoda iako ekološki manje prihvatljiva i dalje se više primjenjuje jer se dobiva bolja kvaliteta krajnjeg proizvoda. Na kraju višestupanjskog izbjeljivanja dobiva se gusta bijela masa poznata pod nazivom celuloza [8][9][10].

- **Sušenje, rezanje i baliranje celuloze**

Sušenje celuloze ima za cilj ukloniti preostalu vodu iz smjese kako bi bila pogodna za transport i skladištenje. Sušenje se provodi uz pomoć pare i toplog zraka te prešanja preko zagrijanih valjaka kako bi udio suhe tvari bio oko 90%. Celuloza se zatim sabija u strojevima za baliranje kako bi se dobile bale od 200 kg pogodne za daljnju manipulaciju i transport [8][9][10].

4. ANALITIČKI PRORAČUN KOMBINIRANO KOGENERACIJSKOG POSTROJENJA

Proračun energetske bilance kombinirano kogeneracijskog postrojenja u sklopu postrojenja za proizvodnju celuloze nazivne električne snage $N_E = 11,5 \text{ MW}_e$ započinje izradom idejne sheme postrojenja prikazane na Slici (4.1). Kombinirano kogeneracijsko postrojenje sastoji se od plinsko turbinskog dijela snage $N_{e,PLT} = 9,5 \text{ MW}_e$ i parno turbinskog kogeneracijskog dijela postrojenja snage $N_{e,PT} = 2 \text{ MW}_e$ s dva toplinska potrošača na različitim tlakovima. Plinski i parni dio spojen je jednostupanjskim utilizacijskim uređajem.



LEGENDA

KZ - Kompresor zraka

KI - Komora izgaranja

GVPP - Glavni vod prirodnog plina

PLT - Plinska turbina

G - Generator električne energije

PP - Pregrijač pare

ISP - Isparišač s parnim bubnjem

ZV - Zagrijač napojne vode

PT - Parna turbina

TP ST - Toplinski potrošač na srednjem tlaku

TP NT - Toplinski potrošač na niskom tlaku

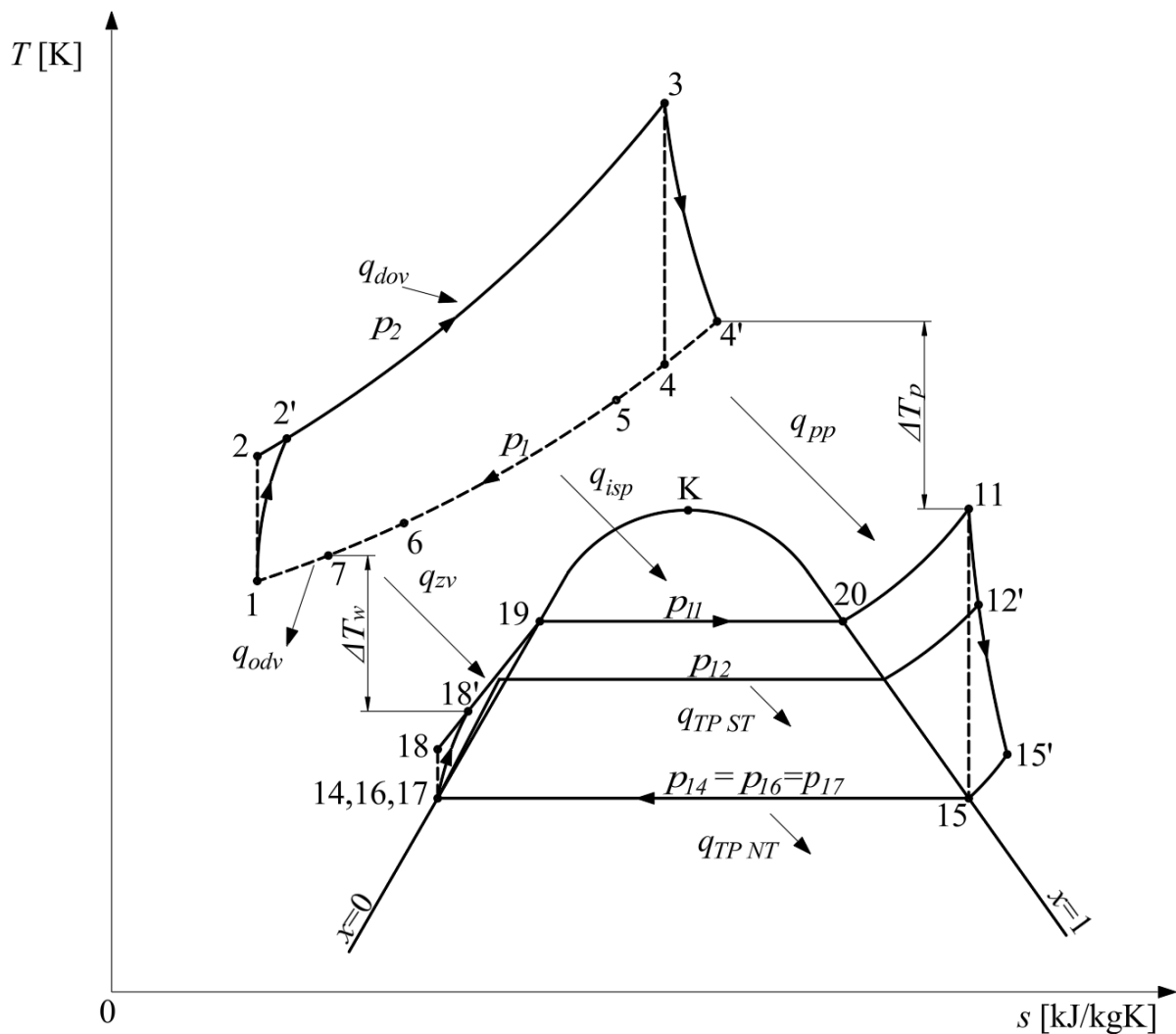
RV - Redukcijski ventil

ONV - Otplinjač napojne vode

NP - Pumpa napojne vode

Slika 4.1. Idejna shema kombinirano kogeneracijskog postrojenja

Prema shemi sa Slike (4.1.) izrađen je T-s dijagram prikazan na Slici (4.2.). U dijagramu se pretpostavljaju položaji točaka procesa i dijagram nije izrađen u mjerilu stoga služi samo kako bi se lakše predočili tijekovi kružnih procesa i proveo proračun. Shema postrojenja s opisanim točkama procesa prikazana je u Prilogu (1.) na kraju ovog rada.



Slika 4.2. T-s dijagram kombinirano kogeneracijskog postrojenja

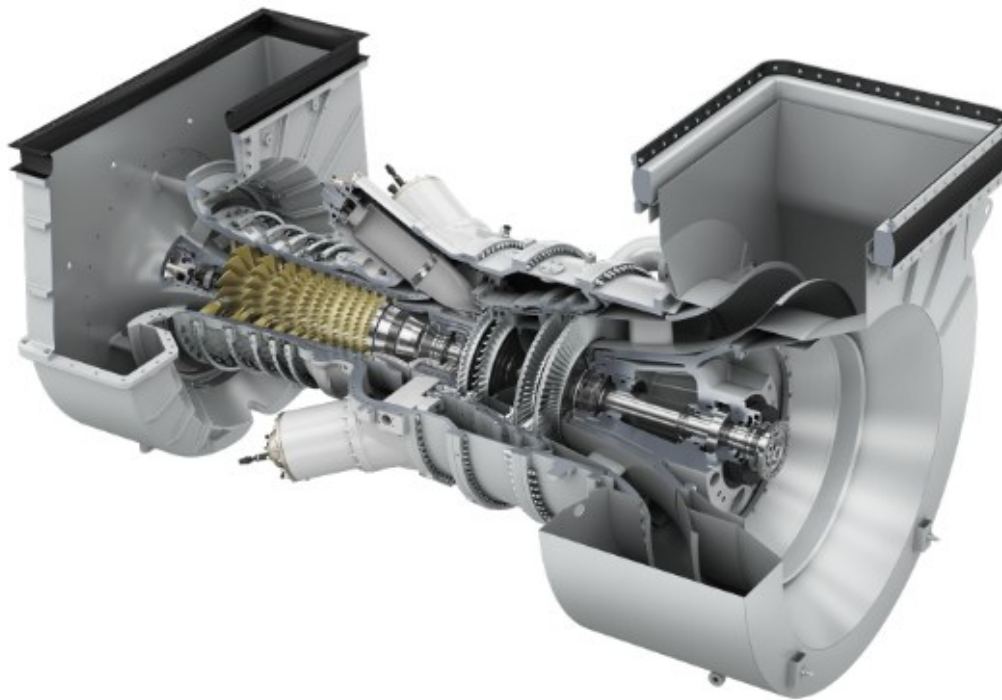
U nastavku slijede proračuni plinskog i parnog dijela procesa prateći idejnu shemu i T-s dijagram koji su prethodno prikazani.

4.1. Proračun plinsko – turbinskog postrojenja

Proračun započinje usvajanjem karakterističnih vrijednosti za plinsko–turbinski proces prema podacima zadanih zadatkom:

- Temperatura okoline $t_{ok} = 18\text{ °C}$
- Tlak okoline $p_{ok} = 1\text{ bar}$
- Kompresijski omjer $K = 14,56$
- Eksponent adijabate za zrak $\kappa = 1,4$
- Snaga na stezaljkama generatora električne energije $N_{e,PLT} = 9,5\text{ MW}_e$

Prema zadanoj snazi na stezaljkama generatora električne energije iz kataloga tvrtke Siemens za plinske turbine izabrana je plinska turbina Siemens SGT-400 verzija 11 MW prikazana na Slici (4.3.).



Slika 4.3. Plinska turbina Siemens SGT-400 [11]

Za navedenu turbinu, iz tehničke dokumentacije uzeti su karakteristični podaci i prikazani su u Tablici (4.1.).

Tablica 4.1. Podaci za plinsku turbinu Siemens SGT-400 [11]

Verzija	11 MW
Izlazna snaga	10,5 MW _e
Gorivo	Prirodni plin, loživo ulje, dvojno gorivo
Frekvencija	50/60 Hz
Maksimalna iskoristivost	34,8 %
Brzina vrtnje vratila	11500 rpm
Kompresijski omjer	16,4:1
Maseni protok ispušnih plinova	34,2 kg/s
Temperatura na izlazu iz turbine	510 °C
Emisija NOx	≤ 25 ppmvd

4.1.1. Realni plinsko – turbinski proces

Termodinamička temperatura zraka na ulazu u kompresor računa se prema izrazu:

$$T_1 = t_{ok} + 273,15 \quad (4.1)$$

Uvrštavanjem slijedi:

$$T_1 = 18 + 273,15 = 291,15 \text{ K}$$

Tlak na ulazu u kompresor jednak je tlaku okoline:

$$p_1 = p_{ok} = 1 \text{ bar} \quad (4.2)$$

Prema vrijednosti kompresijskog omjera i tlaka na ulazu u kompresor, tlak na kraju kompresije iznosi:

$$K = \frac{p_2}{p_1} \quad (4.3)$$

$$p_2 = K \cdot p_1 = 14,56 \cdot 1 = 14,56 \text{ bar}$$

Pomoćna vrijednost eksponenta adijabate uz $\kappa = 1,4$ iznosi:

$$n = \frac{\kappa - 1}{\kappa} \quad (4.4)$$

$$n = \frac{1,4 - 1}{1,4} = 0,2857$$

Idealna termodinamička temperatura na kraju kompresije računa se prema izrazu:

$$T_2 = T_1 \cdot K^n \quad (4.5)$$

$$T_2 = 291,15 \cdot 14,56^{0,2857} = 625,82 \text{ K}$$

Temperature realnog procesa određuju se uz pomoć temperatura idealnog procesa i usvojenih unutarnjih iskoristivosti:

- Unutarnja iskoristivost kompresora: $\eta_{i,K} = 0,90$
- Unutarnja iskoristivost turbine: $\eta_{i,T} = 0,92$

Slijedi da realna termodinamička temperatura na kraju kompresije iznosi:

$$T_2' = T_1 + \frac{(T_2 - T_1)}{\eta_{i,K}} \quad (4.6)$$

$$T_2' = 291,15 + \frac{(625,819 - 291,15)}{0,90} = 663 \text{ K}$$

Prema podacima iz Tablice (4.1.) usvojena je realna temperatura na izlazu iz plinske turbine i iznosi $t_4' = 490 \text{ °C}$ stoga će termodinamička temperatura imati vrijednost:

$$T_4' = t_4' + 273,15 \quad (4.7)$$

$$T_4' = 490 + 273,15 = 763,15 \text{ K}$$

Zbog mogućih padova tlaka u generatoru na ispušne dimne plinove za vrijednosti tlaka na izlazu iz plinske turbine usvaja se vrijednost:

$$p_4 = 1,1 \text{ bar}$$

Tlak u točki 3' manji je od tlaka u točki 2' za vrijednost pada tlaka u komori izgaranja. Pretpostavlja se vrijednost pada tlaka od:

$$\Delta p = 0,06 \text{ bar}$$

Uz poznati pad tlaka moguće je odrediti tlak na ulazu u plinsku turbinu:

$$p_3 = p_2 - \Delta p \quad (4.8)$$

$$p_3 = 14,56 - 0,060 = 14,50 \text{ bar}$$

Kako bi se što točnije odradila temperatura dimnih plinova na ulazu u plinsku turbinu potrebno je uvesti koeficijent politropske ekspanzije. Koeficijent politropske ekspanzije određen je uz pomoć kalkulatora za svojstva fluida „*miniREFPROP – NIST*“ [12] i iznosi:

$$n_{p,e} = 1,338$$

Pomoćna vrijednost politrope:

$$n_{pp} = \frac{n_{p,e} - 1}{n_{p,e}} \quad (4.9)$$

$$n_{pp} = \frac{1,338 - 1}{1,338} = 0,2526$$

Termodinamička temperatura dimnih plinova na izlazu iz komore izgaranja:

$$T_3' = \frac{T_4'}{1 - \eta_{i,T} \cdot \left(1 - \left(\frac{p_3}{p_4}\right)^{-n_{pp}}\right)} \quad (4.10)$$

$$T_3' = \frac{763,15}{1 - 0,92 \cdot \left(1 - \left(\frac{14,50}{1,1}\right)^{-0,2526}\right)} = 1363,73 \text{ K}$$

Prije nastavka proračuna u Tablici (4.2.) prikaze su izračunate i usvojene vrijednosti tlakova i temperatura u točkama plinskog procesa. Uz pomoć kalkulatora za svojstva fluida „*miniREFPROP – NIST*“ [12] određeni su specifični toplinski kapaciteti a entalpija u točkama procesa izračunata je preko izraza:

$$h = c_p \cdot t \quad (4.11)$$

Tablica 4.2. Tlakovi i temperature u točkama realnog plinskog procesa

Točka	Tlak p [bar]	Termodinamička temperatura T [K]	Temperatura t [°C]	Specifični toplinski kapacitet c_p [kJ/kgK]	Entalpija h [kJ/kg]
1	1	291,15	18	1,005	18,09
2'	14,56	663	389,85	1,066	415,58
3	14,50	1363,78	1090,63	1,142	1245,50
4'	1,1	763,15	490	1,090	534,1

4.1.2. Jedinični radovi i toplinska iskoristivost realnog procesa

Prema entalpijama iz Tablice(4.2.) određujemo jedinični rad realnog plinsko turbinskog procesa:

$$w_r = (h_3 - h'_4) - (h'_2 - h_1) \quad (4.12)$$

Uvrštavanjem slijedi:

$$w_r = (1245,50 - 534,1) - (415,58 - 18,09) = 313,91 \text{ kJ/kg}$$

Jedinični rad kompresora:

$$w_k = (h_2 - h_1) \quad (4.13)$$

$$w_k = (415,58 - 18,09) = 397,49 \text{ kJ/kg}$$

Iz zbroja jediničnog rada plinsko turbinskog procesa i jediničnog rada kompresora dobivamo jedinični rad turbine:

$$w_t = w_r + w_k \quad (4.14)$$

$$w_t = 313,91 + 397,49 = 711,4 \text{ kJ/kg}$$

Jedinična toplina dovedena realnom plinsko turbinskom procesu:

$$q_{d,r} = h_3 - h'_2 \quad (4.15)$$

$$q_{d,r} = 1245,50 - 415,58 = 829,92 \text{ kJ/kg}$$

Toplinska iskoristivost realnog procesa:

$$\eta_{t,r} = \frac{w_r}{q_{d,r}} \quad (4.16)$$

$$\eta_{t,r} = \frac{313,91}{829,92} = 0,3782 = 37,82 \%$$

4.1.3. Maseni protok i snage plinsko turbinskog postrojenja

Kako bi odredili maseni protok zraka odnosno dimnih plinova potrebno je usvojiti vrijednosti mehaničkog stupnja iskoristivosti te stupanj korisnosti generatora električne energije i komore izgaranja. Usvojene su sljedeće vrijednosti:

- Mehanički stupanj iskoristivosti $\eta_m = 0,975$
- Stupanj iskoristivosti generatora električne energije $\eta_{eg} = 0,99$
- Stupanj iskoristivosti komore izgaranja $\eta_{ki} = 0,98$

Maseni protok računa se iz izraza:

$$N_{PLT} = m_{zr} \cdot w_r \quad (4.17)$$

$$m_{zr} = \frac{N_{PLT}}{w_r} = \frac{N_{e,PLT}}{w_r \cdot \eta_m \cdot \eta_{eg}}$$

Uvrštavanjem slijedi:

$$m_{zr} = \frac{9500}{313,91 \cdot 0,975 \cdot 0,99} = 31,35 \text{ kg/s}$$

Uz vrijednost masenog protoka zraka toplinska snaga dovedena realnom procesu prema snazi plinske turbine iznosi:

$$Q_{d,r} = q_{d,r} \cdot m_{zr} \quad (4.18)$$

$$Q_{d,r} = 829,92 \cdot 31,35 = 26018 \text{ kW}$$

Snaga kompresora:

$$W_K = w_k \cdot m_{zr} \quad (4.19)$$

$$W_K = 397,49 \cdot 31,35 = 12461,31 \text{ kW}$$

Snaga turbine:

$$W_{PLT} = w_t \cdot m_{zr} \quad (4.20)$$

$$W_{PLT} = 711,4 \cdot 31,35 = 22302,39 \text{ kW}$$

4.1.4. Donja ogrjevna moć prirodnog plina

Plinska turbina Siemens SGT-400 kao energent može koristiti plinovito i tekuće gorivo. Kao pogonsko gorivo za kombinirano kogeneracijsko postrojenje odabran je prirodni plin od opskrbljivača tvrtke Plinacro d.o.o. Navedena tvrtka na svojim mrežnim stranicama, mjesečno objavljuje podatke o kvaliteti i sastavu prirodnog plina. Prosječni sastav prirodnog plina preuzet je iz tablice „Srednje dnevne vrijednosti utvrđenih parametara kvalitete plina“ za siječanj 2025. godine[13]. Tablica (4.3.) prikazuje sastav prirodnog plina uzorkovanog na mjernoj točki Rijeka istok.

Tablica 4.3. Sastav prirodnog plina

Element	Volumni udio [%]	Molarni udio r	Molarna masa M [kg/kmol]
Dušik (N ₂)	0,250	0,0025	28,01
Ugljikov dioksid (CO ₂)	0,011	0,00011	44,00
Metan (CH ₄)	97,268	0,97268	16,04
Etan (C ₂ H ₆)	2,261	0,02261	30,07
Propan (C ₃ H ₈)	0,180	0,0018	44,10
Butan (C ₄ H ₁₀)	0,023	0,00023	58,12
Pentan (C ₅ H ₁₂)	0,007	0,00007	72,15
Σ	100	1	

Prema sastavu prirodnog plina donja ogrjevna moć iznosi:

$$H_d = 358 \cdot \varphi_{CH_4} + 643 \cdot \varphi_{C_2H_6} + 936 \cdot \varphi_{C_3H_8} + 1216 \cdot \varphi_{C_4H_{10}} + 1403 \cdot \varphi_{C_5H_{12}} \quad (4.21)$$

Uvrštavanjem slijedi:

$$H_d = 358 \cdot 97,268 + 643 \cdot 2,261 + 936 \cdot 0,180 + 1216 \cdot 0,023 + 1403 \cdot 0,007$$

$$H_d = 36482,036 \text{ kJ/m}_{\text{NG}}^3$$

Zbog potrebe daljnjeg proračuna dobivena vrijednost donje ogrjevne moći potrebno je izraziti u [kWh/m_{NG}³] a zatim i u [kJ/kg].

$$H_d = \frac{H_d}{3600} = 10,13 \text{ kWh/m}_{\text{NG}}^3 \quad (4.22)$$

Množenjem donje ogrjevne moći s vrijednošću molarnog volumena idealnog plina dobiva se:

$$H_d = H_d \cdot 22,4 \quad (4.23)$$

$$H_d = 36482,036 \cdot 22,4 = 817197,2 \text{ kJ/kmol}$$

Prosječna molarna masa goriva računa se prema izrazu:

$$M_M = \sum_{i=1}^n r_i \cdot M_i = r_{CH_4} \cdot M_{CH_4} + r_{C_2H_6} \cdot M_{C_2H_6} + r_{C_3H_8} \cdot M_{C_3H_8} + r_{C_4H_{10}} \cdot M_{C_4H_{10}} + r_{C_5H_{12}} \cdot M_{C_5H_{12}} \quad (4.24)$$

Uvrštavanjem slijedi:

$$M_M = 0,97268 \cdot 16,04 + 0,02261 \cdot 30,07 + 0,0018 \cdot 44,10 + 0,00023 \cdot 58,12 + 0,00007 \cdot 72,15$$

$$M_M = 16,3795 \text{ kg/kmol}$$

Donja ogrjevna moć u [kJ/kg] iznosi

$$H_d = \frac{H_d}{M_M} \quad (4.25)$$

$$H_d = \frac{817197,2}{16,3795} = 49891,46 \text{ kJ/kg}$$

4.1.5. Efektivna iskoristivost plinsko - turbinskog postrojenja i potrošnja goriva

Efektivna iskoristivost plinsko turbinskog postrojenja računa se prema izrazu:

$$\eta_{ef,PLT} = \eta_m \cdot \eta_{ki} \cdot \eta_{eg} \cdot \eta_{t,r} \quad (4.26)$$

$$\eta_{ef,PLT} = 0,975 \cdot 0,98 \cdot 0,99 \cdot 0,3782 = 0,3578 = 35,78 \%$$

Potrošnja goriva iznosi:

$$B = \frac{N_{e,PLT}}{H_d \cdot \eta_{ef,PLT}} \quad (4.27)$$

$$B = \frac{9500}{49891,46 \cdot 0,3578} = 0,532 \text{ kg/s}$$

Također u [$\text{m}_{\text{NG}}^3/\text{s}$] potrošnja goriva iznosi:

$$B = \frac{9500}{36482,036 \cdot 0,3578} = 0,728 \text{ m}_{\text{NG}}^3/\text{s}$$

4.1.6. Količina zraka za izgaranje

Za plinovita goriva, minimalna količina zraka za izgaranje računa se prema izrazu:

$$V_{Z \min} = \frac{1}{21} \left[0,5 \cdot (\varphi_{\text{CO}} + \varphi_{\text{H}_2}) + 1,5 \cdot \varphi_{\text{H}_2\text{S}} + \sum \left(m + \frac{n}{4} \right) \cdot \varphi_{\text{C}_m\text{H}_n} - \varphi_{\text{O}_2} \right] \quad (4.28)$$

Uvrštavanjem slijedi:

$$V_{Z, \min} = \frac{1}{21} \left[\left(1 + \frac{4}{4} \right) \cdot 97,268 + \left(2 + \frac{6}{4} \right) \cdot 2,261 + \left(3 + \frac{8}{4} \right) \cdot 0,180 + \left(4 + \frac{10}{4} \right) \cdot 0,023 + \left(5 + \frac{12}{4} \right) \cdot 0,007 \right] = 9,693 \text{ m}_{\text{n}}^3/\text{m}_{\text{NG}}^3$$

Stvarna količina zraka za izgaranje ovisi o minimalnoj količini zraka i pretičku zraka za izgaranje stoga će za početak biti određen pretičak zraka.

Gustoća zraka uz molarnu masu zraka od $M_{zr} = 28,96 \text{ kg/kmol}$ iznosi:

$$\rho_{zr} = \frac{M_{zr}}{22,4} \quad (4.29)$$

$$\rho_{zr} = \frac{28,96}{22,4} = 1,29 \text{ kg/m}_{\text{n}}^3$$

Minimalna količina zraka u [kg/s] dobiva se pomoću izraza:

$$V_{Z, \min, s} = V_{Z, \min} \cdot \rho_{zr} \cdot B \quad (4.30)$$

$$V_{Z, \min, s} = 9,693 \cdot 1,29 \cdot 0,728 = 9,103 \text{ kg/s}$$

Tada je koeficijent pretička zraka jednak:

$$\lambda = \frac{m_{zr}}{V_{Z, \min, s}} \quad (4.31)$$

$$\lambda = \frac{31,25}{9,103} = 3,433$$

Stvarna količina zraka za izgaranje:

$$V_Z = \lambda \cdot V_{Z,min} \quad (4.32)$$

$$V_Z = 3,433 \cdot 9,693 = 33,276 \text{ m}_n^3/\text{m}_{nG}^3$$

4.1.7. Količina dimnih plinova

Za plinovita goriva, minimalna količina suhih dimnih plinova izračunava se prema sljedećem izrazu:

$$V_{pl,s min} = \frac{1}{100} \cdot \left[\varphi_{CO_2} + \varphi_{CO} + \varphi_{H_2S} + \sum \frac{(m \cdot \varphi_{C_m H_n})}{\varphi_{N_2} + 79 \cdot V_{Z,min}} \right] \quad (4.33)$$

Uvrštavanjem slijedi:

$$V_{pl,s min} = \frac{1}{100} \cdot \left[0,011 + (1 \cdot 97,268 + 2 \cdot 2,261 + 3 \cdot 0,180 + 4 \cdot 0,023 + 5 \cdot 0,007) \right. \\ \left. + 0,25 + 79 \cdot 9,693 \right]$$

$$V_{pl,s min} = 8,685 \text{ m}_n^3/\text{m}_{nG}^3$$

Stvarna količina suhih dimnih plinova:

$$V_{pl,s} = V_{pl,s min} + (\lambda - 1) \cdot V_{Z,min} \quad (4.34)$$

$$V_{pl,s} = 8,685 + (3,433 - 1) \cdot 9,693 = 32,268 \text{ m}_n^3/\text{m}_{nG}^3$$

Količina vode u dimnim plinovima:

$$V_{H_2O} = \frac{1}{100} \left[\varphi_{H_2} + \varphi_{H_2S} + \sum \frac{n}{2} \cdot \varphi_{C_m H_n} + \varphi_w \right] \quad (4.35)$$

$$V_{H_2O} = \frac{1}{100} \left[\frac{4}{2} \cdot 97,268 + \frac{6}{2} \cdot 2,261 + \frac{8}{2} \cdot 0,18 + \frac{10}{2} \cdot 0,023 + \frac{12}{2} \cdot 0,007 \right] = 2,022 \text{ m}_n^3/\text{m}_{nG}^3$$

Ukupna količina vlažnih dimnih plinova:

$$V_{pl} = V_{pl,s} + V_{H_2O} \quad (4.36)$$

$$V_{pl} = 32,268 + 2,022 = 34,29 \text{ m}_n^3/\text{m}_{nG}^3$$

Količina ugljičnog dioksida:

$$V_{CO_2} = \frac{1}{100} \left[\varphi_{CO} + \varphi_{CO_2} + \sum m \cdot \varphi_{C_mH_n} \right] \quad (4.37)$$

$$V_{CO_2} = \frac{1}{100} [0,011 + 1 \cdot 97,268 + 2 \cdot 2,261 + 3 \cdot 0,180 + 4 \cdot 0,023 + 5 \cdot 0,007]$$

$$V_{CO_2} = 1,025 \text{ m}_n^3/\text{m}_{nG}^3$$

Količina vodene pare prema izrazu (4.36) iznosi:

$$V_{H_2O} = 2,022 \text{ m}_n^3/\text{m}_{nG}^3$$

Količina dušika:

$$V_{N_2} = \frac{1}{100} \cdot (\varphi_{N_2} + 79 \cdot \lambda \cdot V_{Z,min}) \quad (4.38)$$

$$V_{N_2} = \frac{1}{100} \cdot (0,25 + 79 \cdot 3,433 \cdot 9,693) = 26,291 \text{ m}_n^3/\text{m}_{nG}^3$$

Količina kisika:

$$V_{O_2} = \frac{21}{100} \cdot (\lambda - 1) \cdot V_{Z,min} \quad (4.39)$$

$$V_{O_2} = \frac{21}{100} \cdot (3,433 - 1) \cdot 9,693 = 4,952 \text{ m}_n^3/\text{m}_{nG}^3$$

Ukupna količina dimnih plinova:

$$V_{pl,uk} = V_{CO_2} + V_{H_2O} + V_{N_2} + V_{O_2} \quad (4.40)$$

$$V_{pl,uk} = 1,025 + 2,022 + 26,291 + 4,952 = 34,29 \text{ m}_n^3/\text{m}_{nG}^3$$

4.1.8. Sastav dimnih plinova izgaranja

Udio ugljičnog dioksida u vlažnim dimnim plinovima:

$$\varphi_{CO_2} = \frac{V_{CO_2}}{V_{pl,uk}} \cdot 100 \quad (4.41)$$

$$\varphi_{CO_2} = \frac{1,025}{34,29} \cdot 100 = 2,99 \%$$

$$r_{CO_2} = \frac{\varphi_{CO_2}}{100} = \frac{2,99}{100} = 0,0299$$

Udio vodene pare u vlažnim dimnim plinovima:

$$\varphi_{H_2O} = \frac{V_{H_2O}}{V_{pl,uk}} \cdot 100 \quad (4.42)$$

$$\varphi_{H_2O} = \frac{2,022}{34,29} \cdot 100 = 5,90 \%$$

$$r_{H_2O} = \frac{\varphi_{H_2O}}{100} = \frac{5,90}{100} = 0,059$$

Udio dušika u vlažnim dimnim plinovima:

$$\varphi_{N_2} = \frac{V_{N_2}}{V_{pl,uk}} \cdot 100 \quad (4.43)$$

$$\varphi_{N_2} = \frac{26,291}{34,29} \cdot 100 = 76,67 \%$$

$$r_{N_2} = \frac{\varphi_{N_2}}{100} = \frac{76,67}{100} = 0,7667$$

Udio kisika u vlažnim dimnim plinovima:

$$\varphi_{O_2} = \frac{V_{O_2}}{V_{pl,uk}} \cdot 100 \quad (4.44)$$

$$\varphi_{O_2} = \frac{4,952}{34,29} \cdot 100 = 14,44 \%$$

$$r_{O_2} = \frac{\varphi_{O_2}}{100} = \frac{14,44}{100} = 0,1444$$

Provjera izračunatih vrijednosti

$$\sum \varphi_i = \varphi_{CO_2} + \varphi_{H_2O} + \varphi_{N_2} + \varphi_{O_2} \quad (4.45)$$

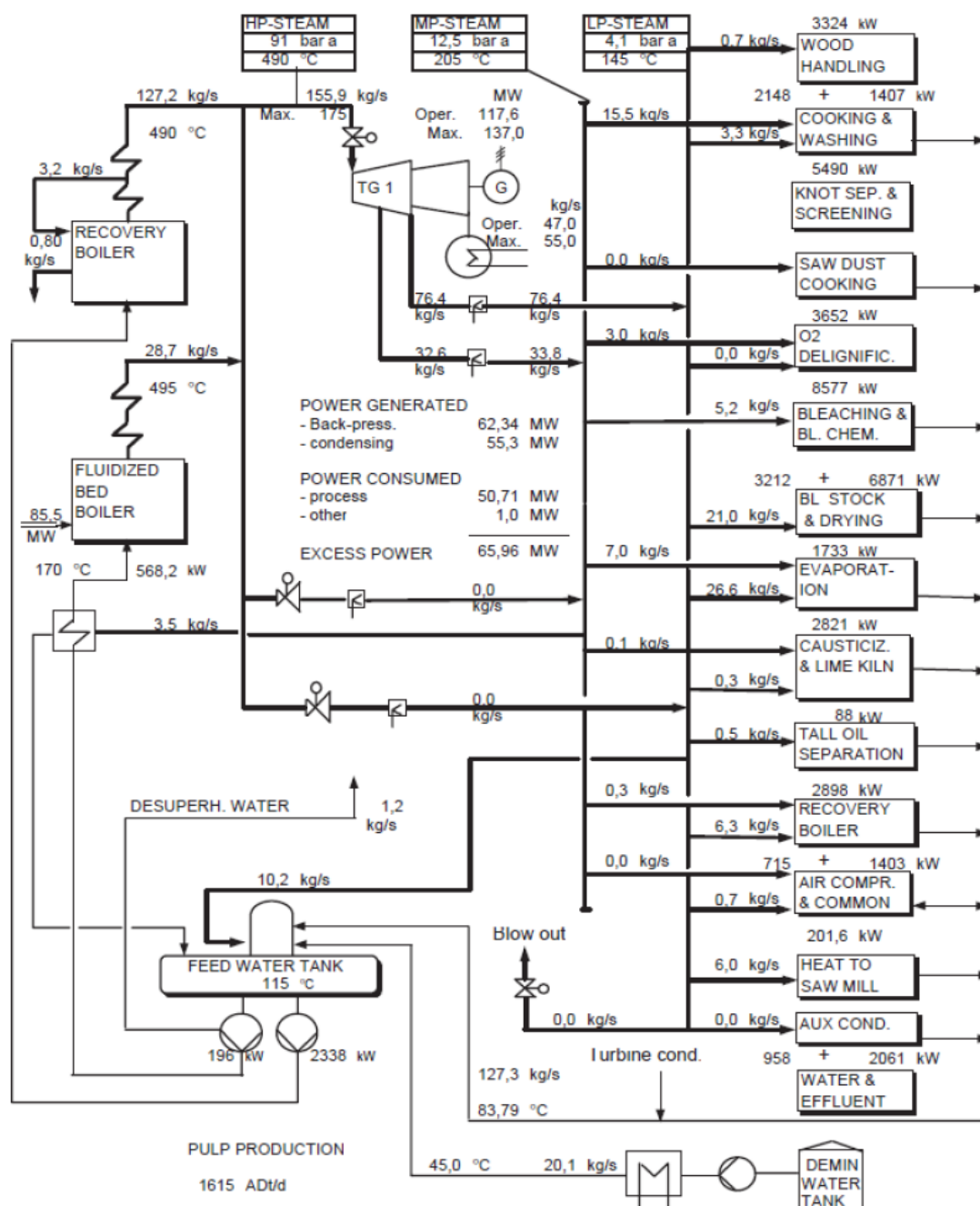
$$\sum \varphi_i = 2,99 + 5,9 + 76,67 + 14,44 = 100 \%$$

$$\sum r_i = r_{CO_2} + r_{H_2O} + r_{N_2} + r_{O_2} \quad (4.46)$$

$$\sum r_i = 0,0299 + 0,059 + 0,7667 + 0,1444 = 1$$

4.2. Proračun parno – turbinskog postrojenja

Nastavak proračuna odnosi se na postavljanje osnovnih podataka parnog kogeneracijskog postrojenja. Cilj je proizvesti 2 MW električne snage na protutlačnoj parnoj i opskrbiti dva toplinska potrošača na različitim tlakovima u svrhu proizvodnje celuloze. Kao referentna, da bi se proračunom dobile što realnije vrijednosti korištena je shema kogeneracijskog postrojenja na biomasu koja je prikazana na Slici (4.4.).



Slika 4.4. Kogeneracijsko postrojenje na biomasu za potrebe tvornice celuloze [8]

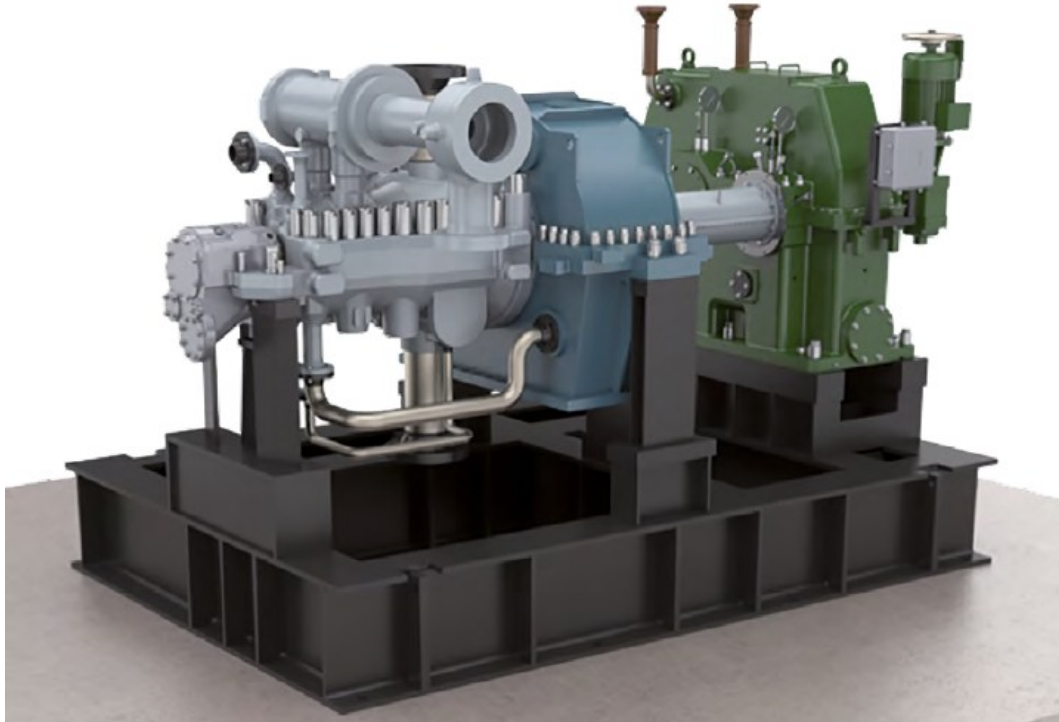
Slika (4.4.) prikazuje kogeneracijsko postrojenje na biomasu snage 117,64 MW_e pri čemu se 62,34 MW proizvodi na protutlačnoj turbini, a ostatak 55,3 MW na kondenzacijskoj parnoj turbini. Tlak i temperatura svježe pare iznose 91 bar i 490 °C s protokom od 155,9 kg/s. Protutlačna turbina je izvedena s dva oduzimanja pare za potrebe toplinskih potrošača. Tlakovi oduzimanja procesne pare su srednjeg tlaka 12,5 bar i niskog tlaka 4,1 bar i s ukupno 109 kg/s sudjeluju u procesu proizvodnje celuloze. Preostalih 47 kg/s pare odlazi u kondenzacijsku turbinu te će se sa ostatkom protoka odvesti u otplinjač napojne vode. Postrojenje je u mogućnosti proizvesti 1615 tona celuloze na dan.

Prema navedenim podacima, kogeneracija u sklopu postrojenja bit će izvedena uz pomoć protutlačne turbine s jednim oduzimanjem pri srednjem tlaku 12,5 bar i s izlazom iz parne turbine pri niskom tlaku od 4,1 bar. Zbog velike razlike u instaliranim snagama navedenog postrojenja i postrojenja zadanog ovim diplomskim radom vrijednosti poput masenog protoka pare biti će skalirane što će utjecati na snage predane toplinskim potrošačima i posljedično na količinu proizvedene celuloze na dan.

Proračun započinje usvajanjem karakterističnih vrijednosti za parno–turbinski proces prema podacima zadanih zadatkom:

- Temperatura svježe pare $t_{11} = 315 \text{ °C}$
- Tlak svježe pare $p_{11} = 20 \text{ bar}$
- Tlak pare pri oduzimanju $p_{12} = 12,5 \text{ bar}$
- Tlak pare na izlazu iz turbine $p_{15} = 4,1 \text{ bar}$
- Snaga na stezaljkama generatora električne energije $N_{e,PT} = 2 \text{ MW}_e$

Prema zadanoj snazi na stezaljkama generatora električne energije iz kataloga tvrtke Siemens za parne turbine izabrana je industrijska parna turbina Siemens SST-200 prikazana na Slici (4.5.)



Slika 4.5. Parna turbina SST-200 [14]

Za navedenu turbinu, iz tehničke dokumentacije uzeti su karakteristični podaci i prikazani su u Tablici (4.4.).

Tablica 4.4. Podaci za industrijsku parnu turbinu Siemens SST-200 [14]

Verzija	SST-200	
Izlazna snaga	≤ 25 MW	
Brzina vrtnje vratila	13,500 rpm	
Tlak svježe pare	120 bar	
Temperatura svježe pare	540 °C	
Tlak pare na izlazu	Kao protutlačna turbina	≤ 20 bar
	Kao kondenzacijska turbina	$\geq 0,7$ bar
Tlak pare pri kontroliranom oduzimanju	≤ 16 bar	
Broj kontroliranih oduzimanja	1	
Tlak pare pri nekontroliranom oduzimanju	60 bar	
Broj nekontroliranih oduzimanja	≤ 4	

4.2.1. Realni parno – turbinski proces

U daljnjem proračunu, uz pomoć kalkulatora za svojstva vodene pare „*miniREFPROP-NIST*“ [12] biti će određena svojstva vodene pare kao što su entalpija i entropija za karakteristične točke procesa navedene i prikazane na Slici(4.1.).

Usvojena je vrijednost tlaka pare u utilizatoru:

$$p_{18} = p_{19} = p_{20} = 21 \text{ bar}$$

Za potrebe proračuna zanemarene su vrijednosti padova tlaka kroz zagrijač vode i isparivač vodene pare. Pad tlaka u pregrijaču vodene pare iznosi:

$$\Delta p = 1 \text{ bar}$$

Tlak svježe pare tada iznosi:

$$p_{11} = p_{20} - \Delta p \quad (4.47)$$

$$p_{11} = 21 - 1 = 20 \text{ bar}$$

Usvojena je vrijednost temperature svježe pare:

$$t_{11} = 315 \text{ °C}$$

Entalpija i entropija svježe pare iznosi:

$$h_{11} = 3058,7 \text{ kJ/kg}$$

$$s_{11} = 6,8279 \text{ kJ/kgK}$$

Idealna temperatura i entalpija pare pri tlaku pare oduzimanja i entropiji svježe pare iznosi:

$$p_{12} = 12,5 \text{ bar}$$

$$s_{11} = s_{12} = 6,8279 \text{ kJ/kgK}$$

$$t_{12} = 254,21 \text{ °C}$$

$$h_{12} = 2943,3 \text{ kJ/kg}$$

Usvaja se vrijednost unutarnje iskoristivosti parne turbine:

$$\eta_{i,PT} = 0,92$$

Entalpija u točki 12 za realni proces računa se prema izrazu:

$$h'_{12} = h_{11} - (h_{11} - h_{12}) \cdot \eta_{i,PT} \quad (4.48)$$

$$h'_{12} = 3058,7 - (3058,7 - 2943,3) \cdot 0,92 = 2952,53 \text{ kJ/kg}$$

Temperatura i entropija u točki 12 za realni proces tada iznose:

$$t'_{12} = 258,29 \text{ }^{\circ}\text{C}$$

$$s'_{12} = 6,8454 \text{ kJ/kgK}$$

Idealna temperatura i entalpija pare na izlazu iz parne turbine pri tlaku i entropiji iznosi:

$$p_{15} = 4,1 \text{ bar}$$

$$s_{11} = s_{12} = s_{15} = 6,8279 \text{ kJ/kgK}$$

$$t_{15} = 144,5 \text{ }^{\circ}\text{C}$$

$$h_{15} = 2714,4 \text{ kJ/kg}$$

Entalpija u točki 15 za realni proces računa se prema izrazu:

$$h'_{15} = h_{11} - (h_{11} - h_{15}) \cdot \eta_{i,PT} \quad (4.49)$$

$$h'_{15} = 3058,7 - (3058,7 - 2714,4) \cdot 0,92 = 2741,94 \text{ kJ/kg}$$

Temperatura i entropija u točki 15 za realni proces tada iznose:

$$t'_{15} = 145,68 \text{ }^{\circ}\text{C}$$

$$s'_{15} = 6,8938 \text{ kJ/kgK}$$

4.2.2. Maseni protok pare

Po uzoru na kogeneracijsko postrojenje za proizvodnju celuloze prikazanoj na Slici(4.4.), za vrijednosti udjela pare pri oduzimanju usvojeno je:

$$\alpha_I = 30 \% = 0,3$$

Bilanca udjela pare:

$$1 = \alpha_I + \alpha_{II} + \alpha_{III} \quad (4.50)$$

Slijedi da je udio pare na izlazu iz parne turbine jednak:

$$\alpha_{II} + \alpha_{III} = 1 - \alpha_I$$

$$\alpha_{II} + \alpha_{III} = 1 - 0,3 = 0,7$$

Kako bi odredili količinu svježe vodene pare potrebno je usvojiti vrijednosti mehaničkog stupnja iskoristivosti i stupanj korisnosti generatora električne energije. Usvojene su sljedeće vrijednosti:

- Mehanički stupanj iskoristivosti $\eta_m = 0,975$
- Stupanj iskoristivosti generatora električne energije $\eta_{eg} = 0,99$

Snaga parne turbine na vratilu tada iznosi:

$$N_{PT} = \frac{N_{e,PT}}{\eta_m \cdot \eta_{eg}} \quad (4.51)$$

$$N_{PT} = \frac{2}{0,975 \cdot 0,99} = 2,072 \text{ MW}$$

Ukupna količina svježe pare odnosno maseni protok pare izračunava se prema snazi parne turbine i toplinskom padu:

$$D = \frac{N_{PT}}{\left((h_{11} - h'_{12}) + \left((\alpha_{II} + \alpha_{III}) \cdot (h'_{12} - h'_{15}) \right) \right)} \quad (4.52)$$

$$D = \frac{2,072 \cdot 1000}{\left((3058,7 - 2952,53) + (0,7 \cdot (2952,53 - 2741,94)) \right)} = 8,171 \text{ kg/s}$$

Prema udjelima pare, količina pare pri oduzimanju iznosi:

$$D_i = \alpha_i \cdot D \quad (4.53)$$

$$D_I = \alpha_I \cdot D = 0,3 \cdot 8,171 = 2,451 \text{ kg/s}$$

Stanje pare u točki 13 određeno je toplinskim potrošačem. Radi pojednostavljenja proračuna zanemaruje se pad tlaka. Usvaja se temperatura nakon toplinskog potrošača:

$$t_{13} = 110 \text{ °C}$$

Entalpija i entropija točke 13 tada je jednaka:

$$h_{13} = 462,22 \text{ kJ/kg}$$

$$s_{13} = 1,4179 \text{ kJ/kgK}$$

4.2.3. Bilanca otplinjača napojne vode

Kako bi se u otplinjaču dolazne struje mogle miješati potrebno je sniziti tlak prvog oduzimanja na tlak na izlazu iz parne turbine uz pomoć prigušnog ventila. Prigušenje se odvija pri konstantnoj entalpiji, a stanje nakon prigušnog ventila jednako je:

$$h_{14} = h_{13} = 462,22 \text{ kJ/kg}$$

$$p_{14} = 4,1 \text{ bar}$$

$$t_{14} = 110,14 \text{ °C}$$

$$s_{14} = 1,4202 \text{ kJ/kgK}$$

Stanje pare u točki 16 također je određeno toplinskim potrošačem. Radi pojednostavljenja proračuna zanemaruje se pad tlaka. Usvaja se temperatura nakon toplinskog potrošača:

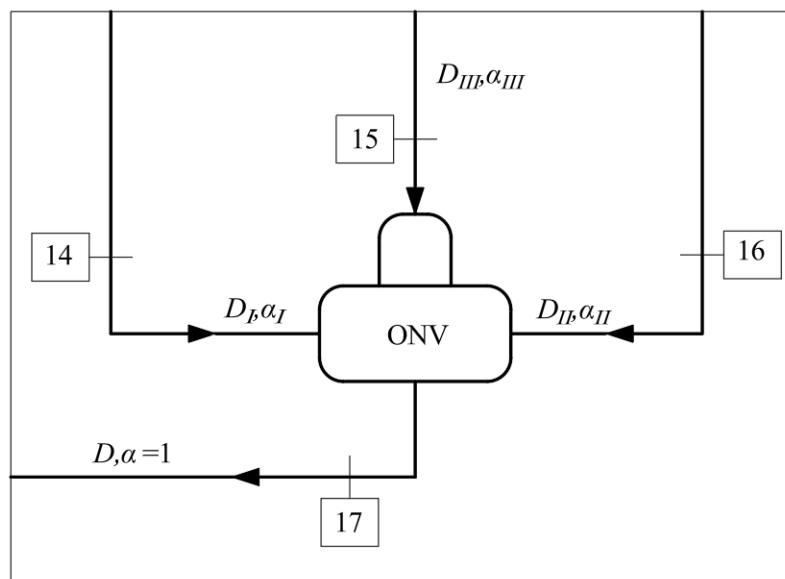
$$t_{16} = 75 \text{ °C}$$

Entalpija i entropija točke 16 tada je jednaka:

$$h_{16} = 314,33 \text{ kJ/kg}$$

$$s_{16} = 1,0155 \text{ kJ/kgK}$$

Uređaj prikazan na Slici (4.6.) je direktni zagrijač napojne vode u kojem se toplom strujom stanja 15 zagrijavaju hladne struje stanja 14 i 15 koje dolaze iz trošila topline. Uz zagrijavanje napojne vode do stanja 17, u uređaju se provodi i odstranjivanje otopljenih plinova iz napojne vode stoga se još naziva i otplinjač.



Slika 4.6. Shema otplinjača

Stanje napojne vode u točki 17 određen je tlakom napojne vode i udjelom suhozasićene pare:

$$\begin{aligned} p_{17} &= 4,1 \text{ bar} \\ x &= 0 \\ t_{17} &= 144,5 \text{ °C} \\ h_{17} &= 608,49 \text{ kJ/kg} \\ s_{17} &= 1,7856 \text{ kJ/kgK} \end{aligned}$$

Iz izraza (4.50) bilance udjela pare uz $\alpha_I = 0,3$ slijedi:

$$\alpha_{II} = 0,7 - \alpha_{III} \quad (4.54)$$

Bilanca topline otplinjača:

$$h_{17} = h_{14} \cdot \alpha_I + h_{15} \cdot \alpha_{III} + h_{16} \cdot \alpha_{II} \quad (4.55)$$

Uvrštavanjem izraza (4.54) u izraz (4.55) udio pare za grijanje iznosi:

$$\begin{aligned} \alpha_{III} &= \frac{h_{17} + h_{14} \cdot \alpha_I - h_{16} \cdot 0,7}{h'_{15} - h_{16}} \quad (4.56) \\ \alpha_{III} &= \frac{608,49 - 462,22 \cdot 0,3 - 314,33 \cdot 0,7}{2741,94 - 314,33} = 0,103 \end{aligned}$$

Uvrštavanjem u izraz (4.54) slijedi:

$$\alpha_{II} = 0,7 - 0,103 = 0,597$$

Prema udjelima izračunatim udjelima pare, količina pare za grijanje i količina pare odvedena drugom toplinskom potrošaču prema izrazu (4.53) iznosi:

$$\begin{aligned} D_{III} &= \alpha_{III} \cdot D = 0,103 \cdot 8,171 = 0,842 \text{ kg/s} \\ D_{II} &= \alpha_{II} \cdot D = 0,597 \cdot 8,171 = 4,878 \text{ kg/s} \end{aligned}$$

4.2.4. Toplina predana toplinskim potrošačima

Usvojena je vrijednost iskoristivosti ogrjevnih površina:

$$\eta_{op} = 0,97$$

Količina topline predana toplinskom potrošaču jednaka je količini pare koja ulazi u toplinski potrošač i razlici entalpija pare i napojne vode i određuje se pomoću izraza:

$$Q_{TP,ST} = D_I \cdot (h'_{12} - h_{13}) \cdot \eta_{op} \quad (4.57)$$

$$Q_{TP,ST} = 2,451 \cdot (2952,53 - 462,22) \cdot 0,97 = 5920,64 \text{ kW}$$

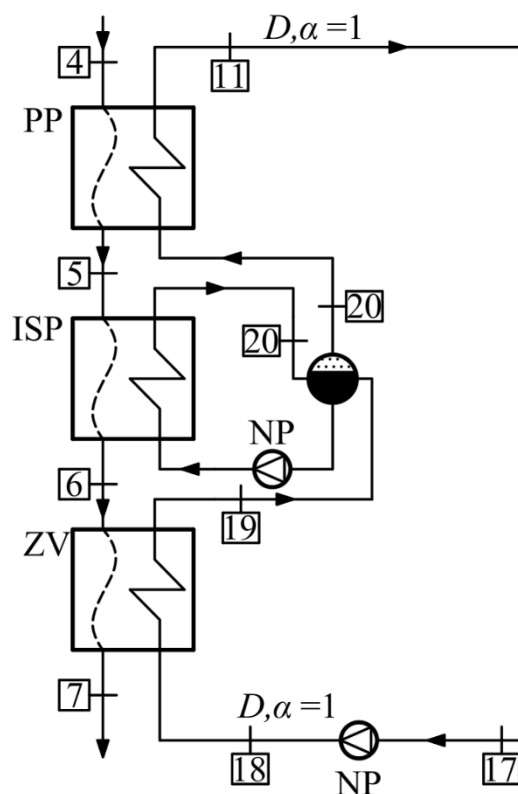
$$Q_{TP,NT} = D_{II} \cdot (h'_{15} - h_{16}) \cdot \eta_{op} \quad (4.58)$$

$$Q_{TP,NT} = 4,878 \cdot (2741,94 - 314,33) \cdot 0,97 = 11486,63 \text{ kW}$$

Toplina predana toplinskim potrošačima biti će uporabljena u procesima tvornice celuloze objašnjenih u odlomku 3 ovog rada i prikazanih na Slici (4.4.).

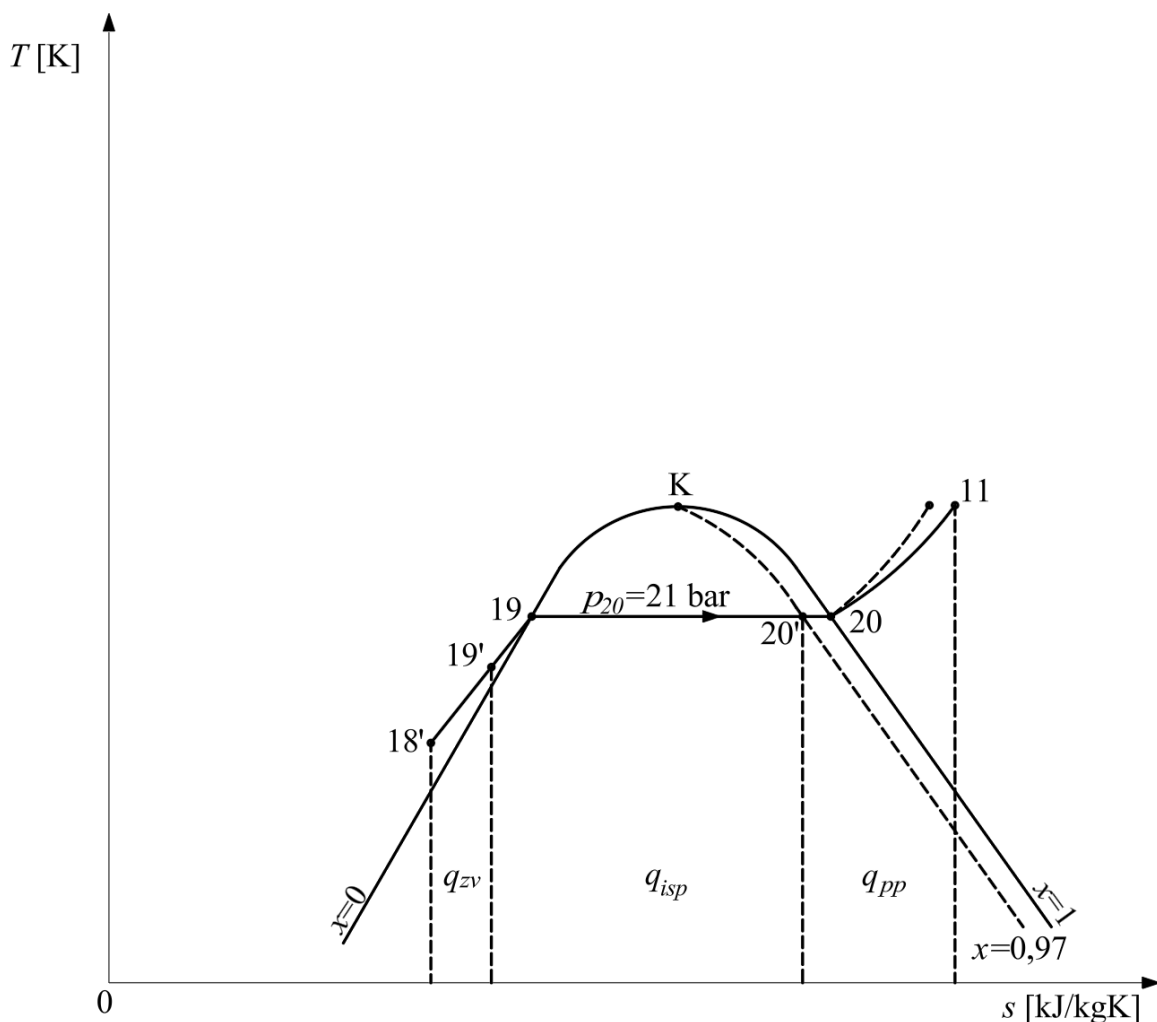
4.2.5. Proračun utilizatora

Prema poznatim stanjima vodene pare i napojne vode moguće je izvesti proračun jednostupanjskog utilizatora sa strane vode prikazanom na Slici (4.7.).



Slika 4.7. Utilizator

Prema shemi sa Slike (4.7.) izrađen je T-s dijagram promjena stanja jednotlačnog utilizatora sa strane vode. Na Slici (4.8.) uočavamo podjelu ukupnog toplinskog toka dovedenog utilizatoru. Zagrijavanje napojne vode odvija se od stanja 18' odnosno stanja na izlazu iz napojne pumpe do stanja 19'. Točka 19' nije na krivulje zasićenja tekućine jer želimo spriječiti početak isparavanja u zagrijaču napojne vode. Isparavanje napojne vode odvija se od stanja 19' do stanja 20'. Kraj isparavanja nije na krivulji zasićenja pare već malo ranije zbog nesavršenosti procesa. Pregrijavanje pare odvija se od stanja 20' do stanja 11. Kao što je određeno izrazom (4.47), pad tlaka u pregrijaču pare iznosi 1 bar što se očituje pomakom točke 11 u desno.



Slika 4.8. T-s dijagram promjene stanja u jednotlačnom utilizatoru

Potrebno je odrediti stanje napojne vode u točki 18. Vrijednosti entalpije i specifičnog volumena napojne vode pri tlaku u otplinjaču iznose:

$$h_{17} = 608,49 \text{ kJ/kg}$$

$$v_{17} = 0,0010845 \text{ m}^3/\text{kg}$$

Unutarnja iskoristivost napojne pumpe jednaka je:

$$\eta_{i,p} = 0,90$$

Specifični rad napojne pumpe računa se prema izrazu:

$$w_{i,p} = h'_{18} - h_{17} = \frac{h_{18} - h_{17}}{\eta_{i,p}} = \frac{v_{17} \cdot (p_{20} - p_{17})}{\eta_{i,p}} \quad (4.59)$$

$$w_{i,p} = \frac{0,0010845 \cdot (21 - 4,1) \cdot 100}{0,90} = 2,036 \text{ kJ/kg}$$

Iz izraza (4.59) odnosno dobivenoj vrijednosti specifičnog rada pumpe i entalpije napojne vode pri tlaku u otplinjaču određena je entalpija vode na ulazu u utilizator:

$$h'_{18} = w_{i,p} + h_{17}$$

$$h'_{18} = 2,036 + 608,49 = 610,53 \text{ kJ/kg}$$

Temeljem dobivene vrijednosti entalpije i zadanog tlaka u utilizatoru dobiva se vrijednost temperature napojne vode na ulazu u utilizator:

$$t'_{18} = 144,73 \text{ }^\circ\text{C}$$

Idealna temperatura vrele kapljevine na izlazu iz zagrijača napojne vode prema zadanom tlaku u utilizatoru iznosi:

$$t_{19} = 214,86 \text{ }^\circ\text{C}$$

Napojna voda prolazom kroz zagrijač vode zagrijava se do vrijednosti koja je od 10 do 50 °C niža od temperature zasićenja kako ne bi došlo do isparavanja u zagrijaču. Usvaja se vrijednost od 10 °C pa je realna temperatura na izlazu iz zagrijača jednaka:

$$t'_{19} = t_{19} - 10 \quad (4.60)$$

$$t'_{19} = 214,86 - 10 = 204,86 \text{ }^\circ\text{C}$$

Prema dobivenoj temperaturi i tlaku u utilizatoru moguće je dobiti entalpiju napojne vode na izlazu iz zagrijača vode:

$$h'_{19} = 874,39 \text{ kJ/kg}$$

Za izračunavanje entalpije vodene pare na ulazu u pregrijač potrebno je odrediti sljedeće vrijednosti:

- Idealna entalpija vodene pare na ulazu u pregrijač $h_{20} = 919,87 \text{ kJ/kg}$
- Udio suhozasićene vodene pare $x = 0,97$
- Latentna toplina isparivanja pri tlaku utilizatora $r = 1879,4 \text{ kJ/kg}$

Entalpija vodene pare na ulazu u pregrijač pare:

$$h'_{20} = h_{20} + x \cdot r \quad (4.61)$$

$$h'_{20} = 919,87 + 0,97 \cdot 1879,4 = 2742,89 \text{ kJ/kg}$$

Prema ulaznim podacima s početka proračuna parnog dijela postrojenja dobivena je vrijednost entalpije svježe pare:

$$h_{11} = 3058,7 \text{ kJ/kg}$$

Nakon određivanja stanja u karakterističnim točkama parnog procesa izveden je proračun specifičnih toplina predanih u utilizatoru sa strane vode.

Specifična toplina predana zagrijaču napojne vode:

$$q_{zv} = h'_{19} - h'_{18} \quad (4.62)$$

$$q_{zv} = 874,39 - 610,53 = 263,86 \text{ kJ/kg}$$

Specifična toplina predana isparivaču:

$$q_{isp} = h'_{20} - h'_{19} \quad (4.63)$$

$$q_{isp} = 2742,89 - 874,39 = 1868,5 \text{ kJ/kg}$$

Specifična toplina predana pregrijaču pare:

$$q_{pp} = h_{11} - h'_{20} \quad (4.64)$$

$$q_{pp} = 3058,7 - 2742,89 = 315,81 \text{ kJ/kg}$$

Ukupno predana specifična toplina u utilizatoru:

$$q_{ut} = q_{zv} + q_{isp} + q_{pp} \quad (4.65)$$

$$q_{ut} = 263,86 + 1868,5 + 315,81 = 2448,17 \text{ kJ/kg}$$

Toplina predana zagrijaču vode:

$$Q_{zv} = D \cdot q_{zv} \quad (4.66)$$

$$Q_{zv} = 8,171 \cdot 263,86 = 2156 \text{ kW}$$

Toplina predana isparivaču:

$$Q_{isp} = D \cdot q_{isp} \quad (4.67)$$

$$Q_{isp} = 8,171 \cdot 1868,5 = 15267,51 \text{ kW}$$

Toplina predana pregrijaču:

$$Q_{pp} = D \cdot q_{pp} \quad (4.68)$$

$$Q_{pp} = 8,171 \cdot 315,81 = 2580,48 \text{ kW}$$

Ukupna toplina koju voda/para preuzima u utilizatoru:

$$Q_w = Q_{zv} + Q_{isp} + Q_{pp} \quad (4.69)$$

$$Q_w = 2156 + 15267,51 + 2580,48 = 20004 \text{ kW}$$

4.3. Energetska bilanca utilizatora

Nakon provedenog proračuna utilizatora sa strane vode/pare potrebno je postaviti energetska bilancu utilizatora kako bi bili sigurni da dimni plinovi iz plinske turbine imaju dovoljno toplinskog potencijala odnosno mogu li proizvesti dovoljno topline za potrebe parnog dijela postrojenja.

Maseni protok dimnih plinova jednak je zbroju masenog protoka zraka i masenog protoka prirodnog plina:

$$m_{dp} = m_{zr} + B \quad (4.70)$$

$$m_{dp} = 31,35 + 0,532 = 31,882 \text{ kg/s}$$

Temperatura dimnih plinova na ulazu u utilizator jednaka je temperaturi dimnih plinova na izlazu iz plinske turbine:

$$t_{pl,ul} = t'_4 = 490 \text{ °C}$$

Usvojena je temperatura dimnih plinova na izlazu iz utilizatora:

$$t_{pl,izl} = t_7 = 155 \text{ °C}$$

Uz pomoć kalkulatora za svojstva zraka „*miniREFPROP – NIST*“ [12] određeni su specifični kapaciteti za dimne plinove pri temperaturi na ulazu u utilizator. Uz specifične toplinske kapacitete potrebne su i vrijednosti molarnih masa za svakog sudionika u smjesi dimnih plinova. Specifični toplinski kapacitet izražen u [kJ/kmolK] dobiva se pomoću izraza:

$$c_{pi,m} = c_{pi} \cdot M_i \quad (4.71)$$

Specifični toplinski kapacitet izražen u [kJ/m³K] dobiva se pomoću izraza:

$$c_{pi,mn} = \frac{c_{pi,m}}{22,4} \quad (4.72)$$

Umnožak udjela pojedinog sudionika smjese dimnih plinova dobivenih u odlomku (4.1.8.) i specifičnog toplinskog kapaciteta:

$$c_{p,ri} = r_i \cdot c_{pi} \quad (4.73)$$

Usvojene i izračunate vrijednosti za stanje dimnih plinova pri temperaturi od 490 °C prikazane su u Tablici (4.5.).

Tablica 4.5. Stanje dimnih plinova pri temperaturi 490 °C

$t = 490 \text{ }^\circ\text{C}$					
Element	c_{pi} [kJ/kgK]	M_i [kg/kmol]	$c_{pi,m}$ [kJ/kmolK]	r_i	$c_{p,ri}$ [kJ/kmolK]
Ugljikov dioksid (CO ₂)	1,1545	44,01	50,810	0,0299	1,519
Dušik (N ₂)	1,1134	28,02	31,197	0,7667	23,919
Kisik (O ₂)	1,0464	32	33,485	0,1444	4,835
Vodena para (H ₂ O)	2,1282	18,016	38,342	0,059	2,262
				Σ	32,535

Ukupna molarna masa dimnih plinova:

$$M_{dp} = \sum_{i=1}^n r_i \cdot M_i \quad (4.74)$$

$$M_{dp} = r_{CO_2} \cdot M_{CO_2} + r_{N_2} \cdot M_{N_2} + r_{O_2} \cdot M_{O_2} + r_{H_2O} \cdot M_{H_2O}$$

$$M_{dp} = 0,0299 \cdot 44,01 + 0,7667 \cdot 28,02 + 0,1444 \cdot 32 + 0,059 \cdot 18,016$$

$$M_{dp} = 28,483 \text{ kg/kmol}$$

Kvocijent sume specifičnih toplinskih kapaciteta i ukupne molarne mase daju srednji specifični toplinski kapacitet određenoj temperaturi:

$$c_{p,dp,t} = \frac{c_{p,r}}{M_{dp}} \quad (4.75)$$

$$c_{p,dp,490} = \frac{32,535}{28,483} = 1,142 \text{ kJ/kgK}$$

Isti postupak proračuna potrebno je provesti za temperaturu od 155 °C. Tablica (4.6.) prikazuje usvojene i izračunate vrijednosti.

Tablica 4.6. Stanje dimnih plinova pri temperaturi 155 °C

t = 155 °C					
Element	c_{pi} [kJ/kgK]	M_i [kg/kmol]	$c_{pi,m}$ [kJ/kmolK]	r_i	$r_i \cdot c_{pi}$ [kJ/kmolK]
Ugljikov dioksid (CO ₂)	0,96419	44,01	42,434	0,0299	1,269
Dušik (N ₂)	1,0474	28,02	29,348	0,7667	22,501
Kisik (O ₂)	0,94984	32	30,395	0,1444	4,389
Vodena para (H ₂ O)	1,9888	18,016	35,830	0,059	2,114
				Σ	30,273

Ukupna molarna masa dimnih plinova prema izrazu (4.74) iznosi:

$$M_{dp} = 28,483 \text{ kg/kmol}$$

Prema izrazu (4.76) vrijednost sume specifičnih toplinskih kapaciteta i ukupne molarne mase daju srednji specifični toplinski kapacitet određenoj temperaturi:

$$c_{p,dp,t} = \frac{c_{p,r}}{M_{dp}}$$

$$c_{p,dp,155} = \frac{30,273}{28,483} = 1,063 \text{ kJ/kgK}$$

Srednji specifični kapacitet tada iznosi:

$$c_{p,sr} = \frac{c_{p,dp,t} \cdot t_{pl,ul} - c_{p,dp,t} \cdot t_{pl,izl}}{t_{pl,ul} - t_{pl,izl}} \quad (4.76)$$

$$c_{p,sr} = \frac{1,142 \cdot 490 - 1,063 \cdot 155}{490 - 155} = 1,179 \text{ kJ/kgK}$$

Bilanca topline utilizatora:

$$Q_w = Q_{pl} \cdot \eta_{op} \quad (4.77)$$

$$Q_{pl} = \frac{Q_w}{\eta_{op}}$$
$$Q_{pl} = \frac{20004}{0,97} = 20622,68 \text{ kW}$$

Ukupna toplina koju u utilizatoru predaju dimni plinovi:

$$Q_{pl} = m_{dp} \cdot c_{p,sr} \cdot (t_{pl,ul} - t_{pl,izl}) \quad (4.78)$$

$$Q_{pl} = 31,882 \cdot 1,179 \cdot (490 - 155) = 12592,27 \text{ kW}$$

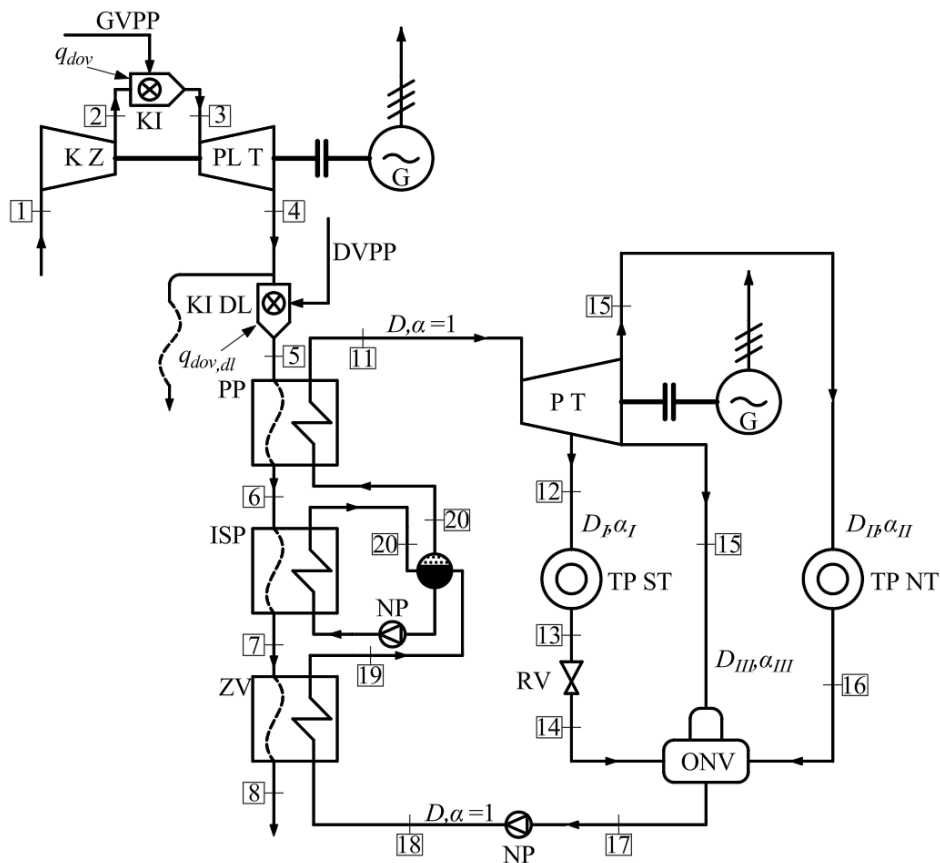
Iz proračunatih vrijednosti topline sa strane vode i dimnih plinova vidljivo je da bilanca topline ne vrijedi:

$$12592,27 \text{ kW} \neq 20622,68 \text{ kW}$$

Kako bi uspostavili bilancu topline utilizatora potrebno je povećati temperaturu dimnih plinova na ulazu u utilizator stoga je potrebno uvesti dodatno loženje.

4.3.1. Uvođenje dodatnog loženja

Provedbom proračuna energetske bilance osnovnog postrojenja utvrđeno je da dobivenim radnim parametrima u utilizatoru nije moguće proizvesti dovoljno toplinske energije kako bi se u konačnici postigla snaga parne turbine od 2 MW_e uz maseni protok pare od $8,141 \text{ kg/s}$, stoga uvodi se dodatno loženje u komori izgaranja nakon plinske turbine. Dodatnim loženjem omogućava se brzo i fleksibilno povećanje temperature dimnih plinova bez utjecaja na plinsko turbinski dio procesa. Za početak potrebno je izraditi novu shemu s dodatnim loženjem koji su prikazani na Slici (4.9.).



LEGENDA

KZ - Kompresor zraka

KI - Komora izgaranja

GVPP - Glavni vod prirodnog plina

PLT - Plinska turbina

KI DL - Komora izgaranja dodatnog loženja

DVPP - Dodatni vod prirodnog plina

G - Generator električne energije

PP - Pregrijač pare

ISP - Isparivač s parnim bubnjem

ZV - Zagrijač napojne vode

PT - Parna turbina

TP ST - Toplinski potrošač na srednjem tlaku

TP NT - Toplinski potrošač na niskom tlaku

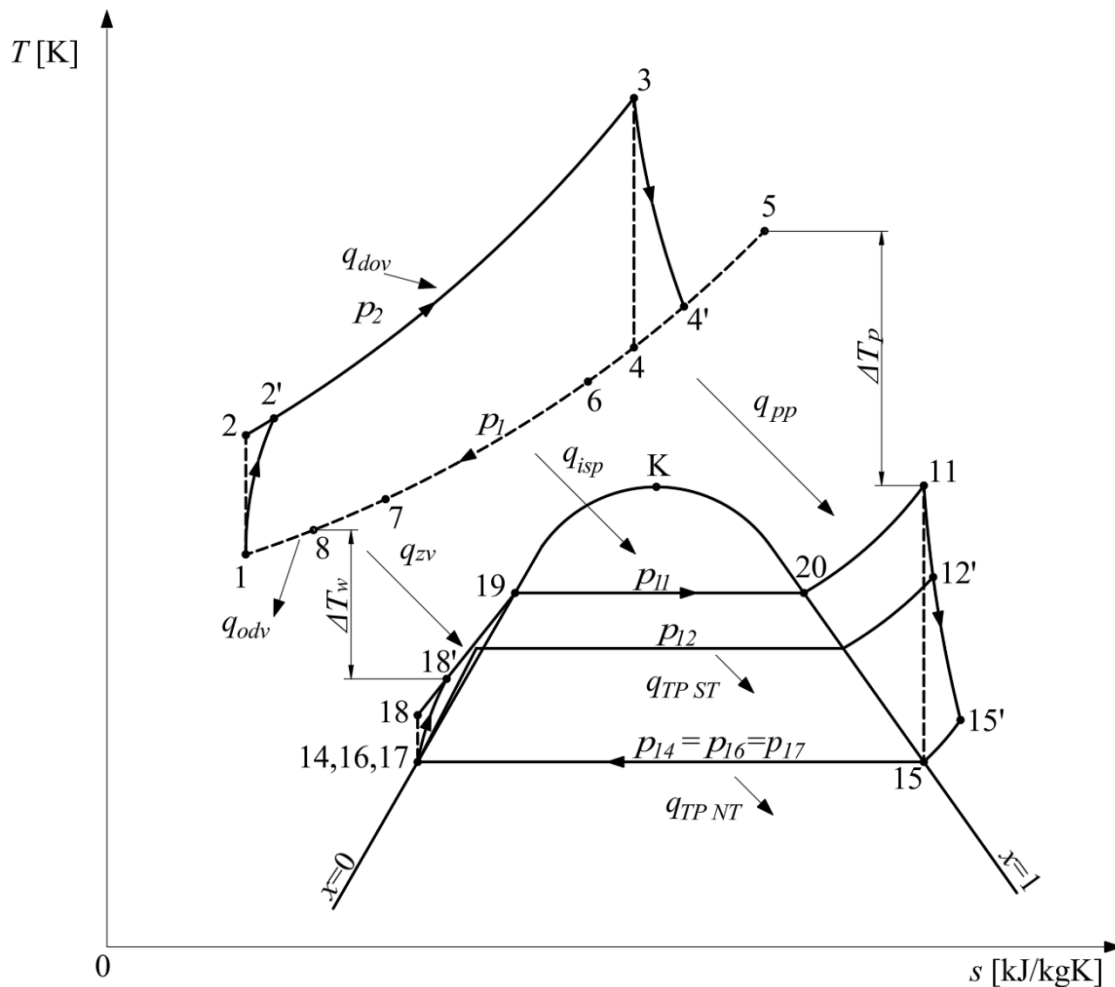
RV - Redukcijski ventil

ONV - Otplinjač napojne vode

NP - Pumpa napojne vode

Slika 4.9. Idejna shema kombinirano kogeneracijskog postrojenja s dodatnim loženjem

Prema shemi postrojenja s dodatnim loženjem prikazane na Slici (4.9.) izrađen je T-s dijagram prikazan na Slici (4.10.). Za razliku od osnovnog postrojenja nakon ekspanzije u plinskoj turbini (3-4') vrući dimni plinovi uz dovoljan udio preostalog kisika zbog velikog pretička zraka, odvede se u komoru izgaranja dodatnog loženja gdje se vrši dovođenje topline pri konstantnom tlaku (4'-5) kako bi se povećala toplina predana utilizatoru. Odvođenje topline od vrućih dimnih plinova (5-6) služi za pregrijavanje pare, (6-7) za isparavanje zagrijane napojne vode, (7-8) za zagrijavanje napojne vode dok se odvođenje topline u okolinu vrši pri promjeni stanja (8-1).



Slika 4.10. T-s dijagram kombinirano kogeneracijskog postrojenja s dodatnim loženjem

Iz izraza (4.78) za bilancu topline utilizatora proizlazi:

$$Q_{pl,uk} = 20622,68 \text{ kW}$$

U slučaju dodatnog loženja ukupna toplina koju u utilizatoru predaju dimni plinovi računa se prema izrazu:

$$Q_{dl,uk} = Q_{pl} + Q_{dl} \quad (4.79)$$

Prema tome količina topline dovedena dodatnim loženjem jednaka je:

$$Q_{dl} = Q_{pl,uk} + Q_{pl}$$

$$Q_{dl} = 20622,68 - 12592,27 = 8030,41 \text{ kW}$$

Potrošnja goriva u komori izgaranja za dodatno loženje:

$$B_{dl} = \frac{Q_{dl}}{H_d \cdot \eta_{ki}} \quad (4.80)$$

$$B_{dl} = \frac{8030,41}{49891,46 \cdot 0,98} = 0,164 \text{ kg/s}$$

Ukupni maseni protok dimnih plinova tada iznosi:

$$m_{dp,dl} = m_{zr} + B + B_{dl} \quad (4.81)$$

$$m_{dp,dl} = 31,35 + 0,532 + 0,164 = 32,046 \text{ kg/s}$$

Pretpostavljena je temperatura na izlazu iz komore izgaranja odnosno na ulazu u utilizator:

$$t_{pl,ul} = t_5 = 680 \text{ °C}$$

Za pretpostavljenu temperaturu potrebno je odrediti specifični toplinski kapacitet prema već poznatom postupku, a rezultati su prikazani u Tablici (4.7.).

Tablica 4.7. Stanje dimnih plinova pri temperaturi 680 °C

t = 680 °C					
Element	c_{pi} [kJ/kgK]	M_i [kg/kmol]	$c_{pi,m}$ [kJ/kmolK]	r_i	$r_i \cdot c_{pi}$ [kJ/kmolK]
Ugljikov dioksid (CO ₂)	1,2211	44,01	53,741	0,0299	1,607
Dušik (N ₂)	1,1575	28,02	32,433	0,7667	24,866
Kisik (O ₂)	1,0829	32	34,653	0,1444	5,004
Vodena para (H ₂ O)	2,2592	18,016	40,702	0,059	2,401
				Σ	33,878

Ukupna molarna masa dimnih plinova prema izrazu (4.74) iznosi:

$$M_{dp} = 28,483 \text{ kg/kmol}$$

Prema izrazu (4.75) vrijednost sume specifičnih toplinskih kapaciteta i ukupne molarne mase daju srednji specifični toplinski kapacitet određenoj temperaturi:

$$c_{p,dp,t} = \frac{c_{p,r}}{M_{dp}}$$

$$c_{p,dp,680} = \frac{33,878}{28,483} = 1,189 \text{ kJ/kgK}$$

Srednji specifični kapacitet tada iznosi:

$$c_{p,sr} = \frac{c_{p,dp,t} \cdot t_{pl,ul} - c_{p,dp,t} \cdot t_{pl,izl}}{t_{pl,ul} - t_{pl,izl}} \quad (4.82)$$

$$c_{p,sr} = \frac{1,189 \cdot 680 - 1,063 \cdot 155}{680 - 155} = 1,226 \text{ kJ/kgK}$$

Ukupna toplina koju u utilizatoru predaju dimni plinovi:

$$Q_{pl,uk} = m_{dp,dl} \cdot c_{p,sr} \cdot (t_{pl,ul} - t_{pl,izl}) \quad (4.83)$$

$$Q_{pl,uk} = 32,046 \cdot 1,226 \cdot (680 - 155) = 20626,41 \text{ kW}$$

Prema izrazu (4.77) bilance topline utilizatora uz dodatno loženje:

$$Q_w = Q_{pl,uk} \cdot \eta_{op}$$

$$Q_{pl,uk} = \frac{Q_w}{\eta_{op}}$$

$$Q_{pl,uk} = 20622,68 \text{ kW} \approx 20626,41 \text{ kW}$$

Bilanca topline utilizatora uz dodatno loženje vrijedi stoga slijedi izrada T-Q dijagrama dimnih plinova i vode/pare i određivanje ukupne iskoristivosti kombinirano kogenreacijskog postrojenja s dodatnim loženjem.

4.3.2. T-Q dijagram

T-Q dijagram je dijagram odnosa temperatura dva radna medija u ovisnosti o količini topline izmijenjene između ta dva radna medija u utilizatoru. Uz pomoć T-Q dijagrama možemo analizirati prijenos topline i temperaturne razlike između radnih medija u bilo kojoj točki utilizatora kako bi identificirali točke u kojima je moguće poboljšanje odnosno povećanje učinkovitosti sustava. Dijagram se formira na način da se za vrijednosti temperatura radnih medija odrede vrijednosti količine topline koju dimni plinovi prenose vodi/pari.

Temperature dimnih plinova na ulazu i izlazu iz utilizatora:

$$t_{pl,ul} = 680 \text{ }^{\circ}\text{C}$$

$$t_{pl,izl} = 155 \text{ }^{\circ}\text{C}$$

Količina topline za navedene temperature dobivene su iz izraza (4.83) i iznose:

$$Q_{pl,t} = m_{dp,dl} \cdot c_{p,sr} \cdot (t_{pl,ul} - t_{pl,izl}) \cdot \eta_{op}$$

$$Q_{pl,680} = 32,046 \cdot 1,226 \cdot (680 - 680) \cdot 0,97 = 0 \text{ kW}$$

$$Q_{pl,155} = 32,046 \cdot 1,226 \cdot (680 - 155) \cdot 0,97 = 20007,62 \text{ kW}$$

Temperature vode/pare u karakterističnim točkama iznose:

$$t_{11} = 315 \text{ }^{\circ}\text{C}$$

$$t_{19} = 214,86 \text{ }^{\circ}\text{C}$$

$$t'_{19} = 204,86 \text{ }^{\circ}\text{C}$$

$$t'_{18} = 144,73 \text{ }^{\circ}\text{C}$$

Količina topline za navedene temperature iznose:

$$Q_{w,t} = D \cdot (h_{11} - h_t) \tag{4.84}$$

$$Q_{w,315} = 8,171 \cdot (3058,7 - 3058,7) = 0 \text{ kW}$$

$$Q_{w,214,86} = 8,171 \cdot (3058,7 - 2799,3) = 2119,56 \text{ kW}$$

$$Q_{w,214,86} = 8,171 \cdot (3058,7 - 2742,89) = 2580,48 \text{ kW}$$

$$Q_{w,214,86} = 8,171 \cdot (3058,7 - 919,87) = 17476,38 \text{ kW}$$

$$Q_{w,204,86} = 8,171 \cdot (3058,7 - 874,39) = 17848 \text{ kW}$$

$$Q_{w,144,73} = 8,171 \cdot (3058,7 - 610,53) = 20004 \text{ kW}$$

Iz jednadžbe pravca uz poznate karakteristične točke dijagrama razlika temperatura dimnih plinova i vode/pare jednaka je:

$$\Delta T = 680 - 26,24 \cdot 10^{-3} \cdot Q - t_{p/v} \quad (4.85)$$

$$\Delta T_{Q=0} = \Delta T_p = 365 \text{ °C}$$

$$\Delta T_{Q=2119,56} = \Delta T_i = 409,52 \text{ °C}$$

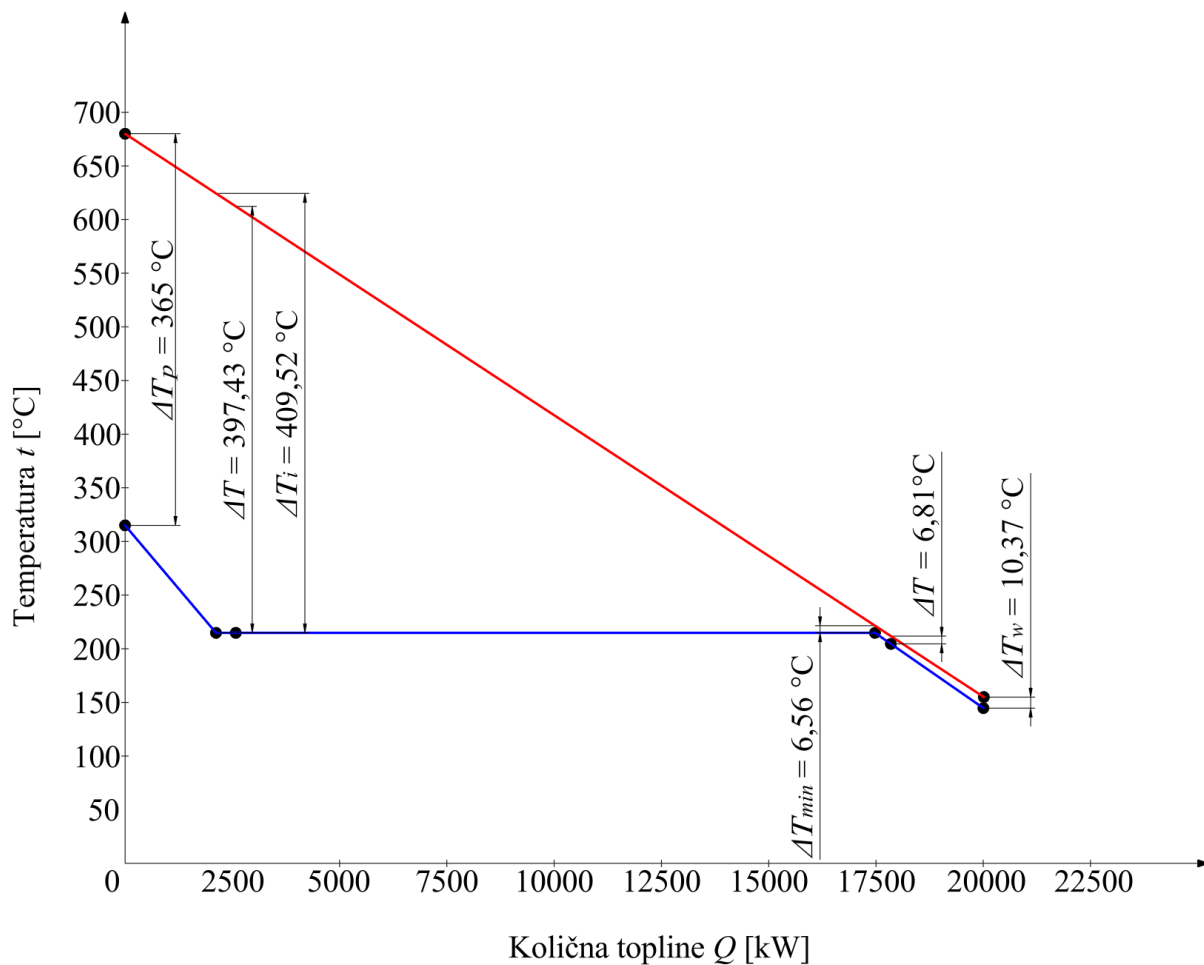
$$\Delta T_{Q=2580,48} = 397,43 \text{ °C}$$

$$\Delta T_{Q=17476,38} = \Delta T_{min} = 6,56 \text{ °C}$$

$$\Delta T_{Q=17848} = 6,81 \text{ °C}$$

$$\Delta T_{Q=20004} = \Delta T_w = 10,37 \text{ °C}$$

Prema dobivenim vrijednostima količine topline u odnosu na temperature izrađen je T-Q dijagram i prikazan je na Slici (4.11.).



Slika 4.11. T-Q dijagram jednostupanjskog utilizatora

4.4. Ukupna iskoristivost kombinirano kogeneracijskog postrojenja

Ukupno proizvedena električna energija iz plinskog i parnog dijela postrojenja:

$$N_{e,uk} = N_{e,PLT} + N_{e,PT} \quad (4.86)$$

$$N_{e,uk} = 9,5 + 2 = 11,5 \text{ MW}_e$$

Toplinska snaga dovedena toplinskom potrošaču pri srednjem tlaku prema Izrazu (4.57) iznosi:

$$Q_{TP,ST} = 5920,64 \text{ kW}$$

Toplinska snaga dovedena toplinskom potrošaču pri niskom tlaku prema Izrazu (4.58) iznosi:

$$Q_{TP,NT} = 11486,63 \text{ kW}$$

Snaga napojne pumpe:

$$W_p = w_{i,p} \cdot D \quad (4.87)$$

$$W_p = 2,036 \cdot 8,171 = 16,64 \text{ kW}$$

Ukupna dovedena toplinska snaga u postrojenje:

$$Q_{uk,dov} = Q_{d,r} + Q_{dl} \quad (4.88)$$

$$Q_{uk,dov} = 26018 + 8030,41 = 34048,41 \text{ kW}$$

Ukupna energetska iskoristivost kombinirano kogeneracijskog postrojenja uz dodatno loženje:

$$\eta_{KKP} = \frac{[N_{e,uk} + Q_{TP,ST} + Q_{TP,NT} - W_p]}{Q_{uk,dov}} \quad (4.89)$$

$$\eta_{KKP} = \frac{[11,5 \cdot 1000 + 5920,64 + 11486,63 - 16,64]}{34048,41}$$

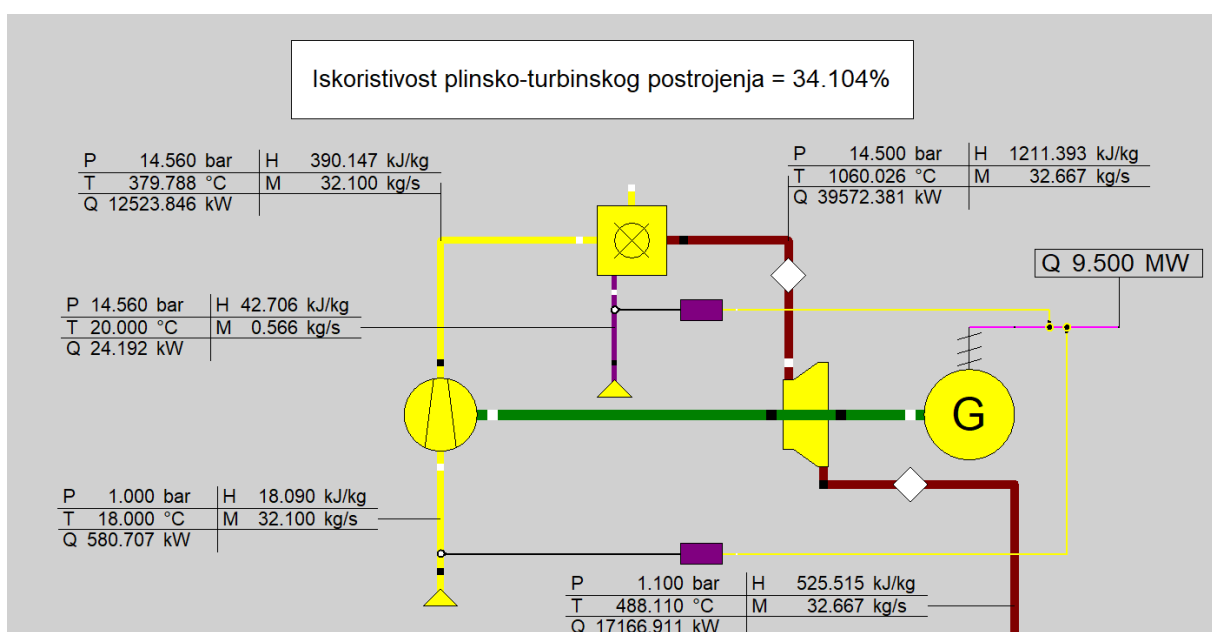
$$\eta_{KKP} = 0,8485 = 84,85 \%$$

5. RAČUNALNI MODEL KOMBINIRANO KOGENERACIJSKO POSTROJENJA

Za izradu računalnog modela i simulaciju rada kombinirano kogeneracijskog postrojenja korišten je programski paket „*EBSILON Professional*“. Program je razvijen od strane tvrtke STEAG GmbH danas poznatih pod imenom Steag Iqony Group, a radi se o alatu za modeliranje, simulaciju i optimizaciju energetskih sustava. Program je zasnovan na objektnom programiranju što znači da korisnik uz pomoć grafičkog sučelja i unaprijed definiranih komponenti formira postrojenje i povezuje ga u cjelinu uz pomoć vodova fluida i logičkih vodova. Svakoju komponenti sustava moguće je pristupiti i mijenjati njene parametre u ovisnosti o tipu i primjeni simuliranog postrojenja. Također program sadrži i unaprijed definirane sustave poznatih marki kao što su Siemens i Alstom. EBSILON Professional našao je svoju primjenu u projektiranju novih postrojenja kao i analizu i unaprjeđivanje postojećih postrojenja u svrhu optimizacije i povećanja učinkovitosti energetskih sustava [15].

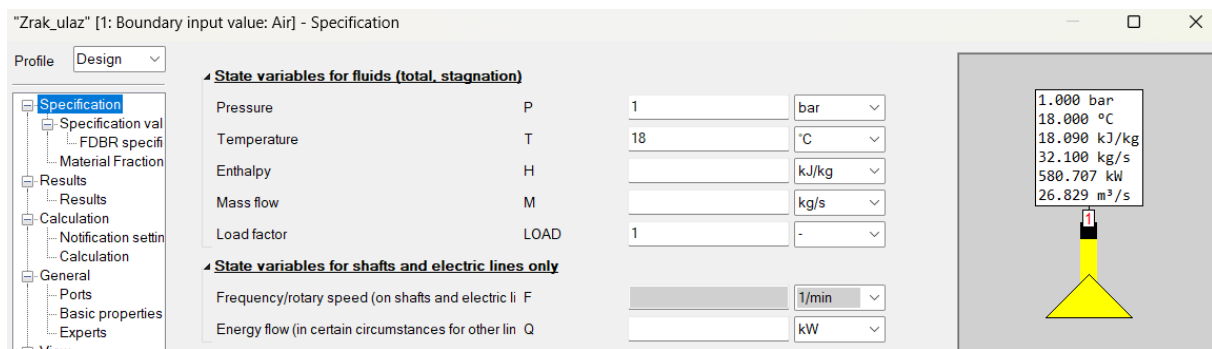
5.1. Model kombinirano kogeneracijskog postrojenja

Prema shemi postrojenja s dodatnim loženjem prikazanoj na Slici (4.9.) postavljen je model u računalnom programu prikazan na Slici (5.1.). Izrada modela započinje odabirom komponenata plinsko turbinskog postrojenja iz biblioteke i postavljanjem ih na željene pozicije.



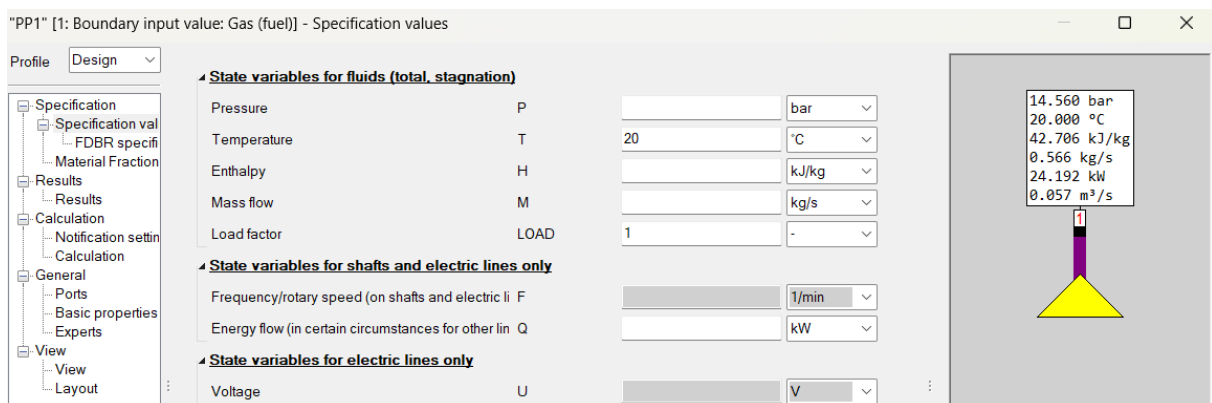
Slika 5.1. Plinski dio kombinirano kogeneracijskog postrojenja

Uz već poznate komponente kompresora zraka, komore izgaranja i plinske turbine potrebno je postaviti komponente za definiranje ulaza i komponente za kontrolu procesa. Ulazne vrijednosti moguće je definirati pomoću komponente br.1. Komponenta se postavlja na ulazu zraka u kompresor i na ulazu goriva u komoru izgaranja te se u svojstvima pojedine komponente definiraju vrijednosti ulaza.



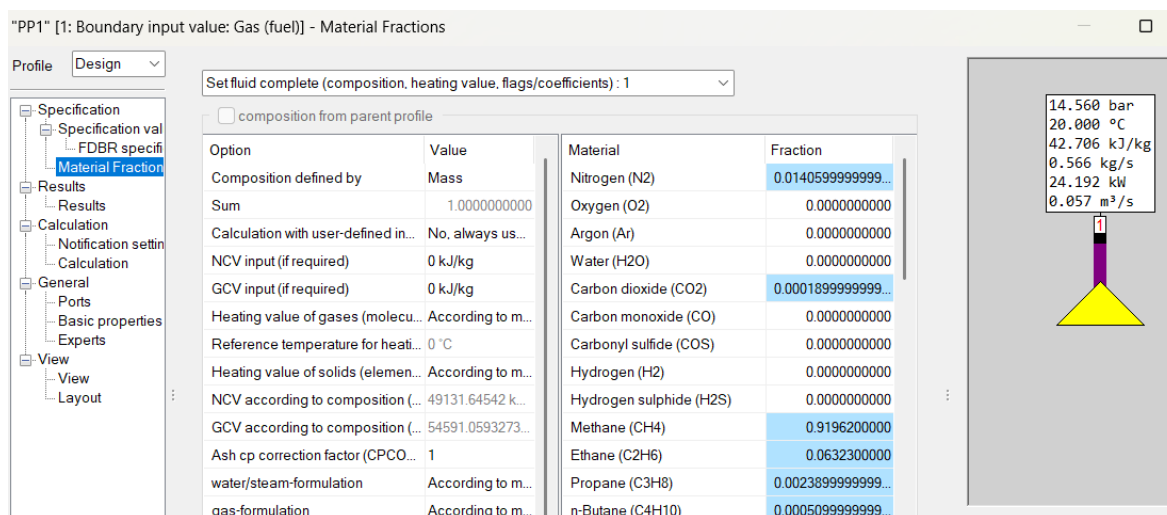
Slika 5.2. Komponenta br.1 – ulaz zraka u plinsko turbinsko postrojenje

Iz Slike (5.2.) vidljivo je da su se početni uvjeti ulaza zraka u plinsko postrojenje definirali pomoću vrijednosti tlaka i temperature. Vrijednosti su uzete iz analitičkog proračuna u odlomku 4.2. ovog rada.



Slika 5.3. Komponenta br.1 - ulaz prirodnog plina u komoru izgaranja

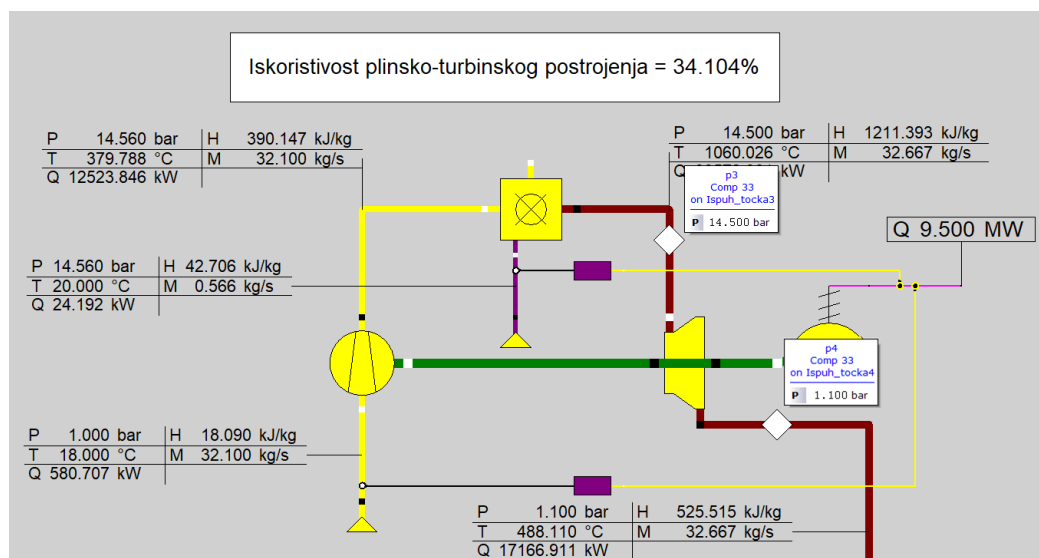
Slika (5.3.) prikazuje svojstva komponente br.1 za definiranje goriva na ulazu u komoru izgaranja. Za početak potrebno je definirati temperaturu prirodnog plina na ulazu, a zatim i sastav prirodnog plina prema odlomku 4.1.4. iz Tablice (4.3.) ovog rada.



Slika 5.4. Komponenta br.1 – sastav prirodnog plina

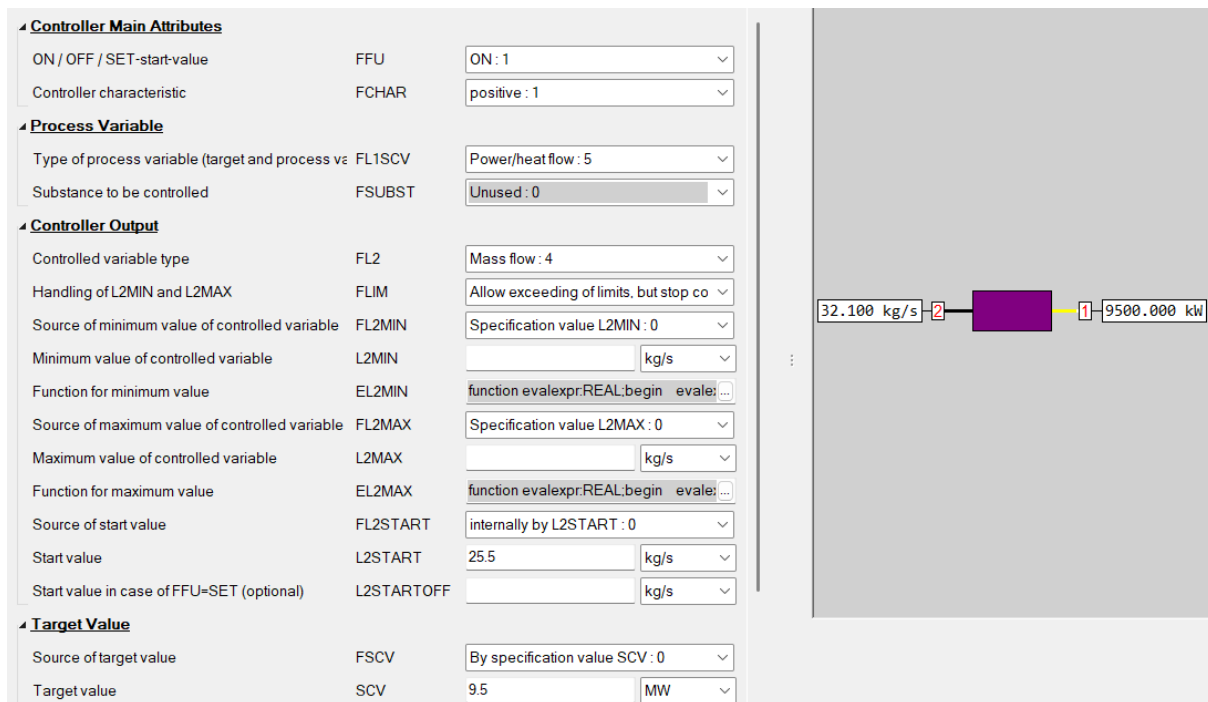
Program EBSILON će automatizmom postaviti opći sastav odabranog goriva no da bi simulacija i usporedba s analitičkim proračunom bila što relevantnija postavljen je sastav prirodnog plina preuzet iz tablice „Srednje dnevne vrijednosti utvrđenih parametara kvalitete plina“ za siječanj 2025. godine[13] vidljiv na Slici (5.4.).

Komponenta br.33 također služi za definiranje neke vrijednosti za koju želimo da je fiksna, ali se za razliku od komponente br.1 može postaviti na bilo koju liniju koja je povezana u sustavu. U ovom slučaju komponenta br.33 postavlja se na liniju dimnih plinova na izlazu iz komore izgaranja i na liniju dimnih plinova na izlazu iz plinske turbine kako bi se definirali tlakovi procesa vidljivi na Slici (5.5.).



Slika 5.5. Komponenta br.33 - definiranje tlakova plinskog procesa

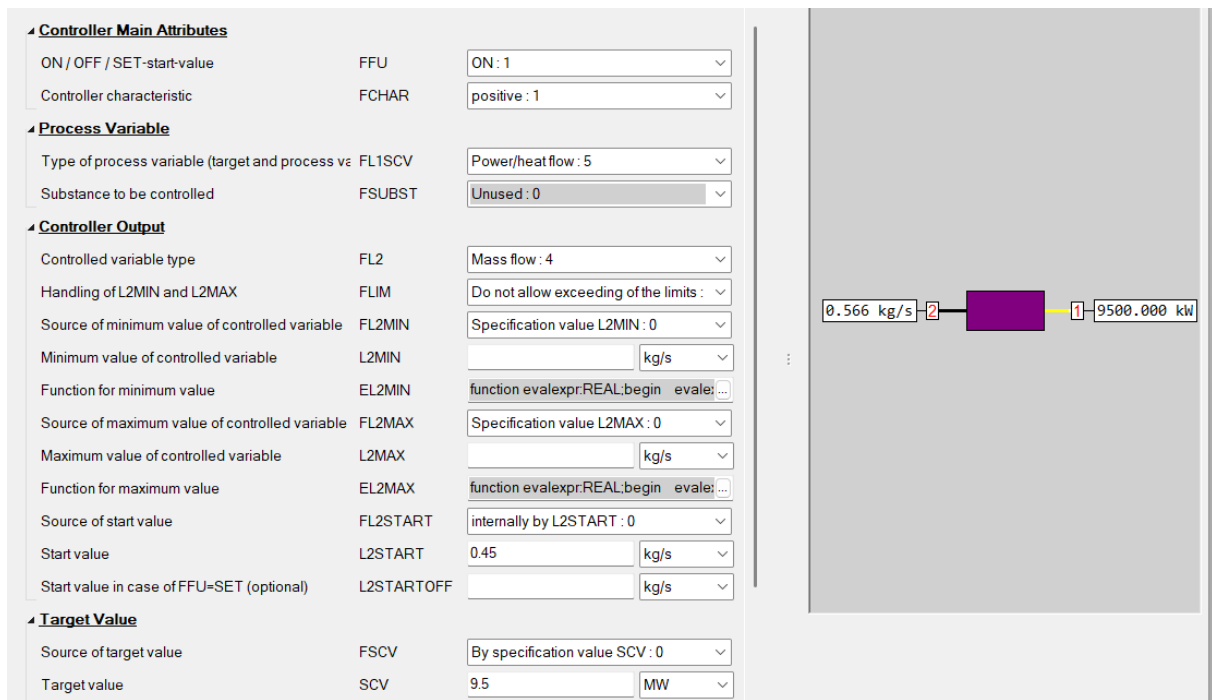
Posljednja komponenta za postavljanje plinsko turbinskog postrojenja je komponenta br.39 kontroler s unutarnjom ciljnom vrijednošću koja služi za regulaciju neke vrijednosti procesa u ovisnosti o drugoj konstantnoj vrijednosti. U ovom slučaju kontroler se postavlja da bi prema zadanoj snazi na plinskoj turbini regulirao maseni protok zraka i maseni protok goriva.



Slika 5.6. Komponenta br.39 - kontroler masenog protoka zraka

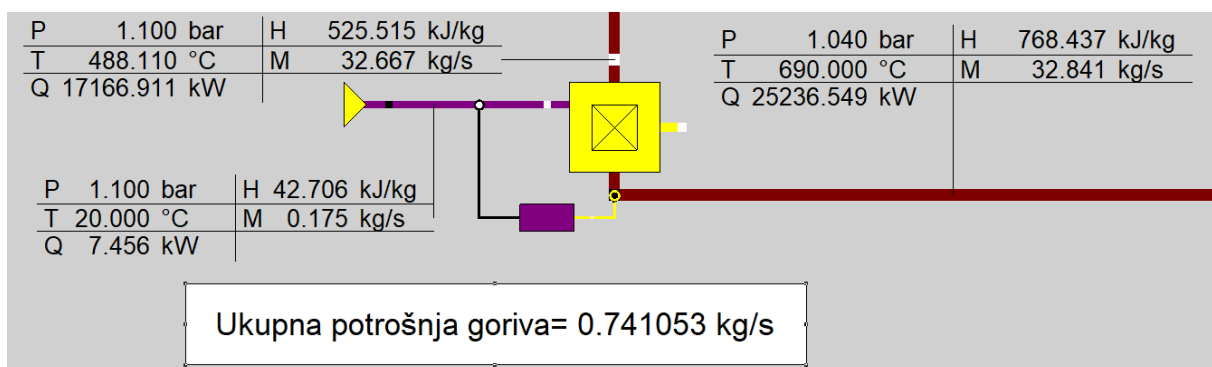
Slika (5.6.) prikazuje definiranje svojstava kontrolera masenog protoka zraka. Nakon spajanja kontrolera potrebno je definirati ciljnu vrijednost koja mora biti konstantna i prema kojoj će kontroler regulirati drugu veličinu. Kao ciljnu vrijednost odabrana je snaga na generatoru električne energije i postavljena je vrijednost 9,5 MW. Za reguliranu vrijednost odabrana je vrijednost masenog protoka zraka. Karakteristika kontrolera je pozitivna što znači da će kontroler s povećanjem vrijednosti snage povećavati maseni protok. Za kraj potrebno je podesiti startnu vrijednost protoka na 25,5 kg/s.

Istu proceduru potrebno je izvršiti za kontroler masenog protoka goriva prikazanoj na Slici (5.7.) nakon čega prelazimo na postavljanje dodatnog loženja i komponenata utilizatora.



Slika 5.7. Komponenta br.39 - kontroler masenog protoka goriva

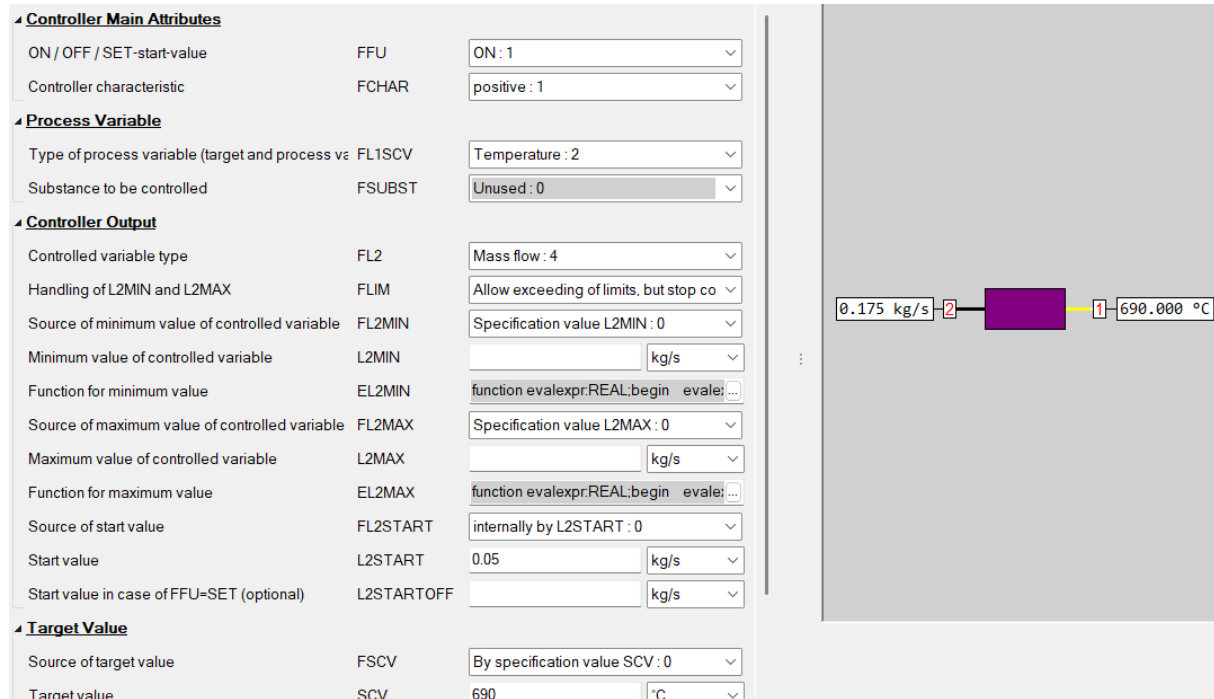
Prema analitičkom proračunu energetske bilance utilizatora provedenog u odlomku 4.3. za zadovoljavanje postavljenih parametara kogeneracijskog postrojenja potrebno je uvesti dodatno loženje u struji dimnih plinova. U računalnom programu EBSILON potrebno je odabrati komponentu br.41 i postaviti je na izlaz iz plinske turbine.



Slika 5.8. Komponenta br.41 - dodatno loženje

Da bi dodatna komora izgaranja radila potrebno je na ulaz goriva dodati komponentu br.1 i podesiti temperaturu goriva i sastav prirodnog plina kao na ulazu u komoru izgaranja nakon kompresora prikazanoj na Slici (5.3.) i (5.4.).

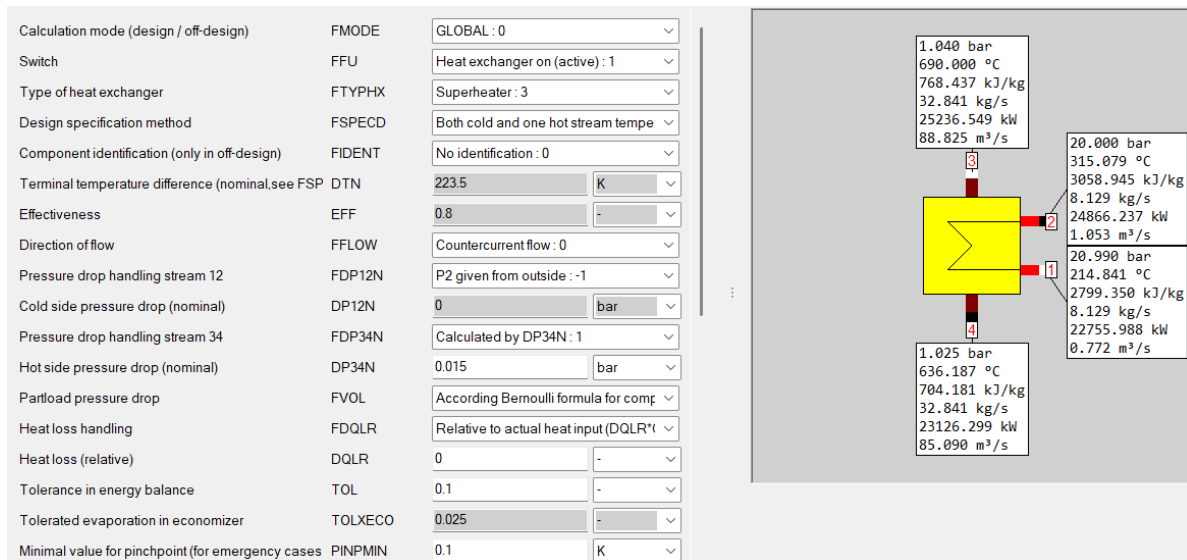
Vrijednost masenog protoka prirodnog plina potrebnog za dodatno loženje kontrolira se pomoću kontrolera s unutarnjom ciljnom vrijednošću u ovisnosti o temperaturi dimnih plinova na izlazu iz komore izgaranja



Slika 5.9. Komponenta br.33 - kontroler masenog protoka goriva za dodatno loženje

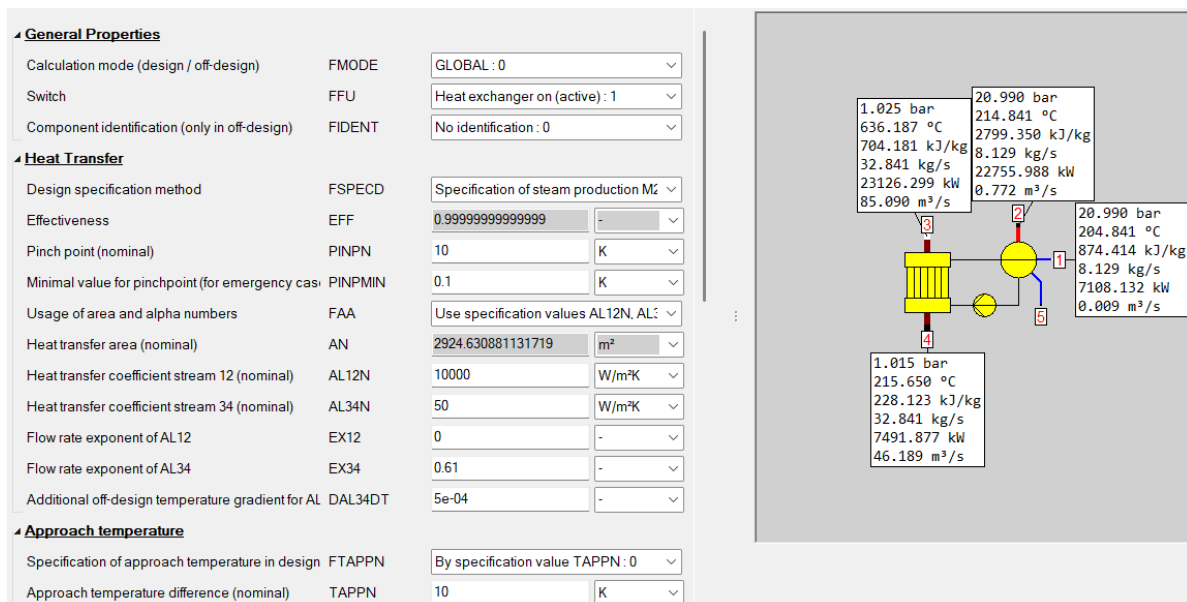
Na Slici (5.9.) vidljiv je kontroler masenog protoka prirodnog plina za dodatno loženje koji ovisi o temperaturi dimnih plinova na izlazu iz komore izgaranja dodatnog loženja. Zbog velikog pretička zraka odnosno količine preostalog kisika dodatno loženje nije zahtijevalo dodatni svježi zrak za izgaranje.

Slijedi postavljanje jednotlačnog utilizatora sastavljenog od pregrijača pare, isparivača napojne vode s parnim bubnjem i zagrijača vode. Iz biblioteke komponenata izabrana je komponenta br.26 i spojena je na izlaz iz dodatnog loženja Slika (5.10.). U svojstvima komponente potrebno je odabrati tip izmjenjivača i način definiranja struja koje ulaze i izlaze iz pregrijača. Odabrana je metoda u kojoj je potrebno definirati temperature jedne tople i obje hladne struje koje su nam u ovom slučaju poznate.



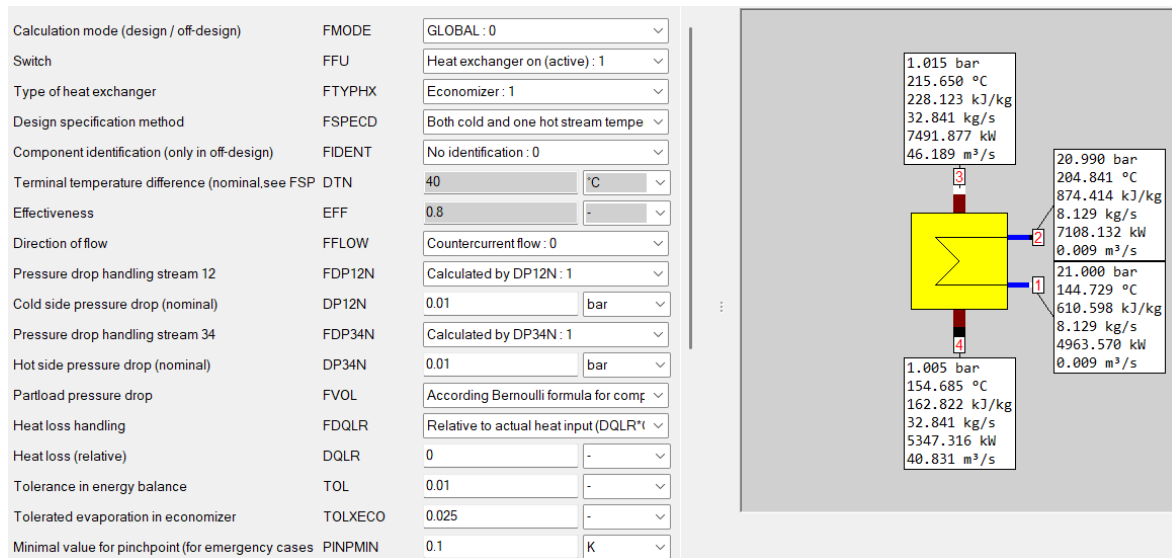
Slika 5.10. Komponenta br.26 - pregrijač pare

Nakon pregrijača postavljamo komponentu br.70 isparivač s parnim bubnjem prikazanu na Slici (5.11.). U svojstvima komponente definirano je da će se proizvodnja svježih pare biti podešena drugom komponentom i postavljamo vrijednost temperaturne razlike između napojne vode i zasićene pare u isparivaču na 10 K kao što je učinjeno i u analitičkom proračunu.



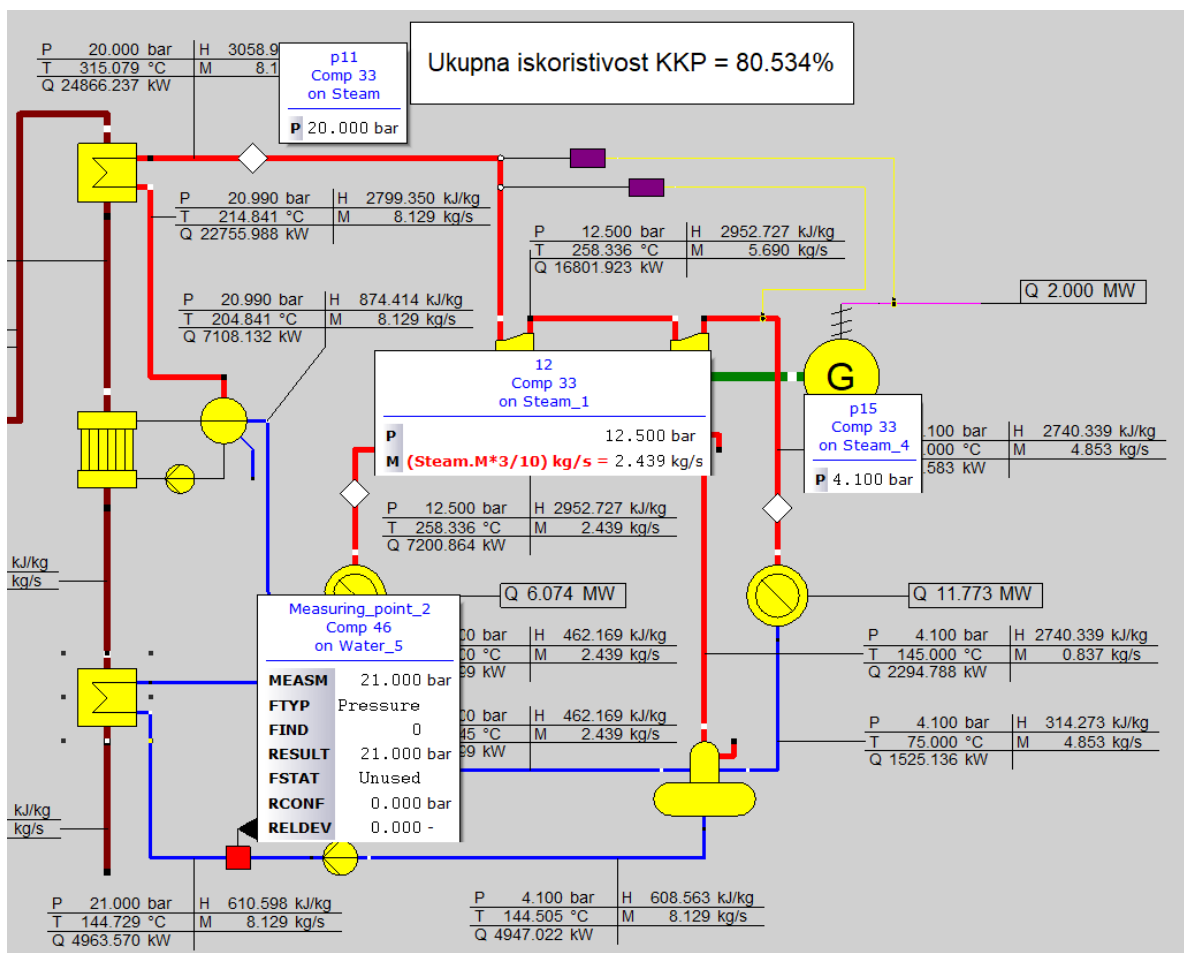
Slika 5.11. Komponenta br.70 - isparivač s parnim bubnjem

Zagrijač napojne vode spaja se na izlaz iz isparivača i definira se pomoću komponente br.26. Kao i u slučaju pregrijača, postavlja se metoda u kojoj je potrebno definirati temperature jedne tople i obje hladne struje Slika (5.12.).



Slika 5.12. Komponenta br.26 - zagrijač vode

Slika (5.13.) prikazuje parni dio postojanja gdje se uz pomoć komponenata br.33 i 46 definiraju tlakovi u točkama 11,12 i 15 te maseni protok pare u točki 12.



Slika 5.13. Komponente br.33 i 46 - definiranje tlakova u parnom dijelu procesa

Komponenta br.33 osim postavljanja vrijednosti u obliku broja može primiti vrijednost jednadžbe. Prema analitičkom proračunu u točki 12 zadana je vrijednost tlaka od 12,5 bar i udio pare od 30 % ukupnog protoka svježe pare. U polje protoka pare za točku 12 postavlja se formula kojom se poziva vrijednost količine pare na liniji „*Steam*“ i ta se vrijednost množi s udjelom pare kako bi i pri promjeni ukupne količine pare omjer ostao jednak. Komponenta br.46 slična je komponenti 33 i pomoću nje je moguće postaviti neku vrijednost procesa ali ta vrijednost se ne uzima kao čvrsta točka već kao mjerena vrijednost koja može odstupiti od zadane vrijednosti u ovisnosti o simulaciji postrojenja.

Pri definiranju isparivača postavljena je opcija da će se količina svježe pare definirati nekom drugom komponentom. U ovom slučaju količina svježe pare bit će definirana kontrolerom s unutarnjom ciljnom vrijednošću a ovisit će o električnoj snazi dobivenoj na parnoj turbini Slika (5.14.).

The image shows a software interface for configuring a controller. On the left, there are several sections with dropdown menus and input fields:

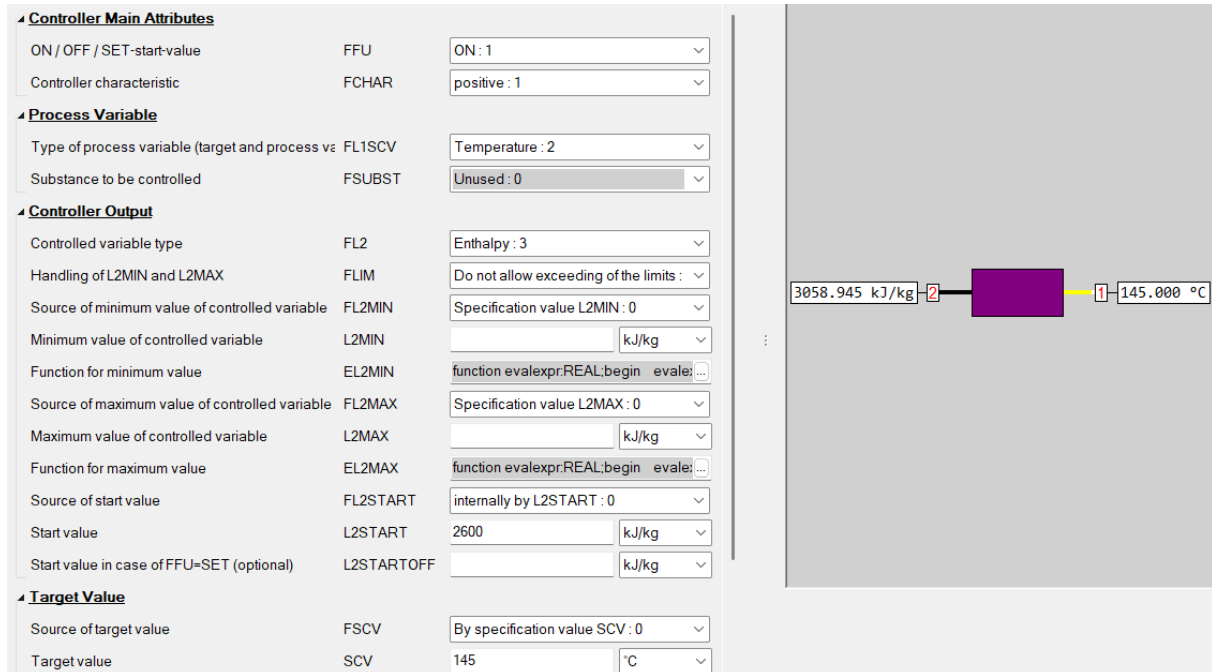
- Controller Main Attributes:**
 - ON / OFF / SET-start-value: FFU, ON : 1
 - Controller characteristic: FCHAR, positive : 1
- Process Variable:**
 - Type of process variable (target and process variable): FL1SCV, Power/heat flow : 5
 - Substance to be controlled: FSUBST, Unused : 0
- Controller Output:**
 - Controlled variable type: FL2, Mass flow : 4
 - Handling of L2MIN and L2MAX: FLIM, Do not allow exceeding of the limits :
 - Source of minimum value of controlled variable: FL2MIN, Specification value L2MIN : 0
 - Minimum value of controlled variable: L2MIN, kg/s
 - Function for minimum value: EL2MIN, function evalexpr:REAL:begin evale:...
 - Source of maximum value of controlled variable: FL2MAX, Specification value L2MAX : 0
 - Maximum value of controlled variable: L2MAX, kg/s
 - Function for maximum value: EL2MAX, function evalexpr:REAL:begin evale:...
 - Source of start value: FL2START, internally by L2START : 0
 - Start value: L2START, 1 kg/s
 - Start value in case of FFU=SET (optional): L2STARTOFF, kg/s
- Target Value:**
 - Source of target value: FSCV, By specification value SCV : 0
 - Target value: SCV, 2 MW

On the right, a process diagram shows a purple rectangular component. An input stream on the left is labeled '8.129 kg/s' with a '2' in a box. An output stream on the right is labeled '2000.000 kW' with a '1' in a box.

Slika 5.14. Komponenta br.39 - kontroler masenog protoka svježe pare

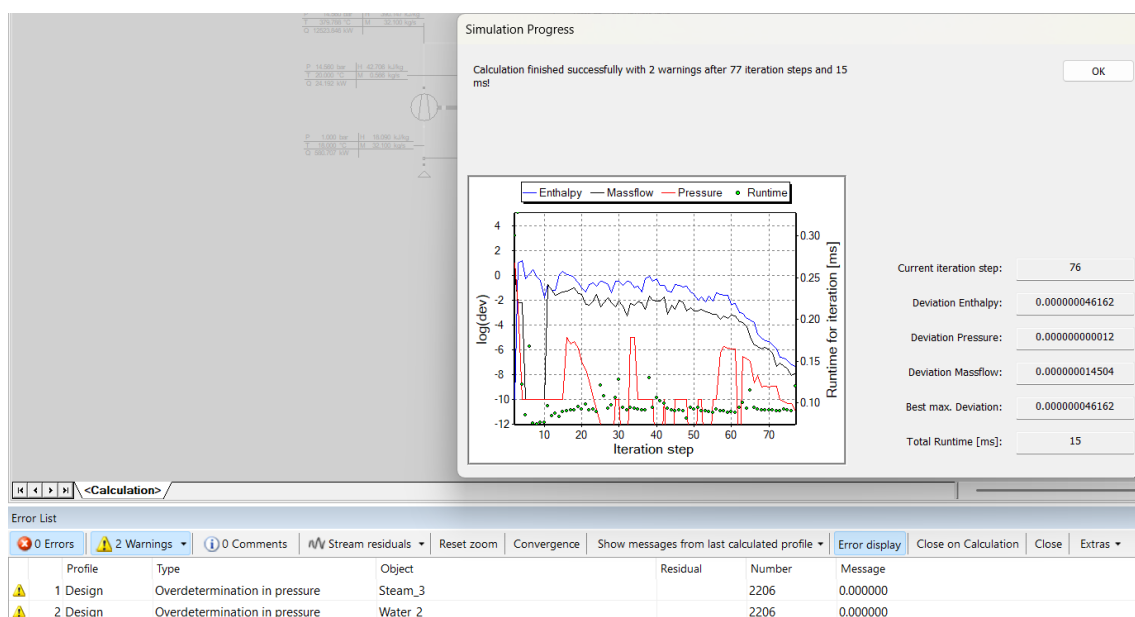
Još jedan kontroler je upotrebljen za potrebe parnog dijela postrojenja. Pri postavljanju vrijednosti parnog procesa svježeg para je definirana samo tlakom od 20 bar. Na temelju poznate temperature na izlazu iz turbine i uz pomoć kontrolera moguće je definirati specifičnu entalpiju svježe pare na izlazu iz pregrijača pare. Slika (5.15.) prikazuje svojstva kontrolera u kojem je definirana konstantna vrijednost temperature na izlazu iz parne turbine od 145 °C a kao startna

vrijednost specifične entalpije od 2600 kJ/kg. Pri simulaciji kontroler kreće s zadanom startnom vrijednošću specifične entalpije i podiže vrijednost dok ne dođe do vrijednosti koja zadovoljava sve uvjete.



Slika 5.15. Komponenta br.39 – kontroler specifične entalpije svježe pare

Nakon postavljanja cijelog postrojenja potrebno je izvršiti simulaciju. Postrojenje je dobro postavljeno ako se prilikom simulacije ne pojave greške u listi grešaka i upozorenja.



Slika 5.16. Simulacija postrojenja

Iz Slike (5.16.) vidljivo je da je simulacija uspješno izvršena bez grešaka u 77 iteracija. U listi grešaka i upozorenja javljaju se dva upozorenja da je tlak na izlazu definiran više od jednom, ali taj podatak je nužan za funkcioniranje postrojenja i nema utjecaja na simulaciju stoga se zanemaruje. Cjelokupna shema kombinirano kogeneracijskog postrojenja u programu EBSILON bit će prikazana u Prilogu (2.) na kraju ovog rada.

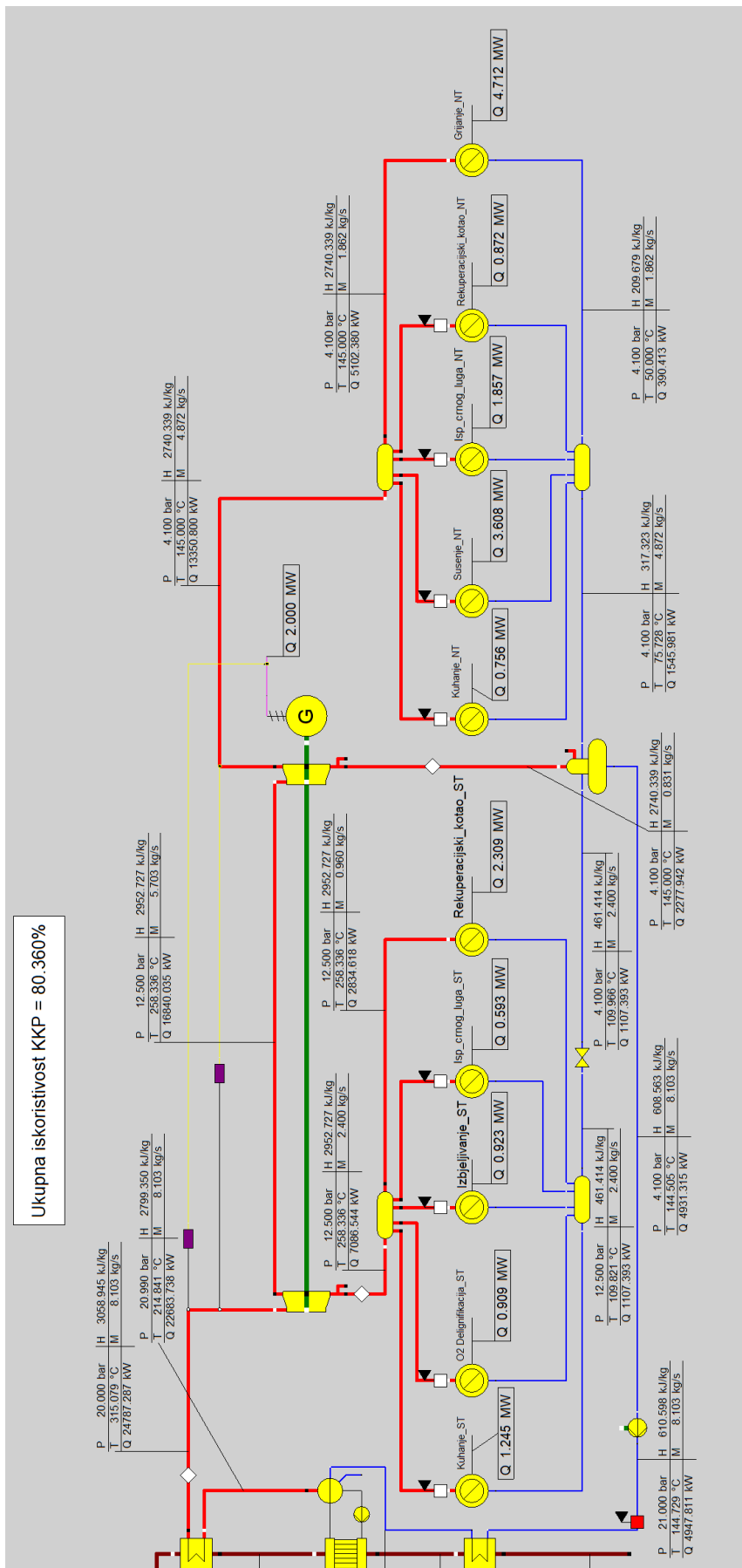
U nastavku je prikazana Tablica (5.1.) u kojoj su vidljive vrijednosti karakterističnih parametara postrojenja dobivenih analitičkim proračunom i računalnom simulacijom.

Tablica 5.1. Usporedba vrijednosti rezultata kombinirano kogeneracijskog postrojenja

Parametar	Analitički proračun		Računalna simulacija		Odstupanje
m_{zr}	31,35	kg/s	32,10	kg/s	2,39 %
$m_{dp,dl}$	32,046	kg/s	32,841	kg/s	2,48 %
D	8,171	kg/s	8,129	kg/s	0,51 %
B	0,532	kg/s	0,566	kg/s	6,39 %
B_{dl}	0,164	kg/s	0,175	kg/s	6,71 %
λ	3,433	[/]	3,350	[/]	2,42 %
$N_{e,plt}$	9,5	MW _e	9,5	MW _e	0 %
$N_{e,pt}$	2	MW _e	2	MW _e	0 %
$N_{e,uk}$	11,5	MW _e	11,5	MW _e	0 %
$Q_{d,r}$	26018	kW	27832	kW	6,97 %
Q_{dl}	8030,41	kW	8577,21	kW	6,81 %
$Q_{TP,ST}$	5920,64	kW	6074	kW	2,59 %
$Q_{TP,NT}$	11486,63	kW	11773	kW	2,49 %
η_{KKTE}	84,85	%	80,53	%	5,09 %

Prema dobivenim vrijednostima odstupanja rezultata može se zaključiti da je analitički proračun pouzdan. Najveća odstupanja vezana su za količinu topline dovedene u proces pa posljedično dolazi do odstupanja u količini goriva dovedenih u proces. Uvećana količina topline dovedena u proces ima utjecaj na ukupnu energetska iskoristivost pa se odstupanje od 5,09 % ocjenjujemo kao razumnu vrijednost.

Uz računalni model i simulaciju osnovnog postrojenja s dodatnim loženjem, pomoću računalnog programa EBSILON Professional izrađen je i prošireni model prikazan na Slici (5.17).

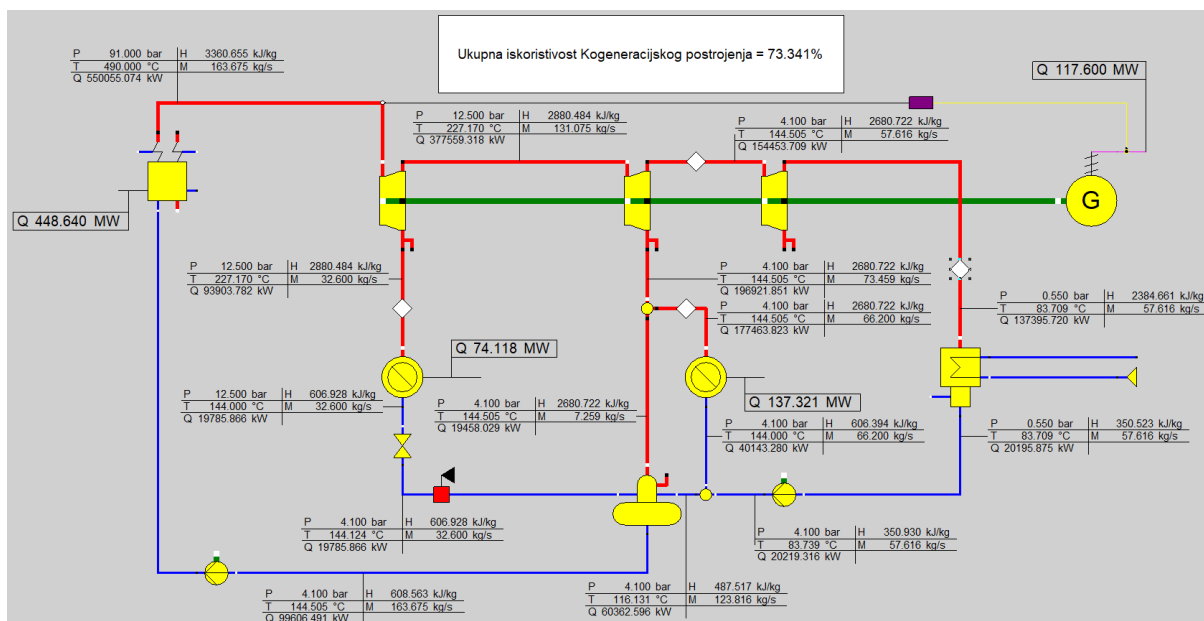


Slika 5.17. Model proširenog kombinirano kogeneracijskog postrojenja

Na pozicije srednjetačnog i niskotlačnog toplinskog potrošača postavljena je komponenta br.28 spremnik pare. Iz spremnika vodovi pare granaju se prema toplinskim potrošačima tvornice celuloze. Nakon toplinskih potrošača vodovi napojne vode spajaju se u spremnik i odlaze prema otplinjaču. U Prilogu (5.) ovog rada detaljno je prikazano prošireno kombinirano kogeneracijsko postrojenje s sedam glavnih toplinskih potrošača na dva tlaka oduzimanja. Prikazani toplinski potrošači kratko su obrađeni u odlomku 3.1. Tehnologija proizvodnja celuloze.

5.2. Model kogeneracijskog postrojenja na biomasu

Uz model kombinirano kogeneracijskog postrojenja izrađen je simuliran model kogeneracijskog postrojenja na biomasu prikazanog na Slici (4.4.) [8]. Slika (5.18.) prikazuje postrojenje u sklopu tvornice celuloze sastavljeno od generatora pare loženog biomatom, kondenzacijske turbine s oduzimanjem pare i toplinskim potrošačima na 2 tlaka oduzimanja.



Slika 5.18. Kogeneracijsko postrojenje na biomasu

Provedenom simulacijom za nazivnu snagu od 117,6 MW električne snage na generatoru električne energije i 211 MW toplinske energije na toplinskim potrošačima ima ukupnu energetska iskoristivost 73,341 %. Prema podacima sa sheme prikazanoj na Slici (4.4.), postrojenje koristi 50,71 MW električne energije za potrebe tvornice celuloze a ostatak je moguće prenijeti u javnu elektroenergetsku mrežu.

Glavne prednosti ovog termoenergetskog postrojenja u odnosu na kombinirano kogeneracijsko postrojenje zadano ovim radnom je u odabiru energenta i korištenju kondenzacijske parne turbine. Energent ovog postrojenja je biomasa koja je nusproizvod tvornice celuloze stoga je moguće jednim resursom pokriti potražnju za energentom i sirovinom za industrijski proces. Prednost korištenja kondenzacijske parne turbine u odnosu na protutlačnu je neovisnost o proizvodnji električne i toplinske energije.

Glavni nedostaci ovog postrojenja su korištenje goriva s velikim udjelom ugljika koji je štetniji po okoliš u odnosu na prirodni plin. Također korištenje kondenzacijske parne turbine uvjetuje korištenje kondenzatora u kojem se velika količina neiskorištene topline odbacuje u okolinu i tako pada energetska učinkovitost ovakvog postrojenja.

6. ENERGETSKA I EKSERGETSKA ANALIZA SUSTAVA ZA PROMJENJIVA OPTEREĆENJA TOPLINSKIH POTROŠAČA

Energetska i eksergetska analiza su metode za ocjenu učinkovitosti nekog energetskog sustava. Osnovni preduvjet za kvalitetnu energetsku i eksergetsku analizu su točna i pouzdana mjerenja. Iz tog razloga energetska i eksergetska analiza kombinirano kogeneracijskog postrojenja uz promjenjiva opterećenja toplinskih potrošača za pogon tvornice celuloze biti će provedena uz pomoć računalnog programa EBSILON Professional.

6.1. Energetska analiza postrojenja

Energetska analiza temelji se na prvom zakonu termodinamike prema kojem se energija ne može ni stvoriti niti uništiti već ona samo mijenja svoj oblik. Stupanj energetske iskoristivosti nekog postrojenja predstavlja omjer korisne energije dobivene postrojenjem i ukupno dovedene energije [17].

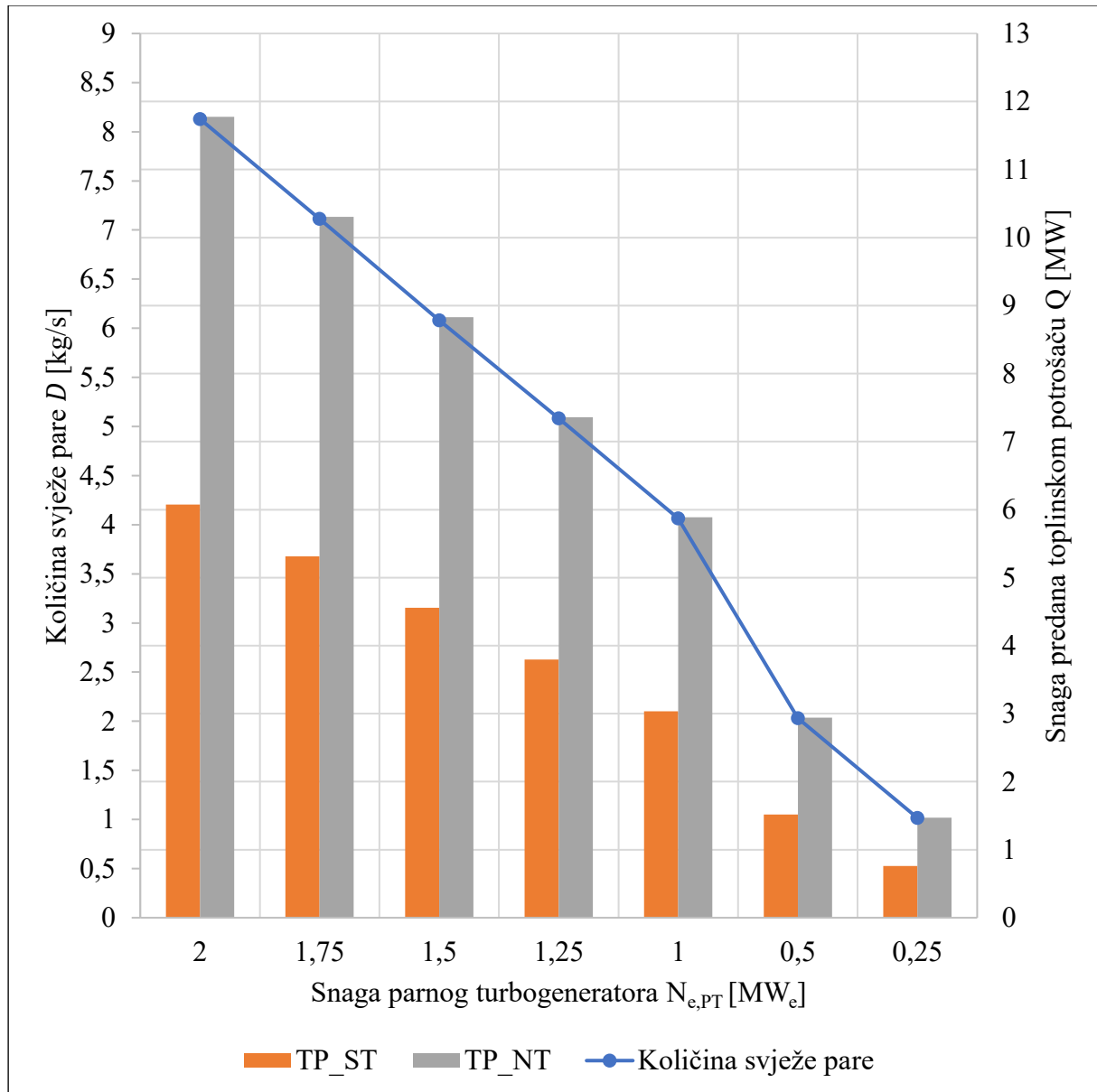
$$\eta_{en} = \frac{\text{korisna energija}}{\text{ukupna energija dovedena gorivom}} = \frac{Q_{kor}}{Q_{uk,dov}} \quad (6.1)$$

Pomoću računalnog programa EBSILON provedena je energetska analiza pri promjeni snage parnog turbogeneratorsa a rezultati su prikazani u Tablici (6.1.).

Tablica 6.1. Rezultati energetske analize pri promjeni snage parnog turbogeneratorsa

Snaga parnog turbogeneratorsa $N_{e,PT}$ [MW _e]	2	1,75	1,5	1,25	1	0,5	0,25
Količina svježe pare D [kg/s]	8,129	7,113	6,079	5,081	4,065	2,032	1,016
Toplinski potrošač srednji tlak $Q_{TP\ ST}$ [MW]	6,074	5,315	4,555	3,796	3,037	1,518	0,759
Toplinski potrošač niski tlak $Q_{TP\ NT}$ [MW]	11,773	10,302	8,830	7,358	5,887	2,943	1,472
Temperatura dimnih plinova na izlazu iz utilizatorsa t_8 [°C]	154,685	225,29	294,86	363,32	430,69	562,23	626,54
Potrošnja goriva B [kg/s]	0,741	0,741	0,741	0,741	0,741	0,741	0,741
Ukupna energetska iskoristivost $\eta_{en,uk}$ [%]	80,53	73,73	66,92	60,11	53,30	39,69	32,88

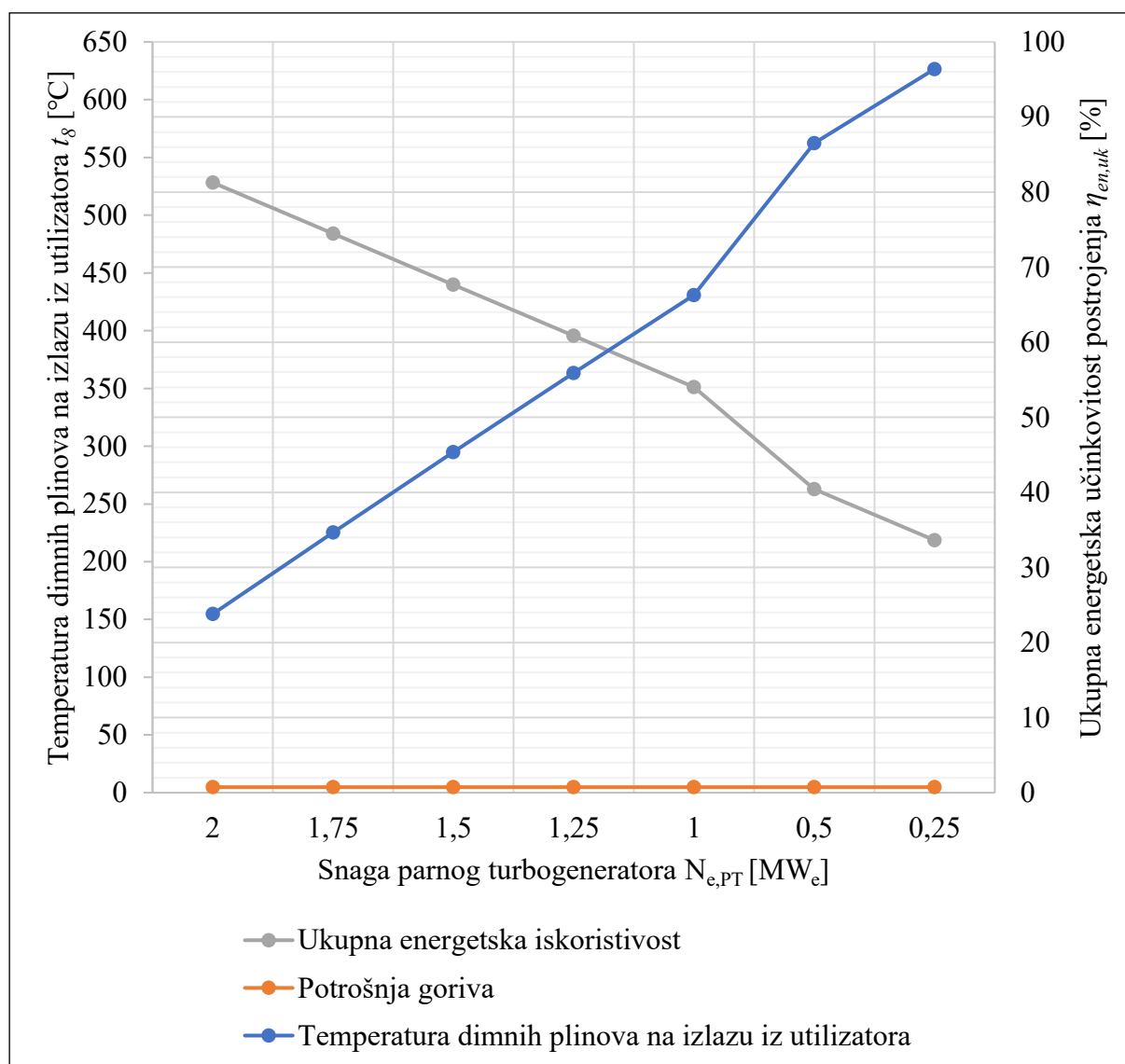
Prema rezultatima dobivenih energetskom analizom u nastavku je prikazan graf ovisnosti količine svježe pare i snage predane toplinskim potrošačima o snazi parnog turbogeneratorsa na Slici (6.1.).



Slika 6.1. Graf ovisnosti količine svježe pare i snage toplinskih potrošača o snazi parnog turbogeneratorsa

Kao što je već ranije rečeno proizvodnja toplinske i električne energije protutlačnom parnom turbinom je međusobno ovisna. Iz grafa je vidljivo da se smanjenjem snage parnog turbogeneratorsa smanjuje se protok svježe pare kroz parnu turbinu što će dovesti do smanjenja pare dovedene toplinskim potrošačima i posljedično tomu i do smanjenja snage toplinskih potrošača.

Slika (6.2.) prikazuje graf ovisnosti ukupne energetske učinkovitosti, temperature na izlazu iz utilizatora i potrošnje goriva o snazi na parnom turbogeneratoru. Smanjenjem snage parnog turbogenerators dolazi do smanjenja snage predane toplinskim potrošačima što rezultira smanjenjem ukupne energetske iskoristivosti. Ukupna toplina dovedena pomoću dimnih plinova u utilizatoru ostaje konstantna pa se ni potrošnja goriva ne smanjuje, ali to ima za posljedicu da će smanjenje snage parnog turbogenerators dovesti do povećanja temperature na izlazu iz utilizatora.



Slika 6.2. Graf ovisnosti ukupne energetske učinkovitosti, temperature na izlazu iz utilizatora i potrošnje goriva o snazi na parnom turbogeneratoru

6.2. Eksergetska analiza postrojenja

Eksergetska analiza temelji se na drugom zakonu termodinamike prema kojem se izmjena topline između dva toplinska spremnika bez uloženog rada provodi od stanja više do stanja niže temperature i pritom se entropija povećava. Entropija je mjera nesavršenosti nekog procesa i pokazuje stupanj ireverzibilnosti procesa. Stupanj eksergetske iskoristivosti nekog postrojenja predstavlja omjer odvedene eksergije i ukupno dovedene eksergije[17].

$$\eta_{ek} = \frac{\text{odvedena eksergija}}{\text{ukupna dovedena eksergija}} = \frac{E_{odv}}{E_{uk,dov}} \quad (6.2)$$

Eksergija za razliku od energije ovisi o stanju okoline. Prema polaznim podacima stanje okoline pri kojem je specifična eksergija jednaka nuli iznosi:

$$t_{ok} = 18 \text{ }^{\circ}\text{C}$$

$$p_{ok} = 1 \text{ bar}$$

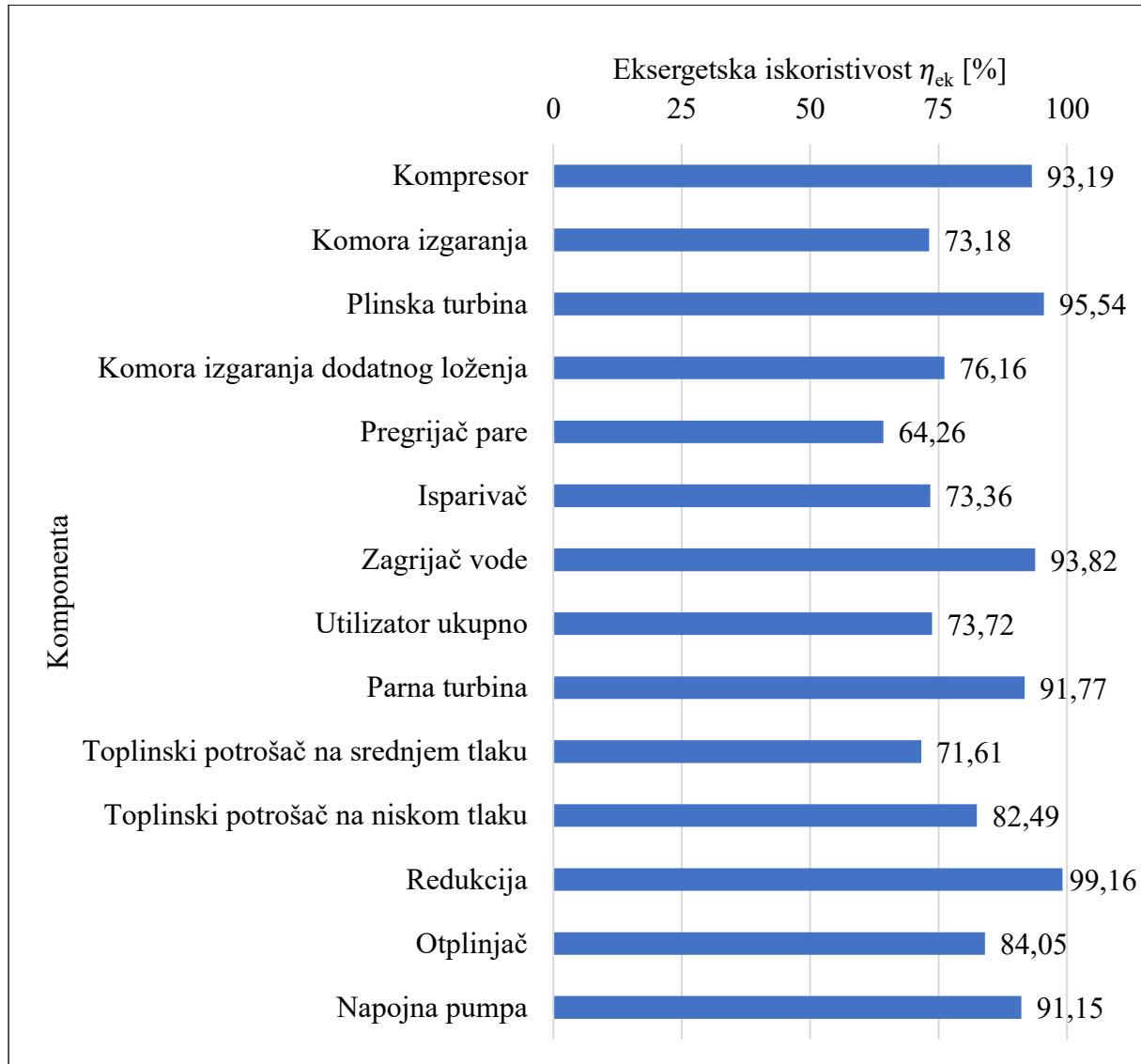
$$e_0 = 0 \text{ kJ/kg}$$

Kako bi se provela eksergetska analiza cijelog sustava za promjenjiva opterećenja toplinskih potrošača potrebno je odrediti eksergije za svaku pojedinu komponentu. Eksergetska analiza bit će provedena uz pomoć računalnog programa EBSILON a rezultati analize su prikazani u Tablici (6.2.).

Tablica 6.2. Eksergetske iskoristivosti pojedinih komponenata postrojenja

Komponenta	$E_{x,ul}$ [kW]	$E_{x,izl}$ [kW]	$E_{x,u}$ [kW]	η_{ek} [%]
Kompresor	12249,37	11414,66	834,71	93,19
Komora izgaranja	42313,2	30964,13	11349,1	73,18
Plinska turbina	30964,13	29583,44	1380,69	95,54
Komora izgaranja dodatnog loženja	17387,50	13242,41	4145,09	76,16
Pregrijač pare	1532,49	984,75	547,74	64,26
Isparivač	9388,19	6886,86	2501,33	73,36
Zagrijač vode	890,65	835,57	55,08	93,82
Utilizator ukupno	11811,33	8707,18	3104,14	73,72
Parna turbina	2179,35	2000	179,35	91,77
Toplinski potrošač na srednjem tlaku	2458,29	1760,29	698	71,61
Toplinski potrošač na niskom tlaku	3986,45	3288,24	698,21	82,49
Redukcija	182,47	180,93	1,54	99,16
Otplinjač	617,37	518,92	98,45	84,05
Napojna pumpa	16,972	15,47	1,502	91,15

Prema podacima iz Tablice (6.2.) vidljivo je da se najveći gubitci eksergije javljaju u uređajima u kojima se dovodi toplina odnosno u komorama izgaranja te u izmjenjivačima topline kao što su toplinski potrošači i utilizator topline. Radi lakšeg praćenja prema Tablici (6.2.) izrađen je graf eksergetske iskoristivosti po komponentama.



Slika 6.3. Eksergetska iskoristivost po komponentama postrojenja

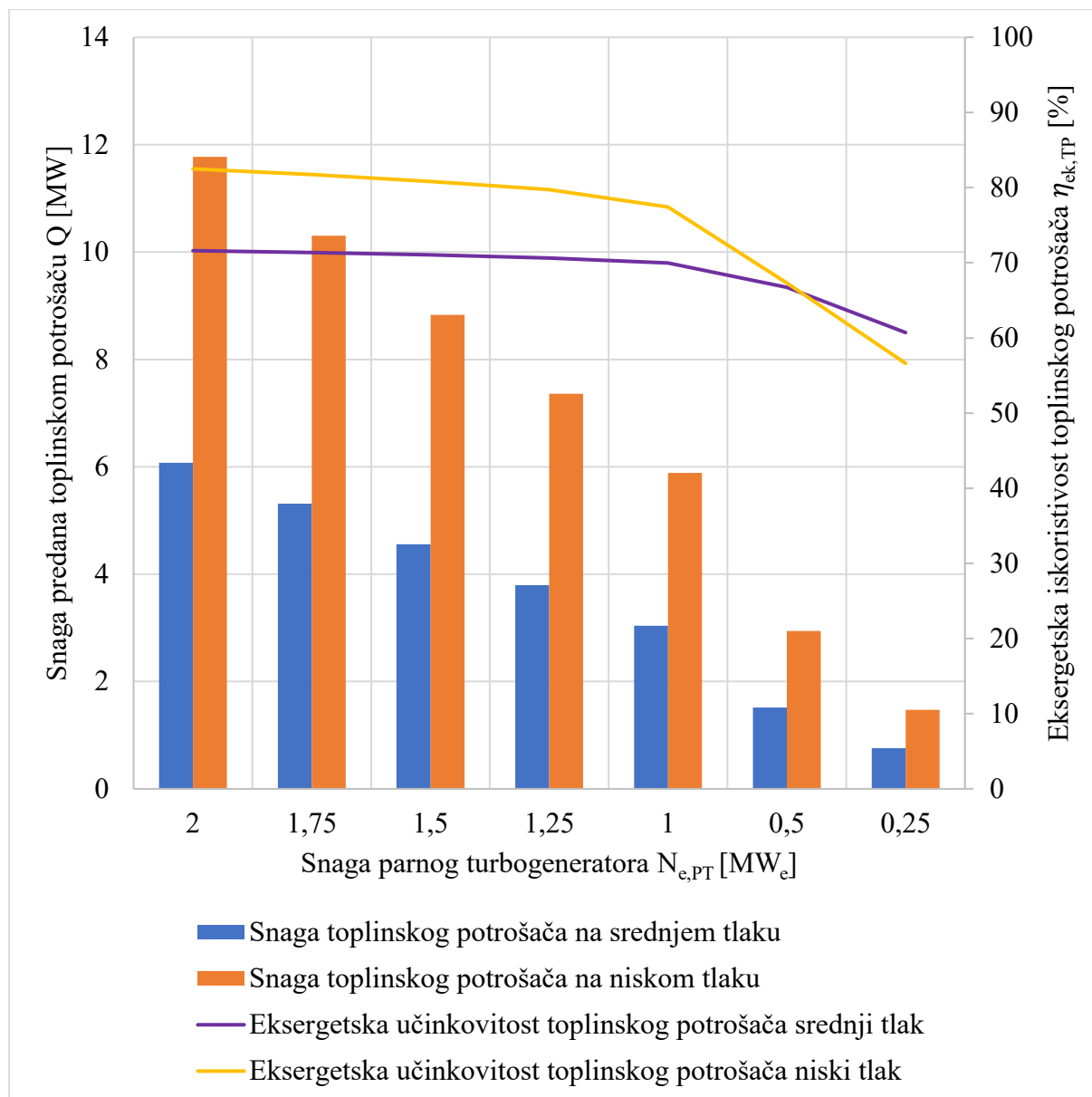
U nastavku potrebno je provesti eksergetsku analizu pri promjeni snage turbogeneratora. Usredotočeno je na komponente koje pri nazivnoj snazi imaju najmanje eksergetske iskoristivosti. Iznimka su komore izgaranja koje neće mijenjati eksergetsku iskoristivost jer se ne mijenjaju parametri plinsko turbinskog postrojenja.

Analiza prati kretanje eksergetske iskoristivosti na parnoj turbini, toplinskim potrošačima i utilizatoru, a za kraj bit će prikazana i ukupna eksergetska iskoristivost kombinirano kogeneracijskog postrojenja. Rezultati analize prikazani su u Tablici (6.3.).

Tablica 6.3. Rezultati eksergetske analize pri promjeni snage parnog turbogeneratorsa

Snaga parnog turbogeneratorsa $N_{e,PT}$ [MW _e]	2	1,75	1,5	1,25	1	0,5	0,25
Količina svježe pare D [kg/s]	8,129	7,113	6,079	5,081	4,065	2,032	1,016
Toplinski potrošač srednji tlak $Q_{TP,ST}$ [MW]	6,074	5,315	4,555	3,796	3,037	1,518	0,759
Toplinski potrošač niski tlak $Q_{TP,NT}$ [MW]	11,773	10,302	8,830	7,358	5,887	2,943	1,472
Temperatura dimnih plinova na izlazu iz utilizatorsa t_8 [°C]	154,685	225,29	294,86	363,32	430,69	562,23	626,54
Eksergetska iskoristivost parne turbine $\eta_{ek,PT}$ [%]	91,77	91,77	91,76	91,70	91,67	91,79	92,08
Eksergetska iskoristivost toplinskog potrošača srednji tlak $\eta_{ek,TP,ST}$ [%]	71,61	71,37	71,06	70,63	69,98	66,72	60,72
Eksergetska iskoristivost toplinskog potrošača niski tlak $\eta_{ek,TP,NT}$ [%]	82,49	81,76	80,80	79,75	77,43	67,33	56,62
Eksergetska iskoristivost utilizatorsa $\eta_{ek,ut}$ [%]	73,72	60,15	51,87	43,74	35,31	17,98	9,07
Ukupna eksergetska iskoristivost $\eta_{ek,uk}$ [%]	72,55	66,42	60,28	54,15	48,02	35,75	29,62

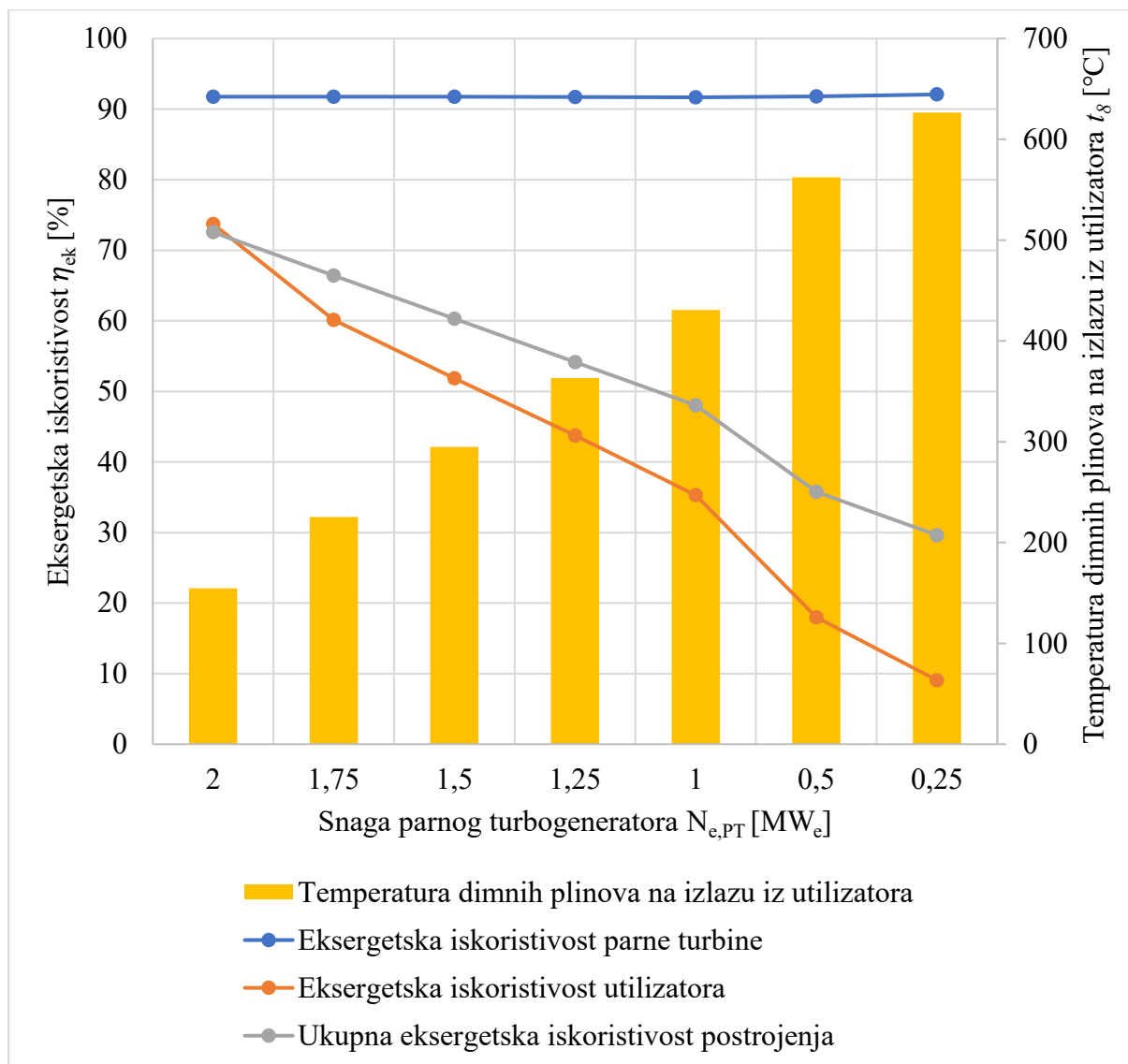
Prema rezultatima dobivenih eksergetskom analizom u nastavku je prikazan graf na Slici (6.4.). u kojem se prati ovisnost snaga toplinskih potrošača o promjeni snage parnog turbogeneratorsa s vrijednostima eksergetskih iskoristivosti pojedinog toplinskog potrošača.



Slika 6.4. Graf ovisnosti snage predane toplinskim potrošačima i eksergetske iskoristivosti o snazi parnog turbogeneratora

Iz prijašnje energetske analize poznato nam je da će zbog ovisnosti proizvodnje električne i toplinske energije, smanjenjem snage parnog turbogeneratora doći do smanjenja toplinske snage toplinskim potrošačima. Eksergetska iskoristivost također prati taj trend ali uz primjetan pad nakon spuštanja snage parnog turbogeneratora ispod 1 MWe

Graf prikazan na Slici (6.5.) pratit će ovisnost eksergetskih iskoristivosti na snagu parnog turbogeneratora.



Slika 6.5. Graf eksergetskih iskoristivosti postrojenja

Eksergetski iskoristivost parne turbine ostaje praktično konstantna pri promjeni snage parnog turbogeneratorskog. S druge strane iskoristivost utilizatora znatno pada jer temperatura dimnih plinova na izlazu iz utilizatora raste. Ukupna eksergetski iskoristivost postrojenja prati trend eksergetski iskoristivosti utilizatora stoga možemo zaključiti da će u ovakvoj postavci utilizator imati najveći utjecaj na eksergetski iskoristivost postrojenja.

7. ZAKLJUČAK

Industrijski sektor jedan je od najvećih potrošača električne i toplinske energije stoga kogeneracijska i kombinirano kogeneracijska postrojenja predstavljaju jedno od najučinkovitijih rješenja za pokrivanje velike potražnje za električnom i toplinskom energijom uz veliku energetska učinkovitost.

Zadatak diplomskog rada bio je izraditi projekt kogeneracijskog postrojenja s plinsko-parnim procesom za potrebe procesne industrije snage bloka 11,5 MW_e pri čemu se snaga 9,5 MWe ostvaruje plinskim dijelom procesa dok se preostalih 2 MWe ostvaruje parno kogeneracijskim dijelom procesa.

Proveden je analitički proračun energetske bilance plinsko-turbinskog i parno-turbinskog dijela kombiniranog procesa. Proračun se zasnovao na idejnoj shemi kombinirano kogeneracijskog postrojenja i pridruženom T-s dijagramu te su odabrani plinski i parni turbogeneratori. Provedbom analitičkog proračuna utvrđeno je da osnovno plinsko turbinsko postrojenje ne posjeduje dovoljno topline na izlazu iz plinske turbine za opskrbu parno kogeneracijskog dijela stoga se uvodi dodatno loženje. Nakon uvođenja dodatnog loženja energetska bilanca vrijedi a uz 11,5 MW električne snage postrojenje proizvodi 5,92 MW toplinske energije pri srednjem tlaku i 11,49 MW toplinske energije pri niskom tlaku za potrebe tvornice celuloze. Ukupna energetska učinkovitost postrojenja prema analitičkom proračunu iznosi 84,85 %.

Cjelokupno postrojenja simulirano je u računalnom paketu „*EBSILON Professional*“ i pokazana su odstupanja rezultata između analitičke i računalne metode. Također se uz pomoć računalnog programa simulirao rad kogeneracijskog postrojenja na biomasu. Na posljeticu provedena je energetska i eksergetska analiza sustava pri promjeni snage parnog turbogeneratora i utjecaj na opterećenja toplinskih potrošača te posljedično na učinkovitost kombinirano kogeneracijske elektrane.

LITERATURA

- [1] Our World in Data,
s Interneta, <https://ourworldindata.org/energy-production-consumption>, 01.2025.
- [2] HEP Proizvodnja,
s Interneta, <https://www.hep.hr/proizvodnja/termoelektrane-1560/1560>, 01.2025.
- [3] Glažar, V. „*Energetska postrojenja – Plinske elektrane*“,
s predavanja iz kolegija Termoenergetska postrojenja, Tehnički fakultet, Rijeka, 2022.,
01.2025.
- [4] Glažar, V. „*Energetska postrojenja – Parne elektrane*“,
s predavanja iz kolegija Termoenergetska postrojenja, Tehnički fakultet, Rijeka, 2022.,
02.2025.
- [5] Mrzljak, V. „*Toplinske turbine - Kombinirana postrojenja*“,
s predavanja iz kolegija Toplinske turbine, Tehnički fakultet, Rijeka, 2022., 02.2025.
- [6] Glažar, V. „*Energetska postrojenja – Energane*“,
s predavanja iz kolegija Termoenergetska postrojenja, Tehnički fakultet, Rijeka, 2022.,
02.2025.
- [7] „*An Introduction to Bioenergy, another step towards smarter energy*“, S Interneta,
https://agsci.oregonstate.edu/sites/agsci.oregonstate.edu/files/bioenergy/education/lecture_14_-_biomass_to_parts.pdf, 02.2025.
- [8] Prokhorski, G. „*Degree Program in Energy Systems Energy production in pulp and paper industry*“,
S Interneta,
https://www.researchgate.net/publication/383194503_Degree_Program_in_Energy_Systems_Energy_production_in_pulp_and_paper_industry, 02.2025.

- [9] Jurčević, B. „*Sigurnost pri tehnološkim procesima proizvodnje papira*“, S Interneta, <https://zir.nsk.hr/islandora/object/vuka%3A253/datastream/PDF/view>, 02.2025.
- [10] „*The Making of Pulp*“, S Interneta, <https://www.youtube.com/watch?v=2Uh3XIadm1A>, 02.2025.
- [11] Plinska turbina Siemens SGT – 400, s Interneta, <https://www.siemens-energy.com/global/en/home/products-services/product/sgt-400.html>, 02.2025.
- [12] Kalkulator za svojstva fluida „*miniREFPROP – NIST*“, s Interneta, <https://www.nist.gov/srd/refprop>, 02.2025.
- [13] Srednje dnevne vrijednosti utvrđenih parametara kvalitete plina, s Interneta, <https://www.plinacro.hr/default.aspx?id=106>, 02.2025.
- [14] Parna turbina Siemens SST – 200, s Interneta, <https://www.siemens-energy.com/global/en/home/products-services/product/industrial-steam-turbines.html>, 02.2025.
- [15] Računalni program „*EBSILON Professional*“, s Interneta, <https://www.ebsilon.com/en/>, 02.2025.
- [16] Dokumentacija i popis komponenti „*EBSILON®Professional Online Documentation*“, s Interneta, <https://help.ebsilon.com/EN/ComponentsGeneralCategories.html>, 02.2025.
- [17] Mrzljak, V. „*Toplinske turbine – Energijska i eksergijska analiza parnoturbinskih i plinskoturbinskih postrojenja*“, s predavanja iz kolegija Toplinske turbine, Tehnički fakultet, Rijeka, 2022., 02.2025.

POPIS OZNAKA

t_{ok}	[°C]	Temperatura okoline
p_{ok}	[bar]	Tlak okoline
K	[/]	Kompresijski omjer
κ	[/]	Eksponent adijabate za zrak
$N_{e,PLT}$ turbine	[MW _e]	Snaga na stezaljkama generatora električne energije plinske turbine
T_1	[K]	Termodinamička temperatura na ulazu u kompresor
p_1	[bar]	Tlak na ulazu u kompresor
n	[/]	Pomoćna vrijednost eksponenta adijabate za zrak
T_2	[K]	Termodinamička temperatura na izlazu iz kompresora
$\eta_{i,K}$	[/]	Unutarnja iskoristivost kompresora
T'_2	[K]	Realna termodinamička temperatura na izlazu iz kompresora
T'_4	[K]	Realna termodinamička temperatura na izlazu iz plinske turbine
t'_4	[°C]	Realna temperatura na izlazu iz plinske turbine
p_4	[bar]	Tlak na izlazu iz plinske turbine
Δp	[bar]	Pad tlaka u komori izgaranja
p_3	[bar]	Tlak na ulazu u plinsku turbinu
$n_{p,e}$	[/]	Eksponent politropske ekspanzije za zrak
n_{pp}	[/]	Pomoćna vrijednost eksponenta politropske ekspanzije za zrak
c_p	[kJ/kgK]	Specifični toplinski kapacitet
w_r	[kJ/kg]	Jedinični rad realnog plinsko turbinskog procesa
h_3	[kJ/kg]	Specifična entalpija dimnih plinova na ulazu u plinsku turbinu
h'_4	[kJ/kg]	Specifična entalpija dimnih plinova na izlazu iz plinske turbine
h'_2	[kJ/kg]	Specifična entalpija zraka na izlazu iz kompresora
h_1	[kJ/kg]	Specifična entalpija dimnih plinova na ulazu u kompresor
w_k	[kJ/kg]	Jedinični rad kompresora
w_t	[kJ/kg]	Jedinični rad turbine
$q_{d,r}$	[kJ/kg]	Jedinična toplina dovedena realnom procesu
$\eta_{t,r}$	[%]	Toplinska iskoristivost plinsko turbinskog procesa
η_m	[%]	Mehanički stupanj iskoristivosti

η_{eg}	[%]	Stupanj iskoristivosti generatora električne energije
η_{ki}	[%]	Stupanj iskoristivosti komore izgaranja
N_{PLT}	[MW]	Snaga plinske turbine na vratilu
m_{zr}	[kg/s]	Maseni protok zraka
$Q_{d,r}$	[kW]	Toplinska snaga dovedena realnom procesu
W_K	[kW]	Snaga kompresora
W_{PLT}	[kW]	Snaga plinske turbine
H_d	[kJ/kg]	Donja ogrjevna moć goriva
φ_{CH_4}	[%]	Volumni udio metana
$\varphi_{C_2H_6}$	[%]	Volumni udio etana
$\varphi_{C_3H_8}$	[%]	Volumni udio propana
$\varphi_{C_4H_{10}}$	[%]	Volumni udio butana
$\varphi_{C_5H_{12}}$	[%]	Volumni udio pentana
r_{CH_4}	[/]	Molarni udio metana
$r_{C_2H_6}$	[/]	Molarni udio etana
$r_{C_3H_8}$	[/]	Molarni udio propana
$r_{C_4H_{10}}$	[/]	Molarni udio butana
$r_{C_5H_{12}}$	[/]	Molarni udio pentana
M_M	[kg/kmol]	Molarna masa goriva
$\eta_{ef,PLT}$	[%]	Efektivna iskoristivost plinsko turbinskog postrojenja
B	[kg/s]	Potrošnja goriva
$V_{Z\ min}$	$[m_n^3/m_{nG}^3]$	Minimalna količina zraka za izgaranje
M_{zr}	[kg/kmol]	Molarna masa zraka
ρ_{zr}	$[kg/m_n^3]$	Gustoća zraka
$V_{Z,min,s}$	[kg/s]	Minimalna količina zraka
λ	[/]	Koeficijent pretička zraka za izgaranje
V_Z	$[m_n^3/m_{nG}^3]$	Stvarna količina zraka za izgaranje
$V_{pl,s\ min}$	$[m_n^3/m_{nG}^3]$	Minimalna količina suhih dimnih plinova
φ_{CO_2}	[%]	Volumni udio ugljikovog dioksida
φ_{CO}	[%]	Volumni udio ugljikovog monoksida
φ_{H_2S}	[%]	Volumni udio sumporovodika
φ_{N_2}	[%]	Volumni udio dušika

$V_{pl,s}$	$[m_n^3/m_{nG}^3]$	Stvarna količina suhih dimnih plinova
V_{H_2O}	$[m_n^3/m_{nG}^3]$	Količina vode u dimnim plinovima
V_{pl}	$[m_n^3/m_{nG}^3]$	Ukupna količina vlažnih dimnih plinova
V_{CO_2}	$[m_n^3/m_{nG}^3]$	Količina ugljičnog dioksida
V_{N_2}	$[m_n^3/m_{nG}^3]$	Količina dušika
V_{O_2}	$[m_n^3/m_{nG}^3]$	Količina kisika
$V_{pl,uk}$	$[m_n^3/m_{nG}^3]$	Ukupna količina dimnih plinova
φ_{CO_2}	[%]	Udio ugljičnog dioksida u vlažnim dimnim plinovima
r_{CO_2}	[/]	Udio ugljičnog dioksida u vlažnim dimnim plinovima
φ_{H_2O}	[%]	Udio vode u vlažnim dimnim plinovima
r_{H_2O}	[/]	Udio vode u vlažnim dimnim plinovima
φ_{N_2}	[%]	Udio dušika u vlažnim dimnim plinovima
r_{N_2}	[/]	Udio dušika u vlažnim dimnim plinovima
φ_{O_2}	[%]	Udio kisika u vlažnim dimnim plinovima
r_{O_2}	[/]	Udio kisika u vlažnim dimnim plinovima
t_{11}	[°C]	Temperatura svježe pare
p_{11}	[bar]	Tlak svježe pare
p_{12}	[bar]	Tlak pare pri oduzimanju
p_{15}	[bar]	Tlak pare na izlazu iz parne turbine
$N_{e,PT}$	[MW _e]	Snaga na stezaljkama generatora električne energije parne turbine
p_{18}	[bar]	Tlak na izlazu iz napojne pumpe
p_{19}	[bar]	Tlak na ulazu u isparivač
p_{20}	[bar]	Tlak na izlazu iz isparivača
Δp_{pp}	[bar]	Pad tlaka u pregrijaču pare
h_{11}	[kJ/kg]	Specifična entalpija svježe pare
s_{11}	[kJ/kgK]	Specifična entropija svježe pare
s_{12}	[kJ/kgK]	Specifična entropija pare pri oduzimanju
t_{12}	[°C]	Temperatura pare pri oduzimanju
h_{12}	[kJ/kg]	Specifična entalpija pare pri oduzimanju
$\eta_{i,PT}$	[%]	Unutarnja iskoristivost parne turbine
h'_{12}	[kJ/kg]	Specifična entalpija pare pri oduzimanju za realni proces
t'_{12}	[°C]	Temperatura pare pri oduzimanju za realni proces

s'_{12}	[kJ/kgK]	Specifična entropija pare pri oduzimanju za realni proces
s_{15}	[kJ/kgK]	Specifična entropija pare na izlazu iz parne turbine
t_{15}	[°C]	Temperatura pare na izlazu iz turbine
h_{15}	[kJ/kg]	Specifična entalpija pare na izlazu iz parne turbine
h'_{15}	[kJ/kg]	Specifična entalpija pare na izlazu iz parne turbine za realni proces
t'_{15}	[°C]	Temperatura pare na izlazu iz turbine za realni proces
s'_{15}	[kJ/kgK]	Specifična entropija pare na izlazu iz parne turbine za realni proces
α_I	[%]	Udio pare odveden toplinskom potrošaču na srednjem tlaku
α_{II}	[%]	Udio pare odveden toplinskom potrošaču na niskom tlaku
α_{III}	[%]	Udio pare za grijanje i otplinjavanje napojne vode
N_{PT}	[MW]	Snaga parne turbine na vratilu
D	[kg/s]	Maseni protok pare
D_I	[kg/s]	Količina pare pri prvom oduzimanju
t_{13}	[°C]	Temperatura napojne vode nakon toplinskog potrošača na srednjem tlaku
h_{13}	[kJ/kg]	Specifična entalpija napojne vode nakon toplinskog potrošača na srednjem tlaku
s_{13}	[kJ/kgK]	Specifična entropija napojne vode nakon toplinskog potrošača na srednjem tlaku
h_{14}	[kJ/kg]	Specifična entalpija napojne vode nakon prigušenja
p_{14}	[bar]	Tlak pare nakon prigušenja
t_{14}	[°C]	Temperatura napojne vode nakon prigušenja
s_{14}	[kJ/kgK]	Specifična entropija napojne vode nakon prigušenja
t_{16}	[°C]	Temperatura napojne vode nakon toplinskog potrošača na niskom tlaku
h_{16}	[kJ/kg]	Specifična entalpija napojne vode nakon toplinskog potrošača na niskom tlaku
s_{16}	[kJ/kgK]	Specifična entropija napojne vode nakon toplinskog potrošača na niskom tlaku
p_{17}	[bar]	Tlak napojne vode na izlazu iz otplinjača
x	[/]	Udio suhozasićene pare

t_{17}	[°C]	Temperatura napojne vode na izlazu iz otplinjača
h_{17}	[kJ/kg]	Specifična entalpija napojne vode na izlazu iz otplinjača
s_{17}	[kJ/kgK]	Specifična entropija napojne vode na izlazu iz otplinjača
D_{II}	[kg/s]	Količina pare odvedena toplinskom potrošaču na niskom tlaku
D_{III}	[kg/s]	Količina pare odvedena otplinjaču
η_{op}	[%]	Unutarnja iskoristivost ogrjevnih površina
$Q_{TP,ST}$	[kW]	Toplina predana toplinskom potrošaču na srednjem tlaku
$Q_{TP,ST}$	[kW]	Toplina predana toplinskom potrošaču na niskom tlaku
$\eta_{i,P}$	[%]	Unutarnja iskoristivost napojne pumpe
$w_{i,p}$	[kJ/kg]	Specifični rad napojne pumpe
v_{17}	[m ³ /kg]	Specifični volumen napojne vode na izlazu iz otplinjača
h'_{18}	[kJ/kg]	Specifična entalpija napojne vode na izlazu iz napojne pumpe
t'_{18}	[°C]	Temperatura napojne vode na izlazu iz napojne pumpe pri realnom procesu
t_{19}	[°C]	Temperatura napojne vode prema tlaku u utilizatoru
t'_{19}	[°C]	Realna temperatura napojne vode na izlazu iz zagrijača vode
h'_{19}	[kJ/kg]	Specifična entalpija napojne vode na izlazu iz zagrijača
h_{20}	[kJ/kg]	Idealna specifična entalpija pare na izlazu iz isparivača
h'_{20}	[kJ/kg]	Specifična entalpija pare na izlazu iz isparivača
q_{zv}	[kJ/kg]	Specifična toplina predana zagrijaču napojne vode
q_{isp}	[kJ/kg]	Specifična toplina predana isparivaču
q_{pp}	[kJ/kg]	Specifična toplina predana pregrijaču pare
q_{ut}	[kJ/kg]	Ukupno predana specifična toplina u utilizatoru
Q_{zv}	[kW]	Toplina predana zagrijaču vode
Q_{isp}	[kW]	Toplina predana isparivaču
Q_{pp}	[kW]	Toplina predana pregrijaču pare
Q_w	[kW]	Ukupna toplina koju voda/para preuzima u utilizatoru
m_{dp}	[kg/s]	Maseni protok dimnih plinova
$t_{pl,ul}$	[°C]	Temperatura dimnih plinova na ulazu u utilizator
$t_{pl,izl}$	[°C]	Temperatura dimnih plinova na izlazu iz utilizatora
r_{CO_2}	[/]	Udio ugljikovog dioksida u smjesi dimnih plinova
r_{N_2}	[/]	Udio dušika u smjesi dimnih plinova

r_{O_2}	[/]	Udio kisika u smjesi dimnih plinova
r_{H_2O}	[/]	Udio vodene pare u smjesi dimnih plinova
M_{CO_2}	[kg/kmol]	Molarna masa ugljikovog dioksida
M_{N_2}	[kg/kmol]	Molarna masa dušika
M_{O_2}	[kg/kmol]	Molarna masa kisika
M_{H_2O}	[kg/kmol]	Molarna masa vodene pare
M_{dp}	[kg/kmol]	Ukupna molarna masa dimnih plinova
$c_{p,i,m}$	[kJ/kmolK]	Kvocijent specifičnog toplinskog kapaciteta i molarne mase sudionika smjese
$c_{p,ri}$	[kJ/kmolK]	Umnožak specifičnog toplinskog kapaciteta i udjela pojedinog sudionika smjese
$c_{p,dp,490}$	[kJ/kgK]	Specifični toplinski kapacitet dimnih plinova temperature 490°C
$c_{p,dp,155}$	[kJ/kgK]	Specifični toplinski kapacitet dimnih plinova temperature 155°C
$c_{p,sr}$	[kJ/kgK]	Srednji specifični toplinski kapacitet dimnih plinova
Q_{pl}	[kW]	Toplina koju dimni plinovi predaju u utilizatoru
$Q_{pl,uk}$	[kW]	Ukupna toplina koju dimni plinovi predaju u utilizatoru
Q_{dl}	[kW]	Toplina dovedena dodatnim loženjem
B_{dl}	[kg/s]	Potrošnja goriva pri dodatnom loženju
$m_{dp,dl}$	[kg/s]	Ukupni maseni protok dimnih plinova uz dodatno loženje
$c_{p,dp,680}$	[kJ/kgK]	Specifični toplinski kapacitet dimnih plinova temperature 680°C
$Q_{pl,680}$	[kW]	Toplina predana utilizatoru pri temperaturi 680°C
$Q_{pl,155}$	[kW]	Toplina predana utilizatoru pri temperaturi 155°C
$Q_{w,315}$	[kW]	Toplina dovedena vodi/pari pri temperaturi 315°C
$Q_{w,214,86}$	[kW]	Toplina dovedena vodi/pari pri temperaturi 214,86°C
$Q_{w,204,86}$	[kW]	Toplina dovedena vodi/pari pri temperaturi 204,86°C
$Q_{w,144,73}$	[kW]	Toplina dovedena vodi/pari pri temperaturi 144,73°C
ΔT_p	[°C]	Razlika temperature dimnih plinova i pare na izlazu iz pregrijača
ΔT_i	[°C]	Razlika temperature dimnih plinova i pare na ulazu u pregrijač
ΔT_{min}	[°C]	Razlika temperature dimnih plinova i vode na izlazu iz zagrijača
ΔT_w	[°C]	Razlika temperature dimnih plinova i vode na ulazu u zagrijač
$N_{e,uk}$	[MW _e]	Ukupna snaga na stezaljkama generatora električne energije

$Q_{uk,dov}$	[kW]	Ukupna toplina dovedena u proces
η_{KKP}	[%]	Ukupna energetska iskoristivost kombinirano kogenracijskog postrojenja uz dodatno loženje
Q_{kor}	[kW]	Korisna energija dobivena procesom
η_{en}	[%]	Stupanj energetske iskoristivosti
η_{ek}	[%]	Stupanj eksergetske iskoristivosti
e_0	[kJ/kg]	Specifična eksergija pri stanju okoline
$E_{x,ul}$	[kW]	Eksergijski tok na ulazu u komponentu
$E_{x,izl}$	[kW]	Eksergijski tok na izlazu iz komponente
$E_{x,u}$	[kW]	Uništen eksergijski tok
t_8	[°C]	Temperatura dimnih plinova na izlazu iz utilizatora
$\eta_{ek,PT}$	[%]	Stupanj eksergetske iskoristivosti parne turbine
η_{ek,TP_ST}	[%]	Stupanj eksergetske iskoristivosti toplinskog potrošača na srednjem tlaku
η_{ek,TP_NT}	[%]	Stupanj eksergetske iskoristivosti toplinskog potrošača na niskom tlaku
$\eta_{ek,ut}$	[%]	Stupanj eksergetske iskoristivosti utilizatora
$\eta_{ek,uk}$	[%]	Ukupna eksergetska iskoristivost postrojenja

POPIS TABLICA I SLIKA

Popis tablica

Tablica 4.1. Podaci za plinsku turbinu Siemens SGT-400 [11]	23
Tablica 4.2. Tlakovi i temperature u točkama realnog plinskog procesa.....	25
Tablica 4.3. Sastav prirodnog plina.....	28
Tablica 4.4. Podaci za industrijsku parnu turbinu Siemens SST-200 [14]	36
Tablica 4.5. Stanje dimnih plinova pri temperaturi 490 °C.....	48
Tablica 4.6. Stanje dimnih plinova pri temperaturi 155 °C.....	49
Tablica 4.7. Stanje dimnih plinova pri temperaturi 680 °C.....	53
Tablica 5.1. Usporedba vrijednosti rezultata kombinirano kogeneracijskog postrojenja	68
Tablica 6.1. Rezultati energetske analize pri promjeni snage parnog turbogeneratora.....	72
Tablica 6.2. Eksergetske iskoristivosti pojedinih komponenata postrojenja	75
Tablica 6.3. Rezultati eksergetske analize pri promjeni snage parnog turbogeneratora	77

Popis slika

Slika 1.1. Graf primarne potrošnje energije (1800. - 1860. god.) [1]	2
Slika 1.2. Graf primarne potrošnje energije (1860. - 1960. god.) [1]	3
Slika 1.3. Graf primarne potrošnje energije (1960. - 2023. god.) [1]	4
Slika 2.1. Shema osnovnog Joule-Braytonovog procesa	7
Slika 2.2. T-s dijagram Joule-Braytonovog kružnog procesa	8
Slika 2.3. Shema Clausius-Rankineovog procesa	10
Slika 2.4. T-s dijagram Clausius-Rankineovog procesa s pregrijavanjem pare.....	11
Slika 2.5. Shema osnovnog kombiniranog postrojenja	13
Slika 2.6. T-s dijagram kombiniranog postrojenja s jednostupanjskim utilizatorom.....	14
Slika 2.7. Kombinirano kogeneracijsko postrojenje	15
Slika 3.1. Proces proizvodnje celuloze [7]	17
Slika 4.1. Idejna shema kombinirano kogeneracijskog postrojenja	20
Slika 4.2. T-s dijagram kombinirano kogeneracijskog postrojenja	21
Slika 4.3. Plinska turbina Siemens SGT-400 [11]	22
Slika 4.4. Kogeneracijsko postrojenje na biomasu za potrebe tvornice celuloze [8].....	34
Slika 4.5. Parna turbina SST-200 [14]	36

Slika 4.6. Shema otplinjača	40
Slika 4.7. Utilizator	42
Slika 4.8. T-s dijagram promjene stanja u jednotlačnom utilizatoru	43
Slika 4.9. Idejna shema kombinirano kogeneracijskog postrojenja s dodatnim loženjem.....	51
Slika 4.10. T-s dijagram kombinirano kogeneracijskog postrojenja s dodatnim loženjem	52
Slika 4.11. T-Q dijagram jednostupanjskog utilizatora.....	56
Slika 5.1. Plinski dio kombinirano kogeneracijskog postrojenja	58
Slika 5.2. Komponenta br.1 – ulaz zraka u plinsko turbinsko postrojenje.....	59
Slika 5.3. Komponenta br.1 - ulaz prirodnog plina u komoru izgaranja.....	59
Slika 5.4. Komponenta br.1 – sastav prirodnog plina	60
Slika 5.5. Komponenta br.33 - definiranje tlakova plinskog procesa	60
Slika 5.6. Komponenta br.39 - kontroler masenog protoka zraka.....	61
Slika 5.7. Komponenta br.39 - kontroler masenog protoka goriva	62
Slika 5.8. Komponenta br.41 - dodatno loženje	62
Slika 5.9. Komponenta br.33 - kontroler masenog protoka goriva za dodatno loženje	63
Slika 5.10. Komponenta br.26 - pregrijač pare	64
Slika 5.11. Komponenta br.70 - isparivač s parnim bubnjem	64
Slika 5.12. Komponenta br.26 - zagrijač vode	65
Slika 5.13. Komponente br.33 i 46 - definiranje tlakova u parnom dijelu procesa.....	65
Slika 5.14. Komponenta br.39 - kontroler masenog protoka svježe pare	66
Slika 5.15. Komponenta br.39 – kontroler specifične entalpije svježe pare	67
Slika 5.16. Simulacija postrojenja.....	67
Slika 5.17. Model proširenog kombinirano kogeneracijskog postrojenja.....	69
Slika 5.18. Kogeneracijsko postrojenje na biomasu	70
Slika 6.1. Graf ovisnosti količine svježe pare i snage toplinskih potrošača o snazi parnog turbogeneratora.....	73
Slika 6.2. Graf ovisnosti ukupne energetske učinkovitosti, temperature na izlazu iz utilizatora i potrošnje goriva o snazi na parnom turbogeneratoru	74
Slika 6.3. Eksergetska iskoristivost po komponentama postrojenja	76
Slika 6.4. Graf ovisnosti snage predane toplinskim potrošačima i eksergetske iskoristivosti o snazi parnog turbogeneratora	78
Slika 6.5. Graf eksergetskih iskoristivosti postrojenja	79

SAŽETAK

Zadatak diplomskog rada pod nazivom „Utjecaj promjenjivih opterećenja toplinskih potrošača na učinkovitost kogeneracijske elektrane“ bio je izraditi projekt kogeneracijskog postrojenja s plinsko-parnim procesom za potrebe procesne industrije snage bloka 11,5 MWe. Rad se sastoji od teorijskog dijela, analitičkog proračuna i računalnog modeliranja i simulacije. Teorijski dio rada opisuje osnovne procese termoenergetskih postrojenja i detaljnije se dotiče procesa kombiniranog i kombinirano kogeneracijskog postrojenja. Također teorijski dio sadrži opis rada i tehnologije u industriji proizvodnje celuloze. Analitički proračun sadrži proračun plinsko turbinskog i parno turbinskog postrojenja nakon čega se proračunava utilizacija topline. Na posljepku izrađen je računalni model i provedena je simulacija kombinirano kogeneracijskog postrojenja i kogeneracijskog postrojenja na biomasu. Uz pomoć proračunatih vrijednosti izrađena je energetska i eksergetska analiza kombinirano kogeneracijskog postrojenja.

Ključne riječi: termoenergetska postrojenja, kombinirano kogeneracijsko postrojenje, energetska analiza, utilizator, EBSILON Professional.

SUMMARY

The aim of the master's thesis titled "The Impact of variable loads of heat consumers on the efficiency of the cogeneration power plant" was to design a combined heat and power plant with combined gas-steam process for the needs of the process industry, with a total block power of 11.5 MWe. The thesis consists of a theoretical section, an analytical calculation, and computer modeling and simulation. The theoretical section describes the fundamental processes of thermal power plants, with a more detailed focus on heat recovery steam generator (HRSG) and combined heat and power (CHP) plants. Additionally, it includes a description of the operation and technology used in the pulp production industry. The analytical calculation covers the performance assessment of the gas turbine and steam turbine power plant, followed by the calculation of heat utilization. Finally, a computer model was developed, and a simulation of the CHP plant with combined cycle and biomass-fired CHP plant was conducted. Based on the calculated values, an energy and exergy analysis of the CHP plant was performed.

Keywords: thermal power plants, combined cycle of CHP, energy analysis, heat recovery unit, EBSILON Professional.

POPIS PRILOGA

Prilog 1. Shema kombinirano kogeneracijskog postrojenja

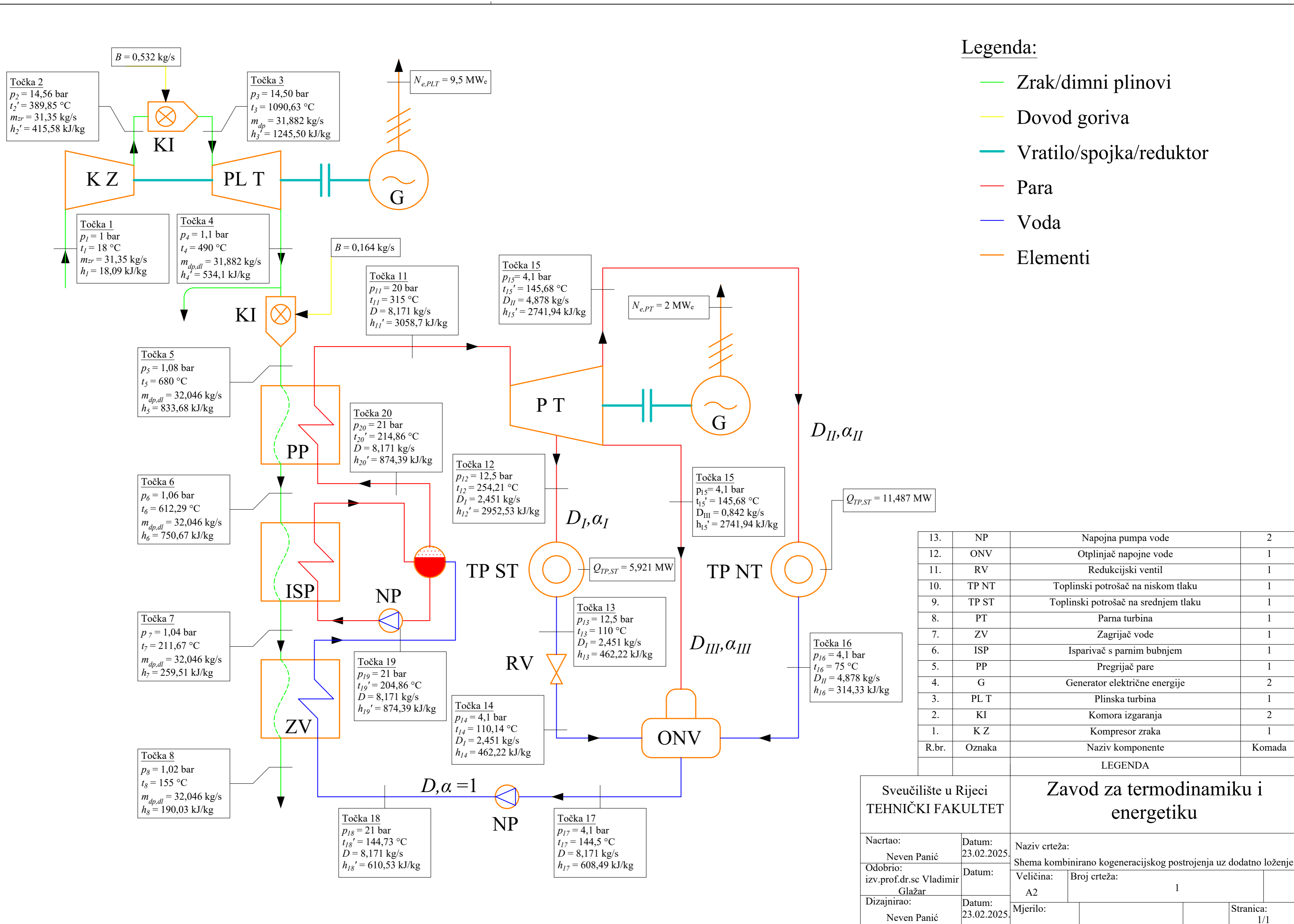
Prilog 2. Shema kombinirano kogeneracijskog postrojenja iz računalnog programa EBSILON Professional

Prilog 3. T-s dijagram kombinirano kogeneracijskog postrojenja iz računalnog programa EBSILON Professional

Prilog 4. Q-T dijagram kombinirano kogeneracijskog postrojenja iz računalnog programa EBSILON Professional

Prilog 5. Shema proširenog kombinirano kogeneracijskog postrojenja iz računalnog programa EBSILON Professional

Prilog 6. Shema kogeneracijskog postrojenja na biomasu iz računalnog programa EBSILON Professional



Legenda:

- Zrak/dimni plinovi
- Dovod goriva
- Vratilo/spojka/reduktor
- Para
- Voda
- Elementi

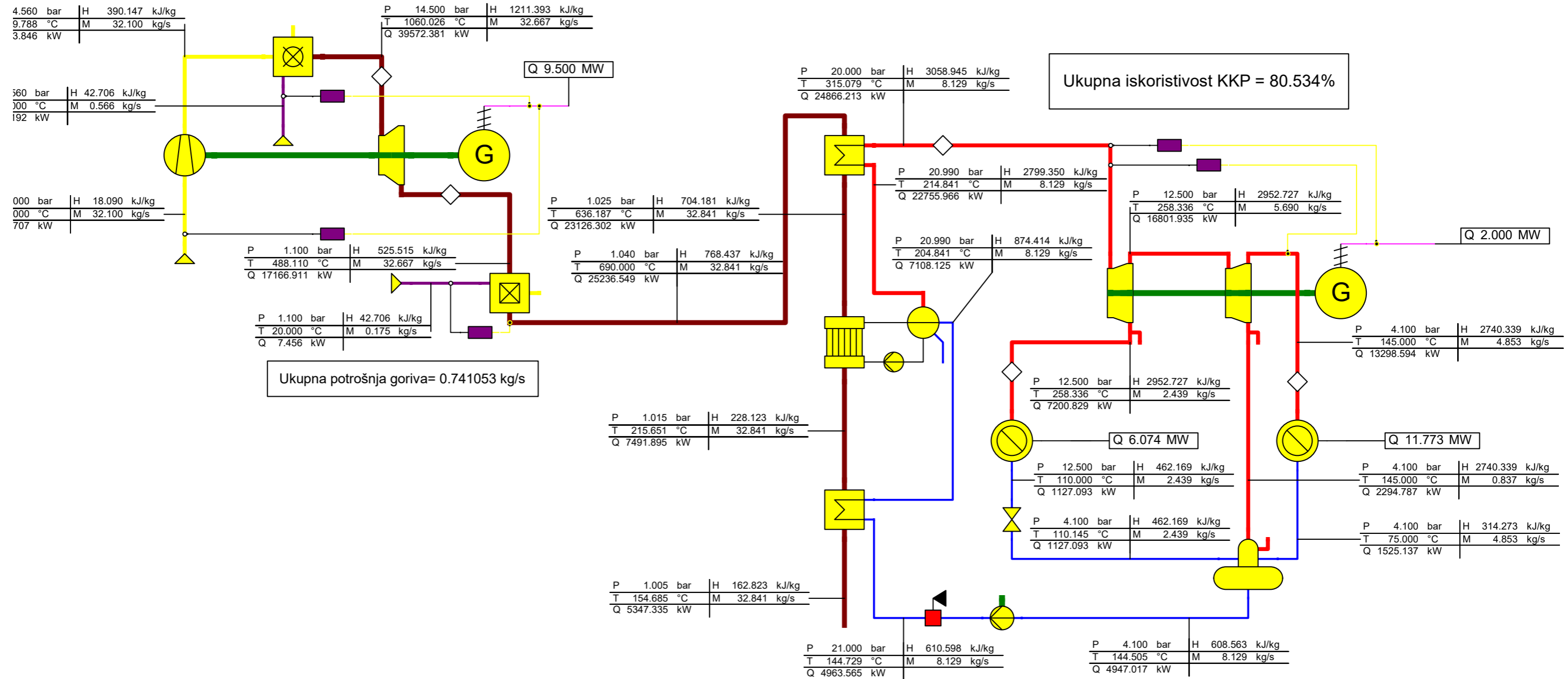
R.br.	Oznaka	Naziv komponente	Komada
13.	NP	Napojna pumpa vode	2
12.	ONV	Otplinjač napojne vode	1
11.	RV	Redukcijski ventil	1
10.	TP NT	Toplinski potrošač na niskom tlaku	1
9.	TP ST	Toplinski potrošač na srednjem tlaku	1
8.	PT	Parna turbina	1
7.	ZV	Zagrijač vode	1
6.	ISP	Isparivač s parnim bubnjem	1
5.	PP	Pregrijač pare	1
4.	G	Generator električne energije	2
3.	PL T	Plinska turbina	1
2.	KI	Komora izgaranja	2
1.	K Z	Kompresor zraka	1
LEGENDA			

Sveučilište u Rijeci TEHNIČKI FAKULTET		Zavod za termodinamiku i energetiku	
Nacrtao: Neven Panić	Datum: 23.02.2025.	Naziv crteža: Schema kombinirano kogeneracijskog postrojenja uz dodatno loženje	
Odobrio: izv.prof.dr.sc Vladimir Glazar	Datum:	Veličina: A2	Broj crteža: 1
Dizajnirao: Neven Panić	Datum: 23.02.2025.	Mjerilo:	Stranica: 1/1

Iskoristivost plinsko-turbinskog postrojenja = 34.104%

Ukupna iskoristivost KKP = 80.534%

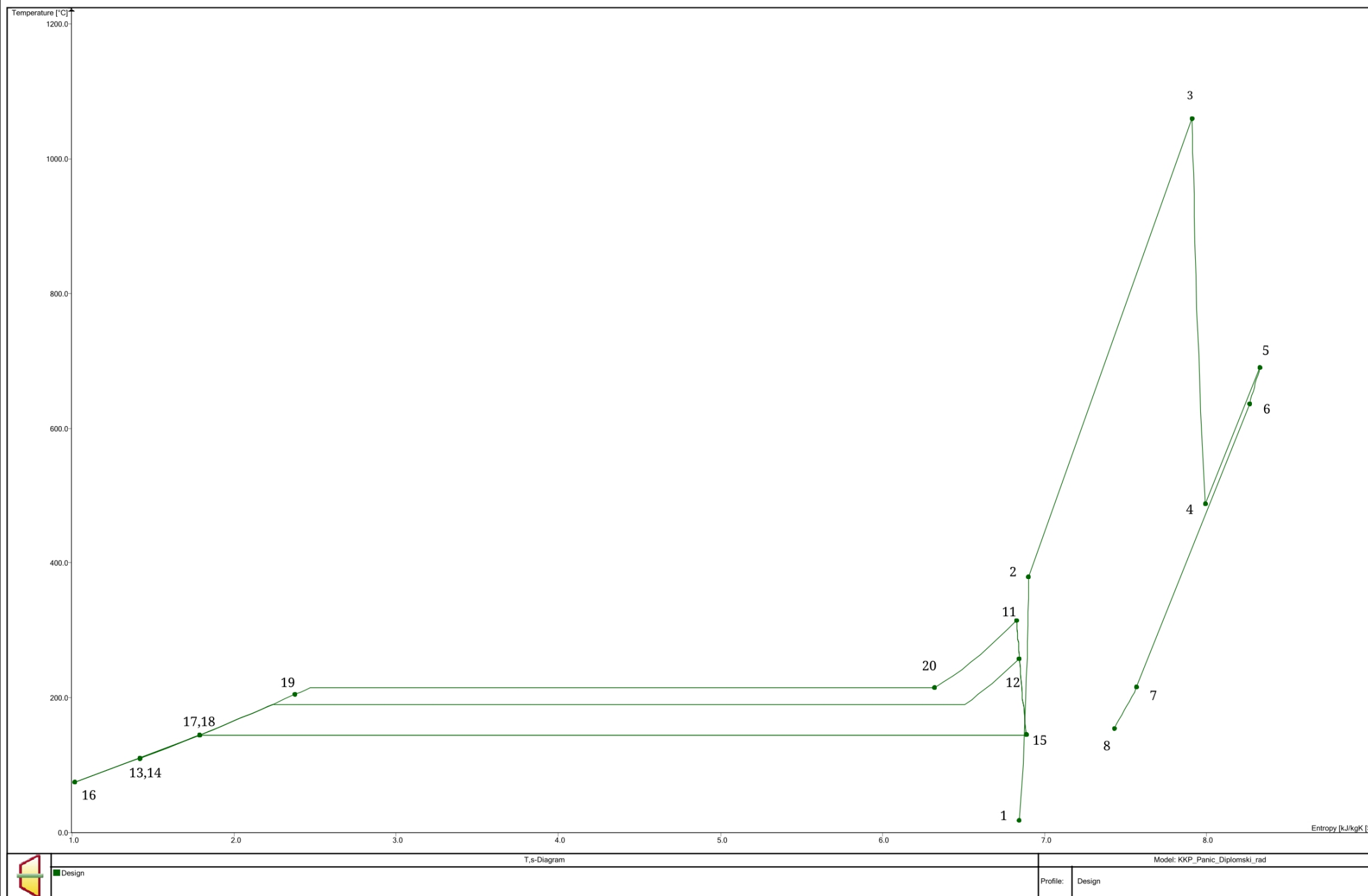
Ukupna potrošnja goriva = 0.741053 kg/s



Legenda:

- element rubne vrijednosti
- generator električne energije
- kompresor zraka
- komora izgaranja
- kontroler s unutarnjom ciljnom vrijednošću
- plinska turbina
- element općeg stanja
- generator električne energije
- komora izgaranja dodatnog loženja
- pregrijač pare/zagrijač vode
- isparivač s parnim bubnjem
- element izmjerene vrijednosti
- parna turbina
- toplinski potrošač
- otplinjač napojne vode
- redukcijski ventil
- napojna pumpa

Sveučilište u Rijeci TEHNIČKI FAKULTET		Zavod za termodinamiku i energetiku	
Nacrtao: Neven Panić	Datum: 03.03.2025.	Naziv crteža: Shema kombinirano kogeneracijskog postrojenja iz računalnog programa EBSILON Professional	
Odobrio: Izv. prof. dr. sc. Vladimir Glažar	Datum: 03.03.2025.	Veličina: A3	Broj crteža: 2
Dizajnirao: Neven Panić	Datum: 03.03.2025.	Mjerilo:	Stranica: 1/1



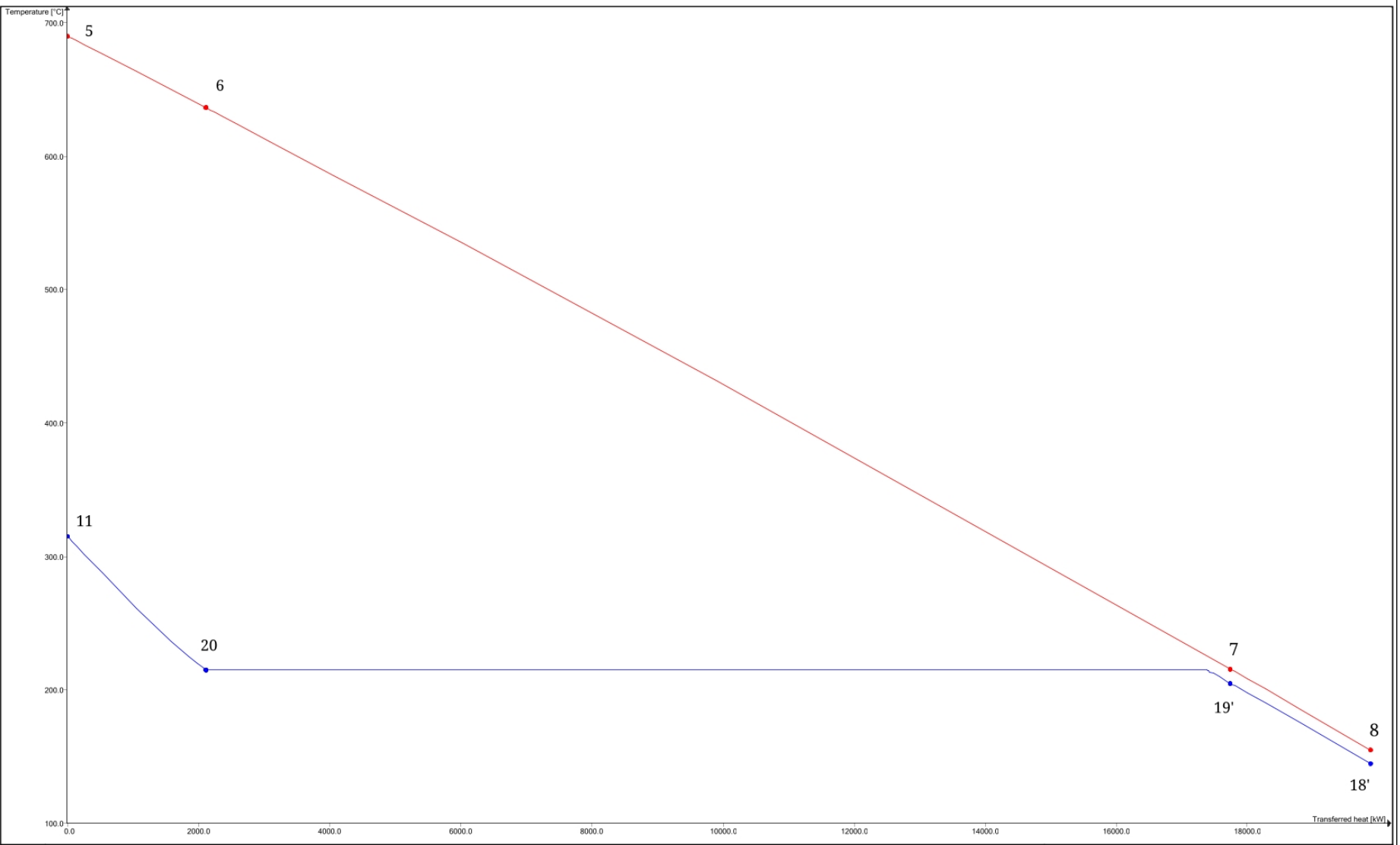
Točka stanja	Tlak [bar]	Temperatura [°C]	Specifična entalpija [kJ/kg]	Specifična entropija [kJ/kgK]	Maseni protok [kg/s]
1	1	18	18,09	6,845	32,1
2	14,56	379,79	390,15	6,903	32,1
3	14,50	1060,03	1211,39	7,912	32,667
4	1,1	488,11	525,52	7,993	32,667
5	1,04	690	768,44	8,331	32,841
6	1,025	636,19	704,18	8,266	32,841
7	1,015	215,65	228,12	7,570	32,841
8	1,005	154,69	162,82	7,430	32,841
11	20	315,08	3058,95	6,828	8,129
12	12,5	258,34	2952,73	6,846	2,439
13	12,5	110	462,17	1,418	2,439
14	4,1	110,15	462,17	1,420	2,439
15	4,1	145	2740,34	6,890	4,853
16	4,1	75	314,27	1,015	4,853
17	4,1	144,51	608,56	1,786	8,129
18	21	144,73	610,60	1,787	8,129
19	21	204,84	874,41	2,376	8,129
20	21	214,84	2799,35	6,321	8,129

Promjene stanja fluida:

- 1-2 → Politropska kompresija u kompresoru
- 2-3 → Dovođenje topline u komori izgaranja
- 3-4 → Politropska ekspanzija u plinskoj turbini
- 4-5 → Dovođenje topline u komori izgaranja dodatnog loženja
- 5-6 → Odvođenje topline prema pregrijaču pare
- 6-7 → Odvođenje topline prema isparivaču
- 7-8 → Odvođenje topline prema zagrijaču vode

- 11-12 → Politropska ekspanzija u parnoj turbini do tlaka 12,5 bar
- 12-13 → Odvođenje topline u toplinskom potrošaču pri srednjem tlaku
- 13-14 → Redukcija tlaka pri konstantnoj entalpiji u redukcijском ventilu
- 14-15 → Politropska ekspanzija u parnoj turbini do tlaka 4,1 bar
- 15-16 → Odvođenje topline u toplinskom potrošaču pri niskom tlaku
- 16-17 → Zagrijavanje i otplinjavanje napojne vode u otplinjaču
- 17-18 → Pumpanje napojne vode na tlak utilizatora
- 18-19 → Zagrijavanje napojne vode
- 19-20 → Isparavanje napojne vode
- 20-11 → Pregrijavanje svježe pare

Sveučilište u Rijeci TEHNIČKI FAKULTET		Zavod za termodinamiku i energetiku	
Nacrtao: Neven Panić		Datum: 03.03.2025.	
Odobrio: Izv. prof. dr. sc. Vladimir Glažar		Datum:	
Dizajnirao: Neven Panić		Datum: 03.03.2025.	
Naziv crteža: T-s dijagram kombinirano kogeneracijskog postrojenja iz računalnog programa EBSILON Professional		Broj crteža: 3	
Mjerilo:		Stranica: 1/1	



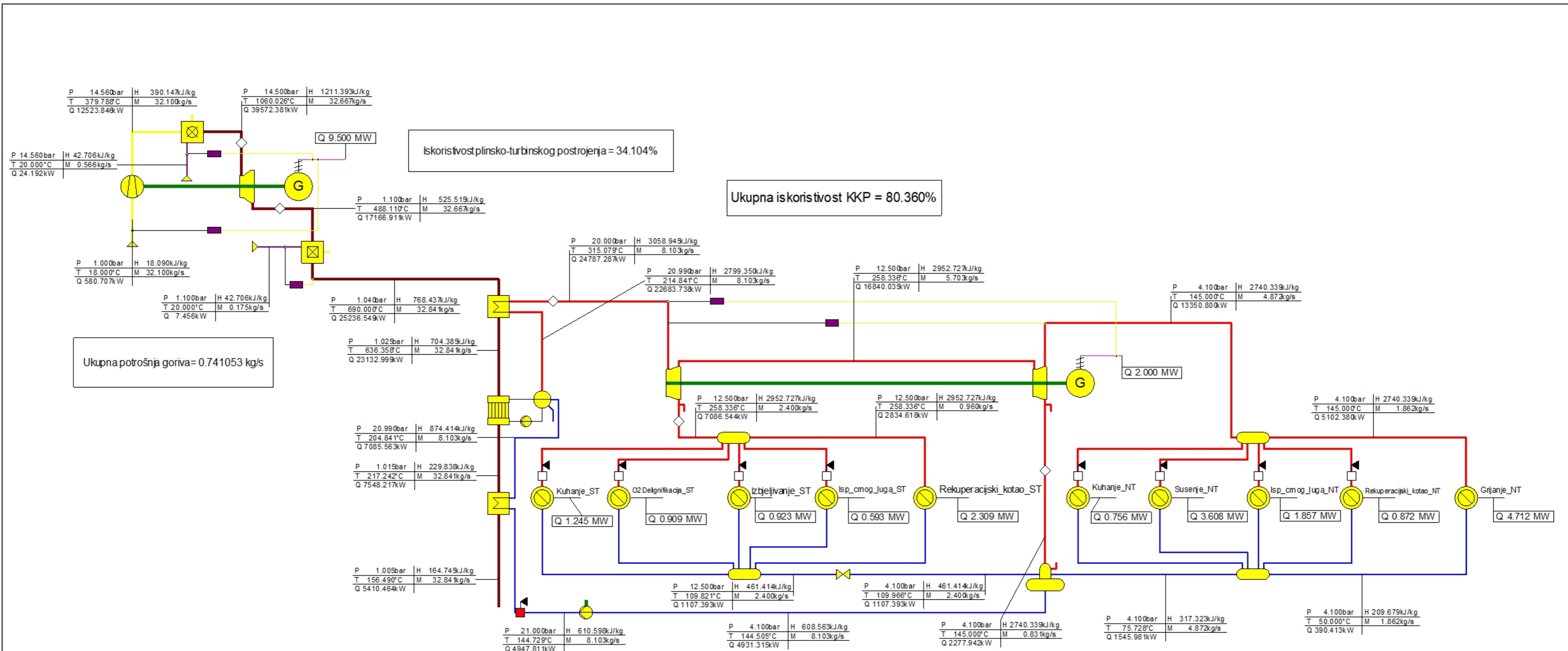
<ul style="list-style-type: none"> ■ Design Cold side Isparnjivac ■ Design Hot side Zagrijac_vode ■ Design Hot side Isparnjivac ■ Design Cold side Pregrijac_pare ■ Design Hot side Pregrijac_pare ■ Design Cold side Zagrijac_vode 		Model: KKP_Panic_Diplomski_rad_p2
Profile:	Design	

Sveučilište u Rijeci
TEHNIČKI FAKULTET

Zavod za termodinamiku i energetiku

Nacrtao: Neven Pančić	Datum: 03.03.2025.
Odobrio: Izv. prof. dr. sc. Vladimir Glazar	Datum:
Dizajnirao: Neven Pančić	Datum: 03.03.2025.

Naziv crteža: Q-T dijagram jednostručnog utilizatora iz računalnog programa EBSILON Professional	
Veličina: A4	Broj crteža: 4
Mjerilo:	
Stranica: 1/1	



Legenda:

- element rubne vrijednosti
- generator električne energije
- kompresor zraka
- komora izgaranja
- kontroler s unutarnjom ciljnom vrijednošću
- plinska turbina
- element općeg stanja
- razdjelni spremnik
- generator električne energije
- komora izgaranja dodatnog loženja
- pregrijač pare/zagrijač vode
- isparivač s pamim bubnjem
- pama turbina
- toplinski potrošač
- otplinjač napojne vode
- redukcijski ventil
- napojna pumpa
- element izmjerene vrijednosti
- sabirni spremnik

Sveučilište u Rijeci TEHNIČKI FAKULTET		Zavod za termodinamiku i energetiku	
Nacrtao: Neven Panić	Datum: 03.03.2025.	Naziv crteža: Schema proširenog kombinirano kogeneracijskog postrojenja iz računalnog programa EBSILON Professional	
Odobrio: Izv.prof.dr.sc Vladimir Glazar	Datum:	Veličina: A2	Broj crteža: 5
Dizajnirao: Neven Panić	Datum: 03.03.2025.	Mjerilo:	Stranica: 1/1

Ukupna iskoristivost Kogeneracijskog postrojenja = 73.341%

Q 117.600 MW

P 91.000 bar | H 3360.655 kJ/kg
T 490.000 °C | M 163.675 kg/s
Q 550055.074 kW

P 12.500 bar | H 2880.484 kJ/kg
T 227.170 °C | M 131.075 kg/s
Q 377559.318 kW

P 4.100 bar | H 2680.722 kJ/kg
T 144.505 °C | M 57.616 kg/s
Q 154453.709 kW

P 12.500 bar | H 2880.484 kJ/kg
T 227.170 °C | M 32.600 kg/s
Q 93903.782 kW

P 4.100 bar | H 2680.722 kJ/kg
T 144.505 °C | M 73.459 kg/s
Q 196921.851 kW

P 0.550 bar | H 2384.661 kJ/kg
T 83.709 °C | M 57.616 kg/s
Q 137395.720 kW

P 12.500 bar | H 606.928 kJ/kg
T 144.000 °C | M 32.600 kg/s
Q 19785.866 kW

P 4.100 bar | H 2680.722 kJ/kg
T 144.505 °C | M 7.259 kg/s
Q 19458.029 kW

P 4.100 bar | H 606.394 kJ/kg
T 144.000 °C | M 66.200 kg/s
Q 40143.280 kW

P 0.550 bar | H 350.523 kJ/kg
T 83.709 °C | M 57.616 kg/s
Q 20195.875 kW

P 4.100 bar | H 606.928 kJ/kg
T 144.124 °C | M 32.600 kg/s
Q 19785.866 kW

P 4.100 bar | H 350.930 kJ/kg
T 83.739 °C | M 57.616 kg/s
Q 20219.316 kW

P 4.100 bar | H 608.563 kJ/kg
T 144.505 °C | M 163.675 kg/s
Q 99606.491 kW

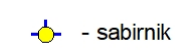
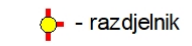
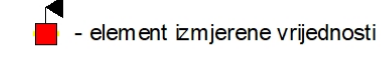
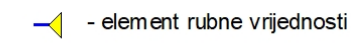
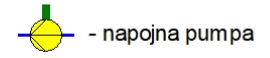
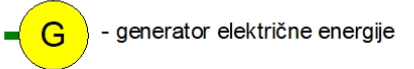
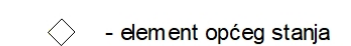
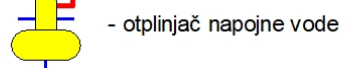
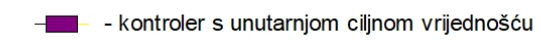
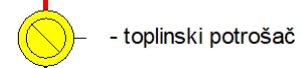
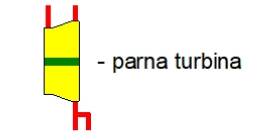
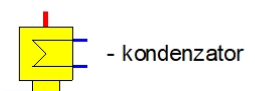
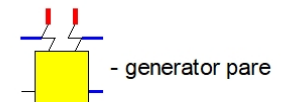
P 4.100 bar | H 487.517 kJ/kg
T 116.131 °C | M 123.816 kg/s
Q 60362.596 kW

Q 448.640 MW

Q 74.118 MW

Q 137.321 MW

Legenda:



Sveučilište u Rijeci TEHNIČKI FAKULTET		Zavod za termodinamiku i energetiku	
Nacrtao: Neven Panić	Datum: 03.03.2025.	Naziv crteža: Shema kogeneracijskog postrojenja na biomasu iz računalnog programa EBSILON Professional	
Odobrio: Izv. prof. dr. sc. Vladimir Glažar	Datum:	Veličina: A3	Broj crteža: 6
Dizajnirao: Neven Panić	Datum: 03.03.2025.	Mjerilo:	Stranica: 1/1